

Technik fürs Leben



**BOSCH**

# Einbaugeräte- Verkaufshandbuch

Linienortiment für den Küchen- und Möbelfachhandel.  
Gültig ab 1. Oktober 2023.

Information  
nur für den  
Fachhandel



## 7 Backofen- und Herd-Sets

- 8 Backofen-Sets
- 10 Herd-Sets



## 18 Backöfen

- 26 Backöfen
- 35 Sonderzubehör
- 38 Einbauzeichnungen

## 40 Kompaktgeräte

- 44 Kompaktbacköfen und Kompaktdampfgarer
- 48 Kaffeevollautomat
- 49 Wärmeschubladen und Zubehörschublade
- 50 Mikrowellengeräte
- 54 Sonderzubehör
- 55 Einbauzeichnungen



## 62 Kochfelder

- 66 Autarke Induktionskochfelder mit integriertem Dunstabzug
- 70 Autarke Induktionskochfelder
- 77 Autarke konventionelle Kochfelder
- 80 Domino-Kochfelder
- 81 Sonderzubehör
- 84 Gaskochfelder
- 87 Domino Gaskochfeld

## 88 Dunstabzüge

- 93 Wandessen
- 110 Inseessen
- 113 Deckenlüftungen
- 114 Flachschildhauben
- 120 Lüfterbausteine
- 123 Zwischenbauhauben
- 124 Unterbauhauben
- 126 Einbauzeichnungen



## 144 Kühl- und Gefriergeräte

- 150 Kühl-Gefrier-Kombinationen
- 167 Gefrierschränke, Unterbau-Kühlgeräte und Unterbau-Gefriergerät
- 172 Sonderzubehör
- 173 Einbauzeichnungen
- 184 Weinkühlschränke



## 188 Geschirrspüler

- 197 Geschirrspüler
- 218 Sonderzubehör
- 220 Einbauzeichnungen



## 222 Waschmaschinen

- 223 Vollintegrierbare Waschmaschine und Vollwaschtrockner
- 224 Einbauzeichnungen
- 225 **Service**

# Digitale Broschüren der Marke Bosch.

## Willkommen in der digitalen Verkaufswelt!

Entdecken Sie wichtige Broschüren digital über QR Codes und erhalten Sie wertvolle Informationen.



Den QR Code scannen und die Demoschaltung digital entdecken!



Den QR Code scannen und die VIB-Schlüssel Unterlage digital entdecken!

## 15 Jahre Ersatzteilverfügbarkeit\*

Für Sie entwickelt, für die Zukunft gerüstet. Gemäß unserem Anspruch für Langlebigkeit und Nachhaltigkeit, haben wir die Verfügbarkeit unserer hochwertigen Ersatzteile für Großgeräte auf bis zu 15 Jahre\* erweitert.



\*Soweit funktionsrelevant und lagerfähig. Gültig für Großgeräte die ab 01.01.2023 produziert wurden.

Hier dreht sich alles um Ihren Geschäftserfolg.

# Das Bosch Handelsportal auf Tradeplace.

Entdecken Sie unser überarbeitetes und optimiertes Bosch Online-Portal auf der Handelsplattform Tradeplace. Es vereint alles, was Sie als unser Handelspartner für Ihren Erfolg benötigen und **erleichtert** Ihnen ganz erheblich **Ihren Geschäftsalltag**.

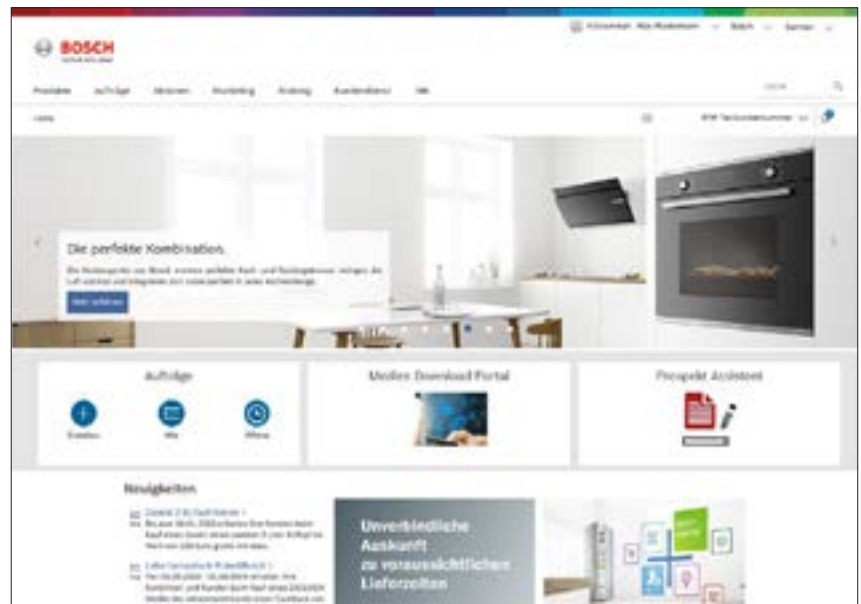
Denn **Tradeplace ist informativ** – mit allen aktuellen Neuigkeiten und Aktionen von Bosch. Tradeplace ist **effizient** – mit umfassenden Produktinformationen, bequemen Bestellmöglichkeiten und einer Auftragsverfolgung. Und Tradeplace ist **umsatzfördernd** – hier finden Sie alle relevanten Informationen zu unseren verkaufsstarken Marketingaktionen und können auch außerhalb der Geschäftszeiten Produkte bestellen oder Ihren eigenen Katalog erstellen – **alles rund um die Uhr**.

Wenig Zeit?  
Zu den Erklärvideos:



## Alle Vorteile auf einen Blick.

- ▶ Unkompliziert und umfassend über Produkte informieren
- ▶ Schnell und einfach Produkte bestellen und Bestellungen nachverfolgen
- ▶ Von exklusiven Angeboten profitieren
- ▶ Umsatzsteigernde Marketing-Aktionen und -Materialien nutzen
- ▶ 24 Stunden täglich, 365 Tage im Jahr erreichbar
- ▶ Kostenfreie Nutzung



## Ihre Anmeldung bei Tradeplace.

Sie können sich wie gewohnt mit Ihren Zugangsdaten auf **www.tradeplace.at** anmelden und gelangen von dort zum Bosch Online-Portal.

Wenn Sie noch keinen Zugang zu unserem Bosch Online-Portal haben, dann registrieren Sie sich bitte unter **tradeplace.at** in wenigen Schritten:

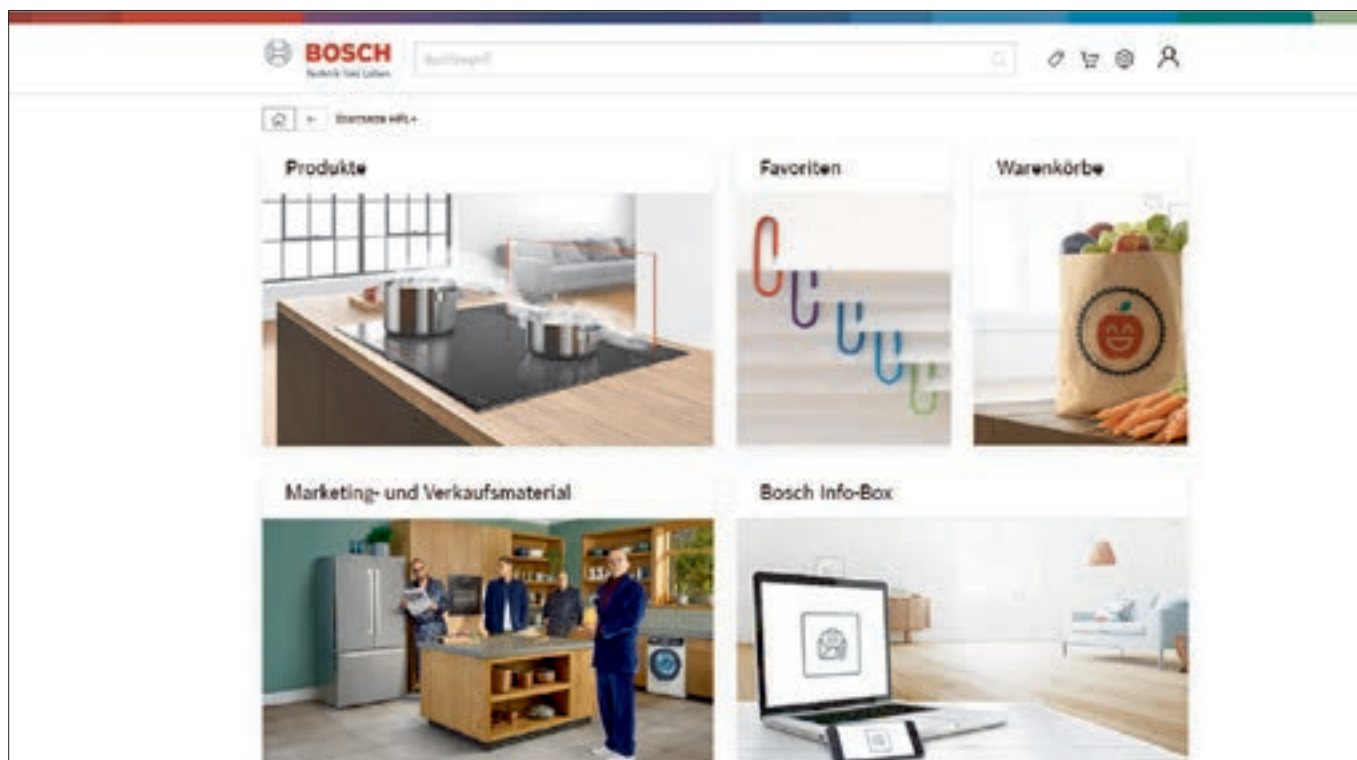
1. Über „Registrieren“ können Sie mit Ihrer Bosch Kundennummer ein neues Benutzerkonto anlegen
  - ▶ Wählen Sie einfach „Neues Konto“.
2. Im Registrierungsprozess gelangen Sie zur Auswahl der Services
  - ▶ Wählen Sie „ONLINE-PORTAL“. Dieser Service ist kostenlos.



**Informativ. Intuitiv. Individuell.**

# Die Bosch Hauspreisliste+.

Mit Bosch kommen Sie einfach zum perfekten Ergebnis. Deswegen bieten wir Ihnen die Hauspreisliste+ für aktuellste Informationen, intuitive Bedienung und individuelle Anpassbarkeit ohne viel Aufwand. Durch die Hauspreisliste+ bieten wir Ihnen die Möglichkeit einer simplen und schnellen Zusammenarbeit mit Bosch.



**Individuelle Favoritenlisten.**

Speichern Sie sich Ihre persönlichen Favoriten in Listen ab. So können Sie sofort auf Ihre Top-Seller oder Fokus-Geräte zugreifen.

**Individuelle Preiseingaben.**

Individuelle Preisgestaltung in Echtzeit anpassbar.

**Bosch erleben.**

Alle benötigten Informationen zu Funktionen, Sensorik oder Home Connect auf einen Blick.



Die Zugangsdaten für die Hauspreisliste+ erhalten Sie von Ihrem zuständigen Verkaufsbeauftragten. Bei Fragen steht Ihnen dieser natürlich wie gewohnt gerne zur Verfügung.

Sie erreichen die HPL+ unter: **www.bosch-hauspreisliste.at**

Voraussichtlich verfügbar im 1. Halbjahr 2024

Perfekt war noch nie so einfach.

# Backofen- und Herdsets.



## Backofen-Sets der Serie|6 und Serie|2



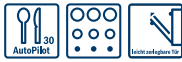
### Induktionskochfeld PIE845BB5E

- umlaufender Rahmen
- 80 cm Induktionskochfeld
- Glaskeramik
- HighSpeed-Glaskeramik, dekorlos
- Touch Select, Quick Start, Re Start
- 4 Induktions-Kochzonen mit Topferkennung
- automatische Sicherheitsabschaltung

- weitere Ausstattungen auf Seite 74



**A**



### Einbau-Backofen HBA578BS0

- Backofen mit 10 Beheizungsarten
- Auto Pilot 30 Programme
- Bedienung mit LCD-Display, weiß
- Versenkknebel
- Elektronikuhr
- Auszug, nachrüstbar
- Vollglas-Innentür
- Sehr geringe Türtemperatur
- Selbstreinigungs-Technik (Pyrolyse)

- weitere Ausstattungen auf Seite 33

### Backofen-Set HBD674CS81

Kombination aus  
Einbau-Backofen HBA578BS0 und  
Induktionskochfeld PIE845BB5E

UPE: 2.772,- €\*



**A**



### Einbau-Backofen HBA537BS0

- Backofen mit 7 Beheizungsarten
- Auto Pilot 10 Programme
- Bedienung mit LCD-Display, weiß
- Versenkknebel
- Elektronikuhr
- Auszug, nachrüstbar
- Vollglas-Innentür
- Eco Clean Direct: Rückwand

- weitere Ausstattungen auf Seite 33

### Backofen-Set HBD634CS81

Kombination aus  
Einbau-Backofen HBA537BS0 und  
Induktionskochfeld

UPE: 2.442,- €\*



**A**

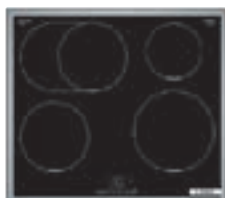


### Einbau-Backofen HBA530BR1

- Backofen mit 5 Beheizungsarten
- Auszug, nachrüstbar
- Vollglas-Innentür
- Eco Clean Direct: Rückwand

- weitere Ausstattungen auf Seite 34

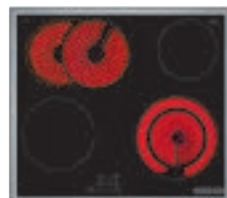




**Induktionskochfeld PIF645BB5E**  
 – umlaufender Rahmen  
 – 60 cm Induktionskochfeld Glaskeramik  
 – Touch Select, Quick Start, Re Start  
 – 4 High Speed-Kochzonen, davon 1 Bräterzone  
 – automatische Sicherheitsabschaltung  
 – weitere Ausstattungen auf Seite 76



**Elektrokochfeld PKC845FP1D**  
 – umlaufender Rahmen  
 – 80 cm Elektrokochfeld Glaskeramik  
 – Direct Select, Re Start  
 – 4 HighSpeed-Kochzonen, davon 1 zuschaltbare Zweikreis-Kochzone und 1 Bräterzone  
 – automatische Sicherheitsabschaltung  
 – weitere Ausstattungen auf Seite 77



**Elektrokochfeld PKN645BA2E**  
 – umlaufender Rahmen  
 – 60 cm Kochfeld Glaskeramik  
 – HighSpeed-Glaskeramik  
 – Touch Select, Re Start  
 – 4 HighSpeed-Kochzonen, davon 1 zuschaltbare Zweikreis-Kochzone und 1 Bräterzone  
 – automatische Sicherheitsabschaltung  
 – weitere Ausstattungen auf Seite 79



**Elektrokochfeld PKE645BA2E**  
 – umlaufender Rahmen  
 – 60 cm Kochfeld Glaskeramik  
 – HighSpeed-Glaskeramik, dekorlos  
 – Touch Select, Re Start  
 – 4 HighSpeed-Kochzonen  
 – weitere Ausstattungen auf Seite 79

**Backofen-Set HBD675CS61**

Kombination aus Einbau-Backofen HBA578BS0 und Induktionskochfeld PIF645BB5E

UPE: 2.524,- €\*

**Backofen-Set HBD672LS81**

Kombination aus Einbau-Backofen HBA578BS0 und Elektrokochfeld PKC845FP1D

UPE: 2.442,- €\*

**Backofen-Set HBD671CS61**

Kombination aus Einbau-Backofen HBA578BS0 und Elektrokochfeld PKN645BA2E

UPE: 1.861,- €\*

**Backofen-Set HBD635CS63**

Kombination aus Einbau-Backofen HBA537BS0 und Induktionskochfeld PIF645BB5E

UPE: 2.192,- €\*

**Backofen-Set HBD632LS80**

Kombination aus Einbau-Backofen HBA537BS0 und Elektrokochfeld PKC845FP1D

UPE: 2.109,- €\*

**Backofen-Set HBD631CS61**

Kombination aus Einbau-Backofen HBA537BS0 und Elektrokochfeld PKN645BA2E

UPE: 1.540,- €\*

**Backofen-Set HBD230CR62**

Kombination aus Einbau-Backofen HBA530BR1 und Elektrokochfeld PKE645BA2E

UPE: 1.339,- €\*

\* Unverbindliche Preisempfehlung des Herstellers inkl. gesetzlicher MwSt.

Herd-Sets der Serie |6, 4 und 2



**Induktionskochfeld NXX675CB5E**  
 – Comfort Profil  
 – 60 cm Induktionskochfeld  
 – Glaskeramik, dekorlos  
 – 4 Induktions-Kochzonen mit Topferkennung



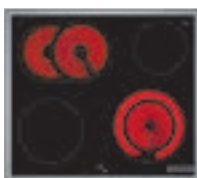
	<p><b>A</b></p>	<p><b>Einbau-Herd HEG579CS6</b>                  – 13 Beheizungsarten                  – Auto Pilot 40 Programme                  – Bedienung mit TFT-Display                  – Auszug, nachrüstbar                  – Vollglas-Innentür                  – Sehr geringe Türtemperatur                  – Selbstreinigungs-Technik (Pyrolyse)                  – Elektronikuhr                  – Bratthermometer</p>
	<p><b>A</b></p>	<p><b>Einbau-Herd HEA578BS1</b>                  – 10 Beheizungsarten                  – Auto Pilot 30 Programme                  – Bedienung mit LCD-Display (weiß)                  – Auszug, nachrüstbar                  – Vollglas-Innentür                  – Sehr geringe Türtemperatur                  – Selbstreinigungs-Technik (Pyrolyse)                  – Elektronikuhr</p>
	<p><b>A</b></p>	<p><b>Einbau-Herd HEA578BS0</b>                  – 10 Beheizungsarten                  – Auto Pilot 30 Programme                  – Bedienung mit LCD-Display (weiß)                  – Auszug, nachrüstbar                  – Vollglas-Innentür                  – Sehr geringe Türtemperatur                  – Selbstreinigungs-Technik (Pyrolyse)                  – Elektronikuhr</p>
	<p><b>A</b></p>	<p><b>Einbau-Herd HEB578BS0</b>                  – 10 Beheizungsarten                  – Auto Pilot 30 Programme                  – Bedienung mit LCD-Display (weiß)                  – Backwagen                  – Vollglas-Innentür                  – Sehr geringe Türtemperatur                  – Selbstreinigungs-Technik (Pyrolyse)                  – Elektronikuhr</p>
	<p><b>A</b></p>	<p><b>Einbau-Herd HEB517BS0</b>                  – 7 Beheizungsarten                  – Auto Pilot 10 Programme                  – Bedienung mit LCD-Display (weiß)                  – Backwagen                  – Vollglas-Innentür                  – Geringe Türtemperatur                  – Reinigungsunterstützung (Programm)                  – Elektronikuhr</p>
	<p><b>A</b></p>	<p><b>Einbau-Herd HEA537BS1</b>                  – 7 Beheizungsarten                  – Auto Pilot 10 Programme                  – Bedienung mit LCD-Display (weiß)                  – Elektronikuhr                  – Auszug, nachrüstbar                  – Vollglas-Innentür                  – Eco Clean Direct: Rückwand</p>
	<p><b>A</b></p>	<p><b>Einbau-Herd HEA533BS2</b>                  – 5 Beheizungsarten                  – Bedienung mit LED-Display (rot)                  – Elektronikuhr                  – Auszug, nachrüstbar                  – Vollglas-Innentür                  – Eco Clean Direct: Rückwand</p>
	<p><b>A</b></p>	<p><b>Einbau-Herd HEA510BS2</b>                  – 5 Beheizungsarten                  – Auszug, nachrüstbar                  – Vollglas-Innentür                  – Geringe Türtemperatur</p>

**Herd-Set HND779LS61**  
 Kombination aus Einbau-Herd HEG579CS6 und Induktionskochfeld NXX675CB5E  
 UPE: 3.283,- €\*  
 \_\_\_\_\_  
 \_\_\_\_\_  
 \_\_\_\_\_  
 \_\_\_\_\_  
 \_\_\_\_\_  
 \_\_\_\_\_

\* Unverbindliche Preisempfehlung des Herstellers inkl. gesetzlicher MwSt.



**Induktionskochfeld NIF645CB5E**  
 – umlaufender Rahmen  
 – 60 cm Induktionskochfeld  
 – Glaskeramik, dekorlos  
 – 4 Induktions-Kochzonen mit Topferkennung  
 – 1 Bräterzone



**Elektrokochfeld NKN645GA2E**  
 – umlaufender Rahmen  
 – 60 cm Kochfeld  
 – Glaskeramik, dekorlos  
 – 4 HighSpeed-Kochzonen, davon 1 Bräterzone 1 Zweikreiszone



**Elektrokochfeld NKE645GA2E**  
 – umlaufender Rahmen  
 – 60 cm Kochfeld  
 – Glaskeramik, dekorlos



<p><b>Herd-Set HND675LS61</b></p> <p>Kombination aus Einbau-Herd HEA578BS1 und Induktionskochfeld NIF645CB5E</p> <p>UPE: 2.209,- €*</p>		
	<p><b>Herd-Set HND671LS61</b></p> <p>Kombination aus Einbau-Herd HEA578BS0 und Elektrokochfeld NKN645GA2E</p> <p>UPE: 1.611,- €*</p>	
	<p><b>Herd-Set HND671LS66</b></p> <p>Kombination aus Einbau-Herd HEB578BS0 und Elektrokochfeld NKN645GA2E</p> <p>UPE: 1.741,- €*</p>	
	<p><b>Herd-Set HND611LS66</b></p> <p>Kombination aus Einbau-Herd HEB517BS0 und Elektrokochfeld NKN645GA2E</p> <p>UPE: 1.398,- €*</p>	
<p><b>Herd-Set HND635CS61</b></p> <p>Kombination aus Einbau-Herd HEA537BS1 und Induktionskochfeld NIF645CB5E</p> <p>UPE: 1.872,- €*</p>		
	<p><b>Herd-Set HND431CS62</b></p> <p>Kombination aus Einbau-Herd HEA533BS2 und Elektrokochfeld NKN645GA2E</p> <p>UPE: 1.244,- €*</p>	
	<p><b>Herd-Set HND211CS62</b></p> <p>Kombination aus Einbau-Herd HEA510BS2 und Elektrokochfeld NKN645GA2E</p> <p>UPE: 1.150,- €*</p>	<p><b>Herd-Set HND210CS62</b></p> <p>Kombination aus Einbau-Herd HEA510BS2 und Elektrokochfeld NKE645GA2E</p> <p>UPE: 1.069,- €*</p>

\* Unverbindliche Preisempfehlung des Herstellers inkl. gesetzlicher MwSt.

## Herde



UPE: 2.257,- €\*

Serie | 6  
**HEG579CS6**    **Edelstahl**  
 Kombinierbar mit Induktionskochfeld



**Backofentyp und Heizart**  
 – **Einbau-Herd mit 13 Beheizungsarten:**  
 3D Heißluft, Ober-/Unterhitze, Umluftgrill, Großflächengrill, Kleinflächengrill, Pizzastufe, Unterhitze, Intensivhitze, Sanftgaren, Auftauen, Vorwärmen, Warmhalten, Heißluft sanft  
 – Temperaturregelung von 30 °C-275 °C  
 – Garraumvolumen: 71 l

**Auszugssystem**  
 – Einschubebenen: 5  
 – Auszug nachrüstbar

**Reinigung**  
 – **Selbstreinigungs-Technik (Pyrolyse)**  
 – Reinigungsunterstützung (Programm)  
 – Vollglas-Innentür

**Komfort**  
 – **Home Connect**  
 – Klapptür mit Soft Close und Soft Open  
 – Drehknebel, runde Bedienknebel, Versenkknebel  
 – Auto Pilot 40 Programme  
 – Bedienung mit TFT-Display  
 – Elektronikuhr, Infotaste  
 – Halogen-Innenbeleuchtung, Backofenbeleuchtung abschaltbar  
 – Optische Aufheizkontrolle, Temperaturvorschlag, Autostart, Ist-Temperaturkontrolle  
 – Bratenthermometer  
 – Schnellaufheizung  
 – Kühlgebläse  
 – Backofengriff aus Aluminium  
 – Backofen mit Granit Email

**Zubehör**  
 – 1 x Kombirost, 1 x Universalpfanne

**Umwelt und Sicherheit**  
 – Energieeffizienzklasse A (gemäß EU Nr. 65/2014)<sup>1</sup>  
 – Sehr geringe Türtemperatur  
 – Niedrige Türtemperatur während der pyrolytischen Reinigung  
 – Kindersicherung, Türverriegelung bei Pyrolysebetrieb, Sicherheitsabschaltung, Restwärmanzeige, Türkontaktschalter

**Technische Info**  
 – Gesamtanschlusswert Elektro: 11,4 kW

**Maße (HxBxT)**  
 – Gerätemaße: 595 x 594 x 548 mm  
 – Nischenmaße: 604 x 560 x 550 mm  
 – Maße und Einbauhinweise zu diesem Gerät gemäß technischer Zeichnung beachten

**Sonderzubehör**  
 HEZ317000 Pizzaform, emailliert, grau  
 HEZ327000 Backstein  
 HEZ538000 1-fach Teleskopauszug, ebenenunabhängig  
 HEZ538200 2-fach Teleskopauszug  
 HEZ538S00 3-fach Teleskopauszug, davon 1 ebenenunabhängig  
 HEZ625071 Grillblech, emailliert, anthrazit  
 HEZ636000 Glaspfanne  
 HEZ638300 3-fach Teleskopauszug  
 HEZ915003 Glasbräter

Weiteres Sonderzubehör inkl. Abbildungen finden Sie ab Seite 35.

UPE: 1.595,- €\*

Serie | 6  
**HEB578BS0**    **Edelstahl**  
 Kombinierbar mit Elektrokochfeld



**Backofentyp und Heizart**  
 – **Einbau-Herd mit 10 Beheizungsarten:**  
 3D Heißluft, Ober-/Unterhitze, Umluftgrill, Großflächengrill, Pizzastufe, Unterhitze, Sanftgaren, Auftauen, Warmhalten, Heißluft sanft  
 – Temperaturregelung von 30 °C-275 °C  
 – Garraumvolumen: 71 l

**Auszugssystem**  
 – Einschubebenen: 5  
 – **Backwagen**

**Reinigung**  
 – **Selbstreinigungs-Technik (Pyrolyse)**  
 – Reinigungsunterstützung (Programm)  
 – Vollglas-Innentür

**Komfort**  
 – Backwagen  
 – Auto Pilot 30 Programme  
 – Bedienung mit LCD-Display (weiß)  
 – Elektronikuhr  
 – Backofenbeleuchtung abschaltbar, Halogen-Innenbeleuchtung  
 – Optische Aufheizkontrolle, Temperaturvorschlag, Autostart  
 – Drehknebel, Runde Bedienknebel, Versenkknebel  
 – Schnellaufheizung  
 – Kühlgebläse  
 – Backofengriff aus Aluminium  
 – Backofen mit Granit Email

**Zubehör**  
 – 1 x Kombirost, 1 x Universalpfanne

**Umwelt und Sicherheit**  
 – Energieeffizienzklasse A (gemäß EU Nr. 65/2014)<sup>1</sup>  
 – Sehr geringe Türtemperatur  
 – Kindersicherung, Türverriegelung bei Pyrolysebetrieb, Sicherheitsabschaltung, Restwärmanzeige

**Technische Info**  
 – Gesamtanschlusswert Elektro: 11,4 kW

**Maße (HxBxT)**  
 – Gerätemaße: 595 x 594 x 548 mm  
 – Nischenmaße: 604 x 560 x 550 mm  
 – Maße und Einbauhinweise zu diesem Gerät gemäß technischer Zeichnung beachten

**Sonderzubehör**  
 HEZ317000 Pizzaform, emailliert, grau  
 HEZ327000 Backstein  
 HEZ541000 Backblech, emaillert, grau (Backwagen)  
 HEZ541600 Backblech emailliert, seitlich ausziehbar  
 HEZ542000 Universalpfanne, grau emailliert, Backwagen  
 HEZ544000 Kombirost (Backwagen)  
 HEZ625071 Grillblech, emailliert, anthrazit  
 HEZ636000 Glaspfanne  
 HEZ915003 Glasbräter

Weiteres Sonderzubehör inkl. Abbildungen finden Sie ab Seite 35.

<sup>1</sup> Auf einer Energieeffizienzklassen-Skala von A+++ bis D.

\* Unverbindliche Preisempfehlung des Herstellers inkl. gesetzlicher MwSt.

# Herde



UPE: 1.421,- €\*

Serie | 6  
HEA578BS1 Edelstahl  
Kombinierbar mit Induktionskochfeld



**Backofentyp und Heizart**  
 – **Einbau-Herd mit 10 Beheizungsarten:**  
 3D Heißluft, Ober-/Unterhitze, Umluftgrill, Großflächengrill, Pizzastufe, Unterhitze, Sanftgaren, Auftauen, Warmhalten, Heißluft sanft  
 – Temperaturregelung von 30 °C-275 °C  
 – Garraumvolumen: 71 l

**Auszugssystem**  
 – Einschubebenen: 5  
 – Auszug, nachrüstbar

**Reinigung**  
 – **Selbstreinigungs-Technik (Pyrolyse)**  
 – Reinigungsunterstützung (Programm)  
 – Vollglas-Innentür

**Komfort**  
 – Klapptür  
 – Auto Pilot 30 Programme  
 – Bedienung mit LCD-Display (weiß)  
 – Elektronikuhr  
 – Backofenbeleuchtung abschaltbar, Halogen-Innenbeleuchtung  
 – Optische Aufheizkontrolle, Temperaturvorschlag, Autostart  
 – Drehknebel, Runde Bedienknebel, Versenkknebel  
 – Schnellaufheizung  
 – Kühlgebläse  
 – Backofengriff aus Aluminium  
 – Backofen mit Granit Email

**Zubehör**  
 – 1 x Kombirost, 1 x Universalpfanne

**Umwelt und Sicherheit**  
 – Energieeffizienzklasse A (gemäß EU Nr. 65/2014)<sup>1</sup>  
 – Sehr geringe Türtemperatur  
 – Kindersicherung, Türverriegelung bei Pyrolysebetrieb, Sicherheitsabschaltung, Restwärmeanzeige

**Technische Info**  
 – Gesamtanschlusswert Elektro: 11,4 kW

**Maße (HxBxT)**  
 – Gerätemaße: 595 x 594 x 548 mm  
 – Nischenmaße: 604 x 560 x 550 mm  
 – Maße und Einbauhinweise zu diesem Gerät gemäß technischer Zeichnung beachten

**Sonderzubehör**  
 HEZ317000 Pizzaform, emailliert, grau  
 HEZ327000 Backstein  
 HEZ530000 2 Universalpfannen, schmales Format  
 HEZ531000 Backblech, emailliert, grau  
 HEZ531010 Backblech, Keramik antihaft beschichtet  
 HEZ538000 1-fach Teleskopauszug, ebenenunabhängig  
 HEZ538200 2-fach Teleskopauszug  
 HEZ538S00 3-fach Teleskopauszug, davon 1 ebenenunabhängig  
 HEZ638300 3-fach Teleskopauszug

Weiteres Sonderzubehör inkl. Abbildungen finden Sie ab Seite 35.

UPE: 1.421,- €\*

Serie | 6  
HEA578BS0 Edelstahl  
Kombinierbar mit Elektrokochfeld



**Backofentyp und Heizart**  
 – **Einbau-Herd mit 10 Beheizungsarten:**  
 3D Heißluft, Ober-/Unterhitze, Umluftgrill, Großflächengrill, Pizzastufe, Unterhitze, Sanftgaren, Auftauen, Warmhalten, Heißluft sanft  
 – Temperaturregelung von 30 °C-275 °C  
 – Garraumvolumen: 71 l

**Auszugssystem**  
 – Einschubebenen: 5  
 – Auszug, nachrüstbar

**Reinigung**  
 – **Selbstreinigungs-Technik (Pyrolyse)**  
 – Reinigungsunterstützung (Programm)  
 – Vollglas-Innentür

**Komfort**  
 – Klapptür  
 – Auto Pilot 30 Programme  
 – Bedienung mit LCD-Display (weiß)  
 – Elektronikuhr  
 – Backofenbeleuchtung abschaltbar, Halogen-Innenbeleuchtung  
 – Optische Aufheizkontrolle, Temperaturvorschlag, Autostart  
 – Drehknebel, Runde Bedienknebel, Versenkknebel  
 – Schnellaufheizung  
 – Kühlgebläse  
 – Backofengriff aus Aluminium  
 – Backofen mit Granit Email

**Zubehör**  
 – 1 x Kombirost, 1 x Universalpfanne

**Umwelt und Sicherheit**  
 – Energieeffizienzklasse A (gemäß EU Nr. 65/2014)<sup>1</sup>  
 – Sehr geringe Türtemperatur  
 – Kindersicherung, Türverriegelung bei Pyrolysebetrieb, Sicherheitsabschaltung, Restwärmeanzeige

**Technische Info**  
 – Gesamtanschlusswert Elektro: 11,4 kW

**Maße (HxBxT)**  
 – Gerätemaße: 595 x 594 x 548 mm  
 – Nischenmaße: 604 x 560 x 550 mm  
 – Maße und Einbauhinweise zu diesem Gerät gemäß technischer Zeichnung beachten

**Sonderzubehör**  
 HEZ317000 Pizzaform, emailliert, grau  
 HEZ327000 Backstein  
 HEZ530000 2 Universalpfannen, schmales Format  
 HEZ531000 Backblech, emailliert, grau  
 HEZ531010 Backblech, Keramik antihaft beschichtet  
 HEZ538000 1-fach Teleskopauszug, ebenenunabhängig  
 HEZ538200 2-fach Teleskopauszug  
 HEZ538S00 3-fach Teleskopauszug, davon 1 ebenenunabhängig  
 HEZ638300 3-fach Teleskopauszug

Weiteres Sonderzubehör inkl. Abbildungen finden Sie ab Seite 35.

<sup>1</sup> Auf einer Energieeffizienzklassen-Skala von A+++ bis D.

\* Unverbindliche Preisempfehlung des Herstellers inkl. gesetzlicher MwSt.

## Herde



UPE: 1.023,- €\*

Serie | 6  
HEA537BS1 Edelstahl  
Kombinierbar mit Induktionskochfeld



**Backofentyp und Heizart**  
– **Einbau-Herd mit 7 Beheizungsarten:**  
3D Heißluft, Ober-/Unterhitze, Umluftgrill, Großflächengrill, Pizzastufe, Unterhitze, Heißluft sanft  
– Temperaturregelung von 50 °C-275 °C  
– Garraumvolumen: 71 l

**Auszugssystem**  
– Einschubebenen: 5  
– Auszug, nachrüstbar

**Reinigung**  
– Eco Clean Direct Beschichtung: Rückwand  
– Reinigungsunterstützung (Programm)  
– Vollglas-Innentür

**Komfort**  
– Klapptür  
– Auto Pilot 10 Programme  
– Bedienung mit LCD-Display (weiß)  
– Elektronikuhr  
– Halogen-Innenbeleuchtung  
– Optische Aufheizkontrolle, Autostart  
– Drehknebel, Runde Bedienknebel, Versenkknebel  
– Schnellaufheizung  
– Kühlgebläse  
– Backofengriff aus Aluminium  
– Backofen mit Granit Email

**Zubehör**  
– 1 x Kombirost, 1 x Universalpfanne

**Umwelt und Sicherheit**  
– Energieeffizienzklasse A (gemäß EU Nr. 65/2014)<sup>1</sup>  
– Kindersicherung, Restwärmeanzeige

**Technische Info**  
– Gesamtanschlusswert Elektro: 11,2 kW

**Maße (HxBxT)**  
– Gerätemaße: 595 x 594 x 548 mm  
– Nischenmaße: 604 x 560 x 550 mm  
– Maße und Einbauhinweise zu diesem Gerät gemäß technischer Zeichnung beachten

**Sonderzubehör**  
HEZ317000 Pizzaform, emailliert, grau  
HEZ327000 Backstein  
HEZ530000 2 Universalpfannen, schmales Format  
HEZ531000 Backblech, emailliert, grau  
HEZ531010 Backblech, Keramik antihaf beschichtet  
HEZ538000 1-fach Teleskopauszug, ebenenunabhängig  
HEZ538200 2-fach Teleskopauszug  
HEZ538S00 3-fach Teleskopauszug, davon 1 ebenenunabhängig  
HEZ638300 3-fach Teleskopauszug

Weiteres Sonderzubehör inkl. Abbildungen finden Sie ab Seite 35.

UPE: 1.171,- €\*

Serie | 6  
HEB517BS0 Edelstahl  
Kombinierbar mit Elektrokochfeld



**Backofentyp und Heizart**  
– **Einbau-Herd mit 7 Beheizungsarten:**  
3D Heißluft, Ober-/Unterhitze, Umluftgrill, Großflächengrill, Pizzastufe, Unterhitze, Heißluft sanft  
– Temperaturregelung von 50 °C-275 °C  
– Garraumvolumen: 71 l

**Auszugssystem**  
– Einschubebenen: 5  
– **Backwagen**

**Reinigung**  
– Reinigungsunterstützung (Programm)  
– Vollglas-Innentür

**Komfort**  
– Backwagen  
– Auto Pilot 10 Programme  
– Bedienung mit LCD-Display (weiß)  
– Elektronikuhr  
– Halogen-Innenbeleuchtung  
– Optische Aufheizkontrolle, Autostart  
– Drehknebel, Runde Bedienknebel, Versenkknebel  
– Schnellaufheizung  
– Kühlgebläse  
– Backofengriff aus Aluminium  
– Backofen mit Granit Email

**Zubehör**  
– 1 x Kombirost, 1 x Universalpfanne

**Umwelt und Sicherheit**  
– Energieeffizienzklasse A (gemäß EU Nr. 65/2014)<sup>1</sup>  
– Geringe Türtemperatur  
– Kindersicherung, Restwärmeanzeige

**Technische Info**  
– Gesamtanschlusswert Elektro: 11,2 kW

**Maße (HxBxT)**  
– Gerätemaße: 595 x 594 x 548 mm  
– Nischenmaße: 604 x 560 x 550 mm  
– Maße und Einbauhinweise zu diesem Gerät gemäß technischer Zeichnung beachten

**Sonderzubehör**  
HEZ317000 Pizzaform, emailliert, grau  
HEZ327000 Backstein  
HEZ541000 Backblech, emailliert, grau (Backwagen)  
HEZ541600 Backblech emailliert, seitlich ausziehbar  
HEZ542000 Universalpfanne, grau emailliert, Backwagen  
HEZ544000 Kombirost (Backwagen)  
HEZ625071 Grillblech, emailliert, anthrazit  
HEZ636000 Glaspfanne  
HEZ915003 Glasbräter

Weiteres Sonderzubehör inkl. Abbildungen finden Sie ab Seite 35.

<sup>1</sup> Auf einer Energieeffizienzklassen-Skala von A+++ bis D.

\* Unverbindliche Preisempfehlung des Herstellers inkl. gesetzlicher MwSt.

## Herde



**UPE: 972,- €\***

**UPE: 860,- €\***

Serie | 4  
HEA533BS2    **Edelstahl**  
Kombinierbar mit Elektrokochfeld

Serie | 2  
HEA510BS2    **Edelstahl**  
Kombinierbar mit Elektrokochfeld



**Backofentyp und Heizart**

- **Einbau-Herd mit 5 Beheizungsarten:**  
3D Heißluft, Ober-/Unterhitze, Umluftgrill, Großflächengrill, Heißluft sanft
- Temperaturregelung von 50 °C-275 °C
- Garraumvolumen: 71 l

**Backofentyp und Heizart**

- **Einbau-Herd mit 5 Beheizungsarten:**  
3D Heißluft, Ober-/Unterhitze, Umluftgrill, Großflächengrill, Heißluft sanft
- Temperaturregelung von 50 °C-275 °C
- Garraumvolumen: 71 l

**Auszugssystem**

- Einschubebenen: 5
- Auszug, nachrüstbar

**Auszugssystem**

- Einschubebenen: 5
- Auszug, nachrüstbar

**Reinigung**

- Eco Clean Direct Beschichtung: Rückwand
- Vollglas-Innentür

**Reinigung**

- Vollglas-Innentür

**Komfort**

- Klapptür
- Bedienung mit LED-Display (rot)
- Elektronikuhr
- Halogen-Innenbeleuchtung
- Optische Aufheizkontrolle, Autostart
- Drehknebel, Runde Bedienknebel, Versenkknebel
- Schnellaufheizung
- Kühlgebläse
- Backofengriff aus Aluminium
- Backofen mit Granit Email

**Komfort**

- Klapptür
- Halogen-Innenbeleuchtung
- Drehknebel, Runde Bedienknebel, Versenkknebel
- Schnellaufheizung
- Kühlgebläse
- Backofengriff aus Aluminium
- Backofen mit Granit Email

**Zubehör**

- 1 x Kombirost, 1 x Universalpfanne

**Zubehör**

- 1 x Kombirost, 1 x Universalpfanne

**Umwelt und Sicherheit**

- Energieeffizienzklasse A (gemäß EU Nr. 65/2014)<sup>1</sup>
- Kindersicherung

**Umwelt und Sicherheit**

- Energieeffizienzklasse A (gemäß EU Nr. 65/2014)<sup>1</sup>
- Geringe Türtemperatur

**Technische Info**

- Gesamtanschlusswert Elektro: 11,2 kW

**Technische Info**

- Gesamtanschlusswert Elektro: 11,2 kW

**Maße (HxBxT)**

- Gerätemaße: 595 x 594 x 548 mm
- Nischenmaße: 604 x 560 x 550 mm
- Maße und Einbauhinweise zu diesem Gerät gemäß technischer Zeichnung beachten

**Maße (HxBxT)**

- Gerätemaße: 595 x 594 x 548 mm
- Nischenmaße: 604 x 560 x 550 mm
- Maße und Einbauhinweise zu diesem Gerät gemäß technischer Zeichnung beachten

**Sonderzubehör**

- HEZ317000 Pizzaform, emailliert, grau
- HEZ327000 Backstein
- HEZ530000 2 Universalpfannen, schmales Format
- HEZ531000 Backblech, emailliert, grau
- HEZ531010 Backblech, Keramik antihaf beschichtet
- HEZ538000 1-fach Teleskopauszug, ebenenunabhängig
- HEZ538200 2-fach Teleskopauszug
- HEZ538S00 3-fach Teleskopauszug, davon 1 ebenenunabhängig
- HEZ638300 3-fach Teleskopauszug

Weiteres Sonderzubehör inkl. Abbildungen finden Sie ab Seite 35.

**Sonderzubehör**

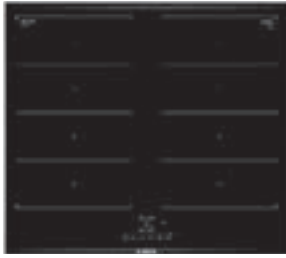
- HEZ317000 Pizzaform, emailliert, grau
- HEZ327000 Backstein
- HEZ530000 2 Universalpfannen, schmales Format
- HEZ531000 Backblech, emailliert, grau
- HEZ531010 Backblech, Keramik antihaf beschichtet
- HEZ538000 1-fach Teleskopauszug, ebenenunabhängig
- HEZ538200 2-fach Teleskopauszug
- HEZ538S00 3-fach Teleskopauszug, davon 1 ebenenunabhängig
- HEZ638300 3-fach Teleskopauszug

Weiteres Sonderzubehör inkl. Abbildungen finden Sie ab Seite 35.

<sup>1</sup> Auf einer Energieeffizienzklassen-Skala von A+++ bis D.

\* Unverbindliche Preisempfehlung des Herstellers inkl. gesetzlicher MwSt.

## Induktionskochfelder, herdgesteuert



UPE: 1.741,- €\*

Serie | 4  
NXX675CB5E



**Design**

- Glaskeramik, dekorlos
- Comfort Profil, aufliegend

**Ausstattung**

- Dieses Kochfeld ist nur in Kombination mit einem geeigneten Einbau-Herd (HE) zu betreiben
- Switch Off Timer: schaltet die Kochzone am Ende der eingestellten Zeit aus (z. B. für gekochte Eier)
- Countdown-Timer Wecker: Ein Signal ertönt am Ende der eingestellten Zeit (z. B. beim Pastakochen)

**Schnelligkeit**

- Power Boost-Funktion für alle Kochzonen – Mit 50 % mehr Leistung z. B. Wasser schneller zum Kochen bringen als auf höchster Leistungsstufe

**Leistung und Größe**

- 4 Induktions-Kochzonen mit Topferkennung
- 2 Flexinduction-Zonen: Verwenden Sie Kochgeschirr beliebiger Form und Größe innerhalb der 40 cm langen Zone.
- 17 Leistungsstufen
- Kochzonen:
  - Vorne links: 200 mm, 240 mm, 2,2 kW (maximale Leistung 3,7 kW)
  - Hinten links: 200 mm, 240 mm, 2,2 kW (maximale Leistung 3,7 kW)
  - Hinten rechts: 200 mm, 240 mm, 2,2 kW (maximale Leistung 3,7 kW)
  - Vorne rechts: 200 mm, 240 mm, 2,2 kW (maximale Leistung 3,7 kW)

**Umwelt und Sicherheit**

- 2 stufige Restwärmeanzeige je Kochzone: Zeigt an welche Kochzonen noch heiß oder warm sind
- Kindersicherung: Verhindert eine unbeabsichtigte Aktivierung des Kochfeldes
- Automatische Sicherheitsabschaltung: Aus Sicherheitsgründen schaltet das Kochfeld nach einer voreingestellten Zeit ohne Interaktion automatisch ab (einstellbar)

**Technische Info**

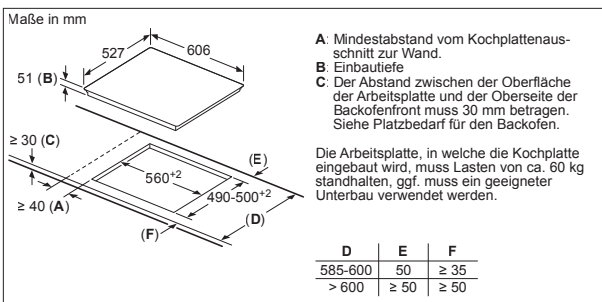
- Gesamtanschlusswert: 7,4 kW
- Anschlusskabel (86 cm, verbunden an Anschlussleiste)
- Min. Arbeitsplattenstärke: 16 mm

**Maße (H x B x T)**

- Gerätemaße: 51 x 606 x 527 mm
- Einbaumaße: 51 x 560 x 490-500 mm
- Maße und Einbauhinweise zu diesem Gerät gemäß technischer Zeichnung beachten

**Sonderzubehör**

- HEZ390011 Bräter aus Edelstahl mit Glasdeckel
  - HEZ390012 Dampfeinsatz für Edelstahlbräter
  - HEZ390090 Wok-Set 3-teilig Ø 36cm
  - HEZ390512 Teppan Yaki (groß)
  - HEZ390522 Grillplatte
  - HEZ9ES100 Espresso Kocher 4 Tassen
  - HEZ9SE060 6-teiliges Topfset
  - HEZ9SE040 4-teiliges Topfset
- Weiteres Sonderzubehör inkl. Abbildungen finden Sie ab Seite 81.



NXX675CB5E – Comfort Profil



UPE: 1.258,- €\*

Serie | 4  
NIF645CB5E



**Design**

- Glaskeramik, dekorlos
- umlaufender Rahmen

**Ausstattung**

- Dieses Kochfeld ist nur in Kombination mit einem geeigneten Einbau-Herd (HE) zu betreiben
- Timer mit Abschaltfunktion je Kochzone- Schaltet die Kochzone am Ende der eingestellten Zeit aus (z. B. bei gekochten Eiern)
- Kurzzeitwecker – Am Ende der eingestellten Zeit ertönt ein Signal (z. B. beim Pastakochen)

**Schnelligkeit**

- Power Boost-Funktion für alle Kochzonen – Mit 50 % mehr Leistung z. B. Wasser schneller zum Kochen bringen als auf höchster Leistungsstufe

**Leistung und Größe**

- 4 Induktions-Kochzonen mit Topferkennung, davon eine Bräterzone
- 17 Leistungsstufen
- Kochzonen:
  - Vorne links: 180 mm, 1,8 kW (maximale Leistung 3,1 kW)
  - Hinten links: 180 mm, 280 mm, 2 kW (maximale Leistung 3,1 kW)
  - Hinten rechts: 145 mm, 1,4 kW (maximale Leistung 2,2 kW)
  - Vorne rechts: 210 mm, 2,2 kW (maximale Leistung 3,7 kW)

**Umwelt und Sicherheit**

- 2 stufige Restwärmeanzeige je Kochzone: Zeigt an welche Kochzonen noch heiß oder warm sind
- Kindersicherung: Verhindert eine unbeabsichtigte Aktivierung des Kochfeldes
- Automatische Sicherheitsabschaltung: Aus Sicherheitsgründen schaltet das Kochfeld nach einer voreingestellten Zeit ohne Interaktion automatisch ab (einstellbar)

**Technische Info**

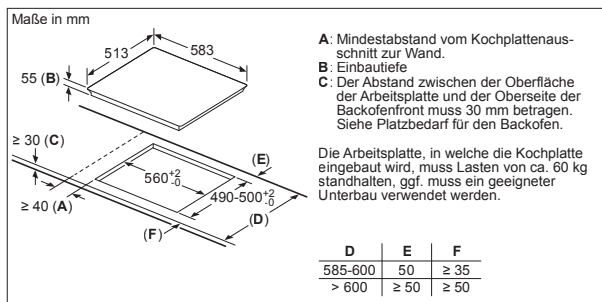
- Gesamtanschlusswert: 7,4 kW
- Anschlusskabel (86 cm, verbunden an Anschlussleiste)
- Min. Arbeitsplattenstärke: 16 mm

**Maße (H x B x T)**

- Gerätemaße: 55 x 583 x 513 mm
- Einbaumaße: 55 x 560 x 490-500 mm
- Maße und Einbauhinweise zu diesem Gerät gemäß technischer Zeichnung beachten

**Sonderzubehör**

- HEZ390090 Wok-Set 3-teilig Ø 36cm
  - HEZ9ES100 Espresso Kocher 4 Tassen
  - HEZ9SE030 3-er Set best. aus 2 Töpfen + 1 Pfanne
  - HEZ9SE060 6-teiliges Topfset
  - HEZ9SE040 4-teiliges Topfset
- Weiteres Sonderzubehör inkl. Abbildungen finden Sie ab Seite 81.

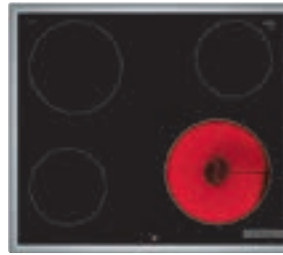
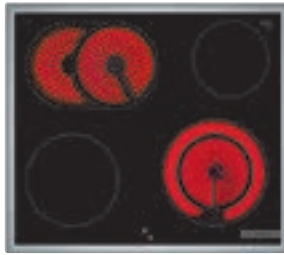


NIF645CB5E – umlaufender Rahmen

\* Unverbindliche Preisempfehlung des Herstellers inkl. gesetzlicher MwSt.



# Konventionelle Kochfelder, herdgesteuert



UPE: 531,- €\*

UPE: 430,- €\*

Serie | 4  
NKN645GA2E

Serie | 4  
NKE645GA2E



**Design**

- Glaskeramik, dekorlos
- umlaufender Rahmen

**Design**

- Glaskeramik, dekorlos
- umlaufender Rahmen

**Leistung und Größe**

- 4 HighSpeed-Kochzonen, davon
- 1 Bräterzone
- 1 Zweikreis-Kochzone
- Zonenerweiterung über Knebel
- Kochzonen:
- Vorne links: 180 mm, 2,0 kW
- Hinten links: 170 mm, 265 mm, 1,6 kW
- Hinten rechts: 145 mm, 1,2 kW
- Vorne rechts: 145 mm, 210 mm, 1,0 kW

**Leistung und Größe**

- Knebelsteuerung der Kochstellen
- Kochzonen:
- Vorne links: 145 mm, 1,2 kW
- Hinten links: 180 mm, 2,0 kW
- Hinten rechts: 145 mm, 1,2 kW
- Vorne rechts: 210 mm, 2,2 kW

**Umwelt und Sicherheit**

- 4-fach-Restwärmanzeige:
- zeigt an, welche Kochzonen noch heiß sind.

**Umwelt und Sicherheit**

- 4-fach-Restwärmanzeige:
- zeigt an, welche Kochzonen noch heiß sind.

**Technische Info**

- Gesamtanschlusswert: 7,8 kW
- min. Arbeitsplattenstärke: 16 mm

**Technische Info**

- Gesamtanschlusswert: 6,6 kW
- min. Arbeitsplattenstärke: 16 mm

**Maße (H x B x T)**

- Gerätemaße: 43 x 583 x 513 mm
- Einbaumaße: 43 x 560 x 490-500 mm
- Maße und Einbauhinweise zu diesem Gerät gemäß technischer Zeichnung beachten

**Maße (H x B x T)**

- Gerätemaße: 43 x 583 x 513 mm
- Einbaumaße: 43 x 560 x 490-500 mm
- Maße und Einbauhinweise zu diesem Gerät gemäß technischer Zeichnung beachten

**Sonderzubehör**

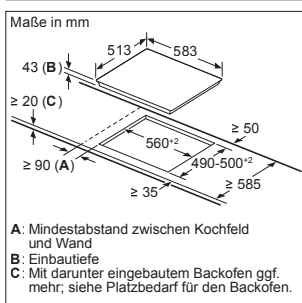
- HEZ390090 Wok-Set 3-teilig Ø 36cm
- HEZ9SE030 3-er Set best. aus 2 Töpfen + 1 Pfanne

Weiteres Sonderzubehör inkl. Abbildungen finden Sie ab Seite 82.

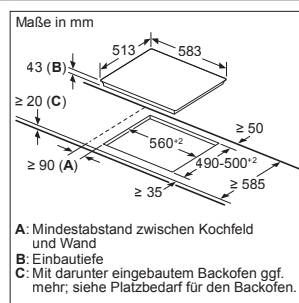
**Sonderzubehör**

- HEZ9SE030 3-er Set best. aus 2 Töpfen + 1 Pfanne

Weiteres Sonderzubehör inkl. Abbildungen finden Sie ab Seite 82.



NKN645GA2E – umlaufender Rahmen



NKE645GA2E – umlaufender Rahmen

\* Unverbindliche Preisempfehlung des Herstellers inkl. gesetzlicher MwSt.



Perfekt war noch nie so einfach.

# Backöfen.

Egal, wie kompliziert ein Gericht auch klingt, die Zubereitung ist ab sofort einfach.

Denn die Sensor-Backöfen der Serie |8 unterstützen Sie dabei mit zahlreichen Funktionen. Wenn Sie möchten, messen und überprüfen diese permanent den Garzustand Ihrer Speisen und passen den Garvorgang selbstständig an.

Ob Geflügel, Fleisch, Fisch, Vegetarisches, Backwaren oder Süßspeisen: Ihr Wunschgericht gelingt immer auf den Punkt perfekt. Und das besonders komfortabel und einfach. Schließlich steht neben Ihnen noch ein weiterer Meisterkoch in der Küche – Ihr Backofen.



# Bosch Dampbacköfen im Vergleich.

## Backen mit Dampfschale



Ideal zum Backen.

Durch die Zugabe von Wasserdampf werden die Brote außen schön knusprig.

Und so funktioniert's:

- Integrierte und herausnehmbare Wasser-schale (250 ml) im Backofenboden
- Einmalige Befüllung vor der Zubereitung



**Ideal für:**  
Brot



Serie | 4

## Dampfunterstützung 2 Intensitätsstufen



Ideal zum Backen, Braten, Grillen und Regenerieren mit Dampf.

Durch die Zugabe von Dampf werden Braten außen knusprig und innen saftig, Kartoffeln erhalten eine leckere Kruste und Brote werden außen schön knusprig und innen fluffig.

Und so funktioniert's:

- Röhrenförmiger Wassertank (220 ml) in der Bedienblende integriert
  - » Während des Backvorgangs nachfüllbar
- Dampfunterstützung - 2 Intensitätsstufen
- Dampf kombinierbar mit den klassischen Heizarten 3D Heißluft / Umluftgrill / Ober-/ Unterhitze
- AutoPilot Programme mit automatischer Dampfunterstützung



**Ideal für:**  
Brot | Braten | Regenerieren



Serie | 6

\* Dampfgaren bis zu 120 °C im Vergleich zur Zubereitung in herkömmlich kochendem Wasser, Universität Hohenheim Testergebnisse 5/2022 und 10/2022.

\*\*modellabhängig

# Ganz nach deinem Geschmack.

## Dampfunterstützung 3 Intensitätsstufen



Ideal zum Backen, Braten, Grillen und Regenerieren mit Dampf.

Durch die Zugabe von Dampf werden Braten außen knusprig und innen saftig, Kartoffeln erhalten eine leckere Kruste und Brote werden außen schön knusprig und innen fluffig.

Und so funktioniert's:

- **Wassertank (1l) hinter der Bedienblende**  
» Während des Backvorgangs nachfüllbar
- **Dampfunterstützung - 3 Intensitätsstufen**
- Dampf kombinierbar mit den klassischen Heizarten\*\* 4D Heißluft / Umluftgrill / Ober-/Unterhitze / Gären / Warmhalten / Auftauen
- Bosch Assist Programme mit automatischer Dampfunterstützung
- **NEU: Perfect Steam Dampfsensor\*\*** – misst ständig den Feuchtigkeitsgehalt im Ofen und gibt automatisch die optimale Dampfmenge zu
- **NEU: manuelle Dampfzugabe** - für professionelles Brotbacken. Nach Aktivierung kann bis zu 10 x eine Dampfzugabe (ca. 3 Min) erfolgen



**Ideal für:**

Brot | Braten | Regenerieren



Serie | 8

## Dampfgaren bis zu 120 °C Dampfunterstützung



Ideal zum Dampfgaren, sowie zum Backen, Braten, Grillen und Regenerieren mit Dampf.

**NEU: Dampfgaren bis zu 120° C – Gemüse, & Co. werden besonders schonend und schnell gegart und Nährstoffe bleiben bis zu 54 %\* erhalten.**

Durch die Zugabe von Dampf werden Braten außen knusprig und innen saftig, Kartoffeln erhalten eine leckere Kruste und Brote werden außen schön knusprig und innen fluffig.

Und so funktioniert's:

- **NEU: Festwasseranschluss\*\***
- Wassertank (1l) hinter der Bedienblende\*\*  
» Während des Backvorgangs nachfüllbar
- **NEU: Dampfgaren bis zu 120° C – kombiniert Dampf mit Heißluft für schonendes Garen**
- Dampfunterstützung - 3 Intensitätsstufen
- Dampf kombinierbar mit den klassischen Heizarten 4D Heißluft / Umluftgrill / Ober-/Unterhitze / Gären / Warmhalten / Auftauen
- Bosch Assist Programme mit automatischer Dampfunterstützung
- **NEU: Perfect Steam Dampfsensor\*\*** – misst ständig den Feuchtigkeitsgehalt im Ofen und gibt automatisch die optimale Dampfmenge zu
- **NEU: manuelle Dampfzugabe** - für professionelles Brotbacken. Nach Aktivierung kann bis zu 10 x eine Dampfzugabe (ca. 3 Min) erfolgen
- **Sous Vide** - schonendes Garen unter Vakuum



**Ideal für:**

Gemüse | Fisch  
Sous-Vide



Brot | Braten  
Regenerieren



Serie | 8

# Die Highlights der Backöfen.



## Air Fry.

Wie wäre es mit selbst gemachten Pommes frites? Oder mit Chips aus frischem Gemüse? Einfach auf das Air Fry & Grill-Blech\* legen, etwas Öl hinzu geben und die Heizart „Air Fry“ auswählen. Schon kurze Zeit später kann man es sich mit einem Snack vor dem Fernseher bequem machen. Und noch ein Tipp: Das Air Fry & Grill-Blech\* kann auch zur Zubereitung von Grillgerichten verwendet werden.

\*Als Sonderzubehör erhältlich



## PerfectRoast Bratenthermometer Plus.

Um einen Braten auf den Punkt zu garen, braucht es viel Erfahrung – oder PerfectRoast Plus. Das Bratenthermometer misst die Temperatur des Garguts an drei verschiedenen Messpunkten. Ausschlaggebend ist die niedrigste gemessene Temperatur: Wenn die ausgewählte Kerntemperatur erreicht ist, ist das Gericht perfekt gegart. Und dank künstlicher Intelligenz weiß man genau, in wie vielen Minuten der Braten perfekt fertig ist. Das macht es leichter, alle Gerichte gleichzeitig auf den Tisch zu bringen.



## PerfectBake Backsensor Plus.

Backen war noch nie so einfach. Einfach ein Gericht auswählen, z.B. „Kuchen in Form“ oder „Muffins“, und auf „Start“ drücken. Den Rest erledigt der Backofen von selbst. Das Beste ist: Der Backsensor misst permanent die Feuchtigkeit im Backofeninnenraum und ermittelt mithilfe künstlicher Intelligenz, wie viele Minuten es noch dauert, bis der Kuchen fertig ist.



## Die Ausstattungsmerkmale der Backöfen und Herde von A – Z.



### 3D Heißluft.

Süßes Gebäck, z.B. Plätzchen, können jetzt auf bis zu drei Ebenen (3, 1, 4) gleichzeitig gebacken werden. 3D Heißluft sorgt für eine schnelle und gleichmäßige Wärmeverteilung im ganzen Backofen.



### 4D Heißluft – Serie | 8.

Noch mehr Flexibilität beim Backen: Mit 4D Heißluft wird die Hitze schnell und gleichmäßig im gesamten Backofen verteilt. Egal, welche der vier Einschub-Ebenen für das Backblech oder den Backrost verwendet werden, das Ergebnis ist immer perfekt. Und das ist noch nicht alles: Mit 4D Heißluft lassen sich Plätzchen auf bis zu vier Ebenen gleichzeitig backen – für zuverlässige Ergebnisse von der obersten bis zur untersten Ebene.



### Bosch Assist.

Wirklich präzise Angaben zu Temperatur und Garzeit sucht man in manchen Kochbüchern und Familienrezepten vergeblich. Dank Bosch Assist gelingt es trotzdem: Einfach das gewünschte Gericht auswählen und der Backofen stellt automatisch die ideale Heizart, Temperatur und Zubereitungszeit ein. Diese Einstellungen lassen sich natürlich auch einfach selbst vornehmen.



### Auto Pilot – Serie | 6 und 4.

Mit Auto Pilot 10/30/40 gelingt Ihr Essen perfekt. Nachdem Sie das Gericht in den Backofen bzw. Herd gestellt haben, wählen Sie im Anzeigemenü aus den 10/30/40 Möglichkeiten das passende Automatikprogramm aus. Geben Sie dann nur noch das Gewicht des Gerichts ein und drücken Sie „Start“. Den Rest erledigt Auto Pilot für Sie: Ermittlung von Heizart, Temperatur und Garzeit. Er schaltet gegen Ende der Garzeit sogar das Programm aus. Da Auto Pilot bei einigen Gerichten Kochgeschirr mit Deckel voraussetzt, bleibt auch der Backofen sauber. Einfacher kann man nicht kochen.



### Crisp-Funktion.

Während des Brat- oder Backvorgangs wird die Feuchtigkeit direkt aus dem Garraum entfernt. Dies verleiht Ihrem fertigen Gericht die gewünschte zusätzliche Knusprigkeit.

### Digitaler Bedienring – Serie | 8.

Mit dem digitalen Bedienring lassen sich die Funktionen deines Backofens ganz intuitiv bedienen. Du fährst einfach mit dem Finger über den auf dem Display eingravierten Ring und bestätigst dann die gewünschte Einstellung.



### Eco Clean Direct / Eco Clean Direct Plus.

Backofen reinigen leicht gemacht – mit Eco Clean Direct, der energiesparenden Reinigungsunterstützung. Eine spezielle Beschichtung der Backofenrückwand aus mikrofinessen Keramik-Kügelchen baut Spritzer bereits während des Backens und Bratens ab – und das ein Geräteleben lang. Das spart Zeit und Energie. Eco Clean Direct Plus ist darüber hinaus mit der Anti-Fett-Beschichtung an den Seitenwänden und an der Decke ausgestattet.



### Intensivhitze.

Oberhitze und extrem starke Unterhitze kombiniert – für beste Backergebnisse mit knusprigem Boden und saftigem Belag, wie etwa Flammkuchen oder Käsekuchen.

### Kindersicherung.

Durch Aktivierung der Kindersicherung wird die Elektronik vor Kinderhänden und unbeabsichtigter Bedienung geschützt – ein Verstellen ist unmöglich. So wird ein höchster Standard an Sicherheit gewährleistet, um eine mögliche Verletzungsgefahr zu unterbinden.



### Komfort Tür – vollgedämpft.

Alle Backöfen der Serie | 8 verfügen über die praktische Soft Open & Soft Close-Funktion, die Ihnen ein noch sanfteres und leises Öffnen und Schließen der Tür ermöglicht.



### Pizzastufe.

Die Kombination von Unterhitze und Heißluft eignet sich besonders für die Zubereitung von Tiefkühlprodukten wie Pizza oder Pommes frites.



### Pyrolyse – Selbstreinigung.

Mit aktivierter Pyrolyse-Funktion heizt sich Ihr Gerät auf und verbrennt eingebrannte Speisereste, Fette und Öle mit der Kraft von 480 °C. Zurück bleibt nur etwas Asche, die Sie mühelos mit Küchenpapier entfernen können. Wählen Sie einfach, je nach Verschmutzungsgrad, eine von zwei Stufen aus und drücken Sie auf Start – den Rest erledigt Ihr Backofen automatisch.



### Sanftgaren.

Für die langsame und schonende Zubereitung von extra zartem Gemüse oder Geflügel bei niedriger Temperatur, z. B. bei 85 °C.

### Ebenenunabhängiger Teleskop-Auszug.

Der ebenenunabhängige Teleskop-Auszug kann flexibel auf jeder gewünschten Ebene im Backofen eingesetzt werden. Die Handhabung hierbei ist schnell und einfach – auch die Grillebene kann genutzt werden. Dank der Pyrolysebeständigkeit ist er leicht zu reinigen. Erhältlich als praktisches Zubehör erhältlich für Pyrolyse-, Voll dampf- und konventionelle Serie | 8 Backöfen.



### Umluft-Grill.

Ist die gewünschte Zieltemperatur erreicht, schaltet sich der Ventilator ein und sorgt, insbesondere bei großvolumigen Gerichten, für eine optimale Verteilung der Heißluft – ideal für Braten, Geflügel und ganze Fische mit perfekter, knuspriger Kruste.

# Die smarte Art des Kochens.

Das Smart Kitchen Dock macht Kochen zum persönlichen Erlebnis. Es kombiniert die Möglichkeiten von Amazon Alexa mit den innovativen Features vernetzter Hausgeräte.



Mindestanforderungen an Smartphone oder Tablet: Kompatibel mit Android™ 11 oder höher und iOS 15.0 oder höher, mit Unterstützung für Bluetooth Low Energy (BLE). Bestimmte Funktionen oder Dienste sind möglicherweise nicht in allen Ländern, Regionen und Sprachen verfügbar.

Das Setup ist einfach. Man benötigt lediglich WiFi, ein Home Connect- und ein Amazon-Konto.

Neues Kochen mit unseren Home Connect Partnern: Rezepte, Kochhilfen und Inspiration mit Geling-Garantie.



SIMPLY YUMMY

UPE: 189,- €\*

## XSDB10

### Smart Kitchen Dock



reddot winner 2022

#### Ausstattung:

- **Gerätemaß:** (HxBxT): 124x200x139 mm
- **Länge des Stromkabels:** 1,5 m
- **Farbe:** Slate Black
- Spritzwasserschutz: Spritzwassergeschützt mit IP43 Schutzklasse
- **Minimumanforderungen Smartphone / Tablet:** Kompatibel mit Android™ 11 oder höher und iOS 15.0 oder höher, die Bluetooth Low Energy (BLE) unterstützen\*\*
- **Unterstützte Geräte:** Smartphones & Tablets max. 11 Zoll
- **Anforderung zum Betrieb des Smart Kitchen Dock:** Home Connect Account, Amazon Account, Smart Kitchen Dock App\*\*
- **WLAN Standard:** 802.11a/b/g/n/ac im 2,4- und 5-GHz-Bereich
- **Bluetooth Verbindung:** bluetooth 5.0
- Stereolautsprecher mit hervorragender Klangqualität, 2 aktive Lautsprechertreiber (41 mm), ein passiver Resonator

- Lautsprecher Leistung: 2 x 6 W
- 4 Mikrofone für Fernfeld-Sprachinteraktion, besonders geeignet auch für eine laute Küchenumgebung
- 4 Tasten (Alexa-Aktion Ton + / - Mikrophon stumm)
- Amazon Alexa integriert
- Gestensteuerung mit integriertem Infrarot-Sensor zur Erkennung von Wischgesten im Nahbereich
- Netzteil
- **Anschlüsse:** USB-A-Anschluss (5 V, 2 A) zum Laden Ihres Tablets oder Smartphones
- Mikrophon Stumm-Taste, Aufwach-Wort, Möglichkeit, Ihre Sprachaufnahmen anzuzeigen und zu löschen
- **Sprachen:** Deutsch, Englisch
- **Stromverbrauch im Standby:** weniger als 2 Watt
- **Anschlusswert:** 14 W
- Automatisches Software Update
- **Spannung:** 100-240 V
- **Frequenz (Hz):** 50/60 Hz

\* Unverbindliche Preisempfehlung des Herstellers inkl. gesetzlicher MwSt.

\*\* Kostenlos im App Store – und auch im Google Play Store erhältlich.



# Die Blenden der Backöfen und Herde auf einen Blick.

## Serie|8

### TFT-Touchdisplays

- ▶ Führen mit Abbildungen der Speisen und Klartext selbst-erklärend durch das Menü. Je nach Programmauswahl erhält man leicht verständliche Hinweise.
- ▶ Bildhafte Darstellung der Speisekategorien zur schnellen Orientierung.
- ▶ Leichte Reinigung durch glatte Touch-Display-Oberfläche.



Backofen HSG7364B1 – **TFT-Touchdisplay Plus**

- ▶ Vergrößertes, hochauflösendes TFT-Touchdisplay Plus mit Klartextanzeige und direkt anwählbaren Tasten.

### Intuitiver Bedienring

- ▶ Der intuitive Bedienring lässt sich mit minimalem Druck und nur einem Finger genau steuern.



Backofen HBG7741B1 – **TFT-Touchdisplay**

- ▶ Hochauflösendes TFT-Touchdisplay mit Klartextanzeige und integrierten, direkt anwählbaren Tasten.

## Serie|6



Backofen HBG579BS0

### TFT-Display

- ▶ Die Backöfen mit TFT-Display sind mit Versenkknebeln ausgestattet.
- ▶ Klare, leicht verständliche Text-, Symbol- und Bildanzeigen.
- ▶ Bis zu 13 Beheizungsarten auswählbar.
- ▶ Bratenthermometer, Auto Pilot-Programme und Reinigungsfunktion über das Display steuerbar.



Backofen HRG5785S6

### LCD-Display

- ▶ Die Backöfen mit weiß leuchtendem LCD-Display sind mit Versenkknebeln ausgestattet.
- ▶ Temperaturanzeige und Anzeige der ansteigenden Temperatur mit anwachsend roter Lichtlinie.
- ▶ Bis zu 9 Beheizungsarten auswählbar.
- ▶ Auto Pilot-Programme und Reinigungsfunktion über Display steuerbar.

## Serie|4



Backofen HRA534BS0

### LED-Display

- ▶ Die Backöfen mit weiß leuchtendem LED-Display sind mit TouchControl-Bedienung ausgestattet.
- ▶ Bis zu 8 Beheizungsarten auswählbar.

## Serie|2



Backofen HBA530BR1

### LED-Display

- ▶ Die Backöfen mit rot leuchtendem LED-Display sind mit Versenkknebeln ausgestattet.
- ▶ Bis zu 8 Beheizungsarten auswählbar.

## Serie | 8 Backöfen mit Mikrowellen-Funktion



UPE: 3.415,- €\*

Serie | 8  
HMG776NB1 Schwarz



### Backofentyp und Heizarten

- **Backofen mit Mikrowelle mit 20 Beheizungsarten:** 4D Heißluft, Ober-/Unterhitze, Umluftgrill, Großflächengrill, Kleinflächengrill, Pizzastufe, Unterhitze, Sanftgaren, Auftauen, Vorwärmen, Warmhalten, Heißluft sanft, Ober-/Unterhitze sanft, Air Fry, Mikrowelle, 4D Heißluft + Mikrowelle, Ober-/Unterhitze + Mikrowelle, Großflächengrill + Mikrowelle, Kleinflächengrill + Mikrowelle, Umluftgrillen + Mikrowelle
- Max. Power: 800 W; 5 Mikrowellen-Leistungstufen (90 W, 180 W, 360 W, 600 W, boost) mit Inverter (MW)
- Intelligente Inverter-Technologie: die Maximal-Leistung wird bei längerem Betrieb bis auf 600 W reguliert
- Temperaturregelung von 30 °C - 300 °C
- Garraumvolumen: 67 l

### Zubehörträger / Auszugssystem

- Einschubebenen: 5
- 1-fach Teleskop Auszug, pyrolysefähig (keine weiteren Auszüge möglich)

### Design

- Dunkles Türglas
- Digitaler Bedienring
- Garraum: Email anthrazit

### Reinigung

- **Selbstreinigungs-Technik (Pyrolyse)**
- **Reinigungsunterstützung (Programm)**

### Komfort

- **Touch Control-Bedienung**
- **Home Connect**
- **TFT-Touchdisplay Plus**
- **PerfectRoast Plus**
- **PerfectBake Plus**
- Backofenassistent mit Sprachsteuerung (über Amazon Alexa)
- Optische Aufheizkontrolle, Temperaturvorschlag, Ist-Temperaturkontrolle, Bratenthermometer, Restlaufzeitprognose
- Bosch Assist
- Schnellaufheizung
- Crisp Finish
- Air Fry Funktion
- Backofenbeleuchtung abschaltbar, LED-Innenbeleuchtung
- Kühlgebläse
- Klapptür mit Soft Close und Soft Open
- Elektronikuhr

### Zubehör

- 1 x Backblech emailliert, 1 x Kombirost, 1 x Universalpfanne, 1 x Sockelverblendeleiste

### Umwelt und Sicherheit

- Sehr geringe Türtemperatur
- 4-fache Türverglasung
- Kindersicherung, Türverriegelung bei Pyrolysebetrieb, Sicherheitsabschaltung, Restwärmanzeige, Starttaste, Türkontaktschalter

### Technische Info

- Länge des Anschlusskabels: 120 cm
- Nennspannung: 220 - 240 V
- Gesamtanschlusswert Elektro: 3,6 kW

### Maße

- Gerätemaße: 595 x 594 x 548 mm
- Nischenmaße: 595 x 560 x 550 mm
- Maße und Einbauhinweise zu diesem Gerät gemäß technischer Zeichnung beachten

### Sonderzubehör

- HEZ631070 Backblech, emailliert, anthrazit, pyrolysefähig, 30 mm hoch
- HEZ532010 Universalpfanne, Keramik antihaf beschichtet, 38 mm hoch
- HEZ629070 AirFry Blech, emailliert, anthrazit
- HEZ634000 Back- und Bratrost (Standard)

Weiteres Sonderzubehör inkl. Abbildungen finden Sie ab Seite 35.

UPE: 2.711,- €\*

Serie | 8  
HMG7361B1 Schwarz



### Backofentyp und Heizarten

- **Backofen mit Mikrowelle mit 20 Beheizungsarten:** 4D Heißluft, Ober-/Unterhitze, Umluftgrill, Großflächengrill, Kleinflächengrill, Pizzastufe, Unterhitze, Sanftgaren, Auftauen, Vorwärmen, Warmhalten, Heißluft sanft, Ober-/Unterhitze sanft, Air Fry, Mikrowelle, 4D Heißluft + Mikrowelle, Ober-/Unterhitze + Mikrowelle, Großflächengrill + Mikrowelle, Kleinflächengrill + Mikrowelle, Umluftgrillen + Mikrowelle
- Max. Power: 800 W; 5 Mikrowellen-Leistungstufen (90 W, 180 W, 360 W, 600 W, boost) mit Inverter (MW)
- Intelligente Inverter-Technologie: die Maximal-Leistung wird bei längerem Betrieb bis auf 600 W reguliert
- Temperaturregelung von 30 °C - 300 °C
- Garraumvolumen: 67 l

### Zubehörträger / Auszugssystem

- Einschubebenen: 5
- Keine Auszüge möglich

### Design

- Dunkles Türglas
- Digitaler Bedienring
- Garraum: Email anthrazit

### Reinigung

- **Eco Clean Direct: Rückwand**
- **Reinigungsunterstützung (Programm)**

### Komfort

- **Touch Control-Bedienung**
- **Home Connect**
- **TFT-Touchdisplay Plus**
- Backofenassistent mit Sprachsteuerung (über Amazon Alexa)
- Optische Aufheizkontrolle, Temperaturvorschlag, Ist-Temperaturkontrolle
- Bosch Assist
- Schnellaufheizung
- Crisp Finish
- Backofenbeleuchtung abschaltbar, LED-Innenbeleuchtung
- Kühlgebläse
- Klapptür mit Soft Close und Soft Open
- Elektronikuhr

### Zubehör

- 1 x Backblech emailliert, 1 x Kombirost, 1 x Universalpfanne, 1 x Sockelverblendeleiste

### Umwelt und Sicherheit

- Geringe Türtemperatur
- 3-fache Türverglasung
- Kindersicherung, Sicherheitsabschaltung, Restwärmanzeige, Starttaste, Türkontaktschalter

### Technische Info

- Länge des Anschlusskabels: 120 cm
- Nennspannung: 220 - 240 V
- Gesamtanschlusswert Elektro: 3,6 kW

### Maße

- Gerätemaße: 595 x 594 x 548 mm
- Nischenmaße: 595 x 560 x 550 mm
- Maße und Einbauhinweise zu diesem Gerät gemäß technischer Zeichnung beachten

### Sonderzubehör

- HEZ631070 Backblech, emailliert, anthrazit, pyrolysefähig, 30 mm hoch
- HEZ532010 Universalpfanne, Keramik antihaf beschichtet, 38 mm hoch
- HEZ629070 AirFry Blech, emailliert, anthrazit
- HEZ634000 Back- und Bratrost (Standard)

Weiteres Sonderzubehör inkl. Abbildungen finden Sie ab Seite 35.

## Serie | 8 Dampfbacköfen

UPE: 3.110,- €\*  
Serie | 8  
HSG7364B1 Schwarz

A+

UPE: 2.806,- €\*  
Serie | 8  
HSG7361B1 Schwarz

A+

**Backofentyp und Heizarten**

- **Dampfbackofen mit 21 Beheizungsarten:** 4D Heißluft, Ober-/Unterhitze, Umluftgrill, Großflächengrill, Kleinflächengrill, Pizzastufe, Unterhitze, Sanftgaren, Auftauen, Vorwärmen, Warmhalten, Heißluft sanft, Ober-/Unterhitze sanft, Air Fry, Dampfgaren, Regenerieren, Gären mit Dampf, Umluftgrill + Dampf, Wärmen + Dampf, 4D Heißluft + Dampf, Ober-/Unterhitze + Dampf
- Elektronische Temperaturregelung von 30°C - 250°C
- **Dampf-Funktion Plus**
- **Garraumvolumen: 71 l**

**Zubehörträger / Auszugssystem**

- Einschubebenen: 5
- Auszug nachrüstbar

**Design**

- Dunkles Türglas
- Digitaler Bedienring
- Garraum: Email anthrazit

**Reinigung**

- Eco Clean Direct: Rückwand
- **Reinigungsunterstützung (Programm)**
- Vollglas-Innentür

**Komfort**

- **Touch Control-Bedienung**
- **Home Connect**
- **TFT-Touchdisplay Plus**
- **PerfectRoast Plus**
- **PerfectBake Plus**
- Backofenassistent mit Sprachsteuerung (über Amazon Alexa)
- Optische Aufheizkontrolle, Temperaturvorschlag, Ist-Temperaturkontrolle, Bratenthermometer, Restlaufzeitprognose
- Bosch Assist
- Schnellaufheizung
- Manueller Dampfstoß
- 3 unterschiedliche Dampfzugaben möglich: stark, mittel, gering
- Backofenbeleuchtung abschaltbar, LED-Innenbeleuchtung
- Leeranzeige Wassertank
- Externe Dampferzeugung
- Kühlgebläse
- Klapptür mit Soft Close und Soft Open
- Elektronikuhr

**Zubehör**

- 1 x Backblech emailliert, 1 x Dampfbehälter, gelocht, Größe M, 1 x Dampfbehälter, gelocht, Größe XL, 1 x Dampfbehälter, ungelocht, Größe M, 1 x Rost, 1 x Universalpfanne, 1 x Sockelverblendleiste

**Umwelt und Sicherheit**

- Geringe Türtemperatur
- 3-fache Türverglasung
- Kindersicherung, Sicherheitsabschaltung, Restwärmeanzeige, Starttaste, Türkontaktschalter

**Technische Info**

- Länge des Anschlusskabels: 120 cm
- Nennspannung: 220 - 240 V
- Gesamtanschlusswert Elektro: 3,6 kW
- Energieeffizienzklasse (gem. EU Nr. 65/2014): A+<sup>1</sup>
- Zahl der Garräume: 1 Wärmequelle: elektrisch

**Maße**

- Gerätemaße: 595 x 594 x 548 mm
- Nischenmaße: 595 x 560 x 550 mm
- Maße und Einbauhinweise zu diesem Gerät gemäß technischer Zeichnung beachten

**Sonderzubehör**

- HEZ631070 Backblech, emailliert, anthrazit, pyrolysefähig, 30 mm hoch
- HEZ532010 Universalpfanne, Keramik antihaf beschichtet, 38 mm hoch
- HEZ629070 AirFry Blech, emailliert, anthrazit
- HEZ664000 Kombirost

Weiteres Sonderzubehör inkl. Abbildungen finden Sie ab Seite 35.

**Backofentyp und Heizarten**

- **Dampfbackofen mit 21 Beheizungsarten:** 4D Heißluft, Ober-/Unterhitze, Umluftgrill, Großflächengrill, Kleinflächengrill, Pizzastufe, Unterhitze, Sanftgaren, Auftauen, Vorwärmen, Warmhalten, Heißluft sanft, Ober-/Unterhitze sanft, Air Fry, Dampfgaren, Regenerieren, Gären mit Dampf, Umluftgrill + Dampf, Wärmen + Dampf, 4D Heißluft + Dampf, Ober-/Unterhitze + Dampf
- Elektronische Temperaturregelung von 30°C - 250°C
- **Dampf-Funktion Plus**
- **Garraumvolumen: 71 l**

**Zubehörträger / Auszugssystem**

- Einschubebenen: 5
- Auszug nachrüstbar

**Design**

- Dunkles Türglas
- Digitaler Bedienring
- Garraum: Email anthrazit

**Reinigung**

- Eco Clean Direct: Rückwand
- **Reinigungsunterstützung (Programm)**
- Vollglas-Innentür

**Komfort**

- **Touch Control-Bedienung**
- **Home Connect**
- **TFT-Touchdisplay Plus**
- Backofenassistent mit Sprachsteuerung (über Amazon Alexa)
- Optische Aufheizkontrolle, Temperaturvorschlag, Ist-Temperaturkontrolle
- Bosch Assist
- Schnellaufheizung
- Manueller Dampfstoß
- 3 unterschiedliche Dampfzugaben möglich: stark, mittel, gering
- Backofenbeleuchtung abschaltbar, LED-Innenbeleuchtung
- Leeranzeige Wassertank
- Externe Dampferzeugung
- Kühlgebläse
- Klapptür mit Soft Close und Soft Open
- Elektronikuhr

**Zubehör**

- 1 x Backblech emailliert, 1 x Dampfbehälter, gelocht, Größe M, 1 x Dampfbehälter, gelocht, Größe XL, 1 x Dampfbehälter, ungelocht, Größe M, 1 x Rost, 1 x Universalpfanne, 1 x Sockelverblendleiste

**Umwelt und Sicherheit**

- Geringe Türtemperatur
- 3-fache Türverglasung
- Kindersicherung, Sicherheitsabschaltung, Restwärmeanzeige, Starttaste, Türkontaktschalter

**Technische Info**

- Länge des Anschlusskabels: 120 cm
- Nennspannung: 220 - 240 V
- Gesamtanschlusswert Elektro: 3,6 kW
- Energieeffizienzklasse (gem. EU Nr. 65/2014): A+<sup>1</sup>
- Zahl der Garräume: 1 Wärmequelle: elektrisch

**Maße**

- Gerätemaße: 595 x 594 x 548 mm
- Nischenmaße: 595 x 560 x 550 mm
- Maße und Einbauhinweise zu diesem Gerät gemäß technischer Zeichnung beachten

**Sonderzubehör**

- HEZ631070 Backblech, emailliert, anthrazit, pyrolysefähig, 30 mm hoch
- HEZ532010 Universalpfanne, Keramik antihaf beschichtet, 38 mm hoch
- HEZ629070 AirFry Blech, emailliert, anthrazit
- HEZ664000 Kombirost

Weiteres Sonderzubehör inkl. Abbildungen finden Sie ab Seite 35.

<sup>1</sup> Auf einer Energieeffizienzklassen-Skala von A+++ bis D (gemäß EU Nr. 65/2014).

\* Unverbindliche Preisempfehlung des Herstellers inkl. gesetzlicher MwSt.

## Serie | 8 Backofen mit Dampfunterstützung und Backofen, konventionell



UPE: 2.979,- €\*

UPE: 2.459,- €\*

Serie | 8  
HRG7764B1 Schwarz

Serie | 8  
HBG7764B1 Schwarz



### Backofentyp und Heizarten

- **Backofen mit 20 Heizungsarten:** 4D Heißluft, Ober-/Unterhitze, Umluftgrill, Großflächengrill, Kleinflächengrill, Pizzastufe, Unterhitze, Sanftgaren, Auftauen, Vorwärmen, Warmhalten, Heißluft sanft, Ober-/Unterhitze sanft, Air Fry, Regenerieren, Gären mit Dampf, Umluftgrill + Dampf, Wärmen + Dampf, 4D Heißluft + Dampf, Ober-/Unterhitze + Dampf
- Temperaturregelung von 30 °C - 300 °C
- **Garraumvolumen: 71 l**

### Backofentyp und Heizarten

- **Backofen mit 14 Heizungsarten:** 4D Heißluft, Ober-/Unterhitze, Umluftgrill, Großflächengrill, Kleinflächengrill, Pizzastufe, Unterhitze, Sanftgaren, Auftauen, Vorwärmen, Warmhalten, Heißluft sanft, Ober-/Unterhitze sanft, Air Fry
- Temperaturregelung von 30 °C - 300 °C
- **Garraumvolumen: 71 l**

### Zubehörträger / Auszugssystem

- Einschubebenen: 5
- Auszug nachrüstbar, pyrolysefähig

### Zubehörträger / Auszugssystem

- Einschubebenen: 5
- Auszug nachrüstbar, pyrolysefähig

### Design

- Dunkles Türglas
- Digitaler Bedienring
- Garraum: Email anthrazit

### Design

- Dunkles Türglas
- Digitaler Bedienring
- Garraum: Email anthrazit

### Reinigung

- **Selbstreinigungstechnik (Pyrolyse)**
- **Reinigungsunterstützung (Programm)**
- Vollglas-Innentür

### Reinigung

- **Selbstreinigungstechnik (Pyrolyse)**
- **Reinigungsunterstützung (Programm)**
- Vollglas-Innentür

### Komfort

- **Touch Control-Bedienung**
- **Home Connect**
- **TFT-Touchdisplay Plus**
- **PerfectRoast Plus**
- **PerfectBake Plus**
- Backofenassistent mit Sprachsteuerung (über Amazon Alexa)
- Optische Aufheizkontrolle, Temperaturvorschlag, Ist-Temperaturkontrolle, Bratenthermometer, Restlaufzeitprognose
- Bosch Assist
- Schnellaufheizung
- Crisp Finish
- Manueller Dampfstoß
- 3 unterschiedliche Dampfzugaben möglich: stark, mittel, gering
- Backofenbeleuchtung abschaltbar, LED-Innenbeleuchtung
- Leeranzeige Wassertank
- Externe Dampferzeugung
- Kühlgebläse
- Klapptür mit Soft Close und Soft Open
- Elektronikuhr

### Komfort

- **Touch Control-Bedienung**
- **Home Connect**
- **TFT-Touchdisplay Plus**
- **PerfectRoast Plus**
- **PerfectBake Plus**
- Backofenassistent mit Sprachsteuerung (über Amazon Alexa)
- Optische Aufheizkontrolle, Temperaturvorschlag, Ist-Temperaturkontrolle, Bratenthermometer, Restlaufzeitprognose
- Bosch Assist
- Schnellaufheizung
- Crisp Finish
- Backofenbeleuchtung abschaltbar, LED-Innenbeleuchtung
- Kühlgebläse
- Klapptür mit Soft Close und Soft Open
- Elektronikuhr

### Zubehör

- 1 x Backblech emailliert, 1 x Kombirost, 1 x Universalpfanne, 1 x Sockelverblendleiste

### Zubehör

- 1 x Backblech emailliert, 1 x Kombirost, 1 x Universalpfanne, 1 x Sockelverblendleiste

### Umwelt und Sicherheit

- Sehr geringe Türtemperatur
- Niedrige Türtemperatur während der pyrolytischen Reinigung
- 4-fache Türverglasung
- Kindersicherung, Türverriegelung bei Pyrolysebetrieb, Sicherheitsabschaltung, Restwärmearzeige, Starttaste, Türkontaktschalter

### Umwelt und Sicherheit

- Sehr geringe Türtemperatur
- Niedrige Türtemperatur während der pyrolytischen Reinigung
- 4-fache Türverglasung
- Kindersicherung, Türverriegelung bei Pyrolysebetrieb, Sicherheitsabschaltung, Restwärmearzeige, Starttaste, Türkontaktschalter

### Technische Info

- Länge des Anschlusskabels: 120 cm
- Nennspannung: 220 - 240 V
- Gesamtanschlusswert Elektro: 3,6 kW
- Energieeffizienzklasse (gem. EU Nr. 65/2014): A+<sup>1</sup>
- Zahl der Garräume: 1 Wärmequelle: elektrisch

### Technische Info

- Länge des Anschlusskabels: 120 cm
- Nennspannung: 220 - 240 V
- Gesamtanschlusswert Elektro: 3,6 kW
- Energieeffizienzklasse (gem. EU Nr. 65/2014): A+<sup>1</sup>
- Zahl der Garräume: 1 Wärmequelle: elektrisch

### Maße

- Gerätemaße: 595 x 594 x 548 mm
- Nischenmaße: 595 x 560 x 550 mm
- Maße und Einbauhinweise zu diesem Gerät gemäß technischer Zeichnung beachten

### Maße

- Gerätemaße: 595 x 594 x 548 mm
- Nischenmaße: 595 x 560 x 550 mm
- Maße und Einbauhinweise zu diesem Gerät gemäß technischer Zeichnung beachten

### Sonderzubehör

- HEZ631070 Backblech, emailliert, anthrazit, pyrolysefähig, 30 mm hoch
- HEZ532010 Universalpfanne, Keramik antihaf beschichtet, 38 mm hoch
- HEZ629070 AirFry Blech, emailliert, anthrazit
- HEZ664000 Kombirost

Weiteres Sonderzubehör inkl. Abbildungen finden Sie ab Seite 35.

### Sonderzubehör

- HEZ631070 Backblech, emailliert, anthrazit, pyrolysefähig, 30 mm hoch
- HEZ532010 Universalpfanne, Keramik antihaf beschichtet, 38 mm hoch
- HEZ629070 AirFry Blech, emailliert, anthrazit
- HEZ634000 Back- und Bratrost (Standard)

Weiteres Sonderzubehör inkl. Abbildungen finden Sie ab Seite 35.

<sup>1</sup> Auf einer Energieeffizienzklassen-Skala von A+++ bis D (gemäß EU Nr. 65/2014).

\* Unverbindliche Preisempfehlung des Herstellers inkl. gesetzlicher MwSt.

## Serie | 8 Backöfen, konventionell

UPE: 1.934,- €\*  
Serie | 8  
HBG7741B1 Schwarz**Backofentyp und Heizarten**

- **Backofen mit 14 Beheizungsarten:** 3D Heißluft, Ober-/Unterhitze, Umluftgrill, Großflächengrill, Kleinflächengrill, Pizzastufe, Unterhitze, Sanftgaren, Auftauen, Vorwärmen, Warmhalten, Heißluft sanft, Ober-/Unterhitze sanft, Air Fry
- Temperaturregelung von 30°C - 300°C
- **Garraumvolumen: 71 l**

**Zubehörträger / Auszugssystem**

- Einschubebenen: 5
- Auszug nachrüstbar, pyrolysefähig

**Design**

- Dunkles Türglas
- Digitaler Bedienring
- Garraum: Email anthrazit

**Reinigung**

- **Selbstreinigungstechnik (Pyrolyse)**
- **Reinigungsunterstützung (Programm)**
- Vollglas-Innentür

**Komfort**

- **Touch Control-Bedienung**
- **Home Connect**
- **TFT-Touchdisplay**
- Backofenassistent mit Sprachsteuerung (über Amazon Alexa)
- Optische Aufheizkontrolle, Temperaturvorschlag, Ist-Temperaturkontrolle
- Bosch Assist
- Schnellaufheizung
- Backofenbeleuchtung abschaltbar, Halogen-Innenbeleuchtung
- Kühlgebläse
- Klapptür mit Soft Close und Soft Open
- Elektronikuhr

**Zubehör**

- 1 x Backblech emailliert, 1 x Kombirost, 1 x Universalpfanne, 1 x Sockelverblendeiste

**Umwelt und Sicherheit**

- Sehr geringe Türtemperatur
- Niedrige Türtemperatur während der pyrolytischen Reinigung
- 4-fache Türverglasung
- Kindersicherung, Türverriegelung bei Pyrolysebetrieb, Sicherheitsabschaltung, Restwärmeanzeige, Starttaste, Türkontaktschalter

**Technische Info**

- Länge des Anschlusskabels: 120 cm
- Nennspannung: 220 - 240 V
- Gesamtanschlusswert Elektro: 3,6 kW
- Energieeffizienzklasse (gem. EU Nr. 65/2014): A+<sup>1</sup>
- Zahl der Garräume: 1 Wärmequelle: elektrisch

**Maße**

- Gerätemaße: 595 x 594 x 548 mm
- Nischenmaße: 595 x 560 x 550 mm
- Maße und Einbauhinweise zu diesem Gerät gemäß technischer Zeichnung beachten

**Sonderzubehör**

- HEZ631070 Backblech, emailliert, anthrazit, pyrolysefähig, 30 mm hoch
- HEZ532010 Universalpfanne, Keramik antihaf beschichtet, 38 mm hoch
- HEZ629070 AirFry Blech, emailliert, anthrazit
- HEZ634000 Back- und Bratrost (Standard)

Weiteres Sonderzubehör inkl. Abbildungen finden Sie ab Seite 35.

UPE: 1.882,- €\*  
Serie | 8  
HBG7363B1 Schwarz**Backofentyp und Heizarten**

- **Backofen mit 14 Beheizungsarten:** 4D Heißluft, Ober-/Unterhitze, Umluftgrill, Großflächengrill, Kleinflächengrill, Pizzastufe, Unterhitze, Sanftgaren, Auftauen, Vorwärmen, Warmhalten, Heißluft sanft, Ober-/Unterhitze sanft, Air Fry
- Temperaturregelung von 30°C - 300°C
- **Garraumvolumen: 71 l**

**Zubehörträger / Auszugssystem**

- Einschubebenen: 5
- Auszug nachrüstbar

**Design**

- Dunkles Türglas
- Digitaler Bedienring
- Garraum: Email anthrazit

**Reinigung**

- **Eco Clean Direct: Rückwand**
- **Reinigungsunterstützung (Programm)**
- Vollglas-Innentür

**Komfort**

- **Touch Control-Bedienung**
- **Home Connect**
- **TFT-Touchdisplay Plus**
- **PerfectRoast Plus**
- Backofenassistent mit Sprachsteuerung (über Amazon Alexa)
- Optische Aufheizkontrolle, Temperaturvorschlag, Ist-Temperaturkontrolle, Bratenthermometer, Restlaufzeitprognose
- Bosch Assist
- Schnellaufheizung
- Backofenbeleuchtung abschaltbar, LED-Innenbeleuchtung
- Kühlgebläse
- Klapptür mit Soft Close und Soft Open
- Elektronikuhr

**Zubehör**

- 1 x Backblech emailliert, 1 x Kombirost, 1 x Universalpfanne, 1 x Sockelverblendeiste

**Umwelt und Sicherheit**

- Geringe Türtemperatur
- 3-fache Türverglasung
- Kindersicherung, Sicherheitsabschaltung, Restwärmeanzeige, Starttaste, Türkontaktschalter

**Technische Info**

- Länge des Anschlusskabels: 120 cm
- Nennspannung: 220 - 240 V
- Gesamtanschlusswert Elektro: 3,6 kW
- Energieeffizienzklasse (gem. EU Nr. 65/2014): A+<sup>1</sup>
- Zahl der Garräume: 1 Wärmequelle: elektrisch

**Maße**

- Gerätemaße: 595 x 594 x 548 mm
- Nischenmaße: 595 x 560 x 550 mm
- Maße und Einbauhinweise zu diesem Gerät gemäß technischer Zeichnung beachten

**Sonderzubehör**

- HEZ631070 Backblech, emailliert, anthrazit, pyrolysefähig, 30 mm hoch
- HEZ532010 Universalpfanne, Keramik antihaf beschichtet, 38 mm hoch
- HEZ629070 AirFry Blech, emailliert, anthrazit
- HEZ634000 Back- und Bratrost (Standard)

Weiteres Sonderzubehör inkl. Abbildungen finden Sie ab Seite 35.

<sup>1</sup> Auf einer Energieeffizienzklassen-Skala von A+++ bis D (gemäß EU Nr. 65/2014).

\* Unverbindliche Preisempfehlung des Herstellers inkl. gesetzlicher MwSt.

## Serie|8 Backofen, konventionell



UPE: 1.535,- €\*

Serie|8  
HBG7341B1 Schwarz



### Backofentyp und Heizarten

- **Backofen mit 14 Beheizungsarten:** 3D Heißluft, Ober-/Unterhitze, Umluftgrill, Großflächengrill, Kleinflächengrill, Pizzastufe, Unterhitze, Sanftgaren, Auftauen, Vorwärmen, Warmhalten, Heißluft sanft, Ober-/Unterhitze sanft, Air Fry
- Temperaturregelung von 30 °C-300 °C
- **Garraumvolumen: 71 l**

### Zubehörträger / Auszugssystem

- Einschubebenen: 5
- Auszug nachrüstbar

### Design

- Dunkles Türglas
- Digitaler Bedienring
- Garraum: Email anthrazit

### Reinigung

- Eco Clean Direct: Rückwand
- **Reinigungsunterstützung (Programm)**
- Vollglas-Innentür

### Komfort

- **Touch Control-Bedienung**
- **Home Connect**
- **TFT-Touchdisplay**
- Backofenassistent mit Sprachsteuerung (über Amazon Alexa)
- Optische Aufheizkontrolle, Temperaturvorschlag, Ist-Temperaturkontrolle
- Bosch Assist
- Schnellaufheizung
- Backofenbeleuchtung abschaltbar, Halogen-Innenbeleuchtung
- Kühlgebläse
- Klapptür mit Soft Close und Soft Open
- Elektronikuhr

### Zubehör

- 1 x Backblech emailliert, 1 x Kombirost, 1 x Universalpfanne, 1 x Sockelverblendleiste

### Umwelt und Sicherheit

- Geringe Türtemperatur
- 3-fache Türverglasung
- Kindersicherung, Sicherheitsabschaltung, Restwärmeanzeige, Starttaste, Türkontaktschalter

### Technische Info

- Länge des Anschlusskabels: 120 cm
- Nennspannung: 220 - 240 V
- Gesamtanschlusswert Elektro: 3,6 kW
- Energieeffizienzklasse (gem. EU Nr. 65/2014): A<sup>1</sup>
- Zahl der Garräume: 1 Wärmequelle: elektrisch

### Maße:

- Gerätemaße: 595 x 594 x 548 mm
- Nischenmaße: 595 x 560 x 550 mm
- Maße und Einbauhinweise zu diesem Gerät gemäß technischer Zeichnung beachten

### Sonderzubehör

- HEZ631070 Backblech, emailliert, anthrazit, pyrolysefähig, 30 mm hoch
- HEZ532010 Universalpfanne, Keramik antihaf beschichtet, 38 mm hoch
- HEZ629070 AirFry Blech, emailliert, anthrazit
- HEZ634000 Back- und Bratrost (Standard)

Weiteres Sonderzubehör inkl. Abbildungen finden Sie ab Seite 35.

<sup>1</sup> Auf einer Energieeffizienzklassen-Skala von A+++ bis D (gemäß EU Nr. 65/2014).

\* Unverbindliche Preisempfehlung des Herstellers inkl. gesetzlicher MwSt.

## Serie | 6 Backöfen mit Dampfunterstützung



UPE: 2.117,- €\*

Serie | 6  
HRG5785S6 Edelstahl**Backofentyp und Heizart**

- **Backofen mit 9 Beheizungsarten:**  
3D Heißluft, Ober-/Unterhitze, Umluftgrill, Großflächengrill, Pizzastufe, Sanftgaren, Auftauen, Heißluft sanft, Regenerieren
- Beheizungsarten kombinierbar mit Dampfstoß:  
3D Heißluft, Umluftgrill, Ober-/Unterhitze
- Zusatzfunktionen: Entkalkungsprogramm
- Temperaturregelung von 30°C-275°C
- **Garraumvolumen: 71 l**

**Zubehörträger / Auszugssystem**

- Einschubebenen: 5
- 1-fach-Teleskopauszug mit Stopp-Funktion, ebenenunabhängig

**Design**

- Garraum: Email anthrazit
- Backofengriff aus Aluminium
- Drehknebel, Runde Bedienknebel, Versenkknebel
- Backofen mit Granit Email

**Reinigung**

- **Selbstreinigungs-Technik (Pyrolyse)**
- Vollglas-Innentür

**Komfort**

- **Home Connect**
- **Bratenthermometer**
- **Auto Pilot 30 Programme**
- Klapptür mit Soft Close und Soft Open
- Optische Aufheizkontrolle, Temperaturvorschlag, Autostart, **Bratenthermometer**, Auto Pilot
- Wassertank mit 220 ml
- Bedienung mit LCD-Display (weiß)
- Elektronikuhr
- Halogen-Innenbeleuchtung, Backofenbeleuchtung abschaltbar
- Externe Dampferzeugung
- Schnellaufheizung
- Kühlgebläse

**Zubehör**

- 1 x Backblech emailliert, 1 x Kombirost, 1 x Universalpfanne

**Umwelt und Sicherheit**

- Sehr geringe Türtemperatur
- Niedrige Türtemperatur während der pyrolytischen Reinigung
- Kindersicherung, Türverriegelung bei Pyrolysebetrieb, Sicherheitsabschaltung, Restwärmeanzeige, Türkontaktschalter

**Technische Info**

- Länge Netzkabel: 120 cm
- Nennspannung: 220 - 240 V
- Gesamtanschlusswert Elektro: 3,6 kW
- Energieeffizienzklasse (gem. EU Nr. 65/2014): A<sup>1</sup>
- Zahl der Garräume: 1 Wärmequelle: elektrisch

**Maße**

- Gerätemaße: 595 x 594 x 548 mm
- Nischenmaße: 595 x 560 x 550 mm
- Maße und Einbauhinweise zu diesem Gerät gemäß technischer Zeichnung beachten

**Sonderzubehör**

- HEZ531010 Backblech, Keramik antihaft beschichtet
- HEZ532010 Universalpfanne, Keramik antihaft
- HEZ634000 Back- und Bratrost (Standard)

Weiteres Sonderzubehör inkl. Abbildungen finden Sie ab Seite 35.

UPE: 1.684,- €\*

Serie | 6  
HRG5180S0 Edelstahl**Backofentyp und Heizart**

- **Backofen mit 10 Beheizungsarten:**  
3D Heißluft, Ober-/Unterhitze, Umluftgrill, Großflächengrill, Pizzastufe, Unterhitze, Sanftgaren, Auftauen, Heißluft sanft, Regenerieren
- Beheizungsarten kombinierbar mit Dampfstoß:  
3D Heißluft, Umluftgrill + Dampf, Ober-/Unterhitze + Dampf
- Zusatzfunktionen: Entkalkungsprogramm
- Temperaturregelung von 30°C-275°C
- **Garraumvolumen: 71 l**

**Zubehörträger / Auszugssystem**

- Einschubebenen: 5
- 1-fach-Teleskopauszug mit Stopp-Funktion, ebenenunabhängig

**Design**

- Garraum: Email anthrazit
- Backofengriff aus Aluminium
- Drehknebel, Runde Bedienknebel, Versenkknebel
- Backofen mit Granit Email

**Reinigung**

- **Reinigungsunterstützung (Programm)**
- Vollglas-Innentür

**Komfort**

- **Auto Pilot 30 Programme**
- Klapptür mit Soft Close und Soft Open
- Bedienung mit LCD-Display (weiß)
- Wassertank mit 220 ml
- Elektronikuhr
- Optische Aufheizkontrolle, Temperaturvorschlag, Autostart
- Halogen-Innenbeleuchtung, Backofenbeleuchtung abschaltbar
- Externe Dampferzeugung
- Schnellaufheizung
- Kühlgebläse

**Zubehör**

- 1 x Kombirost, 1 x Universalpfanne

**Umwelt und Sicherheit**

- 3-fache Türverglasung
- Geringe Türtemperatur
- Kindersicherung, Sicherheitsabschaltung, Restwärmeanzeige

**Technische Info**

- Länge Netzkabel: 120 cm
- Nennspannung: 220 - 240 V
- Gesamtanschlusswert Elektro: 3,6 kW
- Energieeffizienzklasse (gem. EU Nr. 65/2014): A<sup>1</sup>
- Zahl der Garräume: 1 Wärmequelle: elektrisch

**Maße**

- Gerätemaße: 595 x 594 x 548 mm
- Nischenmaße: 595 x 560 x 550 mm
- Maße und Einbauhinweise zu diesem Gerät gemäß technischer Zeichnung beachten

**Sonderzubehör**

- HEZ531010 Backblech, Keramik antihaft beschichtet
- HEZ532010 Universalpfanne, Keramik antihaft
- HEZ634000 Back- und Bratrost (Standard)

Weiteres Sonderzubehör inkl. Abbildungen finden Sie ab Seite 35.

<sup>1</sup> Auf einer Energieeffizienzklassen-Skala von A+++ bis D (gemäß EU Nr. 65/2014).

\* Unverbindliche Preisempfehlung des Herstellers inkl. gesetzlicher MwSt.

## Serie | 6 Backöfen, konventionell



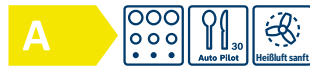
2

UPE: 1.679,- €\*

UPE: 1.600,- €\*

Serie | 6  
HBG5780S6 Edelstahl

Serie | 6  
HBG579BS0 Edelstahl



### Backofentyp und Heizart

- **Backofen mit 9 Beheizungsarten:**  
3D Heißluft, Ober-/Unterhitze, Umluftgrill, Großflächengrill, Pizzastufe, Sanftgaren, Auftauen, Warmhalten, Heißluft sanft
- Temperaturregelung von 30°C - 275°C
- **Garraumvolumen: 71 l**

### Backofentyp und Heizart

- **Backofen mit 13 Beheizungsarten:**  
3D Heißluft, Ober-/Unterhitze, Umluftgrill, Großflächengrill, Kleinflächengrill, Pizzastufe, Unterhitze, Intensivhitze, Sanftgaren, Auftauen, Vorwärmen, Warmhalten, Heißluft sanft
- Temperaturregelung von 30°C - 275°C
- **Garraumvolumen: 71 l**

### Zubehörträger / Auszugssystem

- Einschubebenen: 5
- 1-fach-Teleskopauszug mit Stopp-Funktion, ebenenunabhängig

### Zubehörträger / Auszugssystem

- Einschubebenen: 5
- Auszug, nachrüstbar

### Design

- Backofengriff aus Aluminium
- Drehknebel, Runde Bedienknebel, Versenkknebel
- Backofen mit Granit Email

### Design

- Backofengriff aus Aluminium
- Drehknebel, Runde Bedienknebel, Versenkknebel
- Backofen mit Granit Email

### Reinigung

- **Selbstreinigungs-Technik (Pyrolyse)**
- Vollglas-Innentür

### Reinigung

- **Selbstreinigungs-Technik (Pyrolyse)**
- **Reinigungsunterstützung (Programm)**
- Vollglas-Innentür

### Komfort

- **Home Connect**
- **Auto Pilot 30 Programme**
- Klapptür mit Soft Close und Soft Open
- Optische Aufheizkontrolle, Temperaturvorschlag, Autostart, Auto Pilot
- Bedienung mit LCD-Display (weiß)
- Elektronikuhr
- Halogen-Innenbeleuchtung, Backofenbeleuchtung abschaltbar
- Schnellaufheizung
- Kühlgebläse

### Komfort

- **Auto Pilot 40 Programme**
- **Bedienung mit TFT-Display**
- Klapptür mit Soft Close und Soft Open
- Optische Aufheizkontrolle, Temperaturvorschlag, Autostart, Ist-Temperaturkontrolle, Auto Pilot, Infotaste
- Elektronikuhr
- Halogen-Innenbeleuchtung, Backofenbeleuchtung abschaltbar
- Schnellaufheizung
- Kühlgebläse

### Zubehör

- 1 x Backblech emailliert, 1 x Kombirost, 1 x Universalpfanne

### Zubehör

- 1 x Backblech emailliert, 1 x Kombirost, 1 x Universalpfanne

### Umwelt und Sicherheit

- Sehr geringe Türtemperatur
- Niedrige Türtemperatur während der pyrolytischen Reinigung
- Kindersicherung, Türverriegelung bei Pyrolysebetrieb, Sicherheitsabschaltung, Restwärmeanzeige, Türkontaktschalter

### Umwelt und Sicherheit

- Sehr geringe Türtemperatur
- Niedrige Türtemperatur während der pyrolytischen Reinigung
- Kindersicherung, Türverriegelung bei Pyrolysebetrieb, Sicherheitsabschaltung, Restwärmeanzeige, Starttaste, Türkontaktschalter

### Technische Info

- Länge Netzkabel: 120 cm
- Nennspannung: 220 - 240 V
- Gesamtanschlusswert Elektro: 3,6 kW
- Energieeffizienzklasse (gem. EU Nr. 65/2014): A<sup>1</sup>
- Zahl der Garräume: 1 Wärmequelle: elektrisch

### Technische Info

- Länge Netzkabel: 120 cm
- Nennspannung: 220 - 240 V
- Gesamtanschlusswert Elektro: 3,6 kW
- Energieeffizienzklasse (gem. EU Nr. 65/2014): A<sup>1</sup>
- Zahl der Garräume: 1 Wärmequelle: elektrisch

### Maße

- Gerätemaße: 595 x 594 x 548 mm
- Nischenmaße: 595 x 560 x 550 mm
- Maße und Einbauhinweise zu diesem Gerät gemäß technischer Zeichnung beachten

### Maße

- Gerätemaße: 595 x 594 x 548 mm
- Nischenmaße: 595 x 560 x 550 mm
- Maße und Einbauhinweise zu diesem Gerät gemäß technischer Zeichnung beachten

### Sonderzubehör

- HEZ531010 Backblech, Keramik antihaft beschichtet
- HEZ532010 Universalpfanne, Keramik antihaft
- HEZ634000 Back- und Bratrost (Standard)

### Sonderzubehör

- HEZ531010 Backblech, Keramik antihaft beschichtet
- HEZ532010 Universalpfanne, Keramik antihaft
- HEZ634000 Back- und Bratrost (Standard)

Weiteres Sonderzubehör inkl. Abbildungen finden Sie ab Seite 35.

Weiteres Sonderzubehör inkl. Abbildungen finden Sie ab Seite 35.

<sup>1</sup> Auf einer Energieeffizienzklassen-Skala von A+++ bis D (gemäß EU Nr. 65/2014). <sup>2</sup> Testsieger, Stiftung Warentest **Ausgabe 03/2023, GUT (2,2)**. Zusammen mit zwei weiteren Geräten. Im Test: 11 elektrische Einbau-Backöfen mit Heißluft, Ober- und Unterhitze sowie Pyrolysefunktion. [www.test.de](http://www.test.de)

\* Unverbindliche Preisempfehlung des Herstellers inkl. gesetzlicher MwSt.



## Serie | 6 Backöfen, konventionell



## Serie | 4 Backöfen mit Dampfunterstützung



UPE: 1.522,- €\*

Serie | 6  
HBA578BS0 Edelstahl  
HBA578BB0 Schwarz**Backofentyp und Heizart**

- **Backofen mit 10 Beheizungsarten:**  
3D Heißluft, Ober-/Unterhitze, Umluftgrill, Großflächengrill, Pizzastufe, Unterhitze, Sanftgaren, Auftauen, Warmhalten, Heißluft sanft
- Temperaturregelung von 30°C - 275°C
- **Garraumvolumen: 71 l**

**Zubehörträger / Auszugssystem**

- Einschubebenen: 5
- Auszug, nachrüstbar

**Design**

- Backofengriff aus Aluminium
- Drehknebel, Runde Bedienknebel, Versenkknebel
- Backofen mit Granit Email

**Reinigung**

- **Selbstreinigungs-Technik (Pyrolyse)**
- **Reinigungsunterstützung (Programm)**
- Vollglas-Innentür

**Komfort**

- **Auto Pilot 30 Programme**
- Bedienung mit LCD-Display (weiß)
- Elektronikuhr
- Optische Aufheizkontrolle, Temperaturvorschlag, Autostart, Auto Pilot
- Backofengriff aus Aluminium
- Halogen-Innenbeleuchtung, Backofenbeleuchtung abschaltbar
- Schnellaufheizung
- Kühlgebläse

**Zubehör**

- 1 x Kombirost, 1 x Universalpfanne

**Umwelt und Sicherheit**

- Sehr geringe Türtemperatur
- Niedrige Türtemperatur während der pyrolytischen Reinigung
- Kindersicherung, Türverriegelung bei Pyrolysebetrieb, Sicherheitsabschaltung, Restwärmeanzeige

**Technische Info**

- Länge Netzkabel: 120 cm
- Nennspannung: 220 - 240 V
- Gesamtanschlusswert Elektro: 3,6 kW
- Energieeffizienzklasse (gem. EU Nr. 65/2014): A<sup>1</sup>
- Zahl der Garräume: 1 Wärmequelle: elektrisch

**Maße**

- Gerätemaße: 595 x 594 x 548 mm
- Nischenmaße: 595 x 560 x 550 mm
- Maße und Einbauhinweise zu diesem Gerät gemäß technischer Zeichnung beachten

**Sonderzubehör**

- HEZ531010 Backblech, Keramik antihaf beschichtet
- HEZ532010 Universalpfanne, Keramik antihaf beschichtet
- HEZ634000 Back- und Bratrost (Standard)

Weiteres Sonderzubehör inkl. Abbildungen finden Sie ab Seite 35.

UPE: 1.123,- €\*

Serie | 6  
HBA537BS0 Edelstahl**Backofentyp und Heizart**

- **Backofen mit 7 Beheizungsarten:**  
3D Heißluft, Ober-/Unterhitze, Umluftgrill, Großflächengrill, Pizzastufe, Unterhitze, Heißluft sanft
- Temperaturregelung von 50°C - 275°C
- **Garraumvolumen: 71 l**

**Zubehörträger / Auszugssystem**

- Einschubebenen: 5
- Auszug, nachrüstbar

**Design**

- Backofengriff aus Aluminium
- Drehknebel, Runde Bedienknebel, Versenkknebel
- Backofen mit Granit Email

**Reinigung**

- Eco Clean Direct Beschichtung: Rückwand
- **Reinigungsunterstützung (Programm)**
- Vollglas-Innentür

**Komfort**

- **Auto Pilot 10 Programme**
- Bedienung mit LCD-Display (weiß)
- Elektronikuhr
- Optische Aufheizkontrolle, Autostart, Auto Pilot
- Backofengriff aus Aluminium
- Halogen-Innenbeleuchtung
- Schnellaufheizung
- Kühlgebläse

**Zubehör**

- 1 x Kombirost, 1 x Universalpfanne

**Umwelt und Sicherheit**

- Kindersicherung, Restwärmeanzeige

**Technische Info**

- Länge Netzkabel: 120 cm
- Nennspannung: 220 - 240 V
- Gesamtanschlusswert Elektro: 3,4 kW
- Energieeffizienzklasse (gem. EU Nr. 65/2014): A<sup>1</sup>
- Zahl der Garräume: 1 Wärmequelle: elektrisch

**Maße**

- Gerätemaße: 595 x 594 x 548 mm
- Nischenmaße: 595 x 560 x 550 mm
- Maße und Einbauhinweise zu diesem Gerät gemäß technischer Zeichnung beachten

**Sonderzubehör**

- HEZ531010 Backblech, Keramik antihaf beschichtet
- HEZ532010 Universalpfanne, Keramik antihaf beschichtet
- HEZ634000 Back- und Bratrost (Standard)

Weiteres Sonderzubehör inkl. Abbildungen finden Sie ab Seite 35.

UPE: 1.190,- €\*

Serie | 4  
HRA534BS0 Edelstahl**Backofentyp und Heizart**

- **Backofen mit 8 Beheizungsarten:**  
3D Heißluft, Ober-/Unterhitze, Umluftgrill, Großflächengrill, Pizzastufe, Unterhitze, Heißluft sanft, Dampfunterstützung
- Temperaturregelung von 50°C - 275°C
- **Garraumvolumen: 71 l**

**Zubehörträger / Auszugssystem**

- Einschubebenen: 5
- Auszug, nachrüstbar

**Design**

- Backofengriff aus Aluminium
- Drehknebel, Runde Bedienknebel, Versenkknebel
- Backofen mit Granit Email

**Reinigung**

- Eco Clean Direct Beschichtung: Rückwand
- **Reinigungsunterstützung (Programm)**
- Vollglas-Innentür

**Komfort**

- Bedienung mit LED-Display (rot)
- Elektronikuhr
- Optische Aufheizkontrolle, Autostart
- Backofengriff aus Aluminium
- Halogen-Innenbeleuchtung
- Wasserschale mit einem Fassungsvermögen von 250 ml
- Schnellaufheizung
- Kühlgebläse

**Zubehör**

- 1 x Kombirost, 1 x Universalpfanne

**Umwelt und Sicherheit**

- Kindersicherung

**Technische Info**

- Länge Netzkabel: 120 cm
- Nennspannung: 220 - 240 V
- Gesamtanschlusswert Elektro: 3,4 kW
- Energieeffizienzklasse (gem. EU Nr. 65/2014): A<sup>1</sup>
- Zahl der Garräume: 1 Wärmequelle: elektrisch

**Maße**

- Gerätemaße: 595 x 594 x 548 mm
- Nischenmaße: 595 x 560 x 550 mm
- Maße und Einbauhinweise zu diesem Gerät gemäß technischer Zeichnung beachten

**Sonderzubehör**

- HEZ531010 Backblech, Keramik antihaf beschichtet
- HEZ532010 Universalpfanne, Keramik antihaf beschichtet
- HEZ634000 Back- und Bratrost (Standard)

Weiteres Sonderzubehör inkl. Abbildungen finden Sie ab Seite 35.

<sup>1</sup> Auf einer Energieeffizienzklassen-Skala von A+++ bis D (gemäß EU Nr. 65/2014).

\* Unverbindliche Preisempfehlung des Herstellers inkl. gesetzlicher MwSt.

**Serie | 4 Backöfen, konventionell**



**Serie | 2 Backöfen, konventionell**

UPE: 1.421,- €\*

UPE: 1.073,- €\*

UPE: 898,- €\*

Serie   4 HBA573BS1    Edelstahl	Serie   4 HBA533BS1    Edelstahl HBA533BB1    Schwarz HBA533BW1    Polar Weiß	Serie   2 HBA530BR1    Edelstahl
-------------------------------------	----------------------------------------------------------------------------------------	-------------------------------------

--	--	--

<p><b>Backofentyp und Heizart</b>                  – Backofen mit 5 Beheizungsarten:                  3D Heißluft, Ober-/Unterhitze, Umluftgrill, Großflächengrill, Heißluft sanft                  – Temperaturregelung von 50 °C - 275 °C                  – Garraumvolumen: 71 l</p> <p><b>Zubehörträger / Auszugssystem</b>                  – Einschubebenen: 5                  – Auszug, nachrüstbar</p> <p><b>Design</b>                  – Drehknebel, Runde Bedienknebel, Versenkknebel                  – Backofen mit Granit Email</p> <p><b>Reinigung</b>                  – Selbstreinigungs-Technik (Pyrolyse)                  – Vollglas-Innentür</p> <p><b>Komfort</b>                  – Auto Pilot 10 Programme                  – Bedienung mit LED-Display (rot)                  – Elektronikuhr                  – Halogen-Innenbeleuchtung, Backofenbeleuchtung abschaltbar                  – Schnellaufheizung                  – Kühlgebläse</p> <p><b>Zubehör</b>                  – 1 x Kombirost, 1 x Universalpfanne</p> <p><b>Umwelt und Sicherheit</b>                  – Sehr geringe Türtemperatur                  – Niedrige Türtemperatur während der pyrolytischen Reinigung                  – Kindersicherung, Türverriegelung bei Pyrolysebetrieb, Sicherheitsabschaltung</p> <p><b>Technische Info</b>                  – Länge Netzkabel: 120 cm                  – Nennspannung: 220 - 240 V                  – Gesamtanschlusswert Elektro: 3,6 kW                  – Energieeffizienzklasse (gem. EU Nr. 65/2014): A<sup>1</sup>                  – Zahl der Garräume: 1 Wärmequelle: elektrisch</p> <p><b>Maße</b>                  – Gerätemaße: 595 x 594 x 548 mm                  – Nischenmaße: 595 x 560 x 550 mm                  – Maße und Einbauhinweise zu diesem Gerät gemäß technischer Zeichnung beachten</p> <p><b>Sonderzubehör</b>                  HEZ531010 Backblech, Keramik antihaf beschichtet                  HEZ532010 Universalpfanne, Keramik antihaf beschichtet                  HEZ634000 Back- und Bratrost (Standard)</p> <p>Weiteres Sonderzubehör inkl. Abbildungen finden Sie ab Seite 35.</p>	<p><b>Backofentyp und Heizart</b>                  – Backofen mit 5 Beheizungsarten:                  3D Heißluft, Ober-/Unterhitze, Umluftgrill, Großflächengrill, Heißluft sanft                  – Temperaturregelung von 50 °C - 275 °C                  – Garraumvolumen: 71 l</p> <p><b>Zubehörträger / Auszugssystem</b>                  – Einschubebenen: 5                  – Auszug, nachrüstbar</p> <p><b>Design</b>                  – Backofengriff aus Aluminium                  – Drehknebel, Runde Bedienknebel, Versenkknebel                  – Backofen mit Granit Email</p> <p><b>Reinigung</b>                  – Eco Clean Direct: Rückwand</p> <p><b>Komfort</b>                  – Bedienung mit LED-Display (rot)                  – Elektronikuhr                  – Optische Aufheizkontrolle, Autostart                  – Backofengriff aus Aluminium                  – Halogen-Innenbeleuchtung                  – Schnellaufheizung                  – Kühlgebläse</p> <p><b>Zubehör</b>                  – 1 x Kombirost, 1 x Universalpfanne</p> <p><b>Umwelt und Sicherheit</b>                  – Kindersicherung</p> <p><b>Technische Info</b>                  – Länge Netzkabel: 120 cm                  – Nennspannung: 220 - 240 V                  – Gesamtanschlusswert Elektro: 3,4 kW                  – Energieeffizienzklasse (gem. EU Nr. 65/2014): A<sup>1</sup>                  – Zahl der Garräume: 1 Wärmequelle: elektrisch</p> <p><b>Maße</b>                  – Gerätemaße: 595 x 594 x 548 mm                  – Nischenmaße: 595 x 560 x 550 mm                  – Maße und Einbauhinweise zu diesem Gerät gemäß technischer Zeichnung beachten</p> <p><b>Sonderzubehör</b>                  HEZ531010 Backblech, Keramik antihaf beschichtet                  HEZ532010 Universalpfanne, Keramik antihaf beschichtet                  HEZ634000 Back- und Bratrost (Standard)</p> <p>Weiteres Sonderzubehör inkl. Abbildungen finden Sie ab Seite 35.</p>	<p><b>Backofentyp und Heizart</b>                  – Backofen mit 5 Beheizungsarten:                  3D Heißluft, Ober-/Unterhitze, Umluftgrill, Großflächengrill, Heißluft sanft                  – Temperaturregelung von 50 °C - 275 °C                  – Garraumvolumen: 71 l</p> <p><b>Zubehörträger / Auszugssystem</b>                  – Einschubebenen: 5                  – Auszug, nachrüstbar</p> <p><b>Design</b>                  – Backofengriff aus Aluminium                  – Drehknebel, Runde Bedienknebel</p> <p><b>Reinigung</b>                  – Eco Clean Direct: Rückwand                  – Vollglas-Innentür</p> <p><b>Komfort</b>                  – Backofengriff aus Aluminium                  – Halogen-Innenbeleuchtung                  – Schnellaufheizung                  – Kühlgebläse</p> <p><b>Zubehör</b>                  – 1 x Kombirost, 1 x Universalpfanne</p> <p><b>Umwelt und Sicherheit</b>                  – Geringe Türtemperatur</p> <p><b>Technische Info</b>                  – Länge Netzkabel: 120 cm                  – Nennspannung: 220 - 240 V                  – Gesamtanschlusswert Elektro: 3,4 kW                  – Energieeffizienzklasse (gem. EU Nr. 65/2014): A<sup>1</sup>                  – Zahl der Garräume: 1 Wärmequelle: elektrisch</p> <p><b>Maße</b>                  – Gerätemaße: 595 x 594 x 548 mm                  – Nischenmaße: 595 x 560 x 550 mm                  – Maße und Einbauhinweise zu diesem Gerät gemäß technischer Zeichnung beachten</p> <p><b>Sonderzubehör</b>                  HEZ531010 Backblech, Keramik antihaf beschichtet                  HEZ532010 Universalpfanne, Keramik antihaf beschichtet                  HEZ634000 Back- und Bratrost (Standard)</p> <p>Weiteres Sonderzubehör inkl. Abbildungen finden Sie ab Seite 35.</p>
-----------------------------------------------------------------------------------------------------------------------------------------------------------------------------------------------------------------------------------------------------------------------------------------------------------------------------------------------------------------------------------------------------------------------------------------------------------------------------------------------------------------------------------------------------------------------------------------------------------------------------------------------------------------------------------------------------------------------------------------------------------------------------------------------------------------------------------------------------------------------------------------------------------------------------------------------------------------------------------------------------------------------------------------------------------------------------------------------------------------------------------------------------------------------------------------------------------------------------------------------------------------------------------------------------------------------------------------------------------------------------------------------------------------------------------------------------------------------------------------------------------------------------------------------------------------------------------------------------------------------------------------------------------------------------------------------------------------------------------------------------------------------------------------------------------------------------------------------------------------------------------------------------------------------------------------------------------------------------------------------------------------------------------------------------------------------------------------------------------------------------------------------------------------------------------------------------------------------------------------------------------------------------------------------------------------	------------------------------------------------------------------------------------------------------------------------------------------------------------------------------------------------------------------------------------------------------------------------------------------------------------------------------------------------------------------------------------------------------------------------------------------------------------------------------------------------------------------------------------------------------------------------------------------------------------------------------------------------------------------------------------------------------------------------------------------------------------------------------------------------------------------------------------------------------------------------------------------------------------------------------------------------------------------------------------------------------------------------------------------------------------------------------------------------------------------------------------------------------------------------------------------------------------------------------------------------------------------------------------------------------------------------------------------------------------------------------------------------------------------------------------------------------------------------------------------------------------------------------------------------------------------------------------------------------------------------------------------------------------------------------------------------------------------------------------------------------------------------------------------------------------------------------------------------------------------------------------------------------------------------------------------------------------------------------------------------------------------------------------------------------------------------------------------------------------------------------------------------	-----------------------------------------------------------------------------------------------------------------------------------------------------------------------------------------------------------------------------------------------------------------------------------------------------------------------------------------------------------------------------------------------------------------------------------------------------------------------------------------------------------------------------------------------------------------------------------------------------------------------------------------------------------------------------------------------------------------------------------------------------------------------------------------------------------------------------------------------------------------------------------------------------------------------------------------------------------------------------------------------------------------------------------------------------------------------------------------------------------------------------------------------------------------------------------------------------------------------------------------------------------------------------------------------------------------------------------------------------------------------------------------------------------------------------------------------------------------------------------------------------------------------------------------------------------------------------------------------------------------------------------------------------------------------------------------------------------------------------------------------------------------------------------------------------------------------------------------------------------------------------------------------------------------------------------------------------------------------

<sup>1</sup> Auf einer Energieeffizienzklassen-Skala von A+++ bis D (gemäß EU Nr. 65/2014).  
 \* Unverbindliche Preisempfehlung des Herstellers inkl. gesetzlicher MwSt.

## Sonderzubehör Backöfen und Herde

### Schmale Universalpfannen für unterschiedliche Geschmäcker.

In der Regel werden heute Gerichte häufiger in unterschiedlichen Varianten zubereitet, zum Beispiel Pizza mit und ohne Kochschinken oder Kuchen mit und ohne Rosinen. Die schmalen Universalpfannen sind perfekt geeignet, um kleine

Mengen oder ein Gericht in zwei Varianten zuzubereiten. So können zum Beispiel auf einem Blech Kartoffelspalten zubereitet werden, während auf dem zweiten Blech Tomaten gegart werden, ohne dass der Saft der Tomaten in die Kartoffeln läuft.



HEZ530000  
Getrennte Zubereitung unterschiedlicher Gemüsearten.



Backbleche können hintereinander sowie auf unterschiedlichen Ebenen eingeschoben werden.



Halbe Backbleche passen in jeden Bosch-Kühlschrank.



Reinigung im Bosch-Geschirrspüler ist möglich.



HEZ531010

### Universalpfanne und Backblech mit keramischer Antihafbeschichtung.

Dank der speziellen Keramikbeschichtung der Universalpfanne und des Backblechs ist die Oberfläche leicht zu reinigen. Auch ist die Verwendung von Backpapier oder ein Einfetten des Blechs nicht mehr notwendig. So wird das Backen, Braten und Reinigen noch einfacher.

## Sonderzubehör Backöfen und Herde<sup>1</sup>



**HEZ638000**  
1-fach Teleskopvollauszug,  
ebenenunabhängig<sup>2</sup>

**HEZ638070**  
1-fach Teleskopvollauszug,  
ebenenunabhängig, pyrolysefähig

**HEZ638D00**  
1-fach Teleskopvollauszug,  
ebenenunabhängig, dampffähig<sup>2</sup>



**HEZ327000**  
Backstein



**HEZ32WA00**  
Kabelloser Speisethermometer

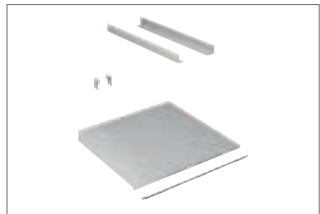
Lieferbar ab Q1/2024<sup>3</sup>



**HEZ635001**  
AirFry & Grill Set



**HEZ66D52**  
Dampfbehälter gelocht / ungelocht,  
Größe M<sup>2</sup>



**HEZ6BMA00**  
Zwischenbodenset



**HEZ636000**  
Glaspfanne



**HEZ530000**  
2 Universalpfannen, schmales  
Format



**HEZ538000**  
Teleskopauszug 1-fach,  
ebenenunabhängig<sup>2</sup>



**HEZ633070**  
Profi-Pfanne, emailliert, anthrazit



**HEZ633001**  
Deckel für Profipfanne, emailliert,  
anthrazit



**HEZ333001**  
Deckel für Profi-Pfanne<sup>2</sup>

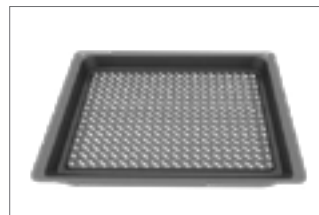


**HEZ532010**  
Universalpfanne, Keramik antihafte  
beschichtet<sup>2</sup>



**HEZ531010**  
Backblech, Keramik antihafte  
beschichtet<sup>2</sup>

**HEZ631070**  
Backblech, emailliert, anthrazit,  
pyrolysefähig<sup>2</sup>



**HEZ629070**  
AirFry Blech, emailliert, anthrazit



**HEZ915003**  
Glasbräter 5,4 l

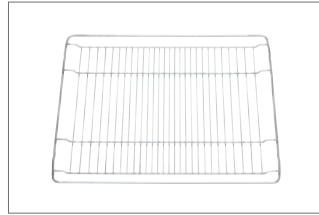
<sup>1</sup> Diese Darstellung gilt lediglich der Übersicht. Das produktspezifische Zubehör finden Sie direkt unterhalb des jeweiligen Modells. <sup>2</sup> Abbildung ähnlich.

<sup>3</sup> Anlauftermine sind vorläufig. Eine Lieferfähigkeit zu diesem Datum kann nicht zugesagt werden.

\* Unverbindliche Preisempfehlung des Herstellers inkl. gesetzlicher MwSt.

Sonderzubehör Backöfen und Herde<sup>1</sup>

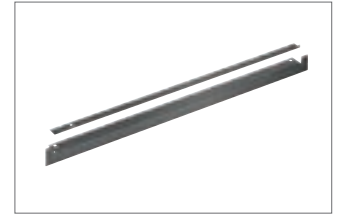
**HEZ632070**  
 Universalpfanne, emailliert,  
 anthrazit, pyrolysefähig<sup>2</sup>



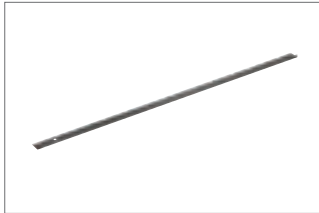
**HEZ634000**  
 Back- und Bratrost (Standard)<sup>2</sup>



**HEZ617000**  
 Pizzaform, emailliert, anthrazit<sup>2</sup>



**HEZ660060**  
 Fachbodenverblendung inkl.  
 Verblendleiste



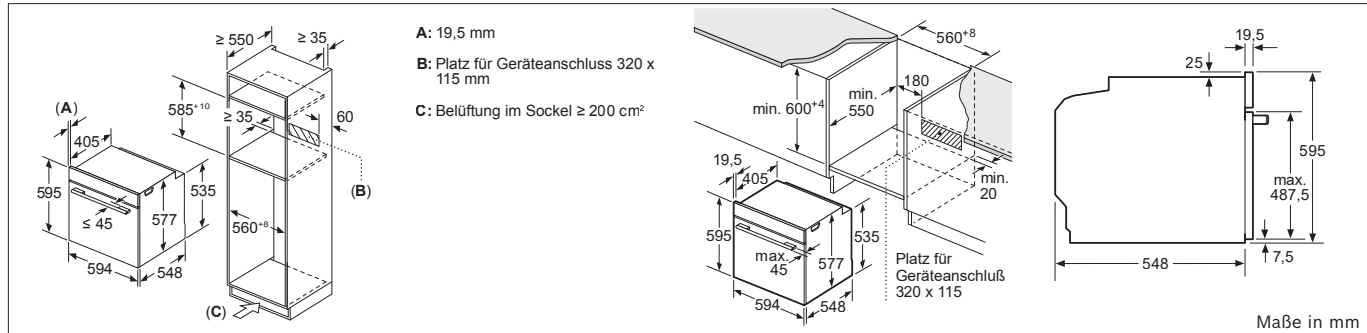
**HEZ660050**  
 Verblendleiste für Sockel



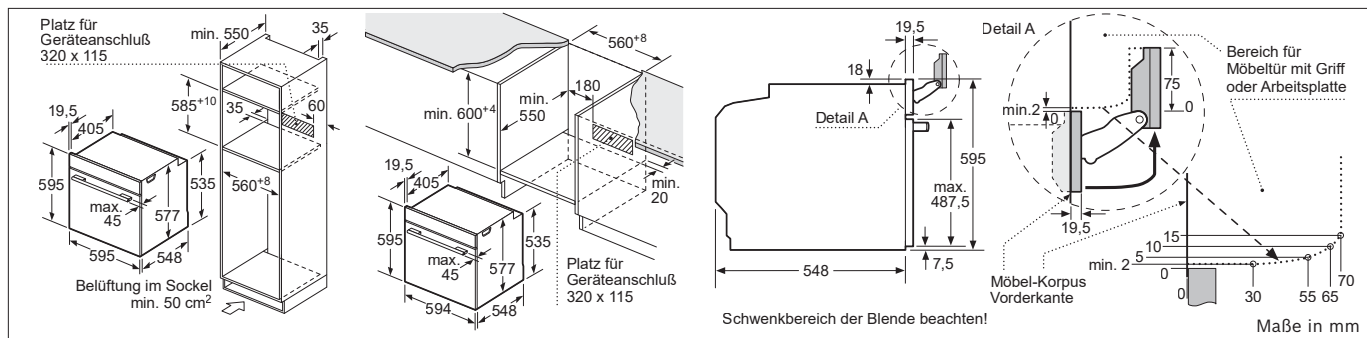
**HEZG0AS00**  
 Anschlusskabel 3 m

# Einbauzeichnungen Backöfen

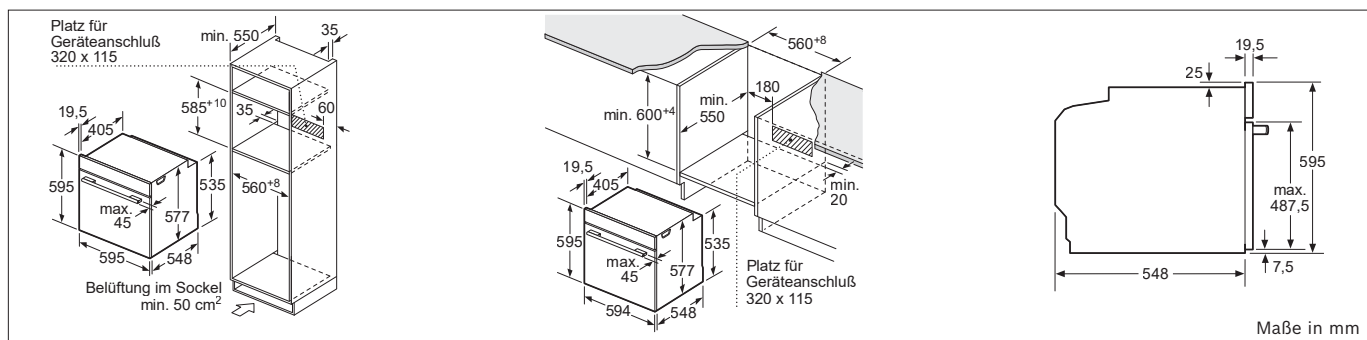
## Backöfen



HMG 7...



HSG 7...



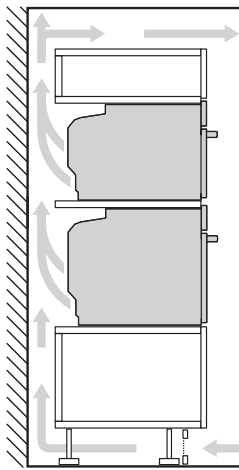
HBG 7...

# Einbauzeichnungen Backöfen

## Backöfen

### Einbau von zwei Geräten übereinander

#### Luftaustausch



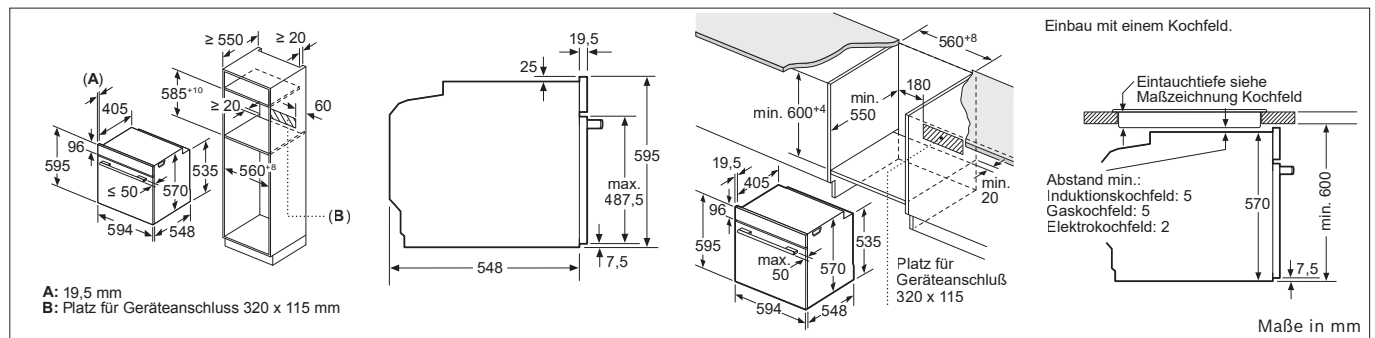
Wird das Gerät unter einem Kochfeld eingebaut, muss folgende Arbeitsplattenstärke (ggf. inkl. Unterkonstruktion) beachtet werden.

Kochfeld-Typ	min. Arbeitsplattenstärke	
	aufgesetzt	flächenbündig
Induktionskochfeld	37	38
Vollflächen-Induktionskochfeld	47	48
Gaskochfeld	30	38
Elektrokochfeld	27	30

A: Lufteintritt  $\geq 200 \text{ cm}^2$

Maße in mm

HMG 7... | HSG 7... | HBG 7...



A: 19,5 mm  
B: Platz für Geräteanschluß 320 x 115 mm

### Einbau mit einem Kochfeld.

Eintauchtiefe siehe Maßzeichnung Kochfeld

Abstand min.:  
Induktionskochfeld: 5  
Gaskochfeld: 5  
Elektrokochfeld: 2

Maße in mm

HRG 5... | HBG 5... | HBA 5... | HRA 5...

Perfekt war noch nie so einfach.

# Kompaktgeräte.

Ganz gleich, ob Sie den Einbau in einen Ober- oder Hochschrank planen – Kompaktgeräte zeichnen sich durch ihre flexible Einbauhöhe und praktische Modularität aus und garantieren Ihnen immer vollste Gestaltungsfreiheit. Das durchdachte Design ist zudem optimal aufeinander abgestimmt. So wurden z.B. die Blendenhöhe als auch das Display-Design konsequent einheitlich gestaltet. Egal welche Einbaugeräte und Höhen Sie also kombinieren – eine perfekt harmonische Optik ist Ihnen garantiert.







# Das Lieblingscafé hat jetzt rund um die Uhr geöffnet.

Espresso, Cappuccino oder Latte Macchiato? Mit dem Einbau-Kaffeevollautomat kann man sich und seine Gäste ganz einfach auf Tastendruck mit einem Getränk nach Wahl verwöhnen. Dabei garantiert die Bosch Barista-Technologie ein vollmundiges Aroma und perfekte Crema – für Kaffeespezialitäten so perfekt wie im Lieblingscafé.



## **Aroma Select.**

Seinen Espresso genießen wie man ihn mag. Mit Aroma Select kann die Stärke des Kaffees ganz nach Geschmack angepasst werden. Einfach zwischen drei verschiedenen Aromaprofilen auswählen: mild, ausgewogen oder markant.



## **Coffee World.**

Ob spanischer Café Cortado oder italienischer Ristretto, mit Coffee World internationale Kaffeespezialitäten ganz einfach zubereiten – mit nur einem Tastendruck. Es kann zwischen 20 Kaffeevariationen aus 8 Ländern ausgewählt werden. In der Home Connect-App die gewünschte Kaffeespezialität angeben. Der Einbau-Kaffeevollautomat erledigt den Rest.



## **Automatische Reinigung des Milchsystems.**

Genauso leicht wie die Zubereitung des Lieblingsgetränks ist die Reinigung des Geräts. Nach jeder Zubereitung einer Kaffeespezialität mit Milch wird das Milchsysteem mit einem Dampfstoß automatisch gereinigt. Das Gerät nimmt die tägliche Pflege des Milchsystems damit vollständig ab. Und man kann sich ganz dem Genuss seines Cappuccinos oder Latte Macchiatos widmen.

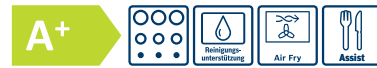


## Serie | 8 Kompaktbacköfen 45 cm



UPE: 1.461,- €\*  
 Serie | 8  
 CBG7341B1 Schwarz

UPE: 1.860,- €\*  
 Serie | 8  
 CBG7741B1 Schwarz



**Backofentyp und Heizarten**

- **Kompaktbackofen mit 12 Beheizungsarten:**  
 Ober-/Unterhitze, Umluftgrill, Großflächengrill, Kleinflächengrill, Unterhitze, Auftauen, Vorwärmen, Warmhalten, Heißluft sanft, Ober-/Unterhitze sanft, Air Fry, 2D Heißluft
- Temperaturregelung von 30 °C - 300 °C
- Garraumvolumen: 47 l

**Backofentyp und Heizarten**

- **Kompaktbackofen mit 12 Beheizungsarten:**  
 Ober-/Unterhitze, Umluftgrill, Großflächengrill, Kleinflächengrill, Unterhitze, Auftauen, Vorwärmen, Warmhalten, Heißluft sanft, Ober-/Unterhitze sanft, Air Fry, 2D Heißluft
- Temperaturregelung von 30 °C - 300 °C
- Garraumvolumen: 47 l

**Zubehörträger / Auszugssystem**

- Einschubebenen: 3
- Auszug nachrüstbar

**Zubehörträger / Auszugssystem**

- Einschubebenen: 3
- Auszug nachrüstbar, pyrolysefähig

**Design**

- Dunkles Türglas
- Digitaler Bedienring
- Garraum: Email anthrazit

**Design**

- Dunkles Türglas
- Digitaler Bedienring
- Garraum: Email anthrazit

**Reinigung**

- **Reinigungsunterstützung (Programm)**
- Eco Clean Direct: Rückwand
- Vollglas-Innentür

**Reinigung**

- **Selbstreinigungstechnik (Pyrolyse)**
- **Reinigungsunterstützung (Programm)**
- Vollglas-Innentür

**Komfort**

- **Home Connect**
- **TFT-Touchdisplay**
- Optische Aufheizkontrolle, Temperaturvorschlag, Ist-Temperaturkontrolle
- Bosch Assist
- Touch Control-Bedienung
- Schnellaufheizung
- Backofenbeleuchtung abschaltbar, Halogen-Innenbeleuchtung
- Kühlgebläse
- Elektronikuhr
- Klapptür mit Soft Close und Soft Open

**Komfort**

- **Home Connect**
- **TFT-Touchdisplay**
- Backofenassistent mit Sprachsteuerung (über Amazon Alexa)
- Optische Aufheizkontrolle, Temperaturvorschlag, Ist-Temperaturkontrolle
- Bosch Assist
- Touch Control-Bedienung
- Schnellaufheizung
- Backofenbeleuchtung abschaltbar, Halogen-Innenbeleuchtung
- Kühlgebläse
- Elektronikuhr
- Klapptür mit Soft Close und Soft Open

**Zubehör**

- 1 x Kombirost, 1 x Universalpfanne, 1 x Sockelverblendleiste

**Zubehör**

- 1 x Kombirost, 1 x Universalpfanne, 1 x Sockelverblendleiste

**Umwelt und Sicherheit**

- Geringe Türtemperatur
- 3-fache Türverglasung
- Kindersicherung, Sicherheitsabschaltung, Restwärmeanzeige, Starttaste, Türkontaktschalter

**Umwelt und Sicherheit**

- Sehr geringe Türtemperatur
- Niedrige Türtemperatur während der pyrolytischen Reinigung
- 4-fache Türverglasung
- Kindersicherung, Türverriegelung bei Pyrolysebetrieb, Sicherheitsabschaltung, Restwärmeanzeige, Starttaste, Türkontaktschalter

**Technische Info**

- Länge des Anschlusskabels: 150 cm
- Nennspannung: 220 - 240 V
- Gesamtanschlusswert Elektro: 2,9 kW
- Energieeffizienzklasse (gem. EU Nr. 65/2014): A+<sup>1</sup>
- Zahl der Garräume: 1 Wärmequelle: elektrisch

**Technische Info**

- Länge des Anschlusskabels: 150 cm
- Nennspannung: 220 - 240 V
- Gesamtanschlusswert Elektro: 2,9 kW
- Energieeffizienzklasse (gem. EU Nr. 65/2014): A+<sup>1</sup>
- Zahl der Garräume: 1 Wärmequelle: elektrisch

**Maße**

- Gerätemaße: 455 x 594 x 548 mm
- Nischenmaße 455 x 560 x 550 mm
- Maße und Einbauhinweise zu diesem Gerät gemäß technischer Zeichnung beachten

**Maße**

- Gerätemaße: 455 x 594 x 548 mm
- Nischenmaße 455 x 560 x 550 mm
- Maße und Einbauhinweise zu diesem Gerät gemäß technischer Zeichnung beachten

**Sonderzubehör**

- HEZ631070 Backblech, emailliert, anthrazit, pyrolysefähig, 30 mm hoch
- HEZ532010 Universalpfanne, Keramik antihaf beschichtet, 38 mm hoch
- HEZ629070 AirFry Blech, emailliert, anthrazit
- HEZ634000 Back- und Bratrost (Standard)

**Sonderzubehör**

- HEZ631070 Backblech, emailliert, anthrazit, pyrolysefähig, 30 mm hoch
- HEZ532010 Universalpfanne, Keramik antihaf beschichtet, 38 mm hoch
- HEZ629070 AirFry Blech, emailliert, anthrazit
- HEZ634000 Back- und Bratrost (Standard)

Weiteres Sonderzubehör inkl. Abbildungen finden Sie ab Seite 54.

Weiteres Sonderzubehör inkl. Abbildungen finden Sie ab Seite 54.

<sup>1</sup> Auf einer Energieeffizienzklassen-Skala von A+++ bis D.

## Serie | 8 Kompaktdampfgarer und Kompaktbackofen mit Mikrowellen-Funktion 45 cm



UPE: 2.117,- €\*

Serie | 8  
CDG714XB1 Schwarz**Backofentyp und Heizarten**

- **Kompaktdampfgarer mit 4 Programmen:**  
Dampfgaren, Regenerieren, Gären mit Dampf, Auftauen
- Temperaturregelung von 30°C - 100°C
- Garraumvolumen: 38 l

**Zubehörträger / Auszugssystem**

- Einschubebenen: 3

**Design**

- Garraum: Edelstahl
- Dunkles Türglas
- Digitaler Bedienring

**Reinigung**

- Vollglas-Innentür

**Komfort**

- Home Connect
- TFT-Touchdisplay
- Backofenassistent mit Sprachsteuerung (über Amazon Alexa)
- Optische Aufheizkontrolle, Temperaturvorschlag, Ist-Temperaturkontrolle
- Bosch Assist
- Touch Control-Bedienung
- Backofenbeleuchtung abschaltbar, LED-Innenbeleuchtung
- Leeranzeige Wassertank
- Interne Dampferzeugung
- Kühlgebläse
- Elektronikuhr
- Klapptür mit Soft Close und Soft Open

**Zubehör**

- 1 x Dampfbehälter, gelocht, Größe L, 1 x Dampfbehälter, ungelocht, Größe L, 1 x Schwamm, 1 x Sockelverblendeleiste

**Umwelt und Sicherheit**

- Geringe Türtemperatur
- Kindersicherung, Sicherheitsabschaltung, Starttaste, Türkontaktschalter

**Technische Info**

- Länge des Anschlusskabels: 150 cm
- Nennspannung: 220 - 240 V
- Gesamtanschlusswert Elektro: 1,75 kW

**Maße**

- Gerätemaße: 455 x 594 x 548 mm
- Nischenmaße: 455 x 560 x 550 mm
- Maße und Einbauhinweise zu diesem Gerät gemäß technischer Zeichnung beachten

**Sonderzubehör**

- HEZ915003 Glasbräter 5,4 l
- HEZ617000 Pizzaform, emailliert, anthrazit

Weiteres Sonderzubehör inkl. Abbildungen finden Sie ab Seite 54.

UPE: 2.242,- €\*

Serie | 8  
CMG7241B1 Schwarz**Backofentyp und Heizarten**

- **Kompaktbackofen mit Mikrowelle mit 16 Beheizungsarten:**  
Ober-/Unterhitze, Umluftgrill, Großflächengrill, Kleinflächengrill, Unterhitze, Vorwärmen, Heißluft sanft, Ober-/Unterhitze sanft, 2D Heißluft, Air Fry, Mikrowelle, Umluft + Mikrowelle, Ober-/Unterhitze + Mikrowelle, Großflächengrill + Mikrowelle, Kleinflächengrill + Mikrowelle, Umluftgrillen + Mikrowelle
- Max. Power: 900 W; 5 Mikrowellen-Leistungsstufen (90 W, 180 W, 360 W, 600 W, boost) mit Inverter (MW)
- Intelligente Inverter-Technologie: die Maximal-Leistung wird bei längerem Betrieb bis auf 600 W reguliert
- Temperaturregelung von 30°C - 230°C
- Garraumvolumen: 45 l

**Zubehörträger / Auszugssystem**

- Einschubebenen: 3
- Keine Auszüge möglich

**Design**

- Dunkles Türglas
- Digitaler Bedienring
- Garraum: Email anthrazit

**Reinigung****- Reinigungsunterstützung (Programm)****Komfort**

- Home Connect
- TFT-Touchdisplay
- Air Fry Funktion
- Backofenassistent mit Sprachsteuerung (über Amazon Alexa)
- Optische Aufheizkontrolle, Temperaturvorschlag, Ist-Temperaturkontrolle
- Bosch Assist
- Touch Control-Bedienung
- Schnellaufheizung
- Backofenbeleuchtung abschaltbar, LED-Innenbeleuchtung
- Kühlgebläse
- Elektronikuhr
- Klapptür mit Soft Close und Soft Open

**Zubehör**

- 1 x Universalpfanne, 1 x Kombirost, 1 x Sockelverblendeleiste

**Umwelt und Sicherheit**

- Geringe Türtemperatur
- 3-fache Türverglasung
- Kindersicherung, Sicherheitsabschaltung, Restwärmeanzeige, Starttaste, Türkontaktschalter

**Technische Info**

- Länge des Anschlusskabels: 150 cm
- Nennspannung: 220 - 240 V
- Gesamtanschlusswert Elektro: 3,6 kW

**Maße**

- Gerätemaße: 455 x 594 x 548 mm
- Nischenmaße: 455 x 560 x 550 mm
- Maße und Einbauhinweise zu diesem Gerät gemäß technischer Zeichnung beachten

**Sonderzubehör**

- HEZ631070 Backblech, emailliert, anthrazit, pyrolysefähig, 30 mm hoch
- HEZ532010 Universalpfanne, Keramik antihaf beschichtet, 38 mm hoch
- HEZ629070 AirFry Blech, emailliert, anthrazit
- HEZ634000 Back- und Bratrost (Standard)

Weiteres Sonderzubehör inkl. Abbildungen finden Sie ab Seite 54.

## Serie | 8 Kompaktbackofen mit Mikrowelle und Kompaktdampfbackofen 45 cm



UPE: 3.036,- €\*

Serie | 8  
CMG7761B1 Schwarz



UPE: 2.731,- €\*

Serie | 8  
CSG7361B1 Schwarz



### Backofentyp und Heizarten

- **Kompaktbackofen mit Mikrowelle mit 20 Beheizungsarten:**  
4D Heißluft, Ober-/Unterhitze, Umluftgrill, Großflächengrill, Kleinflächengrill, Pizzastufe, Unterhitze, Sanftgaren, Auftauen, Vorwärmen, Warmhalten, Heißluft sanft, Ober-/Unterhitze sanft, Air Fry, Mikrowelle, 4D Heißluft + Mikrowelle, Ober-/Unterhitze + Mikrowelle, Großflächengrill + Mikrowelle, Kleinflächengrill + Mikrowelle, Umluftgrillen + Mikrowelle
- Max. Power: 900 W; 5 Mikrowellen-Leistungsstufen (90 W, 180 W, 360 W, 600 W, boost) mit Inverter (MW)
- Intelligente Inverter-Technologie: die Maximal-Leistung wird bei längerem Betrieb bis auf 600 W reguliert
- Temperaturregelung von 30 °C - 300 °C
- Garraumvolumen: 45 l

### Zubehörträger / Auszugssystem

- Einschubebenen: 3
- Keine Auszüge möglich

### Design

- Dunkles Türglas
- Digitaler Bedienring
- Garraum: Email anthrazit

### Reinigung

- **Selbstreinigungs-Technik (Pyrolyse)**
- **Reinigungsunterstützung (Programm)**

### Komfort

- **Home Connect**
- **TFT-Touchdisplay Plus**
- Air Fry Funktion
- Backofenassistent mit Sprachsteuerung (über Amazon Alexa)
- Optische Aufheizkontrolle, Temperaturvorschlag, Ist-Temperaturkontrolle
- Bosch Assist
- Schnellaufheizung
- Crisp Finish
- Backofenbeleuchtung abschaltbar, LED-Innenbeleuchtung
- Kühlgebläse
- Klapptür mit Soft Close und Soft Open
- Elektronikuhr

### Zubehör

- 1 x Universalpfanne, 1 x Kombirost, 1 x Sockelverblendleiste

### Umwelt und Sicherheit

- Sehr geringe Türtemperatur
- 4-fache Türverglasung
- Kindersicherung, Türverriegelung bei Pyrolysebetrieb, Sicherheitsabschaltung, Restwärmeanzeige, Starttaste, Türkontaktschalter

### Technische Info

- Länge des Anschlusskabels: 150 cm
- Nennspannung: 220 - 240 V
- Gesamtanschlusswert Elektro: 3,6 kW

### Maße

- Gerätemaße: 455 x 594 x 548 mm
- Nischenmaße: 455 x 560 x 550 mm
- Maße und Einbauhinweise zu diesem Gerät gemäß technischer Zeichnung beachten

### Sonderzubehör

- HEZ631070 Backblech, emailliert, anthrazit, pyrolysefähig, 30mm hoch
  - HEZ532010 Universalpfanne, Keramik antihaf beschichtet, 38 mm hoch
  - HEZ629070 AirFry Blech, emailliert, anthrazit
  - HEZ634000 Back- und Bratrost (Standard)
  - HEZ660050 Verblendleiste für Sockel
- Weiteres Sonderzubehör inkl. Abbildungen finden Sie ab Seite 54.

### Backofentyp und Heizarten

- **Kompaktdampfbackofen mit 21 Beheizungsarten:**  
4D Heißluft, Ober-/Unterhitze, Umluftgrill, Großflächengrill, Kleinflächengrill, Pizzastufe, Unterhitze, Sanftgaren, Vorwärmen, Warmhalten, Heißluft sanft, Ober-/Unterhitze sanft, Air Fry, Dampfgaren, Regenerieren, Gären mit Dampf, Auftauen, Umluftgrill + Dampf, Wärmen + Dampf, 4D Heißluft + Dampf, Ober-/Unterhitze + Dampf
- Elektronische Temperaturregelung von 30 °C - 250 °C
- **Dampf-Funktion Plus**
- Garraumvolumen: 47 l

### Zubehörträger / Auszugssystem

- Einschubebenen: 3
- Auszug nachrüstbar

### Design

- Dunkles Türglas
- Digitaler Bedienring
- Garraum: Email anthrazit

### Reinigung

- Eco Clean Direct: Rückwand
- **Reinigungsunterstützung (Programm)**
- Vollglas-Innentür

### Komfort

- **Home Connect**
- **TFT-Touchdisplay Plus**
- Air Fry Funktion
- Backofenassistent mit Sprachsteuerung (über Amazon Alexa)
- Optische Aufheizkontrolle, Temperaturvorschlag, Ist-Temperaturkontrolle
- Bosch Assist
- Touch Control-Bedienung
- Schnellaufheizung, Kühlgebläse, Elektronikuhr
- Manueller Dampfstoß, externe Dampferzeugung
- 3 unterschiedliche Dampfzugaben möglich: stark, mittel, gering
- Backofenbeleuchtung abschaltbar, LED-Innenbeleuchtung
- Klapptür mit Soft Close und Soft Open
- Leeranzeige Wassertank

### Zubehör

- 1 x Dampfbehälter, gelocht, Größe M, 1 x Dampfbehälter, gelocht, Größe XL, 1 x Dampfbehälter, ungelocht, Größe M, 1 x Rost, 1 x Universalpfanne, 1 x Sockelverblendleiste

### Umwelt und Sicherheit

- Geringe Türtemperatur
- 3-fache Türverglasung
- Kindersicherung, Sicherheitsabschaltung, Restwärmeanzeige, Starttaste, Türkontaktschalter

### Technische Info

- Länge des Anschlusskabels: 150 cm
- Nennspannung: 220 - 240 V
- Gesamtanschlusswert Elektro: 3,3 kW
- Energieeffizienzklasse (gem. EU Nr. 65/2014): A+<sup>1</sup>
- Zahl der Garräume: 1 Wärmequelle: elektrisch

### Maße

- Gerätemaße: 455 x 594 x 548 mm
- Nischenmaße: 455 mm x 560 mm x 550 mm
- Maße und Einbauhinweise zu diesem Gerät gemäß technischer Zeichnung beachten

### Sonderzubehör

- HEZ631070 Backblech, emailliert, anthrazit, pyrolysefähig, 30mm hoch
  - HEZ532010 Universalpfanne, Keramik antihaf beschichtet, 38 mm hoch
  - HEZ629070 AirFry Blech, emailliert, anthrazit
  - HEZ634000 Back- und Bratrost (Standard)
  - HEZ660050 Verblendleiste für Sockel
- Weiteres Sonderzubehör inkl. Abbildungen finden Sie ab Seite 54.

<sup>1</sup> Auf einer Energieeffizienzklassen-Skala von A+++ bis D.

\* Unverbindliche Preisempfehlung des Herstellers inkl. gesetzlicher MwSt.

## Serie | 6 Backöfen, Sonderform 90 cm

UPE: 3.490,- €\*  
Serie | 6  
VBD5780S0    Edelstahl**Backofentyp und Heizarten**

- 90 cm Einbau-Backofen mit 10 Beheizungsarten: Heißluft, Umluft, Ober-/Unterhitze, Umluftgrill, Großflächengrill, Kleinflächengrill, Pizzastufe, Unterhitze, Auftauen, Ober-/Unterhitze sanft
- Temperaturregelung von 50 °C - 280 °C
- Garraumvolumen: 112 l

**Zubehörträger / Auszugssystem**

- 1-fach Teleskopauszug, ebenenunabhängig

**Design**

- Backofen mit Granit Email
- Drehknebel, runde Bedienknebel, Versenkknebel
- Backofengriff aus Aluminium

**Reinigung**

- Selbstreinigungs-Technik (Pyrolyse)
- Reinigungsunterstützung (Programm)
- Vollglas-Innentür

**Komfort**

- Klapptür
- Bedienung mit LCD-Display (weiß)
- Backofensteuerung elektronisch
- Elektronikuhr
- Halogen-Langfeldleuchte
- Schnellaufheizung
- Kühlgebläse

**Zubehör**

- 1 x Backblech emailiert, 1 x Kombirost, 1 x Universalpfanne

**Umwelt und Sicherheit**

- Geringe Türtemperatur
- Kindersicherung, Türverriegelung bei Pyrolysebetrieb, Sicherheitsabschaltung, Restwärmeanzeige, Türkontaktschalter

**Technische Info**

- Länge Netzkabel: 115 cm
- Gesamtanschlusswert Elektro: 4,2 kW
- Energieeffizienzklasse (gem. EU Nr. 65/2014): A+<sup>1</sup>

**Maße**

- Gerätemaße: 594 x 896 x 570 mm
- Nischenmaße: 604 x 860 x 560 mm
- Maße und Einbauhinweise zu diesem Gerät gemäß technischer Zeichnung beachten

UPE: 2.742,- €\*  
Serie | 6  
VBC5580S0    Edelstahl**Backofentyp und Heizarten**

- 90 cm Einbau-Backofen mit 10 Beheizungsarten: Heißluft, Umluft, Ober-/Unterhitze, Umluftgrill, Großflächengrill, Kleinflächengrill, Pizzastufe, Unterhitze, Auftauen, Ober-/Unterhitze sanft
- Temperaturregelung von 50 °C - 280 °C
- Garraumvolumen: 85 l

**Zubehörträger / Auszugssystem**

- 1-fach Teleskopauszug, ebenenunabhängig

**Design**

- Backofen mit Granit Email
- Drehknebel, runde Bedienknebel, Versenkknebel
- Backofengriff aus Aluminium

**Reinigung**

- Eco Clean Direct Plus Beschichtung: Rückwand
- Reinigungsunterstützung (Programm)
- Vollglas-Innentür

**Komfort**

- Klapptür
- Bedienung mit LCD-Display (weiß)
- Backofensteuerung elektronisch
- Elektronikuhr
- Halogen-Langfeldleuchte
- Schnellaufheizung
- Kühlgebläse

**Zubehör**

- 1 x Backblech emailiert, 1 x Kombirost, 1 x Universalpfanne

**Umwelt und Sicherheit**

- Geringe Türtemperatur
- Kindersicherung, Sicherheitsabschaltung, Restwärmeanzeige, Türkontaktschalter

**Technische Info**

- Länge Netzkabel: 115 cm
- Gesamtanschlusswert Elektro: 3,1 kW
- Energieeffizienzklasse (gem. EU Nr. 65/2014): A+<sup>1</sup>

**Maße**

- Gerätemaße: 475 x 896 x 572 mm
- Nischenmaße: 480 x 860 x 560 mm
- Maße und Einbauhinweise zu diesem Gerät gemäß technischer Zeichnung beachten

<sup>1</sup> Auf einer Energieeffizienzskala von A+++ bis D.

\* Unverbindliche Preisempfehlung des Herstellers inkl. gesetzlicher MwSt.

## Serie | 8 Kaffeefullautomat 45 cm



UPE: 4.199,- €\*

Serie | 8  
CTL7181B0 Schwarz



### Geschmack

- Bis zu 32 Getränkespezialitäten (inkl. Milch, Milchschaum und Heißwasser) im Gerät und der Home Connect App
- Bezug von warmer Milch, Milchschaum und heißem Wasser
- aromaSelect – 3 verschiedene Aroma-Profile (mild-ausgewogen-markant)
- Milchanteil für klassische Milchkochgetränke anpassbar
- Intelligente Aromaanpassung – Kaffeemanagement basierend auf Stärke und Getränkegröße
- aromaDouble Shot – reduzierter Bitterstoffgehalt in großen Getränken durch zwei Brühvorgänge

### Komfort

- **TFT-Touchdisplay Pro**
- Favoriten: speichere bis zu 30 personalisierte Getränke
- Kaffeeauslauf höhenverstellbar (bis zu 15 cm hohe Gläser)
- One Touch Double Cup – erhalte auf Knopfdruck zwei Tassen
- Entnehmbarer Wassertank (2.4 l)

### Leistung

- Ceram Drive – geräuscharmes Premiummahlwerk aus verschleißfreier Keramik
- Wasserpumpe mit 19 bar Druck

### Hygiene

- Auto Milk Clean – automatische Dampfreinigung nach jedem Getränk
- Calc 'n Clean – automatisches Reinigungs- und Entkalkungsprogramm
- Entnehmbare Brüheinheit: einfaches und hygienisches Reinigen
- Tropfschale und Kaffeesatzbehälter entnehmbar und spülmaschineneeignet
- erinnert rechtzeitig an Reinigung, Entkalkung und Wasserfilterwechsel

### Home Connect

- Fernzugriff: bediene dein Gerät von überall aus
- coffeePlaylist – gebe mehrere Getränke in die App ein; Zubereitung in der von dir gewünschten Reihenfolge
- Zusätzliches Kaffee Know-how
- Software Update – immer der aktuelle Softwarestatus
- Online Support
- Sicherheit: Sicherheit steht bei Home Connect an erster Stelle. Die Home Connect App wurde vom TÜV IT überprüft und zertifiziert. Und der verschlüsselte Datenaustausch über das Home Connect Protokoll schützt vor unerwünschten Zugriffen

### Sonstiges

- Integrierter Milchbehälter 0,7 l
- 500 g Bohnenbehälter mit Aromaschutzdeckel
- Beleuchteter Kaffeeauslauf und Kaffeebühne
- Mahlgrad mehrstufig einstellbar
- Kindersicherung

### Zubehör

- **Teststreifen für die Wasserhärte**

### Sonderzubehör

TCZ7003	1 x Wasserfilter
TCZ7033	3 x Wasserfilter
TCZ8001A	Reinigungstabletten
TCZ8002A	Entkalkungstabletten
TCZ8004A	Pflegeset



## Serie | 8 Wärmeschublade und Zubehörschublade

## Serie | 6 Wärmeschubladen

UPE: 1.048,- €\*  
UPE: 628,- €\*  
UPE: 747,- €\*  
Serie | 8  
BIC7101B1Serie | 8  
BIE7101B1Serie | 6  
BIC510NS0 Edelstahl  
BIC510NB0 Schwarz

<b>Multifunktionale Wärmeschublade mit Beheizungsarten:</b> Sanftgaren, Warmhalten, Teller vorwärmen, Tassen vorwärmen		
<b>Komfort</b> – Leicht-Bedien-Konzept: besonders einfaches, problemloses Einstellen – Glas-Heizplatte – Garraumvolumen: 20 l – Beladung bis 25 kg – Max. Beladung Espresso-Tassen: 64 Stck oder Max. Beladung Teller (26 cm): 12 Stck – Temperaturregelung in 4 Stufen: von ca. 30 °C - 80 °C (Glasoberflächentemperatur) – Bedienung über Sensortasten	<b>Komfort</b> – Volumen: 21 l – Beladung bis 15 kg – Max. Beladung Espresso-Tassen: 64 Stck oder Max. Beladung Teller (26 cm): 14 Stck	<b>Komfort</b> – Beladung bis 15 kg – Max. Beladung Espresso-Tassen: 64 Stück oder max. Beladung Teller (26 cm): 14 Stück – 4 Funktionen: Warmhalten von Speisen, Geschirr vorwärmen, Hefeteig gehen lassen, Auftauen von Speisen – Leicht-Bedien-Konzept: besonders einfaches, problemloses Einstellen – Stufenlose Temperaturregelung – Drehknebel – Garraumvolumen: 23 l
<b>Design</b> – <b>Touch Control-Bedienung</b> beleuchtet – Grifflos (Push & Pull)	<b>Design</b> – Garraum Edelstahl – Grifflos (Push & Pull)	<b>Design</b> – Grifflos (Push & Pull) – Garraum aus Edelstahl
<b>Technische Informationen</b> – Länge des Anschlusskabels: 175 cm – Gesamtanschlusswert Elektro: 0,82 kW – Nennspannung: 220 - 240 V		<b>Technische Info</b> – Länge Netzkabel: 150 cm – Gesamtanschlusswert Elektro: 0,4 kW – Gerätemaße: 140 x 594 x 540 mm – Nischenmaße: 140 x 560 - 568 x 550 mm – Maße und Einbauhinweise zu diesem Gerät gemäß technischer Zeichnung beachten
<b>Maße (H x B x T)</b> – Gerätemaße: 140 x 594 x 518 mm – Nischenmaße: 140 x 560 - 568 x 550 mm – Einbau unterhalb der Arbeitsplatte ist, mit dem Zubehör 9001698838, möglich – Maße und Einbauhinweise zu diesem Gerät gemäß technischer Zeichnung beachten	<b>Maße (H x B x T)</b> – Gerätemaße: 140 x 594 x 518 mm – Nischenmaße: 140 x 560 - 568 x 550 mm – Einbau unterhalb der Arbeitsplatte ist, mit dem Zubehör 9001698838, möglich – Maße und Einbauhinweise zu diesem Gerät gemäß technischer Zeichnung beachten	
	<b>Zubehör</b> – 1 x Antirutschmatte	<b>Zubehör</b> – 1 x Antirutschmatte, 1 x Sockelverblendleiste

## Serie | 8 Mikrowellengeräte 45 cm und 38 cm



UPE: 2.033,- €\*

UPE: 1.443,- €\*

UPE: 1.248,- €\*

Serie | 8  
CEG732XB1 Schwarz

Serie | 8  
BEL7321B1 Schwarz, Türanschlag links  
BER7321B1 Schwarz, Türanschlag rechts

Serie | 8  
BFL7221B1 Schwarz, Türanschlag links  
BFR7221B1 Schwarz, Türanschlag rechts



**Mikrowelle und Heizart**

- Max. Leistung: 1000 W;
- 5 Mikrowellen-Leistungsstufen (90 W, 180 W, 360 W, 600 W, 1000 W)
- Grill mit Mikrowellen-Leistungsstufen 90/180/360/600 W kombinierbar
- Intelligente Inverter-Technologie: die Maximal-Leistung wird bei längerem Betrieb bis auf 600 W reguliert
- Garraumvolumen: 36 l

**Mikrowelle und Heizart**

- Max. Leistung: 900 W;
- 5 Mikrowellen-Leistungsstufen (90 W, 180 W, 360 W, 600 W, 900 W)
- Grill mit Mikrowellen-Leistungsstufen 90/180/360 W kombinierbar
- Grill 1,3 kW
- Intelligente Inverter-Technologie: die Maximal-Leistung wird bei längerem Betrieb bis auf 600 W reguliert
- Garraumvolumen: 21 l

**Mikrowelle und Heizart**

- Max. Leistung: 900 W;
- 5 Mikrowellen-Leistungsstufen (90 W, 180 W, 360 W, 600 W, 900 W)
- Intelligente Inverter-Technologie: die Maximal-Leistung wird bei längerem Betrieb bis auf 600 W reguliert
- Garraumvolumen: 21 l

**Design**

- Dunkles Türglas
- Garraum aus Edelstahl mit Glasboden

**Design**

- Dunkles Türglas
- Garraum aus Edelstahl mit Glasboden

**Design**

- Dunkles Türglas
- Garraum aus Edelstahl mit Glasboden

**Komfort**

- TFT-Touchdisplay
- Auto Pilot 10 Programme: 3 Auftau- und 4 Garprogramme
- Klapptür mit Soft Close
- Quick Start: Maximale Mikrowellenleistung für 30 Sekunden
- Elektronikuhr
- LED-Innenbeleuchtung
- Backofengriff aus Aluminium
- Bedienung über Sensortasten
- Touch Control-Bedienung
- Leicht-Bedien-Konzept: besonders einfaches, problemloses Einstellen

**Komfort**

- TFT-Touchdisplay
- Auto Pilot 10 Programme
- Drehtür mit Sichtfenster, links angeschlagen (BEL7321B1)
- Schwenktür, rechts angeschlagen (BER7321B1)
- Quick Start: Maximale Mikrowellenleistung für 30 Sekunden
- Elektronikuhr
- Elektronische Türöffnung
- LED-Innenbeleuchtung
- Touch Control-Bedienung
- Bedienung über Sensortasten
- Leicht-Bedien-Konzept: besonders einfaches, problemloses Einstellen

**Komfort**

- TFT-Touchdisplay
- Auto Pilot 7 Programme: 3 Auftau- und 4 Garprogramme im Mikrowellenbetrieb
- Drehtür mit Sichtfenster, links angeschlagen (BFL7221B1)
- Schwenktür, rechts angeschlagen (BFR7221B1)
- Quick Start: Maximale Mikrowellenleistung für 30 Sekunden
- Elektronikuhr
- Elektronische Türöffnung
- LED-Innenbeleuchtung
- Touch Control-Bedienung
- Bedienung über Sensortasten
- Leicht-Bedien-Konzept: besonders einfaches, problemloses Einstellen

**Reinigung**

- Reinigungsunterstützung (Programm)
- Selbstreinigende Decken-Beschichtung (Katalyse)

**Reinigung**

- Reinigungsunterstützung (Programm)
- Selbstreinigende Decken-Beschichtung (Katalyse)

**Reinigung**

- Reinigungsunterstützung (Programm)

**Umwelt und Sicherheit**

- Sicherheitsabschaltung, Starttaste, Türkontaktschalter
- Kühlgebläse

**Umwelt und Sicherheit**

- Sicherheitsabschaltung, Starttaste, Türkontaktschalter
- Kühlgebläse

**Umwelt und Sicherheit**

- Starttaste, Türkontaktschalter
- Kühlgebläse

**Zubehör**

- 1 x Glasschale, 1 x Sockelverblendleiste

**Zubehör**

- 1 x Glasschale, 1 x Rost, 1 x Sockelverblendleiste

**Zubehör**

- 1 x Sockelverblendleiste

**Technische Info**

- Geeignet für 60 cm breite Hochschränke
- Länge Netzkabel: 150 cm
- Gesamtanschlusswert Elektro: 3,1 kW

**Technische Info**

- Einbaugerät für 60 cm breiten Oberschrank, Geeignet für 60 cm breite Hochschränke
- Länge Netzkabel: 175 cm
- Gesamtanschlusswert Elektro: 1,99 kW

**Technische Info**

- Einbaugerät für 60 cm breiten Oberschrank, Geeignet für 60 cm breite Hochschränke
- Länge Netzkabel: 175 cm
- Gesamtanschlusswert Elektro: 1,22 kW

**Maße**

- Gerätemaße: 455 x 594 x 564 mm
- Nischenmaße: 450 x 560 x 550 mm
- Maße und Einbauhinweise zu diesem Gerät gemäß technischer Zeichnung beachten

**Maße**

- Gerätemaße: 382 x 594 x 318 mm
- Nischenmaße: 382 x 560 x 300 mm
- Maße und Einbauhinweise zu diesem Gerät gemäß technischer Zeichnung beachten

**Maße**

- Gerätemaße: 382 x 594 x 318 mm
- Nischenmaße: 382 x 560 x 300 mm
- Maße und Einbauhinweise zu diesem Gerät gemäß technischer Zeichnung beachten

**Sonderzubehör**

HEZ660060 Fachbodenverblendung

Weiteres Sonderzubehör inkl. Abbildungen finden Sie ab Seite 54.

**Sonderzubehör**

Sonderzubehör inkl. Abbildungen finden Sie ab Seite 54.

**Sonderzubehör**

Sonderzubehör inkl. Abbildungen finden Sie ab Seite 54.

\* Unverbindliche Preisempfehlung des Herstellers inkl. gesetzlicher MwSt.

## Serie | 6 und 4 Mikrowellengeräte 45 cm

UPE: 1.540,- €\*  
Serie | 6  
CMA585GS0 Edelstahl**Mikrowelle und Grill****– Einbau-Mikrowelle mit Heißluftfunktion mit den Heizarten:**

- Mikrowelle, Heißluft, Umluftgrill, Großflächengrill, Warmhalten
- Temperaturregelung von 40 °C - 230 °C
- Schnellaufheizung
- Max. Leistung: 900 W;
- 5 Mikrowellen-Leistungsstufen:  
90 W, 180 W, 360 W, 600 W, 900 W
- Grill mit Mikrowellen-Leistungsstufen  
90 W, 180 W, 360 W, 600 W kombinierbar
- Grill 1,75 kW
- Mikrowelle einzeln oder in Kombination nutzbar
- Garraumvolumen: 44 l
- Leicht-Bedien-Konzept:  
besonders einfaches, problemloses Einstellen

**Design**

- Garraum aus Edelstahl mit Glasboden

**Reinigung**

- **Reinigungsunterstützung (Programm)**

**Komfort****– Auto Pilot 15 Programme:**

- 4 Auftau- und 3 Garprogramme im Mikrowellenbetrieb, 8 Programme für Kombinationsbetrieb
- LCD-Display (weiß)
- Elektronikuhr
- Drehknebel, runde Bedienknebel, Starttaste, Versenkknebel
- Edelstahl-Lüfterrad
- LED-Innenbeleuchtung
- Klapptür
- Backofengriff aus Aluminium
- Bedienung über Sensortasten

**Zubehör**

- 1 x Rost

**Umwelt und Sicherheit**

- Kindersicherung, Sicherheitsabschaltung, Türkontaktschalter
- Kühlgebläse

**Technische Info**

- Geeignet für 60 cm breite Hochschränke
- Länge Netzkabel: 180 cm
- Gesamtanschlusswert Elektro: 3,35 kW

**Maße**

- Gerätemaße: 454 x 594 x 570 mm
- Nischenmaße: 458 x 560 x 550 mm
- Maße und Einbauhinweise zu diesem Gerät gemäß technischer Zeichnung beachten

**Sonderzubehör**

HEZ915003 Glasbräter 5,4 l

Weiteres Sonderzubehör inkl. Abbildungen finden Sie ab Seite 54.

UPE: 1.432,- €\*  
Serie | 4  
CMA583MS0 Edelstahl**Mikrowelle und Grill****– Einbau-Mikrowelle mit Heißluftfunktion mit den Heizarten:**

- Mikrowelle, Heißluft, Umluftgrill, Großflächengrill, Pizzastufe
- Temperaturregelung von 40 °C - 230 °C
- Schnellaufheizung
- Max. Leistung: 900 W;
- 5 Mikrowellen-Leistungsstufen:  
90 W, 180 W, 360 W, 600 W, 900 W
- Grill mit Mikrowellen-Leistungsstufen  
90 W, 180 W, 360 W, 600 W kombinierbar
- Grill 1,75 kW
- Mikrowelle einzeln oder in Kombination nutzbar
- Garraumvolumen: 44 l
- Leicht-Bedien-Konzept:  
besonders einfaches, problemloses Einstellen

**Design**

- Garraum aus Edelstahl

**Reinigung**

- **Reinigungsunterstützung (Programm)**

**Komfort****– Auto Pilot 15 Programme:**

- 4 Auftau- und 3 Garprogramme im Mikrowellenbetrieb, 8 Programme für Kombinationsbetrieb
- LCD-Display (rot)
- Elektronikuhr
- Drehknebel, runde Bedienknebel, Starttaste, Versenkknebel
- LED-Innenbeleuchtung
- 36 cm Drehteller
- Klapptür
- Backofengriff aus Aluminium
- Bedienung über Sensortasten

**Zubehör**

- 1 x Rost hoch, 1 x Rost niedrig, 1 x Drehteller

**Umwelt und Sicherheit**

- Kindersicherung, Sicherheitsabschaltung, Türkontaktschalter
- Kühlgebläse

**Technische Info**

- Geeignet für 60 cm breite Hochschränke
- Länge Netzkabel: 180 cm
- Gesamtanschlusswert Elektro: 3,35 kW

**Maße**

- Gerätemaße: 454 x 594 x 570 mm
- Nischenmaße: 452 x 560 x 550 mm
- Maße und Einbauhinweise zu diesem Gerät gemäß technischer Zeichnung beachten

**Sonderzubehör**

HEZ915003 Glasbräter 5,4 l

Weiteres Sonderzubehör inkl. Abbildungen finden Sie ab Seite 54.

## Serie | 6 Mikrowellengeräte 38 cm



UPE: 980,- €\*

UPE: 905,- €\*

Serie | 6  
BEL554MS0 Edelstahl  
BEL554MBO Schwarz

Serie | 6  
BFL524MS0 Edelstahl  
BFL524MBO Schwarz  
BFL524MWO Polar Weiß



**Mikrowelle und Grill**

- Max. Leistung: 900 W;
- 5 Mikrowellen-Leistungsstufen:  
90 W, 180 W, 360 W, 600 W, 900 W
- Grill mit Mikrowellen-Leistungsstufen  
90 W, 180 W, 360 W kombinierbar
- Mikrowelle und Grill einzeln und in Kombination nutzbar
- Garraumvolumen: 25 l
- Leicht-Bedien-Konzept: besonders einfaches, problemloses Einstellen

**Mikrowelle**

- Max. Leistung: 800 W;
- 5 Mikrowellen-Leistungsstufen:  
90 W, 180 W, 360 W, 600 W, 800 W
- Garraumvolumen: 20 l
- Leicht-Bedien-Konzept: besonders einfaches, problemloses Einstellen

**Design**

- Garraum aus Edelstahl

**Design**

- Garraum aus Edelstahl

**Reinigung**

- Reinigungsunterstützung (Programm)

**Reinigung**

- Reinigungsunterstützung (Programm)

**Komfort**

- **Auto Pilot 8 Programme:**  
4 Auftau- und 3 Garprogramme im Mikrowellenbetrieb,  
1 Programm für Kombinationsbetrieb
- LED-Display (weiß)
- Elektronikuhr
- Drehknebel, runde Bedienknebel, Starttaste, Versenkknebel, Touch Control-Bedienung
- Memory-Funktion (1 Speicherplatz)
- LED-Innenbeleuchtung
- 31,5 cm Glas-Drehteller
- Drehtür mit Sichtfenster, links angeschlagen
- Elektronische Türöffnung
- Bedienung über Sensortasten

**Komfort**

- **Auto Pilot 7 Programme:**  
4 Auftau- und 3 Garprogramme im Mikrowellenbetrieb
- LED-Display (weiß)
- Elektronikuhr
- Drehknebel, runde Bedienknebel, Starttaste, Versenkknebel, Touch Control-Bedienung
- Memory-Funktion (1 Speicherplatz)
- LED-Innenbeleuchtung
- 25,5 cm Glas-Drehteller
- Drehtür mit Sichtfenster, links angeschlagen
- Elektronische Türöffnung
- Bedienung über Sensortasten

**Zubehör**

- 1 x Rost, 1 x Drehteller

**Zubehör**

- 1 x Drehteller

**Umwelt und Sicherheit**

- Sicherheitsabschaltung, Türkontaktschalter
- Kühlgebläse

**Umwelt und Sicherheit**

- Sicherheitsabschaltung, Türkontaktschalter
- Kühlgebläse

**Technische Info**

- Geeignet für 60 cm breite Hochschränke
- Gesamtanschlusswert Elektro: 1,45 kW
- Länge Netzkabel: 130 cm

**Technische Info**

- Einbaugerät für 60 cm breiten Oberschrank,  
Geeignet für 60 cm breite Hochschränke
- Gesamtanschlusswert Elektro: 1,27 kW
- Länge Netzkabel: 130 cm

**Maße**

- Gerätemaße: 382 x 594 x 388 mm
- Nischenmaße: 382 x 560 x 550 mm
- Maße und Einbauhinweise zu diesem Gerät gemäß technischer Zeichnung beachten

**Maße**

- Gerätemaße: 382 x 594 x 317 mm
- Nischenmaße: 365 x 560 x 300 mm
- Maße und Einbauhinweise zu diesem Gerät gemäß technischer Zeichnung beachten

**Sonderzubehör**

Sonderzubehör inkl. Abbildungen finden Sie ab Seite 54.

**Sonderzubehör**

Sonderzubehör inkl. Abbildungen finden Sie ab Seite 54.

\* Unverbindliche Preisempfehlung des Herstellers inkl. gesetzlicher MwSt.

## Serie | 2 Mikrowellengerät 38 cm



UPE: 991,- €\*

Serie | 2  
BFL623MB3 Schwarz



#### Mikrowelle

- Max. Leistung: 800 W;
- 5 Mikrowellen-Leistungsstufen:  
90 W, 180 W, 360 W, 600 W, 800 W
- Garraumvolumen: 20 l
- Leicht-Bedien-Konzept: besonders einfaches, problemloses Einstellen

#### Design

- Garraum lackiert grau
- Drehknebel, Folientasten, Starttaste

#### Reinigung

- **Reinigungsunterstützung (Programm)**

#### Komfort

- **Auto Pilot 7 Programme:**  
4 Auftau- und 3 Garprogramme im Mikrowellenbetrieb
- LED-Display (rot)
- LED-Innenbeleuchtung
- 27 cm Glas-Drehteller
- Elektronikuhr
- Drehtür mit Sichtfenster, links angeschlagen
- Favoritentaste für individuelle Einstellung
- Quick Start: maximale Mikrowellenleistung für 30 Sekunden
- Taste zum Öffnen der Tür

#### Zubehör

- 1 x Drehteller

#### Umwelt und Sicherheit

- Kindersicherung, Sicherheitsabschaltung, Türkontaktschalter
- Kühlgebläse

#### Technische Info

- Geeignet für 60 cm breiten Oberschrank, 60 cm breite Hochschränke
- Gesamtanschlusswert Elektro: 1,27 kW
- Länge Netzkabel: 130 cm

#### Maße

- Gerätemaße: 338 x 442 x 315 mm
- Nischenmaße: 365 x 560 x 320 mm
- Maße und Einbauhinweise zu diesem Gerät gemäß technischer Zeichnung beachten

#### Sonderzubehör

Sonderzubehör inkl. Abbildungen finden Sie ab Seite 54.

## Sonderzubehör Kompaktgeräte<sup>1</sup>



**HEZ638000**  
1-fach Teleskopvollauszug,  
ebenenunabhängig<sup>2</sup>

**HEZ638070**  
1-fach Teleskopvollauszug,  
ebenenunabhängig, pyrolysefähig

**HEZ638D00**  
1-fach Teleskopvollauszug,  
ebenenunabhängig, dampffähig<sup>2</sup>



**HEZ327000**  
Backstein



**HEZ32WA00**  
Kabelloser Speisethermometer

Lieferbar ab Q1/2024<sup>3</sup>



**HEZ635001**  
AirFry & Grill Set



**HEZ66D52**  
Dampfbehälter gelocht / ungelocht,  
Größe M



**HEZ636000**  
Glaspfanne



**HEZ530000**  
2 Universalpfannen, schmales  
Format



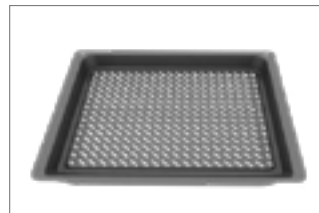
**HEZ633070**  
Profi-Pfanne, emailliert, anthrazit



**HEZ532010**  
Universalpfanne, Keramik antihaft<sup>2</sup>



**HEZ531010**  
Backblech, Keramik antihaft  
beschichtet<sup>2</sup>



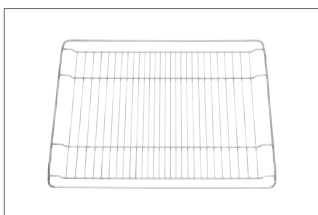
**HEZ629070**  
AirFry Blech, emailliert, anthrazit



**HEZ915003**  
Glasbräter 5,4 l

**HEZ632070**  
Universalpfanne, emailliert,  
anthrazit<sup>2</sup>

**HEZ631070**  
Backblech, emailliert, anthrazit<sup>2</sup>



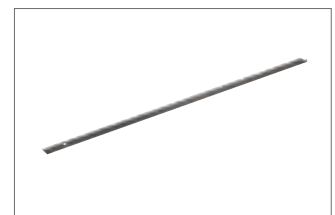
**HEZ634000**  
Back- und Bratrost (Standard)<sup>2</sup>



**HEZ617000**  
Pizzaform, emailliert, anthrazit



**HEZ660060**  
Fachbodenverblendung



**HEZ660050**  
Verblendeleiste für Sockel



**HEZG0AS00**  
Anschlusskabel 3 m

<sup>1</sup> Diese Darstellung gilt lediglich der Übersicht. Das produktspezifische Zubehör finden Sie direkt unterhalb des jeweiligen Modells. <sup>2</sup> Abbildung ähnlich

<sup>3</sup> Anlauftermine sind vorläufig. Eine Lieferfähigkeit zu diesem Datum kann nicht zugesagt werden.

# Einbauzeichnungen Kompaktgeräte

## Kompaktgeräte

Platz für Geräteanschluß  
320 x 115

Platz für Geräteanschluß  
320 x 115

Wird das Kompaktgerät unter einem Kochfeld eingebaut, muss folgende Arbeitsplattenstärke (ggf. inkl. Unterkonstruktion) beachtet werden.

Kochfeld-Typ	min. Arbeitsplattenstärke	
	aufgesetzt	flächenbündig
Induktionskochfeld	42 mm	43 mm
Vollflächen-Induktionskochfeld	52 mm	53 mm
Gaskochfeld	32 mm	43 mm
Elektrokochfeld	32 mm	35 mm

### Einbau von zwei Geräten übereinander

#### Luftaustausch

**A:** Lufteintritt  $\geq 200 \text{ cm}^2$       Maße in mm

Eintauchtiefe siehe Maßzeichnung Kochfeld

Abstand min.:  
Induktionskochfeld: 5 mm  
Gaskochfeld: 5 mm  
Elektrokochfeld: 2 mm

CBG 7341B1 | CBG 7741B1

Platz für Geräteanschluß  
320 x 115

Platz für Geräteanschluß  
320 x 115

Wird das Kompaktgerät unter einem Kochfeld eingebaut, muss folgende Arbeitsplattenstärke (ggf. inkl. Unterkonstruktion) beachtet werden.

Kochfeld-Typ	min. Arbeitsplattenstärke	
	aufgesetzt	flächenbündig
Induktionskochfeld	42 mm	43 mm
Vollflächen-Induktionskochfeld	52 mm	53 mm
Gaskochfeld	32 mm	43 mm
Elektrokochfeld	32 mm	35 mm

**A:** Lufteintritt  $\geq 200 \text{ cm}^2$       Maße in mm

Eintauchtiefe siehe Maßzeichnung Kochfeld

Abstand min.:  
Induktionskochfeld: 5 mm  
Gaskochfeld: 5 mm  
Elektrokochfeld: 2 mm

CDG 714XB1

# Einbauzeichnungen Kompaktgeräte

## Kompaktgeräte

**A:** 19,5 mm  
**B:** Platz für Geräteanschluss 320 x 115 mm  
**C:** Belüftung im Sockel  $\geq 200 \text{ cm}^2$

Wird das Kompaktgerät unter einem Kochfeld eingebaut, muss folgende Arbeitsplattenstärke (ggf. inkl. Unterkonstruktion) beachtet werden.

Kochfeld-Typ	min. Arbeitsplattenstärke	
	aufgesetzt	flächenbündig
Induktionskochfeld	42 mm	43 mm
Vollflächen-Induktionskochfeld	52 mm	53 mm
Gaskochfeld	32 mm	43 mm
Elektrokochfeld	32 mm	35 mm

**A:** Lufteintritt  $\geq 200 \text{ cm}^2$  Maße in mm

CMG 7241B1 | CMG 7761B1

Wird das Kompaktgerät unter einem Kochfeld eingebaut, muss folgende Arbeitsplattenstärke (ggf. inkl. Unterkonstruktion) beachtet werden.

Kochfeld-Typ	min. Arbeitsplattenstärke	
	aufgesetzt	flächenbündig
Induktionskochfeld	42 mm	43 mm
Vollflächen-Induktionskochfeld	52 mm	53 mm
Gaskochfeld	32 mm	43 mm
Elektrokochfeld	32 mm	35 mm

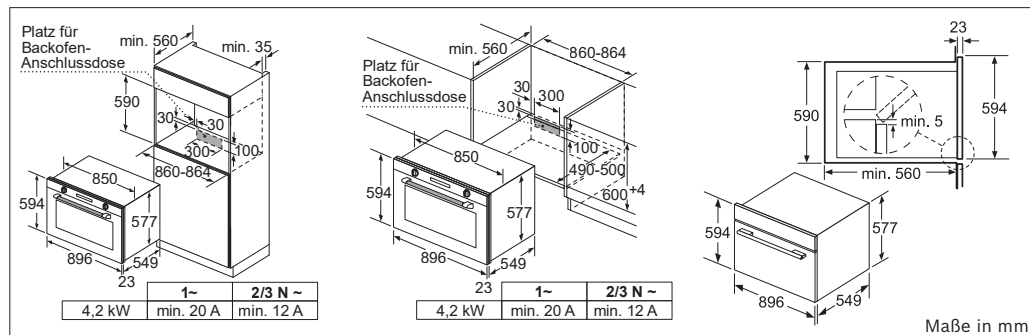
**A:** Lufteintritt  $\geq 200 \text{ cm}^2$  Maße in mm

CSG 7361B1

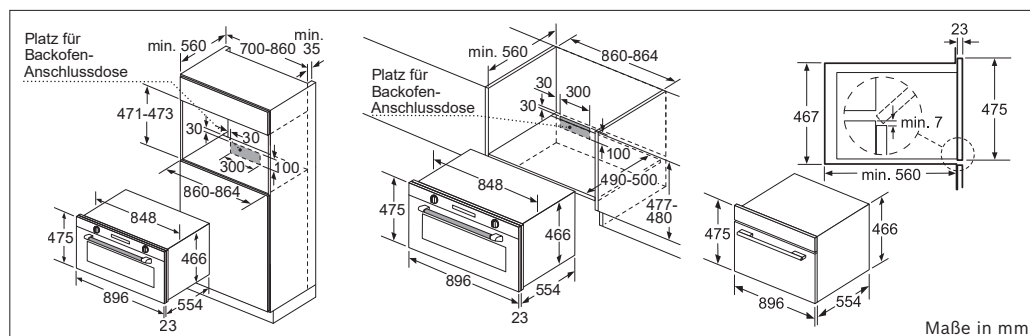


# Einbauzeichnungen Kompaktgeräte

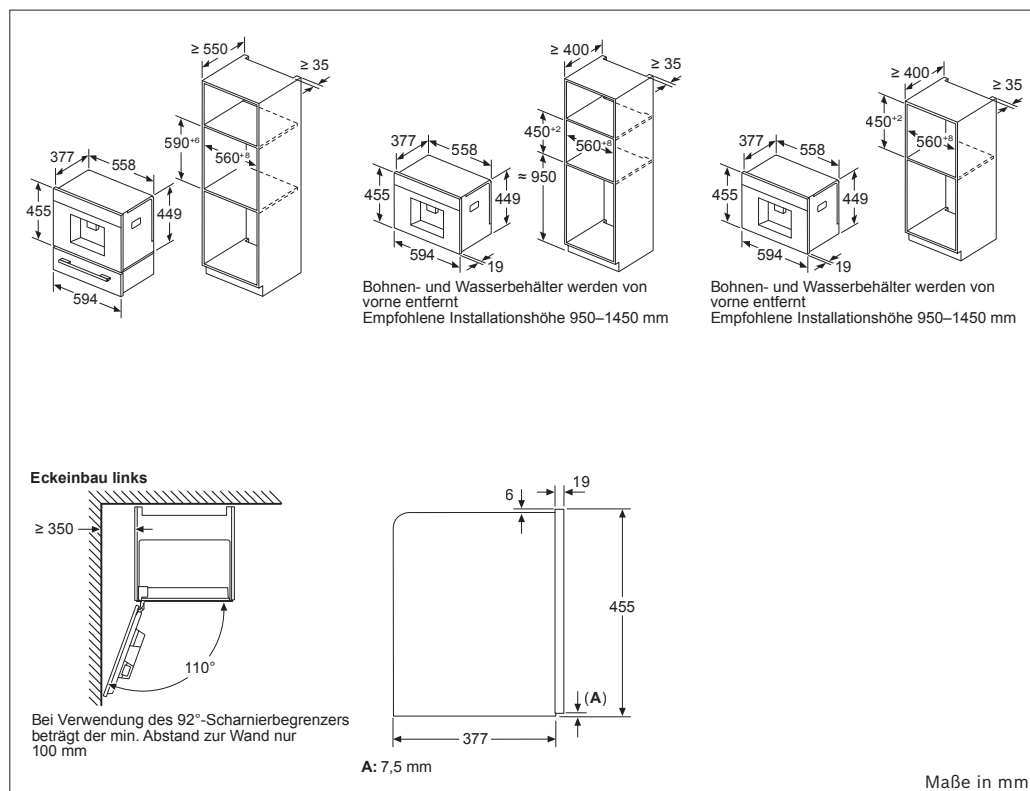
## Kompaktgeräte



VBD 5780S0



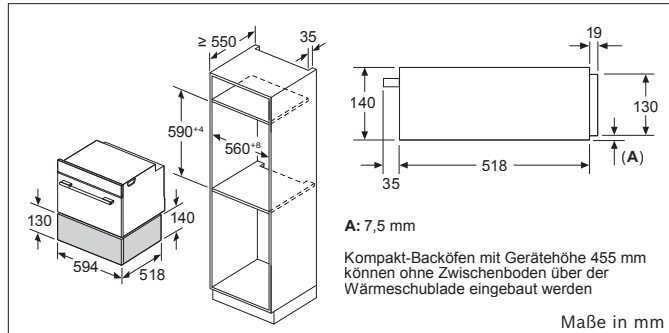
VBC 5580S0



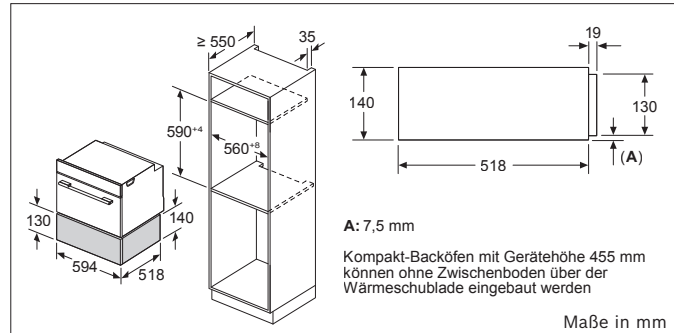
CTL 7181B0

# Einbauzeichnungen Kompaktgeräte

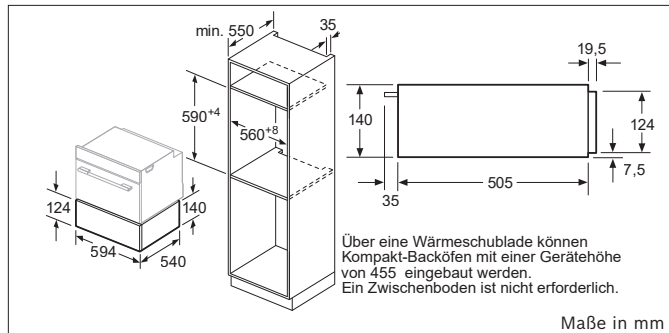
## Kompaktgeräte



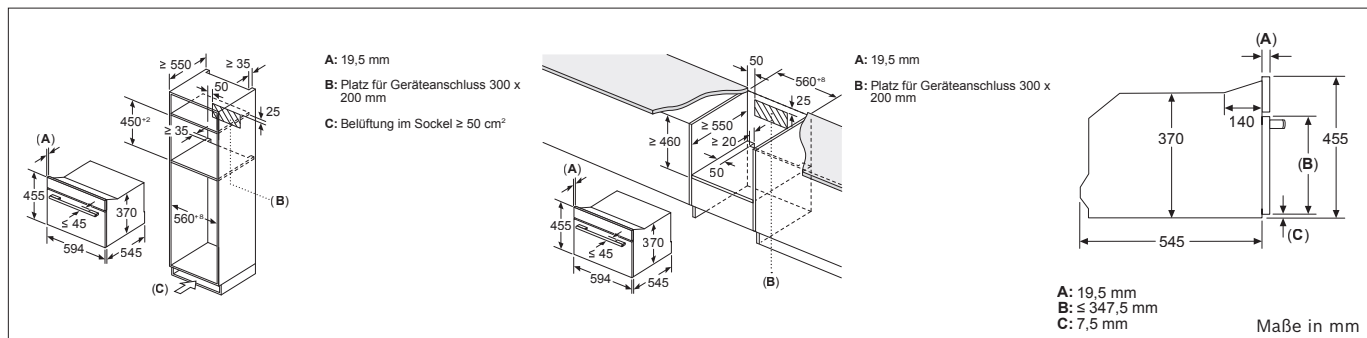
BIC 7101B1



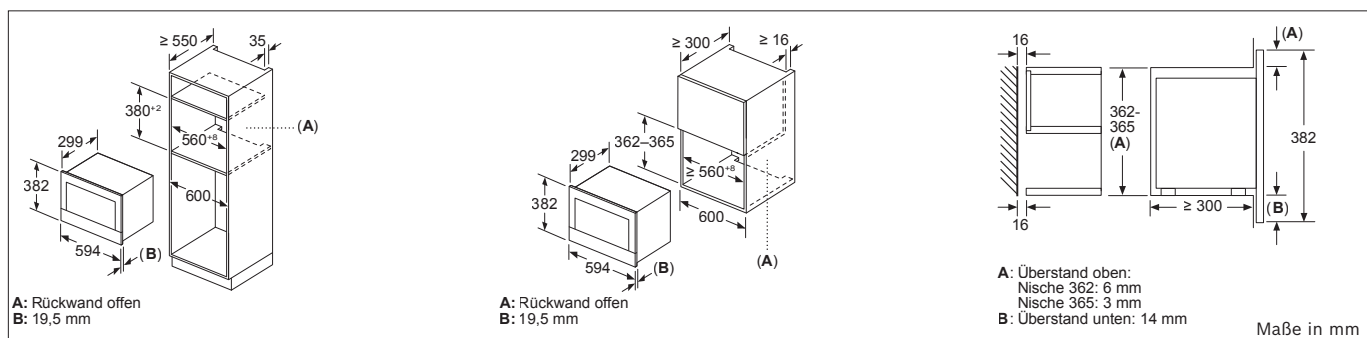
BIE 7101B1



BIC 510NS0 | BIC 510NB0



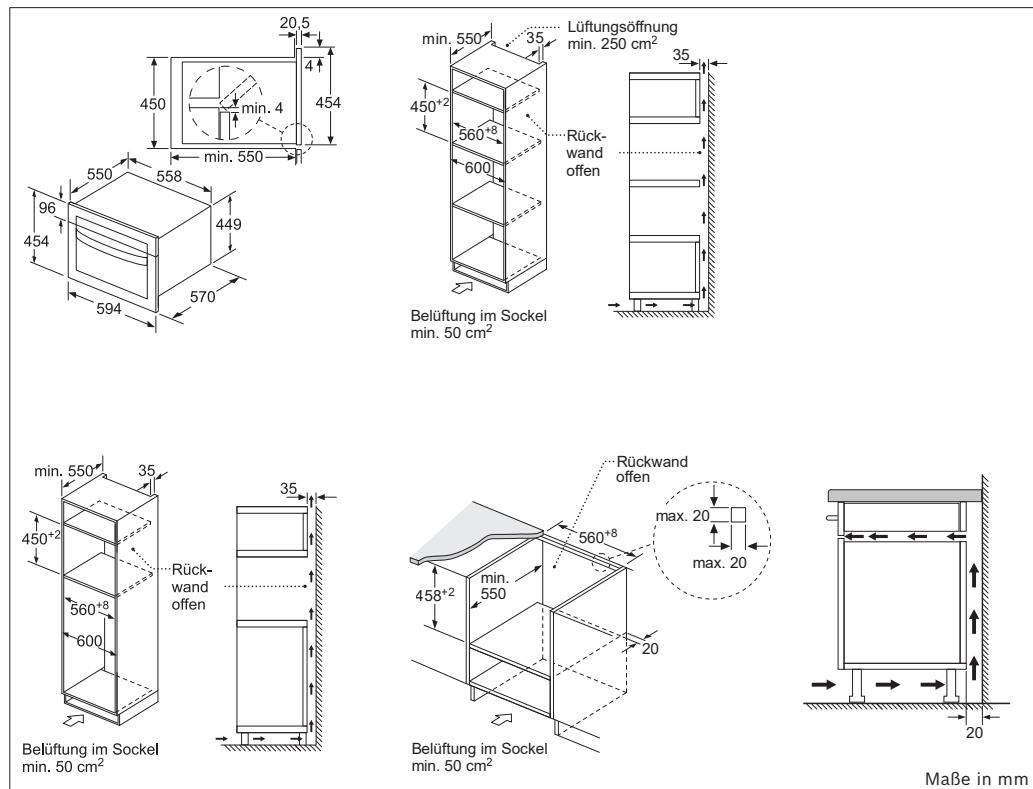
CEG 732XB1



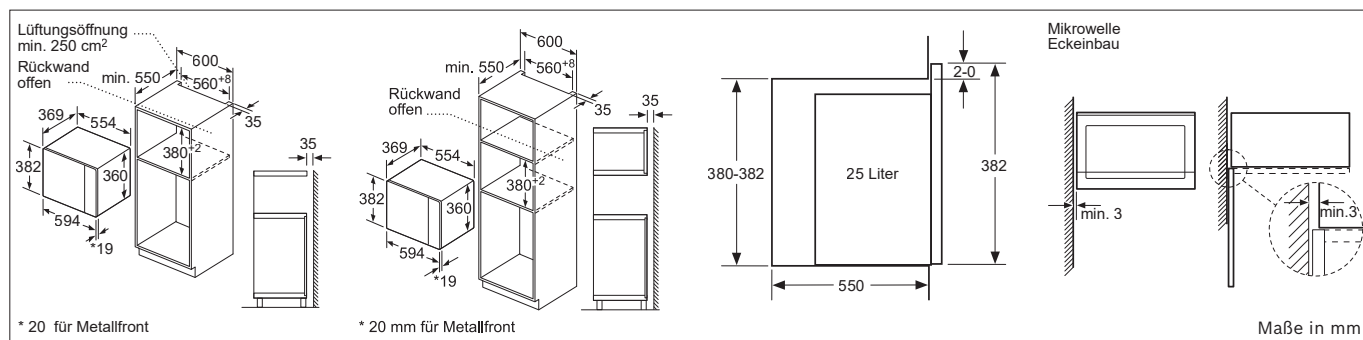
BEL 7321B1 | BER 7321B1 | BFL 7221B1 | BFR 7221B1

# Einbauzeichnungen Kompaktgeräte

## Kompaktgeräte



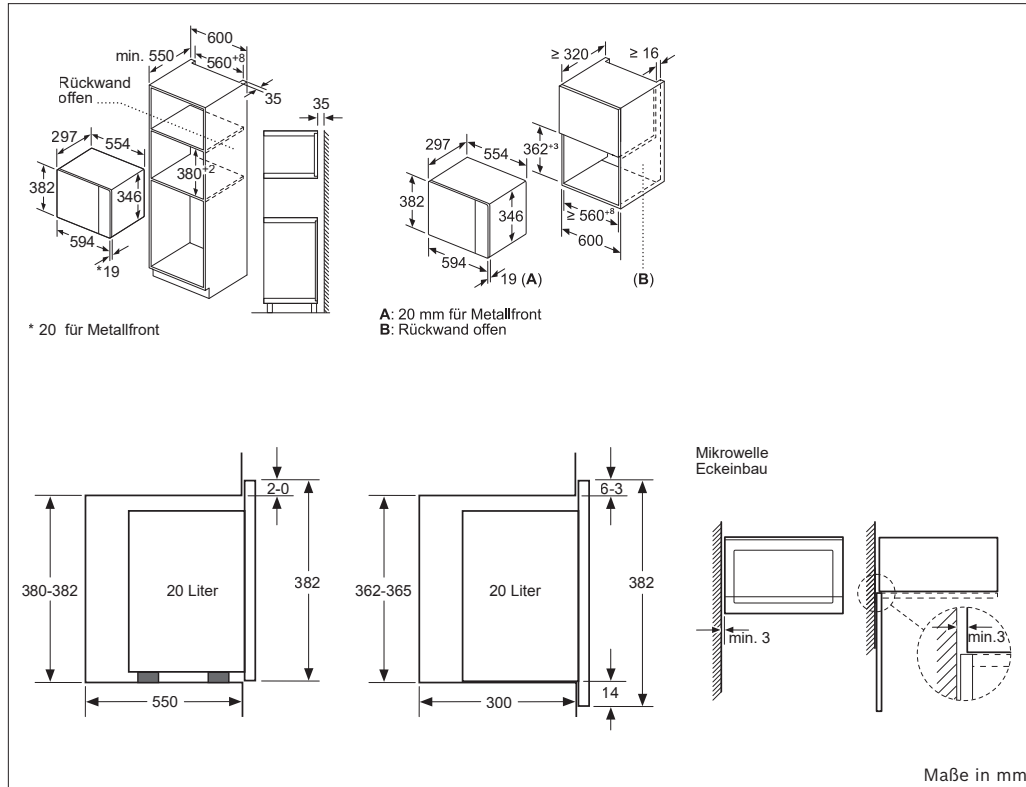
CMA 585GS0 | CMA 583MS0



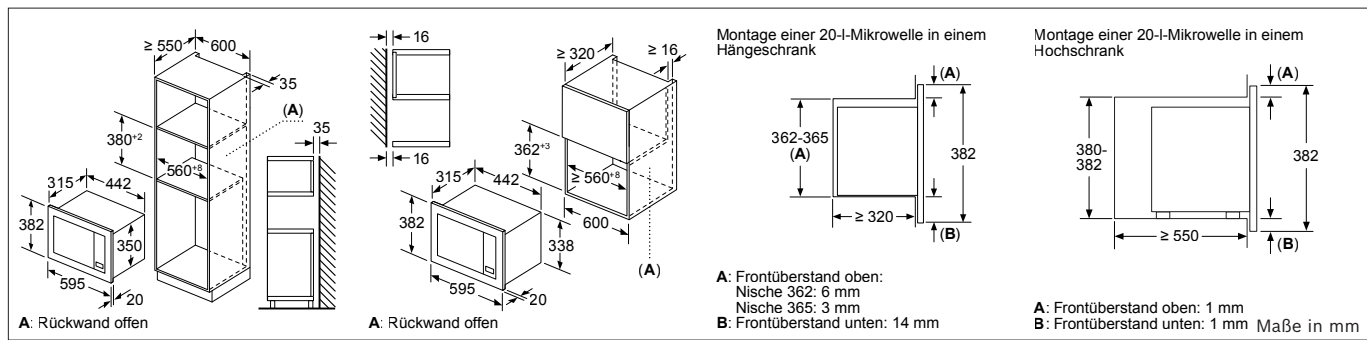
BEL 554M...

# Einbauzeichnungen Kompaktgeräte

## Kompaktgeräte



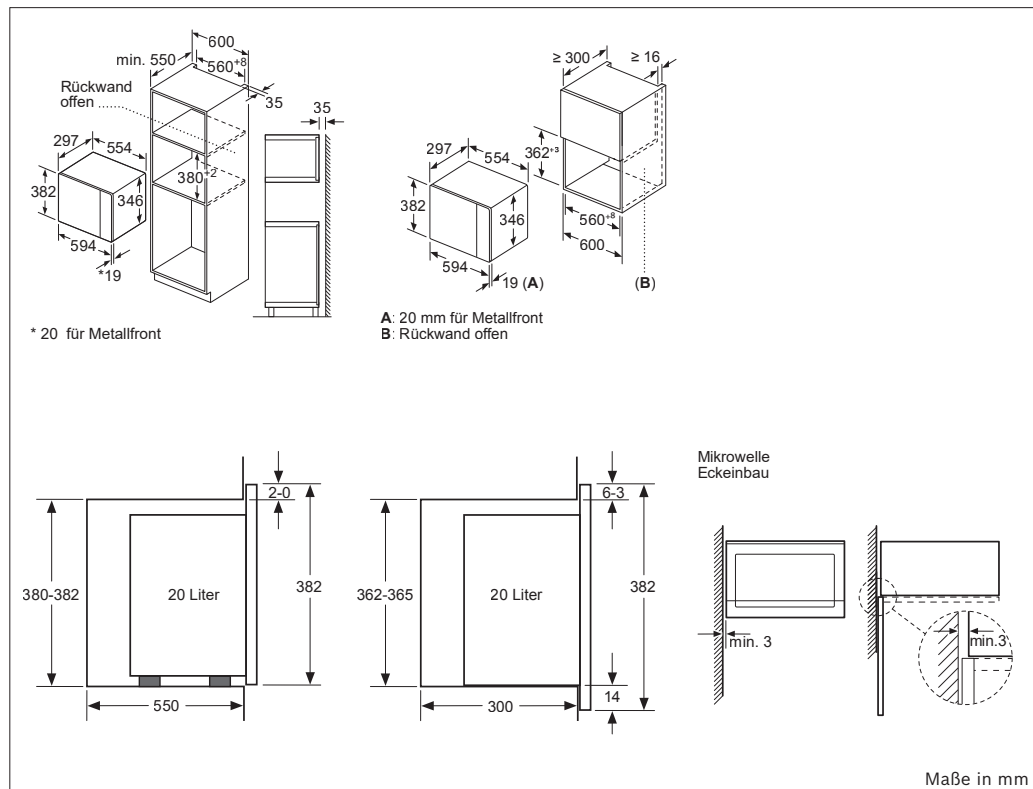
BFL 524M...



BFL 623...

# Einbauzeichnungen Kompaktgeräte

## Kompaktgeräte



BFL 520MBO

Perfekt war noch nie so einfach.

# Autarke Kochfelder.

Das Kochfeld ist die Seele der Küche. Damit hier alles nach Ihren Vorstellungen läuft, stellen wir Ihnen ein paar praktische Helfer zur Seite, die Ihnen beim Braten und Kochen gerne viel Arbeit abnehmen.





# Die Highlights der Kochfelder.



### PerfectFry Plus Bratsensor.

Beim Braten ist die Temperatur entscheidend. Bei zu hoher Temperatur brät selbst das beste Steak zu schnell durch oder brennt an. Mit dem PerfectFry Plus Bratsensor gehören solche Probleme der Vergangenheit an. Sie stellen die gewünschte Temperatur für die Pfanne ein und der Bratsensor reguliert für Sie eigenständig die Leistungsstufen, damit nichts anbrennt. Und das funktioniert auch für viele andere Gerichte: Sie können aus elf vordefinierten Temperaturen im Bereich von 70 - 220 °C eine auswählen und erzielt so jedes Mal perfekte Ergebnisse.



### Direct Select Bedienung.

Verlieren Sie manchmal den Überblick über die Einstellungen Ihres Kochfelds? Dank des intuitiven Bedienfelds und der unterstützenden Lichtlinie können Sie mit Direct Select die Kochzonen auswählen und die gewünschte Leistungsstufe direkt, schnell und einfach einstellen.



### Easy Flex Zones.

Das Anpassen der Kochzonen ist jetzt ganz einfach, auch wenn das Kochgeschirr bewegt wird. Ihr Kochfeld erkennt die Position und Größe Ihres Kochgeschirrs und passt die Größe der Kochzone automatisch entsprechend an. Und sobald Sie Ihre Töpfe oder Pfannen auf eine andere Position des Kochfelds stellen, werden die Kochzoneneinstellungen mit nur einer kurzen Bestätigung automatisch von der vorherigen auf die neue Position übertragen.

Hinweis: gilt nur für die Flex Zonen der Flexinduction.



### Favoriten-Taste.

Jetzt werden alltägliche Routinen wie das Kochen von perfekten 5:45 Minuten Eiern noch einfacher. Mit der Favoriten-Taste kannst du deine ideale Kombination von Einstellungen, wie Leistungsstufe und Timer, speichern. Oder du fügst die Beleuchtung deiner Dunstabzugshaube hinzu. Verbinde dein Kochfeld einfach mit deinem Home-Connect-Konto und der Tag beginnt gleich viel besser. Nutze die Home-Connect-App, damit dein Kochfeld die Dunstabzugshaube steuern kann oder Einstellungskombinationen gespeichert werden.



### Flächenbündig.

Nahtloser Übergang zwischen Kochfeld und Arbeitsplatte.



### Aufliegender Rahmen.

Stilvolle, leicht erhöhte Installation.



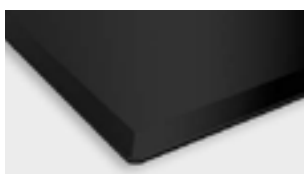
### Umlaufender Rahmen.

Glas ist an allen Seiten von Rahmen umgeben.



### Comfort Profil.

Fein abgeschrägtes Glas auf der Vorderseite und seitlich angebrachte Metallzierleisten.



### U-Facette.

Dreiseitiges, abgeschrägtes Glas auf der Vorderseite, links und rechts.



### Front-Facette.

Fein angeschliffenes Glas in der Front.



## Die Ausstattungsmerkmale der Kochfelder von A – Z.



### Assist-Funktion.

Der Bosch Assist weiß genau, welche Temperatur für das jeweilige Gericht ideal ist und gibt praktische Empfehlungen: Einfach mit dem hochauflösenden TFT-Touchdisplay die entsprechende Gerichte-Kategorie und dann das gewünschte Gericht aussuchen. Das Kochfeld schlägt automatisch die Einstellungen für Ihr Gericht vor und gibt praktische Empfehlungen.



### Combi Zone.

Falls beim Kochen mehr Platz für längliches Kochgeschirr benötigt wird, kann man mit der Combi Zone per Knopfdruck zwei einzelne Kochzonen zu einer großen (38 x 21 cm) mit gemeinsamer Leistungsstufe kombinieren.

### Count-up timer.

Wenn Sie wissen möchten, wie lange z. B. Ihre Spaghetti kochen und Sie den Moment abpassen möchten, wenn sie al dente sind, zeigt der Count-up timer genau an, wie lange diese schon kochen.



### Direct Select Premium Bedienung.

Direct Select Premium bietet mit 30 cm Länge höchsten Bedienkomfort. Damit wird die Wahl der gewünschten Kochstufe und der ergänzenden Funktionen intuitiv einfach. Denn die Bedienung zeigt nur die Funktionen an, die Sie in dem Moment auch wirklich benötigen.



### Energieverbrauchs-Anzeige.

Effizientes Kochen leicht gemacht. Auf dem übersichtlichen Display können Sie den Energieverbrauch Ihres soeben beendeten Kochvorgangs ablesen. So können Sie diesen beim nächsten Mal noch bewusster regulieren. Der Einsatz eines Topfdeckels z. B. reduziert Ihren Verbrauch um bis zu 20 Prozent. Das schont Ihre Kosten und die Umwelt.



### Erweiterte Flex Zone.

Sie können Ihr Kochfeld wie ein herkömmliches Induktionsfeld z. B. mit vier separaten Kochzonen nutzen oder auf Knopfdruck zu zwei großen, durchgängigen Flexinduction-Kochzonen verbinden. So gewinnen Sie mehr Platz, auf dem Sie Ihr Kochgeschirr – egal in welcher Form und welcher Größe – richtig positionieren können. Und dank der erweiterbaren Flexinduction-Zonen finden selbst besonders große Töpfe und Pfannen mit 30 cm Durchmesser oder auch Bräter und Zubehör mit 40 cm Länge ganz flexibel Platz.



### Flexinduction.

Egal, ob ein Topf oder mehrere, ob hinter- oder nebeneinander platziert – mit Flexinduction haben Sie die freie Wahl. Sie können Ihr Kochfeld wie ein herkömmliches Induktionsfeld mit vier separaten Kochzonen nutzen oder auf Knopfdruck zu zwei großen, durchgängigen Kochzonen verbinden. So erhalten Sie eine durchgehende Kochzone von 40 x 24 cm und gewinnen zusätzlich Platz für großes Kochgeschirr, wie z. B. einen Bräter.



### Induktion.

Induktions-Kochfelder erzeugen nur da Hitze, wo sie wirklich gebraucht wird – direkt im Topfboden. Das bringt im Vergleich zum konventionellen Kochfeld mehr Sicherheit, denn die Verbrennungsgefahr ist wesentlich geringer. Und das erleichtert auch die Reinigung - kein Anbrennen mehr auf der Glaskeramik. Die automatische Topferkennung schaltet ab, wenn kein Topf mehr darauf steht. Überzeugend ist die Energieersparnis, da ein Induktions-Kochfeld zwei Liter Wasser doppelt so schnell zum Kochen bringt wie ein konventionelles Kochfeld. Durch die kürzeren Ankochzeiten wird jedes Mal viel Energie gespart.

### Kindersicherung.

Durch Aktivierung der Kindersicherung wird die Bedienelektronik vor Kinderhänden und unbeabsichtigter Bedienung geschützt.



### Kochfeldbasierte Haubensteuerung.

Wenn Kochfeld und Dunstabzug mit Home Connect ausgestattet sind können beide Geräte miteinander agieren. Sobald das Kochfeld aktiviert ist, schaltet sich die Haube ebenso ein. So wird störender Wrasen schon ab Beginn des Kochens abgesogen. Nach dem Kochen schaltet sich die Haube nach einer kurzen Nachlaufzeit automatisch aus. Per Fingertipp aktiviert man die manuelle Kochfeld-Bedienung und regelt so die Leistungsstufen der Haube.



### Move Mode Combi Zone.

Das Vor- und Zurückschieben des Kochgeschirrs steuert die Einstellung des Leistungsbereiches: So kann z. B. vorne bei Stufe 9 scharf angebraten werden. Durch einfaches Verschieben auf die hintere Kochzone lässt sich das Lebensmittel dann auf Stufe 1,5 warmhalten.



### Move Mode Flexinduction.

Mit Move Mode wird Kochen ganz intuitiv und bequem. Hatten Sie Ihre Suppe gerade noch auf Stufe 9 aufgekocht, auf Stufe 5 ziehen lassen und wollen Sie nun nur noch auf Stufe 1.5 köcheln lassen, so mussten Sie bei herkömmlichen Kochfeldern die Leistungsstufe selbst anpassen. Bei Flexinduction-Zonen mit Move Mode hat dies das Kochfeld für Sie bereits übernommen. Denn die Flex Zone unterteilt sich nach Aktivierung des Move Modes in drei unterschiedliche Bereiche mit den voreingestellten Kochstufen 1.5, 5 und 9.



### PerfectCook Kochsensor.

Um ein perfektes Kochergebnis zu erzielen, ist die richtige Temperatur entscheidend. Ein paar Grad zu viel und schon brennt das Risotto an oder die Milch kocht über. Der PerfectCook Sensor kontrolliert während des Kochens die Temperatur des Topfes und reguliert sie ganz automatisch – und setzt so Verkochen, Anbrennen und Überlaufen ein Ende.



### PerfectFry Bratsensor.

Beim Braten ist die ideale Temperatur entscheidend. Ist sie zu hoch, brät selbst das beste Steak zu schnell durch oder brennt sogar an. Doch Fleisch zu braten, wie gewünscht, ist nun ganz einfach. Denn der PerfectFry Sensor kontrolliert stetig die Temperatur der Pfanne während des Bratens und passt sie gegebenenfalls präzise an.



### Restwärmanzeige.

Mit der Restwärmanzeige erkennen Sie noch heiße Kochzonen auf einen Blick. So kann die noch vorhandene Wärme voll ausgenutzt werden und das Risiko, sich die Finger zu verbrennen, reduziert sich.



Die Anzeige erfolgt bei der einfachen Restwärmanzeige über eine Kontrollleuchte je Kochzone, bei der zweistufigen Restwärmanzeige über ein großes „H“ oder kleines „h“, je nach Temperatur.



### TFT-Touchdisplay.

Wir haben unser TFT-Touchdisplay so entwickelt, dass Sie sich im Menü immer ganz einfach zurechtfinden und stets die Übersicht behalten, um z. B. zusätzliche Funktionen leicht auszuwählen und zu aktivieren. Die Schrift ist dabei klar und problemlos abzulesen und die eingebetteten Abbildungen helfen bei der schnellen Orientierung – auch wenn es mal hektisch wird.



### Touch Select.

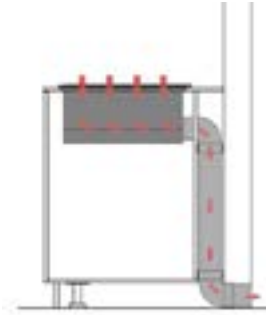

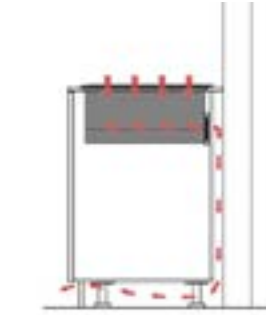
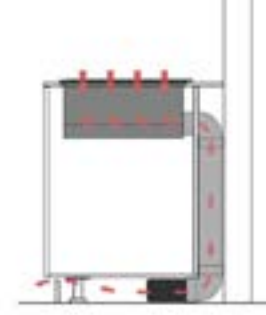
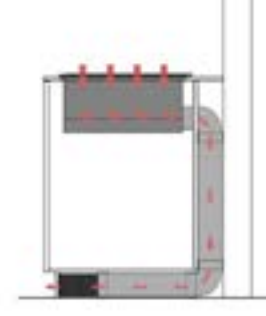


Funktion auf Fingerdruck. Die Bedienung ermöglicht es Ihnen, die gewünschte Kochzone einfach zu bedienen. Sie müssen nur noch die benötigte Leistungsstufe einstellen.

### Wischschutz-Taste.

Volle Kontrolle, auch bei der Reinigung. Mit dieser Funktion sperren Sie die Sensortasten für 20 Sekunden, was eine versehentliche Änderung der Kocheinstellung vermeidet. So können Sie entspannt die Oberfläche reinigen, ohne dass Sie die Einstellungen erneut vornehmen müssen.

## Abluft- und Umluft-Sets für Kochfeld mit integriertem Dunstabzug

Bitte beachten Sie, dass die Luftführung/Verrohrung im teil- und vollgeführten Umluft- und Abluftbetrieb individuell geplant, bestellt und verbaut werden muss. **Das Rohrsystem ist nicht im Lieferumfang enthalten!**

<p style="writing-mode: vertical-rl; transform: rotate(180deg);">Abluft</p> 		<p><b>Abluft-Set HEZ381401</b> Für den Abluftbetrieb ist das Abluft-Set als Sonderzubehör notwendig.</p> <p>UPE: 115,- €* </p>
<div style="display: flex; flex-direction: column;"> <div style="margin-bottom: 10px;"> <p style="writing-mode: vertical-rl; transform: rotate(180deg);">Umluft ungeführt / freiblasend</p>  </div> <hr style="border-top: 1px dashed black;"/> <div> <p style="writing-mode: vertical-rl; transform: rotate(180deg);">teilgeführt</p>  </div> <div style="margin-top: 10px;"> <p style="writing-mode: vertical-rl; transform: rotate(180deg);">Umluft vollgeführt</p>  </div> </div>	  	<p><b>Umluft-Set HEZ381501</b> Für den Umluftbetrieb ist das Umluft-Set als Sonderzubehör notwendig.</p> <p>UPE: 493,- €* </p> <p><b>Clean Air Standard Geruchsfilter</b> Der Clean Air Geruchsfilter mit spezieller Optimierung für alle Kochgerüche hat einen Geruchsreduzierungsgrad von 85% und eine Nutzungsdauer von ca. 1 Jahr.</p>

\* Unverbindliche Preisempfehlung des Herstellers inkl. gesetzlicher MwSt.

# Autarkes Elektrokochfeld mit integriertem Dunstabzug, 80 cm



Geprüft und zertifiziert von dem deutschen Testinstitut SLG. Ausführliche Tests bestätigen „keine kritische Feuchte-inwirkung an Küchenmöbeln durch Einbau des Kochfelds mit Dunstabzug im Umluftbetrieb bei haushaltsüblicher Anwendung in Räumen mit gut gedämmter Außenwand“.

Quelle: SLG Zertifikat No.109270A 04/2017

UPE: 2.855,- €\*

Serie | 6  
PKM845F11E  
umlaufender Rahmen



### Ausstattung Kochfeld

**Design**  
– umlaufender Rahmen

**Ausstattung**  
– Direct Select  
– Re Start  
– Top Control-Digitalanzeige  
– Timer mit Abschaltfunktion je Kochzone  
– Kurzzeitwecker

**Schnelligkeit**  
– Power Boost-Funktion vorne rechts

**Leistung und Größe**  
– 1 Zweikreis-Kochzone, 1 Combi Zone  
– 17 Leistungsstufen

**Umwelt und Sicherheit**  
– 2 stufige Restwärmanzeige je Kochzone  
– Automatische Sicherheitsabschaltung, Kindersicherung, Wischschutzfunktion  
– Energieverbrauchsanzeige

**Maße (H x B x T)**  
– Anschlusswert: 8,4 kW  
– Länge Anschlusskabel 180 cm  
– Gerätemaße: 204 x 795 x 517 mm  
– Einbaumaße: 204 x 780-780 x 500-500 mm

**Sonderzubehör**  
HEZ9SE040 4 teiliges Topfset  
HEZ390011 Bräter aus Edelstahl, induktionsgeeignet  
HEZ390012 Dampfeinsatz für Edelstahlbräter

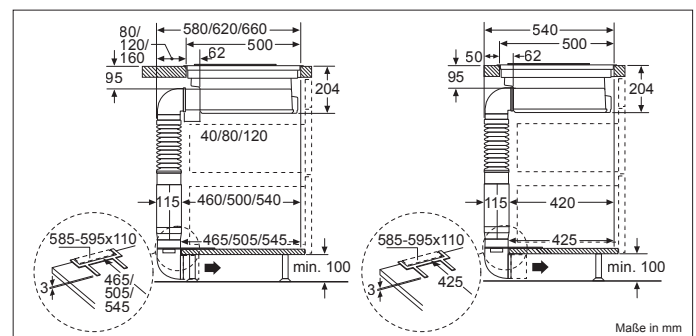
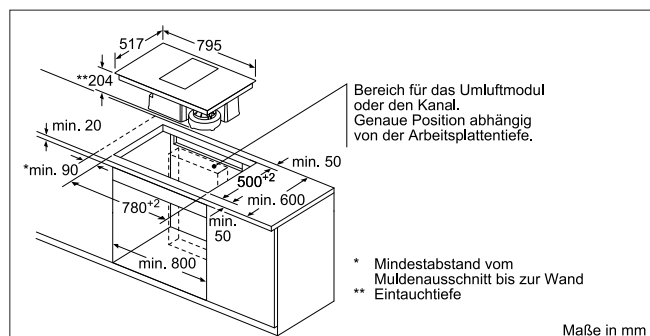
### Ausstattung Dunstabzug

**Betriebsart und Leistung**  
– Energie-Effizienzklasse: A<sup>1,2</sup>  
– Ø-Energieverbrauch: 50,8 kWh kWh/Jahr<sup>1</sup>  
– Lüfter-Effizienzklasse: A<sup>1</sup>  
– Fettfilter-Effizienzklasse: B<sup>1</sup>  
– Geräusch min./max. Normalstufe: 42/70 dB<sup>1</sup>  
– Abluftleistung: min. Normalstufe 169 m<sup>3</sup>/h  
– max. Normalstufe 551 m<sup>3</sup>/h  
– Boost-/Intensivstufe 690 m<sup>3</sup>/h  
– Geräuschwerte bei Abluftbetrieb:  
– min. Normalstufe 42 dB(A) re 1 pW (31 dB(A) re 20 µPa Schalldruck)  
– max. Normalstufe 70 dB(A) re 1 pW (58 dB(A) re 20 µPa Schalldruck)  
– Boost-/Intensivstufe 75 dB(A) re 1 pW (64 dB(A) re 20 µPa Schalldruck)  
– Wahlweise Abluft oder Umluftbetrieb (Sonderzubehör wird jeweils benötigt)  
– Für **Abluftbetrieb** wird ein Abluftmodul (**Sonderzubehör HEZ381401**) benötigt  
– Für **Umluftbetrieb** wird ein Clean Air Umluft-Set (**Sonderzubehör HEZ381501**) benötigt

**Komfort**  
– Automatisches Einschalten des Lüftungssystems bei Nutzung einer Kochzone  
– 9 Leistungsstufen und 1 Intensivstufe  
– Gebläsenachlauf 30 Minuten  
– Lufteinlassgitter aus Kunststoff, hitzebeständig, pülmaschinegeeignet  
– Sicherheitsüberlaufbehälter (spülmaschinegeeignet) mit ca. 2.000 ml Aufnahmekapazität und Twist-off Verschluss zur einfachen Entnahme  
– Sättigungsanzeige für Edelstahlfettfilter  
– Sättigungsanzeige für Clean Air Geruchsfilter

**Sonderzubehör**  
HEZ381700 Clean Air Umluftfilter (Ersatzbedarf)  
HEZ9SE030 3-er Set best. aus 2 Töpfen + 1 Pfanne  
HEZ390090 Wok-Set 3-teilig

Weiteres Sonderzubehör inkl. Abbildungen finden Sie ab Seite 81.



### PKM845F11E

<sup>1</sup> Gemäß EU-Regulierung Nr. 65/2014. <sup>2</sup> Auf einer Energieeffizienzklassen-Skala von A+++ bis D.  
\* Unverbindliche Preisempfehlung des Herstellers inkl. gesetzlicher MwSt.

## Sets Kochfeld mit integriertem Dunstabzug – Planungsmatrix zur Luftführung

Bitte beachten Sie:  
Bei jedem Kochfeld mit Dunstabzug sind 4 Clean Air Plus Geruchsfilter und der Slider im Lieferumfang enthalten. Die Luftführung/Verrohrung im teil- und vollgeführten Umluft- und Abluftbetrieb muss individuell geplant, bestellt und verbaut werden.

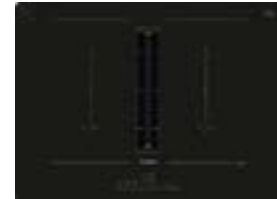
**Das Rohrsystem ist nicht im Lieferumfang enthalten! Dieses finden Sie auf Seite 83.**



Für exakte Planung bitte Maßzeichnung im Steckbrief beachten (siehe QR Code).



**Kochfeld mit integriertem Dunstabzug PVQ811F15E**  
- Rahmenlos aufliegend



**Kochfeld mit integriertem Dunstabzug PVQ711F15E**  
- Rahmenlos aufliegend

### Ungeführte Umluft / direkte Abluft, Arbeitsplattentiefe ≥ 60 cm



4 Induction Air Plus Geruchsfilter und Slider

Induction Air Plus Geruchsfilter und Slider sind bei jedem Kochfeld mit Dunstabzug im Lieferumfang enthalten.

#### PVQ811F15E

inkl. Umluftset (Filter & Slider<sup>1</sup>)  
UPE: 3.798,- €\*

#### PVQ711F15E

inkl. Umluftset (Filter & Slider<sup>1</sup>)  
UPE: 3.627,- €\*

### Teil/vollgeführte Umluft / Abluft, Arbeitsplattentiefe ≥ 60 cm



4 Induction Air Plus Geruchsfilter, Slider<sup>1</sup> und Flachkanalbogen HEZ9VDSB4 vertikal 90° (S-Radius) sind bei diesen Sets inklusive. Weitere Kanalstücke bitte zusätzlich bestellen, siehe Sonderzubehör Seite 83.

Für teilgeführte Umluft ist ein Komplettpaket der weiteren Verrohrungsteile bestehend aus 1 x L-Bogen, 3 x Verbindungsmanschetten, 1 x 50 cm gerader Kanal und 1 x Diffusor erhältlich: HEZ9VDKR2 Vorzugsverrohrung.

#### Set PVQ811GA6

Bestehend aus PVQ811F15E und Flachkanalbogen vertikal 90° (S-Radius)  
UPE: 3.832,- €\*

#### Set PVQ711GA6

Bestehend aus PVQ711F15E und Flachkanalbogen vertikal 90° (S-Radius)  
UPE: 3.661,- €\*

### Teil/vollgeführte Umluft / Abluft, Arbeitsplattentiefe ≥ 70 cm



4 Induction Air Plus Geruchsfilter, Slider<sup>1</sup> und Flachkanalbogen HEZ9VDSB2 vertikal 90° (L-Radius) ist bei diesen Sets inklusive. Weitere Kanalstücke bitte zusätzlich bestellen, siehe Sonderzubehör Seite 83.

Für teilgeführte Umluft ist ein Komplettpaket der weiteren Verrohrungsteile bestehend aus 1 x L-Bogen, 3 x Verbindungsmanschetten, 1 x 50 cm gerader Kanal und 1 x Diffusor erhältlich: HEZ9VDKR2 Vorzugsverrohrung.

#### Set PVQ811GA7

Bestehend aus PVQ811F15E und Flachkanalbogen vertikal 90° (L-Radius)  
UPE: 3.832,- €\*

#### Set PVQ711GA7

Bestehend aus PVQ711F15E und Flachkanalbogen vertikal 90° (L-Radius)  
UPE: 3.661,- €\*

<sup>1</sup> Slider wird nur bei ungeführter Umluft benötigt. Für die anderen Luftführungen findet er keine Anwendung und kann entsorgt werden.

\* Unverbindliche Preisempfehlung des Herstellers inklusive gesetzlicher Mehrwertsteuer.

# Autarke Induktionskochfelder mit integriertem Dunstabzug 80 cm und 70 cm



Bei allen Kochfeldern mit Dunstabzug sind 4 Clean Air Plus Geruchsfilter und der Slider enthalten.

UPE: 3.798,- €\*  
 Serie | 6  
**PVQ811F15E**  
 Rahmenlos aufliegend

UPE: 3.627,- €\*  
 Serie | 6  
**PVQ711F15E**  
 Rahmenlos aufliegend



### Ausstattung Kochfeld

**Design**  
 – Rahmenlos aufliegend

**Ausstattung**  
 – Direct Select  
 – Re Start, Quick Start  
 – Move Mode (2 Stufen)  
 – Top Control-Digitalanzeige  
 – Timer mit Abschaltfunktion je Kochzone  
 – Kurzzeitwecker

**Schnelligkeit**  
 – Power Boost-Funktion für alle Kochzonen

**Leistung und Größe**  
 – 4 Induktionskochzonen mit Topferkennung  
**– 2 Combi Zone-Kochzonen**  
 – 17 Leistungsstufen  
 – Kochzonen:  
 Vorne links: 190 mm, 210 mm, 2,2 kW (max. Leistung 3,7 kW)  
 Hinten links: 190 mm, 210 mm, 2,2 kW (max. Leistung 3,7 kW)  
 Hinten rechts: 190 mm, 210 mm, 2,2 kW (max. Leistung 3,7 kW)  
 Vorne rechts: 190 mm, 210 mm, 2,2 kW (max. Leistung 3,7 kW)

**Umwelt und Sicherheit**  
 – 2 stufige Restwärmeanzeige je Kochzone  
 – Hauptschalter  
 – Topferkennung, Power Management Funktion, Automatische Sicherheitsabschaltung, Kindersicherung, Wischschutzfunktion  
 – Energieverbrauchsanzeige

**Zubehör**  
 – Slider und Filter. Bei allen Kochfeldern mit Dunstabzug sind Slider und Clean Air Plus Geruchsfilter enthalten.

**Maße (H x B x T)**  
 – Anschlusswert: 7,4 kW  
 – Anschlusskabel (1,1 m)  
 – Anschlusskabel beigelegt in Verpackung  
 – Min. Arbeitsplattenstärke: 16 mm

**PVQ811F15E**  
 – Gerätemaße: 223 x 802 x 522 mm  
 – Einbaumaße: 223 x 750 x 490 mm

**PVQ711F15E**  
 – Gerätemaße: 223 x 710 x 522 mm  
 – Einbaumaße: 223 x 560 x 490 mm

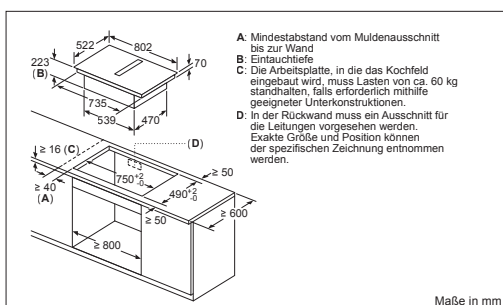
### Ausstattung Dunstabzug

**Betriebsart und Leistung**  
 – Energieeffizienzklasse: B<sup>1,2</sup>  
 – Durchschnittlicher Energieverbrauch: 61,6 kWh/Jahr<sup>1</sup>  
 – Lüftereffizienzklasse: A<sup>1</sup>  
 – Fettfiltereffizienzklasse: B<sup>1</sup>  
 – Geräusch min./max. Normalstufe: 42 dB / 69 dB<sup>1</sup>  
 – Abluftleistung (nach EN 61591): min. Normalstufe 154 m³/h, max. Normalstufe 500 m³/h, max. Boost-/Intensivstufe 622 m³/h  
 – Umluftleistung (nach EN 61591): min. Normalstufe 150 m³/h, max. Normalstufe 500 m³/h, max. Boost-/Intensivstufe 615 m³/h  
 – Geräuschwerte bei Abluftbetrieb: min. Normalstufe 42 dB re 1 pW, max. Normalstufe 69 dB re 1 pW, max. Boost-/Intensivstufe 74 dB re 1 pW  
 – Geräuschwerte bei Umluftbetrieb: min. Normalstufe 41 dB re 1 pW, max. Normalstufe 68 dB re 1 pW, max. Boost-/Intensivstufe 72 dB re 1 pW

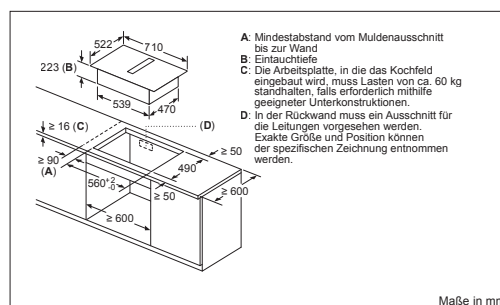
**Komfort**  
 – Induktionskochfeld mit vollintegriertem, leistungsstarkem Abzugsmodul  
 – Wahlweise Abluft- oder Umluftbetrieb, das Gerät ist ohne weiteres Zubehör für ungeführte Umluft oder direkte Abluft einsetzbar  
 – 9 elektronisch gesteuerte Leistungsstufen und 2 Boost-/Intensivstufen (mit automatischer Rückstellung) durch die Direct Select Steuerung Gebläsenachlauf 30 Minuten  
 – Automatisches Einschalten des Lüftungssystem bei Nutzung einer Kochzone  
 – Automatische verzögerte Abschaltung nach dem Kochen, um Restgerüche nach dem Kochen zu beseitigen (in spezifischer ultra-geräuscharmer Ventilatorstufe, 12min (Abluft), 30 min (Umluft), manuell abschaltbar)  
 – Vollständig manuelle Steuerung über Direct Select möglich  
 – Eco Silence Drive Motor  
 – Einfaches Entnehmen und Reinigen der Fettfilter- und Überlaufschutzeinheit: Bequeme Ein-Hand-Entnahme der Einheit über einen schwebende Glaskeramik-Griff  
 – Großflächige, 12-lagige Edelstahl-Fettfilter für hohe Fettfiltrationseffizienz (94%)  
 – Alle Teile sind einfach zu reinigen, spülmaschinengeeignet und hitzeresistent  
 – Insgesamt eine Aufnahmekapazität von 900 ml (200 ml + 700 ml)  
 – Wasserdichtes Lüftungssystem

**Sonderzubehör**  
 HEZ9FE280 Eisenpfanne Ø 18 / 28 cm  
 HEZ9ES100 Espresso Kocher 4 Tassen  
 HEZ9SE060 6 teiliges Topfset  
 HEZ9SE040 4 teiliges Topfset  
 HEZ390230 Systempfanne Ø 21cm  
 HEZ9SE030 3-er Set best aus 2 Töpfen + 1 Pfanne  
 HEZ9VDSB1 90° Flachkanalbogen horizontal  
 HEZ9VDSB2 90° Flachkanalbogen vertikal  
 HEZ9VDSM1 Flachkanalstück gerade 500 mm  
 HEZ9VDSM2 Flachkanalstück gerade 1000 mm  
 HEZ9VEDU0 Akustikfilter  
 HEZ9VRCR1 Clean Air Plus Umluftersatzfilter  
 HEZ9VDKR2 Vorzugsverrohrung

Weiteres Sonderzubehör inkl. Abbildungen finden Sie ab Seite 81.



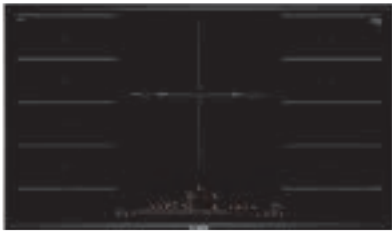
PVQ811F15E



PVQ711F15E

<sup>1</sup> Gemäß EU-Regulierung Nr. 65/2014. <sup>2</sup> Auf einer Energieeffizienzklassen-Skala von A+++ bis D.  
 \* Unverbindliche Preisempfehlung des Herstellers inkl. gesetzlicher MwSt.

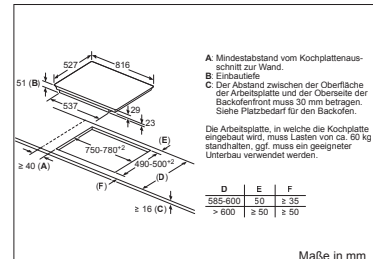
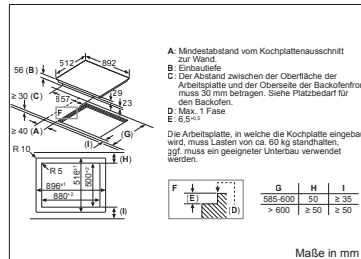
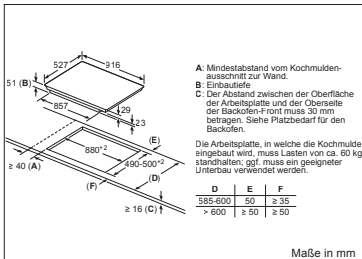
## Autarke Induktionskochfelder mit Flexinduction 90 cm und 80 cm



<b>UPE: 3.070,- €* Serie   8 PXV975DV1E Comfort Profil</b>	<b>UPE: 2.888,- €* Serie   8 PXV901DV1E flächenbündig</b>	<b>UPE: 3.323,- €* Serie   8 PXY875KW1E Comfort Profil</b>	<b>UPE: 3.229,- €* Serie   8 PXY801KW1E flächenbündig</b>
------------------------------------------------------------------------	-----------------------------------------------------------------------	------------------------------------------------------------------------	-----------------------------------------------------------------------



<p><b>Design</b> – Comfort Profil / flächenbündig</p> <p><b>Ausstattung</b> – Direct Select Premium – <b>Home Connect Funktion (WLAN)</b> – Kochfeldbasierte Haubensteuerung (mit passendem Dunstabzug) – <b>PerfectFry Bratsensor mit 5 Temperaturstufen</b> – Re Start, Quick Start, Move Mode (3-stufig) – Timer mit Abschaltfunktion je Kochzone – Kurzzeitwecker, Count-up Timer</p> <p><b>Schnelligkeit</b> – Power Boost-Funktion für alle Kochzonen – Pan Boost: Power Boost-Funktion für Pfannen</p> <p><b>Leistung und Größe</b> – 5 Induktionskochzonen mit Topferkennung – <b>2 Flexinduction-Zonen</b> – 17 Leistungsstufen – Kochzonen: Vorne links: 230 mm, 200 mm, 2,2 kW (max. Leistung 3,7 kW) Hinten links: 230 mm, 200 mm, 2,2 kW (max. Leistung 3,7 kW) Hinten: 210 mm, 260 mm, 320 mm, 2,2 kW (max. Leistung 3,7 kW) Hinten rechts: 230 mm, 200 mm, 2,2 kW (max. Leistung 3,7 kW) Vorne rechts: 230 mm, 200 mm, 2,2 kW (max. Leistung 3,7 kW)</p> <p><b>Umwelt und Sicherheit</b> – Energieverbrauchsanzeige – 2 stufige Restwärmeanzeige je Kochzone – Topferkennung, Power Management Funktion, Automatische Sicherheitsabschaltung, Kindersicherung, Wischschutzfunktion</p> <p><b>Maße Comfort Profil (H x B x T)</b> – Anschlusswert: 11,1 kW – Anschlusskabel (1,1 m) – Anschlusskabel beigelegt in Verpackung – Min. Arbeitsplattenstärke: 16 mm – Gerätemaße: 51 x 916 x 527 mm – Einbaumaße: 51 x 880 x 490-500 mm</p> <p><b>Maße Flächenbündig (H x B x T)</b> – Anschlusswert: 11,1 kW – Anschlusskabel (1,1 m) – Anschlusskabel beigelegt in Verpackung – Min. Arbeitsplattenstärke: 16 mm – Zur Installation in Arbeitsplatten aus Stein, Granit oder Kunststoff. Andere Arbeitsplattenmaterialien erfordern eine Eignungsprüfung beim Hersteller der Arbeitsplatte. – Min. Arbeitsplattenstärke: 16 mm – Gerätemaße: 56 x 892 x 512 mm – Einbaumaße: 56 x 896 x 516 mm</p> <p><b>Sonderzubehör</b> HEZ9TY010 Teppan Yaki HEZ390522 Grillplatte HEZ9FF040 Pfannen Set, 4-teilig HEZ9FF030 Flex Pfannen Set, 3-teilig HEZ9FF010 Flex Pfanne, groß</p> <p>Weiteres Sonderzubehör inkl. Abbildungen finden Sie ab Seite 81.</p>	<p><b>Design</b> – Comfort Profil / flächenbündig</p> <p><b>Ausstattung</b> – <b>TFT-Touchdisplay</b> – <b>Home Connect Funktion (WLAN)</b> – Kochfeldbasierte Haubensteuerung (mit passendem Dunstabzug) – <b>PerfectCook kochsensorfähig (Sensor als Sonderzubehör erhältlich)</b> – <b>PerfectFry Bratsensor mit 5 Temperaturstufen</b> – Re Start, Quick Start, Move Mode (3-stufig) – Timer mit Abschaltfunktion je Kochzone – Kurzzeitwecker, Count-up Timer</p> <p><b>Schnelligkeit</b> – Power Boost-Funktion für alle Kochzonen – Pan Boost: Power Boost-Funktion für Pfannen</p> <p><b>Leistung und Größe</b> – 4 Induktionskochzonen mit Topferkennung – <b>2 erweiterte Flexinduction-Zonen</b> – 17 Leistungsstufen – Kochzonen: Vorne links: 230 mm, 200 mm, 2,2 kW (max. Leistung 3,7 kW) Hinten links: 230 mm, 200 mm, 2,2 kW (max. Leistung 3,7 kW) Hinten rechts: 230 mm, 200 mm, 2,2 kW (max. Leistung 3,7 kW) Vorne rechts: 230 mm, 200 mm, 2,2 kW (max. Leistung 3,7 kW)</p> <p><b>Umwelt und Sicherheit</b> – Energieverbrauchsanzeige – 2 stufige Restwärmeanzeige je Kochzone – Topferkennung, Power Management Funktion, Automatische Sicherheitsabschaltung, Kindersicherung, Wischschutzfunktion</p> <p><b>Maße Comfort Profil (H x B x T)</b> – Anschlusswert: 7,4 kW – Anschlusskabel (1,1 m) – Anschlusskabel beigelegt in Verpackung – Min. Arbeitsplattenstärke: 16 mm – Gerätemaße: 51 x 816 x 527 mm – Einbaumaße: 51 x 750 x 490-500 mm</p> <p><b>Maße Flächenbündig (H x B x T)</b> – Anschlusswert: 7,4 kW – Anschlusskabel (1,1 m) – Anschlusskabel beigelegt in Verpackung – Min. Arbeitsplattenstärke: 16 mm – Zur Installation in Arbeitsplatten aus Stein, Granit oder Kunststoff. Andere Arbeitsplattenmaterialien erfordern eine Eignungsprüfung beim Hersteller der Arbeitsplatte. – Gerätemaße: 56 x 792 x 512 mm – Einbaumaße: 56 x 796 x 516 mm</p> <p><b>Sonderzubehör</b> HEZ9TY010 Teppan Yaki HEZ390522 Grillplatte HEZ9FF040 Pfannen Set, 4-teilig HEZ9FF030 Flex Pfannen Set, 3-teilig HEZ9FF010 Flex Pfanne, groß</p> <p>Weiteres Sonderzubehör inkl. Abbildungen finden Sie ab Seite 81.</p>
-------------------------------------------------------------------------------------------------------------------------------------------------------------------------------------------------------------------------------------------------------------------------------------------------------------------------------------------------------------------------------------------------------------------------------------------------------------------------------------------------------------------------------------------------------------------------------------------------------------------------------------------------------------------------------------------------------------------------------------------------------------------------------------------------------------------------------------------------------------------------------------------------------------------------------------------------------------------------------------------------------------------------------------------------------------------------------------------------------------------------------------------------------------------------------------------------------------------------------------------------------------------------------------------------------------------------------------------------------------------------------------------------------------------------------------------------------------------------------------------------------------------------------------------------------------------------------------------------------------------------------------------------------------------------------------------------------------------------------------------------------------------------------------------------------------------------------------------------------------------------------------------------------------------------------------------------------------------------------------------------------------------------------------------------------------------------------------------------------------------------------------------------------------------------------------------------------------------------------------------------------------------------------------------------------------------------------------	----------------------------------------------------------------------------------------------------------------------------------------------------------------------------------------------------------------------------------------------------------------------------------------------------------------------------------------------------------------------------------------------------------------------------------------------------------------------------------------------------------------------------------------------------------------------------------------------------------------------------------------------------------------------------------------------------------------------------------------------------------------------------------------------------------------------------------------------------------------------------------------------------------------------------------------------------------------------------------------------------------------------------------------------------------------------------------------------------------------------------------------------------------------------------------------------------------------------------------------------------------------------------------------------------------------------------------------------------------------------------------------------------------------------------------------------------------------------------------------------------------------------------------------------------------------------------------------------------------------------------------------------------------------------------------------------------------------------------------------------------------------------------------------------------------------------------------------------------------------------------------------------------------------------------------------------------------------------------------------------------------------------------------------------------------------------------------------------------------------------------------------------------------------------------------------------------------------------------------------------------------------------------------------------------------------------



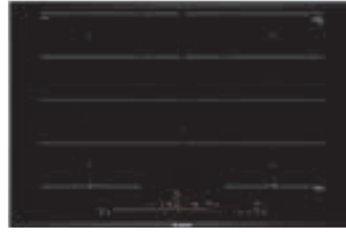
PXV975DV1E – Comfort Profil

PXV901DV1E – flächenbündig

PXY875KW1E, PXY875DW4E – Comfort Profil

\* Unverbindliche Preisempfehlung des Herstellers inkl. gesetzlicher MwSt.

# Autarke Induktionskochfelder mit Flexinduction 80 cm



UPE: 2.914,- €\*

UPE: 2.819,- €\*

UPE: 2.706,- €\*

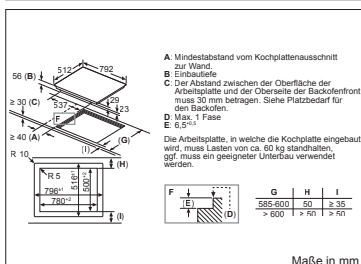
Serie | 8  
PXY875DW4E  
Comfort Profil

Serie | 8  
PXY801DW4E  
flächenbündig

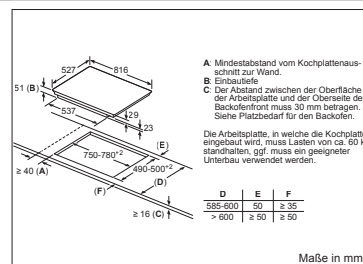
Serie | 8  
PXY875DC1E  
Comfort Profil



<p><b>Design</b> – Comfort Profil / flächenbündig</p>	<p><b>Design</b> – Comfort Profil</p>
<p><b>Ausstattung</b> – Direct Select Premium – <b>Home Connect Funktion (WLAN)</b> – Kochfeldbasierte Haubensteuerung (mit passendem Dunstabzug) – <b>PerfectCook kochsensorfähig (Sensor als Sonderzubehör erhältlich)</b> – <b>PerfectFry Bratsensor mit 5 Temperaturstufen</b> – Re Start, Quick Start, Move Mode (3-stufig) – Timer mit Abschaltfunktion je Kochzone – Kurzzeitwecker, Count-up Timer</p>	<p><b>Ausstattung</b> – Direct Select Premium – <b>PerfectFry Bratsensor mit 5 Temperaturstufen</b> – Re Start, Quick Start, Move Mode (3-stufig) – Timer mit Abschaltfunktion je Kochzone – Kurzzeitwecker, Count-up Timer</p>
<p><b>Schnelligkeit</b> – Power Boost-Funktion für alle Kochzonen – Pan Boost: Power Boost-Funktion für Pfannen</p>	<p><b>Schnelligkeit</b> – Power Boost-Funktion für alle Kochzonen – Pan Boost: Power Boost-Funktion für Pfannen</p>
<p><b>Leistung und Größe</b> – 4 Induktionskochzonen mit Topferkennung – <b>2 erweiterte Flexinduction-Zonen</b> – 17 Leistungsstufen – Kochzonen: Vorne links: 230 mm, 200 mm, 2,2 kW (max. Leistung 3,7 kW) Hinten links: 230 mm, 200 mm, 2,2 kW (max. Leistung 3,7 kW) Hinten rechts: 230 mm, 200 mm, 2,2 kW (max. Leistung 3,7 kW) Vorne rechts: 230 mm, 200 mm, 2,2 kW (max. Leistung 3,7 kW)</p>	<p><b>Leistung und Größe</b> – 4 Induktionskochzonen mit Topferkennung – <b>2 erweiterte Flexinduction-Zonen</b> – 17 Leistungsstufen – Kochzonen: Vorne links: 230 mm, 200 mm, 2,2 kW (max. Leistung 3,7 kW) Hinten links: 230 mm, 200 mm, 2,2 kW (max. Leistung 3,7 kW) Hinten rechts: 230 mm, 200 mm, 2,2 kW (max. Leistung 3,7 kW) Vorne rechts: 230 mm, 200 mm, 2,2 kW (max. Leistung 3,7 kW)</p>
<p><b>Umwelt und Sicherheit</b> – Energieverbrauchsanzeige – 2 stufige Restwärmeanzeige je Kochzone – Topferkennung, Power Management Funktion, Automatische Sicherheitsabschaltung, Kindersicherung, Wischschutzfunktion</p>	<p><b>Umwelt und Sicherheit</b> – Energieverbrauchsanzeige – 2 stufige Restwärmeanzeige je Kochzone – Topferkennung, Power Management Funktion, Automatische Sicherheitsabschaltung, Kindersicherung, Wischschutzfunktion</p>
<p><b>Maße Comfort Profil (H x B x T)</b> – Anschlusswert: 7,4 kW – Anschlusskabel (1,1 m) beigelegt in Verpackung – Min. Arbeitsplattenstärke: 16 mm – Kombinierbar mit Glaskeramik-Kochfeldern im Comfort-Design – Gerätemaße: 51 x 816 x 527 mm – Einbaumaße: 51 x 750 x 490-500 mm</p>	<p><b>Maße Comfort Profil (H x B x T)</b> – Anschlusswert: 7,4 kW – Anschlusskabel (1,1 m) – Anschlusskabel beigelegt in Verpackung – Min. Arbeitsplattenstärke: 16 mm – Kombinierbar mit Glaskeramik-Kochfeldern im Comfort-Design – Gerätemaße: 51 x 816 x 527 mm – Einbaumaße: 51 x 750-780 x 490-500 mm</p>
<p><b>Maße Flächenbündig (H x B x T)</b> – Anschlusswert: 7,4 kW – Anschlusskabel (1,1 m) beigelegt in Verpackung – Min. Arbeitsplattenstärke: 16 mm – Zur Installation in Arbeitsplatten aus Stein, Granit oder Kunststoff. Andere Arbeitsplattenmaterialien erfordern eine Eignungsprüfung beim Hersteller der Arbeitsplatte. – Gerätemaße: 56 x 792 x 512 mm – Einbaumaße: 56 x 796 x 516 mm</p>	
<p><b>Sonderzubehör</b> HEZ9TY010 Teppan Yaki HEZ390522 Grillplatte HEZ9FF040 Pfannen Set, 4-teilig HEZ9FF030 Flex Pfannen Set, 3-teilig HEZ9FF010 Flex Pfanne, groß</p> <p>Weiteres Sonderzubehör inkl. Abbildungen finden Sie ab Seite 81.</p>	<p><b>Sonderzubehör</b> HEZ9TY010 Teppan Yaki HEZ390522 Grillplatte HEZ9FF040 Pfannen Set, 4-teilig HEZ9FF030 Flex Pfannen Set, 3-teilig HEZ9FF010 Flex Pfanne, groß</p> <p>Weiteres Sonderzubehör inkl. Abbildungen finden Sie ab Seite 81.</p>



PXY801KW1E, PXY801DW4E – flächenbündig



PXY875DC1E – Comfort Profil

\* Unverbindliche Preisempfehlung des Herstellers inkl. gesetzlicher MwSt.

## Autarke Induktionskochfelder mit Flexinduction 60 cm



UPE: 2.367,- €\*

UPE: 2.198,- €\*

UPE: 2.041,- €\*

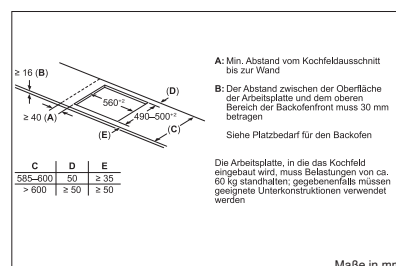
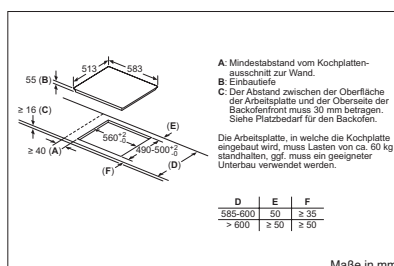
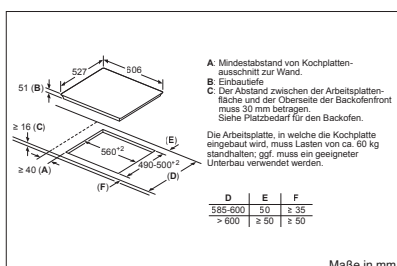
Serie | 8  
PXY675DC1E  
Comfort Profil

Serie | 6  
PXX645HC1E  
umlaufender Rahmen

Serie | 6  
PIX645HC1E  
umlaufender Rahmen



Design	Design	Design
- Comfort Profil	- umlaufender Rahmen	- umlaufender Rahmen
<b>Ausstattung</b> - Direct Select Premium - <b>PerfectFry Bratsensor mit 5 Temperaturstufen</b> - Re Start, Quick Start, Move Mode (3-stufig) - Top Control-Digitalanzeige - Timer mit Abschaltfunktion je Kochzone - Kurzzeitwecker, Count-up Timer - Warmhaltefunktion	<b>Ausstattung</b> - Direct Select Bedienung - <b>PerfectFry Plus Bratsensor mit 11 Temperaturstufen</b> - <b>Home Connect Funktion (WLAN)</b> - Kochfeldbasierte Haubensteuerung (mit passendem Dunstabzug) - Kochassistent über die Home Connect App - Favoriten Taste - Re Start, Quick Start, Easy Flex Zones - Switch Off Timer	<b>Ausstattung</b> - Direct Select Bedienung - <b>PerfectFry Plus Bratsensor mit 11 Temperaturstufen</b> - <b>Home Connect Funktion (WLAN)</b> - Kochfeldbasierte Haubensteuerung (mit passender Haube) - Favoriten Taste - Re Start, Quick Start, Easy Flex Zones - Switch Off Timer
<b>Schnelligkeit</b> - Power Boost-Funktion für alle Kochzonen - Pan Boost: Power Boost-Funktion für Pfannen	<b>Schnelligkeit</b> - Power Boost-Funktion für alle Kochzonen	<b>Schnelligkeit</b> - Power Boost-Funktion für alle Kochzonen
<b>Leistung und Größe</b> - 4 Induktionskochzonen mit Topferkennung - <b>2 erweiterte Flexinduction-Zonen</b> - 17 Leistungsstufen - Kochzonen: Vorne links: 230 mm, 190 mm, 2,2 kW (max. Leistung 3,7 kW) Hinten links: 230 mm, 190 mm, 2,2 kW (max. Leistung 3,7 kW) Hinten rechts: 230 mm, 190 mm, 2,2 kW (max. Leistung 3,7 kW) Vorne rechts: 230 mm, 190 mm, 2,2 kW (max. Leistung 3,7 kW)	<b>Leistung und Größe</b> - 4 Induktionskochzonen mit Topferkennung - <b>2 Flexinduction-Zonen</b> - 17 Leistungsstufen - Kochzonen: Vorne links: 190 mm, 225 mm, 2,2 kW (max. Leistung 3,7 kW) Hinten links: 190 mm, 225 mm, 2,2 kW (max. Leistung 3,7 kW) Hinten rechts: 225 mm, 190 mm, 2,2 kW (max. Leistung 3,7 kW) Vorne rechts: 190 mm, 225 mm, 2,2 kW (max. Leistung 3,7 kW)	<b>Leistung und Größe</b> - 4 Induktionskochzonen mit Topferkennung - <b>1 Flexinduction-Zone</b> - 17 Leistungsstufen - Kochzonen: Vorne links: 190 mm, 225 mm, 2,2 kW (max. Leistung 3,7 kW) Hinten links: 190 mm, 225 mm, 2,2 kW (max. Leistung 3,7 kW) Hinten rechts: 145 mm, 1,6 kW (max. Leistung 2,2 kW) Vorne rechts: 210 mm, 2,5 kW (max. Leistung 3,7 kW)
<b>Umwelt und Sicherheit</b> - Energieverbrauchsanzeige - 2 stufige Restwärmeanzeige je Kochzone - Topferkennung, Power Management Funktion, Automatische Sicherheitsabschaltung, Kindersicherung, Wischschutzfunktion	<b>Umwelt und Sicherheit</b> - 2 stufige Restwärmeanzeige je Kochzone - Power Management Funktion, Automatische Sicherheitsabschaltung, Kindersicherung, Hauptschalter, Hauptsensor mit Pause	<b>Umwelt und Sicherheit</b> - 2 stufige Restwärmeanzeige je Kochzone - Power Management Funktion, Automatische Sicherheitsabschaltung, Kindersicherung, Hauptschalter, Hauptsensor mit Pause
<b>Maße (H x B x T)</b> - Anschlusswert: 7,4 kW - Anschlusskabel (1,1 m) beigelegt in Verpackung - Min. Arbeitsplattenstärke: 16 mm - Gerätegröße: 51 x 606 x 527 mm - Einbaumaße: 51 x 560 x 490-500 mm	<b>Maße (H x B x T)</b> - Anschlusswert: 7,4 kW - Anschlusskabel (1,0 m) - Min. Arbeitsplattenstärke: 16 mm - Gerätegröße: 55 x 583 x 513 mm - Einbaumaße: 55 x 560 x 490-500 mm	<b>Maße (H x B x T)</b> - Anschlusswert: 7,4 kW - Anschlusskabel (1,0 m) - Min. Arbeitsplattenstärke: 16 mm - Gerätegröße: 55 x 583 x 513 mm - Einbaumaße: 55 x 560 x 490-500 mm
<b>Sonderzubehör</b> HEZ9TY010 Teppan Yaki HEZ390522 Grillplatte HEZ9FF040 Pfannen Set, 4-teilig HEZ9FF030 Flex Pfannen Set, 3-teilig HEZ9FF010 Flex Pfanne, groß  Weiteres Sonderzubehör inkl. Abbildungen finden Sie ab Seite 81.	<b>Sonderzubehör</b> HEZ9TY010 Teppan Yaki HEZ390522 Grillplatte HEZ9FF040 Pfannen Set, 4-teilig HEZ9FF030 Flex Pfannen Set, 3-teilig HEZ9FF010 Flex Pfanne, groß  Weiteres Sonderzubehör inkl. Abbildungen finden Sie ab Seite 81.	<b>Sonderzubehör</b> HEZ9TY010 Teppan Yaki HEZ390522 Grillplatte HEZ9FF040 Pfannen Set, 4-teilig HEZ9FF030 Flex Pfannen Set, 3-teilig HEZ9FF010 Flex Pfanne, groß  Weiteres Sonderzubehör inkl. Abbildungen finden Sie ab Seite 81.



PXY675DC1E – Comfort Profil

PXX645HC1E – umlaufender Rahmen

PIX645HC1E – umlaufender Rahmen

\* Unverbindliche Preisempfehlung des Herstellers inkl. gesetzlicher MwSt.



# Autarke Induktionskochfelder 80 cm



UPE: 2.462,- €\*

Serie | 6  
PXV845HC1E  
umlaufender Rahmen



**Design**  
– umlaufender Rahmen

**Ausstattung**  
– Direct Select Bedienung  
– **Home Connect Funktion (WLAN)**  
– Kochfeldbasierte Haubensteuerung (mit passender Haube)  
– **PerfectFry Bratsensor mit 11 Temperaturstufen**  
– Favoriten Taste  
– Re Start, Quick Start, Easy Flex Zones  
– Switch Off Timer

**Schnelligkeit**  
– Power Boost-Funktion für alle Kochzonen

**Leistung und Größe**  
– 5 Induktionskochzonen mit Topferkennung  
– **1 Flexinduction-Zone**  
– 17 Leistungsstufen  
– Kochzonen:  
Vorne links: 180 mm, 2,0 kW (max. Leistung 3,1 kW)  
Hinten links: 145 mm, 1,6 kW (max. Leistung 2,2 kW)  
Hinten: 240 mm, 2,5 kW (max. Leistung 3,7 kW)  
Hinten rechts: 190 mm, 210 mm, 2,2 kW (max. Leistung 3,7 kW)  
Vorne rechts: 190 mm, 210 mm, 2,2 kW (max. Leistung 3,7 kW)

**Umwelt und Sicherheit**  
– 2 stufige Restwärmeanzeige je Kochzone  
– Power Management Funktion, Automatische Sicherheitsabschaltung, Kindersicherung, Hauptschalter, Hauptsensor mit Pause

**Maße (H x B x T)**  
– Anschlusswert: 7,4 kW  
– Anschlusskabel (1,0 m)  
– Min. Arbeitsplattenstärke: 16 mm  
– Gerätemaße: 55 x 802 x 513 mm  
– Einbaumaße: 55 x 780 x 500 mm

**Sonderzubehör**  
HEZ9TY010 Teppan Yaki  
HEZ390522 Grillplatte  
HEZ9FF040 Pfannen Set, 4-teilig  
HEZ9FF030 Flex Pfannen Set, 3-teilig  
HEZ9FF010 Flex Pfanne, groß

Weiteres Sonderzubehör inkl. Abbildungen finden Sie ab Seite 81.

UPE: 2.285,- €\*

Serie | 6  
PXE845HC1E  
umlaufender Rahmen



**Design**  
– umlaufender Rahmen

**Ausstattung**  
– Direct Select Bedienung  
– **Home Connect Funktion (WLAN)**  
– Kochfeldbasierte Haubensteuerung (mit passender Haube)  
– **PerfectFry Bratsensor mit 11 Temperaturstufen**  
– Favoriten Taste  
– Re Start, Quick Start, Easy Flex Zones  
– Switch Off Timer

**Schnelligkeit**  
– Power Boost-Funktion für alle Kochzonen

**Leistung und Größe**  
– 4 Induktionskochzonen mit Topferkennung  
– **1 Flexinduction-Zone**  
– 17 Leistungsstufen  
– Kochzonen:  
Vorne links: 190 mm, 230 mm, 2,2 kW (max. Leistung 3,7 kW)  
Hinten links: 190 mm, 230 mm, 2,2 kW (max. Leistung 3,7 kW)  
Hinten rechts: 280 mm, 3,0 kW (max. Leistung 3,7 kW)  
Vorne rechts: 145 mm, 1,6 kW (max. Leistung 2,2 kW)

**Umwelt und Sicherheit**  
– 2 stufige Restwärmeanzeige je Kochzone  
– Power Management Funktion, Automatische Sicherheitsabschaltung, Kindersicherung, Hauptschalter, Hauptsensor mit Pause

**Maße (H x B x T)**  
– Anschlusswert: 7,4 kW  
– Anschlusskabel (1,0 m)  
– Min. Arbeitsplattenstärke: 16 mm  
– Gerätemaße: 55 x 802 x 523 mm  
– Einbaumaße: 55 x 780 x 500 mm

**Sonderzubehör**  
HEZ9TY010 Teppan Yaki  
HEZ390522 Grillplatte  
HEZ9FF040 Pfannen Set, 4-teilig  
HEZ9FF030 Flex Pfannen Set, 3-teilig  
HEZ9FF010 Flex Pfanne, groß

Weiteres Sonderzubehör inkl. Abbildungen finden Sie ab Seite 81.

UPE: 2.277,- €\*

Serie | 6  
PIV845HB1E  
umlaufender Rahmen



**Design**  
– umlaufender Rahmen

**Ausstattung**  
– Direct Select Bedienung  
– **Home Connect Funktion (WLAN)**  
– Kochfeldbasierte Haubensteuerung (mit passender Haube)  
– Favoriten Taste  
– Re Start, Quick Start  
– Switch Off Timer

**Schnelligkeit**  
– Power Boost-Funktion für alle Kochzonen

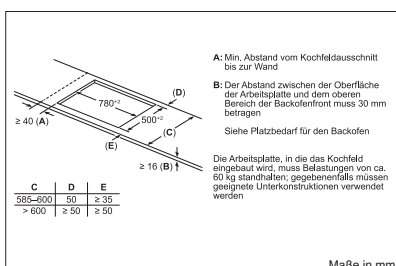
**Leistung und Größe**  
– 5 Induktionskochzonen mit Topferkennung  
– 17 Leistungsstufen  
– Kochzonen:  
Vorne links: 180 mm, 2,0 kW (max. Leistung 3,1 kW)  
Hinten links: 145 mm, 1,6 kW (max. Leistung 2,2 kW)  
Hinten: 240 mm, 2,5 kW (max. Leistung 3,7 kW)  
Hinten rechts: 145 mm, 1,6 kW (max. Leistung 2,2 kW)  
Vorne rechts: 210 mm, 2,5 kW (max. Leistung 3,7 kW)

**Umwelt und Sicherheit**  
– 2 stufige Restwärmeanzeige je Kochzone  
– Power Management Funktion, Automatische Sicherheitsabschaltung, Kindersicherung, Hauptschalter, Hauptsensor mit Pause

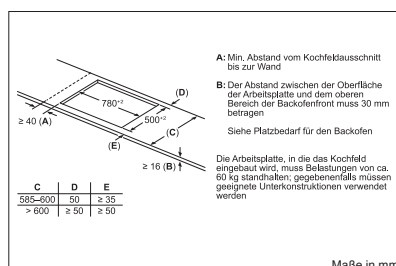
**Maße (H x B x T)**  
– Anschlusswert: 7,4 kW  
– Anschlusskabel (1,0 m)  
– Min. Arbeitsplattenstärke: 16 mm  
– Gerätemaße: 55 x 802 x 523 mm  
– Einbaumaße: 55 x 780 x 500 mm

**Sonderzubehör**  
HEZ9FE280 Eisenpfanne Ø 18 / 28 cm  
HEZ9ES100 Espresso Kocher 4 Tassen  
HEZ9SE060 6 teiliges Topfset  
HEZ9SE040 4 teiliges Topfset

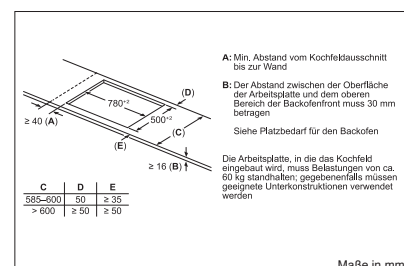
Weiteres Sonderzubehör inkl. Abbildungen finden Sie ab Seite 81.



PXV845HC1E – umlaufender Rahmen



PXE845HC1E – umlaufender Rahmen



PIV845HB1E – umlaufender Rahmen

\* Unverbindliche Preisempfehlung des Herstellers inkl. gesetzlicher MwSt.

## Autarke Induktionskochfelder 80 cm



UPE: 2.065,- €\*

Serie | 6  
PVS831HC1E  
Front-Facette



UPE: 2.035,- €\*

Serie | 6  
PVS845HB1E  
umlaufender Rahmen

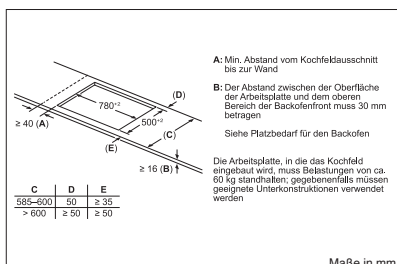


UPE: 1.841,- €\*

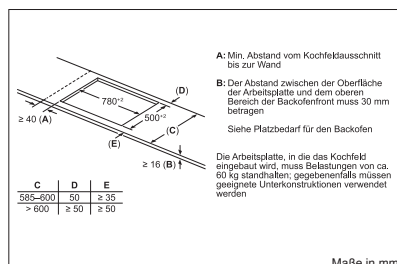
Serie | 4  
PIE845BB5E  
umlaufender Rahmen



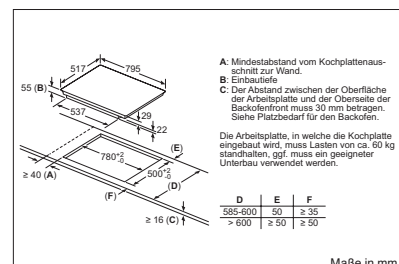
Design	Design	Design
- Facette vorne, aufliegend	- umlaufender Rahmen	- umlaufender Rahmen
<b>Ausstattung</b> - Direct Select Bedienung - <b>PerfectFry Bratsensor mit 11 Temperurstufen</b> - <b>Home Connect Funktion (WLAN)</b> - Kochfeldbasierte Haubensteuerung (mit passender Haube) - Kochassistent über die Home Connect App - Favoriten Taste - Re Start - Quick Start - Switch Off Timer	<b>Ausstattung</b> - Direct Select Bedienung - <b>Home Connect Funktion (WLAN)</b> - Kochfeldbasierte Haubensteuerung (mit passender Haube) - Favoriten Taste - Re Start - Quick Start - Switch Off Timer	<b>Ausstattung</b> - Touch Select - Re Start - Quick Start - Kurzzeitwecker - Countdown-Timer - Switch Off Timer
<b>Schnelligkeit</b> - Power Boost-Funktion für alle Kochzonen	<b>Schnelligkeit</b> - Power Boost-Funktion für alle Kochzonen	<b>Schnelligkeit</b> - Power Boost-Funktion für alle Kochzonen
<b>Leistung und Größe</b> - 4 Induktionskochzonen mit Topferkennung - <b>1 Combi Zone</b> - 17 Leistungsstufen - Kochzonen: Vorne links: 190 mm, 210 mm, 2,5 kW (max. Leistung 3,7 kW) Hinten links: 190 mm, 210 mm, 2,5 kW (max. Leistung 3,7 kW) Hinten rechts: 280 mm, 3,0 kW (max. Leistung 3,7 kW) Vorne rechts: 145 mm, 1,6 kW (max. Leistung 2,2 kW)	<b>Leistung und Größe</b> - 4 Induktionskochzonen mit Topferkennung - <b>1 Combi Zone</b> - 17 Leistungsstufen - Kochzonen: Vorne links: 190 mm, 210 mm, 2,5 kW (max. Leistung 3,7 kW) Hinten links: 190 mm, 210 mm, 2,5 kW (max. Leistung 3,7 kW) Hinten rechts: 280 mm, 3,0 kW (max. Leistung 3,7 kW) Vorne rechts: 145 mm, 1,6 kW (max. Leistung 2,2 kW)	<b>Leistung und Größe</b> - 4 Induktionskochzonen mit Topferkennung - 17 Leistungsstufen - Kochzonen: Vorne links: 210 mm, 2,2 kW (max. Leistung 3,7 kW) Hinten links: 145 mm, 1,4 kW (max. Leistung 2,2 kW) Hinten rechts: 280 mm, 2,6 kW (max. Leistung 3,7 kW) Vorne rechts: 145 mm, 1,4 kW (max. Leistung 2,2 kW)
<b>Umwelt und Sicherheit</b> - 2 stufige Restwärmeanzeige je Kochzone - Power Management Funktion, Automatische Sicherheitsabschaltung, Kindersicherung, Hauptschalter, Hauptsensor mit Pause	<b>Umwelt und Sicherheit</b> - 2 stufige Restwärmeanzeige je Kochzone - Power Management Funktion, Automatische Sicherheitsabschaltung, Kindersicherung, Hauptschalter, Hauptsensor mit Pause	<b>Umwelt und Sicherheit</b> - 2 stufige Restwärmeanzeige je Kochzone - Power Management Funktion, Automatische Sicherheitsabschaltung, Kindersicherung, Hauptschalter
<b>Maße (H x B x T)</b> - Anschlusswert: 7,4 kW - Anschlusskabel (1,0 m) - Min. Arbeitsplattenstärke: 16 mm - Gerätemaße: 51 x 802 x 522 mm - Einbaumaße: 51 x 750 x 490-500 mm	<b>Maße (H x B x T)</b> - Anschlusswert: 7,4 kW - Anschlusskabel (1,0 m) - Min. Arbeitsplattenstärke: 16 mm - Gerätemaße: 55 x 802 x 523 mm - Einbaumaße: 55 x 780 x 500 mm	<b>Maße (H x B x T)</b> - Anschlusswert: 7,4 kW - Anschlusskabel (1,1 m) beigelegt in Verpackung - Min. Arbeitsplattenstärke: 16 mm - Gerätemaße: 55 x 795 x 517 mm - Einbaumaße: 55 x 780 x 500 mm
<b>Sonderzubehör</b> HEZ9TY010 Teppan Yaki, 340 mm HEZ390522 Grillplatte	<b>Sonderzubehör</b> HEZ9TY010 Teppan Yaki, 340 mm HEZ390522 Grillplatte	<b>Sonderzubehör</b> HEZ9FE280 Eisenpfanne Ø 18 / 28 cm HEZ9ES100 Espresso Kocher 4 Tassen HEZ9SE060 6 teiliges Topfset HEZ9SE040 4 teiliges Topfset
Weiteres Sonderzubehör inkl. Abbildungen finden Sie ab Seite 81.	Weiteres Sonderzubehör inkl. Abbildungen finden Sie ab Seite 81.	Weiteres Sonderzubehör inkl. Abbildungen finden Sie ab Seite 81.



PVS831HC1E – Front-Facette



PVS845HB1E – umlaufender Rahmen



PIE845BB5E – umlaufender Rahmen

\* Unverbindliche Preisempfehlung des Herstellers inkl. gesetzlicher MwSt.

## Autarke Induktionskochfelder 60 cm



UPE: 1.993,- €\*

Serie | 6  
PVQ645HB1E  
umlaufender Rahmen

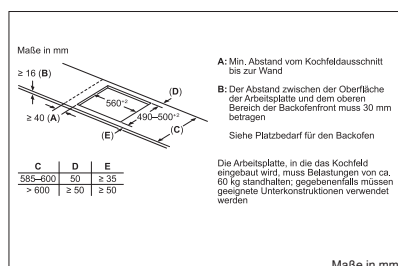


UPE: 1.867,- €\*

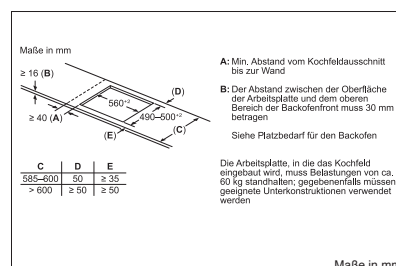
Serie | 6  
PVS645HB1E  
umlaufender Rahmen



<p><b>Design</b> – umlaufender Rahmen</p>	<p><b>Design</b> – umlaufender Rahmen</p>
<p><b>Ausstattung</b> – Direct Select Bedienung – <b>Home Connect Funktion (WLAN)</b> – Kochfeldbasierte Haubensteuerung (mit passender Haube) – Favoriten Taste – Re Start – Quick Start – Switch Off Timer</p>	<p><b>Ausstattung</b> – Direct Select Bedienung – <b>Home Connect Funktion (WLAN)</b> – Kochfeldbasierte Haubensteuerung (mit passender Haube) – Favoriten Taste – Re Start – Quick Start – Switch Off Timer</p>
<p><b>Schnelligkeit</b> – Power Boost-Funktion für alle Kochzonen</p>	<p><b>Schnelligkeit</b> – Power Boost-Funktion für alle Kochzonen</p>
<p><b>Leistung und Größe</b> – 4 Induktionskochzonen mit Topferkennung – <b>2 Combi Zone-Kochzonen</b> – 17 Leistungsstufen – Kochzonen: Vorne links: 190 mm, 210 mm, 2,5 kW (max. Leistung 3,7 kW) Hinten links: 190 mm, 210 mm, 2,5 kW (max. Leistung 3,7 kW) Hinten rechts: 190 mm, 210 mm, 2,5 kW (max. Leistung 3,7 kW) Vorne rechts: 190 mm, 210 mm, 2,5 kW (max. Leistung 3,7 kW)</p>	<p><b>Leistung und Größe</b> – 4 Induktionskochzonen mit Topferkennung – <b>1 Combi Zone</b> – 17 Leistungsstufen – Kochzonen: Vorne links: 190 mm, 210 mm, 2,5 kW (max. Leistung 3,7 kW) Hinten links: 190 mm, 210 mm, 2,5 kW (max. Leistung 3,7 kW) Hinten rechts: 145 mm, 1,6 kW (max. Leistung 2,2 kW) Vorne rechts: 180 mm, 2,0 kW (max. Leistung 3,1 kW)</p>
<p><b>Umwelt und Sicherheit</b> – 2 stufige Restwärmeanzeige je Kochzone – Power Management Funktion, Automatische Sicherheitsabschaltung, Kindersicherung, Hauptschalter, Hauptsensor mit Pause</p>	<p><b>Umwelt und Sicherheit</b> – 2 stufige Restwärmeanzeige je Kochzone – Power Management Funktion, Automatische Sicherheitsabschaltung, Kindersicherung, Hauptschalter, Hauptsensor mit Pause</p>
<p><b>Maße (H x B x T)</b> – Anschlusswert: 7,4 kW – Anschlusskabel (1,0 m) – Min. Arbeitsplattenstärke: 16 mm – Gerätemaße: 55 x 583 x 513 mm – Einbaumaße: 55 x 560 x 490-500 mm</p>	<p><b>Maße (H x B x T)</b> – Anschlusswert: 6,9 kW – Anschlusskabel (1,0 m) – Min. Arbeitsplattenstärke: 16 mm – Gerätemaße: 55 x 583 x 513 mm – Einbaumaße: 55 x 560 x 490-500 mm</p>
<p><b>Sonderzubehör</b> HEZ9TY010 Teppan Yaki, 340 mm HEZ390522 Grillplatte</p> <p>Weiteres Sonderzubehör inkl. Abbildungen finden Sie ab Seite 81.</p>	<p><b>Sonderzubehör</b> HEZ9TY010 Teppan Yaki, 340 mm HEZ390522 Grillplatte</p> <p>Weiteres Sonderzubehör inkl. Abbildungen finden Sie ab Seite 81.</p>



PVQ645HB1E – umlaufender Rahmen



PVS645HB1E – umlaufender Rahmen

\* Unverbindliche Preisempfehlung des Herstellers inkl. gesetzlicher MwSt.

## Autarke Induktionskochfelder 60 cm



Serie | 4  
**PIF64RBB5E**  
(mit dezenterer  
Bedruckung des  
Kochzonenspiegels)



UPE: 1.788,- €\*

Serie | 6  
**PIF645HB1E**  
umlaufender Rahmen



UPE: 1.549,- €\*

Serie | 4  
**PIF645BB5E**  
umlaufender Rahmen

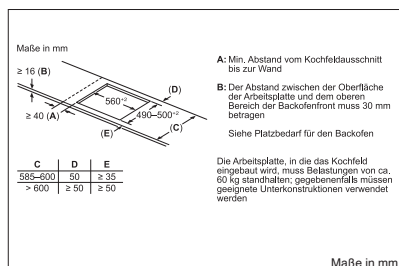


UPE: 1.496,- €\*

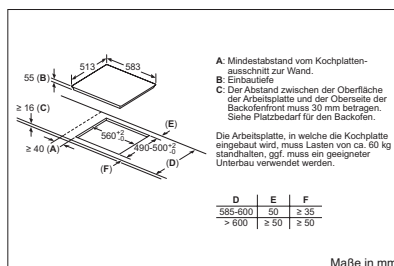
Serie | 4  
**PIE645BB5E**  
umlaufender Rahmen



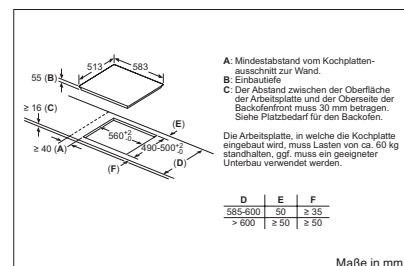
Design	Design	Design
- umlaufender Rahmen	- umlaufender Rahmen	- umlaufender Rahmen
<b>Ausstattung</b> - Direct Select Bedienung - <b>Home Connect Funktion (WLAN)</b> - Kochfeldbasierte Haubensteuerung (mit passender Haube) - Favoriten Taste - Re Start - Quick Start - Switch Off Timer	<b>Ausstattung</b> - Touch Select - Re Start - Quick Start - Switch Off Timer - Countdown-Timer	<b>Ausstattung</b> - Touch Select - Re Start - Quick Start - Switch Off Timer - Countdown-Timer
<b>Schnelligkeit</b> - Power Boost-Funktion für alle Kochzonen	<b>Schnelligkeit</b> - Power Boost-Funktion für alle Kochzonen	<b>Schnelligkeit</b> - Power Boost-Funktion für alle Kochzonen
<b>Leistung und Größe</b> - 4 Induktionskochzonen mit Topferkennung - 1 Bräterzone - 17 Leistungsstufen - Kochzonen: Vorne links: 180 mm, 2,0 kW (max. Leistung 3,1 kW) Hinten links: 180 mm, 280 mm, 2,0 kW (max. Leistung 3,1 kW) Hinten rechts: 145 mm, 1,6 kW (max. Leistung 2,2 kW) Vorne rechts: 210 mm, 2,5 kW (max. Leistung 3,7 kW)	<b>Leistung und Größe</b> - 4 Induktionskochzonen mit Topferkennung - 1 Bräterzone - 17 Leistungsstufen - Kochzonen: Vorne links: 180 mm, 1,8 kW (max. Leistung 3,1 kW) Hinten links: 180 mm, 280 mm, 1,8 kW (max. Leistung 3,1 kW) Hinten rechts: 145 mm, 1,4 kW (max. Leistung 2,2 kW) Vorne rechts: 210 mm, 2,2 kW (max. Leistung 3,7 kW)	<b>Leistung und Größe</b> - 4 Induktionskochzonen mit Topferkennung - 17 Leistungsstufen - Kochzonen: Vorne links: 180 mm, 1,8 kW (max. Leistung 3,1 kW) Hinten links: 180 mm, 1,8 kW (max. Leistung 3,1 kW) Hinten rechts: 145 mm, 1,4 kW (max. Leistung 2,2 kW) Vorne rechts: 210 mm, 2,2 kW (max. Leistung 3,7 kW)
<b>Umwelt und Sicherheit</b> - 2 stufige Restwärmeanzeige je Kochzone - Power Management Funktion, Automatische Sicherheitsabschaltung, Kindersicherung, Hauptschalter, Hauptsensor mit Pause	<b>Umwelt und Sicherheit</b> - 2 stufige Restwärmeanzeige je Kochzone - Power Management Funktion, Automatische Sicherheitsabschaltung, Kindersicherung, Hauptschalter	<b>Umwelt und Sicherheit</b> - 2 stufige Restwärmeanzeige je Kochzone - Power Management Funktion, Automatische Sicherheitsabschaltung, Kindersicherung, Hauptschalter
<b>Maße (H x B x T)</b> - Anschlusswert: 7,4 kW - Anschlusskabel (1,0 m) - Min. Arbeitsplattenstärke: 16 mm - Gerätemaße: 55 x 583 x 513 mm - Einbaumaße: 55 x 560 x 490 - 500 mm	<b>Maße (H x B x T)</b> - Anschlusswert: 7,4 kW - Anschlusskabel (1,1 m) beigelegt in Verpackung - Min. Arbeitsplattenstärke: 16 mm - Gerätemaße: 55 x 583 x 513 mm - Einbaumaße: 55 x 560 x 490 - 500 mm	<b>Maße (H x B x T)</b> - Anschlusswert: 7,4 kW - Anschlusskabel (1,1 m) beigelegt in Verpackung - Min. Arbeitsplattenstärke: 16 mm - Gerätemaße: 55 x 583 x 513 mm - Einbaumaße: 55 x 560 x 490 - 500 mm
<b>Sonderzubehör</b> HEZ9FE280 Eisenpfanne Ø 18 / 28 cm HEZ9ES100 Espresso Kocher 4 Tassen HEZ9SE060 6 teiliges Topfset HEZ9SE040 4 teiliges Topfset  Weiteres Sonderzubehör inkl. Abbildungen finden Sie ab Seite 81.	<b>Sonderzubehör</b> HEZ9FE280 Eisenpfanne Ø 18 / 28 cm HEZ9ES100 Espresso Kocher 4 Tassen HEZ9SE060 6 teiliges Topfset HEZ9SE040 4 teiliges Topfset  Weiteres Sonderzubehör inkl. Abbildungen finden Sie ab Seite 81.	<b>Sonderzubehör</b> HEZ9FE280 Eisenpfanne Ø 18 / 28 cm HEZ9ES100 Espresso Kocher 4 Tassen HEZ9SE060 6 teiliges Topfset HEZ9SE040 4 teiliges Topfset  Weiteres Sonderzubehör inkl. Abbildungen finden Sie ab Seite 81.



PIF645HB1E – umlaufender Rahmen



PIF645BB5E – umlaufender Rahmen



PIE645BB5E – umlaufender Rahmen

\* Unverbindliche Preisempfehlung des Herstellers inkl. gesetzlicher MwSt.

## Autarke konventionelle Kochfelder 80 cm



UPE: 1.602,- €\*

Serie | 8  
PKM875DP1D  
Comfort Profil



**Design**

– Comfort Profil mit umlaufender Lisene

**Ausstattung**

- Direct Select Premium
- Re Start
- Timer mit Abschaltfunktion je Kochzone
- Kurzzeitwecker
- Count-up Timer

**Schnelligkeit**

– Power Boost-Funktion

**Leistung und Größe**

- 5 HighSpeed-Kochzonen, davon
- **1 Combi Zone**
- 2 zuschaltbare Zweikreis-Kochzonen
- 17 Leistungsstufen
- Kochzonen:
- Vorne links: 210 mm, 145 mm, 2,1 kW (max. Leistung 3 kW)
- Hinten links: 145 mm, 1,2 kW
- Hinten: 230 mm, 180 mm, 1,7 kW (max. Leistung 3,4 kW)
- Hinten rechts: 145 mm, 1,2 kW
- Vorne rechts: 120 mm, 180 mm, 270 mm, 370 mm, 2 kW (max. Leistung 2,3 kW)

**Umwelt und Sicherheit**

- Energieverbrauchsanzeige
- 2 stufige Restwärmeanzeige je Kochzone
- Automatische Sicherheitsabschaltung, Kindersicherung, Wischschutzfunktion, Hauptschalter, Betriebsanzeigelampe

**Maße (H x B x T)**

- Gesamtanschlusswert 11 kW
- Min. Arbeitsplattenstärke: 16 mm
- Gerätemaße: 44 x 816 x 527 mm
- Einbaumaße: 44 x 780 x 500 mm

**Sonderzubehör**

- HEZ9TY010 Teppan Yaki, 340 mm
- HEZ390522 Grillplatte

Weiteres Sonderzubehör inkl. Abbildungen finden Sie ab Seite 82.

UPE: 1.452,- €\*

Serie | 6  
PKC845FP1D  
umlaufender Rahmen



**Design**

– umlaufender Rahmen

**Ausstattung**

- Direct Select
- Re Start
- Timer mit Abschaltfunktion je Kochzone
- Kurzzeitwecker

**Schnelligkeit**

– Power Boost-Funktion

**Leistung und Größe**

- 4 HighSpeed-Kochzonen, davon
- 2 zuschaltbare Zweikreis-Kochzonen
- Zonenerweiterung über separate Sensortaste
- 1 zuschaltbare Bräterzone
- 17 Leistungsstufen
- Kochzonen:
- Vorne links: 120 mm, 210 mm, 0,8 kW (max. Leistung 2,6 kW)
- Hinten links: 145 mm, 1,2 kW
- Hinten: 180 mm, 230 mm, 2,4 kW (max. Leistung 3,4 kW)
- Vorne rechts: 145 mm, 200 mm, 350 mm, 0,9 kW

**Umwelt und Sicherheit**

- Energieverbrauchsanzeige
- 2 stufige Restwärmeanzeige je Kochzone
- Automatische Sicherheitsabschaltung, Kindersicherung, Wischschutzfunktion, Hauptschalter, Betriebsanzeigelampe

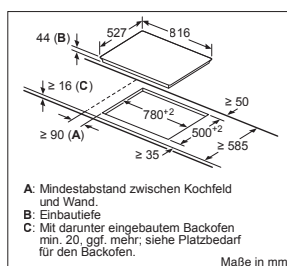
**Maße (H x B x T)**

- Gesamtanschlusswert 9,3 kW
- Min. Arbeitsplattenstärke: 16 mm
- Gerätemaße: 48 x 795 x 517 mm
- Einbaumaße: 48 x 780 x 500 mm

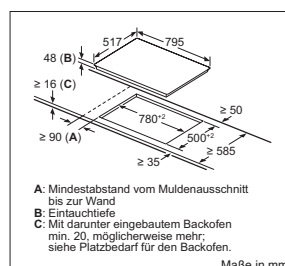
**Sonderzubehör**

- HEZ9FE280 Eisenpfanne Ø 18 / 28 cm
- HEZ9ES100 Espresso Kocher 4 Tassen
- HEZ9SE060 6 teiliges Topfset
- HEZ9SE040 4 teiliges Topfset

Weiteres Sonderzubehör inkl. Abbildungen finden Sie ab Seite 82.






PKM875DP1D – Comfort Profil

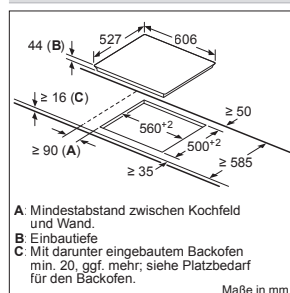


PKC845FP1D – umlaufender Rahmen

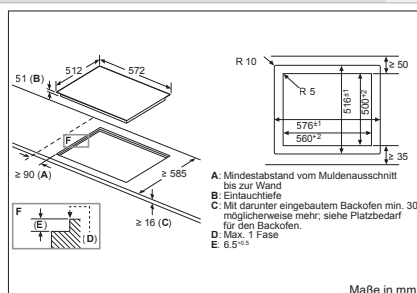
\* Unverbindliche Preisempfehlung des Herstellers inkl. gesetzlicher MwSt.

## Autarke konventionelle Kochfelder 60 cm

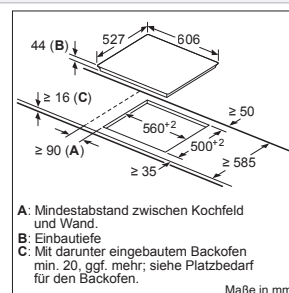
		
<b>UPE: 1.312,- €* Serie   8 PKN675DP1D Comfort Profil</b>	<b>UPE: 1.215,- €* Serie   8 PKN601DP1D flächenbündig</b>	<b>UPE: 1.305,- €* Serie   8 PKM675DP1D Comfort Profil</b>
		
<b>Design</b> – Comfort Profil mit umlaufender Lisene / flächenbündig		<b>Design</b> – Comfort Profil mit umlaufender Lisene
<b>Ausstattung</b> – Direct Select Premium – Re Start – Timer mit Abschaltfunktion je Kochzone – Kurzzeitwecker – Count-up Timer – Warmhaltefunktion		<b>Ausstattung</b> – Direct Select Premium – Re Start – Timer mit Abschaltfunktion je Kochzone – Kurzzeitwecker – Count-up Timer – Warmhaltefunktion
<b>Schnelligkeit</b> – Power Boost-Funktion		<b>Schnelligkeit</b> – Power Boost-Funktion
<b>Leistung und Größe</b> – 4 HighSpeed-Kochzonen, davon 1 mit zuschaltbarer Bräterzone 1 Zweikreis-Kochzone – 17 Leistungsstufen – Kochzonen: Vorne links: 180 mm, 2 kW (max. Leistung 2,3 kW) Hinten links: 170 mm, 265 mm, 1,8 kW Hinten rechts: 145 mm, 1,2 kW Vorne rechts: 145 mm, 210 mm, 2,1 kW (max. Leistung 3 kW)		<b>Leistung und Größe</b> – 4 HighSpeed-Kochzonen, davon <b>1 Combi Zone</b> 1 Zweikreis-Kochzone – 17 Leistungsstufen – Kochzonen: Vorne links: 145 mm, 1,2 kW Hinten links: 370 mm, 270 mm, 180 mm, 120 mm, 2 kW (max. Leistung 2,3 kW) Hinten rechts: 145 mm, 1,2 kW Vorne rechts: 145 mm, 210 mm, 2,1 kW (max. Leistung 3 kW)
<b>Umwelt und Sicherheit</b> – Energieverbrauchsanzeige – 2 stufige Restwärmeanzeige je Kochzone – Automatische Sicherheitsabschaltung, Kindersicherung, Wischschutzfunktion, Hauptschalter, Betriebsanzeigelampe		<b>Umwelt und Sicherheit</b> – Energieverbrauchsanzeige – 2 stufige Restwärmeanzeige je Kochzone – Automatische Sicherheitsabschaltung, Kindersicherung, Wischschutzfunktion, Hauptschalter, Betriebsanzeigelampe
<b>Maße Comfort Profil (H x B x T)</b> – Anschlusswert: 8,5 kW – Min. Arbeitsplattenstärke: 16 mm – Gerätemaße: 44 x 606 x 527 mm – Einbaumaße: 44 x 560 x 500 mm		<b>Maße Comfort Profil (H x B x T)</b> – Anschlusswert: 7,8 kW – Min. Arbeitsplattenstärke: 16 mm – Gerätemaße: 44 x 606 x 527 mm – Einbaumaße: 44 x 560 x 500 mm
<b>Maße Flächenbündig (H x B x T)</b> – Anschlusswert: 8,5 kW – Min. Arbeitsplattenstärke: 16 mm – Zur Installation in Arbeitsplatten aus Stein, Granit oder Kunststoff. Andere Arbeitsplattenmaterialien erfordern eine Eignungsprüfung beim Hersteller der Arbeitsplatte. – Gerätemaße: 51 x 572 x 512 mm – Einbaumaße: 51 x 576 x 516 mm		
<b>Sonderzubehör</b> HEZ9FE280 Eisenpfanne Ø 18 / 28 cm HEZ9ES100 Espresso Kocher 4 Tassen HEZ9SE060 6 teiliges Topfset HEZ9SE040 4 teiliges Topfset		<b>Sonderzubehör</b> HEZ9FE280 Eisenpfanne Ø 18 / 28 cm HEZ9ES100 Espresso Kocher 4 Tassen HEZ9SE060 6 teiliges Topfset HEZ9SE040 4 teiliges Topfset
Weiteres Sonderzubehör inkl. Abbildungen finden Sie ab Seite 82.		Weiteres Sonderzubehör inkl. Abbildungen finden Sie ab Seite 82.



PKN675DP1D – Comfort Profil



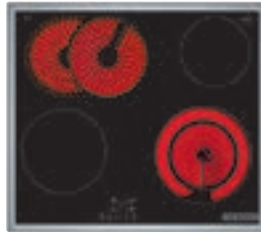
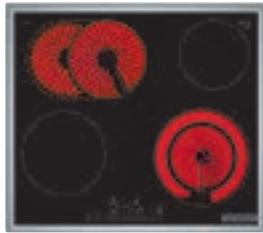
PKN601DP1D – flächenbündig



PKM675DP1D – Comfort Profil

\* Unverbindliche Preisempfehlung des Herstellers inkl. gesetzlicher MwSt.

## Autarke konventionelle Kochfelder 60 cm



UPE: 958,- €\*

Serie | 6  
PKN645FP2E  
umlaufender Rahmen



**Design**  
– umlaufender Rahmen

**Ausstattung**  
– Direct Select  
– Re Start  
– Timer mit Abschaltfunktion je Kochzone  
– Kurzzeitwecker

**Schnelligkeit**  
– Power Boost-Funktion

**Leistung und Größe**  
– 4 High Speed-Kochzonen, davon  
1 Bräterzone  
1 Zweikreis-Kochzone  
Zonenerweiterung über separate Sensortaste  
– 17 Leistungsstufen  
– Kochzonen:  
Vorne links: 180 mm, 2 kW  
Hinten links: 170 mm, 265 mm, 1,8 kW  
Hinten rechts: 145 mm, 1,2 kW  
Vorne rechts: 145 mm, 210 mm, 1,2 kW (max. Leistung 3 kW)

**Umwelt und Sicherheit**  
– Energieverbrauchsanzeige  
– 2 stufige Restwärmanzeige je Kochzone  
– Automatische Sicherheitsabschaltung, Kindersicherung, Wischschutzfunktion, Hauptschalter, Betriebsanzeigelampe

**Maße (H x B x T)**  
– Anschlusswert: 8,3 kW  
– min. Arbeitsplattenstärke: 16 mm  
– Gerätemaße: 48 x 583 x 513 mm  
– Einbaumaße: 48 x 560 x 490-500 mm

**Sonderzubehör**  
HEZ9FE280 Eisenpfanne Ø 18 / 28 cm  
HEZ9ES100 Espresso Kocher 4 Tassen  
HEZ9SE060 6 teiliges Topfset  
HEZ9SE040 4 teiliges Topfset  
  
Weiteres Sonderzubehör inkl. Abbildungen finden Sie ab Seite 82.

UPE: 741,- €\*

Serie | 4  
PKN645BA2E  
umlaufender Rahmen



**Design**  
– umlaufender Rahmen

**Ausstattung**  
– Touch Select  
– Re Start

**Leistung und Größe**  
– 4 High Speed-Kochzonen, davon  
1 Bräterzone  
1 Zweikreis-Kochzone  
Zonenerweiterung über separate Sensortaste  
– 17 Leistungsstufen  
– Kochzonen:  
Vorne links: 180 mm, 2 kW  
Hinten links: 170 mm, 265 mm, 1,8 kW  
Hinten rechts: 145 mm, 1,2 kW  
Vorne rechts: 145 mm, 210 mm, 1 kW

**Umwelt und Sicherheit**  
– 2 stufige Restwärmanzeige je Kochzone  
– Automatische Sicherheitsabschaltung, Kindersicherung, Hauptschalter, Betriebsanzeigelampe

**Maße (H x B x T)**  
– Anschlusswert: 7,5 kW  
– min. Arbeitsplattenstärke: 16 mm  
– Gerätemaße: 48 x 583 x 513 mm  
– Einbaumaße: 48 x 560 x 490-500 mm

**Sonderzubehör**  
HEZ9FE280 Eisenpfanne Ø 18 / 28 cm  
HEZ9ES100 Espresso Kocher 4 Tassen  
HEZ9SE060 6 teiliges Topfset  
HEZ9SE040 4 teiliges Topfset  
  
Weiteres Sonderzubehör inkl. Abbildungen finden Sie ab Seite 82.

UPE: 723,- €\*

Serie | 4  
PKE645BA2E  
umlaufender Rahmen



**Design**  
– umlaufender Rahmen

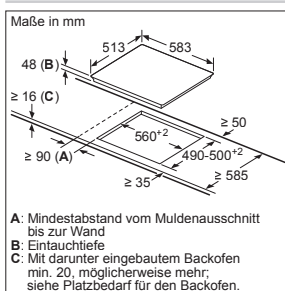
**Ausstattung**  
– Touch Select  
– Re Start

**Leistung und Größe**  
– 4 High Speed-Kochzonen  
– 17 Leistungsstufen  
– Kochzonen:  
Vorne links: 145 mm, 1,2 kW  
Hinten links: 180 mm, 2 kW  
Hinten rechts: 145 mm, 1,2 kW  
Vorne rechts: 210 mm, 2,2 kW

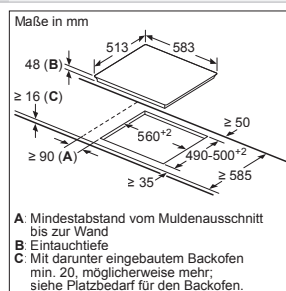
**Umwelt und Sicherheit**  
– 2 stufige Restwärmanzeige je Kochzone  
– Automatische Sicherheitsabschaltung, Kindersicherung, Hauptschalter, Betriebsanzeigelampe

**Maße (H x B x T)**  
– Anschlusswert: 6,6 kW  
– min. Arbeitsplattenstärke: 16 mm  
– Gerätemaße: 48 x 583 x 513 mm  
– Einbaumaße: 48 x 560 x 490-500 mm

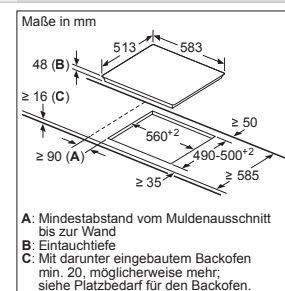
**Sonderzubehör**  
HEZ9FE280 Eisenpfanne Ø 18 / 28 cm  
HEZ9ES100 Espresso Kocher 4 Tassen  
HEZ9SE060 6 teiliges Topfset  
HEZ9SE040 4 teiliges Topfset  
  
Weiteres Sonderzubehör inkl. Abbildungen finden Sie ab Seite 82.



PKN645FP1E – umlaufender Rahmen



PKN645BA2E – umlaufender Rahmen



PKE645BA2E – umlaufender Rahmen

\* Unverbindliche Preisempfehlung des Herstellers inkl. gesetzlicher MwSt.

## Domino Induktionskochfeld und konventionelles Kochfeld 30 cm



UPE: 1.272,- €\*

UPE: 718,- €\*

Serie | 6  
**PIB375FB1E**  
 Comfort Profil

Serie | 6  
**PKF375FP2E**  
 Comfort Profil



**Design**

- Comfort Profil mit umlaufender Lisene

**Design**

- Comfort Profil mit umlaufender Lisene

**Ausstattung**

- Direct Select Classic
- Re Start
- Quick Start
- Timer mit Abschaltfunktion je Kochzone
- Kurzzeitwecker
- Count-up Timer

**Ausstattung**

- Direct Select Classic
- Re Start
- Timer mit Abschaltfunktion je Kochzone
- Kurzzeitwecker
- Count-up Timer

**Schnelligkeit**

- Power Boost-Funktion für alle Kochzonen

**Schnelligkeit**

- Power Boost-Funktion für alle Kochzonen

**Leistung und Größe**

- 2 Induktionskochzonen mit Topferkennung
- 17 Leistungsstufen
- Kochzonen:  
 Vorne: 210 mm, 2,2 kW (max. Leistung 3,7 kW)  
 Hinten: 145 mm, 1,4 kW (max. Leistung 2,2 kW)

**Leistung und Größe**

- 1 Zweikreis-Kochzone
- 17 Leistungsstufen
- Kochzonen:  
 Vorne: 120 mm, 180 mm, 1 kW (max. Leistung 2,3 kW)  
 Hinten: 145 mm, 1,2 kW

**Umwelt und Sicherheit**

- Energieverbrauchsanzeige
- 2 stufige Restwärmeanzeige je Kochzone
- Power Management Funktion
- Automatische Sicherheitsabschaltung
- Kindersicherung
- Hauptschalter

**Umwelt und Sicherheit**

- Energieverbrauchsanzeige
- 2 stufige Restwärmeanzeige je Kochzone
- Topferkennung
- Power Management Funktion
- Automatische Sicherheitsabschaltung
- Kindersicherung
- Hauptschalter

**Maße (H x B x T)**

- Anschlusswert: 3,7 kW
- Anschlusskabel (1,1 m) beigelegt in Verpackung
- Min. Arbeitsplattenstärke: 16 mm
- Gerätemaße: 51 x 306 x 527 mm
- Einbaumaße: 51 x 270 x 490-500 mm

**Maße (H x B x T)**

- Anschlusswert: 3,5 kW
- Anschlusskabel (1,0 m) beigelegt in Verpackung
- Min. Arbeitsplattenstärke: 16 mm
- Gerätemaße: 38 x 306 x 527 mm
- Einbaumaße: 38 x 270 x 490-500 mm
- Für den Anschluss an eine 1-Phasen-Installation angepasst

**Sonderzubehör**

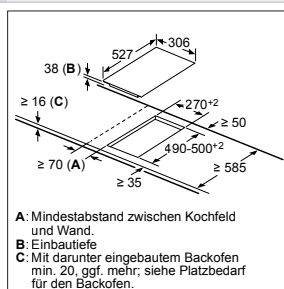
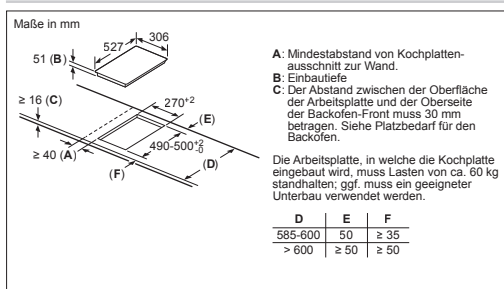
- HEZ9FE280 Eisenpfanne Ø 18 / 28 cm
- HEZ9ES100 Espresso Kocher 4 Tassen
- HEZ9SE060 6 teiliges Topfset
- HEZ9SE040 4 teiliges Topfset

Weiteres Sonderzubehör inkl. Abbildungen finden Sie ab Seite 82.

**Sonderzubehör**

- HEZ9FE280 Eisenpfanne Ø 18 / 28 cm
- HEZ9ES100 Espresso Kocher 4 Tassen
- HEZ9SE060 6 teiliges Topfset
- HEZ9SE040 4 teiliges Topfset

Weiteres Sonderzubehör inkl. Abbildungen finden Sie ab Seite 82.



PIB375FB1E – Comfort Profil

PKF375FP2E – Comfort Profil

\* Unverbindliche Preisempfehlung des Herstellers inkl. gesetzlicher MwSt.



## Sonderzubehör für Flexinduction



**HEZ9FF040**  
4-teiliges Flex-Pfannen-Set  
UPE: 699,- €\*<sup>1</sup>



**HEZ9FF030**  
3-teiliges Flex-Pfannen-Set  
UPE: 439,- €\*<sup>1</sup>



**HEZ9FF010**  
Pfanne, 353 mm, Edelstahl  
UPE: 269,- €\*<sup>1</sup>

## Sonderzubehör für Flexinduction und Combi Zonen

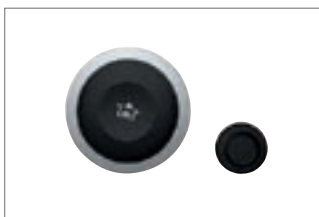


**HEZ9TY010**  
Teppan Yaki, 340 mm  
UPE: 199,- €\*<sup>1</sup>



**HEZ390522**  
Grillplatte  
UPE: 356,- €\*<sup>1</sup>

## Sonderzubehör für kochsensorfähige Induktionskochfelder



**HEZ39050**  
PerfectCook Kochsensor  
Kabelloser Temperatursensor für Kochfeld  
UPE: 212,- €\*<sup>1</sup>

<sup>1</sup> Diese Darstellung gilt lediglich der Übersicht. Das produktspezifische Zubehör finden Sie direkt unterhalb des jeweiligen Modells.

<sup>2</sup> Abbildung ähnlich

\* Unverbindliche Preisempfehlung des Herstellers inkl. gesetzlicher MwSt.

## Sonderzubehöre Kochfelder



**HEZ9SE060**  
6 teiliges Topfset  
UPE: 434,- €\*<sup>1</sup>



**HEZ9SE040**  
4 teiliges Topfset  
UPE: 331,- €\*<sup>1</sup>



**HEZ390011**  
Bräter aus Edelstahl mit Glasdeckel  
UPE: 210,- €\*<sup>1</sup>



**HEZ9FE280**  
Eisenpfanne Ø 18 / 28 cm  
UPE: 184,- €\*<sup>1</sup>



**HEZ390210**  
Systempfanne Ø 15 cm  
UPE: 98,- €\*<sup>1</sup>



**HEZ390090**  
Wok-Set 3-teilig Ø 36 cm  
UPE: 136,- €\*<sup>1</sup>



**HEZ9SE030**  
3-er Set best. aus 2 Töpfen + 1 Pfanne  
UPE: 125,- €\*<sup>1</sup>



**HEZ390012**  
Dampfensatz für Edelstahlbräter  
UPE: 119,- €\*<sup>1</sup>

**HEZ390220**  
Systempfanne Ø 19 cm<sup>2</sup>  
UPE: 112,- €\*<sup>1</sup>

**HEZ390230**  
Systempfanne Ø 21 cm<sup>2</sup>  
UPE: 129,- €\*<sup>1</sup>

**HEZ390250**  
Systempfanne Ø 28 cm<sup>2</sup>  
UPE: 158,- €\*<sup>1</sup>



**HEZ9ES100**  
Espresso Kocher für 4 Tassen  
UPE: 111,- €\*<sup>1</sup>

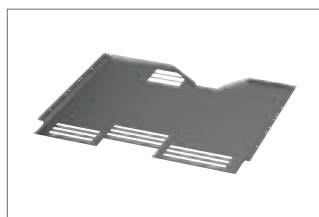
## Sonderzubehöre für den Einbau



**HEZ394301**  
Verbindungsleiste  
UPE: 82,- €\*<sup>1</sup>



**HEZ392800**  
Zwischenboden 80 cm  
UPE: 50,- €\*<sup>1</sup>



**HEZ392617**  
Zwischenboden 60 cm  
UPE: 46,- €\*<sup>1</sup>

<sup>1</sup> Diese Darstellung gilt lediglich der Übersicht. Das produktspezifische Zubehör finden Sie direkt unterhalb des jeweiligen Modells.

<sup>2</sup> Abbildung ähnlich

\* Unverbindliche Preisempfehlung des Herstellers inkl. gesetzlicher MwSt.

## Sonderzubehör Tischlüftungs-Konzepte



**HEZ9VDSS2**  
Flexible weibliche Verbindungsmanschette zum Verbinden männlicher Flachkanalelemente.  
**UPE: 98,- €\***



**HEZ9VDSM2**  
Gerades Flachkanalelement (männlich, 1000 mm).  
**UPE: 60,- €\***



**HEZ9VRPD1**  
Komponente für Verrohrung bei Umluftbetrieb, zur Verteilung der Luft.  
**UPE: 60,- €\***



**HEZ9VDSI0**  
Männlicher Adapter zur Verbindung von Flachkanal- und Rundkanalelemente.  
**UPE: 49,- €\***



**HEZ9VDSI1**  
Männlicher 90°-Adapter zur Verbindung von Flachkanal- und Rundkanalelementen.  
**UPE: 49,- €\***



**HEZ9VDSB1**  
Horizontales 90°-Flachkanalbogenelement (männlich).  
**UPE: 49,- €\***



**HEZ9VDSB4**  
Vertikales 90° „S“ Flachkanalbogenelement (männlich). Geeignet für Arbeitsplattentiefen ab 60 cm.  
**UPE: 34,- €\***



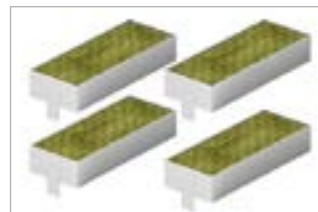
**HEZ9VDSB2**  
Vertikales 90° „L“ Flachkanalbogenelement (männlich). Geeignet für Arbeitsplattentiefen ab 70 cm.  
**UPE: 34,- €\***



**HEZ9VDSM1**  
Gerades Flachkanalelement (männlich, 500 mm).  
**UPE: 33,- €\***



**HEZ9VDSS1**  
Weibliche Verbindungsmanschette zum Verbinden männlicher Flachkanalelemente.  
**UPE: 23,- €\***



**HEZ9VRCR1**  
4 direkt integrierte und leistungsstarke Clean Air Plus Geruchsfilter (im Umluftmodus) für den Ersatzbedarf.  
**UPE: 120,- €\***



**HEZ9VEDU0**  
4 leistungsstarke, rauscharme Akustikfilter für deutlich weniger Rauschen und stark verbesserte Psychoakustik.

## Vorzugsverrohrung nur für Kochfelder mit integriertem Dunstabzug



### HEZ9VDKR2 Vorzugsverrohrung

Für teilgeführte Umluft ist ein Komplettpaket der weiteren Verrohrungsteile bestehend aus:

- 1 x L-Bogen
- 3 x Verbindungsmanschetten
- 1 x 50 cm gerader Kanal
- 1 x Diffusor

erhältlich

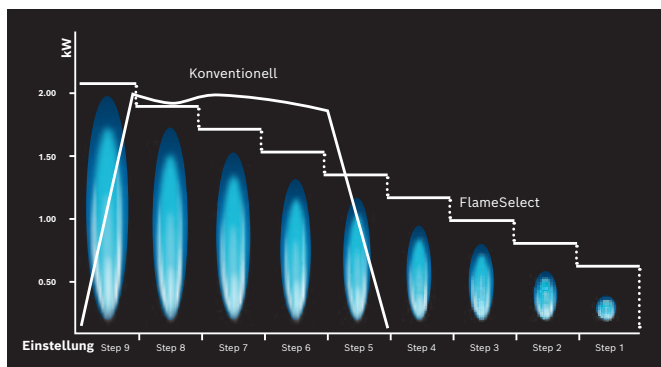
Perfekt war noch nie so einfach.

# Gaskochfelder.

Die Gaskochfelder mit FlameSelect sind vollgepackt mit innovativer Technologie und bieten dank vordefinierter Leistungsstufen eine nie da gewesene Präzision beim Regeln der Flamme.



# Die Gaskochfelder von Bosch.



## FlameSelect.

Wir machen das Kochen einfach, sicher und angenehm. Dafür haben wir FlameSelect entwickelt. Bei herkömmlichen Gaskochfeldern lässt sich die Temperatur nicht exakt einstellen. Bei FlameSelect von Bosch dagegen schon. Die patentierte Ventiltechnologie ermöglicht eine stufenweise Regelung der Temperatur mit 9 genau definierten Leistungsstufen. Die Einstellung erfolgt mittels der Bedienelemente von Bosch über eine einfach bedienbare Stufenregelung.



## Unsere Kochfeldoberflächen.

Wir haben für jede Küche und jeden Geschmack die passende Kochfeldoberfläche – hochwertige Glaskeramik in schwarz mit Comfort Profil oder Edelstahl im Premium- bzw. Medium-Steel-Design.



## Unsere Topfträger.

Beim Design haben Sie die Wahl zwischen Einzeltopfträgern für eine leichte Handhabung und Reinigung sowie durchgehenden Topfträgern, die besondere Kippstabilität bieten. Beide Varianten sind in Gusseisen und Stahl erhältlich. Die Stahlausführungen zeichnen sich durch ein geringeres Gewicht aus. Als dritte Option sind halb durchgehende Topfträger aus Gusseisen verfügbar. Sämtliche Topfträger sind spülmaschinenfest und äußerst robust.



## Neun präzise Leistungsstufen.

Mit FlameSelect lässt sich die Flammengröße exakt auf neun vordefinierte Leistungsstufen von schwach bis stark einstellen. Die Flamme ist dabei jederzeit unter Kontrolle – insbesondere beim Kochen im mittleren Temperaturbereich ein entscheidender Vorteil.



## Alles sicher im Blick.

In der 7-Segment-Anzeige ist die gewählte Leistungsstufe immer klar zu erkennen. Die Restwärmeanzeige zeigt nach dem Ausschalten sofort an, ob die Topfträger noch heiß sind. Das schützt kleine wie große Finger. Mit dem Hauptschalter können alle Brenner direkt und gleichzeitig per Knopfdruck abgeschaltet werden.



## Für problemloses Reinigen optimiert.

Dank der abgerundeten Kanten lassen sich unsere Gaskochfelder mühelos reinigen, denn sie bieten dem Schmutz keinen Halt. Die Edelstahloberflächen rund um die Brenner sind zudem kaum anfällig für Verfärbungen. Noch einfacher wird die Reinigung mit den abnehmbaren emaillierten Topfträgern. Durch die spezielle schmutzabweisende Beschichtung sind Korrosion, Risse oder Verfärbungen auch bei der Reinigung im Geschirrspüler kein Thema.

## Gaskochfelder<sup>1</sup> 90 cm und 60 cm



UPE: 1.904,- €\*

Serie | 8  
PRS9A6B70D Schwarz



### Design

- Glaskeramik-Oberfläche, schwarz
- Facette vo+hi, Profile seitl., Alu, gebürstet
- Gusstopfträger
- BSH Flachbrenner: elegantes Brennerdesign mit weniger Teilen

### Benutzerfreundlichkeit

- FlameSelect: Leistungsregelung in 9 Stufen: Stellen Sie die Flamme in neun definierten Stufen präzise ein.
- spülmaschinenfeste Topfträger: Einfach in der Geschirrspülmaschine zu reinigen.
- Integrierte Schalter: leicht zugängliche und bedienbare Knebel im Frontbereich für müheloses Drehen.
- 1-Hand-Zündung: Um die Flamme zu entzünden, drücken und drehen Sie einfach den Knebel.

### Brenner und Leistung

- 5 Kochstellen-Brenner
- Inklusive 1 Dual-Wokbrenner: Verwenden Sie einen besonders großen Leistungsbereich und steuern Sie zwei Flammenringe separat.
- Links: Wokbrenner bis zu 6,1 kW (abhängig von der Gasart)
- Vorne Mitte: Normalbrenner bis zu 1,9 kW (abhängig von der Gasart)
- Hinten Mitte: Sparbrenner bis zu 1,1 kW (abhängig von der Gasart)
- Hinten rechts: Starkbrenner bis zu 2,8 kW (abhängig von der Gasart)
- Vorne rechts: Normalbrenner bis zu 1,9 kW (abhängig von der Gasart)

### Sicherheit

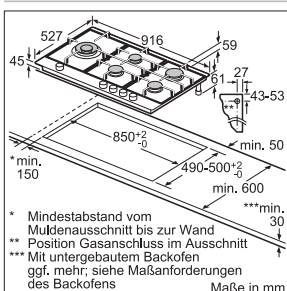
- Thermoelektrische Züandsicherung: verhindert weiteren Gasfluss beim Erlöschen der Flamme.

### Installation (Gasarten & Messungen)

- Verwendbar für: Erdgas L/LL G25/20mbar (DE)
- Erdgas H/E 20mbar, E+ 20/25mbar
- Erdgas H 25 mbar (HU)
- Erdgas L 25 mbar (NL)
- Flüssiggas G30,31 28-30/37mbar
- Flüssiggas G30 37 mbar (PL)
- Flüssiggas 50 mbar
- Voreingestellt auf Erdgas (20mbar)
- Düsensatz für Flüssiggas-Düsen (50mbar) beiliegend (für die Nutzung in Deutschland notwendig). Düsen für alle anderen Gasarten können über den Kundendienst bestellt werden. Für einen Düsenwechsel wenden Sie sich bitte an den Kundendienst.

### Maße (H x B x T)

- Gesamtanschlusswert: 13,8 kW
- Anschlusskabel 1,5 m mit Schuko Stecker: Plug and Play, kein Elektriker für die Installation erforderlich.
- Min. Arbeitsplattenstärke: 30 mm
- Gerätemaße: 59 x 916 x 527 mm
- Einbaumaße: 45 x 850 x 490-502 mm
- Gasmulden mit einer Anschlussleistung von mehr als 11 kW müssen zusätzliche Anforderungen erfüllen, z. B. eine kontrollierte Raumlüftung mit einer Lüftungshaube im Abluftmodus. Diese müssen möglicherweise mit dem Insallateur besprochen werden.



### PRS9A6B70D – Comfort Profil

<sup>1</sup> Bei Gaskochfeldern mit einem Gesamtanschlusswert über 11 kW müssen zusätzliche Bedingungen erfüllt werden, u.a. eine kontrollierte Raumlüftung, wie z.B. eine Dunstabzugshaube im Abluftbetrieb. Diese sind ggf. mit dem Installateur zu klären.

\* Unverbindliche Preisempfehlung des Herstellers inkl. gesetzlicher MwSt.



UPE: 1.375,- €\*

Serie | 8  
PRP6A6B70D Schwarz



### Design

- Glaskeramik-Oberfläche, schwarz
- Facette vo+hi, Profile seitl., Alu, gebürstet
- Gusstopfträger
- BSH Flachbrenner: elegantes Brennerdesign mit weniger Teilen

### Benutzerfreundlichkeit

- FlameSelect: Leistungsregelung in 9 Stufen: Stellen Sie die Flamme in neun definierten Stufen präzise ein.
- spülmaschinenfeste Topfträger: Einfach in der Geschirrspülmaschine zu reinigen.
- Integrierte Schalter: leicht zugängliche und bedienbare Knebel im Frontbereich für müheloses Drehen.
- 1-Hand-Zündung: Um die Flamme zu entzünden, drücken und drehen Sie einfach den Knebel.

### Brenner und Leistung

- 4 Gas-Kochstellen, stufenweise regulierbar
- Vorne links: Normalbrenner bis zu 1,9 kW (abhängig von der Gasart)
- Hinten links: Sparbrenner bis zu 1,1 kW (abhängig von der Gasart)
- Hinten rechts: Starkbrenner bis zu 2,8 kW (abhängig von der Gasart)
- Vorne rechts: Normalbrenner bis zu 1,9 kW (abhängig von der Gasart)

### Sicherheit

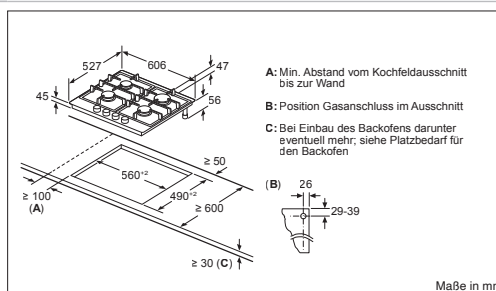
- Thermoelektrische Züandsicherung: verhindert weiteren Gasfluss beim Erlöschen der Flamme.

### Installation (Gasarten & Messungen)

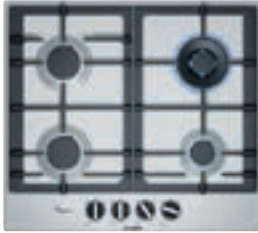
- Verwendbar für: Erdgas L/LL G25/20mbar (DE)
- Erdgas H/E 20mbar, E+ 20/25mbar
- Erdgas H 25 mbar (HU)
- Erdgas L 25 mbar (NL)
- Flüssiggas G30,31 28-30/37mbar
- Flüssiggas G30 37 mbar (PL)
- Flüssiggas 50 mbar
- Voreingestellt auf Erdgas (20mbar)
- Düsensatz für Flüssiggas-Düsen (50mbar) beiliegend (für die Nutzung in Deutschland notwendig). Düsen für alle anderen Gasarten können über den Kundendienst bestellt werden. Für einen Düsenwechsel wenden Sie sich bitte an den Kundendienst.

### Maße (H x B x T)

- Gesamtanschlusswert: 7,7 kW
- Anschlusskabel 1,5 m mit Schuko Stecker: Plug and Play, kein Elektriker für die Installation erforderlich.
- Min. Arbeitsplattenstärke: 30 mm
- Gerätemaße: 47 x 606 x 527 mm
- Einbaumaße: 45 x 560 x 490-502 mm



### PRP6A6B70D – Comfort Profil

Gaskochfelder<sup>1</sup> 60 cm und 30 cm

UPE: 966,- €\*

Serie | 6  
PCH6A5C90D Edelstahl**Design**

- Edelstahl Oberfläche
- Gusstopfträger

**Benutzerfreundlichkeit**

- FlameSelect: Leistungsregelung in 9 Stufen: Stellen Sie die Flamme in neun definierten Stufen präzise ein.
- Integrierte Schalter: leicht zugängliche und bedienbare Knebel im Frontbereich für müheloses Drehen.
- 1-Hand-Zündung: Um die Flamme zu entzünden, drücken und drehen Sie einfach den Knebel.

**Brenner und Leistung**

- 4 Gas-Kochstellen, stufenweise regulierbar
- Vorne links: Normalbrenner bis zu 1,75 kW (abhängig von der Gasart)
- Hinten links: Normalbrenner bis zu 1,75 kW (abhängig von der Gasart)
- Hinten rechts: Wokbrenner bis zu 3,5 kW (abhängig von der Gasart)
- Vorne rechts: Sparbrenner bis zu 1,0 kW (abhängig von der Gasart)

**Sicherheit**

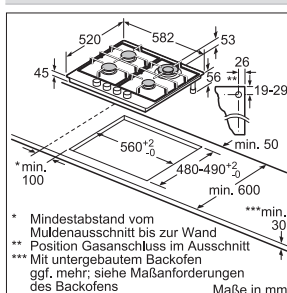
- Thermoelektrische Zündsicherung: verhindert weiteren Gasfluss beim Erlöschen der Flamme.

**Installation (Gasarten & Messungen)**

- Verwendbar für: Erdgas L/LL G25/20mbar (DE)
- Erdgas H/E 20mbar, E+ 20/25mbar
- Erdgas H 25 mbar (HU)
- Erdgas L 25 mbar (NL)
- Flüssiggas G30,31 28-30/37mbar
- Flüssiggas G30 37 mbar (PL)
- Flüssiggas 50 mbar
- Voreingestellt auf Erdgas (20mbar)
- Düsensatz für Flüssiggas-Düsen (50mbar) beiliegend (für die Nutzung in Deutschland notwendig). Düsen für alle anderen Gasarten können über den Kundendienst bestellt werden. Für einen Düsenwechsel wenden Sie sich bitte an den Kundendienst.

**Maße (H x B x T)**

- Gesamtanschlusswert: 8 kW
- Anschlusskabel 1 m mit Schuko Stecker: Plug and Play, kein Elektriker für die Installation erforderlich.
- Min. Arbeitsplattenstärke: 30 mm
- Gerätegröße: 53 x 582 x 520 mm
- Einbaumaße: 45 x 560 x 480-502 mm

**PCH6A5C90D**

UPE: 1.144,- €\*

Serie | 8  
PRB3A6B70D Schwarz**Design**

- Glaskeramik-Oberfläche, schwarz
- Facette vo+hi, Profile seitl., Alu, gebürstet
- Gusstopfträger
- BSH Flachbrenner: elegantes Brennerdesign mit weniger Teilen

**Benutzerfreundlichkeit**

- FlameSelect: Leistungsregelung in 9 Stufen: Stellen Sie die Flamme in neun definierten Stufen präzise ein.
- spülmaschinenfeste Topfträger: Einfach in der Geschirrspülmaschine zu reinigen.
- Integrierte Schalter: leicht zugängliche und bedienbare Knebel im Frontbereich für müheloses Drehen.
- 1-Hand-Zündung: Um die Flamme zu entzünden, drücken und drehen Sie einfach den Knebel.

**Brenner und Leistung**

- 2 Gasbrenner
- Vorne Mitte: Normalbrenner bis zu 1,9 kW (abhängig von der Gasart)
- Hinten Mitte: Starkbrenner bis zu 2,8 kW (abhängig von der Gasart)

**Sicherheit**

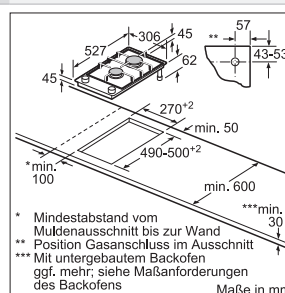
- Thermoelektrische Zündsicherung: verhindert weiteren Gasfluss beim Erlöschen der Flamme.

**Installation (Gasarten & Messungen)**

- Verwendbar für: Erdgas L/LL G25/20mbar (DE)
- Erdgas H/E 20mbar, E+ 20/25mbar
- Erdgas H 25 mbar (HU)
- Erdgas L 25 mbar (NL)
- Flüssiggas G30,31 28-30/37mbar
- Flüssiggas G30 37 mbar (PL)
- Flüssiggas 50 mbar
- Voreingestellt auf Erdgas (20mbar)
- Düsensatz für Flüssiggas-Düsen (50mbar) beiliegend (für die Nutzung in Deutschland notwendig). Düsen für alle anderen Gasarten können über den Kundendienst bestellt werden. Für einen Düsenwechsel wenden Sie sich bitte an den Kundendienst.

**Maße (H x B x T)**

- Gesamtanschlusswert: 4,7 kW
- Anschlusskabel 1 m mit Schuko Stecker: Plug and Play, kein Elektriker für die Installation erforderlich.
- Min. Arbeitsplattenstärke: 30 mm
- Gerätegröße: 47 x 306 x 527 mm
- Einbaumaße: 45 x 270 x 490-502 mm

**PRB3A6B70D - Comfort Profil**

<sup>1</sup> Bei Gaskochfeldern mit einem Gesamtanschlusswert über 11 kW müssen zusätzliche Bedingungen erfüllt werden, u.a. eine kontrollierte Raumbelüftung, wie z.B. eine Dunstabzugshaube im Abluftbetrieb. Diese sind ggf. mit dem Installateur zu klären.

\* Unverbindliche Preisempfehlung des Herstellers inkl. gesetzlicher MwSt.





Perfekt war noch nie so einfach.

# Dunstabzüge.

In der Küche kaum hörbar. Auf der Stromrechnung kaum sichtbar. Besonders leise, besonders effizient, besonders intensiv: Mit unseren Dunstabzugshauben wird Kochen für alle Sinne zu einem besonderen Erlebnis.

# Die Highlights der Dunstabzüge.



## PerfectAir Luftgütesensor Serie | 8.

Der PerfectAir Luftgütesensor kontrolliert kontinuierlich die Luft. Im Automatikmodus passt er die Abzugsleistung über alle Leistungsstufen hinweg automatisch, stufenlos und präzise dem Kochdunst und den aufsteigenden Gerüchen an. Dadurch macht der Dunstabzug auch immer nur so viel Geräusch, wie tatsächlich benötigt wird. Nach dem Kochen läuft die Lüftung so lange nach, bis die Küchenluft von lästigen Gerüchen bereinigt ist. So können Sie sich voll und ganz auf das Kochen konzentrieren.

## Smart Hood Automatic Serie | 6 und Serie | 4.

### Automatischer Dunstabzug durch Kommunikation des Kochfelds mit der Haube über Home Connect.

Home Connect macht es möglich: Der automatische Dunstabzug, der mit dem Kochfeld kommuniziert um die notwendige Lüfterleistung einzustellen. Nach dem Aktivieren einer Kochzone startet der Dunstabzug mit der kleinsten Leistungsstufe. Während des Kochens passt der automatische Algorithmus die Leistungsstufe des Dunstabzugs kontinuierlich an. Nach Beendigung des Kochvorgangs schaltet das Programm nach dem Ausschalten des Kochfeldes in die automatische Nachlauffunktion um.



## Kochfeldbasierte Habensteuerung. Zwei, die sich perfekt verstehen.

Sind Induktionskochfeld und die entsprechende Dunstabzugshaube mit Home Connect ausgestattet können Sie die kochfeldbasierte Haubensteuerung nutzen und beide Geräte interagieren. Auf Wunsch schaltet sich z. B. beim Einschalten des Kochfelds die Beleuchtung des Dunstabzugs ein. Sobald eine Kochzone aktiviert wird startet die Haube um Gerüche von Anfang an zu beseitigen. Ist der Dunstabzug zusätzlich mit dem PerfectAir Luftgütesensor oder der Smart Hood Automatic ausgestattet werden die Leistungsstufen sogar ganz automatisch geregelt. Die Bedienung und Beleuchtung der Haube kann auch mit nur einem Fingertipp manuell am Kochfeld gesteuert werden. Nach dem Kochen läuft der Dunstabzug noch kurz nach damit alle Kochgerüche auch wirklich verschwunden sind. Sie müssen sich beim Kochen also um nichts weiter kümmern als um die Zubereitung des Lieblingsgerichts.

## Einstellung der Lichttemperatur ab Serie | 4.

Ihr Dunstabzug soll sich harmonisch in Ihre Küchenbeleuchtung integrieren? Kein Problem mit den neuen Schrägessen ab Serie 4. Wählen Sie einfach in der Home Connect App die passende Farbtemperatur von Warmweiß bis Kaltweiß.

## Die Ausstattungsmerkmale der Dunstabzüge von A – Z.

### Abluftbetrieb.

Dunstabzüge mit Abluftbetrieb leiten die entstandenen Gerüche über eine Abluftleitung direkt nach außen ins Freie. Durch den entstehenden Unterdruck strömt Frischluft nach. Es ist auf ausreichende Frischluftzufuhr zu achten.

### Clean Air Plus Filter.

Die lamellenartige Oberfläche des speziellen Geruchsfilters minimiert im Vergleich zu Standardlösungen störende Geräusche um bis zu 5 dB, absorbiert dadurch über 90% aller Gerüche und erhöht die Leistung bis zu 100 m<sup>3</sup>/h. Eine spezielle Imprägnierung sorgt dafür, dass lästiger Fischgeruch aus der Küche verschwindet. Sogar Allergiker können entspannt aufatmen. Denn Pollen und Allergene werden durch unseren Clean Air Plus Filter zuverlässig aufgenommen und die Raumluft von 99% aller luftgetragenen Pollen gereinigt. Damit das so bleibt, wird empfohlen den Filter alle 12 – 18 Monate zu tauschen.

### Long Life Filter.

Dieser Filter garantiert eine bis zu 90-prozentige Absorption von Gerüchen. Damit diese Fähigkeit bis zu zehn Jahre lang erhalten bleibt, legt man den Filter einfach für zwei Stunden bei 200°C zur Regeneration in den Backofen. Danach ist der Filter wieder wie neu.



### Eco Silence Drive™.

Hocheffizienter Motor. Spart am Strom, aber nicht an der Leistung: Von einem Permanentmagneten angetrieben, verursacht der Eco Silence Drive™ Motor nahezu keine mechanische Reibung und arbeitet so mit 0% Kraftverlust. Das macht ihn nicht nur extrem robust, leise und langlebig, sondern auch effizient. Denn durch den Einsatz eines Hochleistungsgebläses mit Eco Silence Drive™ Motortechnologie spart eine Bosch Dunstabzugshaube mehr als 80% Energie im Jahr\* gegenüber einer herkömmlichen Bosch Dunstabzugshaube.

### Gebläsenachlauf.

Der automatische Gebläsenachlauf sorgt dafür, dass die Restgerüche, die nach dem Kochen im Raum hängen, spurlos beseitigt werden. Die Küche wird für weitere 10 Minuten nachgelüftet, danach stellt sich der Dunstabzug selbstständig ab.

### Intensivstufe.

Besonders starke Gerüche, z. B. beim scharfen Anbraten, werden mit der Intensivstufe schnell abgesaugt. Trotz maximaler Leistung zeichnen sich Bosch Dunstabzugshauben auch hier durch ein leises Betriebsgeräusch aus.



### LED-Beleuchtung.

Die LED-Beleuchtung überzeugt durch eine hohe Lebensdauer und einen besonders niedrigen Verbrauch. Zudem lässt sich bei allen Home Connect Geräten die gewünschte Farbtemperatur einstellen.

### Metallfettfilter.

Metallfettfilter sind für Abluft- und Umluftshauben erforderlich, um Fett und andere Feststoffe aus der eingesaugten Luft zu filtern. Damit die hohe Wirksamkeit erhalten bleibt, sollten sie etwa einmal pro Monat von Hand oder im Geschirrspüler gereinigt werden.



### Schnellmontagebefestigung für Wandhauben.

Mit der Schnellmontagebefestigung lässt sich Ihre neue Dunstabzugshaube schnell und unkompliziert an Ihrer Küchenwand installieren. Zur Befestigung der Schrägessen und der Dunstabzugshauben im Flach-Design wird einfach die Aufhängung der Haube an der Wand befestigt. Nachdem das Gerät auf die Vorrichtung gehängt wurde, kann es durch leichtes Drehen in die gewünschte Position gebracht werden.

### Soft Light.

Dank Soft Light mit Dimm-Funktion können Sie die Helligkeit am Kochfeld jetzt selbst bestimmen. Je nachdem, ob Sie eine dezente Beleuchtung in der Küche genießen möchten oder eine perfekte Ausleuchtung auf Ihrem Kochfeld benötigen. Beim Einschalten der Lampe steigert sich die Leuchtkraft ebenso sanft, wie sie sich beim Ausschalten auch wieder reduziert.

### Umluftbetrieb.

Der Umluftbetrieb einer Dunstabzugshaube basiert auf dem Prinzip des Luftaustauschs. Statt wie bei Abluft den angesaugten Küchendunst über ein Abluftrohr aus dem Haus zu leiten und Frischluft durch das Fenster hinzuzuführen, wird dieser im Umluftbetrieb gefiltert und gereinigt. In einem kontinuierlichen Kreislauf wird die Luft auf diese Weise ständig erneuert. Hierfür ist immer ein Geruchsfilter notwendig: entweder als Standard-Geruchsfilter oder als Clean Air Plus Umluftset.

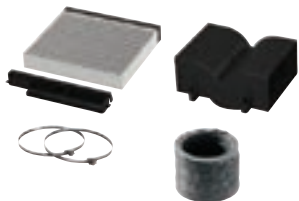
\*Bei durchschnittlichem Lüfterbetrieb von einer Stunde auf Stufe 2 pro Tag und Lichtbetrieb von 2 Stunden pro Tag.

Nie wieder dicke Luft in der Küche.

# Effiziente Umluft-Technologie für reine Luft in der Küche.



Die Umluftmodule von Bosch sind führend in der Umluft-Technologie und bieten Lösungen für die unterschiedlichen Kundenbedürfnisse. Neben dem Standardfilter sorgen der hocheffiziente Clean Air Plus Filter mit Anti-Pollen-Funktion für beste Raumluft und der regenerierbare Filter für die besonders zuverlässige Geruchsreduzierung über einen Zeitraum von bis zu 10 Jahren.



#### Clean Air Standard Umluftset

- ▶ Bis zu 80% Geruchsreduzierung
- ▶ Wechselintervall 6–12 Monate
- ▶ Anti-Fisch-Beschichtung



#### Clean Air Plus Umluftset

- ▶ Über 90% Geruchsreduzierung
- ▶ Wechselintervall 12–18 Monate
- ▶ Anti-Fisch-Beschichtung
- ▶ Wegen lamellenartiger Filterform Geräuschreduzierung bis zu 5 dB und bis zu 100 m<sup>3</sup>/h mehr Leistung
- ▶ Filtert 99% der Pollen aus der Luft



#### Long Life Umluftset

- ▶ Über 90% Geruchsreduzierung
- ▶ Lebensdauer bis 10 Jahre
- ▶ Regenerationszyklus alle 4 Monate
- ▶ Regeneration 120 min. bei 200 °C Heißluft im Backofen

# Wandessen und Inselessen.



## Wandessen im Schrägessen-Design 90 cm



UPE: 2.039,- €\*      Lieferbar ab 12/2023<sup>5</sup>

UPE: 1.889,- €\*      Lieferbar ab 12/2023<sup>5</sup>

Serie | 8  
DWJ91LT60

Serie | 8  
DWK91LT60



### Betriebsart und Leistung<sup>3</sup>

#### Leistung Umluft<sup>4</sup>

- Gemäß EN 61591 und EN/IEC 60704-2-13 kann Ihr Gerät im Umluftbetrieb mit dem Umluft-Set Clean Air Plus, bei kaminloser Aufstellung (Auslieferungszustand) folgende Werte erreichen: Leistungsstufe 3: Lüfterleistung: 437 m<sup>3</sup>/h; Geräuschwert: 60 dB (A) re1pW Intensivstufe 2: Lüfterleistung: 944 m<sup>3</sup>/h; Geräuschwert: 80 dB (A) re1pW

### Betriebsart und Leistung<sup>3</sup>

- Energieeffizienzklasse: A+<sup>1,2</sup>
- Durchschnittlicher Energieverbrauch: 39.1 kWh/Jahr<sup>1</sup>
- Lüfter-Effizienzklasse: A<sup>1</sup>
- Beleuchtungs-Effizienzklasse: A<sup>1</sup>
- Fettfilter-Effizienzklasse: C<sup>1</sup>

#### Leistung Abluft<sup>4</sup>

- Gemäß EN 61591 und EN/IEC 60704-2-13 kann Ihr Gerät im Abluftbetrieb folgende Werte erreichen: Leistungsstufe 3: Lüfterleistung 441 m<sup>3</sup>/h; Geräuschwert 51 dB (A) re1pW Intensivstufe 2: Lüfterleistung 1007 m<sup>3</sup>/h; Geräuschwert 70 dB (A) re1pW

#### Leistung Umluft<sup>4</sup>

- Gemäß EN 61591 und EN/IEC 60704-2-13 kann Ihr Gerät im Umluftbetrieb mit dem Umluft-Set Clean Air Plus, zur Installation mit Kamin, folgende Werte erreichen: Leistungsstufe 3: Lüfterleistung: 435 m<sup>3</sup>/h; Geräuschwert: 59 dB (A) re1pW Intensivstufe 2: Lüfterleistung: 964 m<sup>3</sup>/h; Geräuschwert: 78 dB (A) re1pW
- Gemäß EN 61591 und EN/IEC 60704-2-13 kann Ihr Gerät im Umluftbetrieb mit dem Umluft-Set Clean Air Plus, für die kaminlose Installation, folgende Werte erreichen: Leistungsstufe 3: Lüfterleistung: 437 m<sup>3</sup>/h; Geräuschwert: 60 dB (A) re1pW Intensivstufe 2: Lüfterleistung: 944 m<sup>3</sup>/h; Geräuschwert: 80 dB (A) re1pW

### Komfort

#### - PerfectAir Luftgütesensor

- EcoSilence Drive
- Schräg-Essen-Design, Glasscheibe: schwarz bedruckt
- SoftLight mit Dimm-Funktion, 2 LED's, 3 W (Farbtemperatur: 3.500 K, Beleuchtungsstärke: 422 lux)
- 3 Leistungsstufen + 2 Intensivstufen
- Dunstabzug an Vorder- und Unterseite
- Boost Position durch Zwischenstellen der Glas-Filterabdeckung für besonders starken Abzug
- Nachlaufautomatik: 10 Minuten
- Sättigungsanzeige für Fett - und Geruchsfilter
- Extrem großer Öffnungswinkel für eine leichte Zugänglichkeit des Filters und eine einfache Reinigung
- Die Oberflächen und Materialien sind glatt und leicht zu reinigen

### Komfort

#### - PerfectAir Luftgütesensor

- EcoSilence Drive
- Schräg-Essen-Design, Glasscheibe: schwarz bedruckt
- SoftLight mit Dimm-Funktion, 2 LED's, 3 W (Farbtemperatur: 3.500 K, Beleuchtungsstärke: 422 lux)
- 3 Leistungsstufen + 2 Intensivstufen
- Dunstabzug an Vorder- und Unterseite
- Boost Position durch Zwischenstellen der Glas-Filterabdeckung für besonders starken Abzug
- Nachlaufautomatik: 10 Minuten
- Sättigungsanzeige für Fett - und Geruchsfilter
- Extrem großer Öffnungswinkel für eine leichte Zugänglichkeit des Filters und eine einfache Reinigung
- Die Oberflächen und Materialien sind glatt und leicht zu reinigen

### Home Connect Funktionen

- Bedienung, Überprüfung und Einstellung der Haube über Smartphone oder Tablet
- Kochfeldbasierte Haubensteuerung
- Sprachsteuerung über gängige Sprachassistenten
- 3 Leistungsprofile: Standard, Leistung oder Leise
- Favoriten Taste: direkter Zugriff auf Lieblingsfunktionen über eine konfigurierbare Taste
- Smart Home Trigger über die Favoritentaste löst Aktionen anderer Smart Home Anwendungen aus (Partnerdienst erforderlich), z. B. Abspielen der Lieblingsmusik
- LED-Beleuchtung mit einstellbarer Lichttemperatur
- Intervallfunktion
- Einbindung zahlreicher Anwendungen externer Kooperationspartner (Partnering)
- Aktualisierbares Gerät: immer auf dem neuesten Stand der Software

### Home Connect Funktionen

- Bedienung, Überprüfung und Einstellung der Haube über Smartphone oder Tablet
- Kochfeldbasierte Haubensteuerung
- Sprachsteuerung über gängige Sprachassistenten
- 3 Leistungsprofile: Standard, Leistung oder Leise
- Favoriten Taste: direkter Zugriff auf Lieblingsfunktionen über eine konfigurierbare Taste
- Smart Home Trigger über die Favoritentaste löst Aktionen anderer Smart Home Anwendungen aus (Partnerdienst erforderlich), z. B. Abspielen der Lieblingsmusik
- LED-Beleuchtung mit einstellbarer Lichttemperatur
- Intervallfunktion
- Einbindung zahlreicher Anwendungen externer Kooperationspartner (Partnering)
- Aktualisierbares Gerät: immer auf dem neuesten Stand der Software

### Umwelt und Sicherheit

- 3 Metallfettfilter, spülmaschineneeignet

### Umwelt und Sicherheit

- 3 Metallfettfilter, spülmaschineneeignet

### Technische Informationen

- Wandmontage
- Ab Werk vorbereitet für Umluftbetrieb inkl. Clean Air Plus Umluftset, kaminlose Installation

### Technische Informationen

- Wandmontage
- Wahlweise Abluft- oder Umluftbetrieb
- Für den Umluftbetrieb wird das Clean Air Plus Umluftset (Zubehör) oder das Longlife Umluftset (Zubehör) benötigt.

### Maße (H x B x T)

- Gesamtanschlusswert: 250 W
- Gerätemaße Umluft: 471 x 890 x 447 mm
- Länge Anschlusskabel: 1,3 m mit Stecker

### Maße (H x B x T)

- Gesamtanschlusswert: 250 W
- Gerätemaße Abluft: 855-1098 x 890 x 447 mm
- Gerätemaße Umluft: 892-1185 x 890 x 447 mm
- Gerätemaße Umluftinstallation, kaminlos: 471 x 890 x 447 mm
- Abluftstutzen Ø 150 mm
- Länge Anschlusskabel: 1,3 m mit Stecker
- Lieferung mit Rückstauklappe

### Sonderzubehör

- DWZ1AK116 Clean Air Plus Umluftset
- Weiteres Sonderzubehör inkl. Abbildungen finden Sie ab Seite 99 und Seite 105.

### Sonderzubehör

- DWZ1AK116 Clean Air Plus Umluftset
- Weiteres Sonderzubehör inkl. Abbildungen finden Sie ab Seite 99 und Seite 105.

<sup>1</sup> Gemäß EU-Regulierung Nr. 65/2014. <sup>2</sup> Auf einer Energieeffizienzklassen-Skala von A+++ bis D. <sup>3</sup> Betriebsart und Leistung bezieht sich immer auf die Abluft. Reine Umluftgeräte haben hier keine Werte stehen. <sup>4</sup> Weitere Werte zum Gerät finden Sie auf unserer Website: [www.bosch-home.at](http://www.bosch-home.at) <sup>5</sup> Anlauftermine sind vorläufig. Eine Lieferfähigkeit zu diesem Datum kann nicht zugesagt werden.

\* Unverbindliche Preisempfehlung des Herstellers inkl. gesetzlicher MwSt.

## Wandessen im Schrägessen-Design 80 cm



UPE: 1.889,- €\*

Lieferbar ab 12/2023<sup>5</sup>

Serie | 6  
DWJ81AN60



### Betriebsart und Leistung<sup>3</sup>

#### Leistung Umluft<sup>4</sup>

- Gemäß EN 61591 und EN/IEC 60704-2-13 kann Ihr Gerät im Umluftbetrieb mit dem Umluft-Set Clean Air Plus, bei kaminloser Aufstellung (Auslieferungszustand) folgende Werte erreichen:
- Leistungsstufe 3: Lüfterleistung: 438 m<sup>3</sup>/h; Geräuschwert: 60 dB (A) re1pW
- Intensivstufe 1: Lüfterleistung: 886 m<sup>3</sup>/h; Geräuschwert: 78 dB (A) re1pW

### Komfort

- EcoSilence Drive
- Schräg-Essen-Design, Glasscheibe: schwarz bedruckt
- SoftLight mit Dimm-Funktion, 2 LED's, 3 W (Farbtemperatur: 3.500 K, Beleuchtungsstärke: 422 lux)
- 3 Leistungsstufen + 1 Intensivstufe
- Dunstabzug an Vorder- und Unterseite
- Boost Position durch Zwischenstellen der Glas-Filterabdeckung für besonders starken Abzug
- Nachlaufautomatik: 10 Minuten
- Sättigungsanzeige für Fett- und Geruchsfilter
- Extrem großer Öffnungswinkel für eine leichte Zugänglichkeit des Filters und eine einfache Reinigung
- Die Oberflächen und Materialien sind glatt und leicht zu reinigen

### Home Connect Funktionen

- Bedienung, Überprüfung und Einstellung der Haube über Smartphone oder Tablet
- Kochfeldbasierte Haubensteuerung
- **Smart Hood Automatic:** vollautomatischer Dunstabzug
- Sprachsteuerung über gängige Sprachassistenten
- 3 Leistungsprofile: Standard, Leistung oder Leise
- LED-Beleuchtung mit einstellbarer Lichttemperatur
- Intervallfunktion
- Einbindung zahlreicher Anwendungen externer Kooperationspartner (Partnering)
- Aktualisierbares Gerät: immer auf dem neuesten Stand der Software

### Umwelt und Sicherheit

- 3 Metallfettfilter, spülmaschinengeeignet

### Technische Informationen

- Wandmontage
- **Ab Werk vorbereitet für Umluftbetrieb inkl. Clean Air Plus Umluftset, kaminlose Installation**

### Maße (H x B x T)

- Gesamtanschlusswert: 200 W
- Gerätemaße Umluft: 471 x 790 x 433 mm
- Länge Anschlusskabel: 1,3 m mit Stecker

### Sonderzubehör

- DWZ1BK1B6 Clean Air Plus Geruchsfilter (Ersatzbedarf)
- DWZ1BK1P1 Long Life Geruchsfilter (Ersatzbedarf)

Weiteres Sonderzubehör inkl. Abbildungen finden Sie ab Seite 99 und Seite 105.

<sup>1</sup> Gemäß EU-Regulierung Nr. 65/2014. <sup>2</sup> Auf einer Energieeffizienzklassen-Skala von A+++ bis D. <sup>3</sup> Betriebsart und Leistung bezieht sich immer auf die Abluft. Reine Umluftgeräte haben hier keine Werte stehen. <sup>4</sup> Weitere Werte zum Gerät finden Sie auf unserer Website: [www.bosch-home.at](http://www.bosch-home.at) <sup>5</sup> Anlauftermine sind vorläufig. Eine Lieferfähigkeit zu diesem Datum kann nicht zugesagt werden.

\* Unverbindliche Preisempfehlung des Herstellers inkl. gesetzlicher MwSt.

## Wandessen im Schrägessen-Design 80 cm und 60 cm

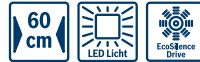


UPE: 1.449,- €\*      Lieferbar ab 12/2023<sup>5</sup>

UPE: 1.349,- €\*      Lieferbar ab 12/2023<sup>5</sup>

Serie | 4  
DWJ87FN60

Serie | 4  
DWJ67FN60



### Betriebsart und Leistung<sup>3</sup>

#### Leistung Umluft<sup>4</sup>

– Gemäß EN 61591 und EN/IEC 60704-2-13 kann Ihr Gerät im Umluftbetrieb mit dem Umluft-Set Clean Air Plus, bei kaminloser Aufstellung (Auslieferungszustand) folgende Werte erreichen: Leistungsstufe 3: Lüfterleistung: 427 m<sup>3</sup>/h; Geräuschwert: 64 dB (A) re1pW Intensivstufe 1: Lüfterleistung: 687 m<sup>3</sup>/h; Geräuschwert: 76 dB (A) re1pW

### Betriebsart und Leistung<sup>3</sup>

#### Leistung Umluft<sup>4</sup>

– Gemäß EN 61591 und EN/IEC 60704-2-13 kann Ihr Gerät im Umluftbetrieb mit dem Umluft-Set Clean Air Plus, bei kaminloser Aufstellung (Auslieferungszustand) folgende Werte erreichen: Leistungsstufe 3: Lüfterleistung: 427 m<sup>3</sup>/h; Geräuschwert: 64 dB (A) re1pW Intensivstufe 1: Lüfterleistung: 687 m<sup>3</sup>/h; Geräuschwert: 76 dB (A) re1pW

### Komfort

- EcoSilence Drive
- Schräg-Essen-Design, Glasscheibe: schwarz bedruckt
- SoftLight mit Dimm-Funktion, 2 LED's, 3 W (Farbtemperatur: 3.500 K, Beleuchtungsstärke: 502 lux)
- 3 Leistungsstufen + 1 Intensivstufe
- Dunstabzug an Vorder- und Unterseite
- Gebläsenachlauf: 10 Minuten
- Großer Öffnungswinkel mit Arretierungsfunktion für eine einfache Filterzugänglichkeit und leichte Reinigung
- Die Oberflächen und Materialien sind glatt und leicht zu reinigen

### Komfort

- EcoSilence Drive
- Schräg-Essen-Design, Glasscheibe: schwarz bedruckt
- SoftLight mit Dimm-Funktion, 2 LED's, 3 W (Farbtemperatur: 3.500 K, Beleuchtungsstärke: 502 lux)
- 3 Leistungsstufen + 1 Intensivstufe
- Dunstabzug an Vorder- und Unterseite
- Gebläsenachlauf: 10 Minuten
- Großer Öffnungswinkel mit Arretierungsfunktion für eine einfache Filterzugänglichkeit und leichte Reinigung
- Die Oberflächen und Materialien sind glatt und leicht zu reinigen

### Home Connect Funktionen

- Bedienung, Überprüfung und Einstellung der Haube über Smartphone oder Tablet
- Kochfeldbasierte Haubensteuerung
- **Smart Hood Automatic:** vollautomatischer Dunstabzug
- Sprachsteuerung über gängige Sprachassistenten
- 3 Leistungsprofile: Standard, Leistung oder Leise
- LED-Beleuchtung mit einstellbarer Lichttemperatur
- Intervallfunktion
- Sättigungsanzeige, Einstell- und Rücksetzfunktion für Fettfilter und Geruchsfilter
- Einbindung zahlreicher Anwendungen externer Kooperationspartner (Partnering)
- Aktualisierbares Gerät: immer auf dem neuesten Stand der Software

### Home Connect Funktionen

- Bedienung, Überprüfung und Einstellung der Haube über Smartphone oder Tablet
- Kochfeldbasierte Haubensteuerung
- **Smart Hood Automatic:** vollautomatischer Dunstabzug
- Sprachsteuerung über gängige Sprachassistenten
- 3 Leistungsprofile: Standard, Leistung oder Leise
- LED-Beleuchtung mit einstellbarer Lichttemperatur
- Intervallfunktion
- Sättigungsanzeige, Einstell- und Rücksetzfunktion für Fettfilter und Geruchsfilter
- Einbindung zahlreicher Anwendungen externer Kooperationspartner (Partnering)
- Aktualisierbares Gerät: immer auf dem neuesten Stand der Software

### Umwelt und Sicherheit

- 2 Metallfettfilter, spülmaschinengeeignet

### Umwelt und Sicherheit

- 2 Metallfettfilter, spülmaschinengeeignet

### Technische Informationen

- Wandmontage
- **Ab Werk vorbereitet für Umluftbetrieb inkl. Clean Air Plus Umluftset, kaminlose Installation**

### Technische Informationen

- Wandmontage
- **Ab Werk vorbereitet für Umluftbetrieb inkl. Clean Air Plus Umluftset, kaminlose Installation**

### Maße (H x B x T)

- Gesamtanschlusswert: 140 W
- Gerätemaße Umluft: 360 x 790 x 433 mm
- Länge Anschlusskabel: 1,3 m mit Stecker

### Maße (H x B x T)

- Gesamtanschlusswert: 140 W
- Gerätemaße Umluft: 360 x 590 x 433 mm
- Länge Anschlusskabel: 1,3 m mit Stecker

### Sonderzubehör

DWZ1KK1B6 Clean Air Plus Geruchsfilter (Ersatzbedarf)

Weiteres Sonderzubehör inkl. Abbildungen finden Sie ab Seite 99 und Seite 105.

### Sonderzubehör

DWZ1KK1B6 Clean Air Plus Geruchsfilter (Ersatzbedarf)

Weiteres Sonderzubehör inkl. Abbildungen finden Sie ab Seite 99 und Seite 105.

<sup>1</sup> Gemäß EU-Regulierung Nr. 65/2014. <sup>2</sup> Auf einer Energieeffizienzklassen-Skala von A+++ bis D. <sup>3</sup> Betriebsart und Leistung bezieht sich immer auf die Abluft. Reine Umluftgeräte haben hier keine Werte stehen. <sup>4</sup> Weitere Werte zum Gerät finden Sie auf unserer Website: [www.bosch-home.at](http://www.bosch-home.at) <sup>5</sup> Anlauftermine sind vorläufig. Eine Lieferfähigkeit zu diesem Datum kann nicht zugesagt werden.

\* Unverbindliche Preisempfehlung des Herstellers inkl. gesetzlicher MwSt.



## Wandessen im Schrägessen-Design 80 cm und 60 cm



UPE: 1.299,- €\*

Lieferbar ab 12/2023<sup>5</sup>Serie | 4  
DWK87FN60**Betriebsart und Leistung<sup>3</sup>**

- Energieeffizienzklasse: A<sup>+1,2</sup>
- Durchschnittlicher Energieverbrauch: 31.7 kWh/Jahr<sup>1</sup>
- Lüfter-Effizienzklasse: A<sup>1</sup>
- Beleuchtungs-Effizienzklasse: A<sup>1</sup>
- Fettfilter-Effizienzklasse: C<sup>1</sup>

**Leistung Abluft<sup>4</sup>**

- Gemäß EN 61591 und EN/IEC 60704-2-13 kann Ihr Gerät im Abluftbetrieb folgende Werte erreichen:
- Stufe 3: Lüfterleistung 431 m<sup>3</sup>/h; Geräuschwert 56 dB (A) re1pW
- Intensivstufe 1: Lüfterleistung 768 m<sup>3</sup>/h; Geräuschwert 68 dB (A) re1pW

**Leistung Umluft<sup>4</sup>**

- Gemäß EN 61591 und EN/IEC 60704-2-13 kann Ihr Gerät im Umluftbetrieb mit dem Umluft-Set Clean Air Plus, zur Installation mit Kamin, folgende Werte erreichen:
- Leistungsstufe 3: Lüfterleistung: 429 m<sup>3</sup>/h; Geräuschwert: 62 dB (A) re1pW
- Intensivstufe 1: Lüfterleistung: 724 m<sup>3</sup>/h; Geräuschwert: 74 dB (A) re1pW
- Gemäß EN 61591 und EN/IEC 60704-2-13 kann Ihr Gerät im Umluftbetrieb mit dem Umluft-Set Clean Air Plus, für die kaminlose Installation, folgende Werte erreichen:
- Leistungsstufe 3: Lüfterleistung: 427 m<sup>3</sup>/h; Geräuschwert: 64 dB (A) re1pW
- Intensivstufe 1: Lüfterleistung: 687 m<sup>3</sup>/h; Geräuschwert: 76 dB (A) re1pW

**Komfort**

- EcoSilence Drive
- Schräg-Essen-Design, Glasscheibe: schwarz bedruckt
- SoftLight mit Dimm-Funktion, 2 LED's, 3 W (Farbtemperatur: 3.500 K, Beleuchtungsstärke: 502 lux)
- 3 Leistungsstufen + 1 Intensivstufe
- Dunstabzug an Vorder- und Unterseite
- Gebläsenachlauf: 10 Minuten
- Großer Öffnungswinkel mit Arretierungsfunktion für eine einfache Filterzugänglichkeit und leichte Reinigung
- Die Oberflächen und Materialien sind glatt und leicht zu reinigen

**Home Connect Funktionen**

- Bedienung, Überprüfung und Einstellung der Haube über Smartphone oder Tablet
- Kochfeldbasierte Haubensteuerung
- **Smart Hood Automatic:** vollautomatischer Dunstabzug
- Sprachsteuerung über gängige Sprachassistenten
- 3 Leistungsprofile: Standard, Leistung oder Leise
- LED-Beleuchtung mit einstellbarer Lichttemperatur
- Intervallfunktion
- Sättigungsanzeige, Einstell- und Rücksetzfunktion für Fettfilter und Geruchsfilter
- Einbindung zahlreicher Anwendungen externer Kooperationspartner (Partnering)
- Aktualisierbares Gerät: immer auf dem neuesten Stand der Software

**Umwelt und Sicherheit**

- 2 Metallfettfilter, spülmaschinengeeignet

**Technische Informationen**

- Wandmontage
- Wahlweise Abluft- oder Umluftbetrieb
- Für den Umluftbetrieb wird das Clean Air Plus Umluftset (Zubehör) benötigt.

**Maße (H x B x T)**

- Gesamtanschlusswert: 140 W
- Gerätemaße Abluft: 883-1126 x 790 x 433 mm
- Gerätemaße Umluft: 883-1213 x 790 x 433 mm
- Abluftstutzen Ø 150 mm
- Länge Anschlusskabel: 1,3 m mit Stecker
- Lieferung mit Rückstauklappe

**Sonderzubehör**

DWZ1AK116 Clean Air Plus Umluftset

Weiteres Sonderzubehör inkl. Abbildungen finden Sie ab Seite 99 und Seite 105.



UPE: 1.199,- €\*

Lieferbar ab 12/2023<sup>5</sup>Serie | 4  
DWK67FN60**Betriebsart und Leistung<sup>3</sup>**

- Energieeffizienzklasse: A<sup>+1,2</sup>
- Durchschnittlicher Energieverbrauch: 31.7 kWh/Jahr<sup>1</sup>
- Lüfter-Effizienzklasse: A<sup>1</sup>
- Beleuchtungs-Effizienzklasse: A<sup>1</sup>
- Fettfilter-Effizienzklasse: C<sup>1</sup>

**Leistung Abluft<sup>4</sup>**

- Gemäß EN 61591 und EN/IEC 60704-2-13 kann Ihr Gerät im Abluftbetrieb folgende Werte erreichen:
- Stufe 3: Lüfterleistung 431 m<sup>3</sup>/h; Geräuschwert 56 dB (A) re1pW
- Intensivstufe 1: Lüfterleistung 768 m<sup>3</sup>/h; Geräuschwert 68 dB (A) re1pW

**Leistung Umluft<sup>4</sup>**

- Gemäß EN 61591 und EN/IEC 60704-2-13 kann Ihr Gerät im Umluftbetrieb mit dem Umluft-Set Clean Air Plus, zur Installation mit Kamin, folgende Werte erreichen:
- Leistungsstufe 3: Lüfterleistung: 429 m<sup>3</sup>/h; Geräuschwert: 62 dB (A) re1pW
- Intensivstufe 1: Lüfterleistung: 724 m<sup>3</sup>/h; Geräuschwert: 74 dB (A) re1pW
- Gemäß EN 61591 und EN/IEC 60704-2-13 kann Ihr Gerät im Umluftbetrieb mit dem Umluft-Set Clean Air Plus, für die kaminlose Installation, folgende Werte erreichen:
- Leistungsstufe 3: Lüfterleistung: 427 m<sup>3</sup>/h; Geräuschwert: 64 dB (A) re1pW
- Intensivstufe 1: Lüfterleistung: 687 m<sup>3</sup>/h; Geräuschwert: 76 dB (A) re1pW

**Komfort**

- EcoSilence Drive
- Schräg-Essen-Design, Glasscheibe: schwarz bedruckt
- SoftLight mit Dimm-Funktion, 2 LED's, 3 W (Farbtemperatur: 3.500 K, Beleuchtungsstärke: 502 lux)
- 3 Leistungsstufen + 1 Intensivstufe
- Dunstabzug an Vorder- und Unterseite
- Gebläsenachlauf: 10 Minuten
- Großer Öffnungswinkel mit Arretierungsfunktion für eine einfache Filterzugänglichkeit und leichte Reinigung
- Die Oberflächen und Materialien sind glatt und leicht zu reinigen

**Home Connect Funktionen**

- Bedienung, Überprüfung und Einstellung der Haube über Smartphone oder Tablet
- Kochfeldbasierte Haubensteuerung
- **Smart Hood Automatic:** vollautomatischer Dunstabzug
- Sprachsteuerung über gängige Sprachassistenten
- 3 Leistungsprofile: Standard, Leistung oder Leise
- LED-Beleuchtung mit einstellbarer Lichttemperatur
- Intervallfunktion
- Sättigungsanzeige, Einstell- und Rücksetzfunktion für Fettfilter und Geruchsfilter
- Einbindung zahlreicher Anwendungen externer Kooperationspartner (Partnering)
- Aktualisierbares Gerät: immer auf dem neuesten Stand der Software

**Umwelt und Sicherheit**

- 2 Metallfettfilter, spülmaschinengeeignet

**Technische Informationen**

- Wandmontage
- Wahlweise Abluft- oder Umluftbetrieb
- Für den Umluftbetrieb wird das Clean Air Plus Umluftset (Zubehör) benötigt.

**Maße (H x B x T)**

- Gesamtanschlusswert: 140 W
- Gerätemaße Abluft: 883-1126 x 590 x 433 mm
- Gerätemaße Umluft: 883-1213 x 590 x 433 mm
- Abluftstutzen Ø 150 mm
- Länge Anschlusskabel: 1,3 m mit Stecker
- Lieferung mit Rückstauklappe

**Sonderzubehör**

DWZ1AK116 Clean Air Plus Umluftset

Weiteres Sonderzubehör inkl. Abbildungen finden Sie ab Seite 99 und Seite 105.

<sup>1</sup> Gemäß EU-Regulierung Nr. 65/2014. <sup>2</sup> Auf einer Energieeffizienzklassen-Skala von A+++ bis D. <sup>3</sup> Betriebsart und Leistung bezieht sich immer auf die Abluft. Reine Umluftgeräte haben hier keine Werte stehen. <sup>4</sup> Weitere Werte zum Gerät finden Sie auf unserer Website: [www.bosch-home.at](http://www.bosch-home.at) <sup>5</sup> Anlauftermine sind vorläufig. Eine Lieferfähigkeit zu diesem Datum kann nicht zugesagt werden.

\* Unverbindliche Preisempfehlung des Herstellers inkl. gesetzlicher MwSt.

## Wandessen im Schrägessen-Design 80 cm und 60 cm



UPE: 1.099,- €\*  
 Serie | 2  
 DWK85DK60



**Betriebsart und Leistung<sup>3</sup>**  
 – Energieeffizienzklasse: A <sup>1,2</sup>  
 – Ø Energieverbrauch: 43,8 kWh/Jahr<sup>1</sup>  
 – Lüfter-Effizienzklasse: A<sup>1</sup>  
 – Beleuchtungs-Effizienzklasse: A<sup>1</sup>  
 – Fettfilter-Effizienzklasse: E<sup>1</sup>  
 – Wahlweise Abluft- oder Umluftbetrieb

**Leistung Abluft<sup>4</sup>**  
 – Gemäß EN 61591 und EN/IEC 60704-2-13 kann Ihr Gerät im Abluftbetrieb folgende Werte erreichen:  
 Stufe 3: Lüfterleistung 430 m<sup>3</sup>/h; Geräuschwert 60 dB (A) re1pW  
 Intensivstufe 1: Lüfterleistung 550 m<sup>3</sup>/h; Geräuschwert 65 dB (A) re1pW

**Leistung Umluft<sup>4</sup>**  
 – Gemäß EN 61591 und EN/IEC 60704-2-13 kann Ihr Gerät im Umluftbetrieb mit dem standardmäßigen Umluftset (als optionales Zubehör erhältlich) folgende Werte erreichen:  
 Stufe 3: Lüfterleistung 445 m<sup>3</sup>/h; Geräuschwert 69 dB (A) re1pW  
 Intensivstufe 1: Lüfterleistung 550 m<sup>3</sup>/h; Geräuschwert 72 dB (A) re1pW

**Komfort**  
 – Kondensatormotor  
 – 2 x 3 W LED's (Farbtemperatur: 4.000 K, Beleuchtungsstärke: 127 lux)  
 – 3 Leistungsstufen + 1 Intensivstufe  
 – Sättigungsanzeige für Fett - und Geruchsfilter  
 – Großer Öffnungswinkel mit Arretierungsfunktion für eine einfache Filterzugänglichkeit und leichte Reinigung  
 – Die Oberflächen und Materialien sind glatt und leicht zu reinigen

**Umwelt und Sicherheit**  
 – Metallfettfilter, spülmaschinengeeignet

**Technische Informationen**  
 – Wandmontage  
 – Für Umluftbetrieb wird ein Standard Umluftset (Sonderzubehör) benötigt

**Maße (H x B x T)**  
 – Abluftstutzen Ø 150 mm  
 – Gesamtanschlusswert: 223 W  
 – Gerätemaße Abluft: 690-900 x 790 x 325 mm  
 – Gerätemaße Umluft: 720-975 x 790 x 325 mm  
 – Länge Anschlusskabel: 1,5 m mit Stecker  
 – Lieferung mit Rückstauklappe

**Sonderzubehör**  
 DWZ1GK1U2 Standard Umluftset

Weiteres Sonderzubehör inkl. Abbildungen finden Sie ab Seite 99 und Seite 105.



UPE: 999,- €\*  
 Serie | 2  
 DWK65DK60



**Betriebsart und Leistung<sup>3</sup>**  
 – Energieeffizienzklasse: A <sup>1,2</sup>  
 – Ø Energieverbrauch: 43,8 kWh/Jahr<sup>1</sup>  
 – Lüfter-Effizienzklasse: A<sup>1</sup>  
 – Beleuchtungs-Effizienzklasse: A<sup>1</sup>  
 – Fettfilter-Effizienzklasse: E<sup>1</sup>  
 – Wahlweise Abluft- oder Umluftbetrieb

**Leistung Abluft<sup>4</sup>**  
 – Gemäß EN 61591 und EN/IEC 60704-2-13 kann Ihr Gerät im Abluftbetrieb folgende Werte erreichen:  
 Stufe 3: Lüfterleistung 430 m<sup>3</sup>/h; Geräuschwert 60 dB (A) re1pW  
 Intensivstufe 1: Lüfterleistung 550 m<sup>3</sup>/h; Geräuschwert 65 dB (A) re1pW

**Leistung Umluft<sup>4</sup>**  
 – Gemäß EN 61591 und EN/IEC 60704-2-13 kann Ihr Gerät im Umluftbetrieb mit dem standardmäßigen Umluftset (als optionales Zubehör erhältlich) folgende Werte erreichen:  
 Stufe 3: Lüfterleistung 445 m<sup>3</sup>/h; Geräuschwert 69 dB (A) re1pW  
 Intensivstufe 1: Lüfterleistung 550 m<sup>3</sup>/h; Geräuschwert 72 dB (A) re1pW

**Komfort**  
 – Kondensatormotor  
 – 2 x 3 W LED's (Farbtemperatur: 4.000 K, Beleuchtungsstärke: 127 lux)  
 – 3 Leistungsstufen + 1 Intensivstufe  
 – Sättigungsanzeige für Fett - und Geruchsfilter  
 – Großer Öffnungswinkel mit Arretierungsfunktion für eine einfache Filterzugänglichkeit und leichte Reinigung  
 – Die Oberflächen und Materialien sind glatt und leicht zu reinigen

**Umwelt und Sicherheit**  
 – Metallfettfilter, spülmaschinengeeignet

**Technische Informationen**  
 – Wandmontage  
 – Für Umluftbetrieb wird ein Standard Umluftset (Sonderzubehör) benötigt

**Maße (H x B x T)**  
 – Abluftstutzen Ø 150 mm  
 – Gesamtanschlusswert: 223 W  
 – Gerätemaße Abluft: 690-900 x 590 x 325 mm  
 – Gerätemaße Umluft: 720-975 x 590 x 325 mm  
 – Länge Anschlusskabel: 1,5 m mit Stecker  
 – Lieferung mit Rückstauklappe

**Sonderzubehör**  
 DWZ1GK1U2 Standard Umluftset

Weiteres Sonderzubehör inkl. Abbildungen finden Sie ab Seite 99 und Seite 105.

<sup>1</sup> Gemäß EU-Regulierung Nr. 65/2014. <sup>2</sup> Auf einer Energieeffizienzklassen-Skala von A+++ bis D. <sup>3</sup> Betriebsart und Leistung bezieht sich immer auf die Abluft. Reine Umluftgeräte haben hier keine Werte stehen. <sup>4</sup> Weitere Werte zum Gerät finden Sie auf unserer Website: [www.bosch-home.at](http://www.bosch-home.at)  
 \* Unverbindliche Preisempfehlung des Herstellers inkl. gesetzlicher MwSt.

## Das perfekte Bosch Zubehör für den Betrieb in Umluft – Schrägessen-Design.

### Die Umluft Starter-Sets im Überblick



Bezeichnung	Long Life Umluftset (mit Kamin)	Long Life Umluftset (kaminlos)	Clean Air Plus Umluftset (mit Kamin)	Clean Air Plus Umluftset (kaminlos)
Hinweis	Filter im Gerät, Luftauslass oben im Kamin	Filter im Gerät, Luftauslass direkt über dem Gerät	Filter im Gerät, Luftauslass oben im Kamin	Filter im Gerät, Luftauslass direkt über dem Gerät
Beseitigung der Gerüche und Wrasen in %	>90 %	>90 %	>90 %	>90 %
Lebensdauer	10 Jahre	10 Jahre	12 – 18 Monate	12 – 18 Monate
Reinigungszyklus (im Backofen bei max. 200°C Umluft für 120 Minuten)	alle 3 – 4 Monate	alle 3 – 4 Monate	keine Reinigung möglich	keine Reinigung möglich
AntiFish Funktion	–	–	•	•
AntiPollen Funktion	–	–	•	•
<b>Schrägessen-Design</b>	<b>DWZ1BK1S1</b>	<b>DWZ1BK1R1</b>	<b>DWZ1BK1I6</b>	<b>DWZ1BK1V6</b>
<b>Zubehör</b>				
DWK91LT60	•	•	•	•
DWK87FN60	–	–	–	–
DWK67FN60	–	–	–	–
DWK85DK60	–	–	–	–
DWK65DK60	–	–	–	–

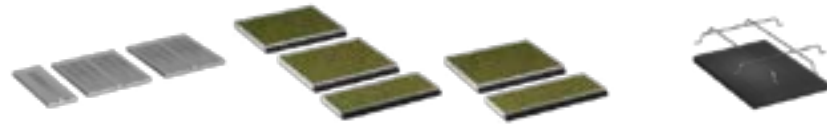
### Die Umluft Starter-Sets im Überblick



Bezeichnung	Clean Air Plus Umluftset (kaminlos)	Standard Umluftset	Clean Air Plus Umluftset (mit Kamin)
Hinweis	Filter im Gerät, Luftauslass direkt über dem Gerät	Filter im Gerät, Luftauslass oben im Kamin	Filter im Gerät, Luftauslass oben im Kamin
Beseitigung der Gerüche und Wrasen in %	>90 %	Standard	>90 %
Lebensdauer	12 – 18 Monate	3 Monate	12 – 18 Monate
Reinigungszyklus (im Backofen bei max. 200°C Umluft für 120 Minuten)	keine Reinigung möglich	keine Reinigung möglich	keine Reinigung möglich
AntiFish Funktion	•	–	•
AntiPollen Funktion	•	–	•
<b>Schrägessen-Design</b>	<b>DWZ1KK1V6</b>	<b>DWZ1GK1U2</b>	<b>DWZ1KK1I6</b>
<b>Zubehör</b>			
DWK91LT60	–	–	–
DWK87FN60	•	–	•
DWK67FN60	•	–	•
DWK85DK60	–	•	–
DWK65DK60	–	•	–

## Das perfekte Bosch Zubehör für den Betrieb in Umluft – Schrägessen-Design.

### Ersatzbedarf



Bezeichnung	Long Life Geruchsfilter	Clean Air Plus Geruchsfilter	Clean Air Plus Geruchsfilter	Standard Geruchsfilter
<b>Beseitigung der Gerüche und Wrasen in %</b>	>90 %	>90 %	>90 %	Standard
<b>Lebensdauer</b>	10 Jahre	12 – 18 Monate	12 – 18 Monate	3 Monate
<b>Reinigungszyklus</b> (im Backofen bei max. 200°C Umluft für 120 Minuten)	alle 3 – 4 Monate	keine Reinigung möglich	keine Reinigung möglich	keine Reinigung möglich
<b>AntiFish Funktion</b>	–	●	●	–
<b>AntiPollen Funktion</b>	–	●	●	–
<b>Schrägessen-Design</b>	<b>DWZ1BK1P1</b>	<b>DWZ1BK1B6</b>	<b>DWZ1KK1B6</b>	<b>DWZ1GK1A2</b>
<b>DWJ91LT60</b>	●	●	–	–
<b>DWK91LT60</b>	●	●	–	–
<b>DWJ81AN60</b>	●	●	–	–
<b>DWJ87FN60</b>	–	–	●	–
<b>DWJ67FN60</b>	–	–	●	–
<b>DWK87FN60</b>	–	–	●	–
<b>DWK67FN60</b>	–	–	●	–
<b>DWK85DK60</b>	–	–	–	●
<b>DWK65DK60</b>	–	–	–	●

## Wandessen im Box-Design 90 cm und 60 cm

UPE: 960,- €\*  
 Serie | 6  
 DWB97CM50

A+

**Betriebsart und Leistung**

- Energieeffizienzklasse: A+<sup>1,2</sup>
- Ø Energieverbrauch: 29,4 kWh/Jahr<sup>1</sup>
- Lüfter-Effizienzklasse: A<sup>1</sup>
- Beleuchtungs-Effizienzklasse: A<sup>1</sup>
- Fettfilter-Effizienzklasse: B<sup>1</sup>
- Abluftleistung nach EN 61591:  
Max. Normalbetrieb 440 m<sup>3</sup>/h  
Intensivstufe 722 m<sup>3</sup>/h
- Geräuschwerte nach EN 60704-2-13 bei Abluftbetrieb:  
Max. Normalstufe: 55 dB(A) re 1 pW  
Intensivstufe: 66 dB(A) re 1 pW
- Bei Einsatz des separat erhältlichen Clean Air Plus Umluftsets (Sonderzubehör) erreicht Ihr Gerät im Umluftbetrieb folgende Werte:  
Umluftstufe:  
Max. Normalbetrieb: 343 m<sup>3</sup>/h  
Intensivstufe: 442 m<sup>3</sup>/h
- Geräuschwerte Umluft:  
Max. Normalstufe: 66 dB(A) re 1 pW  
Intensivstufe: 70 dB(A) re 1 pW
- Geräusch min./max. Normalstufe: 45/55 dB
- Eco Silence Drive
- Wahlweise Abluft- oder Umluftbetrieb

**Komfort**

- Gleichmäßige, helle Beleuchtung mit 3 x 1,5W LED-Modul
- Beleuchtungsstärke: 359 lux
- Farbtemperatur: 3500 K
- Elektronische Steuerung über Direct Select-Bedienung mit LED-Anzeige
- 3 Leistungsstufen und 1 Intensivstufe
- Intensivstufen mit automatischer Rückstellung
- Reinigungsfreundlicher Innenrahmen

**Umwelt und Sicherheit**

- Metallfettfilter, spülmaschinengeeignet

**Technische Informationen**

- Für Wandmontage über Kochfelder
- Schnellmontagebefestigung
- Für Umluftbetrieb wird ein Umluft Set (Sonderzubehör) benötigt

**Maße (H x B x T)**

- Abluftstutzen Ø 150 mm (Ø 120 mm beiliegend)
- Gesamtanschlusswert: 145 W
- Gerätemaße Abluft:  
614-954 x 898 x 500 mm
- Gerätemaße Umluft:  
614-1064 x 898 x 500 mm
- Gerätemaße Umluft mit Clean Air Plus Umluftset:  
689 x 898 x 500 mm - Montage auf Außenkanal  
795-1139 x 898 x 500 mm - Montage auf Innenkanal
- Länge Anschlusskabel: 1,3 m mit Stecker

**Sonderzubehör**

- DWZ2CB114 Clean Air Standard Umluftset
- DWZ1CX116 Clean Air Plus Umluftset (im Kamin)
- DWZ0XX0J5 Long Life Umluftset (im Kamin)
- DWZ2CX5C6 Clean Air Plus Umluftset (auf Kamin als Modul)
- DWZ2FX5D1 Long Life Umluftset (auf Kamin als Modul)

Weiteres Sonderzubehör inkl. Abbildungen finden Sie auf Seite 105 und ab Seite 108.

UPE: 836,- €\*  
 Serie | 6  
 DWB67CM50

A

**Betriebsart und Leistung**

- Energieeffizienzklasse: A<sup>1,2</sup>
- Ø Energieverbrauch: 36,1 kWh/Jahr<sup>1</sup>
- Lüfter-Effizienzklasse: A<sup>1</sup>
- Beleuchtungs-Effizienzklasse: A<sup>1</sup>
- Fettfilter-Effizienzklasse: B<sup>1</sup>
- Abluftleistung bei Abluftbetrieb nach EN 61591:  
Max. Normalstufe 414 m<sup>3</sup>/h  
Intensivstufe 415 m<sup>3</sup>/h
- Geräuschwerte nach EN 60704-2-13 bei Abluftbetrieb:  
Max. Normalstufe: 60 dB(A) re 1 pW  
Intensivstufe: 70 dB(A) re 1 pW
- Bei Einsatz des separat erhältlichen Clean Air Plus Umluftsets (Sonderzubehör) erreicht Ihr Gerät im Umluftbetrieb folgende Werte:  
Umluftstufe:  
Max. Normalbetrieb: 330 m<sup>3</sup>/h  
Intensivstufe: 409 m<sup>3</sup>/h
- Geräuschwerte Umluft:  
Max. Normalstufe: 67 dB(A) re 1 pW  
Intensivstufe: 71 dB(A) re 1 pW
- Geräusch min./max. Normalstufe: 47/60 dB
- Eco Silence Drive
- Wahlweise Abluft- oder Umluftbetrieb

**Komfort**

- Gleichmäßige, helle Beleuchtung mit 2 x 1,5W LED-Modul
- Beleuchtungsstärke: 267 lux
- Farbtemperatur: 3500 K
- Elektronische Steuerung über Direct Select-Bedienung mit LED-Anzeige
- 3 Leistungsstufen und 1 Intensivstufe
- Intensivstufen mit automatischer Rückstellung
- Reinigungsfreundlicher Innenrahmen

**Umwelt und Sicherheit**

- Metallfettfilter, spülmaschinengeeignet

**Technische Informationen**

- Für Wandmontage über Kochfelder
- Schnellmontagebefestigung
- Für Umluftbetrieb wird ein Umluft Set (Sonderzubehör) benötigt

**Maße (H x B x T)**

- Abluftstutzen Ø 150 mm (Ø 120 mm beiliegend)
- Gesamtanschlusswert: 143 W
- Gerätemaße Abluft:  
616-954 x 598 x 500 mm
- Gerätemaße Umluft:  
614-1064 x 598 x 500 mm
- Gerätemaße Umluft mit Clean Air Plus Umluftset:  
689 x 598 x 500 mm - Montage auf Außenkanal  
795-1139 x 598 x 500 mm - Montage auf Innenkanal
- Länge Anschlusskabel: 1,3 m mit Stecker

**Sonderzubehör**

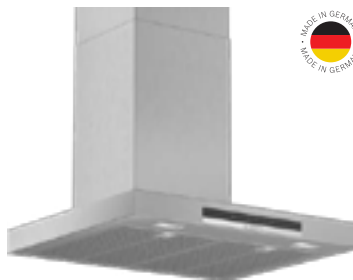
- DWZ2CB114 Clean Air Standard Umluftset
- DWZ1CX116 Clean Air Plus Umluftset (im Kamin)
- DWZ0XX0J5 Long Life Umluftset (im Kamin)
- DWZ1FX5C6 Clean Air Plus Umluftset (auf Kamin als Modul)
- DWZ1FX5D1 Long Life Umluftset (auf Kamin als Modul)

Weiteres Sonderzubehör inkl. Abbildungen finden Sie auf Seite 105 und ab Seite 108.

## Wandessen im Box-Design 90 cm und 60 cm



UPE: 949,- €\*

Serie | 4  
DWB97IM50

UPE: 831,- €\*

Serie | 4  
DWB67IM50**Betriebsart und Leistung**

- Energieeffizienzklasse: B<sup>1,2</sup>
- Ø Energieverbrauch: 62,5 kWh/Jahr<sup>1</sup>
- Lüfter-Effizienzklasse: B<sup>1</sup>
- Beleuchtungs-Effizienzklasse: A<sup>1</sup>
- Fettfilter-Effizienzklasse: B<sup>1</sup>
- Abluftleistung nach EN 61591:  
Max. Normalbetrieb 453 m<sup>3</sup>/h  
Intensivstufe 739 m<sup>3</sup>/h
- Geräuschwerte nach EN 60704-2-13 bei Abluftbetrieb:  
Max. Normalstufe: 65 dB(A) re 1 pW  
Intensivstufe: 74 dB(A) re 1 pW
- Bei Einsatz des separat erhältlichen Clean Air Plus Umluftsets (Sonderzubehör) erreicht Ihr Gerät im Umluftbetrieb folgende Werte:  
Umluftstufe:  
Max. Normalbetrieb: 404 m<sup>3</sup>/h  
Intensivstufe: 499 m<sup>3</sup>/h
- Geräuschwerte Umluft:  
Max. Normalstufe: 72 dB(A) re 1 pW  
Intensivstufe: 76 dB(A) re 1 pW
- Geräusch min./max. Normalstufe: 52/65 dB
- Wahlweise Abluft- oder Umluftbetrieb

**Komfort**

- Gleichmäßige, helle Beleuchtung mit 2 x 1,5W LED-Modul
- Beleuchtungsstärke: 214 lux
- Farbtemperatur: 3500 K
- Elektronische Steuerung über Direct Select-Bedienung mit LED-Anzeige
- 3 Leistungsstufen und 1 Intensivstufe
- Intensivstufen mit automatischer Rückstellung

**Umwelt und Sicherheit**

- Metallfettfilter, spülmaschinengeeignet

**Technische Informationen**

- Für Wandmontage über Kochfelder
- Für Umluftbetrieb ist ein Umluftset (Sonderzubehör) notwendig

**Maße (H x B x T)**

- Abluftstutzen Ø 150 mm (Ø 120 mm beiliegend)
- Gesamtanschlusswert: 255 W
- Gerätemaße Abluft:  
635-965 x 900 x 500 mm
- Gerätemaße Umluft:  
635-1075 x 900 x 500 mm
- Gerätemaße Umluft mit Clean Air Plus Umluftset:  
703 x 900 x 500 mm - Montage auf Außenkanal  
833-1163 x 900 x 500 mm - Montage auf Innenkanal
- Länge Anschlusskabel: 1,3 m mit Stecker

**Sonderzubehör**

- DWZ1DX114 Clean Air Standard Umluftset
- DWZ1DX116 Clean Air Plus Umluftset (im Kamin)
- DWZ0XX0J0 Long Life Umluftset (im Kamin)
- DWZ1FX5C6 Clean Air Plus Umluftset (auf Kamin als Modul)
- DWZ1FX5D1 Long Life Umluftset (auf Kamin als Modul)

Weiteres Sonderzubehör inkl. Abbildungen finden Sie auf Seite 105 und ab Seite 108.

**Betriebsart und Leistung**

- Energieeffizienzklasse: B<sup>1,2</sup>
- Ø Energieverbrauch: 60,3 kWh/Jahr<sup>1</sup>
- Lüfter-Effizienzklasse: B<sup>1</sup>
- Beleuchtungs-Effizienzklasse: A<sup>1</sup>
- Fettfilter-Effizienzklasse: B<sup>1</sup>
- Abluftleistung nach EN 61591:  
Max. Normalbetrieb 458 m<sup>3</sup>/h  
Intensivstufe 752 m<sup>3</sup>/h
- Geräuschwerte nach EN 60704-2-13 bei Abluftbetrieb:  
Max. Normalstufe: 64 dB(A) re 1 pW  
Intensivstufe: 73 dB(A) re 1 pW
- Bei Einsatz des separat erhältlichen Clean Air Plus Umluftsets (Sonderzubehör) erreicht Ihr Gerät im Umluftbetrieb folgende Werte:  
Umluftstufe:  
Max. Normalbetrieb: 404 m<sup>3</sup>/h  
Intensivstufe: 499 m<sup>3</sup>/h
- Geräuschwerte Umluft:  
Max. Normalstufe: 72 dB(A) re 1 pW  
Intensivstufe: 76 dB(A) re 1 pW
- Geräusch min./max. Normalstufe: 52/64 dB
- Wahlweise Abluft- oder Umluftbetrieb

**Komfort**

- Gleichmäßige, helle Beleuchtung mit 2 x 1,5W LED-Modul
- Beleuchtungsstärke: 242 lux
- Farbtemperatur: 3500 K
- Elektronische Steuerung über Direct Select-Bedienung mit LED-Anzeige
- 3 Leistungsstufen und 1 Intensivstufe
- Intensivstufen mit automatischer Rückstellung

**Umwelt und Sicherheit**

- Metallfettfilter, spülmaschinengeeignet

**Technische Informationen**

- Für Wandmontage über Kochfelder
- Für Umluftbetrieb ist ein Umluftset (Sonderzubehör) notwendig

**Maße (H x B x T)**

- Abluftstutzen Ø 150 mm (Ø 120 mm beiliegend)
- Gesamtanschlusswert: 255 W
- Gerätemaße Abluft:  
635-965 x 600 x 500 mm
- Gerätemaße Umluft:  
635-1075 x 600 x 500 mm
- Gerätemaße Umluft mit Clean Air Plus Umluftset:  
703 x 600 x 500 mm - Montage auf Außenkanal  
833-1163 x 600 x 500 mm - Montage auf Innenkanal
- Länge Anschlusskabel: 1,3 m mit Stecker

**Sonderzubehör**

- DWZ1DX114 Clean Air Standard Umluftset
- DWZ1DX116 Clean Air Plus Umluftset (im Kamin)
- DWZ0XX0J0 Long Life Umluftset (im Kamin)
- DWZ1FX5C6 Clean Air Plus Umluftset (auf Kamin als Modul)
- DWZ1FX5D1 Long Life Umluftset (auf Kamin als Modul)

Weiteres Sonderzubehör inkl. Abbildungen finden Sie auf Seite 105 und ab Seite 108.

## Wandessen im Box-Design 60 cm und 90 cm

UPE: 756,- €\*  
Serie | 4  
DWB66DM50**Betriebsart und Leistung**

- Energieeffizienzklasse: B<sup>1,2</sup>
- Ø Energieverbrauch: 48,1 kWh/Jahr<sup>1</sup>
- Lüfter-Effizienzklasse: A<sup>1</sup>
- Beleuchtungs-Effizienzklasse: A<sup>1</sup>
- Fettfilter-Effizienzklasse: B<sup>1</sup>
- Lüfterleistung bei Abluftbetrieb nach EN 61591:  
Max. Normalstufe 368 m<sup>3</sup>/h  
Intensivstufe 605 m<sup>3</sup>/h
- Geräuschwerte nach EN 60704-2-13 bei Abluftbetrieb:  
Max. Normalstufe: 60 dB(A) re 1 pW  
Intensivstufe: 69 dB(A) re 1 pW
- Bei Einsatz des separat erhältlichen Clean Air Plus Umluftsets (Sonderzubehör) erreicht Ihr Gerät im Umluftbetrieb folgende Werte:  
Umluftstufe:  
Max. Normalbetrieb: 337 m<sup>3</sup>/h  
Intensivstufe: 441 m<sup>3</sup>/h
- Geräuschwerte Umluft:  
Max. Normalstufe: 70 dB(A) re 1 pW  
Intensivstufe: 74 dB(A) re 1 pW
- Geräusch min./max. Normalstufe: 48/60 dB
- Wahlweise Abluft- oder Umluftbetrieb

**Komfort**

- Gleichmäßige, helle Beleuchtung mit 2 x 1,5W LED-Modul
- Beleuchtungsstärke: 242 lux
- Farbtemperatur: 3500 K
- Elektronische Steuerung
- Direct Select-Bedienung mit LED-Anzeige
- 3 Leistungsstufen und 1 Intensivstufe
- Intensivstufen mit automatischer Rückstellung

**Umwelt und Sicherheit**

- Metallfettfilter, spülmaschinengeeignet

**Technische Informationen**

- Für Wandmontage über Kochfelder
- Für Umluftbetrieb ist ein Umluftset (Sonderzubehör) notwendig

**Maße (H x B x T)**

- Abluftstutzen Ø 150 mm (Ø 120 mm beiliegend)
- Gesamtanschlusswert: 220 W
- Gerätemaße Abluft:  
635-965 x 600 x 500 mm
- Gerätemaße Umluft:  
635-1075 x 600 x 500 mm
- Gerätemaße Umluft mit Clean Air Plus Umluft Set:  
703 x 600 x 500 mm - Montage auf Außenkanal  
833-1163 x 600 x 500 mm - Montage auf Innenkanal
- Länge Anschlusskabel: 1,3 m mit Stecker

**Sonderzubehör**

- DWZ1DX114 Clean Air Standard Umluftset
- DWZ1DX116 Clean Air Plus Umluftset (im Kamin)
- DWZ0XX0J0 Long Life Umluftset (im Kamin)
- DWZ1FX5C6 Clean Air Plus Umluftset (auf Kamin als Modul)
- DWZ1FX5D1 Long Life Umluftset (auf Kamin als Modul)

Weiteres Sonderzubehör inkl. Abbildungen finden Sie auf Seite 105 und ab Seite 108.

UPE: 756,- €\*  
Serie | 2  
DWB96BC50**Betriebsart und Leistung**

- Energieeffizienzklasse: B<sup>1,2</sup>
- Ø Energieverbrauch: 47,4 kWh/Jahr<sup>1</sup>
- Lüfter-Effizienzklasse: A<sup>1</sup>
- Beleuchtungs-Effizienzklasse: A<sup>1</sup>
- Fettfilter-Effizienzklasse: B<sup>1</sup>
- Max. Lüfterleistung 619 m<sup>3</sup>/h bei Abluftbetrieb nach EN 61591
- Geräuschwerte nach EN 60704-2-13 max. Normalstufe Abluftbetrieb:  
Geräusch, höchste Normal-Stufe: 70 dB dB(A) re 1 pW
- Bei Einsatz des separat erhältlichen Clean Air Plus Umluftsets (Sonderzubehör) erreicht Ihr Gerät im Umluftbetrieb folgende Werte:  
Umluftstufe: Max. Normalbetrieb: 422 m<sup>3</sup>/h
- Geräuschwerte Umluft:  
Max. Normalstufe: 74 dB(A) re 1 pW
- Geräusch min./max. Normalstufe: 49/70 dB
- Wahlweise Abluft- oder Umluftbetrieb

**Komfort**

- Gleichmäßige, helle Beleuchtung mit 2 x 1,5W LED-Modul
- Beleuchtungsstärke: 91 lux
- Farbtemperatur: 3500 K
- Drucktastenschalter
- 3 Leistungsstufen

**Umwelt und Sicherheit**

- Metallfettfilter, spülmaschinengeeignet

**Technische Informationen**

- Für Wandmontage über Kochfelder
- Für Umluftbetrieb wird ein Umluft Set (Sonderzubehör) benötigt

**Maße (H x B x T)**

- Abluftstutzen Ø 150 mm (Ø 120 mm beiliegend)
- Gesamtanschlusswert: 220 W
- Gerätemaße Abluft:  
635-965 x 900 x 500 mm
- Gerätemaße Umluft:  
635-1075 x 900 x 500 mm
- Gerätemaße Umluft mit Clean Air Plus Umluft Set:  
703 x 900 x 500 mm - Montage auf Außenkanal  
833-1163 x 900 x 500 mm - Montage auf Innenkanal
- Länge Anschlusskabel: 1,3 m mit Stecker

**Sonderzubehör**

- DWZ1DX114 Clean Air Standard Umluftset
- DWZ1DX116 Clean Air Plus Umluftset (im Kamin)
- DWZ0XX0J0 Long Life Umluftset (im Kamin)
- DWZ1FX5C6 Clean Air Plus Umluftset (auf Kamin als Modul)
- DWZ1FX5D1 Long Life Umluftset (auf Kamin als Modul)

Weiteres Sonderzubehör inkl. Abbildungen finden Sie auf Seite 105 und ab Seite 108.

<sup>1</sup> Gemäß EU-Regulierung Nr. 65/2014. <sup>2</sup> Auf einer Energieeffizienzklassen-Skala von A+++ bis D.  
\* Unverbindliche Preisempfehlung des Herstellers inkl. gesetzlicher MwSt.

## Wandessen im Box-Design 60 cm und 90 cm



UPE: 637,- €\*  
 Serie | 2  
 DWB66BC50

UPE: 855,- €\*  
 Serie | 2  
 DWB96BC60



**Betriebsart und Leistung**

- Energieeffizienzklasse: B<sup>1,2</sup>
- Ø Energieverbrauch: 46,5 kWh/Jahr<sup>1</sup>
- Lüfter-Effizienzklasse: A<sup>1</sup>
- Beleuchtungs-Effizienzklasse: A<sup>1</sup>
- Fettfilter-Effizienzklasse: B<sup>1</sup>
- Max. Lüfterleistung 621 m<sup>3</sup>/h bei Abluftbetrieb nach EN 61591
- Geräuschwerte nach EN 60704-2-13 max. Normalstufe Abluftbetrieb: Geräusch, höchste Normal-Stufe: 69 dB dB(A) re 1 pW
- Bei Einsatz des separat erhältlichen Clean Air Plus Umluftsets (Sonderzubehör) erreicht Ihr Gerät im Umluftbetrieb folgende Werte: Umluftstufe: Max. Normalbetrieb: 422 m<sup>3</sup>/h
- Geräuschwerte Umluft: Max. Normalstufe: 74 dB(A) re 1 pW
- Geräusch min./max. Normalstufe: 48/69 dB
- Wahlweise Abluft- oder Umluftbetrieb

**Betriebsart und Leistung**

- Energieeffizienzklasse: B<sup>1,2</sup>
- Ø Energieverbrauch: 47,4 kWh/Jahr<sup>1</sup>
- Lüfter-Effizienzklasse: A<sup>1</sup>
- Beleuchtungs-Effizienzklasse: A<sup>1</sup>
- Fettfilter-Effizienzklasse: B<sup>1</sup>
- Max. Lüfterleistung bei Abluftbetrieb nach EN 61591: 619 m<sup>3</sup>/h
- Geräuschwerte nach EN 60704-2-13 bei Abluftbetrieb: Normalstufe: 70 dB(A) re 1 pW
- Bei Einsatz des separat erhältlichen Clean Air Plus Umluftsets (Sonderzubehör) erreicht Ihr Gerät im Umluftbetrieb folgende Werte: Umluftstufe: Max. Normalbetrieb: 422 m<sup>3</sup>/h
- Geräusch min./max. Normalstufe: 49/70 dB
- Geräuschwerte Umluft: Max. Normalstufe: 74 dB(A) re 1 pW
- Wahlweise Abluft- oder Umluftbetrieb

**Komfort**

- Gleichmäßige, helle Beleuchtung mit 2 x 1,5W LED-Modul
- Beleuchtungsstärke: 99 lux
- Farbtemperatur: 3500 K
- Drucktastenschalter
- 3 Leistungsstufen

**Komfort**

- Gleichmäßige, helle Beleuchtung mit 2 x 1,5W LED-Modul
- Beleuchtungsstärke: 91 lux
- Farbtemperatur: 3500 K
- Drucktastenschalter
- 3 Leistungsstufen
- Doppelflutiges Hochleistungsgebläse
- Energieeffizienter Kondensatormotor

**Umwelt und Sicherheit**

- Metallfettfilter, spülmaschinengeeignet

**Umwelt und Sicherheit**

- Metallfettfilter, spülmaschinengeeignet

**Technische Informationen**

- Für Wandmontage über Kochfelder
- Für Umluftbetrieb wird ein Umluft Set (Sonderzubehör) benötigt

**Technische Informationen**

- Für Wandmontage über Kochfelder
- Für Umluftbetrieb ist ein Umluft Set (Sonderzubehör) notwendig
- mit Rückstauklappe

**Maße (H x B x T)**

- Abluftstutzen Ø 150 mm (Ø 120 mm beiliegend)
- Gesamtanschlusswert: 220 W
- Gerätemaße Abluft: 635-965 x 600 x 500 mm
- Gerätemaße Umluft: 635-1075 x 600 x 500 mm
- Gerätemaße Umluft mit Clean Air Plus Umluft Set: 703 x 600 x 500 mm - Montage auf Außenkanal
- 833-1163 x 600 x 500 mm - Montage auf Innenkanal
- Länge Anschlusskabel: 1,3 m mit Stecker

**Maße (H x B x T)**

- Abluftstutzen Ø 150 mm (Ø 120 mm beiliegend)
- Gesamtanschlusswert: 220 W
- Gerätemaße Abluft: 635-965 x 900 x 500 mm
- Gerätemaße Umluft: 635-1075 x 900 x 500 mm
- Gerätemaße Umluft mit Clean Air Plus Umluft Set: 703 x 900 x 500 mm - Montage auf Außenkanal
- 833-1163 x 900 x 500 mm - Montage auf Innenkanal
- Länge Anschlusskabel: 1,3 m mit Stecker

**Sonderzubehör**

- DWZ1DX114 Clean Air Standard Umluftset
- DWZ1DX116 Clean Air Plus Umluftset (im Kamin)
- DWZ0XX0J0 Long Life Umluftset (im Kamin)
- DWZ1FX5C6 Clean Air Plus Umluftset (auf Kamin als Modul)
- DWZ1FX5D1 Long Life Umluftset (auf Kamin als Modul)

**Sonderzubehör**

- DWZ1DX114 Clean Air Standard Umluftset
- DWZ1DX116 Clean Air Plus Umluftset (im Kamin)
- DWZ0XX0J0 Long Life Umluftset (im Kamin)
- DWZ1FX5C6 Clean Air Plus Umluftset (auf Kamin als Modul)
- DWZ1FX5D1 Long Life Umluftset (auf Kamin als Modul)

Weiteres Sonderzubehör inkl. Abbildungen finden Sie auf Seite 105 und ab Seite 108.

Weiteres Sonderzubehör inkl. Abbildungen finden Sie auf Seite 105 und ab Seite 108.

<sup>1</sup> Gemäß EU-Regulierung Nr. 65/2014. <sup>2</sup> Auf einer Energieeffizienzklassen-Skala von A+++ bis D.  
 \* Unverbindliche Preisempfehlung des Herstellers inkl. gesetzlicher MwSt.



## Wandesse im Box-Design 60 cm



UPE: 732,- €\*

Serie | 2  
DWB66BC60

B



### Betriebsart und Leistung

- Energieeffizienzklasse: B<sup>1,2</sup>
- Ø Energieverbrauch: 46,5 kWh/Jahr<sup>1</sup>
- Lüfter-Effizienzklasse: A<sup>1</sup>
- Beleuchtungs-Effizienzklasse: A<sup>1</sup>
- Fettfilter-Effizienzklasse: B<sup>1</sup>
- Max. Lüfterleistung bei Abluftbetrieb nach EN 61591: 621 m<sup>3</sup>/h
- Geräuschwerte nach EN 60704-2-13 bei Abluftbetrieb:  
Normalstufe: 69 dB(A) re 1 pW
- Bei Einsatz des separat erhältlichen Clean Air Plus Umluftsets (Sonderzubehör) erreicht Ihr Gerät im Umluftbetrieb folgende Werte:  
Umluftstufe:  
Max. Normalbetrieb: 422 m<sup>3</sup>/h
- Geräusch min./max. Normalstufe: 48/69 dB
- Geräuschwerte Umluft:  
Max. Normalstufe: 74 dB(A) re 1 pW
- Wahlweise Abluft- oder Umluftbetrieb

### Komfort

- Gleichmäßige, helle Beleuchtung mit 2 x 1,5W LED-Modul
- Beleuchtungsstärke: 99 lux
- Farbtemperatur: 3500 K
- Drucktastenschalter
- 3 Leistungsstufen
- Doppelflutiges Hochleistungsgebläse
- Energieeffizienter Kondensatormotor
- 2 Einsaugbereiche: Frontseite und Unterseite
- Kassette mit Alurahmen

### Umwelt und Sicherheit

- Metallfettfilter, spülmaschinengeeignet

### Technische Informationen

- Für Wandmontage über Kochfelder
- Für Umluftbetrieb ist ein Umluft Set (Sonderzubehör) notwendig
- mit Rückstauklappe

### Maße (H x B x T)

- Abluftstutzen Ø 150 mm (Ø 120 mm beiliegend)
- Gesamtanschlusswert: 220 W
- Gerätegröße Abluft:  
635-965 x 600 x 500 mm
- Gerätegröße Umluft:  
635-1075 x 600 x 500 mm
- Gerätegröße Umluft mit Clean Air Plus Umluft Set:  
703 x 600 x 500 mm - Montage auf Außenkanal  
833-1163 x 600 x 500 mm - Montage auf Innenkanal
- Länge Anschlusskabel: 1,3 m mit Stecker

### Sonderzubehör

- DWZ1DX114 Clean Air Standard Umluftset
- DWZ1DX116 Clean Air Plus Umluftset (im Kamin)
- DWZ0XX0J0 Long Life Umluftset (im Kamin)

Weiteres Sonderzubehör inkl. Abbildungen finden Sie auf Seite 105 und ab Seite 108.

## Sonderzubehör<sup>3</sup>

### Für Inseessen



**DHZ1256**  
Kaminverlängerung 1600 mm<sup>4</sup>

**DHZ1246**  
Kaminverlängerung 1100 mm

### Für Box-Essen



**Für 60 cm breite Geräte:**

**DHZ1225**  
Kaminverlängerung 1000 mm<sup>4</sup>

**DHZ1235**  
Kaminverlängerung 1500 mm<sup>4</sup>

**Für 90 cm breite Geräte:**

**DHZ1223**  
Kaminverlängerung 1000 mm<sup>4</sup>

**DHZ1233**  
Kaminverlängerung 1500 mm<sup>4</sup>

### Für Schrägessen (ab Serie | 4)



**DWZ0BX6K1**  
Kanalverlängerung 1000 mm

**DWZ0BX6L1**  
Kanalverlängerung 1500 mm<sup>4</sup>

### Für Walmdach-Essen



**DHZ1234**  
Kaminverlängerung 750 mm<sup>4</sup>

**DHZ1224**  
Kaminverlängerung 500 mm<sup>4</sup>



**DHZ1253**  
Montageturmverlängerung 1000 mm

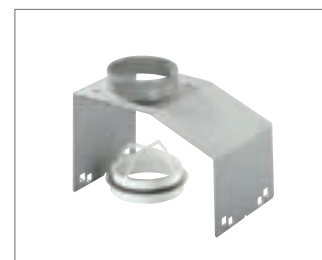
**DHZ1251**  
Montageturmverlängerung 500 mm<sup>4</sup>

### Für Lüfterbausteine



**DHZ1241**  
Adapter für Dachschrägen vorne/hinten

**DHZ1231**  
Adapter für Dachschrägen links/rechts



**DHZ7402**  
Montagehilfe

<sup>1</sup> Gemäß EU-Regulierung Nr. 65/2014, <sup>2</sup> Auf einer Energieeffizienzklassen-Skala von A+++ bis D.

<sup>3</sup> Diese Darstellung gilt lediglich der Übersicht. Das produktspezifische Zubehör finden Sie direkt unterhalb des jeweiligen Modells.

<sup>4</sup> Abbildung ähnlich

\* Unverbindliche Preisempfehlung des Herstellers inkl. gesetzlicher MwSt.

## Wandesse im Walmdach-Design 90 cm und 60 cm



UPE: 606,- €\*

Serie | 2  
DWP96BC50



### Betriebsart und Leistung

- Energieeffizienzklasse: A<sup>1,2</sup>
- Ø Energieverbrauch: 41,7 kWh/Jahr<sup>1</sup>
- Lüfter-Effizienzklasse: A<sup>1</sup>
- Beleuchtungs-Effizienzklasse: A<sup>1</sup>
- Fettfilter-Effizienzklasse: C<sup>1</sup>
- Max. Lüfterleistung 626 m<sup>3</sup>/h bei Abluftbetrieb nach EN 61591
- Geräuschwerte nach EN 60704-2-13 max. Normalstufe Abluftbetrieb: Geräusch, höchste Normal-Stufe: 69 dB dB(A) re 1 pW
- Umluftleistung:
  - Max. Normalbetrieb: 409 m<sup>3</sup>/h
- Geräuschwert bei Umluftbetrieb:
  - Max. Normalstufe: 75 dB(A) re 1 pW
- Geräusch min./max. Normalstufe: 51/69 dB
- Wahlweise Abluft- oder Umluftbetrieb

### Komfort

- Gleichmäßige, helle Beleuchtung mit 2 x 1,5W LED-Modul
- Beleuchtungsstärke: 94 lux
- Farbtemperatur: 3500 K
- Drucktastenschalter
- 3 Leistungsstufen

### Umwelt und Sicherheit

- Metallfettfilter, spülmaschinengeeignet

### Technische Informationen

- Für Wandmontage über Kochfelder
- Für Umluftbetrieb ist ein Starterset (Sonderzubehör) erforderlich

### Maße (H x B x T)

- Abluftstutzen Ø 150 mm (Ø 120 mm beiliegend)
- Gesamtanschlusswert: 220 W
- Gerätemaße Abluft: 799-975 x 900 x 500 mm
- Gerätemaße Umluft: 799-975 x 900 x 500 mm
- Länge Anschlusskabel: 1,3 m mit Stecker

### Sonderzubehör

DHZ5275 Standard Umluftset

Weiteres Sonderzubehör inkl. Abbildungen finden Sie auf Seite 105 und ab Seite 108.

UPE: 488,- €\*

Serie | 2  
DWP66BC50



### Betriebsart und Leistung

- Energieeffizienzklasse: A<sup>1,2</sup>
- Ø Energieverbrauch: 42,8 kWh/Jahr<sup>1</sup>
- Lüfter-Effizienzklasse: A<sup>1</sup>
- Beleuchtungs-Effizienzklasse: A<sup>1</sup>
- Fettfilter-Effizienzklasse: B<sup>1</sup>
- Max. Lüfterleistung 597 m<sup>3</sup>/h bei Abluftbetrieb nach EN 61591
- Geräuschwerte nach EN 60704-2-13 max. Normalstufe Abluftbetrieb: Geräusch, höchste Normal-Stufe: 69 dB dB(A) re 1 pW
- Umluftleistung:
  - Max. Normalbetrieb: 406 m<sup>3</sup>/h
- Geräuschwert bei Umluftbetrieb:
  - Max. Normalstufe: 75 dB(A) re 1 pW
- Geräusch min./max. Normalstufe: 49/69 dB
- Wahlweise Abluft- oder Umluftbetrieb

### Komfort

- Gleichmäßige, helle Beleuchtung mit 2 x 1,5W LED-Modul
- Beleuchtungsstärke: 104 lux
- Farbtemperatur: 3500 K
- Drucktastenschalter
- 3 Leistungsstufen

### Umwelt und Sicherheit

- Metallfettfilter, spülmaschinengeeignet

### Technische Informationen

- Für Wandmontage über Kochfelder
- Für Umluftbetrieb ist ein Starterset (Sonderzubehör) erforderlich

### Maße (H x B x T)

- Abluftstutzen Ø 150 mm (Ø 120 mm beiliegend)
- Gesamtanschlusswert: 220 W
- Gerätemaße Abluft: 799-975 x 600 x 500 mm
- Gerätemaße Umluft: 799-975 x 600 x 500 mm
- Länge Anschlusskabel: 1,3 m mit Stecker

### Sonderzubehör

DHZ5275 Standard Umluftset

Weiteres Sonderzubehör inkl. Abbildungen finden Sie auf Seite 105 und ab Seite 108.

<sup>1</sup> Gemäß EU-Regulierung Nr. 65/2014. <sup>2</sup> Auf einer Energieeffizienzklassen-Skala von A+++ bis D.  
\* Unverbindliche Preisempfehlung des Herstellers inkl. gesetzlicher MwSt.

## Wandesse im Walmdach-Design 60 cm



UPE: 425,- €\*

Serie | 2  
DWP64BC50



### Betriebsart und Leistung

- Energieeffizienzklasse: D<sup>1,2</sup>
- Ø Energieverbrauch: 53,1 kWh/Jahr<sup>1</sup>
- Lüfter-Effizienzklasse: E<sup>1</sup>
- Beleuchtungs-Effizienzklasse: A<sup>1</sup>
- Fettfilter-Effizienzklasse: C<sup>1</sup>
- Max. Förderleistung: 365 m<sup>3</sup>/h
- Abluftleistung nach EN 61591  
Max. 365 m<sup>3</sup>/h
- Geräuschwerte nach EN 60704-2-13 max. Normalstufe Abluftbetrieb:  
Geräusch, höchste Normal-Stufe: 66 dB dB(A) re 1 pW
- Umluftleistung:  
Max. Normalbetrieb: 211 m<sup>3</sup>/h
- Geräuschwert bei Umluftbetrieb:  
Max. Normalstufe: 67 dB(A) re 1 pW
- Geräusch min./max. Normalstufe: 50/66 dB
- Wahlweise Abluft- oder Umluftbetrieb

### Komfort

- Gleichmäßige, helle Beleuchtung mit 2 x 1,5W LED-Modul
- Beleuchtungsstärke: 104 lux
- Farbtemperatur: 3500 K
- Drucktastenschalter
- 3 Leistungsstufen

### Umwelt und Sicherheit

- Metallfettfilter, spülmaschinengeeignet

### Technische Informationen

- Für Wandmontage über Kochfelder
- Für Umluftbetrieb wird ein Standard Umluftset (Sonderzubehör) benötigt

### Maße (H x B x T)

- Abluftstutzen Ø 150 mm (Ø 120 mm beiliegend)
- Gesamtanschlusswert: 100 W
- Gerätemaße Abluft: 799-975 x 600 x 500 mm
- Gerätemaße Umluft: 799-975 x 600 x 500 mm
- Länge Anschlusskabel: 1,3 m mit Stecker

### Sonderzubehör

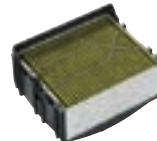
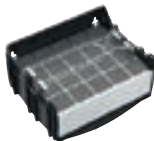
DHZ5275 Standard Umluftset

Weiteres Sonderzubehör inkl. Abbildungen finden Sie auf Seite 105 und ab Seite 108.

<sup>1</sup> Gemäß EU-Regulierung Nr. 65/2014. <sup>2</sup> Auf einer Energieeffizienzklassen-Skala von A+++ bis D.  
\* Unverbindliche Preisempfehlung des Herstellers inkl. gesetzlicher MwSt.

## Das perfekte Bosch Zubehör für den Betrieb in Umluft – Walmdach- und Box-Design.

### Die Umluft Starter-Sets im Überblick

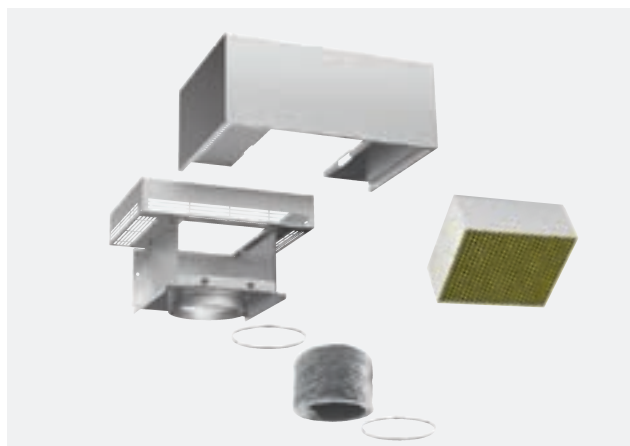


Bezeichnung	Long Life Umluftset, extern		Long Life Umluftset, integriert		Clean Air Plus Umluftset, extern		Clean Air Plus Umluftset, integriert	
Hinweis	Das Umluft Starterset ist oberhalb des Kamins platziert, die Filter im Umluftset		Filter im Kamin, Luftauslass oben im Kamin		Das Umluft Starterset ist oberhalb des Kamins platziert, die Filter im Umluftset		Filter im Kamin, Luftauslass oben im Kamin	
Beseitigung der Gerüche und Wrasen in %	>80 %		>80 %		>90 %		>90 %	
Lebensdauer	10 Jahre		10 Jahre		12 – 18 Monate		12 – 18 Monate	
Reinigungszyklus (im Backofen bei max. 200°C Umluft für 120 Minuten)	alle 3 – 4 Monate		alle 3 – 4 Monate		keine Reinigung möglich		keine Reinigung möglich	
AntiFish Funktion	–		–		•		•	
AntiPollen Funktion	–		–		•		•	
Zubehör	DWZ1FX5D1	DWZ2FX5D1	DWZ0XX0J5	DWZ0XX0J0	DWZ1FX5C6	DWZ2CX5C6	DWZ1CX116	DWZ1DX116
Walmdach- und Box-Design								
DWP64BC50	–	–	–	–	–	–	–	–
DWP66BC50	–	–	–	–	–	–	–	–
DWP96BC50	–	–	–	–	–	–	–	–
DWB67CM50	•	–	•	–	•	–	–	–
DWB97CM50	–	•	•	–	–	•	•	–
DWB67IM50	•	–	–	•	•	–	–	•
DWB97IM50	•	–	–	•	•	–	–	•
DWB66DM50	•	–	–	•	•	–	–	•
DWB66BC50	•	–	–	•	•	–	–	•
DWB96BC50	•	–	–	•	•	–	–	•
DWB66BC60	–	–	–	•	–	–	–	•
DWB96BC60	–	–	–	•	–	–	–	•



### Elegant, unsichtbar und besonders effektiv – das Umluftset mit integriertem Design.

Für alle Wandessen im Box-Design bietet Bosch ein Umluftset im integrierten Design an. Im Gegensatz zum klassischen, auf dem Kamin aufgesetzten Umluftmodul ist die integrierte Lösung im Kamin versteckt und damit unsichtbar. Für den Filterwechsel ist ein Mindestabstand von 25 cm zur Decke vorzusehen.



Beispiel: Externes Clean Air Plus Umluftmodul mit Designblende für die Montage an der Wand und auf dem Kamin.

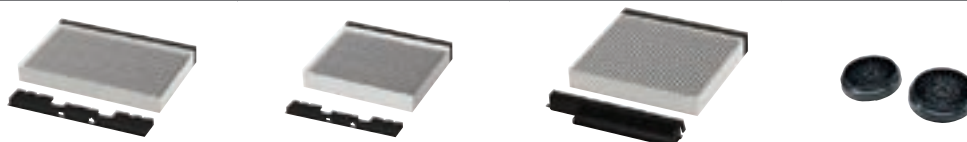
## Das perfekte Bosch Zubehör für den Betrieb in Umluft – Walmdach- und Box-Design.

### Die Umluft Starter-Sets im Überblick und Ersatzbedarf



Bezeichnung	Clean Air Standard Umluftset			Standard Umluftset	Long Life Geruchsfilter	Clean Air Plus Geruchsfilter
Hinweis	Filter im Gerät, Luftauslass oben im Kamin			Filter im Gerät, Luftauslass oben im Kamin	passend für Long Life Umluftsets: <b>DWZ1FX5D1, DWZ2FX5D1, DWZ0XX0J5, DWZ0XX0J0</b>	passend für Clean Air Plus Umluftset: <b>DWZ1FX5C6, DWZ2CX5C6, DWZ1CX1I6, DWZ1CD1I6</b>
Beseitigung der Gerüche und Wrasen in %	bis 80%			bis 80%	>80 %	>90 %
Lebensdauer	6 – 12 Monate			6 – 12 Monate	10 Jahre	12 – 18 Monate
Reinigungszyklus (im Backofen bei max. 200°C Umluft für 120 Minuten)	keine Reinigung möglich			keine Reinigung möglich	alle 3 – 4 Monate	keine Reinigung möglich
AntiFish Funktion	●			●	–	●
AntiPollen Funktion	–			–	–	●
Walmdach- und Box-Design	Zubehör					
	DWZ2CB1I4	DWZ1CB1I4	DWZ1DX1I4	DHZ5275	DZZ0XX0P0	DZZ1XX1B6
DWP64BC50	–	–	–	●	–	–
DWP66BC50	–	–	–	●	–	–
DWP96BC50	–	–	–	●	–	–
DWB67CM50	–	●	–	–	●	●
DWB97CM50	●	–	–	–	●	●
DWB67IM50	–	–	●	–	●	●
DWB97IM50	–	–	●	–	–	●
DWB66DM50	–	–	●	–	●	–
DWB66BC50	–	–	●	–	●	●
DWB96BC50	–	–	●	–	●	●
DWB66BC60	–	–	●	–	●	●
DWB96BC60	–	–	●	–	●	●

### Ersatzbedarf



Bezeichnung	Clean Air Standard Geruchsfilter	Clean Air Standard Geruchsfilter	Clean Air Standard Geruchsfilter	Standard Geruchsfilter
Hinweis	passend für Clean Air Standard Umluftset: <b>DIZ2CB1I4</b>	passend für Clean Air Standard Umluftset: <b>DWZ1CB1I4</b>	passend für Standard Umluftset: <b>DWZ0DX0U0</b>	passend für Standard Umluftset: <b>DHZ5275</b>
Beseitigung der Gerüche und Wrasen in %	<80%	<80%	bis 80%	bis 80%
Lebensdauer	6 – 12 Monate	6 – 12 Monate	6 – 12 Monate	6 – 12 Monate
Reinigungszyklus (im Backofen bei max. 200°C Umluft für 120 Minuten)	keine Reinigung möglich	keine Reinigung möglich	keine Reinigung möglich	keine Reinigung möglich
AntiFish Funktion	●	●	●	●
AntiPollen Funktion	–	–	–	–
Walmdach- und Box-Design	Zubehör			
	DZZ2CB1B4	DZZ1CX1B4	DWZ1DX1B4	DHZ5276
DWP64BC50	–	–	–	●
DWP66BC50	–	–	–	●
DWP96BC50	–	–	–	●
DWB67CM50	–	●	–	–
DWB97CM50	●	–	–	–
DWB67IM50	–	–	●	–
DWB97IM50	–	–	●	–
DWB66DM50	–	–	●	–
DWB66BC50	–	–	●	–
DWB96BC50	–	–	●	–
DWB66BC60	–	–	●	–
DWB96BC60	–	–	●	–

# Inselesse.

## Inselesse im Box-Design 90 cm



UPE: 2.046,- €\*

Serie | 6  
DIB97JP50

A



### Betriebsart und Leistung

- Energieeffizienzklasse: A<sup>1,2</sup>
- Ø Energieverbrauch: 31,9 kWh/Jahr<sup>1</sup>
- Lüfter-Effizienzklasse: A<sup>1</sup>
- Beleuchtungs-Effizienzklasse: A<sup>1</sup>
- Fettfilter-Effizienzklasse: B<sup>1</sup>
- Abluftleistung nach EN 61591:  
Max. Normalbetrieb 445 m<sup>3</sup>/h  
Intensivstufe 719 m<sup>3</sup>/h
- Geräuschwerte nach EN 60704-2-13 bei Abluftbetrieb:  
Max. Normalstufe: 54 dB(A) re 1 pW  
Intensivstufe: 65 dB(A) re 1 pW
- Bei Einsatz des separat erhältlichen Clean Air Plus Umluftsets (Sonderzubehör) erreicht Ihr Gerät im Umluftbetrieb folgende Werte:  
Umluftstufe:  
Max. Normalbetrieb: 343 m<sup>3</sup>/h  
Intensivstufe: 442 m<sup>3</sup>/h
- Geräuschwerte Umluft:  
Max. Normalstufe: 66 dB(A) re 1 pW  
Intensivstufe: 70 dB(A) re 1 pW
- Geräusch min./max. Normalstufe: 46/54 dB
- Eco Silence Drive
- Wahlweise Abluft- oder Umluftbetrieb

### Komfort

- Soft Light, Dimm-Funktion
- Gleichmäßige, helle Beleuchtung mit 4 x 1,5W LED-Modul
- Beleuchtungsstärke: 409 lux
- Farbtemperatur: 3500 K
- Sättigungsanzeige für Fett- und Geruchsfilter
- Elektronische Steuerung über Direct Select-Bedienung mit Lichtlinie
- Filterabdeckung aus Edelstahl, gelocht und spülmaschinengeeignet
- 3 Leistungsstufen und 2 Intensivstufen
- Intensivstufen mit automatischer Rückstellung
- Gebläsenachlauf 10 Minuten
- Reinigungsfreundlicher Innenrahmen

### Umwelt und Sicherheit

- Metallfettfilter, spülmaschinengeeignet

### Technische Informationen

- Für Deckenmontage über Kochinseln
- Für Umluftbetrieb ist ein Standard Umluftset oder ein Clean Air Plus Umluftset (Sonderzubehör) notwendig

### Maße (H x B x T)

- Abluftstutzen Ø 150 mm (Ø 120 mm beiliegend)
- Gesamtanschlusswert: 146 W
- Gerätegröße Abluft: 744-924 x 898 x 600 mm
- Gerätegröße Umluft: 744-1044 x 898 x 600 mm
- Gerätegröße Umluft mit Clean Air Plus Umluft Set:  
812-1044 x 898 x 600 mm
- Länge Anschlusskabel: 1,3 m mit Stecker

### Sonderzubehör

- DHZ5385 Standard Umluftset
- DIZ2CB114 Clean Air Standard Umluftset
- DIZ2CX5C6 Clean Air Plus Umluftset extern
- DIZ2FX5D1 Long Life Umluftset extern

Weiteres Sonderzubehör inkl. Abbildungen finden Sie auf Seite 105 und ab Seite 111.

<sup>1</sup> Gemäß EU-Regulierung Nr. 65/2014.

<sup>2</sup> Auf einer Energieeffizienzklassen-Skala von A+++ bis D.

\* Unverbindliche Preisempfehlung des Herstellers inkl. gesetzlicher MwSt.

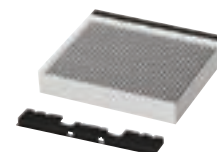
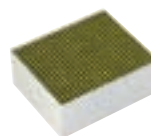
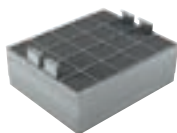
## Das perfekte Bosch Zubehör für den Betrieb in Umluft – Inselesse.

### Die Umluft Starter-Sets im Überblick



Bezeichnung	Long Life Umluftset, extern	Clean Air Plus Umluftset, extern	Clean Air Standard Umluftset
Hinweis	Das Umluft Starterset ist oberhalb des Kamins platziert, die Filter im Umluftset	Das Umluft Starterset ist oberhalb des Kamins platziert, die Filter im Umluftset	Filter im Gerät, Luftauslass oben im Kamin
Beseitigung der Gerüche und Wrasen in %	>80 %	>90 %	bis 80%
Lebensdauer	10 Jahre	12 – 18 Monate	6 – 12 Monate
Reinigungszyklus (im Backofen bei max. 200°C Umluft für 120 Minuten)	alle 3 – 4 Monate	keine Reinigung möglich	keine Reinigung möglich
AntiFish Funktion	–	•	•
AntiPollen Funktion	–	•	–
Insel-essen Zubehör	<b>DIZ2FX5D1</b>	<b>DIZ2CX5C6</b>	<b>DIZ2CB1I4</b>
DIB97JP50	•	•	•

### Ersatzbedarf



Bezeichnung	Long Life Geruchsfilter	Clean Air Plus Geruchsfilter	Clean Air Standard Geruchsfilter
Hinweis	passend für Long Life Umluftset: <b>DIZ2FX5D1</b>	passend für Clean Air Plus Umluftset: <b>DIZ2CX5C6</b>	passend für Clean Air Standard Umluftset: <b>DIZ2CB1I4</b>
Beseitigung der Gerüche und Wrasen in %	>80 %	>90 %	>80 %
Lebensdauer	10 Jahre	12 – 18 Monate	6 – 12 Monate
Reinigungszyklus (im Backofen bei max. 200°C Umluft für 120 Minuten)	alle 3 – 4 Monate	keine Reinigung möglich	keine Reinigung möglich
AntiFish Funktion	–	•	•
AntiPollen Funktion	–	•	–
Insel-essen Zubehör	<b>DZZ0XX0P0</b>	<b>DZZ1XX1B6</b>	<b>DZZ2CB1B4</b>
DIB97JP50	•	•	•

# Integrierte Lüfterlösungen.



**Deckenlüftungen**  
Seite 113



**Flachschirmhauben**  
Seite 114 – 117



**Lüfterbausteine**  
Seite 120 und 121



**Zwischenbau-  
und Unterbauhauben**  
Seite 123 – 125



## Deckenlüftungen 90 cm

UPE: 2.993,- €\*  
Serie | 8  
DRC99PS20**Bauform**

- Für Deckenmontage über Kochinseln
- Drehbarer Lüfter, Luftaustritt aus allen vier Seiten möglich
- Wahlweise Abluft- oder Umluftbetrieb

**Betriebsart und Leistung**

- Energieeffizienzklasse: A <sup>1,2</sup>
- Ø Energieverbrauch: 46,8 kWh/Jahr<sup>1</sup>
- Lüfter-Effizienzklasse: A<sup>1</sup>
- Beleuchtungs-Effizienzklasse: A<sup>1</sup>
- Fettfilter-Effizienzklasse: E<sup>1</sup>
- Lüfterleistung bei Abluftbetrieb nach EN 61591:  
Max. Normalstufe 458 m<sup>3</sup>/h, Intensivstufe 933 m<sup>3</sup>/h
- Geräuschwerte nach EN 60704-2-13 bei Abluftbetrieb:  
Max. Normalstufe: 56 dB(A) re 1 pW, Intensivstufe: 70 dB(A) re 1 pW
- Bei Einsatz des separat erhältlichen Clean Air Plus Umluftsets (Sonderzubehör) erreicht Ihr Gerät im Umluftbetrieb folgende Werte:  
Umluftstufe: Max. Normalbetrieb: 419 m<sup>3</sup>/h, Intensivstufe: 637 m<sup>3</sup>/h
- Geräuschwerte Umluft:  
Max. Normalstufe: 63 dB(A) re 1 pW, Intensivstufe: 72 dB(A) re 1 pW
- Wahlweise Abluft- oder Umluftbetrieb
- Eco Silence Drive
- Geräusch min./max. Normalstufe: 41/56 dB

**Komfort**

- **PerfectAir Luftgütesensor**
- Dimm-Funktion, Soft Light
- Stilvolle LED-Beleuchtung hinter Glas
- Arbeitsplatzbeleuchtung mit 6 x 3W LED-Modul
- Beleuchtungsstärke: 1128 lux
- Farbtemperatur: 3500 K
- 3 Leistungsstufen + 2 Intensivstufen
- Intensivstufe mit automatischer Rückstellung
- Doppelflutiges Hochleistungsgebläse
- Gebläsenachlauf 10 Minuten
- Fernsteuerung und -kontrolle für die Vernetzung von Hausgeräten und eine Bedienung per Smartphone oder Tablet
- **Home Connect Funktion: kochfeldbasierte Haubensteuerung (mit passendem Kochfeld)**
- Sprachsteuerung über gängige Sprachassistenten möglich
- Die Home Connect Funktionalität lässt sich durch die Einbindung zahlreicher Anwendungen externer Kooperationspartner (Partnering) beliebig erweitern
- Silence-Funktion: über Home Connect verfügbar
- Intervall-Funktion: über Home Connect verfügbar
- Elektronische Steuerung über Fernbedienung
- Infrarot-Fernbedienung
- Reinigungsfreundlicher Innenrahmen in weiß
- Filterabdeckung aus Glas, Randabsaugung
- Sättigungsanzeige für Fett- und Geruchsfilter
- Kassette mit Edelstahlrahmen

**Umwelt und Sicherheit**

- Metallfettfilter, spülmaschinengeeignet
- Für Umluftbetrieb ist ein Clean Air Umluftset (Sonderzubehör) erforderlich

**Technische Informationen (H x B x T)**

- Gesamtanschlusswert: 268 W
- Abluftstutzen ø 150 mm
- Gerätemaße: 910 x 510 mm
- Einbaumaße: 299 x 888 x 487 mm
- Länge Anschlusskabel: 1,3 m mit Stecker

**Sonderzubehör**

- DIZ0JC2D0 Long Life Umluftset extern weiß
- DIZ1JC2C6 Clean Air Plus Umluftset extern weiß

Weiteres Sonderzubehör inkl. Abbildungen finden Sie ab Seite 118.

UPE: 2.743,- €\*  
Serie | 6  
DRC97AQ50**Bauform**

- Für Deckenmontage über Kochinseln
- Drehbarer Lüfter, Luftaustritt aus allen vier Seiten möglich
- Wahlweise Abluft- oder Umluftbetrieb

**Betriebsart und Leistung**

- Energieeffizienzklasse: A <sup>1,2</sup>
- Ø Energieverbrauch: 34 kWh/Jahr<sup>1</sup>
- Lüfter-Effizienzklasse: A<sup>1</sup>
- Beleuchtungs-Effizienzklasse: A<sup>1</sup>
- Fettfilter-Effizienzklasse: E<sup>1</sup>
- Lüfterleistung bei Abluftbetrieb nach EN 61591:  
Max. Normalstufe 458 m<sup>3</sup>/h, Intensivstufe 798 m<sup>3</sup>/h
- Geräuschwerte nach EN 60704-2-13 bei Abluftbetrieb:  
Max. Normalstufe: 56 dB(A) re 1 pW, Intensivstufe: 68 dB(A) re 1 pW
- Bei Einsatz des separat erhältlichen Clean Air Plus Umluftsets (Sonderzubehör) erreicht Ihr Gerät im Umluftbetrieb folgende Werte:  
Umluftstufe: Max. Normalbetrieb: 422 m<sup>3</sup>/h, Intensivstufe: 565 m<sup>3</sup>/h
- Geräuschwerte Umluft:  
Max. Normalstufe: 63 dB(A) re 1 pW, Intensivstufe: 69 dB(A) re 1 pW
- Wahlweise Abluft- oder Umluftbetrieb
- Eco Silence Drive
- Geräusch min./max. Normalstufe: 41/56 dB

**Komfort**

- Dimm-Funktion, Soft Light
- Arbeitsplatzbeleuchtung mit 4 x 3W LED-Modul
- Beleuchtungsstärke: 659 lux
- Farbtemperatur: 3500 K
- 3 Leistungsstufen + 2 Intensivstufen
- Intensivstufe mit automatischer Rückstellung
- Doppelflutiges Hochleistungsgebläse
- Gebläsenachlauf 10 Minuten
- Fernsteuerung und -kontrolle für die Vernetzung von Hausgeräten und eine Bedienung per Smartphone oder Tablet
- **Home Connect Funktion: kochfeldbasierte Haubensteuerung (mit passendem Kochfeld)**
- Sprachsteuerung über gängige Sprachassistenten möglich
- Die Home Connect Funktionalität lässt sich durch die Einbindung zahlreicher Anwendungen externer Kooperationspartner (Partnering) beliebig erweitern
- Silence-Funktion: über Home Connect verfügbar
- Intervall-Funktion: über Home Connect verfügbar
- Elektronische Steuerung über Fernbedienung
- Infrarot-Fernbedienung
- Reinigungsfreundlicher Innenrahmen in Edelstahl
- Sättigungsanzeige für Fett- und Geruchsfilter
- Filterabdeckung aus Edelstahl, Randabsaugung

**Umwelt und Sicherheit**

- Metallfettfilter, spülmaschinengeeignet
- Für Umluftbetrieb ist ein Clean Air Umluftset (Sonderzubehör) erforderlich

**Technische Informationen (H x B x T)**

- Gesamtanschlusswert: 174 W
- Abluftstutzen ø 150 mm
- Gerätemaße: 900 x 500 mm
- Einbaumaße: 299 x 888 x 487 mm
- Länge Anschlusskabel: 1,3 m mit Stecker

**Sonderzubehör**

- DIZ0JC5D0 Long Life Umluftset extern inox
- DIZ1JC5C6 Clean Air Plus Umluftset extern inox

Weiteres Sonderzubehör inkl. Abbildungen finden Sie ab Seite 118.

<sup>1</sup> Gemäß EU-Regulierung Nr. 65/2014. <sup>2</sup> Auf einer Energieeffizienzklassen-Skala von A+++ bis D.  
 \* Unverbindliche Preisempfehlung des Herstellers inkl. gesetzlicher MwSt.

## Flachschirmhauben 60 cm und 90 cm



UPE: 1.364,- €\*  
 Serie | 8  
 DFS067K51



**Bauform**  
 – 60 cm  
 – Edelstahl  
 – Zum Einbau in einen 60 cm breiten Spezial-Oberschrank  
 – Wahlweise Abluft- oder Umluftbetrieb

**Betriebsart und Leistung**  
 – Energieeffizienzklasse: A<sup>1,2</sup>  
 – Ø Energieverbrauch: 37,8 kWh/Jahr<sup>1</sup>  
 – Lüfter-Effizienzklasse: B<sup>1</sup>  
 – Beleuchtungs-Effizienzklasse: A<sup>1</sup>  
 – Fettfilter-Effizienzklasse: B<sup>1</sup>  
 – Lüfterleistung bei Abluftbetrieb nach EN 61591:  
 Max. Normalstufe 392 m<sup>3</sup>/h, Intensivstufe 717 m<sup>3</sup>/h  
 – Geräuschwerte nach EN 60704-2-13 bei Abluftbetrieb:  
 Max. Normalstufe: 53 dB(A) re 1 pW, Intensivstufe: 68 dB(A) re 1 pW  
 – Bei Einsatz des separat erhältlichen Clean Air Plus Umluftsets (Sonderzubehör) erreicht Ihr Gerät im Umluftbetrieb folgende Werte:  
 Umluftstufe: Max. Normalbetrieb: 358 m<sup>3</sup>/h, Intensivstufe: 628 m<sup>3</sup>/h  
 – Geräuschwerte Umluft:  
 Max. Normalstufe: 60 dB(A) re 1 pW, Intensivstufe: 71 dB(A) re 1 pW  
 – Geräusch min./max. Normalstufe: 41/53 dB  
 – 2 einflutig stehend. Eco Silence Drive

**Komfort**  
 – **PerfectAir Luftgütesensor**  
 – Gleichmäßige, helle Beleuchtung mit 2 x 1,5W LED-Modul  
 – Dimm-Funktion  
 – Soft Light  
 – Beleuchtungsstärke: 294 lux  
 – Farbtemperatur: 3500 K  
 – Sättigungsanzeige für Fett- und Geruchsfilter  
 – Direct Select-Bedienung (3 Leistungsstufen + 2 Intensivstufen) mit Lichtlinie  
 – Intensivstufen mit automatischer Rückstellung  
 – Gebläsenachlauf 10 Minuten  
 – Filterabdeckung aus Edelstahl, gelocht und spülmaschineneeignet  
 – mit Rückstauklappe

**Umwelt und Sicherheit**  
 – Metallfettfilter, spülmaschineneeignet  
 – Für Umluftbetrieb ist ein Standard Starterset oder Clean Air Plus Umluftmodul (Sonderzubehör) notwendig

**Technische Informationen (H x B x T)**  
 – Schnellmontagebefestigung  
 – Gesamtanschlusswert: 144 W  
 – Gerätemaße: 426 x 598 x 290 mm  
 – Einbaumaße: 385 x 524 x 290 mm  
 – Abluftstutzen Ø 150 mm (Ø 120 mm beiliegend)  
 – Länge Anschlusskabel: 1,75 m mit Stecker

**Sonderzubehör**  
 DWZ1IT1D1 Long Life Umluftset extern  
 DWZ1IX1B6 Clean Air Plus Geruchsfilter (Ersatz)  
 DWZ1IX1C6 Clean Air Plus Umluftset extern  
 DWZ2IT1B4 Clean Air Standard Geruchsfilter(Ersatz)  
 DWZ2IT1I4 Clean Air Standard Umluftset

Weiteres Sonderzubehör inkl. Abbildungen finden Sie ab Seite 117.

UPE: 945,- €\*  
 Serie | 4  
 DFR097A52



**Bauform**  
 – 90 cm  
 – grau-metallic  
 – Zum Einbau in einen 60 oder 90 cm breiten Spezial-Oberschrank  
 – Wahlweise Abluft- oder Umluftbetrieb

**Betriebsart und Leistung**  
 – Energieeffizienzklasse: A<sup>1,2</sup>  
 – Ø Energieverbrauch: 38,1 kWh/Jahr<sup>1</sup>  
 – Lüfter-Effizienzklasse: B<sup>1</sup>  
 – Beleuchtungs-Effizienzklasse: A<sup>1</sup>  
 – Fettfilter-Effizienzklasse: B<sup>1</sup>  
 – Lüfterleistung bei Abluftbetrieb nach EN 61591:  
 Max. Normalstufe 397 m<sup>3</sup>/h, Intensivstufe 729 m<sup>3</sup>/h  
 – Geräuschwerte nach EN 60704-2-13 bei Abluftbetrieb:  
 Max. Normalstufe: 53 dB(A) re 1 pW, Intensivstufe: 69 dB(A) re 1 pW  
 – Bei Einsatz des separat erhältlichen Clean Air Plus Umluftsets (Sonderzubehör) erreicht Ihr Gerät im Umluftbetrieb folgende Werte:  
 Umluftstufe: Max. Normalbetrieb: 358 m<sup>3</sup>/h, Intensivstufe: 628 m<sup>3</sup>/h  
 – Geräuschwerte Umluft:  
 Max. Normalstufe: 60 dB(A) re 1 pW, Intensivstufe: 71 dB(A) re 1 pW  
 – Geräusch min./max. Normalstufe: 41/53 dB  
 – 2 einflutig stehend. Eco Silence Drive

**Komfort**  
 – Gleichmäßige, helle Beleuchtung mit 3 x 1,5W LED-Modul  
 – Beleuchtungsstärke: 355 lux  
 – Farbtemperatur: 3500 K  
 – Elektronische Steuerung  
 – Kurzhubtasten (3 Leistungsstufen und 1 Intensivstufe) mit LED-Anzeige  
 – Intensivstufen mit automatischer Rückstellung  
 – Gebläsenachlauf 10 Minuten  
 – Filterabdeckung aus Edelstahl, gelocht und spülmaschineneeignet  
 – mit Rückstauklappe  
 – Griffleiste als Sonderzubehör erhältlich

**Umwelt und Sicherheit**  
 – Metallfettfilter, spülmaschineneeignet  
 – Für Umluftbetrieb ist ein Standard Starterset oder Clean Air Plus Umluftmodul (Sonderzubehör) notwendig

**Technische Informationen (H x B x T)**  
 – Schnellmontagebefestigung  
 – Gesamtanschlusswert: 146 W  
 – Gerätemaße: 426 x 898 x 290 mm  
 – Einbaumaße: 385 x 524 x 290 mm  
 – Abluftstutzen Ø 150 mm (Ø 120 mm beiliegend)  
 – Länge Anschlusskabel: 1,75 m mit Stecker

**Sonderzubehör**  
 DWZ1IT1D1 Long Life Umluftset extern  
 DWZ1IX1B6 Clean Air Plus Geruchsfilter (Ersatz)  
 DWZ1IX1C6 Clean Air Plus Umluftset extern  
 DWZ2IT1B4 Clean Air Standard Geruchsfilter(Ersatz)  
 DWZ2IT1I4 Clean Air Standard Umluftset

Weiteres Sonderzubehör inkl. Abbildungen finden Sie ab Seite 117.

<sup>1</sup> Gemäß EU-Regulierung Nr. 65/2014. <sup>2</sup> Auf einer Energieeffizienzklassen-Skala von A+++ bis D.  
 \* Unverbindliche Preisempfehlung des Herstellers inkl. gesetzlicher MwSt.

## Flachschirmhauben 60 cm und 90 cm



UPE: 812,- €\*

Serie | 4  
DFR067A52**Bauform**

- 60 cm
- grau-metallic
- Zum Einbau in einen 60 cm breiten Spezial-Oberschrank
- Wahlweise Abluft- oder Umluftbetrieb

**Betriebsart und Leistung**

- Energieeffizienzklasse: A<sup>1,2</sup>
- Ø Energieverbrauch: 37,9 kWh/Jahr<sup>1</sup>
- Lüfter-Effizienzklasse: B<sup>1</sup>
- Beleuchtungs-Effizienzklasse: A<sup>1</sup>
- Fettfilter-Effizienzklasse: B<sup>1</sup>
- Lüfterleistung bei Abluftbetrieb nach EN 61591:  
Max. Normalstufe 399 m<sup>3</sup>/h  
Intensivstufe 728 m<sup>3</sup>/h
- Geräuschwerte nach EN 60704-2-13 bei Abluftbetrieb:  
Max. Normalstufe: 53 dB(A) re 1 pW  
Intensivstufe: 68 dB(A) re 1 pW
- Bei Einsatz des separat erhältlichen Clean Air Plus Umluftsets (Sonderzubehör) erreicht Ihr Gerät im Umluftbetrieb folgende Werte:  
Umluftstufe:  
Max. Normalbetrieb: 358 m<sup>3</sup>/h  
Intensivstufe: 628 m<sup>3</sup>/h
- Geräuschwerte Umluft:  
Max. Normalstufe: 60 dB(A) re 1 pW  
Intensivstufe: 71 dB(A) re 1 pW
- Geräusch min./max. Normalstufe: 41/53 dB
- 2 einflutig stehend. Eco Silence Drive
- Eco Silence Drive

**Komfort**

- Gleichmäßige, helle Beleuchtung mit 2 x 1,5W LED-Modul
- Farbtemperatur: 3500 K
- Beleuchtungsstärke: 294 lux
- Elektronische Steuerung
- Kurzhubtasten (3 Leistungsstufen und 1 Intensivstufe) mit LED-Anzeige
- Elektronische Steuerung seitlich
- Intensivstufen mit automatischer Rückstellung
- Gebläsenachlauf 10 Minuten

**Umwelt und Sicherheit**

- Metallfettfilter, spülmaschinengeeignet
- Filterabdeckung aus Edelstahl, gelocht und spülmaschinengeeignet
- Für Umluftbetrieb ist ein Standard Starterset oder Clean Air Plus Umluftmodul (Sonderzubehör) notwendig

**Technische Informationen (H x B x T)**

- Schnellmontagebefestigung
- Gesamtanschlusswert: 144 W
- Gerätemaße: 426 x 598 x 290 mm
- Einbaumaße: 385 x 524 x 290 mm
- Abluftstutzen Ø 150 mm (Ø 120 mm beiliegend)
- mit Rückstauklappe
- Länge Anschlusskabel: 1,75 m mit Stecker
- Griffleiste als Sonderzubehör erhältlich

**Sonderzubehör**

DWZ1IT1D1 Long Life Umluftset extern  
 DWZ1IX1B6 Clean Air Plus Geruchsfilter (Ersatz)  
 DWZ1IX1C6 Clean Air Plus Umluftset extern  
 DWZ2IT1B4 Clean Air Standard Geruchsfilter(Ersatz)  
 DWZ2IT1I4 Clean Air Standard Umluftset

Weiteres Sonderzubehör inkl. Abbildungen finden Sie ab Seite 117.

UPE: 742,- €\*

Serie | 4  
DFL094A51**Bauform**

- 90 cm
- grau-metallic
- Zum Einbau in einen 60 oder 90 cm breiten Spezial-Oberschrank
- Wahlweise Abluft- oder Umluftbetrieb

**Betriebsart und Leistung**

- Energieeffizienzklasse: A<sup>1,2</sup>
- Ø Energieverbrauch: 22,2 kWh/Jahr<sup>1</sup>
- Lüfter-Effizienzklasse: B<sup>1</sup>
- Beleuchtungs-Effizienzklasse: A<sup>1</sup>
- Fettfilter-Effizienzklasse: C<sup>1</sup>
- Abluftleistung nach EN 61591 max. 412 m<sup>3</sup>/h
- Lüfterleistung bei Abluftbetrieb nach EN 61591:  
Max. Normalstufe 266 m<sup>3</sup>/h  
Intensivstufe 412 m<sup>3</sup>/h
- Geräuschwerte nach EN 60704-2-13 bei Abluftbetrieb:  
Max. Normalstufe: 63 dB(A) re 1 pW  
Intensivstufe: 70 dB(A) re 1 pW
- Umluftleistung:  
Max. Normalbetrieb 266 m<sup>3</sup>/h  
Intensivstufe 416 m<sup>3</sup>/h
- Geräuschwerte bei Umluftbetrieb:  
Max. Normalstufe: 67 dB(A) re 1 pW  
Intensivstufe: 69 dB(A) re 1 pW
- 1 einflutig liegend. Eco Silence Drive
- Eco Silence Drive

**Komfort**

- Gleichmäßige, helle Beleuchtung mit 3 x 1,5W LED-Modul
- Farbtemperatur: 3500 K
- Beleuchtungsstärke: 355 lux
- Kassette mit Alurahmen
- Elektronische Steuerung
- Kurzhubtasten (3 Leistungsstufen und 1 Intensivstufe) mit LED-Anzeige
- Elektronische Steuerung seitlich
- Intensivstufen mit automatischer Rückstellung
- Gebläsenachlauf 10 Minuten

**Umwelt und Sicherheit**

- Metallfettfilter, spülmaschinengeeignet
- Für Umluftbetrieb wird ein Standard Umluftset (Sonderzubehör) benötigt

**Technische Informationen (H x B x T)**

- Gesamtanschlusswert: 76 W
- Gerätemaße: 203 x 898 x 290 mm
- Einbaumaße: 162 x 526 x 290 mm
- Abluftstutzen Ø 150 mm (Ø 120 mm beiliegend)
- Länge Anschlusskabel: 1,75 m mit Stecker
- Griffleiste als Sonderzubehör erhältlich

**Sonderzubehör**

DWZ1IT1I4 Clean Air Standard Umluftset

Weiteres Sonderzubehör inkl. Abbildungen finden Sie ab Seite 117.

## Flachschirmhauben 60 cm



UPE: 612,- €\*  
 Serie | 4  
**DFL064A52**



**Bauform**  
 – 60 cm  
 – grau-metallic  
 – Zum Einbau in einen 60 cm breiten Spezial-Oberschrank  
 – Wahlweise Abluft- oder Umluftbetrieb

**Betriebsart und Leistung**  
 – Energieeffizienzklasse: A<sup>1,2</sup>  
 – Ø Energieverbrauch: 21,0 kWh/Jahr<sup>1</sup>  
 – Lüfter-Effizienzklasse: B<sup>1</sup>  
 – Beleuchtungs-Effizienzklasse: A<sup>1</sup>  
 – Fettfilter-Effizienzklasse: C<sup>1</sup>  
 – Abluftleistung nach EN 61591: Max. Normalstufe 268 m<sup>3</sup>/h Intensivstufe 400 m<sup>3</sup>/h  
 – Geräuschwerte nach EN 60704-2-13 bei Abluftbetrieb: Max. Normalstufe: 62 dB(A) re 1 pW Intensivstufe: 69 dB(A) re 1 pW  
 – Umluftleistung: Max. Normalbetrieb 216 m<sup>3</sup>/h Intensivstufe 239 m<sup>3</sup>/h  
 – Geräuschwerte bei Umluftbetrieb: Max. Normalstufe: 67 dB(A) re 1 pW Intensivstufe: 69 dB(A) re 1 pW  
 – Geräusch min./max. Normalstufe: 49/62 dB  
 – 1 einflutig liegend. Eco Silence Drive  
 – Eco Silence Drive

**Komfort**  
 – Gleichmäßige, helle Beleuchtung mit 2 x 1,5W LED-Modul  
 – Farbtemperatur: 3500 K  
 – Beleuchtungsstärke: 294 lux  
 – Kassette mit Alurahmen  
 – Elektronische Steuerung  
 – Kurzhubtasten (3 Leistungsstufen und 1 Intensivstufe) mit LED-Anzeige  
 – Elektronische Steuerung seitlich  
 – Intensivstufen mit automatischer Rückstellung  
 – Gebläsenachlauf 10 Minuten

**Umwelt und Sicherheit**  
 – Metallfettfilter, spülmaschinengeeignet  
 – Für Umluftbetrieb wird ein Standard Umluftset (Sonderzubehör) benötigt

**Technische Informationen (HxBxT)**  
 – Gesamtanschlusswert: 74 W  
 – Gerätemaße: 203 x 598 x 290 mm  
 – Einbaumaße: 162 x 526 x 290 mm  
 – Abluftstutzen Ø 150 mm (Ø 120 mm beiliegend)  
 – mit Rückstauklappe  
 – Länge Anschlusskabel: 1,75 m mit Stecker  
 – Griffleiste als Sonderzubehör erhältlich

**Sonderzubehör**  
 DWZ1IT114 Clean Air Standard Umluftset  
 Weiteres Sonderzubehör inkl. Abbildungen finden Sie ab Seite 117.

UPE: 420,- €\*  
 Serie | 2  
**DFM064W54**



**Bauform**  
 – 60 cm  
 – grau-metallic  
 – Zum Einbau in einen 60 cm breiten Spezial-Oberschrank  
 – Wahlweise Abluft- oder Umluftbetrieb

**Betriebsart und Leistung**  
 – Energieeffizienzklasse: B<sup>1,2</sup>  
 – Ø Energieverbrauch: 40,3 kWh/Jahr<sup>1</sup>  
 – Lüfter-Effizienzklasse: C<sup>1</sup>  
 – Beleuchtungs-Effizienzklasse: A<sup>1</sup>  
 – Fettfilter-Effizienzklasse: B<sup>1</sup>  
 – Abluftleistung nach EN 61591 max. 389 m<sup>3</sup>/h  
 – Geräuschwerte nach EN 60704-2-13 max. Normalstufe Abluftbetrieb: Geräusch, höchste Normal-Stufe: 67 dB dB(A) re 1 pW  
 – Umluftleistung: Max. Normalbetrieb: 257 m<sup>3</sup>/h  
 – Geräuschwert bei Umluftbetrieb: Max. Normalstufe: 69 dB(A) re 1 pW  
 – Geräusch min./max. Normalstufe: 59/67 dB  
 – 1 einflutig liegend. Kondensatormotor  
 – Kondensatormotor

**Komfort**  
 – Gleichmäßige, helle Beleuchtung mit 2 x 1,5W LED-Modul  
 – Farbtemperatur: 3500 K  
 – Beleuchtungsstärke: 131 lux  
 – Kassette mit Alurahmen  
 – Automatisches Ein- und Ausschalten bei Betätigung des Teleskopauszuges  
 – Wippenschalter  
 – 3 Leistungsstufen

**Umwelt und Sicherheit**  
 – Metallfettfilter, spülmaschinengeeignet  
 – Für Umluftbetrieb wird ein Standard Umluftset (Sonderzubehör) benötigt

**Technische Informationen (HxBxT)**  
 – Gesamtanschlusswert: 108 W  
 – Gerätemaße: 203 x 598 x 290 mm  
 – Einbaumaße: 162 x 526 x 290 mm  
 – Abluftstutzen Ø 150 mm (Ø 120 mm beiliegend)  
 – mit Rückstauklappe  
 – Länge Anschlusskabel: 1,75 m mit Stecker

**Sonderzubehör**  
 DWZ1IT114 Clean Air Standard Umluftset  
 Weiteres Sonderzubehör inkl. Abbildungen finden Sie ab Seite 117.

UPE: 391,- €\*  
 Serie | 2  
**DFL064W53**



**Bauform**  
 – 60 cm  
 – grau-metallic  
 – Zum Einbau in einen 60 cm breiten Spezial-Oberschrank  
 – Wahlweise Abluft- oder Umluftbetrieb

**Betriebsart und Leistung**  
 – Energieeffizienzklasse: B<sup>1,2</sup>  
 – Ø Energieverbrauch: 41,1 kWh/Jahr<sup>1</sup>  
 – Lüfter-Effizienzklasse: C<sup>1</sup>  
 – Beleuchtungs-Effizienzklasse: A<sup>1</sup>  
 – Fettfilter-Effizienzklasse: B<sup>1</sup>  
 – Abluftleistung nach EN 61591 max. 389 m<sup>3</sup>/h  
 – Geräuschwerte nach EN 60704-2-13 max. Normalstufe Abluftbetrieb: Geräusch, höchste Normal-Stufe: 67 dB dB(A) re 1 pW  
 – Umluftleistung: Max. Normalbetrieb: 257 m<sup>3</sup>/h  
 – Geräuschwert bei Umluftbetrieb: Max. Normalstufe: 69 dB(A) re 1 pW  
 – Geräusch min./max. Normalstufe: 59/67 dB  
 – 1 einflutig liegend. Kondensatormotor  
 – Kondensatormotor

**Komfort**  
 – Gleichmäßige, helle Beleuchtung mit 2 x 1,5W LED-Modul  
 – Farbtemperatur: 3500 K  
 – Beleuchtungsstärke: 131 lux  
 – Kassette mit Alurahmen  
 – Automatisches Ein- und Ausschalten bei Betätigung des Teleskopauszuges  
 – Wippenschalter  
 – 3 Leistungsstufen

**Umwelt und Sicherheit**  
 – Metallfettfilter, spülmaschinengeeignet  
 – Für Umluftbetrieb wird ein Standard Umluftset (Sonderzubehör) benötigt

**Technische Informationen (HxBxT)**  
 – Gesamtanschlusswert: 108 W  
 – Gerätemaße: 203 x 598 x 290 mm  
 – Einbaumaße: 162 x 526 x 290 mm  
 – Abluftstutzen Ø 150 mm (Ø 120 mm beiliegend)  
 – Länge Anschlusskabel: 1,75 m mit Stecker  
 – Griffleiste als Sonderzubehör erhältlich

**Sonderzubehör**  
 DWZ1IT114 Clean Air Standard Umluftset  
 Weiteres Sonderzubehör inkl. Abbildungen finden Sie ab Seite 117.

<sup>1</sup> Gemäß EU-Regulierung Nr. 65/2014. <sup>2</sup> Auf einer Energieeffizienzklassen-Skala von A+++ bis D.  
 \* Unverbindliche Preisempfehlung des Herstellers inkl. gesetzlicher MwSt.

## Flachschirmhauben 60 cm



UPE: 362,- €\*

Serie | 2  
DFL063W56



### Bauform

- 60 cm
- grau-metallic
- Zum Einbau in einen 60 cm breiten Spezial-Oberschrank
- Wahlweise Abluft- oder Umluftbetrieb

### Betriebsart und Leistung

- Energieeffizienzklasse: C<sup>1,2</sup>
- Ø Energieverbrauch: 41,1 kWh/Jahr<sup>1</sup>
- Lüfter-Effizienzklasse: D<sup>1</sup>
- Beleuchtungs-Effizienzklasse: A<sup>1</sup>
- Fettfilter-Effizienzklasse: C<sup>1</sup>
- Abluftleistung nach EN 61591 max. 328 m<sup>3</sup>/h
- Geräuschwerte nach EN 60704-2-13 max. Normalstufe Abluftbetrieb:  
Geräusch, höchste Normal-Stufe:  
64 dB dB(A) re 1 pW
- Umluftleistung:  
Max. Normalbetrieb: 68 dB(A) re 1 pW
- Geräuschwert im Umluftbetrieb:  
Maximale Normalstufe: 231 m<sup>3</sup>/h
- Geräusch min./max. Normalstufe: 58/64 dB
- 1 einflutig liegend. Kondensatormotor
- Kondensatormotor

### Komfort

- Gleichmäßige, helle Beleuchtung mit 2 x 1,5W LED-Modul
- Farbtemperatur: 3500 K
- Beleuchtungsstärke: 131 lux
- Kassette mit Alurahmen
- Automatisches Ein- und Ausschalten bei Betätigung des Teleskopauszuges
- Wippenschalter
- 2 Leistungsstufen

### Umwelt und Sicherheit

- Metallfettfilter, spülmaschinengeeignet
- Für Umluftbetrieb wird ein Standard Umluftset (Sonderzubehör) benötigt

### Technische Informationen (H x B x T)

- Gesamtanschlusswert: 93 W
- Gerätemaße: 203 x 598 x 290 mm
- Einbaumaße: 162 x 526 x 290 mm
- Abluftstutzen Ø 150 mm (Ø 120 mm beiliegend)
- Länge Anschlusskabel: 1,75 m mit Stecker
- Griffleiste als Sonderzubehör erhältlich

### Sonderzubehör

DWZ1IT114 Clean Air Standard Umluftset

Weiteres Sonderzubehör inkl. Abbildungen finden Sie ab Seite 117.

## Sonderzubehör Flachschirmhauben<sup>3</sup>



DSZ4961 Absenkrahmen  
UPE: 280,- €\*



DSZ4660 Absenkrahmen  
UPE: 264,- €\*



DSZ4986 Griffleiste schwarz  
UPE: 163,- €\*

DSZ4982 Griffleiste weiß  
UPE: 163,- €\*

DSZ4985 Griffleiste Edelstahl  
UPE: 76,- €\*



DSZ4686 Griffleiste schwarz  
UPE: 149,- €\*

DSZ4682 Griffleiste weiß  
UPE: 149,- €\*

DSZ4685 Griffleiste Edelstahl  
UPE: 61,- €\*



DSZ4920  
Montage-Set 90 cm Oberschrank  
UPE: 100,- €\*

<sup>1</sup> Gemäß EU-Regulierung Nr. 65/2014. <sup>2</sup> Auf einer Energieeffizienzklassen-Skala von A+++ bis D.

<sup>3</sup> Diese Darstellung gilt lediglich der Übersicht. Das produktspezifische Zubehör finden Sie direkt unterhalb des jeweiligen Modells.

\* Unverbindliche Preisempfehlung des Herstellers inkl. gesetzlicher MwSt.

## Das perfekte Bosch Zubehör für den Betrieb in Umluft – Deckenlüftungen.

### Die Umluft Starter-Sets im Überblick



Bezeichnung	Long Life Umluftset, Edelstahl	Long Life Umluftset, Weiß	Clean Air Plus Umluftset, extern, Edelstahl	Clean Air Plus Umluftset, extern, Weiß
Hinweis	Das externe Clean Air Plus Umluftset ist dort platziert, wo die Luft zurück in den Raum geführt wird.			
Beseitigung der Gerüche und Wrasen in %	>80 %	>80 %	>90 %	>90 %
Lebensdauer	10 Jahre	10 Jahre	12 – 18 Monate	12 – 18 Monate
Reinigungszyklus (im Backofen bei max. 200°C Umluft für 120 Minuten)	alle 3 – 4 Monate	alle 3 – 4 Monate	keine Reinigung möglich	keine Reinigung möglich
AntiFish Funktion	–	–	•	•
AntiPollen Funktion	–	–	•	•
Zubehör				
Deckenlüftung	<b>DIZ0JC5D0</b>	<b>DIZ0JC2D0</b>	<b>DIZ1JC5C6</b>	<b>DIZ1JC2C6</b>
DRC97AQ50	•	•	•	•
DRC99PS20	•	•	•	•

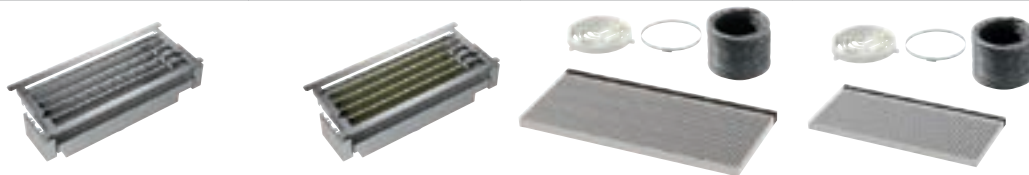
### Ersatzbedarf



Bezeichnung	Long Life Geruchsfilter (Ersatz)	Clean Air Plus Geruchsfilter (Ersatz)
Hinweis	Ersatzfilter passend für Long Life Umluftsets: <b>DIZ0JC5D0, DIZ0JC2D0</b>	Ersatzfilter, passend für Clean Air Plus Umluftsets: <b>DIZ1JC5C6, DIZ1JC2C6</b>
Beseitigung der Gerüche und Wrasen in %	>80 %	>90 %
Lebensdauer	10 Jahre	12 – 18 Monate
Reinigungszyklus (im Backofen bei max. 200°C Umluft für 120 Minuten)	alle 3 – 4 Monate	keine Reinigung möglich
AntiFish Funktion	–	•
AntiPollen Funktion	–	•
Zubehör		
Deckenlüftung	<b>DZZ0XX0P0</b>	<b>DZZ1XX1B6</b>
DRC97AQ50	•	•
DRC99PS20	•	•

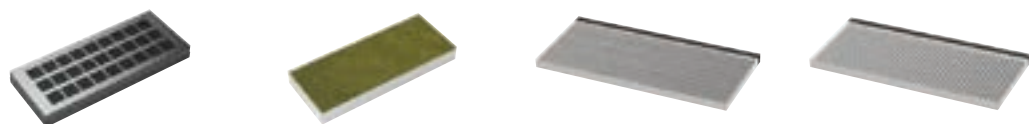
## Das perfekte Bosch Zubehör für den Betrieb in Umluft – Flachschilderhauben.

### Die Umluft Starter-Sets im Überblick



Bezeichnung	Long Life Umluftset	Clean Air Plus Umluftset	Clean Air Standard Umluftset	Clean Air Standard Umluftset
<b>Hinweis</b>	Das Umluft Starterset ist oberhalb des Kamins platziert, die Filter im Umluftset	Das Umluft Starterset ist oberhalb des Kamins platziert, die Filter im Umluftset	Filter im Gerät, Luftauslass oben im Kamin	Filter im Gerät, Luftauslass oben im Kamin
<b>Beseitigung der Gerüche und Wrasen in %</b>	>80 %	>90 %	bis 80%	bis 80%
<b>Lebensdauer</b>	10 Jahre	12 – 18 Monate	6 – 12 Monate	6 – 12 Monate
<b>Reinigungszyklus</b> (im Backofen bei max. 200°C Umluft für 120 Minuten)	alle 3 – 4 Monate	keine Reinigung möglich	keine Reinigung möglich	keine Reinigung möglich
<b>AntiFish Funktion</b>	–	•	•	•
<b>AntiPollen Funktion</b>	–	•	–	–
<b>Flach-schilderhauben</b>	<b>Zubehör</b> <b>DWZ1IT1D1</b>	<b>DWZ1IX1C6</b>	<b>DWZ2IT1I4</b>	<b>DWZ1IT1I4</b>
<b>DFL063W56</b>	–	–	–	•
<b>DFL064A52</b>	–	–	–	•
<b>DFL064W53</b>	–	–	–	•
<b>DFL094A51</b>	–	–	–	•
<b>DFM064W54</b>	–	–	–	•
<b>DFR067A52</b>	•	•	•	–
<b>DFR097A52</b>	•	•	•	–
<b>DFS067K51</b>	•	•	•	–

### Ersatzbedarf



Bezeichnung	Long Life Geruchsfilter	Clean Air Plus Geruchsfilter	Clean Air Standard Geruchsfilter	Clean Air Standard Geruchsfilter
<b>Hinweis</b>	passend für Long Life Umluftset: <b>DWZ1IT1D1</b>	passend für Clean Air Plus Umluftset: <b>DWZ1IX1C6</b>	passend für Clean Air Standard Umluftset: <b>DWZ2IT1I4</b>	passend für Clean Air Standard Umluftset: <b>DWZ1IT1I4</b>
<b>Beseitigung der Gerüche und Wrasen in %</b>	>80 %	>90 %	80%	80%
<b>Lebensdauer</b>	10 Jahre	12 – 18 Monate	6 – 12 Monate	6 – 12 Monate
<b>Reinigungszyklus</b> (im Backofen bei max. 200°C Umluft für 120 Minuten)	alle 3 – 4 Monate	keine Reinigung möglich	keine Reinigung möglich	keine Reinigung möglich
<b>AntiFish Funktion</b>	–	•	•	•
<b>AntiPollen Funktion</b>	–	•	–	–
<b>Flach-schilderhauben</b>	<b>Zubehör</b> <b>DWZ0IT0P0</b>	<b>DWZ1IX1B6</b>	<b>DWZ2IT1B4</b>	<b>DWZ1IT1B4</b>
<b>DFL063W56</b>	–	–	–	•
<b>DFL064A52</b>	–	–	–	•
<b>DFL064W53</b>	–	–	–	•
<b>DFL094A51</b>	–	–	–	•
<b>DFM064W54</b>	–	–	–	•
<b>DFR067A52</b>	•	•	•	–
<b>DFR097A52</b>	•	•	•	–
<b>DFS067K51</b>	•	•	•	–

## Lüfterbausteine 86 cm und 52 cm



UPE: 1.144,- €\*  
 Serie | 6  
 DHL885C

UPE: 954,- €\*  
 Serie | 6  
 DHL575C



### Betriebsart und Leistung

- Energieeffizienzklasse: C<sup>1,2</sup>
- Ø Energieverbrauch: 103,1 kWh/Jahr<sup>1</sup>
- Lüfter-Effizienzklasse: C<sup>1</sup>
- Beleuchtungs-Effizienzklasse: A<sup>1</sup>
- Fettfilter-Effizienzklasse: D<sup>1</sup>
- Lüfterleistung bei Abluftbetrieb nach EN 61591: Max. Normalstufe 630 m<sup>3</sup>/h  
 Intensivstufe 730 m<sup>3</sup>/h
- Geräuschwerte nach EN 60704-2-13 bei Abluftbetrieb:  
 Max. Normalstufe: 65 dB(A) re 1 pW  
 Intensivstufe: 68 dB(A) re 1 pW
- Bei Einsatz des separat erhältlichen Clean Air Plus Umluftsets (Sonderzubehör) erreicht Ihr Gerät im Umluftbetrieb folgende Werte:  
 Umluftstufe: Max. Normalbetrieb: 568 m<sup>3</sup>/h  
 Intensivstufe: 639 m<sup>3</sup>/h
- Geräuschwerte Umluft:  
 Max. Normalstufe: 71 dB(A) re 1 pW  
 Intensivstufe: 74 dB(A) re 1 pW
- Geräusch min./max. Normalstufe: 52/65 dB

### Betriebsart und Leistung

- Energieeffizienzklasse: C<sup>1,2</sup>
- Ø Energieverbrauch: 90,2 kWh/Jahr<sup>1</sup>
- Lüfter-Effizienzklasse: C<sup>1</sup>
- Beleuchtungs-Effizienzklasse: A<sup>1</sup>
- Fettfilter-Effizienzklasse: D<sup>1</sup>
- Lüfterleistung bei Abluftbetrieb nach EN 61591: Max. Normalstufe 560 m<sup>3</sup>/h  
 Intensivstufe 615 m<sup>3</sup>/h
- Geräuschwerte nach EN 60704-2-13 bei Abluftbetrieb:  
 Max. Normalstufe: 67 dB(A) re 1 pW  
 Intensivstufe: 70 dB(A) re 1 pW
- Bei Einsatz des separat erhältlichen Clean Air Plus Umluftsets (Sonderzubehör) erreicht Ihr Gerät im Umluftbetrieb folgende Werte:  
 Umluftstufe: Max. Normalbetrieb: 533 m<sup>3</sup>/h  
 Intensivstufe: 581 m<sup>3</sup>/h
- Geräuschwerte Umluft:  
 Max. Normalstufe: 72 dB(A) re 1 pW  
 Intensivstufe: 74 dB(A) re 1 pW
- Geräusch min./max. Normalstufe: 50/67 dB

### Komfort

- Arbeitsplatzbeleuchtung mit 2 x LED Spot 1W
- Beleuchtungsstärke: 266 lux
- Farbtemperatur: 4000 K
- Elektronische Steuerung
- Kurzhubtasten mit LED-Anzeige
- 3 Leistungsstufen und 1 Intensivstufe
- Intensivstufen mit automatischer Rückstellung
- Doppelflutiges Hochleistungsgebläse
- Wahlweise Abluft- oder Umluftbetrieb
- Filterabdeckung aus Glas
- Randabsaugung mit Rückstauklappe

### Komfort

- Arbeitsplatzbeleuchtung mit 2 x LED Spot 1W
- Beleuchtungsstärke: 244 lux
- Farbtemperatur: 4000 K
- Elektronische Steuerung
- Kurzhubtasten mit LED-Anzeige
- 3 Leistungsstufen und 1 Intensivstufe
- Intensivstufen mit automatischer Rückstellung
- Doppelflutiges Hochleistungsgebläse
- Wahlweise Abluft- oder Umluftbetrieb
- Filterabdeckung aus Edelstahl
- Randabsaugung mit Rückstauklappe

### Umwelt und Sicherheit

- Metallfettfilter, spülmaschinengeeignet
- Für Umluftbetrieb ist ein Standard Umluftset oder ein Clean Air Plus Umluftset (Sonderzubehör) notwendig

### Umwelt und Sicherheit

- Metallfettfilter, spülmaschinengeeignet
- Für Umluftbetrieb ist ein Standard Umluftset oder ein Clean Air Plus Umluftset (Sonderzubehör) notwendig

### Technische Informationen

- Zur Montage in einem Küchenschrank

### Technische Informationen

- Zur Montage in einem Küchenschrank

### Maße (H x B x T)

- Abluftstutzen Ø 150 mm, 120 mm
- Gesamtanschlusswert: 277 W
- Gerätemaße: 418 x 860 x 300 mm
- Einbaumaße: 418 x 836 x 264 mm

### Maße (H x B x T)

- Abluftstutzen Ø 150 mm, 120 mm
- Gesamtanschlusswert: 252 W
- Gerätemaße Abluft: 418 x 520 x 300 mm
- Einbaumaße: 418 x 496 x 264 mm

### Sonderzubehör

- DWZ1IT1D1 Long Life Umluftset extern
- DWZ1IX1B6 Clean Air Plus Geruchsfilter (Ersatz)
- DWZ1IX1C6 Clean Air Plus Umluftset extern

Weiteres Sonderzubehör inkl. Abbildungen finden Sie auf Seite 105 ab Seite 122.

### Sonderzubehör

- DWZ1IT1D1 Long Life Umluftset extern
- DWZ1IX1B6 Clean Air Plus Geruchsfilter (Ersatz)
- DWZ1IX1C6 Clean Air Plus Umluftset extern

Weiteres Sonderzubehör inkl. Abbildungen finden Sie auf Seite 105 ab Seite 122.

<sup>1</sup> Gemäß EU-Regulierung Nr. 65/2014. <sup>2</sup> Auf einer Energieeffizienzklassen-Skala von A+++ bis D.  
 \* Unverbindliche Preisempfehlung des Herstellers inkl. gesetzlicher MwSt.



## Lüfterbausteine 73 cm und 53 cm

UPE: 665,- €\*  
Serie | 4  
DHL755BLUPE: 590,- €\*  
Serie | 4  
DHL555BL**Betriebsart und Leistung**

- Energieeffizienzklasse: C<sup>1,2</sup>
- Ø Energieverbrauch: 81,2 kWh/Jahr<sup>1</sup>
- Lüfter-Effizienzklasse: D<sup>1</sup>
- Beleuchtungs-Effizienzklasse: A<sup>1</sup>
- Fettfilter-Effizienzklasse: B<sup>1</sup>
- Lüfterleistung bei Abluftbetrieb nach EN 61591:
  - Max. Normalstufe 379 m<sup>3</sup>/h
  - Intensivstufe 638 m<sup>3</sup>/h
- Geräuschwerte nach EN 60704-2-13 bei Abluftbetrieb:
  - Max. Normalstufe: 56 dB(A) re 1 pW
  - Intensivstufe: 68 dB(A) re 1 pW
- Geräusch min./max. Normalstufe: 38/56 dB
- 2 Lüftermotoren

**Betriebsart und Leistung**

- Energieeffizienzklasse: C<sup>1,2</sup>
- Ø Energieverbrauch: 79,8 kWh/Jahr<sup>1</sup>
- Lüfter-Effizienzklasse: D<sup>1</sup>
- Beleuchtungs-Effizienzklasse: A<sup>1</sup>
- Fettfilter-Effizienzklasse: B<sup>1</sup>
- Lüfterleistung bei Abluftbetrieb nach EN 61591:
  - Max. Normalstufe 362 m<sup>3</sup>/h
  - Intensivstufe 618 m<sup>3</sup>/h
- Geräuschwerte nach EN 60704-2-13 bei Abluftbetrieb:
  - Max. Normalstufe: 56 dB(A) re 1 pW
  - Intensivstufe: 68 dB(A) re 1 pW
- Geräusch min./max. Normalstufe: 38/56 dB
- 2 Lüftermotoren

**Komfort**

- Arbeitsplatzbeleuchtung mit 2 x LED-Spot 2,15W (Niedervolt)
- Beleuchtungsstärke: 410 lux
- Farbtemperatur: 3500 K
- Schiebeschalter
- 3 Leistungsstufen und 1 Intensivstufe
- Wahlweise Abluft- oder Umluftbetrieb
- Randabsaugung mit Rückstauklappe

**Komfort**

- Arbeitsplatzbeleuchtung mit 2 x LED-Spot 2,15W (Niedervolt)
- Beleuchtungsstärke: 438 lux
- Farbtemperatur: 3500 K
- Schiebeschalter
- 3 Leistungsstufen und 1 Intensivstufe
- Wahlweise Abluft- oder Umluftbetrieb
- Randabsaugung mit Rückstauklappe

**Umwelt und Sicherheit**

- Metallfettfilter mit Aluminiumrahmen, spülmaschinengeeignet
- Für Umluftbetrieb wird ein Standard Aktivkohlefilter benötigt (Sonderzubehör)

**Umwelt und Sicherheit**

- Metallfettfilter mit Aluminiumrahmen, spülmaschinengeeignet
- Für Umluftbetrieb wird ein Standard Aktivkohlefilter benötigt (Sonderzubehör)

**Technische Informationen**

- Für vorbereitete Schränke, Essen u.ä. sowie über Kochinseln

**Technische Informationen**

- Für vorbereitete Schränke, Essen u.ä. sowie über Kochinseln

**Maße (H x B x T)**

- Abluftstutzen Ø 150 mm, 120 mm
- Gesamtanschlusswert: 206 W
- Gerätemaße: 255 x 730 x 380 mm
- Einbaumaße: 255 x 700 x 350 mm

**Maße (H x B x T)**

- Abluftstutzen Ø 150 mm, 120 mm
- Gesamtanschlusswert: 206 W
- Gerätemaße: 255 x 530 x 380 mm
- Einbaumaße: 255 x 500 x 350 mm

**Sonderzubehör**

DHZ7305 Standard Geruchsfilter

Weiteres Sonderzubehör inkl. Abbildungen finden Sie auf Seite 105 ab Seite 122.

**Sonderzubehör**

DHZ7305 Standard Geruchsfilter

Weiteres Sonderzubehör inkl. Abbildungen finden Sie auf Seite 105 ab Seite 122.

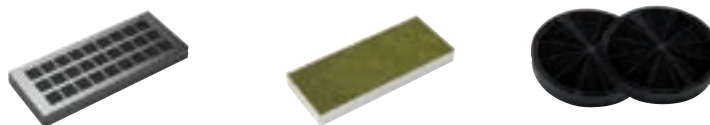
## Das perfekte Bosch Zubehör für den Betrieb in Umluft – Lüfterbausteine.

### Die Umluft Starter-Sets im Überblick



Bezeichnung	Long Life Umluftset	Clean Air Plus Umluftset	Standard Umluftset	Standard Geruchsfilter
Hinweis	Das Umluft Starterset ist oberhalb des Kamins platziert, die Filter im Umluftset	Das Umluft Starterset ist oberhalb des Kamins platziert, die Filter im Umluftset	Filter im Gerät, Luftauslass oben im Kamin	Filter im Gerät, Luftauslass oben im Kamin (auch als Ersatzbedarf erhältlich)
Beseitigung der Gerüche und Wrasen in %	>80 %	>90 %	bis 80%	bis 80%
Lebensdauer	10 Jahre	12 – 18 Monate	6 – 12 Monate	6 – 12 Monate
Reinigungszyklus (im Backofen bei max. 200°C Umluft für 120 Minuten)	alle 3 – 4 Monate	keine Reinigung möglich	keine Reinigung möglich	keine Reinigung möglich
AntiFish Funktion	–	•	–	•
AntiPollen Funktion	–	•	–	–
Zubehör				
Lüfterbausteine	<b>DWZ1IT1D1</b>	<b>DWZ1IX1C6</b>	<b>DHZ5605</b>	<b>DHZ7305</b>
DHL575C	•	•	•	–
DHL885C	•	•	•	–
DHL555BL	–	–	–	•
DHL755BL	–	–	–	•

### Ersatzbedarf



Bezeichnung	Long Life Geruchsfilter (Ersatz)	Clean Air Plus Geruchsfilter (Ersatz)	Standard Geruchsfilter (Ersatz)
Hinweis	passend für Long Life Umluftset: <b>DWZ1IT1D1</b>	passend für Clean Air Plus Umluftset: <b>DWZ1IX1C6</b>	passend für Standard Umluftset: <b>DHZ5605</b>
Beseitigung der Gerüche und Wrasen in %	>80 %	>90 %	bis 80%
Lebensdauer	10 Jahre	12 – 18 Monate	6 – 12 Monate
Reinigungszyklus (im Backofen bei max. 200°C Umluft für 120 Minuten)	alle 3 – 4 Monate	keine Reinigung möglich	keine Reinigung möglich
AntiFish Funktion	–	•	–
AntiPollen Funktion	–	•	–
Zubehör			
Lüfterbausteine	<b>DWZ0IT0P0</b>	<b>DWZ1IX1B6</b>	<b>DHZ5316</b>
DHL575C	•	•	•
DHL885C	•	•	•
DHL555BL	–	–	–
DHL755BL	–	–	–

## Zwischenbauhauben 60 cm

UPE: 499,- €\*  
 Serie | 2  
 DEM66AC00**Betriebsart und Leistung**

- Energieeffizienzklasse: B<sup>1,2</sup>
- Ø Energieverbrauch: 68,4 kWh/Jahr<sup>1</sup>
- Lüfter-Effizienzklasse: B<sup>1</sup>
- Beleuchtungs-Effizienzklasse: A<sup>1</sup>
- Fettfilter-Effizienzklasse: C<sup>1</sup>
- Lüfterleistung bei Abluftbetrieb nach EN 61591:  
Max. Normalstufe 625 m<sup>3</sup>/h
- Geräuschwerte nach EN 60704-3 und EN 60704-2-13 max. Normalstufe  
Abluftbetrieb: 70 dB(A) re 1 pW (56 dB(A) re 20 µ Pa Schalldruck)
- Geräusch min./max. Normalstufe: 49/70 dB

**Komfort**

- Arbeitsplatzbeleuchtung mit 2 x LED 3W E14
- Beleuchtungsstärke: 188 lux
- Farbtemperatur: 2700 K
- Drucktastenschalter
- 3 Leistungsstufen
- Wahlweise Abluft- oder Umluftbetrieb
- Abluftbetrieb nach hinten oder oben möglich

**Umwelt und Sicherheit**

- Metallfettfilter, spülmaschinengeeignet

**Technische Informationen**

- Zur Montage zwischen Hängeschränken

**Maße (H x B x T)**

- Abluftstutzen Ø 150 mm, 120 mm mit Rückstauklappe
- Gesamtanschlusswert: 256 W
- Gerätemaße: 402 x 566 x 460 mm

**Sonderzubehör**

DWZ01M0A0 Standard Geruchsfilter (Ersatzbedarf)

UPE: 381,- €\*  
 Serie | 2  
 DEM63AC00**Betriebsart und Leistung**

- Energieeffizienzklasse: D<sup>1,2</sup>
- Ø Energieverbrauch: 65,7 kWh/Jahr<sup>1</sup>
- Lüfter-Effizienzklasse: E<sup>1</sup>
- Beleuchtungs-Effizienzklasse: A<sup>1</sup>
- Fettfilter-Effizienzklasse: C<sup>1</sup>
- Lüfterleistung bei Abluftbetrieb nach EN 61591:  
Max. Normalstufe 368 m<sup>3</sup>/h
- Geräuschwerte nach EN 60704-3 und EN 60704-2-13 max. Normalstufe  
Abluftbetrieb: 62 dB(A) re 1 pW
- Geräusch min./max. Normalstufe: 52/62 dB

**Komfort**

- Arbeitsplatzbeleuchtung mit 2 x LED 3W E14
- Beleuchtungsstärke: 188 lux
- Farbtemperatur: 2700 K
- Drucktastenschalter
- 3 Leistungsstufen
- Wahlweise Abluft- oder Umluftbetrieb
- Abluftbetrieb nach hinten oder oben möglich

**Umwelt und Sicherheit**

- Metallfettfilter, spülmaschinengeeignet

**Technische Informationen**

- Zur Montage zwischen Hängeschränken

**Maße (H x B x T)**

- Abluftstutzen Ø 150 mm, 120 mm mit Rückstauklappe
- Gesamtanschlusswert: 126 W
- Gerätemaße: 402 x 566 x 460 mm

**Sonderzubehör**

DWZ01M0A0 Standard Geruchsfilter (Ersatzbedarf)

<sup>1</sup> Gemäß EU-Regulierung Nr. 65/2014. <sup>2</sup> Auf einer Energieeffizienzklassen-Skala von A+++ bis D.  
 \* Unverbindliche Preisempfehlung des Herstellers inkl. gesetzlicher MwSt.

## Unterbauhauben 60 cm



UPE: 424,- €\*  
 Serie | 4  
 DUL63CC50

UPE: 366,- €\*  
 Serie | 4  
 DUL63CC40

UPE: 366,- €\*  
 Serie | 4  
 DUL63CC20



**Betriebsart und Leistung**  
 – Energieeffizienzklasse: D<sup>1,2</sup>  
 – Ø Energieverbrauch: 93,3 kWh/Jahr<sup>1</sup>  
 – Lüfter-Effizienzklasse: E<sup>1</sup>  
 – Beleuchtungs-Effizienzklasse: E<sup>1</sup>  
 – Fettfilter-Effizienzklasse: C<sup>1</sup>  
 – Lüfterleistung bei Abluftbetrieb nach EN 61591: Max. Normalstufe 350 m<sup>3</sup>/h  
 – Geräuschwerte nach EN 60704-3 und EN 60704-2-13 max. Normalstufe Abluftbetrieb: 72 dB(A) re 1 pW (58 dB(A) re 20 µ Pa Schalldruck)  
 – Geräusch min./max. Normalstufe: 56/72 dB

**Betriebsart und Leistung**  
 – Energieeffizienzklasse: D<sup>1,2</sup>  
 – Ø Energieverbrauch: 93,3 kWh/Jahr<sup>1</sup>  
 – Lüfter-Effizienzklasse: E<sup>1</sup>  
 – Beleuchtungs-Effizienzklasse: E<sup>1</sup>  
 – Fettfilter-Effizienzklasse: C<sup>1</sup>  
 – Lüfterleistung bei Abluftbetrieb nach EN 61591: Max. Normalstufe 350 m<sup>3</sup>/h  
 – Geräuschwerte nach EN 60704-3 und EN 60704-2-13 max. Normalstufe Abluftbetrieb: 72 dB(A) re 1 pW (58 dB(A) re 20 µ Pa Schalldruck)  
 – Geräusch min./max. Normalstufe: 56/72 dB

**Betriebsart und Leistung**  
 – Energieeffizienzklasse: D<sup>1,2</sup>  
 – Ø Energieverbrauch: 93,3 kWh/Jahr<sup>1</sup>  
 – Lüfter-Effizienzklasse: E<sup>1</sup>  
 – Beleuchtungs-Effizienzklasse: E<sup>1</sup>  
 – Fettfilter-Effizienzklasse: C<sup>1</sup>  
 – Lüfterleistung bei Abluftbetrieb nach EN 61591: Max. Normalstufe 350 m<sup>3</sup>/h  
 – Geräuschwerte nach EN 60704-3 und EN 60704-2-13 max. Normalstufe Abluftbetrieb: 72 dB(A) re 1 pW (58 dB(A) re 20 µ Pa Schalldruck)  
 – Geräusch min./max. Normalstufe: 56/72 dB

**Komfort**  
 – Arbeitsplatzbeleuchtung mit LED  
 – Beleuchtungsstärke: 45 lux  
 – Farbtemperatur: 3000 K  
 – Drucktastenschalter  
 – 3 Leistungsstufen  
 – Wahlweise Abluft- oder Umluftbetrieb

**Komfort**  
 – Arbeitsplatzbeleuchtung mit LED  
 – Beleuchtungsstärke: 45 lux  
 – Farbtemperatur: 3000 K  
 – Drucktastenschalter  
 – 3 Leistungsstufen  
 – Wahlweise Abluft- oder Umluftbetrieb

**Komfort**  
 – Arbeitsplatzbeleuchtung mit LED  
 – Beleuchtungsstärke: 45 lux  
 – Farbtemperatur: 3000 K  
 – Drucktastenschalter  
 – 3 Leistungsstufen  
 – Wahlweise Abluft- oder Umluftbetrieb

**Umwelt und Sicherheit**  
 – Metallfettfilter, spülmaschinengeeignet  
 – Stufenlos verstellbarer Luftleitschirm aus Glas

**Umwelt und Sicherheit**  
 – Metallfettfilter, spülmaschinengeeignet  
 – Stufenlos verstellbarer Luftleitschirm aus Glas

**Umwelt und Sicherheit**  
 – Metallfettfilter, spülmaschinengeeignet  
 – Stufenlos verstellbarer Luftleitschirm aus Glas

**Technische Informationen**  
 – Zur Montage unter einem Hängeschrank oder an der Wand

**Technische Informationen**  
 – Zur Montage unter einem Hängeschrank oder an der Wand

**Technische Informationen**  
 – Zur Montage unter einem Hängeschrank oder an der Wand

**Maße (H x B x T)**  
 – Abluftstutzen Ø 120 mm, 100 mm  
 – Gesamtanschlusswert: 146 W  
 – Gerätemaße: 150 x 600 x 482 mm

**Maße (H x B x T)**  
 – Abluftstutzen Ø 120 mm, 100 mm  
 – Gesamtanschlusswert: 146 W  
 – Gerätemaße: 150 x 600 x 482 mm

**Maße (H x B x T)**  
 – Abluftstutzen Ø 120 mm, 100 mm  
 – Gesamtanschlusswert: 146 W  
 – Gerätemaße: 150 x 600 x 482 mm

**Sonderzubehör**  
 DHZ2701 Standard Geruchsfilter

**Sonderzubehör**  
 DHZ2701 Standard Geruchsfilter

**Sonderzubehör**  
 DHZ2701 Standard Geruchsfilter

<sup>1</sup> Gemäß EU-Regulierung Nr. 65/2014. <sup>2</sup> Auf einer Energieeffizienzklassen-Skala von A+++ bis D.  
 \* Unverbindliche Preisempfehlung des Herstellers inkl. gesetzlicher MwSt.

## Unterbauhauben 60 cm



UPE: 291,- €\*  
 Serie | 2  
 DUL62FA51

UPE: 227,- €\*  
 Serie | 2  
 DUL62FA21



### Betriebsart und Leistung

- Energieeffizienzklasse: D<sup>1,2</sup>
- Ø Energieverbrauch: 69,3 kWh/Jahr<sup>1</sup>
- Lüfter-Effizienzklasse: E<sup>1</sup>
- Beleuchtungs-Effizienzklasse: E<sup>1</sup>
- Fettfilter-Effizienzklasse: D<sup>1</sup>
- Lüfterleistung bei Abluftbetrieb nach EN 61591:  
Max. Normalstufe 250 m<sup>3</sup>/h
- Geräuschwerte nach EN 60704-3 und EN 60704-2-13 max. Normalstufe  
Abluftbetrieb: 68 dB(A) re 1 pW (54 dB(A) re 20 µ Pa Schalldruck)
- Geräusch min./max. Normalstufe: 53/68 dB

### Betriebsart und Leistung

- Energieeffizienzklasse: D<sup>1,2</sup>
- Ø Energieverbrauch: 69,3 kWh/Jahr<sup>1</sup>
- Lüfter-Effizienzklasse: E<sup>1</sup>
- Beleuchtungs-Effizienzklasse: E<sup>1</sup>
- Fettfilter-Effizienzklasse: D<sup>1</sup>
- Lüfterleistung bei Abluftbetrieb nach EN 61591:  
Max. Normalstufe 250 m<sup>3</sup>/h
- Geräuschwerte nach EN 60704-3 und EN 60704-2-13 max. Normalstufe  
Abluftbetrieb: 68 dB(A) re 1 pW (54 dB(A) re 20 µ Pa Schalldruck)
- Geräusch min./max. Normalstufe: 53/68 dB

### Komfort

- Arbeitsplatzbeleuchtung mit 1 x LED 4W E14
- Beleuchtungsstärke: 45 lux
- Farbtemperatur: 3000 K
- Schiebeschalter
- 3 Leistungsstufen
- Wahlweise Abluft- oder Umluftbetrieb
- mit Rückstauklappe

### Komfort

- Arbeitsplatzbeleuchtung mit 1 x LED 4W E14
- Beleuchtungsstärke: 45 lux
- Farbtemperatur: 3000 K
- Schiebeschalter
- 3 Leistungsstufen
- Wahlweise Abluft- oder Umluftbetrieb
- mit Rückstauklappe

### Umwelt und Sicherheit

- Vliesfilter
- Stufenlos verstellbarer Luftleitschirm aus Glas
- Für Umluftbetrieb wird ein Standard Aktivkohlefilter benötigt (Sonderzubehör)

### Umwelt und Sicherheit

- Vliesfilter
- Stufenlos verstellbarer Luftleitschirm aus Glas
- Für Umluftbetrieb wird ein Standard Aktivkohlefilter benötigt (Sonderzubehör)

### Technische Informationen

- Zur Montage unter einem Hängeschrank oder an der Wand

### Technische Informationen

- Zur Montage unter einem Hängeschrank oder an der Wand

### Maße (H x B x T)

- Abluftstutzen Ø 120 mm, 100 mm
- Gesamtanschlusswert: 119 W
- Gerätemaße: 150 x 600 x 482 mm

### Maße (H x B x T)

- Abluftstutzen Ø 120 mm, 100 mm
- Gesamtanschlusswert: 119 W
- Gerätemaße: 150 x 600 x 482 mm

### Sonderzubehör

DHZ2701 Standard Geruchsfilter

### Sonderzubehör

DHZ2701 Standard Geruchsfilter

<sup>1</sup> Gemäß EU-Regulierung Nr. 65/2014. <sup>2</sup> Auf einer Energieeffizienzklassen-Skala von A+++ bis D.  
 \* Unverbindliche Preisempfehlung des Herstellers inkl. gesetzlicher MwSt.

# Einbauzeichnungen Dunstabzüge

## Wandessen

**Gerät im Umluftbetrieb ohne Abluftkanal**

Steckdose kann seitlich oder oberhalb des Geräts angebracht werden

A: Steckdose nur außerhalb des markierten Bereichs

A: Max. Stärke Rückwand

A: Max. Tiefe der seitlichen Oberschränke (inkl. Tür) wegen Montage der Glasplatte

Gerät muss vor den Oberschränken installiert werden, wenn diese tiefer als 370 mm sind

Maße in mm

DWJ 91LT60

A: Max. Stärke Rückwand

**Gerät im Abluftbetrieb**

A: Max. Stärke Rückwand

**Gerät im Umluftbetrieb**

A: Elektro  
B: Gas – ab Oberkante Topfträger  
C: Elektro – für Australien und Neuseeland

**Gerät im Umluftbetrieb ohne Abluftkanal**

Steckdose kann seitlich oder oberhalb des Geräts angebracht werden

A: Steckdose nur außerhalb des markierten Bereichs

A: Max. Tiefe der seitlichen Oberschränke (inkl. Tür) wegen Montage der Glasplatte

Gerät muss vor den Oberschränken installiert werden, wenn diese tiefer als 370 mm sind

A: Abluftaustritt  
B: Steckdose  
C: Elektro  
D: Gas – ab Oberkante Topfträger  
E: Elektro – für Australien und Neuseeland

**Wandinstallation mit Kamin**

A: Elektro  
B: Gas – ab Oberkante Topfträger  
C: Elektro – für Australien und Neuseeland

Maße in mm

DWK 91LT60

**Gerät im Umluftbetrieb ohne Abluftkanal**

Steckdose kann seitlich oder oberhalb des Geräts angebracht werden

A: Steckdose nur außerhalb des markierten Bereichs

A: Max. Stärke Rückwand

A: Max. Tiefe der seitlichen Oberschränke (inkl. Tür) wegen Montage der Glasplatte

Gerät muss vor den Oberschränken installiert werden, wenn diese tiefer als 370 mm sind

Maße in mm

DWJ 81AN60

# Einbauzeichnungen Dunstabzüge

## Wandessen

**Gerät im Umluftbetrieb ohne Abluftkanal**

Steckdose kann seitlich oder oberhalb des Geräts angebracht werden

A: Steckdose nur außerhalb des markierten Bereichs

**Wandinstallation ohne Kamin**

A: Elektro  
B: Gas – ab Oberkante Topfträger  
C: Elektro – für Australien und Neuseeland

Maße in mm

DWJ 87FN60

**Gerät im Umluftbetrieb ohne Abluftkanal**

Steckdose kann seitlich oder oberhalb des Geräts angebracht werden

A: Steckdose nur außerhalb des markierten Bereichs

**Wandinstallation ohne Kamin**

A: Elektro  
B: Gas – ab Oberkante Topfträger  
C: Elektro – für Australien und Neuseeland

Maße in mm

DWJ 67FN60

**Gerät im Abluftbetrieb**

A: Max. Stärke Rückwand

**Gerät im Umluftbetrieb**

**Gerät im Umluftbetrieb ohne Abluftkanal**

Steckdose kann seitlich oder oberhalb des Geräts angebracht werden

A: Steckdose nur außerhalb des markierten Bereichs

**Wandinstallation mit Kamin**

A: Elektro  
B: Gas – ab Oberkante Topfträger  
C: Elektro – für Australien und Neuseeland

A: Abluftaustritt  
B: Steckdose  
C: Elektro  
D: Gas – ab Oberkante Topfträger  
E: Elektro – für Australien und Neuseeland

Maße in mm

DWK 87FN60

# Einbauzeichnungen Dunstabzüge

## Wandessen

**Gerät im Abluftbetrieb**

283, 259, 550, 883-1126, 350, 286, 262, 320, 433, 590, 286, 402

**Gerät im Umluftbetrieb**

283, 259, 550, 883-1213, 350, 286, 262, 320, 433, 590, 286, 402

**Gerät im Umluftbetrieb ohne Abluftkanal**

360, 380, 320, 433, 590, 286, 402

Steckdose kann seitlich oder oberhalb des Geräts angebracht werden

A: Steckdose nur außerhalb des markierten Bereichs

**Wandinstallation mit Kamin**

240, 45, 125, 294, 170, 274

A: Elektro  
B: Gas – ab Oberkante Topfträger  
C: Elektro – für Australien und Neuseeland

**Wandinstallation mit Kamin**

250, 67, 283, 60, 400, 240, 450 (C), 650 (D), 600 (E), 350

A: Abluftaustritt  
B: Steckdose  
C: Elektro  
D: Gas – ab Oberkante Topfträger  
E: Elektro – für Australien und Neuseeland

Maße in mm

DWK 67FN60

**Gerät im Abluftbetrieb**

197, 197, 340, 690-900, 35, 305, 200, 325, 325, 790, 155, 375

**Gerät im Umluftbetrieb**

197, 197, 340, 720-975, 105, 305, 200, 325, 325, 790, 155, 375

**Wandinstallation mit Kamin**

35, 15, 35, 350, 450 (A), 650 (B), 600 (C), 312, 24

A: Elektro  
B: Gas – ab Oberkante Topfträger  
C: Elektro – für Australien und Neuseeland

**Wandinstallation mit Kamin**

200, 60, 200, 450, 375, 195

A: Abluftaustritt  
B: Steckdose  
C: Elektro  
D: Gas – ab Oberkante Topfträger  
E: Elektro – für Australien und Neuseeland

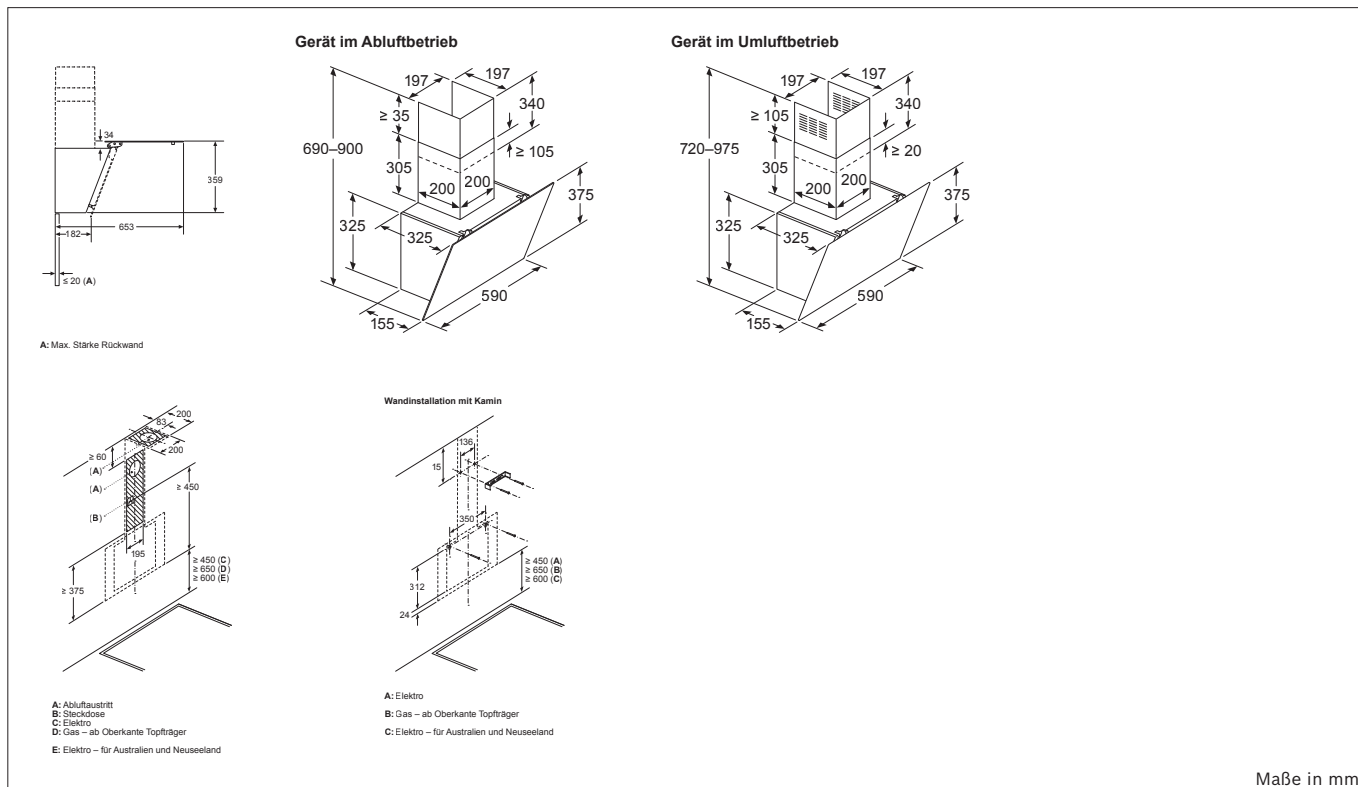
Maße in mm

DWK 85DK60

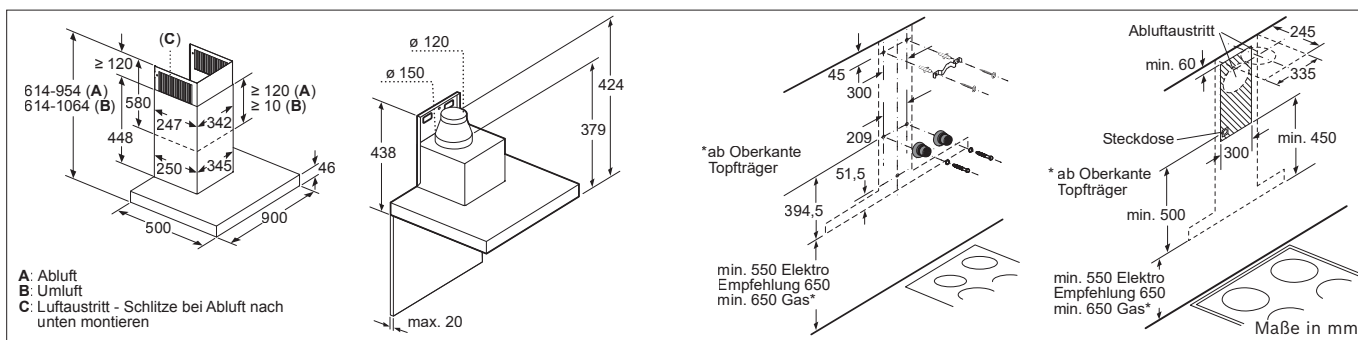


# Einbauzeichnungen Dunstabzüge

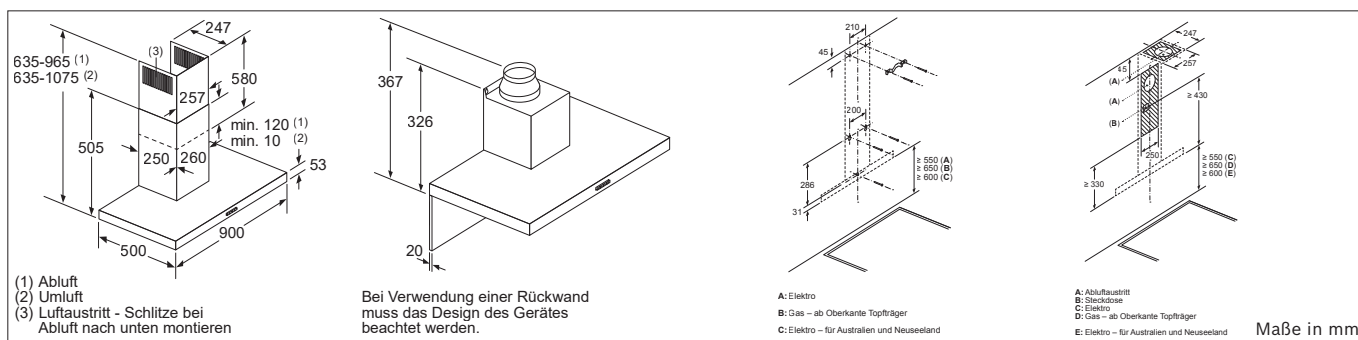
## Wandessen



DWK 65DK60



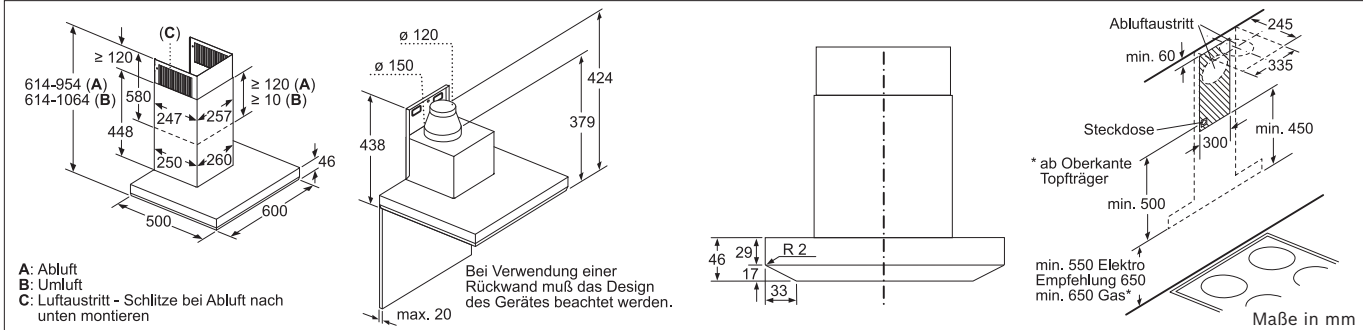
DWB 97CM50



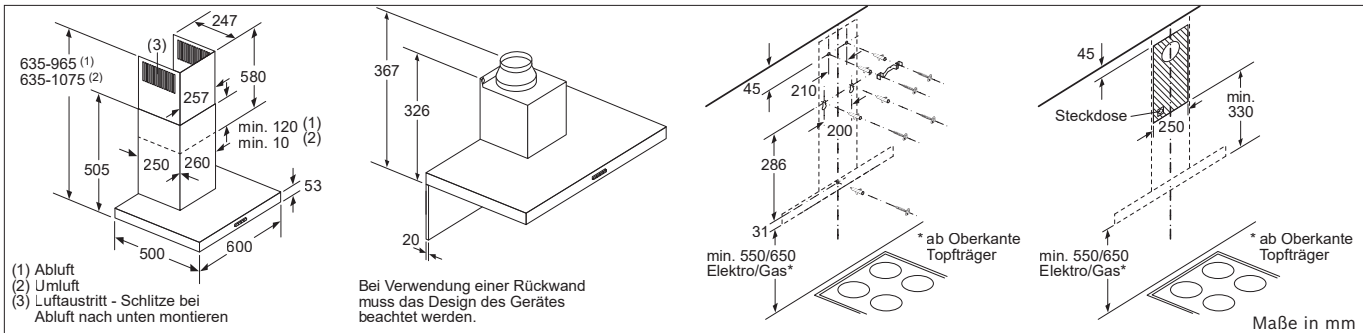
DWB 97IM50 | DWB 96BC50 | DWB 96BC60

# Einbauzeichnungen Dunstabzüge

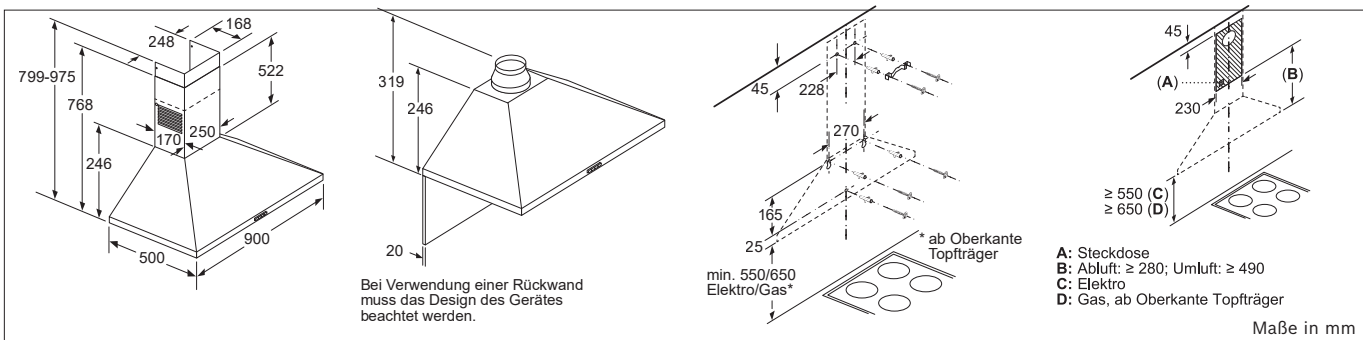
## Wandessen



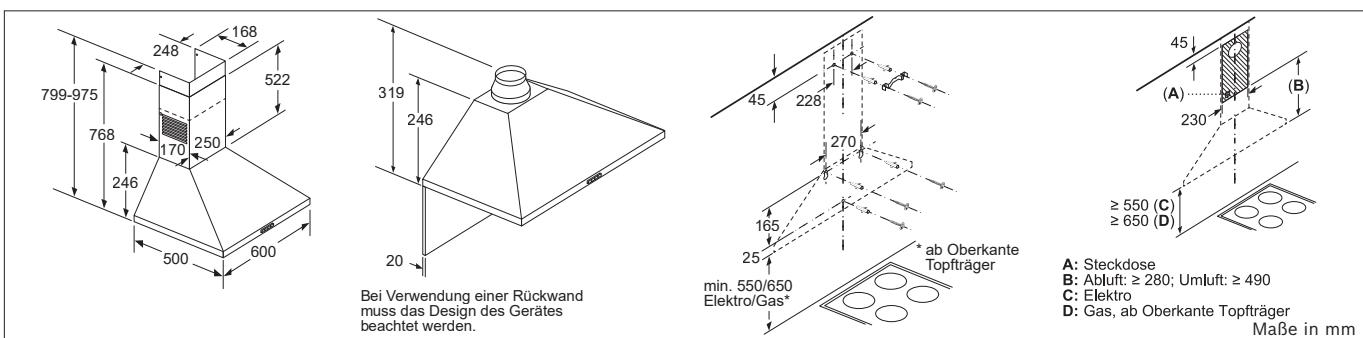
DWB 67CM50



DWB 671M50 | DWB 66BC50 | DWB 66DM50 | DWB 66BC60



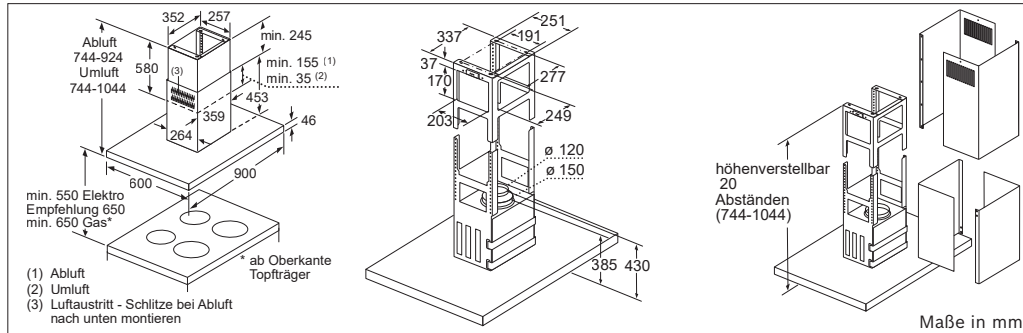
DWP 96BC50



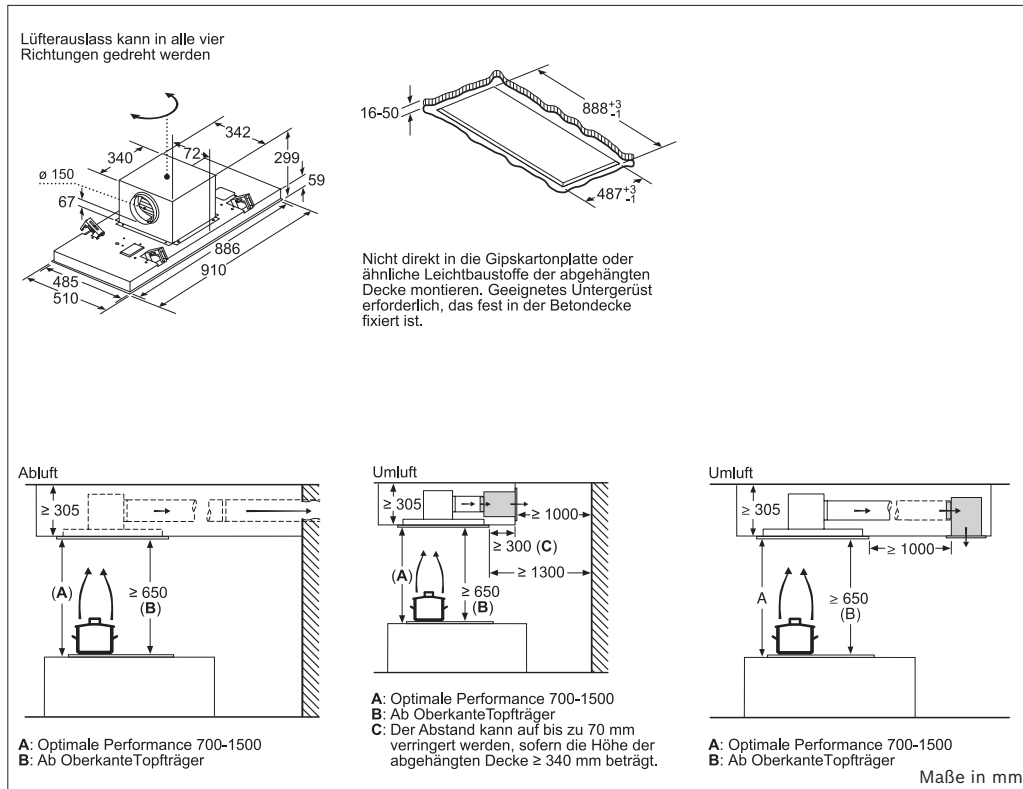
DWP 66BC50 | DWP 64BC50

# Einbauzeichnungen Dunstabzüge

## Inseessen | Deckenlüfungen



DIB 97JP50

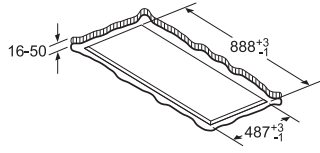
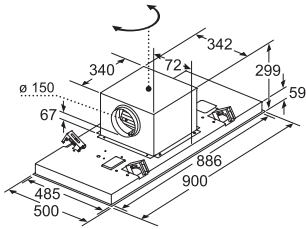


DRC 99PS20

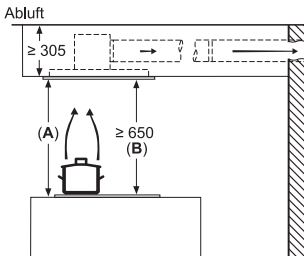
# Einbauzeichnungen Dunstabzüge

## Deckenlüfungen | Flachschirmhauben

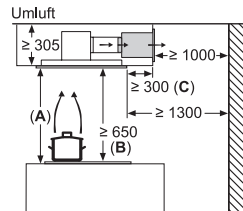
Lüfterauslass kann in alle vier Richtungen gedreht werden



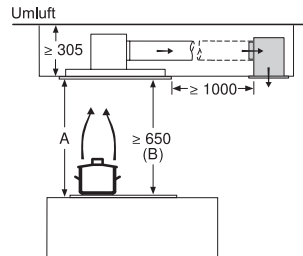
Nicht direkt in die Gipskartonplatte oder ähnliche Leichtbaustoffe der abgehängten Decke montieren. Geeignetes Untergerüst erforderlich, das fest in der Betondecke fixiert ist.



A: Optimale Performance 700-1500  
B: Ab Oberkante Topfräger



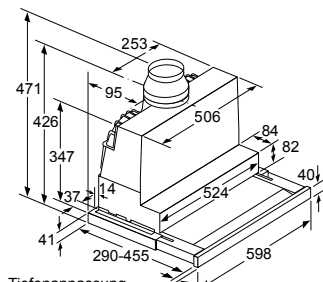
A: Optimale Performance 700-1500  
B: Ab Oberkante Topfräger  
C: Der Abstand kann auf bis zu 70 mm verringert werden, sofern die Höhe der abgehängten Decke ≥ 340 mm beträgt.



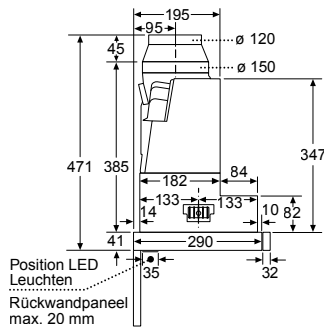
A: Optimale Performance 700-1500  
B: Ab Oberkante Topfräger

Maße in mm

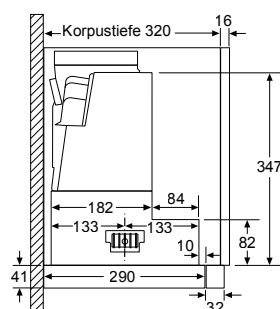
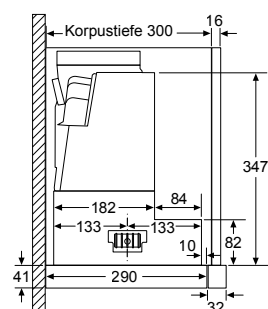
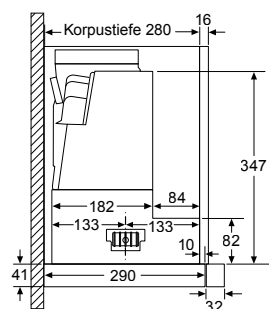
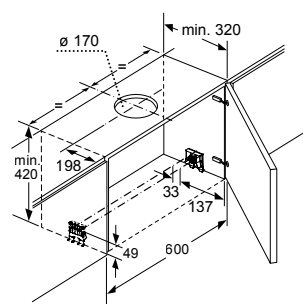
DRC 97AQ50



Tiefenanpassung des Filterauszuges bis 29 mm möglich



Position LED Leuchten Rückwandpaneel max. 20 mm

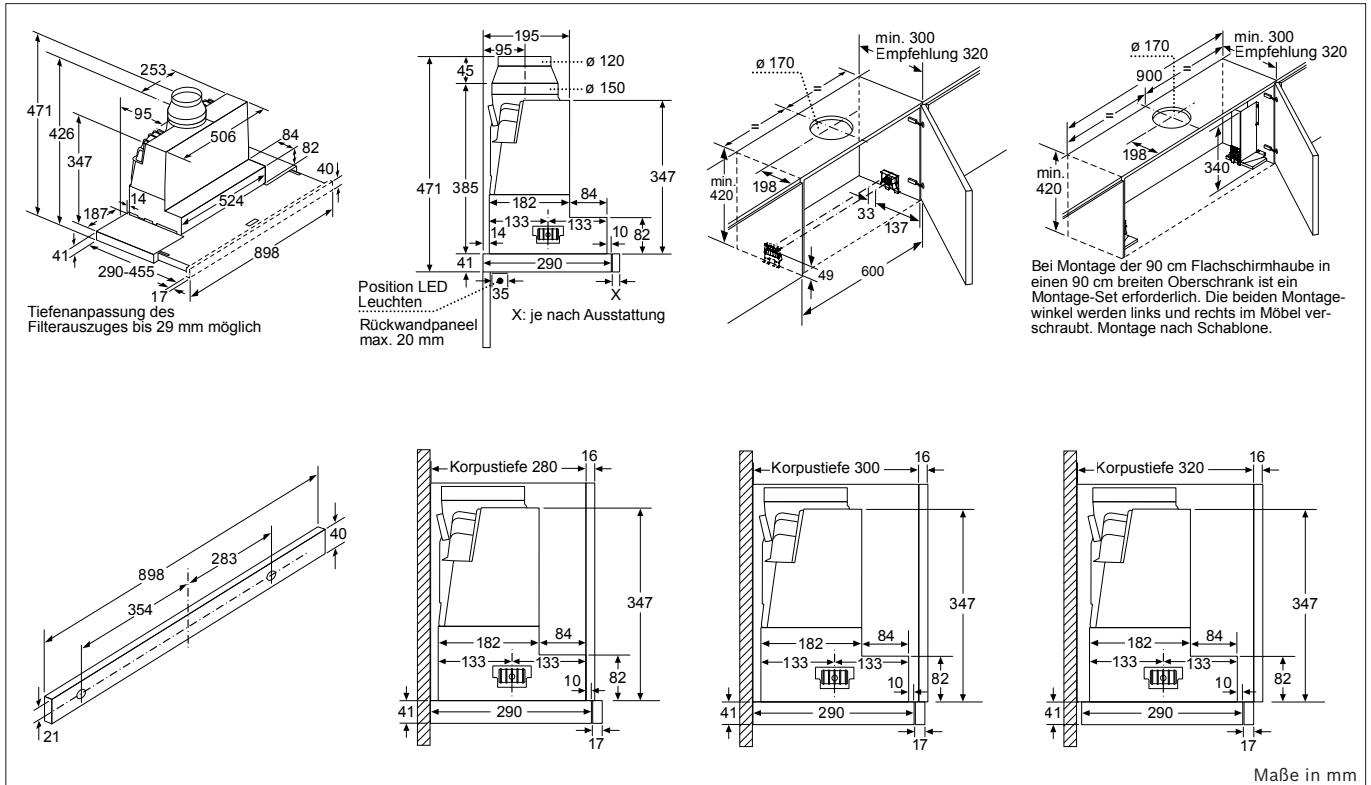


Maße in mm

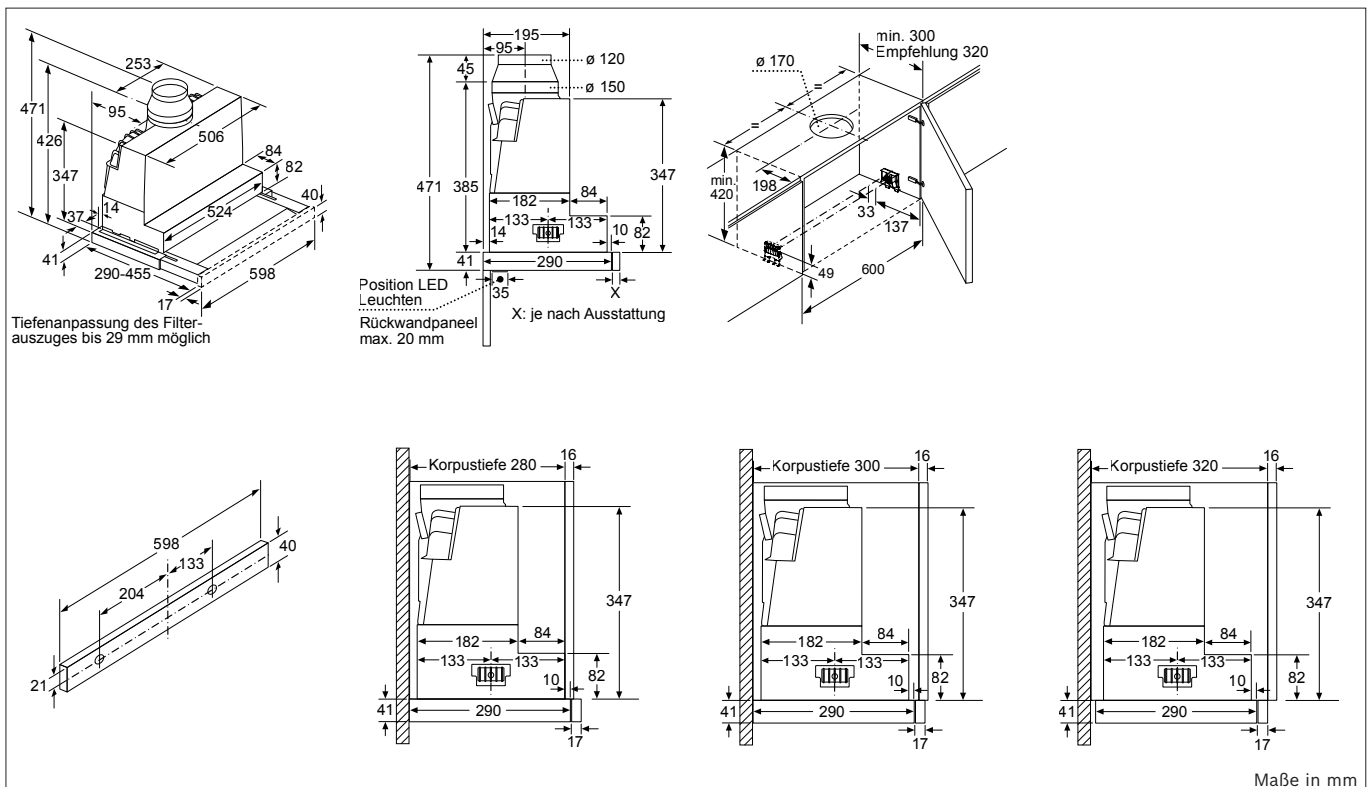
DFS 067K51

# Einbauzeichnungen Dunstabzüge

## Flachschirmhauben



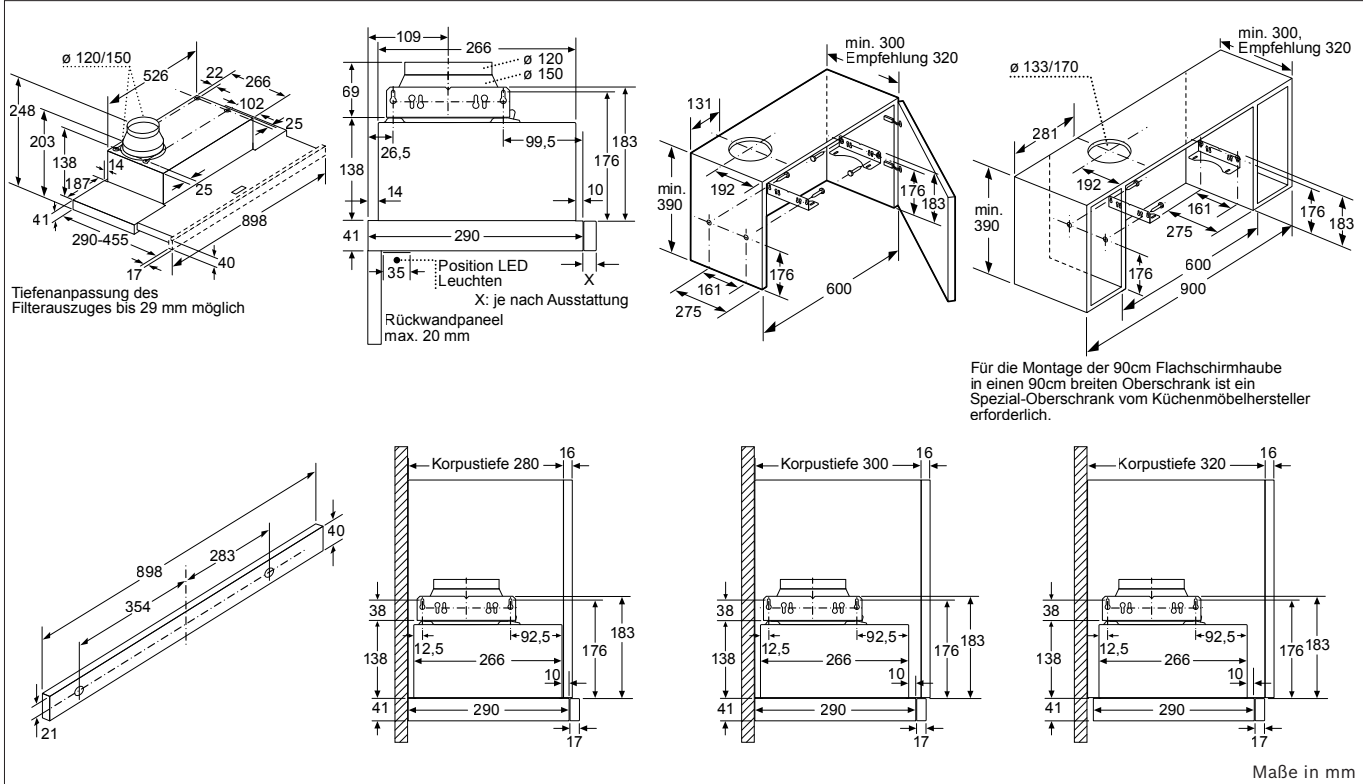
DFR 097A52



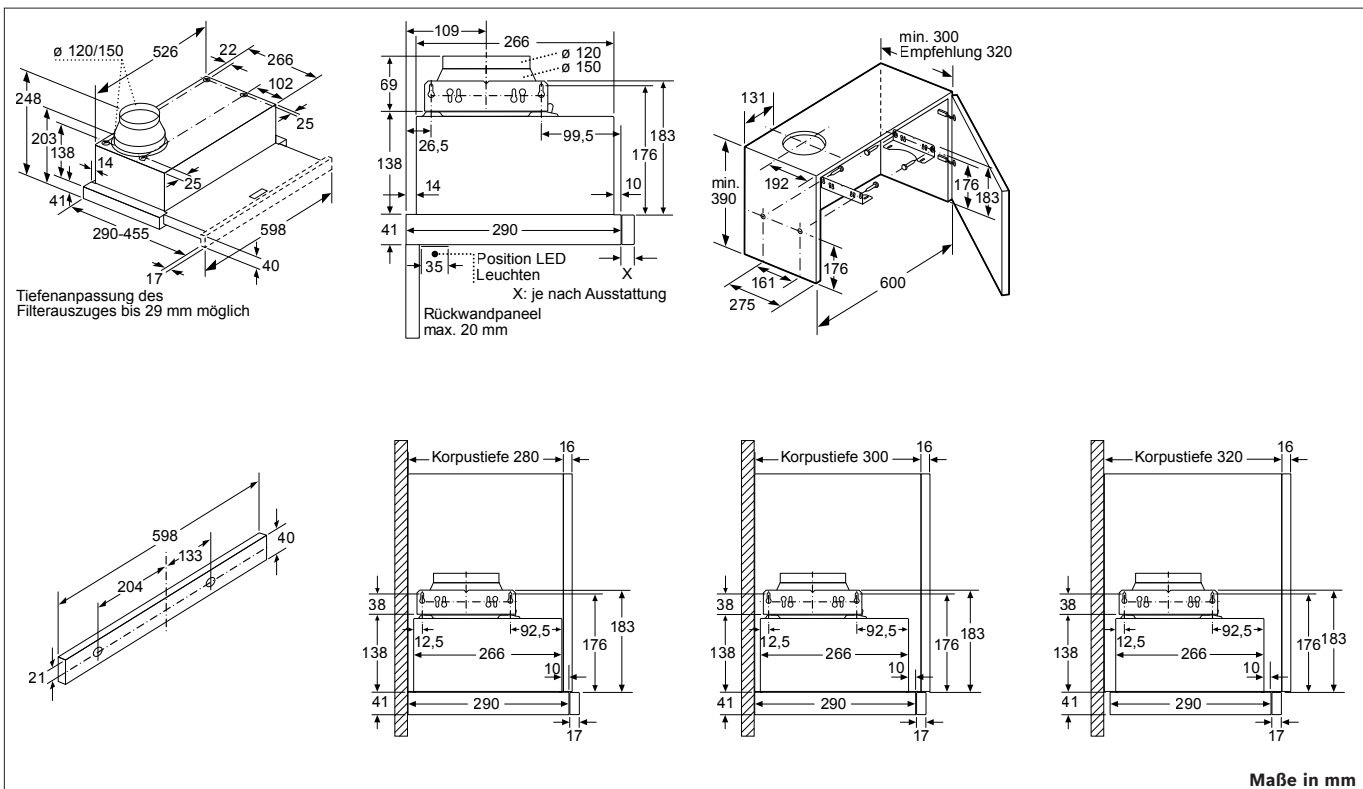
DFR 067A52

# Einbauzeichnungen Dunstabzüge

## Flachschirmhauben



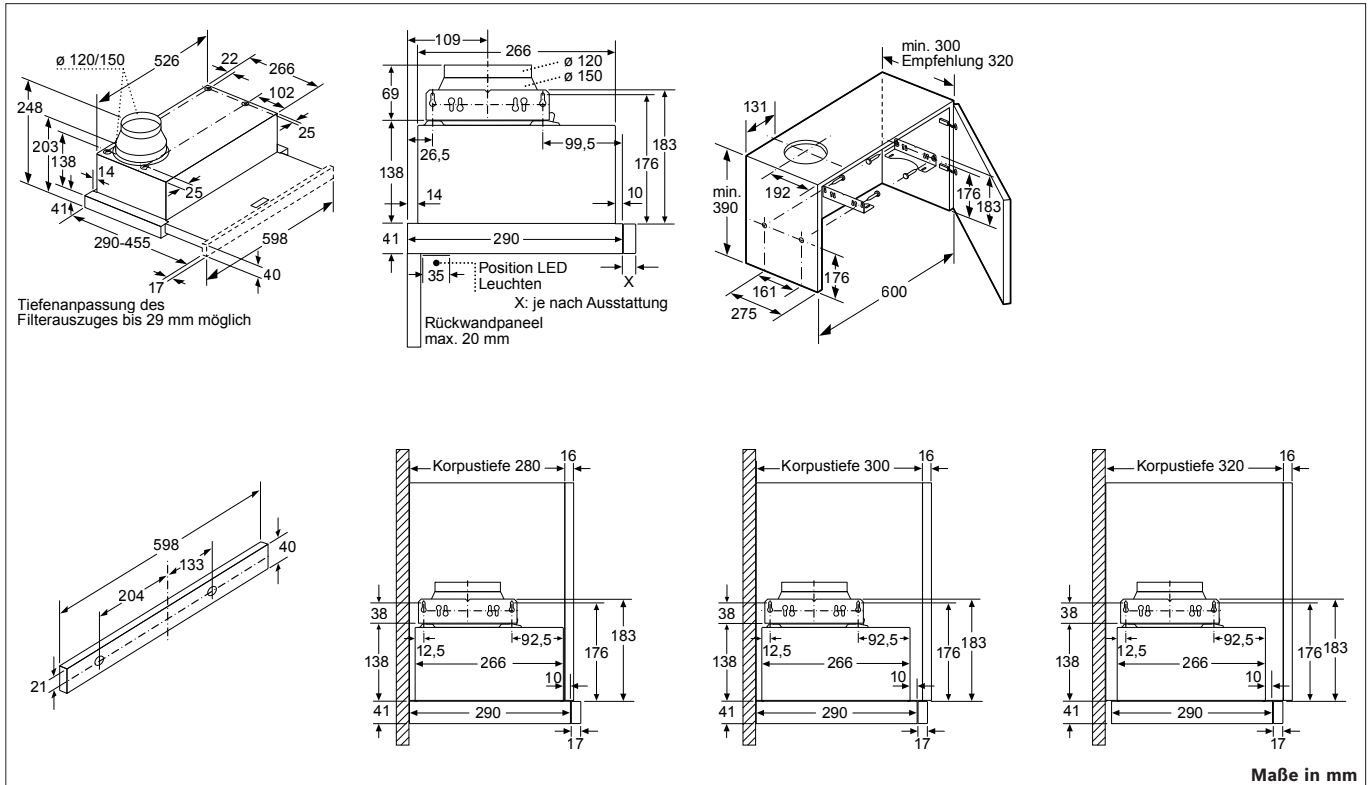
DFL 094A51



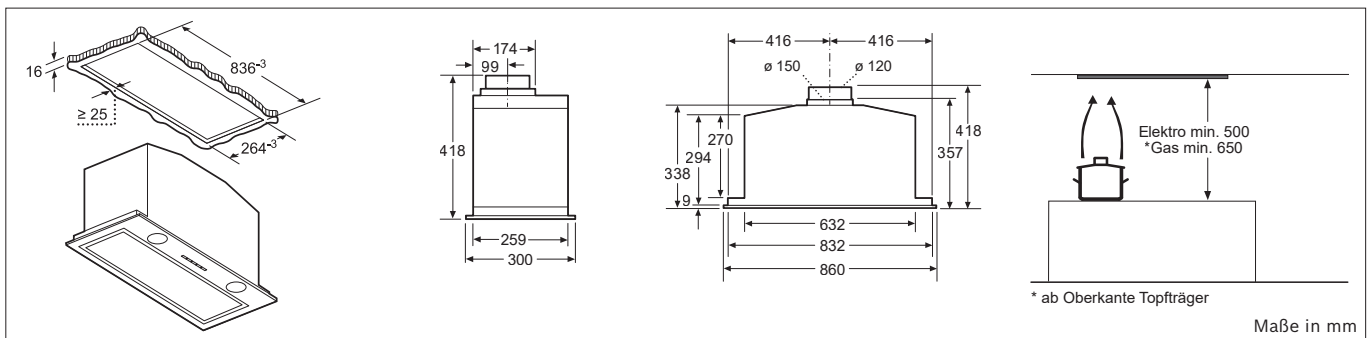
DFL 064A52

# Einbauzeichnungen Dunstabzüge

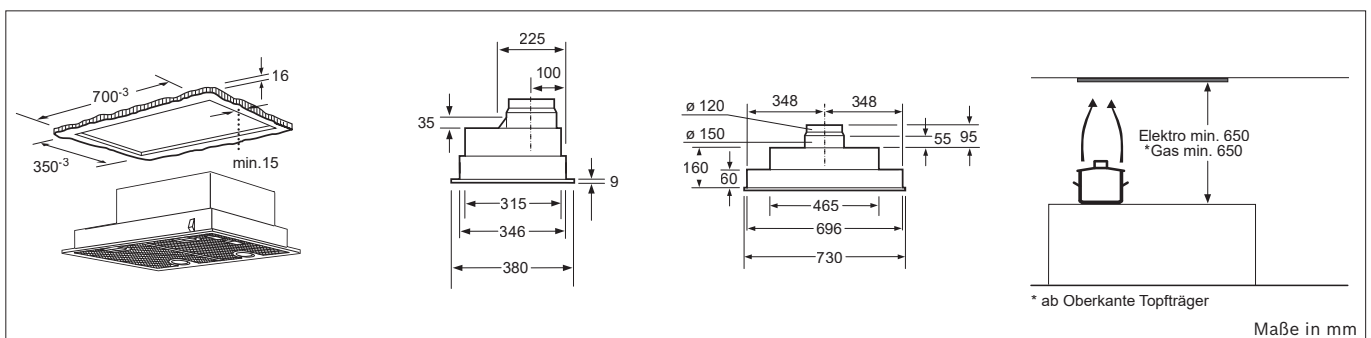
## Flachschirmhauben | Lüfterbausteine



DFM 064W54 | DFL 064W53 | DFL 063W56



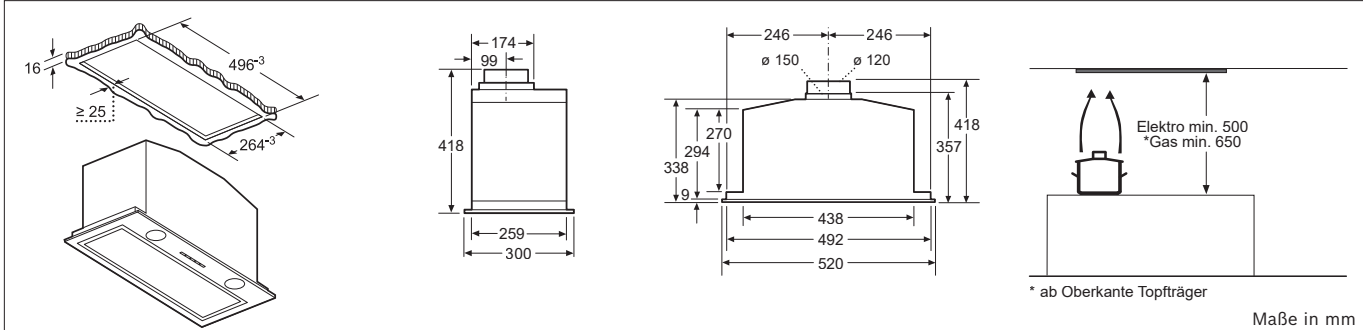
DHL 885C



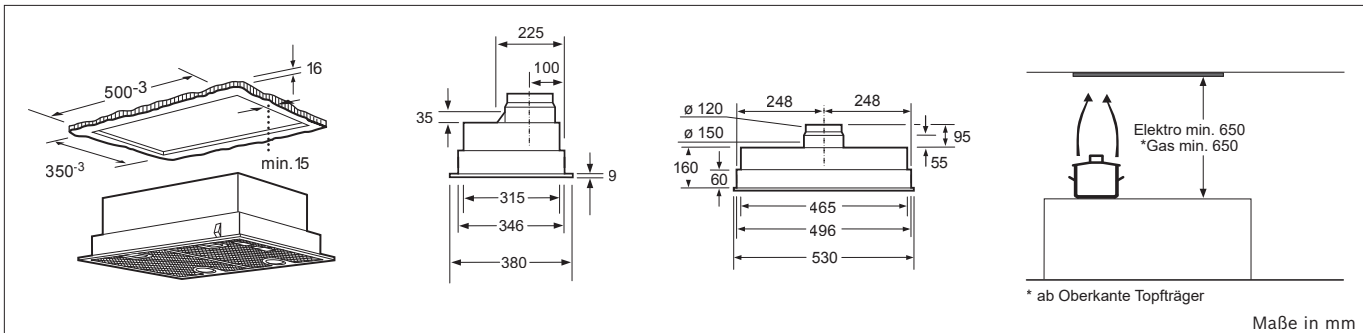
DHL 755BL

# Einbauzeichnungen Dunstabzüge

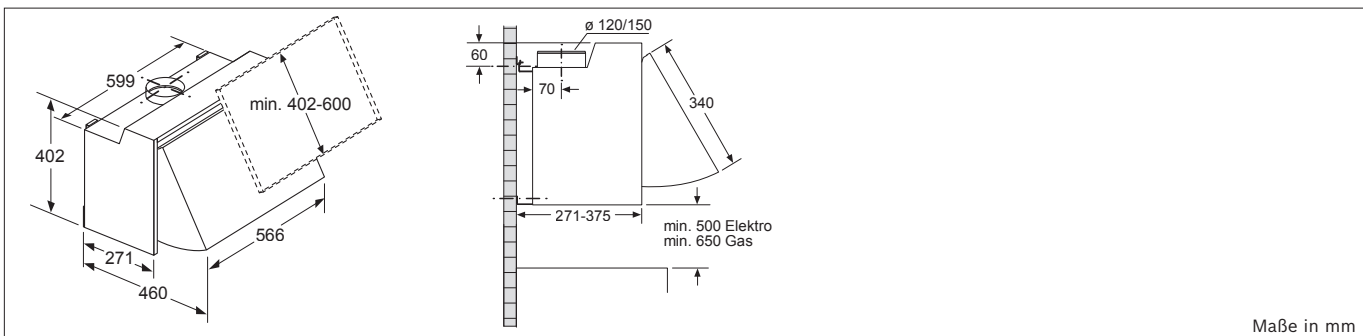
Lüfterbausteine | Zwischenbauhauben | Unterbauhauben



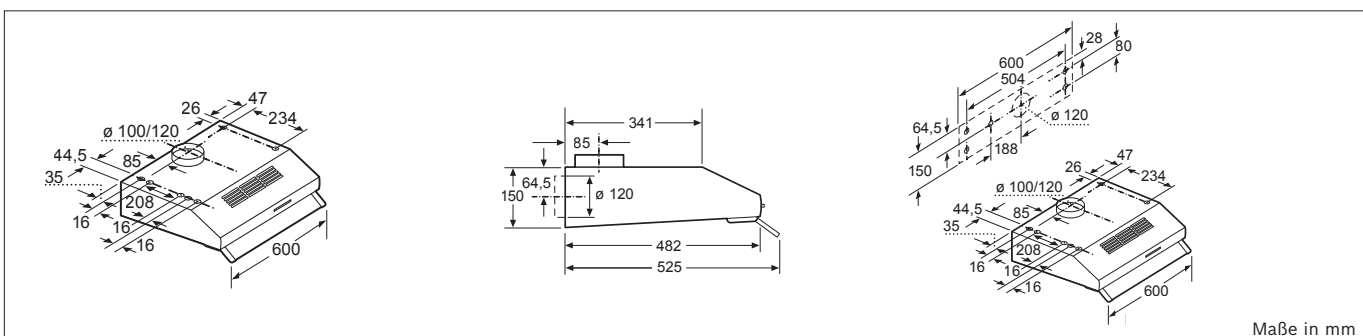
DHL 575C



DHL 555BL



DEM 66AC00 | DEM 63AC00

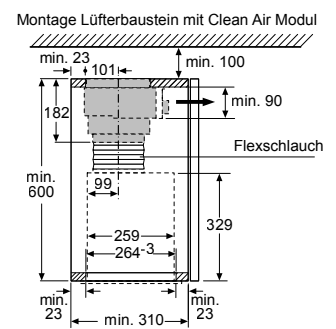
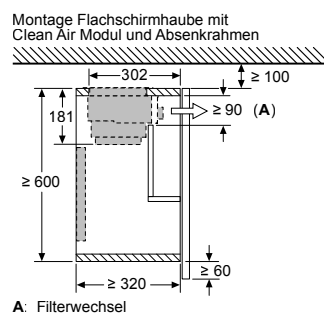
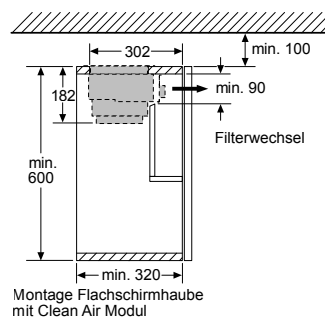
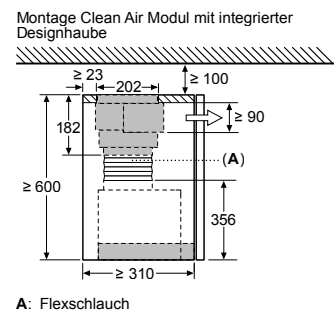
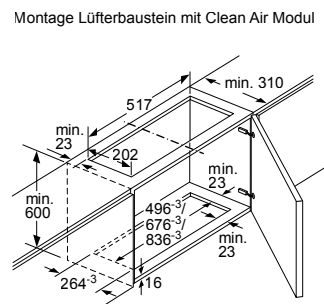
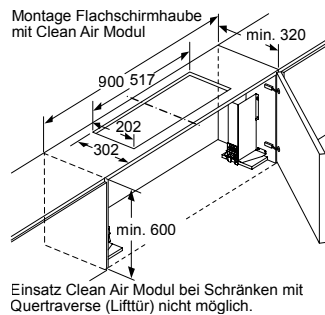
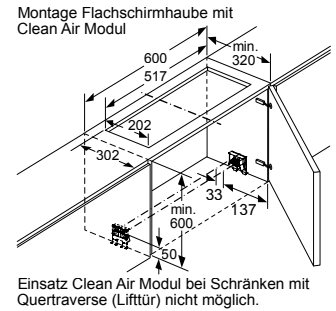
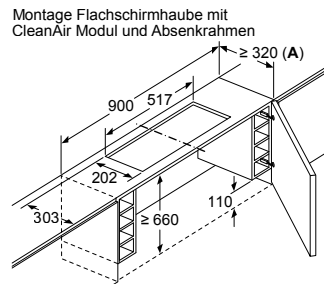
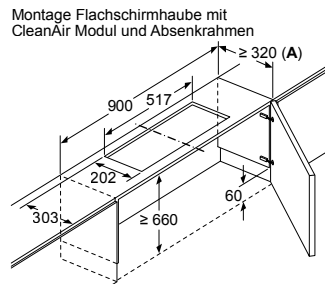
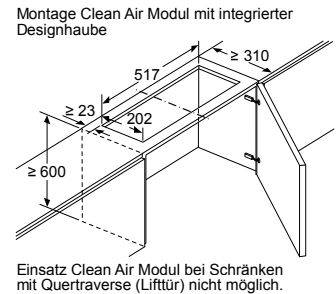
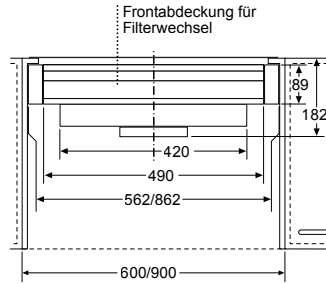
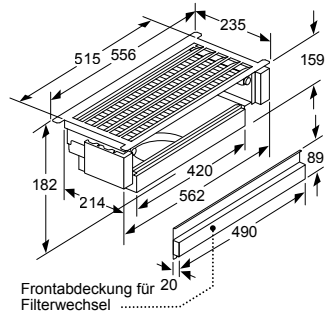


DUL 63CC50 | DUL 63CC40 | DUL 63CC20 | DUL 62FA51 | DUL 62FA21



# Einbauzeichnungen Dunstabzüge

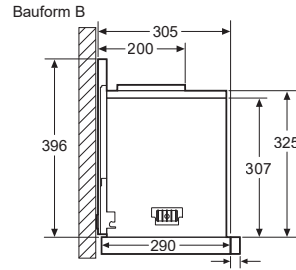
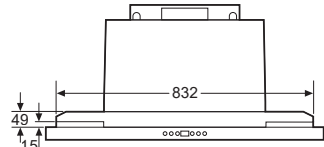
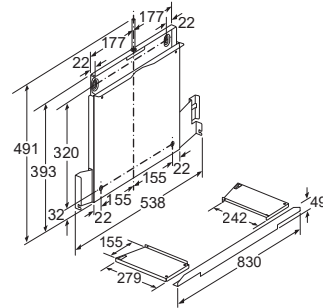
## Sonderzubehör



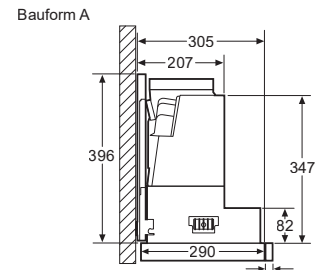
Maße in mm

# Einbauzeichnungen Dunstabzüge

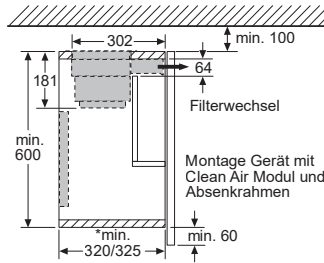
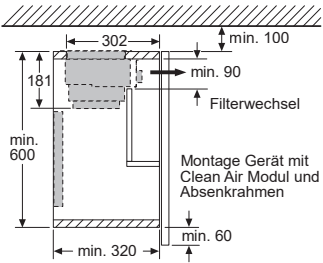
## Sonderzubehör



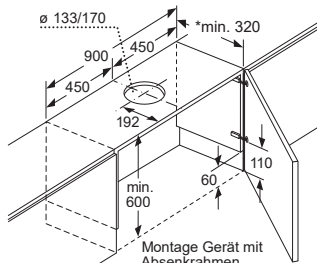
Montage bei Geräten mit Absenkrahmen - Möbelkorпустiefe laut Kombinationstabelle



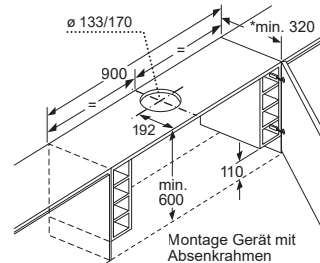
Montage bei Geräten mit Absenkrahmen - Möbelkorпустiefe laut Kombinationstabelle



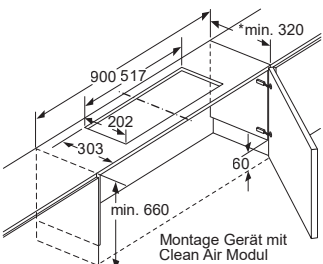
\*siehe Kombinationstabelle



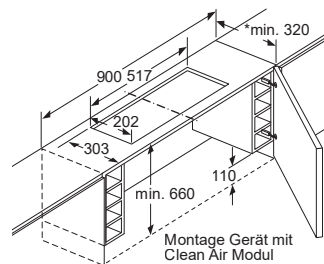
\*siehe Kombinationstabelle



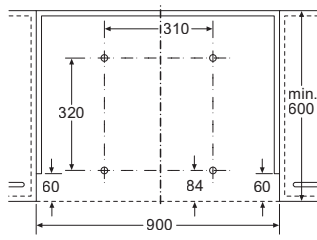
\*siehe Kombinationstabelle



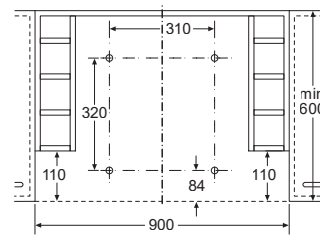
\*siehe Kombinationstabelle



\*siehe Kombinationstabelle



Montage Gerät mit Absenkrahmen  
Montage direkt an der Küchenwand



Montage Gerät mit Absenkrahmen  
Möbel mit seitlichen Regalfächern  
Montage direkt an der Küchenwand

Kombinationstabelle für 90 cm Geräte mit Absenkrahmen

Bauform des Gerätes	Geräte-Einbautiefe mit Absenkrahmen	Tiefe der Griffleiste (X)	Gesamt Einbautiefe	Möbel Korпустiefe
Bauform A	301	17	318	min. 320
	301	20	321	min. 323
	301	32	333	min. 335
Bauform B	301	32	333	min. 335

Bei Einsatz einer Nischenverkleidung >5 mm muss der Absenkrahmen unterfüttert werden. Die Möbelkorпустiefe muss dementsprechend angepasst werden.

Maße in mm

# Einbauzeichnungen Dunstabzüge

## Sonderzubehör

**Bauform B**  
 Montage bei Geräten mit Absenkrahmen - Möbelkorpostiefe laut Kombinationstabelle

**Bauform A**  
 Montage bei Geräten mit Absenkrahmen - Möbelkorpostiefe laut Kombinationstabelle

**Filterwechsel**  
 Montage Gerät mit Clean Air Modul und Absenkrahmen

**Filterwechsel**  
 Montage Gerät mit Clean Air Modul und Absenkrahmen

**Montage Gerät mit Absenkrahmen**

**Montage Gerät mit Clean Air Modul und Absenkrahmen**

\*siehe Kombinationstabelle

\*siehe Kombinationstabelle

\*siehe Kombinationstabelle

**Kombinationstabelle für 60 cm Geräte mit Absenkrahmen**

Bauform des Gerätes im Schrank	Geräte-Einbautiefe mit Absenkrahmen	Tiefe der Griffleiste (X)	Gesamt Einbautiefe	Möbel Korpostiefe
Bauform A	301	17	318	min. 320
	301	20	321	min. 323
	301	32	333	min. 335
Bauform B	301	32	333	min. 335

Bei Einsatz einer Nischenverkleidung >5 mm muss der Absenkrahmen unterfüttert werden. Die Möbelkorpostiefe muss dementsprechend angepaßt werden.

Maße in mm

## DSZ 4660 Absenkrahmen für 60 cm Flachschirmhauben

**DHZ 1225**      **DHZ 1235**      **DHZ 1223**      **DHZ 1233**

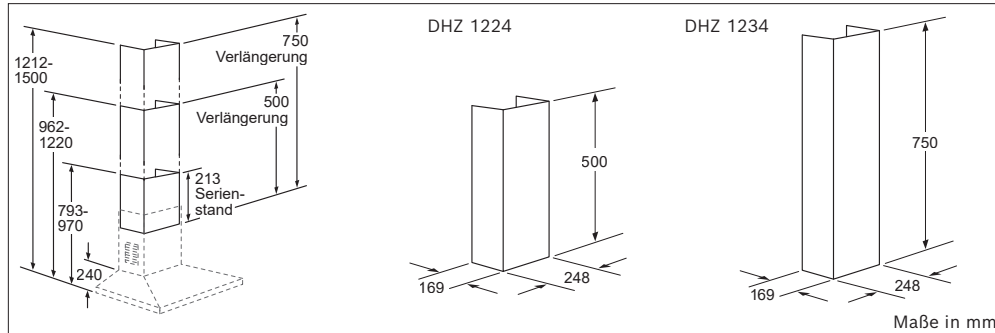
1500 Verlängerung  
 1000 Verlängerung  
 580 Serienstand

Maße in mm

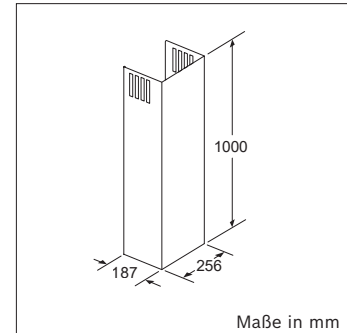
## Sonderkanäle für Wandessen DHZ 1225 | 1235 | 1223 | 1233

# Einbauzeichnungen Dunstabzüge

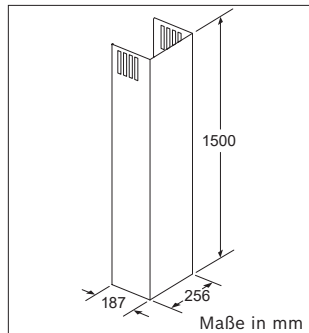
## Sonderzubehör



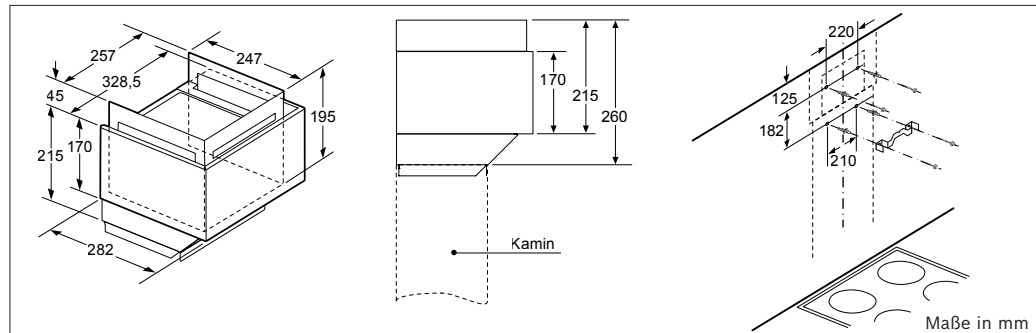
Sonderkanäle für Wandessen DHZ 1224 | 1234



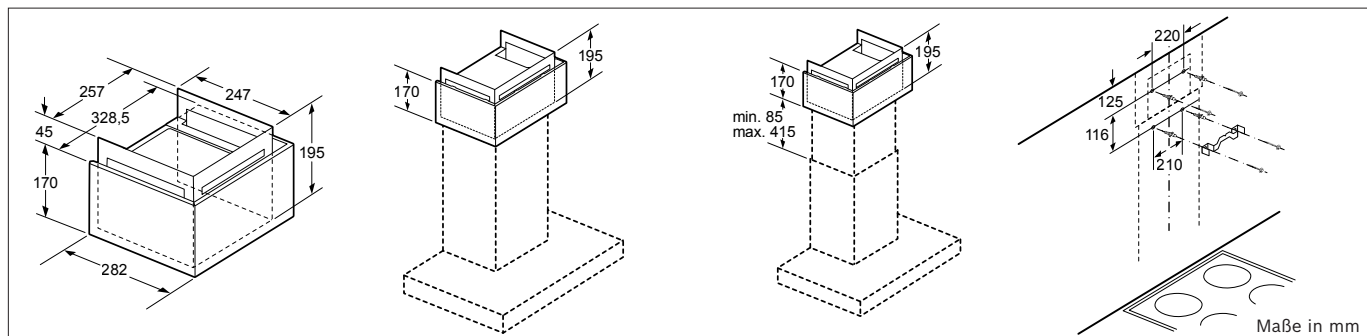
Sonderkanäle für Wandessen DWZ 0AX5K0



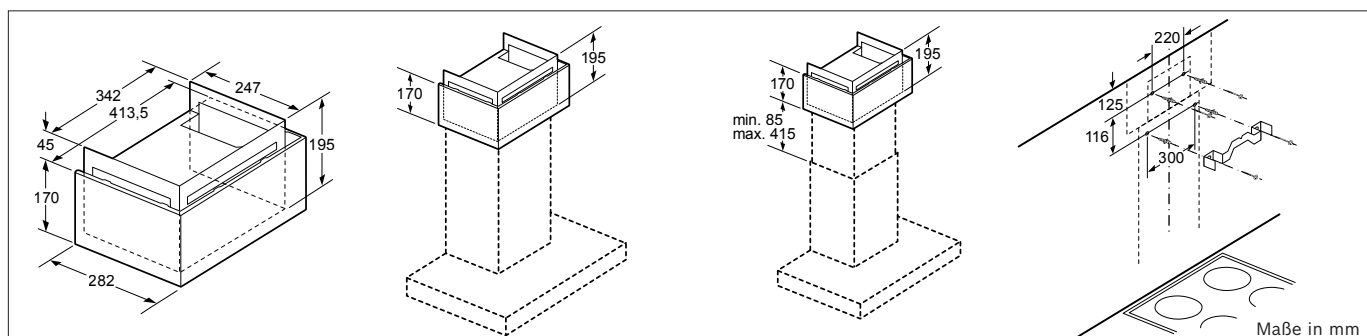
Sonderkanäle für Wandessen DWZ 0AX5L0



Clean Air-Modul für Umluftmodul DWZ 1AX5C6



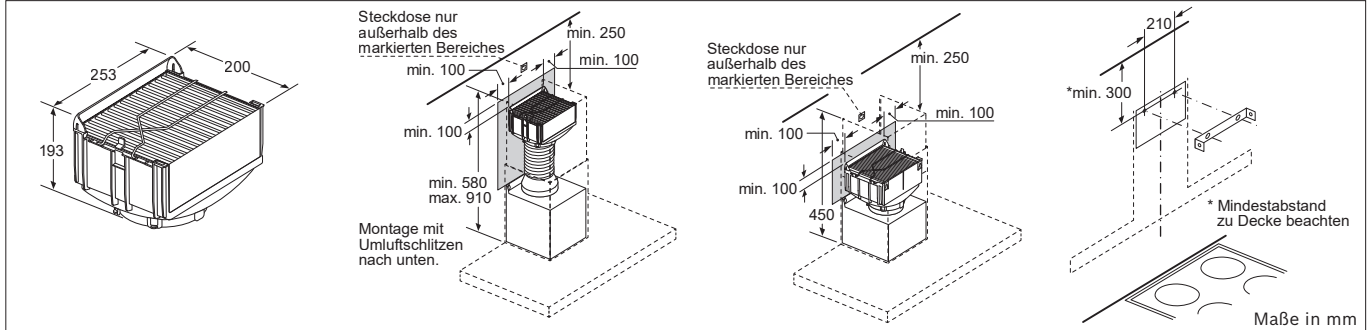
Clean Air-Modul für Wandessen DWZ 1FX5C6



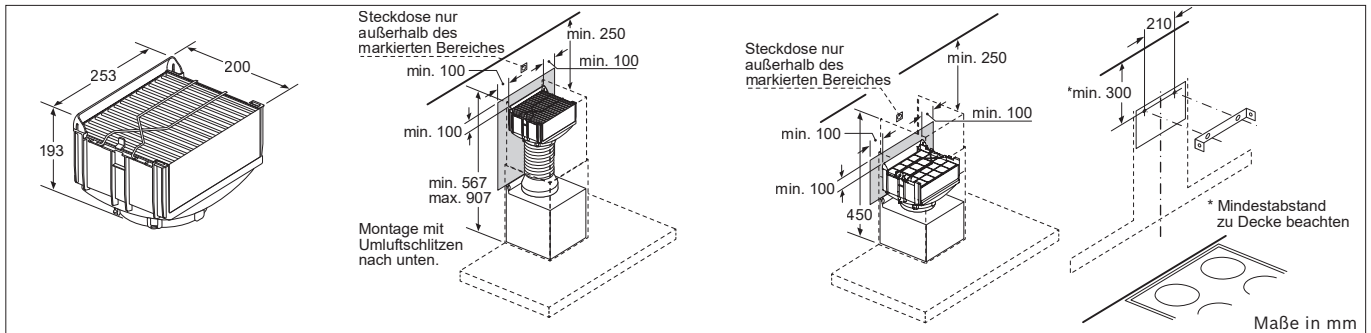
Clean Air-Modul für Wandessen DWZ 2CX5C6

# Einbauzeichnungen Dunstabzüge

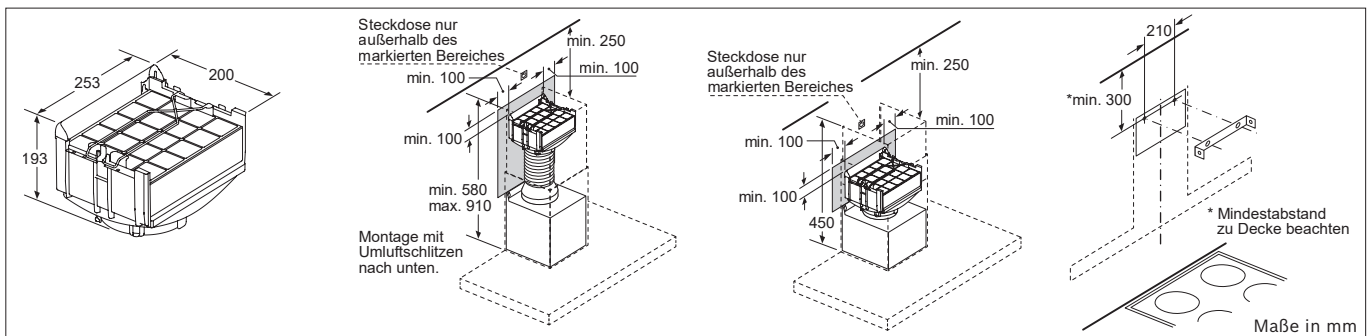
## Sonderzubehör



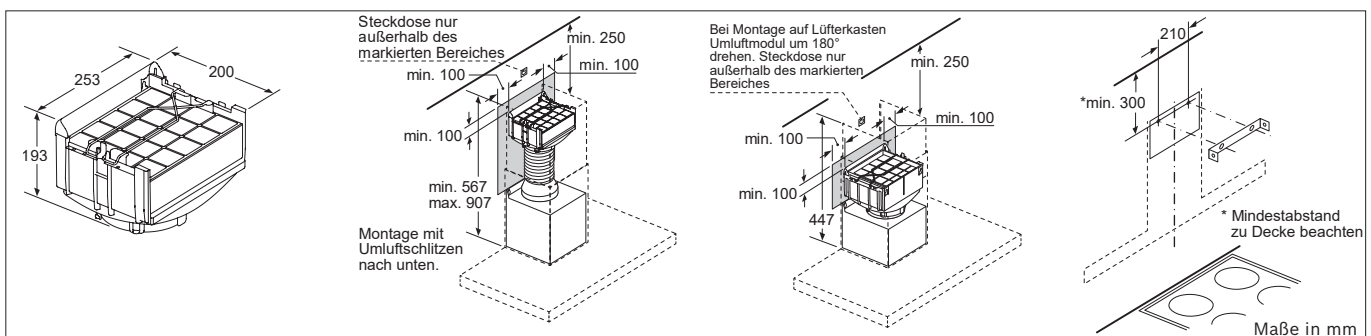
DWZ 1DX116



DWZ 0XX0J0



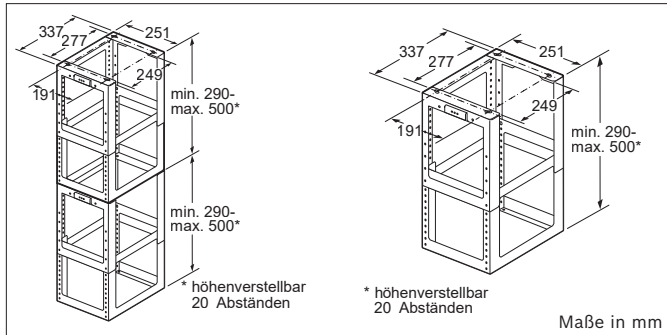
DWZ 1CX116



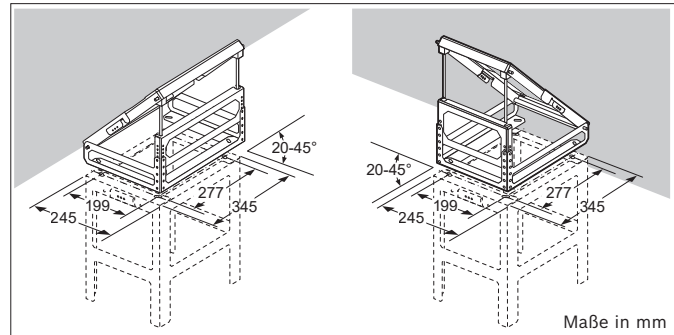
DWZ 0XX0J5

## Einbauzeichnungen Dunstabzüge

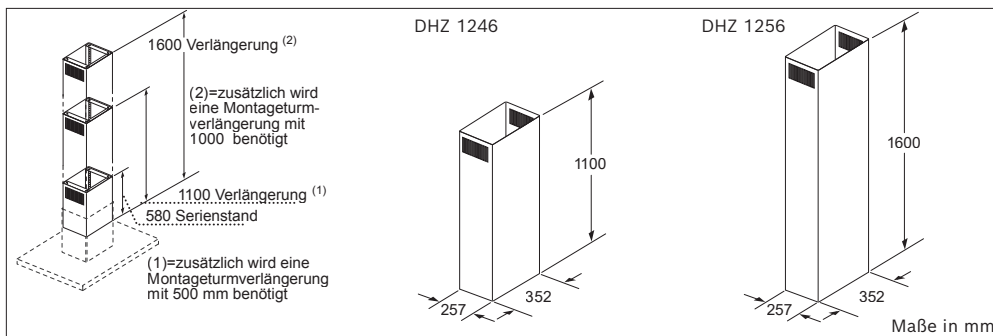
### Sonderzubehör



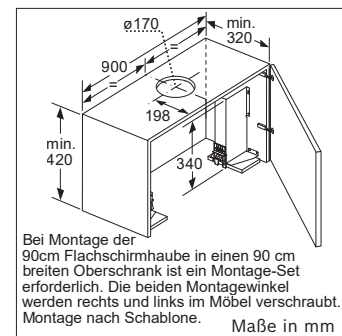
Montageturmverlängerungen DHZ 1253 | 1251



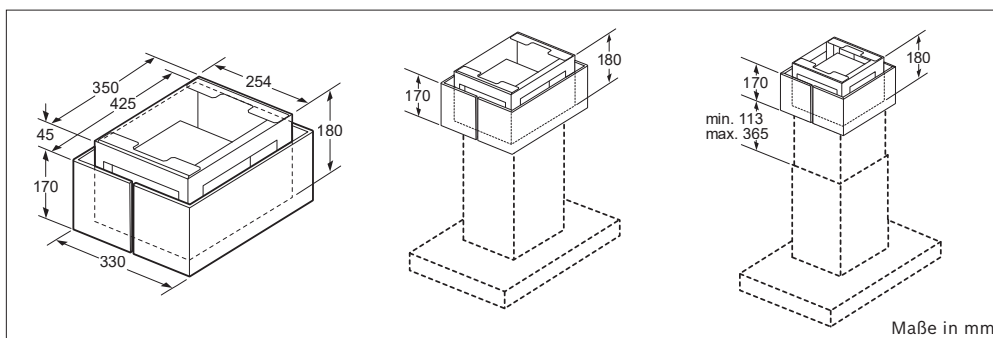
Dachschrägenadapter für Inselessen DHZ 1241 | 1231



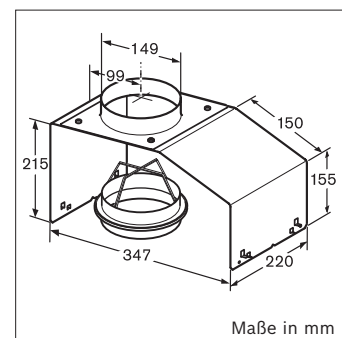
Sonderkanäle für Inselessen DHZ 1246 | 1256



Montage-Set DSZ 4920



Clean Air-Modul für Inselessen DIZ 2CX5C6

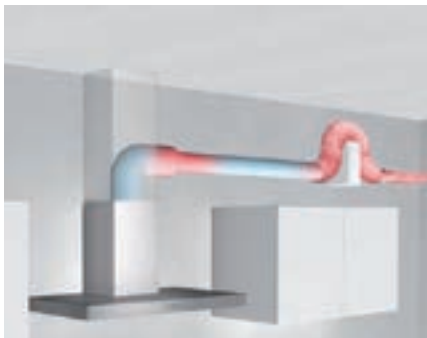


Montagehilfe DHZ 7402

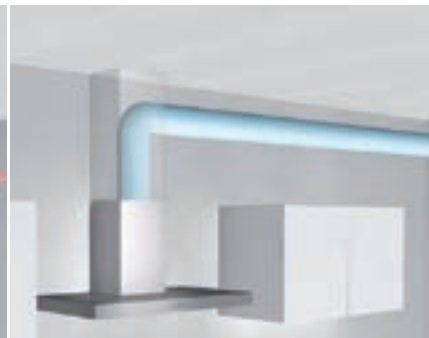
## Leistungs- und geräuschbeeinflussende Hauptfaktoren im Abluftbetrieb

Die Leistung einer Dunstabzugshaube im Abluftbetrieb ist stark abhängig von der angeschlossenen Abluftverrohrung. Eine fehlerhafte Abluftverrohrung kann zu einem deutlichen Fördervolumen-Verlust sowie zu stark erhöhten Geräuschwerten führen. Wenn möglich, sollten die folgenden Punkte vermieden werden:

- Rohrdurchmesser kleiner als 120 mm
- Einsatz vieler 90° Rohrbögen
- Querschnittsverengungen
- Rohre mit rauer, unebener Innenfläche
- Zu lange Verrohrungswege
- Rohrbogen direkt nach Ausblasöffnung
- Mauerkästen mit kleinen Lamellen
- Zu wenig Zuluft



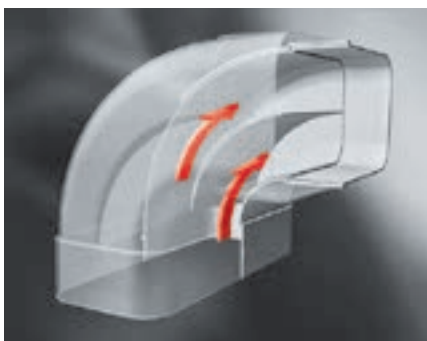
Beispiel einer schlechten Verrohrung



Beispiel einer guten Verrohrung

### Optimierung der Abluftverrohrung durch Einsatz von modernen Rechteck-Kanalsystemen

Luftvolumen-Verluste in Umlenkstücken und Rohrbögen können durch integrierte Luftleitelemente, die eine aerodynamisch optimierte Strömunglenkung ermöglichen, verringert werden. Im Vergleich zu herkömmlichen Systemen ohne Leitelemente zeigt sich eine wesentliche Verbesserung der erreichbaren Abluftleistung. Der Einsatz innovativer Mauerkastentechnik wirkt sich darüber hinaus positiv auf die Abluftleistung der Dunstabzugshaube aus.



Neue Kanalsysteme mit integrierten Luftleitelementen

Solche Abluftverrohrungssysteme werden z. B. von der Firma Naber hergestellt ([www.naber.de](http://www.naber.de)). Weitere Informationen unter [naber@naber.de](mailto:naber@naber.de) und 0049-(0)5921-704-0.

Perfekt war noch nie so einfach.

# Kühl- und Gefriergeräte.







# Die Highlights der Kühl- und Gefriergeräte.

Die VitaFresh Frischesysteme\*



## VitaFresh Pro

- ▶ Für die beiden Schubladen mit separatem Kältekreislauf wird die Temperatur konstant bei 0 °C gehalten.
- ▶ Die Schubladen sind auf Teleskopschienen gelagert und bieten so einen komfortablen Zugriff.
- ▶ In der Schublade für Obst und Gemüse lässt sich die Luftfeuchtigkeit dank „Humidity Control“ in Stufen regulieren.
- ▶ Für die optimale Lagerung und lange Frische von Fisch und Fleisch sorgt die Trockenschublade.



## VitaFresh XXL <0°C>

- ▶ Extra viel Platz für Frisches bietet das VitaFresh XXL <0°C> System. Die Lebensmittel bleiben länger frisch – das reduziert die Lebensmittelverschwendung und spart Geld.
- ▶ Für die ideale Lagerung von Fisch und Fleisch nahe 0°C sorgt die Kälteschublade. In der extragroßen Schublade für Obst und Gemüse sorgt optimale Luftfeuchtigkeit für lange Frische.



## VitaFresh XXL

- ▶ In der extragroßen Schublade für Obst und Gemüse lässt sich die Luftfeuchtigkeit dank „Humidity Control“ über einen Schieberegler regulieren.

\* Frischesysteme sind modellabhängig



## Multi Box XXL

- ▶ Die Multi Box XXL ist besonders gut zur Aufbewahrung von Obst und Gemüse geeignet.
- ▶ Die Box bietet ausreichend Platz für alles Frische, insbesondere große Lebensmittel, wie z. B. Salatköpfe und Wassermelonen
- ▶ Der Wellenboden schützt zudem vor zu viel Feuchtigkeit.

## Die Ausstattungsmerkmale der Kühl-Gefrier-Kombinationen von A-Z.



### 2 getrennte Kältekreisläufe.

Bei Geräten mit getrennten Kühlkreisläufen können Kühl- und Gefrierteil separat gesteuert werden. Dank der komfortablen Bedienelektronik werden die Temperaturen individuell angepasst.



### Air Fresh Filter

Absorbiert effektiv Gerüche mithilfe integrierter Aktivkohle und garantiert so Frische im Kühlraum. Hält ein Geräteleben lang, kein Austausch erforderlich.



### Anti-Fingerprint Beschichtung

Optimaler Schutz vor Fingerabdrücken durch dauerhafte Oberflächenversiegelung der Edelstahl-Front. Die Oberfläche ist robuster, bleibt länger sauber und ist einfacher zu reinigen.

### Aktiv-Warnsystem.

Das Aktiv-Warnsystem meldet eine Störung mit unzulässigem Temperaturanstieg im Gefrierraum durch einen Warnton und eine optische Warnanzeige und schützt so die Lebensmittel.

### Auszugswagen.

Der Auszugswagen ist mit einer regelbaren Temperatur von 6 bis 14 °C das ideale „Kellerfach“ für sensibles Gemüse und Obst, wie Kartoffeln, Tomaten und Bananen. Darüber hinaus eignet sich das Fach hervorragend zum Lagern von Getränken. Die herausnehmbaren Boxen fassen bis zu 16 Glas- oder PET-Flaschen und der darüberliegende Auszug bietet zusätzlichen Stauraum für Schokolade, Käse oder andere Kostbarkeiten.



### Ausziehbare Glasablagen.

Die bruchsicheren, rahmenlosen Glasablagen lassen sich dank der leichtgängigen Auszieh-Mechanik besonders bequem be- und entladen. Und geben Ihnen jederzeit den vollen Überblick über Ihre Lebensmittel.



### Big Box.

Tiefkühlbehälter und große Teile wie ganze Kuchen oder Pizzen verstauen Sie mühelos. Ob Sie einen Kindergeburtstag vorbereiten oder einen Hochzeitskuchen einfrieren möchten: In der Big Box mit einer Höhe von 26 cm findet alles seinen Platz.

### Dynamische Kühlung.

Der Einsatz eines Ventilators im Kühlraum ermöglicht eine schnellere Abkühlzeit auf allen Kühllebenen. Gleichzeitig treten geringere Temperaturschwankungen auf und nach dem Öffnen und Schließen der Tür wird die gewählte Kühltemperatur schneller wieder erreicht.



### Easy Access Zone

Erleichtert das Be- und Entladen sowie Einfrieren von Lebensmitteln, die aufrecht gelagert werden.



### Easy Installation von Bosch.

Der Einbau der SmartCool Kühl-Gefrier-Kombination geht jetzt noch leichter von der Hand. Denn die Schrauben sind bereits vormontiert bzw. direkt an dem Montageartikel angebracht.

### Eis- und Wasserspender.

Auf Knopfdruck steht gekühltes Wasser aus dem eingebauten Wasserspender im Kühlbereich und frische Eiswürfel aus dem integrierten Eisspender im Gefrierraum bereit.

### Elektronische Temperaturregelung.

Die Kühl-Gefrierkombinationen verfügen über modernste Regel- und Kontrolltechnik, die das exakte Einstellen der Zieltemperatur und damit niedrigsten Energieverbrauch gewährleisten. So kann man sich stets sicher sein, die wirtschaftlichste Betriebsart gewählt zu haben.

### Flachscharnier.

Die moderne Flachscharnier-Technik ist eine feste Verbindung zwischen Möbel- und Gerätetür. Die hohe Belastbarkeit und der großzügige Öffnungswinkel des Scharniers machen es zum optimalen Zusatzfeature.



### Flex Shelf Mehrzweckablage

Praktische, nach unten ausklappbare Ablage für flaches Kühlgut wie Tuben oder Dosen. Wird der Platz darunter für größeres Kühlgut benötigt, lässt sich die Ablage platzsparend wieder hochklappen.



### Fresh Sense.

Durch ein optimales Aufbewahrungsklima behalten Ihre Lebensmittel eine perfekte Konsistenz, Speiseeis wird z. B. nicht zu weich oder zu hart. Eine konstante Temperatur im Kühlgeräte-Innenraum ist deshalb entscheidender Faktor für mehr Frische und Aroma.

Die Fresh Sense Sensoren kontrollieren und steuern permanent die Umgebungs-, Kühlschranks- und Gefrierschranks-temperatur. Eine von der Außentemperatur unabhängige und konstante Innentemperatur ist das Ergebnis.



### Getrennte Temperaturregelung.

Die getrennte elektronische Temperaturregelung ermöglicht individuelle Temperatureinstellungen für Kühl- und Gefrierteil. So sind dank getrennt regelbarer Kältekreisläufe und komfortabler Bedienelektronik auch im Gefrierteil Temperaturen nach dem persönlichen Geschmack möglich.



### Home Connect.

Mit der Home Connect-App lässt sich das Kühlgerät vom Smartphone oder Tablet aus überwachen und steuern.

### Klimaklasse.

Die Klimaklasse gibt an, innerhalb welcher Umgebungstemperaturen ein Gerät ordnungsgemäß arbeitet (DIN-Norm DIN EN ISO 15502):

Klimaklasse SN (Erweiterte Norm): +10 °C bis +32 °C

Klimaklasse N (Norm): +16 °C bis +32 °C

Klimaklasse ST (Subtropen): +18 °C bis +38 °C

Klimaklasse T (Tropen): +18 °C bis +43 °C



### LED-Beleuchtung

Energiesparende LED-Leuchten sorgen für eine gleichmäßige Ausleuchtung des Kühlraums. Sie halten ein Geräteleben lang.



### Low Frost.

Erspart Ihnen viel Arbeit, da die Eisbildung erheblich reduziert wird. So müssen Kühl-Gefrier-Kombinationen mit Low Frost viel seltener abgetaut werden und der Energieverbrauch bleibt konstant.



### Multi Airflow-System.

Für lang anhaltendes Aroma und gegen Austrocknung der Lebensmittel. Ventilatorengestützte, sanfte Kaltluftströme sorgen auf allen Ebenen für eine gleichmäßige Verteilung der austretenden Kaltluft.

**Multi-Alarm-System.**

Aktiv-Warnsystem, 5-fach Sicherheitssystem, Multi-Alarm-System – jetzt achtet in Ihrem Haushalt noch einer darauf, dass Ihre Lebensmittel frisch bleiben und Sie nicht unnötig Energie verbrauchen: Akustische und optische Signale warnen bei ungewollten Temperaturanstieg, offen gelassenen Türen und einer Unterbrechung der Stromversorgung.

**No Frost.**

Bosch entwickelt nicht nur Technik für Kühlschränke, sondern Technik fürs Leben. Und komfortabler Leben bedeutet bei Bosch Kühlgeräten zum Beispiel, dass man dank No Frost System viel Zeit und Mühe spart.

**PerfectFit**

Das Gerät kann ohne Abstand zu einer Wand oder einem Möbel bündig, und damit platzsparend, aufgestellt werden.

**Profi-Türdämpfung.**

Dank dem Profi-Flachscharnier schließt die Kühlschranktür nahezu geräuschlos und ab einem geringen Türöffnungswinkel sogar selbstständig.

**Schleppscharnier.**

Ein Schleppscharnier ist eine gleitende Verbindung zwischen Möbel- und Gerätetür, die zur Feinjustierung höhen- und tiefenverstellbar ist. Bei einem Geräteausaustausch fügen sich Neugeräte in altbewährter Form in die Nischen und Küchenfronten ein.

**Super Gefrieren.**

Schützt Tiefgefrorenes beim Einlegen frischer Lebensmittel vor dem Antauen. Das neue Gefriergut wird so schneller durchgefroren. Geräte mit Eingefrierautomatik schalten darüber hinaus nach Erreichen der erforderlichen Temperatur wieder in den Normalbetrieb zurück. So wird unnötiger Energieverbrauch verhindert.

**Super Kühlen.**

Bei aktivierter Super Kühlen Funktion werden frisch eingekaufte Lebensmittel schneller gekühlt. Gleichzeitig wird verhindert, dass sich bereits gelagerte Lebensmittel erwärmen. Die Temperatur wird per Knopfdruck auf minimal 2°C gesenkt. Um unnötigen Stromverbrauch zu verhindern, schaltet sich die Funktion nach ca. 6 Stunden automatisch zurück.

**Türschließhilfe.**

Die Türschließhilfe sorgt auch bei rasch schließender Tür dafür, dass diese nicht wieder aufspringt. So bleibt die Innentemperatur konstant und die Qualität Ihrer Lebensmittel ist gesichert.

**Urlaubsschaltung.**

Nach Aktivieren der Funktion herrscht im Kühlraum eine Temperatur von ca. +14° C und im Gefrierraum von weiterhin ca. -18°C. So bleibt das Gefriergut geschützt und im Kühlraum wird keine Energie verschwendet.

**Vario Zone**

Schnelles, praktisches Abnehmen und Wiedereinsetzen der Fächer und Glasplatten schafft ohne großen Aufwand mehr Platz für XXL-Lebensmittel.

**XL- und XXL-Geräte**

Ideal für die große Familie und eine Alternative zu den breiten Side-by-Side Geräten. Die 70 cm breiten Geräte mit 65 – 80 cm Tiefe bieten mehr Platz für den Großeinkauf. Der Nutzinhalt erhöht sich gegenüber herkömmlichen Geräten auf bis zu 505 l.

## Kühl-Gefrier-Kombinationen für die 194 cm Nische



UPE: 2.599,- €\*

UPE: 2.389,- €\*

UPE: 2.099,- €\*

Serie | 4  
KBN96VFE0 Flachscharnier

Serie | 4  
KIN96VFD0 Flachscharnier

Serie | 2  
KIN96NSE0 Schleppscharnier



**Leistung und Verbrauch**  
 – Energieeffizienzklasse<sup>1</sup>: E  
 – Energie<sup>2</sup>: 256 kWh  
 – Nutzinhalt gesamt: 383 Liter  
 (Kühlfächer: 285 Liter / Tiefkühlfächer: 98 Liter)  
 – Geräusch-Wert: **34 dB(A) re 1 pW**  
 – Geräuscheffizienzklasse: B

**Design und Komfort**  
 – **Home Connect: Fernbedienung und Überwachung**  
 – Elektronische Temperaturregelung über LED ablesbar  
 – Dim Light  
 – Getrennte Temperaturregelung für Kühl- und Gefrierraum  
 – Optischer und akustischer Türalarm  
 – Abtau-Automatik

**Kühlteil**  
 – Kühlraum: 285 l Nutzinhalt  
 – 5 Abstellflächen aus Sicherheitsglas, davon 4 x höhenverstellbar  
 – 4 Türabsteller, davon 1 Flaschenabsteller  
 – Spezial-Flaschenrost, glanzverchromt  
 – Super Kühlen

**Frischhaltesystem**  
 – **1 VitaFresh XXL** Schublade mit Feuchtigkeitsregulierung - hält Obst und Gemüse vitaminreich und länger frisch  
 – **1 VitaFresh <0°C>** Schublade - Fisch und Fleisch bleiben länger frisch

**Gefrierenteil**  
 – **No Frost - nie wieder abtauen!**  
 – **\*\*\*\*** - Gefrierraum: 98 l Nutzinhalt  
 – Gefriervermögen: 9,5 kg in 24 Std.  
 – Lagerzeit bei Störung: 13 Std.  
 – 3 transparente Gefriergut-Schubladen

**Technische Informationen (HxBxT)**  
 – Türanschlag rechts, wechselbar  
 – Höhenverstellbare Füße vorne, Rollen hinten  
 – Länge des Anschlusskabel: 230 cm  
 – Gerätemaße: 193,5 x 70,8 x 54,8 cm  
 – Nischenmaße: 194,0 x **71,0** x 56,0 cm  
 – Klimaklasse: SN-ST

**Zubehör**  
 – 3 x Eierablage, 1 x Eiwürfelschale

**Sonderzubehör**  
 KSZGGM00 Butterdose

Weiteres Sonderzubehör inkl. Abbildungen finden Sie ab Seite 172.

**Leistung und Verbrauch**  
 – Energieeffizienzklasse<sup>1</sup>: D  
 – Energie<sup>2</sup>: 184 kWh  
 – Nutzinhalt gesamt: 289 Liter  
 (Kühlfächer: 214 Liter / Tiefkühlfächer: 75 Liter)  
 – Geräusch-Wert: **35 dB(A) re 1 pW**  
 – Geräuscheffizienzklasse: B

**Design und Komfort**  
 – Elektronische Temperaturregelung über LED ablesbar  
 – LED Beleuchtung  
 – Getrennte Temperaturregelung für Kühl- und Gefrierraum  
 – Optischer und akustischer Türalarm  
 – Easy Installation

**Kühlteil**  
 – Kühlraum: 214 l Nutzinhalt  
 – 5 Abstellflächen aus Sicherheitsglas, davon 4 x höhenverstellbar  
 – 4 Türabsteller, davon 1 Flaschenabsteller  
 – Spezial-Flaschenrost, glanzverchromt  
 – Super Kühlen

**Frischhaltesystem**  
 – **1 VitaFresh XXL** Schublade mit Feuchtigkeitsregulierung - hält Obst und Gemüse vitaminreich und länger frisch  
 – **1 VitaFresh <0°C>** Schublade - Fisch und Fleisch bleiben länger frisch

**Gefrierenteil**  
 – **No Frost - nie wieder abtauen!**  
 – **\*\*\*\*** - Gefrierraum: 75 l Nutzinhalt  
 – Gefriervermögen: 7,5 kg in 24 Std.  
 – Lagerzeit bei Störung: 10 Std.  
 – 3 transparente Gefriergut-Schubladen  
 – Super Gefrieren

**Technische Informationen (HxBxT)**  
 – Türanschlag rechts, wechselbar  
 – Höhenverstellbare Füße vorne, Rollen hinten  
 – Gerätemaße: 193,5 x 55,8 x 54,8 cm  
 – Nischenmaße: 194,0 x 56,0 x 55,0 cm  
 – Klimaklasse: SN-ST

**Zubehör**  
 – 3 x Eierablage, 1 x Eiwürfelschale

**Sonderzubehör**  
 KSZGGM00 Butterdose

Weiteres Sonderzubehör inkl. Abbildungen finden Sie ab Seite 172.

**Leistung und Verbrauch**  
 – Energieeffizienzklasse<sup>1</sup>: E  
 – Energie<sup>2</sup>: 231 kWh  
 – Nutzinhalt gesamt: 289 Liter  
 (Kühlfächer: 214 Liter / Tiefkühlfächer: 75 Liter)  
 – Geräusch-Wert: **39 dB(A) re 1 pW**  
 – Geräuscheffizienzklasse: C

**Design und Komfort**  
 – Elektronische Temperaturregelung über LED ablesbar  
 – LED Beleuchtung  
 – Getrennte Temperaturregelung für Kühl- und Gefrierraum  
 – Optischer und akustischer Türalarm  
 – Abtau-Automatik

**Kühlteil**  
 – Kühlraum: 214 l Nutzinhalt  
 – 5 Abstellflächen aus Sicherheitsglas, davon 4x höhenverstellbar  
 – 4 Türabsteller, davon 1 Flaschenabsteller  
 – Super Kühlen

**Frischhaltesystem**  
 – **1 Multi Box XXL**: transparente Schublade mit Wellenboden, ideal zur Lagerung von Obst und Gemüse.

**Gefrierenteil**  
 – **No Frost - nie wieder abtauen!**  
 – **\*\*\*\*** - Gefrierraum: 75 l Nutzinhalt  
 – Gefriervermögen: 7,0 kg in 24 Std.  
 – Lagerzeit bei Störung: 10 Std.  
 – 3 transparente Gefriergut-Schubladen  
 – Super Gefrieren

**Technische Informationen (HxBxT)**  
 – Türanschlag rechts, wechselbar  
 – Höhenverstellbare Füße vorne, Rollen hinten  
 – Gerätemaße: 193,5 x 54,1 x 54,8 cm  
 – Nischenmaße: 194,0 x 56,0 x 55,0 cm  
 – Klimaklasse: SN-ST

**Zubehör**  
 – 3 x Eierablage, 1 x Eiwürfelschale

**Sonderzubehör**  
 KSZB6R00 Flaschenablage  
 KSZGGM00 Butterdose

Weiteres Sonderzubehör inkl. Abbildungen finden Sie ab Seite 172.

<sup>1</sup> Auf einer Energieeffizienzklassen-Skala von A bis G.  
<sup>2</sup> Energieverbrauch pro Jahr.  
 \* Unverbindliche Preisempfehlung des Herstellers inkl. gesetzlicher MwSt.

## Kühl-Gefrier-Kombinationen für die 177,5 cm Nische



**TESTSIEGER** <sup>3</sup>  
GUT (2,2)  
KIF86PFE0  
Bei Stiftung Warentest  
Deutschland, Ausgabe  
12/2022  
www.test.de

UPE: 3.029,- €\*  
Serie | 8  
KIF86PFE0 Flachscharnier



### Leistung und Verbrauch

- Energieeffizienzklasse<sup>1</sup>: E
- Energie<sup>2</sup>: 252 kWh
- Nutzinhalt gesamt: 223 Liter (Kühlfächer: 156 Liter / Tiefkühlfächer: 67 Liter)
- Geräusch-Wert: **36 dB(A) re 1 pW**
- Geräuscheffizienzklasse: C

### Design und Komfort

- Touch Control - Elektronische Temperaturregelung, exakt digital ablesbar
- LED Beleuchtung
- Getrennte Temperaturregelung für Kühl- und Gefrierraum
- Akustischer Türalarm
- Urlaubsschaltung

### Kühlteil

- Kühlraum: 156 l Nutzinhalt
- 3 Abstellflächen aus Sicherheitsglas (2 höhenverstellbar), davon teilbar mit Parkmöglichkeit im Gerät
- 2 Türabsteller, davon 1 Butter-/Käsefach und 1 Flaschenhalter
- Super Kühlen
- Fresh Sense

### Frischhaltesystem

- **1 VitaFresh Pro** 0°C Schublade mit Feuchtigkeitsregulierung - hält Obst und Gemüse vitaminreich und bis zu 3 x länger frisch
- **1 VitaFresh Pro** Schublade - hält Fisch und Fleisch bis zu 3 x länger frisch

### Gefrierteil

- **No Frost - nie wieder abtauen!**
- **\*\*\*\*** Gefrierraum: 67 l Nutzinhalt
- Gefriervermögen: 7 kg in 24 Std.
- Lagerzeit bei Störung: 8 Std.
- Vario Zone: herausnehm. Sicherheitsglasablagen
- 3 transp. Gefriergut-Schubladen, davon 1 Big Box
- Super Gefrieren

### Technische Informationen (HxBxT)

- Türanschlag rechts, wechselbar
- Gerätemaße: 177,2 x 55,8 x 54,5 cm
- Nischenmaße: 177,5 x 56,0 x 55,0 cm
- Klimaklasse: SN-ST

### Zubehör

- 3 x Eierablage, 1 x Eiwürfelschale, 1 x Flaschenkamm in Türabsteller

### Sonderzubehör

- KSZB6R00 Flaschenablage
- KSZGGM00 Butterdose

Weiteres Sonderzubehör inkl. Abbildungen finden Sie ab Seite 172.



UPE: 2.759,- €\*  
Serie | 8  
KIF87PFE0 Flachscharnier



### Leistung und Verbrauch

- Energieeffizienzklasse<sup>1</sup>: E
- Energie<sup>2</sup>: 232 kWh
- Nutzinhalt gesamt: 237 Liter (Kühlfächer: 175 Liter / Tiefkühlfächer: 62 Liter)
- Geräusch-Wert: **34 dB(A) re 1 pW**
- Geräuscheffizienzklasse: B

### Design und Komfort

- Touch Control - Elektronische Temperaturregelung, exakt digital ablesbar
- LED Beleuchtung
- Getrennte Temperaturregelung für Kühl- und Gefrierraum
- Akustischer Türalarm
- Urlaubsschaltung

### Kühlteil

- Kühlraum: 175 l Nutzinhalt
- 4 Abstellflächen aus Sicherheitsglas (3 höhenverstellbar), davon teilbar mit Parkmöglichkeit im Gerät, 1 Easy Access Shelf
- 3 Türabsteller, davon 1 Butter-/Käsefach und 1 Flaschenabsteller
- Super Kühlen
- Fresh Sense

### Frischhaltesystem

- **1 VitaFresh Pro** 0°C Schublade mit Feuchtigkeitsregulierung - hält Obst und Gemüse vitaminreich und bis zu 3 x länger frisch
- **1 VitaFresh Pro** Schublade - hält Fisch und Fleisch bis zu 3 x länger frisch

### Gefrierteil

- Low Frost - geringere Eisbildung, schnelleres Abtauen
- **\*\*\*\*** Gefrierraum: 62 l Nutzinhalt
- Gefriervermögen: 4,6 kg in 24 Std.
- Lagerzeit bei Störung: 14 Std.
- Vario Zone: herausnehm. Sicherheitsglasablagen
- 2 transp. Gefriergut-Schubladen, davon 1 Big Box
- Super Gefrieren

### Technische Informationen (HxBxT)

- Türanschlag rechts, wechselbar
- Gerätemaße: 177,2 x 55,8 x 54,5 cm
- Nischenmaße: 177,5 x 56,0 x 55,0 cm
- Klimaklasse: SN-ST

### Zubehör

- 3 x Eierablage, 1 x Eiwürfelschale, 1 x Flaschenkamm in Türabsteller

### Sonderzubehör

- KSZB6R00 Flaschenablage
- KSZGGM00 Butterdose

Weiteres Sonderzubehör inkl. Abbildungen finden Sie ab Seite 172.



UPE: 2.609,- €\*  
Serie | 8  
KIF82PFE0 Flachscharnier



### Leistung und Verbrauch

- Energieeffizienzklasse<sup>1</sup>: E
- Energie<sup>2</sup>: 184 kWh
- Nutzinhalt gesamt: 269 Liter (Kühlfächer: 254 Liter / Tiefkühlfächer: 15 Liter)
- Geräusch-Wert: **36 dB(A) re 1 pW**
- Geräuscheffizienzklasse: C

### Design und Komfort

- Touch Control - Elektronische Temperaturregelung, exakt digital ablesbar
- LED Beleuchtung
- Akustischer Türalarm
- Abtau-Automatik
- 1 Kompressor / 1 Kältekreislauf

### Kühlteil

- Kühlraum: 254 l Nutzinhalt
- 5 Abstellflächen aus Sicherheitsglas, davon 5x höhenverstellbar
- 5 Türabsteller, davon 1 Butter-/Käsefach und 1 Flaschenabsteller
- Super Kühlen

### Frischhaltesystem

- **1 VitaFresh Pro** 0°C Schublade mit Feuchtigkeitsregulierung - hält Obst und Gemüse vitaminreich und bis zu 3 x länger frisch
- **2 VitaFresh Pro** Schublade - hält Fisch und Fleisch bis zu 3 x länger frisch

### Gefrierteil

- **\*\*\*\*** Gefrierraum: 15 l Nutzinhalt
- Gefriervermögen: 2,8 kg in 24 Std.
- Lagerzeit bei Störung: 9,5 Std.
- Super Gefrieren

### Technische Informationen (HxBxT)

- Türanschlag rechts, wechselbar
- Höhenverstellbare Füße vorne, Rollen hinten
- Gerätemaße: 177,2 x 55,8 x 54,5 cm
- Nischenmaße: 177,5 x 56,0 x 55,0 cm
- Klimaklasse: SN-ST

### Zubehör

- 3 x Eierablage, 1 x Eiwürfelschale, 1 x Flaschenkamm in Türabsteller

### Sonderzubehör

- KSZBOS00 Schwerlastsatz
- KSZGGM00 Butterdose

Weiteres Sonderzubehör inkl. Abbildungen finden Sie ab Seite 172.

<sup>1</sup> Auf einer Energieeffizienzskala von A bis G. <sup>2</sup> Energieverbrauch pro Jahr. <sup>3</sup> Stiftung Warentest **GUT (2,2)**, online veröffentlicht am 06.12.2022. Im Test: 2 Kühl- Gefrierkombis Einbau - 1x gut, 1x befriedigend. Im Produktfinder: Kühl-Gefrierkombinationen, Einbau. www.test.de

\* Unverbindliche Preisempfehlung des Herstellers inkl. gesetzlicher MwSt.

## Kühlgeräte für die 177,5 cm Nische



**TESTSIEGER**  
GUT (2,0)  
KIS87ADD0  
Bei Stiftung Warentest  
Deutschland: Ausgabe  
09/2022  
www.test.de

UPE: 2.489,- €\*  
Serie | 8  
KIF81PFE0 Flachscharnier

UPE: 2.609,- €\*  
Serie | 6  
KIS87ADD0 Profi-Türdämpfung

UPE: 2.519,- €\*  
Serie | 6  
KIN86ADD0 Profi-Türdämpfung



**Leistung und Verbrauch**  
– Energieeffizienzklasse<sup>1</sup>: E  
– Energie<sup>2</sup>: 150 kWh  
– Nutzinhalt gesamt: 289 Liter  
(Kühlfächer: 289 Liter / Tiefkühlfächer: 0 Liter)  
– Geräusch-Wert: 37 dB(A) re 1 pW  
– Geräuscheffizienzklasse: C

**Design und Komfort**  
– Touch Control - Elektronische Temperaturregelung, exakt digital ablesbar  
– LED Beleuchtung  
– Akustischer Türalarm

**Kühlteil**  
– Kühlraum: 289 l Nutzinhalt  
– 7 Abstellflächen aus Sicherheitsglas (6 höhenverstellbar), davon teilbar mit Parkmöglichkeit im Gerät, 1 Easy Access Shelf  
– 5 Türabsteller, davon 1 Butter-/Käsefach und 1 Flaschenabsteller  
– Super Kühlen, Fresh Sense

**Frischhaltesystem**  
– **1 VitaFresh Pro** 0°C Schublade mit Feuchtigkeitsregulierung – hält Obst und Gemüse vitaminreich und bis zu 3 x länger frisch  
– **2 VitaFresh Pro** Schubladen – hält Fisch und Fleisch bis zu 3 x länger frisch

**Leistung und Verbrauch**  
– Energieeffizienzklasse<sup>1</sup>: D  
– Energie<sup>2</sup>: 165 kWh  
– Nutzinhalt gesamt: 270 Liter  
(Kühlfächer: 208 Liter / Tiefkühlfächer: 62 Liter)  
– Geräusch-Wert: **35 dB(A) re 1 pW**  
– Geräuscheffizienzklasse: B

**Design und Komfort**  
– Touch Control - Elektronische Temperaturregelung, exakt digital ablesbar  
– LED Beleuchtung  
– Getrennte Temperaturregelung für Kühl- und Gefrierraum  
– Akustischer Türalarm  
– Optischer und akustischer Alarm bei Temperaturanstieg, mit Memory-Funktion  
– Urlaubsschaltung

**Kühlteil**  
– Kühlraum: 208 l Nutzinhalt  
– 5 Abstellflächen aus Sicherheitsglas (4 höhenverstellbar), davon teilbar mit Parkmöglichkeit im Gerät, 1 Easy Access Shelf  
– 5 Türabsteller, davon 1 Butter-/Käsefach und 1 Flaschenabsteller  
– Super Kühlen, Fresh Sense

**Frischhaltesystem**  
– **1 VitaFresh Plus**: hält frische Lebensmittel länger frisch

**Gefrierteil**  
– Low Frost - geringere Eisbildung, schnelleres Abtauen  
– **\*\*\***-Gefriererraum: 62 l Nutzinhalt  
– Gefriervermögen: 5 kg in 24 Std.  
– Lagerzeit bei Störung: 12 Std.  
– Vario Zone: herausnehm. Sicherheitsglasablagen  
– 2 transp. Gefriergut-Schubladen, davon 1 Big Box  
– Super Gefrieren mit Eingefrierautomatik

**Technische Informationen (HxBxT)**  
– Türanschlag rechts, wechselbar  
– Gerätegröße: 177,2 x 55,8 x 54,5 cm  
– Nischenmaße: 177,5 x 56,0 x 55,0 cm  
– Klimaklasse: SN-T

**Zubehör**  
– 3 x Eierablage, 1 x Flaschenkamm in Türabsteller

**Sonderzubehör**  
KSZB0S00 Schwerlastsatz  
KSZGGM00 Butterdose

Weiteres Sonderzubehör inkl. Abbildungen finden Sie ab Seite 172.

**Leistung und Verbrauch**  
– Energieeffizienzklasse<sup>1</sup>: D  
– Energie<sup>2</sup>: 186 kWh  
– Nutzinhalt gesamt: 260 Liter  
(Kühlfächer: 184 Liter / Tiefkühlfächer: 76 Liter)  
– Geräusch-Wert: **35 dB(A) re 1 pW**  
– Geräuscheffizienzklasse: B

**Design und Komfort**  
– Elektronische Temperaturregelung über LED ablesbar  
– LED Beleuchtung  
– Getrennte Temperaturregelung für Kühl- und Gefrierraum  
– Optische Warnanzeige Tür offen  
– Easy Installation

**Kühlteil**  
– Kühlraum: 184 l Nutzinhalt  
– 4 Abstellflächen aus Sicherheitsglas, davon 2 höhenverstellbar  
– 3 Türabsteller, davon 1 Butter-/Käsefach und 1 Flaschenabsteller  
– Spezial-Flaschenrost, glanzverchromt  
– Super Kühlen

**Frischhaltesystem**  
– **1 VitaFresh XXL** Schublade mit Feuchtigkeitsregulierung - hält Obst und Gemüse vitaminreich und länger frisch  
– **1 VitaFresh <0°C>** Schublade - Fisch und Fleisch bleiben länger frisch

**Gefrierteil**  
– **No Frost - nie wieder abtauen!**  
– **\*\*\***-Gefriererraum: 76 l Nutzinhalt  
– Gefriervermögen: 8 kg in 24 Std.  
– Lagerzeit bei Störung: 11 Std.  
– Vario Zone: herausnehm. Sicherheitsglasablagen  
– 3 transp. Gefriergut-Schubladen  
– Super Gefrieren  
– Freezer Light

**Technische Informationen (HxBxT)**  
– Türanschlag rechts, wechselbar  
– Höhenverstellbare Füße vorne, Rollen hinten  
– Gerätegröße: 177,2 x 55,8 x 54,8 cm  
– Nischenmaße: 177,5 x 56,0 x 55,0 cm  
– Klimaklasse: SN-ST

**Zubehör**  
– 3 x Eierablage, 1 x Eiswürfelschale

**Sonderzubehör**  
KSZ10020 Flaschenablage  
KSZGGM00 Butterdose

Weiteres Sonderzubehör inkl. Abbildungen finden Sie ab Seite 172.

<sup>1</sup> Auf einer Energieeffizienzklassen-Skala von A bis G. <sup>2</sup> Energieverbrauch pro Jahr. <sup>3</sup> Stiftung Warentest Ausgabe 09/2022, GUT (2,0).  
Im Test: 25 zum Einbau geeignete Kühl-Gefrier-Kombinationen – 12x gut, 4x befriedigend, 4x ausreichend, 5x mangelhaft. www.test.de  
\* Unverbindliche Preisempfehlung des Herstellers inkl. gesetzlicher MwSt.



## Kühlgeräte für die 177,5 cm Nische

UPE: 2.149,- €\*  
Lieferbar ab 12/2023<sup>3</sup>UPE: 2.049,- €\*  
Lieferbar ab 12/2023<sup>3</sup>UPE: 2.129,- €\*  
Lieferbar ab 12/2023<sup>3</sup>Serie | 6  
KILB2ADD0 Profi-TürdämpfungSerie | 6  
KIR81ADD0 Profi-TürdämpfungSerie | 6  
KIS86AFE0 Flachscharnier**Leistung und Verbrauch**

- Energieeffizienzklasse<sup>1</sup>: D
- Energie<sup>2</sup>: 142 kWh
- Nutzinhalt gesamt: 280 Liter (Kühlfächer: 246 Liter / Tiefkühlfächer: 34 Liter)
- Geräusch-Wert: **35 dB(A) re 1 pW**
- Geräuscheffizienzklasse: B

**Design und Komfort**

- Elektronische Temperaturregelung über LED ablesbar
- LED Beleuchtung
- Optischer und akustischer Türalarm
- 1 Kompressor / 1 Kältekreislauf

**Kühlteil**

- Kühlraum: 246 l Nutzinhalt
- 6 Abstellflächen aus Sicherheitsglas, davon 3 höhenverstellbar
- 5 Türabsteller, davon 1 Butter-/Käsefach und 2 Flaschenabsteller
- Spezial-Flaschenrost, glanzverchromt
- Super Kühlen

**Frischhaltesystem**

- **1 VitaFresh XXL** Schublade mit Feuchtigkeitsregulierung - hält Obst und Gemüse vitaminreich und länger frisch
- **1 VitaFresh <0°C>** Schublade - Fisch und Fleisch bleiben länger frisch
- 1 Multi Box XXL: transparente Schublade mit Wellenboden, ideal zur Lagerung von Obst und Gemüse.

**Gefrierteil**

- **\*\*\*** Gefrierraum: 34 l Nutzinhalt
- Gefriervermögen: 2,5 kg in 24 Std.
- Lagerzeit bei Störung: 18 Std.
- 1 Gefrierfach mit Klappe
- Super Gefrieren

**Technische Informationen (HxBxT)**

- Türanschlag rechts, wechselbar
- Höhenverstellbare FüÙe vorne, Rollen hinten
- GerätemaÙe: 177,2 x 55,8 x 54,8 cm
- NischenmaÙe: 177,5 x 56,0 x 55,0 cm
- Klimaklasse: SN-ST

**Zubehör**

- 3 x Eierablage, 1 x Eiwürfelschale, 1 x Schwerlastsatz

**Sonderzubehör**  
KSZGGM00 Butterdose

Weiteres Sonderzubehör inkl. Abbildungen finden Sie ab Seite 172.

**Leistung und Verbrauch**

- Energieeffizienzklasse<sup>1</sup>: D
- Energie<sup>2</sup>: 91 kWh
- Nutzinhalt gesamt: 310 Liter (Kühlfächer: 310 Liter / Tiefkühlfächer: 0 Liter)
- Geräusch-Wert: **35 dB(A) re 1 pW**
- Geräuscheffizienzklasse: B

**Design und Komfort**

- Elektronische Temperaturregelung über LED ablesbar
- Reinigungsfreundlicher, heller Innenraum
- LED Beleuchtung
- Abtau-Automatik
- Optischer und akustischer Türalarm
- Be- und Entlüftung im Sockelbereich, kein Ausschnitt in der Arbeitsplatte erforderlich

**Kühlteil**

- Kühlraum: 310 l Nutzinhalt
- 7 Abstellflächen aus Sicherheitsglas, davon 4x höhenverstellbar
- 5 Türabsteller, davon 1 Butter-/Käsefach und 2 Flaschenabsteller
- Spezial-Flaschenrost, glanzverchromt
- Super Kühlen

**Frischhaltesystem**

- **1 VitaFresh XXL** Schublade mit Feuchtigkeitsregulierung - hält Obst und Gemüse vitaminreich und länger frisch
- **1 VitaFresh <0°C>** Schublade - Fisch und Fleisch bleiben länger frisch
- 1 Multi Box XXL: transparente Schublade mit Wellenboden, ideal zur Lagerung von Obst und Gemüse.

**Gefrierteil****Technische Informationen (HxBxT)**

- Türanschlag rechts, wechselbar
- GerätemaÙe: 177,2 x 55,8 x 54,8 cm
- NischenmaÙe: 177,5 x 56,0 x 55,0 cm
- Klimaklasse: SN-ST

**Zubehör**

- 3 x Eierablage, 1 x Schwerlastsatz

**Sonderzubehör**  
KSZGGM00 Butterdose

Weiteres Sonderzubehör inkl. Abbildungen finden Sie ab Seite 172.

**Leistung und Verbrauch**

- Energieeffizienzklasse<sup>1</sup>: E
- Energie<sup>2</sup>: 219 kWh
- Nutzinhalt gesamt: 266 Liter (Kühlfächer: 192 Liter / Tiefkühlfächer: 74 Liter)
- Geräusch-Wert: **36 dB(A) re 1 pW**
- Geräuscheffizienzklasse: C

**Design und Komfort**

- Touch Control - Elektronische Temperaturregelung, exakt digital ablesbar
- LED Beleuchtung
- Getrennte Temperaturregelung für Kühl- und Gefrierraum
- Akustischer Türalarm
- Optischer und akustischer Alarm bei Temperaturanstieg, mit Memory-Funktion
- Urlaubsschaltung

**Kühlteil**

- Kühlraum: 192 l Nutzinhalt
- 5 Abstellflächen aus Sicherheitsglas (4 höhenverstellbar), davon teilbar mit Parkmöglichkeit im Gerät, 1 Easy Access Shelf
- 5 Türabsteller, davon 1 Butter-/Käsefach und 1 Flaschenabsteller
- Super Kühlen, Fresh Sense

**Frischhaltesystem**

- **1 VitaFresh Plus**: hält frische Lebensmittel länger frisch

**Gefrierteil**

- Low Frost - geringere Eisbildung, schnelleres Abtauen
- **\*\*\*** Gefrierraum: 74 l Nutzinhalt
- Gefriervermögen: 7 kg in 24 Std.
- Lagerzeit bei Störung: 9 Std.
- Vario Zone: herausnehm. Sicherheitsglasablagen
- 3 transp. Gefriergut-Schubladen, davon 1 Big Box

**Technische Informationen (HxBxT)**

- Türanschlag rechts, wechselbar
- GerätemaÙe: 177,2 x 55,8 x 54,5 cm
- NischenmaÙe: 177,5 x 56,0 x 55,0 cm
- Klimaklasse: SN-ST

**Zubehör**

- 3 x Eierablage, 1 x Eiwürfelschale, 1 x Flaschenkamm in Türabsteller

**Sonderzubehör**  
KSZ10020 Flaschenablage  
KSZGGM00 Butterdose

Weiteres Sonderzubehör inkl. Abbildungen finden Sie ab Seite 172.

<sup>1</sup> Auf einer Energieeffizienzklassen-Skala von A bis G. <sup>2</sup> Energieverbrauch pro Jahr. <sup>3</sup> Anlauftermine sind vorläufig. Eine Lieferfähigkeit zu diesem Datum kann nicht zugesagt werden.

## Kühlgeräte für die 177,5 cm Nische



UPE: 1.869,- €\*

UPE: 1.699,- €\*

Lieferbar ab 12/2023<sup>3</sup>

UPE: 1.599,- €\*

Serie | 6  
KIR81AFE0 Flachscharnier

Serie | 4  
KIL82VFE0 Flachscharnier

Serie | 4  
KIR81VFE0 Flachscharnier



### Leistung und Verbrauch

- Energieeffizienzklasse<sup>1</sup>: E
- Energie<sup>2</sup>: 115 kWh
- Nutzinhalt gesamt: 319 Liter (Kühlfächer: 319 Liter / Tiefkühlfächer: 0 Liter)
- Geräusch-Wert: 37 dB(A) re 1 pW
- Geräuscheffizienzklasse: C

### Design und Komfort

- Touch Control - Elektronische Temperaturregelung, exakt digital ablesbar
- LED Beleuchtung
- Abtau-Automatik
- Akustischer Türalarm

### Kühlteil

- Kühlraum: 319 l Nutzinhalt
- 7 Abstellflächen aus Sicherheitsglas (6 höhenverstellbar), davon teilbar mit Parkmöglichkeit im Gerät, 2 Glasplatten ausziehbar
- 6 Türabsteller, davon 1 Butter-/Käsefach und 1 Flaschenabsteller
- Spezial-Flaschenrost, glanzverchromt
- Super Kühlen, Fresh Sense

### Frischhaltesystem

- 1 VitaFresh Plus Schublade auf Teleskopschienen mit Feuchtigkeitsregulierung - hält Obst und Gemüse länger frisch
- 1 Multi Box XXL auf Teleskopschienen - Transparente Schublade mit Wellenboden, ideal zur Lagerung von Obst und Gemüse.

### Leistung und Verbrauch

- Energieeffizienzklasse<sup>1</sup>: E
- Energie<sup>2</sup>: 177 kWh
- Nutzinhalt gesamt: 280 Liter (Kühlfächer: 246 Liter / Tiefkühlfächer: 34 Liter)
- Geräusch-Wert: **39 dB(A) re 1 pW**
- Geräuscheffizienzklasse: C

### Design und Komfort

- Elektronische Temperaturregelung über LED ablesbar
- Reinigungsfreundlicher, heller Innenraum
- LED Beleuchtung
- Abtau-Automatik
- Optischer und akustischer Türalarm

### Kühlteil

- Kühlraum: 246 l Nutzinhalt
- 6 Abstellflächen aus Sicherheitsglas, davon 4x höhenverstellbar
- 5 Türabsteller, davon 1 Flaschenabsteller
- Spezial-Flaschenrost, glanzverchromt
- Super Kühlen

### Frischhaltesystem

- 2 Multi Boxen XXL - Transparente Schubladen mit Wellenboden, ideal zur Lagerung von Obst und Gemüse.

### Gefrierteil

- **\*\*\*\***-Gefrierraum: 34 l Nutzinhalt
- Gefriervermögen: 2,5 kg in 24 Std.
- Lagerzeit bei Störung: 18 Std.
- 1 Gefrierfach mit Klappe
- Pizza-gerechtes Gefrierfach
- Super Gefrieren

### Technische Informationen (HxBxT)

- Türanschlag rechts, wechselbar
- Gerätemaße: 177,2 x 54,1 x 54,8 cm
- Nischenmaße: 177,5 x 56,0 x 55,0 cm
- Klimaklasse: SN-ST

### Zubehör

- 3 x Eierablage, 1 x Eiwürfelschale, 1 x Schwerlastsatz

### Sonderzubehör

KSZGGM00 Butterdose

Weiteres Sonderzubehör inkl. Abbildungen finden Sie ab Seite 172.

### Leistung und Verbrauch

- Energieeffizienzklasse<sup>1</sup>: E
- Energie<sup>2</sup>: 114 kWh
- Nutzinhalt gesamt: 310 Liter (Kühlfächer: 310 Liter / Tiefkühlfächer: 0 Liter)
- Geräusch-Wert: **39 dB(A) re 1 pW**
- Geräuscheffizienzklasse: C

### Design und Komfort

- Elektronische Temperaturregelung über LED ablesbar
- Reinigungsfreundlicher, heller Innenraum
- LED Beleuchtung
- Abtau-Automatik
- Optischer und akustischer Türalarm
- Be- und Entlüftung im Sockelbereich, kein Ausschnitt in der Arbeitsplatte erforderlich

### Kühlteil

- Kühlraum: 310 l Nutzinhalt
- 7 Abstellflächen aus Sicherheitsglas, davon 5x höhenverstellbar
- 5 Türabsteller, davon 1 Flaschenabsteller
- Spezial-Flaschenrost, glanzverchromt
- Super Kühlen

### Frischhaltesystem

- 2 Multi Boxen XXL - Transparente Schubladen mit Wellenboden, ideal zur Lagerung von Obst und Gemüse.

### Technische Informationen (HxBxT)

- Türanschlag rechts, wechselbar
- Gerätemaße: 177,2 x 54,1 x 54,8 cm
- Nischenmaße: 177,5 x 56,0 x 55,0 cm
- Klimaklasse: SN-ST

### Zubehör

- 3 x Eierablage, 1 x Schwerlastsatz

### Sonderzubehör

KSZGGM00 Butterdose

Weiteres Sonderzubehör inkl. Abbildungen finden Sie ab Seite 172.

<sup>1</sup> Auf einer Energieeffizienzklassen-Skala von A bis G.

<sup>2</sup> Energieverbrauch pro Jahr.

<sup>3</sup> Anlauftermine sind vorläufig. Eine Lieferfähigkeit zu diesem Datum kann nicht zugesagt werden.

\* Unverbindliche Preisempfehlung des Herstellers inkl. gesetzlicher MwSt.

## Kühlgeräte für die 177,5 cm Nische

UPE: 1.859,- €\*  
 Serie | 4  
 KIV86VSE0 Schleppscharnier

**Leistung und Verbrauch**

- Energieeffizienzklasse<sup>1</sup>: E
- Energie<sup>2</sup>: 229 kWh
- Nutzinhalt gesamt: 267 Liter (Kühlfächer: 183 Liter / Tiefkühlfächer: 84 Liter)
- Geräusch-Wert: **35 dB(A) re 1 pW**
- Geräuscheffizienzklasse: B

**Design und Komfort**

- Elektronische Temperaturregelung über LED ablesbar
- LED Beleuchtung
- Akustischer Alarm Kühlschränktür

**Kühlteil**

- Kühlraum: 183 l Nutzinhalt
- 4 Abstellflächen aus Sicherheitsglas, davon 3 höhenverstellbar
- 3 Türabsteller, davon 1 Butter-/Käsefach und 1 Flaschenabsteller

**Frischhaltesystem**

- **1 VitaFresh XXL** Schublade mit Feuchtigkeitsregulierung - hält Obst und Gemüse vitaminreich und länger frisch

**Gefrierteil**

- Low Frost - geringere Eisbildung, schnelleres Abtauen
- **\*\*\*\***-Gefrierraum: 84 l Nutzinhalt
- Gefriervermögen: 4,2 kg in 24 Std.
- Lagerzeit bei Störung: 9 Std.
- 3 transparente Gefriergut-Schubladen, davon 1 Big Box
- Super Gefrieren

**Technische Informationen (H x B x T)**

- Türanschlag rechts, wechselbar
- Einfacher Einbau
- Gerätegröße: 177,2 x 54,1 x 54,8 cm
- Nischenmaße: 177,5 x 56,0 x 55,0 cm
- Klimaklasse: SN-ST

**Zubehör**

- 3 x Eierablage, 1 x Eiswürfelschale

**Sonderzubehör**  
 KSZB6R00 Flaschenablage  
 KSZGGM00 Butterdose

Weiteres Sonderzubehör inkl. Abbildungen finden Sie ab Seite 172.

UPE: 1.819,- €\*  
 Serie | 2  
 KIN86NSE0 Schleppscharnier

**Leistung und Verbrauch**

- Energieeffizienzklasse<sup>1</sup>: E
- Energie<sup>2</sup>: 234 kWh
- Nutzinhalt gesamt: 260 Liter (Kühlfächer: 184 Liter / Tiefkühlfächer: 76 Liter)
- Geräusch-Wert: 39 dB(A) re 1 pW
- Geräuscheffizienzklasse: C

**Design und Komfort**

- Elektronische Temperaturregelung über LED ablesbar
- LED Beleuchtung
- Abtau-Automatik
- Optischer und akustischer Türalarm

**Kühlteil**

- Kühlraum: 184 l Nutzinhalt
- 4 Abstellflächen aus Sicherheitsglas, davon 3 höhenverstellbar
- 3 Türabsteller, davon 1 Flaschenabsteller

**Frischhaltesystem**

- 1 Multi Box XXL: transparente Schublade mit Wellenboden, ideal zur Lagerung von Obst und Gemüse.

**Gefrierteil**

- **No Frost - nie wieder abtauen!**
- **\*\*\*\***-Gefrierraum: 76 l Nutzinhalt
- Gefriervermögen: 4 kg in 24 Std.
- Lagerzeit bei Störung: 10 Std.
- 3 transparente Gefriergut-Schubladen
- Super Gefrieren mit Eingefrierautomatik

**Technische Informationen (H x B x T)**

- Türanschlag rechts, wechselbar
- Höhenverstellbare Füße vorne, Rollen hinten
- Gerätegröße: 177,2 x 54,1 x 54,8 cm
- Nischenmaße: 177,5 x 56,0 x 55,0 cm
- Klimaklasse: SN-ST

**Zubehör**

- 3 x Eierablage, 1 x Eiswürfelschale

**Sonderzubehör**  
 KSZB6R00 Flaschenablage  
 KSZGGM00 Butterdose

Weiteres Sonderzubehör inkl. Abbildungen finden Sie ab Seite 172.

UPE: 1.739,- €\*  
 Serie | 2  
 KIV87NSE0 Schleppscharnier

**Leistung und Verbrauch**

- Energieeffizienzklasse<sup>1</sup>: E
- Energie<sup>2</sup>: 216 kWh
- Nutzinhalt gesamt: 270 Liter (Kühlfächer: 200 Liter / Tiefkühlfächer: 70 Liter)
- Geräusch-Wert: 35 dB(A) re 1 pW
- Geräuscheffizienzklasse: B

**Design und Komfort**

- Elektronische Temperaturregelung über LED ablesbar
- LED Beleuchtung
- Abtau-Automatik
- Akustischer Türalarm

**Kühlteil**

- Kühlraum: 200 l Nutzinhalt
- 5 Abstellflächen aus Sicherheitsglas, davon 4 höhenverstellbar
- 4 Türabsteller, davon 1 Flaschenabsteller

**Frischhaltesystem**

- 1 Multi Box XXL: transparente Schublade mit Wellenboden, ideal zur Lagerung von Obst und Gemüse.

**Gefrierteil**

- Low Frost - geringere Eisbildung, schnelleres Abtauen
- **\*\*\*\***-Gefrierraum: 70 l Nutzinhalt
- Gefriervermögen: 3,2 kg in 24 Std.
- Lagerzeit bei Störung: 12 Std.
- 2 transparente Gefriergut-Schubladen
- Super Gefrieren mit Eingefrierautomatik

**Technische Informationen (H x B x T)**

- Türanschlag rechts, wechselbar
- Höhenverstellbare Füße vorne, Rollen hinten
- Gerätegröße: 177,2 x 54,1 x 54,8 cm
- Nischenmaße: 177,5 x 56,0 x 55,0 cm
- Klimaklasse: SN-ST

**Zubehör**

- 3 x Eierablage, 1 x Eiswürfelschale

**Sonderzubehör**  
 GSZB6B00 Einlegeschale für Gefriergut  
 KSZB6R00 Flaschenablage  
 KSZGGM00 Butterdose

Weiteres Sonderzubehör inkl. Abbildungen finden Sie ab Seite 172.

<sup>1</sup> Auf einer Energieeffizienzklassen-Skala von A bis G.

<sup>2</sup> Energieverbrauch pro Jahr.

\* Unverbindliche Preisempfehlung des Herstellers inkl. gesetzlicher MwSt.

## Kühlgeräte für die 177,5 cm Nische



UPE: 1.739,- €\*

UPE: 1.549,- €\*

Lieferbar ab 12/2023<sup>3</sup>

UPE: 1.449,- €\*

Serie | 2  
KIV86NSE0 Schleppscharnier

Serie | 2  
KIL82NSE0 Schleppscharnier

Serie | 2  
KIR81NSE0 Schleppscharnier



### Leistung und Verbrauch

- Energieeffizienzklasse<sup>1</sup>: E
- Energie<sup>2</sup>: 229 kWh
- Nutzinhalt gesamt: 267 Liter (Kühlfächer: 183 Liter / Tiefkühlfächer: 84 Liter)
- Geräusch-Wert: 35 dB(A) re 1 pW
- Geräuscheffizienzklasse: B

### Design und Komfort

- Elektronische Temperaturregelung über LED ablesbar
- LED Beleuchtung
- Abtau-Automatik
- Akustischer Türalarm

### Kühlteil

- Kühlraum: 183 l Nutzinhalt
- 4 Abstellflächen aus Sicherheitsglas, davon 3 höhenverstellbar
- 3 Türabsteller, davon 1 Flaschenabsteller

### Frischhaltesystem

- 1 Multi Box XXL: transparente Schublade mit Wellenboden, ideal zur Lagerung von Obst und Gemüse.

### Gefrierenteil

- Low Frost - geringere Eisbildung, schnelleres Abtauen
- **\*\*\*\***-Gefriererraum: 84 l Nutzinhalt
- Gefriervermögen: 4,2 kg in 24 Std.
- Lagerzeit bei Störung: 9 Std.
- 3 transparente Gefriergut-Schubladen
- Super Gefrieren mit Eingefrierautomatik

### Technische Informationen (H x B x T)

- Türanschlag rechts, wechselbar
- Höhenverstellbare Füße vorne, Rollen hinten
- Gerätemaße: 177,2 x 54,1 x 54,8 cm
- Nischenmaße: 177,5 x 56,0 x 55,0 cm
- Klimaklasse: SN-ST

### Zubehör

- 3 x Eierablage, 1 x Eiwürfelschale

### Sonderzubehör

- GSZB6B00 Einlegeschale für Gefriergutschale
- KSZB6R00 Flaschenablage
- KSZGGM00 Butterdose

Weiteres Sonderzubehör inkl. Abbildungen finden Sie ab Seite 172.

### Leistung und Verbrauch

- Energieeffizienzklasse<sup>1</sup>: E
- Energie<sup>2</sup>: 177 kWh
- Nutzinhalt gesamt: 280 Liter (Kühlfächer: 246 Liter / Tiefkühlfächer: 34 Liter)
- Geräusch-Wert: 39 dB(A) re 1 pW
- Geräuscheffizienzklasse: C

### Design und Komfort

- Elektronische Temperaturregelung über LED ablesbar
- LED Beleuchtung
- Abtau-Automatik
- Optischer und akustischer Türalarm
- 1 Kompressor / 1 Kältekreislauf

### Kühlteil

- Kühlraum: 246 l Nutzinhalt
- 6 Abstellflächen aus Sicherheitsglas, davon 4x höhenverstellbar
- 5 Türabsteller, davon 1 Flaschenabsteller
- Super Kühlen

### Frischhaltesystem

- 2 Multi Boxen XXL - Transparente Schubladen mit Wellenboden, ideal zur Lagerung von Obst und Gemüse.

### Gefrierenteil

- **\*\*\*\***-Gefriererraum: 34 l Nutzinhalt
- Gefriervermögen: 2,5 kg in 24 Std.
- Lagerzeit bei Störung: 18 Std.
- 1 Gefrierfach mit Klappe
- Pizza-gerechtes Gefrierfach
- Super Gefrieren

### Technische Informationen (H x B x T)

- Türanschlag rechts, wechselbar
- Höhenverstellbare Füße vorne, Rollen hinten
- Gerätemaße: 177,2 x 54,1 x 54,8 cm
- Nischenmaße: 177,5 x 56,0 x 55,0 cm
- Klimaklasse: SN-ST

### Zubehör

- 3 x Eierablage, 1 x Eiwürfelschale

### Sonderzubehör

- KSZB6R00 Flaschenablage
- KSZGGM00 Butterdose

Weiteres Sonderzubehör inkl. Abbildungen finden Sie ab Seite 172.

### Leistung und Verbrauch

- Energieeffizienzklasse<sup>1</sup>: E
- Energie<sup>2</sup>: 114 kWh
- Nutzinhalt gesamt: 310 Liter (Kühlfächer: 310 Liter / Tiefkühlfächer: 0 Liter)
- Geräusch-Wert: 39 dB(A) re 1 pW
- Geräuscheffizienzklasse: C

### Design und Komfort

- Elektronische Temperaturregelung über LED ablesbar
- LED Beleuchtung
- Reinigungsfreundlicher, heller Innenraum
- Abtau-Automatik
- Optischer und akustischer Türalarm
- Be- und Entlüftung im Sockelbereich, kein Ausschnitt in der Arbeitsplatte erforderlich

### Kühlteil

- Kühlraum: 310 l Nutzinhalt
- 7 Abstellflächen aus Sicherheitsglas, davon 5x höhenverstellbar
- 5 Türabsteller, davon 1 Flaschenabsteller
- Super Kühlen

### Frischhaltesystem

- 2 Multi Boxen XXL - Transparente Schubladen mit Wellenboden, ideal zur Lagerung von Obst und Gemüse.

### Technische Informationen (H x B x T)

- Türanschlag rechts, wechselbar
- Gerätemaße: 177,2 x 54,1 x 54,8 cm
- Nischenmaße: 177,5 x 56,0 x 55,0 cm
- Klimaklasse: SN-ST

### Zubehör

- 3 x Eierablage

### Sonderzubehör

- KSZB6R00 Flaschenablage
- KSZGGM00 Butterdose

Weiteres Sonderzubehör inkl. Abbildungen finden Sie ab Seite 172.

<sup>1</sup> Auf einer Energieeffizienzklassen-Skala von A bis G.

<sup>2</sup> Energieverbrauch pro Jahr.

<sup>3</sup> Anlauftermine sind vorläufig. Eine Lieferfähigkeit zu diesem Datum kann nicht zugesagt werden.

\* Unverbindliche Preisempfehlung des Herstellers inkl. gesetzlicher MwSt.

## Kühlgeräte für die 158 cm Nische



UPE: 1.969,- €\*

Serie | 6  
KIS77AFE0 Flachscharnier**Leistung und Verbrauch**

- Energieeffizienzklasse<sup>1</sup>: E
- Energie<sup>2</sup>: 207 kWh
- Nutzinhalt gesamt: 231 Liter  
(Kühlfächer: 169 Liter / Tiefkühlfächer: 62 Liter)
- Geräusch-Wert: **36 dB(A) re 1 pW**
- Geräuscheffizienzklasse: C

**Design und Komfort**

- Touch Control - Elektronische Temperaturregelung, exakt digital ablesbar
- LED Beleuchtung
- Akustischer Türalarm
- Getrennte Temperaturregelung für Kühl- und Gefrierraum
- Optischer und akustischer Alarm bei Temperaturanstieg, mit Memory-Funktion
- Urlaubsschaltung

**Kühlteil**

- Kühlraum: 169 l Nutzinhalt
- 4 Abstellflächen aus Sicherheitsglas (3 höhenverstellbar), davon teilbar mit Parkmöglichkeit im Gerät, 1 Easy Access Shelf
- 4 Türabsteller, davon 1 Butter-/Käsefach
- Super Kühlen
- Fresh Sense - Konstante Temperatur durch intelligente Sensortechnik

**Frischhaltesystem**

- **VitaFresh Plus**: hält frische Lebensmittel länger frisch

**Gefrierteil**

- Low Frost - geringere Eisbildung, schnelleres Abtauen
- **\*\*\*\***-Gefrierraum: 62 l Nutzinhalt
- Gefriervermögen: 5 kg in 24 Std.
- Lagerzeit bei Störung: 12 Std.
- Vario Zone: herausnehmbare Sicherheitsglasablagen
- 2 transp. Gefriergut-Schubladen, davon 1 Big Box
- Super Gefrieren

**Technische Informationen (H x B x T)**

- Türanschlag rechts, wechselbar
- Gerätemaße: 157,8 x 55,8 x 54,5 cm
- Nischenmaße: 158,0 x 56,0 x 55,0 cm
- Klimaklasse: SN-ST

**Zubehör**

- 3 x Eierablage, 1 x Eiswürfelschale, 1 x Flaschenkamm in Türabsteller

**Sonderzubehör**

- KSZ10020 Flaschenablage
- KSZGGM00 Butterdose

Weiteres Sonderzubehör inkl. Abbildungen finden Sie ab Seite 172.



UPE: 1.739,- €\*

Serie | 6  
KIL72AFE0 Flachscharnier**Leistung und Verbrauch**

- Energieeffizienzklasse<sup>1</sup>: E
- Energie<sup>2</sup>: 174 kWh
- Nutzinhalt gesamt: 248 Liter  
(Kühlfächer: 214 Liter / Tiefkühlfächer: 34 Liter)
- Geräusch-Wert: **36 dB(A) re 1 pW**
- Geräuscheffizienzklasse: C

**Design und Komfort**

- Touch Control - Elektronische Temperaturregelung, exakt digital ablesbar
- LED Beleuchtung
- Akustischer Türalarm
- Abtau-Automatik

**Kühlteil**

- Kühlraum: 214 l Nutzinhalt
- 4 Abstellflächen aus Sicherheitsglas (3 höhenverstellbar), davon teilbar mit Parkmöglichkeit im Gerät, 1 Easy Access Shelf
- 4 Türabsteller, davon 1 Butter-/Käsefach
- Super Kühlen
- Fresh Sense - Konstante Temperatur durch intelligente Sensortechnik

**Frischhaltesystem**

- **1 VitaFresh Plus** Schublade auf Teleskopschienen mit Feuchtigkeitsregulierung - hält Obst und Gemüse länger frisch
- 1 Multi Box XXL auf Teleskopschienen - Transparente Schublade mit Wellenboden, ideal zur Lagerung von Obst und Gemüse.

**Gefrierteil**

- **\*\*\*\***-Gefrierraum: 34 l Nutzinhalt
- Gefriervermögen: 4,6 kg in 24 Std.
- Lagerzeit bei Störung: 16 Std.
- 1 Gefrierfach mit Klappe
- Pizza-gerechtes Gefrierfach

**Technische Informationen (H x B x T)**

- Türanschlag rechts, wechselbar
- Gerätemaße: 157,7 x 55,8 x 54,5 cm
- Nischenmaße: 158,0 x 56,0 x 55,0 cm
- Klimaklasse: SN-ST

**Zubehör**

- 3 x Eierablage, 1 x Eiswürfelschale, 1 x Flaschenkamm in Türabsteller

**Sonderzubehör**

- KSZ10020 Flaschenablage
- KSZB0S00 Schwerlastsatz
- KSZGGM00 Butterdose

Weiteres Sonderzubehör inkl. Abbildungen finden Sie ab Seite 172.

<sup>1</sup> Auf einer Energieeffizienzklassen-Skala von A bis G.<sup>2</sup> Energieverbrauch pro Jahr.

\* Unverbindliche Preisempfehlung des Herstellers inkl. gesetzlicher MwSt.

## Kühlgeräte für die 140 cm Nische



UPE: 1.729,- €\*

Serie | 8  
KIF51AFE0 Flachscharnier



### Leistung und Verbrauch

- Energieeffizienzklasse<sup>1</sup>: E
- Energie<sup>2</sup>: 139 kWh
- Nutzinhalt gesamt: 220 Liter (Kühlfächer: 220 Liter / Tiefkühlfächer: 0 Liter)
- Geräusch-Wert: 37 dB(A) re 1 pW
- Geräuscheffizienzklasse: C

### Design und Komfort

- Touch Control - Elektronische Temperaturregelung, exakt digital ablesbar
- LED Beleuchtung
- Abtau-Automatik
- Akustischer Türalarm

### Kühlteil

- Kühlraum: 220 l Nutzinhalt
- 5 Abstellflächen aus Sicherheitsglas (4 höhenverstellbar), davon teilbar mit Parkmöglichkeit im Gerät
- 4 Türabsteller, davon 1 Butter-/Käsefach und 1 Flaschenabsteller
- Super Kühlen
- Fresh Sense - Konstante Temperatur durch intelligente Sensortechnik

### Frischhaltesystem

- 1 VitaFresh Pro 0°C Schublade mit Feuchtigkeitsregulierung – hält Obst und Gemüse vitaminreich und bis zu 3 x länger frisch
- 1 VitaFresh Pro 0°C Schublade – hält Fisch und Fleisch bis zu 3 x länger frisch

### Technische Informationen (H x B x T)

- Türanschlag rechts, wechselbar
- Gerätemaße: 139,7 x 55,8 x 54,5 cm
- Nischenmaße: 140,0 x 56,0 x 55,0 cm
- Klimaklasse: SN-ST

### Zubehör

- 2 x Eierablage

### Sonderzubehör

- KSZ10020 Flaschenablage
- KSZGGM00 Butterdose

Weiteres Sonderzubehör inkl. Abbildungen finden Sie ab Seite 172.



UPE: 1.809,- €\*

Serie | 6  
KIL52ADE0 Profi-Türdämpfung



### Leistung und Verbrauch

- Energieeffizienzklasse<sup>1</sup>: E
- Energie<sup>2</sup>: 151 kWh
- Nutzinhalt gesamt: 228 Liter (Kühlfächer: 213 Liter / Tiefkühlfächer: 15 Liter)
- Geräusch-Wert: 36 dB(A) re 1 pW
- Geräuscheffizienzklasse: C

### Design und Komfort

- Touch Control - Elektronische Temperaturregelung, exakt digital ablesbar
- Reinigungsfreundlicher, heller Innenraum
- LED Beleuchtung
- Abtau-Automatik
- Akustischer Türalarm
- 1 Kompressor / 1 Kältekreislauf

### Kühlteil

- Kühlraum: 213 l Nutzinhalt
- 5 Abstellflächen aus Sicherheitsglas (4 höhenverstellbar), davon teilbar mit Parkmöglichkeit im Gerät, 1 Easy Access Shelf
- 5 Türabsteller, davon 1 Butter-/Käsefach und 1 Flaschenabsteller
- Super Kühlen
- Fresh Sense - Konstante Temperatur durch intelligente Sensortechnik

### Frischhaltesystem

- VitaFresh Plus: hält frische Lebensmittel länger frisch

### Gefrierteil

- [\*\*\*\*]-Gefrierraum: 15 l Nutzinhalt
- Gefriervermögen: 3,4 kg in 24 Std.
- Lagerzeit bei Störung: 10 Std.
- 1 Gefrierfach mit Klappe
- Pizzagerechtes Gefrierfach
- Super Gefrieren

### Technische Informationen (H x B x T)

- Türanschlag rechts, wechselbar
- Gerätemaße: 139,7 x 55,8 x 54,5 cm
- Nischenmaße: 140,0 x 56,0 x 55,0 cm
- Klimaklasse: SN-ST

### Zubehör

- 3 x Eierablage, 1 x Eiswürfelschale

### Sonderzubehör

- KSZGGM00 Butterdose

Weiteres Sonderzubehör inkl. Abbildungen finden Sie ab Seite 172.

<sup>1</sup> Auf einer Energieeffizienzklassen-Skala von A bis G.

<sup>2</sup> Energieverbrauch pro Jahr.

\* Unverbindliche Preisempfehlung des Herstellers inkl. gesetzlicher MwSt.

## Kühlgeräte für die 140 cm Nische



UPE: 1.739,- €\*

Serie | 6  
KIR51ADE0 Profi-Türdämpfung**Leistung und Verbrauch**

- Energieeffizienzklasse<sup>1</sup>: E
- Energie<sup>2</sup>: 106 kWh
- Nutzinhalt gesamt: 247 Liter  
(Kühlfächer: 247 Liter / Tiefkühlfächer: 0 Liter)
- Geräusch-Wert: **33 dB(A) re 1 pW**
- Geräuscheffizienzklasse: B

**Design und Komfort**

- Touch Control - Elektronische Temperaturregelung, exakt digital ablesbar
- LED Beleuchtung
- Abtau-Automatik
- Akustischer Türalarm

**Kühlteil**

- Kühlraum: 247 l Nutzinhalt
- 6 Abstellflächen aus Sicherheitsglas (5 höhenverstellbar), davon teilbar mit Parkmöglichkeit im Gerät, 1 Easy Access Shelf
- 5 Türabsteller, davon 1 Butter-/Käsefach und 1 Flaschenabsteller
- Super Kühlen
- Fresh Sense - Konstante Temperatur durch intelligente Sensortechnik

**Frischhaltesystem**

- **VitaFresh Plus:** hält frische Lebensmittel länger frisch

**Technische Informationen (H x B x T)**

- Türanschlag rechts, wechselbar
- Gerätemaße: 139,7 x 55,8 x 54,5 cm
- Nischenmaße: 140,0 x 56,0 x 55,0 cm
- Klimaklasse: SN-ST

**Zubehör**

- 3 x Eierablage

**Sonderzubehör**

- KSZ10020 Flaschenablage
- KSZGGM00 Butterdose

Weiteres Sonderzubehör inkl. Abbildungen finden Sie ab Seite 172.



UPE: 1.439,- €\*

Serie | 6  
KIR51AFE0 Flachscharnier**Leistung und Verbrauch**

- Energieeffizienzklasse<sup>1</sup>: E
- Energie<sup>2</sup>: 106 kWh
- Nutzinhalt gesamt: 247 Liter  
(Kühlfächer: 247 Liter / Tiefkühlfächer: 0 Liter)
- Geräusch-Wert: **33 dB(A) re 1 pW**
- Geräuscheffizienzklasse: B

**Design und Komfort**

- Touch Control - Elektronische Temperaturregelung, exakt digital ablesbar
- Reinigungsfreundlicher, heller Innenraum
- LED Beleuchtung
- Abtau-Automatik
- Akustischer Türalarm
- Be- und Entlüftung im Sockelbereich, kein Ausschnitt in der Arbeitsplatte erforderlich

**Kühlteil**

- Kühlraum: 247 l Nutzinhalt
- 6 Abstellflächen aus Sicherheitsglas, davon 5x höhenverstellbar
- 5 Türabsteller
- Super Kühlen

**Frischhaltesystem**

- **VitaFresh Plus:** hält frische Lebensmittel bis zu zweimal länger frisch

**Technische Informationen (H x B x T)**

- Türanschlag rechts, wechselbar
- Gerätemaße: 139,7 x 55,8 x 54,5 cm
- Nischenmaße: 140,0 x 56,0 x 55,0 cm
- Klimaklasse: SN-ST

**Zubehör**

- 3 x Eierablage

**Sonderzubehör**

- KSZGGM00 Butterdose

Weiteres Sonderzubehör inkl. Abbildungen finden Sie ab Seite 172.

<sup>1</sup> Auf einer Energieeffizienzklassen-Skala von A bis G.<sup>2</sup> Energieverbrauch pro Jahr.

\* Unverbindliche Preisempfehlung des Herstellers inkl. gesetzlicher MwSt.

## Kühlgeräte für die 122,5 cm Nische



UPE: 1.939,- €\*  
 Serie | 8  
**KIF41ADD0 Profi-Türdämpfung**



**Leistung und Verbrauch**

- Energieeffizienzklasse<sup>1</sup>: D
- Energie<sup>2</sup>: 110 kWh
- Nutzinhalt gesamt: 187 Liter (Kühlfächer: 187 Liter / Tiefkühlfächer: 0 Liter)
- Geräusch-Wert: 38 dB(A) re 1 pW
- Geräuscheffizienzklasse: C

**Design und Komfort**

- Touch Control - Elektronische Temperaturregelung, exakt digital ablesbar
- LED Beleuchtung
- Abtau-Automatik
- Akustischer Türalarm

**Kühlteil**

- Kühlraum: 187 l Nutzinhalt
- 4 Abstellflächen aus Sicherheitsglas (3 höhenverstellbar), davon teilbar mit Parkmöglichkeit im Gerät, 1 Easy Access Shelf
- 3 Türabsteller, davon 1 Butter-/Käsefach und 1 Flaschenabsteller
- Super Kühlen
- Fresh Sense - Konstante Temperatur durch intelligente Sensortechnik

**Frischhaltesystem**

- 1 VitaFresh Pro 0°C Schublade mit Feuchtigkeitsregulierung – hält Obst und Gemüse vitaminreich und bis zu 3 x länger frisch
- 1 VitaFresh Pro 0°C Schublade – hält Fisch und Fleisch bis zu 3 x länger frisch

**Technische Informationen (H x B x T)**

- Türanschlag rechts, wechselbar
- Gerätemaße: 122,1 x 55,8 x 54,5 cm
- Nischenmaße: 122,5 x 56,0 x 55,0 cm
- Klimaklasse: SN-ST

**Zubehör**

- 3 x Eierablage, Flaschenkamm

**Sonderzubehör**

- KFZ40AX0 Türfront mit Alu-Dekorrahmen
- KFZ40SX0 Edelstahl-Türfront
- KSZ10020 Flaschenablage
- KSZGGM00 Butterdose

Weiteres Sonderzubehör inkl. Abbildungen finden Sie ab Seite 172.



UPE: 1.459,- €\*  
 Serie | 6  
**KIL42ADD1 Profi-Türdämpfung**



**Leistung und Verbrauch**

- Energieeffizienzklasse<sup>1</sup>: D
- Energie<sup>2</sup>: 118 kWh
- Nutzinhalt gesamt: 187 Liter (Kühlfächer: 172 Liter / Tiefkühlfächer: 15 Liter)
- Geräusch-Wert: **27 dB(A) re 1 pW**
- Geräuscheffizienzklasse: A

**Design und Komfort**

- Touch Control - Elektronische Temperaturregelung, exakt digital ablesbar
- LED Beleuchtung
- Optischer und akustischer Türalarm
- 1 Kompressor / 1 Kältekreislauf
- Easy Installation

**Kühlteil**

- Kühlraum: 172 l Nutzinhalt
- 4 Abstellflächen aus Sicherheitsglas, davon 3 höhenverstellbar
- Spezial-Flaschenrost, glanzverchromt
- 4 Türabsteller, davon 1 Butter-/Käsefach und 1 Flaschenabsteller
- Super Kühlen

**Frischhaltesystem**

- 1 VitaFresh XXL Schublade mit Feuchtigkeitsregulierung – hält Obst und Gemüse vitaminreich und länger frisch

**Gefrierenteil**

- **\*\*\***-Gefrierraum: 15 l Nutzinhalt
- Gefriervermögen: 3 kg in 24 Std.
- Lagerzeit bei Störung: 11 Std.
- 1 Gefrierfach mit Klappe

**Technische Informationen (H x B x T)**

- Türanschlag rechts, wechselbar
- Höhenverstellbare Füße vorne, Rollen hinten
- Gerätemaße: 122,1 x 55,8 x 54,8 cm
- Nischenmaße: 122,5 x 56,0 x 55,0 cm
- Klimaklasse: SN-ST

**Zubehör**

- 3 x Eierablage, 1 x Eiswürfelschale, 1 x Flaschenablage

**Sonderzubehör**

- KFZ40AX0 Türfront mit Alu-Dekorrahmen
- KFZ40SX0 Edelstahl-Türfront
- KSZGGM00 Butterdose

Weiteres Sonderzubehör inkl. Abbildungen finden Sie ab Seite 172.

<sup>1</sup> Auf einer Energieeffizienzklassen-Skala von A bis G.

<sup>2</sup> Energieverbrauch pro Jahr.

\* Unverbindliche Preisempfehlung des Herstellers inkl. gesetzlicher MwSt.



## Kühlgeräte für die 122,5 cm Nische



UPE: 1.409,- €\*

Serie | 6  
KIR41ADD1 Profi-Türdämpfung**Leistung und Verbrauch**

- Energieeffizienzklasse<sup>1</sup>: D
- Energie<sup>2</sup>: 81 kWh
- Nutzinhalt gesamt: 204 Liter  
(Kühlfächer: 204 Liter / Tiefkühlfächer: 0 Liter)
- Geräusch-Wert: **28 dB(A) re 1 pW**
- Geräuscheffizienzklasse: A

**Design und Komfort**

- Elektronische Temperaturregelung über LED ablesbar
- LED Beleuchtung
- Easy Installation

**Kühlteil**

- Kühlraum: 204 l Nutzinhalt
- 5 Abstellflächen aus Sicherheitsglas, davon 4 höhenverstellbar
- 4 Türabsteller, davon 1 Butter-/Käsefach und 1 Flaschenabsteller
- Super Kühlen

**Frischhaltesystem**

- 1 VitaFresh XXL Schublade mit Feuchtigkeitsregulierung – hält Obst und Gemüse vitaminreich und länger frisch

**Technische Informationen (H x B x T)**

- Türanschlag rechts, wechselbar
- Gerätemaße: 122,1 x 55,8 x 54,8 cm
- Nischenmaße: 122,5 x 56,0 x 55,0 cm
- Klimaklasse: SN-ST

**Zubehör**

- 3 x Eierablage

**Sonderzubehör**

- KFZ40AX0 Türfront mit Alu-Dekorrahmen
- KFZ40SX0 Edelstahl-Türfront
- KSZGGM00 Butterdose

Weiteres Sonderzubehör inkl. Abbildungen finden Sie ab Seite 172.



UPE: 1.129,- €\*

Serie | 4  
KIL42VFE0 Flachscharnier**Leistung und Verbrauch**

- Energieeffizienzklasse<sup>1</sup>: E
- Energie<sup>2</sup>: 147 kWh
- Nutzinhalt gesamt: 187 Liter  
(Kühlfächer: 172 Liter / Tiefkühlfächer: 15 Liter)
- Geräusch-Wert: **35 dB(A) re 1 pW**
- Geräuscheffizienzklasse: B

**Design und Komfort**

- Elektronische Temperaturregelung über LED ablesbar
- LED Beleuchtung
- Akustischer Türalarm
- 1 Kompressor / 1 Kältekreislauf

**Kühlteil**

- Kühlraum: 172 l Nutzinhalt
- 4 Abstellflächen aus Sicherheitsglas, davon 3 höhenverstellbar
- 4 Türabsteller, davon 1 Butter-/Käsefach und 1 Flaschenabsteller
- Super Kühlen

**Frischhaltesystem**

- 1 Multi Box XXL: transparente Schublade mit Wellenboden, ideal zur Lagerung von Obst und Gemüse

**Gefrierteil**

- \*\*\*\*-Gefrierraum: 15 l Nutzinhalt
- Gefriervermögen: 3,0 kg in 24 Std.
- Lagerzeit bei Störung: 10 Std.
- 1 Gefrierfach mit Klappe
- Super Gefrieren

**Technische Informationen (H x B x T)**

- Türanschlag rechts, wechselbar
- Gerätemaße: 122,1 x 54,1 x 54,8 cm
- Nischenmaße: 122,5 x 56,0 x 55,0 cm
- Klimaklasse: SN-ST

**Zubehör**

- 3 x Eierablage, 1 x Eiwürfelschale

**Sonderzubehör**

- KFZ40AX0 Türfront mit Alu-Dekorrahmen
- KFZ40SX0 Edelstahl-Türfront
- KSZ10020 Flaschenablage
- KSZGGM00 Butterdose

Weiteres Sonderzubehör inkl. Abbildungen finden Sie ab Seite 172.

<sup>1</sup> Auf einer Energieeffizienzklassen-Skala von A bis G.<sup>2</sup> Energieverbrauch pro Jahr.

\* Unverbindliche Preisempfehlung des Herstellers inkl. gesetzlicher MwSt.

## Kühlgeräte für die 122,5 cm Nische



UPE: 1.079,- €\*  
 Serie | 4  
**KIR41VFE0 Flachscharnier**



UPE: 1.069,- €\*  
 Serie | 2  
**KIL42NSE0 Schleppscharnier**



UPE: 1.009,- €\*  
 Serie | 2  
**KIR41NSE0 Schleppscharnier**



**Leistung und Verbrauch**

- Energieeffizienzklasse<sup>1</sup>: E
- Energie<sup>2</sup>: 101 kWh
- Nutzinhalt gesamt: 204 Liter (Kühlfächer: 204 Liter / Tiefkühlfächer: 0 Liter)
- Geräusch-Wert: **35 dB(A) re 1 pW**
- Geräuscheffizienzklasse: B

**Design und Komfort**

- Elektronische Temperaturregelung über LED ablesbar
- LED Beleuchtung
- Abtau-Automatik
- Akustischer Türalarm
- Easy Installation

**Kühlteil**

- Kühlraum: 204 l Nutzinhalt
- 5 Abstellflächen aus Sicherheitsglas, davon 4 höhenverstellbar
- 4 Türabsteller, davon 1 Butter-/Käsefach und 1 Flaschenabsteller
- Super Kühlen

**Frischhaltesystem**

- 1 Multi Box XXL: transparente Schublade mit Wellenboden, ideal zur Lagerung von Obst und Gemüse

**Leistung und Verbrauch**

- Energieeffizienzklasse<sup>1</sup>: E
- Energie<sup>2</sup>: 147 kWh
- Nutzinhalt gesamt: 187 Liter (Kühlfächer: 172 Liter / Tiefkühlfächer: 15 Liter)
- Geräusch-Wert: **35 dB(A) re 1 pW**
- Geräuscheffizienzklasse: B

**Design und Komfort**

- Elektr. Temperaturregelung über LED ablesbar
- LED-Beleuchtung
- Akustischer Türalarm

**Kühlteil**

- Kühlraum: 172 l Nutzinhalt
- 4 Abstellflächen aus Sicherheitsglas, davon 3 höhenverstellbar
- 4 Türabsteller, davon 1 Flaschenabsteller
- Super Kühlen

**Frischhaltesystem**

- 1 Multi Box XXL: transparente Schublade mit Wellenboden, ideal zur Lagerung von Obst und Gemüse

**Gefrierenteil**

- **\*\*\*\*** Gefrierraum: 15 l Nutzinhalt
- Gefriervermögen: 3 kg in 24 Std.
- Lagerzeit bei Störung: 10 Std.
- 1 Gefrierfach mit Klappe

**Technische Informationen (HxBxT)**

- Türanschlag rechts, wechselbar
- Höhenverstellbare Füße vorne, Rollen hinten
- Gerätemaße: 122,1 x 54,1 x 54,8 cm
- Nischenmaße: 122,5 x 56,0 x 55,0 cm
- Klimaklasse: SN-ST

**Zubehör**

- 3 x Eierablage, 1 x Eiswürfelschale

**Sonderzubehör**

- KSZB6R00 Flaschenablage
- KSZGGM00 Butterdose

Weiteres Sonderzubehör inkl. Abbildungen finden Sie ab Seite 172.

**Leistung und Verbrauch**

- Energieeffizienzklasse<sup>1</sup>: E
- Energie<sup>2</sup>: 101 kWh
- Nutzinhalt gesamt: 204 Liter (Kühlfächer: 204 Liter / Tiefkühlfächer: 0 Liter)
- Geräusch-Wert: **35 dB(A) re 1 pW**
- Geräuscheffizienzklasse: B

**Design und Komfort**

- Elektr. Temperaturregelung über LED ablesbar
- LED-Beleuchtung
- Abtau-Automatik
- Akustischer Türalarm

**Kühlteil**

- Kühlraum: 204 l Nutzinhalt
- 5 Abstellflächen aus Sicherheitsglas, davon 4 höhenverstellbar
- 4 Türabsteller, davon 1 Butter-/Käsefach und 1 Flaschenabsteller
- Super Kühlen

**Frischhaltesystem**

- 1 Multi Box XXL: transparente Schublade mit Wellenboden, ideal zur Lagerung von Obst und Gemüse

**Technische Informationen (HxBxT)**

- Türanschlag rechts, wechselbar
- Gerätemaße: 122,1 x 54,1 x 54,8 cm
- Nischenmaße: 122,5 x 56,0 x 55,0 cm
- Klimaklasse: SN-ST

**Zubehör**

- 3 x Eierablage, Flaschenkamm

**Sonderzubehör**

- KSZB6R00 Flaschenablage
- KSZGGM00 Butterdose

Weiteres Sonderzubehör inkl. Abbildungen finden Sie ab Seite 172.

<sup>1</sup> Auf einer Energieeffizienzklassen-Skala von A bis G.

<sup>2</sup> Energieverbrauch pro Jahr.

\* Unverbindliche Preisempfehlung des Herstellers inkl. gesetzlicher MwSt.

## Kühlgeräte für die 102,5 cm Nische



UPE: 1.409,- €\*

Serie | 6  
KIL32ADD1 Profi-Türdämpfung**Leistung und Verbrauch**

- Energieeffizienzklasse<sup>1</sup>: D
- Energie<sup>2</sup>: 116 kWh
- Nutzinhalt gesamt: 147 Liter  
(Kühlfächer: 132 Liter / Tiefkühlfächer: 15 Liter)
- Geräusch-Wert: **35 dB(A) re 1 pW**
- Geräuscheffizienzklasse: B

**Design und Komfort**

- Elektronische Temperaturregelung über LED ablesbar
- LED Beleuchtung
- Optischer und akustischer Türalarm
- 1 Kompressor / 1 Kältekreislauf
- Easy Installation

**Kühlteil**

- Kühlraum: 132 l Nutzinhalt
- 3 Abstellflächen aus Sicherheitsglas, davon 2 höhenverstellbar
- 3 Türabsteller, davon 1 Butter-/Käsefach und 1 Flaschenabsteller
- Super Kühlen
- Flaschenwelle für zwei Flaschen

**Frischhaltesystem**

- **1 VitaFresh XXL** Schublade mit Feuchtigkeitsregulierung – hält Obst und Gemüse vitaminreich und länger frisch

**Gefrierteil**

- **\*\*\***-Gefrierraum: 15 l Nutzinhalt
- Gefriervermögen: 3 kg in 24 Std.
- Lagerzeit bei Störung: 11 Std.
- 1 Gefrierfach mit Klappe

**Technische Informationen (H x B x T)**

- Türanschlag rechts, wechselbar
- Höhenverstellbare Füße vorne, Rollen hinten
- Gerätemaße: 102,1 x 55,8 x 54,8 cm
- Nischenmaße: 102,5 x 56,0 x 55,0 cm
- Klimaklasse: SN-ST

**Zubehör**

- 3 x Eierablage, 1 x Eiswürfelschale, 1 x Flaschenablage

**Sonderzubehör**

- KFZ30AX0 Türfront mit Alu-Dekorrahmen
- KSZB6R00 Flaschenablage
- KSZGGM00 Butterdose

Weiteres Sonderzubehör inkl. Abbildungen finden Sie ab Seite 172.



UPE: 1.359,- €\*

Serie | 6  
KIR31ADD1 Profi-Türdämpfung**Leistung und Verbrauch**

- Energieeffizienzklasse<sup>1</sup>: D
- Energie<sup>2</sup>: 77 kWh
- Nutzinhalt gesamt: 165 Liter  
(Kühlfächer: 165 Liter / Tiefkühlfächer: 0 Liter)
- Geräusch-Wert: **27 dB(A) re 1 pW**
- Geräuscheffizienzklasse: A

**Design und Komfort**

- Elektronische Temperaturregelung über LED ablesbar
- LED Beleuchtung
- Easy Installation

**Kühlteil**

- Kühlraum: 165 l Nutzinhalt
- 4 Abstellflächen aus Sicherheitsglas, davon 3 höhenverstellbar
- 1 Spezial-Flaschenrost, glanzverchromt
- 3 Türabsteller, davon 1 Butter-/Käsefach und 1 Flaschenabsteller
- Super Kühlen

**Frischhaltesystem**

- **1 VitaFresh XXL** Schublade mit Feuchtigkeitsregulierung – hält Obst und Gemüse vitaminreich und länger frisch

**Technische Informationen (H x B x T)**

- Gerätemaße: 102,1 x 55,8 x 54,8 cm
- Nischenmaße: 102,5 x 56,0 x 55,0 cm
- Klimaklasse: SN-ST

**Zubehör**

- 3 x Eierablage, 1 x Flaschenablage

**Sonderzubehör**

- KFZ30AX0 Türfront mit Alu-Dekorrahmen
- KSZGGM00 Butterdose

Weiteres Sonderzubehör inkl. Abbildungen finden Sie ab Seite 172.

<sup>1</sup> Auf einer Energieeffizienzklassen-Skala von A bis G.<sup>2</sup> Energieverbrauch pro Jahr.

\* Unverbindliche Preisempfehlung des Herstellers inkl. gesetzlicher MwSt.

## Kühlgeräte für die 102,5 cm Nische



UPE: 1.019,- €\*

Serie | 4  
KIR31VFE0 Flachscharnier



**Leistung und Verbrauch**  
 – Energieeffizienzklasse<sup>1</sup>: E  
 – Energie<sup>2</sup>: 96 kWh  
 – Nutzinhalt gesamt: 165 Liter  
 (Kühlfächer: 165 Liter / Tiefkühlfächer: 0 Liter)  
 – Geräusch-Wert: **35 dB(A) re 1 pW**  
 – Geräuscheffizienzklasse: B

**Design und Komfort**  
 – Elektronische Temperaturregelung über LED ablesbar  
 – LED Beleuchtung  
 – Easy Installation

**Kühlteil**  
 – Kühlraum: 165 l Nutzinhalt  
 – 4 Abstellflächen aus Sicherheitsglas, davon 3 höhenverstellbar  
 – 3 Türabsteller, davon 1 Butter-/Käsefach und 1 Flaschenabsteller  
 – Super Kühlen

**Frischhaltesystem**  
 – 1 Multi Box XXL: transparente Schublade mit Wellenboden, ideal zur Lagerung von Obst und Gemüse

**Technische Informationen (H x B x T)**  
 – Gerätemaße: 102,1 x 54,1 x 54,8 cm  
 – Nischenmaße: 102,5 x 56,0 x 55,0 cm  
 – Klimaklasse: SN-ST

**Zubehör**  
 – 3 x Eierablage

**Sonderzubehör**  
 KFZ30AX0 Türfront mit Alu-Dekorrahmen  
 KSZB6R00 Flaschenablage  
 KSZGGM00 Butterdose

Weiteres Sonderzubehör inkl. Abbildungen finden Sie ab Seite 172.

UPE: 1.009,- €\*

Serie | 2  
KIL32NSE0 Schlepsscharnier



**Leistung und Verbrauch**  
 – Energieeffizienzklasse<sup>1</sup>: E  
 – Energie<sup>2</sup>: 145 kWh  
 – Nutzinhalt gesamt: 147 Liter  
 (Kühlfächer: 132 Liter / Tiefkühlfächer: 15 Liter)  
 – Geräusch-Wert: **35 dB(A) re 1 pW**  
 – Geräuscheffizienzklasse: B

**Design und Komfort**  
 – Elektronische Temperaturregelung über LED ablesbar  
 – LED Beleuchtung  
 – Easy Installation

**Kühlteil**  
 – Kühlraum: 132 l Nutzinhalt  
 – 3 Abstellflächen aus Sicherheitsglas, davon 2 höhenverstellbar  
 – 3 Türabsteller, davon 1 Flaschenabsteller  
 – Super Kühlen

**Frischhaltesystem**  
 – 1 Multi Box XXL: transparente Schublade mit Wellenboden, ideal zur Lagerung von Obst und Gemüse

**Gefrierenteil**  
 – **\*\*\***-Gefrierraum: 15 l Nutzinhalt  
 – Gefriervermögen: 3 kg in 24 Std.  
 – Lagerzeit bei Störung: 10 Std.  
 – 1 Gefrierfach mit Klappe  
 – Super Gefrieren

**Technische Informationen (H x B x T)**  
 – Gerätemaße: 102,1 x 54,1 x 54,8 cm  
 – Nischenmaße: 102,5 x 56,0 x 55,0 cm  
 – Klimaklasse: SN-ST

**Zubehör**  
 – 3 x Eierablage, 1 x Eiswürfelschale

**Sonderzubehör**  
 KSZB6R00 Flaschenablage  
 KSZGGM00 Butterdose

Weiteres Sonderzubehör inkl. Abbildungen finden Sie ab Seite 172.

UPE: 959,- €\*

Serie | 2  
KIR31NSE0 Schlepsscharnier



**Leistung und Verbrauch**  
 – Energieeffizienzklasse<sup>1</sup>: E  
 – Energie<sup>2</sup>: 96 kWh  
 – Nutzinhalt gesamt: 165 Liter  
 (Kühlfächer: 165 Liter / Tiefkühlfächer: 0 Liter)  
 – Geräusch-Wert: **35 dB(A) re 1 pW**  
 – Geräuscheffizienzklasse: B

**Design und Komfort**  
 – Elektronische Temperaturregelung über LED ablesbar  
 – LED Beleuchtung  
 – Easy Installation

**Kühlteil**  
 – Kühlraum: 165 l Nutzinhalt  
 – 4 Abstellflächen aus Sicherheitsglas, davon 3 höhenverstellbar  
 – 3 Türabsteller, davon 1 Flaschenabsteller  
 – Super Kühlen

**Frischhaltesystem**  
 – 1 Multi Box XXL: transparente Schublade mit Wellenboden, ideal zur Lagerung von Obst und Gemüse

**Technische Informationen (H x B x T)**  
 – Gerätemaße: 102,1 x 54,1 x 54,8 cm  
 – Nischenmaße: 102,5 x 56,0 x 55,0 cm  
 – Klimaklasse: SN-ST

**Zubehör**  
 – 3 x Eierablage

**Sonderzubehör**  
 KSZB6R00 Flaschenablage  
 KSZGGM00 Butterdose

Weiteres Sonderzubehör inkl. Abbildungen finden Sie ab Seite 172.

<sup>1</sup> Auf einer Energieeffizienzklassen-Skala von A bis G.

<sup>2</sup> Energieverbrauch pro Jahr.

\* Unverbindliche Preisempfehlung des Herstellers inkl. gesetzlicher MwSt.

## Kühlgeräte für die 88 cm Nische

UPE: 1.289,- €\*  
 Serie | 6  
 KIL22ADD1 Profi-Türdämpfung

**Leistung und Verbrauch**

- Energieeffizienzklasse<sup>1</sup>: D
- Energie<sup>2</sup>: 115 kWh
- Nutzinhalt gesamt: 119 Liter (Kühlfächer: 104 Liter / Tiefkühlfächer: 15 Liter)
- Geräusch-Wert: **35 dB(A) re 1 pW**
- Geräuscheffizienzklasse: B

**Design und Komfort**

- Elektronische Temperaturregelung über LED ablesbar
- LED Beleuchtung
- Akustischer Alarm Kühlschrantür
- 1 Kompressor / 1 Kältekreislauf
- Easy Installation

**Kühlteil**

- Kühlraum: 104 l Nutzinhalt
- 2 Abstellflächen aus Sicherheitsglas, davon 1 höhenverstellbar
- 2 Türabsteller, davon 1 Butter-/Käsefach und 1 Flaschenabsteller
- Flaschenwelle für zwei Flaschen
- Super Kühlen

**Frischhaltesystem**

- **1 VitaFresh XXL** Schublade mit Feuchtigkeitsregulierung – hält Obst und Gemüse vitaminreich und länger frisch

**Gefrierteil**

- **\*\*\*\***-Gefrierraum: 15 l Nutzinhalt
- Gefriervermögen: 3 kg in 24 Std.
- Lagerzeit bei Störung: 11 Std.
- 1 Gefrierfach mit Klappe

**Technische Informationen (H x B x T)**

- Gerätegröße: 87,4 x 55,8 x 54,8 cm
- Nischenmaße: 88,0 x 56,0 x 55,0 cm
- Klimaklasse: SN-ST

**Zubehör**

- 3 x Eierablage, 1 x Eiswürfelschale, 1 x Flaschenablage

**Sonderzubehör**

- KFZ20AX0 Türfront mit Alu-Dekorrahmen
- KFZ20SX0 Edelstahl-Türfront
- KSZGGM00 Butterdose
- KSZB6R00 Flaschenablage

Weiteres Sonderzubehör inkl. Abbildungen finden Sie ab Seite 172.

UPE: 1.229,- €\*  
 Serie | 6  
 KIR21ADD1 Profi-Türdämpfung

**Leistung und Verbrauch**

- Energieeffizienzklasse<sup>1</sup>: D
- Energie<sup>2</sup>: 74 kWh
- Nutzinhalt gesamt: 136 Liter (Kühlfächer: 136 Liter / Tiefkühlfächer: 0 Liter)
- Geräusch-Wert: **28 dB(A) re 1 pW**
- Geräuscheffizienzklasse: A

**Design und Komfort**

- Elektronische Temperaturregelung über LED ablesbar
- LED Beleuchtung
- Easy Installation

**Kühlteil**

- Kühlraum: 136 l Nutzinhalt
- 3 Abstellflächen aus Sicherheitsglas, davon 2 höhenverstellbar
- 2 Türabsteller, davon 1 Butter-/Käsefach und 1 Flaschenabsteller
- Flaschenwelle für zwei Flaschen
- Super Kühlen

**Frischhaltesystem**

- **1 VitaFresh XXL** Schublade mit Feuchtigkeitsregulierung – hält Obst und Gemüse vitaminreich und länger frisch

**Gefrierteil**

- **\*\*\*\***-Gefrierraum: 15 l Nutzinhalt
- Gefriervermögen: 3 kg in 24 Std.
- Lagerzeit bei Störung: 10 Std.
- 1 Gefrierfach mit Klappe
- Super Gefrieren

**Technische Informationen (H x B x T)**

- Gerätegröße: 87,4 x 55,8 x 54,8 cm
- Nischenmaße: 88,0 x 56,0 x 55,0 cm
- Klimaklasse: SN-ST

**Zubehör**

- 3 x Eierablage, 1 x Flaschenablage

**Sonderzubehör**

- KFZ20AX0 Türfront mit Alu-Dekorrahmen
- KFZ20SX0 Edelstahl-Türfront
- KSZGGM00 Butterdose
- KSZB6R00 Flaschenablage

Weiteres Sonderzubehör inkl. Abbildungen finden Sie ab Seite 172.

UPE: 979,- €\*  
 Serie | 4  
 KIL22VFE0 Flachscharnier

**Leistung und Verbrauch**

- Energieeffizienzklasse<sup>1</sup>: E
- Energie<sup>2</sup>: 144 kWh
- Nutzinhalt gesamt: 119 Liter (Kühlfächer: 104 Liter / Tiefkühlfächer: 15 Liter)
- Geräusch-Wert: **35 dB(A) re 1 pW**
- Geräuscheffizienzklasse: B

**Design und Komfort**

- Elektronische Temperaturregelung über LED ablesbar
- LED Beleuchtung
- Easy Installation

**Kühlteil**

- Kühlraum: 104 l Nutzinhalt
- 2 Abstellflächen aus Sicherheitsglas, davon 1 höhenverstellbar
- 2 Türabsteller, davon 1 Butter-/Käsefach und 1 Flaschenabsteller
- Super Kühlen

**Frischhaltesystem**

- **1 Multi Box XXL**: transparente Schublade mit Wellenboden, ideal zur Lagerung von Obst und Gemüse

**Gefrierteil**

- **\*\*\*\***-Gefrierraum: 15 l Nutzinhalt
- Gefriervermögen: 3 kg in 24 Std.
- Lagerzeit bei Störung: 10 Std.
- 1 Gefrierfach mit Klappe
- Super Gefrieren

**Technische Informationen (H x B x T)**

- Gerätegröße: 87,4 x 54,1 x 54,8 cm
- Nischenmaße: 88,0 x 56,0 x 55,0 cm
- Klimaklasse: SN-ST

**Zubehör**

- 3 x Eierablage, 1 x Eiswürfelschale

**Sonderzubehör**

- KFZ20AX0 Türfront mit Alu-Dekorrahmen
- KFZ20SX0 Edelstahl-Türfront
- KSZGGM00 Butterdose
- KSZB6R00 Flaschenablage

Weiteres Sonderzubehör inkl. Abbildungen finden Sie ab Seite 172.

<sup>1</sup> Auf einer Energieeffizienzklassen-Skala von A bis G.

<sup>2</sup> Energieverbrauch pro Jahr.

\* Unverbindliche Preisempfehlung des Herstellers inkl. gesetzlicher MwSt.

## Kühlgeräte für die 88 cm Nische



UPE: 929,- €\*

UPE: 919,- €\*

UPE: 869,- €\*

Serie | 4  
KIR21VFE0 Flachscharnier

Serie | 2  
KIL22NSE0 Schlepsscharnier

Serie | 2  
KIR21NSE0 Schlepsscharnier



**Leistung und Verbrauch**

- Energieeffizienzklasse<sup>1</sup>: E
- Energie<sup>2</sup>: 92 kWh
- Nutzinhalt gesamt: 136 Liter (Kühlfächer: 136 Liter / Tiefkühlfächer: 0 Liter)
- Geräusch-Wert: **35 dB(A) re 1 pW**
- Geräuscheffizienzklasse: B

**Leistung und Verbrauch**

- Energieeffizienzklasse<sup>1</sup>: E
- Energie<sup>2</sup>: 144 kWh
- Nutzinhalt gesamt: 119 Liter (Kühlfächer: 104 Liter / Tiefkühlfächer: 15 Liter)
- Geräusch-Wert: **35 dB(A) re 1 pW**
- Geräuscheffizienzklasse: B

**Leistung und Verbrauch**

- Energieeffizienzklasse<sup>1</sup>: E
- Energie<sup>2</sup>: 92 kWh
- Nutzinhalt gesamt: 136 Liter (Kühlfächer: 136 Liter / Tiefkühlfächer: 0 Liter)
- Geräusch-Wert: **35 dB(A) re 1 pW**
- Geräuscheffizienzklasse: B

**Design und Komfort**

- Elektronische Temperaturregelung über LED ablesbar
- LED Beleuchtung
- Easy Installation

**Design und Komfort**

- Elektronische Temperaturregelung über LED ablesbar
- LED Beleuchtung
- Easy Installation

**Design und Komfort**

- Elektronische Temperaturregelung über LED ablesbar
- LED Beleuchtung
- Reinigungsfreundlicher, heller Innenraum
- Abtau-Automatik
- 1 Kompressor/1 Kältekreislauf

**Kühlteil**

- Kühlraum: 136 l Nutzinhalt
- 3 Abstellflächen aus Sicherheitsglas, davon 2 höhenverstellbar
- 2 Türabsteller, davon 1 Butter-/Käsefach und 1 Flaschenabsteller
- Super Kühlen

**Kühlteil**

- Kühlraum: 104 l Nutzinhalt
- 2 Abstellflächen aus Sicherheitsglas, davon 1 höhenverstellbar
- 2 Türabsteller, davon 1 Flaschenabsteller
- Super Kühlen

**Kühlteil**

- Kühlraum: 136 l Nutzinhalt
- 3 Abstellflächen aus Sicherheitsglas, davon 2 höhenverstellbar
- 2 Türabsteller, davon 1 Flaschenabsteller
- Super Kühlen

**Frischhaltesystem**

- 1 Multi Box XXL: transparente Schublade mit Wellenboden, ideal zur Lagerung von Obst und Gemüse

**Frischhaltesystem**

- 1 Multi Box XXL: transparente Schublade mit Wellenboden, ideal zur Lagerung von Obst und Gemüse

**Frischhaltesystem**

- 1 Multi Box XXL: transparente Schublade mit Wellenboden, ideal zur Lagerung von Obst und Gemüse

**Gefrierteil**

- **\*\*\*\*** Gefrierraum: 15 l Nutzinhalt
- Gefriervermögen: 3 kg in 24 Std.
- Lagerzeit bei Störung: 10 Std.
- 1 Gefrierfach mit Klappe
- Super Gefrieren

**Technische Informationen (HxBxT)**

- Gerätemaße: 87,4 x 54,1 x 54,8 cm
- Nischenmaße: 88,0 x 56,0 x 55,0 cm
- Klimaklasse: SN-ST

**Technische Informationen (HxBxT)**

- Gerätemaße: 87,4 x 54,1 x 54,8 cm
- Nischenmaße: 88,0 x 56,0 x 55,0 cm
- Klimaklasse: SN-ST

**Technische Informationen (HxBxT)**

- Gerätemaße: 87,4 x 54,1 x 54,8 cm
- Nischenmaße: 88,0 x 56,0 x 55,0 cm
- Klimaklasse: SN-ST

**Zubehör**

- 3 x Eierablage

**Zubehör**

- 3 x Eierablage, 1 x Eiswürfelschale

**Zubehör**

- 3 x Eierablage

**Sonderzubehör**

- KFZ20AX0 Türfront mit Alu-Dekorrahmen
- KFZ20SX0 Edelstahl-Türfront
- KSZGGM00 Butterdose
- KSZB6R00 Flaschenablage

**Sonderzubehör**

- KSZGGM00 Butterdose
- KSZB6R00 Flaschenablage

**Sonderzubehör**

- KSZGGM00 Butterdose
- KSZB6R00 Flaschenablage

Weiteres Sonderzubehör inkl. Abbildungen finden Sie ab Seite 172.

Weiteres Sonderzubehör inkl. Abbildungen finden Sie ab Seite 172.

Weiteres Sonderzubehör inkl. Abbildungen finden Sie ab Seite 172.

<sup>1</sup> Auf einer Energieeffizienzskala von A bis G.

<sup>2</sup> Energieverbrauch pro Jahr.

\* Unverbindliche Preisempfehlung des Herstellers inkl. gesetzlicher MwSt.

## Gefrierschränke, integrierbar



UPE: 2.359,- €\*

Serie | 6  
GIN81ACE0 Profi-Türdämpfung**Leistung und Verbrauch**

- Energieeffizienzklasse<sup>1</sup>: E
- Energie<sup>2</sup>: 235 kWh
- Nutzinhalt gesamt: 212 Liter  
(Kühlfächer: 0 Liter / Tiefkühlfächer: 212 Liter)
- Geräusch-Wert: **35 dB(A) re 1 pW**
- Geräuscheffizienzklasse: B

**Design und Komfort**

- 1 Kompressor / 1 Kältekreislauf
- Akustischer Alarm, Optische Warnanzeige

**Gefrierteil**

- **No Frost - nie wieder abtauen!**
- [\*\*\*\*]-Gefrierraum: 212 l Nutzinhalt
- Gefriervermögen: 13,8 kg in 24 Std.
- Lagerzeit bei Störung: 8 Std.
- 2 Gefrierfächer mit transparenter Klappe
- 5 transparente Gefriergut-Schubladen, davon 2 Big Box
- Super Gefrieren mit Einfrierautomatik

**Technische Informationen (HxBxT)**

- Türanschlag links, wechselbar
- Gerätemaße: 177,2 x 55,8 x 54,5 cm
- Nischenmaße: 177,5 x 56,0 x 55,0 cm
- Klimaklasse: SN-T

**Zubehör**

- 1 x Eiswürfelschale

**Sonderzubehör**

KSZB0S00 Schwerlastsatz

Weiteres Sonderzubehör inkl. Abbildungen finden Sie ab Seite 172.



UPE: 1.379,- €\*

Serie | 6  
GIN41ACE0 Flachscharnier**Leistung und Verbrauch**

- Energieeffizienzklasse<sup>1</sup>: E
- Energie<sup>2</sup>: 206 kWh
- Nutzinhalt gesamt: 130 Liter  
(Kühlfächer: 0 Liter / Tiefkühlfächer: 130 Liter)
- Geräusch-Wert: **36 dB(A) re 1 pW**
- Geräuscheffizienzklasse: C

**Design und Komfort**

- Touch Control - Elektronische Temperaturregelung, exakt digital ablesbar
- 1 Kompressor / 1 Kältekreislauf
- Akustischer Alarm, Optische Warnanzeige

**Gefrierteil**

- **No Frost - nie wieder abtauen!**
- [\*\*\*\*]-Gefrierraum: 130 l Nutzinhalt
- Gefriervermögen: 10 kg in 24 Std.
- Lagerzeit bei Störung: 9 Std.
- 4 transparente Gefriergut-Schubladen, davon 1 Big Box
- Super Gefrieren
- Fresh Sense - Konstante Temperatur durch intelligente Sensortechnik

**Technische Informationen (HxBxT)**

- Türanschlag links, wechselbar
- Gerätemaße: 122,1 x 55,8 x 54,5 cm
- Nischenmaße: 122,5 x 56,0 x 55,0 cm
- Klimaklasse: SN-T

**Zubehör**

- 1 x Eiswürfelschale

**Sonderzubehör**KFZ40AX0 Türfront mit Alu-Dekorrahmen  
KFZ40SX0 Edelstahl-Türfront

Weiteres Sonderzubehör inkl. Abbildungen finden Sie ab Seite 172.



UPE: 1.249,- €\*

Serie | 6  
GIN31ACE0 Flachscharnier**Leistung und Verbrauch**

- Energieeffizienzklasse<sup>1</sup>: E
- Energie<sup>2</sup>: 187 kWh
- Nutzinhalt gesamt: 100 Liter  
(Kühlfächer: 0 Liter / Tiefkühlfächer: 100 Liter)
- Geräusch-Wert: **37 dB(A) re 1 pW**
- Geräuscheffizienzklasse: C

**Design und Komfort**

- Touch Control - Elektronische Temperaturregelung, exakt digital ablesbar
- 1 Kompressor / 1 Kältekreislauf
- Akustischer Alarm, Optische Warnanzeige

**Gefrierteil**

- **No Frost - nie wieder abtauen!**
- [\*\*\*\*]-Gefrierraum: 100 l Nutzinhalt
- Gefriervermögen: 10,6 kg in 24 Std.
- Lagerzeit bei Störung: 9 Std.
- 1 Intensiv-Gefrierfächer mit transparenter Klappe
- 3 transparente Gefriergut-Schubladen
- Super Gefrieren
- Fresh Sense - Konstante Temperatur durch intelligente Sensortechnik

**Technische Informationen (HxBxT)**

- Türanschlag links, wechselbar
- Gerätemaße: 102,1 x 55,8 x 54,5 cm
- Nischenmaße: 102,5 x 56,0 x 55,0 cm
- Klimaklasse: SN-T

**Zubehör**

- 1 x Eiswürfelschale

**Sonderzubehör**

KFZ30AX0 Türfront mit Alu-Dekorrahmen

Weiteres Sonderzubehör inkl. Abbildungen finden Sie ab Seite 172.

<sup>1</sup> Auf einer Energieeffizienzklassen-Skala von A bis G.<sup>2</sup> Energieverbrauch pro Jahr.

\* Unverbindliche Preisempfehlung des Herstellers inkl. gesetzlicher MwSt.

## Gefrierschränke, integrierbar



UPE: 1.229,- €\*

Serie | 6  
GIV21ADD0 Profi-Türdämpfung



**Leistung und Verbrauch**  
 – Energieeffizienzklasse<sup>1</sup>: D  
 – Energie<sup>2</sup>: 140 kWh  
 – Nutzinhalt gesamt: 95 Liter  
 (Kühlfächer: 0 Liter / Tiefkühlfächer: 95 Liter)  
 – Geräusch-Wert: 37 dB(A) re 1 pW  
 – Geräuscheffizienzklasse: C

**Design und Komfort**  
 – Elektr. Temperaturregelung über LED ablesbar  
 – Akustischer Alarm, Optische Warnanzeige

**Gefrierteil**  
 – Low Frost - geringere Eisbildung, schnelleres Abtauen  
 – **[\*\*\*\*]**-Gefriererraum: 95 l Nutzinhalt  
 – Gefriervermögen: 6,8 kg in 24 Std.  
 – Lagerzeit bei Störung: 11 Std.  
 – 3 transparente Gefriergut-Schubladen, davon 1 Big Box  
 – Super Gefrieren

**Technische Informationen (H x B x T)**  
 – Türanschlag rechts, wechselbar  
 – Gerätemaße: 87,4 x 55,8 x 54,5 cm  
 – Nischenmaße: 88,0 x 56,0 x 55,0 cm  
 – Klimaklasse: SN-T

**Zubehör**  
 – 1 x Eiswürfelschale

**Sonderzubehör**  
 KFZ20AX0 Türfront mit Alu-Dekorrahmen  
 KFZ20SX0 Edelstahl-Türfront

Weiteres Sonderzubehör inkl. Abbildungen finden Sie ab Seite 172.

UPE: 919,- €\*

Serie | 6  
GIV21AFE0 Flachscharnier



**Leistung und Verbrauch**  
 – Energieeffizienzklasse<sup>1</sup>: E  
 – Energie<sup>2</sup>: 176 kWh  
 – Nutzinhalt gesamt: 96 Liter  
 (Kühlfächer: 0 Liter / Tiefkühlfächer: 96 Liter)  
 – Geräusch-Wert: **36 dB(A) re 1 pW**  
 – Geräuscheffizienzklasse: C

**Design und Komfort**  
 – Elektr. Temperaturregelung über LED ablesbar  
 – Akustischer Alarm, Optische Warnanzeige

**Gefrierteil**  
 – Low Frost - geringere Eisbildung, schnelleres Abtauen  
 – **[\*\*\*\*]**-Gefriererraum: 96 l Nutzinhalt  
 – Gefriervermögen: 5 kg in 24 Std.  
 – Lagerzeit bei Störung: 13 Std.  
 – 3 transparente Gefriergut-Schubladen, davon 1 Big Box  
 – Super Gefrieren

**Technische Informationen (H x B x T)**  
 – Türanschlag rechts, wechselbar  
 – Gerätemaße: 87,4 x 55,8 x 54,5 cm  
 – Nischenmaße: 88,0 x 56,0 x 55,0 cm  
 – Klimaklasse: SN-T

**Zubehör**  
 – 1 x Eiswürfelschale

**Sonderzubehör**  
 KFZ20AX0 Türfront mit Alu-Dekorrahmen  
 KFZ20SX0 Edelstahl-Türfront

Weiteres Sonderzubehör inkl. Abbildungen finden Sie ab Seite 172.

UPE: 1.209,- €\*

Serie | 6  
GIV11ADC0 Profi-Türdämpfung



**Leistung und Verbrauch**  
 – Energieeffizienzklasse<sup>1</sup>: C  
 – Energie<sup>2</sup>: 105 kWh  
 – Nutzinhalt gesamt: 70 Liter  
 (Kühlfächer: 0 Liter / Tiefkühlfächer: 70 Liter)  
 – Geräusch-Wert: 37 dB(A) re 1 pW  
 – Geräuscheffizienzklasse: C

**Design und Komfort**  
 – Elektr. Temperaturregelung über LED ablesbar  
 – Akustischer Alarm, Optische Warnanzeige

**Gefrierteil**  
 – Low Frost - geringere Eisbildung, schnelleres Abtauen  
 – **[\*\*\*\*]**-Gefriererraum: 70 l Nutzinhalt  
 – Gefriervermögen: 5,4 kg in 24 Std.  
 – Lagerzeit bei Störung: 11 Std.  
 – 3 transparente Gefriergut-Schubladen  
 – Super Gefrieren

**Technische Informationen (H x B x T)**  
 – Türanschlag rechts, wechselbar  
 – Gerätemaße: 71,2 x 55,8 x 54,5 cm  
 – Nischenmaße: 72,0 x 56,0 x 55,0 cm  
 – Klimaklasse: SN-T

**Zubehör**  
 – 1 x Eiswürfelschale

**Sonderzubehör**  
 KFZ10AX0 Türfront mit Alu-Dekorrahmen  
 KUZ20SX0 Vorsatztür, Edelstahl

Weiteres Sonderzubehör inkl. Abbildungen finden Sie ab Seite 172.

<sup>1</sup> Auf einer Energieeffizienzskala von A bis G.  
<sup>2</sup> Energieverbrauch pro Jahr.  
 \* Unverbindliche Preisempfehlung des Herstellers inkl. gesetzlicher MwSt.



## Gefrierschränke, integrierbar



UPE: 899,- €\*

Serie | 6  
GIV11AFE0 Flachscharnier**Leistung und Verbrauch**

- Energieeffizienzklasse<sup>1</sup>: E
- Energie<sup>2</sup>: 167 kWh
- Nutzinhalt gesamt: 72 Liter  
(Kühlfächer: 0 Liter / Tiefkühlfächer: 72 Liter)
- Geräusch-Wert: **36 dB(A) re 1 pW**
- Geräuscheffizienzklasse: C

**Design und Komfort**

- Elektr. Temperaturregelung über LED ablesbar
- Akustischer Alarm, Optische Warnanzeige

**Gefrierteil**

- Low Frost - geringere Eisbildung, schnelleres Abtauen
- **\*\*\***-Gefrierraum: 72 l Nutzinhalt
- Gefriervermögen: 4,4 kg in 24 Std.
- Lagerzeit bei Störung: 13 Std.
- 3 transparente Gefriergut-Schubladen
- Super Gefrieren

**Technische Informationen (H x B x T)**

- Türanschlag rechts, wechselbar
- Gerätemaße: 71,2 x 55,8 x 54,5 cm
- Nischenmaße: 72,0 x 56,0 x 55,0 cm
- Klimaklasse: SN-T

**Zubehör**

- 1 x Eiswürfelschale

**Sonderzubehör**

KFZ10AX0 Türfront mit Alu-Dekorrahmen  
KUZ20SX0 Vorsatztür, Edelstahl

Weiteres Sonderzubehör inkl. Abbildungen finden Sie ab Seite 172.



UPE: 899,- €\*

Serie | 4  
GIV21VSE0 Schlepsscharnier**Leistung und Verbrauch**

- Energieeffizienzklasse<sup>1</sup>: E
- Energie<sup>2</sup>: 176 kWh
- Nutzinhalt gesamt: 96 Liter  
(Kühlfächer: 0 Liter / Tiefkühlfächer: 96 Liter)
- Geräusch-Wert: **36 dB(A) re 1 pW**
- Geräuscheffizienzklasse: C

**Design und Komfort**

- Elektr. Temperaturregelung über LED ablesbar
- Akustischer Alarm, Optische Warnanzeige

**Gefrierteil**

- Low Frost - geringere Eisbildung, schnelleres Abtauen
- **\*\*\***-Gefrierraum: 96 l Nutzinhalt
- Gefriervermögen: 4,3 kg in 24 Std.
- Lagerzeit bei Störung: 11 Std.
- 3 transparente Gefriergut-Schubladen, davon 1 Big Box
- Super Gefrieren mit Einfrierautomatik

**Technische Informationen (H x B x T)**

- Türanschlag rechts, wechselbar
- Gerätemaße: 87,4 x 54,1 x 54,5 cm
- Nischenmaße: 88,0 x 56,0 x 55,0 cm
- Klimaklasse: SN-ST

**Zubehör**

- 1 x Eiswürfelschale

**Sonderzubehör**

KFZ20AX0 Türfront mit Alu-Dekorrahmen  
KUZ20SX0 Edelstahl-Türfront

Weiteres Sonderzubehör inkl. Abbildungen finden Sie ab Seite 172.

<sup>1</sup> Auf einer Energieeffizienzklassen-Skala von A bis G.

<sup>2</sup> Energieverbrauch pro Jahr.

\* Unverbindliche Preisempfehlung des Herstellers inkl. gesetzlicher MwSt.

## Unterbau-Kühlgeräte



UPE: 1.279,- €\* Lieferbar ab 12/2023<sup>3</sup>

UPE: 1.199,- €\* Lieferbar ab 12/2023<sup>3</sup>

Serie | 6  
KUL22ADD0 Profi-Türdämpfung

Serie | 6  
KUR21ADE0 Profi-Türdämpfung



### Leistung und Verbrauch

- Energieeffizienzklasse<sup>1</sup>: D
- Energie<sup>2</sup>: 119 kWh
- Nutzinhalt gesamt: 110 Liter  
(Kühlfächer: 93 Liter / Tiefkühlfächer: 17 Liter)
- Geräusch-Wert: 35 dB(A) re 1 pW
- Geräuscheffizienzklasse: B

### Leistung und Verbrauch

- Energieeffizienzklasse<sup>1</sup>: E
- Energie<sup>2</sup>: 93 kWh
- Nutzinhalt gesamt: 134 Liter  
(Kühlfächer: 134 Liter / Tiefkühlfächer: 0 Liter)
- Geräusch-Wert: 35 dB(A) re 1 pW
- Geräuscheffizienzklasse: B

### Design und Komfort

- Elektr. Temperaturregelung über LED ablesbar
- Optischer und akustischer Türalarm
- Energie-Sparschaltung
- Reinigungsfreundlicher, heller Innenraum
- Dim Light
- Home Connect: Fernbedienung und Überwachung
- Abtau-Automatik
- Be- und Entlüftung im Sockelbereich, kein Ausschnitt in der Arbeitsplatte erforderlich

### Design und Komfort

- Elektr. Temperaturregelung über LED ablesbar
- Optischer und akustischer Türalarm
- Urlaubsschaltung
- Energie-Sparschaltung
- Reinigungsfreundlicher, heller Innenraum
- Dim Light
- Home Connect: Fernbedienung und Überwachung
- Abtau-Automatik
- Be- und Entlüftung im Sockelbereich, kein Ausschnitt in der Arbeitsplatte erforderlich

### Kühlteil

- Kühlraum: 93 l Nutzinhalt
- 1 Ablagen aus Sicherheitsglas
- 3 Türabsteller, davon 1 Flaschenhalter mit extra tiefem Türabsteller
- Flaschenwelle für zwei Flaschen
- Super Kühlen

### Kühlteil

- Kühlraum: 134 l Nutzinhalt
- 2 Ablagen aus Sicherheitsglas
- 3 Türabsteller, davon 1 Flaschenhalter mit extra tiefem Türabsteller
- Flaschenwelle für zwei Flaschen
- Super Kühlen

### Frischhaltesystem

- 1 VitaFresh <0°C> Schublade - Fisch und Fleisch bleiben länger frisch

### Frischhaltesystem

- 1 VitaFresh <0°C> Schublade - Fisch und Fleisch bleiben länger frisch

### Gefriereteil

- \*\*\*\*-Gefrierraum: 17 l Nutzinhalt
- Gefriervermögen: 3,0 kg in 24 Std.
- Lagerzeit bei Störung: 9 Std.
- 1 Gefrierfach mit Klappe
- Pizza-gerechtes Gefrierfach
- Super Gefrieren

### Technische Informationen (H x B x T)

- Türanschlag rechts, wechselbar
- Gerätemaße: 82,0 x 59,8 x 54,8 cm
- Nischenmaße: 82,0 x 60,0 x 55,0 cm
- Klimaklasse: SN-T

### Zubehör

- 1 x Eierablage, 1 x Eiswürfelschale

### Zubehör

- 1 x Eierablage

### Sonderzubehör

- KFZ10AX0 Türfront mit Alu-Dekorrahmen
- KSZGGM00 Butterdose
- KUZ20SX0 Vorsatztür, Edelstahl

### Sonderzubehör

- KFZ10AX0 Türfront mit Alu-Dekorrahmen
- KUZ20SX0 Vorsatztür, Edelstahl

Weiteres Sonderzubehör inkl. Abbildungen finden Sie ab Seite 172.

Weiteres Sonderzubehör inkl. Abbildungen finden Sie ab Seite 172.

<sup>1</sup> Auf einer Energieeffizienzklassen-Skala von A bis G.

<sup>2</sup> Energieverbrauch pro Jahr.

<sup>3</sup> Anlauftermine sind vorläufig. Eine Lieferfähigkeit zu diesem Datum kann nicht zugesagt werden.

\* Unverbindliche Preisempfehlung des Herstellers inkl. gesetzlicher MwSt.

## Unterbau-Kühlgeräte und Unterbau-Gefriergerät



UPE: 1.149,- €\* Lieferbar ab 12/2023<sup>3</sup>

UPE: 1.069,- €\* Lieferbar ab 12/2023<sup>3</sup>

UPE: 1.229,- €\* Lieferbar ab 12/2023<sup>3</sup>

UPE: 1.229,- €\* Lieferbar ab 12/2023<sup>3</sup>

Serie | 4  
KUL22VFD0 Flachscharnier

Serie | 4  
KUR21VFE0 Flachscharnier

Serie | 6  
GUN21ADE0 Profi-Türdämpfung



### Leistung und Verbrauch

- Energieeffizienzklasse<sup>1</sup>: D
- Energie<sup>2</sup>: 119 kWh
- Nutzinhalt gesamt: 110 Liter (Kühlfächer: 93 Liter / Tiefkühlfächer: 17 Liter)
- Geräusch-Wert: 35 dB(A) re 1 pW
- Geräuscheffizienzklasse: B

### Design und Komfort

- Elektr. Temperaturregelung über LED ablesbar
- Optischer und akustischer Alarm bei Temperaturanstieg
- Energie-Sparschaltung
- Reinigungsfreundlicher, heller Innenraum
- Dim Light
- Home Connect: Fernbedienung und Überwachung
- Abtau-Automatik
- Be- und Entlüftung im Sockelbereich, kein Ausschnitt in der Arbeitsplatte erforderlich

### Kühlteil

- Kühlraum: 93 l Nutzinhalt
- 2 Abstellflächen aus Sicherheitsglas
- 2 Türabsteller, davon 1 Flaschenhalter mit extra tiefem Türabsteller
- Super Kühlen

### Gefrierteil

- **[\*\*\*\*]**-Gefrierraum: 17 l Nutzinhalt
- Gefriervermögen: 3,0 kg in 24 Std.
- Lagerzeit bei Störung: 9 Std.
- 1 Gefrierfach mit Klappe
- Pizza-gerechtes Gefrierfach
- Super Gefrieren

### Technische Informationen (HxBxT)

- Türanschlag rechts, wechselbar
- Gerätemaße: 82,0 x 59,8 x 54,8 cm
- Nischenmaße: 82,0 x 60,0 x 55,0 cm
- Klimaklasse: SN-T

### Zubehör

- 1 x Eierablage, 1 x Eiswürfelschale

### Sonderzubehör

- KFZ10AX0 Türfront mit Alu-Dekorrahmen
- KSZGGM00 Butterdose
- KUZ20SX0 Vorsatztür, Edelstahl

Weiteres Sonderzubehör inkl. Abbildungen finden Sie ab Seite 172.

### Leistung und Verbrauch

- Energieeffizienzklasse<sup>1</sup>: E
- Energie<sup>2</sup>: 93 kWh
- Nutzinhalt gesamt: 134 Liter (Kühlfächer: 134 Liter / Tiefkühlfächer: 0 Liter)
- Geräusch-Wert: 35 dB(A) re 1 pW
- Geräuscheffizienzklasse: B

### Design und Komfort

- Elektr. Temperaturregelung über LED ablesbar
- Optischer und akustischer Türalarm
- Urlaubsschaltung
- Energie-Sparschaltung
- Reinigungsfreundlicher, heller Innenraum
- Dim Light
- Home Connect: Fernbedienung und Überwachung
- Abtau-Automatik
- Be- und Entlüftung im Sockelbereich, kein Ausschnitt in der Arbeitsplatte erforderlich

### Kühlteil

- Kühlraum: 134 l Nutzinhalt
- 4 Abstellflächen aus Sicherheitsglas, davon 3x höhenverstellbar
- 2 Türabsteller, davon 1 Flaschenhalter mit extra tiefem Türabsteller
- Super Kühlen

### Leistung und Verbrauch

- Energieeffizienzklasse<sup>1</sup>: E
- Energie<sup>2</sup>: 189 kWh
- Nutzinhalt gesamt: 85 Liter (Kühlfächer: 0 Liter / Tiefkühlfächer: 85 Liter)
- Geräusch-Wert: 35 dB(A) re 1 pW
- Geräuscheffizienzklasse: B

### Design und Komfort

- Elektr. Temperaturregelung über LED ablesbar
- Optischer und akustischer Alarm bei Temperaturanstieg
- Energie-Sparschaltung
- Fernstart und Fernüberwachung
- Reinigungsfreundlicher, heller Innenraum

### Kühlteil

- Kühlraum: 85 l Nutzinhalt
- 4 Abstellflächen aus Sicherheitsglas, davon 3x höhenverstellbar
- 2 Türabsteller, davon 1 Flaschenhalter mit extra tiefem Türabsteller
- Super Kühlen

### Gefrierteil

- **No Frost - nie wieder abtauen!**
- **[\*\*\*\*]**-Gefrierraum: 85 l Nutzinhalt
- 3 transparente Gefriergut-Schubladen
- Gefriervermögen: 8 kg in 24 Std.
- Lagerzeit bei Störung: 9 Std.
- Pizza-gerechtes Gefrierfach
- Super Gefrieren mit Eingefrierautomatik

### Technische Informationen (HxBxT)

- Türanschlag rechts, wechselbar
- Gerätemaße: 82,0 x 59,8 x 54,8 cm
- Nischenmaße: 82,0 x 60,0 x 55,0 cm
- Klimaklasse: SN-T

### Zubehör

- 1 x Eiswürfelschale

### Sonderzubehör

- KFZ10AX0 Türfront mit Alu-Dekorrahmen
- KUZ20SX0 Vorsatztür, Edelstahl

Weiteres Sonderzubehör inkl. Abbildungen finden Sie ab Seite 172.

<sup>1</sup> Auf einer Energieeffizienzklassen-Skala von A bis G.

<sup>2</sup> Energieverbrauch pro Jahr.

<sup>3</sup> Anlauftermine sind vorläufig. Eine Lieferfähigkeit zu diesem Datum kann nicht zugesagt werden.

\* Unverbindliche Preisempfehlung des Herstellers inkl. gesetzlicher MwSt.

## Sonderzubehör Kühlen und Gefrieren

Sonderzubehör Kühlen und Gefrieren
Dekortüre für KIL/KIR/KIF Serie 4/6/8
KFZ30AX0 (102 cm Nische)
KFZ40AX0 (122 cm Nische)
Edelstahlfront für Dekortür KFZ20/KFZ40
KFZ40SX0 (122 cm Nische)
Chrome Flaschenablage Einbau für KIL/KIR/KIF Serie 4/6/8 außer Cool Professional
KSZ10020

Dekorplattenmaße			
Höhe	Breite	Stärke (max.)	passend für Gerät
69,70 cm	58,10 cm	0,80 cm	GFD 14A50
85,90 cm	58,10 cm	0,80 cm	KFR 18A51 / KFL 18A51
			GFD 18A50
100,60 cm	58,10 cm	0,80 cm	KFR 20A51
120,60 cm	58,10 cm	0,80 cm	KFL 24A51

# Einbauzeichnungen Kühlgeräte

## Kühlgeräte

**A: Steckdose**

**C: Überstand Frontplatte**  
**D: Unterkante Frontplatte**

Empfehlung Spaltmaße für Flachscharnier

F	R	X
16-19	0-3	2,5
20	0-1	3
	2-3	2,5
21	0-1	3
	2-3	2,5
22	0	4
	1	3,5
	2-3	3

Die in der Tabelle empfohlenen Spaltmaße sind einzuhalten, um eine kollisionsfreie Öffnung der Gerätetüre zu gewährleisten und Beschädigungen am Küchenmöbel zu vermeiden.

**A:** Air inlet ≥ 200 cm<sup>2</sup>; Ventilation options  
**B:** Air outlet ≥ 200 cm<sup>2</sup>; Ventilation options

**Maximal zulässiges Gewicht der Möbelfronten**

Montierte Möbelfronten, die das zulässige Gewicht überschreiten, können zu Beschädigungen und zu Funktionsbeeinträchtigungen der Scharniere führen

Δ Gewicht

A1	A2
20 kg	19 kg

Maße in mm

KBN 96VFE0

**A: ≥ 560 mm (empfohlen)**

**B: Steckdose**

**C: Überstand Frontplatte**  
**D: Unterkante Frontplatte**

Empfehlung Spaltmaße für Flachscharnier

F	R	X
16-19	0-3	2,5
20	0-1	3
	2-3	2,5
21	0-1	3
	2-3	2,5
22	0	4
	1	3,5
	2-3	3

Die in der Tabelle empfohlenen Spaltmaße sind einzuhalten, um eine kollisionsfreie Öffnung der Gerätetüre zu gewährleisten und Beschädigungen am Küchenmöbel zu vermeiden.

**A:** Air inlet ≥ 200 cm<sup>2</sup>; Ventilation options  
**B:** Air outlet ≥ 200 cm<sup>2</sup>; Ventilation options

**Maximal zulässiges Gewicht der Möbelfronten**

Montierte Möbelfronten, die das zulässige Gewicht überschreiten, können zu Beschädigungen und zu Funktionsbeeinträchtigungen der Scharniere führen

Δ Gewicht

**A:** Gerätetürhöhe inklusive Scharniere in mm  
**B:** Ungedämpftes Scharnier, Möbelfront in kg  
**C:** Gedämpftes Scharnier, Möbelfront in kg  
**D:** Zusätzliche mögliche Last in kg mit Schwerlastsatz

A	B	C	D
1500-1750	22	22	B+5 / C+5
720-1400	19	19	
A1	15	19	
A2	15	19	

Maße in mm

KIN 96VFD0

# Einbauzeichnungen Kühlgeräte

## Kühlgeräte

**A:**  $\geq 560$  mm (empfohlen)  
**B:** Steckdose

**C:** Überstand Frontplatte  
**D:** Unterkante Frontplatte

**A:** Air inlet  $\geq 200$  cm<sup>2</sup>; Ventilation options  
**B:** Air outlet  $\geq 200$  cm<sup>2</sup>; Ventilation options

**B1** **B2**  
**A1** **A2**

Maße in mm

KIN 96NSEO

**Luftaustritt** min. 200 cm<sup>2</sup>  
**Belüftung im Sockel** min. 200 cm<sup>2</sup>

**Empfehlung Spaltmaße für Flachscharnier**

F	R	X
16-19	0-3	2,5
20	0-1	3
	2-3	2,5
21	0-1	3
	2-3	2,5
22	0	4
	1	3,5
	2-3	3

Die in der Tabelle empfohlenen Spaltmaße sind einzuhalten, um eine kollisionsfreie Öffnung der Gerätetüre zu gewährleisten und Beschädigungen am Küchenmöbel zu vermeiden.

**Maximal zulässiges Gewicht der Möbelfronten**

**T:** Gerätürhöhe inklusiv  
**ungedämpftes Scharnier, Tür in kg:**  
**gedämpftes Scharnier, Tür in kg:**

Scharniere in mm:	ungedämpftes Scharnier, Tür in kg:	gedämpftes Scharnier, Tür in kg:
1500-1750	22	22

**Maximal zulässiges Gewicht der Möbelfronten**

Montierte Möbelfronten, die das zulässige Gewicht überschreiten, können zu Beschädigungen und zu Funktionsbeeinträchtigungen der Scharniere führen

**A:** Gewicht  
**A:** Gerätürhöhe inklusive Scharniere in mm  
**B:** Ungedämpftes Scharnier, Möbelfront in kg  
**C:** Gedämpftes Scharnier, Möbelfront in kg  
**D:** Zusätzliche mögliche Last in kg mit Schwerlastsatz

A	B	C	D
1500-1750	22	22	
720-1400	19	19	
<b>A1</b>	15	19	
<b>A2</b>	15	19	B+5 / C+5

Maße in mm

KIF 81PFE0 | KIF 82PFE0 | KIR 81AFE0 | GIN 81ACE0

# Einbauzeichnungen Kühlgeräte

## Kühlgeräte

**Luftaustritt**  
min. 200 cm<sup>2</sup>

**Belüftung im Sockel**  
min. 200 cm<sup>2</sup>

min. 560  
560 empfohlen  
min. 550

1772<sup>+8</sup>

max. 2200

min. 40

Überstand Frontplatte

1772 A+Ü (max.)

Unterseite Frontplatte

**Empfehlung Spaltmaße für Flachscharnier**

F	R	X
16-19	0-3	2,5
20	0-1	3
	2-3	2,5
21	0-1	3
	2-3	2,5
22	0	4
	1	3,5
	2-3	3

Die in der Tabelle empfohlenen Spaltmasse sind einzuhalten, um eine kollisionsfreie Öffnung der Gerätetüre zu gewährleisten und Beschädigungen am Küchenmöbel zu vermeiden.

**Maximal zulässiges Gewicht der Möbelfronten**

Montierte Möbeltüren, die das zulässige Gewicht überschreiten, können zu Beschädigungen und zu Funktionsbeeinträchtigung am Scharnier führen.

T: Gerätürhöhe inklusive Scharniere in mm:	ungedämpftes Scharnier, Tür in kg:	gedämpftes Scharnier, Tür in kg:
1500-1750	22	22

A: Air inlet ≥ 200 cm<sup>2</sup>; Ventilation options  
B: Air outlet ≥ 200 cm<sup>2</sup>; Ventilation options

B1 B2  
A1 A2

Maße in mm

KIL 82ADD0 | KIR 81ADD0 | KIL 82VFE0 | KIR 81VFE0 | KIL 82NSE0

**Luftaustritt**  
min. 200 cm<sup>2</sup>

**Belüftung im Sockel**  
min. 200 cm<sup>2</sup>

min. 560  
560 empfohlen  
min. 550

1772<sup>+8</sup>

max. 2200

min. 40

Überstand Frontplatte

1065+Ü (max.)  
1041+Ü (min.)

703+A (min.)  
727+A (max.)

4

Unterseite Frontplatte

**Empfehlung Spaltmaße für Flachscharnier**

F	R	X
16-19	0-3	2,5
20	0-1	3
	2-3	2,5
21	0-1	3
	2-3	2,5
22	0	4
	1	3,5
	2-3	3

Die in der Tabelle empfohlenen Spaltmasse sind einzuhalten, um eine kollisionsfreie Öffnung der Gerätetüre zu gewährleisten und Beschädigungen am Küchenmöbel zu vermeiden.

**Maximal zulässiges Gewicht der Möbelfronten**

Montierte Möbelfronten, die das zulässige Gewicht überschreiten, können zu Beschädigungen und zu Funktionsbeeinträchtigung am Scharnier führen

Δ Gewicht  
A: Gerätürhöhe inklusive Scharniere in mm  
B: Ungedämpftes Scharnier, Möbelfront in kg  
C: Gedämpftes Scharnier, Möbelfront in kg

A	B	C
1500-1750	22	22
720-1400	19	19
A1	15	19
A2	15	19

A: Air inlet ≥ 200 cm<sup>2</sup>; Ventilation options  
B: Air outlet ≥ 200 cm<sup>2</sup>; Ventilation options

B1 B2  
A1 A2

Maße in mm

KIN 86ADD0

# Einbauzeichnungen Kühlgeräte

## Kühlgeräte

Luftaustritt min. 200 cm<sup>2</sup>

Belüftung im Sockel min. 200 cm<sup>2</sup>

Die angegebenen Möbeltürmaße gelten für eine Türfuge von 4 mm.

Empfehlung Spaltmaße für Flachscharnier

F	R	X
16-19	0-3	2,5
20	0-1	3
	2-3	2,5
21	0-1	3
	2-3	2,5
22	0	4
	1	3,5
	2-3	3

Die in der Tabelle empfohlenen Spaltmaße sind einzuhalten, um eine kollisionsfreie Öffnung der Gerätetüre zu gewährleisten und Beschädigungen am Küchenmöbel zu vermeiden.

Maße in mm

KIF 86PFE0 | KIS 86AFE0

Luftaustritt min. 200 cm<sup>2</sup>

Belüftung im Sockel min. 200 cm<sup>2</sup>

Die angegebenen Möbeltürmaße gelten für eine Türfuge von 4 mm.

Empfehlung Spaltmaße für Flachscharnier

F	R	X
16-19	0-3	2,5
20	0-1	3
	2-3	2,5
21	0-1	3
	2-3	2,5
22	0	4
	1	3,5
	2-3	3

Die in der Tabelle empfohlenen Spaltmaße sind einzuhalten, um eine kollisionsfreie Öffnung der Gerätetüre zu gewährleisten und Beschädigungen am Küchenmöbel zu vermeiden.

Maße in mm

KIF 87PFE0

Luftaustritt min. 200 cm<sup>2</sup>

Belüftung im Sockel min. 200 cm<sup>2</sup>

Die angegebenen Möbeltürmaße gelten für eine Türfuge von 4 mm.

Empfehlung Spaltmaße für Flachscharnier

F	R	X
16-19	0-3	2,5
20	0-1	3
	2-3	2,5
21	0-1	3
	2-3	2,5
22	0	4
	1	3,5
	2-3	3

Die in der Tabelle empfohlenen Spaltmaße sind einzuhalten, um eine kollisionsfreie Öffnung der Gerätetüre zu gewährleisten und Beschädigungen am Küchenmöbel zu vermeiden.

Maße in mm

KIS 87ADDO

Luftaustritt min. 200 cm<sup>2</sup>

Belüftung im Sockel min. 200 cm<sup>2</sup>

Die angegebenen Möbeltürmaße gelten für eine Türfuge von 4 mm.

Empfehlung Spaltmaße für Flachscharnier

F	R	X
16-19	0-3	2,5
20	0-1	3
	2-3	2,5
21	0-1	3
	2-3	2,5
22	0	4
	1	3,5
	2-3	3

Die in der Tabelle empfohlenen Spaltmaße sind einzuhalten, um eine kollisionsfreie Öffnung der Gerätetüre zu gewährleisten und Beschädigungen am Küchenmöbel zu vermeiden.

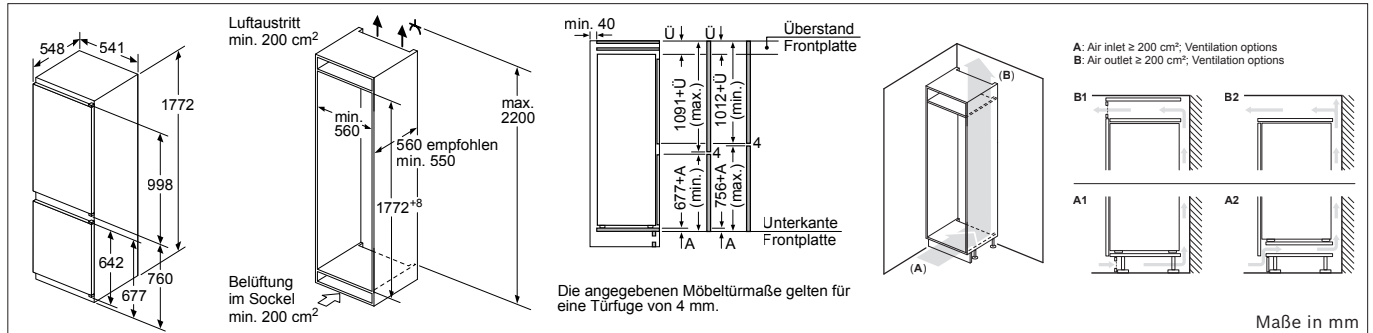
Maße in mm

KIV 87NSE0

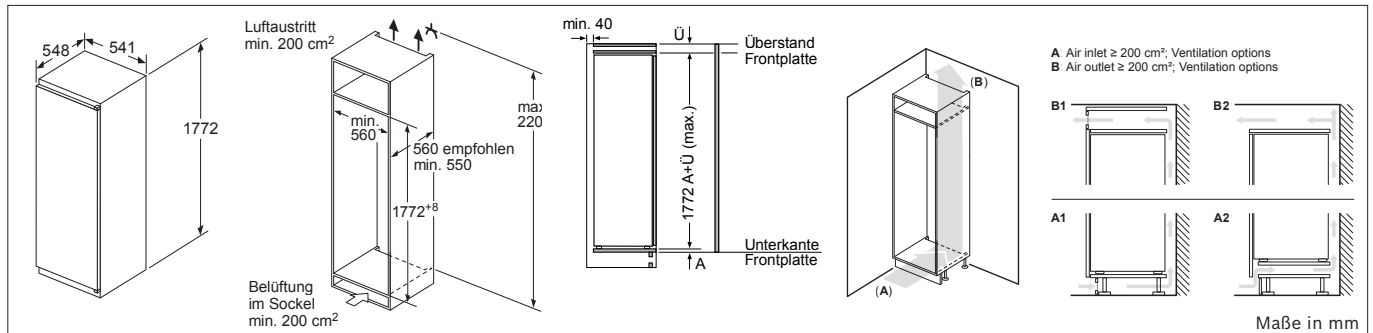


# Einbauzeichnungen Kühlgeräte

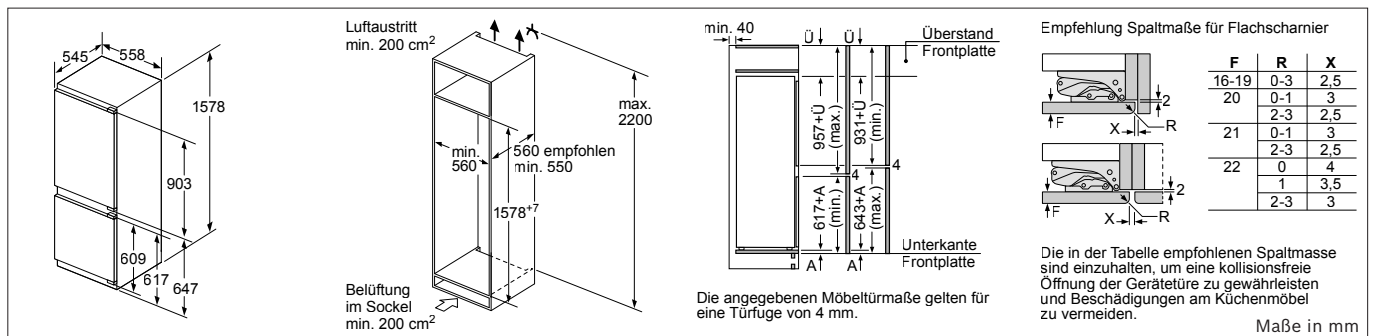
## Kühlgeräte



KIV 86VSE0 | KIN 86NSE0 | KIV 86NSE0



KIR 81NSE0



KIS 77AFE0

# Einbauzeichnungen Kühlgeräte

## Kühlgeräte

Luftaustritt min. 200 cm<sup>2</sup>

max. 2200

min. 560

560 empfohlen min. 550

1578<sup>+7</sup>

Belüftung im Sockel min. 200 cm<sup>2</sup>

min. 40

Ü

Überstand Frontplatte

1578 A+Ü (max.)

A

Unterkante Frontplatte

**Maximal zulässiges Gewicht der Möbelfronten**

Montierte Möbeltüren, die das zulässige Gewicht überschreiten, können zu Beschädigungen und zu Funktionsbeeinträchtigung am Scharnier führen.

T: Gerätetürhöhe inklusiv Scharniere in mm:	ungedämpftes Scharnier, Tür in kg:	gedämpftes Scharnier, Tür in kg:
1500-1750	22	22

**Empfehlung Spaltmaße für Flachscharnier**

F	R	X
16-19	0-3	2,5
20	0-1	3
	2-3	2,5
21	0-1	3
	2-3	2,5
22	0	4
	1	3,5
	2-3	3

Die in der Tabelle empfohlenen Spaltmasse sind einzuhalten, um eine kollisionsfreie Öffnung der Gerätetüre zu gewährleisten und Beschädigungen am Küchenmöbel zu vermeiden.

Maße in mm

KIL 72AFE0

Luftaustritt min. 200 cm<sup>2</sup>

max. 2200

min. 560

1397<sup>+8</sup>

560 empfohlen min. 550

Belüftung im Sockel min. 200 cm<sup>2</sup>

min. 40

Ü

Überstand Frontplatte

1397+A+Ü (max.)

A

Unterkante Frontplatte

**Empfehlung Spaltmaße für Flachscharnier**

F	R	X
16-19	0-3	2,5
20	0-1	3
	2-3	2,5
21	0-1	3
	2-3	2,5
22	0	4
	1	3,5
	2-3	3

Die in der Tabelle empfohlenen Spaltmasse sind einzuhalten, um eine kollisionsfreie Öffnung der Gerätetüre zu gewährleisten und Beschädigungen am Küchenmöbel zu vermeiden.

**Maximal zulässiges Gewicht der Möbelfronten**

Montierte Möbelfronten, die das zulässige Gewicht überschreiten, können zu Beschädigungen und zu Funktionsbeeinträchtigungen der Scharniere führen

Δ: Gewicht

A: Gerätetürhöhe inklusive Scharniere in mm

B: Ungedämpftes Scharnier, Möbelfront in kg

C: Gedämpftes Scharnier, Möbelfront in kg

D: Zusätzliche mögliche Last in kg mit Schwerlastsatz

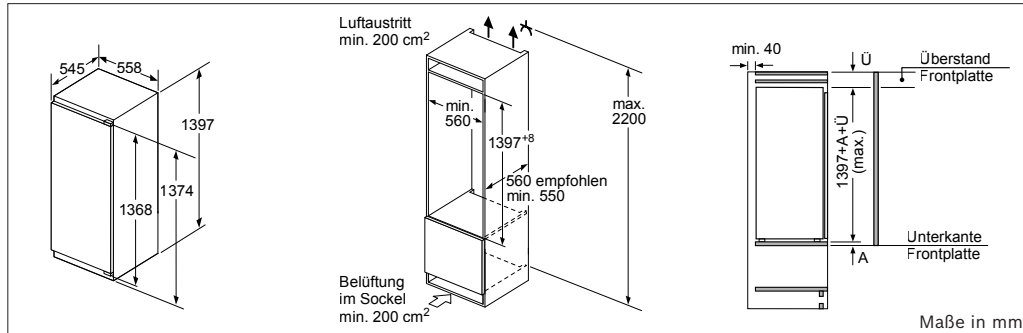
A	B	C	D
1500-1750	22	22	
720-1400	19	19	B+5 / C+5
A1	15	19	
A2	15	19	

Maße in mm

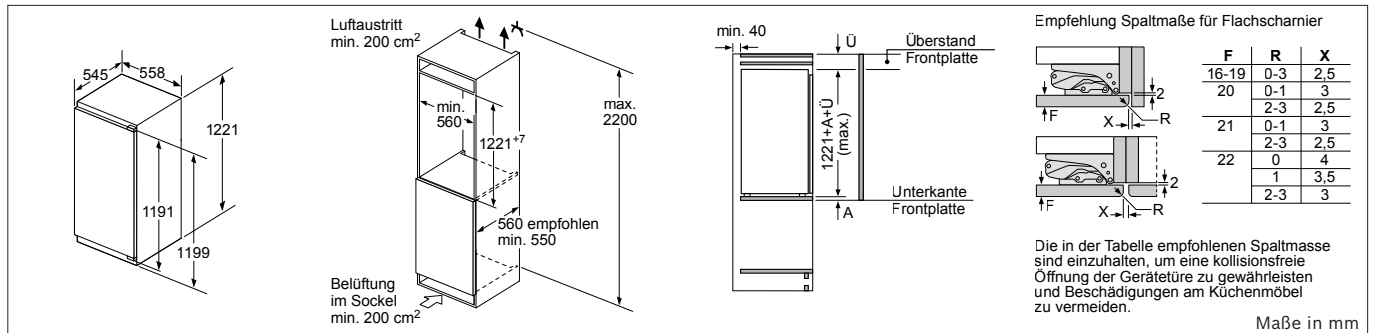
KIL 52ADE0 | KIR 51ADE0 | KIR 51AFE0

# Einbauzeichnungen Kühlgeräte

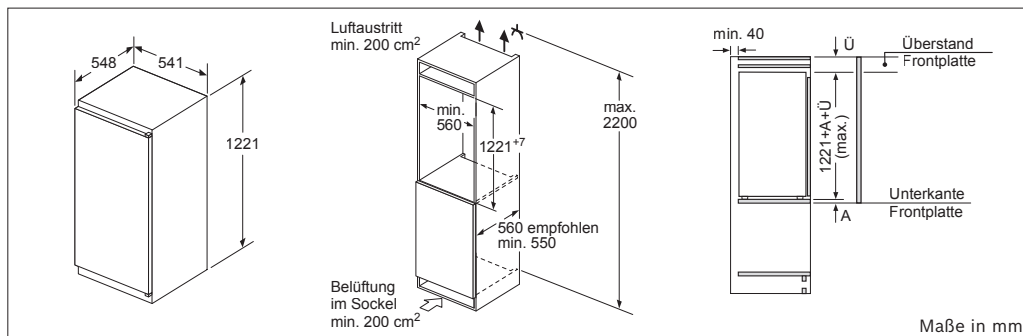
## Kühlgeräte



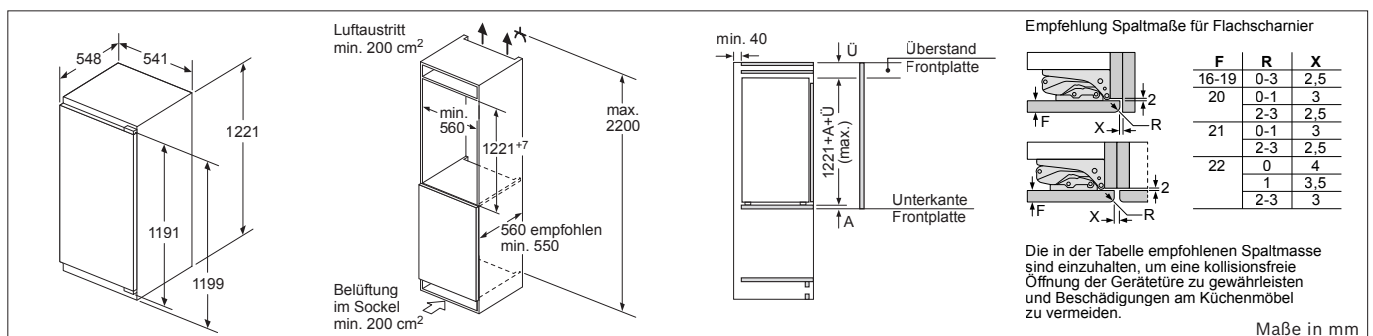
KIF 51AFE0



KIF 41ADD0 | KIR 41ADD1 | KIL 42ADD1 | GIN 41ACE0



KIR 41NSE0 | KIL 42NSE0



KIL 42VFE0 | KIR 41VFE0

# Einba Zeichnungen Kühlgeräte

## Kühlgeräte

Luftaustritt min. 200 cm<sup>2</sup>

Belüftung im Sockel min. 200 cm<sup>2</sup>

min. 40

Empfehlung Spaltmaße für Flachscharnier

F	R	X
16-19	0-3	2,5
20	0-1	3
	2-3	2,5
21	0-1	3
	2-3	2,5
22	0	4
	1	3,5
	2-3	3

Die in der Tabelle empfohlenen Spaltmaße sind einzuhalten, um eine kollisionsfreie Öffnung der Gerätetüre zu gewährleisten und Beschädigungen am Küchenmöbel zu vermeiden.

Maße in mm

GIN 31ACE0

Luftaustritt min. 200 cm<sup>2</sup>

Belüftung im Sockel min. 200 cm<sup>2</sup>

min. 40

Empfehlung Spaltmaße für Flachscharnier

F	R	X
16-19	0-3	2,5
20	0-1	3
	2-3	2,5
21	0-1	3
	2-3	2,5
22	0	4
	1	3,5
	2-3	3

Die in der Tabelle empfohlenen Spaltmaße sind einzuhalten, um eine kollisionsfreie Öffnung der Gerätetüre zu gewährleisten und Beschädigungen am Küchenmöbel zu vermeiden.

Maße in mm

KIR 31ADD1 | KIL 32ADD1

Luftaustritt min. 200 cm<sup>2</sup>

Belüftung im Sockel min. 200 cm<sup>2</sup>

min. 40

Empfehlung Spaltmaße für Flachscharnier

F	R	X
16-19	0-3	2,5
20	0-1	3
	2-3	2,5
21	0-1	3
	2-3	2,5
22	0	4
	1	3,5
	2-3	3

Die in der Tabelle empfohlenen Spaltmaße sind einzuhalten, um eine kollisionsfreie Öffnung der Gerätetüre zu gewährleisten und Beschädigungen am Küchenmöbel zu vermeiden.

Maße in mm

KIR 31VFE0

Luftaustritt min. 200 cm<sup>2</sup>

Belüftung im Sockel min. 200 cm<sup>2</sup>

min. 40

Empfehlung Spaltmaße für Flachscharnier

F	R	X
16-19	0-3	2,5
20	0-1	3
	2-3	2,5
21	0-1	3
	2-3	2,5
22	0	4
	1	3,5
	2-3	3

Die in der Tabelle empfohlenen Spaltmaße sind einzuhalten, um eine kollisionsfreie Öffnung der Gerätetüre zu gewährleisten und Beschädigungen am Küchenmöbel zu vermeiden.

Maße in mm

KIR 31NSE0 | KIL 32NSE0

# Einbauzeichnungen Kühlgeräte

## Kühlgeräte

Luftaustritt min. 200 cm<sup>2</sup>

Belüftung im Sockel min. 200 cm<sup>2</sup>

**Empfehlung Spaltmaße für Flachscharnier**

F	R	X
16-19	0-3	2,5
20	0-1	3
	2-3	2,5
21	0-1	3
	2-3	2,5
22	0	4
	1	3,5
	2-3	3

Die in der Tabelle empfohlenen Spaltmaße sind einzuhalten, um eine kollisionsfreie Öffnung der Gerätetüre zu gewährleisten und Beschädigungen am Küchenmöbel zu vermeiden.

Maße in mm

KIR 21ADD1 | KIL 22ADD1 | KIL 22VFE0 | KIR 21VFE0

Luftaustritt min. 200 cm<sup>2</sup>

Belüftung im Sockel min. 200 cm<sup>2</sup>

**Empfehlung Spaltmaße für Flachscharnier**

F	R	X
16-19	0-3	2,5
20	0-1	3
	2-3	2,5
21	0-1	3
	2-3	2,5
22	0	4
	1	3,5
	2-3	3

Die in der Tabelle empfohlenen Spaltmaße sind einzuhalten, um eine kollisionsfreie Öffnung der Gerätetüre zu gewährleisten und Beschädigungen am Küchenmöbel zu vermeiden.

Maße in mm

KIL 22NSE0 | KIR 21NSE0

**Empfehlung Spaltmaße für Flachscharnier**

F	R	X
16-19	0-3	2,5
20	0-1	3
	2-3	2,5
21	0-1	3
	2-3	2,5
22	0	4
	1	3,5
	2-3	3

Die in der Tabelle empfohlenen Spaltmaße sind einzuhalten, um eine kollisionsfreie Öffnung der Gerätetüre zu gewährleisten und Beschädigungen am Küchenmöbel zu vermeiden.

Maße in mm

**A:** Unterbauhöhe  
**B:** ≥ 560 mm (empfohlen)  
**C:** Sonderzubehör kann bestellt werden, falls Verschrauben nicht möglich ist

Platz für elektrischen Anschluss seitlich rechts oder links neben dem Gerät

**Maximal zulässiges Gewicht der Möbelfronten**

Montierte Möbelfronten, die das zulässige Gewicht überschreiten, können zu Beschädigungen und zu Funktionsbeeinträchtigungen der Scharniere führen  
**A:** Gewicht ≤ 14 kg

KUL 22ADD0 | KUR 21ADE0 | KUL 22VFD0 | KUR 21VFE0 | GUN 21ADE0

# Einbauzeichnungen Gefriergeräte

## Gefriergeräte

Luftaustritt min. 200 cm<sup>2</sup>

min. 50

min. 560

874+7

min. 550

Belüftung im Sockel min. 200 cm<sup>2</sup>

Empfehlung Spaltmaße für Flachscharnier

F	R	X
16-19	0-3	2,5
20	0-1	3
	2-3	2,5
21	0-1	3
	2-3	2,5
22	0	4
	1	3,5
	2-3	3

Die in der Tabelle empfohlenen Spaltmasse sind einzuhalten, um eine kollisionsfreie Öffnung der Gerätetüre zu gewährleisten und Beschädigungen am Küchenmöbel zu vermeiden.

Maße in mm

GIV 21VSE0

Luftaustritt min. 200 cm<sup>2</sup>

min. 560

874+7

max. 2200

560 empfohlen min. 550

Belüftung im Sockel min. 200 cm<sup>2</sup>

min. 40

Überstand Frontplatte

874+A+U (max.)

Unterseite Frontplatte

Empfehlung Spaltmaße für Flachscharnier

F	R	X
16-19	0-3	2,5
20	0-1	3
	2-3	2,5
21	0-1	3
	2-3	2,5
22	0	4
	1	3,5
	2-3	3

Die in der Tabelle empfohlenen Spaltmasse sind einzuhalten, um eine kollisionsfreie Öffnung der Gerätetüre zu gewährleisten und Beschädigungen am Küchenmöbel zu vermeiden.

Maße in mm

Ein Zwischenboden ist erforderlich

Luftaustritt min. 200 cm<sup>2</sup>

Belüftung im Sockel min. 200 cm<sup>2</sup>

GIV21ADD0 | GIV 21AFE0

# Einbauzeichnungen Gefriergeräte

## Gefriergeräte

Luftaustritt min. 200 cm<sup>2</sup>

min. 560

712+7

max. 2200

560 empfohlen min. 550

Belüftung im Sockel min. 200 cm<sup>2</sup>

min. 40

Überstand Frontplatte

712+A+U (max.)

Unterkante Frontplatte

Luftaustritt min. 200 cm<sup>2</sup>

Ein Zwischenboden ist erforderlich

Belüftung im Sockel min. 200 cm<sup>2</sup>

Empfehlung Spaltmaße für Flachscharnier

F	R	X
16-19	0-3	2,5
20	0-1	3
	2-3	2,5
21	0-1	3
	2-3	2,5
22	0	4
	1	3,5
	2-3	3

Die in der Tabelle empfohlenen Spaltmasse sind einzuhalten, um eine kollisionsfreie Öffnung der Gerätetüre zu gewährleisten und Beschädigungen am Küchenmöbel zu vermeiden.

Maße in mm

GIV 11ADC0 | GIV 11AFE0

Ihr persönlicher Weinkeller. Nur ohne Treppen.

# Weinkühlschränke.





# Die Highlights der Weinkühlschränke.



## 2 Temperaturzonen

### Rot- und Weißweine unterschiedlich temperieren

- ▶ Die Weinkühlschränke von Bosch bieten zwei getrennt regulierbare Temperaturzonen\*. Rot- und Weißweine können unterschiedlich temperiert am gleichen Ort gelagert werden.
- ▶ Mit der elektronischen Touch Control Bedienung lässt sich die Temperatur je Zone von +5 °C bis +20 °C genau einstellen.



## Platz: L bis XXL

### Das Passende auswählen

- ▶ Abhängig vom Bedarf und der Wohnsituation bieten die Weinkühlschränke mit ihren ausziehbaren Flaschenablagen aus wertigem Eichenholz mehr oder weniger Raum für gut temperierte Weine.
- ▶ Die 30 bzw. 60 cm breiten Unterbaugeräte haben Platz für bis zu 21 bzw. 44 Flaschen. Die Standgeräte bieten für bis zu 44 bzw. max. 199 Weinflaschen die idealen Lagerbedingungen.



## Geschützte Weinlagerung

### Sicher ist sicher

- ▶ UV-undurchlässige Glasscheiben schützen die Weine vor äußeren Lichteinflüssen und garantieren, dass die Qualität der gelagerten Weine erhalten bleibt.
- ▶ Das Sicherheitsschloss an den freistehenden Weinkühlschränken bietet zudem Schutz vor unerwünschten Zugriffen.



## Angenehm leise

### Den Lieblingswein in aller Ruhe genießen

- ▶ Mit nur 38 dB\* ist unser Weinkühlschrank angenehm leise. Er kann bedenkenlos in offenen Küchen oder im Wohnraum integriert werden.
- ▶ Innovative Technik und eine perfekte Dämmung verringern das Betriebsgeräusch. Auf ein Minimum reduzierte Vibrationen dienen der optimalen Weinlagerung.

\*Modellabhängig

## Freistehende Weinkühlschränke



reddot winner 2022



reddot winner 2022



UPE: 2.669,- €\*

Serie | 6  
KWK36ABGA Schwarz



### Leistung und Verbrauch

- Energieeffizienzklasse<sup>1</sup>: G
- Energie<sup>2,3</sup>: 155 kWh
- Nutzinhalt Kühlfächer gesamt: 370 Liter
- Nutzinhalt Tiefkühlfächer gesamt: 0 Liter
- Geräusch-Wert: 38 dB(A) re 1 pW
- Geräuscheffizienzklasse: C

### Design und Komfort

- Stand-Kühlautomat
- Glastür: 3-fach Verglasung
- LED-Beleuchtung mit Soft Start
- 2 Temperaturzonen
- Temperaturbereich: 7 – 19 °C
- Optimale Kälteverteilung durch Innenventilator
- Optischer und akustischer Türalarm
- Kindersicherung
- Gerät abschließbar
- Anzahl Holzroste Kühlen: 8 Stück
- Platz für 199 Flaschen (0,75 l)

### Technische Informationen

- Sockelaggregat – Be- und Entlüftung komplett durch den Sockel! Sockelhöhe mind. 10 cm
- Türanschlag rechts, wechselbar
- Türöffnungswinkel 115°
- Gerätegröße<sup>3</sup> (H x B x T): 186,0 x 60,0 x 61,0 cm
- 220 - 240 V
- Klimaklasse: SN-ST

UPE: 1.819,- €\*

Serie | 6  
KWK16ABGB Schwarz



### Leistung und Verbrauch

- Energieeffizienzklasse<sup>1</sup>: G
- Energie<sup>2,3</sup>: 142 kWh
- Nutzinhalt Kühlfächer gesamt: 120 Liter
- Nutzinhalt Tiefkühlfächer gesamt: 0 Liter
- Geräusch-Wert: 38 dB(A) re 1 pW
- Geräuscheffizienzklasse: C

### Design und Komfort

- Tisch-Kühlautomat
- Glastür: 3-fach Verglasung
- LED-Beleuchtung mit Soft Start
- 2 Temperaturzonen
- Temperaturbereich: 5 – 20 °C
- Optimale Kälteverteilung durch Innenventilator
- Optischer und akustischer Türalarm
- Kindersicherung
- Gerät abschließbar
- Anzahl Holzroste Kühlen: 3 Stück
- Platz für 44 Flaschen (0,75 l)

### Technische Informationen

- Sockelaggregat – Be- und Entlüftung komplett durch den Sockel! Sockelhöhe mind. 10 cm
- Türanschlag rechts, wechselbar
- Türöffnungswinkel 115°
- Gerätegröße<sup>3</sup> (H x B x T): 81,8 x 60,0 x 59,3 cm
- 220 - 240 V
- Klimaklasse: SN-ST

<sup>1</sup> Auf einer Energieeffizienzklassen-Skala von A bis G. <sup>2</sup> Energieverbrauch pro Jahr. <sup>3</sup> Damit der deklarierte Energieverbrauch erzielt wird, sind die dem Gerät beigegebenen Abstandhalter zu verwenden. Hierdurch vergrößert sich die Gerätetiefe um ca. 3,5 cm. Das Gerät ist ohne Verwendung der Abstandhalter voll funktionsfähig, hat aber einen geringfügig höheren Energieverbrauch.

\* Unverbindliche Preisempfehlung des Herstellers inkl. gesetzlicher MwSt.

## Unterbau-Weinkühlschränke



UPE: 2.549,- €\*

Serie | 6  
KUV21AHG0 Schwarz



### Leistung und Verbrauch

- Energieeffizienzklasse<sup>1</sup>: G
- Energie<sup>2,3</sup>: 130 kWh
- Nutzinhalt Kühlfächer gesamt: 120 Liter
- Nutzinhalt Tiefkühlfächer gesamt: 0 Liter
- Geräusch-Wert: 38 dB(A) re 1 pW
- Geräuscheffizienzklasse: C

### Design und Komfort

- Einbau Kühlschrank
- Glastür: 3-fach Verglasung
- LED-Beleuchtung mit Soft Start
- 2 Temperaturzonen
- Temperaturbereich: 5 – 20 °C
- Optimale Kälteverteilung durch Innenventilator
- Optischer und akustischer Türalarm
- Kindersicherung
- Gerät nicht abschließbar
- Anzahl Holzroste Kühlen: 3 Stück
- Platz für 44 Flaschen (0,75 l)

### Technische Informationen

- Sockelaggregat – Be- und Entlüftung komplett durch den Sockel!  
Sockelhöhe mind. 10 cm
- Sockelhöhe verstellbar von 10,2 – 18,1 cm
- Türanschlag rechts, wechselbar
- Türöffnungswinkel 115°
- Gerätegröße<sup>3</sup> (H x B x T): 81,8 x 59,8 x 58,1 cm
- Nischengröße<sup>3</sup> (H x B x T): 82,0 x 60,0 x 56,0 cm
- 220 - 240 V
- Klimaklasse: SN-ST



UPE: 1.579,- €\*

Serie | 6  
KUV20VHF0 Schwarz



### Leistung und Verbrauch

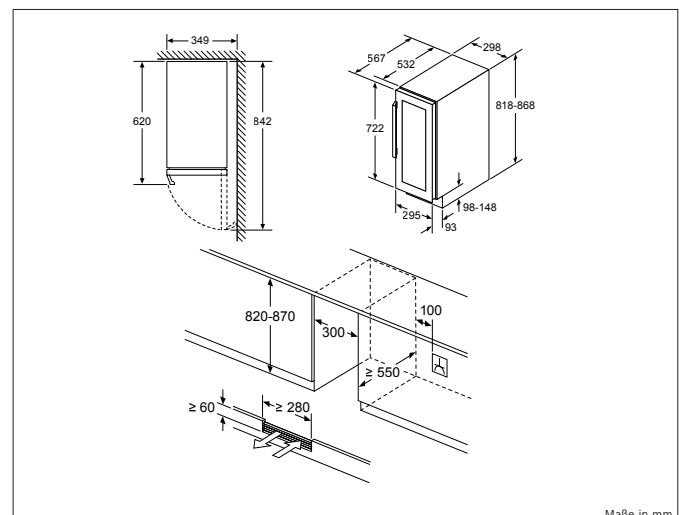
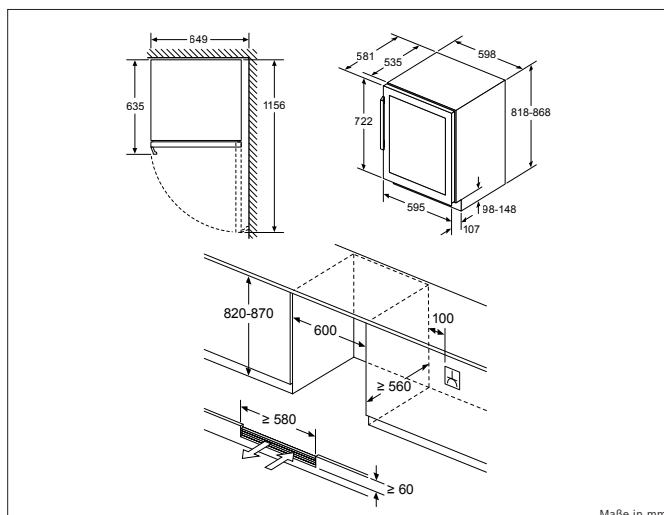
- Energieeffizienzklasse<sup>1</sup>: F
- Energie<sup>2,3</sup>: 100 kWh
- Nutzinhalt Kühlfächer gesamt: 58 Liter
- Nutzinhalt Tiefkühlfächer gesamt: 0 Liter
- Geräusch-Wert: 38 dB(A) re 1 pW
- Geräuscheffizienzklasse: C

### Design und Komfort

- Einbau Kühlschrank
- Glastür: 3-fach Verglasung
- LED-Beleuchtung mit Soft Start
- 1 Temperaturzone
- Temperaturbereich: 5 – 20 °C
- Optimale Kälteverteilung durch Innenventilator
- Optischer und akustischer Türalarm
- Kindersicherung
- Gerät nicht abschließbar
- Anzahl Holzroste Kühlen: 3 Stück
- Platz für 21 Flaschen (0,75 l)

### Technische Informationen

- Sockelaggregat – Be- und Entlüftung komplett durch den Sockel!  
Sockelhöhe mind. 10 cm
- Sockelhöhe verstellbar von 10,2 – 18,1 cm
- Türanschlag rechts, wechselbar
- Türöffnungswinkel 115°
- Gerätegröße<sup>3</sup> (H x B x T): 81,8 x 29,8 x 56,7 cm
- Nischengröße<sup>3</sup> (H x B x T): 82,0 x 30,0 x 55,0 cm
- 220 - 240 V
- Klimaklasse: SN-ST



<sup>1</sup> Auf einer Energieeffizienzklassen-Skala von A bis G. <sup>2</sup> Energieverbrauch pro Jahr. <sup>3</sup> Damit der deklarierte Energieverbrauch erzielt wird, sind die dem Gerät beigegebenen Abstandhalter zu verwenden. Hierdurch vergrößert sich die Gerätetiefe um ca. 3,5 cm. Das Gerät ist ohne Verwendung der Abstandhalter voll funktionsfähig, hat aber einen geringfügig höheren Energieverbrauch.

\* Unverbindliche Preisempfehlung des Herstellers inkl. gesetzlicher MwSt.



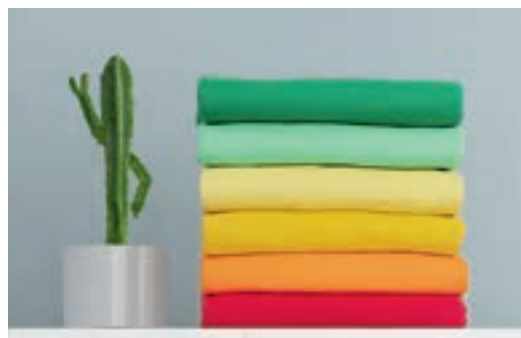
Perfekt war noch nie so einfach.

# Geschirrspüler.

Die PerfectDry Geschirrspüler sorgen nicht nur für schonende Reinigung. Sie liefern auch dank der weiterentwickelten Zeolith®-Trocknung und der Option Extra Trocknen bisher unerreichte Trocknungsergebnisse von Geschirrtteilen aus Porzellan, Glas und sogar aus Kunststoff.



# Die Highlights der Geschirrspüler.



## Energieeffizienzklasse A

Verschiedene Spülmaschinen sind durch die Kombination von neuartigem Zeolith®, hocheffizientem Dämmmaterial sowie optimierter Technologie und Elektronik spürbar energieeffizienter.



## Favoritenprogramm

Mit der Favoritentaste wird der Geschirrspüler noch individueller. Sie kombiniert persönliche Programme und Optionen auf nur einer Taste – für eine schnelle, bequeme und individuelle Programmauswahl. Man hinterlegt dort einfach die beliebteste Kombination aus Spülprogramm und Optionen, um sie dann über Knopfdruck, die Home Connect App oder den Alexa Sprachassistenten aufzurufen.



## Dritter Korb

Der innovative dritte Korb bietet sicheren Halt, strahlende Sauberkeit und 25% mehr Stauraum für die vielen kleinen und sperrigen Teile, die bisher keinen eigenen Platz in der Maschine hatten. Das Wellendesign des Korbbodens verhindert ein Verrutschen der eingelegten Teile. Lange Messer können sicher in der beweglichen Etagere verstaut werden.



## Extra Clean Zone

Stark verschmutztes Geschirr muss jetzt nicht mehr eingeweicht oder nachgespült werden. Drei rotierende Wasserdüsen sorgen im Oberkorb für extragründliche Reinigung. Die zusätzlichen Wasserdüsen können bei Bedarf per Schalter aktiviert werden. Durch sie wird das Wasser konstant auf das zu reinigende Geschirr gelenkt, sodass selbst hartnäckige Speisereste vollständig entfernt werden.



## Silence on demand

Sie benötigen etwas Ruhe für ein Telefonat oder mehr Konzentration im Home Office? Jederzeit! Stellen Sie den Geschirrspüler mit der neuen Silence on Demand Funktion via Home Connect App einfach leiser. Die Funktion reduziert Spülgeräusche in jedem Programm bis zu 30 Minuten lang auf ein Minimum. Einfach und bequem von Ihrem Smartphone zu bedienen.

## Die Ausstattungsmerkmale der Geschirrspüler von A – Z.

### 3-fach Rackmatik.

Dank des 3-fach Rackmatic™-Systems lässt sich der Oberkorb einfach in seiner Höhe verstellen; und das sogar vollbeladen. Das bedeutet noch mehr Flexibilität und maximale individuelle Verstellmöglichkeiten, je nach Beladung.



### Silence Programm.

Das Silence Programm ermöglicht einen besonders leisen Spülvorgang, der bis zu 3 dB leiser ist als in den anderen Programmen. In der höchsten Dämmstufe sogar mit nur 39 dB in ausgewählten Modellen.



### Aqua Sensor.

Der Aqua Sensor regelt den Wasserverbrauch je nach Art und Stärke der Geschirrverschmutzung, indem er das Spülwasser mit Lichtstrahlen kontrolliert. So wird je nach vorhandenen Lebensmittel-, Fett- oder Reinigungsmittelrückständen im Spülwasser entschieden, ob der Spülvorgang ausreichend war oder fortgesetzt werden muss.



### AquaStop-System.

Das AquaStop-System besteht aus einem speziellen doppelwandigen Zulaufschlauch, einem Sicherheitsventil, sowie einer Bodenwanne mit Schwimmerschalter und bietet 100%igen Schutz gegen Wasserschäden – dafür garantiert Bosch ein Geräteleben lang.



### Dosier Assistent.

Der Dosier Assistent steht für optimale Reinigungsergebnisse und einen leiseren Spülprozess. Das eingesetzte Reinigungsmittel fällt aus der Reinigerkammer in eine spezielle Auffangschale am Oberkorb und wird dort vollständig aufgelöst.



### Duo Power™.

Zusätzlich zum Sprüharm im Geräteboden sorgt der doppelte Sprüharm im Oberkorb der 45 cm schmalen Geschirrspüler für optimale Spülergebnisse. Die beiden ergonomischen Sprüharme gewährleisten eine zielgenaue Wasserumwälzung, die jede Ecke im Geschirrspüler erreicht.



### Emotion Light.

Das Emotion Light ist eine faszinierende Design-Innovation für höchste ästhetische Ansprüche. Beim Be- und Entladen taucht die Innenbeleuchtung den Raum durch zwei leistungsstarke LEDs im oberen Türrahmen in ein stimmungsvolles Ambiente.

### Emotion Light Pro.

Wählen Sie aus einer Vielzahl an Farben Ihre Lieblingsfarbe aus und freuen Sie sich bei jedem Ein- und Ausräumen über das besondere Licht, das nur für Sie leuchtet und Hausarbeiten angenehmer gestaltet.



### Info Light.

Ein roter Lichtpunkt auf dem Fußboden gibt Ihnen Auskunft darüber, ob Ihr vollintegrierter Geschirrspüler noch läuft oder bereits fertig ist.

### Kindersicherung.

Die Türverriegelung verhindert das Öffnen bei laufendem Betrieb Ihres Geschirrspülers und gibt Ihnen und Ihrer Familie mehr Sicherheit. Eine Verletzungsgefahr durch heißen Dampf wird zuverlässig verhindert.



### Maßgedecke.

Platz für bis zu 14 Maßgedecke. Ein Maßgedeck besteht aus sechs Geschirrtellen (Essteller, Suppenteller, Dessertteller, Untertasse, Tasse, Glas) und fünf Besteckteilen. Zusätzlich kommen pro Maschinenfüllung eine ovale Platte, zwei Servierschüsseln und vier Servierbestecke hinzu.



### Open Assist.

Die automatische Türöffnung Open Assist öffnet vollintegrierte Active Water Geschirrspüler durch eine einzige Berührung der Möbelfront. Die Tür öffnet einen Spalt und die Spülmaschine kann einfach be- und entladen werden. Die grifflose Front integriert sich optimal in moderne Designerküchen mit durchgängigen Möbelfronten, ohne beim Bedienkomfort Abstriche zu machen.



### Zeolith®-Technologie.

Eine für alle Geschirrarten perfekte Trocknungsleistung – dank eines warmen 3D-Luftstroms, der stark, flächendeckend und dennoch schonend ausströmt und sich im Innenraum gleichmäßig verteilt. Der aktiv zugeführte Luftstrom führt zu noch besseren Trocknungsergebnissen. Das Mineral Zeolith® speichert automatisch und ohne Energiezufuhr die vorhandene Feuchtigkeit und gibt im Gegenzug Wärme frei. Es wird nach jedem Spülvorgang regeneriert, hält ein Geschirrspülerleben lang und muss nicht ersetzt werden. Das macht Zeolith® Trocknung besonders effizient. Ihr Geschirr und sogar das besonders schwierig zu trocknende Kunststoffgeschirr werden im Ergebnis perfekt und aktiv getrocknet.



### Startzeitvorwahl.

Mit der Startzeitvorwahl kann der Programmbeginn auf Wunsch vorgewählt werden. So können Sie Ihr Gerät bequem betreiben – tagsüber, während der Arbeit oder nachts. Zusätzlich informiert nach Programmstart eine Anzeige minutengenau über die Restlaufzeit.



### Status Light.

Mit der praktischen LED-Statusleuchte weiß man immer, ob der Geschirrspüler noch läuft oder schon zum Entladen bereit ist. Diese spezielle Funktion wurde für Geräte mit Vario Scharnier konzipiert und eignet sich besonders für den Hocheinbau.



### TFT-Display.

Das TFT-Display informiert schnell und übersichtlich. Die mehrfarbige Anzeige zeigt mittels Bildern und gut lesbarer Schrift die gewählten Programme und Optionen, den Programmfortschritt, die Restlaufzeit und vieles mehr. Praktische Hinweise führen durch die Programme und geben hilfreiche Informationen zur optimalen Nutzung und zum Wasser- und Energieverbrauch.



### Time Light.

Dank Time Light wissen Sie nicht nur, dass Ihr Geschirrspüler noch läuft, sondern auch wie lange, da die Restzeit oder Echtzeit auf den Boden projiziert wird. Zusätzlich wird der Programmfortschrittstatus angezeigt.



### Vario Scharnier.

Bisher war der Hocheinbau von vollintegrierten Geschirrspülern nur mit großen Spaltmaßen zwischen den Möbelfronten möglich. Dank Vario Scharnier müssen keine Kompromisse mehr gemacht werden – die vollintegrierte Möbelfront schiebt sich beim Öffnen des Gerätes leicht nach oben. So kann im gesamten Hochschrank mit einheitlichen kleinen Spaltmaßen gearbeitet werden. Auch bei einer Sockelhöhe von 5 – 9 cm bietet das Vario Scharnier die beste Lösung für ein einheitliches Spaltmaß.



### Wärmetauscher.

Geräte mit Wärmetauscher behandeln empfindliche Gläser und kostbares Porzellan besonders schonend und ohne Risiko. Das Wasser wird im Spülbehälter vorgewärmt – so gibt es keine Temperaturschocks mehr.

**Personalisierte und optimierte Spülergebnisse per Feedback.**

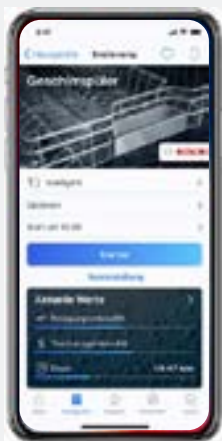
# Das neue Intelligent Programm.

Geschirrspüler mit dem Intelligent Programm ermöglichen über Home Connect auf Spül- und Trocknungsergebnisse sowie auf die Laufzeit Feedback zu geben. Mit jedem Spülgang lernt der Geschirrspüler dank persönlichem Feedback dazu und liefert immer bessere Resultate – bis die Ergebnisse vollkommen zufriedenstellend sind.

## Schritt 1

**Einrichten eines intelligenten Spülgangs.**

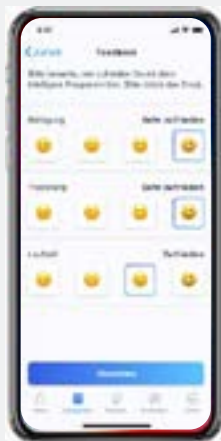
Nach dem Öffnen der App erscheint eine kurze Einführung, wie das Intelligent Programm funktioniert. Nach Wahl der Einstellungen kann der Geschirrspüler mit Geschirr gefüllt werden.



## Schritt 3

**Weiteres Feedback geben und optimieren.**

Falls die Spülergebnisse weiter optimiert werden sollen, kann nach jedem Spülgang Feedback gegeben werden – bis die Ergebnisse vollkommen zufriedenstellend sind.

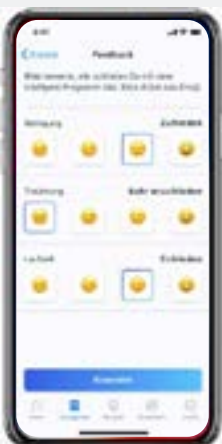


## Schritt 2

**Erstes Feedback geben und optimieren.**

Das erste Feedback ist der erste Schritt hin zu einem personalisierten Spülprogramm. Und so einfach geht's:

- 1. Intelligent Programm starten.
- 2. Nach Ablauf des Spülgangs Feedback geben. Das Intelligent Programm adaptiert das Feedback für verbesserte Spülresultate. Zusätzlich erhält man Angaben zu Energie- und Wasserverbrauch.



## Schritt 4

**Das perfekte Programm.**

Nach dem letztmaligen Feedback ist das perfekte Programm gefunden. Bei Bedarf kann jetzt noch eine energieeffizientere Alternative gewählt werden.





**Nie mehr abtrocknen.**

# So wird Ihr Geschirr perfekt trocken.

Unsere Geschirrspüler sorgen zuverlässig dafür, dass nicht mehr von Hand nachgetrocknet werden muss. Selbst Kunststoffgeschirr kann direkt in den Schrank geräumt werden. Und mit Hilfe der neuen Komfort-Funktion Efficient Dry klappt das Öffnen der Maschine jetzt automatisch.



## PerfectDry mit Zeolith®

Die PerfectDry Geschirrspüler von Bosch nutzen das natürliche Mineral Zeolith®. Es speichert automatisch und ohne Energiezufuhr die vorhandene Feuchtigkeit und gibt im Gegenzug Wärme frei. Diese wird gleichmäßig verteilt und trocknet dabei kraftvoll und schonend dank innovativer 3D-Luftströmung.

Ihr Geschirr und sogar das besonders schwierig zu trocknende Kunststoffgeschirr werden im Ergebnis perfekt trocken.



## Extra Trocknen

Für extra gründliche Trocknungsergebnisse können Sie die Zusatzoption Extra Trocknen aktivieren. Auf Knopfdruck wird die Temperatur während des Klarspülgangs erhöht und die Trocknungsphase verlängert. So wird ein besseres Trocknungsergebnis erzielt, selbst bei schwer zu trocknendem Geschirr.



## Efficient Dry

Die Efficient Dry-Funktion komplettiert die Bosch Trocknungstechnologie und bietet gleich mehrere Komfortmerkmale:

- Die praktische Türöffnungsautomatik am Programmende lässt sich dauerhaft für fast alle Programme einstellen oder als Option per Tastendruck aktivieren (exklusiv nur bei Bosch).
- Über Home Connect kann die Tür nach Programmende auch von unterwegs geöffnet werden.
- Während der Trocknungsphase wird die Temperatur abgesenkt. So wird Ihr Geschirr geschont und das abgekühlte Geschirr kann direkt entladen werden.
- Bei längerer Abwesenheit verhindert die geöffnete Tür, dass Restfeuchte im Geschirrraum verbleibt und eventuell zu riechen beginnt. Zudem kann das Geschirr komplett auskühlen.

Mehr Platz, mehr Sauberkeit, mehr Sicherheit.

# Die Körbe im Überblick.



## Besteckschublade

Ideal für kleinteiliges Geschirr



## Oberkorb

Extra Clean Zone für hartnäckige Fälle



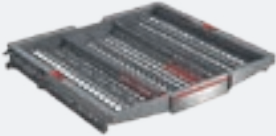


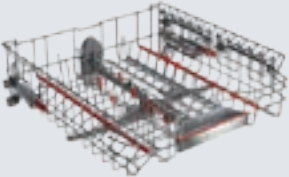
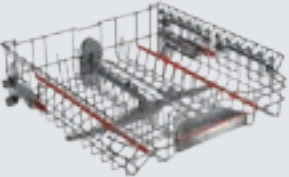
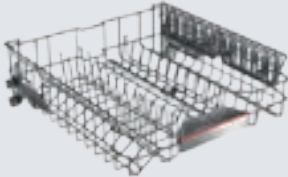

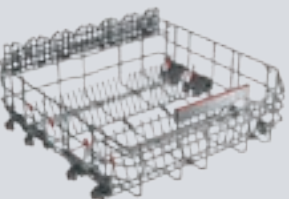
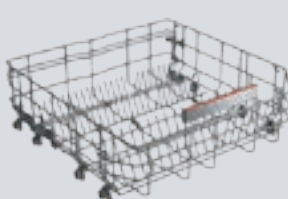
## Unterkorb

Durchdacht bis ins Detail



Die flexiblen Alleskönner.

# Die Beladungsebenen im Detail.

	Max Flex Pro Serie   8	Max Flex Serie   6	Flex Serie   4
3. Beladungs- ebene *	 <p>Besteckschublade</p>	 <p>Besteckschublade</p>	 <p>Besteckschublade</p>
Oberkorb	 <ul style="list-style-type: none"> <li>▶ Extra Clean Zone</li> <li>▶ Gleitschutz für Trink- und Weingläser</li> <li>▶ 6 klappbare Stachelreihen</li> </ul>	 <ul style="list-style-type: none"> <li>▶ Extra Clean Zone</li> <li>▶ Gleitschutz für Trinkgläser</li> <li>▶ 2 klappbare Stachelreihen</li> </ul>	 <ul style="list-style-type: none"> <li>▶ Dosier Assistent</li> <li>▶ 2 klappbare Stachelreihen</li> </ul>
Unterkorb	 <ul style="list-style-type: none"> <li>▶ Höhere Seitenwände</li> <li>▶ 6 klappbare Stachelreihen</li> <li>▶ Glasanlagebügel</li> <li>▶ Korbstopper (Rack Stopper) gegen ein Überrollen des Unterkorbes</li> </ul>	 <ul style="list-style-type: none"> <li>▶ Höhere Seitenwände</li> <li>▶ 6 klappbare Stachelreihen</li> <li>▶ Korbstopper (Rack Stopper) gegen ein Überrollen des Unterkorbes</li> </ul>	 <ul style="list-style-type: none"> <li>▶ Höhere Seitenwände</li> <li>▶ 2 klappbare Stachelreihen</li> <li>▶ Korbstopper (Rack Stopper) gegen ein Überrollen des Unterkorbes</li> </ul>

\*Modellabhängig / Sonderzubehör

# Die Blenden der Geschirrspüler auf einen Blick.



SMV6ZCX16E

## Serie|8



SMI8TCS01E

- ▶ Hochauflösendes TFT-Display mit farbiger Symbol- und Klartext-Anzeige
- ▶ Sensor Touch-Bedienung zur Programmauswahl, Bedienung von oben

## Serie|6



SMI6ZCS16E



SMV6ZCX16E

- ▶ Hochauflösendes TFT-Display mit farbiger Symbol- und Klartext-Anzeige
- ▶ Sensor Touch-Bedienung zur Programmauswahl, Klartext-Beschriftung (englisch)

## Serie|4



SMI4ECS21E



SMV4ECX21E

- ▶ Elektronische Restzeit-Anzeige
- ▶ Drucktasten für Programmauswahl

## Geschirrspüler, vollintegrierbar 60 cm



UPE: 2.209,- €\*

Serie | 8  
SMD8TCX01E  
81,5 cm hoch

## Leistung und Verbrauch

- Energieeffizienzklasse<sup>1</sup>: A
- Energie<sup>2</sup> / Wasser<sup>3</sup>: 54 kWh / 9,5 Liter
- Fassungsvermögen: 14 Maßgedecke
- Programmdauer<sup>4</sup>: 4h:55min
- Geräuscheffizienzklasse: B
- Geräusch-Wert: 43 dB(A) re 1 pW
- Geräusch-Wert: **41 dB(A) re 1 pW im Silence-Programm**

## Programme und Optionen

- 8 Programme: Eco 50 °C, Auto 45-65 °C, **Intelligent Programm**, Intensive 70 °C, Express 60 °C, Glas 40 °C, Silence 50 °C, Favorit
- Vorspülen
- 5 Sonderfunktionen: Fernstart, Extra Trocknen, Intensiv Zone, Hygiene+, Speed Perfect+
- Maschinenpflege-Programm
- Silence on demand
- Zusatzfunktion über die Home Connect App

## Spültechnologie und Sensorik

- **Zeolith®-Trocknen**
- Hocheffizienz-Energiespar-System
- Efficient Dry (Eco Trocknung) mit Wärmetauscher
- Aquasensor
- Dosier Assistent
- Eco Silence Drive
- Reiniger-Automatik
- Selbstreinigendes Sieb mit 3-fach Wellen-Filtersystem
- Innenbehälter/Boden: Edelstahl/Edelstahl

## Korbssystem

- Max Flex Pro Korbssystem mit farbigen Touchpoints
- Extra Clean Zone
- Vario Schublade Pro
- Höhenverstellbarer Oberkorb mit Rackmatic (3-stufig)
- **Leichtlaufrollen im Oberkorb**
- Komfortrollen im Unterkorb
- farbige Anti-Rutsch-Beschichtung im Oberkorb
- Korbstopper (Rack Stopper) gegen ein Überrollen des Unterkorbes
- Umklappbare Stachelreihen im Oberkorb (6x)
- Flexible Klappstacheln im Unterkorb (8x)
- Tassenablage im Oberkorb (2-teilig)
- Tassenablage im Unterkorb (2-teilig)
- Gläseranlegebügel im Unterkorb

## Anzeige und Bedienung

- Home Connect-fähig über WLAN
- Hochauflösendes TFT-Display mit Klartextanzeige
- Touch-Bedienung (schwarz/edelstahl)
- Emotion Light weiß
- Bedienung von oben
- Klartext-Beschriftung (englisch)
- **Time Light**
- Echtzeit-Anzeige
- Akustisches Signal am Programmende
- Startzeitvorwahl: 1-24 Stunden

## Technische Informationen (HxBxT) und Zubehör

- AquaStop: eine Bosch Garantie bei Wasserschäden – ein Geräteleben lang.<sup>5</sup>
- Kindersicherung (Öffnet durch zweimaliges Drücken der Tür)
- Open Assist
- Präzise Glasschutz-Technik
- Salzeinfüllhilfe (Trichter)
- Inkl. Dampfschutz-Blech
- Gerätegröße: 81,5 x 59,8 x 55,0 cm und 86,5 x 59,8 x 55,0 cm (SBD...)

## Sonderzubehör

- SGZ1010 Schlauchverlängerung Zu- und Ablauf
- SMZ1051EU Netzkabel mit EU-Stecker 5m
- Weiteres Sonderzubehör inkl. Abbildungen finden Sie ab Seite 218.



UPE: 2.069,- €\*

Serie | 6  
SMH6TCX01E Vario Scharnier  
81,5 cm hoch

## Leistung und Verbrauch

- Energieeffizienzklasse<sup>1</sup>: A
- Energie<sup>2</sup> / Wasser<sup>3</sup>: 54 kWh / 9,5 Liter
- Fassungsvermögen: 14 Maßgedecke
- Programmdauer<sup>4</sup>: 4h:55min
- Geräuscheffizienzklasse: B
- Geräusch-Wert: 43 dB(A) re 1 pW
- Geräusch-Wert: **41 dB(A) re 1 pW im Silence-Programm**

## Programme und Optionen

- 8 Programme: Eco 50 °C, Auto 45-65 °C, **Intelligent Programm**, Intensive 70 °C, Express 60 °C, Glas 40 °C, Silence 50 °C, Favorit
- Vorspülen
- 4 Sonderfunktionen: Fernstart, Extra Trocknen, Intensiv Zone, Speed Perfect+
- Maschinenpflege-Programm
- Silence on demand
- Zusatzfunktion über die Home Connect App

## Spültechnologie und Sensorik

- **Zeolith®-Trocknen**
- Efficient Dry (Eco Trocknung) mit Wärmetauscher
- Hocheffizienz-Energiespar-System
- Aquasensor
- Dosier Assistent
- Eco Silence Drive
- Reiniger-Automatik
- Selbstreinigendes Sieb mit 3-fach Wellen-Filtersystem
- Innenbehälter/Boden: Edelstahl/Edelstahl

## Korbssystem

- Max Flex Korbssystem mit farbigen Touchpoints
- Extra Clean Zone
- Vario Schublade
- Höhenverstellbarer Oberkorb mit Rackmatic (3-stufig)
- **Leichtlaufrollen im Oberkorb**
- Komfortrollen im Unterkorb
- farbige Anti-Rutsch-Beschichtung im Oberkorb
- Korbstopper (Rack Stopper) gegen ein Überrollen des Unterkorbes
- Umklappbare Stachelreihen im Oberkorb (2x)
- Umklappbare Stachelreihen im Unterkorb (6x)
- Tassenablage im Oberkorb (2-teilig)
- Tassenablage im Unterkorb (2-teilig)

## Anzeige und Bedienung

- Home Connect-fähig über WLAN
- Touch-Bedienung (metallic)
- Bedienung von oben
- Klartext-Beschriftung (englisch)
- **Status Light**
- Elektronische Restzeit-Anzeige in Minuten
- Akustisches Signal am Programmende
- Startzeitvorwahl: 1-24 Stunden

## Technische Informationen (HxBxT) und Zubehör

- AquaStop: eine Bosch Garantie bei Wasserschäden – ein Geräteleben lang.<sup>5</sup>
- **Vario Scharnier**
- Glasschutz-Technik
- Salzeinfüllhilfe (Trichter)
- Inkl. Dampfschutz-Blech
- Gerätegröße: 81,5 x 59,8 x 55,0 cm und 86,5 x 59,8 x 55,0 cm (SBH...)

## Sonderzubehör

- SGZ1010 Schlauchverlängerung Zu- und Ablauf
- SMZ1051EU Netzkabel mit EU-Stecker 5m
- Weiteres Sonderzubehör inkl. Abbildungen finden Sie ab Seite 218.

<sup>1</sup> Auf einer Energieeffizienzklassen-Skala von A bis G. <sup>2</sup> Energieverbrauch kWh / 100 Betriebszyklen (im Programm Eco 50 °C). <sup>3</sup> Wasserverbrauch in Liter/Betriebszyklus (im Programm Eco 50 °C). <sup>4</sup> Programmdauer im Programm Eco 50 °C. <sup>5</sup> Detaillierte Garantiebedingungen finden Sie unter <https://www.bosch-home.at/mybosch/kostenlose-garantieverlaengerung/garantiebedingungen-aquastop> \* Unverbindliche Preisempfehlung des Herstellers inkl. gesetzlicher MwSt.

## Geschirrspüler, vollintegrierbar 60 cm



UPE: 1.759,- €\*

UPE: 1.779,- €\*

UPE: 1.729,- €\*

Serie | 6  
SMV6YCX02E  
81,5 cm hoch

SBV6YCX02E  
86,5 cm hoch

Serie | 6  
SMV6YAX02E  
81,5 cm hoch



### Leistung und Verbrauch

- Energieeffizienzklasse<sup>1</sup>: A
- Energie<sup>2</sup> / Wasser<sup>3</sup>: 54 kWh / 9,5 Liter
- Fassungsvermögen: 14 Maßgedecke
- Programmdauer<sup>4</sup>: 4h:55min
- Geräuscheffizienzklasse: B
- Geräusch-Wert: 44 dB(A) re 1 pW
- Geräusch-Wert: **43 dB(A) re 1 pW im Silence-Programm**

### Programme und Optionen

- 6 Programme: Eco 50 °C, Auto 45-65 °C, Intensiv 70 °C, 1,5h 60 °C, Silence 50 °C, Favorit
- Vorspülen
- 4 Sonderfunktionen: Fernstart, Extra Trocknen, Halbe Beladung, Speed Perfect+
- Maschinenpflege-Programm
- Zusatzfunktion über die Home Connect App: Hygiene+, Silence on demand

### Spültechnologie und Sensorik

- **Zeolith®-Trocknen**
- Efficient Dry (Eco Trocknung) mit Wärmetauscher
- Aquasensor
- Dosier Assistent
- Eco Silence Drive
- Reiniger-Automatik
- Selbstreinigendes Sieb mit 3-fach Wellen-Filtersystem
- Innenbehälter/Boden: Edelstahl/Edelstahl

### Korbssystem

- Flex Korbssystem
- Vario Schublade
- Höhenverstellbarer Oberkorb mit Rackmatic (3-stufig)
- Komfortrollen im Unterkorb
- Korbstopper (Rack Stopper) gegen ein Überrollen des Unterkorb
- Umklappbare Stachelreihen im Oberkorb (2x)
- Umklappbare Stachelreihen im Unterkorb (2x)
- Tassenablage im Oberkorb (2-teilig)
- Tassenablage im Unterkorb (2-teilig)

### Anzeige und Bedienung

- Home Connect-fähig über WLAN
- Bedienung von oben
- Klartext-Beschriftung (englisch)
- **Info Light**
- Elektronische Restzeit-Anzeige in Minuten
- Akustisches Signal am Programmende
- Startzeitvorwahl: 1-24 Stunden

### Technische Informationen (HxBxT) und Zubehör

- AquaStop: eine Bosch Garantie bei Wasserschäden – ein Geräteleben lang.<sup>5</sup>
- Glasschutz-Technik
- Salzeinfüllhilfe (Trichter)
- Inkl. Dampfschutz-Blech
- Gerätemaße: 81,5 x 59,8 x 55,0 cm und 86,5 x 59,8 x 55,0 cm (SBV...)

### Sonderzubehör

- SGZ1010 Schlauchverlängerung Zu- und Ablauf
- SMZ1051EU Netzkabel mit EU-Stecker 5m

Weiteres Sonderzubehör inkl. Abbildungen finden Sie ab Seite 218.

### Leistung und Verbrauch

- Energieeffizienzklasse<sup>1</sup>: A
- Energie<sup>2</sup> / Wasser<sup>3</sup>: 54 kWh / 9,5 Liter
- Fassungsvermögen: 13 Maßgedecke
- Programmdauer<sup>4</sup>: 4h:55min
- Geräuscheffizienzklasse: B
- Geräusch-Wert: 44 dB(A) re 1 pW
- Geräusch-Wert: **43 dB(A) re 1 pW im Silence-Programm**

### Programme und Optionen

- 6 Programme: Eco 50 °C, Auto 45-65 °C, Intensiv 70 °C, 1,5h 60 °C, Silence 50 °C, Favorit
- Vorspülen
- 4 Sonderfunktionen: Fernstart, Extra Trocknen, Intensiv Zone, Speed Perfect+
- Maschinenpflege-Programm
- Zusatzfunktion über die Home Connect App: Hygiene+, Silence on demand

### Spültechnologie und Sensorik

- **Zeolith®-Trocknen**
- Efficient Dry (Eco Trocknung) mit Wärmetauscher
- Wärmetauscher
- Aquasensor
- Dosier Assistent
- Eco Silence Drive
- Reiniger-Automatik
- Selbstreinigendes Sieb mit 3-fach Wellen-Filtersystem
- Innenbehälter/Boden: Edelstahl/Edelstahl

### Korbssystem

- Flex Korbssystem
- Höhenverstellbarer Oberkorb mit Rackmatic (3-stufig)
- Komfortrollen im Unterkorb
- Korbstopper (Rack Stopper) gegen ein Überrollen des Unterkorb
- Umklappbare Stachelreihen im Oberkorb (2x)
- Umklappbare Stachelreihen im Unterkorb (2x)
- Besteckablage im Oberkorb
- Vario-Besteckkorb im Unterkorb
- Tassenablage im Oberkorb (2-teilig)

### Anzeige und Bedienung

- Home Connect-fähig über WLAN
- Bedienung von oben
- Klartext-Beschriftung (englisch)
- **Info Light**
- Elektronische Restzeit-Anzeige in Minuten
- Akustisches Signal am Programmende
- Startzeitvorwahl: 1-24 Stunden

### Technische Informationen (HxBxT) und Zubehör

- AquaStop: eine Bosch Garantie bei Wasserschäden – ein Geräteleben lang.<sup>5</sup>
- Glasschutz-Technik
- Salzeinfüllhilfe (Trichter)
- Inkl. Dampfschutz-Blech
- Gerätemaße: 81,5 x 59,8 x 55,0 cm

### Sonderzubehör

- SGZ1010 Schlauchverlängerung Zu- und Ablauf
- SMZ1051EU Netzkabel mit EU-Stecker 5m

Weiteres Sonderzubehör inkl. Abbildungen finden Sie ab Seite 218.

<sup>1</sup> Auf einer Energieeffizienzklassen-Skala von A bis G. <sup>2</sup> Energieverbrauch kWh / 100 Betriebszyklen (im Programm Eco 50 °C). <sup>3</sup> Wasserverbrauch in Liter/Betriebszyklus (im Programm Eco 50 °C). <sup>4</sup> Programmdauer im Programm Eco 50 °C. <sup>5</sup> Detaillierte Garantiebedingungen finden Sie unter <https://www.bosch-home.at/mybosch/kostenlose-garantieverlaengerung/garantiebedingungen-aquastop> \* Unverbindliche Preisempfehlung des Herstellers inkl. gesetzlicher MwSt.

## Geschirrspüler, vollintegrierbar 60 cm

UPE: 1.899,- €\*  
Serie | 6  
SMV6ZCX16E  
81,5 cm hochUPE: 1.919,- €\*  
SBV6ZCX16E  
86,5 cm hochUPE: 1.739,- €\*  
Serie | 6  
SMD6ECX00E  
81,5 cm hochUPE: 1.759,- €\*  
SBD6ECX00E  
86,5 cm hoch**Leistung und Verbrauch**

- Energieeffizienzklasse<sup>1</sup>: B
- Energie<sup>2</sup> / Wasser<sup>3</sup>: 65 kWh / 9 Liter
- Fassungsvermögen: 14 Maßgedecke
- Programmdauer<sup>4</sup>: 3h:35min
- Geräuscheffizienzklasse: B
- Geräusch-Wert: 40 dB(A) re 1 pW
- Geräusch-Wert: **39 dB(A) re 1 pW im Silence-Programm**

**Programme und Optionen**

- 8 Programme: Eco 50 °C, Auto 45-65 °C, **Intelligent Programm**, Intensiv 70 °C, 1,5h 60 °C, Schnell 45 °C, Glas 40 °C, Silence 50 °C, Favorit
- Vorspülen
- 4 Sonderfunktionen: Fernstart, Extra Trocknen, Intensiv Zone, Speed Perfect+
- Maschinenpflege-Programm
- Zusatzfunktion über die Home Connect App: Hygiene+, Silence on demand

**Spültechnologie und Sensorik**

- **Zeolith®-Trocknen**
- Wärmetauscher
- Aquasensor
- Dosier Assistent
- Eco Silence Drive
- Reiniger-Automatik
- Selbstreinigendes Sieb mit 3-fach Wellen-Filtersystem
- Innenbehälter/Boden: Edelstahl/Edelstahl

**Korbssystem**

- Max Flex Korbssystem mit farbigen Touchpoints
- Extra Clean Zone
- Vario Schublade
- Höhenverstellbarer Oberkorb mit Rackmatic (3-stufig)
- **Leichtlaufrollen im Oberkorb**
- Komfortrollen im Unterkorb
- farbige Anti-Rutsch-Beschichtung im Oberkorb
- Korbstopper (Rack Stopper) gegen ein Überrollen des Unterkorbes
- Umklappbare Stachelreihen im Oberkorb (2x)
- Umklappbare Stachelreihen im Unterkorb (6x)
- Tassenablage im Oberkorb (2-teilig)
- Tassenablage im Unterkorb (2-teilig)

**Anzeige und Bedienung**

- Home Connect-fähig über WLAN
- Touch-Bedienung (metallic)
- Emotion Light weiß
- Bedienung von oben
- Klartext-Beschriftung (englisch)
- **Time Light**
- Elektronische Restzeit-Anzeige in Minuten
- Akustisches Signal am Programmende
- Startzeitvorwahl: 1-24 Stunden

**Technische Informationen (HxBxT) und Zubehör**

- AquaStop: eine Bosch Garantie bei Wasserschäden – ein Geräteleben lang.<sup>5</sup>
- Glasschutz-Technik
- Salzeinfüllhilfe (Trichter)
- Inkl. Dampfschutz-Blech
- Gerätemaße: 81,5 x 59,8 x 55,0 cm und 86,5 x 59,8 x 55,0 cm (SBV...)

**Sonderzubehör**

- SGZ1010 Schlauchverlängerung Zu- und Ablauf
- SMZ1051EU Netzkabel mit EU-Stecker 5m

Weiteres Sonderzubehör inkl. Abbildungen finden Sie ab Seite 218.

**Leistung und Verbrauch**

- Energieeffizienzklasse<sup>1</sup>: B
- Energie<sup>2</sup> / Wasser<sup>3</sup>: 65 kWh / 9 Liter
- Fassungsvermögen: 14 Maßgedecke
- Programmdauer<sup>4</sup>: 3h:35min
- Geräuscheffizienzklasse: B
- Geräusch-Wert: 42 dB(A) re 1 pW
- Geräusch-Wert: **41 dB(A) re 1 pW im Silence-Programm**

**Programme und Optionen**

- 8 Programme: Eco 50 °C, Auto 45-65 °C, Intensiv 70 °C, 1h 65 °C, Schnell 45 °C, Glas 40 °C, Silence 50 °C, Favorit
- Vorspülen
- 4 Sonderfunktionen: Fernstart, Efficient Dry (Trocknungsassistent), Intensiv Zone, Speed Perfect+
- Maschinenpflege-Programm
- Zusatzfunktion über die Home Connect App: Hygiene+, Silence on demand

**Spültechnologie und Sensorik**

- Efficient Dry (Eco Trocknung) mit Wärmetauscher
- Aquasensor
- Dosier Assistent
- Eco Silence Drive
- Reiniger-Automatik
- Selbstreinigendes Sieb mit 3-fach Wellen-Filtersystem
- Innenbehälter/Boden: Edelstahl/Edelstahl

**Korbssystem**

- Max Flex Korbssystem mit farbigen Touchpoints
- Extra Clean Zone
- Vario Schublade
- Höhenverstellbarer Oberkorb mit Rackmatic (3-stufig)
- **Leichtlaufrollen im Oberkorb**
- Komfortrollen im Unterkorb
- farbige Anti-Rutsch-Beschichtung im Oberkorb
- Korbstopper (Rack Stopper) gegen ein Überrollen des Unterkorbes
- Umklappbare Stachelreihen im Oberkorb (2x)
- Umklappbare Stachelreihen im Unterkorb (6x)
- Tassenablage im Oberkorb (2-teilig)
- Tassenablage im Unterkorb (2-teilig)

**Anzeige und Bedienung**

- Home Connect-fähig über WLAN
- Touch-Bedienung (metallic)
- Bedienung von oben
- Klartext-Beschriftung (englisch)
- **Time Light**
- Elektronische Restzeit-Anzeige in Minuten
- Akustisches Signal am Programmende
- Startzeitvorwahl: 1-24 Stunden

**Technische Informationen (HxBxT) und Zubehör**

- AquaStop: eine Bosch Garantie bei Wasserschäden – ein Geräteleben lang.<sup>5</sup>
- Kindersicherung (Öffnen durch zweimal drücken der Tür)
- Open Assist
- Glasschutz-Technik
- Salzeinfüllhilfe (Trichter)
- Inkl. Dampfschutz-Blech
- Gerätemaße: 81,5 x 59,8 x 55,0 cm und 86,5 x 59,8 x 55,0 cm (SBD...)

**Sonderzubehör**

- SGZ1010 Schlauchverlängerung Zu- und Ablauf
- SMZ1051EU Netzkabel mit EU-Stecker 5m

Weiteres Sonderzubehör inkl. Abbildungen finden Sie ab Seite 218.

<sup>1</sup> Auf einer Energieeffizienzklassen-Skala von A bis G. <sup>2</sup> Energieverbrauch kWh / 100 Betriebszyklen (im Programm Eco 50 °C). <sup>3</sup> Wasserverbrauch in Liter/Betriebszyklus (im Programm Eco 50 °C). <sup>4</sup> Programmdauer im Programm Eco 50 °C. <sup>5</sup> Detaillierte Garantiebedingungen finden Sie unter <https://www.bosch-home.at/mybosch/kostenlose-garantieverlaengerung/garantiebedingungen-aquastop> \* Unverbindliche Preisempfehlung des Herstellers inkl. gesetzlicher MwSt.

## Geschirrspüler, vollintegrierbar 60 cm



UPE: 1.309,- €\*

UPE: 1.329,- €\*

UPE: 1.329,- €\*

UPE: 1.349,- €\*

Serie | 4  
SMV4ECX21E  
81,5 cm hoch

SBV4ECX21E  
86,5 cm hoch

Serie | 4  
SMH4ECX21E Vario Scharnier  
81,5 cm hoch

SBH4ECX21E Vario Scharnier  
86,5 cm hoch



### Leistung und Verbrauch

- Energieeffizienzklasse<sup>1</sup>: B
- Energie<sup>2</sup> / Wasser<sup>3</sup>: 65 kWh / 9 Liter
- Fassungsvermögen: 14 Maßgedecke
- Programmdauer<sup>4</sup>: 3:35 (h:min)
- Geräuscheffizienzklasse: B
- Geräusch-Wert: 42 dB(A) re 1 pW
- Geräusch-Wert: **41 dB(A) re 1 pW im Silence-Programm**

### Programme und Optionen

- 6 Programme: Eco 50 °C, Auto 45-65 °C, Intensiv 70 °C, 1h 65 °C, Silence 50 °C, Favorit
- Vorspülen
- 4 Sonderfunktionen: Fernstart, Efficient Dry (Trocknungsassistent), Halbe Beladung, Speed Perfect+
- Maschinenpflege-Programm
- Zusatzfunktion über die Home Connect App: Hygiene+, Silence on demand

### Spültechnologie und Sensorik

- Efficient Dry (Eco Trocknung) mit Wärmetauscher
- Aquasensor
- Dosier Assistent
- Eco Silence Drive
- Reiniger-Automatik
- Selbstreinigendes Sieb mit 3-fach Wellen-Filtersystem
- Innenbehälter/Boden: Edelstahl/Edelstahl

### Korbssystem

- Flex Korbssystem
- Vario Schublade
- Höhenverstellbarer Oberkorb mit Rackmatic (3-stufig)
- Komfortrollen im Unterkorb
- Korbstopper (Rack Stopper) gegen ein Überrollen des Unterkorbes
- Umklappbare Stachelreihen im Oberkorb (2x)
- Umklappbare Stachelreihen im Unterkorb (2x)
- Tassenablage im Oberkorb (2-teilig)
- Tassenablage im Unterkorb (2-teilig)

### Anzeige und Bedienung

- Home Connect-fähig über WLAN
- Bedienung von oben
- Klartext-Beschriftung (englisch)
- **Info Light**
- Elektronische Restzeit-Anzeige in Minuten
- Akustisches Signal am Programmende
- Startzeitvorwahl: 1-24 Stunden

### Technische Informationen (HxBxT) und Zubehör

- AquaStop: eine Bosch Garantie bei Wasserschäden – ein Geräteleben lang.<sup>5</sup>
- Glasschutz-Technik
- Salzeinfüllhilfe (Trichter)
- Inkl. Dampfschutz-Blech
- Gerätemaße: 81,5 x 59,8 x 55,0 cm und 86,5 x 59,8 x 55,0 cm (SBV...)

### Sonderzubehör

- SGZ1010 Schlauchverlängerung Zu- und Ablauf
- SMZ1051EU Netzkabel mit EU-Stecker 5m

Weiteres Sonderzubehör inkl. Abbildungen finden Sie ab Seite 218.

### Leistung und Verbrauch

- Energieeffizienzklasse<sup>1</sup>: B
- Energie<sup>2</sup> / Wasser<sup>3</sup>: 65 kWh / 9 Liter
- Fassungsvermögen: 14 Maßgedecke
- Programmdauer<sup>4</sup>: 3:35 (h:min)
- Geräuscheffizienzklasse: B
- Geräusch-Wert: 42 dB(A) re 1 pW
- Geräusch-Wert: **41 dB(A) re 1 pW im Silence-Programm**

### Programme und Optionen

- 6 Programme: Eco 50 °C, Auto 45-65 °C, Intensiv 70 °C, 1h 65 °C, Silence 50 °C, Favorit
- Vorspülen
- 4 Sonderfunktionen: Fernstart, Efficient Dry (Trocknungsassistent), Halbe Beladung, Speed Perfect+
- Maschinenpflege-Programm
- Zusatzfunktion über die Home Connect App: Hygiene+, Silence on demand

### Spültechnologie und Sensorik

- Efficient Dry (Eco Trocknung) mit Wärmetauscher
- Aquasensor
- Dosier Assistent
- Eco Silence Drive
- Reiniger-Automatik
- Selbstreinigendes Sieb mit 3-fach Wellen-Filtersystem
- Innenbehälter/Boden: Edelstahl/Edelstahl

### Korbssystem

- Flex Korbssystem
- Vario Schublade
- Höhenverstellbarer Oberkorb mit Rackmatic (3-stufig)
- Komfortrollen im Unterkorb
- Korbstopper (Rack Stopper) gegen ein Überrollen des Unterkorbes
- Umklappbare Stachelreihen im Oberkorb (2x)
- Umklappbare Stachelreihen im Unterkorb (2x)
- Tassenablage im Oberkorb (2-teilig)
- Tassenablage im Unterkorb (2-teilig)

### Anzeige und Bedienung

- Home Connect-fähig über WLAN
- Bedienung von oben
- Klartext-Beschriftung (englisch)
- **Status Light**
- Elektronische Restzeit-Anzeige in Minuten
- Akustisches Signal am Programmende
- Startzeitvorwahl: 1-24 Stunden

### Technische Informationen (HxBxT) und Zubehör

- AquaStop: eine Bosch Garantie bei Wasserschäden – ein Geräteleben lang.<sup>5</sup>
- **Vario Scharnier**
- Glasschutz-Technik
- Salzeinfüllhilfe (Trichter)
- Inkl. Dampfschutz-Blech
- Gerätemaße: 81,5 x 59,8 x 55,0 cm und 86,5 x 59,8 x 55,0 cm (SBH...)

### Sonderzubehör

- SGZ1010 Schlauchverlängerung Zu- und Ablauf
- SMZ1051EU Netzkabel mit EU-Stecker 5m

Weiteres Sonderzubehör inkl. Abbildungen finden Sie ab Seite 218.

<sup>1</sup> Auf einer Energieeffizienzklassen-Skala von A bis G. <sup>2</sup> Energieverbrauch kWh / 100 Betriebszyklen (im Programm Eco 50 °C). <sup>3</sup> Wasserverbrauch in Liter/Betriebszyklus (im Programm Eco 50 °C). <sup>4</sup> Programmdauer im Programm Eco 50 °C. <sup>5</sup> Detaillierte Garantiebedingungen finden Sie unter <https://www.bosch-home.at/mybosch/kostenlose-garantieverlaengerung/garantiebedingungen-aquastop> \* Unverbindliche Preisempfehlung des Herstellers inkl. gesetzlicher MwSt.





## Geschirrspüler, vollintegrierbar 60 cm



UPE: 1.089,- €\*

UPE: 1.109,- €\*

UPE: 941,- €\*

UPE: 965,- €\*

Serie | 4  
SMV4HTX00E  
81,5 cm hoch

SBV4HTX00E  
86,5 cm hoch

Serie | 2  
SMV2ITX22E  
81,5 cm hoch

SBV2ITX22E  
86,5 cm hoch



### Leistung und Verbrauch

- Energieeffizienzklasse<sup>1</sup>: D
- Energie<sup>2</sup> / Wasser<sup>3</sup>: 84 kWh / 9 Liter
- Fassungsvermögen: 13 Maßgedecke
- Programmdauer<sup>4</sup>: 4:30 (h:min)
- Geräuscheffizienzklasse: C
- Geräusch-Wert: 46 dB(A) re 1 pW
- Geräusch-Wert: **45 dB(A) re 1 pW im Silence-Programm**

### Programme und Optionen

- 6 Programme: Eco 50 °C, Auto 45-65 °C, Intensiv 70 °C, 1h 65 °C, Silence 50 °C, Favorit
- Vorspülen
- 4 Sonderfunktionen: Fernstart, Extra Trocknen, Halbe Beladung, Speed Perfect+
- Maschinenpflege-Programm
- Zusatzfunktion über die Home Connect App: Hygiene+, Silence on demand

### Spültechnologie und Sensorik

- Wärmetauscher
- Aquasensor
- Dosier Assistent
- Eco Silence Drive
- Reiniger-Automatik
- Selbstreinigendes Sieb mit 3-fach Wellen-Filtersystem
- Innenbehälter/Boden: Edelstahl/Polinox

### Korbssystem

- Vario Flex-Korbssystem
- Höhenverstellbarer Oberkorb mit Rackmatic (3-stufig)
- Komfortrollen im Unterkorb
- Korbstopper (Rack Stopper) gegen ein Überrollen des Unterkorbes
- Umklappbare Stachelreihe im Oberkorb
- Umklappbare Stachelreihen im Unterkorb (4x)
- Vario-Besteckkorb im Unterkorb
- Tassenablage im Oberkorb (2-teilig)

### Anzeige und Bedienung

- Home Connect-fähig über WLAN
- Bedienung von oben
- Klartext-Beschriftung (englisch)
- **Info Light**
- Elektronische Restzeit-Anzeige in Minuten
- Akustisches Signal am Programmende
- Startzeitvorwahl: 1-24 Stunden

### Technische Informationen (H x B x T) und Zubehör

- AquaStop: eine Bosch Garantie bei Wasserschäden – ein Geräteleben lang.<sup>5</sup>
- Glasschutz-Technik
- Inkl. Dampfschutz-Blech
- Gerätemaße: 81,5 x 59,8 x 55,0 cm und 86,5 x 59,8 x 55,0 cm (SBV...)

### Sonderzubehör

- SGZ1010 Schlauchverlängerung Zu- und Ablauf
- SMZ1051EU Netzkabel mit EU-Stecker 5m

Weiteres Sonderzubehör inkl. Abbildungen finden Sie ab Seite 218.

### Leistung und Verbrauch

- Energieeffizienzklasse<sup>1</sup>: E
- Energie<sup>2</sup> / Wasser<sup>3</sup>: 92 kWh / 10,5 Liter
- Fassungsvermögen: 12 Maßgedecke
- Programmdauer<sup>4</sup>: 4:30 (h:min)
- Geräuscheffizienzklasse: C
- Geräusch-Wert: 48 dB(A) re 1 pW

### Programme und Optionen

- 5 Programme: Eco 50 °C, Auto 45-65 °C, Intensiv 70 °C, 1h 65 °C, Favorit
- Vorspülen
- 4 Sonderfunktionen: Fernstart, Extra Trocknen, Halbe Beladung, Vario Speed
- Maschinenpflege-Programm
- Zusatzfunktion über die Home Connect App: Silence on demand

### Spültechnologie und Sensorik

- Aquasensor
- Dosier Assistent
- Eco Silence Drive
- Reiniger-Automatik
- Selbstreinigendes Sieb mit 3-fach Wellen-Filtersystem
- Innenbehälter/Boden: Edelstahl/Polinox

### Korbssystem

- Vario-Korbssystem
- Höhenverstellbarer Oberkorb
- Komfortrollen im Unterkorb
- Korbstopper (Rack Stopper) gegen ein Überrollen des Unterkorbes
- Umklappbare Stachelreihen im Unterkorb (2x)
- Besteckkorb im Unterkorb
- Tassenablage im Oberkorb (2-teilig)

### Anzeige und Bedienung

- Home Connect-fähig über WLAN
- Bedienung von oben
- Klartext-Beschriftung (englisch)
- **Info Light**
- Akustisches Signal am Programmende
- Startzeitvorwahl: 3, 6 oder 9 Stunden

### Technische Informationen (H x B x T) und Zubehör

- AquaStop: eine Bosch Garantie bei Wasserschäden – ein Geräteleben lang.<sup>5</sup>
- Glasschutz-Technik
- Inkl. Dampfschutz-Blech
- Gerätemaße: 81,5 x 59,8 x 55,0 cm und 86,5 x 59,8 x 55,0 cm (SBV...)

### Sonderzubehör

- SGZ1010 Schlauchverlängerung Zu- und Ablauf
- SMZ1051EU Netzkabel mit EU-Stecker 5m

Weiteres Sonderzubehör inkl. Abbildungen finden Sie ab Seite 218.

<sup>1</sup> Auf einer Energieeffizienzklassen-Skala von A bis G. <sup>2</sup> Energieverbrauch kWh / 100 Betriebszyklen (im Programm Eco 50 °C). <sup>3</sup> Wasserverbrauch in Liter/Betriebszyklus (im Programm Eco 50 °C). <sup>4</sup> Programmdauer im Programm Eco 50 °C. <sup>5</sup> Detaillierte Garantiebedingungen finden Sie unter <https://www.bosch-home.at/mybosch/kostenlose-garantieverlaengerung/garantiebedingungen-aquastop> \* Unverbindliche Preisempfehlung des Herstellers inkl. gesetzlicher MwSt.

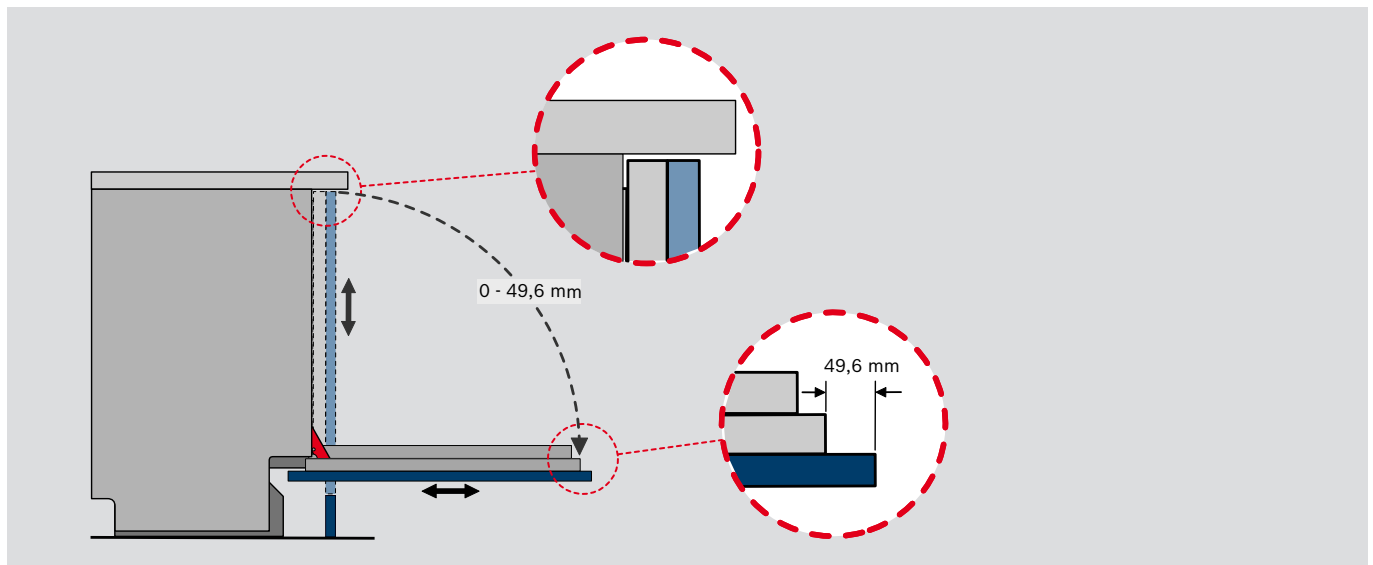
## Geschirrspüler mit Vario Scharnier

### Funktionsweise

#### Die perfekte Einbaulösung für modernste Küchentrends.

Moderne Einbauküchen zeichnen sich durch maßgeschneiderte Lösungen, kleinste Spaltmaße zwischen den Möbelfronten und hohe Arbeitshöhen aus. Bisher konnte man mit klassischen Einbau-Geschirrspülern nicht jedem dieser Trends folgen. Dank dem Vario Scharnier müssen aber keine Kompromisse mehr eingegangen werden – die vollintegrierte Möbelfront schiebt sich beim Öffnen des Gerätes leicht nach oben.

Damit gehören unterschiedliche Spaltmaße beim Hocheinbau von Geschirrspülern endlich der Vergangenheit an. Auch überlange Möbelfronten, bedingt durch hohe Arbeitshöhen und niedrige Sockelmaße, behindern nun auch nicht mehr beim Öffnen des Geschirrspülers.

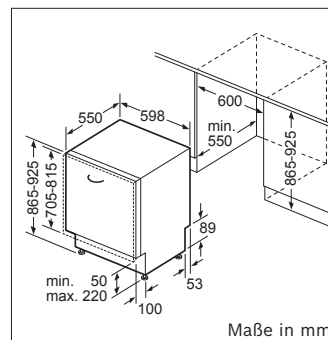


#### Ohne Vario Scharnier:

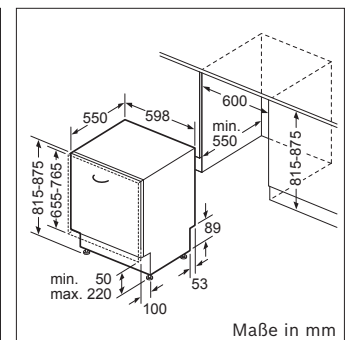
Der Hocheinbau von Geschirrspülern war nur mit großen Spaltmaßen möglich.

#### Mit Vario Scharnier:

Im gesamten Hochschrank kann mit einheitlichen, kleinen Spaltmaßen gearbeitet werden.



SBH...  
Möbelfrontgewicht: 4,5–11,0 kg



SMH...  
Möbelfrontgewicht: 4,5–11,0 kg

Durch das Vario Scharnier sind Frontgewichte zwischen 4,5 und 11,0 kg möglich, minimale Sockelhöhe 50 mm.

# Geschirrspüler mit Vario Scharnier

## Übersicht der Geschirrspüler mit und ohne Vario Scharnier

		Fronthöhe für Geschirrspüler 705 - 815 mm																						
		Fronthöhe für Geschirrspüler 655 - 765 mm																						
Sockelhöhe in mm	Nischenhöhe in mm	815	820	825	830	835	840	845	850	855	860	865	870	875	880	885	890	895	900	905	910	915	920	925
		50	81,5	81,5	81,5	81,5	81,5	81,5	81,5	81,5	81,5	81,5	81,5	86,5	86,5	86,5	86,5	86,5	86,5	86,5	86,5	86,5	86,5	86,5
55	81,5	81,5	81,5	81,5	81,5	81,5	81,5	81,5	81,5	81,5	81,5	86,5	86,5	86,5	86,5	86,5	86,5	86,5	86,5	86,5	86,5	86,5	86,5	86,5
60	81,5	81,5	81,5	81,5	81,5	81,5	81,5	81,5	81,5	81,5	86,5	86,5	86,5	86,5	86,5	86,5	86,5	86,5	86,5	86,5	86,5	86,5	86,5	86,5
65	81,5	81,5	81,5	81,5	81,5	81,5	81,5	81,5	81,5	81,5	86,5	86,5	86,5	86,5	86,5	86,5	86,5	86,5	86,5	86,5	86,5	86,5	86,5	86,5
70	81,5	81,5	81,5	81,5	81,5	81,5	81,5	81,5	81,5	81,5	86,5	86,5	86,5	86,5	86,5	86,5	86,5	86,5	86,5	86,5	86,5	86,5	86,5	86,5
75	81,5	81,5	81,5	81,5	81,5	81,5	81,5	81,5	81,5	81,5	86,5	86,5	86,5	86,5	86,5	86,5	86,5	86,5	86,5	86,5	86,5	86,5	86,5	86,5
80	81,5	81,5	81,5	81,5	81,5	81,5	81,5	81,5	81,5	81,5	86,5	86,5	86,5	86,5	86,5	86,5	86,5	86,5	86,5	86,5	86,5	86,5	86,5	86,5
85	81,5	81,5	81,5	81,5	81,5	81,5	81,5	81,5	81,5	81,5	86,5	86,5	86,5	86,5	86,5	86,5	86,5	86,5	86,5	86,5	86,5	86,5	86,5	86,5
90	81,5	81,5	81,5	81,5	81,5	81,5	81,5	81,5	81,5	81,5	86,5	86,5	86,5	86,5	86,5	86,5	86,5	86,5	86,5	86,5	86,5	86,5	86,5	86,5
95	81,5	81,5	81,5	81,5	81,5	81,5	81,5	81,5	81,5	81,5	86,5	86,5	86,5	86,5	86,5	86,5	86,5	86,5	86,5	86,5	86,5	86,5	86,5	86,5
100	81,5	81,5	81,5	81,5	81,5	81,5	81,5	81,5	81,5	81,5	86,5	86,5	86,5	86,5	86,5	86,5	86,5	86,5	86,5	86,5	86,5	86,5	86,5	86,5
105	81,5	81,5	81,5	81,5	81,5	81,5	81,5	81,5	81,5	81,5	86,5	86,5	86,5	86,5	86,5	86,5	86,5	86,5	86,5	86,5	86,5	86,5	86,5	86,5
110	81,5	81,5	81,5	81,5	81,5	81,5	81,5	81,5	81,5	81,5	86,5	86,5	86,5	86,5	86,5	86,5	86,5	86,5	86,5	86,5	86,5	86,5	86,5	86,5
115	81,5	81,5	81,5	81,5	81,5	81,5	81,5	81,5	81,5	81,5	86,5	86,5	86,5	86,5	86,5	86,5	86,5	86,5	86,5	86,5	86,5	86,5	86,5	86,5
120	81,5	81,5	81,5	81,5	81,5	81,5	81,5	81,5	81,5	81,5	86,5	86,5	86,5	86,5	86,5	86,5	86,5	86,5	86,5	86,5	86,5	86,5	86,5	86,5
125	81,5	81,5	81,5	81,5	81,5	81,5	81,5	81,5	81,5	81,5	86,5	86,5	86,5	86,5	86,5	86,5	86,5	86,5	86,5	86,5	86,5	86,5	86,5	86,5
130	81,5	81,5	81,5	81,5	81,5	81,5	81,5	81,5	81,5	81,5	86,5	86,5	86,5	86,5	86,5	86,5	86,5	86,5	86,5	86,5	86,5	86,5	86,5	86,5
135	81,5	81,5	81,5	81,5	81,5	81,5	81,5	81,5	81,5	81,5	86,5	86,5	86,5	86,5	86,5	86,5	86,5	86,5	86,5	86,5	86,5	86,5	86,5	86,5
140	81,5	81,5	81,5	81,5	81,5	81,5	81,5	81,5	81,5	81,5	86,5	86,5	86,5	86,5	86,5	86,5	86,5	86,5	86,5	86,5	86,5	86,5	86,5	86,5
145	81,5	81,5	81,5	81,5	81,5	81,5	81,5	81,5	81,5	81,5	86,5	86,5	86,5	86,5	86,5	86,5	86,5	86,5	86,5	86,5	86,5	86,5	86,5	86,5
150	81,5	81,5	81,5	81,5	81,5	81,5	81,5	81,5	81,5	81,5	86,5	86,5	86,5	86,5	86,5	86,5	86,5	86,5	86,5	86,5	86,5	86,5	86,5	86,5
155	81,5	81,5	81,5	81,5	81,5	81,5	81,5	81,5	81,5	81,5	86,5	86,5	86,5	86,5	86,5	86,5	86,5	86,5	86,5	86,5	86,5	86,5	86,5	86,5
160	81,5	81,5	81,5	81,5	81,5	81,5	81,5	81,5	81,5	81,5	86,5	86,5	86,5	86,5	86,5	86,5	86,5	86,5	86,5	86,5	86,5	86,5	86,5	86,5
165		81,5	81,5	81,5	81,5	81,5	81,5	81,5	81,5	81,5	86,5	86,5	86,5	86,5	86,5	86,5	86,5	86,5	86,5	86,5	86,5	86,5	86,5	86,5
170			81,5	81,5	81,5	81,5	81,5	81,5	81,5	81,5	86,5	86,5	86,5	86,5	86,5	86,5	86,5	86,5	86,5	86,5	86,5	86,5	86,5	86,5
175				81,5	81,5	81,5	81,5	81,5	81,5	81,5	86,5	86,5	86,5	86,5	86,5	86,5	86,5	86,5	86,5	86,5	86,5	86,5	86,5	86,5
180					81,5	81,5	81,5	81,5	81,5	81,5	86,5	86,5	86,5	86,5	86,5	86,5	86,5	86,5	86,5	86,5	86,5	86,5	86,5	86,5
185						81,5	81,5	81,5	81,5	81,5	86,5	86,5	86,5	86,5	86,5	86,5	86,5	86,5	86,5	86,5	86,5	86,5	86,5	86,5
190							81,5	81,5	81,5	81,5	86,5	86,5	86,5	86,5	86,5	86,5	86,5	86,5	86,5	86,5	86,5	86,5	86,5	86,5
195								81,5	81,5	81,5	86,5	86,5	86,5	86,5	86,5	86,5	86,5	86,5	86,5	86,5	86,5	86,5	86,5	86,5
200									81,5	81,5	86,5	86,5	86,5	86,5	86,5	86,5	86,5	86,5	86,5	86,5	86,5	86,5	86,5	86,5
205										81,5	81,5	86,5	86,5	86,5	86,5	86,5	86,5	86,5	86,5	86,5	86,5	86,5	86,5	86,5
210											81,5	81,5	86,5	86,5	86,5	86,5	86,5	86,5	86,5	86,5	86,5	86,5	86,5	86,5
215												81,5	81,5	86,5	86,5	86,5	86,5	86,5	86,5	86,5	86,5	86,5	86,5	86,5
220													81,5	81,5	86,5	86,5	86,5	86,5	86,5	86,5	86,5	86,5	86,5	86,5

81,5 Einbau 81,5 cm-Geschirrspüler mit „normalem“ Scharnier

81,5 Einbau 81,5 cm-Geschirrspüler mit Vario Scharnier50

81,5 Einbau 81,5 cm-Geschirrspüler mit geteilter Möbelfront und Sonderzubehör Klappscharnier

86,5 Einbau 86,5 cm-Geschirrspüler mit „normalem“ Scharnier

86,5 Einbau 86,5 cm-Geschirrspüler mit Vario Scharnier50

86,5 Einbau 86,5 cm-Geschirrspüler mit geteilter Möbelfront und Sonderzubehör Klappscharnier

86,5 Einbausituation unterhalb Markierung ist für Geräte mit Time Light Feature nicht sinnvoll, da Time Light nicht sichtbar

Fronthöhe für Geschirrspüler = vertikaler Abstand der Oberkante des Gerätes zur unteren Kante der Dekorplatte

## Geschirrspüler, integrierbar 60 cm



UPE: 2.199,- €\*

Serie | 8  
SMI8TCS01E Edelstahl  
81,5 cm hoch

**Leistung und Verbrauch**

- Energieeffizienzklasse<sup>1</sup>: A
- Energie<sup>2</sup> / Wasser<sup>3</sup>: 54 kWh / 9,5 Liter
- Fassungsvermögen: 14 Maßgedecke
- Programmdauer<sup>4</sup>: 4h:55min
- Geräuscheffizienzklasse: B
- Geräusch-Wert: 43 dB(A) re 1 pW
- Geräusch-Wert: **41 dB(A) re 1 pW im Silence-Programm**

**Programme und Optionen**

- 8 Programme: Eco 50 °C, Auto 45-65 °C, **Intelligent Programm**, Intensiv 70 °C, Express 60 °C, Glas 40 °C, Silence 50 °C, Favorit
- Vorspülen
- 5 Sonderfunktionen: Fernstart, Extra Trocknen, Intensiv Zone, Hygiene+, Speed Perfect+
- Maschinenpflege-Programm
- Zusatzfunktion über die Home Connect App: Silence on demand

**Spültechnologie und Sensorik**

- **Zeolith®-Trocknen**
- Hocheffizienz-Energiespar-System
- Efficient Dry (Eco Trocknung) mit Wärmetauscher
- Aquasensor
- Dosier Assistent
- Eco Silence Drive
- Reiniger-Automatik
- Selbstreinigendes Sieb mit 3-fach Wellen-Filtersystem
- Innenbehälter/Boden: Edelstahl/Edelstahl

**Korbsystem**

- Max Flex Pro Korbsystem mit farbigen Touchpoints
- Extra Clean Zone
- Vario Schublade Pro
- Höhenverstellbarer Oberkorb mit Rackmatic (3-stufig)
- **Leichtlaufrollen im Oberkorb**
- Komfortrollen im Unterkorb
- farbige Anti-Rutsch-Beschichtung im Oberkorb
- Korbstopper (Rack Stopper) gegen ein Überrollen des Unterkorbes
- Umklappbare Stachelreihen im Oberkorb (6x)
- Flexible Klappstacheln im Unterkorb (8x)
- Tassenablage im Oberkorb (2-teilig)
- Tassenablage im Unterkorb (2-teilig)
- Gläseranlegebügel im Unterkorb

**Anzeige und Bedienung**

- Home Connect-fähig über WLAN
- Hochauflösendes TFT-Display mit Darstellung von Symbolen und Klartext
- Touch Bedienung (schwarz)
- Emotion Light weiß
- Bedienung von oben
- Klartext-Beschriftung (englisch), Echtzeit-Anzeige
- Akustisches Signal am Programmende
- Startzeitvorwahl: 1-24 Stunden

**Technische Informationen (H x B x T) und Zubehör**

- AquaStop: eine Bosch Garantie bei Wasserschäden – ein Geräteleben lang.<sup>5</sup>
- Präzise Glasschutz-Technik
- Salzeinfüllhilfe (Trichter)
- Inkl. Dampfschutz-Blech
- Gerätemaße: 81,5 x 59,8 x 57,3 cm

**Sonderzubehör**

- SGZ1010 Schlauchverlängerung Zu- und Ablauf
- SMZ1051EU Netzkabel mit EU-Stecker 5m

Weiteres Sonderzubehör inkl. Abbildungen finden Sie ab Seite 218.



UPE: 2.069,- €\*

Serie | 6  
SMI6TCS01E Edelstahl  
81,5 cm hoch

**Leistung und Verbrauch**

- Energieeffizienzklasse<sup>1</sup>: A
- Energie<sup>2</sup> / Wasser<sup>3</sup>: 54 kWh / 9,5 Liter
- Fassungsvermögen: 14 Maßgedecke
- Programmdauer<sup>4</sup>: 4h:55min
- Geräuscheffizienzklasse: B
- Geräusch-Wert: 43 dB(A) re 1 pW
- Geräusch-Wert: **41 dB(A) re 1 pW im Silence-Programm**

**Programme und Optionen**

- 8 Programme: Eco 50 °C, Auto 45-65 °C, **Intelligent Programm**, Intensiv 70 °C, Express 60 °C, Glas 40 °C, Silence 50 °C, Favorit
- Vorspülen
- 4 Sonderfunktionen: Fernstart, Extra Trocknen, Intensiv Zone, Speed Perfect+
- Maschinenpflege-Programm
- Zusatzfunktion über die Home Connect App: Silence on demand

**Spültechnologie und Sensorik**

- **Zeolith®-Trocknen**
- Hocheffizienz-Energiespar-System
- Efficient Dry (Eco Trocknung) mit Wärmetauscher
- Aquasensor
- Dosier Assistent
- Eco Silence Drive
- Reiniger-Automatik
- Selbstreinigendes Sieb mit 3-fach Wellen-Filtersystem
- Innenbehälter/Boden: Edelstahl/Edelstahl

**Korbsystem**

- Max Flex Korbsystem mit farbigen Touchpoints
- Extra Clean Zone
- Vario Schublade
- Höhenverstellbarer Oberkorb mit Rackmatic (3-stufig)
- **Leichtlaufrollen im Oberkorb**
- Komfortrollen im Unterkorb
- farbige Anti-Rutsch-Beschichtung im Oberkorb
- Korbstopper (Rack Stopper) gegen ein Überrollen des Unterkorbes
- Umklappbare Stachelreihen im Oberkorb (2x)
- Umklappbare Stachelreihen im Unterkorb (6x)
- Tassenablage im Oberkorb (2-teilig)
- Tassenablage im Unterkorb (2-teilig)

**Anzeige und Bedienung**

- Home Connect-fähig über WLAN
- Touch Bedienung (schwarz)
- Klartext-Beschriftung (englisch)
- Elektronische Restzeit-Anzeige in Minuten
- Programmablauf-Anzeige
- Startzeitvorwahl: 1-24 Stunden

**Technische Informationen (H x B x T) und Zubehör**

- AquaStop: eine Bosch Garantie bei Wasserschäden – ein Geräteleben lang.<sup>5</sup>
- Glasschutz-Technik
- Salzeinfüllhilfe (Trichter)
- Inkl. Dampfschutz-Blech
- Gerätemaße: 81,5 x 59,8 x 57,3 cm

**Sonderzubehör**

- SGZ1010 Schlauchverlängerung Zu- und Ablauf
- SMZ1051EU Netzkabel mit EU-Stecker 5m

Weiteres Sonderzubehör inkl. Abbildungen finden Sie ab Seite 218.

<sup>1</sup> Auf einer Energieeffizienzklassen-Skala von A bis G. <sup>2</sup> Energieverbrauch kWh / 100 Betriebszyklen (im Programm Eco 50 °C). <sup>3</sup> Wasserverbrauch in Liter/Betriebszyklus (im Programm Eco 50 °C). <sup>4</sup> Programmdauer im Programm Eco 50 °C. <sup>5</sup> Detaillierte Garantiebedingungen finden Sie unter <https://www.bosch-home.at/mybosch/kostenlose-garantieverlaengerung/garantiebedingungen-aquastop> \* Unverbindliche Preisempfehlung des Herstellers inkl. gesetzlicher MwSt.

## Geschirrspüler, integrierbar 60 cm



UPE: 1.759,- €\*

Serie | 6  
SMI6YCS02E Edelstahl  
81,5 cm hoch



### Leistung und Verbrauch

- Energieeffizienzklasse<sup>1</sup>: A
- Energie<sup>2</sup> / Wasser<sup>3</sup>: 54 kWh / 9,5 Liter
- Fassungsvermögen: 14 Maßgedecke
- Programmdauer<sup>4</sup>: 4h:55min
- Geräuscheffizienzklasse: B
- Geräusch-Wert: 44 dB(A) re 1 pW
- Geräusch-Wert: **43 dB(A) re 1 pW im Silence-Programm**

### Programme und Optionen

- 6 Programme: Eco 50 °C, Auto 45-65 °C, Intensiv 70 °C, 1,5h 60 °C, Silence 50 °C, Favorit
- Vorspülen
- 4 Sonderfunktionen: Fernstart, Extra Trocknen, Halbe Beladung, Speed Perfect+
- Maschinenpflege-Programm
- Zusatzfunktion über die Home Connect App: Hygiene+, Silence on demand

### Spültechnologie und Sensorik

- **Zeolith®-Trocknen**
- Efficient Dry (Eco Trocknung) mit Wärmetauscher
- Aquasensor
- Dosier Assistent
- Eco Silence Drive
- Reiniger-Automatik
- Selbstreinigendes Sieb mit 3-fach Wellen-Filtersystem
- Innenbehälter/Boden: Edelstahl/Edelstahl

### Korbssystem

- Flex Korbssystem
- Vario Schublade
- Höhenverstellbarer Oberkorb mit Rackmatic (3-stufig)
- Komfortrollen im Unterkorb
- Korbstopper (Rack Stopper) gegen ein Überrollen des Unterkorbes
- Umklappbare Stachelreihen im Oberkorb (2x)
- Umklappbare Stachelreihen im Unterkorb (2x)
- Tassenablage im Oberkorb (2-teilig)
- Tassenablage im Unterkorb (2-teilig)

### Anzeige und Bedienung

- Home Connect-fähig über WLAN
- Klartext-Beschriftung (englisch)
- Elektronische Restzeit-Anzeige in Minuten
- Startzeitvorwahl: 1-24 Stunden

### Technische Informationen (HxBxT) und Zubehör

- AquaStop: eine Bosch Garantie bei Wasserschäden – ein Geräteleben lang.<sup>5</sup>
- Tastensperre, Glasschutz-Technik
- Salzeinfüllhilfe (Trichter)
- Inkl. Dampfschutz-Blech
- Gerätemaße: 81,5 x 59,8 x 57,3 cm

### Sonderzubehör

- SGZ1010 Schlauchverlängerung Zu- und Ablauf
- SMZ1051EU Netzkabel mit EU-Stecker 5m

Weiteres Sonderzubehör inkl. Abbildungen finden Sie ab Seite 218.

UPE: 1.739,- €\*

Serie | 6  
SMI6YAS02E Edelstahl  
81,5 cm hoch



### Leistung und Verbrauch

- Energieeffizienzklasse<sup>1</sup>: A
- Energie<sup>2</sup> / Wasser<sup>3</sup>: 54 kWh / 9,5 Liter
- Fassungsvermögen: 13 Maßgedecke
- Programmdauer<sup>4</sup>: 4h:55min
- Geräuscheffizienzklasse: B
- Geräusch-Wert: 44 dB(A) re 1 pW
- Geräusch-Wert: **43 dB(A) re 1 pW im Silence-Programm**

### Programme und Optionen

- 6 Programme: Eco 50 °C, Auto 45-65 °C, Intensiv 70 °C, 1,5h 60 °C, Silence 50 °C, Favorit
- Vorspülen
- 4 Sonderfunktionen: Fernstart, Extra Trocknen, Halbe Beladung, Speed Perfect+
- Maschinenpflege-Programm
- Zusatzfunktion über die Home Connect App: Hygiene+, Silence on demand

### Spültechnologie und Sensorik

- **Zeolith®-Trocknen**
- Efficient Dry (Eco Trocknung) mit Wärmetauscher
- Aquasensor
- Dosier Assistent
- Eco Silence Drive
- Reiniger-Automatik
- Selbstreinigendes Sieb mit 3-fach Wellen-Filtersystem
- Innenbehälter/Boden: Edelstahl/Edelstahl

### Korbssystem

- Flex Korbssystem
- Höhenverstellbarer Oberkorb mit Rackmatic (3-stufig)
- Komfortrollen im Unterkorb
- Korbstopper (Rack Stopper) gegen ein Überrollen des Unterkorbes
- Umklappbare Stachelreihen im Oberkorb (2x)
- Umklappbare Stachelreihen im Unterkorb (2x)
- Besteckablage im Oberkorb
- Vario-Besteckkorb im Unterkorb
- Tassenablage im Oberkorb (2-teilig)

### Anzeige und Bedienung

- Home Connect-fähig über WLAN
- Klartext-Beschriftung (englisch)
- Elektronische Restzeit-Anzeige in Minuten
- Startzeitvorwahl: 1-24 Stunden

### Technische Informationen (HxBxT) und Zubehör

- AquaStop: eine Bosch Garantie bei Wasserschäden – ein Geräteleben lang.<sup>5</sup>
- Tastensperre, Glasschutz-Technik
- Salzeinfüllhilfe (Trichter)
- Inkl. Dampfschutz-Blech
- Gerätemaße: 81,5 x 59,8 x 57,3 cm

### Sonderzubehör

- SGZ1010 Schlauchverlängerung Zu- und Ablauf
- SMZ1051EU Netzkabel mit EU-Stecker 5m

Weiteres Sonderzubehör inkl. Abbildungen finden Sie ab Seite 218.

<sup>1</sup> Auf einer Energieeffizienzklassen-Skala von A bis G. <sup>2</sup> Energieverbrauch kWh / 100 Betriebszyklen (im Programm Eco 50 °C). <sup>3</sup> Wasserverbrauch in Liter/Betriebszyklus (im Programm Eco 50 °C). <sup>4</sup> Programmdauer im Programm Eco 50 °C. <sup>5</sup> Detaillierte Garantiebedingungen finden Sie unter <https://www.bosch-home.at/mybosch/kostenlose-garantieverlaengerung/garantiebedingungen-aquastop> \* Unverbindliche Preisempfehlung des Herstellers inkl. gesetzlicher MwSt.

## Geschirrspüler, integrierbar 60 cm

UPE: 1.899,- €\*  
Serie | 6  
SMI6ZCS16E Edelstahl  
81,5 cm hoch**Leistung und Verbrauch**

- Energieeffizienzklasse<sup>1</sup>: B
- Energie<sup>2</sup> / Wasser<sup>3</sup>: 65 kWh / 9 Liter
- Fassungsvermögen: 14 Maßgedecke
- Programmdauer<sup>4</sup>: 3h:35min
- Geräuscheffizienzklasse: B
- Geräusch-Wert: 40 dB(A) re 1 pW
- Geräusch-Wert: **39 dB(A) re 1 pW im Silence-Programm**

**Programme und Optionen**

- 8 Programme: Eco 50 °C, Auto 45-65 °C, **Intelligent Programm**, Intensiv 70 °C, Express 60 °C, Glas 40 °C, Silence 50 °C, Favorit
- Vorspülen
- 4 Sonderfunktionen: Fernstart, Extra Trocknen, Intensiv Zone, Speed Perfect+
- Maschinenpflege-Programm
- Zusatzfunktion über die Home Connect App: Hygiene+, Silence on demand

**Spültechnologie und Sensorik**

- Zeolith®-Trocknen
- Wärmetauscher
- Aquasensor
- Dosier Assistent
- Eco Silence Drive
- Reiniger-Automatik
- Selbstreinigendes Sieb mit 3-fach Wellen-Filtersystem
- Innenbehälter/Boden: Edelstahl/Edelstahl

**Korbsystem**

- Max Flex Korbsystem mit farbigen Touchpoints
- Extra Clean Zone
- Vario Schublade
- Höhenverstellbarer Oberkorb mit Rackmatic (3-stufig)
- **Leichtlaufrollen im Oberkorb**
- Komfortrollen im Unterkorb
- farbige Anti-Rutsch-Beschichtung im Oberkorb
- Korbstopper (Rack Stopper) gegen ein Überrollen des Unterkorbes
- Umklappbare Stachelreihen im Oberkorb (2x)
- Umklappbare Stachelreihen im Unterkorb (6x)
- Tassenablage im Oberkorb (2-teilig)
- Tassenablage im Unterkorb (2-teilig)

**Anzeige und Bedienung**

- Home Connect-fähig über WLAN
- Touch Bedienung (schwarz)
- Klartext-Beschriftung (englisch)
- **Emotion Light weiß**
- Elektronische Restzeit-Anzeige in Minuten
- Programmablauf-Anzeige
- Startzeitvorwahl: 1-24 Stunden

**Technische Informationen (H x B x T) und Zubehör**

- AquaStop: eine Bosch Garantie bei Wasserschäden – ein Geräteleben lang.<sup>5</sup>
- Tastensperre
- Glasschutz-Technik
- Salzeinfüllhilfe (Trichter)
- Inkl. Dampfschutz-Blech
- Geräte Maße: 81,5 x 59,8 x 57,3 cm

**Sonderzubehör**

- SGZ1010 Schlauchverlängerung Zu- und Ablauf
- SMZ1051EU Netzkabel mit EU-Stecker 5m

Weiteres Sonderzubehör inkl. Abbildungen finden Sie ab Seite 218.

UPE: 1.309,- €\*  
Serie | 4  
SMI4ECS21E Edelstahl  
81,5 cm hoch**Leistung und Verbrauch**

- Energieeffizienzklasse<sup>1</sup>: B
- Energie<sup>2</sup> / Wasser<sup>3</sup>: 65 kWh / 9 Liter
- Fassungsvermögen: 14 Maßgedecke
- Programmdauer<sup>4</sup>: 3:35 (h:min)
- Geräuscheffizienzklasse: B
- Geräusch-Wert: 42 dB(A) re 1 pW
- Geräusch-Wert: **41 dB(A) re 1 pW im Silence-Programm**

**Programme und Optionen**

- 6 Programme: Eco 50 °C, Auto 45-65 °C, Intensiv 70 °C, 1h 65 °C, Silence 50 °C, Favorit
- Vorspülen
- 4 Sonderfunktionen: Fernstart, Efficient Dry (Trocknungsassistent), Halbe Beladung, Speed Perfect+
- Maschinenpflege-Programm
- Zusatzfunktion über die Home Connect App: Hygiene+, Silence on demand

**Spültechnologie und Sensorik**

- Efficient Dry (Eco Trocknung) mit Wärmetauscher
- Aquasensor
- Dosier Assistent
- Eco Silence Drive
- Reiniger-Automatik
- Selbstreinigendes Sieb mit 3-fach Wellen-Filtersystem
- Innenbehälter/Boden: Edelstahl/Edelstahl

**Korbsystem**

- Flex Korbsystem
- Vario Schublade
- Höhenverstellbarer Oberkorb mit Rackmatic (3-stufig)
- Komfortrollen im Unterkorb
- Korbstopper (Rack Stopper) gegen ein Überrollen des Unterkorbes
- Umklappbare Stachelreihen im Oberkorb (2x)
- Umklappbare Stachelreihen im Unterkorb (2x)
- Tassenablage im Oberkorb (2-teilig)
- Tassenablage im Unterkorb (2-teilig)

**Anzeige und Bedienung**

- Home Connect-fähig über WLAN
- Klartext-Beschriftung (englisch)
- Elektronische Restzeit-Anzeige in Minuten
- Startzeitvorwahl: 1-24 Stunden

**Technische Informationen (H x B x T) und Zubehör**

- AquaStop: eine Bosch Garantie bei Wasserschäden – ein Geräteleben lang.<sup>5</sup>
- Tastensperre
- Glasschutz-Technik
- Salzeinfüllhilfe (Trichter)
- Inkl. Dampfschutz-Blech
- Geräte Maße: 81,5 x 59,8 x 57,3 cm und 86,5 x 59,8 x 57,3 cm (SBI...)

**Sonderzubehör**

- SGZ1010 Schlauchverlängerung Zu- und Ablauf
- SMZ1051EU Netzkabel mit EU-Stecker 5m

Weiteres Sonderzubehör inkl. Abbildungen finden Sie ab Seite 218.

<sup>1</sup> Auf einer Energieeffizienzklassen-Skala von A bis G. <sup>2</sup> Energieverbrauch kWh / 100 Betriebszyklen (im Programm Eco 50 °C). <sup>3</sup> Wasserverbrauch in Liter/Betriebszyklus (im Programm Eco 50 °C). <sup>4</sup> Programmdauer im Programm Eco 50 °C. <sup>5</sup> Detaillierte Garantiebedingungen finden Sie unter <https://www.bosch-home.at/mybosch/kostenlose-garantieverlaengerung/garantiebedingungen-aquastop> \* Unverbindliche Preisempfehlung des Herstellers inkl. gesetzlicher MwSt.

## Geschirrspüler, integrierbar 60 cm



UPE: 1.279,- €\*

Serie | 4  
SMI4EAS23E Edelstahl  
81,5 cm hoch



UPE: 1.149,- €\*

Serie | 4  
SMI4HVS00E Edelstahl  
81,5 cm hoch



### Leistung und Verbrauch

- Energieeffizienzklasse<sup>1</sup>: C
- Energie<sup>2</sup> / Wasser<sup>3</sup>: 74 kWh / 9 Liter
- Fassungsvermögen: 13 Maßgedecke
- Programmdauer<sup>4</sup>: 3:20 (h:min)
- Geräuscheffizienzklasse: B
- Geräusch-Wert: 40 dB(A) re 1 pW
- Geräusch-Wert: **39 dB(A) re 1 pW im Silence-Programm**

### Programme und Optionen

- 6 Programme: Eco 50 °C, Auto 45-65 °C, Intensiv 70 °C, 1h 65 °C, Silence 50 °C, Favorit
- Vorspülen
- 4 Sonderfunktionen: Fernstart, Efficient Dry (Trocknungsassistent), Halbe Beladung, Speed Perfect+
- Maschinenpflege-Programm
- Zusatzfunktion über die Home Connect App: Hygiene+, Silence on demand

### Spültechnologie und Sensorik

- Efficient Dry (Eco Trocknung) mit Wärmetauscher
- Aquasensor
- Dosier Assistent
- Eco Silence Drive
- Reiniger-Automatik
- Selbstreinigendes Sieb mit 3-fach Wellen-Filtersystem
- Innenbehälter/Boden: Edelstahl/Edelstahl

### Korbssystem

- Flex Korbssystem
- Höhenverstellbarer Oberkorb mit Rackmatic (3-stufig)
- Komfortrollen im Unterkorb
- Korbstopper (Rack Stopper) gegen ein Überrollen des Unterkorbes
- Umklappbare Stachelreihen im Oberkorb (2x)
- Umklappbare Stachelreihen im Unterkorb (2x)
- Besteckablage im Oberkorb
- Vario-Besteckkorb im Unterkorb
- Tassenablage im Oberkorb (2-teilig)

### Anzeige und Bedienung

- Home Connect-fähig über WLAN
- Klartext-Beschriftung (englisch)
- Elektronische Restzeit-Anzeige in Minuten
- Startzeitvorwahl: 1-24 Stunden

### Technische Informationen (HxBxT) und Zubehör

- AquaStop: eine Bosch Garantie bei Wasserschäden – ein Geräteleben lang.<sup>5</sup>
- Tastensperre
- Glasschutz-Technik
- Salzeinfüllhilfe (Trichter)
- Inkl. Dampfschutz-Blech
- Gerätemaße: 81,5 x 59,8 x 57,3 cm

### Sonderzubehör

- SGZ1010 Schlauchverlängerung Zu- und Ablauf
- SMZ1051EU Netzkabel mit EU-Stecker 5m

Weiteres Sonderzubehör inkl. Abbildungen finden Sie ab Seite 218.

### Leistung und Verbrauch

- Energieeffizienzklasse<sup>1</sup>: D
- Energie<sup>2</sup> / Wasser<sup>3</sup>: 85 kWh / 9 Liter
- Fassungsvermögen: 14 Maßgedecke
- Programmdauer<sup>4</sup>: 4:30 (h:min)
- Geräuscheffizienzklasse: C
- Geräusch-Wert: 46 dB(A) re 1 pW
- Geräusch-Wert: **45 dB(A) re 1 pW im Silence-Programm**

### Programme und Optionen

- 6 Programme: Eco 50 °C, Auto 45-65 °C, Intensiv 70 °C, 1h 65 °C, Silence 50 °C, Favorit
- Vorspülen
- 4 Sonderfunktionen: Fernstart, Extra Trocknen, Halbe Beladung, Speed Perfect+
- Maschinenpflege-Programm
- Zusatzfunktion über die Home Connect App: Hygiene+, Silence on demand

### Spültechnologie und Sensorik

- Wärmetauscher
- Aquasensor
- Dosier Assistent
- Eco Silence Drive
- Reiniger-Automatik
- Selbstreinigendes Sieb mit 3-fach Wellen-Filtersystem
- Innenbehälter/Boden: Edelstahl/Polinox

### Korbssystem

- Vario Flex-Korbssystem
- Vario Schublade
- Höhenverstellbarer Oberkorb mit Rackmatic (3-stufig)
- Komfortrollen im Unterkorb
- Korbstopper (Rack Stopper) gegen ein Überrollen des Unterkorbes
- Umklappbare Stachelreihe im Oberkorb
- Umklappbare Stachelreihen im Unterkorb (4x)
- Tassenablage im Oberkorb (2-teilig)

### Anzeige und Bedienung

- Home Connect-fähig über WLAN
- Klartext-Beschriftung (englisch)
- Elektronische Restzeit-Anzeige in Minuten
- Startzeitvorwahl: 1-24 Stunden

### Technische Informationen (HxBxT) und Zubehör

- AquaStop: eine Bosch Garantie bei Wasserschäden – ein Geräteleben lang.<sup>5</sup>
- Tastensperre
- Glasschutz-Technik
- Inkl. Dampfschutz-Blech
- Gerätemaße: 81,5 x 59,8 x 57,3 cm

### Sonderzubehör

- SGZ1010 Schlauchverlängerung Zu- und Ablauf
- SMZ1051EU Netzkabel mit EU-Stecker 5m

Weiteres Sonderzubehör inkl. Abbildungen finden Sie ab Seite 218.

<sup>1</sup> Auf einer Energieeffizienzklassen-Skala von A bis G. <sup>2</sup> Energieverbrauch kWh / 100 Betriebszyklen (im Programm Eco 50 °C). <sup>3</sup> Wasserverbrauch in Liter/Betriebszyklus (im Programm Eco 50 °C). <sup>4</sup> Programmdauer im Programm Eco 50 °C. <sup>5</sup> Detaillierte Garantiebedingungen finden Sie unter <https://www.bosch-home.at/mybosch/kostenlose-garantieverlaengerung/garantiebedingungen-aquastop> \* Unverbindliche Preisempfehlung des Herstellers inkl. gesetzlicher MwSt.



## Geschirrspüler, integrierbar 60 cm

UPE: 1.089,- €\*  
UPE: 1.089,- €\*  
UPE: 941,- €\*  
Serie | 4  
SMI4HTS00E Edelstahl  
81,5 cm hochSMI4HTW00E Weiß  
81,5 cm hochSerie | 2  
SMI2ITS33E Edelstahl  
81,5 cm hoch**Leistung und Verbrauch**

- Energieeffizienzklasse<sup>1</sup>: D
- Energie<sup>2</sup> / Wasser<sup>3</sup>: 84 kWh / 9 Liter
- Fassungsvermögen: 13 Maßgedecke
- Programmdauer<sup>4</sup>: 4:30 (h:min)
- Geräuscheffizienzklasse: C
- Geräusch-Wert: 46 dB(A) re 1 pW
- Geräusch-Wert: **45 dB(A) re 1 pW im Silence-Programm**

**Programme und Optionen**

- 6 Programme: Eco 50 °C, Auto 45-65 °C, Intensiv 70 °C, 1h 65 °C, Silence 50 °C, Favorit
- Vorspülen
- 3 Sonderfunktionen: Fernstart, Extra Trocknen, Halbe Beladung, Speed Perfect+
- Maschinenpflege-Programm
- Zusatzfunktion über die Home Connect App: Hygiene+, Silence on demand

**Spültechnologie und Sensorik**

- Wärmetauscher
- Aquasensor
- Dosier Assistent
- Eco Silence Drive
- Reiniger-Automatik
- Selbstreinigendes Sieb mit 3-fach Wellen-Filtersystem
- Innenbehälter/Boden: Edelstahl/Polinox

**Korbssystem**

- Vario Flex-Korbssystem
- Höhenverstellbarer Oberkorb mit Rackmatic (3-stufig)
- Komfortrollen im Unterkorb
- Korbstopper (Rack Stopper) gegen ein Überrollen des Unterkorbes
- Umklappbare Stachelreihen im Oberkorb
- Umklappbare Stachelreihen im Unterkorb (4x)
- Besteckablage im Oberkorb
- Vario-Besteckkorb im Unterkorb
- Tassenablage im Oberkorb (2-teilig)

**Anzeige und Bedienung**

- Home Connect-fähig über WLAN
- Klartext-Beschriftung (englisch)
- Elektronische Restzeit-Anzeige in Minuten
- Startzeitvorwahl: 1-24 Stunden

**Technische Informationen (H x B x T) und Zubehör**

- AquaStop: eine Bosch Garantie bei Wasserschäden – ein Geräteleben lang.<sup>5</sup>
- Tastensperre
- Glasschutz-Technik
- Inkl. Dampfschutz-Blech
- Gerätemaße: 81,5 x 59,8 x 57,3 cm

**Sonderzubehör**SGZ1010 Schlauchverlängerung Zu- und Ablauf  
SMZ1051EU Netzkabel mit EU-Stecker 5m

Weiteres Sonderzubehör inkl. Abbildungen finden Sie ab Seite 218.

**Leistung und Verbrauch**

- Energieeffizienzklasse<sup>1</sup>: E
- Energie<sup>2</sup> / Wasser<sup>3</sup>: 92 kWh / 10,5 Liter
- Fassungsvermögen: 12 Maßgedecke
- Programmdauer<sup>4</sup>: 4:30 (h:min)
- Geräuscheffizienzklasse: C
- Geräusch-Wert: 48 dB(A) re 1 pW

**Programme und Optionen**

- 5 Programme: Eco 50 °C, Auto 45-65 °C, Intensiv 70 °C, 1h 65 °C, Favorit
- Vorspülen
- 3 Sonderfunktionen: Fernstart, Extra Trocknen, Vario Speed
- Maschinenpflege-Programm
- Zusatzfunktion über die Home Connect App: Silence on demand

**Spültechnologie und Sensorik**

- Aquasensor
- Dosier Assistent
- Eco Silence Drive
- Reiniger-Automatik
- Selbstreinigendes Sieb mit 3-fach Wellen-Filtersystem
- Innenbehälter/Boden: Edelstahl/Polinox

**Korbssystem**

- Vario-Korbssystem
- Höhenverstellbarer Oberkorb
- Höhenverstellbarer Unterkorb
- Korbstopper (Rack Stopper) gegen ein Überrollen des Unterkorbes
- Umklappbare Stachelreihen im Unterkorb (2x)
- Besteckkorb im Unterkorb

**Anzeige und Bedienung**

- Home Connect-fähig über WLAN
- Klartext-Beschriftung (englisch)
- Elektronische Restzeit-Anzeige in Minuten
- Startzeitvorwahl: 1-24 Stunden

**Technische Informationen (H x B x T) und Zubehör**

- AquaStop: eine Bosch Garantie bei Wasserschäden – ein Geräteleben lang.<sup>5</sup>
- Tastensperre
- Glasschutz-Technik
- Inkl. Dampfschutz-Blech
- Gerätemaße: 81,5 x 59,8 x 57,3 cm

**Sonderzubehör**SGZ1010 Schlauchverlängerung Zu- und Ablauf  
SMZ1051EU Netzkabel mit EU-Stecker 5m

Weiteres Sonderzubehör inkl. Abbildungen finden Sie ab Seite 218.

<sup>1</sup> Auf einer Energieeffizienzklassen-Skala von A bis G. <sup>2</sup> Energieverbrauch kWh / 100 Betriebszyklen (im Programm Eco 50 °C). <sup>3</sup> Wasserverbrauch in Liter/Betriebszyklus (im Programm Eco 50 °C). <sup>4</sup> Programmdauer im Programm Eco 50 °C. <sup>5</sup> Detaillierte Garantiebedingungen finden Sie unter <https://www.bosch-home.at/mybosch/kostenlose-garantieverlaengerung/garantiebedingungen-aquastop> \* Unverbindliche Preisempfehlung des Herstellers inkl. gesetzlicher MwSt.

## Geschirrspüler, vollintegrierbar 45 cm



UPE: 1.570,- €\*

UPE: 1.549,- €\*

Serie | 6  
SPV6YMX08E

Serie | 6  
SPV6ZMX17E



### Leistung und Verbrauch

- Energieeffizienzklasse<sup>1</sup>: B
- Energie<sup>2</sup> / Wasser<sup>3</sup>: 51 kWh / 8,5 Liter
- Fassungsvermögen: 10 Maßgedecke
- Programmdauer<sup>4</sup>: 3h:45min
- Geräuscheffizienzklasse: B
- Geräusch-Wert: 43 dB(A) re 1 pW
- Geräusch-Wert: **41 dB(A) re 1 pW im Silence-Programm**

### Leistung und Verbrauch

- Energieeffizienzklasse<sup>1</sup>: C
- Energie<sup>2</sup> / Wasser<sup>3</sup>: 59 kWh / 8,9 Liter
- Fassungsvermögen: 10 Maßgedecke
- Programmdauer<sup>4</sup>: 3h:15min
- Geräuscheffizienzklasse: B
- Geräusch-Wert: 42 dB(A) re 1 pW
- Geräusch-Wert: **40 dB(A) re 1 pW im Silence-Programm**

### Programme und Optionen

- 6 Programme: Eco 50 °C, Auto 45-65 °C, Intensiv 70 °C, 1,5h 60 °C, Silence 50 °C, Favorit
- Vorspülen
- 4 Sonderfunktionen: Fernstart, Extra Trocknen, Intensiv Zone, Speed Perfect+
- Maschinenpflege-Programm
- Zusatzfunktion über die Home Connect App: Hygiene+, Silence on demand

### Programme und Optionen

- 6 Programme: Eco 50 °C, Auto 45-65 °C, Intensiv 70 °C, 1,5h 60 °C, Silence 50 °C, Favorit
- Vorspülen
- 4 Sonderfunktionen: Fernstart, Extra Trocknen, Intensiv Zone, Speed Perfect+
- Maschinenpflege-Programm
- Zusatzfunktion über die Home Connect App: Hygiene+, Silence on demand

### Spültechnologie und Sensorik

- **Zeolith®-Trocknen**
- Efficient Dry (Eco Trocknung) mit Wärmetauscher
- Aquasensor
- Dosier Assistent
- Eco Silence Drive
- Duo Power Sprüharme im Oberkorb
- Reiniger-Automatik
- Selbstreinigendes Sieb mit 3-fach Wellen-Filtersystem
- Innenbehälter/Boden: Edelstahl/Edelstahl

### Spültechnologie und Sensorik

- **Zeolith®-Trocknen**
- Wärmetauscher
- Aquasensor
- Dosier Assistent
- Eco Silence Drive
- Duo Power Sprüharme im Oberkorb
- Reiniger-Automatik
- Selbstreinigendes Sieb mit 3-fach Wellen-Filtersystem
- Innenbehälter/Boden: Edelstahl/Edelstahl

### Korbsystem

- Vario Flex Pro Korbsystem mit farbigen Touchpoints
- Vario Flex Pro Korbsystem
- Vario Schublade Pro
- Höhenverstellbarer Oberkorb mit Rackmatic (3-stufig)
- Komfortrollen im Unterkorb
- Korbstopper (Rack Stopper) gegen ein Überrollen des Unterkorbes
- Farbige Anti-Rutsch-Beschichtung im Oberkorb
- Umklappbare Stachelreihen im Oberkorb (3x)
- Umklappbare Stachelreihen im Unterkorb (4x)
- Tassenablage im Oberkorb (2-teilig)
- Tassenablage im Unterkorb (2-teilig)
- Gläseranlagebügel im Unterkorb

### Korbsystem

- Vario Flex Pro Korbsystem mit farbigen Touchpoints
- Vario Schublade Pro
- Höhenverstellbarer Oberkorb mit Rackmatic (3-stufig)
- Komfortrollen im Unterkorb
- Korbstopper (Rack Stopper) gegen ein Überrollen des Unterkorbes
- Farbige Anti-Rutsch-Beschichtung im Oberkorb
- Umklappbare Stachelreihen im Oberkorb (3x)
- Umklappbare Stachelreihen im Unterkorb (4x)
- Tassenablage im Oberkorb (2-teilig)
- Tassenablage im Unterkorb (2-teilig)
- Gläseranlagebügel im Unterkorb

### Anzeige und Bedienung

- Home Connect-fähig über WLAN
- Touch-Bedienung (metallic)
- Emotion Light weiß
- Bedienung von oben
- Klartext-Beschriftung (englisch)
- **Time Light**
- Elektronische Restzeit-Anzeige in Minuten
- Akustisches Signal am Programmende
- Startzeitvorwahl: 1-24 Stunden

### Anzeige und Bedienung

- Home Connect-fähig über WLAN
- Touch-Bedienung (metallic)
- Emotion Light weiß
- Bedienung von oben
- Klartext-Beschriftung (englisch)
- **Time Light**
- Elektronische Restzeit-Anzeige in Minuten
- Akustisches Signal am Programmende
- Startzeitvorwahl: 1-24 Stunden

### Technische Informationen (H x B x T) und Zubehör

- AquaStop: eine Bosch Garantie bei Wasserschäden – ein Geräteleben lang.<sup>5</sup>
- Flaschenhalter (Kunststoff) grau
- Glasschutz-Technik
- Salzeinfüllhilfe (Trichter)
- Inkl. Dampfschutz-Blech
- Gerätegröße: 81,5 x 44,8 x 55,0 cm

### Technische Informationen (H x B x T) und Zubehör

- AquaStop: eine Bosch Garantie bei Wasserschäden – ein Geräteleben lang.<sup>5</sup>
- Flaschenhalter (Kunststoff) grau
- Glasschutz-Technik
- Salzeinfüllhilfe (Trichter)
- Inkl. Dampfschutz-Blech
- Gerätegröße: 81,5 x 44,8 x 55,0 cm

### Sonderzubehör

- SGZ1010 Schlauchverlängerung Zu- und Ablauf
- SMZ1051EU Netzkabel mit EU-Stecker 5m

### Sonderzubehör

- SGZ1010 Schlauchverlängerung Zu- und Ablauf
- SMZ1051EU Netzkabel mit EU-Stecker 5m

Weiteres Sonderzubehör inkl. Abbildungen finden Sie ab Seite 218.

Weiteres Sonderzubehör inkl. Abbildungen finden Sie ab Seite 218.

<sup>1</sup> Auf einer Energieeffizienzklassen-Skala von A bis G. <sup>2</sup> Energieverbrauch kWh / 100 Betriebszyklen (im Programm Eco 50 °C). <sup>3</sup> Wasserverbrauch in Liter/Betriebszyklus (im Programm Eco 50 °C). <sup>4</sup> Programmdauer im Programm Eco 50 °C. <sup>5</sup> Detaillierte Garantiebedingungen finden Sie unter <https://www.bosch-home.at/mybosch/kostenlose-garantieverlaengerung/garantiebedingungen-aquastop> \* Unverbindliche Preisempfehlung des Herstellers inkl. gesetzlicher MwSt.

## Geschirrspüler, vollintegrierbar 45 cm



UPE: 1.422,- €\*

Serie | 6  
SPV6EMX05E**Leistung und Verbrauch**

- Energieeffizienzklasse<sup>1</sup>: C
- Energie<sup>2</sup> / Wasser<sup>3</sup>: 59 kWh / 8,9 Liter
- Fassungsvermögen: 10 Maßgedecke
- Programmdauer<sup>4</sup>: 3h:15min
- Geräuscheffizienzklasse: B
- Geräusch-Wert: 44 dB(A) re 1 pW
- Geräusch-Wert: **41 dB(A) re 1 pW im Silence-Programm**

**Programme und Optionen**

- 6 Programme: Eco 50 °C, Auto 45-65 °C, Intensiv 70 °C, 1,5h 65 °C, Silence 50 °C, Favorit
- Vorspülen
- 4 Sonderfunktionen: Fernstart, Efficient Dry (Trocknungsassistent), Intensiv Zone, Speed Perfect+
- Maschinenpflege-Programm
- Zusatzfunktion über die Home Connect App: Hygiene+, Silence on demand

**Spültechnologie und Sensorik**

- Efficient Dry (Eco Trocknung) mit Wärmetauscher
- Aquasensor
- Dosier Assistent
- Eco Silence Drive
- Duo Power Sprüharme im Oberkorb
- Reiniger-Automatik
- Selbstreinigendes Sieb mit 3-fach Wellen-Filtersystem
- Innenbehälter/Boden: Edelstahl/Edelstahl

**Korbssystem**

- Vario Flex Pro Korbssystem mit farbigen Touchpoints
- Vario Schublade Pro
- Höhenverstellbarer Oberkorb mit Rackmatic (3-stufig)
- Komfortrollen im Unterkorb
- Korbstopper (Rack Stopper) gegen ein Überrollen des Unterkorbes
- Farbige Anti-Rutsch-Beschichtung im Oberkorb
- Umklappbare Stachelreihen im Oberkorb (3x)
- Umklappbare Stachelreihen im Unterkorb (4x)
- Tassenablage im Oberkorb (2-teilig)
- Tassenablage im Unterkorb (2-teilig)
- Gläseranlagebügel im Unterkorb

**Anzeige und Bedienung**

- Home Connect-fähig über WLAN
- Touch-Bedienung (metallic)
- Emotion Light weiß
- Bedienung von oben
- Klartext-Beschriftung (englisch)
- **Time Light**
- Elektronische Restzeit-Anzeige in Minuten
- Akustisches Signal am Programmende
- Startzeitvorwahl: 1-24 Stunden

**Technische Informationen (HxBxT) und Zubehör**

- AquaStop: eine Bosch Garantie bei Wasserschäden – ein Geräteleben lang.<sup>5</sup>
- Flaschenhalter (Kunststoff) grau
- Glasschutz-Technik
- Salzeinfüllhilfe (Trichter)
- Inkl. Dampfschutz-Blech
- Gerätemaße: 81,5 x 44,8 x 55,0 cm

**Sonderzubehör**

- SGZ1010 Schlauchverlängerung Zu- und Ablauf
- SMZ1051EU Netzkabel mit EU-Stecker 5m

Weiteres Sonderzubehör inkl. Abbildungen finden Sie ab Seite 218.



UPE: 1.230,- €\*

Serie | 4  
SPV4HMX49E**Leistung und Verbrauch**

- Energieeffizienzklasse<sup>1</sup>: E
- Energie<sup>2</sup> / Wasser<sup>3</sup>: 76 kWh / 9,5 Liter
- Fassungsvermögen: 10 Maßgedecke
- Programmdauer<sup>4</sup>: 3:40 (h:min)
- Geräuscheffizienzklasse: B
- Geräusch-Wert: 44 dB(A) re 1 pW
- Geräusch-Wert: **41 dB(A) re 1 pW im Silence-Programm**

**Programme und Optionen**

- 6 Programme: Eco 50 °C, Auto 45-65 °C, Intensiv 70 °C, 1h 65 °C, Silence 50 °C, Favorit
- Vorspülen
- 3 Sonderfunktionen: Extra Trocknen, Intensiv Zone, Speed Perfect+
- Maschinenpflege-Programm
- Zusatzfunktion über die Home Connect App: Hygiene+, Silence on demand

**Spültechnologie und Sensorik**

- Wärmetauscher
- Aquasensor
- Dosier Assistent
- Eco Silence Drive
- Duo Power Sprüharme im Oberkorb
- Reiniger-Automatik
- Selbstreinigendes Sieb mit 3-fach Wellen-Filtersystem
- Innenbehälter/Boden: Edelstahl/Edelstahl

**Korbssystem**

- Vario Flex Korbssystem
- Vario Schublade
- Höhenverstellbarer Oberkorb mit Rackmatic (3-stufig)
- Komfortrollen im Unterkorb
- Korbstopper (Rack Stopper) gegen ein Überrollen des Unterkorbes
- Farbige Anti-Rutsch-Beschichtung im Oberkorb
- Umklappbare Stachelreihe im Oberkorb (2x)
- Umklappbare Stachelreihen im Unterkorb (2x)
- Tassenablage im Oberkorb (2-teilig)
- Tassenablage im Unterkorb (2-teilig)
- Gläseranlagebügel im Unterkorb

**Anzeige und Bedienung**

- Home Connect-fähig über WLAN
- Bedienung von oben
- Klartext-Beschriftung (englisch)
- **Info Light**
- Elektronische Restzeit-Anzeige in Minuten
- Akustisches Signal am Programmende
- Startzeitvorwahl: 1-24 Stunden

**Technische Informationen (HxBxT) und Zubehör**

- AquaStop: eine Bosch Garantie bei Wasserschäden – ein Geräteleben lang.<sup>5</sup>
- Glasschutz-Technik
- Salzeinfüllhilfe (Trichter)
- Inkl. Dampfschutz-Blech
- Gerätemaße: 81,5 x 44,8 x 55,0 cm

**Sonderzubehör**

- SGZ1010 Schlauchverlängerung Zu- und Ablauf
- SMZ1051EU Netzkabel mit EU-Stecker 5m

Weiteres Sonderzubehör inkl. Abbildungen finden Sie ab Seite 218.

<sup>1</sup> Auf einer Energieeffizienzklassen-Skala von A bis G. <sup>2</sup> Energieverbrauch kWh / 100 Betriebszyklen (im Programm Eco 50 °C). <sup>3</sup> Wasserverbrauch in Liter/Betriebszyklus (im Programm Eco 50 °C). <sup>4</sup> Programmdauer im Programm Eco 50 °C. <sup>5</sup> Detaillierte Garantiebedingungen finden Sie unter <https://www.bosch-home.at/mybosch/kostenlose-garantieverlaengerung/garantiebedingungen-aquastop> \* Unverbindliche Preisempfehlung des Herstellers inkl. gesetzlicher MwSt.

## Geschirrspüler, vollintegrierbar 45 cm



UPE: 1.173,- €\*  
 Serie | 4  
 SPV4HKX49E

UPE: 1.060,- €\*  
 Serie | 2  
 SPV2HMX42E



### Leistung und Verbrauch

- Energieeffizienzklasse<sup>1</sup>: E
- Energie<sup>2</sup> / Wasser<sup>3</sup>: 76 kWh / 8,9 Liter
- Fassungsvermögen: 10 Maßgedecke
- Programmdauer<sup>4</sup>: 3:40 (h:min)
- Geräuscheffizienzklasse: B
- Geräusch-Wert: 44 dB(A) re 1 pW
- Geräusch-Wert: **42 dB(A) re 1 pW im Silence-Programm**

### Programme und Optionen

- 6 Programme: Eco 50 °C, Auto 45-65 °C, Intensiv 70 °C, 1h 65 °C, Silence 50 °C, Favorit
- Vorspülen
- 3 Sonderfunktionen: Extra Trocknen, Intensiv Zone, Speed Perfect+
- Maschinenpflege-Programm
- Zusatzfunktion über die Home Connect App: Hygiene+, Silence on demand

### Spültechnologie und Sensorik

- Wärmetauscher
- Aquasensor
- Dosier Assistent
- Eco Silence Drive
- Duo Power Sprüharme im Oberkorb
- Reiniger-Automatik
- Selbstreinigendes Sieb mit 3-fach Wellen-Filtersystem
- Innenbehälter/Boden: Edelstahl/Edelstahl

### Korbssystem

- Vario Flex Korbssystem
- Höhenverstellbarer Oberkorb mit Rackmatic (3-stufig)
- Komfortrollen im Unterkorb
- Korbstopper (Rack Stopper) gegen ein Überrollen des Unterkorbes
- Farbige Anti-Rutsch-Beschichtung im Oberkorb
- Umklappbare Stachelreihe im Oberkorb (2x)
- Umklappbare Stachelreihen im Unterkorb (2x)
- Besteckablage im Oberkorb
- Vario-Besteckkorb im Unterkorb
- Tassenablage im Oberkorb (2-teilig)
- Tassenablage im Unterkorb (2-teilig)
- Gläseranlagebügel im Unterkorb

### Anzeige und Bedienung

- Home Connect-fähig über WLAN
- Bedienung von oben
- Klartext-Beschriftung (englisch)
- **Info Light**
- Elektronische Restzeit-Anzeige in Minuten
- Akustisches Signal am Programmende
- Startzeitvorwahl: 1-24 Stunden

### Technische Informationen (HxBxT) und Zubehör

- AquaStop: eine Bosch Garantie bei Wasserschäden – ein Geräteleben lang.<sup>5</sup>
- Glasschutz-Technik
- Salzeinfüllhilfe (Trichter)
- Inkl. Dampfschutz-Blech
- Gerätemaße: 81,5 x 44,8 x 55,0 cm

### Sonderzubehör

- SGZ1010 Schlauchverlängerung Zu- und Ablauf
- SMZ1051EU Netzkabel mit EU-Stecker 5m

Weiteres Sonderzubehör inkl. Abbildungen finden Sie ab Seite 218.

### Leistung und Verbrauch

- Energieeffizienzklasse<sup>1</sup>: E
- Energie<sup>2</sup> / Wasser<sup>3</sup>: 76 kWh / 9,5 Liter
- Fassungsvermögen: 10 Maßgedecke
- Programmdauer<sup>4</sup>: 3:40 (h:min)
- Geräuscheffizienzklasse: C
- Geräusch-Wert: 46 dB(A) re 1 pW

### Programme und Optionen

- 5 Programme: Eco 50 °C, Auto 45-65 °C, Intensiv 70 °C, 1h 65 °C, Favorit
- Vorspülen
- 3 Sonderfunktionen: Fernstart, Extra Trocknen, Speed Perfect+
- Maschinenpflege-Programm
- Zusatzfunktion über die Home Connect App: Hygiene+, Silence on demand

### Spültechnologie und Sensorik

- Wärmetauscher
- Aquasensor
- Dosier Assistent
- Eco Silence Drive
- Duo Power Sprüharme im Oberkorb
- Reiniger-Automatik
- Selbstreinigendes Sieb mit 3-fach Wellen-Filtersystem
- Innenbehälter/Boden: Edelstahl/Edelstahl

### Korbssystem

- Vario Korbssystem
- Vario Schublade
- Höhenverstellbarer Oberkorb mit Rackmatic (3-stufig)
- Komfortrollen im Unterkorb
- Korbstopper (Rack Stopper) gegen ein Überrollen des Unterkorbes
- Umklappbare Stachelreihen im Unterkorb (2x)
- Tassenablage im Oberkorb (2-teilig)

### Anzeige und Bedienung

- Home Connect-fähig über WLAN
- Bedienung von oben
- Klartext-Beschriftung (englisch)
- **Info Light**
- Akustisches Signal am Programmende
- Startzeitvorwahl: 3, 6 oder 9 Stunden

### Technische Informationen (HxBxT) und Zubehör

- AquaStop: eine Bosch Garantie bei Wasserschäden – ein Geräteleben lang.<sup>5</sup>
- Glasschutz-Technik
- Salzeinfüllhilfe (Trichter)
- Inkl. Dampfschutz-Blech
- Gerätemaße: 81,5 x 44,8 x 55,0 cm

### Sonderzubehör

- SGZ1010 Schlauchverlängerung Zu- und Ablauf
- SMZ1051EU Netzkabel mit EU-Stecker 5m

Weiteres Sonderzubehör inkl. Abbildungen finden Sie ab Seite 218.

<sup>1</sup> Auf einer Energieeffizienzklassen-Skala von A bis G. <sup>2</sup> Energieverbrauch kWh / 100 Betriebszyklen (im Programm Eco 50 °C). <sup>3</sup> Wasserverbrauch in Liter/Betriebszyklus (im Programm Eco 50 °C). <sup>4</sup> Programmdauer im Programm Eco 50 °C. <sup>5</sup> Detaillierte Garantiebedingungen finden Sie unter <https://www.bosch-home.at/mybosch/kostenlose-garantieverlaengerung/garantiebedingungen-aquastop> \* Unverbindliche Preisempfehlung des Herstellers inkl. gesetzlicher MwSt.

## Geschirrspüler, vollintegrierbar 45 cm



UPE: 1.048,- €\*

Serie | 2  
SPV2HKX42E**Leistung und Verbrauch**

- Energieeffizienzklasse<sup>1</sup>: E
- Energie<sup>2</sup> / Wasser<sup>3</sup>: 76 kWh / 8,9 Liter
- Fassungsvermögen: 10 Maßgedecke
- Programmdauer<sup>4</sup>: 3:40 (h:min)
- Geräuscheffizienzklasse: C
- Geräusch-Wert: 46 dB(A) re 1 pW

**Programme und Optionen**

- 5 Programme: Eco 50 °C, Auto 45-65 °C, Intensiv 70 °C, 1h 65 °C, Favorit
- Vorspülen
- 3 Sonderfunktionen: Fernstart, Extra Trocknen, Speed Perfect+
- Maschinenpflege-Programm
- Zusatzfunktion über die Home Connect App: Hygiene+, Silence on demand

**Spültechnologie und Sensorik**

- Wärmetauscher
- Aquasensor
- Dosier Assistent
- Eco Silence Drive
- Duo Power Sprüharme im Oberkorb
- Reiniger-Automatik
- Selbstreinigendes Sieb mit 3-fach Wellen-Filterssystem
- Innenbehälter/Boden: Edelstahl/Edelstahl

**Korbssystem**

- Vario Korbssystem
- Höhenverstellbarer Oberkorb
- Komfortrollen im Unterkorb
- Korbstopper (Rack Stopper) gegen ein Überrollen des Unterkorbes
- Umklappbare Stachelreihen im Unterkorb (2x)
- Besteckablage im Oberkorb
- Vario-Besteckkorb im Unterkorb
- Tassenablage im Oberkorb (2-teilig)

**Anzeige und Bedienung**

- Home Connect-fähig über WLAN
- Bedienung von oben
- Klartext-Beschriftung (englisch)
- **Info Light**
- Akustisches Signal am Programmende
- Startzeitvorwahl: 3, 6 oder 9 Stunden

**Technische Informationen (HxBxT) und Zubehör**

- AquaStop: eine Bosch Garantie bei Wasserschäden – ein Geräteleben lang.<sup>5</sup>
- Glasschutz-Technik
- Salzeinfüllhilfe (Trichter)
- Inkl. Dampfschutz-Blech
- Gerätemaße: 81,5 x 44,8 x 55,0 cm

**Sonderzubehör**

- SGZ1010 Schlauchverlängerung Zu- und Ablauf
- SMZ1051EU Netzkabel mit EU-Stecker 5m

Weiteres Sonderzubehör inkl. Abbildungen finden Sie ab Seite 218.



UPE: 896,- €\*

Serie | 2  
SPV2IKX10E**Leistung und Verbrauch**

- Energieeffizienzklasse<sup>1</sup>: F
- Energie<sup>2</sup> / Wasser<sup>3</sup>: 78 kWh / 9,5 Liter
- Fassungsvermögen: 9 Maßgedecke
- Programmdauer<sup>4</sup>: 3:35 (h:min)
- Geräuscheffizienzklasse: C
- Geräusch-Wert: 48 dB(A) re 1 pW

**Programme und Optionen**

- 5 Programme: Eco 50 °C, Auto 45-65 °C, Intensiv 70 °C, 1h 65 °C, Favorit
- Vorspülen
- 3 Sonderfunktionen: Fernstart, Extra Trocknen, Vario Speed
- Maschinenpflege-Programm
- Zusatzfunktion über die Home Connect App: Silence on demand

**Spültechnologie und Sensorik**

- Aquasensor
- Dosier Assistent
- Eco Silence Drive
- Duo Power Sprüharme im Oberkorb
- Reiniger-Automatik
- Innenbehälter/Boden: Edelstahl/Edelstahl

**Korbssystem**

- Normal Korbssystem
- Höhenverstellbarer Oberkorb
- Komfortrollen im Unterkorb
- Korbstopper (Rack Stopper) gegen ein Überrollen des Unterkorbes
- Besteckablage im Oberkorb
- Vario-Besteckkorb im Unterkorb
- Tassenablage im Oberkorb (2-teilig)

**Anzeige und Bedienung**

- Home Connect-fähig über WLAN
- Bedienung von oben
- Klartext-Beschriftung (englisch)
- **Info Light**
- Akustisches Signal am Programmende
- Startzeitvorwahl: 3, 6 oder 9 Stunden

**Technische Informationen (HxBxT) und Zubehör**

- AquaStop: eine Bosch Garantie bei Wasserschäden – ein Geräteleben lang.<sup>5</sup>
- Glasschutz-Technik
- Salzeinfüllhilfe (Trichter)
- Inkl. Dampfschutz-Blech
- Gerätemaße: 81,5 x 44,8 x 55,0 cm

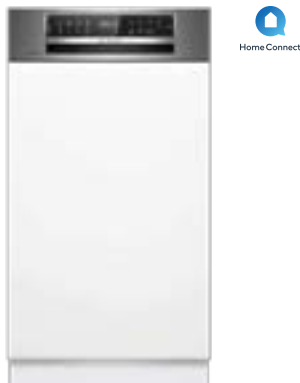
**Sonderzubehör**

- SGZ1010 Schlauchverlängerung Zu- und Ablauf
- SMZ1051EU Netzkabel mit EU-Stecker 5m

Weiteres Sonderzubehör inkl. Abbildungen finden Sie ab Seite 218.

<sup>1</sup> Auf einer Energieeffizienzklassen-Skala von A bis G. <sup>2</sup> Energieverbrauch kWh / 100 Betriebszyklen (im Programm Eco 50 °C). <sup>3</sup> Wasserverbrauch in Liter/Betriebszyklus (im Programm Eco 50 °C). <sup>4</sup> Programmdauer im Programm Eco 50 °C. <sup>5</sup> Detaillierte Garantiebedingungen finden Sie unter <https://www.bosch-home.at/mybosch/kostenlose-garantieverlaengerung/garantiebedingungen-aquastop> \* Unverbindliche Preisempfehlung des Herstellers inkl. gesetzlicher MwSt.

## Geschirrspüler, integrierbar 45 cm



UPE: 1.570,- €\*

UPE: 1.513,- €\*

Serie | 6  
SPI6YMS14E Edelstahl

Serie | 6  
SPI6ZMS29E Edelstahl



### Leistung und Verbrauch

- Energieeffizienzklasse<sup>1</sup>: B
- Energie<sup>2</sup> / Wasser<sup>3</sup>: 51 kWh / 8,5 Liter
- Fassungsvermögen: 10 Maßgedecke
- Programmdauer<sup>4</sup>: 3h:45min
- Geräuscheffizienzklasse: B
- Geräusch-Wert: 43 dB(A) re 1 pW
- Geräusch-Wert: **41 dB(A) re 1 pW im Silence-Programm**

### Leistung und Verbrauch

- Energieeffizienzklasse<sup>1</sup>: C
- Energie<sup>2</sup> / Wasser<sup>3</sup>: 59 kWh / 8,9 Liter
- Fassungsvermögen: 10 Maßgedecke
- Programmdauer<sup>4</sup>: 3h:15min
- Geräuscheffizienzklasse: B
- Geräusch-Wert: 42 dB(A) re 1 pW
- Geräusch-Wert: **40 dB(A) re 1 pW im Silence-Programm**

### Programme und Optionen

- 8 Programme: Eco 50 °C, Auto 45-65 °C, Intensiv 70 °C, 1,5h 60 °C, Schnell 45 °C, Glas 40 °C, Silence 50 °C, Favorit
- Vorspülen
- 4 Sonderfunktionen: Fernstart, Extra Trocknen, Intensiv Zone, Speed Perfect+
- Maschinenpflege-Programm
- Zusatzfunktion über die Home Connect App: Hygiene+, Silence on demand

### Programme und Optionen

- 8 Programme: Eco 50 °C, Auto 45-65 °C, Intensiv 70 °C, 1,5h 60 °C, Schnell 45 °C, Glas 40 °C, Silence 50 °C, Favorit
- Vorspülen
- 4 Sonderfunktionen: Fernstart, Extra Trocknen, Intensiv Zone, Speed Perfect+
- Maschinenpflege-Programm
- Zusatzfunktion über die Home Connect App: Hygiene+, Silence on demand

### Spültechnologie und Sensorik

- **Zeolith®-Trocknen**
- Efficient Dry (Eco Trocknung) mit Wärmetauscher
- Aquasensor
- Dosier Assistent
- Eco Silence Drive
- Duo Power Sprüharme im Oberkorb
- Reiniger-Automatik
- Selbstreinigendes Sieb mit 3-fach Wellen-Filtersystem
- Innenbehälter/Boden: Edelstahl/Edelstahl

### Spültechnologie und Sensorik

- **Zeolith®-Trocknen**
- Wärmetauscher
- Aquasensor
- Dosier Assistent
- Eco Silence Drive
- Duo Power Sprüharme im Oberkorb
- Reiniger-Automatik
- Selbstreinigendes Sieb mit 3-fach Wellen-Filtersystem
- Innenbehälter/Boden: Edelstahl/Edelstahl

### Korbsystem

- Vario Flex Pro Korbsystem mit farbigen Touchpoints
- Vario Schublade Pro
- Höhenverstellbarer Oberkorb mit Rackmatic (3-stufig)
- Komfortrollen im Unterkorb und der 3. Beladungsebene
- Korbstopper (Rack Stopper) gegen ein Überrollen des Unterkorbes
- Farbige Anti-Rutsch-Beschichtung im Oberkorb
- Umklappbare Stachelreihen im Oberkorb (3x)
- Umklappbare Stachelreihen im Unterkorb (4x)
- Tassenablage im Oberkorb (2-teilig)
- Tassenablage im Unterkorb (2-teilig)
- Gläseranlagebügel im Unterkorb

### Korbsystem

- Vario Flex Pro Korbsystem mit farbigen Touchpoints
- Vario Schublade Pro
- Höhenverstellbarer Oberkorb mit Rackmatic (3-stufig)
- Komfortrollen im Unterkorb und der 3. Beladungsebene
- Korbstopper (Rack Stopper) gegen ein Überrollen des Unterkorbes
- Farbige Anti-Rutsch-Beschichtung im Oberkorb
- Umklappbare Stachelreihen im Oberkorb (3x)
- Umklappbare Stachelreihen im Unterkorb (4x)
- Tassenablage im Oberkorb (2-teilig)
- Tassenablage im Unterkorb (2-teilig)
- Gläseranlagebügel im Unterkorb

### Anzeige und Bedienung

- Home Connect-fähig über WLAN
- Touch Bedienung (schwarz)
- Emotion Light weiß
- Klartext-Beschriftung (englisch)
- Elektronische Restzeit-Anzeige in Minuten
- Startzeitvorwahl: 1-24 Stunden

### Anzeige und Bedienung

- Home Connect-fähig über WLAN
- Touch Bedienung (schwarz)
- Emotion Light weiß
- Klartext-Beschriftung (englisch)
- Elektronische Restzeit-Anzeige in Minuten
- Startzeitvorwahl: 1-24 Stunden

### Technische Informationen (H x B x T) und Zubehör

- AquaStop: eine Bosch Garantie bei Wasserschäden – ein Geräteleben lang.<sup>5</sup>
- Flaschenhalter (Kunststoff) grau
- Tastensperre
- Glasschutz-Technik
- Salzeinfüllhilfe (Trichter)
- Inkl. Dampfschutz-Blech
- Gerätegröße: 81,5 x 44,8 x 57,3 cm

### Technische Informationen (H x B x T) und Zubehör

- AquaStop: eine Bosch Garantie bei Wasserschäden – ein Geräteleben lang.<sup>5</sup>
- Flaschenhalter (Kunststoff) grau
- Tastensperre
- Glasschutz-Technik
- Salzeinfüllhilfe (Trichter)
- Inkl. Dampfschutz-Blech
- Gerätegröße: 81,5 x 44,8 x 57,3 cm

### Sonderzubehör

- SGZ1010 Schlauchverlängerung Zu- und Ablauf
- SMZ1051EU Netzkabel mit EU-Stecker 5m

### Sonderzubehör

- SGZ1010 Schlauchverlängerung Zu- und Ablauf
- SMZ1051EU Netzkabel mit EU-Stecker 5m

Weiteres Sonderzubehör inkl. Abbildungen finden Sie ab Seite 218.

Weiteres Sonderzubehör inkl. Abbildungen finden Sie ab Seite 218.

<sup>1</sup> Auf einer Energieeffizienzklassen-Skala von A bis G. <sup>2</sup> Energieverbrauch kWh / 100 Betriebszyklen (im Programm Eco 50 °C). <sup>3</sup> Wasserverbrauch in Liter/Betriebszyklus (im Programm Eco 50 °C). <sup>4</sup> Programmdauer im Programm Eco 50 °C. <sup>5</sup> Detaillierte Garantiebedingungen finden Sie unter <https://www.bosch-home.at/mybosch/kostenlose-garantieverlaengerung/garantiebedingungen-aquastop> \* Unverbindliche Preisempfehlung des Herstellers inkl. gesetzlicher MwSt.

## Geschirrspüler, integrierbar 45 cm



UPE: 1.388,- €\*

Serie | 6  
SPI6EMS17E Edelstahl**Leistung und Verbrauch**

- Energieeffizienzklasse<sup>1</sup>: C
- Energie<sup>2</sup> / Wasser<sup>3</sup>: 59 kWh / 8,9 Liter
- Fassungsvermögen: 10 Maßgedecke
- Programmdauer<sup>4</sup>: 3h:15min
- Geräuscheffizienzklasse: B
- Geräusch-Wert: 44 dB(A) re 1 pW
- Geräusch-Wert: **42 dB(A) re 1 pW im Silence-Programm**

**Programme und Optionen**

- 8 Programme: Eco 50 °C, Auto 45-65 °C, Intensiv 70 °C, 1h 65 °C, Schnell 45 °C, Glas 40 °C, Silence 50 °C, Favorit
- Vorspülen
- 4 Sonderfunktionen: Fernstart, Efficient Dry (Trocknungsassistent), Intensiv Zone, Speed Perfect+
- Maschinenpflege-Programm
- Zusatzfunktion über die Home Connect App: Hygiene+, Silence on demand

**Spültechnologie und Sensorik**

- Efficient Dry (Eco Trocknung) mit Wärmetauscher
- Aquasensor
- Dosier Assistent
- Eco Silence Drive
- Duo Power Sprüharme im Oberkorb
- Reiniger-Automatik
- Selbstreinigendes Sieb mit 3-fach Wellen-Filtersystem
- Innenbehälter/Boden: Edelstahl/Edelstahl

**Korbssystem**

- Vario Flex Pro Korbssystem mit farbigen Touchpoints
- Vario Schublade Pro
- Höhenverstellbarer Oberkorb mit Rackmatic (3-stufig)
- Komfortrollen im Unterkorb und der 3. Beladungsebene
- Korbstopper (Rack Stopper) gegen ein Überrollen des Unterkorbes
- Farbige Anti-Rutsch-Beschichtung im Oberkorb
- Umklappbare Stachelreihen im Oberkorb (3x)
- Umklappbare Stachelreihen im Unterkorb (4x)
- Tassenablage im Oberkorb (2-teilig)
- Tassenablage im Unterkorb (2-teilig)
- Gläseranlegebügel im Unterkorb

**Anzeige und Bedienung**

- Home Connect-fähig über WLAN
- Touch Bedienung (schwarz)
- Emotion Light weiß
- Klartext-Beschriftung (englisch)
- Elektronische Restzeit-Anzeige in Minuten
- Startzeitvorwahl: 1-24 Stunden

**Technische Informationen (HxBxT) und Zubehör**

- AquaStop: eine Bosch Garantie bei Wasserschäden – ein Geräteleben lang.<sup>5</sup>
- Flaschenhalter (Kunststoff) grau
- Tastensperre
- Glasschutz-Technik
- Salzeinfüllhilfe (Trichter)
- Inkl. Dampfschutz-Blech
- Gerätemaße: 81,5 x 44,8 x 57,3 cm

**Sonderzubehör**

- SGZ1010 Schlauchverlängerung Zu- und Ablauf
- SMZ1051EU Netzkabel mit EU-Stecker 5m

Weiteres Sonderzubehör inkl. Abbildungen finden Sie ab Seite 218.



UPE: 1.230,- €\*

Serie | 4  
SPI4HMS49E Edelstahl**Leistung und Verbrauch**

- Energieeffizienzklasse<sup>1</sup>: E
- Energie<sup>2</sup> / Wasser<sup>3</sup>: 76 kWh / 9,5 Liter
- Fassungsvermögen: 10 Maßgedecke
- Programmdauer<sup>4</sup>: 3:40 (h:min)
- Geräuscheffizienzklasse: B
- Geräusch-Wert: 44 dB(A) re 1 pW
- Geräusch-Wert: **41 dB(A) re 1 pW im Silence-Programm**

**Programme und Optionen**

- 6 Programme: Eco 50 °C, Auto 45-65 °C, Intensiv 70 °C, 1h 65 °C, Silence 50 °C, Favorit
- Vorspülen
- 4 Sonderfunktionen: Fernstart, Extra Trocknen, Intensiv Zone, Speed Perfect+
- Maschinenpflege-Programm
- Zusatzfunktion über die Home Connect App: Hygiene+, Silence on demand

**Spültechnologie und Sensorik**

- Wärmetauscher
- Aquasensor
- Dosier Assistent
- Eco Silence Drive
- Duo Power Sprüharme im Oberkorb
- Reiniger-Automatik
- Selbstreinigendes Sieb mit 3-fach Wellen-Filtersystem
- Innenbehälter/Boden: Edelstahl/Edelstahl

**Korbssystem**

- Vario Flex Korbssystem
- Flex Schublade
- Höhenverstellbarer Oberkorb mit Rackmatic (3-stufig)
- Komfortrollen im Unterkorb
- Korbstopper (Rack Stopper) gegen ein Überrollen des Unterkorbes
- Farbige Anti-Rutsch-Beschichtung im Oberkorb
- Umklappbare Stachelreihe im Oberkorb (2x)
- Umklappbare Stachelreihen im Unterkorb (2x)
- Tassenablage im Oberkorb (2-teilig)
- Tassenablage im Unterkorb (2-teilig)
- Gläseranlegebügel im Unterkorb

**Anzeige und Bedienung**

- Home Connect-fähig über WLAN
- Klartext-Beschriftung (englisch)
- Elektronische Restzeit-Anzeige in Minuten
- Startzeitvorwahl: 1-24 Stunden

**Technische Informationen (HxBxT) und Zubehör**

- AquaStop: eine Bosch Garantie bei Wasserschäden – ein Geräteleben lang.<sup>5</sup>
- Tastensperre
- Glasschutz-Technik
- Salzeinfüllhilfe (Trichter)
- Inkl. Dampfschutz-Blech
- Gerätemaße: 81,5 x 44,8 x 57,3 cm

**Sonderzubehör**

- SGZ1010 Schlauchverlängerung Zu- und Ablauf
- SGZ0IC00 Kleinteilehalter

Weiteres Sonderzubehör inkl. Abbildungen finden Sie ab Seite 218.

<sup>1</sup> Auf einer Energieeffizienzklassen-Skala von A bis G. <sup>2</sup> Energieverbrauch kWh / 100 Betriebszyklen (im Programm Eco 50 °C). <sup>3</sup> Wasserverbrauch in Liter/Betriebszyklus (im Programm Eco 50 °C). <sup>4</sup> Programmdauer im Programm Eco 50 °C. <sup>5</sup> Detaillierte Garantiebedingungen finden Sie unter <https://www.bosch-home.at/mybosch/kostenlose-garantieverlaengerung/garantiebedingungen-aquastop> \* Unverbindliche Preisempfehlung des Herstellers inkl. gesetzlicher MwSt.

## Geschirrspüler, integrierbar 45 cm



UPE: 1.173,- €\*

UPE: 1.060,- €\*

Serie | 4  
SPI4HKS49E Edelstahl

Serie | 2  
SPI2HMS42E Edelstahl



### Leistung und Verbrauch

- Energieeffizienzklasse<sup>1</sup>: E
- Energie<sup>2</sup> / Wasser<sup>3</sup>: 76 kWh / 8,9 Liter
- Fassungsvermögen: 10 Maßgedecke
- Programmdauer<sup>4</sup>: 3:40 (h:min)
- Geräuscheffizienzklasse: B
- Geräusch-Wert: 44 dB(A) re 1 pW
- Geräusch-Wert: **42 dB(A) re 1 pW im Silence-Programm**

### Leistung und Verbrauch

- Energieeffizienzklasse<sup>1</sup>: E
- Energie<sup>2</sup> / Wasser<sup>3</sup>: 76 kWh / 9,5 Liter
- Fassungsvermögen: 10 Maßgedecke
- Programmdauer<sup>4</sup>: 3:40 (h:min)
- Geräuscheffizienzklasse: C
- Geräusch-Wert: 46 dB(A) re 1 pW

### Programme und Optionen

- 6 Programme: Eco 50 °C, Auto 45-65 °C, Intensiv 70 °C, 1h 65 °C, Silence 50 °C, Favorit
- Vorspülen
- 4 Sonderfunktionen: Fernstart, Extra Trocknen, Intensiv Zone, Speed Perfect+
- Maschinenpflege-Programm
- Zusatzfunktion über die Home Connect App: Hygiene+, Silence on demand

### Programme und Optionen

- 5 Programme: Eco 50 °C, Auto 45-65 °C, Intensiv 70 °C, 1h 65 °C, Favorit
- Vorspülen
- 3 Sonderfunktionen: Fernstart, Extra Trocknen, Speed Perfect+
- Maschinenpflege-Programm
- Zusatzfunktion über die Home Connect App: Hygiene+, Silence on demand

### Spültechnologie und Sensorik

- Wärmetauscher
- Aquasensor
- Dosier Assistent
- Eco Silence Drive
- Duo Power Sprüharme im Oberkorb
- Reiniger-Automatik
- Selbstreinigendes Sieb mit 3-fach Wellen-Filtersystem
- Innenbehälter/Boden: Edelstahl/Edelstahl

### Spültechnologie und Sensorik

- Wärmetauscher
- Aquasensor
- Dosier Assistent
- Eco Silence Drive
- Duo Power Sprüharme im Oberkorb
- Reiniger-Automatik
- Selbstreinigendes Sieb mit 3-fach Wellen-Filtersystem
- Innenbehälter/Boden: Edelstahl/Edelstahl

### Korbsystem

- Vario Flex Korbsystem
- Höhenverstellbarer Oberkorb mit Rackmatic (3-stufig)
- Komfortrollen im Unterkorb
- Korbstopper (Rack Stopper) gegen ein Überrollen des Unterkorbes
- Farbige Anti-Rutsch-Beschichtung im Oberkorb
- Umklappbare Stachelreihe im Oberkorb (2x)
- Umklappbare Stachelreihen im Unterkorb (2x)
- Besteckablage im Oberkorb
- Vario-Besteckkorb im Unterkorb
- Tassenablage im Oberkorb (2-teilig)
- Tassenablage im Unterkorb (2-teilig)
- Gläseranlagebügel im Unterkorb

### Korbsystem

- Vario Korbsystem
- Vario Schublade
- Höhenverstellbarer Oberkorb mit Rackmatic (3-stufig)
- Komfortrollen im Unterkorb
- Korbstopper (Rack Stopper) gegen ein Überrollen des Unterkorbes
- Umklappbare Stachelreihen im Unterkorb (2x)
- Tassenablage im Oberkorb (2-teilig)

### Anzeige und Bedienung

- Home Connect-fähig über WLAN
- Klartext-Beschriftung (englisch)
- Elektronische Restzeit-Anzeige in Minuten
- Startzeitvorwahl: 1-24 Stunden

### Anzeige und Bedienung

- Home Connect-fähig über WLAN
- Klartext-Beschriftung (englisch)
- Elektronische Restzeit-Anzeige in Minuten
- Startzeitvorwahl: 1-24 Stunden

### Technische Informationen (HxBxT) und Zubehör

- AquaStop: eine Bosch Garantie bei Wasserschäden – ein Geräteleben lang.<sup>5</sup>
- Tastensperre
- Glasschutz-Technik
- Salzeinfüllhilfe (Trichter)
- Inkl. Dampfschutz-Blech
- Gerätemaße: 81,5 x 44,8 x 57,3 cm

### Technische Informationen (HxBxT) und Zubehör

- AquaStop: eine Bosch Garantie bei Wasserschäden – ein Geräteleben lang.<sup>5</sup>
- Tastensperre
- Glasschutz-Technik
- Salzeinfüllhilfe (Trichter)
- Inkl. Dampfschutz-Blech
- Gerätemaße: 81,5 x 44,8 x 57,3 cm

### Sonderzubehör

- SGZ1010 Schlauchverlängerung Zu- und Ablauf
- SGZ0IC00 Kleinteilehalter

Weiteres Sonderzubehör inkl. Abbildungen finden Sie ab Seite 218.

### Sonderzubehör

- SGZ1010 Schlauchverlängerung Zu- und Ablauf
- SMZ1051EU Netzkabel mit EU-Stecker 5m

Weiteres Sonderzubehör inkl. Abbildungen finden Sie ab Seite 218.

<sup>1</sup> Auf einer Energieeffizienzklassen-Skala von A bis G. <sup>2</sup> Energieverbrauch kWh / 100 Betriebszyklen (im Programm Eco 50 °C). <sup>3</sup> Wasserverbrauch in Liter/Betriebszyklus (im Programm Eco 50 °C). <sup>4</sup> Programmdauer im Programm Eco 50 °C. <sup>5</sup> Detaillierte Garantiebedingungen finden Sie unter <https://www.bosch-home.at/mybosch/kostenlose-garantieverlaengerung/garantiebedingungen-aquastop> \* Unverbindliche Preisempfehlung des Herstellers inkl. gesetzlicher MwSt.



## Geschirrspüler, integrierbar 45 cm



UPE: 1.048,- €\*

Serie | 2  
SPI2HKS42E Edelstahl**Leistung und Verbrauch**

- Energieeffizienzklasse<sup>1</sup>: E
- Energie<sup>2</sup> / Wasser<sup>3</sup>: 76 kWh / 8,9 Liter
- Fassungsvermögen: 10 Maßgedecke
- Programmdauer<sup>4</sup>: 3:40 (h:min)
- Geräuscheffizienzklasse: C
- Geräusch-Wert: 46 dB(A) re 1 pW

**Programme und Optionen**

- 5 Programme: Eco 50 °C, Auto 45-65 °C, Intensiv 70 °C, 1h 65 °C, Favorit
- Vorspülen
- 3 Sonderfunktionen: Fernstart, Extra Trocknen, Speed Perfect+
- Maschinenpflege-Programm
- Zusatzfunktion über die Home Connect App: Hygiene+, Silence on demand

**Spültechnologie und Sensorik**

- Wärmetauscher
- Aquasensor
- Dosier Assistent
- Eco Silence Drive
- Duo Power Sprüharme im Oberkorb
- Reiniger-Automatik
- Selbstreinigendes Sieb mit 3-fach Wellen-Filtersystem
- Innenbehälter/Boden: Edelstahl/Edelstahl

**Korbssystem**

- Vario Korbssystem
- Höhenverstellbarer Oberkorb
- Komfortrollen im Unterkorb
- Korbstopper (Rack Stopper) gegen ein Überrollen des Unterkorbes
- Umklappbare Stachelreihen im Unterkorb (2x)
- Besteckablage im Oberkorb
- Vario-Besteckkorb im Unterkorb
- Tassenablage im Oberkorb (2-teilig)

**Anzeige und Bedienung**

- Home Connect-fähig über WLAN
- Klartext-Beschriftung (englisch)
- Elektronische Restzeit-Anzeige in Minuten
- Startzeitvorwahl: 1-24 Stunden

**Technische Informationen (H x B x T) und Zubehör**

- AquaStop: eine Bosch Garantie bei Wasserschäden – ein Geräteleben lang.<sup>5</sup>
- Tastensperre
- Glasschutz-Technik
- Salzeinfüllhilfe (Trichter)
- Inkl. Dampfschutz-Blech
- Gerätemaße: 81,5 x 44,8 x 57,3 cm

**Sonderzubehör**

- SGZ1010 Schlauchverlängerung Zu- und Ablauf
- SMZ1051EU Netzkabel mit EU-Stecker 5m

Weiteres Sonderzubehör inkl. Abbildungen finden Sie ab Seite 218.



UPE: 896,- €\*

Serie | 2  
SPI2IKS10E Edelstahl**Leistung und Verbrauch**

- Energieeffizienzklasse<sup>1</sup>: F
- Energie<sup>2</sup> / Wasser<sup>3</sup>: 78 kWh / 9,5 Liter
- Fassungsvermögen: 9 Maßgedecke
- Programmdauer<sup>4</sup>: 3:35 (h:min)
- Geräuscheffizienzklasse: C
- Geräusch-Wert: 48 dB(A) re 1 pW
- Energieverbrauch bei Warmwasseranschluss im Programm Eco 50 °C: 0,60 kWh

**Programme und Optionen**

- 5 Programme: Eco 50 °C, Auto 45-65 °C, Intensiv 70 °C, 1h 65 °C, Favorit
- Vorspülen
- 3 Sonderfunktionen: Fernstart, Extra Trocknen, Speed Perfect
- Maschinenpflege-Programm
- Zusatzfunktion über die Home Connect App: Silence on demand

**Spültechnologie und Sensorik**

- Aquasensor
- Dosier Assistent
- Eco Silence Drive
- Duo Power Sprüharme im Oberkorb
- Reiniger-Automatik
- Innenbehälter/Boden: Edelstahl/Edelstahl

**Korbssystem**

- Normal Korbssystem
- Höhenverstellbarer Oberkorb
- Komfortrollen im Unterkorb
- Korbstopper (Rack Stopper) gegen ein Überrollen des Unterkorbes
- Besteckablage im Oberkorb
- Vario-Besteckkorb im Unterkorb
- Tassenablage im Oberkorb (2-teilig)

**Anzeige und Bedienung**

- Home Connect-fähig über WLAN
- Klartext-Beschriftung (englisch)
- Elektronische Restzeit-Anzeige in Minuten
- Startzeitvorwahl: 1-24 Stunden

**Technische Informationen (H x B x T) und Zubehör**

- AquaStop: eine Bosch Garantie bei Wasserschäden – ein Geräteleben lang.<sup>5</sup>
- Tastensperre
- Glasschutz-Technik
- Salzeinfüllhilfe (Trichter)
- Inkl. Dampfschutz-Blech
- Gerätemaße: 81,5 x 44,8 x 57,3 cm

**Sonderzubehör**

- SGZ1010 Schlauchverlängerung Zu- und Ablauf
- SMZ1051EU Netzkabel mit EU-Stecker 5m

Weiteres Sonderzubehör inkl. Abbildungen finden Sie ab Seite 218.

<sup>1</sup> Auf einer Energieeffizienzklassen-Skala von A bis G. <sup>2</sup> Energieverbrauch kWh / 100 Betriebszyklen (im Programm Eco 50 °C). <sup>3</sup> Wasserverbrauch in Liter/Betriebszyklus (im Programm Eco 50 °C). <sup>4</sup> Programmdauer im Programm Eco 50 °C. <sup>5</sup> Detaillierte Garantiebedingungen finden Sie unter <https://www.bosch-home.at/mybosch/kostenlose-garantieverlaengerung/garantiebedingungen-aquastop> \* Unverbindliche Preisempfehlung des Herstellers inkl. gesetzlicher MwSt.

## Sonderzubehör Geschirrspüler Innenausstattung



**SMZ2014 – Gläserkorb dunkelgrau mit Pendelstagen**

Immer verwendbar bei Vario Flex-, Vario Flex Plus- und Vario Flex Pro-Körben



**SMZ5300 – Stielglas-Korb**

Immer verwendbar bei Vario Flex-, Vario Flex Plus- und Vario Flex Pro-Körben



**SGZ6BH00 – Flaschenhalter grau**

Flaschenhalter – passend für alle 60 cm breiten Geschirrspüler mit Edelstahlboden



**SMZ5100 – Vario Besteckkorb (60 cm Geräte)**

Verwendbar bei allen Bosch 60 cm breiten Geschirrspülern



**SPZ5100 – Vario Besteckkorb (45 cm Geräte)**

Verwendbar bei allen Bosch 45 cm breiten, sowie bei Kompakt- und Active Water Smart-Geschirrspülern



**SMZ5000 – Spülhilfe-Set**

(vierteilig = Backblechsprühkopf; Flaschenhalter, Zusatzbesteckkorb, 3 Kleinteilehalter) Nur verwendbar bei allen Bosch 60 cm und 45 cm breiten Geschirrspülern



**SMZ5002 – Silberglanzkassette<sup>1</sup>**

Verwendbar bei allen Bosch 60 cm und 45 cm breiten Geschirrspülern

<sup>1</sup> Abbildung ähnlich

## Sonderzubehör Geschirrspüler Einbau



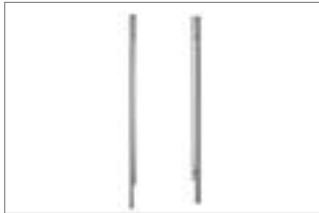
**SMZ2044 – Edelstahltür- und Sockelblende integriert**  
Nur für 81,5 cm hohe, 60 cm breite integrierte Geräte mit Edelstahlboden



**SPZ2044 – Edelstahltür- und Sockelblende integriert**  
Nur für 81,5 cm hohe, 45 cm breite integrierte Geräte mit Edelstahlboden

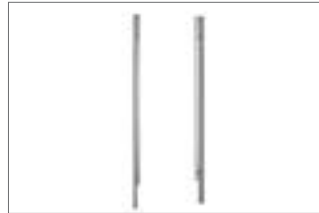


**SMZ2056 – Vorsattür Edelstahl**  
Nur für 60 cm breite vollintegrierte Geschirrspüler mit Edelstahlboden (Griff = Serie | 6 Backöfen)



**SGZ0BI01 / SGZ0BI11 – Verblendungsleisten Edelstahl**  
SGZ0BI01 – Verwendbar bei allen Bosch 60 cm breiten Geschirrspülern mit 81,5 cm Höhe (nicht Solo) mit Edelstahlboden

SGZ0BI11 – Verwendbar bei allen Bosch 60 cm breiten Geschirrspülern mit 86,5 cm Höhe (nicht Solo) mit Edelstahlboden



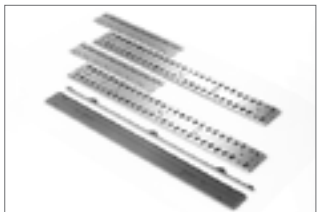
**SGZ0BI02 / SGZ0BI22 – Verblendungsleisten Edelstahl**  
SGZ0BI02 – Verwendbar bei allen Bosch 60 cm und 45 cm breiten Geschirrspülern mit 81,5 cm Höhe (nicht Solo) mit Polinoxboden

SGZ0BI22 – Verwendbar bei allen Bosch 60 cm breiten Geschirrspülern mit 86,5 cm Höhe (nicht Solo) mit Polinoxboden



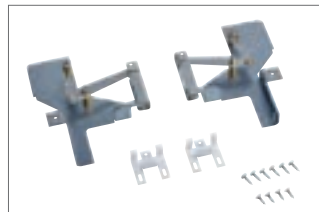
**SMZ5035 – Edelstahlverblendungssatz (81,5 cm)¹ für Hocheinbau**  
Verwendbar bei allen Bosch 60 cm breiten Geschirrspülern mit 81,5 cm Höhe (nicht Solo) mit Edelstahlboden

**SMZ5045 – Edelstahlverblendungssatz (81,5 cm)¹ für Hocheinbau**  
Verwendbar bei allen Bosch 60 cm breiten Geschirrspülern mit 86,5 cm Höhe mit Edelstahlboden



**SGZ8BI00 – Verbindungsschienen**  
Zweiteilige Metallschienen aus verzinktem Stahl, für die Montage von mehrteiligen Möbelfronten an vollintegrierte Geschirrspüler

- Geeignet für 60 cm breite Geschirrspüler (Gerätehöhe: 81,5+86,5 cm) mit und ohne VarioScharnier
- Geeignet für 45 cm breite Geschirrspüler mit VarioScharnier



**SMZ5003 – Klappscharnier für hohe Korpusmaße**  
Nur für integrierte und vollintegrierte Geschirrspüler mit Edelstahlboden



**SGZ1010 – AquaStop-Verlängerung (Zu- und Ablauf)**  
Verwendbar bei allen Bosch Geschirrspülern

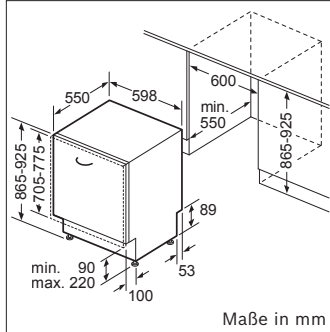


**SMZ1051EU – Verlängerungskabel für Elektroinstallation mit Schukostecker, Länge 500 cm**  
Passend für alle Bosch Geschirrspüler mit 60 cm und 45 cm Breite

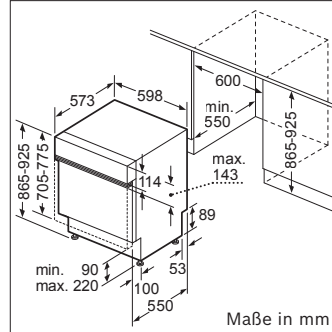
<sup>1</sup> Abbildung ähnlich

# Einbauzeichnungen Geschirrspüler

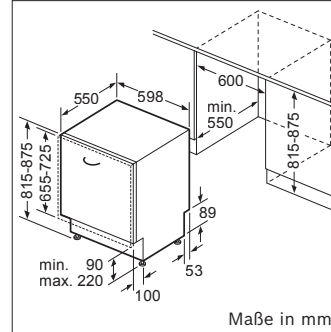
## Geschirrspüler



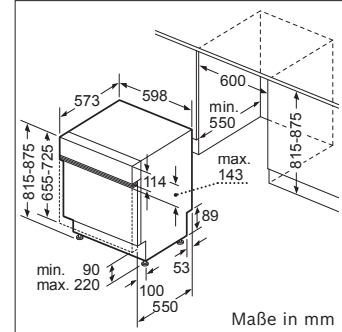
SBV... | SBD...



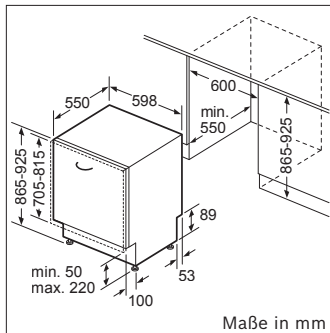
SBI...



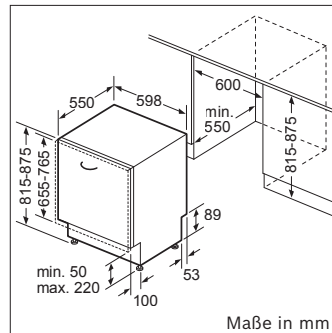
SMV... | SMD...



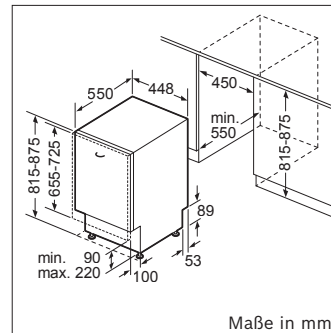
SMI...



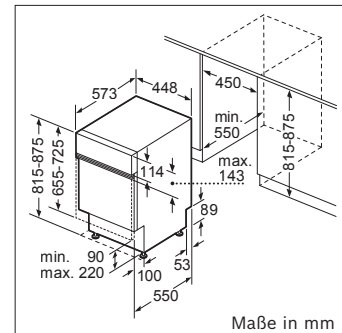
SBH...



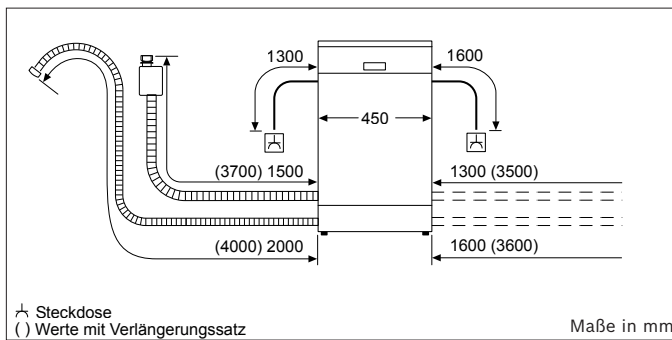
SMH...



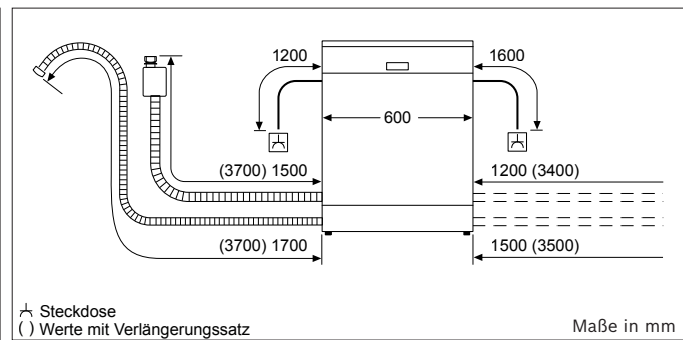
SPV...



SPI...



Steckdose  
( ) Werte mit Verlängerungssatz  
alle Geschirrspüler 45 cm



Steckdose  
( ) Werte mit Verlängerungssatz  
alle Geschirrspüler 60 cm

## Einbauhinweise

### Türfedern

#### 45 cm schmale Geschirrspüler

Alle **vollintegrierten Spüler** können im Auslieferungszustand Türfronten von 2,5 kg bis 7,5 kg tragen. Ersatzfedern sind über den Kundendienst bis 11,5 kg erhältlich.

Alle **integrierten Spüler** können im Auslieferungszustand Türfronten von 2,5 kg bis 6,5 kg tragen. Ersatzfedern sind über den Kundendienst bis 11,5 kg erhältlich.

#### 60 cm breite Geschirrspüler

Alle **Vario Scharnier 60 cm Geschirrspüler** können 4,5-11,0 kg tragen. Alle **86,5 cm hohen vollintegrierten Spüler** können im Auslieferungszustand Türfronten von 3,0 kg bis 10,0 kg tragen. Ersatzfedern für Geräte  $\geq 40\text{dB}$  sind bis zu 11,5kg über den Kundendienst erhältlich. Für Geräte  $\leq 39\text{dB}$  sind keine Ersatzfedern über den Kundendienst erhältlich.

Alle **anderen Spüler** können im Auslieferungszustand Türfronten von 2,5 kg bis 8,5 kg tragen. Ersatzfedern sind über den Kundendienst bis 11,5 kg erhältlich.

#### Allgemeiner Hinweis:

Der Federtausch darf nur durch einen Kundendiensttechniker durchgeführt werden.

**Das Gewicht der Türfront muss annähernd gleich verteilt sein.**

### Einbaurestriktionen für das Time Light-Modul

Maximale Größe der Möbelfront beim Standard Scharnier  
81er Geräte: 725 mm  
86er Geräte: 775 mm

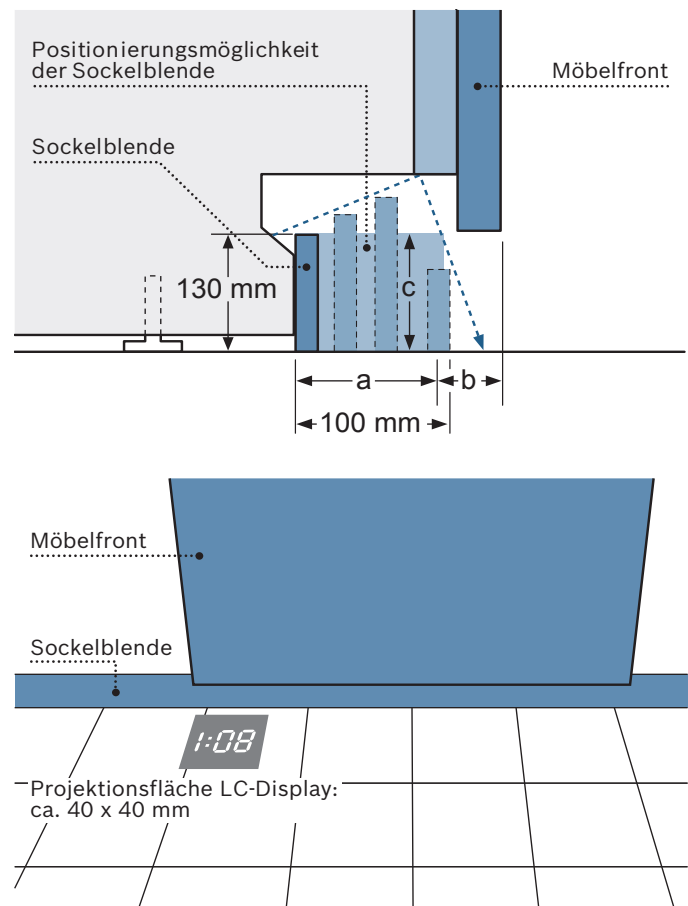
Siehe bitte Grafik rechts:  
Sockelblendenvorsprung (Maß **a**) darf maximal 60 mm betragen (bei 130 mm Sockelhöhe).

Daraus ergibt sich ein minimaler Sockelblendenrücksprung (Maß **b**) von 40 mm plus Möbelfront.

Maximale Sockelblendenhöhe (Maß **c**) siehe Einbautabelle auf Seite 204:

(maximale Sockelhöhe für Situation mit Time Light abzüglich 30 mm; entspricht Einbausituation oberhalb der roten Linie in Einbautabelle auf Seite 204)

#### Kein Einsatz im Hocheinbau!



Perfekt war noch nie so einfach.

# Waschmaschine und Wäschetrockner.



## Waschmaschine und Wäschetrockner, vollintegrierbar



UPE: 1.639,- €\*

Serie | 8  
Waschmaschine WIW28443 Weiß



### Leistung und Verbrauch

- Energieeffizienzklasse<sup>1</sup>: C
- Energie<sup>2</sup> / Wasser<sup>3</sup>: 62 kWh / 45 Liter
- Fassungsvermögen: 1-8 kg
- Programmdauer<sup>4</sup>: 3h:26min
- Schleudereffizienzklasse: B
- Schleuderleistung<sup>5</sup>: 1.400 – 400 U/min
- Geräuscheffizienzklasse: A
- Geräuschwert Schleudern<sup>6</sup>: 66 dB (A) re 1 pW

### Programme

- Standardprogramme: Baumwolle, Pflegeleicht, Fein/Seide, Wolle-Handwäsche
- Spezialprogramme: Daunen, Trommel reinigen (mit Erinnerungsfunktion), Hemden/Blusen, Jeans/Dunkle Wäsche, Schnell/Mix leise (Night Wash), Schleudern/Abpumpen, Schnell/Mix, Sportswear, Spülen, Extra Kurz 15'/30'

### Optionen

- Touch Control-Tasten: Vorwäsche, Spülen Plus, Fertig in, Temperatur, Start / Pause mit Nachlegefunktion, Drehzahlabwahl/Spülstop
- Speed Perfect

### Komfort und Sicherheit

- Time Light: projiziert Programmstatus und Restlaufzeit gut sichtbar auf jeden Boden.
- Eco Silence Drive mit 10 Jahren Garantie
- Großes Display für Programmablauf und Beladungsempfehlung
- Nachlegefunktion
- Anti Vibration Design
- ActiveWater Plus: für effizienteste Wassernutzung auch bei kleinen Waschladungen dank automatischer Beladungskennung.
- Trommelinnenbeleuchtung: LED
- Leichtreinigungsschublade
- Flüssigwaschmitteleinsatz
- Bullaugen-Anschlag links
- Möbeltüranschlag wechselbar
- AquaStop: eine Bosch Garantie bei Wasserschäden - ein Geräteleben lang<sup>7</sup>

### Technische Informationen (H x B x T)

- Gerätegröße: 81,8 x 59,6 x 54,4 cm
- Von vorne verstellbare hintere Gerätefüße
- verstellbare Sockelhöhe: 15 cm
- verstellbare Sockeltiefe: 6,5 cm
- vollintegrierbar

### Sonderzubehör

- WMZ20441 Höhenverstellfüße
- WMZ2381 Zulauf-Verlängerung
- WMZ2200 Bodenbefestigung



UPE: 2.029,- €\*

Serie | 6  
Wäschetrockner WKD28543 Weiß



### Leistung und Verbrauch

- Energieeffizienzklasse Waschen und Trocknen<sup>1</sup>: E
- Energieeffizienzklasse Waschen<sup>1</sup>: E
- Energie<sup>2</sup> / Wasser<sup>3</sup> Waschen und Trocknen: 266 kWh / 68 Liter
- Energie<sup>4</sup> / Wasser<sup>5</sup> Waschen: 77 kWh / 44 Liter
- Fassungsvermögen Waschen und Trocknen: 1–4 kg
- Fassungsvermögen Waschen: 1–7 kg
- Programmdauer Waschen und Trocknen<sup>6</sup>: 5h:30min
- Programmdauer Waschen<sup>6</sup>: 2h:50min
- Schleudereffizienzklasse: B
- Schleuderleistung<sup>7</sup>: 1.355 – 600 U/min
- Geräuscheffizienzklasse: A
- Geräuschwert Schleudern: 72 dB (A) re 1 pW

### Programme

- Spezialprogramme: Allergie Plus/Hygiene, Extra Kurz 15', Flusenspülen, Mix, Schnell/Mix leise, Schleudern/Abpumpen, Sportswear, Spülen/Schleudern, Fein/Seide, Wolle/Handwäsche
- Spezialprogramme Trocknen: Flusenspülen

### Optionen

- Tasten: Start, Drehzahlabwahl, Ändern, Menü, Trocknen, Temperatur und 24 h Fertig in

### Komfort und Sicherheit

- Vollelektronische Einknopf-Bedienung für alle Wasch- und Spezialprogramme
- Großes Display für Programmablauf, Temperatur, Drehzahl, Restzeit und 24 h Endezeitvorwahl, Anzeige der Trockenziele
- AutoDry-Funktion, Zeitprogramme
- ActiveWater Plus: für effizienteste Wassernutzung auch bei kleinen Waschladungen dank automatischer Beladungskennung.
- Schaumerkennung
- Unwuchtkontrolle
- Signal am Programmende
- Kindersicherung
- Bullaugen-Anschlag links
- AquaStop: eine Bosch Garantie bei Wasserschäden - ein Geräteleben lang<sup>8</sup>

### Technische Informationen (H x B x T)

- Gerätegröße: 82,0 x 59,5 x 58,4 cm
- Von vorne verstellbare hintere Gerätefüße
- verstellbare Sockelhöhe: 16,5 cm
- verstellbare Sockeltiefe: 6,5 cm
- vollintegrierbar

### Sonderzubehör

- WMZ2200 Bodenbefestigung
- WMZ2380 Zulauf-Verlängerung

<sup>1</sup> Auf einer Energieeffizienzklassen-Skala von A bis G.

<sup>2</sup> Energieverbrauch in kWh/100 Waschzyklen (im Programm Eco 40 – 60).

<sup>3</sup> Gewichteter Wasserverbrauch in Litern/Waschgang (im Programm Eco 40 – 60).

<sup>4</sup> Laufzeit für das Programm Eco 40 – 60.

<sup>5</sup> Der angegebene Wert ist gerundet.

<sup>6</sup> Im Schleudergang des Eco 40 – 60-Programms.

<sup>7</sup> Detaillierte Garantiebedingungen finden Sie unter <https://www.bosch-home.at/mybosch/kostenlose-garantieverlaengerung/garantiebedingungen-aquastop>

\* Unverbindliche Preisempfehlung des Herstellers inkl. gesetzlicher MwSt.

<sup>1</sup> Auf einer Energieeffizienzklassen-Skala von A bis G.

<sup>2</sup> Energieverbrauch in kWh/100 Zyklen „Waschen und Trocknen“ (im Programm Eco 40 – 60).

<sup>3</sup> Gewichteter Wasserverbrauch in Litern/Zyklus „Waschen und Trocknen“ (im Programm Eco 40 – 60).

<sup>4</sup> Energieverbrauch in kWh/100 Waschzyklen (im Programm Eco 40 – 60).

<sup>5</sup> Gewichteter Wasserverbrauch in Litern/Waschgang (im Programm Eco 40 – 60).

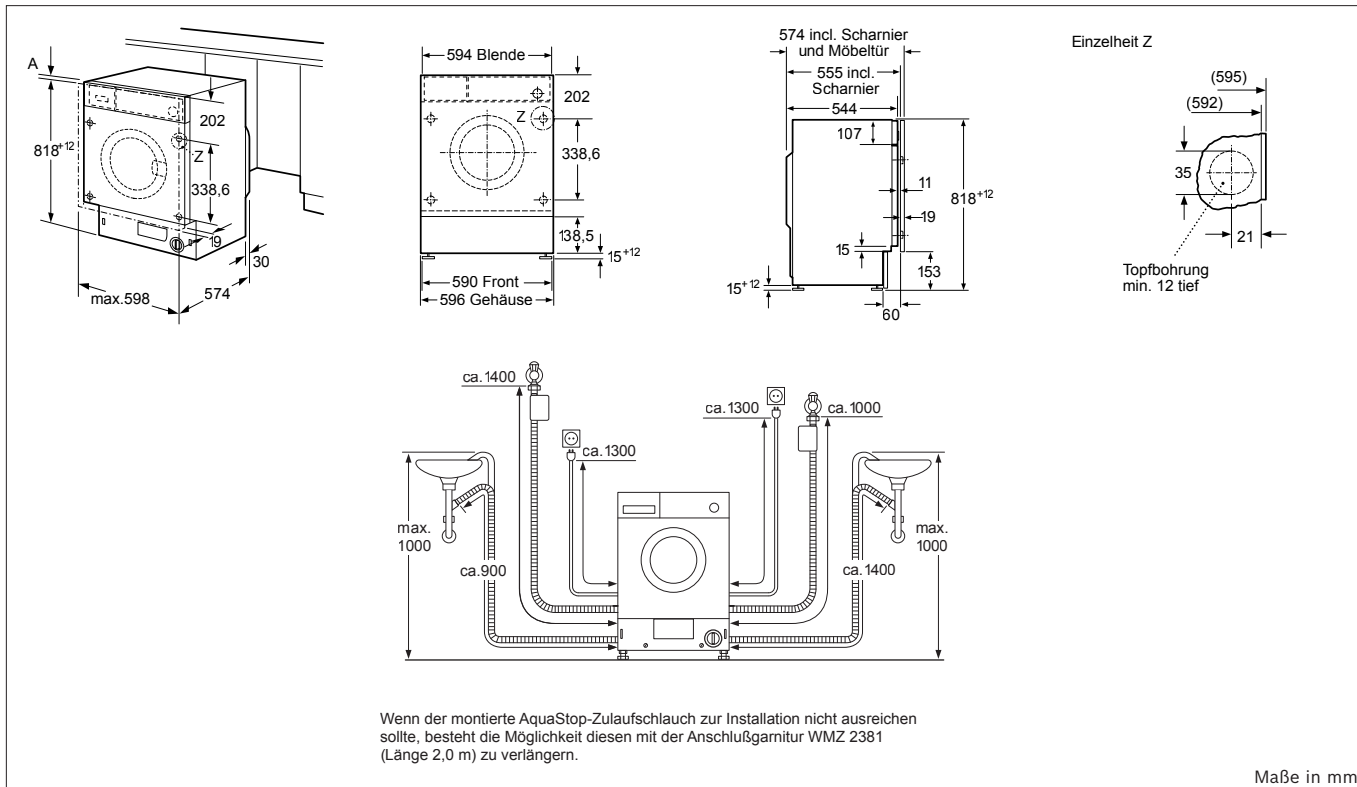
<sup>6</sup> Laufzeit für das Programm Eco 40 – 60, im Zyklus „Waschen und Trocknen“ / nur im Waschzyklus.

<sup>7</sup> Der angegebene Wert ist gerundet.

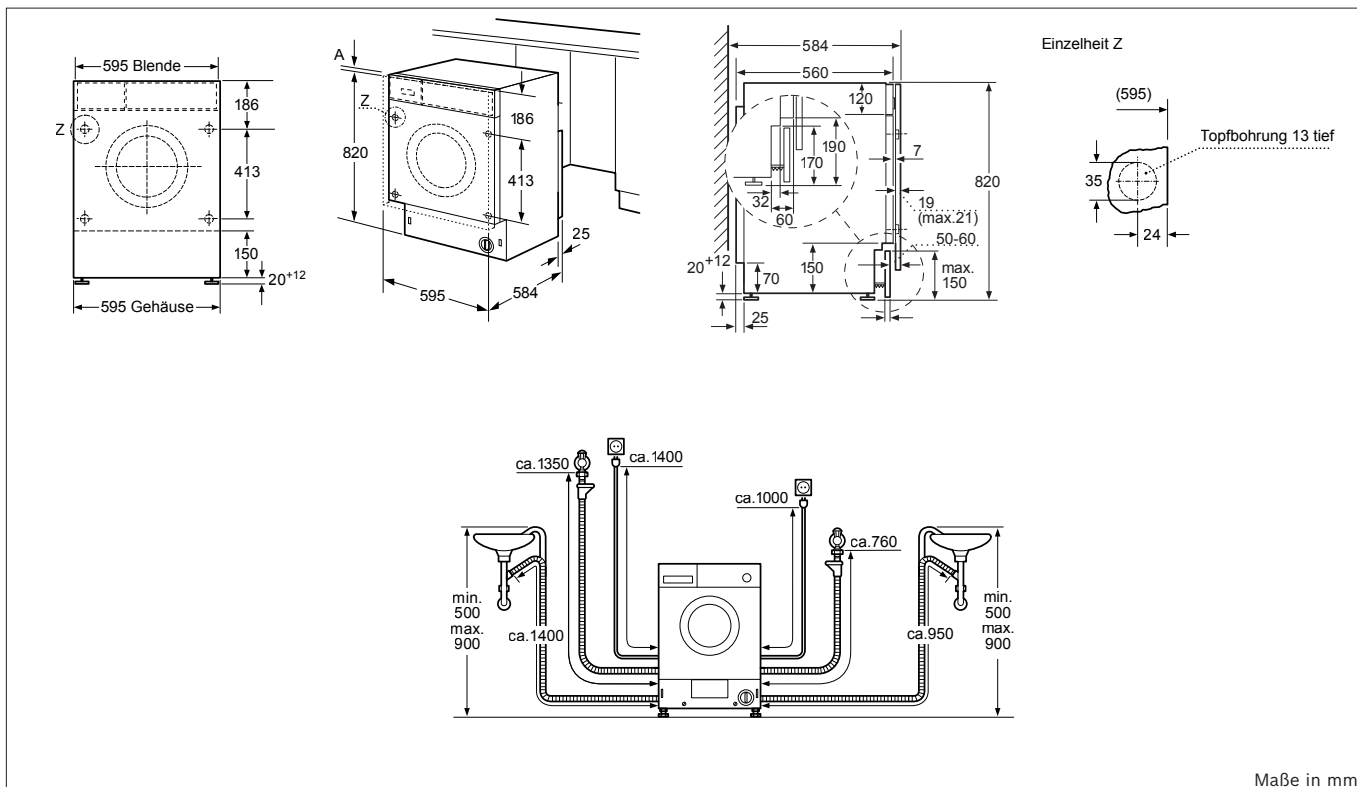
<sup>8</sup> Detaillierte Garantiebedingungen finden Sie unter <https://www.bosch-home.at/mybosch/kostenlose-garantieverlaengerung/garantiebedingungen-aquastop>

# Einbauzeichnungen Waschmaschine und Wäschetrockner

## Waschmaschine | Wäschetrockner



WIW 28443



WKD 28543



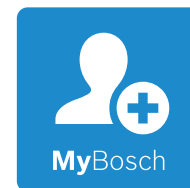




Immer und überall.

# 100% auch nach dem Kauf.

Unsere Service-Experten stehen Ihnen jederzeit mit Rat und Tat zur Seite – persönlich, kompetent und zuverlässig.



## Von Mensch zu Mensch.



### Reparaturannahme und Ersatzteilbestellung.

Unser Kundendienst steht Mo. – Fr. von 07.00 – 20.00 Uhr und Sa. – So. von 08.00 – 18.00 Uhr zur Verfügung.  
Telefon: **0810 550 511**



### Beratung vor und nach dem Kauf.

Das Infoteam steht mit Rat und Tat zur Seite. Mo. – Do. von 08.00 – 17.00 Uhr und Freitag von 08.00 – 13.00 Uhr.  
Telefon: **0810 700 400**



### Kundenorientierte Servicezeiten.

Reparaturtermine können rund um die Uhr online gebucht werden. Unsere Techniker sind flächendeckend in Österreich verfügbar.



### Faire Reparaturpreise.

Absolute Preissicherheit. Klarheit von Anfang an.

## MyBosch. Der digitale Produktbegleiter unter mybosch.at



### Einmal registrieren. Vielfach profitieren.

Verlängerte Garantien, Produktzugaben und exklusive VIP-Angebote.



### Alles, was man wissen muss.

#### Wenn man es wissen muss.

Gebrauchsanleitungen und Gerätedaten einfach abrufen.



### Der Draht zu uns. Einfach und schnell.

Über die MyBosch Homepage mybosch.de oder die MyBosch Service-Hotline: **0810 700 400.**



### Tipps und Tricks. Individueller Service.

MyBosch erklärt alles, was man zu seinem Bosch Hausgerät wissen muss.

**BSH Hausgeräte Gesellschaft mbH | Quellenstraße 2a | 1100 Wien | Österreich**  
**www.bosch-home.at**



**Bosch auf Facebook:**  
Facebook.com/BoschHomeAT



**Bosch auf Instagram:**  
instagram.com/boschhomeat



#LikeABosch Kampagne auf YouTube entdecken:

## Vertrieb Hausgeräte

BSH Hausgeräte Gesellschaft mbH  
Vertrieb BOSCH Innendienst  
Quellenstraße 2a,  
1100 Wien

Tel.: (01) 60575 - 0  
Montag – Donnerstag: 8.00 – 17.00 Uhr  
Freitag: 8.00 – 12.30 Uhr

## Kundendienst Hausgeräte

**Kundendienst und Service Shop:**  
Ersatzteilverkauf, Zubehörversand und Kleingeräteannahme  
Quellenstraße 2a, Postfach 122, 1100 Wien

**Öffnungszeiten:**  
Montag – Donnerstag: 8.00 – 17.00 Uhr  
Freitag: 8.00 – 13.00 Uhr

**Reparaturservice:** vie-servicecenter@bshg.com  
**Ersatzteilbestellung:** vie-ersatzteilbestellung@bshg.com

**7 Tage die Woche erreichbar:** Tel.: 0810 550 511

## Perfect Cooking Kochveranstaltungen

Wie dir mit Bosch Geräten einfach ein perfektes Ergebnis gelingt, erlebst du bei unseren Kochveranstaltungen.

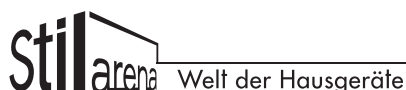
[www.bosch-home.at/perfectcooking](http://www.bosch-home.at/perfectcooking)



## SIMPLY YUMMY

Über 1.500 leckere Back- und Kochrezepte,  
inkl. Schritt für Schritt Video- bzw. Fototutorial  
in einer App oder unter [www.Simple-Yummy.de](http://www.Simple-Yummy.de)

Jetzt kostenlos herunterladen:



Welt der Hausgeräte

Inspiration und maßgeschneiderte Beratung bietet die Stilarena auf 1200 m<sup>2</sup> in der Quellenstraße 2a, 1100 Wien.  
Für Ihre persönliche Beratung in unserem Schauraum bitten wir um eine online Terminvereinbarung.

Montag, Dienstag, Donnerstag, Freitag: 9.00 – 18.00 Uhr  
Samstag: 9.00 – 12.30 Uhr

[www.stilarena.at](http://www.stilarena.at)

**Impressum:** Q8ABP00383 – 10/2023 – Technische Änderungen, Druckfehler und Liefermöglichkeiten vorbehalten.

**Medieninhaber:** BSH Hausgeräte Gesellschaft mbH Wien, Bosch und die Bildmarke sind registrierte Marken der Robert Bosch GmbH, Germany.  
Nachdruck, auch auszugsweise nur mit Genehmigung des Herausgebers. **Hersteller:** GZD MEDIA GMBH, Dornierstr. 6, 71272 Renningen;  
Johann Sandler GesmbH & Co KG, Druckereiweg 1, 3671 Marbach an der Donau. Evtl. Farbdifferenzen sind drucktechnisch bedingt.