

FÜR DEN KÜCHEN- UND MÖBELFACHHANDEL

NEFF
cook. create. inspire.



NEFF
Collection
PARTNER

NEFF COLLECTION

DAS PROGRAMM 2023/2024

*Erleben Sie
die neue NEFF
COLLECTION*





LIEBE NEFF COLLECTION PARTNER,
wir freuen uns, Ihnen unsere neue NEFF Collection vorstellen zu dürfen – eine der größten und umfangreichsten Produkteinführungen in der Geschichte unserer Marke.

Freuen Sie sich auf eine Einbaugeräteserie, die das Kochen zu einem Erlebnis und das Genießen zu einer puren Freude macht. Freuen Sie sich auf eine **neue Flexibilität**, die ihres Gleichen sucht und dabei ganz neue Maßstäbe in der **individuellen Gestaltung** der Küche setzt.

Nehmen Sie sich Zeit, um unsere einzigartigen Einbaugeräte in allen ihren Facetten zu entdecken und genießen Sie das Besondere – mit unserer neuen NEFF Collection.

Inhalt

Offen für INDIVIDUALITÄT mit Flex Design, Flex Control, Twist Pad Flex® und Slide & Hide®	004 – 013
Einbaubacköfen Maßzeichnungen	014 – 045 046 – 053
Einbau-Kompaktgeräte Maßzeichnungen	054 – 073 074 – 079
Seamless Combination® Nahtlose Einbau-Kombinationen	080 – 085
Autarke Kochfelder Maßzeichnungen	086 – 109 110 – 115
Dunst- und Kochfeldabzüge Integrierte Kochfeldabzüge Maßzeichnungen Ausfahrbare Dunstabzüge aus Glas Maßzeichnungen Dunstabzüge Maßzeichnungen	116 – 121 122 – 127 128 – 141 142 – 145 146 – 155 156 – 166 167 – 171
Geschirrspüler Maßzeichnungen	172 – 189 190 – 193
Kühl- und Gefriergeräte Maßzeichnungen	194 – 218 219 – 231



Offen für **INDIVIDUALITÄT**

Die neue NEFF Collection – so *einzigartig* wie Sie

Wir bei NEFF sind davon überzeugt, dass Offenheit der Schlüssel zur Entfaltung von Ideen und Kreativität ist. Diese Lebensanschauung teilen wir seit jeher mit allen Hobbyköchen und Genießern auf der ganzen Welt. Menschen mit Lust auf Außergewöhnliches und der Suche nach unkonventionellen Lösungen – innerhalb und außerhalb der Küche. **Menschen, die Individualität vorziehen. Menschen wie Sie.**

Sie haben uns dazu inspiriert, Küche neu zu denken: **Ihre Küche – ein Ort, der Ihre Persönlichkeit widerspiegelt.**

Unsere neue NEFF Collection ist ein einzigartiges Einbaugeräte-Programm, das Ihnen die größtmögliche Flexibilität bietet, Ihre Küche nach **Ihrem** Geschmack zu gestalten und zu nutzen – und nicht anders.

***Mehr Individualität durch mehr Flexibilität.
Das gibt es nur von Neff***

FLEX DESIGN

Machen Sie Ihre Küche zu Ihrer ganz eigenen.

Mit den neuen Designelementen, wie Griff und seitliche Lisenen in vier charakteristischen Farben, gestalten Sie Ihre Küche zu jeder Zeit ganz nach Ihrem individuellen Stil.



FLEX CONTROL

Die revolutionäre Art Ihre Geräte flexibel und ganz nach den eigenen Wünschen zu steuern.

Ihre Geräte sollten sich Ihrem Kochstil anpassen und nicht anders herum. Bedienen Sie Backofen und Kaffeevollautomat per Touch oder Twist, ganz wie Sie es persönlich bevorzugen. Das neue Premiumdisplay passt sich sofort Ihren individuellen Wünschen an.



TWIST PAD FLEX®

Genießen Sie intuitives Kochen mit dem magnetischen, abnehmbaren Twist Pad Flex®.

Präzise, einfache und schnelle Bedienung von Kochfeld, Backofen und Kaffeevollautomaten.



SLIDE & HIDE®

Seit über 20 Jahren sind wir davon überzeugt, dass ihrer Kreativität nichts im Weg stehen sollte – auch keine Ofentür.

Die einzige voll versenkbare Backofentür Slide & Hide® ermöglicht einen freien und ungehinderten Zugriff auf den Garraum. Jetzt neu mit komfortabler Soft-Close-Funktion.

Offen für INDIVIDUELLEN STIL

mit Flex Design

Verändern Sie den Stil Ihrer Küche – ganz nach Ihrem Geschmack. Zu jeder Zeit.

Mit individuellen Details machen Sie Ihre Einrichtung unverwechselbar und zu Ihrer persönlichen Wohlfühloase. Das gilt ganz besonders für Ihre Küche.

Mit **NEFF Flex Design** bieten wir Ihnen die Möglichkeit, den Look Ihrer Küche noch individueller zu gestalten. Wählen Sie für die austauschbaren Designelemente von Backofen, Kochfeld, Dunstabzug oder Kaffeevollautomat aus 4 charakteristischen Farben aus. Neben Griffen und Lisenen ist auch das **Twist Pad Flex®** in der Farbpalette Brushed Bronze, Deep Black, Metallic Silver und Anthracite Grey erhältlich. Und falls sich Ihr Geschmack einmal ändern sollte oder Sie einen neuen Stil bevorzugen: die Designelemente können jederzeit ganz einfach ausgetauscht werden.



Brushed Bronze



Anthracite Grey



Metallic Silver



Deep Black



Sie möchten frischen Wind in Ihrer Küche? Neuer Look, andere Ästhetik? Mit Flex Design geht ein Wechsel auch nach dem Küchenkauf ganz leicht – einfach Designelemente nach Wunsch auswählen und austauschen.



Seamless Combination® mit Flex Design – Ihre Lieblingsgeräte verschmelzen nahtlos miteinander – mit jederzeit austauschbaren Designelementen in Ihrer Wunschfarbe. Auch das neue Twist Pad Flex® fügt sich harmonisch in Ihr Küchendesign ein.

*Begeistert von der neuen, flexiblen
NEFF Collection:*

CHRIS GLASS

*Ein Designer mit vielen Talenten.
Er arbeitet als Innenarchitekt,
Koch und Moderator.*

Kochen ist für ihn ein wichtiger Aspekt als guter Gastgeber. Ihm liegt viel daran, eine besondere Atmosphäre und damit ein einzigartiges Erlebnis zu schaffen. Ein außergewöhnlicher Mensch auf seiner Reise – *bewegt von Inspiration, angetrieben von Leidenschaft, beim Design und beim Kochen.*





*Inspiziert von der Vielfalt
der Möglichkeiten:*

ANAHITA SADIGHI

*Sie ist Deutschlands jüngste Galerie-
besitzerin – Ausdruck Ihres starken
Charakters.*

Ihre künstlerische Vielfalt zeigt, wie
Kontraste zum Impuls für Innovation
werden können. Sie ist eine bemerkens-
werte junge Frau, die viele unter-
schiedliche Einflüsse aufnimmt und so
verinnerlicht, dass dadurch die inspi-
rierende Vielfalt in ihrer Küche und
Galerie entstehen



Offen für einen persönlichen TOUCH – oder TWIST mit Flex Control



Premium 6,8" TFT Touch Display



Premium 6,8" TFT Touch Display mit Twist Pad Flex®



Premium 6,8" TFT Touch Display mit 2 x Twist Pad Flex®



Die revolutionäre Art Ihre Geräte *flexibel und ganz nach den eigenen Wünschen* zu steuern - per Touch oder Twist Pad Flex®

Ihre Geräte sollten zu Ihrem Kochstil passen – und nicht anders herum. Mit **Flex Control** passen sich Ihre Einbaugeräte Ihren *individuellen Wünschen* an.

Ob Sie das **TFT Touch Control Display** wischen und antippen, oder Ihr **Twist Pad Flex®** da anbringen, wo Sie es benötigen, das hochauflösende Display passt sich automatisch an. Ihr Backofen mit **Premium 6,8" TFT Touch Display** kann auch mit zwei **Twist Pad Flex®** bedient werden.

Ihr Vorteil: Präzise Kontrolle und grenzenlose Flexibilität bei der Zubereitung Ihrer Lieblingsgerichte am Kochfeld oder Backofen. Und danach nehmen Sie Ihr **Twist Pad Flex®** einfach rüber zu Ihrem Kaffeevollautomaten und bereiten Ihren Lieblingskaffee zu. Das **Twist Pad Flex®** ist jetzt neu für Backofen und Kaffeevollautomat separat als Zubehör optional bestellbar.

Offen wie kein ANDERER Slide & Hide®

Der *einzig* Backofen mit *voll versenkbarer* Backofentür

Slide & Hide® ist wie gemacht für Individualisten, die leidenschaftlich gern kochen, ohne sich einschränken zu lassen. Die Slide & Hide® Backöfen bieten buchstäblich mehr Raum zur Entfaltung Ihrer Kreativität. Ein spezielles Dämpfungssystem ermöglicht, dass die Tür geräuschlos und in einem Schwung in das Gehäuse des Backofens gleitet. Der mitdrehende Türgriff schwenkt beim Öffnen entgegen der Türbewegung mit und liegt stets in angenehmer Position in der Hand.

Der Garraum ist bei einem Slide & Hide® Backofen genau so groß wie bei einem Backofen mit gewöhnlicher Klapptür. Überaus angenehm ist das geräuschlose und sanfte Schließen der Backofentür dank der neuen **Soft-Close-Funktion**.



Offen für INTUITION

mit Twist Pad Flex®



Ein genialer Dreh für Ihre Küche

Kochen ist sinnlich. Und Kochen ist spannend – von der Beschaffenheit der Zutaten bis zur Kontrolle des Kochvorgangs. Ein Koch muss jederzeit ein gutes Gefühl haben. Und bestenfalls intuitiv und instinktiv mit dem in Verbindung stehen, was er gerade macht. Wir haben einen Weg gefunden, dass in der Küche alles rund läuft. Und zwar nicht nur an einem Gerät, denn das magnetische **Twist Pad Flex®** bietet die präzise und einfache Bedienung des Kochfelds, des Backofens und des Kaffeevollautomaten. Einfach andocken und loslegen. Intuitiv und ganz im eigenen Flow. Mit dem **Twist Pad Flex®** aktivieren und regeln Sie die Kochzonen auf dem Kochfeld. Oder Sie brühen sich eine frische Tasse Kaffee am Kaffeevollautomaten oder backen einen Geburtstagskuchen im Backofen – *in einem Dreh* mit dem **Twist Pad Flex®**.

Probiert gerne Neues aus und lebt den Zauber des Experimentierens

ROBERT AMES

Er ist ein erfolgreicher Dirigent, Kurator und Netzwerker.

Er ist eine Schlüsselfigur für die Verschmelzung von klassischer und zeitgenössischer Musik.

Neues zu entdecken und Grenzen zu überschreiten beflügelt seine Freude an der Kunst. *Seine Neugierde ist der Antrieb in seiner Musik und seiner Küche.*



Genießen Sie DAS BESONDERE

mit weiteren Highlights
aus der NEFF Collection



GENIESSEN SIE IHREN FREIRAUM

Sie kochen mit großer Leidenschaft, sind experimentierfreudig und probieren gerne mal neue Rezepte aus? Sie genießen den besonderen Geschmack und schätzen einen hohen Komfort? Dann lassen Sie sich von unserer neuen NEFF Collection inspirieren – zum Beispiel von unserem **ausfahrbaren Dunstabzug aus Glas**. Er zieht Dämpfe und Blicke magisch an – ganz besonders als Seamless Combination® mit einem NEFF Induktions-Kochfeld.

Ausfahrbarer Dunstabzug aus Glas

Über die Home Connect App kann je nach individuellem Stil jede erdenkliche Farbe für den Dunstabzug aus Glas ausgewählt werden.

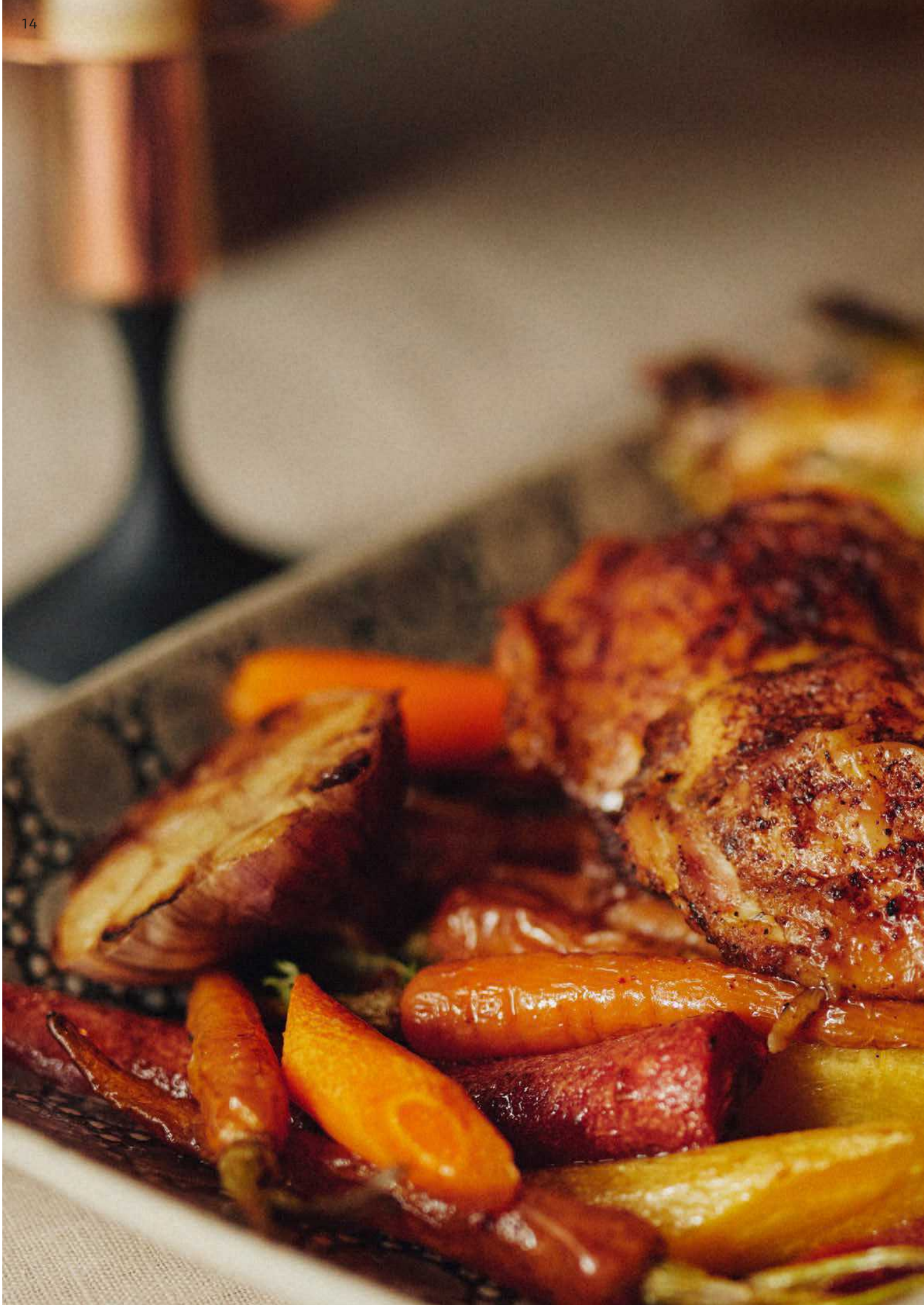
NAHTLOSE KOMBINATION IHRER WUNSCHGERÄTE

Sie können Ihren NEFF Backofen mit unseren Kompaktgeräten sowie Wärme- und Zubehörschubladen ganz nach Ihren Wünschen kombinieren. Unsere **Seamless Combination®** Lisenen – jetzt neu in vier verschiedenen Farben und vielen Längenvarianten erhältlich – ermöglichen es Ihnen, unsere N90 und N70 Slide & Hide Backöfen und unsere Kompaktgeräte sowie Wärme- und Zubehörschubladen zu einem einzigartigen Kochzentrum zu verbinden. Zusammen mit **Flex Design** bringen Sie Ihren persönlichen Touch in Ihrer Wunschfarbe in die Küche.

Mehr dazu ab Seite 80

Offen für KREATIVE VIELFALT

Seamless Combination® – jetzt in vielen
Varianten ganz NEU erlebbar



NEFF COLLECTION

Einbaubacköfen



*Die besten Argumente für Einbaubacköfen
der NEFF Collection*

16 – 21

*Einbaubacköfen im Überblick und
Werteklassen*

22 – 23

*Geräte mit Full Steam, Intensive Steam,
Vario Steam, Circo Therm®*

25 – 36

Das NEFF Collection Quick Sortiment

38 – 43

VIB-Struktur Einbaubacköfen

44 – 45

Maßzeichnungen / Geräteinformationen

46 – 53



Unsere BACKÖFEN

Im Herzen der Küche



So offen wie kein anderer

Bei uns steht Kreativität nichts im Weg – auch keine Backofentür. Mit *Slide & Hide*® haben wir völlig neu gedacht und bieten bis heute den einzigen Backofen, der mehr Raum für Inspiration und Vielfalt schafft. Sie erleben buchstäblich mehr Freiheit beim Kochen, Braten und Backen. Genießen Sie auch das sanfte Gleiten der Tür mit Soft Open und Soft Close. Weitere besondere Highlights unserer Backöfen sind die neue Funktion *Air Fry* in Kombination mit dem Air Fry Backblech oder das *Dämpfen bis zu 120°C*.

**NEU**

Mehr Individualität durch
mehr Flexibilität:

- Flex Design
- Flex Control
- Twist Pad Flex®
- Slide & Hide®

**NEU****AIR FRY**

*Außen knusprig, innen
zart – mit wenig Öl.*

Mit der neuen Air Fry Funktion können Sie Ihre Lieblingsgerichte auf dem Air Fry Backblech gesünder zubereiten – mit weniger Öl und Kalorien. Ideal für alles Knusprige wie Pommes Frites, Hähnchenflügel, mariniertes oder paniertes Gemüse, Fischstäbchen, Kroketten, Rösti etc.

**CIRCO THERM®**

*Gleichzeitiges Garen auf mehreren
Ebenen*

Circo Therm® Heißluftsystem: Spezielle Rundumhitze, die mit hoher Geschwindigkeit gezielt um die Speisen geführt wird. Mit vielfältigen Vorteilen: schnelles Schließen der Oberfläche bei Brat- und Backgut, kein Saftverlust, keine Geschmacksübertragung. Eine aromasichere Zubereitung – z.B. eines kompletten Menüs – ist auf bis zu drei Ebenen (bei flachen Speisen sogar auf 4 Ebenen) gleichzeitig möglich. Sehr komfortabel: Die Schnellaufheiz-Funktion erspart Ihnen ein langes Vorheizen. Einfach die Speisen ins Backrohr stellen und den Backofen starten. Die Backzeit verkürzt sich um rund 20 %.



FULL STEAM***Der Alleskönner***

Backofen oder Dampfgarer? Wieso für einen entscheiden, wenn beides geht? Ein Full Steam Backofen von NEFF vereint Backofen und Dampfgarer in einem Gerät. Zum Dämpfen, Backen, Regenerieren, zum Sous-vide-Garen und im Kombibetrieb sogar zum Dampfbacken. 38 Programme regeln vollautomatisch die perfekte Zubereitung der gewünschten Gerichte – von der Vorspeise über den Hauptgang bis zur Nachspeise. Das macht den Full Steam zu einem Backofen, der keine Wünsche offen lässt.

DÄMPFEN BIS ZU 120 °C***Vollendeter Geschmack***

Mit unseren Full Steam Backöfen können Sie Gerichte bis zu 120 °C dämpfen. Durch das schnellere Garen der Lebensmittel behalten sie ihr volles, natürliches Aroma sowie mehr Vitamine und Nährstoffe. So werden Ihre Gerichte noch geschmackvoller – für mehr Genuss.

NEU

***Knusprig, saftig,
lecker – mit
DAMPF***

*Unsere Full Steam Backöfen
gibt es je nach Modell
wahlweise auch mit
Festwasseranschluss*

NEU**VARIO STEAM*****Backen mit Dampfunterstützung in 3 Intensitätsstufen***

Kochen leicht gemacht mit Vario Steam: Beim Braten, Backen und Aufwärmen werden Speisen per Dampfzugabe in drei Intensitätsstufen mit der idealen Feuchtigkeit versorgt. Individuell steuerbar oder bequem wählbar aus 18 voreingestellten Programmen. Für ein intensiveres Geschmackserlebnis und besonders leckeres Aussehen. Sogar an das Kochen nach dem Kochen wurde gedacht: Mit der Betriebsart „Regenerieren“ schmecken wiedererwärmte Speisen oder Teigwaren vom Vortag wie frisch zubereitet. Die dampfunterstützte Warmhaltefunktion verhindert ein Austrocknen der Speisen und hält sie länger „wie frisch zubereitet“.



SOUS-VIDE-GAREN

Sanftgaren bewahrt das Gute in den Zutaten

Wer die Qualität frischer Zutaten liebt, braucht eine schonende Zubereitung. Mit der Garmethode Sous-Vide in NEFF Full Steam Backöfen schützen Sie die gesunden Inhaltsstoffe der Zutaten und bringen durch niedrige Temperaturen zwischen 50° und 95 °C den natürlichen Geschmack zur vollen Entfaltung. Ihre Speisen können Sie bereits vakuumiert kaufen oder eigene Kochideen zu Hause selbst eintüten: Einfach Zutaten waschen, vorbereiten und mit etwas Butter, Salz und Gewürzen in den Beutel geben. Wenige Gewürze reichen bereits aus, um den guten Eigengeschmack voll zu entfalten.

Mit der **NEFF Vakuumschublade**, die sich direkt unter dem NEFF 45 cm Backofen unterbringen lässt, können Sie Ihre Gerichte ganz einfach selbst luftdicht verschweißen.

Der absolute Hit: Mit Sous-Vide gelingt Fleisch ebenmäßig rosa und saftig. Für eine schöne Kruste nach dem Garen noch kurz von allen Seiten anbraten, die restlichen Zutaten nach Belieben verfeinern und genießen!



MANUELLE DAMPFZUGABE

NEU

Die neue manuelle Dampfzugabe-Funktion

Sie backen gerade mit der Circo Therm® Heißluft oder mit Ober-/Unterhitze und möchten Ihrem Backwerk noch den richtigen Kick verpassen? Das können Sie mit der neuen Dampfzugabe-Funktion, ganz spontan. Einfach Dampfstoß aktivieren, der Dampf kommt sofort für eine definierte Zeit, kann aber auch manuell abgeschaltet werden.

ADDED STEAM

Backen mit Dampfunterstützung in 2 Intensitätsstufen

Added Steam ist für alle, die ein Faible für feines Gebäck und knuspriges Brot haben: Indem Dampf in den Backofen geleitet wird, geht Brot mit einer knusprigen Kruste und einem luftigen Teig herrlich auf – und Gebäck wird fein und zart. Einfach den Wassertank auffüllen und festlegen, zu welchem Zeitpunkt Dampf dazukommen soll – für alle Leckereien, die außen kross und innen zart am besten schmecken.



Die Dampfarten im Überblick



Full Steam N90 / N70



Dämpfen und Backen mit Dampfunterstützung

1 Backen mit Dampfunterstützung in 3 Intensitätsstufen

- Kontinuierliche Zugabe von Wasserdampf während des gesamten Backvorgangs
- Dampfunterstützung in 3 Intensitätsstufen
- **NEU: Wahlweise mit integriertem Wassertank (1000 ml) in Bedienblende oder bei ausgewählten Modellen mit Festwasseranschluss**
- Individuell steuerbar oder wählbar aus 38 voreingestellten Programmen (inkl. Dampfgarer-Programme)
- Wassertank während des Backvorgangs nachfüllbar
- **NEU: Manuelle Dampfzugabe bei Circo Therm® Heißluft und Ober-/Unterhitze jederzeit aktivierbar**

2 Dämpfen bis zu 120 °C

- Schonende, vitaminreiche und geschmackvolle Zubereitung von Speisen wie Gemüse, Reis, Milchreis, Fisch oder Fleisch
- Gemüse bleibt besonders geschmackvoll, vitaminreich und knackig
- **NEU: Dämpfen bei bis zu 120 °C – die Speisen sind schneller gar und damit noch vitaminreicher und geschmackvoller**
- **Zusatzfunktion Heizart Sous-Vide:** Vakuumgaren bei niedrigen Temperaturen



Knackiges Gemüse mit geschmackvollem und saftigem Lamm



Vario Steam N90 / N70



Backen mit Dampfunter- stützung in 3 Intensitätsstufen

1 Backen mit Dampfunterstützung in 3 Intensitätsstufen

- Kontinuierliche Zugabe von Wasserdampf während des gesamten Backvorgangs
- Dampfunterstützung in 3 Intensitätsstufen
- Integrierter Wassertank (1000 ml) in Bedienblende
- Individuell steuerbar oder wählbar aus 18 voreingestellten Programmen
- Wassertank während des Backvorgangs nachfüllbar
- **NEU: Manuelle Dampfzugabe bei Circo Therm® Heißluft und Ober-/Unterhitze jederzeit aktivierbar**



Saftiges Geflügel mit leckerer Kruste



Added Steam N50



Backen mit Dampfunter- stützung in 2 Intensitätsstufen

1 Backen mit Dampfunterstützung in 2 Intensitätsstufen

- Kontinuierliche Zugabe von Wasserdampf während des gesamten Backvorgangs
- Dampfunterstützung in 2 Intensitätsstufen
- Integrierter Wassertank (220 ml) in Bedienblende
- Individuell steuerbar oder wählbar aus 15 voreingestellten Programmen
- Wassertank während des Backvorgangs nachfüllbar



Knusprige, flaumige Croissants



FLEX RAIL**NEU*****Flexibler Komplettauszug***

Flex Rail ermöglicht ein komplettes Herausziehen des Backblechs – für eine einfache und sichere Entnahme. Die Auszüge können auf allen Backebenen flexibel im Backofen platziert werden. Egal ob Pyrolysefähiger Backofen oder Dampfbackofen – für jedes Gerät gibt es den passenden Auszug. Hinweis: Der flexible Komplettauszug ist je nach Modell separat zu erwerben.

**PYROLYSE*****Nie wieder Backofen reinigen***

Nach Aktivierung der **Pyrolyse**-Funktion werden Back-, Brat- und Grillrückstände bei hohen Temperaturen zu Asche zersetzt. Nach dem Abkühlen des Backofens kann die Asche einfach mit einem Tuch herausgewischt werden. Chemische Reinigungsmittel sind bei der pyrolytischen Selbstreinigung überflüssig.

Alle Pyrolyse-Backöfen sind auch mit der energiesparenden **NEFF Reinigungshilfe Easy Clean** ausgestattet – für die schnelle und einfache Reinigung zwischendurch.

Der pure GENUSS

MULTIPOINT BRATENTHERMOMETER***Auf den Punkt: der Klassiker für Fleischliebhaber***

Gradgenaues Garen garantiert: Das Multipoint Bratenthermometer misst über drei Messpunkte die Kerntemperatur und ermittelt so die optimale Zubereitungsdauer. Die Temperatur wird automatisch reguliert und die Garzeit angepasst. Sobald die Zieltemperatur erreicht ist, schaltet sich der Backofen automatisch ab. So können Sie sicher sein: Ihr Fleisch ist immer auf den Punkt gegart.



Erhältlich vorauss. ab 04/2024

NEU**KABELLOSES BRATENTHERMOMETER*****Gradgenaues Garen von Fisch, Fleisch und Geflügel***

Ein neues NEFF Zubehör, das in keiner Küche fehlen darf: das neue, kabellose Bratenthermometer. Super flexibel einsetzbar im Backofen, auf dem Grill oder auf dem Kochfeld – z. B. für leckere Steaks. Einfach das Bratenthermometer mit der Home Connect*-App verbinden und loslegen: Temperatur einstellen, fertig. Das kabellose Bratenthermometer misst über **vier Messpunkte** die gewählte Zieltemperatur. Sobald die Zieltemperatur erreicht ist, erhalten Sie den Hinweis, dass das Fleisch auf den Punkt gegart ist.

* Mehr Infos unter
www.home-connect.com



Die neuen Bedienblenden im Überblick



N90 BACKÖFEN

6,8" Premium Full Touch TFT Display
Flex Control mit Twist Pad Flex®
(optional)
Adaptives User Interface
Hochauflösendes TFT Farb-Grafik-
Display



N90 BACKÖFEN

6,8" Premium Full Touch TFT Display
Flex Control ohne Twist Pad Flex®
(optional)
Adaptives User Interface
Hochauflösendes TFT Farb-Grafik-
Display



N90 BACKÖFEN

4,1" Full Touch TFT Display
Hochauflösendes TFT Farb-Grafik-
Display



N70 BACKÖFEN

3,7" Full Touch TFT Display
Hochauflösendes TFT Farb-Grafik-
Display






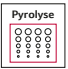





N50 BACKÖFEN

LCD-Display (weiß)
Elektronische Steuerung



NEFF Collection Backöfen im Überblick

Best.-Nr. VIB	Werte-klasse	Flex Design / Flex Control	Home Connect	Anzahl Betriebsarten	Festwasseranschluss	Full Steam	Vario Steam	Circo Therm®	Slide & Hide®	Pyrolyse	Eco Clean	Flex Rail	Braten-Thermometer	Backofen-assistent	Seite
															
EINBAUBACKÖFEN - Full Steam															
B69FY5CX0	N90	✓/✓	✓	23	✓	✓	–	✓	✓	–	✓	✓	✓	✓	25
B69FY5CY0	N90	✓/✓	✓	23	–	✓	–	✓	✓	–	✓	✓	✓	✓	25
B69FS3CY0	N90	✓/–	✓	23	–	✓	–	✓	✓	–	✓	✓	✓	✓	26
B59FS3AY0	N90	✓/–	✓	23	–	✓	–	✓	✓	–	✓	✓	–	✓	26
EINBAUBACKÖFEN - Vario Steam															
B69VY7MY0	N90	✓/✓	✓	20	–	–	✓	✓	✓	✓	–	✓	✓	✓	27
B69VS7KY0	N90	✓/–	✓	20	–	–	✓	✓	✓	✓	–	✓	–	✓	28
B69VS3AY0	N90	✓/–	✓	20	–	–	✓	✓	✓	–	✓	✓	–	✓	28
EINBAUBACKÖFEN - Circo Therm®															
B69CY7MY0	N90	✓/✓	✓	14	–	–	–	✓	✓	✓	–	✓	✓	✓	29
B69CS7KY0	N90	✓/–	✓	14	–	–	–	✓	✓	✓	–	✓	–	✓	30
B69CS3AY0	N90	✓/–	✓	14	–	–	–	✓	✓	–	✓	✓	–	✓	30
B59CR7KY0	N70	✓/–	✓	14	–	–	–	✓	✓	✓	–	✓	–	✓	31
B59CR3AY0	N70	✓/–	✓	14	–	–	–	✓	✓	–	✓	✓	–	✓	31
B59CR71Y0	N70	✓/–	✓	14	–	–	–	✓	✓	✓	–	–	–	✓	32
B59CR31Y0	N70	✓/–	✓	14	–	–	–	✓	✓	–	✓	–	–	✓	32
B29CR7KY0	N70	✓/–	✓	14	–	–	–	✓	–	✓	–	✓	–	✓	33
B29CR3AY0	N70	✓/–	✓	14	–	–	–	✓	–	–	✓	✓	–	✓	33
EINBAUBACKÖFEN - Added Steam															
B5AVM7AG0	N50	–	✓	8	–	–	–	✓	✓	✓	–	–	–	–	34
B4AVM4AG0	N50	–	✓	8	–	–	–	✓	✓	–	✓	–	–	–	34
EINBAUBACKÖFEN - Circo Therm®															
B5ACH7AG0	N50	–	–	8	–	–	–	✓	✓	✓	–	–	–	–	35
B4ACF4AG0	N50	–	–	7	–	–	–	✓	✓	–	✓	–	–	–	35
B2ACH7AG0	N50	–	–	8	–	–	–	✓	–	✓	–	–	–	–	36
B1ACE4AG0	N50	–	–	7	–	–	–	✓	–	–	✓	–	–	–	36
EINBAUBACKÖFEN - Vario Steam / Circo Therm® Quick Sortiment															
B64VS71G0	N90	–	✓	20	–	–	✓	✓	✓	✓	–	–	–	–	40
B54CR71G0	N70	–	✓	14	–	–	–	✓	✓	✓	–	–	–	–	40
B54CR31G0	N70	–	✓	14	–	–	–	✓	✓	–	✓	–	–	–	41
B24CR71G0	N70	–	✓	14	–	–	–	✓	–	✓	–	–	–	–	41
B24CR31G0	N70	–	✓	14	–	–	–	✓	–	–	✓	–	–	–	42

NEFF Collection Backöfen – DIE WERTEKLASSEN

Schnellere Orientierung, hilfreich bei der Kaufentscheidung: unsere Werteklassen. Je mehr Ausstattung, desto höher die Werteklasse – sichtbar auf den nachfolgenden Geräteseiten. Hier eine vereinfachte Kurzübersicht der Ausstattungsunterschiede in den Werteklassen der NEFF Collection Backöfen.

N90



Full Touch (6,8" TFT) oder Full Touch (4,1" TFT)

Flex Design
Flex Control / Twist Pad Flex®
Seamless Combination®
Full Steam
Vario Steam
Circo Therm®
Slide & Hide®
Pyrolyse / Easy Clean
Flex Rail

N70



Full Touch (3,7" TFT)

Flex Design
Seamless Combination®
Vario Steam
Circo Therm®
Slide & Hide® / Klapptür (soft)
Pyrolyse / Easy Clean
Flex Rail / Vario Clip

N50



LCD-Display weiß (elektronische Steuerung)

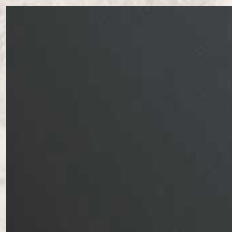
—
—
—
—
Added Steam (modellabhängig)
Circo Therm®
Slide & Hide® / Klapptür (soft)
Pyrolyse / Easy Clean
Vario Clip

Flex Design – so funktioniert es

Die Flex Design Farben für Lisenen/Griff und Twist Pad Flex® sind in folgender Auswahl erhältlich: Einfach die Wunschfarbe auswählen.



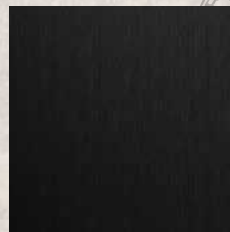
Brushed Bronze



Anthracite Grey



Metallic Silver



Deep Black



AM BEISPIEL EINER BACKOFEN-GRUNDTYPE:

Schritt 1

Grundtype auswählen.
Die VIB der Grundtype OHNE Lisene, Griff und Twist Pad Flex®.

Schritt 2

Farbe für Lisenen und Griff auswählen.

Schritt 3

Optional Twist Pad Flex® auswählen.

Schritt 4

Bestellung abschicken
Gerät ist fertig zur Bestellung.
Bei Geräte-Kombinationen siehe Seamless Combination®, Seite 80 – 85

N90 Backofen mit Premium-Display und optionalem Twist Pad Flex®



VIB Grundtype ohne Flex-Design (Backofen ohne Lisene, Griff und Twist Pad Flex®):
B69VY7MY0



VIB für Flex Design Lisenen und Griff: Z9060BY0
Die Auswahl von Lisene und Griff ist zwingend erforderlich.



VIB für Twist Pad Flex®:
Z9801TWBY0
Es können bis zu 2 Twist Pad Flex® optional bestellt werden.



Vollständige VIB Auswahl für die Bestellung:
B69VY7MY0 + Z9060BY0 + Z9801TWBY0

N90 Backofen mit Full Touch (4,1" TFT) ohne Twist Pad Flex® N70 Backofen mit Full Touch (3,7" TFT) ohne Twist Pad Flex®



VIB Grundtype ohne Flex-Design (Backofen ohne Lisene und Griff):
B69CS3AY0



VIB für Flex Design Lisenen und Griff: Z9060BY0
Die Lisenen sind erforderlich.



Vollständige VIB Auswahl für die Bestellung:
B69CS3AY0 + Z9060BY0

B69FY5CX0

Full Steam, Sous-Vide, Home Connect, 6,8" Display

N90

B69FY5CY0

Full Steam, Sous-Vide, Home Connect, 6,8" Display

N90

Flex Design in 4 Farben
Flex Control mit
Twist Pad Flex® 2)



Einbau-Backofen

€ 4.337*

Flex Design in 4 Farben
Flex Control mit
Twist Pad Flex® 2)







Einbau-Backofen

€ 3.944*

FLEX DESIGN – EINFACH WUNSCHFARBE AUSWÄHLEN

ERFORDERLICHES ZUBEHÖR: LISENEN/GRIFF SET

 BRUSHED BRONZE • Z9060BY0 € 75*	 ANTHRACITE GREY • Z9060AY0 € 75*	 METALLIC SILVER • Z9060MY0 € 75*	 DEEP BLACK • Z9060DY0 € 75*
---	--	--	---

NEFF Seamless Combination®: nahtloser Kombinationseinbau – mehr dazu auf den Seiten 80 – 85

KOMFORT:

- Festwasseranschluss

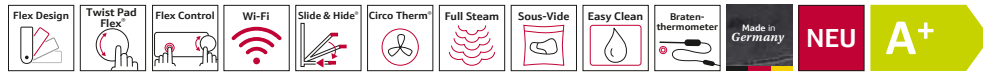
UMWELT UND SICHERHEIT:

- Nutzbare Länge des Wasser-schlauchs: 700 mm

KOMFORT:

- Leeranzeige Wassertank

ALLE GERÄTE HABEN FOLGENDE AUSSTATTUNGSMERKMALE GEMEINSAM:



BACKOFENTYP UND HEIZART:

- Dampfbackofen mit 23 Beheizungsarten: Circo Therm®, Ober-/Unterhitze, Thermogrill, Großflächengrill, Kleinflächengrill, Pizzastufe, Brotbackstufe 180 °C - 220 °C, Unterhitze, Sanftgaren, Vorwärmen, Warmhalten, Circo Therm® sanft, Ober-/Unterhitze sanft, Dampfgarstufe, Regenerieren, Gären mit Dampf, Auftauen, Sous-vide-Garen, Umluftgrill + Dampf, Brotbackstufe, Wärmen + Dampf, 4D Heißluft + Dampf, Ober-/Unterhitze + Dampf
- Dämpfen bis 120 °C
- Elektronische Temperaturregelung von 40 °C - 250 °C
- Garraumvolumen: 71 l

ZUBEHÖRTRÄGER / AUSZUGSSYSTEM:

- Einschubebenen: 4
- Flex Rail, mit Stoppfunktion, Vollauszug

DESIGN:

- Flex Design
- TFT-Farb- und Grafikdisplay mit Full Touch Control Steuerung
- Garraum: Email anthrazit

REINIGUNG:

- Ecolyse-Seitenwände: Decke, Rückwand, Seitenwände
- Easy Clean Reinigungshilfe, Ecolyse
- Vollglas-Innentür

KOMFORT:

- Backofenassistent mit Sprachsteuerung (über Amazon Alexa)
- Premium 6,8" Full Touch TFT Display
- Flex Control
- Easy Clock
- Optische Aufheizkontrolle
- elektronische Einstellempfehlung
- Ist-Temperaturkontrolle
- Restlaufzeitprognose
- Hide®, die voll versenkbare Backofentür, Soft Close, Soft Opening, Einzug gedämpft

- SLIDE®, der mitdrehende Türgriff
- Automatikprogramme
- Multipoint Braten-thermometer mit Endzeitprognose
- Schnellaufheizung
- Manuelle Dampfzugabe
- 3 unterschiedliche Dampfzugaben möglich: stark, mittel, gering
- Backofenbeleuchtung abschaltbar, LED-Innenbeleuchtung
- Lage des Dampfgenerators außerhalb des Garraumes
- Kühlgebläse
- Edelstahl-Lüfterrad
- Home Connect

ZUBEHÖR:

- 1 x Backblech emailliert, 1 x Dampfbehälter, gelocht, Größe M, 1 x Dampfbehälter, gelocht, Größe XL, 1 x Dampfbehälter, ungelocht, Größe M, 1 x Rost, 1 x Schwamm, 1 x Universalpfanne

UMWELT UND SICHERHEIT:

- Geringe Türtemperatur
- 3-fache Türverglasung

- Individuell einstellbare Kindersicherung
- Automatische Sicherheitsabschaltung
- Restwärmeanzeige
- Starttaste
- Türkontaktschalter




TECHNISCHE INFO:

- Länge des Anschlusskabels: 120 cm
- Nennspannung: 220 - 240 V
- Gesamtanschlusswert Elektro: 3,6 kW
- Energieeffizienzklasse (gem. EU Nr. 65/2014): A+ 1)
- Energieverbrauch pro Zyklus im konventionellen Modus: 0.87 kWh
- Energieverbrauch pro Zyklus im Umluft-Modus: 0.69 kWh

MASSE:

- Gerätemaße (HxBxT): 595 x 596 x 548 mm
- Nischenmaße (HxBxT): 595 mm x 560 mm x 550 mm
- Maße und Einbauhinweise zu diesem Gerät gemäß technischer Zeichnung beachten

OPTIONALES ZUBEHÖR: TWIST PAD FLEX® – PASSENDE WUNSCHFARBE AUSWÄHLEN

 BRUSHED BRONZE • Z9801TWBY0 Pro Stück € 69*	 ANTHRACITE GREY • Z9801TWAY0 Pro Stück € 69*	 METALLIC SILVER • Z9801TWMY0 Pro Stück € 69*	 DEEP BLACK • Z9801TDWY0 Pro Stück € 69*
---	--	--	---

2) Bei diesen Modellen sind gleichzeitig bis zu 2 Twist Pad Flex® einsetzbar und bestellbar

Passendes Sonderzubehör finden Sie auf Seite 4 – 8 im Kapitel ZUBEHÖR.
Technische Hinweise und Maße zu diesen Geräten finden Sie auf Seite 46 – 53

* Unverbindliche Preisempfehlung des Herstellers inkl. gesetzlicher Mehrwertsteuer
1) Auf einer EEK-Skala von: A+++ bis D



B69FS3CY0

Full Steam, Sous-Vide, Home Connect, 4,1" Display

N90

B59FS3AY0

Full Steam, Sous-Vide, Home Connect, 4,1" Display

N90

Flex Design in 4 Farben



Einbau-Backofen

€ 3.780*

Flex Design in 4 Farben



Einbau-Backofen

€ 3.595*

FLEX DESIGN –EINFACH WUNSCHFARBE AUSWÄHLEN

ERFORDERLICHES ZUBEHÖR: LISENEN/GRIFF SET



BRUSHED BRONZE
• Z9060BY0
€ 75*



ANTHRACITE GREY
• Z9060AY0
€ 75*



METALLIC SILVER
• Z9060MY0
€ 75*



DEEP BLACK
• Z9060DY0
€ 75*

NEFF Seamless Combination®: nahtloser Kombinationseinbau – mehr dazu auf den Seiten 80 – 85

PLANUNGSHILFE



Der Backofen **B69FS3CY0** ist auch als Set inkl. wechselbaren Lisenen und Griff in Anthracite Grey bestellbar
• Set-VIB: BFS63A Set-Preis € 3.855*

PLANUNGSHILFE



Der Backofen **B59FS3AY0** ist auch als Set inkl. wechselbaren Lisenen und Griff in Anthracite Grey bestellbar
• Set-VIB: BFS53A Set-Preis € 3.670*

BACKOFENTYP UND HEIZART:

- Dämpfen bis 120 °C

KOMFORT:

- Restlaufzeitprognose
- Hide®, die voll versenkbare Backofentür, Soft Close, Soft Opening, Einzug gedämpft
- SLIDE®, der mittrehende Türgriff

- Multipoint Bratenthermometer mit Endzeitprognose

ZUBEHÖR:

- 1 x Dampfbehälter, gelocht, Größe M, 1 x Dampfbehälter, gelocht, Größe XL, 1 x Dampfbehälter, ungelocht, Größe M, 1 x Rost, 1 x Schwamm, 1 x Universalpfanne

KOMFORT:

- Hide®, die voll versenkbare Backofentür, Einzug gedämpft
- SLIDE®, der mittrehende Türgriff

ZUBEHÖR:

- 1 x Backblech emailliert, 1 x Dampfbehälter, gelocht, Größe M, 1 x Dampfbehälter, gelocht, Größe XL, 1 x Dampfbehälter, ungelocht, Größe M, 1 x Rost, 1 x Schwamm, 1 x Universalpfanne

ALLE GERÄTE HABEN FOLGENDE AUSSTATTUNGSMERKMALE GEMEINSAM:



BACKOFENTYP UND HEIZART:

- Dampfbackofen mit 23 Beheizungsarten: Circo Therm®, Ober-/Unterhitze, Thermogrill, Großflächengrill, Kleinflächengrill, Pizzastufe, Brotbackstufe 180 °C - 220 °C, Unterhitze, Sanftgaren, Vorwärmen, Warmhalten, Circo Therm® sanft, Ober-/Unterhitze sanft, Dampfgarstufe, Regenerieren, Gären mit Dampf, Auftauen, Sous-vide-Garen, Umluftgrill + Dampf, Brotbackstufe, Wärmen + Dampf, 4D Heißluft + Dampf, Ober-/Unterhitze + Dampf
- Elektronische Temperaturregelung von 40 °C - 250 °C
- Garraumvolumen: 71 l

ZUBEHÖRTRÄGER / AUSZUGSSYSTEM:
• Einschubebenen: 4

- Flex Rail, mit Stoppfunktion, Vollauszug

DESIGN:

- Flex Design
- TFT-Farb- und Grafikdisplay mit Full Touch Control Steuerung
- Garraum: Email anthrazit

REINIGUNG:

- Eco Clean Ausstattung: Rückwand
- Easy Clean Reinigungshilfe
- Vollglas-Innentür

KOMFORT:

- Backofenassistent mit Sprachsteuerung (über Amazon Alexa)
- 4,1" Full Touch TFT Display
- Easy Clock
- Optische Aufheizkontrolle
- elektronische Einstellempfehlung
- Ist-Temperaturkontrolle
- Automatikprogramm
- Schnellaufheizung

- Manuelle Dampfzugabe
- 3 unterschiedliche Dampfzugaben möglich: stark, mittel, gering
- Backofenbeleuchtung abschaltbar, LED-Innenbeleuchtung
- Leeranzeige Wassertank
- Lage des Dampfgenerators außerhalb des Garraumes
- Kühlgebläse
- Edelstahl-Lüfterrad
- Home Connect

UMWELT UND SICHERHEIT:

- Geringe Türtemperatur
- 3-fache Türverglasung
- Individuell einstellbare Kindersicherung
- Automatische Sicherheitsabschaltung
- Restwärmanzeige
- Starttaste
- Türkontaktschalter

TECHNISCHE INFO:

- Länge des Anschlusskabels: 120 cm
 - Nennspannung: 220 - 240 V
 - Gesamtanschlusswert Elektro: 3.6 kW
 - Energieeffizienzklasse (gem. EU Nr. 65/2014): A+¹⁾
 - Energieverbrauch pro Zyklus im konventionellen Modus: 0.87 kWh
 - Energieverbrauch pro Zyklus im Umluft-Modus: 0.69 kWh
- MASSE:
- Gerätemaße (HxBxT): 595 x 596 x 548 mm
 - Nischenmaße (HxBxT): 595 mm x 560 mm x 550 mm
- Maße und Einbauhinweise zu diesem Gerät gemäß technischer Zeichnung beachten

Passendes Sonderzubehör finden Sie auf Seite 4 – 8 im Kapitel ZUBEHÖR. Technische Hinweise und Maße zu diesen Geräten finden Sie auf Seite 46 – 53

* Unverbindliche Preisempfehlung des Herstellers inkl. gesetzlicher Mehrwertsteuer
1) Auf einer EEK-Skala von: A+++ bis D



B69VY7MY0

Vario Steam und Pyrolyse, Home Connect, 6,8" Display

N90



Flex Design in 4 Farben
Flex Control mit Twist Pad Flex® 2)

Einbau-Backofen

€ 3.753*

FLEX DESIGN – EINFACH WUNSCHFARBE AUSWÄHLEN

ERFORDERLICHES ZUBEHÖR: LISENEN/GRIFF SET

BRUSHED BRONZE
• Z9060BY0
€ 75*

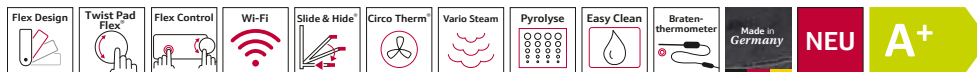
ANTHRACITE GREY
• Z9060AY0
€ 75*

METALLIC SILVER
• Z9060MY0
€ 75*

DEEP BLACK
• Z9060DY0
€ 75*

NEFF Seamless Combination®: nahtloser Kombinationseinbau – mehr dazu auf den Seiten 80 – 85

AUSSTATTUNGSMERKMALE:



BACKOFENTYP UND HEIZART:

- Backofen mit 20 Beheizungsarten: Circo Therm®, Ober-/Unterhitze, Thermogrill, Großflächengrill, Kleinflächengrill, Pizzastufe, Brotbackstufe 180 °C - 220 °C, Unterhitze, Sanftgaren, Vorwärmen, Warmhalten, Circo Therm® sanft, Ober-/Unterhitze sanft, Regenerieren, Gären mit Dampf, Umluftgrill + Dampf, Brotbackstufe, Wärmen + Dampf, 4D Heißluft + Dampf, Ober-/Unterhitze + Dampf
- Temperaturregelung von 40 °C - 275 °C
- Garraumvolumen: 71 l

ZUBEHÖRTRÄGER / AUSZUGSSYSTEM:

- Einschubebenen: 4
- Flex Rail, pyrolysefähig, mit Stoppfunktion, Vollauszug

DESIGN:

- Flex Design
- TFT-Farb- und Grafikdisplay mit Full Touch Control Steuerung
- Garraum: Email anthrazit

REINIGUNG:

- Pyrolytische Selbstreinigung
- Easy Clean Reinigungshilfe
- Vollglas-Innentür

KOMFORT:

- Backofenassistent mit Sprachsteuerung (über Amazon Alexa)
- Premium 6,8" Full Touch TFT Display
- Flex Control
- Easy Clock
- Optische Aufheizkontrolle
- elektronische Einstellempfehlung
- Ist-Temperaturkontrolle
- Restlaufzeitprognose
- HIDE®, die voll versenkbare Backofentür, Soft Close, Soft Opening, Einzug gedämpft
- SLIDE®, der mitdrehende Türgriff
- Automatikprogramme
- Multipoint Braten-thermometer mit Endzeitprognose
- Schnellaufheizung
- Manuelle Dampfzugabe
- 3 unterschiedliche Dampfzugaben möglich: stark, mittel, gering
- Backofenbeleuchtung abschaltbar, LED-Innenbeleuchtung
- Leeranzeige Wassertank

- Lage des Dampfgenerators außerhalb des Garraumes
- Kühlgebläse
- Edelstahl-Lüfterrad
- Home Connect

ZUBEHÖR:

- 1 x Backblech emailliert, 1 x Kombirost, 1 x Universalpfanne

UMWELT UND SICHERHEIT:

- Geringe Türtemperatur
- 4-fache Türverglasung
- Individuell einstellbare Kindersicherung
- Türverriegelung bei Pyrolysebetrieb
- Automatische Sicherheitsabschaltung
- Restwärmeanzeige
- Starttaste
- Türkontaktschalter

TECHNISCHE INFO:

- Länge des Anschlusskabels: 120 cm
- Nennspannung: 220 - 240 V
- Gesamtanschlusswert Elektro: 3,6 kW
- Energieeffizienzklasse (gem. EU Nr. 65/2014): A+ 1)
- Energieverbrauch pro Zyklus im konventionellen Modus: 0,87 kWh
- Energieverbrauch pro Zyklus im Umluft-Modus: 0,69 kWh

MASSE:

- Gerätemaße (HxBxT): 595 x 596 x 548 mm
- Nischenmaße (HxBxT): 595 mm x 560 mm x 550 mm
- Maße und Einbauhinweise zu diesem Gerät gemäß technischer Zeichnung beachten

OPTIONALES ZUBEHÖR: TWIST PAD FLEX® – PASSENDE WUNSCHFARBE AUSWÄHLEN

BRUSHED BRONZE
• Z9801TWBY0
Pro Stück € 69*

ANTHRACITE GREY
• Z9801TWAY0
Pro Stück € 69*

METALLIC SILVER
• Z9801TWMY0
Pro Stück € 69*

DEEP BLACK
• Z9801TWDY0
Pro Stück € 69*

2) Bei diesen Modellen sind gleichzeitig bis zu 2 Twist Pad Flex® einsetzbar und bestellbar

Passendes Sonderzubehör finden Sie auf Seite 4 – 8 im Kapitel ZUBEHÖR.
Technische Hinweise und Maße zu diesen Geräten finden Sie auf Seite 46 – 53



* Unverbindliche Preisempfehlung des Herstellers inkl. gesetzlicher Mehrwertsteuer
1) Auf einer EEK-Skala von: A+++ bis D

B69VS7KY0

Vario Steam und Pyrolyse, Home Connect, 4,1" Display

N90

Flex Design in 4 Farben



Einbau-Backofen

€ 3.568*

B69VS3AY0

Vario Steam, Home Connect, 4,1" Display

N90

Flex Design in 4 Farben



Einbau-Backofen

€ 3.066*

FLEX DESIGN – EINFACH WUNSCHFARBE AUSWÄHLEN**ERFORDERLICHES ZUBEHÖR: LISENEN/GRIFF SET**

BRUSHED BRONZE
• Z9060BY0
€ 75*

ANTHRACITE GREY
• Z9060AY0
€ 75*

METALLIC SILVER
• Z9060MY0
€ 75*

DEEP BLACK
• Z9060DY0
€ 75*

NEFF Seamless Combination®: nahtloser Kombinationseinbau – mehr dazu auf den Seiten 80 – 85**PLANUNGSHILFE**

Der Backofen **B69VS7KY0** ist auch als Set inkl. wechselbaren Lisenen und Griff in Anthracite Grey bestellbar
• Set-VIB: BVS67A **Set-Preis € 3.643***

ZUBEHÖRTRÄGER / AUSZUGSSYSTEM:
• **Vollauszug, Flex Rail, pyrolysefähig, mit Stoppfunktion**

REINIGUNG:
• Pyrolytische Selbstreinigung

UMWELT UND SICHERHEIT:
• 4-fache Türverglasung
• Türverriegelung bei Pyrolysebetrieb

PLANUNGSHILFE

Der Backofen **B69VS3AY0** ist auch als Set inkl. wechselbaren Lisenen und Griff in Anthracite Grey bestellbar
• Set-VIB: BVS63A **Set-Preis € 3.141***

ZUBEHÖRTRÄGER / AUSZUGSSYSTEM:
• **Flex Rail, mit Stoppfunktion, Vollauszug**

REINIGUNG:
• Eco Clean Ausstattung: Rückwand

UMWELT UND SICHERHEIT:
• 3-fache Türverglasung

ALLE GERÄTE HABEN FOLGENDE AUSSTATTUNGSMERKMALE GEMEINSAM:

BACKOFENTYP UND HEIZART:
• Backofen mit 20 Beheizungsarten: Circo Therm®, Ober-/Unterhitze, Thermogrill, Großflächengrill, Kleinflächengrill, Pizzastufe, Brotbackstufe 180 °C - 220 °C, Unterhitze, Sanftgaren, Vorwärmen, Warmhalten, Circo Therm® sanft, Ober-/Unterhitze sanft, Regenerieren, Gären mit Dampf, Umluftgrill + Dampf, Brotbackstufe, Wärmen + Dampf, 4D Heißluft + Dampf, Ober-/Unterhitze + Dampf
• Temperaturregelung von 40 °C - 275 °C
• Garraumvolumen: 71 l

ZUBEHÖRTRÄGER / AUSZUGSSYSTEM:
• Einschubebenen: 4

DESIGN:
• Flex Design
• TFT-Farb- und Grafikdisplay mit Full Touch Control Steuerung
• Garraum: Email anthrazit
REINIGUNG:
• Easy Clean Reinigungshilfe
• Vollglas-Innentür
KOMFORT:
• Backofenassistent mit Sprachsteuerung (über Amazon Alexa)
• 4,1" Full Touch TFT Display
• Easy Clock
• Optische Aufheizkontrolle
• elektronische Einstellempfehlung
• Ist-Temperaturkontrolle
• HIDE®, die voll versenkbare Backofentür, Soft Close, Soft Opening, Einzug gedämpft
• SLIDE®, der mitdrehende Türgriff
• Automatikprogramme
• Schnellaufheizung

• Manuelle Dampfzugabe
• 3 unterschiedliche Dampfzugaben möglich: stark, mittel, gering
• Backofenbeleuchtung abschaltbar, LED-Innenbeleuchtung
• Leeranzeige Wasser tank
• Lage des Dampfgenerators außerhalb des Garraumes
• Kühlgebläse
• Edelstahl-Lüfterrad
• Home Connect

ZUBEHÖR:
• 1 x Backblech emailiert, 1 x Kombirost, 1 x Universalpfanne

UMWELT UND SICHERHEIT:
• Geringe Türtemperatur
• Individuell einstellbare Kindersicherung
• Automatische Sicherheitsabschaltung
• Restwärmeanzeige
• Starttaste

• Türkontaktschalter
TECHNISCHE INFO:
• Länge des Anschlusskabels: 120 cm
• Nennspannung: 220 - 240 V
• Gesamtanschlusswert Elektro: 3.6 kW
• Energieeffizienzklasse (gem. EU Nr. 65/2014): A+¹⁾
• Energieverbrauch pro Zyklus im konventionellen Modus: 0.87 kWh
• Energieverbrauch pro Zyklus im Umluft-Modus: 0.69 kWh

MASSE:
• Gerätegröße (HxBxT): 595 x 596 x 548 mm
• Nischenmaße (HxBxT): 595 mm x 560 mm x 550 mm
• Maße und Einbauhinweise zu diesem Gerät gemäß technischer Zeichnung beachten

Passendes Sonderzubehör finden Sie auf Seite 4 – 8 im Kapitel ZUBEHÖR. Technische Hinweise und Maße zu diesen Geräten finden Sie auf Seite 46 – 53



reddot winner 2023
interface design

* Unverbindliche Preisempfehlung des Herstellers inkl. gesetzlicher Mehrwertsteuer
1) Auf einer EEK-Skala von: A+++ bis D

B69CY7MY0

Circo Therm®, Pyrolyse, Home Connect, 6,8" Display

N90



Flex Design in 4 Farben
Flex Control mit Twist Pad Flex® 2)

Einbau-Backofen

€ 3.213*

FLEX DESIGN – EINFACH WUNSCHFARBE AUSWÄHLEN

ERFORDERLICHES ZUBEHÖR: LISENEN/GRIFF SET

BRUSHED BRONZE
• Z9060BY0
€ 75*

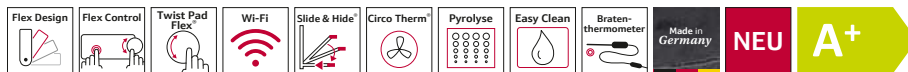
ANTHRACITE GREY
• Z9060AY0
€ 75*

METALLIC SILVER
• Z9060MY0
€ 75*

DEEP BLACK
• Z9060DY0
€ 75*

NEFF Seamless Combination®: nahtloser Kombinationseinbau – mehr dazu auf den Seiten 80 – 85

AUSSTATTUNGSMERKMALE:



BACKOFENTYP UND HEIZART:

- Backofen mit 14 Beheizungsarten: Circo Therm®, Ober-/Unterhitze, Thermogrill, Großflächengrill, Kleinflächengrill, Pizzastufe, Brotbackstufe 180 °C - 220 °C, Unterhitze, Sanftgaren, Gärstufe, Vorwärmen, Warmhalten, Circo Therm® sanft, Ober-/Unterhitze sanft
- Temperaturregelung von 40 °C - 275 °C
- Garraumvolumen: 71 l

ZUBEHÖRTRÄGER / AUSZUGSSYSTEM:

- Einschubebenen: 4
- Flex Rail, pyrolysefähig, mit Stoppfunktion, Vol্লাuszug

DESIGN:

- Flex Design
- TFT-Farb- und Grafikdisplay mit Full Touch Control Steuerung
- Garraum: Email anthrazit

REINIGUNG:

- Pyrolytische Selbstreinigung
- Easy Clean Reinigungshilfe
- Vollglas-Innentür

KOMFORT:

- Backofenassistent mit Sprachsteuerung (über Amazon Alexa)
- Flex Control
- Premium 6,8" Full Touch TFT Display
- Easy Clock
- Optische Aufheizkontrolle
- elektronische Einstellempfehlung
- Ist-Temperaturkontrolle
- Restlaufzeitprognose
- HIDE®, die voll versenkbare Backofentür, Soft Close, Soft Opening, Einzug gedämpft
- SLIDE®, der mitdrehende Türgriff
- Automatikprogramme
- Multipoint Braten-thermometer mit Endzeitprognose
- Schnellaufheizung
- Backofenbeleuchtung abschaltbar, LED-Innenbeleuchtung
- Kühlgebläse
- Edelstahl-Lüfterrad
- Home Connect

ZUBEHÖR:

- 1 x Backblech emailliert, 1 x Kombirost, 1 x Universalpfanne

UMWELT UND SICHERHEIT:

- Geringe Türtemperatur
- 4-fache Türverglasung
- Individuell einstellbare Kindersicherung
- Türverriegelung bei Pyrolysebetrieb
- Automatische Sicherheitsabschaltung
- Restwärmeanzeige
- Starttaste
- Türkontaktschalter

TECHNISCHE INFO:

- Länge des Anschlusskabels: 120 cm
- Nennspannung: 220 - 240 V
- Gesamtanschlusswert Elektro: 3,6 kW
- Energieeffizienzklasse (gem. EU Nr. 65/2014): A+¹⁾
- Energieverbrauch pro Zyklus im konventionellen Modus: 0,87 kWh
- Energieverbrauch pro Zyklus im Umluft-Modus: 0,69 kWh

MASSE:

- Gerätemaße (HxBxT): 595 x 596 x 548 mm
- Nischenmaße (HxBxT): 595 mm x 560 mm x 550 mm
- Maße und Einbauhinweise zu diesem Gerät gemäß technischer Zeichnung beachten

OPTIONALES ZUBEHÖR: TWIST PAD FLEX® – PASSENDE WUNSCHFARBE AUSWÄHLEN

BRUSHED BRONZE
• Z9801TWBY0
Pro Stück € 69*

ANTHRACITE GREY
• Z9801TWAY0
Pro Stück € 69*

METALLIC SILVER
• Z9801TWMY0
Pro Stück € 69*

DEEP BLACK
• Z9801TWDY0
Pro Stück € 69*

²⁾ Bei diesen Modellen sind gleichzeitig bis zu 2 Twist Pad Flex® einsetzbar und bestellbar

Passendes Sonderzubehör finden Sie auf Seite 4 – 8 im Kapitel ZUBEHÖR.
Technische Hinweise und Maße zu diesen Geräten finden Sie auf Seite 46 – 53



* Unverbindliche Preisempfehlung des Herstellers inkl. gesetzlicher Mehrwertsteuer
1) Auf einer EEK-Skala von: A+++ bis D

B69CS7KY0

Circo Therm®, Pyrolyse, Home Connect, 4,1" Display

N90

Flex Design in 4 Farben



Einbau-Backofen

€ 3.028*

B69CS3AY0

Circo Therm®, Eco Clean, Home Connect, 4,1" Display

N90

Flex Design in 4 Farben



Einbau-Backofen

€ 2.526*

FLEX DESIGN – EINFACH WUNSCHFARBE AUSWÄHLEN**ERFORDERLICHES ZUBEHÖR: LISENEN/GRIFF SET**

BRUSHED BRONZE
• Z9060BY0
€ 75*

ANTHRACITE GREY
• Z9060AY0
€ 75*

METALLIC SILVER
• Z9060MY0
€ 75*

DEEP BLACK
• Z9060DY0
€ 75*

NEFF Seamless Combination®: nahtloser Kombinationseinbau – mehr dazu auf den Seiten 80 – 85**PLANUNGSHILFE**

Der Backofen **B69CS7KY0** ist auch als Set inkl. wechselbaren Lisenen und Griff in Anthracite Grey bestellbar
• Set-VIB: BCS67A **Set-Preis € 3.103***

ZUBEHÖRTRÄGER / AUSZUGSSYSTEM:
• Flex Rail, pyrolysefähig, mit Stoppfunktion, Vollauszug

REINIGUNG:
• Pyrolytische Selbstreinigung

UMWELT UND SICHERHEIT:
• 4-fache Türverglasung
• Türverriegelung bei Pyrolysebetrieb

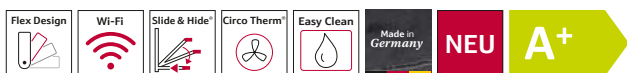
PLANUNGSHILFE

Der Backofen **B69CS3AY0** ist auch als Set inkl. wechselbaren Lisenen und Griff in Anthracite Grey bestellbar
• Set-VIB: BCS63A **Set-Preis € 2.601***

ZUBEHÖRTRÄGER / AUSZUGSSYSTEM:
• Flex Rail, mit Stoppfunktion, Vollauszug

REINIGUNG:
• Eco Clean Ausstattung: Rückwand

UMWELT UND SICHERHEIT:
• 3-fache Türverglasung

ALLE GERÄTE HABEN FOLGENDE AUSSTATTUNGSMERKMALE GEMEINSAM:**BACKOFENTYP UND HEIZART:**

- Backofen mit 14 Beheizungsarten: Circo Therm®, Ober-/Unterhitze, Thermogrill, Großflächengrill, Kleinflächengrill, Pizzastufe, Brotbackstufe 180 °C - 220 °C, Unterhitze, Sanftgaren, Gärstufe, Vorwärmen, Warmhalten, Circo Therm® sanft, Ober-/Unterhitze sanft
- Temperaturregelung von 40 °C - 275 °C
- Garraumvolumen: 71 l

ZUBEHÖRTRÄGER / AUSZUGSSYSTEM:
• Einschubebenen: 4

DESIGN:

- Flex Design
- TFT-Farb- und Grafikdisplay mit Full Touch Control Steuerung
- Garraum: Email anthrazit

REINIGUNG:

- Easy Clean Reinigungshilfe
- Vollglas-Innentür

KOMFORT:

- Backofenassistent mit Sprachsteuerung (über Amazon Alexa)
- 4,1" Full Touch TFT Display
- Easy Clock
- Optische Aufheizkontrolle
- elektronische Einstellempfehlung
- Ist-Temperaturkontrolle
- HIDE®, die voll versenkbare Backofentür, Soft Close, Soft Opening, Einzug gedämpft
- SLIDE®, der mitdrehende Türgriff
- Automatikprogramme
- Schnellaufheizung

- Backofenbeleuchtung abschaltbar, LED-Innenbeleuchtung
- Kühlgebläse
- Edelstahl-Lüfterrad
- Home Connect

ZUBEHÖR:

- 1 x Backblech emailliert, 1 x Kombirost, 1 x Universalpfanne

UMWELT UND SICHERHEIT:

- Geringe Türtemperatur
- Individuell einstellbare Kindersicherung
- Automatische Sicherheitsabschaltung
- Restwärmeanzeige
- Starttaste
- Türkontaktschalter

TECHNISCHE INFO:

- Länge des Anschlusskabels: 120 cm
- Nennspannung: 220 - 240 V
- Gesamtanschlusswert Elektro: 3.6 kW
- Energieeffizienzklasse (gem. EU Nr. 65/2014): A+¹⁾
- Energieverbrauch pro Zyklus im konventionellen Modus: 0.87 kWh
- Energieverbrauch pro Zyklus im Umluft-Modus: 0.69 kWh

MASSE:

- Gerätegröße (HxBxT): 595 x 596 x 548 mm
- Nischenmaße (HxBxT): 595 mm x 560 mm x 550 mm
- Maße und Einbauhinweise zu diesem Gerät gemäß technischer Zeichnung beachten

Passendes Sonderzubehör finden Sie auf Seite 4 – 8 im Kapitel ZUBEHÖR.
Technische Hinweise und Maße zu diesen Geräten finden Sie auf Seite 46 – 53

* Unverbindliche Preisempfehlung des Herstellers inkl. gesetzlicher Mehrwertsteuer
1) Auf einer EEK-Skala von: A+++ bis D

B59CR7KY0

Circo Therm®, Pyrolyse, Home Connect, 3,7" Display

N70**B59CR3AY0**

Circo Therm®, Eco Clean, Home Connect, 3,7" Display

N70

Flex Design in 4 Farben



Einbau-Backofen

€ 2.777*

Flex Design in 4 Farben



Einbau-Backofen

€ 2.275*

FLEX DESIGN – EINFACH WUNSCHFARBE AUSWÄHLEN**ERFORDERLICHES ZUBEHÖR: LISENEN/GRIFF SET**

BRUSHED BRONZE
• Z9060BY0
€ 75*

ANTHRACITE GREY
• Z9060AY0
€ 75*

METALLIC SILVER
• Z9060MY0
€ 75*

DEEP BLACK
• Z9060DY0
€ 75*

NEFF Seamless Combination®: nahtloser Kombinationseinbau – mehr dazu auf den Seiten 80 – 85**PLANUNGSHILFE**

Der Backofen **B59CR7KY0** ist auch als Set inkl. wechselbaren Lisenen und Griff in Anthracite Grey bestellbar
• Set-VIB: BCR57A **Set-Preis € 2.852***

ZUBEHÖRTRÄGER / AUSZUGSSYSTEM:
• Flex Rail, pyrolysefähig, mit Stoppfunktion, Vollauszug

REINIGUNG:
• Pyrolytische Selbstreinigung

UMWELT UND SICHERHEIT:
• 4-fache Türverglasung
• Türverriegelung bei Pyrolysebetrieb

PLANUNGSHILFE

Der Backofen **B59CR3AY0** ist auch als Set inkl. wechselbaren Lisenen und Griff in Anthracite Grey bestellbar
• Set-VIB: BCR53A **Set-Preis € 2.350***

ZUBEHÖRTRÄGER / AUSZUGSSYSTEM:
• Flex Rail, mit Stoppfunktion, Vollauszug

REINIGUNG:
• Eco Clean Ausstattung: Rückwand

UMWELT UND SICHERHEIT:
• 3-fache Türverglasung

ALLE GERÄTE HABEN FOLGENDE AUSSTATTUNGSMERKMALE GEMEINSAM:**BACKOFENTYP UND HEIZART:**

- Backofen mit 14 Beheizungsarten: Circo Therm®, Ober-/Unterhitze, Thermogrill, Großflächengrill, Kleinflächengrill, Pizzastufe, Brotbackstufe 180 °C - 220 °C, Unterhitze, Sanftgaren, Gärstufe, Vorwärmen, Warmhalten, Circo Therm® sanft, Ober-/Unterhitze sanft
- Temperaturregelung von 40 °C - 275 °C
- Garraumvolumen: 71 l

ZUBEHÖRTRÄGER / AUSZUGSSYSTEM:
• Einschubebenen: 4

DESIGN:

- Flex Design
- TFT-Farb- und Grafikdisplay mit Full Touch Control Steuerung
- Garraum: Email anthrazit

REINIGUNG:

- Easy Clean Reinigungshilfe
- Vollglas-Innentür

KOMFORT:

- Backofenassistent mit Sprachsteuerung (über Amazon Alexa)
- 3,7" Full Touch TFT Display
- Easy Clock
- Optische Aufheizkontrolle
- elektronische Einstellempfehlung
- Ist-Temperaturkontrolle
- HIDE®, die voll versenkbare Backofentür, Einzug gedämpft
- SLIDE®, der mitdrehende Türgriff
- Automatikprogramme
- Schnellaufheizung
- Backofenbeleuchtung abschaltbar, LED-Innenbeleuchtung

- Kühlgebläse
- Edelstahl-Lüfterrad
- Home Connect

ZUBEHÖR:

- 1 x Backblech emailliert, 1 x Kombirost, 1 x Universalpfanne

UMWELT UND SICHERHEIT:

- Geringe Türtemperatur
- Individuell einstellbare Kindersicherung
- Automatische Sicherheitsabschaltung
- Restwärmeanzeige
- Starttaste
- Türkontaktschalter

TECHNISCHE INFO:

- Länge des Anschlusskabels: 120 cm
- Nennspannung: 220 - 240 V
- Gesamtanschlusswert Elektro: 3.6 kW
- Energieeffizienzklasse (gem. EU Nr. 65/2014): A+¹⁾
- Energieverbrauch pro Zyklus im konventionellen Modus: 0.87 kWh
- Energieverbrauch pro Zyklus im Umluft-Modus: 0.69 kWh

MASSE:

- Gerätegröße (HxBxT): 595 x 596 x 548 mm
- Nischenmaße (HxBxT): 595 mm x 560 mm x 550 mm
- Maße und Einbauhinweise zu diesem Gerät gemäß technischer Zeichnung beachten

Passendes Sonderzubehör finden Sie auf Seite 4 – 8 im Kapitel ZUBEHÖR.
Technische Hinweise und Maße zu diesen Geräten finden Sie auf Seite 46 – 53



* Unverbindliche Preisempfehlung des Herstellers inkl. gesetzlicher Mehrwertsteuer
1) Auf einer EEK-Skala von: A+++ bis D

B59CR71Y0

Circo Therm®, Pyrolyse, Home Connect, 3,7" Display

N70

Flex Design in 4 Farben



Einbau-Backofen

€ 2.560*

B59CR31Y0

Circo Therm®, Home Connect, 3,7" Display

N70

Flex Design in 4 Farben



Einbau-Backofen

€ 2.145*

FLEX DESIGN – EINFACH WUNSCHFARBE AUSWÄHLEN**ERFORDERLICHES ZUBEHÖR: LISENEN/GRIFF SET**

BRUSHED BRONZE
• Z9060BY0
€ 75*

ANTHRACITE GREY
• Z9060AY0
€ 75*

METALLIC SILVER
• Z9060MY0
€ 75*

DEEP BLACK
• Z9060DY0
€ 75*

NEFF Seamless Combination®: nahtloser Kombinationseinbau – mehr dazu auf den Seiten 80 – 85

ZUBEHÖRTRÄGER / AUSZUGSSYSTEM:
• Auszug nachrüstbar, pyrolysefähig
REINIGUNG:
• Pyrolytische Selbstreinigung

UMWELT UND SICHERHEIT:
• 4-fache Türverglasung
• Türverriegelung bei Pyrolysebetrieb

ZUBEHÖRTRÄGER / AUSZUGSSYSTEM:
• Auszug nachrüstbar
REINIGUNG:
• Eco Clean Ausstattung: Rückwand

UMWELT UND SICHERHEIT:
• 3-fache Türverglasung

ALLE GERÄTE HABEN FOLGENDE AUSSTATTUNGSMERKMALE GEMEINSAM:

BACKOFENTYP UND HEIZART:
• Backofen mit 14 Beheizungsarten: Circo Therm®, Ober-/Unterhitze, Thermogrill, Großflächengrill, Kleinflächengrill, Pizzastufe, Brotbackstufe 180 °C - 220 °C, Unterhitze, Sanftgaren, Gärstufe, Vorwärmen, Warmhalten, Circo Therm® sanft, Ober-/Unterhitze sanft
• Temperaturregelung von 40 °C - 275 °C
• Garraumvolumen: 71 l
ZUBEHÖRTRÄGER / AUSZUGSSYSTEM:
• Einschubebenen: 4

DESIGN:
• Flex Design
• TFT-Farb- und Grafikdisplay mit Full Touch Control Steuerung
• Garraum: Email anthrazit
REINIGUNG:
• Easy Clean Reinigungshilfe
• Vollglas-Innentür
KOMFORT:
• Backofenassistent mit Sprachsteuerung (über Amazon Alexa)
• 3,7" Full Touch TFT Display
• Easy Clock
• Optische Aufheizkontrolle
• elektronische Einstellempfehlung
• Ist-Temperaturkontrolle
• Hide®, die voll versenkbare Backofentür, Einzug gedämpft
• SLIDE®, der mitdrehende Türgriff
• Automatikprogramme
• Schnellaufheizung
• Backofenbeleuchtung abschaltbar, LED-Innenbeleuchtung
• Kühlgebläse
• Edelstahl-Lüfterrad
• Home Connect

ZUBEHÖR:
1 x Backblech emailliert, 1 x Kombirost, 1 x Universalpfanne
UMWELT UND SICHERHEIT:
• Geringe Türtemperatur
• 4-fache Türverglasung
• Individuell einstellbare Kindersicherung
• Automatische Sicherheitsabschaltung
• Restwärmeanzeige
• Starttaste
• Türkontaktschalter

TECHNISCHE INFO:
• Länge des Anschlusskabels: 120 cm
• Nennspannung: 220 - 240 V
• Gesamtanschlusswert Elektro: 3,6 kW
• Energieeffizienzklasse (gem. EU Nr. 65/2014): A+¹⁾
• Energieverbrauch pro Zyklus im konventionellen Modus: 0,87 kWh
• Energieverbrauch pro Zyklus im Umluft-Modus: 0,69 kWh
MASSE:
• Gerätegröße (HxBxT): 595 x 596 x 548 mm
• Nischenmaße (HxBxT): 595 mm x 560 mm x 550 mm
• Maße und Einbauhinweise zu diesem Gerät gemäß technischer Zeichnung beachten

Passendes Sonderzubehör finden Sie auf Seite 4 – 8 im Kapitel ZUBEHÖR. Technische Hinweise und Maße zu diesen Geräten finden Sie auf Seite 46 – 53



* Unverbindliche Preisempfehlung des Herstellers inkl. gesetzlicher Mehrwertsteuer
1) Auf einer EEK-Skala von: A+++ bis D

B29CR7KY0

Circo Therm®, Pyrolyse, Home Connect, 3,7" Display

N70**B29CR3AY0**

Circo Therm®, Home Connect, 3,7" Display

N70

Flex Design in 4 Farben



Einbau-Backofen


€ 2.177*


Flex Design in 4 Farben




Einbau-Backofen

€ 1.675*

FLEX DESIGN – EINFACH WUNSCHFARBE AUSWÄHLEN**ERFORDERLICHES ZUBEHÖR: LISENEN/GRIFF SET**
 BRUSHED BRONZE
• Z9060BY0
€ 75*

 ANTHRACITE GREY
• Z9060AY0
€ 75*

 METALLIC SILVER
• Z9060MY0
€ 75*

 DEEP BLACK
• Z9060DY0
€ 75*
NEFF Seamless Combination®: nahtloser Kombinationseinbau – mehr dazu auf den Seiten 80 – 85**PLANUNGSHILFE**
 Der Backofen **B29CR7KY0** ist auch als Set inkl. wechselbaren Lisenen und Griff in Anthracite Grey bestellbar
• Set-VIB: BCR27A **Set-Preis € 2.252***
ZUBEHÖRTRÄGER / AUSZUGSSYSTEM:


- Flex Rail, pyrolysefähig, mit Stoppfunktion, Vollauszug

REINIGUNG:

- Pyrolytische Selbstreinigung

UMWELT UND SICHERHEIT:

- Niedrige Türtemperatur während der pyrolytischen Reinigung
- 4-fache Türverglasung
- Türverriegelung bei Pyrolysebetrieb

PLANUNGSHILFE
 Der Backofen **B29CR3AY0** ist auch als Set inkl. wechselbaren Lisenen und Griff in Anthracite Grey bestellbar
• Set-VIB: BCR23A **Set-Preis € 1.750***
ZUBEHÖRTRÄGER / AUSZUGSSYSTEM:

- Flex Rail, mit Stoppfunktion, Vollauszug

REINIGUNG:

- Eco Clean-Ausstattung: Rückwand

UMWELT UND SICHERHEIT:

- 3-fache Türverglasung

ALLE GERÄTE HABEN FOLGENDE AUSSTATTUNGSMERKMALE GEMEINSAM:**BACKOFENTYP UND HEIZART:**

- Backofen mit 14 Beheizungsarten: Circo Therm®, Ober-/Unterhitze, Thermogrill, Großflächengrill, Kleinflächengrill, Pizzastufe, Brotbackstufe 180 °C - 220 °C, Unterhitze, Sanftgaren, Gärstufe, Vorwärmen, Warmhalten, Circo Therm® sanft, Ober-/Unterhitze sanft
- Temperaturregelung von 40 °C - 275 °C
- Garraumvolumen: 71 l

ZUBEHÖRTRÄGER / AUSZUGSSYSTEM:

- Einschubebenen: 4

DESIGN:

- Flex Design
- TFT-Farb- und Grafikdisplay mit Full Touch Control Steuerung
- Garraum: Email anthrazit

REINIGUNG:

- Easy Clean Reinigungshilfe
- Vollglas-Innentür

KOMFORT:

- Backofenassistent mit Sprachsteuerung (über Amazon Alexa)
- 3,7" Full Touch TFT Display
- Easy Clock
- Optische Aufheizkontrolle
- elektronische Einstellempfehlung
- Ist-Temperaturkontrolle
- Klapptür, Soft Close, Soft Opening
- Automatikprogramme
- Schnellaufheizung

- Backofenbeleuchtung abschaltbar, LED-Innenbeleuchtung
- Kühlgebläse
- Edelstahl-Lüfterrad
- Home Connect

ZUBEHÖR:

- 1 x Backblech emailliert, 1 x Kombirost, 1 x Universalpfanne

UMWELT UND SICHERHEIT:

- Geringe Türtemperatur
- Individuell einstellbare Kindersicherung
- Automatische Sicherheitsabschaltung
- Restwärmeanzeige
- Starttaste
- Türkontaktschalter

TECHNISCHE INFO:

- Länge des Anschlusskabels: 120 cm
 - Nennspannung: 220 - 240 V
 - Gesamtanschlusswert Elektro: 3,6 kW
 - Energieeffizienzklasse (gem. EU Nr. 65/2014): A+¹⁾
 - Energieverbrauch pro Zyklus im konventionellen Modus: 0,87 kWh
 - Energieverbrauch pro Zyklus im Umluft-Modus: 0,69 kWh
- MASSE:**
- Gerätemaße (HxBxT): 595 x 596 x 548 mm
 - Nischenmaße (HxBxT): 595 mm x 560 mm x 550 mm
 - Maße und Einbauhinweise zu diesem Gerät gemäß technischer Zeichnung beachten

Passendes Sonderzubehör finden Sie auf Seite 4 – 8 im Kapitel ZUBEHÖR.
Technische Hinweise und Maße zu diesen Geräten finden Sie auf Seite 46 – 53



* Unverbindliche Preisempfehlung des Herstellers inkl. gesetzlicher Mehrwertsteuer
1) Auf einer EEK-Skala von: A+++ bis D

B5AVM7AG0

Circo Therm®, Added Steam, Home Connect

N50**B4AVM4AG0**

Circo Therm®, Added Steam, Home Connect

N50**Einbau-Backofen**

€ 2.418*

**Einbau-Backofen**

€ 2.074*

AUSSTATTUNGSMERKMALE:**REINIGUNG:**

- Pyrolytische Selbstreinigung

UMWELT UND SICHERHEIT:

- Türverriegelung bei Pyrolysebetrieb

AUSSTATTUNGSMERKMALE:**REINIGUNG:**

- Eco Clean-Ausstattung: Rückwand

ALLE GERÄTE HABEN FOLGENDE AUSSTATTUNGSMERKMALE GEMEINSAM:**BACKOFENTYP UND HEIZART:**

- Backofen mit 8 Beheizungsarten: Circo Therm®, Ober-/Unterhitze, Thermogrill, Großflächengrill, Pizzastufe, Brotbackstufe 180 °C - 220 °C, Circo Therm® sanft, Regenerieren
- Beheizungsarten kombinierbar mit Dampfstoß: Circo Therm®, Umluftgrill + Dampf, Ober-/Unterhitze + Dampf
- Temperaturregelung von 30 °C - 275 °C
- Garraumvolumen: 71 l

ZUBEHÖRTRÄGER / AUSZUGSYSTEM:

- Einschubebenen: 4
- Auszug nachrüstbar

DESIGN:

- Graphite Grey Edition
- Drehwähler, oval, Voll versenkbare Bedienknebel
- Garraum: Email anthrazit

REINIGUNG:

- Easy Clean Reinigungshilfe
- Vollglas-Innentür

KOMFORT:

- LCD Display (weiß), elektronische Steuerung
- Easy Clock
- Optische Aufheizkontrolle
- elektronische Einstellempfehlung
- Autostart
- Ist-Temperaturkontrolle
- Automatikprogramme
- Anzahl Automatik-Programme: 15 Stück
- Automatisches Entkalkungsprogramm
- HIDE®, die voll versenkbare Backofentür
- SLIDE®, der mitdrehende Türgriff
- Single Point Braten-thermometer
- Schnellaufheizung
- Backofenbeleuchtung abschaltbar, Halogenleuchte
- Wassertank mit 220ml
- Lage des Dampfgenerators außerhalb des Garraumes
- Kühlgebläse
- Edelstahl-Lüfterräder
- Infotaste
- Home Connect

ZUBEHÖR:

- 1 x Backblech emailliert, 1 x Kombirost, 1 x Universalpfanne

UMWELT UND SICHERHEIT:

- Geringe Türtemperatur
- Individuell einstellbare Kindersicherung
- Automatische Sicherheitsabschaltung
- Restwärmeanzeige
- Türkontaktschalter

TECHNISCHE INFO:

- Länge des Anschlusskabels: 120 cm
- Nennspannung: 220 - 240 V
- Gesamtanschlusswert Elektro: 3.6 kW
- Energieeffizienzklasse (gem. EU Nr. 65/2014): A¹⁾
- Energieverbrauch pro Zyklus im konventionellen Modus: 1.04 kWh
- Energieverbrauch pro Zyklus im Umluft-Modus: 0.81 kWh

MASSE:

- Gerätegröße (HxBxT): 595 x 594 x 548 mm
- Nischenmaße (HxBxT): 595 mm x 560 mm x 550 mm
- Maße und Einbauhinweise zu diesem Gerät gemäß technischer Zeichnung beachten
- Wir empfehlen Ihnen, Komplementär-Produkte innerhalb der Produktserie N50 zu wählen, um die bestmögliche Einbausituation Ihrer Einbaugeräte zu gewährleisten.

Passendes Sonderzubehör finden Sie auf Seite 4 – 8 im Kapitel ZUBEHÖR.
Technische Hinweise und Maße zu diesen Geräten finden Sie auf Seite 46 – 53

* Unverbindliche Preisempfehlung des Herstellers inkl. gesetzlicher Mehrwertsteuer
1) Auf einer EEK-Skala von: A+++ bis D

B5ACH7AG0

Circo Therm® mit Pyrolyse

N50**B4ACF4AG0**

Circo Therm®

N50**Einbau-Backofen**

€ 1.994*

**Einbau-Backofen**

€ 1.682*

AUSSTATTUNGSMERKMALE:**BACKOFENTYP UND HEIZART:**

- Backofen mit 8 Beheizungsarten: Circo Therm®, Ober-/Unterhitze, Thermogrill, Großflächengrill, Pizzastufe, Brotbackstufe 180 °C - 220 °C, Unterhitze, Circo Therm® sanft
- Temperaturregelung von 30 °C - 275 °C
- Garraumvolumen: 71 l

ZUBEHÖRTRÄGER / AUSZUGSSYSTEM:

- Einschubebenen: 4
- Auszug nachrüstbar

DESIGN:

- Graphite Grey Edition
- Drehwähler, oval, Voll versenkbar
- Bedienknebel
- Garraum: Email anthrazit

REINIGUNG:

- Pyrolytische Selbstreinigung
- Easy Clean Reinigungshilfe
- Vollglas-Innentür

KOMFORT:

- LCD Display (weiß), elektronische Steuerung
- Easy Clock
- Optische Aufheizkontrolle
- Elektronische Einstellempfehlung
- Autostart
- Ist-Temperaturkontrolle
- HIDE®, die voll versenkbare Backofentür
- SLIDE®, der mitdrehende Türgriff
- Schnellaufheizung
- Backofenbeleuchtung abschaltbar, Halogenleuchte
- Kühlgebläse
- Edelstahl-Lüfterrad
- Infotaste

ZUBEHÖR:

- 1 x Kombirost, 1 x Universalpfanne

UMWELT UND SICHERHEIT:

- Geringe Türtemperatur
- Individuell einstellbare Kindersicherung
- Türverriegelung bei Pyrolysebetrieb
- Automatische Sicherheitsabschaltung
- Restwärmeanzeige

TECHNISCHE INFO:

- Länge des Anschlusskabels: 120 cm
- Nennspannung: 220 - 240 V
- Gesamtanschlusswert Elektro: 3.6 kW
- Energieeffizienzklasse (gem. EU Nr. 65/2014): A¹⁾
- Energieverbrauch pro Zyklus im konventionellen Modus: 1.04 kWh
- Energieverbrauch pro Zyklus im Umluft-Modus: 0.81 kWh

MASSE:

- Gerätemaße (HxBxT): 595 x 594 x 548 mm
- Nischenmaße (HxBxT): 595 mm x 560 mm x 550 mm
- Maße und Einbauhinweise zu diesem Gerät gemäß technischer Zeichnung beachten
- Wir empfehlen Ihnen, Komplementär-Produkte innerhalb der Produktserie N50 zu wählen, um die bestmögliche Einbausituation Ihrer Einbaugeräte zu gewährleisten.

AUSSTATTUNGSMERKMALE:**BACKOFENTYP UND HEIZART:**

- Backofen mit 7 Beheizungsarten: Circo Therm®, Ober-/Unterhitze, Thermogrill, Großflächengrill, Pizzastufe, Unterhitze, Circo Therm® sanft
- Temperaturregelung von 50 °C - 275 °C
- Garraumvolumen: 71 l

ZUBEHÖRTRÄGER / AUSZUGSSYSTEM:

- Einschubebenen: 4
- Auszug nachrüstbar

DESIGN:

- Graphite Grey Edition
- Drehwähler, oval, Voll versenkbar
- Bedienknebel
- Garraum: Email anthrazit

REINIGUNG:

- Eco Clean Ausstattung: Rückwand
- Easy Clean Reinigungshilfe
- Vollglas-Innentür

KOMFORT:

- LCD Display (weiß), mechanische Steuerung
- Easy Clock
- Optische Aufheizkontrolle
- Autostart
- HIDE®, die voll versenkbare Backofentür
- SLIDE®, der mitdrehende Türgriff
- Schnellaufheizung
- Halogenleuchte
- Kühlgebläse
- Edelstahl-Lüfterrad

ZUBEHÖR:

- 1 x Kombirost, 1 x Universalpfanne

UMWELT UND SICHERHEIT:

- Geringe Türtemperatur
- Individuell einstellbare Kindersicherung

TECHNISCHE INFO:

- Länge des Anschlusskabels: 120 cm
- Nennspannung: 220 - 240 V
- Gesamtanschlusswert Elektro: 3.4 kW
- Energieeffizienzklasse (gem. EU Nr. 65/2014): A¹⁾
- Energieverbrauch pro Zyklus im konventionellen Modus: 1.04 kWh
- Energieverbrauch pro Zyklus im Umluft-Modus: 0.81 kWh

MASSE:

- Gerätemaße (HxBxT): 595 x 594 x 548 mm
- Nischenmaße (HxBxT): 595 mm x 560 mm x 550 mm
- Maße und Einbauhinweise zu diesem Gerät gemäß technischer Zeichnung beachten
- Wir empfehlen Ihnen, Komplementär-Produkte innerhalb der Produktserie N50 zu wählen, um die bestmögliche Einbausituation Ihrer Einbaugeräte zu gewährleisten.

Passendes Sonderzubehör finden Sie auf Seite 4 – 8 im Kapitel ZUBEHÖR.
Technische Hinweise und Maße zu diesen Geräten finden Sie auf Seite 46 – 53

* Unverbindliche Preisempfehlung des Herstellers inkl. gesetzlicher Mehrwertsteuer
1) Auf einer EEK-Skala von: A+++ bis D

B2ACH7AG0

Circo Therm® mit Pyrolyse

N50**B1ACE4AG0**

Circo Therm®

N50**Einbau-Backofen**

€ 1.620*

**Einbau-Backofen**

€ 1.247*

AUSSTATTUNGSMERKMALE:**BACKOFENTYP UND HEIZART:**

- Backofen mit 8 Beheizungsarten: Circo Therm®, Ober-/Unterhitze, Thermogrill, Großflächengrill, Pizzastufe, Brotbackstufe 180 °C - 220 °C, Unterhitze, Circo Therm® sanft
- Temperaturregelung von 30 °C - 275 °C
- Garraumvolumen: 71 l

ZUBEHÖRTRÄGER / AUSZUGSSYSTEM:

- Einschubebenen: 4
- Auszug nachrüstbar

DESIGN:

- Graphite Grey Edition
- Drehwähler, oval, voll versenkbar
- Bedienknebel
- Garraum: Email anthrazit

REINIGUNG:

- Pyrolytische Selbstreinigung
- Easy Clean Reinigungshilfe
- Vollglas-Innentür

KOMFORT:

- LCD Display (weiß), elektronische Steuerung
- Easy Clock
- Optische Aufheizkontrolle
- elektronische Einstellempfehlung
- Autostart
- Ist-Temperaturkontrolle
- Klapptür, Soft Close, Soft Opening
- Profilgriff
- Schnellaufheizung
- Backofenbeleuchtung abschaltbar, Halogenleuchte
- Kühlgebläse
- Edelstahl-Lüfterrad
- Infotaste

ZUBEHÖR:

1 x Kombirost, 1 x Universalpfanne

UMWELT UND SICHERHEIT:

- Geringe Türtemperatur
- Niedrige Türtemperatur während der pyrolytischen Reinigung
- Individuell einstellbare Kindersicherung
- Türverriegelung bei Pyrolysebetrieb
- Automatische Sicherheitsabschaltung
- Restwärmeanzeige

TECHNISCHE INFO:

- Länge des Anschlusskabels: 120 cm
- Nennspannung: 220 - 240 V
- Gesamtanschlusswert Elektro: 3.6 kW
- Energieeffizienzklasse (gem. EU Nr. 65/2014): A¹⁾
- Energieverbrauch pro Zyklus im konventionellen Modus: 0.99 kWh
- Energieverbrauch pro Zyklus im Umluft-Modus: 0.81 kWh

MASSE:

- Gerätemaße (HxBxT): 595 x 594 x 548 mm
- Nischenmaße (HxBxT): 595 mm x 560 mm x 550 mm
- Maße und Einbauhinweise zu diesem Gerät gemäß technischer Zeichnung beachten
- Wir empfehlen Ihnen, Komplementär-Produkte innerhalb der Produktserie N50 zu wählen, um die bestmögliche Einbausituation Ihrer Einbaugeräte zu gewährleisten.

AUSSTATTUNGSMERKMALE:**BACKOFENTYP UND HEIZART:**

- Backofen mit 7 Beheizungsarten: Circo Therm®, Ober-/Unterhitze, Thermogrill, Großflächengrill, Pizzastufe, Unterhitze, Circo Therm® sanft
- Temperaturregelung von 50 °C - 275 °C
- Garraumvolumen: 71 l

ZUBEHÖRTRÄGER / AUSZUGSSYSTEM:

- Einschubebenen: 4
- Auszug nachrüstbar

DESIGN:

- Graphite Grey Edition
- Drehwähler, oval, voll versenkbar
- Bedienknebel
- Garraum: Email anthrazit

REINIGUNG:

- Eco Clean Ausstattung: Rückwand
- Easy Clean Reinigungshilfe
- Vollglas-Innentür

KOMFORT:

- LCD Display (weiß), mechanische Steuerung
- Easy Clock
- Optische Aufheizkontrolle
- Autostart
- Klapptür, Soft Close, Soft Opening
- Profilgriff
- Schnellaufheizung
- Halogenleuchte
- Kühlgebläse
- Edelstahl-Lüfterrad

ZUBEHÖR:

1 x Kombirost, 1 x Universalpfanne

UMWELT UND SICHERHEIT:

- Geringe Fenstertemperatur max. 50 °C
- Individuell einstellbare Kindersicherung

TECHNISCHE INFO:

- Länge des Anschlusskabels: 120 cm
- Nennspannung: 220 - 240 V
- Gesamtanschlusswert Elektro: 3.4 kW
- Energieeffizienzklasse (gem. EU Nr. 65/2014): A¹⁾
- Energieverbrauch pro Zyklus im konventionellen Modus: 0.97 kWh
- Energieverbrauch pro Zyklus im Umluft-Modus: 0.81 kWh

MASSE:

- Gerätemaße (HxBxT): 595 x 594 x 548 mm
- Nischenmaße (HxBxT): 595 mm x 560 mm x 550 mm
- Maße und Einbauhinweise zu diesem Gerät gemäß technischer Zeichnung beachten
- Wir empfehlen Ihnen, Komplementär-Produkte innerhalb der Produktserie N50 zu wählen, um die bestmögliche Einbausituation Ihrer Einbaugeräte zu gewährleisten.

Passendes Sonderzubehör finden Sie auf Seite 4 – 8 im Kapitel ZUBEHÖR.
Technische Hinweise und Maße zu diesen Geräten finden Sie auf Seite 46 – 53

* Unverbindliche Preisempfehlung des Herstellers inkl. gesetzlicher Mehrwertsteuer
1) Auf einer EEK-Skala von: A+++ bis D

Z19DD10X0

System Dampfgarer



System Dampfgarer

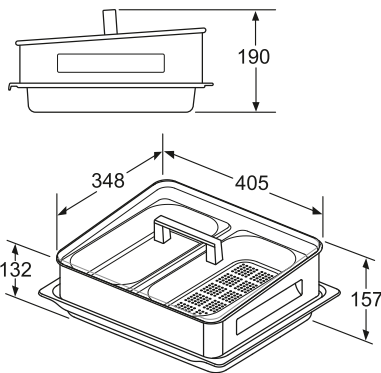
€ 416*

AUSSTATTUNGSMERKMALE:

DAMPFSET FÜR EINBAUBÄCKÖFEN:

- Dampfgaren bei ca. 100° (drucklos)
- Großer Innenraum zum Garen von Speisen für bis zu 8 Portionen. Gleichzeitiges Arbeiten auf max. 2 Ebenen
- Auflauffanne
- Gelochtes Edelstahl-Einlegeblech, 2 Edelstahlschalen (1 gelocht)
- Glasdeckel aus Sicherheitsglas
- Universelle Einsatzmöglichkeit für viele Speisen und Zubereitungsarten
- Leichte Reinigung durch pflegefreundliche Ausgestaltung der Einzelteile

SYSTEM DAMPFGARER Z19DD10X0



Maße in mm

Passendes Sonderzubehör finden Sie auf Seite 4 – 8 im Kapitel ZUBEHÖR.
Technische Hinweise und Maße zu diesen Geräten finden Sie auf Seite 46 – 53

* Unverbindliche Preisempfehlung des Herstellers inkl. gesetzlicher Mehrwertsteuer

NEFF Collection Quick-Sortiment

Attraktive Geräte-Sets mit Backöfen in Graphite Grey

B64VS71G0
Graphite Grey Edition



Vario Steam und Pyrolyse,
Home Connect



A+¹⁾

T69FUV4L0

Anthracite-Grey

Flex Induction, 90 cm
Facettenschliff
Twist Pad Flex® (Anthracite Grey)



Backofen-Set
BVS6790G

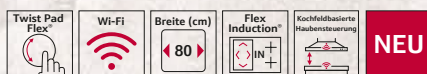
B64VS71G0 +
T69FUV4L0

€ 6.626*

T68FUV4L0

Anthracite-Grey

Flex Induction, 80 cm
Facettenschliff
Twist Pad Flex® (Anthracite Grey)



Backofen-Set
BVS6780G

B64VS71G0 +
T68FUV4L0

€ 6.145*

T56FUF1L0¹⁾

Anthracite-Grey

Induction, 60 cm
Facettenschliff
Twist Pad Flex® (Anthracite Grey)



Backofen-Set
BVS6760G

B64VS71G0 +
T56FUF1L0

€ 5.464*

Passendes Sonderzubehör finden Sie auf Seite 4 – 8 im Kapitel ZUBEHÖR.
Technische Hinweise und Maße zu diesen Geräten finden Sie auf Seite 46 – 53

* Unverbindliche Preisempfehlung des Herstellers inkl. gesetzlicher Mehrwertsteuer
1) Auf einer EEK-Skala von: A+++ bis D

B54CR71G0

Graphite Grey Edition



Circo Therm® und Pyrolyse,
Home Connect



A⁺¹⁾

B54CR31G0

Graphite Grey Edition



Circo Therm®, Home Connect



A⁺¹⁾

B24CR71G0

Graphite Grey Edition



Circo Therm® und Pyrolyse,
Home Connect



A⁺¹⁾

B24CR31G0

Graphite Grey Edition



Circo Therm®, Home Connect



A⁺¹⁾

Backofen-Set BCR5790G

B54CR71G0 +
T69FUV4L0

€ 5.835*

Backofen-Set BCR5390G

B54CR31G0 +
T69FUV4L0

€ 5.421*

Backofen-Set BCR2790G

B24CR71G0 +
T69FUV4L0

€ 5.235*

Backofen-Set BCR2390G

B24CR31G0 +
T69FUV4L0

€ 4.821*

Backofen-Set BCR5780G

B54CR71G0 +
T68FUV4L0

€ 5.354*

Backofen-Set BCR5380G

B54CR31G0 +
T68FUV4L0

€ 4.940*

Backofen-Set BCR2780G

B24CR71G0 +
T68FUV4L0

€ 4.754*

Backofen-Set BCR2380G

B24CR31G0 +
T68FUV4L0

€ 4.340*

Backofen-Set BCR5760G

B54CR71G0 +
T56FUF1L0

€ 4.673*

Backofen-Set BCR5360G

B54CR31G0 +
T56FUF1L0

€ 4.259*

Backofen-Set BCR2760G

B24CR71G0 +
T56FUF1L0

€ 4.073*

Backofen-Set BCR2360G

B24CR31G0 +
T56FUF1L0

€ 3.659*

Passendes Sonderzubehör finden Sie auf Seite 4 – 8 im Kapitel ZUBEHÖR.
Technische Hinweise und Maße zu diesen Geräten finden Sie auf Seite 46 – 53

* Unverbindliche Preisempfehlung des Herstellers inkl. gesetzlicher Mehrwertsteuer
1) Auf einer EEK-Skala von: A+++ bis D

B64VS71G0

Vario Steam, Pyrolyse, Home Connect, 4,1" Display

N90**B54CR71G0**

Circo Therm®, Pyrolyse, Home Connect, 3,7" Display

N70**Einbau-Backofen, Graphite Grey**

€ 3.389*

**Einbau-Backofen, Graphite Grey**

€ 2.598*

AUSSTATTUNGSMERKMALE:**BACKOFENTYP UND HEIZART:**

- Backofen mit 20 Beheizungsarten: Circo Therm®, Ober-/Unterhitze, Thermogrill, Großflächengrill, Kleinflächengrill, Pizzastufe, Brotbackstufe 180 °C - 220 °C, Unterhitze, Sanftgaren, Vorwärmen, Warmhalten, Circo Therm® sanft, Ober-/Unterhitze sanft, Regenerieren, Gären mit Dampf, Umluftgrill + Dampf, Brotbackstufe, Wärmen + Dampf, 4D Heißluft + Dampf, Ober-/Unterhitze + Dampf

KOMFORT:

- 4,1" Full Touch TFT Display
- HIDE®, die voll versenkbare Backofentür, Soft Close, Soft Opening, Einzug gedämpft
- Manuelle Dampfzugabe
- 3 unterschiedliche Dampfzugaben möglich: stark, mittel, gering
- Leeranzeige Wassertank
- Lage des Dampfgenerators außerhalb des Garraumes

**AUSSTATTUNGSMERKMALE:****BACKOFENTYP UND HEIZART:**

- Backofen mit 14 Beheizungsarten: Circo Therm®, Ober-/Unterhitze, Thermogrill, Großflächengrill, Kleinflächengrill, Pizzastufe, Brotbackstufe 180 °C - 220 °C, Unterhitze, Sanftgaren, Gärstufe, Vorwärmen, Warmhalten, Circo Therm® sanft, Ober-/Unterhitze sanft

KOMFORT:

- 3,7" Full Touch TFT Display
- HIDE®, die voll versenkbare Backofentür, Einzug gedämpft

ALLE GERÄTE HABEN FOLGENDE AUSSTATTUNGSMERKMALE GEMEINSAM:**BACKOFENTYP UND HEIZART:**

- Temperaturregelung von 40 °C - 275 °C
- Garraumvolumen: 71 l

ZUBEHÖRTRÄGER /**AUSZUGSSYSTEM:**

- Einschubebenen: 4
- Auszug nachrüstbar, pyrolysefähig

DESIGN:

- Graphite Grey Edition
- TFT-Farb- und Grafikdisplay mit Full Touch Control Steuerung
- Garraum: Email anthrazit

REINIGUNG:

- Pyrolytische Selbstreinigung
- Easy Clean Reinigungshilfe
- Vollglas-Innentür

KOMFORT:

- Backofenassistent mit Sprachsteuerung (über Amazon Alexa)
- Easy Clock
- Optische Aufheizkontrolle
- elektronische Einstellempfehlung
- Ist-Temperaturkontrolle
- SLIDE®, der mitdrehende Türgriff
- Automatikprogramme
- Schnellaufheizung
- Backofenbeleuchtung abschaltbar, LED-Innenbeleuchtung
- Kühlgebläse
- Edelstahl-Lüfterrad
- Home Connect

ZUBEHÖR:

1 x Kombirost, 1 x Universalpfanne

UMWELT UND SICHERHEIT:

- Geringe Türtemperatur
- 4-fache Türverglasung
- Individuell einstellbare Kindersicherung
- Türverriegelung bei Pyrolysebetrieb
- Automatische Sicherheitsabschaltung
- Restwärmeanzeige
- Starttaste
- Türkontaktschalter

TECHNISCHE INFO:

- Länge des Anschlusskabels: 120 cm
- Nennspannung: 220 - 240 V
- Gesamtanschlusswert Elektro: 3.6 kW
- Energieeffizienzklasse (gem. EU Nr. 65/2014): A+¹⁾
- Energieverbrauch pro Zyklus im konventionellen Modus: 0.87 kWh
- Energieverbrauch pro Zyklus im Umluft-Modus: 0.69 kWh

MASSE:

- Gerätegröße (HxBxT): 595 x 596 x 548 mm
- Nischengröße (HxBxT): 595 mm x 560 mm x 550 mm
- Maße und Einbauhinweise zu diesem Gerät gemäß technischer Zeichnung beachten

Passendes Sonderzubehör finden Sie auf Seite 4 – 8 im Kapitel ZUBEHÖR.
Technische Hinweise und Maße zu diesen Geräten finden Sie auf Seite 46 – 53

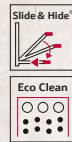
* Unverbindliche Preisempfehlung des Herstellers inkl. gesetzlicher Mehrwertsteuer
1) Auf einer EEK-Skala von: A+++ bis D

B54CR31G0

Circo Therm®, Home Connect, 3,7" Display

N70**B24CR71G0**

Circo Therm®, Pyrolyse, Home Connect, 3,7" Display

N70**Einbau-Backofen, Graphite Grey**

€ 2.184*

**Einbau-Backofen, Graphite Grey**

€ 1.998*

AUSSTATTUNGSMERKMALE:**ZUBEHÖRTRÄGER / AUSZUGSSYSTEM:**

- Auszug nachrüstbar

REINIGUNG:

- Eco Clean Ausstattung: Rückwand

KOMFORT:

- HIDE®, die voll versenkbare Backofentür, Einzug gedämpft
- SLIDE®, der mitdrehende Türgriff

UMWELT UND SICHERHEIT:

- 3-fache Türverglasung

AUSSTATTUNGSMERKMALE:**ZUBEHÖRTRÄGER / AUSZUGSSYSTEM:**

- Auszug nachrüstbar, pyrolysefähig

REINIGUNG:

- Pyrolytische Selbstreinigung

KOMFORT:

- Klapptür, Soft Close, Soft Opening

UMWELT UND SICHERHEIT:

- Niedrige Türtemperatur während der pyrolytischen Reinigung
- 4-fache Türverglasung
- Türverriegelung bei Pyrolysebetrieb

ALLE GERÄTE HABEN FOLGENDE AUSSTATTUNGSMERKMALE GEMEINSAM:**BACKOFENTYP UND HEIZART:**

- Backofen mit 14 Beheizungsarten: Circo Therm®, Ober-/Unterhitze, Thermogrill, Großflächengrill, Kleinflächengrill, Pizzastufe, Brotbackstufe 180 °C - 220 °C, Unterhitze, Sanftgaren, Gärstufe, Vorwärmen, Warmhalten, Circo Therm® sanft, Ober-/Unterhitze sanft
- Temperaturregelung von 40 °C - 275 °C
- Garraumvolumen: 71 l

ZUBEHÖRTRÄGER / AUSZUGSSYSTEM:

- Einschubebenen: 4

DESIGN:

- Graphite Grey Edition
- TFT-Farb- und Grafikdisplay mit Full Touch Control Steuerung
- Garraum: Email anthrazit

REINIGUNG:

- Easy Clean Reinigungshilfe
- Vollglas-Innentür

KOMFORT:

- Backofenassistent mit Sprachsteuerung (über Amazon Alexa)
- 3,7" Full Touch TFT Display
- Easy Clock
- Optische Aufheizkontrolle
- elektronische Einstellempfehlung
- Ist-Temperaturkontrolle
- Automatikprogramme
- Schnellaufheizung
- Backofenbeleuchtung abschaltbar, LED-Innenbeleuchtung
- Kühlgebläse
- Edelstahl-Lüfterrad
- Home Connect

ZUBEHÖR:

- 1 x Kombirost, 1 x Universalpfanne

UMWELT UND SICHERHEIT:

- Geringe Türtemperatur
- Individuell einstellbare Kindersicherung
- Automatische Sicherheitsabschaltung
- Restwärmeanzeige
- Starttaste
- Türkontaktschalter

TECHNISCHE INFO:

- Länge des Anschlusskabels: 120 cm
- Nennspannung: 220 - 240 V
- Gesamtanschlusswert Elektro: 3.6 kW
- Energieeffizienzklasse (gem. EU Nr. 65/2014): A+¹⁾
- Energieverbrauch pro Zyklus im konventionellen Modus: 0.87 kWh
- Energieverbrauch pro Zyklus im Umluft-Modus: 0.69 kWh

MASSE:

- Gerätemaße (HxBxT): 595 x 596 x 548 mm
- Nischenmaße (HxBxT): 595 mm x 560 mm x 550 mm
- Maße und Einbauhinweise zu diesem Gerät gemäß technischer Zeichnung beachten

Passendes Sonderzubehör finden Sie auf Seite 4 – 8 im Kapitel ZUBEHÖR.
Technische Hinweise und Maße zu diesen Geräten finden Sie auf Seite 46 – 53



* Unverbindliche Preisempfehlung des Herstellers inkl. gesetzlicher Mehrwertsteuer
1) Auf einer EEK-Skala von: A+++ bis D

B24CR31G0

Circo Therm®, Home Connect, 3,7" Display



Einbau-Backofen, Graphite Grey

€ 1.584*

N70

T69FUV4L0

Flex Induction, Facette vorne, Home Connect, 90 cm Breite

N90



Facettenschliff
Twist Pad Flex® Anthracite Grey

€ 3.237*

AUSSTATTUNGSMERKMALE:



BACKOFENTYP UND HEIZART:

- Backofen mit 14 Beheizungsarten: Circo Therm®, Ober-/Unterhitze, Thermogrill, Großflächengrill, Kleinflächengrill, Pizzastufe, Brotbackstufe 180 °C - 220 °C, Unterhitze, Sanftgaren, Gärstufe, Vorwärmen, Warmhalten, Circo Therm® sanft, Ober-/Unterhitze sanft
- Temperaturregelung von 40 °C - 275 °C
- Garraumvolumen: 71 l

ZUBEHÖRTRÄGER / AUSZUGSSYSTEM:

- Einschubebenen: 4
- Auszug nachrüstbar

DESIGN:

- Graphite Grey Edition
- TFT-Farb- und Grafikdisplay mit Full Touch Control Steuerung
- Garraum: Email grau

REINIGUNG:

- Eco Clean Ausstattung: Rückwand
- Easy Clean Reinigungshilfe
- Vollglas-Innentür

KOMFORT:

- Backofenassistent mit Sprachsteuerung (über Amazon Alexa)
- 3,7" Full Touch TFT Display
- Easy Clock
- Optische Aufheizkontrolle
- elektronische Einstellempfehlung
- Ist-Temperaturkontrolle
- Klapptür, Soft Close, Soft Opening
- Automatikprogramme
- Schnellaufheizung
- Backofenbeleuchtung abschaltbar, LED-Innenbeleuchtung
- Kühlgebläse
- Edelstahl-Lüfterrad
- Home Connect

ZUBEHÖR:

- 1 x Kombirost, 1 x Universalpfanne

UMWELT UND SICHERHEIT:

- Geringe Türtemperatur
- 3-fache Türverglasung
- Individuell einstellbare Kindersicherung
- Türverriegelung bei Pyrolysebetrieb
- Automatische Sicherheitsabschaltung
- Restwärmeanzeige
- Starttaste
- Türkontaktschalter

TECHNISCHE INFO:

- Länge des Anschlusskabels: 120 cm
- Nennspannung: 220 - 240 V
- Gesamtanschlusswert Elektro: 3.6 kW
- Energieeffizienzklasse (gem. EU Nr. 65/2014): A+¹⁾
- Energieverbrauch pro Zyklus im konventionellen Modus: 0.87 kWh
- Energieverbrauch pro Zyklus im Umluft-Modus: 0.69 kWh

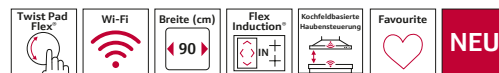
MASSE:

- Gerätemaße (HxBxT): 595 x 596 x 548 mm
- Nischenmaße (HxBxT): 595 mm x 560 mm x 550 mm
- Maße und Einbauhinweise zu diesem Gerät gemäß technischer Zeichnung beachten



reddot winner 2023
interface design

AUSSTATTUNGSMERKMALE:



FLEXIBILITÄT DER KOCHZONEN:

- 90 cm: Platz für 5 Töpfe oder Pfannen
- 2 x Flexzone
- Dreikreis-Zone: Verwenden Sie in der erweiterbaren Kochzone normales bis zu extra großes Kochgeschirr (z. B. Paellapfannen)
- Kochzone vorne links: 200 mm, 230 mm, 2.2 kW (maximale Leistung 3.7 kW)
- Kochzone hinten links: 200 mm, 230 mm, 2.2 kW (maximale Leistung 3.7 kW)
- Kochzone hinten: 210 mm, 260 mm, 320 mm, 2.2 kW (max. Leistung 3.7 kW)
- Kochzone hinten rechts: 200 mm, 230 mm, 2.2 kW (maximale Leistung 3.7 kW)
- Kochzone vorne rechts: 200 mm, 230 mm, 2.2 kW (maximale Leistung 3.7 kW)

BENUTZERFREUNDLICHKEIT:

- Zweifarbiges Display (weiß/rot): leicht zu erkennen, welche Funktion aktiviert ist.
- Favoriten Taste
- 17 Leistungsstufen
- Switch Off Timer
- Alternativ: Ein Signal ertönt am Ende der eingestellten Zeit (z. B. beim Pastakochen).

ZEITERSPARNIS UND EFFIZIENZ:

- Powerstufe für Töpfe
- Power Transfer
- Intelligente Flex-Zone
- Quick Start Funktion
- Restart Funktion

KOCHUNTERSTÜTZUNG:

- 11 Bratbereiche
- Kochassistent

KONNEKTIVITÄT:

- Home Connect
- Kochfeldbasierte Haubensteuerung (mit passender Dunstabzugshaube)
- Sensorlose Automatik
- Externer Trigger per Favoriten Taste
- Aktualisierbares Gerät

DESIGN:

- Facette vorne

SICHERHEIT:

- 2-stufige Restwärmeanzeige je Kochzone
- Kindersicherung
- Hauptsensor mit Pause
- Hauptschalter
- Automatische Sicherheitsabschaltung

INSTALLATION:

- Abmessungen des Gerätes (HxBxT mm): 51 x 918 x 522
- Erforderliche Nischengröße (HxBxT mm): 51 x 880 x (490 - 500)
- Minimale Arbeitsplattenstärke: 16 mm
- Gesamtanschlusswert: 11100 W
- Powermanagement Funktion

ZUBEHÖR:

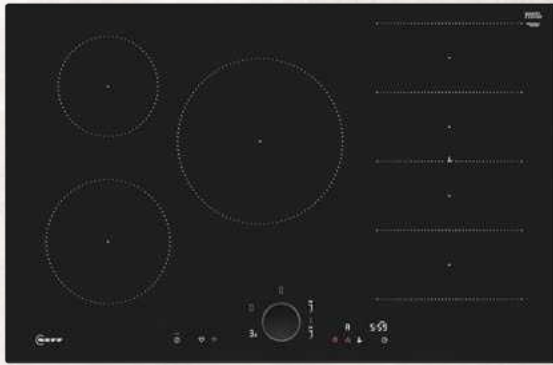
- Twist Pad beigelegt

Passendes Sonderzubehör finden Sie auf Seite 4 – 8 im Kapitel ZUBEHÖR. Technische Hinweise und Maße zu diesen Geräten finden Sie auf Seite 46 – 53

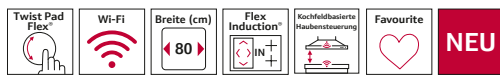
* Unverbindliche Preisempfehlung des Herstellers inkl. gesetzlicher Mehrwertsteuer
1) Auf einer EEK-Skala von: A+++ bis D

T68FUV4L0

Flex Induction, Facette vorne, Home Connect, 80 cm Breite

**Facettenschliff****Twist Pad Flex® Anthracite Grey**

€ 2.756*

AUSSTATTUNGSMERKMALE:**FLEXIBILITÄT DER KOCHZONEN:**

- 80 cm: Platz für 5 Töpfe oder Pfannen.
- Flexzone
- Kochzone vorne links: 180 mm, 2 kW (maximale Leistung 3.1 kW)
- Kochzone hinten links: 145 mm, 1.6 kW (maximale Leistung 2.2 kW)
- Kochzone hinten: 240 mm, 2.5 kW (max. Leistung 3.7 kW)
- Kochzone hinten rechts: 200 mm, 210 mm, 2.2 kW (maximale Leistung 3.7 kW)
- Kochzone vorne rechts: 200 mm, 210 mm, 2.2 kW (maximale Leistung 3.7 kW)

BENUTZERFREUNDLICHKEIT:

- Zweifarbiges Display (weiß/rot): leicht zu erkennen, welche Funktion aktiviert ist.
- Favoriten Taste
- 17 Leistungsstufen
- Switch Off Timer
- Alternativ: Ein Signal ertönt am Ende der eingestellten Zeit (z. B. beim Pastakochen).

ZEITERSPARNIS UND EFFIZIENZ:

- Powerstufe für Töpfe
- Power Transfer
- Intelligente Flex-Zone
- Quick Start Funktion
- Restart Funktion

KOCHUNTERSTÜTZUNG:

- 11 Bratbereiche
- Kochassistent

KONNEKTIVITÄT:

- Home Connect
- Kochfeldbasierte Haubensteuerung (mit passender Dunstabzugshaube)
- Sensorlose Automatik
- Externer Trigger per Favoriten Taste
- Aktualisierbares Gerät

DESIGN:

- Facette Vorne

SICHERHEIT:

- 2-stufige Restwärmearzeige je Kochzone
- Kindersicherung
- Hauptsensor mit Pause
- Hauptschalter
- Automatische Sicherheitsabschaltung

INSTALLATION:

- Abmessungen des Gerätes (HxBxT mm): 51 x 802 x 522
- Erforderliche Nischengröße (HxBxT mm): 51 x 750 x (490 - 500)
- Minimale Arbeitsplattenstärke: 16 mm
- Gesamtanschlusswert: 7400 W
- Powermanagement Funktion

ZUBEHÖR:

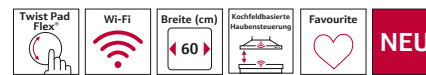
- Twist Pad beigelegt

N90**T56FUF1L0**

Induction, Facette vorne, Home Connect, 60 cm Breite

**Facettenschliff****Twist Pad Flex® Anthracite Grey**

€ 2.075*

AUSSTATTUNGSMERKMALE:**FLEXIBILITÄT DER KOCHZONEN:**

- 60 cm: Platz für 4 Töpfe oder Pfannen
- Bräterzone: Extra zuschaltbare Kochzone für großes Bratgeschirr
- Kochzone vorne links: 180 mm, 2 kW (maximale Leistung 3.1 kW)
- Kochzone hinten links: 180 mm, 280 mm, 2 kW (maximale Leistung 3.1 kW)
- Kochzone hinten rechts: 145 mm, 1.6 kW (maximale Leistung 2.2 kW)
- Kochzone vorne rechts: 210 mm, 2.5 kW (maximale Leistung 3.7 kW)

KOMFORT:

- Twist Pad Flex®
- Zweifarbiges Anzeige (weiß/rot)
- Favourite Taste
- 17 Leistungsstufen
- Switch Off Timer

ZEITERSPARNIS UND EFFIZIENZ:

- Powerstufe
- Quick Start und Restart Funktion

KONNEKTIVITÄT:

- Home Connect Funktion (WLAN)
- Kochfeldbasierte Haubensteuerung (mit passender Dunstabzugshaube): Aktiviert die Haube beim Kochen automatisch, dank der WiFi-Verbindung von Kochfeld und geeigneter Haube.
- Sensorlose Automatik
- Externer Trigger per Favourite Taste (Partnerservice erforderlich)
- Aktualisierbares Gerät

DESIGN:

- Facette vorne, aufliegend

SICHERHEIT:

- 2-stufige Restwärmearzeige je Kochzone
- Kindersicherung
- Hauptsensor mit Pause
- Hauptschalter
- Automatische Sicherheitsabschaltung

INSTALLATION:

- Abmessungen des Gerätes (HxBxT mm): 51 x 592 x 522
- Erforderliche Nischengröße (HxBxT mm): 51 x 560 x (490 - 500)
- Minimale Arbeitsplattenstärke: 16 mm
- Gesamtanschlusswert: 7400 W
- Powermanagement Funktion

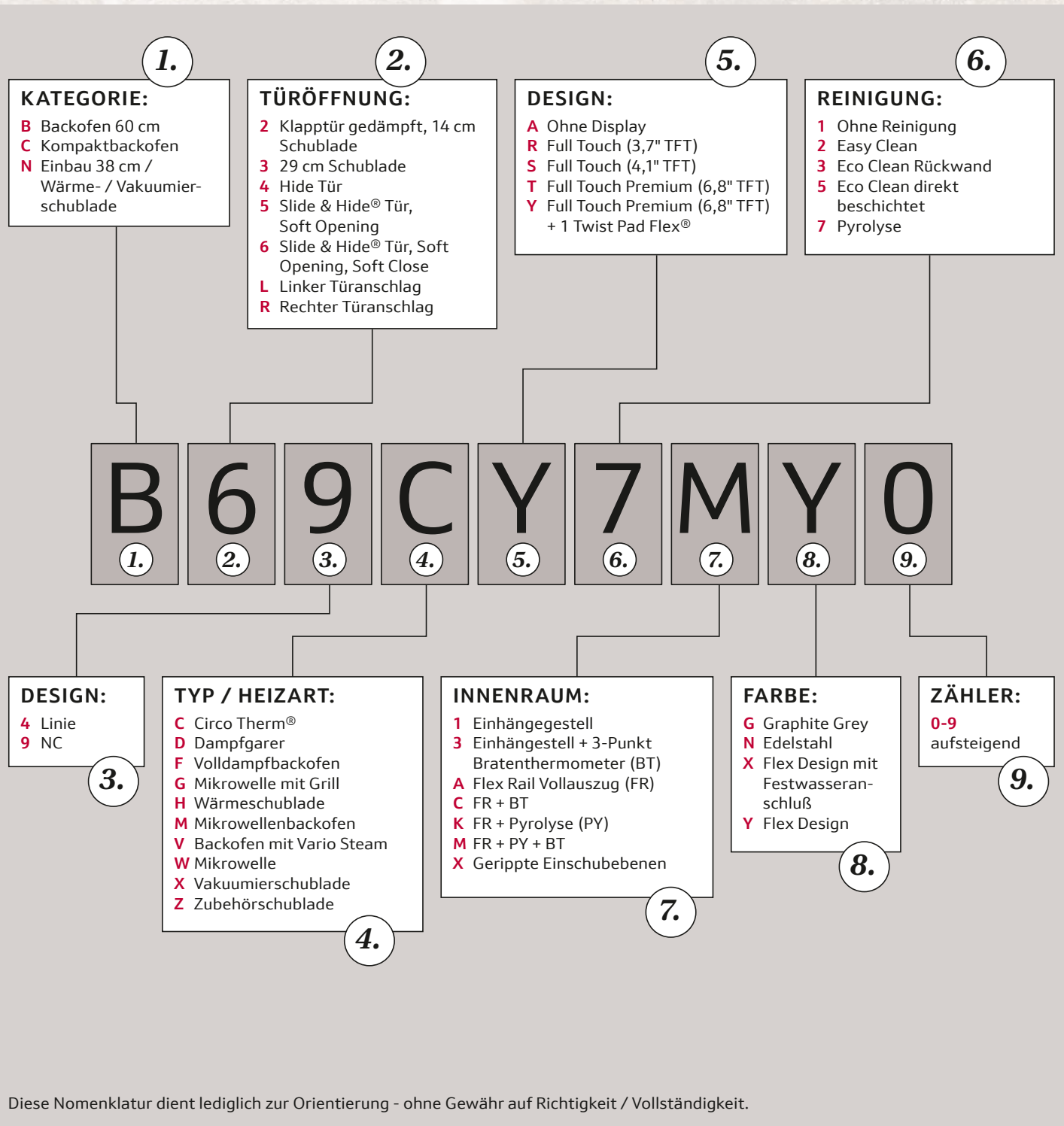
ZUBEHÖR:

- Twist Pad beigelegt

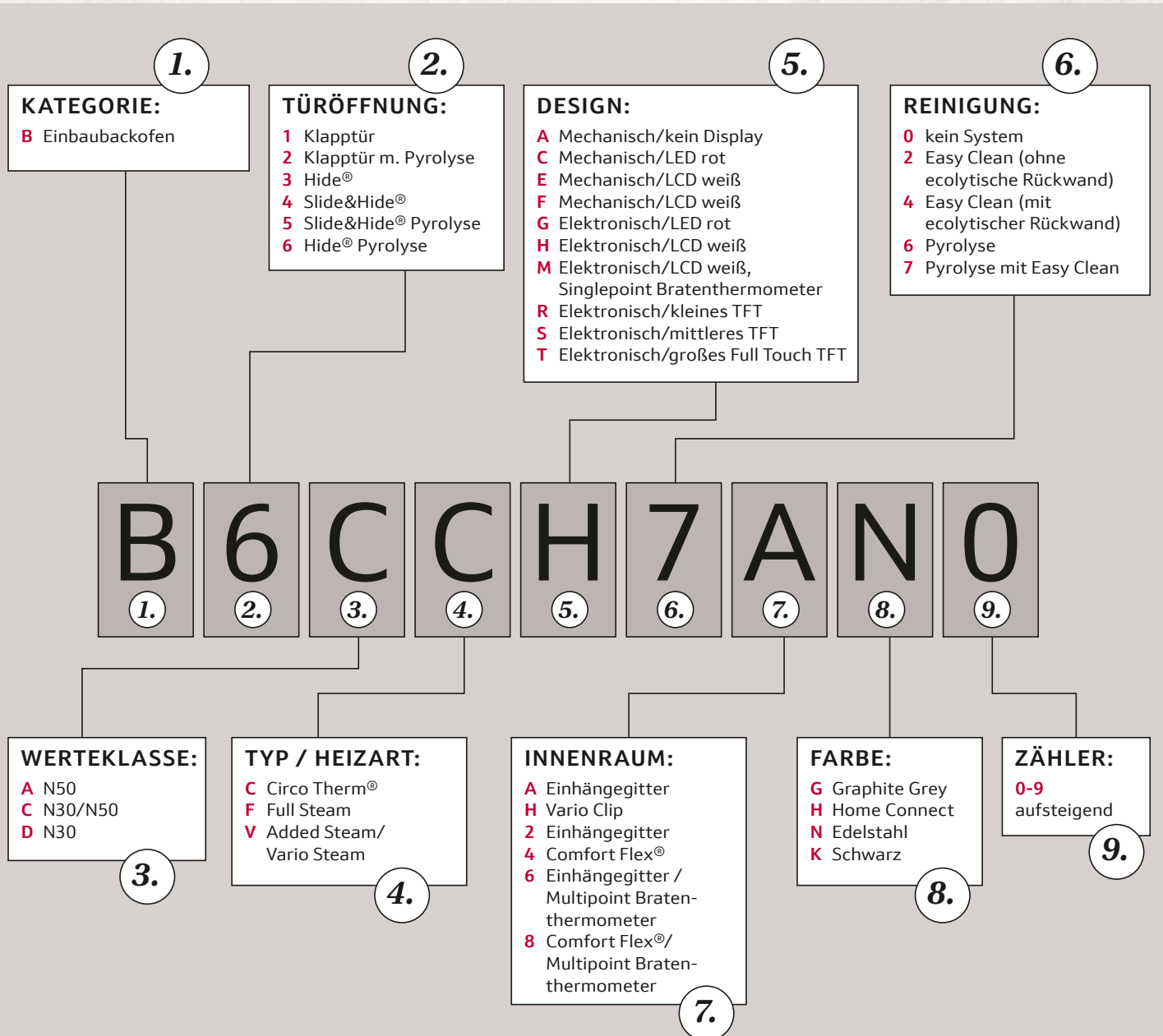
Passendes Sonderzubehör finden Sie auf Seite 4 – 8 im Kapitel ZUBEHÖR.
Technische Hinweise und Maße zu diesen Geräten finden Sie auf Seite 46 – 53

* Unverbindliche Preisempfehlung des Herstellers inkl. gesetzlicher Mehrwertsteuer

VIB-Struktur NEFF Backöfen, N70 und N90



VIB-Struktur NEFF Backöfen, N30 und N50



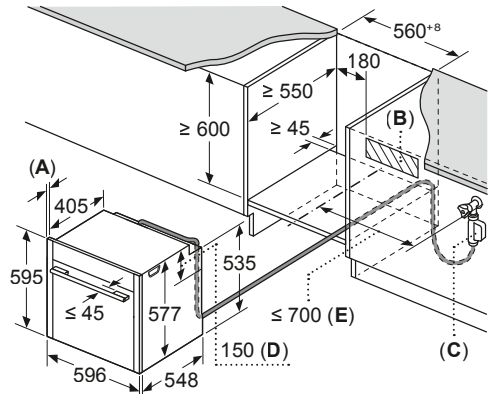
Diese Nomenklatur dient lediglich zur Orientierung - ohne Gewähr auf Richtigkeit / Vollständigkeit.



EINBAU-BACKÖFEN

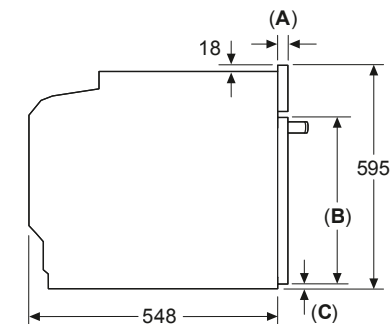
B69FY5CX0

Maße in mm



- A:** 22,6 mm
- B:** Platz für Geräteanschluss 320 x 115 mm
- C:** Wasseranschluss für Zulaufschlauch muss immer zugänglich sein
- D:** Wasseranschluss muss 150 mm tiefer als die Geräteoberkante liegen
- E:** Ab Gerätemitte gemessen

Maße in mm

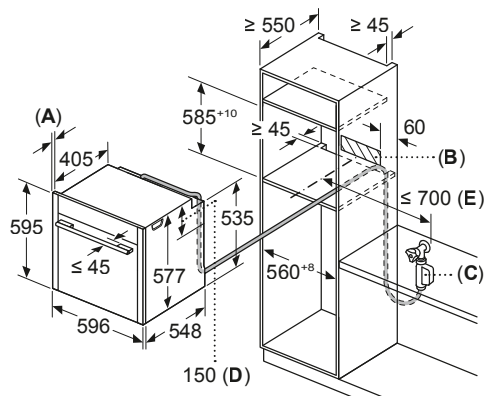


- A:** 22,6 mm
- B:** ≤ 487,5 mm
- C:** 7,5 mm

Wird das Gerät unter einem Kochfeld eingebaut, muss folgende Arbeitsplattenstärke (ggf. inkl. Unterkonstruktion) beachtet werden.

Kochfeld-Typ	min. Arbeitsplattenstärke	
	aufgesetzt	flächenbündig
Induktionskochfeld	37 mm	38 mm
Vollflächen-Induktionskochfeld	47 mm	48 mm
Gaskochfeld	30 mm	38 mm
Elektrokochefeld	27 mm	30 mm

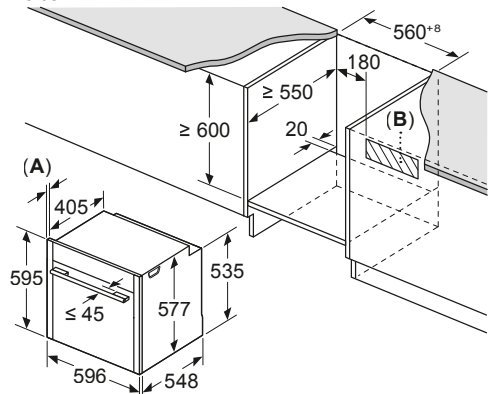
Maße in mm



- A:** 22,6 mm
- B:** Platz für Geräteanschluss 320 x 115 mm
- C:** Wasseranschluss für Zulaufschlauch muss immer zugänglich sein
- D:** Wasseranschluss muss 150 mm tiefer als die Geräteoberkante liegen
- E:** Ab Gerätemitte gemessen

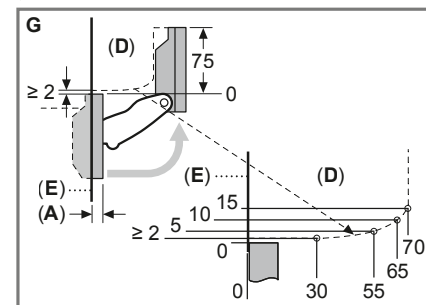
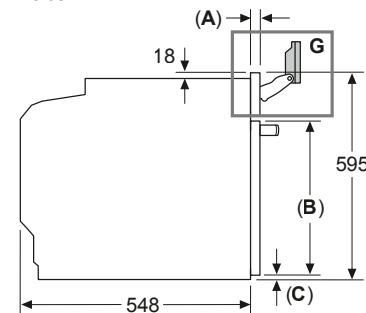
B69FY5CY0, B69FS3CY0, B69VS7KY0, B69VS3AY0

Maße in mm



- A:** 22,6 mm
- B:** Platz für Geräteanschluss 320 x 115 mm

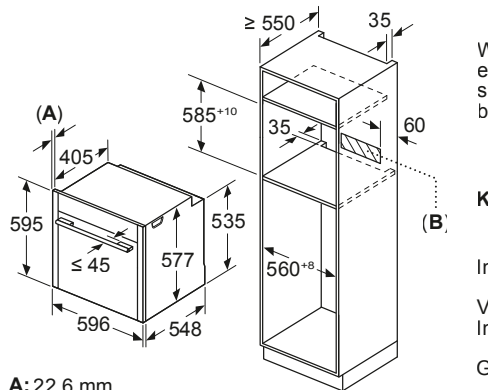
Maße in mm



- A:** 22,6 mm
- B:** ≤ 487,5 mm
- C:** 7,5 mm
- D:** Bereich für Arbeitsplatte oder Möbeltür mit Griff
- E:** Möbelkorpus Vorderkante

Schwenkbereich Blende beachten

Maße in mm



Wird das Gerät unter einem Kochfeld eingebaut, muss folgende Arbeitsplattenstärke (ggf. inkl. Unterkonstruktion) beachtet werden.

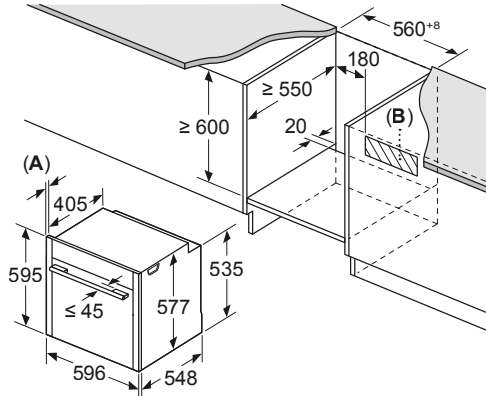
Kochfeld-Typ	min. Arbeitsplattenstärke	
	aufgesetzt	flächenbündig
Induktionskochfeld	37 mm	38 mm
Vollflächen-Induktionskochfeld	47 mm	48 mm
Gaskochfeld	30 mm	38 mm
Elektrokochefeld	27 mm	30 mm

- A:** 22,6 mm
- B:** Platz für Geräteanschluss 320 x 115 mm

EINBAU-BACKÖFEN

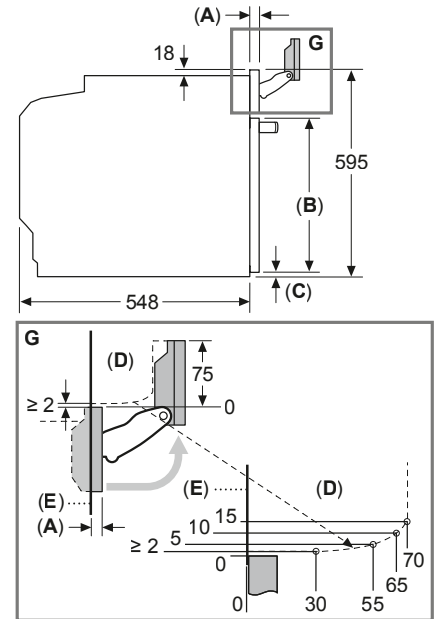
B59FS3AY0

Maße in mm



A: 22,6 mm
B: Platz für Geräteanschluss 320 x 115 mm

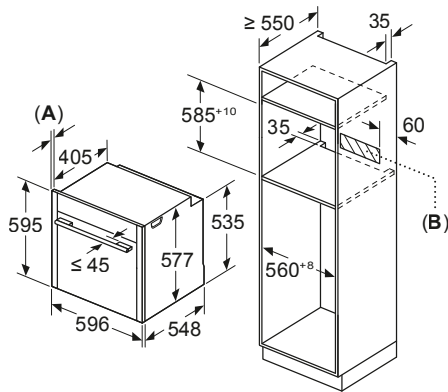
Maße in mm



A: 22,6 mm
B: ≤ 487,5 mm
C: 7,5 mm
D: Bereich für Arbeitsplatte oder Möbeltür mit Griff
E: Möbelkorpus Vorderkante

Schwenkbereich Blende beachten

Maße in mm



A: 22,6 mm
B: Platz für Geräteanschluss 320 x 115 mm

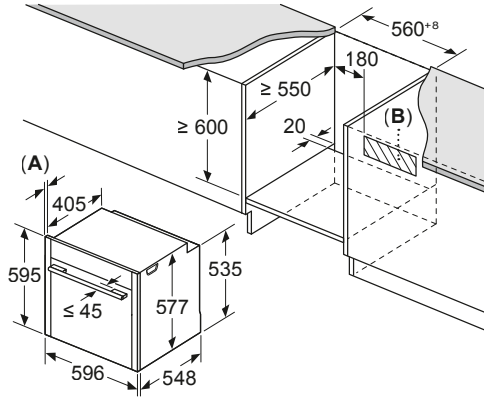
Wird das Gerät unter einem Kochfeld eingebaut, muss folgende Arbeitsplattenstärke (ggf. inkl. Unterkonstruktion) beachtet werden.

Kochfeld-Typ	min. Arbeitsplattenstärke	
	aufgesetzt	flächenbündig
Induktionskochfeld	37 mm	38 mm
Vollflächen-Induktionskochfeld	47 mm	48 mm
Gaskochfeld	30 mm	38 mm
Elektrokochfeld	27 mm	30 mm

EINBAU-BACKÖFEN

B69VY7MY0

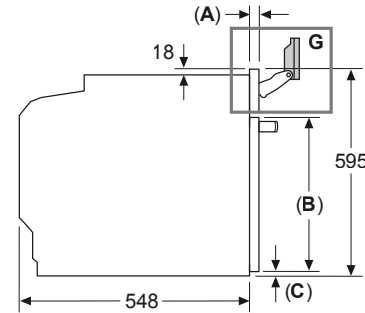
Maße in mm



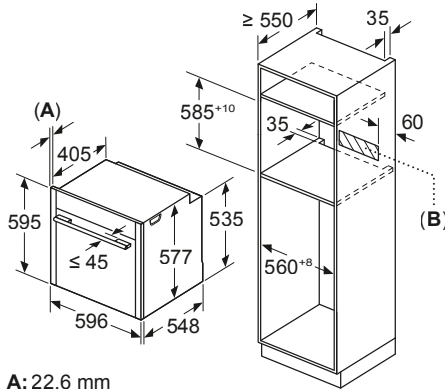
A: 22,6 mm

B: Platz für Geräteanschluss 320 x 115 mm

Maße in mm



Maße in mm

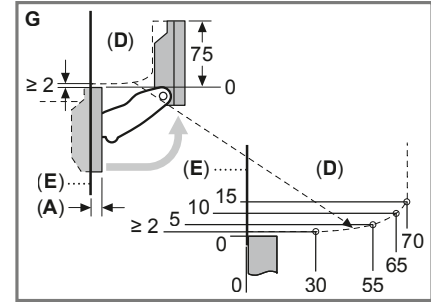


Wird das Gerät unter einem Kochfeld eingebaut, muss folgende Arbeitsplattenstärke (ggf. inkl. Unterkonstruktion) beachtet werden.

Kochfeld-Typ	min. Arbeitsplattenstärke	
	aufgesetzt	flächenbündig
Induktionskochfeld	37 mm	38 mm
Vollflächen-Induktionskochfeld	47 mm	48 mm
Gaskochfeld	30 mm	38 mm
Elektrokochfeld	27 mm	30 mm

A: 22,6 mm

B: Platz für Geräteanschluss 320 x 115 mm



A: 22,6 mm

B: ≤ 487,5 mm

C: 7,5 mm

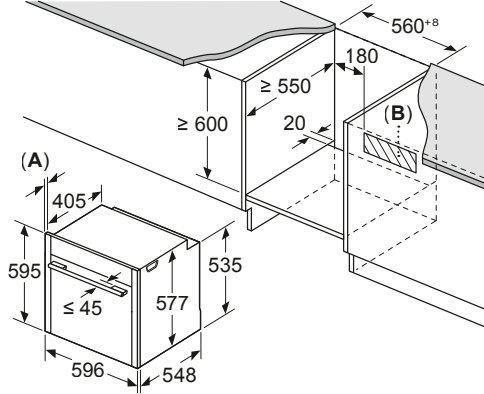
D: Bereich für Arbeitsplatte oder Möbeltür mit Griff

E: Möbelkorpus Vorderkante

Schwenkbereich Blende beachten

B69CY7MY0, B69CS7KY0, B69CS3AY0, B59CR7KY0, B59CR3AY0, B29CR7KY0, B59CR31Y0, B29CR3AY0

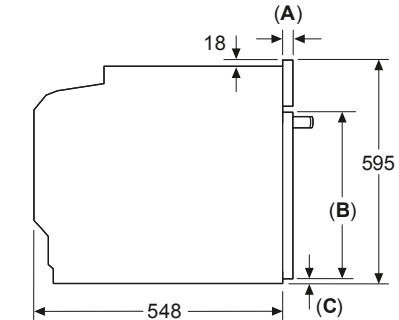
Maße in mm



A: 22,6 mm

B: Platz für Geräteanschluss 320 x 115 mm

Maße in mm

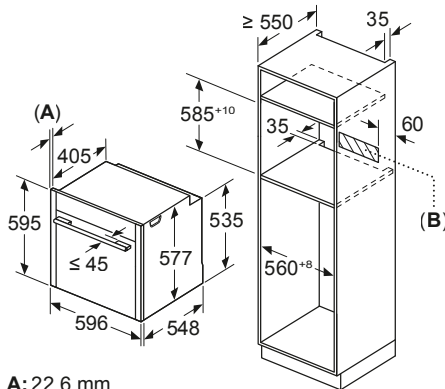


A: 22,6 mm

B: ≤ 487,5 mm

C: 7,5 mm

Maße in mm



Wird das Gerät unter einem Kochfeld eingebaut, muss folgende Arbeitsplattenstärke (ggf. inkl. Unterkonstruktion) beachtet werden.

Kochfeld-Typ	min. Arbeitsplattenstärke	
	aufgesetzt	flächenbündig
Induktionskochfeld	37 mm	38 mm
Vollflächen-Induktionskochfeld	47 mm	48 mm
Gaskochfeld	30 mm	38 mm
Elektrokochfeld	27 mm	30 mm

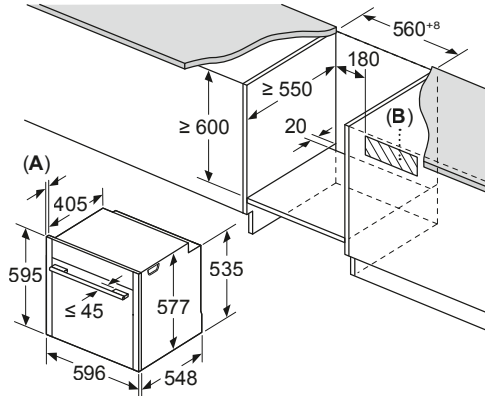
A: 22,6 mm

B: Platz für Geräteanschluss 320 x 115 mm

EINBAU-BACKÖFEN

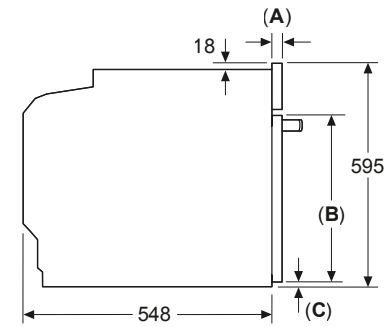
B59CR71Y0

Maße in mm



A: 22,6 mm
 B: Platz für Geräteanschluss 320 x 115 mm

Maße in mm

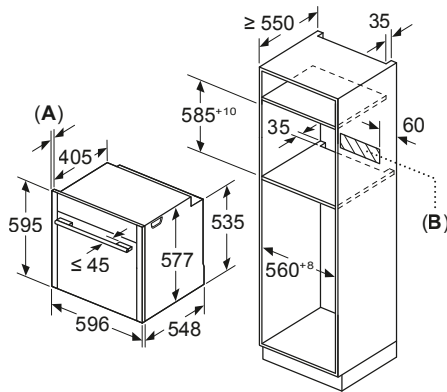


A: 22,6 mm
 B: ≤ 487,5 mm
 C: 7,5 mm

Wird das Gerät unter einem Kochfeld eingebaut, muss folgende Arbeitsplattenstärke (ggf. inkl. Unterkonstruktion) beachtet werden.

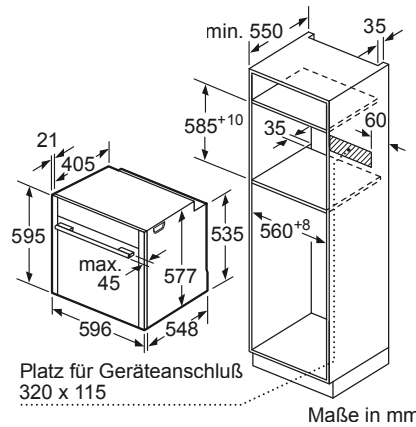
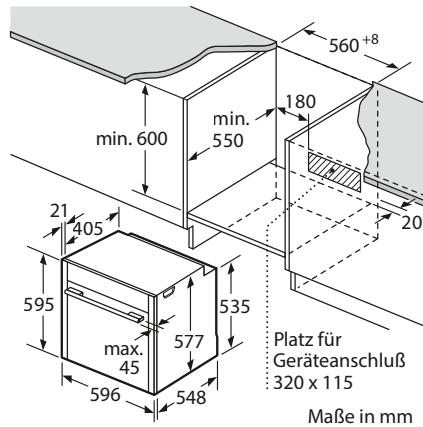
Kochfeld-Typ	min. Arbeitsplattenstärke	
	aufgesetzt	flächenbündig
Induktionskochfeld	37 mm	38 mm
Vollflächen-Induktionskochfeld	47 mm	48 mm
Gaskochfeld	30 mm	38 mm
Elektrokochfeld	27 mm	30 mm

Maße in mm



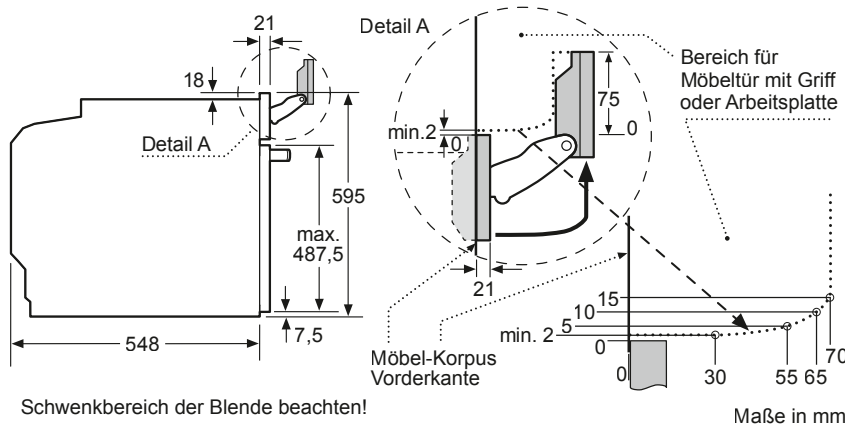
A: 22,6 mm
 B: Platz für Geräteanschluss 320 x 115 mm

B64VS71G0



Wird das Gerät unter einem Kochfeld eingebaut, muss folgende Arbeitsplattenstärke (ggf. inkl. Unterkonstruktion) beachtet werden.

Kochfeld-Typ	min. Arbeitsplattenstärke	
	aufgesetzt	flächenbündig
Induktionskochfeld	37 mm	38 mm
Vollflächen-Induktionskochfeld	47 mm	48 mm
Gaskochfeld	30 mm	38 mm
Elektrokochfeld	27 mm	30 mm

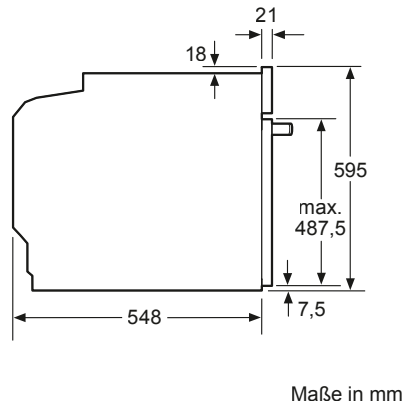
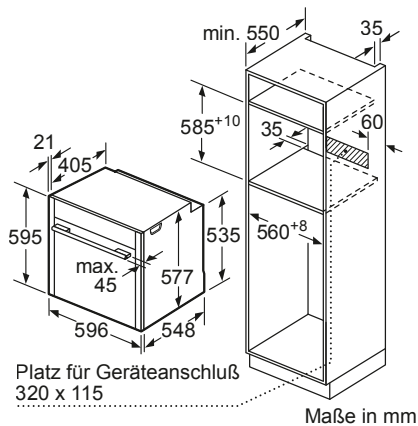
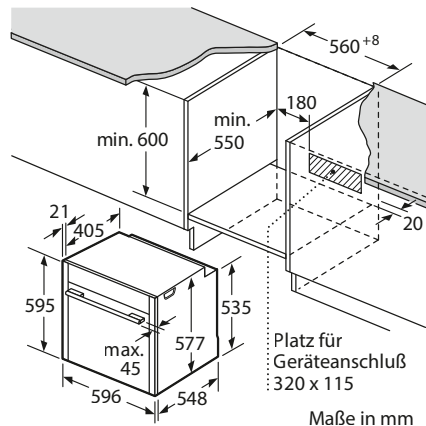


Schwenkbereich der Blende beachten!

Maße in mm

EINBAU-BACKÖFEN

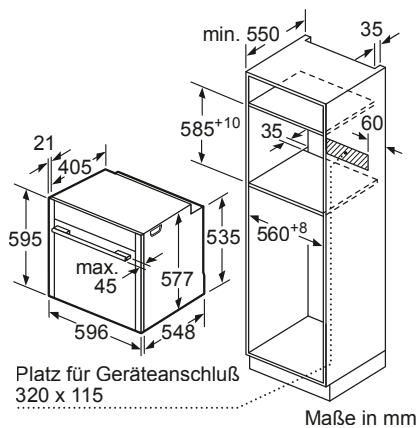
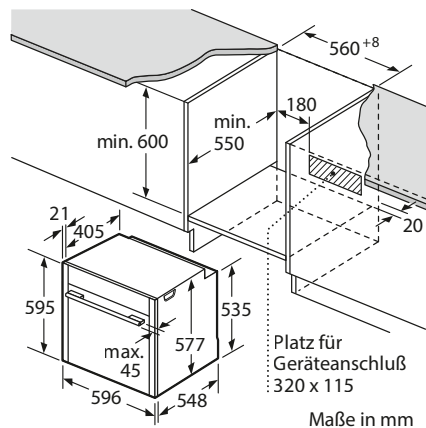
B54CR71G0, B24CR71G0, B24CR31G0



Wird das Gerät unter einem Kochfeld eingebaut, muss folgende Arbeitsplattenstärke (ggf. inkl. Unterkonstruktion) beachtet werden.

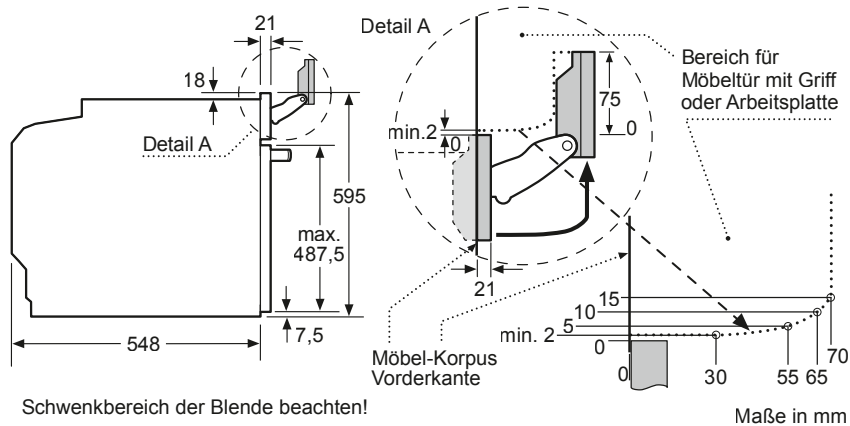
Kochfeld-Typ	min. Arbeitsplattenstärke	
	aufgesetzt	flächenbündig
Induktionskochfeld	37 mm	38 mm
Vollflächen-Induktionskochfeld	47 mm	48 mm
Gaskochfeld	30 mm	38 mm
Elektrokochfeld	27 mm	30 mm

B54CR31G0



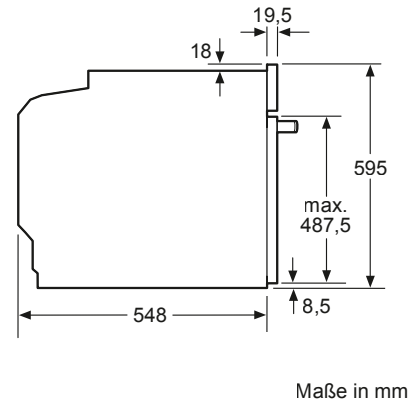
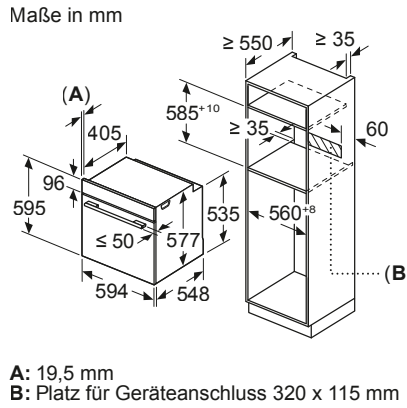
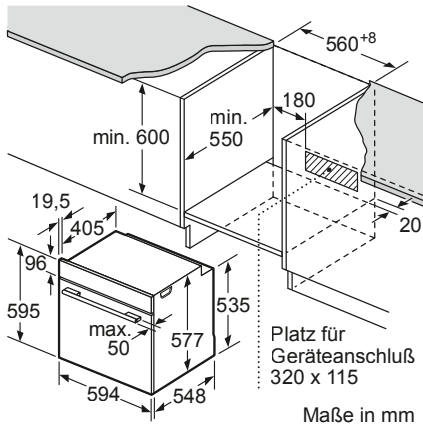
Wird das Gerät unter einem Kochfeld eingebaut, muss folgende Arbeitsplattenstärke (ggf. inkl. Unterkonstruktion) beachtet werden.

Kochfeld-Typ	min. Arbeitsplattenstärke	
	aufgesetzt	flächenbündig
Induktionskochfeld	37 mm	38 mm
Vollflächen-Induktionskochfeld	47 mm	48 mm
Gaskochfeld	30 mm	38 mm
Elektrokochfeld	27 mm	30 mm



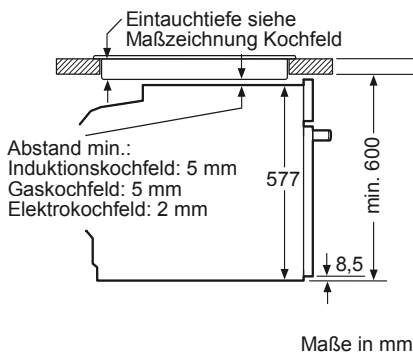
EINBAU-BACKÖFEN

B5AVM7AG0, B4AVM4AG0, B5ACH7AG0, B4ACF4AG0



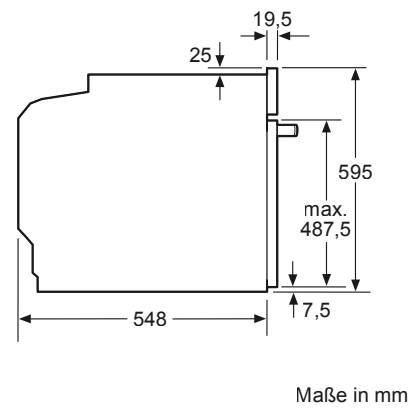
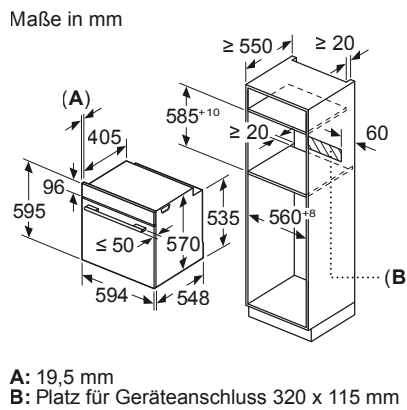
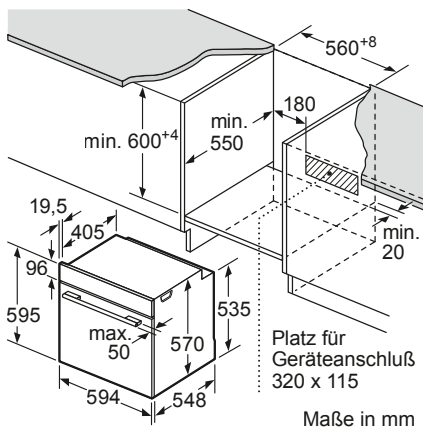
Einbau mit einem Kochfeld.

Wird das Gerät unter einem Kochfeld eingebaut, muss folgende Arbeitsplattenstärke (ggf. inkl. Unterkonstruktion) beachtet werden.



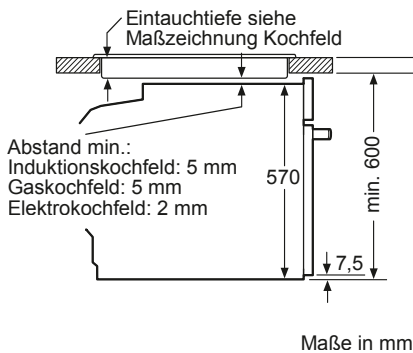
Kochfeld-Typ	min. Arbeitsplattenstärke	
	aufgesetzt	flächenbündig
Induktionskochfeld	37 mm	38 mm
Vollflächen-Induktionskochfeld	47 mm	48 mm
Gaskochfeld	30 mm	38 mm
Elektrokochfeld	27 mm	30 mm

B2ACH7AG0, B1ACE4AG0



Einbau mit einem Kochfeld.

Wird das Gerät unter einem Kochfeld eingebaut, muss folgende Arbeitsplattenstärke (ggf. inkl. Unterkonstruktion) beachtet werden.

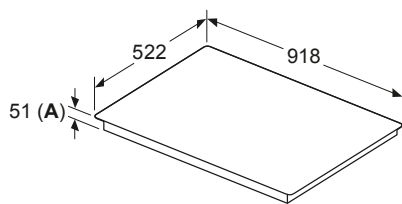


Kochfeld-Typ	min. Arbeitsplattenstärke	
	aufgesetzt	flächenbündig
Induktionskochfeld	37 mm	38 mm
Vollflächen-Induktionskochfeld	47 mm	48 mm
Gaskochfeld	30 mm	38 mm
Elektrokochfeld	27 mm	30 mm

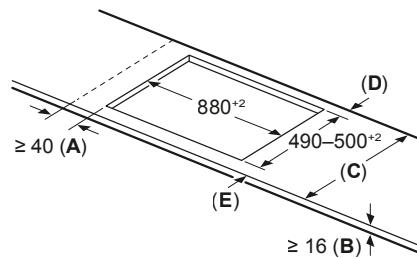
AUTARKE KOCHFELDER

T69FUV4L0

Maße in mm



Maße in mm



C	D	E
585-600	50	≥ 35
> 600	≥ 50	≥ 50

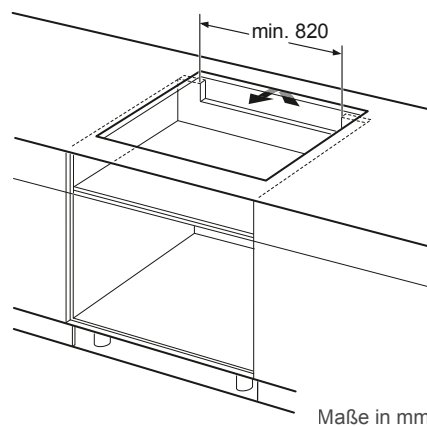
A: Min. Abstand vom Kochfeldausschnitt bis zur Wand

B: Der Abstand zwischen der Oberfläche der Arbeitsplatte und dem oberen Bereich der Backofenfront muss 30 mm betragen

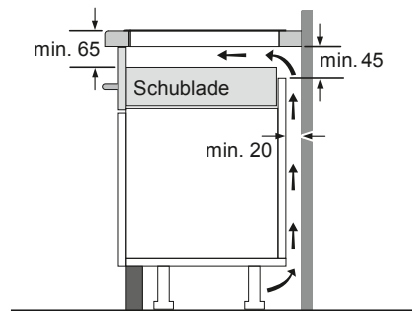
Siehe Platzbedarf für den Backofen

Die Arbeitsplatte, in die das Kochfeld eingebaut wird, muss Belastungen von ca. 60 kg standhalten; gegebenenfalls müssen geeignete Unterkonstruktionen verwendet werden

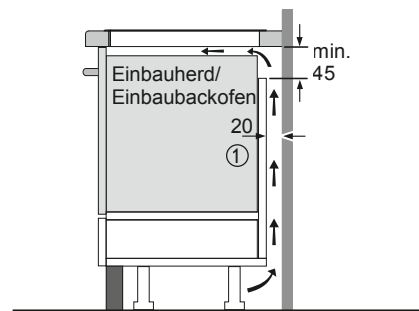
A: Eintauchtiefe



Maße in mm



Maße in mm



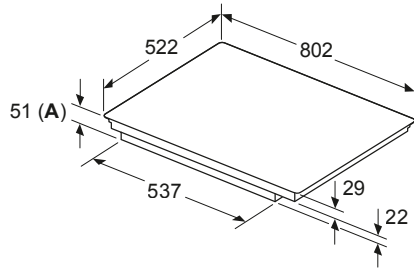
① Lüftungsspalt muss vorgesehen werden.

Maße in mm

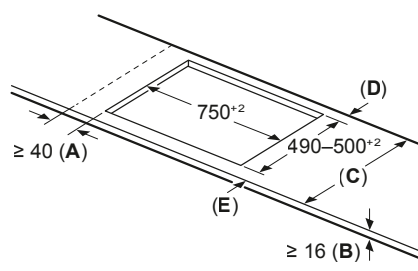
AUTARKE KOCHFELDER

T68FUV4L0

Maße in mm



Maße in mm

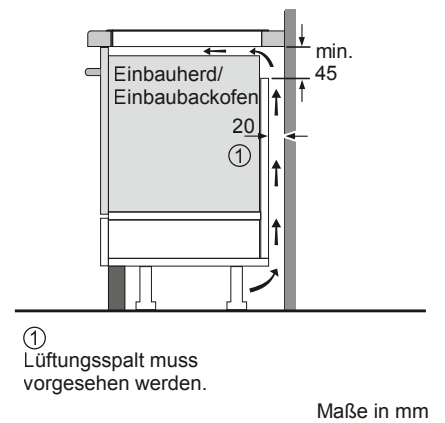
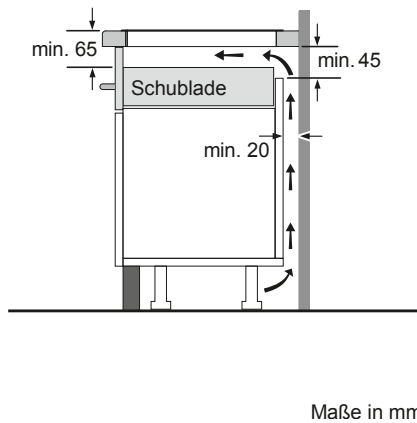
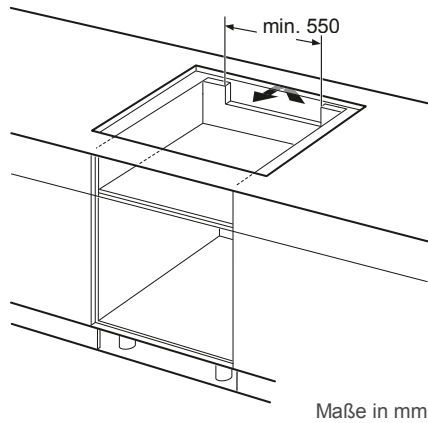


- A:** Min. Abstand vom Kochfeldausschnitt bis zur Wand
 - B:** Der Abstand zwischen der Oberfläche der Arbeitsplatte und dem oberen Bereich der Backofenfront muss 30 mm betragen
- Siehe Platzbedarf für den Backofen

Die Arbeitsplatte, in die das Kochfeld eingebaut wird, muss Belastungen von ca. 60 kg standhalten; gegebenenfalls müssen geeignete Unterkonstruktionen verwendet werden

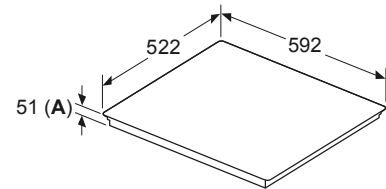
C	D	E
585-600	50	≥ 35
> 600	≥ 50	≥ 50

A: Eintauchtiefe

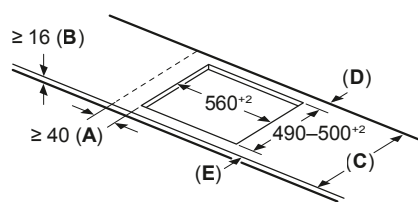


T56FUF1L0

Maße in mm



Maße in mm

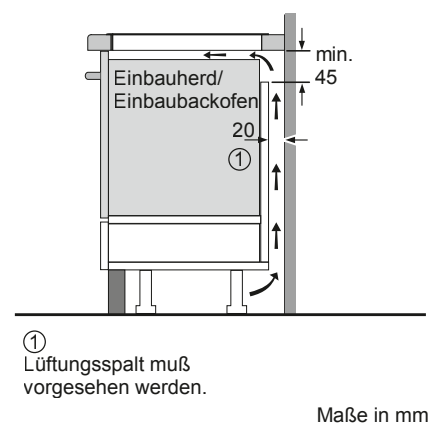
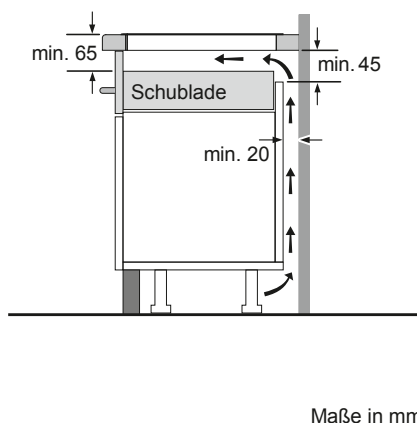
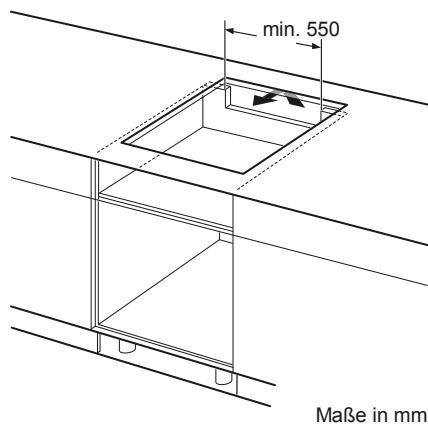


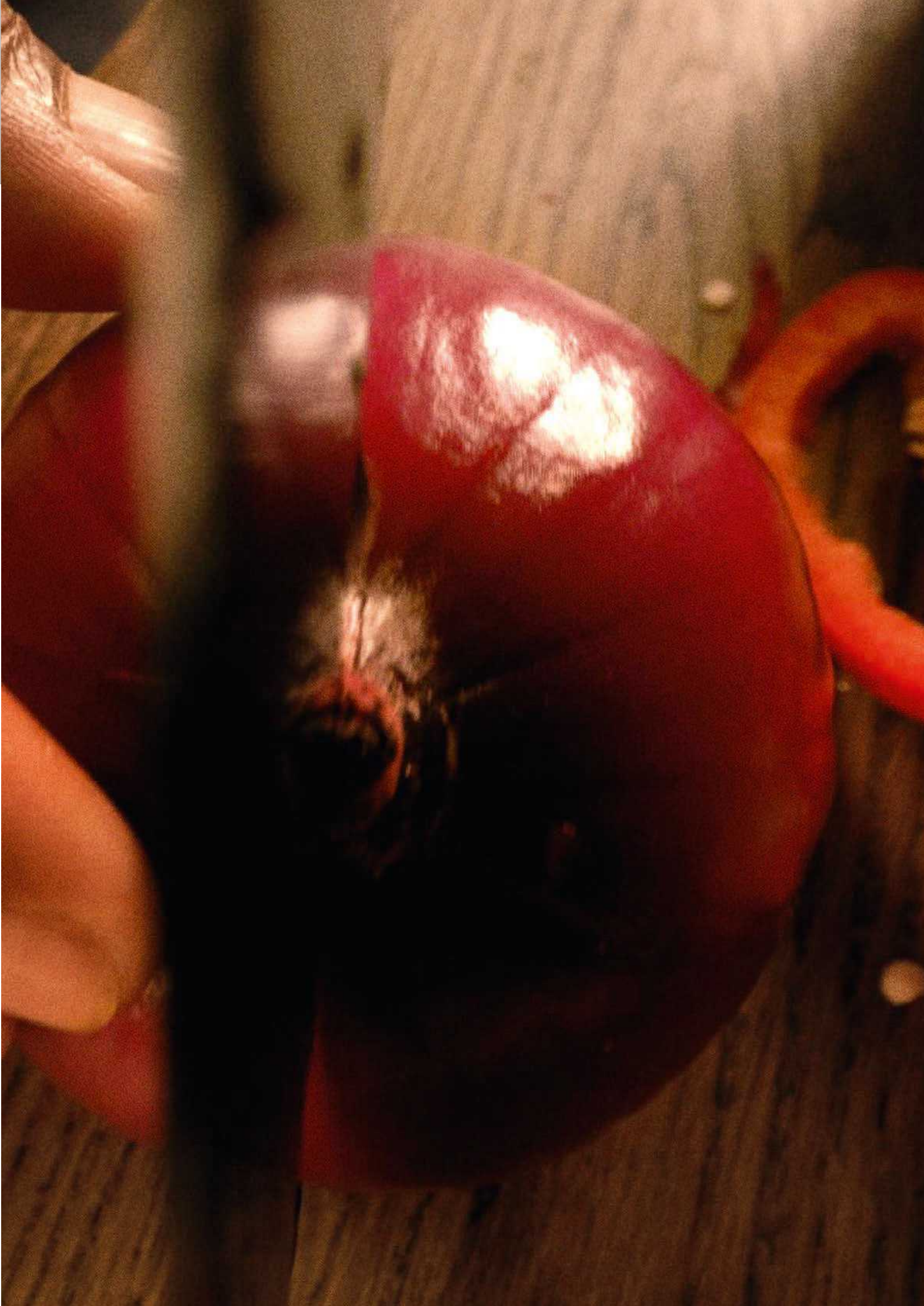
- A:** Min. Abstand vom Kochfeldausschnitt bis zur Wand
 - B:** Der Abstand zwischen der Oberfläche der Arbeitsplatte und dem oberen Bereich der Backofenfront muss 30 mm betragen
- Siehe Platzbedarf für den Backofen

Die Arbeitsplatte, in die das Kochfeld eingebaut wird, muss Belastungen von ca. 60 kg standhalten; gegebenenfalls müssen geeignete Unterkonstruktionen verwendet werden

C	D	E
585-600	50	≥ 35
> 600	≥ 50	≥ 50

A: Eintauchtiefe





NEFF COLLECTION

Einbau- Kompaktgeräte



*Die besten Argumente für Einbau-
Kompaktgeräte der NEFF Collection*

56 – 57

*Einbau-Kompaktgeräte im Überblick
und Werteklassen*

58

Kaffeevollautomaten

59

Full Steam Backöfen

60 – 61

Dampfgarer

62

Kompaktbacköfen

63 – 65

Mikrowellengeräte / Schubladen

66 – 72

VIB-Struktur Kompaktgeräte

73

Maßzeichnungen / Geräteinformationen

74 – 79



Offen für
KREATIVITÄT
Unsere Kompaktgeräte

CLEVER KOMBINIERT

Lassen Sie Ihrer Kreativität einfach freien Lauf: Unsere Kompaktgeräte lassen sich für die Realisierung individueller Wünsche hervorragend kombinieren. Zum Beispiel ein 45 cm Dampfgarer Kompaktgerät mit einem 60 cm Einbaubackofen in der Seamless Combination® mit nahtlos durchgehenden Lisenen. Jetzt neu erhältlich in vier verschiedenen Farben und je nach Geschmack zu jederzeit schnell und unkompliziert austauschbar.

Exklusiv
in der
NEFF
Collection

Perfektes Zusammenspiel in der Küche

Wer nicht viel Raum hat, muss nicht auf Qualität und Leistung verzichten. Einbau-Kompaktgeräte der NEFF Collection eignen sich hervorragend zur Verwirklichung individueller Gestaltungswünsche in der Küche. Kreative Einbaulösungen mit fast grenzenlosen Möglichkeiten für die Zubereitung: Übereinander oder nebeneinander, vom Backofen über Dampfgarer und Wärmeschublade bis hin zur Mikrowelle oder Kaffeefullautomat.



Mehr Individualität durch mehr Flexibilität:

- Flex Design
- Flex Control
- Twist Pad Flex®

NEU

KAFFEEVOLLAUTOMAT

Tasse für Tasse ein Genuss

Der Kaffeevollautomat macht aus einer 45-cm-Nische eine vollwertige, hochästhetische Kaffeebar. Und die darf in einer NEFF Gerätekombination nicht fehlen. Feinste Kaffeespezialitäten aus der eigenen Küche – auf Tastendruck mit **komfortabler One-Touch-Zubereitung** oder per **sprachgesteuertem Assistenten** mit Home Connect*. Einfach genießen, ob Cappuccino, Ristretto, Espresso, Espresso Macchiato, Caffè Crema, Latte Macchiato oder Milchkaffee.

Ein optisches Highlight: Die Kombination **Kaffeevollautomat und Wärmeschublade** gibt es jetzt **neu auch als Seamless Combination® Variante**.



VOLLDAMPF MIT FULL STEAM UND DÄMPFEN BIS ZU 120 °C

Kompakt-Dampfbackofen – der „kleine“ Alleskönner

Die Full Steam Kompakt-Backöfen der NEFF Collection vereinen Backofen und Dampfgarer in nur einem Gerät. 38 Programme regeln die perfekte Zubereitung der Gerichte – von der Vorspeise über den Hauptgang bis zur Nachspeise. Der Full Steam ist eines der vielen Highlights der Kompakt-Backofenserie und ein Backofen, der keine Wünsche offen lässt.



KOMPAKT-BACKOFEN MIT MIKROWELLE

Zwei in einem – mehr Möglichkeiten auf kleinstem Raum

Die NEFF Collection Backöfen mit integrierter Mikrowelle bieten mit **bis zu 13 Betriebsarten** alles, was die Leidenschaft beim Kochen beflügelt. Sehr komfortabel auch die Ausstattung mit **Pyrolyse**, die die Reinigung zum Kinderspiel macht.

* Möglicherweise müssen Sie Home Connect Partner-Apps installieren, um die hier beschriebene volle Funktionalität nutzen zu können. Mehr Infos unter www.home-connect.com

NEFF Collection Kompakt-Geräte im Überblick

Best.-Nr. VIB	Werte-klasse	Flex Design/ Flex Control	Home Connect	Anzahl Betriebsarten	Festwasseranschluss	Full Steam	Circo Therm®	Sous-Vide	Pyrolyse	Eco Clean	Easy Clean	Mikrowelle	Flex Rail	Braten-Thermometer	Backofen-assistent	Seite
Einbau-Kaffeevollautomat																
CL9TX11X0	N90	✓/✓	✓	-	✓	-	-	-	-	-	-	-	-	-	-	59
CL9TX11Y0	N90	✓/✓	✓	-	-	-	-	-	-	-	-	-	-	-	-	59
Einbau-Kompakt Full Steam																
C29FY5CX0	N90	✓/✓	✓	23	✓	✓	✓	✓	-	✓	✓	-	✓	✓	✓	60
C29FY5CY0	N90	✓/✓	✓	23	-	✓	✓	✓	-	✓	✓	-	✓	✓	✓	60
C29FS3AY0	N90	✓/-	✓	23	-	✓	✓	✓	-	✓	✓	-	✓	-	✓	61
Einbau-Dampfgargeräte																
C29DR1XY0	N70	✓/-	✓	5	-	-	-	✓	-	-	-	-	-	-	✓	62
Einbau-Kompakt mit Circo Therm®																
C29CR7KY0	N70	✓/-	✓	12	-	-	✓	-	✓	-	✓	-	✓	-	✓	63
Einbau-Kompakt-Backöfen mit integrierter Mikrowelle																
C29MY7MY0	N90	✓/✓	✓	20	-	-	✓	-	✓	-	✓	✓	-	✓	✓	64
C29MS31Y0	N90	✓/-	✓	20	-	-	✓	-	-	✓	✓	✓	-	-	✓	65
C29MR21Y0	N70	✓/-	✓	16	-	-	✓	-	-	-	✓	✓	-	-	✓	65
Einbau-Mikrowellengerät																
C29GR3XY1	N70	✓/-	-	-	-	-	-	-	-	-	✓	✓	-	-	-	66
NL9GR31Y1	N70	✓/-	-	-	-	-	-	-	-	-	✓	✓	-	-	-	67
NR9GR31Y1	N70	✓/-	-	-	-	-	-	-	-	-	✓	✓	-	-	-	67
NL9WR21Y1	N70	✓/-	-	-	-	-	-	-	-	-	✓	✓	-	-	-	67
NR9WR21Y1	N70	✓/-	-	-	-	-	-	-	-	-	✓	✓	-	-	-	67
C1AMG84G0	N50	-	-	-	-	-	-	-	-	-	manuell	✓	-	-	-	68
HLAGD53G0	N50	-	-	-	-	-	-	-	-	-	manuell	✓	-	-	-	68
HLAWD23G0	N50	-	-	-	-	-	-	-	-	-	manuell	✓	-	-	-	69

NEFF Collection Kompakt-Geräte - DIE WERTEKLASSEN

Schnellere Orientierung, hilfreich bei der Kaufentscheidung: unsere Werteklassen. Je mehr Ausstattung, desto höher die Werteklasse – sichtbar auf den nachfolgenden Geräteseiten. Hier eine vereinfachte Kurzübersicht der Ausstattungsunterschiede in den Werteklassen der NEFF Collection Kompakt-Einbaugeräte.

N90	N90	N70	N50
<i>Full Touch (6,8" TFT)</i>	<i>Full Touch (4,1" TFT)</i>	<i>Full Touch (3,7" TFT)</i>	<i>LCD-Display weiß (elektronische Steuerung)</i>
Flex Design	Flex Design	Flex Design	—
Flex Control / Twist Pad Flex®	Seamless Combination®	—	—
Seamless Combination®	Full Steam	Seamless Combination®	—
Full Steam	Vario Steam	—	—
Vario Steam	Circo Therm®	—	Mikrowelle mit Heißluft
Circo Therm®	Ecolyse/Eco Clean/Easy Clean	Circo Therm®	—
Ecolyse/Eco Clean/Easy Clean	Flex Rail	Pyrolyse / Easy Clean	—
Flex Rail	—	Flex Rail	Profilgriff

CL9TX11X0Einbau Kaffeefullautomat, Home Connect,
6,8" Display**Flex Design in 4 Farben**
Flex Control mit
Twist Pad Flex® 2)**Einbau Kaffeefullautomat**


€ 5.039*

N90**CL9TX11Y0**Einbau Kaffeefullautomat, Home Connect,
6,8" Display**Flex Design in 4 Farben**
Flex Control mit
Twist Pad Flex® 2)**Einbau Kaffeefullautomat**

€ 4.699*

N90**FLEX DESIGN – EINFACH WUNSCHFARBE AUSWÄHLEN****ERFORDERLICHES ZUBEHÖR: LISENEN**

BRUSHED BRONZE
 • ZC045BY0
 € 39*


ANTHRACITE GREY
 • ZC045AY0
 € 39*


METALLIC SILVER
 • ZC045MY0
 € 39*


DEEP BLACK
 • ZC045DY0
 € 39*
NEFF Seamless Combination®: nahtloser Kombinationseinbau – mehr dazu auf den Seiten 80-85**KOMFORT:**

- Festwasseranschluss mit aqua stop

ZUBEHÖR ACCESSORIES:

- Materialnummer Verlängerung Wasserzulauf: 00671612 (erhältlich über den Kundendienst)

ALLE GERÄTE HABEN FOLGENDE AUSSTATTUNGSMERKMALE GEMEINSAM:**GESCHMACK:**

- Bis zu 33 verschiedene Spezialitäten (inkl. Milch, Milchschaum und Heißwasser) im Gerät und der Home Connect App
- Bezug von warmer Milch, Milchschaum und heißem Wasser
- Aroma Select – 3 verschiedene Aroma-Profile (mild-ausgewogen-markant)
- Milchanteil für klassische Milchmischgetränke anpassbar
- Intelligente Aromaanpassung - Kaffeemanagement basierend auf Stärke und Getränkegröße
- Aroma Double Shot – reduzierter Bitterstoffgehalt in großen Getränken durch zwei Brühvorgänge

KOMFORT:

- Premium 6,8" Full Touch TFT Display
 - Favoriten: speichere bis zu 30 personalisierte Getränke
 - Milchwaage - nutzbar mit beigelegtem Milchbehälter, sowie 1 Liter Milchverpackungen oder auch mit jeglichem anderen Behälter.
 - Kannenfunktion
 - Kaffeeauslauf höhenverstellbar (bis zu 15 cm hohe Gläser)
 - OneTouch DoubleCup - zwei Tassen mit einem Knopfdruck
 - Entnehmbarer Wassertank (2,4 l)
- LEISTUNG:**
- Ceram Drive – geräuscharmes Premiummahlwerk aus verschleißfreier Keramik
 - Wasserpumpe mit 19 bar Druck

HYGIENE:


- Auto Milk Clean – automatische Dampfreinigung nach jedem Getränk
- calc'nClean – automatisches Reinigungs- und Entkalkungsprogramm
- Entnehmbare Brüheinheit: einfaches und hygienisches Reinigen
- Tropfschale und Kaffeesatzbehälter entnehmbar und spülmaschinene geeignet
- erinnert rechtzeitig an Reinigung, Entkalkung und Wasserfilterwechsel


HOME CONNECT:


- Fernzugriff
- coffeePlaylist
- zusätzliches Kaffee Know-how
- Software Update – immer der aktuelle Softwarestatus
- Online Support


SONSTIGES:

- Integrierter Milchbehälter 0,7 l
 - 500 g Bohnenbehälter mit Aromaschutzdeckel
 - Beleuchteter Kaffeeauslauf
 - Mahlgrad mehrstufig einstellbar
 - Kindersicherung
- ZUBEHÖR:**
- Separat erhältliches Zubehör: Reinigungstabletten (00311969), Entkalkungstabletten (00311974), BRITA Intenza Wasserfilter (17000705, 17000706), Pflegeset für Kaffeefullautomat (00312014)

OPTIONALES ZUBEHÖR: TWIST PAD FLEX® – PASSENDE WUNSCHFARBE AUSWÄHLEN

BRUSHED BRONZE
 • Z9801TWBY0
 Pro Stück € 69*


ANTHRACITE GREY
 • Z9801TWAY0
 Pro Stück € 69*


METALLIC SILVER
 • Z9801TWMY0
 Pro Stück € 69*


DEEP BLACK
 • Z9801TWDY0
 Pro Stück € 69*
2) Bei diesen Modellen ist maximal ein Twist Pad Flex® verwendbar.

Passendes Sonderzubehör finden Sie auf Seite 4 – 8 im Kapitel ZUBEHÖR.
 Technische Hinweise und Maße zu diesen Geräten finden Sie auf Seite 74 – 79

* Unverbindliche Preisempfehlung des Herstellers inkl. gesetzlicher Mehrwertsteuer

C29FY5CX0

Full Steam, Home Connect, 6,8" Display

N90

C29FY5CY0

Full Steam, Home Connect, 6,8" Display

N90

Flex Design in 4 Farben
Flex Control mit
Twist Pad Flex® 2)



Flex Design in 4 Farben
Flex Control mit
Twist Pad Flex® 2)



Kompakt-Dampfbackofen

€ 3.954*

Kompakt-Dampfbackofen

€ 3.654*

FLEX DESIGN – EINFACH WUNSCHFARBE AUSWÄHLEN

ERFORDERLICHES ZUBEHÖR: LISENEN/GRIFF SET



BRUSHED BRONZE
• Z9045BY0
€ 65*



ANTHRACITE GREY
• Z9045AY0
€ 65*



METALLIC SILVER
• Z9045MY0
€ 65*



DEEP BLACK
• Z9045DY0
€ 65*

NEFF Seamless Combination®: nahtloser Kombinationseinbau – mehr dazu auf den Seiten 80-85

KOMFORT:

- Festwasseranschluss

UMWELT UND SICHERHEIT:

- Nutzbare Länge des Wasser-schlauchs: 700 mm

KOMFORT:

- Leeranzeige Wassertank

ALLE GERÄTE HABEN FOLGENDE AUSSTATTUNGSMERKMALE GEMEINSAM:



BACKOFENTYP UND HEIZART:

- Kompaktdampfbackofen mit 23 Beheizungsarten: Circo Therm®, Ober-/Unterhitze, Thermogrill, Großflächengrill, Kleinflächengrill, Pizzastufe, Brotbackstufe 180 °C - 220 °C, Unterhitze, Sanftgaren, Vorwärmen, Warmhalten, Circo Therm® sanft, Ober-/Unterhitze sanft, Dampfgarstufe, Regenerieren, Gären mit Dampf, Auftauen, Sous-vide-Garen, Umluftgrill + Dampf, Brotbackstufe, Wärmen + Dampf, 4D Heißluft + Dampf, Ober-/Unterhitze + Dampf
- Elektronische Temperaturregelung von 40 °C - 250 °C
- Dämpfen bis 120 °C
- Garraumvolumen: 47 l

ZUBEHÖRTRÄGER / AUSZUGSSYSTEM:

- Einschubebenen: 3
- Flex Rail, mit Stoppfunktion, Vollauszug

DESIGN:

- Flex Design
- TFT-Farb- und Grafikdisplay mit Full Touch Control Steuerung
- Garraum: Email anthrazit

REINIGUNG:

- Ecolyse-Seitenwände: Decke, Rückwand, Seitenwände
- Easy Clean Reinigungshilfe, Ecolyse
- Vollglas-Innentür

KOMFORT:

- Backofenassistent mit Sprachsteuerung (über Amazon Alexa)
- Premium 6,8" Full Touch TFT Display
- Easy Clock
- Optische Aufheizkontrolle
- elektronische Einstellempfehlung
- Ist-Temperaturkontrolle
- Restlaufzeitprognose
- Klapptür, Soft Close, Soft Opening
- Automatikprogramme
- Multipoint Bratenthermometer mit Endzeitprognose
- Schnellaufheizung

- Manuelle Dampfzugabe
- 3 unterschiedliche Dampfzugaben möglich: stark, mittel, gering
- Backofenbeleuchtung abschaltbar, LED-Innenbeleuchtung
- Lage des Dampfgenerators außerhalb des Garraumes
- Kühlgebläse
- Edelstahl-Lüfterrad
- Home Connect

ZUBEHÖR:

- 1 x Dampfbehälter, gelocht, Größe M, 1 x Dampfbehälter, gelocht, Größe XL, 1 x Dampfbehälter, ungelocht, Größe M, 1 x Rost, 1 x Schwamm, 1 x Universalpfanne

UMWELT UND SICHERHEIT:

- Geringe Türtemperatur
- 3-fache Türverglasung
- Individuell einstellbare Kindersicherung
- Automatische Sicherheitsabschaltung
- Restwärmeanzeige
- Starttaste
- Türkontaktschalter

TECHNISCHE INFO:

- Länge des Anschlusskabels: 150 cm
 - Nennspannung: 220 - 240 V
 - Gesamtanschlusswert Elektro: 3.3 kW
 - Energieeffizienzklasse (gem. EU Nr. 65/2014): A+ 1)
 - Energieverbrauch pro Zyklus im konventionellen Modus: 0.73 kWh
 - Energieverbrauch pro Zyklus im Umluft-Modus: 0.61 kWh
- MASSE:
- Gerätegröße (HxBxT): 455 x 596 x 548 mm
 - Nischenmaße (HxBxT): 455 mm x 560 mm x 550 mm
 - Maße und Einbauhinweise zu diesem Gerät gemäß technischer Zeichnung beachten

OPTIONALES ZUBEHÖR: TWIST PAD FLEX® – PASSENDE WUNSCHFARBE AUSWÄHLEN



BRUSHED BRONZE
• Z9801TWBY0
Pro Stück € 69*



ANTHRACITE GREY
• Z9801TWAY0
Pro Stück € 69*



METALLIC SILVER
• Z9801TWMY0
Pro Stück € 69*



DEEP BLACK
• Z9801TDWY0
Pro Stück € 69*

2) Bei diesen Modellen sind gleichzeitig bis zu 2 Twist Pad Flex® einsetzbar und bestellbar

Passendes Sonderzubehör finden Sie auf Seite 4 – 8 im Kapitel ZUBEHÖR. Technische Hinweise und Maße zu diesen Geräten finden Sie auf Seite 74 – 79

* Unverbindliche Preisempfehlung des Herstellers inkl. gesetzlicher Mehrwertsteuer
1) Auf einer EEK-Skala von: A+++ bis D



C29FS3AY0

Full Steam, Home Connect, 4,1" Display

N90

Flex Design in 4 Farben

Kompakt-Dampfbackofen

€ 2.929*

FLEX DESIGN – EINFACH WUNSCHFARBE AUSWÄHLEN**ERFORDERLICHES ZUBEHÖR: LISENEN/GRIFF SET**

BRUSHED BRONZE
• Z9045BY0
€ 65*



ANTHRACITE GREY
• Z9045AY0
€ 65*



METALLIC SILVER
• Z9045MY0
€ 65*

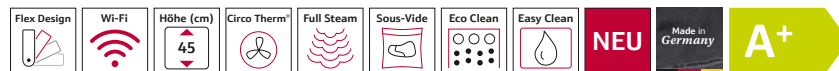


DEEP BLACK
• Z9045DY0
€ 65*

NEFF Seamless Combination®: nahtloser Kombinationseinbau – mehr dazu auf den Seiten 80-85

PLANUNGSHILFE

Der Kompaktdampfbackofen **C29FS3AY0** ist auch als Set inkl. Lisenen und Griff in Anthracite Grey bestellbar
• Set-VIB: CFS23A
Set-Preis € 2.994*

AUSSTATTUNGSMERKMALE:**BACKOFENTYP UND HEIZART:**

- Kompaktdampfbackofen mit 23 Beheizungsarten: Circo Therm®, Ober-/Unterhitze, Thermogrill, Großflächengrill, Kleinflächengrill, Pizzastufe, Brotbackstufe 180 °C - 220 °C, Unterhitze, Sanftgaren, Vorwärmen, Warmhalten, Circo Therm® sanft, Ober-/Unterhitze sanft, Dampf garstufe, Regenerieren, Gären mit Dampf, Auftauen, Sous-vide-Garen, Umluftgrill + Dampf, Brotbackstufe, Wärmen + Dampf, 4D Heißluft + Dampf, Ober-/Unterhitze + Dampf
- Elektronische Temperaturregelung von 40 °C - 250 °C
- Garraumvolumen: 47 l

ZUBEHÖRTRÄGER / AUSZUGSSYSTEM:

- Einschubebenen: 3
- Flex Rail, mit Stoppfunktion, Vollauszug

DESIGN:

- Flex Design
- TFT-Farb- und Grafikdisplay mit Full Touch Control Steuerung
- Garraum: Email anthrazit

REINIGUNG:

- Eco Clean Ausstattung: Rückwand
- Easy Clean Reinigungshilfe
- Vollglas-Innentür

KOMFORT:

- Backofenassistent mit Sprachsteuerung (über Amazon Alexa)
- 4,1" Full Touch TFT Display
- Easy Clock
- Optische Aufheizkontrolle
- elektronische Einstellempfehlung
- Ist-Temperaturkontrolle
- Klapptür, Soft Close, Soft Opening
- Automatikprogramme
- Schnellaufheizung
- Manuelle Dampfzugabe
- 3 unterschiedliche Dampfzugaben möglich: stark, mittel, gering
- LED-Innenbeleuchtung, Backofenbeleuchtung abschaltbar
- Leeraanzeige Wassertank
- Lage des Dampfgenerators außerhalb des Garraumes
- Kühlgebläse
- Edelstahl-Lüfterrad
- Home Connect

ZUBEHÖR:

- 1 x Dampfbehälter, gelocht, Größe M, 1 x Dampfbehälter, gelocht, Größe XL, 1 x Dampfbehälter, ungelocht, Größe M, 1 x Rost, 1 x Schwamm, 1 x Universalpfanne

UMWELT UND SICHERHEIT:

- Geringe Türtemperatur
- 3-fache Türverglasung
- Individuell einstellbare Kindersicherung
- Automatische Sicherheitsabschaltung
- Restwärmearzeige
- Starttaste
- Türkontaktschalter

TECHNISCHE INFO:

- Länge des Anschlusskabels: 150 cm
- Nennspannung: 220 - 240 V
- Gesamtanschlusswert Elektro: 3,3 kW
- Energieeffizienzklasse (gem. EU Nr. 65/2014): A+¹⁾
- Energieverbrauch pro Zyklus im konventionellen Modus: 0.73 kWh
- Energieverbrauch pro Zyklus im Umluft-Modus: 0.61 kWh

MASSE:

- Gerätemaße (HxBxT): 455 x 596 x 548 mm
- Nischenmaße (HxBxT): 455 mm x 560 mm x 550 mm
- Maße und Einbauhinweise zu diesem Gerät gemäß technischer Zeichnung beachten

Passendes Sonderzubehör finden Sie auf Seite 4 – 8 im Kapitel ZUBEHÖR. Technische Hinweise und Maße zu diesen Geräten finden Sie auf Seite 74 – 79

* Unverbindliche Preisempfehlung des Herstellers inkl. gesetzlicher Mehrwertsteuer
1) Auf einer EEK-Skala von: A+++ bis D



reddot winner 2023
interface design

C29DR1XY0

Dampfgarer, Home Connect, 3,7" Display

N70**Flex Design in 4 Farben****Dampfgarer**

€ 2.391*

FLEX DESIGN –EINFACH WUNSCHFARBE AUSWÄHLEN**ERFORDERLICHES ZUBEHÖR: LISENEN/GRIFF SET**BRUSHED BRONZE
• Z9045BY0

€ 65*

ANTHRACITE GREY
• Z9045AY0

€ 65*

METALLIC SILVER
• Z9045MY0

€ 65*

DEEP BLACK
• Z9045DY0

€ 65*

NEFF Seamless Combination®: nahtloser Kombinationseinbau – mehr dazu auf den Seiten 80-85**PLANUNGSHILFE**Der Kompaktdampfgarer **C29DR1XY0** ist auch als Set inkl.

Lisenen und Griff in Anthracite Grey bestellbar

• Set-VIB: CDR21A

Set-Preis € 2.144*

AUSSTATTUNGSMERKMALE:**BACKOFENTYP UND HEIZART:**

- Kompaktdampfgarer mit 5 Heizungsarten: Dampfgarstufe, Regenerieren, Gären, Auftauen, Sous-Vide-Garen
- Temperaturregelung von 30 °C - 100 °C
- Garraumvolumen: 38 l

ZUBEHÖRTRÄGER /**AUSZUGSSYSTEM:**

- Einschubebenen: 3

DESIGN:

- Flex Design
- TFT-Farb- und Grafikdisplay mit Full Touch Control Steuerung
- Garraum: Edelstahl

REINIGUNG:

- Vollglas-Innentür

KOMFORT:

- Backofenassistent mit Sprachsteuerung (über Amazon Alexa)
- 3,7" Full Touch TFT Display
- Easy Clock
- Optische Aufheizkontrolle
- elektronische Einstellempfehlung
- Ist-Temperaturkontrolle
- Klapptür, Soft Close, Soft Opening
- Automatikprogramme
- Backofenbeleuchtung abschaltbar, LED-Innenbeleuchtung
- Leeranzeige Wassertank
- Interne Dampferzeugung
- Kühlgebläse
- Home Connect

ZUBEHÖR:

- 1 x Dampfbehälter, gelocht, Größe L, 1 x Dampfbehälter, ungelocht, Größe L, 1 x Schwamm

UMWELT UND SICHERHEIT:

- Geringe Türtemperatur
- Individuell einstellbare Kindersicherung
- Automatische Sicherheitsabschaltung
- Starttaste
- Türkontaktschalter

TECHNISCHE INFO:

- Länge des Anschlusskabels: 150 cm
- Nennspannung: 220 - 240 V
- Gesamtanschlusswert Elektro: 1.75 kW

MASSE:

- Gerätemaße (HxBxT): 455 x 596 x 548 mm
- Nischenmaße (HxBxT): 455 mm x 560 mm x 550 mm
- Maße und Einbauhinweise zu diesem Gerät gemäß technischer Zeichnung beachten

Passendes Sonderzubehör finden Sie auf Seite 4 – 8 im Kapitel ZUBEHÖR.
Technische Hinweise und Maße zu diesen Geräten finden Sie auf Seite 74 – 79

* Unverbindliche Preisempfehlung des Herstellers inkl. gesetzlicher Mehrwertsteuer



reddot winner 2023
interface design

C29CR7KY0

Circo Therm®, Home Connect, 3,7" Display

N70**Flex Design in 4 Farben****Kompaktbackofen**

€ 2.078*

FLEX DESIGN – EINFACH WUNSCHFARBE AUSWÄHLEN**ERFORDERLICHES ZUBEHÖR: LISENEN/GRIFF SET**

BRUSHED BRONZE
• Z9045BY0
€ 65*



ANTHRACITE GREY
• Z9045AY0
€ 65*



METALLIC SILVER
• Z9045MY0
€ 65*



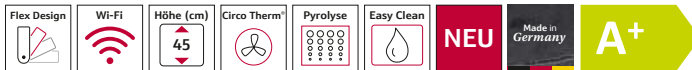
DEEP BLACK
• Z9045DY0
€ 65*

NEFF Seamless Combination®: nahtloser Kombinationseinbau – mehr dazu auf den Seiten 80-85

PLANUNGSHILFE

Der Kompaktbackofen **C29CR7KY0** ist auch als Set inkl. Lisenen und Griff in Anthracite Grey bestellbar
• **Set-VIB: CCR27A**

Set-Preis € 2.143*

AUSSTATTUNGSMERKMALE:**BACKOFENTYP UND HEIZART:**

- Kompaktbackofen mit 12 Heizungsarten: Ober-/Unterhitze, Thermogrill, Großflächengrill, Kleinflächengrill, Unterhitze, Sanftgaren, Gärstufe, Vorwärmen, Warmhalten, Circo Therm® sanft, Ober-/Unterhitze sanft, Umluft
- Temperaturregelung von 40 °C - 275 °C
- Garraumvolumen: 47 l

ZUBEHÖRTRÄGER / AUSZUGSSYSTEM:

- Einschubebenen: 3
- **Flex Rail, mit Stoppfunktion, Vollauszug, pyrolysefähig**

DESIGN:

- Flex Design
- TFT-Farb- und Grafikdisplay mit Full Touch Control Steuerung
- Garraum: Email anthrazit

REINIGUNG:

- Pyrolytische Selbstreinigung
- Easy Clean Reinigungshilfe
- Vollglas-Innentür

KOMFORT:

- Backofenassistent mit Sprachsteuerung (über Amazon Alexa)
- 3,7" Full Touch TFT Display
- Easy Clock
- Optische Aufheizkontrolle
- elektronische Einstellempfehlung
- Ist-Temperaturkontrolle
- Klapptür, Soft Close, Soft Opening
- Automatikprogramme
- Schnellaufheizung
- Backofenbeleuchtung abschaltbar, Halogenleuchte
- Kühlgebläse
- Edelstahl-Lüfterrad
- Home Connect

ZUBEHÖR:

- 1 x Rost, 1 x Universalpfanne

UMWELT UND SICHERHEIT:

- Geringe Türtemperatur
- Niedrige Türtemperatur während der pyrolytischen Reinigung
- 4-fache Türverglasung
- Individuell einstellbare Kindersicherung
- Türverriegelung bei Pyrolysebetrieb
- Automatische Sicherheitsabschaltung
- Restwärmeanzeige
- Starttaste
- Türkontaktschalter

TECHNISCHE INFO:

- Länge des Anschlusskabels: 150 cm
- Nennspannung: 220 - 240 V
- Gesamtanschlusswert Elektro: 2.9 kW
- Energieeffizienzklasse (gem. EU Nr. 65/2014): A+¹⁾
- Energieverbrauch pro Zyklus im konventionellen Modus: 0.73 kWh
- Energieverbrauch pro Zyklus im Umluft-Modus: 0.61 kWh

MASSE:

- Gerätemaße (HxBxT): 455 x 596 x 548 mm
- Nischenmaße (HxBxT): 455 mm x 560 mm x 550 mm
- Maße und Einbauhinweise zu diesem Gerät gemäß technischer Zeichnung beachten

Passendes Sonderzubehör finden Sie auf Seite 4 – 8 im Kapitel ZUBEHÖR.
Technische Hinweise und Maße zu diesen Geräten finden Sie auf Seite 74 – 79

* Unverbindliche Preisempfehlung des Herstellers inkl. gesetzlicher Mehrwertsteuer
1) Auf einer EEK-Skala von: A+++ bis D

C29MY7MY0

Circo Therm®, Home Connect, 6,8" Display

N90







Flex Design in 4 Farben
Flex Control mit Twist Pad Flex® 2)

Kompaktbackofen mit Mikrowelle € 3.630*

FLEX DESIGN – EINFACH WUNSCHFARBE AUSWÄHLEN

ERFORDERLICHES ZUBEHÖR: LISENEN/GRIFF SET

 BRUSHED BRONZE • Z9045BY0 € 65*	 ANTHRACITE GREY • Z9045AY0 € 65*	 METALLIC SILVER • Z9045MY0 € 65*	 DEEP BLACK • Z9045DY0 € 65*
--	---	---	--

NEFF Seamless Combination®: nahtloser Kombinationseinbau – mehr dazu auf den Seiten 80-85

AUSSTATTUNGSMERKMALE:



BACKOFENTYP UND HEIZART:

- Kompaktbackofen mit Mikrowelle mit 20 Beheizungsarten: Circo Therm®, Ober-/Unterhitze, Thermogrill, Großflächengrill, Kleinflächengrill, Pizzastufe, Brotbackstufe 180 °C - 220 °C, Unterhitze, Sanftgaren, Gärstufe, Vorwärmen, Warmhalten, Circo Therm® sanft, Ober-/Unterhitze sanft, Mikrowelle, 4D Heißluft + Mikrowelle, 4D Heißluft + Mikrowelle, Großflächengrill + Mikrowelle, Kleinflächengrill + Mikrowelle, Umluftgrillen + Mikrowelle
- Max. Power: 900 W; 5 Mikrowellen-Leistungstufen (90 W, 180 W, 360 W, 600 W, boost) mit Inverter (MW)
- Intelligente Inverter-Technologie: die Maximal-Leistung wird bei längerem Betrieb bis auf 600 W reguliert
- Temperaturregelung von 30 °C - 300 °C
- Garraumvolumen: 45 l

ZUBEHÖRTRÄGER / AUSZUGSSYSTEM:

- Einschubebenen: 3
- 1-fach Teleskop Auszug, Normalauszug, pyrolysefähig

DESIGN:

- Flex Design
- TFT-Farb- und Grafikdisplay mit Full Touch Control Steuerung
- Garraum: Email anthrazit

REINIGUNG:

- Pyrolytische Selbstreinigung
- Easy Clean Reinigungshilfe

KOMFORT:

- Backofenassistent mit Sprachsteuerung (über Amazon Alexa)
- Premium 6,8" Full Touch TFT Display
- Easy Clock
- Optische Aufheizkontrolle
- elektronische Einstellempfehlung
- Ist-Temperaturkontrolle
- Multipoint Bratenthermometer mit Endzeitprognose
- Restlaufzeitprognose
- Klapptür, Soft Close, Soft Opening
- Automatikprogramme
- Schnellaufheizung
- Backofenbeleuchtung abschaltbar, LED-Innenbeleuchtung

- Kühlgebläse
- Edelstahl-Lüfterrad
- Home Connect

ZUBEHÖR:

- 2 x Kombirost, 1 x Universalpfanne

UMWELT UND SICHERHEIT:

- Geringe Türtemperatur
- 4-fache Türverglasung
- Individuell einstellbare Kindersicherung
- Türverriegelung bei Pyrolysebetrieb
- Automatische Sicherheitsabschaltung
- Restwärmeanzeige
- Starttaste
- Türkontaktschalter





TECHNISCHE INFO:

- Länge des Anschlusskabels: 150 cm
- Nennspannung: 220 - 240 V
- Gesamtanschlusswert Elektro: 3.6 kW

MASSE:

- Gerätemaße (HxBxT): 455 x 596 x 548 mm
- Nischenmaße (HxBxT): 455 mm x 560 mm x 550 mm
- Maße und Einbauhinweise zu diesem Gerät gemäß technischer Zeichnung beachten

OPTIONALES ZUBEHÖR: TWIST PAD FLEX® – PASSENDE WUNSCHFARBE AUSWÄHLEN

 BRUSHED BRONZE • Z9801TWBY0 Pro Stück € 69*	 ANTHRACITE GREY • Z9801TWAY0 Pro Stück € 69*	 METALLIC SILVER • Z9801TWMY0 Pro Stück € 69*	 DEEP BLACK • Z9801TDWY0 Pro Stück € 69*
--	---	---	--

2) Bei diesen Modellen sind gleichzeitig bis zu 2 Twist Pad Flex® einsetzbar und bestellbar

Passendes Sonderzubehör finden Sie auf Seite 4 – 8 im Kapitel ZUBEHÖR. Technische Hinweise und Maße zu diesen Geräten finden Sie auf Seite 74 – 79

* Unverbindliche Preisempfehlung des Herstellers inkl. gesetzlicher Mehrwertsteuer



C29MS31Y0

Circo Therm®, Home Connect, 4,1" Display

N90**C29MR21Y0**

Circo Therm®, Home Connect, 3,7" Display

N70

Flex Design in 4 Farben

**Kompaktbackofen mit Mikrowelle**

€ 2.668*

Flex Design in 4 Farben

**Kompaktbackofen mit Mikrowelle**

€ 2.258*

FLEX DESIGN – EINFACH WUNSCHFARBE AUSWÄHLEN**ERFORDERLICHES ZUBEHÖR: LISENEN/GRIFF SET**

BRUSHED BRONZE
• Z9045BY0
€ 65*

ANTHRACITE GREY
• Z9045AY0
€ 65*

METALLIC SILVER
• Z9045MY0
€ 65*

DEEP BLACK
• Z9045DY0
€ 65*

NEFF Seamless Combination®: nahtloser Kombinationseinbau – mehr dazu auf den Seiten 80-85**PLANUNGSHILFE**

Der Kompaktbackofen **C29MS31Y0** ist auch als Set inkl. Lisenen und Griff in Anthracite Grey bestellbar
• Set-VIB: CMS23A **Set-Preis € 2.733***

BACKOFENTYP UND HEIZART:

- Kompaktbackofen mit Mikrowelle mit 20 Beheizungsarten: Circo Therm®, Ober-/Unterhitze, Thermogrill, Großflächengrill, Kleinflächengrill, Pizzastufe, Brotbackstufe 180 °C - 220 °C, Unterhitze, Sanftgaren, Gärstufe, Vorwärmen, Warmhalten, Circo Therm® sanft, Ober-/Unterhitze

sanft, Mikrowelle, 4D Heißluft + Mikrowelle, Ober-/Unterhitze + Mikrowelle, Großflächengrill + Mikrowelle, Kleinflächengrill + Mikrowelle, Umluftgrillen + Mikrowelle

REINIGUNG:

- Eco Clean Ausstattung: Rückwand

KOMFORT:

- 4,1" Full Touch TFT Display

PLANUNGSHILFE

Der Kompaktbackofen **C29MR21Y0** ist auch als Set inkl. Lisenen und Griff in Anthracite Grey bestellbar
• Set-VIB: CMR22A **Set-Preis € 2.323***

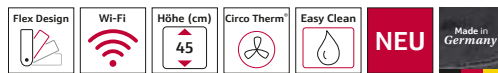
BACKOFENTYP UND HEIZART:

- Kompaktbackofen mit Mikrowelle mit 16 Beheizungsarten: Ober-/Unterhitze, Thermogrill, Großflächengrill, Kleinflächengrill, Unterhitze, Gärstufe, Vorwärmen, Circo Therm® sanft, Ober-/Unterhitze sanft, Umluft, Mikrowelle, Umluft + Mikrowelle, Ober-/Unterhitze + Mikrowelle, Großflächengrill +

Mikrowelle, Kleinflächengrill + Mikrowelle, Umluftgrillen + Mikrowelle

KOMFORT:

- 3,7" Full Touch TFT Display

ALLE GERÄTE HABEN FOLGENDE AUSSTATTUNGSMERKMALE GEMEINSAM:**BACKOFENTYP UND HEIZART:**

- Max. Power: 900 W; 5 Mikrowellen-Leistungsstufen (90 W, 180 W, 360 W, 600 W, boost) mit Inverter (MW)
- Intelligente Inverter-Technologie: die Maximal-Leistung wird bei längerem Betrieb bis auf 600 W reguliert
- Temperaturregelung von 30 °C - 300 °C
- Garraumvolumen: 45 l

ZUBEHÖRTRÄGER / AUSZUGSSYSTEM:
• Einschubebenen: 3

DESIGN:

- Flex Design
- TFT-Farb- und Grafikdisplay mit Full Touch Control Steuerung
- Garraum: Email anthrazit

REINIGUNG:

- Easy Clean Reinigungshilfe

KOMFORT:

- Backofenassistent mit Sprachsteuerung (über Amazon Alexa)
- Easy Clock
- Optische Aufheizkontrolle
- elektronische Einstellempfehlung
- Ist-Temperaturkontrolle
- Klapptür, Soft Close, Soft Opening
- Automatikprogramme
- Schnellaufheizung

- Backofenbeleuchtung abschaltbar, LED-Innenbeleuchtung
- Kühlgebläse
- Edelstahl-Lüfterrad
- Home Connect

ZUBEHÖR:

- 1 x Kombirost, 1 x Universalpfanne

UMWELT UND SICHERHEIT:

- Geringe Türtemperatur
- 3-fache Türverglasung
- Individuell einstellbare Kindersicherung
- Automatische Sicherheitsabschaltung
- Restwärmeanzeige
- Starttaste
- Türkontaktschalter

TECHNISCHE INFO:

- Länge des Anschlusskabels: 150 cm
- Nennspannung: 220 - 240 V
- Gesamtanschlusswert Elektro: 3,6 kW

MASSE:

- Gerätemaße (HxBxT): 455 x 596 x 548 mm
- Nischenmaße (HxBxT): 455 mm x 560 mm x 550 mm
- Maße und Einbauhinweise zu diesem Gerät gemäß technischer Zeichnung beachten

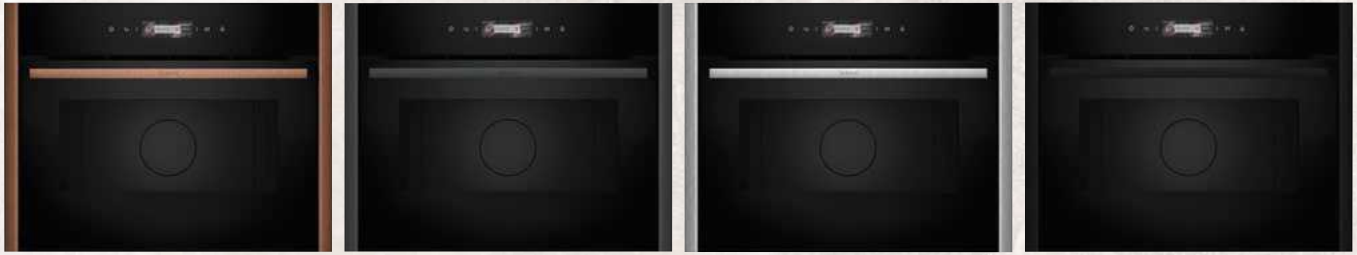
Passendes Sonderzubehör finden Sie auf Seite 4 – 8 im Kapitel ZUBEHÖR.
Technische Hinweise und Maße zu diesen Geräten finden Sie auf Seite 74 – 79

* Unverbindliche Preisempfehlung des Herstellers inkl. gesetzlicher Mehrwertsteuer



C29GR3XY1

Mikrowelle, 3,7" Display

N70**Flex Design in 4 Farben****Einbau Mikrowelle****€ 2.041*****Lieferbar ab 01/2024******FLEX DESIGN – EINFACH WUNSCHFARBE AUSWÄHLEN****ERFORDERLICHES ZUBEHÖR: LISENEN/GRIFF SET**

BRUSHED BRONZE
• Z9045BY0
€ 65*

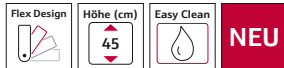
ANTHRACITE GREY
• Z9045AY0
€ 65*

METALLIC SILVER
• Z9045MY0
€ 65*

DEEP BLACK
• Z9045DY0
€ 65*

NEFF Seamless Combination®: nahtloser Kombinationseinbau – mehr dazu auf den Seiten 80-85**PLANUNGSHILFE**

Die Mikrowelle **C29GR3XY1** ist auch als Set inkl. Lisenen und Griff in Anthracite Grey bestellbar
• **Set-VIB: CGR23A** **Set-Preis € 2.106***

AUSSTATTUNGSMERKMALE:**MIKROWELLE UND HEIZART:**

- Max. Leistung: 1000 W; 5 Mikrowellen-Leistungsstufen: 90 W, 180 W, 360 W, 600 W, 1000 W
- Intelligente Inverter-Technologie: die Maximal-Leistung wird bei längerem Betrieb bis auf 600 W reguliert
- Grill 1.9 kW
- Grill mit Mikrowellen-Leistungsstufen 90 W, 180 W, 360 W, 600 W kombinierbar

DESIGN:

- Flex Design
- Garraum aus Edelstahl mit Glasboden
- TFT-Farb- und Grafikdisplay mit Full Touch Control Steuerung
- Bedienung über Sensortasten

REINIGUNG:

- Selbstreinigende Decken-Beschichtung (Katalyse)
- Easy Clean Reinigungshilfe

KOMFORT:

- Easy Clock
- 3,7" Full Touch TFT Display
- Leicht-Bedien-Konzept: besonders einfaches, problemloses Einstellen
- Anzahl Automatik-Programme: 10 Stück
- 3 Auftau- und 4 Garprogramme im Mikrowellenbetrieb
- LED-Innenbeleuchtung
- Garraumvolumen: 36 l
- Klapptür, Soft Close

ZUBEHÖR:

- 1 x Rost

UMWELT UND SICHERHEIT:

- Automatische Sicherheitsabschaltung
- Starttaste
- Türkontaktschalter
- Kühlgebläse

TECHNISCHE INFO:

- Länge des Anschlusskabels: 150 cm
- Nennspannung: 220 - 240 V
- Gesamtanschlusswert Elektro: 3.1 kW
- Zum Einbau in einen Hochschrank

MASSE:

- Gerätegröße (HxBxT): 455 x 596 x 564 mm
- Nischenmaße (HxBxT): 450 mm x 560 mm x 550 mm
- Maße und Einbauhinweise zu diesem Gerät gemäß technischer Zeichnung beachten

Passendes Sonderzubehör finden Sie auf Seite 4 – 8 im Kapitel ZUBEHÖR.
Technische Hinweise und Maße zu diesen Geräten finden Sie auf Seite 74 – 79

* Unverbindliche Preisempfehlung des Herstellers inkl. gesetzlicher Mehrwertsteuer

** Anlauftermine sind vorläufig. Eine Lieferfähigkeit zu diesem Datum kann nicht zugesagt werden.



reddot winner 2023
interface design

NL9GR31Y1Mikrowelle mit Grill, 3,7" Display, **links angeschlagen****N70****NL9WR21Y1**Mikrowelle, 3,7" Display, **links angeschlagen****N70****NR9GR31Y1**Mikrowelle mit Grill, 3,7" Display, **rechts angeschlagen****N70****NR9WR21Y1**Mikrowelle, 3,7" Display, **rechts angeschlagen****N70****Flex Design in 4 Farben****NL9GR31Y1 Einbau Mikrowelle**

€ 1.462*

NL9WR21Y1 Einbau Mikrowelle

€ 1.260*

NR9GR31Y1 Einbau Mikrowelle

€ 1.462*

NR9WR21Y1 Einbau Mikrowelle

€ 1.260*

FLEX DESIGN –EINFACH WUNSCHFARBE AUSWÄHLEN**ERFORDERLICHES ZUBEHÖR: LISENEN**

BRUSHED BRONZE

• Z9038BY0

€ 34*



ANTHRACITE GREY

• Z9038AY0

€ 34*



METALLIC SILVER

• Z9038MY0

€ 34*



DEEP BLACK

• Z9038DY0

€ 34*

NEFF Seamless Combination®: nahtloser Kombinationseinbau – mehr dazu auf den Seiten 80-85**PLANUNGSHILFE**Die Mikrowellen **NL9GR31Y1 / NR9GR31Y1** sind auch als Set

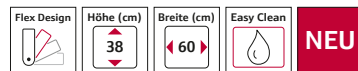
inkl. Lisenen in Anthracite Grey bestellbar

- **Set-VIB: NLGR3A** links angeschlagen **Set-Preis € 1.496***
- **Set-VIB: NRGR3A** rechts angeschlagen **Set-Preis € 1.496***

PLANUNGSHILFEDie Mikrowellen **NL9WR21Y1 / NR9WR21Y1** sind auch als Set

inkl. Lisenen in Anthracite Grey bestellbar

- **Set-VIB: NLWR2A** links angeschlagen **Set-Preis € 1.294***
- **Set-VIB: NRWR2A** rechts angeschlagen **Set-Preis € 1.294***

AUSSTATTUNGSMERKMALE:**MIKROWELLE UND HEIZART:**

- Max. Leistung: 900 W; 5 Mikrowellen-Leistungsstufen: 90 W, 180 W, 360 W, 600 W, 900 W
- Intelligente Inverter-Technologie: die Maximal-Leistung wird bei längerem Betrieb bis auf 600 W reguliert
- Grill 1.3 kW
- Grill mit Mikrowellen-Leistungsstufen 90 W, 180 W, 360 W kombinierbar

DESIGN:

- Flex Design
- Garraum aus Edelstahl mit Glasboden
- TFT-Farb- und Grafikdisplay mit Full Touch Control Steuerung
- Bedienung über Sensortasten

REINIGUNG:

- Selbstreinigende Decken-Beschichtung (Katalyse)
- Easy Clean Reinigungshilfe

KOMFORT:

- Easy Clock
- 3,7" Full Touch TFT Display
- Leicht-Bedien-Konzept: besonders einfaches, problemloses Einstellen

ANZAHL AUTOMATIK-PROGRAMME:

- 10 Stück
- LED-Innenbeleuchtung
- Garraumvolumen: 21 l

ZUBEHÖR:

- 1 x Glasschale, 1 x Rost

UMWELT UND SICHERHEIT:

- Starttaste
- Türkontaktschalter
- Kühlgebläse

TECHNISCHE INFO:

- Länge des Anschlusskabels: 175 cm
- Nennspannung: 220 - 240 V
- Gesamtanschlusswert Elektro: 1.99 kW
- Zum Einbau in einen Oberschrank, Zum Einbau in einen Hochschrank

MASSE:

- Gerätemaße (HxBxT): 382 x 596 x 318 mm
- Nischenmaße (HxBxT): 382 mm x 560 mm x 300 mm
- Maße und Einbauhinweise zu diesem Gerät gemäß technischer Zeichnung beachten

AUSSTATTUNGSMERKMALE:**MIKROWELLE UND HEIZART:**

- Max. Leistung: 900 W; 5 Mikrowellen-Leistungsstufen: 90 W, 180 W, 360 W, 600 W, 900 W
- Intelligente Inverter-Technologie: die Maximal-Leistung wird bei längerem Betrieb bis auf 600 W reguliert

DESIGN:

- Flex Design
- Garraum aus Edelstahl mit Glasboden
- TFT-Farb- und Grafikdisplay mit Full Touch Control Steuerung
- Bedienung über Sensortasten

REINIGUNG:

- Easy Clean Reinigungshilfe

KOMFORT:

- Easy Clock
- 3,7" Full Touch TFT Display
- Leicht-Bedien-Konzept: besonders einfaches, problemloses Einstellen
- Anzahl Automatik-Programme: 7 Stück
- LED-Innenbeleuchtung
- Garraumvolumen: 21 l

UMWELT UND SICHERHEIT:

- Starttaste
- Türkontaktschalter
- Kühlgebläse

TECHNISCHE INFO:

- Länge des Anschlusskabels: 175 cm
- Nennspannung: 220 - 240 V
- Gesamtanschlusswert Elektro: 1.22 kW
- Zum Einbau in einen Oberschrank, Zum Einbau in einen Hochschrank

MASSE:

- Gerätemaße (HxBxT): 382 x 596 x 318 mm
- Nischenmaße (HxBxT): 382 mm x 560 mm x 300 mm
- Maße und Einbauhinweise zu diesem Gerät gemäß technischer Zeichnung beachten

Passendes Sonderzubehör finden Sie auf Seite 4 – 8 im Kapitel ZUBEHÖR.
Technische Hinweise und Maße zu diesen Geräten finden Sie auf Seite 74 – 79

* Unverbindliche Preisempfehlung des Herstellers inkl. gesetzlicher Mehrwertsteuer



reddot winner 2023
interface design

C1AMG84G0

Mikrowelle, Graphite Grey

N50 HLAGD53G0

Einbau Mikrowelle, Graphite Grey

N50



Einbau Mikrowelle mit Heißluft

€ 1.679*

Einbau Mikrowelle mit Grill

€ 1.028*

AUSSTATTUNGSMERKMALE:



MIKROWELLE UND HEIZART:

- Einbau-Mikrowelle mit Heißluftfunktion mit den Heizarten: Mikrowelle, Heißluft, Thermogrill, Großflächengrill, Warmhalten
- Max. Leistung: 900 W; 5 Mikrowellen-Leistungsstufen: 90 W, 180 W, 360 W, 600 W, 900 W
- Temperaturregelung von 40 °C - 230 °C
- Grill 1.75 kW
- Grill mit Mikrowellen-Leistungsstufen 90 W, 180 W, 360 W, 600 W kombinierbar
- Mikrowelle einzeln oder in Kombination nutzbar
- Garraumvolumen: 44 l

DESIGN:

- Graphite Grey Edition
- Garraum aus Edelstahl mit Glasboden

REINIGUNG:

- Easy Clean (manuell)

KOMFORT:

- LCD-Display
- Easy Clock
- oval, Schwertknebel, Starttaste, Voll versenkbare Bedienknebel
- Leicht-Bedien-Konzept: besonders einfaches, problemloses Einstellen
- Anzahl Automatik-Programme: 15 Stück
- 4 Auftau- und 3 Garprogramme im Mikrowellenbetrieb, 8 Programme für Kombinationsbetrieb
- Schnellaufheizung
- LED-Innenbeleuchtung
- Edelstahl-Lüferrad
- Klapptür
- Profilgriff
- Bedienung über Sensortasten

ZUBEHÖR:

- 1 x Rost

UMWELT UND SICHERHEIT:

- Automatische Sicherheitsabschaltung
- Türkontaktschalter
- Kühlgebläse

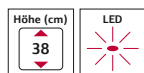
TECHNISCHE INFO:

- Länge des Anschlusskabels: 180 cm
- Gesamtanschlusswert Elektro: 3.35 kW
- Nennspannung: 220 - 230 V
- Zum Einbau in einen Hochschrank

MASSE:

- Gerätemaße (HxBxT): 454 x 594 x 570 mm
- Nischenmaße (HxBxT): 458 mm x 560 mm x 550 mm
- Maße und Einbauhinweise zu diesem Gerät gemäß technischer Zeichnung beachten
- Wir empfehlen Ihnen, Komplementär-Produkte innerhalb der Produktserie N50 zu wählen, um die bestmögliche Einbausituation Ihrer Einbaugeräte zu gewährleisten.

AUSSTATTUNGSMERKMALE:



MIKROWELLE UND HEIZART:

- Max. Leistung: 900 W; 5 Mikrowellen-Leistungsstufen: 90 W, 180 W, 360 W, 600 W, 900 W
- Grill 1.2 kW
- Grill mit Mikrowellen-Leistungsstufen 90 W, 180 W, 360 W kombinierbar
- Mikrowelle und Grill einzeln oder in Kombination nutzbar
- Garraumvolumen: 25 l

DESIGN:

- Graphite Grey Edition
- Garraum Edelstahl

REINIGUNG:

- Easy Clean (manuell)

KOMFORT:

- LED-Display
- Easy Clock
- Drehwähler, rund, Starttaste, TFT-Farb- und Grafikdisplay mit Full Touch Control Steuerung, Voll versenkbare Bedienknebel
- Leicht-Bedien-Konzept: besonders einfaches, problemloses Einstellen
- Anzahl Automatik-Programme: 8 Stück
- 4 Auftau- und 3 Garprogramme im Mikrowellenbetrieb, 1 Programm für Kombinationsbetrieb
- Memoryfunktion für individuelle Programme (1 Speicherplatz)
- LED-Innenbeleuchtung
- 31,5 cm Glas-Drehteller
- Tür links angeschlagen
- Elektronische Türöffnung
- Bedienung über Sensortasten

UMWELT UND SICHERHEIT:

- Automatische Sicherheitsabschaltung
- Türkontaktschalter
- Kühlgebläse

TECHNISCHE INFO:

- Länge des Anschlusskabels: 130 cm
- Gesamtanschlusswert Elektro: 1.45 kW
- Nennspannung: 220 - 230 V
- Zum Einbau in einen Hochschrank

MASSE:

- Gerätemaße (HxBxT): 382 x 594 x 388 mm
- Nischenmaße (HxBxT): 382 mm x 560 mm x 550 mm
- Maße und Einbauhinweise zu diesem Gerät gemäß technischer Zeichnung beachten
- Wir empfehlen Ihnen, Komplementär-Produkte innerhalb der Produktserie N50 zu wählen, um die bestmögliche Einbausituation Ihrer Einbaugeräte zu gewährleisten.

Passendes Sonderzubehör finden Sie auf Seite 4 – 8 im Kapitel ZUBEHÖR. Technische Hinweise und Maße zu diesen Geräten finden Sie auf Seite 74 – 79

* Unverbindliche Preisempfehlung des Herstellers inkl. gesetzlicher Mehrwertsteuer

HLAWD23G0

Einbau Mikrowelle, Graphite Grey

**N50****N1AHA01G0**

Wärmeschublade, Graphite Grey

N50**Einbau Mikrowelle**

€ 950*

Wärmeschublade 14 cm

€ 786*

AUSSTATTUNGSMERKMALE:**MIKROWELLE UND HEIZART:**

- Max. Leistung: 800 W; 5 Mikrowellen-Leistungsstufen: 90 W, 180 W, 360 W, 600 W, 800 W
- Garraumvolumen: 20 l

DESIGN:

- Graphite Grey Edition
- Garraum Edelstahl

REINIGUNG:

- Easy Clean (manuell)

KOMFORT:

- LED-Display
- Easy Clock
- Drehwähler, rund, Starttaste, TFT-Farb- und Grafikdisplay mit Full Touch Control Steuerung, Voll versenkbare Bedienkebel
- Leicht-Bedien-Konzept: besonders einfaches, problemloses Einstellen
- Anzahl Automatik-Programme: 7 Stück
- 4 Auftau- und 3 Garprogramme im Mikrowellenbetrieb
- Memoryfunktion für individuelle Programme (1 Speicherplatz)
- LED-Innenbeleuchtung
- 25,5 cm Glas-Drehteller
- Tür links angeschlagen
- Elektronische Türöffnung
- Bedienung über Sensortasten

UMWELT UND SICHERHEIT:

- Automatische Sicherheitsabschaltung
- Türkontaktschalter
- Kühlgebläse

TECHNISCHE INFO:

- Länge des Anschlusskabels: 130 cm
- Gesamtanschlusswert Elektro: 1,27 kW
- Nennspannung: 220 - 230 V
- Zum Einbau in einen Oberschrank, Zum Einbau in einen Hochschrank

MASSE:

- Gerätegröße (HxBxT): 382 x 594 x 317 mm
- Nischenmaße (HxBxT): 365 mm x 560 mm x 300 mm
- Maße und Einbauhinweise zu diesem Gerät gemäß technischer Zeichnung beachten
- Wir empfehlen Ihnen, Komplementär-Produkte innerhalb der Produktserie N50 zu wählen, um die bestmögliche Einbausituation Ihrer Einbaugeräte zu gewährleisten.

AUSSTATTUNGSMERKMALE:**DESIGN:**

- Graphite Grey Edition
- Garraum Edelstahl

KOMFORT:

- Drehwähler
- Leicht-Bedien-Konzept: besonders einfaches, problemloses Einstellen
- Garraumvolumen: 23 l
- Beladung bis 15 kg
- Max. Beladung Espresso-Tassen: 64 Stück oder Max. Beladung Teller (26 cm): 14 Stück
- 4 Anwendungsbereiche: Warmhalten von Speisen, Geschirr vorwärmen, Hefeteig gehen lassen, Antauen von Speisen
- Grifflos mit Push & Pull Öffnung

ZUBEHÖR:

- 1 x Antirutschmatte

TECHNISCHE INFO:

- Länge des Anschlusskabels: 150 cm
- Gesamtanschlusswert Elektro: 0,4 kW
- Nennspannung: 220 - 240 V

MASSE:

- Gerätegröße (HxBxT): 140 x 594 x 540 mm
- Nischenmaße (HxBxT): 140 mm x 560 mm - 568 mm x 550 mm
- Maße und Einbauhinweise zu diesem Gerät gemäß technischer Zeichnung beachten

Passendes Sonderzubehör finden Sie auf Seite 4 – 8 im Kapitel ZUBEHÖR. Technische Hinweise und Maße zu diesen Geräten finden Sie auf Seite 74 – 79

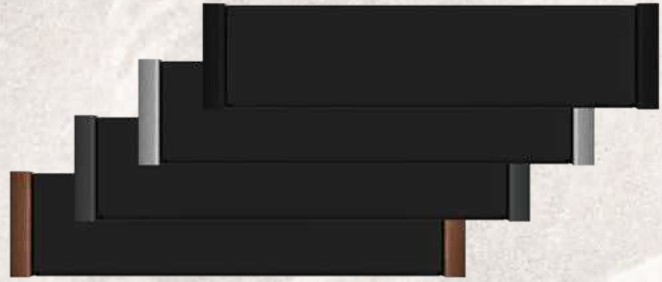
* Unverbindliche Preisempfehlung des Herstellers inkl. gesetzlicher Mehrwertsteuer

N29XA11Y1
Vakuumschublade

N70

N29HA11Y1
Wärmeschublade

N70



Flex Design in 4 Farben

Flex Design in 4 Farben

Vakuumschublade 14 cm


€ 3.737*


Wärmeschublade 14 cm

€ 1.057*

FLEX DESIGN –EINFACH WUNSCHFARBE AUSWÄHLEN

ERFORDERLICHES ZUBEHÖR: LISENEN

 BRUSHED BRONZE
• Z9014BY0
€ 29*

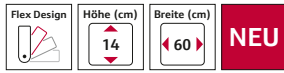
 ANTHRACITE GREY
• Z9014AY0
€ 29*

 METALLIC SILVER
• Z9014MY0
€ 29*

 DEEP BLACK
• Z9014DY0
€ 29*

NEFF Seamless Combination®: nahtloser Kombinationseinbau – mehr dazu auf den Seiten 80-85

AUSSTATTUNGSMERKMALE:



VAKUUMIERUNGSTUFEN:

- 3 Vakuumierstufen für das Vakuumieren in der Kammer, maximal 99%
- 3 Vakuumierstufen für das Vakuumieren außerhalb der Kammer, maximal 90%
- 3 unterschiedliche Versiegelungszeiträume für verschiedene Beuteldicken und -materialien.

DESIGN:

- Flex Design
- Garraum Edelstahl
- Touch Control beleuchtet
- Bedienung über Sensortasten

KOMFORT:

- Garraumvolumen: 8 l
- Grifflos mit Push & Pull Öffnung
- Automatische Anschlusserkennung für das Vakuumieren außerhalb der Kammer
- Trocknungsprogramm für Vakuumpumpe
- Eine Stopp-Position verhindert ein willkürliches Schließen der Schublade.
- Die Vakuumbutel werden durch einen Clip sicher in ihrer Position gehalten.

ZUBEHÖR:

- 1 x Adapter für Flaschenverschlüsse, 1 x Adapter, Vakuumieren außerhalb der Kammer, 50 x Vakuumbutel, groß, 50 x Vakuumbutel, klein, 1 x Vakuumschlauch, 3 x Verschlüsse, Vakuumieren von Flaschen

UMWELT UND SICHERHEIT:

- Türkontaktschalter

TECHNISCHE INFO:

- Länge des Anschlusskabels: 150 cm
- Gesamtanschlusswert Elektro: 0.32 kW
- Nennspannung: 220 - 240 V

MASSE:

- Gerätegröße (HxBxT): 140 x 595 x 542 mm
- Nischenmaße (HxBxT): 141 mm x 560 mm - 568 mm x 550 mm
- Maße und Einbauhinweise zu diesem Gerät gemäß technischer Zeichnung beachten

AUSSTATTUNGSMERKMALE:



- Multifunktionale Wärmeschublade mit Beheizungsarten: Sanftgaren, Warmhalten, Teller vorwärmen, Tassen vorwärmen

DESIGN:

- Flex Design
- Touch Control beleuchtet
- Bedienung über Sensortasten
- Glas-Heizplatte

KOMFORT:

- Leicht-Bedien-Konzept: besonders einfaches, problemloses Einstellen
- Garraumvolumen: 20 l
- Beladung bis 25 kg
- Max. Beladung Espresso-Tassen: 64 Stück oder Max. Beladung Teller (26 cm): 12 Stück
- Temperaturregelung in 4 Stufen: von ca. 30 °C - 80 °C (Glasoberflächentemperatur)
- Grifflos mit Push & Pull Öffnung
- Favoriten Taste - auch über Home Connect App steuerbar
- Home Connect

TECHNISCHE INFO:

- Länge des Anschlusskabels: 175 cm
- Gesamtanschlusswert Elektro: 0.82 kW
- Nennspannung: 220 - 240 V

MASSE:

- Gerätegröße (HxBxT): 140 x 594 x 518 mm
- Nischenmaße (HxBxT): 140 mm x 560 mm - 568 mm x 550 mm
- Einbau unterhalb der Arbeitsplatte ist, mit der Zubehör-Kundendienstnummer: 9001698838 möglich.
- Maße und Einbauhinweise zu diesem Gerät gemäß technischer Zeichnung beachten

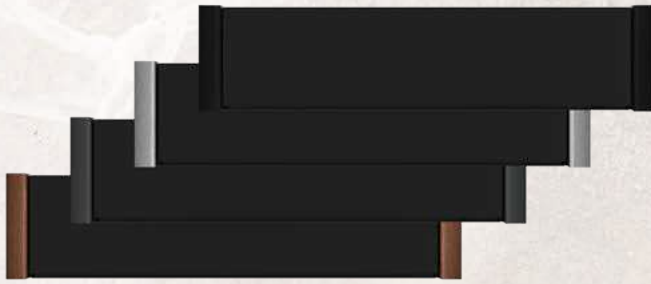
Passendes Sonderzubehör finden Sie auf Seite 4 – 8 im Kapitel ZUBEHÖR. Technische Hinweise und Maße zu diesen Geräten finden Sie auf Seite 74 – 79

* Unverbindliche Preisempfehlung des Herstellers inkl. gesetzlicher Mehrwertsteuer

N29ZA11Y1

Zubehörschublade

N70



Flex Design in 4 Farben

Zubehörschublade 14 cm

€ 621*

FLEX DESIGN – EINFACH WUNSCHFARBE AUSWÄHLEN

ERFORDERLICHES ZUBEHÖR: LISENEN



BRUSHED BRONZE
• Z9014BY0
€ 29*



ANTHRACITE GREY
• Z9014AY0
€ 29*



METALLIC SILVER
• Z9014MY0
€ 29*



DEEP BLACK
• Z9014DY0
€ 29*

NEFF Seamless Combination®: nahtloser Kombinationseinbau – mehr dazu auf den Seiten 80-85

AUSSTATTUNGSMERKMALE:



DESIGN:

- Flex Design

KOMFORT:

- Volumen: 21 l
- Beladung bis 15 kg
- Max. Beladung Espresso-Tassen: 64 Stück oder Max. Beladung Teller (26 cm): 14 Stück
- Grifflos mit Push & Pull Öffnung

ZUBEHÖR:

- 1 x Antirutschmatte

MASSE:

- Gerätemaße (HxBxT): 140 x 594 x 518 mm
- Nischenmaße (HxBxT): 140 mm x 560 mm - 568 mm x 550 mm
- Einbau unterhalb der Arbeitsplatte ist, mit der Zubehör-Kundendienstnummer: 9001698838 möglich.
- Maße und Einbauhinweise zu diesem Gerät gemäß technischer Zeichnung beachten

Passendes Sonderzubehör finden Sie auf Seite 4 – 8 im Kapitel ZUBEHÖR.
Technische Hinweise und Maße zu diesen Geräten finden Sie auf Seite 74 – 79

* Unverbindliche Preisempfehlung des Herstellers inkl. gesetzlicher Mehrwertsteuer

N39HA11Y1

N70

Wärmeschublade 29 cm




Flex Design in 4 Farben

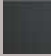
Wärmeschublade

€ 1.170*


FLEX DESIGN – EINFACH WUNSCHFARBE AUSWÄHLEN

ERFORDERLICHES ZUBEHÖR: LISENEN

 BRUSHED BRONZE
• Z9029BY0
€ 31*

 ANTHRACITE GREY
• Z9029AY0
€ 31*

 METALLIC SILVER
• Z9029MY0
€ 31*

 DEEP BLACK
• Z9029DY0
€ 31*

NEFF Seamless Combination®: nahtloser Kombinationseinbau – mehr dazu auf den Seiten 80-85

AUSSTATTUNGSMERKMALE:



• Multifunktionale Wärmeschublade mit Beheizungsarten: Sanftgaren, Warmhalten, Teller vorwärmen, Tassen vorwärmen

DESIGN:

- Flex Design
- Touch Control beleuchtet
- Bedienung über Sensortasten
- Glas-Heizplatte

KOMFORT:

- Leicht-Bedien-Konzept: besonders einfaches, problemloses Einstellen
- Garraumvolumen: 54 l
- Beladung bis 25 kg
- Max. Beladung Espresso-Tassen: 192 Stück oder Max. Beladung Teller (26 cm): 40 Stück
- Temperaturregelung in 4 Stufen: von ca. 30 °C - 80 °C (Glasoberflächentemperatur)
- Favoriten Taste - auch über Home Connect App steuerbar
- Home Connect

TECHNISCHE INFO:

- Länge des Anschlusskabels: 175 cm
- Gesamtanschlusswert Elektro: 0.82 kW
- Nennspannung: 220 - 240 V

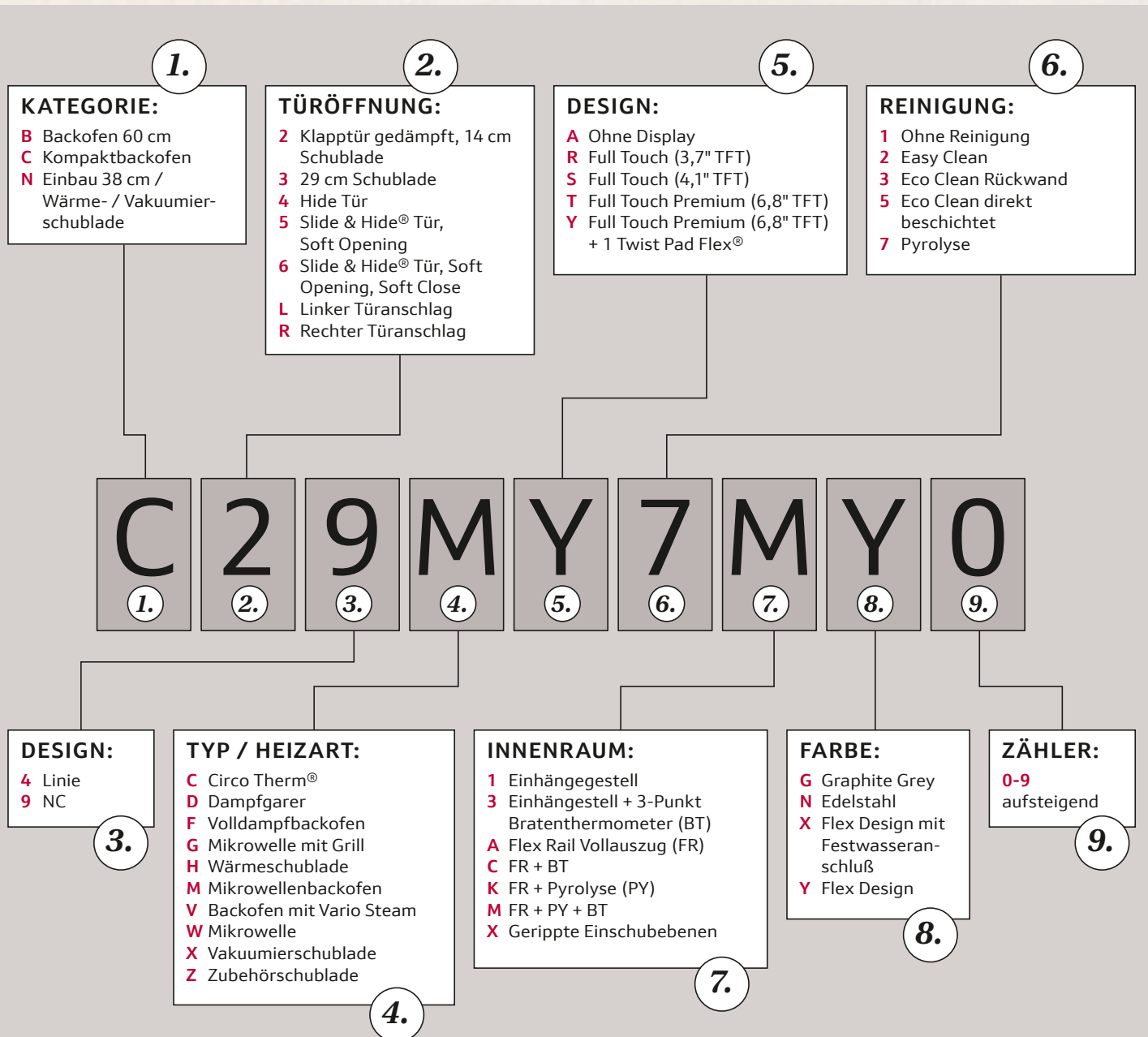
MASSE:

- Gerätemaße (HxBxT): 290 x 594 x 518 mm
- Nischenmaße (HxBxT): 290 mm x 560 mm - 568 mm x 550 mm
- Einbau unterhalb der Arbeitsplatte ist, mit der Zubehör-Kundendienstnummer: 9001698838 möglich.
- Maße und Einbauhinweise zu diesem Gerät gemäß technischer Zeichnung beachten

Passendes Sonderzubehör finden Sie auf Seite 4 – 8 im Kapitel ZUBEHÖR. Technische Hinweise und Maße zu diesen Geräten finden Sie auf Seite 74 – 79

* Unverbindliche Preisempfehlung des Herstellers inkl. gesetzlicher Mehrwertsteuer

VIB-Struktur NEFF Kompaktgeräte



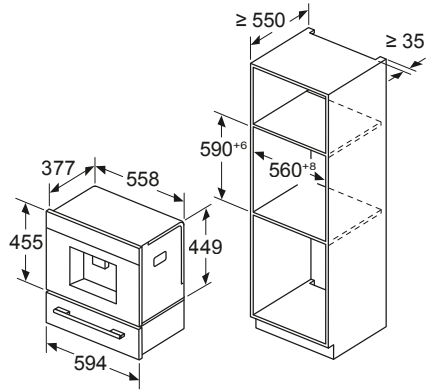
Diese Nomenklatur dient lediglich zur Orientierung - ohne Gewähr auf Richtigkeit / Vollständigkeit.



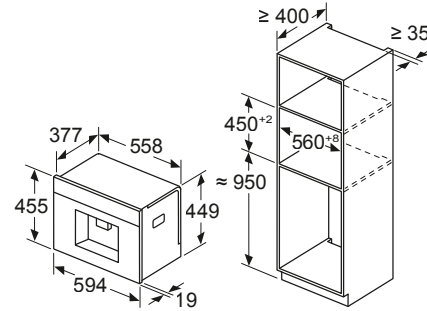
EINBAU KAFFEEVOLLAUTOMAT / KOMPAKT-DAMPFBACKOFEN

CL9TX11X0, CL9TX11Y0

Maße in mm

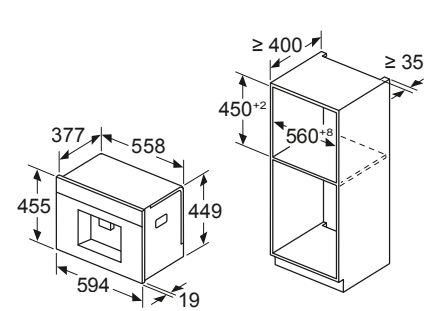


Maße in mm



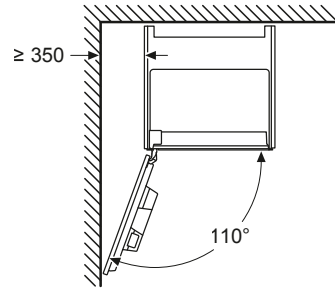
Bohnen- und Wasserbehälter werden von vorne entfernt
Empfohlene Installationshöhe 950–1450 mm

Maße in mm



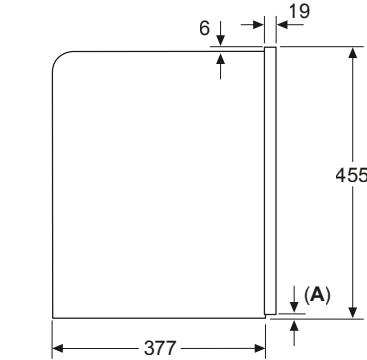
Bohnen- und Wasserbehälter werden von vorne entfernt
Empfohlene Installationshöhe 950–1450 mm

Maße in mm
Eckeinbau links



Bei Verwendung des 92°-Scharnierbegrenzers beträgt der min. Abstand zur Wand nur 100 mm

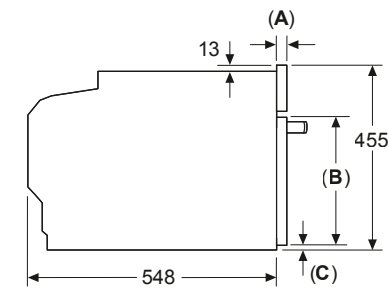
Maße in mm



A: 7,5 mm

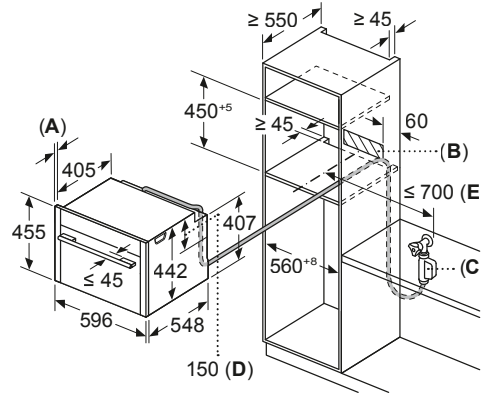
C29FY5CX0

Maße in mm



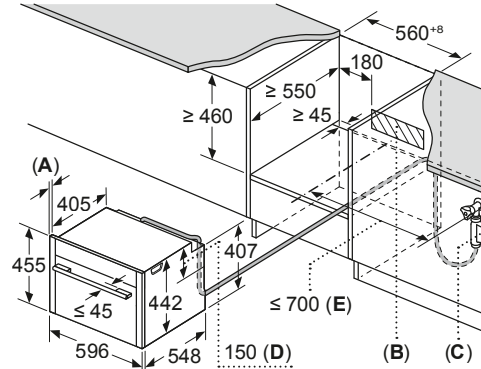
A: 22,6 mm
B: ≤ 347,5 mm
C: 7,5 mm

Maße in mm



A: 22,6 mm
B: Platz für Geräteanschluss 320 x 115 mm
C: Wasseranschluss für Zulaufschlauch muss immer zugänglich sein
D: Wasseranschluss muss 150 mm tiefer als die Geräteoberkante liegen
E: Ab Gerätemitte gemessen

Maße in mm

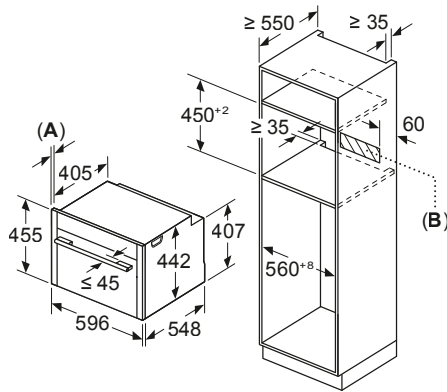


A: 22,6 mm
B: Platz für Geräteanschluss 320 x 115 mm
C: Wasseranschluss für Zulaufschlauch muss immer zugänglich sein
D: Wasseranschluss muss 150 mm tiefer als die Geräteoberkante liegen
E: Ab Gerätemitte gemessen

KOMPAKT-DAMPFBACKOFEN

C29FY5CY0, C29FS3AY0

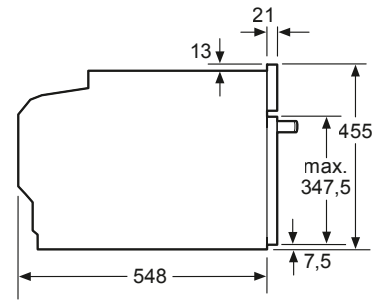
Maße in mm



A: 22,6 mm
B: Platz für Geräteanschluss 320 x 115 mm

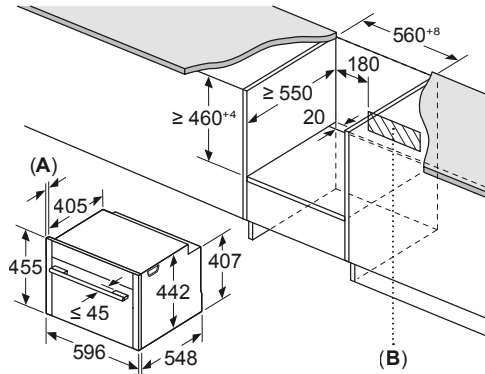
C29DR1XY0

Maße in mm



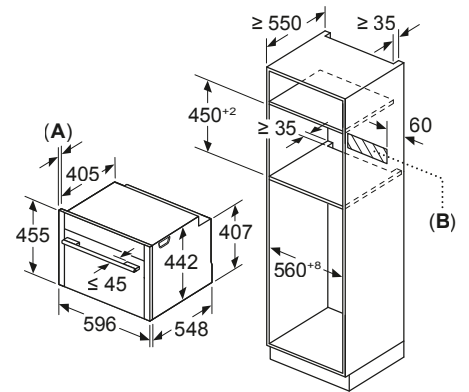
Maße in mm

Maße in mm



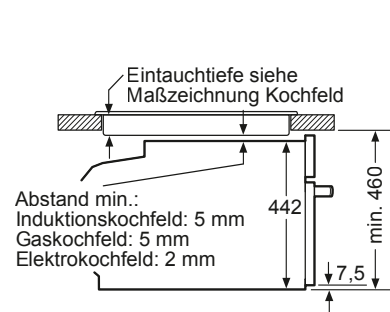
A: 22,6 mm
B: Platz für Geräteanschluss 320 x 115 mm

Maße in mm



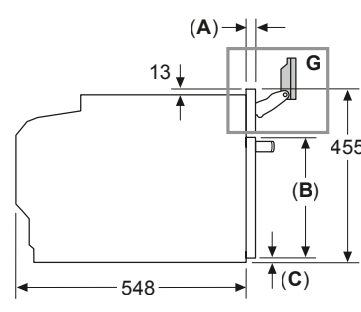
A: 22,6 mm
B: Platz für Geräteanschluss 320 x 115 mm

Einbau mit einem Kochfeld.

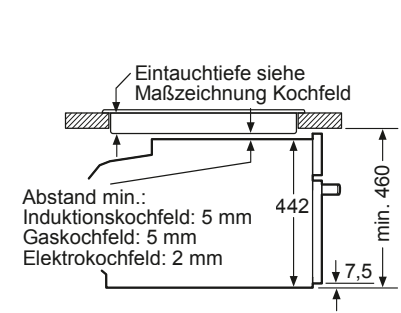


Maße in mm

Maße in mm



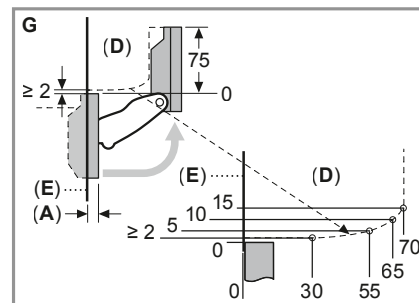
Einbau mit einem Kochfeld.



Maße in mm

Wird das Kompaktgerät unter einem Kochfeld eingebaut, muss folgende Arbeitsplattenstärke (ggf. inkl. Unterkonstruktion) beachtet werden.

Kochfeld-Typ	min. Arbeitsplattenstärke	
	aufgesetzt	flächenbündig
Induktionskochfeld	42 mm	43 mm
Vollflächen-Induktionskochfeld	52 mm	53 mm
Gaskochfeld	32 mm	43 mm
Elektrokokchfeld	32 mm	35 mm



A: 22,6 mm
B: <= 347,5 mm
C: 7,5 mm
D: Bereich für Küchenschranktür mit Griff bzw. Arbeitsplatte
E: Vorderkante des Küchenmöbelkorpus
 Beachten Sie den Schwenkbereich der Blende

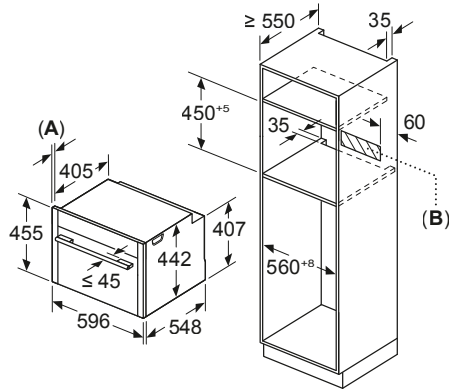
Wird das Kompaktgerät unter einem Kochfeld eingebaut, muss folgende Arbeitsplattenstärke (ggf. inkl. Unterkonstruktion) beachtet werden.

Kochfeld-Typ	min. Arbeitsplattenstärke	
	aufgesetzt	flächenbündig
Induktionskochfeld	42 mm	43 mm
Vollflächen-Induktionskochfeld	52 mm	53 mm
Gaskochfeld	32 mm	43 mm
Elektrokokchfeld	32 mm	35 mm

KOMPAKT-DAMPFBACKOFEN / -MIT MIKROWELLE

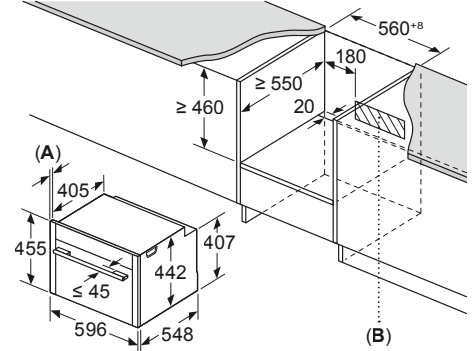
C29CR7KY0

Maße in mm



A: 22,6 mm
B: Platz für Geräteanschluss 320 x 115 mm

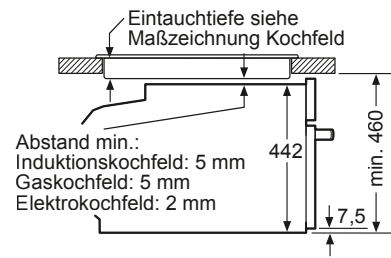
Maße in mm



A: 22,6 mm
B: Platz für Geräteanschluss 320 x 115 mm

Einbau mit einem Kochfeld.

Wird das Kompaktgerät unter einem Kochfeld eingebaut, muss folgende Arbeitsplattenstärke (ggf. inkl. Unterkonstruktion) beachtet werden.

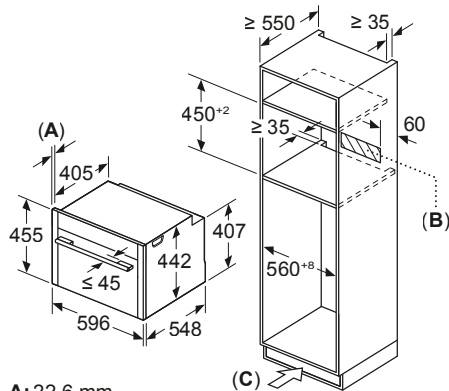


Maße in mm

Kochfeld-Typ	min. Arbeitsplattenstärke	
	aufgesetzt	flächenbündig
Induktionskochfeld	42 mm	43 mm
Vollflächen-Induktionskochfeld	52 mm	53 mm
Gaskochfeld	32 mm	43 mm
Elektrokochfeld	32 mm	35 mm

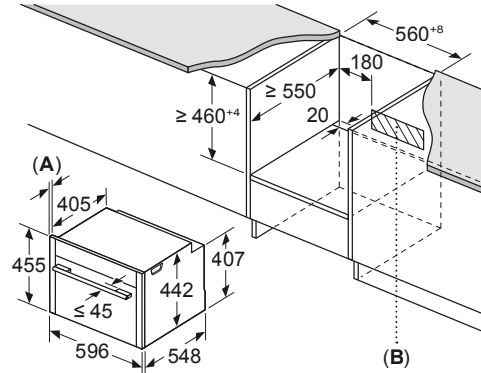
C29MY7MY0, C29MS31Y0, C29MR21Y0

Maße in mm



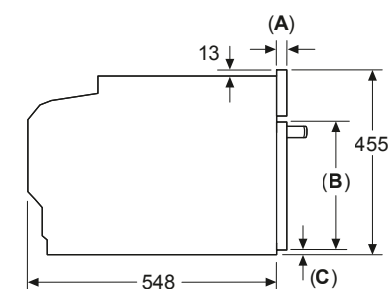
A: 22,6 mm
B: Platz für Geräteanschluss 320 x 115 mm
C: Belüftung im Sockel $\geq 200 \text{ cm}^2$

Maße in mm



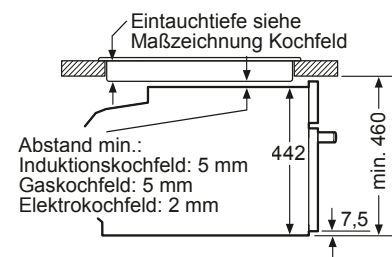
A: 22,6 mm
B: Platz für Geräteanschluss 320 x 115 mm

Maße in mm



A: 22,6 mm
B: $\leq 347,5 \text{ mm}$
C: 7,5 mm

Einbau mit einem Kochfeld.



Maße in mm

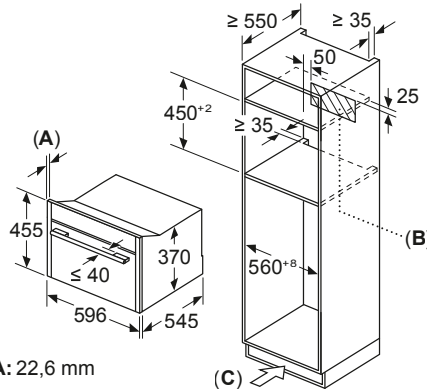
Wird das Kompaktgerät unter einem Kochfeld eingebaut, muss folgende Arbeitsplattenstärke (ggf. inkl. Unterkonstruktion) beachtet werden.

Kochfeld-Typ	min. Arbeitsplattenstärke	
	aufgesetzt	flächenbündig
Induktionskochfeld	42 mm	43 mm
Vollflächen-Induktionskochfeld	52 mm	53 mm
Gaskochfeld	32 mm	43 mm
Elektrokochfeld	32 mm	35 mm

EINBAU-MIKROWELLE

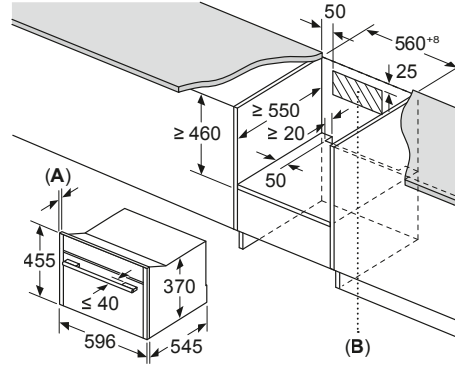
C29GR3XY1

Maße in mm



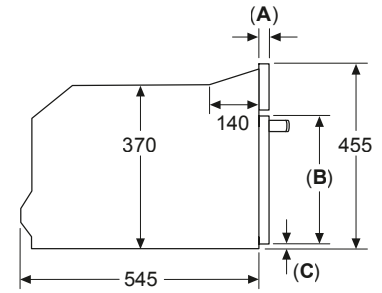
- A: 22,6 mm
- B: Platz für Geräteanschluss 300 x 200 mm
- C: Belüftung im Sockel $\geq 50 \text{ cm}^2$

Maße in mm



- A: 22,6 mm
- B: Platz für Geräteanschluss 300 x 200 mm

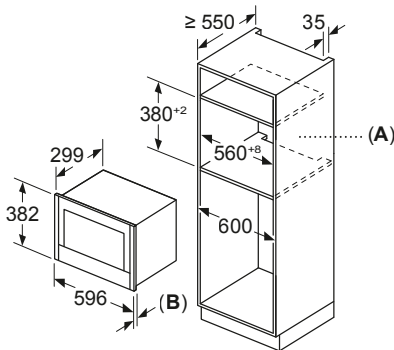
Maße in mm



- A: 22,6 mm
- B: $\leq 347,5 \text{ mm}$
- C: 7,5 mm

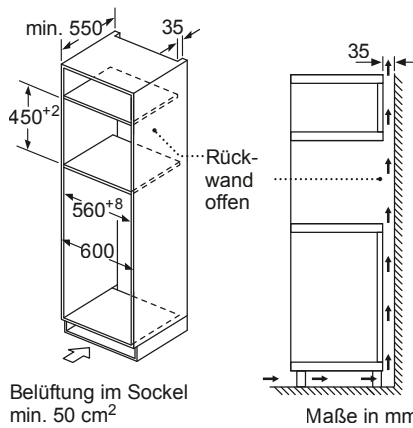
NL9GR31Y1, NR9GR31Y1, NL9WR21Y1, NR9WR21Y1

Maße in mm

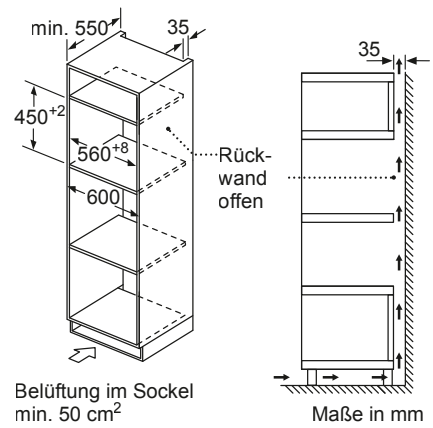


- A: Rückwand offen
- B: 22,6 mm

C1AMG84G0

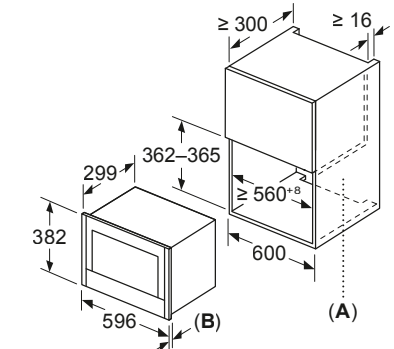


- Belüftung im Sockel $\text{min. } 50 \text{ cm}^2$
- Maße in mm

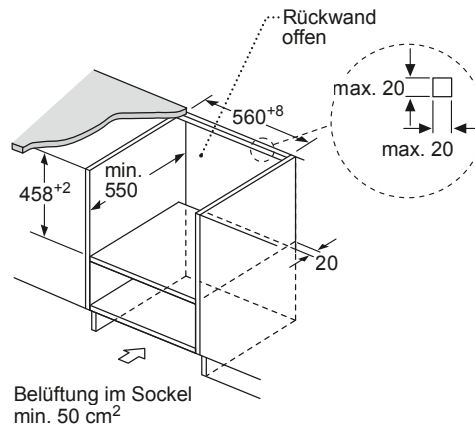


- Belüftung im Sockel $\text{min. } 50 \text{ cm}^2$
- Maße in mm

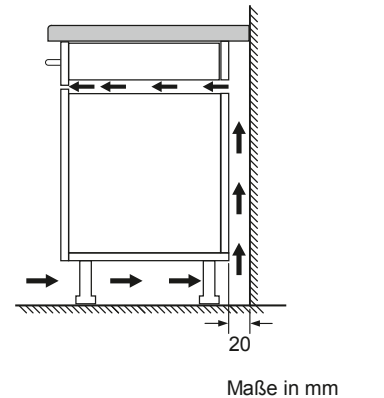
Maße in mm



- A: Rückwand offen
- B: 22,6 mm

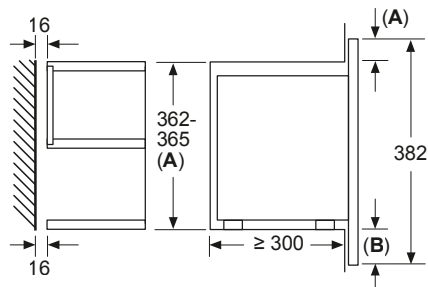


- Belüftung im Sockel $\text{min. } 50 \text{ cm}^2$
- Maße in mm

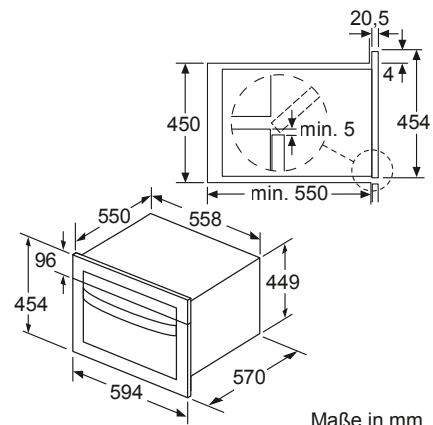


Maße in mm

Maße in mm



- A: Überstand oben:
Nische 362: 6 mm
Nische 365: 3 mm
- B: Überstand unten: 14 mm

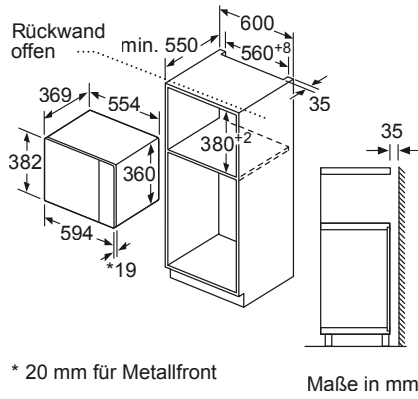
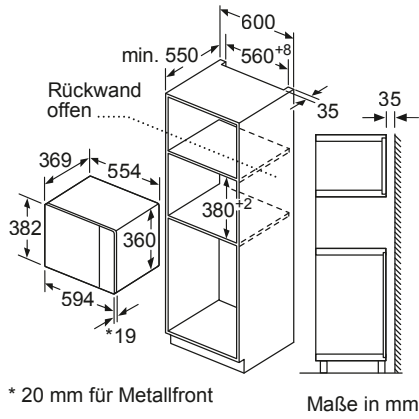


Maße in mm

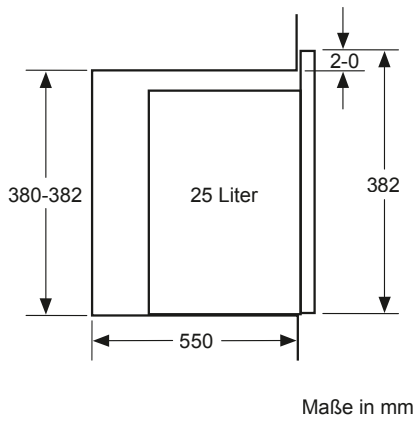
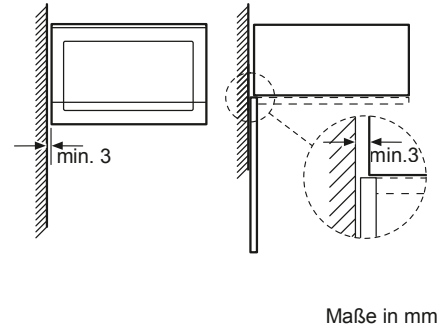
Nennspannung bei diesen Geräten 220V/240 V Wechselstrom 50/60 Hz

EINBAU-MIKROWELLE

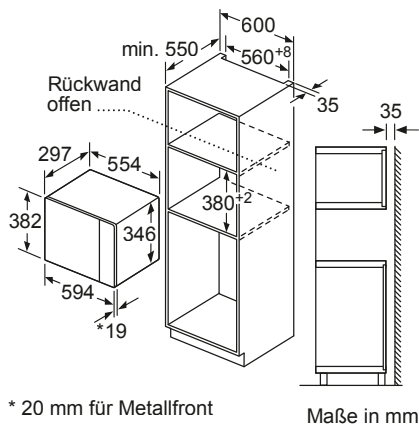
HLAGD53G0



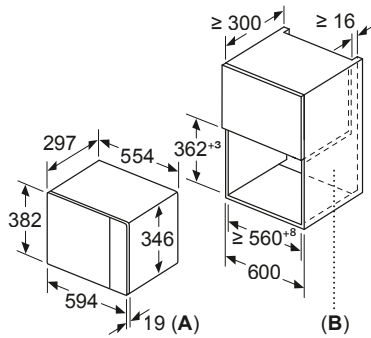
Mikrowelle
Eckeinbau



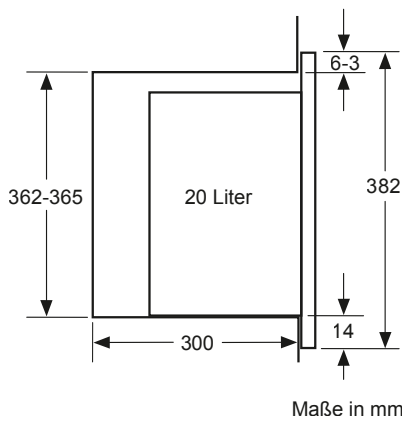
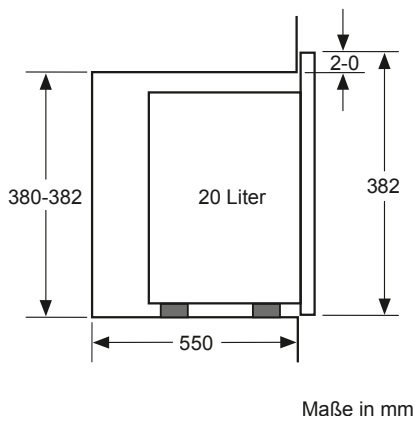
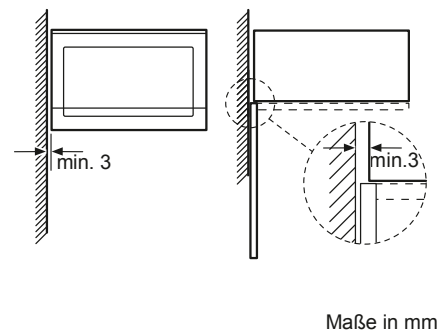
HLAWD23G0



Maße in mm

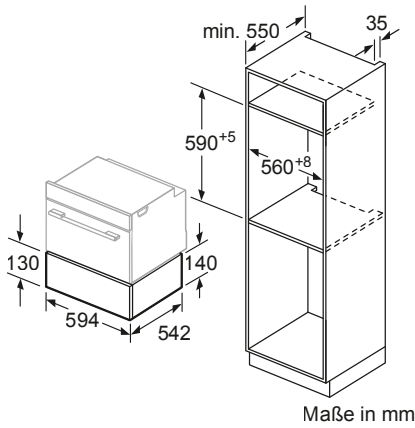


Mikrowelle
Eckeinbau

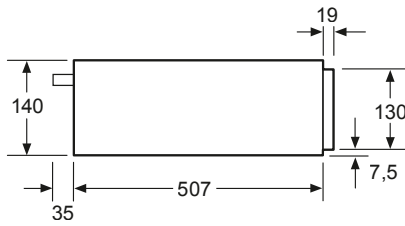


VAKUUMIERSCHUBLADE / ZUBEHÖRSCHUBLADE / WÄRMESCHUBLADE

N29XA11Y1



Maße in mm

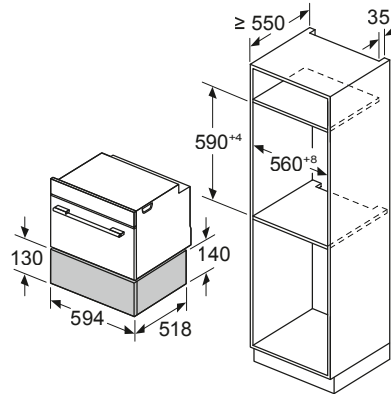


Maße in mm

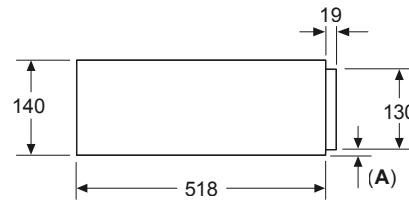
Über eine Vakuumschublade können Kompakt-Backöfen mit einer Gerätehöhe von 455 mm eingebaut werden. Ein Zwischenboden ist nicht erforderlich.

N29ZA11Y1, N29HA11Y1, N29HA11Y2

Maße in mm



Maße in mm

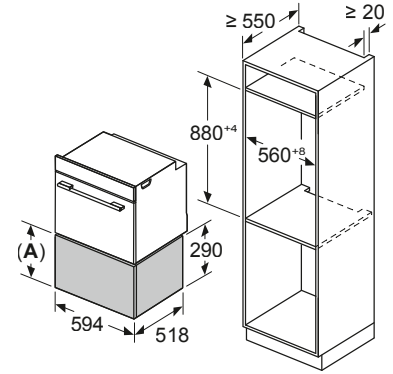


A: 7,5 mm

Kompakt-Backöfen mit Gerätehöhe 455 mm können ohne Zwischenboden über der Wärmeschublade eingebaut werden

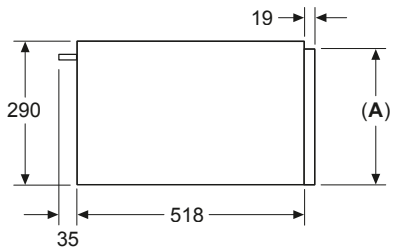
N39HA11Y1

Maße in mm



A: 287,5 mm

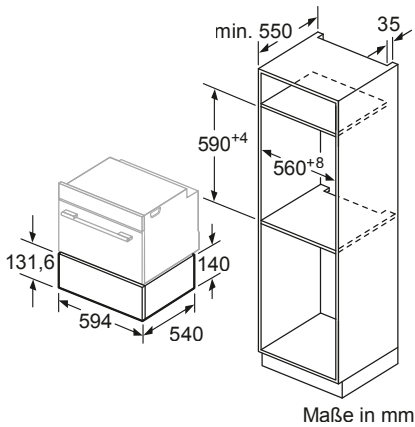
Maße in mm



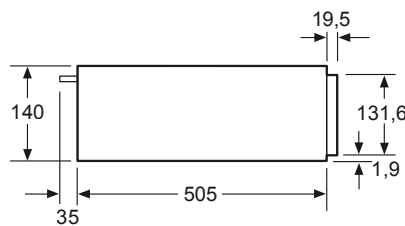
A: 287,5 mm

Backöfen mit Gerätehöhe 595 mm können ohne Zwischenboden über der Wärmeschublade eingebaut werden

N1AHA01G0



Maße in mm



Maße in mm

Über eine Wärmeschublade können Kompakt-Backöfen mit einer Gerätehöhe von 455 mm eingebaut werden. Ein Zwischenboden ist nicht erforderlich.



Offen für
**KREATIVE
VIELFALT**

Seamless Combination®










**NAHTLOSE KOMBINATIONEN
IHRER WUNSCHGERÄTE**

Jetzt ganz NEU erlebbar.



Der Vergleich zeigt es - mit **NEFF Seamless Combination®**
ist ein **nahtloser Einbau** möglich.

1. Wählen Sie die richtige Lisenenlänge für Ihr Gerät oder Ihre Gerätekombination aus

Länge der Lisenen	14 cm	29 cm	38 cm	45 cm	45 cm	60 cm	NEFF Seamless 60 cm
Anzahl der Griffe				1		1	
	 LISENEN für Wärme-, Zubehör- oder Vakuumschublade (14 cm) Hinweis: Die Vakuumschublade muss immer an unterster Stelle eingebaut werden.	 LISENEN für Wärmeschublade groß (29 cm)	 LISENEN für Mikrowelle (38 cm)	 LISENEN/GRIFF SET für Kompaktgerät (45 cm)	 LISENEN für Kaffeevollautomat (45 cm)	 LISENEN/GRIFF SET für Backofen (60 cm)	 LISENEN für Kombination Kaffeevollautomat + Wärmeschublade N29HA11Y2 (45 + 14 cm) Hinweis: Der Kaffeevollautomat kann nur in dieser Kombination und in dieser Länge als Seamless Kombination® eingebaut werden.
							FÜR DIESE KOMBINATION GIBT ES DIE WÄRMESCHUBLADE MIT DEN BENÖTIGTEN LISENEN ALS FERTIGES SET: bestehend aus: • Wärmeschublade, 14 cm (N29HA11Y2) • Technische Fixierlisene (ZC060TY0) • Flex Design Lisene in der Wunschfarbe, 60 cm

2. Wählen Sie die Lisene in Ihrer Wunschfarbe aus.

							Set-VIB
Brushed Bronze	Z9014BY0	Z9029BY0	Z9038BY0	Z9045BY0	ZC045BY0	Z9060BY0	SCKVAB
Anthracite Grey	Z9014AY0	Z9029AY0	Z9038AY0	Z9045AY0	ZC045AY0	Z9060AY0	SCKVAA
Metallic Silver	Z9014MY0	Z9029MY0	Z9038MY0	Z9045MY0	ZC045MY0	Z9060MY0	SCKVAM
Deep Black	Z9014DY0	Z9029DY0	Z9038DY0	Z9045DY0	ZC045DY0	Z9060DY0	SCKVAD

3. Wählen Sie optional die Anzahl der gewünschten Twist Pad Flex (gilt nur für NEFF Collection Geräte mit

Z9801TWBY0				bis zu 2 St./Gerät	1 St./Gerät	bis zu 2 St./Gerät	1 St./Gerät
Z9801TWAY0				bis zu 2 St./Gerät	1 St./Gerät	bis zu 2 St./Gerät	1 St./Gerät
Z9801TWMY0				bis zu 2 St./Gerät	1 St./Gerät	bis zu 2 St./Gerät	1 St./Gerät
Z9801TWDY0				bis zu 2 St./Gerät	1 St./Gerät	bis zu 2 St./Gerät	1 St./Gerät

1) für diese Kombination muss folgender Zwischenboden bestellt werden: Z11SZ00X1

der NEFF Collection

Preise finden Sie auf Seite 30 im Kapitel ZUBEHÖR.

Combination® +++ NEFF Seamless Combination® +++ NEFF Seamless Combination® +++ NEFF Seamless Combination®

60 cm	75 cm	88 cm	90 cm	98 cm	105 cm	120 cm	120 cm
1	1	1	2	1	2	2	2
 <p>LISENEN/GRIFF SET für Kompaktgerät + Wärme-, Zubehör- oder Vakuumschublade (45 + 14 cm)</p>	 <p>LISENEN/GRIFF SET für Backofen + Wärme-, Zubehör- oder Vakuumschublade (60 + 14 cm)</p>	 <p>LISENEN/GRIFF SET für Backofen + Wärmeschublade groß (60 + 29 cm)</p>	 <p>LISENEN/GRIFF SET ¹⁾ für 2 x Kompaktgerät (45 + 45 cm)</p>	 <p>LISENEN/GRIFF SET ¹⁾ für Mikrowelle + Backofen (38 + 60 cm)</p>	 <p>LISENEN/GRIFF SET ¹⁾ für Kompaktgerät + Backofen (45 + 60 cm)</p>	 <p>LISENEN/GRIFF SET ¹⁾ für 2 x Kompaktbackofen + 1 x Wärme- oder Zubehörschublade + 1 x Wärme-, Zubehör- oder Vakuumschublade (45 + 45 + 14 + 14 cm)</p>	 <p>LISENEN/GRIFF SET ¹⁾ für Kompaktgerät + Wärme- oder Zubehörschublade + Kompaktgerät + Wärme-, Zubehör- oder Vakuumschublade (45+14+45+14 cm)</p>
	 <p>LISENEN/GRIFF SET für Kompaktgerät 1 x Wärme- oder Zubehörschublade + 1 x Wärme-, Zubehör- oder Vakuumschublade (45 + 14 + 14 cm)</p>	 <p>LISENEN/GRIFF SET für Kompaktgerät + Wärme- oder Zubehörschublade + Wärmeschublade groß (45 + 14 + 29 cm)</p>		 <p>LISENEN/GRIFF SET ¹⁾ für Mikrowelle + Kompaktgerät + Wärme-, Zubehör- oder Vakuumschublade (38 + 45 + 14 cm)</p>	 <p>LISENEN/GRIFF SET ¹⁾ für 2 x Kompaktgerät + Wärme-, Zubehör- oder Vakuumschublade (45 + 45 + 14 cm)</p>	 <p>LISENEN/GRIFF SET ¹⁾ für Kompaktbackofen + Backofen + Wärme-, Zubehör- oder Vakuumschublade (45 + 60 + 14 cm)</p>	 <p>LISENEN/GRIFF SET ¹⁾ für Backofen + Kompaktgerät + Wärme-, Zubehör- oder Vakuumschublade (60 + 45 + 14 cm)</p>
		 <p>LISENEN/GRIFF SET für Kompaktgerät + Wärmeschublade groß + Wärme-, Zubehör- oder Vakuumschublade (45 + 29 + 14 cm)</p>					 <p>LISENEN/GRIFF SET ¹⁾ für 2 x Backofen (60 + 60 cm)</p>
							 <p>LISENEN/GRIFF SET ¹⁾ für Kompaktgerät + Wärme- oder Zubehörschublade + Backofen (45 + 14 + 60 cm)</p>

Z9060BY0	Z9075BY0	Z990ABY0	Z990BBY0	Z9098BY0	Z9105BY0	Z912ABY0	Z912BBY0
Z9060AY0	Z9075AY0	Z990AAY0	Z990BAY0	Z9098AY0	Z9105AY0	Z912AAY0	Z912BAY0
Z9060MY0	Z9075MY0	Z990AMY0	Z990BMY0	Z9098MY0	Z9105MY0	Z912AMY0	Z912BMY0
Z9060DY0	Z9075DY0	Z990ADY0	Z990BDY0	Z9098DY0	Z9105DY0	Z912ADY0	Z912BDY0

6,8" Premiumdisplay)

bis zu 2 St./Gerät	bis zu 2 St./Gerät	bis zu 2 St./Gerät	bis zu 2 St./Gerät	bis zu 2 St./Gerät	bis zu 2 St./Gerät	bis zu 2 St./Gerät	bis zu 2 St./Gerät
bis zu 2 St./Gerät	bis zu 2 St./Gerät	bis zu 2 St./Gerät	bis zu 2 St./Gerät	bis zu 2 St./Gerät	bis zu 2 St./Gerät	bis zu 2 St./Gerät	bis zu 2 St./Gerät
bis zu 2 St./Gerät	bis zu 2 St./Gerät	bis zu 2 St./Gerät	bis zu 2 St./Gerät	bis zu 2 St./Gerät	bis zu 2 St./Gerät	bis zu 2 St./Gerät	bis zu 2 St./Gerät
bis zu 2 St./Gerät	bis zu 2 St./Gerät	bis zu 2 St./Gerät	bis zu 2 St./Gerät	bis zu 2 St./Gerät	bis zu 2 St./Gerät	bis zu 2 St./Gerät	bis zu 2 St./Gerät

Seamless Combination® für den ausfahrbaren Dunstabzug aus Glas und Kochfeld - siehe Rückseite

NEFF Seamless Combination®

Kombinieren Sie Ihr Induktionskochfeld mit dem ausfahrbaren Kochfeldabzug aus Glas mit Lisenen in Ihrer Wunschfarbe – **nahtlos mit Seamless Combination®**



Wählen Sie Ihre Wunschgeräte-Kombination und dazu die passenden Lisenen.

Kochfelder		Ausfahrbare Kochfeldabzüge
T58YYF4C0 / 80 cm	+	I88WMM1Y7 / 80 cm
T68YYV4C0 / 80 cm	+	I88WMM1Y7 / 80 cm
T68YY4C0 / 80 cm	+	I88WMM1Y7 / 80 cm
T69YYV4C0 / 90 cm	+	I98WMM1Y7 / 90 cm
T69YY4C0 / 90 cm	+	I98WMM1Y7 / 90 cm

Lisenen

Brushed Bronze	VIB	Z9302GLBY0
Anthracite Grey	VIB	Z9302GLAY0
Metallic Silver	VIB	Z9302GLMY0
Deep Black	VIB	Z9302GLDY0

Bei der Seamless Combination® von ausfahrbarem Kochfeldabzug und Induktionskochfeld benötigen Sie einen **Montagesatz** für die nahtlose Installation:

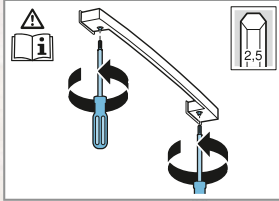
- bei 80 cm Induktionskochfeld:
Z92WWY8X2
- bei 90 cm Induktionskochfeld:
Z92WWY9X2



Montageanleitung NEFF Collection Backofen

Türgriff

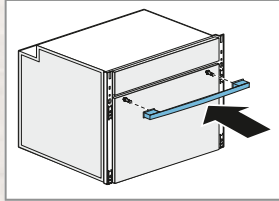
1.



Drehen Sie die Schrauben am Türgriff ein Stück weit heraus.

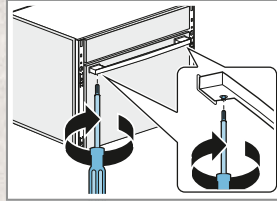
Prüfen Sie, ob sich der Silikonunterleger zwischen der Türscheibe und dem Türgriff befindet.

2.



Stecken Sie den Türgriff auf.

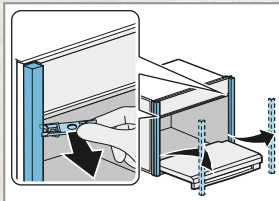
3.



Drehen Sie die Schrauben fest, bis der Türgriff befestigt ist.

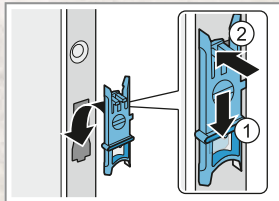
Lisenen

1.



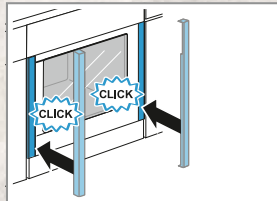
Lösen Sie die montierten Lisenen mit einem Hilfsmittel aus Kunststoff und nehmen Sie sie ab.

2.



Prüfen Sie, ob die roten Befestigungselemente oben und die grünen Befestigungselemente unten eingehängt und ange-drückt sind.

3.

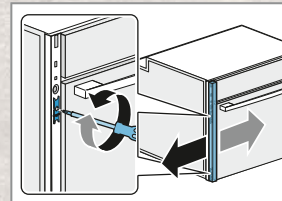


Achten Sie darauf, dass die Aussparung an den Lisenen oben ist.

Stecken Sie die Lisenen links und rechts auf, bis ein Klickgeräusch ertönt.

Die Lisenen sind eingerastet.

4.



Prüfen Sie, ob die Lisenen links und rechts vertikal ausgerichtet sind.

Bei Bedarf können die Lisenen noch vertikal ausgerichtet werden.

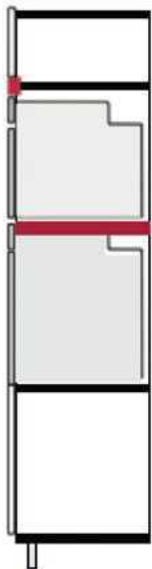
Hierzu die Lisenen wieder ab-nehmen und die Einstellschrauben der Befestigungselemente nach links oder rechts drehen.

Hinweis:

Für den Seamless Combination® Einbau von zwei Backöfen oder Kompaktgerät und Backofen übereinander entfällt der Möbel-Zwischenboden und es sollte ggfs. eine größere Passleiste oder Möbeltür eingeplant werden.

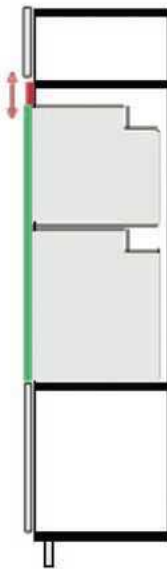
Beispiel:

SEITENANSICHT: EINBAU 45 CM-GERÄT ÜBER 60 CM-BACKOFEN



STANDARD EINBAU

- Mit Möbel-Zwischenboden
- Einzelne seitliche Lisenen

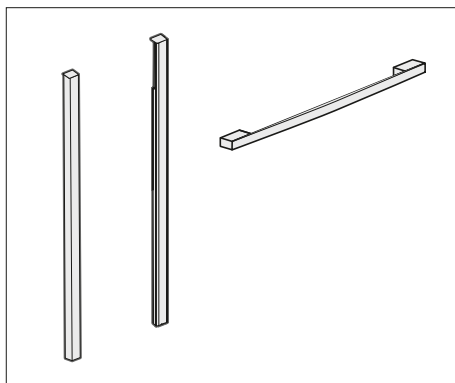
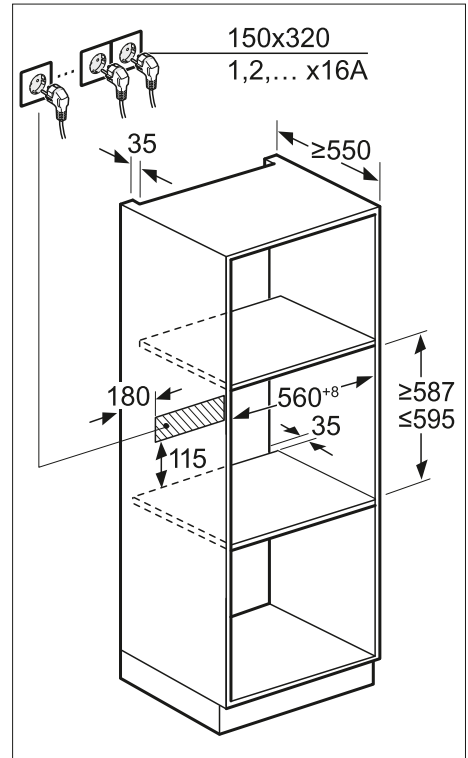
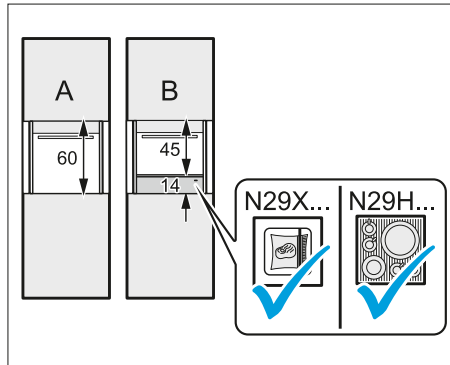
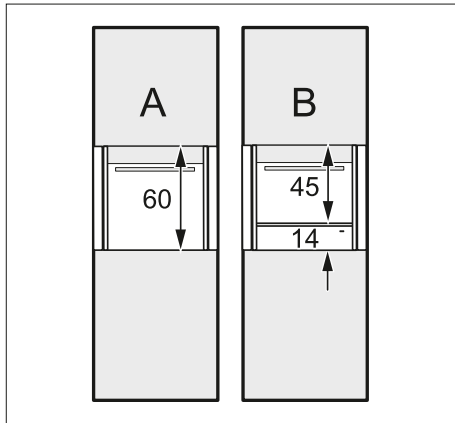


SEAMLESS COMBINATION®

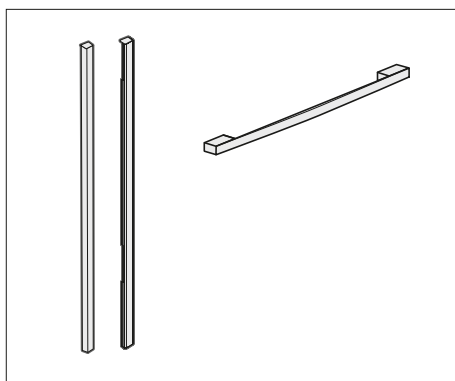
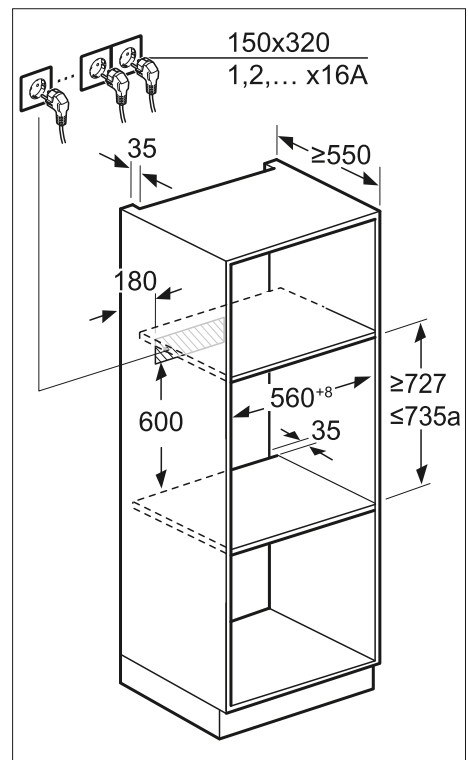
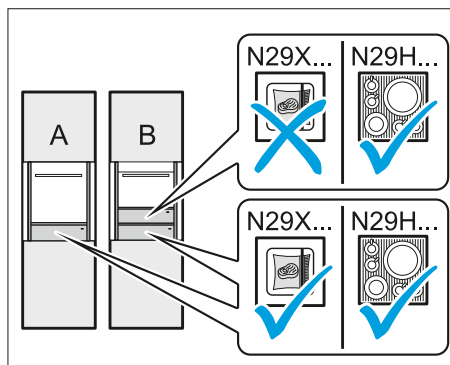
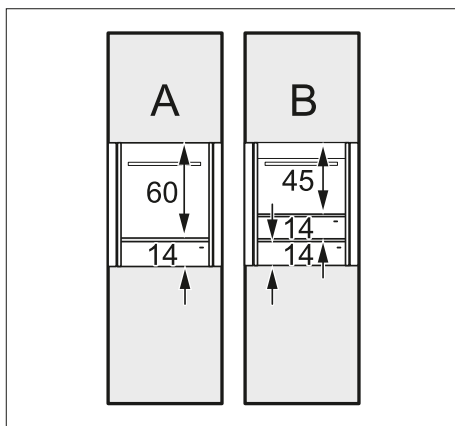
- Ohne Möbel-Zwischenboden
- Größere Passleiste oder Möbeltür
- Durchgehende seitliche Lisenen

So installieren Sie Ihre Geräte

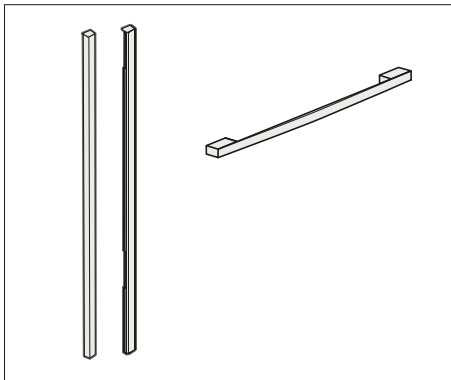
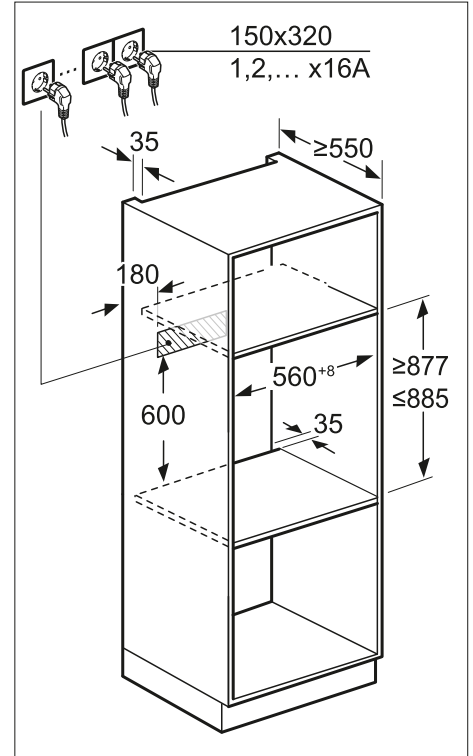
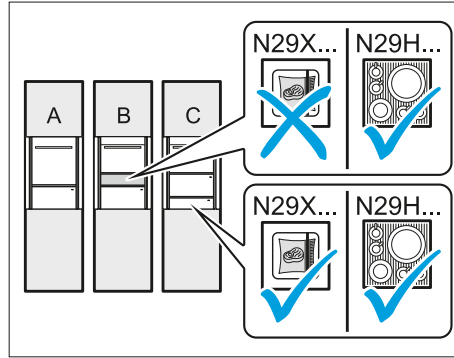
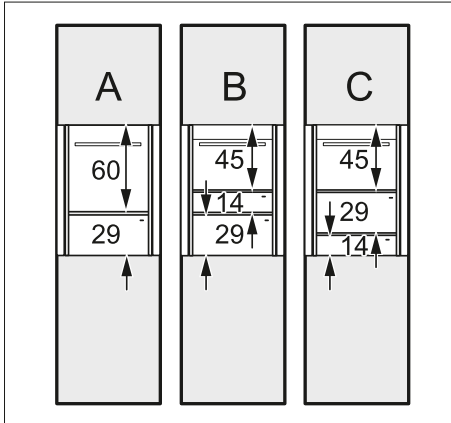
60 cm Seamless Combination®



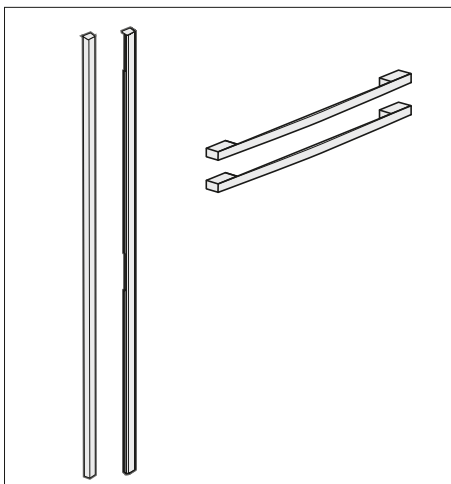
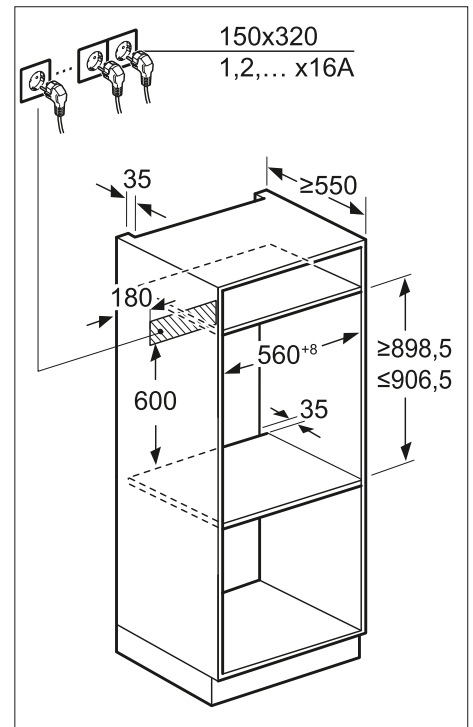
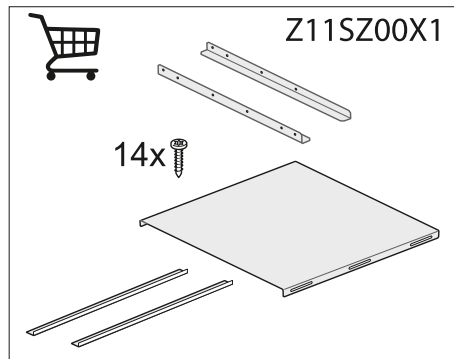
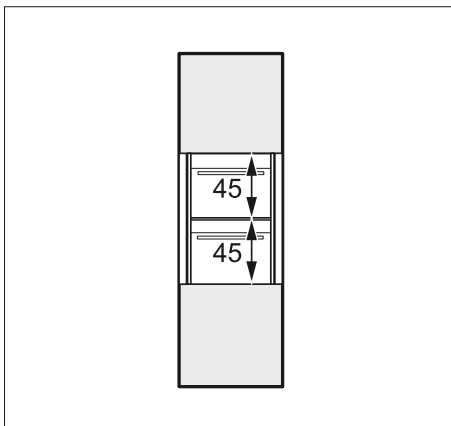
75 cm Seamless Combination®



88 cm Seamless Combination®

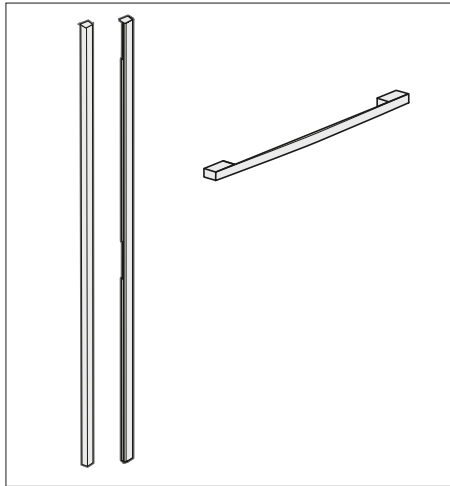
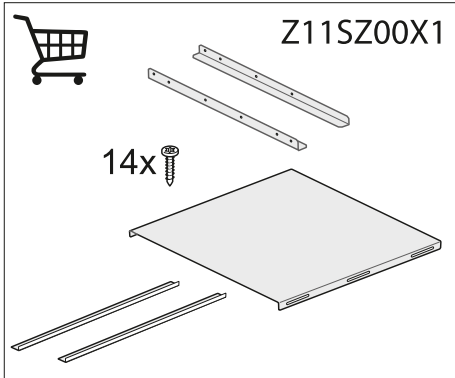
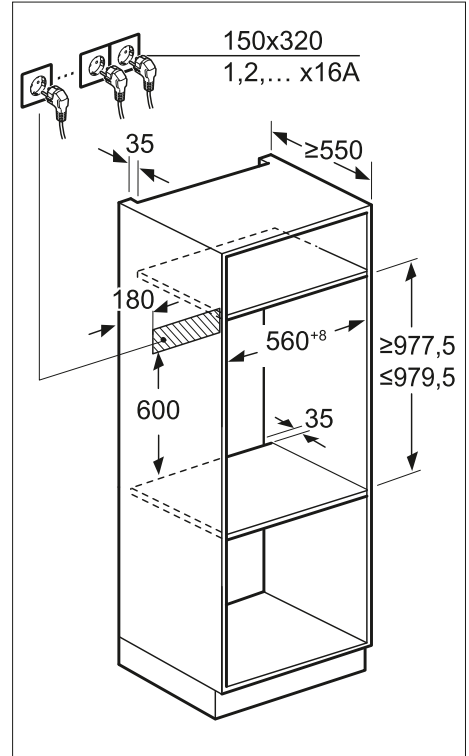
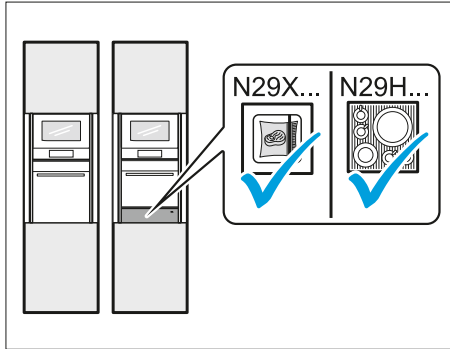
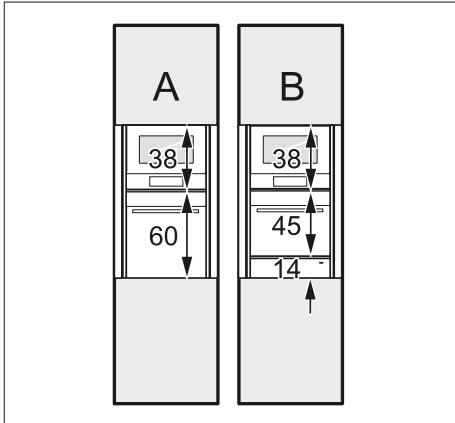


90 cm Seamless Combination®

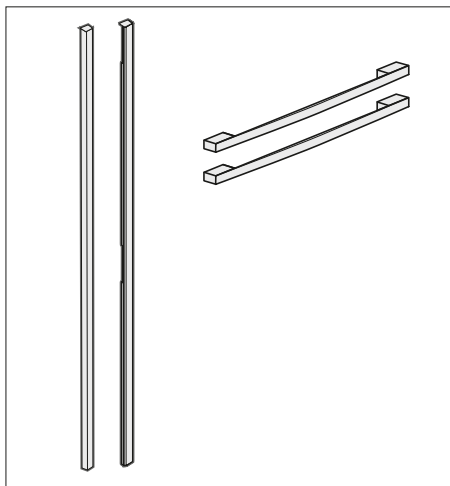
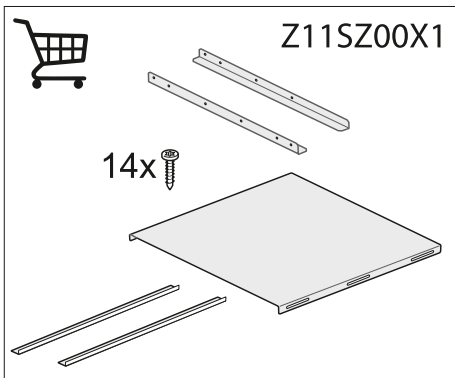
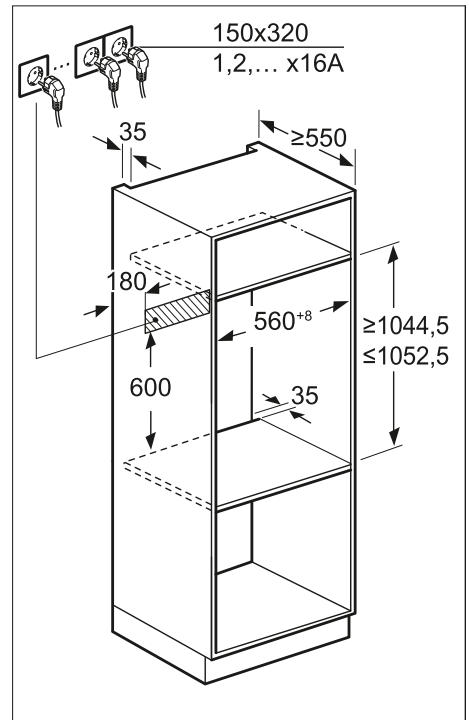
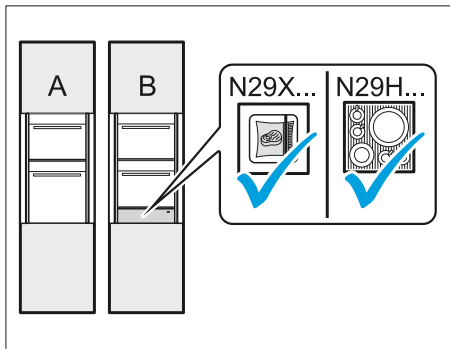
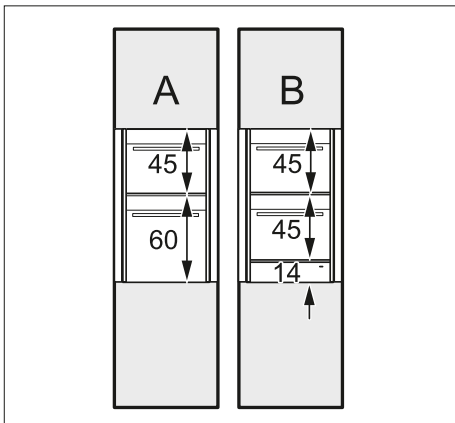


So installieren Sie Ihre Geräte

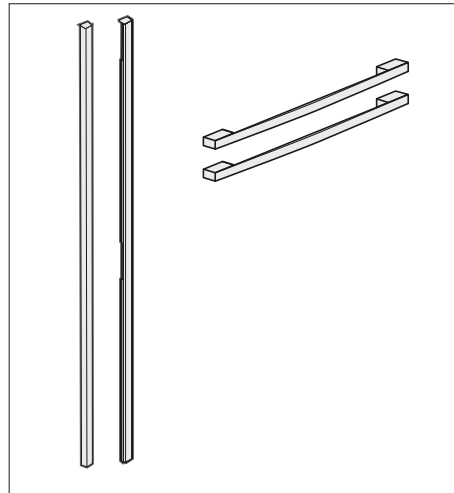
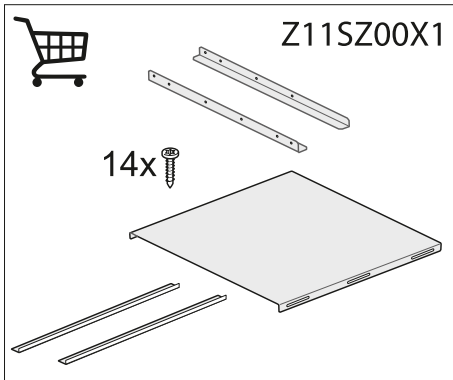
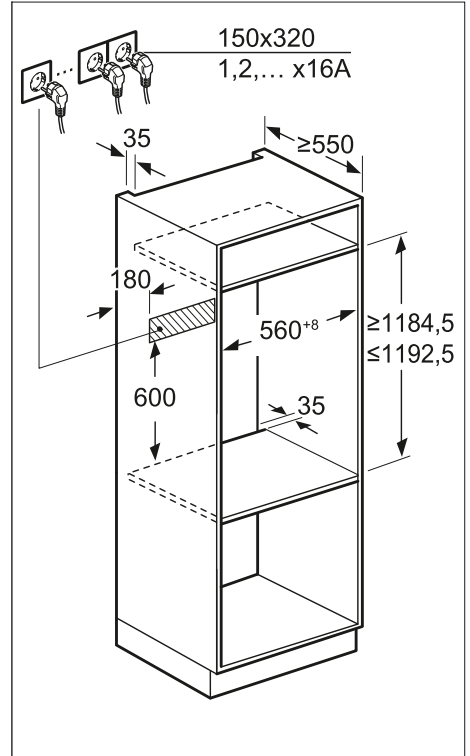
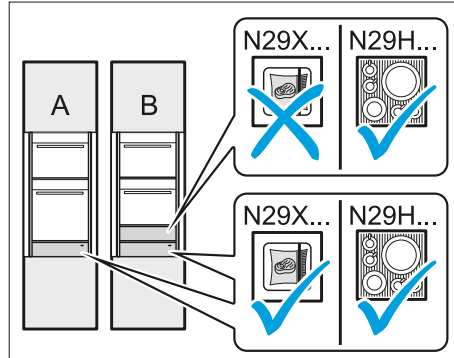
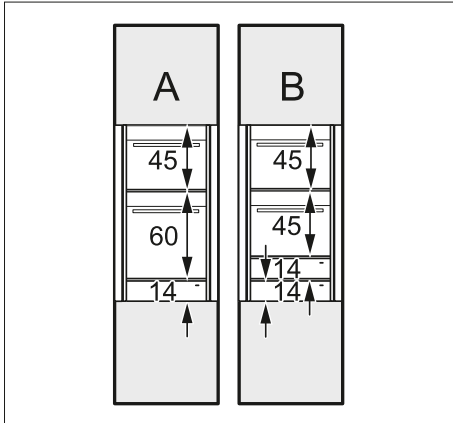
98 cm Seamless Combination®



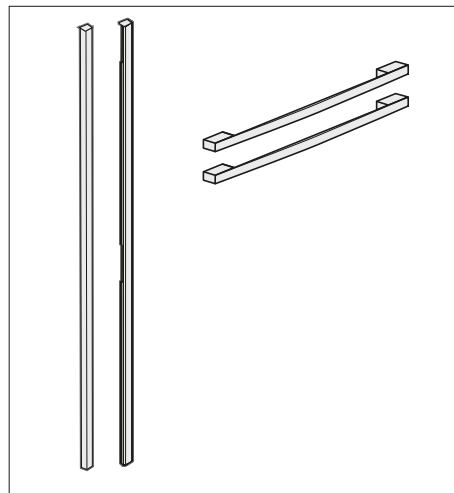
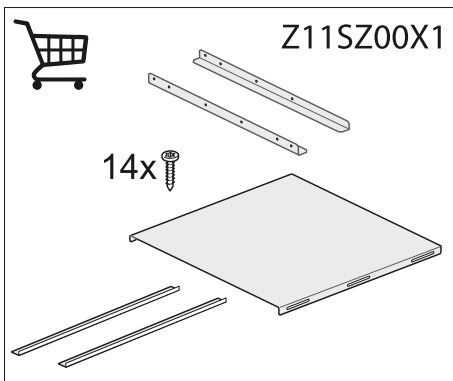
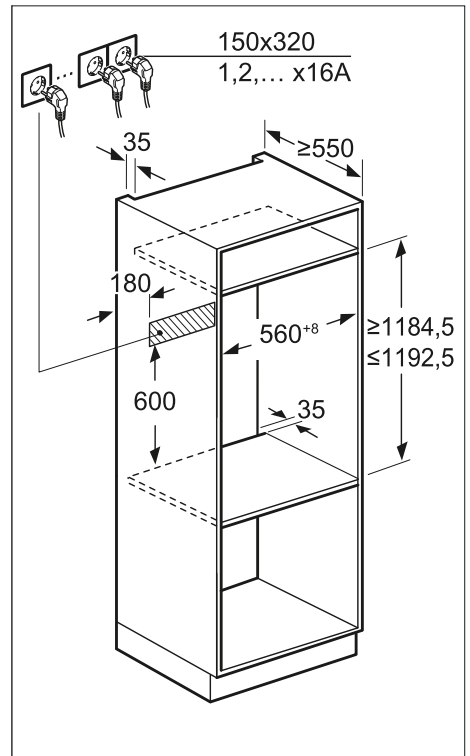
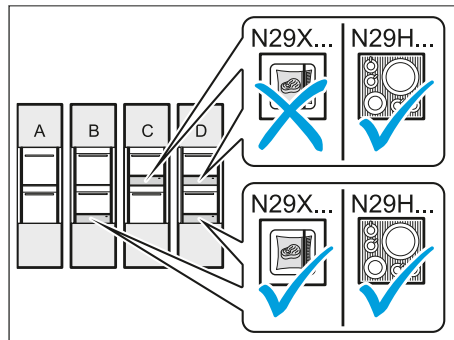
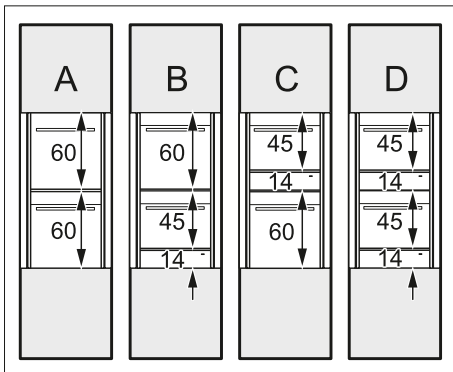
105 cm Seamless Combination®



120 cm A Seamless Combination®



120 cm B Seamless Combination®





NEFF COLLECTION

Autarke Kochfelder



*Die besten Argumente für Kochfelder
aus der NEFF Collection*

88 – 92

*Induktions- und Gaskochfelder im
Überblick und Werteklassen*

93

Geräteinformationen

94 – 108

VIB-Struktur Kochfelder

109

Maßzeichnungen

110 – 115



Unsere KOCHFELDER

für entspannte Momente

NEU

Mehr Individualität
durch mehr Flexibilität:

- Flex Design
- Twist Pad Flex®

Wählen Sie das *Kochfeld*, das zu Ihrer Küche passt – und zu Ihrem Geschmack.

Unsere neuen NEFF Collection Induktions-Kochfelder bringen Leidenschaft in die Küche. Mit der faszinierenden **Twist Pad Flex®** Einknopf-Bedienung oder dem neuen **Twist Touch®** haben Sie intuitiven Zugriff auf sämtliche Funktionen.

Und mit **NEFF Flex Design** können Sie ganz einfach den Look Ihres neuen Kochfelds an den Stil Ihrer Küche anpassen – ebenso wie Backofen, Dunstabzug und Kaffeevollautomat. Ganz individuell – mit austauschbaren seitlichen Lisenen in vier charakteristischen Farben. Auch das neue **Twist Pad Flex®** für die intuitive Bedienung des Kochfelds ist in diesen Farben erhältlich.



Ein genialer Dreh für Ihre Küche

TWIST PAD FLEX®

Kochen macht Freude. Dabei muss ein Koch jederzeit ein gutes Gefühl haben und bestenfalls intuitiv und instinktiv mit dem in Verbindung stehen, was er gerade macht. Wir haben einen Weg gefunden, dass in der Küche alles rund läuft: **Twist Pad Flex®**, die einzigartige Einknopf-Bedienung. Intuitive, einfache und schnelle Steuerung mit einem magnetischen, abnehmbaren Bedienknopf. Zum Reinigen oder als Kindersicherung kann er abgenommen werden. Und das Beste: mit dem **Twist Pad Flex®** können Sie auch Ihren NEFF Backofen und Kaffevollautomaten bedienen. Einfach andocken und loslegen. Intuitiv und ganz im eigenen Flow. Das **Twist Pad Flex®** gibt's als optionales Zubehör in den vier Wunschfarben.

NEU



Kochkomfort im Handumdrehen

TWIST TOUCH®

Die innovative **Twist Touch®-Steuerung** verspricht die pure Freude am Kochen. Mit einem Tipp oder einer Finger-Drehung entlang des Twist Touch® Rings stellen Sie von einer Leistungsstufe bis zur Powerstufe direkt und schnell ein, was Sie zum Kochen benötigen.

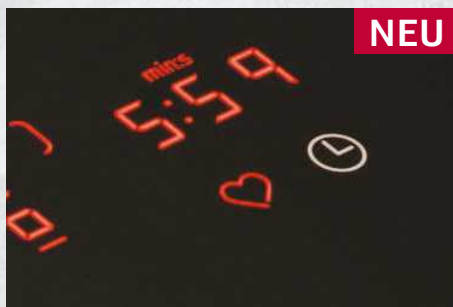
NEU



Töpfe verschieben, Einstellungen gleich mit

POWER TRANSFER

Auf den Induktionskochfeldern kann man die Einstellungen ruhig vergessen. Power Transfer merkt sie sich von selbst. Töpfe lassen sich beliebig in einen anderen Bereich der Flexzone verschieben – die Hitze wandert durch kurze Bestätigung mit.



NEU

Ihre Lieblingseinstellung per Fingertipp

FAVOURITE

Das Kochfeld ganz nach eigenen Wünschen personalisieren: Über Home Connect können bis zu zwei Lieblingsfunktionen für das Kochfeld bei der Favourite Taste gespeichert werden. Z.B. ein weichgekochtes Ei für das Sonntagsfrühstück: einfach Einstellungen in der Home Connect App eingeben, Favourite Taste aktivieren und fertig.

Das Kochfeld, das flexibler macht

ERWEITERTE FLEX INDUCTION

Durch weitere Induktoren in der Mitte des Induktionskochfeldes lässt sich die Flexzone horizontal erweitern. So entsteht Platz für besonders große Töpfe oder Pfannen. Ein zusätzliches Plus: Bräter oder Teppan Yaki können quer platziert werden.



KOCHEN IST Einstellungssache



NEU

Heiß, aber nie zu heiß dank Temperaturkochen **BRATSENSOR 70° BIS 220 °C**

Leckeres aus der Pfanne – ist das nicht herrlich? Saftige Steaks, Bratkartoffeln, Rühreier oder Pfannkuchen. Was auch immer Sie in Ihrer Pfanne zubereiten möchten, kann nicht mehr anbrennen – dank Bratsensor. Wählen Sie einfach eine der 11 Temperaturstufen zwischen 70° bis 220 °C. Ist die gewählte Temperatur erreicht, zeigt ein optisches und akustisches Signal an, wann das Bratgut in die Pfanne gegeben werden kann – am besten in eine NEFF Systempfanne oder in die neuen Flex Pfannen.

Schneller zum Genuss

POWERSTUFE

Mit einem Dreh zu noch mehr Power als auf Stufe 9 steht die maximale Hitze blitzschnell zur Verfügung. So wird das Wasser für Pasta noch schneller heiß.

Kurze Pause, kein Zeitdruck

PAUSE TASTE

Es klingelt an der Tür – kein Problem. Einfach kurz das Twist Pad Flex® entfernen oder beim Twist Touch® die Pause Taste drücken und alle Leistungsstufen am Kochfeld stoppen – ganz automatisch. Auch der eingestellte Timer pausiert. Innerhalb der nächsten 10 Minuten haben Sie Zeit wieder alles zu aktivieren.



Automatischer Luftsensoren

Induktionskochfeld und Dunstabzug sind per Home Connect* über WLAN miteinander verbunden. Sobald Sie zu Kochen anfangen, schaltet sich der Dunstabzug ein. Der Luftsensoren erkennt, wieviel Dunst beim Kochen erzeugt wird und reguliert für Sie die Leistungsstufe des Dunstabzuges völlig automatisch. So können Sie sich ganz entspannt um die Zubereitung kümmern.



*Mehr Infos unter www.home-connect.com

Zwei, die sich verstehen.



Die kochfeldbasierte Haubensteuerung

Für unsere Kochbegeisterten haben wir eine Idee entwickelt, die das Kochen noch schöner und souveräner macht: Steuern Sie Ihren Dunstabzug mit Ihrem Kochfeld, fokussieren Sie sich ganz entspannt aufs Kochen und genießen Sie die gute Luft. Sie können die Lüfterstufen Ihrer Dunstabzugshaube ganz einfach direkt am Kochfeld regeln – genau wie Ihre Kochstufen. Denn Dunstabzugshaube und Kochfeld sind per Home Connect über WLAN miteinander verbunden.



Kochfelder mit kochfeldbasierter Haubensteuerung sind mit folgenden Dunstabzügen kombinierbar:
 Schrägessen D98IPT2Y5, 90 cm und D88IAN2Y5, 80 cm, siehe Seite 161.
 Kochfeldbasierte Haubensteuerung ist auch mit unseren ausfahrbaren Dunstabzügen aus Glas möglich, siehe Seite 142 – 143.



Feuer und Flamme für ein einzigartiges Kochzentrum – mit Flex Design

Unser Domino-Gaskochfeld verbindet ein uraltes Kochritual mit moderner Technologie. Freuen Sie sich darauf die Wurzeln des Kochens wiederzuentdecken. Ganz besonders als Seamless Combination® mit einem NEFF Induktionskochfeld – zwei Kochfelder als eine Einheit. Ein absoluter Hingucker in der Küche und ein Kochzentrum, das seines Gleichen sucht.

NEFF zähmt das Feuer

Domino-Gaskochfeld



Flame Select®: echtes Kochen auf allen Stufen von 1-9

Seamless Combination® – nahtlose Kombinationen Ihrer Wunschgeräte, jetzt NEU erlebbar. Mehr dazu ab Seite 80

FLEX DESIGN

Machen Sie Ihre Küche zu Ihrer ganz eigenen.

Mit den neuen Designelementen – seitlichen Lisenen in vier charakteristischen Farben – gestalten Sie Ihre Küche zu jeder Zeit ganz nach Ihrem individuellen Stil. Egal, ob Sie Ihr Domino-Gaskochfeld einzeln oder in Kombination mit einem Induktions-Kochfeld nahtlos als Seamless Combination® einbauen.



DAS GASKOCHFELD, DAS SICH IHREM GERICHT ANPASST

Immer auf den Punkt mit unserem 9-stufigen Flame Select®

Mit Flame Select® passen Sie die Gasflamme Ihrem Gericht an – und nicht umgekehrt. Ob Sie ein Steak braten, Pasta kochen oder ein Schmorgericht garen: Die Hitze lässt sich so einfach wie bei einem Elektrokochfeld bei unmittelbarer Temperaturänderung regulieren. Wählen Sie eine der 9 Leistungsstufen aus, und die Flamme wird nach Bedarf größer oder kleiner.








SCHWERTKNEBEL

Kochen ist Handwerk – Sie haben alles im Griff

Griffig, formvollendet, handlich – mit den Schwertknebeln kochen Sie nicht nur mit Leidenschaft, sondern auch mit einem guten Gefühl. So griffig und handlich, dass Sie beim Kochen richtig zupacken können.



NEFF Collection Kochfelder im Überblick

Best.-Nr. VIB	Werte-klasse	Breite in cm	Rahmenart	Steuerung	Home Connect	Kochfeldbasierte Haubensteuerung*	Anzahl Kochzonen	Flexibilität / erweiterte Flexzone	Bratsensor 70° bis 220 °C	Powerstufe	Power Transfer	Seite
												
Autarke Kochfelder mit Induktion, 90 cm, 80 cm, 60 cm												
T69YYX4C0	N90	90	Flex Design	Twist Pad Flex®	✓	✓	5	3 x Flexzone	✓	✓	✓	95
T69YYV4C0	N90	90	Flex Design	Twist Pad Flex®	✓	✓	5	2 x Flexzone	✓	✓	✓	96
T69PYV4C0	N90	90	Flächenbündig	Twist Pad Flex®	✓	✓	5	2 x Flexzone	✓	✓	✓	96
T68YYY4C0	N90	80	Flex Design	Twist Pad Flex®	✓	✓	4	2 x Flexzone, erweitert	✓	✓	✓	97
T68PYY4C0	N90	80	Flächenbündig	Twist Pad Flex®	✓	✓	4	2 x Flexzone, erweitert	✓	✓	✓	97
T68YYV4C0	N90	80	Flex Design	Twist Pad Flex®	✓	✓	5	Flexzone	✓	✓	✓	98
T68PYV4C0	N90	80	Flächenbündig	Twist Pad Flex®	✓	✓	5	Flexzone	✓	✓	✓	98
T58YYF4C0	N90	80	Flex Design	Twist Pad Flex®	✓	✓	5	Bräterzone	✓	✓	-	99
T58PYF4C0	N90	80	Flächenbündig	Twist Pad Flex®	✓	✓	5	Bräterzone	✓	✓	-	99
T58YHW1C0	N70	80	Flex Design	Twist Touch®	✓	✓	5	Combi Zone	-	✓	-	100
T58PHW1C0	N70	80	Flächenbündig	Twist Touch®	✓	✓	5	Combi Zone	-	✓	-	100
T58YHV4C0	N70	80	Flex Design	Twist Touch®	✓	✓	5	Induktion	✓	✓	-	101
T58PHV4C0	N70	80	Flächenbündig	Twist Touch®	✓	✓	5	Induktion	✓	✓	-	101
T66YYY4C0	N90	60	Flex Design	Twist Pad Flex®	✓	✓	4	2 x Flexzone, erweitert	✓	✓	✓	102
T66PYY4C0	N90	60	Flächenbündig	Twist Pad Flex®	✓	✓	4	2 x Flexzone, erweitert	✓	✓	✓	102
T66YYE4C0	N90	60	Flex Design	Twist Pad Flex®	✓	✓	4	Flexzone	✓	✓	✓	103
T66PYE4C0	N90	60	Flächenbündig	Twist Pad Flex®	✓	✓	4	Flexzone	✓	✓	✓	103
T56YYQ4C0	N90	60	Flex Design	Twist Pad Flex®	✓	✓	4	Combi Zone	✓	✓	-	104
T56PYQ4C0	N90	60	Flächenbündig	Twist Pad Flex®	✓	✓	4	Combi Zone	✓	✓	-	104
T56YYF4C0	N90	60	Flex Design	Twist Pad Flex®	✓	✓	4	Bräterzone	✓	✓	-	105
T56PYF4C0	N90	60	Flächenbündig	Twist Pad Flex®	✓	✓	4	Bräterzone	✓	✓	-	105
T56YHF1C0	N70	60	Flex Design	Twist Touch®	✓	✓	4	Bräterzone	-	✓	-	106
T56PHF1C0	N70	60	Flächenbündig	Twist Touch®	✓	✓	4	Bräterzone	-	✓	-	106
T56YHS1C0	N70	60	Flex Design	Twist Touch®	✓	✓	4	Combi Zone	-	✓	-	107
T56PHS1C0	N70	60	Flächenbündig	Twist Touch®	✓	✓	4	Combi Zone	-	✓	-	107
Dominokochfeld, Flex Design, 30 cm												
N23YS29S0	N90	30	Flex Design	Flame Select®	-	-	2	-	-	-	-	108

NEFF Collection Induktionskochfelder – die Werteklassen

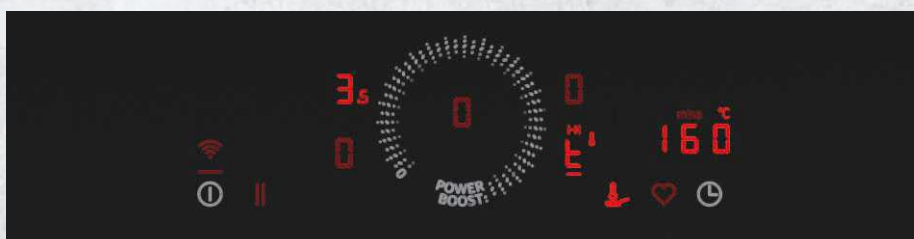
Schnellere Orientierung, hilfreich bei der Kaufentscheidung: unsere Werteklassen. Je mehr Ausstattung, desto höher die Werteklasse – deutlich sichtbar auf den nachfolgenden Geräteseiten.



Twist Pad Flex®



N90 INDUKTIONSKOCHFELDER



Twist Touch®



N70 INDUKTIONSKOCHFELDER

*Mehr Infos unter www.home-connect.com

Flex Design – so funktioniert es

Die Flex Design Farben für Lisenen/Griff und Twist Pad Flex® sind in folgender Auswahl erhältlich: Einfach die Wunschfarbe auswählen.



Brushed Bronze



Anthracite Grey



Metallic Silver



Deep Black



AM BEISPIEL EINES KOCHFELD-GRUNTYPYS:

Schritt 1

Grundtype auswählen.
Die VIB der Grundtype OHNE Lisene und Twist Pad Flex®.

Schritt 2

Farbe für Lisenen auswählen.
Flex Design Farbe für Lisenen und Twist Pad Flex® auswählen.

Schritt 3

Bestellung abschicken
Gerät ist fertig zur Bestellung.

Kochfelder mit Designrahmen / Lisenen



VIB Grundtype ohne Flex Design:
T68YYY4C0



Lisenen und Twist Pad Flex® sind erforderlich.
Flex Design VIB für Lisenen: Z9802PFBY0
VIB für Twist Pad Flex®: Z9801TWBY0



Komplette VIBs für die Bestellung:
T68YYY4C0 + Z9802PFBY0 +
Z9801TWBY0

Kochfelder flächenbündig



VIB Grundtype ohne Flex Design:
T68PYY4C0



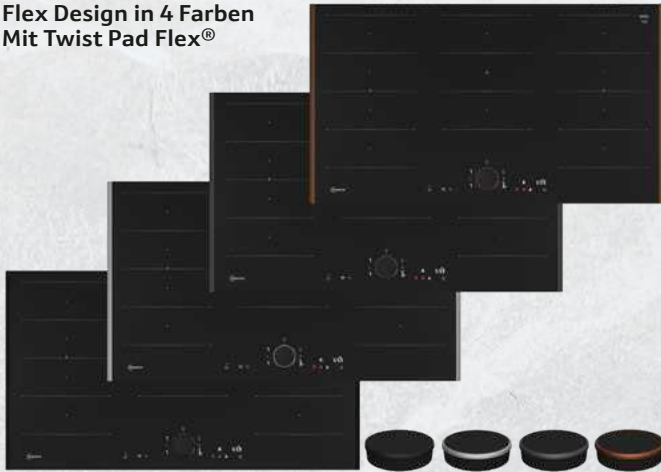
Twist Pad Flex® ist erforderlich.
Z9801TWBY0 brushed bronze



Komplette VIBs für die Bestellung:
T68PYY4C0 + Z9801TWBY0

T69YYX4C0

Flex Induction, Home Connect, 90 cm Breite

N90**Flex Design in 4 Farben
Mit Twist Pad Flex®****Designrahmen / Lisenen**

€ 3.288*

FLEX DESIGN –EINFACH WUNSCHFARBE AUSWÄHLEN**ERFORDERLICHES ZUBEHÖR: TWIST PAD FLEX®**
BRUSHED BRONZE
 • Z9801TWBY0
 Pro Stück € 69*

ANTHRACITE GREY
 • Z9801TWAY0
 Pro Stück € 69*

METALLIC SILVER
 • Z9801TWMY0
 Pro Stück € 69*

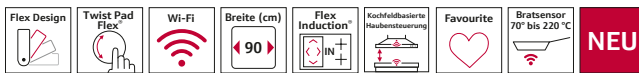
DEEP BLACK
 • Z9801TWDY0
 Pro Stück € 69*
ERFORDERLICHES ZUBEHÖR: LISENEN
BRUSHED BRONZE
 • Z9802PFBY0
 € 69*

ANTHRACITE GREY
 • Z9802PFAY0
 € 69*

METALLIC SILVER
 • Z9802PFMY0
 € 69*

DEEP BLACK
 • Z9802PFDY0
 € 69*
PLANUNGSHILFE

Das Kochfeld **T69YYX4C0** ist mit bereits fixierten, nicht wechselbaren Lisenen und Twist Pad Flex® in Anthracite Grey bestellbar.

• VIB: T69AUV4C0
Preis: € 3.426*
AUSSTATTUNGSMERKMALE:**FLEXIBILITÄT DER KOCHZONEN:**

- **90 cm: Platz für 5 Töpfe oder Pfannen**
- **3 x Flexzone:** Verwenden Sie Kochgeschirr beliebiger Form und Größe innerhalb der 40 cm langen Zone.
- Kochzone vorne links: 200 mm, 230 mm, 2,2 kW (maximale Leistung 3.7 kW)
- Kochzone hinten links: 200 mm, 230 mm, 2,2 kW (maximale Leistung 3.7 kW)
- Kochzone hinten: 230 mm, 300 mm, 2,6 kW (max. Leistung 3.7 kW)
- Kochzone hinten rechts: 200 mm, 230 mm, 2,2 kW (maximale Leistung 3.7 kW)
- Kochzone vorne rechts: 200 mm, 230 mm, 2,2 kW (maximale Leistung 3.7 kW)

KOMFORT:

- Twist Pad Flex®
- Zweifarbige Anzeige (weiß/rot)
- Favourite Taste
- 17 Leistungsstufen
- Switch Off Timer

ZEITERSPARNIS UND EFFIZIENZ:

- Powerstufe
- Power Transfer
- Automatisches Zusammenschalten oder Trennen der Flex Zone auf Basis der Größe des platzierten Kochgeschirrs.
- Quick Start und Restart Funktion

KOCHUNTERSTÜTZUNG:

- Bratsensor 70° bis 220 °C mit 11 Temperaturstufen verhindert ein Anbrennen durch die automatische Temperaturregelung des Sensors.
- Kochassistent für die richtige Temperatureinstellung des Bratsensors über die Home Connect App.

KONNEKTIVITÄT:

- Home Connect Funktion (WLAN)
- Kochfeldbasierte Haubensteuerung (mit passender Dunstabzugshaube)
- Externer Trigger per Favourite Taste (Partnerservice erforderlich)
- Aktualisierbares Gerät

DESIGN:

- Flex Design
- exklusive Kochzonenbedruckung

SICHERHEIT:

- 2-stufige Restwärmeanzeige je Kochzone
- Kindersicherung
- Pause-Taste
- Automatische Sicherheitsabschaltung

INSTALLATION:

- Abmessungen des Gerätes (HxBxT mm): 51 x 934 x 527
- Erforderliche Nischengröße (HxBxT mm): 51 x 880 x (490 - 500)
- Minimale Arbeitsplattenstärke: 16 mm
- Gesamtanschlusswert: 11100 W
- Powermanagement Funktion

Passendes Sonderzubehör finden Sie auf Seite 9 – 12 im Kapitel ZUBEHÖR. Technische Hinweise und Maße zu diesen Geräten finden Sie auf Seite 110 – 115


 reddot winner 2023
 interface design

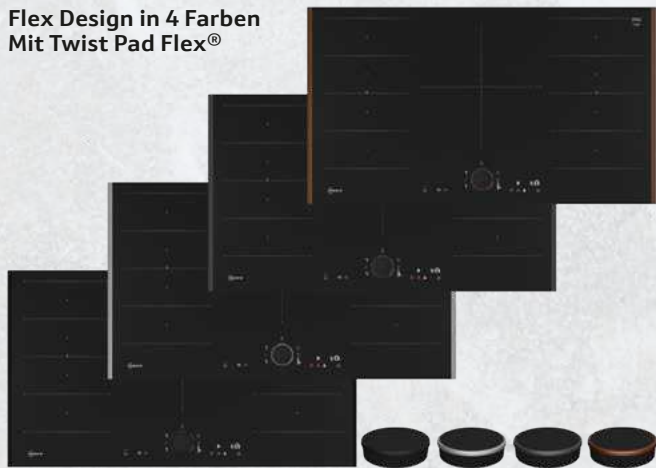
* Unverbindliche Preisempfehlung des Herstellers inkl. gesetzlicher Mehrwertsteuer

T69YYV4C0

Flex Induction, Home Connect, 90 cm Breite

N90

Flex Design in 4 Farben
Mit Twist Pad Flex®



Designrahmen / Lisenen

€ 3.155*

T69PYV4C0

Flex Induction, flächenbündig,
Home Connect, 90 cm Breite

N90



Mit Twist Pad Flex®

Flächenbündig

€ 3.125*

FLEX DESIGN – EINFACH WUNSCHFARBE AUSWÄHLEN

ERFORDERLICHES ZUBEHÖR FÜR ALLE GERÄTE: TWIST PAD FLEX®



BRUSHED BRONZE
• Z9801TWBY0
Pro Stück € 69*



ANTHRACITE GREY
• Z9801TWAY0
Pro Stück € 69*



METALLIC SILVER
• Z9801TWMY0
Pro Stück € 69*



DEEP BLACK
• Z9801TDWY0
Pro Stück € 69*

ERFORDERLICHES ZUBEHÖR FÜR KOCHFELD MIT DESIGNRAHMEN: LISENEN



BRUSHED BRONZE
• Z9802PFBY0
€ 69*



ANTHRACITE GREY
• Z9802PFAY0
€ 69*



METALLIC SILVER
• Z9802PFMY0
€ 69*



DEEP BLACK
• Z9802PFDY0
€ 69*

DESIGN:
• Flex Design

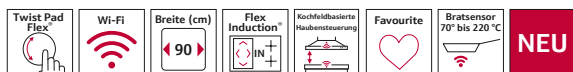


INSTALLATION:
• Abmessungen des Gerätes (HxBxT mm): 51 x 934 x 527
• Erforderliche Nischengröße (HxBxT mm): 51 x 880 x (490 - 500)

DESIGN:
• Ohne Rahmen, zum flächenbündigen Einbau
INSTALLATION:
• Abmessungen des Gerätes (HxBxT mm): 56 x 892 x 512
• Erforderlicher Ausschnitt für die

Installation (HxBxT mm): 56 x 896 x 516
• Zur Installation in Arbeitsplatten aus Stein, Granit oder Kunststoff. Andere Arbeitsplattenmaterialien erfordern eine Eignungsprüfung beim Hersteller der Arbeitsplatte.

ALLE GERÄTE HABEN FOLGENDE AUSSTATTUNGSMERKMALE GEMEINSAM:



FLEXIBILITÄT DER KOCHZONEN:

- 90 cm: Platz für 5 Töpfe oder Pfannen
- 2 x Flexzone: Verwenden Sie Kochgeschirr beliebiger Form und Größe innerhalb der 40 cm langen Zone.
- Dreikreis-Zone: Verwenden Sie in der erweiterbaren Kochzone normales bis zu extra großes Kochgeschirr (z. B. Paellapfannen)
- Kochzone vorne links: 200 mm, 230 mm, 2.2 kW (maximale Leistung 3.7 kW)
- Kochzone hinten links: 200 mm, 230 mm, 2.2 kW (maximale Leistung 3.7 kW)
- Kochzone hinten: 210 mm, 260 mm, 320 mm, 2.2 kW (max. Leistung 3.7 kW)
- Kochzone hinten rechts: 200 mm, 230 mm, 2.2 kW (maximale Leistung 3.7 kW)
- Kochzone vorne rechts: 200 mm, 230 mm, 2.2 kW (maximale Leistung 3.7 kW)

KOMFORT:

- Twist Pad Flex®
- Zweifarbige Anzeige (weiß/rot)
- Favourite Taste
- 17 Leistungsstufen
- Switch Off Timer

ZEITERSPARNIS UND EFFIZIENZ:

- Powerstufe
- Power Transfer
- Automatisches Zusammenschalten oder Trennen der Flex Zone auf Basis der Größe des platzierten Kochgeschirrs.
- Quick Start und Restart Funktion

KOCHUNTERSTÜTZUNG:

- Bratsensor 70° bis 220 °C mit 11 Temperaturstufen verhindert ein Anbrennen durch die automatische Temperaturregelung des Sensors.
- Kochassistent für die richtige Temperatureinstellung des Bratsensors über die Home Connect App.

KONNEKTIVITÄT:

- Home Connect Funktion (WLAN)
- Kochfeldbasierte Haubensteuerung (mit passender Dunstabzugshaube)
- Externer Trigger per Favourite Taste (Partnerservice erforderlich)
- Aktualisierbares Gerät

DESIGN:

- exklusive Kochzonenbedruckung

SICHERHEIT:

- 2-stufige Restwärmeanzeige je Kochzone
- Kindersicherung
- Pause-Taste
- Automatische Sicherheitsabschaltung

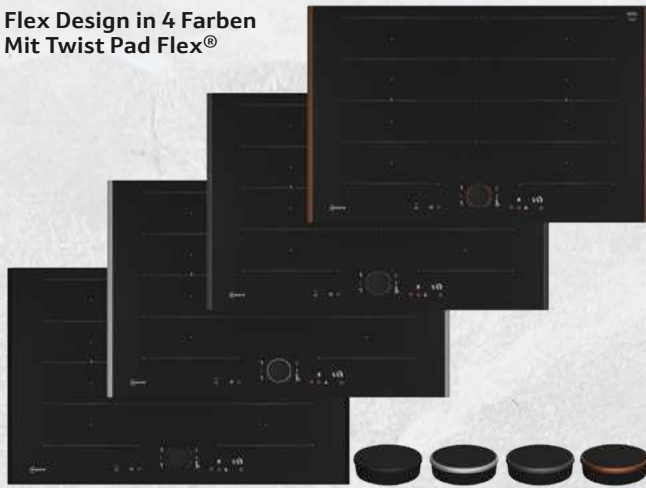
INSTALLATION:

- Minimale Arbeitsplattenstärke: 16 mm
- Gesamtanschlusswert: 11100 W
- Powermanagement Funktion

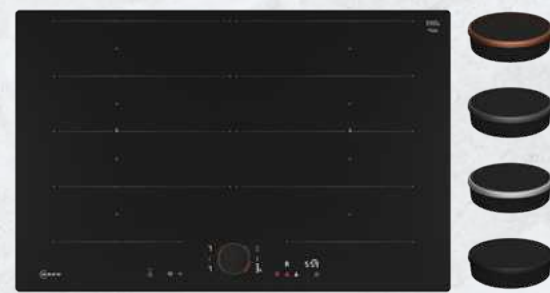
Passendes Sonderzubehör finden Sie auf Seite 9 – 12 im Kapitel ZUBEHÖR. Technische Hinweise und Maße zu diesen Geräten finden Sie auf Seite 110 – 115



* Unverbindliche Preisempfehlung des Herstellers inkl. gesetzlicher Mehrwertsteuer

T68YYY4C0Erweiterte Flex Induction, Home Connect,
80 cm Breite**Flex Design in 4 Farben
Mit Twist Pad Flex®****Designrahmen / Lisenen**

€ 2.843*

N90**T68PYY4C0**Erweiterte Flex Induction, flächenbündig,
Home Connect, 80 cm Breite**Mit Twist Pad Flex®****Flächenbündig**

€ 2.912*

N90**FLEX DESIGN – EINFACH WUNSCHFARBE AUSWÄHLEN****ERFORDERLICHES ZUBEHÖR FÜR ALLE GERÄTE: TWIST PAD FLEX®**BRUSHED BRONZE
• Z9801TWBY0
Pro Stück € 69*ANTHRACITE GREY
• Z9801TWAY0
Pro Stück € 69*METALLIC SILVER
• Z9801TWMY0
Pro Stück € 69*DEEP BLACK
• Z9801TDWY0
Pro Stück € 69***ERFORDERLICHES ZUBEHÖR FÜR KOCHFELD MIT DESIGNRAHMEN: LISENEN**BRUSHED BRONZE
• Z9802PFBY0
€ 69*ANTHRACITE GREY
• Z9802PFAY0
€ 69*METALLIC SILVER
• Z9802PFMY0
€ 69*DEEP BLACK
• Z9802PFDY0
€ 69***PLANUNGSHILFE**

Das Kochfeld **T68YYY4C0** ist mit bereits fixierten, nicht wechselbaren Lisenen und Twist Pad Flex® in Anthracite Grey bestellbar.

• **VIB: T68AU4C0** **Preis: € 2.981***

DESIGN:

- Flex Design

**ZUBEHÖR:**

- Ausgleichsleiste 750 - 780 mm beigelegt

INSTALLATION:

- Abmessungen des Gerätes (HxBxT mm): 51 x 834 x 527
- Erforderliche Nischengröße (HxBxT mm): 51 x 750 x (490 - 500)

DESIGN:

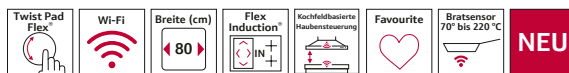
- Ohne Rahmen, zum flächenbündigen Einbau

INSTALLATION:

- Abmessungen des Gerätes (HxBxT mm): 56 x 792 x 512
- Erforderlicher Ausschnitt für die

Installation (HxBxT mm):
56 x 796 x 516

- Zur Installation in Arbeitsplatten aus Stein, Granit oder Kunststoff. Andere Arbeitsplattenmaterialien erfordern eine Eignungsprüfung beim Hersteller der Arbeitsplatte.

ALLE GERÄTE HABEN FOLGENDE AUSSTATTUNGSMERKMALE GEMEINSAM:**FLEXIBILITÄT DER KOCHZONEN:**

- **80 cm: Platz für 4 Töpfe oder Pfannen**
- **2 x Flexzone**
Erweiterte Flexzone: Verwenden Sie Kochgeschirr beliebiger Form oder Größe innerhalb der 40 cm langen Zone oder stellen Sie es sogar quer auf.
- Kochzone vorne links: 200 mm, 230 mm, 2.2 kW (maximale Leistung 3.7 kW)
- Kochzone hinten links: 200 mm, 230 mm, 2.2 kW (maximale Leistung 3.7 kW)
- Kochzone hinten rechts: 200 mm, 230 mm, 2.2 kW (maximale Leistung 3.7 kW)

- Kochzone vorne rechts: 200 mm, 230 mm, 2.2 kW (maximale Leistung 3.7 kW)

KOMFORT:

- Twist Pad Flex®
- Zweifarbige Anzeige (weiß/rot)
- Favourite Taste
- 17 Leistungsstufen
- Switch Off Timer

ZEITERSPARNIS UND EFFIZIENZ:

- Powerstufe
- Power Transfer
- Automatisches Zusammenschalten oder Trennen der Flex Zone auf Basis der Größe des platzierten Kochgeschirrs.
- Quick Start und Restart Funktion

KOCHUNTERSTÜTZUNG:

- Bratsensor 70° bis 220°C mit 11 Temperaturstufen verhindert ein Anbrennen durch die automatische Temperaturregelung des Sensors.
- Kochassistent für die richtige Temperatureinstellung des Bratsensors über die Home Connect App.

KONNEKTIVITÄT:

- Home Connect Funktion (WLAN)
- Kochfeldbasierte Haubensteuerung (mit passender Dunstabzugshaube): Aktiviert die Haube beim Kochen automatisch, dank der WiFi-Verbindung von Kochfeld und geeigneter Haube.
- Externer Trigger per Favourite Taste (Partnerservice erforderlich)
- Aktualisierbares Gerät

DESIGN:

- exklusive Kochzonenbedruckung

SICHERHEIT:

- 2-stufige Restwärmeanzeige je Kochzone
- Kindersicherung
- Pause-Taste
- Automatische Sicherheitsabschaltung

INSTALLATION:

- Minimale Arbeitsplattenstärke: 16 mm
- Gesamtanschlusswert: 7400 W
- Powermanagement Funktion

Passendes Sonderzubehör finden Sie auf Seite 9 – 12 im Kapitel ZUBEHÖR.
Technische Hinweise und Maße zu diesen Geräten finden Sie auf Seite 110 – 115



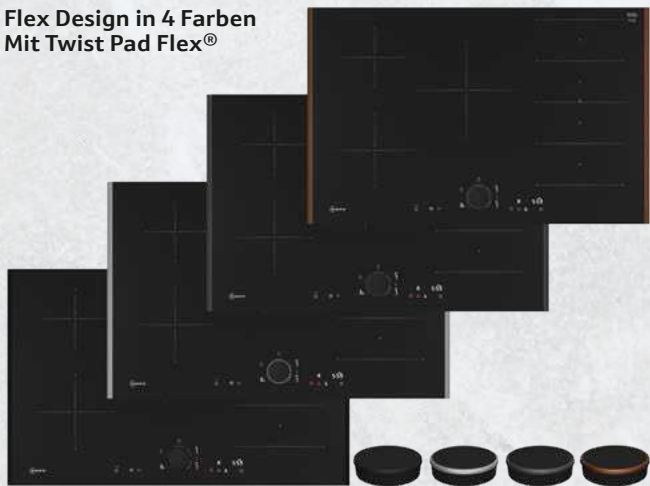
* Unverbindliche Preisempfehlung des Herstellers inkl. gesetzlicher Mehrwertsteuer

T68YYV4C0

Flex Induction, Home Connect, 80 cm Breite

N90

Flex Design in 4 Farben
Mit Twist Pad Flex®



Designrahmen / Lisenen

€ 2.718*

T68PYV4C0

Flex Induction, flächenbündig, Home Connect, 80 cm Breite

N90



Mit Twist Pad Flex®

Flächenbündig

€ 2.708*

FLEX DESIGN – EINFACH WUNSCHFARBE AUSWÄHLEN

ERFORDERLICHES ZUBEHÖR FÜR ALLE GERÄTE: TWIST PAD FLEX®



BRUSHED BRONZE
• Z9801TWBY0
Pro Stück € 69*



ANTHRACITE GREY
• Z9801TWAY0
Pro Stück € 69*



METALLIC SILVER
• Z9801TWMY0
Pro Stück € 69*



DEEP BLACK
• Z9801TDWY0
Pro Stück € 69*

ERFORDERLICHES ZUBEHÖR FÜR KOCHFELD MIT DESIGNRAHMEN: LISENEN



BRUSHED BRONZE
• Z9802PFBY0
€ 69*



ANTHRACITE GREY
• Z9802PFAY0
€ 69*



METALLIC SILVER
• Z9802PFMY0
€ 69*



DEEP BLACK
• Z9802PFDY0
€ 69*

PLANUNGSHILFE

Das Kochfeld **T68YYV4C0** ist mit bereits fixierten, nicht wechselbaren Lisenen und Twist Pad Flex® in Anthracite Grey bestellbar.
• **VIB: T68AUV4C0** **Preis: € 2.856***

DESIGN:
• Flex Design



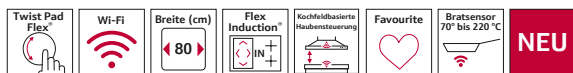
INSTALLATION:
• Abmessungen des Gerätes (HxBxT mm): 51 x 834 x 527
• Erforderliche Nischengröße (HxBxT mm): 51 x 750 x (490 - 500)

DESIGN:
• Ohne Rahmen, zum flächenbündigen Einbau

INSTALLATION:
• Abmessungen des Gerätes (HxBxT mm): 56 x 792 x 512
• Erforderlicher Ausschnitt für die

Installation (HxBxT mm): 56 x 796 x 516
• Zur Installation in Arbeitsplatten aus Stein, Granit oder Kunststoff. Andere Arbeitsplattenmaterialien erfordern eine Eignungsprüfung beim Hersteller der Arbeitsplatte.

ALLE GERÄTE HABEN FOLGENDE AUSSTATTUNGSMERKMALE GEMEINSAM:



FLEXIBILITÄT DER KOCHZONEN:

- 80 cm: Platz für 4 Töpfe oder Pfannen
- 1 x Flexzone: Verwenden Sie Kochgeschirr beliebiger Form und Größe innerhalb der 40 cm langen Zone.
- Kochzone vorne links: 180 mm, 2 kW (maximale Leistung 3.1 kW)
- Kochzone hinten links: 145 mm, 1.6 kW (maximale Leistung 2.2 kW)
- Kochzone hinten: 240 mm, 2.5 kW (max. Leistung 3.7 kW)
- Kochzone hinten rechts: 200 mm, 210 mm, 2.2 kW (maximale Leistung 3.7 kW)
- Kochzone vorne rechts: 200 mm, 210 mm, 2.2 kW (maximale Leistung 3.7 kW)

KOMFORT:

- Twist Pad Flex®
- Zweifarbige Anzeige (weiß/rot)
- Favourite Taste
- 17 Leistungsstufen
- Switch Off Timer

ZEITERSPARNIS UND EFFIZIENZ:

- Powerstufe
- Power Transfer
- Automatisches Zusammenschalten oder Trennen der Flex Zone auf Basis der Größe des platzierten Kochgeschirrs.
- Quick Start und Restart Funktion

KOCHUNTERSTÜTZUNG:

- Bratsensor 70° bis 220°C mit 11 Temperaturstufen verhindert ein Anbrennen durch die automatische Temperaturregelung des Sensors.
- Kochassistent für die richtige Temperatureinstellung des Bratsensors über die Home Connect App.
- KONNEKTIVITÄT:
 - Home Connect Funktion (WLAN)
 - Kochfeldbasierte Haubensteuerung (mit passender Dunstabzugshaube): Aktiviert die Haube beim Kochen automatisch, dank der WiFi-Verbindung von Kochfeld und geeigneter Haube.
 - Externer Trigger per Favourite Taste (Partnerservice erforderlich)
 - Aktualisierbares Gerät

DESIGN:

- exklusive Kochzonenbedruckung

SICHERHEIT:

- 2-stufige Restwärmeanzeige je Kochzone
- Kindersicherung
- Pause-Taste
- Automatische Sicherheitsabschaltung

INSTALLATION:

- Minimale Arbeitsplattenstärke: 16 mm
- Gesamtanschlusswert: 7400 W
- Powermanagement Funktion

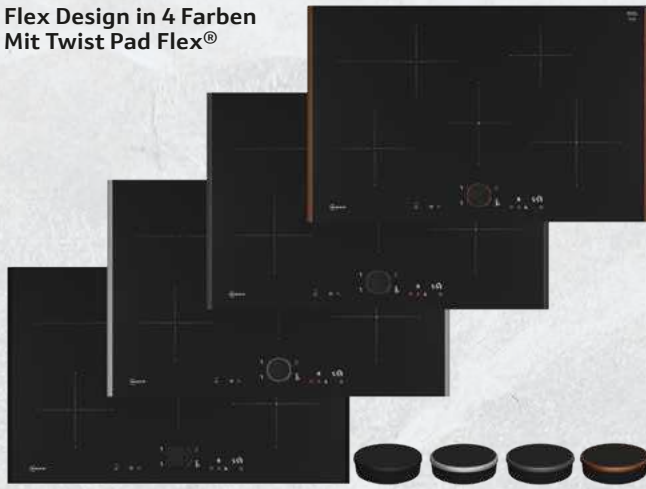
Passendes Sonderzubehör finden Sie auf Seite 9 – 12 im Kapitel ZUBEHÖR. Technische Hinweise und Maße zu diesen Geräten finden Sie auf Seite 110 – 115



* Unverbindliche Preisempfehlung des Herstellers inkl. gesetzlicher Mehrwertsteuer

T58YYF4C0

Induction, Home Connect, 80 cm Breite

N90**Flex Design in 4 Farben
Mit Twist Pad Flex®****Designrahmen / Lisenen**

€ 2.136*

T58PYF4C0

Induction, flächenbündig, Home Connect, 80 cm Breite

N90**Mit Twist Pad Flex®****Flächenbündig**

€ 2.105*

FLEX DESIGN – EINFACH WUNSCHFARBE AUSWÄHLEN**ERFORDERLICHES ZUBEHÖR FÜR ALLE GERÄTE: TWIST PAD FLEX®**BRUSHED BRONZE
• Z9801TWBY0
Pro Stück € 69*ANTHRACITE GREY
• Z9801TWAY0
Pro Stück € 69*METALLIC SILVER
• Z9801TWMY0
Pro Stück € 69*DEEP BLACK
• Z9801TDWY0
Pro Stück € 69***ERFORDERLICHES ZUBEHÖR FÜR KOCHFELD MIT DESIGNRAHMEN: LISENEN**BRUSHED BRONZE
• Z9802PFBY0
€ 69*ANTHRACITE GREY
• Z9802PFAY0
€ 69*METALLIC SILVER
• Z9802PFMY0
€ 69*DEEP BLACK
• Z9802PFDY0
€ 69***PLANUNGSHILFE**

Das Kochfeld **T58YYF4C0** ist mit bereits fixierten, nicht wechselbaren Lisenen und Twist Pad Flex® in Anthracite Grey bestellbar.
• **VIB: T58AUF4C0** **Preis: € 2.274***

DESIGN:

- Flex Design

**ZUBEHÖR:**

- Ausgleichsleiste 750 - 780 mm beigelegt

INSTALLATION:

- Abmessungen des Gerätes (HxBxT mm): 51 x 834 x 527
- Erforderliche Nischengröße (HxBxT mm): 51 x 750 x (490 - 500)

DESIGN:

- Ohne Rahmen, zum flächenbündigen Einbau

INSTALLATION:

- Abmessungen des Gerätes (HxBxT mm): 56 x 792 x 512
- Erforderlicher Ausschnitt für die

Installation (HxBxT mm):
56 x 796 x 516

- Zur Installation in Arbeitsplatten aus Stein, Granit oder Kunststoff. Andere Arbeitsplattenmaterialien erfordern eine Eignungsprüfung beim Hersteller der Arbeitsplatte.

ALLE GERÄTE HABEN FOLGENDE AUSSTATTUNGSMERKMALE GEMEINSAM:**FLEXIBILITÄT DER KOCHZONEN:**

- **80 cm: Platz für 4 Töpfe oder Pfannen**
- **Bräterzone:** Extra zuschaltbare Kochzone für großes Bratgeschirr
- Warmhaltezone
- Kochzone vorne links: 180 mm, 2 kW (maximale Leistung 3.1 kW)
- Kochzone hinten links: 180 mm, 280 mm, 2 kW (maximale Leistung 3.1 kW)
- Vordere Kochzone: 140 mm, 200 mm, 0.09 kW
- Kochzone hinten rechts: 145 mm, 1.6 kW (maximale Leistung 2.2 kW)
- Kochzone vorne rechts: 210 mm, 2.5 kW (maximale Leistung 3.7 kW)

KOMFORT:

- Twist Pad Flex®
- Zweifarbige Anzeige (weiß/rot)
- Favourite Taste
- 17 Leistungsstufen
- Switch Off Timer

ZEITERSPARNIS UND EFFIZIENZ:

- Powerstufe
- Quick Start und Restart Funktion

KOCHUNTERSTÜTZUNG:

- Bratsensor 70° bis 220°C mit 11 Temperaturstufen verhindert ein Anbrennen durch die automatische Temperaturregelung des Sensors.
- Kochassistent für die richtige Temperatureinstellung des Bratsensors über die Home Connect App.

KONNEKTIVITÄT:

- Home Connect Funktion (WLAN)
- Kochfeldbasierte Haubensteuerung (mit passender Dunstabzugshaube): Aktiviert die Haube beim Kochen automatisch, dank der WiFi-Verbindung von Kochfeld und geeigneter Haube.
- Externer Trigger per Favourite Taste (Partnerservice erforderlich)
- Aktualisierbares Gerät

DESIGN:

- exklusive Kochzonenbedruckung

SICHERHEIT:

- 2-stufige Restwärmeanzeige je Kochzone
- Kindersicherung
- Pause-Taste
- Automatische Sicherheitsabschaltung

INSTALLATION:

- Minimale Arbeitsplattenstärke: 16 mm
- Gesamtanschlusswert: 7400 W
- Powermanagement Funktion

Passendes Sonderzubehör finden Sie auf Seite 9 – 12 im Kapitel ZUBEHÖR.
Technische Hinweise und Maße zu diesen Geräten finden Sie auf Seite 110 – 115

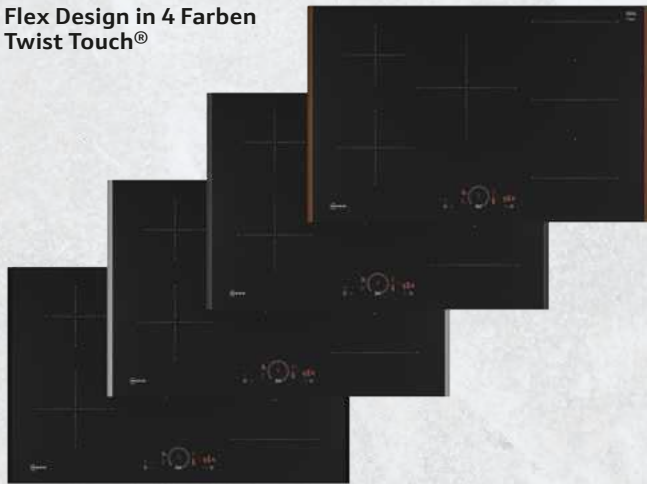
reddot winner 2023
interface design

* Unverbindliche Preisempfehlung des Herstellers inkl. gesetzlicher Mehrwertsteuer

T58YHW1C0

Combi Induction, Home Connect, 80 cm Breite

N70

Flex Design in 4 Farben
Twist Touch®

Designrahmen / Lisenen

€ 2.255*

T58PHW1C0

Combi Induction, flächenbündig, Home Connect, 80 cm Breite

N70



Twist Touch®

Flächenbündig

€ 2.215*

FLEX DESIGN – EINFACH WUNSCHFARBE AUSWÄHLEN

ERFORDERLICHES ZUBEHÖR FÜR KOCHFELD MIT DESIGNRAHMEN: LISENEN

BRUSHED BRONZE
• Z9802PFBY0
€ 69*ANTHRACITE GREY
• Z9802PFAY0
€ 69*METALLIC SILVER
• Z9802PFMY0
€ 69*DEEP BLACK
• Z9802PFDY0
€ 69*DESIGN:
• Flex DesignINSTALLATION:
• Abmessungen des Gerätes
(HxBxT mm): 51 x 834 x 527
• Erforderliche Nischengröße
(HxBxT mm): 51 x 750 x (490 - 500)DESIGN:
• Ohne Rahmen,
zum flächenbündigen EinbauINSTALLATION:
• Abmessungen des Gerätes
(HxBxT mm): 56 x 792 x 512
• Erforderlicher Ausschnitt für die
Installation (HxBxT mm):
56 x 796 x 516
• Zur Installation in Arbeitsplatten
aus Stein, Granit oder Kunststoff.
Andere Arbeitsplattenmaterialien
erfordern eine Eignungsprüfung
beim Hersteller der Arbeitsplatte.

ALLE GERÄTE HABEN FOLGENDE AUSSTATTUNGSMERKMALE GEMEINSAM:



FLEXIBILITÄT DER KOCHZONEN:

- 80 cm: Platz für 4 Töpfe oder Pfannen
- Combi-Zone: Bei Verwendung von größerem Kochgeschirr werden zwei Kochzonen zu einer größeren verbunden.
- Kochzone vorne links: 180 mm, 2 kW (maximale Leistung 3.1 kW)
- Kochzone hinten links: 145 mm, 1.6 kW (maximale Leistung 2.2 kW)
- Kochzone hinten: 240 mm, 2.5 kW (max. Leistung 3.7 kW)
- Kochzone hinten rechts: 210 mm, 190 mm, 2.5 kW (maximale Leistung 3.7 kW)
- Kochzone vorne rechts: 210 mm, 190 mm, 2.5 kW (maximale Leistung 3.7 kW)

KOMFORT:

- Twist Touch®: direkte Leistungssteuerung mit dem aufgedruckten Touch-Ring.
- Favourite Taste
- 17 Leistungsstufen
- Switch Off Timer
- ZEITERSPARNIS UND EFFIZIENZ:
- Powerstufe
- Quick Start und Restart Funktion

KONNEKTIVITÄT:

- Home Connect Funktion (WLAN)
- Kochfeldbasierte Haubensteuerung (mit passender Dunstabzugshaube): Aktiviert die Haube beim Kochen automatisch, dank der WiFi-Verbindung von Kochfeld und geeigneter Haube.
- Externer Trigger per Favourite Taste (Partnerservice erforderlich)
- Aktualisierbares Gerät

DESIGN:

- exklusive Kochzonenbedruckung

SICHERHEIT:

- 2-stufige Restwärmeanzeige je Kochzone
- Kindersicherung
- Pause-Taste
- Automatische Sicherheitsabschaltung

INSTALLATION:

- Minimale Arbeitsplattenstärke: 16 mm
- Gesamtanschlusswert: 7400 W
- Powermanagement Funktion

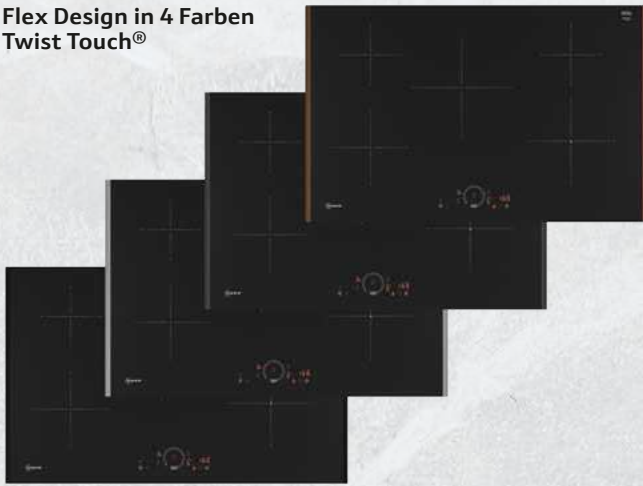
Passendes Sonderzubehör finden Sie auf Seite 9 – 12 im Kapitel ZUBEHÖR.
Technische Hinweise und Maße zu diesen Geräten finden Sie auf Seite 110 – 115



reddot winner 2023
interface design

T58YHV4C0

Induction, Home Connect, 80 cm Breite

N70**Flex Design in 4 Farben
Twist Touch®****Designrahmen / Lisenen**

€ 2.239*

T58PHV4C0

Induction, flächenbündig, Home Connect, 80 cm Breite

N70**Twist Touch®****Flächenbündig**

€ 2.208*

FLEX DESIGN – EINFACH WUNSCHFARBE AUSWÄHLEN**ERFORDERLICHES ZUBEHÖR FÜR KOCHFELD MIT DESIGNRAHMEN: LISENEN**BRUSHED BRONZE
• Z9802PFBY0
€ 69*ANTHRACITE GREY
• Z9802PFAY0
€ 69*METALLIC SILVER
• Z9802PFMY0
€ 69*DEEP BLACK
• Z9802PFDY0
€ 69***PLANUNGSHILFE**Das Kochfeld **T58YHV4C0** ist mit bereits fixierten, nicht wechselbaren Lisenen in Anthracite Grey bestellbar.• **VIB: T58AHV4C0**

Preis: € 2.377*

DESIGN:

- Flex Design

**INSTALLATION:**

- Abmessungen des Gerätes (HxBxT mm): 51 x 834 x 527
- Erforderliche Nischengröße (HxBxT mm): 51 x 750 x (490 - 500)

DESIGN:

- Ohne Rahmen, zum flächenbündigen Einbau

INSTALLATION:

- Abmessungen des Gerätes (HxBxT mm): 56 x 792 x 512
- Erforderlicher Ausschnitt für die Installation (HxBxT mm): 56 x 796 x 516
- Zur Installation in Arbeitsplatten aus Stein, Granit oder Kunststoff. Andere Arbeitsplattenmaterialien erfordern eine Eignungsprüfung beim Hersteller der Arbeitsplatte.

ALLE GERÄTE HABEN FOLGENDE AUSSTATTUNGSMERKMALE GEMEINSAM:**FLEXIBILITÄT DER KOCHZONEN:**

- **80 cm: Platz für 5 Töpfe oder Pfannen**
- Kochzone vorne links: 180 mm, 2 kW (maximale Leistung 3.1 kW)
- Kochzone hinten links: 145 mm, 1.6 kW (maximale Leistung 2.2 kW)
- Kochzone hinten: 240 mm, 2.5 kW (max. Leistung 3.7 kW)
- Kochzone hinten rechts: 145 mm, 1.6 kW (maximale Leistung 2.2 kW)
- Kochzone vorne rechts: 210 mm, 2.5 kW (maximale Leistung 3.7 kW)

KOMFORT:

- Twist Touch®: direkte Leistungssteuerung mit dem aufgedruckten Touch-Ring.
 - Favourite Taste
 - 17 Leistungsstufen
 - Switch Off Timer
- ZEITERSPARNIS UND EFFIZIENZ:**
- Powerstufe
 - Quick Start und Restart Funktion

KOCHUNTERSTÜTZUNG:

- Bratsensor 70° bis 220 °C mit 11 Temperaturstufen verhindert ein Anbrennen durch die automatische Temperaturregelung des Sensors.
- Kochassistent für die richtige Temperatureinstellung des Bratsensors über die Home Connect App.

KONNEKTIVITÄT:

- Home Connect Funktion (WLAN)
- Kochfeldbasierte Haubensteuerung (mit passender Dunstabzugshaube): Aktiviert die Haube beim Kochen automatisch, dank der WiFi-Verbindung von Kochfeld und geeigneter Haube.
- Externer Trigger per Favourite Taste (Partnerservice erforderlich)
- Aktualisierbares Gerät

DESIGN:

- exklusive Kochzonenbedruckung
- SICHERHEIT:**
- 2-stufige Restwärmeanzeige je Kochzone
 - Kindersicherung
 - Pause-Taste
 - Automatische Sicherheitsabschaltung

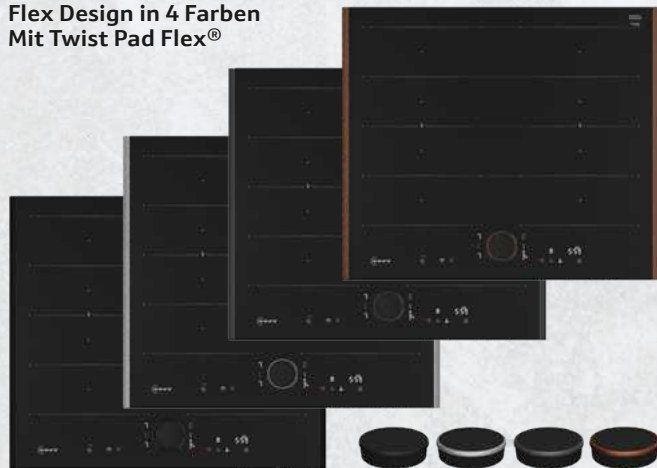
INSTALLATION:

- Minimale Arbeitsplattenstärke: 16 mm
- Gesamtanschlusswert: 7400 W
- Powermanagement Funktion

Passendes Sonderzubehör finden Sie auf Seite 9 – 12 im Kapitel ZUBEHÖR.
Technische Hinweise und Maße zu diesen Geräten finden Sie auf Seite 110 – 115

reddot winner 2023
interface design

* Unverbindliche Preisempfehlung des Herstellers inkl. gesetzlicher Mehrwertsteuer

T66YYY4C0Erweiterte Flex Induction, Home Connect,
60 cm Breite**Flex Design in 4 Farben
Mit Twist Pad Flex®****Designrahmen / Lisenen**

€ 2.524*

N90**T66PYY4C0**Erweiterte Flex Induction, flächenbündig,
Home Connect, 60 cm Breite**Mit Twist Pad Flex®****Flächenbündig**

€ 2.514*

N90**FLEX DESIGN – EINFACH WUNSCHFARBE AUSWÄHLEN****ERFORDERLICHES ZUBEHÖR FÜR ALLE GERÄTE: TWIST PAD FLEX®**BRUSHED BRONZE
• Z9801TWBY0
Pro Stück € 69*ANTHRACITE GREY
• Z9801TWAY0
Pro Stück € 69*METALLIC SILVER
• Z9801TWMY0
Pro Stück € 69*DEEP BLACK
• Z9801TDWY0
Pro Stück € 69***ERFORDERLICHES ZUBEHÖR FÜR KOCHFELD MIT DESIGNRAHMEN: LISENEN**BRUSHED BRONZE
• Z9802PFBY0
€ 69*ANTHRACITE GREY
• Z9802PFAY0
€ 69*METALLIC SILVER
• Z9802PFMY0
€ 69*DEEP BLACK
• Z9802PFDY0
€ 69***PLANUNGSHILFE**

Das Kochfeld **T66YYY4C0** ist mit bereits fixierten, nicht wechselbaren Lisenen und Twist Pad Flex® in Anthracite Grey bestellbar.

• **VIB: T66AU4C0**

Preis: € 2.562*

DESIGN:

- Flex Design



INSTALLATION:

- Abmessungen des Gerätes (HxBxT mm): 51 x 614 x 527
- Erforderliche Nischengröße (HxBxT mm): 51 x 560 x (490 - 500)

DESIGN:

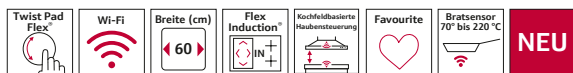
- Ohne Rahmen, zum flächenbündigen Einbau

INSTALLATION:

- Abmessungen des Gerätes (HxBxT mm): 56 x 572 x 512
- Erforderlicher Ausschnitt für die

Installation (HxBxT mm):
56 x 576 x 516

- Zur Installation in Arbeitsplatten aus Stein, Granit oder Kunststoff. Andere Arbeitsplattenmaterialien erfordern eine Eignungsprüfung beim Hersteller der Arbeitsplatte.

ALLE GERÄTE HABEN FOLGENDE AUSSTATTUNGSMERKMALE GEMEINSAM:**FLEXIBILITÄT DER KOCHZONEN:**

- **60 cm: Platz für 4 Töpfe oder Pfannen**
- **2 x Flexzone**
Erweiterte Flexzone: Verwenden Sie Kochgeschirr beliebiger Form oder Größe innerhalb der 40 cm langen Zone oder stellen Sie es sogar quer auf.
- Kochzone vorne links: 230 mm, 190 mm, 2,2 kW (maximale Leistung 3,7 kW)
- Kochzone hinten links: 230 mm, 190 mm, 2,2 kW (maximale Leistung 3,7 kW)
- Kochzone hinten rechts: 230 mm, 190 mm, 2,2 kW (maximale Leistung 3,7 kW)

- Kochzone vorne rechts: 230 mm, 190 mm, 2,2 kW (maximale Leistung 3,7 kW)

- KOMFORT:**
- Twist Pad Flex®
 - Zweifarbige Anzeige (weiß/rot)
 - Favourite Taste
 - 17 Leistungsstufen
 - Switch Off Timer
- ZEITERSPARNIS UND EFFIZIENZ:**
- Powerstufe
 - Power Transfer
 - Automatisches Zusammenschalten oder Trennen der Flex Zone auf Basis der Größe des platzierten Kochgeschirrs.
 - Quick Start und Restart Funktion

KOCHUNTERSTÜTZUNG:

- Bratsensor 70° bis 220 °C mit 11 Temperaturstufen verhindert ein Anbrennen durch die automatische Temperaturregelung des Sensors.
 - Kochassistent für die richtige Temperatureinstellung des Bratsensors über die Home Connect App.
- KONNEKTIVITÄT:**
- Home Connect Funktion (WLAN)
 - Kochfeldbasierte Haubensteuerung (mit passender Dunstabzugshaube): Aktiviert die Haube beim Kochen automatisch, dank der WiFi-Verbindung von Kochfeld und geeigneter Haube.
 - Externer Trigger per Favourite Taste (Partnerservice erforderlich)
 - Aktualisierbares Gerät

DESIGN:

- exklusive Kochzonenbedruckung
- SICHERHEIT:**
- 2-stufige Restwärmeanzeige je Kochzone
 - Kindersicherung
 - Pause-Taste
 - Automatische Sicherheitsabschaltung
- INSTALLATION:**
- Minimale Arbeitsplattenstärke: 16 mm
 - Gesamtanschlusswert: 7400 W
 - Powermanagement Funktion

Passendes Sonderzubehör finden Sie auf Seite 9 – 12 im Kapitel ZUBEHÖR.
Technische Hinweise und Maße zu diesen Geräten finden Sie auf Seite 110 – 115

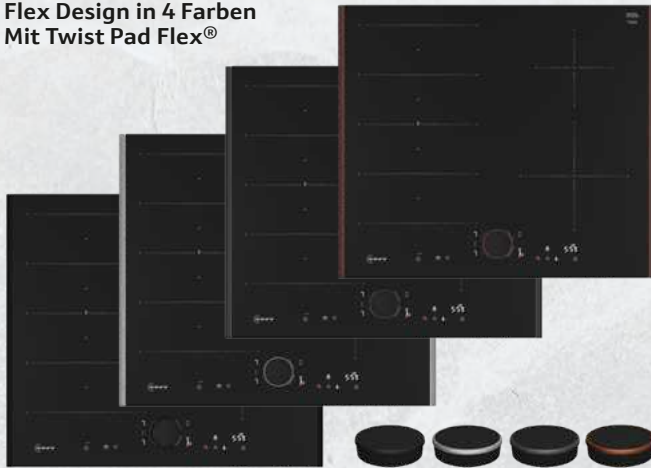


T66YYE4C0

Flex Induction, Home Connect, 60 cm Breite

N90

Flex Design in 4 Farben
Mit Twist Pad Flex®



Designrahmen / Lisenen

€ 2.190*

T66PYE4C0

Flex Induction, flächenbündig, Home Connect, 60 cm Breite

N90



Mit Twist Pad Flex®

Flächenbündig

€ 2.159*

FLEX DESIGN – EINFACH WUNSCHFARBE AUSWÄHLEN

ERFORDERLICHES ZUBEHÖR FÜR ALLE GERÄTE: TWIST PAD FLEX®



BRUSHED BRONZE
• Z9801TWBY0
Pro Stück € 69*



ANTHRACITE GREY
• Z9801TWAY0
Pro Stück € 69*



METALLIC SILVER
• Z9801TWMY0
Pro Stück € 69*



DEEP BLACK
• Z9801TDWY0
Pro Stück € 69*

ERFORDERLICHES ZUBEHÖR FÜR KOCHFELD MIT DESIGNRAHMEN: LISENEN



BRUSHED BRONZE
• Z9802PFBY0
€ 69*



ANTHRACITE GREY
• Z9802PFAY0
€ 69*



METALLIC SILVER
• Z9802PFMY0
€ 69*



DEEP BLACK
• Z9802PFDY0
€ 69*

PLANUNGSHILFE

Das Kochfeld **T66YYE4C0** ist mit bereits fixierten, nicht wechselbaren Lisenen und Twist Pad Flex® in Anthracite Grey bestellbar.
• **VIB: T66AUE4C0** **Preis: € 2.328***

DESIGN:
• Flex Design



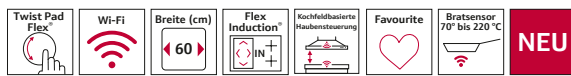
INSTALLATION:
• Abmessungen des Gerätes (HxBxT mm): 51 x 614 x 527
• Erforderliche Nischengröße (HxBxT mm): 51 x 560 x (490 - 500)

DESIGN:
• Ohne Rahmen, zum flächenbündigen Einbau

INSTALLATION:
• Abmessungen des Gerätes (HxBxT mm): 56 x 572 x 512
• Erforderlicher Ausschnitt für die

Installation (HxBxT mm): 56 x 576 x 516
• Zur Installation in Arbeitsplatten aus Stein, Granit oder Kunststoff. Andere Arbeitsplattenmaterialien erfordern eine Eignungsprüfung beim Hersteller der Arbeitsplatte.

ALLE GERÄTE HABEN FOLGENDE AUSSTATTUNGSMERKMALE GEMEINSAM:



FLEXIBILITÄT DER KOCHZONEN:

- 60 cm: Platz für 4 Töpfe oder Pfannen
- 1 x Flexzone: Verwenden Sie Kochgeschirr beliebiger Form und Größe innerhalb der 40 cm langen Zone.
- Kochzone vorne links: 190 mm, 230 mm, 2,2 kW (maximale Leistung 3,7 kW)
- Kochzone hinten links: 190 mm, 230 mm, 2,2 kW (maximale Leistung 3,7 kW)
- Kochzone hinten rechts: 145 mm, 1,6 kW (maximale Leistung 2,2 kW)
- Kochzone vorne rechts: 210 mm, 2,5 kW (maximale Leistung 3,7 kW)

KOMFORT:

- Twist Pad Flex®
- Zweifarbige Anzeige (weiß/rot)
- Favourite Taste
- 17 Leistungsstufen
- Switch Off Timer

ZEITERSPARNIS UND EFFIZIENZ:

- Powerstufe
- Power Transfer
- Automatisches Zusammenschalten oder Trennen der Flex Zone auf Basis der Größe des platzierten Kochgeschirrs.
- Quick Start und Restart Funktion

KOCHUNTERSTÜTZUNG:

- Bratsensor 70° bis 220 °C mit 11 Temperaturstufen verhindert ein Anbrennen durch die automatische Temperaturregelung des Sensors.
- Kochassistent für die richtige Temperatureinstellung des Bratsensors über die Home Connect App.

KONNEKTIVITÄT:

- Home Connect Funktion (WLAN)
- Kochfeldbasierte Haubensteuerung (mit passender Dunstabzugshaube): Aktiviert die Haube beim Kochen automatisch, dank der WiFi-Verbindung von Kochfeld und geeigneter Haube.
- Externer Trigger per Favourite Taste (Partnerservice erforderlich)
- Aktualisierbares Gerät

DESIGN:

- exklusive Kochzonenbedruckung
- #### SICHERHEIT:
- 2-stufige Restwärmeanzeige je Kochzone
 - Kindersicherung
 - Pause-Taste
 - Automatische Sicherheitsabschaltung

INSTALLATION:

- Minimale Arbeitsplattenstärke: 16 mm
- Gesamtanschlusswert: 7400 W
- Powermanagement Funktion

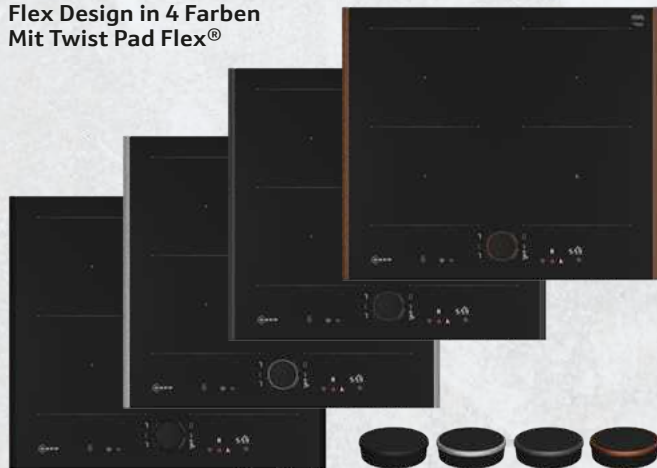
Passendes Sonderzubehör finden Sie auf Seite 9 – 12 im Kapitel ZUBEHÖR. Technische Hinweise und Maße zu diesen Geräten finden Sie auf Seite 110 – 115



* Unverbindliche Preisempfehlung des Herstellers inkl. gesetzlicher Mehrwertsteuer

T56YYQ4C0

Combi Induction, Flex Design, Home Connect, 60 cm Breite

Flex Design in 4 Farben
Mit Twist Pad Flex®

Designrahmen / Lisenen

€ 2.027*

N90

T56PYQ4C0

Combi Induction, flächenbündig, Home Connect, 60 cm Breite



Mit Twist Pad Flex®

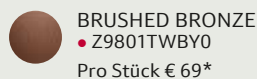
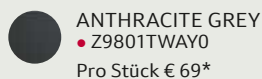
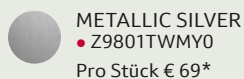
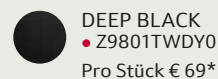
Flächenbündig

€ 1.996*

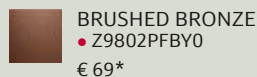
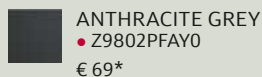
N90

FLEX DESIGN – EINFACH WUNSCHFARBE AUSWÄHLEN

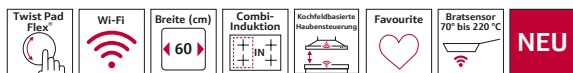
ERFORDERLICHES ZUBEHÖR FÜR ALLE GERÄTE: TWIST PAD FLEX®

BRUSHED BRONZE
• Z9801TWBY0
Pro Stück € 69*ANTHRACITE GREY
• Z9801TWAY0
Pro Stück € 69*METALLIC SILVER
• Z9801TWMY0
Pro Stück € 69*DEEP BLACK
• Z9801TDWY0
Pro Stück € 69*

ERFORDERLICHES ZUBEHÖR FÜR KOCHFELD MIT DESIGNRAHMEN: LISENEN

BRUSHED BRONZE
• Z9802PFBY0
€ 69*ANTHRACITE GREY
• Z9802PFAY0
€ 69*METALLIC SILVER
• Z9802PFMY0
€ 69*DEEP BLACK
• Z9802PFDY0
€ 69*DESIGN:
• Flex DesignINSTALLATION:
• Abmessungen des Gerätes
(HxBxT mm): 51 x 614 x 527
• Erforderliche Nischengröße
(HxBxT mm): 51 x 560 x (490 - 500)DESIGN:
• Ohne Rahmen,
zum flächenbündigen EinbauINSTALLATION:
• Abmessungen des Gerätes
(HxBxT mm): 56 x 572 x 512
• Erforderlicher Ausschnitt für die
Installation (HxBxT mm):
56 x 576 x 516
• Zur Installation in Arbeitsplatten
aus Stein, Granit oder Kunststoff.
Andere Arbeitsplattenmaterialien
erfordern eine Eignungsprüfung
beim Hersteller der Arbeitsplatte.

ALLE GERÄTE HABEN FOLGENDE AUSSTATTUNGSMERKMALE GEMEINSAM:



FLEXIBILITÄT DER KOCHZONEN:

- 60 cm: Platz für 4 Töpfe oder Pfannen
- 2 x Combi-Zone: Bei Verwendung von größerem Kochgeschirr werden zwei Kochzonen zu einer größeren verbunden.
- Kochzone vorne links: 190 mm, 210 mm, 2,5 kW (maximale Leistung 3.7 kW)
- Kochzone hinten links: 190 mm, 210 mm, 2,5 kW (maximale Leistung 3.7 kW)
- Kochzone hinten rechts: 190 mm, 210 mm, 2,5 kW (maximale Leistung 3.7 kW)
- Kochzone vorne rechts: 190 mm, 210 mm, 2,5 kW (maximale Leistung 3.7 kW)

KOMFORT:

- Twist Pad Flex®
- Zweifarbige Anzeige (weiß/rot)
- Favourite Taste
- 17 Leistungsstufen
- Switch Off Timer

ZEITERSPARNIS UND EFFIZIENZ:

- Powerstufe
- Quick Start und Restart Funktion

KOCHUNTERSTÜTZUNG:

- Bratsensor 70° bis 220 °C mit 11 Temperaturstufen verhindert ein Anbrennen durch die automatische Temperaturregelung des Sensors.
- Kochassistent für die richtige Temperatureinstellung des Bratsensors über die Home Connect App.

KONNEKTIVITÄT:

- Home Connect Funktion (WLAN)
- Kochfeldbasierte Haubensteuerung (mit passender Dunstabzugshaube): Aktiviert die Haube beim Kochen automatisch, dank der WiFi-Verbindung von Kochfeld und geeigneter Haube.

- Externer Trigger per Favourite Taste (Partnerservice erforderlich)
- Aktualisierbares Gerät

DESIGN:

- exklusive Kochzonenbedruckung

SICHERHEIT:

- 2-stufige Restwärmeanzeige je Kochzone
- Kindersicherung
- Pause-Taste
- Automatische Sicherheitsabschaltung

INSTALLATION:

- Minimale Arbeitsplattenstärke: 16 mm
- Gesamtanschlusswert: 7400 W
- Powermanagement Funktion

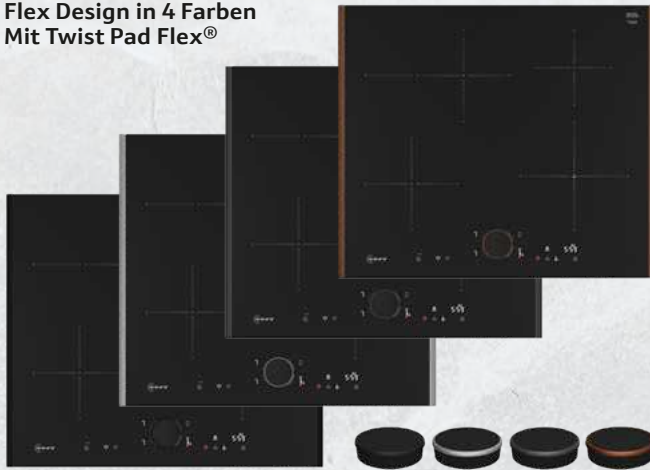
Passendes Sonderzubehör finden Sie auf Seite 9 – 12 im Kapitel ZUBEHÖR.
Technische Hinweise und Maße zu diesen Geräten finden Sie auf Seite 110 – 115



* Unverbindliche Preisempfehlung des Herstellers inkl. gesetzlicher Mehrwertsteuer

T56YYF4C0

Induction, Home Connect, 60 cm Breite

N90**Flex Design in 4 Farben
Mit Twist Pad Flex®****Designrahmen / Lisenen**

€ 1.932*

T56PYF4C0

Induction, flächenbündig, Home Connect, 60 cm Breite

N90**Mit Twist Pad Flex®****Flächenbündig**

€ 1.901*

FLEX DESIGN – EINFACH WUNSCHFARBE AUSWÄHLEN**ERFORDERLICHES ZUBEHÖR FÜR ALLE GERÄTE: TWIST PAD FLEX®**BRUSHED BRONZE
• Z9801TWBY0
Pro Stück € 69*ANTHRACITE GREY
• Z9801TWAY0
Pro Stück € 69*METALLIC SILVER
• Z9801TWMY0
Pro Stück € 69*DEEP BLACK
• Z9801TDWY0
Pro Stück € 69***ERFORDERLICHES ZUBEHÖR FÜR KOCHFELD MIT DESIGNRAHMEN: LISENEN**BRUSHED BRONZE
• Z9802PFBY0
€ 69*ANTHRACITE GREY
• Z9802PFAY0
€ 69*METALLIC SILVER
• Z9802PFMY0
€ 69*DEEP BLACK
• Z9802PFDY0
€ 69***PLANUNGSHILFE**Das Kochfeld **T56YYF4C0** ist mit bereits fixierten, nicht wechselbaren Lisenen und Twist Pad Flex® in Anthracite Grey bestellbar.• **VIB: T56AUF4C0****Preis: € 2.070*****DESIGN:**

- Flex Design

**INSTALLATION:**

- Abmessungen des Gerätes (HxBxT mm): 51 x 614 x 527
- Erforderliche Nischengröße (HxBxT mm): 51 x 560 x (490 - 500)

DESIGN:

- Ohne Rahmen, zum flächenbündigen Einbau

INSTALLATION:

- Abmessungen des Gerätes (HxBxT mm): 56 x 572 x 512
- Erforderlicher Ausschnitt für die

Installation (HxBxT mm):
56 x 576 x 516

- Zur Installation in Arbeitsplatten aus Stein, Granit oder Kunststoff. Andere Arbeitsplattenmaterialien erfordern eine Eignungsprüfung beim Hersteller der Arbeitsplatte.

ALLE GERÄTE HABEN FOLGENDE AUSSTATTUNGSMERKMALE GEMEINSAM:**FLEXIBILITÄT DER KOCHZONEN:**

- **60 cm: Platz für 4 Töpfe oder Pfannen**
- **Bräterzone:** Extra zuschaltbare Kochzone für großes Bratgeschirr
- Kochzone vorne links: 180 mm, 2 kW (maximale Leistung 3.1 kW)
- Kochzone hinten links: 180 mm, 280 mm, 2 kW (maximale Leistung 3.1 kW)
- Kochzone hinten rechts: 145 mm, 1.6 kW (maximale Leistung 2.2 kW)
- Kochzone vorne rechts: 210 mm, 2.5 kW (maximale Leistung 3.7 kW)

KOMFORT:

- Twist Pad Flex®
- Zweifarbige Anzeige (weiß/rot)
- Favourite Taste
- 17 Leistungsstufen
- Switch Off Timer

ZEITERSPARNIS UND EFFIZIENZ:

- Powerstufe
- Quick Start und Restart Funktion

KOCHUNTERSTÜTZUNG:

- Bratsensor 70° bis 220 °C mit 11 Temperaturstufen verhindert ein Anbrennen durch die automatische Temperaturregelung des Sensors.
- Kochassistent für die richtige Temperatureinstellung des Bratsensors über die Home Connect App.

KONNEKTIVITÄT:

- Home Connect Funktion (WLAN)
- Kochfeldbasierte Haubensteuerung (mit passender Dunstabzugshaube): Aktiviert die Haube beim Kochen automatisch, dank der WiFi-Verbindung von Kochfeld und geeigneter Haube.
- Externer Trigger per Favourite Taste (Partnerservice erforderlich)
- Aktualisierbares Gerät

DESIGN:

- exklusive Kochzonenbedruckung

SICHERHEIT:

- 2-stufige Restwärmeanzeige je Kochzone
- Kindersicherung
- Pause-Taste
- Automatische Sicherheitsabschaltung

INSTALLATION:

- Minimale Arbeitsplattenstärke: 16 mm
- Gesamtanschlusswert: 7400 W
- Powermanagement Funktion

Passendes Sonderzubehör finden Sie auf Seite 9 – 12 im Kapitel ZUBEHÖR.
Technische Hinweise und Maße zu diesen Geräten finden Sie auf Seite 110 – 115

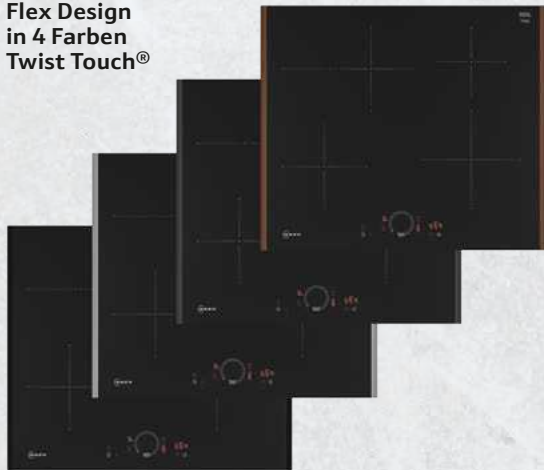


reddot winner 2023
interface design

* Unverbindliche Preisempfehlung des Herstellers inkl. gesetzlicher Mehrwertsteuer

T56YHF1C0

Induction, Home Connect, 60 cm Breite

**Flex Design
in 4 Farben
Twist Touch®****Designrahmen / Lisenen**

€ 1.753*

N70**T56PHF1C0**

Induction, flächenbündig, Home Connect, 60 cm Breite

**Twist Touch®****Flächenbündig**

€ 1.722*

N70**FLEX DESIGN – EINFACH WUNSCHFARBE AUSWÄHLEN****ERFORDERLICHES ZUBEHÖR FÜR KOCHFELD MIT DESIGNRAHMEN: LISENEN**BRUSHED BRONZE
• Z9802PFBY0
€ 69*ANTHRACITE GREY
• Z9802PFAY0
€ 69*METALLIC SILVER
• Z9802PFMY0
€ 69*DEEP BLACK
• Z9802PFDY0
€ 69***PLANUNGSHILFE**

Das Kochfeld **T56YHF1C0** ist mit bereits fixierten, nicht wechselbaren Lisenen in Anthracite Grey bestellbar.
• **VIB: T56AHF1C0** **Preis: € 1.891***

DESIGN:
• Flex Design



INSTALLATION:
• Abmessungen des Gerätes (HxBxT mm): 51 x 614 x 527
• Erforderliche Nischengröße (HxBxT mm): 51 x 560 x (490 - 500)

DESIGN:
• Ohne Rahmen, zum flächenbündigen Einbau

INSTALLATION:
• Abmessungen des Gerätes (HxBxT mm): 56 x 572 x 512
• Erforderlicher Ausschnitt für die Installation (HxBxT mm): 56 x 576 x 516
• Zur Installation in Arbeitsplatten aus Stein, Granit oder Kunststoff. Andere Arbeitsplattenmaterialien erfordern eine Eignungsprüfung beim Hersteller der Arbeitsplatte.

ALLE GERÄTE HABEN FOLGENDE AUSSTATTUNGSMERKMALE GEMEINSAM:**FLEXIBILITÄT DER KOCHZONEN:**

- **60 cm: Platz für 4 Töpfe oder Pfannen**
- **Bräterzone:** Extra zuschaltbare Kochzone für großes Bratgeschirr
- Kochzone vorne links: 180 mm, 2 kW (maximale Leistung 3.1 kW)
- Kochzone hinten links: 180 mm, 280 mm, 2 kW (maximale Leistung 3.7 kW)
- Kochzone hinten rechts: 145 mm, 1.6 kW (maximale Leistung 2.2 kW)
- Kochzone vorne rechts: 210 mm, 2.5 kW (maximale Leistung 3.7 kW)

KOMFORT:

- Twist Touch®: direkte Leistungssteuerung mit dem aufgedruckten Touch-Ring.
 - Favourite Taste
 - 17 Leistungsstufen
 - Switch Off Timer
- ZEITERSPARNIS UND EFFIZIENZ:**
- Powerstufe
 - Quick Start und Restart Funktion

KONNEKTIVITÄT:

- Home Connect Funktion (WLAN)
- Kochfeldbasierte Haubensteuerung (mit passender Dunstabzugshaube): Aktiviert die Haube beim Kochen automatisch, dank der WiFi-Verbindung von Kochfeld und geeigneter Haube.
- Externer Trigger per Favourite Taste (Partnerservice erforderlich)
- Aktualisierbares Gerät

DESIGN:

- exklusive Kochzonenbedruckung

SICHERHEIT:

- 2-stufige Restwärmeanzeige je Kochzone
- Kindersicherung
- Pause-Taste
- Automatische Sicherheitsabschaltung

INSTALLATION:

- Minimale Arbeitsplattenstärke: 16 mm
- Gesamtanschlusswert: 7400 W
- Powermanagement Funktion

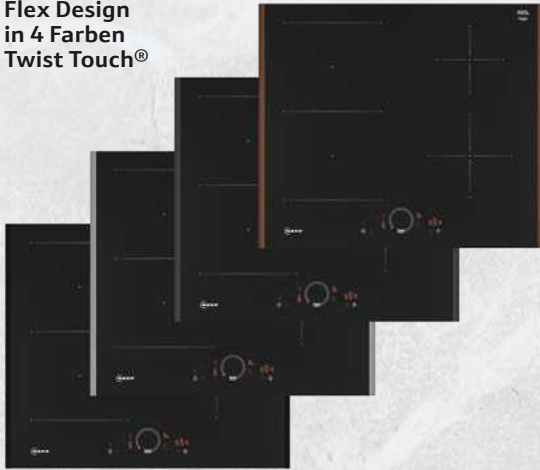
Passendes Sonderzubehör finden Sie auf Seite 9 – 12 im Kapitel ZUBEHÖR. Technische Hinweise und Maße zu diesen Geräten finden Sie auf Seite 110 – 115



* Unverbindliche Preisempfehlung des Herstellers inkl. gesetzlicher Mehrwertsteuer

T56YHS1C0

Combi Induction, Home Connect, 60 cm Breite

N70**Flex Design
in 4 Farben
Twist Touch®****Designrahmen / Lisenen**

€ 1.788*

T56PHS1C0


Combi Induction, flächenbündig, Home Connect, 60 cm Breite

N70**Twist Touch®****Flächenbündig**

€ 1.757*

FLEX DESIGN – EINFACH WUNSCHFARBE AUSWÄHLEN**ERFORDERLICHES ZUBEHÖR FÜR KOCHFELD MIT DESIGNRAHMEN: LISENEN**

BRUSHED BRONZE
 • Z9802PFBY0
 € 69*


ANTHRACITE GREY
 • Z9802PFAY0
 € 69*


METALLIC SILVER
 • Z9802PFMY0
 € 69*


DEEP BLACK
 • Z9802PFDY0
 € 69*
DESIGN:
• Flex Design**INSTALLATION:**

- Abmessungen des Gerätes (HxBxT mm): 51 x 614 x 527
- Erforderliche Nischengröße (HxBxT mm): 51 x 560 x (490 - 500)

DESIGN:

- Ohne Rahmen, zum flächenbündigen Einbau

INSTALLATION:

- Abmessungen des Gerätes (HxBxT mm): 56 x 572 x 512
- Erforderlicher Ausschnitt für die Installation (HxBxT mm): 56 x 576 x 516
- Zur Installation in Arbeitsplatten aus Stein, Granit oder Kunststoff. Andere Arbeitsplattenmaterialien erfordern eine Eignungsprüfung beim Hersteller der Arbeitsplatte.

ALLE GERÄTE HABEN FOLGENDE AUSSTATTUNGSMERKMALE GEMEINSAM:**FLEXIBILITÄT DER KOCHZONEN:**

- **60 cm: Platz für 4 Töpfe oder Pfannen**
- **1 x Combi-Zone:** Bei Verwendung von größerem Kochgeschirr werden zwei Kochzonen zu einer größeren verbunden.
- Kochzone vorne links: 190 mm, 210 mm, 2,5 kW (maximale Leistung 3,7 kW)
- Kochzone hinten links: 190 mm, 210 mm, 2,5 kW (maximale Leistung 3,7 kW)
- Kochzone hinten rechts: 145 mm, 1,6 kW (maximale Leistung 2,2 kW)
- Kochzone vorne rechts: 180 mm, 2 kW (maximale Leistung 3,1 kW)

KOMFORT:

- Twist Touch®: direkte Leistungssteuerung mit dem aufgedruckten Touch-Ring.
- Favourite Taste
- 17 Leistungsstufen
- Switch Off Timer
- **ZEITERSPARNIS UND EFFIZIENZ:**
- Powerstufe
- Quick Start und Restart Funktion

KONNEKTIVITÄT:

- Home Connect Funktion (WLAN)
- Kochfeldbasierte Haubensteuerung (mit passender Dunstabzugshaube): Aktiviert die Haube beim Kochen automatisch, dank der WiFi-Verbindung von Kochfeld und geeigneter Haube.
- Externer Trigger per Favourite Taste (Partnerservice erforderlich)
- Aktualisierbares Gerät

DESIGN:

- exklusive Kochzonenbedruckung

SICHERHEIT:

- 2-stufige Restwärmanzeige je Kochzone
- Kindersicherung
- Pause-Taste
- Automatische Sicherheitsabschaltung

INSTALLATION:

- Minimale Arbeitsplattenstärke: 16 mm
- Gesamtanschlusswert: 6900 W
- Powermanagement Funktion

Passendes Sonderzubehör finden Sie auf Seite 9 – 12 im Kapitel ZUBEHÖR.
 Technische Hinweise und Maße zu diesen Geräten finden Sie auf Seite 110 – 115



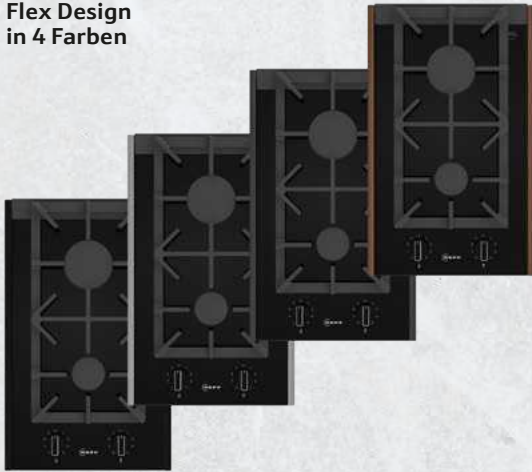
reddot winner 2023
 interface design

* Unverbindliche Preisempfehlung des Herstellers inkl. gesetzlicher Mehrwertsteuer

N23YS29S0

Domino Gas-Kochfeld

N90

Flex Design
in 4 Farben

Domino-Kochfeld, Gas, 30 cm,

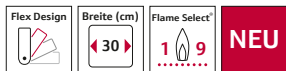
€ 1.011*

FLEX DESIGN – EINFACH WUNSCHFARBE AUSWÄHLEN

ERFORDERLICHES ZUBEHÖR FÜR KOCHFELD MIT DESIGNRAHMEN: LISENEN

BRUSHED BRONZE
• Z9802PFBY0
€ 69*ANTHRACITE GREY
• Z9802PFAY0
€ 69*METALLIC SILVER
• Z9802PFMY0
€ 69*DEEP BLACK
• Z9802PFDY0
€ 69*

AUSSTATTUNGSMERKMALE:



DESIGN:

- Glaskeramik-Oberfläche, schwarz
- Flex Design
- Abnehmbare Topfträger, Guss-eisen schwarz emailiert
- Flachbrenner: elegantes Brennerdesign mit weniger Teilen

KOMFORT:

- Flame Select® Technologie - Leistungsregelung in 9 Stufen: Stellen Sie die Flamme in neun definierten Stufen präzise ein.
- Spülmaschinenfeste Topfträger: Einfach in der Geschirrspülmaschine zu reinigen.
- Integrierte Schalter: leicht zugängliche und bedienbare Knebel im Frontbereich für müheloses Drehen.
- Elektrische Einhand-Taktfunkenzündung: Um die Flamme zu entzünden, drücken und drehen Sie einfach den Knebel.

BRENNER UND LEISTUNG:

- 2 Gasbrenner
- Vorne Mitte: Normalbrenner bis zu 1.9 kW (abhängig von der Gasart)
- Hinten Mitte: Starkbrenner bis zu 2.8 kW (abhängig von der Gasart)

SICHERHEIT:

- Thermoelektrische Zündsicherung: verhindert weiteren Gasfluss beim Erlöschen der Flamme.

INSTALLATION

(GASARTEN & MESSUNGEN):

- Verwendbar für: Erdgas L/LL G25/20 mbar (DE)
- Erdgas H/E 20 mbar, E+ 20/25 mbar
- Erdgas H25 mbar (HU)
- Erdgas L25 mbar (NL)
- Flüssiggas G30,31 28-30/37 mbar
- Flüssiggas G30 37 mbar (PL)
- Flüssiggas 50 mbar
- Voreingestellt auf Erdgas (20 mbar)
- Düsensatz für Flüssiggas-Düsen (28-30/37 mbar) beiliegend. Düsen für alle anderen Gasarten können über den Kundendienst bestellt werden. Für einen Düsenwechsel wenden Sie sich bitte an den Kundendienst.

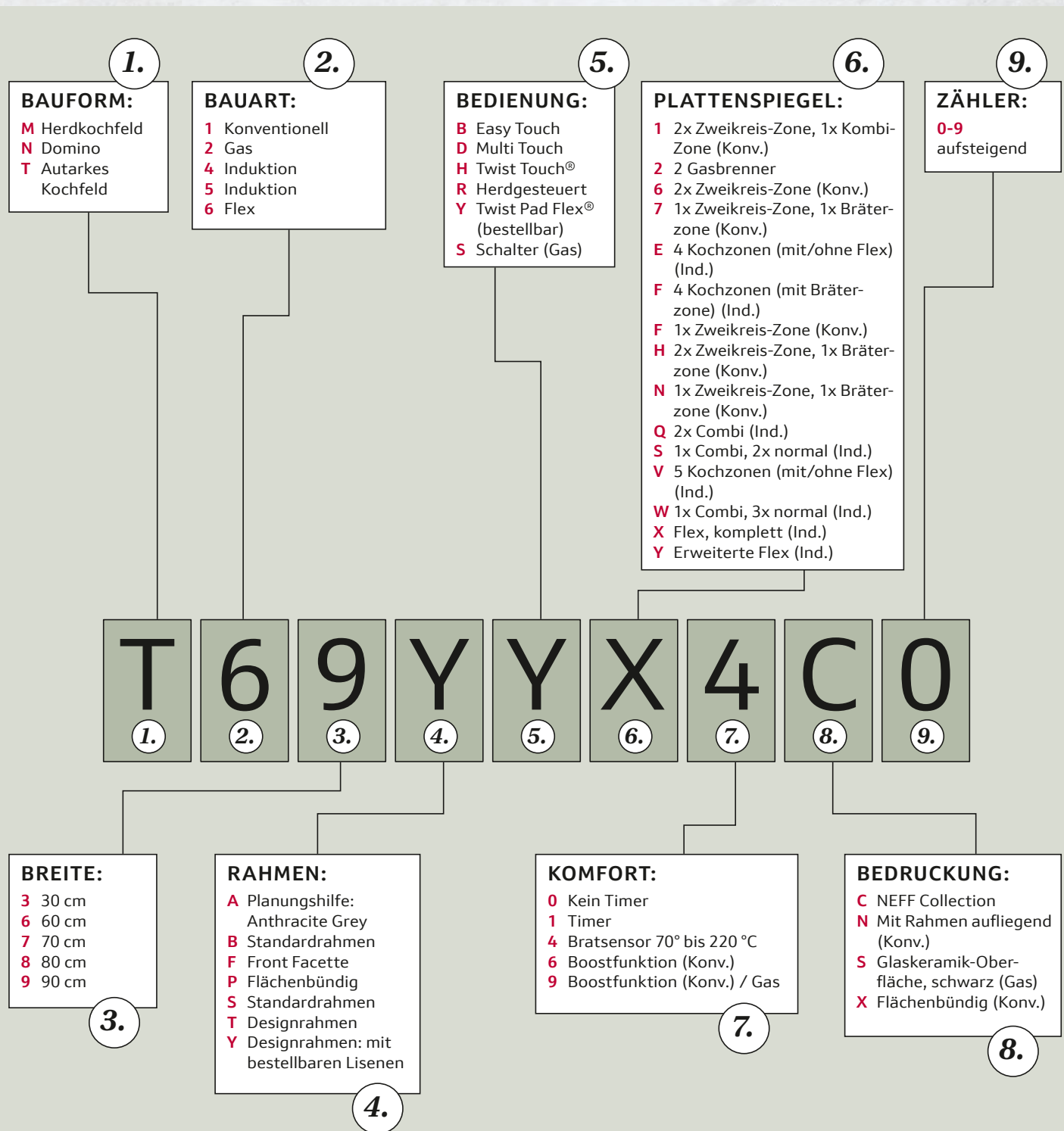
- Abmessungen des Gerätes (HxBxT mm): 47 x 324 x 527
- Erforderliche Nischengröße (HxBxT mm): 45 x 270 x (490 - 502)
- Minimale Arbeitsplattenstärke: 30 mm
- Gesamtanschlusswert: 4.7 kW

Kombinieren Sie Ihr Domino-Gaskochfeld und z.B. ein Induktionskochfeld mit Lisenen in Ihrer Wunschfarbe – nahtlos mit Seamless Combination®.

Dafür wird die Verbindungsleiste Z9301C010 benötigt. Siehe dazu Seamless Combination® Zubehör auf Seite 30 (bei Zubehör).

Passendes Sonderzubehör finden Sie auf Seite 9 – 12 im Kapitel ZUBEHÖR. Technische Hinweise und Maße zu diesen Geräten finden Sie auf Seite 110 – 115

VIB-Struktur NEFF Kochfelder



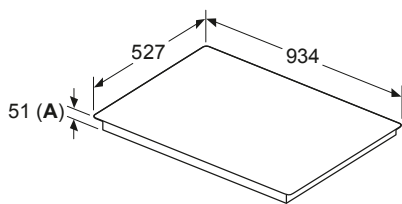
Diese Nomenklatur dient lediglich zur Orientierung - ohne Gewähr auf Richtigkeit / Vollständigkeit.



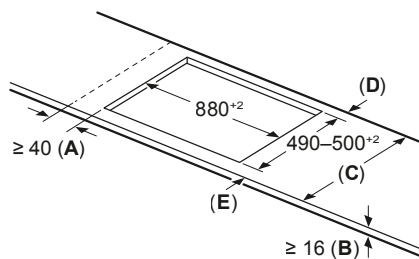
AUTARKE KOCHFELDER

T69YYX4C0, T69YYV4C0

Maße in mm



Maße in mm



C	D	E
585-600	50	≥ 35
> 600	≥ 50	≥ 50

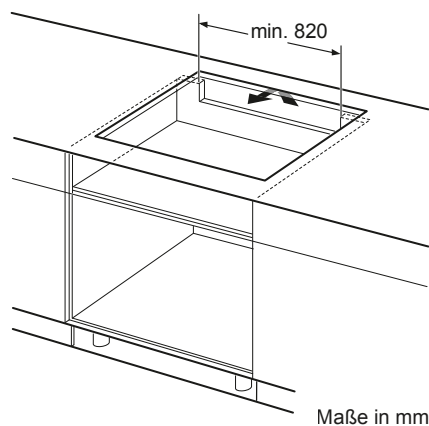
A: Min. Abstand vom Kochfeldausschnitt bis zur Wand

B: Der Abstand zwischen der Oberfläche der Arbeitsplatte und dem oberen Bereich der Backofenfront muss 30 mm betragen

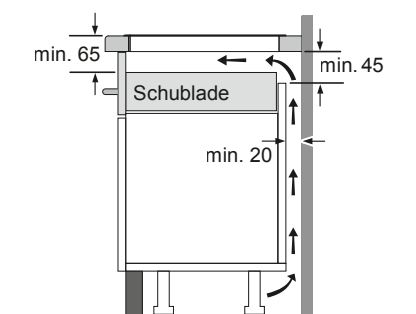
Siehe Platzbedarf für den Backofen

Die Arbeitsplatte, in die das Kochfeld eingebaut wird, muss Belastungen von ca. 60 kg standhalten; gegebenenfalls müssen geeignete Unterkonstruktionen verwendet werden

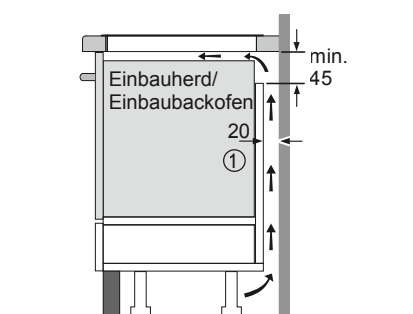
A: Eintauchtiefe



Maße in mm



Maße in mm

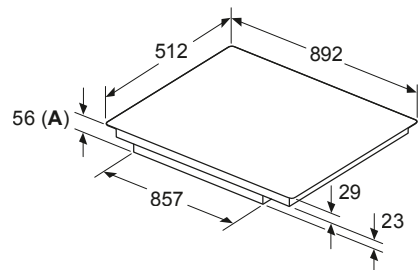


Maße in mm

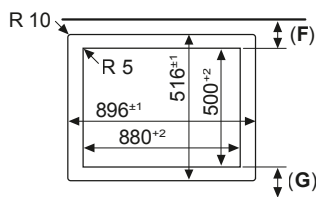
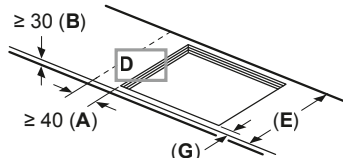
① Lüftungsspalt muss vorgesehen werden.

T69PYV4C0

Maße in mm



Maße in mm



A: Min. Abstand vom Kochfeldausschnitt bis zur Wand

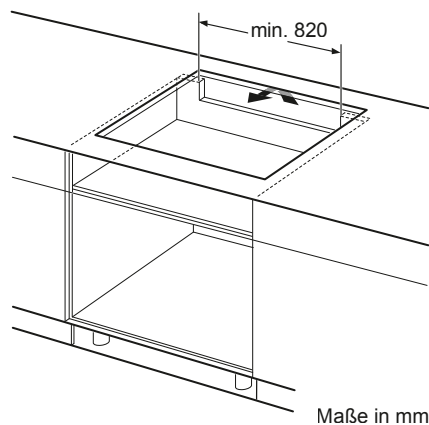
B: Der Abstand zwischen der Oberfläche der Arbeitsplatte und dem oberen Bereich der Backofenfront muss 30 mm betragen

Siehe Platzbedarf für den Backofen

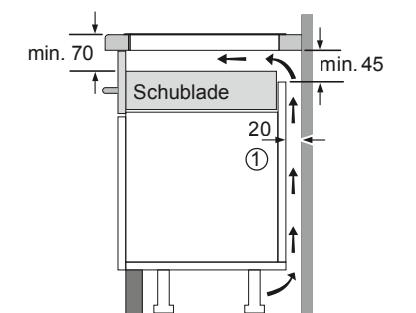
C: Fase max. 1 mm
Die Arbeitsplatte, in die das Kochfeld eingebaut wird, muss Belastungen von ca. 60 kg standhalten; gegebenenfalls müssen geeignete Unterkonstruktionen verwendet werden

E	F	G
585-600	50	≥ 35
> 600	≥ 50	≥ 50

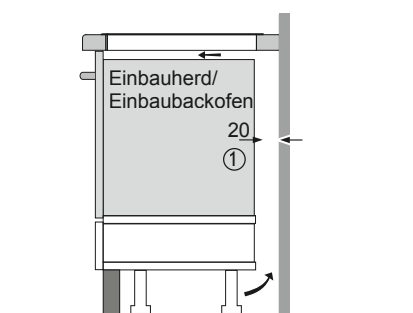
A: Eintauchtiefe



Maße in mm



Maße in mm



Maße in mm

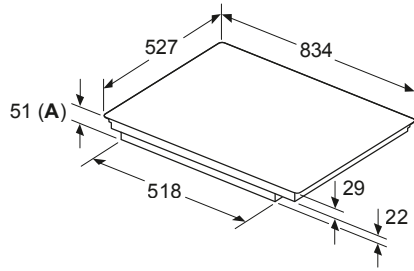
① Lüftungsspalt muß vorgesehen werden.

① Lüftungsspalt muß vorgesehen werden.

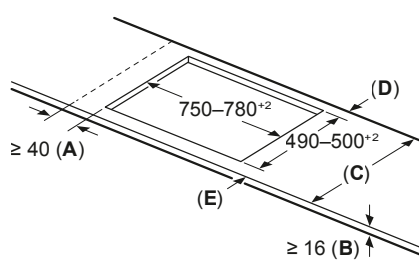
AUTARKE KOCHFELDER

T68YYY4C0, T68YYV4C0, T58YYF4C0, T58YHW1C0, T58YHV4C0

Maße in mm



Maße in mm

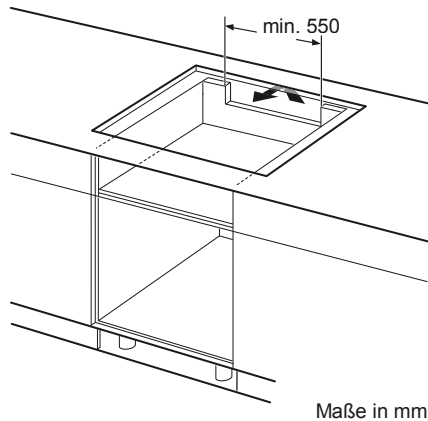


- A:** Min. Abstand vom Kochfeldausschnitt bis zur Wand
 - B:** Der Abstand zwischen der Oberfläche der Arbeitsplatte und dem oberen Bereich der Backofenfront muss 30 mm betragen
- Siehe Platzbedarf für den Backofen

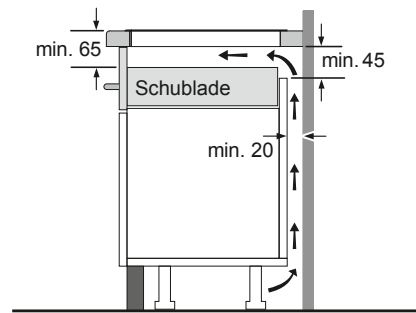
Die Arbeitsplatte, in die das Kochfeld eingebaut wird, muss Belastungen von ca. 60 kg standhalten; gegebenenfalls müssen geeignete Unterkonstruktionen verwendet werden

C	D	E
585-600	50	≥ 35
> 600	≥ 50	≥ 50

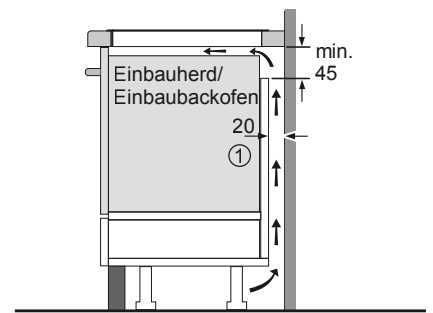
A: Eintauchtiefe



Maße in mm



Maße in mm

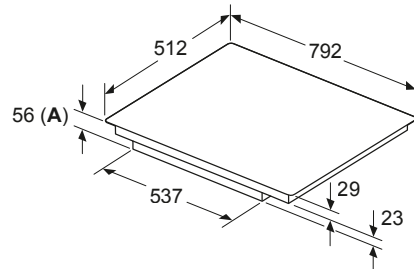


Maße in mm

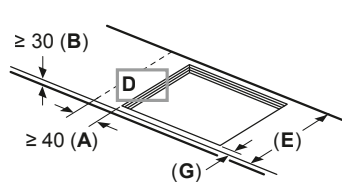
① Lüftungsspalt muss vorgesehen werden.

T68PYY4C0, T68PYV4C0, T58PYF4C0, T58PHW1C0, T58PHV4C0

Maße in mm

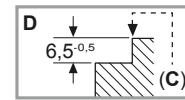
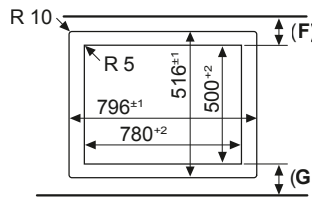


Maße in mm



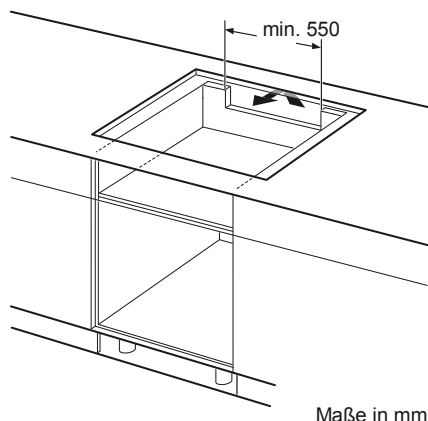
- A:** Min. Abstand vom Kochfeldausschnitt bis zur Wand
 - B:** Der Abstand zwischen der Oberfläche der Arbeitsplatte und dem oberen Bereich der Backofenfront muss 30 mm betragen
- Siehe Platzbedarf für den Backofen

C: Fase max. 1 mm
Die Arbeitsplatte, in die das Kochfeld eingebaut wird, muss Belastungen von ca. 60 kg standhalten; gegebenenfalls müssen geeignete Unterkonstruktionen verwendet werden

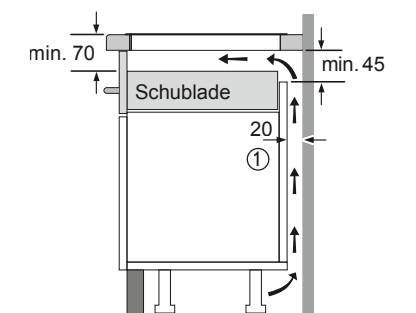


E	F	G
585-600	50	≥ 35
> 600	≥ 50	≥ 50

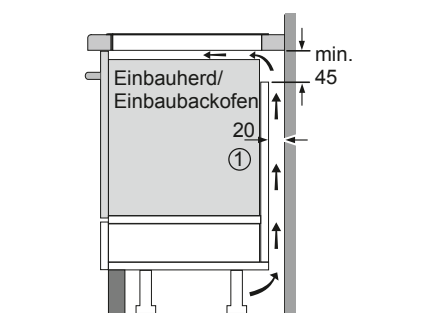
A: Eintauchtiefe



Maße in mm



Maße in mm



Maße in mm

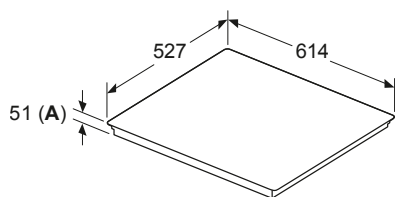
① Lüftungsspalt muß vorgesehen werden.

① Lüftungsspalt muss vorgesehen werden.

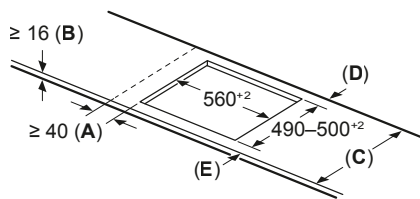
AUTARKE KOCHFELDER

T66YYY4C0, T66YYE4C0, T56YYQ4C0, T56YYF4C0, T56YHF1C0, T56YHS1C0

Maße in mm



Maße in mm



A: Min. Abstand vom Kochfeldausschnitt bis zur Wand

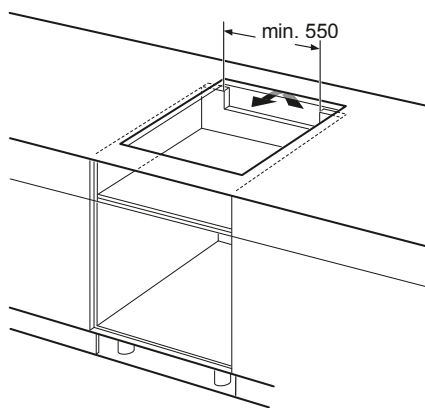
B: Der Abstand zwischen der Oberfläche der Arbeitsplatte und dem oberen Bereich der Backofenfront muss 30 mm betragen

Siehe Platzbedarf für den Backofen

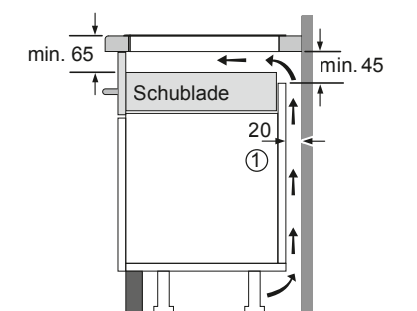
C	D	E
585-600	50	≥ 35
> 600	≥ 50	≥ 50

Die Arbeitsplatte, in die das Kochfeld eingebaut wird, muss Belastungen von ca. 60 kg standhalten; gegebenenfalls müssen geeignete Unterkonstruktionen verwendet werden

A: Eintauchtiefe

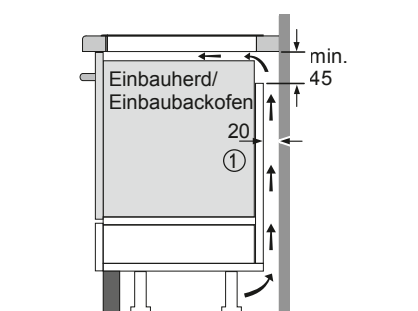


Maße in mm



① Lüftungsspalt muss vorgesehen werden.

Maße in mm

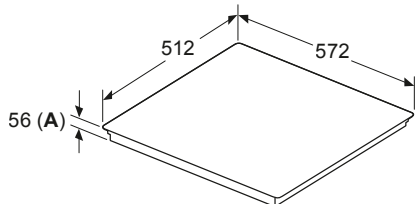


① Lüftungsspalt muss vorgesehen werden.

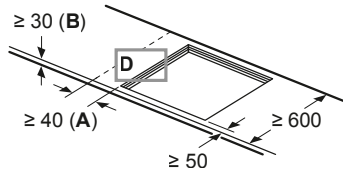
Maße in mm

T66PYY4C0, T66PYE4C0, T56PYQ4C0, T56PYF4C0, T56PHF1C0, T56PHS1C0

Maße in mm



Maße in mm

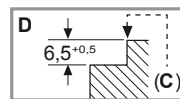
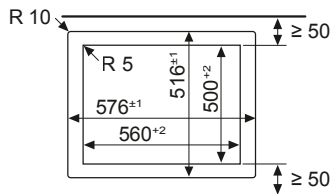


A: Min. Abstand vom Kochfeldausschnitt bis zur Wand

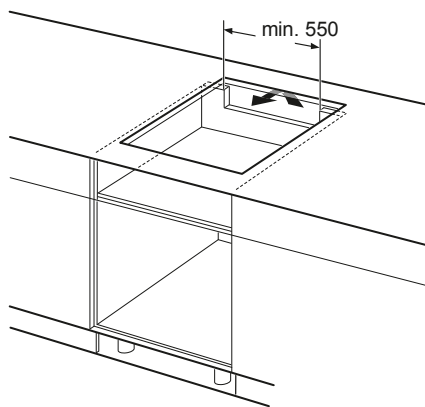
B: Mit Einbaubackofen darunter min. 30 mm, ggf. mehr

Siehe Platzbedarf für den Backofen

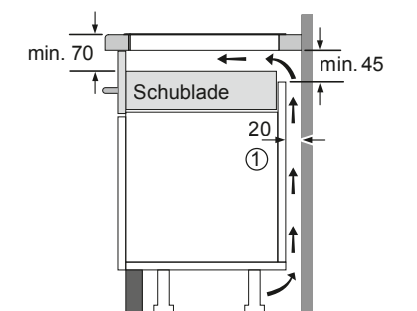
C: Fase max. 1 mm



A: Eintauchtiefe

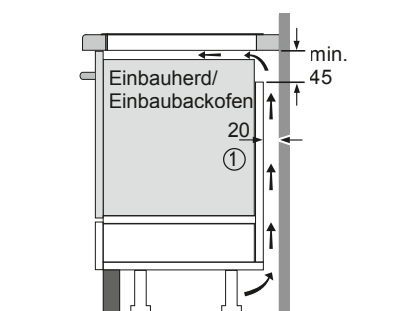


Maße in mm



① Lüftungsspalt muss vorgesehen werden.

Maße in mm



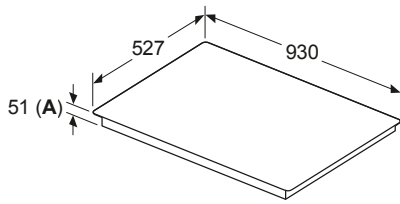
① Lüftungsspalt muss vorgesehen werden.

Maße in mm

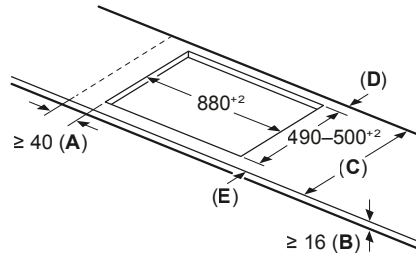
AUTARKE KOCHFELDER

T69AUV4C0

Maße in mm



Maße in mm



A: Min. Abstand vom Kochfeldausschnitt bis zur Wand

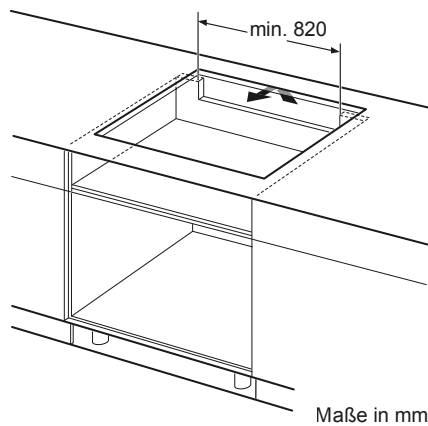
B: Der Abstand zwischen der Oberfläche der Arbeitsplatte und dem oberen Bereich der Backofenfront muss 30 mm betragen

Siehe Platzbedarf für den Backofen

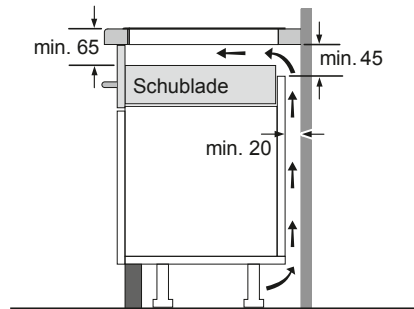
Die Arbeitsplatte, in die das Kochfeld eingebaut wird, muss Belastungen von ca. 60 kg standhalten; gegebenenfalls müssen geeignete Unterkonstruktionen verwendet werden

C	D	E
585-600	50	≥ 35
> 600	≥ 50	≥ 50

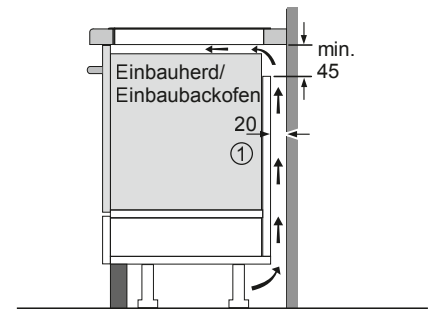
A: Eintauchtiefe



Maße in mm



Maße in mm

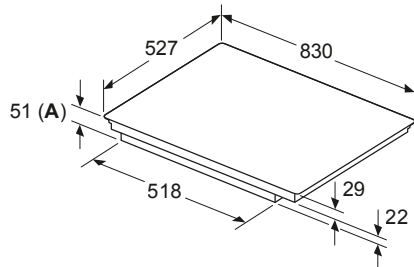


Maße in mm

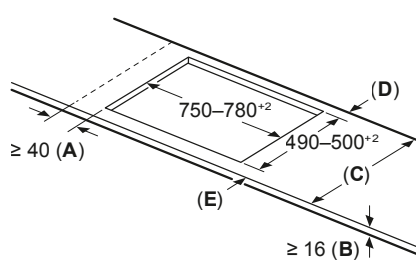
① Lüftungsspalt muss vorgesehen werden.

T68AUY4C0, T68AUV4C0, T58AUF4C0

Maße in mm



Maße in mm



A: Min. Abstand vom Kochfeldausschnitt bis zur Wand

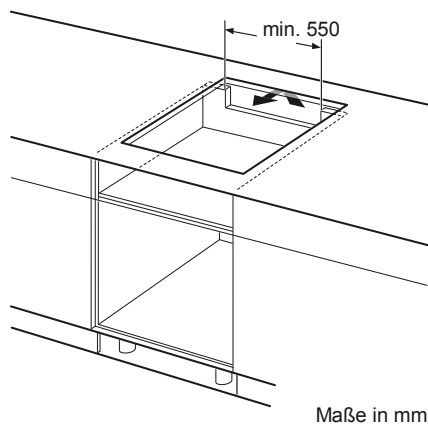
B: Der Abstand zwischen der Oberfläche der Arbeitsplatte und dem oberen Bereich der Backofenfront muss 30 mm betragen

Siehe Platzbedarf für den Backofen

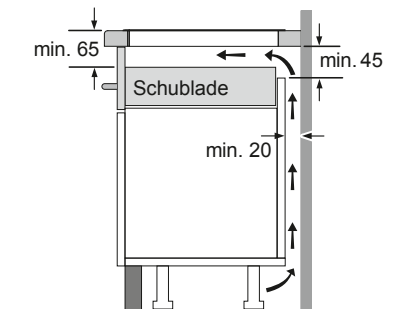
Die Arbeitsplatte, in die das Kochfeld eingebaut wird, muss Belastungen von ca. 60 kg standhalten; gegebenenfalls müssen geeignete Unterkonstruktionen verwendet werden

C	D	E
585-600	50	≥ 35
> 600	≥ 50	≥ 50

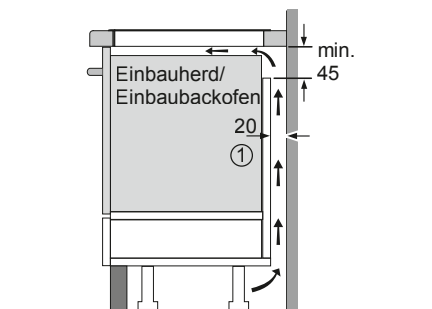
A: Eintauchtiefe



Maße in mm



Maße in mm



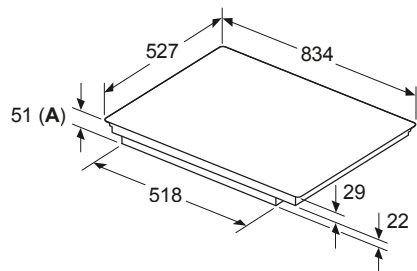
Maße in mm

① Lüftungsspalt muß vorgesehen werden.

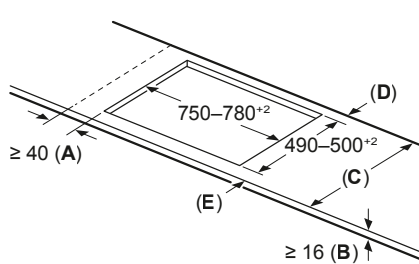
AUTARKE KOCHFELDER

T58AHV4C0

Maße in mm



Maße in mm



A: Min. Abstand vom Kochfeldausschnitt bis zur Wand

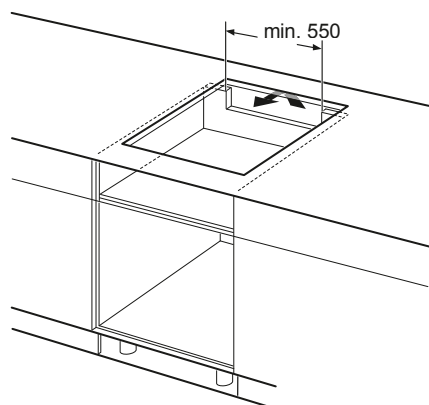
B: Der Abstand zwischen der Oberfläche der Arbeitsplatte und dem oberen Bereich der Backofenfront muss 30 mm betragen

Siehe Platzbedarf für den Backofen

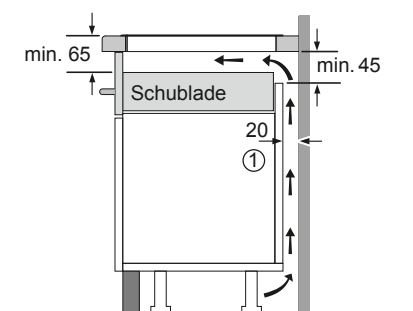
Die Arbeitsplatte, in die das Kochfeld eingebaut wird, muss Belastungen von ca. 60 kg standhalten; gegebenenfalls müssen geeignete Unterkonstruktionen verwendet werden

C	D	E
585–600	50	≥ 35
> 600	≥ 50	≥ 50

A: Eintauchtiefe

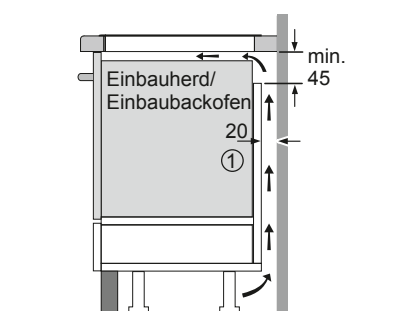


Maße in mm



① Lüftungsspalt muss vorgesehen werden.

Maße in mm

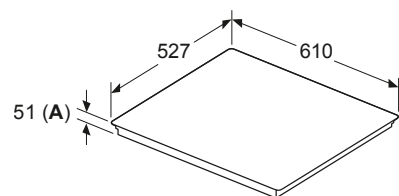


① Lüftungsspalt muss vorgesehen werden.

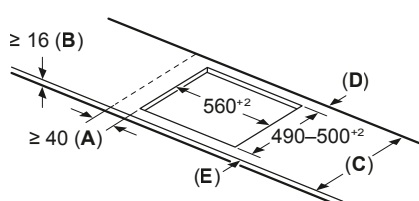
Maße in mm

T66AUJ4C0, T66AUE4C0, T56AUF4C0

Maße in mm



Maße in mm



A: Min. Abstand vom Kochfeldausschnitt bis zur Wand

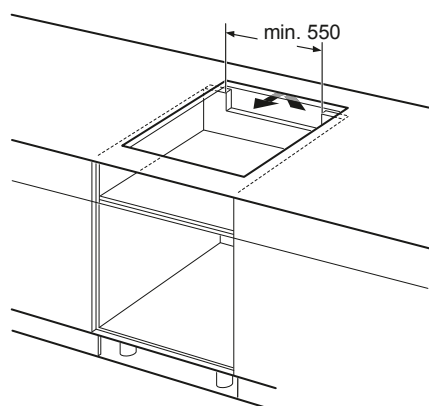
B: Der Abstand zwischen der Oberfläche der Arbeitsplatte und dem oberen Bereich der Backofenfront muss 30 mm betragen

Siehe Platzbedarf für den Backofen

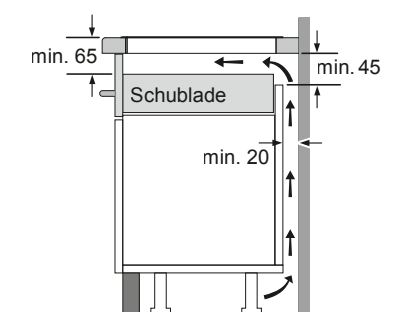
Die Arbeitsplatte, in die das Kochfeld eingebaut wird, muss Belastungen von ca. 60 kg standhalten; gegebenenfalls müssen geeignete Unterkonstruktionen verwendet werden

C	D	E
585–600	50	≥ 35
> 600	≥ 50	≥ 50

A: Eintauchtiefe

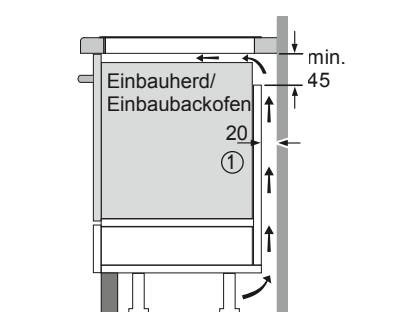


Maße in mm



① Lüftungsspalt muß vorgesehen werden.

Maße in mm

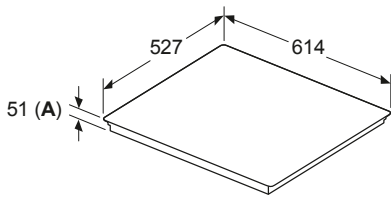


Maße in mm

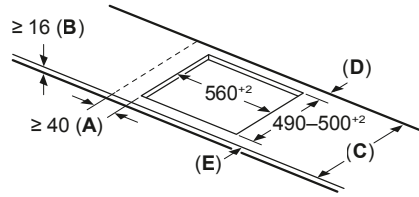
AUTARKE KOCHFELDER

T56AHF1C0

Maße in mm



Maße in mm



C	D	E
585-600	50	≥ 35
> 600	≥ 50	≥ 50

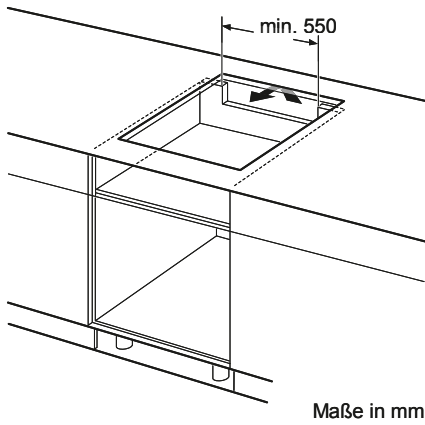
A: Min. Abstand vom Kochfeldausschnitt bis zur Wand

B: Der Abstand zwischen der Oberfläche der Arbeitsplatte und dem oberen Bereich der Backofenfront muss 30 mm betragen

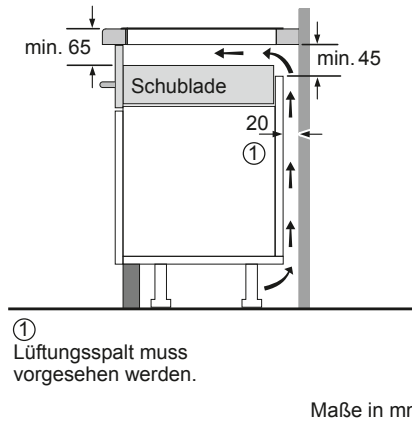
Siehe Platzbedarf für den Backofen

Die Arbeitsplatte, in die das Kochfeld eingebaut wird, muss Belastungen von ca. 60 kg standhalten; gegebenenfalls müssen geeignete Unterkonstruktionen verwendet werden

A: Eintauchtiefe

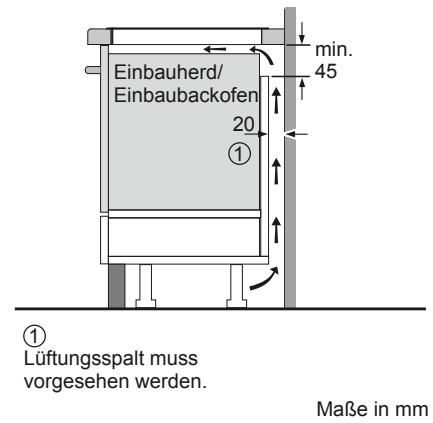


Maße in mm



Maße in mm

① Lüftungsspalt muss vorgesehen werden.



Maße in mm

① Lüftungsspalt muss vorgesehen werden.

N23YS29S0, Domino Gas-Kochfeld

Maßzeichnungen lagen zum Drucktermin noch nicht vor.



NEFF COLLECTION

Dunst- und Kochfeldabzüge



*Für jede Küche den passenden Dunstabzug
aus der NEFF Collection*

118 – 121

Integrierte Kochfeldabzüge

*Beste Argumente, Geräteinformationen,
Maßzeichnungen*

122 – 141

Ausfahrbare Kochfeldabzüge aus Glas

*Beste Argumente, Geräteinformationen,
Maßzeichnungen*

142 – 155

Dunstabzüge

*Beste Argumente, Werteklassen,
Geräteinformationen*

156 – 165

VIB-Struktur Dunstabzüge

166

Maßzeichnungen

167 – 171



Offen für jede Menge DAMPF

Unsere Dunstabzüge

NEU

Mehr Individualität
durch mehr Flexibilität:

- Flex Design
- Twist Pad Flex®

Am Kochfeld

Integrierte Dunstabzüge direkt am oder im Kochfeld



Integrierter Kochfeldabzug



Ausfahrbarer Kochfeldabzug aus Glas

Für jede Küche *die passende Lösung*

NEFF hat für jede Küche, für jeden Geschmack und jede Architektur den passenden Dunstabzug – zur Montage an der Decke, an der Wand oder im Küchenmöbel. Dazu attraktive Einbau-Lösungen wie den ausfahrbaren Dunstabzug aus Glas oder den integrierten Abzug direkt im Kochfeld. Eine Vielzahl von Dunstabzügen funktioniert vollautomatisch und passt die Abzugsleistung der Intensität der Kochdämpfe an. Und unsere Dunstabzüge mit Home Connect Ausstattung können Sie sogar über Ihr Tablet, Smartphone oder per Sprachbefehl steuern.



Schrägese

An der Wand

Dunstabzüge zur Wandmontage über der Küchenzeile



Wandesse

Im Küchenmöbel

Dunstabzüge zur Montage im Oberschrank



Flachschirmhaube



Integrierte Designhaube

ABLUFT ODER UMLUFT?

Bei NEFF gibt es keine Einschränkungen bei der Wahl eines Dunstabzugs! Denn wir wissen: Jede Küche ist anders, in Größe, Grundriss und baulichen Gegebenheiten. Sie planen ganz einfach Ihre Küche nach Ihren Wünschen und Vorstellungen und wir haben immer die richtige und optimal passende Lösung für Ihren Dunstabzug. Sollten Sie keine Möglichkeit haben, die Abluft über einen Mauerkasten ins Freie zu leiten – kein Problem. Bei NEFF gibt es alle Dunstabzüge auch für den Umluftbetrieb – ausgestattet mit unserem leicht zu installierenden Clean Air Plus Umluftset sind sie sogar in Wirkung und Leistung mit einem Abluftsystem vergleichbar.

Der Dampf macht schnell die KURVE



INTEGRIERTER KOCHELDABZUG

Unsere Induktionskochfelder mit integriertem Kochfeldabzug kombinieren Spaß und Spontaneität beim Kochen mit herrlich frischer Luft in der Küche, denn die Kochdämpfe werden direkt von den Töpfen und Pfannen eingezogen. Das elegante, puristische Design fügt sich nahtlos in die Küchenumgebung ein. Ob Abluft- oder Umluftbetrieb – dank unseres Installationskonzeptes sind Planung und Montage einfach und es eröffnen sich tolle Möglichkeiten wie der Einbau in offene Kücheninseln und in sehr dünne Arbeitsplatten.

Dunstabzug ganz individuell

VOLLAUTOMATISCH ODER PER TWIST PAD FLEX® STEuern

Mit dem Twist Pad Flex® regeln Sie nicht nur die Leistungsstufen Ihres Kochfelds, sondern auch die Einstellung des Dunstabzugs ganz intuitiv. Oder Sie überlassen es ganz dem sensorgesteuerten Dunstabzug: Der integrierte Kochfeldabzug schaltet sich von allein an und passt die Abzugsleistung dem momentanen Bedarf an.



Extrem leise, effizient und leistungsstark

EFFEKTIVE MOTORTECHNOLOGIE

Auch wenn es beim Kochen so richtig heiß hergeht und alles brutzelt und kocht, ist es in Ihrer Küche trotzdem angenehm ruhig und die Luft ist herrlich frisch. Unsere neuen integrierten Kochfeldabzüge arbeiten auf jeder Leistungsstufe besonders kraftvoll und dennoch leise.



Leicht zu reinigen

ENTNEHMBARER FETTFILTER

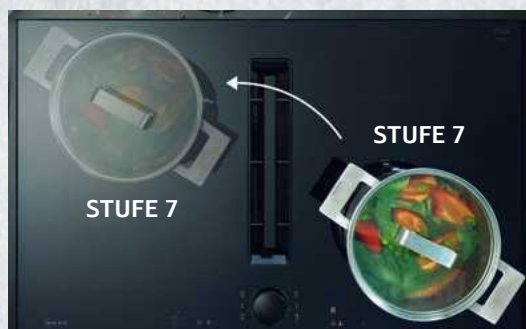
Mit einem Griff können Sie den Fettfilter entnehmen und bequem in Ihrem Geschirrspüler reinigen. Wenn Sie den Filter so ein- bis zweimal im Monat reinigen, erbringt der Kochfeldabzug die volle Abzugsleistung.



Freie Platzierung von Töpfen und Pfannen

FLEX INDUCTION

Bewegen Sie Ihre Töpfe und Pfannen in der Flexzone, wie Sie wollen. Das Kochfeld erkennt Größe und Form und liefert die Hitze genau an deren Position.



Töpfe verschieben, Einstellungen gleich mit POWER TRANSFER

Vergessen Sie die Kochfeldeinstellungen – Power Transfer merkt sie sich von selbst. Töpfe lassen sich beliebig in einen anderen Bereich der erweiterten Flexzone verschieben – die Hitze wandert automatisch mit.



Aus zwei Kleinen wird eine Große. COMBI INDUCTION

Mit der Combi Induction lassen sich zwei Kochzonen per Fingertip zu einer kombinierten, großen Kochzone zusammenschalten.



Heiß, aber nie zu heiß dank Temperaturkochen

BRATSENSOR 70° BIS 220 °C

Leckeres aus der Pfanne – ist das nicht herrlich? Saftige Steaks, Bratkartoffeln, Rühreier oder Pfannkuchen gelingen auf den Punkt. Was auch immer Sie in Ihrer Pfanne zubereiten möchten, kann nicht mehr anbrennen – dank Bratsensor. Wählen Sie einfach eine der 11 Temperaturstufen zwischen 70° bis 220 °C. Ist die gewählte Temperatur erreicht, zeigt ein Signal an, wann das Bratgut in die Pfanne gegeben werden soll – am besten in eine NEFF Systempfanne oder in die neuen Flex Pfannen. Ein Nachregeln ist nicht nötig.

Bequeme Kochfeldsteuerung

HOME CONNECT



Mit der Home Connect App können Sie Ihr Induktionskochfeld mit integriertem Kochfeldabzug ganz komfortabel auch mit dem Smartphone, Tablet oder per Sprache steuern. Einfach Home Connect App* downloaden. Stimmen Sie sich auf ein neues Kochabenteuer ein und folgen Sie Ihrer Inspiration.

* Möglicherweise müssen Sie Home Connect Partner-Apps installieren, um die hier beschriebene volle Funktionalität nutzen zu können. Mehr Infos unter www.Home.Connect.com

Integrierte Kochfeldabzüge - PLANUNGSMATRIX ZUR LUFTFÜHRUNG

Hinweis: Geräte Details siehe Seite 124 - 127

Ungeführte Umluft / direkte Abluft, Arbeitsplattentiefe \geq 60 cm



Filter & Slider**

V68YYX4C0 € 4.398*

Rahmen, Flex Design in 4 Farben
inkl. Clean Air Plus Filter & Slider**
Lieferbar ab 12/2023 ¹⁾

V68PYX4C0 € 4.467*

Flächenbündig, ohne Rahmen
inkl. Clean Air Plus Filter & Slider**
Lieferbar ab 12/2023 ¹⁾

Teil/vollgeführte Umluft / Abluft, Arbeitsplattentiefe \geq 60 cm



Filter, Slider** und Flachkanalbogen Z861SB4 vertikal 90° (S-Radius) sind bei diesen Sets inklusive. Weitere Kanalstücke bitte nach Bedarf zusätzlich bestellen, siehe Sonderzubehör. Für teilgeführte Umluft ist ein Komplettpaket der weiteren Verrohrungsteile bestehend aus 1 x L-Bogen, 3 x Verbindungsmanschetten, 1 x 50 cm gerader Kanal und 1 x Diffusor erhältlich: **Z861KR2 Vorzugsverrohrung**.

SET V68YYXGA6 € 4.432*

V68YYX4C0,
Rahmen, Flex Design in 4 Farben
inkl. Z861SB4 Flachkanalbogen vertikal
90° (S-Radius)
Lieferbar ab 12/2023 ¹⁾

SET V68PYXGA6 € 4.501*

V68PYX4C0,
Flächenbündig, ohne Rahmen
inkl. Z861SB4 Flachkanalbogen vertikal
90° (S-Radius)
Lieferbar ab 12/2023 ¹⁾

Teil/vollgeführte Umluft / Abluft, Arbeitsplattentiefe \geq 70 cm



Filter, Slider** und Flachkanalbogen Z861SB2 vertikal 90° (L-Radius) sind bei diesen Sets inklusive. Weitere Kanalstücke bitte nach Bedarf zusätzlich bestellen, siehe Sonderzubehör. Für teilgeführte Umluft ist ein Komplettpaket der weiteren Verrohrungsteile bestehend aus 1 x L-Bogen, 3 x Verbindungsmanschetten, 1 x 50 cm gerader Kanal und 1 x Diffusor erhältlich: **Z861KR2 Vorzugsverrohrung**.

SET V68YYXGA7 € 4.432

V68YYX4C0,
Rahmen, Flex Design in 4 Farben
inkl. Z861SB2 Flachkanalbogen vertikal
90° (L-Radius)
Lieferbar ab 12/2023 ¹⁾

SET V68PYXGA7 € 4.501*

V68PYX4C0,
Flächenbündig, ohne Rahmen
inkl. Z861SB2 Flachkanalbogen vertikal
90° (L-Radius)
Lieferbar ab 12/2023 ¹⁾

* Unverbindliche Preisempfehlung des Herstellers inkl. gesetzlicher Mehrwertsteuer

** Slider wird nur bei ungeführter Umluft benötigt. Für die anderen Luftführungen findet er keine Anwendung und kann entsorgt werden.

¹⁾ Anlauftermine sind vorläufig. Eine Lieferfähigkeit zu diesem Datum kann nicht zugesagt werden.

Planungs- und Installationshinweise für integrierte Kochfeldabzüge mit Induktion

V58YHQ4C0 € 3.929* V57YHQ4C0 € 3.757* V68AUX4C0 € 4.536*

Rahmen, Flex Design in 4 Farben inkl. Clean Air Plus Filter & Slider**

Lieferbar ab 03/2024 ¹⁾

Rahmen, Flex Design in 4 Farben inkl. Clean Air Plus Filter & Slider**

Lieferbar ab 03/2024 ¹⁾

Rahmen, **Lisenen fest verklebt, in Anthracite Grey** inkl. Clean Air Plus Filter & Slider**

Lieferbar ab 12/2023 ¹⁾

V58PHQ4C0 € 3.998* V57PHQ4C0 € 3.826*

Flächenbündig, ohne Rahmen inkl. Clean Air Plus Filter & Slider**

Lieferbar ab 03/2024 ¹⁾

Flächenbündig, ohne Rahmen inkl. Clean Air Plus Filter & Slider**

Lieferbar ab 03/2024 ¹⁾

SET V58YHQGA6 € 3.963* SET V57YHQGA6 € 3.791* SET V68AUXGA6 € 4.570*

V58YHQ4C0, Rahmen, Flex Design in 4 Farben inkl. Z861SB4

Flachkanalbogen vertikal 90° (S-Radius)

Lieferbar ab 03/2024 ¹⁾

V57YHQ4C0, Rahmen, Flex Design in 4 Farben inkl. Z861SB4

Flachkanalbogen vertikal 90° (S-Radius)

Lieferbar ab 03/2024 ¹⁾

V68AUX4C0, Rahmen, **Lisenen fest verklebt, in Anthracite Grey** inkl. Z861SB4

Flachkanalbogen vertikal 90° (S-Radius)

Lieferbar ab 12/2023 ¹⁾

SET V58PHQGA6 € 4.032* SET V57PHQGA6 € 3.860*

V58PHQ4C0, Flächenbündig, ohne Rahmen inkl. Z861SB4

Flachkanalbogen vertikal 90° (S-Radius)

Lieferbar ab 03/2024 ¹⁾

V57PHQ4C0, Flächenbündig, ohne Rahmen inkl. Z861SB4

Flachkanalbogen vertikal 90° (S-Radius)

Lieferbar ab 03/2024 ¹⁾

SET V58YHQGA7 € 3.963* SET V57YHQGA7 € 3.791* SET V68AUXGA7 € 4.570*

V58YHQ4C0, Rahmen, Flex Design in 4 Farben inkl. Z861SB2

Flachkanalbogen vertikal 90° (L-Radius)

Lieferbar ab 03/2024 ¹⁾

V57YHQ4C0, Rahmen, Flex Design in 4 Farben inkl. Z861SB2

Flachkanalbogen vertikal 90° (L-Radius)

Lieferbar ab 03/2024 ¹⁾

V68AUX4C0, Rahmen, **Lisenen fest verklebt, in Anthracite Grey** inkl. Z861SB2

Flachkanalbogen vertikal 90° (L-Radius)

Lieferbar ab 12/2023 ¹⁾

SET V58PHQGA7 € 4.032* SET V57PHQGA7 € 3.860*

V58PHQ4C0, Flächenbündig, ohne Rahmen inkl. Z861SB2

Flachkanalbogen vertikal 90° (L-Radius)

Lieferbar ab 03/2024 ¹⁾

V57PHQ4C0, Flächenbündig, ohne Rahmen inkl. Z861SB2

Flachkanalbogen vertikal 90° (L-Radius)

Lieferbar ab 03/2024 ¹⁾

- Wahlweise Abluft- oder Umluftbetrieb, das Gerät ist ohne weiteres Zubehör für ungeführte Umluft oder direkte Abluft einsetzbar
- Bei Betrieb in teil-/ vollgeführter Umluft oder Abluft zwingend das entsprechende Set für ≥60 cm oder ≥70 cm Arbeitsplattentiefe bestellen.

PLANUNGSHINWEISE:

- Die Planung ist möglich als Wand- und Inselplanung
- Das Produkt und die Zubehöre erfüllen die Bestimmungen des Nadelflammtest (gemäß IEC 60695-11-5) und die Baustoffklasse B1 (nach DIN 4102-1). Ausnahme: Das Zubehör Z861SS2 Flexmanschette erfüllt den Nadelflammtest (nach IEC 60695-11-5) und die Baustoffklasse B2 (nach DIN 4102-1).
- Die maximale Eintauchtiefe beträgt 223 mm unter Glas für aufsatzmontierte Geräte und 227 mm für Geräte, die für den flächenbündigen Einbau geeignet sind.
- Das Gerät muss von unten frei zugänglich bleiben
- Es ist kein Zwischenboden unter dem Gerät notwendig. Die Schubladen müssen entnehmbar sein. Die Rückwand kann gelassen werden - es wird lediglich ein Ausschnitt für den Luftaustritt (Position und Größe können den Installationsanweisungen entnommen werden) benötigt.
- Bei Betrieb in ungeführter Umluft benötigt das Gerät eine vertikale Rückstromöffnung von min. 25 mm hinter der Möbelerückwand - Empfehlung: 50 mm
- Die minimale Arbeitsplattenstärke beträgt 16 mm für aufsatzmontierte und flächenbündig montierte Geräte mit dem Standard Installationssystem. Auch eine Installation in dünnere Arbeitsplatten ist mit einem Ersatzteil möglich: Materialnummer 626792
- Das Gesamtgerätegewicht beträgt 26 kg. Die Tragfähigkeit und Stabilität insbesondere bei dünnen Arbeitsplatten ist durch geeignete Unterkonstruktionen sicherzustellen. Hierbei sind das Gerätegewicht (mitsamt entsprechender Beschwerden wie z.B. befüllter Töpfe) und die Spezifikationen des Arbeitsplattenherstellers zur strukturellen Integrität zu beachten
- Für alle teil- und ungeführten Umluftplanungen, wird eine Lufrückstromöffnung von ≥400 cm² im Sockelbereich benötigt. Die Öffnung kann über Auslassgitter, Lamellengitter oder leicht gekürzte Sockel, abhängig vom Sortiment des Küchenmöbelherstellers, realisiert werden.
- Der Luftauslass auf der Geräterückseite kann direkt mit einem Flachkanalelement (NW 150) kombiniert werden
- Verrohrungen bis zu 8m mit drei 90° Bögen möglich
- Bei Installation einer Luftführung im Abluftbetrieb und einer kamingebundenen Feuerstelle, muss die Stromzuführung mit einer geeigneten Sicherheitsausschaltung versehen werden.
- Im Abluftbetrieb sollte eine Rückstauklappe mit einem maximalen Öffnungsdruck von 65Pa installiert werden.
- Weitere Planungs- und Installationshinweise finden Sie auch in unserer Planungsbrochure auf www.tradeplace.de

* Unverbindliche Preisempfehlung des Herstellers inkl. gesetzlicher Mehrwertsteuer

** Slider wird nur bei ungeführter Umluft benötigt. Für die anderen Luftführungen findet er keine Anwendung und kann entsorgt werden.

¹⁾ Anlauftermine sind vorläufig. Eine Lieferfähigkeit zu diesem Datum kann nicht zugesagt werden.

V68YYX4C0

N90

Flex Induction, Integrierter Kochfeldabzug, Designrahmen

Flex Design in 4 Farben
Mit Twist Pad Flex®



Designrahmen / Lisenen

€ 4.398*

Lieferbar ab 12/2023³⁾

V68PYX4C0

N90

Flex Induction, Integrierter Kochfeldabzug, flächenbündig



Mit Twist Pad Flex®

Flächenbündig

€ 4.467*

Lieferbar ab 12/2023³⁾

FLEX DESIGN – EINFACH WUNSCHFARBE AUSWÄHLEN

ERFORDERLICHES ZUBEHÖR FÜR ALLE GERÄTE: TWIST PAD FLEX®



BRUSHED BRONZE
• Z9801TWBYO
Pro Stück € 69*



ANTHRACITE GREY
• Z9801TWAYO
Pro Stück € 69*



METALLIC SILVER
• Z9801TWMYO
Pro Stück € 69*



DEEP BLACK
• Z9801TDWYO
Pro Stück € 69*

ERFORDERLICHES ZUBEHÖR FÜR KOCHFELD MIT DESIGNRAHMEN: LISENEN



BRUSHED BRONZE
• Z9802PFBYO
€ 69*



ANTHRACITE GREY
• Z9802PFAYO
€ 69*



METALLIC SILVER
• Z9802PFMYO
€ 69*



DEEP BLACK
• Z9802PFDYO
€ 69*

DESIGN:
• Flex Design



INSTALLATION:
• Maße des Gerätes (HxBxT mm):
223 x 834 x 527
• Erforderliche Nischengröße
(HxBxT mm):
223 x 750 x (490 - 500)

DESIGN:
• Ohne Rahmen, zum flächenbündigen Einbau
INSTALLATION:
• Maße des Gerätes (HxBxT mm):
227 x 792 x 512
• Erforderlicher Ausschnitt für die

Installation (HxBxT mm):
227 x 796 x 516
• Zur Installation in Arbeitsplatten aus Stein, Granit oder Kunststoff. Andere Arbeitsplattenmaterialien erfordern eine Eignungsprüfung beim Hersteller der Arbeitsplatte.

ALLE GERÄTE HABEN FOLGENDE AUSSTATTUNGSMERKMALE GEMEINSAM:



FLEXIBILITÄT DER KOCHZONEN:

- 80 cm: Platz für 4 Töpfe oder Pfannen
- 2 x Flexzone
- Kochzone vorne links: 200 mm, 230 mm, 2.2 kW (maximale Leistung 3.7 kW)
- Kochzone hinten links: 200 mm, 230 mm, 2.2 kW (maximale Leistung 3.7 kW)
- Kochzone hinten rechts: 200 mm, 230 mm, 2.2 kW (maximale Leistung 3.7 kW)
- Kochzone vorne rechts: 200 mm, 230 mm, 2.2 kW (maximale Leistung 3.7 kW)

KOMFORT:

- Luftsensor Automatic Air
- Favoriten Taste
- 17 Leistungsstufen
- Switch Off Timer

ZEITERSPARNIS UND EFFIZIENZ:

- Powerstufe für Töpfe
- Power Transfer
- Quick Start Funktion
- Restart Funktion

KOCHUNTERSTÜTZUNG:

- Bratsensor 70° bis 220 °C mit 11 Temperaturstufen verhindert ein Anbrennen durch die automatische Temperaturregelung des Sensors.
- Kochassistent

KONNEKTIVITÄT:

- Home Connect Funktion (WLAN)
- Externer Trigger per Favoriten Taste
- Aktualisierbares Gerät

DESIGN:

- Exklusive Kochzonenbedruckung

SICHERHEIT:

- 2-stufige Restwärmeanzeige je Kochzone
- Kindersicherung
- Wischutzfunktion
- Hauptschalter
- Automatische Sicherheitsabschaltung

INSTALLATION:

- Minimale Arbeitsplattenstärke: 16 mm
- Gesamtanschlusswert: 7400 W
- Powermanagement Funktion

ZUBEHÖR:

- Clean Air Plus Geruchsfilter, Teleskopschieberelement für Umluft beigelegt

DUNSTABZUG LEISTUNG:

- Abluftleistung (nach EN 61591): min. Normalstufe 154 m³/h, max. Normalstufe 500 m³/h, max. Boost-/Intensivstufe 622 m³/h
- Umluftleistung (nach EN 61591): min. Normalstufe 132 m³/h, max. Normalstufe 499 m³/h, max. Boost-/Intensivstufe 595 m³/h

- Geräuschwerte bei Abluftbetrieb: min. Normalstufe 42 dB re 1 pW, max. Normalstufe 69 dB re 1 pW, max. Boost-/Intensivstufe 74 dB re 1 pW
- Geräuschwerte bei Umluftbetrieb: min. Normalstufe 41 dB re 1 pW, max. Normalstufe 68 dB re 1 pW, max. Boost-/Intensivstufe 72 dB re 1 pW
- Fettfilter-Effizienz: 94 %
- Durchschnittlicher Energieverbrauch: 61,6 kWh/Jahr²⁾
- Energieeffizienzklasse: B¹⁾
- Lüftereffizienzklasse: A²⁾
- Fettfilter-Effizienzklasse: B²⁾
- Geräusch min./max. Normalstufe: 42 dB & 69 dB
- Bei Umluftbetrieb 2 x 2 direkt integrierte leistungsstarke Clean Air Plus Umluftfilter mit optimierter Geruchsreduktion (z. B. Fischgerüche), Anti-Pollen-Funktion und einer Filterstandzeit von 360 Std. bei intensivem Kochen.
- Optimierte Geruchsreduktion beim Kochen mit komplexen Geruchsmolekülketten (z. B. Fischgerüche).
- Große Filteroberfläche mit hoher Geruchsreduktionsrate
- Anti-Pollen-Funktion: Der Filter hält eine extrem hohe Menge an Pollen in der Luft zurück und deaktiviert die Allergene, die vom Filter zurückgehalten werden.

- Filterstandzeit von 360 Std. bei intensivem Kochen (nicht regenerierbar)
- Sehr geringes Geräusch mit optimierter Psychoakustik
- Einfache Zugänglichkeit und einfache Entnahme von oben durch den Lufteinlass
- Clean Air Plus Ersatzbedarfilterset Z821VR1

PLANUNGS- UND INSTALLATIONSHINWEISE:

- Geeignet für Abluft oder Umluftinstallation in 4 verschiedenen Varianten (ungeführt, teilgeführt und vollgeführte Umluft oder Abluft). Installationszubehör für die ungeführte Umluft, darunter vier Clean Air Plus-Geruchsfilter und ein Teleskop-Schiebeelement, sind im Lieferumfang des Kochfeldes enthalten.
- Zur Vervollständigung der vollgeführten Umluft oder für jede andere individuelle Umluftplanung ist verschiedenes Kanalzubehör erhältlich.
- Planungs- und Installationshinweise: siehe Planungsmatrix zur Luftführung.
- Angaben zu integriertem Downdraft Lüftungssystem siehe Seite 127.



reddot winner 2023
interface design

¹⁾ Auf einer EEK-Skala von: A+++ bis D

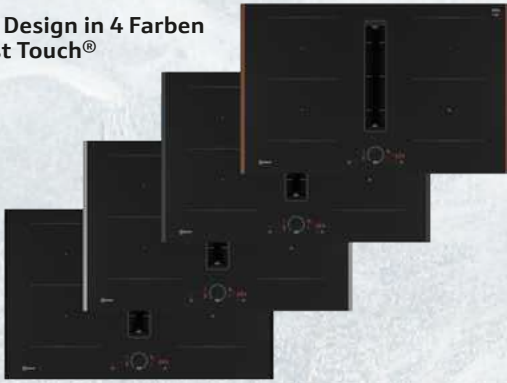
²⁾ Gemäß EU-Regulierung Nr. 65/2014

* Unverbindliche Preisempfehlung des Herstellers inkl. gesetzlicher Mehrwertsteuer

³⁾ Anlauftermine sind vorläufig. Eine Lieferfähigkeit zu diesem Datum kann nicht zugesagt werden.

V58YHQ4C0

Combi Induction, Integrierter Kochfeldabzug, Designrahmen

N70**Flex Design in 4 Farben
Twist Touch®****Designrahmen / Lisenen**Lieferbar ab 03/2024 ³⁾


€ 3.929*


V58PHQ4C0

Combi Induction, Integrierter Kochfeldabzug, flächenbündig

N70**Twist Touch®****Flächenbündig**Lieferbar ab 03/2024 ³⁾

€ 3.998*

FLEX DESIGN – EINFACH WUNSCHFARBE AUSWÄHLEN**ERFORDERLICHES ZUBEHÖR FÜR KOCHFELD MIT DESIGNRAHMEN: LISENEN**

BRUSHED BRONZE
 • Z9802PFBY0
 € 69*


ANTHRACITE GREY
 • Z9802PFAY0
 € 69*


METALLIC SILVER
 • Z9802PFMY0
 € 69*


DEEP BLACK
 • Z9802PFDY0
 € 69*
DESIGN:
• Flex Design**INSTALLATION:**
• Maße des Gerätes (HxBxT mm):
223 x 834 x 527
• Erforderliche Nischengröße
(HxBxT mm):
223 x 750 x (490 - 500)**DESIGN:**
• Ohne Rahmen, zum flächenbündigen Einbau**INSTALLATION:**
• Maße des Gerätes (HxBxT mm):
227 x 792 x 512
• Erforderlicher Ausschnitt für die**Installation (HxBxT mm):**
227 x 796 x 516
• Zur Installation in Arbeitsplatten aus Stein, Granit oder Kunststoff. Andere Arbeitsplattenmaterialien erfordern eine Eignungsprüfung beim Hersteller der Arbeitsplatte.**ALLE GERÄTE HABEN FOLGENDE AUSSTATTUNGSMERKMALE GEMEINSAM:****FLEXIBILITÄT DER KOCHZONEN:**

- 80 cm: Platz für 4 Töpfe oder Pfannen
- 2 Combi Zone-Kochzonen
- Kochzone vorne links: 190 mm, 210 mm, 2,5 kW (maximale Leistung 3,7 kW)
- Kochzone hinten links: 190 mm, 210 mm, 2,5 kW (maximale Leistung 3,7 kW)
- Kochzone hinten rechts: 190 mm, 210 mm, 2,5 kW (maximale Leistung 3,7 kW)
- Kochzone vorne rechts: 190 mm, 210 mm, 2,5 kW (maximale Leistung 3,7 kW)

KOMFORT:

- Twist Touch®: direkte Leistungssteuerung mit dem aufgedruckten Touch-Ring.
- Favoriten Taste
- 17 Leistungsstufen
- Switch Off Timer

ZEITERSPARNIS UND EFFIZIENZ:

- Powerstufe für Töpfe
- Quick Start Funktion
- Restart Funktion

KOCHUNTERSTÜTZUNG:

- Bratsensor 70° bis 220 °C mit 11 Temperaturstufen verhindert ein Anbrennen durch die automatische Temperaturregelung des Sensors.
- Kochassistent

KONNEKTIVITÄT:

- Home Connect Funktion (WLAN)
- Externer Trigger per Favoriten Taste
- Aktualisierbares Gerät

DESIGN:

- Exklusive Kochzonenbedruckung

SICHERHEIT:

- 2-stufige Restwärmearzeige je Kochzone
- Kindersicherung
- Wischschutzfunktion
- Hauptschalter
- Automatische Sicherheitsabschaltung

INSTALLATION:

- Minimale Arbeitsplattenstärke: 16 mm
- Gesamtanschlusswert: 7400 W
- Powermanagement Funktion

ZUBEHÖR:

- Clean Air Plus Geruchsfilter, Teleskopschieberelement für Umluft beigelegt

DUNSTABZUG LEISTUNG:

- Abluftleistung (nach EN 61591): min. Normalstufe 154 m³/h, max. Normalstufe 500 m³/h, max. Boost-/Intensivstufe 622 m³/h
- Umluftleistung (nach EN 61591): min. Normalstufe 117 m³/h, max. Normalstufe 487 m³/h, max. Boost-/Intensivstufe 595 m³/h
- Geräuschwerte bei Abluftbetrieb: min. Normalstufe 42 dB re 1 pW, max. Normalstufe 69 dB re 1 pW, max. Boost-/Intensivstufe 74 dB re 1 pW
- Geräuschwerte bei Umluftbetrieb: min. Normalstufe 41 dB re 1 pW, max. Normalstufe 68 dB re 1 pW, max. Boost-/Intensivstufe 72 dB re 1 pW

- Fettfilter-Effizienz: 94 %
- Durchschnittlicher Energieverbrauch: 61,6 kWh/Jahr ²⁾
- Energieeffizienzklasse: B ¹⁾
- Lüftereffizienzklasse: A ²⁾
- Fettfilter-Effizienzklasse: B ²⁾
- Geräusch min./max. Normalstufe: 42 dB & 69 dB
- Bei Umluftbetrieb 2 x 2 direkt integrierte leistungsstarke Clean Air Plus Umluftfilter
- Optimierte Geruchsreduktion beim Kochen mit komplexen Geruchsmolekülen (z. B. Fischgerüche).
- Große Filteroberfläche mit hoher Geruchsreduktionsrate
- Anti-Pollen-Funktion: Der Filter hält eine extrem hohe Menge an Pollen in der Luft zurück und deaktiviert die Allergene, die vom Filter zurückgehalten werden.
- Filterstandzeit von 360 Std. bei intensivem Kochen (nicht regenerierbar)
- Sehr geringes Geräusch mit optimierter Psychoakustik
- Einfache Zugänglichkeit und einfache Entnahme von oben durch den Lufteinlass
- Clean Air Plus Ersatzbedarfilterset Z821VR1

PLANUNGS- UND INSTALLATIONSHINWEISE:

- Geeignet für Abluft oder Umluftinstallation in 4 verschiedenen Varianten (ungeführt, teilgeführt und vollgeführte Umluft oder Abluft). Installationszubehör für die ungeführte Umluft, darunter vier Clean Air Plus-Geruchsfilter und ein Teleskop-Schieberelement, sind im Lieferumfang des Kochfeldes enthalten.
- Zur Vervollständigung der vollgeführten Umluft oder für jede andere individuelle Umluftplanung ist verschiedenes Kanalzubehör erhältlich.
- Planungs- und Installationshinweis: siehe Planungsmatrix zur Luftführung.
- Angaben zu integriertem Downdraft Lüftungssystem siehe Seite 127.

¹⁾ Auf einer EEK-Skala von: A+++ bis D²⁾ Gemäß EU-Regulierung Nr. 65/2014

* Unverbindliche Preisempfehlung des Herstellers inkl. gesetzlicher Mehrwertsteuer

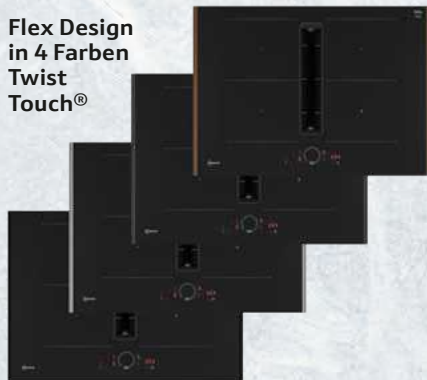
³⁾ Anlauftermine sind vorläufig. Eine Lieferfähigkeit zu diesem Datum kann nicht zugesagt werden.

V57YHQ4C0

N70

Combi Induction, Integrierter Kochfeldabzug, Designrahmen

Flex Design
in 4 Farben
Twist
Touch®



Designrahmen / Lisenen

€ 3.757*

Lieferbar ab 03/2024³⁾

V57PHQ4C0

N70

Combi Induction, Integrierter Kochfeldabzug, flächenbündig



Twist Touch®

Flächenbündig

€ 3.826*

Lieferbar ab 03/2024³⁾

FLEX DESIGN – EINFACH WUNSCHFARBE AUSWÄHLEN

ERFORDERLICHES ZUBEHÖR FÜR KOCHFELD MIT DESIGNRAHMEN: LISENEN

BRUSHED BRONZE
• Z9802PFBY0
€ 69*

ANTHRACITE GREY
• Z9802PFAY0
€ 69*

METALLIC SILVER
• Z9802PFMY0
€ 69*

DEEP BLACK
• Z9802PFDY0
€ 69*

DESIGN:
• Flex Design



INSTALLATION:
• Maße des Gerätes (HxBxT mm):
223 x 714 x 527
• Erforderliche Nischengröße
(HxBxT mm):
223 x 560 x (490 - 500)

DESIGN:
• Ohne Rahmen, zum flächenbündigen Einbau
INSTALLATION:
• Maße des Gerätes (HxBxT mm):
227 x 684 x 512
• Erforderlicher Ausschnitt für die

Installation (HxBxT mm):
227 x 689 x 516
• Zur Installation in Arbeitsplatten aus Stein, Granit oder Kunststoff. Andere Arbeitsplattenmaterialien erfordern eine Eignungsprüfung beim Hersteller der Arbeitsplatte.

ALLE GERÄTE HABEN FOLGENDE AUSSTATTUNGSMERKMALE GEMEINSAM:



FLEXIBILITÄT DER KOCHZONEN:

- 70 cm: Platz für 4 Töpfe oder Pfannen
- 2 Combi Zone-Kochzonen
- Kochzone vorne links: 190 mm, 210 mm, 2,5 kW (maximale Leistung 3,7 kW)
- Kochzone hinten links: 190 mm, 210 mm, 2,5 kW (maximale Leistung 3,7 kW)
- Kochzone hinten rechts: 190 mm, 210 mm, 2,5 kW (maximale Leistung 3,7 kW)
- Kochzone vorne rechts: 190 mm, 210 mm, 2,5 kW (maximale Leistung 3,7 kW)

KOMFORT:

- Twist Touch®: direkte Leistungssteuerung mit dem aufgedruckten Touch-Ring.
- Favoriten Taste
- 17 Leistungsstufen
- Switch Off Timer

ZEITERSPARNIS UND EFFIZIENZ:

- Powerstufe für Töpfe
- Quick Start Funktion
- Restart Funktion

KOCHUNTERSTÜTZUNG:

- Bratsensor 70° bis 220°C mit 11 Temperaturstufen verhindert ein Anbrennen durch die automatische Temperaturregelung des Sensors.
- Kochassistent

KONNEKTIVITÄT:

- Home Connect Funktion (WLAN)
- Externer Trigger per Favoriten Taste
- Aktualisierbares Gerät

DESIGN:

- Exklusive Kochzonenbedruckung

SICHERHEIT:

- 2-stufige Restwärmanzeige je Kochzone
- Kindersicherung
- Wischschutzfunktion
- Hauptschalter
- Automatische Sicherheitsabschaltung

INSTALLATION:

- Minimale Arbeitsplattenstärke: 16 mm
- Gesamtanschlusswert: 7400 W
- Powermanagement Funktion

ZUBEHÖR:

- Clean Air Plus Geruchsfilter, Teleskopschieberelement für Umluft belegt

DUNSTABZUG LEISTUNG:

- Abluftleistung (nach EN 61591): min. Normalstufe 154 m³/h, max. Normalstufe 500 m³/h, max. Boost-/Intensivstufe 622 m³/h
- Umluftleistung (nach EN 61591): min. Normalstufe 117 m³/h, max. Normalstufe 487 m³/h, max. Boost-/Intensivstufe 595 m³/h
- Geräuschwerte bei Abluftbetrieb: min. Normalstufe 42 dB re 1 pW, max. Normalstufe 69 dB re 1 pW, max. Boost-/Intensivstufe 74 dB re 1 pW
- Geräuschwerte bei Umluftbetrieb: min. Normalstufe 41 dB re 1 pW, max. Normalstufe 68 dB re 1 pW, max. Boost-/Intensivstufe 72 dB re 1 pW
- Fettfilter-Effizienz: 94 %
- Durchschnittlicher Energieverbrauch: 61,6 kWh/Jahr²⁾
- Energieeffizienzklasse: B¹⁾
- Lüftereffizienzklasse: A²⁾

- Fettfilter-Effizienzklasse: B²⁾
- Geräusch min./max. Normalstufe: 42 dB & 69 dB
- Bei Umluftbetrieb 2 x 2 direkt integrierte leistungsstarke Clean Air Plus Umluftfilter
- Optimierte Geruchsreduktion beim Kochen mit komplexen Geruchsmolekülketten (z. B. Fischgerüche).
- Große Filteroberfläche mit hoher Geruchsreduktionsrate
- Anti-Pollen-Funktion: Der Filter hält eine extrem hohe Menge an Pollen in der Luft zurück und deaktiviert die Allergene, die vom Filter zurückgehalten werden.
- Filterstandzeit von 360 Std. bei intensivem Kochen (nicht regenerierbar)
- Sehr geringes Geräusch mit optimierter Psychoakustik
- Einfache Zugänglichkeit und einfache Entnahme von oben durch den Lufteinlass
- Clean Air Plus Ersatzbedarfilterset Z821VR1

PLANUNGS- UND INSTALLATIONSHINWEISE:

- Geeignet für Abluft oder Umluftinstallation in 4 verschiedenen Varianten (ungeführt, teilgeführt und vollgeführte Umluft oder Abluft). Installationszubehör für die ungeführte Umluft, darunter vier Clean Air Plus-Geruchsfilter und ein Teleskop-Schiebeelement, sind im Lieferumfang des Kochfeldes enthalten.
- Zur Vervollständigung der vollgeführten Umluft oder für jede andere individuelle Umluftplanung ist verschiedenes Kanalzubehör erhältlich.
- Planungs- und Installationshinweis: siehe Planungsmatrix zur Luftführung.
- Angaben zu integriertem Downdraft Lüftungssystem siehe Seite 127.



reddot winner 2023
interface design

¹⁾ Auf einer EEK-Skala von: A+++ bis D

²⁾ Gemäß EU-Regulierung Nr. 65/2014

* Unverbindliche Preisempfehlung des Herstellers inkl. gesetzlicher Mehrwertsteuer

³⁾ Anlauftermine sind vorläufig. Eine Lieferfähigkeit zu diesem Datum kann nicht zugesagt werden.

V68AUX4C0

Induktionskochfeld, Integrierter Kochfeldabzug,
Rahmen aufliegend

N90



Designrahmen Anthracite Grey

€ 4.536*

Lieferbar ab 12/2023³⁾

Das Kochfeld **V68AUX4C0** ist mit bereits fixierten, nicht wechselbaren Lisenen und Twist Pad Flex® in Anthracite Grey bestellbar.

AUSSTATTUNGSMERKMALE:



FLEXIBILITÄT DER KOCHZONEN:

- 80 cm: Platz für 4 Töpfe oder Pfannen
- 2 x Flexzone
- Kochzone vorne links: 200 mm, 230 mm, 2.2 kW (maximale Leistung 3.7 kW)
- Kochzone hinten links: 200 mm, 230 mm, 2.2 kW (maximale Leistung 3.7 kW)
- Kochzone hinten rechts: 200 mm, 230 mm, 2.2 kW (maximale Leistung 3.7 kW)
- Kochzone vorne rechts: 200 mm, 230 mm, 2.2 kW (maximale Leistung 3.7 kW)

KOMFORT:

- Luftsensor Automatic Air
- Twist Pad Flex®
- Favoriten Taste
- 17 Leistungsstufen
- Switch Off Timer

ZEITERSPARNIS UND EFFIZIENZ:

- Powerstufe für Töpfe
- Power Transfer
- Intelligente Flex-Zone:
- Quick Start Funktion
- Restart Funktion

KOCHUNTERSTÜTZUNG:

- Bratsensor 70° bis 220 °C mit 11 Temperaturstufen verhindert ein Anbrennen durch die automatische Temperaturregelung des Sensors.
- Kochassistent

KONNEKTIVITÄT:

- Home Connect Funktion (WLAN)
- Externer Trigger per Favoriten Taste
- Aktualisierbares Gerät

DESIGN:

- Exklusive Kochzonenbedruckung

SICHERHEIT:

- 2-stufige Restwärmeanzeige je Kochzone
- Kindersicherung
- Wischschutzfunktion
- Hauptschalter
- Automatische Sicherheitsabschaltung

INSTALLATION:

- Maße des Gerätes (HxBxT mm): 223 x 834 x 527
- Erforderliche Nischengröße (HxBxT mm): 223 x 750 x (490 - 500)
- Minimale Arbeitsplattenstärke: 16 mm
- Gesamtanschlusswert: 7400 W
- Powermanagement Funktion

ZUBEHÖR:

- Clean Air Plus Geruchsfilter, Teleskopschieberelement für Umluft beigelegt

DUNSTABZUG LEISTUNG:

- Abluftleistung (nach EN 61591): min. Normalstufe 154 m³/h, max. Normalstufe 500 m³/h, max. Boost-/Intensivstufe 622 m³/h
- Umluftleistung (nach EN 61591): min. Normalstufe 132 m³/h, max. Normalstufe 499 m³/h, max. Boost-/Intensivstufe 595 m³/h
- Geräuschwerte bei Abluftbetrieb: min. Normalstufe 42 dB re 1 pW, max. Normalstufe 69 dB re 1 pW, max. Boost-/Intensivstufe 74 dB re 1 pW
- Geräuschwerte bei Umluftbetrieb: min. Normalstufe 41 dB re 1 pW, max. Normalstufe 68 dB re 1 pW, max. Boost-/Intensivstufe 72 dB re 1 pW
- Fettfilter-Effizienz: 94 %
- Durchschnittlicher Energieverbrauch: 61,6 kWh/Jahr²⁾
- Energieeffizienzklasse: B¹⁾
- Lüftereffizienzklasse: A²⁾
- Fettfilter-Effizienzklasse: B²⁾
- Geräusch min./max. Normalstufe: 42 dB & 69 dB
- Bei Umluftbetrieb 2 x 2 direkt integrierte leistungsstarke Clean Air Plus Umluftfilter
- Optimierte Geruchsreduktion beim Kochen mit komplexen Geruchsmolekülketten (z. B. Fischgerüche).
- Große Filteroberfläche mit hoher Geruchsreduktionsrate
- Anti-Pollen-Funktion: Der Filter hält eine extrem hohe Menge an Pollen in der Luft zurück und deaktiviert die Allergene, die vom Filter zurückgehalten werden.

- Filterstandzeit von 360 Std. bei intensivem Kochen (nicht regenerierbar)
- Sehr geringes Geräusch mit optimierter Psychoakustik
- Einfache Zugänglichkeit und einfache Entnahme von oben durch den Lufteinlass
- Clean Air Plus Ersatzbedarffilterset Z821VR1

PLANUNGS- UND INSTALLATIONSHINWEISE:

- Geeignet für Abluft oder Umluftinstallation in 4 verschiedenen Varianten (ungeführt, teilgeführt und vollgeführte Umluft oder Abluft). Installationszubehör für die ungeführte Umluft, darunter vier Clean Air Plus-Geruchsfilter und ein Teleskop-Schiebeelement, sind im Lieferumfang des Kochfeldes enthalten.
- Zur Vervollständigung der vollgeführten Umluft oder für jede andere individuelle Umluftplanung ist verschiedenes Kanalzubehör erhältlich.
- Planungs- und Installationshinweis: siehe Planungsmatrix zur Luftführung.
- Angaben zu integriertem Downdraft Lüftungssystem siehe Seite 127.

INTEGRIERTES DOWNDRAFT-LÜFTUNGSSYSTEM:

- Induktionskochfeld mit vollintegriertem, leistungsstarkem Downdraft-Abzugsmodul.
- Geeignet für Umluft- oder Abluftbetrieb, Details in den Planungs und Installationshinweisen
- Ästhetisch integriertes, flächenbündiges Lufteinlassdesign mit schwebendem, hitzebeständigem Glaskeramikenelement für freie Bewegung und Platzierung des Kochgeschirrs.
- Automatisches Einschalten des Lüftungssystem bei Nutzung einer Kochzone.
- Automatische verzögerte Abschaltung nach dem Kochen, um Restgerüche nach dem Kochen zu beseitigen (in spezifischer ultrageräuscharmer Ventilatorstufe, 12min (Abluft), 30min (Umluft), manuell abschaltbar)
- Gebläsetechnologie mit hocheffizientem und geräuscharmen Eco-Silence Drive Motor. Strömungstechnisch optimierte Luftführung im Innenraum
- Einfaches Entnehmen und Reinigen der Fettfilter- und Überlaufschutzeinheit.
- Bequeme Ein-Hand-Entnahme der Filter-Einheit.
- Großflächige, 12-lagige Edelstahl-Fettfilter für hohe Fettfiltrations-effizienz (94 %).
- Alle Teile sind einfach zu reinigen, spülmaschinengeeignet und hitze-resistent.
- Kondensat- und Überlaufschutzbekälter, ca. 200 ml Aufnahme-kapazität.
- Sicherheitsüberlaufkanal (spülmaschinengeeignet) mit zusätzlichen 700 ml Aufnahmekapazität. Einfach zugänglich und von unten abnehmbar.
- Insgesamt eine Aufnahme-kapazität von 900 ml (200 ml + 700 ml)
- Wasserdichtes Lüftungssystem



¹⁾ Auf einer EEK-Skala von: A+++ bis D

²⁾ Gemäß EU-Regulierung Nr. 65/2014

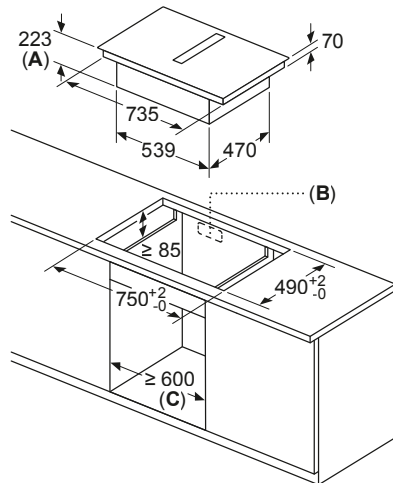
* Unverbindliche Preisempfehlung des Herstellers inkl. gesetzlicher Mehrwertsteuer

³⁾ Anlauftermine sind vorläufig. Eine Lieferfähigkeit zu diesem Datum kann nicht zugesagt werden.

INTEGRIERTER KOCHFELDABZUG

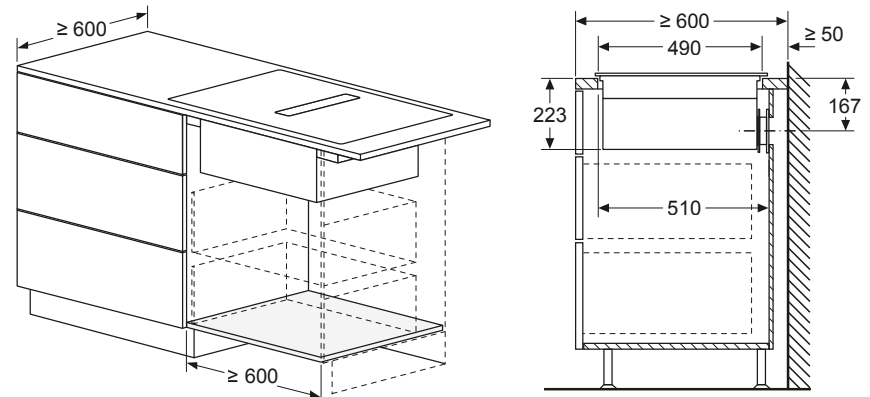
V68YYX4C0, V58YHQ4C0, V68AUX4C0

Maße in mm



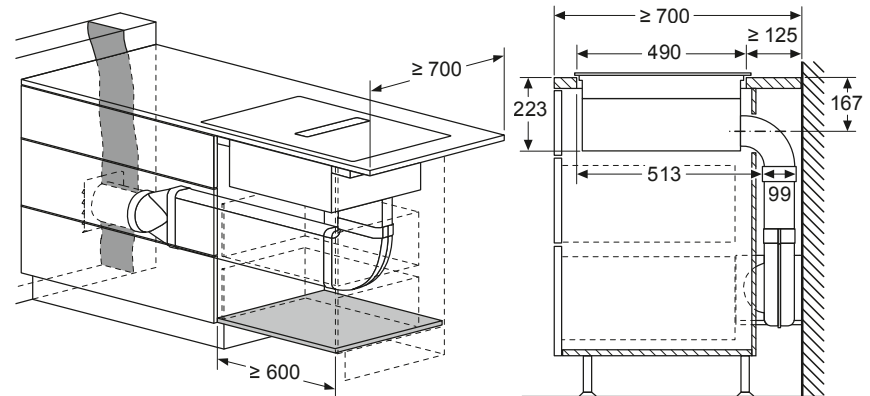
Umluft, ungeführt, Wand

Maße in mm



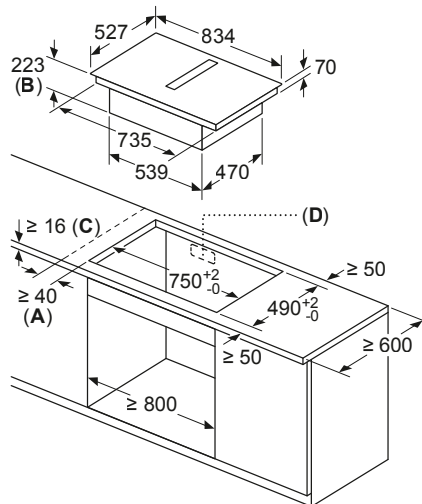
Beispiel Abluft-Führung, Wand

Maße in mm



- A:** Einbautiefe
B: Ausschnitt in der Rückwand für Leitungen erforderlich. Die genaue Größe und Position ist der entsprechenden Zeichnung zu entnehmen.
C: Alle Modelle mit einer Breite von 80 cm können durch Verstellen der Seitenteile in 60 cm breite Möbel eingebaut werden.

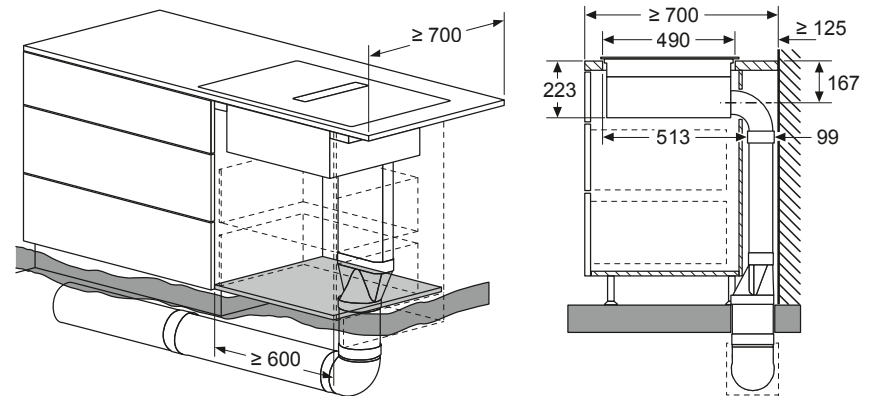
Maße in mm



- A:** Mindestabstand vom Muldenausschnitt bis zur Wand
B: Eintauchtiefe
C: Die Arbeitsplatte, in die das Kochfeld eingebaut wird, muss Lasten von ca. 60 kg standhalten, falls erforderlich mithilfe geeigneter Unterkonstruktionen.
D: In der Rückwand muss ein Ausschnitt für die Leitungen vorgesehen werden. Exakte Größe und Position können der spezifischen Zeichnung entnommen werden.

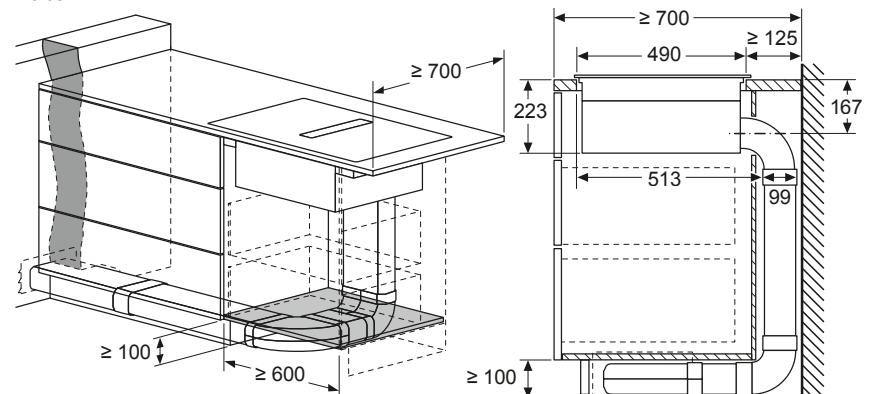
Beispiel Abluft-Führung in den Boden, Wand

Maße in mm



Beispiel geführte Umluft, Wand

Maße in mm

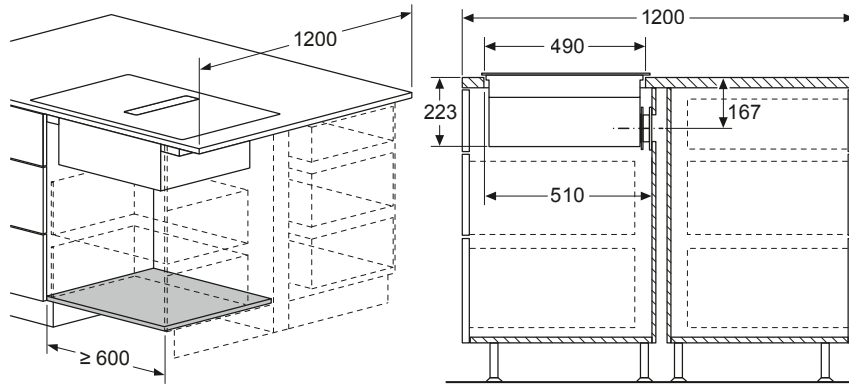


INTEGRIERTER KOCHFELDABZUG

V68YYX4C0, V58YHQ4C0, V68AUX4C0

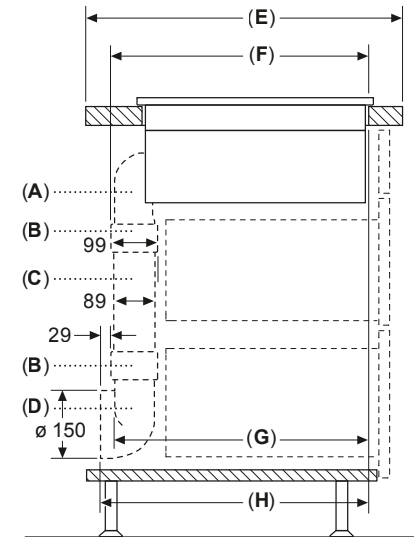
Umluft, ungeführt, Kochinsel

Maße in mm



**Abluft, mit 90°
Flachkanalwinkelbogen vertikal
(S-Radius),
Arbeitsplattentiefe ≥ 60 cm**

Maße in mm

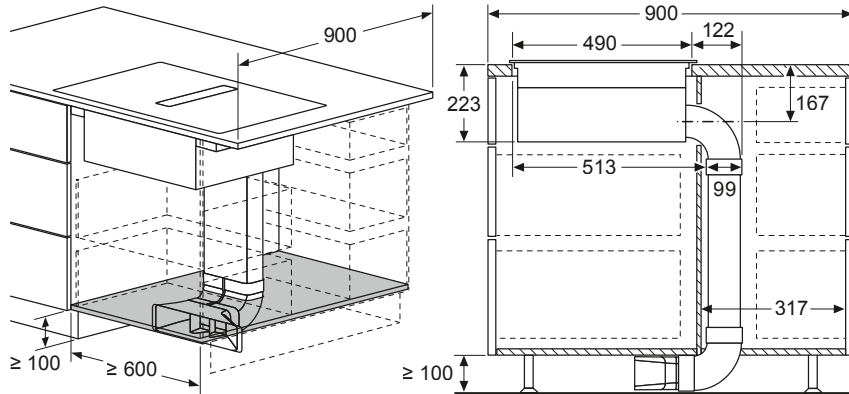


A	E	F	G	H
Größe S	≥ 600	547	545	579
Größe M	≥ 650	574	569	603
Größe L	≥ 700	612	609	643

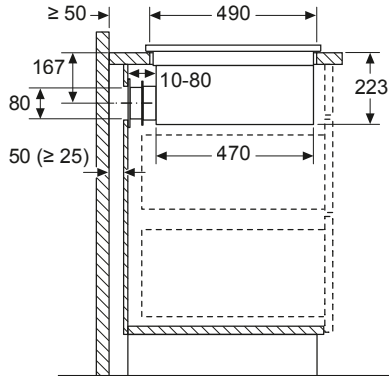
- A: 90°-Bogen
- B: Verbindungsmanschetten
- C: Gerades Rohr
- D: 90° Adapterstück rund-flach

Umluft, teilgeführt, Kochinsel

Maße in mm

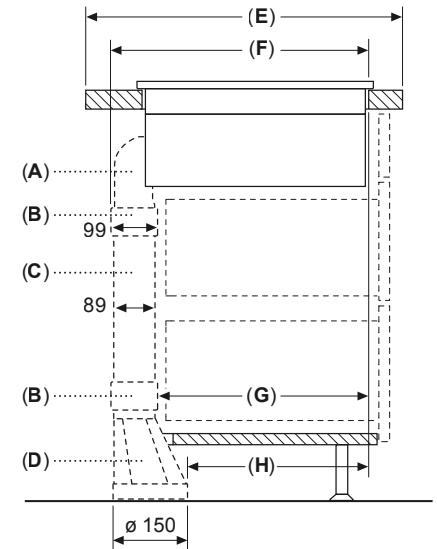


Maße in mm
Seitenansicht



Bei der Installation direkt an einer nicht isolierten Außenwand ($\mu \geq 0,5 \text{ W/m}^2 \text{ } ^\circ\text{C}$) empfehlen wir die Verwendung von Konfigurationen mit teilweise oder vollständig kanalisierter Rezirkulation.

Maße in mm



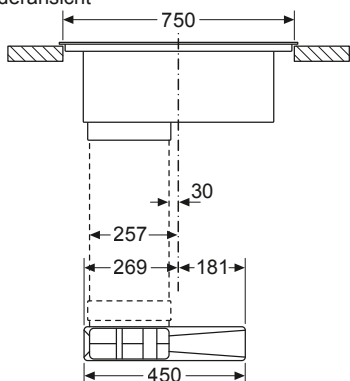
A	E	F	G	H
Größe S	≥ 600	547	451	389
Größe M	≥ 650	574	475	413
Größe L	≥ 700	612	515	453

- A: 90°-Bogen
- B: Verbindungsmanschetten
- C: Gerades Rohr
- D: Gerader Adapter rund-flach

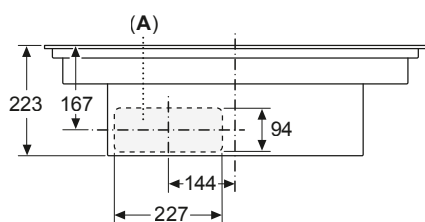
INTEGRIERTER KOCHFELDABZUG

V68YYX4C0, V58YHQ4C0, V68AUX4C0

Maße in mm
Vorderansicht

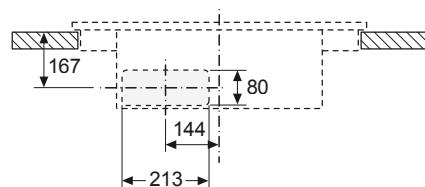


Maße in mm
Vorderansicht

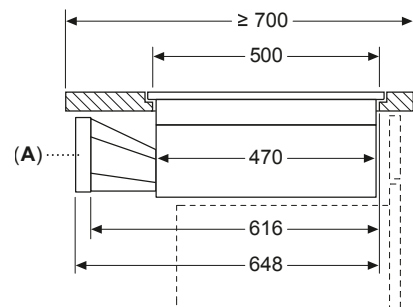


A: Direkt an der Rückseite angeschlossen

Maße in mm
Vorderansicht - Möbelausschnitt
für Umluft ohne Kanal



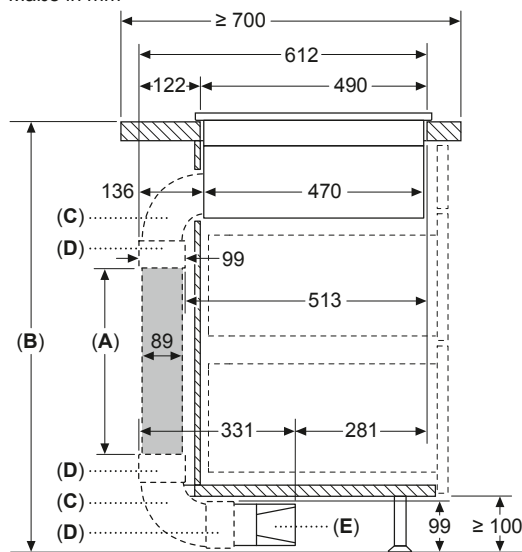
Maße in mm



A: Adapterstück rund-flach

Umluft, teilgeführt, Arbeitsplattentiefe ≥ 70 cm

Maße in mm



- A: Rohrlänge
- B: Küchenhöhe
- C: 90° Bögen in L-Größe
- D: Verbindungsmanschetten
- E: Diffusor

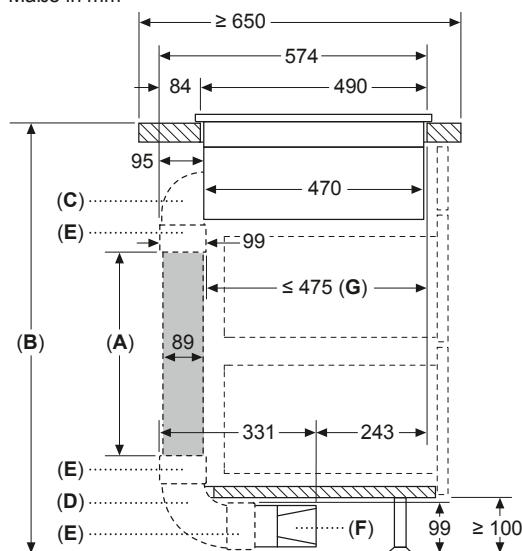
Kanalsatz verfügbar für
Arbeitsplatten mit einer Tiefe von
≥ 700 mm und bis zu einer Höhe
von 960 mm

Der Monteur muss die Rohrlänge
entsprechend der Küchenhöhe
auswählen und gegebenenfalls
zuschneiden.

A	B
500	≤ 960
1000	> 960

Umluft, teilgeführt, Arbeitsplattentiefe ≥ 60 cm

Maße in mm

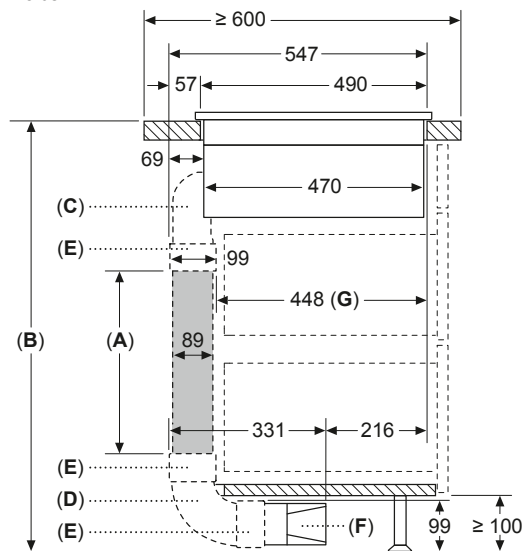


- A: Rohrlänge
- B: Küchenhöhe
- C: 90° Bögen in M-Größe
- D: 90° Bögen in L-Größe
- E: Verbindungsmanschetten
- F: Diffusor
- G: Verkürzte Schublade

Der Monteur muss die Rohrlänge
entsprechend der Küchenhöhe
auswählen und gegebenenfalls
zuschneiden.

A	B
500	≤ 940
1000	> 940

Maße in mm



- A: Rohrlänge
- B: Küchenhöhe
- C: 90° Bögen in S-Größe
- D: 90° Bögen in L-Größe
- E: Verbindungsmanschetten
- F: Diffusor
- G: Verkürzte Schublade

Kanalsatz verfügbar für
Arbeitsplatten mit einer Tiefe von
≥ 600 mm und bis zu einer Höhe
von 960 mm

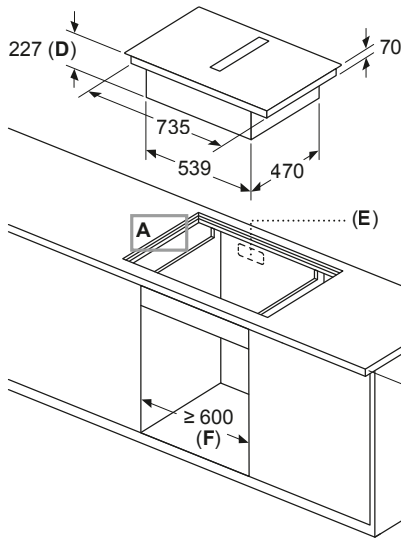
Der Monteur muss die Rohrlänge
entsprechend der Küchenhöhe
auswählen und gegebenenfalls
schneiden.

A	B
500	≤ 990
1000	> 990

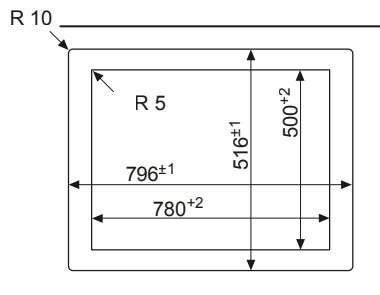
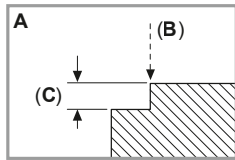
INTEGRIERTER KOCHFELDABZUG

V68PYX4C0, V58PHQ4C0

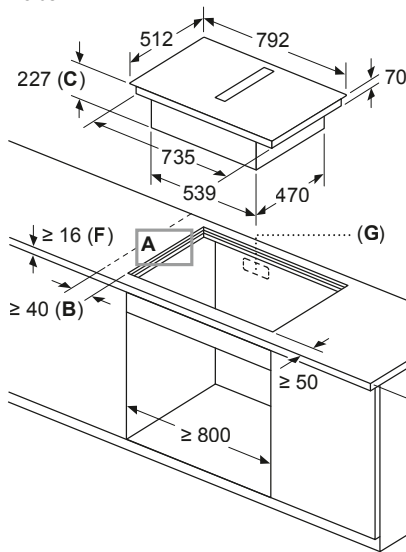
Maße in mm



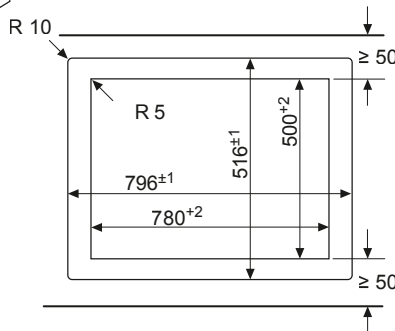
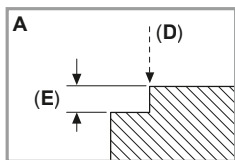
- B:** Max. Fase 1
- C:** 6,5^{+0,5}
- D:** Einbautiefe
- E:** Ausschnitt in der Rückwand für Leitungen erforderlich. Die genaue Größe und Position ist der entsprechenden Zeichnung zu entnehmen.
- F:** Alle Modelle mit einer Breite von 80 cm können durch Verstellen der Seitenteile in 60 cm breite Möbel eingebaut werden.



Maße in mm

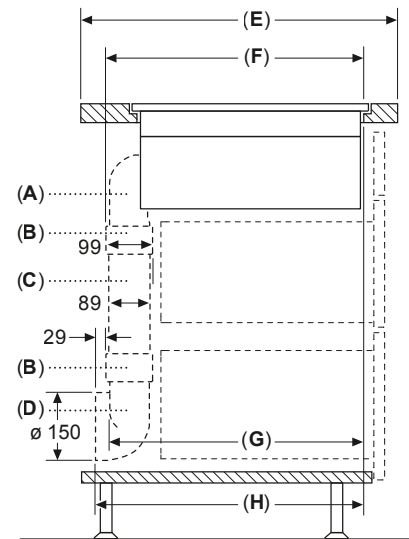


- B:** Mindestabstand vom Muldenausschnitt bis zur Wand
- C:** Eintauchtiefe
- D:** Fase max. 1
- E:** 6,5^{+0,5}
- F:** Die Arbeitsplatte, in die das Kochfeld eingebaut wird, muss Lasten von ca. 60 kg standhalten, falls erforderlich mithilfe geeigneter Unterkonstruktionen.
- G:** In der Rückwand muss ein Ausschnitt für die Leitungen vorgesehen werden. Exakte Größe und Position können der spezifischen Zeichnung entnommen werden.



**Abluft, mit 90°
Flachkanalwinkelbogen vertikal
(S-Radius),
Arbeitsplattentiefe ≥ 60 cm**

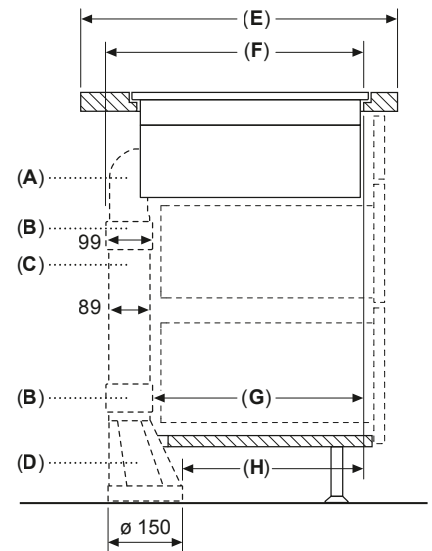
Maße in mm



A	E	F	G	H
Größe S	≥ 600	547	545	579
Größe M	≥ 650	574	569	603
Größe L	≥ 700	612	609	643

- A:** 90°-Bogen
- B:** Verbindungsmanschetten
- C:** Gerades Rohr
- D:** 90° Adapterstück rund-flach

Maße in mm



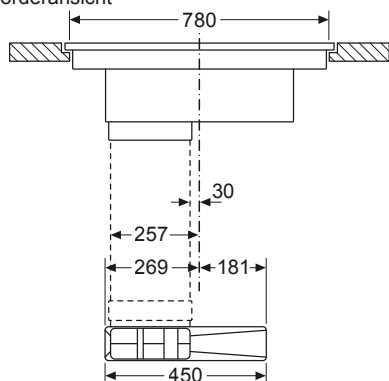
A	E	F	G	H
Größe S	≥ 600	547	451	389
Größe M	≥ 650	574	475	413
Größe L	≥ 700	612	515	453

- A:** 90°-Bogen
- B:** Verbindungsmanschetten
- C:** Gerades Rohr
- D:** Gerader Adapter rund-flach

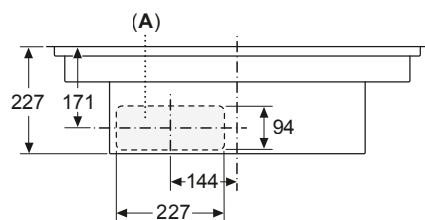
INTEGRIERTER KOCHFELDABZUG

V68PYX4C0, V58PHQ4C0

Maße in mm
Vorderansicht

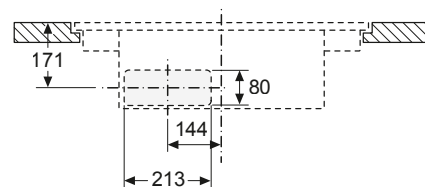


Maße in mm
Vorderansicht

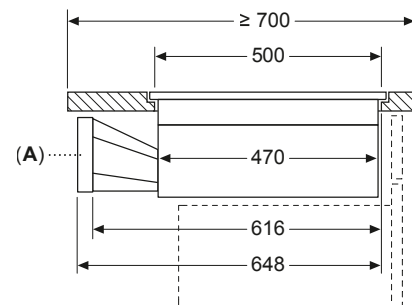


A: Direkt an der Rückseite angeschlossen

Maße in mm
Vorderansicht – Geräteausschnitt für ungefasste Umluft



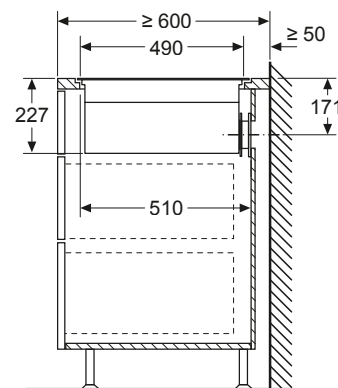
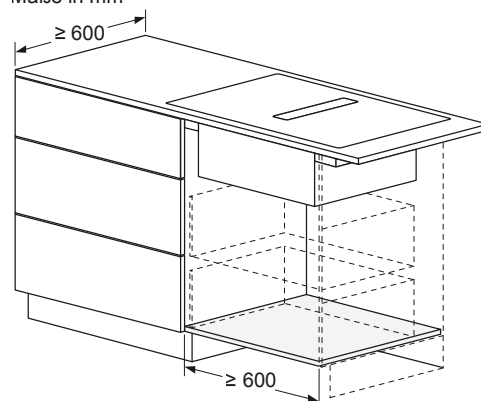
Maße in mm



A: Adapterstück rund-flach

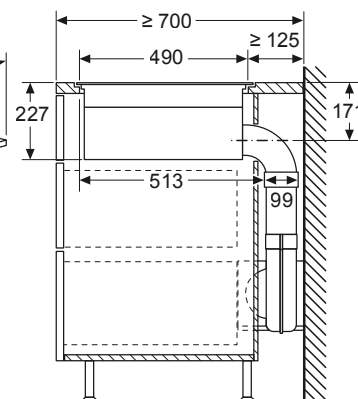
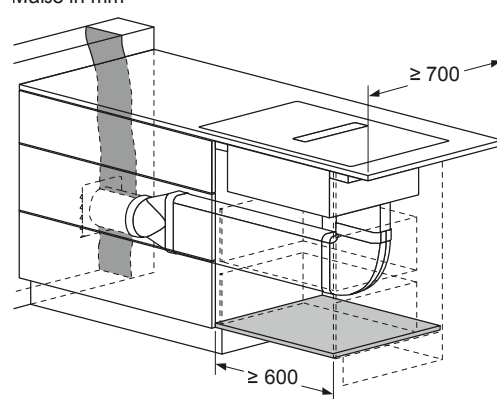
Umluft, ungeführt, Wand

Maße in mm



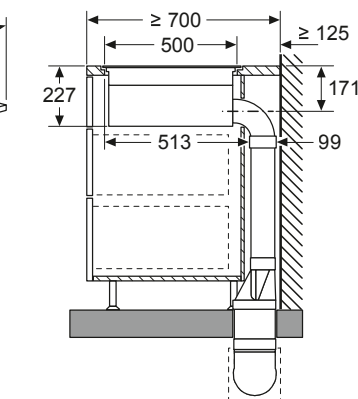
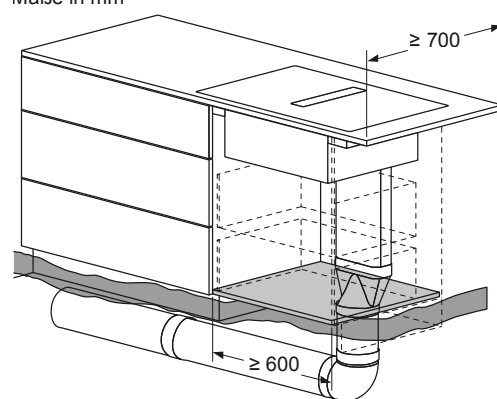
Beispiel Abluft-Führung, Wand

Maße in mm



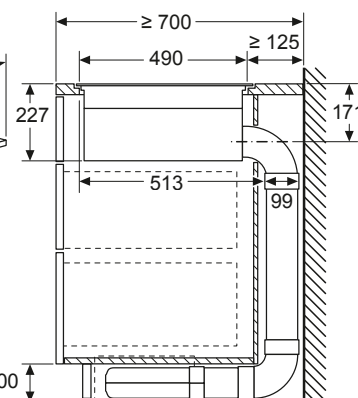
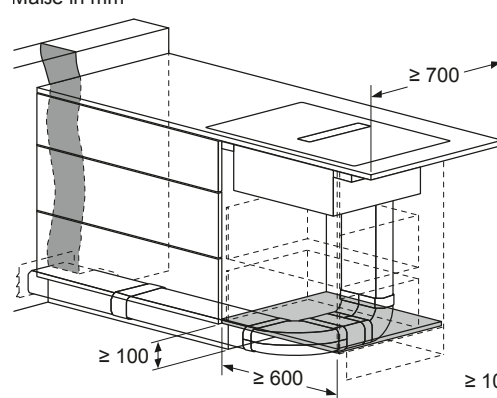
Beispiel Abluft-Führung in den Boden, Wand

Maße in mm



Beispiel geführte Umluft, Wand

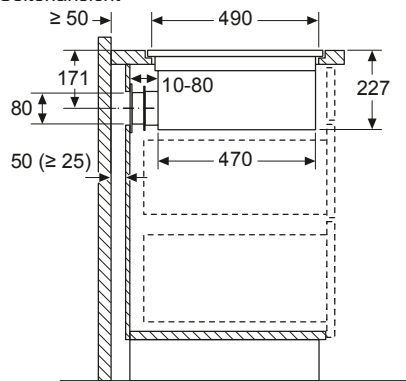
Maße in mm



INTEGRIERTER KOCHFELDABZUG

V68PYX4C0, V58PHQ4C0

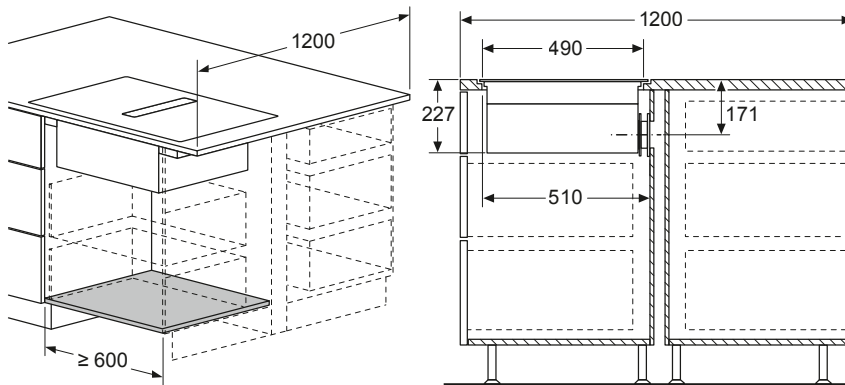
Maße in mm
Seitenansicht



Bei der Installation direkt an einer nicht isolierten Außenwand ($\mu \geq 0,5 \text{ W/m}^2 \text{ } ^\circ\text{C}$) empfehlen wir die Verwendung von Konfigurationen mit teilweise oder vollständig kanalisierter Rezirkulation.

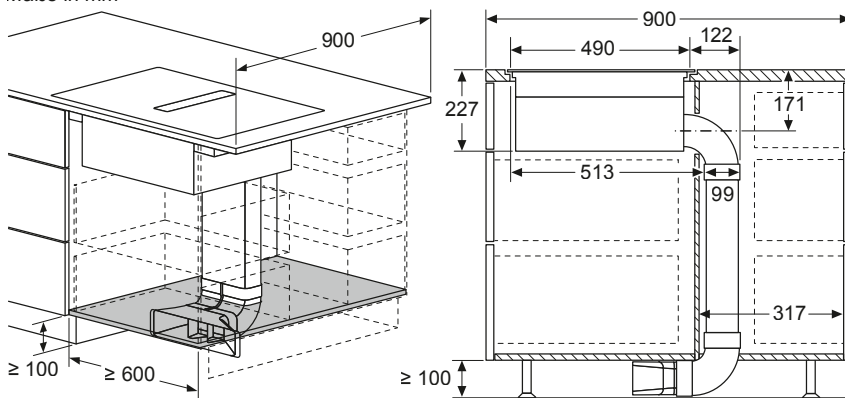
Umluft, ungeführt, Kochinsel

Maße in mm



Umluft, teilgeführt, Kochinsel

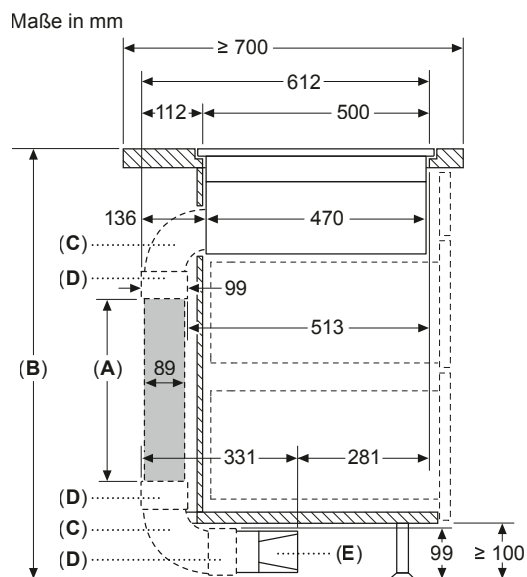
Maße in mm



INTEGRIERTER KOCHFELDABZUG

V68PYX4C0, V58PHQ4C0

Umluft, teilgeführt, Arbeitsplattentiefe ≥ 70 cm



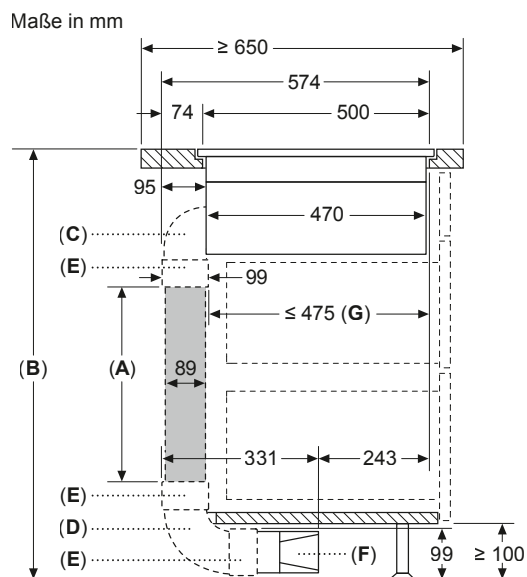
- A: Rohrlänge
- B: Küchenhöhe
- C: 90° Bögen in L-Größe
- D: Verbindungsmanschetten
- E: Diffusor

Kanalsatz verfügbar für Arbeitsplatten mit einer Tiefe von ≥ 700 mm und bis zu einer Höhe von 960 mm

Der Monteur muss die Rohrlänge entsprechend der Küchenhöhe auswählen und gegebenenfalls zuschneiden

A	B
500	≤ 960
1000	> 960

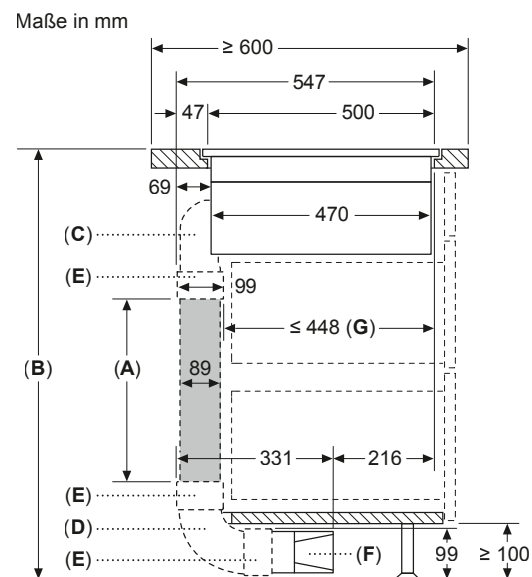
Umluft, teilgeführt, Arbeitsplattentiefe ≥ 60 cm



- A: Rohrlänge
- B: Küchenhöhe
- C: 90° Bögen in M-Größe
- D: 90° Bögen in L-Größe
- E: Verbindungsmanschetten
- F: Diffusor
- G: Verkürzte Schublade

Der Monteur muss die Rohrlänge entsprechend der Küchenhöhe auswählen und gegebenenfalls zuschneiden

A	B
500	≤ 940
1000	> 940



- A: Rohrlänge
- B: Küchenhöhe
- C: 90° Bögen in S-Größe
- D: 90° Bögen in L-Größe
- E: Verbindungsmanschetten
- F: Diffusor
- G: Verkürzte Schublade

Kanalsatz verfügbar für Arbeitsplatten mit einer Tiefe von ≥ 600 mm und bis zu einer Höhe von 960 mm

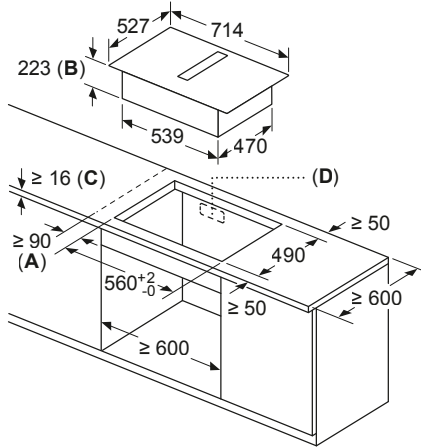
Der Monteur muss die Rohrlänge entsprechend der Küchenhöhe auswählen und gegebenenfalls zuschneiden

A	B
500	≤ 990
1000	> 990

INTEGRIERTER KOCHFELDABZUG

V57YHQ4C0 Wand

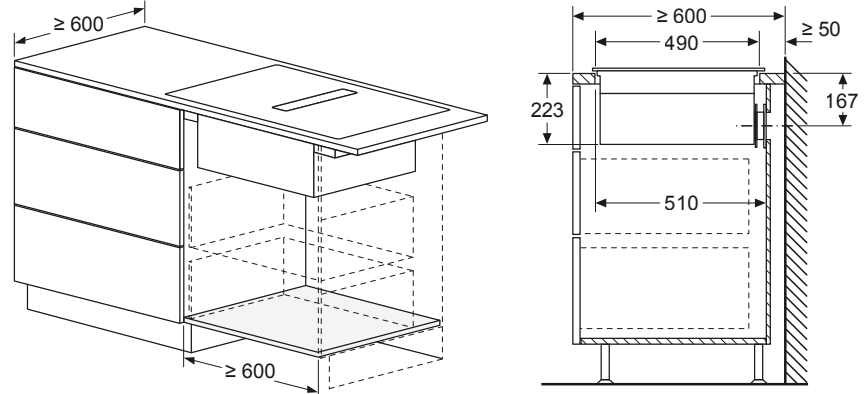
Maße in mm



- A:** Mindestabstand vom Muldenausschnitt bis zur Wand
- B:** Eintauchtiefe
- C:** Die Arbeitsplatte, in die das Kochfeld eingebaut wird, muss Lasten von ca. 60 kg standhalten, falls erforderlich mithilfe geeigneter Unterkonstruktionen.
- D:** In der Rückwand muss ein Ausschnitt für die Leitungen vorgesehen werden. Exakte Größe und Position können der spezifischen Zeichnung entnommen werden.

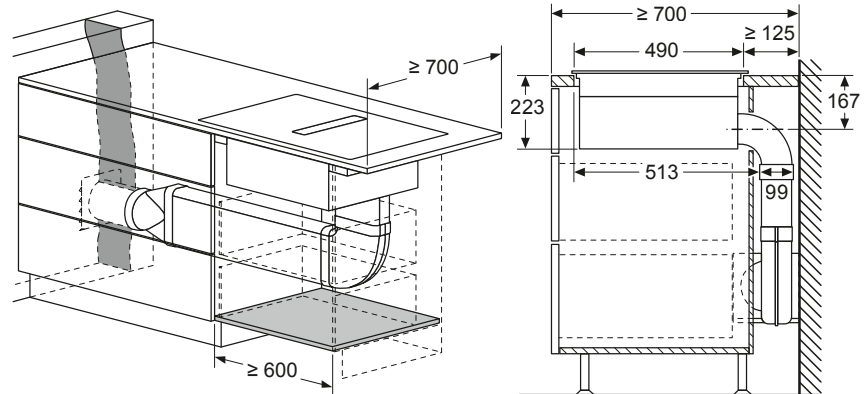
Umluft, ungeführt, Wand

Maße in mm



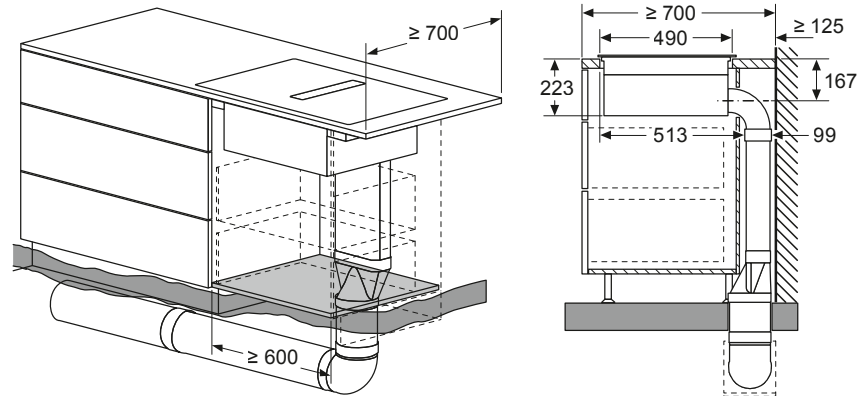
Beispiel Abluft-Führung, Wand

Maße in mm



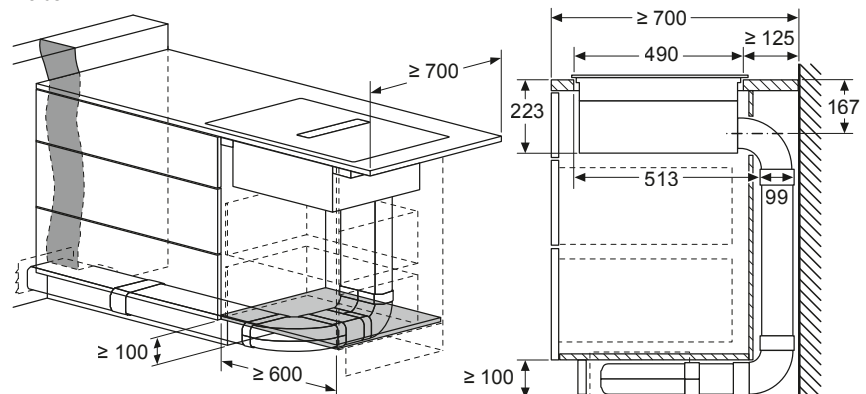
Beispiel Abluft-Führung in den Boden, Wand

Maße in mm



Beispiel geführte Umluft, Wand

Maße in mm

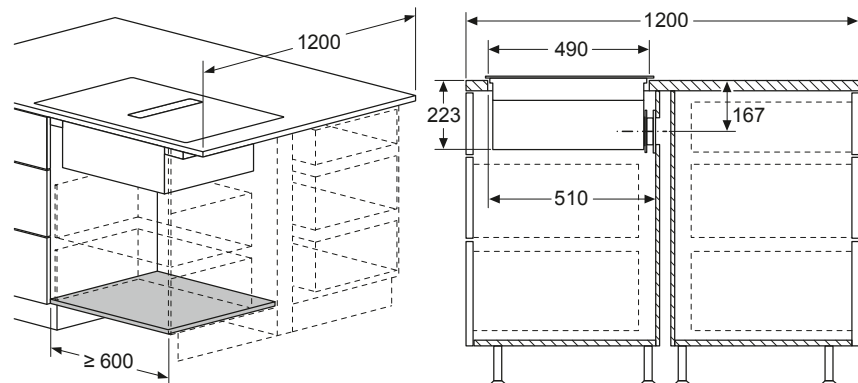


INTEGRIERTER KOCHFELDABZUG

V57YHQ4C0

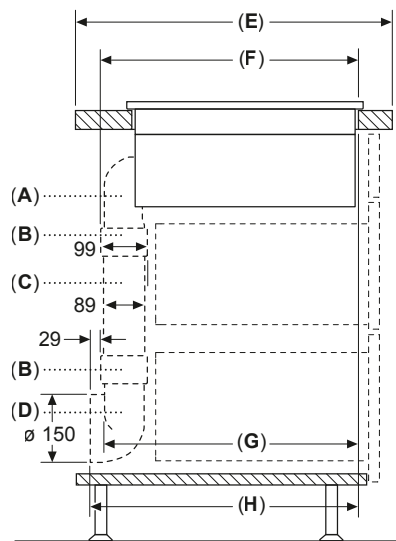
Umluft, ungeführt, Kochinsel

Maße in mm



**Abluft, mit 90°
Flachkanalwinkelbogen vertikal
(S-Radius),
Arbeitsplattentiefe ≥ 60 cm**

Maße in mm

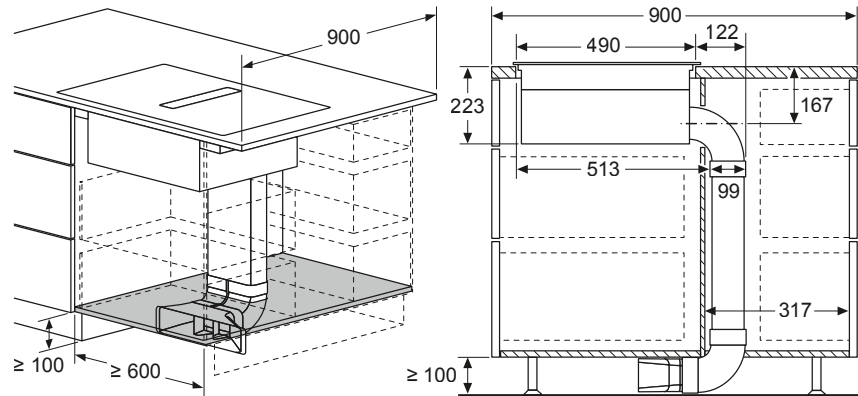


A	E	F	G	H
Größe S	≥ 600	547	545	579
Größe M	≥ 650	574	569	603
Größe L	≥ 700	612	609	643

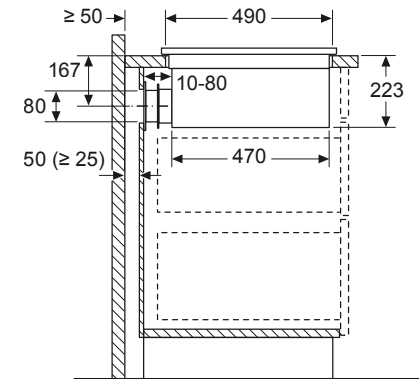
- A:** 90°-Bogen
- B:** Verbindungsmanschetten
- C:** Gerades Rohr
- D:** 90° Adapterstück rund-flach

Umluft, teilgeführt, Kochinsel

Maße in mm

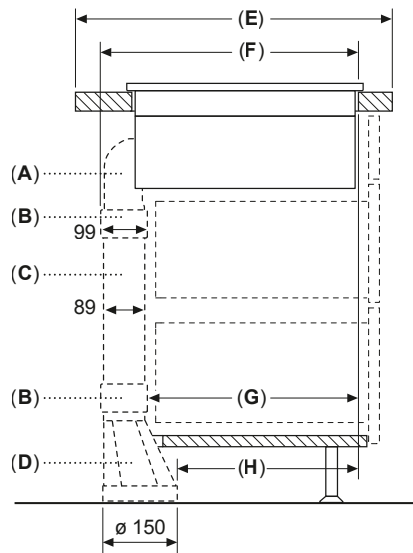


Maße in mm
Seitenansicht



Bei der Installation direkt an einer nicht isolierten Außenwand ($\mu \geq 0,5 \text{ W/m}^2 \cdot \text{°C}$) empfehlen wir die Verwendung von Konfigurationen mit teilweise oder vollständig kanalisierter Rezirkulation.

Maße in mm



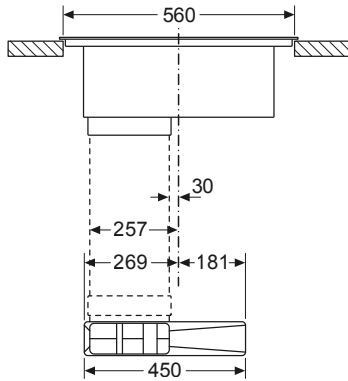
A	E	F	G	H
Größe S	≥ 600	547	451	389
Größe M	≥ 650	574	475	413
Größe L	≥ 700	612	515	453

- A:** 90°-Bogen
- B:** Verbindungsmanschetten
- C:** Gerades Rohr
- D:** Gerader Adapter rund-flach

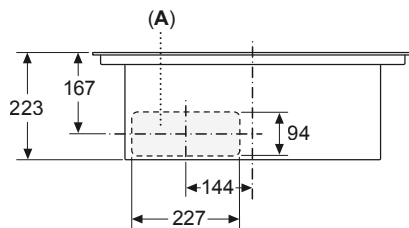
INTEGRIERTER KOCHFELDABZUG

V57YHQ4C0

Maße in mm
Vorderansicht

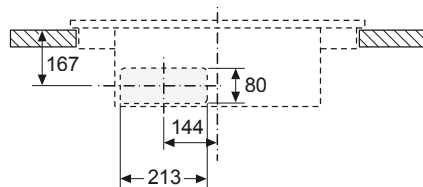


Maße in mm
Vorderansicht

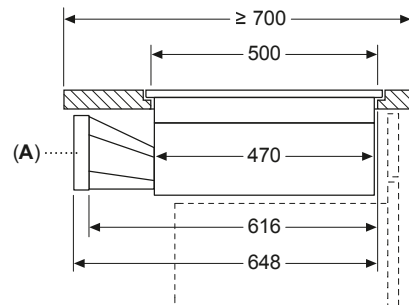


A: Direkt an der Rückseite angeschlossen

Maße in mm
Vorderansicht - Möbelausschnitt
für Umluft ohne Kanal



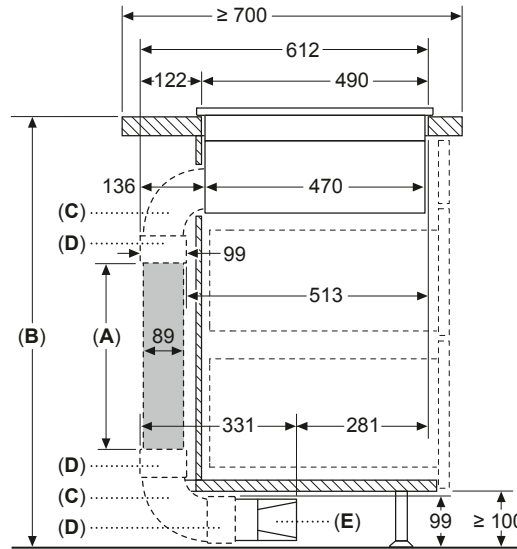
Maße in mm



A: Adapterstück rund-flach

Umluft, teilgeführt, Arbeitsplattentiefe ≥ 70 cm

Maße in mm



- A:** Rohrlänge
- B:** Küchenhöhe
- C:** 90° Bögen in L-Größe
- D:** Verbindungsmanschetten
- E:** Diffusor

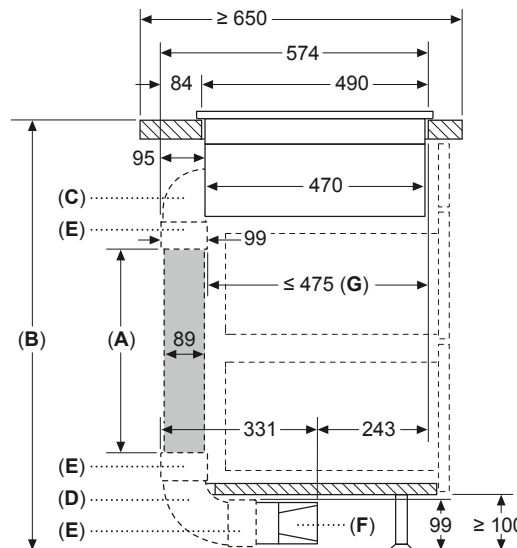
Kanalsatz verfügbar für
Arbeitsplatten mit einer Tiefe von
≥ 700 mm und bis zu einer Höhe
von 960 mm

Der Monteur muss die Rohrlänge
entsprechend der Küchenhöhe
auswählen und gegebenenfalls
zuschneiden.

A	B
500	≤ 960
1000	> 960

Umluft, teilgeführt, Arbeitsplattentiefe ≥ 60 cm

Maße in mm

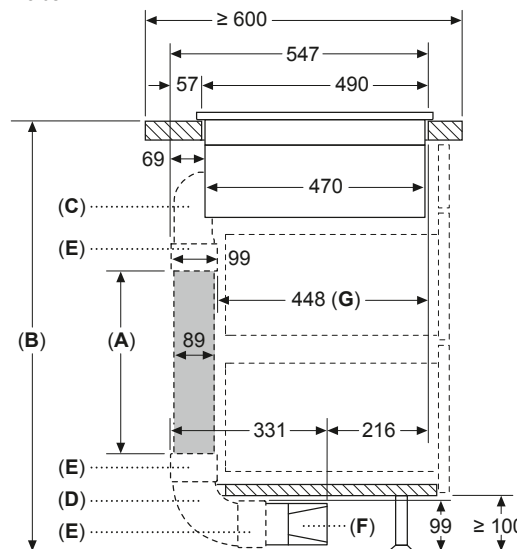


- A:** Rohrlänge
- B:** Küchenhöhe
- C:** 90° Bögen in M-Größe
- D:** 90° Bögen in L-Größe
- E:** Verbindungsmanschetten
- F:** Diffusor
- G:** Verkürzte Schublade

Der Monteur muss die Rohrlänge
entsprechend der Küchenhöhe
auswählen und gegebenenfalls
zuschneiden.

A	B
500	≤ 940
1000	> 940

Maße in mm



- A:** Rohrlänge
- B:** Küchenhöhe
- C:** 90° Bögen in S-Größe
- D:** 90° Bögen in L-Größe
- E:** Verbindungsmanschetten
- F:** Diffusor
- G:** Verkürzte Schublade

Kanalsatz verfügbar für
Arbeitsplatten mit einer Tiefe von
≥ 600 mm und bis zu einer Höhe
von 960 mm

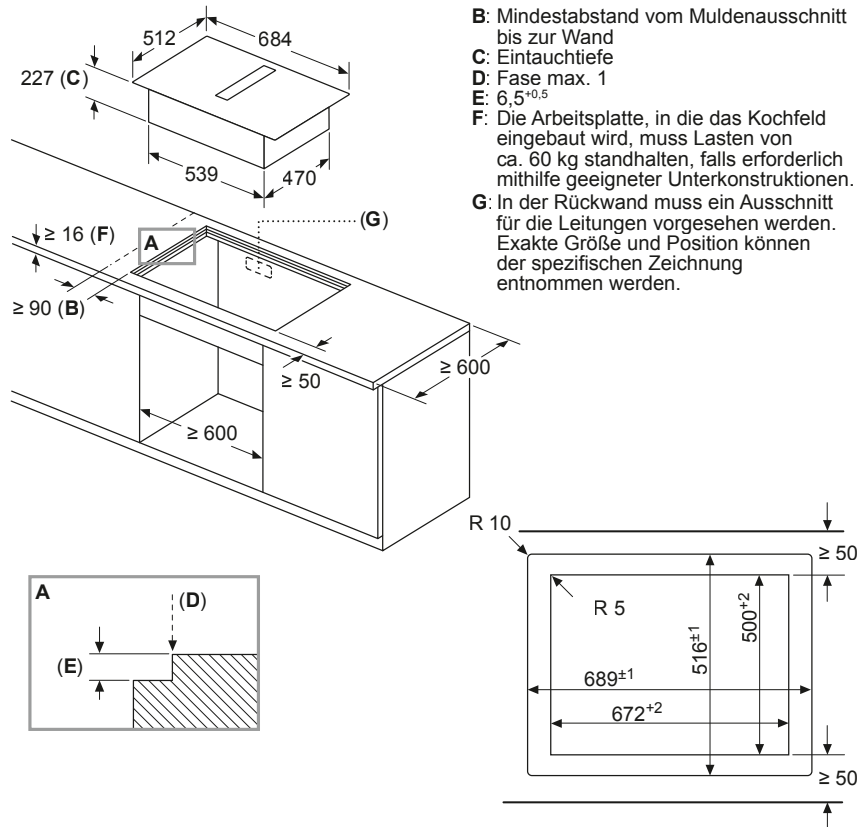
Der Monteur muss die Rohrlänge
entsprechend der Küchenhöhe
auswählen und gegebenenfalls
schneiden.

A	B
500	≤ 990
1000	> 990

INTEGRIERTER KOCHFELDABZUG

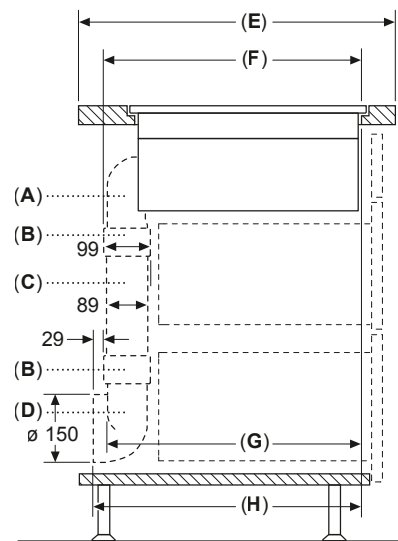
V57PHQ4C0

Maße in mm



**Abluft, mit 90°
 Flachkanalwinkelbogen vertikal
 (S-Radius),
 Arbeitsplattentiefe ≥ 60 cm**

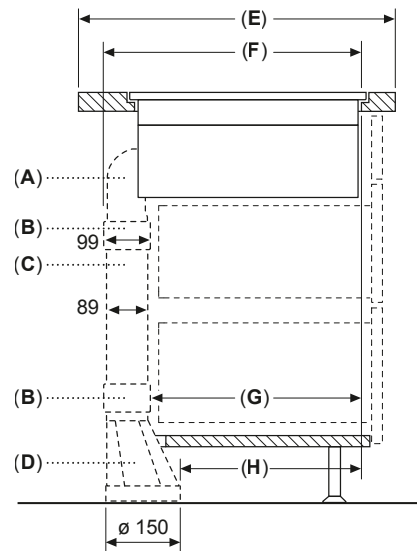
Maße in mm



A	E	F	G	H
Größe S	≥ 600	547	545	579
Größe M	≥ 650	574	569	603
Größe L	≥ 700	612	609	643

A: 90°-Bogen
B: Verbindungsmanschetten
C: Gerades Rohr
D: 90° Adapterstück rund-flach

Maße in mm



A	E	F	G	H
Größe S	≥ 600	547	451	389
Größe M	≥ 650	574	475	413
Größe L	≥ 700	612	515	453

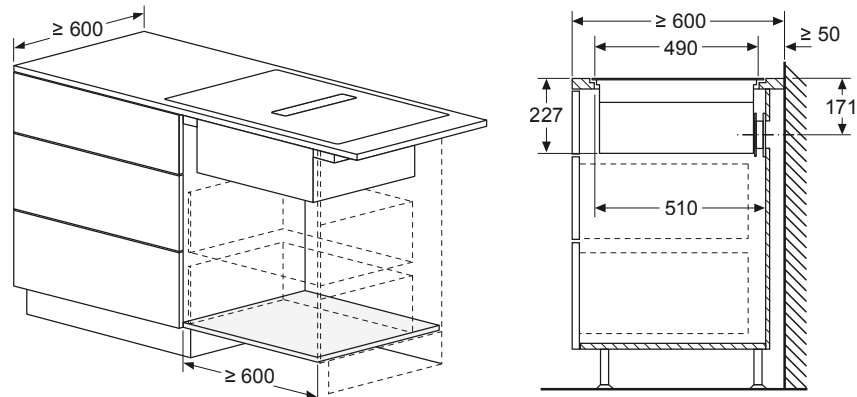
A: 90°-Bogen
B: Verbindungsmanschetten
C: Gerades Rohr
D: Gerader Adapter rund-flach

INTEGRIERTER KOCHFELDABZUG

V57PHQ4C0

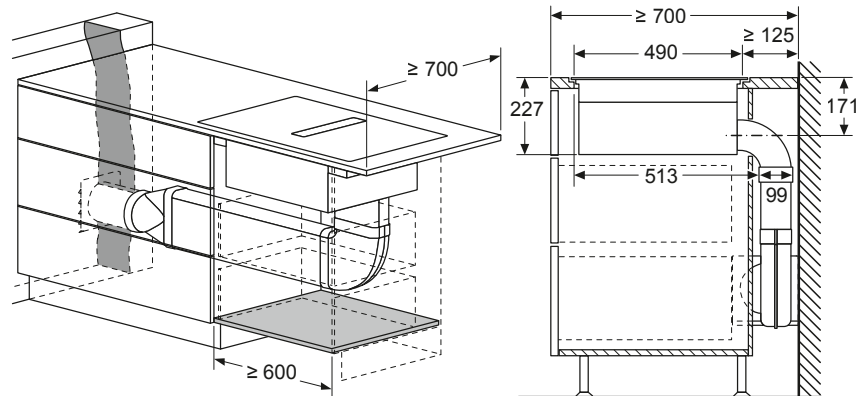
Umluft, ungeführt

Maße in mm



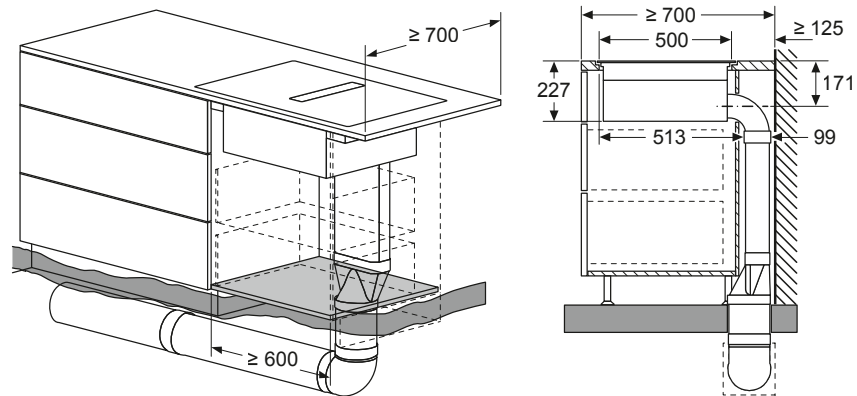
Beispiel Abluft-Führung

Maße in mm



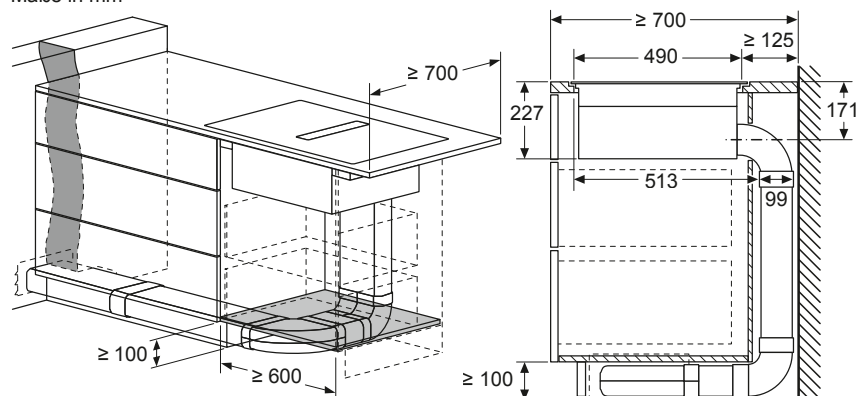
Beispiel Abluft-Führung in den Boden

Maße in mm



Beispiel geführte Umluft

Maße in mm



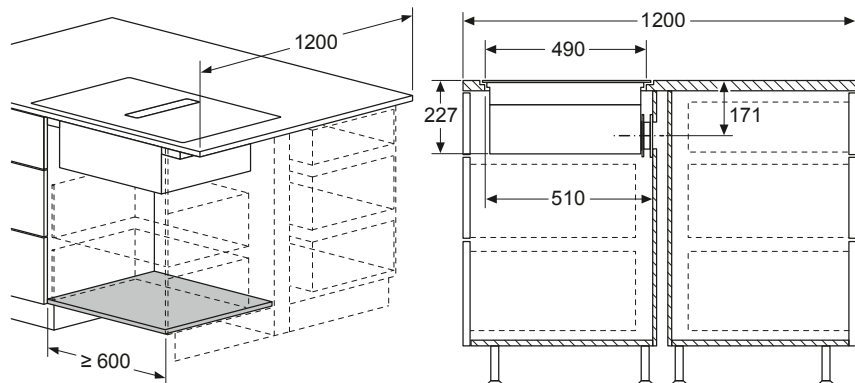
Nennspannung bei diesen Geräten 220V/240 V Wechselstrom 50/60 Hz

INTEGRIERTER KOCHFELDABZUG

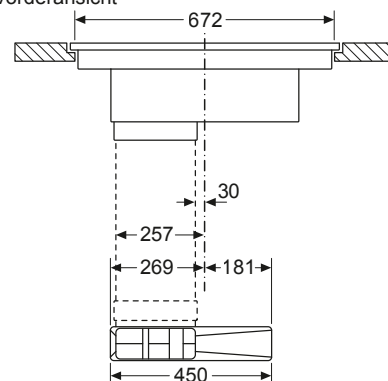
V57PHQ4C0

Umluft, ungeführt, Kochinsel

Maße in mm

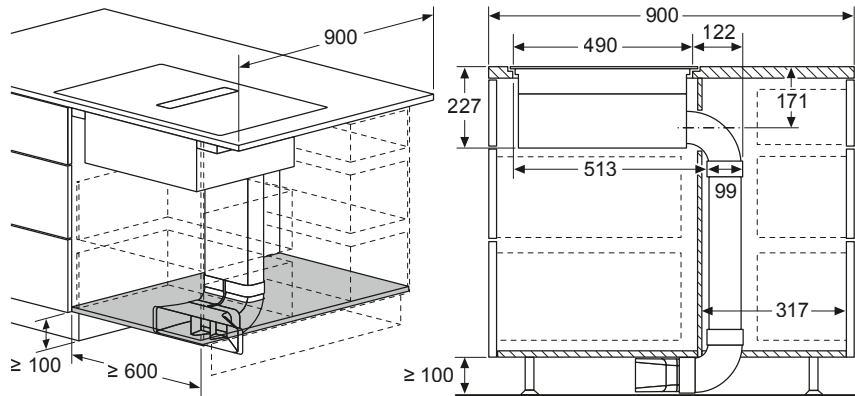


Maße in mm
Vorderansicht

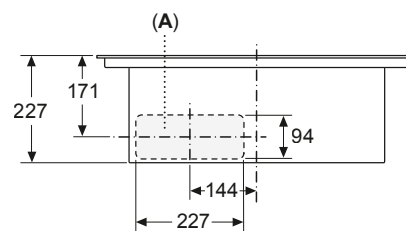


Umluft, teilgeführt, Kochinsel

Maße in mm

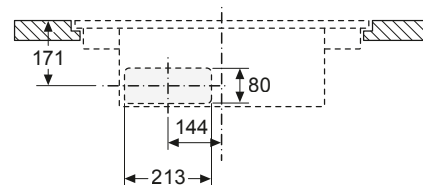


Maße in mm
Vorderansicht

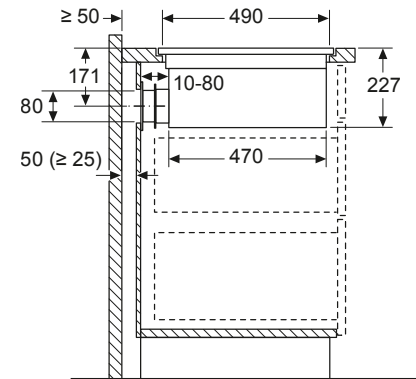


A: Direkt an der Rückseite angeschlossen

Maße in mm
Vorderansicht – Geräteausschnitt für ungefasste Umluft

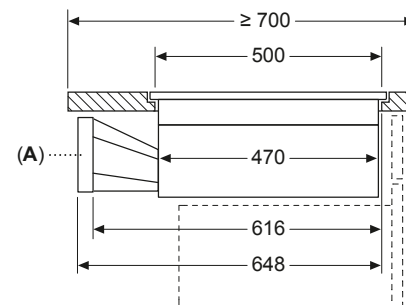


Maße in mm
Seitenansicht



Bei der Installation direkt an einer nicht isolierten Außenwand ($\mu \geq 0,5 \text{ W/m}^2\text{°C}$) empfehlen wir die Verwendung von Konfigurationen mit teilweise oder vollständig kanalisierter Rezirkulation.

Maße in mm

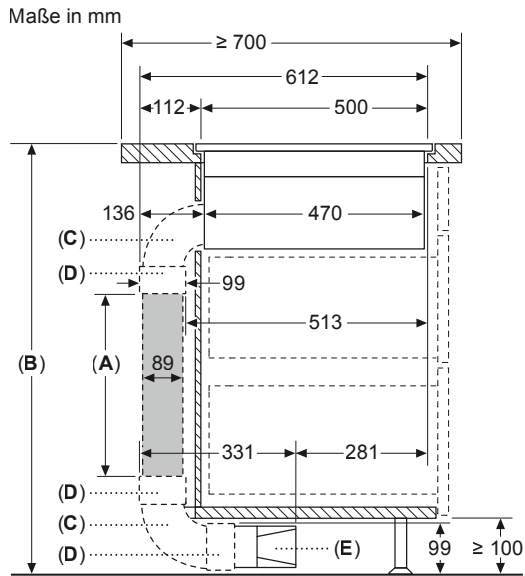


A: Adapterstück rund-flach

INTEGRIERTER KOCHFELDABZUG

V57PHQ4C0

Umluft, teilgeführt, Arbeitsplattentiefe ≥ 70 cm



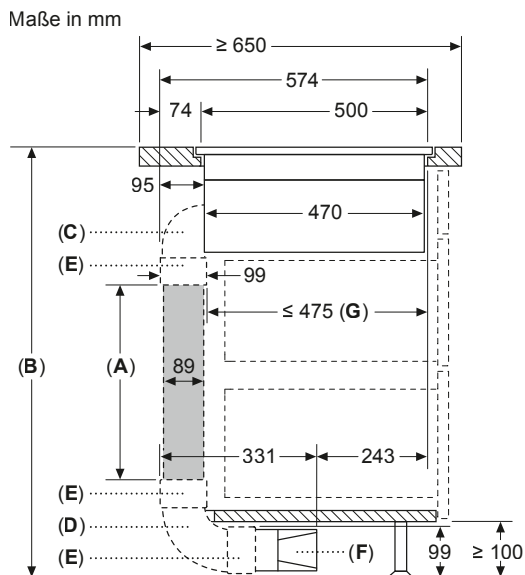
- A: Rohrlänge
- B: Küchenhöhe
- C: 90° Bögen in L-Größe
- D: Verbindungsmanschetten
- E: Diffusor

Kanalsatz verfügbar für Arbeitsplatten mit einer Tiefe von ≥ 700 mm und bis zu einer Höhe von 960 mm

Der Monteur muss die Rohrlänge entsprechend der Küchenhöhe auswählen und gegebenenfalls zuschneiden

A	B
500	≤ 960
1000	> 960

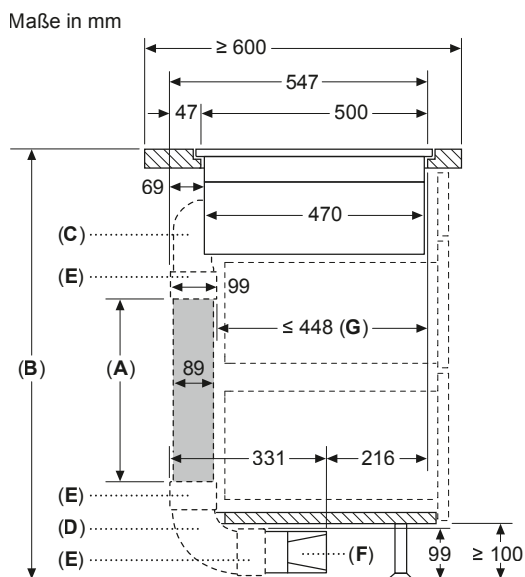
Umluft, teilgeführt, Arbeitsplattentiefe ≥ 60 cm



- A: Rohrlänge
- B: Küchenhöhe
- C: 90° Bögen in M-Größe
- D: 90° Bögen in L-Größe
- E: Verbindungsmanschetten
- F: Diffusor
- G: Verkürzte Schublade

Der Monteur muss die Rohrlänge entsprechend der Küchenhöhe auswählen und gegebenenfalls zuschneiden

A	B
500	≤ 940
1000	> 940



- A: Rohrlänge
- B: Küchenhöhe
- C: 90° Bögen in S-Größe
- D: 90° Bögen in L-Größe
- E: Verbindungsmanschetten
- F: Diffusor
- G: Verkürzte Schublade

Kanalsatz verfügbar für Arbeitsplatten mit einer Tiefe von ≥ 600 mm und bis zu einer Höhe von 960 mm

Der Monteur muss die Rohrlänge entsprechend der Küchenhöhe auswählen und gegebenenfalls zuschneiden

A	B
500	≤ 990
1000	> 990



Zieht Dämpfe und Blicke MAGISCH AN

Ausfahrbarer Kochfeldabzug aus Glas

Der neue ausfahrbare Kochfeldabzug aus Glas kombiniert optimale Leistung mit idealer Integration. Es ist ein erhebender Anblick, wenn das leuchtend umrandete Glas nach oben fährt. Durch die effiziente Guided Air Technologie werden Dampf und Gerüche leise vom ganzen Kochfeld abgezogen. Wählen Sie zum optischen Augenschmaus Ihre bevorzugte Beleuchtungsfarbe ganz einfach mit der Home Connect App.

Zwei Geräte verschmelzen zu einer eleganten Einheit.

SEAMLESS COMBINATION®

Ein optisches Highlight für alle Design-Liebhaber: Mit Seamless Combination® bilden ausfahrbarer Kochfeldabzug I88WMM1Y7 und Induktionskochfeld T68YYY4C0 ein elegantes Ensemble.



Frischlucht mit einem Dreh

KOCHFELDBASIERTE HAUBENSTEUERUNG

Sind Dunstabzug und Kochfeld einmal mit Home Connect verbunden, können Sie über das Twist Pad Flex® die Lüfterstufen Ihres Dunstabzugs ganz intuitiv steuern – genau wie Ihre Kochstufen.

BEST COMBINATION

Unsere Empfehlung: Die flächenbündige Einbau-Kombination des ausfahrbaren Kochfeldabzugs I88WMM1S5 und des Flex Induktions-Kochfelds T68PYV4C0 mit gleichen Radien – wie aus einem Guss. Auch als Seamless Combination® möglich.¹⁾



Kraftvoller Abzug mit automatischem Luftsensord

GUIDED AIR

Unser ausfahrbarer Kochfeldabzug aus Glas und unser Induktionskochfeld sind per Home Connect über WLAN miteinander verbunden. Das Glaselement fährt heraus und der Abzug schaltet sich ein, sobald Sie zu kochen anfangen. Dank unserem innovativen Luftführungssystem Guided Air werden die Kochdünste sehr leise, aber mit einer hervorragenden Abzugsleistung, auch von den vorderen Kochzonen zur Glasscheibe und direkt in den eleganten Abzugsschacht gezogen. Dabei reguliert der **Luftsensord** die Leistung automatisch entsprechend dem jeweiligen Kochdunst.

Leicht zu reinigen

EASY ACCESS FILTER

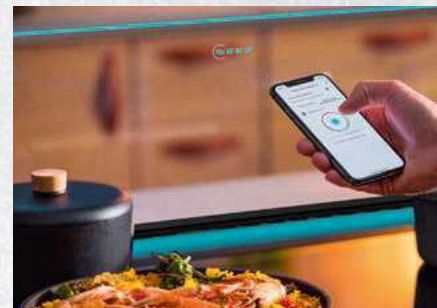
Auf Knopfdruck fährt der Dunstabzug in die Reinigungsposition. So lassen sich die effizienten Filterkassetten spielend leicht entnehmen und ganz praktisch im Geschirrspüler reinigen.



Dunstabzug steuern und Beleuchtungsfarbe per App auswählen

HOME CONNECT

Mit der Home Connect App können Sie den ausfahrbaren Dunstabzug aus Glas auch bequem per Smartphone, Tablet oder Sprache steuern.²⁾ In ausgefahrener Position können Sie so aus beeindruckenden 16,7 Millionen Farbtönen wählen und damit den Rand der Glasscheibe beleuchten. Folgen Sie Ihrer Inspiration.



Kombinationen mit unseren besten Empfehlungen

Ausfahrbarer Kochfeldabzug aus Glas	Breite	Rahmen-Design	Empfohlenes Induktionskochfeld
I98WMM1S5	90 cm	flächenbündig	T69PYV4C0
I98WMM1Y7	90 cm	aufgesetzt, mit Frontfacette ¹⁾	T69YYX4C0 T69YYV4C0
I88WMM1S5	80 cm	flächenbündig wird mit Abstand dazwischen eingebaut ¹⁾	T68PYV4C0 T68PYV4C0 T58PYF4C0 T58PHW1C0 T58PHV4C0
I88WMM1Y7	80 cm	aufgesetzt, mit Frontfacette ¹⁾	T68YYV4C0 T68YYV4C0 T58YF4C0 T58YHW1C0 T58YHV4C0

¹⁾ für Seamless Combination® ist ein Montageset (für nahtlosen Einbau) erforderlich: Z92WWY9X2 (90 cm) oder Z92WWY8X2 (80 cm).

²⁾ Sie müssen Home Connect Partner-Apps installieren, um die hier beschriebene volle Funktionalität nutzen zu können. Mehr Infos unter www.home-connect.com

I98WMM1Y7

Ausfahrbarer Dunstabzug, aufgesetzt, 90 cm Home Connect

N90

I98WMM1S5

Ausfahrbarer Dunstabzug, flächenbündig, 90 cm Home Connect

N90



Flex Design in 4 Farben



Tischlüfter, mit Rahmen, aufgesetzt

€ 3.835*

Tischlüfter, flächenbündiger Einbau

€ 3.914*

FLEX DESIGN – EINFACH WUNSCHFARBE AUSWÄHLEN

ERFORDERLICHES ZUBEHÖR FÜR DUNSTABZUG MIT RAHMEN: LISENEN

BRUSHED BRONZE
• Z5802GLBY0
€ 79*

ANTHRACITE GREY
• Z5802GLAY0
€ 79*

METALLIC SILVER
• Z5802GLMY0
€ 79*

DEEP BLACK
• Z5802GLDY0
€ 79*

NEFF Seamless Combination®: nahtloser Kombinationseinbau – mehr dazu auf den Seiten 80 – 85

DESIGN:

- Aufgesetzt – wirkt durch Seamless Installation zusammen mit dem Kochfeld als perfekte Einheit

PLANUNGS- UND INSTALLATIONSINFORMATION:

- Gerätemaße (HxBxT): 709 x 892 x 140 mm

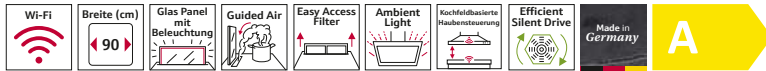
DESIGN:

- Für flächenbündigen Einbau empfohlen, aufgesetzte Installation möglich

PLANUNGS- UND INSTALLATIONSINFORMATION:

- Gerätemaße (HxBxT): 709 x 918 x 140 mm

ALLE GERÄTE HABEN FOLGENDE AUSSTATTUNGSMERKMALE GEMEINSAM:



- Zur Montage in einem Küchenschrank
- Die perfekte Lösung zum Einbau in eine Kochinsel oder Halbinsellösung
- Wahlweise Abluft- oder Umluftbetrieb
- Für Umluftbetrieb wird ein Clean Air Plus Umluft Set (Sonderzubehör) benötigt

DESIGN:

- Herausfahrbare Glasscheibe, beleuchtet
- Das Gerät im außergewöhnlichen Glasdesign ist mit weiß beleuchteten Kanten ausgestattet. Via Home Connect App in jede beliebige Farbe einstellbar

KOMFORT:

- Hohe, fein dosierbare Luftleistung durch Elektronik-Steuerung über Touch Control
- Auf dem linken Bedienteil befinden sich die Sonderfunktionen
- Auf dem rechten Bedienteil befinden sich die Standardfunktionen
- 3 Leistungsstufen und 2 Intensivstufen
- Intensivstufe mit automatischer Rückstellung

- Automatischer Gebläsenachlauf mit digitaler Anzeige
- Kochfeldbasierte Haubensteuerung (mit passendem Kochfeld)
- vollautomatische Dunstabzugshaube

AUSSTATTUNG:

- Bei Aktivierung von Guided Air ist die perfekte Wrasenführung, unabhängig von der Topfhöhe und Positionierung auf dem Kochfeld gewährleistet
- Ambient Light
- Hochwertige Filterkassetten mit integrierten Metallfettfiltern, geschirrspülergeeignet
- Sättigungsanzeige für Fett- und Geruchsfilter
- In der Filterreinigungsposition fahren die Filterkassetten automatisch zur einfachen Entnahme nach oben
- Die Glasscheibe kann zum Reinigen sehr leicht nach oben entnommen werden.

- Home Connect-fähig über WLAN
- Sprachsteuerung über gängige Sprachassistenten möglich
- Intervall-Funktion: über Home Connect verfügbar
- Silence-Funktion: über Home Connect verfügbar

BETRIEBSART UND LEISTUNG:

- Abluftleistung nach EN 61591: max. Normalbetrieb 519 m³/h Intensivstufe 833 m³/h
- Lüfterleistung bei Abluftbetrieb nach EN 61591: max. Normalstufe 519 m³/h, Intensivstufe 833 m³/h
- Geräuschwerte nach EN 60704-2-13 bei Abluftbetrieb: Max. Normalstufe: 62 dB(A) re 1 pW, Intensivstufe: 71 dB(A) re 1 pW
- Geräusch min./max. Normalstufe: 41/62 dB
- Bei Einsatz des separat erhältlichen Clean Air Plus Umluftsets (Sonderzubehör) erreicht ihr Gerät im Umluftbetrieb folgende Werte: Umluftstufe: Max. Normalbetrieb: 456 m³/h, Intensivstufe: 596 m³/h, Geräuschwerte Umluft: Max. Normalstufe: 66 dB(A) re 1 pW, Intensivstufe: 71 dB(A) re 1 pW
- BLDC Motor
- Max. Förderleistung: 833 m³/h

PLANUNGS- UND INSTALLATIONSINFORMATION:

- Zum Einbau in einen 90 cm Unterschrank geeignet
- Ausfahrhöhe 250 mm
- Einbaumaße (HxBxT): 703 x 854 x 123 mm
- Abluftstutzen ø 150 mm
- Länge Anschlusskabel: 1,3 m mit Stecker
- Zur flexiblen Installation des Motors ist ein Sonderzubehör erforderlich
- Maße und Einbauhinweise zu diesem Gerät gemäß technischer Zeichnung beachten
- Eine Kombination mit Gasmulden ist nicht möglich

UMWELT UND SICHERHEIT:

- Energieeffizienzklasse: A¹⁾
- Durchschnittlicher Energieverbrauch: 37.8 kWh/Jahr²⁾
- Lüfter-Effizienzklasse: A*
- Beleuchtungs-Effizienzklasse: -*
- Fettfilter-Effizienzklasse: C*
- Gesamtanschlusswert: 300 W

DUNSTABZUG

¹⁾ Auf einer EEK-Skala von: A+++ bis D

²⁾ Gemäß EU-Regulierung Nr. 65/2014

* Unverbindliche Preisempfehlung des Herstellers inkl. gesetzlicher Mehrwertsteuer

Passendes Sonderzubehör finden Sie auf Seite 13 – 23 im Kapitel ZUBEHÖR. Technische Hinweise und Maße zu diesen Geräten finden Sie auf Seite 146 – 155

I88WMM1S5Ausfahrbarer Dunstabzug, flächenbündig, 80 cm
Home Connect**N90****I88WMM1Y7**Ausfahrbarer Dunstabzug, aufgesetzt, 80 cm
Home Connect**N90**


Flex Design in 4 Farben


**Tischlüfter, flächenbündiger Einbau**

€ 3.680*

Tischlüfter, mit Rahmen, aufgesetzt

€ 3.601*

FLEX DESIGN – EINFACH WUNSCHFARBE AUSWÄHLEN**ERFORDERLICHES ZUBEHÖR FÜR DUNSTABZUG MIT RAHMEN: LISENEN**

BRUSHED BRONZE
 • Z5802GLBY0
 € 79*


ANTHRACITE GREY
 • Z5802GLAY0
 € 79*

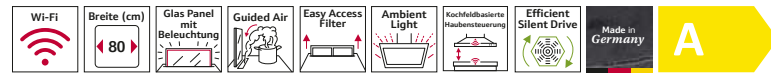

METALLIC SILVER
 • Z5802GLMY0
 € 79*


DEEP BLACK
 • Z5802GLDY0
 € 79*
NEFF Seamless Combination®: nahtloser Kombinationseinbau – mehr dazu auf den Seiten 80 – 85**DESIGN:**

- Aufgesetzt – wirkt durch Seamless Installation zusammen mit dem Kochfeld als perfekte Einheit

PLANUNGS- UND INSTALLATIONSINFORMATION:
 • Gerätegröße (HxBxT):
 709 x 792 x 140 mm
DESIGN:

- Für flächenbündigen Einbau empfohlen, aufgesetzte Installation möglich

PLANUNGS- UND INSTALLATIONSINFORMATION:
 • Gerätegröße (HxBxT):
 709 x 802 x 140 mm
ALLE GERÄTE HABEN FOLGENDE AUSSTATTUNGSMERKMALE GEMEINSAM:

- Zur Montage in einem Küchenschrank
- Die perfekte Lösung zum Einbau in eine Kochinsel oder Halbinsellösung
- Wahlweise Abluft- oder Umluftbetrieb
- Für Umluftbetrieb wird ein Clean Air Plus Umluft Set (Sonderzubehör) benötigt

DESIGN:

- Herausfahrbare Glasscheibe, beleuchtet
- Das Gerät im außergewöhnlichen Glasdesign ist mit weiß beleuchteten Kanten ausgestattet. Via Home Connect App in jede beliebige Farbe einstellbar

KOMFORT:

- Hohe, fein dosierbare Luftleistung durch Elektronik-Steuerung über Touch Control
- Auf dem linken Bedienteil befinden sich die Sonderfunktionen
- Auf dem rechten Bedienteil befinden sich die Standardfunktionen
- 3 Leistungsstufen und 2 Intensivstufen
- Intensivstufe mit automatischer Rückstellung

- Automatischer Gebläsenachlauf mit digitaler Anzeige
- Kochfeldbasierte Haubensteuerung (mit passendem Kochfeld)
- vollautomatische Dunstabzugshaube

AUSSTATTUNG:

- Bei Aktivierung von Guided Air ist die perfekte Wrasenführung, unabhängig von der Topfhöhe und Positionierung auf dem Kochfeld gewährleistet
- Ambient Light
- Hochwertige Filterkassetten mit integrierten Metallfettfiltern, geschirrspülergeeignet
- Sättigungsanzeige für Fett- und Geruchsfilter
- In der Filterreinigungsposition fahren die Filterkassetten automatisch zur einfachen Entnahme nach oben
- Die Glasscheibe kann zum Reinigen sehr leicht nach oben entnommen werden.

- Home Connect-fähig über WLAN
- Sprachsteuerung über gängige Sprachassistenten möglich
- Intervall-Funktion: über Home Connect verfügbar
- Silence-Funktion: über Home Connect verfügbar

BETRIEBSART UND LEISTUNG:

- Abluftleistung nach EN 61591: max. Normalbetrieb 501 m³/h Intensivstufe 775 m³/h
- Lüfterleistung bei Abluftbetrieb nach EN 61591: max. Normalstufe 501 m³/h, Intensivstufe 775 m³/h
- Geräuschwerte nach EN 60704-2-13 bei Abluftbetrieb: Max. Normalstufe: 62 dB(A) re 1 pW, Intensivstufe: 70 dB(A) re 1 pW
- Geräusch min./max. Normalstufe: 39/62 dB
- Bei Einsatz des separat erhältlichen Clean Air Plus Umluftsets (Sonderzubehör) erreicht ihr Gerät im Umluftbetrieb folgende Werte: Umluftstufe: Max. Normalbetrieb: 416 m³/h, Intensivstufe: 525 m³/h Geräuschwerte Umluft: Max. Normalstufe: 65 dB(A) re 1 pW, Intensivstufe: 70 dB(A) re 1 pW
- BLDC Motor
- Max. Förderleistung: 755 m³/h

- PLANUNGS- UND INSTALLATIONSINFORMATION:**
- Zum Einbau in einen 90 cm Unterschrank geeignet
 - Ausfahrhöhe 250 mm
 - Einbaumaße (HxBxT): 703 x 781 x 123 mm
 - Abluftstutzen ø 150 mm
 - Länge Anschlusskabel: 1,3 m mit Stecker
 - Zur flexiblen Installation des Motors ist ein Sonderzubehör erforderlich
 - Maße und Einbauhinweise zu diesem Gerät gemäß technischer Zeichnung beachten
 - Eine Kombination mit Gasmulden ist nicht möglich

UMWELT UND SICHERHEIT:

- Energieeffizienzklasse: A¹⁾
- Durchschnittlicher Energieverbrauch: 36.9 kWh/Jahr²⁾
- Lüfter-Effizienzklasse: A²⁾
- Beleuchtungs-Effizienzklasse: -²⁾
- Fettfilter-Effizienzklasse: B²⁾
- Gesamtanschlusswert: 300 W

1) Auf einer EEK-Skala von: A+++ bis D

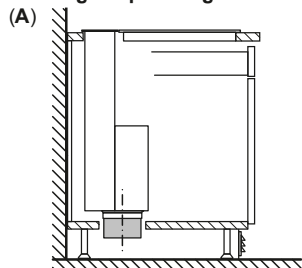
2) Gemäß EU-Regulierung Nr. 65/2014

* Unverbindliche Preisempfehlung des Herstellers inkl. gesetzlicher Mehrwertsteuer

AUSFAHRBARER DUNSTABZUG

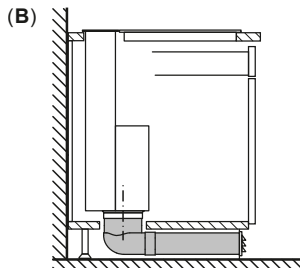
I98WMM1S5

Planungsempfehlung Umluftbetrieb



A: Außenwand – U-Wert $\le 0,5W/(m^2K)$

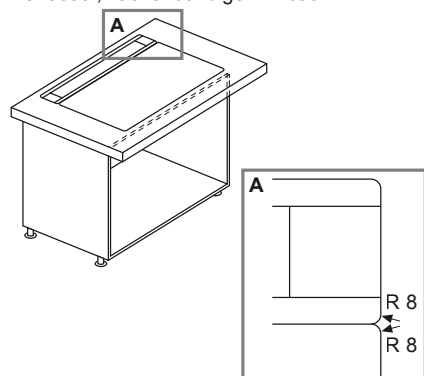
Standardinstallation: teil-geführt in den Sockelbereich



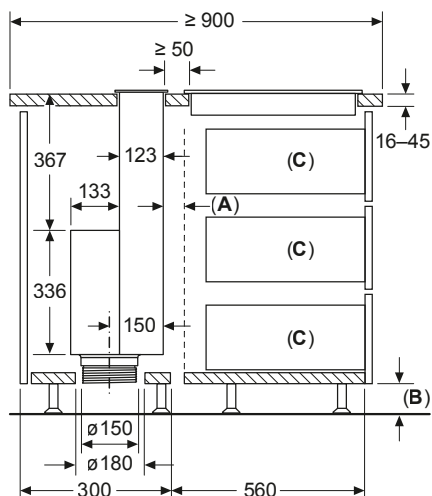
B: Außenwand – U-Wert $> 0,5W/(m^2K)$

Installation mit voll-geführter Verrohrung bis zur Sockelleiste bei schlecht isolierten Aussenwänden oder über kaltem Boden

Kombination mit Elektrokochfeld
Nahtloser, flächenbündiger Einbau



Maße in mm
Standard, aufgesetzter Einbau



Standard: mit Arbeitsplattensteg zwischen Tischlüfter und Kochfeld

A: Lüftungsspalt für Kochfeld

B: ≥ 60 mm für den Umluftbetrieb

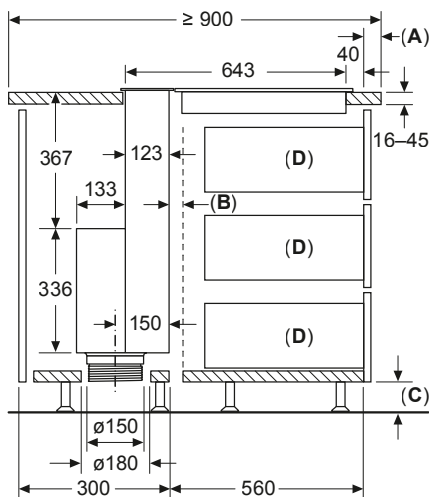
≥ 100 mm für den Abluftbetrieb mit Kanal im Sockelbereich

C: Max. Auszugstiefe

Motoreinheit muss immer zugänglich sein

Maße in mm
Nahtloser, aufgesetzter Einbau

(Sonderzubehör erforderlich)



A: Überstand Arbeitsplatte - Korpus

B: Lüftungsspalt für Kochfeld

C: ≥ 60 mm für den Umluftbetrieb

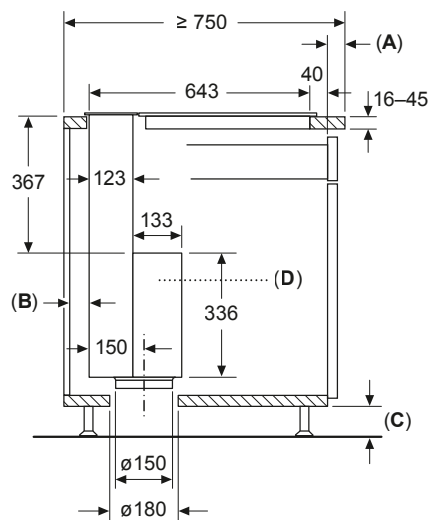
≥ 100 mm für den Abluftbetrieb mit Kanal im Sockelbereich

D: Max. Auszugstiefe

Motoreinheit muss immer zugänglich sein

Maße in mm
Nahtloser, aufgesetzter Einbau

(Sonderzubehör erforderlich)



A: Überstand Arbeitsplatte - Korpus

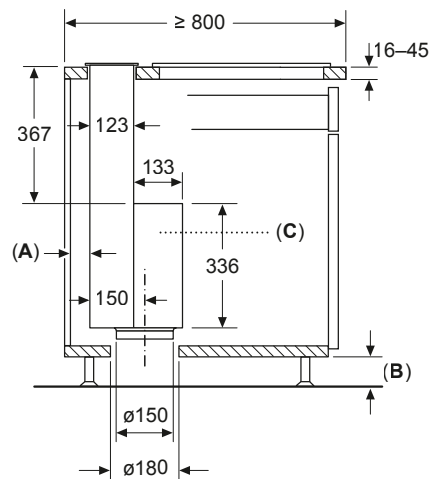
B: ≥ 20 mm zwischen Einsaugbereich Guided Air und Möbelwand

C: ≥ 60 mm für den Umluftbetrieb

≥ 100 mm für den Abluftbetrieb mit Kanal im Sockelbereich

D: Motoreinheit muss immer zugänglich sein

Maße in mm
Standard, aufgesetzter Einbau



Standard: mit Arbeitsplattensteg zwischen Tischlüfter und Kochfeld

A: ≥ 20 mm zwischen Einsaugbereich Guided Air und Möbelwand

B: ≥ 60 mm für den Umluftbetrieb

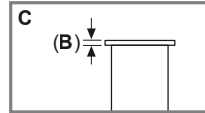
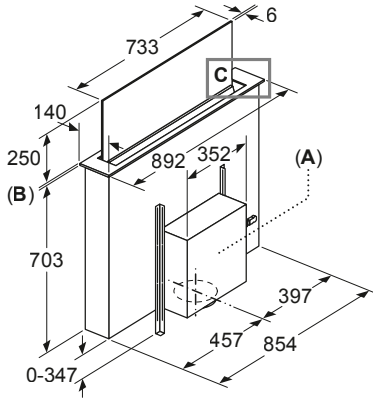
≥ 100 mm für den Abluftbetrieb mit Kanal im Sockelbereich

C: Motoreinheit muss immer zugänglich sein

AUSFAHRBARER DUNSTABZUG

I98WMM1S5

Maße in mm



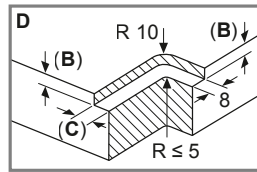
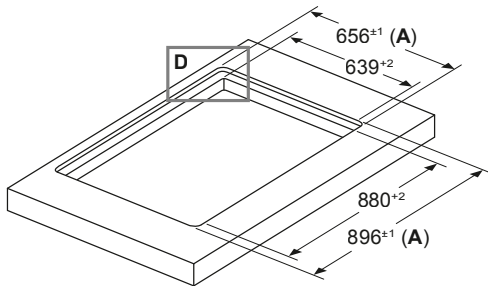
A: Montage Motoreinheit an Front-/Rückseite oder mit max. 3 m Abstand seitlich versetzt (Sonderzubehör erforderlich)

Motoreinheit muss immer zugänglich sein

B: 5,5 mm

Maße in mm

**Kombination mit Elektrokochofeld
Nahtloser, flächenbündiger Einbau**



A: Inkl. 2 mm Silikonfuge rundum

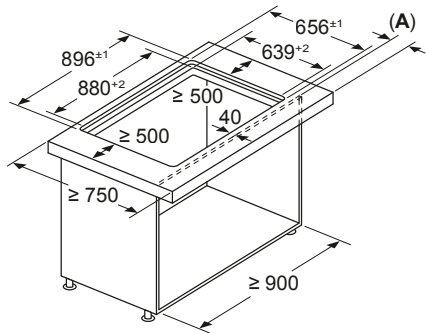
B: 6,5 mm

C: 9,5 mm

Für den flächenbündigen Einbau in Stein- und Granitarbeitsplatten

Maße in mm

**Kombination mit Elektrokochofeld
Nahtloser, flächenbündiger Einbau**



A: Überstand Arbeitsplatte - Korpus

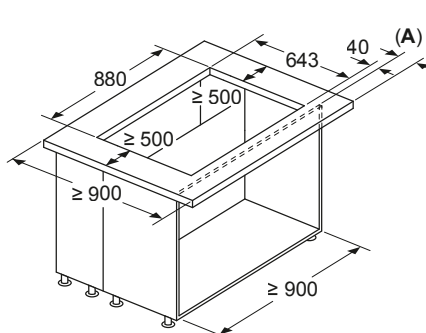
Kombination mit Gaskochofeld nicht möglich

Um Leistungsverluste zu vermeiden, Folgendes beachten:

- Keine Oberschränke oder offene Regalelemente über dem Gerät montieren
- Abstand links/rechts zwischen Gerät und Wand/benachbartem Oberschrank min. 500 mm
- Abstand zwischen Geräterahmen und Wand min. 50 mm

Maße in mm

**Kombination mit Elektrokochofeld
Nahtloser, aufgesetzter Einbau**



A: Überstand Arbeitsplatte - Korpus

Kombination mit Gaskochofeld nicht möglich

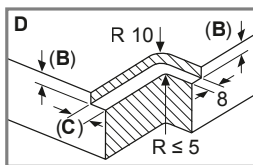
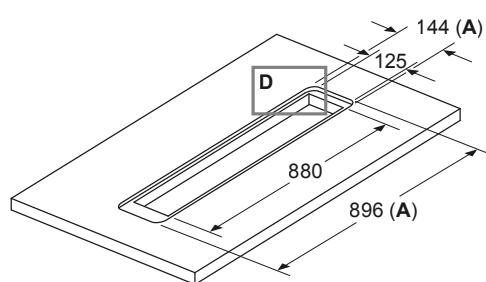
Um Leistungsverluste zu vermeiden, Folgendes beachten:

- Keine Oberschränke oder offene Regalelemente über dem Gerät montieren
- Abstand links/rechts zwischen Gerät und Wand/benachbartem Oberschrank min. 500 mm

AUSFAHRBARER DUNSTABZUG

I98WMM1S5

Maße in mm
Standard, flächenbündiger Einbau



Standard: mit Arbeitsplattensteg zwischen Tischlüfter und Kochfeld

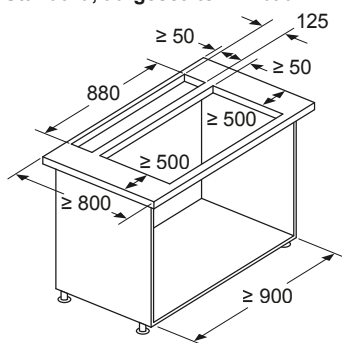
A: Inkl. 2 mm Silikonfuge rundum

B: 5,5 mm

C: 9,5 mm

Für den flächenbündigen Einbau in Stein- und Granitarbeitsplatten

Maße in mm
Kombination mit Elektrokochofeld
Standard, aufgesetzter Einbau



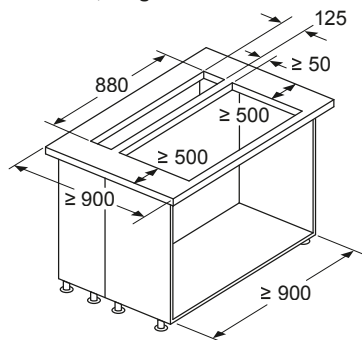
Standard: mit Arbeitsplattensteg zwischen Tischlüfter und Kochfeld

Kombination mit Gaskochfeld nicht möglich

Um Leistungsverluste zu vermeiden, Folgendes beachten:

- Keine Oberschränke oder offene Regalelemente über dem Gerät montieren
- Abstand links/rechts zwischen Gerät und Wand/benachbartem Oberschrank min. 500 mm
- Abstand zwischen Geräterahmen und Wand min. 50 mm

Maße in mm
Kombination mit Elektrokochofeld
Standard, aufgesetzter Einbau



Standard: mit Arbeitsplattensteg zwischen Tischlüfter und Kochfeld

Kombination mit Gaskochfeld nicht möglich

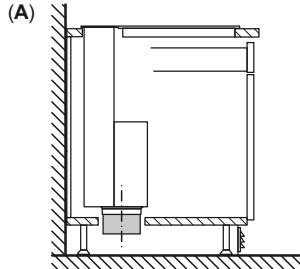
Um Leistungsverluste zu vermeiden, Folgendes beachten:

- Keine Oberschränke oder offene Regalelemente über dem Gerät montieren
- Abstand links/rechts zwischen Gerät und Wand/benachbartem Oberschrank min. 500 mm

AUSFAHRBARER DUNSTABZUG

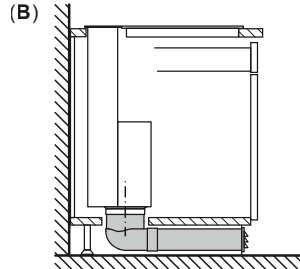
I98WMM1Y7

Planungsempfehlung Umluftbetrieb



A: Außenwand – U-Wert $\leq 0,5W/(m^2K)$

Standardinstallation: teil-geführt in den Sockelbereich

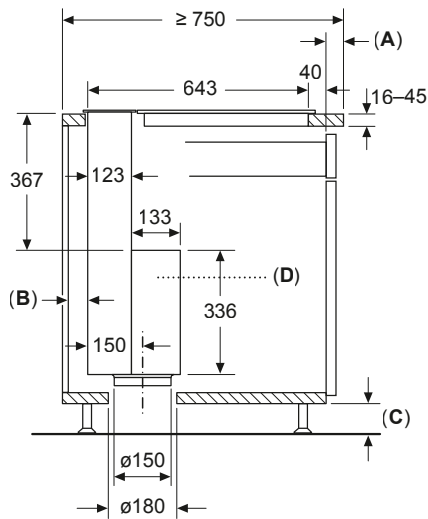


B: Außenwand – U-Wert $> 0,5W/(m^2K)$

Installation mit voll-geführter Verrohrung bis zur Sockelleiste bei schlecht isolierten Aussenwänden oder über kaltem Boden

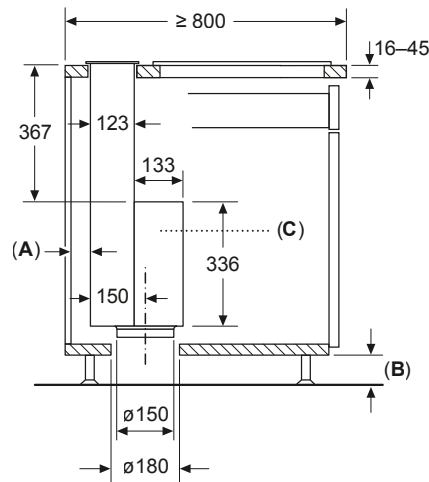
Maße in mm
Nahtloser, aufgesetzter Einbau

(Sonderzubehör erforderlich)



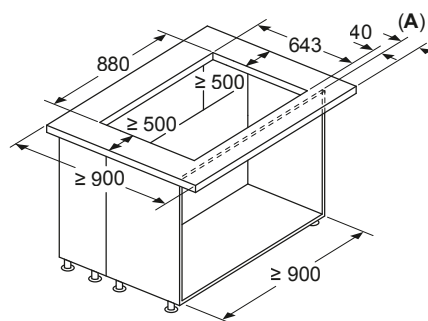
- A:** Überstand Arbeitsplatte - Korpus
- B:** ≥ 20 mm zwischen Eisaugbereich Guided Air und Möbelwand
- C:** ≥ 60 mm für den Umluftbetrieb
 ≥ 100 mm für den Abluftbetrieb mit Kanal im Sockelbereich
- D:** Motoreinheit muss immer zugänglich sein

Maße in mm
Standard, aufgesetzter Einbau



- Standard: mit Arbeitsplattensteg zwischen Tischlüfter und Kochfeld
- A:** ≥ 20 mm zwischen Eisaugbereich Guided Air und Möbelwand
- B:** ≥ 60 mm für den Umluftbetrieb
 ≥ 100 mm für den Abluftbetrieb mit Kanal im Sockelbereich
- C:** Motoreinheit muss immer zugänglich sein

Maße in mm
Kombination mit Elektrokochofeld
Nahtloser, aufgesetzter Einbau

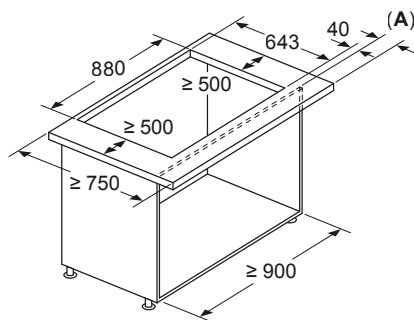


- A:** Überstand Arbeitsplatte - Korpus
- Kombination mit Gaskochfeld nicht möglich
- Um Leistungsverluste zu vermeiden, Folgendes beachten:
 - Keine Oberschränke oder offene Regalelemente über dem Gerät montieren
 - Abstand links/rechts zwischen Gerät und Wand/benachbartem Oberschrank min. 500 mm

AUSFAHRBARER DUNSTABZUG

I98WMM1Y7

Maße in mm
Kombination mit Elektrokochfeld
Nahtloser, aufgesetzter Einbau



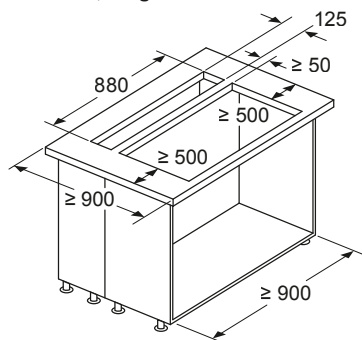
A: Überstand Arbeitsplatte - Korpus

Kombination mit Gaskochfeld nicht möglich

Um Leistungsverluste zu vermeiden,
 Folgendes beachten:

- Keine Oberschränke oder offene Regalelemente über dem Gerät montieren
- Abstand links/rechts zwischen Gerät und Wand/benachbartem Oberschrank min. 500 mm
- Abstand zwischen Geräterahmen und Wand min. 50 mm

Maße in mm
Kombination mit Elektrokochfeld
Standard, aufgesetzter Einbau



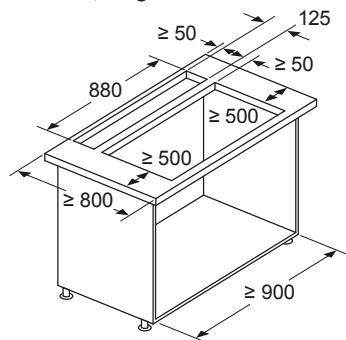
Standard: mit Arbeitsplattensteg zwischen
 Tischlüfter und Kochfeld

Kombination mit Gaskochfeld nicht möglich

Um Leistungsverluste zu vermeiden, Folgendes
 beachten:

- Keine Oberschränke oder offene Regalelemente über dem Gerät montieren
- Abstand links/rechts zwischen Gerät und Wand/benachbartem Oberschrank min. 500 mm

Maße in mm
Kombination mit Elektrokochfeld
Standard, aufgesetzter Einbau



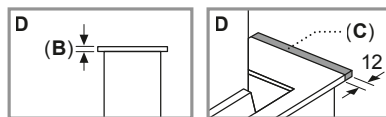
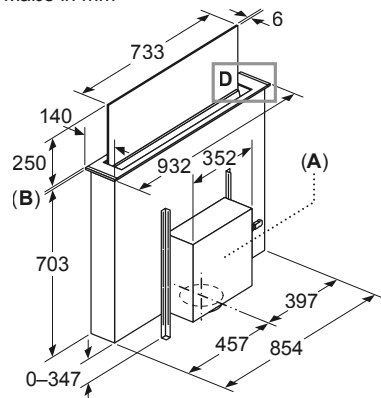
Standard: mit Arbeitsplattensteg zwischen
 Tischlüfter und Kochfeld

Kombination mit Gaskochfeld nicht möglich

Um Leistungsverluste zu vermeiden, Folgendes
 beachten:

- Keine Oberschränke oder offene Regalelemente über dem Gerät montieren
- Abstand links/rechts zwischen Gerät und Wand/benachbartem Oberschrank min. 500 mm
- Abstand zwischen Geräterahmen und Wand min. 50 mm

Maße in mm



A: Montage Motoreinheit an Front-/Rück-
 seite oder mit max. 3 m Abstand seitlich
 versetzt (Sonderzubehör erforderlich)

Motoreinheit muss immer zugänglich
 sein

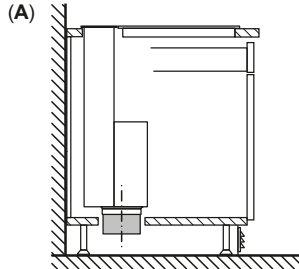
B: 5,5 mm

C: Sonderzubehör erforderlich

AUSFAHRBARER DUNSTABZUG

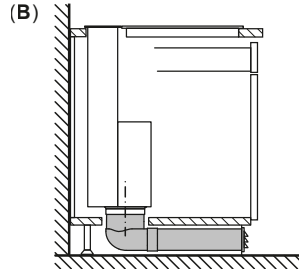
I88WMM1S5

Planungsempfehlung Umluftbetrieb



A: Außenwand – U-Wert $\le 0,5W/(m^2K)$

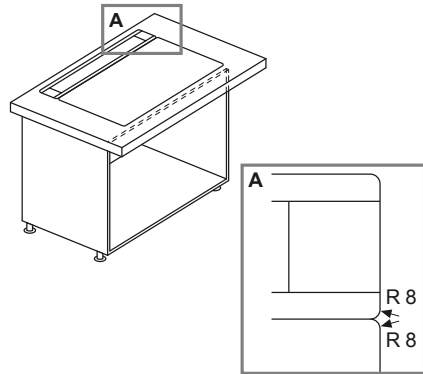
Standardinstallation: teil-geführt in den Sockelbereich



B: Außenwand – U-Wert $> 0,5W/(m^2K)$

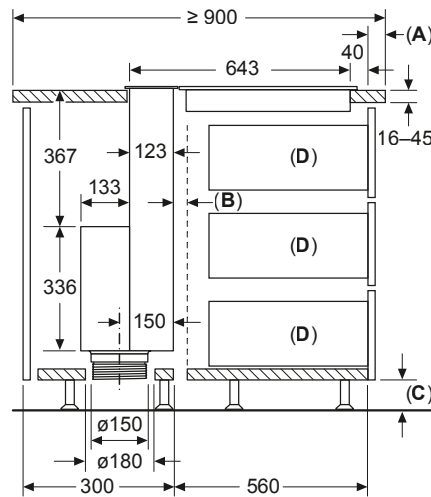
Installation mit voll-geführter Verrohrung bis zur Sockelleiste bei schlecht isolierten Aussenwänden oder über kaltem Boden

Kombination mit Elektrokochfeld
Nahtloser, flächenbündiger Einbau



Maße in mm
Nahtloser, aufgesetzter Einbau

(Sonderzubehör erforderlich)



A: Überstand Arbeitsplatte - Korpus

B: Lüftungsspalt für Kochfeld

C: ≥ 60 mm für den Umluftbetrieb

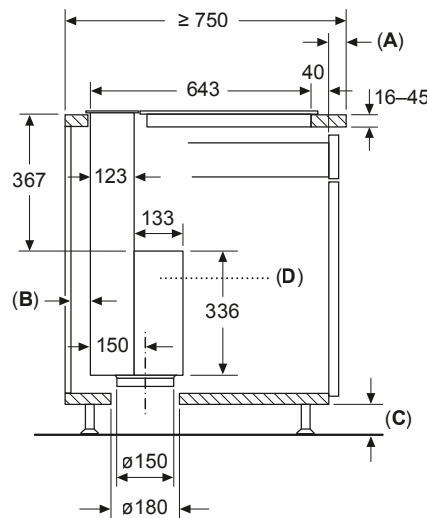
≥ 100 mm für den Abluftbetrieb mit Kanal im Sockelbereich

D: Max. Auszugstiefe

Motoreinheit muss immer zugänglich sein

Maße in mm
Nahtloser, aufgesetzter Einbau

(Sonderzubehör erforderlich)



A: Überstand Arbeitsplatte - Korpus

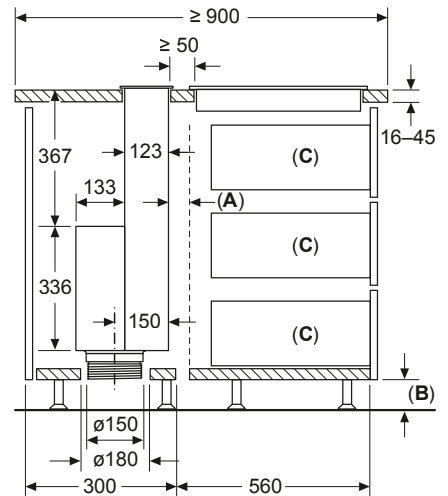
B: ≥ 20 mm zwischen Einsaugbereich Guided Air und Möbelwand

C: ≥ 60 mm für den Umluftbetrieb

≥ 100 mm für den Abluftbetrieb mit Kanal im Sockelbereich

D: Motoreinheit muss immer zugänglich sein

Maße in mm
Standard, aufgesetzter Einbau



Standard: mit Arbeitsplattensteg zwischen Tischlüfter und Kochfeld

A: Lüftungsspalt für Kochfeld

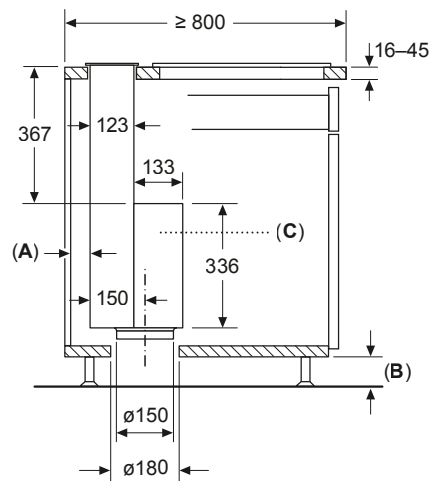
B: ≥ 60 mm für den Umluftbetrieb

≥ 100 mm für den Abluftbetrieb mit Kanal im Sockelbereich

C: Max. Auszugstiefe

Motoreinheit muss immer zugänglich sein

Maße in mm
Standard, aufgesetzter Einbau



Standard: mit Arbeitsplattensteg zwischen Tischlüfter und Kochfeld

A: ≥ 20 mm zwischen Einsaugbereich Guided Air und Möbelwand

B: ≥ 60 mm für den Umluftbetrieb

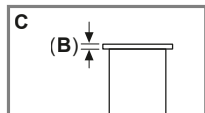
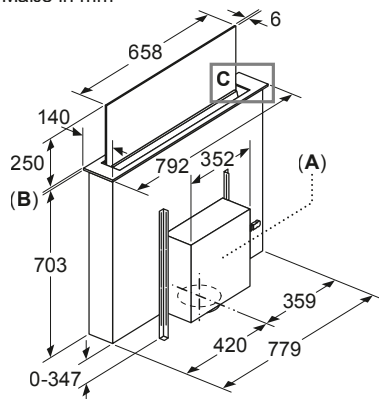
≥ 100 mm für den Abluftbetrieb mit Kanal im Sockelbereich

C: Motoreinheit muss immer zugänglich sein

AUSFAHRBARER DUNSTABZUG

I88WMM1S5

Maße in mm

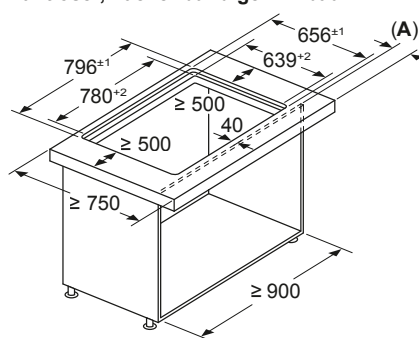


A: Montage Motoreinheit an Front-/Rückseite oder mit max. 3 m Abstand seitlich versetzt (Sonderzubehör erforderlich)

Motoreinheit muss immer zugänglich sein

B: 5,5 mm

Maße in mm

**Kombination mit Elektrokochfeld
Nahtloser, flächenbündiger Einbau**


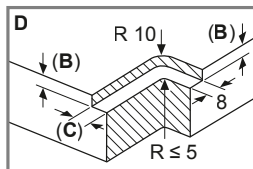
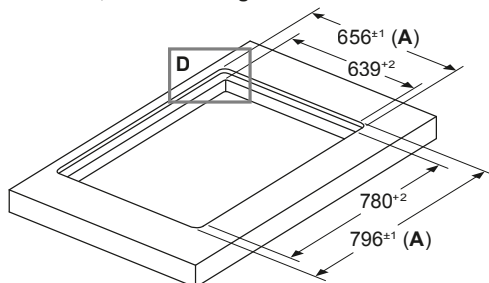
A: Überstand Arbeitsplatte - Korpus

Kombination mit Gaskochfeld nicht möglich

Um Leistungsverluste zu vermeiden, Folgendes beachten:

- Keine Oberschränke oder offene Regalelemente über dem Gerät montieren
- Abstand links/rechts zwischen Gerät und Wand/benachbartem Oberschrank min. 500 mm
- Abstand zwischen Geräterahmen und Wand min. 50 mm

Maße in mm

**Kombination mit Elektrokochfeld
Nahtloser, flächenbündiger Einbau**


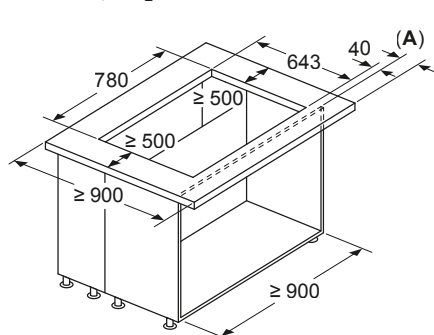
A: Inkl. 2 mm Silikonfuge rundum

B: 6,5 mm

C: 9,5 mm

Für den flächenbündigen Einbau in Stein- und Granitarbeitsplatten

Maße in mm

**Kombination mit Elektrokochfeld
Nahtloser, aufgesetzter Einbau**


A: Überstand Arbeitsplatte - Korpus

Kombination mit Gaskochfeld nicht möglich

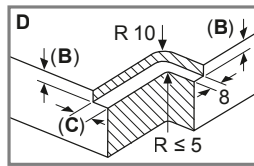
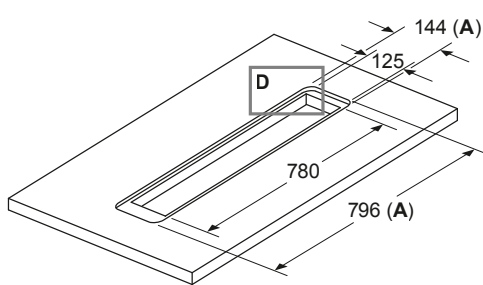
Um Leistungsverluste zu vermeiden, Folgendes beachten:

- Keine Oberschränke oder offene Regalelemente über dem Gerät montieren
- Abstand links/rechts zwischen Gerät und Wand/benachbartem Oberschrank min. 500 mm

AUSFAHRBARER DUNSTABZUG

I88WMM1S5

Maße in mm
Standard, flächenbündiger Einbau



Standard: mit Arbeitsplattensteg zwischen Tischlüfter und Kochfeld

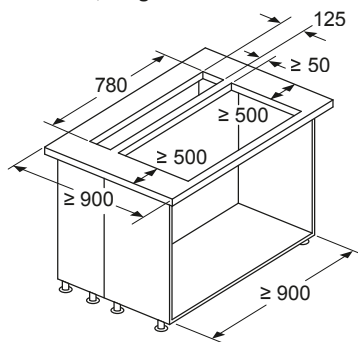
A: Inkl. 2 mm Silikonfuge rundum

B: 5,5 mm

C: 9,5 mm

Für den flächenbündigen Einbau in Stein- und Granitarbeitsplatten

Maße in mm
Kombination mit Elektrokochfeld
Standard, aufgesetzter Einbau



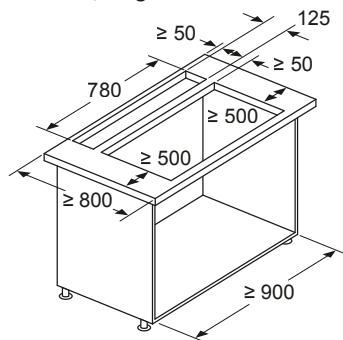
Standard: mit Arbeitsplattensteg zwischen Tischlüfter und Kochfeld

Kombination mit Gaskochfeld nicht möglich

Um Leistungsverluste zu vermeiden, Folgendes beachten:

- Keine Oberschränke oder offene Regalelemente über dem Gerät montieren
- Abstand links/rechts zwischen Gerät und Wand/benachbartem Oberschrank min. 500 mm

Maße in mm
Kombination mit Elektrokochfeld
Standard, aufgesetzter Einbau



Standard: mit Arbeitsplattensteg zwischen Tischlüfter und Kochfeld

Kombination mit Gaskochfeld nicht möglich

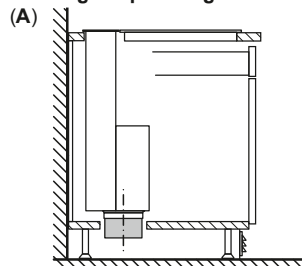
Um Leistungsverluste zu vermeiden, Folgendes beachten:

- Keine Oberschränke oder offene Regalelemente über dem Gerät montieren
- Abstand links/rechts zwischen Gerät und Wand/benachbartem Oberschrank min. 500 mm
- Abstand zwischen Geräterahmen und Wand min. 50 mm

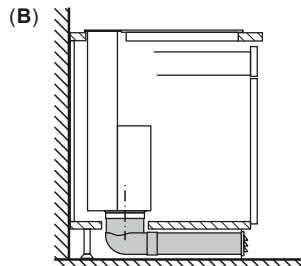
AUSFAHRBARER DUNSTABZUG

I88WMM1Y7

Planungsempfehlung Umluftbetrieb

A: Außenwand – U-Wert $\leq 0,5W/(m^2K)$

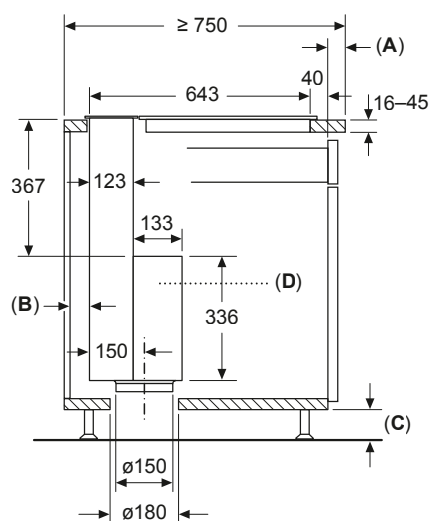
Standardinstallation: teil-geführt in den Sockelbereich

B: Außenwand – U-Wert $> 0,5W/(m^2K)$

Installation mit voll-geführter Verrohrung bis zur Sockelleiste bei schlecht isolierten Aussenwänden oder über kaltem Boden

Maße in mm
Nahtloser, aufgesetzter Einbau

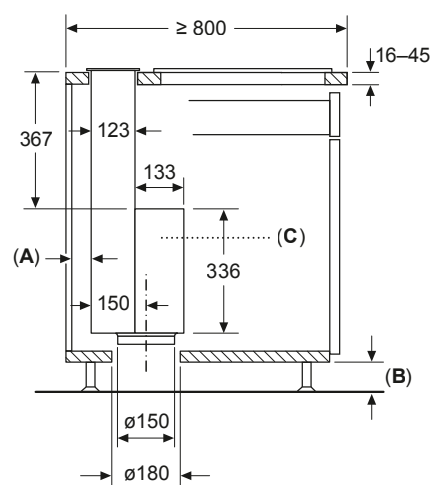
(Sonderzubehör erforderlich)



A: Überstand Arbeitsplatte - Korpus

B: ≥ 20 mm zwischen Einsaugbereich Guided Air und MöbelwandC: ≥ 60 mm für den Umluftbetrieb ≥ 100 mm für den Abluftbetrieb mit Kanal im Sockelbereich

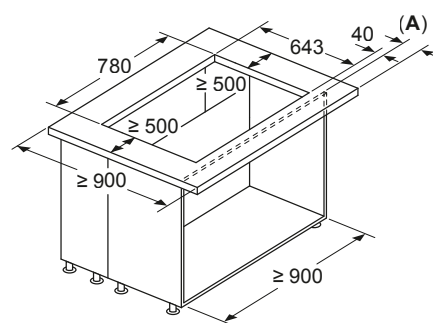
D: Motoreinheit muss immer zugänglich sein

Maße in mm
Standard, aufgesetzter Einbau

Standard: mit Arbeitsplattensteg zwischen Tischlüfter und Kochfeld

A: ≥ 20 mm zwischen Einsaugbereich Guided Air und MöbelwandB: ≥ 60 mm für den Umluftbetrieb ≥ 100 mm für den Abluftbetrieb mit Kanal im Sockelbereich

C: Motoreinheit muss immer zugänglich sein

Maße in mm
Kombination mit Elektrokochofeld
Nahtloser, aufgesetzter Einbau

A: Überstand Arbeitsplatte - Korpus

Kombination mit Gaskochfeld nicht möglich

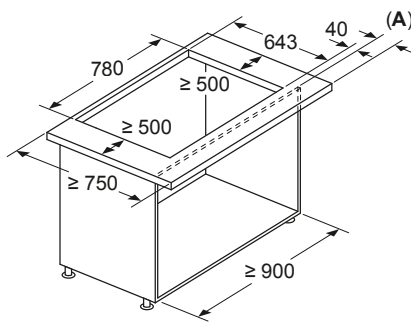
Um Leistungsverluste zu vermeiden, Folgendes beachten:

- Keine Oberschränke oder offene Regalelemente über dem Gerät montieren
- Abstand links/rechts zwischen Gerät und Wand/benachbartem Oberschrank min. 500 mm

AUSFAHRBARER DUNSTABZUG

I88WMM1Y7

Maße in mm
Kombination mit Elektrokochfeld
Nahtloser, aufgesetzter Einbau



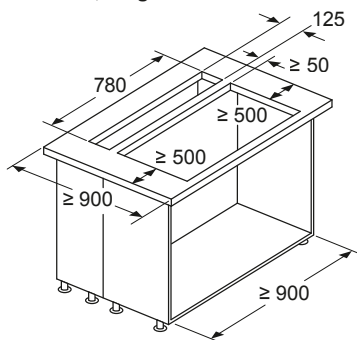
A: Überstand Arbeitsplatte - Korpus

Kombination mit Gaskochfeld nicht möglich

Um Leistungsverluste zu vermeiden,
 Folgendes beachten:

- Keine Oberschränke oder offene Regalelemente über dem Gerät montieren
- Abstand links/rechts zwischen Gerät und Wand/benachbartem Oberschrank min. 500 mm
- Abstand zwischen Geräterahmen und Wand min. 50 mm

Maße in mm
Kombination mit Elektrokochfeld
Standard, aufgesetzter Einbau



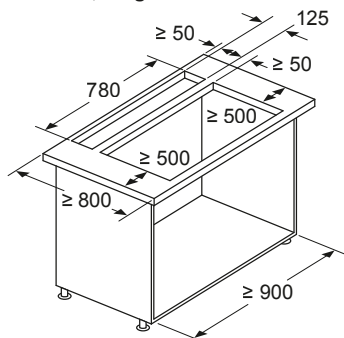
Standard: mit Arbeitsplattensteg zwischen
 Tischlüfter und Kochfeld

Kombination mit Gaskochfeld nicht möglich

Um Leistungsverluste zu vermeiden, Folgendes
 beachten:

- Keine Oberschränke oder offene Regalelemente über dem Gerät montieren
- Abstand links/rechts zwischen Gerät und Wand/benachbartem Oberschrank min. 500 mm

Maße in mm
Kombination mit Elektrokochfeld
Standard, aufgesetzter Einbau



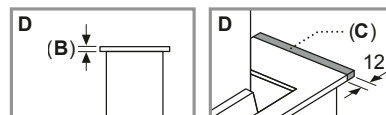
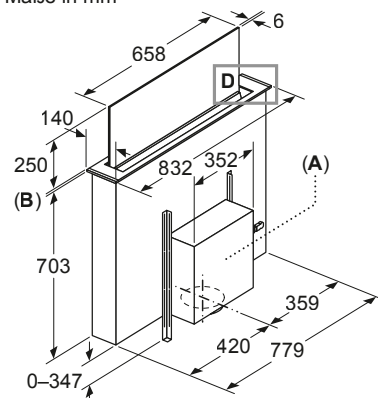
Standard: mit Arbeitsplattensteg zwischen
 Tischlüfter und Kochfeld

Kombination mit Gaskochfeld nicht möglich

Um Leistungsverluste zu vermeiden, Folgendes
 beachten:

- Keine Oberschränke oder offene Regalelemente über dem Gerät montieren
- Abstand links/rechts zwischen Gerät und Wand/benachbartem Oberschrank min. 500 mm
- Abstand zwischen Geräterahmen und Wand min. 50 mm

Maße in mm



A: Montage Motoreinheit an Front-/Rück-
 seite oder mit max. 3 m Abstand seitlich
 versetzt (Sonderzubehör erforderlich)

Motoreinheit muss immer zugänglich
 sein

B: 5,5 mm
C: Sonderzubehör erforderlich



Die Gerüche DAMPFEN AB - schnell und effektiv

Dunstabzüge – komfortabel, flexibel anpassbar

Ein kreativer Geist braucht sprichwörtlich Freiraum und auch ein gewisses Maß an Ruhe für die Umsetzung seiner Ideen. Unsere neuen Schrägessen sind genau dafür geschaffen.

Sie bieten Kopffreiheit, sind extrem leise und schaffen so den Raum für viel Freiheit beim Kochen – beste Bedingungen zur Entfaltung Ihrer Kreativität. Und sie sorgen automatisch für bestes Klima – mit der kochfeldbasierten Haubensteuerung und dem automatischen Luftsensor. Und mit Flex Design passen sich unsere Schrägessen an Ihren individuellen Stil und Ihre Küche perfekt an.



Die leiseste Schrägese im Umluftbetrieb in Europa¹

KOCHFELDBASIERTE STEUERUNG DES DUNSTABZUGS

Widmen Sie sich ganz entspannt dem Kochen und genießen Sie die angenehme Luft, ohne sich extra um Ihren Dunstabzug kümmern zu müssen. Dabei ist die Haube zudem die leistungsstärkste Schrägese im Umluftbetrieb in Europa²⁾ super leistungsstark und mit 59 dB so leise, dass man sie beim Kochen kaum bemerkt. Die Verbindung von Dunstabzug und Induktionskochfeld per Home Connect über Ihr WLAN macht die **Steuerung des Dunstabzugs am Kochfeld** möglich.



Sobald Sie das Kochfeld einschalten, wird auch der Dunstabzug inklusive Beleuchtung aktiviert. Ist ihr Dunstabzug mit dem **Luftsensor Automatic Air** (N90 Modelle) ausgestattet, erkennt er die Menge an Dampf und Gerüchen in der Luft und steuert die Abluftleistung immer so stark wie gerade nötig, ohne dass Sie etwas tun müssen – inklusive Gebläse-nachlauf nach dem Kochen.

Unsere Schrägese der Werteklasse N70 ist mit **Smart Hood Automatic** ausgestattet. Über Home Connect* sendet das Kochfeld die Leistungsstufen und den Stromverbrauch direkt an die Schrägese. Ganz automatisch reguliert sie daraufhin die Leistungsstufen für entspanntes Kochen mit optimalem Energieverbrauch und Geräuschpegel.

Der Dunstabzug lässt sich mit der **kochfeld-basierten Haubensteuerung** selbstverständlich auch manuell mit dem Twist Pad Flex® am Kochfeld bedienen und damit sowohl die Beleuchtung als auch die Leistungsstufen des Dunstabzugs regeln.

Natürlich können Sie jederzeit die Steuerung auch direkt am Dunstabzug per Touch-Bedienung übernehmen.

¹⁾ Bei Verwendung der Leistungsstufe 3 und mit eingebautem Umluftfilter und Kamin gemäß EN 60704-2-13

²⁾ Bei Verwendung der höchsten Leistungsstufe und mit eingebautem Umluftfilter und Kamin gemäß EN 61591





Abbildung mit Kaminverlängerung

Integrierte Designhaube

Unsere minimalistische, nahtlos integrierte Designhaube schafft Harmonie in Ihrer Küche und bringt zusätzliche Abstellflächen. Mit unserem cleveren Design wird Ihre flächenbündige Haube zum versteckten Schmuckstück.

PLATZWUNDER mit extra Abstellfläche

Flexibel für extra Stauraum

INTEGRIERTES DESIGN

Unsere nahtlos integrierte Designhaube wird flächenbündig in Ihren Küchenschrank eingebaut, und ist damit praktisch unsichtbar, solange sie ausgeschaltet ist. Eingeschaltet kommt ihr ästhetisches Designkonzept zur Geltung, bei dem nur eine Glasscheibe sichtbar ist.

Die T-Form bietet im Oberschrank zusätzlichen Platz für bis zu zehn Kilo Küchenutensilien – und zwar auf beiden Seiten. Raum ist für weit mehr als nur für Gewürze. Jetzt können Sie Ihre liebsten Küchenbegleiter nah und griffbereit aufbewahren, ohne dabei auf Minimalismus verzichten zu müssen.

KOMFORTABLE STEUERUNG

Unsere unsichtbar integrierte Designhaube lässt sich dank des Touch Control Glasbedienfelds einfach und komfortabel steuern. Beim Ausklappen des Glasbedienfelds startet der Dunstabzug und die helle LED-Beleuchtung setzt Ihre Kochkünste perfekt in Szene. Praktisch: Die Beleuchtung kann auch bei geschlossener Glasscheibe durch schnelle Handberührung im Kontrollbereich ein- und ausgeschaltet werden.



Fast grenzenlose Flexibilität für Ihre Küche

INSTALLATION NACH WUNSCH

Es ist Ihre Vision. Sie wissen genau, wie Ihre Küche aussehen soll. Wir liefern Ihnen dazu gerne kreative Ideen. Unsere integrierte Designhaube ist völlig flexibel, denn sie passt in 32-36 cm tiefe Oberschränke und kann auf Wunsch mit einer Kaminverlängerung (Abb. oben) kombiniert werden – individuell anpassbar bis zu einer Schrankhöhe von mehr als 90 cm.



Selbst wenn Sie keine Möglichkeit haben, die Küchendämpfe über einen Abluftschacht nach draußen zu befördern – NEFF Dunstabzugshauben können praktisch in allen Küchen ohne Installation eines Abluftkanalsystems installiert werden – und die Luft beim Kochen ist nahezu genauso gut wie beim Abluftbetrieb.

FRISCHLUFT mit Umluft



Fast unsichtbar, fast nicht zu hören

FLACHSCHIRMHAUBEN

Sie haben wenig Platz und suchen eine elegante Lösung? Die haben wir für Sie. Unsere Flachschrilmhauben finden in einem 60 cm oder 90 cm breiten Oberschrank Platz. Sie verschwinden dank eines Absenkrahmens komplett hinter der Möbeltür, der Dunstabzug wird nur zum Betrieb herausgezogen. Absolutes Highlight bei unserer D49PU54X1: der automatische Luftsensoren beseitigt automatisch Dämpfe und Gerüche.

Immer frische Luft am Start

CLEAN AIR PLUS – FÜR JEDEN DUNSTABZUG

Sie haben sich für eine Wandesse im Boxdesign entschieden? Dann benötigen Sie nur noch das passende Clean Air Plus Umluftset dazu. Clean Air Plus Umluftsets gibt es in drei Bauformen: extern mit aufgesetzter Designblende, zur Installation im Kamin oder zur Montage hinter dem Fettfilter.

Leistung, die überzeugt

GROSSE FILTEROBERFLÄCHE

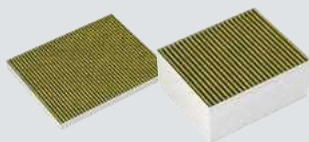
NEFF macht es ganz einfach, in jedem Fall für frische Luft in der Küche zu sorgen. Mit dem Clean Air Plus Umluftset bieten wir eine adäquate Lösung für den Umluftbetrieb Ihres Dunstabzugs. Denn aufgrund seiner vergrößerten Filteroberfläche kann das NEFF Clean Air Plus Umluftset über 90 % der Gerüche neutralisieren und in reine Luft umwandeln. Dieser Wert übersteigt viele herkömmliche Umluftsysteme bei Weitem und ist fast gleichauf mit dem eines Abluftsystems.



LEISTUNGSSTARKE FILTER

Sie haben die Wahl. Wir bieten Ihnen drei verschiedene Filtertypen zur Auswahl für die zuverlässige Geruchaufnahme.

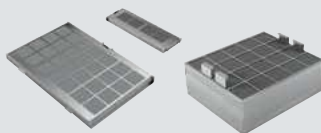
Clean Air Plus Filter



Geruchsreduzierung > 90%

- Wechselintervall 12-18 Monate
 - Anti-Fisch Beschichtung
- Wegen lamellenartiger Filterform Geräuschreduzierung bis zu 5 dB und bis zu 100 m³/h mehr Leistung
- Filtert 99 % der Pollen aus der Luft

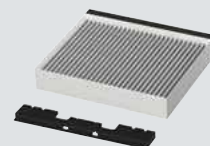
Long Life Geruchsfilter (regenerierbarer Filter)



Geruchsreduzierung > 90%

- Lebensdauer bis 10 Jahre
 - Regenerationszyklus alle 4 Monate
- Regeneration 120 min. bei 200 °C Heißluft im Backofen







Clean Air Standardfilter



Geruchsreduzierung < 80%

- Wechselintervall 6-12 Monate
 - Anti-Fisch Beschichtung
- Vorteil Lammellenfilter: bessere Luftdurchlässigkeit und die Haube arbeitet leiser

NEFF Collection Dunstabzüge im Überblick

Best.-Nr. VIB * NEU	Werte- klasse	Home Connect	Breite in cm	Kochfeld- basierte Hauben- steuerung	Abluft	Umluft	Geräusch min./max. Normalstufe in dB	LED	Soft Light	Favoriten Taste	Luftsensor Automatic Air	Silence Taste	Seite
													
Schrägesen													
D98IPT2Y5*	N90	✓	90	✓	✓	✓	35/51	✓	✓	✓	✓	*	161
D88IAN2Y5*	N70	✓	80	✓	✓	✓	35/51	✓	✓	-	-	*	161
Wandessen													
D94BHM1S5	N50	-	90	-	✓	✓	48/60	✓	-	-	-	-	162
D95BHM4N0	N50	-	90	-	✓	✓	52/65	✓	-	-	-	-	163
D65BHM4N0	N50	-	60	-	✓	✓	52/64	✓	-	-	-	-	163
Integrierte Designhauben, 90 cm, 60 cm													
D95XAM2S0	N70	-	90	-	✓	✓	50/63	✓	✓	-	-	-	164
D65XAM2S0	N70	-	60	-	✓	✓	50/63	✓	✓	-	-	-	164
Flachschirmhauben, 90 cm, 60 cm													
D49PU54X1	N90	-	90	-	✓	✓	41/53	✓	✓	-	✓	✓	165
D46PU54X1	N90	-	60	-	✓	✓	41/53	✓	✓	-	✓	✓	165

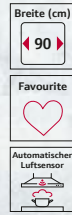
* Bei beiden Modellen über HC App als Leistungsprofil einstellbar

NEFF Collection – DIE WERTEKLASSEN der neuen Schrägesen

	N90	N70
Gerätebreite	90 cm	80 cm
max. Leistung	1.000 m ³ /h	900 m ³ /h
Leistungsstufen	3 + 2 Intensivstufen	3 + 1 Intensivstufe
Fettfilter	3x Metall, extra groß, 13 Lagen unten, 17 Lagen vorne	
Geruchsfilter als Zubehör	2x Clean Air Plus oder regenerierbar, extra groß	
Geräusch (Stufe 3)	51 / 59 dB (Abluft/Umluft)	
Vernetzung	Kochfeldbasierte Haubensteuerung / Fernsteuerung und Überwachung mit Home Connect	
Besonderheiten	Automatischer Luftsensor Automatic Air	Smart Hood Automatic
	Wechselbare Lisenen seitlich	
Geräte	D98IPT2Y5	D88IAN2Y5

D98IPT2Y5Wandesse, 90 cm, Klarglas schwarz bedruckt,
Home Connect**N90****D88IAN2Y5**Wandesse, 80 cm, Klarglas schwarz bedruckt,
Home Connect**N70**

Flex Design in 4 Farben

**Schrägese**

€ 2.070*



Flex Design in 4 Farben

**Schrägese**

€ 1.680*

FLEX DESIGN – EINFACH WUNSCHFARBE AUSWÄHLEN**ERFORDERLICHES ZUBEHÖR: LISENEN**

BRUSHED BRONZE

- Z91BIE9BY0 **N90**
- Z91BIE7BY0 **N70**

€ 79*

ANTHRACITE GREY

- Z91BIE9AY0 **N90**
- Z91BIE7AY0 **N70**

€ 79*

METALLIC SILVER

- Z91BIE9MY0 **N90**
- Z91BIE7MY0 **N70**

€ 79*

DEEP BLACK

- Z91BIE9DY0 **N90**
- Z91BIE7DY0 **N70**

€ 79*

- Durchschnittlicher Energieverbrauch: 39.1 kWh/Jahr²⁾
- KOMFORTFUNKTIONEN:**
- Luftsensor Automatic Air
- Touch Control Bedienung, hintergrundbeleuchtet
- 3 Leistungs- und 2 Intensivstufen
- Sättigungsanzeige für Fett- und Geruchsfilter
- Nachlaufautomatik: 10 Minuten

- DIGITALE FUNKTIONEN:**
- Smart Home Trigger über die Favourite-Taste (Partnerdienst erforderlich).

- TECHNISCHE INFORMATIONEN:**
- Abluftleistung nach EN 61591: max. Normalbetrieb 441 m³/h, Intensivstufe 1007 m³/h
- Geräuschwerte nach EN 60704-2-13 bei Abluftbetrieb: Max. Normalstufe: 43 dB(A) re 1 pW, Intensivstufe: 70 dB(A) re 1 pW
- Bei Einsatz des separat erhältlichen Clean Air Plus Umluftsets für die Installation mit Kamin, erreicht

- ihre Gerät im Umluftbetrieb folgende Werte:
- Umluftstufe: max. Normalbetrieb 435 m³/h, Intensivstufe 964 m³/h
- Geräuschwerte bei Umluftbetrieb: max. Normalstufe: 59 dB(A) re 1 pW, Intensivstufe: 78 dB(A) re 1 pW
- Bei Einsatz des separat erhältlichen Clean Air Plus Umluftsets für die kaminlose Installation erreicht ihr Gerät im Umluftbetrieb folgende Werte:
- Umluftstufe: max. Normalbetrieb 437 m³/h, Intensivstufe 944 m³/h
- Geräuschwerte bei Umluftbetrieb: max. Normalstufe: 60 dB(A) re 1 pW, Intensivstufe: 80 dB(A) re 1 pW
- Gerätemaße Abluft (HxBxT): 855-1098 x 890 x 447 mm
- Gerätemaße Umluft (HxBxT): 892-1185 x 890 x 447 mm
- Abmessungen Umluftinstallation, kaminlos (HxBxT): 471 mm x 890 mm x 447 mm

- Durchschnittlicher Energieverbrauch: 35.5 kWh/Jahr²⁾
- KOMFORTFUNKTIONEN:**
- Touch Control Bedienung, hintergrundbeleuchtet
- 3 Leistungs- und 1 Intensivstufen
- Automatischer Gebläsenachlauf mit digitaler Anzeige

- DIGITALE FUNKTIONEN:**
- Sättigungsanzeige
- Nachlauffunktion

- TECHNISCHE INFORMATIONEN:**
- Abluftleistung nach EN 61591: max. Normalbetrieb 432 m³/h, Intensivstufe 915 m³/h
- Geräuschwerte nach EN 60704-2-13 bei Abluftbetrieb: Max. Normalstufe: 51 dB(A) re 1 pW, Intensivstufe: 68 dB(A) re 1 pW
- Bei Einsatz des separat erhältlichen Clean Air Plus Umluftsets für die Installation mit Kamin, erreicht ihr Gerät im Umluftbetrieb folgende Werte:

- Umluftstufe: max. Normalbetrieb 433 m³/h, Intensivstufe 896 m³/h
- Geräuschwerte bei Umluftbetrieb: max. Normalstufe: 59 dB(A) re 1 pW, Intensivstufe: 76 dB(A) re 1 pW
- Bei Einsatz des separat erhältlichen Clean Air Plus Umluftsets für die kaminlose Installation erreicht ihr Gerät im Umluftbetrieb folgende Werte:
- Umluftstufe: max. Normalbetrieb 438 m³/h, Intensivstufe 886 m³/h
- Geräuschwerte bei Umluftbetrieb: max. Normalstufe: 60 dB(A) re 1 pW, Intensivstufe: 78 dB(A) re 1 pW
- Gerätemaße Abluft (HxBxT): 855-1098 x 790 x 447 mm
- Gerätemaße Umluft (HxBxT): 892-1185 x 790 x 447 mm
- Abmessungen Umluftinstallation, kaminlos (HxBxT): 471 mm x 790 mm x 447 mm

ALLE GERÄTE HABEN FOLGENDE AUSSTATTUNGSMERKMALE GEMEINSAM:

- Energieeffizienzklasse: A+¹⁾ 2)
- Lüfter-Effizienzklasse: A²⁾
- Beleuchtungs-Effizienzklasse: A²⁾
- Fettfilter-Effizienzklasse: C²⁾

- DESIGN:**
- Flex Design
- Wandmontage
- Glasscheibe: schwarz bedruckt
- Wahlweise Abluft- oder Umluftbetrieb
- Bei Umluft kaminloser Betrieb möglich
- Für den Umluftbetrieb wird das Clean Air Plus Umluft-Set (Zubehör) oder das Longlife Umluft-Set (Zubehör) benötigt.

- WICHTIGSTE EIGENSCHAFTEN:**
- BLDC Motor
- Efficient Drive Motortechnologie – leiser und energieeffizienter Haubenmotor für mehr Ruhe in der Küche.
- Beleuchtung 2 Stück, LED, 3 W, mit Lichttemperatur einstellbar
- Soft Light mit Dimm-Funktion
- Farbtemperatur: 3500 K
- Beleuchtungsstärke: 422 lux
- Powerboost-Stellung
- 2 Erfassungsflächen: Vorderseite und Unterseite
- 3 Metallfettfilter

- KOMFORTFUNKTIONEN:**
- Automatisches Zurücksetzen von Intensiv- auf Normalstufe nach 6 Min.

- DIGITALE FUNKTIONEN:**
- Home Connect
- Kochfeldbasierte Haubensteuerung
- Vollautomatischer Dunstabzug
- Sprachsteuerung über gängige Sprachassistenten möglich
- Leistungsprofile über Home Connect App
- LED-Beleuchtung mit einstellbarer Lichttemperatur
- Intervallfunktion

- Aktualisierbares Gerät
- KOMFORT BEI DER REINIGUNG:**
- Extrem großer Öffnungswinkel
- Aerodynamisch optimierter Innenrahmen, reinigungsfreundlich
- Metallfettfilter, spülmaschinengeeignet
- TECHNISCHE INFORMATIONEN:**
- Easy-Installation-System
- Spannung: 220 - 240 V
- Abluftstützen Ø 150 mm
- Länge Anschlusskabel: 1,3 m mit Stecker
- Gesamtanschlusswert: 200 W
- Lieferung mit Rückstauklappe

1) Auf einer EEK-Skala von: A+++ bis D

2) Gemäß EU-Regulierung Nr. 65/2014

* Unverbindliche Preisempfehlung des Herstellers inkl. gesetzlicher Mehrwertsteuer

Passendes Sonderzubehör finden Sie auf Seite 13 – 23 im Kapitel ZUBEHÖR. Technische Hinweise und Maße zu diesen Geräten finden Sie auf Seite 167 – 171

D94BHM1S5

Wandesse, 90 cm, schwarzer Kanal

N50**Edelstahl**

€ 971*

AUSSTATTUNGSMERKMALE

- Wahlweise Abluft- oder Umluftbetrieb
- Für Umluftbetrieb ist ein Umluftset (Sonderzubehör) notwendig
- Energieeffizienzklasse: B ¹⁾ ²⁾
- Durchschnittlicher Energieverbrauch: 48.5 kWh/Jahr ²⁾
- Lüfter-Effizienzklasse: A ²⁾
- Beleuchtungs-Effizienzklasse: A ²⁾
- Fettfilter-Effizienzklasse: C ²⁾
- Geräusch min./max. Normalstufe: 48/60 dB

DESIGN:

- Für Wandmontage über Kochstellen

KOMFORT:

- Hohe, fein dosierbare Luftleistung durch Elektronik-Steuerung über Touch Control mit LED-Anzeige
- Dunstabzüge für 3 Leistungsstufen und 1 Intensivstufe
- Intensivstufen mit automatischer Rückstellung
- Doppelflutiges Hochleistungsgebläse
- Energieeffizienter Kondensatormotor
- Gleichmäßige, helle Beleuchtung mit 2 x 1,5 W LED-Modul
- Beleuchtungsstärke: 214 lux
- Farbtemperatur: 3500 K
- Metallfettfilter, spülmaschinengeeignet

TECHNISCHE INFORMATIONEN:

- Gerätemaße Abluft (HxBxT): 635-965 x 900 x 500 mm
- Gerätemaße Umluft (HxBxT): 635-1075 x 900 x 500 mm
- Gerätemaße Umluft mit Clean Air Umluftset (HxBxT): 703 x 900 x 500 mm - Montage auf Außenkanal 833-1163 x 900 x 500 mm - Montage auf Innenkanal
- Lüfterleistung bei Abluftbetrieb nach EN 61591: max. Normalstufe 372 m³/h, Intensivstufe 604 m³/h
- Geräuschwerte nach EN 60704-2-13 bei Abluftbetrieb: Max. Normalstufe: 60 dB(A) re 1 pW, Intensivstufe: 70 dB(A) re 1 pW
- Bei Einsatz des separat erhältlichen Clean Air Plus Umluftsets (Sonderzubehör) erreicht ihr Gerät im Umluftbetrieb folgende Werte: Umluftstufe: max. Normalbetrieb 337 m³/h, Intensivstufe 441 m³/h Geräuschwerte bei Umluftbetrieb: max. Normalstufe: 70 dB(A) re 1 pW, Intensivstufe: 74 dB(A) re 1 pW
- Abluftstutzen Ø 150 mm (Ø 120 mm beiliegend)
- Länge Anschlusskabel: 1,3 m mit Stecker
- Gesamtanschlusswert: 220 W

¹⁾ Auf einer EEK-Skala von: A+++ bis D

²⁾ Gemäß EU-Regulierung Nr. 65/2014

* Unverbindliche Preisempfehlung des Herstellers inkl. gesetzlicher Mehrwertsteuer

D95BHM4N0

Wandesse, 90 cm

N50

D65BHM4N0

Wandesse, 60 cm

N50



Edelstahl

€ 1.002*



Edelstahl

€ 876*

AUSSTATTUNGSMERKMALE



- Wahlweise Abluft- oder Umluftbetrieb
- Für Umluftbetrieb ist ein Umluftset (Sonderzubehör) notwendig
- Energieeffizienzklasse: B^{1) 2)}
- Durchschnittlicher Energieverbrauch: 62.5 kWh/Jahr²⁾
- Lüfter-Effizienzklasse: B²⁾
- Beleuchtungs-Effizienzklasse: A²⁾
- Fettfilter-Effizienzklasse: B²⁾
- Geräusch min./max. Normalstufe: 52/65 dB

DESIGN:

- Für Wandmontage über Kochstellen

KOMFORT:

- Hohe, fein dosierbare Luftleistung durch Elektronik-Steuerung
- Touch Control-Bedienung (3 Leistungsstufen und 1 Intensivstufe) mit LED-Anzeige
- Intensivstufen mit automatischer Rückstellung
- Doppelflutiges Hochleistungsgebläse
- Energieeffizienter Kondensator-motor
- Filterabdeckung aus Edelstahl, spülmaschinengeeignet
- Metallfettfilter, spülmaschinengeeignet

TECHNISCHE INFORMATIONEN:

- Gerätemaße Abluft (HxBxT): 635-965 x 900 x 500 mm
- Gerätemaße Umluft (HxBxT): 635-1075 x 900 x 500 mm
- Gerätemaße Umluft mit Clean Air Umluftset (HxBxT): 703 x 900 x 500 mm - Montage auf Außenkanal
- 833-1163 x 900 x 500 mm - Montage auf Innenkanal
- Abluftleistung nach EN 61591: max. Normalbetrieb 453 m³/h, Intensivstufe 739 m³/h
- Geräuschwerte nach EN 60704-2-13 bei Abluftbetrieb: Max. Normalstufe: 65 dB(A) re 1 pW, Intensivstufe: 74 dB(A) re 1 pW
- Bei Einsatz des separat erhältlichen Clean Air Plus Umluftsets (Sonderzubehör) erreicht ihr Gerät im Umluftbetrieb folgende Werte: Umluftstufe: max. Normalbetrieb 404 m³/h, Intensivstufe 499 m³/h
- Geräuschwerte bei Umluftbetrieb: max. Normalstufe: 72 dB(A) re 1 pW, Intensivstufe: 76 dB(A) re 1 pW
- Gleichmäßige, helle Beleuchtung mit 2 x 1,5 W LED-Modul
- Beleuchtungsstärke: 214 lux
- Farbtemperatur: 3500 K
- Abluftstutzen Ø 150 mm (Ø 120 mm beiliegend)
- Länge Anschlusskabel: 1,3 m mit Stecker
- Gesamtanschlusswert: 255 W
- mit Rückstauklappe

AUSSTATTUNGSMERKMALE



- Wahlweise Abluft- oder Umluftbetrieb
- Für Umluftbetrieb ist ein Umluftset (Sonderzubehör) notwendig
- Energieeffizienzklasse: B^{1) 2)}
- Durchschnittlicher Energieverbrauch: 60.3 kWh/Jahr²⁾
- Lüfter-Effizienzklasse: B²⁾
- Beleuchtungs-Effizienzklasse: A²⁾
- Fettfilter-Effizienzklasse: B²⁾
- Geräusch min./max. Normalstufe: 52/64 dB

DESIGN:

- Für Wandmontage über Kochstellen

KOMFORT:

- Hohe, fein dosierbare Luftleistung durch Elektronik-Steuerung
- Touch Control-Bedienung (3 Leistungsstufen und 1 Intensivstufe) mit LED-Anzeige
- Intensivstufen mit automatischer Rückstellung
- Doppelflutiges Hochleistungsgebläse
- Energieeffizienter Kondensator-motor
- Filterabdeckung aus Edelstahl, spülmaschinengeeignet
- Metallfettfilter, spülmaschinengeeignet

TECHNISCHE INFORMATIONEN:

- Gerätemaße Abluft (HxBxT): 635-965 x 600 x 500 mm
- Gerätemaße Umluft (HxBxT): 635-1075 x 600 x 500 mm
- Gerätemaße Umluft mit Clean Air Umluftset (HxBxT): 703 x 600 x 500 mm - Montage auf Außenkanal
- 833-1163 x 600 x 500 mm - Montage auf Innenkanal
- Abluftleistung nach EN 61591: max. Normalbetrieb 458 m³/h, Intensivstufe 752 m³/h
- Geräuschwerte nach EN 60704-2-13 bei Abluftbetrieb: Max. Normalstufe: 64 dB(A) re 1 pW, Intensivstufe: 73 dB(A) re 1 pW
- Bei Einsatz des separat erhältlichen Clean Air Plus Umluftsets (Sonderzubehör) erreicht ihr Gerät im Umluftbetrieb folgende Werte: Umluftstufe: max. Normalbetrieb 404 m³/h Intensivstufe 499 m³/h
- Geräuschwerte bei Umluftbetrieb: max. Normalstufe: 72 dB(A) re 1 pW, Intensivstufe: 76 dB(A) re 1 pW
- Gleichmäßige, helle Beleuchtung mit 2 x 1,5 W LED-Modul
- Beleuchtungsstärke: 242 lux
- Farbtemperatur: 3500 K
- Abluftstutzen Ø 150 mm (Ø 120 mm beiliegend)
- Länge Anschlusskabel: 1,3 m mit Stecker
- Gesamtanschlusswert: 255 W
- mit Rückstauklappe

¹⁾ Auf einer EEK-Skala von: A+++ bis D

²⁾ Gemäß EU-Regulierung Nr. 65/2014

* Unverbindliche Preisempfehlung des Herstellers inkl. gesetzlicher Mehrwertsteuer

Passendes Sonderzubehör finden Sie auf Seite 13 – 23 im Kapitel ZUBEHÖR. Technische Hinweise und Maße zu diesen Geräten finden Sie auf Seite 167 – 171

D95XAM2S0

Integrierte Designhaube, 90 cm

N70**D65XAM2S0**

Integrierte Designhaube, 60 cm

N70**Edelstahl**

€ 1.293*

**Edelstahl**

€ 1.183*

AUSSTATTUNGSMERKMALE

- Wahlweise Abluft- oder Umluftbetrieb
- Für den Betrieb in Umluft, sind verschiedene Umluftsets als optionales Zubehör erhältlich und notwendig.
- Energieeffizienzklasse: B ¹⁾²⁾
- Durchschnittlicher Energieverbrauch: 64.7 kWh/Jahr ²⁾
- Lüfter-Effizienzklasse: B ²⁾
- Beleuchtungs-Effizienzklasse: A ²⁾
- Fettfilter-Effizienzklasse: B ²⁾
- Geräusch min./max. Normalstufe: 50/63 dB

DESIGN:

- Flächenbündiger Einbau zur nahtlosen Integration in Hängeschränke
- Platzsparendes, kompaktes Design für zusätzliche Ablagemöglichkeiten neben der Haube und für max. 10 kg pro Seite
- Glasscheibe mit Touch-Steuerung für einfache Bedienung und verbesserte Dampfaufnahme.

KOMFORT:

- Hohe, fein dosierbare Luftleistung durch Elektronik-Steuerung über Touch Control-Bedienung mit LED-Anzeige, 3 Leistungsstufen und 1 Intensivstufe
- Intensivstufe mit automatischer Rückstellung
- Lüfter und Beleuchtung werden durch Öffnen und Schließen der Glasscheibe automatisch ein- und ausgeschaltet
- Die Beleuchtung kann auch bei geschlossener Glasscheibe durch schnelle Handberührung im Kontrollbereich ein- und ausgeschaltet werden

AUSSTATTUNG:

- 3 x 2 W LED
- Soft Light
- Farbtemperatur: 3500 K
- Beleuchtungsstärke: 571 lux
- Energieeffizienter Kondensator-motor
- Metallfettfilter, spülmaschinen-geeignet
- Kassette mit Edelstahlrahmen

- Die Oberflächen und Materialien sind glatt und leicht zu reinigen.

BETRIEBSART UND LEISTUNG:

- Abluftleistung nach EN 61591: max. Normalbetrieb 460 m³/h, Intensivstufe 749 m³/h
- Geräuschwerte nach EN 60704-2-13 bei Abluftbetrieb: Max. Normalstufe: 63 dB(A) re 1 pW Intensivstufe: 73 dB(A) re 1 pW
- Bei Einsatz des separat erhältlichen Clean Air Plus Umluftsets (Sonderzubehör) erreicht ihr Gerät im Umluftbetrieb folgende Werte: Umluftstufe: Max. Normalbetrieb: 451 m³/h, Intensivstufe: 652 m³/h Geräuschwerte Umluft: Max. Normalstufe: 67 dB(A) re 1 pW Intensivstufe: 74 dB(A) re 1 pW

PLANUNGS- UND INSTALLATIONSINFORMATION:

- Geeignet für den Einbau in bodenlose Hängeschränke
- Die Wandabschlussleisten zum Einbau in Hängeschränke mit einer maximalen Tiefe von bis zu 360 mm liegen dem Gerät bei
- Matten zum Schutz vor Kratzern und Verschmutzung des Stauraums an den Verdeckseiten liegen bei
- Für den Einbau in höhere Ober-schränke sind Kaminverlängerungen als optionales Zubehör erhältlich
- Die Kaminverlängerungen sind mit den erhältlichen Umluft-Starter Sets kompatibel
- Gerätemaße (HxBxT): 340 x 897 x 298 mm
- Einbaumaße (HxBxT): 340 x 860 x 300 mm
- Abluftstutzen Ø 150 mm (Ø 120 mm beiliegend)
- mit Rückstauklappe
- Länge Anschlusskabel: 1,3 m mit Stecker
- Gesamtanschlusswert: 259 W

AUSSTATTUNGSMERKMALE

- Wahlweise Abluft- oder Umluftbetrieb
- Für den Betrieb in Umluft, sind verschiedene Umluftsets als optionales Zubehör erhältlich und notwendig.
- Energieeffizienzklasse: B ¹⁾²⁾
- Durchschnittlicher Energieverbrauch: 62.7 kWh/Jahr ²⁾
- Lüfter-Effizienzklasse: B ²⁾
- Beleuchtungs-Effizienzklasse: A ²⁾
- Fettfilter-Effizienzklasse: B ²⁾
- Geräusch min./max. Normalstufe: 50/63 dB

DESIGN:

- Flächenbündiger Einbau zur nahtlosen Integration in Hängeschränke
- Platzsparendes, kompaktes Design für zusätzliche Ablagemöglichkeiten neben der Haube und für max. 10 kg pro Seite
- Glasscheibe mit Touch-Steuerung für einfache Bedienung und verbesserte Dampfaufnahme

KOMFORT:

- Hohe, fein dosierbare Luftleistung durch Elektronik-Steuerung über Touch Control-Bedienung mit LED-Anzeige, 3 Leistungsstufen und 1 Intensivstufe
- Intensivstufe mit automatischer Rückstellung
- Lüfter und Beleuchtung werden durch Öffnen und Schließen der Glasscheibe automatisch ein- und ausgeschaltet
- Die Beleuchtung kann auch bei geschlossener Glasscheibe durch schnelle Handberührung im Kontrollbereich ein- und ausgeschaltet werden

AUSSTATTUNG:

- 2 x 2 W LED
- Soft Light
- Farbtemperatur: 3500 K
- Beleuchtungsstärke: 476 lux
- Energieeffizienter Kondensator-motor
- Metallfettfilter, spülmaschinen-geeignet
- Kassette mit Edelstahlrahmen

- Die Oberflächen und Materialien sind glatt und leicht zu reinigen.

BETRIEBSART UND LEISTUNG:

- Abluftleistung nach EN 61591: max. Normalbetrieb 460 m³/h, Intensivstufe 749 m³/h
- Geräuschwerte nach EN 60704-2-13 bei Abluftbetrieb: Max. Normalstufe: 63 dB(A) re 1 pW Intensivstufe: 73 dB(A) re 1 pW
- Bei Einsatz des separat erhältlichen Clean Air Plus Umluftsets (Sonderzubehör) erreicht ihr Gerät im Umluftbetrieb folgende Werte: Umluftstufe: Max. Normalbetrieb: 451 m³/h, Intensivstufe: 652 m³/h Geräuschwerte Umluft: Max. Normalstufe: 67 dB(A) re 1 pW Intensivstufe: 74 dB(A) re 1 pW

PLANUNGS- UND INSTALLATIONSINFORMATION:

- Geeignet für den Einbau in bodenlose Hängeschränke
- Die Wandabschlussleisten zum Einbau in Hängeschränke mit einer maximalen Tiefe von bis zu 360 mm liegen dem Gerät bei
- Matten zum Schutz vor Kratzern und Verschmutzung des Stauraums an den Verdeckseiten liegen bei.
- Für den Einbau in höhere Ober-schränke sind Kaminverlängerungen als optionales Zubehör erhältlich
- Die Kaminverlängerungen sind mit den erhältlichen Umluft-Starter Sets kompatibel
- Gerätemaße (HxBxT): 340 x 597 x 298 mm
- Einbaumaße (HxBxT): 340 x 560 x 300 mm
- Abluftstutzen Ø 150 mm (Ø 120 mm beiliegend)
- mit Rückstauklappe
- Länge Anschlusskabel: 1,3 m mit Stecker
- Gesamtanschlusswert: 256 W

¹⁾ Auf einer EEK-Skala von: A+++ bis D²⁾ Gemäß EU-Regulierung Nr. 65/2014

* Unverbindliche Preisempfehlung des Herstellers inkl. gesetzlicher Mehrwertsteuer

Passendes Sonderzubehör finden Sie auf Seite 13 – 23 im Kapitel ZUBEHÖR. Technische Hinweise und Maße zu diesen Geräten finden Sie auf Seite 167 – 171

D49PU54X1
Flachschildhaube, 90 cm

N90 **D46PU54X1**
Flachschildhaube, 60 cm

N90**Edelstahl**

€ 1.501*

Edelstahl

€ 1.367*

AUSSTATTUNGSMERKMALE

- Wahlweise Abluft- oder Umluftbetrieb
- Für Umluftbetrieb ist ein Standard Umluftset oder ein Clean Air Plus Umluftset (Sonderzubehör) notwendig
- Energieeffizienzklasse: B ¹⁾²⁾
- Durchschnittlicher Energieverbrauch: 38.8 kWh/Jahr ²⁾
- Lüfter-Effizienzklasse: B ²⁾
- Beleuchtungs-Effizienzklasse: A ²⁾
- Fettfilter-Effizienzklasse: B ²⁾
- Geräusch min./max. Normalstufe: 41/53 dB

DESIGN:

- Einbaufähig in 60 oder 90 cm breiten Oberschrank

KOMFORT:

- Touch Control mit 7-Segment-Anzeige
- Hohe, fein dosierbare Luftleistung durch Elektronik-Steuerung über Touch Control mit 7-Segment-Anzeige
- 3 Leistungsstufen und 2 Intensivstufen
- Intensivstufen mit automatischer Rückstellung
- Automatischer Gebläsenachlauf mit digitaler Anzeige
- Luftsensoren Automatic Air

AUSSTATTUNG:

- Silence-Taste
- Air Fresh Intervall Lüftung
- Filterabdeckung aus Edelstahl, spülmaschinengeeignet
- Metallfettfilter, spülmaschinengeeignet
- Sättigungsanzeige für Fett- und Geruchsfilter
- Gleichmäßige, helle Beleuchtung mit 3 x 1,5 W LED-Modul
- Farbtemperatur: 3500 K
- Beleuchtungsstärke: 355 lux
- Dimm-Funktion

BETRIEBSART UND LEISTUNG:

- Abluftleistung nach EN 61591: max. Normalbetrieb 395 m³/h, Intensivstufe 700 m³/h
- Geräuschwerte nach EN 60704-2-13 bei Abluftbetrieb: Max. Normalstufe: 53 dB(A) re 1 pW, Intensivstufe: 69 dB(A) re 1 pW
- Bei Einsatz des separat erhältlichen Clean Air Plus Umluftsets (Sonderzubehör) erreicht ihr Gerät im Umluftbetrieb folgende Werte: Umluftstufe: Max. Normalbetrieb: 358 m³/h, Intensivstufe: 628 m³/h Geräuschwerte Umluft: Max. Normalstufe: 60 dB(A) re 1 pW, Intensivstufe: 71 dB(A) re 1 pW
- 2 einflutig stehend. BLDC Motor

PLANUNGS- UND**INSTALLATIONSINFORMATION:**

- Schnellmontagebefestigung
- Gerätemaße (HxBxT): 426 x 898 x 290 mm
- Einbaumaße (HxBxT): 385 x 524 x 290 mm
- Abluftstutzen Ø 150 mm (Ø 120 mm beiliegend)
- mit Rückstauklappe
- Länge Anschlusskabel: 1.75 m mit Stecker
- Gesamtanschlusswert: 146 W

AUSSTATTUNGSMERKMALE

- Wahlweise Abluft- oder Umluftbetrieb
- Für Umluftbetrieb ist ein Standard Umluftset oder ein Clean Air Plus Umluftset (Sonderzubehör) notwendig
- Energieeffizienzklasse: A ¹⁾²⁾
- Durchschnittlicher Energieverbrauch: 37.8 kWh/Jahr ²⁾
- Lüfter-Effizienzklasse: B ²⁾
- Beleuchtungs-Effizienzklasse: A ²⁾
- Fettfilter-Effizienzklasse: B ²⁾
- Geräusch min./max. Normalstufe: 41/53 dB

DESIGN:

- Einbaufähig in 60 cm breiten Oberschrank

KOMFORT:

- Touch Control mit 7-Segment-Anzeige
- Hohe, fein dosierbare Luftleistung durch Elektronik-Steuerung über Touch Control mit 7-Segment-Anzeige
- 3 Leistungsstufen und 2 Intensivstufen
- Intensivstufen mit automatischer Rückstellung
- Automatischer Gebläsenachlauf mit digitaler Anzeige
- Luftsensoren Automatic Air

AUSSTATTUNG:

- Silence-Taste
- Air Fresh Intervall Lüftung
- Filterabdeckung aus Edelstahl, spülmaschinengeeignet
- Metallfettfilter, spülmaschinengeeignet
- Sättigungsanzeige für Fett- und Geruchsfilter
- Gleichmäßige, helle Beleuchtung mit 3 x 1,5 W LED-Modul
- Farbtemperatur: 3500 K
- Beleuchtungsstärke: 355 lux
- Dimm-Funktion

BETRIEBSART UND LEISTUNG:

- Abluftleistung nach EN 61591: max. Normalbetrieb 392 m³/h, Intensivstufe 717 m³/h
- Geräuschwerte nach EN 60704-2-13 bei Abluftbetrieb: Max. Normalstufe: 53 dB(A) re 1 pW, Intensivstufe: 68 dB(A) re 1 pW
- Bei Einsatz des separat erhältlichen Clean Air Plus Umluftsets (Sonderzubehör) erreicht ihr Gerät im Umluftbetrieb folgende Werte: Umluftstufe: Max. Normalbetrieb: 358 m³/h, Intensivstufe: 628 m³/h Geräuschwerte Umluft: Max. Normalstufe: 60 dB(A) re 1 pW, Intensivstufe: 71 dB(A) re 1 pW
- 2 einflutig stehend. BLDC Motor

PLANUNGS- UND**INSTALLATIONSINFORMATION:**

- Schnellmontagebefestigung
- Gerätemaße (HxBxT): 426 x 598 x 290 mm
- Einbaumaße (HxBxT): 385 x 524 x 290 mm
- Abluftstutzen Ø 150 mm (Ø 120 mm beiliegend)
- mit Rückstauklappe
- Länge Anschlusskabel: 1.75 m mit Stecker
- Gesamtanschlusswert: 144 W

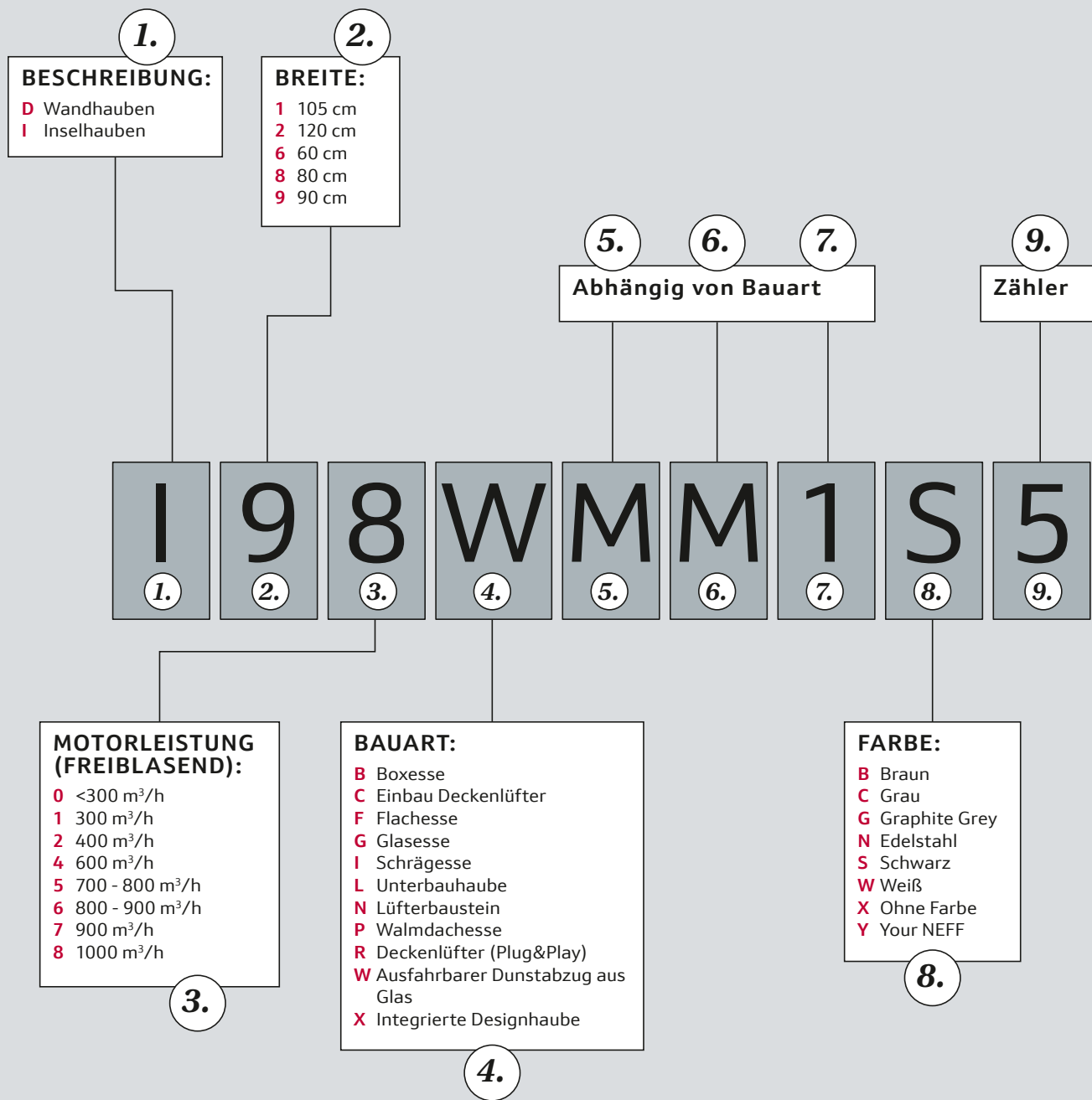
¹⁾ Auf einer EEK-Skala von: A+++ bis D

²⁾ Gemäß EU-Regulierung Nr. 65/2014

* Unverbindliche Preisempfehlung des Herstellers inkl. gesetzlicher Mehrwertsteuer

Passendes Sonderzubehör finden Sie auf Seite 13 – 23 im Kapitel ZUBEHÖR. Technische Hinweise und Maße zu diesen Geräten finden Sie auf Seite 167 – 171

VIB-Struktur NEFF Dunstabzüge

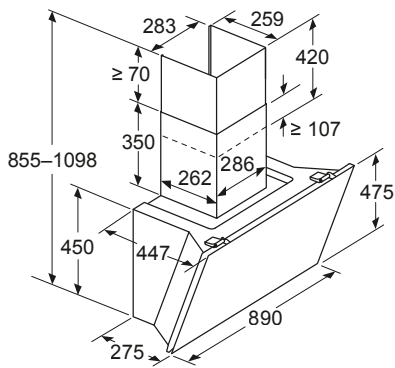


Diese Nomenklatur dient lediglich zur Orientierung - ohne Gewähr auf Richtigkeit / Vollständigkeit.

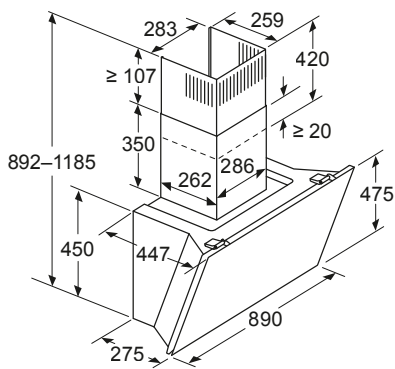
SCHRÄGESSEN

D98IPT2Y5

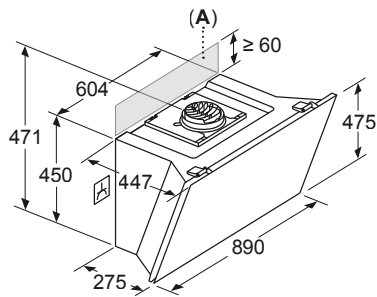
Maße in mm
Gerät im Abluftbetrieb



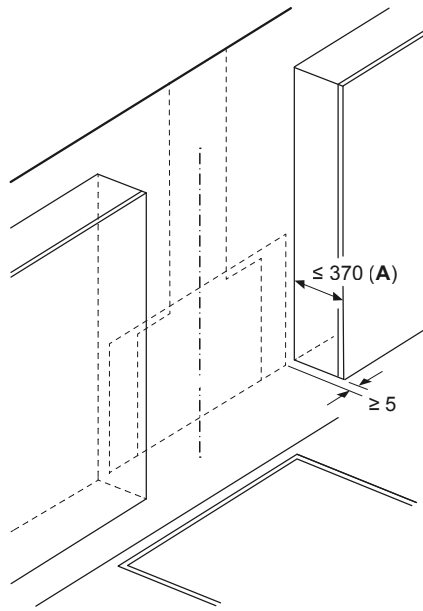
Maße in mm
Gerät im Umluftbetrieb



Maße in mm
Gerät im Umluftbetrieb ohne Abluftkanal



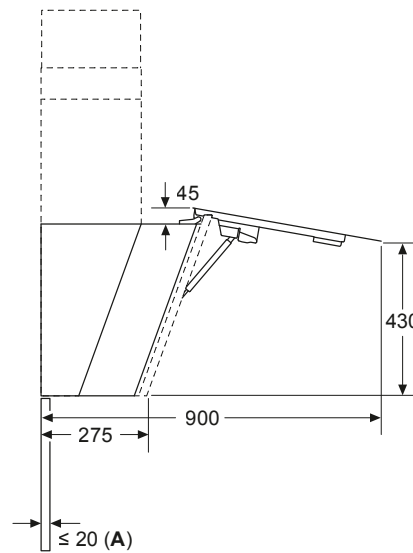
Maße in mm



A: Max. Tiefe der seitlichen Oberschränke (inkl. Tür) wegen Montage der Glasplatte

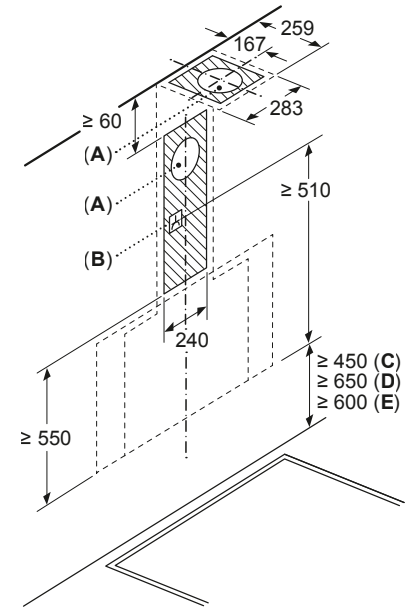
Gerät muss vor den Oberschränken installiert werden, wenn diese tiefer als 370 mm sind

Maße in mm



A: Max. Stärke Rückwand

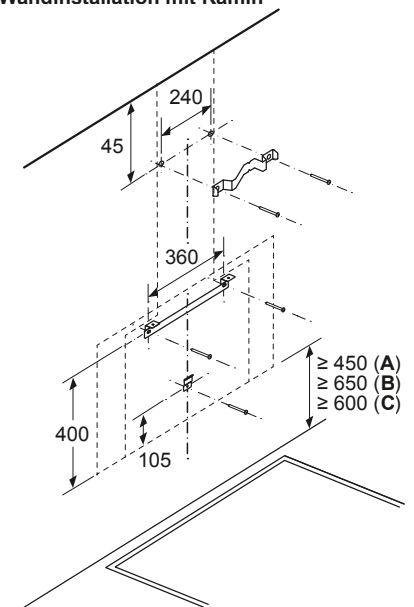
Maße in mm



A: Abluftaustritt
B: Steckdose
C: Elektro
D: Gas – ab Oberkante Topfräger

E: Elektro – für Australien und Neuseeland

Maße in mm
Wandinstallation mit Kamin



A: Elektro

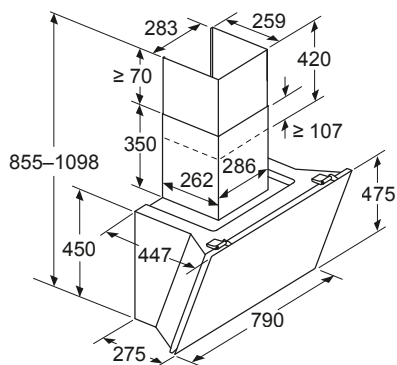
B: Gas – ab Oberkante Topfräger

C: Elektro – für Australien und Neuseeland

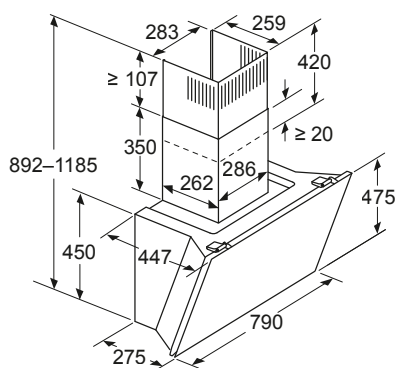
SCHRÄGESSEN

D88IAN2Y5

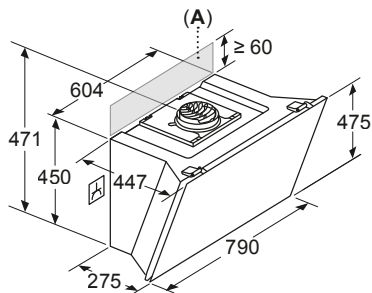
Maße in mm
Gerät im Abluftbetrieb



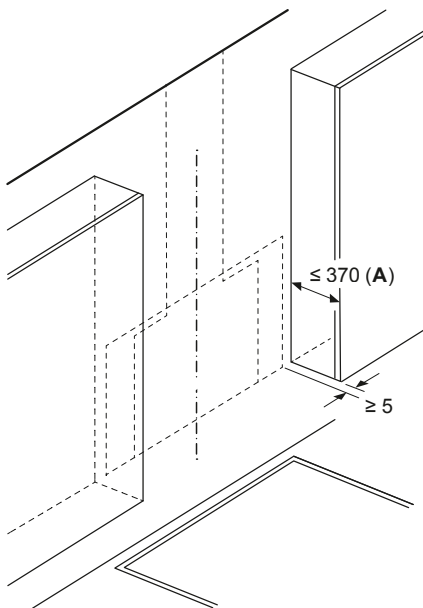
Maße in mm
Gerät im Umluftbetrieb



Maße in mm
Gerät im Umluftbetrieb ohne Abluftkanal



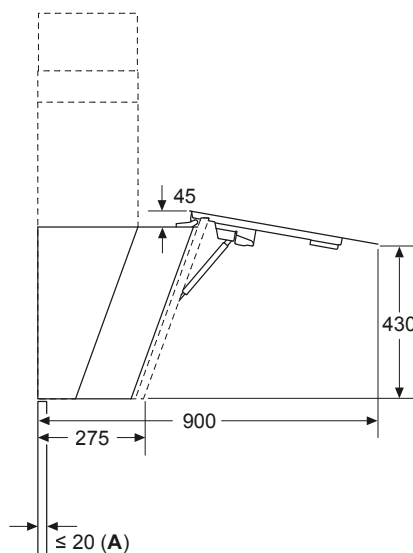
Maße in mm



A: Max. Tiefe der seitlichen Oberschränke (inkl. Tür) wegen Montage der Glasplatte

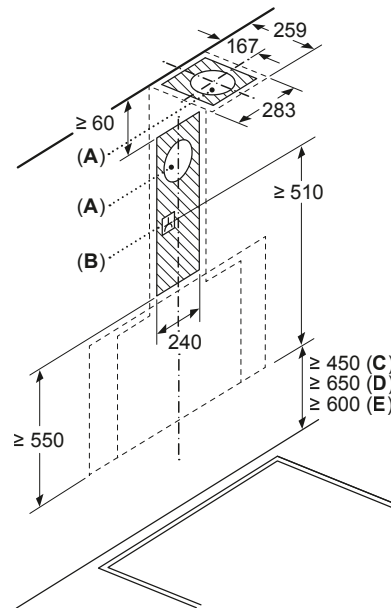
Gerät muss vor den Oberschränken installiert werden, wenn diese tiefer als 370 mm sind

Maße in mm



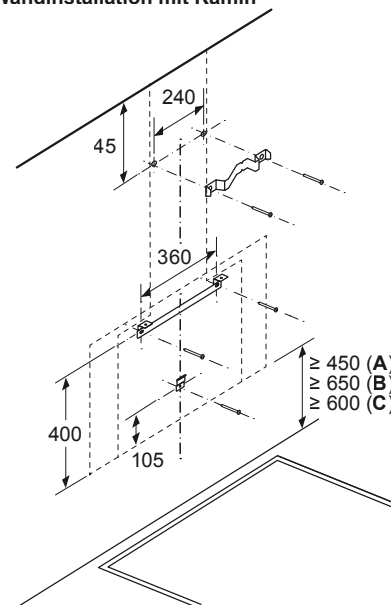
A: Max. Stärke Rückwand

Maße in mm



A: Abluftaustritt
B: Steckdose
C: Elektro
D: Gas – ab Oberkante Topfräger
E: Elektro – für Australien und Neuseeland

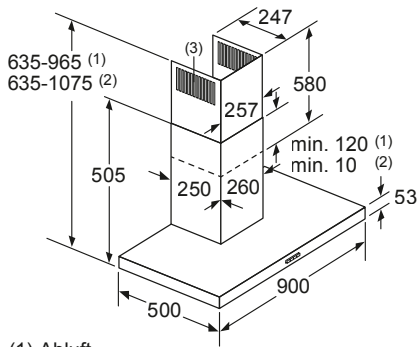
Maße in mm
Wandinstallation mit Kamin



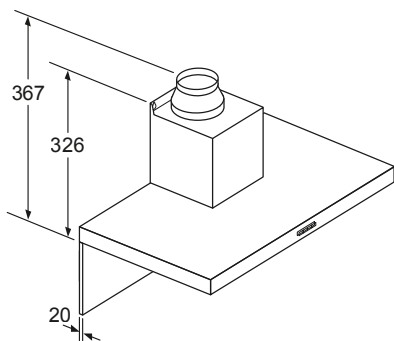
A: Elektro
B: Gas – ab Oberkante Topfräger
C: Elektro – für Australien und Neuseeland

WANDESSEN

D94BHM1S5, D95BHM4N0



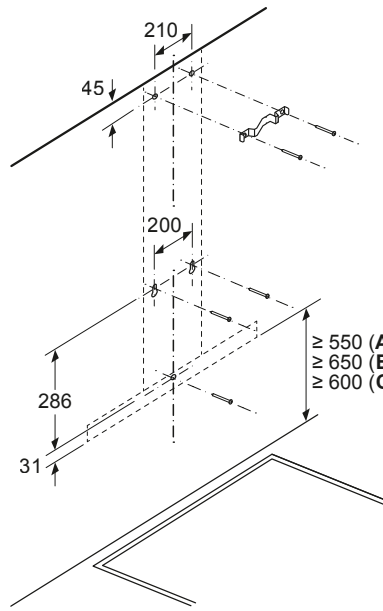
- (1) Abluft
 - (2) Umluft
 - (3) Luftaustritt - Schlitze bei Abluft nach unten montieren
- Maße in mm



Bei Verwendung einer Rückwand muss das Design des Gerätes beachtet werden.

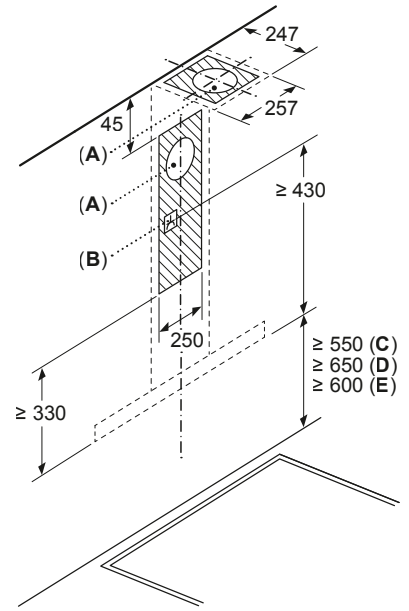
Maße in mm

Maße in mm



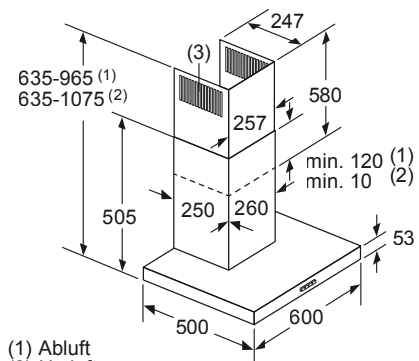
- A: Elektro
- B: Gas – ab Oberkante Topfräger
- C: Elektro – für Australien und Neuseeland

Maße in mm

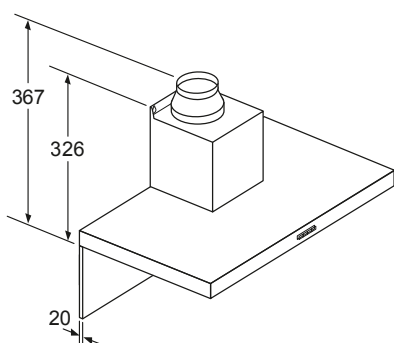


- A: Abluftaustritt
- B: Steckdose
- C: Elektro
- D: Gas – ab Oberkante Topfräger
- E: Elektro – für Australien und Neuseeland

D65BHM4N0



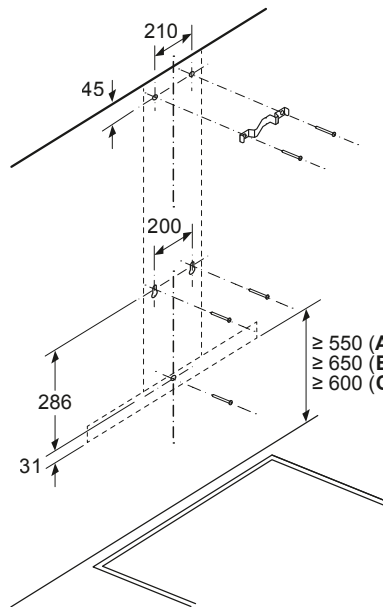
- (1) Abluft
 - (2) Umluft
 - (3) Luftaustritt - Schlitze bei Abluft nach unten montieren
- Maße in mm



Bei Verwendung einer Rückwand muss das Design des Gerätes beachtet werden.

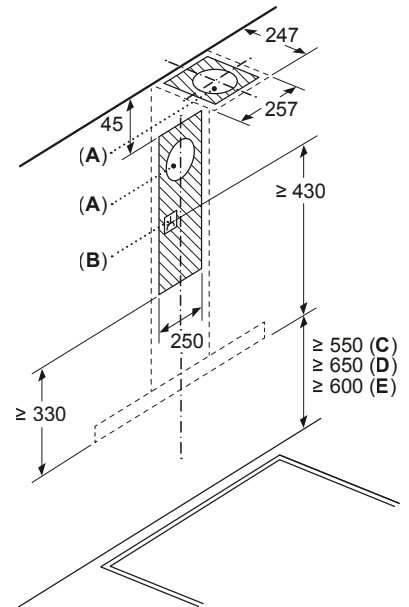
Maße in mm

Maße in mm



- A: Elektro
- B: Gas – ab Oberkante Topfräger
- C: Elektro – für Australien und Neuseeland

Maße in mm

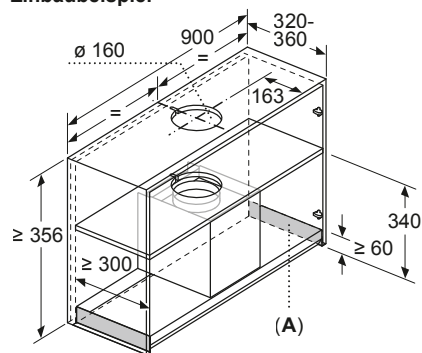


- A: Abluftaustritt
- B: Steckdose
- C: Elektro
- D: Gas – ab Oberkante Topfräger
- E: Elektro – für Australien und Neuseeland

INTEGRIERTE DESIGNHAUBEN

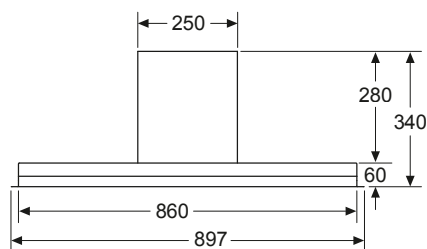
D95XAM2S0

Maße in mm
Einbaubeispiel

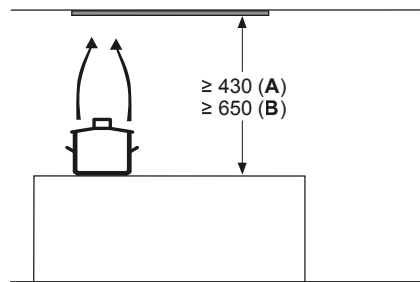


A: Bereich ohne Scharniere

Maße in mm
Frontansicht

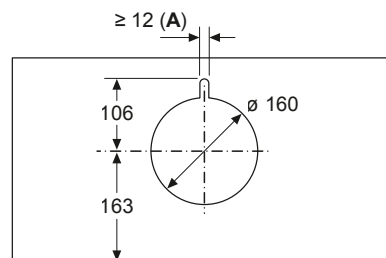


Maße in mm



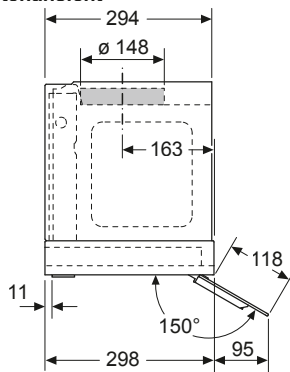
ab Oberkante Topfräger
A: Elektro min. 430
B: Gas min. 650

Maße in mm



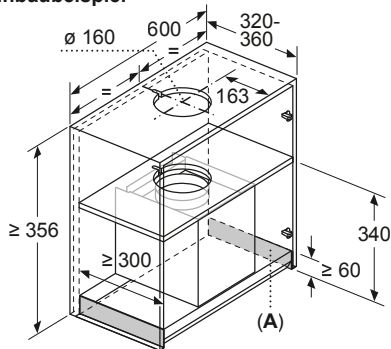
A: Kabeldurchführung

Maße in mm
Seitenansicht



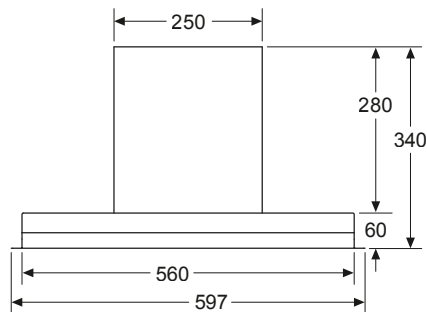
D65XAM2S0

Maße in mm
Einbaubeispiel

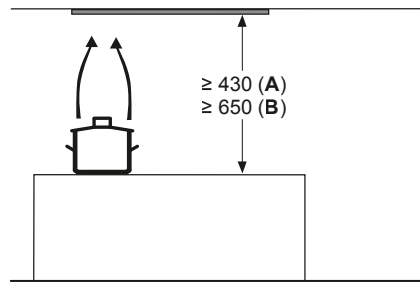


A: Bereich ohne Scharniere

Maße in mm
Frontansicht

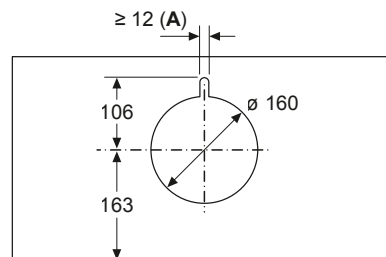


Maße in mm



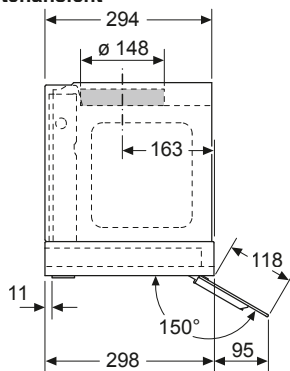
ab Oberkante Topfräger
A: Elektro min. 430
B: Gas min. 650

Maße in mm



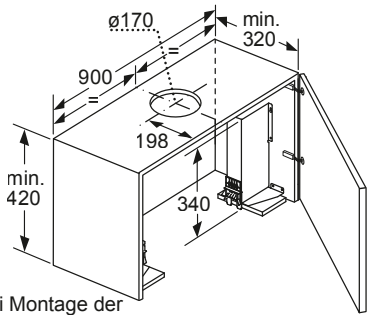
A: Kabeldurchführung

Maße in mm
Seitenansicht



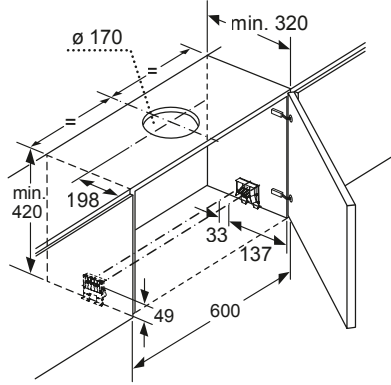
FLACHSCHIRMHAUBNE

D49PU54X1

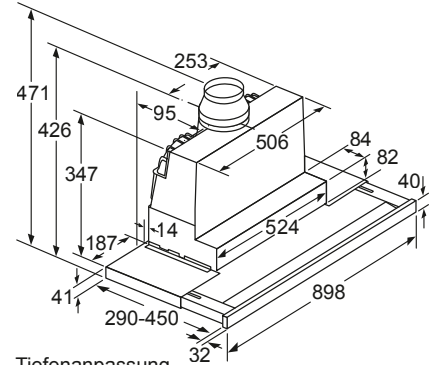


Bei Montage der 90cm Flachschrümhaube in einen 90cm breiten Oberschrank ist ein Montage-Set erforderlich. Die beiden Montagewinkel werden rechts und links im Möbel verschraubt. Montage nach Schablone.

Maße in mm

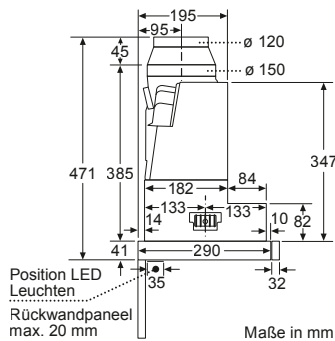


Maße in mm



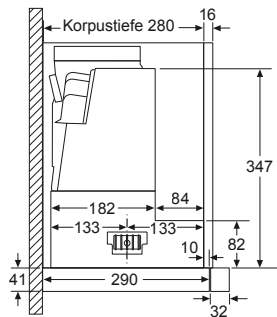
Tiefenanpassung des Filterauszuges bis 29 mm möglich

Maße in mm

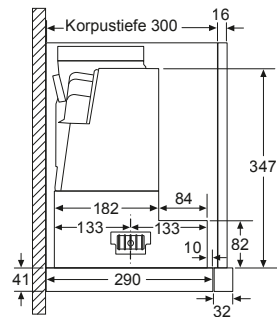


Position LED Leuchten
Rückwandpaneel max. 20 mm

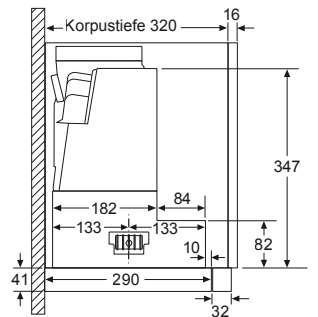
Maße in mm



Maße in mm

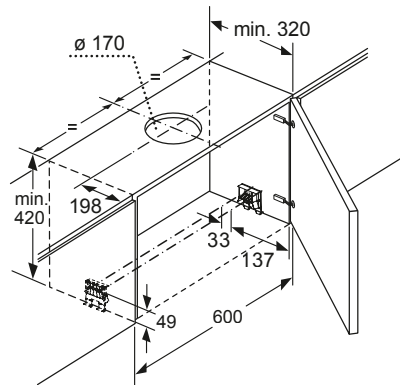


Maße in mm

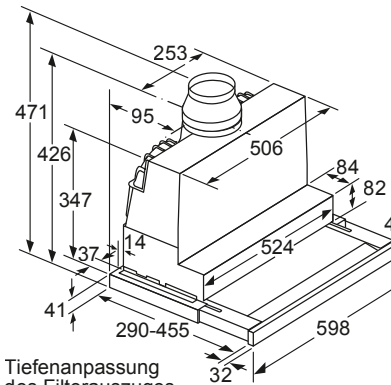


Maße in mm

D46PU54X1

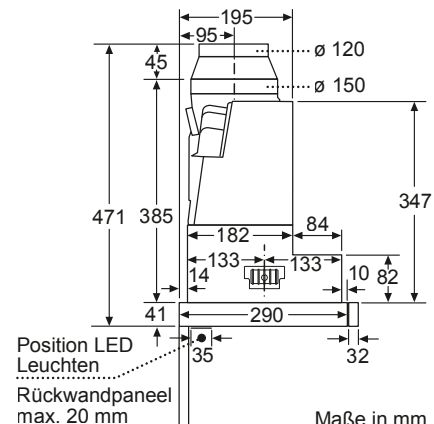


Maße in mm



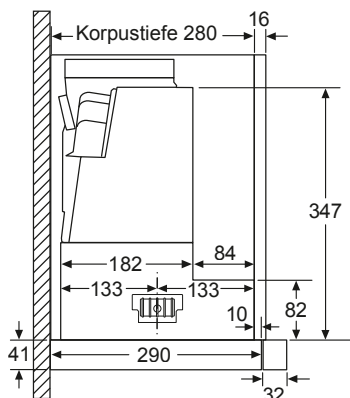
Tiefenanpassung des Filterauszuges bis 29 mm möglich

Maße in mm

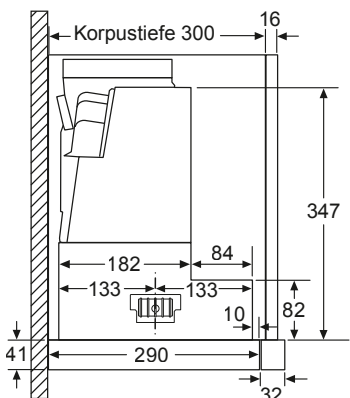


Position LED Leuchten
Rückwandpaneel max. 20 mm

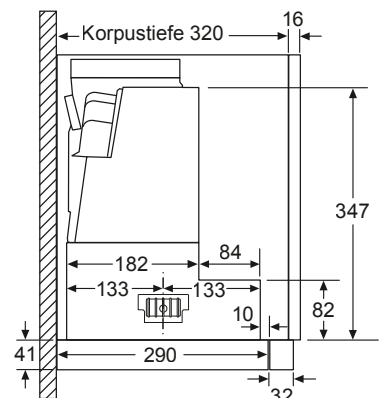
Maße in mm



Maße in mm



Maße in mm



Maße in mm



NEFF COLLECTION

Geschirrspülen



*Die besten Argumente für Geschirrspüler
der NEFF Collection und Werteklassen*

174 – 179

*Geschirrspüler im Überblick
und VIB-Struktur Geschirrspüler*

180

Die Geräte

181 – 189

Maßzeichnungen / Geräteinformationen

190 – 193





Unsere Spülprofis – voll **FLEXIBEL** für jeden Anlass

Vollkommene *Flexibilität* für strahlend sauberes Geschirr.

Jeder Tag schreibt seine eigene Küchengeschichte. Was auch immer das Leben bringt, der Abwasch gehört zum leichten Teil! Die Geschirrspüler von NEFF bieten mit dem 3. Flex Korb und der Flex Besteckschublade immer den passenden Platz für jede Art von Geschirr. Dank des intuitiven Bedienfelds und Ihrem abgespeicherten Lieblingsprogramm dauert es nur einige Augenblicke, um den Geschirrspüler zu starten. Mit dem intelligenten Programm können Sie Ihrem Geschirrspüler sogar Feedback geben und Ihr individuelles Programm erstellen. Oder Sie widmen sich Ihren Gästen und starten den Geschirrspüler ganz einfach über die Home Connect App auf Ihrem Smartphone oder Tablet.

REMOTE DIAGNOSTICS

Professionelle Ferndiagnose für Ihren vernetzten Geschirrspüler.

Falls einmal bei Ihrem Geschirrspüler ein Problem auftauchen sollte, haben wir für Sie eine komfortable Lösung: Mit Ihrem Einverständnis hat unser NEFF-Kundendienst Zugriff aus der Ferne, um das Problem zu identifizieren und zu lösen. Unsere Ferndiagnose – so flexibel wie das Leben.



HOME CONNECT

Erleben Sie die unzähligen Möglichkeiten Ihrer vernetzten Küche.

Verbinden Sie Ihren Geschirrspüler mit **Home Connect***, damit er sich direkt in Ihr **Smart Home-Netzwerk** einfügt. Auf Sie wartet ein neues Level an Freiheit, da Sie Ihren Geschirrspüler auch aus der Ferne über die **Home Connect App** starten können. Ihr vernetzter Geschirrspüler schenkt Ihnen mehr Ruhe für die schönen Dinge des Lebens – sowohl innerhalb als auch außerhalb der Küche.

FAVOURITE BUTTON

Das Lieblingsprogramm direkt starten

Die Lieblingstaste am Geschirrspüler ist dazu da, ein Programm oder eine bestimmte Einstellung abzuspeichern, die nur noch einen Knopfdruck entfernt sein soll. Man kann das Programm direkt am Gerät einspeichern, oder die Auswahl via Home Connect* App auf dem Mobiltelefon oder Tablet vornehmen.



INTELLIGENTES PROGRAMM

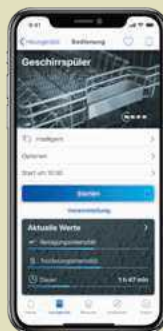
Ihr Geschirrspüler erstellt Ihr maßgeschneidertes Lieblingsprogramm.

Können Sie sich einen Geschirrspüler vorstellen, der sich intuitiv an die individuellen Bedürfnisse anpasst? Wir finden das ziemlich gut und sehr clever! Das Intelligente Programm (exklusiv bei unseren Geschirrspülern mit Zeolith®-Trocknung) ermöglicht es, mit Ihrer Home Connect App die Dauer eines Programms sowie dessen Reinigungs- und Trocknungsergebnisse zu bewerten. Unser Intelligentes Programm schlägt individuell Wasch- und Trockenlösungen vor und zeigt – ganz umweltbewusst – alle Details zum Wasser- und Energieverbrauch eines Programms an.

Schritt 1

Einrichten eines intelligenten Spülgangs

Nach dem Öffnen der App erscheint eine kurze Einführung, wie das Intelligente Programm funktioniert.



Schritt 2

Erstes Feedback geben und optimieren.

So einfach geht's: intelligentes Programm starten. Nach Ablauf des Spülgangs Feedback geben. Das Intelligente Programm adaptiert das Feedback für verbesserte Spülergebnisse. Zusätzlich erhält man Angaben zu Energie- und Wasserverbrauch.

Schritt 3

Weiteres Feedback geben und optimieren.

Falls die Spülergebnisse weiter optimiert werden sollen, kann nach jedem Spülgang Feedback gegeben werden.



Schritt 4

Das perfekte Programm.

Nach dem letztmaligen Feedback ist Ihr perfektes Programm hinterlegt.



*Home Connect ist eine Dienstleistung der Home Connect GmbH

Mehr *Flexibilität*, mehr **Spielraum**

Die Flex 3 Geschirrkörbe kommen Ihnen auf allen Ebenen sanft auf Leichtlaufrollen mit Stopfunktion entgegen. Ob große, sperrige Töpfe oder empfindliches Glas, große Pastateller oder feine Dessertschalen, mit den Flex-Körben passt sich Ihre Spülmaschine Ihrem Geschirr optimal an. Durch leichten Druck auf die roten Markierungen stellen Sie die Körbe so ein, wie Sie es brauchen – einfach und ganz individuell.



Die roten Markierungen zeigen, welche Elemente verstellbar sind.

FLEX 3 KORBSYSTEM

- Übersichtliche Gestaltung – sämtliche flexibel verstellbaren Elemente in roter Farbe
- Vollkommen flexibel – klappbare Tellerhalter im Ober- und Unterkorb
- Oberkorb: mit Gleitschutzvorrichtung aus Silikon, Ablagen mit Silikon-Frontteil im Oberkorb für sicheren Halt langstieliger Gläser
- Inklusive 3-fach Rack Matic beim Oberkorb
- Unterkorb: mit höheren Seitenwänden, mehr Platz für große Teller, intuitiv verstellbare Klappstacheln, besonders geformte Ablagen für sicheren Halt langstieliger Gläser

EXTRA RAUM FÜR BESTECK & CO

Nahezu alle Geschirrspüler der NEFF Collection können mit dem 3. Flex Korb oder der Flex 3 Schublade (jeweils Sonderzubehör) nachgerüstet werden.



FLEX 3 SCHUBLADE

Keinen Platz verschenken

Beidseitige, absenkbare Ablagebereiche bieten mehr Raum auch für größere Besteckteile und Kochzubehör.



3. FLEX KORB

Perfekt angepasstes Platzangebot

Dieser Kleinteilekorb kann richtig viel: Der 3. Flex Korb bietet ganz individuellen Raum für Koch- und Backutensilien und auch für Espressotassen. Durch den intelligent gewellten Boden bleibt alles an seinem Ort. Große Messer können in einer verschiebbaren Ablage mit Messerschutz verstaut werden.

DIE BEDIENUNG AM GERÄT

Einfach und komfortabel

Ob per **Touchbedienung** oder per **hinterleuchteten Tasten**, unseren **Backlit-Buttons** – die komfortable Bedienung macht es Ihnen leicht, sich aufs Kochen zu konzentrieren anstatt auf das Einstellen des Spülprogramms. **Neu ist die Clear Control Touch Bedienung.** Wählen Sie zwischen einem energieeffizienten oder einem schnellen Programm! Oder passen Sie das Spülprogramm auf die individuelle Beladung an und wählen Sie dafür die geeignete Spültemperatur. Auf der Clear Control Touch-Bedienblende treffen Sie die Auswahl ganz einfach von links nach rechts.



TFT-Display mit Touch-Bedienung



LED-Display mit Clear Control Touch-Bedienung



LED-Display mit hinterleuchteten Backlit Buttons

GAP LIGHT

Leuchtet, wenn ein Programm aktiv ist

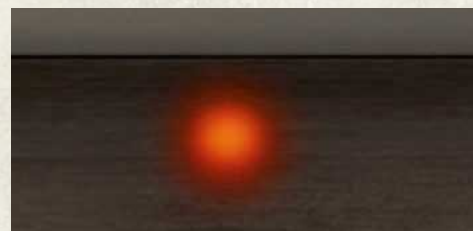
Ein seitliches Licht an unseren vollintegrierbaren Geschirrspülern mit Vario Scharnier zeigt, dass gerade ein Programm läuft. Öffnet man die Tür und stoppt den Spülvorgang, blinkt das Licht. Gap Light in Kombination mit Vario Scharnier macht den Einbau von voll integrierbaren Geschirrspülern in modernen Küchen mit langen Fronten, extra dicken Fronten und niedrigen Sockelhöhen perfekt.



TIME LIGHT UND INFO LIGHT

Immer wissen was läuft

Geschirrspüler mit der innovativen Restzeitprojektion **Time Light** projizieren die verbleibende Zeit bis zum Ende eines Spülgangs exakt in Stunden und Minuten auf den Küchenboden.



Geschirrspüler mit **Info Light** signalisieren den Spülvorgang mit einem roten Lichtpunkt, den sie auf dem Küchenboden abbilden.



SENSOR TÜRÖFFNUNG

Tür auf für glänzenden Komfort

Ein Highlight in der NEFF Collection ist die innovative Sensor Türöffnung – ein leichter Druck auf die Gerätefront genügt und die Geschirrspülertür öffnet sich automatisch. Die Montage eines Griffes oder einer Griffleiste ist nicht mehr nötig.

Auf alle Fälle BLITZBLANK

Für jede Herausforderung die richtige Lösung: Von Chef 70° für die harten Fälle, über Auto (den cleveren Allrounder) bis zur Funktion Extra Speed für eine verkürzte Spülzeit – freuen Sie sich in allen Fällen auf blitzblanke Ergebnisse. Und auf trockenes Geschirr: Denn dank Zeolith und Open Dry sind die Trocknungsergebnisse immer sehr gut, egal ob Glas, Porzellan oder sogar Kunststoff.



OPEN DRY

Türe öffnen, warten, ausräumen – das war gestern.

Mit Open Dry öffnet sich die Tür der Geschirrspüler, die auch Eco-Trocknen haben, während der Trocknungsphase ganz automatisch, so dass das blitzsaubere Geschirr abkühlen kann. Der Vorteil? Liegt auf der Hand. Sauberes, trockenes und nicht mehr heißes Geschirr für schnelles Einräumen oder Tisch decken.

CHEF 70°

Wenn volle Kraft gefragt ist.

Das Reinigungsprogramm speziell für die intensive Reinigung von stark verschmutztem und verkrustetem Geschirr wie Töpfen, Pfannen und Auflaufformen.

ZEOLITH-TROCKNEN

Feuchtigkeit wird in Hitze verwandelt.

Das natürliche Mineral Zeolith reduziert den Energieverbrauch auf ein Minimum. Es nimmt während der Trocknungsphase die feuchte Luft auf und wandelt sie in trockene, heiße Luft um. Eine schnelle und effiziente Trocknung ist dadurch garantiert. Mit der Sonderfunktion Glanztrocknen werden Gläser, Porzellan und Kunststoffbehälter optimal getrocknet und glänzend sauber.

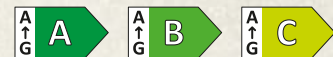


NEFF Collection Geschirrspüler – DIE WERTEKLASSEN

Schnellere Orientierung, hilfreich bei der Kaufentscheidung: unsere Werteklassen. Je mehr Ausstattung, desto höher die Werteklasse – deutlich sichtbar auf den nachfolgenden Geräteseiten. Hier eine vereinfachte Kurzübersicht der Ausstattungsunterschiede in den Werteklassen der NEFF Collection Geschirrspüler.

N90	N70	N50
		
TFT-Display schwarze Bedienblende	LED-Display schwarze Bedienblende	LED-Display Backlit Buttons mit Hintergrundbeleuchtung
Zeolithtrocknen	Zeolithtrocknen (modellabhängig)	—
Energieeffizienzklasse	Energieeffizienzklassen	Energieeffizienzklassen
		
Geräusch: 40 dB	Geräusch: 40-43 dB	Geräusch: 40-42 dB
8 Programme / 6 Optionen	5-6 Programme / 6 Optionen	6 Programme / 5 Optionen
Flex 3 Korbsystem	Flex 3 Korbsystem	Flex 3 / Flex 2 Korbsystem
Flex 3 Schublade oder 3. Flex Korb	Flex 3 Schublade oder 3. Flex Korb	Flex 3 Schublade oder 3. Flex Korb
Emotion Light Pro	Emotion Light	—

Besonders sparsam im Energieverbrauch



Wir sind richtig stolz auf unsere NEFF Collection Geschirrspüler mit verbesserten Energieeffizienzklassen A bis C! Hohe Energieeffizienz bei bester Leistung dank Zeolith oder Eco-Trocknung und intelligenter Elektronik.



A WIE ABSOLUTE KLASSE

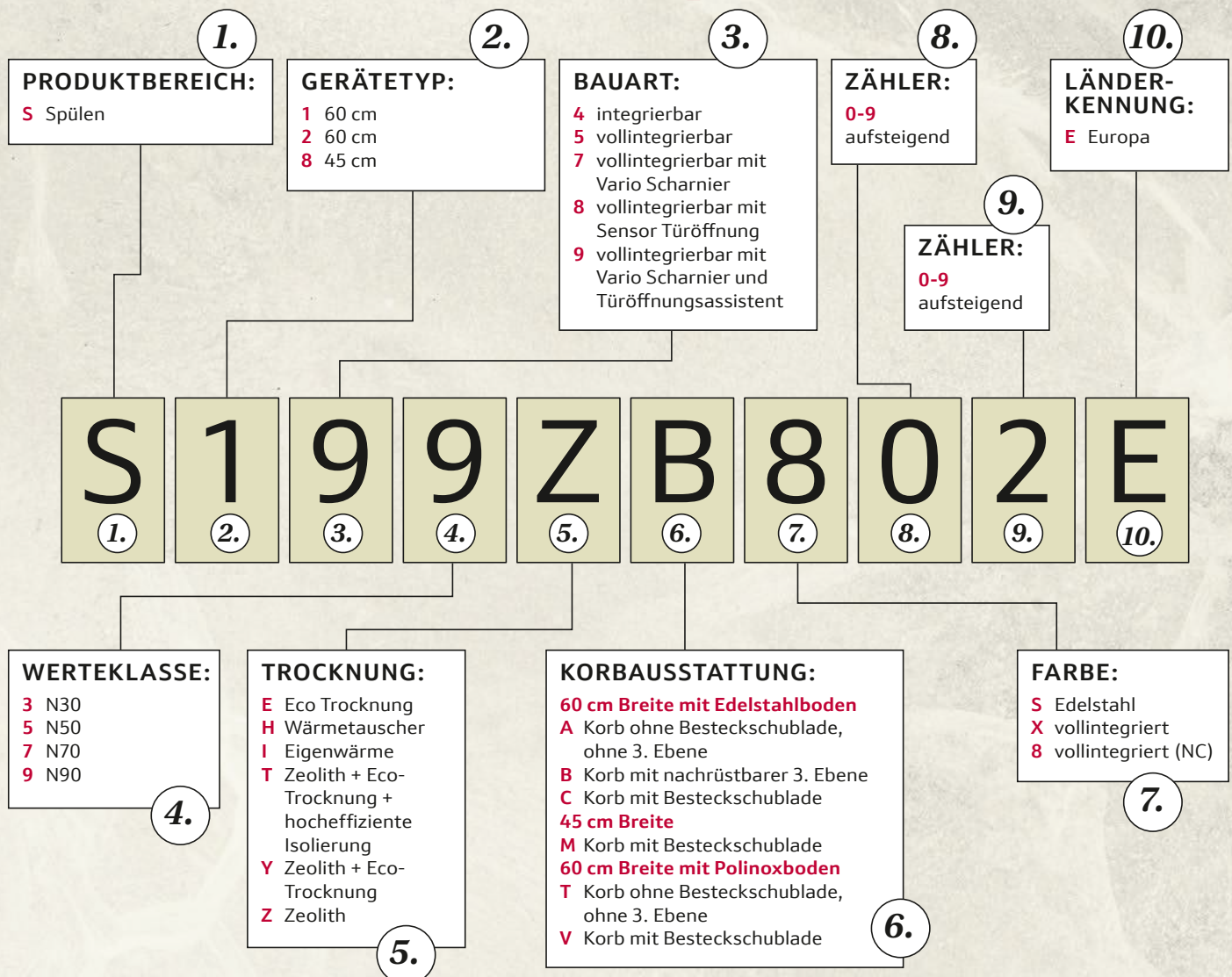
Unsere vollintegrierten Geschirrspüler S187TC800E und S287TC800E erzielen in der Energie-Effizienz-Klassifizierung die hervorragende Klasse A



NEFF Collection Geschirrspüler im Überblick

Best.-Nr. VIB * NEU	Werteklasse	Home Connect	Energie-Effizienzkl.	Zeolith	Energieverbrauch in kWh/ pro 100 Betriebszyklen	Wasserverbrauch in Liter/ Betriebszyklus	Anzahl Programme	Anzahl Sonderfunktionen	Easy Clean	Open Dry	Geräuschwert dB(A) re 1 pW	Geräusch-Effizienzkl.	Korb-system	Silence Programm	Vario Scharnier	Seite
					(im Eco-Programm)	(im Eco-Programm)										
60 cm breite Geräte																
S199ZB802E*	N90	✓	B	✓	64	9	8	5	✓	-	40	B	Flex 3	✓	✓	181
S299ZB802E*	N90	✓	B	✓	64	9	8	5	✓	-	40	B	Flex 3	✓	✓	181
S187TC800E	N70	✓	A	✓	54	9,5	6	4	✓	✓	43	B	Flex 3	-	-	182
S287TC800E	N70	✓	A	✓	54	9,5	6	4	✓	✓	43	B	Flex 3	-	-	182
S157ZB802E*	N70	✓	B	✓	64	9	7	4	✓	-	40	B	Flex 3	-	-	183
S257ZB802E*	N70	✓	B	✓	64	9	7	4	✓	-	40	B	Flex 3	-	-	183
S197EB801E*	N70	✓	B	-	64	9	6	4	✓	✓	42	B	Flex 3	-	✓	184
S297EB801E*	N70	✓	B	-	64	9	6	4	✓	✓	42	B	Flex 3	-	✓	184
S155EB803E*	N50	✓	B	-	64	9	6	4	✓	✓	42	B	Flex 3	-	-	185
S255EB803E*	N50	✓	B	-	64	9	6	4	✓	✓	42	B	Flex 3	-	-	185
S155EB802E*	N50	✓	C	-	74	9	6	4	✓	✓	40	B	Flex 3	-	-	186
S255EB802E*	N50	✓	C	-	74	9	6	4	✓	✓	40	B	Flex 3	-	-	186
S155EBX13E*	N50	✓	B	-	64	9	6	4	✓	✓	42	B	Flex 2	-	-	188
S255EBX13E*	N50	✓	B	-	64	9	6	4	✓	✓	42	B	Flex 2	-	-	188
S175EBX13E*	N50	✓	B	-	64	9	6	4	✓	✓	42	B	Flex 2	-	✓	189
S275EBX13E*	N50	✓	B	-	64	9	6	4	✓	✓	42	B	Flex 2	-	✓	189
45 cm breite Geräte																
S897ZM801E*	N70	✓	C	✓	59	8,9	6	4	✓	-	42	B	Flex III	-	✓	187

VIB-Struktur NEFF Geschirrspüler



Diese Nomenklatur dient lediglich zur Orientierung - ohne Gewähr auf Richtigkeit / Vollständigkeit.

VOLLINTEGRIERT

N90

Sensor Türöffnung, Vario Scharnier, Home Connect



S199ZB802E

Geschirrspüler vollintegriert, 60 cm

€ 2.159*

Lieferbar ab 01/2024⁶⁾

- Gerätemaße (HxBxT): 81,5 cm x 59,8 cm x 55,0 cm

SONDERZUBEHÖR:

Z7860X3 Verblendungssatz Hocheinbau 81,5 cm Höhe

€ 110*



S299ZB802E

Geschirrspüler vollintegriert, 60 cm, XXL

€ 2.179*

Lieferbar ab 01/2024⁶⁾

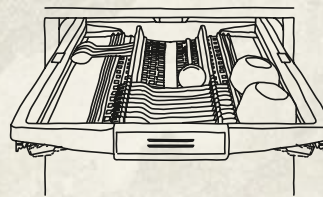
- Gerätemaße (HxBxT): 86,5 cm x 59,8 cm x 55,0 cm

SONDERZUBEHÖR:

Z7861X3 Verblendungssatz Hocheinbau 86,5 cm Höhe

€ 110*

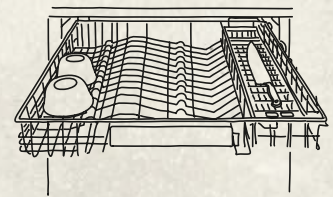
EXKLUSIV IN DER NEFF COLLECTION



FLEX 3 BESTECKSCHUBLADE

Z786DB04

Nachrüstbar bei allen Modellen mit Flex 3 Korbsystem! Absenkbare Ablagebereiche auf beiden Seiten, umlegbare Stacheln und eine extra Aussparung schaffen Raum für größere Besteckteile, Espressotasen sowie Koch- und Backutensilien.



3. FLEX KORB

Z786RB04

Nachrüstbar bei allen Modellen mit Flex 3 Korbsystem! Der dritte Korb – eine Alternative zur Flex 3 Besteckschublade. Mit Messereinlage und Platz für Tassen und Küchenutensilien.

ALLE GERÄTE HABEN FOLGENDE AUSSTATTUNGSMERKMALE GEMEINSAM:



LEISTUNG UND VERBRAUCH:

- Energieeffizienzklasse¹⁾: B
- Energie²⁾ / Wasser³⁾: 64 kWh / 9 Liter
- Fassungsvermögen: 13 Maßgedecke
- Programmdauer⁴⁾: 3:35 (h:min)
- Geräusch: 40 dB(A) re 1 pW
- Geräusch-Effizienzklasse: B
- Geräusch im Silence-Programm: 39 dB(A) re 1 pW

PROGRAMME UND OPTIONEN:

- 8 Programme: Eco 50 °C, Auto 45-65 °C, Intelligent, Chef 70 °C, Classic 60 °C, Glas 40 °C, Silence 50 °C, Favorit
- Vorspülen
- 5 Sonderfunktionen: Fernstart, Glanztrocknen, Intensive Zone, Hygiene Plus, Extra Speed
- Easy Clean
- Add-On Funktion über die Home Connect App: Silence on Demand

SPÜLTECHNIK UND SENSORIK:

- Energiesparen mit Zeolith-Trocknen
- Wärmetauscher
- Aquasensor
- Dosier Assistent
- Efficient Silent Drive
- Reiniger-Automatik
- Selbstreinigendes Sieb mit 3-fach Wellen-Filtersystem
- Innenbehälter/ Boden: Edelstahl/Edelstahl

KORBSYSTEME:

- Flex 3 Korbsystem mit farbigen verstellbaren Elementen
- 3. Flex Korb (nur 60 cm) oder Besteckschublade nachrüstbar
- Höhenverstellbarer Oberkorb mit Rack Matic (3-stufig)
- Leichtlaufrollen auf allen Ebenen
- farbige Anti-Rutsch-Beschichtung im Oberkorb
- Korbstopper (Rack Stopper) gegen ein Überrollen des Unterkorbes
- Klappbare Tellerhaltereihe im Oberkorb (6x)
- Klappbare Tellerhaltereihe im Unterkorb (8x)
- Besteckablage im Oberkorb
- Vario Besteckkorb im Unterkorb
- Tassenablage im Oberkorb (2-teilig)
- Tassenablage im Unterkorb (2-teilig)
- 1x Rutschsch. Glas weinrot
- Gläseranlagebügel im Unterkorb

ANZEIGE UND BEDIENUNG:

- Home Connect-fähig über WLAN
- Hochauflösendes TFT-Display mit Klartextanzeige
- Bedienung von oben
- Bedienblende mit Klartext (englisch)
- Emotion Light Pro
- Gap Light
- Echtzeituhr
- Akustisches Signal bei Programmende
- Startzeitvorwahl 1-24 Stunden

TECHNISCHE INFORMATIONEN UND ZUBEHÖR:

- Aqua Stop: eine NEFF Garantie bei Wasserschäden - ein Geräteleben lang⁵⁾
- Kindersicherung (Öffnen durch zweimal drücken der Tür)
- Sensor Türöffnung
- mit Vario Scharnier
- Präzise Glasschutz-Technik
- Inkl. Befestigungs- und Verblendleisten (Edelstahl)
- Salzeinfüllhilfe (Trichter)
- Inkl. Dampfschutz-Blech

Passendes Sonderzubehör finden Sie auf Seite 24 – 26 bei dem Kapitel ZUBEHÖR.

Technische Hinweise und Maße zu diesen Geräten finden Sie auf Seite 190 – 193

¹⁾ Auf einer Energie-Effizienzklasse-Skala von A bis G.

²⁾ Energieverbrauch in kWh/100 Betriebszyklen (im Eco 50 °C Programm).

³⁾ Wasserverbrauch in Liter/Betriebszyklus (im Eco 50 °C Programm). ⁴⁾ Programmdauer Eco 50 °C Programm.

⁵⁾ Garantiebedingungen in Deutschland: <https://www.neff-home.com/de/aquastop>

Garantiebedingungen in Österreich: <https://www.neff-home.com/at/aquastop>

* Unverbindliche Preisempfehlung des Herstellers inkl. gesetzlicher Mehrwertsteuer

VOLLINTEGRIERT

Zeolith, Sensor Türöffnung, Home Connect

N70



S187TC800E

Geschirrspüler vollintegriert, 60 cm

€ 2.199*

- Gerätemaße (HxBxT): 81,5 cm x 59,8 cm x 55,0 cm

SONDERZUBEHÖR:

Z7860X3 Verblendungssatz Hocheinbau 81,5 cm Höhe

€ 110*



S287TC800E

Geschirrspüler vollintegriert, 60 cm, XXL € 2.219*

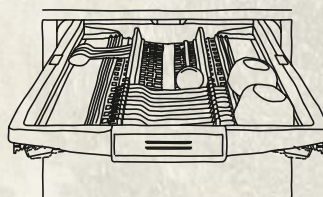
- Gerätemaße (HxBxT): 86,5 cm x 59,8 cm x 55,0 cm

SONDERZUBEHÖR:

Z7861X3 Verblendungssatz Hocheinbau 86,5 cm Höhe

€ 110*

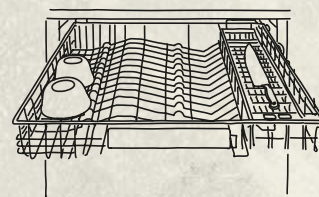
EXKLUSIV IN DER NEFF COLLECTION



FLEX 3 BESTECKSCHUBLADE

Z786DB04

Nachrüstbar bei allen Modellen mit Flex 3 Korbsystem! Absenkbare Ablagebereiche auf beiden Seiten, umlegbare Stacheln und eine extra Aussparung schaffen Raum für größere Besteckteile, Espressotasen sowie Koch- und Backutensilien.



3. FLEX KORB

Z786RB04

Nachrüstbar bei allen Modellen mit Flex 3 Korbsystem! Der dritte Korb – eine Alternative zur Flex 3 Besteckschublade. Mit Messereinlage und Platz für Tassen und Küchenutensilien.

ALLE GERÄTE HABEN FOLGENDE AUSSTATTUNGSMERKMALE GEMEINSAM:



LEISTUNG UND VERBRAUCH:

- Energieeffizienzklasse¹⁾: A
- Energie²⁾ / Wasser³⁾: 54 kWh / 9,5 Liter
- Fassungsvermögen: 14 Maßgedecke
- Programmdauer⁴⁾: 4:55 (h:min)
- Geräusch: 43 dB(A) re 1 pW
- Geräusch-Effizienzklasse: B

PROGRAMME UND OPTIONEN:

- 6 Programme: Eco 50 °C, Auto 45-65 °C, Chef 70 °C, Kurz 60 °C, Glas 40 °C, Favorit
- Vorspülen
- 4 Sonderfunktionen: Fernstart, Extra Trocknen, Intensive Zone, Extra Speed
- Easy Clean
- Silence on Demand (per App)

SPÜLTECHNIK UND SENSORIK:

- Energiesparen mit Zeolith-Trocknen
- Hocheffizienz-Energiespar-System
- Open Dry (Eco Trocknung) mit Wärmetauscher
- Aquasensor
- Dosier Assistent
- Efficient Silent Drive
- Reiniger-Automatik
- Selbstreinigendes Sieb mit 3-fach Wellen-Filtersystem
- Innenbehälter/ Boden: Edelstahl/Edelstahl

KORBSYSTEME:

- Flex 3 Korbsystem mit farbigen verstellbaren Elementen
- Flex Schublade 3
- Höhenverstellbarer Oberkorb mit Rack Matic (3-stufig)
- Leichtlaufrollen auf allen Ebenen
- farbige Anti-Rutsch-Beschichtung im Oberkorb
- Korbstopper (Rack Stopper) gegen ein Überrollen des Unterkorbes
- Klappbare Tellerhaltereihe im Oberkorb (6x)
- Klappbare Tellerhaltereihe im Unterkorb (8x)
- Tassenablage im Oberkorb (2-teilig)
- Tassenablage im Unterkorb (2-teilig)
- Gläseranlegebügel im Unterkorb

ANZEIGE UND BEDIENUNG:

- Home Connect-fähig über WLAN
- Emotion Light
- Bedienung von oben
- Bedienblende mit Klartext (englisch)
- Time Light
- Restzeitanzeige in Minuten
- Akustisches Signal bei Programmende
- Startzeitvorwahl 1-24 Stunden

TECHNISCHE INFORMATIONEN UND ZUBEHÖR:

- Aqua Stop: eine NEFF Garantie bei Wasserschäden - ein Geräteleben lang⁵⁾
- Kindersicherung (Öffnen durch zweimal drücken der Tür)
- Sensor Türöffnung
- Integrierter Glasschutz
- Inkl. Befestigungs- und Verblendleisten (Edelstahl)
- Salzeinfüllhilfe (Trichter)
- Inkl. Dampfschutz-Blech

Passendes Sonderzubehör finden Sie auf Seite 24 – 26 bei dem Kapitel ZUBEHÖR.

Technische Hinweise und Maße zu diesen Geräten finden Sie auf Seite 190 – 193

¹⁾ Auf einer Energie-Effizienzklasse-Skala von A bis G.

²⁾ Energieverbrauch in kWh/100 Betriebszyklen (im Eco 50 °C Programm).

³⁾ Wasserverbrauch in Liter/Betriebszyklus (im Eco 50 °C Programm). ⁴⁾ Programmdauer Eco 50 °C Programm.

⁵⁾ Garantiebedingungen in Deutschland: <https://www.neff-home.com/de/aquastop>

Garantiebedingungen in Österreich: <https://www.neff-home.com/at/aquastop>

* Unverbindliche Preisempfehlung des Herstellers inkl. gesetzlicher Mehrwertsteuer

VOLLINTEGRIERT

Zeolith, Clear Control, Home Connect

N70



S157ZB802E

Geschirrspüler vollintegriert, 60 cm

€ 1.929*

Lieferbar ab 01/2024⁶⁾

- Gerätemaße (HxBxT): 81,5 cm x 59,8 cm x 55,0 cm

SONDERZUBEHÖR:

Z7860X3 Verblendungssatz Hocheinbau 81,5 cm Höhe

€ 110*



S257ZB802E

Geschirrspüler vollintegriert, 60 cm, XXL

€ 1.949*

Lieferbar ab 01/2024⁶⁾

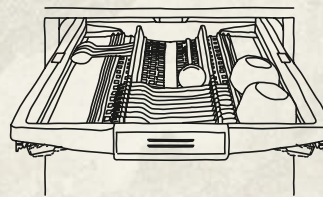
- Gerätemaße (HxBxT): 86,5 cm x 59,8 cm x 55,0 cm

SONDERZUBEHÖR:

Z7861X3 Verblendungssatz Hocheinbau 86,5 cm Höhe

€ 110*

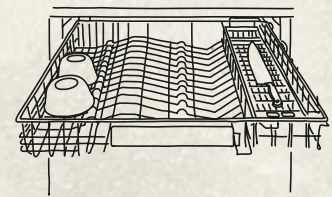
EXKLUSIV IN DER NEFF COLLECTION



FLEX 3 BESTECKSCHUBLADE

Z786DB04

Nachrüstbar bei allen Modellen mit Flex 3 Korbsystem! Absenkbare Ablagebereiche auf beiden Seiten, umlegbare Stacheln und eine extra Aussparung schaffen Raum für größere Besteckteile, Espressotasen sowie Koch- und Backutensilien.



3. FLEX KORB

Z786RB04

Nachrüstbar bei allen Modellen mit Flex 3 Korbsystem! Der dritte Korb – eine Alternative zur Flex 3 Besteckschublade. Mit Messereinslage und Platz für Tassen und Küchenutensilien.

ALLE GERÄTE HABEN FOLGENDE AUSSTATTUNGSMERKMALE GEMEINSAM:



LEISTUNG UND VERBRAUCH:

- Energieeffizienzklasse¹⁾: B
- Energie²⁾ / Wasser³⁾: 64 kWh / 9 Liter
- Fassungsvermögen: 13 Maßgedecke
- Programmdauer⁴⁾: 3:35 (h:min)
- Geräusch: 40 dB(A) re 1 pW
- Geräusch-Effizienzklasse: B

PROGRAMME UND OPTIONEN:

- 7 Programme: Eco 50 °C, 1h 65 °C, Intelligent, Auto Soft 35-45°C, Auto Mixed 45-65°C, Auto Intensive 65-75°C, Favourite
- Vorspülen
- 4 Sonderfunktionen: Fernstart, Extra Trocknen, Intensive Zone, Extra Speed
- Easy Clean
- Add-On Funktion über die Home Connect App: Hygiene Plus, Silence on Demand

SPÜLTECHNIK UND SENSORIK:

- Energiesparen mit Zeolith-Trocknen
- Wärmetauscher
- Aquasensor
- Dosier Assistent
- Efficient Silent Drive
- Reiniger-Automatik
- Selbstreinigendes Sieb mit 3-fach Wellen-Filtersystem
- Innenbehälter/ Boden: Edelstahl/Edelstahl

KORBSYSTEME:

- Flex 3 Korbsystem mit farbigen verstellbaren Elementen
- 3. Flex Korb (nur 60 cm) oder Besteckschublade nachrüstbar
- Höhenverstellbarer Oberkorb mit Rack Matic (3-stufig)
- Leichtlaufrollen auf allen Ebenen
- farbige Anti-Rutsch-Beschichtung im Oberkorb
- Korbstopper (Rack Stopper) gegen ein Überrollen des Unterkorbes
- Klappbare Tellerhaltereihe im Oberkorb (6x)
- Klappbare Tellerhaltereihe im Unterkorb (8x)
- Besteckablage im Oberkorb
- Vario Besteckkorb im Unterkorb
- Tassenablage im Oberkorb (2-teilig)
- Tassenablage im Unterkorb (2-teilig)
- Gläseranlagebügel im Unterkorb

ANZEIGE UND BEDIENUNG:

- Home Connect-fähig über WLAN
- Clear Control Touch-Bedienung
- Bedienung von oben
- Bedienblende mit Klartext (englisch)
- Emotion Light
- Time Light
- Restzeitanzeige in Minuten
- Akustisches Signal bei Programmende
- Elektronische Zeitvorwahl: bis zu 24 Stunden (via App)

TECHNISCHE INFORMATIONEN UND ZUBEHÖR:

- Aqua Stop: eine NEFF Garantie bei Wasserschäden - ein Geräteleben lang⁵⁾
- Integrierter Glasschutz
- Inkl. Befestigungs- und Verblendleisten (Edelstahl)
- Salzeinfüllhilfe (Trichter)
- Inkl. Dampfschutz-Blech

Passendes Sonderzubehör finden Sie auf Seite 24 – 26 bei dem Kapitel ZUBEHÖR. Technische Hinweise und Maße zu diesen Geräten finden Sie auf Seite 190 – 193

¹⁾ Auf einer Energie-Effizienzklasse-Skala von A bis G.

²⁾ Energieverbrauch in kWh/100 Betriebszyklen (im Eco 50 °C Programm).

³⁾ Wasserverbrauch in Liter/Betriebszyklus (im Eco 50 °C Programm). ⁴⁾ Programmdauer Eco 50 °C Programm.

⁵⁾ Garantiebedingungen in Deutschland: <https://www.neff-home.com/de/aquastop>

Garantiebedingungen in Österreich: <https://www.neff-home.com/at/aquastop>

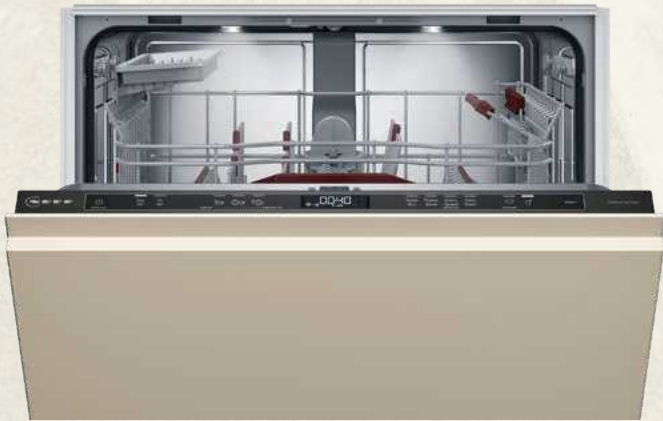
⁶⁾ Anlauftermine sind vorläufig. Eine Lieferfähigkeit zu diesem Datum kann nicht zugesagt werden.

* Unverbindliche Preisempfehlung des Herstellers inkl. gesetzlicher Mehrwertsteuer

VOLLINTEGRIERT

Clear Control, Sensor Türöffnung, Vario Scharnier, Home Connect

N70



S197EB801E

Geschirrspüler vollintegriert, 60 cm

€ 1.839*

Lieferbar ab 01/2024 ⁶⁾

- Gerätemaße (HxBxT): 81,5 cm x 59,8 cm x 55,0 cm

SONDERZUBEHÖR:

Z7860X3 Verblendungssatz Hocheinbau 81,5 cm Höhe

€ 110*



S297EB801E

Geschirrspüler vollintegriert, 60 cm, XXL

€ 1.859*

Lieferbar ab 01/2024 ⁶⁾

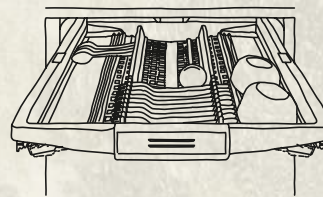
- Gerätemaße (HxBxT): 86,5 cm x 59,8 cm x 55,0 cm

SONDERZUBEHÖR:

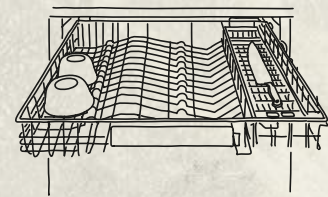
Z7861X3 Verblendungssatz Hocheinbau 86,5 cm Höhe

€ 110*

EXKLUSIV IN DER NEFF COLLECTION



FLEX 3 BESTECKSCHUBLADE
Z786DB04
Nachrüstbar bei allen Modellen mit Flex 3 Korbsystem! Absenkbare Ablagebereiche auf beiden Seiten, umlegbare Stacheln und eine extra Aussparung schaffen Raum für größere Besteckteile, Espressotasen sowie Koch- und Backutensilien.



3. FLEX KORB
Z786RB04
Nachrüstbar bei allen Modellen mit Flex 3 Korbsystem!
Der dritte Korb – eine Alternative zur Flex 3 Besteckschublade. Mit Messereinlage und Platz für Tassen und Küchenutensilien.

ALLE GERÄTE HABEN FOLGENDE AUSSTATTUNGSMERKMALE GEMEINSAM:



LEISTUNG UND VERBRAUCH:

- Energieeffizienzklasse¹⁾: B
- Energie²⁾ / Wasser³⁾: 64 kWh / 9 Liter
- Fassungsvermögen: 13 Maßgedecke
- Programmdauer⁴⁾: 3:35 (h:min)
- Geräusch: 42 dB(A) re 1 pW
- Geräusch-Effizienzklasse: B

PROGRAMME UND OPTIONEN:

- 6 Programme: Eco 50 °C, 1h 65 °C, Auto Soft 35-45 °C, Auto Mixed 45-65 °C, Auto Intensive 65-75 °C, Favorit
- Vorspülen
- 4 Sonderfunktionen: Fernstart, Extra Trocknen, Intensive Zone, Extra Speed
- Easy Clean
- Add-On Funktion über die Home Connect App: Hygiene Plus, Silence on Demand

SPÜLTECHNIK UND SENSORIK:

- Open Dry (Eco Trocknung) mit Wärmetauscher
- Aquasensor
- Dosier Assistent
- Efficient Silent Drive
- Reiniger-Automatik
- Selbstreinigendes Sieb mit 3-fach Wellen-Filterssystem
- Innenbehälter/ Boden: Edelstahl/Edelstahl

KORBSYSTEME:

- Flex 3 Korbsystem mit farbigen verstellbaren Elementen
- 3. Flex Korb (nur 60 cm) oder Besteckschublade nachrüstbar
- Höhenverstellbarer Oberkorb mit Rack Matic (3-stufig)
- Leichtlaufrollen auf allen Ebenen
- farbige Anti-Rutsch-Beschichtung im Oberkorb
- Korbstopper (Rack Stopper) gegen ein Überrollen des Unterkorbes
- Klappbare Tellerhaltereihe im Oberkorb (6x)
- Klappbare Tellerhaltereihe im Unterkorb (8x)
- Besteckablage im Oberkorb
- Vario Besteckkorb im Unterkorb
- Tassenablage im Oberkorb (2-teilig)
- Tassenablage im Unterkorb (2-teilig)
- Gläseranlegebügel im Unterkorb

ANZEIGE UND BEDIENUNG:

- Home Connect-fähig über WLAN
- Clear Control Touch-Bedienung
- Bedienung von oben
- Bedienblende mit Klartext (englisch)
- Emotion Light
- Gap Light
- Restzeitanzeige in Minuten
- Akustisches Signal bei Programmende
- Elektronische Zeitvorwahl: bis zu 24 Stunden (via App)

TECHNISCHE INFORMATIONEN UND ZUBEHÖR:

- Aqua Stop: eine NEFF Garantie bei Wasserschäden - ein Geräteleben lang ⁵⁾
- Kindersicherung (Öffnen durch zweimal Drücken der Tür)
- Sensor Türöffnung
- mit Vario Scharnier
- Integrierter Glasschutz
- Inkl. Befestigungs- und Verblendleisten (Edelstahl)
- Salzeinfüllhilfe (Trichter)
- Inkl. Dampfschutz-Blech

Passendes Sonderzubehör finden Sie auf Seite 24 – 26 bei dem Kapitel ZUBEHÖR. Technische Hinweise und Maße zu diesen Geräten finden Sie auf Seite 190 – 193

¹⁾ Auf einer Energie-Effizienzklasse-Skala von A bis G.

²⁾ Energieverbrauch in kWh/100 Betriebszyklen (im Eco 50 °C Programm).

³⁾ Wasserverbrauch in Liter/Betriebszyklus (im Eco 50 °C Programm). ⁴⁾ Programmdauer Eco 50 °C Programm.

⁵⁾ Garantiebedingungen in Deutschland: <https://www.neff-home.com/de/aquastop>

Garantiebedingungen in Österreich: <https://www.neff-home.com/at/aquastop>

⁶⁾ Anlauftermine sind vorläufig. Eine Lieferfähigkeit zu diesem Datum kann nicht zugesagt werden.

* Unverbindliche Preisempfehlung des Herstellers inkl. gesetzlicher Mehrwertsteuer

VOLLINTEGRIERT

Home Connect

N50



S155EB803E

Geschirrspüler vollintegriert, 60 cm

€ 1.409*

Lieferbar ab 01/2024⁶⁾

- Gerätemaße (HxBxT): 81,5 cm x 59,8 cm x 55,0 cm

SONDERZUBEHÖR:

Z7860X3 Verblendungssatz Hocheinbau 81,5 cm Höhe € 110*



S255EB803E

Geschirrspüler vollintegriert, 60 cm, XXL

€ 1.429

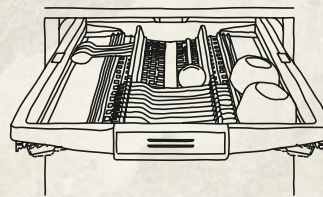
Lieferbar ab 01/2024⁶⁾

- Gerätemaße (HxBxT): 86,5 cm x 59,8 cm x 55,0 cm

SONDERZUBEHÖR:

Z7861X3 Verblendungssatz Hocheinbau 86,5 cm Höhe € 110*

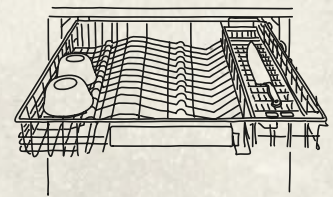
EXKLUSIV IN DER NEFF COLLECTION



FLEX 3 BESTECKSCHUBLADE

Z786DB04

Nachrüstbar bei allen Modellen mit Flex 3 Korbsystem! Absenkbare Ablagebereiche auf beiden Seiten, umlegbare Stacheln und eine extra Aussparung schaffen Raum für größere Besteckteile, Espressotasen sowie Koch- und Backutensilien.



3. FLEX KORB

Z786RB04

Nachrüstbar bei allen Modellen mit Flex 3 Korbsystem! Der dritte Korb – eine Alternative zur Flex 3 Besteckschublade. Mit Messereinlage und Platz für Tassen und Küchenutensilien.

ALLE GERÄTE HABEN FOLGENDE AUSSTATTUNGSMERKMALE GEMEINSAM:



LEISTUNG UND VERBRAUCH:

- Energieeffizienzklasse¹⁾: B
- Energie²⁾ / Wasser³⁾: 64 kWh / 9 Liter
- Fassungsvermögen: 13 Maßgedecke
- Programmdauer⁴⁾: 3:35 (h:min)
- Geräusch: 42 dB(A) re 1 pW
- Geräusch-Effizienzklasse: B

PROGRAMME UND OPTIONEN:

- 6 Programme: Eco 50 °C, Auto 45-65 °C, Chef 70 °C, Kurz 60 °C, Glas 40 °C, Favorit
- Vorspülen
- 4 Sonderfunktionen: Fernstart, Extra Trocknen, Intensive Zone, Extra Speed
- Easy Clean
- Add-On Funktion über die Home Connect App: Hygiene Plus, Silence on Demand

SPÜLTECHNIK UND SENSORIK:

- Open Dry (Eco Trocknung) mit Wärmetauscher
- Aquasensor
- Dosier Assistent
- Efficient Silent Drive
- Reiniger-Automatik
- Selbstreinigendes Sieb mit 3-fach Wellen-Filterssystem
- Innenbehälter/ Boden: Edelstahl/Edelstahl

KORBSYSTEME:

- Flex 3 Korbsystem mit farbigen verstellbaren Elementen
- 3. Flex Korb (nur 60 cm) oder Besteckschublade nachrüstbar
- Höhenverstellbarer Oberkorb mit Rack Matic (3-stufig)
- Leichtlaufrollen auf allen Ebenen
- farbige Anti-Rutsch-Beschichtung im Oberkorb
- Korbstopper (Rack Stopper) gegen ein Überrollen des Unterkorbes
- Klappbare Tellerhalterreihen im Oberkorb (6x)
- Klappbare Tellerhalterreihen im Unterkorb (8x)
- Besteckablage im Oberkorb
- Vario Besteckkorb im Unterkorb
- Tassenablage im Oberkorb (2-teilig)
- Tassenablage im Unterkorb (2-teilig)
- 1x Rutschsich. Glas weinrot
- Gläseranlagebügel im Unterkorb

ANZEIGE UND BEDIENUNG:

- Home Connect-fähig über WLAN
- Bedienung von oben
- Bedienblende mit Klartext (englisch)
- Time Light
- Restzeitanzeige in Minuten
- Akustisches Signal bei Programmende
- Startzeitvorwahl 1-24 Stunden

TECHNISCHE INFORMATIONEN UND ZUBEHÖR:

- Aqua Stop: eine NEFF Garantie bei Wasserschäden - ein Geräteleben lang⁵⁾
- Integrierter Glasschutz
- Inkl. Befestigungs- und Verblendleisten (Edelstahl)
- Salzeinfüllhilfe (Trichter)
- Inkl. Dampfschutz-Blech

Passendes Sonderzubehör finden Sie auf Seite 24 – 26 bei dem Kapitel ZUBEHÖR. Technische Hinweise und Maße zu diesen Geräten finden Sie auf Seite 190 – 193

¹⁾ Auf einer Energie-Effizienzklasse-Skala von A bis G.

²⁾ Energieverbrauch in kWh/100 Betriebszyklen (im Eco 50 °C Programm).

³⁾ Wasserverbrauch in Liter/Betriebszyklus (im Eco 50 °C Programm). ⁴⁾ Programmdauer Eco 50 °C Programm.

⁵⁾ Garantiebedingungen in Deutschland: <https://www.neff-home.com/de/aquastop>

Garantiebedingungen in Österreich: <https://www.neff-home.com/at/aquastop>

⁶⁾ Anlauftermine sind vorläufig. Eine Lieferfähigkeit zu diesem Datum kann nicht zugesagt werden.

* Unverbindliche Preisempfehlung des Herstellers inkl. gesetzlicher Mehrwertsteuer

VOLLINTEGRIERT

Home Connect

N50



S155EB802E

Geschirrspüler vollintegriert, 60 cm

€ 1.399*

Lieferbar ab 01/2024⁶⁾

- Gerätemaße (HxBxT): 81,5 cm x 59,8 cm x 55,0 cm

SONDERZUBEHÖR:

Z7860X3 Verblendungssatz Hocheinbau 81,5 cm Höhe

€ 110*



S255EB802E

Geschirrspüler vollintegriert, 60 cm, XXL € 1.419*

Lieferbar ab 01/2024⁶⁾

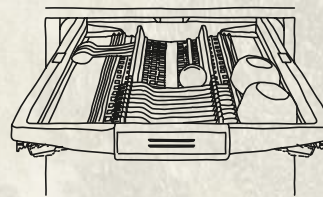
- Gerätemaße (HxBxT): 86,5 cm x 59,8 cm x 55,0 cm

SONDERZUBEHÖR:

Z7861X3 Verblendungssatz Hocheinbau 86,5 cm Höhe

€ 110*

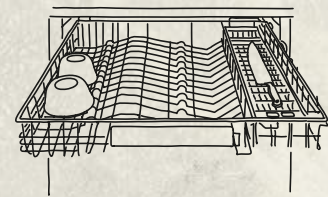
EXKLUSIV IN DER NEFF COLLECTION



FLEX 3 BESTECKSCHUBLADE

Z786DB04

Nachrüstbar bei allen Modellen mit Flex 3 Korbsystem! Absenkbare Ablagebereiche auf beiden Seiten, umlegbare Stacheln und eine extra Aussparung schaffen Raum für größere Besteckteile, Espressotasen sowie Koch- und Backutensilien.



3. FLEX KORB

Z786RB04

Nachrüstbar bei allen Modellen mit Flex 3 Korbsystem! Der dritte Korb – eine Alternative zur Flex 3 Besteckschublade. Mit Messereinlage und Platz für Tassen und Küchenutensilien.

ALLE GERÄTE HABEN FOLGENDE AUSSTATTUNGSMERKMALE GEMEINSAM:



LEISTUNG UND VERBRAUCH:

- Energieeffizienzklasse¹⁾: C
- Energie²⁾ / Wasser³⁾: 74 kWh / 9 Liter
- Fassungsvermögen: 13 Maßgedecke
- Programmdauer⁴⁾: 3:20 (h:min)
- Geräusch: 40 dB(A) re 1 pW
- Geräusch-Effizienzklasse: B

PROGRAMME UND OPTIONEN:

- 6 Programme: Eco 50 °C, Auto 45-65 °C, Chef 70 °C, Kurz 60 °C, Glas 40 °C, Favorit
- Vorspülen
- 4 Sonderfunktionen: Fernstart, Extra Trocknen, Intensiv Zone, Extra Speed
- Easy Clean
- Add-On Funktion über die Home Connect App: Hygiene Plus, Silence on Demand

SPÜLTECHNIK UND SENSORIK:

- Open Dry (Eco Trocknung) mit Wärmetauscher
- Aquasensor
- Dosier Assistent
- Efficient Silent Drive
- Reiniger-Automatik
- Selbstreinigendes Sieb mit 3-fach Wellen-Filtersystem
- Innenbehälter/ Boden: Edelstahl/Edelstahl

KORBSYSTEME:

- Flex 3 Korbsystem mit farbigen verstellbaren Elementen
- 3. Flex Korb (nur 60 cm) oder Besteckschublade nachrüstbar
- Höhenverstellbarer Oberkorb mit Rack Matic (3-stufig)
- Leichtlaufrollen auf allen Ebenen
- farbige Anti-Rutsch-Beschichtung im Oberkorb
- Korbstopper (Rack Stopper) gegen ein Überrollen des Unterkorbes
- Klappbare Tellerhalterreihen im Oberkorb (6x)
- Klappbare Tellerhalterreihen im Unterkorb (8x)
- Besteckablage im Oberkorb
- Vario Besteckkorb im Unterkorb
- Tassenablage im Oberkorb (2-teilig)
- Tassenablage im Unterkorb (2-teilig)
- 1x Rutschsich. Glas weinrot
- Gläseranlagebügel im Unterkorb

ANZEIGE UND BEDIENUNG:

- Bedienung von oben
- Bedienblende mit Klartext (englisch)
- Home Connect-fähig über WLAN
- Time Light
- Restzeitanzeige in Minuten
- Startzeitvorwahl 1-24 Stunden
- Akustisches Signal bei Programmende

TECHNISCHE INFORMATIONEN UND ZUBEHÖR:

- Aqua Stop: eine NEFF Garantie bei Wasserschäden - ein Geräteleben lang⁵⁾
- Integrierter Glasschutz
- Salzeinfüllhilfe (Trichter)
- Inkl. Befestigungs- und Verblendleisten (Edelstahl)
- Inkl. Dampfschutz-Blech

Passendes Sonderzubehör finden Sie auf Seite 24 – 26 bei dem Kapitel ZUBEHÖR.

Technische Hinweise und Maße zu diesen Geräten finden Sie auf Seite 190 – 193

¹⁾ Auf einer Energie-Effizienzklasse-Skala von A bis G.

²⁾ Energieverbrauch in kWh/100 Betriebszyklen (im Eco 50 °C Programm).

³⁾ Wasserverbrauch in Liter/Betriebszyklus (im Eco 50 °C Programm). ⁴⁾ Programmdauer Eco 50 °C Programm.

⁵⁾ Garantiebedingungen in Deutschland: <https://www.neff-home.com/de/aquastop>

Garantiebedingungen in Österreich: <https://www.neff-home.com/at/aquastop>

⁶⁾ Anlauftermine sind vorläufig. Eine Lieferfähigkeit zu diesem Datum kann nicht zugesagt werden.

* Unverbindliche Preisempfehlung des Herstellers inkl. gesetzlicher Mehrwertsteuer

VOLLINTEGRIERT

N70

Sensor Türöffnung, Vario Scharnier, Home Connect



S897ZM801E

Geschirrspüler vollintegriert, 45 cm

€ 1.649*

Lieferbar ab 01/2024 ⁶⁾

- Gerätemaße (HxBxT): 81,5 cm x 59,8 cm x 55,0 cm

ALLE GERÄTE HABEN FOLGENDE AUSSTATTUNGSMERKMALE GEMEINSAM:



LEISTUNG UND VERBRAUCH:

- Energieeffizienzklasse¹⁾: C
- Energie²⁾ / Wasser³⁾: 59 kWh / 8,9 Liter
- Fassungsvermögen: 10 Maßgedecke
- Programmdauer⁴⁾: 3:15 (h:min)
- Geräusch: 42 dB(A) re 1 pW
- Geräusch-Effizienzklasse: B

PROGRAMME UND OPTIONEN:

- 6 Programme: Eco 50 °C, Auto 45-65 °C, Chef 70 °C, Kurz 60 °C, Glas 40 °C, Favorit
- Vorspülen
- 4 Sonderfunktionen: Fernstart, Glanztrocknen, Intensive Zone, Extra Speed
- Easy Clean
- Add-On Funktion über die Home Connect App: Hygiene Plus, Silence on Demand

SPÜLTECHNIK UND SENSORIK:

- Energiesparen mit Zeolith-Trocknen
- Wärmetauscher
- Aquasensor
- Dosier Assistent
- Efficient Silent Drive
- Duo Power Sprüharme im Oberkorb
- Reiniger-Automatik
- Selbstreinigendes Sieb mit 3-fach Wellen-Filtersystem
- Innenbehälter/ Boden: Edelstahl/Edelstahl

KORBSYSTEME:

- Flex III Korbsystem mit farbigen verstellbaren Elementen
- Flex Schublade
- Höhenverstellbarer Oberkorb mit Rack Matic (3-stufig)
- Komfortrollen im Unterkorb
- farbige Anti-Rutsch-Beschichtung im Oberkorb
- Korbstopper (Rack Stopper) gegen ein Überrollen des Unterkorbes
- Klappbare Tellerhaltereihe im Oberkorb (3x)
- Klappbare Tellerhaltereihe im Unterkorb (4x)
- Tassenablage im Oberkorb (2-teilig)
- Tassenablage im Unterkorb (2-teilig)
- Gläseranlagebügel im Unterkorb

ANZEIGE UND BEDIENUNG:

- Home Connect-fähig über WLAN
- Bedienung von oben
- Bedienblende mit Klartext (englisch)
- Emotion Light
- Info Light rot
- Restzeitanzeige in Minuten
- Akustisches Signal bei Programmende
- Startzeitvorwahl 1-24 Stunden

TECHNISCHE INFORMATIONEN UND ZUBEHÖR:

- Aqua Stop: eine NEFF Garantie bei Wasserschäden - ein Geräteleben lang ⁵⁾
- Kindersicherung (Öffnen durch zweimal drücken der Tür)
- Sensor Türöffnung
- mit Vario Scharnier
- Integrierter Glasschutz
- Inkl. Befestigungs- und Verblendleisten (Edelstahl)
- Flaschenhalter Kunststoff 2.0
- Salzeinfüllhilfe (Trichter)
- Inkl. Dampfschutz-Blech

Passendes Sonderzubehör finden Sie auf Seite 24 – 26 bei dem Kapitel ZUBEHÖR.
Technische Hinweise und Maße zu diesen Geräten finden Sie auf Seite 190 – 193

¹⁾ Auf einer Energie-Effizienzklasse-Skala von A bis G.

²⁾ Energieverbrauch in kWh/100 Betriebszyklen (im Eco 50 °C Programm).

³⁾ Wasserverbrauch in Liter/Betriebszyklus (im Eco 50 °C Programm). ⁴⁾ Programmdauer Eco 50 °C Programm.

⁵⁾ Garantiebedingungen in Deutschland: <https://www.neff-home.com/de/aquastop>
Garantiebedingungen in Österreich: <https://www.neff-home.com/at/aquastop>

⁶⁾ Anlauftermine sind vorläufig. Eine Lieferfähigkeit zu diesem Datum kann nicht zugesagt werden.

* Unverbindliche Preisempfehlung des Herstellers inkl. gesetzlicher Mehrwertsteuer

VOLLINTEGRIERT

Home Connect

N50



S155EBX13E

Geschirrspüler vollintegriert, 60 cm

€ 1.329*

Lieferbar ab 01/2024 ⁶⁾

- Gerätemaße (HxBxT): 81,5 cm x 59,8 cm x 55,0 cm

SONDERZUBEHÖR:

Z7860X3 Verblendungssatz Hocheinbau 81,5 cm Höhe € 110*

Z780BI01 Befestigungs- und Verblendeleisten € 34*



S255EBX13E

Geschirrspüler vollintegriert, 60 cm, XXL € 1.349*

Lieferbar ab 01/2024 ⁶⁾

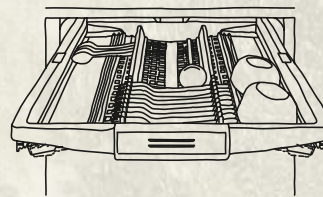
- Gerätemaße (HxBxT): 86,5 cm x 59,8 cm x 55,0 cm

SONDERZUBEHÖR:

Z7861X3 Verblendungssatz Hocheinbau 86,5 cm Höhe € 110*

Z780BI11 Befestigungs- und Verblendeleisten € 45*

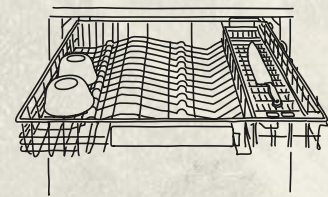
EXKLUSIV IN DER NEFF COLLECTION



FLEX 3 BESTECKSCHUBLADE

Z786DB04

Nachrüstbar bei allen Modellen mit Flex 3 Korbsystem! Absenkbare Ablagebereiche auf beiden Seiten, umlegbare Stacheln und eine extra Aussparung schaffen Raum für größere Besteckteile, Espressotasen sowie Koch- und Backutensilien.



3. FLEX KORB

Z786RB04

Nachrüstbar bei allen Modellen mit Flex 3 Korbsystem! Der dritte Korb – eine Alternative zur Flex 3 Besteckschublade. Mit Messereinlage und Platz für Tassen und Küchenutensilien.

ALLE GERÄTE HABEN FOLGENDE AUSSTATTUNGSMERKMALE GEMEINSAM:



LEISTUNG UND VERBRAUCH:

- Energieeffizienzklasse¹⁾: B
- Energie²⁾ / Wasser³⁾: 64 kWh / 9 Liter
- Fassungsvermögen: 13 Maßgedecke
- Programmdauer⁴⁾: 3:35 (h:min)
- Geräusch: 42 dB(A) re 1 pW
- Geräusch-Effizienzklasse: B

PROGRAMME UND OPTIONEN:

- 6 Programme: Eco 50 °C, Auto 45-65 °C, Chef 70 °C, Kurz 60 °C, Glas 40 °C, Favorit
- Vorspülen
- 4 Sonderfunktionen: Fernstart, Extra Trocknen, Intensiv Zone, Extra Speed
- Easy Clean
- Add-On Funktion über die Home Connect App: Hygiene Plus, Silence on Demand

SPÜLTECHNIK UND SENSORIK:

- Open Dry (Eco Trocknung) mit Wärmetauscher
- Aquasensor
- Dosier Assistent
- Efficient Silent Drive
- Reiniger-Automatik
- Selbstreinigendes Sieb mit 3-fach Wellen-Filtersystem
- Innenbehälter/ Boden: Edelstahl/Edelstahl

KORBSYSTEME:

- Flex 2 Korbsystem mit farbigen verstellbaren Elementen
- 3. Flex Korb (nur 60 cm) oder Besteckschublade nachrüstbar
- Höhenverstellbarer Oberkorb mit Rack Matic (3-stufig)
- Leichtlaufrollen im Oberkorb
- Komfortrollen im Unterkorb
- farbige Anti-Rutsch-Beschichtung im Oberkorb
- Korbstopper (Rack Stopper) gegen ein Überrollen des Unterkorbes
- Klappbare Tellerhaltereihe im Oberkorb (6x)
- Klappbare Tellerhaltereihe im Unterkorb (6x)
- Besteckablage im Oberkorb
- Vario Besteckkorb im Unterkorb
- Tassenablage im Oberkorb (2-teilig)
- Tassenablage im Unterkorb (2-teilig)
- 1x Rutschsich. Glas weinrot
- Gläseranlagebügel im Unterkorb

ANZEIGE UND BEDIENUNG:

- Bedienung von oben
- Bedienblende mit Klartext (englisch)
- Home Connect-fähig über WLAN
- Time Light
- Restzeitanzeige in Minuten
- Startzeitvorwahl 1-24 Stunden
- Akustisches Signal bei Programmende

TECHNISCHE INFORMATIONEN UND ZUBEHÖR:

- Aqua Stop: eine NEFF Garantie bei Wasserschäden - ein Geräteleben lang ⁵⁾
- Integrierter Glasschutz
- Salzeinfüllhilfe (Trichter)
- Inkl. Dampfschutz-Blech

HINWEIS:

- Verblendeleisten nicht im Lieferumfang

Passendes Sonderzubehör finden Sie auf Seite 24 – 26 bei dem Kapitel ZUBEHÖR.

Technische Hinweise und Maße zu diesen Geräten finden Sie auf Seite 190 – 193

¹⁾ Auf einer Energie-Effizienzklasse-Skala von A bis G.

²⁾ Energieverbrauch in kWh/100 Betriebszyklen (im Eco 50 °C Programm).

³⁾ Wasserverbrauch in Liter/Betriebszyklus (im Eco 50 °C Programm). ⁴⁾ Programmdauer Eco 50 °C Programm.

⁵⁾ Garantiebedingungen in Deutschland: <https://www.neff-home.com/de/aquastop>

Garantiebedingungen in Österreich: <https://www.neff-home.com/at/aquastop>

⁶⁾ Anlauftermine sind vorläufig. Eine Lieferfähigkeit zu diesem Datum kann nicht zugesagt werden.

* Unverbindliche Preisempfehlung des Herstellers inkl. gesetzlicher Mehrwertsteuer

VOLLINTEGRIERT

Vario Scharnier, Home Connect

N50



S175EBX13E

Geschirrspüler vollintegriert, 60 cm

€ 1.349*

Lieferbar ab 01/2024⁶⁾

- Gerätemaße (HxBxT): 81,5 cm x 59,8 cm x 55,0 cm

SONDERZUBEHÖR:

Z7860X3 Verblendungssatz Hocheinbau 81,5 cm Höhe

€ 110*

Z780BI01 Befestigungs- und Verblendeleisten

€ 34*



S275EBX13E

Geschirrspüler vollintegriert, 60 cm, XXL € 1.369*

Lieferbar ab 01/2024⁶⁾

- Gerätemaße (HxBxT): 86,5 cm x 59,8 cm x 55,0 cm

SONDERZUBEHÖR:

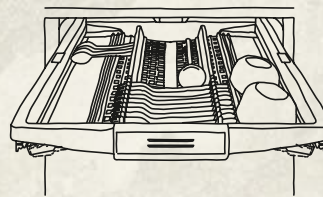
Z7861X3 Verblendungssatz Hocheinbau 86,5 cm Höhe

€ 110*

Z780BI11 Befestigungs- und Verblendeleisten

€ 45*

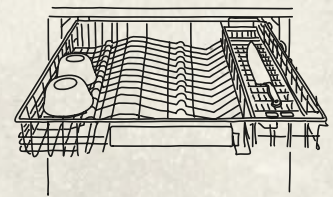
EXKLUSIV IN DER NEFF COLLECTION



FLEX 3 BESTECKSCHUBLADE

Z786DB04

Nachrüstbar bei allen Modellen mit Flex 3 Korbsystem! Absenkbare Ablagebereiche auf beiden Seiten, umlegbare Stacheln und eine extra Aussparung schaffen Raum für größere Besteckteile, Espressotasen sowie Koch- und Backutensilien.



3. FLEX KORB

Z786RB04

Nachrüstbar bei allen Modellen mit Flex 3 Korbsystem! Der dritte Korb – eine Alternative zur Flex 3 Besteckschublade. Mit Messereinlage und Platz für Tassen und Küchenutensilien.

ALLE GERÄTE HABEN FOLGENDE AUSSTATTUNGSMERKMALE GEMEINSAM:



LEISTUNG UND VERBRAUCH:

- Energieeffizienzklasse¹⁾: B
- Energie²⁾ / Wasser³⁾: 64 kWh / 9 Liter
- Fassungsvermögen: 13 Maßgedecke
- Programmdauer⁴⁾: 3:35 (h:min)
- Geräusch: 42 dB(A) re 1 pW
- Geräusch-Effizienzklasse: B

PROGRAMME UND OPTIONEN:

- 6 Programme: Eco 50 °C, Auto 45-65 °C, Chef 70 °C, Kurz 60 °C, Glas 40 °C, Favorit
- Vorspülen
- 4 Sonderfunktionen: Fernstart, Extra Trocknen, Intensiv Zone, Extra Speed
- Easy Clean
- Add-On Funktion über die Home Connect App: Hygiene Plus, Silence on Demand

SPÜLTECHNIK UND SENSORIK:

- Open Dry (Eco Trocknung) mit Wärmetauscher
- Aquasensor
- Dosier Assistent
- Efficient Silent Drive
- Reiniger-Automatik
- Selbstreinigendes Sieb mit 3-fach Wellen-Filterssystem
- Innenbehälter/ Boden: Edelstahl/Edelstahl

KORBSYSTEME:

- Flex 2 Korbsystem mit farbigen verstellbaren Elementen
- 3. Flex Korb (nur 60 cm) oder Besteckschublade nachrüstbar
- Höhenverstellbarer Oberkorb mit Rack Matic (3-stufig)
- Leichtlaufrollen im Oberkorb
- Komfortrollen im Unterkorb
- Korbstopper (Rack Stopper) gegen ein Überrollen des Unterkorbes
- Klappbare Tellerhaltereihe im Oberkorb (6x)
- Klappbare Tellerhaltereihe im Unterkorb (6x)
- Besteckablage im Oberkorb
- Vario Besteckkorb im Unterkorb
- Tassenablage im Oberkorb (2-teilig)
- Tassenablage im Unterkorb (2-teilig)
- Gläseranlagebügel im Unterkorb

ANZEIGE UND BEDIENUNG:

- Bedienung von oben
- Bedienblende mit Klartext (englisch)
- Home Connect-fähig über WLAN
- Gap Light
- Restzeitanzeige in Minuten
- Startzeitvorwahl 1-24 Stunden
- Akustisches Signal bei Programmende

TECHNISCHE INFORMATIONEN UND ZUBEHÖR:

- Aqua Stop: eine NEFF Garantie bei Wasserschäden - ein Geräteleben lang⁵⁾
- mit Vario Scharnier
- Integrierter Glasschutz
- Salzeinfüllhilfe (Trichter)
- Inkl. Dampfschutz-Blech

HINWEIS:

- Verblendeleisten nicht im Lieferumfang

Passendes Sonderzubehör finden Sie auf Seite 24 – 26 bei dem Kapitel ZUBEHÖR.

Technische Hinweise und Maße zu diesen Geräten finden Sie auf Seite 190 – 193

¹⁾ Auf einer Energie-Effizienzklasse-Skala von A bis G.

²⁾ Energieverbrauch in kWh/100 Betriebszyklen (im Eco 50 °C Programm).

³⁾ Wasserverbrauch in Liter/Betriebszyklus (im Eco 50 °C Programm). ⁴⁾ Programmdauer Eco 50 °C Programm.

⁵⁾ Garantiebedingungen in Deutschland: <https://www.neff-home.com/de/aquastop>

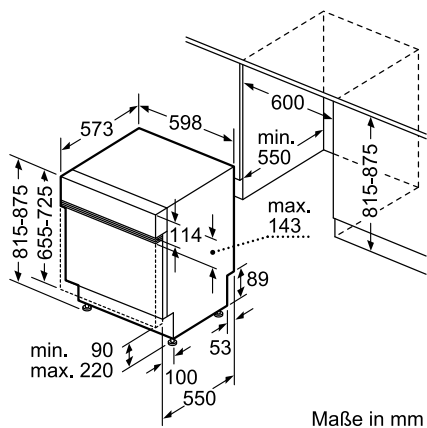
Garantiebedingungen in Österreich: <https://www.neff-home.com/at/aquastop>

⁶⁾ Anlauftermine sind vorläufig. Eine Lieferfähigkeit zu diesem Datum kann nicht zugesagt werden.

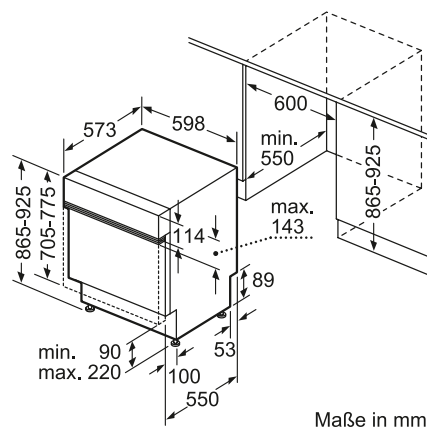
* Unverbindliche Preisempfehlung des Herstellers inkl. gesetzlicher Mehrwertsteuer

GESCHIRRPÜLMASCHINEN

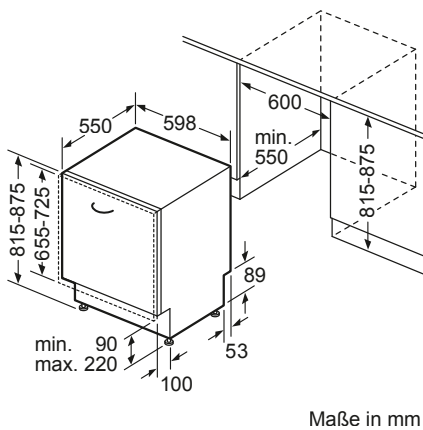
Integrierbare 81,5 cm hohe Geschirrspülmaschinen



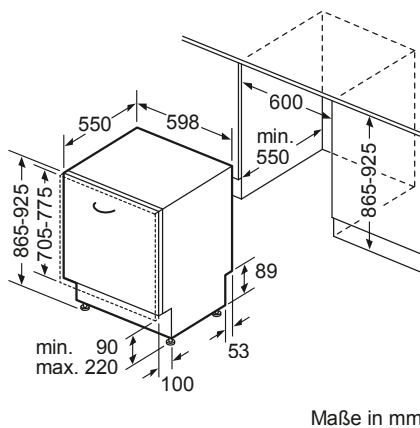
Integrierbare 86,5 cm hohe Geschirrspülmaschinen



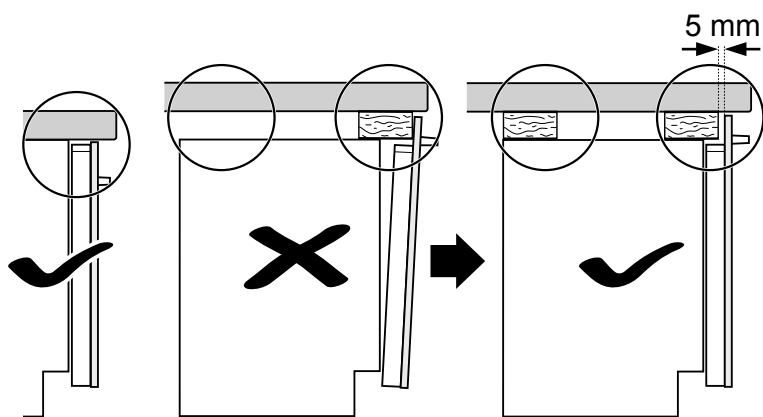
Vollintegrierbare 81,5 cm hohe Geschirrspülmaschinen



Vollintegrierbare 86,5 cm hohe Geschirrspülmaschinen



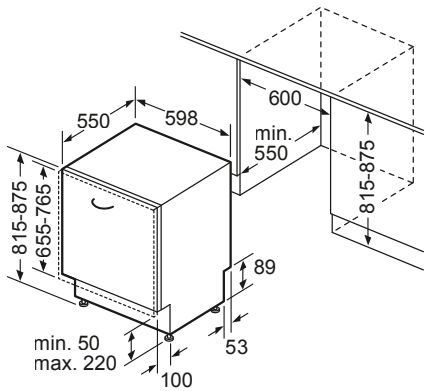
Montage- und Planungshinweis: Bei der Verwendung von Distanzleisten beachten



9000 883 063 (9302)

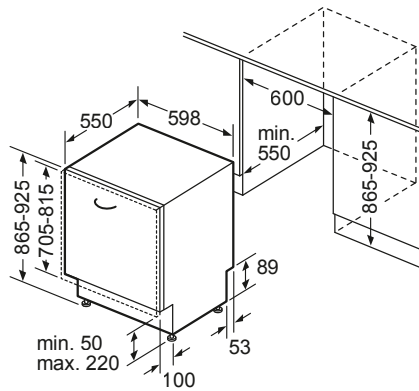
GESCHIRRSPÜLMASCHINEN

Vollintegrierbare, **Vario Scharnier**
81,5 cm hohe
Geschirrspülmaschinen



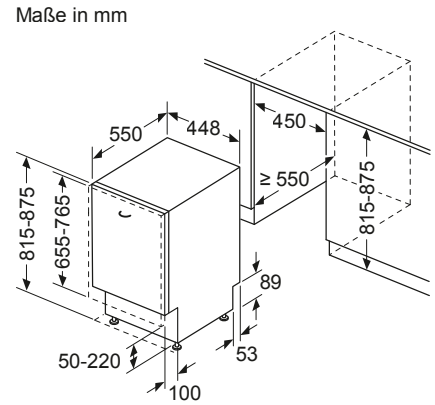
Maße in mm

Vollintegrierbare, **Vario Scharnier**
86,5 cm hohe
Geschirrspülmaschinen



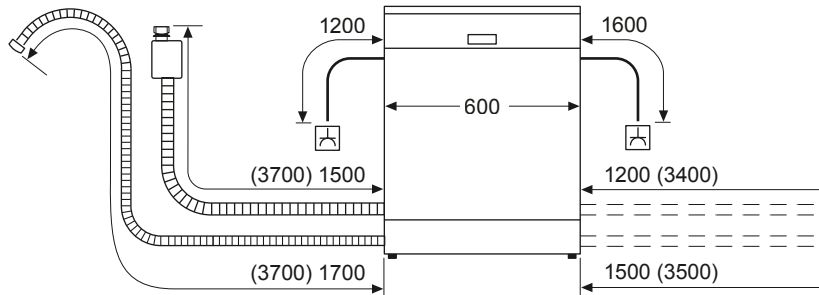
Maße in mm

Vollintegrierbare, **Vario Scharnier**
45 cm breite
Geschirrspülmaschinen



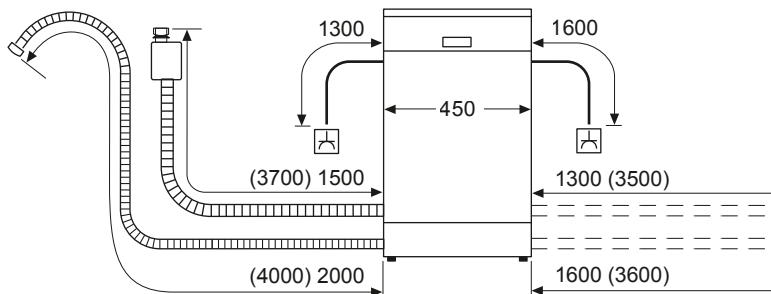
Werte in Klammern mit Verlängerungssatz Z7710X0
Anschlusslängen Wasser und Strom. Für 60 cm breite
Geschirrspülmaschinen

Maße in mm



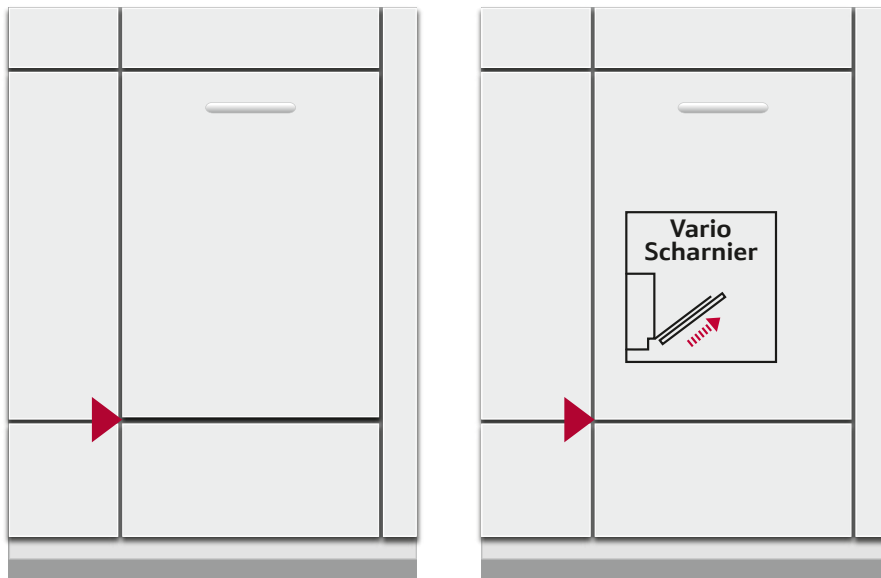
Für 45 cm breite Geschirrspülmaschinen – Die Aqua Stop Garantie gilt
selbstverständlich auch bei Installation mit dem Verlängerungssatz.

Maße in mm



VARIO SCHARNIER: MAXIMALE FLEXIBILITÄT BEIM EINBAU

Eine perfekte Lösung für kleinste Spaltmaße zwischen den Möbelfronten bietet das Vario Scharnier. Bei Geräten mit Vario Scharnier verschiebt sich beim Öffnen des Gerätes die vollintegrierte Möbelfront leicht nach oben. Damit sind beim Hocheinbau von Geschirrspülern größere Spaltmaße zwischen den Möbelfronten nicht mehr notwendig.



Sondermaße beim Geschirrspülen-Einbau finden Sie auf den Seiten 192 – 195 im Linienteil.

FRONTGESTALTUNG

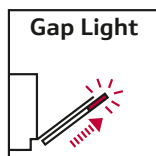
Ein Spalt zwischen Geräte-Möbelfront und darunter liegender Schubladenblende ist erforderlich, um das Öffnen der Tür zu ermöglichen.

Um diesen Spalt, dessen Größe von seiner Lage zum Türdrehpunkt und von der Dicke der Möbelfront abhängt, klein zu halten, ist Folgendes zu beachten:

Wenn aus dem Küchenprogramm mehrere passende Möbeltürmaße zur Verfügung stehen, ist die längste Front am besten geeignet (da Spalt weiter vom Türdrehpunkt entfernt).

Durch Ansträgen der Sockelverblendung (Schubladenblende) kann der Spalt noch weiter verkleinert werden.

GAP LIGHT



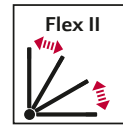
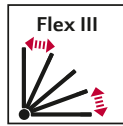
Ein seitliches Licht zeigt an, dass gerade ein Programm läuft. Öffnet man die Tür und stoppt den Spülvorgang, blinkt das Licht. Gap Light in Kombination mit Vario Scharnier macht den Einbau von voll integrierbaren Geschirrspülern in modernen Küchen mit langen, extra dicken Fronten und niedrigen Sockelhöhen perfekt.

INFORMATION TÜRFEDERN

Türfedern

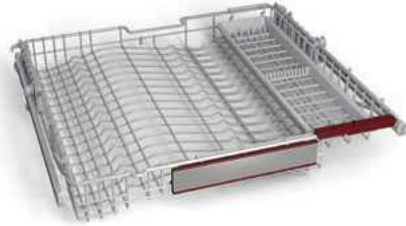
45 cm breit	Alle vollintegrierten Spüler können im Auslieferungszustand Türfronten von 2,5 kg - 7,5 kg tragen. Ersatzfedern sind über den Kundendienst bis 11,5 kg erhältlich.
	Alle integrierten Spüler können im Auslieferungszustand Türfronten von 2,5 kg - 6,5 kg tragen. Ersatzfedern sind über den Kundendienst bis 11,5 kg erhältlich.
60 cm breit	Alle 86,5 cm hohen vollintegrierten Spüler können im Auslieferungszustand Türfronten von 3,0 kg - 10,0 kg tragen. Ersatzfedern für Geräte ≥ 40 dB sind bis zu 11,5 kg über den Kundendienst erhältlich. Für Geräte ≤ 39 dB sind keine Ersatzfedern über den Kundendienst erhältlich.
	Alle anderen Spüler können im Auslieferungszustand Türfronten von 2,5 kg - 8,5 kg tragen. Ersatzfedern sind über den Kundendienst bis 11,5 kg erhältlich.

DIE FLEX KORBSYSTEME DER 60 CM BREITEN GERÄTE IN DER NEFF COLLECTION



3. Beladungsebene

nachrüstbar /
Sonderzubehör
(modellabhängig)



3. Flex Korb

Speziell für kleine, sperrige Gegenstände



3. Flex Korb

Speziell für kleine, sperrige Gegenstände



Flex Schublade

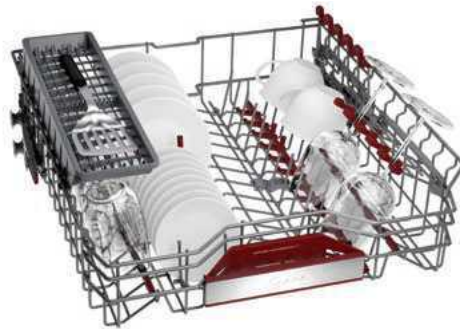
Flex 3 Besteckschublade



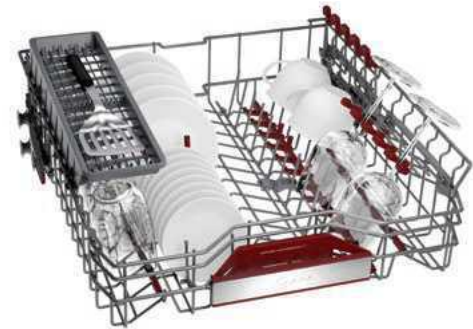
Flex Schublade

Flex 3 Besteckschublade

Oberkorb



rote Glashalter aus Silikon
rote Anti-Rutsch-Beschichtung aus Silikon
6 klappbare Tellerhaltereihe
höhenverstellbar mit Rack Matic (3-stufig)



rote Glashalter aus Silikon
rote Anti-Rutsch-Beschichtung aus Silikon
6 klappbare Tellerhaltereihe
höhenverstellbar mit Rack Matic (3-stufig)

Unterkorb



hohe Seitenwände
8 klappbare Tellerhaltereihe
Korbstopper (Rack Stopper) gegen ein Überrollen
des Unterkorbes
Gläseranlagebügel
zusätzliche Tassenablage (2-teilig)



hohe Seitenwände
6 klappbare Tellerhaltereihe
Korbstopper (Rack Stopper) gegen ein Überrollen
des Unterkorbes
Gläseranlagebügel
zusätzliche Tassenablage (2-teilig)

Rollen

Leichtlaufrollen auf allen Ebenen

Komfortrollen im Unterkorb



NEFF COLLECTION

Kühlen und Gefrieren



*Die besten Argumente für Kühl- und
Gefriergeräte der NEFF Collection*

196 – 199

*Werteklassen, Flex Cooling
und Kühl- und Gefriergeräte im Überblick*

200 – 201

Geräte

202 – 217

VIP-Struktur Kühl- und Gefriergeräte

218

Maßzeichnungen / Geräteinformationen

219 – 231

Immer frische Lebensmittel – jetzt auch im *XXL-Format*

Selbst der beste Koch braucht für seine Kunst gute Zutaten. Darum gibt es eigentlich nichts Wichtigeres als die richtige Aufbewahrung von Lebensmitteln: All unsere Modelle – ob Kühlschrank, Gefrierschrank oder Kühl-Gefrier-Kombination, eingebaut oder freistehend – sorgen dafür, dass gelagerte *Lebensmittel immer frisch* sind, wenn sie gebraucht werden. Jetzt ganz neu im *XXL-Format*.



NEU

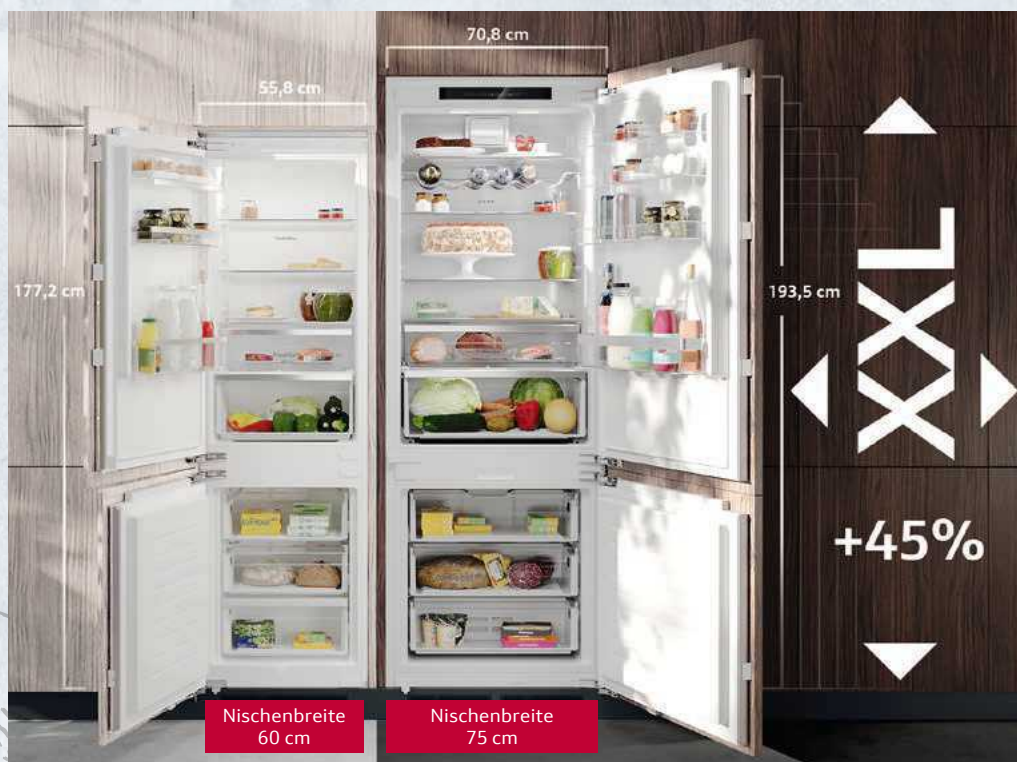
NEFF XXL-KÜHL-GEFRIERKOMBINATIONEN

Platzwunder – mehr Raum für flexible Lagerung, extra toller Komfort

Unsere neuen 289 Liter XL und 381 Liter XXL Kühl-Gefrier-Kombinationen kommen in Ihrer Küche ganz groß heraus: Lassen Sie sich begeistern von dem riesigen Platz für Ihre frischen Vorräte und vor allem auch für größeres Kühlgut, ohne groß umräumen zu müssen – ob Bratentopf oder eine große Wassermelone, alles kein Problem.

Je nachdem, was Sie gerade eingekauft haben, die **Temperatur von Kühl- und Gefrierraum** können Sie dank der **individuellen Temperaturkontrolle separat einstellen** – ganz einfach per Fingertipp am elektronischen Bedienfeld. Und falls Sie aus Versehen einmal die Kühlschranktür offen stehen lassen, signalisiert Ihnen der **NEFF Türalarm** die Tür zu schließen. Dieses Signal erhalten Sie auch auf Ihr Mobiltelefon über Ihre Home Connect App*.

Eine helle Freude gibt's auch im **Gefriereteil** – dank **LED Beleuchtung** werden die gefrorenen Lebensmittel in den Schubladen bestens ausgeleuchtet. Über Ihre Home Connect App* können Sie die Lichtintensität ganz Ihren Wünschen anpassen und das „Emotion Light“ aktivieren – für eine tolle Lichtstimmung in Ihrer Küche.



Nischenbreite
60 cm

Nischenbreite
75 cm

* www.home-connect.com



Nur ein leichter Druck und die Kühlschranktür öffnet sich. Bei vernetzten Geräten reicht sogar ein Sprachbefehl.*

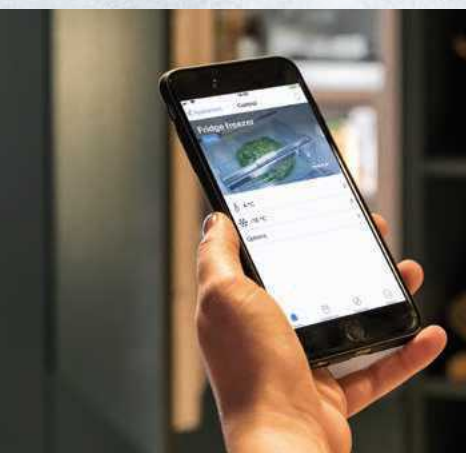


Open Assist

OPEN ASSIST

Den Kühlschrank einfach mit leichtem Antippen oder per Sprachbefehl* öffnen

Hinter der Tür Ihres Einbaukühlschranks befindet sich die Schatzkammer Ihrer Küche – gefüllt mit frischen Lebensmitteln und köstlichen Zutaten für Ihre kulinarischen Kocherlebnisse. Optimal und sicher aufbewahrt. Und jetzt kommt das Beste: Ab jetzt müssen Sie nicht einmal mehr mit Kraft am Griff ziehen, wenn z.B. Ihre Torte in den Kühlschrank soll und Sie alle Hände voll haben. Ein leichter Druck genügt, um die Tür zu öffnen – oder zu schließen. Falls Ihr Kühlschrank per Home Connect vernetzt ist, wird es sogar noch einfacher: ein kurzer Sprachbefehl reicht aus, um die Kühlschranktür zu öffnen. Eins ist auf jeden Fall sicher: Open Assist ist eine tolle Lösung für ein minimalistisch elegantes Küchensign ohne Griffe.



HOME CONNECT

Einfach cool vernetzt

Mit Home Connect wird Ihre Einbau Kühl-Gefrierkombination zum Familienmitglied in Ihrem vernetzten Haushalt. Öffnen Sie Ihre Kühlschranktür ganz einfach per Sprachbefehl*. Oder wählen Sie von unterwegs in der App einfach die „Super“-Funktion aus – und schon wird die Temperatur im Kühl- und Gefriereteil auf das Minimum reduziert – bereit für die vielen neuen Zutaten frisch vom Markt.

* Möglicherweise müssen Sie Home Connect Partner-Apps installieren, um die hier beschriebene volle Funktionalität nutzen zu können. Mehr Infos unter www.home-connect.com

Die NEFF Collection Fresh Safe Frischhaltesysteme



FRESH SAFE

Schublade für flexible Lagermöglichkeiten von Obst und Gemüse

Obst und Gemüse wünschen sich einen eigenen Platz im Kühlschrank. Darum bietet Ihnen die Fresh Safe-Schublade den optimalen Platz, an dem Sie frische Lebensmittel aufbewahren und im Handumdrehen finden können.

FRESH SAFE

Nutzen Sie die Frischeschublade mit ihrem cleveren Schieberegler, um die Knackigkeit und die Vitamine von Obst und Gemüse länger zu bewahren.

Zusätzliche Trockenschublade <0 °C> (modellabhängig)

Eine Schublade mit einer Temperatur nahe 0 °C bietet ein ideales Klima für Fisch, Fleisch, Wurst, Milchprodukte und Hartkäse.

FRESH SAFE

Zwei Zonen für bestmögliche Frische

Zwei Klimazonen mit unterschiedlicher Luftfeuchtigkeit und einer Temperatur nahe 0 °C sorgen für bestmögliche Kühl- und Lagerbedingungen. Die auf Teleskopschienen gelagerten Schubladen bieten komfortablen Zugriff. In der Frischeschublade werden Vitamine und Nährstoffe deutlich länger erhalten. Per Drehwähler sind drei Feuchtigkeitsstufen für die perfekte Lagerung von Obst und Gemüse regulierbar. Die Trockenschublade bietet ideales Klima für Fisch, Fleisch, Wurst, Milchprodukte und Hartkäse.

Das Leben ist jetzt noch cooler – mit unseren *Flex Cooling Kühlgeräten* mit flexiblem Aufbewahrungssystem

"Alles unter Dach und Fach". Diese Redewendung trifft genau auf unser flexibles Aufbewahrungssystem für den Kühlschrank zu. Denn jeder Tag ist anders – je nach Einkauf und Kochvorhaben müssen die unterschiedlichen Vorräte optimal eingeräumt und aufbewahrt werden. Mit den handlichen, unterschiedlich großen Türabstellern und flexiblen Einhängeschienen aus Metall passt sich Ihr Kühlschrank perfekt an ihre ganz persönlichen Lebensgewohnheiten an.

Flexibel und ganz nach Ihrem Geschmack



Innovativ, praktisch,
flexibel platzierbar:
das Flex Cooling
Aufbewahrungssystem.

In den meisten NEFF
Collection Kühlgeräten
sind die praktischen
Türabsteller und
modernen Einhängeschienen aus Metall
bereits als Standard-Aus-
rüstung inklusive, in vielen
weiteren Kühlgeräten
alternativ nachrüstbar.

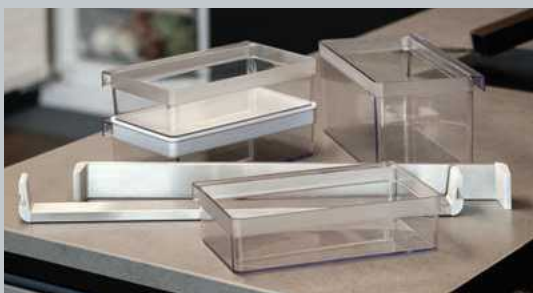
Die unterschiedlich großen Türabsteller beflügeln Ihre Kreativität: einfaches Befüllen, sicheres Aufbewahren mit Deckel und bequemes Servieren Ihrer Lieblingssoßen.

Flex Cooling – ein cleveres Konzept flexibler Lagerungsmöglich- keiten im gesamten Kühl- schrank – designed für Kochenthusiasten

FLEX COOLING

***Sie werden es genießen:
Befüllen, abpacken, stapeln,
einhängen – voll flexibel.***

Flex Cooling ist die ideale Kombination aus Einhäng-Schienen und Türabstellern in zwei Größen, natürlich mit passenden Deckeln. Lieblingsgewürze, frische Zutaten oder übriggebliebene Leckerbissen – einfach in die Box und für die nächste Mahlzeit aufbewahren. Oder Ordnung schaffen – zum Beispiel die Sammlung an kleinen Flaschen, Gewürzen und Gläsern, die man für Thai-Streetfood oder Tacos benötigt – ab jetzt griffbereit in einer Box. Auch würzigen Käse vom Markt – jetzt ab in die Box mit Deckel. Die können Sie in die Tür hängen und dafür die Box mit den bunten Kirschtomaten ins Frischfach legen. Oder direkt über dem Obst und Gemüse einhängen, ohne Platz in der Schublade wegzunehmen. Wie Sie es gerade brauchen.



***Sie haben bereits einen
NEFF Kühlschrank? Großartig.***

Einfach das **Flex Cooling Set KS9E0FZ0** als Zubehör bestellen und gegen die vorhandenen Elemente austauschen oder ergänzen. Das Flex Cooling Aufbewahrungssystem kann **in jedem NEFF Einbaukühlschrank mit Fresh Safe Frischesystem** (außer den freistehenden Kältegeräten) verwendet werden.



FLEXIBLES FLASCHENGITTER

Das gibt
es **nur** von
NEFF

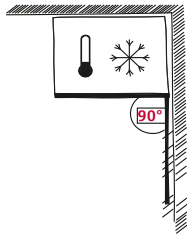
***Mehr Platz,
weniger Gedränge***

Unser flexibles Flaschengitter lagert Flaschen aller Art bequem und sicher ohne Herumrollen und räumt anderen Lebensmitteln flexibel Platz ein. Wein, Milch oder selbstgemachte Limonade – die abwechselnd geformten Streben des Flaschengitters halten Flaschen aller Art sicher im Griff. So lassen sich auch andere Lebensmittel flexibel daneben lagern.



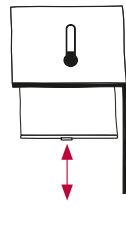
So flexibel...

ALLES IN REICHWEITE...



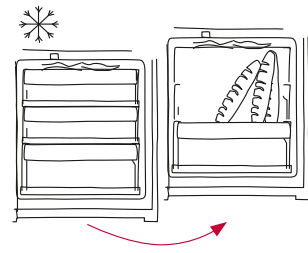
90° Öffnungswinkel

Ein Traum für jeden, der eine Küche mit Ecken und Kanten hat: Man kann alle unsere freistehenden Kühl- und Gefrierlösungen in der Ecke platzieren und bekommt die Tür trotzdem 90° weit auf. Dadurch kann man die Schubladen vollständig ausziehen.



Ausziehbare Glasplatten

Was nützt einem das flexibelste Gerät, wenn man nicht an die Marmeladengläser und Joghurtbecher ganz hinten kommt? In unserer kreativen Kühl- und Gefrierkombination versteckt sich nichts mehr. Denn 4 Glasplatten in diesem Gerät können Sie ganz einfach herausziehen.



VarioZone/Gefrierfach

Kleine Eispackungen, eine komplette Weihnachtsgans oder die Reste Ihres letzten 5-Gänge-Menüs? Mit zwei herausnehmbaren Böden und drei Schubladen finden Lebensmittel aller Art und Größe ihren Platz.

Kältegeräte mit Flex Cooling Ausstattung:

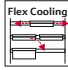





































4 Einhängeschienen aus Metall 6 Türabsteller (50 mm hoch) 2 extra hohe Türabsteller (100 mm hoch) 2 zusätzliche Deckel	2 Einhängeschienen aus Metall 3 Türabsteller (50 mm hoch) 1 extra hoher Türabsteller (100 mm hoch) 1 zusätzlicher Deckel	3 Einhängeschienen aus Metall 5 Türabsteller (50 mm hoch) 1 extra hoher Türabsteller (100 mm hoch)	3 Einhängeschienen aus Metall 6 Türabsteller (50 mm hoch)	2 Einhängeschienen aus Metall 4 Türabsteller (50 mm hoch)
KI8815OD0 KI1816OE0 KI8816DE1 KI8826DE0 KI1816DE1 KI1816DD0 KI1516DE0 KI2526DE0	KI8876DD0 KI8516DE0 KI8416DE0 KI7866DC0 KI7866DD0 KI1316DD1 KI2326DD1	KI2726DE0 KI1416DD1 KI2426DD1 KI2426FE0	KB7966DD0 KB7966FE0 KI7966FD0 KI1416FE0	KI7867FE0 KI5862FE1
				1 Einhängeschienen aus Metall 1 Türabsteller (50 mm hoch) 1 extra hoher Türabsteller (100 mm hoch)
				KI8865DE0 KI2826DD0 KI1216DD1

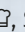
NEFF Collection Kältegeräte – DIE WERTEKLASSEN

Schnellere Orientierung, hilfreich bei der Kaufentscheidung: unsere Werteklassen. Je mehr Ausstattung, desto höher die Werteklasse – deutlich sichtbar auf den nachfolgenden Geräteseiten. Hier eine vereinfachte Kurzübersicht der Ausstattungsunterschiede in den Werteklassen der NEFF Collection Kältegeräte.

N90	N70	N50
Fresh Safe 🍷🍷🍷	Fresh Safe 🍷	Fresh Safe
Vario Shelf, Flaschengitter, Easy Access Shelf	Vario Shelf, Flaschengitter, Easy Access Shelf	—
No Frost / Low Frost	No Frost / Low Frost	No Frost / Low Frost
Soft Close	Soft Close / Flachscharnier	Flachscharnier
LED-Innenbeleuchtung	LED-Innenbeleuchtung	LED-Innenbeleuchtung

NEFF Collection Kühl- und Gefriergeräte im Überblick

Best.-Nr. VIB * NEU	Werte- klasse	Flex Cooling	Home Connect	Geräte- höhe in mm	Energie- effizienz- klasse	Energie ²⁾³⁾ : kWh/ Jahr	Nutzinhalt in l			Emotion Light LED	Soft Close	Fresh Safe Nutzin- halt in l	Fresh Safe ☺	No Frost	Low Frost	Seite
							Gesamt	Kühlen	Gefrie- ren							
																
KÜHL-GEFRIERKOMBINATIONEN																
KB7966DD0*	N70	✓	✓	1935		204	381	284	98	✓	✓	-	✓	✓	-	202
KB7966FE0*	N50	✓	✓	1935		256	383	285	98	✓	-	-	✓	✓	-	202
KI7966FD0*	N50	✓	-	1935		184	289	214	75	-	-	-	✓	✓	-	203
KI8815OD0	N90	✓	-	1772		120	289	289	-	✓	✓	✓	-	-	-	203
KI1816OE0	N70	✓	-	1772		115	319	319	-	✓	✓	-	-	-	-	204
KI8865DE0	N90	✓	✓	1772		252	223	156	67	✓	✓	✓	-	✓	-	205
KI8876DD0	N90	✓	✓	1772		185	237	175	62	✓	✓	✓	-	-	✓	205
KI7866DC0*	N70	✓	-	1772		150	260	184	76	-	✓	-	✓	✓	-	206
KI7866DD0	N70	✓	-	1772		186	260	184	76	-	✓	-	✓	✓	-	206
KI7867FE0	N50	✓	✓	1772		234	260	184	76	-	-	-	✓	✓	-	207
KI5862FE1	N50	✓	-	1772		229	267	183	84	-	-	-	-	-	✓	207
KI8816DE1	N90	✓	-	1772		150	289	289	-	✓	✓	✓	-	-	-	208
KI8826DE0	N90	✓	-	1772		184	269	254	15	✓	✓	✓	-	-	-	208
KI1816DE1	N70	✓	-	1772		115	319	319	-	✓	✓	-	-	-	-	209
KI1816DD0*	N70	✓	-	1775		91	310	310	-	-	✓	-	✓	-	-	209
KI2826DD0*	N70	✓	-	1772		142	280	246	34	-	✓	-	✓	-	-	210
KI2726DE0	N70	✓	-	1577		174	248	214	34	-	✓	-	-	-	-	211
KI8516DE0	N90	✓	-	1397		139	220	220	-	✓	✓	✓	-	-	-	211
KI1516DE0	N70	✓	-	1397		106	247	247	-	✓	✓	-	-	-	-	212
KI2526DE0	N70	✓	-	1397		151	228	213	15	✓	✓	-	-	-	-	212
KI8416DE0	N90	✓	-	1221		138	187	187	-	✓	✓	✓	-	-	-	213
KI1416DD1	N70	✓	-	1221		81	204	204	-	-	✓	-	✓	-	-	213
KI2426DD1	N70	✓	-	1221		118	187	172	15	-	✓	-	✓	-	-	214
KI1416FE0	N50	✓	-	1221		101	204	204	-	-	-	-	-	-	-	214
KI2426FE0	N50	✓	-	1221		147	187	172	15	-	-	-	-	-	-	215
KI1316DD1	N70	✓	-	1021		77	165	165	-	-	✓	-	✓	-	-	216
KI2326DD1	N70	✓	-	1021		116	147	132	15	-	✓	-	✓	-	-	216
KI1216DD1	N70	✓	-	874		74	136	136	-	-	✓	-	✓	-	-	217
GEFRIERSCHRANK																
GI7815NE0	N90	-	✓	1772		235	212	-	212	-	✓	-	-	✓	-	204
GI7815CE0	N90	-	✓	1775		235	212	-	212	-	✓	-	-	✓	-	210
GI7416CE0	N70	-	-	1221		206	130	-	130	-	✓	-	-	✓	-	215
GI7316CE0	N70	-	-	1021		187	100	-	100	-	✓	-	-	✓	-	217

KB7966DD0
Fresh Safe , Soft Close

N70 **KB7966FE0**
Fresh Safe 

N50



XXL Einbau Kühl-Gefrierkombination € 3.429*



XXL Einbau Kühl-Gefrierkombination € 2.869*

AUSSTATTUNGSMERKMALE

LEISTUNG UND VERBRAUCH:

- Energieeffizienzklasse¹⁾: D
- Energieverbrauch / Jahr²⁾: 204 kWh/a
- Geräuscheffizienzklasse / Geräusch-Wert: B / 33 dB
- Nutzinhalt gesamt: 381 l
- Klimaklasse: SN-T

DESIGN:

- Emotion Light - sanft aufdim-mende LED-Innenbeleuchtung

KOMFORT UND SICHERHEIT:

- **Flachscharnier, Soft Close (Tür-schliesshilfe mit Dämpfung und Softeinzug)**
- No Frost - nie wieder abtauen!
- Super Gefrieren: ja
- Fernstart und Fernüberwachung
- Getrennte, elektronische Tempe-raturregelung, über LED ablesbar
- 2 getrennte Kältekreisläufe für Kühl- und Gefrierraum
- Superkühlen mit automatischer Deaktivierung
- Akustischer Alarm Kühlschrantür, Optische und akustische Warnein-richtung bzw. Aktivwarnsystem bei geöffneter Tür
- Vollautomatische Abtaung im Kühlraum

KÜHLTEIL:

- 5 Abstellflächen aus Sicherheits-glas, davon 4 x höhenverstellbar
- Nutzinhalt Kühlfächer: 284 l
- Spezial-Flaschenrost

FRISCHHALTESYSTEM:

- 1 Fresh Safe  Schublade - hält Fisch und Fleisch länger frisch

GEFRIERTEIL:

- Nutzinhalt Tiefkühlfächer: 98 l
- LED mit Soft Start im Gefrier-bereich
- Gefriervermögen in 24 Std.: 10 kg
- Lagerzeit bei Störung: 13 h
- 3 transparente Gefriergut-Schub-laden

MASSE:

- Gerätemaße (HxBxT): 193,5 cm x 70,8 cm x 54,8 cm
- Nischenmaße (HxBxT): 194,0 cm x 71,0 cm x 56,0 cm

TECHNISCHE INFORMATIONEN:

- Türanschlag rechts, wechselbar
- Höhenverstellbare Füße vorne, Rollen hinten
- Länge Anschlusskabel: 230 cm
- 220 - 240 V

ZUBEHÖR:

- 3 x Eierablage, 1 x Eiswürfelschale, 1 x Schwerlastsatz

AUSSTATTUNGSMERKMALE

LEISTUNG UND VERBRAUCH:

- Energieeffizienzklasse¹⁾: E
- Energieverbrauch / Jahr²⁾: 256 kWh/a
- Geräuscheffizienzklasse / Geräusch-Wert: B / 34 dB
- Nutzinhalt gesamt: 383 l
- Klimaklasse: SN-ST

DESIGN:

- Emotion Light - sanft aufdim-mende LED-Innenbeleuchtung


KOMFORT UND SICHERHEIT:

- **Flachscharnier**
- No Frost - nie wieder abtauen!
- Fernstart und Fernüberwachung
- Getrennte, elektronische Tempe-raturregelung, über LED ablesbar
- 2 getrennte Kältekreisläufe für Kühl- und Gefrierraum
- Superkühlen mit automatischer Deaktivierung
- Akustischer Alarm Kühlschrantür, Optische und akustische Warnein-richtung bzw. Aktivwarnsystem bei geöffneter Tür
- Vollautomatische Abtaung im Kühlraum

KÜHLTEIL:

- Nutzinhalt Kühlfächer: 285 l
- 5 Abstellflächen aus Sicherheits-glas, davon 4 x höhenverstellbar
- 1 große Türabsteller, 6 halbe Türabstelle
- Spezial-Flaschenrost

FRISCHHALTESYSTEM:

- 1 Fresh Safe  Schublade - hält Fisch und Fleisch länger frisch

GEFRIERTEIL:

- Nutzinhalt Tiefkühlfächer: 98 l
- Gefriervermögen in 24 Std.: 9,5 kg
- Lagerzeit bei Störung: 13 h
- 3 transparente Gefriergut-Schub-laden

MASSE:

- Gerätemaße (HxBxT): 193,5 cm x 70,8 cm x 54,8 cm
- Nischenmaße (HxBxT): 194,0 cm x 71,0 cm x 56,0 cm

TECHNISCHE INFORMATIONEN:

- Türanschlag rechts, wechselbar
- Höhenverstellbare Füße vorne, Rollen hinten
- Länge Anschlusskabel: 230 cm
- 220 - 240 V

ZUBEHÖR:

- 3 x Eierablage, 1 x Eiswürfelschale, 1 x Schwerlastsatz

Passendes Sonderzubehör finden Sie auf Seite 27 – 28 im Kapitel ZUBEHÖR. Technische Hinweise und Maße zu diesen Geräten finden Sie auf Seite 219 – 231

¹⁾ Auf einer Energie-Effizienzklasse-Skala von A bis G. ²⁾ Energieverbrauch pro Jahr. ³⁾ Damit der deklarierte Energieverbrauch erzielt wird, sind die dem Gerät beigefügten Abstandhalter zu verwenden. Hierdurch vergrößert sich die Gerätetiefe um ca. 3,5 cm. Das Gerät ist ohne Verwendung der Abstandhalter voll funktionsfähig, hat aber einen geringfügig höheren Energieverbrauch. * Unverbindliche Preisempfehlung des Herstellers inkl. gesetzlicher Mehrwertsteuer

KI7966FDO

Fresh Safe



N50



XL Einbau Kühl-Gefrierkombination

€ 2.739*

KI8815OD0

Fresh Safe, Flex Cooling,
Soft Close, Open Assist



N90



Einbau-Kühlschrank

€ 3.679*

AUSSTATTUNGSMERKMALE

LEISTUNG UND VERBRAUCH:

- Energieeffizienzklasse¹⁾: D
- Energieverbrauch / Jahr²⁾: 184 kWh/a
- Geräuscheffizienzklasse / Geräusch-Wert: B / 35 dB
- Nutzinhalt gesamt: 290 l
- Klimaklasse: SN-ST

DESIGN:

- LED Beleuchtung

KOMFORT UND SICHERHEIT:

- **Flachscharnier**
- No Frost - nie wieder abtauen!
- Getrennte, elektronische Temperaturregelung, über LED ablesbar
- Optische und akustische Warneinrichtung bzw. Aktivwarnsystem bei geöffneter Tür
- Vollautomatische Abtaung im Kühlraum
- Easy Installation

KÜHLTEIL:

- Nutzinhalt Kühlfächer: 215 l
- 4 Abstellflächen aus Sicherheitsglas, davon 3 höhenverstellbar
- 1 große Türabsteller, 6 halbe Türabsteller und 0 Türabsteller mit Deckel.

FRISCHHALTESYSTEM:

- 1 Fresh Safe <0°C> Schublade - hält Fisch und Fleisch länger frisch

GEFRIERTEIL:

- Nutzinhalt Tiefkühlfächer: 75 l
- Gefriervermögen in 24 Std.: 8 kg
- Super Gefrieren: ja
- Lagerzeit bei Störung: 10 h
- 3 transparente Gefriergut-Schubladen
- Supergefrieren mit automatischer Deaktivierung

MASSE:

- Gerätemaße (HxBxT): 193,5 cm x 55,8 cm x 54,8 cm
- Nischenmaße (HxBxT): 194,0 cm x 56,0 cm x 55,0 cm

TECHNISCHE INFORMATIONEN:

- Türanschlag rechts, wechselbar
- Länge Anschlusskabel: 230 cm
- 220 - 240 V

ZUBEHÖR:

- 3 x Eierablage, 1 x Eiswürfelschale

AUSSTATTUNGSMERKMALE

LEISTUNG UND VERBRAUCH:

- Energieeffizienzklasse¹⁾: D
- Energieverbrauch / Jahr²⁾: 120 kWh/a
- Geräuscheffizienzklasse / Geräusch-Wert: C / 36 dB
- Nutzinhalt gesamt: 289 l
- Klimaklasse: SN-T

DESIGN:

- Emotion Light - sanft aufdimmende LED-Innenbeleuchtung
- Innenausstattung mit Metall-Applikationen

KOMFORT UND SICHERHEIT:

- **Flachscharnier mit Softeinzug**
- Open Assist
- Flachscharnier, Soft Close (Türschliesshilfe mit Dämpfung und Softeinzug)
- Elektronische Temperaturregelung, exakt digital ablesbar
- Vollautomatische Abtaung im Kühlraum
- Superkühlen mit automatischer Deaktivierung
- Akustischer Türalarm
- Easy Installation

KÜHLTEIL:

- Nutzinhalt Kühlfächer: 289 l
- 7 Abstellflächen aus Sicherheitsglas, davon 1 x Vario Shelf, 1 x Easy Access Shelf
- Flexibles Flaschengitter
- Flex Cooling: Einhängeschienen aus Metall, verschiedene Türabsteller mit und ohne Deckel
- 1 durchgehender Türabsteller

FRISCHHALTESYSTEM:

- Nutzinhalt nahe 0 °C: 83 l
- 1 Fresh Safe <0°C> Box mit Feuchteregelung; Optimale Lebensmittellagerung aufgrund von zwei Klimazonen hält bis zu 3x länger frisch.
- 2 Fresh Safe <0°C> Boxen; Optimale Lebensmittellagerung durch zwei Klimazonen hält bis zu 3x länger frisch.

MASSE:

- Gerätemaße (HxBxT): 177,2 cm x 55,8 cm x 54,5 cm
- Nischenmaße (HxBxT): 177,5 cm x 56,0 cm x 55,0 cm

TECHNISCHE INFORMATIONEN:

- Türanschlag rechts, wechselbar
- Anschlusswert: 90 W
- Länge Anschlusskabel: 230 cm
- 220 - 240 V

ZUBEHÖR:

- 1 x Schwerlastsatz,
- 1 x Flaschenkamm


Passendes Sonderzubehör finden Sie auf Seite 27 – 28 im Kapitel ZUBEHÖR.
Technische Hinweise und Maße zu diesen Geräten finden Sie auf Seite 219 – 231

¹⁾ Auf einer Energie-Effizienzklasse-Skala von A bis G. ²⁾ Energieverbrauch pro Jahr.

³⁾ Damit der deklarierte Energieverbrauch erzielt wird, sind die dem Gerät beigefügten Abstandhalter zu verwenden. Hierdurch vergrößert sich die Gerätetiefe um ca. 3,5 cm. Das Gerät ist ohne Verwendung der Abstandhalter voll funktionsfähig, hat aber einen geringfügig höheren Energieverbrauch.

* Unverbindliche Preisempfehlung des Herstellers inkl. gesetzlicher Mehrwertsteuer

KI1816OEO

Fresh Safe , Flex Cooling,
Soft Close, Open Assist



Einbau-Kühlschrank

N70

GI7815NE0

No Frost, Home Connect,
Soft Close, Open Assist



Einbau-Gefrierschrank

N90



€ 2.519*

€ 3.209*

AUSSTATTUNGSMERKMALE

LEISTUNG UND VERBRAUCH:

- Energieeffizienzklasse¹⁾: E
- Energieverbrauch / Jahr²⁾: 115 kWh/a
- Geräuscheffizienzklasse / Geräusch-Wert: C / 37 dB
- Nutzinhalt gesamt: 319 l
- Klimaklasse: SN-ST

DESIGN:

- Open Assist
- Reinigungsfreundlicher, heller Innenraum
- Emotion Light - sanft aufdimmende LED-Innenbeleuchtung

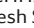
KOMFORT UND SICHERHEIT:

- **Flachscharnier mit Softeinzug**
- Superkühlen mit automatischer Deaktivierung
- 1 Kompressor / 1 Kältekreislauf
- Elektronische Temperaturregelung, exakt digital ablesbar
- Easy Installation

KÜHLTEIL:

- Nutzinhalt Kühlfächer: 319 l
- 6 Abstellflächen aus Sicherheitsglas, davon 6 x höhenverstellbar
- 10 Türabsteller
- 2 Flaschenabsteller, 0 Türabsteller
- 2 durchgehender Türabsteller

FRISCHHALTESYSTEM:

- 1 Fresh Safe  Box auf Teleskopschienen; Nährstoffe bleiben bei erhöhter Luftfeuchtigkeit bis zu 2x länger erhalten.
- 1 Fresh Safe Schublade auf Teleskopschienen - zur optimalen Lagerung für Ihr Obst und Gemüse.

MASSE:

- Gerätemaße (HxBxT): 177,2 cm x 55,8 cm x 54,5 cm
- Nischenmaße (HxBxT): 177,5 cm x 56,0 cm x 55,0 cm

TECHNISCHE INFORMATIONEN:

- Länge Anschlusskabel: 230 cm
- Flachscharnier, Soft Close (Türschliesshilfe mit Dämpfung und Softeinzug)
- Anschlusswert: 90 W
- Länge Anschlusskabel: 230 cm
- 220 - 240 V

ZUBEHÖR:

- 1 x Schwerlastsatz

AUSSTATTUNGSMERKMALE

LEISTUNG UND VERBRAUCH:

- Energieeffizienzklasse¹⁾: E
- Energieverbrauch / Jahr²⁾: 235 kWh/a
- Geräuscheffizienzklasse / Geräusch-Wert: B / 35 dB
- Nutzinhalt gesamt: 212 Liter
- Klimaklasse: SN-T

KOMFORT UND SICHERHEIT:

- **Flachscharnier, Soft Close: Türschliesshilfe mit Dämpfung und Softeinzug**
- Open Assist
- No Frost - nie wieder abtauen!
- Flachscharnier
- Fernstart und Fernüberwachung
- 1 Kompressor / 1 Kältekreislauf
- Super Gefrieren mit Eingefrierautomatik
- Vita Control - Konstante Temperatur durch intelligente Sensortechnik
- Akustischer und optischer Alarm bei Temperaturanstieg, Optisches Warnsystem bei Temperaturanstieg

GEFRIERTEIL:

- Nutzinhalt Tiefkühlfächer: 212 l
- Gefriervermögen in 24 Std.: 14 kg
- Lagerzeit bei Störung: 9 h
- 2 Intensiv-Gefrierfächer mit transparenter Klappe
- 5 transparente Gefriergut-Schubladen, davon 2 Big Box

MASSE:

- Gerätemaße (H x B x T): 177,2 cm x 55,8 cm x 54,5 cm
- Nischenmaße (HxBxT): 177,5 cm x 56,0 cm x 55,0 cm

TECHNISCHE INFORMATION:

- Türanschlag links, wechselbar
- Anschlusswert: 120 W
- Länge Anschlusskabel: 230 cm
- 220 - 240 V

ZUBEHÖR:

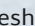
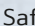
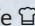
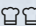
- 1 x Schwerlastsatz, 1 x Eiswürfelschale

Passendes Sonderzubehör finden Sie auf Seite 27 – 28 im Kapitel ZUBEHÖR.
Technische Hinweise und Maße zu diesen Geräten finden Sie auf Seite 219 – 231

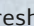
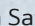
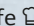

¹⁾ Auf einer Energie-Effizienzklasse-Skala von A bis G. ²⁾ Energieverbrauch pro Jahr.

³⁾ Damit der deklarierte Energieverbrauch erzielt wird, sind die dem Gerät beigefügten Abstandhalter zu verwenden. Hierdurch vergrößert sich die Gerätetiefe um ca. 3,5 cm. Das Gerät ist ohne Verwendung der Abstandhalter voll funktionsfähig, hat aber einen geringfügig höheren Energieverbrauch.

* Unverbindliche Preisempfehlung des Herstellers inkl. gesetzlicher Mehrwertsteuer

KI8865DE0Fresh Safe    , Home Connect, Flex Cooling, Soft Close**N90****Einbau Kühl-Gefrierkombination**

€ 3.309*

KI8876DD0Fresh Safe    , Flex Cooling, Soft Close**Einbau Kühl-Gefrierkombination**

€ 3.189*

AUSSTATTUNGSMERKMALE**LEISTUNG UND VERBRAUCH:**

- Energieeffizienzklasse¹⁾: E
- Energieverbrauch / Jahr²⁾: 252 kWh/a
- Geräuscheffizienzklasse / Geräusch-Wert: C / 36 dB
- Nutzinhalt gesamt: 223 l
- Klimaklasse: SN-ST


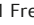
DESIGN:

- Emotion Light - sanft aufdimmende LED-Innenbeleuchtung

KOMFORT UND SICHERHEIT:

- **Flachscharnier mit Softeinzug**
- No Frost - nie wieder abtauen!
- Fernstart und Fernüberwachung
- Elektronische Temperaturregelung, exakt digital ablesbar
- Vita Control - Konstante Temperatur durch intelligente Sensortechnik
- Vollautomatische Abtauerung im Kühlraum
- 2 getrennte Kältekreisläufe für Kühl- und Gefrierraum
- Superkühlen mit automatischer Deaktivierung
- Super Gefrieren mit Eingefrierautomatik
- Urlaubsschaltung
- Akustischer Türalarm
- Akustischer und optischer Alarm bei Temperaturanstieg, mit Memory-Funktion
- **KÜHLTEIL:**
- Nutzinhalt Kühlfächer: 156 l
- 3 Abstellflächen, davon 1 aus Sicherheitsglas, 2 höhenverstellbar
- Flexibles Flaschengitter
- 3 Türabsteller, davon 0 Butter-/Käsefach

FRISCHHALTESYSTEM:

- Nutzinhalt nahe 0 °C: 55 l
- 1 Fresh Safe  0 °C Box mit Feuchteregelung; Optimale Lebensmittellagerung aufgrund von zwei Klimazonen hält bis zu 3x länger frisch.
- 1 Fresh Safe  0 °C Box; Optimale Lebensmittellagerung durch zwei Klimazonen hält bis zu 3x länger frisch.

GEFRIERTEIL:

- Nutzinhalt Tiefkühlfächer: 67 l
- Gefriervermögen in 24 Std.: 7 kg
- Lagerzeit bei Störung: 8 h
- Vario-Zone - für flexible Nutzung des Gefrierraums
- 3 transparente Gefriergut-Schubladen, davon 1 Big Box

MASSE:

- Gerätemaße (HxBxT): 177,2 cm x 55,8 cm x 54,5 cm
- Nischenmaße (HxBxT): 177,5 cm x 56,0 cm x 55,0 cm

TECHNISCHE INFORMATIONEN:

- Türanschlag rechts, wechselbar
- Anschlusswert: 90 W
- Länge Anschlusskabel: 230 cm
- 220 - 240 V

ZUBEHÖR:

- 1 x Flaschenkamm, 1 x Eiswürfelschale

AUSSTATTUNGSMERKMALE**LEISTUNG UND VERBRAUCH:**

- Energieeffizienzklasse¹⁾: D
- Nutzinhalt gesamt: 237 l
- Energieverbrauch / Jahr²⁾: 185 kWh/a
- Klimaklasse: SN-ST
- Geräuscheffizienzklasse / Geräusch-Wert: B / 34 dB

DESIGN:

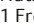
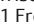
- Emotion Light - sanft aufdimmende LED-Innenbeleuchtung

KOMFORT UND SICHERHEIT:

- **Flachscharnier mit Softeinzug**
- Touch Control - Elektronische Temperaturregelung, exakt digital ablesbar
- Elektronische Temperaturregelung, exakt digital ablesbar
- Vita Control - Konstante Temperatur durch intelligente Sensortechnik
- Vollautomatische Abtauerung im Kühlraum
- 2 getrennte Kältekreisläufe für Kühl- und Gefrierraum
- Superkühlen mit automatischer Deaktivierung
- Super Gefrieren mit Eingefrierautomatik
- Urlaubsschaltung
- Akustischer Türalarm
- Akustischer und optischer Alarm bei Temperaturanstieg, mit Memory-Funktion
- **KÜHLTEIL:**
- Nutzinhalt Kühlfächer: 175 l
- 4 Abstellflächen, davon 2 aus Sicherheitsglas, 3 höhenverstellbar
- Flexibles Flaschengitter

- 1 x Flaschenkamm, 2 x Kälteakku, 1 x Eiswürfelschale mit Deckel
- 5 Türabsteller

FRISCHHALTESYSTEM:

- Nutzinhalt nahe 0 °C: 56 l
- 1 Fresh Safe  0 °C Box - Optimale Lebensmittellagerung durch zwei Klimazonen, hält 3x länger frisch.
- 1 Fresh Safe  0 °C Box mit Feuchteregelung; Optimale Lebensmittellagerung aufgrund von zwei Klimazonen hält bis zu 3x länger frisch.

GEFRIERTEIL:

- Nutzinhalt 4-Sterne-Gefrierfach: 62 l
- Lagerzeit bei Störung: 15 h
- LowFrost - geringere Eisbildung, schnelleres Abtauen
- Vario-Zone - für flexible Nutzung des Gefrierraums
- 2 transparente Gefriergut-Schubladen, davon 1 Big Box

MASSE:

- Gerätemaße (HxBxT): 177,2 cm x 55,8 cm x 54,5 cm
- Nischenmaße (HxBxT): 177,5 cm x 56,0 cm x 55,0 cm

TECHNISCHE INFORMATIONEN:

- Türanschlag rechts, wechselbar
- Anschlusswert: 90 W
- Länge Anschlusskabel: 230 cm
- 220 - 240 V

ZUBEHÖR:

- 1 x Flaschenkamm, 2 x Kälteakku, 1 x Eiswürfelschale mit Deckel


Passendes Sonderzubehör finden Sie auf Seite 27 – 28 im Kapitel ZUBEHÖR.
Technische Hinweise und Maße zu diesen Geräten finden Sie auf Seite 219 – 231

¹⁾ Auf einer Energie-Effizienzklasse-Skala von A bis G. ²⁾ Energieverbrauch pro Jahr.

³⁾ Damit der deklarierte Energieverbrauch erzielt wird, sind die dem Gerät beigefügten Abstandhalter zu verwenden. Hierdurch vergrößert sich die Gerätetiefe um ca. 3,5 cm. Das Gerät ist ohne Verwendung der Abstandhalter voll funktionsfähig, hat aber einen geringfügig höheren Energieverbrauch.


* Unverbindliche Preisempfehlung des Herstellers inkl. gesetzlicher Mehrwertsteuer

KI7866DC0

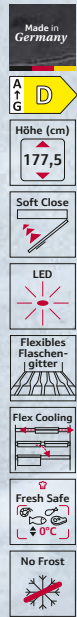
Fresh Safe , Flex Cooling, Soft Close

N70

KI7866DD0

Fresh Safe , Flex Cooling, Soft Close

N70



Einbau Kühl-Gefrierkombination

Lieferbar ab 12/2023 ⁴⁾

€ 3.049*

Einbau Kühl-Gefrierkombination

€ 2.599*

AUSSTATTUNGSMERKMALE

LEISTUNG UND VERBRAUCH:

- Energieeffizienzklasse¹⁾: C
- Energieverbrauch / Jahr²⁾: 150 kWh/a
- Geräuscheffizienzklasse / Geräusch-Wert: B / 35 dB
- Nutzinhalt gesamt: 260 l
- Klimaklasse: SN-ST

DESIGN:

- LED Beleuchtung

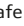
KOMFORT UND SICHERHEIT:

- Flachscharnier, Soft Close (Türschliesshilfe mit Dämpfung und Softeinzug)
- No Frost - nie wieder abtauen!
- Eco Air Flow – konstante Luftzirkulation für optimale Temperaturen und gleichmäßiges Kühlen
- Getrennte, elektronische Temperaturregelung, über LED ablesbar
- Super Gefrieren: ja
- Superkühlen mit automatischer Deaktivierung
- Easy Installation

KÜHLTEIL:

- Nutzinhalt Kühlfächer: 184 l
- 3 Abstellflächen aus Sicherheitsglas, davon 2 höhenverstellbar
- 1 durchgehender Türabsteller
- 5 Türabsteller
- Flexibles Flaschengitter
- Flex Cooling: Einhängeschienen aus Metall, verschiedene Türabsteller mit und ohne Deckel

FRISCHHALTESYSTEM:

- 1 Fresh Safe  <math><0^{\circ}\text{C}</math> Schublade - hält Fisch und Fleisch länger frisch

GEFRIERTEIL:

- Nutzinhalt Tiefkühlfächer: 76 l
- Gefriervermögen in 24 Std.: 8 kg
- Lagerzeit bei Störung: 11 h
- LED mit Soft Start im Gefrierbereich
- 3 transparente Gefriergut-Schubladen
- Super Gefrieren mit Eingefrierautomatik
- Optische und akustische Warneinrichtung bzw. Aktivwarnsystem bei geöffneter Tür

MASSE:

- Gerätemaße (HxBxT): 177,2 cm x 55,8 cm x 54,8 cm
- Nischenmaße (HxBxT): 177,5 cm x 56,0 cm x 55,0 cm

TECHNISCHE INFORMATIONEN:

- Länge Anschlusskabel: 230 cm
- 220 - 240 V

ZUBEHÖR:

- 1 x Eiswürfelschale

AUSSTATTUNGSMERKMALE

LEISTUNG UND VERBRAUCH:

- Energieeffizienzklasse¹⁾: D
- Energieverbrauch / Jahr²⁾: 186 kWh/a
- Geräuscheffizienzklasse / Geräusch-Wert: B / 35 dB
- Nutzinhalt gesamt: 260 l
- Klimaklasse: SN-ST

DESIGN:

- LED Beleuchtung


KOMFORT UND SICHERHEIT:

- Flachscharnier, Soft Close (Türschliesshilfe mit Dämpfung und Softeinzug)
- No Frost - nie wieder abtauen!
- Eco Air Flow – konstante Luftzirkulation für optimale Temperaturen und gleichmäßiges Kühlen
- 2 getrennte Kältekreisläufe für Kühl- und Gefrierraum
- Getrennte, elektronische Temperaturregelung, über LED ablesbar
- Superkühlen mit automatischer Deaktivierung
- Super Gefrieren: ja
- Easy Installation

KÜHLTEIL:

- Nutzinhalt Kühlfächer: 184 l
- 3 Abstellflächen aus Sicherheitsglas, davon 1 x höhenverstellbar
- 1 durchgehender Türabsteller
- 5 Türabsteller
- Flexibles Flaschengitter
- Flex Cooling: Einhängeschienen aus Metall, verschiedene Türabsteller mit und ohne Deckel

FRISCHHALTESYSTEM:

- 1 Fresh Safe  <math><0^{\circ}\text{C}</math> Schublade - hält Fisch und Fleisch länger frisch

GEFRIERTEIL:

- Nutzinhalt Tiefkühlfächer: 76 l
- Gefriervermögen in 24 Std.: 8 kg
- Lagerzeit bei Störung: 11 h
- LED mit Soft Start im Gefrierbereich
- 3 transparente Gefriergut-Schubladen
- Supergefrieren mit automatischer Deaktivierung
- Optische und akustische Warneinrichtung bzw. Aktivwarnsystem bei geöffneter Tür

MASSE:

- Gerätemaße (HxBxT): 177,2 cm x 55,8 cm x 54,8 cm
- Nischenmaße (HxBxT): 177,5 cm x 56,0 cm x 55,0 cm

TECHNISCHE INFORMATIONEN:

- Länge Anschlusskabel: 230 cm
- 220 - 240 V

ZUBEHÖR:

- 1 x Eiswürfelschale

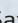
Passendes Sonderzubehör finden Sie auf Seite 27 – 28 im Kapitel ZUBEHÖR.
Technische Hinweise und Maße zu diesen Geräten finden Sie auf Seite 219 – 231

¹⁾ Auf einer Energie-Effizienzklasse-Skala von A bis G. ²⁾ Energieverbrauch pro Jahr.

³⁾ Damit der deklarierte Energieverbrauch erzielt wird, sind die dem Gerät beigefügten Abstandhalter zu verwenden. Hierdurch vergrößert sich die Gerätetiefe um ca. 3,5 cm. Das Gerät ist ohne Verwendung der Abstandhalter voll funktionsfähig, hat aber einen geringfügig höheren Energieverbrauch.

* Unverbindliche Preisempfehlung des Herstellers inkl. gesetzlicher Mehrwertsteuer

KI7867FE0

Fresh Safe , Flex Cooling




N50



Einbau Kühl-Gefrierkombination

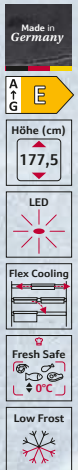
€ 2.119*

KI5862FE1

Fresh Safe , Flex Cooling, Soft Close



N50



Einbau Kühl-Gefrierkombination

€ 1.939*

AUSSTATTUNGSMERKMALE

LEISTUNG UND VERBRAUCH:

- Energieeffizienzklasse¹⁾: E
- Nutzinhalt gesamt: 260 l
- Energieverbrauch / Jahr²⁾: 234 kWh/a
- Klimaklasse: SN-ST
- Geräuscheffizienzklasse / Geräusch-Wert: B / 35 dB

DESIGN:

- LED Beleuchtung


KOMFORT UND SICHERHEIT:

- **Flachscharnier**
- Elektronische Temperaturregelung über LED ablesbar
- Eco Air Flow – konstante Luftzirkulation für optimale Temperaturen und gleichmäßiges Kühlen
- Supergefrieren mit automatischer Deaktivierung
- Optische und akustische Warneinrichtung bzw. Aktivwarnsystem bei geöffneter Tür
- Flex Cooling: Einhängeschienen aus Metall, verschiedene Türabsteller mit und ohne Deckel
- Easy Installation

KÜHLTEIL:

- Nutzinhalt Kühlfächer: 184 l
- 4 Abstellflächen aus Sicherheitsglas, davon 3 x höhenverstellbar
- 5 Türabsteller, davon 0 Butter-/Käsefach
- 1 durchgehender Türabsteller
- 5 Türabsteller

FRISCHHALTESYSTEM:

- 1 Fresh Safe  <math><0^{\circ}\text{C}</math> Schublade - hält Fisch und Fleisch länger frisch

GEFRIERTEIL:

- Nutzinhalt Tiefkühlfächer: 76 l
- Gefriervermögen in 24 Std.: 4 kg
- Lagerzeit bei Störung: 10 h
- NoFrost - nie wieder abtauen!
- 3 transparente Gefriergut-Schubladen

MASSE:

- Gerätegröße (HxBxT): 177,2 cm x 54,1 cm x 54,8 cm
- Nischenmaße (HxBxT): 177,5 cm x 56,0 cm x 55,0 cm

TECHNISCHE INFORMATIONEN:

- Türanschlag rechts, wechselbar
- Länge Anschlusskabel: 230 cm
- 220 - 240 V

ZUBEHÖR:

- 1 x Eiswürfelschale

AUSSTATTUNGSMERKMALE

LEISTUNG UND VERBRAUCH:

- Energieeffizienzklasse¹⁾: E
- Energieverbrauch / Jahr²⁾: 229 kWh/a
- Geräuscheffizienzklasse / Geräusch-Wert: B / 35 dB
- Nutzinhalt gesamt: 267 l
- Klimaklasse: SN-ST

DESIGN:

- LED Beleuchtung


KOMFORT UND SICHERHEIT:

- **Flachscharnier**
- Elektronische Temperaturregelung über LED ablesbar
- Eco Air Flow – konstante Luftzirkulation für optimale Temperaturen und gleichmäßiges Kühlen
- Super Gefrieren mit automatischer Deaktivierung
- Akustischer Türalarm
- Easy Installation

KÜHLTEIL:

- Nutzinhalt Kühlfächer: 183 l
- 4 Abstellflächen aus Sicherheitsglas, davon 3 x höhenverstellbar
- Flex Cooling: Einhängeschienen aus Metall, verschiedene Türabsteller mit und ohne Deckel

FRISCHHALTESYSTEM:

- 1 Fresh Safe  <math><0^{\circ}\text{C}</math> Schublade - hält Fisch und Fleisch länger frisch

GEFRIERTEIL:

- Nutzinhalt 4-Sterne-Gefrierfach: 84 l
- Gefriervermögen in 24 Std.: 4,2 kg
- Lagerzeit bei Störung: 9 h
- LowFrost - geringere Eisbildung, schnelleres Abtauen
- 3 transparente Gefriergut-Schubladen, davon 1 Big Box

MASSE:

- Gerätegröße (HxBxT): 177,2 cm x 54,1 cm x 54,8 cm
- Nischenmaße (HxBxT): 177,5 cm x 56,0 cm x 55,0 cm

TECHNISCHE INFORMATIONEN:

- Türanschlag rechts, wechselbar
- Länge Anschlusskabel: 230 cm
- 220 - 240 V

ZUBEHÖR:

- 1 x Eiswürfelschale


Passendes Sonderzubehör finden Sie auf Seite 27 – 28 im Kapitel ZUBEHÖR.
Technische Hinweise und Maße zu diesen Geräten finden Sie auf Seite 219 – 231

¹⁾ Auf einer Energie-Effizienzklasse-Skala von A bis G. ²⁾ Energieverbrauch pro Jahr.

³⁾ Damit der deklarierte Energieverbrauch erzielt wird, sind die dem Gerät beigefügten Abstandhalter zu verwenden. Hierdurch vergrößert sich die Gerätetiefe um ca. 3,5 cm. Das Gerät ist ohne Verwendung der Abstandhalter voll funktionsfähig, hat aber einen geringfügig höheren Energieverbrauch.

* Unverbindliche Preisempfehlung des Herstellers inkl. gesetzlicher Mehrwertsteuer

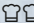
KI8816DE1

Fresh Safe , Flex Cooling, Soft Close

Einbau-Kühlschrank

N90

KI8826DE0

Fresh Safe , Flex Cooling, Soft Close

N90



Einbau-Kühlschrank mit Gefrierfach



€ 2.669*

€ 3.059*

AUSSTATTUNGSMERKMALE

LEISTUNG UND VERBRAUCH:

- Energieeffizienzklasse¹⁾: E
- Energieverbrauch / Jahr²⁾: 150 kWh/a
- Geräuscheffizienzklasse / Geräusch-Wert: C / 37 dB
- Nutzinhalt gesamt: 289 l
- Nutzinhalt Tiefkühlfächer: 0 l
- Klimaklasse: SN-ST

DESIGN:

- Emotion Light - sanft aufdimmende LED-Innenbeleuchtung
- Innenausstattung mit Metall-Applikationen



KOMFORT UND SICHERHEIT:

- **Flachscharnier mit Softeinzug**
- Flachscharnier, Soft Close (Türschliesshilfe mit Dämpfung und Softeinzug)
- Elektronische Temperaturregelung, exakt digital ablesbar
- Vollautomatische Abtauung im Kühlraum
- Superkühlen mit automatischer Deaktivierung
- Akustischer Türalarm
- Easy Installation

KÜHLTEIL:

- Nutzinhalt gesamt: 289 l
- 7 Abstellflächen aus Sicherheitsglas, davon 1 x Vario Shelf, 1 x Easy Access Shelf
- Flex Cooling: Einhängeschienen aus Metall, verschiedene Türabsteller mit und ohne Deckel
- Flexibles Flaschengitter

FRISCHHALTESYSTEM:

- Nutzinhalt nahe 0 °C: 83 l
- 1 Fresh Safe  0 °C Box mit Feuchteregelung; Optimale Lebensmittellagerung aufgrund von zwei Klimazonen hält bis zu 3x länger frisch.
- 2 Fresh Safe  0 °C Boxen; Optimale Lebensmittellagerung durch zwei Klimazonen hält bis zu 3x länger frisch.

MASSE:

- Gerätemaße (HxBxT): 177,2 cm x 55,8 cm x 54,5 cm
- Nischenmaße (HxBxT): 177,5 cm x 56,0 cm x 55,0 cm

TECHNISCHE INFORMATIONEN:

- Türanschlag rechts, wechselbar
- Anschlusswert: 90 W
- Länge Anschlusskabel: 230 cm
- 220 - 240 V

ZUBEHÖR:

- 1 x Flaschenkamm

AUSSTATTUNGSMERKMALE

LEISTUNG UND VERBRAUCH:

- Energieeffizienzklasse¹⁾: E
- Energieverbrauch / Jahr²⁾: 184 kWh/a
- Geräuscheffizienzklasse / Geräusch-Wert: C / 36 dB
- Nutzinhalt gesamt: 269 l
- Klimaklasse: SN-ST

DESIGN:

- Emotion Light - sanft aufdimmende LED-Innenbeleuchtung
- Innenausstattung mit Metall-Applikationen


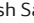
KOMFORT UND SICHERHEIT:

- **Flachscharnier mit Softeinzug**
- Elektronische Temperaturregelung, exakt digital ablesbar
- Flex Cooling: Einhängeschienen aus Metall, verschiedene Türabsteller mit und ohne Deckel
- Vollautomatische Abtauung im Kühlraum
- Superkühlen mit automatischer Deaktivierung
- Super Gefrieren: ja
- Akustischer Türalarm

KÜHLTEIL:

- Nutzinhalt Kühlfächer: 254 l
- 6 Abstellflächen aus Sicherheitsglas, davon 1 x Vario Shelf, 1 x Easy Access Shelf
- Flexibles Flaschengitter
- 9 Türabsteller, davon 0 Butter-/Käsefach

FRISCHHALTESYSTEM:

- Nutzinhalt nahe 0 °C: 83 l
- 1 Fresh Safe  0 °C Box mit Feuchteregelung; Optimale Lebensmittellagerung aufgrund von zwei Klimazonen hält bis zu 3x länger frisch.
- 2 Fresh Safe  0 °C Boxen; Optimale Lebensmittellagerung durch zwei Klimazonen hält bis zu 3x länger frisch.

GEFRIERTEIL:

- Nutzinhalt Tiefkühlfächer: 15 l
- Gefriervermögen in 24 Std.: 2,8 kg
- Lagerzeit bei Störung: 9.5 h
- 1 Gefrierfach mit Klappe
- Pizza-gerechtes Gefrierfach

MASSE:

- Gerätemaße (HxBxT): 177,2 cm x 55,8 cm x 54,5 cm
- Nischenmaße (HxBxT): 177,5 cm x 56,0 cm x 55,0 cm

TECHNISCHE INFORMATIONEN:

- Türanschlag rechts, wechselbar
- Anschlusswert: 90 W
- Länge Anschlusskabel: 230 cm
- 220 - 240 V

ZUBEHÖR:


- 1 x Flaschenkamm,
- 1 x Eiswürfelschale

Passendes Sonderzubehör finden Sie auf Seite 27 – 28 im Kapitel ZUBEHÖR.
Technische Hinweise und Maße zu diesen Geräten finden Sie auf Seite 219 – 231

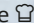
¹⁾ Auf einer Energie-Effizienzklasse-Skala von A bis G. ²⁾ Energieverbrauch pro Jahr.

³⁾ Damit der deklarierte Energieverbrauch erzielt wird, sind die dem Gerät beigefügten Abstandhalter zu verwenden. Hierdurch vergrößert sich die Gerätetiefe um ca. 3,5 cm. Das Gerät ist ohne Verwendung der Abstandhalter voll funktionsfähig, hat aber einen geringfügig höheren Energieverbrauch.

* Unverbindliche Preisempfehlung des Herstellers inkl. gesetzlicher Mehrwertsteuer

KI1816DE1Fresh Safe , Flex Cooling, Soft Close**N70****Einbau-Kühlschrank**

€ 1.929*

KI1816DDOFresh Safe , Flex Cooling, Soft Close**N70****Einbau-Kühlschrank**Lieferbar ab 10/2023 ⁴⁾

€ 2.249*

AUSSTATTUNGSMERKMALE**LEISTUNG UND VERBRAUCH:**

- Energieeffizienzklasse¹⁾: E
- Energieverbrauch / Jahr²⁾: 115 kWh/a
- Geräuscheffizienzklasse / Geräusch-Wert: C / 37 dB
- Nutzinhalt gesamt: 319 l
- Klimaklasse: SN-ST

DESIGN:

- Emotion Light - sanft aufdim-mende LED-Innenbeleuchtung


KOMFORT UND SICHERHEIT:

- Flachscharnier, Soft Close (Tür-schliesshilfe mit Dämpfung und Softeinzug)
- Touch Control - Elektronische Temperaturregelung, exakt digital ablesbar
- Vita Control - Konstante Temperatur durch intelligente Sensortechnik
- Vollautomatische Abtaung im Kühlraum
- Superkühlen mit automatischer Deaktivierung
- Akustischer Türalarm
- Easy Installation

KÜHLTEIL:

- Nutzinhalt Kühlfächer: 319 l
- 7 Abstellflächen aus Sicherheits-glas (6 höhenverstellbar), davon eine 1 Glasplatte ausziehbar, 1 x Vario Shelf
- Flexibles Flaschengitter
- 10 Türabsteller

FRISCHHALTESYSTEM:

- 1 Fresh Safe  Box auf Teleskop-schienen; Nährstoffe bleiben bei erhöhter Luftfeuchtigkeit bis zu 2x länger erhalten.
- 1 Fresh Safe Schublade auf Teleskop-schienen - zur optimalen Lagerung für Ihr Obst und Gemüse.

MASSE:

- Gerätemaße (HxBxT): 177,2 cm x 55,8 cm x 54,5 cm
- Nischenmaße (HxBxT): 177,5 cm x 56,0 cm x 55,0 cm

TECHNISCHE INFORMATIONEN:

- Türanschlag rechts, wechselbar
- Anschlusswert: 90 W
- Länge Anschlusskabel: 230 cm
- 220 - 240 V

ZUBEHÖR:

Flaschenkamm

AUSSTATTUNGSMERKMALE**LEISTUNG UND VERBRAUCH:**

- Energieeffizienzklasse¹⁾: D
- Nutzinhalt gesamt: 310 l
- Energieverbrauch / Jahr²⁾: 91 kWh/a
- Geräuscheffizienzklasse / Geräusch-Wert: B / 35 dB
- Klimaklasse: SN-ST

DESIGN:

- LED Beleuchtung

KOMFORT UND SICHERHEIT:

- Flachscharnier, Soft Close (Tür-schliesshilfe mit Dämpfung und Softeinzug)
- Elektronische Temperaturregelung über LED ablesbar
- Optische und akustische Warneinrichtung bzw. Aktivwarnsystem bei geöffneter Tür
- Superkühlen mit automatischer Deaktivierung
- Vollautomatische Abtaung im Kühlraum
- Reinigungsfreundlicher, heller Innenraum

KÜHLTEIL:

- Nutzinhalt Kühlfächer: 310 l
- 6 Abstellflächen aus Sicherheits-glas, davon 4 x höhenverstellbar
- 8 Türabsteller
- Flexibles Flaschengitter

FRISCHHALTESYSTEM:

- 1 Fresh Safe 1 <0°C> Schublade - hält Fisch und Fleisch länger frisch
- Fresh Safe Schublade - Der ideale Ort zur optimalen Lagerung für Ihr Obst und Gemüse.

MASSE:

- Gerätemaße (HxBxT): 177,5 cm x 56,0 cm x 55,0 cm
- Nischenmaße (HxBxT): 177,2 cm x 55,8 cm x 54,8 cm

TECHNISCHE INFORMATIONEN:

- Türanschlag rechts, wechselbar
- Einbau integrierbar
- Länge Anschlusskabel: 230 cm
- 220 - 240 V

ZUBEHÖR:

1 x Schwerlastsatz


Passendes Sonderzubehör finden Sie auf Seite 27 – 28 im Kapitel ZUBEHÖR.
Technische Hinweise und Maße zu diesen Geräten finden Sie auf Seite 219 – 231

¹⁾ Auf einer Energie-Effizienzklasse-Skala von A bis G. ²⁾ Energieverbrauch pro Jahr.

³⁾ Damit der deklarierte Energieverbrauch erzielt wird, sind die dem Gerät beigefügten Abstandhalter zu verwenden. Hierdurch vergrößert sich die Gerätetiefe um ca. 3,5 cm. Das Gerät ist ohne Verwendung der Abstandhalter voll funktionsfähig, hat aber einen geringfügig höheren Energieverbrauch.

* Unverbindliche Preisempfehlung des Herstellers inkl. gesetzlicher Mehrwertsteuer

KI2826DD0

Fresh Safe , Flex Cooling, Soft Close

N70

GI7815CE0

No Frost, Soft Close

N90



Einbau-Kühlschrank

Lieferbar ab 12/2023 ⁴⁾

€ 2.349*



Einbau-Gefrierschrank

€ 2.579*

AUSSTATTUNGSMERKMALE

LEISTUNG UND VERBRAUCH:

- Energieeffizienzklasse¹⁾: D
- Energieverbrauch / Jahr²⁾³⁾: 142 kWh/a
- Geräuscheffizienzklasse / Geräusch-Wert: B / 35 dB
- Nutzinhalt gesamt: 280 l
- Klimaklasse: SN-ST
- Super Gefrieren: ja

DESIGN:

- Kein Griff
- LED Beleuchtung


KOMFORT UND SICHERHEIT:

- **Flachscharnier mit Softeinzug**
- Getrennte, elektronische Temperaturregelung, über LED ablesbar
- 1 Kompressor / 1 Kältekreislauf
- Superkühlen mit automatischer Deaktivierung
- Optische und akustische Warneinrichtung bzw. Aktivwarnsystem bei geöffneter Tür

KÜHLTEIL:

- Nutzinhalt Kühlfächer: 246 l
- 5 Abstellflächen aus Sicherheitsglas, davon 3 höhenverstellbar
- 2 Flaschenabsteller, 2 Türabsteller
- Flexibles Flaschengitter

FRISCHHALTESYSTEM:

- 1 Fresh Safe  <0°C> Schublade - hält Fisch und Fleisch länger frisch
- Fresh Safe Schublade - Der ideale Ort zur optimalen Lagerung für Ihr Obst und Gemüse.

GEFRIERTEIL:

- Nutzinhalt Tiefkühlfächer: 34 l
- Gefriervermögen in 24 Std.: 2,5 kg
- 1 Gefrierfach mit Klappe
- Lagerzeit bei Störung: 18 h

MASSE:

- Gerätemaße (H x B x T): 177,2 cm x 55,8 cm x 54,8 cm

TECHNISCHE INFORMATIONEN:

- Türanschlag rechts, wechselbar
- Höhenverstellbare Füße vorne, Rollen hinten
- Länge Anschlusskabel: 230 cm
- 220 - 240 V

ZUBEHÖR:

- 1 x Schwerlastsatz, 1 x Eiswürfelschale

AUSSTATTUNGSMERKMALE

LEISTUNG UND VERBRAUCH:

- Energieeffizienzklasse¹⁾: E
- Energieverbrauch / Jahr²⁾³⁾: 235 kWh/a
- Geräuscheffizienzklasse / Geräusch-Wert: B / 35 dB
- Nutzinhalt gesamt: 212 l
- Klimaklasse: SN-T

KOMFORT UND SICHERHEIT:

- **Flachscharnier mit Softeinzug**
- No Frost - nie wieder abtauen!
- Flachscharnier
- Fernstart und Fernüberwachung
- 1 Kompressor / 1 Kältekreislauf
- Super Gefrieren mit Eingefrierautomatik
- Vita Control - Konstante Temperatur durch intelligente Sensortechnik
- Akustischer und optischer Alarm bei Temperaturanstieg, Optisches Warnsystem bei Temperaturanstieg

GEFRIERTEIL:

- Nutzinhalt Tiefkühlfächer: 212 l
- Gefriervermögen in 24 Std.: 14 kg
- Lagerzeit bei Störung: 9 h
- 2 Intensiv-Gefrierfächer mit transparenter Klappe
- 5 transparente Gefriergut-Schubladen, davon 2 Big Box

MASSE:

- Gerätemaße (H x B x T): 177,5 cm x 56,0 cm x 55,0 cm
- Nischenmaße (HxBxT): 177,2 cm x 55,8 cm x 54,5 cm

TECHNISCHE INFORMATION:

- Türanschlag links, wechselbar
- Anschlusswert: 120 W
- Länge Anschlusskabel: 230 cm
- 220 - 240 V

ZUBEHÖR:


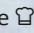
- 1 x Beerenschale, 1 x Eiswürfelschale

Passendes Sonderzubehör finden Sie auf Seite 27 – 28 im Kapitel ZUBEHÖR.
Technische Hinweise und Maße zu diesen Geräten finden Sie auf Seite 219 – 231

¹⁾ Auf einer Energie-Effizienzklasse-Skala von A bis G. ²⁾ Energieverbrauch pro Jahr.

³⁾ Damit der deklarierte Energieverbrauch erzielt wird, sind die dem Gerät beigefügten Abstandhalter zu verwenden. Hierdurch vergrößert sich die Gerätetiefe um ca. 3,5 cm. Das Gerät ist ohne Verwendung der Abstandhalter voll funktionsfähig, hat aber einen geringfügig höheren Energieverbrauch.

* Unverbindliche Preisempfehlung des Herstellers inkl. gesetzlicher Mehrwertsteuer

KI2726DE0Fresh Safe , Flex Cooling, Soft Close**N70****KI8516DE0**Fresh Safe , Flex Cooling, Soft Close**N90****Einbau-Kühlschrank mit Gefrierfach**

€ 1.789*

Einbau-Kühlschrank

€ 1.779*

AUSSTATTUNGSMERKMALE**LEISTUNG UND VERBRAUCH:**

- Energieeffizienzklasse¹⁾: E
- Energieverbrauch / Jahr²⁾: 174 kWh/a
- Geräuscheffizienzklasse / Geräusch-Wert: C / 36 dB
- Nutzinhalt gesamt: 248 l
- Klimaklasse: SN-ST

DESIGN:

- LED Beleuchtung

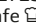
KOMFORT UND SICHERHEIT:

- **Flachscharnier mit Softeinzug**
- Touch Control - Elektronische Temperaturregelung, exakt digital ablesbar
- Vita Control - Konstante Temperatur durch intelligente Sensortechnik
- Super Gefrieren: ja
- Vollautomatische Abtauung im Kühlraum
- Akustischer Türalarm

KÜHLTEIL:

- Nutzinhalt Kühlfächer: 214 l
- 4 Abstellflächen aus Sicherheitsglas (3 höhenverstellbar), davon 1 x Easy Access Shelf
- Flexibles Flaschengitter
- 5 Türabsteller, davon 0 Butter-/Käsefach

FRISCHHALTESYSTEM:

- 1 Fresh Safe  Box auf Teleskopschienen; Nährstoffe bleiben bei erhöhter Luftfeuchtigkeit bis zu 2x länger erhalten.
- 1 Fresh Safe Schublade auf Teleskopschienen - zur optimalen Lagerung für Ihr Obst und Gemüse.

GEFRIERTEIL:

- Nutzinhalt 4-Sterne-Gefrierfach: 34 l
- Gefriervermögen in 24 Std.: 4,6 kg
- Lagerzeit bei Störung: 16 h
- 1 Gefrierfach mit Klappe
- 1 herausnehmbare Ablage aus Sicherheitsglas
- Pizza-gerechtes Gefrierfach

MASSE:

- Gerätemaße (H x B x T): 157,7 cm x 55,8 cm x 54,5 cm
- Nischenmaße (HxBxT): 158,0 cm x 56,0 cm x 55,0 cm

TECHNISCHE INFORMATIONEN:

- Türanschlag rechts, wechselbar
- Anschlusswert: 90 W
- Länge Anschlusskabel: 230 cm
- 220 - 240 V

ZUBEHÖR:

- 1 x Eiswürfelschale, Flaschenkamm

AUSSTATTUNGSMERKMALE**LEISTUNG UND VERBRAUCH:**

- Energieeffizienzklasse¹⁾: E
- Energieverbrauch / Jahr²⁾: 139 kWh/a
- Geräuscheffizienzklasse / Geräusch-Wert: C / 37 dB
- Nutzinhalt gesamt: 220 l
- Klimaklasse: SN-ST

DESIGN:

- Emotion Light - sanft aufdimmende LED-Innenbeleuchtung
- Innenausstattung mit Metall-Applikationen

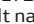
KOMFORT UND SICHERHEIT:

- **Flachscharnier mit Softeinzug**
- Touch Control - Elektronische Temperaturregelung, exakt digital ablesbar
- Flex Cooling: Einhängeschienen aus Metall, verschiedene Türabsteller mit und ohne Deckel
- Vita Control - Konstante Temperatur durch intelligente Sensortechnik
- Vollautomatische Abtauung im Kühlraum
- Superkühlen mit automatischer Deaktivierung
- Akustischer Türalarm

KÜHLTEIL:

- Nutzinhalt Kühlfächer: 220 l
- 5 Abstellflächen aus Sicherheitsglas, davon 1 x Vario Shelf, 1 x Easy Access Shelf
- Flexibles Flaschengitter
- 5 Türabsteller, davon 0 Butter-/Käsefach

FRISCHHALTESYSTEM:

- Nutzinhalt nahe 0 °C: 59 l
- 1 Fresh Safe  0 °C Box mit Feuchteregeung; Optimale Lebensmittellagerung aufgrund von zwei Klimazonen hält bis zu 3x länger frisch.

MASSE:

- Gerätemaße (HxBxT): 139,7 cm x 55,8 cm x 54,5 cm
- Nischenmaße (HxBxT): 140,0 cm x 56,0 cm x 55,0 cm

TECHNISCHE INFORMATIONEN:

- Türanschlag rechts, wechselbar
- Anschlusswert: 90 W
- Länge Anschlusskabel: 230 cm
- 220 - 240 V
- Transportgriffe

ZUBEHÖR:


- Flaschenkamm

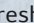
Passendes Sonderzubehör finden Sie auf Seite 27 – 28 im Kapitel ZUBEHÖR.

Technische Hinweise und Maße zu diesen Geräten finden Sie auf Seite 219 – 231

¹⁾ Auf einer Energie-Effizienzklasse-Skala von A bis G. ²⁾ Energieverbrauch pro Jahr.³⁾ Damit der deklarierte Energieverbrauch erzielt wird, sind die dem Gerät beigefügten Abstandhalter zu verwenden. Hierdurch vergrößert sich die Gerätetiefe um ca. 3,5 cm. Das Gerät ist ohne Verwendung der Abstandhalter voll funktionsfähig, hat aber einen geringfügig höheren Energieverbrauch.

* Unverbindliche Preisempfehlung des Herstellers inkl. gesetzlicher Mehrwertsteuer

KI1516DE0
Fresh Safe , Flex Cooling, Soft Close

N70 KI2526DE0
Fresh Safe , Flex Cooling, Soft Close

N70



Einbau-Kühlschrank

€ 1.729*

Einbau-Kühlschrank mit Gefrierfach

€ 1.809*

AUSSTATTUNGSMERKMALE

LEISTUNG UND VERBRAUCH:

- Energieeffizienzklasse¹⁾: E
- Energieverbrauch / Jahr²⁾³⁾: 106 kWh/a
- Nutzinhalt gesamt: 247 l
- Geräuscheffizienzklasse / Geräusch-Wert: B / 33 dB
- Klimaklasse: SN-ST

DESIGN:

- Emotion Light - sanft aufdim-mende LED-Innenbeleuchtung


KOMFORT UND SICHERHEIT:

- **Flachscharnier mit Softeinzug**
- Elektronische Temperaturrege-lung, exakt digital ablesbar
- Superkühlen mit automatischer Deaktivierung
- Vollautomatische Abtaung im Kühlraum
- Akustischer Türalarm

KÜHLTEIL:

- Nutzinhalt Kühlfächer: 247 l
- 6 Abstellflächen aus Sicherheits-glas davon 5 höhenverstellbar, 1 x Vario Shelf, 1 x Easy Access Shelf, Gitterablage
- Flexibles Flaschengitter
- 9 Türabsteller, davon 0 Butter-/ Käsefach

FRISCHHALTESYSTEM:

- 1 Fresh Safe  Schublade; Nährstoffe bleiben bei erhöhter Luftfeuchtigkeit bis zu 2x länger erhalten.

MASSE:

- Gerätemaße (HxBxT): 139,7 cm x 55,8 cm x 54,5 cm
- Nischenmaße (HxBxT): 140,0 cm x 56,0 cm x 55,0 cm

TECHNISCHE INFORMATIONEN:

- Türanschlag rechts, wechselbar
- Länge Anschlusskabel: 230 cm
- 220 - 240 V

AUSSTATTUNGSMERKMALE

LEISTUNG UND VERBRAUCH:

- Energieeffizienzklasse¹⁾: E
- Energieverbrauch / Jahr²⁾³⁾: 151 kWh/a
- Nutzinhalt gesamt: 228 l
- Geräuscheffizienzklasse / Geräusch-Wert: C / 36 dB
- Klimaklasse: SN-ST

DESIGN:

- Emotion Light - sanft aufdim-mende LED-Innenbeleuchtung


KOMFORT UND SICHERHEIT:

- **Flachscharnier mit Softeinzug**
- Elektronische Temperaturrege-lung, exakt digital ablesbar
- Superkühlen mit automatischer Deaktivierung
- Super Gefrieren: ja
- Vollautomatische Abtaung im Kühlraum
- Akustischer Türalarm

KÜHLTEIL:

- Nutzinhalt Kühlfächer: 213 l
- 5 Abstellflächen aus Sicherheits-glas davon 4 höhenverstellbar, 1 x Vario Shelf, 1 x Easy Access Shelf, Gitterablage
- Flexibles Flaschengitter
- 9 Türabsteller, davon 0 Butter-/ Käsefach

FRISCHHALTESYSTEM:

- 1 Fresh Safe  Schublade; Nährstoffe bleiben bei erhöhter Luftfeuchtigkeit bis zu 2x länger erhalten.

GEFRIERTEIL:

- Nutzinhalt 4-Sterne-Gefrierfach: 15 l
- Gefriervermögen in 24 Std.: 3,4 kg
- Lagerzeit bei Störung: 10 h
- 1 Gefrierfach mit Klappe
- Pizza-gerechtes Gefrierfach

MASSE:

- Gerätemaße (HxBxT): 139,7 cm x 55,8 cm x 54,5 cm
- Nischenmaße (HxBxT): 140,0 cm x 56,0 cm x 55,0 cm

TECHNISCHE INFORMATIONEN:

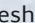
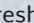
- Türanschlag rechts, wechselbar
- Länge Anschlusskabel: 230 cm
- 220 - 240 V

ZUBEHÖR:

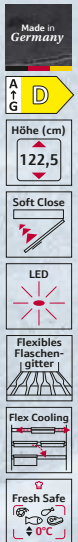
- 1 x Eiswürfelschale

Passendes Sonderzubehör finden Sie auf Seite 27 – 28 im Kapitel ZUBEHÖR. Technische Hinweise und Maße zu diesen Geräten finden Sie auf Seite 219 – 231

¹⁾ Auf einer Energie-Effizienzklasse-Skala von A bis G. ²⁾ Energieverbrauch pro Jahr. ³⁾ Damit der deklarierte Energieverbrauch erzielt wird, sind die dem Gerät beigefügten Abstandhalter zu verwenden. Hierdurch vergrößert sich die Gerätetiefe um ca. 3,5 cm. Das Gerät ist ohne Verwendung der Abstandhalter voll funktionsfähig, hat aber einen geringfügig höheren Energieverbrauch. * Unverbindliche Preisempfehlung des Herstellers inkl. gesetzlicher Mehrwertsteuer

KI8416DE0Fresh Safe , Flex Cooling, Soft Close**N90****KI1416DD1**Fresh Safe , Flex Cooling, Soft Close**N70****Einbau-Kühlschrank**

€ 1.639*

**Einbau-Kühlschrank**

€ 1.459*

AUSSTATTUNGSMERKMALE**LEISTUNG UND VERBRAUCH:**

- Energieeffizienzklasse¹⁾: E
- Energieverbrauch / Jahr²⁾: 138 kWh/a
- Geräuscheffizienzklasse / Geräusch-Wert: C / 37 dB
- Nutzinhalt gesamt: 187 l
- Klimaklasse: SN-ST

DESIGN:

- Emotion Light - sanft aufdimmende LED-Innenbeleuchtung
- Innenausstattung mit Metall-Applikationen

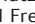
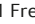
KOMFORT UND SICHERHEIT:

- **Flachscharnier mit Softeinzug**
- Touch Control - Elektronische Temperaturregelung, exakt digital ablesbar
- Flex Cooling: Einhängeschienen aus Metall, verschiedene Türabsteller mit und ohne Deckel
- Vita Control - Konstante Temperatur durch intelligente Sensortechnik
- Vollautomatische Abtauung im Kühlraum
- Superkühlen mit automatischer Deaktivierung
- Akustischer Türalarm

KÜHLTEIL:

- 4 Abstellflächen aus Sicherheitsglas, davon 1 x Vario Shelf, 1 x Easy Access Shelf
- Flexibles Flaschengitter
- 5 Türabsteller, davon 0 Butter-/Käsefach

FRISCHHALTESYSTEM:

- Nutzinhalt nahe 0 °C: 59 l
- 1 Fresh Safe  0 °C Box mit Feuchteregelung; Optimale Lebensmittellagerung aufgrund von zwei Klimazonen hält bis zu 3x länger frisch.
- 1 Fresh Safe  0 °C Box - Optimale Lebensmittellagerung durch zwei Klimazonen, hält 3x länger frisch.

MASSE:

- Gerätemaße (HxBxT): 122,1 cm x 55,8 cm x 54,5 cm
- Nischenmaße (HxBxT): 122,5 cm x 56,0 cm x 55,0 cm

TECHNISCHE INFORMATIONEN:

- Türanschlag rechts, wechselbar
- Anschlusswert: 90 W
- Länge Anschlusskabel: 230 cm
- 220 - 240 V
- Transportgriffe

ZUBEHÖR:

Flaschenkamm

AUSSTATTUNGSMERKMALE**LEISTUNG UND VERBRAUCH:**

- Energieeffizienzklasse¹⁾: D
- Nutzinhalt gesamt: 204 l
- Energieverbrauch / Jahr²⁾: 81 kWh/a
- Klimaklasse: SN-ST

DESIGN:

- LED Beleuchtung


KOMFORT UND SICHERHEIT:

- **Flachscharnier, Soft Close (Türschliesshilfe mit Dämpfung und Softeinzug)**
- Elektronische Temperaturregelung über LED ablesbar
- Eco Air Flow – konstante Luftzirkulation für optimale Temperaturen und gleichmäßiges Kühlen
- Superkühlen mit automatischer Deaktivierung
- Easy Installation

KÜHLTEIL:

- Nutzinhalt Kühlfächer: 204 l
- 4 Abstellflächen aus Sicherheitsglas, davon 3 x höhenverstellbar
- 7 Türabsteller
- 1 durchgehender Türabsteller
- Flex Cooling: Einhängeschienen aus Metall, verschiedene Türabsteller mit und ohne Deckel

FRISCHHALTESYSTEM:

- 1 Fresh Safe  <0°C> Schublade - hält Fisch und Fleisch länger frisch

MASSE:

- Gerätemaße (HxBxT): 122,1 cm x 55,8 cm x 54,5 cm
- Nischenmaße (HxBxT): 122,5 cm x 56,0 cm x 55,0 cm

TECHNISCHE INFORMATIONEN:

- Länge Anschlusskabel: 230 cm
- 220 - 240 V

ZUBEHÖR:


Flaschenkamm

Passendes Sonderzubehör finden Sie auf Seite 27 – 28 im Kapitel ZUBEHÖR.

Technische Hinweise und Maße zu diesen Geräten finden Sie auf Seite 219 – 231

¹⁾ Auf einer Energie-Effizienzklasse-Skala von A bis G. ²⁾ Energieverbrauch pro Jahr.³⁾ Damit der deklarierte Energieverbrauch erzielt wird, sind die dem Gerät beigefügten Abstandhalter zu verwenden. Hierdurch vergrößert sich die Gerätetiefe um ca. 3,5 cm. Das Gerät ist ohne Verwendung der Abstandhalter voll funktionsfähig, hat aber einen geringfügig höheren Energieverbrauch.

* Unverbindliche Preisempfehlung des Herstellers inkl. gesetzlicher Mehrwertsteuer

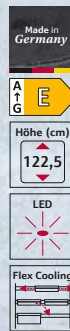
KI2426DD1
Fresh Safe , Flex Cooling, Soft Close

N70 **KI1416FE0**
Fresh Safe, Flex Cooling

N50



Einbau-Kühlschrank mit Gefrierfach € 1.519*



Einbau-Kühlschrank € 1.109*

AUSSTATTUNGSMERKMALE

LEISTUNG UND VERBRAUCH:

- Energieeffizienzklasse¹⁾: D
- Energieverbrauch / Jahr²⁾³⁾: 118 kWh/a
- Geräuscheffizienzklasse / Geräusch-Wert: A / 27 dB
- Nutzinhalt gesamt: 187 l
- Klimaklasse: SN-ST

DESIGN:

- Kein Griff
- LED Beleuchtung


KOMFORT UND SICHERHEIT:

- **Flachscharnier, Soft Close (Türschliesshilfe mit Dämpfung und Softeinzug)**
- Elektronische Temperaturregelung über LED ablesbar
- Eco Air Flow – konstante Luftzirkulation für optimale Temperaturen und gleichmäßiges Kühlen
- 1 Kompressor /1 Kältekreislauf
- Superkühlen mit automatischer Deaktivierung
- Ohne Super-Gefrieren
- Optische und akustische Warneinrichtung bzw. Aktivwarnsystem bei geöffneter Tür
- Easy Installation

KÜHLTEIL:

- Nutzinhalt Kühlfächer: 172 l
- 3 Abstellflächen aus Sicherheitsglas, davon 2 höhenverstellbar
- 1 durchgehender Türabsteller
- 7 Türabsteller

FRISCHHALTESYSTEM:

- 1 Fresh Safe  <0°C> Schublade - hält Fisch und Fleisch länger frisch

GEFRIERTEIL:

- Nutzinhalt Tiefkühlfächer: 15 l
- Gefriervermögen in 24 Std.: 3 kg
- Lagerzeit bei Störung: 11 h
- 1 Gefrierfach mit Klappe

MASSE:

- Gerätegröße (HxBxT): 122,1 cm x 55,8 cm x 54,5 cm
- Nischenmaße (HxBxT): 122,5 cm x 56,0 cm x 55,0 cm

TECHNISCHE INFORMATIONEN:

- Höhenverstellbare FüÙe vorne, Rollen hinten
- Länge Anschlusskabel: 230 cm
- 220 - 240 V

ZUBEHÖR:

- 1 x Eiswürfelschale

AUSSTATTUNGSMERKMALE

LEISTUNG UND VERBRAUCH:

- Energieeffizienzklasse¹⁾: E
- Energieverbrauch / Jahr²⁾³⁾: 101 kWh/a
- Nutzinhalt gesamt: 204 l
- Geräuscheffizienzklasse / Geräusch-Wert: B / 35 dB
- Klimaklasse: SN-ST

DESIGN:

- LED Beleuchtung
- Reinigungsfreundlicher, heller Innenraum

KOMFORT UND SICHERHEIT:

- **Flachscharnier**
- Elektronische Temperaturregelung über LED ablesbar
- Eco Air Flow – konstante Luftzirkulation für optimale Temperaturen und gleichmäßiges Kühlen
- Vollautomatische Abtauung im Kühlraum
- 1 Kompressor /1 Kältekreislauf

KÜHLTEIL:

- Nutzinhalt gesamt: 204 l
- Flex Cooling: Einhängeschienen aus Metall, verschiedene Türabsteller mit und ohne Deckel
- 5 Abstellflächen aus Sicherheitsglas, davon 4 x höhenverstellbar
- 1 durchgehender Türabsteller

FRISCHHALTESYSTEM:

- Fresh Safe Schublade - Der ideale Ort zur optimalen Lagerung für Ihr Obst und Gemüse.

MASSE:

- Gerätegröße (HxBxT): 122,1 cm x 54,1 cm x 54,8 cm
- NischenmaÙe (HxBxT): 122,5 cm x 56,0 cm x 55,0 cm

TECHNISCHE INFORMATIONEN:

- Türanschlag rechts, wechselbar
- Länge Anschlusskabel: 230 cm
- 220 - 240 V

Passendes Sonderzubehör finden Sie auf Seite 27 – 28 im Kapitel ZUBEHÖR. Technische Hinweise und Maße zu diesen Geräten finden Sie auf Seite 219 – 231

¹⁾ Auf einer Energie-Effizienzklasse-Skala von A bis G. ²⁾ Energieverbrauch pro Jahr. ³⁾ Damit der deklarierte Energieverbrauch erzielt wird, sind die dem Gerät beigefügten Abstandhalter zu verwenden. Hierdurch vergrößert sich die Gerätetiefe um ca. 3,5 cm. Das Gerät ist ohne Verwendung der Abstandhalter voll funktionsfähig, hat aber einen geringfügig höheren Energieverbrauch. * Unverbindliche Preisempfehlung des Herstellers inkl. gesetzlicher Mehrwertsteuer

KI2426FEO

Fresh Safe, Flex Cooling

N50

GI7416CEO

No Frost, Soft Close

N70



Einbau-Kühlschrank mit Gefrierfach

€ 1.159*



Einbau-Gefrierschrank

€ 1.629*

AUSSTATTUNGSMERKMALE

LEISTUNG UND VERBRAUCH:

- Energieeffizienzklasse¹⁾: E
- Energieverbrauch / Jahr²⁾: 147 kWh/a
- Nutzinhalt gesamt: 187 l
- Geräuscheffizienzklasse / Geräusch-Wert: B / 35 dB
- Klimaklasse: SN-ST

DESIGN:

- LED Beleuchtung

KOMFORT UND SICHERHEIT:

- **Flachscharnier**
- Elektronische Temperaturregelung über LED ablesbar
- Eco Air Flow – konstante Luftzirkulation für optimale Temperaturen und gleichmäßiges Kühlen
- 1 Kompressor /1 Kältekreislauf
- Superkühlen mit automatischer Deaktivierung
- Akustischer Türalarm

KÜHLTEIL:

- Nutzinhalt Kühlfächer: 172 l
- Flex Cooling: Einhängeschienen aus Metall, verschiedene Türabsteller mit und ohne Deckel
- 4 Abstellflächen aus Sicherheitsglas, davon 3 höhenverstellbar

FRISCHHALTESYSTEM:

- Fresh Safe Schublade - Der ideale Ort zur optimalen Lagerung für Ihr Obst und Gemüse.

GEFRIERTEIL:

- Nutzinhalt Tiefkühlfächer: 15 l
- Gefriervermögen in 24 Std.: 3 kg
- Lagerzeit bei Störung: 10 h
- 1 Gefrierfach mit Klappe

MASSE:

- Gerätemaße (HxBxT): 122,1 cm x 54,1 cm x 54,8 cm

TECHNISCHE INFORMATIONEN:

- Türanschlag rechts, wechselbar
- Höhenverstellbare Füße vorne, Rollen hinten
- Länge Anschlusskabel: 230 cm
- 220 - 240 V

ZUBEHÖR:

- 1 x Eiswürfelschale

AUSSTATTUNGSMERKMALE

LEISTUNG UND VERBRAUCH:

- Energieeffizienzklasse¹⁾: E
- Energieverbrauch / Jahr²⁾: 206 kWh/a
- Geräuscheffizienzklasse / Geräusch-Wert: C / 36 dB
- Nutzinhalt gesamt: 130 l
- Klimaklasse: SN-T

KOMFORT UND SICHERHEIT:

- **Flachscharnier mit Softeinzug**
- No Frost - nie wieder abtauen!
- 1 Kompressor /1 Kältekreislauf
- Super Gefrieren mit Eingefrierautomatik
- Akustischer und optischer Alarm bei Temperaturanstieg, Optisches Warnsystem bei Temperaturanstieg

GEFRIERTEIL:

- Nutzinhalt 4-Sterne-Gefrierfach: 130 l
- Gefriervermögen in 24 Std.: 10 kg
- Lagerzeit bei Störung: 9 h
- 1 Gefrierfach mit transparenter Klappe
- 4 transparente Gefriergut-Schubladen, davon 1 Big Box

MASSE:

- Gerätemaße (H x B x T): 122,1 cm x 55,8 cm x 54,5 cm
- Nischenmaße (HxBxT): 122,5 cm x 56,0 cm x 55,0 cm

TECHNISCHE INFORMATION:

- Türanschlag links, wechselbar
- Anschlusswert: 120 W
- Länge Anschlusskabel: 230 cm
- 220 - 240 V

ZUBEHÖR:

- 1 x Eiswürfelschale


Passendes Sonderzubehör finden Sie auf Seite 27 – 28 im Kapitel ZUBEHÖR.
Technische Hinweise und Maße zu diesen Geräten finden Sie auf Seite 219 – 231

¹⁾ Auf einer Energie-Effizienzklasse-Skala von A bis G. ²⁾ Energieverbrauch pro Jahr.

³⁾ Damit der deklarierte Energieverbrauch erzielt wird, sind die dem Gerät beigefügten Abstandhalter zu verwenden. Hierdurch vergrößert sich die Gerätetiefe um ca. 3,5 cm. Das Gerät ist ohne Verwendung der Abstandhalter voll funktionsfähig, hat aber einen geringfügig höheren Energieverbrauch.

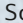
* Unverbindliche Preisempfehlung des Herstellers inkl. gesetzlicher Mehrwertsteuer

KI1316DD1

Fresh Safe , Flex Cooling, Soft Close

N70

KI2326DD1

Fresh Safe , Flex Cooling, Soft Close

N70



Einbau-Kühlschrank

€ 1.409*



Einbau-Kühlschrank mit Gefrierfach

€ 1.459*



AUSSTATTUNGSMERKMALE

LEISTUNG UND VERBRAUCH:

- Energieeffizienzklasse¹⁾: D
- Energieverbrauch / Jahr²⁾³⁾: 77 kWh/a
- Geräuscheffizienzklasse / Geräusch-Wert: A / 27 dB
- Nutzinhalt gesamt: 165 l
- Klimaklasse: SN-ST

DESIGN:

- LED Beleuchtung


KOMFORT UND SICHERHEIT:

- Flachscharnier, Soft Close (Türschliesshilfe mit Dämpfung und Softeinzug)
- Elektronische Temperaturregelung über LED ablesbar
- Eco Air Flow – konstante Luftzirkulation für optimale Temperaturen und gleichmäßiges Kühlen
- Superkühlen mit automatischer Deaktivierung
- Easy Installation

KÜHLTEIL:

- Nutzinhalt Kühlfächer: 165 l
- 3 Abstellflächen aus Sicherheitsglas, davon 2 x höhenverstellbar
- 5 Türabsteller
- 1 durchgehender Türabsteller
- Flex Cooling: Einhängeschienen aus Metall, verschiedene Türabsteller mit und ohne Deckel

FRISCHHALTESYSTEM:

- 1 Fresh Safe  <math><0^{\circ}\text{C}</math> Schublade - hält Fisch und Fleisch länger frisch

MASSE:

- Gerätegröße (HxBxT): 102,1 cm x 55,8 cm x 54,8 cm
- Nischenmaße (HxBxT): 102,5 cm x 56,0 cm x 55,0 cm

TECHNISCHE INFORMATIONEN:

- Länge Anschlusskabel: 230 cm
- 220 - 240 V

AUSSTATTUNGSMERKMALE

LEISTUNG UND VERBRAUCH:

- Energieeffizienzklasse¹⁾: D
- Energieverbrauch / Jahr²⁾³⁾: 116 kWh/a
- Geräuscheffizienzklasse / Geräusch-Wert: B / 35 dB
- Nutzinhalt gesamt: 147 l
- Klimaklasse: SN-ST

DESIGN:

- Kein Griff
- LED Beleuchtung

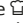
KOMFORT UND SICHERHEIT:

- Flachscharnier, Soft Close (Türschliesshilfe mit Dämpfung und Softeinzug)
- Eco Air Flow – konstante Luftzirkulation für optimale Temperaturen und gleichmäßiges Kühlen
- Elektronische Temperaturregelung über LED ablesbar
- 1 Kompressor / 1 Kältekreislauf
- Superkühlen mit automatischer Deaktivierung
- Super Gefrieren: ja
- Akustischer Alarm Kühlschranktür, Optische und akustische Warneinrichtung bzw. Aktivwarnsystem bei geöffneter Tür
- Easy Installation

KÜHLTEIL:

- Nutzinhalt Kühlfächer: 132 l
- 2 Abstellflächen aus Sicherheitsglas, davon 1 höhenverstellbar
- Spezial-Flaschenrost
- 1 durchgehender Türabsteller
- 5 Türabsteller
- Flex Cooling: Einhängeschienen aus Metall, verschiedene Türabsteller mit und ohne Deckel

FRISCHHALTESYSTEM:

- 1 Fresh Safe  <math><0^{\circ}\text{C}</math> Schublade - hält Fisch und Fleisch länger frisch

GEFRIERTEIL:

- Nutzinhalt Tiefkühlfächer: 15 l
- Gefriervermögen in 24 Std.: 3 kg
- Lagerzeit bei Störung: 11 h
- 1 Gefrierfach mit Klappe

MASSE:

- Gerätegröße (HxBxT): 102,1 cm x 55,8 cm x 54,8 cm
- Nischenmaße (HxBxT): 102,5 cm x 56,0 cm x 55,0 cm

TECHNISCHE INFORMATIONEN:

- Türanschlag rechts, wechselbar
- Höhenverstellbare FüÙe vorne, Rollen hinten
- Länge Anschlusskabel: 230 cm
- 220 - 240 V

ZUBEHÖR:

- 1 x Flaschenablage, 1 x Eiswürfel-schale

Passendes Sonderzubehör finden Sie auf Seite 27 – 28 im Kapitel ZUBEHÖR.
Technische Hinweise und Maße zu diesen Geräten finden Sie auf Seite 219 – 231

¹⁾ Auf einer Energie-Effizienzklasse-Skala von A bis G. ²⁾ Energieverbrauch pro Jahr.

³⁾ Damit der deklarierte Energieverbrauch erzielt wird, sind die dem Gerät beigefügten Abstandhalter zu verwenden. Hierdurch vergrößert sich die Gerätetiefe um ca. 3,5 cm. Das Gerät ist ohne Verwendung der Abstandhalter voll funktionsfähig, hat aber einen geringfügig höheren Energieverbrauch.

* Unverbindliche Preisempfehlung des Herstellers inkl. gesetzlicher Mehrwertsteuer

GI7316CEO

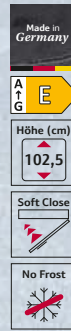
No Frost, Soft Close

N70

KI1216DD1

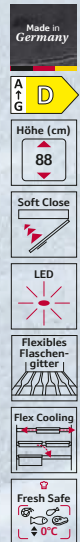
Fresh Safe , Flex Cooling

N70



Einbau-Gefrierschrank

€ 1.479*



Einbau-Kühlschrank

€ 1.279*

AUSSTATTUNGSMERKMALE

LEISTUNG UND VERBRAUCH:

- Energieeffizienzklasse¹⁾: E
- Energieverbrauch / Jahr²⁾: 187 kWh/a
- Geräuscheffizienzklasse / Geräusch-Wert: C / 37 dB
- Nutzinhalt gesamt: 100 l
- Klimaklasse: SN-T

KOMFORT UND SICHERHEIT:

- **Flachscharnier mit Softeinzug**
- No Frost - nie wieder abtauen!
- Elektronische Temperaturregelung, exakt digital ablesbar
- Flachscharnier
- 1 Kompressor /1 Kältekreislauf
- Super Gefrieren mit Eingefrierautomatik
- Vita Control - Konstante Temperatur durch intelligente Sensortechnik
- Akustischer und optischer Alarm bei Temperaturanstieg, Optisches Warnsystem bei Temperaturanstieg

GEFRIERTEIL:

- Nutzinhalt 4-Sterne-Gefrierfach: 100 l
- Gefriervermögen in 24 Std.: 10,6 kg
- Lagerzeit bei Störung: 9 h
- 1 Gefrierfach mit transparenter Klappe
- 3 transparente Gefriergut-Schubladen

MASSE:

- Gerätemaße (H x B x T): 102,1 cm x 55,8 cm x 54,5 cm
- Nischenmaße (HxBxT): 102,5 cm x 56,0 cm x 55,0 cm

TECHNISCHE INFORMATION:

- Türanschlag links, wechselbar
- Soft Close: Türschliesshilfe mit Dämpfung und Softeinzug
- Anschlusswert: 120 W
- Länge Anschlusskabel: 230 cm
- 220 - 240 V

ZUBEHÖR:

- 1 x Eiswürfelschale

AUSSTATTUNGSMERKMALE

LEISTUNG UND VERBRAUCH:

- Energieeffizienzklasse¹⁾: D
- Energieverbrauch / Jahr²⁾: 74 kWh/a
- Nutzinhalt gesamt: 136 l
- Klimaklasse: SN-ST

DESIGN:

- LED Beleuchtung

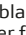
KOMFORT UND SICHERHEIT:

- **Flachscharnier, Soft Close (Türschliesshilfe mit Dämpfung und Softeinzug)**
- Elektronische Temperaturregelung über LED ablesbar
- Eco Air Flow – konstante Luftzirkulation für optimale Temperaturen und gleichmäßiges Kühlen
- Easy Installation

KÜHLTEIL:

- Nutzinhalt Kühlfächer: 136 l
- 2 Abstellflächen aus Sicherheitsglas, davon 1 x höhenverstellbar
- 3 Türabsteller
- 1 durchgehender Türabsteller

FRISCHHALTESYSTEM:

- 1 Fresh Safe  <0°C> Schublade - hält Fisch und Fleisch länger frisch

MASSE:

- Gerätemaße (HxBxT): 87,4 cm x 55,8 cm x 54,8 cm
- Nischenmaße (HxBxT): 88,0 cm x 56,0 cm x 55,0 cm

TECHNISCHE INFORMATIONEN:

- Länge Anschlusskabel: 230 cm
- 220 - 240 V

ZUBEHÖR:

- 1 x Flaschenablage

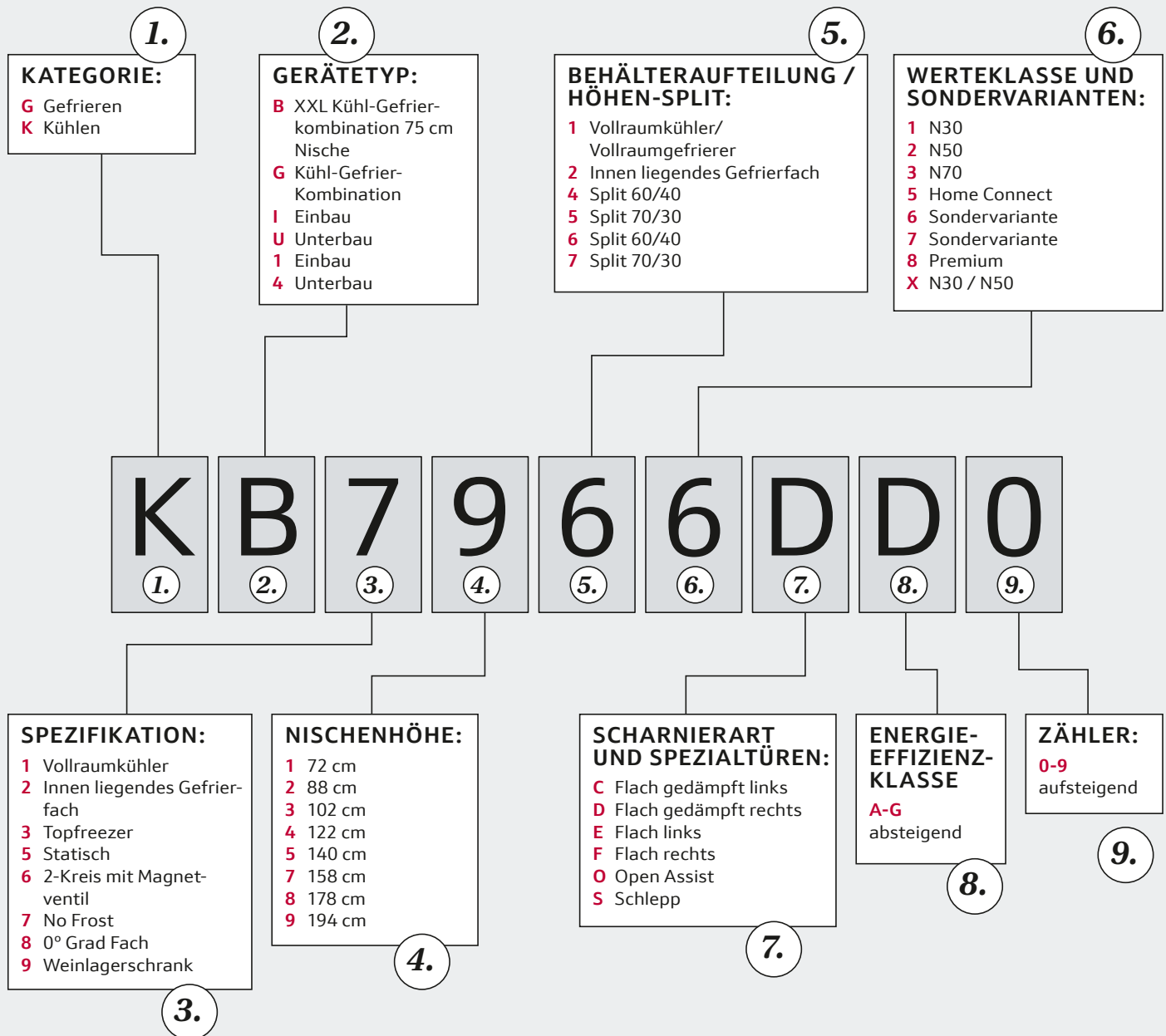
Passendes Sonderzubehör finden Sie auf Seite 27 – 28 im Kapitel ZUBEHÖR.
Technische Hinweise und Maße zu diesen Geräten finden Sie auf Seite 219 – 231

¹⁾ Auf einer Energie-Effizienzklasse-Skala von A bis G. ²⁾ Energieverbrauch pro Jahr.

³⁾ Damit der deklarierte Energieverbrauch erzielt wird, sind die dem Gerät beigefügten Abstandhalter zu verwenden. Hierdurch vergrößert sich die Gerätetiefe um ca. 3,5 cm. Das Gerät ist ohne Verwendung der Abstandhalter voll funktionsfähig, hat aber einen geringfügig höheren Energieverbrauch.

* Unverbindliche Preisempfehlung des Herstellers inkl. gesetzlicher Mehrwertsteuer

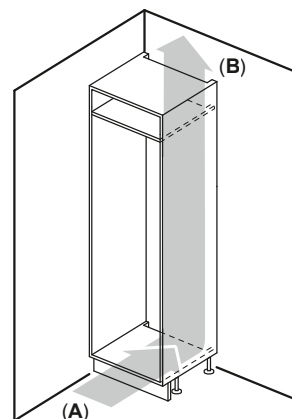
VIB-Struktur NEFF Einbau Kältegeräte



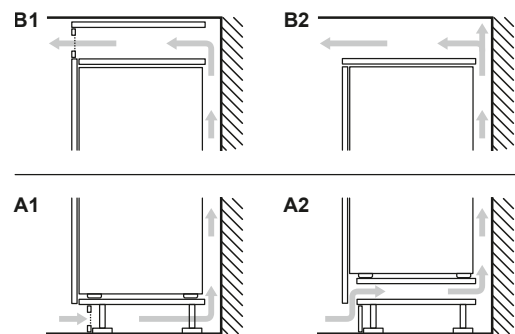
Diese Nomenklatur dient lediglich zur Orientierung - ohne Gewähr auf Richtigkeit / Vollständigkeit.

Hinweis zu Maßzeichnungen der Kühl- und Gefriergeräte

Luftinlass Belüftungsoptionen / Luftauslass Belüftungsmöglichkeiten für Einbau Kühl- und Gefriergeräte

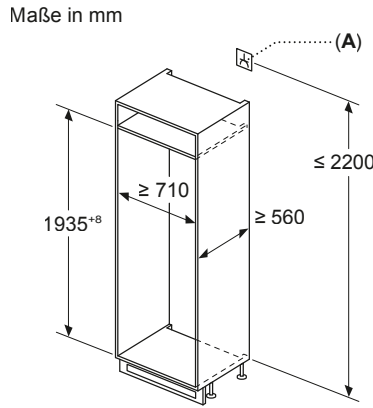
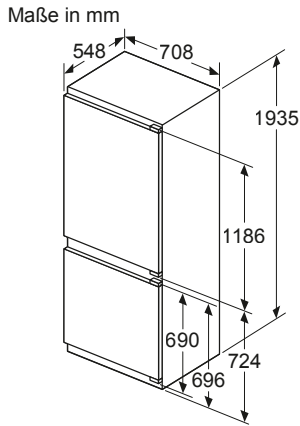


A: Air inlet $\geq 200 \text{ cm}^2$; Ventilation options
B: Air outlet $\geq 200 \text{ cm}^2$; Ventilation options

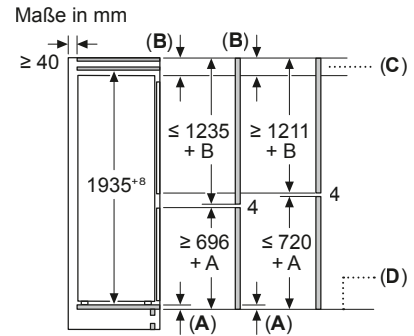


KÜHL- UND GEFRIERGERÄTE

KB7966DD0, KB7966FE0

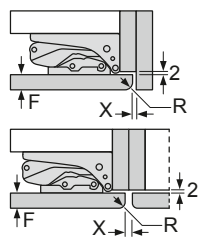


A: Steckdose



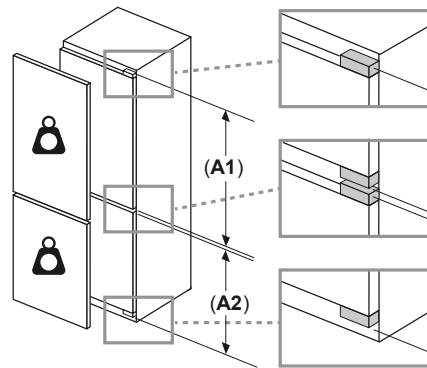
C: Überstand Frontplatte
D: Unterkante Frontplatte

Maße in mm
Empfehlung Spaltmaße für Flachscharnier



F	R	X
16-19	0-3	2,5
20	0-1	3
	2-3	2,5
21	0-1	3
	2-3	2,5
22	0	4
	1	3,5
	2-3	3

Die in der Tabelle empfohlenen Spaltmaße sind einzuhalten, um eine kollisionsfreie Öffnung der Gerätetüre zu gewährleisten und Beschädigungen am Küchenmöbel zu vermeiden.



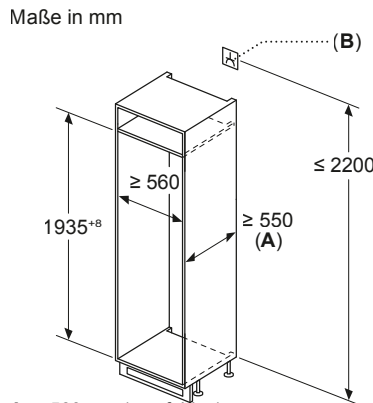
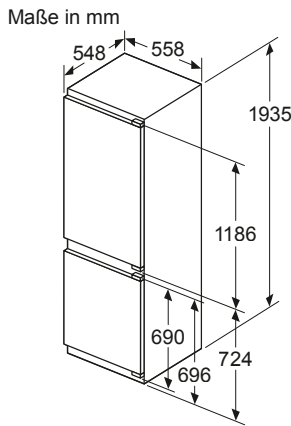
Maximal zulässiges Gewicht der Möbelfronten

Montierte Möbelfronten, die das zulässige Gewicht überschreiten, können zu Beschädigungen und zu Funktionsbeeinträchtigungen der Scharniere führen.

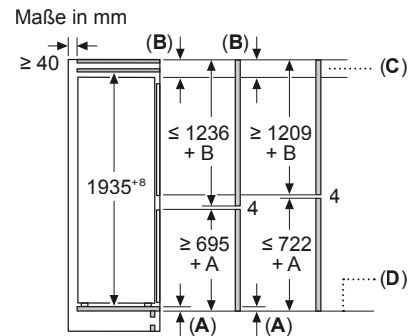
Δ Gewicht

A1	20 kg
A2	19 kg

KI7966FD0

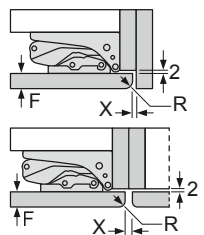


A: >= 560 mm (empfohlen)
B: Steckdose



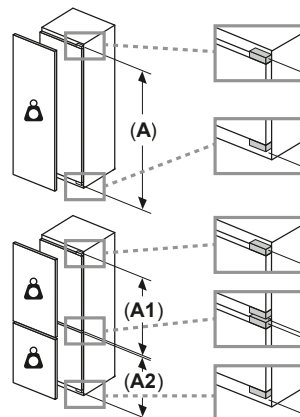
C: Überstand Frontplatte
D: Unterkante Frontplatte

Maße in mm
Empfehlung Spaltmaße für Flachscharnier



F	R	X
16-19	0-3	2,5
20	0-1	3
	2-3	2,5
21	0-1	3
	2-3	2,5
22	0	4
	1	3,5
	2-3	3

Die in der Tabelle empfohlenen Spaltmasse sind einzuhalten, um eine kollisionsfreie Öffnung der Gerätetüre zu gewährleisten und Beschädigungen am Küchenmöbel zu vermeiden.



Maximal zulässiges Gewicht der Möbelfronten

Montierte Möbelfronten, die das zulässige Gewicht überschreiten, können zu Beschädigungen und zu Funktionsbeeinträchtigungen der Scharniere führen.

Δ Gewicht

B: Ungedämpftes Scharnier, Möbelfront in kg

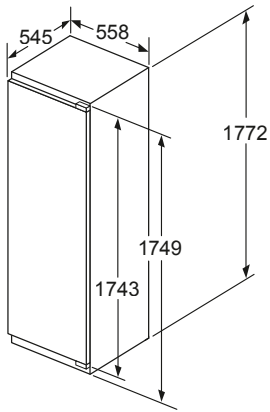
C: Gedämpftes Scharnier, Möbelfront in kg

D: Zusätzliche mögliche Last in kg mit Schwerlastsatz

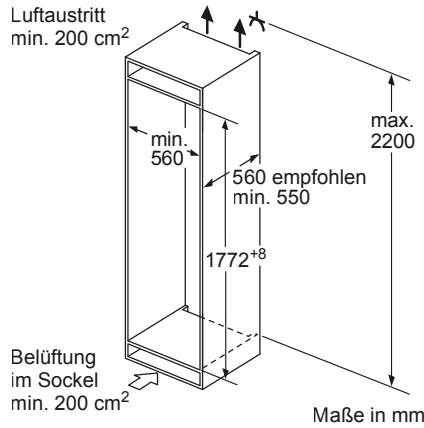
A	B	C	D
1500-1750	22	22	B+5 / C+5
720-1400	19	19	
A1	15	19	
A2	15	19	

KÜHL- UND GEFRIERGERÄTE

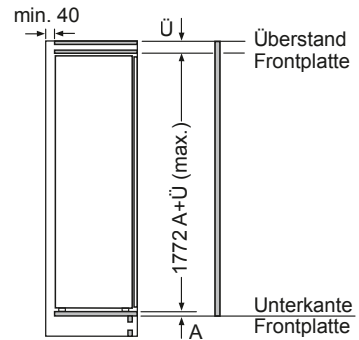
KI8815OD0, KI1816OE0



Maße in mm

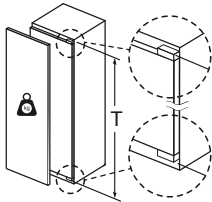


Maße in mm



Maße in mm

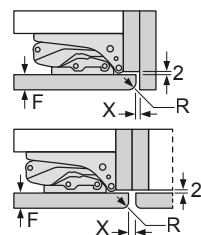
Maximal zulässiges Gewicht der Möbelfronten



Montierte Möbeltüren, die das zulässige Gewicht überschreiten, können zu Beschädigungen und zu Funktionsbeeinträchtigung am Scharnier führen.

T: Gerätetürhöhe inklusive Scharniere in mm:	ungedämpftes Scharnier, Tür in kg:	gedämpftes Scharnier, Tür in kg:
1500-1750	22	22

Maße in mm
Empfehlung Spaltmaße für Flachscharnier

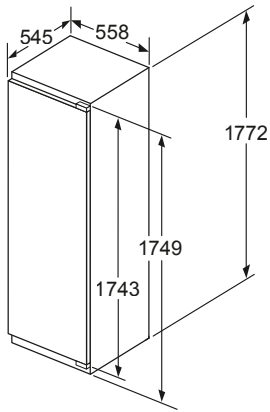


F	R	X
16-19	0-3	2,5
20	0-1	3
	2-3	2,5
21	0-1	3
	2-3	2,5
22	0	4
	1	3,5
	2-3	3

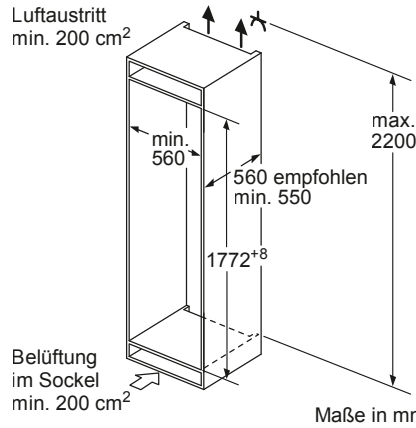
Die in der Tabelle empfohlenen Spaltmasse sind einzuhalten, um eine kollisionsfreie Öffnung der Gerätetüre zu gewährleisten und Beschädigungen am Küchenmöbel zu vermeiden.

KÜHL- UND GEFRIERGERÄTE

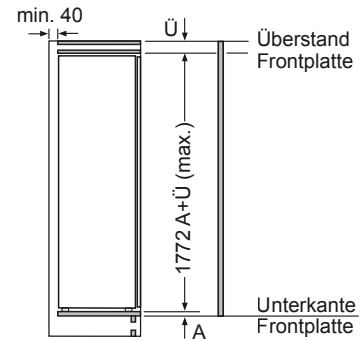
GI7815NE0



Maße in mm

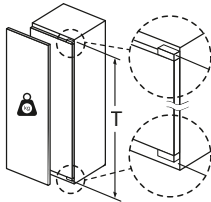


Maße in mm



Maße in mm

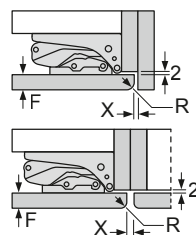
Maximal zulässiges Gewicht der Möbelfronten



Montierte Möbeltüren, die das zulässige Gewicht überschreiten, können zu Beschädigungen und zu Funktionsbeeinträchtigung am Scharnier führen.

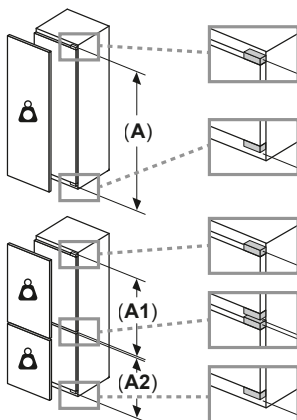
T: Gerätürhöhe inklusive Scharniere in mm:	ungedämpftes Scharnier, Tür in kg:	gedämpftes Scharnier, Tür in kg:
1500-1750	22	22

Maße in mm
Empfehlung Spaltmaße für Flachscharnier



F	R	X
16-19	0-3	2,5
20	0-1	3
	2-3	2,5
21	0-1	3
	2-3	2,5
22	0	4
	1	3,5
	2-3	3

Die in der Tabelle empfohlenen Spaltmasse sind einzuhalten, um eine kollisionsfreie Öffnung der Gerätüre zu gewährleisten und Beschädigungen am Küchenmöbel zu vermeiden.



Maximal zulässiges Gewicht der Möbelfronten

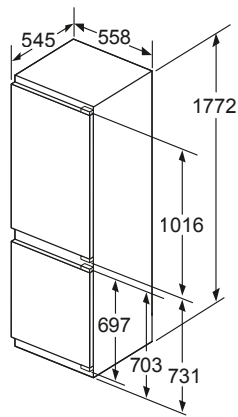
Montierte Möbelfronten, die das zulässige Gewicht überschreiten, können zu Beschädigungen und zu Funktionsbeeinträchtigungen der Scharniere führen

- Δ Gewicht
- A: Gerätürhöhe inklusive Scharniere in mm
- B: Ungedämpftes Scharnier, Möbelfront in kg
- C: Gedämpftes Scharnier, Möbelfront in kg
- D: Zusätzliche mögliche Last in kg mit Schwerlastsatz

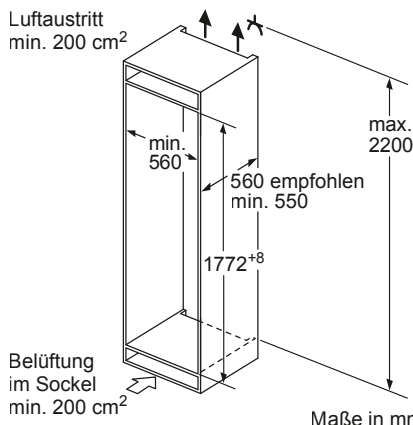
A	B	C	D
1500-1750	22	22	B+5 / C+5
720-1400	19	19	
A1	15	19	
A2	15	19	

KÜHL- UND GEFRIERGERÄTE

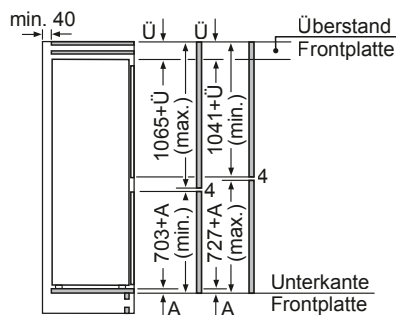
KI8865DE0



Maße in mm



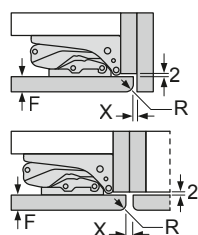
Maße in mm



Die angegebenen Möbeltürmaße gelten für eine Türfuge von 4 mm.

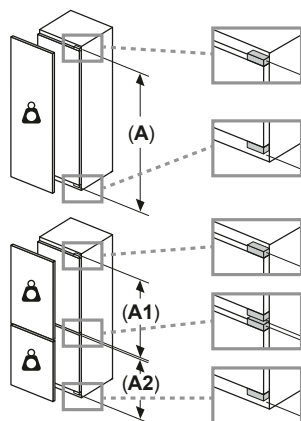
Maße in mm

Maße in mm
Empfehlung Spaltmaße für Flachscharnier



F	R	X
16-19	0-3	2,5
20	0-1	3
	2-3	2,5
21	0-1	3
	2-3	2,5
22	0	4
	1	3,5
	2-3	3

Die in der Tabelle empfohlenen Spaltmasse sind einzuhalten, um eine kollisionsfreie Öffnung der Gerätetüre zu gewährleisten und Beschädigungen am Küchenmöbel zu vermeiden.



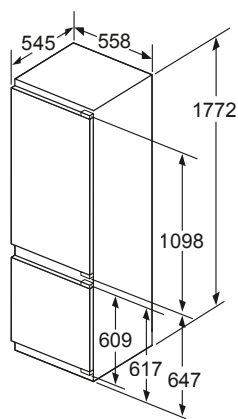
Maximal zulässiges Gewicht der Möbelfronten

Montierte Möbelfronten, die das zulässige Gewicht überschreiten, können zu Beschädigungen und zu Funktionsbeeinträchtigungen der Scharniere führen

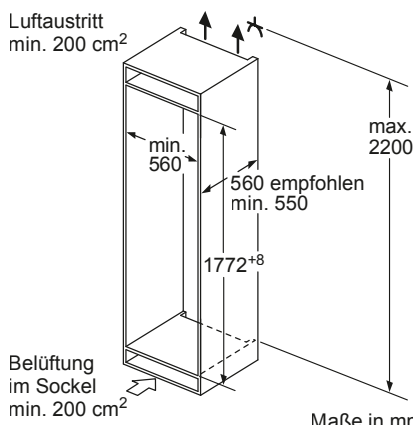
- ⚠ Gewicht
- A: Gerätetürhöhe inklusive Scharniere in mm
- B: Ungedämpftes Scharnier, Möbelfront in kg
- C: Gedämpftes Scharnier, Möbelfront in kg
- D: Zusätzliche mögliche Last in kg mit Schwerlastsatz

A	B	C	D
1500-1750	22	22	B+5 / C+5
720-1400	19	19	
A1	15	19	
A2	15	19	

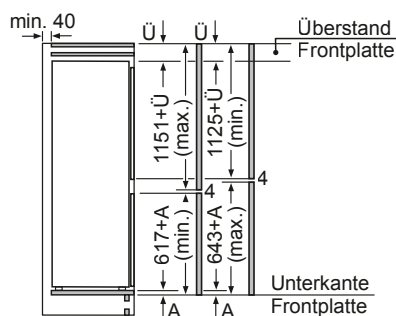
KI8876DD0



Maße in mm



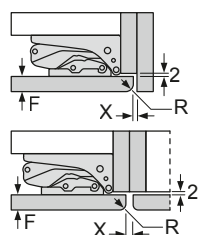
Maße in mm



Die angegebenen Möbeltürmaße gelten für eine Türfuge von 4 mm.

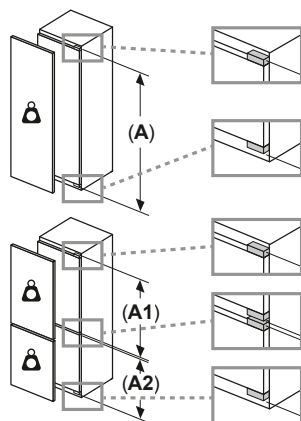
Maße in mm

Maße in mm
Empfehlung Spaltmaße für Flachscharnier



F	R	X
16-19	0-3	2,5
20	0-1	3
	2-3	2,5
21	0-1	3
	2-3	2,5
22	0	4
	1	3,5
	2-3	3

Die in der Tabelle empfohlenen Spaltmasse sind einzuhalten, um eine kollisionsfreie Öffnung der Gerätetüre zu gewährleisten und Beschädigungen am Küchenmöbel zu vermeiden.



Maximal zulässiges Gewicht der Möbelfronten

Montierte Möbelfronten, die das zulässige Gewicht überschreiten, können zu Beschädigungen und zu Funktionsbeeinträchtigungen der Scharniere führen

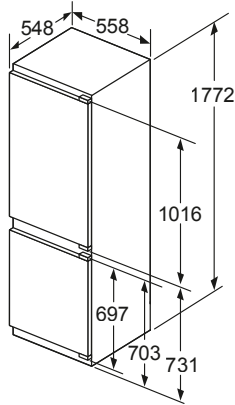
- ⚠ Gewicht
- A: Gerätetürhöhe inklusive Scharniere in mm
- B: Ungedämpftes Scharnier, Möbelfront in kg
- C: Gedämpftes Scharnier, Möbelfront in kg
- D: Zusätzliche mögliche Last in kg mit Schwerlastsatz

A	B	C	D
1500-1750	22	22	B+5 / C+5
720-1400	19	19	
A1	15	19	
A2	15	19	

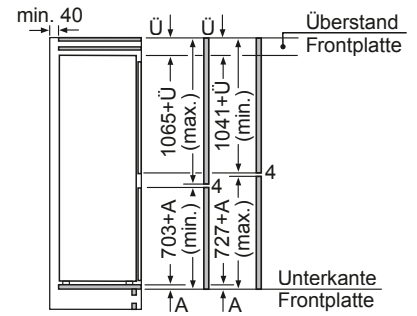
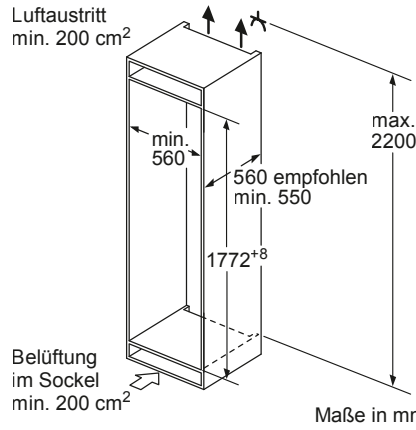
KÜHL- UND GEFRIERGERÄTE

KI7866DC0

Maße in mm



Luftaustritt
min. 200 cm²



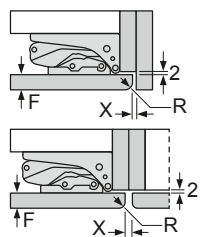
Die angegebenen Möbeltürmaße gelten für eine Türfuge von 4 mm.

Maße in mm

Maße in mm

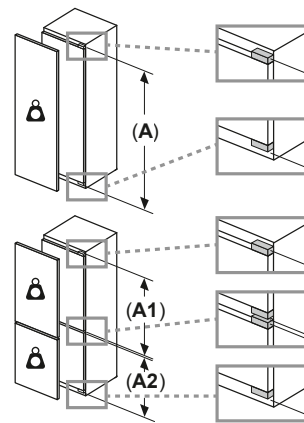
Maße in mm

Empfehlung Spaltmaße für Flachscharnier



F	R	X
16-19	0-3	2,5
20	0-1	3
	2-3	2,5
21	0-1	3
	2-3	2,5
22	0	4
	1	3,5
	2-3	3

Die in der Tabelle empfohlenen Spaltmaße sind einzuhalten, um eine kollisionsfreie Öffnung der Gerätetüre zu gewährleisten und Beschädigungen am Küchenmöbel zu vermeiden.



Maximal zulässiges Gewicht der Möbelfronten

Montierte Möbelfronten, die das zulässige Gewicht überschreiten, können zu Beschädigungen und zu Funktionsbeeinträchtigungen der Scharniere führen

⚠ Gewicht

A: Gerätetürhöhe inklusive Scharniere in mm

B: Ungedämpftes Scharnier, Möbelfront in kg

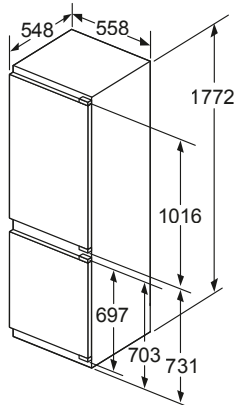
C: Gedämpftes Scharnier, Möbelfront in kg

D: Zusätzliche mögliche Last in kg mit Schwerlastsatz

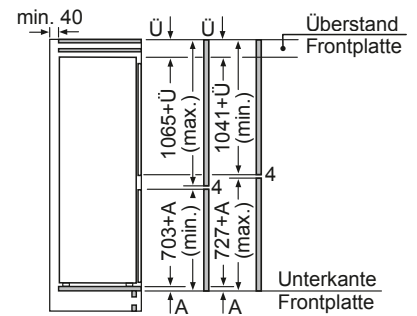
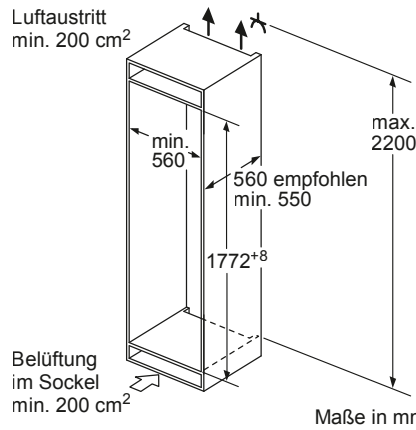
A	B	C	D
1500-1750	22	22	B+5 / C+5
720-1400	19	19	
A1	15	19	
A2	15	19	

KI7866DD0

Maße in mm



Luftaustritt
min. 200 cm²



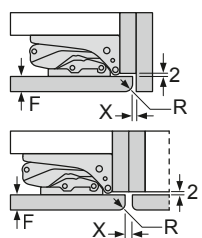
Die angegebenen Möbeltürmaße gelten für eine Türfuge von 4 mm.

Maße in mm

Maße in mm

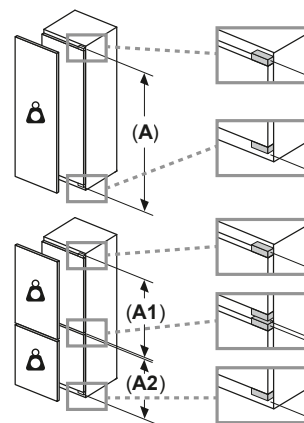
Maße in mm

Empfehlung Spaltmaße für Flachscharnier



F	R	X
16-19	0-3	2,5
20	0-1	3
	2-3	2,5
21	0-1	3
	2-3	2,5
22	0	4
	1	3,5
	2-3	3

Die in der Tabelle empfohlenen Spaltmasse sind einzuhalten, um eine kollisionsfreie Öffnung der Gerätetüre zu gewährleisten und Beschädigungen am Küchenmöbel zu vermeiden.



Maximal zulässiges Gewicht der Möbelfronten

Montierte Möbelfronten, die das zulässige Gewicht überschreiten, können zu Beschädigungen und zu Funktionsbeeinträchtigungen der Scharniere führen

⚠ Gewicht

A: Gerätetürhöhe inklusive Scharniere in mm

B: Ungedämpftes Scharnier, Möbelfront in kg

C: Gedämpftes Scharnier, Möbelfront in kg

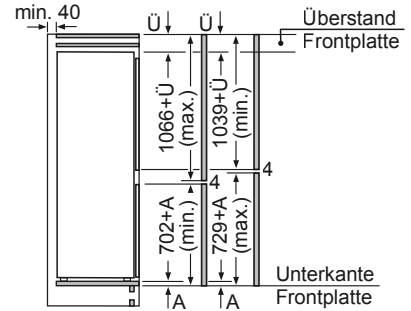
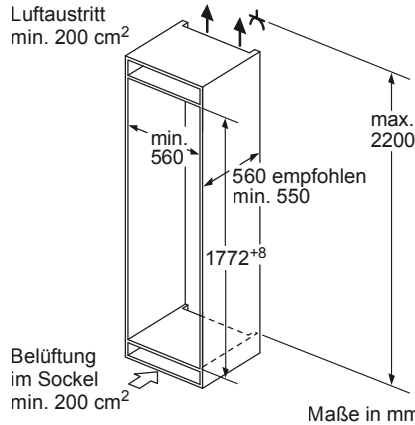
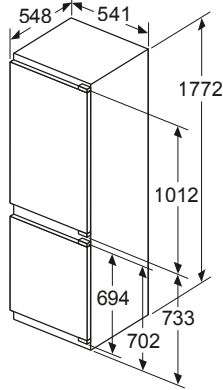
D: Zusätzliche mögliche Last in kg mit Schwerlastsatz

A	B	C	D
1500-1750	22	22	B+5 / C+5
720-1400	19	19	
A1	15	19	
A2	15	19	

KÜHL- UND GEFRIERGERÄTE

KI7867FE0, KI5862FE1

Maße in mm



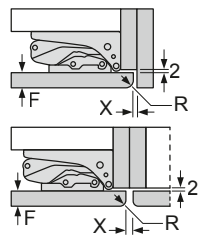
Die angegebenen Möbeltürmaße gelten für eine Türfuge von 4 mm.

Maße in mm

Maße in mm

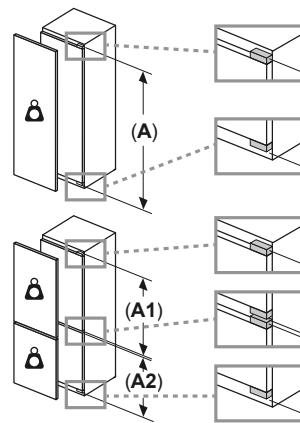
Maße in mm

Empfehlung Spaltmaße für Flachscharnier



F	R	X
16-19	0-3	2,5
20	0-1	3
	2-3	2,5
21	0-1	3
	2-3	2,5
22	0	4
	1	3,5
	2-3	3

Die in der Tabelle empfohlenen Spaltmasse sind einzuhalten, um eine kollisionsfreie Öffnung der Gerätetüre zu gewährleisten und Beschädigungen am Küchenmöbel zu vermeiden.



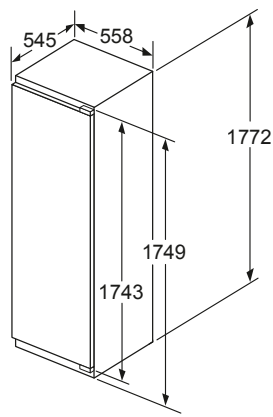
Maximal zulässiges Gewicht der Möbelfronten

Montierte Möbelfronten, die das zulässige Gewicht überschreiten, können zu Beschädigungen und zu Funktionsbeeinträchtigungen der Scharniere führen.

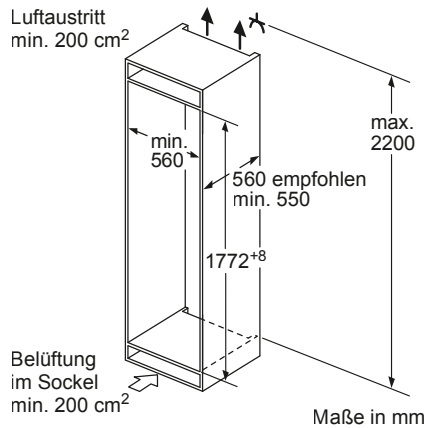
- ⚠ Gewicht
- A: Gerätetürhöhe inklusive Scharniere in mm
- B: Ungedämpftes Scharnier, Möbelfront in kg
- C: Gedämpftes Scharnier, Möbelfront in kg
- D: Zusätzliche mögliche Last in kg mit Schwerlastsatz

A	B	C	D
1500-1750	22	22	B+5 / C+5
720-1400	19	19	
A1	15	19	
A2	15	19	

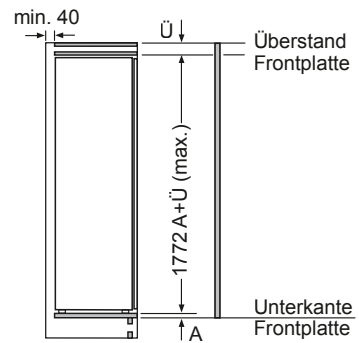
KI8816DE1



Maße in mm

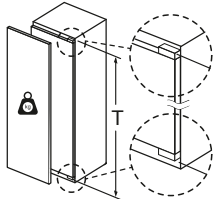


Maße in mm



Maße in mm

Maximal zulässiges Gewicht der Möbelfronten

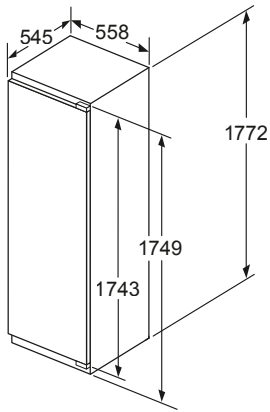


Montierte Möbeltüren, die das zulässige Gewicht überschreiten, können zu Beschädigungen und zu Funktionsbeeinträchtigung am Scharnier führen.

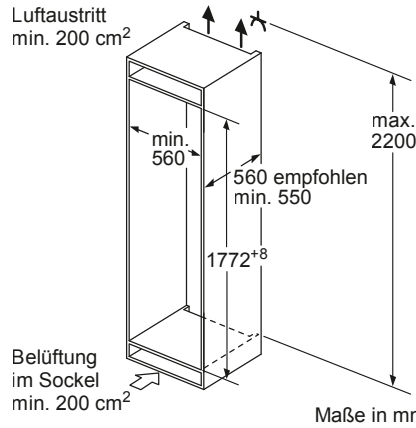
T: Gerätetürhöhe inklusiv Scharniere in mm:	ungedämpftes Scharnier, Tür in kg:	gedämpftes Scharnier, Tür in kg:
1500-1750	22	22

KÜHL- UND GEFRIERGERÄTE

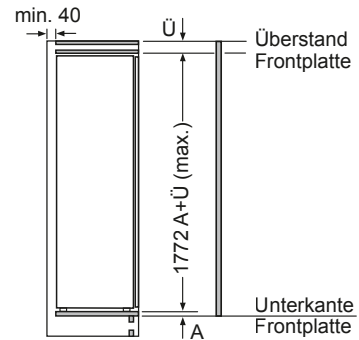
KI8826DE0, KI1816DE1



Maße in mm

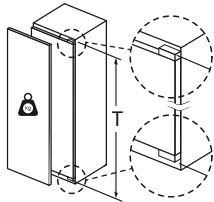


Maße in mm



Maße in mm

Maximal zulässiges Gewicht der Möbelfronten



Montierte Möbeltüren, die das zulässige Gewicht überschreiten, können zu Beschädigungen und zu Funktionsbeeinträchtigung am Scharnier führen.

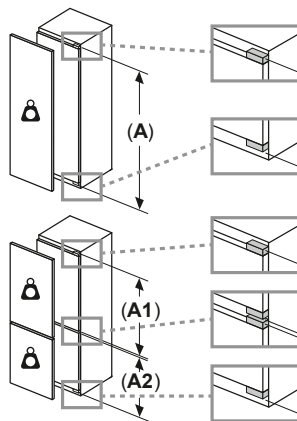
T: Gerätürhöhe inklusiv Scharniere in mm:	ungedämpftes Scharnier, Tür in kg:	gedämpftes Scharnier, Tür in kg:
1500-1750	22	22

Maximal zulässiges Gewicht der Möbelfronten

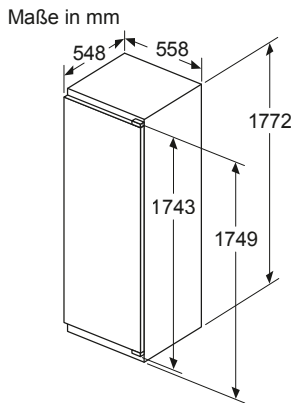
Montierte Möbelfronten, die das zulässige Gewicht überschreiten, können zu Beschädigungen und zu Funktionsbeeinträchtigungen der Scharniere führen

- ⚠ Gewicht
- A: Gerätürhöhe inklusive Scharniere in mm
- B: Ungedämpftes Scharnier, Möbelfront in kg
- C: Gedämpftes Scharnier, Möbelfront in kg
- D: Zusätzliche mögliche Last in kg mit Schwerlastsatz

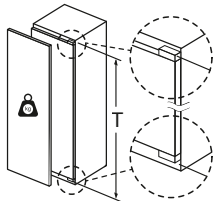
A	B	C	D
1500-1750	22	22	B+5 / C+5
720-1400	19	19	
A1	15	19	
A2	15	19	



KI1816DD0, KI2826DD0

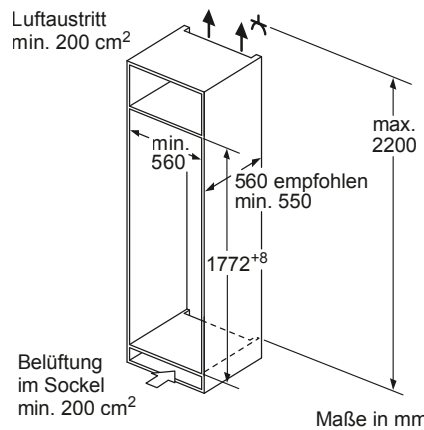


Maximal zulässiges Gewicht der Möbelfronten

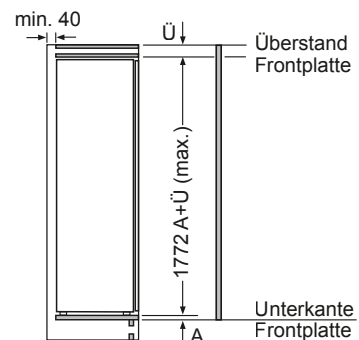


Montierte Möbeltüren, die das zulässige Gewicht überschreiten, können zu Beschädigungen und zu Funktionsbeeinträchtigung am Scharnier führen.

T: Gerätürhöhe inklusiv Scharniere in mm:	ungedämpftes Scharnier, Tür in kg:	gedämpftes Scharnier, Tür in kg:
1500-1750	22	22



Maße in mm



Maße in mm

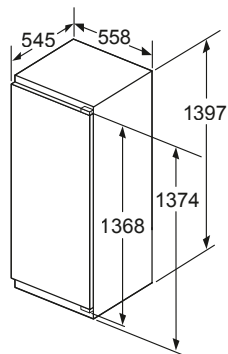
Maße in mm Empfehlung Spaltmaße für Flachscharnier

F	R	X
16-19	0-3	2,5
20	0-1	3
	2-3	2,5
21	0-1	3
	2-3	2,5
22	0	4
	1	3,5
	2-3	3

Die in der Tabelle empfohlenen Spaltmasse sind einzuhalten, um eine kollisionsfreie Öffnung der Gerätetüre zu gewährleisten und Beschädigungen am Küchenmöbel zu vermeiden.

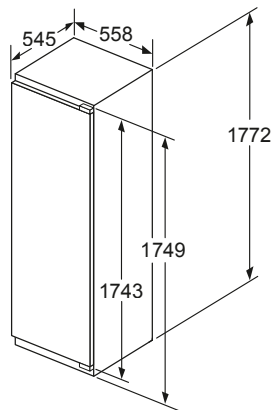
KÜHL- UND GEFRIERGERÄTE

KI8516DE0

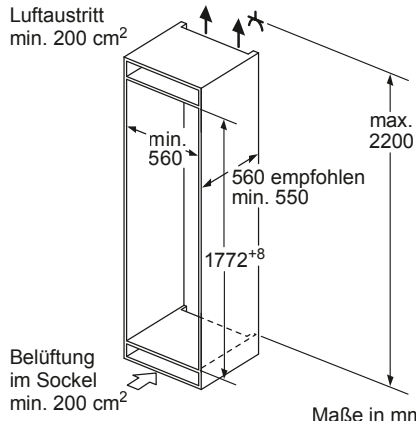


Maße in mm

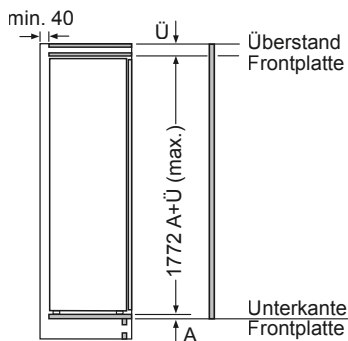
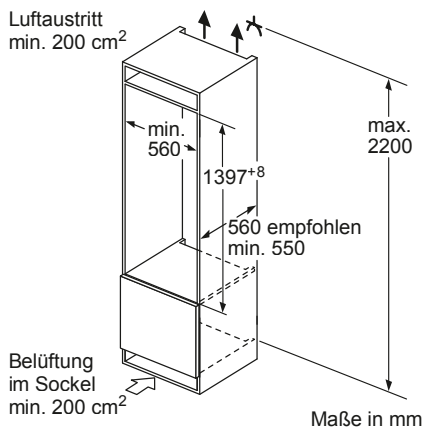
GI7815CE0



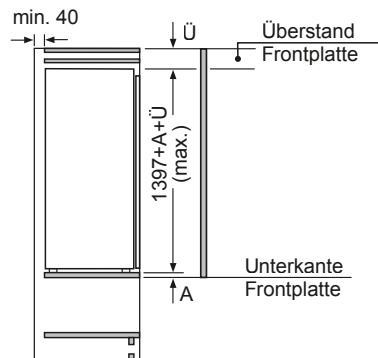
Maße in mm



Maße in mm

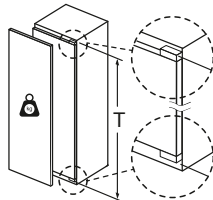


Maße in mm



Maße in mm

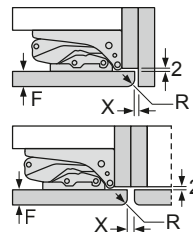
Maximal zulässiges Gewicht der Möbelfronten



Montierte Möbeltüren, die das zulässige Gewicht überschreiten, können zu Beschädigungen und zu Funktionsbeeinträchtigung am Scharnier führen.

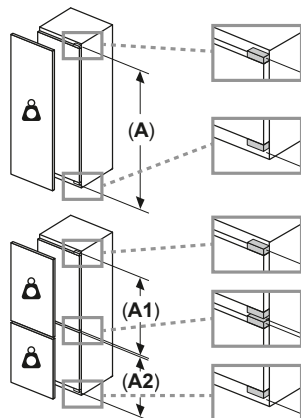
T: Gerätürhöhe inklusiv Scharniere in mm:	ungedämpftes Scharnier, Tür in kg:	gedämpftes Scharnier, Tür in kg:
1500-1750	22	22

Maße in mm Empfehlung Spaltmaße für Flachscharnier



F	R	X
16-19	0-3	2,5
20	0-1	3
	2-3	2,5
21	0-1	3
	2-3	2,5
22	0	4
	1	3,5
	2-3	3

Die in der Tabelle empfohlenen Spaltmaße sind einzuhalten, um eine kollisionsfreie Öffnung der Gerätüre zu gewährleisten und Beschädigungen am Küchenmöbel zu vermeiden.



Maximal zulässiges Gewicht der Möbelfronten

Montierte Möbelfronten, die das zulässige Gewicht überschreiten, können zu Beschädigungen und zu Funktionsbeeinträchtigungen der Scharniere führen

△ Gewicht
A: Gerätürhöhe inklusive Scharniere in mm

B: Ungedämpftes Scharnier, Möbelfront in kg

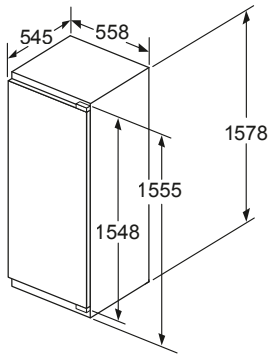
C: Gedämpftes Scharnier, Möbelfront in kg

D: Zusätzliche mögliche Last in kg mit Schwerlastsatz

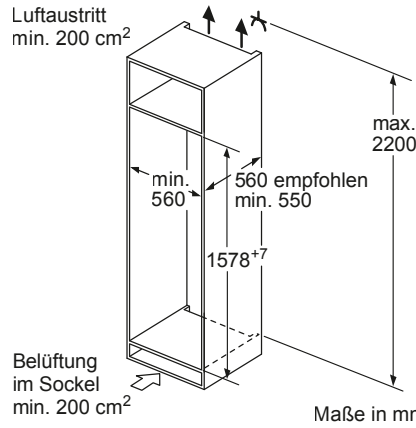
A	B	C	D
1500-1750	22	22	B+5 / C+5
720-1400	19	19	
A1	15	19	
A2	15	19	

KÜHL- UND GEFRIERGERÄTE

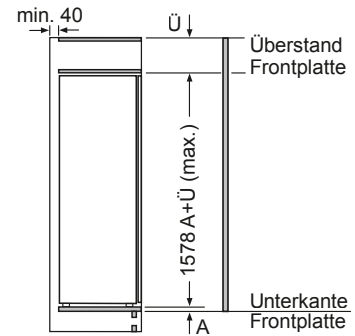
KI2726DE0



Maße in mm

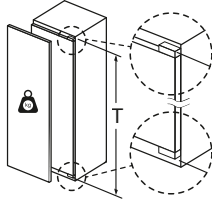


Maße in mm



Maße in mm

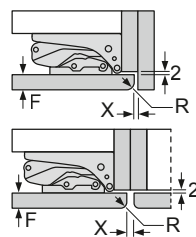
Maximal zulässiges Gewicht der Möbelfronten



Montierte Möbeltüren, die das zulässige Gewicht überschreiten, können zu Beschädigungen und zu Funktionsbeeinträchtigung am Scharnier führen.

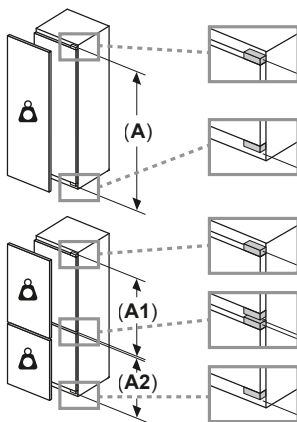
T: Gerätürhöhe inklusive Scharniere in mm:	ungedämpftes Scharnier, Tür in kg:	gedämpftes Scharnier, Tür in kg:
1500-1750	22	22

Maße in mm
Empfehlung Spaltmaße für Flachscharnier



F	R	X
16-19	0-3	2,5
20	0-1	3
	2-3	2,5
21	0-1	3
	2-3	2,5
22	0	4
	1	3,5
	2-3	3

Die in der Tabelle empfohlenen Spaltmasse sind einzuhalten, um eine kollisionsfreie Öffnung der Gerätüre zu gewährleisten und Beschädigungen am Küchenmöbel zu vermeiden.



Maximal zulässiges Gewicht der Möbelfronten

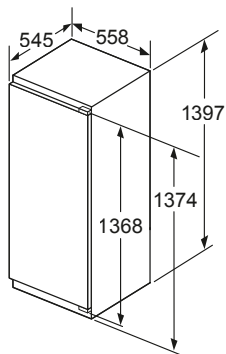
Montierte Möbelfronten, die das zulässige Gewicht überschreiten, können zu Beschädigungen und zu Funktionsbeeinträchtigungen der Scharniere führen

- ⚠ Gewicht
- A:** Gerätürhöhe inklusive Scharniere in mm
- B:** Ungedämpftes Scharnier, Möbelfront in kg
- C:** Gedämpftes Scharnier, Möbelfront in kg
- D:** Zusätzliche mögliche Last in kg mit Schwerlastsatz

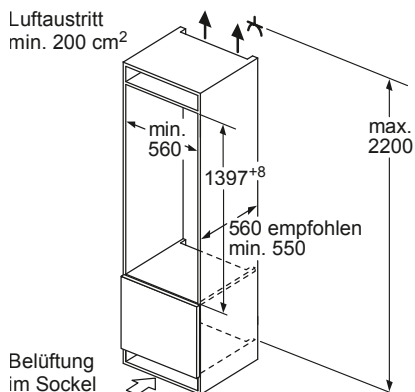
A	B	C	D
1500-1750	22	22	B+5 / C+5
720-1400	19	19	
A1	15	19	
A2	15	19	

KÜHL- UND GEFRIERGERÄTE

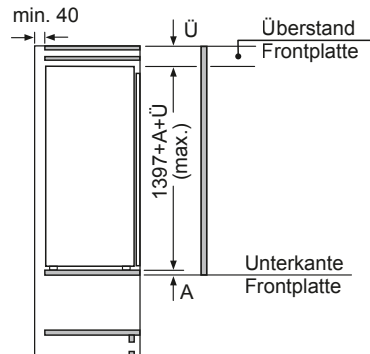
KI1516DE0, KI2526DE0



Maße in mm

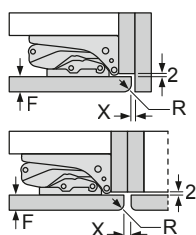


Maße in mm



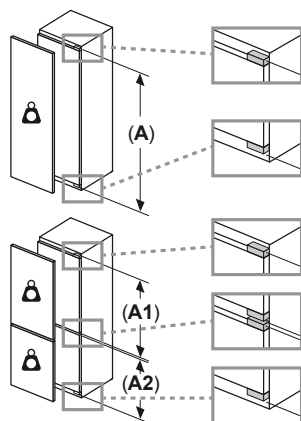
Maße in mm

Maße in mm
Empfehlung Spaltmaße für Flachscharnier



F	R	X
16-19	0-3	2,5
20	0-1	3
	2-3	2,5
21	0-1	3
	2-3	2,5
22	0	4
	1	3,5
	2-3	3

Die in der Tabelle empfohlenen Spaltmasse sind einzuhalten, um eine kollisionsfreie Öffnung der Gerätetüre zu gewährleisten und Beschädigungen am Küchenmöbel zu vermeiden.



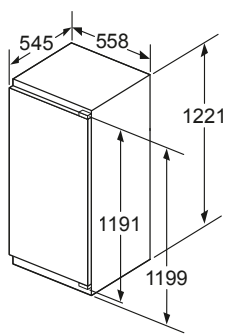
Maximal zulässiges Gewicht der Möbelfronten

Montierte Möbelfronten, die das zulässige Gewicht überschreiten, können zu Beschädigungen und zu Funktionsbeeinträchtigungen der Scharniere führen

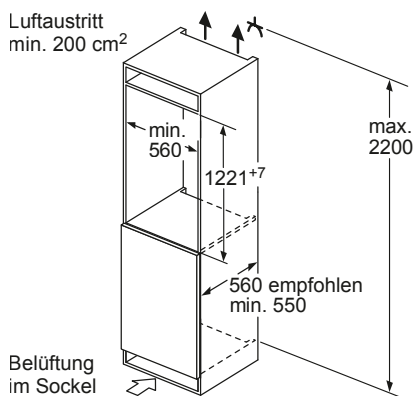
- ⚠ Gewicht
- A: Gerätürhöhe inklusive Scharniere in mm
- B: Ungedämpftes Scharnier, Möbelfront in kg
- C: Gedämpftes Scharnier, Möbelfront in kg
- D: Zusätzliche mögliche Last in kg mit Schwerlastsatz

A	B	C	D
1500-1750	22	22	B+5 / C+5
720-1400	19	19	
A1	15	19	
A2	15	19	

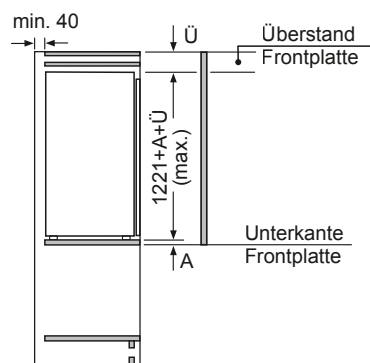
KI8416DE0



Maße in mm

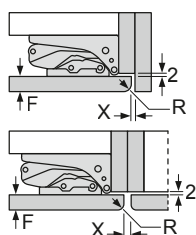


Maße in mm



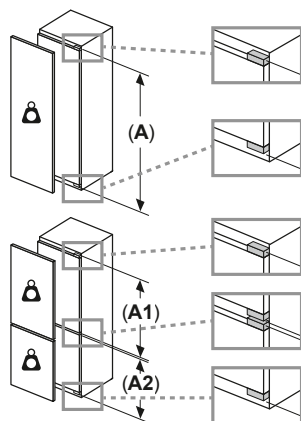
Maße in mm

Maße in mm
Empfehlung Spaltmaße für Flachscharnier



F	R	X
16-19	0-3	2,5
20	0-1	3
	2-3	2,5
21	0-1	3
	2-3	2,5
22	0	4
	1	3,5
	2-3	3

Die in der Tabelle empfohlenen Spaltmasse sind einzuhalten, um eine kollisionsfreie Öffnung der Gerätetüre zu gewährleisten und Beschädigungen am Küchenmöbel zu vermeiden.



Maximal zulässiges Gewicht der Möbelfronten

Montierte Möbelfronten, die das zulässige Gewicht überschreiten, können zu Beschädigungen und zu Funktionsbeeinträchtigungen der Scharniere führen

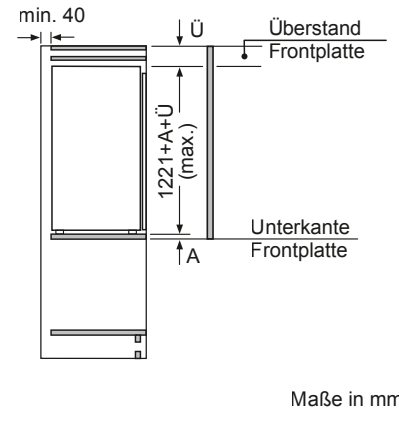
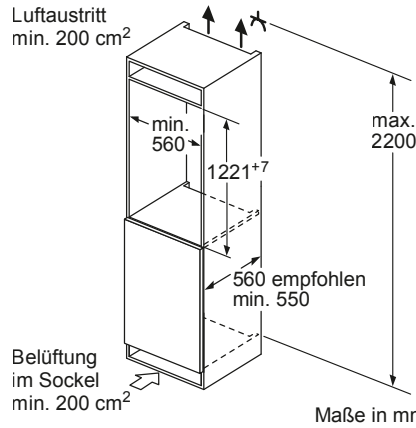
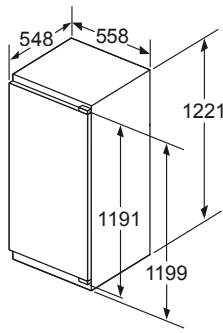
- ⚠ Gewicht
- A: Gerätürhöhe inklusive Scharniere in mm
- B: Ungedämpftes Scharnier, Möbelfront in kg
- C: Gedämpftes Scharnier, Möbelfront in kg
- D: Zusätzliche mögliche Last in kg mit Schwerlastsatz

A	B	C	D
1500-1750	22	22	B+5 / C+5
720-1400	19	19	
A1	15	19	
A2	15	19	

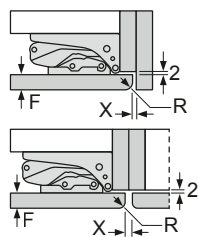
KÜHL- UND GEFRIERGERÄTE

KI1416DD1, KI2426DD1

Maße in mm

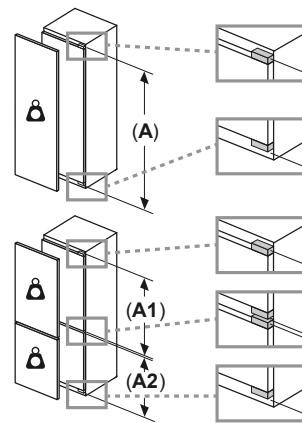


Maße in mm
Empfehlung Spaltmaße für Flachscharnier



F	R	X
16-19	0-3	2,5
20	0-1	3
	2-3	2,5
21	0-1	3
	2-3	2,5
22	0	4
	1	3,5
	2-3	3

Die in der Tabelle empfohlenen Spaltmasse sind einzuhalten, um eine kollisionsfreie Öffnung der Gerätetüre zu gewährleisten und Beschädigungen am Küchenmöbel zu vermeiden.



Maximal zulässiges Gewicht der Möbelfronten

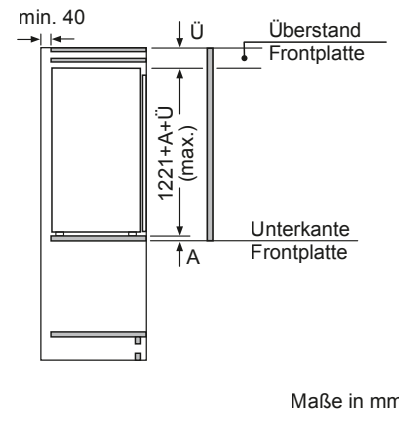
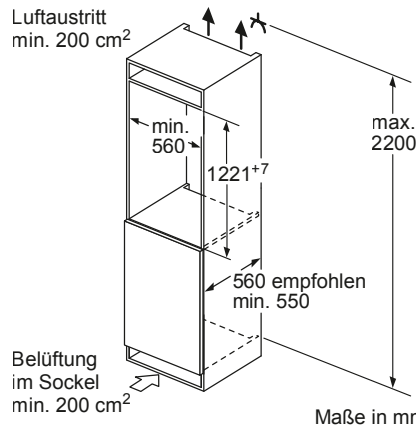
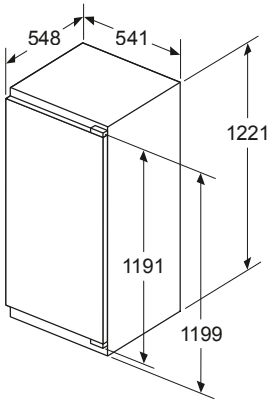
Montierte Möbelfronten, die das zulässige Gewicht überschreiten, können zu Beschädigungen und zu Funktionsbeeinträchtigungen der Scharniere führen

- Δ Gewicht
- A: Gerätetürhöhe inklusive Scharniere in mm
- B: Ungedämpftes Scharnier, Möbelfront in kg
- C: Gedämpftes Scharnier, Möbelfront in kg
- D: Zusätzliche mögliche Last in kg mit Schwerlastsatz

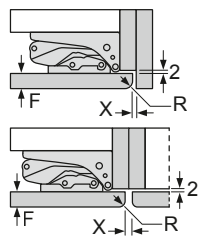
A	B	C	D
1500-1750	22	22	B+5 / C+5
720-1400	19	19	
A1	15	19	
A2	15	19	

KI1416FE0, KI2426FE0

Maße in mm

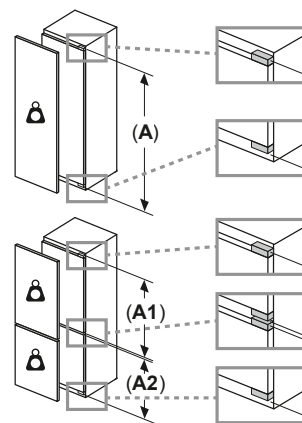


Maße in mm
Empfehlung Spaltmaße für Flachscharnier



F	R	X
16-19	0-3	2,5
20	0-1	3
	2-3	2,5
21	0-1	3
	2-3	2,5
22	0	4
	1	3,5
	2-3	3

Die in der Tabelle empfohlenen Spaltmasse sind einzuhalten, um eine kollisionsfreie Öffnung der Gerätetüre zu gewährleisten und Beschädigungen am Küchenmöbel zu vermeiden.



Maximal zulässiges Gewicht der Möbelfronten

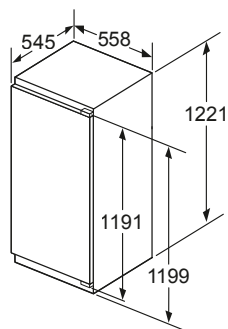
Montierte Möbelfronten, die das zulässige Gewicht überschreiten, können zu Beschädigungen und zu Funktionsbeeinträchtigungen der Scharniere führen

- Δ Gewicht
- A: Gerätetürhöhe inklusive Scharniere in mm
- B: Ungedämpftes Scharnier, Möbelfront in kg
- C: Gedämpftes Scharnier, Möbelfront in kg
- D: Zusätzliche mögliche Last in kg mit Schwerlastsatz

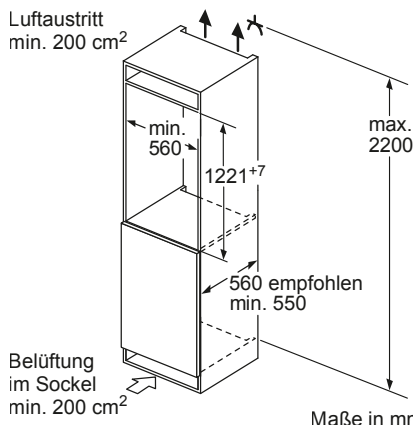
A	B	C	D
1500-1750	22	22	B+5 / C+5
720-1400	19	19	
A1	15	19	
A2	15	19	

KÜHL- UND GEFRIERGERÄTE

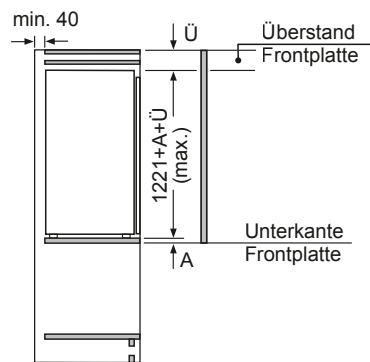
GI7416CE0



Maße in mm

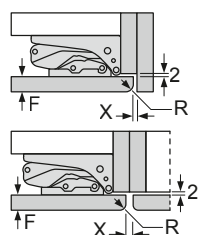


Maße in mm



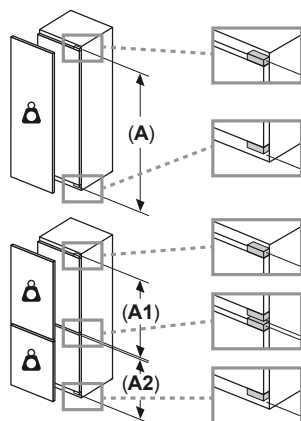
Maße in mm

Maße in mm
Empfehlung Spaltmaße für Flachscharnier



F	R	X
16-19	0-3	2,5
20	0-1	3
	2-3	2,5
21	0-1	3
	2-3	2,5
22	0	4
	1	3,5
	2-3	3

Die in der Tabelle empfohlenen Spaltmasse sind einzuhalten, um eine kollisionsfreie Öffnung der Gerätetüre zu gewährleisten und Beschädigungen am Küchenmöbel zu vermeiden.



Maximal zulässiges Gewicht der Möbelfronten

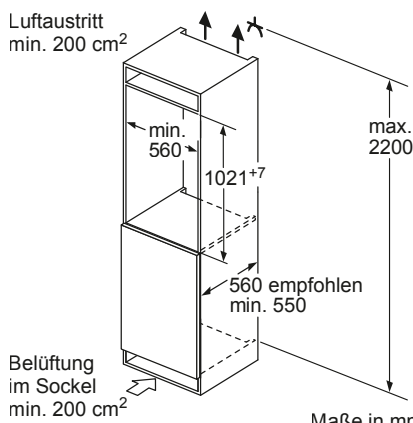
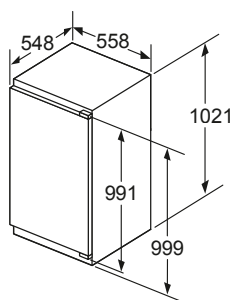
Montierte Möbelfronten, die das zulässige Gewicht überschreiten, können zu Beschädigungen und zu Funktionsbeeinträchtigungen der Scharniere führen

- ⚠ Gewicht
- A: Gerätürhöhe inklusive Scharniere in mm
- B: Ungedämpftes Scharnier, Möbelfront in kg
- C: Gedämpftes Scharnier, Möbelfront in kg
- D: Zusätzliche mögliche Last in kg mit Schwerlastsatz

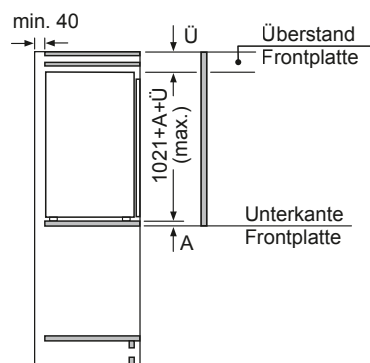
A	B	C	D
1500-1750	22	22	B+5 / C+5
720-1400	19	19	
A1	15	19	
A2	15	19	

KI1316DD1, KI2326DD1

Maße in mm

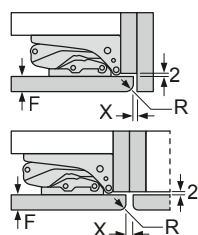


Maße in mm



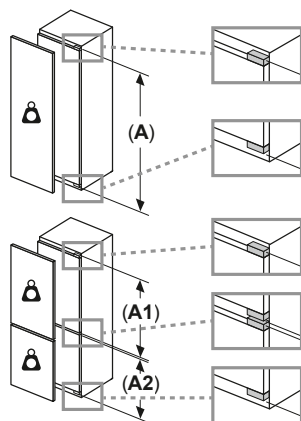
Maße in mm

Maße in mm
Empfehlung Spaltmaße für Flachscharnier



F	R	X
16-19	0-3	2,5
20	0-1	3
	2-3	2,5
21	0-1	3
	2-3	2,5
22	0	4
	1	3,5
	2-3	3

Die in der Tabelle empfohlenen Spaltmasse sind einzuhalten, um eine kollisionsfreie Öffnung der Gerätetüre zu gewährleisten und Beschädigungen am Küchenmöbel zu vermeiden.



Maximal zulässiges Gewicht der Möbelfronten

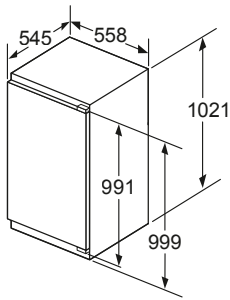
Montierte Möbelfronten, die das zulässige Gewicht überschreiten, können zu Beschädigungen und zu Funktionsbeeinträchtigungen der Scharniere führen

- ⚠ Gewicht
- A: Gerätürhöhe inklusive Scharniere in mm
- B: Ungedämpftes Scharnier, Möbelfront in kg
- C: Gedämpftes Scharnier, Möbelfront in kg
- D: Zusätzliche mögliche Last in kg mit Schwerlastsatz

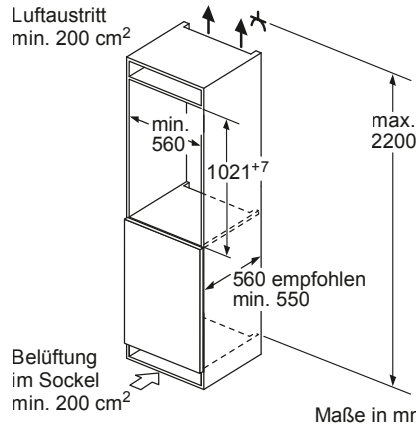
A	B	C	D
1500-1750	22	22	B+5 / C+5
720-1400	19	19	
A1	15	19	
A2	15	19	

KÜHL- UND GEFRIERGERÄTE

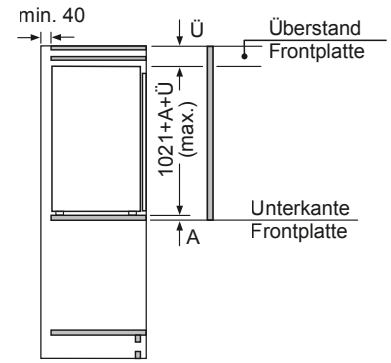
GI7316CE0



Maße in mm

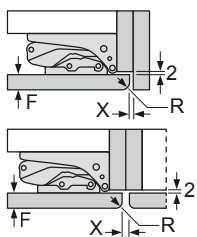


Maße in mm



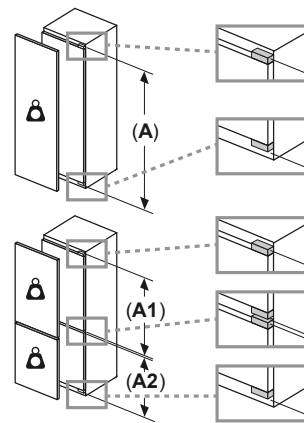
Maße in mm

Maße in mm
Empfehlung Spaltmaße für Flachscharnier



F	R	X
16-19	0-3	2,5
20	0-1	3
	2-3	2,5
21	0-1	3
	2-3	2,5
22	0	4
	1	3,5
	2-3	3

Die in der Tabelle empfohlenen Spaltmasse sind einzuhalten, um eine kollisionsfreie Öffnung der Gerätetüre zu gewährleisten und Beschädigungen am Küchenmöbel zu vermeiden.



Maximal zulässiges Gewicht der Möbelfronten

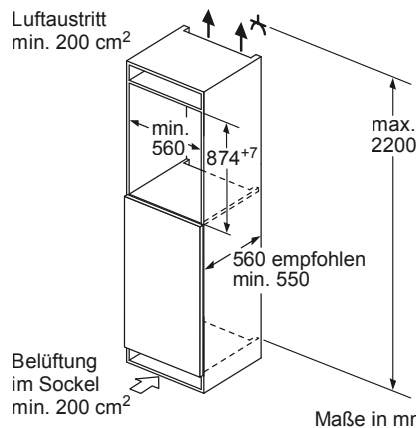
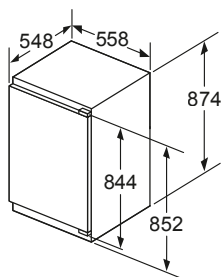
Montierte Möbelfronten, die das zulässige Gewicht überschreiten, können zu Beschädigungen und zu Funktionsbeeinträchtigungen der Scharniere führen

- Δ Gewicht
- A: Gerätetürhöhe inklusive Scharniere in mm
- B: Ungedämpftes Scharnier, Möbelfront in kg
- C: Gedämpftes Scharnier, Möbelfront in kg
- D: Zusätzliche mögliche Last in kg mit Schwerlastsatz

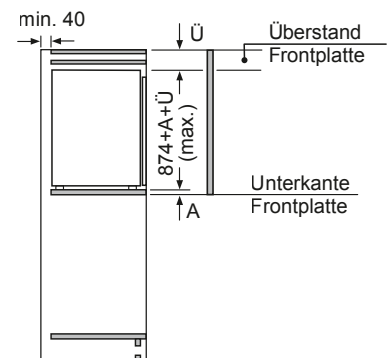
A	B	C	D
1500-1750	22	22	B+5 / C+5
720-1400	19	19	
A1	15	19	
A2	15	19	

KI1216DD1

Maße in mm

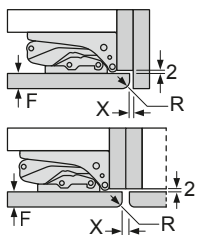


Maße in mm



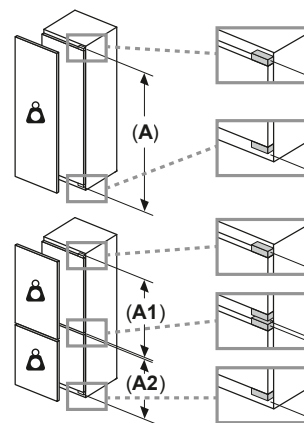
Maße in mm

Maße in mm
Empfehlung Spaltmaße für Flachscharnier



F	R	X
16-19	0-3	2,5
20	0-1	3
	2-3	2,5
21	0-1	3
	2-3	2,5
22	0	4
	1	3,5
	2-3	3

Die in der Tabelle empfohlenen Spaltmasse sind einzuhalten, um eine kollisionsfreie Öffnung der Gerätetüre zu gewährleisten und Beschädigungen am Küchenmöbel zu vermeiden.



Maximal zulässiges Gewicht der Möbelfronten

Montierte Möbelfronten, die das zulässige Gewicht überschreiten, können zu Beschädigungen und zu Funktionsbeeinträchtigungen der Scharniere führen

- Δ Gewicht
- A: Gerätetürhöhe inklusive Scharniere in mm
- B: Ungedämpftes Scharnier, Möbelfront in kg
- C: Gedämpftes Scharnier, Möbelfront in kg
- D: Zusätzliche mögliche Last in kg mit Schwerlastsatz

A	B	C	D
1500-1750	22	22	B+5 / C+5
720-1400	19	19	
A1	15	19	
A2	15	19	



MEHR ZU UNSEREN PRODUKTEN UNTER
WWW.NEFF-HOME.COM

Liefermöglichkeiten, Änderungen, Irrtümer, Farbschwankungen vorbehalten.

© Copyright und Medieninhaber DE: Constructa-Neff Vertriebs-GmbH 81739 München.
© Copyright und Medieninhaber AT: BSH Hausgeräte Gesellschaft mbH, 1100 Wien.

Hersteller: Druckerei BLUEPRINT AG, 80939 München.
NEFF und die Bildmarke sind registrierte Marken der BSH Hausgeräte GmbH. Nachdruck sowie Verwendung in allen Medien
(inkl. elektronischer Medien) ist, auch auszugsweise, nur mit Genehmigung gestattet.
20/09/2023 printed in Germany (FOAG/BUEPRINT).
DE Q8ANEC0123 | AT Q8ANP00206