

AEG

EINBAUGERÄTE
MÖBELHANDEL
2024

OPEN RANGE

GÜLTIG AB 01.01.2024



FÜR ALLE DIE MEHR ERWARTEN

Einbaubacköfen



BPB355060M

- Backofen
- 71 Liter Garraumvolumen
- **SteamBake Feuchtigkeitszugabe**
- Anzahl Beheizungsarten: 9
- Automatikprogramme
- **Versenkknebel und TouchControl**
- Elektronikuhr mit Timerfunktionen
- **Pyrolytische Reinigungsfunktion 2-stufig**
- SafeToTouch Top Verglasung
- Antifingerprint Edelstahlbeschichtung

PNC 944 188 764 SP: € 1.180,-



BEB355020M

- Backofen
- 71 Liter Garraumvolumen
- **SteamBake Feuchtigkeitszugabe**
- Anzahl Beheizungsarten: 9
- **Versenkknebel und TouchControl**
- Elektronikuhr mit Timerfunktionen
- ThermiC°Air - Heißluftsystem
- SafeToTouch Plus Verglasung
- Antifingerprint Edelstahlbeschichtung

PNC 944 188 402 SP: € 950,-



BES331110B

- Backofen
- 71 Liter Garraumvolumen
- Anzahl Beheizungsarten: 8
- Versenkknebel
- Elektronikuhr mit Timerfunktionen
- **Inklusive 1-fach Backauszug TR1LV**
- SafeToTouch Plus Verglasung

PNC 944 187 812 SP: € 920,-

Einbaubackofen / Einbauherde



BEB230010M

- Backofen
- 71 Liter Garraumvolumen
- Anzahl Beheizungsarten: 8
- Aufgesetzte Knebel
- SafeToTouch Plus Verglasung
- Antifingerprint Edelstahlbeschichtung
- Kühlgebläse

PNC 944 188 234 SP: € 790,-



EPB43509BB

- Herd
- 71 Liter Garraumvolumen
- Anzahl Beheizungsarten: 9
- Automatikprogramme
- **Versenkknebel und TouchControl**
- Elektronikuhr mit Timerfunktionen
- **Pyrolytische Reinigungsfunktion 2-stufig**
- SafeToTouch Top Verglasung

PNC 940 321 400 SP: € 1.290,-



EPB355060M

- Herd
- 71 Liter Garraumvolumen
- **SteamBake Feuchtigkeitszugabe**
- Anzahl Beheizungsarten: 9
- Automatikprogramme
- **Versenkknebel und TouchControl**
- Elektronikuhr mit Timerfunktionen
- **Pyrolytische Reinigungsfunktion 2-stufig**
- SafeToTouch Top Verglasung
- Antifingerprint Edelstahlbeschichtung

PNC 940 321 396 SP: € 1.250,-

Einbauherde



EES435020B

- Herd
- 71 Liter Garraumvolumen
- Anzahl Beheizungsarten: 8
- **Versenknebel und TouchControl**
- Elektronikuhr mit Timerfunktionen
- ThermiC°Air - Heißluftsystem
- SafeToTouch Plus Verglasung

PNC 940 321 377 SP: € 1.090,-



EEB355020M

- Herd
- 71 Liter Garraumvolumen
- **SteamBake Feuchtigkeitszugabe**
- Anzahl Beheizungsarten: 8
- **Versenknebel und TouchControl**
- Elektronikuhr mit Timerfunktionen
- ThermiC°Air - Heißluftsystem
- SafeToTouch Plus Verglasung
- Antifingerprint Edelstahlbeschichtung

PNC 940 321 376 SP: € 1.090,-



EEB350010M

- Herd
- 71 Liter Garraumvolumen
- **SteamBake Feuchtigkeitszugabe**
- Anzahl Beheizungsarten: 8
- Versenknebel
- SafeToTouch Plus Verglasung
- Antifingerprint Edelstahlbeschichtung
- Kühlgebläse

PNC 940 321 363 SP: € 950,-

Einbauherd

Maßbilder Backöfen / Herde



EEB230010M

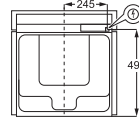
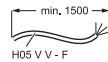
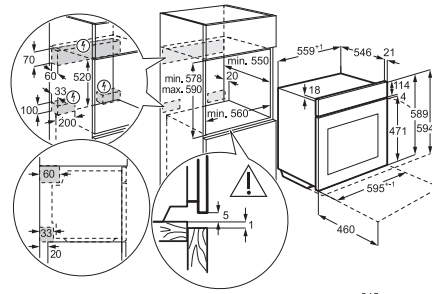
- Herd
- 71 Liter Garraumvolumen
- Anzahl Beheizungsarten: 8
- Aufgesetzte Knebel
- SafeToTouch Plus Verglasung
- Antifingerprint Edelstahlbeschichtung
- Kühlgebläse

**NICHT GEEIGNET FÜR
INDUKTIONSKOCHFELDER!**

PNC 940 321 361 SP: € 790,-

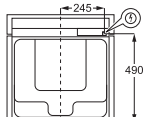
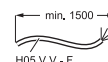
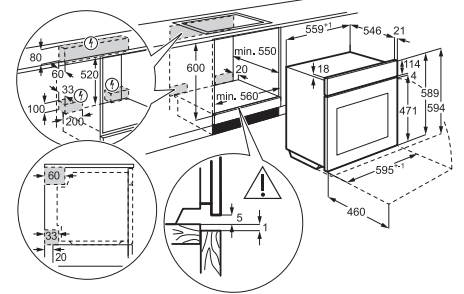
Backöfen

PSGBOV180DE0000F



Herde

PSGBOV180DE0000G



Herdgebundene-Kochfelder



IEB64000XB

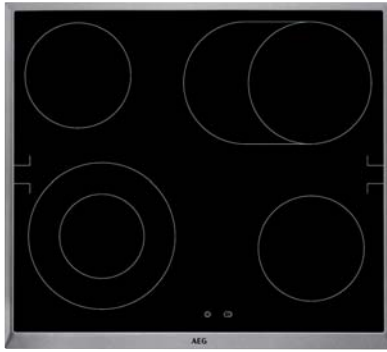
- 4 Kochzonen Induktion
- Edelstahlrahmen
- OptiHeat Control - 3-stufige Restwärmeanzeige
- Elektronische Anzeigen für alle Kochzonen
- Touch Control Bedienung
- **Hob²Hood Funktion**
- Power Funktion
- CountUpTimer, ÖkoTimer und Kurzzeitwecker

Kochzonen:

- 2 x 1,8 (2,8) kW / 18 cm
- 1 x 2,3 (3,7) kW / 21 cm
- 1 x 1,4 (2,5) kW / 14,5 cm

NICHT GEEIGNET FÜR EEB230010M!

PNC 949 597 293 SP: € 999,-



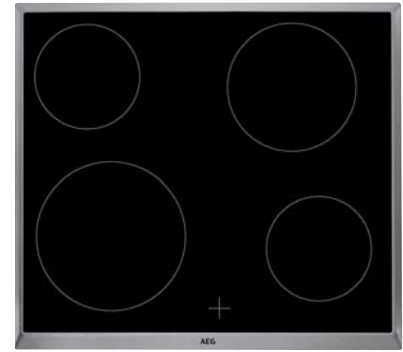
HE604060XB

- 4 schnellaufglühende Kochzonen
- OptiFit Edelstahlrahmen
- Restwärmeanzeige
- Touch Control Bedienung
- Bräter- und Zweikreiszone

Kochzonen:

- 2 x 1,2 kW / 14,5 cm
- 1 x 1,5 (2,4) kW / 17x26,5 cm
- 1 x 0,75 (2,2) kW / 12/21 cm

PNC 949 595 050 SP: € 559,-



HE604000XB

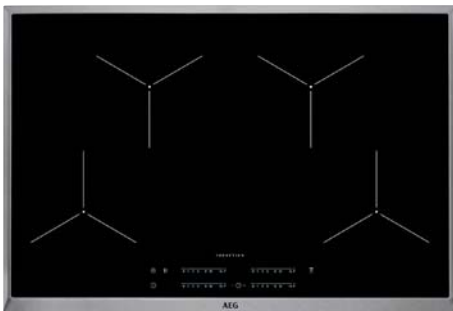
- 4 schnellaufglühende Kochzonen
- OptiFit Edelstahlrahmen
- Restwärmeanzeige
- Touch Control Bedienung

Kochzonen:

- 1 x 2,3 kW / 21 cm
- 2 x 1,2 kW / 14,5 cm
- 1 x 1,8 kW / 18 cm

PNC 949 595 049 SP: € 459,-

Autark-Kochfelder mit Induktion



IKB84431XB

- 4 Kochzonen Induktion
- OptiFit Frame Edelstahlrahmen
- OptiHeat Control - 3-stufige Restwärmeanzeige
- Elektronische Anzeigen für alle Kochzonen
- **Direct-Control Ansteuerung mit Slider-Funktion**
- **Hob²Hood Funktion**
- Power Funktion
- CountUpTimer, ÖkoTimer, Kurzzeitwecker und Stop&Go Funktion

Kochzonen:

- 4 x 2,3 (3,2) kW / 21 cm

PNC 949 597 228 SP: € 1.190,-



IKB64311XB

- 4 Kochzonen Induktion
- Edelstahlrahmen
- OptiHeat Control - 3-stufige Restwärmeanzeige
- Elektronische Anzeigen für alle Kochzonen
- Touch Control Bedienung
- **Hob²Hood Funktion**
- Power Funktion
- **Mehrzweck-Kochzone**

Kochzonen:

- 1 x 1,8 (2,8) kW / 18 cm
- 1 x 2,3 (3,7) kW / 21 cm
- 1 x 2,3 (3,2) kW / 17x26,5 cm

PNC 949 492 694 SP: € 1.049,-



IKB64301XB

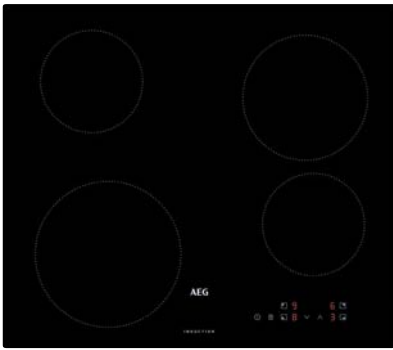
- 4 Kochzonen Induktion
- Edelstahlrahmen
- OptiHeat Control - 3-stufige Restwärmeanzeige
- Elektronische Anzeigen für alle Kochzonen
- Touch Control Bedienung
- **Hob²Hood Funktion**
- Power Funktion

Kochzonen:

- 2 x 1,8 (2,8) kW / 18 cm
- 1 x 1,4 (2,5) / 14 cm
- 1 x 1,8 (2,8) kW / 18 cm

PNC 949 492 734 SP: € 929,-

Autark-Kochfelder mit Induktion



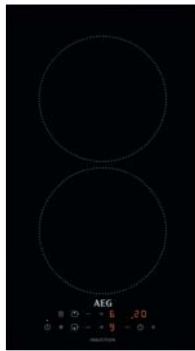
IBE6420SCB

- 4 Kochzonen Induktion
- Rahmenloses Design
- Restwärmeanzeige
- Elektronische Anzeigen für alle Kochzonen
- TouchControl Bedienung
- Power Funktion

Kochzonen:

1 x 2,2 (2,4) kW / 21 cm
 2 x 1,4 (1,5) kW / 14,5 cm
 1 x 1,7 (1,8) kW / 18 cm

PNC 949 492 534 SP: € 729,-



IKB32300CB

- 2 Kochzonen Induktion

- OptiHeat Control - 3-stufige Restwärmeanzeige
- Elektronische Anzeigen für alle Kochzonen
- TouchControl Bedienung
- Power Funktion
- Ausschnitt B/H mm: 270 / 490

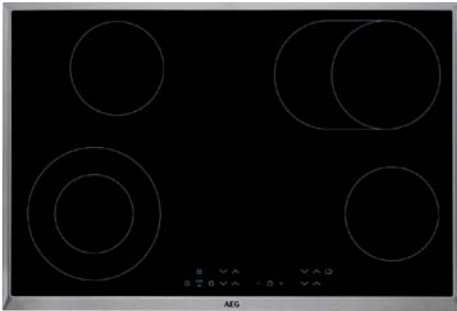
Kochzonen:

2 x 1,8 (2,5) kW 18,0 cm

PNC 949 492 550 SP: € 659,-



Autark-Kochfelder Strahlungsbeheizt



HK834060XB

- 4 schnellauflühende Kochzonen
- OptiFit Edelstahlrahmen
- Restwärmeanzeige
- Elektronische Anzeigen für alle Kochzonen
- Touch Control Bedienung
- Kurzzeitwecker und Stop&Go Funktion
- Je eine Zweikreis- und Bräterzone

Kochzonen:

2 x 1,2 kW / 14,5 cm
 1 x 1,5 (2,4) kW / 17x26,5 cm
 1 x 0,75 (2,2) kW / 12/21 cm

PNC 949 595 010 SP: € 990,-



HK634060XB

- 4 schnellauflühende Kochzonen
- OptiFit Edelstahlrahmen
- Restwärmeanzeige
- Elektronische Anzeigen für alle Kochzonen
- Touch Control Bedienung
- Kurzzeitwecker und Stop&Go Funktion
- Je eine Zweikreis- und Bräterzone

Kochzonen:

2 x 1,2 kW / 14,5 cm
 1 x 1,5 (2,4) kW / 17x26,5 cm
 1 x 0,75 (2,2) kW / 12/21 cm

Sonderzubehör:

Schutzboden PBOX-6IR

PNC 944 189 313 SP: € 98,-

PNC 949 492 154 SP: € 659,-



HK624000XB

- 4 schnellauflühende Kochzonen
- OptiFit Edelstahlrahmen
- Restwärmeanzeige
- Elektronische Anzeigen für alle Kochzonen
- Touch Control Bedienung

Kochzonen:

1 x 2,3 kW / 21 cm
 2 x 1,2 kW / 14,5 cm
 1 x 1,8 kW / 18 cm

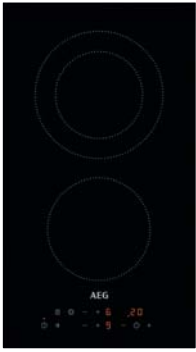
Sonderzubehör:

Schutzboden PBOX-6IR

PNC 944 189 313 SP: € 98,-

PNC 949 492 153 SP: € 629,-

Autark-Kochfeld / Gaskochfeld / Mikrowellengerät



HRB32310CB

- 2 schnellaufglühende Kochzonen Strahlungsbeheizt
- Restwärmearzeige
- TouchControl Bedienung
- Zweikreis-Kochzone
- Ausschnitt B/H mm: 270 / 490

Kochzonen:

- 1 x 1,2 kW / 14,5 cm
- 1 x 0,7 (1,7) kW / 12/18 cm

PNC 949 492 570 SP: € 479,-



HKB64420NB

- Autarkes Kochfeld - 60 cm Breite
- 4 Kochzonen Gas auf Glas
- 9 Einstellungsstufen für punktgenaues Erhitzen
- High-Speed-Brenner - 20% schneller garen
- **Wok - Triple Crown Brenner**
- Rahmenloses Design
- Bedienung über aufgesetzte Knebel
- Ausschnitt B/H mm: 560 / 480

PNC 949 640 869 SP: € 1.190,-



MSB2547D-M

- Mikrowellenleistung 900 Watt
- Quarzgrill 1000 Watt
- TouchControl Bedienung
- 23 L Garraum
- Drehteller Ø 31,5 cm
- Automatikprogramme zum Auftauen
- LED-Funktionsanzeige
- Beheizungsarten: Grill, Mikrowellenfunktion, Mikrowellenfunktion mit Grill
- **Nur für den Hochschraneinbau geeignet!**

PNC 947 607 444 SP: € 690,-

GERÄTE DER NÄCHSTEN GENERATION



AEG
EcoLine

Die AEG EcoLine repräsentiert unsere umweltfreundlichsten Geräte, mit denen du deinen Alltag mühelos nachhaltiger gestalten kannst. Bei jedem Gerät der Reihe kannst du dir sicher sein, dass du dich für das energieeffizienteste Produkt seiner Kategorie entschieden hast – und unsere fortschrittliche Technologie ermöglicht dir, die Umweltbelastungen bei jeder Benutzung zu minimieren.

Dunstabzugshauben



DIE5960HB - Insel Dunstabzugshaube

- Bedienung über TouchControl-Berührungssensoren
- Leistungsstufen: 3+Intensiv
- Beleuchtung: 4 x 2,5 W / LED
- Sättigungsanzeige für Fett- und Aktivkohlefilter
- **Hob²Hood Funktion**
- Lüften Funktion
- 3 Metall-Fettfilter
- Maximalleistung im Umluftbetrieb (Intensivstufe): 505m³/h
- Maximalleistung im Abluftbetrieb (Intensivstufe): 720m³/h

Sonderzubehör:

- Aktivkohlefilter ECFB01
- PNC 902 979 876 SP: € 57,-**
- LongLife Filter MCFB46
- PNC 902 980 088 SP: € 56,-**
- Hoch-Effizienter Kohleaktivfilter MCFB69
- PNC 902 980 266 SP: € 317,-**

PNC 942 051 469 SP: € 1.599,-



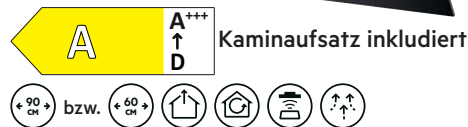
DIB3951M - Insel Dunstabzugshaube

- Bedienung über Kurzhubtasten
- Leistungsstufen: 3
- Beleuchtung: 4 x 2,5 W / LED
- 3 Metall-Fettfilter
- Maximalleistung im Umluftbetrieb: 415m³/h
- Maximalleistung im Abluftbetrieb: 600m³/h

Sonderzubehör:

- Aktivkohlefilter (inkludiert) ECFB01
- PNC 902 979 876 SP: € 57,-**
- LongLife Filter MCFB46
- PNC 902 980 088 SP: € 56,-**
- Hoch-Effizienter Kohleaktivfilter MCFB69
- PNC 902 980 266 SP: € 317,-**

PNC 942 051 338 SP: € 1.399,-



DVE5971HG (90 cm) / DVE5671HG (60 cm o.Abb.)

- Kopffreie Wandhaube**
- Bedienung über TouchControl-Berührungssensoren
- Leistungsstufen: 3+Intensiv
- Beleuchtung: 2 x 2,5 W / LED
- Sättigungsanzeige für Fett- und Aktivkohlefilter
- **Hob²Hood Funktion**
- Lüften Funktion / 2 Metall-Fettfilter
- Maximalleistung im Umluftbetrieb (Intensivst.): 425m³/h
- Maximalleistung im Abluftbetrieb (Intensivst.): 700m³/h

Sonderzubehör:

- Kohleaktivfilter (inkludiert) ECFB02
- PNC 902 979 877 SP: € 72,-**
- LongLife Filter MCFB52
- PNC 902 980 095 SP: € 61,-**
- Hoch-Effizienter Kohleaktivfilter MCFB53
- PNC 902 980 096 SP: € 242,-**

90 cm-PNC 942 051 422 SP: € 1.179,-
60 cm-PNC 942 051 424 SP: € 1.099,-



DBE5960HB

- **Kaminhaube**
- Bedienung über TouchControl-Berührungssensoren
- Leistungsstufen: 3+Intensiv
- Beleuchtung: 2 x 2,5 W / LED
- Sättigungsanzeige für Fett- und Aktivkohlefilter
- **Hob²Hood Funktion / Lüften Funktion**
- 3 Metall-Fettfilter
- Maximalleistung im Umluftbetrieb (Intensivstufe): 505m³/h
- Maximalleistung im Abluftbetrieb (Intensivstufe): 720m³/h

Sonderzubehör:

- Aktivkohlefilter ECFB01
- PNC 902 979 876 SP: € 57,-**
- LongLife Filter MCFB46
- PNC 902 980 088 SP: € 56,-**
- Hoch-Effizienter Kohleaktivfilter MCFB69
- PNC 902 980 266 SP: € 317,-**

PNC 942 022 706 SP: € 939,-



DBB3951M

- **Kaminhaube**
- Bedienung über Drucktasten
- Leistungsstufen: 3
- Beleuchtung: 2 x 2,5 W / LED
- 3 Metall-Fettfilter
- Maximalleistung im Umluftbetrieb: 415m³/h
- Maximalleistung im Abluftbetrieb: 600m³/h

Sonderzubehör:

- Aktivkohlefilter ECFB01
- PNC 902 979 876 SP: € 57,-**
- LongLife Filter MCFB46
- PNC 902 980 088 SP: € 56,-**
- Hoch-Effizienter Kohleaktivfilter ECFBLL02
- PNC 902 979 879 SP: € 118,-**

PNC 942 022 490 SP: € 699,-



DBE5660HB

- **Kaminhaube**
- Bedienung über TouchControl-Berührungssensoren
- Leistungsstufen: 3+Intensiv
- Beleuchtung: 2 x 2,5 W / LED
- Sättigungsanzeige für Fett- und Aktivkohlefilter
- **Hob²Hood Funktion**
- Lüften Funktion
- 2 Metall-Fettfilter
- Maximalleistung im Umluftbetrieb (Intensivstufe): 505m³/h
- Maximalleistung im Abluftbetrieb (Intensivstufe): 720m³/h

Sonderzubehör:

- Aktivkohlefilter ECFB01
- PNC 902 979 876 SP: € 57,-**
- LongLife Filter MCFB46
- PNC 902 980 088 SP: € 56,-**

PNC 942 022 707 SP: € 779,-



Dunstabzugshauben



DBB3651M

- Kaminhaube
- Bedienung über Drucktasten
- Leistungsstufen: 3
- Beleuchtung: 2 x 2,5 W / LED
- 2 Metall-Fettfilter
- Maximalleistung im Umluftbetrieb: 415m³/h

Sonderzubehör:

Aktivkohlefilter ECFB01

PNC 902 979 876 SP: € 57,-

LongLife Filter MCFB46

PNC 902 980 088 SP: € 56,-

PNC 942 022 491 SP: € 629,-



DPB3940M (90 cm) / DPB3640M (60 cm)

Flachschirmhaube

- Bedienung über Drucktasten
- Leistungsstufen: 3
- Beleuchtung: 1 x 4 W / LED
- Maximalleistung im Umluftbetrieb: 345m³/h
- Maximalleistung im Abluftbetrieb: 440m³/h

Sonderzubehör:

Aktivkohlefilter MCFB71

PNC 902 980 281 SP: € 42,-

LongLife Filter MCFB73

PNC 902 980 283 SP: € 152,-

Hoch-Effizienter Kohleaktivfilter MCFB75

PNC 902 980 302 SP: € 352,-

90 cm-PNC 942 022 600 SP: € 599,-

60 cm-PNC 942 022 599 SP: € 519,-



DGB3523S

Lüfterbaustein

- Bedienung über Schieberegler
- Leistungsstufen: 3
- Beleuchtung: 2 x 4 W / LED
- 1 Metall-Fettfilter
- Maximalleistung im Umluftbetrieb: 220m³/h
- Maximalleistung im Abluftbetrieb: 330m³/h

Sonderzubehör:

Aktivkohlefilter ECFB03

PNC 902 979 880 SP: € 57,-

PNC 942 022 663 SP: € 299,-



DEB2631S - Einbaudunsthaube (60 cm)

- Montage zwischen zwei Oberschränke oder direkt an die Wand

- Stufenlos regelbar mit Intensivstufe

DEB2531S - Einbaudunsthaube (56 cm)

- Montage in einen Oberschrank

- Leistungsstufen: 3

Verbrauchswerte gültig für beide Modelle:

- Energieklasse D

- Bedienung über Schieberegler

- Beleuchtung: 2 x 3 W / LED

- Maximalleistung im Umluftbetrieb: 240m³/h

- Maximalleistung im Abluftbetrieb: 352m³/h

Sonderzubehör:

Kohleaktivfilter MCCE21

PNC 902 980 149 SP: € 61,-

DEB2631S PNC 942 150 700 SP: € 499,-

DEB2531S PNC 942 150 824 SP: € 499,-



Integrierbare Kältegeräte 178 cm



Sonderzubehör:
Wine Rack
PNC 925 989 682 SP: € 54,-



NSC6N181ES

- 178cm Nische
 - **10 Jahre Garantie auf den Kompressor**
 - Energieverbrauch/Jahr: 216 kWh
 - Nutzinhalt Kühlen: 195 Liter
 - Nutzinhalt Gefrieren: 62 Liter
 - Steuerung über LED-Elektronik
 - **Schlepptürtechnik**
 - NoFrost-Schnellgefrieren
 - LED Kühlraum-Innenbeleuchtung
 - ProFresh mit TwinTech Kühlsystem
 - Temperatur-Alarm optisch und akustisch
 - TürOffen-Alarm akustisch
 - FROSTMATIC Schnellgefrieren
 - Gemüseschubladen: 2 halbe
 - Gefrierladen: 3 transparent
- PNC 925 505 305 SP: € 1.590,-



Sonderzubehör:
Wine Rack
PNC 925 989 682 SP: € 54,-



NSC5S181ES

- 178cm Nische
 - **10 Jahre Garantie auf den Kompressor**
 - Energieverbrauch/Jahr: 219 kWh
 - Nutzinhalt Kühlen: 198 Liter
 - Nutzinhalt Gefrieren: 73 Liter
 - Steuerung über LED-Elektronik
 - ColdSense - genauere Temperaturüberwachung
 - **Schlepptürtechnik**
 - LowFrost - Technik
 - LED Kühlraum-Innenbeleuchtung
 - TürOffen Alarm akustisch
 - FROSTMATIC Schnellgefrieren
 - Gemüseschubladen: 2 halbe
 - Gefrierladen: 3 transparent
- PNC 925 503 303 SP: € 1.290,-

Integrierbare Kältegeräte 123 cm



Sonderzubehör:
Wine Rack
PNC 925 989 682 SP: € 54,-



NSF5012ES

- 123 cm Nische
 - Energieverbrauch/Jahr: 146 kWh
 - Nutzinhalt Kühlen: 174 Liter
 - Nutzinhalt Gefrierfach: 14 Liter
 - Steuerung über LED-Elektronik
 - **Schlepptürtechnik**
 - LED Kühlraum-Innenbeleuchtung
 - *COOLMATIC Schnellkühlen
 - Gemüseschubladen: 1 große
- PNC 933 033 191 SP: € 1.090,-



Sonderzubehör:
Wine Rack
PNC 925 989 682 SP: € 54,-



NSK5012ES

- 123 cm Nische
 - Energieverbrauch/Jahr: 101 kWh
 - Nutzinhalt Kühlen: 208 Liter
 - Mechanische Steuerung
 - **Schlepptürtechnik**
 - LED Kühlraum-Innenbeleuchtung
 - Gemüseschubladen: 1 große
- PNC 933 033 075 SP: € 1.050,-



Sonderzubehör:
Wine Rack
PNC 925 989 682 SP: € 54,-



OSD5S121ES

- 123 cm Nische
 - **10 Jahre Garantie auf den Kompressor**
 - Energieverbrauch/Jahr: 188 kWh
 - Nutzinhalt Kühlen: 138 Liter
 - Nutzinhalt Gefrieren: 44 Liter
 - Steuerung über LED-Elektronik
 - **ColdSense - genauere Temperaturüberwachung**
 - **Schlepptürtechnik**
 - LowFrost - Technik
 - LED Kühlraum-Innenbeleuchtung
 - Temperatur- und TürOffen Alarm optisch und akustisch
 - FROSTMATIC Schnellgefrieren
 - Gemüseschubladen: 1 große
- PNC 925 877 000 SP: € 1.190,-

Integrierbare Kältegeräte 103 cm / 88 cm



NSF50101ES

- 103 cm Nische
- Energieverbrauch/Jahr: 123 kWh
- Nutzinhalt Kühlen: 148 Liter
- Nutzinhalt Gefrierfach: 17 Liter
- Elektronische Steuerung
- **Schleppürtechnik**
- LED Kühlraum-Innenbeleuchtung
- Gemüseschubladen: 1 große

PNC 933 035 911 SP: € 1.090,-



NSF5088ES

- 88 cm Nische
- Energieverbrauch/Jahr: 143 kWh
- Nutzinhalt Kühlen: 110 Liter
- Nutzinhalt Gefrierfach: 14 Liter
- Steuerung über LED-Elektronik
- **Schleppürtechnik**
- LED Kühlraum-Innenbeleuchtung
- *COOLMATIC Schnellkühlen
- Gemüseschubladen: 1 große

PNC 933 016 191 SP: € 890,-



NSK5088ES

- 88 cm Nische
- Energieverbrauch/Jahr: 93 kWh
- Nutzinhalt Kühlen: 142 Liter
- Mechanische Steuerung
- **Schleppürtechnik**
- LED Kühlraum-Innenbeleuchtung
- Gemüseschubladen: 1 große

PNC 933 035 223 SP: € 850,-

Integrierbares Gefriergerät 88 cm



NAB6L88ES

- 88 cm Nische
- Energieverbrauch/Jahr: 177 kWh
- Nutzinhalt Gefrieren: 98 Liter
- Elektronische Steuerung
- **Schleppürtechnik**
- Temperaturalarm optisch und akustisch
- FROSTMATIC Schnellgefrieren
- Gefrierladen: 4 transparent

PNC 933 033 751 SP: € 950,-

Integrierbare Kältegeräte 82 cm / Integrierbares Gefriergerät 82 cm



OSF6I82EF

- 82 cm Nische
- Energieverbrauch/Jahr: 148 kWh
- Nutzinhalt Kühlen: 94 Liter
- Nutzinhalt Gefrierfach: 16 Liter
- Steuerung über LED-Elektronik
- **Festtürtechnik Unterbau**
- LED Kühlraum-Innenbeleuchtung
- *COOLMATIC Schnellkühlen
- Gemüseschubladen: 1 große

PNC 933 025 106 SP: € 1.150,-



OSK6I82EF

- 82 cm Nische
- Energieverbrauch/Jahr: 92 kWh
- Nutzinhalt Kühlen: 134 Liter
- Mechanische Steuerung
- **Festtürtechnik Unterbau**
- LED Kühlraum-Innenbeleuchtung
- Gemüseschubladen: 1 große

PNC 933 035 513 SP: € 1.090,-



OAB6I82EF

- 82 cm Nische
- Energieverbrauch/Jahr: 176 kWh
- Nutzinhalt Gefrieren: 95 Liter
- Elektronische Steuerung
- **Festtürtechnik Unterbau**
- Temperatur- und TürOffen Alarm optisch und akustisch
- FROSTMATIC Schnellgefrieren
- Gefrierladen: 3 transparent

PNC 933 027 104 SP: € 1.170,-

Sonderzubehör für Kühlgeräte



Flaschenhalter

In dem aus edlem Metall geformten Flaschenregal lassen sich bequem und in verschiedenen Höhen Flaschen lagern. Wine Rack für 178 cm, 158 cm, 145 cm, 140 cm, 123 cm und 88 cm.

Modell	Wine Rack
PNC	925 989 682
SP	€ 54,-



AEG entnehmbares Ausziehtablett

Das entnehmbare Ausziehtablett ermöglicht Dank seiner praktischen Funktionen einen perfekten Blick und besten Zugriff auf alle Lebensmittel. Gewährt optimale Flexibilität durch die Entnahme, dank der seitlichen Handgriffe.

PASST NICHT ZU OSD5S121ES

Modell	A6RHES31
PNC	902 979 891
SP	€ 123,-



Kühlschrank-Pflege Reinigungsspray für Kühlschränke, 500 ml

Dieser Reiniger reinigt hygienisch und neutralisiert unangenehme Gerüche in Ihrem Kühl- oder Gefrierschrank.

Modell	M3RCS300
PNC	PNC 902 980 385
SP	€ 11,-

Integrierbare Geschirrspüler 60 cm



FES5393AZM

- Programme / Temperaturen: 8 / 4: 160 Minuten, 60 Minuten, 90 Minuten, AutoSense 50°-60°, Eco 50°, Maschinenpflege, Quick 30 Min., Vorspülen
- Lautstärke dB(A): 44
- Startzeitvorwahl 1h-24h und Restlaufanzeige
- Optionen: ExtraHygiene, Glasschutz, XtraPower
- AirDry Technologie
- **Herausnehmbare MaxiFlex Besteckschublade mit Messerablage**
- Satellitensprüharm
- AutoOff Funktion / AutoOpen Funktion
- Inverter Motor
- **geeignet für den Hocheinbau**

PNC 911 524 118 SP: € 1.290,-



FEE53610ZM

- Programme / Temperaturen: 8 / 4: 160 Minuten, 60 Minuten, 90 Minuten, AutoSense 50°-60°, Eco 50°, Maschinenpflege, Quick 30 Min., Vorspülen
- Lautstärke dB(A): 44
- Startzeitvorwahl 1h-24h und Restlaufanzeige
- Optionen: ExtraHygiene, Glasschutz, XtraPower
- AirDry Technologie
- Besteckkorb
- Satellitensprüharm
- AutoOff Funktion / AutoOpen Funktion
- Inverter Motor
- **geeignet für den Hocheinbau**

PNC 911 524 121 SP: € 1.160,-



FEB52620ZM

- Programme / Temperaturen: 8 / 4: 160 Minuten, 60 Minuten, 90 Minuten, AutoSense 50°-60°, Eco 50°, Maschinenpflege, Quick 30 Min., Vorspülen
- Lautstärke dB(A): 47
- Startzeitvorwahl 1h-24h und Restlaufanzeige
- Optionen: ExtraHygiene, Glasschutz, XtraPower
- AirDry Technologie
- Besteckkorb
- AutoOff Funktion / AutoOpen Funktion
- Inverter Motor
- **geeignet für den Hocheinbau**

PNC 911 524 124 SP: € 1.050,-

Vollintegrierbare Geschirrspüler 60 cm



FAV55VI3P

- Programme / Temperaturen 7 / 4: 160 Minuten, 60 Minuten, 90 Minuten, AutoSense 50°-60°C, Eco 50°C, Maschinenpflege, Quick 30 Minuten
- **Lautstärke dB(A): 42 (ExtraSilent 40)**
- Startzeitvorwahl 1h-24h und Restlaufanzeige
- Optionen: Extra Silent, Glasschutz, XtraPower
- AirDry Technologie
- **MaxiFlex Besteckschublade mit Messerablage**
- LED-Innenbeleuchtung
- **QuickSelect Bedienung mit TouchControl**
- **TimeBeam**
- Inverter Motor
- **geeignet für den Hocheinbau**

PNC 911 434 766 SP: € 1.299,-



FAV55BI3P

- Programme / Temperaturen 7 / 4: 160 Minuten, 60 Minuten, 90 Minuten, AutoSense 50°-60°C, Eco 50°C, Maschinenpflege, Quick 30 Minuten
- Lautstärke dB(A): 42 (ExtraSilent 40)
- Startzeitvorwahl 1h-24h und Restlaufanzeige
- Optionen: Extra Silent, Glasschutz, XtraPower
- AirDry Technologie
- Besteckkorb
- LED-Innenbeleuchtung
- **QuickSelect Bedienung mit TouchControl**
- ProClean Satellitensprüharm
- **TimeBeam**
- Inverter Motor
- **geeignet für den Hocheinbau**

PNC 911 434 767 SP: € 1.250,-



FSK64907Z

- Programme / Temperaturen: 7 / 4: 160 Minuten, 60 Minuten, 90 Minuten, AutoSense 50°-60°C, Eco 50°C, Maschinenpflege, Quick 30 Minuten
- Lautstärke dB(A): 44
- Startzeitvorwahl 1h-24h und Restlaufanzeige
- Optionen: Glasschutz, XtraPower
- AirDry Technologie
- **MaxiFlex Besteckschublade mit Messerablage**
- QuickSelect Bedienung mit TouchControl
- Satellitensprüharm
- **Beam on floor 2-farbig**
- Inverter Motor

PNC 911 536 582 SP: € 1.150,-

Vollintegrierbare Geschirrspüler 60 cm



FSK53617Z

- Programme / Temperaturen 7 / 4:
160 Minuten, 60 Minuten, 90 Minuten,
AutoSense 50°- 60°C, Eco 50°C, Maschinenpflege,
Quick 30 Minuten
- Lautstärke dB(A): 44
- Startzeitvorwahl 1h-24h und Restlaufanzeige
- Optionen: Glasschutz, XtraPower
- AirDry Technologie
- Besteckkorb
- **QuickSelect Bedienung mit TouchControl**
- Satellitensprüharm
- Beam on floor 2-farbig
- Inverter Motor
- **geeignet für den Hocheinbau**

PNC 911 536 549 SP: € 1.120,-



FSB53607Z

- Programme / Temperaturen: 7 / 3:
160 Minuten, 60 Minuten, 90 Minuten,
AutoSense 50°-60°C, Eco 50°C, Maschinenpflege,
Quick 30 Minuten
- Lautstärke dB(A): 42
- Startzeitvorwahl 1h-24h und Restlaufanzeige
- Optionen: Glasschutz, XtraPower
- AirDry Technologie
- Besteckkorb
- QuickSelect Bedienung mit TouchControl
- **Beam on floor 2-farbig**
- Inverter Motor

PNC 911 536 401 SP: € 1.150,-



FSK53607Z

- Programme / Temperaturen 7 / 4:
160 Minuten, 60 Minuten, 90 Minuten,
AutoSense 50°- 60°C, Eco 50°C, Maschinenpflege,
Quick 30 Minuten
- Lautstärke dB(A): 46
- Startzeitvorwahl 1h-24h und Restlaufanzeige
- Optionen: Glasschutz, XtraPower
- AirDry Technologie
- Besteckkorb
- **QuickSelect Bedienung mit TouchControl**
- **Beam on floor 2-farbig**
- Inverter Motor

PNC 911 536 591 SP: € 1.090,-

Vollintegrierbare Geschirrspüler 60 cm / 45 cm



FSB42607Z

- Programme / Temperaturen 5 / 3:
90 Minuten, AutoSense 50°- 60°C, Eco 50°C,
Maschinenpflege, Quick 30 Minuten
- Lautstärke dB(A): 46
- Startzeitvorwahl 3h
- Optionen: XtraPower
- AirDry Technologie
- Besteckkorb
- **QuickSelect Bedienung mit TouchControl**
- Inverter Motor

PNC 911 535 275 SP: € 1.050,-



FSB32610Z

- Programme / Temperaturen 5 / 3:
160 Minuten, 90 Minuten, Eco 50°C,
Quick 30 Minuten, Vorspülen
- Lautstärke dB(A): 49
- LED-Display
- Startzeitvorwahl 3h
- AirDry Technologie
- Besteckkorb
- Inverter Motor

PNC 911 539 270 SP: € 1.020,-



FSE32407Z

- Programme / Temperaturen 5 / 3:
AutoSense 45-70°, Energiesparen 50°, 90 Minuten,
Maschinenreinigung, Quick 30 Minuten
- Lautstärke dB(A): 46
- Startzeitvorwahl 3h
- Optionen: XtraPower
- AirDry Technologie
- Besteckkorb
- **QuickSelect Slider Bedienung**
- AutoOff Funktion / AutoOpen Funktion
- Inverter Motor
- **geeignet für den Hocheinbau**

PNC 911 075 043 SP: € 1.050,-

SONDERZUBEHÖR HERDE/BACKÖFEN



WRFLEX100 (1m) / 200 (2m):
Set Zu-/Ablaufschlauch-
Verlängerung.

Modell **FLEX100**

PNC 911 740 524

SP **€ 68,-**

Modell **FLEX200**

PNC 911 740 525

SP **€ 86,-**



**Intensive Reinigung
Entfettungsmittel
für Geschirrspüler**

Dieser Reiniger ist ein Hoch-
leistungsentfetter und unter-
stützt somit die optimale
Leistung Ihrer Geschirrspül-
maschine. Entfettet wirksam
selbst schwer zugängliche Teile.

Modell **M3DCP050**

PNC 902 980 447

SP **€ 11,-**



Glaskorb

Glaskorb für bis zu 8 langstielige
Gläser.

Modell **A9SZGB01**

PNC 902 979 555

SP **€ 36,-**



Klarspülmittel, 300 ml

Dieses Klarspülmittel sorgt für
ein trockenes und glänzend
sauberes Geschirr. Es bekämpft
Wasserflecken auf allen Ober-
flächen – von Messern bis hin zu
Weingläsern – und unterstützt
den Trockenvorgang Ihrer
Geschirrspülmaschine.

Modell **M3DCR300**

PNC 902 980 342

SP **€ 11,-**

Information zu Servicescharnier (Schleppürtechnik) für Frontgewicht 7–15 kg

Frontgewicht – Standardscharnier

Bauart	Frontgewicht
FE.....ZM 60 cm	2–8 kg (automatische Türbremse)
FS.....Z 60 cm	2–10 kg (automatische Türbremse)
FE.....PM/ZM 45 cm	1,5–6 kg (automatische Türbremse)
FS.....Z 45 cm	2–7,5 kg (automatische Türbremse)
FS.....P 60 cm	2–10 kg (automatische Türbremse)
FE.....PM 60 cm	2–8 kg (automatische Türbremse)

Servicescharnier (Schleppürtechnik) für Frontgewicht 7–15 kg
Passend zu vollintegrierte Geschirrspüler, 60 cm mit PNC 911 4xx xxx
(Bezug und Einbau über KD)

ET-Nummer 405 527 493 2

SP: € 299,-

Der Preis beinhaltet Installation durch den Kundendienst und Material.

SONDERZUBEHÖR HERDE/BACKÖFEN



Easy2Clean Backblech

- Xera-Dur-Beschichtung
- Einfach ohne Backpapier direkt auf dem Blech backen
- Einfach zu reinigen
- Langlebig und widerstandsfähig
- B x T x H in cm: 46,6 x 38,5 x 2,2

Modell	A900AF11
PNC	902 980 259
SP	€ 85,-



Easy2Clean Brat- und Fettpfanne

- Xera-Dur-Beschichtung
- Einfach ohne Backpapier direkt auf dem Blech backen
- Einfach zu reinigen
- Langlebig und widerstandsfähig
- B x T x H in cm: 46,2 x 38,5 x 4

Modell	M900EC01
PNC	902 980 314
SP	€ 92,-



Brat- und Fettpfanne

Für Kuchen und zum Backen, Grillen und Überbacken größerer Mengen. Durch Glattemaille einfach zu reinigen und schnittfest.

B x T x H in cm: 46,6 x 38,5 x 4,2

Modell	DPGR-AP
PNC	944 189 366
SP	€ 50,-



Backblech

Ideal zum Backen z.B. von Kuchen oder Plätzchen. Durch Glattemaille einfach zu reinigen und schnittfest.

B x T x H in cm: 46,6 x 38,5 x 2,5

Modell	CTGR-AP
PNC	944 189 364
SP	€ 50,-



Fettpfanne mit 6,3 cm Tiefe als Ersatzteil (14002 47 01-02 / 5) über Kundendienst erhältlich.
B x T x H in cm: 46,6/38,5/6,3

Modell	Fettpfanne tief
PNC	14002 47 01-02 / 5
SP	Preis auf Anfrage



Patisserie-Profibackblech gelocht

Patisserie-Profibackblech gelocht. Ideal zum Backen, z.B. von Brot und Brötchen.

Modell	A9OZBT10
PNC	902 979 493
SP	€ 73,-



AirFry Profibackblech

Dieses AirFry Profibackblech eignet sich zum Zubereiten von Speisen – ohne großen Einsatz von Öl oder Frittierfett und ohne dabei auf den Geschmack zu verzichten. Einfach mit der Pizzastufe, je nach Lebensmittel, zwischen 180°–210 °C. Speisen werden gleichmäßig und schonend von allen Seiten gegart, sodass sie außen knusprig und innen saftig und zart sind. Das AirFry Profibackblech passt in fast alle Backöfen und Herde von AEG.

Modell	A900AF00
PNC	902 980 163
SP	€ 73,-



Pizza-Set

Erzeugt Steinofeneffekt. Ausgezeichnete Backergebnisse bei Pizza, Focaccia und Brot. Das Set ist für alle gängigen Elektro- oder Gasöfen geeignet.

- Feuerfester Stein
- Holzbrett

Modell	A9OZPS1M
PNC	902 979 797
SP	€ 78,-

SONDERZUBEHÖR HERDE/BACKÖFEN



FlexiRunners™ Super Clean Vollauszug, 1 Paar *

Vollauszug mit Teleskopschienen und Super Clean Beschichtung – für eine Ebene.
Nicht geeignet für Dampfgarer.



FlexiRunners™ Super Clean Vollauszug, 3 Paar *

Vollauszug mit Teleskopschienen und Super Clean Beschichtung – für drei Ebenen.
Nicht geeignet für Dampfgarer.



FlexiRunners™ Vollauszug, 1 Paar *

Vollauszug mit Teleskopschienen – für eine Ebene.
Nicht geeignet für Dampfgarer.



FlexiRunners™ Vollauszug, 3 Paar *

Vollauszug mit Teleskopschienen – für drei Ebenen.
Nicht geeignet für Dampfgarer.

Modell	TR1LFAV
PNC	944 189 354
SP	€ 123,-

Modell	TR3LFAV
PNC	944 189 359
SP	€ 309,-

Modell	TR1LFV
PNC	944 189 352
SP	€ 111,-

Modell	TR3LFV
PNC	944 189 358
SP	€ 285,-



FlexiRunners™ Backauszug, 1 Paar *

Backauszug mit Teleskopschienen – für eine Ebene.
Nicht geeignet für Dampfgarer.



FlexiRunners™ Backauszug, 3 Paar *

Backauszug mit Teleskopschienen – für drei Ebenen.
Nicht geeignet für Dampfgarer.



Einbau-Schnapper

Leichter Einbau von Backöfen und Herden im Einbauschränk ohne Bohren von Löchern – nur einklicken.

Modell	TR1LV
PNC	944 189 351
SP	€ 86,-

Modell	TR3LV
PNC	944 189 357
SP	€ 197,-

Modell	SNAPPER
PNC	902 979 866
SP	€ 24,-

SONDERZUBEHÖR KOCHFELDER



Plancha-Grill

Genießen Sie gesundes Grillen, Sautieren und Anbraten ohne zusätzliches Fett. Perfekte Hitzeverteilung auf allen AEG MaxiSense® Induktionskochfeldern. Haltbare Antihafbeschichtung.

Maße: 43,2 x 22 x 1,8 cm

Modell	A9HL33
PNC	902 979 707
SP	€ 260,-



AEG Kochgeschirr-Set: zwei Töpfe, Pastaeinsatz und Bratpfanne

Das AEG all-in-one Kochset besteht aus einer beschichteten Fettpfanne (Durchmesser 28 cm), einem 4 Liter und einem 6 Liter fassenden Topf mit dazu gehörigen Deckeln, sowie einem Edelstahlsieb für Pasta. Für alle Kochfelder geeignet mit perfekter Wärmeverteilung. Optimiert für Induktionskochfelder.

Modell	A4SS
PNC	902 979 889
SP	€ 248,-



Koch- und Brat-Set mit 3-fach Sandwichboden

bestehend aus:

- 1 Topf (Ø 20 cm)
- 1 Topf (Ø 16 cm)
- 1 Bratpfanne (Ø 24 cm)

Modell	A3SS
PNC	902 979 820
SP	€ 174,-



Edelstahl Pflege Reinigungscreme für Edelstahl, 300 ml

Diese Reinigungscreme reinigt alle Edelstahloberflächen und hinterlässt einen schützenden, wasserabweisenden Film. Ohne Verkratzen.

Modell	M3SCC300
PNC	902 980 386
SP	€ 11,-



Glaskeramik-Pflege Kochfeld-Reinigungscreme, 300 ml

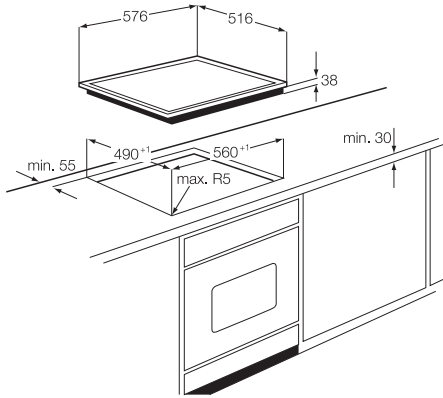
Dieser Reiniger reinigt und poliert effizient und bildet einen Schutzfilm, der die künftige Reinigung erleichtert. Für Glaskeramik-, Induktions- und Glaskochfelder. Konzentrierte Formel.

Modell	M3HCC300
PNC	902 980 343
SP	€ 9,-

Maßbilder Kochfelder

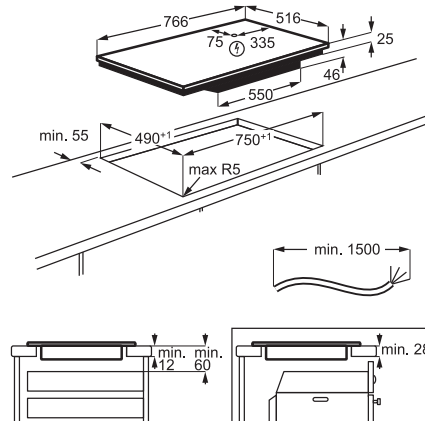
HE604060XB / HE604000XB

PSGBHO090D000043



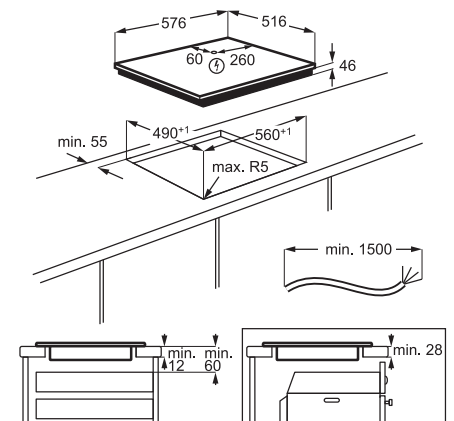
IKB84431XB

PSGBHO170DE0002W



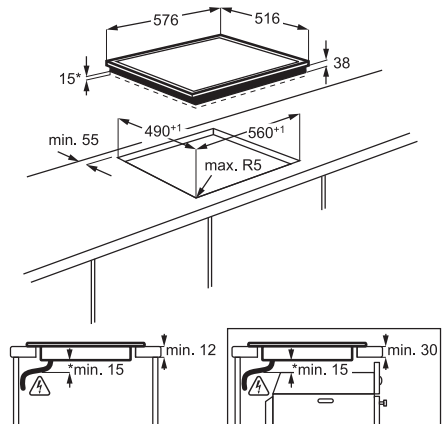
IKB64311XB / IKS64301XB / IEB64000XB

PSGBHO170DE0002U



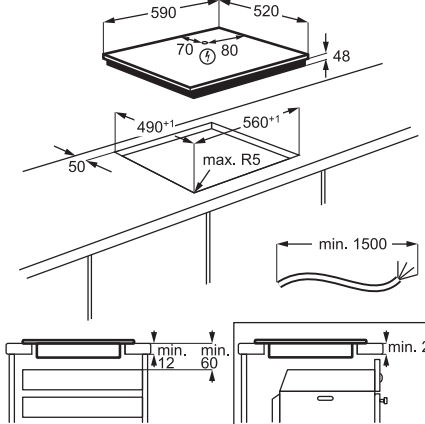
HK634060XB / HK624000XB

PSGBHO130D000076



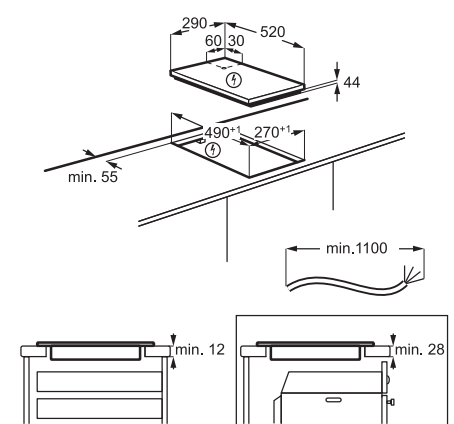
IBE6420SCB

PSGBHO220DE00003



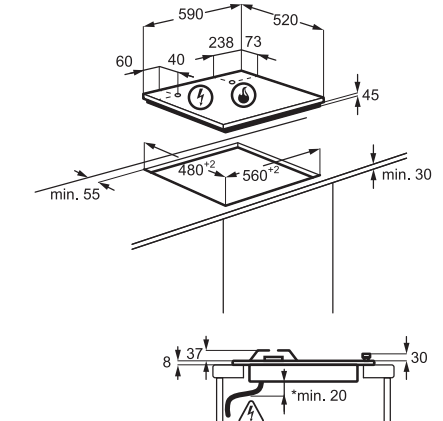
IKB32300CB / HRB32310CB

PSGBHO200DE00003



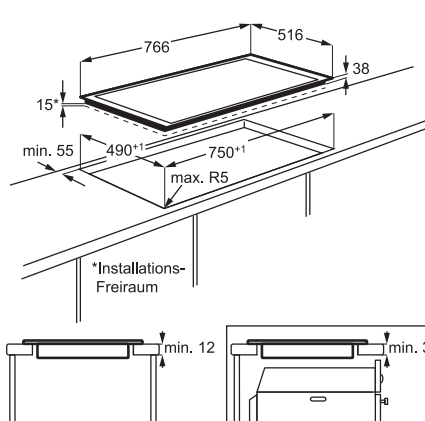
HKB64420NB

PSGBHO200DE00002



HK834060XB

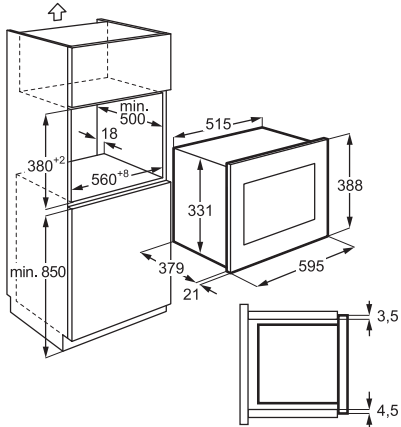
PSGBHO130D000021



Maßbilder Mikrowellengerät / Dunstabzugshauben

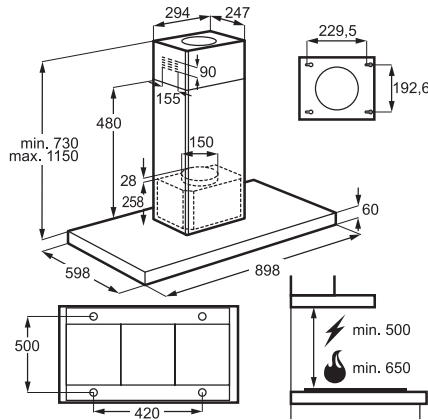
MSB2547D-M

PSGBMC150D363006



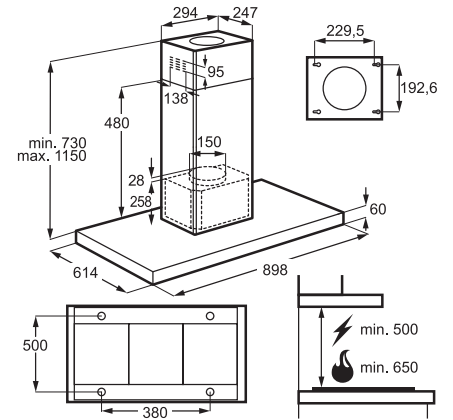
DIB3951M

PSGBCH200DE0000H



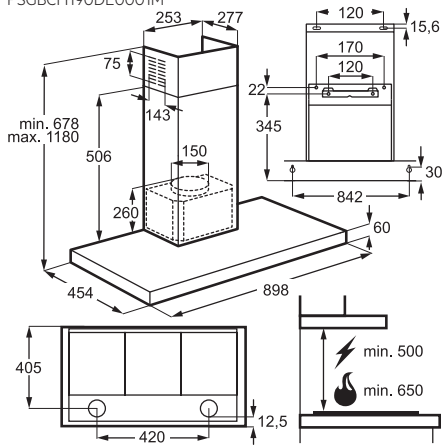
DIE5960HB

PSGBCH190DE00008



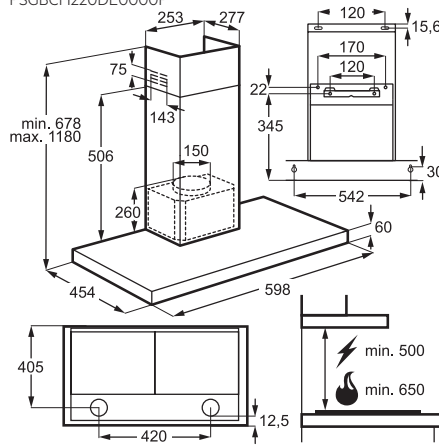
DBE5960HB

PSGBCH190DE00001M

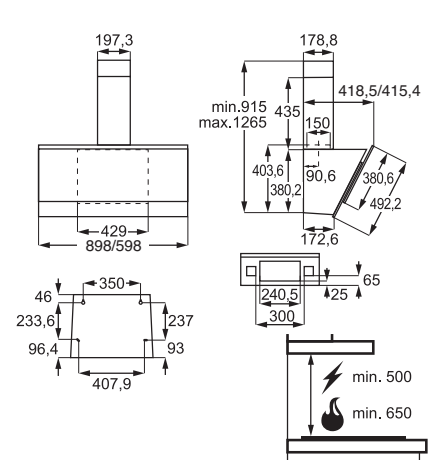


DBE5660HB

PSGBCH220DE0000P

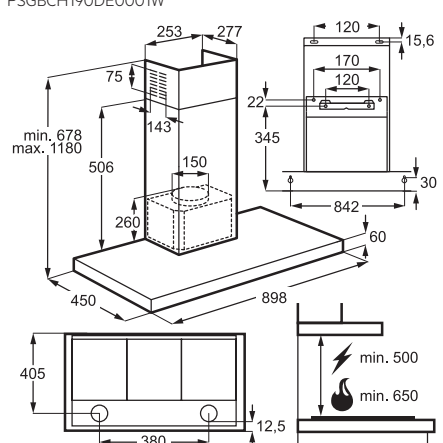


DVE5971HG / DVE5671HG



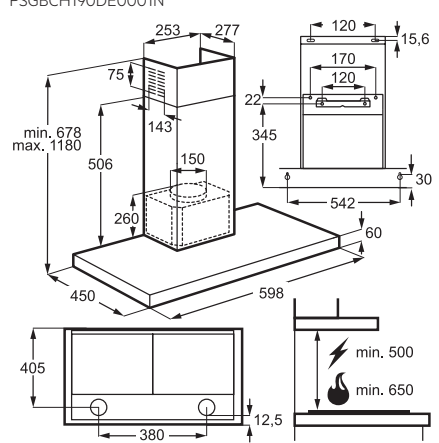
DBB3951M

PSGBCH190DE0001W



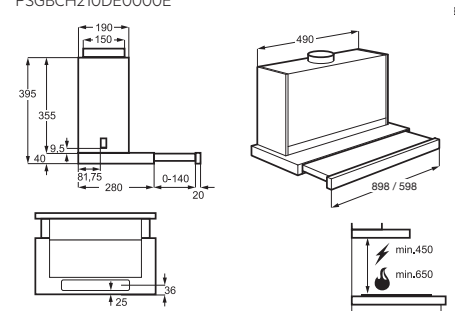
DBB3651M

PSGBCH190DE0001N



DPB3940M / DPB3640M

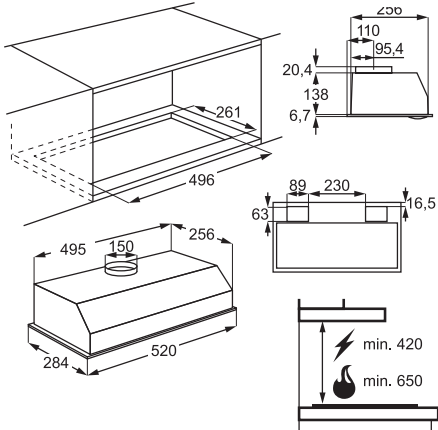
PSGBCH210DE0000E



Maßbilder Dunstabzugshauben / Kühlgeräte

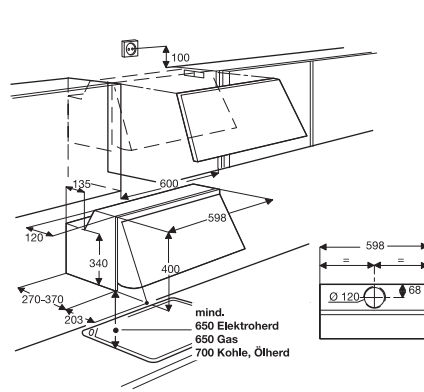
DGB3523S

PSGBCH210DE00014



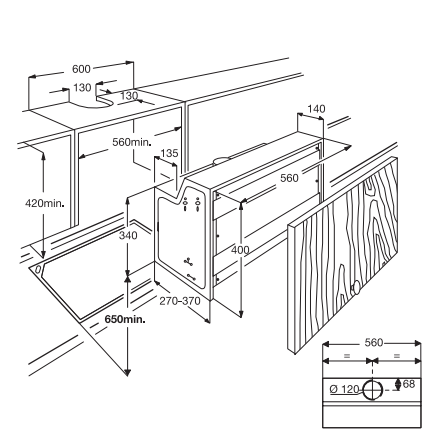
DEB2631S

AACH020D000029



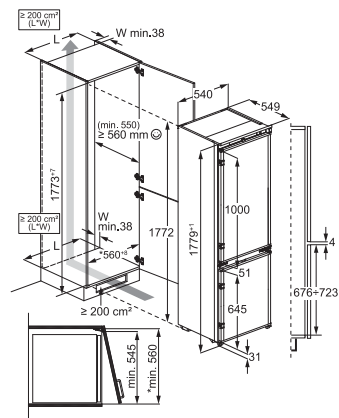
DEB2531S

AACH020D000031



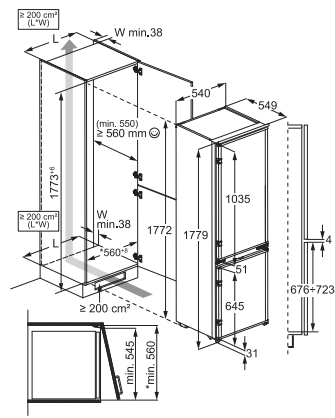
NSC6N181ES

PSGBRF210DE00009



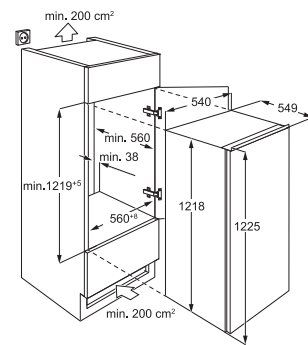
NSC5S181ES

PSGBRF210DE00004



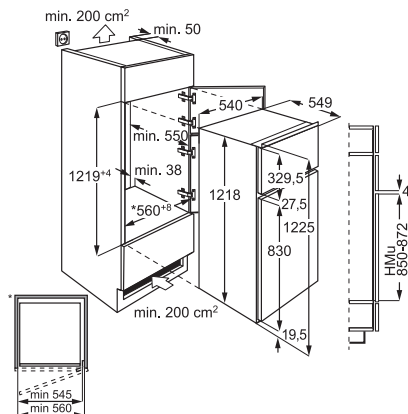
NSF5012ES / NSK5012ES

PSGBRE180DE00005



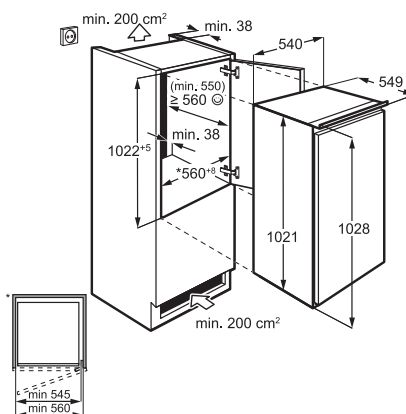
OSD5S121ES

PSGBRF210DE00004



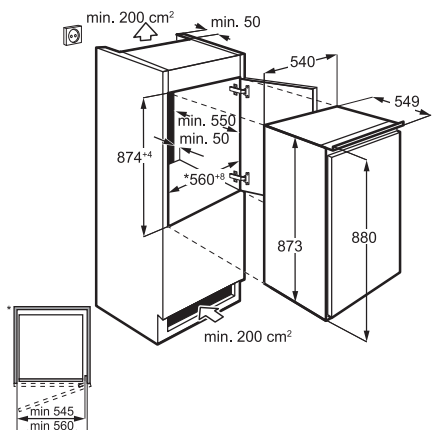
NSF50101ES

PSGBRE230DE00004



NSF5088ES / NSK5088ES

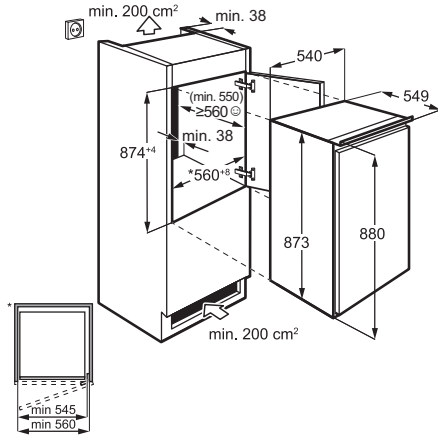
PSGBRE210DE00002



Maßbilder Kühlgeräte / Geschirrspüler

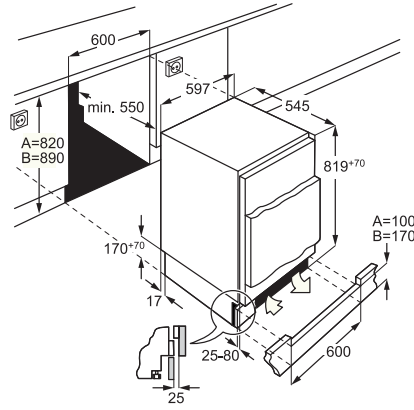
NAB6L88ES

PSGBRE230DE00005



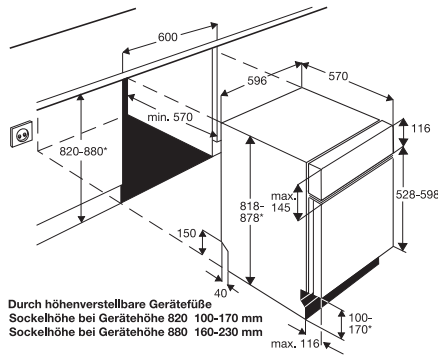
OSF6I85EF / OSK6I82EF / OAB6I82EF

PSGBRE210DE00004



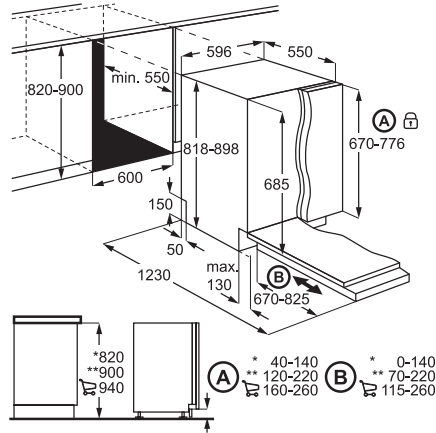
FE.....ZM 60 cm

AADW060D000004



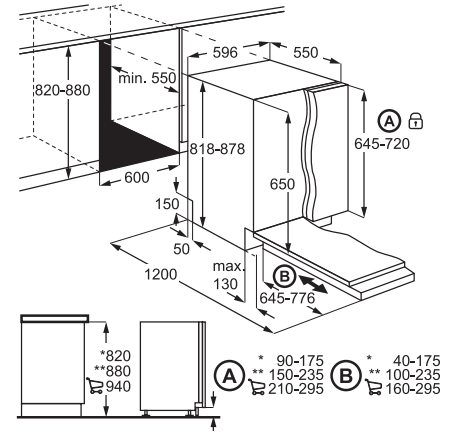
FAV55 ...

PSGBDW120D000002



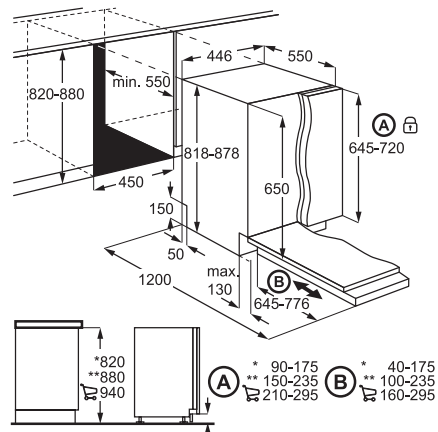
FS.....Z 60 cm

PSGBDW150D363003



FS.....Z 45 cm

PSGBDW150D363002



Electrolux Austria GmbH
Europaring F15 202
2345 Brunn am Gebirge

Weitere Informationen und Einbauskizzen finden Sie auf www.AEG.at

Die im Katalog abgedruckten Preise sind unverbindlich
empfohlene Service-Preise in EURO inkl. MwSt.
Dienstleistungen wie Einbau, Anschluss und Inbetriebnahme
sind in diesen Preisen enthalten, bzw. nach Aufwand des Händlers.
Änderungen, Irrtümer, Satz- und Druckfehler vorbehalten.