

---

# KitchenLine 2025

---

Für den Küchen- und Möbelfachhandel.  
Mit unverbindlichen Preisempfehlungen.

## **LIEBHERR**

Kühlen und Gefrieren





# Ausstattungs-vorteile



## BioFresh

Bei einer Temperatur knapp über 0°C und der idealen Luftfeuchtigkeit behalten Obst und Gemüse, Fleisch, Fisch und Milchprodukte ihre gesunden Vitamine, ihr delikates Aroma und ihr appetitliches Aussehen deutlich länger als im herkömmlichen Kühlteil.



## EasyFresh

Der Garant für Marktfrische ist unser EasyFresh-Safe. Ob unverpacktes Obst, Gemüse oder Früchte: Hier lagert alles ideal. Durch die Lebensmittel erhöht sich dank dichtem Verschluss die Luftfeuchtigkeit im Safe. So bleiben die Lebensmittel lange frisch.



## NoFrost

Wenn Sie Ihr Gefrierfach öffnen, möchten Sie gefrorene Lebensmittel sehen – aber sicher kein Eis und keinen Reif. NoFrost schützt den Gefrierbereich vor unerwünschter Vereisung, die viel Energie verbraucht und mitunter teuer ist. NoFrost bedeutet: Nie mehr das Gefrierfach mühsam und zeitintensiv abtauen, mehr Zeit für andere Dinge haben – und Geld sparen.



## DuoCooling

DuoCooling sorgt dank zwei komplett getrennter Kältekreisläufe dafür, dass zwischen Kühl- und Gefrierfach kein Luftaustausch stattfindet. Die Lebensmittel trocknen weder aus noch wird Geruch übertragen. Und das heißt: weniger wegwerfen, seltener einkaufen, aber mehr sparen und genießen.



## IceMaker

Sind noch Eiswürfel da? Mit dem IceMaker erübrigt sich die Frage. Beim IceMaker mit Festwasseranschluss kommt das Wasser direkt aus der Leitung. Dank MaxIce-Funktion können täglich bis zu 1,5 kg Eiswürfel produziert werden. Der Eiswürfel-Trenner hilft das Schubfach beliebig groß einzuteilen: etwa Eiswürfel links, Speiseeis rechts – oder komplett für Eiswürfel.



## VarioTemp

Die große Freiheit beim Lagern von Lebensmitteln in der Kühl-Gefrierkombination wird erlebbar: Die Temperatur im Gefrierbereich kann dank VarioTemp auch gradgenau zwischen -2°C und +14°C eingestellt werden. So kann dieser Bereich als weitere Kühlzone genutzt werden, zum Beispiel kurzfristig für Getränke und Snacks bei Partys – oder auf Dauer, beispielsweise als Kellerfach.

194

## ICBNci 5663 Prime



Festtür / integrierbares Einbaugerät

|  |  |
|--|--|
| Energieeffizienzklasse:                    | <b>C</b>   |
| Energieverbrauch Jahr / 24 h:              | <b>162 / 0,443 kWh</b>   |
| Gesamtvolumen*:                            | <b>276 l</b>   |
| Volumen:                                   | Kühlteil: <b>134,0 l</b> / BioFresh-Teil: <b>71,2 l</b> / Gefrierfachteil: <b>71,0 l</b> |
| Geräusch-Schallleistung / Geräusch-Klasse: | <b>33 dB(A) / B SuperSilent</b>  |
| Klimaklasse:                               | <b>SN-T (+10°C bis +43°C)</b>  |
| Nischenmaße in cm (H / B / T):             | <b>194 - 195 / 56 - 57 / mind. 55,0</b>  |

|             |                       |              |                       |             |              |                        |             |           |
|-------------|-----------------------|--------------|-----------------------|-------------|--------------|------------------------|-------------|-----------|
| Bio Fresh   | Duo Cooling           | No Frost     | Super Cool            | Super Frost | Vario Temp   | Glass & Steel Interior | Light Tower | Ice Maker |
| Soft System | Soft-Telescopic Rails | Super Silent | Touch & Swipe-Display | Vario Space | Smart Device |                        |             |           |

### Steuerung

- 2,4" TFT-Display farbig, Touch & Swipe
- Digitale Temperaturanzeige für das Kühl-, BioFresh- und Gefrierfachteil
- SmartDeviceBox inklusive
- Alarm bei Störung: optisch und akustisch
- Türalarm: optisch und akustisch

### Kühl- und BioFresh-Teil

- PowerCooling mit FreshAir-Aktivkohlefilter
- GlassLine-Abstellborde mit Flaschenhalter, VarioBoxen ausziehbar, variable Eierablage, Butterdose
- 3 GlassLine-Abstellflächen, davon 1 teilbar
- VarioSafe
- Integrierte Flaschenablage
- LED-Lichtpanel beidseitig
- LED-BioFresh-Beleuchtung
- 2 BioFresh-Safes mit SoftTelescopic, 1 Fruit & Vegetable-Safe, 1 Meat & Dairy-Safe

### Gefrierfach

- 3 Schubfächer, VarioSpace
- IceMaker mit Festwasseranschluss 3/4"
- Eiswürfelproduktion in 24 h: 1,2 kg
- Eiswürfelvorrat: 5,0 kg
- LED-Beleuchtung
- Lagerzeit bei Störung: 9 h
- Gefriervermögen in 24 h: 6 kg
- Ablagen aus Sicherheitsglas

### Ausstattungs-vorteile

- Höhenverstellbare Stellfüße vorne
- Wechselbarer Türanschlag
- Wechselbare Türdichtung
- Rückwand in SmartSteel

Basispreis: 3.299 €



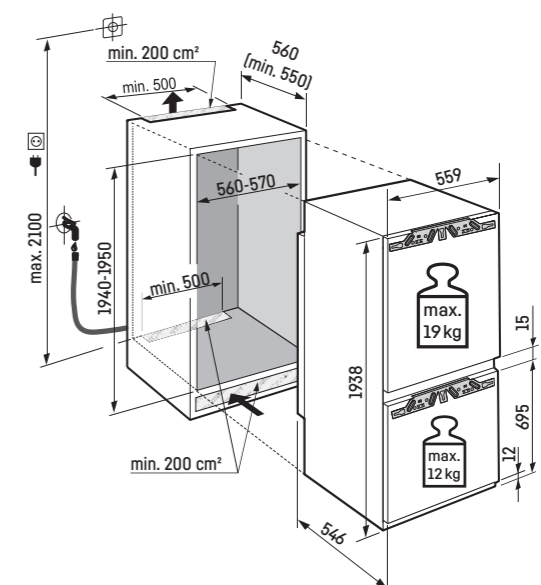
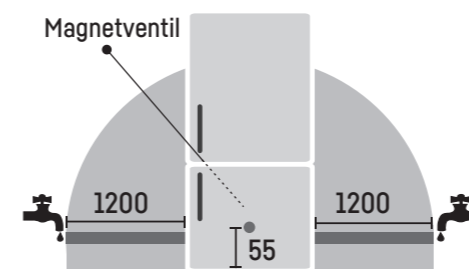
### Maximales Gewicht je Möbeltür:

Kühlteil: 19 kg;  
Gefrierfachteil: 12 kg

### Achtung:

Möbeltürmontage auf der Gerätetür (Festtürmontage). Keine Möbelscharniere erforderlich.

3-Meter-Panzerflexschlauch als Zubehör erhältlich.



\* Gemäß Verordnung EU 2019/2016 bilden wir das Gesamtvolumen als ganze Zahl (abgerundet) und das Volumen der Tiefkühl- und Frischhaltefächer mit einer Stelle nach dem Komma ab. Die Bezeichnung „Volumen“ bezieht sich auf den in der aktuellen Verordnung genannten Begriff „Rauminhalt“. Das komplette Spektrum der Effizienzklassen finden Sie auf der Rückseite. Entsprechend (EU) 2017/1369 6a.

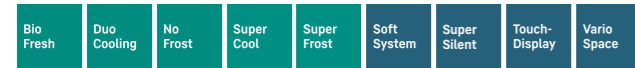
## Integrierbare Kühl-Gefrierkombination

### ICBNc 5623 Plus



Festtür / integrierbares Einbaugerät

|  |   |
|--|---|
| Energieeffizienzklasse:                    | <b>C</b>  |
| Energieverbrauch Jahr / 24 h:              | 162 / 0,443 kWh   |
| Gesamtvolumen <sup>2</sup> :               | 273 l   |
| Volumen:                                   | Kühlteil: 133,0 l / BioFresh-Teil: 70,9 l / Gefrierteil: 70,0 l |
| Geräusch-Schallleistung / Geräusch-Klasse: | 33 dB(A) / B SuperSilent  |
| Klimaklasse:                               | SN-T (+10 °C bis +43 °C)  |
| Nischenmaße in cm (H / B / T):             | 194 - 195 / 56 - 57 / mind. 55,0                                |



Smart Device ready

#### Steuerung

- LC-Display monochrom, Touch-Elektronik
- Digitale Temperaturanzeige für das Kühl- und Gefrierteil
- SmartDeviceBox: als optionales Zubehör
- Alarm bei Störung: optisch und akustisch
- Türalarm: optisch und akustisch

#### Kühl- und BioFresh-Teil

- PowerCooling mit FreshAir-Aktivkohlefilter
- Abstellborde Kunststoff mit Flaschenhalter, Eierablage, FlexCube
- 4 GlassLine-Abstellflächen, davon 1 teilbar
- Integrierte Flaschenablage
- LED-Deckenbeleuchtung
- 2 BioFresh-Safes mit Teilauszug auf Teleskopschienen, 1 Fruit & Vegetable-Safe, 1 Meat & Dairy-Safe

#### Gefrierteil **\*\*\*\***

- 3 Schubfächer, VarioSpace
- Eiswürfelschale
- Lagerzeit bei Störung: 9 h
- Gefriervermögen in 24 h: 6 kg
- Ablagen aus Sicherheitsglas

#### Ausstattungs-vorteile

- Höhenverstellbare Stellfüße vorne
- Wechselbarer Türanschlag
- Wechselbare Türdichtung
- Rückwand in SmartSteel

**Basispreis: 2.399 €**

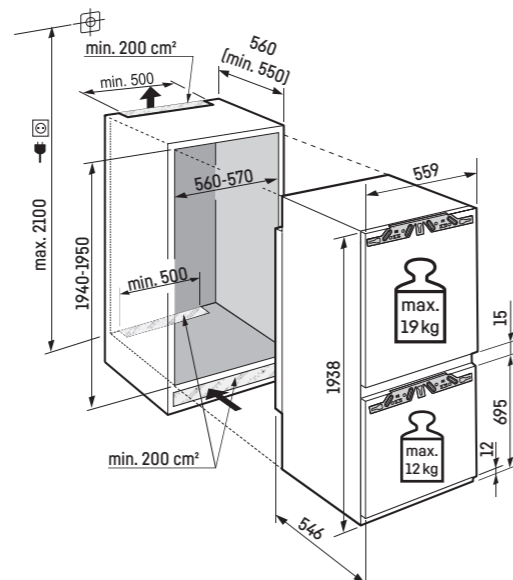


#### Maximales Gewicht je Möbeltür:

Kühlteil: 19 kg;  
Gefrierteil: 12 kg

#### Achtung:

Möbeltürmontage auf der Gerätetür (Festtürmontage).  
Keine Möbelscharniere erforderlich.



## Integrierbare Kühl-Gefrierkombination

### ICNd 5603 Pure



Festtür / integrierbares Einbaugerät

|  |   |
|--|---|
| Energieeffizienzklasse:                    | <b>D</b>                                |
| Energieverbrauch Jahr / 24 h:              | 180 / 0,493 kWh                         |
| Gesamtvolumen <sup>2</sup> :               | 284 l                                   |
| Volumen:                                   | Kühlteil: 214,9 l / Gefrierteil: 70,0 l |
| Geräusch-Schallleistung / Geräusch-Klasse: | 33 dB(A) / B SuperSilent                |
| Klimaklasse:                               | SN-T (+10 °C bis +43 °C)                |
| Nischenmaße in cm (H / B / T):             | 194 - 195 / 56 - 57 / mind. 55,0        |



#### Steuerung

- LC-Display monochrom, Touch-Elektronik
- Digitale Temperaturanzeige für das Kühl- und Gefrierteil
- SmartDeviceBox: als optionales Zubehör
- Alarm bei Störung: optisch und akustisch
- Türalarm: optisch und akustisch

#### Kühlteil

- PowerCooling mit FreshAir-Aktivkohlefilter
- Abstellborde Kunststoff mit Flaschenhalter, Eierablage
- 5 GlassLine-Abstellflächen
- Flaschenablage
- LED-Deckenbeleuchtung
- 1 EasyFresh-Safe mit integrierter Schubfachführung

#### Gefrierteil **\*\*\*\***

- 3 Schubfächer, VarioSpace
- Lagerzeit bei Störung: 9 h
- Gefriervermögen in 24 h: 6 kg
- Ablagen aus Sicherheitsglas

#### Ausstattungs-vorteile

- Höhenverstellbare Stellfüße vorne
- Wechselbarer Türanschlag
- Wechselbare Türdichtung

**Basispreis: 1.899 €**

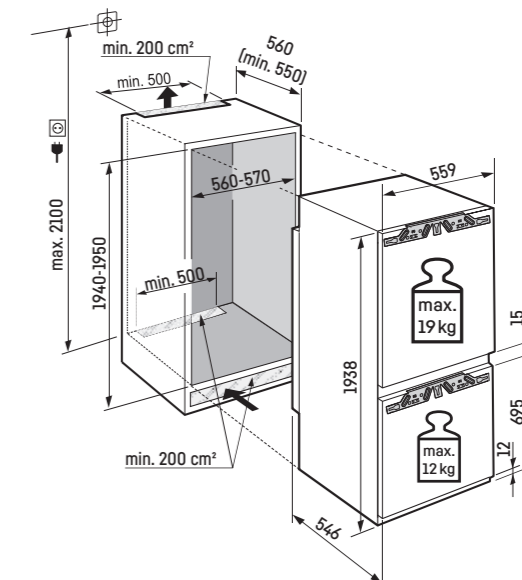


#### Maximales Gewicht je Möbeltür:

Kühlteil: 19 kg;  
Gefrierteil: 12 kg

#### Achtung:

Möbeltürmontage auf der Gerätetür (Festtürmontage).  
Keine Möbelscharniere erforderlich.





## Integrierbare Kühl-Gefrierkombination

### ICBNci 5153 Prime



Festtür / integrierbares Einbaugerät

|  |   |
|--|---|
| Energieeffizienzklasse:                    | <b>C</b>  |
| Energieverbrauch Jahr / 24 h:              | 166 / 0,454 kWh   |
| Gesamtvolumen <sup>2</sup> :               | 245 l   |
| Volumen:                                   | Kühlteil: 104,1 l / BioFresh-Teil: 71,2 l / Gefrierenteil: 70,0 l |
| Geräusch-Schallleistung / Geräusch-Klasse: | 33 dB(A) / B SuperSilent  |
| Klimaklasse:                               | SN-ST (+10 °C bis +38 °C)   |
| Nischenmaße in cm (H / B / T):             | 177,2 – 178,8 / 56 – 57 / mind. 55,0                              |

|                       |              |                       |             |              |            |                        |             |             |
|-----------------------|--------------|-----------------------|-------------|--------------|------------|------------------------|-------------|-------------|
| Bio Fresh             | Duo Cooling  | No Frost              | Super Cool  | Super Frost  | Vario Temp | Glass & Steel Interior | Light Tower | Soft System |
| Soft-Telescopic Rails | Super Silent | Touch & Swipe-Display | Vario Space | Smart Device |            |                        |             |             |

#### Steuerung

- 2,4" TFT-Display farbig, Touch & Swipe
- Digitale Temperaturanzeige für das Kühl-, BioFresh- und Gefrierenteil
- SmartDeviceBox inklusive
- Alarm bei Störung: optisch und akustisch
- Türalarm: optisch und akustisch

#### Kühl- und BioFresh-Teil

- PowerCooling mit FreshAir-Aktivkohlefilter
- GlassLine-Abstellborde mit Flaschenhalter, VarioBoxen ausziehbar, variable Eierablage, Butterdose
- 3 GlassLine-Abstellflächen, davon 1 teilbar
- Integrierte Flaschenablage
- LED-Lichtpanel beidseitig
- LED-BioFresh-Beleuchtung
- 2 BioFresh-Safes mit SoftTelescopic, 1 Fruit & Vegetable-Safe, 1 Meat & Dairy-Safe

#### Gefrierenteil

- 3 Schubfächer, VarioSpace
- Eiwürfelschale mit Deckel
- LED-Beleuchtung
- Lagerzeit bei Störung: 9 h
- Gefriervermögen in 24 h: 6 kg
- Ablagen aus Sicherheitsglas

#### Ausstattungs-vorteile

- Höhenverstellbare Stellfüße vorne
- Wechselbarer Türanschlag
- Wechselbare Türdichtung
- Rückwand in SmartSteel

**Basispreis: 2.599 €**

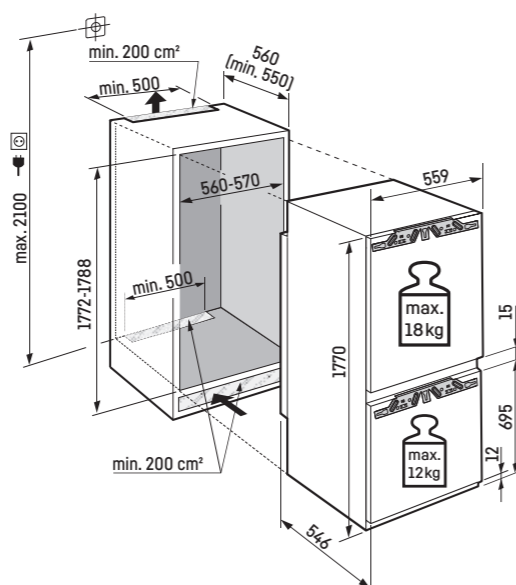


#### Maximales Gewicht je Möbeltür:

Kühlteil: 18 kg;  
Gefrierenteil: 12 kg

#### Achtung:

Möbeltürmontage auf der Gerätetür (Festtürmontage).  
Keine Möbelscharniere erforderlich.



## Integrierbare Kühl-Gefrierkombination

### IKGBN 51Vd23i Plus



Festtür / integrierbares Einbaugerät

|  |   |
|--|---|
| Energieeffizienzklasse:                    | <b>D</b>  |
| Energieverbrauch Jahr / 24 h:              | 207 / 0,567 kWh   |
| Gesamtvolumen <sup>2</sup> :               | 244 l   |
| Volumen:                                   | Kühlteil: 103,3 l / BioFresh-Teil: 70,9 l / Gefrierenteil: 70,0 l |
| Geräusch-Schallleistung / Geräusch-Klasse: | 34 dB(A) / B SuperSilent  |
| Klimaklasse:                               | SN-ST (+10 °C bis +38 °C)   |
| Nischenmaße in cm (H / B / T):             | 177,2 – 178,8 / 56 – 57 / mind. 55,0                              |

|              |             |          |            |             |             |              |               |             |
|--------------|-------------|----------|------------|-------------|-------------|--------------|---------------|-------------|
| Bio Fresh    | Duo Cooling | No Frost | Super Cool | Super Frost | Soft System | Super Silent | Touch-Display | Vario Space |
| Smart Device |             |          |            |             |             |              |               |             |

#### Steuerung

- LC-Display monochrom, Touch-Elektronik
- Digitale Temperaturanzeige für das Kühl- und Gefrierenteil
- SmartDeviceBox inklusive
- Alarm bei Störung: optisch und akustisch
- Türalarm: optisch und akustisch

#### Kühl- und BioFresh-Teil

- PowerCooling mit FreshAir-Aktivkohlefilter
- Abstellborde Kunststoff mit Flaschenhalter, Eierablage, FlexCube
- 3 GlassLine-Abstellflächen, davon 1 teilbar
- Integrierte Flaschenablage
- LED-Deckenbeleuchtung
- 2 BioFresh-Safes mit Teilauszug auf Teleskopschienen, 1 Fruit & Vegetable-Safe, 1 Meat & Dairy-Safe

#### Gefrierenteil

- 3 Schubfächer, VarioSpace
- Eiwürfelschale
- Lagerzeit bei Störung: 9 h
- Gefriervermögen in 24 h: 6 kg
- Ablagen aus Sicherheitsglas

#### Ausstattungs-vorteile

- Höhenverstellbare Stellfüße vorne
- Wechselbarer Türanschlag
- Wechselbare Türdichtung

**Basispreis: 1.749 €**

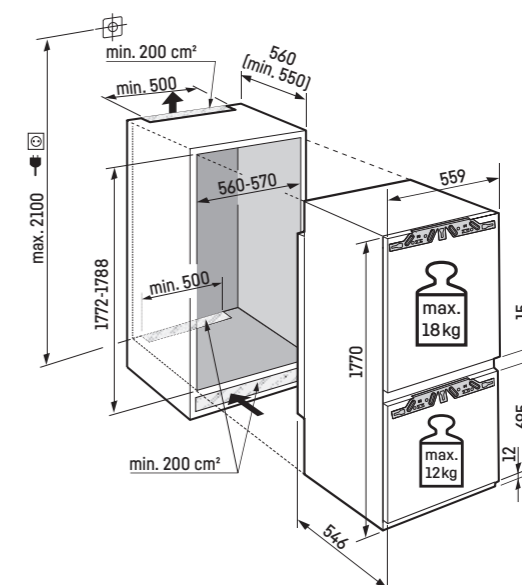


#### Maximales Gewicht je Möbeltür:

Kühlteil: 18 kg;  
Gefrierenteil: 12 kg

#### Achtung:

Möbeltürmontage auf der Gerätetür (Festtürmontage).  
Keine Möbelscharniere erforderlich.



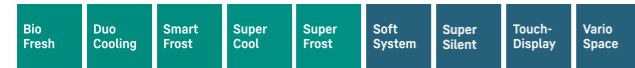
## Integrierbare Kühl-Gefrierkombination

### ICBc 5122 Plus



Festtür / integrierbares Einbaugerät

|  |   |
|--|---|
| Energieeffizienzklasse:                    | <b>C</b>  |
| Energieverbrauch Jahr / 24 h:              | 145 / 0,397 kWh   |
| Gesamtvolumen <sup>2</sup> :               | 255 l   |
| Volumen:                                   | Kühlteil: 130,0 l / BioFresh-Teil: 70,9 l / Gefrierenteil: 54,0 l |
| Geräusch-Schallleistung / Geräusch-Klasse: | 32 dB(A) / B SuperSilent  |
| Klimaklasse:                               | SN-T (+10 °C bis +43 °C)  |
| Nischenmaße in cm (H / B / T):             | 177,2 – 178,8 / 56 – 57 / mind. 55,0                              |



Smart Device ready

#### Steuerung

- LC-Display monochrom, Touch-Elektronik
- Digitale Temperaturanzeige für das Kühl- und Gefrierenteil
- SmartDeviceBox: als optionales Zubehör
- Alarm bei Störung: optisch und akustisch
- Türalarm: optisch und akustisch

#### Gefrierenteil **\*\*\*\***

- 2 Schubfächer, VarioSpace
- Eiwürfelschale
- Lagerzeit bei Störung: 9 h
- Gefriervermögen in 24 h: 4 kg
- Ablagen aus Sicherheitsglas

#### Ausstattungs-vorteile

- Höhenverstellbare Stellfüße vorne
- Wechselbarer Türanschlag
- Wechselbare Türdichtung

#### Kühl- und BioFresh-Teil

- PowerCooling mit FreshAir-Aktivkohlefilter
- Abstellborde Kunststoff mit Flaschenhalter, Eierablage, FlexCube
- 4 GlassLine-Abstellflächen, davon 1 teilbar
- Integrierte Flaschenablage
- LED-Deckenbeleuchtung
- 2 BioFresh-Safes mit Teilauszug auf Teleskopschienen, 1 Fruit & Vegetable-Safe, 1 Meat & Dairy-Safe

Basispreis: 1.699 €

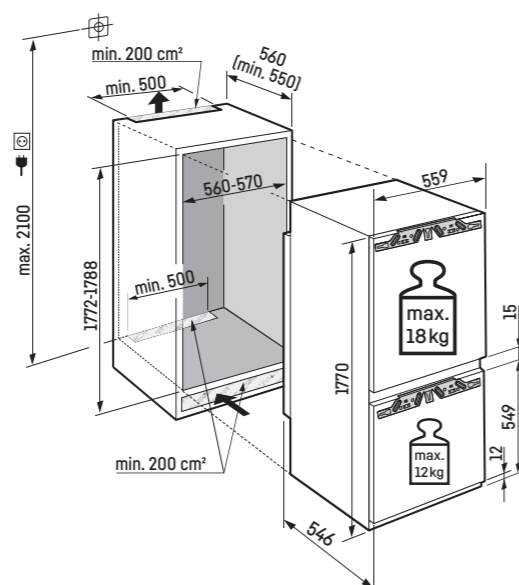


#### Maximales Gewicht je Möbeltür:

Kühlteil: 18 kg;  
Gefrierenteil: 12 kg

#### Achtung:

Möbeltürmontage auf der Gerätetür (Festtürmontage).  
Keine Möbelscharniere erforderlich.



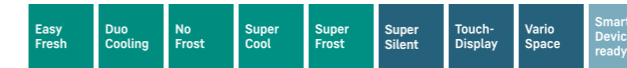
## Integrierbare Kühl-Gefrierkombination

### ICNd 5103 Pure



Festtür / integrierbares Einbaugerät

|  |   |
|--|---|
| Energieeffizienzklasse:                    | <b>D</b>                                  |
| Energieverbrauch Jahr / 24 h:              | 181 / 0,495 kWh                           |
| Gesamtvolumen <sup>2</sup> :               | 253 l                                     |
| Volumen:                                   | Kühlteil: 183,3 l / Gefrierenteil: 70,0 l |
| Geräusch-Schallleistung / Geräusch-Klasse: | 34 dB(A) / B SuperSilent                  |
| Klimaklasse:                               | SN-T (+10 °C bis +43 °C)                  |
| Nischenmaße in cm (H / B / T):             | 177,2 – 178,8 / 56 – 57 / mind. 55,0      |



#### Steuerung

- LC-Display monochrom, Touch-Elektronik
- Digitale Temperaturanzeige für das Kühl- und Gefrierenteil
- SmartDeviceBox: als optionales Zubehör
- Alarm bei Störung: optisch und akustisch
- Türalarm: optisch und akustisch

#### Gefrierenteil **\*\*\*\***

- 3 Schubfächer, VarioSpace
- Lagerzeit bei Störung: 9 h
- Gefriervermögen in 24 h: 6 kg
- Ablagen aus Sicherheitsglas

#### Ausstattungs-vorteile

- Höhenverstellbare Stellfüße vorne
- Wechselbarer Türanschlag
- Wechselbare Türdichtung

Basispreis: 1.399 €

#### Kühlteil

- PowerCooling mit FreshAir-Aktivkohlefilter
- Abstellborde Kunststoff mit Flaschenhalter, Eierablage
- 4 GlassLine-Abstellflächen
- LED-Deckenbeleuchtung
- 1 EasyFresh-Safe mit integrierter Schubfachführung

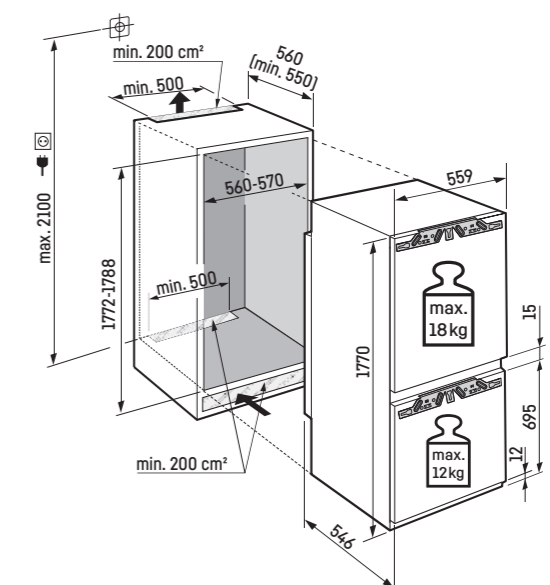


#### Maximales Gewicht je Möbeltür:

Kühlteil: 18 kg;  
Gefrierenteil: 12 kg

#### Achtung:

Möbeltürmontage auf der Gerätetür (Festtürmontage).  
Keine Möbelscharniere erforderlich.





## Integrierbare Kühl-Gefrierkombination

### ICSe 5103 Pure



Schlepptür / integrierbares Einbaugerät

|  |   |
|--|---|
| Energieeffizienzklasse:                    | <b>E</b> <small>A G</small>                           |
| Energieverbrauch Jahr / 24 h:              | <b>228 / 0,624 kWh</b>                                |
| Gesamtvolumen <sup>2</sup> :               | <b>264 l</b>  |
| Volumen:                                   | Kühlteil: <b>183,3 l</b> / Gefrierteil: <b>81,0 l</b> |
| Geräusch-Schallleistung / Geräusch-Klasse: | <b>34 dB(A) / B SuperSilent</b>                       |
| Klimaklasse:                               | <b>SN-T (+10 °C bis +43 °C)</b>                       |
| Nischenmaße in cm (H / B / T):             | <b>177,2 – 178,8 / 56 – 57 / mind. 55,0</b>           |



#### Steuerung

- LC-Display monochrom, Touch-Elektronik
- Digitale Temperaturanzeige für das Kühl- und Gefrierteil
- SmartDeviceBox: als optionales Zubehör
- Alarm bei Störung: optisch und akustisch
- Türalarm: optisch und akustisch

#### Gefrierteil **\*\*\*\***

- 3 Schubfächer, VarioSpace
- Lagerzeit bei Störung: 11 h
- Gefriervermögen in 24 h: 6 kg
- Ablagen aus Sicherheitsglas

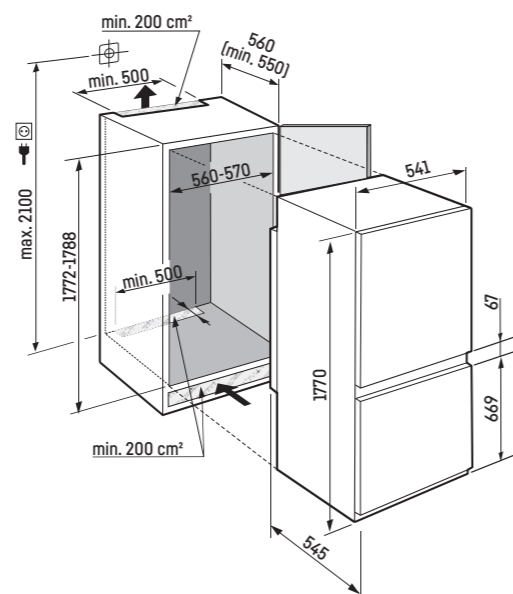
#### Ausstattungs-vorteile

- Höhenverstellbare Stellfüße vorne
- Wechselbarer Türanschlag
- Wechselbare Türdichtung

#### Kühlteil

- PowerCooling mit FreshAir-Aktivkohlefilter
- Abstellborde Kunststoff mit Flaschenhalter, Eierablage
- 4 GlassLine-Abstellflächen
- LED-Deckenbeleuchtung
- 1 EasyFresh-Safe mit integrierter Schubfachführung

Basispreis: **1.249 €**



## Integrierbare Kühl-Gefrierkombination

### ICSd 5102 Pure



Schlepptür / integrierbares Einbaugerät

|  |   |
|--|---|
| Energieeffizienzklasse:                    | <b>D</b> <small>A G</small>                           |
| Energieverbrauch Jahr / 24 h:              | <b>159 / 0,435 kWh</b>                                |
| Gesamtvolumen <sup>2</sup> :               | <b>266 l</b>  |
| Volumen:                                   | Kühlteil: <b>211,7 l</b> / Gefrierteil: <b>54,0 l</b> |
| Geräusch-Schallleistung / Geräusch-Klasse: | <b>33 dB(A) / B SuperSilent</b>                       |
| Klimaklasse:                               | <b>SN-ST (+10 °C bis +38 °C)</b>                      |
| Nischenmaße in cm (H / B / T):             | <b>177,2 – 178,8 / 56 – 57 / mind. 55,0</b>           |



#### Steuerung

- LC-Display monochrom, Touch-Elektronik
- Digitale Temperaturanzeige für das Kühl- und Gefrierteil
- SmartDeviceBox: als optionales Zubehör
- Alarm bei Störung: optisch und akustisch
- Türalarm: optisch und akustisch

#### Gefrierteil **\*\*\*\***

- 2 Schubfächer, VarioSpace
- Eiswürfelschale
- Lagerzeit bei Störung: 9 h
- Gefriervermögen in 24 h: 4 kg
- Ablagen aus Sicherheitsglas

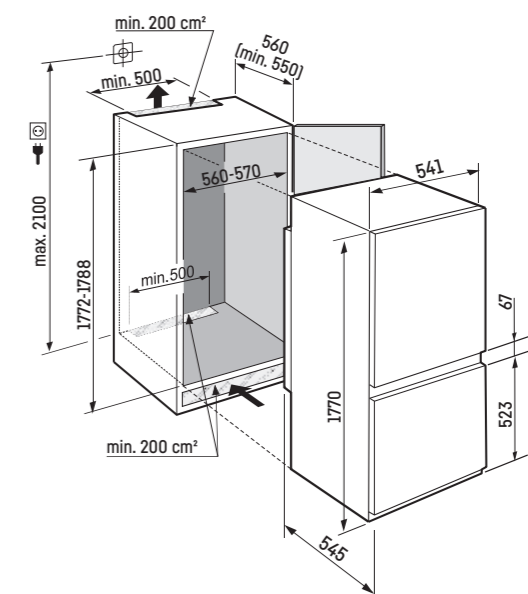
#### Ausstattungs-vorteile

- Höhenverstellbare Stellfüße vorne
- Wechselbarer Türanschlag
- Wechselbare Türdichtung

#### Kühlteil

- PowerCooling mit FreshAir-Aktivkohlefilter
- Abstellborde Kunststoff mit Flaschenhalter, Eierablage
- 6 GlassLine-Abstellflächen
- LED-Deckenbeleuchtung
- 1 EasyFresh-Safe mit integrierter Schubfachführung

Basispreis: **1.199 €**



## Integrierbarer Kühlschrank

### IRBci 5151 Prime



Festtür / integrierbares Einbaugerät

|  |  |
|--|--|
| Energieeffizienzklasse:                    | <b>C</b>   |
| Energieverbrauch Jahr / 24 h:              | <b>131 / 0,358 kWh</b>   |
| Gesamtvolumen*:                            | <b>276 l</b>   |
| Volumen:                                   | Kühlteil: <b>151,3 l</b> / BioFresh-Teil: <b>98,4 l</b> / Gefrierteil: <b>27,0 l</b> |
| Geräusch-Schallleistung / Geräusch-Klasse: | <b>33 dB(A) / B SuperSilent</b>  |
| Klimaklasse:                               | <b>SN-T (+10 °C bis +43 °C)</b>  |
| Nischenmaße in cm (H / B / T):             | <b>177,2 – 178,8 / 56 – 57 / mind. 55,0</b>  |



#### Steuerung

- 2,4" TFT-Display farbig, Touch & Swipe
- Digitale Temperaturanzeige für das Kühl- und BioFreshteil
- SmartDeviceBox inklusive
- Alarm bei Störung: optisch und akustisch
- Türalarm: optisch und akustisch

#### Gefrierteil

- 4-Sterne-Gefrierfach, wechselbarer Türanschlag
- Eiswürfelschale mit Deckel
- Lagerzeit bei Störung: 14 h
- Gefriervermögen in 24 h: 2 kg
- Glasablage

#### Ausstattungs-vorteile

- Höhenverstellbare Stellfüße vorne
- Wechselbarer Türanschlag
- Wechselbare Türdichtung
- Rückwand in SmartSteel

**Basispreis: 2.399 €**

#### Kühl- und BioFresh-Teil

- PowerCooling mit FreshAir-Aktivkohlefilter
- GlassLine-Abstellborde mit Flaschenhalter, VarioBoxen ausziehbar, variable Eierablage, Butterdose
- 4 GlassLine-Abstellflächen, davon 1 teilbar
- VarioSafe
- Integrierte Flaschenablage
- LED-Lichtpanel beidseitig
- LED-BioFresh-Beleuchtung
- 3 BioFresh-Safes mit SoftTelescopic, 2 Fruit & Vegetable-Safes, 1 Meat & Dairy-Safe

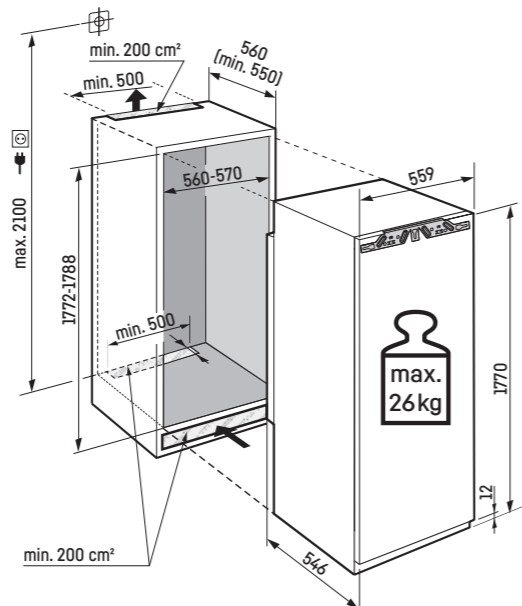


#### Maximales Gewicht je Möbeltür:

Kühlteil: 26 kg;

#### Achtung:

Möbeltürmontage auf der Gerätetür (Festtürmontage).  
Keine Möbelscharniere erforderlich.



## Integrierbarer Kühlschrank

### IRBci 5150 Prime



Festtür / integrierbares Einbaugerät

|  |   |
|--|---|
| Energieeffizienzklasse:                    | <b>C</b>  |
| Energieverbrauch Jahr / 24 h:              | <b>100 / 0,274 kWh</b>                                  |
| Gesamtvolumen*:                            | <b>296 l</b>  |
| Volumen:                                   | Kühlteil: <b>197,7 l</b> / BioFresh-Teil: <b>98,4 l</b> |
| Geräusch-Schallleistung / Geräusch-Klasse: | <b>32 dB(A) / B SuperSilent</b>                         |
| Klimaklasse:                               | <b>SN-T (+10 °C bis +43 °C)</b>                         |
| Nischenmaße in cm (H / B / T):             | <b>177,2 – 178,8 / 56 – 57 / mind. 55,0</b>             |



#### Steuerung

- 2,4" TFT-Display farbig, Touch & Swipe
- Digitale Temperaturanzeige für das Kühl- und BioFreshteil
- SmartDeviceBox inklusive
- Alarm bei Störung: optisch und akustisch
- Türalarm: optisch und akustisch

#### Ausstattungs-vorteile

- Höhenverstellbare Stellfüße vorne
- Wechselbarer Türanschlag
- Wechselbare Türdichtung
- Rückwand in SmartSteel

**Basispreis: 2.349 €**

#### Kühl- und BioFresh-Teil

- PowerCooling mit FreshAir-Aktivkohlefilter
- GlassLine-Abstellborde mit Flaschenhalter, VarioBoxen ausziehbar, variable Eierablage, Butterdose
- 6 GlassLine-Abstellflächen, davon 1 teilbar
- VarioSafe
- Integrierte Flaschenablage
- LED-Lichtpanel beidseitig
- LED-BioFresh-Beleuchtung
- 3 BioFresh-Safes mit SoftTelescopic, 2 Fruit & Vegetable-Safes, 1 Meat & Dairy-Safe

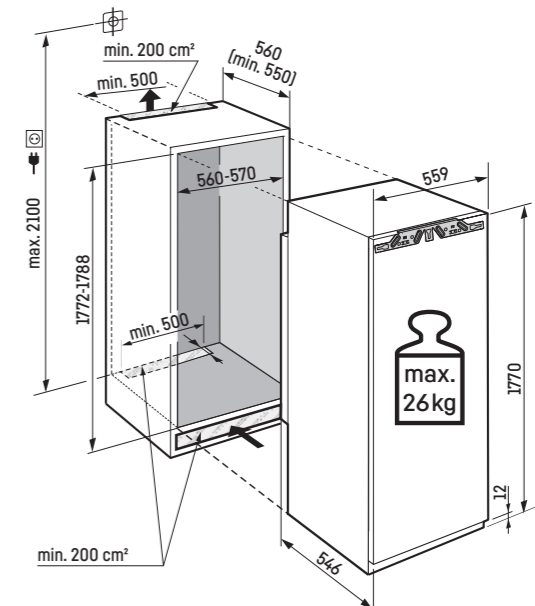


#### Maximales Gewicht je Möbeltür:

Kühlteil: 26 kg;

#### Achtung:

Möbeltürmontage auf der Gerätetür (Festtürmontage).  
Keine Möbelscharniere erforderlich.



**IRBSd 5121**  
Plus



Schlepptür / integrierbares Einbaugerät

|  |  |
|--|--|
| Energieeffizienzklasse:                    | <b>D</b> <small>A B C</small>  |
| Energieverbrauch Jahr / 24 h:              | <b>164 / 0,449 kWh</b>   |
| Gesamtvolumen*:                            | <b>275 l</b>   |
| Volumen:                                   | Kühlteil: <b>150,2 l</b> / BioFresh-Teil: <b>98,2 l</b> / Gefrierteil: <b>27,0 l</b> |
| Geräusch-Schallleistung / Geräusch-Klasse: | <b>34 dB(A) / B SuperSilent</b>  |
| Klimaklasse:                               | <b>SN-T (+10 °C bis +43 °C)</b>  |
| Nischenmaße in cm (H / B / T):             | <b>177,2 – 178,8 / 56 – 57 / mind. 55,0</b>  |



**Steuerung**

- LC-Display monochrom, Touch-Elektronik
- Digitale Temperaturanzeige für das Kühlteil
- SmartDeviceBox: als optionales Zubehör
- Alarm bei Störung: optisch und akustisch
- Türalarm: optisch und akustisch

**Gefrierteil** \*\*\*\*

- 4-Sterne-Gefrierfach, wechselbarer Türanschlag
- Eiswürfelschale
- Lagerzeit bei Störung: 14 h
- Gefriervermögen in 24 h: 2 kg
- Glasablage

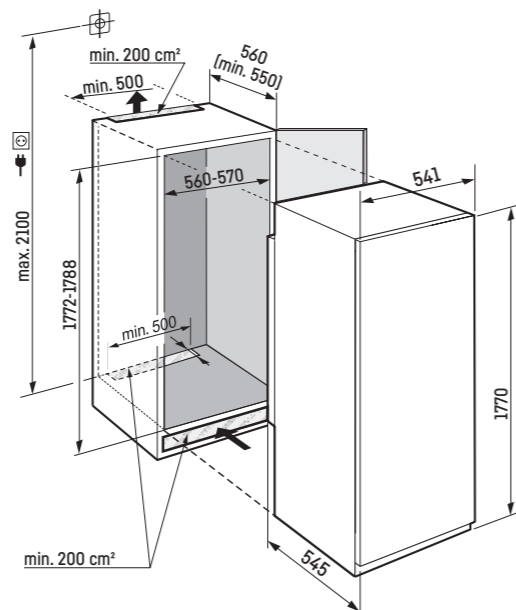
**Ausstattungs-vorteile**

- Höhenverstellbare Stellfüße vorne
- Wechselbarer Türanschlag
- Wechselbare Türdichtung

**Basispreis: 1.699 €**

**Kühl- und BioFresh-Teil**

- PowerCooling mit FreshAir-Aktivkohlefilter
- Abstellborde Kunststoff mit Flaschenhalter, Eierablage, FlexCube
- 4 GlassLine-Abstellflächen, davon 1 teilbar
- Integrierte Flaschenablage
- LED-Licht beidseitig
- 3 BioFresh-Safes mit Teilauszug auf Teleskopschienen, 2 Fruit & Vegetable-Safes, 1 Meat & Dairy-Safe



**IRBSd 5120**  
Plus



Schlepptür / integrierbares Einbaugerät

|  |   |
|--|---|
| Energieeffizienzklasse:                    | <b>D</b> <small>A B C</small>                           |
| Energieverbrauch Jahr / 24 h:              | <b>125 / 0,342 kWh</b>                                  |
| Gesamtvolumen*:                            | <b>294 l</b>  |
| Volumen:                                   | Kühlteil: <b>195,8 l</b> / BioFresh-Teil: <b>98,2 l</b> |
| Geräusch-Schallleistung / Geräusch-Klasse: | <b>33 dB(A) / B SuperSilent</b>                         |
| Klimaklasse:                               | <b>SN-T (+10 °C bis +43 °C)</b>                         |
| Nischenmaße in cm (H / B / T):             | <b>177,2 – 178,8 / 56 – 57 / mind. 55,0</b>             |



**Steuerung**

- LC-Display monochrom, Touch-Elektronik
- Digitale Temperaturanzeige für das Kühlteil
- SmartDeviceBox: als optionales Zubehör
- Alarm bei Störung: optisch und akustisch
- Türalarm: optisch und akustisch

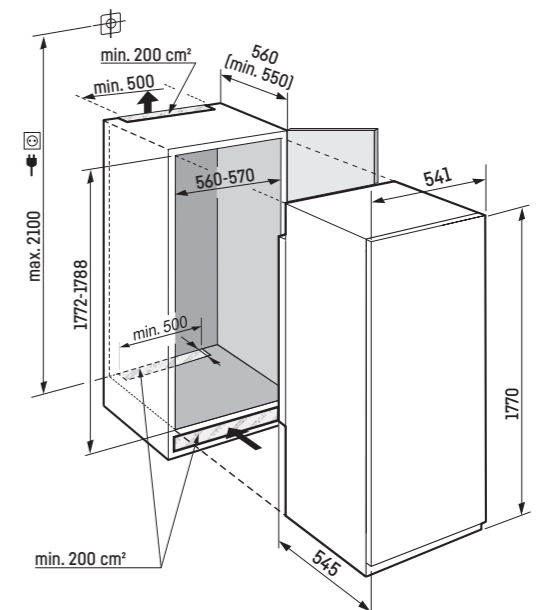
**Ausstattungs-vorteile**

- Höhenverstellbare Stellfüße vorne
- Wechselbarer Türanschlag
- Wechselbare Türdichtung

**Basispreis: 1.649 €**

**Kühl- und BioFresh-Teil**

- PowerCooling mit FreshAir-Aktivkohlefilter
- Abstellborde Kunststoff mit Flaschenhalter, Eierablage, FlexCube
- 6 GlassLine-Abstellflächen, davon 1 teilbar
- Integrierte Flaschenablage
- LED-Deckenbeleuchtung
- 3 BioFresh-Safes mit Teilauszug auf Teleskopschienen, 2 Fruit & Vegetable-Safes, 1 Meat & Dairy-Safe





**IRd 5101**  
Pure



Festtür / integrierbares Einbaugerät

|  |   |
|--|---|
| Energieeffizienzklasse:                    | <b>D</b> <small>A B</small>                               |
| Energieverbrauch Jahr / 24 h:              | <b>137 / 0,375 kWh</b>                                    |
| Gesamtvolumen <sup>2</sup> :               | <b>286 l</b>  |
| Volumen:                                   | Kühlteil: <b>259,0 l</b> / Gefrierfachteil: <b>27,0 l</b> |
| Geräusch-Schallleistung / Geräusch-Klasse: | <b>34 dB(A) / B SuperSilent</b>                           |
| Klimaklasse:                               | <b>SN-T (+10 °C bis +43 °C)</b>                           |
| Nischenmaße in cm (H / B / T):             | <b>177,2 – 178,8 / 56 – 57 / mind. 55,0</b>               |



**Steuerung**

- LC-Display monochrom, Touch-Elektronik
- Digitale Temperaturanzeige für das Kühlteil
- SmartDeviceBox: als optionales Zubehör
- Alarm bei Störung: optisch und akustisch
- Türalarm: optisch und akustisch

**Kühlteil**

- PowerCooling mit FreshAir-Aktivkohlefilter
- Abstellborde Kunststoff mit Flaschenhalter, Eierablage
- 5 GlassLine-Abstellflächen
- Flaschenablage
- LED-Licht beidseitig
- 1 EasyFresh-Safe mit Teilauszug auf Teleskopschienen
- 1 großes Obst-/Gemüsefach mit Teilauszug auf Teleskopschienen

**Gefrierfach** \*\*\*\*

- 4-Sterne-Gefrierfach, wechselbarer Türanschlag
- Lagerzeit bei Störung: 14 h
- Gefriervermögen in 24 h: 2 kg
- Glasablage

**Ausstattungs-vorteile**

- Höhenverstellbare Stellfüße vorne
- Wechselbarer Türanschlag
- Wechselbare Türdichtung

**Basispreis: 1.299 €**

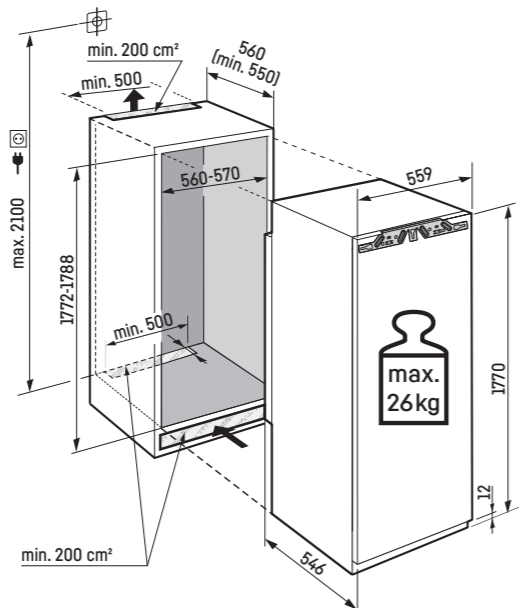


**Maximales Gewicht je Möbeltür:**

Kühlteil: 26 kg;

**Achtung:**

Möbeltürmontage auf der Gerätetür (Festtürmontage).  
Keine Möbelscharniere erforderlich.



**IRd 5100**  
Pure



Festtür / integrierbares Einbaugerät

|  |   |
|--|---|
| Energieeffizienzklasse:                    | <b>D</b> <small>A B</small>                 |
| Energieverbrauch Jahr / 24 h:              | <b>92 / 0,252 kWh</b>                       |
| Gesamtvolumen <sup>2</sup> :               | <b>308 l</b>                                |
| Geräusch-Schallleistung / Geräusch-Klasse: | <b>33 dB(A) / B SuperSilent</b>             |
| Klimaklasse:                               | <b>SN-T (+10 °C bis +43 °C)</b>             |
| Nischenmaße in cm (H / B / T):             | <b>177,2 – 178,8 / 56 – 57 / mind. 55,0</b> |



**Steuerung**

- LC-Display monochrom, Touch-Elektronik
- Digitale Temperaturanzeige
- SmartDeviceBox: als optionales Zubehör
- Alarm bei Störung: optisch und akustisch
- Türalarm: optisch und akustisch

**Kühlteil**

- PowerCooling mit FreshAir-Aktivkohlefilter
- Abstellborde Kunststoff mit Flaschenhalter, Eierablage
- 7 GlassLine-Abstellflächen
- Flaschenablage
- LED-Deckenbeleuchtung
- 1 EasyFresh-Safe mit Teilauszug auf Teleskopschienen
- 1 großes Obst-/Gemüsefach mit Teilauszug auf Teleskopschienen

**Ausstattungs-vorteile**

- Höhenverstellbare Stellfüße vorne
- Wechselbarer Türanschlag
- Wechselbare Türdichtung

**Basispreis: 1.249 €**

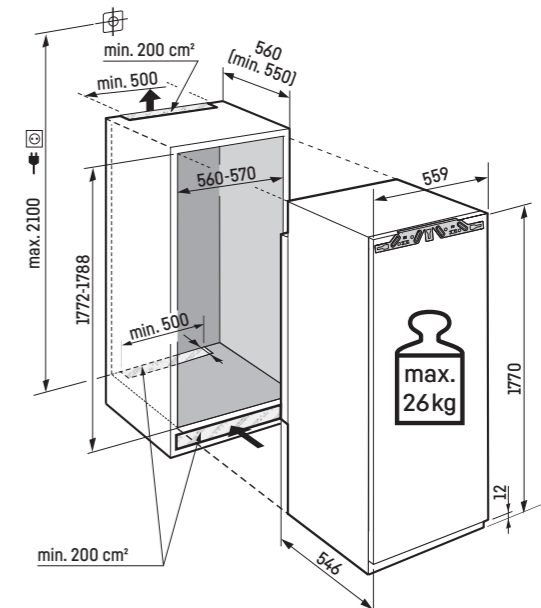


**Maximales Gewicht je Möbeltür:**

Kühlteil: 26 kg;

**Achtung:**

Möbeltürmontage auf der Gerätetür (Festtürmontage).  
Keine Möbelscharniere erforderlich.



**IRd 4521**  
Plus



Festtür / integrierbares Einbaugerät

|  |   |
|--|---|
| Energieeffizienzklasse:                    | <b>D</b> <small>A B C</small>                         |
| Energieverbrauch Jahr / 24 h:              | <b>122 / 0,334 kWh</b>                                |
| Gesamtvolumen <sup>2</sup> :               | <b>217 l</b>  |
| Volumen:                                   | Kühlteil: <b>202,0 l</b> / Gefrierfach: <b>16,0 l</b> |
| Geräusch-Schallleistung / Geräusch-Klasse: | <b>33 dB(A) / B SuperSilent</b>                       |
| Klimaklasse:                               | <b>SN-T (+10 °C bis +43 °C)</b>                       |
| Nischenmaße in cm (H / B / T):             | <b>139,7 - 141,3 / 56 - 57 / mind. 55,0</b>           |



**Steuerung**

- LC-Display monochrom, Touch-Elektronik
- Digitale Temperaturanzeige für das Kühlteil
- SmartDeviceBox: als optionales Zubehör
- Alarm bei Störung: optisch und akustisch
- Türalarm: optisch und akustisch

**Kühlteil**

- Abstellborde Kunststoff mit Flaschenhalter, Eierablage, FlexCube
- 6 GlassLine-Abstellflächen, davon 1 teilbar
- VarioSafe
- 3er-Flaschenablage
- LED-Licht beidseitig
- 1 EasyFresh-Safe mit integrierter Schubfachführung

**Gefrierfach** \*\*\*\*

- 4-Sterne-Gefrierfach, wechselbarer Türanschlag
- Eiswürfelschale
- Lagerzeit bei Störung: 9 h
- Gefriervermögen in 24 h: 2 kg

**Ausstattungs-vorteile**

- Höhenverstellbare Stellfüße vorne
- Wechselbarer Türanschlag
- Wechselbare Türdichtung

**Basispreis: 1.149 €**

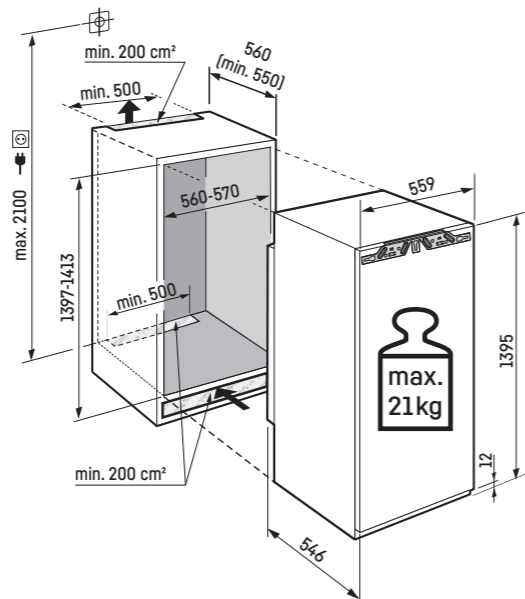


**Maximales Gewicht je Möbeltür:**

Kühlteil: 21 kg;

**Achtung:**

Möbeltürmontage auf der Gerätetür (Festtürmontage).  
Keine Möbelscharniere erforderlich.

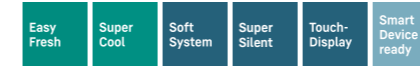


**IRd 4520**  
Plus



Festtür / integrierbares Einbaugerät

|  |   |
|--|---|
| Energieeffizienzklasse:                    | <b>D</b> <small>A B C</small>               |
| Energieverbrauch Jahr / 24 h:              | <b>84 / 0,230 kWh</b>                       |
| Gesamtvolumen <sup>2</sup> :               | <b>235 l</b>                                |
| Geräusch-Schallleistung / Geräusch-Klasse: | <b>33 dB(A) / B SuperSilent</b>             |
| Klimaklasse:                               | <b>SN-T (+10 °C bis +43 °C)</b>             |
| Nischenmaße in cm (H / B / T):             | <b>139,7 - 141,3 / 56 - 57 / mind. 55,0</b> |



**Steuerung**

- LC-Display monochrom, Touch-Elektronik
- Digitale Temperaturanzeige
- SmartDeviceBox: als optionales Zubehör
- Alarm bei Störung: optisch und akustisch
- Türalarm: optisch und akustisch

**Kühlteil**

- PowerCooling mit FreshAir-Aktivkohlefilter
- Abstellborde Kunststoff mit Flaschenhalter, Eierablage, FlexCube
- 7 GlassLine-Abstellflächen, davon 1 teilbar
- VarioSafe
- 3er-Flaschenablage
- LED-Deckenbeleuchtung
- 1 EasyFresh-Safe mit integrierter Schubfachführung

**Ausstattungs-vorteile**

- Höhenverstellbare Stellfüße vorne
- Wechselbarer Türanschlag
- Wechselbare Türdichtung

**Basispreis: 1.099 €**

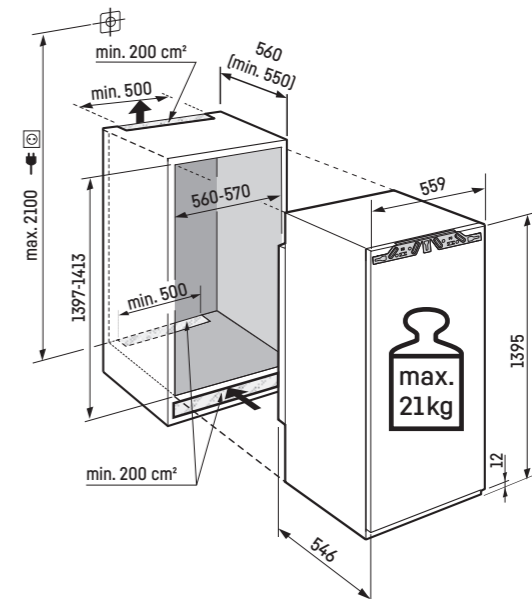


**Maximales Gewicht je Möbeltür:**

Kühlteil: 21 kg;

**Achtung:**

Möbeltürmontage auf der Gerätetür (Festtürmontage).  
Keine Möbelscharniere erforderlich.







## IRBSd 4120 Plus



Schlepptür / integrierbares Einbaugerät

|  |   |
|--|---|
| Energieeffizienzklasse:                    | <b>D</b> <small>A B C</small>                           |
| Energieverbrauch Jahr / 24 h:              | <b>114 / 0,312 kWh</b>                                  |
| Gesamtvolumen*:                            | <b>189 l</b>  |
| Volumen:                                   | Kühlteil: <b>123,0 l</b> / BioFresh-Teil: <b>66,8 l</b> |
| Geräusch-Schallleistung / Geräusch-Klasse: | <b>35 dB(A) / B SuperSilent</b>                         |
| Klimaklasse:                               | <b>SN-T (+10 °C bis +43 °C)</b>                         |
| Nischenmaße in cm (H / B / T):             | <b>121,6 - 123,1 / 56 - 57 / mind. 55,0</b>             |



### Steuerung

- LC-Display monochrom, Touch-Elektronik
- Digitale Temperaturanzeige für das Kühlteil
- SmartDeviceBox: als optionales Zubehör
- Alarm bei Störung: optisch und akustisch
- Türalarm: optisch und akustisch

### Ausstattungs-vorteile

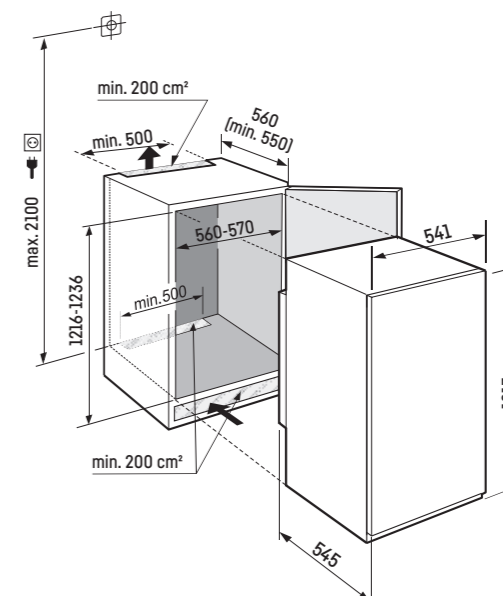
- Höhenverstellbare Stellfüße vorne
- Wechselbarer Türanschlag
- Wechselbare Türdichtung

**Basispreis: 1.099 €**

### Kühl- und BioFresh-Teil

- PowerCooling mit FreshAir-Aktivkohlefilter
- Abstellborde Kunststoff mit Flaschenhalter, Eierablage, FlexCube
- 4 GlassLine-Abstellflächen, davon 1 teilbar
- Integrierte Flaschenablage
- LED-Deckenbeleuchtung
- 2 BioFresh-Safes mit Teilauszug auf Teleskopschienen, 1 Fruit & Vegetable-Safe, 1 Meat & Dairy-Safe

↑  
122  
↓



\* Gemäß Verordnung EU 2019/2016 bilden wir das Gesamtvolumen als ganze Zahl (abgerundet) und das Volumen der Tiefkühl- und Frischhaltefächer mit einer Stelle nach dem Komma ab. Die Bezeichnung „Volumen“ bezieht sich auf den in der aktuellen Verordnung genannten Begriff „Rauminhalt“. Das komplette Spektrum der Effizienzklassen finden Sie auf der Rückseite. Entsprechend (EU) 2017/1369 6a.

**IRd 4101**  
Pure



Festtür / integrierbares Einbaugerät

|  |   |
|--|---|
| Energieeffizienzklasse:                    | <b>D</b> <small>A B C</small>                         |
| Energieverbrauch Jahr / 24 h:              | <b>119 / 0,326 kWh</b>                                |
| Gesamtvolumen*:                            | <b>182 l</b>  |
| Volumen:                                   | Kühlteil: <b>166,5 l</b> / Gefrierfach: <b>16,0 l</b> |
| Geräusch-Schallleistung / Geräusch-Klasse: | <b>32 dB(A) / B SuperSilent</b>                       |
| Klimaklasse:                               | <b>SN-T (+10 °C bis +43 °C)</b>                       |
| Nischenmaße in cm (H / B / T):             | <b>121,6 – 123,1 / 56 – 57 / mind. 55,0</b>           |



**Steuerung**

- LC-Display monochrom, Touch-Elektronik
- Digitale Temperaturanzeige für das Kühlteil
- SmartDeviceBox: als optionales Zubehör
- Alarm bei Störung: optisch und akustisch
- Türalarm: optisch und akustisch

**Kühlteil**

- Abstellborde Kunststoff mit Flaschenhalter, Eierablage
- 4 GlassLine-Abstellflächen
- LED-Licht beidseitig
- 1 EasyFresh-Safe mit integrierter Schubfachführung

**Gefrierfach** \*\*\*\*

- 4-Sterne-Gefrierfach, wechselbarer Türanschlag
- Lagerzeit bei Störung: 9 h
- Gefriervermögen in 24 h: 2 kg

**Ausstattungs-vorteile**

- Höhenverstellbare Stellfüße vorne
- Wechselbarer Türanschlag
- Wechselbare Türdichtung

**Basispreis: 949 €**

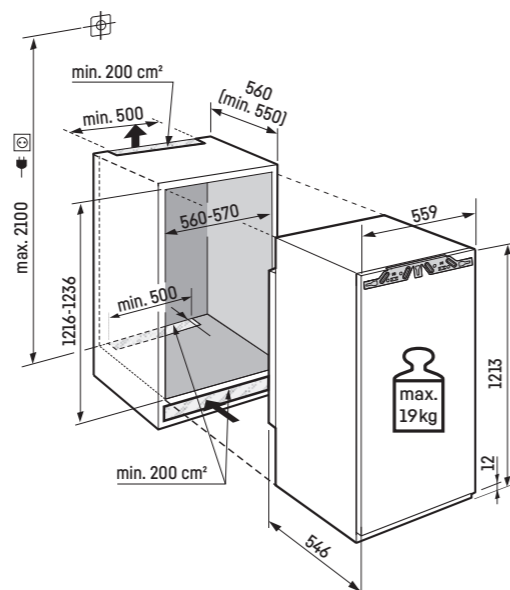


**Maximales Gewicht je Möbeltür:**

Kühlteil: 19 kg;

**Achtung:**

Möbeltürmontage auf der Gerätetür (Festtürmontage).  
Keine Möbelscharniere erforderlich.



**IRd 4100**  
Pure



Festtür / integrierbares Einbaugerät

|  |   |
|--|---|
| Energieeffizienzklasse:                    | <b>D</b> <small>A B C</small>               |
| Energieverbrauch Jahr / 24 h:              | <b>81 / 0,221 kWh</b>                       |
| Gesamtvolumen*:                            | <b>201 l</b>                                |
| Geräusch-Schallleistung / Geräusch-Klasse: | <b>27 dB(A) / A UltraSilent</b>             |
| Klimaklasse:                               | <b>SN-T (+10 °C bis +43 °C)</b>             |
| Nischenmaße in cm (H / B / T):             | <b>121,6 – 123,1 / 56 – 57 / mind. 55,0</b> |



**Steuerung**

- LC-Display monochrom, Touch-Elektronik
- Digitale Temperaturanzeige
- SmartDeviceBox: als optionales Zubehör
- Alarm bei Störung: optisch und akustisch
- Türalarm: optisch und akustisch

**Kühlteil**

- Abstellborde Kunststoff mit Flaschenhalter, Eierablage
- 5 GlassLine-Abstellflächen
- LED-Deckenbeleuchtung
- 1 EasyFresh-Safe mit integrierter Schubfachführung

**Ausstattungs-vorteile**

- Höhenverstellbare Stellfüße vorne
- Wechselbarer Türanschlag
- Wechselbare Türdichtung

**Basispreis: 899 €**

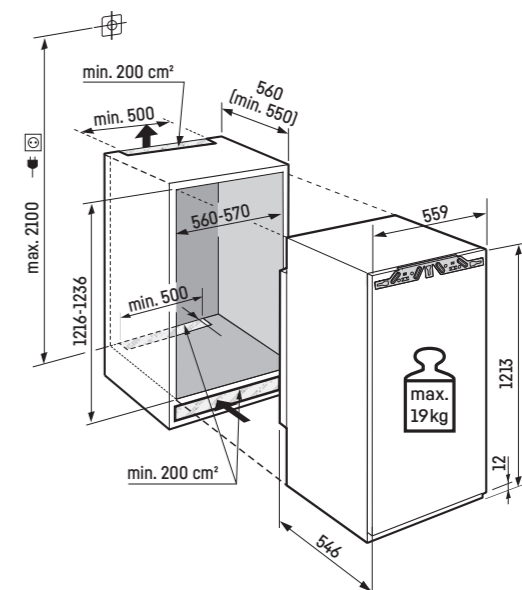


**Maximales Gewicht je Möbeltür:**

Kühlteil: 19 kg;

**Achtung:**

Möbeltürmontage auf der Gerätetür (Festtürmontage).  
Keine Möbelscharniere erforderlich.





# SIFNe 5128 Plus



Festtür / integrierbares Einbaugerät

|  |   |
|--|---|
| Energieeffizienzklasse:                    | <b>E</b> <small>A G</small>                 |
| Energieverbrauch Jahr / 24 h:              | <b>237 / 0,649 kWh</b>                      |
| Gesamtvolumen <sup>2</sup> :               | <b>213 l</b>                                |
| Geräusch-Schallleistung / Geräusch-Klasse: | <b>33 dB(A) / B SuperSilent</b>             |
| Klimaklasse:                               | <b>SN-T (+10 °C bis +43 °C)</b>             |
| Nischenmaße in cm (H/B/T):                 | <b>177,2 – 178,8 / 56 – 57 / mind. 55,0</b> |

- No Frost
- Super Frost
- Soft System
- Super Silent
- Touch-Display
- Vario Space
- Smart Device ready

### Steuerung

- LC-Display monochrom, Touch-Elektronik
- Digitale Temperaturanzeige
- SmartDeviceBox: als optionales Zubehör
- Alarm bei Störung: optisch und akustisch
- Türalarm: optisch und akustisch

### Ausstattungs-vorteile

- Seitenwandheizung beidseitig, geeignet für Kombination mit anderen Kühl-, Gefrier- und/oder Weingeräten
- Höhenverstellbare Stellfüße vorne
- Türanschlag links wechselbar
- Wechselbare Türdichtung

**Basispreis: 1.699 €**

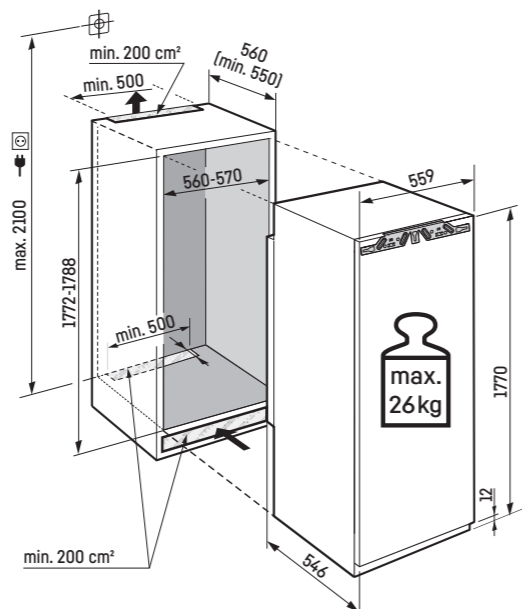
### Gefrierteil **\*\*\*\***

- 8 Schubfächer mit integrierter Schubfachführung, VarioSpace
- Eiswürfelschale
- Lagerzeit bei Störung: 9 h
- Gefriervermögen in 24 h: 12 kg
- Gefriertablett



**Maximales Gewicht je Möbeltür:**  
Gefrierteil: 26 kg

**Achtung:**  
Möbeltürmontage auf der Gerätetür (Festtürmontage).  
Keine Möbelscharniere erforderlich.



## Ausstattungs-vorteile



### NoFrost

Für die sichere Langzeitfrische bietet NoFrost Kälteleistung in Profi-Qualität. Das Gefriergut wird mit gekühlter Umluft eingefroren und die Luftfeuchtigkeit abgeleitet. Dadurch bleibt der Gefrierraum stets eisfrei. Abtauen ist nie mehr erforderlich.



### SoftSystem

Das in die Tür integrierte SoftSystem in noblem Weiß dämpft die Bewegung bei der Türschließung komfortabel ab und gewährleistet selbst bei voller Beladung der Innentür ein besonders sanftes Schließen. Ab einem Öffnungswinkel von ca. 30° wird die Tür automatisch geschlossen.



### Touch-Display

Echt berührend: Durch das Touch-Display kann der Liebherr einfach und intuitiv bedient werden. Auf dem Display sind alle Funktionen übersichtlich angeordnet. Mit einem leichten Fingertipp wählt man zum Beispiel mühelos die Funktionen aus oder prüft die aktuelle Temperatur des Geräts.



### Wechselbare Türdichtung

Sie finden, die Türdichtung Ihres Liebherr sollte nach einigen Jahren mal erneuert werden? Das können Sie ganz einfach selbst erledigen: Die wechselbare Türdichtung lässt sich mit wenigen Handgriffen entfernen – und die neue Dichtung setzen Sie ebenso leicht wieder ein. So ist auch dieser Teil des Kühlschranks immer makellos und hygienisch sauber.



### VarioSpace

Eine mehrstöckige Eistorte soll bis zur Sommerparty sicher lagern? Kein Problem für den Liebherr-Gefrierschrank: Der weiß, dass man manchmal einfach mehr Platz braucht. Dank VarioSpace können einzelne Gefrierschubfächer und die darunterliegenden Glas-Zwischenböden einfach herausgenommen werden – und voilà: hier ist extra hoher Stauraum!



### Gefriertablett

Ihre gefrorenen Beeren sollen nach dem Auftauen frisch und knackig sein – und kein Kompott? Für solche empfindlichen Lebensmittel ist das Gefriertablett ideal: Großzügig verteilt auf dem Kunststoff-Tablett gefrieren Früchte und Kräuter schnell und ohne gequetscht zu werden. Sie können das Gefriertablett leicht in die Gefrierschublade hängen und wieder entnehmen.

Die gezeigten Ausstattungs-Details sind modellabhängig, es gilt die Beschreibung beim jeweiligen Modell.

<sup>2</sup> Gemäß Verordnung EU 2019/2016 bilden wir das Gesamtvolumen als ganze Zahl (abgerundet) und das Volumen der Tiefkühl- und Frischhaltefächer mit einer Stelle nach dem Komma ab. Die Bezeichnung „Volumen“ bezieht sich auf den in der aktuellen Verordnung genannten Begriff „Rauminhalt“. Das komplette Spektrum der Effizienzklassen finden Sie auf der Rückseite. Entsprechend (EU) 2017/1369 6a.



**CBNbsa 575i**  
Prime



← 60 →

|  |  |
|--|--|
| Energieeffizienzklasse:                    | <b>A</b>   |
| Energieverbrauch Jahr / 24 h:              | 116 / 0,317 kWh <sup>1</sup>   |
| Gesamtvolumen <sup>2</sup> :               | 362 l  |
| Volumen:                                   | Kühlteil: 159,9 l / BioFresh-Teil: 99,2 l / Gefrierfachteil: 103,0 l |
| Geräusch-Schallleistung / Geräusch-Klasse: | 33 dB(A) / B SuperSilent   |
| Klimaklasse:                               | SN-T (+10 °C bis +43 °C)   |
| Tür / Seitenwände:                         | BlackSteel / BlackSteel  |
| Außenmaße in cm (H/B/T):                   | 201,5 / 59,7 / 67,5 <sup>1</sup>                                     |

|                       |              |                       |             |              |            |                        |             |             |
|-----------------------|--------------|-----------------------|-------------|--------------|------------|------------------------|-------------|-------------|
| Bio Fresh             | Duo Cooling  | No Frost              | Super Cool  | Super Frost  | Vario Temp | Glass & Steel Interior | Light Tower | Soft System |
| Soft-Telescopic Rails | Super Silent | Touch & Swipe-Display | Vario Space | Smart Device |            |                        |             |             |

**Steuerung**

- 2,4" TFT-Display farbig hinter der Tür, Touch & Swipe
- Digitale Temperaturanzeige für das Kühl-, BioFresh- und Gefrierfachteil
- SmartDeviceBox inklusive
- Alarm bei Störung: optisch und akustisch
- Türalarm: optisch und akustisch

**Gefrierfachteil**

- 3 Schubfächer, VarioSpace
- Eiwürfelschale mit Deckel
- LED-Beleuchtung
- Lagerzeit bei Störung: 20 h
- Gefriervermögen in 24 h: 10 kg
- Ablagen aus Sicherheitsglas

**Ausstattungs-vorteile**

- Stangengriffe mit integrierter Öffnungsmechanik im BlackSteel-Look
- Transportgriffe vorne und hinten, Transportrollen hinten
- Höhenverstellbare Stellfüße vorne
- Wechselbarer Türanschlag
- Wechselbare Türdichtung
- Rückwand in BlackSteel

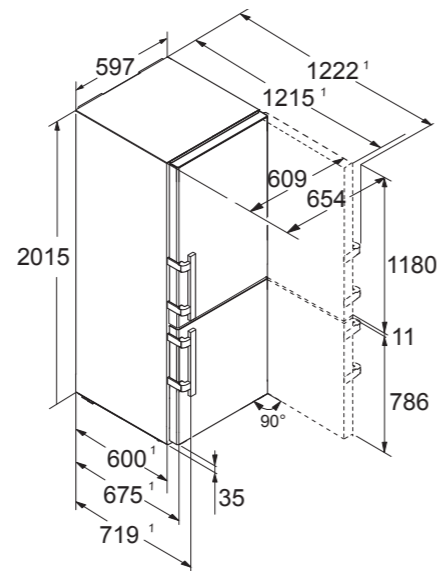
**Basispreis: 2.499 €**

**Kühl- und BioFresh-Teil**

- PowerCooling mit FreshAir-Aktivkohlefilter
- GlassLine-Abstellborde mit Flaschenhalter, VarioBoxen ausziehbar, variable Eierablage, Butterdose
- 2 GlassLine-Abstellflächen, davon 1 teilbar
- VarioSafe
- Integrierte Flaschenablage
- LED-Lichtpanel beidseitig
- LED-BioFresh-Beleuchtung
- 2 BioFresh-Safes mit SoftTelescopic, 1 Fruit & Vegetable-Safe, 1 Meat & Dairy-Safe



Höhe: 201,5 cm  
Breite: 59,7 cm  
Tiefe: 67,5 cm<sup>1</sup>



<sup>1</sup> Damit der deklarierte Energieverbrauch erzielt wird, sind die dem Gerät beigegeführten Abstandshalter zu verwenden. Hierdurch vergrößert sich die Gerätetiefe um ca. 1,5 cm. Das Gerät ist ohne Verwendung der Abstandshalter voll funktionsfähig, hat aber einen geringfügig höheren Energieverbrauch.  
<sup>2</sup> Gemäß Verordnung EU 2019/2016 bilden wir das Gesamtvolumen als ganze Zahl (abgerundet) und das Volumen der Tiefkühl- und Frischhaltefächer mit einer Stelle nach dem Komma ab. Die Bezeichnung „Volumen“ bezieht sich auf den in der aktuellen Verordnung genannten Begriff „Rauminhalt“. Das komplette Spektrum der Effizienzklassen finden Sie auf der Rückseite. Entsprechend (EU) 2017/1369 6a.

# Ausstattungs-vorteile



**BioFresh**

Bei einer Temperatur knapp über 0 °C und der idealen Luftfeuchtigkeit behalten Obst und Gemüse, Fleisch, Fisch und Milchprodukte ihre gesunden Vitamine, ihr delikates Aroma und ihr appetitliches Aussehen deutlich länger als im herkömmlichen Kühlteil.



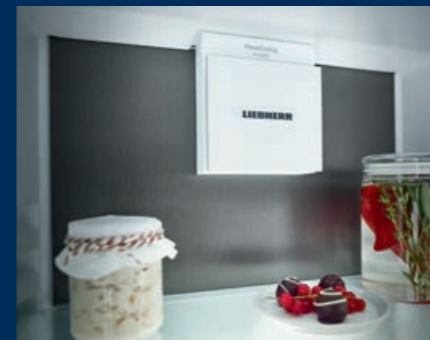
**Stangengriff mit integrierter Öffnungsmechanik**

Öffnen leicht gemacht: Der praktische und elegante Stangengriff mit integrierter Öffnungsmechanik ermöglicht es Ihnen, die Gerätetür mit geringem Kraftaufwand zu öffnen – selbst bei mehrmaligem Öffnen kurz hintereinander. Die edlen Griffe im minimalistischen Design sind ein zusätzlicher Hingucker an Ihrem Kühlgerät.



**BlackSteel-Interieur**

Verleihen Sie Ihrem modernen, dunklen Küchendesign den wesentlichen Akzent: Einen Liebherr mit stilvollem BlackSteel-Interieur: Die Geräterückwand besticht durch eine Oberfläche aus schwarzem Edelstahl. Die Anti-fingerprint-Veredelung macht diesen unempfindlich für Fingerabdrücke. Auch die Zierleisten sind in BlackSteel gehalten und komplettieren die edle, dunkle Anmutung.



**FreshAir-Aktivkohlefilter**

Der Geruch einiger Lebensmittel ist bisweilen weniger angenehm. Für den Liebherr ist das aber kein Problem: Dank FreshAir-Aktivkohlefilter herrscht im Innenraum immer frische Luft. Der Filter befindet sich direkt am Luftstrom im Ventilatorgehäuse und neutralisiert Gerüche weitestgehend. Die Anzeige erinnert an einen Filterwechsel.



**SoftSystem-Schließdämpfung**

Vom Frühstück bis zum Mitternachtsnack – es gibt viele Anlässe, den Kühlschrank zu öffnen und wieder zu schließen. Und mit dem Liebherr macht das richtig Spaß: Dank SoftSystem schließt sich die Kühlschranktür soft gedämpft und sicher sowie angenehm leicht und leise. Dabei bleiben in der Innentür gelagerte Flaschen sicher stehen – nichts klappert und wackelt.



**LightTower**

Für einen optimal ausgeleuchteten Innenraum: Die LightTower rücken Lebensmittel ins beste Licht und sind so positioniert, dass der befüllte Kühlschrank stets großflächig ausgeleuchtet wird. Durch die flächenbündige Integration in die Seitenwände, bleibt zudem mehr Platz für Lebensmittel.

Die gezeigten Ausstattungs-Details sind modellabhängig, es gilt die Beschreibung beim jeweiligen Modell.



# Stay in touch

## Unser Katalogprogramm

Fragen Sie bei Ihrem Liebherr-Fachhandelspartner nach unseren Specials. Alle Kataloge auch zum Download unter [home.liebherr.com](http://home.liebherr.com)

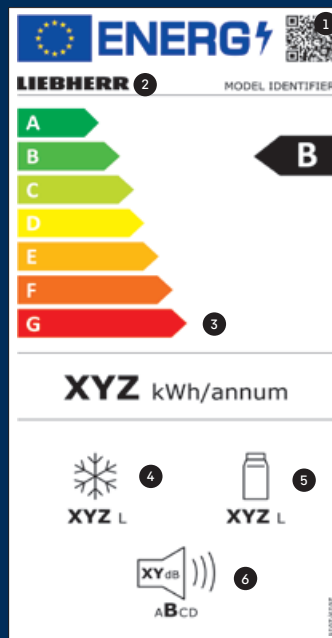


**SmartDevice-App:** Ihr smarter Begleiter für Ihren Liebherr. Steuern Sie Ihre Geräte bequem über die App, erhalten Sie wichtige Statusmeldungen und profitieren Sie von vielen weiteren Services rund um Ihr Kühlgerät.



Hier können Sie unsere Apps herunterladen.

## Das aktuelle EU-Energielabel für Elektrogeräte



1. Der QR-Code zur Identifizierung des Produkts in der EU-Datenbank EPREL (European Product Database for Energy Labeling).
2. Der „Model Identifier“ zur manuellen Identifizierung des Produkts in der EU-Datenbank EPREL, z.B. über die Artikelnummer.
3. Die neue Effizienzskala „A“ bis „G“. Allerdings ist „G“ nur für Weinkühler vorgesehen.
4. Die Summe des Volumens\* aller Gefrierfächer.
5. Die Summe des Volumens\* aller Kaltlager- und Kühlfächer.
6. Der Geräuschpegel wird jetzt in die Klassen „A“ bis „D“ eingeordnet.

\* Die Bezeichnung „Volumen“ bezieht sich auf den in der aktuellen Verordnung EU 2019/2016 genannten Begriff „Rauminhalt“.



Diese gewähren wir Ihren Kund:Innen kostenlos auf alle Stand-Kühl-Gefrierkombinationen der Energieeffizienzklasse A, B und C sowie auf alle Einbaugeräte der Energieeffizienzklassen A und B für 10 Jahre. Mit unserer Herstellergarantie fallen so für Ihre Kund:Innen 10 Jahre lang keine Kosten für Reparatur und Service an. Weitere Informationen, Registrierung und Garantiebedingungen auf [home.liebherr.com/garantie](http://home.liebherr.com/garantie)

Gehört das Gerät nicht in die oben genannten Energieeffizienzklassen, dann haben Ihre Kund:Innen die Möglichkeit eine um 3 oder 8 Jahre verlängerte Garantie zu erwerben. Mehr Informationen dazu finden Sie auf [home.liebherr.com/warrantyplus](http://home.liebherr.com/warrantyplus)

## Liebherr Hausgeräte Lienz GmbH

Dr.-Hans-Liebherr-Straße 1  
9900 Lienz

### Verkaufsbüro:

Tel: 050809-21454  
[sales.at@liebherr.com](mailto:sales.at@liebherr.com)

### Service-Hotline:

Tel: 050809-21700

### E-Mail Störungshilfe:

[service.at@liebherr.com](mailto:service.at@liebherr.com)

### E-Mail Ersatzteile:

[spareparts.at@liebherr.com](mailto:spareparts.at@liebherr.com)

### E-Mail Produktberatung:

[produktinfo.at@liebherr.com](mailto:produktinfo.at@liebherr.com)

Montag – Freitag: 08:00 – 19:00 Uhr  
Sa, So, Feiertag: 09:00 – 14:00 Uhr



[home.liebherr.com](http://home.liebherr.com)