

gorenje
Life Simplified



FORCIERUNGSSORTIMENT

PREISLISTE 2025
GÜLTIG AB 01.02.2025

gorenje.at





Für Endkunden



Für Händler



Die getrennte Sammlung und Verwertung von Verpackungen durch die ARA AG erspart der Umwelt pro Jahr 530.000 t CO₂, das entspricht rund 7% des jährlichen CO₂ Ausstoßes aller zugelassenen PKW in Österreich.

Für ausgewählte Modelle bieten wir - unabhängig von der gesetzlichen Gewährleistung - ab Kauftag des Gerätes eine Vollgarantie auf die Dauer von 60 Monaten. Sie müssen dafür nur den QR-Code scannen und das Formular innerhalb von 3 Monaten ab Kaufdatum ausfüllen.

In einer Welt mit wachsender Komplexität ist die Marke Gorenje ein Symbol für etwas, das Sie in Ihren Alltag integrieren können. Mit intelligenten Lösungen, betrieblicher Effizienz und exzellenter Funktionalität sorgen wir dafür, dass die täglichen Abläufe mühelos ablaufen.

Wir sind ein Versprechen des Lebens, inspirierend einfach gemacht.

Life Simplified

KOCHEN & BACKEN	4
MULDENLÜFTER	8
AUTARKE KOCHFELDER	9
BIGBOX-BACKOFEN-SETS	11
EINBAU-HERD-SETS	12
BIGBOX-HERD-SETS	13
MIKROWELLEN	14
DUNSTABZUGSHAUBEN	15
EINBAU-KÜHL-GEFRIERKOMBINATIONEN	17
EINBAU-KÜHLEN & GEFRIEREN	18
EINBAUGESCHIRRSPÜLER	20
ZUBEHÖR	25
GORENJE STANDGERÄTE	26
SIDE-BY-SIDE	27
KÜHL-GEFRIERKOMBINATIONEN	28
KÜHLEN & GEFRIEREN	30
WASCHMASCHINEN UND WÄRMEPUMPENTROCKNER	31
EIGENSCHAFTEN	34
EINBAUMASSE	45
PIKTOGRAMME	53



G800 Serie - Dark Glass

5 JAHRE GARANTIE

NEU

Verfügbar ab Q2

SP € 1849,-
AP € 1349,-

Einbau-Kombi-Dampfgarer

BFS 6148 B

Art. Nr. 745019

77 Liter, BigSpace, **TFT Color Display**, Max. 230°C, HomeMadePlus-Backofenform, PerfectGrill, Wifi-integriert, **SteamAssistPro-100% Dampf**, **AirFry+**, GentleClose Türeinzug, 3 fach verglast

26 Beheizungsarten • **SousVide** • AutoBake mit 70+ Rezepten • Regenerieren • Sterilisieren • Dörrfunktion • AirFry Gitter • 1 fach Vollteleskopauszug • **Wassertank 1,3L** • **Bratenthermometer** • Dynamisches Kühlgebläse mit Nachlaufautomatik • Einbaumaß(HxBxT) (min-max): 59-60 x56-56 • 4 x 55 cm

5 JAHRE GARANTIE

NEU

Verfügbar ab Q2

SP € 1499,-
AP € 999,-

Einbau-Backofen mit Pyrolyse

BP 6138 B

Art. Nr. 745017

77 Liter, BigSpace, **TFT Color Display**, Max. 320°C, HomeMadePlus-Backofenform, PerfectGrill, Wifi-integriert, **AirFry+**, GentleClose Türeinzug, 4 fach verglast

26 Beheizungsarten • AutoBake mit 70+ Rezepten • Sterilisieren • Dörrfunktion • **AirFry Gitter** • 1 fach **Vollteleskopauszug pyrolysefähig** • Pyrolysereinigung • Dynamisches Kühlgebläse mit Nachlaufautomatik • Einbaumaß(HxBxT) (min-max): 59-60 x56-56 • 4 x 55 cm

5 JAHRE GARANTIE

NEU

Verfügbar ab Q2

SP € 1.349,-
AP € 849,-

Einbau-Backofen

B 6128 B

Art. Nr. 745015

77 Liter, BigSpace, **TFT Color Display**, Max. 300°C, HomeMadePlus-Backofenform, PerfectGrill, Wifi-integriert, **AirFry+**, GentleClose Türeinzug, 3fach verglast

26 Beheizungsarten • AutoBake mit 70+ Rezepten • Sterilisieren • Dörrfunktion • Bratenthermometer • 1fach Vollteleskopauszug Dynamisches Kühlgebläse mit Nachlaufautomatik • Einbaumaß(HxBxT) (min-max): 59-60 x56-56 • 4 x 55 cm

5 JAHRE GARANTIE

NEU

Verfügbar ab Q2

SP € 2.199,-
AP € 1.499,-

Kompakt Backofen mit Mikrowellenfunktion

BCM 4058 B

Art. Nr. 745020

50 Liter, BigSpace, **TFT Color Display**, Max. 275°C, HomeMadePlus-Backofenform, PerfectGrill, Wifi-integriert, **AirFry+**, GentleClose Türeinzug, 3fach verglast

26 Beheizungsarten • AutoBake mit 70+ Rezepten • Sterilisieren, Dörrfunktion • Dynamisches Kühlgebläse mit Nachlaufautomatik • Einbaumaß(HxBxT) (min-max): 45,5 x 59,5 x 54,6 cm

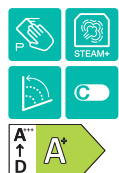
G600 Serie - Dark Glass



PizzaPlus

Beste hausgemachte Pizza

Verbessern Sie Ihr hausgemachtes Pizzalernen! Backen Sie Ihre Pizza in nur 3 Minuten und 30 Sekunden 350 °C. Speziell angefertigtes Zube macht Ihre Pizzabackreise zum Kinderspiel. Verwandeln Sie Ihre Küche in ein Pizzaparadies und genießen Sie die Perfektion zu Hause.



SP € 1.299,-
AP € 799,-

Einbaubackofen mit Pyrolyse (Dark Glass)

BPSA 6747 DGW

Art. Nr. 742106

77 L, SuperSize, HomeMade Plus Backofenform, Pizzafunktion, **SteamAssist**, **GentleClose**, **AutoBake**, **StepBake**, QUCD (Quadro Ultra Cool Door), SuperSize, **Pyrolyse**, **GentleBake**, Schnellaufheizung, **STEPBake**, **AirFry+**, **FrozenBake**, **ExtraSteam**; 2fach Teleskopauszüge;

22 Beheizungsarten (Ober-/Unterhitze, Pizzastufe, Grill) • Aufgesetzte Knebel • **Bratenthermometer** • Backen auf allen Ebenen • Aushängbare Glas-Backofentür • **AirFry Backblech im Lieferumfang enthalten** • QuadroUltraCoolDoor, 4fach verglast, Kindersicherung • Einbaumaße (HxBxT): 59-60 x 56-56,4 x 55 cm



SP € 1.999,-
AP € 1.249,-

Kombibackofen mit Mikrowellenfunktion (Dark Glass)

BCM 4547 DG

Art. Nr. 742988

50 L SuperSize, 1000 W Mikrowellenleistung, **HomeMADE Backofenform**, **StepBake**, **MultiUse**, Backen auf allen Ebenen, **AirFry +**, **AutoBake**, Inverter-Technologie, **MultiFlow 360°**

22 Beheizungsarten (Unter-/Oberhitze, Pizza, FrozenBake) • Aufgesetzte Knebel • **IconTouch** • **AquaClean** • **Supreme-Beschichtung** • **Dynamisches Kühlgebläse mit Nachlaufautomatik (DC+)** • **Ultra Cool Door (UCD)** • Einbaumaße (HxBxT): 45 x 56 x 55 cm



NEU

SP € 1349,-
AP € 849,-

Einbaubackofen Ofen mit Pizza Plus Funktion

GO66E Pizza 350C

Art. Nr. 744802

77 L, SuperSize, HomeMade Plus Backofenform, **PizzaPlus Funktion 350°C**, **GentleClose**, QUCD (Quadro Ultra Cool Door), SuperSize, **Pyrolyse**, **GentleBake**, Schnellaufheizung, **STEPBake**, **AirFry+**, **FrozenBake**, **ExtraSteam**; 1fach Teleskopauszüge pyrolysefähig

23 Beheizungsarten • Aufgesetzte Knebel • Backen auf allen Ebenen • Aushängbare Glas-Backofentür • Integrierte Wi-Fi Funktion • **PizzaBlech+Pizzaschieber** im Lieferumfang enthalten • **QuadroUltraCoolDoor**, 4fach verglast, Kindersicherung • Einbaumaße (HxBxT): 59-60 x 56-56,4 x 55 cm



SP € 869,-
AP € 649,-

Einbaubackofen (Dark Glass)

BOS 6747 A05DG

Art. Nr. 743493

77 l SuperSize, HomeMade Plus Backofenform, **AquaClean**, **FastPreheat**, **AirFry**, **AutoBake**, **StepBake**, **FrozenBake**, **GentleBake**, **Pizzafunktion**, **ExtraSteam**, **IconTouch**, 1-fach Teleskopauszug,

22 Beheizungsarten (Ober-/Unterhitze mit Dampfunterstützung) • Aufgesetzte Knebel • Backen auf allen Ebenen • **Dynamisches Kühlgebläse mit Nachlaufautomatik (DC+)** • **CD (Cool Door) 3-fach verglast** • Kindersicherung • Einbaumaße (HxBxT): 59-60 x 56-56,4 x 55 cm



SP € 1.999,-
AP € 1199,-

Kombibackofen mit Mikrowellenfunktion

BCM 4547 A10X

Art. Nr. 740366

50 L SuperSize, 1000 W Mikrowellenleistung, **HomeMADE Backofenform**, **StepBake**, **MultiUse**, Backen auf allen Ebenen, **AirFry +**, **AutoBake**, Inverter-Technologie, **MultiFlow 360°**

22 Beheizungsarten (Unter-/Oberhitze, Pizza, FrozenBake) • Aufgesetzte Knebel • **IconTouch** • **AquaClean** • **Supreme-Beschichtung** • **Dynamisches Kühlgebläse mit Nachlaufautomatik (DC+)** • **Ultra Cool Door (UCD)** • Einbaumaße (HxBxT): 45 x 56 x 55 cm

KOCHEN & BACKEN

WÄRMESCHUBLADE passend für G800 & G600 Serie



SP € 809,-
AP € 639,-

Wärmeschublade

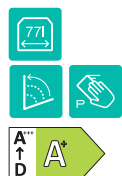
WD 1410 BG

Art. Nr. 466191

6 Maßgedecke, Auftauen von tiefgefrorenen Lebensmitteln, Zubereitung von Joghurt, CoolFront, TouchControl-Steuerung

Hitzebewahrung • Luftzirkulationssystem • Temperatureinstellung: 40 - 80°C
Timereinstellung: 60 - 240 min • Einbaumaße (HxBxT): 14 x 56,4-57 x 55 cm

G400 Serie - Einbaubacköfen mit Pyrolyse (Versenkbare Knebel)



SP € 1.049,-
AP € 749,-

Einbaubackofen mit Pyrolyse

BPS 6737 E14BG

Art. Nr. 738566

77 l SuperSize, HomeMade Plus Backofenform, GentleClose, Gratin, FastPreheat, AirFry, FrozenBake, GentleBake, Pizzafunktion, IconLED Uhr, ExtraSteam, 1-fach Teleskopauszug

12 Beheizungsarten (Ober-/Unterhitze mit Dampfunterstützung, Pizzastufe, Grill) • Versenkbare Knebel • Aushängbare Glas-Backofentür • Dynamisches Kühlgebläse mit Nachlaufautomatik (DC+) • QUCD (Quadro Ultra Cool Door) • Einbaumaße (HxBxT): 59-60 x 56-56,4 x 55 cm



SP € 1.049,-
AP € 749,-

Einbaubackofen mit Pyrolyse

BPS 6737 E14X

Art. Nr. 738005

77 l SuperSize, HomeMade Plus Backofenform, GentleClose, Gratin, FastPreheat, AirFry, FrozenBake, GentleBake, Pizzafunktion, IconLED Uhr, ExtraSteam, 1-fach Teleskopauszug

12 Beheizungsarten (Ober-/Unterhitze mit Dampfunterstützung) • Versenkbare Knebel • Aushängbare Glas-Backofentür • Dynamisches Kühlgebläse mit Nachlaufautomatik (DC+) • QUCD (Quadro Ultra Cool Door) • Einbaumaße (HxBxT): 59-60 x 56-56,4 x 55 cm

G400 Serie - Einbaubacköfen mit Pyrolyse (Aufgesetzte Knebel)



SP € 799,-
AP € 579,-

Einbaubackofen mit Pyrolyse

BOP 6737E02 BK

Art. Nr. 743809

77 l, SuperSize, HomeMade Plus, Backen auf allen Ebenen gleichzeitig möglich, Gratin, PerfectGrill

13 Beheizungsarten (Ober-/Unterhitze, Unter- und Oberhitze mit Ventilator • Schnellaufheizung • Pizza • GentleBake • Auftauen • AirFry • FrozenBake • Aufgesetzte Knebel • Dynamisches Kühlgebläse mit Nachlaufautomatik (DC+) • Einbaumaß (HxBxT) 59-60 x 56-56,4 x 55 cm



SP € 799,-
AP € 579,-

Einbaubackofen mit Pyrolyse

BOP 6737E02 XK

Art. Nr. 743810

77 l, SuperSize, HomeMade Plus, Backen auf allen Ebenen gleichzeitig möglich, Gratin, PerfectGrill

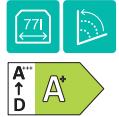
13 Beheizungsarten (Ober-/Unterhitze, Unter- und Oberhitze mit Ventilator • Schnellaufheizung • Pizza • GentleBake • Auftauen • AirFry • FrozenBake • Aufgesetzte Knebel • Dynamisches Kühlgebläse mit Nachlaufautomatik (DC+) • Einbaumaß (HxBxT) 59-60 x 56-56,4 x 55 cm

KOCHEN & BACKEN

G400 Serie - Einbaubacköfen



Verfügbar
ab Q1



NEU

SP € 799,-
AP € 599,-

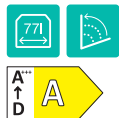
Einbaubackofen

BOS 6737 E20 FBG (Dark glass)

Art. Nr. 739549

77 l SuperSize, HomeMade Plus Backofenform, AquaClean, FastPreheat, AirFry, FrozenBake, GentleBake, Pizzafunktion, IconLED Uhr, ExtraSteam, 2-fach Teleskopauszug, Glasbackschale

12 Beheizungsarten (Ober-/Unterhitze, Pizzastufe, Grill) • Versenkbare Knebel • Dynamisches Kühlgebläse mit Nachlaufautomatik (DC+) • C (Compact Door), 2-fach verglast • Kindersicherung • Einbaumaße (HxBxT): 59-60 x 56-56,4 x 55 cm



SP € 769,-
AP € 549,-

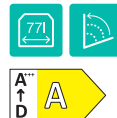
Einbaubackofen

BOS 6737 E06B

Art. Nr. 738438

77 l SuperSize, HomeMade Plus Backofenform, AquaClean, Gratin, FastPreheat, AirFry, FrozenBake, GentleBake, Pizzafunktion, IconLED Uhr, ExtraSteam, 1-fach Teleskopauszug

12 Beheizungsarten (Ober-/Unterhitze, Pizzastufe, Grill) • Versenkbare Knebel • Dynamisches Kühlgebläse mit Nachlaufautomatik (DC+) • C (Compact Door) 2-fach verglast • Kindersicherung • Einbaumaße (HxBxT): 59-60x56-56,4x55 cm



SP € 759,-
AP € 549,-

Einbaubackofen

BOS 6737 E13X

Art. Nr. 738004

77 l SuperSize, HomeMade Plus Backofenform, AquaClean, FastPreheat, AirFry, FrozenBake, GentleBake, Pizzafunktion, IconLED Uhr, ExtraSteam, 1-fach Teleskopauszug

12 Beheizungsarten (Ober-/Unterhitze, Pizzastufe, Grill) • Versenkbare Knebel • Dynamisches Kühlgebläse mit Nachlaufautomatik (DC+) • C (Compact Door), 2-fach verglast • Kindersicherung • Einbaumaße (HxBxT): 59-60 x 56-56,4 x 55 cm



SP € 699,-
AP € 499,-

Einbaubackofen

BO 6737 E02XK

Art. Nr. 738404

77 l SuperSize, HomeMade Plus Backofenform, AquaClean, Gratin, FastPreheat, AirFry, StepBake, FrozenBake, GentleBake, Pizzafunktion, IconLED Uhr

12 Beheizungsarten (Ober-/Unterhitze, Pizzastufe, Grill) • Aufgesetzte Knebel • Dynamisches Kühlgebläse mit Nachlaufautomatik (DC+) • C (Compact Door) 2-fach verglast • Einbaumaße (HxBxT): 59-60 x 56-56,4 x 55 cm





MEHR FREIRAUM BEIM KOCHEN

2 IN 1 OMNIFLEX KOCHFELDABZÜGE

Die Gorenje Kochfeldabzüge bieten Ihnen die Freiheit, außergewöhnliche Gerichte zu kreieren, ohne auf maximalen Platz in der Küche verzichten zu müssen. Dank des integrierten und leistungsstarken Dunstabzugs im Induktions-Kochfeld müssen Sie

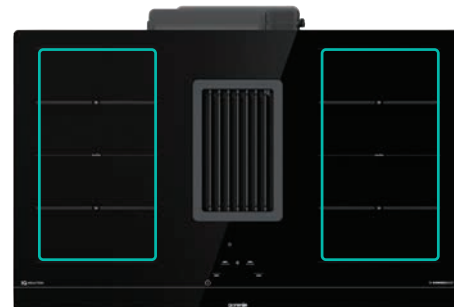
sich keine Gedanken über die Kopffreiheit machen, und Sie können das Kochfeld überall in der Küche platzieren. Mit zahlreichen Funktionen ausgestattet erzielen Sie damit beste Kochresultate für Anfänger und Kochprofis gleichermaßen.



Saubere Luft in der Küche

Abluft oder Umluft

Im Abluftbetrieb werden Dämpfe und Kochgerüche angesaugt, durch einen Fettfilter geleitet und anschließend durch ein Entlüftungsröhr nach außen abgeleitet. Wenn dies nicht möglich ist, kommt das Umluftsystem zum Einsatz. Der angesaugte Kochdunst durchläuft einen Fettfilter und die gereinigte Luft wird anschließend zurück in die Küche geleitet.



SP € 2.809,-
AP € 2.449,-

Kochfeldabzug

HET 949 BSC

Art. Nr. 738958

Flächenbündig Einbau, TouchControl, PowerBoost, AreaFlex, Einfache Installation, Überhitzungsschutz, Timerfunktion

Rahmenlos • max. Luftleistung im Ab-/Umluftbetrieb: 620 / 332 m³/h • 9 Leistungsstufen • 4 Induktionskochzonen • Kindersicherung • Sättigungsanzeige für vollen Filter • Enthalten waschbarer Fettfilter • inkl. langlebiger Aktivkohlefilter • 66dB • Einbaumaße (HxBxT): 24 x 77 x 49 cm



Größere Kochfläche

AreaFlex

Die vertikalen Kochzonen auf beiden Seiten vom Kochfeld können zu jeweils einer großen Kochzone verbunden werden. Somit können Gerichte in großen Töpfen und Pfannen gleichmäßig zubereitet werden.

AUTARKE KOCHFELDER

G800 & G600 Serie - Induktionskochfelder



G600 Induktions-Kochfeld AreaFlex Links 80cm WIFI
 GI8432BSCWF Art. Nr. 745008

4x Printed SliderTouch-Sensorbedienung, Personalisierung, InstaDetect-Topferkennung in nur 0,2sec., AreaFlex, Verbindung von Kochfeld und Dunstabzugshaube, AutoProgramm (Schmelzen 40-45°C, Warmhalten 70°C, Kochen), BigZone 23cm, Timer, Recall Funktion, EggTimer, Pause, PowerBoost, ConnectLife mit über 100 automatisierten Rezepten

Rahmenlos/Flächenbündig, 4 Induktionskochzonen, Restwärmeanzeige, Kindersicherung, Gerätemaß (HxBxT): 5,4x79,5x52 cm



G800 Induktions-Kochfeld AreaFlex Links Rechts 60 cm WIFI
 GI6443BSCWF Art. Nr. 745302

4x Illuminated SliderTouch-Sensorbedienung, Personalisierung, InstaDetect-Topferkennung in nur 0,2sec., AreaFlex, Verbindung von Kochfeld und Dunstabzugshaube, AutoProgramm (Schmelzen 40-45°C, Warmhalten 70°C, Kochen), Timer, Recall Funktion, StopGo, EggTimer, Pause, PowerBoost, ConnectLife mit über 100 automatisierten Rezepten

Rahmenlos/Flächenbündig, 4 Induktionskochzonen, Restwärmeanzeige, Kindersicherung, Gerätemaß (HxBxT): 5,4x59,5x52 cm



G600 Induktions-Kochfeld AreaFlex Links Rechts 60 cm
 GI6442BSCE Art. Nr. 744136

4x Printed SliderTouch-Sensorbedienung, AreaFlex, Timer, Stop&Go, EggTimer, Pause, PowerBoost.

Rahmenlos/Flächenbündig • 4 Induktionskochzonen • Restwärmeanzeige • Kindersicherung • Gerätemaß (HxBxT): 5,3x59x52 cm



G600 Induktions-Kochfeld AreaFlex Links 60 cm WIFI
 GI6432BXWF Art. Nr. 745005

4x Printed SliderTouch-Sensorbedienung, Personalisierung, InstaDetect-Topferkennung in nur 0,2 sec., AreaFlex, Verbindung von Kochfeld und Dunstabzugshaube, AutoProgramm (Schmelzen 40-45°C, Warmhalten 70°C, Kochen), BigZone 23 cm, Timer, Recall Funktion, EggTimer, Pause, PowerBoost, ConnectLife mit über 100 automatisierten Rezepten.

Aluminiumrahmen • 4 Induktionskochzonen • Restwärmeanzeige • Kindersicherung • Gerätemaß (HxBxT): 5,4x59,5x52 cm

G400 Serie Induktionkochfelder



Induktionskochfeld-Autark
 GI 8421 BX Art. Nr. 743798

Edelstahlrahmen, TouchControl, Sensorbedienung, Timerfunktion, Topferkennung, PowerBoost, BridgeZone, BigZone 23 cm

4 Induktionskochzonen • Restwärmeanzeige • Kindersicherung • Einbaumaße (HxBxT): 7 x 75-75,2 x 49 cm



Induktionskochfeld-Autark
 GI 8421 BSC Art. Nr. 743797

Rahmenlos/Flächenbündig, TouchControl-Sensorbedienung, Timerfunktion, Topferkennung, PowerBoost, BridgeZone, BigZone 23 cm

4 Induktionskochzonen • Restwärmeanzeige • Kindersicherung • Einbaumaße (HxBxT): 7 x 75-75,2 x 49 cm

AUTARKE KOCHFELDER



60 cm

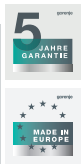
SP € 749,-
AP € 549,-

Induktions-Kochfeld

GI 6401BX Art. Nr. 742481

TouchControl, PowerBoost, **Topferkennung**, Big Zone 23 cm, Simple Control, Timerfunktion, Restwärmanzeige

Edelstahlrahmen • 4 Induktionskochfelder • Restwärmanzeige • Kindersicherung • Einbaumaße (HxBxT): 7 x 56-56,2 x 49 cm



60 cm

SP € 739,-
AP € 539,-

Induktions-Kochfeld

GI 6401 BSC Art. Nr. 742453

TouchControl, PowerBoost, **Topferkennung**, Big Zone 23cm, Simple Control, OptiZones, Timerfunktion

Rahmenlos/Flächenbündig • 4 Induktionskochfelder • Restwärmanzeige • Kindersicherung • Einbaumaße (HxBxT): 7 x 56-56,2 x 49 cm



30 cm

SP € 599,-
AP € 399,-

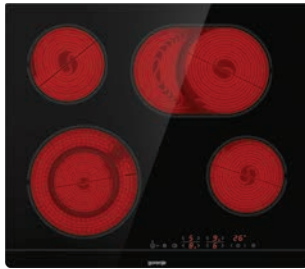
Induktions-Kochfeld

GI 3201 BC Art. Nr. 742462

TouchControl-Sensorbedienung; BigZone 23 cm, **Topferkennung**, Timerfunktion, PowerBoost

Kochfeldrahmen Facettenglasschliff vorne Restwärmanzeige • Kindersicherung • Einbaumaße to (HxBxT) 7 x 28,3-28,5 x 49 cm

Elektrokochfelder



60 cm

SP € 499,-
AP € 399,-

HiLight- Kochfeld

ECT 643 BSC Art. Nr. 730352

TouchControl-Sensorbedienung, StayWarm, Timerfunktion

Rahmenlos für flächenbündigen Einbau • 4 HiLight-Kochzonen • 1 x Zweikreiskochzone • 1x Bräterzone • Restwärmanzeige • Kindersicherung • Einbaumaße (HxBxT): 7 x 56 x 49 cm



60 cm

SP € 459,-
AP € 389,-

HiLight- Kochfeld

ECT 643 BX Art. Nr. 730355

TouchControl-Sensorbedienung, StopGo-Funktion, **BräterZone**, Timerfunktion

Edelstahlrahmen • 4 HiLight-Kochzonen • 1 x Zweikreiskochzone • 1x Bräterzone • Restwärmanzeige • Kindersicherung • Einbaumaße (HxBxT): 7 x 56 x 49 cm



30 cm

SP € 399,-
AP € 299,-

HiLight-Kochfeld

ECT 322 BCSC Art. Nr. 730780

TouchControl Sensorbedienung, **StopGo-Funktion**, StayWarm, Timerfunktion

Facettenglasschliff vorne • 1 HiLight-Kochzone + 1 HiLight-Zweikreis-Kochzone • Restwärmanzeige • Kindersicherung • Einbaumaße (HxBxT): 6,7 x 28,3 x 49 cm



30 cm

SP € 349,-
AP € 249,-

HiLight-Kochfeld

EC 321 BCSC Art. Nr. 741101

Facettenglasschliff vorne • 1 HiLight-Kochzone + 1 **HiLight-Zweikreis-Kochzone**

Restwärmanzeige • Einbaumaße (HxBxT): 6,7 x 28,3 x 49 cm



Black Steam Pyro Set

Art. Nr. 738971



BPSX 6737 E06BG

77 l SuperSize, **HomeMade Plus Backofenform**, AquaClean, Gratin, **FastPreheat**, **AirFry**, FrozenBake, GentleBake, Pizzafunktion, IconLED Uhr, ExtraSteam, **Pyrolytische Reinigung**, **1-fach Teleskopauszug**

12 Beheizungsarten (Ober-/Unterhitze, Pizzastufe, Grill) • Versenkbare Knebel • Aushängbare Glas-Backofentür • Dynamisches Kühlgebläse mit Nachlaufautomatik (DC+) • **QUCD (Quadro Ultra Cool Door)**, **4-fach verglast** • Einbaumaße (HxBxT): 59-60 x 56-56,4 x 55 cm

GI6421BX

Touch Sensor Bedienung, Timerfunktion, BridgeZone, **PowerBoost**, **BigZone 23cm**, Edelstahlrahmen, 4 Induktionskochzonen,

Restwärmeanzeige • Kindersicherung
• Einbaumaße (HxBxT): 7 x 56-56,2 x 49 cm

SP € 1.539,-
AP € 1.139,-



Black Induction Set 2

Art. Nr. 743032



BOS 6737 E06BG

77 l SuperSize, **HomeMade Plus Backofenform**, AquaClean, Gratin, **FastPreheat**, **AirFry**, FrozenBake, GentleBake, Pizzafunktion, IconLED Uhr, ExtraSteam, **1-fach Teleskopauszug**

12 Beheizungsarten (Ober-/Unterhitze, Pizzastufe, Grill) • Versenkbare Knebel • Aushängbare Glas-Backofentür • Dynamisches Kühlgebläse mit Nachlaufautomatik (DC+) • **C (Compact Door)**, **2-fach verglast** • Einbaumaße (HxBxT): 59-60 x 56-56,4 x 55 cm

GI6401BSC

Slider TouchControl-Sensorbedienung, **Flächenbündiger Einbau**, **PowerBoost**, Timerfunktion

Rahmenlos/Flächenbündig • 4 Induktionskochzonen • Restwärmeanzeige
Kindersicherung • Einbaumaße (HxBxT): 7,4 x 56-56,2 x 49,5 cm

SP € 1.499,-
AP € 899,-



Black Steam Set

Art. Nr. 738885



BOSX 6737 E06BG

77 l SuperSize, **HomeMade Plus Backofenform**, AquaClean, Gratin, **FastPreheat**, **AirFry**, FrozenBake, GentleBake, Pizzafunktion, IconLED Uhr, ExtraSteam, **1-fach Teleskopauszug**, **GentleClose Türeinzug**

12 Beheizungsarten (Ober-/Unterhitze, Pizzastufe, Grill) • Versenkbare Knebel • Aushängbare Glas-Backofentür • Dynamisches Kühlgebläse mit Nachlaufautomatik (DC+) • **C (Compact Door)**, **2-fach verglast** • Kindersicherung
• Einbaumaße (HxBxT): 59-60 x 56-56,4 x 55 cm

ECT 43 X

TouchControl-Sensorbedienung, **StopGo-Funktion**, **StayWarm**, Timerfunktion

Edelstahlrahmen • 4 HiLight-Kochzonen • 1 x Zweikreiskochzone • 1 x **Bräterzone** • Restwärmeanzeige • Kindersicherung
• Einbaumaße (HxBxT): 7 x 56 x 49 cm

SP € 1.139,-
AP € 839,-



Steel Steam Set

Art. Nr. 738882



BOS 6737 E06X

77 l SuperSize, **HomeMade Plus Backofenform**, AquaClean, Gratin, **FastPreheat**, **AirFry**, FrozenBake, GentleBake, Pizzafunktion, IconLED Uhr, ExtraSteam, **1-fach Teleskopauszug**, **GentleClose Türeinzug**

12 Beheizungsarten (Ober-/Unterhitze, Pizzastufe, Grill) • Versenkbare Knebel • Aushängbare Glas-Backofentür • Dynamisches Kühlgebläse mit Nachlaufautomatik (DC+) • **C (Compact Door)**, **2-fach verglast** • Kindersicherung
• Einbaumaße (HxBxT): 59-60 x 56-56,4 x 55 cm

ECT 43 X

TouchControl-Sensorbedienung, **StopGo-Funktion**, **StayWarm**, Timerfunktion




Edelstahlrahmen • 4 HiLight-Kochzonen • 1 x Zweikreiskochzone
• 1 x **Bräterzone** • Restwärmeanzeige • Kindersicherung
• Einbaumaße (HxBxT): 7 x 56 x 49 cm

SP € 1.139,-
AP € 829,-

EINBAU-HERD-SETS

Einbauherd

5 JAHRE GARANTIE





Einbauherd
BCS 6737 E06BG Art. Nr. 738319

77 l SuperSize, HomeMade Plus Backofenform, AquaClean, Gratin, FastPreheat, AirFry, IconLED Uhr, ExtraSteam, 1-fach Teleskopauszug

12 Beheizungsarten (Ober-/Unterhitze, Pizzastufe, Grill) • Versenkbare Knebel • Dynamisches Kühlgebläse mit Nachlaufautomatik (DC+) • Einbaumaße (HxBxT): 59-60 x 56-56,4 x 55 cm

SP € 779,-
AP € 599,-

5 JAHRE GARANTIE





Einbauherd
BCS 6737 E06X Art. Nr. 737989

77 l SuperSize, HomeMade Plus Backofenform, AquaClean, Gratin, FastPreheat, AirFry, IconLED Uhr, ExtraSteam, 1-fach Teleskopauszug

12 Beheizungsarten (Ober-/Unterhitze, Pizzastufe, Grill) • Versenkbare Knebel • Dynamisches Kühlgebläse mit Nachlaufautomatik (DC+) • Einbaumaße (HxBxT): 59-60 x 56-56,4 x 55 cm

SP € 779,-
AP € 589,-

Verfügbar ab Q1










Einbauherd
BC6 715 E02 XK Art. Nr. 738336

77 l SuperSize, HomeMade Plus Backofenform, AquaClean, FastPreheat, PerfectGrill

12 Beheizungsarten (Ober-/Unterhitze, Pizzastufe, Grill) • Aufgesetzte Knebel • Dynamisches Kühlgebläse mit Nachlaufautomatik (DC+) • Einbaumaße (HxBxT): 59-60 x 56-56,4 x 55 cm

SP € 589,-
AP € 479,-

Einbauherd
BC 6737 E02 X Art. Nr. 739117


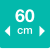
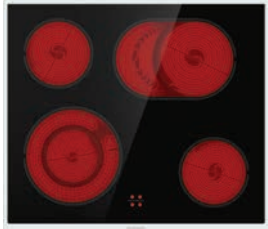
77 l SuperSize, HomeMade Plus Backofenform, AquaClean, Gratin, FastPreheat, AirFry, IconLED Uhr

12 Beheizungsarten (Ober-/Unterhitze, Pizzastufe, Grill) • Versenkbare Knebel • Dynamisches Kühlgebläse mit Nachlaufautomatik (DC+) • Einbaumaße (HxBxT): 59-60 x 56-56,4 x 55 cm

SP € 659,-
AP € 539,-

Herdgebundene Kochfelder

5 JAHRE GARANTIE


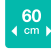
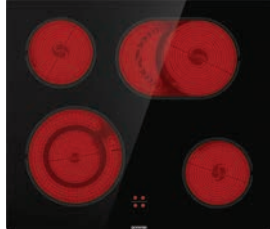
HiLight-Kochfeld
ECD 643 BX Art. Nr. 730779

Restwärmeanzeige, BräterZone

Edelstahlrahmen • 4 HiLight-Kochzonen • 1 x Zweikreiskochzone • Einbaumaße (HxBxT): 7 x 56 x 49 cm

SP € 399,-
AP € 299,-

5 JAHRE GARANTIE

HiLight-Kochfeld
ECD 643 BSC Art. Nr. 730278

Restwärmeanzeige, BräterZone

Rahmenlos für flächenbündigen Einbau • 4 HiLight-Kochzonen • 1 x Zweikreiskochzone • 1 x Bräterzone • Einbaumaße (HxBxT): 7 x 56 x 49 cm

SP € 399,-
AP € 299,-

MADE IN EUROPE




HiLight-Kochfeld
ECD 641 BX Art. Nr. 730776

Restwärmeanzeige

Edelstahlrahmen • 4 HiLight-Kochzonen • Einbaumaße (HxBxT): 7 x 56 x 49 cm

SP € 369,-
AP € 269,-

MADE IN EUROPE

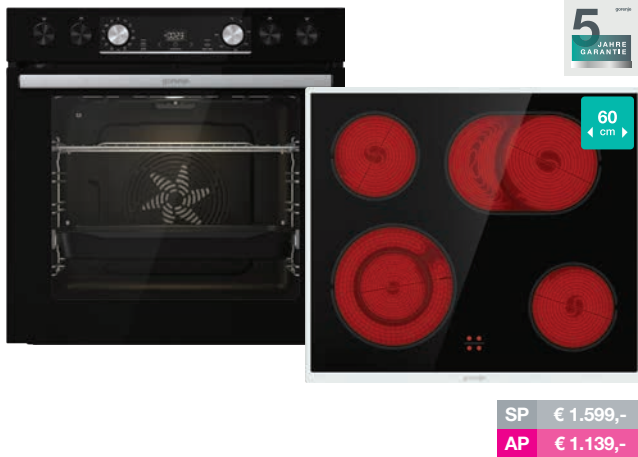



HiLight-Kochfeld
ECD 641 BSC Art. Nr. 730750

Restwärmeanzeige

Rahmenlos für flächenbündigen Einbau • Seitlich geschliffen • 4 HiLight-Kochzonen • Einbaumaße (HxBxT): 7 x 56 x 49 cm

SP € 369,-
AP € 269,-



Black Set 4 Pyrolyse

Art. Nr. 738929



BCPX 6737 E05BG

77 l SuperSize, HomeMade Plus Backofenform, AquaClean, Gratin, AirFry, IconLED Uhr, ExtraSteam, 1-fach Teleskopauszug

12 Beheizungsarten (Ober-/Unterhitze, Pizzastufe, Grill) • Versenkbare Knebel • Aushängbare Glas-Backofentür • Dynamisches Kühlgebläse mit Nachlaufautomatik (DC+) • QUCD (Quadro Ultra Cool Door), 4-fach verglast • Einbaumaße (HxBxT): 59-60 x 56-56,4 x 55 cm

ECD 634 X

BräterZone

Edelstahlrahmen • 4 HiLight-Kochzonen • 1 x Zweikreiskochzone • Restwärmearzeige • Einbaumaße (HxBxT): 7 x 56 x 49 cm



Black Set 5 Induktion

Art. Nr. 743280



BCIX 6737 E05BG

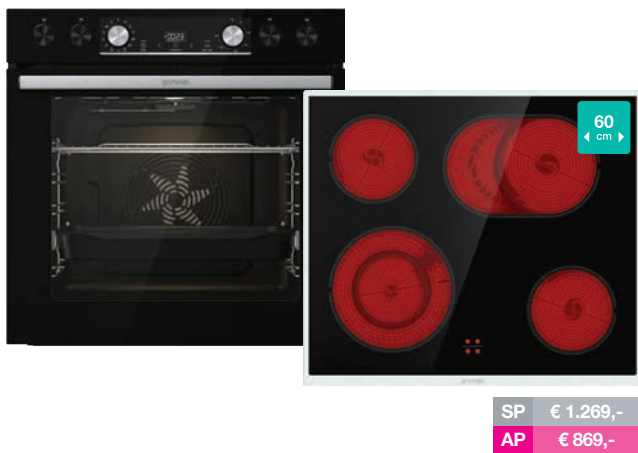
77 l, SuperSize, PerfectGrill, GentleClose Türeinzug, MultiAir-Technologie, AirFry, Gratin, ExtraSteam, 1fach Teleskopauszüge

12 Beheizungsarten (Ober-/Unterhitze, Pizzastufe, Grill) • Versenkbare Knebel • Aushängbare Glas-Backofentür • Dynamisches Kühlgebläse mit Nachlaufautomatik (DC+) • Einbaumaße (HxBxT): 59-60 x 56-56,4 x 55 cm

GI 6400 BXDE

Edelstahlrahmen, PowerBoost, Topferkennung, Big Zone 23cm, Timerfunktion

12 Beheizungsarten (Ober-/Unterhitze, Pizzastufe, Grill) • Knebel • Aushängbare Glas-Backofentür • Dynamisches Kühlgebläse mit Nachlaufautomatik (DC+) • Einbaumaße (HxBxT): 59-60 x 56-56,4 x 55 cm



Black Set 4

Art. Nr. 738927



BCX 6737 E05BG

77 l SuperSize, HomeMade Plus Backofenform, Gratin, AirFry, IconLED Uhr, ExtraSteam, 1-fach Teleskopauszug

12 Beheizungsarten (Ober-/Unterhitze, Pizzastufe, Grill) • Versenkbare Knebel • Aushängbare Glas-Backofentür • Dynamisches Kühlgebläse mit Nachlaufautomatik (DC+) • Einbaumaße (HxBxT): 59-60 x 56-56,4 x 55 cm

ECD 634 X

PowerBoost, Topferkennung, OptiZones, Timerfunktion

Edelstahlrahmen • 4 HiLight-Kochzonen • 1 x Zweikreiskochzon • 1x Bräterzone • Restwärmearzeige • Einbaumaße (HxBxT): 7 x 56 x 49 cm



Easy Heißluft Set 2

Art. Nr. 738869



BCS 6737 E06X

77 l SuperSize, HomeMade Plus Backofenform, AquaClean, Gratin, AirFry, IconLED Uhr, ExtraSteam, 1-fach Teleskopauszug

12 Beheizungsarten (Ober-/Unterhitze, Pizzastufe, Grill) • Versenkbare Knebel • Aushängbare Glas-Backofentür • Dynamisches Kühlgebläse mit Nachlaufautomatik (DC+) • Einbaumaße (HxBxT): 59-60 x 56-56,4 x 55 cm

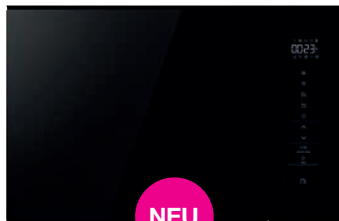
ECD 634 X

BräterZone, ZweikreisZone

Edelstahlrahmen • 4 HiLight-Kochzonen • 1 x Zweikreiskochzon • 1x Bräterzone • Restwärmearzeige • Einbaumaße (HxBxT): 7 x 56 x 49 cm

MIKROWELLEN

Einbaumikrowellen



Verfügbar
ab Q2



NEU

SP € 529,-
AP € 379,-

Mikrowelle

BM 201 SG3DBG Dark Glass Art. Nr. 745281

20 l, Mikrowelle + Grill, FullTouch-Bedienung, 8 Automatikprogramm, MultiLevel Kochen, AquaClean Funktion Infrarotheizung

Schwarz/Glas • max. Mikrowellenleistung: 800 W • max. Grillleistung: 1000 W • Glasplatte • Kombirost • Auftaufunktion nach Zeit • Türbedienung: Tasten • Türsicherungsbolzen • Einbaumaße (HxBxT): 36,2-38,2 x 56-56,8 x 30 cm



SP € 499,-
AP € 359,-

Einbau-Mikrowelle mit Grill

BM 201 SG3BG Art. Nr. 743066

20 l, Mikrowelle + Grill, FullTouch-Bedienung, 8 Automatikprogramm, MultiLevel Kochen, AquaClean Funktion Infrarotheizung

Schwarz/Glas • max. Mikrowellenleistung: 800 W • max. Grillleistung: 1000 W • Glasplatte • Kombirost • Auftaufunktion nach Zeit • Türbedienung: Tasten • Türsicherungsbolzen • Einbaumaße (HxBxT): 36,2-38,2 x 56-56,8 x 30 cm



SP € 399,-
AP € 299,-

Einbau-Mikrowelle mit Grill

BM 201 AG1X Art. Nr. 740247

20 l, Mikrowelle + Grill, FullTouch-Bedienung, 8 Automatikprogramm, MultiLevel Kochen, AquaClean Funktion Infrarotheizung

Edelstahl/Glas • max. Mikrowellenleistung: 800 W • max. Grillleistung: 1000 W • Glasplatte • Kombirost • Auftaufunktion nach Zeit • Türbedienung: Tasten • Türsicherungsbolzen • Einbaumaß (HxBxT): 38 x 56-56,8 x 34 cm

Standmikrowellen



NEU

SP € 189,-
AP € 129,-

Stand-Mikrowelle Solo

MO 20 E1T4 Art. Nr. 744383

Stand-Mikrowelle Solo (Mechanische Steuerung - 360° Cooking), AquaClean Funktion, Auftaufunktion mit Zeiteinstellung, Multi-Level Cooking

Edelstahl (Glastür & Lackierter Garraum) • Garraum: 20 l • Leistung: 700 Watt • Steuerung: Bedienknebel ohne Griff • Leistungsstufen: 5 • Zeiteinstellung: 35min • Glasdrehteller: 25,5 cm • Zeitschaltuhr: Programmierbar • Türsicherung • Infra-Heizelement (Standard Technologie HVT) • Türanschlag links • Gerätemaße (HxBxT): 25,9 x 44 x 34,6 cm



NEU

SP € 169,-
AP € 129,-

Stand-Mikrowelle mit Grillfunktion

MO 20 E2BH Art. Nr. 740249

Stand-Mikrowelle mit Grillfunktion (Mechanische Steuerung- 360° Cooking), AquaClean Funktion, Auftaufunktion mit Zeiteinstellung, Multi-Level Cooking

Schwarz (Glastür & Lackierter Garraum) • Garraum: 20 l • Leistung: 800 + 1.000 Watt • Steuerung: Bedienknebel mit Griff • Leistungsstufen: 5 • Zeiteinstellung: 35min • Glasdrehteller: 25,5 cm • Zeitschaltuhr: Programmierbar • Türsicherung • Infra-Heizelement (Standard Technologie HVT) • Türanschlag links • Gerätemaße (HxBxT): 26,1 x 45,5 x 35,3 cm



INFO: Umluftset & Aktivkohlefilter nicht im Lieferumfang enthalten



Kamin-Dunstabzugshaube

WHI849EB

Art. Nr. 743632

Ab- oder Umluftbetrieb möglich, **SuperSilent**, **TouchControl**, elektronische Steuerung

Schwarz • max. Luftleistung im Ab-/Umluftbetrieb: 608 / 374 m³/h • 3 Leistungsstufen • LED Beleuchtung • waschbarer Aluminiumfilter • 63 dB • Gerätemaß (Breite x Tiefe): 80 x 33,5 cm • Höhe: 380 mm

- Umluftset Nr. 735631
- Aktivkohlefilter 1x Nr. 808996



Kamin-Dunstabzugshaube

WHI 649 EB

Art. Nr. 735473

Ab- oder Umluftbetrieb möglich, **SuperSilent**, **TouchControl**, elektronische Steuerung

Schwarz • Max. Luftleistung im Ab-/Umluftbetrieb: 608 / 374 m³/h • 3 Leistungsstufen • LED Beleuchtung • waschbarer Aluminiumfilter • 63dB • Gerätemaß (Breite x Tiefe): 60 x 33,5 cm • Höhe: 380 mm

- Aktivkohlefilter Nr. 808996
- Umluftset Nr. 735631



Kamin-Dunstabzugshaube

WHI 649 EXBG

Art. Nr. 735476

Ab- oder Umluftbetrieb möglich, **SuperSilent**, **TouchControl**, elektronische Steuerung

Schwarz / Edelstahl • Max. Luftleistung im Ab-/Umluftbetrieb: 608 / 374 m³/h • 3 Leistungsstufen • LED Beleuchtung • waschbarer Aluminiumfilter • 63dB • Gerätemaß (Breite x Tiefe): 60 x 33,5 cm • Höhe: 380 mm

- Aktivkohlefilter Nr. 808996
- Umluftset Nr. 735631



Insel-Dunstabzugshaube

IHT943B

Art. Nr. 741535

TouchControl, **AdaptTech**-Sensortechnologie, **Raumluft** Reinigungsfunktion, **AdaptAir** Filtersystem

Schwarz • max. Luftleistung im Ab-/Umluftbetrieb: 570 / 540 m³/h • 3 Leistungsstufen, PowerBoost: 775 m³/h • LED Beleuchtung • waschbarer Aluminiumfilter • 63 dB • Gerätemaße (Breite x Tiefe): 90 x 33,5 cm • Höhe: 380 mm

- Umluftset Nr. 683039
- Aktivkohlefilter 1x Nr. 683624

DUNSTABZUGSHAUBEN



Verfügbar
ab Q2

60
cm



NEU

SP € 849,-
AP € 449,-



Flachschirm-Dunstabzugshaube

BHP643A5BG Art. Nr. 514462

TouchControl, LED Beleuchtung, PowerBoost
610m³/h, Filter Sättigungsanzeige Refresh-Funktion
(Raumlüftung), AdaptTech-Sensortechnologie,
Automatische Timer (10, 20, 30 Minuten Einstellung);

Schwarz mit Glaseinsatz, max. Luftleistung im Ab-/
Umluftbetrieb: 455/374 m³/h • 3 Leistungsstufen •
waschbarer Aluminiumfilter • 61dB • Gerätegröße
(BxHxT) 60 x 42 x 31,5 cm

• Aktivkohlefilter (Nicht Enthalten) Nr. 530408

60
cm



NEU

SP € 479,-
AP € 299,-



Flachschirm-Dunstabzugshaube

BHP613E7X Art. Nr. 514414

Schieberegler, LED Beleuchtung

C Energie, max. Luftleistung im Ab-/Umluftbe-
trieb: 433/ 370m³/h • 3 Leistungsstufen • wasch-
barer Aluminiumfilter • 71dB

• Gerätegröße (BxHxT) 60 x 42 x 30,5 cm
• Aktivkohlefilter (Nicht Enthalten) Nr. 530408

60
cm



NEU

SP € 199,-
AP € 149,-



Lüfterbaustein

BHI611ES Art. Nr. 733140

Schieberegler, LED Beleuchtung, Oberschrank
Montage möglich

D Energie, max. Luftleistung im Ab-/Umluftbe-
trieb: 370/ 140m³/h • 3 Leistungsstufen • wasch-
barer Aluminiumfilter • 67dB • Gerätegröße (BxHxT) 53,4 x 20,8 x 30 cm
• Aktivkohlefilter (Nicht Enthalten) Nr. 416912

60
cm



SP € 249,-
AP € 189,-



Flachschirm-Dunstabzugshaube

TH 64 E3BG Art. Nr. 735443

Ab- oder Umluftbetrieb möglich, TouchControl
elektronische Steuerung

Schwarz / Glas • max. Luftleistung im Ab-/Umluftbe-
trieb: 350 / 180 m³/h • 3 Leistungsstufen • LED Be-
leuchtung • waschbarer Aluminiumfilter • 67dB • Ge-
rätegröße (Breite x Tiefe): 60 x 30,6 cm • Höhe ohne
Dekorkamin: 170 mm

• Aktivkohlefilter (Nicht Enthalten) Nr. H10883187

60
cm



SP € 199,-
AP € 159,-



Flachschirm-Dunstabzugshaube

TH 60 E3X Art. Nr. 735407

Ab- oder Umluftbetrieb möglich, mechanische
Steuerung - Schieberegler

Edelstahl • Max. Luftleistung im Ab-/Umluftbetrieb:
350 / 180 m³/h • 3 Leistungsstufen • LED Beleuch-
tung • waschbarer Aluminium Filter • 67dB • Ge-
räte-
maß (Breite x Tiefe): 60 x 30,6 cm • Höhe ohne Dek-
orkamin: 170 mm

• Aktivkohlefilter (Nicht Enthalten) Nr. H10883187

60
cm



SP € 219,-
AP € 169,-



Kamin-Dunstabzugshaube

WHC 629 E4X Art. Nr. 738849

Ab- oder Umluftbetrieb möglich, mechanische
Steuerung - Drucktasten

Edelstahl • max. Luftleistung im Ab-/Umluftbetrieb:
450 / 305 m³/h • 3 Leistungsstufen • LED Beleuch-
tung • Alufilter (2x): 530104 • waschbarer Metall-
Fettfilter • 65dB • Gerätegröße (Breite x Tiefe): 60 x
45 cm • Höhe ohne Dekorkamin 166 mm

• Aktivkohlefilter (2 Nicht Enthalten): 861288

UMLUFTSET & AKTIVKOHLEFILTER ZUBEHÖR

Dunstabzug	Zubehör	Art.Nr.	Lieferumfang Stk	SP
WHI649EXBG+WHI849EB+WHI649EB	Kohlefilter	808996	2	€ 27,00
WHC 629 E4X	Kohlefilter	861288	2	€ 39,00
TH 64 E3BG +TH60E3X	Kohlefilter	H10883187	1	€ 13,00
IHT943B	Kohlefilter	683624	1	€ 82,00
AH201 für WHI Modelle	Umluftset	735631	1	€ 41,00
AH183	Umluftset	683039	1	€ 179,00
BHP643A5BG + BHP613E7X	Kohlefilter	530408	1	€ 41,00

INFO: Umluftset & Aktivkohlefilter nicht im Lieferumfang enthalten

EINBAU-KÜHL-GEFRIERKOMBINATIONEN



NEU

177,2 cm

Verfügbar ab Q2

SP € 1899,-
AP € 999,-

A+G E

5 JAHRE GARANTIE

Kühl-Gefrierkombination NoFrost

NRKI517E61WF Art. Nr. 20014360

NoFrost DualAdvance: Kein Abtauen- kein Austrocknen (Inverter), **AdaptTech:** Temperaturregung durch Smarte Sensortechnik, **ConvertActive:** Der Gefrierschrank wird zum Kühlschrank, **Fresh-Zone (0°C Grad-Zone)**, **FastFreeze:** schnelles Einfrieren, **SuperCool:** schnelles Einkühlen, **Eco-Programm**, **WiFi integriert**, **Schlepptürtechnik**

Weiß • Gesamtvolumen Kühlen/****-Gefrieren: 176 l / 76 l • Multiflow 360° - Multi 3D Luftzirkulation • Digitale Temperaturanzeige (LED Display) • Doppel-LED Innenbeleuchtung • CrispZone mit Feuchtregler • MultiBox 3-in-1 • 3 Glasabstellflächen (MultiAdjust-Ablagen) • 2 Türablagen • verchromtes Flaschengitter • XL SpaceBox 38 l • Lagerzeit bei Störung: 10 h • Akustische und Optische Warnsignale bei Temperaturveränderungen • Türanschlag wechselbar • Geräusch-Wert: B/35 dB(A) • Einbaumaße (HxBxT): 177,5-178 x 56-57 x 56 cm

177,2 cm

SP € 1.399,-
AP € 799,-

A+G E

5 JAHRE GARANTIE

Kühl-Gefrierkombination NoFrost

NRKI 418 EP1 Art. Nr. 20011296

NoFrost DualAdvance: Kein Abtauen - kein Austrocknen (Inverter), **CrispZone Gemüsefach**, **SuperCool:** schnelles Einkühlen, **Umluft-Kühlsystem**, **Schlepptürtechnik**

Weiß • Gesamtvolumen Kühlen/****-Gefrieren: 183 l / 63 l • Digitale Temperaturanzeige (LED Display) • LED Innenbeleuchtung • CrispZone Gemüsefach • 4 Glasabstellflächen (MultiAdjust-Ablagen) • 2 Türablagen • verchromtes Flaschengitter • Flaschenablage • Akustische und Optische Warnsignale bei Temperaturveränderungen • Türanschlag wechselbar • Geräusch-Wert: C/38 dB(A) • Einbaumaße (HxBxT): 177,5-178 x 56-57 x 56 cm

NEU

177,2 cm

SP € 1249,-
AP € 899,-

A+G E

5 JAHRE GARANTIE

Kühlschrank mit Gefrierfach, integrierbar

RBI418EE0 Art. Nr. 743531

Abtau-Vollautomatik: Kühlteil (Inverter-Kompressor), Elektrische Steuerung, **CrispZone mit Feuchtigkeitsregulierung**, **FastFreeze:** schnelles Einfrieren, **Energiesparmodus**, **Umluft-Kühlsystem**, **Schlepptürtechnik**

Weiß • Gesamtvolumen Kühlen/****-Gefrieren: 251 l / 29 l • **DynamiCooling:** keine unangenehmen Gerüche mehr • 2 Temperaturzonen • LED Innenbeleuchtung • CrispZone mit Feuchtregler • 5 Glasabstellflächen (MultiAdjust-Ablagen) • 4 Türablagen (2 Vertiefte Türfächer) • verchromtes Flaschengitter • Gefriervermögen in 24 Stunden: 2 kg • Lagerzeit bei Störung: 11 h • Türanschlag wechselbar • Geräusch-Wert: C/38 dB(A) • Einbaumaße (HxBxT): 177,5-178 x 56-57 x 56 cm

NEU

177,2 cm

Verfügbar ab Q2

SP € 1199,-
AP € 799,-

A+G E

5 JAHRE GARANTIE

Kühlschrank, integrierbar

RI517E41WF Art. Nr. 20014363

Multiflow 360° Kühl-Technologie (Inverter), **AdaptTech:** Temperaturregung durch Smarte Sensortechnik, **ZeroZone (0°C Grad-Zone)**, **SuperCool:** schnelles Einkühlen, **Eco-Programm**, **WiFi integriert**, **Schlepptürtechnik**

Weiß • Gesamtvolumen Kühlen: 300 l • Multiflow 360° - Multi 3D Luftzirkulation • Digitale Temperaturanzeige (LED Display) • Doppel-LED Innenbeleuchtung • CrispZone Gemüsefach • 5 Glasabstellflächen (MultiAdjust-Ablagen) • 3 Türablagen • Akustische und Optische Warnsignale bei Temperaturveränderungen • Türanschlag wechselbar • Geräusch-Wert: B/35 dB(A) • Einbaumaße (HxBxT): 177,2-178 x 56-57 x 56 cm

AdaptTech

Dieses intelligente System wurde entwickelt, um eine konstante Temperatur im Kühlschrank aufrechtzuerhalten, unabhängig davon, wie oft Sie die Tür öffnen. Der Kühlschrank überwacht kontinuierlich die Art und Weise, wie Sie ihn verwenden, und verwaltet die Temperatur, um einen Temperaturanstieg zu verhindern. So wird sichergestellt, dass Ihre Lebensmittel frisch bleiben und der Energieverbrauch gesenkt wird.



ConvertActive

Mit ConvertActive verwandeln Sie das Gefrierfach zu einem Kühlfach oder zu einer großen ZeroZone mit nur einem Knopfdruck. Dadurch erhalten Sie noch mehr Platz für die Aufbewahrung von Snacks oder Getränken.



SP € 799,-
AP € 599,-



Kühl-Gefrierkombination, integrierbar

RFI 4152 P1 Art. Nr. 733108

Abtau-Vollautomatik: Kühlteil, Mechanische Steuerung, **CrispZone Gemüsefach**, Top Freezer, **Schlepptürtechnik**

Weiß • Gesamtvolumen Kühlen/****-Gefrieren: 169 l / 36 l • LED Innenbeleuchtung • CrispZone • 4 Glasabstellflächen (MultiAdjust-Ablagen) • 3 Türfachablagen • Glasflaschenablage • Gefriervermögen in 24 Stunden: 2,4 kg • Lagerzeit bei Störung: 18 h • Türanschlag wechselbar • Geräusch-Wert: C/39 dB(A) • Einbaumaße (HxBxT): 144,5-145 x 56-57 x 55 cm



SP € 749,-
AP € 579,-



Kühl-Gefrierkombination, integrierbar

RFI 412 EP1 Art. Nr. 743339

Abtau-Vollautomatik: Kühlteil, Mechanische Steuerung, Gemüsefach, Höhenverstellbare Füße: vorne, Top Freezer, **Schlepptürtechnik**

Weiß • Gesamtvolumen Kühlen/****-Gefrieren: 135 l / 35 l • LED Innenbeleuchtung • CrispZone • 4 Glasabstellflächen (MultiAdjust-Ablagen) • 2 Türfachablagen • Glasflaschenablage • Gefriervermögen in 24 Stunden: 2,6 kg • Lagerzeit bei Störung: 12 h • Türanschlag wechselbar • Geräusch-Wert: C/39 dB(A) • Einbaumaße (HxBxT): 122,1-122,3 x 56-56,5 x 56 cm



SP € 899,-
AP € 669,-



Kühlschrank mit Gefrierfach, integrierbar

RBI 412 EE1 Art. Nr. 743612

Abtau-Vollautomatik: Kühlteil (Inverter-Kompressor), Elektronische Steuerung, **CrispZone mit Feuchtigkeitsregulierung**, FastFreeze - schnelles Einfrieren, Energiesparmodus, **Schlepptürtechnik**

Weiß • Gesamtvolumen Kühlen/****-Gefrieren: 165 l / 15 l • 2 Temperaturzonen • LED Innenbeleuchtung • CrispZone mit Feuchtigkeitsregulierung • 4 Glasabstellflächen (MultiAdjust-Ablagen) • 2 Türablagen • Glasflaschenablage • Gefriervermögen in 24 Stunden: 2 kg • Lagerzeit bei Störung: 6 h • Türanschlag wechselbar • Geräusch-Wert: B/34 dB(A) • Einbaumaße (HxBxT): 122,8-123,3 x 56-57 x 56 cm



SP € 849,-
AP € 649,-



Kühlschrank, integrierbar

RI 412 EE1 Art. Nr. 743199

Abtau-Vollautomatik: Kühlteil, Mechanische Steuerung, **CrispZone mit Feuchtigkeitsregulierung**, Energiesparmodus, **Schlepptürtechnik**

Weiß • Gesamtvolumen Kühlen: 199 l • LED Innenbeleuchtung • CrispZone mit Feuchtigkeitsregulierung • 5 Glasabstellflächen (MultiAdjust-Ablagen) • 2 Türablagen (Vertieftes Türfach) • Glasflaschenablage • Türanschlag wechselbar • Geräusch-Wert: B/35 dB(A) • Einbaumaße (HxBxT): 122,8-123,3 x 56-57 x 56 cm



Kühlschrank mit Gefrierfach, integrierbar

RBI 409 EP1 Art. Nr. 741019

Elektronische Steuerung, CrispZone
Gemüsefach, Schlepptürtechnik

Weiß • Gesamtvolumen Kühlen/****-Gefrieren: 104 l / 14 l • 2 Temperaturzonen • LED Innenbeleuchtung • CrispZone • 3 Glasabstellflächen • 1 Türablage (Vertieftes Türfach) • Glasflaschenablage • Gefrier-
vermögen in 24 Stunden: 2,4 kg • Lagerzeit bei Störung: 6,5 h • Warnsignal: Blinkende Beleuchtung für offene Tür • Türanschlag wechselbar • Geräusch-Wert: C/39 dB(A)
• Einbaumaße (HxBxT): 87,6-88 x 56-57 x 56 cm



Kühlschrank, integrierbar

RI 409 EP1 Art. Nr. 743349

Mechanische Steuerung, CrispZone
Gemüsefach, Schlepptürtechnik

Weiß • Gesamtvolumen Kühlen: 129 l • LED Innenbeleuchtung • CrispZone • 4 Glasabstellflächen (Multi-Adjust-Ablagen) • 1 Türablage (Vertieftes Türfach) • Glasflaschenablage • Gefrier-
vermögen in 24 Stunden: 2,4 kg • Lagerzeit bei Störung: 6,5 h • Blinkende Beleuchtung für offene Tür • Türanschlag wechselbar • Geräusch-Wert: C/39 dB(A)
• Einbaumaße (HxBxT): 87,6-88 x 56-57 x 56 cm



Gefrierschrank, integrierbar

FI 409 EE1 Art. Nr. 743197

Mechanische Steuerung, FastFreeze -
schnelles Einfrieren, Energiesparmodus,
Schlepptürtechnik - Vollintegrierbar

Weiß • Gesamtvolumen ****-Gefrieren: 129 l • LED Display • LED Innenbeleuchtung • CrispZone • 4 Gefrierschubladen (mit Glasabstellflächen) • Gefrier-
vermögen in 24 Stunden: 5 kg • Lagerzeit bei Störung: 12 h • Warnsignal: Blinkende Beleuchtung für offene Tür • Türanschlag wechselbar • Geräusch-
Wert: C/36 dB(A)
• Einbaumaße (HxBxT): 87,8-88,3 x 56-57 x 56 cm

NEU

Verfügbar
ab Q1



Kühlschrank mit Gefrierfach, unterbaufähig

RBIU 609 DA1 Art. Nr. 20015230

Abtau-Vollautomatik: Kühlteil, Elektronische
Steuerung, FastFreeze - schnelles Einfrieren,
Be- und Entlüftung mit Ventilator im
Sockel, Festtürtechnik - unterbaufähig

Weiß • Gesamtvolumen Kühlen/****-Gefrieren: 104 l / 17 l • Digitale Temperaturanzeige (LED Display) • 2 Temperaturzonen • LED Innenbeleuchtung • Gefrier-
fach • 2 Glasabstellflächen (ausziehbare Glas-
flaschenablage) • 2 Türablagen • Gefrier-
vermögen in 24 Stunden: 2 kg • Lagerzeit bei Störung: 9 h • Akustische und Optische Warnsignale bei Tempera-
turveränderungen • Türanschlag wechselbar • Ge-
räusch-Wert: C/38 dB(A)
• Einbaumaße (HxBxT): 82-90 x 60 x 55 cm





EUROPÄISCHE QUALITÄT UND PERFEKTE HYGIENE

ExtraHygiene mit UV-Technologie

Gorenje-Geschirrspüler vereinen höchste europäische Qualität mit innovativen Technologien für perfekte Sauberkeit. In unserem Forschungs- und Entwicklungszentrum, wird jedes Gerät von einem Expertenteam entwickelt. Sorgfältig in Europa hergestellt, sind diese Geschirrspüler speziell darauf ausgelegt, die Bedürfnisse moderner Haushalte zu erfüllen.

Mit der integrierten UV-Lichtfunktion setzen die Geschirrspüler neue Maßstäbe in Sachen Hygiene. Diese Option, die bei allen Programmen wie Eco-, Auto-, Intensiv- oder Hygieneprogrammen verwendet werden

kann, entfernt bis zu 99,9 % der Bakterien und Viren aus dem Spülwasser – selbst bei niedrigeren Temperaturen wie im Eco-Modus (55 °C). So erleben Sie nicht nur innovative Technik Made in Europe, sondern auch stets hygienisch sauberes Geschirr und einen perfekt sauberen Geschirrspüler.

EINBAUGESCHIRRSPÜLER

Vollintegrierte Geschirrspüler



NEU

SP € 1.899,-
AP € 999,-

Vollintegrierbarer Geschirrspüler 60 cm mit Wi-Fi Funktion
GV 693 A65 UVAD Art. Nr. 745218

AquaStop, Inverter PowerDrive-Motor, **SmartDry-Ventilator**, TouchControl, LED Anzeige, **ExtraHygiene mit UV-Technologie**, **Ionisator**, Automatikprogramme, **Automatik-Dosiersystem**, SpeedWash Funktion, **SuperSilent**, Dritter Sprüharm: verbesserte Spülleistung, **LED Innenbeleuchtung**, **Status LED**, **Energieklasse A-10%**

16 Maßgedecke • 7 Programme • 3 Geschirrkörbe • Besteckschublade, Oberkorb, **Teleskopführung mit Gleitschiene**; Griff mit Edelstahl-Logo; Hochdruckdüse, **Vasen- und Flaschenhalter über der JetSpray™-Düse** • Wasserverbrauch: 9,6 l • 38dB • Sockelhöhe verstellbar: 74mm • Hocheinbaufähig (*siehe Einbautabelle) • Einbaumaße (HxBxT): 82 x 60 x 55,5 cm



SMARTE DOSIERUNG

Kein Nachfüllen für bis zu einem Monat

Diese smarte Dosierungs-Lösung spart Ihnen Zeit, Reinigungsmittel und Energie! Einfach das Reinigungsmittel in den Behälter gießen und danach bis zu einem Monat nicht mehr nachfüllen, bei einer Verwendung von ungefähr 20 Spülgängen. Basierend auf dem von Ihnen gewählten Programm setzt der Geschirrspüler automatisch die benötigte Menge an Reinigungsmittel frei. Der Behälter ist herausnehmbar und leicht zu reinigen.



NEU

SP € 1.299,-
AP € 899,-

Vollintegrierbarer Geschirrspüler 60 cm XXL
GV663B65XXL Art. Nr. 745229

AquaStop, Inverter PowerDrive-Motor, **TotalDry: automatische Türöffnung**, TouchControl, LED Anzeige, Automatikprogramme, SpeedWash Funktion, **SuperSilent**, Dritter Sprüharm: verbesserte Spülleistung, **Status LED**

16 Maßgedecke • 8 Programme • 3 Geschirrkörbe • Besteckschublade, Oberkorb **Teleskopführung mit Gleitschiene**; **Griff aus Plastik**; • Wasserverbrauch: 9,6 l • 38dB • Sockelhöhe verstellbar: 50mm • Hocheinbaufähig (*siehe Einbautabelle) • Einbaumaße (HxBxT): 86 x 60 x 55,5 cm



NEU

SP € 1049,-
AP € 799,-

Vollintegrierbarer Geschirrspüler 60 cm
GV663A66 Art. Nr. 745212

AquaStop, Inverter PowerDrive-Motor, **TotalDry: automatische Türöffnung**, TouchControl, LED Anzeige, Automatikprogramme, SpeedWash Funktion, **SuperSilent**, Dritter Sprüharm, **Status LED**, **Energieklasse A-10%**

16 Maßgedecke • 8 Programme • 3 Geschirrkörbe • Besteckschublade, Oberkorb **Teleskopführung mit Gleitschiene**; **Griff aus Plastik**; • Wasserverbrauch: 9,6 l • 43dB • Sockelhöhe verstellbar: 74mm • Hocheinbaufähig (*siehe Einbautabelle) • Einbaumaße (HxBxT): 82 x 60 x 55,5 cm



NEU

SP € 1.399,-
AP € 899,-

Vollintegrierbarer Geschirrspüler 60 cm mit Wi-Fi Funktion Schiebetür
GV673A65 Art. Nr. 745217

AquaStop, Inverter PowerDrive-Motor, **TotalDry: automatische Türöffnung**, TouchControl, LED Anzeige, Automatikprogramme SpeedWash Funktion, **SuperSilent**, Dritter Sprüharm: verbesserte Spülleistung, **LED Innenbeleuchtung**, **Status LED**, **Energieklasse A-10%**

16 Maßgedecke • 7 Programme • 3 Geschirrkörbe • Besteckschublade, Oberkorb **Teleskopführung mit Gleitschiene**; **Griff mit Edelstahl-Logo**; Hochdruckdüse, **Vasen- und Flaschenhalter über der JetSpray™-Düse** • Wasserverbrauch: 9,6 l • 41dB • Sockelhöhe verstellbar: 74mm • Hocheinbaufähig (*siehe Einbautabelle) • Einbaumaße (HxBxT): 82 x 60 x 55,5 cm



NEU

SP € 1349,-
AP € 869,-

Vollintegrierbarer Geschirrspüler 60 cm mit Wi-Fi Funktion
GV673A66 Art. Nr. 745228

AquaStop, Inverter PowerDrive-Motor, **SmartDry-Ventilator**, TouchControl, LED Anzeige, Automatikprogramme SpeedWash Funktion, **SuperSilent**, **Dritter Sprüharm**: verbesserte Spülleistung, **LED Innenbeleuchtung**, **Status LED**, **Energieklasse A-10%**

16 Maßgedecke • 7 Programme • 3 Geschirrkörbe • Besteckschublade, Oberkorb **Teleskopführung mit Gleitschiene**; Griff aus Plastik; Hochdruckdüse, **Vasen- und Flaschenhalter über der JetSpray™-Düse** • Wasserverbrauch: 9,6 l • 41dB • Sockelhöhe verstellbar: 74mm • Hocheinbaufähig (*siehe Einbautabelle) • Einbaumaße (HxBxT): 82 x 60 x 55,5 cm

EINBAUGESCHIRRSPÜLER



NEU

SP € 1049,-
AP € 719,-

Vollintegrierbarer Geschirrspüler 60 cm

GV16D5

Art. Nr. 745178

AquaStop, Einphasen-AsynchronMotor, **TotalDry: automatische Türöffnung**, TouchControl, LED Anzeige, Automatikprogramme, SpeedWash Funktion

16 Maßgedecke • 6 Programme • 3 Geschirrkörbe, **Besteckschublade**, Oberkorb **Teleskopführung mit Gleitschiene**, Griff aus Plastik; • Wasserverbrauch: 11 l • 44dB • Sockelhöhe verstellbar: 74mm • Hocheinbaufähig (*siehe Einbautabelle) • Einbaumaße (HxBxT): 82 x 60 x 55,5 cm



NEU

SP € 999,-
AP € 679,-

Vollintegrierbarer Geschirrspüler 60 cm

GV642C65

Art. Nr. 745179

AquaStop, Einphasen-AsynchronMotor, **TotalDry: automatische Türöffnung**, TouchControl, LED Anzeige, Automatikprogramme, SpeedWash Funktion

16 Maßgedecke • 6 Programme • 2 Geschirrkörbe, **Besteckkorb**; **Griff aus Plastik** • Wasserverbrauch: 9,7 l • 46dB • Sockelhöhe verstellbar: 74mm • Hocheinbaufähig (*siehe Einbautabelle) • Einbaumaße (HxBxT): 82 x 60 x 55,5 cm



SP € 999,-
AP € 649,-

Vollintegrierbarer Geschirrspüler 60 cm

GV643D90

Art. Nr. 20011936

AquaStop, Einphasen-AsynchronMotor, **TotalDry: automatische Türöffnung**, TouchControl, LED Anzeige, Automatikprogramme, SpeedWash Funktion

16 Maßgedecke • 6 Programme • 3 Geschirrkörbe, **Besteckschublade**, **Griff aus Plastik**; • Wasserverbrauch: 11 l • 45dB • Sockelhöhe verstellbar: 70mm • Hocheinbaufähig (*siehe Einbautabelle) • Einbaumaße (HxBxT): 82 x 60 x 55,5 cm



SP € 899,-
AP € 599,-

Vollintegrierbarer Geschirrspüler 60 cm

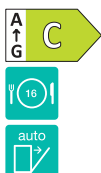
GV642D90

Art. Nr. 20011935

AquaStop, Einphasen-AsynchronMotor, **TotalDry: automatische Türöffnung**, TouchControl, LED Anzeige, Automatikprogramme, SpeedWash Funktion

14 Maßgedecke • 6 Programme • 2 Geschirrkörbe, **Besteckkorb**, Griff aus Plastik; • Wasserverbrauch: 11 l • 45dB • Sockelhöhe verstellbar: 70mm • Hocheinbaufähig (*siehe Einbautabelle) • Einbaumaße (HxBxT): 82 x 60 x 55,5 cm

Teilintegrierte Geschirrspüler



NEU

SP € 949,-
AP € 699,-

Integrierbarer Geschirrspüler 60 cm

GI643C90X

Art. Nr. 20015068

AquaStop, Einphasen-AsynchronMotor, **TotalDry: automatische Türöffnung**, TouchControl, LED Anzeige, Automatikprogramme, SpeedWash Funktion

16 Maßgedecke • 6 Programme • 3 Geschirrkörbe, Besteckschublade, Griff aus Plastik; • Wasserverbrauch: 11 l • 44dB • Sockelhöhe verstellbar: 70mm • Hocheinbaufähig (*siehe Einbautabelle) • Einbaumaße (HxBxT): 82 x 60 x 55,5 cm

Verfügbar ab Q2



NEU

SP € 1299,-
AP € 799,-

Integrierbarer Geschirrspüler 60 cm mit Wi-Fi Funktion

GI673A91X

Art. Nr. 20015388

AquaStop, Inverter PowerDrive-Motor, **TotalDry: automatische Türöffnung**, TouchControl, LED Anzeige, Automatikprogramme SpeedWash Funktion, **SuperSilent**, Dritter Sprüharm: verbesserte Spüleleistung, **LED Innenbeleuchtung**

16 Maßgedecke • 7 Programme • 3 Geschirrkörbe • Besteckschublade, Oberkorb **Teleskopführung mit Gleitschiene**; **Griff aus Plastik**; **Hochdruckdüse, Vasen- und Flaschenhalter über der JetSpray™ - Düse** • Wasserverbrauch: 9,6 l • 38dB • Sockelhöhe verstellbar: 74mm • Hocheinbaufähig (*siehe Einbautabelle) • Einbaumaße (HxBxT): 82 x 60 x 55,5 cm

EINBAUGESCHIRRSPÜLER



Voll- und Teilintegrierte Geschirrspüler (45 cm)



Verfügbar
ab Q2



SP € 899,-
AP € 699,-

Vollintegrierbarer Geschirrspüler 45 cm

GV561C10

Art. Nr. 743684

AquaStop, Einphasen-AsynchronMotor, TotalDry: automatische Türöffnung, Steuerung-Taste, Automatikprogramme, SpeedWash Funktion

10 Maßgedecke • 5 Programme • 3 Geschirrkörbe, Besteckschublade, Griff mit Edelstahl Logo; • Wasserverbrauch: 8,5 l • 44dB • Sockelhöhe verstellbar: 50mm • Einbaumaße (HxBxT): 82 x 45 x 58 cm



SP € 849,-
AP € 649,-

Integrierbarer Geschirrspüler 45 cm

GV 520 E10

Art. Nr. 737514

AquaStop, 3 in 1 Funktion, 3 Sprüharne, Anzeige des Spülendes: Signal

11 Maßgedecke • 5 Programme • ECO-Sparprogramm • 3 Geschirrkörbe • halbe Beladung • Wasserverbrauch: 9 l • 47dB • Sockelhöhe: 50 mm • Einbaumaße (HxBxT): 82 x 45 x 58 cm



SP € 749,-
AP € 599,-

Vollintegrierbarer Geschirrspüler 45 cm

GV 520 E15

Art. Nr. 740034

AquaStop, 3 in 1 Funktion, 3 Sprüharne, Anzeige des Spülendes: Signal

9 Maßgedecke • 5 Programme: u.a. Quick-Schnellprogramm • ECO-Sparprogramm • 2 Geschirrkörbe • halbe Beladung • Wasserverbrauch: 9 l • 47dB • Sockelhöhe: 90-155 mm • Einbaumaße (HxBxT): 82-86,5 x 45 x 56 cm



SP € 799,-
AP € 619,-

Integrierbarer Geschirrspüler 45 cm

GI 520 E15X

Art. Nr. 740035

AquaStop, 3 in 1 Funktion, Anzeige des Spülendes: akustisch und optisch

9 Maßgedecke • 5 Programme: u.a. Quick-Schnellprogramm • ECO-Sparprogramm • 2 Geschirrkörbe • halbe Beladung • Wasserverbrauch: 10 l • 47dB • Sockelhöhe: 90-155 mm • Einbaumaße (HxBxT): 82-86,5 x 45 x 58 cm

TÜRLÄNGE DER SPÜLMASCHINE

Alle Geschirrspüler mit fester Tür sind hochbaufähig, jedoch muss zuerst die Türhöhe gemäß der Einbautabelle geprüft werden.

Schritt 1: Wählen Sie die richtige Fronthöhe (Türhöhe) aus. Suchen Sie den richtigen Wert im gelben und blauen Bereich (640 mm - 720 mm) aus. Diese Werte sind für die feststehenden Türmodelle geeignet.

Schritt 2: Wählen Sie basierend auf den Koordinaten im oberen Bereich die richtige Nischenhöhe aus.

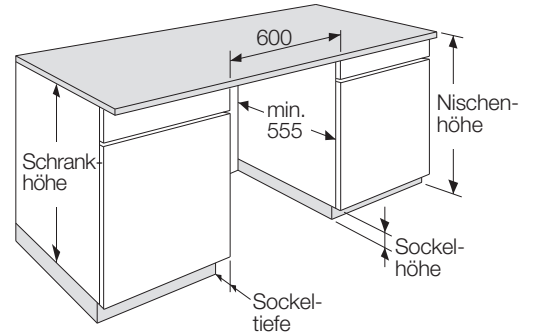
Schritt 3: Wählen Sie gemäß den Koordinaten auf der linken Seite die Sockelhöhe aus.

Feste Türlänge XL 640-720 (mm), Schiebetür 680-760 (mm)

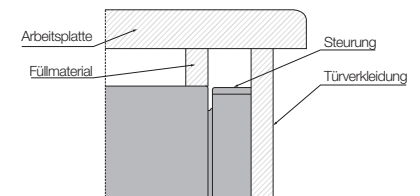
Höhe des Sockels (mm)	Nischenhöhe (mm)							
	820	830	840	850	860	870	880	890
60	760							
70	750	760						
80	740	750	760					
90	730	740	750	760				
100	720	730	740	750	760			
110	710	720	730	740	750	760		
120	700	710	720	730	740	750	760	
130	690	700	710	720	730	740	750	760
140	680	690	700	710	720	730	740	750
150	670	680	690	700	710	720	730	740
160	660	670	680	690	700	710	720	730
170	650	660	670	680	690	700	710	720
180	640	650	660	670	680	690	700	710
190		640	650	660	670	680	690	700
200			640	650	660	670	680	690
210				640	650	660	670	680
220					640	650	660	670
230						640	650	660
240							640	650
250								640

- Legende:**
- Schiebetür
 - Schiebetür oder feste Tür
 - Feststehende Tür

Nischedimensionen



Spezielle Installation



Spezielle Installation kann bei höheren Türen verwendet werden

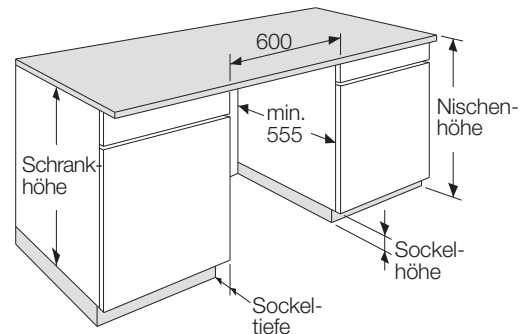
Feste Türlänge XL 700-800 (mm), Schiebetür 740-840 (mm)

Höhe des Sockels (mm)	Nischenhöhe (mm)					
	860	870	880	890	900	910
20	840					
30	830	840				
40	820	830	840			
50	810	820	830	840		
60	800	810	820	830	840	
70	790	800	810	820	830	840
80	780	790	800	810	820	830
90	770	780	790	800	810	820
100	760	770	780	790	800	810
110	750**	760	770	780	790	800
120	740**	750**	760	770	780	790
130	730	740**	750**	760	770	780
140	720	730	740**	750**	760	770
150	710*	720	730	740**	750**	760
160	700*	710*	720	730	740**	750**
170		700*	710*	720	730	740**
180			700*	710*	720	730
190				700*	710*	720
200					700*	710*
210						700*

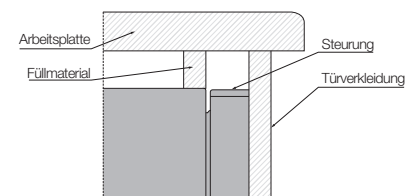
- Legende:**
- Schiebetür
 - Schiebetür oder feste Tür
 - Feststehende Tür

** Keine Statusleuchte bei Schiebetür möglich
* Kein Türlüfter bei fester Tür möglich

Nischedimensionen



Spezielle Installation



Spezielle Installation kann bei höheren Türen verwendet werden



SP € 29,-

1-fach Teleskopauszug Set

Nicht für Pyrolyse-Betrieb geeignet

Art. Nr. 873773

Teleskopauszüge im Backofen verbessern nicht nur die Luftzirkulation und Wärmeverteilung für gleichmäßige Backergebnisse, sondern bieten auch erhöhte Sicherheit, indem sie das sichere Entnehmen heißer Backbleche oder Gerichte ohne Verbrennungsgefahr ermöglichen.



SP (Set) 158 € 79,-

1-fach Teleskopauszug

Für Pyrolyse-Betrieb geeignet

Art. Nr. (links) 900256
Art. Nr. (rechts) 901307*

Teleskopauszüge im Backofen verbessern nicht nur die Luftzirkulation und Wärmeverteilung für gleichmäßige Backergebnisse, sondern bieten auch erhöhte Sicherheit, indem sie das sichere Entnehmen heißer Backbleche oder Gerichte ohne Verbrennungsgefahr ermöglichen. *bei Bestellung bitte beide Artikelnummern anführen



SP € 59,-

2-fach Teleskopauszug Set

Nicht für Pyrolyse-Betrieb geeignet

Art. Nr. 873774

Teleskopauszüge im Backofen verbessern nicht nur die Luftzirkulation und Wärmeverteilung für gleichmäßige Backergebnisse, sondern bieten auch erhöhte Sicherheit, indem sie das sichere Entnehmen heißer Backbleche oder Gerichte ohne Verbrennungsgefahr ermöglichen.



SP € 59,-

Schlauchverlängerung Zu und Ablauf-Schlauch

1,5m

Art. Nr. 101482

Flexibilität bei der Platzierung von Geräten und ermöglichen den Anschluss an entfernte Wasserquelle



SP € 39,-

Backblech

AC018

Art. Nr. 242132

Emailliertes Backblech – robust, leicht zu reinigen und perfekt für gleichmäßiges Backen.



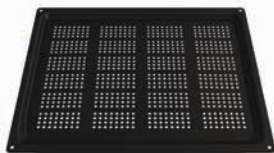
SP € 45,-

Tiefe Fettpfanne

AC036

Art. Nr. 334773

Der XXL-Backbereich bietet ausreichend Platz für größere Gerichte, ideal für Familienessen oder Feste. Dank der EcoClean-Emaillebeschichtung gestaltet sich die Reinigung mühelos, sodass Sie mehr Zeit genießen und weniger putzen müssen.



SP € 39,-

AirFry – Emailliertes perforiertes Backblech

HS3001

Art. Nr. 852601

Das perforierte, emaillierte Backblech ermöglicht bessere Heißluftströme wenn Sie die Konvektionsfunktion verwenden • Perfekt für frittierte Gerichte, welche dadurch knuspriger und schmackhafter werden • Gleichzeitig können Sie das Blech auch zum Dämpfen verwenden mit der Steam Assist-Funktion • Passend für alle 77L Öfen und 71L Herde.



SP € 79,-

Pizza-Set

PBS 02 S

Art. Nr. 575027

Der Pizzastein ist aus einem speziellen Material gefertigt, welches selbst extremen Temperaturen standhält • Der Stein verteilt die Hitze gleichmäßig für perfekte Backergebnisse • Er absorbiert überschüssige Flüssigkeit für eine perfekte Kruste.



SP € 79,-

Wok

CWWA01HC

Art. Nr. 575299

Durchmesser 30 cm • Rostfreier Stahl • Anti Haft Beschichtung • Geeignet für Induktion • Gas und Elektroherde



SP € 299,-

Kochgeschirr

CWSA08HC

Art. Nr. 575110

Rostfreier Edelstahl • Spülmaschinenfest • Geeignet für den Ofen • Bestehend aus 8 Teilen: • 1 Topf mit Deckel, Maße Ø in cm/Volumen in l: 24 (24x12)/5 • 1 Topf mit Deckel, Maße Ø in cm/Volumen in l: 20 (20x10)/3 • 1 Topf mit Deckel, Maße Ø in cm/Volumen in l: 18 (18x9)/2 • 1 Topf ohne Deckel, Maße Ø in cm/Volumen in l: 24 (24x7)/3 • 1 Pfanne ohne Deckel, mit Stielgriff, Maße Ø in cm/Volumen in l: 24 (24x5)/2 • Nettogewicht: 7,9 kg



SP € 99,-

Grillplatte

GPCI 240 R

Art. Nr. 578000

Farbe: Schwarz/ Rot • Langlebige, robuste Emaille • Leichte Reinigung • Induktionsfähig • 2 Topflappen • Gerätemaß (HxBxT): 2,5 x 43 x 24 cm



STANDGERÄTE

UVP KAP 0160

SIDE-BY-SIDE



NEU

178,6 cm



UVP: € 1.649,-
UVP-KAP: € 1.249,-

Side-by-Side

NRR 9185 ESBXL

Art. Nr. 744110

NoFrost Plus: Kein Abtauen- kein Austrocknen, **MultiFlow 360° Luftzirkulation**, **Eiswürfel und Wasserspender**, Xtra Space: noch mehr Platz, **FastFreeze:** schnelles Einfrieren, **Wassertank**, **CrispZone**, Energiesparmodus, Inverter-Kompressor

Schwarz • Gesamtvolumen Kühlen/****-Gefrieren: 376 l / 190 l • Digitale Temperaturanzeige (LED Display) • LED Innenbeleuchtung • 2 CrispZone Gemüseschubfach • 5 Glasabstellflächen • 3 Türablagen • Akustisches und optisches Warnsignal bei zu lange geöffneter Tür • Geräusch-Wert: C/39 dB(A) • Gerätemaße (HxBxT): 178,6 x 91,5 x 69,8 cm



NEU

178,6 cm



UVP: € 1.619,-
UVP-KAP: € 1.199,-

Side-by-Side

NRR 9185 ESXL

Art. Nr. 744108

NoFrost Plus: Kein Abtauen- kein Austrocknen, **MultiFlow 360° Luftzirkulation**, **Eiswürfel und Wasserspender**, Xtra Space: noch mehr Platz, **FastFreeze:** schnelles Einfrieren, **Wassertank**, **CrispZone**, Energiesparmodus, Inverter-Kompressor

Silber • Gesamtvolumen Kühlen/****-Gefrieren: 376 l / 190 l • Digitale Temperaturanzeige (LED Display) • LED Innenbeleuchtung • 2 CrispZone Gemüseschubfach • 5 Glasabstellflächen • 3 Türablagen • Akustisches und optisches Warnsignal bei zu lange geöffneter Tür • Geräusch-Wert: C/39 dB(A) • Gerätemaße (HxBxT): 178,6 x 91,5 x 69,8 cm

178,6 cm



UVP: € 1.149,-
UVP-KAP: € 899,-

Side-by-Side

NRR 9185 EABXL

Art. Nr. 742345

NoFrost Plus: Kein Abtauen- kein Austrocknen, **MultiFlow 360° Luftzirkulation**, **AdaptTech:** Temperatursteuerung durch Smarte Sensortechnik, **ConvertActive:** Der Gefrierschrank wird zum Kühlschrank, **FastFreeze:** schnelles Einfrieren, Energiesparmodus, **CrispZone**, **TwistIce-Maker**, Inverter-Kompressor

Schwarz • Gesamtvolumen Kühlen/****-Gefrieren: 358 l / 192 l • Digitale Temperaturanzeige (LED Display) • LED Innenbeleuchtung • 2 CrispZone Gemüseschubfach • 4 Glasabstellflächen • 4 Türablagen • Akustisches und optisches Warnsignal bei zu lange geöffneter Tür • Geräusch-Wert: C/38 dB(A) • Gerätemaße (HxBxT): 178,6 x 91,5 x 67 cm

178,6 cm



UVP: € 1.099,-
UVP-KAP: € 849,-

Side-by-Side

NRR 9185 EAXL

Art. Nr. 742166

NoFrost Plus: Kein Abtauen- kein Austrocknen, **MultiFlow 360° Luftzirkulation**, **AdaptTech:** Temperatursteuerung durch Smarte Sensortechnik, **ConvertActive:** Der Gefrierschrank wird zum Kühlschrank, **FastFreeze:** schnelles Einfrieren, Energiesparmodus, **CrispZone**, **TwistIce-Maker**, Inverter-Kompressor

Silber • Gesamtvolumen Kühlen/****-Gefrieren: 358 l / 192 l • Digitale Temperaturanzeige (LED Display) • LED Innenbeleuchtung • 2 CrispZone Gemüseschubfach • 4 Glasabstellflächen • 4 Türablagen • Akustisches und optisches Warnsignal bei zu lange geöffneter Tür • Geräusch-Wert: C/38 dB(A) • Gerätemaße (HxBxT): 178,6 x 91,5 x 67 cm

KÜHL-GEFRIERKOMBINATIONEN

5
JAHRE
GARANTIE



NEU

201,7 cm

A
T
G
A

UVP: € 1.399,-
UVP-KAP: € 1.099,-

NoFrost Kühl-Gefrierkombination

NRK 620 AAXL4

Art. Nr. 20013439

NoFrost Plus: Kein Abtauen- kein Austrocknen (Inverter Kompressor), **Multiflow 360°** - Multi 3D Luftzirkulation, **CrispZone mit Feuchtigkeitsregulierung**, **Convert FreshZone**: egal ob Fisch, Fleisch oder Obst und Gemüse, **FastFreeze**: schnelles Einfrieren, **EcoMode-Programm**, **ConvertActive: Der Gefrierschrank wird zum Kühlschrank**, **FastFreeze**: schnelles Einfrieren, **Energiesparmodus**, **Convert ZeroZone**, **CrispZone mit Feuchtigkeitsregulierung**, **Inverter-Kompressor**

Edelstahl • Gesamtvolumen Kühlen/****-Gefrieren: 238 l / 98 l • Interne Digitale Temperaturanzeige (LED Display) • LED Innenbeleuchtung • CrispZone mit Feuchteregler • 5 Glasabstellflächen • 3 Türablagen • verchromtes Flaschengitter • XL SpaceBox 38 l • Lagerzeit bei Störung: 15 h • Akustisches und Optisches Warnsignal bei zu lange geöffnete Tür • SlotIn Türmechanismus • Türanschlag wechselbar • Geräusch-Wert: B/35 dB(A) • Gerätegröße (HxBxT): 201,7 x 59,5 x 57,9 cm



5
JAHRE
GARANTIE



NEU

185 cm

A
T
G
C

UVP: € 1.049,-
UVP-KAP: € 799,-

NoFrost Kühl-Gefrierkombination

NRK 619 CA XL4

Art. Nr. 20012440

NoFrost Plus: Kein Abtauen- kein Austrocknen (Inverter Kompressor), **Multiflow 360°** - Multi 3D Luftzirkulation, **CrispZone mit Feuchtigkeitsregulierung**, **Convert FreshZone**: egal ob Fisch, Fleisch oder Obst und Gemüse, **FastFreeze**: schnelles Einfrieren, **EcoMode-Programm**

Edelstahl • Gesamtvolumen Kühlen/****-Gefrieren: 207 l / 97 l • Externe Digitale Temperaturanzeige (LED Display) • LED Innenbeleuchtung • CrispZone mit Feuchteregler • 3 Glasabstellflächen • 3 Türablagen • XL SpaceBox 38 l • Lagerzeit bei Störung: 15 h • Akustisches und Optisches Warnsignal bei zu lange geöffnete Tür • SlotIn Türmechanismus • Türanschlag wechselbar • Geräusch-Wert: C/36 dB(A) • Gerätegröße (HxBxT): 186 x 59,5 x 59 cm

A
T
G
E



186 cm

UVP: € 799,-
UVP-KAP: € 649,-

NoFrost Kühl-Gefrierkombination

N 61 EA2XL4

Art. Nr. 741228

NoFrost Plus: Kein Abtauen- kein Austrocknen (Inverter Kompressor), **Multiflow 360°** - Multi 3D Luftzirkulation, **AdaptTech**: Temperatursteuerung durch Smarte Sensortechnik, **FastFreeze**: schnelles Einfrieren, **EcoMode-Programm**

Edelstahl • Gesamtvolumen Kühlen/****-Gefrieren: 204 l / 96 l • Externe Digitale Temperaturanzeige (LED Display) • LED Innenbeleuchtung • CrispZone mit Feuchteregler • 4 Glasabstellflächen • 3 Türablagen • Lagerzeit bei Störung: 10 h • Akustisches und Optisches Warnsignal bei zu lange geöffnete Tür • SlotIn Türmechanismus • Türanschlag wechselbar • Geräusch-Wert: C/38 dB(A) • Gerätegröße (HxBxT): 185 x 60 x 59,2 cm

NEUE GENERATION: GARDEN FRESH

Smart Fit Series

Die Wahl Deines neuen Kühl- / Gefrierschranks ist eine große Verpflichtung. Du möchtest einen, der Deine Früchte und Dein Gemüse für lange Zeit frisch hält, einen, der sich an all Deine Bedürfnisse anpasst. Mit innovativen Funktionen, welche die Frische gewährleisten und genau auf Deine Anforderungen angepasst sind, ist GardenFresh genau der Richtige für Dich.

AdaptTech - passt die Temperatur an Ihre Verwendungsgewohnheiten an und verlängert die Frische Ihrer Lebensmittel

MultiFlow 360° - Das Belüftungssystem MultiFlow 360° sorgt für eine gleichmäßige Verteilung der Luft im Kühlfach, um eine optimale Luftzirkulation und beste Lagerbedingungen für Ihre Lebensmittel zu gewährleisten.

Convert ZeroZone - Diese praktische Schublade verwandelt sich von einer ZeroZone, die am besten für frischen Fisch, Fleisch und Meeresfrüchte geeignet ist, in eine zusätzliche CrispZone-Schublade für Obst und Gemüse.



NEU

213 cm

5
JAHRE
GARANTIE



A
↑
G C



UVP: € 1.749,-
UVP-KAP: € 999,-

NoFrost Kühl-Gefrierkombination

NRB 620 C61X4WFE

Art. Nr.
745544

NoFrost Plus: Kein Abtauen- kein Austrocknen (Inverter Kompressor), **MultiFlow 360° - Multi 3D Luftzirkulation**, **AdaptTech:** Temperaturregung durch Smarte Sensortechnik, **Convert ZeroZone:** egal ob Fisch, Fleisch oder Obst und Gemüse, **FastFreeze:** schnelles Einfrieren, **SuperCool:** schnelles Einkühlen, **EcoMode-Programm**, **WiFi integriert**

Edelstahl • Gesamtvolumen Kühlen/ ****-Gefrieren: 283 l / 130 l • Externe Digitale Temperaturanzeige (LED Display) • LED Innenbeleuchtung • CrispZone mit Feuchteregler • 5 Glasabstellflächen • 3 Türablagen • verchromtes Flaschengitter • XL SpaceBox 38 l • Lagerzeit bei Störung: 18 h • Akustisches und Optisches Warnsignal bei zu lange geöffneter Tür • SlotIn Türmechanismus • Türanschlag wechselbar • Geräusch-Wert: B/34 dB(A) • Gerätemaße (HxBxT): 203 x 59,5 x 65,8 cm



NoFrost Kühl-Gefrierkombination
NRK 418 DCS4 Art. Nr. 20011878

NoFrost Plus: Kein Abtauen- kein Austrocknen (Inverter Kompressor), Multiflow 360° - Multi 3D Luftzirkulation, **CrispZone Gemüseschubfach**, EasyTray Gefrierschublade, EcoMode-Programm

Edelstahl • Gesamtvolumen Kühlen/ ****-Gefrieren: 171 l / 85 l • Elektronische Steuerung hinter der Tür • LED Innenbeleuchtung • CrispZone Gemüseschubfach • 3 Glasabstellflächen (inkl. Flaschenablage) • 2 Türablagen • Lagerzeit bei Störung: 9 h • Türanschlag wechselbar • Geräusch-Wert: C/36 dB(A) • Gerätemaße (HxBxT): 182,4 x 55 x 55,7 cm



Kühl-Gefrierkombination
RK4182PS4 Art. Nr. 20001372

LowFrost-Technologie, Abtau-Vollautomatik: Kühlteil, Mechanische Temperaturregelung, **CrispZone Gemüseschubfach**, Höhenverstellbare Füße: vorne

Edelstahl • Gesamtvolumen Kühlen/ ****-Gefrieren: 198 l / 71 l • Mechanische Steuerung hinter der Tür • LED Innenbeleuchtung • CrispZone Gemüseschubfach • 4 Glasabstellflächen • 4 Türablagen • Lagerzeit bei Störung: 11 h • Türanschlag wechselbar • Geräusch-Wert: C/39 dB(A) • Gerätemaße (HxBxT): 180 x 55 x 55,7 cm



Kühl-Gefrierkombination
RF 414 DPW4 Art. Nr. 20015248

LowFrost-Technologie, Abtau-Vollautomatik: Kühlteil, Mechanische Temperaturregelung, **CrispZone Gemüseschubfach**, Top Freezer, Höhenverstellbare Füße: vorne

Weiß • Gesamtvolumen Kühlen/ ****-Gefrieren: 165 l / 41 l • Mechanische Steuerung hinter der Tür • LED Innenbeleuchtung • CrispZone Gemüseschubfach • 3 Glasabstellflächen (inkl. Flaschenablage) • 3 Türablagen • Lagerzeit bei Störung: 12 h • Türanschlag wechselbar • Geräusch-Wert: C/39 dB(A) • Gerätemaße (HxBxT): 143,6 x 55,4 x 54,2 cm



Kühlschrank
R 414 2PS Art. Nr. 20001361

LowFrost-Technologie, Mechanische Temperaturregelung, **CrispZone Gemüseschubfach**, Höhenverstellbare Füße: vorne

Edelstahl • Gesamtvolumen Kühlen: 242 l • Mechanische Steuerung hinter der Tür • LED Innenbeleuchtung • CrispZone Gemüseschubfach • 4 Glasabstellflächen • 3 Türablagen • Türanschlag wechselbar • Geräusch-Wert: C/40 dB(A) • Gerätemaße (HxBxT): 143,6 x 55 x 54,2 cm



Tisch-Kühlschrank mit Gefrierfach
RB 49 CPW Art. Nr. 20015249

LowFrost-Technologie, Abtau-Vollautomatik: Kühlteil, Mechanische Temperaturregelung, **CrispZone Gemüseschubfach**, Dekorplatte (abnehmbar), Höhenverstellbare Füße: vorne

Weiß • Gesamtvolumen Kühlen/ ****-Gefrieren: 107 l / 13 l • Mechanische Steuerung hinter der Tür • LED Innenbeleuchtung • CrispZone Gemüseschubfach • 2 Glasabstellflächen • 2 Türablagen • Lagerzeit bei Störung: 10 h • Türanschlag wechselbar • Geräusch-Wert: C/37 dB(A) • Gerätemaße (HxBxT): 84,5 x 56 x 59,8 cm



Tisch-Kühlschrank
R 49 CPW Art. Nr. 20015250

LowFrost-Technologie, Abtau-Vollautomatik: Kühlteil, Mechanische Temperaturregelung, **CrispZone Gemüseschubfach**, Dekorplatte (abnehmbar), Höhenverstellbare Füße: vorne

Weiß • Gesamtvolumen Kühlen: 133 l • Mechanische Steuerung hinter der Tür • LED Innenbeleuchtung • CrispZone Gemüseschubfach • 3 Glasabstellflächen • 2 Türablagen • Türanschlag wechselbar • Geräusch-Wert: C/37 dB(A) • Gerätemaße (HxBxT): 84,5 x 56 x 59,8 cm

WASCHMASCHINEN



UVP: € 949,-
UVP-KAP: € 699,-

Waschmaschine

WPNF5A94A1TS/AT

Art. Nr. 745429

Inverter PowerDrive Motor, **Steam Tech**, **WiFi-Funktion**, **Dose Aid**, **AdaptWash**, AquaStop, **Knitterschutz**, Gewichts-Kontrollsensor, Kindersicherung, LED Display

Weiß • Energieklasse A-10% • 15 Programme • Fassungsvermögen: 9 kg • Wave Active Edelstahltrommel • Trommelvolumen: 54 l • Schleudergeschwindigkeit (max.): 1400 U/min. • Wasserverbrauch eco 40-60-Programm: 48 l • Super Silent 72dB • Extra Hygiene • Schnell 20' • Baby-Wäsche • Sport • Gerätemaße (HxBxT): 85 x 60 x 54,5 cm



UVP: € 899,-
UVP-KAP: € 649,-

Waschmaschine

WPNF5A84A2TS/AT

Art. Nr. 745501

Inverter PowerDrive Motor, **Steam Tech**, **WiFi-Funktion**, **Dose Aid**, **AdaptWash**, AquaStop, **Knitterschutz**, Gewichts-Kontrollsensor, Kindersicherung, LED Display

Weiß • Energieklasse A-20% • 15 Programme • Fassungsvermögen: 8 kg • Wave Active Edelstahltrommel • Trommelvolumen: 54 l • Schleudergeschwindigkeit (max.): 1400 U/min. • Wasserverbrauch eco 40-60-Programm: 48 l • Super Silent 72dB • Extra Hygiene • Schnell 20' • Baby-Wäsche • Sport • Gerätemaße (HxBxT): 85 x 60 x 54,5 cm



UVP: € 879,-
UVP-KAP: € 649,-

Waschmaschine Slim

WPNA84SATSWIFI

Art. Nr. 743345

Inverter PowerDrive Motor, **Steam Tech**, **WiFi-Funktion**, **Dose Aid**, **AdaptWash**, **Power JetWash**, Total AquaStop, **Knitterschutz**, Gewichts-Kontrollsensor, Kindersicherung, LED Display

Weiß • 15 Programme • Fassungsvermögen: 8 kg • Wave Active Edelstahltrommel • Trommelvolumen: 49 l • Schleudergeschwindigkeit (max.): 1400 U/min. • Wasserverbrauch eco 40-60-Programm: 47 l • Extra Hygiene • Schnell 20' • Baby-Wäsche • Sport • Gerätemaße (HxBxT): 85 x 60 x 46,5 cm



UVP: € 689,-
UVP-KAP: € 539,-

Waschmaschine

WGPNEI74A1DTS

Art. Nr. 744074

Inverter PowerDrive Motor, **Steam Tech**, **WiFi-Funktion**, Total AquaStop, **Knitterschutz**, Gewichts-Kontrollsensor, Kindersicherung, LED Display

Weiß • Energieklasse A-10% • 15 Programme • Fassungsvermögen: 7 kg • Schleudergeschwindigkeit (max.): 1400 U/min. • Wasserverbrauch eco 40-60-Programm: 47 l • Extra Hygiene • Schnell 20' • Baby-Wäsche • Sport • Gerätemaße (HxBxT): 85 x 60 x 54,5 cm



UVP: € 629,-
UVP-KAP: € 479,-

Waschmaschine Slim

WNHA74SAPS/AT

Art. Nr. 20012308

Inverter PowerDrive Motor, **Steam Tech**, AquaStop, Gewichts-Kontrollsensor, Kindersicherung

Weiß • 16 Programme • Fassungsvermögen: 7 kg • SnowFlake Edelstahltrommel • Trommelvolumen: 54 l • Schleudergeschwindigkeit (max.): 1400 U/min. • Wasserverbrauch eco 40-60- Programm: 34 l • Extra Hygiene • Schnell 15' • Sport • Daunen • Gerätemaße (HxBxT): 85 x 59,5 x 47 cm



WÄRMEPUMPENTROCKNER & WASCHTROCKNER

9kg



UVP: € 1.149,-
UVP-KAP: € 799,-

Wärmepumpentrockner G600

DPNA93W

Art. Nr. 742760

Inverter PowerDrive Motor, WiFi-Funktion, Trommelbeleuchtung, TwinAir, AutoDrain, Anti-Crease-System, Feuchtigkeitssensor, Kindersicherung, LED Display

Weiß • Energieklasse A+++ • 15 Programme • Fassungsvermögen: 9 kg • Reversierende WaveActive Edelstahltrommel • Geräuschpegel: 64 dB(A)re 1 pW Türöffnungswinkel: 180° • Schleudergeschwindigkeit (max.): 1400 U/min. • NatureDry • ExtraHygiene • Schnell 20' • Baby-Wäsche • Sport • Gerätemaße (HxBxT): 85 x 60 x 62,5 cm

5 JAHRE GARANTIE

8kg



UVP: € 1.049,-
UVP-KAP: € 749,-

Wärmepumpentrockner G600

DPNA83W

Art. Nr. 742826

Inverter PowerDrive Motor, WiFi-Funktion, Trommelbeleuchtung, TwinAir, AutoDrain, Anti-Crease-System, Feuchtigkeitssensor, Kindersicherung, LED Display

Weiß • Energieklasse A+++ • 15 Programme • Fassungsvermögen: 8 kg • Reversierende WaveActive Edelstahltrommel • Geräuschpegel: 64 dB(A)re 1 pW Türöffnungswinkel: 180° • Schleudergeschwindigkeit (max.): 1400 U/min. • NatureDry • ExtraHygiene • Schnell 20' • Baby-Wäsche • Sport • Gerätemaße (HxBxT): 85 x 60 x 62,5 cm

A ↑ G D
A ↑ G A
10kg 6kg



UVP: € 899,-
UVP-KAP: € 649,-

Waschtrockner

WD2A164ADPS/DE

Art. Nr. 20010148

Inverter PowerDrive Motor, SteamTech, Power JetWash, AquaStop, Kindersicherung, LED Display, einstellbare Trockenzeit

Weiß • 15 Programme • Fassungsvermögen Waschen/ Trocknen: 10 / 6 kg • Trommelvolumen 54/66/66 l • akustisches Signal • Schleudergeschwindigkeit (max.): 1400 U/ min. • Wasserverbrauch im eco 40-60-Programm: 46 l • 72 dB • Gerätemaße (HxBxT): 84,5 x 59,5 x 61 cm

A ↑ G D
A ↑ G A
9kg 6kg



UVP: € 849,-
UVP-KAP: € 599,-

Waschtrockner

WD2A 964 ADPS/DE

Art. Nr. 20010946

Inverter PowerDrive Motor, SteamTech, Power JetWash, AquaStop, Kindersicherung, LED Display, einstellbare Trockenzeit

Weiß • 15 Programme • Fassungsvermögen Waschen/ Trocknen: 9/ 6 kg • Trommelvolumen 66 l • akustisches Signal • Schleudergeschwindigkeit (max.): 1400 U/ min. • Wasserverbrauch im eco 40-60-Programm: 42 l • 72 dB • Gerätemaße (HxBxT): 84,5 x 59,5 x 61 cm

5 JAHRE GARANTIE

A ↑ G D
A ↑ G A
8kg 5kg



UVP: € 799,-
UVP-KAP: € 549,-

Waschtrockner

WD2A854ADPS/DE

Art. Nr. 20009496

Inverter PowerDrive Motor, SteamTech, Power JetWash, AquaStop, Kindersicherung, LED Display, einstellbare Trockenzeit

Weiß • 15 Programme • Fassungsvermögen Waschen/ Trocknen: 8 / 5 kg • Trommelvolumen 54/66/66 l • akustisches Signal • Schleudergeschwindigkeit (max.): 1400 U/ min. • Wasserverbrauch im eco 40-60-Programm: 42 l • 72 dB • Gerätemaße(HxBxT): 85 x 60 x 54 cm



SERIEN DER BENUTZEROBERFLÄCHEN

G 800 Serie



G 600 Serie



G 400 Serie



KOCHEN & BACKEN EIGENSCHAFTEN



HomeMadePlus Backofenform

Jedes Mal gleichmäßig backen

Gorenje-Öfen sind bekannt für ihre innovative, abgerundete Backofenform, die seit vielen Jahren eine Besonderheit darstellt. Die HomeMade-Backofenform wurde von traditionellen Holzöfen inspiriert und sorgt für eine bessere Luftzirkulation. Das neue Design der Heizelemente und die besser verteilten Lüftungsöffnungen halten die Temperatur im gesamten Ofenraum stabil. Somit werden Ihre Gerichte gleichmäßig zubereitet.



FastPreheat

Für Inspiration in letzter Minute

OptiBake-Öfen erreichen eine Temperatur von 200°C in nur 5 Minuten. Dies spart 30% der Zeit, die für das Standardvorheizen benötigt wird, weshalb sie zu den schnellsten Öfen am Markt zählen. Dies ist besonders praktisch für Rezepte, die einen vorgeheizten Ofen benötigen. Ein Licht- und Tonsignal weist Sie darauf hin, wenn Ihr Ofen die gewünschte Temperatur erreicht hat.



StepBake

Perfektes Essen in 2 oder 3 Schritten

Mit der StepBake-Funktion können Sie den Backvorgang vollständig steuern, indem Sie ihn im Vorhinein manuell programmieren. Dafür stellen Sie einfach die Parameter für jeden der gewünschten 2 oder 3 Schritte ein und der Ofen kümmert sich um den Rest. Sie können sich anschließend entspannen und das Endergebnis genießen.



AUTO programmes

AutoBake

Wenn Sie nicht wissen wie

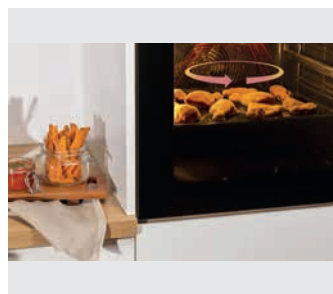
Die Gorenje OptiBake-Öfen bieten vollautomatische Kochprogramme mit bis zu 22 der beliebtesten Rezepte zur Auswahl, ideal für Anfänger. Die AutoBake-Programme wurden von Gorenje-Experten ausführlich getestet. Auch ohne Vorheizen liefern sie hervorragende Ergebnisse. Dafür müssen sie nur das Gericht und das Gewicht auswählen und anschließend auf Start drücken. Der Ofen erledigt den Rest.



Pizza-Funktion

Die beste Pizza weit und breit

Dieses Programm wurde mit einer maximalen Backtemperatur von 300 °C speziell für die Zubereitung von Pizza, Focaccia, Fladenbrot und ähnlichen Köstlichkeiten entwickelt.



AirFry

Für gesunden Genuss

Genießen Sie ab sofort knuspriges, geschmackvolles frittiertes Essen ganz ohne zusätzliche Kalorien. Mit dieser Methode erhalten Sie eine knusprig goldene, köstliche Kruste durch extrem intensives Backen mit heißer Luft – ganz ohne Fett. In Kombination mit einem speziell perforierten Backblech (je nach Modell) erhalten Sie noch bessere Backergebnisse. Es eignet sich bestens für kleine Stücke Fleisch, Fisch, Gemüse und Tiefkühlprodukte wie Pommesfrites oder Hühnerruggets.



SteamAssist

Für den perfekten Crunch

Wenn Sie Wasser in den Wassertank neben dem Display geben und die SteamAssist Funktion nutzen, erhalten Sie ein perfekt gedämpftes Essen mit einer hervorragenden Kruste. Wenn Sie ein Programm mit Dampf auswählen, so informiert Sie Ihr Ofen, wann der richtige Zeitpunkt ist, um den Dampf hinzuzufügen. Je nach Modell des Ofens müssen Sie dann den zentralen Knebel drücken oder die Funktion am Display auswählen, um die Dampfinjektion zu aktivieren.



ExtraSteam

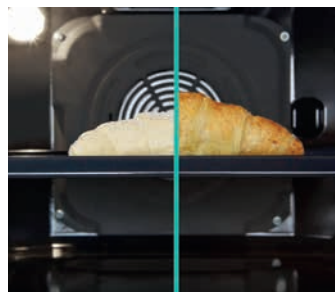
Der einfache Weg, um mit Dampf zu backen

Programme, die mit ExtraSteam arbeiten, schaffen durch den Zusatz von Dampf die perfekte Umgebung im Gerät, die Ihr Brot garantiert aufgehen lässt und unwiderstehlich knusprig macht. Dafür müssen Sie nur etwas Wasser in ein Backblech geben, ein ExtraSteam-Programm auswählen und den Ofen die restliche Arbeit machen lassen.



GentleBake
Für besonders zartes und saftiges Essen

Diese Funktion garantiert sanftes, langsames und gleichmäßiges Backen und Garen. So wird Feuchtigkeit im Inneren Ihres Gerichts präserviert, was Ihr Essen besonder zart und saftig hält. Diese Funktion eignet sich am besten für die Zubereitung von Fleisch, Fisch oder Gebäck auf einer Ebene.



FrozenBake
Der schnellste Weg, um gefrorene Köstlichkeiten zu backen

Dieses effiziente Backprogramm eignet sich optimal für alle Tiefkühl- und Fertiggerichte.



MultiLevel Backen
Wenn Du alles machen willst

Die Kombination aus intelligenter Luftzirkulation, gleichmäßig verteilten Zwischenräumen und einer leicht abgerundeten Backofenform sorgt dafür, dass die Speisen auf jeder Ebene gleichmäßig gebacken werden. Das größere Ofenvolumen garantiert Ihnen eine hervorragende Übersicht.



Gratin
Für eine leckere, goldene Kruste

Mit der Gratin-Option erhalten Sie garantiert eine perfekte, goldbraune Kruste – egal ob Lasagne, Fleisch, Kartoffeln oder andere gratinierte Gerichte.



Braten-thermometer
Jedes Mal perfekt gebacken

Durch das Kontrollieren der Temperatur im Inneren Ihres Gerichts, steuert der BakeSensor den gesamten Backvorgang und gibt ein akustisches Feedback, wenn Ihr Gericht fertig ist.



GentleClose & GentleOpen
Sanftes Schließen und Öffnen der Tür

Ihr Ofen lässt sich durch eine sanfte Berührung reibungsund geräuschlos öffnen und schließen.



CoolDoor
Sicher und energieeffizient

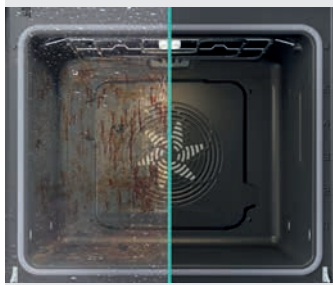
Die spezielle, innovative Konstruktion und Verglasung der Tür isolieren den Ofen und optimiert den Energieverbrauch, sodass keine Wärme aus dem Ofenraum entweichen kann. Dies macht den Ofen für alle, sowohl für Ihre Kinder als auch für Ihre Haustiere, noch sicherer.



PyroClean
Premium-Selbstreinigungsfunktion

Die pyrolytische Reinigung ist die effizienteste Methode, um Ihren Ofen mit extrem hohen Temperaturen zu reinigen. So wird Ihr Ofen makellos sauber. Während und direkt nach dem Reinigungsvorgang ist Ihr Ofen verriegelt. Sobald er abgekühlt ist, müssen Sie die übrig gebliebene Asche nur mit einem feuchten Tuch auswischen.

KOCHFELDER EIGENSCHAFTEN



AquaClean
Einfache, unkomplizierte
Reinigung

AquaClean bietet Ihnen große Unterstützung bei der Reinigung des Ofens. Sie müssen ganz einfach einen halben Liter Wasser in ein Backblech gießen und die AquaClean-Funktion nach jedem Backvorgang einschalten. Nach nur 30 Minuten werden Flecken und Fett aufgeweicht und können so viel leichter abgewischt werden.



Induktions-Kochfelder
Schnell und sparsam

Induktions-Kochfelder erwärmen sich 2x so schnell wie HiLight-Kochfelder, was sie vergleichsweise wirtschaftlicher macht. Sie sind sicherer weil Induktion in Verbindung mit dem Kochgeschirr entsteht, während die übrige Kochfeldfläche kühl bleibt. Die Temperaturregulierung erfolgt ohne Verzögerung durch eine einzige Berührung. Das Schmelzen von Schokolade oder raffinierte Soßen gelingen somit denkbar einfach.



BigZone 23 cm
Perfekte Lösung
für große Pfannen

Die neue 23 cm große BigZone der Gorenje-Kochfelder ist die perfekte Lösung für große Pfannen. An der Vorderseite positioniert, ermöglicht diese Zone ständige Aufmerksamkeit beim Kochen und bietet Platz für die durchschnittlich meistgenutzte Topfgröße von 23 cm. Das vermeidet kalte Stellen am Pfannenrand und sorgt jederzeit für leckere Speisen. Verabschieden Sie sich von Kochkämpfen mit der neuen extra großen Zone, die für maximale Häufigkeit und Verwendungszweck positioniert ist.



ZoneSlide
Direkte Wahl der Kochzone

Übernehmen Sie die Kontrolle über Ihr Kochen mit 5 individuellen Schieberegler, die eine intuitive, präzise und mühelose Hitzeeinstellung für jede Zone ermöglichen. Kein Rätselraten mehr, sondern perfekte Temperatur mit jeder Berührung.



AreaFlex
Größere Kochfläche

Das Induktionskochfeld mit zwei Verbindungszonen vereinfacht das Kochen mit großem Kochgeschirr. Zwei getrennte Kochzonen werden mit einer einfachen Berührung zu einer einzigen verbunden. Perfekt für die gleichzeitige Zubereitung größerer Speisen und Beilagen.



PowerBoost
Schneller Kochen

Die PowerBoost-Funktion sorgt für zusätzliche Leistung, die die Aufheizung intensiviert und die Aufheizzeit deutlich verkürzt.



BridgeZone
Eine einfache Lösung für
übergroße Töpfe

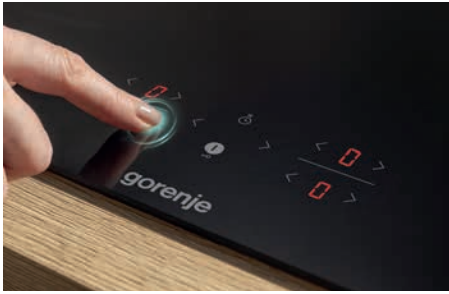
Suchen Sie nach einer einfachen und effektiven Kochlösung für größere Töpfe und Pfannen? BridgeZone ist eine praktische Lösung, die zwei Kochstellen miteinander verbindet und eine große Kochstelle schafft, so dass Sie größere Portionen gleichzeitig zubereiten können. Das Ergebnis? Gleichmäßig gekochte Speisen mit weniger Töpfen, weniger Energie und mit mehr Zeiteffizienz.



Timer
Übernehmen Sie die
Kontrolle über Ihre
Kochkünste

Mit der verbesserten Timer-Funktion der Gorenje-Kochfelder müssen Sie nie wieder die Kochzeiten schätzen. Der Timer ist jetzt von den Leistungsstufen getrennt, so dass er einfach eingestellt, verwendet und überwacht werden kann. Die Pfeile auf dem Timer-Display zeigen die Zeit für jede Zone an, so dass Sie die volle Kontrolle über den Kochvorgang haben. Einfache und intuitive Nutzung der Timer-Funktion macht das Kochen mühelos.

KOCHFELDER EIGENSCHAFTEN



SimpleControl Präzise und einfache Kochsteuerung

Verbessern Sie Ihr Kocherlebnis mit der neuen Touch- Bedienoberfläche pro Kochzone der Gorenje-Kochfelder. Mit dieser innovativen Funktion haben Sie eine präzise Kontrolle über jede Kochzone und können mühelos mehrere Gerichte auf einmal zubereiten. Die Touch- Bedienung ist intuitiv und reaktionsschnell und macht es einfach, die Heizstufen und Einstellungen für jede Zone anzupassen. Und mit seinem schlanken, modernen Design ist dieses Kochfeld die perfekte Ergänzung für jede Küche.



ChildLock Sicherheit geht vor

Die ChildLock-Funktion ist speziell für Familien mit kleinen Kindern gedacht. Bei neueren Modellen kann diese Funktion in den Einstellungen aktiviert werden, wodurch das Kochfeld bei jedem Ausschalten automatisch gesperrt wird. Ansonsten können Sie das Kochfeld durch Drücken des Symbols verriegeln.



Restwärmeanzeige Für noch mehr Sicherheit

Für noch mehr Sicherheit zeigt Ihnen die Restwärmeanzeige, welche Zonen des Kochfeldes noch heiß sind. Solange eine Anzeige leuchtet, sollte die jeweilige Heizzone nicht berührt werden. Sie können sie aber trotzdem nutzen, um ein Gericht aufzutauen oder warm zu halten.



Warmhaltefunktion Ideale Serviertemperatur

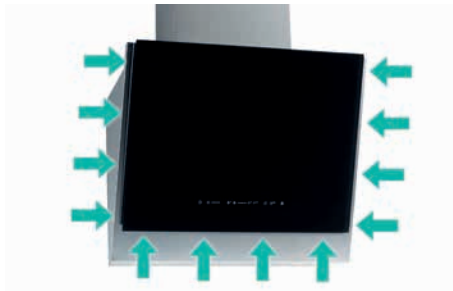
Die Warmhaltefunktion hält Gerichte bei einer konstanten Temperatur von 70°C. So behalten Speisen ihren ursprünglichen Geschmack und können richtig temperiert serviert werden.



Stop&Go Bei Bedarf Pause

Mit der Stop&Go-Funktion können Sie den Kochvorgang anhalten und später mit den gleichen Einstellungen einfach fortsetzen.

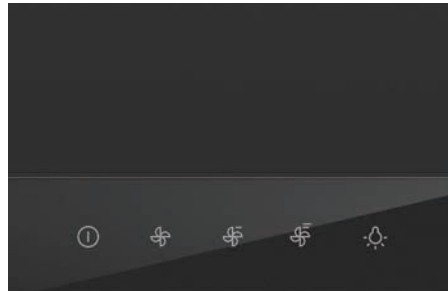
DUNSTABZUG EIGENSCHAFTEN



P.A.S.-System - Randabsaugung

Intelligente und gezielte Luftabsaugung
– jetzt noch leiser

Das innovative perimetrische System für die Luftabsaugung saugt nicht nur im Mittelteil, sondern auch an den Rändern Luft an. Dadurch wird nicht nur weniger Energie verbraucht, sondern das Gerät läuft auch leiser. Für noch effizientere Luftabsaugung.



TouchControl-Bedienung

Alles unter Kontrolle

Dank innovativer Sensor-technologie können Sie Ihre Gorenje Dunstabzugshaube durch leichtes Berühren mit der Fingerspitze steuern.



LED-Beleuchtung

Damit Sie sehen, was Sie kochen

Die LED-Beleuchtung bietet eine ausgezeichnete Ausleuchtung des gesamten Kochfelds. Ihre Lebensdauer ist dreißig Mal länger als die herkömmlicher Glühbirnen und sie spart bis zum Zehnfachen an Strom.



Einfache Reinigung

Äußerst pflegeleicht

Verschmutzte Filter können die Leistung der Dunstabzugshaube beträchtlich verringern. Um die Lebensdauer der Dunstabzugshaube und der Filter zu verlängern, müssen diese regelmäßig gereinigt werden. Die Filter können von Hand oder in einem Geschirrspüler unter Verwendung eines Programms mit 65 °C gereinigt werden. Wir empfehlen eine Reinigung der Filter in einem Abstand von zwei Monaten.



Geräuschpegel

Nicht mehr als ein Flüstern

Bei Dunstabzugshauben von Gorenje kommen hochwertige schallabsorbierende Werkstoffe zum Einsatz. Der Geräuschpegel wird in Dezibel (dB) gemessen. Obenstehend einige Beispiele aus dem täglichen Leben mit den entsprechenden Werten zur Orientierung.

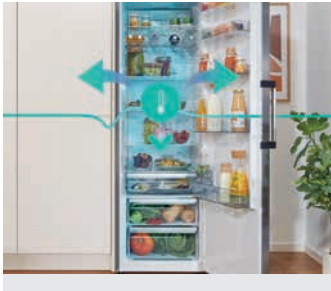


AdaptTech

Automatischer Lüfterbetrieb

Im Automatikbetrieb misst ein spezieller Sensor den Grad an Verunreinigungen, Dampf oder Feuchtigkeit und reagiert angemessen darauf. Die Geschwindigkeit des Lüfters wird dementsprechend automatisch angepasst bzw. der Lüfter wird vollständig abgeschaltet, sobald er nicht mehr benötigt wird.

KÜHLSCHRANK EIGENSCHAFTEN



AdaptTech

Ein Kühlschrank, der Ihre Gewohnheiten erkennt

Dieses intelligente System wurde entwickelt, um eine konstante Temperatur im Kühlschrank aufrechtzuerhalten, unabhängig davon, wie oft Sie die Tür öffnen. Der Kühlschrank überwacht kontinuierlich, wie Sie ihn verwenden, und regelt die Temperatur, um einen Temperaturanstieg zu verhindern, so dass Ihre Lebensmittel frisch bleiben und der Energieverbrauch gesenkt wird.



NoFrost DualAdvance

Optimale doppelte Luftzirkulation

Intensive Zirkulation kühler Luft im Gefrierraum reduziert den Feuchtigkeitsgehalt der Luft und verhindert die Eisbildung auf dem Gefriergut und an den Innenflächen im Gefrierraum. Im Kühlteil erzeugt sie optimale Bedingungen für die gelagerten Lebensmittel. Kühl- und Gefriervorgang lassen sich optimal und genau nach Bedarf in den beiden voneinander getrennten Bereichen des Gerätes steuern.



CrispZone mit Feuchteregler

Obst und Gemüse - wie frisch geerntet

Das geräumige CrispZone XL-Schubfach zählt zu den größten Obst- und Gemüseschubfächern am Markt. Dort bleiben Obst und Gemüse nicht nur frisch, sondern Sie können sogar die Luftfeuchtigkeit regulieren. Mit Hilfe eines Feuchtereglers können Sie die Luftfeuchtigkeit ganz einfach einstellen. Die Lebensmittel bleiben viel länger frisch und knackig und behalten ihre Vitamine bei.



SuperCool

Schnellabkühlung nach dem Großeinkauf

Wenn der Kühlschrank nach einem Großeinkauf befüllt wird, sorgt die SuperCool-Funktion für eine Reduktion der Temperatur um 3°C niedriger als üblich, läuft nach der Aktivierung für 6 Stunden und schaltet sich dann automatisch ab.



FastFreeze

Schnelles Einfrieren

Vor allem nach einem Großeinkauf leistet diese Funktion gute Dienste, da sie für das Einfrieren größerer Mengen besonders gut geeignet ist. Nach der Aktivierung bleibt sie für 48 Stunden aktiv und hält die Temperatur bei -24°C.



MultiFlow 360°

Ideales Mikroklima in jedem Regal

Das Belüftungssystem MultiFlow 360° sorgt für eine gleichmäßige Verteilung der Luft im Kühlfach, um eine optimale Luftzirkulation und beste Lagerbedingungen für Ihre Lebensmittel zu gewährleisten.

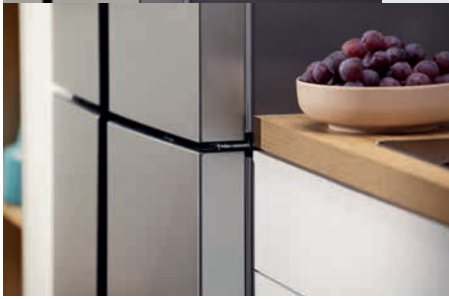


Festtür- und Schlepptür-Montagetechnik

Montagetechniken

Bei der Festtür-Montagetechnik werden Möbel- und Gerätetür fest miteinander verbunden. Bei der Schlepptür-Montagetechnik wird die Möbeltür über eine Gleitschiene mit der Gerätetür verbunden. Beim Öffnen und Schließen gleitet die Möbeltür auf den montierten Schienen entlang.

KÜHLSCHRANK EIGENSCHAFTEN



KitchenFit

Schlankes und raffiniertes Aussehen

Mit dem schranktiefen Design passt dieser Kühlschrank mit Gefrierfach elegant in Ihre Küche und bietet dennoch sehr viel Volumen.



Genießen

Sie eine 65 % höhere Energieeinsparung

Unsere umweltfreundlichen Kühlschränke der Energieklasse A bieten 65 % mehr Energieeinsparung im Vergleich zu Kühlschränken der Energieklasse F. Die neueste Kühltechnologie sorgt für eine positive Auswirkung auf die Umwelt und Ihren Geldbeutel.



Eiswürfelbereiter

Eiswürfel auf Knopfdruck

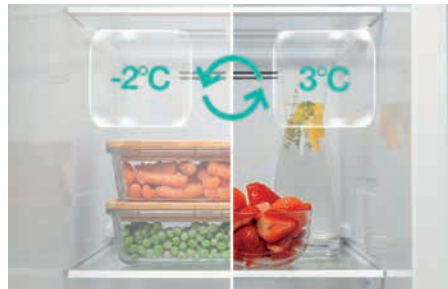
Die Eiswürfel befinden sich in einem Behälter und können bei Bedarf mit der Funktion EISWÜRFEL angefordert werden. Bei Auswahl der Funktion WASSER stellt Ihnen das Kühlgerät kaltes Wasser bereit.



SlotIn-System

SlotIn-System Komfortables Öffnen und Schließen der Tür

Mit diesem System können Sie den Kühlschrank direkt an eine Wand, neben eine Arbeitsfläche oder ein anderes Gerät stellen, denn mit dem SlotIn-System lässt sich die Kühlschranktür trotzdem bis zur vollen Gerätebreite öffnen.



ConvertActive

Die große Party kann beginnen

Mit ConvertActive lässt sich das Gefrierfach mit einem einfachen Knopfdruck in ein Kühlfach oder eine große ZeroZone verwandeln, die mehr Platz für die Aufbewahrung von Snacks oder Getränken bietet.



Convert ZeroZone

Ganz nach Ihren Bedürfnissen

Diese praktische Schublade verwandelt sich von einer ZeroZone, die am besten für frischen Fisch, Fleisch und Meeresfrüchte geeignet ist, in eine zusätzliche CrispZone-Schublade für Obst und Gemüse. Dadurch können Sie alle Ihre frischen Lebensmittel problemlos unterbringen.

GESCHIRRSPÜLER EIGENSCHAFTEN



SlidingDoor
Geschirrspüler maßgeschneidert für Ihre Küche

Der spezielle Schiebetürmechanismus ermöglicht das Gleiten der Frontblende und gestattet den Einbau des vollintegrierbaren Geschirrspülers in jede Art von Küchenmöbel, unabhängig vom Maß der Frontblende oder der Art der Sockelblende. Außerdem ermöglicht ein integrierter Anti-Siphon den Einbau des Geschirrspülers in ergonomischer Höhe. Ohne Zwischenräume unterhalb der Frontblende.



TotalDry
Perfekt trockenes Geschirr

Exzellente Möglichkeit des schnellen Trocknens bei niedrigem Energieverbrauch. Nach dem Spülvorgang öffnet sich die Gerätetür automatisch gerade so weit, dass der überschüssige Dampf entweichen kann. Dadurch gelangt Frischluft an das Geschirr, damit gespülte Gegenstände schnell und vollständig trocknen.



ExtraHygiene
Immer eine saubere Babyflasche

Dieses Programm beinhaltet ein zusätzliches Spülen mit kaltem Wasser, gefolgt von einem ausgedehnten Waschen mit heißem Wasser bei 70 °C, um 99,9 % aller Bakterien zu beseitigen. Das Programm, das den Sterilisationsprozess nachahmt, ist für alle gedacht, die besonders hohe Hygienestandards haben.



SuperSilent
Nicht lauter als ein Flüstern

Die besten Gorenje UltraClean Geschirrspüler arbeiten auf einem Geräuschlevel von einer geflüsterten Unterhaltung zwischen zwei Personen. Der geräuscharme Betrieb resultiert aus einer speziellen Schalldämpfung, effizienten Motoren, hochwertigen Materialien sowie innovativen Lösungen des Geschirrspülsystems.



Verstellbare Körbe
Sorgfältig gestalteter Innenraum

Die Körbe sind mit hervorgehobenen beweglichen Elementen und einem anpassbaren Korblayout für einfaches Beladen ausgestattet. Das unkomplizierte zweistufige Korbverstellungssystem ermöglicht es Ihnen, selbst die größten Töpfe und Teller unterzubringen. Der Tellerrost im Unterkorb lässt sich einfach zusammenklappen. Besteck lässt sich ideal auf einem speziellen Korb organisieren, wo es für perfekte Reinigungs- und Trocknungsergebnisse separat positioniert wird. Jedes Detail ist sorgfältig auf einfachste Handhabung ausgelegt.



15min SpeedWash
Schnelle Reinigung, sodass Sie einen Gang runterschalten können

Stellen Sie sich vor, Sie schmeißen eine Dinnerparty und das Geschirr des Hauptgangs wird in der Zeit gereinigt, die zum Servieren des Desserts benötigt wird. Wenn Sie das einstündige Programm zusammen mit der SpeedWash-Funktion auswählen, spülen Gorenje-Geschirrspüler Ihr Geschirr in nur 15 Minuten. Perfekt für die Handhabung der Menge an Geschirr, die entsteht, wenn mehrere Gäste im Haus sind.



AutoProgramm
Perfekte Reinigung mit optimiertem Wasser- und Energieverbrauch

Manchmal genügt es, die Gläser leicht auszuspülen, manchmal ist Ihre Spülmaschine voll mit schwerem Geschirr mit Resten vom Sonntagessen. Die fortschrittliche Sensortechnologie passt Ihr Spülprogramm immer an die perfekte Reinigung des Geschirrs mit optimiertem Wasser- und Energieverbrauch an.



1h Programm
Effektiv und schnell

Ein effektives und schnelles Programm für den täglichen Gebrauch bei Geschirr mit leicht getrockneten Resten. Dieses Programm arbeitet bei 65°C und ist in einer Stunde fertig.

GESCHIRRSPÜLER EIGENSCHAFTEN



Intensive Reinigungszone

Die perfekte Lösung für hartnäckigste Flecken und stärkste Verschmutzung

Die neuen Gorenje-Geschirrspülmodelle bieten die perfekte Lösung für hartnäckigste Flecken und stärkste Verschmutzung: zwei leistungsstarke und hocheffiziente Düsen, die sich im hinteren Teil der Spülwanne befinden. Durch die Anwendung von Hochdruckwasser zielen Sie direkt auf die hartnäckigsten Flecken, perfekt, für die Reinigung von Töpfen, Pfannen und Backblechen.



Selbstreinigender Filter

Einwandfreier Filterbetrieb

Das Spülsystem sorgt zusammen mit der automatischen Verhinderung von Filterverstopfung für einen störungsfreien Betrieb des Filters und erfordert einen deutlich geringeren Reinigungsaufwand.



Selbstreinigungsprogramm

Immer ein perfekt sauberer Geschirrspüler

Eine saubere Geschirrspülwanne sorgt dafür, dass die Spülleistung immer Ihren Erwartungen entspricht. Lassen Sie das Selbstreinigungsprogramm einmal im Monat laufen und Sie müssen nie wieder Wanne, Sprüharme und Rohre von Hand reinigen.



Nachtprogramm

Leises Spülen für einen ruhigen Schlaf

Mit dem Nachtprogramm ist der neue Gorenje Geschirrspüler 2 dB leiser als im Standardprogramm. Das Geschirr wird morgens sauber sein und Ihr Schlaf ungestört bleiben.



Total AquaStop

Machen Sie sich keine Sorgen über verschüttetes Wasser

Mit der AquaStop-Sicherheitsfunktion kann der Geschirrspüler sowohl nachts als auch in Ihrer Abwesenheit bedenkenlos in Betrieb bleiben. Im Falle eines Lecks oder einer Überschwemmung unterbricht AquaStop automatisch die Wasserzufuhr, während die Pumpe das Wasser aus der Spülmaschinenwanne abpumpt. AquaStop bleibt über die gesamte Lebensdauer des Gerätes voll funktionsfähig.



Warmwasseranschluss

Höhere Temperatur, geringerer Verbrauch

Gorenje Geschirrspüler können statt an Kalt- auch an Warmwasser (max. 70°C) angeschlossen werden. Die Wahl des Warmwasseranschlusses verkürzt die Programmzeiten und reduziert den Stromverbrauch des Geschirrspülers. Eine umweltund budgetfreundliche Lösung für Ihre Familie.



Smart Ultra Dry

Vollkommen trockenes Geschirr

Nach dem Waschgang wird der Ventilator aktiviert und entfernt sämtlichen heißen Dampf aus der Wanne. Die Feuchtigkeit wird direkt in die Wanne zurückgeleitet. Die Geschirrspülmaschinentür öffnet sich automatisch nur leicht, um frische Luft einzulassen, was zu einem wirksamen Schutz für die Küchentheke gegen heißen Dampfauslass führt. Außerdem gelangt frische Luft zu dem Geschirr, so dass die gewaschenen Gegenstände wie Plastikgeschirr vollkommen trocknen.



SmartDosing

Kein Nachfüllen für bis zu einem Monat

Diese smarte Dosierungs-Lösung spart Ihnen Zeit, Reinigungsmittel und Energie! Einfach das Reinigungsmittel in den Behälter gießen und danach bis zu einem Monat nicht mehr nachfüllen, bei einer Verwendung von ungefähr 20 Spülgängen. Basierend auf dem von Ihnen gewählten Programm setzt der Geschirrspüler automatisch die benötigte Menge an Reinigungsmittel frei. Der Behälter ist herausnehmbar und leicht zu reinigen.

GESCHIRRSPÜLER EIGENSCHAFTEN



Extra Hygiene mit UV-Technologie

Immer ein perfekt sauberer Geschirrspüler

Echte antibakterielle Wirkung auch bei niedrigeren Programmtemperaturen (Beispiel Eco 55°C). Die UV-Lichtfunktion wird über eine neue UV-Option aktiviert, die sorgfältig im Hydrauliksystem platziert ist. Die UV-Funktion ist optional und kann bei allen Programmen verwendet werden. Mit Kombination aus Eco-, Auto-, Intensiv-, Tages-, Nacht- und Hygieneprogramm werden bis zu 99,9% der Bakterien und Viren aus dem Spülwasser entfernt.



Status LED

Immer die Kontrolle

Die spezielle LED-Leuchte im unteren Teil der Geschirrspülertür zeigt ständig den aktuellen Stand des Spülprogramms an. So wissen Sie immer, ob der Geschirrspüler läuft oder der Spülgang vorbei ist.



Innenbeleuchtung, Perfekter Überblick

Die sorgfältige Platzierung des LED-Lichts beleuchtet den Innenraum des Geschirrspülers elegant, was ein einfaches Be- und Entladen ermöglicht.

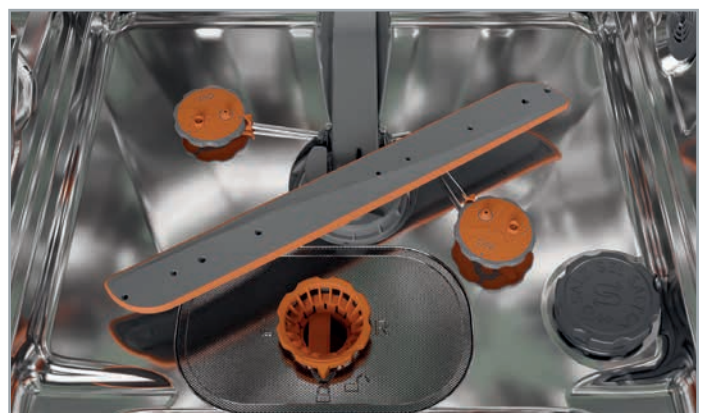


IonTech

Keine schlechten Gerüche mehr bis Ihre Geschirrspüler voll beladen ist

Jeder kennt den schlechten Geruch, der von ein paar Tagen halb beladenem Geschirrspüler kommt, der einige Tage schon beladen ist. Die fortschrittliche IonTech-Technologie, die in Gorenje-Geschirrspülern eingebaut ist, arbeitet nach dem Prinzip des natürlichen Ionisierungsprozesses, der auf natürliche Weise Gerüche beseitigt und Ihren Geschirrspüler frisch hält, selbst wenn er voll mit schmutzigem Geschirr ist.

GSP INNENLEBEN





total AquaStop System
Schützt Ihr Zuhause vor Überschwemmungen

Mit der Sicherheitsfunktion des TotalAquaStop-Systems kann die Waschmaschine nachts oder sogar während Ihrer Abwesenheit mit Wasserauslaufschutz in der Maschine und am Leitungsrohr sicher betrieben werden. Im Falle eines Lecks unterbricht das TotalAquaStop-System automatisch die Wasserzufuhr und schützt Ihr Zuhause vollständig vor Überschwemmungen.



ExtraHygiene Programm
Entfernt bis zu 99,9 % der Bakterien aus Ihrer Kleidung

Das ExtraHygiene-Dampfwashprogramm entfernt mit Hilfe von Dampf- und Hochtemperaturwäsche bis zu 99,9 % der Bakterien und Allergene aus Ihrer Wäsche. Die Wäsche wird perfekt sauber und gleichzeitig bleibt Ihre Waschmaschine länger sauber, ohne mikrobielle Beschichtungen und damit verbundene unangenehme Gerüche.



SteamTech
Saubere und weiche Wäsche ohne Weichspüler

Eine zusätzliche Dampfbehandlung für weiche Wäsche ohne Weichspüler nach Ende des gewählten Programms reduziert deutlich die Faltenbildung und entfernt unangenehme Gerüche sowie Bakterien. Ihre Wäsche wird perfekt sauber, hat deutlich weniger Falten und dies völlig ohne Weichspüler.



Inverter PowerDrive Motor
Leistungsfähiger und doch leiser Motor

Ein äußerst leiser, aber hocheffizienter bürstenloser Motor, der bei jedem Waschgang einen Beitrag zur Energieeinsparung leistet und gleichzeitig die Lebensdauer der Waschmaschine deutlich verlängert.



WaveActive Trommel
Wäschepflege auf sanfte Art

Das einzigartige wellenförmige Trommelmuster in Kombination mit den speziellen wellenförmigen 3D-Mitnehmerrippen machen die Fasern weich und sorgen für sanfteste Behandlung der Kleidung und perfekt saubere Wäsche mit deutlich weniger Faltenbildung.



PowerWash 59'
Schnelles Intensiv-Waschprogramm

Dank dem schnellen und intensivem PowerWash 59'-Waschprogramm dauert es nur weniger als eine Stunde, um Ihre Kleidung zu waschen. Die Trommel wird bei diesem Programm nur halb beladen.



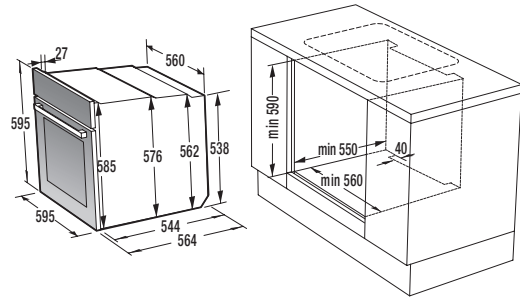
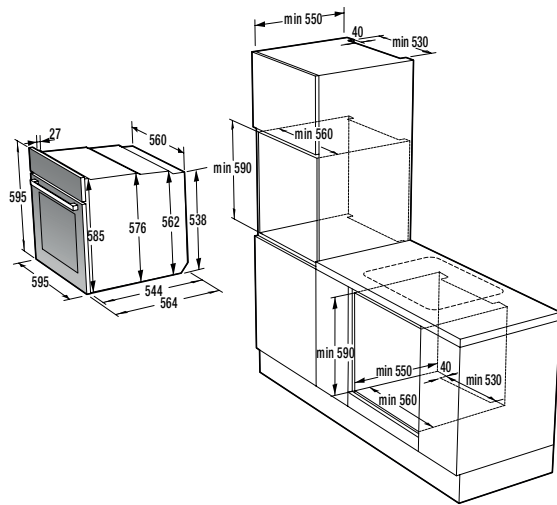
NatureDry
Empfindliche Kleidungsstücke sicher und ohne Risiko trocknen

Die beste Art, Ihre Wäsche zu trocknen, ist natürlich das Trocknen an der frischen Luft und wir haben ein Programm entwickelt, das genau das nachahmt. Spezielle patentierte Technologie mit zusätzlichem Temperatursensor ermöglicht das Trocknen aller Arten von Wäsche, sogar Feinwäsche, Wolle und Sportbekleidung.



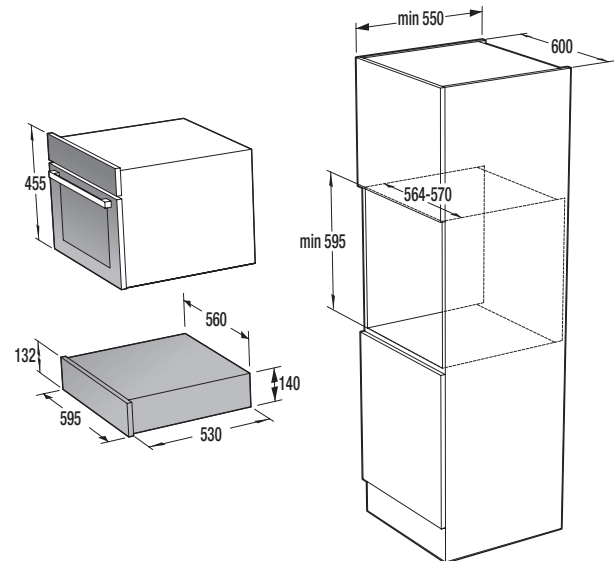
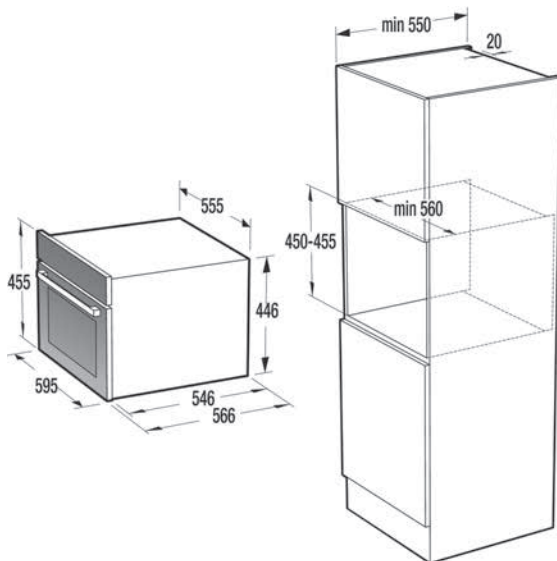
TwinAir
Effizientes Trocknen großer Wäschestücke

Dank des patentierten TwinAir Systems werden selbst die größten Wäschestücke weich und gleichmäßig getrocknet. Die wechselnde Drehrichtung vermeidet Faltenbildung und verhedderte Wäsche.



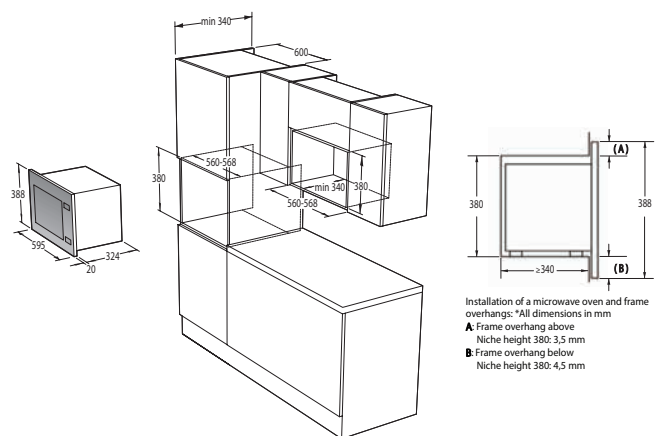
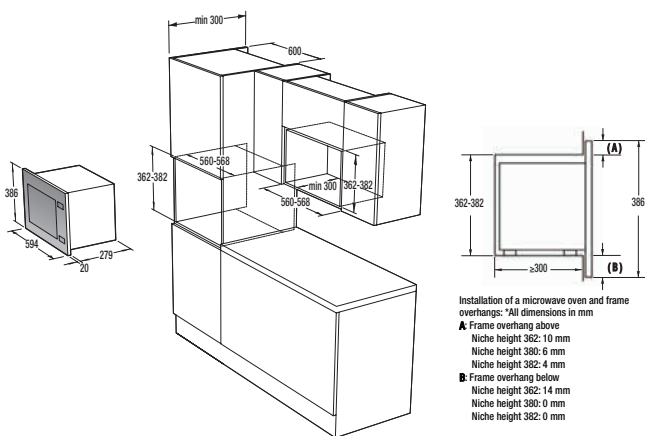
Alle Einbaubacköfen

Alle Einbaubacköfen



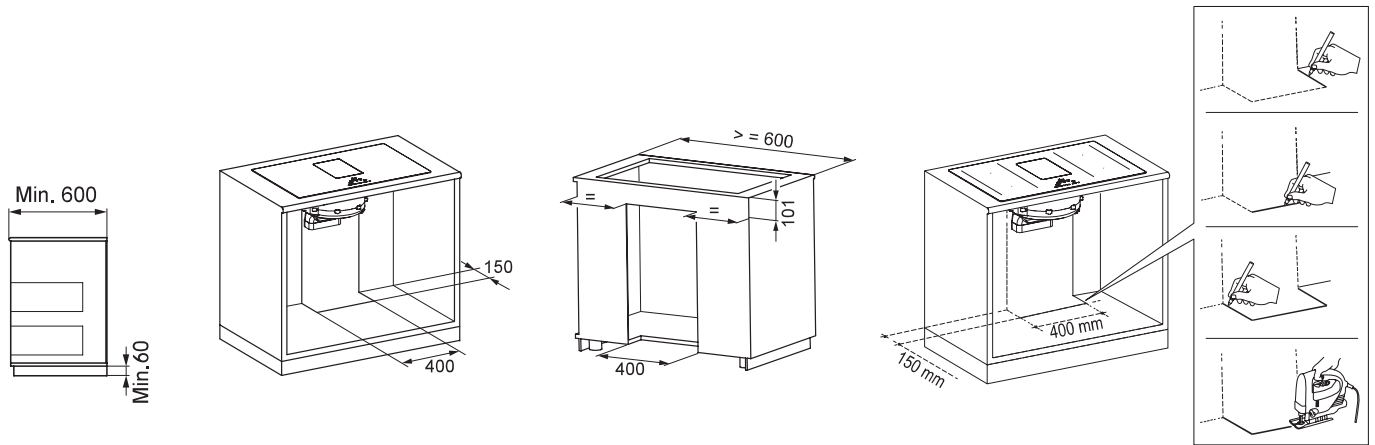
Alle Kompaktgeräte

WD1410BG

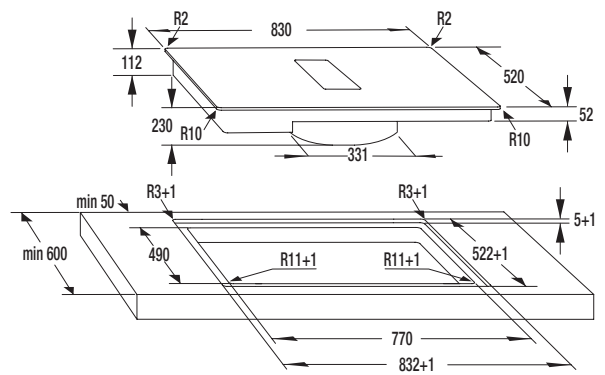
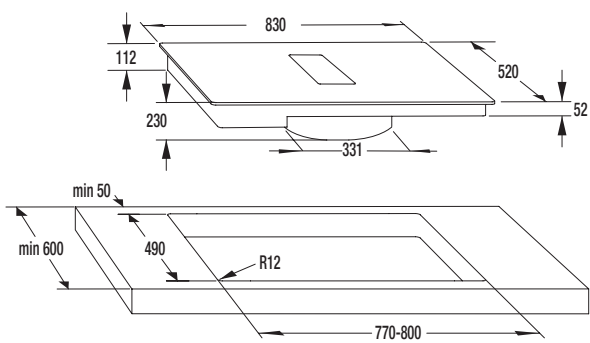


BM201SG3DBG_BM201SG3BG

BM201AG1X

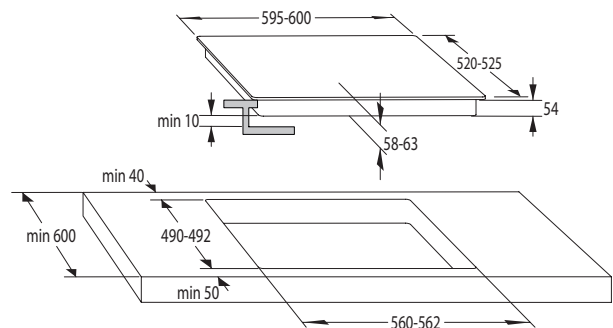
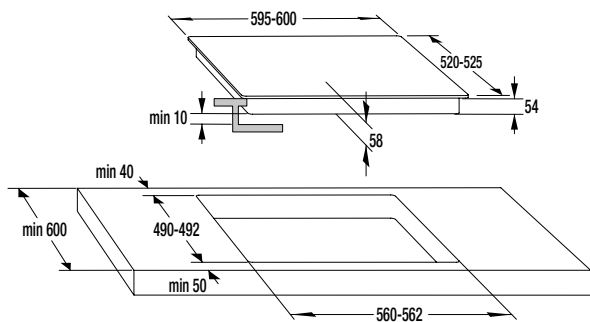


HET949BSC - Mindestanforderungen



HET949BSC

HET949BSC - flächenbündiger Einbau

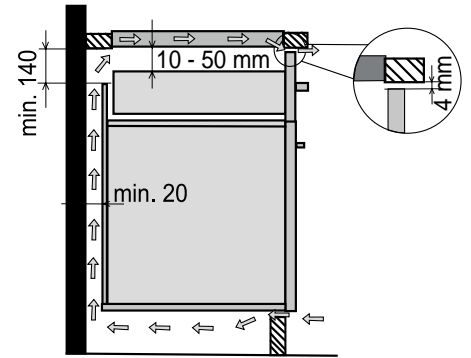


GI8421BX

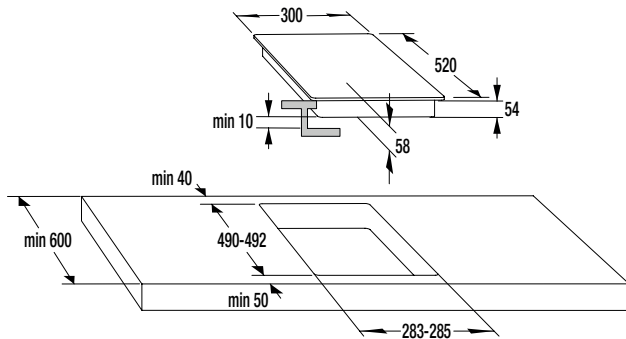
GI8421BX

Küchenschrank mit Schubladen

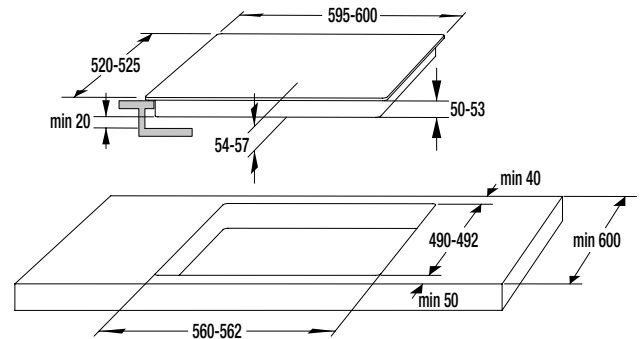
- An der Rückseite des Küchenschrankes muss entlang der ganzen Breite eine mindestens 140 mm große Öffnung vorhanden sein. An der Vorderseite des Küchenschrankes muss entlang der ganzen Breite ein mindestens 4 mm großer Abstand vorhanden sein.
- Das Kochfeld ist mit einer Belüftungsvorrichtung versehen, die im Unterteil des Kochfeldes eingebaut ist. Wenn sich unter dem Kochfeld Schubladen befinden, dürfen Sie darin keine Gegenstände oder Papier aufbewahren, da sie der Ventilator ansaugen könnte und dadurch die Belüftungsvorrichtung bzw. die gesamte Belüftungseinheit beschädigt werden könnte.
- Bewahren Sie in den Schubladen auch keine Alu- Folie, entzündliche Stoffe bzw. Flüssigkeiten (z.B. Sprays) auf, da diese zu nahe am Kochfeld liegen und Explosionsgefahr besteht! Zwischen dem Inhalt der Schubladen und der Belüftungseinheit muss ein Abstand von mindestens 10 - 50 mm (je nach Kochfeld) vorhanden sein.



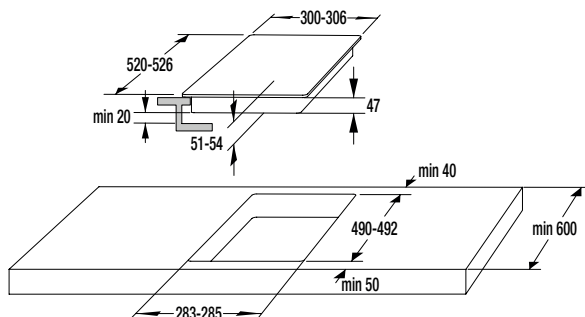
Induktions-Kochfelder GI....



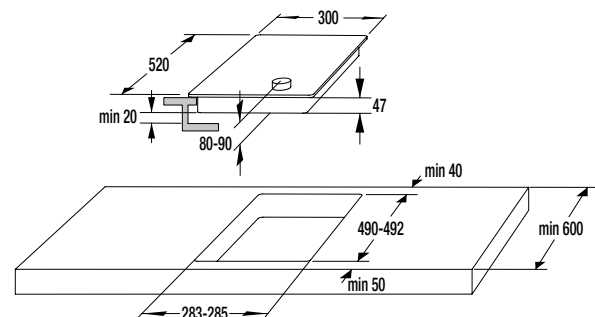
GI3201BC



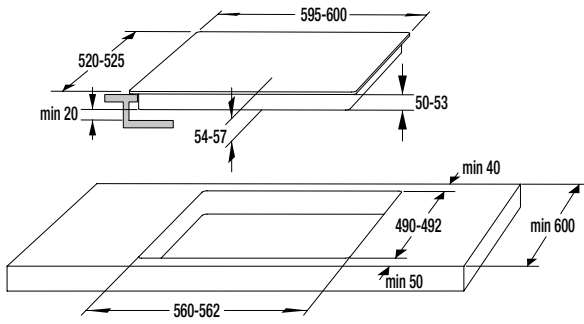
ECT643BX / ECT643BSC



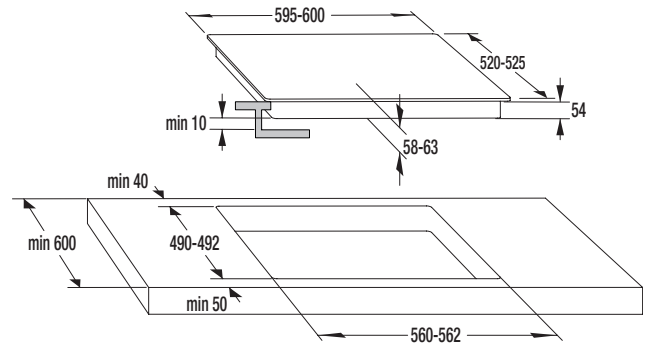
ECT322BCSC



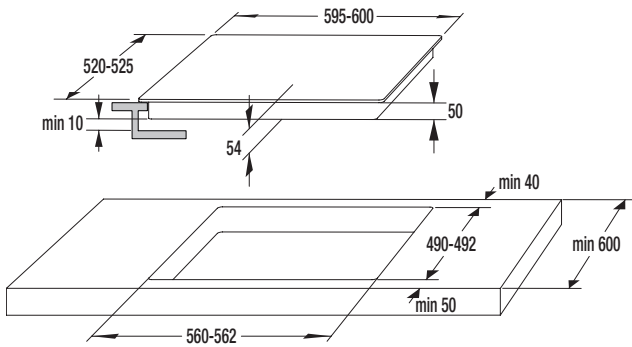
EC321BCSC



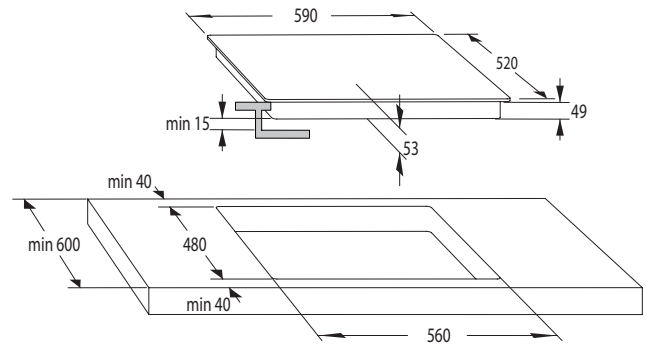
**ECD643BX / ECD643BSC /
ECD641BX / ECD641BSC**



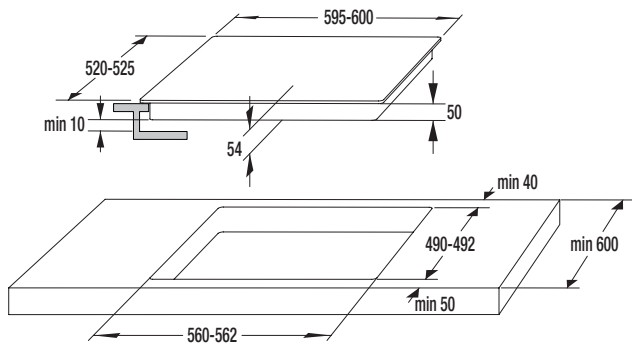
GI6401BX



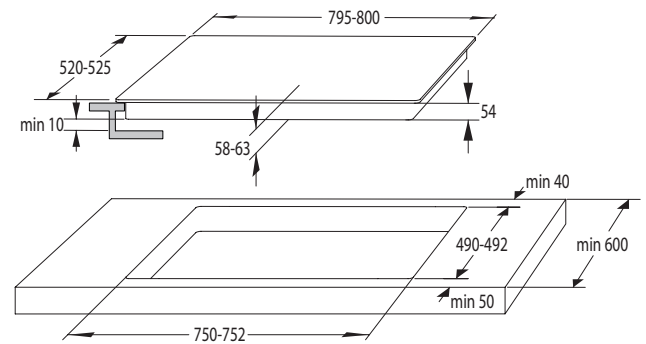
GI6432BXWF



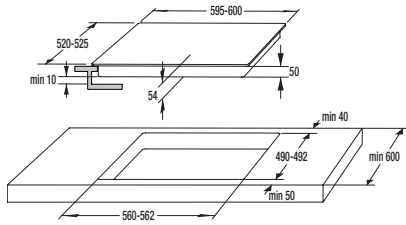
GI6442BSCE



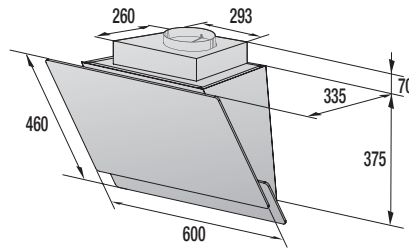
GI6443BSCWF



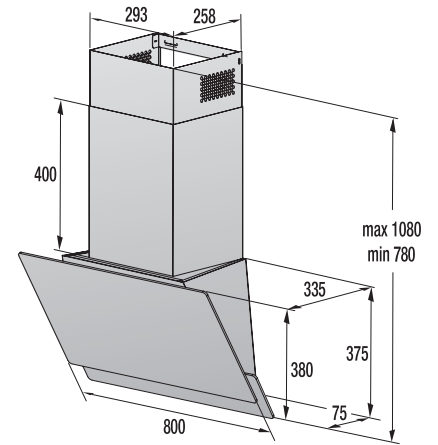
GI8421BSC



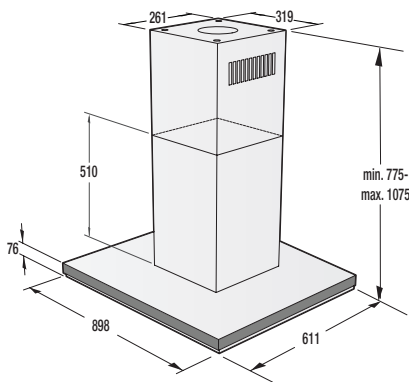
GI8432BSCWF



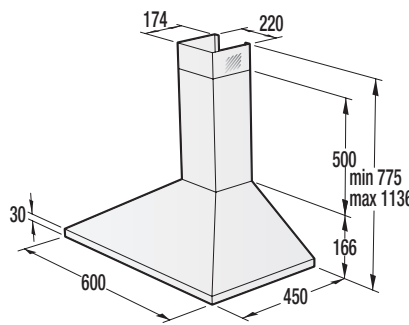
WHI649EB_WHI649EXBG



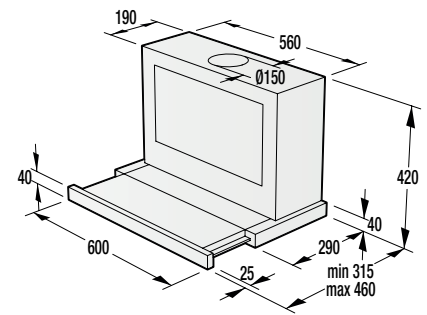
WHI849EB



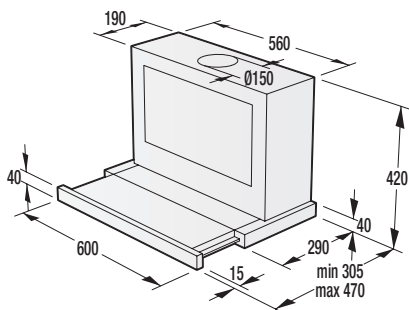
IHT943B



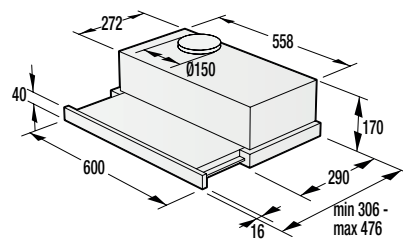
WHC629E4X



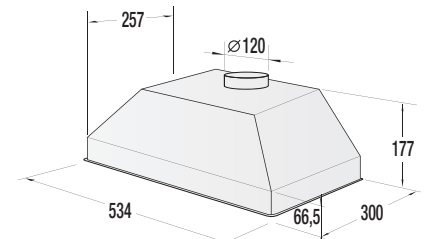
BHP643A5BG



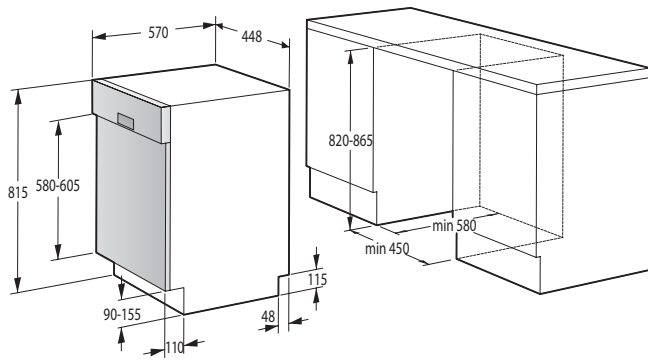
BHP613E7X



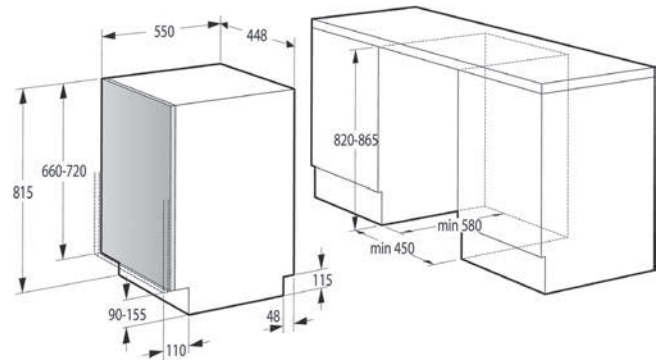
TH64E4BG / TH62E4X / TH62E3X



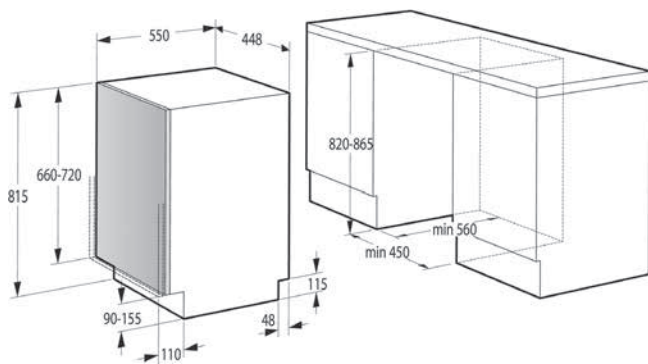
BHI611ES



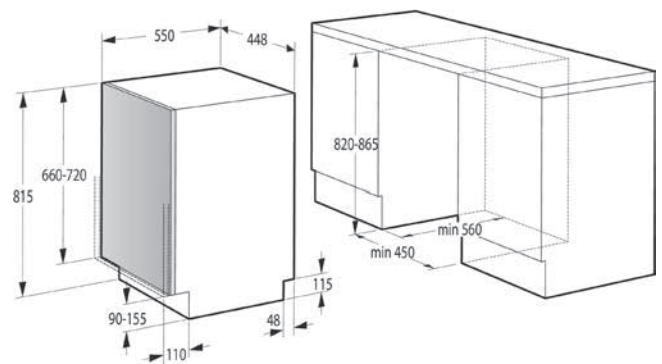
GI520E15X



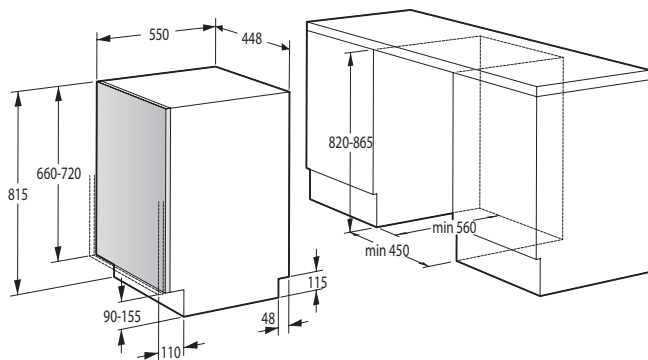
GV520E10



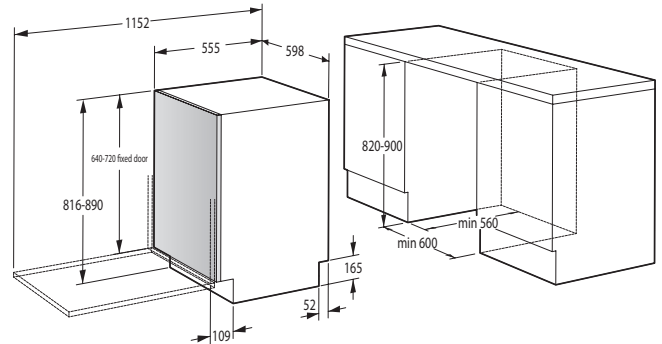
GV520E15



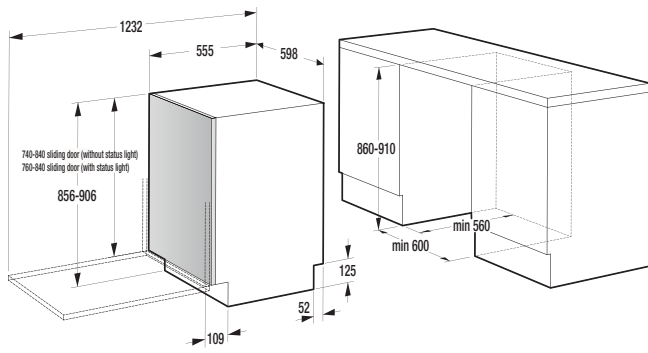
GV561C10



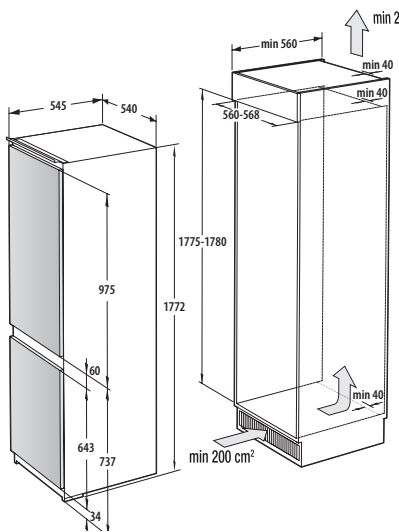
GV643D90_GV642D90



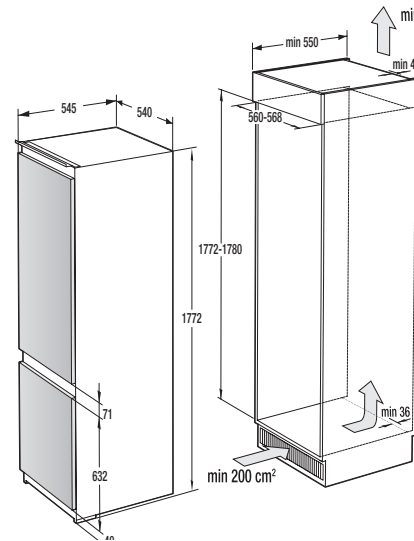
**GV693A65UVAD/GV663A66/
GV673A66/GV16D5_GV642C65**



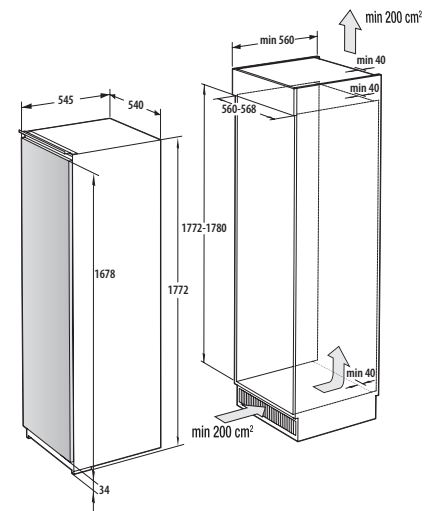
GV663B65XXL



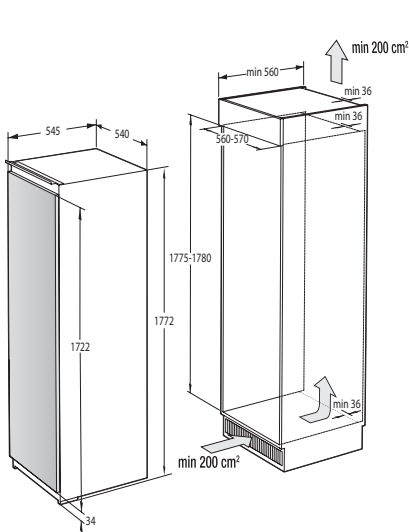
NRKI517E61WF



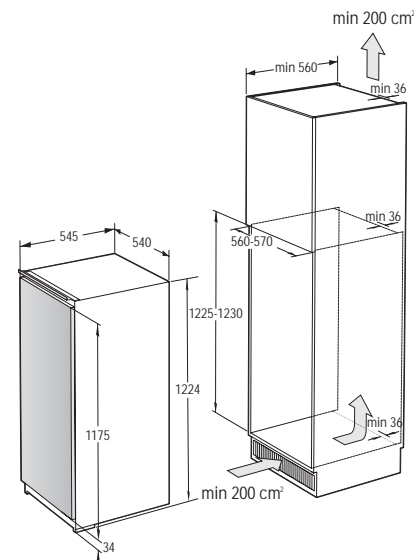
NRKI418EP1



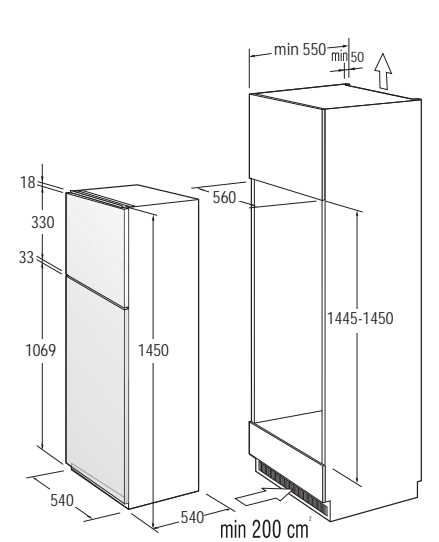
RI517E41WF



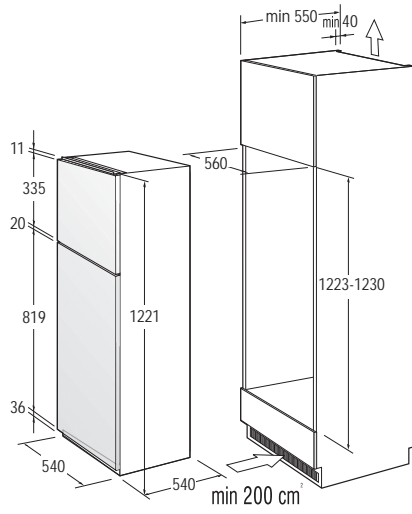
RBI418EE0



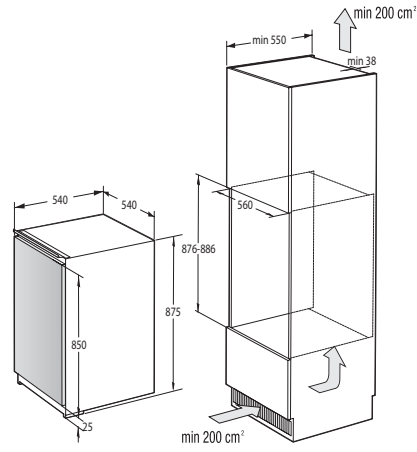
RBI412EE1



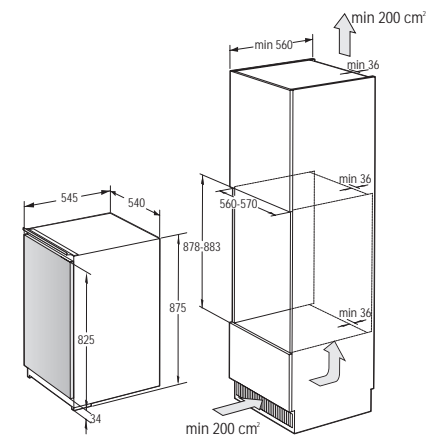
RFI4152P1



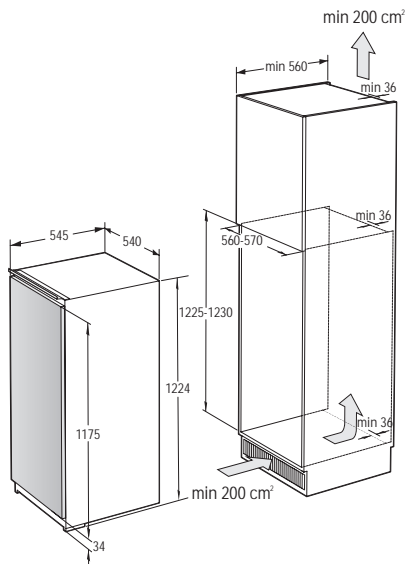
RFI412EP1



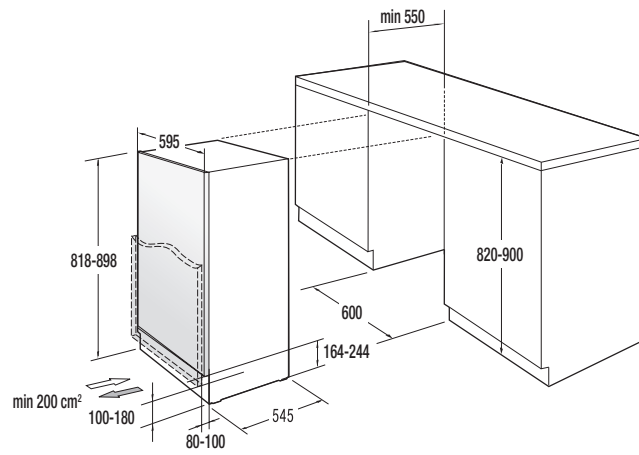
RBI409EP1 / RI409EP1



F1409EE1



RI412EE1



RBIU609DA1

PIKTOGRAMME

EINBAUBACKÖFEN UND EINBAUHERDE

	Energieeffizienzklasse A+
	Energieeffizienzklasse A
	Connect Life - Integrierte WIFI-Funktion
	HomeMadePlus Backofenform - Nutzvolumen 77 l
	XXL Backraum
	SteamAssist
	ExtraSteam
	2fach Teleskopauszüge
	1fach Teleskopauszüge
	Dynamisches Kühlgebläse mit Nachlaufautomatik (DC+)
	QUCD (Quattro Ultra Cool Door), 4fach verglast
	CD (Cool Door), 3fach verglast
	C (Compact Door), 2fach verglast
	Anti-Fingerprint Beschichtung
	3-stufige Pyrolyse-Reinigungsfunktion

	EcoClean-Email
	AirFry
	Ober-/Unterhitze
	Umluft (Ober- und Unterhitze mit Ventilator)
	Großflächengrillen
	Großflächengrillen mit Ventilator
	Heißluft
	Heißluft mit Unterhitze (Pizzasstufe)
	Auftauen
	Schnellaufheizung
	Tellerwärmer-/Warmhaltefunktion
	Sabbath
	GentleBake (schonendes, langsames Garen)
	FrozenBake
	Pizza Funktion

	Heißluft mit Oberhitze
	Heißluft mit Singlegrillen
	Heißluft mit Unterhitze und Großflächengrillen
	Unterhitze mit Singlegrillen
	Unterhitze mit Singlegrillen und Ventilator
	AirFry+
	AquaClean / Pyrolyse-Reinigungsfunktion
	Aufwärmen
	SteamAssist
	Unterhitze mit Großflächengrillen
	Ober-/Unterhitze mit zusätzlicher Dampffunktion
	Heißluft mit zusätzlicher Dampffunktion
	AirFry
	Pizza 350°C Funktion

MIKROWELLE

	Nutzvolumen 17 l
--	------------------

	Großflächengrill
--	------------------

	Mikrowelle
--	------------

KOCHFELDABZUG






	Induktions-Kochfeld
	Energieeffizienzklasse A++
	AreaFlex: Induktion - mit zwei erweiterbaren Kochzonen
	PowerBoost inkl. Ankochautomatik

	Flächenbündiger Einbau
	Minimalistisches design
	Timer
	Kindersicherung ChildLock

	Abluft oder Umluft
	Geräusch/Schalleistung: 66 dB(A)
	EasyClean

EINBAU-KOCHFELDER




 Induktion	Induktions-Kochfeld
 HiLight	HiLight-Kochzonen
 Induktion	Domino Induktions-Kochfeld
 HiLight	Domino HiLight-Kochzonen
 23cm	BigZone 23 cm
	AreaFlex: Induktion - mit zwei erweiterbaren Kochzonen



	5 Kochzonen
	ZoneSlide
	PowerBoost inkl. Ankochautomatik
	BridgeZone
	Timer

	Kindersicherung ChildLock
	BräterZone
	Ankochautomatik
	Stop&Go-Funktion
	Warmhaltefunktion













DUNSTABZUGSHAUBEN

	Energieeffizienzklasse B
	Energieeffizienzklasse C
	LED Beleuchtung













	P.A.S.-System - Randabsaugung
	Aluminium-Fettfilter mit Polyurethanschaum
	AdaptTech-Sensortechnologie

	Timer
	Touch Control








EINBAU- UND STAND KÜHL-GEFRIER-GERÄTE

	Energieeffizienzklasse B
	Energieeffizienzklasse C
	Energieeffizienzklasse D
	Energieeffizienzklasse E
	Connect Life - Integrierte WIFI-Funktion
	NoFrost Dual
	NoFrost DualAdvance
	NoFrost Plus
	FrostLess
	AdaptTech
	FreshZone-Schubfach
	LED Display












	MultiFlow360°
	Super Cool
	FastFreeze
	CrispZone XL-Schubfach mit Feuchteregler
	CrispZone XL-Schubfach
	Inverter Kompressor
	LED Innenbeleuchtung
	Flaschengitter
	Convert FreshZone
	Umluft-Kühlsystem
	ConvertActive
	Vertieftes Türfach

	Variable Ablagefläche
	Flaches Scharnier
	ZeroZone
	Eiswürfelbereiter
	EcoMode
	ConvertActive -2 °C - 3 °C
	Low noise 35dB
	HolidayMode
	Twist-Eiswürfelbereiter
	MultiBox
	SlotIn
	Wasserspender









GESCHIRRSPÜLER

 Energieeffizienzklasse A	 Fassungsvermögen: 16 Maßgedecke	 SmartControl
 Energieeffizienzklasse B	 Fassungsvermögen: 14 Maßgedecke	 Automatikprogramm
 Energieeffizienzklasse C	 Fassungsvermögen: 13 Maßgedecke	 SuperSilent: leiser Betrieb
 Energieeffizienzklasse D	 Fassungsvermögen: 11 Maßgedecke	 Edelstahl-Innenraum
 Energieeffizienzklasse E	 Fassungsvermögen: 10 Maßgedecke	 Total AquaStop
 Connect Life - Integrierte WIFI-Funktion	 Fassungsvermögen: 9 Maßgedecke	 Warmwasseranschluss
 SlidingDoor	 Geräusch/Schalleistung: 38 dB(A)	 SpaceComfort
 Inverter PowerDrive Motor	 Geräusch/Schalleistung: 42 dB(A)	 Status-LED-Beleuchtung
 Wasserbrauch 7,5 L	 Geräusch/Schalleistung: 43 dB(A)	 Startzeitvorwahl 1-24h
 Wasserbrauch 8 L	 Geräusch/Schalleistung: 44 dB(A)	 LED-Innenbeleuchtung
 Wasserbrauch 9 L	 Geräusch/Schalleistung: 45 dB(A)	 LED Display mit Startzeitvorwahl
 Wasserbrauch 9,5 L	 Geräusch/Schalleistung: 46 dB(A)	 3-in-1-Funktion
 Wasserbrauch 9,6 L	 Geräusch/Schalleistung: 47 dB(A)	 2 Geschirrkörbe + 1 Besteckschublade
 Wasserbrauch 9,7 L	 SpeedWash	 ExtraHygiene
 Wasserbrauch 11 L	 TotalDry	









WASCHMASCHINE

 Energieeffizienzklasse A	 WaveActive Edelstahltrommel	 Türdurchmesser 34 cm
 Connect Life - Integrierte WIFI-Funktion	 SteamTech	 LED-Display
 Fassungsvermögen 8 kg	 Bürstenloser Inverter PowerDrive Motor	 Totaler AquaStop
 Max. Schleuderdrehzahl 1400 U/min	 StableTech	

WASCHTROCKNER

 Energieeffizienzklasse A (Waschen)	 Max. Schleuderdrehzahl 1400 U/min	 LED-Display
 Energieeffizienzklasse D (Waschen+Trocknen)	 Bürstenloser Inverter PowerDrive Motor	 Totaler AquaStop
 Fassungsvermögen (10 kg Waschen / 6 kg Trocknen)	 Türdurchmesser 34 cm	

WÄSCHETROCKNER

 Energieeffizienzklasse A++	 NatureDry	 Wärmepumpen-technologie
 Kondensations-Effizienzklasse A für Kondenswäschetrockner	 WaveActive Trommel	 LED-Display
 Connect Life - Integrierte WIFI-Funktion	 Türdurchmesser 35 cm	 Trockenprogramme
 Fassungsvermögen 8 kg	 TwinAir Luftstromsystem	



Europäische Qualität

Hergestellt in der EU

Gorenje steht für hochwertige Haushaltsgeräte, die in der EU nach strengen Qualitätsstandards gefertigt werden. Das Unternehmen mit Hauptsitz in Velenje, Slowenien, produziert seit über 70 Jahren Hausgeräte und hat sich als führender Anbieter etabliert. Mit modernen Technologien und einem klaren Fokus auf Nachhaltigkeit und Langlebigkeit bietet Gorenje Produkte, die den Alltag erleichtern und dabei stilvolles Design mit hoher Funktionalität vereinen. Von Kühlschränken und Waschmaschinen bis hin zu Herden und Geschirrspülern – jedes Gorenje-Gerät wird mit größter Sorgfalt und Präzision hergestellt, um den hohen Ansprüchen der Kunden gerecht zu werden. Die Marke steht für europäische Qualität, Zuverlässigkeit und Innovationskraft.



Eigener Kundendienst

Bei Gorenje steht der Kundenservice an erster Stelle. Mit einem eigenen, engagierten Kundendienst bieten wir unseren Kunden direkten und schnellen Support – ganz ohne Umwege. Unser Team besteht aus langjährigen Mitarbeitern, die durch ihre Erfahrung und ihr Fachwissen stets kompetent zur Seite stehen und bei Fragen oder technischen Anliegen jederzeit unterstützen. Ob es um die Installation, Wartung oder Reparatur unserer Haushaltsgeräte geht, unsere Experten stehen Ihnen mit Rat und Tat zur Seite, um sicherzustellen, dass Sie sich immer auf die Qualität und den Service von Gorenje verlassen können.



5 JAHRE GARANTIE REGISTRIERUNG



Für ausgewählte Modelle bieten wir - unabhängig von der gesetzlichen Gewährleistung - ab Lieferdatum des Gerätes eine Vollgarantie auf die Dauer von 60 Monaten. Um die verlängerte Garantie in Anspruch zu nehmen, können Endkunden einfach den nebenstehenden QR Code scannen und das Formular ausfüllen. Gerne kann die Anmeldung auch telefonisch unter +43 1 60131 100 erfolgen. Nach Registrierung wird eine Bestätigung der 5 Jahres Garantie zugesandt.

Registrierung innerhalb von 3 Monaten ab Kaufdatum.



Für Endkunden

IHRE UNTERSTÜTZUNG

Innendienst - Verkauf

Wir helfen Ihnen gerne weiter bei Fragen zu Ihrer Bestellung oder Ihrer Rechnung. Auch wenn Sie Preisauskünfte oder Produktinformationen sowie Informationen für diverse Portale oder Retourware benötigen, können Sie sich gerne jederzeit an uns wenden.

verkauf@gorenje.at

01 60 131 -200 – telefonische Erreichbarkeit: Mo. – Do.: 08:30 bis 16:30 Uhr, Fr.: 08:30 bis 12:30 Uhr

AFTERSALES SUPPORT

Service

Kundendienst

Möchten Sie einen Servicetermin vereinbaren oder haben Sie eine technische Frage zu einem unserer Geräte oder dessen Montage, dann wenden Sie sich bitte an unser Serviceteam:

kundendienst@gorenje.at

01 601 31 100 – telefonische Erreichbarkeit: Mo. – Fr.: 08:00 bis 18:00 Uhr

Ersatzteile

Bei Fragen zu Ersatzteilen oder wenn Sie diese nachbestellen möchten, rufen Sie bitte im Ersatzteillager an:

ersatzteile@gorenje.at

**01 601 31 300 – telefonische Erreichbarkeit: Mo. – Fr.: 08:00 bis 18:00 Uhr
Abholzeiten: Mo. – Do.: 08:00 bis 16:30 Uhr, Fr.: 08:00 bis 12:00 Uhr**

Support

Austausch, Retouren (Transportschäden) und Gutschriften:

support.at@gorenje.com

Logistik

Haben Sie Fragen an die Logistik, dann wenden Sie sich bitte an:

logistik@gorenje.at

**01 601 31 180 – telefonische Erreichbarkeit: Mo. – Do.: 08:00 bis 17:00 Uhr, Fr.: 08:00 bis 13:00 Uhr
Abholzeiten: Mo. – Do.: 08:00 bis 16:30 Uhr, Fr.: 08:00 bis 12:00 Uhr**

Produktmanagement & Marketing

Fragen zu unseren Geräten sowie Marketingangelegenheiten (PR, POS, Website, Social Media, Events, Werbe- & Marketingmaterialien, etc.) leiten Sie bitte an:

marketing@gorenje.at

Hisense Gorenje Austria GmbH

Wienerbergstrasse 9 / E02 - 2
1100 Wien

Telefon Vermittlung: (01) 60 131 - 0
Telefon Verkauf: (01) 60 131 - 200
Telefon Kundendienst: (01) 60 131 - 100
Telefon Ersatzteile: (01) 60 131 - 300
E-Mail: verkauf@gorenje.at
www.gorenje.at

Für unsere Haushaltsgeräte gewähren wir - unabhängig von der gesetzlichen Gewährleistung -
ab Kauftag des Gerätes eine Vollgarantie auf die Dauer von 24 Monaten.
Forcierungssortiment. Keine Ausstellungsrabatte. Keine zusätzlichen Konditionen!
Alle Preise verstehen sich als unverbindlich empfohlene Verkaufspreise bzw. Netto-Einkaufspreise.
Gültig ab 01.02.2025 bis auf Widerruf.
Änderungen und Druckfehler vorbehalten.