



DAS NEFF VERKAUFSHANDBUCH

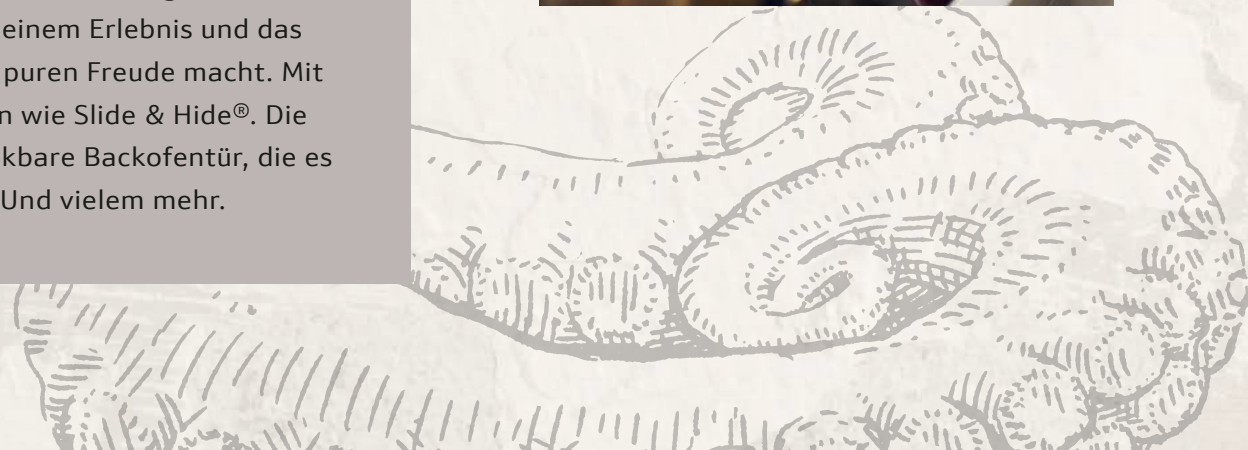
2023/2024



Erleben Sie das neue
NEFF PROGRAMM
2023/24

LIEBE NEFF FACHHANDELS-PARTNER,
wir freuen uns, Ihnen unser neues NEFF
Linienprogramm vorstellen zu dürfen. Ein
besonderes Highlight sind unsere Backöfen
in neuem Design mit seitlichen Lisenen in
Edelstahl und Full Touch Display.

Freuen Sie sich auf eine Einbaugeräteserie,
die das Kochen zu einem Erlebnis und das
Genießen zu einer puren Freude macht. Mit
einzigartigen Ideen wie Slide & Hide®. Die
einzige voll versenkbare Backofentür, die es
nur bei NEFF gibt. Und vielem mehr.



Inhalt

DAS PROGRAMM 2023/24

DAS GIBT ES NUR VON NEFF

EINBAUBACKÖFEN

NEFF Einbaubacköfen im Überblick
Einbaubacköfen
Einbaubackofen-Sets
VIB-Struktur Backöfen
Maßzeichnungen

EINBAU-KOMPAKTGERÄTE

NEFF Kompakt-Einbaugeräte im Überblick
Einbau-Kaffeevollautomat
Kompakt-Dampfbäckofen mit Full Steam
Kompakt-Dampfgargerät
Kompaktbackofen mit integrierter Mikrowelle
Mikrowellen-Geräte / Wärmeschubladen
VIB-Struktur Kompaktgeräte
Maßzeichnungen
Geräteinformationen

AUTARKE ELEKTRO-KOCHFELDER

NEFF autarke Kochfelder / Dominos im Überblick
Autarke Elektro-Kochfelder mit
Flex Induction/Induktion
Autarke Elektro-Kochfelder
Domino-Kochfelder (Elektro und Gas)
VIB-Struktur Kochfelder
Maßzeichnungen

GAS-KOCHFELDER

Gas-Kochfelder
Maßzeichnungen

EINBAUHERDE INDUKTION

Einbauherde mit Induktions-Kochfeldern

EINBAUHERDE ELEKTRO

Einbauherde mit Elektro-Kochfeldern
Einbauherde-Sets
Maßzeichnungen

DUNSTABZÜGE

Integrierte Kochfeldabzüge Induktion /
Maßzeichnungen
Integrierte Kochfeldabzüge Elektro /
Maßzeichnungen
NEFF Dunstabzüge im Überblick
Deckenlüftung / Inselessen / Wandessen
Flachschirmhauben / Lüfterbausteine
Zwischenbauhauben / Unterbauhauben
VIB-Struktur Dunstabzüge
Maßzeichnungen / Geräteinformationen

002 - 003 GESCHIRRSPÜLER

004 - 009 NEFF Geschirrspüler im Überblick
010 Geschirrspüler 60 cm
011 - 028 Geschirrspüler 45 cm
029 - 035 VIB-Struktur Geschirrspüler
036 - 037 Maßzeichnungen / Geräteinformationen
038 - 039

040 - 042

NEFF Kühl- und Gefriergeräte im Überblick
043 Freistehende Side-by-Side
044 Kühl-Gefrierkombinationen
045 Einbau-Kühlgeräte, integriert/dekorfähig
045 Einbau-Gefriergeräte, integriert/dekorfähig
046 Unterbau Kühl- und Gefriergeräte
047 - 052 Weinlagerschränke mit Glastür
053 VIB-Struktur Kältegeräte
054 - 058 Maßzeichnungen
059

060 - 065

Einbau-Vollwaschtrockner
Einbau-Waschvollautomat
Maßzeichnungen
ZUBEHÖR
Zubehör für die vernetzte Küche
Einbaubacköfen, Einbauherde,
Kompakt-Einbaugeräte
Autarke/Domino-Kochfelder,

098 - 101

Elektro-Kochfelder / Gas
Integrierte Kochfeldabzüge
Dunstabzüge
Geschirrspülen
Kühl- und Gefriergeräte
Wäschepflegegeräte

104 - 106

NEFF - SERVICE UND INFORMATIONEN
107 - 108
109 - 110
111 - 112
113

114 - 121

122 - 131
132 - 133
134 - 135
136 - 150
151 - 157
157 - 158
159
160 - 179

180 - 185

186
187 - 198
199 - 200
201
202 - 211

212 - 217

218 - 219
220
220 - 240
241 - 242
243 - 244
245
246
247 - 265

266 - 268

269
269
270 - 271

272 - 273

274 - 275
276 - 278
279 - 281
281
282 - 289
290 - 292
292 - 293
293

294 - 303



NEFF begeistert mit neuem DESIGN



Herausragendes Design, das die Sinne berührt.

Wir bei NEFF bekennen uns zum bewussten Genießen und vor allem zur Freude am Kochen. Mit inspirierenden Ideen machen wir Appetit auf ein leidenschaftliches Kocherlebnis, das man mit allen Sinnen genießen kann.

Dies gilt ganz besonders auch für das neue, hochwertige Design unserer Backöfen, das die Sinne berührt – mit einem spannenden und gleichzeitig eleganten Mix aus Edelstahl und schwarzem Glas. Dazu das hochauflösende Full Touch TFT Display für eine einfache und intuitive Bedienung.

Unsere neuen NEFF Backöfen – ein Highlight in der modernen Küche.



Macht die neuen NEFF Backöfen zum Hingucker in der Küche: ein eleganter Mix aus schwarzem Glas, kraftvollen Lisenen und einem eleganten Griff aus hochwertigem Edelstahl. Dazu das i-Tüpfelchen, unser innovatives Full Touch TFT Display für die einfache und intuitive Bedienung.



Einzigartige Lösungen, die es *nur* von NEFF gibt.

Wir wissen, was Köche wünschen und brauchen. Aus diesem Wissen heraus entwickeln wir Lösungen mit *cleveren Details*, die das Kochen angenehmer machen. *Einzigartige Ideen*, wie zum Beispiel Slide & Hide®, Circo Therm® Heißluft oder das Twist Pad® – für noch mehr Freude in der Küche.

Das gibt
es *nur* von
NEFF

SLIDE & HIDE®

Der einzige Backofen mit voll versenkbarer Backofentür

Slide & Hide® ist wie gemacht für Menschen, die leidenschaftlich gern kochen, ohne sich einschränken zu lassen. Die Slide & Hide® Backöfen bieten buchstäblich mehr Raum zur Entfaltung Ihrer Kreativität. Eine spezielle Dämpfungsmechanik ermöglicht, dass die Tür geräuschlos und in einem Schwung in das Gehäuse des Backofens gleitet. Der mitdrehende Türgriff schwenkt beim Öffnen entgegen der Türbewegung mit und liegt stets in angenehmer Position in der Hand. **Und ganz neu:** Die innovative *Soft-Close-Funktion* sorgt für ein sanftes Schließen der Tür.

NEU



Offen wie kein
ANDERER

*Offen für den
besonderen TWIST*



NEU



TWIST PAD®

Der geniale Dreh im neuen Look

Wir haben das einzigartige Einknopf-Bedienkonzept noch intuitiver und wertiger gemacht. Die Auswahl der Kochzone erfolgt durch eine leichte Kippbewegung des Twist Pad® und die Einstellung der Kochstufe durch eine Drehbewegung. Fühlt sich in elegantem Edelstahl einfach gut an.



NEFF PROGRAMM

Einbaubacköfen



Die besten Argumente für Einbaubacköfen

6 – 8

Bedienkonzepte NEFF Einbaubacköfen

9

*NEFF Einbaubacköfen im Überblick
und Werteklassen*

10

*Geräte mit Full Steam, Intensive Steam,
Vario Steam, Circo Therm®*

11 – 28

Die NEFF Backofen-Sets

29 – 35

VIB-Struktur Einbaubacköfen

36 – 37

Maßzeichnungen / Geräteinformationen

38 – 39



Unsere BACKÖFEN

in neuem Design

NEU

Liebe auf den ersten Blick – das neue Design der NEFF Backöfen

Das neue Design der NEFF Backöfen zeichnet sich in erster Linie durch einen spannenden und gleichzeitig *eleganten Mix aus Edelstahl-Lisenen und Bedienblende aus geschwärztem Glas* aus – akzentuiert durch den schlanken Türgriff. Die Bildqualität des hochauflösenden Full Touch TFT Farb-Displays im Zentrum der schwarzen Blende überzeugt auf den ersten Blick. Das neue Display ist je nach Modell in 3 verschiedenen Größen erhältlich und bietet Ihnen eine intuitive, schnelle und komfortable Bedienung.

Offen wie kein ANDERER

SLIDE & HIDE®

Die einzige voll versenkbare Backofentür

Bei uns steht Kreativität nichts im Weg – auch keine Backofentür. Mit **Slide & Hide®** bieten wir Ihnen seit 20 Jahren den einzigen Backofen, der mehr Raum für Inspiration und Vielfalt schafft. Sie erleben buchstäblich mehr Freiheit beim Kochen, Braten und Backen. Genießen Sie das sanfte Gleiten der Tür mit **Soft Open** und jetzt neu bei ausgewählten Modellen auch mit **Soft Close**. Der mitdrehende Türgriff schwenkt beim Öffnen entgegen der Türbewegung mit und liegt somit stets angenehm in der Hand.



Das gibt
es **nur** von
NEFF

Slide & Hide® – die Vorteile auf einen Blick

- Verschwindet mit nur einem Handgriff komplett unter dem Backofen
- Für mehr Raum in der Küche
- Erleichtert das Herausnehmen und Nachwürzen des Gerichts
- Türöffnung mit Soft Open und bei ausgewählten Modellen jetzt neu auch mit Soft Close Funktion
- Made in Germany

FLEX RAIL

NEU

Flexibler Komplettauszug

Flex Rail ermöglicht ein komplettes Herausziehen des Backblechs – für eine einfache und sichere Entnahme. Die Auszüge können auf allen Backebenen flexibel im Backofen platziert werden. Egal ob pyrolysefähiger Backofen oder Dampfbackofen – für jedes Gerät gibt es den passenden Auszug. Der flexible Komplettauszug ist optional nachrüstbar.

PYROLYSE

Nie wieder Backofen reinigen.

Auch die neuen Backöfen bieten selbstverständlich die Pyrolyse. Nach Aktivierung der **Pyrolyse**-Funktion werden Back-, Brat- und Grillrückstände bei hohen Temperaturen zu Asche zersetzt. Nach dem Abkühlen des Backofens kann die Asche einfach mit einem Tuch herausgewischt werden. Chemische Reinigungsmittel sind überflüssig. Alle Pyrolyse-Backöfen sind auch mit der **NEFF Reinigungshilfe Easy Clean** ausgestattet – für die schnelle Reinigung zwischendurch.



Die Dampfarten im Überblick



Full Steam N90 / N70



Dämpfen und Backen mit Dampfunterstützung

1 Backen mit Dampfunterstützung in 3 Intensitätsstufen

- Kontinuierliche Zugabe von Wasserdampf während des gesamten Backvorgangs
- Dampfunterstützung in 3 Intensitätsstufen
- Integrierter Wassertank (1000 ml) in Bedienblende
- Individuell steuerbar oder wählbar aus 38 voreingestellten Programmen (inkl. Dampfgarer-Programme)
- Wassertank während des Backvorgangs nachfüllbar
- **NEU: Manuelle Dampfzugabe bei Circo Therm® Heißluft und Ober-/Unterhitze jederzeit aktivierbar**

2 Dämpfen bis zu 120 °C

- Schonende, vitaminreiche und geschmackvolle Zubereitung von Speisen wie Gemüse, Reis, Milchreis, Fisch oder Fleisch
- Gemüse bleibt besonders geschmackvoll, vitaminreich und knackig
- **NEU: Dämpfen bei bis zu 120 °C – die Speisen sind schneller gar und damit noch vitaminreicher und geschmackvoller**



Knackiges Gemüse mit geschmackvollem und saftigem Lamm



Vario Steam N90 / N70



Backen mit Dampfunterstützung in 3 Intensitätsstufen

1 Backen mit Dampfunterstützung in 3 Intensitätsstufen

- Kontinuierliche Zugabe von Wasserdampf während des gesamten Backvorgangs
- Dampfunterstützung in 3 Intensitätsstufen
- Integrierter Wassertank (1000 ml) in Bedienblende
- Individuell steuerbar oder wählbar aus 18 voreingestellten Programmen
- Wassertank während des Backvorgangs nachfüllbar
- **NEU: Manuelle Dampfzugabe bei Circo Therm® Heißluft und Ober-/Unterhitze jederzeit aktivierbar**



Saftiges Geflügel mit leckerer Kruste



Added Steam N50



Backen mit Dampfunterstützung in 2 Intensitätsstufen

1 Backen mit Dampfunterstützung in 2 Intensitätsstufen

- Kontinuierliche Zugabe von Wasserdampf während des gesamten Backvorgangs
- Dampfunterstützung in 2 Intensitätsstufen
- Integrierter Wassertank (220 ml) in Bedienblende
- Individuell steuerbar oder wählbar aus 15 voreingestellten Programmen
- Wassertank während des Backvorgangs nachfüllbar



Knusprige, flaumige Croissants

AIR FRY

Außen knusprig, innen zart – mit wenig Öl.

Mit der neuen Air Fry Funktion können Sie Ihre Lieblingsgerichte auf dem Air Fry Backblech gesünder zubereiten – mit weniger Öl und Kalorien. Ideal für alles Knusprige wie Pommes Frites, Hähnchenflügel, mariniertes oder paniertes Gemüse, Fischstäbchen, Kroketten, Rösti etc.



Bedienkonzept der NEFF Einbaubacköfen



N90 BACKÖFEN

NEU

6,8" Premium Full Touch TFT Display
Hochauflösendes TFT Farb-
Grafik-Display



N90 BACKÖFEN

NEU

4,1" Full Touch TFT Display
Hochauflösendes TFT Farb-
Grafik-Display



N70 BACKÖFEN

NEU

3,7" Full Touch TFT Display
Hochauflösendes TFT Farb-
Grafik-Display



N50 BACKÖFEN

Mechanische oder elektronische
Bedienung
Voll versenkbare Bedienknöpfe,
weißes LCD-Display



N30 BACKÖFEN

Mechanische oder elektronische
Bedienung
Voll versenkbare Bedienknöpfe,
rotes LED-Display



N30 BACKÖFEN

Mechanische Bedienung
Fixe Bedienknöpfe

NEFF Einbau-Backöfen im Überblick

Best.-Nr. VIB	Werte-klasse	Home Connect	Anzahl Betriebsarten	Full Steam	Vario Steam	Added Steam	Circo Therm®	Slide & Hide®	Pyrolyse	Easy Clean	Eco Clean	Braten-Thermometer	Backofen-assistent	Seite
EINBAUBACKÖFEN - Full Steam														
B64FT33N0	N90	✓	22	✓	-	-	✓	✓	-	✓	✓	✓	✓	12
B64FS31N0	N90	✓	22	✓	-	-	✓	✓	-	✓	✓	-	✓	13
B24FS33N0	N90	✓	22	✓	-	-	✓	-	-	✓	✓	✓	✓	13
EINBAUBACKÖFEN - Vario Steam														
B64VT73N0	N90	✓	20	-	✓	-	✓	✓	✓	✓	-	✓	✓	15
B64VS71N0	N90	✓	20	-	✓	-	✓	✓	✓	✓	-	-	✓	16
B64VS31N0	N90	✓	20	-	✓	-	✓	✓	-	✓	✓	-	✓	16
EINBAUBACKÖFEN - Circo Therm®														
B64CT73N0	N90	✓	14	-	-	-	✓	✓	✓	✓	-	✓	✓	18
B64CS71N0	N90	✓	14	-	-	-	✓	✓	✓	✓	-	-	✓	19
B64CS31N0	N90	✓	14	-	-	-	✓	✓	-	✓	✓	-	✓	19
B54CR71N0	N70	✓	14	-	-	-	✓	✓	✓	✓	-	-	✓	20
B54CR31N0	N70	✓	14	-	-	-	✓	✓	-	✓	✓	-	✓	20
B24CR71N0	N70	✓	14	-	-	-	✓	-	✓	✓	-	-	✓	21
B24CR31N0	N70	✓	14	-	-	-	✓	-	-	✓	✓	-	✓	21
EINBAUBACKÖFEN - Added Steam														
B2CVH7AN1	N50	-	9	-	-	✓	✓	-	✓	✓	-	-	-	23
EINBAUBACKÖFEN Einstieg/Mittelklasse - Circo Therm®														
B6CCH7AN0	N50	-	8	-	-	-	✓	Hide®	✓	✓	-	-	-	23
B6ACH7AG0	N50	-	8	-	-	-	✓	Hide®	✓	✓	-	-	-	24
B3CCE2AN0	N50	-	7	-	-	-	✓	Hide®	-	✓	-	-	-	24
B3ACE2AG0	N50	-	7	-	-	-	✓	Hide®	-	✓	-	-	-	25
B1CCE2AN0	N50	-	7	-	-	-	✓	-	-	✓	-	-	-	25
B2CCJ7AK0	N30	-	7	-	-	-	✓	-	✓	✓	-	-	-	25.1
B2CCG6AN0	N30	-	7	-	-	-	✓	-	✓	-	-	-	-	26
B2CCG6AK0	N30	-	7	-	-	-	✓	-	✓	-	-	-	-	26
B1CCC0AN0	N30	-	5	-	-	-	✓	-	-	-	-	-	-	27
B1CCC0AK0	N30	-	5	-	-	-	✓	-	-	-	-	-	-	27
B1DCA0AN0	N30	-	5	-	-	-	✓	-	-	-	-	-	-	28
B1DCA0AK0	N30	-	5	-	-	-	✓	-	-	-	-	-	-	28

NEFF Backöfen - DIE WERTEKLASSEN

Schnellere Orientierung, hilfreich bei der Kaufentscheidung: unsere Werteklassen. Je mehr Ausstattung, desto höher die Werteklasse – sichtbar auf den nachfolgenden Geräteseiten. Hier eine vereinfachte Kurzübersicht der Ausstattungsunterschiede in den Werteklassen der NEFF Backöfen Linie.

N90	N70	N50	N30
Full Touch TFT	Full Touch TFT	LCD-Display / weiße Uhr	LED-Display / rote Uhr
Full Touch TFT	Full Touch TFT	LCD-Display / weiße Uhr	LED-Display / rote Uhr
Full Steam	—	—	—
Vario Steam	Vario Steam	—	—
Circo Therm®	Circo Therm®	Circo Therm®	Circo Therm®
Slide & Hide®	Slide & Hide® / Klapptür	Hide® / Klapptür	Klapptür
Pyrolyse	Pyrolyse	Pyrolyse / Eco Clean	Pyrolyse / Eco Clean
Flex Rail	Flex Rail / Vario Clip	Vario Clip	Vario Clip

*Außen knusprig, innen
saftig, rundum LECKER*

Full Steam

NEU

FULL STEAM

Der Alleskönner

Backofen oder Dampfgarer? Wieso für einen entscheiden, wenn beides geht? Der Full Steam Backofen von NEFF vereint Backofen und Dampfgarer in einem Gerät. Zum Backen, Dämpfen, Regenerieren und im Kombibetrieb sogar zum Dampfbacken. 38 Programme regeln vollautomatisch die perfekte Zubereitung der gewünschten Gerichte – von der Vorspeise über den Hauptgang bis zur Nachspeise. Das macht den Full Steam zu einem Backofen, der keine Wünsche offen lässt.



DÄMPFEN BIS ZU 120 °C

Vollendeter Geschmack

Mit unseren Full Steam Backöfen können Sie Gerichte bis zu 120 °C dämpfen. Durch das schnellere Garen der Lebensmittel behalten sie ihr volles, natürliches Aroma sowie mehr Vitamine und Nährstoffe. So werden Ihre Gerichte noch geschmackvoller – für mehr Genuss.

NEU



MANUELLE DAMPFZUGABE

Die neue manuelle Dampfzugabe-Funktion

Sie backen gerade mit der Circo Therm® Heißluft oder mit Ober-/Unterhitze und möchten Ihrem Backwerk noch den richtigen Kick verpassen? Das können Sie mit der neuen Dampfstoß-Funktion, ganz spontan. Einfach aktivieren, der Dampfstoß kommt sofort für eine definierte Zeit, kann aber auch manuell abgeschaltet werden.



Komfortable Bedienung und einfache Befüllung des Wassertanks mit bis zu 1000 ml Wasser: Geräteblende per Fingertip öffnen, Wassertank entnehmen, befüllen, wieder einsetzen und schon kann's losgehen.

B64FT33N0

Full Steam mit Slide & Hide®

N90**Einbau-Backofen, Edelstahl****AUSSTATTUNGSMERKMALE:****BACKOFENTYP UND HEIZART:**

- Dampfbackofen mit 22 Beheizungsarten: Circo Therm®, Ober-/Unterhitze, Thermogrill, Großflächengrill, Kleinflächengrill, Pizzastufe, Brotbackstufe 180 °C - 220 °C, Unterhitze, Sanftgaren, Vorwärmen, Warmhalten, Circo Therm® sanft, Ober-/Unterhitze sanft, Dampfgarstufe, Regenerieren, Gären mit Dampf, Auftauen, Umluftgrill + Dampf, Brotbackstufe, Wärmen + Dampf, 4D Heißluft + Dampf, Ober-/Unterhitze + Dampf
- Elektronische Temperaturregelung von 40 °C - 250 °C
- Dämpfen bis 120°
- Garraumvolumen: 71 l

ZUBEHÖRTRÄGER / AUSZUGSSYSTEM:

- Einschubebenen: 4
- Auszug nachrüstbar

DESIGN:

- TFT-Farb- und Grafikdisplay mit Full Touch Control Steuerung
- Garraum: Email anthrazit

REINIGUNG:

- Eco Clean Ausstattung: Rückwand
- Easy Clean Reinigungshilfe
- Vollglas-Innentür

KOMFORT:

- Backofenassistent mit Sprachsteuerung (über Amazon Alexa)
- Premium 6,8" Full Touch TFT Display
- Easy Clock
- Optische Aufheizkontrolle
- elektronische Einstellempfehlung
- Ist-Temperaturkontrolle
- Restlaufzeitprognose
- Hide®, die voll versenkbare Backofentür, Soft Close, Soft Opening, Einzug gedämpft
- Slide®, der mitdrehende Türgriff
- Automatikprogramme
- Multipoint Braten-thermometer mit Endzeitprognose
- Schnellaufheizung
- Manuelle Dampfzugabe
- 3 unterschiedliche Dampfzugaben möglich: stark, mittel, gering
- Backofenbeleuchtung abschaltbar, LED-Innenbeleuchtung
- Leeranzeige Wassertank
- Lage des Dampfgenerators außerhalb des Garraumes
- Kühlgebläse
- Edelstahl-Lüfterrad
- Home Connect

ZUBEHÖR:

- 1 x Backblech emailliert, 1 x Dampfbehälter, gelocht, Größe XL, 1 x Rost, 1 x Universalpfanne, 1 x Dampfbehälter, gelocht, Größe M, 1 x Dampfbehälter, ungelocht, Größe M

UMWELT UND SICHERHEIT:

- Geringe Türtemperatur
- 3-fache Türverglasung
- Individuell einstellbare Kindersicherung
- Automatische Sicherheitsabschaltung
- Restwärmeanzeige
- Starttaste
- Türkontaktschalter

TECHNISCHE INFO:

- Länge des Anschlusskabels: 120 cm
- Nennspannung: 220 - 240 V
- Gesamtanschlusswert Elektro: 3.6 kW
- Energieeffizienzklasse (gem. EU Nr. 65/2014): A+¹⁾
- Energieverbrauch pro Zyklus im konventionellen Modus: 0.87 kWh
- Energieverbrauch pro Zyklus im Umluft-Modus: 0.69 kWh
- Zahl der Garräume: 1
- Wärmequelle: elektrisch
- Innenraumvolumen: 71 l

MASSE:

- Gerätemaße (HxBxT): 595 x 596 x 548 mm
- Nischenmaße (HxBxT): 595 mm x 560 mm x 550 mm
- Maße und Einbauhinweise zu diesem Gerät gemäß technischer Zeichnung beachten
- Wir empfehlen Ihnen, Komplementär-Produkte innerhalb der Produktserie N90 zu wählen, um die bestmögliche Einbausituation Ihrer Einbaugeräte zu gewährleisten.

Passendes Sonderzubehör finden Sie auf Seite 276 – 278 im Kapitel ZUBEHÖR. Technische Hinweise und Maße zu diesen Geräten finden Sie auf Seite 38 – 39

¹⁾ Auf einer EEK-Skala von: A+++ bis D

B64FS31N0

Full Steam mit Slide & Hide®

**Einbau-Backofen, Edelstahl****N90****B24FS33N0**

Full Steam

N90**Einbau-Backofen, Edelstahl****AUSSTATTUNGSMERKMALE:**

- KOMFORT:**
- Hide®, die voll versenkbare Backofentür, Soft Close, Soft Opening, Einzug gedämpft
 - Slide®, der mitdrehende Türgriff

AUSSTATTUNGSMERKMALE:

- KOMFORT:**
- Restlaufzeitprognose
 - Klapptür, Soft Close, Soft Opening
 - Multipoint Braten-thermometer mit Endzeitprognose

ALLE GERÄTE HABEN FOLGENDE AUSSTATTUNGSMERKMALE GEMEINSAM:**A+****BACKOFENTYP UND HEIZART:**

- Dampfbackofen mit 22 Beheizungsarten: Circo Therm®, Ober-/Unterhitze, Thermogrill, Großflächengrill, Kleinflächengrill, Pizzastufe, Brotbackstufe 180 °C - 220 °C, Unterhitze, Sanftgaren, Vorwärmen, Warmhalten, Circo Therm® sanft, Ober-/Unterhitze sanft, Dampfgarstufe, Regenerieren, Gären mit Dampf, Auftauen, Umluftgrill + Dampf, Brotbackstufe, Wärmen + Dampf, 4D Heißluft + Dampf, Ober-/Unterhitze + Dampf
- Elektronische Temperaturregelung von 40 °C - 250 °C
- Dämpfen bis 120°
- Garraumvolumen: 71 l

ZUBEHÖRTRÄGER / AUSZUGSSYSTEM:

- Einschubebenen: 4
- Auszug nachrüstbar

DESIGN:

- TFT-Farb- und Grafikdisplay mit Full Touch Control Steuerung
- Garraum: Email anthrazit

REINIGUNG:

- Eco Clean Ausstattung: Rückwand
- Easy Clean Reinigungshilfe
- Vollglas-Innentür

KOMFORT:

- Backofenassistent mit Sprachsteuerung (über Amazon Alexa)
- 4,1" Full Touch TFT Display
- Easy Clock
- Optische Aufheizkontrolle
- elektronische Einstellempfehlung
- Ist-Temperaturkontrolle
- Automatikprogramme
- Schnellaufheizung
- Manuelle Dampfzugabe
- 3 unterschiedliche Dampfzugaben möglich: stark, mittel, gering
- Backofenbeleuchtung abschaltbar, LED-Innenbeleuchtung
- Leeraanzeige Wassertank
- Lage des Dampfgenerators außerhalb des Garraumes
- Kühlgebläse
- Edelstahl-Lüfterrad
- Home Connect

ZUBEHÖR:

- 1 x Backblech emailliert, 1 x Dampfbehälter, gelocht, Größe XL, 1 x Rost, 1 x Universalpfanne, 1 x Dampfbehälter, gelocht, Größe M, 1 x Dampfbehälter, ungelocht, Größe M

UMWELT UND SICHERHEIT:

- Geringe Türtemperatur
- 3-fache Türverglasung
- Individuell einstellbare Kindersicherung
- Automatische Sicherheitsabschaltung
- Restwärmeanzeige
- Starttaste
- Türkontaktschalter

TECHNISCHE INFO:

- Länge des Anschlusskabels: 120 cm
 - Nennspannung: 220 - 240 V
 - Gesamtanschlusswert Elektro: 3.6 kW
 - Energieeffizienzklasse (gem. EU Nr. 65/2014): A+¹⁾
 - Energieverbrauch pro Zyklus im konventionellen Modus: 0.87 kWh
 - Energieverbrauch pro Zyklus im Umluft-Modus: 0.69 kWh
 - Zahl der Garräume: 1
 - Wärmequelle: elektrisch
 - Innenraumvolumen: 71 l
- MASSE:**
- Gerätemaße (HxBxT): 595 x 596 x 548 mm
 - Nischenmaße (HxBxT): 595 mm x 560 mm x 550 mm
 - Maße und Einbauhinweise zu diesem Gerät gemäß technischer Zeichnung beachten
- Wir empfehlen Ihnen, Komplementär-Produkte innerhalb der Produktserie N90 zu wählen, um die bestmögliche Einbausituation Ihrer Einbaugeräte zu gewährleisten.

Passendes Sonderzubehör finden Sie auf Seite 276 – 278 im Kapitel ZUBEHÖR.
Technische Hinweise und Maße zu diesen Geräten finden Sie auf Seite 38 – 39



¹⁾ Auf einer EEK-Skala von: A+++ bis D

Kochen leicht gemacht

Vario Steam



Komfortable Bedienung und einfache Befüllung des Wassertanks mit bis zu 1000 ml Wasser: Geräteblende per Fingertip öffnen, Wassertank entnehmen, befüllen, wieder einsetzen und schon kann's los gehen.



VARIO STEAM

Backen mit Dampfunterstützung in 3 Intensitätsstufen

Kochen leicht gemacht mit Vario Steam: Beim Braten, Backen und Aufwärmen werden Speisen per Dampfzugabe in drei Intensitätsstufen mit der idealen Feuchtigkeit versorgt. Individuell steuerbar oder bequem wählbar aus 18 voreingestellten Programmen. Für ein intensiveres Geschmackserlebnis und besonders leckeres Aussehen.

Sogar an das Kochen nach dem Kochen wurde gedacht: Mit der Betriebsart „Regenerieren“ schmecken wiedererwärmte Speisen oder Teigwaren vom Vortag wie frisch zubereitet. Die dampfunterstützte Warmhaltefunktion verhindert ein Austrocknen der Speisen und hält sie länger „wie frisch zubereitet“.



NEU

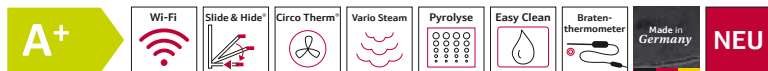
MANUELLE DAMPFZUGABE

Die neue manuelle Dampfzugabe-Funktion

Sie backen gerade mit der Circo Therm® Heißluft oder mit Ober-/Unterhitze und möchten Ihrem Backwerk noch den richtigen Kick verpassen? Das können Sie mit der neuen Dampfstoß-Funktion, ganz spontan. Einfach aktivieren, der Dampfstoß kommt sofort für eine definierte Zeit, kann aber auch manuell abgeschaltet werden.

B64VT73N0**N90**

Vario Steam mit Pyrolyse und Slide & Hide®

**Einbau-Backofen, Edelstahl****AUSSTATTUNGSMERKMALE:****BACKOFENTYP UND HEIZART:**

- Backofen mit 20 Beheizungsarten: Circo Therm®, Ober-/Unterhitze, Thermogrill, Großflächengrill, Kleinflächengrill, Pizzastufe, Brotbackstufe 180 °C - 220 °C, Unterhitze, Sanftgaren, Vorwärmen, Warmhalten, Circo Therm® sanft, Ober-/Unterhitze sanft, Regenerieren, Gären mit Dampf, Umluftgrill + Dampf, Brotbackstufe, Wärmen + Dampf, 4D Heißluft + Dampf, Ober-/Unterhitze + Dampf
- Temperaturregelung von 40 °C - 275 °C
- Garraumvolumen: 71 l

ZUBEHÖRTRÄGER / AUSZUGSSYSTEM:

- Einschubebenen: 4
- Auszug nachrüstbar, pyrolysefähig

DESIGN:

- TFT-Farb- und Grafikdisplay mit Full Touch Control Steuerung
- Garraum: Email anthrazit

REINIGUNG:

- Pyrolytische Selbstreinigung
- Easy Clean Reinigungshilfe
- Vollglas-Innentür

KOMFORT:

- Backofenassistent mit Sprachsteuerung (über Amazon Alexa)
- Premium 6,8" Full Touch TFT Display
- Easy Clock
- Optische Aufheizkontrolle
- elektronische Einstellempfehlung
- Ist-Temperaturkontrolle
- Restlaufzeitprognose
- Hide®, die voll versenkbare Backofentür, Soft Close, Soft Opening, Einzug gedämpft
- Slide®, der mitdrehende Türgriff
- Automatikprogramme
- Multipoint Braten-thermometer mit Endzeitprognose
- Schnellaufheizung
- Manuelle Dampfzugabe
- 3 unterschiedliche Dampfzugaben möglich: stark, mittel, gering
- Backofenbeleuchtung abschaltbar, LED-Innenbeleuchtung
- Leeranzeige Wassertank
- Lage des Dampfgenerators außerhalb des Garraumes
- Kühlgebläse
- Edelstahl-Lüfterrad
- Home Connect

ZUBEHÖR:

- 1 x Backblech emailliert, 1 x Kombirost, 1 x Universalpfanne

UMWELT UND SICHERHEIT:

- Geringe Türtemperatur
- 4-fache Türverglasung
- Individuell einstellbare Kindersicherung
- Türverriegelung bei Pyrolysebetrieb
- Automatische Sicherheitsabschaltung
- Restwärmeanzeige
- Starttaste
- Türkontaktschalter

TECHNISCHE INFO:

- Länge des Anschlusskabels: 120 cm
- Nennspannung: 220 - 240 V
- Gesamtanschlusswert Elektro: 3,6 kW
- Energieeffizienzklasse (gem. EU Nr. 65/2014): A+ ¹⁾
- Energieverbrauch pro Zyklus im konventionellen Modus: 0,87 kWh
- Energieverbrauch pro Zyklus im Umluft-Modus: 0,69 kWh
- Zahl der Garräume: 1
- Wärmequelle: elektrisch
- Innenraumvolumen: 71 l

MASSE:

- Gerätemaße (HxBxT): 595 x 596 x 548 mm
- Nischenmaße (HxBxT): 595 mm x 560 mm x 550 mm
- Maße und Einbauhinweise zu diesem Gerät gemäß technischer Zeichnung beachten
- Wir empfehlen Ihnen, Komplementär-Produkte innerhalb der Produktserie N90 zu wählen, um die bestmögliche Einbausituation Ihrer Einbaugeräte zu gewährleisten.

Passendes Sonderzubehör finden Sie auf Seite 276 – 278 im Kapitel ZUBEHÖR. Technische Hinweise und Maße zu diesen Geräten finden Sie auf Seite 38 – 39



¹⁾ Auf einer EEK-Skala von: A+++ bis D

B64VS71N0

Vario Steam mit Pyrolyse und Slide & Hide®

N90 B64VS31N0

Vario Steam mit Slide & Hide®

N90



Einbau-Backofen, Edelstahl

Einbau-Backofen, Edelstahl

AUSSTATTUNGSMERKMALE:

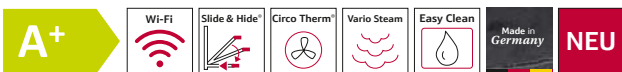


- ZUBEHÖRTRÄGER / AUSZUGSSYSTEM:**
- Auszug nachrüstbar, pyrolysefähig
- REINIGUNG:**
- Pyrolytische Selbstreinigung
- UMWELT UND SICHERHEIT:**
- Türverriegelung bei Pyrolysebetrieb



- ZUBEHÖRTRÄGER / AUSZUGSSYSTEM:**
- Auszug nachrüstbar
- REINIGUNG:**
- Eco Clean Ausstattung: Rückwand

ALLE GERÄTE HABEN FOLGENDE AUSSTATTUNGSMERKMALE GEMEINSAM:



- BACKOFENTYP UND HEIZART:**
- Backofen mit 20 Beheizungsarten: Circo Therm®, Ober-/Unterhitze, Thermogrill, Großflächengrill, Kleinflächengrill, Pizzastufe, Brotbackstufe 180 °C - 220 °C, Unterhitze, Sanftgaren, Vorwärmen, Warmhalten, Circo Therm® sanft, Ober-/Unterhitze sanft, Regenerieren, Gären mit Dampf, Umluftgrill + Dampf, Brotbackstufe, Wärmen + Dampf, 4D Heißluft + Dampf, Ober-/Unterhitze + Dampf
 - Temperaturregelung von 40 °C - 275 °C
 - Garraumvolumen: 71 l

- ZUBEHÖRTRÄGER / AUSZUGSSYSTEM:**
- Einschubebenen: 4

- DESIGN:**
- TFT-Farb- und Grafikdisplay mit Full Touch Control Steuerung
 - Garraum: Email anthrazit

- REINIGUNG:**
- Easy Clean Reinigungshilfe
 - Vollglas-Innentür
- KOMFORT:**
- Backofenassistent mit Sprachsteuerung (über Amazon Alexa)
 - 4,1" Full Touch TFT Display
 - Easy Clock
 - Optische Aufheizkontrolle
 - elektronische Einstellempfehlung
 - Ist-Temperaturkontrolle
 - Hide®, die voll versenkbare Backofentür, Soft Close, Soft Opening, Einzug gedämpft
 - Slide®, der mitdrehende Türgriff
 - Automatikprogramme
 - Schnellaufheizung
 - Manuelle Dampfzugabe
 - 3 unterschiedliche Dampfzugaben möglich: stark, mittel, gering
 - Backofenbeleuchtung abschaltbar, LED-Innenbeleuchtung
 - Leeraanzeige Wassertank
 - Lage des Dampfgenerators außerhalb des Garraumes
 - Kühlgebläse
 - Edelstahl-Lüfterrad
 - Home Connect

- ZUBEHÖR:**
- 1 x Backblech emailliert, 1 x Kombirost, 1 x Universalpfanne
- UMWELT UND SICHERHEIT:**
- Geringe Türtemperatur
 - 4-fache Türverglasung
 - Individuell einstellbare Kindersicherung
 - Automatische Sicherheitsabschaltung
 - Restwärmeanzeige
 - Starttaste
 - Türkontaktschalter

- TECHNISCHE INFO:**
- Länge des Anschlusskabels: 120 cm
 - Nennspannung: 220 - 240 V
 - Gesamtanschlusswert Elektro: 3,6 kW
 - Energieeffizienzklasse (gem. EU Nr. 65/2014): A+¹⁾
 - Energieverbrauch pro Zyklus im konventionellen Modus: 0,87 kWh
 - Energieverbrauch pro Zyklus im Umluft-Modus: 0,69 kWh
 - Zahl der Garräume: 1
 - Wärmequelle: elektrisch
 - Innenraumvolumen: 71 l

- MASSE:**
- Gerätemaße (HxBxT): 595 x 596 x 548 mm
 - Nischenmaße (HxBxT): 595 mm x 560 mm x 550 mm
 - Maße und Einbauhinweise zu diesem Gerät gemäß technischer Zeichnung beachten
 - Wir empfehlen Ihnen, Komplementär-Produkte innerhalb der Produktserie N90 zu wählen, um die bestmögliche Einbausituation Ihrer Einbaugeräte zu gewährleisten.

Passendes Sonderzubehör finden Sie auf Seite 276 – 278 im Kapitel ZUBEHÖR. Technische Hinweise und Maße zu diesen Geräten finden Sie auf Seite 38 – 39

¹⁾ Auf einer EEK-Skala von: A+++ bis D



Effizienter kann heiße Luft nicht sein

Circo Therm®



SCHNELLAUFHEIZUNG

Die Schnellaufheiz-Funktion erspart Ihnen ein langes Vorheizen. Einfach die Speisen ins Backrohr stellen und den Backofen starten. Die Backzeit verkürzt sich bei der Circo Therm® Heißluft um rund 20%.

Keine Geschmacksübertragung:
Aromasichere Zubereitung – z.B.
eines kompletten Menüs – auf bis zu
drei Ebenen gleichzeitig möglich.

CIRCO THERM®

Gleichzeitiges Garen auf mehreren Ebenen

Circo Therm® Heißluftsystem: Spezielle Rundumhitze, die mit hoher Geschwindigkeit gezielt um die Speisen geführt wird. Mit vielfältigen Vorteilen: schnelles Schließen der Oberfläche bei Brat- und Backgut, kein Saftverlust, keine Geschmacksübertragung. Eine aromasichere Zubereitung – z.B. eines kompletten Menüs – ist auf bis zu drei Ebenen (bei flachen Speisen sogar auf 4 Ebenen) gleichzeitig möglich. Ohne Geschmacksübertragung.



B64CT73N0

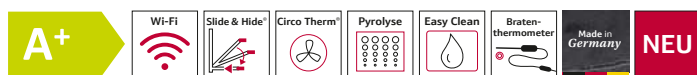
Circo Therm® mit Pyrolyse und Slide & Hide®

N90



Einbau-Backofen, Edelstahl

AUSSTATTUNGSMERKMALE:



BACKOFENTYP UND HEIZART:

- Backofen mit 14 Beheizungsarten: Circo Therm®, Ober-/Unterhitze, Thermogrill, Großflächengrill, Kleinflächengrill, Pizzastufe, Brotbackstufe 180 °C - 220 °C, Unterhitze, Sanftgaren, Gärstufe, Vorwärmen, Warmhalten, Circo Therm® sanft, Ober-/Unterhitze sanft
- Temperaturregelung von 40 °C - 275 °C
- Garraumvolumen: 71 l

ZUBEHÖRTRÄGER / AUSZUGSSYSTEM:

- Einschubebenen: 4
- Auszug nachrüstbar, pyrolysefähig

DESIGN:

- TFT-Farb- und Grafikdisplay mit Full Touch Control Steuerung
- Garraum: Email anthrazit

REINIGUNG:

- Pyrolytische Selbstreinigung
- Easy Clean Reinigungshilfe
- Vollglas-Innentür

KOMFORT:

- Backofenassistent mit Sprachsteuerung (über Amazon Alexa)
- Premium 6,8" Full Touch TFT Display
- Easy Clock
- Optische Aufheizkontrolle
- elektronische Einstellempfehlung
- Ist-Temperaturkontrolle
- Bratenthermometer
- Restlaufzeitprognose
- Hide®, die voll versenkbare Backofentür, Soft Close, Soft Opening, Einzug gedämpft
- Slide®, der mitdrehende Türgriff
- Automatikprogramme
- Multipoint Bratenthermometer mit Endzeitprognose
- Schnellaufheizung
- Backofenbeleuchtung abschaltbar, LED-Innenbeleuchtung
- Kühlgebläse
- Edelstahl-Lüfterrad
- Home Connect

ZUBEHÖR:

- 1 x Backblech emailliert, 1 x Kombirost, 1 x Universalpfanne

UMWELT UND SICHERHEIT:

- Geringe Türtemperatur
- 4-fache Türverglasung
- Individuell einstellbare Kindersicherung
- Türverriegelung bei Pyrolysebetrieb
- Automatische Sicherheitsabschaltung
- Restwärmeanzeige
- Starttaste
- Türkontaktschalter

TECHNISCHE INFO:

- Länge des Anschlusskabels: 120 cm
- Nennspannung: 220 - 240 V
- Gesamtanschlusswert Elektro: 3,6 kW
- Energieeffizienzklasse (gem. EU Nr. 65/2014): A+¹⁾
- Energieverbrauch pro Zyklus im konventionellen Modus: 0,87 kWh
- Energieverbrauch pro Zyklus im Umluft-Modus: 0,69 kWh
- Zahl der Garräume: 1
- Wärmequelle: elektrisch
- Innenraumvolumen: 71 l

MASSE:

- Gerätemaße (HxBxT): 595 x 596 x 548 mm
- Nischenmaße (HxBxT): 595 mm x 560 mm x 550 mm
- Maße und Einbauhinweise zu diesem Gerät gemäß technischer Zeichnung beachten
- Wir empfehlen Ihnen, Komplementär-Produkte innerhalb der Produktserie N90 zu wählen, um die bestmögliche Einbausituation Ihrer Einbaugeräte zu gewährleisten.

Passendes Sonderzubehör finden Sie auf Seite 276 – 278 im Kapitel ZUBEHÖR. Technische Hinweise und Maße zu diesen Geräten finden Sie auf Seite 38 – 39

¹⁾ Auf einer EEK-Skala von: A+++ bis D

B64CS71N0

Circo Therm® mit Pyrolyse und Slide & Hide®

N90**B64CS31N0**

Circo Therm® mit Slide & Hide®

N90**Einbau-Backofen, Edelstahl****Einbau-Backofen, Edelstahl****AUSSTATTUNGSMERKMALE:**ZUBEHÖRTRÄGER /
AUSZUGSSYSTEM:

- Auszug nachrüstbar, pyrolysefähig

REINIGUNG:

- Pyrolytische Selbstreinigung
- UMWELT UND SICHERHEIT:**
 - Türverriegelung bei Pyrolysebetrieb
 - 4-fache Türverglasung

AUSSTATTUNGSMERKMALE:ZUBEHÖRTRÄGER /
AUSZUGSSYSTEM:

- Auszug nachrüstbar

REINIGUNG:

- Eco Clean Ausstattung: Rückwand
- UMWELT UND SICHERHEIT:**
 - 3-fache Türverglasung

ALLE GERÄTE HABEN FOLGENDE AUSSTATTUNGSMERKMALE GEMEINSAM:**A+****BACKOFENTYP UND HEIZART:**

- Backofen mit 14 Beheizungsarten: Circo Therm®, Ober-/Unterhitze, Thermogrill, Großflächengrill, Kleinflächengrill, Pizzastufe, Brotbackstufe 180 °C - 220 °C, Unterhitze, Sanftgaren, Gärstufe, Vorwärmen, Warmhalten, Circo Therm® sanft, Ober-/Unterhitze sanft
- Temperaturregelung von 40 °C - 275 °C
- Garraumvolumen: 71 l

ZUBEHÖRTRÄGER /
AUSZUGSSYSTEM:

- Einschubebenen: 4

DESIGN:

- TFT-Farb- und Grafikdisplay mit Full Touch Control Steuerung
- Garraum: Email anthrazit

REINIGUNG:

- Easy Clean Reinigungshilfe
- Vollglas-Innentür

KOMFORT:

- Backofenassistent mit Sprachsteuerung (über Amazon Alexa)
- 4,1" Full Touch TFT Display
- Easy Clock
- Optische Aufheizkontrolle
- elektronische Einstellempfehlung
- Ist-Temperaturkontrolle
- Hide®, die voll versenkbare Backofentür, Soft Close, Soft Opening, Einzug gedämpft
- Slide®, der mitdrehende Türgriff
- Automatikprogramme
- Schnellaufheizung
- Backofenbeleuchtung abschaltbar, LED-Innenbeleuchtung
- Kühlgebläse
- Edelstahl-Lüfterrad
- Home Connect

ZUBEHÖR:

- 1 x Backblech emailliert, 1 x Kombirost, 1 x Universalpfanne

UMWELT UND SICHERHEIT:

- Geringe Türtemperatur
- Individuell einstellbare Kindersicherung
- Türverriegelung bei Pyrolysebetrieb
- Automatische Sicherheitsabschaltung
- Restwärmeanzeige
- Starttaste
- Türkontaktschalter

TECHNISCHE INFO:

- Länge des Anschlusskabels: 120 cm
- Nennspannung: 220 - 240 V
- Gesamtanschlusswert Elektro: 3.6 kW
- Energieeffizienzklasse (gem. EU Nr. 65/2014): A+¹⁾
- Energieverbrauch pro Zyklus im konventionellen Modus: 0.87 kWh
- Energieverbrauch pro Zyklus im Umluft-Modus: 0.69 kWh
- Zahl der Garräume: 1
- Wärmequelle: elektrisch
- Innenraumvolumen: 71 l

MASSE:

- Gerätemaße (HxBxT): 595 x 596 x 548 mm
- Nischenmaße (HxBxT): 595 mm x 560 mm x 550 mm
- Maße und Einbauhinweise zu diesem Gerät gemäß technischer Zeichnung beachten
- Wir empfehlen Ihnen, Komplementär-Produkte innerhalb der Produktserie N90 zu wählen, um die bestmögliche Einbausituation Ihrer Einbaugeräte zu gewährleisten.

Passendes Sonderzubehör finden Sie auf Seite 276 – 278 im Kapitel ZUBEHÖR.
Technische Hinweise und Maße zu diesen Geräten finden Sie auf Seite 38 – 39



reddot winner 2023
interface design

¹⁾ Auf einer EEK-Skala von: A+++ bis D

B54CR71N0

Circo Therm® mit Pyrolyse und Slide & Hide®

N70

B54CR31N0

Circo Therm® mit Slide & Hide®

N70



Einbau-Backofen, Edelstahl



Einbau-Backofen, Edelstahl

AUSSTATTUNGSMERKMALE:



ZUBEHÖRTRÄGER / AUSZUGSSYSTEM:

- Auszug nachrüstbar, pyrolysefähig

REINIGUNG:

- Pyrolytische Selbstreinigung
- UMWELT UND SICHERHEIT:
- Türverriegelung bei Pyrolysebetrieb
- 4-fache Türverglasung



ZUBEHÖRTRÄGER / AUSZUGSSYSTEM:

- Auszug nachrüstbar

REINIGUNG:

- Eco Clean Ausstattung: Rückwand
- UMWELT UND SICHERHEIT:
- 3-fache Türverglasung

ALLE GERÄTE HABEN FOLGENDE AUSSTATTUNGSMERKMALE GEMEINSAM:



BACKOFENTYP UND HEIZART:

- Backofen mit 14 Heizungsarten: Circo Therm®, Ober-/Unterhitze, Thermogrill, Großflächengrill, Kleinflächengrill, Pizzastufe, Brotbackstufe 180 °C - 220 °C, Unterhitze, Sanftgaren, Gärstufe, Vorwärmen, Warmhalten, Circo Therm® sanft, Ober-/Unterhitze sanft
- Temperaturregelung von 40 °C - 275 °C
- Garraumvolumen: 71 l

ZUBEHÖRTRÄGER / AUSZUGSSYSTEM:

- Einschubebenen: 4

DESIGN:

- TFT-Farb- und Grafikdisplay mit Full Touch Control Steuerung
- Garraum: Email anthrazit

REINIGUNG:

- Easy Clean Reinigungshilfe
- Vollglas-Innentür

KOMFORT:

- Backofenassistent mit Sprachsteuerung (über Amazon Alexa)
- 3,7" Full Touch TFT Display
- Easy Clock
- Optische Aufheizkontrolle
- elektronische Einstellempfehlung
- Ist-Temperaturkontrolle
- Hide®, die voll versenkbare Backofentür, Einzug gedämpft
- Slide®, der mitdrehende Türgriff
- Automatikprogramme
- Schnellaufheizung
- Backofenbeleuchtung abschaltbar, Halogenleuchte
- Kühlgebläse
- Edelstahl-Lüfterrad
- Home Connect

ZUBEHÖR:

- 1 x Backblech emailliert, 1 x Kombirost, 1 x Universalpfanne

UMWELT UND SICHERHEIT:

- Geringe Türtemperatur
- Individuell einstellbare Kindersicherung
- Türverriegelung bei Pyrolysebetrieb
- Automatische Sicherheitsabschaltung
- Restwärmeanzeige
- Starttaste
- Türkontaktschalter

TECHNISCHE INFO:

- Länge des Anschlusskabels: 120 cm
- Nennspannung: 220 - 240 V
- Gesamtanschlusswert Elektro: 3.6 kW
- Energieeffizienzklasse (gem. EU Nr. 65/2014): A+¹⁾
- Energieverbrauch pro Zyklus im konventionellen Modus: 0.87 kWh
- Energieverbrauch pro Zyklus im Umluft-Modus: 0.69 kWh
- Zahl der Garräume: 1
- Wärmequelle: elektrisch
- Innenraumvolumen: 71 l

MASSE:

- Gerätemaße (HxBxT): 595 x 596 x 548 mm
- Nischenmaße (HxBxT): 595 mm x 560 mm x 550 mm
- Maße und Einbauhinweise zu diesem Gerät gemäß technischer Zeichnung beachten
- Wir empfehlen Ihnen, Komplementär-Produkte innerhalb der Produktserie N70 zu wählen, um die bestmögliche Einbausituation Ihrer Einbaugeräte zu gewährleisten.

Passendes Sonderzubehör finden Sie auf Seite 276 – 278 im Kapitel ZUBEHÖR. Technische Hinweise und Maße zu diesen Geräten finden Sie auf Seite 38 – 39

¹⁾ Auf einer EEK-Skala von: A+++ bis D



reddot winner 2023
interface design

B24CR71N0

Circo Therm® mit Pyrolyse

N70 B24CR31N0

Circo Therm®

N70



Einbau-Backofen, Edelstahl



Einbau-Backofen, Edelstahl

AUSSTATTUNGSMERKMALE:



ZUBEHÖRTRÄGER / AUSZUGSSYSTEM:

- Auszug nachrüstbar, pyrolysefähig

REINIGUNG:

- Pyrolytische Selbstreinigung
- UMWELT UND SICHERHEIT:
 - Niedrige Türtemperatur während der pyrolytischen Reinigung
 - Türverriegelung bei Pyrolysebetrieb
 - 4-fache Türverglasung

AUSSTATTUNGSMERKMALE:



ZUBEHÖRTRÄGER / AUSZUGSSYSTEM:

- Auszug nachrüstbar

REINIGUNG:

- Eco Clean Ausstattung: Rückwand
- UMWELT UND SICHERHEIT:
 - 3-fache Türverglasung

ALLE GERÄTE HABEN FOLGENDE AUSSTATTUNGSMERKMALE GEMEINSAM:

A+



BACKOFENTYP UND HEIZART:

- Backofen mit 14 Beheizungsarten: Circo Therm®, Ober-/Unterhitze, Thermogrill, Großflächengrill, Kleinflächengrill, Pizzastufe, Brotbackstufe 180 °C - 220 °C, Unterhitze, Sanftgaren, Gärstufe, Vorwärmen, Warmhalten, Circo Therm® sanft, Ober-/Unterhitze sanft
- Temperaturregelung von 40 °C - 275 °C
- Garraumvolumen: 71 l

ZUBEHÖRTRÄGER / AUSZUGSSYSTEM:

- Einschubebenen: 4

DESIGN:

- TFT-Farb- und Grafikdisplay mit Full Touch Control Steuerung
- Garraum: Email anthrazit

REINIGUNG:

- Easy Clean Reinigungshilfe
- Vollglas-Innentür

KOMFORT:

- Backofenassistent mit Sprachsteuerung (über Amazon Alexa)
- 3,7" Full Touch TFT Display
- Easy Clock
- Optische Aufheizkontrolle
- elektronische Einstellempfehlung
- Ist-Temperaturkontrolle
- Klapptür, Soft Close, Soft Opening
- Automatikprogramme
- Schnellaufheizung
- Backofenbeleuchtung abschaltbar, Halogenleuchte
- Kühlgebläse
- Edelstahl-Lüfterrad
- Home Connect

ZUBEHÖR:

- 1 x Backblech emailliert, 1 x Kombirost, 1 x Universalpfanne

UMWELT UND SICHERHEIT:

- Geringe Türtemperatur
- Individuell einstellbare Kindersicherung
- Türverriegelung bei Pyrolysebetrieb
- Automatische Sicherheitsabschaltung
- Restwärmeanzeige
- Starttaste
- Türkontaktschalter

TECHNISCHE INFO:

- Länge des Anschlusskabels: 120 cm
- Nennspannung: 220 - 240 V
- Gesamtanschlusswert Elektro: 3.6 kW
- Energieeffizienzklasse (gem. EU Nr. 65/2014): A+¹⁾
- Energieverbrauch pro Zyklus im konventionellen Modus: 0.87 kWh
- Energieverbrauch pro Zyklus im Umluft-Modus: 0.69 kWh
- Zahl der Garräume: 1
- Wärmequelle: elektrisch
- Innenraumvolumen: 71 l

MASSE:

- Gerätemaße (HxBxT): 595 x 596 x 548 mm
- Nischenmaße (HxBxT): 595 mm x 560 mm x 550 mm
- Maße und Einbauhinweise zu diesem Gerät gemäß technischer Zeichnung beachten
- Wir empfehlen Ihnen, Komplementär-Produkte innerhalb der Produktserie N70 zu wählen, um die bestmögliche Einbausituation Ihrer Einbaugeräte zu gewährleisten.

Passendes Sonderzubehör finden Sie auf Seite 276 – 278 im Kapitel ZUBEHÖR. Technische Hinweise und Maße zu diesen Geräten finden Sie auf Seite 38 – 39



¹⁾ Auf einer EEK-Skala von: A+++ bis D

Die schonende Art zu garen

Added Steam



ADDED STEAM

Backen mit Dampfunterstützung in 2 Intensitätsstufen

Added Steam ist für alle, die ein Faible für das Besondere haben: Indem Dampf in den Backofen geleitet wird geht Brot mit einer knusprigen Kruste und einem luftigen Teig herrlich auf – und Gebäck wird fein und zart. Einfach den Wassertank mit 220 ml Wasser auffüllen und festlegen, zu welchem Zeitpunkt Dampf dazukommen soll - für alle Leckereien, die außen kross und innen zart am besten schmecken.

Der Wassertank – einfach zu bedienen, leicht zu befüllen mit bis zu 220 ml Wasser.



B2CVH7AN1

Circo Therm® und Added Steam

N50**B6CCH7AN0**

Circo Therm®, mit Hide®

N50**Einbau-Backofen, Edelstahl****Einbau-Backofen, Edelstahl****AUSSTATTUNGSMERKMALE:****BACKOFENTYP UND HEIZART:**

- Backofen mit 9 Beheizungsarten: Circo Therm®, Ober-/Unterhitze, Thermogrill, Großflächengrill, Pizzastufe, Brotbackstufe 180 °C - 220 °C, Unterhitze, Circo Therm® sanft, Regenerieren
- Beheizungsarten kombinierbar mit Dampfstoß: Circo Therm®, Umluftgrill + Dampf, Ober-/Unterhitze + Dampf

KOMFORT:

- Automatikprogramme
- Anzahl Automatik-Programme: 15 Stück
- Zusatzfunktionen: Automatisches Entkalkungsprogramm

TECHNISCHE INFO:

- Energieverbrauch pro Zyklus im konventionellen Modus: 0,99 kWh
- Energieverbrauch pro Zyklus im Umluft-Modus: 0.81 kWh

AUSSTATTUNGSMERKMALE:**BACKOFENTYP UND HEIZART:**

- Backofen mit 8 Beheizungsarten: Circo Therm®, Ober-/Unterhitze, Thermogrill, Großflächengrill, Pizzastufe, Brotbackstufe 180 °C - 220 °C, Unterhitze, Circo Therm® sanft

KOMFORT:

- Hide®, die voll versenkbare Backofentür

TECHNISCHE INFO:

- Energieverbrauch pro Zyklus im konventionellen Modus: 1,04 kWh
- Energieverbrauch pro Zyklus im Umluft-Modus: 0.81 kWh

ALLE GERÄTE HABEN FOLGENDE AUSSTATTUNGSMERKMALE GEMEINSAM:**BACKOFENTYP UND HEIZART:**

- Temperaturregelung von 30 °C - 275 °C
- Garraumvolumen: 71 l

ZUBEHÖRTRÄGER / AUSZUGSSYSTEM:

- Einschubebenen: 4
- Auszug nachrüstbar

DESIGN:

- Voll versenkbare Bedienkegel, Drehwähler, rund
- Garraum: Email anthrazit

REINIGUNG:

- Pyrolytische Selbstreinigung
- Easy Clean Reinigungshilfe
- Vollglas-Innentür

KOMFORT:

- LCD Display (weiß), elektronische Steuerung
- Easy Clock
- Optische Aufheizkontrolle
- elektronische Einstellempfehlung
- Ist-Temperaturkontrolle
- Profilgriff
- Schnellaufheizung
- Backofenbeleuchtung abschaltbar, Halogenleuchte
- Kühlgebläse
- Edelstahl-Lüfterrad
- Infotaste

ZUBEHÖR:

- 1 x Backblech emailliert, 1 x Kombirost, 1 x Universalpfanne

UMWELT UND SICHERHEIT:

- Geringe Türtemperatur
- Niedrige Türtemperatur während der pyrolytischen Reinigung
- Individuell einstellbare Kindersicherung
- Türverriegelung bei Pyrolysebetrieb
- Automatische Sicherheitsabschaltung
- Restwärmeanzeige

TECHNISCHE INFO:

- Länge des Anschlusskabels: 120 cm
- Nennspannung: 220 - 240 V
- Gesamtanschlusswert Elektro: 3.6 kW
- Energieeffizienzklasse (gem. EU Nr. 65/2014): A¹⁾
- Zahl der Garräume: 1
- Wärmequelle: elektrisch
- Innenraumvolumen: 71 l

MASSE:

- Gerätegröße (HxBxT): 595 x 594 x 548 mm
- Nischenmaße (HxBxT): 595 mm x 560 mm x 550 mm
- Maße und Einbauhinweise zu diesem Gerät gemäß technischer Zeichnung beachten
- Wir empfehlen Ihnen, Komplementär-Produkte innerhalb der Produktserie N50 zu wählen, um die bestmögliche Einbausituation Ihrer Einbaugeräte zu gewährleisten.

Passendes Sonderzubehör finden Sie auf Seite 276 – 278 im Kapitel ZUBEHÖR. Technische Hinweise und Maße zu diesen Geräten finden Sie auf Seite 38 – 39

¹⁾ Auf einer EEK-Skala von: A+++ bis D

B6ACH7AG0

Circo Therm® mit Hide® und Pyrolyse



Einbau-Backofen, Graphite Grey

N50

B3CCE2AN0

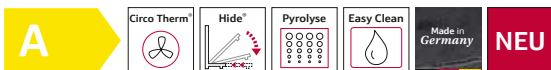
Circo Therm® mit Hide®



Einbau-Backofen, Edelstahl

N50

AUSSTATTUNGSMERKMALE:



BACKOFENTYP UND HEIZART:

- Backofen mit 8 Beheizungsarten: Circo Therm®, Ober-/Unterhitze, Thermogrill, Großflächengrill, Pizzastufe, Brotbackstufe 180 °C - 220 °C, Unterhitze, Circo Therm® sanft
- Temperaturregelung von 30 °C - 275 °C
- Garraumvolumen: 71 l

ZUBEHÖRTRÄGER / AUSZUGSSYSTEM:

- Einschubebenen: 4
- Auszug nachrüstbar

DESIGN:

- Graphite Grey Edition
- Drehwähler, rund, voll versenkbar
- Bedienknebel
- Garraum: Email anthrazit

REINIGUNG:

- Pyrolytische Selbstreinigung
- Easy Clean Reinigungshilfe
- Vollglas-Innentür

KOMFORT:

- LCD Display (weiß), elektronische Steuerung
- Easy Clock
- Optische Aufheizkontrolle
- elektronische Einstellempfehlung
- Autostart
- Ist-Temperaturkontrolle
- Hide®, die voll versenkbare Backofentür
- Profilgriff
- Schnellaufheizung
- Backofenbeleuchtung abschaltbar, Halogenleuchte
- Kühlgebläse
- Edelstahl-Lüfterrad
- Infotaste

ZUBEHÖR:

- 1 x Backblech emailliert, 1 x Kombirost, 1 x Universalpfanne

UMWELT UND SICHERHEIT:

- Geringe Türtemperatur
- 4-fache Türverglasung
- Individuell einstellbare Kindersicherung
- Türverriegelung bei Pyrolysebetrieb
- Automatische Sicherheitsabschaltung
- Restwärmeanzeige

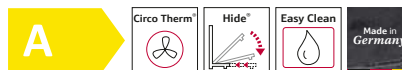
TECHNISCHE INFO:

- Länge des Anschlusskabels: 120 cm
- Nennspannung: 220 - 240 V
- Gesamtanschlusswert Elektro: 3,6 kW
- Energieeffizienzklasse (gem. EU Nr. 65/2014): A¹⁾
- Energieverbrauch pro Zyklus im konventionellen Modus: 1,04 kWh
- Energieverbrauch pro Zyklus im Umluft-Modus: 0,81 kWh
- Zahl der Garräume: 1
- Wärmequelle: elektrisch
- Innenraumvolumen: 71 l

MASSE:

- Gerätemaße (HxBxT): 595 x 594 x 548 mm
- Nischenmaße (HxBxT): 595 mm x 560 mm x 550 mm
- Maße und Einbauhinweise zu diesem Gerät gemäß technischer Zeichnung beachten
- Wir empfehlen Ihnen, Komplementär-Produkte innerhalb der Produktserie N50 zu wählen, um die bestmögliche Einbausituation Ihrer Einbaugeräte zu gewährleisten.

AUSSTATTUNGSMERKMALE:



BACKOFENTYP UND HEIZART:

- Backofen mit 7 Beheizungsarten: Circo Therm®, Ober-/Unterhitze, Thermogrill, Großflächengrill, Pizzastufe, Unterhitze, Circo Therm® sanft
- Temperaturregelung von 50 °C - 275 °C
- Garraumvolumen: 71 l

ZUBEHÖRTRÄGER / AUSZUGSSYSTEM:

- Einschubebenen: 4
- Auszug nachrüstbar

DESIGN:

- Drehwähler, rund, voll versenkbar
- Bedienknebel
- Garraum: Email anthrazit

REINIGUNG:

- Easy Clean Reinigungshilfe
- Vollglas-Innentür

KOMFORT:

- LCD Display (weiß), mechanische Steuerung
- Easy Clock
- Optische Aufheizkontrolle
- Autostart
- Hide®, die voll versenkbare Backofentür
- Profilgriff
- Schnellaufheizung
- Halogenleuchte
- Kühlgebläse
- Edelstahl-Lüfterrad

ZUBEHÖR:

- 1 x Kombirost, 1 x Universalpfanne

UMWELT UND SICHERHEIT:

- Geringe Türtemperatur
- Individuell einstellbare Kindersicherung

TECHNISCHE INFO:

- Länge des Anschlusskabels: 120 cm
- Nennspannung: 220 - 240 V
- Gesamtanschlusswert Elektro: 3,4 kW
- Energieeffizienzklasse (gem. EU Nr. 65/2014): A¹⁾
- Energieverbrauch pro Zyklus im konventionellen Modus: 1,04 kWh
- Energieverbrauch pro Zyklus im Umluft-Modus: 0,81 kWh
- Zahl der Garräume: 1
- Wärmequelle: elektrisch
- Innenraumvolumen: 71 l

MASSE:

- Gerätemaße (HxBxT): 595 x 594 x 548 mm
- Nischenmaße (HxBxT): 595 mm x 560 mm x 550 mm
- Maße und Einbauhinweise zu diesem Gerät gemäß technischer Zeichnung beachten
- Wir empfehlen Ihnen, Komplementär-Produkte innerhalb der Produktserie N50 zu wählen, um die bestmögliche Einbausituation Ihrer Einbaugeräte zu gewährleisten.

Passendes Sonderzubehör finden Sie auf Seite 276 – 278 im Kapitel ZUBEHÖR. Technische Hinweise und Maße zu diesen Geräten finden Sie auf Seite 38 – 39

¹⁾ Auf einer EEK-Skala von: A+++ bis D

B3ACE2AGO

Circo Therm® mit Hide®



Einbau-Backofen, Graphite Grey

N50 B1CCE2ANO

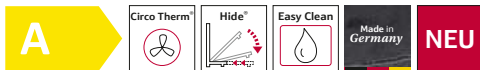
Circo Therm®

N50



Einbau-Backofen, Edelstahl

AUSSTATTUNGSMERKMALE:



BACKOFENTYP UND HEIZART:

- Backofen mit 7 Beheizungsarten: Circo Therm®, Ober-/Unterhitze, Thermogrill, Großflächengrill, Pizzastufe, Unterhitze, Circo Therm® sanft
- Temperaturregelung von 50 °C - 275 °C
- Garraumvolumen: 71 l

ZUBEHÖRTRÄGER / AUSZUGSSYSTEM:

- Einschubebenen: 4
- Auszug nachrüstbar

DESIGN:

- Graphite Grey Edition
- Drehwähler, rund, voll versenkbare Bedienknebel
- Garraum: Email anthrazit

REINIGUNG:

- Easy Clean Reinigungshilfe
- Vollglas-Innentür

KOMFORT:

- LCD Display (weiß), mechanische Steuerung
- Easy Clock
- Optische Aufheizkontrolle
- Autostart
- Ist-Temperaturkontrolle
- Hide®, die voll versenkbare Backofentür
- Profilgriff
- Schnellaufheizung
- Halogenleuchte
- Kühlgebläse
- Edelstahl-Lüfterräd

ZUBEHÖR:

- 1 x Kombirost, 1 x Universalpfanne

UMWELT UND SICHERHEIT:

- Geringe Türtemperatur
- 3-fache Türverglasung
- Individuell einstellbare Kindersicherung

TECHNISCHE INFO:

- Länge des Anschlusskabels: 120 cm
- Nennspannung: 220 - 240 V
- Gesamtanschlusswert Elektro: 3,4 kW
- Energieeffizienzklasse (gem. EU Nr. 65/2014): A¹⁾
- Energieverbrauch pro Zyklus im konventionellen Modus: 1,04 kWh
- Energieverbrauch pro Zyklus im Umluft-Modus: 0,81 kWh
- Zahl der Garräume: 1
- Wärmequelle: elektrisch
- Innenraumvolumen: 71 l

MASSE:

- Gerätemaße (HxBxT): 595 x 594 x 548 mm
- Nischenmaße (HxBxT): 595 mm x 560 mm x 550 mm
- Maße und Einbauhinweise zu diesem Gerät gemäß technischer Zeichnung beachten
- Wir empfehlen Ihnen, Komplementär-Produkte innerhalb der Produktserie N50 zu wählen, um die bestmögliche Einbausituation Ihrer Einbaugeräte zu gewährleisten.

AUSSTATTUNGSMERKMALE:



BACKOFENTYP UND HEIZART:

- Backofen mit 7 Beheizungsarten: Circo Therm®, Ober-/Unterhitze, Thermogrill, Großflächengrill, Pizzastufe, Unterhitze, Circo Therm® sanft
- Temperaturregelung von 50 °C - 275 °C
- Garraumvolumen: 71 l

ZUBEHÖRTRÄGER / AUSZUGSSYSTEM:

- Einschubebenen: 4
- Auszug nachrüstbar

DESIGN:

- Drehwähler, rund, voll versenkbare Bedienknebel
- Garraum: Email anthrazit

REINIGUNG:

- Easy Clean Reinigungshilfe

KOMFORT:

- LCD Display (weiß), mechanische Steuerung
- Easy Clock
- Optische Aufheizkontrolle
- Autostart
- Profilgriff
- Schnellaufheizung
- Halogenleuchte
- Kühlgebläse
- Edelstahl-Lüfterräd

ZUBEHÖR:

- 1 x Kombirost, 1 x Universalpfanne

UMWELT UND SICHERHEIT:

- Geringe Fenstertemperatur max. 50 °C
- Individuell einstellbare Kindersicherung

TECHNISCHE INFO:

- Länge des Anschlusskabels: 120 cm
- Nennspannung: 220 - 240 V
- Gesamtanschlusswert Elektro: 3,4 kW
- Energieeffizienzklasse (gem. EU Nr. 65/2014): A¹⁾
- Energieverbrauch pro Zyklus im konventionellen Modus: 0,97 kWh
- Energieverbrauch pro Zyklus im Umluft-Modus: 0,81 kWh
- Zahl der Garräume: 1
- Wärmequelle: elektrisch
- Innenraumvolumen: 71 l

MASSE:

- Gerätemaße (HxBxT): 595 x 594 x 548 mm
- Nischenmaße (HxBxT): 595 mm x 560 mm x 550 mm
- Maße und Einbauhinweise zu diesem Gerät gemäß technischer Zeichnung beachten
- Wir empfehlen Ihnen, Komplementär-Produkte innerhalb der Produktserie N50 zu wählen, um die bestmögliche Einbausituation Ihrer Einbaugeräte zu gewährleisten.

Passendes Sonderzubehör finden Sie auf Seite 276 – 278 im Kapitel ZUBEHÖR. Technische Hinweise und Maße zu diesen Geräten finden Sie auf Seite 38 – 39

¹⁾ Auf einer EEK-Skala von: A+++ bis D



B2CCJ7AK0

Circo Therm® mit Pyrolyse

N30**Einbau-Backofen, Schwarz**

Vorauss. verfügbar ab 01/2024

AUSSTATTUNGSMERKMALE:**A****BACKOFENTYP UND HEIZART:**

- Backofen mit 7 Beheizungsarten: Circo Therm®, Ober-/Unterhitze, Thermogrill, Großflächengrill, Pizzastufe, Unterhitze, Circo Therm® sanft
- Temperaturregelung von 30 °C - 275 °C
- Garraumvolumen: 71 l

ZUBEHÖRTRÄGER / AUSZUGSSYSTEM:

- Einschubebenen: 4
- Auszug nachrüstbar

DESIGN:

- Garraum: Email anthrazit

REINIGUNG:

- Pyrolytische Selbstreinigung
- Easy Clean Reinigungshilfe
- Vollglas-Innentür

KOMFORT:

- LED Display mit Touch-Bedienung (weiß/rot)
- Easy Clock
- Optische Aufheizkontrolle
- elektronische Einstellempfehlung
- Ist-Temperaturkontrolle
- Automatikprogramme, 10 Stück
- Profilgriff
- Schnellaufheizung
- Backofenbeleuchtung abschaltbar, Halogenleuchte
- Kühlgebläse
- Edelstahl-Lüfterrad

ZUBEHÖR:

- 1 x Kombirost, 1 x Universalpfanne

UMWELT UND SICHERHEIT:

- Sehr geringe Fenstertemperatur
- Niedrige Türtemperatur während der pyrolytischen Reinigung
- 4-fache Türverglasung
- Individuell einstellbare Kindersicherung
- Türverriegelung bei Pyrolysebetrieb
- Automatische Sicherheitsabschaltung
- Starttaste

TECHNISCHE INFO:

- Länge des Anschlusskabels: 120 cm
- Nennspannung: 220 - 240 V
- Gesamtanschlusswert Elektro: 3,6 kW
- Energieeffizienzklasse (gem. EU Nr. 65/2014): A¹⁾
- Energieverbrauch pro Zyklus im konventionellen Modus: 0.99 kWh
- Energieverbrauch pro Zyklus im Umluft-Modus: 0.81 kWh
- Zahl der Garräume: 1
- Wärmequelle: elektrisch
- Innenraumvolumen: 71 l

MASSE:

- Gerätemaße (HxBxT): 595 x 594 x 548 mm
- Nischenmaße (HxBxT): 595 mm x 560 mm x 550 mm
- Maße und Einbauhinweise zu diesem Gerät gemäß technischer Zeichnung beachten
- Wir empfehlen Ihnen, Komplementär-Produkte innerhalb der Produktserie N30 zu wählen, um die bestmögliche Einbausituation Ihrer Einbaugeräte zu gewährleisten.

Passendes Sonderzubehör finden Sie auf Seite 276 – 278 im Kapitel ZUBEHÖR. Technische Hinweise und Maße zu diesen Geräten finden Sie auf Seite 38 – 39

¹⁾ Auf einer EEK-Skala von: A+++ bis D

B2CCG6AN0
Circo Therm® mit Pyrolyse

N30 B2CCG6AK0
Circo Therm® mit Pyrolyse

N30



Einbau-Backofen, Edelstahl

Einbau-Backofen, Schwarz

AUSSTATTUNGSMERKMALE:

AUSSTATTUNGSMERKMALE:



BACKOFENTYP UND HEIZART:

- Backofen mit 7 Beheizungsarten: Circo Therm®, Ober-/Unterhitze, Thermogrill, Großflächengrill, Pizzastufe, Unterhitze, Circo Therm® sanft
- Temperaturregelung von 50 °C - 275 °C
- Garraumvolumen: 71 l

ZUBEHÖRTRÄGER / AUSZUGSSYSTEM:

- Einschubebenen: 4
- Auszug nachrüstbar

DESIGN:

- Drehwähler, rund, voll versenkbar
- Bedienknebel
- Garraum: Email anthrazit

REINIGUNG:

- Pyrolytische Selbstreinigung
- Easy Clean (manuell)
- Vollglas-Innentür

KOMFORT:

- LED Display (rot), elektronische Steuerung
- Easy Clock
- Optische Aufheizkontrolle
- Autostart
- Ist-Temperaturkontrolle
- Profilgriff
- Schnellaufheizung
- Backofenbeleuchtung abschaltbar, Halogenleuchte
- Kühlgebläse
- Edelstahl-Lüfterrad
- Infotaste

ZUBEHÖR:

- 1 x Kombirost, 1 x Universalpfanne

UMWELT UND SICHERHEIT:

- Geringe Türtemperatur
- Niedrige Türtemperatur während der pyrolytischen Reinigung
- Individuell einstellbare Kindersicherung
- Türverriegelung bei Pyrolysebetrieb
- Automatische Sicherheitsabschaltung
- Restwärmeanzeige

TECHNISCHE INFO:

- Länge des Anschlusskabels: 120 cm
- Nennspannung: 220 - 240 V
- Gesamtanschlusswert Elektro: 3,6 kW
- Energieeffizienzklasse (gem. EU Nr. 65/2014): A¹⁾
- Energieverbrauch pro Zyklus im konventionellen Modus: 0,99 kWh
- Energieverbrauch pro Zyklus im Umluft-Modus: 0,81 kWh
- Zahl der Garräume: 1
- Wärmequelle: elektrisch
- Innenraumvolumen: 71 l

MASSE:

- Gerätemaße (HxBxT): 595 x 594 x 548 mm
- Nischenmaße (HxBxT): 595 mm x 560 mm x 550 mm
- Maße und Einbauhinweise zu diesem Gerät gemäß technischer Zeichnung beachten
- Wir empfehlen Ihnen, Komplementär-Produkte innerhalb der Produktserie N30 zu wählen, um die bestmögliche Einbausituation Ihrer Einbaugeräte zu gewährleisten.

BACKOFENTYP UND HEIZART:

- Backofen mit 7 Beheizungsarten: Circo Therm®, Ober-/Unterhitze, Thermogrill, Großflächengrill, Pizzastufe, Unterhitze, Circo Therm® sanft
- Temperaturregelung von 50 °C - 275 °C
- Garraumvolumen: 71 l

ZUBEHÖRTRÄGER / AUSZUGSSYSTEM:

- Einschubebenen: 4
- Auszug nachrüstbar

DESIGN:

- Drehwähler, rund, voll versenkbar
- Bedienknebel
- Garraum: Email anthrazit

REINIGUNG:

- Pyrolytische Selbstreinigung
- Easy Clean (manuell)
- Vollglas-Innentür

KOMFORT:

- LED Display (rot), elektronische Steuerung
- Easy Clock
- Optische Aufheizkontrolle
- Autostart
- Ist-Temperaturkontrolle
- Profilgriff
- Schnellaufheizung
- Backofenbeleuchtung abschaltbar, Halogenleuchte
- Kühlgebläse
- Edelstahl-Lüfterrad

ZUBEHÖR:

- 1 x Kombirost, 1 x Universalpfanne

UMWELT UND SICHERHEIT:

- Geringe Türtemperatur
- Niedrige Türtemperatur während der pyrolytischen Reinigung
- 4-fache Türverglasung
- Individuell einstellbare Kindersicherung
- Türverriegelung bei Pyrolysebetrieb
- Automatische Sicherheitsabschaltung

TECHNISCHE INFO:

- Länge des Anschlusskabels: 120 cm
- Nennspannung: 220 - 240 V
- Gesamtanschlusswert Elektro: 3,6 kW
- Energieeffizienzklasse (gem. EU Nr. 65/2014): A¹⁾
- Energieverbrauch pro Zyklus im konventionellen Modus: 0,99 kWh
- Energieverbrauch pro Zyklus im Umluft-Modus: 0,81 kWh
- Zahl der Garräume: 1
- Wärmequelle: elektrisch
- Innenraumvolumen: 71 l

MASSE:

- Gerätemaße (HxBxT): 595 x 594 x 548 mm
- Nischenmaße (HxBxT): 595 mm x 560 mm x 550 mm
- Maße und Einbauhinweise zu diesem Gerät gemäß technischer Zeichnung beachten
- Wir empfehlen Ihnen, Komplementär-Produkte innerhalb der Produktserie N30 zu wählen, um die bestmögliche Einbausituation Ihrer Einbaugeräte zu gewährleisten.

Passendes Sonderzubehör finden Sie auf Seite 276 – 278 im Kapitel ZUBEHÖR. Technische Hinweise und Maße zu diesen Geräten finden Sie auf Seite 38 – 39

¹⁾ Auf einer EEK-Skala von: A+++ bis D

B1CCCOANO

Circo Therm®

N30 B1CCCOAKO

Circo Therm®

N30



Einbau-Backofen, Edelstahl



Einbau-Backofen, Schwarz

AUSSTATTUNGSMERKMALE:

A



BACKOFENTYP UND HEIZART:

- Backofen mit 5 Beheizungsarten: Circo Therm®, Ober-/Unterhitze, Thermogrill, Großflächengrill, Circo Therm® sanft
- Temperaturregelung von 50 °C - 275 °C
- Garraumvolumen: 71 l

ZUBEHÖRTRÄGER / AUSZUGSSYSTEM:

- Einschubebenen: 4
- Auszug nachrüstbar

DESIGN:

- Drehwähler, rund, voll versenkbar
- Bedienknebel
- Garraum: Email anthrazit

KOMFORT:

- LED Display (rot), mechanische Steuerung
- Easy Clock
- Optische Aufheizkontrolle
- Autostart
- Ist-Temperaturkontrolle
- Profilgriff
- Schnellaufheizung
- Halogenleuchte
- Kühlgebläse
- Edelstahl-Lüfterräde

ZUBEHÖR:

- 1 x Kombirost, 1 x Universalpfanne

UMWELT UND SICHERHEIT:

- Geringe Fenstertemperatur max. 50 °C
- Individuell einstellbare Kindersicherung

TECHNISCHE INFO:

- Länge des Anschlusskabels: 120 cm
- Nennspannung: 220 - 240 V
- Gesamtanschlusswert Elektro: 3,4 kW

- Energieeffizienzklasse (gem. EU Nr. 65/2014): A¹⁾
- Energieverbrauch pro Zyklus im konventionellen Modus: 0,97 kWh
- Energieverbrauch pro Zyklus im Umluft-Modus: 0,81 kWh
- Zahl der Garräume: 1
- Wärmequelle: elektrisch
- Innenraumvolumen: 71 l

MASSE:

- Gerätemaße (HxBxT): 595 x 594 x 548 mm
- Nischenmaße (HxBxT): 595 mm x 560 mm x 550 mm
- Maße und Einbauhinweise zu diesem Gerät gemäß technischer Zeichnung beachten
- Wir empfehlen Ihnen, Komplementär-Produkte innerhalb der Produktserie N30 zu wählen, um die bestmögliche Einbausituation Ihrer Einbaugeräte zu gewährleisten.

AUSSTATTUNGSMERKMALE:

A



NEU

BACKOFENTYP UND HEIZART:

- Backofen mit 5 Beheizungsarten: Circo Therm®, Ober-/Unterhitze, Thermogrill, Großflächengrill, Circo Therm® sanft
- Temperaturregelung von 50 °C - 275 °C
- Garraumvolumen: 71 l

ZUBEHÖRTRÄGER / AUSZUGSSYSTEM:

- Einschubebenen: 4
- Auszug nachrüstbar

DESIGN:

- Drehwähler, rund, voll versenkbar
- Bedienknebel
- Garraum: Email anthrazit

REINIGUNG:

- Vollglas-Innentür

KOMFORT:

- LED Display (rot), mechanische Steuerung
- Easy Clock
- Optische Aufheizkontrolle
- Autostart
- Profilgriff
- Schnellaufheizung
- Halogenleuchte
- Kühlgebläse
- Edelstahl-Lüfterräde

ZUBEHÖR:

- 1 x Kombirost, 1 x Universalpfanne

UMWELT UND SICHERHEIT:

- Geringe Fenstertemperatur max. 50 °C
- Individuell einstellbare Kindersicherung

TECHNISCHE INFO:

- Länge des Anschlusskabels: 120 cm
- Nennspannung: 220 - 240 V
- Gesamtanschlusswert Elektro: 3,4 kW

- Energieeffizienzklasse (gem. EU Nr. 65/2014): A¹⁾
- Energieverbrauch pro Zyklus im konventionellen Modus: 0,97 kWh
- Energieverbrauch pro Zyklus im Umluft-Modus: 0,81 kWh
- Zahl der Garräume: 1
- Wärmequelle: elektrisch
- Innenraumvolumen: 71 l

MASSE:

- Gerätemaße (HxBxT): 595 x 594 x 548 mm
- Nischenmaße (HxBxT): 595 mm x 560 mm x 550 mm
- Maße und Einbauhinweise zu diesem Gerät gemäß technischer Zeichnung beachten
- Wir empfehlen Ihnen, Komplementär-Produkte innerhalb der Produktserie N30 zu wählen, um die bestmögliche Einbausituation Ihrer Einbaugeräte zu gewährleisten.

Passendes Sonderzubehör finden Sie auf Seite 276 – 278 im Kapitel ZUBEHÖR. Technische Hinweise und Maße zu diesen Geräten finden Sie auf Seite 38 – 39

¹⁾ Auf einer EEK-Skala von: A+++ bis D

B1DCA0AN0
Circo Therm®

N30 **B1DCA0AK0**
Circo Therm®

N30



Einbau-Backofen, Edelstahl

Einbau-Backofen, Schwarz

AUSSTATTUNGSMERKMALE:

AUSSTATTUNGSMERKMALE:



BACKOFENTYP UND HEIZART:

- Backofen mit 5 Beheizungsarten: Circo Therm®, Ober-/Unterhitze, Thermogrill, Großflächengrill, Circo Therm® sanft
- Temperaturregelung von 50 °C - 275 °C
- Garraumvolumen: 71 l

ZUBEHÖRTRÄGER / AUSZUGSSYSTEM:

- Einschubebenen: 4
- Auszug nachrüstbar

DESIGN:

- Drehwähler, rund
- Garraum: Email anthrazit

KOMFORT:

- Profilgriff
- Schnellaufheizung
- Halogenleuchte
- Kühlgebläse
- Edelstahl-Lüfterrad

ZUBEHÖR:

- 1 x Kombirost, 1 x Universalpfanne

UMWELT UND SICHERHEIT:

- Geringe Türtemperatur
- **TECHNISCHE INFO:**
- Länge des Anschlusskabels: 120 cm
- Nennspannung: 220 - 240 V
- Gesamtanschlusswert Elektro: 3,4 kW
- Energieeffizienzklasse (gem. EU Nr. 65/2014): A¹⁾
- Energieverbrauch pro Zyklus im konventionellen Modus: 0,97 kWh
- Energieverbrauch pro Zyklus im Umluft-Modus: 0,81 kWh
- Zahl der Garräume: 1
- Wärmequelle: elektrisch
- Innenraumvolumen: 71 l

MASSE:

- Gerätemaße (HxBxT): 595 x 594 x 548 mm
- Nischenmaße (HxBxT): 595 mm x 560 mm x 550 mm
- Maße und Einbauhinweise zu diesem Gerät gemäß technischer Zeichnung beachten
- Wir empfehlen Ihnen, Komplementär-Produkte innerhalb der Produktserie N30 zu wählen, um die bestmögliche Einbausituation Ihrer Einbaugeräte zu gewährleisten.

BACKOFENTYP UND HEIZART:

- Backofen mit 5 Beheizungsarten: Circo Therm®, Ober-/Unterhitze, Thermogrill, Großflächengrill, Circo Therm® sanft
- Temperaturregelung von 50 °C - 275 °C
- Garraumvolumen: 71 l

ZUBEHÖRTRÄGER / AUSZUGSSYSTEM:

- Einschubebenen: 4
- Auszug nachrüstbar

DESIGN:

- Drehwähler, rund
- Garraum: Email anthrazit

REINIGUNG:

- Vollglas-Innentür

KOMFORT:

- Optische Aufheizkontrolle
- Autostart
- Profilgriff
- Schnellaufheizung
- Halogenleuchte
- Kühlgebläse
- Edelstahl-Lüfterrad

ZUBEHÖR:

- 1 x Kombirost, 1 x Universalpfanne

UMWELT UND SICHERHEIT:

- Geringe Türtemperatur
- 3-fache Türverglasung
- **TECHNISCHE INFO:**
- Länge des Anschlusskabels: 120 cm
- Nennspannung: 220 - 240 V
- Gesamtanschlusswert Elektro: 3,4 kW
- Energieeffizienzklasse (gem. EU Nr. 65/2014): A¹⁾
- Energieverbrauch pro Zyklus im konventionellen Modus: 0,97 kWh
- Energieverbrauch pro Zyklus im Umluft-Modus: 0,81 kWh
- Zahl der Garräume: 1
- Wärmequelle: elektrisch
- Innenraumvolumen: 71 l

MASSE:

- Gerätemaße (HxBxT): 595 x 594 x 548 mm
- Nischenmaße (HxBxT): 595 mm x 560 mm x 550 mm
- Maße und Einbauhinweise zu diesem Gerät gemäß technischer Zeichnung beachten
- Wir empfehlen Ihnen, Komplementär-Produkte innerhalb der Produktserie N30 zu wählen, um die bestmögliche Einbausituation Ihrer Einbaugeräte zu gewährleisten.

Passendes Sonderzubehör finden Sie auf Seite 276 – 278 im Kapitel ZUBEHÖR. Technische Hinweise und Maße zu diesen Geräten finden Sie auf Seite 38 – 39

¹⁾ Auf einer EEK-Skala von: A+++ bis D

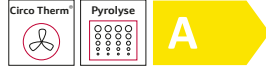
BACKOFEN-SET BTX48PIB**B2CCJ7AK0**
Circo Therm®

Abbildung kann abweichen

AUSSTATTUNG:

- Backofen mit 7 Beheizungsarten
- Pyrolytische Selbstreinigung
- Easy Clean Reinigungshilfe
- Automatikprogramme
- LED Display mit Touch-Bedienung (weiß/rot)
- Easy Clock
- Profilgriff
- Energieeffizienzklasse: A ¹⁾
- Energieverbrauch pro Zyklus im konventionellen Modus: 0,99 kWh
- Energieverbrauch pro Zyklus im Umluft-Modus: 0.81 kWh

Voraus. verfügbar ab 01/2024

**T58SHF1L0**Induktionskochfeld, 80 cm, Schwarz,
Rahmen in Edelstahl**AUSSTATTUNG:**

- Bräterzone
- Warmhaltezone
- Kochzone vorne links: 180 mm, 2 kW (maximale Leistung 3.3 kW)
- Kochzone hinten links: 180 mm, 280 mm, 2 kW (maximale Leistung 3.1 kW)
- Kochzone hinten rechts: 145 mm, 1.6 kW (maximale Leistung 2.2 kW)
- Kochzone vorne rechts: 210 mm, 2.5 kW (maximale Leistung 3.7 kW)
- Twist Touch
- Home Connect Funktion (WLAN)

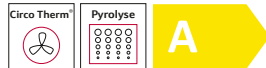
BACKOFEN-SET BTX48PB**B2CCJ7AK0**
Circo Therm®

Abbildung kann abweichen

AUSSTATTUNG:

- Backofen mit 7 Beheizungsarten
- Pyrolytische Selbstreinigung
- Easy Clean Reinigungshilfe
- Automatikprogramme
- LED Display mit Touch-Bedienung (weiß/rot)
- Easy Clock
- Profilgriff
- Energieeffizienzklasse: A ¹⁾
- Energieverbrauch pro Zyklus im konventionellen Modus: 0,99 kWh
- Energieverbrauch pro Zyklus im Umluft-Modus: 0.81 kWh

Voraus. verfügbar ab 01/2024

**T18SDH9L0**Elektrokochfeld, 80 cm, Schwarz,
Rahmen in Edelstahl**AUSSTATTUNG:**

- Bräterzone
- Zweikreis-Kochzone
- Kochzone vorne links: 120 mm, 210 mm, 0.8 kW (maximale Leistung 2.6 kW)
- Kochzone hinten links: 145 mm, 1.2 kW
- Kochzone hinten: 180 mm, 230 mm, 1.7 kW (max. Leistung 3.4 kW)
- Kochzone vorne rechts: 170 mm, 265 mm, 1.8 kW
- Touch Control

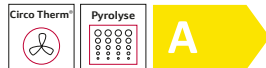
BACKOFEN-SET BTX46PIB**B2CCJ7AK0**
Circo Therm®

Abbildung kann abweichen

AUSSTATTUNG:

- Backofen mit 7 Beheizungsarten
- Pyrolytische Selbstreinigung
- Easy Clean Reinigungshilfe
- Automatikprogramme
- LED Display mit Touch-Bedienung (weiß/rot)
- Easy Clock
- Profilgriff
- Energieeffizienzklasse: A ¹⁾
- Energieverbrauch pro Zyklus im konventionellen Modus: 0,99 kWh
- Energieverbrauch pro Zyklus im Umluft-Modus: 0.81 kWh

Voraus. verfügbar ab 01/2024

**T46SBE1L0**Induktionskochfeld, 60 cm, Schwarz,
Rahmen in Edelstahl**AUSSTATTUNG:**

- Kochzone vorne links: 180 mm, 1.8 kW (maximale Leistung 3.1 kW)
- Kochzone hinten links: 180 mm, 1.8 kW (maximale Leistung 3.1 kW)
- Kochzone hinten rechts: 145 mm, 1.4 kW (maximale Leistung 2.2 kW)
- Kochzone vorne rechts: 210 mm, 2.2 kW (maximale Leistung 3.7 kW)
- Touch Control

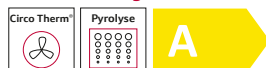
BACKOFEN-SET BTX46PB**B2CCJ7AK0**
Circo Therm®

Abbildung kann abweichen

AUSSTATTUNG:

- Backofen mit 7 Beheizungsarten
- Pyrolytische Selbstreinigung
- Easy Clean Reinigungshilfe
- Automatikprogramme
- LED Display mit Touch-Bedienung (weiß/rot)
- Easy Clock
- Profilgriff
- Energieeffizienzklasse: A ¹⁾
- Energieverbrauch pro Zyklus im konventionellen Modus: 0,99 kWh
- Energieverbrauch pro Zyklus im Umluft-Modus: 0.81 kWh

Voraus. verfügbar ab 01/2024

**T16SBN1L0**Elektrokochfeld, 60 cm, Schwarz,
Mit Rahmen aufliegend**AUSSTATTUNG:**

- Bräterzone
- Zweikreis-Kochzone
- Kochzone vorne links: 145 mm, 1.2 kW
- Kochzone hinten links: 170 mm, 265 mm, 1.8 kW
- Kochzone hinten rechts: 145 mm, 1.2 kW
- Kochzone vorne rechts: 120 mm, 210 mm, 0.75 kW
- Touch Control

BACKOFEN-SET BX48PIB

B2CCG6AK0

Circo Therm®,
Backofen mit 7 Beheizungsarten



AUSSTATTUNG:

- Pyrolytische Selbstreinigung
- Easy Clean (manuell)
- LED Display (rot), elektronische Steuerung
- Easy Clock
- Profilgriff
- 4-fache Türverglasung
- Energieeffizienzklasse: A ¹⁾
- Energieverbrauch pro Zyklus im konventionellen Modus: 0,99 kWh
- Energieverbrauch pro Zyklus im Umluft-Modus: 0.81 kWh



T58SHF1L0

Induktionskochfeld, 80 cm, Schwarz,
Rahmen in Edelstahl



AUSSTATTUNG:

- Bräterzone
- Warmhaltezone
- Kochzone vorne links: 180 mm, 2 kW (maximale Leistung 3.3 kW)
- Kochzone hinten links: 180 mm, 280 mm, 2 kW (maximale Leistung 3.1 kW)
- Kochzone hinten rechts: 145 mm, 1.6 kW (maximale Leistung 2.2 kW)
- Kochzone vorne rechts: 210 mm, 2.5 kW (maximale Leistung 3.7 kW)
- Twist Touch
- Home Connect Funktion (WLAN)

BACKOFEN-SET BX48PB

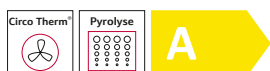
B2CCG6AK0

Circo Therm®,
Backofen mit 7 Beheizungsarten



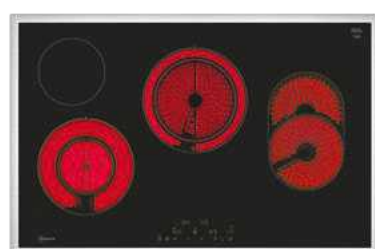
AUSSTATTUNG:

- Pyrolytische Selbstreinigung
- Easy Clean (manuell)
- LED Display (rot), elektronische Steuerung
- Easy Clock
- Profilgriff
- 4-fache Türverglasung
- Energieeffizienzklasse: A ¹⁾
- Energieverbrauch pro Zyklus im konventionellen Modus: 0,99 kWh
- Energieverbrauch pro Zyklus im Umluft-Modus: 0.81 kWh



T18SDH9L0

Elektrokochfeld, 80 cm, Schwarz,
Rahmen in Edelstahl



AUSSTATTUNG:

- Bräterzone
- Zweikreis-Kochzone
- Kochzone vorne links: 120 mm, 210 mm, 0.8 kW (maximale Leistung 2.6 kW)
- Kochzone hinten links: 145 mm, 1.2 kW
- Kochzone hinten: 180 mm, 230 mm, 1.7 kW (max. Leistung 3.4 kW)
- Kochzone vorne rechts: 170 mm, 265 mm, 1.8 kW
- Touch Control

BACKOFEN-SET BX46PIB

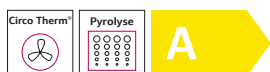
B2CCG6AK0

Circo Therm®,
Backofen mit 7 Beheizungsarten



AUSSTATTUNG:

- Pyrolytische Selbstreinigung
- Easy Clean (manuell)
- LED Display (rot), elektronische Steuerung
- Easy Clock
- Profilgriff
- 4-fache Türverglasung
- Energieeffizienzklasse: A ¹⁾
- Energieverbrauch pro Zyklus im konventionellen Modus: 0,99 kWh
- Energieverbrauch pro Zyklus im Umluft-Modus: 0.81 kWh



T46SBE1L0

Induktionskochfeld, 60 cm, Schwarz,
Rahmen in Edelstahl



AUSSTATTUNG:

- Kochzone vorne links: 180 mm, 1.8 kW (maximale Leistung 3.1 kW)
- Kochzone hinten links: 180 mm, 1.8 kW (maximale Leistung 3.1 kW)
- Kochzone hinten rechts: 145 mm, 1.4 kW (maximale Leistung 2.2 kW)
- Kochzone vorne rechts: 210 mm, 2.2 kW (maximale Leistung 3.7 kW)
- Touch Control

BACKOFEN-SET BX46PB

B2CCG6AK0

Circo Therm®,
Backofen mit 7 Beheizungsarten



AUSSTATTUNG:

- Pyrolytische Selbstreinigung
- Easy Clean (manuell)
- LED Display (rot), elektronische Steuerung
- Easy Clock
- Profilgriff
- 4-fache Türverglasung
- Energieeffizienzklasse: A ¹⁾
- Energieverbrauch pro Zyklus im konventionellen Modus: 0,99 kWh
- Energieverbrauch pro Zyklus im Umluft-Modus: 0.81 kWh



T16SBN1L0

Elektrokochfeld, 60 cm, Schwarz,
Mit Rahmen aufliegend



AUSSTATTUNG:

- Bräterzone
- Zweikreis-Kochzone
- Kochzone vorne links: 145 mm, 1.2 kW
- Kochzone hinten links: 170 mm, 265 mm, 1.8 kW
- Kochzone hinten rechts: 145 mm, 1.2 kW
- Kochzone vorne rechts: 120 mm, 210 mm, 0.75 kW
- Touch Control

BACKOFEN-SET BX381B**B1CCCOAKO**

Circo Therm®,
Backofen mit 5 Beheizungsarten

**AUSSTATTUNG:**

- Vollglas-Innentür
- LED Display (rot), mechanische Steuerung
- Easy Clock
- Profilgriff
- Energieeffizienzklasse: A ¹⁾
- Energieverbrauch pro Zyklus im konventionellen Modus: 0,97 kWh
- Energieverbrauch pro Zyklus im Umluft-Modus: 0.81 kWh

**A****T58SHF1LO**

Induktionskochfeld, 80 cm, Schwarz,
Rahmen in Edelstahl

**AUSSTATTUNG:**

- Bräterzone
- Warmhaltezone
- Kochzone vorne links: 180 mm, 2 kW (maximale Leistung 3.3 kW)
- Kochzone hinten links: 180 mm, 280 mm, 2 kW (maximale Leistung 3.1 kW)
- Kochzone hinten rechts: 145 mm, 1.6 kW (maximale Leistung 2.2 kW)
- Kochzone vorne rechts: 210 mm, 2.5 kW (maximale Leistung 3.7 kW)
- Twist Touch
- Home Connect Funktion (WLAN)

BACKOFEN-SET BX38B**B1CCCOAKO**

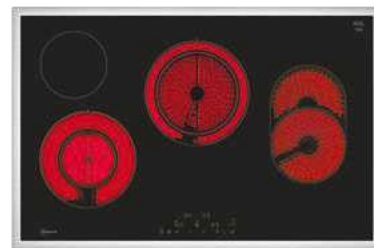
Circo Therm®,
Backofen mit 5 Beheizungsarten

**AUSSTATTUNG:**

- Vollglas-Innentür
- LED Display (rot), mechanische Steuerung
- Easy Clock
- Profilgriff
- Energieeffizienzklasse: A ¹⁾
- Energieverbrauch pro Zyklus im konventionellen Modus: 0,97 kWh
- Energieverbrauch pro Zyklus im Umluft-Modus: 0.81 kWh

**A****T18SDH9LO**

Elektrokochfeld, 80 cm, Schwarz,
Rahmen in Edelstahl

**AUSSTATTUNG:**

- Bräterzone
- Zweikreis-Kochzone
- Kochzone vorne links: 120 mm, 210 mm, 0.8 kW (maximale Leistung 2.6 kW)
- Kochzone hinten links: 145 mm, 1.2 kW
- Kochzone hinten: 180 mm, 230 mm, 1.7 kW (max. Leistung 3.4 kW)
- Kochzone vorne rechts: 170 mm, 265 mm, 1.8 kW
- Touch Control

BACKOFEN-SET BX361B**B1CCCOAKO**

Circo Therm®,
Backofen mit 5 Beheizungsarten

**AUSSTATTUNG:**

- Vollglas-Innentür
- LED Display (rot), mechanische Steuerung
- Easy Clock
- Profilgriff
- Energieeffizienzklasse: A ¹⁾
- Energieverbrauch pro Zyklus im konventionellen Modus: 0,97 kWh
- Energieverbrauch pro Zyklus im Umluft-Modus: 0.81 kWh

**A****T46SBE1LO**

Induktionskochfeld, 60 cm, Schwarz,
Rahmen in Edelstahl

**AUSSTATTUNG:**

- Kochzone vorne links: 180 mm, 1.8 kW (maximale Leistung 3.1 kW)
- Kochzone hinten links: 180 mm, 1.8 kW (maximale Leistung 3.1 kW)
- Kochzone hinten rechts: 145 mm, 1.4 kW (maximale Leistung 2.2 kW)
- Kochzone vorne rechts: 210 mm, 2.2 kW (maximale Leistung 3.7 kW)
- Touch Control

BACKOFEN-SET BX36B**B1CCCOAKO**

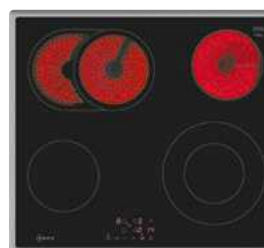
Circo Therm®,
Backofen mit 5 Beheizungsarten

**AUSSTATTUNG:**

- Vollglas-Innentür
- LED Display (rot), mechanische Steuerung
- Easy Clock
- Profilgriff
- Energieeffizienzklasse: A ¹⁾
- Energieverbrauch pro Zyklus im konventionellen Modus: 0,97 kWh
- Energieverbrauch pro Zyklus im Umluft-Modus: 0.81 kWh

**A****T16SBN1LO**

Elektrokochfeld, 60 cm, Schwarz,
Mit Rahmen aufliegend

**AUSSTATTUNG:**

- Bräterzone
- Zweikreis-Kochzone
- Kochzone vorne links: 145 mm, 1.2 kW
- Kochzone hinten links: 170 mm, 265 mm, 1.8 kW
- Kochzone hinten rechts: 145 mm, 1.2 kW
- Kochzone vorne rechts: 120 mm, 210 mm, 0.75 kW
- Touch Control

BACKOFEN-SET BX18IB

B1DCA0AK0

Circo Therm®,
Backofen mit 5 Beheizungsarten



AUSSTATTUNG:

- Vollglas-Innentür
- Optische Aufheizkontrolle
- Profilgriff
- Energieeffizienzklasse: A ¹⁾
- Energieverbrauch pro Zyklus im konventionellen Modus: 0,97 kWh
- Energieverbrauch pro Zyklus im Umluft-Modus: 0.81 kWh



T58SHF1L0

Induktionskochfeld, 80 cm, Schwarz,
Rahmen in Edelstahl



AUSSTATTUNG:

- Bräterzone
- Warmhaltezone
- Kochzone vorne links: 180 mm, 2 kW (maximale Leistung 3.3 kW)
- Kochzone hinten links: 180 mm, 280 mm, 2 kW (maximale Leistung 3.1 kW)
- Kochzone hinten rechts: 145 mm, 1.6 kW (maximale Leistung 2.2 kW)
- Kochzone vorne rechts: 210 mm, 2.5 kW (maximale Leistung 3.7 kW)
- Twist Touch
- Home Connect Funktion (WLAN)

BACKOFEN-SET BX18B

B1DCA0AK0

Circo Therm®,
Backofen mit 5 Beheizungsarten



AUSSTATTUNG:

- Vollglas-Innentür
- Optische Aufheizkontrolle
- Profilgriff
- Energieeffizienzklasse: A ¹⁾
- Energieverbrauch pro Zyklus im konventionellen Modus: 0,97 kWh
- Energieverbrauch pro Zyklus im Umluft-Modus: 0.81 kWh



T18SDH9L0

Elektrokochfeld, 80 cm, Schwarz,
Rahmen in Edelstahl



AUSSTATTUNG:

- Bräterzone
- Zweikreis-Kochzone
- Kochzone vorne links: 120 mm, 210 mm, 0.8 kW (maximale Leistung 2.6 kW)
- Kochzone hinten links: 145 mm, 1.2 kW
- Kochzone hinten: 180 mm, 230 mm, 1.7 kW (max. Leistung 3.4 kW)
- Kochzone vorne rechts: 170 mm, 265 mm, 1.8 kW
- Touch Control

BACKOFEN-SET BX16IB

B1DCA0AK0

Circo Therm®,
Backofen mit 5 Beheizungsarten



AUSSTATTUNG:

- Vollglas-Innentür
- Optische Aufheizkontrolle
- Profilgriff
- Energieeffizienzklasse: A ¹⁾
- Energieverbrauch pro Zyklus im konventionellen Modus: 0,97 kWh
- Energieverbrauch pro Zyklus im Umluft-Modus: 0.81 kWh



T46SBE1L0

Induktionskochfeld, 60 cm, Schwarz,
Rahmen in Edelstahl



AUSSTATTUNG:

- Kochzone vorne links: 180 mm, 1.8 kW (maximale Leistung 3.1 kW)
- Kochzone hinten links: 180 mm, 1.8 kW (maximale Leistung 3.1 kW)
- Kochzone hinten rechts: 145 mm, 1.4 kW (maximale Leistung 2.2 kW)
- Kochzone vorne rechts: 210 mm, 2.2 kW (maximale Leistung 3.7 kW)
- Touch Control

BACKOFEN-SET BX16B

B1DCA0AK0

Circo Therm®,
Backofen mit 5 Beheizungsarten



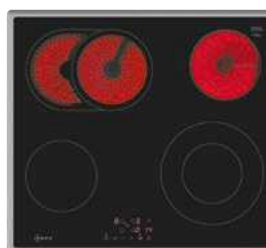
AUSSTATTUNG:

- Vollglas-Innentür
- Optische Aufheizkontrolle
- Profilgriff
- Energieeffizienzklasse: A ¹⁾
- Energieverbrauch pro Zyklus im konventionellen Modus: 0,97 kWh
- Energieverbrauch pro Zyklus im Umluft-Modus: 0.81 kWh



T16SBN1L0

Elektrokochfeld, 60 cm, Schwarz,
Mit Rahmen aufliegend



AUSSTATTUNG:

- Bräterzone
- Zweikreis-Kochzone
- Kochzone vorne links: 145 mm, 1.2 kW
- Kochzone hinten links: 170 mm, 265 mm, 1.8 kW
- Kochzone hinten rechts: 145 mm, 1.2 kW
- Kochzone vorne rechts: 120 mm, 210 mm, 0.75 kW
- Touch Control

BACKOFEN-SET BX48PI**B2CCG6A00**

Circo Therm®,
Backofen mit 7 Beheizungsarten

**AUSSTATTUNG:**

- Pyrolytische Selbstreinigung
- Easy Clean (manuell)
- LED Display (rot), elektronische Steuerung
- Easy Clock
- Profilgriff
- Backofenbeleuchtung abschaltbar, Halogenleuchte
- Energieeffizienzklasse: A ¹⁾
- Energieverbrauch pro Zyklus im konventionellen Modus: 0,99 kWh
- Energieverbrauch pro Zyklus im Umluft-Modus: 0.81 kWh

**T58SHF1L0**

Induktionskochfeld, 80 cm, Schwarz,
Rahmen in Edelstahl

**AUSSTATTUNG:**

- Bräterzone
- Warmhaltezone
- Kochzone vorne links: 180 mm, 2 kW (maximale Leistung 3.3 kW)
- Kochzone hinten links: 180 mm, 280 mm, 2 kW (maximale Leistung 3.1 kW)
- Kochzone hinten rechts: 145 mm, 1.6 kW (maximale Leistung 2.2 kW)
- Kochzone vorne rechts: 210 mm, 2.5 kW (maximale Leistung 3.7 kW)
- Twist Touch
- Home Connect Funktion (WLAN)

BACKOFEN-SET BX48P**B2CCG6A00**

Circo Therm®,
Backofen mit 7 Beheizungsarten

**AUSSTATTUNG:**

- Pyrolytische Selbstreinigung
- Easy Clean (manuell)
- LED Display (rot), elektronische Steuerung
- Easy Clock
- Profilgriff
- Backofenbeleuchtung abschaltbar, Halogenleuchte
- Energieeffizienzklasse: A ¹⁾
- Energieverbrauch pro Zyklus im konventionellen Modus: 0,99 kWh
- Energieverbrauch pro Zyklus im Umluft-Modus: 0.81 kWh

**T18SDH9L0**

Elektrokochfeld, 80 cm, Schwarz,
Rahmen in Edelstahl

**AUSSTATTUNG:**

- Bräterzone
- Zweikreis-Kochzone
- Kochzone vorne links: 120 mm, 210 mm, 0.8 kW (maximale Leistung 2.6 kW)
- Kochzone hinten links: 145 mm, 1.2 kW
- Kochzone hinten: 180 mm, 230 mm, 1.7 kW (max. Leistung 3.4 kW)
- Kochzone vorne rechts: 170 mm, 265 mm, 1.8 kW
- Touch Control

BACKOFEN-SET BX46PI**B2CCG6A00**

Circo Therm®,
Backofen mit 7 Beheizungsarten

**AUSSTATTUNG:**

- Pyrolytische Selbstreinigung
- Easy Clean (manuell)
- LED Display (rot), elektronische Steuerung
- Easy Clock
- Profilgriff
- Backofenbeleuchtung abschaltbar, Halogenleuchte
- Energieeffizienzklasse: A ¹⁾
- Energieverbrauch pro Zyklus im konventionellen Modus: 0,99 kWh
- Energieverbrauch pro Zyklus im Umluft-Modus: 0.81 kWh

**T46SBE1L0**

Induktionskochfeld, 60 cm, Schwarz,
Rahmen in Edelstahl

**AUSSTATTUNG:**

- Kochzone vorne links: 180 mm, 1.8 kW (maximale Leistung 3.1 kW)
- Kochzone hinten links: 180 mm, 1.8 kW (maximale Leistung 3.1 kW)
- Kochzone hinten rechts: 145 mm, 1.4 kW (maximale Leistung 2.2 kW)
- Kochzone vorne rechts: 210 mm, 2.2 kW (maximale Leistung 3.7 kW)
- Touch Control

BACKOFEN-SET BX46P**B2CCG6A00**

Circo Therm®,
Backofen mit 7 Beheizungsarten

**AUSSTATTUNG:**

- Pyrolytische Selbstreinigung
- Easy Clean (manuell)
- LED Display (rot), elektronische Steuerung
- Easy Clock
- Profilgriff
- Backofenbeleuchtung abschaltbar, Halogenleuchte
- Energieeffizienzklasse: A ¹⁾
- Energieverbrauch pro Zyklus im konventionellen Modus: 0,99 kWh
- Energieverbrauch pro Zyklus im Umluft-Modus: 0.81 kWh

**T16SBN1L0**

Elektrokochfeld, 60 cm, Schwarz,
Mit Rahmen aufliegend

**AUSSTATTUNG:**

- Bräterzone
- Zweikreis-Kochzone
- Kochzone vorne links: 145 mm, 1.2 kW
- Kochzone hinten links: 170 mm, 265 mm, 1.8 kW
- Kochzone hinten rechts: 145 mm, 1.2 kW
- Kochzone vorne rechts: 120 mm, 210 mm, 0.75 kW
- Touch Control

BACKOFEN-SET BX38I

B1CCCOANO

Circo Therm®,
Backofen mit 5 Beheizungsarten



AUSSTATTUNG:

- Drehwähler, rund, voll versenk-
bare Bedienknobel
- LED Display (rot), mechanische
Steuerung
- Easy Clock
- Profilgriff
- Halogenleuchte
- Energieeffizienzklasse: A ¹⁾
- Energieverbrauch pro Zyklus im
konventionellen Modus:
0,97 kWh
- Energieverbrauch pro Zyklus im
Umluft-Modus: 0.81 kWh



T58SHF1L0

Induktionskochfeld, 80 cm, Schwarz,
Rahmen in Edelstahl



AUSSTATTUNG:

- Bräterzone
- Warmhaltezone
- Kochzone vorne links:
180 mm, 2 kW (maximale
Leistung 3.3 kW)
- Kochzone hinten links:
180 mm, 280 mm, 2 kW
(maximale Leistung 3.1 kW)
- Kochzone hinten rechts:
145 mm, 1.6 kW (maximale
Leistung 2.2 kW)
- Kochzone vorne rechts:
210 mm, 2.5 kW (maximale
Leistung 3.7 kW)
- Twist Touch
- Home Connect Funktion
(WLAN)

BACKOFEN-SET BX38

B1CCCOANO

Circo Therm®,
Backofen mit 5 Beheizungsarten



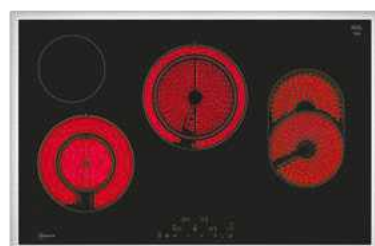
AUSSTATTUNG:

- Drehwähler, rund, voll versenk-
bare Bedienknobel
- LED Display (rot), mechanische
Steuerung
- Easy Clock
- Profilgriff
- Halogenleuchte
- Energieeffizienzklasse: A ¹⁾
- Energieverbrauch pro Zyklus im
konventionellen Modus:
0,97 kWh
- Energieverbrauch pro Zyklus im
Umluft-Modus: 0.81 kWh



T18SDH9L0

Elektrokochfeld, 80 cm, Schwarz,
Rahmen in Edelstahl



AUSSTATTUNG:

- Bräterzone
- Zweikreis-Kochzone
- Kochzone vorne links:
120 mm, 210 mm, 0.8 kW
(maximale Leistung 2.6 kW)
- Kochzone hinten links:
145 mm, 1.2 kW
- Kochzone hinten: 180 mm,
230 mm, 1.7 kW (max.
Leistung 3.4 kW)
- Kochzone vorne rechts:
170 mm, 265 mm, 1.8 kW
- Touch Control

BACKOFEN-SET BX36I

B1CCCOANO

Circo Therm®,
Backofen mit 5 Beheizungsarten



AUSSTATTUNG:

- Drehwähler, rund, voll versenk-
bare Bedienknobel
- LED Display (rot), mechanische
Steuerung
- Easy Clock
- Profilgriff
- Halogenleuchte
- Energieeffizienzklasse: A ¹⁾
- Energieverbrauch pro Zyklus im
konventionellen Modus:
0,97 kWh
- Energieverbrauch pro Zyklus im
Umluft-Modus: 0.81 kWh



T46SBE1L0

Induktionskochfeld, 60 cm, Schwarz,
Rahmen in Edelstahl



AUSSTATTUNG:

- Kochzone vorne links:
180 mm, 1.8 kW (maximale
Leistung 3.1 kW)
- Kochzone hinten links:
180 mm, 1.8 kW (maximale
Leistung 3.1 kW)
- Kochzone hinten rechts:
145 mm, 1.4 kW (maximale
Leistung 2.2 kW)
- Kochzone vorne rechts:
210 mm, 2.2 kW (maximale
Leistung 3.7 kW)
- Touch Control

BACKOFEN-SET BX36

B1CCCOANO

Circo Therm®,
Backofen mit 5 Beheizungsarten



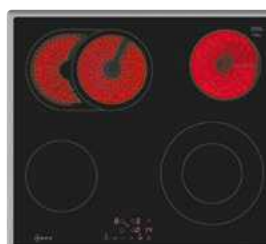
AUSSTATTUNG:

- Drehwähler, rund, voll versenk-
bare Bedienknobel
- LED Display (rot), mechanische
Steuerung
- Easy Clock
- Profilgriff
- Halogenleuchte
- Energieeffizienzklasse: A ¹⁾
- Energieverbrauch pro Zyklus im
konventionellen Modus:
0,97 kWh
- Energieverbrauch pro Zyklus im
Umluft-Modus: 0.81 kWh



T16SBN1L0

Elektrokochfeld, 60 cm, Schwarz,
Mit Rahmen aufliegend



AUSSTATTUNG:

- Bräterzone
- Zweikreis-Kochzone
- Kochzone vorne links:
145 mm, 1.2 kW
- Kochzone hinten links:
170 mm, 265 mm, 1.8 kW
- Kochzone hinten rechts:
145 mm, 1.2 kW
- Kochzone vorne rechts:
120 mm, 210 mm, 0.75 kW
- Touch Control

BACKOFEN-SET BX18I**B1DCA0A0**

Circo Therm®,
Backofen mit 5 Beheizungsarten

**AUSSTATTUNG:**

- Drehwähler, rund
- Profilgriff
- Halogenleuchte
- Energieeffizienzklasse: A ¹⁾
- Energieverbrauch pro Zyklus im konventionellen Modus: 0,97 kWh
- Energieverbrauch pro Zyklus im Umluft-Modus: 0.81 kWh

**A****T58SHF1L0**

Induktionskochfeld, 80 cm, Schwarz,
Rahmen in Edelstahl

**AUSSTATTUNG:**

- Bräterzone
- Warmhaltezone
- Kochzone vorne links: 180 mm, 2 kW (maximale Leistung 3.3 kW)
- Kochzone hinten links: 180 mm, 280 mm, 2 kW (maximale Leistung 3.1 kW)
- Kochzone hinten rechts: 145 mm, 1.6 kW (maximale Leistung 2.2 kW)
- Kochzone vorne rechts: 210 mm, 2.5 kW (maximale Leistung 3.7 kW)
- Twist Touch
- Home Connect Funktion (WLAN)

BACKOFEN-SET BX18**B1DCA0A0**

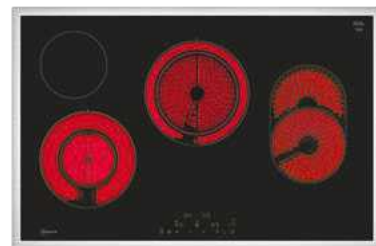
Circo Therm®,
Backofen mit 5 Beheizungsarten

**AUSSTATTUNG:**

- Drehwähler, rund
- Profilgriff
- Halogenleuchte
- Energieeffizienzklasse: A ¹⁾
- Energieverbrauch pro Zyklus im konventionellen Modus: 0,97 kWh
- Energieverbrauch pro Zyklus im Umluft-Modus: 0.81 kWh

**A****T18SDH9L0**

Elektrokochfeld, 80 cm, Schwarz,
Rahmen in Edelstahl

**AUSSTATTUNG:**

- Bräterzone
- Zweikreis-Kochzone
- Kochzone vorne links: 120 mm, 210 mm, 0.8 kW (maximale Leistung 2.6 kW)
- Kochzone hinten links: 145 mm, 1.2 kW
- Kochzone hinten: 180 mm, 230 mm, 1.7 kW (max. Leistung 3.4 kW)
- Kochzone vorne rechts: 170 mm, 265 mm, 1.8 kW
- Touch Control

BACKOFEN-SET BX16I**B1DCA0A0**

Circo Therm®,
Backofen mit 5 Beheizungsarten

**AUSSTATTUNG:**

- Drehwähler, rund
- Profilgriff
- Halogenleuchte
- Energieeffizienzklasse: A ¹⁾
- Energieverbrauch pro Zyklus im konventionellen Modus: 0,97 kWh
- Energieverbrauch pro Zyklus im Umluft-Modus: 0.81 kWh

**A****T46SBE1L0**

Induktionskochfeld, 60 cm, Schwarz,
Rahmen in Edelstahl

**AUSSTATTUNG:**

- Kochzone vorne links: 180 mm, 1.8 kW (maximale Leistung 3.1 kW)
- Kochzone hinten links: 180 mm, 1.8 kW (maximale Leistung 3.1 kW)
- Kochzone hinten rechts: 145 mm, 1.4 kW (maximale Leistung 2.2 kW)
- Kochzone vorne rechts: 210 mm, 2.2 kW (maximale Leistung 3.7 kW)
- Touch Control

BACKOFEN-SET BX16**B1DCA0A0**

Circo Therm®,
Backofen mit 5 Beheizungsarten

**AUSSTATTUNG:**

- Drehwähler, rund
- Profilgriff
- Halogenleuchte
- Energieeffizienzklasse: A ¹⁾
- Energieverbrauch pro Zyklus im konventionellen Modus: 0,97 kWh
- Energieverbrauch pro Zyklus im Umluft-Modus: 0.81 kWh

**A****T16SBN1L0**

Elektrokochfeld, 60 cm, Schwarz,
Mit Rahmen aufliegend

**AUSSTATTUNG:**

- Bräterzone
- Zweikreis-Kochzone
- Kochzone vorne links: 145 mm, 1.2 kW
- Kochzone hinten links: 170 mm, 265 mm, 1.8 kW
- Kochzone hinten rechts: 145 mm, 1.2 kW
- Kochzone vorne rechts: 120 mm, 210 mm, 0.75 kW
- Touch Control

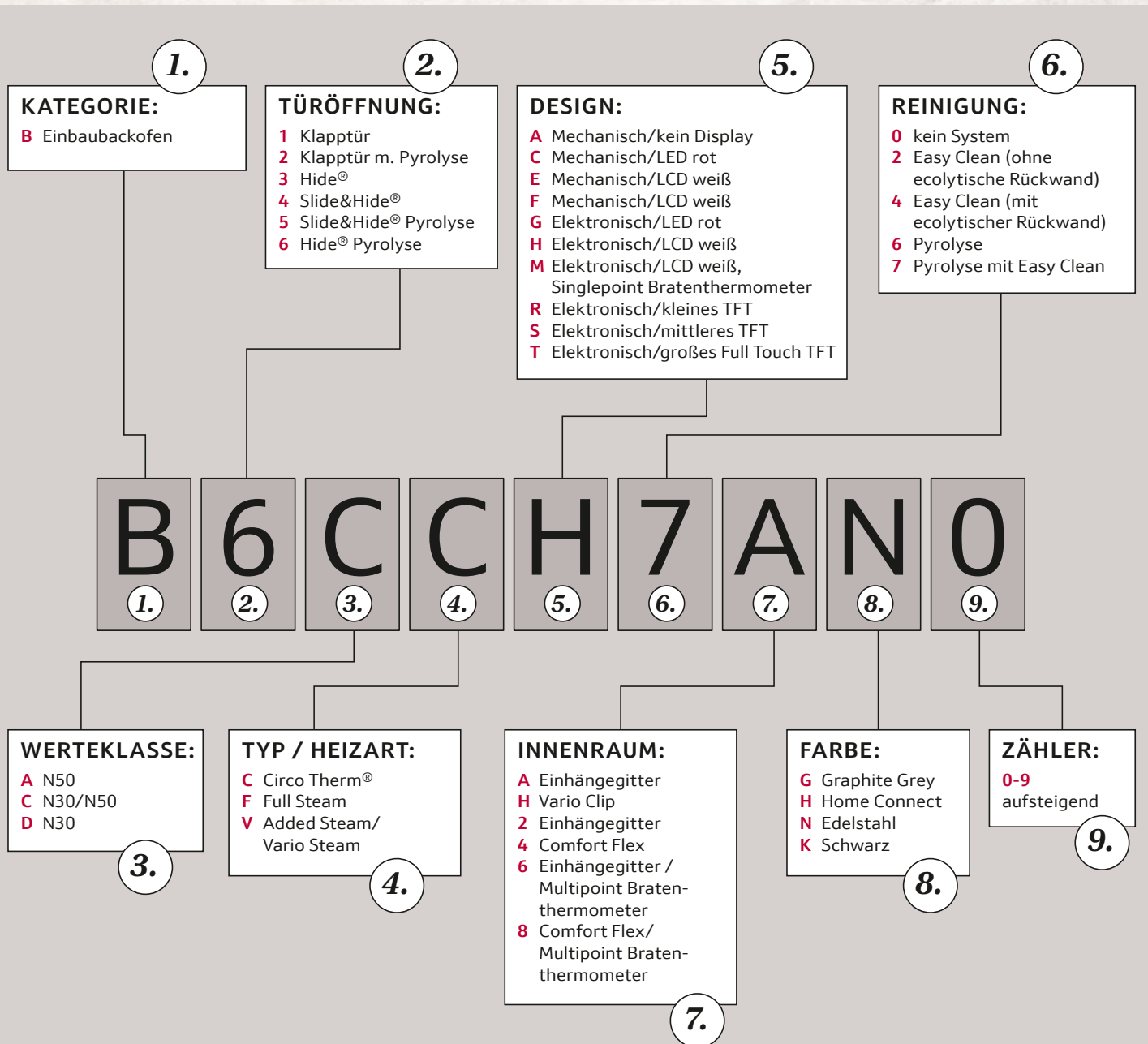
VIB-Struktur NEFF Backöfen, N70 und N90



Diese Nomenklatur dient lediglich zur Orientierung - ohne Gewähr auf Richtigkeit / Vollständigkeit.



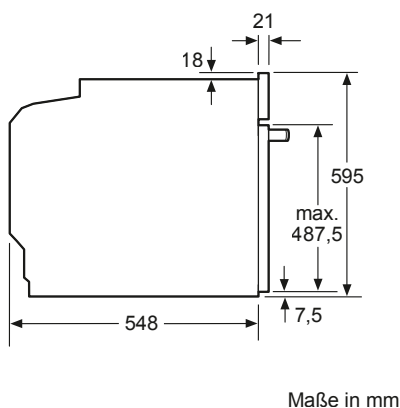
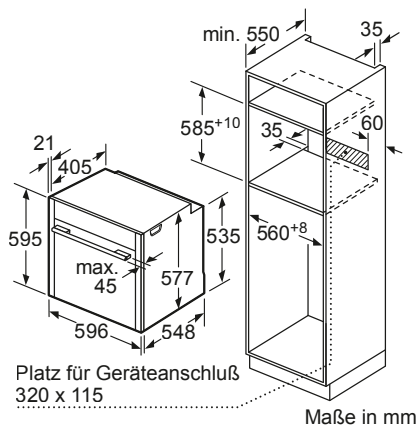
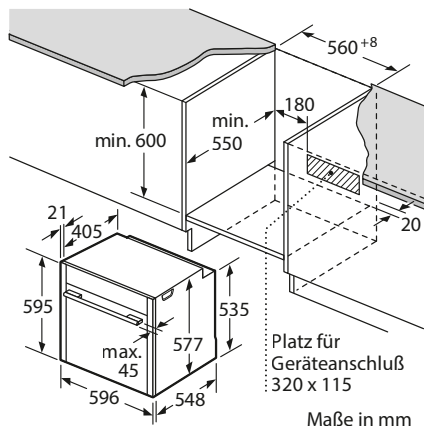
VIB-Struktur NEFF Backöfen, N30 und N50



Diese Nomenklatur dient lediglich zur Orientierung - ohne Gewähr auf Richtigkeit / Vollständigkeit.

EINBAU-BACKÖFEN

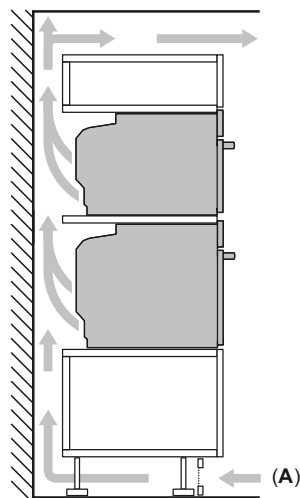
B64FT33N0, B64FS31N0, B24FS33N0, B64VT73N0, B64VS71N0, B64VS31N0,
B64CT73N0, B64CS71N0, B64CS31N0, B54CR71N0, B54CR31N0, B24CR71N0, B24CR31N0



Wird das Gerät unter einem Kochfeld eingebaut, muss folgende Arbeitsplattenstärke (ggf. inkl. Unterkonstruktion) beachtet werden.

Kochfeld-Typ	min. Arbeitsplattenstärke	
	aufgesetzt	flächenbündig
Induktionskochfeld	37 mm	38 mm
Vollflächen-Induktionskochfeld	47 mm	48 mm
Gaskochfeld	30 mm	38 mm
Elektrokochfeld	27 mm	30 mm

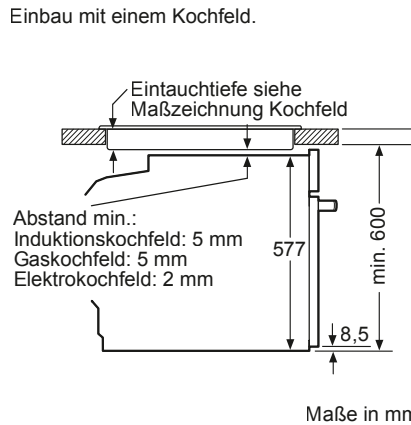
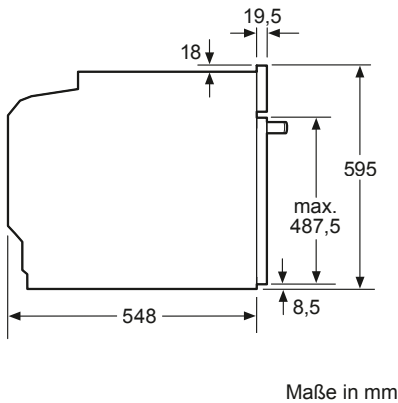
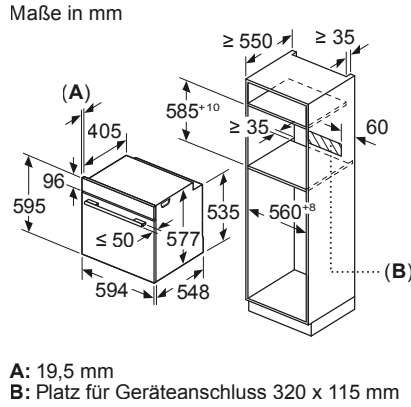
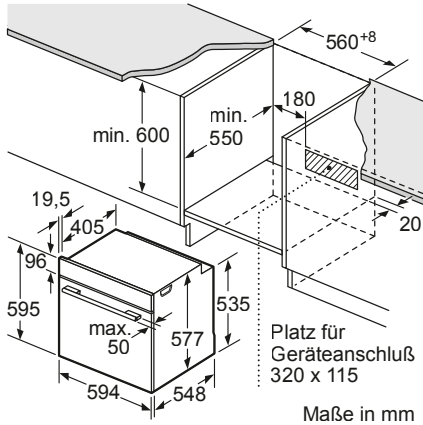
Einbau von zwei Geräten übereinander Luftaustausch



A: Lufteintritt $\geq 200 \text{ cm}^2$

EINBAU-BACKÖFEN

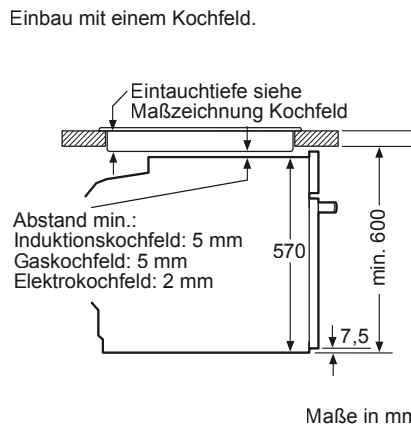
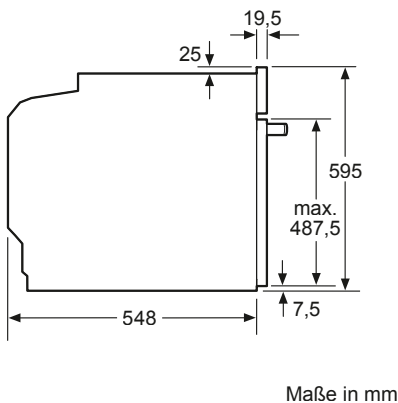
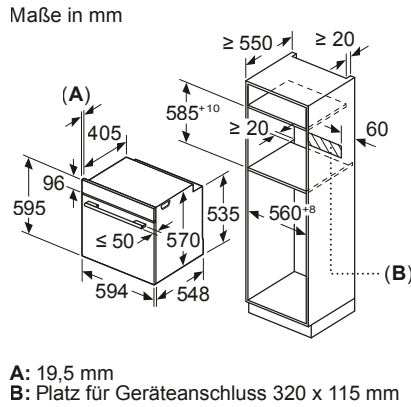
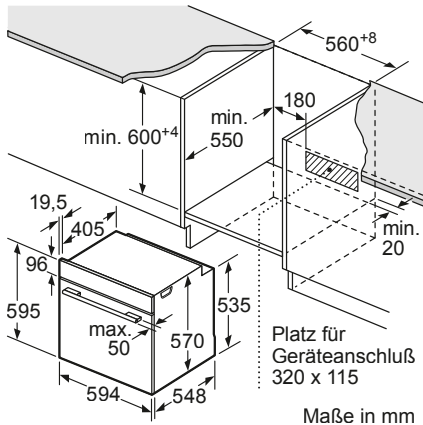
B6CCH7AN0, B3CCE2AN0, B6ACH7AG0, B3ACE2AG0,
B2CCJ7AK0, B2CCJ7AK1, B2CCJ7AK2, B2CCJ7AK3



Wird das Gerät unter einem Kochfeld eingebaut, muss folgende Arbeitsplattenstärke (ggf. inkl. Unterkonstruktion) beachtet werden.

Kochfeld-Typ	min. Arbeitsplattenstärke	
	aufgesetzt	flächenbündig
Induktionskochfeld	37 mm	38 mm
Vollflächen-Induktionskochfeld	47 mm	48 mm
Gaskochfeld	30 mm	38 mm
Elektrokochfeld	27 mm	30 mm

B2CVH7AN1, B1CCE2AN0, B2CCG6AN0, B2CCG6AK0,
B1CCC0AN0, B1CCC0AK0, B1DCA0AN0, B1DCA0AK0





NEFF PROGRAMM

Einbau- Kompaktgeräte



*Wertklassen und Bedienkonzepte
der NEFF Einbau-Kompaktgeräte*

42

*NEFF Einbau-Kompaktgeräte
im Überblick*

43

Geräte

44 – 52

*VIB-Struktur
Einbau-Kompaktgeräte*

53

Maßzeichnungen

54 – 59

Geräteinformationen

58



Bedienkonzept der NEFF Kompaktgeräte



N90 EINBAU-KOMPAKTBACKÖFEN

NEU

6,8" Premium Full Touch TFT Display
Hochauflösendes TFT Farb-
Grafik-Display



N90 EINBAU-KOMPAKTBACKÖFEN

NEU

4,1" Full Touch TFT Display
Hochauflösendes TFT Farb-
Grafik-Display



N70 EINBAU-MIKROWELLENGERÄTE

NEU

4,1" Full Touch TFT Display
Hochauflösendes TFT Farb-
Grafik-Display







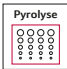



Mechanische Bedienung
Drehknebel und 1-Touch-Buttons
mit LED-Display, Elektronikuhr

NEFF Kompaktgeräte – DIE WERTEKLASSEN

Schnellere Orientierung, hilfreich bei der Kaufentscheidung: unsere Werteklassen. Je mehr Ausstattung, desto höher die Werteklasse – sichtbar auf den nachfolgenden Geräteseiten. Hier eine vereinfachte Kurzübersicht der Ausstattungsunterschiede in den Werteklassen der NEFF Kompaktgeräte Linie.

<p>N90</p>  <p><i>Full Touch TFT</i></p>	<p>N70</p>  <p><i>Full Touch TFT</i></p>	<p>N50</p>  <p><i>LCD-Display / weiße Uhr</i></p>	<p>N30</p>  <p><i>LED-Display</i></p>
<p>Full Steam</p> <p>Circo Therm®</p> <p>Klapptür</p> <p>Easy Clean / Eco Clean (Mikrowelle)</p>	<p>—</p> <p>Circo Therm®</p> <p>Klapptür</p> <p>Easy Clean / Eco Clean (Mikrowelle)</p>	<p>—</p> <p>—</p> <p>Klapptür</p> <p>—</p> <p>Mikrowelle, integriert</p>	<p>—</p> <p>—</p> <p>—</p> <p>—</p> <p>Mikrowelle</p>

NEFF Kompakt-Einbaugeräte im Überblick

Best.-Nr. VIB	Werte-klasse	Home Connect	Anzahl Betriebsarten	Full Steam	Vario Steam	Circo Therm®	Pyrolyse	Easy Clean	Eco Clean	Mikrowelle	Back- und Bratassistent	Seite
												
Einbau-Kaffeefullautomat												
CL4TT11N0	N90	✓	-	-	-	-	-	-	-	-	-	44
Einbau-Kompakt Full Steam												
C24FS31N0	N90	✓	22	✓	-	✓	-	✓	✓	-	✓	45
Einbau-Kompakt Dampfbackofen, Einbau-Dampfgargeräte												
C24DR1XN0	N70	✓	4	-	-	-	-	-	-	-	✓	45
Einbau-Kompakt-Backöfen mit integrierter Mikrowelle – Einbau in einen Hochschrank												
C24MS31N0	N90	✓	20	-	-	✓	-	✓	✓	✓	✓	46
C24MR21N0	N70	✓	16	-	-	✓	-	✓	-	✓	✓	46
Einbau-Mikrowelle												
C1CMG84N0	N50	-	5	-	-	-	-	-	-	✓	-	47

NEFF Mikrowellengeräte im Überblick

Best.-Nr. VIB	Werte-klasse	Leistungsstufen	Grill JA/ NEIN	Automatik Programme	Einbau im Oberschrank	Einbau im Hochschrank	Türanschlag rechts	Türanschlag links	Seite
Mikrowellengeräte – Einbau in einen Oberschrank / Hochschrank									
NL4GR31N1	N70	5	ja	10	✓	✓	-	✓	48
NR4GR31N1	N70	5	ja	10	✓	✓	✓	-	48
NL4WR21N1	N70	5	nein	7	✓	✓	-	✓	48
NR4WR21N1	N70	5	nein	7	✓	✓	✓	-	48
Rahmenlose Mikrowellengeräte									
HLAGD53N0	N50	5	ja	8	-	✓	-	✓	49
HLAWD53N0	N50	5	nein	7	-	✓	-	✓	49
HLAWD23N0	N50	5	nein	7	✓	✓	-	✓	50
Mikrowellengeräte – Einbau in einen Oberschrank									
HLAWG25S3	N30	5	nein	7	✓	-	-	✓	51
Mikrowellengeräte – freistehend									
FLAWG20S2	N30	5	nein	7	-	-	-	✓	51

CL4TT11N0

Einbau-Kaffeefullautomat

N90



Einbau-Kaffeefullautomat

AUSSTATTUNGSMERKMALE:



GESCHMACK:

- Bis zu 33 verschiedene Spezialitäten (inkl. Milch, Milchschaum und Heißwasser) im Gerät und der Home Connect App
- Bezug von warmer Milch, Milchschaum und heißem Wasser
- Aroma Select – 3 verschiedene Aroma-Profile (mild-ausgewogen-markant)
- Milchanteil für klassische Milchmischgetränke anpassbar
- Intelligente Aromaanpassung - Kaffeemanagement basierend auf Stärke und Getränkegröße
- Aroma Double Shot – reduzierter Bitterstoffgehalt in großen Getränken durch zwei Brühvorgänge

KOMFORT:

- Premium 6,8" Full Touch TFT Display
- Favoriten: speichere bis zu 30 personalisierte Getränke
- Milchwaage - nutzbar mit beigelegtem Milchbehälter, sowie 1 Liter Milchverpackungen oder auch mit jeglichem anderen Behälter.
- Kannenfunktion
- Kaffeeauslauf höhenverstellbar (bis zu 15 cm hohe Gläser)
- OneTouch DobleCup - zwei Tassen mit einem Knopfdruck
- Entnehmbarer Wassertank (2,4 l)

LEISTUNG:

- Ceram Drive – geräuscharmes Premiummahlwerk aus verschleißfreier Keramik
- Wasserpumpe mit 19 bar Druck

HYGIENE:

- Auto Milk Clean – automatische Dampfreinigung nach jedem Getränk
- calc'nClean – automatisches Reinigungs- und Entkalkungsprogramm
- Entnehmbare Brüheinheit: einfaches und hygienisches Reinigen
- Tropfschale und Kaffeesatzbehälter entnehmbar und spülmaschinengeeignet
- Erinnert rechtzeitig an Reinigung, Entkalkung und Wasserfilterwechsel

HOME CONNECT:

- Fernzugriff
- KaffeePlaylist – wählen Sie in der App mehrere Getränke aus, zubereitet in der von Ihnen gewählten Reihenfolge
- Zusätzliches Kaffee Know-how
- Software Update – immer der aktuelle Softwarestatus
- Online Support
- Sicherheit: Sicherheit steht bei Home Connect an erster Stelle. Die Home Connect App wurde vom TÜV IT überprüft und zertifiziert. Und der verschlüsselte Datenaustausch über das Home Connect Protokoll schützt vor unerwünschten Zugriffen

SONSTIGES:

- Integrierter Milchbehälter 0,7l
- 500 g Bohnenbehälter mit Aromaschutzdeckel
- Beleuchteter Kaffeeauslauf
- Mahlgrad mehrstufig einstellbar
- Kindersicherung

ZUBEHÖR ACCESSORIES:

- Separat erhältliches Zubehör: Reinigungstabletten (00311969), Entkalkungstabletten (00311974), BRITA Intenza Wasserfilter (17000705, 17000706), Pflegeset für Kaffeefullautomat (00312014)

TECHNISCHE INFO:

- Elektroanschlusswert: 1.5 kW
- Gerätemaße (HxBxT): 455 x 594 x 385 mm
- Nischenmaße (HxBxT): 449 x 558 x 376 mm
- Wir empfehlen Ihnen, Komplementär-Produkte innerhalb der Produktserie N90 zu wählen, um die bestmögliche Einbausituation Ihrer Einbaugeräte zu gewährleisten.

Passendes Sonderzubehör finden Sie auf Seite 276 – 278 im Kapitel ZUBEHÖR. Technische Hinweise und Maße zu diesen Geräten finden Sie auf Seite 54 – 59

C24FS31N0

Full Steam, Home Connect

N90**C24DR1XN0**

Dampfgarer, Home Connect

N70**Kompakt-Dampfbackofen, Edelstahl****AUSSTATTUNGSMERKMALE:****A+****BACKOFENTYP UND HEIZART:**

- Kompaktdampfbackofen mit 22 Beheizungsarten: Circo Therm®, Ober-/Unterhitze, Thermogrill, Großflächengrill, Kleinflächengrill, Pizzastufe, Brotbackstufe 180 °C - 220 °C, Unterhitze, Sanftgaren, Vorwärmen, Warmhalten, Circo Therm® sanft, Ober-/Unterhitze sanft, Dampfgarstufe, Regenerieren, Gären mit Dampf, Auftauen, Umluftgrill + Dampf, Brotbackstufe, Wärmen + Dampf, 4D Heißluft + Dampf, Ober-/Unterhitze + Dampf
- Elektronische Temperaturregelung von 40 °C - 250 °C
- Dämpfen bis 120°
- Garraumvolumen: 47 l

ZUBEHÖRTRÄGER / AUSZUGSSYSTEM:

- Einschubebenen: 3
- Auszug nachrüstbar

DESIGN:

- TFT-Farb- und Grafikdisplay mit Full Touch Control Steuerung
- Garraum: Email anthrazit

REINIGUNG:

- Eco Clean Ausstattung: Rückwand
- Easy Clean Reinigungshilfe
- Vollglas-Innentür

KOMFORT:

- Backofenassistent mit Sprachsteuerung (über Amazon Alexa)
- 4,1" Full Touch TFT Display
- Easy Clock
- Optische Aufheizkontrolle
- elektronische Einstellempfehlung
- Ist-Temperaturkontrolle
- Klapptür, Soft Close, Soft Opening
- Automatikprogramme
- Schnellaufheizung
- Manuelle Dampfzugabe
- 3 unterschiedliche Dampfzugaben möglich: stark, mittel, gering

- Backofenbeleuchtung abschaltbar, LED-Innenbeleuchtung
- Leeranzeige Wassertank
- Lage des Dampfgenerators außerhalb des Garraumes
- Kühlgebläse
- Edelstahl-Lüfterrad
- Home Connect

ZUBEHÖR:

- 1 x Dampfbehälter, gelocht, Größe XL, 1 x Rost, 1 x Universalpfanne, 1 x Dampfbehälter, gelocht, Größe M, 1 x Dampfbehälter, ungelocht, Größe M

UMWELT UND SICHERHEIT:

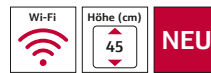
- Geringe Türtemperatur
- 3-fache Türverglasung
- Individuell einstellbare Kindersicherung
- Automatische Sicherheitsabschaltung
- Restwärmeanzeige
- Starttaste
- Türkontaktschalter

TECHNISCHE INFO:

- Länge des Anschlusskabels: 150 cm
- Nennspannung: 220 - 240 V
- Gesamtanschlusswert Elektro: 3.3 kW
- Energieeffizienzklasse (gem. EU Nr. 65/2014): A+¹⁾
- Energieverbrauch pro Zyklus im konventionellen Modus: 0.73 kWh
- Energieverbrauch pro Zyklus im Umluft-Modus: 0.61 kWh

MASSE:

- Gerätemaße (HxBxT): 455 x 596 x 548 mm
- Nischenmaße (HxBxT): 455 mm x 560 mm x 550 mm
- Maße und Einbauhinweise zu diesem Gerät gemäß technischer Zeichnung beachten

Kompakt-Dampfgarer, Edelstahl**AUSSTATTUNGSMERKMALE:****BACKOFENTYP UND HEIZART:**

- Kompaktdampfgarer mit 4 Beheizungsarten: Dampfgarstufe, Regenerieren, Gären mit Dampf, Auftauen
- Temperaturregelung von 30 °C - 100 °C
- Garraumvolumen: 38 l

ZUBEHÖRTRÄGER / AUSZUGSSYSTEM:

- Einschubebenen: 3

DESIGN:

- TFT-Farb- und Grafikdisplay mit Full Touch Control Steuerung
- Garraum: Edelstahl

REINIGUNG:

- Vollglas-Innentür

KOMFORT:

- Backofenassistent mit Sprachsteuerung (über Amazon Alexa)
- 3,7" Full Touch TFT Display
- Easy Clock
- Optische Aufheizkontrolle
- elektronische Einstellempfehlung
- Ist-Temperaturkontrolle
- Klapptür, Soft Close, Soft Opening
- Automatikprogramme
- Backofenbeleuchtung abschaltbar, LED-Innenbeleuchtung
- Leeranzeige Wassertank
- Interne Dampferzeugung
- Kühlgebläse
- Home Connect

ZUBEHÖR:

- 1 x Dampfbehälter, gelocht, Größe L, 1 x Dampfbehälter, ungelocht, Größe L, 1 x Schwamm

UMWELT UND SICHERHEIT:

- Geringe Türtemperatur
- Individuell einstellbare Kindersicherung
- Automatische Sicherheitsabschaltung
- Starttaste
- Türkontaktschalter

TECHNISCHE INFO:

- Länge des Anschlusskabels: 150 cm
- Nennspannung: 220 - 240 V
- Gesamtanschlusswert Elektro: 1.75 kW

MASSE:

- Gerätemaße (HxBxT): 455 x 596 x 548 mm
- Nischenmaße (HxBxT): 455 mm x 560 mm x 550 mm
- Maße und Einbauhinweise zu diesem Gerät gemäß technischer Zeichnung beachten
- Wir empfehlen Ihnen, Komplementär-Produkte innerhalb der Produktserie N70 zu wählen, um die bestmögliche Einbausituation Ihrer Einbaugeräte zu gewährleisten.

Passendes Sonderzubehör finden Sie auf Seite 276 – 278 im Kapitel ZUBEHÖR. Technische Hinweise und Maße zu diesen Geräten finden Sie auf Seite 54 – 59

¹⁾ Auf einer EEK-Skala von: A+++ bis D



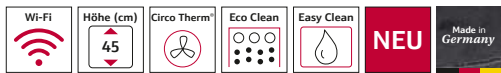
reddot winner 2023
interface design

C24MS31N0

Circo Therm® mit Mikrowelle, Home Connect

N90**C24MR21N0**

Circo Therm® mit Mikrowelle, Home Connect

N70**Kompaktbackofen, Edelstahl****AUSSTATTUNGSMERKMALE:****BACKOFENTYP UND HEIZART:**

- Kompaktbackofen mit Mikrowelle mit 20 Beheizungsarten: Circo Therm®, Ober-/Unterhitze, Thermogrill, Großflächengrill, Kleinflächengrill, Pizzastufe, Brotbackstufe 180 °C - 220 °C, Unterhitze, Sanftgaren, Gärstufe, Vorwärmen, Warmhalten, Circo Therm® sanft, Ober-/Unterhitze sanft, Mikrowelle, 4D Heißluft + Mikrowelle, Ober-/Unterhitze + Mikrowelle, Großflächengrill + Mikrowelle, Kleinflächengrill + Mikrowelle, Umluftgrillen + Mikrowelle
- Max. Power: 900 W; 5 Mikrowellen-Leistungsstufen (90 W, 180 W, 360 W, 600 W, boost) mit Inverter (MW)
- Intelligente Inverter-Technologie: die Maximal-Leistung wird bei längerem Betrieb bis auf 600 W reguliert
- Temperaturregelung von 30 °C - 300 °C
- Garraumvolumen: 45 l

ZUBEHÖRTRÄGER / AUSZUGSSYSTEM:

- Einschubebenen: 3

DESIGN:

- TFT-Farb- und Grafikdisplay mit Full Touch Control Steuerung
- Garraum: Email anthrazit

REINIGUNG:

- Eco Clean Ausstattung: Rückwand
- Easy Clean Reinigungshilfe

KOMFORT:

- Backofenassistent mit Sprachsteuerung (über Amazon Alexa)
- 4,1" Full Touch TFT Display
- Easy Clock
- Optische Aufheizkontrolle
- elektronische Einstellempfehlung
- Ist-Temperaturkontrolle
- Klapptür, Soft Close, Soft Opening
- Automatikprogramme
- Schnellaufheizung
- Backofenbeleuchtung abschaltbar, LED-Innenbeleuchtung
- Kühlgebläse
- Edelstahl-Lüfterräd
- Home Connect

ZUBEHÖR:

- 1 x Kombirost, 1 x Universalpfanne

UMWELT UND SICHERHEIT:

- Geringe Türtemperatur
- 3-fache Türverglasung
- Individuell einstellbare Kindersicherung
- Automatische Sicherheitsabschaltung
- Restwärmeanzeige
- Starttaste
- Türkontaktschalter

TECHNISCHE INFO:

- Länge des Anschlusskabels: 150 cm
- Nennspannung: 220 - 240 V
- Gesamtanschlusswert Elektro: 3,6 kW

MASSE:

- Gerätemaße (HxBxT): 455 x 596 x 548 mm
- Nischenmaße (HxBxT): 455 mm x 560 mm x 550 mm
- Maße und Einbauhinweise zu diesem Gerät gemäß technischer Zeichnung beachten
- Wir empfehlen Ihnen, Komplementär-Produkte innerhalb der Produktserie N90 zu wählen, um die bestmögliche Einbausituation Ihrer Einbaugeräte zu gewährleisten.

Kompaktbackofen, Edelstahl**AUSSTATTUNGSMERKMALE:****BACKOFENTYP UND HEIZART:**

- Kompaktbackofen mit Mikrowelle mit 16 Beheizungsarten: Ober-/Unterhitze, Thermogrill, Großflächengrill, Kleinflächengrill, Unterhitze, Gärstufe, Vorwärmen, Circo Therm® sanft, Ober-/Unterhitze sanft, Umluft, Mikrowelle, Umluft + Mikrowelle, Ober-/Unterhitze + Mikrowelle, Großflächengrill + Mikrowelle, Kleinflächengrill + Mikrowelle, Umluftgrillen + Mikrowelle
- Max. Power: 900 W; 5 Mikrowellen-Leistungsstufen (90 W, 180 W, 360 W, 600 W, boost) mit Inverter (MW)
- Intelligente Inverter-Technologie: die Maximal-Leistung wird bei längerem Betrieb bis auf 600 W reguliert
- Temperaturregelung von 30 °C - 300 °C
- Garraumvolumen: 45 l

ZUBEHÖRTRÄGER / AUSZUGSSYSTEM:

- Einschubebenen: 3

DESIGN:

- TFT-Farb- und Grafikdisplay mit Full Touch Control Steuerung
- Garraum: Email anthrazit

REINIGUNG:

- Easy Clean Reinigungshilfe

KOMFORT:

- Backofenassistent mit Sprachsteuerung (über Amazon Alexa)
- 3,7" Full Touch TFT Display
- Easy Clock
- Optische Aufheizkontrolle
- elektronische Einstellempfehlung
- Ist-Temperaturkontrolle
- Klapptür, Soft Close, Soft Opening
- Automatikprogramme
- Schnellaufheizung
- Backofenbeleuchtung abschaltbar, LED-Innenbeleuchtung
- Kühlgebläse
- Edelstahl-Lüfterräd
- Home Connect

ZUBEHÖR:

- 1 x Kombirost, 1 x Universalpfanne

UMWELT UND SICHERHEIT:

- Geringe Türtemperatur
- 3-fache Türverglasung
- Individuell einstellbare Kindersicherung
- Automatische Sicherheitsabschaltung
- Restwärmeanzeige
- Starttaste
- Türkontaktschalter

TECHNISCHE INFO:

- Länge des Anschlusskabels: 150 cm
- Nennspannung: 220 - 240 V
- Gesamtanschlusswert Elektro: 3,6 kW

MASSE:

- Gerätemaße (HxBxT): 455 x 596 x 548 mm
- Nischenmaße (HxBxT): 455 mm x 560 mm x 550 mm
- Maße und Einbauhinweise zu diesem Gerät gemäß technischer Zeichnung beachten
- Wir empfehlen Ihnen, Komplementär-Produkte innerhalb der Produktserie N70 zu wählen, um die bestmögliche Einbausituation Ihrer Einbaugeräte zu gewährleisten.

Passendes Sonderzubehör finden Sie auf Seite 276 – 278 im Kapitel ZUBEHÖR. Technische Hinweise und Maße zu diesen Geräten finden Sie auf Seite 54 – 59

C1CMG84N0

Mikrowelle mit Heißluft

N50



Einbau-Mikrowelle, Edelstahl

AUSSTATTUNGSMERKMALE:



MIKROWELLE UND HEIZART:

- Einbau-Mikrowelle mit Heißluftfunktion mit den Heizarten: Mikrowelle, Heißluft, Thermogrill, Großflächengrill, Warmhalten
- Max. Leistung: 900 W; 5 Mikrowellen-Leistungsstufen: 90 W, 180 W, 360 W, 600 W, 900 W
- Temperaturregelung von 40 °C - 230 °C
- Grill 1.75 kW
- Grill mit Mikrowellen-Leistungsstufen 90 W, 180 W, 360 W, 600 W kombinierbar
- Mikrowelle einzeln oder in Kombination nutzbar
- Garraumvolumen: 44 l

DESIGN:

- Garraum aus Edelstahl mit Glasboden

REINIGUNG:

- Easy Clean (manuell)

KOMFORT:

- LCD-Display
- Easy Clock
- Drehwähler, rund, Starttaste, TFT-Farb- und Grafikdisplay mit Full Touch Control Steuerung, voll versenkbare Bedienknebel
- Leicht-Bedien-Konzept: besonders einfaches, problemloses Einstellen
- Anzahl Automatik-Programme: 15 Stück
- 4 Auftau- und 3 Garprogramme im Mikrowellenbetrieb, 8 Programme für Kombinationsbetrieb
- Schnellaufheizung
- LED-Innenbeleuchtung
- Edelstahl-Lüfterrad
- Klapptür
- Profilgriff
- Bedienung über Sensortasten

ZUBEHÖR:

- 1 x Rost

UMWELT UND SICHERHEIT:

- Automatische Sicherheitsabschaltung
- Türkontaktschalter

TECHNISCHE INFO:

- Länge des Anschlusskabels: 180 cm
- Nennspannung: 220 - 230 V
- Gesamtanschlusswert Elektro: 3.35 kW
- Zum Einbau in einen Hochschrank

MASSE:

- Gerätemaße (HxBxT): 454 x 594 x 570 mm
- Nischenmaße (HxBxT): 455 mm x 560 mm x 550 mm
- Maße und Einbauhinweise zu diesem Gerät gemäß technischer Zeichnung beachten
- Wir empfehlen Ihnen, Komplementär-Produkte innerhalb der Produktserie N50 zu wählen, um die bestmögliche Einbausituation Ihrer Einbaugeräte zu gewährleisten.

Passendes Sonderzubehör finden Sie auf Seite 276 – 278 im Kapitel ZUBEHÖR. Technische Hinweise und Maße zu diesen Geräten finden Sie auf Seite 54 – 59

NL4GR31N1Mikrowelle mit Grill, **links angeschlagen****N70****NL4WR21N1**Mikrowelle, **links angeschlagen****N70****NR4GR31N1**Mikrowelle mit Grill, **rechts angeschlagen****N70****NR4WR21N1**Mikrowelle, **rechts angeschlagen****N70**

NL4GR31N1 Einbau Mikrowelle, Edelstahl
NR4GR31N1 Einbau Mikrowelle, Edelstahl

NL4WR21N1 Einbau Mikrowelle, Edelstahl
NR4WR21N1 Einbau Mikrowelle, Edelstahl

AUSSTATTUNGSMERKMALE:**MIKROWELLE UND HEIZART:**

- Max. Leistung: 900 W; 5 Mikrowellen-Leistungsstufen: 90 W, 180 W, 360 W, 600 W, 900 W
- Intelligente Inverter-Technologie: die Maximal-Leistung wird bei längerem Betrieb bis auf 600 W reguliert
- Grill 1.3 kW
- Grill mit Mikrowellen-Leistungsstufen 90 W, 180 W, 360 W kombinierbar
- Garraumvolumen: 21 l

DESIGN:

- Garraum aus Edelstahl mit Glasboden
- TFT-Farb- und Grafikdisplay mit Full Touch Control Steuerung
- Bedienung über Sensortasten

REINIGUNG:

- Selbstreinigende Decken-Beschichtung (Katalyse)
- Easy Clean Reinigungshilfe

KOMFORT:

- Easy Clock
- 3,7" Full Touch TFT Display
- Leicht-Bedien-Konzept: besonders einfaches, problemloses Einstellen
- Anzahl Automatik-Programme: 10 Stück
- LED-Innenbeleuchtung

ZUBEHÖR:

- 1 x Glasschale, 1 x Rost

UMWELT UND SICHERHEIT:

- Starttaste
- Türkontaktschalter
- Kühlgebläse

TECHNISCHE INFO:

- Länge des Anschlusskabels: 175 cm
- Nennspannung: 220 - 240 V
- Gesamtanschlusswert Elektro: 1.99 kW
- Zum Einbau in einen Oberschrank, Zum Einbau in einen Hochschrank

MASSE:

- Gerätemaße (HxBxT): 382 x 596 x 318 mm
- Nischenmaße (HxBxT): 382 mm x 560 mm x 300 mm
- Maße und Einbauhinweise zu diesem Gerät gemäß technischer Zeichnung beachten
- Wir empfehlen Ihnen, Komplementär-Produkte innerhalb der Produktserie N70 zu wählen, um die bestmögliche Einbausituation Ihrer Einbaugeräte zu gewährleisten.

AUSSTATTUNGSMERKMALE:**MIKROWELLE UND HEIZART:**

- Max. Leistung: 900 W; 5 Mikrowellen-Leistungsstufen: 90 W, 180 W, 360 W, 600 W, 900 W
- Intelligente Inverter-Technologie: die Maximal-Leistung wird bei längerem Betrieb bis auf 600 W reguliert
- Garraumvolumen: 21 l

DESIGN:

- Garraum aus Edelstahl mit Glasboden
- Starttaste
- TFT-Farb- und Grafikdisplay mit Full Touch Control Steuerung
- Bedienung über Sensortasten

REINIGUNG:

- Easy Clean Reinigungshilfe

KOMFORT:

- Easy Clock
- 3,7" Full Touch TFT Display
- Leicht-Bedien-Konzept: besonders einfaches, problemloses Einstellen
- Anzahl Automatik-Programme: 7 Stück
- 3 Auftau- und 4 Garprogramme im Mikrowellenbetrieb
- LED-Innenbeleuchtung

UMWELT UND SICHERHEIT:

- Starttaste
- Türkontaktschalter
- Kühlgebläse

TECHNISCHE INFO:

- Länge des Anschlusskabels: 175 cm
- Nennspannung: 220 - 240 V
- Gesamtanschlusswert Elektro: 1.22 kW
- Zum Einbau in einen Oberschrank, Zum Einbau in einen Hochschrank

MASSE:

- Gerätemaße (HxBxT): 382 x 596 x 318 mm
- Nischenmaße (HxBxT): 382 mm x 560 mm x 300 mm
- Maße und Einbauhinweise zu diesem Gerät gemäß technischer Zeichnung beachten
- Wir empfehlen Ihnen, Komplementär-Produkte innerhalb der Produktserie N70 zu wählen, um die bestmögliche Einbausituation Ihrer Einbaugeräte zu gewährleisten.

HLAGD53N0

Mikrowelle mit Grill, links angeschlagen

**N50****HLAWD53N0**

Mikrowelle, links angeschlagen

**N50****Einbau-Mikrowelle, Edelstahl****AUSSTATTUNGSMERKMALE:****MIKROWELLE UND HEIZART:**

- Max. Leistung: 900 W; 5 Mikrowellen-Leistungsstufen: 90 W, 180 W, 360 W, 600 W, 900 W
- Grill 1.2 kW
- Grill mit Mikrowellen-Leistungsstufen 90 W, 180 W, 360 W kombinierbar
- Mikrowelle und Grill einzeln oder in Kombination nutzbar
- Garraumvolumen: 25 l

DESIGN:

- Garraum Edelstahl

REINIGUNG:

- Easy Clean (manuell)

KOMFORT:

- LCD-Display
- Easy Clock
- Drehwähler, rund, Starttaste, TFT-Farb- und Grafikdisplay mit Full Touch Control Steuerung, voll versenkbare Bedienknebel
- Leicht-Bedien-Konzept: besonders einfaches, problemloses Einstellen
- Anzahl Automatik-Programme: 8 Stück
- 4 Auftau- und 3 Garprogramme im Mikrowellenbetrieb, 1 Programm für Kombinationsbetrieb
- Memoryfunktion für individuelle Programme (1 Speicherplatz)
- LED-Innenbeleuchtung
- 31,5 cm Glas-Drehteller
- Tür links angeschlagen
- Elektronische Türöffnung
- Bedienung über Sensortasten

ZUBEHÖR:

- 1 x Rost

UMWELT UND SICHERHEIT:

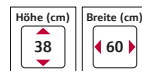
- Automatische Sicherheitsabschaltung
- Türkontaktschalter
- Kühlgebläse

TECHNISCHE INFO:

- Länge des Anschlusskabels: 130 cm
- Nennspannung: 220 - 230 V
- Gesamtanschlusswert Elektro: 1.45 kW
- Zum Einbau in einen Hochschrank

MASSE:

- Gerätemaße (HxBxT): 382 x 594 x 388 mm
- Nischenmaße (HxBxT): 382 mm x 560 mm x 550 mm
- Maße und Einbauhinweise zu diesem Gerät gemäß technischer Zeichnung beachten
- Wir empfehlen Ihnen, Komplementär-Produkte innerhalb der Produktserie N50 zu wählen, um die bestmögliche Einbausituation Ihrer Einbaugeräte zu gewährleisten.

Einbau-Mikrowelle, Edelstahl**AUSSTATTUNGSMERKMALE:****MIKROWELLE UND HEIZART:**

- Max. Leistung: 900 W; 5 Mikrowellen-Leistungsstufen: 90 W, 180 W, 360 W, 600 W, 900 W
- Garraumvolumen: 25 l

DESIGN:

- Garraum Edelstahl

REINIGUNG:

- Easy Clean (manuell)

KOMFORT:

- LED-Display
- Easy Clock
- Drehwähler, rund, Starttaste, TFT-Farb- und Grafikdisplay mit Full Touch Control Steuerung, voll versenkbare Bedienknebel
- Leicht-Bedien-Konzept: besonders einfaches, problemloses Einstellen
- Anzahl Automatik-Programme: 7 Stück
- 4 Auftau- und 3 Garprogramme im Mikrowellenbetrieb
- Memoryfunktion für individuelle Programme (1 Speicherplatz)
- LED-Innenbeleuchtung
- 31,5 cm Glas-Drehteller
- Tür links angeschlagen
- Elektronische Türöffnung
- Bedienung über Sensortasten

ZUBEHÖR:

- 1 x Drehteller

UMWELT UND SICHERHEIT:

- Automatische Sicherheitsabschaltung
- Türkontaktschalter
- Kühlgebläse

TECHNISCHE INFO:

- Länge des Anschlusskabels: 130 cm
- Nennspannung: 220 - 230 V
- Gesamtanschlusswert Elektro: 1.45 kW
- Zum Einbau in einen Hochschrank

MASSE:

- Gerätemaße (HxBxT): 382 x 594 x 388 mm
- Nischenmaße (HxBxT): 382 mm x 560 mm x 550 mm
- Maße und Einbauhinweise zu diesem Gerät gemäß technischer Zeichnung beachten
- Wir empfehlen Ihnen, Komplementär-Produkte innerhalb der Produktserie N50 zu wählen, um die bestmögliche Einbausituation Ihrer Einbaugeräte zu gewährleisten.

HLAWD23N0

Mikrowelle, links angeschlagen

N50**Einbau-Mikrowelle, Edelstahl****AUSSTATTUNGSMERKMALE:****MIKROWELLE UND HEIZART:**

- Max. Leistung: 800 W; 5 Mikrowellen-Leistungsstufen: 90 W, 180 W, 360 W, 600 W, 800 W
- Garraumvolumen: 20 l

DESIGN:

- Garraum Edelstahl

REINIGUNG:

- Easy Clean (manuell)

KOMFORT:

- LED-Display
- Easy Clock
- Drehwähler, rund, Starttaste, TFT-Farb- und Grafikdisplay mit Full Touch Control Steuerung, voll versenkbare Bedienknebel
- Leicht-Bedien-Konzept: besonders einfaches, problemloses Einstellen
- Anzahl Automatik-Programme: 7 Stück
- 4 Auftau- und 3 Garprogramme im Mikrowellenbetrieb
- Memoryfunktion für individuelle Programme (1 Speicherplatz)
- LED-Innenbeleuchtung
- 25,5 cm Glas-Drehteller
- Tür links angeschlagen
- Elektronische Türöffnung
- Bedienung über Sensortasten

UMWELT UND SICHERHEIT:

- Automatische Sicherheitsabschaltung
- Türkontaktschalter
- Kühlgebläse

TECHNISCHE INFO:

- Länge des Anschlusskabels: 130 cm
- Nennspannung: 220 - 230 V
- Gesamtanschlusswert Elektro: 1.27 kW
- Zum Einbau in einen Hochschrank

MASSE:

- Gerätemaße (HxBxT): 382 x 594 x 388 mm
- Nischenmaße (HxBxT): 382 mm x 560 mm x 550 mm
- Maße und Einbauhinweise zu diesem Gerät gemäß technischer Zeichnung beachten
- Wir empfehlen Ihnen, Komplementär-Produkte innerhalb der Produktserie N50 zu wählen, um die bestmögliche Einbausituation Ihrer Einbaugeräte zu gewährleisten.

HLAWG25S3

Mikrowelle, links angeschlagen

**N30 FLAWG20S2**

Mikrowelle, freistehend, links angeschlagen

N30**Einbau-Mikrowelle, Schwarz****AUSSTATTUNGSMERKMALE:****MIKROWELLE UND HEIZART:**

- Max. Leistung: 800 W; 5 Mikrowellen-Leistungsstufen: 90 W, 180 W, 360 W, 600 W, 800 W
- Garraumvolumen: 20 l

DESIGN:

- Garraum lackiert grau

REINIGUNG:

- Easy Clean Reinigungshilfe

KOMFORT:

- LED-Display
- Easy Clock
- Drehwähler, Folientasten, Starttaste
- Leicht-Bedien-Konzept: besonders einfaches, problemloses Einstellen
- Anzahl Automatik-Programme: 7 Stück
- 4 Auftau- und 3 Garprogramme im Mikrowellenbetrieb
- Favoritentaste für individuelle Einstellung
- Quick Start: Maximale Mikrowellenleistung für 30 Sekunden
- LED-Innenbeleuchtung
- 27 cm Glas-Drehteller
- Tür links angeschlagen
- Taste zum Öffnen der Tür

UMWELT UND SICHERHEIT:

- Individuell einstellbare Kindersicherung
- Automatische Sicherheitsabschaltung
- Türkontaktschalter
- Kühlgebläse

TECHNISCHE INFO:

- Länge des Anschlusskabels: 130 cm
- Nennspannung: 220 - 230 V
- Gesamtanschlusswert Elektro: 1.27 kW
- Einbaugerät für 50 cm breiten Oberschrank

MASSE:

- Gerätemaße (HxBxT): 382 x 495 x 335 mm
- Nischenmaße (HxBxT): 365 mm x 460 mm x 320 mm
- Maße und Einbauhinweise zu diesem Gerät gemäß technischer Zeichnung beachten
- Wir empfehlen Ihnen, Komplementär-Produkte innerhalb der Produktserie N30 zu wählen, um die bestmögliche Einbausituation Ihrer Einbaugeräte zu gewährleisten.

Mikrowelle, Schwarz**AUSSTATTUNGSMERKMALE:****MIKROWELLE UND HEIZART:**

- Max. Leistung: 800 W; 5 Mikrowellen-Leistungsstufen: 90 W, 180 W, 360 W, 600 W, 800 W
- Garraumvolumen: 20 l

DESIGN:

- Garraum lackiert grau

REINIGUNG:

- Easy Clean Reinigungshilfe

KOMFORT:

- LED-Display
- Easy Clock
- Drehwähler, Folientasten, Starttaste
- Leicht-Bedien-Konzept: besonders einfaches, problemloses Einstellen
- Anzahl Automatik-Programme: 7 Stück
- 4 Auftau- und 3 Garprogramme im Mikrowellenbetrieb
- Favoritentaste für individuelle Einstellung
- Quick Start: Maximale Mikrowellenleistung für 30 Sekunden
- LED-Innenbeleuchtung
- 27 cm Glas-Drehteller
- Tür links angeschlagen
- Taste zum Öffnen der Tür

UMWELT UND SICHERHEIT:

- Individuell einstellbare Kindersicherung
- Automatische Sicherheitsabschaltung
- Türkontaktschalter
- Kühlgebläse

TECHNISCHE INFO:

- Länge des Anschlusskabels: 130 cm
- Nennspannung: 220 - 230 V
- Gesamtanschlusswert Elektro: 1.27 kW

MASSE:

- Gerätemaße (HxBxT): 260 x 442 x 345 mm

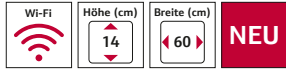
N24HA11N1
Wärmeschublade

N70



Wärmeschublade 14 cm, Edelstahl

AUSSTATTUNGSMERKMALE:

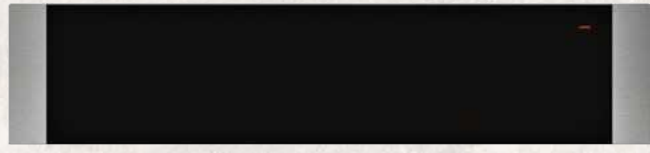


- Multifunktionale Wärmeschublade mit Beheizungsarten: Sanftgaren, Warmhalten, Teller vorwärmen, Tassen vorwärmen
- DESIGN:**
 - Touch Control beleuchtet
 - Bedienung über Sensortasten
 - Glas-Heizplatte
- KOMFORT:**
 - Leicht-Bedien-Konzept: besonders einfaches, problemloses Einstellen
 - Garraumvolumen: 20 l
 - Beladung bis 25 kg
 - Max. Beladung Espresso-Tassen: 64 Stück oder Max. Beladung Teller (26 cm): 12 Stück
 - Temperaturregelung in 4 Stufen: von ca. 30 °C - 80 °C (Glasoberflächentemperatur)
 - Grifflos mit Push & Pull Öffnung
 - Favoriten Taste - auch über Home Connect App steuerbar
 - Home Connect

- TECHNISCHE INFO:**
- Länge des Anschlusskabels: 175 cm
 - Gesamtanschlusswert Elektro: 0,82 kW
 - Nennspannung: 220 - 240 V
 - MASSE:**
 - Gerätemaße (HxBxT): 140 x 594 x 518 mm
 - Nischenmaße (HxBxT): 140 mm x 560 mm - 568 mm x 550 mm
 - Maße und Einbauhinweise zu diesem Gerät gemäß technischer Zeichnung beachten

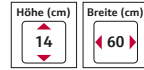
N1AHA01N0
Wärmeschublade

N50



Wärmeschublade 14 cm, Edelstahl

AUSSTATTUNGSMERKMALE:

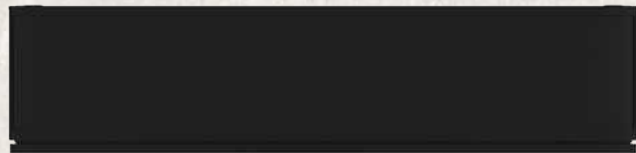


- DESIGN:**
- Garraum Edelstahl
 - Glas-Heizplatte
- KOMFORT:**
- Drehwähler
 - Leicht-Bedien-Konzept: besonders einfaches, problemloses Einstellen
 - Garraumvolumen: 23 l
 - Beladung bis 15 kg
 - Max. Beladung Espresso-Tassen: 64 Stück oder Max. Beladung Teller (26 cm): 14 Stück
 - 4 Anwendungsbereiche: Warmhalten von Speisen, Geschirr vorwärmen, Hefeteig gehen lassen, Antauen von Speisen
 - Grifflos mit Push & Pull Öffnung
- ZUBEHÖR:**
- 1 x Antirutschmatte

- TECHNISCHE INFO:**
- Länge des Anschlusskabels: 150 cm
 - Gesamtanschlusswert Elektro: 0,4 kW
 - Nennspannung: 220 - 240 V
 - MASSE:**
 - Gerätemaße (HxBxT): 140 x 594 x 540 mm
 - Nischenmaße (HxBxT): 140 mm x 560 mm - 568 mm x 550 mm
 - Maße und Einbauhinweise zu diesem Gerät gemäß technischer Zeichnung beachten

N24ZA11N1
Zubehörschublade

N70



Zubehörschublade 14 cm

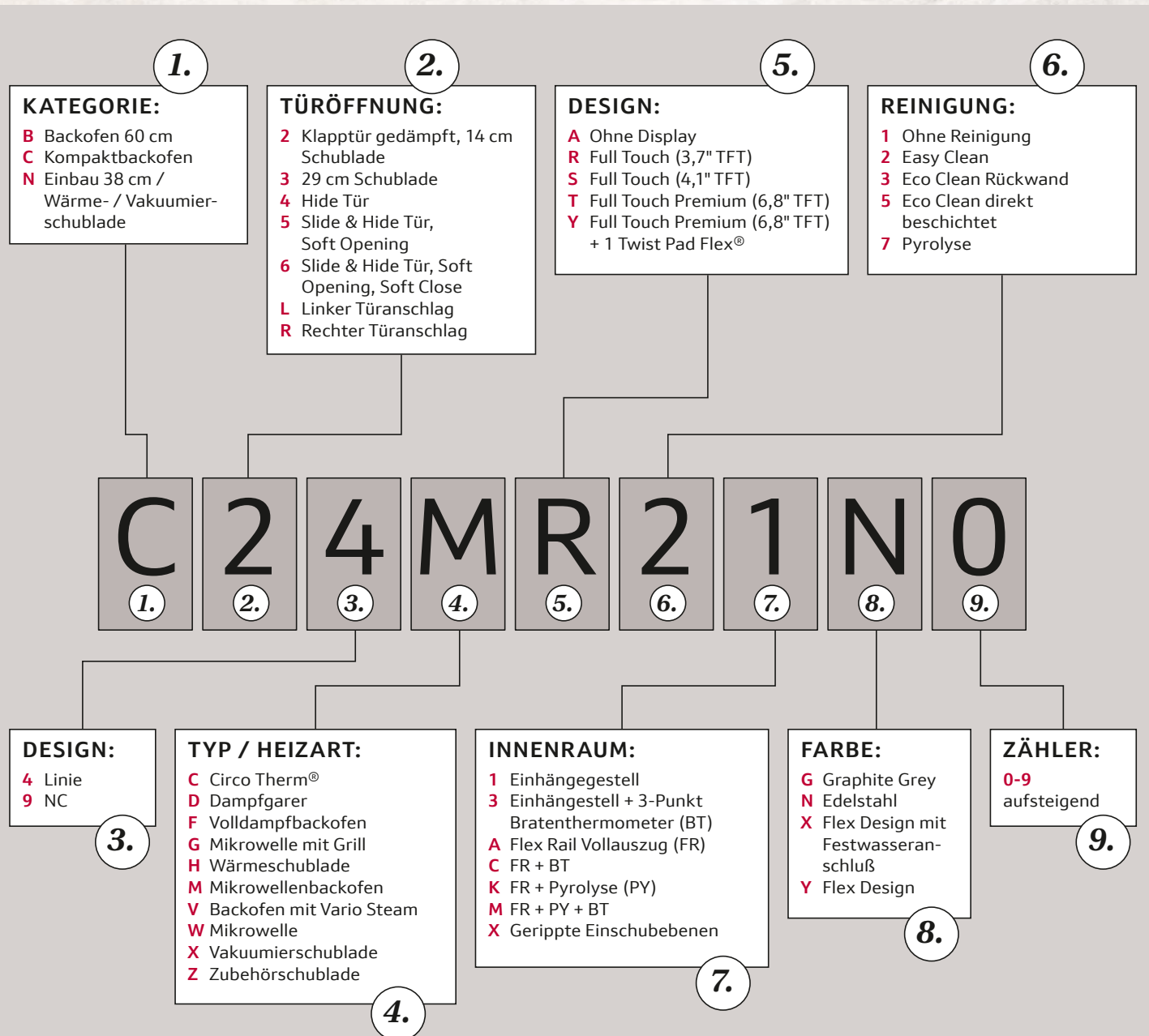
AUSSTATTUNGSMERKMALE:



- KOMFORT:**
- Volumen: 21 l
 - Beladung bis 15 kg
 - Max. Beladung Espresso-Tassen: 64 Stück oder Max. Beladung Teller (26 cm): 14 Stück
 - Grifflos mit Push & Pull Öffnung
- ZUBEHÖR:**
- 1 x Antirutschmatte

- MASSE:**
- Gerätemaße (HxBxT): 140 x 594 x 518 mm
 - Nischenmaße (HxBxT): 140 mm x 560 mm - 568 mm x 550 mm
 - Maße und Einbauhinweise zu diesem Gerät gemäß technischer Zeichnung beachten

VIB-Struktur NEFF Kompaktgeräte N70 und N90



Diese Nomenklatur dient lediglich zur Orientierung - ohne Gewähr auf Richtigkeit / Vollständigkeit.

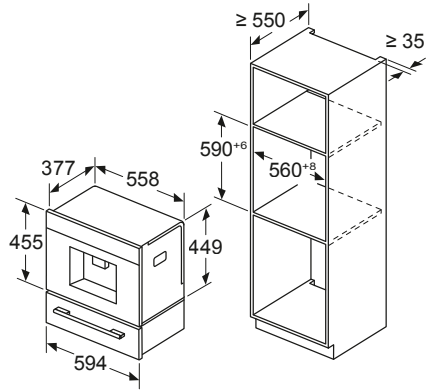


EINBAU KAFFEEVOLLAUTOMAT / KOMPAKT-DAMPFBACKOFEN

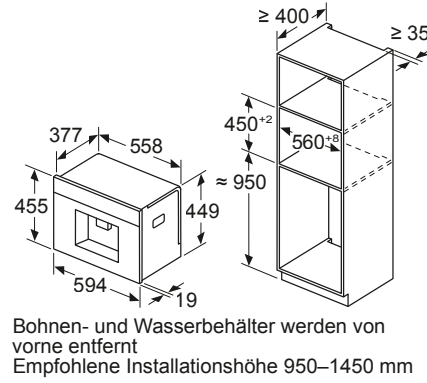
CL4TT11N0

KOMPAKT-
EINBAUGERÄTE

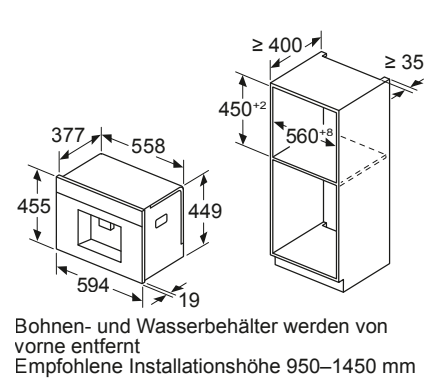
Maße in mm



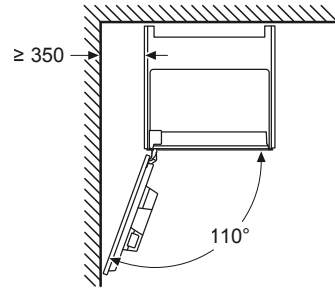
Maße in mm



Maße in mm

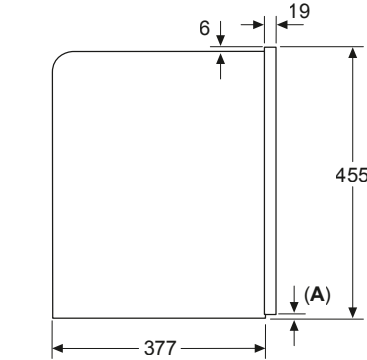


Maße in mm
Eckeinbau links



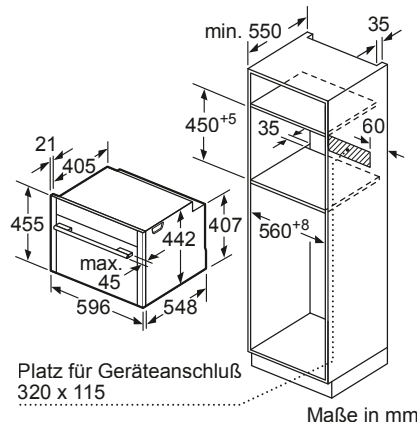
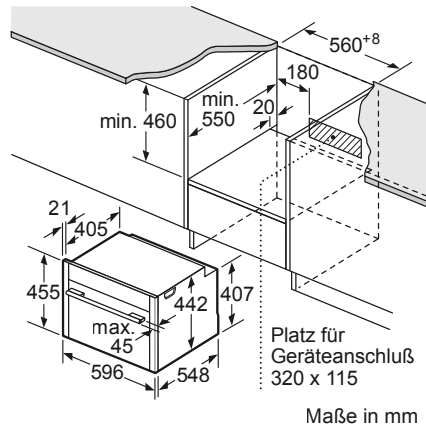
Bei Verwendung des 92°-Scharnierbegrenzers beträgt der min. Abstand zur Wand nur 100 mm

Maße in mm

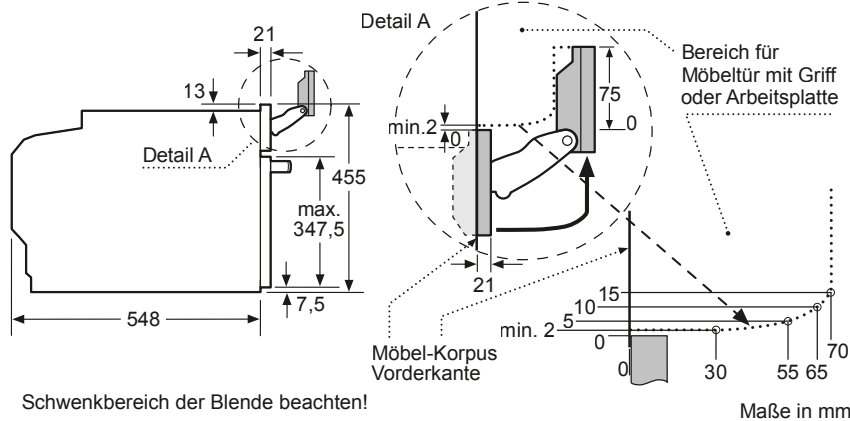
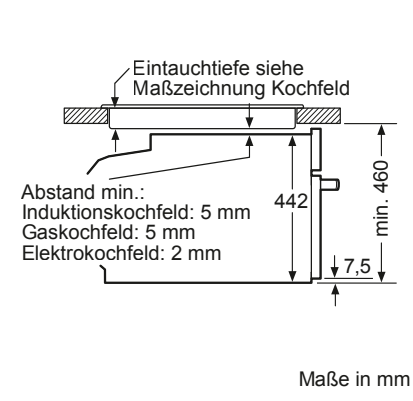


A: 7,5 mm

C24FS31N0



Einbau mit einem Kochfeld.



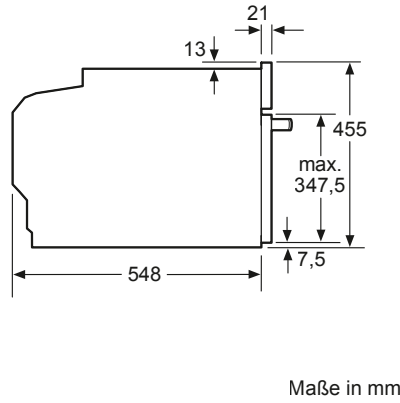
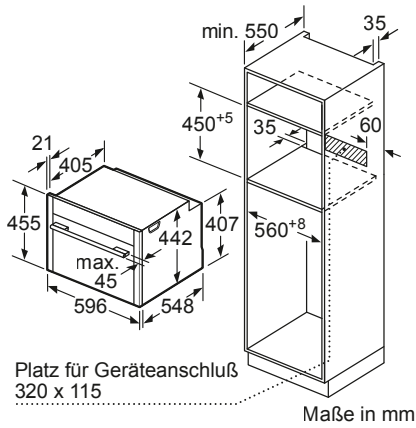
Wird das Kompaktgerät unter einem Kochfeld eingebaut, muss folgende Arbeitsplattenstärke (ggf. inkl. Unterkonstruktion) beachtet werden.

Kochfeld-Typ	min. Arbeitsplattenstärke	
	aufgesetzt	flächenbündig
Induktionskochfeld	42 mm	43 mm
Vollflächen-Induktionskochfeld	52 mm	53 mm
Gaskochfeld	32 mm	43 mm
Elektrokochfeld	32 mm	35 mm

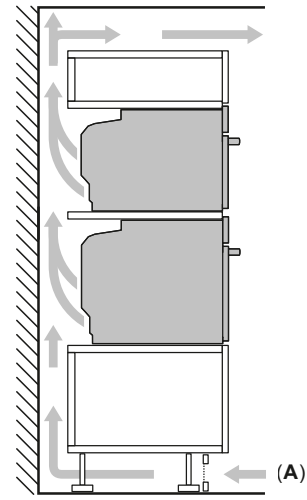
KOMPAKT-DAMPFBACKOFEN / KOMPAKTBACKOFEN MIT INTEGRIERTER MIKROWELLE

C24DR1XN0

Montage- und Planungshinweis:
Luftaustausch Kompaktgeräte

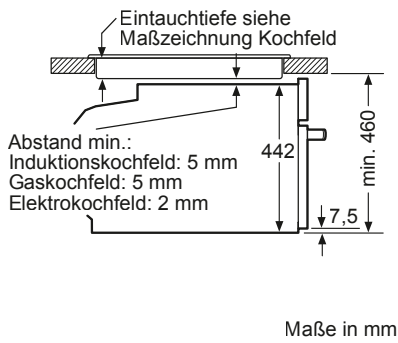


Einbau von zwei Geräten übereinander
Luftaustausch



A: Lufteintritt $\geq 200 \text{ cm}^2$

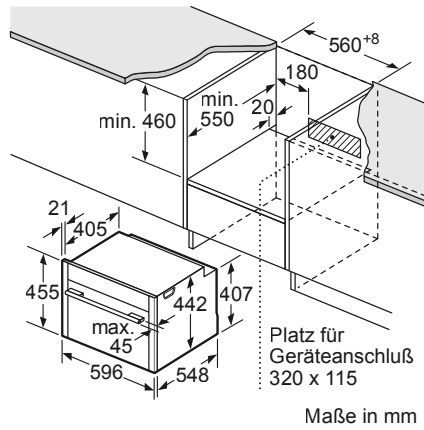
Einbau mit einem Kochfeld.



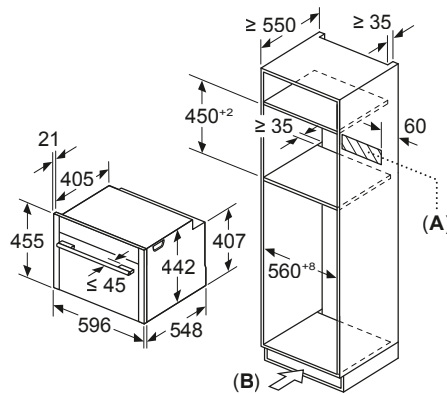
Wird das Kompaktgerät unter einem Kochfeld eingebaut, muss folgende Arbeitsplattenstärke (ggf. inkl. Unterkonstruktion) beachtet werden.

Kochfeld-Typ	min. Arbeitsplattenstärke	
	aufgesetzt	flächenbündig
Induktionskochfeld	42 mm	43 mm
Vollflächen-Induktionskochfeld	52 mm	53 mm
Gaskochfeld	32 mm	43 mm
Elektrokochfeld	32 mm	35 mm

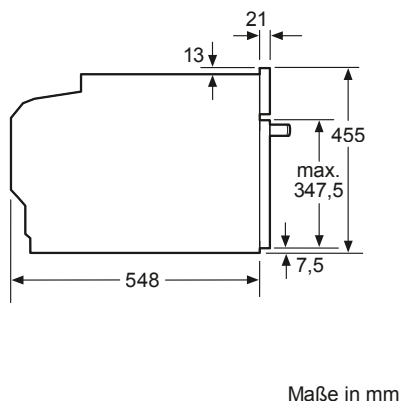
C24MS31N0, C24MR21N0



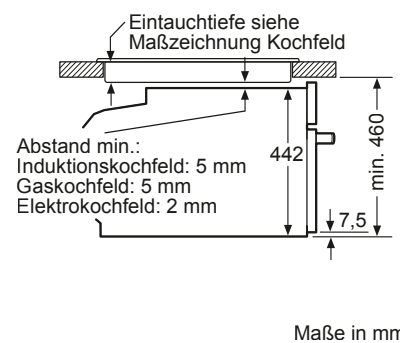
Maße in mm



A: Platz für Geräteanschluss 320 x 115 mm
B: Belüftung im Sockel $\geq 200 \text{ cm}^2$



Einbau mit einem Kochfeld.



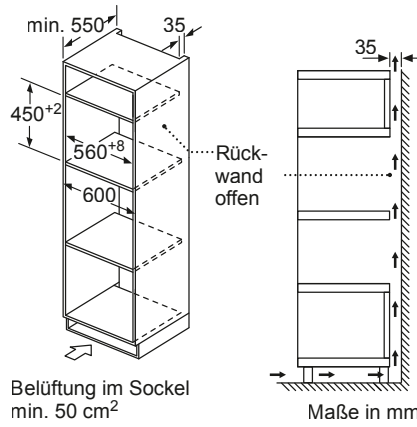
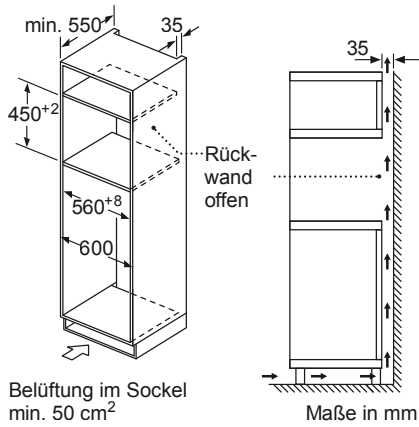
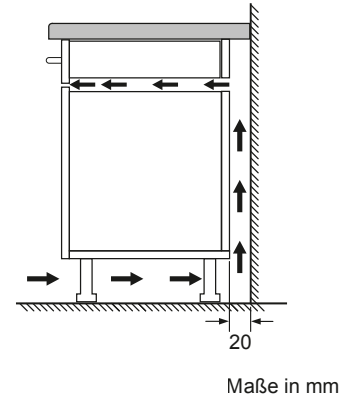
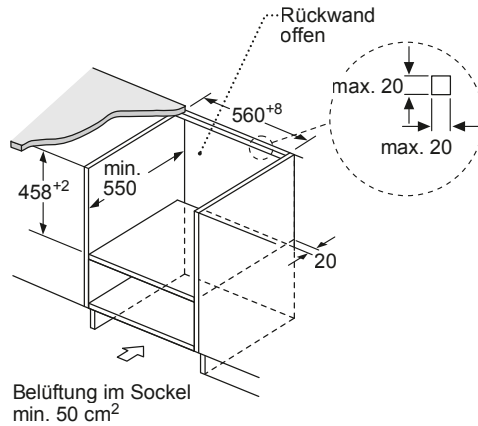
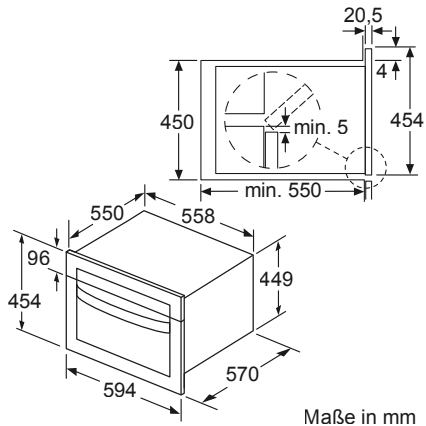
Wird das Kompaktgerät unter einem Kochfeld eingebaut, muss folgende Arbeitsplattenstärke (ggf. inkl. Unterkonstruktion) beachtet werden.

Kochfeld-Typ	min. Arbeitsplattenstärke	
	aufgesetzt	flächenbündig
Induktionskochfeld	42 mm	43 mm
Vollflächen-Induktionskochfeld	52 mm	53 mm
Gaskochfeld	32 mm	43 mm
Elektrokochfeld	32 mm	35 mm

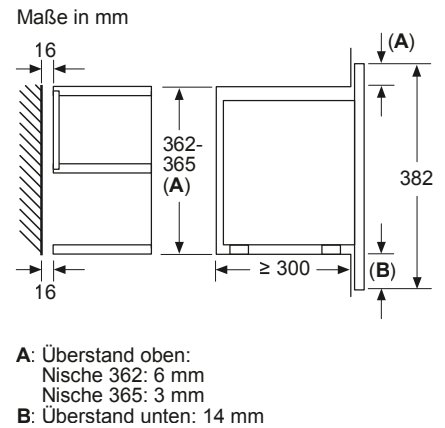
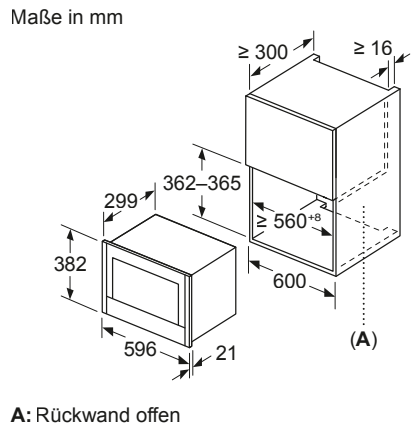
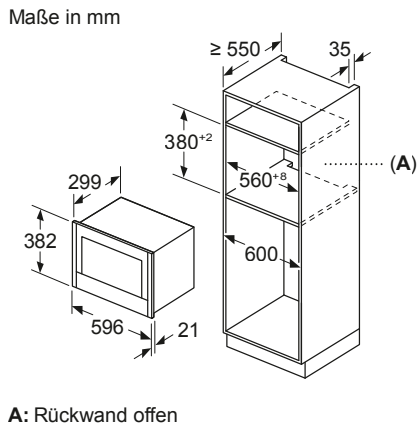
KOMPAKTBACKOFEN MIT INTEGRIERTER MIKROWELLE / MIKROWELLENGERÄTE

C1CMG84N0

KOMPAKT-
EINBAUGERÄTE



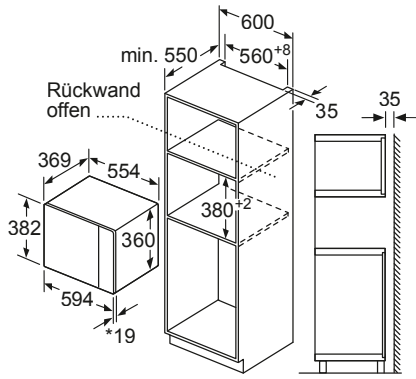
NL4GR31N1, NR4GR31N1, NL4WR21N1, NR4WR21N1



MIKROWELLENGERÄTE

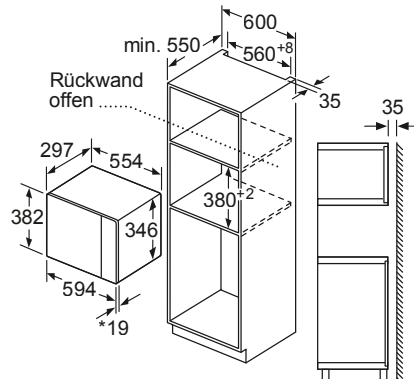
HLAGD53N0, HLAWD53N0

HLAWD23N0



* 20 mm für Metallfront

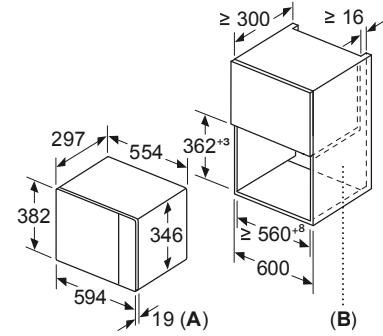
Maße in mm



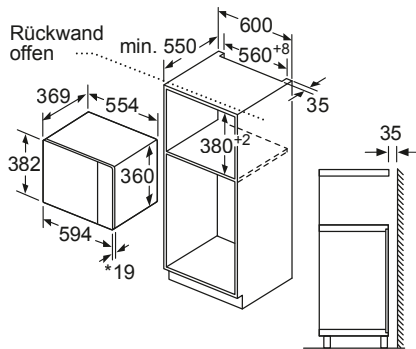
* 20 mm für Metallfront

Maße in mm

Maße in mm

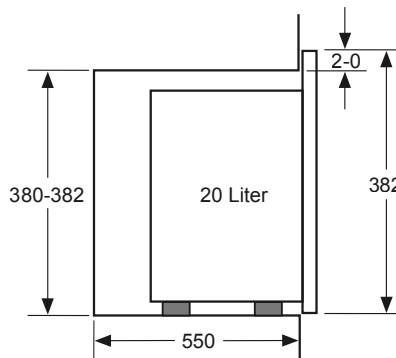


A: 20 mm für Metallfront
B: Rückwand offen

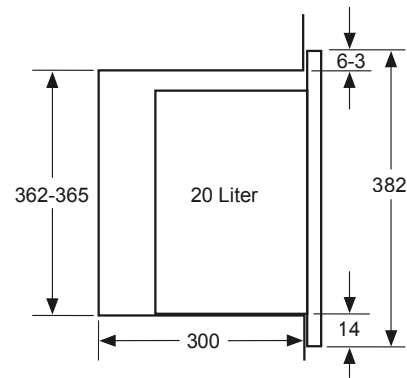


* 20 mm für Metallfront

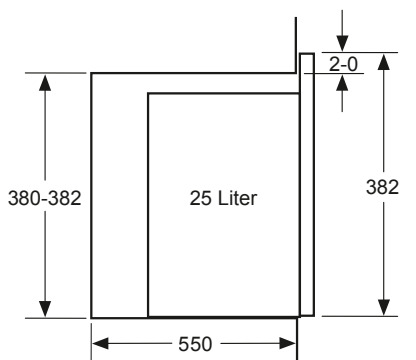
Maße in mm



Maße in mm

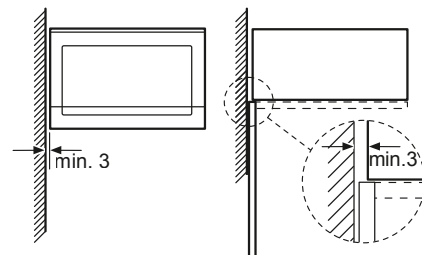


Maße in mm



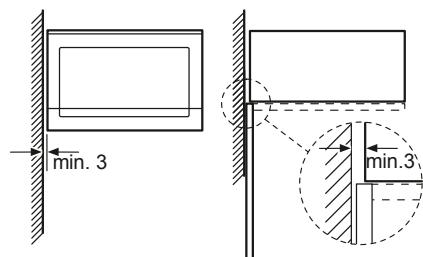
Maße in mm

Mikrowelle
Eckeinbau



Maße in mm

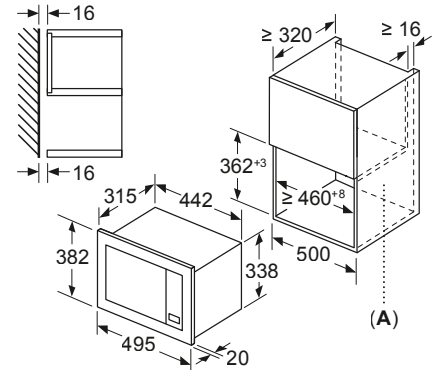
Mikrowelle
Eckeinbau



Maße in mm

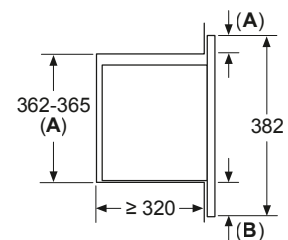
HLAWG25S3

Maße in mm



A: Rückwand offen

Maße in mm
Montage einer 20-l-Mikrowelle in einem Hängeschrank



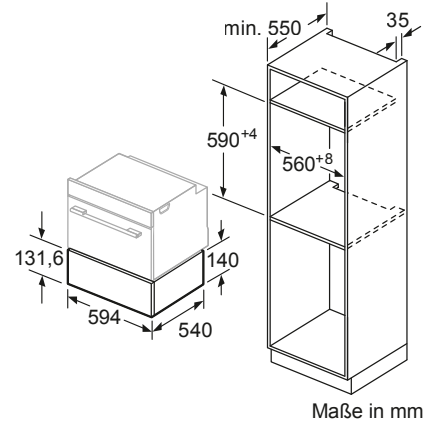
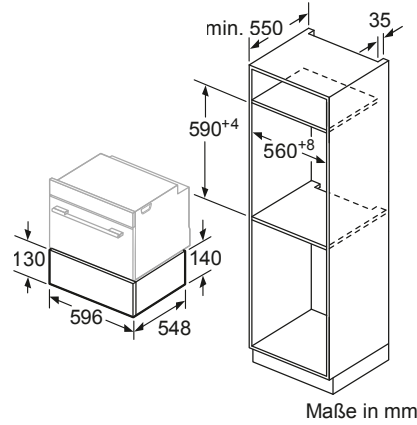
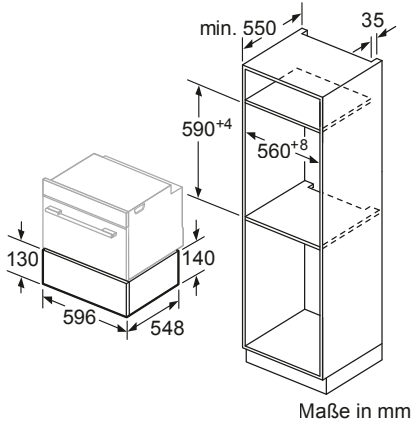
A: Frontüberstand oben:
Nische 362: 6 mm
Nische 365: 3 mm
B: Frontüberstand unten: 14 mm

WÄRME-/ZUBEHÖRSCHUBLADEN

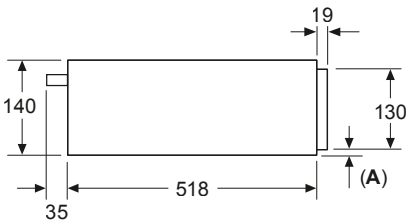
N24HA11N1

N24ZA11N1

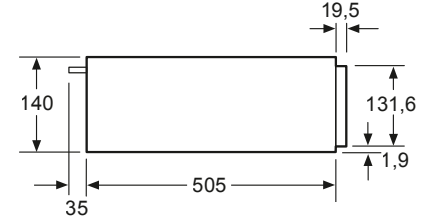
N1AHA01N0



Maße in mm



Maße in mm



A: 7,5 mm

Kompakt-Backöfen mit Gerätehöhe 455 mm können ohne Zwischenboden über der Wärmeschublade eingebaut werden

A: 7,5 mm

Kompakt-Backöfen mit Gerätehöhe 455 mm können ohne Zwischenboden über der Wärmeschublade eingebaut werden

Über eine Wärmeschublade können Kompakt-Backöfen mit einer Gerätehöhe von 455 mm eingebaut werden. Ein Zwischenboden ist nicht erforderlich.

Maße in mm

GERÄTEINFORMATION KOMPAKTGERÄTE / MIKROWELLEN

GERÄTEART / VIB	CL4TT11N0	C24FS31N0	C24DR1XN0	C24MS31N0 C24MR21N0	C1CMG84N0	NL4GR31N1 NR4GR31N1 NL4WR21N1 NR4WR21N1
ABBILDUNG SEITE	44	45	45	46	47	48
Gerätegruppe	Kaffeefullautomat	Kompakt-Einbau- backofen mit Full Steam	Kompakt-Einbau- Dampfgargerät	Kompakt-Einbau- backofen mit Mikro- welle	Kompaktbackofen mit Mikrowelle	Mikrowelle- Einbaugerät mit 21 l Garraum Oberschrank / Hochschrank
Gerätebreite	594 mm	596 mm	596 mm	596 mm	594 mm	596 mm
Einbau-Nischenhöhe	450 mm	min. 455 mm	min. 455 mm	min. 455 mm	min. 455 mm	382 mm
Nischentiefe	min. 376 mm	min. 550 mm	min. 550 mm	min. 550 mm	min. 550 mm	min. 300 mm
Mindest-Einbauhöhe	-	-	-	-	-	min. 850 mm
Geräteüberstand						
oben (bei min. Maß)	5 mm	5 mm	5 mm	5 mm	5 mm	-
Möbelrückwand	offen	offen	offen	offen	offen	offen
Möbelbodenrücksprung / Wandabstand	35 mm	35 mm	35 mm	35 mm	35 mm	45 mm / 18 mm
Einbau über						
Backofen	ja	ja	ja	ja	ja	ja
Backofen mit Full Steam	ja	ja	ja	ja	ja	ja
Backofen mit Vario Steam®	ja	ja	ja	ja	ja	ja
Mikrowellengeräte	ja	ja	ja	ja	ja	ja
Kühlgeräte	ja	ja	ja	ja	ja	ja
Dampfgargeräte	ja	ja	ja	ja	ja	ja
Geschirrspüler	ja	ja	ja	ja	ja	ja
Geschirrspüler mit Zeolith	ja	ja	ja	ja	ja	ja

GERÄTEART / VIB	HLAGD53N0	HLAWD53N0	HLAWD23N0	HLAWG25S3	FLAWG20S2
ABBILDUNG SEITE	49	49	50	51	51
Gerätegruppe	Mikrowelle-Einbau- gerät mit 25 l Garraum Hochschrank	Mikrowelle-Einbau- gerät mit 25 l Garraum Hochschrank	Mikrowelle-Einbau- gerät mit 20 l Garraum Oberschrank / Hochschrank	Mikrowelle- Einbaugerät mit 20 l Garraum Oberschrank	Mikrowellengerät freistehend (nicht unterbau- fähig) mit 20 l Garraum
Gerätebreite	594 mm	594 mm	594 mm	495 mm	442 mm
Einbau-Nischenhöhe	min. 382 mm	min. 382 mm	min. 382 mm	min. 365 mm	-
Nischentiefe	min. 550 mm	min. 550 mm	min. 550 mm	min. 320 mm	-
Mindest-Einbauhöhe	min. 850 mm	min. 850 mm	min. 850 mm	min. 850 mm	-
Geräteüberstand					
oben	-	-	-	6 / 3 mm	-
unten	-	-	-	14 mm	-
Möbelrückwand	offen	offen	offen	offen	-
Wandabstand	35 mm	35 mm	35 / 18 mm	16 mm	-
Einbau über					
Backofen	ja	ja	ja	-	-
Backofen mit Full Steam	ja	ja	ja	-	-
Backofen mit Vario Steam®	ja	ja	ja	-	-
Mikrowellengeräte	ja	ja	ja	-	-
Kühlgeräte	ja	ja	ja	-	-
Dampfgargeräte	ja	ja	ja	-	-
Geschirrspüler	ja	ja	ja	-	-
Geschirrspüler mit Zeolith	ja	ja	ja	-	-

Stand der Tabellenangaben August 2023.
Weiterentwicklungen vorbehalten.
Bei ausgewählten Geräten gibt das Energieetikett
Auskunft über die aktuellen Daten.



NEFF PROGRAMM

Autarke Kochfelder/ Dominos

AUTARKE
KOCHELFELDER/
DOMINOS



Die besten Argumente für Kochfelder

62 – 63

Kochzonen nach Maß

64

Kochfelder Bedienoberflächen

65

*NEFF Kochfelder/Dominos
im Überblick*

66

Die Geräte

67 – 86

VIB-Struktur Kochfelder

87

Maßzeichnungen

88 – 97





Intuitives und entspanntes Kochen

Unsere autarken
Kochfelder

Wählen Sie das *Kochfeld*, das zu Ihrer Küche passt – und zu Ihren Kochgewohnheiten.

Autarke Kochfelder von NEFF bieten für jeden Kochcharakter genau die passende Lösung. Induktions- und Elektro-Kochfelder mit innovativen Ausstattungsmerkmalen, wie zum Beispiel die Flex Induction-Kochzone mit Power Transfer, Powerstufe oder dem Bratsensor 70° bis 220 °C. Sie alle haben eines gemeinsam: Sie sorgen für ein intuitives und entspanntes Kochen – mit der einzigartigen Twist Pad® Einknopf-Bedienung oder der innovativen Twist Touch® Steuerung.

Mehr Platz für Genuss

FLEX INDUCTION

Mit Flex Induction lässt sich das Kochgeschirr beliebig innerhalb der flexiblen Zone platzieren – vom Espresso-Kocher bis zum großen Bräter oder Teppan Yaki. Die Flex Induction ist hervorragend geeignet für Kochgeschirr in jeglicher Größe. Das Kochgeschirr wird automatisch erkannt und an dieser Stelle erhitzt.

NEU

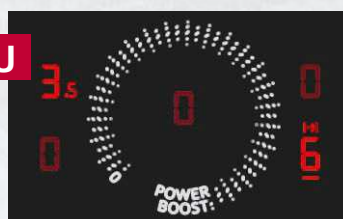


Kochkomfort im Handumdrehen

TWIST TOUCH®

Die innovative Twist Touch®-Steuerung verspricht die pure Freude am Kochen. Mit einem Tipp oder einer Finger-Drehung entlang des Twist Touch® Rings stellen Sie von einer Leistungsstufe bis zur Powerstufe hin direkt und schnell ein, was Sie zum Kochen benötigen.

NEU



Einfach noch einfacher kochen

TWIST PAD®

Wir haben das einzigartige Einknopf-Bedienkonzept in eleganter Edelstahl-Optik bei den Induktionskochfeldern noch intuitiver und wertiger gemacht. Die Auswahl der Kochzone erfolgt durch eine leichte Kippbewegung des Twist Pad® und die Einstellung der Kochstufe durch eine Drehbewegung. Fühlt sich einfach gut an.

Das Kochfeld, das flexibler macht

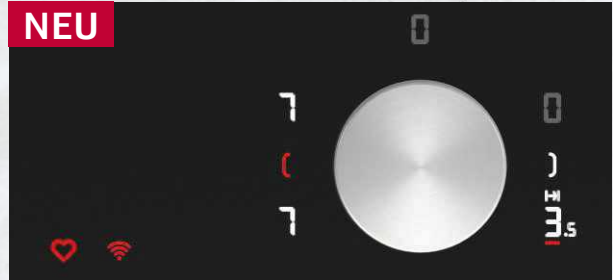
ERWEITERTE FLEX INDUCTION

Durch weitere Induktoren in der Mitte des Induktionskochfeldes lässt sich die Flexzone horizontal erweitern. So entsteht Platz für besonders große Töpfe oder Pfannen. Ein zusätzliches Plus: Bräter oder Teppan Yaki können quer platziert werden.

Töpfe verschieben, Einstellungen gleich mit

POWER TRANSFER

Auf den Induktionskochfeldern kann man die Einstellungen ruhig vergessen. Power Transfer merkt sie sich von selbst. Töpfe lassen sich beliebig in einen anderen Bereich der Flexzone verschieben – die Hitze wandert durch kurze Bestätigung mit.



Ihr Lieblingseinstellung per Fingertipp

FAVOURITE

Das Kochfeld ganz nach eigenen Wünschen personalisieren: Über Home Connect können bis zu zwei Lieblingsfunktionen für das Kochfeld bei der Favourite Taste gespeichert werden. Z.B. ein weichgekochtes Ei für das Sonntagsfrühstück: einfach Einstellungen in der Home Connect App eingeben, Favourite Taste aktivieren und fertig.

Kurze Pause, kein Zeitdruck

PAUSE TASTE

Es klingelt an der Tür – kein Problem. Einfach kurz das Twist Pad Flex® entfernen oder beim Twist Touch® die Pause Taste drücken und alle Leistungsstufen am Kochfeld stoppen – ganz automatisch. Auch der eingestellte Timer pausiert. Innerhalb der nächsten 10 Minuten haben Sie Zeit wieder alles zu aktivieren.

Schneller zum Genuss

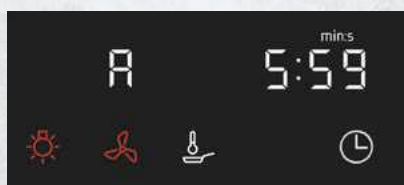
POWERSTUFE

Mit einem Dreh zu noch mehr Power als auf Stufe 9 steht die maximale Hitze blitzschnell zur Verfügung. So wird das Wasser für Pasta noch schneller heiß.

Kochen mit dem richtigen Timing

TIMER

Genauere Garzeiten sind für genussvolle Kochergebnisse alles entscheidend. Der Switch Off Timer ist dafür ideal. Damit geht das Kochen nach Rezept leicht von der Hand. Sobald die Zeit abgelaufen ist, schaltet die Kochzone automatisch ab.



Aus zwei Kleinen wird eine Große.

COMBI INDUCTION

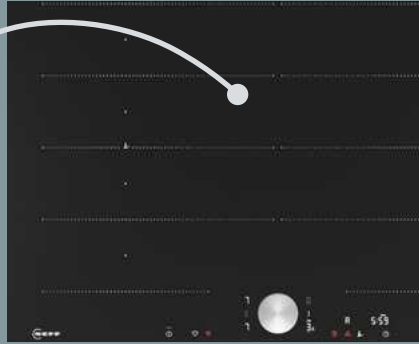
Mit der Combi Induction lassen sich zwei Kochzonen per Fingertip zu einer kombinierten, großen Kochzone zusammenschalten.

Kochzonen nach Maß

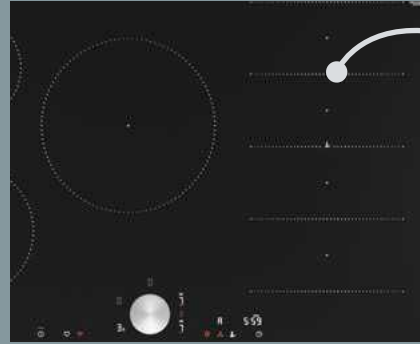
FÜR JEDE KOCHGESCHIRRGRÖSSE UND JEDE ANFORDERUNG
STEHEN VERSCHIEDENE KOCHZONEN ZUR WAHL:

INDUKTIONSKOCHFELDER

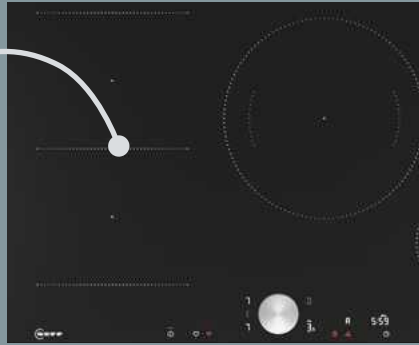
1 Erweiterte
Flex Induction



2 Flex Induction

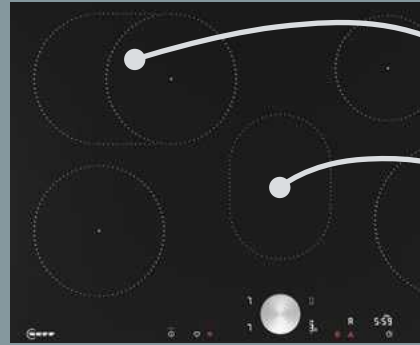


3 Combi Zone



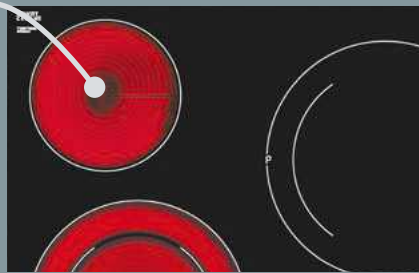
4 Bräterzone

5 Warmhaltezone

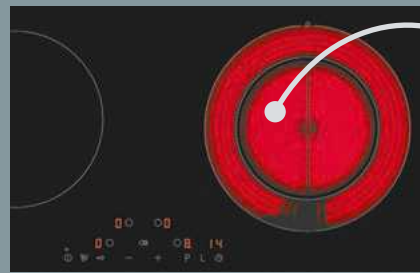


ELEKTROKOCHFELDER

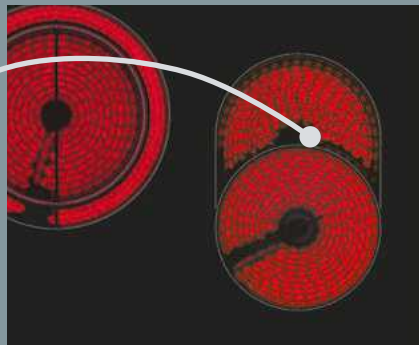
6 Einkreis-
Kochzone



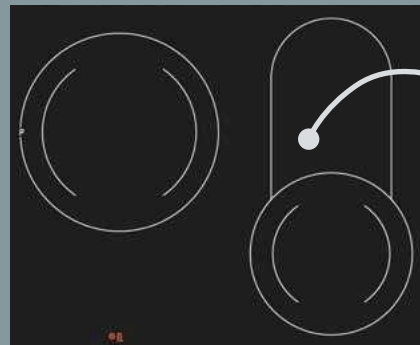
7 Zweikreis-
Kochzone



8 Zweikreis-
Bräterzone

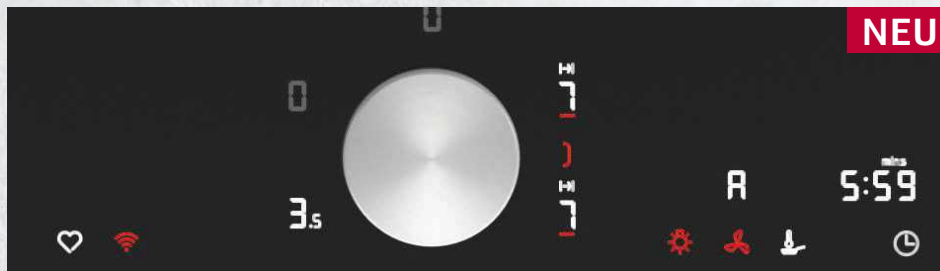


9 Kombi-
Kochzone



Autarke NEFF Induktionskochfelder – Bedienoberflächen

Schnellere Orientierung, hilfreich bei der Kaufentscheidung: unsere Werteklassen. Je mehr Ausstattung, desto höher die Werteklasse – deutlich sichtbar auf den nachfolgenden Seiten.



Twist Pad®

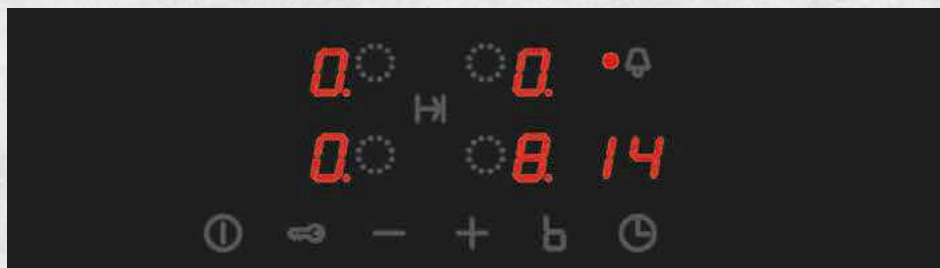
N90 INDUKTIONSKOCHFELDER



Twist Touch®



N70 INDUKTIONSKOCHFELDER



Touch Control

N50 INDUKTIONSKOCHFELDER







Heiß, aber nie zu heiß dank Temperaturkochen

BRATSENSOR 70° BIS 220 °C

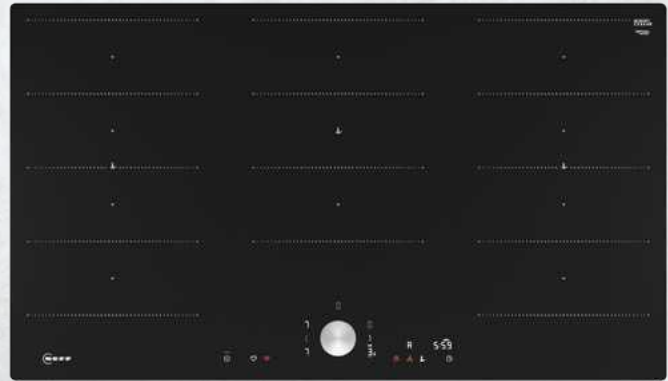
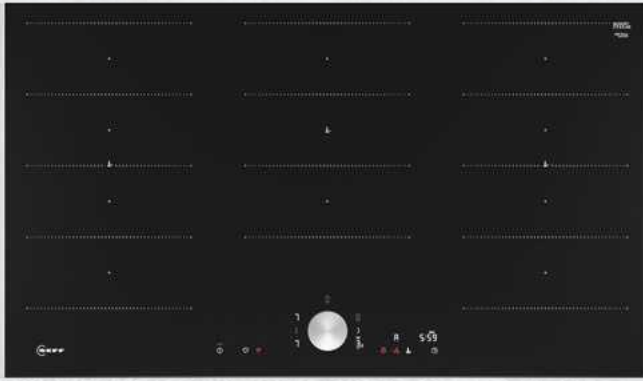
Leckeres aus der Pfanne – ist das nicht herrlich? Saftige Steaks, Bratkartoffeln, Rühreier oder Pfannkuchen. Was auch immer Sie in Ihrer Pfanne zubereiten möchten, kann nicht mehr anbrennen – dank Bratsensor. Wählen Sie einfach eine der 11 Temperaturstufen zwischen 70° bis 220 °C. Ist die gewählte Temperatur erreicht, zeigt ein Signal an, wann das Bratgut in die Pfanne gegeben werden soll – am besten in eine NEFF Systempfanne oder in die neuen Flex Pfannen.

NEFF autarke Kochfelder im Überblick

Best.-Nr. VIB	Werte-klasse	Breite	Home Connect	Favourite Taste	Rahmenart	Steuerung	Anzahl Kochzonen	Flexibilität	Powerstufe	Power Transfer / erweiterte Flexzone	Bratsensor 70° bis 220 °C	Seite
												
Autarke Kochfelder mit Induktion, 90 cm, 80 cm, 70 cm, 60 cm												
T69TTX4L0	N90	90	✓	✓	aufliegend	Twist Pad®	5	3x Flexzone	✓	✓ / -	✓	67
T69PTX4L0	N90	90	✓	✓	Flächenbündig	Twist Pad®	5	3x Flexzone	✓	✓ / -	✓	67
T68STY4L0	N90	80	✓	✓	Edelstahl	Twist Pad®	4	2 Flex-Zone	✓	✓ / ✓	✓	68
T68PTY4L0	N90	80	✓	✓	Flächenbündig	Twist Pad®	4	2 Flex-Zone	✓	✓ / ✓	✓	68
T68STV4L0	N90	80	✓	✓	Edelstahl	Twist Pad®	5	Flexzone	✓	✓ / -	✓	69
T68PTV4L0	N90	80	✓	✓	Flächenbündig	Twist Pad®	5	Flexzone	✓	✓ / -	✓	69
T68TTV4L0	N90	80	✓	✓	aufliegend	Twist Pad®	5	Flexzone	✓	✓ / -	✓	70
T68SHV4L0	N70	80	✓	✓	Edelstahl	Twist Touch®	5	Flexzone	✓	✓ / -	✓	70
T58STS1L0	N90	80	✓	✓	Edelstahl	Twist Pad®	4	Combi Zone	✓	-	-	71
T58SHS1L0	N70	80	✓	✓	Edelstahl	Twist Touch®	4	Combi Zone	✓	-	-	71
T58STF1L0	N90	80	✓	✓	Edelstahl	Twist Pad®	4	Bräterzone	✓	-	-	72
T58PTF1L0	N90	80	✓	✓	Flächenbündig	Twist Pad®	4	Bräterzone	✓	-	-	72
T58SHF1L0	N70	80	✓	✓	Edelstahl	Twist Touch®	4	Bräterzone	✓	-	-	73
T58PHF1L0	N70	80	✓	✓	Flächenbündig	Twist Touch®	4	Bräterzone	✓	-	-	73
T58SHW1L0	N70	80	✓	✓	Edelstahl	Twist Touch®	5	Combi Zone	✓	-	-	74
T58PHW1L0	N70	80	✓	✓	Flächenbündig	Twist Touch®	5	Combi Zone	✓	-	-	74
T67TTX4L0	N90	70	✓	✓	aufliegend	Twist Pad®	4	2x Flexzone	✓	✓ / -	✓	75
T66STY4L0	N90	60	✓	✓	Edelstahl	Twist Pad®	4	2x Flexzone	✓	✓ / ✓	✓	75
T66TTX4L0	N90	60	✓	✓	aufliegend	Twist Pad®	4	2x Flexzone	✓	✓ / -	✓	76
T66STX4L0	N90	60	✓	✓	Edelstahl	Twist Pad®	4	2x Flexzone	✓	✓ / -	✓	76
T66PTX4L0	N90	60	✓	✓	Flächenbündig	Twist Pad®	4	2x Flexzone	✓	✓ / -	✓	77
T66STE4L0	N90	60	✓	✓	Edelstahl	Twist Pad®	4	Flexzone	✓	✓ / -	✓	77
T66SHE4L0	N70	60	✓	✓	Edelstahl	Twist Touch®	4	Flexzone	✓	✓ / -	✓	78
T66SHX4L0	N70	60	✓	✓	Edelstahl	Twist Touch®	4	2x Flexzone	✓	✓ / -	✓	78
T56STF1L0	N90	60	✓	✓	Edelstahl	Twist Pad®	4	Bräterzone	✓	-	-	79
T56PTF1L0	N90	60	✓	✓	Flächenbündig	Twist Pad®	4	Bräterzone	✓	-	-	79
T56SHF1L0	N70	60	✓	✓	Edelstahl	Twist Touch®	4	Bräterzone	✓	-	-	80
T46SBE1L0	N50	60	-	-	Edelstahl	Touch Control	4	Induktion	✓	-	-	80
Autarke Kochfelder konventionell, 90 cm, 80 cm, 70 cm, 60 cm												
T18TT16N0	N70	80	-	-	Edelstahl	Twist Pad®	4	Zweikreis	✓	-	-	81
T18PT16X0	N70	80	-	-	Flächenbündig	Twist Pad®	4	Zweikreis	✓	-	-	81
T18BT16N0	N70	80	-	-	Edelstahl	Twist Pad®	4	Zweikreis	✓	-	-	82
T18SDH9L0	N70	80	-	-	Edelstahl	Touch Control	4	Bräterzone	✓	-	-	82
T17TT76N1	N70	70	-	-	Edelstahl	Twist Pad®	4	Zweikreis	✓	-	-	83
T16TT76N0	N70	60	-	-	Edelstahl	Twist Pad®	4	Zweikreis	✓	-	-	84
T16PT76X0	N70	60	-	-	Flächenbündig	Twist Pad®	4	Zweikreis	✓	-	-	84
T16BT76N0	N70	60	-	-	Edelstahl	Twist Pad®	4	Zweikreis	✓	-	-	85
T16SDF9L0	N70	60	-	-	Edelstahl	Touch Control	4	Zweikreis	✓	-	-	85
T16SDF9R0	N70	60	-	-	Edelstahl	Touch Control	4	Zweikreis	✓	-	-	86

NEFF Dominos im Überblick

Best.-Nr. VIB	Werte-klasse	Breite	Rahmenart	Steuerung	Anzahl Kochzonen	Flexibilität	Seite
Domino-Kochfelder Flex Induction							
T63TDX1L0	N70	30	aufliegend	Touch Control	2	Flexzone	86
T13TDF9L8	N70	30	aufliegend	Touch Control	2	Zweikreis	86

T69TTX4L0Flex Induction, Home Connect,
90 cm Breite**N90****T69PTX4L0**Flex Induction, flächenbündig, Home Connect,
90 cm Breite**N90****Rahmen aufliegend****AUSSTATTUNGSMERKMALE:****DESIGN:**

- Rahmen aufliegend, links + rechts in Edelstahloptik

INSTALLATION:

- Abmessungen des Gerätes (HxBxT mm): 51 x 930 x 527
- Erforderliche Nischengröße (HxBxT mm): 51 x 880 x (490 - 500)

Flächenbündig**AUSSTATTUNGSMERKMALE:****DESIGN:**

- Ohne Rahmen, zum flächenbündigen Einbau

INSTALLATION:

- Abmessungen des Gerätes (HxBxT mm): 56 x 892 x 512
- Erforderlicher Ausschnitt für die Installation (HxBxT mm): 56 x 896 x 516
- Zur Installation in Arbeitsplatten aus Stein, Granit oder Kunststoff. Andere Arbeitsplattenmaterialien erfordern eine Eignungsprüfung beim Hersteller der Arbeitsplatte.

ALLE GERÄTE HABEN FOLGENDE AUSSTATTUNGSMERKMALE GEMEINSAM:**FLEXIBILITÄT DER KOCHZONEN:**

- **90 cm: Platz für 5 Töpfe oder Pfannen**
- **3 x Flexzone:** Verwenden Sie Kochgeschirr beliebiger Form und Größe innerhalb der 40 cm langen Zone.
- Kochzone vorne links: 200 mm, 230 mm, 2,2 kW (maximale Leistung 3.7 kW)
- Kochzone hinten links: 230 mm, 200 mm, 2,2 kW (maximale Leistung 3.7 kW)
- Kochzone hinten: 300 mm, 230 mm, 2,6 kW (max. Leistung 3.7 kW)
- Kochzone hinten rechts: 230 mm, 200 mm, 2,2 kW (maximale Leistung 3.7 kW)
- Kochzone vorne rechts: 230 mm, 200 mm, 2,2 kW (maximale Leistung 3.7 kW)

KOMFORT:

- Twist Pad®
- Zweifarbiges Display (weiß/rot): leicht zu erkennen, welche Funktion aktiviert ist.
- Favourite Taste
- 17 Leistungsstufen
- Switch Off Timer
- Die Lautstärke kann an die persönlichen Vorlieben und Bedürfnisse angepasst werden.

ZEITERSPARNIS UND EFFIZIENZ:

- Powerstufe
- Power Transfer
- Automatisches Zusammenschalten oder Trennen der Flex Zone auf Basis der Größe des platzierten Kochgeschirrs.
- Quick Start und Restart Funktion

KOCHUNTERSTÜTZUNG:

- Bratsensor 70° bis 220 °C mit 11 Temperaturstufen verhindert ein Anbrennen durch die automatische Temperaturregelung des Sensors.
- Kochassistent für die richtige Temperatureinstellung des Bratsensors über die Home Connect App.

KONNEKTIVITÄT:

- Home Connect Funktion (WLAN)
- Kochfeldbasierte Haubensteuerung (mit passender Dunstabzugshaube): Aktiviert die Haube beim Kochen automatisch, dank der WiFi-Verbindung von Kochfeld und geeigneter Haube.
- Externer Trigger per Favourite Taste (Partnerservice erforderlich)
- Aktualisierbares Gerät

SICHERHEIT:

- 2-stufige Restwärmeanzeige je Kochzone
- Kindersicherung
- Pause-Taste
- Automatische Sicherheitsabschaltung

INSTALLATION:

- Minimale Arbeitsplattenstärke: 16 mm
- Gesamtanschlusswert: 11100 W
- Powermanagement Funktion

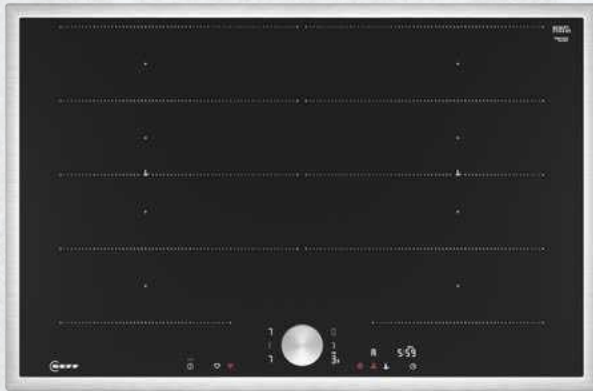
ZUBEHÖR:

- Twist Pad® beigelegt

Passendes Sonderzubehör finden Sie auf Seite 279 – 280 im Kapitel ZUBEHÖR.
Technische Hinweise und Maße zu diesen Geräten finden Sie auf Seite 88 – 97

T68STY4L0

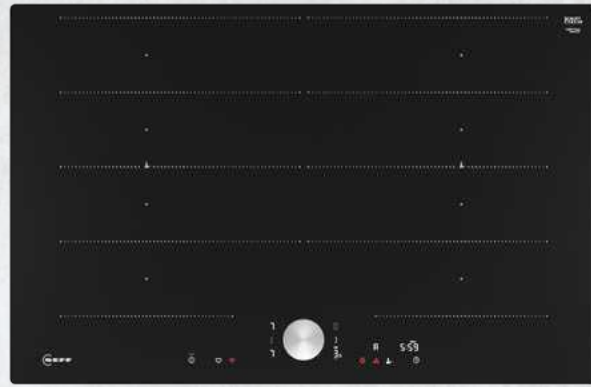
Erweiterte Flex Induction, Home Connect,
80 cm Breite



N90

T68PTY4L0

Erweiterte Flex Induction, flächenbündig,
Home Connect, 80 cm Breite



N90

Rahmen in Edelstahl

AUSSTATTUNGSMERKMALE:

DESIGN:

- Rahmen in Edelstahl

FLEXIBILITÄT DER KOCHZONEN:

- Kochzone vorne links: 190 mm, 230 mm, 2.2 kW (maximale Leistung 3.7 kW)
- Kochzone hinten links: 190 mm, 230 mm, 2.2 kW (maximale Leistung 3.7 kW)
- Kochzone hinten rechts: 190 mm, 230 mm, 2.2 kW (maximale Leistung 3.7 kW)
- Kochzone vorne rechts: 190 mm, 230 mm, 2.2 kW (maximale Leistung 3.7 kW)

INSTALLATION:

- Abmessungen des Gerätes (HxBxT mm): 55 x 802 x 523
- Erforderliche Nischengröße (HxBxT mm): 55 x 780 x (500 - 500)

Flächenbündig

AUSSTATTUNGSMERKMALE:

DESIGN:

- Ohne Rahmen, zum flächenbündigen Einbau

FLEXIBILITÄT DER KOCHZONEN:

- Kochzone vorne links: 200 mm, 230 mm, 2.2 kW (maximale Leistung 3.7 kW)
- Kochzone hinten links: 200 mm, 230 mm, 2.2 kW (maximale Leistung 3.7 kW)
- Kochzone hinten rechts: 200 mm, 230 mm, 2.2 kW (maximale Leistung 3.7 kW)
- Kochzone vorne rechts: 200 mm, 230 mm, 2.2 kW (maximale Leistung 3.7 kW)

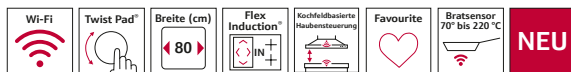
INSTALLATION:

- Abmessungen des Gerätes (HxBxT mm): 56 x 792 x 512
- Erforderlicher Ausschnitt für die Installation (HxBxT mm): 56 x 796 x 516
- Zur Installation in Arbeitsplatten aus Stein, Granit oder Kunststoff. Andere Arbeitsplattenmaterialien erfordern eine Eignungsprüfung beim Hersteller der Arbeitsplatte.

ZUBEHÖR:

- Ausgleichsleiste 750 - 780 mm

ALLE GERÄTE HABEN FOLGENDE AUSSTATTUNGSMERKMALE GEMEINSAM:



FLEXIBILITÄT DER KOCHZONEN:

- **80 cm: Platz für 4 Töpfe oder Pfannen**
- **2 x Flexzone:** Erweiterte Flexzone: Verwenden Sie Kochgeschirr beliebiger Form oder Größe innerhalb der 40 cm langen Zone oder stellen Sie es sogar quer auf.

KOMFORT:

- Twist Pad®
- Zweifarbiges Display (weiß/rot): leicht zu erkennen, welche Funktion aktiviert ist.
- Favourite Taste
- 17 Leistungsstufen
- Switch Off Timer
- Die Lautstärke kann an die persönlichen Vorlieben und Bedürfnisse angepasst werden.

ZEITERSPARNIS UND EFFIZIENZ:

- Powerstufe
- Power Transfer
- Automatisches Zusammenschalten oder Trennen der Flex Zone auf Basis der Größe des platzierten Kochgeschirrs.
- Quick Start und Restart Funktion

KOCHUNTERSTÜTZUNG:

- Bratsensor 70° bis 220 °C mit 11 Temperaturstufen verhindert ein Anbrennen durch die automatische Temperaturregelung des Sensors.
- Kochassistent für die richtige Temperatureinstellung des Bratsensors über die Home Connect App.

KONNEKTIVITÄT:

- Home Connect Funktion (WLAN)
- Kochfeldbasierte Haubensteuerung (mit passender Dunstabzugshaube): Aktiviert die Haube beim Kochen automatisch, dank der WiFi-Verbindung von Kochfeld und geeigneter Haube.
- Externer Trigger per Favourite Taste (Partnerservice erforderlich)
- Aktualisierbares Gerät

SICHERHEIT:

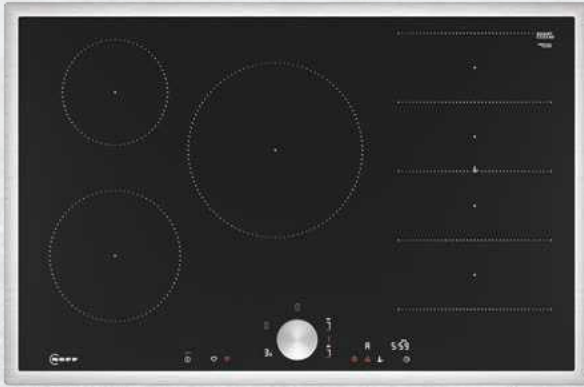
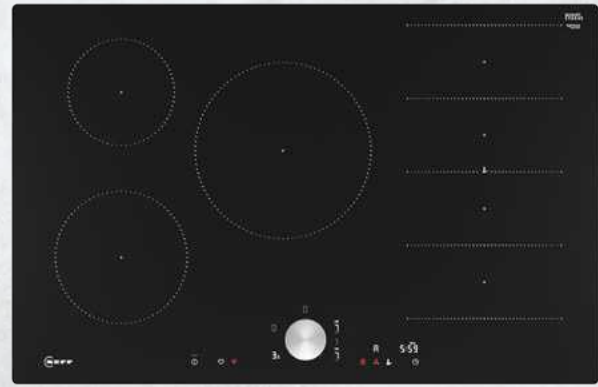
- 2-stufige Restwärmeanzeige je Kochzone
- Kindersicherung
- Pause-Taste
- Automatische Sicherheitsabschaltung

INSTALLATION:

- Minimale Arbeitsplattenstärke: 16 mm
- Gesamtanschlusswert: 7400 W
- Powermanagement Funktion

ZUBEHÖR:

- Twist Pad® beigelegt

T68STV4L0Flex Induction, Home Connect,
80 cm Breite**N90****T68PTV4L0**Flex Induction, flächenbündig, Home Connect,
80 cm Breite**N90****Rahmen in Edelstahl****AUSSTATTUNGSMERKMALE:****DESIGN:**

- Rahmen in Edelstahl

FLEXIBILITÄT DER KOCHZONEN:

- Kochzone vorne links: 180 mm, 2 kW (maximale Leistung 3.1 kW)
- Kochzone hinten links: 145 mm, 1.6 kW (maximale Leistung 2.2 kW)
- Kochzone hinten: 240 mm, 2.5 kW (max. Leistung 3.7 kW)
- Kochzone hinten rechts: 190 mm, 210 mm, 2.2 kW (maximale Leistung 3.7 kW)
- Kochzone vorne rechts: 190 mm, 210 mm, 2.2 kW (maximale Leistung 3.7 kW)

INSTALLATION:

- Abmessungen des Gerätes (HxBxT mm): 55 x 802 x 523
- Erforderliche Nischengröße (HxBxT mm): 55 x 780 x (500 - 500)

Flächenbündig**AUSSTATTUNGSMERKMALE:****DESIGN:**

- Ohne Rahmen, zum flächenbündigen Einbau

FLEXIBILITÄT DER KOCHZONEN:

- Kochzone vorne links: 180 mm, 2 kW (maximale Leistung 3.1 kW)
- Kochzone hinten links: 145 mm, 1.6 kW (maximale Leistung 2.2 kW)
- Kochzone hinten: 240 mm, 2.5 kW (max. Leistung 3.7 kW)
- Kochzone hinten rechts: 200 mm, 210 mm, 2.2 kW (maximale Leistung 3.7 kW)
- Kochzone vorne rechts: 200 mm, 210 mm, 2.2 kW (maximale Leistung 3.7 kW)

INSTALLATION:

- Abmessungen des Gerätes (HxBxT mm): 56 x 792 x 512
- Erforderlicher Ausschnitt für die Installation (HxBxT mm): 56 x 796 x 516
- Zur Installation in Arbeitsplatten aus Stein, Granit oder Kunststoff. Andere Arbeitsplattenmaterialien erfordern eine Eignungsprüfung beim Hersteller der Arbeitsplatte.

ALLE GERÄTE HABEN FOLGENDE AUSSTATTUNGSMERKMALE GEMEINSAM:**FLEXIBILITÄT DER KOCHZONEN:**

- **80 cm: Platz für 4 Töpfe oder Pfannen**
- **1 x Flexzone:** Verwenden Sie Kochgeschirr beliebiger Form und Größe innerhalb der 40 cm langen Zone

KOMFORT:

- Twist Pad®
- Zweifarbiges Display (weiß/rot): leicht zu erkennen, welche Funktion aktiviert ist.
- Favourite Taste
- 17 Leistungsstufen
- Switch Off Timer
- Die Lautstärke kann an die persönlichen Vorlieben und Bedürfnisse angepasst werden.

ZEITERSPARNIS UND EFFIZIENZ:

- Powerstufe
- Power Transfer
- Automatisches Zusammenschalten oder Trennen der Flex Zone auf Basis der Größe des platzierten Kochgeschirrs.
- Quick Start und Restart Funktion

KOCHUNTERSTÜTZUNG:

- Bratsensor 70° bis 220 °C mit 11 Temperaturstufen verhindert ein Anbrennen durch die automatische Temperaturregelung des Sensors.
- Kochassistent für die richtige Temperatureinstellung des Bratsensors über die Home Connect App.

KONNEKTIVITÄT:

- Home Connect Funktion (WLAN)
- Kochfeldbasierte Haubensteuerung (mit passender Dunstabzugshaube): Aktiviert die Haube beim Kochen automatisch, dank der WiFi-Verbindung von Kochfeld und geeigneter Haube.
- Externer Trigger per Favourite Taste (Partnerservice erforderlich)
- Aktualisierbares Gerät

SICHERHEIT:

- 2-stufige Restwärmanzeige je Kochzone
- Kindersicherung
- Pause-Taste
- Automatische Sicherheitsabschaltung

INSTALLATION:

- Minimale Arbeitsplattenstärke: 16 mm
- Gesamtanschlusswert: 7400 W
- Powermanagement Funktion

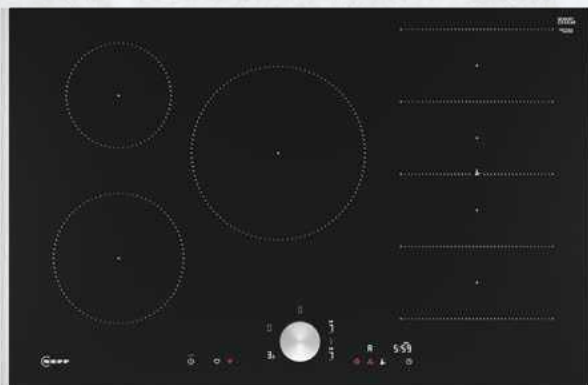
ZUBEHÖR:

- Twist Pad® beigelegt

Passendes Sonderzubehör finden Sie auf Seite 279 – 280 im Kapitel ZUBEHÖR.
Technische Hinweise und Maße zu diesen Geräten finden Sie auf Seite 88 – 97

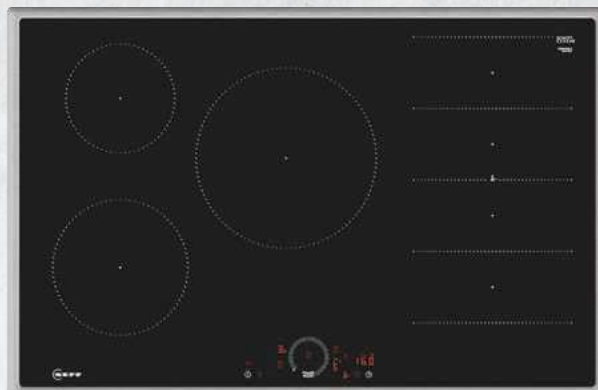
T68TTV4L0

Flex Induction, Home Connect,
80 cm Breite



N90 T68SHV4L0

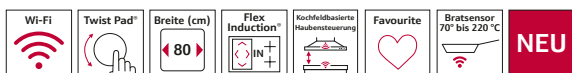
Flex Induction, Home Connect,
80 cm Breite



N70

Rahmen aufliegend

AUSSTATTUNGSMERKMALE:



FLEXIBILITÄT DER KOCHZONEN:

- 80 cm: Platz für 5 Töpfe oder Pfannen
- 1 x Flexzone: Verwenden Sie Kochgeschirr beliebiger Form und Größe innerhalb der 40 cm langen Zone
- Kochzone vorne links: 180 mm, 2 kW (maximale Leistung 3.1 kW)
- Kochzone hinten links: 145 mm, 1.6 kW (maximale Leistung 2.2 kW)
- Kochzone hinten: 240 mm, 2.5 kW (max. Leistung 3.7 kW)
- Kochzone hinten rechts: 210 mm, 200 mm, 2.2 kW (maximale Leistung 3.7 kW)
- Kochzone vorne rechts: 200 mm, 210 mm, 2.2 kW (maximale Leistung 3.7 kW)

KOMFORT:

- Twist Pad®
- Zweifarbiges Display (weiß/rot): leicht zu erkennen, welche Funktion aktiviert ist.
- Favourite Taste
- 17 Leistungsstufen
- Switch Off Timer
- Die Lautstärke kann an die persönlichen Vorlieben und Bedürfnisse angepasst werden.

ZEITERSPARNIS UND EFFIZIENZ:

- Powerstufe
- Power Transfer
- Automatisches Zusammenschalten oder Trennen der Flex Zone auf Basis der Größe des platzierten Kochgeschirrs.
- Quick Start und Restart Funktion

KOCHUNTERSTÜTZUNG:

- Bratsensor 70° bis 220 °C mit 11 Temperaturstufen verhindert ein Anbrennen durch die automatische Temperaturregelung des Sensors.
- Kochassistent für die richtige Temperatureinstellung des Bratsensors über die Home Connect App.

KONNEKTIVITÄT:

- Home Connect Funktion (WLAN)
- Kochfeldbasierte Haubensteuerung (mit passender Dunstabzugshaube): Aktiviert die Haube beim Kochen automatisch, dank der WiFi-Verbindung von Kochfeld und geeigneter Haube.
- Externer Trigger per Favourite Taste (Partnerservice erforderlich)
- Aktualisierbares Gerät

DESIGN:

- Rahmen aufliegend, links + rechts in Edelstahloptik

SICHERHEIT:

- 2-stufige Restwärmeeanzeige je Kochzone
- Kindersicherung
- Pause-Taste
- Automatische Sicherheitsabschaltung

INSTALLATION:

- Abmessungen des Gerätes (HxBxT mm): 51 x 830 x 527
- Erforderliche Nischengröße (HxBxT mm): 51 x 750 x (490 - 500)
- Minimale Arbeitsplattenstärke: 16 mm
- Gesamtanschlusswert: 7400 W
- Powermanagement Funktion

ZUBEHÖR:

- Twist Pad® beigelegt

Rahmen in Edelstahl

AUSSTATTUNGSMERKMALE:



FLEXIBILITÄT DER KOCHZONEN:

- 80 cm: Platz für 5 Töpfe oder Pfannen
- 1 x Flexzone: Verwenden Sie Kochgeschirr beliebiger Form und Größe innerhalb der 40 cm langen Zone
- Kochzone vorne links: 180 mm, 2 kW (maximale Leistung 3.1 kW)
- Kochzone hinten links: 145 mm, 1.6 kW (maximale Leistung 2.2 kW)
- Kochzone hinten: 240 mm, 2.5 kW (max. Leistung 3.7 kW)
- Kochzone hinten rechts: 190 mm, 210 mm, 2.2 kW (maximale Leistung 3.7 kW)
- Kochzone vorne rechts: 190 mm, 210 mm, 2.2 kW (maximale Leistung 3.7 kW)

KOMFORT:

- Twist Touch®: direkte Leistungssteuerung mit dem aufgedruckten Touch-Ring.
- Favourite Taste
- 17 Leistungsstufen
- Switch Off Timer
- Die Lautstärke kann an die persönlichen Vorlieben und Bedürfnisse angepasst werden.

ZEITERSPARNIS UND EFFIZIENZ:

- Powerstufe
- Power Transfer
- Automatisches Zusammenschalten oder Trennen der Flex Zone auf Basis der Größe des platzierten Kochgeschirrs.
- Quick Start und Restart Funktion

KOCHUNTERSTÜTZUNG:

- Bratsensor 70° bis 220 °C mit 11 Temperaturstufen verhindert ein Anbrennen durch die automatische Temperaturregelung des Sensors.
- Kochassistent für die richtige Temperatureinstellung des Bratsensors über die Home Connect App.

KONNEKTIVITÄT:

- Home Connect Funktion (WLAN)
- Kochfeldbasierte Haubensteuerung (mit passender Dunstabzugshaube): Aktiviert die Haube beim Kochen automatisch, dank der WiFi-Verbindung von Kochfeld und geeigneter Haube.
- Externer Trigger per Favourite Taste (Partnerservice erforderlich)
- Aktualisierbares Gerät

DESIGN:

- Rahmen in Edelstahl

SICHERHEIT:

- 2-stufige Restwärmeeanzeige je Kochzone
- Kindersicherung
- Pause-Taste
- Automatische Sicherheitsabschaltung

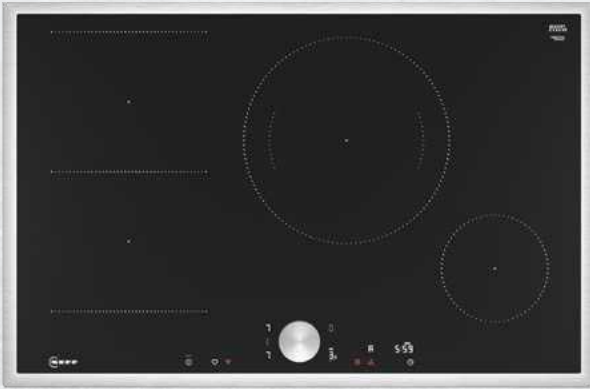
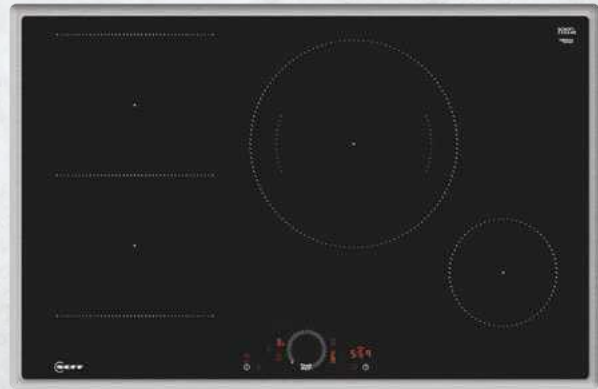
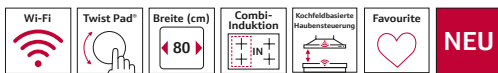
INSTALLATION:

- Abmessungen des Gerätes (HxBxT mm): 55 x 802 x 523
- Erforderliche Nischengröße (HxBxT mm): 55 x 780 x (500 - 500)
- Minimale Arbeitsplattenstärke: 16 mm
- Gesamtanschlusswert: 7400 W
- Powermanagement Funktion



reddot winner 2023
interface design

Passendes Sonderzubehör finden Sie auf Seite 279 – 280 im Kapitel ZUBEHÖR. Technische Hinweise und Maße zu diesen Geräten finden Sie auf Seite 88 – 97

T58STS1L0Combi Induction, Home Connect,
80 cm Breite**N90****T58SHS1L0**Combi Induction, Home Connect,
80 cm Breite**N70****Rahmen in Edelstahl****AUSSTATTUNGSMERKMALE:****FLEXIBILITÄT DER KOCHZONEN:**

- **80 cm: Platz für 4 Töpfe oder Pfannen**
- **Combi-Zone:** Bei Verwendung von größerem Kochgeschirr werden zwei Kochzonen zu einer größeren verbunden.
- Kochzone vorne links: 190 mm, 210 mm, 2.5 kW (maximale Leistung 3.7 kW)
- Kochzone hinten links: 190 mm, 210 mm, 2.5 kW (maximale Leistung 3.7 kW)
- Kochzone hinten rechts: 280 mm, 3 kW (maximale Leistung 3.7 kW)
- Kochzone vorne rechts: 145 mm, 1.6 kW (maximale Leistung 2.2 kW)

KOMFORT:

- Twist Pad®
- Zweifarbiges Display (weiß/rot): leicht zu erkennen, welche Funktion aktiviert ist.
- Favourite Taste
- 17 Leistungsstufen
- Switch Off Timer
- Die Lautstärke kann an die persönlichen Vorlieben und Bedürfnisse angepasst werden.

ZEITERSPARNIS UND EFFIZIENZ:

- Powerstufe
- Quick Start und Restart Funktion

KONNEKTIVITÄT:

- Home Connect Funktion (WLAN)
- Kochfeldbasierte Haubensteuerung (mit passender Dunstabzugshaube): Aktiviert die Haube beim Kochen automatisch, dank der WiFi-Verbindung von Kochfeld und geeigneter Haube.
- Externer Trigger per Favourite Taste (Partnerservice erforderlich)
- Aktualisierbares Gerät

DESIGN:

- Rahmen in Edelstahl

SICHERHEIT:

- 2-stufige Restwärmeeanzeige je Kochzone
- Kindersicherung
- Pause-Taste
- Automatische Sicherheitsabschaltung

INSTALLATION:

- Abmessungen des Gerätes (HxBxT mm): 55 x 802 x 523
- Erforderliche Nischengröße (HxBxT mm): 55 x 780 x (500 - 500)
- Minimale Arbeitsplattenstärke: 16 mm
- Gesamtanschlusswert: 7400 W
- Powermanagement Funktion

ZUBEHÖR:

- Twist Pad® beigelegt

Rahmen in Edelstahl**AUSSTATTUNGSMERKMALE:****FLEXIBILITÄT DER KOCHZONEN:**

- **80 cm: Platz für 4 Töpfe oder Pfannen**
- **Combi-Zone:** Bei Verwendung von größerem Kochgeschirr werden zwei Kochzonen zu einer größeren verbunden.
- Kochzone vorne links: 190 mm, 210 mm, 2.5 kW (maximale Leistung 3.7 kW)
- Kochzone hinten links: 190 mm, 210 mm, 2.5 kW (maximale Leistung 3.7 kW)
- Kochzone hinten rechts: 280 mm, 3 kW (maximale Leistung 3.7 kW)
- Kochzone vorne rechts: 145 mm, 1.6 kW (maximale Leistung 2.2 kW)

KOMFORT:

- Twist Touch®: direkte Leistungssteuerung mit dem aufgedruckten Touch-Ring.
- Favourite Taste
- 17 Leistungsstufen
- Switch Off Timer
- Die Lautstärke kann an die persönlichen Vorlieben und Bedürfnisse angepasst werden.

ZEITERSPARNIS UND EFFIZIENZ:

- Powerstufe
- Quick Start und Restart Funktion

KONNEKTIVITÄT:

- Home Connect Funktion (WLAN)
- Kochfeldbasierte Haubensteuerung (mit passender Dunstabzugshaube): Aktiviert die Haube beim Kochen automatisch, dank der WiFi-Verbindung von Kochfeld und geeigneter Haube.
- Externer Trigger per Favourite Taste (Partnerservice erforderlich)
- Aktualisierbares Gerät

DESIGN:

- Rahmen in Edelstahl

SICHERHEIT:

- 2-stufige Restwärmeeanzeige je Kochzone
- Kindersicherung
- Pause-Taste
- Automatische Sicherheitsabschaltung

INSTALLATION:

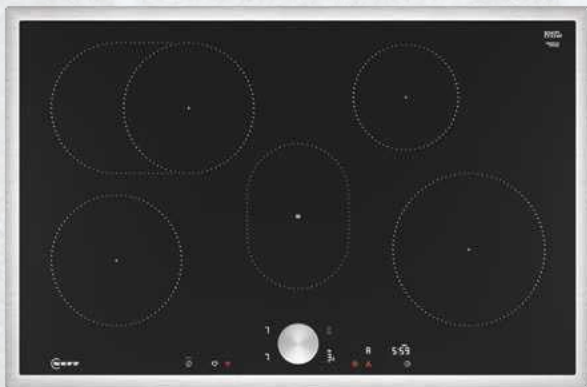
- Abmessungen des Gerätes (HxBxT mm): 55 x 802 x 523
- Erforderliche Nischengröße (HxBxT mm): 55 x 780 x (500 - 500)
- Minimale Arbeitsplattenstärke: 16 mm
- Gesamtanschlusswert: 7400 W
- Powermanagement Funktion

reddot winner 2023
interface design

Passendes Sonderzubehör finden Sie auf Seite 279 – 280 im Kapitel ZUBEHÖR.
Technische Hinweise und Maße zu diesen Geräten finden Sie auf Seite 88 – 97

T58STF1L0

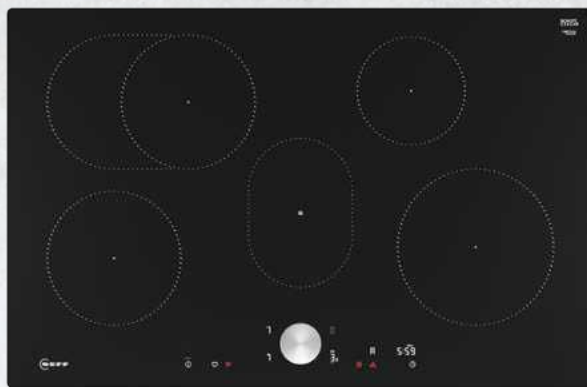
Induction, Home Connect,
80 cm Breite



N90

T58PTF1L0

Induction, flächenbündig, Home Connect,
80 cm Breite



N90

Rahmen in Edelstahl

AUSSTATTUNGSMERKMALE:

DESIGN:

- Rahmen in Edelstahl

INSTALLATION:

- Abmessungen des Gerätes (HxBxT mm): 55 x 802 x 523
- Erforderliche Nischengröße (HxBxT mm): 55 x 780 x (500 - 500)

Flächenbündig

AUSSTATTUNGSMERKMALE:

DESIGN:

- Ohne Rahmen, zum flächenbündigen Einbau

INSTALLATION:

- Abmessungen des Gerätes (HxBxT mm): 56 x 792 x 512
- Erforderlicher Ausschnitt für die Installation (HxBxT mm): 56 x 796 x 516
- Zur Installation in Arbeitsplatten aus Stein, Granit oder Kunststoff. Andere Arbeitsplattenmaterialien erfordern eine Eignungsprüfung beim Hersteller der Arbeitsplatte.

ALLE GERÄTE HABEN FOLGENDE AUSSTATTUNGSMERKMALE GEMEINSAM:



FLEXIBILITÄT DER KOCHZONEN:

- **80 cm: Platz für 4 Töpfe oder Pfannen**
- **Bräterzone:** Extra zuschaltbare Kochzone für großes Bratgeschirr
- **Warmhaltezone:** Halten Sie Speisen in einem beliebigen Behälter warm, z. B. auf Tellern, Aufläufen oder normalem Kochgeschirr.
- Kochzone vorne links: 180 mm, 2 kW (maximale Leistung 3.1 kW)
- Kochzone hinten links: 180 mm, 280 mm, 2 kW (maximale Leistung 3.1 kW)
- Vordere Kochzone: 140 mm, 200 mm, 0.09 kW
- Kochzone hinten rechts: 145 mm, 1.6 kW (maximale Leistung 2.2 kW)
- Kochzone vorne rechts: 210 mm, 2.5 kW (maximale Leistung 3.7 kW)

KOMFORT:

- Twist Pad®
- Zweifarbiges Display (weiß/rot): leicht zu erkennen, welche Funktion aktiviert ist.
- Favourite Taste
- 17 Leistungsstufen
- Switch Off Timer
- Die Lautstärke kann an die persönlichen Vorlieben und Bedürfnisse angepasst werden.

ZEITERSPARNIS UND EFFIZIENZ:

- Powerstufe
- Quick Start und Restart Funktion

KONNEKTIVITÄT:

- Home Connect Funktion (WLAN)
- Kochfeldbasierte Haubensteuerung (mit passender Dunstabzugshaube): Aktiviert die Haube beim Kochen automatisch, dank der WiFi-Verbindung von Kochfeld und geeigneter Haube.
- Externer Trigger per Favourite Taste (Partnerservice erforderlich)
- Aktualisierbares Gerät

SICHERHEIT:

- 2-stufige Restwärmeanzeige je Kochzone
- Kindersicherung
- Pause-Taste
- Automatische Sicherheitsabschaltung

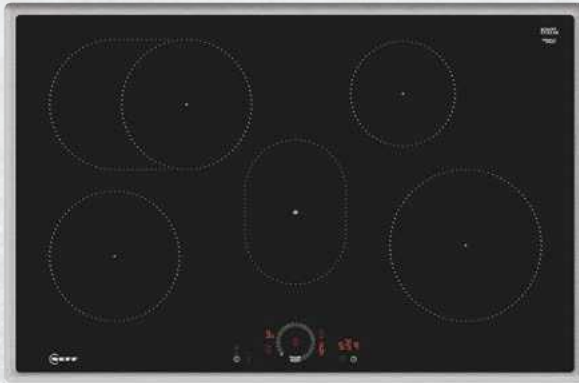
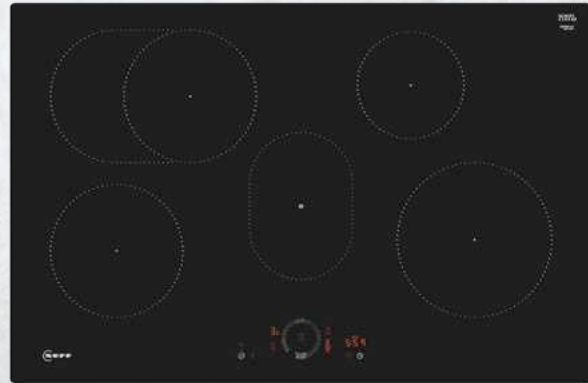
INSTALLATION:

- Minimale Arbeitsplattenstärke: 16 mm
- Gesamtanschlusswert: 7400 W
- Powermanagement Funktion

ZUBEHÖR:

- Twist Pad® beigelegt

Passendes Sonderzubehör finden Sie auf Seite 279 – 280 im Kapitel ZUBEHÖR. Technische Hinweise und Maße zu diesen Geräten finden Sie auf Seite 88 – 97

T58SHF1L0Induction, Home Connect,
80 cm Breite**N70****T58PHF1L0**Induction, flächenbündig, Home Connect,
80 cm Breite**N70****Rahmen in Edelstahl****AUSSTATTUNGSMERKMALE:****DESIGN:**

- Rahmen in Edelstahl

INSTALLATION:

- Abmessungen des Gerätes (HxBxT mm): 55 x 802 x 523
- Erforderliche Nischengröße (HxBxT mm): 55 x 780 x (500 - 500)

Flächenbündig**AUSSTATTUNGSMERKMALE:****DESIGN:**

- Ohne Rahmen, zum flächenbündigen Einbau

INSTALLATION:

- Abmessungen des Gerätes (HxBxT mm): 56 x 792 x 512
- Erforderlicher Ausschnitt für die Installation (HxBxT mm): 56 x 796 x 516
- Zur Installation in Arbeitsplatten aus Stein, Granit oder Kunststoff. Andere Arbeitsplattenmaterialien erfordern eine Eignungsprüfung beim Hersteller der Arbeitsplatte.

ALLE GERÄTE HABEN FOLGENDE AUSSTATTUNGSMERKMALE GEMEINSAM:**FLEXIBILITÄT DER KOCHZONEN:**

- **80 cm: Platz für 4 Töpfe oder Pfannen**
- **Bräterzone:** Extra zuschaltbare Kochzone für großes Bratgeschirr
- **Warmhaltezone:** Halten Sie Speisen in einem beliebigen Behälter warm, z. B. auf Tellern, Aufläufen oder normalem Kochgeschirr.
- Kochzone vorne links: 180 mm, 2 kW (maximale Leistung 3.3 kW)
- Kochzone hinten links: 180 mm, 280 mm, 2 kW (maximale Leistung 3.1 kW)
- Kochzone hinten rechts: 145 mm, 1.6 kW (maximale Leistung 2.2 kW)
- Kochzone vorne rechts: 210 mm, 2.5 kW (maximale Leistung 3.7 kW)

KOMFORT:

- **Twist Touch®:** direkte Leistungssteuerung mit dem aufgedruckten Touch-Ring.
- **Favourite Taste**
- **17 Leistungsstufen**
- **Switch Off Timer**
- **Die Lautstärke kann an die persönlichen Vorlieben und Bedürfnisse angepasst werden.**

ZEITERSPARNIS UND EFFIZIENZ:

- **Powerstufe**
- **Quick Start und Restart Funktion**

KONNEKTIVITÄT:

- **Home Connect Funktion (WLAN)**
- **Kochfeldbasierte Haubensteuerung (mit passender Dunstabzugshaube):** Aktiviert die Haube beim Kochen automatisch, dank der WiFi-Verbindung von Kochfeld und geeigneter Haube.
- **Externer Trigger per Favourite Taste (Partnerservice erforderlich)**
- **Aktualisierbares Gerät**

SICHERHEIT:

- **2-stufige Restwärmeanzeige je Kochzone**
- **Kindersicherung**
- **Pause-Taste**
- **Automatische Sicherheitsabschaltung**

INSTALLATION:

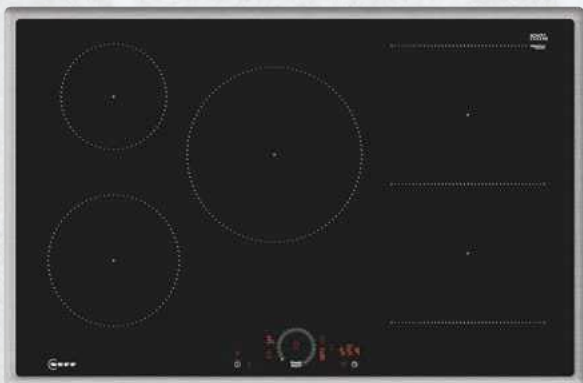
- **Minimale Arbeitsplattenstärke: 16 mm**
- **Gesamtanschlusswert: 7400 W**
- **Powermanagement Funktion**

reddot winner 2023
interface design

Passendes Sonderzubehör finden Sie auf Seite 279 – 280 im Kapitel ZUBEHÖR.
Technische Hinweise und Maße zu diesen Geräten finden Sie auf Seite 88 – 97

T58SHW1L0

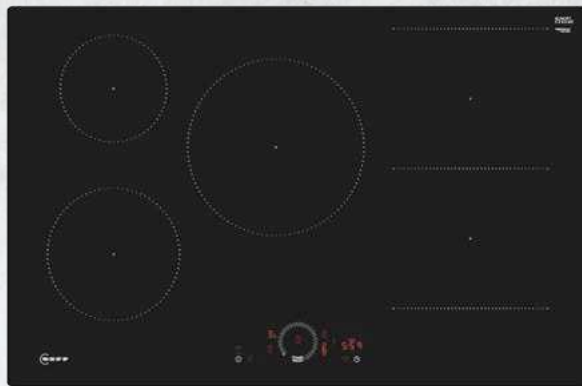
Combi Induction, Home Connect, 80 cm Breite



N70

T58PHW1L0

Combi Induction, flächenbündig, Home Connect, 80 cm Breite



N70

Rahmen in Edelstahl

AUSSTATTUNGSMERKMALE:



FLEXIBILITÄT DER KOCHZONEN:

- **80 cm: Platz für 5 Töpfe oder Pfannen**
- **Combi-Zone:** Bei Verwendung von größerem Kochgeschirr werden zwei Kochzonen zu einer größeren verbunden.
- Kochzone vorne links: 180 mm, 2 kW (maximale Leistung 3.1 kW)
- Kochzone hinten links: 145 mm, 1.6 kW (maximale Leistung 2.2 kW)
- Kochzone hinten: 240 mm, 2.5 kW (max. Leistung 3.7 kW)
- Kochzone hinten rechts: 190 mm, 210 mm, 2.5 kW (maximale Leistung 3.7 kW)
- Kochzone vorne rechts: 190 mm, 210 mm, 2.5 kW (maximale Leistung 3.7 kW)

KOMFORT:

- Twist Touch®: direkte Leistungssteuerung mit dem aufgedruckten Touch-Ring.
- Favourite Taste
- 17 Leistungsstufen
- Switch Off Timer
- Die Lautstärke kann an die persönlichen Vorlieben und Bedürfnisse angepasst werden.

ZEITERSPARNIS UND EFFIZIENZ:

- Powerstufe
- Quick Start und Restart Funktion

KONNEKTIVITÄT:

- Home Connect Funktion (WLAN)
- Kochfeldbasierte Haubensteuerung (mit passender Dunstabzugshaube): Aktiviert die Haube beim Kochen automatisch, dank der WiFi-Verbindung von Kochfeld und geeigneter Haube.
- Externer Trigger per Favourite Taste (Partnerservice erforderlich)
- Aktualisierbares Gerät

DESIGN:

- Rahmen in Edelstahl

SICHERHEIT:

- 2-stufige Restwärmeanzeige je Kochzone
- Kindersicherung
- Pause-Taste
- Automatische Sicherheitsabschaltung

INSTALLATION:

- Abmessungen des Gerätes (HxBxT mm): 55 x 802 x 523
- Erforderliche Nischengröße (HxBxT mm): 55 x 780 x (500 - 500)
- Minimale Arbeitsplattenstärke: 16 mm
- Gesamtanschlusswert: 7400 W
- Powermanagement Funktion



reddot winner 2023
interface design

Flächenbündig

AUSSTATTUNGSMERKMALE:



FLEXIBILITÄT DER KOCHZONEN:

- **80 cm: Platz für 5 Töpfe oder Pfannen**
- **Combi-Zone:** Bei Verwendung von größerem Kochgeschirr werden zwei Kochzonen zu einer größeren verbunden.
- Kochzone vorne links: 180 mm, 2 kW (maximale Leistung 3.1 kW)
- Kochzone hinten links: 145 mm, 1.6 kW (maximale Leistung 2.2 kW)
- Kochzone hinten: 240 mm, 2.5 kW (max. Leistung 3.7 kW)
- Kochzone hinten rechts: 190 mm, 210 mm, 2.5 kW (maximale Leistung 3.7 kW)
- Kochzone vorne rechts: 190 mm, 210 mm, 2.5 kW (maximale Leistung 3.7 kW)

KOMFORT:

- Twist Touch®: direkte Leistungssteuerung mit dem aufgedruckten Touch-Ring.
- Favourite Taste
- 17 Leistungsstufen
- Switch Off Timer
- Die Lautstärke kann an die persönlichen Vorlieben und Bedürfnisse angepasst werden.

ZEITERSPARNIS UND EFFIZIENZ:

- Powerstufe
- Quick Start und Restart Funktion

KONNEKTIVITÄT:

- Home Connect Funktion (WLAN)
- Kochfeldbasierte Haubensteuerung (mit passender Dunstabzugshaube): Aktiviert die Haube beim Kochen automatisch, dank der WiFi-Verbindung von Kochfeld und geeigneter Haube.
- Externer Trigger per Favourite Taste (Partnerservice erforderlich)
- Aktualisierbares Gerät

DESIGN:

- Ohne Rahmen, zum flächenbündigen Einbau, aufliegend

SICHERHEIT:

- 2-stufige Restwärmeanzeige je Kochzone
- Kindersicherung
- Pause-Taste
- Automatische Sicherheitsabschaltung

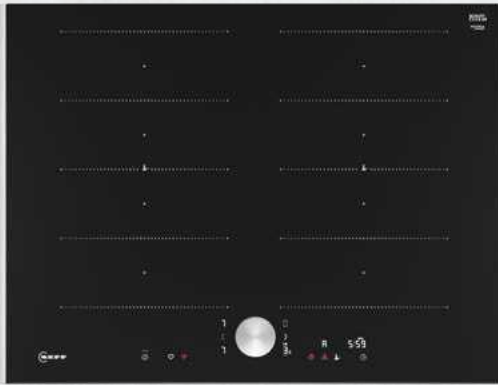
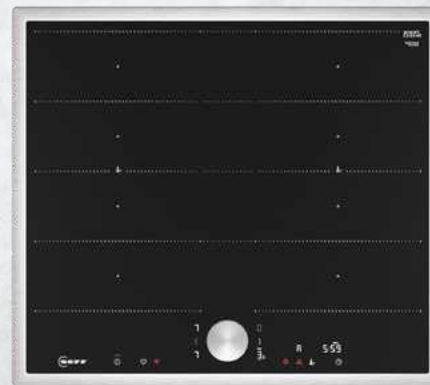
INSTALLATION:

- Abmessungen des Gerätes (HxBxT mm): 56 x 792 x 512
- Erforderlicher Ausschnitt für die Installation (HxBxT mm): 56 x 796 x 516
- Minimale Arbeitsplattenstärke: 16 mm
- Gesamtanschlusswert: 7400 W
- Powermanagement Funktion
- Zur Installation in Arbeitsplatten aus Stein, Granit oder Kunststoff. Andere Arbeitsplattenmaterialien erfordern eine Eignungsprüfung beim Hersteller der Arbeitsplatte.



reddot winner 2023
interface design

Passendes Sonderzubehör finden Sie auf Seite 279 – 280 im Kapitel ZUBEHÖR. Technische Hinweise und Maße zu diesen Geräten finden Sie auf Seite 88 – 97

T67TTX4L0Flex Induction, Home Connect,
70 cm Breite**N90****T66STY4L0**Erweiterte Flex Induction, Home Connect,
60 cm Breite**N90****Rahmen aufliegend****AUSSTATTUNGSMERKMALE:****FLEXIBILITÄT DER KOCHZONEN:**

- **70 cm: Platz für 4 Töpfe oder Pfannen**
- **2 x Flexzone:** Verwenden Sie Kochgeschirr beliebiger Form und Größe innerhalb der 40 cm langen Zone.
- Kochzone vorne links: 230 mm, 190 mm, 2.2 kW (maximale Leistung 3.7 kW)
- Kochzone hinten links: 230 mm, 190 mm, 2.2 kW (maximale Leistung 3.7 kW)
- Kochzone hinten rechts: 230 mm, 190 mm, 2.2 kW (maximale Leistung 3.7 kW)
- Kochzone vorne rechts: 230 mm, 190 mm, 2.2 kW (maximale Leistung 3.7 kW)

KOMFORT:

- Twist Pad®
- Zweifarbiges Display (weiß/rot): leicht zu erkennen, welche Funktion aktiviert ist.
- Favourite Taste
- 17 Leistungsstufen
- Switch Off Timer
- Die Lautstärke kann an die persönlichen Vorlieben und Bedürfnisse angepasst werden.

ZEITERSPARNIS UND EFFIZIENZ:

- Powerstufe
- Power Transfer
- Automatisches Zusammenschalten oder Trennen der Flex Zone auf Basis der Größe des platzierten Kochgeschirrs.
- Quick Start und Restart Funktion

KOCHUNTERSTÜTZUNG:

- Bratsensor 70° bis 220 °C mit 11 Temperaturstufen verhindert ein Anbrennen durch die automatische Temperaturregelung des Sensors.
- Kochassistent für die richtige Temperatureinstellung des Bratsensors über die Home Connect App.

KONNEKTIVITÄT:

- Home Connect Funktion (WLAN)
- Kochfeldbasierte Haubensteuerung (mit passender Dunstabzugshaube): Aktiviert die Haube beim Kochen automatisch, dank der WiFi-Verbindung von Kochfeld und geeigneter Haube.
- Externer Trigger per Favourite Taste (Partnerservice erforderlich)
- Aktualisierbares Gerät

DESIGN:

- Rahmen aufliegend, links + rechts in Edelstahloptik

SICHERHEIT:

- 2-stufige Restwärmeeanzeige je Kochzone
- Kindersicherung
- Pause-Taste
- Automatische Sicherheitsabschaltung

INSTALLATION:

- Abmessungen des Gerätes (HxBxT mm): 51 x 710 x 527
- Erforderliche Nischengröße (HxBxT mm): 51 x 560 x (490 - 500)
- Minimale Arbeitsplattenstärke: 16 mm
- Gesamtanschlusswert: 7400 W
- Powermanagement Funktion

ZUBEHÖR:

- Twist Pad® beigelegt

Rahmen in Edelstahl**AUSSTATTUNGSMERKMALE:****FLEXIBILITÄT DER KOCHZONEN:**

- **60 cm: Platz für 4 Töpfe oder Pfannen**
- **2 x Flexzone**
Erweiterte Flexzone: Verwenden Sie Kochgeschirr beliebiger Form oder Größe innerhalb der 40 cm langen Zone oder stellen Sie es sogar quer auf.
- Kochzone vorne links: 225 mm, 190 mm, 2.2 kW (maximale Leistung 3.7 kW)
- Kochzone hinten links: 225 mm, 190 mm, 2.2 kW (maximale Leistung 3.7 kW)
- Kochzone hinten rechts: 225 mm, 190 mm, 2.2 kW (maximale Leistung 3.7 kW)
- Kochzone vorne rechts: 225 mm, 190 mm, 2.2 kW (maximale Leistung 3.7 kW)

KOMFORT:

- Twist Pad®
- Zweifarbiges Display (weiß/rot): leicht zu erkennen, welche Funktion aktiviert ist.
- Favourite Taste
- 17 Leistungsstufen
- Switch Off Timer
- Die Lautstärke kann an die persönlichen Vorlieben und Bedürfnisse angepasst werden.

ZEITERSPARNIS UND EFFIZIENZ:

- Powerstufe
- Power Transfer
- Automatisches Zusammenschalten oder Trennen der Flex Zone auf Basis der Größe des platzierten Kochgeschirrs.
- Quick Start und Restart Funktion

KOCHUNTERSTÜTZUNG:

- Bratsensor 70° bis 220 °C mit 11 Temperaturstufen verhindert ein Anbrennen durch die automatische Temperaturregelung des Sensors.
- Kochassistent für die richtige Temperatureinstellung des Bratsensors über die Home Connect App.

KONNEKTIVITÄT:

- Home Connect Funktion (WLAN)
- Kochfeldbasierte Haubensteuerung (mit passender Dunstabzugshaube): Aktiviert die Haube beim Kochen automatisch, dank der WiFi-Verbindung von Kochfeld und geeigneter Haube.
- Externer Trigger per Favourite Taste (Partnerservice erforderlich)
- Aktualisierbares Gerät

DESIGN:

- Rahmen in Edelstahl

SICHERHEIT:

- 2-stufige Restwärmeeanzeige je Kochzone
- Kindersicherung
- Pause-Taste
- Automatische Sicherheitsabschaltung

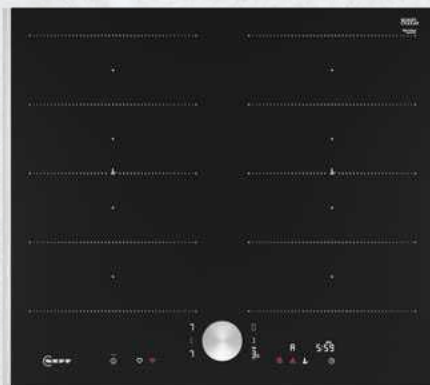
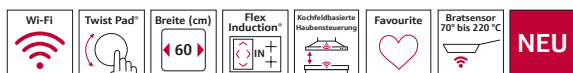
INSTALLATION:

- Abmessungen des Gerätes (HxBxT mm): 55 x 583 x 513
- Erforderliche Nischengröße (HxBxT mm): 55 x 560 x (490 - 500)
- Minimale Arbeitsplattenstärke: 16 mm
- Gesamtanschlusswert: 7400 W
- Powermanagement Funktion

ZUBEHÖR:

- Twist Pad® beigelegt

Passendes Sonderzubehör finden Sie auf Seite 279 – 280 im Kapitel ZUBEHÖR.
Technische Hinweise und Maße zu diesen Geräten finden Sie auf Seite 88 – 97

T66TTX4L0Flex Induction, Home Connect,
60 cm Breite**N90****T66STX4L0**Flex Induction, Home Connect,
60 cm Breite**N90****Rahmen aufliegend****AUSSTATTUNGSMERKMALE:****FLEXIBILITÄT DER KOCHZONEN:**

- **60 cm: Platz für 4 Töpfe oder Pfannen**
- **2 x Flexzone:** Verwenden Sie Kochgeschirr beliebiger Form und Größe innerhalb der 40 cm langen Zone.
- Kochzone vorne links: 230 mm, 190 mm, 2.2 kW (maximale Leistung 3.7 kW)
- Kochzone hinten links: 230 mm, 190 mm, 2.2 kW (maximale Leistung 3.7 kW)
- Kochzone hinten rechts: 230 mm, 190 mm, 2.2 kW (maximale Leistung 3.7 kW)
- Kochzone vorne rechts: 230 mm, 190 mm, 2.2 kW (maximale Leistung 3.7 kW)

KOMFORT:

- Twist Pad®
- Zweifarbiges Display (weiß/rot): leicht zu erkennen, welche Funktion aktiviert ist.
- Favourite Taste
- 17 Leistungsstufen
- Switch Off Timer
- Die Lautstärke kann an die persönlichen Vorlieben und Bedürfnisse angepasst werden.

ZEITERSPARNIS UND EFFIZIENZ:

- Powerstufe
- Power Transfer
- Automatisches Zusammenschalten oder Trennen der Flex Zone auf Basis der Größe des platzierten Kochgeschirrs.
- Quick Start und Restart Funktion

KOCHUNTERSTÜTZUNG:

- Bratsensor 70° bis 220 °C mit 11 Temperaturstufen verhindert ein Anbrennen durch die automatische Temperaturregelung des Sensors.
- Kochassistent für die richtige Temperatureinstellung des Bratsensors über die Home Connect App.

KONNEKTIVITÄT:

- Home Connect Funktion (WLAN)
- Kochfeldbasierte Haubensteuerung (mit passender Dunstabzugshaube): Aktiviert die Haube beim Kochen automatisch, dank der WiFi-Verbindung von Kochfeld und geeigneter Haube.
- Externer Trigger per Favourite Taste (Partnerservice erforderlich)
- Aktualisierbares Gerät

DESIGN:

- Rahmen aufliegend links + rechts in Edelstahloptik

SICHERHEIT:

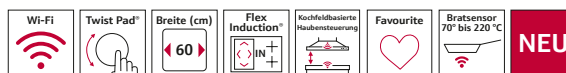
- 2-stufige Restwärmanzeige je Kochzone
- Kindersicherung
- Pause-Taste
- Automatische Sicherheitsabschaltung

INSTALLATION:

- Abmessungen des Gerätes (HxBxT mm): 51 x 610 x 527
- Erforderliche Nischengröße (HxBxT mm): 51 x 560 x (490 - 500)
- Minimale Arbeitsplattenstärke: 16 mm
- Gesamtanschlusswert: 7400 W
- Powermanagement Funktion

ZUBEHÖR:

- Twist Pad® beigelegt

Rahmen in Edelstahl**AUSSTATTUNGSMERKMALE:****FLEXIBILITÄT DER KOCHZONEN:**

- **60 cm: Platz für 4 Töpfe oder Pfannen**
- **2 x Flexzone:** Verwenden Sie Kochgeschirr beliebiger Form und Größe innerhalb der 40 cm langen Zone.
- Kochzone vorne links: 225 mm, 190 mm, 2.2 kW (maximale Leistung 3.7 kW)
- Kochzone hinten links: 225 mm, 190 mm, 2.2 kW (maximale Leistung 3.7 kW)
- Kochzone hinten rechts: 225 mm, 190 mm, 2.2 kW (maximale Leistung 3.7 kW)
- Kochzone vorne rechts: 225 mm, 190 mm, 2.2 kW (maximale Leistung 3.7 kW)

KOMFORT:

- Twist Pad®
- Zweifarbiges Display (weiß/rot): leicht zu erkennen, welche Funktion aktiviert ist.
- Favourite Taste
- 17 Leistungsstufen
- Switch Off Timer
- Die Lautstärke kann an die persönlichen Vorlieben und Bedürfnisse angepasst werden.

ZEITERSPARNIS UND EFFIZIENZ:

- Powerstufe
- Power Transfer
- Automatisches Zusammenschalten oder Trennen der Flex Zone auf Basis der Größe des platzierten Kochgeschirrs.
- Quick Start und Restart Funktion

KOCHUNTERSTÜTZUNG:

- Bratsensor 70° bis 220 °C mit 11 Temperaturstufen verhindert ein Anbrennen durch die automatische Temperaturregelung des Sensors.
- Kochassistent für die richtige Temperatureinstellung des Bratsensors über die Home Connect App.

KONNEKTIVITÄT:

- Home Connect Funktion (WLAN)
- Kochfeldbasierte Haubensteuerung (mit passender Dunstabzugshaube): Aktiviert die Haube beim Kochen automatisch, dank der WiFi-Verbindung von Kochfeld und geeigneter Haube.
- Externer Trigger per Favourite Taste (Partnerservice erforderlich)
- Aktualisierbares Gerät

DESIGN:

- Rahmen in Edelstahl

SICHERHEIT:

- 2-stufige Restwärmanzeige je Kochzone
- Kindersicherung
- Pause-Taste
- Automatische Sicherheitsabschaltung

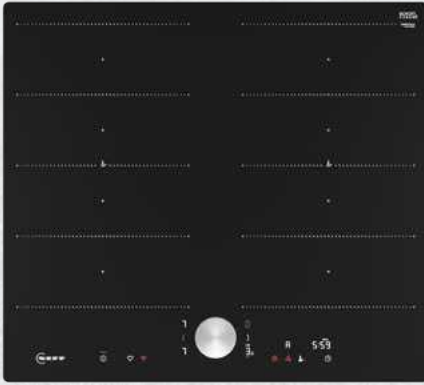
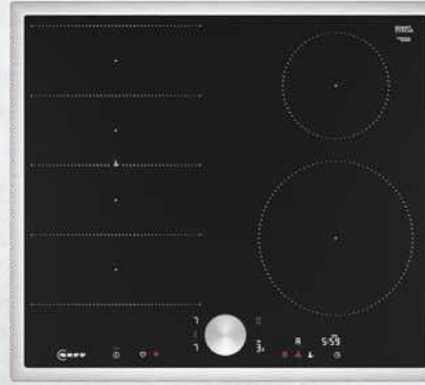
INSTALLATION:

- Abmessungen des Gerätes (HxBxT mm): 55 x 583 x 513
- Erforderliche Nischengröße (HxBxT mm): 55 x 560 x (490 - 500)
- Minimale Arbeitsplattenstärke: 16 mm
- Gesamtanschlusswert: 7400 W
- Powermanagement Funktion

ZUBEHÖR:

- Twist Pad® beigelegt

Passendes Sonderzubehör finden Sie auf Seite 279 – 280 im Kapitel ZUBEHÖR.
Technische Hinweise und Maße zu diesen Geräten finden Sie auf Seite 88 – 97

T66PTX4L0Flex Induction, flächenbündig,
Home Connect, 60 cm Breite**N90****T66STE4L0**Flex Induction, Home Connect,
60 cm Breite**N90****Flächenbündig****AUSSTATTUNGSMERKMALE:****FLEXIBILITÄT DER KOCHZONEN:**

- **60 cm: Platz für 4 Töpfe oder Pfannen**
- **2 x Flexzone:** Verwenden Sie Kochgeschirr beliebiger Form und Größe innerhalb der 40 cm langen Zone.
- Kochzone vorne links: 190 mm, 230 mm, 2.2 kW (maximale Leistung 3.7 kW)
- Kochzone hinten links: 190 mm, 230 mm, 2.2 kW (maximale Leistung 3.7 kW)
- Kochzone hinten rechts: 190 mm, 230 mm, 2.2 kW (maximale Leistung 3.7 kW)
- Kochzone vorne rechts: 190 mm, 230 mm, 2.2 kW (maximale Leistung 3.7 kW)

KOMFORT:

- Twist Pad®
- Zweifarbiges Display (weiß/rot): leicht zu erkennen, welche Funktion aktiviert ist.
- Favourite Taste
- 17 Leistungsstufen
- Switch Off Timer
- Die Lautstärke kann an die persönlichen Vorlieben und Bedürfnisse angepasst werden.

ZEITERSPARNIS UND EFFIZIENZ:

- Powerstufe
- Power Transfer
- Automatisches Zusammenschalten oder Trennen der Flex Zone auf Basis der Größe des platzierten Kochgeschirrs.
- Quick Start und Restart Funktion

KOCHUNTERSTÜTZUNG:

- Bratsensor 70° bis 220 °C mit 11 Temperaturstufen verhindert ein Anbrennen durch die automatische Temperaturregelung des Sensors.
- Kochassistent für die richtige Temperatureinstellung des Bratsensors über die Home Connect App.

KONNEKTIVITÄT:

- Home Connect Funktion (WLAN)
- Kochfeldbasierte Haubensteuerung (mit passender Dunstabzugshaube): Aktiviert die Haube beim Kochen automatisch, dank der WiFi-Verbindung von Kochfeld und geeigneter Haube.
- Externer Trigger per Favourite Taste (Partnerservice erforderlich)
- Aktualisierbares Gerät

DESIGN:

- Ohne Rahmen, zum flächenbündigen Einbau

SICHERHEIT:

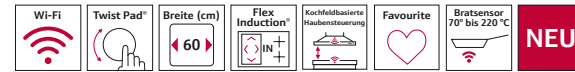
- 2-stufige Restwärmeanzeige je Kochzone
- Kindersicherung
- Pause-Taste
- Automatische Sicherheitsabschaltung

INSTALLATION:

- Abmessungen des Gerätes (HxBxT mm): 56 x 572 x 512
- Erforderlicher Ausschnitt für die Installation (HxBxT mm): 56 x 576 x 516
- Minimale Arbeitsplattenstärke: 16 mm
- Gesamtanschlusswert: 7400 W
- Powermanagement Funktion
- Zur Installation in Arbeitsplatten aus Stein, Granit oder Kunststoff. Andere Arbeitsplattenmaterialien erfordern eine Eignungsprüfung beim Hersteller der Arbeitsplatte.

ZUBEHÖR:

- Twist Pad® beigelegt

Rahmen in Edelstahl**AUSSTATTUNGSMERKMALE:****FLEXIBILITÄT DER KOCHZONEN:**

- **60 cm: Platz für 4 Töpfe oder Pfannen**
- **1 x Flexzone:** Verwenden Sie Kochgeschirr beliebiger Form und Größe innerhalb der 40 cm langen Zone.
- Kochzone vorne links: 190 mm, 225 mm, 2.2 kW (maximale Leistung 3.7 kW)
- Kochzone hinten links: 190 mm, 225 mm, 2.2 kW (maximale Leistung 3.7 kW)
- Kochzone hinten rechts: 145 mm, 1.6 kW (maximale Leistung 2.2 kW)
- Kochzone vorne rechts: 210 mm, 2.5 kW (maximale Leistung 3.7 kW)

KOMFORT:

- Twist Pad®
- Zweifarbiges Display (weiß/rot): leicht zu erkennen, welche Funktion aktiviert ist.
- Favourite Taste
- 17 Leistungsstufen
- Switch Off Timer
- Die Lautstärke kann an die persönlichen Vorlieben und Bedürfnisse angepasst werden.

ZEITERSPARNIS UND EFFIZIENZ:

- Powerstufe
- Power Transfer
- Automatisches Zusammenschalten oder Trennen der Flex Zone auf Basis der Größe des platzierten Kochgeschirrs.
- Quick Start und Restart Funktion

KOCHUNTERSTÜTZUNG:

- Bratsensor 70° bis 220 °C mit 11 Temperaturstufen verhindert ein Anbrennen durch die automatische Temperaturregelung des Sensors.
- Kochassistent für die richtige Temperatureinstellung des Bratsensors über die Home Connect App.

KONNEKTIVITÄT:

- Home Connect Funktion (WLAN)
- Kochfeldbasierte Haubensteuerung (mit passender Dunstabzugshaube): Aktiviert die Haube beim Kochen automatisch, dank der WiFi-Verbindung von Kochfeld und geeigneter Haube.
- Externer Trigger per Favourite Taste (Partnerservice erforderlich)
- Aktualisierbares Gerät

DESIGN:

- Rahmen in Edelstahl

SICHERHEIT:

- 2-stufige Restwärmeanzeige je Kochzone
- Kindersicherung
- Pause-Taste
- Automatische Sicherheitsabschaltung

INSTALLATION:

- Abmessungen des Gerätes (HxBxT mm): 55 x 583 x 513
- Erforderliche Nischengröße (HxBxT mm): 55 x 560 x (490 - 500)
- Minimale Arbeitsplattenstärke: 16 mm
- Gesamtanschlusswert: 7400 W
- Powermanagement Funktion

ZUBEHÖR:

- Twist Pad® beigelegt

Passendes Sonderzubehör finden Sie auf Seite 279 – 280 im Kapitel ZUBEHÖR.
Technische Hinweise und Maße zu diesen Geräten finden Sie auf Seite 88 – 97

T66SHE4LO

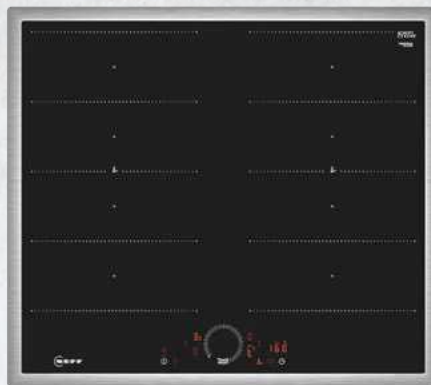
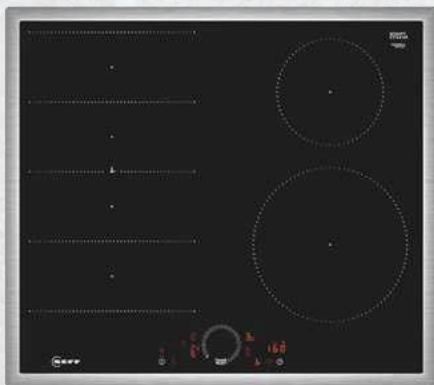
Flex Induction, Home Connect,
60 cm Breite

N70

T66SHX4LO

Flex Induction, Home Connect,
60 cm Breite

N70



Rahmen in Edelstahl

AUSSTATTUNGSMERKMALE:



FLEXIBILITÄT DER KOCHZONEN:

- **60 cm: Platz für 4 Töpfe oder Pfannen**
- **1 x Flexzone:** Verwenden Sie Kochgeschirr beliebiger Form und Größe innerhalb der 40 cm langen Zone.
- Kochzone vorne links: 190 mm, 225 mm, 2.2 kW (maximale Leistung 3.7 kW)
- Kochzone hinten links: 190 mm, 225 mm, 2.2 kW (maximale Leistung 3.7 kW)
- Kochzone hinten rechts: 145 mm, 1.6 kW (maximale Leistung 2.2 kW)
- Kochzone vorne rechts: 210 mm, 2.5 kW (maximale Leistung 3.7 kW)

KOMFORT:

- Twist Touch®: direkte Leistungssteuerung mit dem aufgedruckten Touch-Ring.
- Favourite Taste
- 17 Leistungsstufen
- Switch Off Timer
- Die Lautstärke kann an die persönlichen Vorlieben und Bedürfnisse angepasst werden.

ZEITERSPARNIS UND EFFIZIENZ:

- Powerstufe
- Power Transfer
- Automatisches Zusammenschalten oder Trennen der Flex Zone auf Basis der Größe des platzierten Kochgeschirrs.
- Quick Start und Restart Funktion

KOCHUNTERSTÜTZUNG:

- Bratsensor 70° bis 220 °C mit 11 Temperaturstufen verhindert ein Anbrennen durch die automatische Temperaturregelung des Sensors.
- Kochassistent für die richtige Temperatureinstellung des Bratsensors über die Home Connect App.

KONNEKTIVITÄT:

- Home Connect Funktion (WLAN)
- Kochfeldbasierte Haubensteuerung (mit passender Dunstabzugshaube): Aktiviert die Haube beim Kochen automatisch, dank der WiFi-Verbindung von Kochfeld und geeigneter Haube.
- Externer Trigger per Favourite Taste (Partnerservice erforderlich)
- Aktualisierbares Gerät

DESIGN:

- Rahmen in Edelstahl

SICHERHEIT:

- 2-stufige Restwärmanzeige je Kochzone
- Kindersicherung
- Pause-Taste
- Automatische Sicherheitsabschaltung

INSTALLATION:

- Abmessungen des Gerätes (HxBxT mm): 55 x 583 x 513
- Erforderliche Nischengröße (HxBxT mm): 55 x 560 x (490 - 500)
- Minimale Arbeitsplattenstärke: 16 mm
- Gesamtanschlusswert: 7400 W
- Powermanagement Funktion



reddot winner 2023
interface design

Rahmen in Edelstahl

AUSSTATTUNGSMERKMALE:



FLEXIBILITÄT DER KOCHZONEN:

- **60 cm: Platz für 4 Töpfe oder Pfannen**
- **2 x Flexzone:** Verwenden Sie Kochgeschirr beliebiger Form und Größe innerhalb der 40 cm langen Zone.
- Kochzone vorne links: 190 mm, 225 mm, 2.2 kW (maximale Leistung 3.7 kW)
- Kochzone hinten links: 190 mm, 225 mm, 2.2 kW (maximale Leistung 3.7 kW)
- Kochzone hinten rechts: 190 mm, 225 mm, 2.2 kW (maximale Leistung 3.7 kW)
- Kochzone vorne rechts: 190 mm, 225 mm, 2.2 kW (maximale Leistung 3.7 kW)

KOMFORT:

- Twist Touch®: direkte Leistungssteuerung mit dem aufgedruckten Touch-Ring.
- Favourite Taste
- 17 Leistungsstufen
- Switch Off Timer
- Die Lautstärke kann an die persönlichen Vorlieben und Bedürfnisse angepasst werden.

ZEITERSPARNIS UND EFFIZIENZ:

- Powerstufe
- Power Transfer
- Automatisches Zusammenschalten oder Trennen der Flex Zone auf Basis der Größe des platzierten Kochgeschirrs.
- Quick Start und Restart Funktion

KOCHUNTERSTÜTZUNG:

- Bratsensor 70° bis 220 °C mit 11 Temperaturstufen verhindert ein Anbrennen durch die automatische Temperaturregelung des Sensors.
- Kochassistent für die richtige Temperatureinstellung des Bratsensors über die Home Connect App.

KONNEKTIVITÄT:

- Home Connect Funktion (WLAN)
- Kochfeldbasierte Haubensteuerung (mit passender Dunstabzugshaube): Aktiviert die Haube beim Kochen automatisch, dank der WiFi-Verbindung von Kochfeld und geeigneter Haube.
- Externer Trigger per Favourite Taste (Partnerservice erforderlich)
- Aktualisierbares Gerät

DESIGN:

- Rahmen in Edelstahl

SICHERHEIT:

- 2-stufige Restwärmanzeige je Kochzone
- Kindersicherung
- Pause-Taste
- Automatische Sicherheitsabschaltung

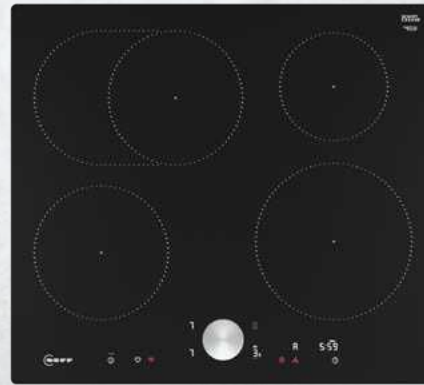
INSTALLATION:

- Abmessungen des Gerätes (HxBxT mm): 55 x 583 x 513
- Erforderliche Nischengröße (HxBxT mm): 55 x 560 x (490 - 500)
- Minimale Arbeitsplattenstärke: 16 mm
- Gesamtanschlusswert: 7400 W
- Powermanagement Funktion



reddot winner 2023
interface design

Passendes Sonderzubehör finden Sie auf Seite 279 – 280 im Kapitel ZUBEHÖR. Technische Hinweise und Maße zu diesen Geräten finden Sie auf Seite 88 – 97

T56STF1L0Induktion, Home Connect,
60 cm Breite**N90****T56PTF1L0**Induktion, flächenbündig,
Home Connect, 60 cm Breite**N90****Rahmen in Edelstahl****AUSSTATTUNGSMERKMALE:****DESIGN:**

- Rahmen in Edelstahl

INSTALLATION:

- Abmessungen des Gerätes (HxBxT mm): 55 x 583 x 513
- Erforderliche Nischengröße (HxBxT mm): 55 x 560 x (490 - 500)

Flächenbündig**AUSSTATTUNGSMERKMALE:****DESIGN:**

- Ohne Rahmen, zum flächenbündigen Einbau

INSTALLATION:

- Abmessungen des Gerätes (HxBxT mm): 56 x 572 x 512
- Erforderlicher Ausschnitt für die Installation (HxBxT mm): 56 x 576 x 516
- Zur Installation in Arbeitsplatten aus Stein, Granit oder Kunststoff. Andere Arbeitsplattenmaterialien erfordern eine Eignungsprüfung beim Hersteller der Arbeitsplatte.

ALLE GERÄTE HABEN FOLGENDE AUSSTATTUNGSMERKMALE GEMEINSAM:**FLEXIBILITÄT DER KOCHZONEN:**

- **60 cm: Platz für 4 Töpfe oder Pfannen**
- **Bräterzone:** Extra zuschaltbare Kochzone für großes Bratgeschirr
- Kochzone vorne links: 180 mm, 2 kW (maximale Leistung 3.1 kW)
- Kochzone hinten links: 180 mm, 280 mm, 2 kW (maximale Leistung 3.1 kW)
- Kochzone hinten rechts: 145 mm, 1.6 kW (maximale Leistung 2.2 kW)
- Kochzone vorne rechts: 210 mm, 2.5 kW (maximale Leistung 3.7 kW)

KOMFORT:

- Twist Pad®
- Zweifarbiges Display (weiß/rot): leicht zu erkennen, welche Funktion aktiviert ist.
- Favourite Taste
- 17 Leistungsstufen
- Switch Off Timer
- Die Lautstärke kann an die persönlichen Vorlieben und Bedürfnisse angepasst werden.

ZEITERSPARNIS UND EFFIZIENZ:

- Powerstufe
- Quick Start und Restart Funktion

KONNEKTIVITÄT:

- Home Connect Funktion (WLAN)
- Kochfeldbasierte Haubensteuerung (mit passender Dunstabzugshaube): Aktiviert die Haube beim Kochen automatisch, dank der WiFi-Verbindung von Kochfeld und geeigneter Haube.
- Externer Trigger per Favourite Taste (Partnerservice erforderlich)
- Aktualisierbares Gerät

SICHERHEIT:

- 2-stufige Restwärmeanzeige je Kochzone
- Kindersicherung
- Pause-Taste
- Automatische Sicherheitsabschaltung

INSTALLATION:

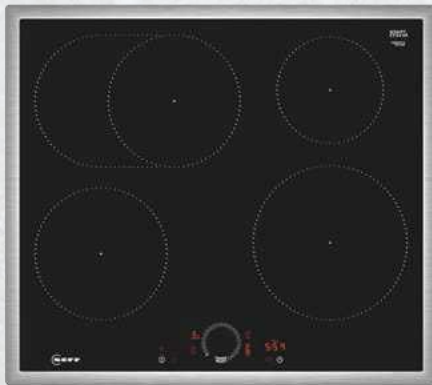
- Minimale Arbeitsplattenstärke: 16 mm
- Gesamtanschlusswert: 7400 W
- Powermanagement Funktion

ZUBEHÖR:

- Twist Pad® beigelegt

T56SHF1L0

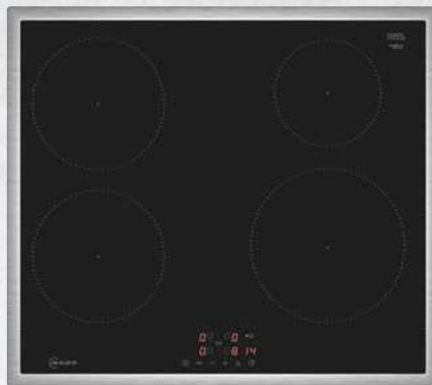
Induktion, Home Connect,
60 cm Breite



N70

T46SBE1L0

Induktion,
60 cm Breite



N50

Rahmen in Edelstahl

AUSSTATTUNGSMERKMALE:



FLEXIBILITÄT DER KOCHZONEN:

- **60 cm: Platz für 4 Töpfe oder Pfannen**
- **Bräterzone:** Extra zuschaltbare Kochzone für großes Bratgeschirr
- Kochzone hinten links: 180 mm, 2 kW (maximale Leistung 3.1 kW)
- Kochzone hinten links: 180 mm, 280 mm, 2 kW (maximale Leistung 3.1 kW)
- Kochzone hinten rechts: 145 mm, 1.6 kW (maximale Leistung 2.2 kW)
- Kochzone vorne rechts: 210 mm, 2.5 kW (maximale Leistung 3.7 kW)

KOMFORT:

- Twist Touch®: direkte Leistungssteuerung mit dem aufgedruckten Touch-Ring.
- Favourite Taste
- 17 Leistungsstufen
- Switch Off Timer
- Die Lautstärke kann an die persönlichen Vorlieben und Bedürfnisse angepasst werden.

ZEITERSPARNIS UND EFFIZIENZ:

- Powerstufe
- Quick Start und Restart Funktion

KONNEKTIVITÄT:

- Home Connect Funktion (WLAN)
- Kochfeldbasierte Haubensteuerung (mit passender Dunstabzugshaube): Aktiviert die Haube beim Kochen automatisch, dank der WiFi-Verbindung von Kochfeld und geeigneter Haube.
- Externer Trigger per Favourite Taste (Partnerservice erforderlich)
- Aktualisierbares Gerät

DESIGN:

- Rahmen in Edelstahl

SICHERHEIT:

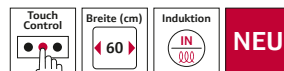
- 2-stufige Restwärmeanzeige je Kochzone
- Kindersicherung
- Pause-Taste
- Automatische Sicherheitsabschaltung

INSTALLATION:

- Abmessungen des Gerätes (HxBxT mm): 55 x 583 x 513
- Erforderliche Nischengröße (HxBxT mm): 55 x 560 x (490 - 500)
- Minimale Arbeitsplattenstärke: 16 mm
- Gesamtanschlusswert: 7400 W
- Powermanagement Funktion

Rahmen in Edelstahl

AUSSTATTUNGSMERKMALE:



FLEXIBILITÄT DER KOCHZONEN:

- **60 cm: Platz für 4 Töpfe oder Pfannen**
- Kochzone vorne links: 180 mm, 1.8 kW (maximale Leistung 3.1 kW)
- Kochzone hinten links: 180 mm, 1.8 kW (maximale Leistung 3.1 kW)
- Kochzone hinten rechts: 145 mm, 1.4 kW (maximale Leistung 2.2 kW)
- Kochzone vorne rechts: 210 mm, 2.2 kW (maximale Leistung 3.7 kW)

KOMFORT:

- Touch Control: Steuerung der Leistung mit den aufgedruckten +/- Touch-Tasten.
- 17 Leistungsstufen
- Switch Off Timer
- Kurzzeitwecker - Am Ende der eingestellten Zeit ertönt ein Signal (z. B. beim Pastakochen).

ZEITERSPARNIS UND EFFIZIENZ:

- Powerstufe
- Quick Start und Restart Funktion
- Schnelles Abschalten

DESIGN:

- Rahmen in Edelstahl

SICHERHEIT:

- 2-stufige Restwärmeanzeige je Kochzone
- Kindersicherung
- Automatische Sicherheitsabschaltung

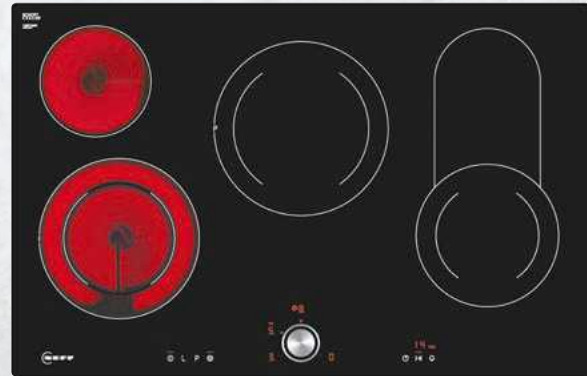
INSTALLATION:

- Abmessungen des Gerätes (HxBxT mm): 55 x 583 x 513
- Erforderliche Nischengröße (HxBxT mm): 55 x 560 x (490 - 500)
- Minimale Arbeitsplattenstärke: 16 mm
- **Gesamtanschlusswert: 4600 W**
- Powermanagement Funktion
- Netzkabel: 110 cm, Anschlusskabel beigelegt in Verpackung



reddot winner 2023
interface design

Passendes Sonderzubehör finden Sie auf Seite 279 – 280 im Kapitel ZUBEHÖR.
Technische Hinweise und Maße zu diesen Geräten finden Sie auf Seite 88 – 97

T18TT16N0Autarkes Elektrokochfeld,
80 cm Breite**N70****T18PT16X0**Autarkes Elektrokochfeld, flächenbündig
80 cm Breite**N70****Rahmen in Edelstahl****AUSSTATTUNGSMERKMALE:****DESIGN:**

- Rahmen in Edelstahl

INSTALLATION:

- Abmessungen des Gerätes (HxBxT mm): 43 x 826 x 546
- Erforderliche Nischengröße (HxBxT mm): 43 x 780 x (500 - 500)

Flächenbündig**AUSSTATTUNGSMERKMALE:****DESIGN:**

- Ohne Rahmen, zum flächenbündigen Einbau

INSTALLATION:

- Abmessungen des Gerätes (HxBxT mm): 51 x 792 x 512
- Erforderlicher Ausschnitt für die Installation (HxBxT mm): 51 x 796 x 516
- Zur Installation in Arbeitsplatten aus Stein, Granit oder Kunststoff. Andere Arbeitsplattenmaterialien erfordern eine Eignungsprüfung beim Hersteller der Arbeitsplatte.

ALLE GERÄTE HABEN FOLGENDE AUSSTATTUNGSMERKMALE GEMEINSAM:**FLEXIBILITÄT DER KOCHZONEN:**

- **80 cm: Platz für 4 Töpfe oder Pfannen**
- Kombi-Kochzone: Extra zuschaltbare Kochzone für großes Bratgeschirr
- Zweikreis-Kochzone: Verwenden Sie normales oder größeres Kochgeschirr für die erweiterbare Kochzone.
- Kochzone vorne links: 210 mm, 145 mm, 2.1 kW (maximale Leistung 3 kW)
- Kochzone hinten links: 145 mm, 1.2 kW
- Kochzone hinten: 180 mm, 230 mm, 2.4 kW (max. Leistung 3.4 kW)
- Kochzone vorne rechts: 350 mm, 200 mm, 145 mm, 2.1 kW

KOMFORT:

- Twist Pad®: Steuern Sie die Leistung direkt mit dem abnehmbaren Magnetdrehwähler.
- 17 Leistungsstufen
- Warmhaltefunktion für alle Kochzonen
- Switch Off Timer
- Kurzzeitwecker - Am Ende der eingestellten Zeit ertönt ein Signal (z. B. beim Pastakochen).
- Laufzeitanzeige - zeigt an, wie viel Zeit seit dem Starten des Timers vergangen ist (z. B. beim Kochen mit Kartoffeln).

ZEITERSPARNIS UND EFFIZIENZ:

- Powerstufe: Vorne links, Hinten mitte - Bringt Wasser, dank 20 % mehr Energiezufuhr, schneller zum Kochen als auf höchster Normalstufe.
- Restart Funktion

SICHERHEIT:

- 2-stufige Restwärmeanzeige je Kochzone
- Kindersicherung
- Wischschutzfunktion
- Betriebsanzeigelampe
- Automatische Sicherheitsabschaltung
- Energieverbrauchsanzeige

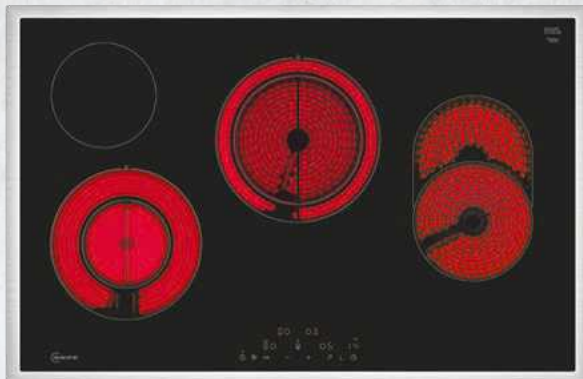
INSTALLATION:

- Minimale Arbeitsplattenstärke: 16 mm
- Gesamtanschlusswert: 9700 W

T18BT16NO
Autarkes Elektrokochfeld,
80 cm Breite



N70 T18SDH9LO
Autarkes Elektrokochfeld,
80 cm Breite



Rahmen in Edelstahl

AUSSTATTUNGSMERKMALE:



FLEXIBILITÄT DER KOCHZONEN:

- **80 cm: Platz für 4 Töpfe oder Pfannen**
- **Kombi-Kochzone:** Extra zuschaltbare Kochzone für großes Bratgeschirr
- **Zweikreis-Kochzone:** Verwenden Sie normales oder größeres Kochgeschirr für die erweiterbare Kochzone.
- **Kochzone vorne links:** 210 mm, 145 mm, 2.1 kW (maximale Leistung 3 kW)
- **Kochzone hinten links:** 145 mm, 1.2 kW
- **Kochzone hinten:** 230 mm, 180 mm, 2.4 kW (max. Leistung 3.4 kW)
- **Kochzone vorne rechts:** 350 mm, 200 mm, 145 mm, 2.1 kW

KOMFORT:

- **Twist Pad®:** Steuern Sie die Leistung direkt mit dem abnehmbaren Magnetdrehwähler.
- 17 Leistungsstufen
- Warmhaltefunktion für alle Kochzonen
- Switch Off Timer
- Kurzzeitwecker - Am Ende der eingestellten Zeit ertönt ein Signal (z. B. beim Pastakochen).
- Laufzeitanzeige - zeigt an, wie viel Zeit seit dem Starten des Timers vergangen ist (z. B. beim Kochen mit Kartoffeln).

ZEITERSPARNIS UND EFFIZIENZ:

- **Powerstufe:** Vorne links, Hinten mitte - Bringt Wasser, dank 20 % mehr Energiezufuhr, schneller zum Kochen als auf höchster Normalstufe.
- **Restart Funktion**

DESIGN:

- **Rahmen in Edelstahl**

SICHERHEIT:

- 2-stufige Restwärmeanzeige je Kochzone
- Kindersicherung
- Wischschutzfunktion
- Betriebsanzeigelampe
- Automatische Sicherheitsabschaltung
- Energieverbrauchsanzeige

INSTALLATION:

- Abmessungen des Gerätes (HxBxT mm): 48 x 795 x 517
- Erforderliche Nischengröße (HxBxT mm): 48 x 780 x (500 - 500)
- Minimale Arbeitsplattenstärke: 16 mm
- Gesamtanschlusswert: 9700 W

Rahmen in Edelstahl

AUSSTATTUNGSMERKMALE:



FLEXIBILITÄT DER KOCHZONEN:

- **80 cm: Platz für 4 Töpfe oder Pfannen**
- **Bräterzone:** Extra zuschaltbare Kochzone für großes Bratgeschirr
- **Zweikreis-Kochzone:** Verwenden Sie normales oder größeres Kochgeschirr für die erweiterbare Kochzone.
- **Kochzone vorne links:** 120 mm, 210 mm, 0.8 kW (maximale Leistung 2.6 kW)
- **Kochzone hinten links:** 145 mm, 1.2 kW
- **Kochzone hinten:** 180 mm, 230 mm, 1.7 kW (max. Leistung 3.4 kW)
- **Kochzone vorne rechts:** 170 mm, 265 mm, 1.8 kW

KOMFORT:

- **Touch Control:** Steuern Sie die Leistung mit den aufgedruckten +/- Touch-Tasten.
- 17 Leistungsstufen
- Warmhaltefunktion für alle Kochzonen
- Switch Off Timer
- Countdown-Timer: Ein Signal ertönt am Ende der eingestellten Zeit (z. B. beim Pastakochen).

ZEITERSPARNIS UND EFFIZIENZ:

- **Powerstufe:** Vorne links, Hinten mitte - Bringt Wasser, dank 20 % mehr Energiezufuhr, schneller zum Kochen als auf höchster Normalstufe.
- **Restart Funktion**
- **Schnelles Abschalten**

DESIGN:

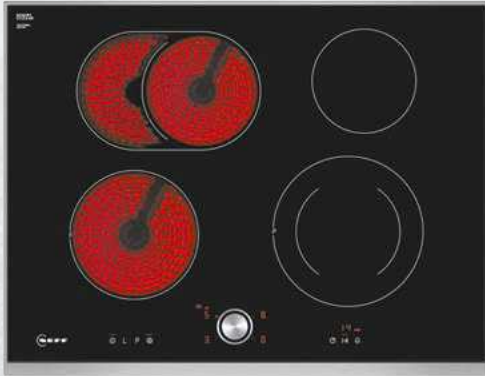
- **Rahmen in Edelstahl**

SICHERHEIT:

- 2-stufige Restwärmeanzeige je Kochzone
- Kindersicherung
- Wischschutzfunktion
- Betriebsanzeigelampe
- Automatische Sicherheitsabschaltung
- Energieverbrauchsanzeige

INSTALLATION:

- Abmessungen des Gerätes (HxBxT mm): 48 x 795 x 517
- Erforderliche Nischengröße (HxBxT mm): 48 x 780 x (500 - 500)
- Minimale Arbeitsplattenstärke: 16 mm
- Gesamtanschlusswert: 9300 W

T17TT76N1Autarkes Elektrokochfeld,
70 cm Breite**N70****Designrahmen in Edelstahl****AUSSTATTUNGSMERKMALE:****FLEXIBILITÄT DER KOCHZONEN:**

- **70 cm: Platz für 4 Töpfe oder Pfannen**
- **Bräterzone:** Extra zuschaltbare Kochzone für großes Bratgeschirr
- **Zweikreis-Kochzone:** Verwenden Sie normales oder größeres Kochgeschirr für die erweiterbare Kochzone.
- Kochzone vorne links: 180 mm, 2 kW (maximale Leistung 2.3 kW)
- Kochzone hinten links: 170 mm, 265 mm, 2.6 kW
- Kochzone hinten rechts: 145 mm, 1.2 kW
- Kochzone vorne rechts: 145 mm, 210 mm, 1.2 kW (maximale Leistung 3 kW)

KOMFORT:

- Twist Pad®: Steuern Sie die Leistung direkt mit dem abnehmbaren Magnetdrehwähler.
- 17 Leistungsstufen
- Warmhaltefunktion für alle Kochzonen
- Switch Off Timer
- Kurzzeitwecker - Am Ende der eingestellten Zeit ertönt ein Signal (z. B. beim Pastakochen).
- Laufzeitanzeige - zeigt an, wie viel Zeit seit dem Starten des Timers vergangen ist (z. B. beim Kochen mit Kartoffeln).

ZEITERSPARNIS UND EFFIZIENZ:

- Powerstufe: Vorne links, Hinten mitte - Bringt Wasser, dank 20 % mehr Energiezufuhr, schneller zum Kochen als auf höchster Normalstufe.
- Restart Funktion

DESIGN:

- Designrahmen in Edelstahl

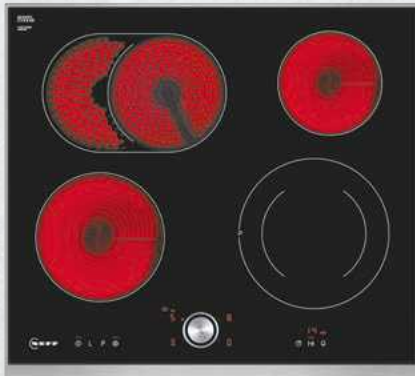
SICHERHEIT:

- 2-stufige Restwärmeanzeige je Kochzone
- Kindersicherung
- Wischschutzfunktion
- Betriebsanzeigelampe
- Automatische Sicherheitsabschaltung

INSTALLATION:

- Abmessungen des Gerätes (HxBxT mm): 43 x 708 x 546
- Erforderliche Nischengröße (HxBxT mm): 43 x 560 x (500 - 500)
- Minimale Arbeitsplattenstärke: 16 mm
- Gesamtanschlusswert: 8500 W

Passendes Sonderzubehör finden Sie auf Seite 279 – 280 im Kapitel ZUBEHÖR.
Technische Hinweise und Maße zu diesen Geräten finden Sie auf Seite 88 – 97

T16TT76N0Autarkes Elektrokochfeld,
60 cm Breite**N70****T16PT76X0**Autarkes Elektrokochfeld, flächenbündig
60 cm Breite**N70****Designrahmen in Edelstahl****AUSSTATTUNGSMERKMALE:****DESIGN:**

- Designrahmen in Edelstahl

INSTALLATION:

- Abmessungen des Gerätes (HxBxT mm): 43 x 606 x 546
- Erforderliche Nischengröße (HxBxT mm): 43 x 560 x (500 - 500)

Flächenbündig**AUSSTATTUNGSMERKMALE:****DESIGN:**

- Ohne Rahmen, zum flächenbündigen Einbau

INSTALLATION:

- Abmessungen des Gerätes (HxBxT mm): 51 x 572 x 512
- Erforderlicher Ausschnitt für die Installation (HxBxT mm): 51 x 576 x 516
- Zur Installation in Arbeitsplatten aus Stein, Granit oder Kunststoff. Andere Arbeitsplattenmaterialien erfordern eine Eignungsprüfung beim Hersteller der Arbeitsplatte.

ALLE GERÄTE HABEN FOLGENDE AUSSTATTUNGSMERKMALE GEMEINSAM:**FLEXIBILITÄT DER KOCHZONEN:**

- **60 cm: Platz für 4 Töpfe oder Pfannen**
- **Bräterzone:** Extra zuschaltbare Kochzone für großes Bratgeschirr
- **Zweikreis-Kochzone:** Verwenden Sie normales oder größeres Kochgeschirr für die erweiterbare Kochzone.
- Kochzone vorne links: 180 mm, 2 kW
- Kochzone hinten links: 265 mm, 170 mm, 1,8 kW
- Kochzone hinten rechts: 145 mm, 1,2 kW
- Kochzone vorne rechts: 210 mm, 145 mm, 2,1 kW (maximale Leistung 3 kW)

KOMFORT:

- **Twist Pad®:** Steuern Sie die Leistung direkt mit dem abnehmbaren Magnetdrehwähler.
- 17 Leistungsstufen
- Warmhaltefunktion für alle Kochzonen
- Switch Off Timer
- Kurzzeitwecker - Am Ende der eingestellten Zeit ertönt ein Signal (z. B. beim Pastakochen).
- Laufzeitanzeige - zeigt an, wie viel Zeit seit dem Starten des Timers vergangen ist (z. B. beim Kochen mit Kartoffeln).

ZEITERSPARNIS UND EFFIZIENZ:

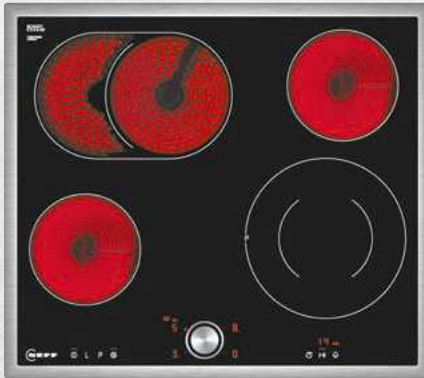
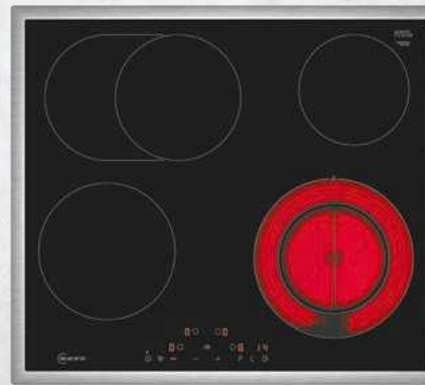
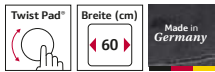
- **Powerstufe:** Powerstufe - Bringt Wasser, dank 20 % mehr Energiezufuhr, schneller zum Kochen als auf höchster Normalstufe.
- Restart Funktion

SICHERHEIT:

- 2-stufige Restwärmanzeige je Kochzone
- Kindersicherung
- Wischschutzfunktion
- Betriebsanzeigelampe
- Automatische Sicherheitsabschaltung
- Energieverbrauchsanzeige

INSTALLATION:

- Minimale Arbeitsplattenstärke: 16 mm
- Gesamtanschlusswert: 8300 W

T16BT76N0Autarkes Elektrokochfeld,
60 cm Breite**N70****T16SDF9L0**Autarkes Elektrokochfeld,
60 cm Breite**N70****Rahmen in Edelstahl****AUSSTATTUNGSMERKMALE:****FLEXIBILITÄT DER KOCHZONEN:**

- **60 cm: Platz für 4 Töpfe oder Pfannen**
- **Bräterzone:** Extra zuschaltbare Kochzone für großes Bratgeschirr
- **Zweikreis-Kochzone:** Verwenden Sie normales oder größeres Kochgeschirr für die erweiterbare Kochzone.
- Kochzone vorne links: 145 mm, 1,2 kW
- Kochzone hinten links: 265 mm, 170 mm, 2,6 kW
- Kochzone hinten rechts: 145 mm, 1,2 kW
- Kochzone vorne rechts: 210 mm, 145 mm, 2,1 kW (maximale Leistung 3 kW)

KOMFORT:

- **Twist Pad®:** Steuern Sie die Leistung direkt mit dem abnehmbaren Magnetdrehwähler.
- 17 Leistungsstufen
- Warmhaltefunktion für alle Kochzonen
- Switch Off Timer
- Kurzzeitwecker - Am Ende der eingestellten Zeit ertönt ein Signal (z. B. beim Pastakochen).
- Laufzeitanzeige - zeigt an, wie viel Zeit seit dem Starten des Timers vergangen ist (z. B. beim Kochen mit Kartoffeln).

ZEITERSPARNIS UND EFFIZIENZ:

- **Powerstufe:** Powerstufe - Bringt Wasser, dank 20 % mehr Energiezufuhr, schneller zum Kochen als auf höchster Normalstufe.
- **Restart Funktion**

DESIGN:

- Rahmen in Edelstahl

SICHERHEIT:

- 2-stufige Restwärmanzeige je Kochzone
- Kindersicherung
- Wischschutzfunktion
- Betriebsanzeigelampe
- Automatische Sicherheitsabschaltung
- Energieverbrauchsanzeige

INSTALLATION:

- Abmessungen des Gerätes (HxBxT mm): 48 x 583 x 513
- Erforderliche Nischengröße (HxBxT mm): 48 x 560 x (490 - 500)
- Minimale Arbeitsplattenstärke: 16 mm
- Gesamtanschlusswert: 7500 W

Rahmen in Edelstahl**AUSSTATTUNGSMERKMALE:****FLEXIBILITÄT DER KOCHZONEN:**

- **60 cm: Platz für 4 Töpfe oder Pfannen**
- **Bräterzone:** Extra zuschaltbare Kochzone für großes Bratgeschirr
- **Zweikreis-Kochzone:** Verwenden Sie normales oder größeres Kochgeschirr für die erweiterbare Kochzone.
- Kochzone vorne links: 180 mm, 2 kW
- Kochzone hinten links: 170 mm, 265 mm, 1,8 kW
- Kochzone hinten rechts: 145 mm, 1,2 kW
- Kochzone vorne rechts: 145 mm, 210 mm, 1,2 kW (maximale Leistung 3 kW)

KOMFORT:

- **Touch Control:** Steuern Sie die Leistung mit den aufgedruckten +/- Touch-Tasten.
- 17 Leistungsstufen
- Warmhaltefunktion für alle Kochzonen
- Switch Off Timer
- Countdown-Timer: Ein Signal ertönt am Ende der eingestellten Zeit (z. B. beim Pastakochen).

ZEITERSPARNIS UND EFFIZIENZ:

- **Powerstufe:** Powerstufe - Bringt Wasser, dank 20 % mehr Energiezufuhr, schneller zum Kochen als auf höchster Normalstufe.
- **Restart Funktion**
- **Schnelles Abschalten:** Schnelles Abschalten durch längeres Berühren der Bedienfläche der Kochzone.

DESIGN:

- Rahmen in Edelstahl

SICHERHEIT:

- 2-stufige Restwärmanzeige je Kochzone
- Kindersicherung
- Wischschutzfunktion
- Betriebsanzeigelampe
- Automatische Sicherheitsabschaltung
- Energieverbrauchsanzeige

INSTALLATION:

- Abmessungen des Gerätes (HxBxT mm): 48 x 583 x 513
- Erforderliche Nischengröße (HxBxT mm): 48 x 560 x (490 - 500)
- Minimale Arbeitsplattenstärke: 16 mm
- Gesamtanschlusswert: 8300 W

T16SDF9R0
Autarkes Elektrokochfeld,
60 cm Breite

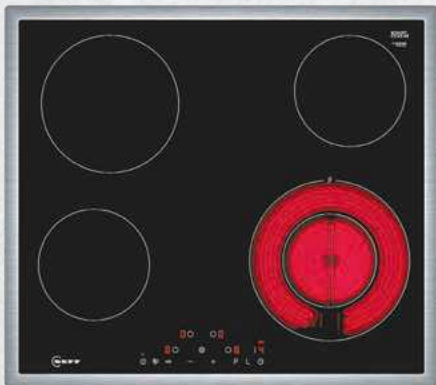
N70

T63TDX1L0
Domio Kochfeld, Flex Induction
30 cm Breite

N70

T13TDF9L8
Domino Elektrokochfeld
30 cm Breite

N70



Rahmen in Edelstahl

AUSSTATTUNGSMERKMALE:



FLEXIBILITÄT DER KOCHZONEN:

- 60 cm: Platz für 4 Töpfe oder Pfannen
- **Zweikreis-Kochzone:** Verwenden Sie normales oder größeres Kochgeschirr für die erweiterbare Kochzone.
- Kochzone vorne links: 145 mm, 1,2 kW
- Kochzone hinten links: 180 mm, 2 kW
- Kochzone hinten rechts: 145 mm, 1,2 kW
- Kochzone vorne rechts: 120 mm, 210 mm, 0,8 kW (maximale Leistung 2,6 kW)

KOMFORT:

- Touch Control: Steuern Sie die Leistung mit den aufgedruckten +/- Touch-Tasten.
- 17 Leistungsstufen
- Warmhaltefunktion für alle Kochzonen
- Switch Off Timer
- Countdown-Timer: Ein Signal ertönt am Ende der eingestellten Zeit (z. B. beim Pastakochen).

ZEITERSPARNIS UND EFFIZIENZ:

- Powerstufe: Powerstufe - Bringt Wasser, dank 20 % mehr Energiezufuhr, schneller zum Kochen als auf höchster Normalstufe.
- Restart Funktion
- Schnelles Abschalten

DESIGN:

- Rahmen in Edelstahl

SICHERHEIT:

- 2-stufige Restwärmeanzeige je Kochzone
- Kindersicherung
- Wischschutzfunktion
- Betriebsanzeigelampe
- Automatische Sicherheitsabschaltung
- Energieverbrauchsanzeige

INSTALLATION:

- Abmessungen des Gerätes (HxBxT mm): 48 x 583 x 513
- Erforderliche Nischengröße (HxBxT mm): 48 x 560 x (490 - 500)
- Minimale Arbeitsplattenstärke: 16 mm
- Gesamtanschlusswert: 7000 W

Rahmen aufliegend

AUSSTATTUNGSMERKMALE:



FLEXIBILITÄT DER KOCHZONEN:

- 30 cm: Platz für 2 Töpfe oder Pfannen
- 1 x Flexzone: Verwenden Sie Kochgeschirr beliebiger Form und Größe innerhalb der 40 cm langen Zone.
- Kochzone vorne: 200 mm, 210 mm, 2,2 kW (max. Leistung 3,7 kW)
- Kochzone hinten: 200 mm, 210 mm, 2,2 kW (max. Leistung 3,7 kW)

KOMFORT:

- Touch Control: Steuern Sie die Leistung mit den aufgedruckten +/- Touch-Tasten.
- 17 Leistungsstufen
- Warmhaltefunktion für alle Kochzonen
- Switch Off Timer
- Countdown-Timer
- Switch Off

ZEITERSPARNIS UND EFFIZIENZ:

- Powerstufe
- Power Move (3-stufig)
- Quick Start und Restart Funktion
- Restart Funktion

DESIGN:

- Rahmen aufliegend

SICHERHEIT:

- 2-stufige Restwärmeanzeige je Kochzone
- Kindersicherung
- Wischschutzfunktion
- Automatische Sicherheitsabschaltung
- Energieverbrauchsanzeige

INSTALLATION:

- Abmessungen des Gerätes (HxBxT mm): 51 x 319 x 527
- Erforderliche Nischengröße (HxBxT mm): 51 x 270 x (490 - 500)
- Minimale Arbeitsplattenstärke: 16 mm
- Gesamtanschlusswert: 3700 W
- Powermanagement Funktion

Rahmen aufliegend

AUSSTATTUNGSMERKMALE:



FLEXIBILITÄT DER KOCHZONEN:

- 30 cm: Platz für 2 Töpfe oder Pfannen
- **Zweikreis-Kochzone:** Verwenden Sie normales oder größeres Kochgeschirr für die erweiterbare Kochzone.
- Kochzone vorne: 120 mm, 180 mm, 1 kW (max. Leistung 2,3 kW)
- Hintere Kochzone: 145 mm, 1,2 kW

KOMFORT:

- Touch Control: Steuern Sie die Leistung mit den aufgedruckten +/- Touch-Tasten.
- 17 Leistungsstufen
- Warmhaltefunktion für alle Kochzonen
- Switch Off Timer
- Countdown-Timer
- Switch Off

ZEITERSPARNIS UND EFFIZIENZ:

- Powerstufe
- Restart Funktion

DESIGN:

- Rahmen aufliegend

SICHERHEIT:

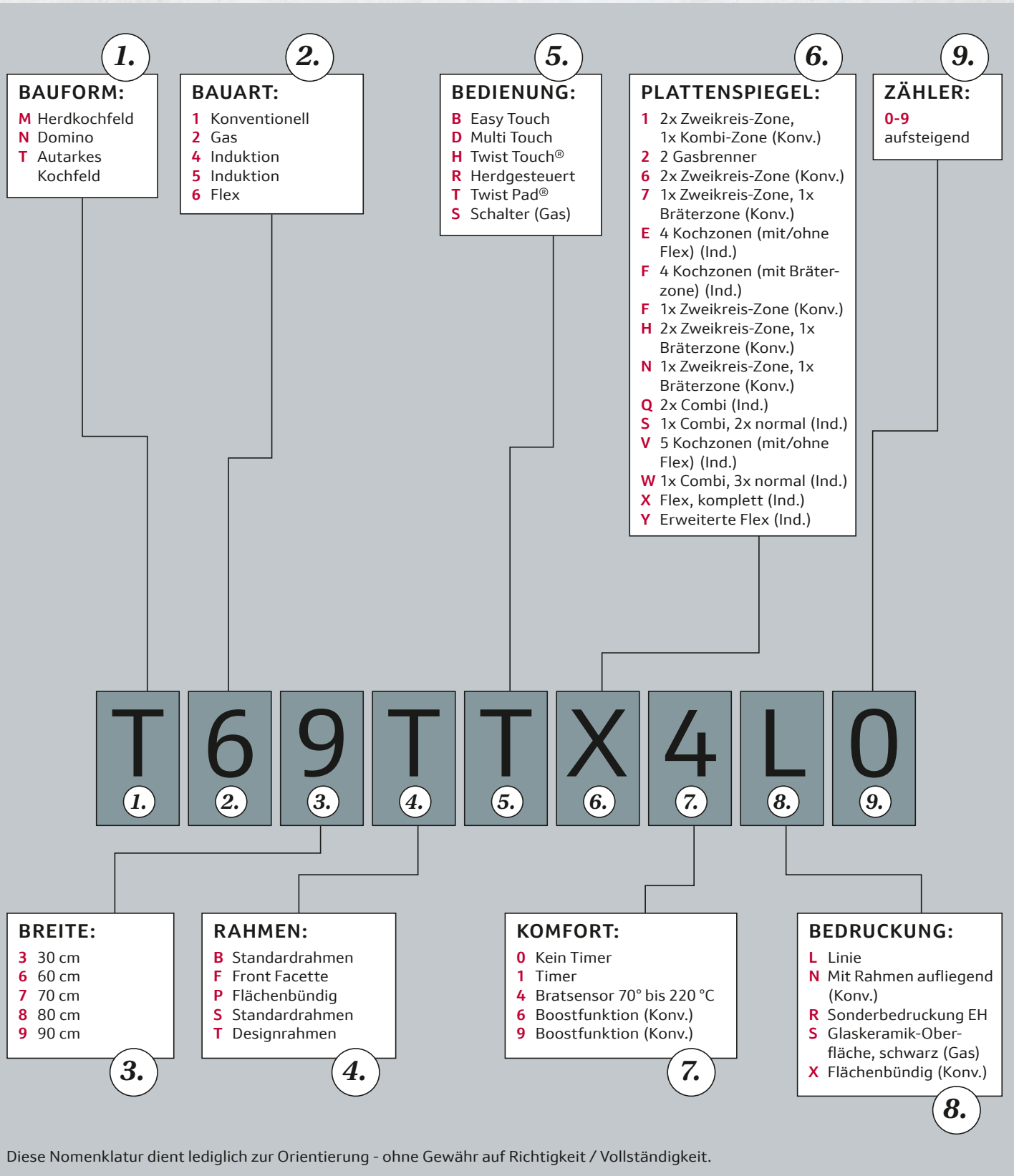
- 2-stufige Restwärmeanzeige je Kochzone
- Kindersicherung
- Wischschutzfunktion
- Betriebsanzeigelampe
- Automatische Sicherheitsabschaltung
- Energieverbrauchsanzeige

INSTALLATION:

- Abmessungen des Gerätes (HxBxT mm): 37 x 319 x 527
- Erforderliche Nischengröße (HxBxT mm): 37 x 270 x (490 - 500)
- Minimale Arbeitsplattenstärke: 16 mm
- Gesamtanschlusswert: 3500 W
- Netzkabel: Anschlußkabel 100 cm, Anschlusskabel beiliegend

Passendes Sonderzubehör finden Sie auf Seite 279 – 280 im Kapitel ZUBEHÖR. Technische Hinweise und Maße zu diesen Geräten finden Sie auf Seite 88 – 97

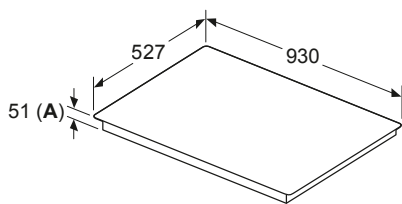
VIB-Struktur NEFF Kochfelder



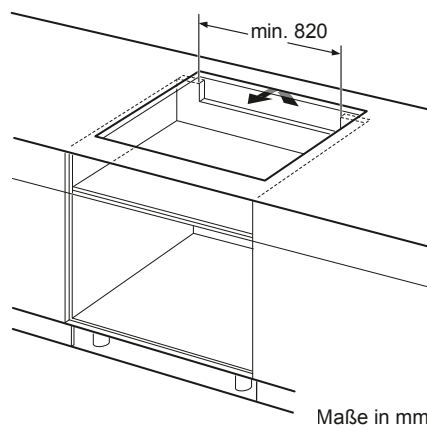
AUTARKE KOCHFELDER

T69TTX4L0

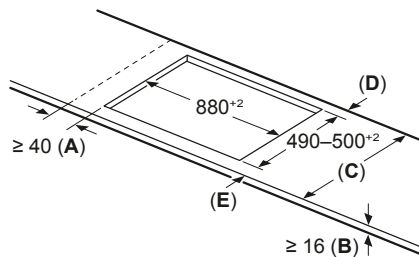
Maße in mm



A: Eintauchtiefe



Maße in mm



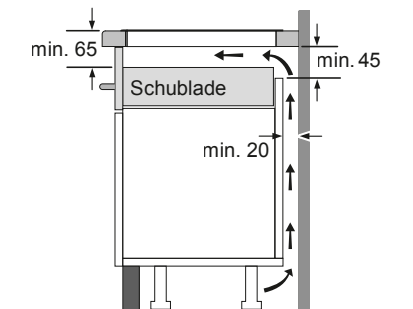
C	D	E
585-600	50	≥ 35
> 600	≥ 50	≥ 50

A: Min. Abstand vom Kochfeldausschnitt bis zur Wand

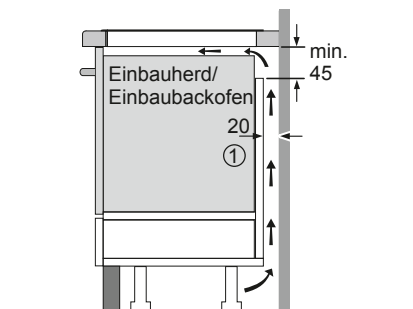
B: Der Abstand zwischen der Oberfläche der Arbeitsplatte und dem oberen Bereich der Backofenfront muss 30 mm betragen

Siehe Platzbedarf für den Backofen

Die Arbeitsplatte, in die das Kochfeld eingebaut wird, muss Belastungen von ca. 60 kg standhalten; gegebenenfalls müssen geeignete Unterkonstruktionen verwendet werden.



Maße in mm

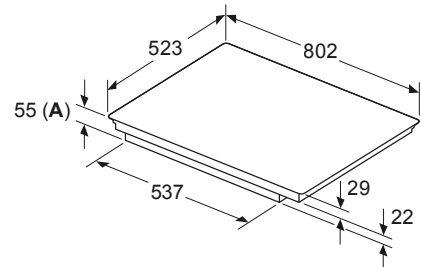


Maße in mm

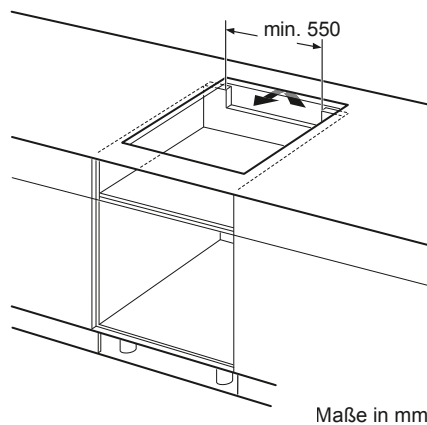
① Lüftungspalt muss vorgesehen werden.

T68STY4L0

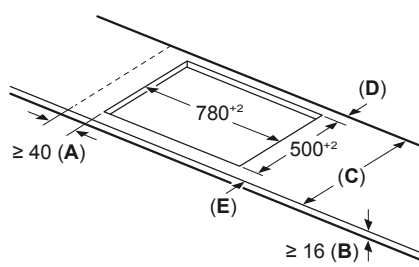
Maße in mm



A: Eintauchtiefe



Maße in mm



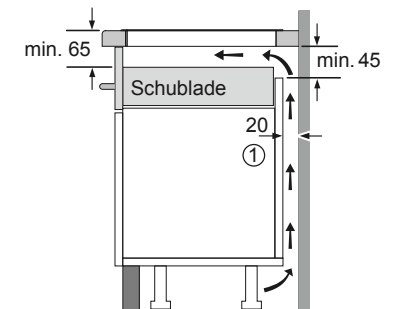
C	D	E
585-600	50	≥ 35
> 600	≥ 50	≥ 50

A: Min. Abstand vom Kochfeldausschnitt bis zur Wand

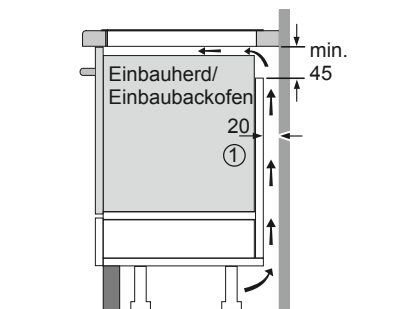
B: Der Abstand zwischen der Oberfläche der Arbeitsplatte und dem oberen Bereich der Backofenfront muss 30 mm betragen

Siehe Platzbedarf für den Backofen

Die Arbeitsplatte, in die das Kochfeld eingebaut wird, muss Belastungen von ca. 60 kg standhalten; gegebenenfalls müssen geeignete Unterkonstruktionen verwendet werden.



Maße in mm



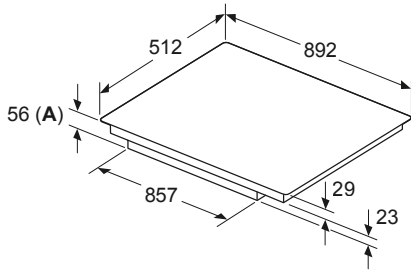
Maße in mm

① Lüftungspalt muss vorgesehen werden.

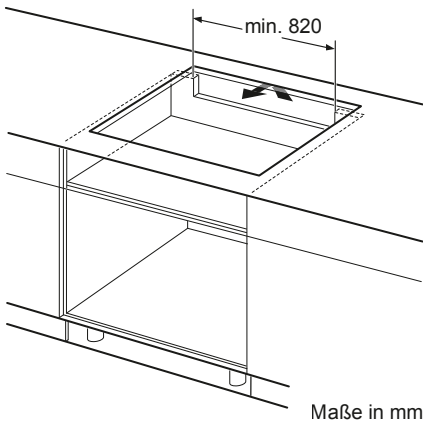
AUTARKE KOCHFELDER

T69PTX4L0

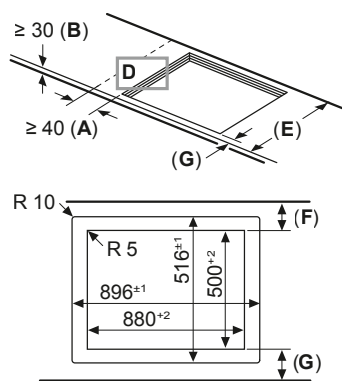
Maße in mm



A: Eintauchtiefe



Maße in mm



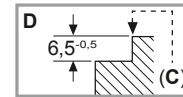
A: Min. Abstand vom Kochfeldausschnitt bis zur Wand

B: Der Abstand zwischen der Oberfläche der Arbeitsplatte und dem oberen Bereich der Backofenfront muss 30 mm betragen

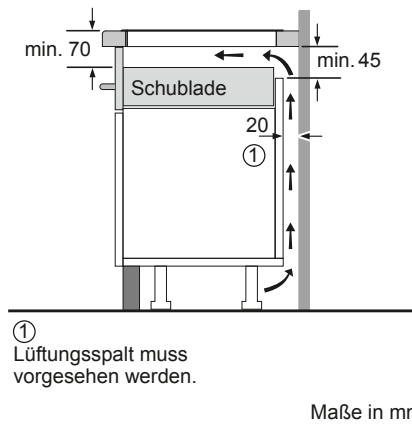
Siehe Platzbedarf für den Backofen

C: Fase max. 1 mm

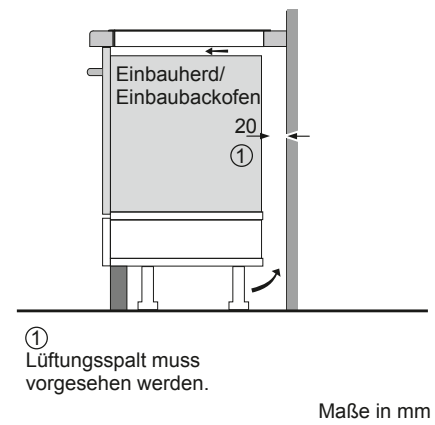
Die Arbeitsplatte, in die das Kochfeld eingebaut wird, muss Belastungen von ca. 60 kg standhalten; gegebenenfalls müssen geeignete Unterkonstruktionen verwendet werden



E	F	G
585–600	50	≥ 35
> 600	≥ 50	≥ 50



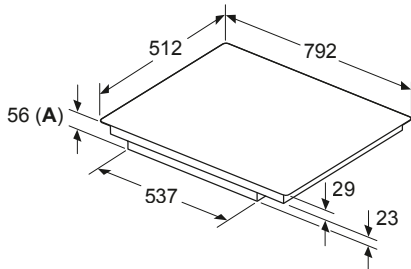
Maße in mm



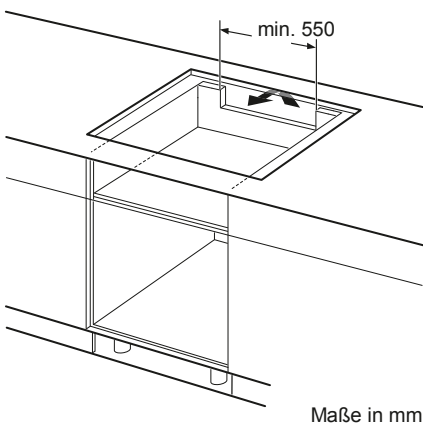
Maße in mm

T68PTY4L0, T68PTV4L0

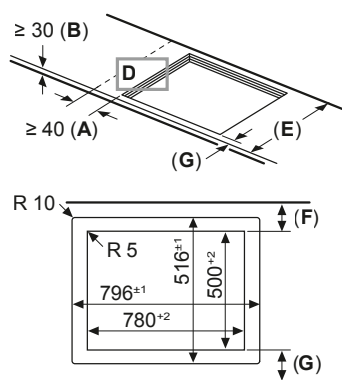
Maße in mm



A: Eintauchtiefe



Maße in mm



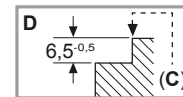
A: Min. Abstand vom Kochfeldausschnitt bis zur Wand

B: Der Abstand zwischen der Oberfläche der Arbeitsplatte und dem oberen Bereich der Backofenfront muss 30 mm betragen

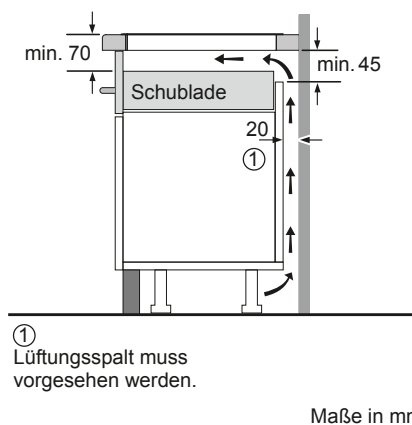
Siehe Platzbedarf für den Backofen

C: Fase max. 1 mm

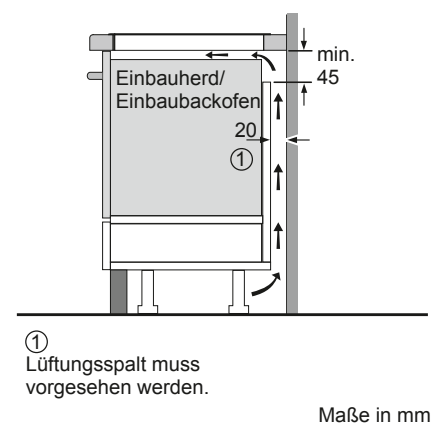
Die Arbeitsplatte, in die das Kochfeld eingebaut wird, muss Belastungen von ca. 60 kg standhalten; gegebenenfalls müssen geeignete Unterkonstruktionen verwendet werden



E	F	G
585–600	50	≥ 35
> 600	≥ 50	≥ 50



Maße in mm

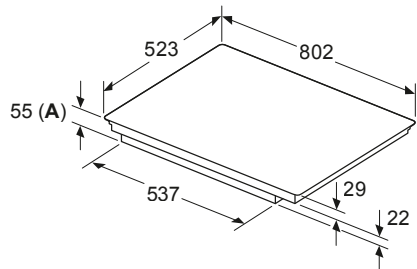


Maße in mm

AUTARKE KOCHFELDER

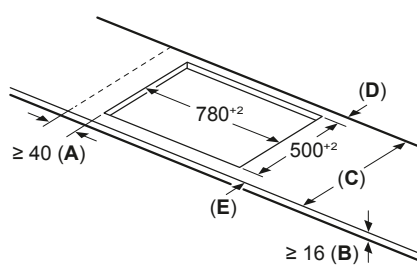
T68STV4L0, T58STS1L0, T58STF1L0

Maße in mm



A: Eintauchtiefe

Maße in mm



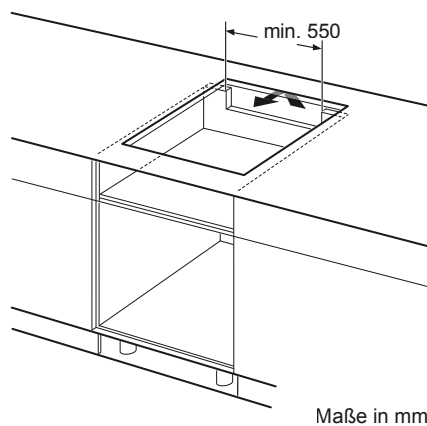
C	D	E
585–600	50	≥ 35
> 600	≥ 50	≥ 50

A: Min. Abstand vom Kochfeldausschnitt bis zur Wand

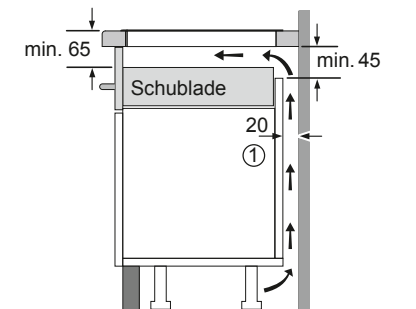
B: Der Abstand zwischen der Oberfläche der Arbeitsplatte und dem oberen Bereich der Backofenfront muss 30 mm betragen

Siehe Platzbedarf für den Backofen

Die Arbeitsplatte, in die das Kochfeld eingebaut wird, muss Belastungen von ca. 60 kg standhalten; gegebenenfalls müssen geeignete Unterkonstruktionen verwendet werden.

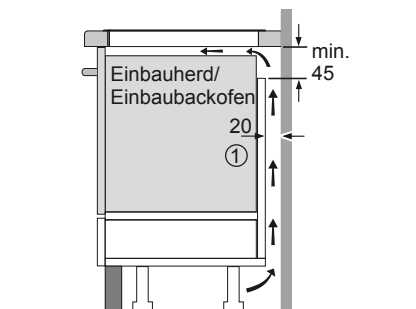


Maße in mm



① Lüftungsspalt muss vorgesehen werden.

Maße in mm

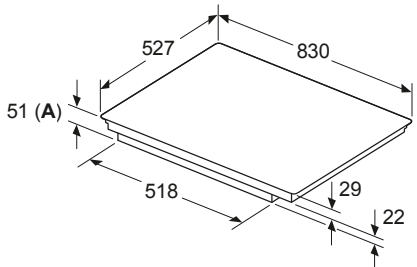


① Lüftungsspalt muss vorgesehen werden.

Maße in mm

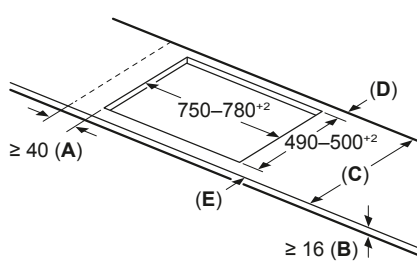
T68TTV4L0

Maße in mm



A: Eintauchtiefe

Maße in mm



C	D	E
585–600	50	≥ 35
> 600	≥ 50	≥ 50

A: Min. Abstand vom Kochfeldausschnitt bis zur Wand

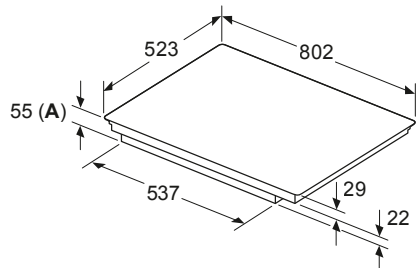
B: Der Abstand zwischen der Oberfläche der Arbeitsplatte und dem oberen Bereich der Backofenfront muss 30 mm betragen

Siehe Platzbedarf für den Backofen

Die Arbeitsplatte, in die das Kochfeld eingebaut wird, muss Belastungen von ca. 60 kg standhalten; gegebenenfalls müssen geeignete Unterkonstruktionen verwendet werden.

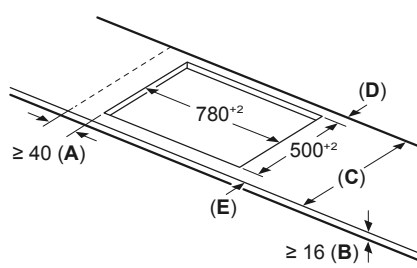
T68SHV4L0, T58SHS1L0, T58SHF1L0

Maße in mm



A: Eintauchtiefe

Maße in mm



C	D	E
585–600	50	≥ 35
> 600	≥ 50	≥ 50

A: Min. Abstand vom Kochfeldausschnitt bis zur Wand

B: Der Abstand zwischen der Oberfläche der Arbeitsplatte und dem oberen Bereich der Backofenfront muss 30 mm betragen

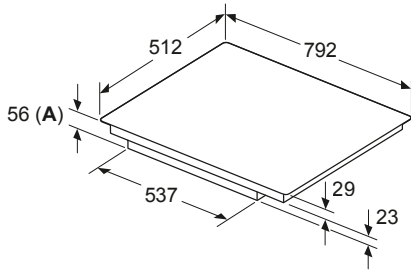
Siehe Platzbedarf für den Backofen

Die Arbeitsplatte, in die das Kochfeld eingebaut wird, muss Belastungen von ca. 60 kg standhalten; gegebenenfalls müssen geeignete Unterkonstruktionen verwendet werden.

AUTARKE KOCHFELDER

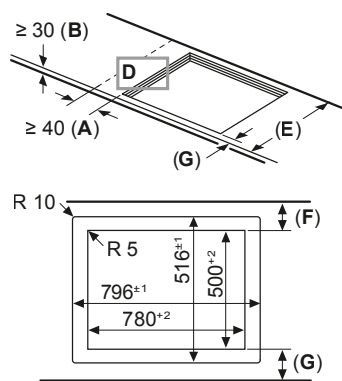
T58PTF1L0, T58PHF1L0, T58PHW1L0

Maße in mm



A: Eintauchtiefe

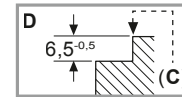
Maße in mm



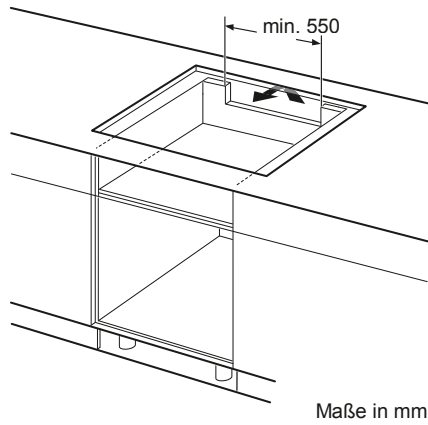
- A:** Min. Abstand vom Kochfeldausschnitt bis zur Wand
- B:** Der Abstand zwischen der Oberfläche der Arbeitsplatte und dem oberen Bereich der Backofenfront muss 30 mm betragen

Siehe Platzbedarf für den Backofen

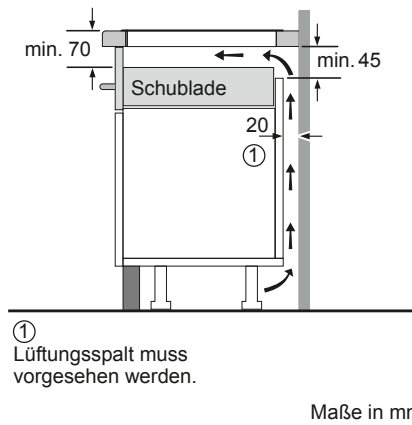
C: Fase max. 1 mm
Die Arbeitsplatte, in die das Kochfeld eingebaut wird, muss Belastungen von ca. 60 kg standhalten; gegebenenfalls müssen geeignete Unterkonstruktionen verwendet werden



E	F	G
585–600	50	≥ 35
> 600	≥ 50	≥ 50

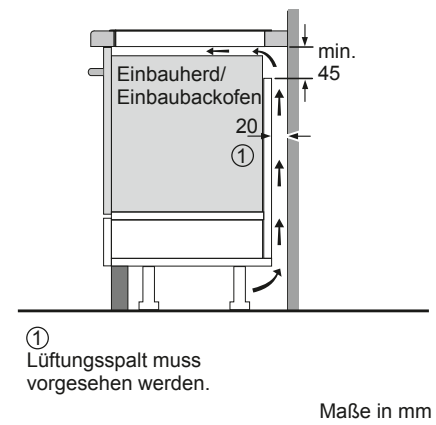


Maße in mm



① Lüftungsspalt muss vorgesehen werden.

Maße in mm

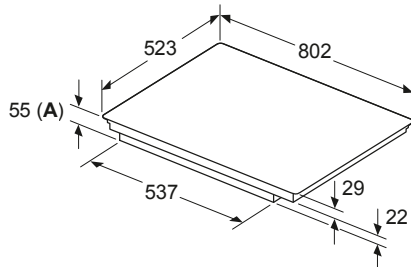


① Lüftungsspalt muss vorgesehen werden.

Maße in mm

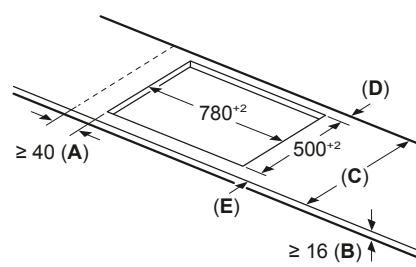
T58SHW1L0

Maße in mm



A: Eintauchtiefe

Maße in mm



- A:** Min. Abstand vom Kochfeldausschnitt bis zur Wand
- B:** Der Abstand zwischen der Oberfläche der Arbeitsplatte und dem oberen Bereich der Backofenfront muss 30 mm betragen

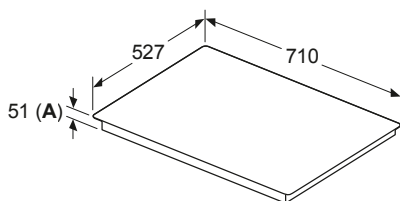
Siehe Platzbedarf für den Backofen

Die Arbeitsplatte, in die das Kochfeld eingebaut wird, muss Belastungen von ca. 60 kg standhalten; gegebenenfalls müssen geeignete Unterkonstruktionen verwendet werden.

C	D	E
585–600	50	≥ 35
> 600	≥ 50	≥ 50

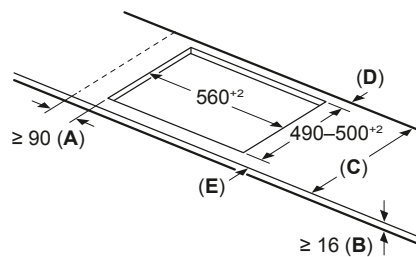
T67TTX4L0

Maße in mm



A: Eintauchtiefe

Maße in mm



- A:** Min. Abstand vom Kochfeldausschnitt bis zur Wand
- B:** Der Abstand zwischen der Oberfläche der Arbeitsplatte und dem oberen Bereich der Backofenfront muss 30 mm betragen

Siehe Platzbedarf für den Backofen

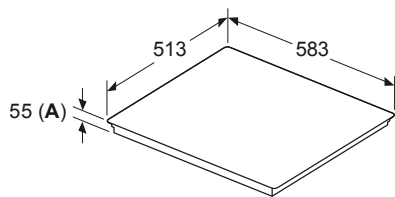
Die Arbeitsplatte, in die das Kochfeld eingebaut wird, muss Belastungen von ca. 60 kg standhalten; gegebenenfalls müssen geeignete Unterkonstruktionen verwendet werden.

C	D	E
585–600	50	≥ 35
> 600	≥ 50	≥ 50

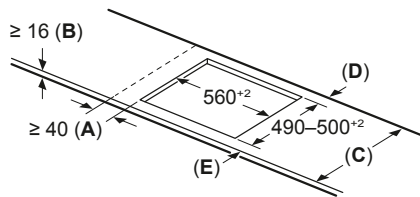
AUTARKE KOCHFELDER

T66STY4L0, T66STX4L0, T66SHX4L0, T66STE4L0, T66SHE4L0, T56STF1L0, T56SHF1L0

Maße in mm



Maße in mm



A: Min. Abstand vom Kochfeldausschnitt bis zur Wand

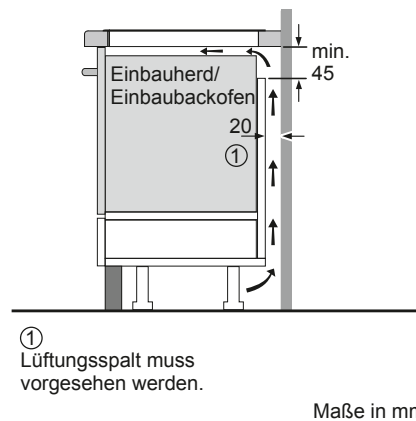
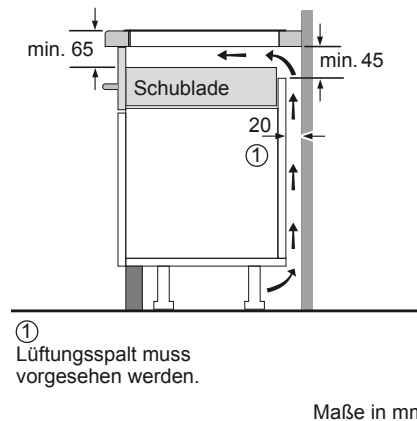
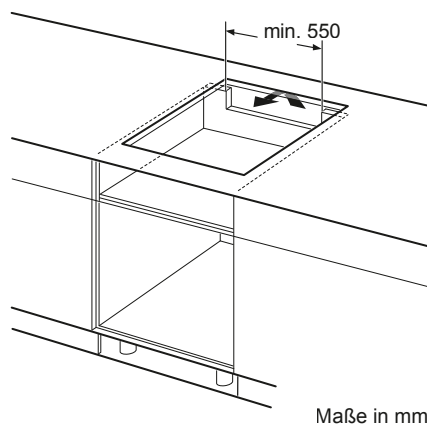
B: Der Abstand zwischen der Oberfläche der Arbeitsplatte und dem oberen Bereich der Backofenfront muss 30 mm betragen

Siehe Platzbedarf für den Backofen

C	D	E
585–600	50	≥ 35
> 600	≥ 50	≥ 50

Die Arbeitsplatte, in die das Kochfeld eingebaut wird, muss Belastungen von ca. 60 kg standhalten; gegebenenfalls müssen geeignete Unterkonstruktionen verwendet werden.

A: Eintauchtiefe

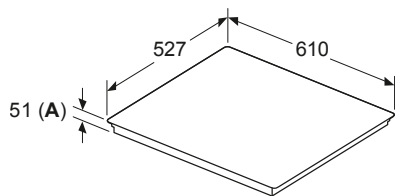


① Lüftungsspalt muss vorgesehen werden.

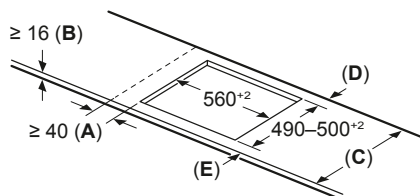
① Lüftungsspalt muss vorgesehen werden.

T66TTX4L0

Maße in mm



Maße in mm



A: Min. Abstand vom Kochfeldausschnitt bis zur Wand

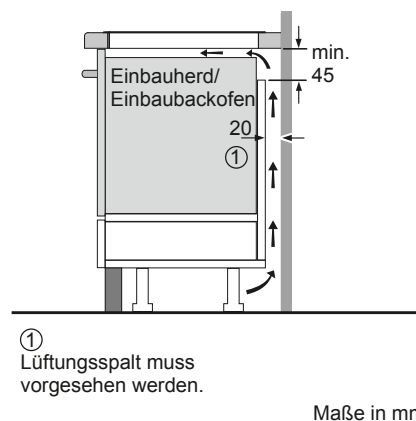
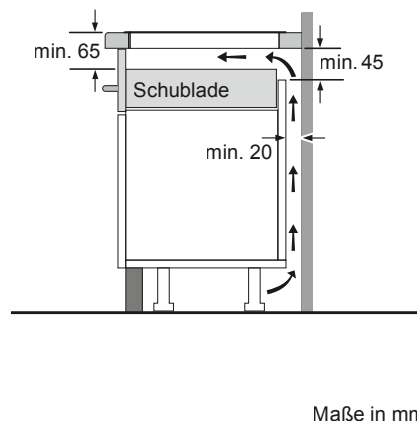
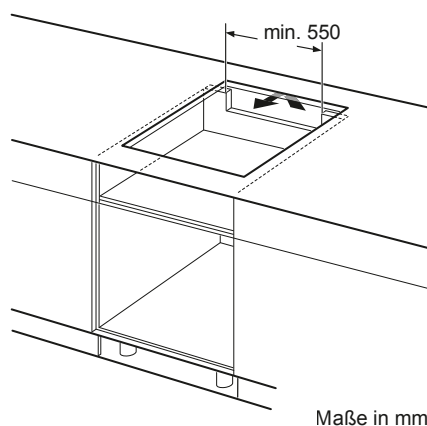
B: Der Abstand zwischen der Oberfläche der Arbeitsplatte und dem oberen Bereich der Backofenfront muss 30 mm betragen

Siehe Platzbedarf für den Backofen

C	D	E
585–600	50	≥ 35
> 600	≥ 50	≥ 50

Die Arbeitsplatte, in die das Kochfeld eingebaut wird, muss Belastungen von ca. 60 kg standhalten; gegebenenfalls müssen geeignete Unterkonstruktionen verwendet werden.

A: Eintauchtiefe



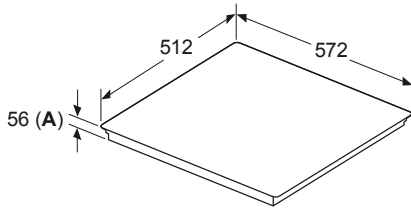
① Lüftungsspalt muss vorgesehen werden.

① Lüftungsspalt muss vorgesehen werden.

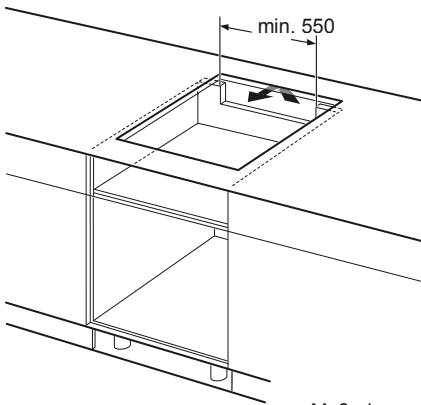
AUTARKE KOCHFELDER

T66PTX4L0, T56PTF1L0

Maße in mm

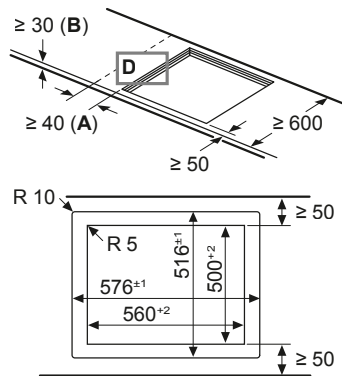


A: Eintauchtiefe



Maße in mm

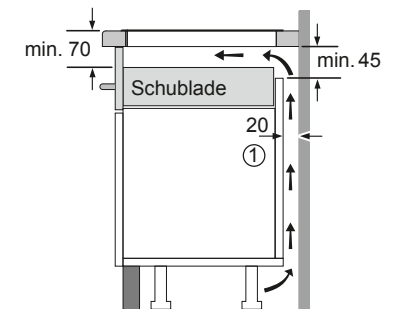
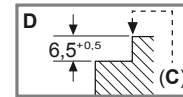
Maße in mm



A: Min. Abstand vom Kochfeldausschnitt bis zur Wand
B: Mit Einbaubackofen darunter min. 30 mm, ggf. mehr

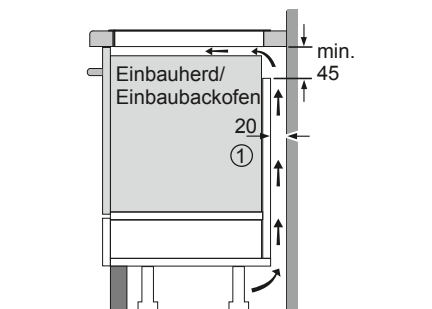
Siehe Platzbedarf für den Backofen

C: Fase max. 1 mm



① Lüftungspalt muss vorgesehen werden.

Maße in mm

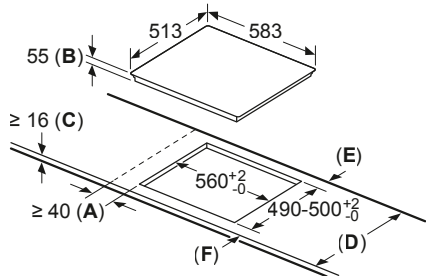


① Lüftungspalt muss vorgesehen werden.

Maße in mm

T46SBE1L0

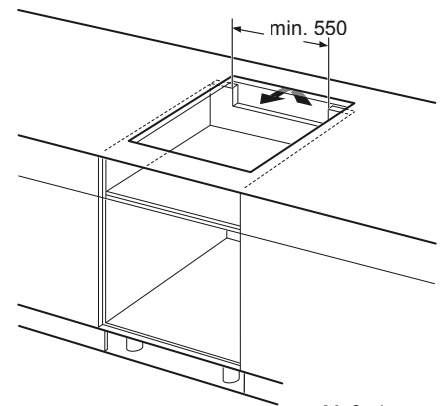
Maße in mm



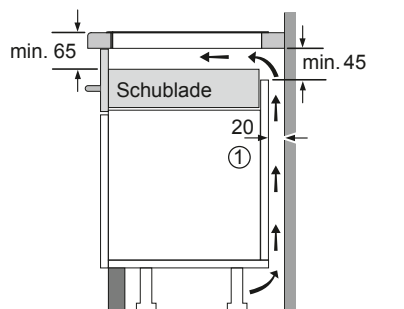
A: Mindestabstand vom Kochplatten-ausschnitt zur Wand.
B: Einbautiefe
C: Der Abstand zwischen der Oberfläche der Arbeitsplatte und der Oberseite der Backofenfront muss 30 mm betragen. Siehe Platzbedarf für den Backofen.

Die Arbeitsplatte, in welche die Kochplatte eingebaut wird, muss Lasten von ca. 60 kg standhalten, ggf. muss ein geeigneter Unterbau verwendet werden.

D	E	F
585-600	50	≥ 35
> 600	≥ 50	≥ 50

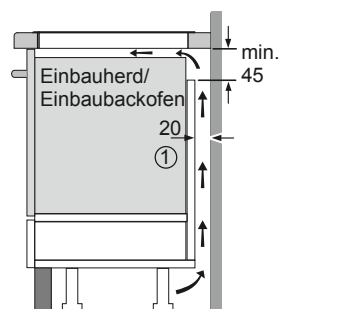


Maße in mm



① Lüftungspalt muss vorgesehen werden.

Maße in mm



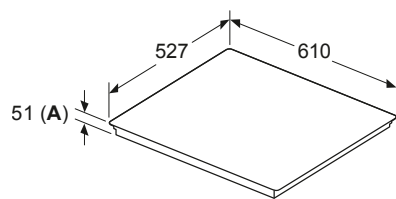
① Lüftungspalt muss vorgesehen werden.

Maße in mm

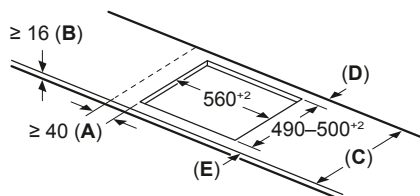
AUTARKE ELEKTRO-KOCHFELDER

T18TT16N0

Maße in mm



Maße in mm



C	D	E
585-600	50	≥ 35
> 600	≥ 50	≥ 50

A: Min. Abstand vom Kochfeldausschnitt bis zur Wand

B: Der Abstand zwischen der Oberfläche der Arbeitsplatte und dem oberen Bereich der Backofenfront muss 30 mm betragen

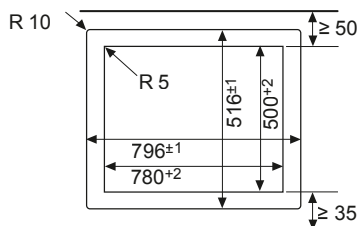
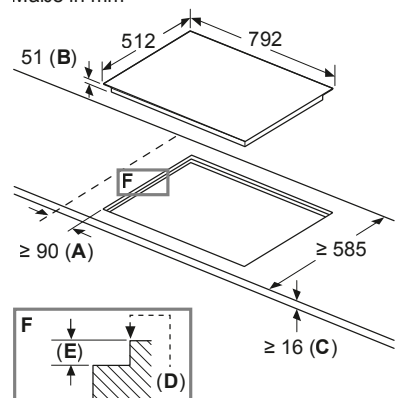
Siehe Platzbedarf für den Backofen

Die Arbeitsplatte, in die das Kochfeld eingebaut wird, muss Belastungen von ca. 60 kg standhalten; gegebenenfalls müssen geeignete Unterkonstruktionen verwendet werden.

A: Eintauchtiefe

T18PT16X0

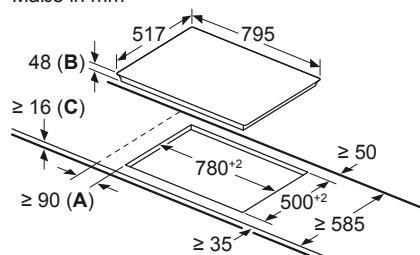
Maße in mm



- A:** Mindestabstand vom Muldenausschnitt bis zur Wand
- B:** Eintauchtiefe
- C:** Mit darunter eingebautem Backofen min. 30, möglicherweise mehr; siehe Platzbedarf für den Backofen.
- D:** Max. 1 Fase
- E:** 6.5^{+0.5}

T18BT16N0

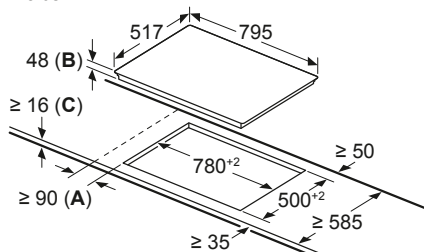
Maße in mm



- A:** Mindestabstand vom Muldenausschnitt bis zur Wand.
- B:** Eintauchtiefe
- C:** Mit untergebaute Backofen min. 20, ggf. mehr; siehe Maßanforderungen des Backofens.

T18SDH9L0

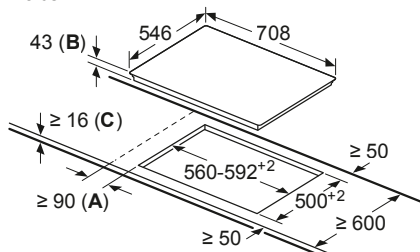
Maße in mm



- A:** Mindestabstand vom Muldenausschnitt bis zur Wand.
- B:** Eintauchtiefe
- C:** Mit untergebaute Backofen min. 20, ggf. mehr; siehe Maßanforderungen des Backofens.

T17TT76N1

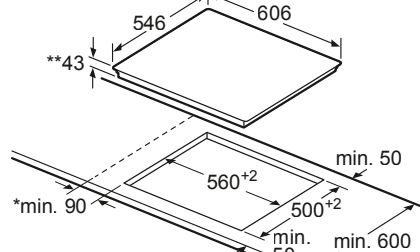
Maße in mm



- A:** Mindestabstand zwischen Kochfeld und Wand.
- B:** Einbautiefe
- C:** Mit darunter eingebautem Backofen min. 20, ggf. mehr; siehe Platzbedarf für den Backofen.

T16TT76N0

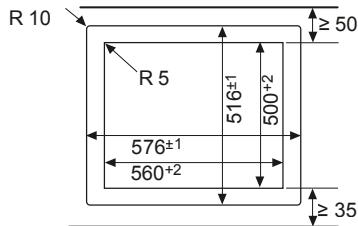
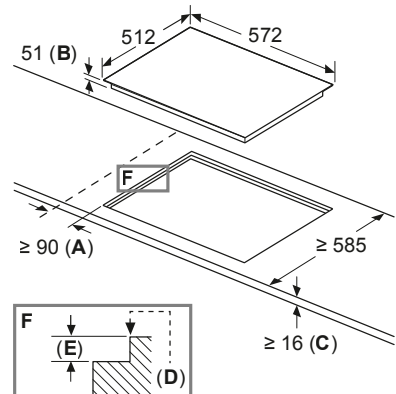
Maße in mm



- * Mindestabstand vom Muldenausschnitt bis zur Wand
- ** Eintauchtiefe
- *** Mit untergebaute Backofen ggf. mehr; siehe Maßanforderungen des Backofens

T16PT76X0

Maße in mm

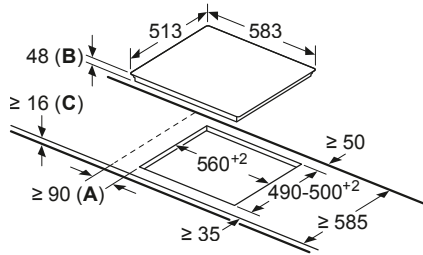


- A:** Mindestabstand vom Muldenausschnitt bis zur Wand
- B:** Eintauchtiefe
- C:** Mit darunter eingebautem Backofen min. 30, möglicherweise mehr; siehe Platzbedarf für den Backofen.
- D:** Max. 1 Fase
- E:** 6.5^{+0.5}

AUTARKE ELEKTRO-KOCHFELDER / DOMINO-KOCHFELDER

T16BT76N0

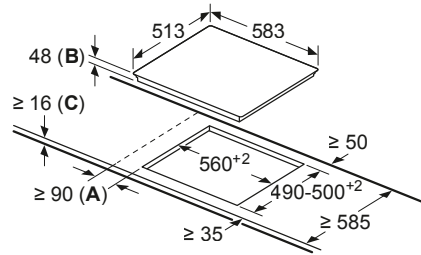
Maße in mm



- A:** Mindestabstand vom Muldenausschnitt bis zur Wand
- B:** Eintauchtiefe
- C:** Mit darunter eingebautem Backofen min. 20, möglicherweise mehr; siehe Platzbedarf für den Backofen.

T16SDF9L0, T16SDF9R0

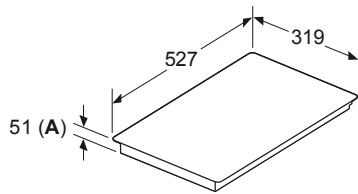
Maße in mm



- A:** Mindestabstand vom Muldenausschnitt bis zur Wand
- B:** Eintauchtiefe
- C:** Mit darunter eingebautem Backofen min. 20, möglicherweise mehr; siehe Platzbedarf für den Backofen.

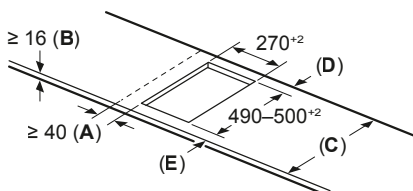
T63TDX1L0

Maße in mm

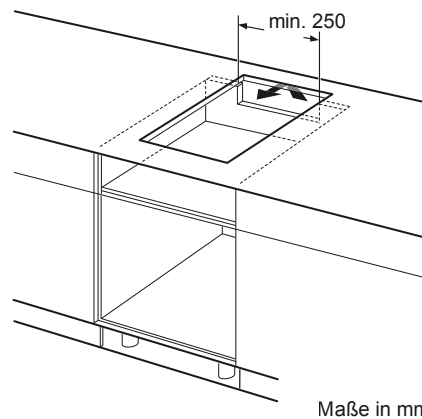


A: Eintauchtiefe

Maße in mm



C	D	E
585-600	50	≥ 35
> 600	≥ 50	≥ 50



Maße in mm

- A:** Min. Abstand vom Kochfeldausschnitt bis zur Wand
- B:** Der Abstand zwischen der Oberfläche der Arbeitsplatte und dem oberen Bereich der Backofenfront muss 30 mm betragen

Siehe Platzbedarf für den Backofen

Die Arbeitsplatte, in die das Kochfeld eingebaut wird, muss Belastungen von ca. 60 kg standhalten; gegebenenfalls müssen geeignete Unterkonstruktionen verwendet werden

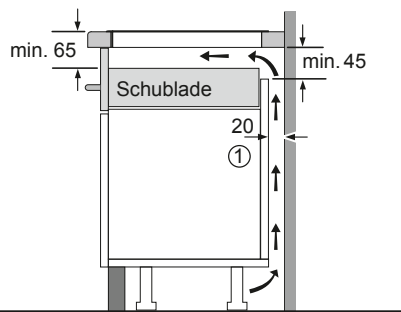
Maße in mm

Domino-Kombinationsmöglichkeiten mit entsprechenden Geräte- und Ausschnittmaßen

Breitentyp:
Gerätebreite:

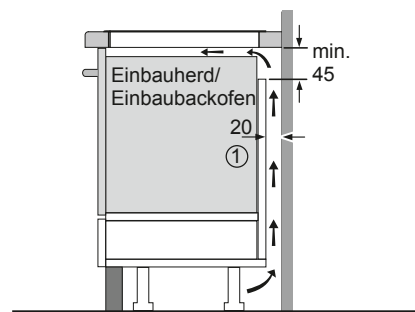
	A	B	C	D	L	X
2x30	306	306	-	-	612	576
1x30, 1x40	306	396	-	-	702	666
1x30, 1x60	306	606	-	-	912	876
1x30, 1x70*	306	708	-	-	1014	980
1x30, 1x80	306	826	-	-	1132	1086
1x30, 1x90	306	918	-	-	1224	1186
2x40	396	396	-	-	792	756
1x40, 1x60	396	606	-	-	1002	966
1x40, 1x70*	396	708	-	-	1104	1070
1x40, 1x80	396	826	-	-	1222	1176
1x40, 1x90	396	918	-	-	1314	1276
3x30	306	306	306	-	918	882
2x30, 1x40	306	306	396	-	1008	972
2x30, 1x60	306	306	606	-	1218	1182
2x30, 1x70*	306	306	708	-	1320	1286
2x30, 1x80	306	306	826	-	1438	1392
2x30, 1x90	306	306	918	-	1530	1492
1x30, 2x40	306	396	396	-	1098	1062
1x30, 1x40, 1x60	306	396	606	-	1308	1272
1x30, 1x40, 1x70*	306	396	708	-	1410	1376
1x30, 1x40, 1x80	306	396	826	-	1528	1482
1x30, 1x40, 1x90	306	396	918	-	1620	1582
2x40, 1x60	396	396	606	-	1398	1362
4x30	306	306	306	306	1224	1188
3x30, 1x40	306	306	306	396	1314	1278
1x30, 1x75	306	750	-	-	1056	1020
1x40, 1x75	396	750	-	-	1146	1110
2x30, 1x75	306	306	750	-	1362	1326
1x30, 1x40, 1x75	306	396	750	-	1452	1416

* Nicht möglich mit 70 cm Induktionsmulde



① Lüftungspalt muss vorgesehen werden.

Maße in mm



① Lüftungspalt muss vorgesehen werden.

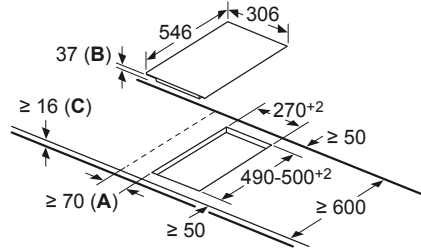
Maße in mm

AUTARKE ELEKTRO-KOCHFELDER / DOMINO-KOCHFELDER

T13TDF9L8

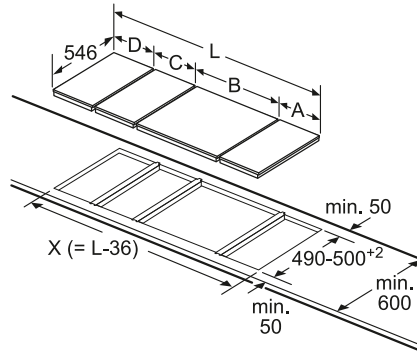
Domino - Kombinationsmöglichkeiten

Maße in mm



- A:** Mindestabstand von Kochflächenausschnitt zur Wand.
- B:** Einbautiefe
- C:** Mit darunter eingebautem Backofen min. 20, ggf. mehr; siehe Platzbedarf für den Backofen.

Domino-Kombinationsmöglichkeiten mit entsprechenden Geräte- und Ausschnittmaßen (siehe Tabelle)



Beim Einbau von mehreren Elementen nebeneinander sind auch mehrere Montagesätze erforderlich (Z9914X0).

Ausschnittmaße (X) je nach Kombination siehe Tabelle:

Domino-Kombinationsmöglichkeiten mit entsprechenden Geräte- und Ausschnittmaßen

Breitentyp: 30 40 60 70 80 90
Gerätebreite: 306 396 606 708 826 918

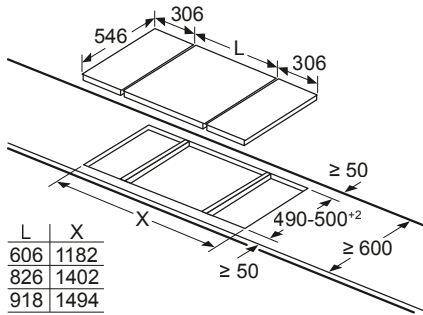
	A	B	C	D	L	X
2x30	306	306	-	-	612	576
1x30, 1x40	306	396	-	-	702	666
1x30, 1x60	306	606	-	-	912	876
1x30, 1x70	306	708	-	-	1014	978
1x30, 1x80	306	826	-	-	1132	1096
1x30, 1x90	306	918	-	-	1224	1188
2x40	396	396	-	-	792	756
1x40, 1x60	396	606	-	-	1002	966
1x40, 1x70	396	708	-	-	1104	1068
1x40, 1x80	396	826	-	-	1222	1186
1x40, 1x90	396	918	-	-	1314	1278
3x30	306	306	306	-	918	882
2x30, 1x40	306	306	396	-	1008	972
2x30, 1x60	306	306	606	-	1218	1182
2x30, 1x70	306	306	708	-	1320	1284
2x30, 1x80	306	306	826	-	1438	1402
2x30, 1x90	306	306	918	-	1530	1494
1x30, 2x40	306	396	396	-	1098	1062
1x30, 1x40, 1x60	306	396	606	-	1308	1272
1x30, 1x40, 1x80	306	396	826	-	1528	1492
1x30, 1x40, 1x90	306	396	918	-	1620	1584
3x40	396	396	396	-	1188	1152
2x40, 1x60	396	396	606	-	1398	1362
1x30, 1x40, 1x70	306	396	708	-	1410	1374
4x30	306	306	306	306	1224	1188
3x30, 1x40	306	306	306	396	1314	1278
2x30, 2x40	306	306	396	396	1404	1368
1x30, 3x40	306	396	396	396	1494	1458

AUTARKE ELEKTRO-KOCHFELDER / DOMINO-KOCHFELDER

AUTARKE
KOCHFELDER/
DOMINOS

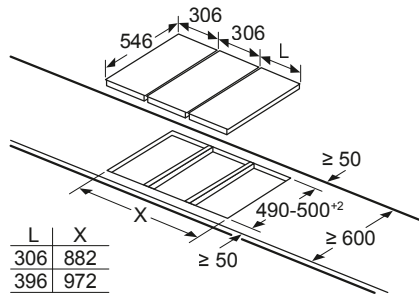
Domino - Kombinationsmöglichkeiten

Maße in mm



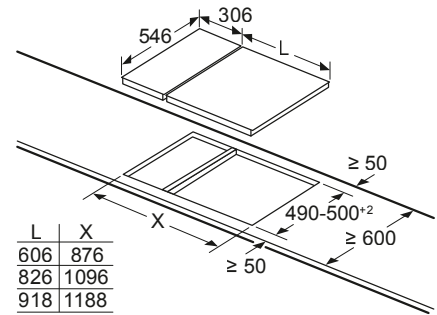
Bei der Montage von zwei Domino-Elementen direkt neben einem Kochfeld sind zwei Montagesets (Z9914X0) erforderlich.

Maße in mm



Bei der Montage von zwei oder mehreren Domino-Elementen sind ein oder mehrere Montagesets erforderlich (2 Elemente = 1 Montageset; 3 Elemente = 2 Montagesets usw.).

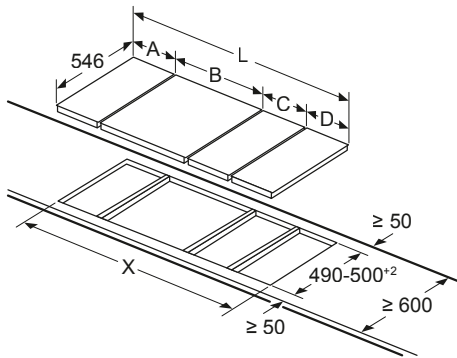
Maße in mm



Bei der Montage eines Domino-Elements direkt neben einem Kochfeld, ist ein Montageset (Z9914X0) erforderlich.

Maße in mm

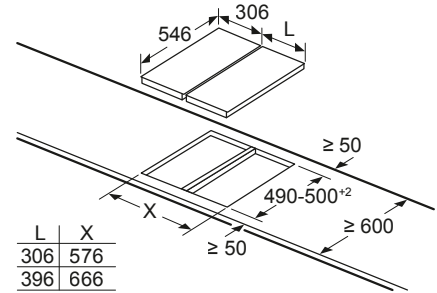
Zeichnung für die Tabelle: Mögliche Domino-Kombinationen mit entsprechenden Geräten und Ausschnittmaßen



Bei der Side-by-Side-Montage von zwei oder mehreren Elementen sind ein oder mehrere Montagesets erforderlich (2 Elemente = 1 Montageset; 3 Elemente = 2 Montagesets usw.).

Ausschnittmaß (X) hängt von der Kombination ab; siehe Tabelle:

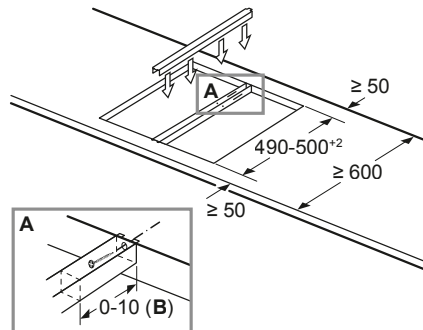
Maße in mm



Bei der Montage von zwei oder mehreren Domino-Elementen nebeneinander sind ein oder mehrere Montagesets erforderlich (2 Elemente = 1 Montageset; 3 Elemente = 2 Montagesets usw.).

Maße in mm

Montageset (Z9914X0) für Domino



B: Abhängig von der Ausschnitttiefe



NEFF PROGRAMM

Gas-Kochfelder



GAS-KOCHFELDER

*Die besten Argumente für
Gas-Kochfelder*

100 – 101

Die Geräte

102

Maßzeichnungen

103



NEFF zählt das Feuer

Gas-Kochfelder mit Flame Select®

FlameSelect®: echtes Kochen
auf allen Stufen von 1-9

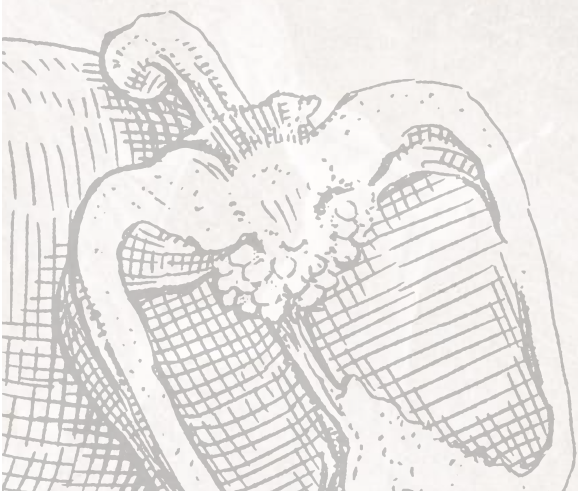
Kochen wie die Profis – Feuer und
Flamme für *Kochen mit Gas*

Unsere Gas-Kochfelder verbinden ein
uraltres Kochritual mit moderner Techno-
logie. Ganz egal, ob Sie Ihr Fleisch nur
kurz braten oder langsam schmoren
wollen. Freuen Sie sich darauf, mit unse-
ren Gas-Kochfeldern die Wurzeln des
Kochens wiederzuentdecken.

*Immer auf den Punkt mit unserem
9-stufigen Flame Select®*

**DAS GASKOCHFELD, DAS SICH
IHREM GERICHT ANPASST**

Mit **Flame Select®** passen Sie die Gasflamme Ihrem
Gericht an – und nicht umgekehrt. Ob Sie ein Steak
braten, Pasta kochen oder ein Schmorgericht garen:
Die Hitze lässt sich so einfach wie bei einem Elektro-
kochfeld bei unmittelbarer Temperaturänderung
regulieren. Wählen Sie eine der 9 Leistungsstufen
aus, und die Flamme wird nach Bedarf größer oder
kleiner. So genießen Sie Kochen mit Gas so feurig
wie immer, aber so handzahn wie noch nie – ganz
gleich, welches Gericht Sie gerade zubereiten.



Weniger Gas, voller Geschmack

HOCHLEISTUNGS- BRENNER

Energie sparen, ohne beim Geschmack zu sparen – so arbeitet unser hocheffizienter Hochleistungsbrenner, der mit weniger Gas auskommt als herkömmliche Gas-Kochfelder.



Die besten Argumente für Gas-Kochfelder



Zwei Feuerringe – immer genau die richtige Hitze, die Sie brauchen

DUAL-WOKBRENNER

Da Sie selbst entscheiden was Sie kochen, sollten Sie auch entscheiden, wie Sie es kochen: Ganz gleich, welches Gericht Sie zubereiten, beim Dual-Wokbrenner können Sie zwischen einem oder zwei Ringen wählen. So bekommen Sie immer genau die Hitze, die Sie brauchen.

Kochen ist Handwerk – Sie haben alles im Griff

SCHWERTKNEBEL

Griffig, formvollendet, handlich – mit den Schwertknebeln kochen Sie nicht nur mit Leidenschaft, sondern auch mit einem guten Gefühl. So griffig und handlich, dass Sie beim Kochen richtig zupacken können.

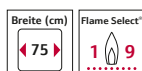


T27DS79N0

Gas-Kochfeld, 75 cm Breite

**N70****T26DS49N0**

Gas-Kochfeld, 60 cm Breite

**N70****Edelstahl****AUSSTATTUNGSMERKMALE:****DESIGN:**

- Edelstahl Oberfläche
- Abnehmbare Topfträger, Guss-eisen schwarz emailiert

KOMFORT:

- Flame Select® Technologie - Leistungsregelung in 9 Stufen: Stellen Sie die Flamme in neun definierten Stufen präzise ein.
- Integrierte Schalter: leicht zugängliche und bedienbare Knebel im Frontbereich für müheloses Drehen.
- Elektrische Einhand-Taktfunkenzündung: Um die Flamme zu entzünden, drücken und drehen Sie einfach den Knebel.

BRENNER UND LEISTUNG:

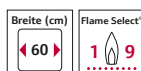
- 5 Gas-Kochstellen, stufenweise regulierbar
- Inklusive 1 Dual-Wokbrenner: Verwenden Sie einen besonders großen Leistungsbereich und steuern Sie zwei Flammenringe separat.
- Links: Wokbrenner bis zu 5 kW (abhängig von der Gasart)
- Vorne Mitte: Sparbrenner bis zu 1 kW (abhängig von der Gasart)
- Hinten Mitte: Normalbrenner bis zu 1.75 kW (abhängig von der Gasart)
- Hinten rechts: Starkbrenner bis zu 3 kW (abhängig von der Gasart)
- Vorne rechts: Normalbrenner bis zu 1.75 kW (abhängig von der Gasart)

SICHERHEIT:

- Thermoelektrische Zündsicherung: verhindert weiteren Gasfluss beim Erlöschen der Flamme.

INSTALLATION**(GASARTEN & MESSUNGEN):**

- Verwendbar für: Erdgas L/LL G25/20mbar (DE)
- Erdgas H/E 20mbar, E+ 20/25mbar
- Erdgas H 25 mbar (HU)
- Erdgas L 25 mbar (NL)
- Flüssiggas G30,31 28-30/37mbar
- Flüssiggas G30 37 mbar (PL)
- Flüssiggas 50 mbar
- Voreingestellt auf Erdgas (20mbar)
- Düsensatz für Flüssiggas-Düsen (28-30/37mbar) beiliegend. Düsen für alle anderen Gasarten können über den Kundendienst bestellt werden. Für einen Düsenwechsel wenden Sie sich bitte an den Kundendienst.
- Abmessungen des Gerätes (HxBxT mm): 53 x 750 x 520
- Erforderliche Nischengröße (HxBxT mm): 45 x 560 x (480 - 492)
- Minimale Arbeitsplattenstärke: 30 mm
- Netzkabel: 1 m
- Gesamtanschlusswert: 12.5 kW

Edelstahl**AUSSTATTUNGSMERKMALE:****DESIGN:**

- Edelstahl Oberfläche
- Abnehmbare Topfträger, Guss-eisen schwarz emailiert

KOMFORT:

- Flame Select® Technologie - Leistungsregelung in 9 Stufen: Stellen Sie die Flamme in neun definierten Stufen präzise ein.
- Integrierte Schalter: leicht zugängliche und bedienbare Knebel im Frontbereich für müheloses Drehen.
- Elektrische Einhand-Taktfunkenzündung: Um die Flamme zu entzünden, drücken und drehen Sie einfach den Knebel.

BRENNER UND LEISTUNG:

- 4 Gas-Kochstellen, stufenweise regulierbar
- Vorne links: Normalbrenner bis zu 1.75 kW (abhängig von der Gasart)
- Hinten links: Normalbrenner bis zu 1.75 kW (abhängig von der Gasart)
- Hinten rechts: Starkbrenner bis zu 3 kW (abhängig von der Gasart)
- Vorne rechts: Sparbrenner bis zu 1 kW (abhängig von der Gasart)

SICHERHEIT:

- Thermoelektrische Zündsicherung: verhindert weiteren Gasfluss beim Erlöschen der Flamme.

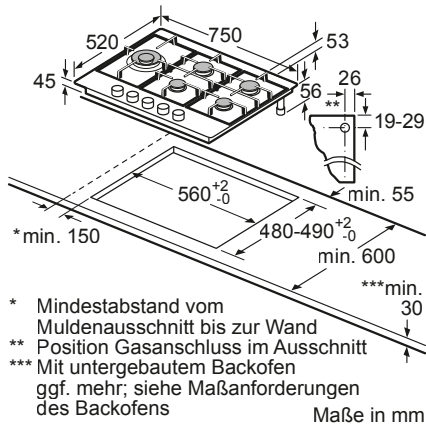
INSTALLATION**(GASARTEN & MESSUNGEN):**

- Verwendbar für: Erdgas L/LL G25/20mbar (DE)
- Erdgas H/E 20mbar, E+ 20/25mbar
- Erdgas H 25 mbar (HU)
- Erdgas L 25 mbar (NL)
- Flüssiggas G30,31 28-30/37mbar
- Flüssiggas G30 37 mbar (PL)
- Flüssiggas 50 mbar
- Voreingestellt auf Erdgas (20mbar)
- Düsensatz für Flüssiggas-Düsen (28-30/37mbar) beiliegend. Düsen für alle anderen Gasarten können über den Kundendienst bestellt werden. Für einen Düsenwechsel wenden Sie sich bitte an den Kundendienst.
- Abmessungen des Gerätes (HxBxT mm): 53 x 582 x 520
- Erforderliche Nischengröße (HxBxT mm): 45 x 560 x (480 - 492)
- Minimale Arbeitsplattenstärke: 30 mm
- Netzkabel: 1 m
- Gesamtanschlusswert: 7.5 kW

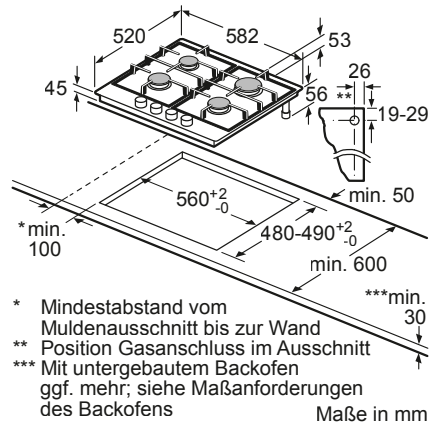
Passendes Sonderzubehör finden Sie auf Seite 281 im Kapitel ZUBEHÖR. Technische Hinweise und Maße zu diesen Geräten finden Sie auf Seite 103

AUTARKE KOCHFELDER

T27DS79N0

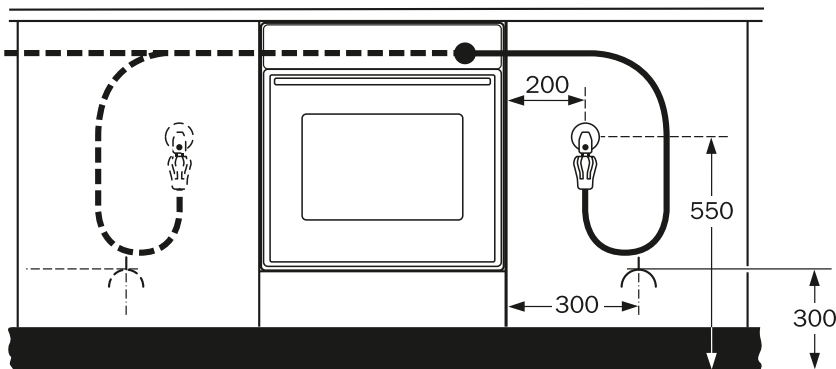


T26DS49N0



Anschlüsse Gaskochfelder

Gas- und Elektroanschlüsse nach DIN 3383 max. 1,5 m langer Gas-Sicherheitsschlauch.
 In Sonderfällen dürfen auch längere Gas-Sicherheitsschläuche verwendet werden.





NEFF PROGRAMM

Einbauherde Induktion/Elektro



EINBAUHERDE
INDUKTION

Der Klassiker in vielen Küchen

106

Die Geräte

107 - 110

Die NEFF Herd-Sets

111 - 112

Maßzeichnungen

113

Ein perfekt eingespieltes TEAM

Einbauherd und Kochfeld

Der Klassiker in vielen Küchen

Stark im Team – NEFF Elektroherd und -kochfeld, die kompakte, klassische Einbaulösung in der Küche. Mit ganz funktionalen Vorteilen und kurzen Wegen bei der gleichzeitigen Zubereitung im Herd und auf dem Kochfeld. Ob Induktions- oder Elektro-Kochfeld, mit Flex Induction, Combi Induction oder zuschaltbaren Zweikreis- und Bräterzonen steht dem Genuss nichts mehr im Weg.



E2CCH7AN1

Circo Therm® und Pyrolyse



Einbau-Herd, Edelstahl

N50 E1CCE4AN1

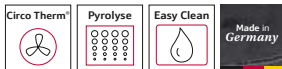
Circo Therm®



Einbau-Herd, Edelstahl

AUSSTATTUNGSMERKMALE:

A



BACKOFENTYP UND HEIZART:

- Einbauherd mit 8 Beheizungsarten: Circo Therm®, Ober-/Unterhitze, Thermogrill, Großflächengrill, Pizzastufe, Brotbackstufe 180 °C - 220 °C, Unterhitze, Circo Therm® sanft
- Temperaturregelung von 30 °C - 275 °C
- Garraumvolumen: 71 l

ZUBEHÖRTRÄGER / AUSZUGSSYSTEM:

- Einschubebenen: 4
- Auszug nachrüstbar

DESIGN:

- Drehwähler, rund, voll versenkbar
- Bedienknebel
- Garraum: Email anthrazit

REINIGUNG:

- Pyrolytische Selbstreinigung
- Easy Clean Reinigungshilfe
- Vollglas-Innentür

KOMFORT:

- LCD Display (weiß), elektronische Steuerung
- Easy Clock
- Optische Aufheizkontrolle
- elektronische Einstellempfehlung
- Autostart
- Ist-Temperaturkontrolle
- Profilgriff
- Schnellaufheizung
- Backofenbeleuchtung abschaltbar, Halogenleuchte
- Kühlgebläse
- Edelstahl-Lüfterrad
- Infotaste

ZUBEHÖR:

- 1 x Universalpfanne, 1 x Backblech emailliert, 1 x Kombirost

UMWELT UND SICHERHEIT:

- Geringe Türtemperatur
- Niedrige Türtemperatur während der pyrolytischen Reinigung
- Individuell einstellbare Kindersicherung
- Türverriegelung bei Pyrolysebetrieb
- Automatische Sicherheitsabschaltung
- Restwärmeanzeige

TECHNISCHE INFO:

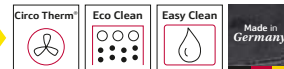
- **Nur zur Kombination mit einem Induktionskochfeld.**
- Nennspannung: 220 - 240 V
- Gesamtanschlusswert Elektro: 11.4 kW
- Energieeffizienzklasse (gem. EU Nr. 65/2014): A¹)
- Energieverbrauch pro Zyklus im konventionellen Modus: 0,99 kWh
- Energieverbrauch pro Zyklus im Umluft-Modus: 0.81 kWh
- Zahl der Garräume: 1
- Wärmequelle: elektrisch

MASSE:

- Gerätemaße (HxBxT): 595 x 594 x 548 mm
- Nischenmaße (HxBxT): 604 mm x 560 mm x 550 mm
- Maße und Einbauhinweise zu diesem Gerät gemäß technischer Zeichnung beachten
- Wir empfehlen Ihnen, Komplementär-Produkte innerhalb der Produktserie N50 zu wählen, um die bestmögliche Einbausituation Ihrer Einbaugeräte zu gewährleisten.

AUSSTATTUNGSMERKMALE:

A



BACKOFENTYP UND HEIZART:

- Einbauherd mit 7 Beheizungsarten: Circo Therm®, Ober-/Unterhitze, Thermogrill, Großflächengrill, Pizzastufe, Unterhitze, Circo Therm® sanft
- Temperaturregelung von 50 °C - 275 °C
- Garraumvolumen: 71 l

ZUBEHÖRTRÄGER / AUSZUGSSYSTEM:

- Einschubebenen: 4
- Auszug nachrüstbar

DESIGN:

- Drehwähler, rund, voll versenkbar
- Bedienknebel
- Garraum: Email anthrazit

REINIGUNG:

- Eco Clean Ausstattung: Rückwand
- Easy Clean Reinigungshilfe

KOMFORT:

- LCD Display (weiß), mechanische Steuerung
- Easy Clock
- Optische Aufheizkontrolle
- Autostart
- Profilgriff
- Schnellaufheizung
- Halogenleuchte
- Kühlgebläse
- Edelstahl-Lüfterrad

ZUBEHÖR:

- 1 x Backblech emailliert, 1 x Kombirost, 1 x Universalpfanne

UMWELT UND SICHERHEIT:

- Geringe Fenstertemperatur max. 50 °C
- Individuell einstellbare Kindersicherung

TECHNISCHE INFO:

- **Nur zur Kombination mit einem Induktionskochfeld.**
- Nennspannung: 220 - 240 V
- Gesamtanschlusswert Elektro: 11.2 kW
- Energieeffizienzklasse (gem. EU Nr. 65/2014): A¹)
- Energieverbrauch pro Zyklus im konventionellen Modus: 0,97 kWh
- Energieverbrauch pro Zyklus im Umluft-Modus: 0.81 kWh
- Zahl der Garräume: 1
- Wärmequelle: elektrisch

MASSE:

- Gerätemaße (HxBxT): 595 x 594 x 548 mm
- Nischenmaße (HxBxT): 604 mm x 560 mm x 550 mm
- Maße und Einbauhinweise zu diesem Gerät gemäß technischer Zeichnung beachten
- Wir empfehlen Ihnen, Komplementär-Produkte innerhalb der Produktserie N50 zu wählen, um die bestmögliche Einbausituation Ihrer Einbaugeräte zu gewährleisten.

Passendes Sonderzubehör finden Sie auf Seite 276 – 278 im Kapitel ZUBEHÖR. Technische Hinweise und Maße zu diesen Geräten finden Sie auf Seite 113

¹) Auf einer EEK-Skala von: A+++ bis D

M66SBX1L0

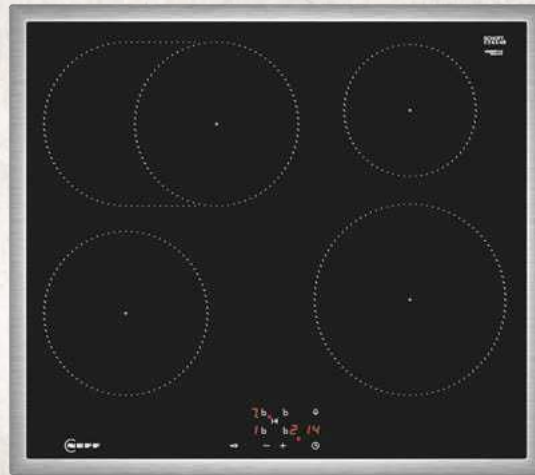
Flex Induction, herdgesteuert, 60 cm Breite



N50

M56SBF1L0

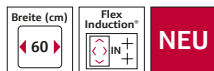
Induktion, herdgesteuert, 60 cm Breite



N50

Rahmen in Edelstahl

AUSSTATTUNGSMERKMALE:



NEU

FLEXIBILITÄT DER KOCHZONEN:

- 60 cm: Platz für 4 Töpfe oder Pfannen
- 2 x Flexzone: Verwenden Sie Kochgeschirr beliebiger Form und Größe innerhalb der 40 cm langen Zone.
- Kochzone vorne links: 225 mm, 190 mm, 2.2 kW (maximale Leistung 3.7 kW)
- Kochzone hinten links: 225 mm, 190 mm, 2.2 kW (maximale Leistung 3.7 kW)
- Kochzone hinten rechts: 225 mm, 190 mm, 2.2 kW (maximale Leistung 3.7 kW)
- Kochzone vorne rechts: 225 mm, 190 mm, 2.2 kW (maximale Leistung 3.7 kW)

KOMFORT:

- **Dieses Kochfeld ist nur in Kombination mit einem geeigneten Einbauserd (HE) zu betreiben:** Steuern Sie die Leistung mit den Knebeln am Herd und Sie sehen die eingestellte Leistungsstufen auf dem Kochfeld.
- 17 Leistungsstufen
- Switch Off Timer: schaltet die Kochzone am Ende der eingestellten Zeit aus (z. B. für gekochte Eier).
- Countdown-Timer: Ein Signal ertönt am Ende der eingestellten Zeit (z. B. beim Pastakochen).

ZEITERSPARNIS UND EFFIZIENZ:

- Powerstufe für Töpfe - Mit 50 % mehr Leistung z. B. Wasser schneller zum Kochen bringen als auf höchster Leistungsstufe.

DESIGN:

- Rahmen in Edelstahl aufliegend

SICHERHEIT:

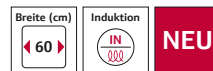
- 2-stufige Restwärmeanzeige je Kochzone
- Kindersicherung
- Automatische Sicherheitsabschaltung

INSTALLATION:

- Abmessungen des Gerätes (HxBxT mm): 55 x 583 x 513
- Erforderliche Nischengröße (HxBxT mm): 55 x 560 x (490 - 500)
- Minimale Arbeitsplattenstärke: 16 mm
- Gesamtanschlusswert: 7400 W
- Netzkabel: 86 cm, verbunden an Anschlussleiste

Rahmen in Edelstahl

AUSSTATTUNGSMERKMALE:



NEU

FLEXIBILITÄT DER KOCHZONEN:

- 60 cm: Platz für 4 Töpfe oder Pfannen
- Bräterzone: Extra zuschaltbare Kochzone für großes Bratgeschirr
- Kochzone vorne links: 180 mm, 1.8 kW (maximale Leistung 3.1 kW)
- Kochzone hinten links: 180 mm, 280 mm, 1.8 kW (maximale Leistung 3.1 kW)
- Kochzone hinten rechts: 145 mm, 1.4 kW (maximale Leistung 2.2 kW)
- Kochzone vorne rechts: 210 mm, 2.2 kW (maximale Leistung 3.7 kW)

KOMFORT:

- **Dieses Kochfeld ist nur in Kombination mit einem geeigneten Einbauserd (HE) zu betreiben:** Steuern Sie die Leistung mit den Knebeln am Herd und Sie sehen die eingestellte Leistungsstufen auf dem Kochfeld.
- 17 Leistungsstufen
- Switch Off Timer: schaltet die Kochzone am Ende der eingestellten Zeit aus (z. B. für gekochte Eier).
- Countdown-Timer: Ein Signal ertönt am Ende der eingestellten Zeit (z. B. beim Pastakochen).

ZEITERSPARNIS UND EFFIZIENZ:

- Powerstufe für Töpfe - Mit 50 % mehr Leistung z. B. Wasser schneller zum Kochen bringen als auf höchster Leistungsstufe.

DESIGN:

- Rahmen in Edelstahl aufliegend

SICHERHEIT:

- 2-stufige Restwärmeanzeige je Kochzone
- Kindersicherung
- Automatische Sicherheitsabschaltung

INSTALLATION:

- Abmessungen des Gerätes (HxBxT mm): 55 x 583 x 513
- Erforderliche Nischengröße (HxBxT mm): 55 x 560 x (490 - 500)
- Minimale Arbeitsplattenstärke: 16 mm
- Gesamtanschlusswert: 7400 W
- Netzkabel: 86 cm, verbunden an Anschlussleiste

E2CCH7A0

Circo Therm® und Pyrolyse



Einbau-Herd, Edelstahl

N50 E1CCE4A0

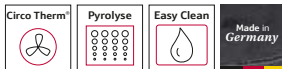
Circo Therm®



Einbau-Herd, Edelstahl

AUSSTATTUNGSMERKMALE:

A



BACKOFENTYP UND HEIZART:

- Einbauherd mit 8 Beheizungsarten: Circo Therm®, Ober-/Unterhitze, Thermogrill, Großflächengrill, Pizzastufe, Brotbackstufe 180 °C - 220 °C, Unterhitze, Circo Therm® sanft
- Temperaturregelung von 30 °C - 275 °C
- Garraumvolumen: 71 l

ZUBEHÖRTRÄGER / AUSZUGSSYSTEM:

- Einschubebenen: 4
- Auszug nachrüstbar

DESIGN:

- Drehwähler, rund, voll versenkbare Bedienkegel
- Garraum: Email anthrazit

REINIGUNG:

- Pyrolytische Selbstreinigung
- Easy Clean Reinigungshilfe
- Vollglas-Innentür

KOMFORT:

- LCD Display (weiß), elektronische Steuerung
- Easy Clock
- Optische Aufheizkontrolle
- elektronische Einstellempfehlung
- Autostart
- Ist-Temperaturkontrolle
- Profilgriff
- Schnellaufheizung
- Backofenbeleuchtung abschaltbar, Halogenleuchte
- Kühlgebläse
- Edelstahl-Lüfterrad
- Infotaste

ZUBEHÖR:

- 1 x Backblech emailliert, 1 x Kombirost, 1 x Universalpfanne

UMWELT UND SICHERHEIT:

- Geringe Türtemperatur
- Niedrige Türtemperatur während der pyrolytischen Reinigung
- Individuell einstellbare Kindersicherung
- Türverriegelung bei Pyrolysebetrieb
- Automatische Sicherheitsabschaltung
- Restwärmeanzeige

TECHNISCHE INFO:

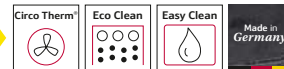
- **Nur zur Kombination mit einem Elektrokochfeld**
- Nennspannung: 220 - 240 V
- Gesamtanschlusswert Elektro: 11.4 kW
- Energieeffizienzklasse (gem. EU Nr. 65/2014): A¹)
- Energieverbrauch pro Zyklus im konventionellen Modus: 0,99 kWh
- Energieverbrauch pro Zyklus im Umluft-Modus: 0.81 kWh
- Zahl der Garräume: 1
- Wärmequelle: elektrisch

MASSE:

- Gerätemaße (HxBxT): 595 x 594 x 548 mm
- Nischenmaße (HxBxT): 604 mm x 560 mm x 550 mm
- Maße und Einbauhinweise zu diesem Gerät gemäß technischer Zeichnung beachten
- Wir empfehlen Ihnen, Komplementär-Produkte innerhalb der Produktserie N50 zu wählen, um die bestmögliche Einbausituation Ihrer Einbaugeräte zu gewährleisten.

AUSSTATTUNGSMERKMALE:

A



BACKOFENTYP UND HEIZART:

- Einbauherd mit 7 Beheizungsarten: Circo Therm®, Ober-/Unterhitze, Thermogrill, Großflächengrill, Pizzastufe, Unterhitze, Circo Therm® sanft
- Temperaturregelung von 50 °C - 275 °C
- Garraumvolumen: 71 l

ZUBEHÖRTRÄGER / AUSZUGSSYSTEM:

- Einschubebenen: 4
- Auszug nachrüstbar

DESIGN:

- Drehwähler, rund, voll versenkbare Bedienkegel
- Garraum: Email anthrazit

REINIGUNG:

- Eco Clean Ausstattung: Rückwand
- Easy Clean Reinigungshilfe

KOMFORT:

- LCD Display (weiß), mechanische Steuerung
- Easy Clock
- Optische Aufheizkontrolle
- Autostart
- Profilgriff
- Schnellaufheizung
- Halogenleuchte
- Kühlgebläse
- Edelstahl-Lüfterrad

ZUBEHÖR:

- 1 x Backblech emailliert, 1 x Kombirost, 1 x Universalpfanne

UMWELT UND SICHERHEIT:

- Geringe Fenstertemperatur max. 50 °C
- Individuell einstellbare Kindersicherung

TECHNISCHE INFO:

- **Nur zur Kombination mit einem Elektrokochfeld**
- Nennspannung: 220 - 240 V
- Gesamtanschlusswert Elektro: 11.2 kW
- Energieeffizienzklasse (gem. EU Nr. 65/2014): A¹)
- Energieverbrauch pro Zyklus im konventionellen Modus: 0,97 kWh
- Energieverbrauch pro Zyklus im Umluft-Modus: 0.81 kWh
- Zahl der Garräume: 1
- Wärmequelle: elektrisch

MASSE:

- Gerätemaße (HxBxT): 595 x 594 x 548 mm
- Nischenmaße (HxBxT): 604 mm x 560 mm x 550 mm
- Maße und Einbauhinweise zu diesem Gerät gemäß technischer Zeichnung beachten
- Wir empfehlen Ihnen, Komplementär-Produkte innerhalb der Produktserie N50 zu wählen, um die bestmögliche Einbausituation Ihrer Einbaugeräte zu gewährleisten.

Passendes Sonderzubehör finden Sie auf Seite 276 – 278 im Kapitel ZUBEHÖR. Technische Hinweise und Maße zu diesen Geräten finden Sie auf Seite 113

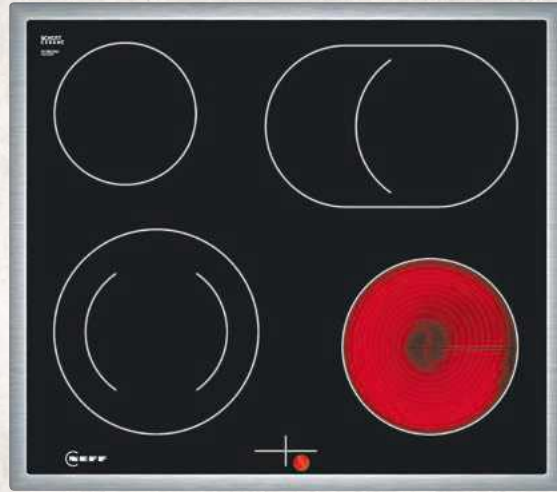
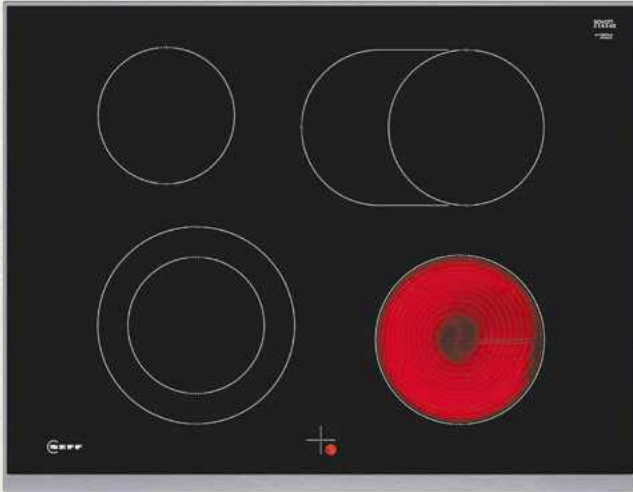
¹) Auf einer EEK-Skala von: A+++ bis D

M17SRFOLO

Elektro-Kochfeld, herdgesteuert, 70 cm Breite

N50**M16SRFOLO**

Elektro-Kochfeld, herdgesteuert, 60 cm Breite

N50**Rahmen in Edelstahl****AUSSTATTUNGSMERKMALE:****FLEXIBILITÄT DER KOCHZONEN:**

- 70 cm: Platz für 4 Töpfe oder Pfannen
- Bräterzone: Extra zuschaltbare Kochzone für großes Bratgeschirr
- Zweikreis-Kochzone: Verwenden Sie normales oder größeres Kochgeschirr für die erweiterbare Kochzone.
- Kochzone vorne links: 145 mm, 210 mm, 1 kW
- Kochzone hinten links: 145 mm, 1,2 kW
- Kochzone hinten rechts: 170 mm, 265 mm, 1,6 kW
- Kochzone vorne rechts: 180 mm, 2 kW

KOMFORT:

- im Herd: Steuern Sie die Leistung der Kochstelle mit den Knebeln am Herd.

DESIGN:

- Designrahmen in Edelstahl, aufliegend

SICHERHEIT:

- Restwärmanzeige je Kochzone: zeigt an, welche Kochzonen noch heiß sind.

INSTALLATION:

- Abmessungen des Gerätes (HxBxT mm): 37 x 708 x 546
- Erforderliche Nischengröße (HxBxT mm): 37 x 560 x (490 - 500)
- Minimale Arbeitsplattenstärke: 16 mm
- Gesamtanschlusswert: 7800 W

Rahmen in Edelstahl**AUSSTATTUNGSMERKMALE:****FLEXIBILITÄT DER KOCHZONEN:**

- 60 cm: Platz für 4 Töpfe oder Pfannen
- Bräterzone: Extra zuschaltbare Kochzone für großes Bratgeschirr
- Zweikreis-Kochzone: Verwenden Sie normales oder größeres Kochgeschirr für die erweiterbare Kochzone.
- Kochzone vorne links: 145 mm, 210 mm, 1 kW
- Kochzone hinten links: 145 mm, 1,2 kW
- Kochzone hinten rechts: 170 mm, 265 mm, 1,6 kW
- Kochzone vorne rechts: 180 mm, 2 kW

KOMFORT:

- im Herd: Steuern Sie die Leistung der Kochstelle mit den Knebeln am Herd.

DESIGN:

- Rahmen in Edelstahl, aufliegend

SICHERHEIT:

- Restwärmanzeige je Kochzone: zeigt an, welche Kochzonen noch heiß sind.

INSTALLATION:

- Abmessungen des Gerätes (HxBxT mm): 43 x 583 x 513
- Erforderliche Nischengröße (HxBxT mm): 43 x 560 x (490 - 500)
- Minimale Arbeitsplattenstärke: 16 mm
- Gesamtanschlusswert: 7800 W

HERD-SET EX4PB

E2CCG6AK0

Circo Therm® und Pyrolyse
Einbau-Herd mit 7 Beheizungsarten



AUSSTATTUNG:

- Drehwähler, rund, voll versenk-
bare Bedienknebel
- Pyrolytische Selbstreinigung
- Easy Clean (manuell)
- LED Display (rot), elektronische
Steuerung
- Easy Clock
- Backofenbeleuchtung abschalt-
bar, Halogenleuchte
- Energieeffizienzklasse: A ¹⁾
- Energieverbrauch pro Zyklus im
konventionellen Modus:
0,99 kWh
- Energieverbrauch pro Zyklus im
Umluft-Modus: 0.81 kWh



A

M16SRF0L0

Elektro-Kochfeld, 60 cm,
Rahmen in Edelstahl



AUSSTATTUNG:

- Bräterzone: Extra zuschalt-
bare Kochzone für großes
Bratgeschirr
- Zweikreis-Kochzone: Ver-
wenden Sie normales oder
größeres Kochgeschirr für
die erweiterbare Kochzone.
- Kochzone vorne links:
145 mm, 210 mm, 1 kW
- Kochzone hinten links:
145 mm, 1,2 kW
- Kochzone hinten rechts:
170 mm, 265 mm, 1,6 kW
- Kochzone vorne rechts:
180 mm, 2 kW
- 17 Leistungsstufen

HERD-SET EX4IB

E1CCD2AK1

Circo Therm®
Einbau-Herd mit 7 Beheizungsarten



AUSSTATTUNG:

- Drehwähler, rund, voll versenk-
bare Bedienknebel
- Easy Clean Reinigungshilfe
- LED Display (rot), mechanische
Steuerung
- Easy Clock
- Halogenleuchte
- Energieeffizienzklasse: A ¹⁾
- Energieverbrauch pro Zyklus im
konventionellen Modus:
0,97 kWh
- Energieverbrauch pro Zyklus im
Umluft-Modus: 0.81 kWh



A

M56SBF1L0

Induktions-Kochfeld, 60 cm,
Rahmen in Edelstahl



AUSSTATTUNG:

- Bräterzone: Extra zuschalt-
bare Kochzone für großes
Bratgeschirr
- Kochzone vorne links:
180 mm, 1,8 kW
(maximale Leistung 3.1 kW)
- Kochzone hinten links:
180 mm, 280 mm, 1,8 kW
(maximale Leistung 3.1 kW)
- Kochzone hinten rechts:
145 mm, 1,4 kW
(maximale Leistung 2.2 kW)
- Kochzone vorne rechts:
210 mm, 2,2 kW (maximale
Leistung 3.7 kW)
- 17 Leistungsstufen

HERD-SET EX4B

E1CCD2AK0

Circo Therm®
Einbau-Herd mit 7 Beheizungsarten



AUSSTATTUNG:

- Drehwähler, rund, voll versenk-
bare Bedienknebel
- Easy Clean Reinigungshilfe
- LED Display (rot), mechanische
Steuerung
- Easy Clock
- Halogenleuchte
- Energieeffizienzklasse: A ¹⁾
- Energieverbrauch pro Zyklus im
konventionellen Modus:
0,97 kWh
- Energieverbrauch pro Zyklus im
Umluft-Modus: 0.81 kWh



A

M16SRF0L0

Elektro-Kochfeld, 60 cm,
Rahmen in Edelstahl



AUSSTATTUNG:

- Bräterzone: Extra zuschalt-
bare Kochzone für großes
Bratgeschirr
- Zweikreis-Kochzone: Ver-
wenden Sie normales oder
größeres Kochgeschirr für
die erweiterbare Kochzone.
- Kochzone vorne links:
145 mm, 210 mm, 1 kW
- Kochzone hinten links:
145 mm, 1,2 kW
- Kochzone hinten rechts:
170 mm, 265 mm, 1,6 kW
- Kochzone vorne rechts:
180 mm, 2 kW
- 17 Leistungsstufen

HERD-SET EX4I

E1CCD2AN1

Circo Therm®
Einbau-Herd mit 7 Beheizungsarten



AUSSTATTUNG:

- Drehwähler, rund, voll versenk-
bare Bedienknebel
- Easy Clean Reinigungshilfe
- LED Display (rot), mechanische
Steuerung
- Easy Clock
- Halogenleuchte
- Energieeffizienzklasse: A ¹⁾
- Energieverbrauch pro Zyklus im
konventionellen Modus:
0,97 kWh
- Energieverbrauch pro Zyklus im
Umluft-Modus: 0.81 kWh



A

M56SBF1L0

Induktions-Kochfeld, 60 cm,
Rahmen in Edelstahl



AUSSTATTUNG:

- Bräterzone: Extra zuschalt-
bare Kochzone für großes
Bratgeschirr
- Kochzone vorne links:
180 mm, 1,8 kW
(maximale Leistung 3.1 kW)
- Kochzone hinten links:
180 mm, 280 mm, 1,8 kW
(maximale Leistung 3.1 kW)
- Kochzone hinten rechts:
145 mm, 1,4 kW
(maximale Leistung 2.2 kW)
- Kochzone vorne rechts:
210 mm, 2,2 kW (maximale
Leistung 3.7 kW)
- 17 Leistungsstufen

Passendes Sonderzubehör finden Sie auf Seite 276 – 278 im Kapitel ZUBEHÖR.
Technische Hinweise und Maße zu diesen Geräten finden Sie auf Seite 113

¹⁾ Auf einer EEK-Skala von: A+++ bis D

HERD-SET EX4

E2CCG6AN0

Circo Therm® und Pyrolyse
Einbau-Herd mit 7 Beheizungsarten



AUSSTATTUNG:

- Drehwähler, rund, voll versenk-
bare Bedienknobel
- Pyrolytische Selbstreinigung
- Easy Clean (manuell)
- LED Display (rot), elektronische
Steuerung
- Easy Clock
- Backofenbeleuchtung abschalt-
bar, Halogenleuchte
- Energieeffizienzklasse: A ¹⁾
- Energieverbrauch pro Zyklus im
konventionellen Modus:
0,99 kWh
- Energieverbrauch pro Zyklus im
Umluft-Modus: 0.81 kWh



M16SRF0LO

Elektro-Kochfeld, 60 cm,
Rahmen in Edelstahl



AUSSTATTUNG:

- Bräterzone: Extra zuschalt-
bare Kochzone für großes
Bratgeschirr
- Zweikreis-Kochzone: Ver-
wenden Sie normales oder
größeres Kochgeschirr für
die erweiterbare Kochzone.
- Kochzone vorne links:
145 mm, 210 mm, 1 kW
- Kochzone hinten links:
145 mm, 1.2 kW
- Kochzone hinten rechts:
170 mm, 265 mm, 1.6 kW
- Kochzone vorne rechts:
180 mm, 2 kW
- 17 Leistungsstufen

HERD-SET EX4

E1CCD2AN0

Circo Therm®
Einbau-Herd mit 7 Beheizungsarten



AUSSTATTUNG:

- Drehwähler, rund, voll versenk-
bare Bedienknobel
- Easy Clean Reinigungshilfe
- LED Display (rot), mechanische
Steuerung
- Easy Clock
- Halogenleuchte
- Energieeffizienzklasse: A ¹⁾
- Energieverbrauch pro Zyklus im
konventionellen Modus:
0,97 kWh
- Energieverbrauch pro Zyklus im
Umluft-Modus: 0.81 kWh



M16SRF0LO

Elektro-Kochfeld, 60 cm,
Rahmen in Edelstahl



AUSSTATTUNG:

- Bräterzone: Extra zuschalt-
bare Kochzone für großes
Bratgeschirr
- Zweikreis-Kochzone: Ver-
wenden Sie normales oder
größeres Kochgeschirr für
die erweiterbare Kochzone.
- Kochzone vorne links:
145 mm, 210 mm, 1 kW
- Kochzone hinten links:
145 mm, 1.2 kW
- Kochzone hinten rechts:
170 mm, 265 mm, 1.6 kW
- Kochzone vorne rechts:
180 mm, 2 kW
- 17 Leistungsstufen

HERD-SET EX3

E1CCCOAN0

Circo Therm®
Einbau-Herd mit 5 Beheizungsarten



AUSSTATTUNG:

- Drehwähler, rund, voll versenk-
bare Bedienknobel
- LED Display (rot), mechanische
Steuerung
- Easy Clock
- Halogenleuchte
- Energieeffizienzklasse: A ¹⁾
- Energieverbrauch pro Zyklus im
konventionellen Modus:
0,97 kWh
- Energieverbrauch pro Zyklus im
Umluft-Modus: 0.81 kWh



M16SRF0LO

Elektro-Kochfeld, 60 cm,
Rahmen in Edelstahl



AUSSTATTUNG:

- Bräterzone: Extra zuschalt-
bare Kochzone für großes
Bratgeschirr
- Zweikreis-Kochzone: Ver-
wenden Sie normales oder
größeres Kochgeschirr für
die erweiterbare Kochzone.
- Kochzone vorne links:
145 mm, 210 mm, 1 kW
- Kochzone hinten links:
145 mm, 1.2 kW
- Kochzone hinten rechts:
170 mm, 265 mm, 1.6 kW
- Kochzone vorne rechts:
180 mm, 2 kW
- 17 Leistungsstufen

HERD-SET EX1

E1DCA0AN0

Circo Therm®
Einbau-Herd mit 5 Beheizungsarten



AUSSTATTUNG:

- Drehwähler, rund
- Profilgriff
- Halogenleuchte
- Energieeffizienzklasse: A ¹⁾
- Energieverbrauch pro Zyklus im
konventionellen Modus:
0,97 kWh
- Energieverbrauch pro Zyklus im
Umluft-Modus: 0.81 kWh



M16SRF0LO

Elektro-Kochfeld, 60 cm,
Rahmen in Edelstahl



AUSSTATTUNG:

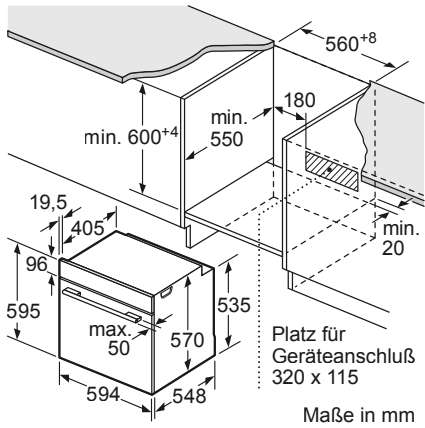
- Bräterzone: Extra zuschalt-
bare Kochzone für großes
Bratgeschirr
- Zweikreis-Kochzone: Ver-
wenden Sie normales oder
größeres Kochgeschirr für
die erweiterbare Kochzone.
- Kochzone vorne links:
145 mm, 210 mm, 1 kW
- Kochzone hinten links:
145 mm, 1.2 kW
- Kochzone hinten rechts:
170 mm, 265 mm, 1.6 kW
- Kochzone vorne rechts:
180 mm, 2 kW
- 17 Leistungsstufen

Passendes Sonderzubehör finden Sie auf Seite 276 – 278 im Kapitel ZUBEHÖR.
Technische Hinweise und Maße zu diesen Geräten finden Sie auf Seite 113

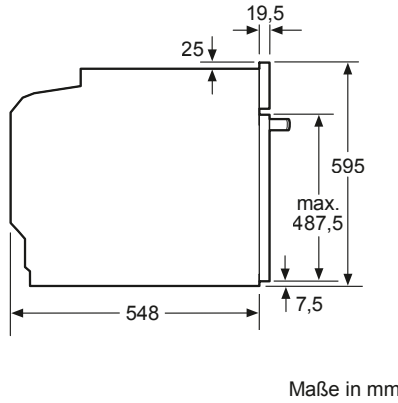
¹⁾ Auf einer EEK-Skala von: A+++ bis D

EINBAU-HERDE / INDUKTIONS-KOCHFELDER / ELEKTROKOCHFELDER

E2CCH7AN1, E1CCE4AN1, E2CCH7AN0, E1CCE4AN0

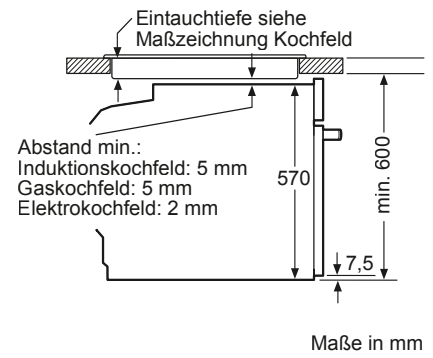


Maße in mm



Maße in mm

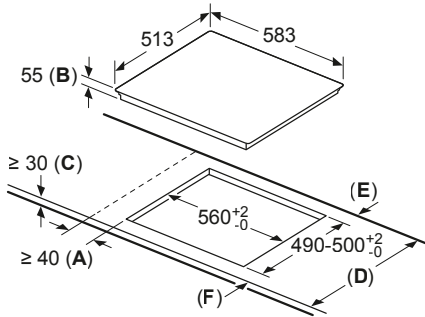
Einbau mit einem Kochfeld.



Maße in mm

M66SBX1L0, M56SBF1L0

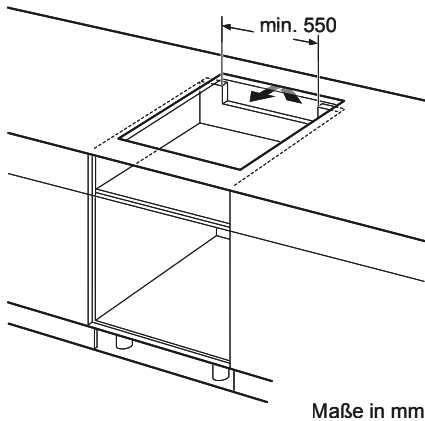
Maße in mm



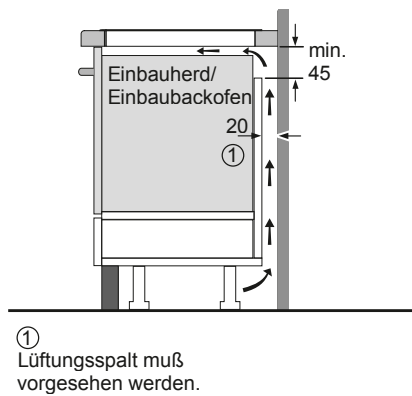
- A:** Mindestabstand vom Kochplattenausschnitt zur Wand.
- B:** Einbautiefe
- C:** Der Abstand zwischen der Oberfläche der Arbeitsplatte und der Oberseite der Backofenfront muss 30 mm betragen. Siehe Platzbedarf für den Backofen.

Die Arbeitsplatte, in welche die Kochplatte eingebaut wird, muss Lasten von ca. 60 kg standhalten, ggf. muss ein geeigneter Unterbau verwendet werden.

D	E	F
585-600	50	≥ 35
> 600	≥ 50	≥ 50



Maße in mm

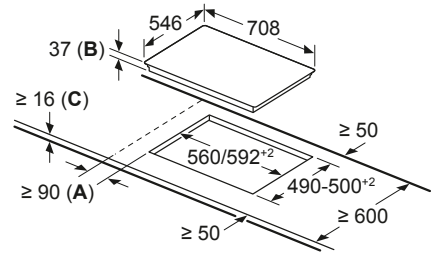


① Lüftungsspalt muß vorgesehen werden.

Maße in mm

M17SRF0L0

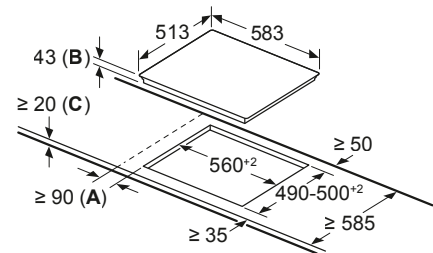
Maße in mm



- A:** Mindestabstand vom Kochplattenausschnitt zur Wand.
- B:** Einbautiefe
- C:** Mit darunter eingebautem Backofen min. 20, ggf. mehr; siehe Platzbedarf für den Back

M16SRF0L0

Maße in mm



- A:** Mindestabstand zwischen Kochfeld und Wand
- B:** Einbautiefe
- C:** Mit darunter eingebautem Backofen ggf. mehr; siehe Platzbedarf für den Backofen.



NEFF PROGRAMM

Dunst- und Kochfeldabzüge



Die Dunstabzüge von NEFF

114 – 121

Integrierte Kochfeldabzüge

122 – 125 / 132

Maßzeichnungen

126 – 131 / 133

NEFF Dunstabzüge im Überblick

134 – 135

Geräte

136 – 158

VIB-Struktur Dunstabzüge

159

Maßzeichnungen

160 – 179





Offen für jede Menge **DAMPF** Unsere Dunstabzüge

Für jede Küche *die passende* Lösung

NEFF hat für jede Küche, für jeden Geschmack und jede Architektur den passenden Dunstabzug – zur Montage an der Decke, an der Wand oder im Küchenmöbel. Zum Beispiel Inseessen oder Deckenlüfter für offene Wohnküchen. Oder Wand- und Schrägessen für Küchenzeilen. Oder auch Flachschilderhauben zur Montage unter den Küchenmöbeln. Dazu die attraktive Einbau-Lösung mit einem integrierten Kochfeldabzug direkt im Kochfeld. Sie haben die Wahl!

Am Kochfeld

Integrierte Dunstabzüge direkt im Kochfeld



Integrierter Kochfeldabzug (Induktion)



Integrierter Kochfeldabzug (Elektro)



Deckenlüfter

An der Decke

Dunstabzüge zur Deckenmontage –
ideal für offene Wohnküchen



Inselesse

An der Wand

Dunstabzüge zur Wandmontage über der Küchenzeile



Wandesse



Schrägesse

ABLUFTE ODER UMLUFTE?

Bei NEFF gibt es keine Einschränkungen bei der Wahl eines Dunstabzugs! Denn wir wissen: Jede Küche ist anders, in Größe, Grundriss und baulichen Gegebenheiten. Sie planen ganz einfach Ihre Küche nach Ihren Wünschen und Vorstellungen und wir haben immer die richtige und optimal passende Lösung für Ihren Dunstabzug. Sollten Sie keine Möglichkeit haben, die Abluft über einen Mauerkasten ins Freie zu leiten – kein Problem. Bei NEFF gibt es alle Dunstabzüge auch für den Umluftbetrieb – ausgestattet mit unserem leicht zu installierenden Clean Air Plus Umluftset sind sie sogar in Wirkung und Leistung mit einem Abluftsystem vergleichbar.

Im Küchenmöbel

Dunstabzüge zur Montage
im Oberschrank

Flachschirmhaube





Die leiseste Schrägese im Umluftbetrieb in Europa¹

KOCHELDBASIERTE STEUERUNG DES DUNSTABZUGS

Widmen Sie sich ganz entspannt dem Kochen und genießen Sie die angenehme Luft, ohne sich extra um Ihren Dunstabzug kümmern zu müssen. Dabei ist die Haube zudem die leistungsstärkste Schrägese im Umluftbetrieb in Europa² und mit 59 dB so leise, dass man sie beim Kochen kaum bemerkt. Die Verbindung von Dunstabzug und Induktionskochfeld per Home Connect über Ihr WLAN macht die **Steuerung des Dunstabzugs am Kochfeld** möglich.

Sobald Sie das Kochfeld einschalten, wird auch der Dunstabzug inklusive Beleuchtung aktiviert. Ist ihr Dunstabzug mit dem **Luftsensor Automatic Air** (N90 Modelle) ausgestattet, erkennt er die Menge an Dampf und Gerüchen in der Luft und steuert die Abluftleistung immer so leistungsstark wie gerade nötig, ohne dass Sie etwas tun müssen – inklusive Gebläsenachlauf nach dem Kochen.

Unsere Schrägese der Werteklasse N70 und N50 ist mit **Smart Hood Automatic** ausgestattet. Über Home Connect sendet das Kochfeld die Leistungsstufen und den Stromverbrauch direkt an die Schrägese. Ganz automatisch reguliert sie daraufhin die Leistungsstufen für entspanntes Kochen mit optimalem Energieverbrauch und Geräuschpegel.



Der Dunstabzug lässt sich mit der **kochfeldbasierten Haubensteuerung** selbstverständlich auch manuell mit dem Twist Pad[®] am Kochfeld bedienen und damit sowohl die Beleuchtung als auch die Leistungsstufen des Dunstabzugs regeln.

Natürlich können Sie jederzeit die Steuerung auch direkt am Dunstabzug per Touch-Bedienung übernehmen.



* Mehr Infos unter www.home-connect.com

¹) Bei Verwendung der Leistungsstufe 3 und mit eingebautem Umluftfilter und Kamin gemäß EN 60704-2-13

²) Bei Verwendung der höchsten Leistungsstufe und mit eingebautem Umluftfilter und Kamin gemäß EN 61591

FRISCHLUFT mit Umluft

Selbst wenn Sie keine Möglichkeit haben, die Küchendämpfe über einen Abluftschacht nach draußen zu befördern – NEFF Dunstabzugshauben können praktisch in allen Küchen ohne Installation eines Abluftkanalsystems installiert werden – und die Luft beim Kochen ist nahezu genauso gut wie beim Abluftbetrieb.

Lichtstimmung nach Wunsch

INDIVIDUELLE LICHEINSTELLUNG

Gäste, Jahreszeiten, Gerichte, Aromen – in der Küche ändert sich die Stimmung ganz spontan. Passend dazu: die richtige Lichtstimmung. Die Lichteinstellungen können Sie bequem über Home Connect selbst vornehmen – von warmweiss bis kaltweiss.

Immer frische Luft am Start

CLEAN AIR PLUS – FÜR JEDEN DUNSTABZUG

Sie haben sich für eine Wandesse im Boxdesign entschieden? Dann benötigen Sie nur noch das passende Clean Air Plus Umluftset dazu. Clean Air Plus Umluftsets gibt es in drei Bauformen: extern mit aufgesetzter Designblende, zur Installation im Kamin oder zur Montage hinter dem Fettfilter.

Leistung, die überzeugt

GROSSE FILTEROBERFLÄCHE

NEFF macht es ganz einfach, in jedem Fall für frische Luft in der Küche zu sorgen. Mit dem Clean Air Plus Umluftset bieten wir eine adäquate Lösung für den Umluftbetrieb Ihres Dunstabzugs. Denn aufgrund seiner vergrößerten Filteroberfläche kann das NEFF Clean Air Plus Umluftset über 90 % der Gerüche neutralisieren und in reine Luft umwandeln. Dieser Wert übersteigt viele herkömmliche Umluftsysteme bei Weitem und ist fast gleichauf mit dem eines Abluftsystems.

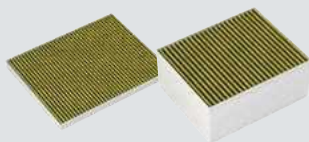


DUNSTABZUG

LEISTUNGSSTARKE FILTER

Sie haben die Wahl. Wir bieten Ihnen drei verschiedene Filtertypen zur Auswahl für die zuverlässige Geruchaufnahme.

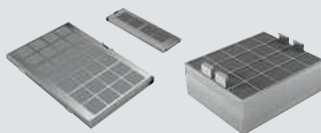
Clean Air Plus Filter



Geruchsreduzierung > 90%

- Wechselintervall 12-18 Monate
 - Anti-Fisch Beschichtung
- Wegen lamellenartiger Filterform Geräuschreduzierung bis zu 5 dB und bis zu 100 m³/h mehr Leistung
- Filtert 99 % der Pollen aus der Luft

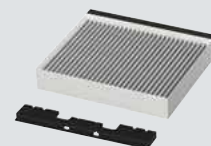
Long Life Geruchsfilter (regenerierbarer Filter)



Geruchsreduzierung > 90%

- Lebensdauer bis 10 Jahre
 - Regenerationszyklus alle 4 Monate
- Regeneration 120 min. bei 200 °C Heißluft im Backofen

Clean Air Standardfilter



Geruchsreduzierung < 80%

- Wechselintervall 6-12 Monate
 - Anti-Fisch Beschichtung
- Vorteil Lammellenfilter: bessere Luftdurchlässigkeit und die Haube arbeitet leiser

Deckenlüfter

**Elegant, effizient,
komfortabel**

Zum Einbau über einer Kochinsel sind unsere Deckenlüfter zweifelsohne die eleganteste Lösung. Mit ihrem schönen Design, der angenehmen Kopffreiheit beim Kochen, strahlendem Licht über der ganzen Kochinsel und einem herrlichen Raumklima krönen Sie die Küche auf eine faszinierende Art und Weise.

Automatisch frische Luft

PRIMA KLIMA

Unsere Deckenlüfter mit Home Connect* Ausstattung kümmern sich ganz von selbst dank Luftsensoren Automatic Air um Frischluft in der Küche. Sobald Sie auf Ihrem NEFF Home Connect Induktions-Kochfeld zu kochen beginnen, startet Ihr Deckenlüfter und passt die Leistung automatisch den Kochdünsten an. Und falls Sie selbst übernehmen möchten: Unsere Dunstabzugshauben mit Home Connect* können Sie ganz komfortabel mit der Fernbedienung oder mit Ihrem Smartphone oder Tablet steuern.



* Möglicherweise müssen Sie Home Connect Partner-Apps installieren, um die hier beschriebene volle Funktionalität nutzen zu können. Mehr Infos unter www.home-connect.com



**Volle Power, trotzdem
sparsam**

EFFICIENT DRIVE

Das Hochleistungsgebläse mit Efficient Drive Motortechnologie arbeitet extrem sparsam. Zusammen mit dem Einsatz modernster LED-Lichttechnik wird gegenüber einer herkömmlichen Dunstabzugshaube der gesamte Energieverbrauch um bis zu 80% gesenkt.

**Automatisch optimales
Raumklima**

AIRFRESH INTERVALL- LÜFTUNG

Einmal eingestellt sorgt die Air Fresh Intervall-Lüftung ganz automatisch für optimales Raumklima. Denn sie lüftet jede Stunde fünf Minuten für Sie durch – gute Luft garantiert.

**Das Licht für jeden
Geschmack**

SOFT LIGHT

Der Name ist Programm: Das Licht geht soft an und soft wieder aus. Mit der Home Connect App können Sie je nach Stimmung auch die Helligkeit der Beleuchtung anpassen.

Unsere *Induktionskochfelder mit integriertem Kochfeldabzug* kombinieren Spaß und Spontanität beim Kochen mit herrlich frischer Luft in der Küche, denn die Kochdämpfe werden direkt von den Töpfen und Pfannen eingezogen. Das elegante, puristische Design fügt sich nahtlos in die Küchenumgebung ein. Ob Abluft- oder Umluftbetrieb – dank unseres Installationskonzeptes sind Planung und Montage einfach. In der Umluftkonfiguration kann sogar gänzlich auf luftführende Kanäle verzichtet werden. So eröffnen sich tolle Möglichkeiten wie der Einbau in offene Kücheninseln und in sehr dünne Arbeitsplatten.



Beide Hände frei zum Kochen

AUTOMATISCHER START

Unser integrierter Kochfeldabzug ist immer startklar. Sobald Sie eine Kochzone aktivieren und zu Kochen beginnen, startet der Dunstabzug automatisch. Die Lüfterleistung regeln Sie ebenso wie die Kochzonen komfortabel per Twist Touch®.

Leicht zu reinigen

ENTNEHMBARER FETTFILTER

Mit einem Griff können Sie den Fettfilter entnehmen und bequem in Ihrem Geschirrspüler reinigen, auch zusammen mit anderem Geschirr. Wenn Sie den Filter so ein- bis zweimal im Monat reinigen, bringt er immer die volle Abzugsleistung.

Die Bedienung – einfach komfortabel

TWIST TOUCH®

Unser integrierter Kochfeldabzug überzeugt mit einer einfachen und herrlich komfortablen Bedienung per Twist Touch® – klar, präzise, alles im Blick. So können Sie sich komplett aufs Kochen konzentrieren.



Aus zwei Kleinen wird eine Große

COMBI INDUCTION

Mit der Combi Induction lassen sich zwei Kochzonen per Fingertip zu einer kombinierten, großen Kochzone zusammenschalten.

EFFEKTIVE MOTORTECHNOLOGIE

Extrem leise, effizient und leistungsstark

Auch wenn es beim Kochen so richtig heiß hergeht und alles brutzelt und kocht, ist es in Ihrer Küche trotzdem angenehm ruhig und die Luft ist herrlich frisch. Unsere integrierten Kochfeldabzüge arbeiten auf jeder Leistungsstufe besonders kraftvoll und dennoch leise.

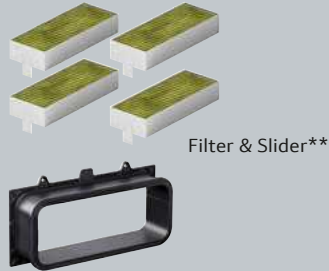
Integrierter Kochfeldabzug – Planungsmatrix zur Luftführung



V58NHQ4L0
rahmenlos



Ungeführte Umluft / direkte Abluft, Arbeitsplattentiefe ≥ 60 cm



V58NHQ4L0

Rahmenlos
inkl. Clean Air Plus Filter & Slider**
Lieferbar ab 03/2024 ¹⁾

Teil/vollgeführte Umluft / Abluft, Arbeitsplattentiefe ≥ 60 cm



Filter, Slider** und Flachkanalbogen Z861SB4 vertikal 90° (S-Radius) sind bei diesen Sets inklusive. Weitere Kanalstücke bitte nach Bedarf zusätzlich bestellen, siehe Sonderzubehör. Für teilgeführte Umluft ist ein Komplettpaket der weiteren Verrohrungsteile bestehend aus 1 x L-Bogen, 3 x Verbindungsmanschetten, 1 x 50 cm gerader Kanal und 1 x Diffusor erhältlich: **Z861KR2 Vorzugsverrohrung**.

SET V58NHQGA6

V58NHQ4L0, Rahmenlos
inkl. Z861SB4 Flachkanalbogen vertikal
90° (S-Radius)
Lieferbar ab 03/2024 ¹⁾

Teil/vollgeführte Umluft / Abluft, Arbeitsplattentiefe ≥ 70 cm



Filter, Slider** und Flachkanalbogen Z861SB2 vertikal 90° (L-Radius) sind bei diesen Sets inklusive. Weitere Kanalstücke bitte nach Bedarf zusätzlich bestellen, siehe Sonderzubehör. Für teilgeführte Umluft ist ein Komplettpaket der weiteren Verrohrungsteile bestehend aus 1 x L-Bogen, 3 x Verbindungsmanschetten, 1 x 50 cm gerader Kanal und 1 x Diffusor erhältlich: **Z861KR2 Vorzugsverrohrung**.

SET V58NHQGA7

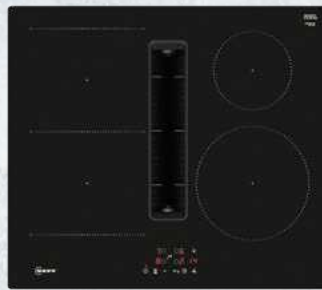
V58NHQ4L0, Rahmenlos
inkl. Z861SB2 Flachkanalbogen vertikal
90° (L-Radius)
Lieferbar ab 03/2024 ¹⁾

** Slider wird nur bei ungeführter Umluft benötigt. Für die anderen Luftführungen findet er keine Anwendung und kann entsorgt werden.

¹⁾ Anlauftermine sind vorläufig. Eine Lieferfähigkeit zu diesem Datum kann nicht zugesagt werden.



V58NBS1L0
rahmenlos



V56NBS1L0
rahmenlos



Planungs- und Installationshin- weise für integrierte Kochfeldabzüge mit Induktion

V58NBS1L0

Rahmenlos
inkl. Clean Air Plus Filter & Slider**
Lieferbar ab 12/2023 ¹⁾

V56NBS1L0

Rahmenlos
inkl. Clean Air Plus Filter & Slider**
Lieferbar ab 12/2023 ¹⁾

SET V58NBSGA6

V58NBS1L0, Rahmenlos
inkl. Z861SB4 Flachkanalbogen vertikal
90° (S-Radius)
Lieferbar ab 12/2023 ¹⁾

SET V56NBSGA6

V56NBS1L0, Rahmenlos
inkl. Z861SB4 Flachkanalbogen vertikal
90° (S-Radius)
Lieferbar ab 12/2023 ¹⁾

SET V58NBSGA7

V58NBS1L0, Rahmenlos
inkl. Z861SB2 Flachkanalbogen vertikal
90° (L-Radius)
Lieferbar ab 12/2023 ¹⁾

SET V56NBSGA7

V56NBS1L0, Rahmenlos
inkl. Z861SB2 Flachkanalbogen vertikal
90° (L-Radius)
Lieferbar ab 12/2023 ¹⁾

- Wahlweise Abluft- oder Umluftbetrieb, das Gerät ist ohne weiteres Zubehör für ungeführte Umluft oder direkte Abluft einsetzbar
- Bei Betrieb in teil-/ vollgeführter Umluft oder Abluft zwingend das entsprechende Set für ≥ 60 cm oder ≥ 70 cm Arbeitsplattentiefe bestellen.

PLANUNGSHINWEISE:

- Die Planung ist möglich als Wand- und Inselplanung
- Das Produkt und die Zubehöre erfüllen die Bestimmungen des Nadelflammtest (gemäß IEC 60695-11-5) und die Baustoffklasse B1 (nach DIN 4102-1).
Ausnahme: Das Zubehör Z861SS2 Flexmanschette erfüllt den Nadelflammtest (nach IEC 60695-11-5) und die Baustoffklasse B2 (nach DIN 4102-1).
- Die maximale Eintauchtiefe beträgt 223 mm unter Glas für aufsatzmontierte Geräte und 227 mm für Geräte, die für den flächenbündigen Einbau geeignet sind.
- Das Gerät muss von unten frei zugänglich bleiben
- Es ist kein Zwischenboden unter dem Gerät notwendig. Die Schubladen müssen entnehmbar sein. Die Rückwand kann gelassen werden - es wird lediglich ein Ausschnitt für den Luftaustritt (Position und Größe können den Installationsanweisungen entnommen werden) benötigt.
- Bei Betrieb in ungeführter Umluft benötigt das Gerät eine vertikale Rückstromöffnung von min. 25 mm hinter der Möberrückwand - Empfehlung: 50 mm
- Die minimale Arbeitsplattenstärke beträgt 16 mm für aufsatzmontierte und flächenbündig montierte Geräte mit dem Standard Installationssystem. Auch eine Installation in dünnere Arbeitsplatten ist mit einem Ersatzteil möglich: Materialnummer 626792
- Das Gesamtgerätegewicht beträgt 26 kg. Die Tragfähigkeit und Stabilität insbesondere bei dünnen Arbeitsplatten ist durch geeignete Unterkonstruktionen sicherzustellen. Hierbei sind das Gerätegewicht (mitsamt entsprechender Beschwerungen wie z.B. befüllter Töpfe) und die Spezifikationen des Arbeitsplattenherstellers zur strukturellen Integrität zu beachten
- Für alle teil- und ungeführten Umluftplanungen, wird eine Luftrückstromöffnung von ≥ 400 cm² im Sockelbereich benötigt. Die Öffnung kann über Auslassgitter, Lamellengitter oder leicht gekürzte Sockel, abhängig vom Sortiment des Küchenmöbelherstellers, realisiert werden.
- Der Luftauslass auf der Geräterückseite kann direkt mit einem Flachkanalelement (NW 150) kombiniert werden
- Verrohrungen bis zu 8 m mit drei 90° Bögen möglich
- Bei Installation einer Luftführung im Abluftbetrieb und einer kamingebundenen Feuerstelle, muss die Stromzuführung mit einer geeigneten Sicherheitsausschaltung versehen werden.
- Im Abluftbetrieb sollte eine Rückstauklappe mit einem maximalen Öffnungsdruck von 65 Pa installiert werden.
- Weitere Planungs- und Installationshinweise finden Sie auch in unserer Planungsbrochüre auf www.tradeplace.de

** Slider wird nur bei ungeführter Umluft benötigt. Für die anderen Luftführungen findet er keine Anwendung und kann entsorgt werden.

¹⁾ Anlauftermine sind vorläufig. Eine Lieferfähigkeit zu diesem Datum kann nicht zugesagt werden.

V58NHQ4L0

Integrierter Kochfeldabzug, Rahmenlos

N70



inkl. Clean Air Plus Filter & Slider für ungeführte Umluft/direkte Abluft. Für teil-/vollgeführte Umluft oder Abluft bitte entsprechend als Set bestellen, siehe Planungsmatrix zur Luftführung.

Designrahmen / Rahmenlos aufgesetzt

Lieferbar ab 03/2024³⁾

AUSSTATTUNGSMERKMALE:



FLEXIBILITÄT DER KOCHZONEN:

- 80 cm: Platz für 4 Töpfe oder Pfannen
- 2 Combi Zone-Kochzonen
- Kochzone vorne links: 190 mm, 210 mm, 2,5 kW (maximale Leistung 3.7 kW)
- Kochzone hinten links: 190 mm, 210 mm, 2,5 kW (maximale Leistung 3.7 kW)
- Kochzone hinten rechts: 190 mm, 210 mm, 2,5 kW (maximale Leistung 3.7 kW)
- Kochzone vorne rechts: 190 mm, 210 mm, 2,5 kW (maximale Leistung 3.7 kW)

KOMFORT:

- Twist Touch®: direkte Leistungssteuerung mit dem aufgedruckten Touch-Ring.
- Favorite
- 17 Leistungsstufen
- Switch Off Timer

ZEITERSPARNIS UND EFFIZIENZ:

- Powerstufe für Töpfe
- Quick Start Funktion
- Restart Funktion

KOCHUNTERSTÜTZUNG:

- Bratsensor 70° bis 220 °C mit 11 Temperaturstufen verhindert ein Anbrennen durch die automatische Temperaturregelung des Sensors.
- Kochassistent

KONNEKTIVITÄT:

- Home Connect Funktion (WLAN)
- Externer Trigger per Favoriten Taste
- Aktualisierbares Gerät

DESIGN:

- Rahmenlos, aufliegend

SICHERHEIT:

- 2-stufige Restwärmeanzeige je Kochzone
- Kindersicherung
- Wischschutzfunktion
- Hauptschalter
- Automatische Sicherheitsabschaltung

INSTALLATION:

- Maße des Gerätes (HxBxT mm): 223 x 802 x 522
- Erforderliche Nischengröße (HxBxT mm): 223 x 750 x (490 - 490)

- Minimale Arbeitsplattenstärke: 16 mm
- Gesamtanschlusswert: 7400 W
- Powermanagement Funktion
- Netzkabel: 110 cm, Anschlusskabel beigelegt in Verpackung

ZUBEHÖR:

- Clean Air Plus Geruchsfilter, Teleskop-schieberelement für Umluft beigelegt

INTEGRIERTES DOWNDRAFT-LÜFTUNGSSYSTEM:

- Induktionskochfeld mit vollintegriertem, leistungsstarkem Downdraft-Abzugsmodul.
- Geeignet für Umluft- oder Abluftbetrieb (inkl. differenzierter Softwariemodi). Installationszubehör für ungeführte Umluft, darunter vier Clean Air Plus Filter und ein Teleskop-Schieberelement, sind im Lieferumfang des Kochfeldes enthalten. Zubehör für andere Einbaumöglichkeiten ist erhältlich, Details in den Planungshinweisen
- Ästhetisch integriertes, flächenbündiges Lufterlassdesign mit schwebendem, hitzebeständigem Glaskeramikelement für freie Bewegung und Platzierung des Kochgeschirrs
- Automatisches Einschalten des Lüftungssystem bei Nutzung einer Kochzone
- Automatische verzögerte Abschaltung nach dem Kochen, um Restgerüche nach dem Kochen zu beseitigen (in spezifischer ultrageräuscharmer Ventilatorstufe, 12min (Abluft), 30min (Umluft), manuell abschaltbar)
- Gebläsetechnologie mit hocheffizientem und geräuscharmem Eco-Silence Drive Motor. Strömungstechnisch optimierte Luftführung im Innenraum
- Einfaches Entnehmen und Reinigen der Fettfilter- und Überlaufschutzeinheit.
- Bequeme Ein-Hand-Entnahme der Filter-Einheit.
- Großflächige, 12-lagige Edelstahl-Fettfilter für hohe Fettfiltrationseffizienz (94 %).

- Alle Teile sind einfach zu reinigen, spülmaschinengeeignet und hitzeresistent.
- Kondensat- und Überlaufschutzbekälter, ca. 200 ml Aufnahmekapazität.
- Sicherheitsüberlaufstank (spülmaschinengeeignet) mit zusätzlichen 700 ml Aufnahmekapazität. Einfach zugänglich und von unten abnehmbar.
- Insgesamt eine Aufnahmekapazität von 900 ml (200 ml + 700 ml)
- Wasserdichtes Lüftungssystem

DUNSTABZUG LEISTUNG:

- Abluftleistung (nach EN 61591): min. Normalstufe 154 m³/h, max. Normalstufe 500 m³/h, max. Boost-/Intensivstufe 622 m³/h
- Umluftleistung (nach EN 61591): min. Normalstufe 117 m³/h, max. Normalstufe 487 m³/h, max. Boost-/Intensivstufe 595 m³/h
- Geräuschwerte bei Abluftbetrieb: min. Normalstufe 42 dB re 1 pW, max. Boost-/Intensivstufe 74 dB re 1 pW
- Geräuschwerte bei Umluftbetrieb: min. Normalstufe 41 dB re 1 pW, max. Normalstufe 68 dB re 1 pW, max. Boost-/Intensivstufe 72 dB re 1 pW
- Fettfilter-Effizienz: 94 %
- Durchschnittlicher Energieverbrauch: 61,6 kWh/Jahr²⁾
- Energie-Effizienzklasse: B¹⁾
- Lüftereffizienzklasse: A²⁾
- Fettfilter-Effizienzklasse: B²⁾
- Geräusch min./max. Normalstufe: 61 dB & 69 dB
- Bei Umluftbetrieb 2 x 2 direkt integrierte, leistungsstarke Clean Air Umluftfilter.
- Optimierte Geruchsreduktion beim Kochen mit komplexen Geruchsmolekülketten (z. B. Fischgerüche).
- Große Filteroberfläche mit hoher Geruchsreduktionsrate
- Anti-Pollen-Funktion: Der Filter hält eine extrem hohe Menge an Pollen in der Luft zurück und deaktiviert die Allergene, die vom Filter zurückgehalten werden.

- Filterstandzeit von 360 Std. bei intensivem Kochen (nicht regenerierbar)
- Sehr geringes Geräusch mit optimierter Psychoakustik
- Einfache Zugänglichkeit und einfache Entnahme von oben durch den Lufterlass
- Clean Air Plus Ersatzbedarfilterset Z821VR1
- Bei Umluftbetrieb 2 x 2 direkt integrierte, leistungsstarke Clean Air Plus Umluftfilter

PLANUNGS- UND INSTALLATIONSHINWEISE:

- Geeignet für Abluft oder Umluftinstallation in 4 verschiedenen Varianten (ungeführt, teilgeführt und vollgeführte Umluft oder Abluft). Installationszubehör für die ungeführte Umluft, darunter vier Clean Air Plus Filter und ein Teleskop-Schieberelement, sind im Lieferumfang des Kochfeldes enthalten.
- Notwendig bei Abluft - immer als Geräteset bestellen!
- Notwendig bei teil- und vollgeführter Umluft - immer als Geräteset bestellen!
- Zur Vervollständigung der vollgeführten Umluft oder für jede andere individuelle Umluftplanung ist verschiedenes Kanalzubehör erhältlich.

PLANUNGSHINWEISE:

- Planungs- und Installationshinweis: siehe Abschnitt „technische Hinweise und Maße“



reddot winner 2023
interface design

¹⁾ Auf einer EEK-Skala von: A+++ bis D

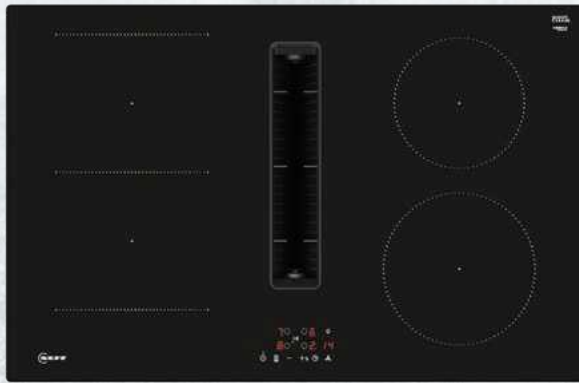
²⁾ Gemäß EU-Regulierung Nr. 65/2014

³⁾ Anlauftermine sind vorläufig. Eine Lieferfähigkeit zu diesem Datum kann nicht zugesagt werden.

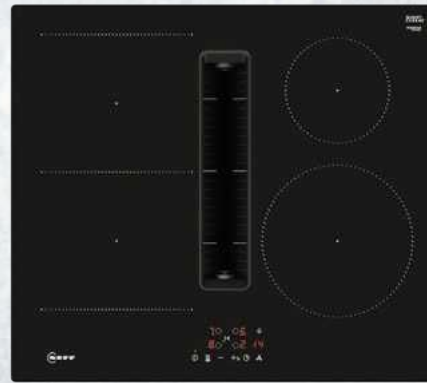
Passendes Sonderzubehör finden Sie auf Seite 281 – 289 im Kapitel ZUBEHÖR. Technische Hinweise und Maße zu diesen Geräten finden Sie auf Seite 126 – 179

V58NBS1L0

Induction, Integrierter Kochfeldabzug, rahmenlos

**N50****V56NBS1L0**

Induction, Integrierter Kochfeldabzug, rahmenlos

**N50**

inkl. Clean Air Plus Filter & Slider für ungeführte Umluft/direkte Abluft. Für teil-/vollgeführte Umluft oder Abluft bitte entsprechend als Set bestellen, siehe Planungsmatrix zur Luftführung.

Rahmenlos aufgesetztLieferbar ab 12/2023 ³⁾**FLEXIBILITÄT DER KOCHZONEN:**

- 80 cm: Platz für 4 Töpfe oder Pfannen
- Kochzone vorne links: 190 mm, 210 mm, 2.2 kW (maximale Leistung 3.7 kW)
- Kochzone hinten links: 190 mm, 210 mm, 2.2 kW (maximale Leistung 3.7 kW)
- Kochzone hinten rechts: 180 mm, 1.8 kW (maximale Leistung 3.1 kW)

- Kochzone vorne rechts: 210 mm, 2.2 kW (maximale Leistung 3.7 kW)
- **INSTALLATION:**
- Maße des Gerätes (HxBxT mm): 223 x 802 x 522
- Erforderliche Nischengröße (HxBxT mm): 223 x 750 x (490 - 490)

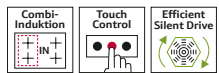


inkl. Clean Air Plus Filter & Slider für ungeführte Umluft/direkte Abluft. Für teil-/vollgeführte Umluft oder Abluft bitte entsprechend als Set bestellen, siehe Planungsmatrix zur Luftführung.

Rahmenlos aufgesetztLieferbar ab 12/2023 ³⁾**FLEXIBILITÄT DER KOCHZONEN:**

- 60 cm: Platz für 4 Töpfe oder Pfannen
- Kochzone vorne links: 190 mm, 210 mm, 2.2 kW (maximale Leistung 3.7 kW)
- Kochzone hinten links: 190 mm, 210 mm, 2.2 kW (maximale Leistung 3.7 kW)
- Kochzone hinten rechts: 145 mm, 1.4 kW (maximale Leistung 2.2 kW)

- Kochzone vorne rechts: 210 mm, 2.2 kW (maximale Leistung 3.7 kW)
- **INSTALLATION:**
- Maße des Gerätes (HxBxT mm): 223 x 592 x 522
- Erforderliche Nischengröße (HxBxT mm): 223 x 560 x (490 - 490)

**ALLE GERÄTE HABEN FOLGENDE AUSSTATTUNGSMERKMALE GEMEINSAM:****NEU****B****FLEXIBILITÄT DER KOCHZONEN:**

- 1 x Combi Zone-Kochzone - Bei Verwendung von größerem Kochgeschirr werden zwei Kochzonen zu einer größeren verbunden

KOMFORT:

- Touch Control
- 17 Leistungsstufen
- Switch Off Timer
- Countdown-Timer

ZEITERSPARNIS UND EFFIZIENZ:

- Powerstufe für Töpfe
- Quick Start Funktion
- Restart Funktion
- Schnelles Abschalten

DESIGN:

- Rahmenlos, aufliegend

SICHERHEIT:

- 2-stufige Restwärmeanzeige je Kochzone
- Kindersicherung
- Hauptschalter
- Automatische Sicherheitsabschaltung

INSTALLATION:

- Minimale Arbeitsplattenstärke: 16 mm
- Gesamtanschlusswert: 7400 W
- Powermanagement Funktion

ZUBEHÖR:

- Clean Air Plus Geruchsfilter, Teleskopchieberelement für Umluft beigelegt

INTEGRIERTES DOWNDRAFT-LÜFTUNGSSYSTEM:

- Induktionskochfeld mit vollintegriertem, leistungsstarkem Downdraft-Abzugsmodul.
- Geeignet für Umluft- oder Abluftbetrieb (inkl. differenzierter Softwaremodi). Installationszubehör für ungeführte Umluft, darunter

vier Clean Air Plus Filter und ein Teleskop-Schiebeelement, sind im Lieferumfang des Kochfeldes enthalten. Zubehör für andere Einbaumöglichkeiten ist erhältlich, Details in den Planungshinweisen.

- Ästhetisch integriertes, flächenbündiges Lufteinlassdesign mit schwebendem, hitzebeständigem Glaskeramikelement für freie Bewegung und Platzierung des Kochgeschirrs.
- Lüftungssystem mit 3 elektronisch gesteuerten Lüfterstufen und einer Intensivstufe (mit automatischer Rückstellung). Steuerung per Touch Control.
- Automatisches Einschalten des Lüftungssystem bei Nutzung einer Kochzone.
- Automatische verzögerte Abschaltung nach dem Kochen, um Restgerüche nach dem Kochen zu beseitigen (in spezifischer ultrageräuscharmer Ventilatorstufe, 12min (Abluft), 30min (Umluft), manuell abschaltbar)
- Vollständig manuelle Steuerung über Touch Control möglich.
- Gebläsetechnologie mit hocheffizientem und geräuscharmem Eco-Silence Drive Motor. Strömungstechnisch optimierte Luftführung im Innenraum
- Einfaches Entnehmen und Reinigen der Fettfilter- und Überlaufschutzeinheit.
- Bequeme Ein-Hand-Entnahme der Filter-Einheit.
- Großflächige, 12-lagige Edelstahl-Fettfilter für hohe Fettfiltrationseffizienz (94 %).
- Alle Teile sind einfach zu reinigen, spülmaschinengeeignet und hitze-resistent.

- Kondensat- und Überlaufschutzbehälter, ca. 200 ml Aufnahme-kapazität.
- Sicherheitsüberlaufstank (spülmaschineneignet) mit zusätzlichen 700 ml Aufnahme-kapazität. Einfach zugänglich und von unten abnehmbar.
- Insgesamt eine Aufnahme-kapazität von 900 ml (200 ml + 700 ml)
- Wasserdichtes Lüftungssystem

DUNSTABZUG LEISTUNG:

- Abluftleistung (nach EN 61591): min. Normalstufe 330 m³/h, max. Normalstufe 500 m³/h, max. Boost-/Intensivstufe 622 m³/h
- Umluftleistung (nach EN 61591): min. Normalstufe 252 m³/h, max. Normalstufe 441 m³/h, max. Boost-/Intensivstufe 595 m³/h
- Geräuschwerte bei Abluftbetrieb: min. Normalstufe 61 dB re 1 pW, max. Normalstufe 69 dB re 1 pW, max. Boost-/Intensivstufe 74 dB re 1 pW
- Geräuschwerte bei Umluftbetrieb: min. Normalstufe 55 dB re 1 pW, max. Normalstufe 66 dB re 1 pW, max. Boost-/Intensivstufe 72 dB re 1 pW
- Fettfilter-Effizienz: 94 %
- Durchschnittlicher Energieverbrauch: 61,6 kWh/Jahr ²⁾
- Energie-Effizienzklasse: B ¹⁾
- Lüftereffizienzklasse: A ²⁾
- Fettfilter-Effizienzklasse: B ²⁾
- Geräusch min./max. Normalstufe: 61 dB & 69 dB
- Bei Umluftbetrieb 2 x 2 direkt integrierte, leistungsstarke Clean Air Umluftfilter.
- Optimierte Geruchsreduktion beim Kochen mit komplexen Geruchsmolekülketten (z. B. Fischgerüche).
- Große Filteroberfläche mit hoher Geruchsreduktionsrate
- Anti-Pollen-Funktion: Der Filter hält eine extrem hohe Menge an

Pollen in der Luft zurück und deaktiviert die Allergene, die vom Filter zurückgehalten werden.

- Filterstandzeit von 360 Std. bei intensivem Kochen (nicht regenerierbar)
 - Sehr geringes Geräusch mit optimierter Psychoakustik
 - Einfache Zugänglichkeit und einfache Entnahme von oben durch den Lufteinlass
 - Clean Air Plus Ersatzbedarfilterset Z821VR1
 - Bei Umluftbetrieb 2 x 2 direkt integrierte, leistungsstarke Clean Air Plus Umluftfilter
- PLANUNGS- UND INSTALLATIONSHINWEISE:**
- Geeignet für Abluft oder Umluftinstallation in 4 verschiedenen Varianten (ungeführt, teilgeführt und vollgeführte Umluft oder Abluft). Installationszubehör für die ungeführte Umluft, darunter vier Clean Air Plus Filter und ein Teleskop-Schiebeelement, sind im Lieferumfang des Kochfeldes enthalten
 - Notwendig bei Abluft - immer als Geräteset bestellen!
 - Notwendig bei teil- und vollgeführter Umluft - immer als Geräteset bestellen!
 - Zur Vervollständigung der vollgeführten Umluft oder für jede andere individuelle Umluftplanung ist verschiedenes Kanalzubehör erhältlich
- PLANUNGSHINWEISE:**
- Planungs- und Installationshinweis: siehe Abschnitt „technische Hinweise und Maße“

¹⁾ Auf einer EEK-Skala von: A+++ bis D

²⁾ Gemäß EU-Regulierung Nr. 65/2014

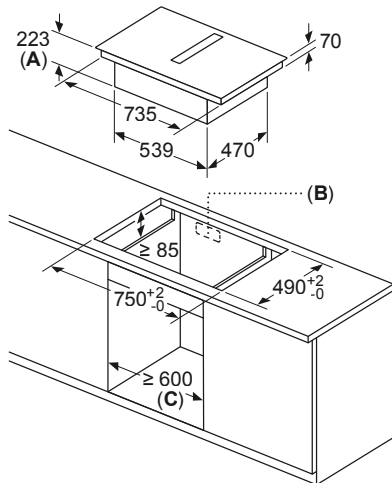
³⁾ Anlauftermine sind vorläufig. Eine Lieferfähigkeit zu diesem Datum kann nicht zugesagt werden.

Passendes Sonderzubehör finden Sie auf Seite 281 – 289 im Kapitel ZUBEHÖR. Technische Hinweise und Maße zu diesen Geräten finden Sie auf Seite 126 – 179

INTEGRIERTER KOCHFELDABZUG

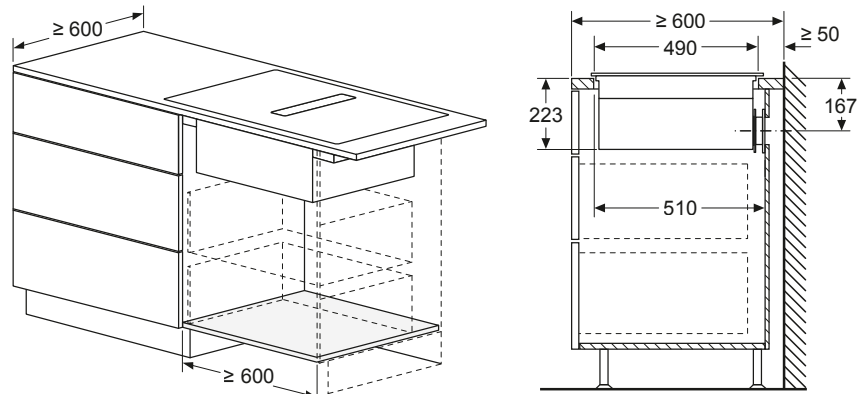
V58NHQ4L0, V58NBS1L0

Maße in mm



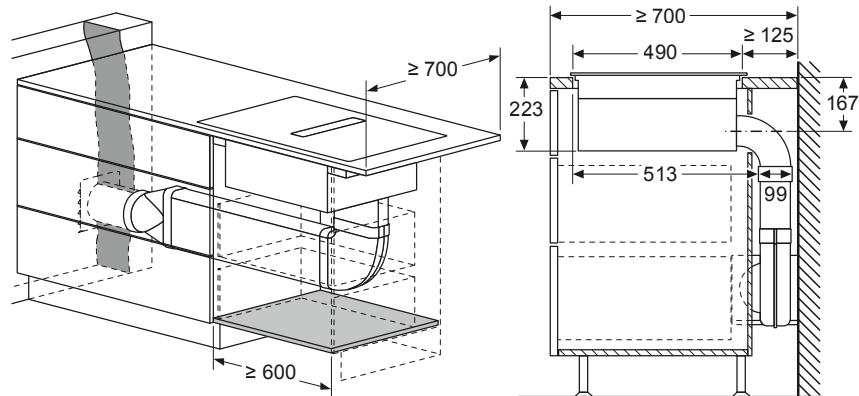
Umluft, ungeführt

Maße in mm



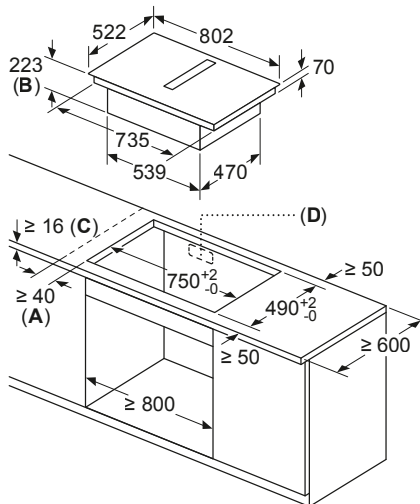
Beispiel Abluft-Führung

Maße in mm



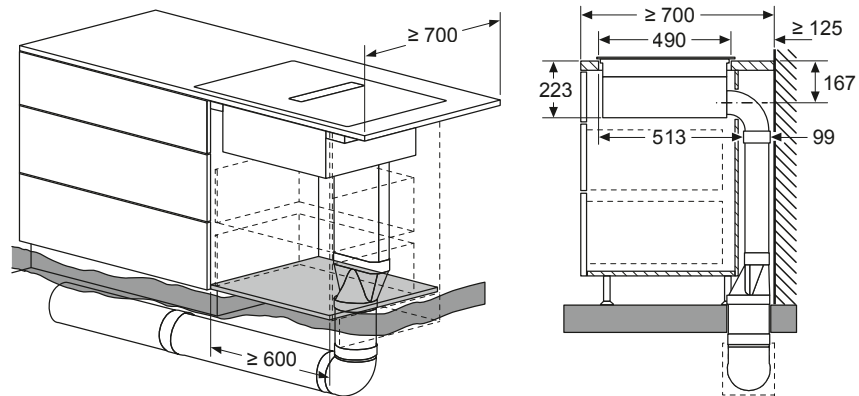
- A: Einbautiefe
- B: Ausschnitt in der Rückwand für Leitungen erforderlich. Die genaue Größe und Position ist der entsprechenden Zeichnung zu entnehmen.
- C: Alle Modelle mit einer Breite von 80 cm können durch Verstellen der Seitenteile in 60 cm breite Möbel eingebaut werden.

Maße in mm



Beispiel Abluft-Führung in den Boden

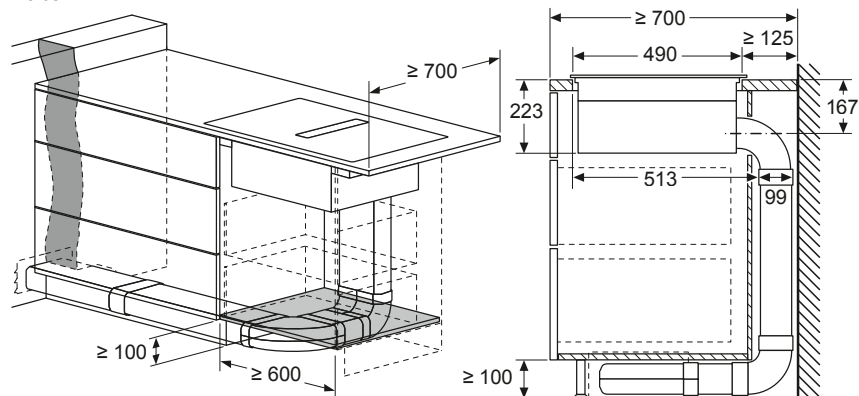
Maße in mm



- A: Mindestabstand vom Muldenausschnitt bis zur Wand
- B: Eintauchtiefe
- C: Die Arbeitsplatte, in die das Kochfeld eingebaut wird, muss Lasten von ca. 60 kg standhalten, falls erforderlich mithilfe geeigneter Unterkonstruktionen.
- D: In der Rückwand muss ein Ausschnitt für die Leitungen vorgesehen werden. Exakte Größe und Position können der spezifischen Zeichnung entnommen werden.

Beispiel geführte Umluft

Maße in mm

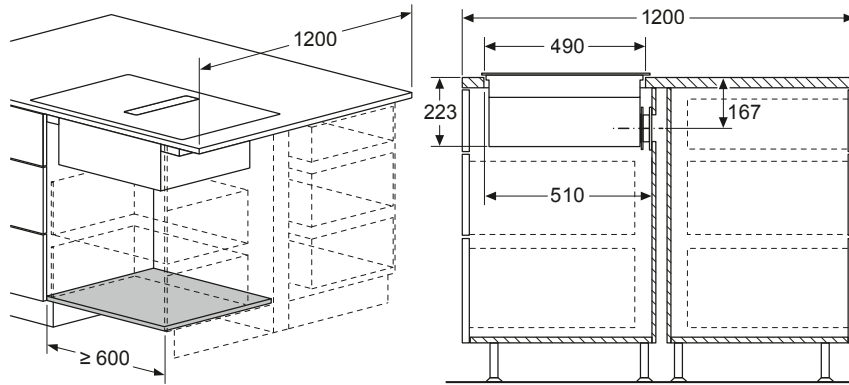


INTEGRIERTER KOCHFELDABZUG

V58NHQ4L0, V58NBS1L0

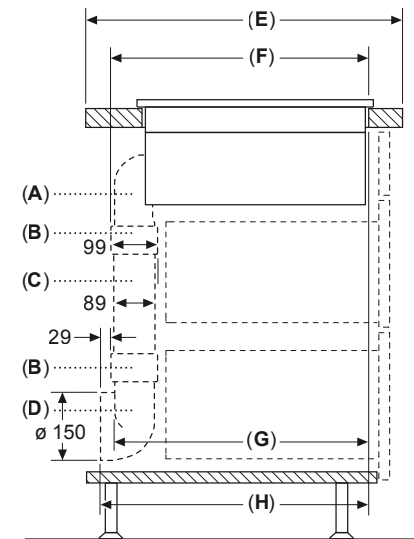
Umluft, ungeführt, Kochinsel

Maße in mm



Abluft, mit 90°
Flachkanalwinkelbogen vertikal
(S-Radius),
Arbeitsplattentiefe ≥ 60 cm

Maße in mm

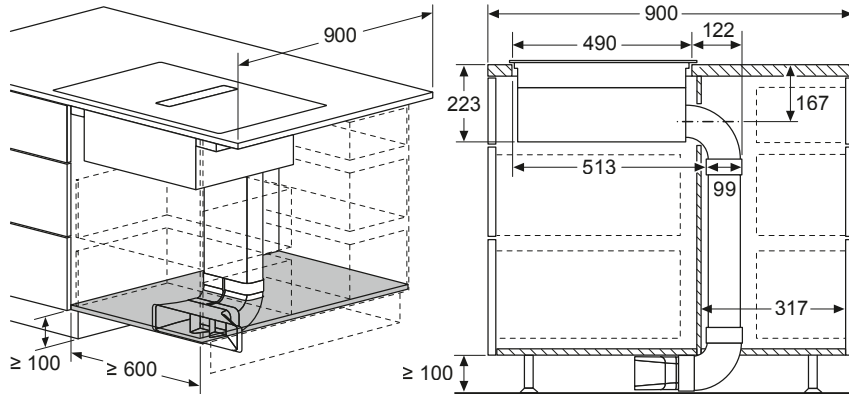


A	E	F	G	H
Größe S	≥ 600	547	545	579
Größe M	≥ 650	574	569	603
Größe L	≥ 700	612	609	643

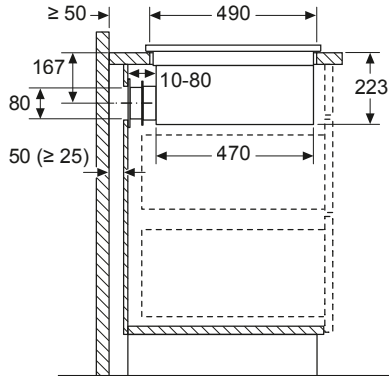
- A: 90°-Bogen
- B: Verbindungsmanschetten
- C: Gerades Rohr
- D: 90° Adapterstück rund-flach

Umluft, teilgeführt, Kochinsel

Maße in mm

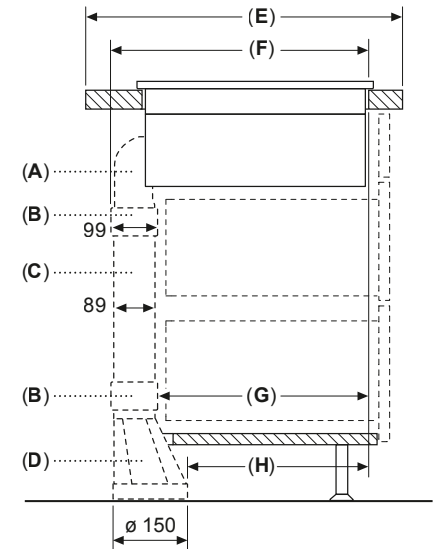


Maße in mm
Seitenansicht



Bei der Installation direkt an einer nicht isolierten Außenwand ($\mu \geq 0,5 \text{ W/m}^2 \text{ } ^\circ\text{C}$) empfehlen wir die Verwendung von Konfigurationen mit teilweise oder vollständig kanalisierter Rezirkulation.

Maße in mm



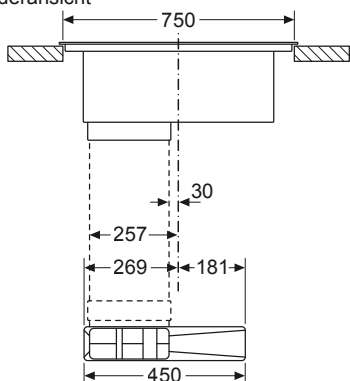
A	E	F	G	H
Größe S	≥ 600	547	451	389
Größe M	≥ 650	574	475	413
Größe L	≥ 700	612	515	453

- A: 90°-Bogen
- B: Verbindungsmanschetten
- C: Gerades Rohr
- D: Gerader Adapter rund-flach

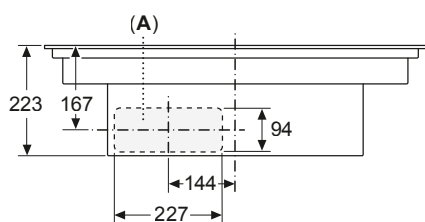
INTEGRIERTER KOCHFELDABZUG

V58NHQ4L0, V58NBS1L0

Maße in mm
Vorderansicht

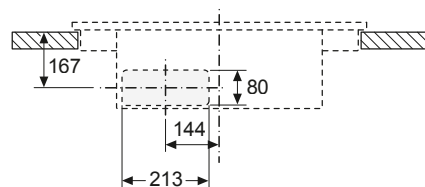


Maße in mm
Vorderansicht

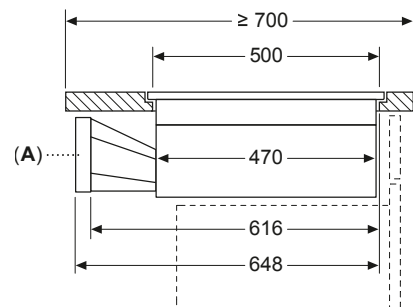


A: Direkt an der Rückseite angeschlossen

Maße in mm
Vorderansicht - Möbelausschnitt
für Umluft ohne Kanal



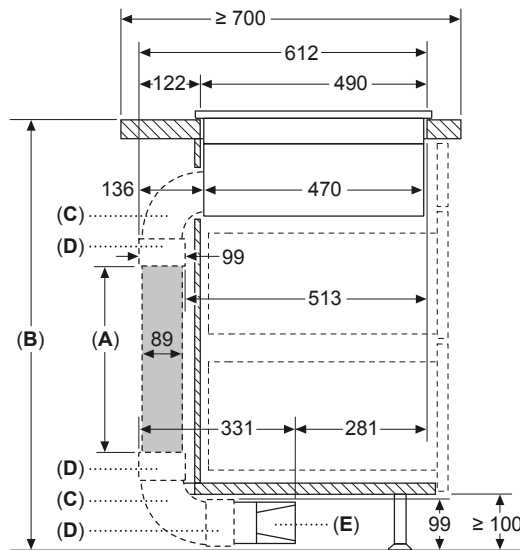
Maße in mm



A: Adapterstück rund-flach

Umluft, teilgeführt, Arbeitsplattentiefe ≥ 70 cm

Maße in mm



- A: Rohrlänge
- B: Küchenhöhe
- C: 90° Bögen in L-Größe
- D: Verbindungsmanschetten
- E: Diffusor

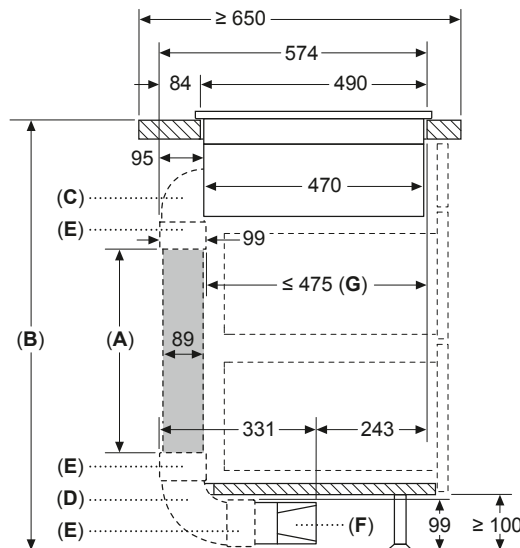
Kanalsatz verfügbar für Arbeitsplatten mit einer Tiefe von ≥ 700 mm und bis zu einer Höhe von 960 mm

Der Monteur muss die Rohrlänge entsprechend der Küchenhöhe auswählen und gegebenenfalls zuschneiden.

A	B
500	≤ 960
1000	> 960

Umluft, teilgeführt, Arbeitsplattentiefe ≥ 60 cm

Maße in mm

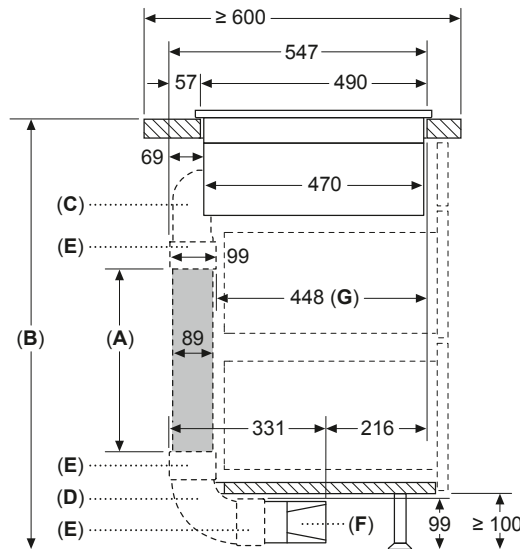


- A: Rohrlänge
- B: Küchenhöhe
- C: 90° Bögen in M-Größe
- D: 90° Bögen in L-Größe
- E: Verbindungsmanschetten
- F: Diffusor
- G: Verkürzte Schublade

Der Monteur muss die Rohrlänge entsprechend der Küchenhöhe auswählen und gegebenenfalls zuschneiden.

A	B
500	≤ 940
1000	> 940

Maße in mm



- A: Rohrlänge
- B: Küchenhöhe
- C: 90° Bögen in S-Größe
- D: 90° Bögen in L-Größe
- E: Verbindungsmanschetten
- F: Diffusor
- G: Verkürzte Schublade

Kanalsatz verfügbar für Arbeitsplatten mit einer Tiefe von ≥ 600 mm und bis zu einer Höhe von 960 mm

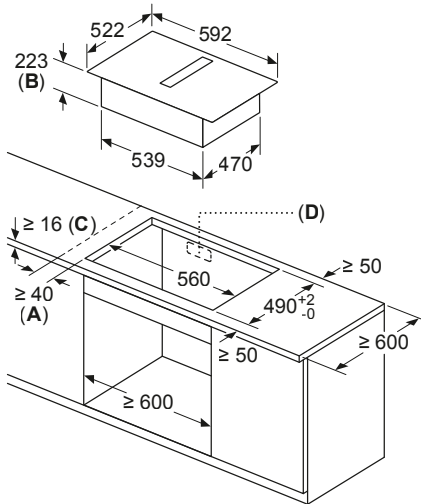
Der Monteur muss die Rohrlänge entsprechend der Küchenhöhe auswählen und gegebenenfalls zuschneiden.

A	B
500	≤ 990
1000	> 990

INTEGRIERTER KOCHFELDABZUG

V56NBS1L0

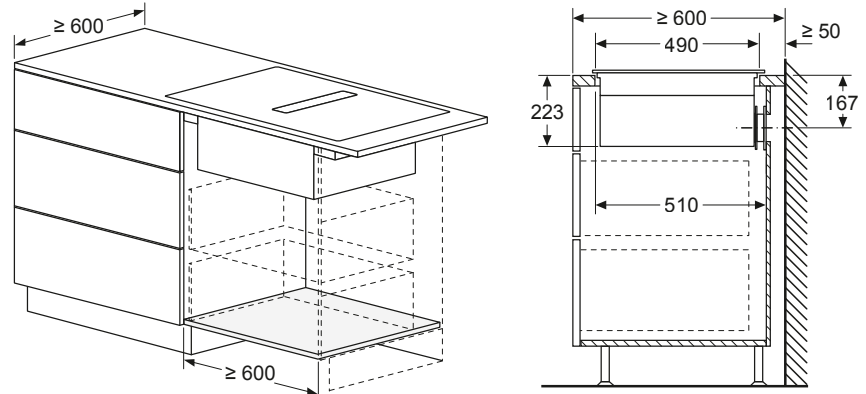
Maße in mm



- A:** Mindestabstand vom Muldenausschnitt bis zur Wand
- B:** Eintauchtiefe
- C:** Die Arbeitsplatte, in die das Kochfeld eingebaut wird, muss Lasten von ca. 60 kg standhalten, falls erforderlich mithilfe geeigneter Unterkonstruktionen.
- D:** In der Rückwand muss ein Ausschnitt für die Leitungen vorgesehen werden. Exakte Größe und Position können der spezifischen Zeichnung entnommen werden.

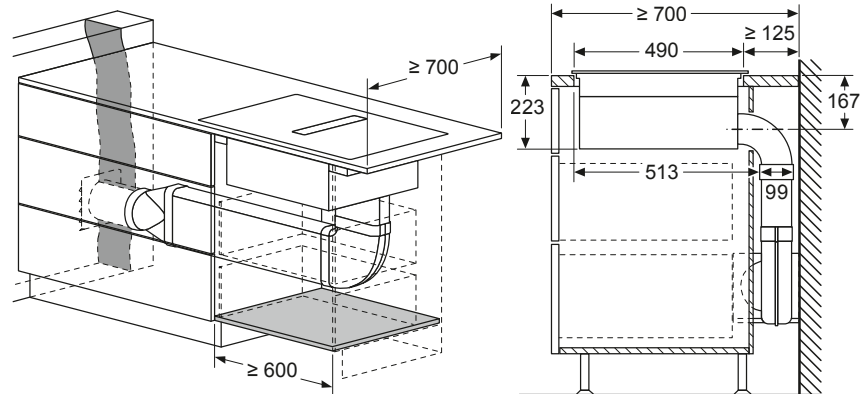
Umluft, ungeführt

Maße in mm



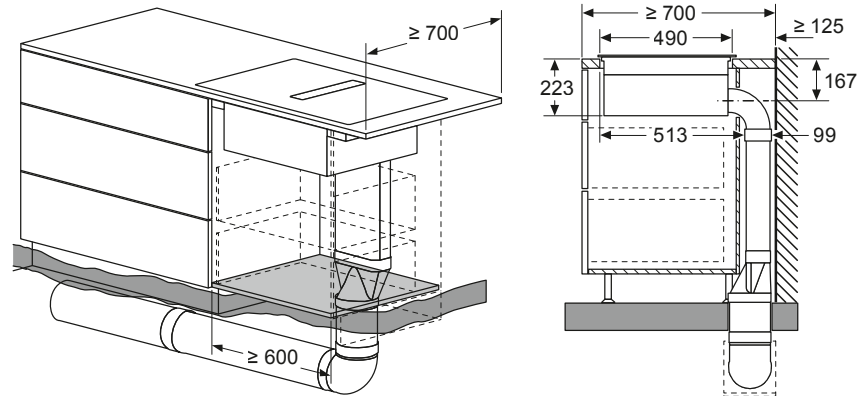
Beispiel Abluft-Führung

Maße in mm



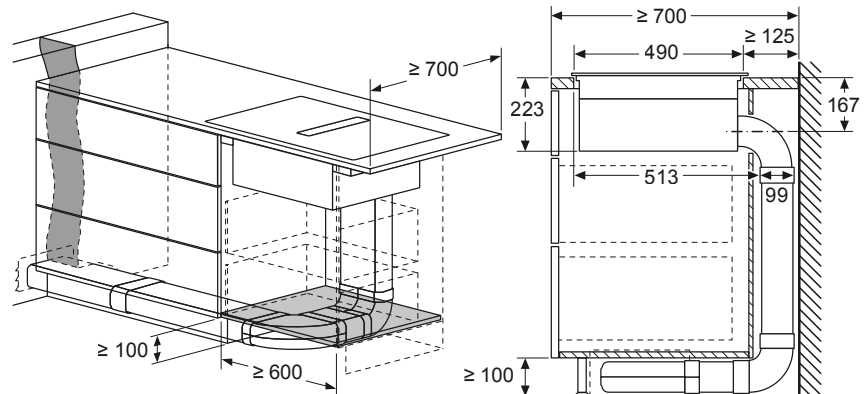
Beispiel Abluft-Führung in den Boden

Maße in mm



Beispiel geführte Umluft

Maße in mm

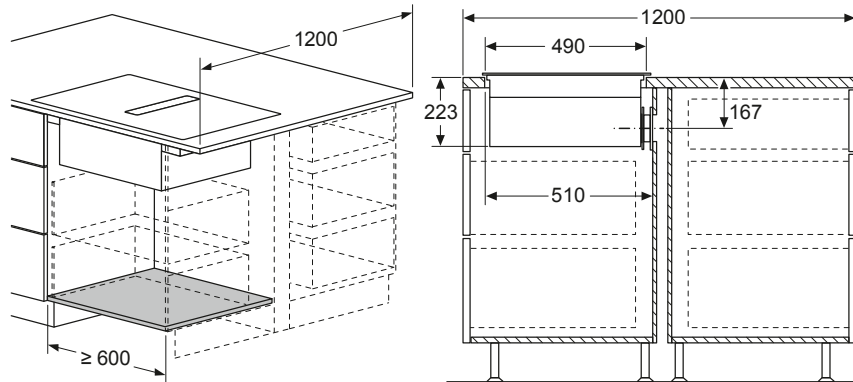


INTEGRIERTER KOCHFELDABZUG

V56NBS1L0

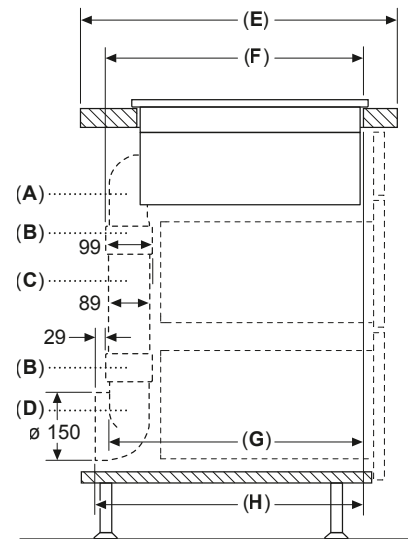
Umluft, ungeführt, Kochinsel

Maße in mm



Abluft, mit 90° Flachkanalwinkelbogen vertikal (S-Radius), Arbeitsplattentiefe ≥ 60 cm

Maße in mm

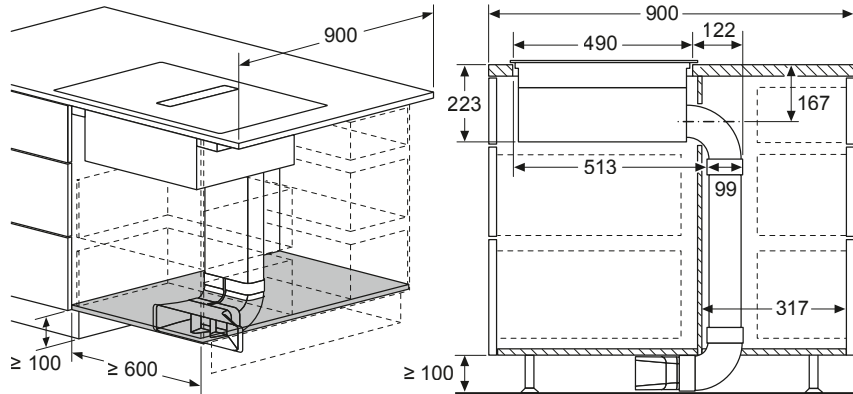


A	E	F	G	H
Größe S	≥ 600	547	545	579
Größe M	≥ 650	574	569	603
Größe L	≥ 700	612	609	643

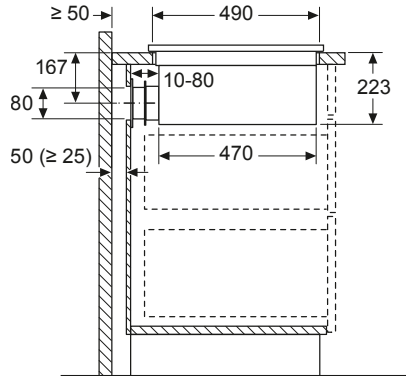
A: 90°-Bogen
B: Verbindungsmanschetten
C: Gerades Rohr
D: 90° Adapterstück rund-flach

Umluft, teilgeführt, Kochinsel

Maße in mm

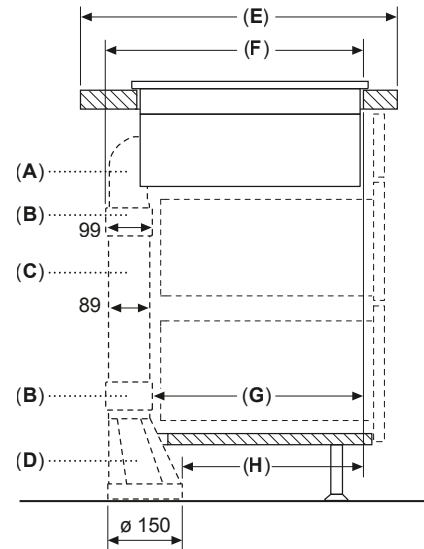


Maße in mm
Seitenansicht



Bei der Installation direkt an einer nicht isolierten Außenwand ($\mu \geq 0,5 \text{ W/m}^2 \text{ } ^\circ\text{C}$) empfehlen wir die Verwendung von Konfigurationen mit teilweise oder vollständig kanalisierter Rezirkulation.

Maße in mm



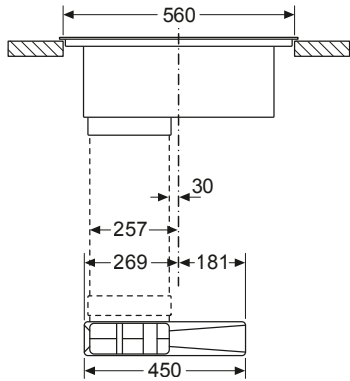
A	E	F	G	H
Größe S	≥ 600	547	451	389
Größe M	≥ 650	574	475	413
Größe L	≥ 700	612	515	453

A: 90°-Bogen
B: Verbindungsmanschetten
C: Gerades Rohr
D: Gerader Adapter rund-flach

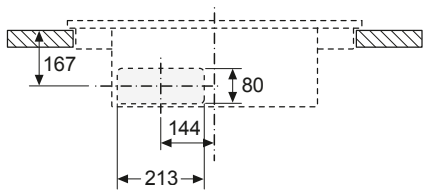
INTEGRIERTER KOCHFELDABZUG

V56NBS1L0

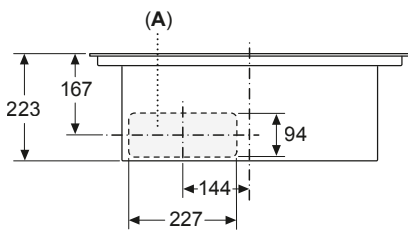
Maße in mm
Vorderansicht



Maße in mm
Vorderansicht - Möbelausschnitt
für Umluft ohne Kanal



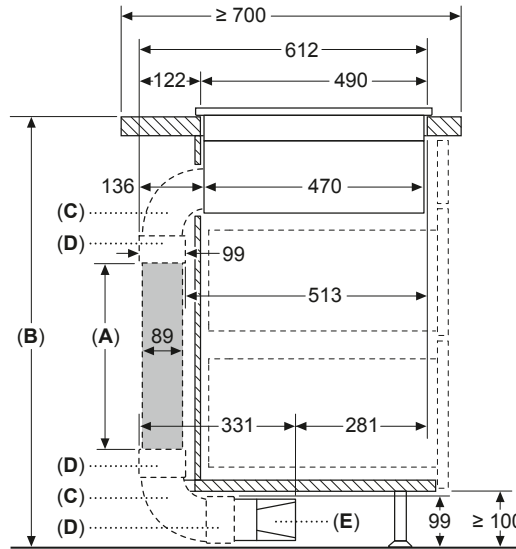
Maße in mm
Vorderansicht



A: Direkt an der Rückseite angeschlossen

Umluft, teilgeführt, Arbeitsplattentiefe ≥ 70 cm

Maße in mm



- A: Rohrlänge
- B: Küchenhöhe
- C: 90° Bögen in L-Größe
- D: Verbindungsmanschetten
- E: Diffusor

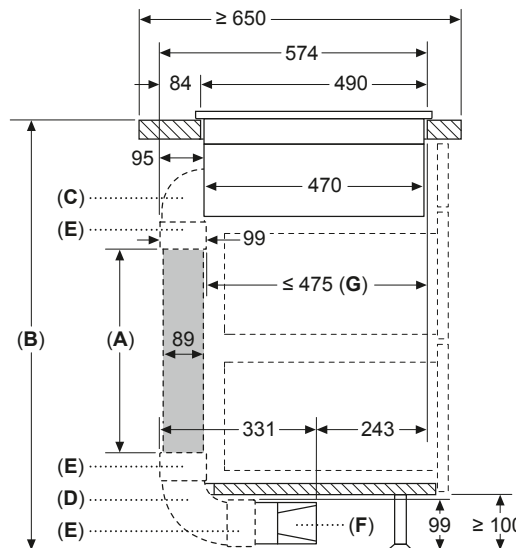
Kanalsatz verfügbar für Arbeitsplatten mit einer Tiefe von ≥ 700 mm und bis zu einer Höhe von 960 mm

Der Monteur muss die Rohrlänge entsprechend der Küchenhöhe auswählen und gegebenenfalls zuschneiden.

A	B
500	≤ 960
1000	> 960

Umluft, teilgeführt, Arbeitsplattentiefe ≥ 60 cm

Maße in mm

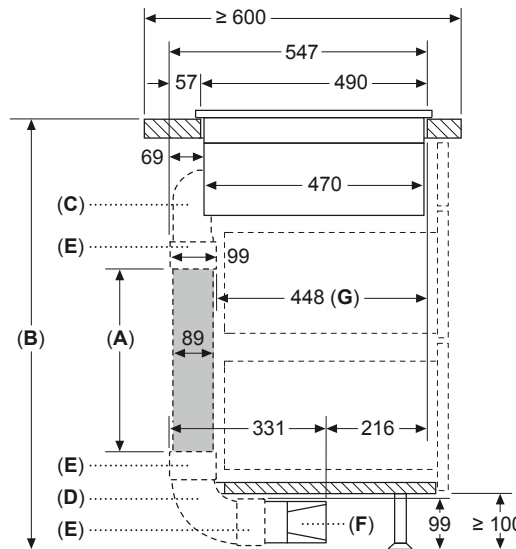


- A: Rohrlänge
- B: Küchenhöhe
- C: 90° Bögen in M-Größe
- D: 90° Bögen in L-Größe
- E: Verbindungsmanschetten
- F: Diffusor
- G: Verkürzte Schublade

Der Monteur muss die Rohrlänge entsprechend der Küchenhöhe auswählen und gegebenenfalls zuschneiden.

A	B
500	≤ 940
1000	> 940

Maße in mm



- A: Rohrlänge
- B: Küchenhöhe
- C: 90° Bögen in S-Größe
- D: 90° Bögen in L-Größe
- E: Verbindungsmanschetten
- F: Diffusor
- G: Verkürzte Schublade

Kanalsatz verfügbar für Arbeitsplatten mit einer Tiefe von ≥ 600 mm und bis zu einer Höhe von 960 mm

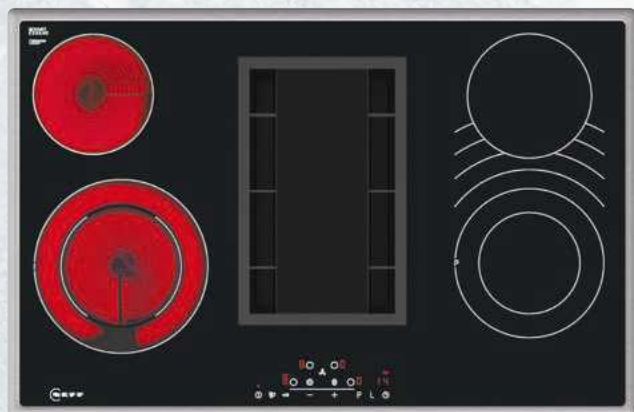
Der Monteur muss die Rohrlänge entsprechend der Küchenhöhe auswählen und gegebenenfalls schneiden.

A	B
500	≤ 990
1000	> 990

T18BD3AN0

N70

Integrierter Elektro-Kochfeldabzug



Rahmen Edelstahl

AUSSTATTUNGSMERKMALE:



FLEXIBILITÄT DER KOCHZONEN:

- 80 cm: Platz für 4 Töpfe oder Pfannen
- 1 x Combi Zone-Kochzone - Bei Verwendung von größerem Kochgeschirr werden zwei Kochzonen zu einer größeren verbunden.
- Kochzone vorne links: 145 mm, 210 mm, 1,2 kW (maximale Leistung 3 kW)
- Kochzone hinten links: 145 mm, 1,2 kW
- Kochzone hinten rechts: 145 mm, 1,2 kW
- Kochzone vorne rechts: 120 mm, 180 mm, 270 mm, 370 mm, 4,6 kW (maximale Leistung 2,3 kW)

KOMFORT:

- Touch Control
- 17 Leistungsstufen
- Warmhaltefunktion für alle Kochzonen
- Count Up Timer
- Kurzzeitwecker

ZEITERSPARNIS UND EFFIZIENZ:

- Powerstufe für Töpfe
- Restart Funktion

DESIGN:

- Rahmen in Edelstahl, aufliegend

SICHERHEIT:

- 2-stufige Restwärmeanzeige je Kochzone
- Kindersicherung
- Wischschutzfunktion
- Hauptschalter
- Betriebsanzeigelampe
- Automatische Sicherheitsabschaltung
- Energieverbrauchsanzeige

INSTALLATION:

- Maße des Gerätes (HxBxT mm): 204 x 795 x 517
- Erforderliche Nischengröße (HxBxT mm): 204 x 780 x (500 - 500)
- Minimale Arbeitsplattenstärke: 16 mm
- Gesamtanschlusswert: 8000 W
- Netzkabel: 130 cm, verbunden an Anschlussleiste

AUSSTATTUNG DUNSTABZUG:

- Kochstelle mit integriertem Dunstabzug
- Wahlweise Abluft- oder Umluftbetrieb (Sonderzubehör wird jeweils benötigt)
- Für Abluftbetrieb wird ein Abluftmodul (Sonderzubehör Z8100X1) benötigt
- Für Umluftbetrieb wird ein Clean Air-Umluftmodul (Sonderzubehör Z8200X1) benötigt
- 9 Leistungsstufen und 1 Intensivstufe
- Automatisches Einschalten des Lüftungssystems bei Nutzung einer Kochzone
- Gebläsenachlauf 30 Minuten
- Gebläsetechnologie mit hocheffizientem, geräuscharm, bürstenlosem Gleichstrommotor (BLDC). Strömungstechnisch optimierte Luftführung im Innenraum.
- Großflächige, 12-lagige Edelstahl-Fettfilter für hohe Fettfiltereffizienz (90%)
- Lufteinlassgitter aus Kunststoff (spülmaschinengeeignet)
- Entnehm- und trennbare Fettfilter- & Überlaufschutzeinheit, spülmaschinengeeignet - mit integrierten Edelstahlfettfiltern, spülmaschinengeeignet - Kondensat- und Überlaufschutzhälter, ca. 200 ml Aufnahmekapazität, spülmaschinengeeignet
- Sicherheitsüberlaufbehälter (spülmaschinengeeignet) mit ca. 2.000 ml Aufnahmekapazität und Twist-off Verschluss zur einfachen Entnahme
- Sättigungsanzeige für Edelstahlfettfilter
- Sättigungsanzeige für Clean Air-Geruchsfilter

LEISTUNGSDATEN DUNSTABZUG:

- Abluftleistung (nach EN 61591): min. Normalstufe 160 m³/h, max. Normalstufe 519 m³/h, max. Boost-/Intensivstufe 667 m³/h
- Umluftleistung (nach EN 61591): min. Normalstufe 141 m³/h, max. Normalstufe 565 m³/h, max. Boost-/Intensivstufe 612 m³/h
- Geräuschwerte bei Abluftbetrieb: - min. Normalstufe 42 dB(A) re 1 pW (31 dB(A) re 20 µPa Schalldruck) max. Normalstufe 70 dB(A) re 1 pW (59 dB(A) re 20 µPa Schalldruck) Boost-/Intensivstufe 75 dB(A) re 1 pW (64 dB(A) re 20 µPa Schalldruck)
- Geräuschwerte bei Umluftbetrieb: min. Normalstufe 42 dB(A) re 1 pW (31 dB(A) re 20 µPa Schalldruck) max. Normalstufe 73 dB(A) re 1 pW (62 dB(A) re 20 µPa Schalldruck) Boost-/Intensivstufe 75 dB(A) re 1 pW (62 dB(A) re 20 µPa Schalldruck)

VERBRAUCHSDATEN DUNSTABZUG:

- Energie-Effizienzklasse: A ¹⁾
- Durchschnittlicher Energieverbrauch: 50,3 kWh/Jahr ²⁾
- Lüftereffizienzklasse: A ²⁾
- Fettfilter-Effizienzklasse: B ²⁾
- Geräusch min./max. Normalstufe: 42/70 dB

INSTALLATIONSHINWEISE:

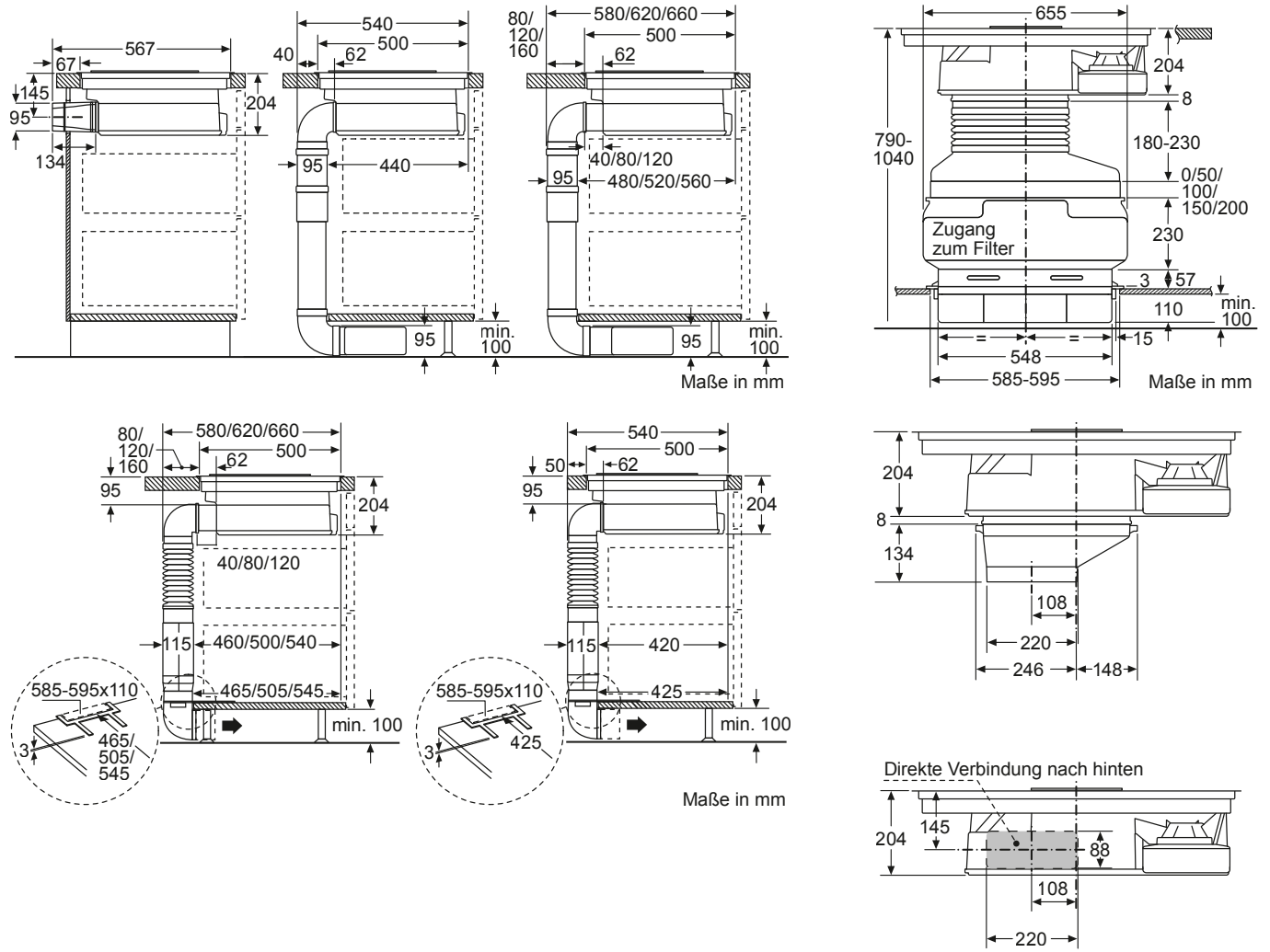
- Unterschrankbreite: min. 80 cm.
- Arbeitsplattentiefe: min. 58,5 cm (mit gekürzten Schubladen), ab 70 cm volle Schubladentiefe nutzbar.
- Eintauchtiefe: 20,4 cm
- Ab- oder Umluft-Verrohrungssystem als Sonderzubehör zu bestellen.
- Gesamtgerätgewicht: 32
- Das Gerät muss von unten frei zugänglich sein.
- Bei Installation einer Luftführung im Abluftbetrieb und einer kamingebundenen Feuerstelle, muss die Stromzuführung mit einer geeigneten Sicherheitsausschaltung versehen werden.
- Die Tragfähigkeit und die Stabilität insbesondere bei dünnen Arbeitsplatten ist durch geeignete Unterkonstruktionen sicherzustellen. Hierbei ist das Gerätgewicht zu berücksichtigen.
- Anschlussutzen Abluft: Flachkanal NW 150

Passendes Sonderzubehör finden Sie auf Seite 281 – 289 im Kapitel ZUBEHÖR. Technische Hinweise und Maße zu diesen Geräten finden Sie auf Seite 160 –179





¹⁾ Auf einer EEK-Skala von: A+++ bis D
²⁾ Gemäß EU-Regulierung Nr. 65/2014

INTEGRIERTER ELEKTRO-KOCHFELDABZUG

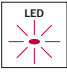

T18BD3AN0



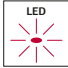

NEFF Dunstabzüge im Überblick

Best.-Nr. VIB	Werteklasse	Home Connect	Breite	Abluft	Umluft	Geräusch min./max. Normalstufe in dB	LED	Soft Light	Luftsensoren Automatic Air	Silence Taste	Randabsaugung	Seite
												
Deckenlüftung / Inseessen, 120 cm, 90 cm												
I94CBS8W0	N70	✓	90	✓	✓	47/61	✓	✓	✓	–	✓	136
I95CBS8W0	N70	✓	90	✓	✓	41/56	✓	✓	✓	–	✓	136
I95CAQ6N0	N50	✓	90	✓	✓	41/56	✓	✓	–	–	✓	137
I95CAQ6W0	N50	✓	90	✓	✓	41/56	✓	✓	–	–	✓	137
Inseessen, 120 cm, 90 cm												
I96BMP5N0	N70	–	90	✓	✓	44/54	✓	✓	–	✓	–	138
I95BCP2N0	N70	–	90	✓	✓	45/54	✓	✓	–	✓	–	138
I95BBE2N0	N50	–	90	✓	✓	45/57	✓	–	–	–	–	139
Wandessen, 90 cm, 80 cm, 60 cm												
D98IPT2S0	N90	✓	90	✓	✓	35/51	–	✓	✓	*	✓	140
D88IAN2S0	N70	✓	80	✓	✓	35/51	–	✓	–	*	✓	141
D85IFN1S0	N50	✓	80	✓	✓	39/56	–	✓	–	*	✓	142
D83IDK1S0	N30	–	80	✓	✓	46/60	✓	–	–	–	–	143
D95BMP5N0	N70	–	90	✓	✓	45/55	✓	✓	–	✓	–	144
D95BCP2N0	N70	–	90	✓	✓	45/55	✓	✓	–	✓	–	144
D94BBC0N0	N30	–	90	✓	✓	49/70	✓	–	–	–	–	145
D92BBC0N0	N30	–	90	✓	✓	49/64	✓	–	–	–	–	145
D65IFN1S0	N50	✓	60	✓	✓	39/56	–	✓	–	*	✓	146
D65JFN1S0	N50	✓	60	–	✓	–	–	✓	–	*	✓	147
D63IDK1S0	N30	–	60	✓	✓	46/60	✓	–	–	–	–	148
D65BMP5N0	N70	–	60	✓	✓	46/61	✓	✓	–	✓	–	148
D64BBE1N0	N50	–	60	✓	✓	48/60	✓	–	–	–	–	149
D64BBC0N0	N30	–	60	✓	✓	48/69	✓	–	–	–	–	149
D62BBC0N0	N30	–	60	✓	✓	49/63	✓	–	–	–	–	150
D62PBC0N0	N30	–	60	✓	✓	50/66	✓	–	–	–	–	150

* über HC App als Leistungsprofil einstellbar

Best.-Nr. VIB	Werteklasse	Schrankbreite	Abluft	Umluft	Geräusch min./max. Normalstufe in dB	LED	Soft Light	Silence Taste	Randabsaugung	Seite
										
Flachschirmhauben, 90, 60 cm										
D49ML54X1	N70	90	✓	✓	41/53	✓	✓	✓	–	151
D49ED52X1	N50	90	✓	✓	41/53	✓	–	–	–	151
D49ED22X1	N50	90	✓	✓	50/63	✓	✓	–	–	152
D46ML54X1	N70	60	✓	✓	41/53	✓	✓	✓	–	152
D46ED52X1	N50	60	✓	✓	41/53	✓	–	–	–	153
D46ED22X1	N50	60	✓	✓	49/62	✓	–	–	–	153
D46BR22X1	N30	60	✓	✓	59/67	✓	–	–	–	154
D46BR12X6	N30	60	✓	✓	58/64	✓	–	–	–	154

NEFF Dunstabzüge im Überblick

Best.-Nr. VIB	Werte- klasse	Schrankbreite	Abluft	Umluft	Geräusch min./max. Normalstufe in dB	LED	Soft Light	Silence Taste	Rand- absaugung	Seite
										
Lüfterbausteine, 90, 70, 60 und 50 cm										
D58ML66N1	N70	90	✓	✓	41/64	✓	–	–	✓	155
D55ML66N1	N70	50	✓	✓	44/64	✓	–	–	✓	155
D5855X1	N30	70	✓	✓	38/56	✓	–	–	–	156
D5655X1	N30	50	✓	✓	38/56	✓	–	–	–	156
D51NAA1C0	N30	60	✓	✓	46/62	✓	–	–	–	157
Zwischenbauhauben, 60 cm										
D64MAC1X0	N30	60	✓	✓	49/70	✓	–	–	–	157
Unterbauhauben, 60 cm										
D16EB12N0	N30	60	✓	✓	56/72	✓	–	–	–	158
D60LAA0N1	N30	60	✓	✓	53/68	✓	–	–	–	158



I94CBS8W0

Deckenlüfter, 90 cm, Weiß, Home Connect

N70**I95CBS8W0**

Deckenlüfter, 90 cm, Weiß, Home Connect

N70**Weiß, Edelstahl****AUSSTATTUNGSMERKMALE****BAUFORM:**

- Für Deckenmontage über Kochinseln
- Deckenlüftung Einbau flach

DESIGN:

- Randabsaugung
- Filterabdeckung in Glas
- Stilvolle LED-Beleuchtung hinter Glas

BETRIEBSART UND LEISTUNG:

- Wahlweise Abluft- oder Umluftbetrieb
- Für Umluftbetrieb ist ein Clean Air Umluftset (Sonderzubehör) erforderlich
- BLDC Motor
- 1 Hochleistungsgebläse
- Drehbarer Lüfter, Luftaustritt aus allen vier Seiten möglich
- Max. Förderleistung: 734 m³/h
- Geräusch min./max. Normalstufe: 47/61 dB
- Abluftleistung nach EN 61591: max. Normalbetrieb 434 m³/h, Intensivstufe 734 m³/h
- Geräuschwerte nach EN 60704-2-13 bei Abluftbetrieb: Max. Normalstufe: 61 dB(A) re 1 pW, Intensivstufe: 72 dB(A) re 1 pW
- Umluftleistung: max. Normalbetrieb 336 m³/h, Intensivstufe 574 m³/h
- Geräuschwerte bei Umluftbetrieb: max. Normalstufe: 61 dB(A) re 1 pW, Intensivstufe: 74 dB(A) re 1 pW

KOMFORT:

- Kochfeldbasierte Haubensteuerung (mit passendem Kochfeld)
- Luftsensor Automatic Air
- vollautomatische Dunstabzugshaube

TECHNISCHE INFORMATIONEN:

- Metallfettfilter, spülmaschinengeeignet
- Kassette mit Edelstahlrahmen
- Sättigungsanzeige für Fett- und Geruchsfilter
- Arbeitsplatzbeleuchtung mit 4 x 3 W LED-Modul
- Dimm-Funktion
- Soft Light
- Beleuchtungsstärke: 682 lux
- Farbtemperatur: 3500 K
- Elektronische Steuerung über Fernbedienung
- Infrarot-Fernbedienung
- 3 Leistungsstufen und 2 Intensivstufen
- Intensivstufe mit automatischer Rückstellung
- Automatischer Gebläsenachlauf mit digitaler Anzeige
- Länge Anschlusskabel: 1,3 m mit Stecker
- Fernstart und Fernüberwachung
- Home Connect
- Sprachsteuerung über gängige Sprachassistenten möglich
- Intervall-Funktion: über Home Connect verfügbar
- Silence-Funktion: über Home Connect verfügbar

UMWELT UND SICHERHEIT:

- Energie-Effizienzklasse: B¹⁾ 2)
- Durchschnittlicher Energieverbrauch: 35,1 kWh/Jahr²⁾
- Lüfter-Effizienzklasse: A²⁾
- Beleuchtungs-Effizienzklasse: A²⁾
- Fettfilter-Effizienzklasse: E²⁾
- Gesamtanschlusswert: 204 W

MASSE:

- Gerätemaße (BxT): 900 x 500 mm
- Einbaumaße (HxBxT): 189 x 888 x 487 mm
- Abluftstutzen ø 150 mm

**Weiß, Edelstahl****AUSSTATTUNGSMERKMALE****BAUFORM:**

- Für Deckenmontage über Kochinseln

DESIGN:

- Randabsaugung
- Filterabdeckung in Glas
- Stilvolle LED-Beleuchtung hinter Glas
- Reinigungsfreundlicher Innenrahmen in Edelstahl

BETRIEBSART UND LEISTUNG:

- Wahlweise Abluft- oder Umluftbetrieb
- Abluftleistung nach EN 61591: max. Normalbetrieb 458 m³/h, Intensivstufe 798 m³/h
- Geräuschwerte nach EN 60704-2-13 bei Abluftbetrieb: Max. Normalstufe: 56 dB(A) re 1 pW, Intensivstufe: 68 dB(A) re 1 pW
- Bei Einsatz des separat erhältlichen Clean Air Plus Umluftsets (Sonderzubehör) erreicht ihr Gerät im Umluftbetrieb folgende Werte: Umluftstufe: Max. Normalbetrieb: 422 m³/h, Intensivstufe: 565 m³/h
- Geräuschwerte Umluft: Max. Normalstufe: 63 dB(A) re 1 pW, Intensivstufe: 69 dB(A) re 1 pW
- 3 Leistungsstufen und 2 Intensivstufen
- Automatischer Gebläsenachlauf mit digitaler Anzeige

UMWELT UND SICHERHEIT:

- Energie-Effizienzklasse: A¹⁾ 2)
- Durchschnittlicher Energieverbrauch: 34 kWh/Jahr²⁾
- Lüfter-Effizienzklasse: A²⁾
- Beleuchtungs-Effizienzklasse: A²⁾
- Fettfilter-Effizienzklasse: E²⁾
- Geräusch min./max. Normalstufe: 41/56 dB

KOMFORT:

- Kochfeldbasierte Haubensteuerung (mit passendem Kochfeld)
- Fernstart und Fernüberwachung
- Home Connect
- Sprachsteuerung über gängige Sprachassistenten möglich
- Automatic Air-Sensor
- vollautomatische Dunstabzugshaube
- Elektronische Steuerung über Fernbedienung
- Infrarot-Fernbedienung
- Intervall-Funktion: über Home Connect verfügbar
- Silence-Funktion: über Home Connect verfügbar
- Intensivstufe mit automatischer Rückstellung
- BLDC Motor
- Doppelflutiges Hochleistungsgebläse
- Drehbarer Lüfter, Luftaustritt aus allen vier Seiten möglich
- Metallfettfilter, spülmaschinengeeignet
- Sättigungsanzeige für Fett- und Geruchsfilter
- Arbeitsplatzbeleuchtung mit 4 x 3 W LED-Modul
- Dimm-Funktion
- Soft Light
- Beleuchtungsstärke: 682 lux
- Farbtemperatur: 3500 K

MASSE:

- Gerätemaße (BxT): 900 x 500 mm
- Einbaumaße (HxBxT): 299 x 888 x 487 mm
- Länge Anschlusskabel: 1,3 m mit Stecker
- Abluftstutzen ø 150 mm
- Gesamtanschlusswert: 174 W

Passendes Sonderzubehör finden Sie auf Seite 281 – 289 im Kapitel ZUBEHÖR. Technische Hinweise und Maße zu diesen Geräten finden Sie auf Seite 160 –179

¹⁾ Auf einer EEK-Skala von: A+++ bis D
²⁾ Gemäß EU-Regulierung Nr. 65/2014

I95CAQ6N0

Deckenlüfter, 90 cm, Home Connect

N50**I95CAQ6W0**

Deckenlüfter, 90 cm, Home Connect

N50**Edelstahl****DESIGN:**

- Edelstahl
- Filterabdeckung aus Edelstahl

**Weiß, Edelstahl****DESIGN:**

- weiß
- Filterabdeckung in weiß

ALLE GERÄTE HABEN FOLGENDE AUSSTATTUNGSMERKMALE GEMEINSAM:**BAUFORM:**

- Für Deckenmontage über Kochinseln

DESIGN:

- Reinigungsfreundlicher Innenrahmen in Edelstahl
- Randabsaugung

BETRIEBSART UND LEISTUNG:

- Wahlweise Abluft- oder Umluftbetrieb
- Abluftleistung nach EN 61591: max. Normalbetrieb 458 m³/h, Intensivstufe 798 m³/h
- Geräuschwerte nach EN 60704-2-13 bei Abluftbetrieb: Max. Normalstufe: 56 dB(A) re 1 pW, Intensivstufe: 68 dB(A) re 1 pW
- Bei Einsatz des separat erhältlichen Clean Air Plus Umluftsets (Sonderzubehör) erreicht ihr Gerät im Umluftbetrieb folgende Werte: Umluftstufe: Max. Normalbetrieb: 422 m³/h, Intensivstufe: 565 m³/h Geräuschwerte Umluft: Max. Normalstufe: 63 dB(A) re 1 pW, Intensivstufe: 69 dB(A) re 1 pW
- 3 Leistungsstufen und 2 Intensivstufen
- Automatischer Gebläsenachlauf mit digitaler Anzeige

UMWELT UND SICHERHEIT:

- Energie-Effizienzklasse: A ¹⁾ ²⁾
- Durchschnittlicher Energieverbrauch: 34 kWh/Jahr ²⁾
- Lüfter-Effizienzklasse: A ²⁾
- Beleuchtungs-Effizienzklasse: A ²⁾
- Fettfilter-Effizienzklasse: E ²⁾
- Geräusch min./max. Normalstufe: 41/56 dB

KOMFORT:

- Kochfeldbasierte Haubensteuerung (mit passendem Kochfeld)
- Fernstart und Fernüberwachung
- Home Connect
- Sprachsteuerung über gängige Sprachassistenten möglich
- Elektronische Steuerung über Fernbedienung
- Infrarot-Fernbedienung
- Intensivstufe mit automatischer Rückstellung
- Intervall-Funktion: über Home Connect verfügbar
- Silence-Funktion: über Home Connect verfügbar
- BLDC Motor
- Doppelflutiges Hochleistungsgebläse
- Drehbarer Lüfter, Luftaustritt aus allen vier Seiten möglich
- Metallfettfilter, spülmaschinengeeignet
- Sättigungsanzeige für Fett- und Geruchsfilter
- Arbeitsplatzbeleuchtung mit 4 x 3 W LED-Modul
- Dimm-Funktion
- Soft Light
- Beleuchtungsstärke: 659 lux
- Farbtemperatur: 3500 K

MASSE:

- Gerätegröße (BxT): 900 x 500 mm
- Einbaumaße (HxBxT): 299 x 888 x 487 mm
- Länge Anschlusskabel: 1,3 m mit Stecker
- Gesamtanschlusswert: 174 W
- Abluftstutzen ø 150 mm

Passendes Sonderzubehör finden Sie auf Seite 281 – 289 im Kapitel ZUBEHÖR. Technische Hinweise und Maße zu diesen Geräten finden Sie auf Seite 160 –179

¹⁾ Auf einer EEK-Skala von: A+++ bis D
²⁾ Gemäß EU-Regulierung Nr. 65/2014

I96BMP5N0

Inselesse, 90 cm

**Edelstahl****AUSSTATTUNGSMERKMALE****BAUFORM:**

- Box Slimline
- Für Deckenmontage über Kochinseln

UMWELT UND SICHERHEIT:

- Energie-Effizienzklasse: A+¹⁾ 2)
- Durchschnittlicher Energieverbrauch: 31,9 kWh/Jahr²⁾
- Lüfter-Effizienzklasse: A²⁾
- Beleuchtungs-Effizienzklasse: A²⁾
- Fettfilter-Effizienzklasse: B²⁾
- Geräusch min./max. Normalstufe: 44/54 dB

BETRIEBSART UND LEISTUNG:

- Wahlweise Abluft- oder Umluftbetrieb
- 3 Leistungsstufen und 2 Intensivstufen
- Für Umluftbetrieb ist ein Standard Umluftset oder ein Clean Air Plus Umluftset (Sonderzubehör) notwendig
- Metallfettfilter, spülmaschinengeeignet
- Filterabdeckung aus Edelstahl, spülmaschinengeeignet
- Lüfterleistung bei Abluftbetrieb nach EN 61591: max. Normalstufe 445 m³/h, Intensivstufe 867 m³/h
- Abluftleistung nach EN 61591: max. Normalbetrieb 445 m³/h, Intensivstufe 867 m³/h
- Geräuschwerte nach EN 60704-2-13 bei Abluftbetrieb: Max. Normalstufe: 54 dB(A) re 1 pW, Intensivstufe: 69 dB(A) re 1 pW
- Bei Einsatz des separat erhältlichen Clean Air Plus Umluftsets (Sonderzubehör) erreicht ihr Gerät im Umluftbetrieb folgende Werte: Umluftstufe: Max. Normalbetrieb: 353 m³/h, Intensivstufe: 457 m³/h Geräuschwerte Umluft: Max. Normalstufe: 67 dB(A) re 1 pW, Intensivstufe: 71 dB(A) re 1 pW

KOMFORT:

- Gleichmäßige, helle Beleuchtung mit 4 x 1,5 W LED-Modul
- Dimm-Funktion
- Soft Light
- Farbtemperatur: 3500 K
- Beleuchtungsstärke: 423 lux
- Hohe, fein dosierbare Luftleistung durch Elektronik-Steuerung über Touch Control mit 2x7-Segment-Anzeige
- Dunstabzüge für 3 Leistungsstufen und 2 Intensivstufen
- Intensivstufen mit automatischer Rückstellung
- Automatischer Gebläsenachlauf mit digitaler Anzeige
- Air Fresh Intervall-Lüftung
- Silence Taste
- Energiesparender Betrieb durch doppelflutiges Hochleistungsgebläse mit Efficient Drive Motortechnologie
- BLDC Motor
- Aerodynamisch optimierter Innenrahmen, reinigungsfreundlich
- Sättigungsanzeige für Fett- und Geruchsfilter

TECHNISCHE INFORMATIONEN:

- Gerätemaße Abluft (HxBxT): 744-924 x 898 x 600 mm
- Gerätemaße Umluft (HxBxT): 744-1044 x 898 x 600 mm
- Gerätemaße Umluft mit Clean Air Plus Umluft Set (HxBxT): 812-1044 x 898 x 600 mm
- Extrem geräuscharmer Betrieb durch spezielle Geräuschdämmung
- Länge Anschlusskabel: 1,3 m mit Stecker
- Spannung: 220 - 240 V
- Abluftstutzen Ø 150 mm (Ø 120 mm beiliegend)
- Lieferung mit Rückstauklappe
- Gesamtanschlusswert: 166 W

N70**I95BCP2N0**

Inselesse, 90 cm

**Edelstahl****AUSSTATTUNGSMERKMALE****BAUFORM:**

- Box Slimline
- Für Deckenmontage über Kochinseln

UMWELT UND SICHERHEIT:

- Energie-Effizienzklasse: A¹⁾ 2)
- Durchschnittlicher Energieverbrauch: 31,9 kWh/Jahr²⁾
- Lüfter-Effizienzklasse: A²⁾
- Beleuchtungs-Effizienzklasse: A²⁾
- Fettfilter-Effizienzklasse: B²⁾
- Geräusch min./max. Normalstufe: 45/54 dB

BETRIEBSART UND LEISTUNG:

- Extrem geräuscharmer Betrieb durch spezielle Geräuschdämmung
- Wahlweise Abluft- oder Umluftbetrieb
- Für Umluftbetrieb ist ein Standard Umluftset oder ein Clean Air Plus Umluftset (Sonderzubehör) notwendig
- Geräuschwerte nach EN 60704-2-13 bei Abluftbetrieb: Max. Normalstufe: 54 dB(A) re 1 pW, Intensivstufe: 65 dB(A) re 1 pW
- Lüfterleistung bei Abluftbetrieb nach EN 61591: max. Normalstufe 444 m³/h, Intensivstufe 727 m³/h
- Bei Einsatz des separat erhältlichen Clean Air Plus Umluftsets (Sonderzubehör) erreicht ihr Gerät im Umluftbetrieb folgende Werte: Umluftstufe: Max. Normalbetrieb: 343 m³/h, Intensivstufe: 442 m³/h Geräuschwerte Umluft: Max. Normalstufe: 66 dB(A) re 1 pW, Intensivstufe: 70 dB(A) re 1 pW

KOMFORT:

- Hohe, fein dosierbare Luftleistung durch Elektronik-Steuerung über Touch Control mit 2x7-Segment-Anzeige
- Dunstabzüge für 3 Leistungsstufen und 2 Intensivstufen
- Intensivstufen mit automatischer Rückstellung
- Automatischer Gebläsenachlauf mit digitaler Anzeige
- Gleichmäßige, helle Beleuchtung mit 4 x 1,5 W LED-Modul
- Dimm-Funktion
- Soft Light
- Farbtemperatur: 3500 K
- Beleuchtungsstärke: 409 lux
- Aerodynamisch optimierter Innenrahmen, reinigungsfreundlich
- Sättigungsanzeige für Fett- und Geruchsfilter
- Kassette mit Alurahmen
- Metallfettfilter, spülmaschinengeeignet
- Air Fresh Intervall-Lüftung
- SilenceTaste
- BLDC Motor

TECHNISCHE INFORMATIONEN:

- Gerätemaße Abluft (HxBxT): 744-924 x 898 x 600 mm
- Gerätemaße Umluft (HxBxT): 744-1044 x 898 x 600 mm
- Gerätemaße Umluft mit Clean Air Plus Umluft Set (HxBxT): 812-1044 x 898 x 600 mm
- Abluftstutzen Ø 150 mm (Ø 120 mm beiliegend)
- Gesamtanschlusswert: 146 W
- Länge Anschlusskabel: 1,3 m mit Stecker
- Spannung: 220 - 240 V

Passendes Sonderzubehör finden Sie auf Seite 281 – 289 im Kapitel ZUBEHÖR. Technische Hinweise und Maße zu diesen Geräten finden Sie auf Seite 160 –179

¹⁾ Auf einer EEK-Skala von: A+++ bis D
²⁾ Gemäß EU-Regulierung Nr. 65/2014

I95BBE2N0

Inselesse, 90 cm

N50



Edelstahl

AUSSTATTUNGSMERKMALE



BAUFORM:

- Box Slimline
- Für Deckenmontage über Kochinseln

UMWELT UND SICHERHEIT:

- Energie-Effizienzklasse: B ¹⁾ ²⁾
- Durchschnittlicher Energieverbrauch: 74,3 kWh/Jahr ²⁾
- Lüfter-Effizienzklasse: B ²⁾
- Beleuchtungs-Effizienzklasse: A ²⁾
- Fettfilter-Effizienzklasse: B ²⁾
- Geräusch min./max. Normalstufe: 45/57 dB

BETRIEBSART UND LEISTUNG:

- Wahlweise Abluft- oder Umluftbetrieb
- Für Umluftbetrieb ist ein Standard Umluftset oder ein Clean Air Plus Umluftset (Sonderzubehör) notwendig
- Geräuschwerte nach EN 60704-2-13 bei Abluftbetrieb: Max. Normalstufe: 57 dB(A) re 1 pW, Intensivstufe: 68 dB(A) re 1 pW
- Lüfterleistung bei Abluftbetrieb nach EN 61591: max. Normalstufe 438 m³/h, Intensivstufe 754 m³/h
- Bei Einsatz des separat erhältlichen Clean Air Plus Umluftsets (Sonderzubehör) erreicht ihr Gerät im Umluftbetrieb folgende Werte: Umluftstufe: Max. Normalbetrieb: 390 m³/h, Intensivstufe: 527 m³/h Geräuschwerte Umluft: Max. Normalstufe: 67 dB(A) re 1 pW, Intensivstufe: 73 dB(A) re 1 pW
- Extrem geräuscharmer Betrieb durch spezielle Geräuschdämmung

KOMFORT:

- Hohe, fein dosierbare Luftleistung durch Elektronik-Steuerung
- 3 Leistungsstufen und 1 Intensivstufe
- Intensivstufen mit automatischer Rückstellung
- Gleichmäßige, helle Beleuchtung mit 4 x 1,5 W LED-Modul
- Beleuchtungsstärke: 409 lux
- Farbtemperatur: 3500 K
- Aerodynamisch optimierter Innenrahmen, reinigungsfreundlich
- Kassette mit Alurahmen
- Metallfettfilter, spülmaschinengeeignet
- energieeffizienter Kondensator-motor

TECHNISCHE INFORMATIONEN:

- Gerätemaße Abluft (HxBxT): 744-924 x 898 x 600 mm
- Gerätemaße Umluft (HxBxT): 744-1044 x 898 x 600 mm
- Gerätemaße Umluft mit Clean Air Plus Umluft Set (HxBxT): 812-1044 x 898 x 600 mm
- Doppelflutiges Hochleistungs-gebläse
- Abluftstutzen Ø 150 mm (Ø 120 mm beiliegend)
- Gesamtanschlusswert: 256 W
- Länge Anschlusskabel: 1,3 m mit Stecker
- Spannung: 220 - 240 V

Passendes Sonderzubehör finden Sie auf Seite 281 – 289 im Kapitel ZUBEHÖR. Technische Hinweise und Maße zu diesen Geräten finden Sie auf Seite 160 –179

¹⁾ Auf einer EEK-Skala von: A+++ bis D

²⁾ Gemäß EU-Regulierung Nr. 65/2014

D98IPT2S0

Wandesse, 90 cm

N90



Klarglas schwarz bedruckt

AUSSTATTUNGSMERKMALE



DESIGN:

- Schräg-Essen-Design
- Gerätefarbe: schwarz mit metallisch silver Lisenen
- Wandmontage
- Wahlweise Abluft- oder Umluftbetrieb
- Bei Umluft kaminloser Betrieb möglich
- Für den Umluftbetrieb wird das Clean Air Plus Umluft-Set (Zubehör) oder das Longlife Umluft-Set (Zubehör) benötigt.

WICHTIGSTE EIGENSCHAFTEN:

- BLDC Motor
- 2 Stück, LED, 3 W, mit Farbtemperatur einstellbar
- Soft Light: die Beleuchtung schaltet sich sanft ein und aus.
- Dimm-Funktion: die Helligkeit der Beleuchtung kann eingestellt werden.
- Farbtemperatur: 3500 K
- Beleuchtungsstärke: 422 lux
- Powerboost-Stellung: Die Dunstzughaube kann in eine definierte Boost-Stellung geöffnet werden, um besonders starke Kochgerüche und große Dampfmengen besser abzusaugen.
- 2 Erfassungsflächen: Vorderseite und Unterseite
- 3 Metallfettfilter

KOMFORTFUNKTIONEN:

- Luftsensor Automatic Air: Automatische sensorgestützte Leistungssteuerung für beste Ergebnisse
- Touch Select Bedienung, hintergrundbeleuchtet
- 3 Leistungsstufen und 2 Intensivstufen
- Automatisches Zurücksetzen von Intensiv- auf Normalstufe nach 6 Min.
- Sättigungsanzeige für Fett- und Geruchsfilter
- Nachlaufautomatik: 10 Minuten

DIGITALE FUNKTIONEN:

- Home Connect
- Kochfeldbasierte Haubensteuerung
- Vollautomatischer Dunstabzug
- Sprachsteuerung über gängige Sprachassistenten möglich
- Leistungsprofile: Standard, leise und Leistung
- Favourite Taste
- Smart Home Trigger über die Favourite Taste (Partnerdienst erforderlich)
- LED-Beleuchtung mit einstellbarer Lichttemperatur
- Intervallfunktion: verfügbar über Home Connect App
- Aktualisierbares Gerät

KOMFORT BEI DER REINIGUNG:

- Extrem großer Öffnungswinkel für eine leichte Zugänglichkeit des Filters und eine einfache Reinigung.
- Die Oberflächen und Materialien sind glatt und leicht zu reinigen.
- Aerodynamisch optimierter Innenrahmen, reinigungsfreundlich
- Metallfettfilter, spülmaschinengeeignet

UMWELT UND SICHERHEIT:

- Energie-Effizienzklasse: A+¹⁾ 2)
- Durchschnittlicher Energieverbrauch: 39,1 kWh/Jahr²⁾
- Lüfter-Effizienzklasse: A²⁾
- Beleuchtungs-Effizienzklasse: A²⁾
- Fettfilter-Effizienzklasse: C²⁾

LEISTUNG ABLUFT:

- Gemäß EN 61591 und EN/IEC 60704-2-13 kann Ihr Gerät im Abluftbetrieb folgende Werte erreichen:
- Leistungsstufe 3:
Lüfterleistung: 441 m³/h;
Geräuschwert: 51 dB (A) re1pW
Intensivstufe 2:
Lüfterleistung: 1007 m³/h
Geräuschwert: 70 dB (A) re1pW

LEISTUNG UMLUFT:

- Gemäß EN 61591 und EN/IEC 60704-2-13 kann Ihr Gerät im Umluftbetrieb mit dem Umluft-Set Clean Air Plus, für die Installation mit Kamin, folgende Werte erreichen:
- Leistungsstufe 3:
Lüfterleistung: 435 m³/h;
Geräuschwert: 59 dB (A) re1pW
Intensivstufe 2:
Lüfterleistung: 964 m³/h
Geräuschwert: 78 dB (A) re1pW
- Gemäß EN 61591 und EN/IEC 60704-2-13 kann Ihr Gerät im Umluftbetrieb mit dem Umluft-Set Clean Air Plus, für die kaminlose Installation, folgende Werte erreichen
- Leistungsstufe 3:
Lüfterleistung: 437 m³/h;
Geräuschwert: 60 dB (A) re1pW
Intensivstufe 2:
Lüfterleistung: 944 m³/h
Geräuschwert: 80 dB (A) re1pW

TECHNISCHE INFORMATIONEN:

- Gerätemaße Abluft (HxBxT): 855-1098 x 890 x 447 mm
- Gerätemaße Umluft (HxBxT): 892-1185 x 890 x 447 mm
- Abmessungen Umluftinstallation, kaminlos (HxBxT): 471 mm x 890 mm x 447 mm
- Easy-Installation-System
- Abluftstutzen Ø 150 mm
- Gesamtanschlusswert: 250 W
- Spannung: 220 - 240 V
- Länge Anschlusskabel: 1,3 m mit Stecker
- Lieferung mit Rückstauklappe

NACHHALTIGKEIT:

- Made in Germany: hergestellt in einer CO₂-neutralen Produktionsanlage
- Umweltfreundliche Verpackung
- Die effizienteste Lüfertechnologie auf dem Markt
- Verfügbarer Geruchsfilter als regenerierbarer Long Life Filter mit 10 Jahren Lebensdauer
- Kochfeld-Haube-Verbindung für beste Ergebnisse bei minimalem Energieverbrauch
- Luftsensor Automatic Air: Sensorbasierte Leistungssteuerung für beste Ergebnisse bei minimalem Energieverbrauch.

Passendes Sonderzubehör finden Sie auf Seite 281 – 289 im Kapitel ZUBEHÖR. Technische Hinweise und Maße zu diesen Geräten finden Sie auf Seite 160 –179

¹⁾ Auf einer EEK-Skala von: A+++ bis D

²⁾ Gemäß EU-Regulierung Nr. 65/2014

D88IAN2S0

Wandesse, 80 cm

N70**Klglas schwarz bedruckt****AUSSTATTUNGSMERKMALE****DESIGN:**

- Schräg-Essen-Design
- Glasscheibe: schwarz bedruckt
- Wandmontage
- Wahlweise Abluft- oder Umluftbetrieb
- Bei Umluft kaminloser Betrieb möglich
- Für den Umluftbetrieb wird das Clean Air Plus Umluft-Set (Zubehör) oder das Longlife Umluft-Set (Zubehör) benötigt.
- Flexibles Design: Auswechselbare Lisenen in verschiedenen Farben, als Sonderzubehör

WICHTIGSTE EIGENSCHAFTEN:

- BLDC Motor
- 2 Stück, LED, 3 W, mit Farbtemperatur einstellbar
- Soft Light: die Beleuchtung schaltet sich sanft ein und aus.
- Dimm-Funktion: die Helligkeit der Beleuchtung kann eingestellt werden.
- Farbtemperatur: 3500 K
- Beleuchtungsstärke: 422 lux
- Powerboost-Stellung: Die Dunstabzugshaube kann in eine definierte Boost-Stellung geöffnet werden, um besonders starke Kochgerüche und große Dampfmengen besser abzusaugen.
- 2 Erfassungsflächen: Vorderseite und Unterseite
- 3 Metallfettfilter

KOMFORTFUNKTIONEN:

- Touch Select Bedienung, hintergrundbeleuchtet
- 3 Leistungsstufen und 1 Intensivstufe
- Automatischer Gebläsenachlauf mit digitaler Anzeige
- Automatisches Zurücksetzen von Intensiv- auf Normalstufe nach 6 Min.

DIGITALE FUNKTIONEN:

- Home Connect
- Kochfeldbasierte Haubensteuerung
- Kochfeld-Haube-Verbindung
- Smart Hood Automatic: Vollautomatischer Dunstabzug
- Sprachsteuerung über gängige Sprachassistenten möglich
- Leistungsprofile: Standard, leise und Leistung
- LED-Beleuchtung mit einstellbarer Lichttemperatur
- Sättigungsanzeige, Einstell- und Rücksetzfunktion für Fettfilter und Geruchsfilter über Home Connect App verfügbar.
- Nachlauffunktion: verfügbar über Home Connect App
- Intervallfunktion: verfügbar über Home Connect App
- Aktualisierbares Gerät

KOMFORT BEI DER REINIGUNG:

- Extrem großer Öffnungswinkel für eine leichte Zugänglichkeit des Filters und eine einfache Reinigung.
- Die Oberflächen und Materialien sind glatt und leicht zu reinigen.
- Aerodynamisch optimierter Innenrahmen, reinigungsfreundlich
- Metallfettfilter, spülmaschinengeeignet

UMWELT UND SICHERHEIT:

- Energie-Effizienzklasse: A+¹⁾ 2)
- Durchschnittlicher Energieverbrauch: 35,5 kWh/Jahr²⁾
- Lüfter-Effizienzklasse: A²⁾
- Beleuchtungs-Effizienzklasse: A²⁾
- Fettfilter-Effizienzklasse: C²⁾

LEISTUNG ABLUFT:

- Gemäß EN 61591 und EN/IEC 60704-2-13 kann Ihr Gerät im Abluftbetrieb folgende Werte erreichen:
- Stufe 3: Lüfterleistung: 432 m³/h; Geräuschwert: 51 dB (A) re1pW
- Intensivstufe 1: Lüfterleistung: 915 m³/h; Geräuschwert: 68 dB (A) re1pW

LEISTUNG UMLUFT:

- Gemäß EN 61591 und EN/IEC 60704-2-13 kann Ihr Gerät im Umluftbetrieb mit dem Umluft-Set Clean Air Plus, zur Installation mit Kamin, folgende Werte erreichen:
- Leistungsstufe 3: Lüfterleistung: 433 m³/h; Geräuschwert: 59 dB (A) re1pW
- Intensivstufe 1: Lüfterleistung: 896 m³/h; Geräuschwert: 76 dB (A) re1pW
- Gemäß EN 61591 und EN/IEC 60704-2-13 kann Ihr Gerät im Umluftbetrieb mit dem Umluft-Set Clean Air Plus, für die kaminlose Installation, folgende Werte erreichen
- Leistungsstufe 3: Lüfterleistung: 438 m³/h; Geräuschwert: 60 dB (A) re1pW
- Intensivstufe 1: Lüfterleistung: 886 m³/h; Geräuschwert: 76 dB (A) re1pW

TECHNISCHE INFORMATIONEN:

- Gerätemaße Abluft (HxBxT): 855-1098 x 790 x 447 mm
- Gerätemaße Umluft (HxBxT): 892-1185 x 790 x 447 mm
- Abmessungen Umluftinstallation, kaminlos (HxBxT): 471 mm x 790 mm x 447 mm
- Easy-Installation-System
- Abluftstutzen Ø 150 mm
- Gesamtanschlusswert: 200 W
- Spannung: 220 - 240 V
- Länge Anschlusskabel: 1,3 m mit Stecker
- Lieferung mit Rückstauklappe
- **NACHHALTIGKEIT:**
- Made in Germany: hergestellt in einer CO₂-neutralen Produktionsanlage
- Umweltfreundliche Verpackung
- Die effizienteste Lüfertechnologie auf dem Markt
- Verfügbarer Geruchsfilter als regenerierbarer Long Life Filter mit 10 Jahren Lebensdauer
- Kochfeld-Haube-Verbindung für beste Ergebnisse bei minimalem Energieverbrauch

Passendes Sonderzubehör finden Sie auf Seite 281 – 289 im Kapitel ZUBEHÖR. Technische Hinweise und Maße zu diesen Geräten finden Sie auf Seite 160 –179

¹⁾ Auf einer EEK-Skala von: A+++ bis D
²⁾ Gemäß EU-Regulierung Nr. 65/2014

D85IFN1S0

Wandesse, 80 cm

N50



Klarglas schwarz bedruckt

AUSSTATTUNGSMERKMALE



DESIGN:

- Schräg-Essen-Design
- Glasscheibe: schwarz bedruckt
- Wandmontage
- Wahlweise Abluft- oder Umluftbetrieb
- Bei Umluft kaminloser Betrieb möglich
- Für den Umluftbetrieb wird das Clean Air Plus Umluftset (Zubehör) benötigt.

WICHTIGSTE EIGENSCHAFTEN:

- BLDC Motor
- 2 Stück, LED, 3 W, mit Farbtemperatur einstellbar
- Soft Light: die Beleuchtung schaltet sich sanft ein und aus.
- Dimm-Funktion: die Helligkeit der Beleuchtung kann eingestellt werden.
- Farbtemperatur: 3500 K
- Beleuchtungsstärke: 502 lux
- 2 Erfassungsflächen: Vorderseite und Unterseite
- 2 Metallfettfilter

KOMFORTFUNKTIONEN:

- Touch Select Bedienung hintergrundbeleuchtet
- 3 Leistungsstufen und 1 Intensivstufe
- Automatischer Gebläsenachlauf mit digitaler Anzeige
- Automatisches Zurücksetzen von Intensiv- auf Normalstufe nach 6 Min.

DIGITALE FUNKTIONEN:

- Home Connect
- Kochfeldbasierte Haubensteuerung
- Kochfeld-Haube-Verbindung
- Smart Hood Automatic: Vollautomatischer Dunstabzug
- Sprachsteuerung über gängige Sprachassistenten möglich
- Leistungsprofile: Standard, leise und Leistung
- LED-Beleuchtung mit einstellbarer Lichttemperatur
- Sättigungsanzeige, Einstell- und Rücksetzfunktion für Fettfilter und Geruchsfilter über Home Connect App verfügbar.
- Nachlauf-Funktion: verfügbar über Home Connect App
- Intervallfunktion: verfügbar über Home Connect App
- Aktualisierbares Gerät

KOMFORT BEI DER REINIGUNG:

- Großer Öffnungswinkel der Glasplatte mit Arretierungsfunktion für eine einfache Filterzugänglichkeit und leichte Reinigung.
- Die Oberflächen und Materialien sind glatt und leicht zu reinigen.
- Metallfettfilter, spülmaschinengeeignet

UMWELT UND SICHERHEIT:

- Energie-Effizienzklasse: A+¹⁾ ²⁾
- Durchschnittlicher Energieverbrauch: 31,7 kWh/Jahr²⁾
- Lüfter-Effizienzklasse: A²⁾
- Beleuchtungs-Effizienzklasse: A²⁾
- Fettfilter-Effizienzklasse: C²⁾

LEISTUNG ABLUFT:

- Gemäß EN 61591 und EN/IEC 60704-2-13 kann Ihr Gerät im Abluftbetrieb folgende Werte erreichen:
- Stufe 3: Lüfterleistung: 431 m³/h; Geräuschwert: 56 dB (A) re1pW
- Intensivstufe 1: Lüfterleistung: 768 m³/h; Geräuschwert: 68 dB (A) re1pW

LEISTUNG UMLUFT:

- Gemäß EN 61591 und EN/IEC 60704-2-13 kann Ihr Gerät im Umluftbetrieb mit dem Umluft-Set Clean Air Plus, zur Installation mit Kamin, folgende Werte erreichen:
- Leistungsstufe 3: Lüfterleistung: 429 m³/h; Geräuschwert: 62 dB (A) re1pW
- Intensivstufe 1: Lüfterleistung: 724 m³/h; Geräuschwert: 74 dB (A) re1pW
- Gemäß EN 61591 und EN/IEC 60704-2-13 kann Ihr Gerät im Umluftbetrieb mit dem Umluft-Ser Clean Air Plus, für die kaminlose Installation, folgende Werte erreichen
- Leistungsstufe 3: Lüfterleistung: 427 m³/h; Geräuschwert: 64 dB (A) re1pW
- Intensivstufe 1: Lüfterleistung: 687 m³/h; Geräuschwert: 75 dB (A) re1pW

TECHNISCHE INFORMATIONEN:

- Gerätemaße Abluft (HxBxT): 883-1126 x 790 x 433 mm
- Gerätemaße Umluft (HxBxT): 883-1213 x 790 x 433 mm
- Maße Umluftbetrieb, kaminlos (HxBxT): 360 mm x 790 mm x 433 mm
- Abluftstutzen Ø 150 mm
- Gesamtanschlusswert: 140 W
- Spannung: 220 - 240 V
- Länge Anschlusskabel: 1,3 m mit Stecker
- Lieferung mit Rückstauklappe

NACHHALTIGKEIT:

- Made in Germany: hergestellt in einer CO₂-neutralen Produktionsanlage
- Umweltfreundliche Verpackung
- Die effizienteste Lüftertechnologie auf dem Markt
- Kochfeld-Haube-Verbindung für beste Ergebnisse bei minimalem Energieverbrauch

Passendes Sonderzubehör finden Sie auf Seite 281 – 289 im Kapitel ZUBEHÖR. Technische Hinweise und Maße zu diesen Geräten finden Sie auf Seite 160 –179

¹⁾ Auf einer EEK-Skala von: A+++ bis D

²⁾ Gemäß EU-Regulierung Nr. 65/2014

D83IDK1S0

Wandesse, 80 cm

N30



Klarglas schwarz bedruckt

AUSSTATTUNGSMERKMALE



DESIGN:

- Schräg-Essen-Design
- Wandmontage
- Wahlweise Abluft- oder Umluftbetrieb
- Für Umluftbetrieb wird ein Standard Umluftset (Sonderzubehör) benötigt

WICHTIGSTE EIGENSCHAFTEN:

- Kondensatormotor
- Arbeitsplatzbeleuchtung mit 2 x 3 W
- Soft Light: die Beleuchtung schaltet sich sanft ein und aus.
- Dimm-Funktion: die Helligkeit der Beleuchtung kann eingestellt werden.
- Farbtemperatur: 4000 K
- Beleuchtungsstärke: 127 lux
- 1 Metallfettfilter

KOMFORTFUNKTIONEN:

- Elektronische Steuerung über Touch Control, hintergrundbeleuchtet
- 3 Leistungsstufen und 1 Intensivstufe
- Automatisches Zurücksetzen von Intensiv- auf Normalstufe nach 5 Min.
- Sättigungsanzeige für Fett- und Geruchsfilter

KOMFORT BEI DER REINIGUNG:

- Großer Öffnungswinkel der Glasplatte mit Arretierungsfunktion für eine einfache Filterzugänglichkeit und leichte Reinigung.
- Die Oberflächen und Materialien sind glatt und leicht zu reinigen.
- Metallfettfilter, spülmaschinengeeignet

UMWELT UND SICHERHEIT:

- Energie-Effizienzklasse: A ¹⁾ ²⁾
- Durchschnittlicher Energieverbrauch: 43,8 kWh/Jahr ²⁾
- Lüfter-Effizienzklasse: A ²⁾
- Beleuchtungs-Effizienzklasse: A ²⁾
- Fettfilter-Effizienzklasse: E ²⁾

LEISTUNG ABLUFT:

- Gemäß EN 61591 und EN/IEC 60704-2-13 kann Ihr Gerät im Abluftbetrieb folgende Werte erreichen:
- Stufe 3: Lüfterleistung: 430 m³/h; Geräuschwert: 60 dB (A) re1pW
- Intensivstufe 1: Lüfterleistung: 550 m³/h; Geräuschwert: 65 dB (A) re1pW

LEISTUNG UMLUFT:

- Gemäß EN 61591 und EN/IEC 60704-2-13 kann Ihr Gerät im Umluftbetrieb mit dem standardmäßigen Umluftset (als optionales Zubehör erhältlich) folgende Werte erreichen:
- Stufe 3: Lüfterleistung: 445 m³/h; Geräuschwert: 69 dB (A) re1pW
- Intensivstufe 1: Lüfterleistung: 550 m³/h; Geräuschwert: 72 dB (A) re1pW

TECHNISCHE INFORMATIONEN:

- Gerätemaße Abluft (HxBxT): 690-900 x 790 x 325 mm
- Gerätemaße Umluft (HxBxT): 720-975 x 790 x 325 mm
- Abluftstutzen Ø 150 mm
- Gesamtanschlusswert: 223 W
- Spannung: 220 - 240 V
- Länge Anschlusskabel: 1,5 m mit Stecker
- Lieferung mit Rückstauklappe

Passendes Sonderzubehör finden Sie auf Seite 281 – 289 im Kapitel ZUBEHÖR. Technische Hinweise und Maße zu diesen Geräten finden Sie auf Seite 160 –179

¹⁾ Auf einer EEK-Skala von: A+++ bis D
²⁾ Gemäß EU-Regulierung Nr. 65/2014

D95BMP5N0
Wandesse, 90 cm

N70

D95BCP2N0
Wandesse, 90 cm

N70



Edelstahl



Edelstahl

AUSSTATTUNGSMERKMALE



BAUFORM:

- Für Wandmontage über Kochstellen

UMWELT UND SICHERHEIT:

- Energie-Effizienzklasse: A¹⁾ 2)
- Durchschnittlicher Energieverbrauch: 33,8 kWh/Jahr²⁾
- Lüfter-Effizienzklasse: A²⁾
- Beleuchtungs-Effizienzklasse: A²⁾
- Fettfilter-Effizienzklasse: B²⁾

BETRIEBSART UND LEISTUNG:

- Wahlweise Abluft- oder Umluftbetrieb
- Für Umluftbetrieb ist ein Standard Umluftset oder ein Clean Air Plus Umluftset (Sonderzubehör) notwendig
- Extrem geräuscharmer Betrieb durch spezielle Geräuschdämmung
- Geräusch min./max. Normalstufe: 45/55 dB
- Geräuschwerte nach EN 60704-2-13 bei Abluftbetrieb: Max. Normalstufe: 55 dB(A) re 1 pW, Intensivstufe: 66 dB(A) re 1 pW
- Lüfterleistung bei Abluftbetrieb nach EN 61591: max. Normalstufe 427 m³/h, Intensivstufe 702 m³/h
- Bei Einsatz des separat erhältlichen Clean Air Plus Umluftsets (Sonderzubehör) erreicht ihr Gerät im Umluftbetrieb folgende Werte: Umluftstufe: Max. Normalbetrieb: 343 m³/h, Intensivstufe: 442 m³/h Geräuschwerte Umluft: Max. Normalstufe: 66 dB(A) re 1 pW, Intensivstufe: 70 dB(A) re 1 pW

KOMFORT:

- Hohe, fein dosierbare Luftleistung durch Elektronik-Steuerung über Touch Control mit 2x7-Segment-Anzeige
- 3 Leistungsstufen und 2 Intensivstufen
- Intensivstufen mit automatischer Rückstellung
- Automatischer Gebläsenachlauf mit digitaler Anzeige
- Gleichmäßige, helle Beleuchtung mit 3 x 1,5 W LED-Modul
- Farbtemperatur: 3500 K
- Beleuchtungsstärke: 359 lux
- Dimm-Funktion
- Soft Light
- Air Fresh Intervall-Lüftung
- Energiesparender Betrieb durch doppelflutiges Hochleistungsgebläse mit EfficientDrive Motortechnologie
- BLDC Motor
- Silence Taste
- Sättigungsanzeige für Fett- und Geruchsfilter
- Metallfettfilter, spülmaschinengeeignet
- Filterabdeckung aus Edelstahl, spülmaschinengeeignet
- Einfache Montage durch EASY-Befestigungssystem
- Aerodynamisch optimierter Innenrahmen, reinigungsfreundlich

TECHNISCHE INFORMATIONEN:

- Gerätemaße Abluft (HxBxT): 614-954 x 898 x 500 mm
- Gerätemaße Umluft (HxBxT): 614-1064 x 898 x 500 mm
- Gerätemaße Umluft mit Clean Air Plus Umluft Set (HxBxT): 689 x 898 x 500 mm - Montage auf Außenkanal 795-1139 x 898 x 500 mm - Montage auf Innenkanal
- Länge Anschlusskabel: 1,3 m mit Stecker
- Abluftstutzen Ø 150 mm (Ø 120 mm beiliegend)
- Lieferung mit Rückstauklappe
- Gesamtanschlusswert: 145 W
- Spannung: 220 - 240 V

AUSSTATTUNGSMERKMALE



BAUFORM:

- Box Slimline
- Für Wandmontage über Kochstellen

UMWELT UND SICHERHEIT:

- Energie-Effizienzklasse: A¹⁾ 2)
- Durchschnittlicher Energieverbrauch: 34,4 kWh/Jahr²⁾
- Lüfter-Effizienzklasse: A²⁾
- Beleuchtungs-Effizienzklasse: A²⁾
- Fettfilter-Effizienzklasse: B²⁾

BETRIEBSART UND LEISTUNG:

- Wahlweise Abluft- oder Umluftbetrieb
- Für Umluftbetrieb ist ein Standard Umluftset oder ein Clean Air Plus Umluftset (Sonderzubehör) notwendig
- Extrem geräuscharmer Betrieb durch spezielle Geräuschdämmung
- Geräusch min./max. Normalstufe: 45/55 dB
- Abluftleistung nach EN 61591: max. Normalbetrieb 438 m³/h, Intensivstufe 719 m³/h
- Geräuschwerte nach EN 60704-2-13 bei Abluftbetrieb: Max. Normalstufe: 55 dB(A) re 1 pW, Intensivstufe: 66 dB(A) re 1 pW
- Bei Einsatz des separat erhältlichen Clean Air Plus Umluftsets (Sonderzubehör) erreicht ihr Gerät im Umluftbetrieb folgende Werte: Umluftstufe: Max. Normalbetrieb: 343 m³/h, Intensivstufe: 442 m³/h Geräuschwerte Umluft: Max. Normalstufe: 66 dB(A) re 1 pW, Intensivstufe: 70 dB(A) re 1 pW

KOMFORT:

- Hohe, fein dosierbare Luftleistung durch Elektronik-Steuerung über Touch Control mit 2x7-Segment-Anzeige
- 3 Leistungsstufen und 2 Intensivstufen
- Intensivstufen mit automatischer Rückstellung
- Automatischer Gebläsenachlauf mit digitaler Anzeige
- Gleichmäßige, helle Beleuchtung mit 3 x 1,5 W LED-Modul
- Farbtemperatur: 3500 K
- Beleuchtungsstärke: 359 lux
- Dimm-Funktion
- Soft Light
- Air Fresh Intervall-Lüftung
- Energiesparender Betrieb durch doppelflutiges Hochleistungsgebläse mit EfficientDrive Motortechnologie
- BLDC Motor
- Silence Taste
- Aerodynamisch optimierter Innenrahmen, reinigungsfreundlich
- Kasette mit Alurahmen
- Metallfettfilter, spülmaschinengeeignet
- Einfache Montage durch EASY-Befestigungssystem
- Sättigungsanzeige für Fett- und Geruchsfilter

TECHNISCHE INFORMATIONEN:

- Gerätemaße Abluft (HxBxT): 614-954 x 898 x 500 mm
- Gerätemaße Umluft (HxBxT): 614-1064 x 898 x 500 mm
- Gerätemaße Umluft mit Clean Air Plus Umluft Set (HxBxT): 689 x 898 x 500 mm - Montage auf Außenkanal 795-1139 x 898 x 500 mm - Montage auf Innenkanal
- Länge Anschlusskabel: 1,3 m mit Stecker
- Abluftstutzen Ø 150 mm (Ø 120 mm beiliegend)
- Lieferung mit Rückstauklappe
- Gesamtanschlusswert: 145 W
- Spannung: 220 - 240 V

Passendes Sonderzubehör finden Sie auf Seite 281 – 289 im Kapitel ZUBEHÖR. Technische Hinweise und Maße zu diesen Geräten finden Sie auf Seite 160 –179

¹⁾ Auf einer EEK-Skala von: A+++ bis D
²⁾ Gemäß EU-Regulierung Nr. 65/2014

D94BBC0N0
Wandesse, 90 cm



Edelstahl

AUSSTATTUNGSMERKMALE



BAUFORM:

- Für Wandmontage über Kochstellen

UMWELT UND SICHERHEIT:

- Energie-Effizienzklasse: B ¹⁾ ²⁾
- Durchschnittlicher Energieverbrauch: 47,4 kWh/Jahr ²⁾
- Lüfter-Effizienzklasse: A ²⁾
- Beleuchtungs-Effizienzklasse: A ²⁾
- Fettfilter-Effizienzklasse: B ²⁾

BETRIEBSART UND LEISTUNG:

- Wahlweise Abluft- oder Umluftbetrieb
- Für Umluftbetrieb ist ein Standard Umluftset oder ein Clean Air Plus Umluftset (Sonderzubehör) notwendig
- Max. Lüfterleistung 619 m³/h bei Abluftbetrieb nach EN 61591
- Geräusch min./max. Normalstufe: 49/70 dB
- Geräuschwerte nach EN 60704-2-13 max. Normalstufe Abluftbetrieb: Geräusch, höchste Normal-Stufe: 70 dB (A) re 1 pW
- Bei Einsatz des separat erhältlichen Clean Air Plus Umluftsets (Sonderzubehör) erreicht ihr Gerät im Umluftbetrieb folgende Werte: Umluftstufe: Max. Normalbetrieb: 422 m³/h, Geräuschwerte Umluft: Max. Normalstufe: 74 dB(A) re 1 pW

KOMFORT:

- 3 Leistungsstufen
- Gleichmäßige, helle Beleuchtung mit 2 x 1,5 W LED-Modul
- Farbtemperatur: 3500 K
- Beleuchtungsstärke: 91 lux
- energieeffizienter Kondensator-motor
- Metallfettfilter, spülmaschinen-geeignet
- Doppelflutiges Hochleistungs-gebläse
- Kamin-Sonderanfertigungen sind möglich

TECHNISCHE INFORMATIONEN:

- Gerätemaße Abluft (HxBxT): 635-965 x 900 x 500 mm
- Gerätemaße Umluft (HxBxT): 635-1075 x 900 x 500 mm
- Gerätemaße Umluft mit Clean Air Plus Umluft Set (HxBxT): 703 x 900 x 500 mm - Montage auf Außenkanal 833-1163 x 900 x 500 mm - Montage auf Innenkanal
- Länge Anschlusskabel: 1,3 m mit Stecker
- Abluftstutzen Ø 150 mm (Ø 120 mm beiliegend)
- Lieferung mit Rückstauklappe
- Gesamtanschlusswert: 220 W

N30 D92BBC0N0
Wandesse, 90 cm



Edelstahl

AUSSTATTUNGSMERKMALE



BAUFORM:

- Für Wandmontage über Kochstellen

UMWELT UND SICHERHEIT:

- Energie-Effizienzklasse: D ¹⁾ ²⁾
- Durchschnittlicher Energieverbrauch: 53,1 kWh/Jahr ²⁾
- Lüfter-Effizienzklasse: E ²⁾
- Beleuchtungs-Effizienzklasse: A ²⁾
- Fettfilter-Effizienzklasse: D ²⁾

BETRIEBSART UND LEISTUNG:

- Wahlweise Abluft- oder Umluftbetrieb
- Für Umluftbetrieb ist ein Standard Umluftset oder ein Clean Air Plus Umluftset (Sonderzubehör) notwendig
- Abluftleistung nach EN 61591: max. 365 m³/h
- Geräusch min./max. Normalstufe: 49/64 dB
- Geräusch bei max. Normalbetrieb 365 m³/h: 51 dB (A), entspricht 64 dB (A) re 1 pW nach DIN/EN 60704-2-13
- Bei Einsatz des separat erhältlichen Clean Air Plus Umluftsets (Sonderzubehör) erreicht ihr Gerät im Umluftbetrieb folgende Werte: Umluftstufe: Max. Normalbetrieb: 240 m³/h, Geräuschwerte Umluft: Max. Normalstufe: 65 dB(A) re 1 pW

KOMFORT:

- Drucktasten
- 3 Leistungsstufen
- Gleichmäßige, helle Beleuchtung mit 2 x 1,5 W LED-Modul
- Farbtemperatur: 3500 K
- Beleuchtungsstärke: 91 lux
- Doppelflutiges Hochleistungs-gebläse
- Metallfettfilter, spülmaschinen-geeignet

TECHNISCHE INFORMATIONEN:

- Gerätemaße Abluft (HxBxT): 635-965 x 900 x 500 mm
- Gerätemaße Umluft (HxBxT): 635-1075 x 900 x 500 mm
- Gerätemaße Umluft mit Clean Air Plus Umluft Set (HxBxT): 703 x 900 x 500 mm - Montage auf Außenkanal 833-1163 x 900 x 500 mm - Montage auf Innenkanal
- Länge Anschlusskabel: 1,3 m mit Stecker
- Abluftstutzen Ø 150 mm (Ø 120 mm beiliegend)
- Gesamtanschlusswert: 100 W

Passendes Sonderzubehör finden Sie auf Seite 281 – 289 im Kapitel ZUBEHÖR. Technische Hinweise und Maße zu diesen Geräten finden Sie auf Seite 160 –179

¹⁾ Auf einer EEK-Skala von: A+++ bis D
²⁾ Gemäß EU-Regulierung Nr. 65/2014

D65IFN1S0

Wandesse, 60 cm

N50



Klargoas schwarz bedruckt

AUSSTATTUNGSMERKMALE



DESIGN:

- Schräg-Essen-Design
- Wandmontage
- Glasscheibe: schwarz bedruckt
- Wahlweise Abluft- oder Umluftbetrieb
- Bei Umluft kaminloser Betrieb möglich
- Für den Umluftbetrieb wird das Clean Air Plus Umluftset (Zubehör) benötigt.

WICHTIGSTE EIGENSCHAFTEN:

- BLDC Motor
- 2 Stück, LED, 3 W, mit Farbtemperatur einstellbar
- Soft Light: die Beleuchtung schaltet sich sanft ein und aus.
- Dimm-Funktion: die Helligkeit der Beleuchtung kann eingestellt werden.
- Farbtemperatur: 3500 K
- Beleuchtungsstärke: 502 lux
- 2 Erfassungsflächen: Vorderseite und Unterseite
- 2 Metallfettfilter

KOMFORTFUNKTIONEN:

- Touch Select Bedienung, hintergrundbeleuchtet
- 3 Leistungsstufen und 1 Intensivstufe
- Automatisches Zurücksetzen von Intensiv- auf Normalstufe nach 6 Min.
- Automatischer Gebläsenachlauf mit digitaler Anzeige

DIGITALE FUNKTIONEN:

- Home Connect
- Kochfeldbasierte Haubensteuerung
- Kochfeld-Haube-Verbindung
- Smart Hood Automatic: Vollautomatischer Dunstabzug
- Sprachsteuerung über gängige Sprachassistenten möglich
- Leistungsprofile: Standard, leise und Leistung
- LED-Beleuchtung mit einstellbarer Lichttemperatur
- Sättigungsanzeige, Einstell- und Rücksetzfunktion für Fettfilter und Geruchsfilter über Home Connect App verfügbar.
- Nachlauffunktion: verfügbar über Home Connect App
- Intervallfunktion: verfügbar über Home Connect App
- Aktualisierbares Gerät

KOMFORT BEI DER REINIGUNG:

- Großer Öffnungswinkel der Glasplatte mit Arretierungsfunktion für eine einfache Filterzugänglichkeit und leichte Reinigung.
- Die Oberflächen und Materialien sind glatt und leicht zu reinigen.
- Metallfettfilter, spülmaschinengeeignet

UMWELT UND SICHERHEIT:

- Energie-Effizienzklasse: A+¹⁾ 2)
- Durchschnittlicher Energieverbrauch: 31,7 kWh/Jahr²⁾
- Lüfter-Effizienzklasse: A²⁾
- Beleuchtungs-Effizienzklasse: A²⁾
- Fettfilter-Effizienzklasse: C²⁾

LEISTUNG ABLUFT:

- Gemäß EN 61591 und EN/IEC 60704-2-13 kann Ihr Gerät im Abluftbetrieb folgende Werte erreichen:
- Stufe 3: Lüfterleistung: 431 m³/h; Geräuschwert: 56 dB (A) re1pW
- Intensivstufe 1: Lüfterleistung: 768 m³/h; Geräuschwert: 68 dB (A) re1pW

LEISTUNG UMLUFT:

- Gemäß EN 61591 und EN/IEC 60704-2-13 kann Ihr Gerät im Umluftbetrieb mit dem Umluft-Set Clean Air Plus, zur Installation mit Kamin, folgende Werte erreichen:
- Leistungsstufe 3: Lüfterleistung: 429 m³/h; Geräuschwert: 62 dB (A) re1pW
- Intensivstufe 1: Lüfterleistung: 724 m³/h; Geräuschwert: 74 dB (A) re1pW
- Gemäß EN 61591 und EN/IEC 60704-2-13 kann Ihr Gerät im Umluftbetrieb mit dem Umluft-Ser Clean Air Plus, für die kaminlose Installation, folgende Werte erreichen
- Leistungsstufe 3: Lüfterleistung: 427 m³/h; Geräuschwert: 64 dB (A) re1pW
- Intensivstufe 1: Lüfterleistung: 687 m³/h; Geräuschwert: 76 dB (A) re1pW

TECHNISCHE INFORMATIONEN:

- Gerätemaße Abluft (HxBxT): 883-1126 x 590 x 433 mm
- Gerätemaße Umluft (HxBxT): 883-1213 x 590 x 433 mm
- Abluftstutzen Ø 150 mm)
- Gesamtanschlusswert: 140 W
- Spannung: 220 - 240 V
- Länge Anschlusskabel: 1,3 m mit Stecker
- Lieferung mit Rückstauklappe

NACHHALTIGKEIT:

- Made in Germany: hergestellt in einer CO₂-neutralen Produktionsanlage
- Umweltfreundliche Verpackung
- Die effizienteste Lüftertechnologie auf dem Markt
- Kochfeld-Haube-Verbindung für beste Ergebnisse bei minimalem Energieverbrauch

Passendes Sonderzubehör finden Sie auf Seite 281 – 289 im Kapitel ZUBEHÖR. Technische Hinweise und Maße zu diesen Geräten finden Sie auf Seite 160 –179

¹⁾ Auf einer EEK-Skala von: A+++ bis D

²⁾ Gemäß EU-Regulierung Nr. 65/2014

D65JFN1S0

Wandesse, 60 cm

N50



Klrglas schwarz bedruckt

AUSSTATTUNGSMERKMALE



DESIGN:

- Schräg-Essen-Design
- Wandmontage
- Glasscheibe: schwarz bedruckt
- Ab Werk vorbereitet für Umluftbetrieb, kaminlose Installation
- Bei Erstlieferung Clean Air Plus Filter enthalten
- Für den Umluftbetrieb wird das Clean Air Plus Umluftset (Zubehör) benötigt.

WICHTIGSTE EIGENSCHAFTEN:

- BLDC Motor
- Beleuchtung: 2 Stück, LED, 3 W, mit Farbtemperatur einstellbar
- Soft Light: die Beleuchtung schaltet sich sanft ein und aus.
- Dimm-Funktion: die Helligkeit der Beleuchtung kann eingestellt werden.
- Farbtemperatur: 3500 K
- Beleuchtungsstärke: 502 lux
- Dunstabzug an Vorder- und Unterseite
- 2 Metallfettfilter

KOMFORTFUNKTIONEN:

- Touch Select Bedienung, hintergrundbeleuchtet
- 3 Leistungsstufen und 1 Intensivstufe
- Automatischer Gebläsenachlauf mit digitaler Anzeige

DIGITALE FUNKTIONEN:

- Home Connect
- Kochfeldbasierte Haubensteuerung
- Kochfeld-Haube-Verbindung
- Smart Hood Automatic: Vollautomatischer Dunstabzug
- Sprachsteuerung über gängige Sprachassistenten möglich
- Leistungsprofile: Standard, leise und Leistung
- LED-Beleuchtung mit einstellbarer Lichttemperatur
- Sättigungsanzeige, Einstell- und Rücksetzfunktion für Fettfilter und Geruchsfilter über Home Connect App verfügbar.
- Nachlauffunktion: verfügbar über Home Connect App

- Intervallfunktion: verfügbar über Home Connect App
- Die Home Connect Funktionalität lässt sich durch die Einbindung zahlreicher Anwendungen externer Kooperationspartner (Partnering) beliebig erweitern
- Aktualisierbares Gerät

KOMFORT BEI DER REINIGUNG:

- Großer Öffnungswinkel der Glassplatte mit Arretierungsfunktion für eine einfache Filterzugänglichkeit und leichte Reinigung.
- Die Oberflächen und Materialien sind glatt und leicht zu reinigen.
- Metallfettfilter, spülmaschinengeeignet

LEISTUNG UMLUFT:

- Gemäß EN 61591 und EN/IEC 60704-2-13 kann Ihr Gerät im Umluftbetrieb mit dem Umluft-Set Clean Air plus, bei kaminloser Aufstellung (Auslieferungszustand) folgende Werte erreichen:
- Leistungsstufe 3:
Lüfterleistung: 427 m³/h;
Geräuschwert: 64 dB (A) re1pW
- Intensivstufe 1:
Lüfterleistung: 687 m³/h;
Geräuschwert: 76 dB (A) re1pW

TECHNISCHE INFORMATIONEN:

- Maße Umluftbetrieb, kaminlos (HxBxT):
360 mm x 590 mm x 433 mm
- Gesamtanschlusswert: 140 W
- Spannung: 220 - 240 V
- Länge Anschlusskabel: 1,3 m mit Stecker

NACHHALTIGKEIT:

- Made in Germany: hergestellt in einer CO₂-neutralen Produktionsanlage
- Umweltfreundliche Verpackung
- Die effizienteste Lüfertechnologie auf dem Markt
- Kochfeld-Haube-Verbindung für beste Ergebnisse bei minimalem Energieverbrauch

Passendes Sonderzubehör finden Sie auf Seite 281 – 289 im Kapitel ZUBEHÖR. Technische Hinweise und Maße zu diesen Geräten finden Sie auf Seite 160 –179

D63IDK1S0

Wandesse, 60 cm



Klarglas schwarz bedruckt

AUSSTATTUNGSMERKMALE



DESIGN:

- Schräg-Essen-Design
- Wandmontage
- Glasscheibe: schwarz bedruckt
- Wahlweise Abluft- oder Umluftbetrieb
- Für Umluftbetrieb wird ein Standard Umluftset (Sonderzubehör) benötigt

WICHTIGSTE EIGENSCHAFTEN:

- Kondensatormotor
- Arbeitsplatzbeleuchtung mit 2 x 3 W
- Farbtemperatur: 4000 K
- Beleuchtungsstärke: 127 lux
- 1 Metallfettfilter

KOMFORTFUNKTIONEN:

- Elektronische Steuerung über Touch Control, hintergrundbeleuchtet
- 3 Leistungsstufen und 1 Intensivstufe
- Automatisches Zurücksetzen von Intensiv- auf Normalstufe nach 5 Min.
- Sättigungsanzeige für Fett- und Geruchsfilter
- **KOMFORT BEI DER REINIGUNG:**
- Großer Öffnungswinkel der Glasplatte mit Arretierungsfunktion für eine einfache Filterzugänglichkeit und leichte Reinigung.
- Die Oberflächen und Materialien sind glatt und leicht zu reinigen.
- Metallfettfilter, spülmaschinengeeignet

UMWELT UND SICHERHEIT:

- Energie-Effizienzklasse: A¹⁾ 2)
- Durchschnittlicher Energieverbrauch: 43,8 kWh/Jahr²⁾
- Lüfter-Effizienzklasse: A²⁾
- Beleuchtungs-Effizienzklasse: A²⁾
- Fettfilter-Effizienzklasse: E²⁾

LEISTUNG ABLUFT:

- Gemäß EN 61591 und EN/IEC 60704-2-13 kann Ihr Gerät im Abluftbetrieb folgende Werte erreichen:
- Stufe 3: Lüfterleistung: 430 m³/h; Geräuschwert: 60 dB (A) re1pW
- Intensivstufe 1: Lüfterleistung: 550 m³/h; Geräuschwert: 65 dB (A) re1pW

LEISTUNG UMLUFT:

- Gemäß EN 61591 und EN/IEC 60704-2-13 kann Ihr Gerät im Umluftbetrieb mit dem standardmäßigen Umluftset (als optionales Zubehör erhältlich) folgende Werte erreichen:
- Stufe 3: Lüfterleistung: 445 m³/h; Geräuschwert: 69 dB (A) re1pW
- Intensivstufe 1: Lüfterleistung: 550 m³/h; Geräuschwert: 72 dB (A) re1pW

TECHNISCHE INFORMATIONEN:

- Gerätemaße Abluft (HxBxT): 690-900 x 590 x 325 mm
- Gerätemaße Umluft (HxBxT): 720-975 x 590 x 325 mm
- Abluftstutzen Ø 150 mm
- Gesamtanschlusswert: 223 W
- Spannung: 220 - 240 V
- Länge Anschlusskabel: 1,5 m mit Stecker
- Lieferung mit Rückstauklappe

N30 D65BMP5N0

Wandesse, 60 cm



Edelstahl

AUSSTATTUNGSMERKMALE



BAUFORM:

- Für Wandmontage über Kochstellen

UMWELT UND SICHERHEIT:

- Energie-Effizienzklasse: A¹⁾ 2)
- Durchschnittlicher Energieverbrauch: 35,3 kWh/Jahr²⁾
- Lüfter-Effizienzklasse: A²⁾
- Beleuchtungs-Effizienzklasse: A²⁾
- Fettfilter-Effizienzklasse: B²⁾

BETRIEBSART UND LEISTUNG:

- Wahlweise Abluft- oder Umluftbetrieb
- Für Umluftbetrieb ist ein Standard Umluftset oder ein Clean Air Plus Umluftset (Sonderzubehör) notwendig
- Lüfterleistung bei Abluftbetrieb nach EN 61591: max. Normalstufe 414 m³/h, Intensivstufe 657 m³/h
- Geräusch min./max. Normalstufe: 46/61 dB
- Geräuschwerte nach EN 60704-2-13 max. Normalstufe Abluftbetrieb: Geräusch, höchste Normalstufe: 61 dB dB(A) re 1 pW
- Geräuschwerte nach EN 60704-2-13 bei Abluftbetrieb: Max. Normalstufe: 61 dB(A) re 1 pW, Intensivstufe: 71 dB(A) re 1 pW
- Bei Einsatz des separat erhältlichen Clean Air Plus Umluftsets (Sonderzubehör) erreicht ihr Gerät im Umluftbetrieb folgende Werte: Umluftstufe: Max. Normalbetrieb: 330 m³/h, Intensivstufe: 409 m³/h

DESIGN:

- Einfache Montage durch EASY-Befestigungssystem
- Filterabdeckung aus Edelstahl, spülmaschineneeignet
- Box Slimline

KOMFORT:

- Hohe, fein dosierbare Luftleistung durch Elektronik-Steuerung über Touch Control mit 2x7-Segment-Anzeige
- 3 Leistungsstufen und 2 Intensivstufen
- Intensivstufen mit automatischer Rückstellung
- Gleichmäßige, helle Beleuchtung mit 2 x 1,5 W LED-Modul
- Farbtemperatur: 3500 K
- Beleuchtungsstärke: 267 lux
- Dimm-Funktion
- Soft Light
- Aerodynamisch optimierter Innenrahmen, reinigungsfreundlich
- Metallfettfilter, spülmaschinengeeignet
- Sättigungsanzeige für Fett- und Geruchsfilter
- Automatischer Gebläsenachlauf mit digitaler Anzeige
- AirFresh Intervall-Lüftung
- Silence Taste
- BLDC Motor
- Energiesparender Betrieb durch doppelflutiges Hochleistungsgebläse mit Efficient Drive Motor-technologie
- Lieferung mit Rückstauklappe

TECHNISCHE INFORMATIONEN:

- Gerätemaße Abluft (HxBxT): 614-954 x 598 x 500 mm
- Gerätemaße Umluft (HxBxT): 614-1064 x 598 x 500 mm
- Gerätemaße Umluft mit Clean Air Plus Umluft Set (HxBxT): 689 x 598 x 500 mm - Montage auf Außenkanal 795-1139 x 598 x 500 mm - Montage auf Innenkanal
- Länge Anschlusskabel: 1,3 m mit Stecker
- Abluftstutzen Ø 150 mm (Ø 120 mm beiliegend)
- Gesamtanschlusswert: 143 W
- Spannung: 220 - 240 V

Passendes Sonderzubehör finden Sie auf Seite 281 – 289 im Kapitel ZUBEHÖR. Technische Hinweise und Maße zu diesen Geräten finden Sie auf Seite 160 –179

¹⁾ Auf einer EEK-Skala von: A+++ bis D
²⁾ Gemäß EU-Regulierung Nr. 65/2014

D64BBE1N0
Wandesse, 60 cm



Edelstahl

N50 D64BBC0N0
Wandesse, 60 cm



Edelstahl

N30

AUSSTATTUNGSMERKMALE



BAUFORM:

- Für Wandmontage über Kochstellen

UMWELT UND SICHERHEIT:

- Energie-Effizienzklasse: B ¹⁾ ²⁾
- Durchschnittlicher Energieverbrauch: 48,1 kWh/Jahr ²⁾
- Lüfter-Effizienzklasse: A ²⁾
- Beleuchtungs-Effizienzklasse: A ²⁾
- Fettfilter-Effizienzklasse: B ²⁾

BETRIEBSART UND LEISTUNG:

- Wahlweise Abluft- oder Umluftbetrieb
- Für Umluftbetrieb ist ein Standard Umluftset oder ein Clean Air Plus Umluftset (Sonderzubehör) notwendig
- Geräusch min./max. Normalstufe: 48/60 dB
- Abluftleistung nach EN 61591: max. Normalbetrieb 368 m³/h, Intensivstufe 605 m³/h
- Geräuschwerte nach EN 60704-2-13 bei Abluftbetrieb: Max. Normalstufe: 60 dB(A) re 1 pW, Intensivstufe: 69 dB(A) re 1 pW
- Bei Einsatz des separat erhältlichen Clean Air Plus Umluftsets (Sonderzubehör) erreicht ihr Gerät im Umluftbetrieb folgende Werte: Umluftstufe: Max. Normalbetrieb: 337 m³/h, Intensivstufe: 441 m³/h Geräuschwerte Umluft: Max. Normalstufe: 70 dB(A) re 1 pW, Intensivstufe: 74 dB(A) re 1 pW

KOMFORT:

- Hohe, fein dosierbare Luftleistung durch Elektronik-Steuerung
- 3 Leistungsstufen und 1 Intensivstufe
- Elektronische Steuerung über Kurzhubtasten
- Intensivstufen mit automatischer Rückstellung
- Gleichmäßige, helle Beleuchtung mit 2 x 1,5 W LED-Modul
- Farbtemperatur: 3500 K
- Beleuchtungsstärke: 242 lux
- energieeffizienter Kondensator-motor
- Metallfettfilter, spülmaschinen-geeignet
- Kurzhubtasten Leuchttasten
- Doppelflutiges Hochleistungs-gebläse
- Lieferung mit Rückstauklappe

TECHNISCHE INFORMATIONEN:

- Gerätemaße Abluft (HxBxT): 635-965 x 600 x 500 mm
- Gerätemaße Umluft (HxBxT): 635-1075 x 600 x 500 mm
- Gerätemaße Umluft mit Clean Air Plus Umluft Set (HxBxT): 703 x 600 x 500 mm - Montage auf Außenkanal 833-1163 x 600 x 500 mm - Montage auf Innenkanal
- Länge Anschlusskabel: 1,3 m mit Stecker
- Abluftstutzen Ø 150 mm (Ø 120 mm beiliegend)
- Gesamtanschlusswert: 220 W

AUSSTATTUNGSMERKMALE



BAUFORM:

- Für Wandmontage über Kochstellen

UMWELT UND SICHERHEIT:

- Energie-Effizienzklasse: B ¹⁾ ²⁾
- Durchschnittlicher Energieverbrauch: 46,5 kWh/Jahr ²⁾
- Lüfter-Effizienzklasse: A ²⁾
- Beleuchtungs-Effizienzklasse: A ²⁾
- Fettfilter-Effizienzklasse: B ²⁾

BETRIEBSART UND LEISTUNG:

- Wahlweise Abluft- oder Umluftbetrieb
- Für Umluftbetrieb ist ein Standard Umluftset oder ein Clean Air Plus Umluftset (Sonderzubehör) notwendig
- Abluftleistung nach EN 61591: max. 621 m³/h
- Geräusch min./max. Normalstufe: 48/69 dB
- Geräuschwerte nach EN 60704-2-13 max. Normalstufe Abluftbetrieb: Geräusch, höchste Normalstufe: 69 dB dB(A) re 1 pW
- Bei Einsatz des separat erhältlichen Clean Air Plus Umluftsets (Sonderzubehör) erreicht ihr Gerät im Umluftbetrieb folgende Werte: Umluftstufe: Max. Normalbetrieb: 422 m³/h Geräuschwerte Umluft: Max. Normalstufe: 74 dB(A) re 1 pW

KOMFORT:

- 3 Leistungsstufen
- Drucktasten
- Gleichmäßige, helle Beleuchtung mit 2 x 1,5 W LED-Modul
- Farbtemperatur: 3500 K
- Beleuchtungsstärke: 99 lux
- energieeffizienter Kondensator-motor
- Doppelflutiges Hochleistungs-gebläse
- Metallfettfilter, spülmaschinen-geeignet
- 2 Einsaugbereiche: Frontseite und Unterseite
- Doppelflutiges Hochleistungs-gebläse
- Lieferung mit Rückstauklappe

TECHNISCHE INFORMATIONEN:

- Gerätemaße Abluft (HxBxT): 635-965 x 600 x 500 mm
- Gerätemaße Umluft (HxBxT): 635-1075 x 600 x 500 mm
- Gerätemaße Umluft mit Clean Air Plus Umluft Set (HxBxT): 703 x 600 x 500 mm - Montage auf Außenkanal 833-1163 x 600 x 500 mm - Montage auf Innenkanal
- Länge Anschlusskabel: 1,3 m mit Stecker
- Abluftstutzen Ø 150 mm (Ø 120 mm beiliegend)
- Gesamtanschlusswert: 220 W

Passendes Sonderzubehör finden Sie auf Seite 281 – 289 im Kapitel ZUBEHÖR. Technische Hinweise und Maße zu diesen Geräten finden Sie auf Seite 160 –179

¹⁾ Auf einer EEK-Skala von: A+++ bis D
²⁾ Gemäß EU-Regulierung Nr. 65/2014

D62BBC0N0

Wandesse, 60 cm

**Edelstahl****AUSSTATTUNGSMERKMALE****BAUFORM:**

- Für Wandmontage über Kochstellen

Umwelt und Sicherheit:

- Energie-Effizienzklasse: D ¹⁾ ²⁾
- Durchschnittlicher Energieverbrauch: 53,1 kWh/Jahr ²⁾
- Lüfter-Effizienzklasse: E ²⁾
- Beleuchtungs-Effizienzklasse: A ²⁾
- Fettfilter-Effizienzklasse: C ²⁾

Betriebsart und Leistung:

- Wahlweise Abluft- oder Umluftbetrieb
- Für Umluftbetrieb ist ein Standard Umluftset oder ein Clean Air Plus Umluftset (Sonderzubehör) notwendig
- Abluftleistung nach EN 61591: max. 365 m³/h
- Geräusch min./max. Normalstufe: 49/63 dB
- Geräuschwerte nach EN 60704-2-13 max. Normalstufe Abluftbetrieb: Geräusch, höchste Normalstufe: 63 dB dB(A) re 1 pW
- Bei Einsatz des separat erhältlichen Clean Air Plus Umluftsets (Sonderzubehör) erreicht ihr Gerät im Umluftbetrieb folgende Werte: Umluftstufe: Max. Normalbetrieb: 240 m³/h Geräuschwerte Umluft: Max. Normalstufe: 65 dB(A) re 1 pW

KOMFORT:

- Drucktasten
- 3 Leistungsstufen
- Gleichmäßige, helle Beleuchtung mit 2 x 1,5 W LED-Modul
- Farbtemperatur: 3500 K
- Beleuchtungsstärke: 99 lux
- Metallfettfilter, spülmaschinengeeignet
- Doppelflutiges Hochleistungsgebläse

TECHNISCHE INFORMATIONEN:

- Gerätemaße Abluft (HxBxT): 635-965 x 600 x 500 mm
- Gerätemaße Umluft (HxBxT): 635-1075 x 600 x 500 mm
- Gerätemaße Umluft mit Clean Air Plus Umluft Set (HxBxT): 703 x 600 x 500 mm - Montage auf Außenkanal 833-1163 x 600 x 500 mm - Montage auf Innenkanal
- Länge Anschlusskabel: 1,3 m mit Stecker
- Abluftstutzen Ø 150 mm (Ø 120 mm beiliegend)
- Gesamtanschlusswert: 100 W

N30**D62PBC0N0**

Wandesse, 60 cm

**Edelstahl****AUSSTATTUNGSMERKMALE****BAUFORM:**

- Für Wandmontage über Kochstellen

Umwelt und Sicherheit:

- Energie-Effizienzklasse: D ¹⁾ ²⁾
- Durchschnittlicher Energieverbrauch: 53,1 kWh/Jahr ²⁾
- Lüfter-Effizienzklasse: E ²⁾
- Beleuchtungs-Effizienzklasse: A ²⁾
- Fettfilter-Effizienzklasse: C ²⁾

Betriebsart und Leistung:

- Wahlweise Abluft- oder Umluftbetrieb
- Für Umluftbetrieb wird ein Standard Umluftset (Sonderzubehör) benötigt
- Geräusch min./max. Normalstufe: 50/66 dB
- Abluftleistung nach EN 61591: max. 365 m³/h
- Umluftleistung: max. Normalbetrieb: 211 m³/h
- Geräuschwerte nach EN 60704-2-13 max. Normalstufe Abluftbetrieb: Geräusch, höchste Normalstufe: 66 dB dB(A) re 1 pW
- Geräuschwert bei Umluftbetrieb: max. Normalstufe: 67 dB(A) re 1 pW

KOMFORT:

- 3 Leistungsstufen
- Drucktasten
- Gleichmäßige, helle Beleuchtung mit 2 x 1,5 W LED-Modul
- Farbtemperatur: 3500 K
- Beleuchtungsstärke: 104 lux
- Metallfettfilter, spülmaschinengeeignet
- Doppelflutiges Hochleistungsgebläse

TECHNISCHE INFORMATIONEN:

- Gerätemaße Abluft (HxBxT): 799-975 x 600 x 500 mm
- Gerätemaße Umluft (HxBxT): 799-975 x 600 x 500 mm
- Länge Anschlusskabel: 1,3 m mit Stecker
- Abluftstutzen Ø 150 mm (Ø 120 mm beiliegend)
- Gesamtanschlusswert: 100 W

Passendes Sonderzubehör finden Sie auf Seite 281 – 289 im Kapitel ZUBEHÖR. Technische Hinweise und Maße zu diesen Geräten finden Sie auf Seite 160 –179

¹⁾ Auf einer EEK-Skala von: A+++ bis D
²⁾ Gemäß EU-Regulierung Nr. 65/2014

D49ML54X1
Flachschildhaube, 90 cm



N70 D49ED52X1
Flachschildhaube, 90 cm



N50

Silbermetallic

AUSSTATTUNGSMERKMALE



BAUFORM:

- Einbaufähig in 60 oder 90 cm breiten Oberschrank
- Wahlweise Abluft- oder Umluftbetrieb
- Für Umluftbetrieb ist ein Standard Umluftset oder ein Clean Air Plus Umluftset (Sonderzubehör) notwendig

KOMFORT:

- Hohe, fein dosierbare Luftleistung durch Elektronik-Steuerung über Kurzhubtasten mit 7-Segment-Anzeige
- Elektronische Steuerung mit 6 Tasten und Display
- Intensivstufen mit automatischer Rückstellung
- Automatischer Gebläsenachlauf mit digitaler Anzeige

AUSSTATTUNG:

- Gleichmäßige, helle Beleuchtung mit 3 x 1,5 W LED-Modul
- Dimm-Funktion
- Soft Light
- Farbtemperatur: 3500 K
- Beleuchtungsstärke: 355 lux
- Silence Taste
- Air Fresh Intervall-Lüftung
- Filterabdeckung aus Edelstahl, spülmaschinengeeignet
- Metallfettfilter, spülmaschinengeeignet
- Sättigungsanzeige für Metallfettfilter

BETRIEBSART UND LEISTUNG:

- Lüfterleistung bei Abluftbetrieb nach EN 61591: max. Normalstufe 395 m³/h, Intensivstufe 700 m³/h
- Bei Einsatz des separat erhältlichen Clean Air Plus Umluftsets (Sonderzubehör) erreicht ihr Gerät im Umluftbetrieb folgende Werte: Umluftstufe: Max. Normalbetrieb: 358 m³/h, Intensivstufe: 628 m³/h Geräuschwerte Umluft: Max. Normalstufe: 60 dB(A) re 1 pW, Intensivstufe: 71 dB(A) re 1 pW
- Geräuschwerte nach EN 60704-2-13 bei Abluftbetrieb: Max. Normalstufe: 53 dB(A) re 1 pW, Intensivstufe: 69 dB(A) re 1 pW
- Geräusch min./max. Normalstufe: 41/53 dB
- 2 einflutig stehend. BLDC Motor
- BLDC Motor

PLANUNGS- UND INSTALLATIONSINFORMATION:

- Schnellmontagebefestigung
- Gerätemaße (HxBxT): 426 x 898 x 290 mm
- Einbaumaße (HxBxT): 385 x 524 x 290 mm
- Abluftstutzen Ø 150 mm (Ø 120 mm beiliegend)
- Länge Anschlusskabel: 1,75 m mit Stecker
- ohne Griffleiste (als Sonderzubehör erhältlich)

UMWELT UND SICHERHEIT:

- Energie-Effizienzklasse: B¹⁾ 2)
- Durchschnittlicher Energieverbrauch: 38,8 kWh/Jahr²⁾
- Lüfter-Effizienzklasse: B²⁾
- Beleuchtungs-Effizienzklasse: A²⁾
- Fettfilter-Effizienzklasse: B²⁾
- Gesamtanschlusswert: 146 W

Silbermetallic

AUSSTATTUNGSMERKMALE



BAUFORM:

- Einbaufähig in 60 oder 90 cm breiten Oberschrank
- Wahlweise Abluft- oder Umluftbetrieb
- Für Umluftbetrieb ist ein Standard Umluftset oder ein Clean Air Plus Umluftset (Sonderzubehör) notwendig

KOMFORT:

- Hohe, fein dosierbare Luftleistung durch Elektronik-Steuerung über Kurzhubtasten mit LED-Anzeige
- Elektronische Steuerung seitlich
- Intensivstufen mit automatischer Rückstellung
- Automatischer Gebläsenachlauf mit digitaler Anzeige

AUSSTATTUNG:

- Gleichmäßige, helle Beleuchtung mit 3 x 1,5 W LED-Modul
- Farbtemperatur: 3500 K
- Beleuchtungsstärke: 355 lux
- Filterabdeckung aus Edelstahl, spülmaschinengeeignet
- Metallfettfilter, spülmaschinengeeignet

BETRIEBSART UND LEISTUNG:

- Lüfterleistung bei Abluftbetrieb nach EN 61591: max. Normalstufe 397 m³/h, Intensivstufe 729 m³/h
- Bei Einsatz des separat erhältlichen Clean Air Plus Umluftsets (Sonderzubehör) erreicht ihr Gerät im Umluftbetrieb folgende Werte: Umluftstufe: Max. Normalbetrieb: 358 m³/h, Intensivstufe: 628 m³/h Geräuschwerte Umluft: Max. Normalstufe: 60 dB(A) re 1 pW, Intensivstufe: 71 dB(A) re 1 pW
- Geräuschwerte nach EN 60704-2-13 bei Abluftbetrieb: Max. Normalstufe: 53 dB(A) re 1 pW, Intensivstufe: 69 dB(A) re 1 pW
- Geräusch min./max. Normalstufe: 41/53 dB
- 2 einflutig stehend. BLDC Motor
- BLDC Motor

PLANUNGS- UND INSTALLATIONSINFORMATION:

- Schnellmontagebefestigung
- Gerätemaße (HxBxT): 426 x 898 x 290 mm
- Einbaumaße (HxBxT): 385 x 524 x 290 mm
- Abluftstutzen Ø 150 mm (Ø 120 mm beiliegend)
- Lieferung mit Rückstauklappe
- Länge Anschlusskabel: 1,75 m mit Stecker
- ohne Griffleiste (als Sonderzubehör erhältlich)

UMWELT UND SICHERHEIT:

- Energie-Effizienzklasse: A¹⁾ 2)
- Durchschnittlicher Energieverbrauch: 38,1 kWh/Jahr²⁾
- Lüfter-Effizienzklasse: B²⁾
- Beleuchtungs-Effizienzklasse: A²⁾
- Fettfilter-Effizienzklasse: B²⁾
- Gesamtanschlusswert: 146 W

Passendes Sonderzubehör finden Sie auf Seite 281 – 289 im Kapitel ZUBEHÖR. Technische Hinweise und Maße zu diesen Geräten finden Sie auf Seite 160 –179

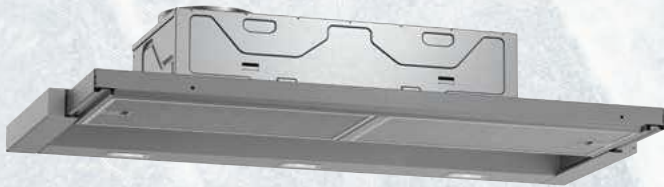
¹⁾ Auf einer EEK-Skala von: A+++ bis D
²⁾ Gemäß EU-Regulierung Nr. 65/2014

D49ED22X1

Flachschildhaube, 90 cm

N50**D46ML54X1**

Flachschildhaube, 60 cm

N70**Silbermetallic****AUSSTATTUNGSMERKMALE****BAUFORM:**

- Einbaufähig in 60 oder 90 cm breiten Oberschrank
- Wahlweise Abluft- oder Umluftbetrieb
- Für Umluftbetrieb wird ein Standard Umluftset (Sonderzubehör) benötigt

KOMFORT:

- Hohe, fein dosierbare Luftleistung durch Elektronik-Steuerung über Kurzhubtasten mit LED-Anzeige
- Elektronische Steuerung seitlich
- Intensivstufen mit automatischer Rückstellung
- Automatischer Gebläsenachlauf mit digitaler Anzeige

AUSSTATTUNG:

- Gleichmäßige, helle Beleuchtung mit 3 x 1,5 W LED-Modul
- Dimm-Funktion
- Soft Light
- Farbtemperatur: 3500 K
- Beleuchtungsstärke: 355 lux
- Kassette mit Alurahmen
- Metallfettfilter, spülmaschinengeeignet

BETRIEBSART UND LEISTUNG:

- Lüfterleistung bei Abluftbetrieb nach EN 61591: max. Normalstufe 266 m³/h, Intensivstufe 412 m³/h
- Geräuschwerte nach EN 60704-2-13 bei Abluftbetrieb: Max. Normalstufe: 63 dB(A) re 1 pW, Intensivstufe: 70 dB(A) re 1 pW
- Geräusch min./max. Normalstufe: 50/63 dB
- 1 einflutig liegend. BLDC Motor
- BLDC Motor

PLANUNGS- UND INSTALLATIONSINFORMATION:

- Gerätemaße (HxBxT): 203 x 898 x 290 mm
- Einbaumaße (HxBxT): 162 x 526 x 290 mm
- Abluftstutzen Ø 150 mm (Ø 120 mm beiliegend)
- Lieferung mit Rückstauklappe
- Länge Anschlusskabel: 1,75 m mit Stecker
- ohne Griffleiste (als Sonderzubehör erhältlich)

UMWELT UND SICHERHEIT:

- Energie-Effizienzklasse: A¹⁾ ²⁾
- Durchschnittlicher Energieverbrauch: 22,2 kWh/Jahr²⁾
- Lüfter-Effizienzklasse: B²⁾
- Beleuchtungs-Effizienzklasse: A²⁾
- Fettfilter-Effizienzklasse: C²⁾
- Gesamtanschlusswert: 76 W

Silbermetallic**AUSSTATTUNGSMERKMALE****BAUFORM:**

- Einbaufähig in 60 cm breiten Oberschrank
- Wahlweise Abluft- oder Umluftbetrieb
- Für Umluftbetrieb ist ein Standard Umluftset oder ein Clean Air Plus Umluftset (Sonderzubehör) notwendig

KOMFORT:

- Hohe, fein dosierbare Luftleistung durch Elektronik-Steuerung über Kurzhubtasten mit 7-Segment-Anzeige
- Elektronische Steuerung mit 6 Tasten und Display
- Intensivstufen mit automatischer Rückstellung
- Automatischer Gebläsenachlauf mit digitaler Anzeige

AUSSTATTUNG:

- Gleichmäßige, helle Beleuchtung mit 2 x 1,5 W LED-Modul
- Dimm-Funktion
- Soft Light
- Farbtemperatur: 3500 K
- Beleuchtungsstärke: 294 lux
- Silence Taste
- Air Fresh Intervall-Lüftung
- Filterabdeckung aus Edelstahl, spülmaschinengeeignet
- Metallfettfilter, spülmaschinengeeignet
- Sättigungsanzeige für Metallfettfilter

BETRIEBSART UND LEISTUNG:

- Lüfterleistung bei Abluftbetrieb nach EN 61591: max. Normalstufe 392 m³/h, Intensivstufe 717 m³/h
- Bei Einsatz des separat erhältlichen Clean Air Plus Umluftsets (Sonderzubehör) erreicht ihr Gerät im Umluftbetrieb folgende Werte: Umluftstufe: Max. Normalbetrieb: 358 m³/h, Intensivstufe: 628 m³/h
- Geräuschwerte Umluft: Max. Normalstufe: 60 dB(A) re 1 pW, Intensivstufe: 71 dB(A) re 1 pW
- Geräuschwerte nach EN 60704-2-13 bei Abluftbetrieb: Max. Normalstufe: 53 dB(A) re 1 pW, Intensivstufe: 68 dB(A) re 1 pW
- Geräusch min./max. Normalstufe: 41/53 dB
- 2 einflutig stehend. BLDC Motor
- BLDC Motor

PLANUNGS- UND INSTALLATIONSINFORMATION:

- Schnellmontagebefestigung
- Gerätemaße (HxBxT): 426 x 598 x 290 mm
- Einbaumaße (HxBxT): 385 x 524 x 290 mm
- Abluftstutzen Ø 150 mm (Ø 120 mm beiliegend)
- Länge Anschlusskabel: 1,75 m mit Stecker
- ohne Griffleiste (als Sonderzubehör erhältlich)

UMWELT UND SICHERHEIT:

- Energie-Effizienzklasse: A¹⁾ ²⁾
- Durchschnittlicher Energieverbrauch: 37,8 kWh/Jahr²⁾
- Lüfter-Effizienzklasse: B²⁾
- Beleuchtungs-Effizienzklasse: A²⁾
- Fettfilter-Effizienzklasse: B²⁾
- Gesamtanschlusswert: 144 W

Passendes Sonderzubehör finden Sie auf Seite 281 – 289 im Kapitel ZUBEHÖR. Technische Hinweise und Maße zu diesen Geräten finden Sie auf Seite 160 –179

¹⁾ Auf einer EEK-Skala von: A+++ bis D
²⁾ Gemäß EU-Regulierung Nr. 65/2014

D46ED52X1
Flachschirmhaube, 60 cm



N50 D46ED22X1
Flachschirmhaube, 60 cm



Silbermetallic

AUSSTATTUNGSMERKMALE



BAUFORM:

- Einbaufähig in 60 cm breiten Oberschrank
- Wahlweise Abluft- oder Umluftbetrieb
- Für Umluftbetrieb ist ein Standard Umluftset oder ein Clean Air Plus Umluftset (Sonderzubehör) notwendig

KOMFORT:

- Hohe, fein dosierbare Luftleistung durch Elektronik-Steuerung über Kurzhubtasten mit LED-Anzeige
- Elektronische Steuerung seitlich
- Intensivstufen mit automatischer Rückstellung
- Automatischer Gebläsenachlauf mit digitaler Anzeige

AUSSTATTUNG:

- Gleichmäßige, helle Beleuchtung mit 2 x 1,5 W LED-Modul
- Farbtemperatur: 3500 K
- Beleuchtungsstärke: 294 lux
- Filterabdeckung aus Edelstahl, spülmaschineneeignet
- Metallfettfilter, spülmaschineneeignet

BETRIEBSART UND LEISTUNG:

- Lüfterleistung bei Abluftbetrieb nach EN 61591: max. Normalstufe 399 m³/h, Intensivstufe 728 m³/h
- Bei Einsatz des separat erhältlichen Clean Air Plus Umluftsets (Sonderzubehör) erreicht ihr Gerät im Umluftbetrieb folgende Werte: Umluftstufe: Max. Normalbetrieb: 358 m³/h, Intensivstufe: 628 m³/h
- Geräuschwerte Umluft: Max. Normalstufe: 60 dB(A) re 1 pW, Intensivstufe: 71 dB(A) re 1 pW
- Geräuschwerte nach EN 60704-2-13 bei Abluftbetrieb: Max. Normalstufe: 53 dB(A) re 1 pW, Intensivstufe: 68 dB(A) re 1 pW
- Geräusch min./max. Normalstufe: 41/53 dB
- 2 einflutig stehend. BLDC Motor
- BLDC Motor

PLANUNGS- UND INSTALLATIONSINFORMATION:

- Schnellmontagebefestigung
- Gerätemaße (HxBxT): 426 x 598 x 290 mm
- Einbaumaße (HxBxT): 385 x 524 x 290 mm
- Abluftstutzen Ø 150 mm (Ø 120 mm beiliegend)
- Lieferung mit Rückstauklappe
- Länge Anschlusskabel: 1,75 m mit Stecker
- ohne Griffleiste (als Sonderzubehör erhältlich)

UMWELT UND SICHERHEIT:

- Energie-Effizienzklasse: A¹⁾ 2)
- Durchschnittlicher Energieverbrauch: 37,9 kWh/Jahr²⁾
- Lüfter-Effizienzklasse: B²⁾
- Beleuchtungs-Effizienzklasse: A²⁾
- Fettfilter-Effizienzklasse: B²⁾
- Gesamtanschlusswert: 144 W

Silbermetallic

AUSSTATTUNGSMERKMALE



BAUFORM:

- Einbaufähig in 60 cm breiten Oberschrank
- Wahlweise Abluft- oder Umluftbetrieb
- Für Umluftbetrieb wird ein Standard Umluftset (Sonderzubehör) benötigt

KOMFORT:

- Hohe, fein dosierbare Luftleistung durch Elektronik-Steuerung über Kurzhubtasten mit LED-Anzeige
- Elektronische Steuerung seitlich
- Intensivstufen mit automatischer Rückstellung
- Automatischer Gebläsenachlauf mit digitaler Anzeige

AUSSTATTUNG:

- Gleichmäßige, helle Beleuchtung mit 2 x 1,5 W LED-Modul
- Farbtemperatur: 3500 K
- Beleuchtungsstärke: 294 lux
- Kassette mit Alurahmen
- Metallfettfilter, spülmaschineneeignet

BETRIEBSART UND LEISTUNG:

- Lüfterleistung bei Abluftbetrieb nach EN 61591: max. Normalstufe 268 m³/h, Intensivstufe 400 m³/h
- Geräuschwerte nach EN 60704-2-13 bei Abluftbetrieb: Max. Normalstufe: 62 dB(A) re 1 pW, Intensivstufe: 69 dB(A) re 1 pW
- Geräusch min./max. Normalstufe: 49/62 dB
- 1 einflutig liegend. BLDC Motor
- BLDC Motor

PLANUNGS- UND

INSTALLATIONSINFORMATION:

- Schnellmontagebefestigung
- Gerätemaße (HxBxT): 203 x 598 x 290 mm
- Einbaumaße (HxBxT): 162 x 526 x 290 mm
- Abluftstutzen Ø 150 mm (Ø 120 mm beiliegend)
- Lieferung mit Rückstauklappe
- Länge Anschlusskabel: 1,75 m mit Stecker
- ohne Griffleiste (als Sonderzubehör erhältlich)

UMWELT UND SICHERHEIT:

- Energie-Effizienzklasse: A¹⁾ 2)
- Durchschnittlicher Energieverbrauch: 37,9 kWh/Jahr²⁾
- Lüfter-Effizienzklasse: B²⁾
- Beleuchtungs-Effizienzklasse: A²⁾
- Fettfilter-Effizienzklasse: C²⁾
- Gesamtanschlusswert: 74 W

Passendes Sonderzubehör finden Sie auf Seite 281 – 289 im Kapitel ZUBEHÖR. Technische Hinweise und Maße zu diesen Geräten finden Sie auf Seite 160 –179

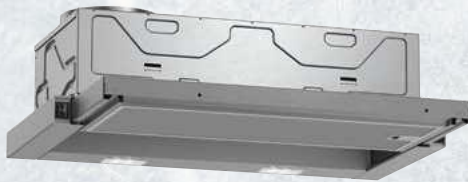
1) Auf einer EEK-Skala von: A+++ bis D
2) Gemäß EU-Regulierung Nr. 65/2014

D46BR22X1

Flachschildhaube, 60 cm

N30**D46BR12X6**

Flachschildhaube, 60 cm

N30**Silbermetallic****AUSSTATTUNGSMERKMALE****BAUFORM:**

- Einbaufähig in 60 cm breiten Oberschrank
- Wahlweise Abluft- oder Umluftbetrieb
- Für Umluftbetrieb wird ein Standard Umluftset (Sonderzubehör) benötigt

KOMFORT:

- Automatisches Ein- und Ausschalten bei Betätigung des Teleskopauszuges
- Wippschalter
- 3 Leistungsstufen

AUSSTATTUNG:

- Gleichmäßige, helle Beleuchtung mit 2 x 1,5 W LED-Modul
- Farbtemperatur: 3500 K
- Beleuchtungsstärke: 131 lux
- Kassette mit Alurahmen
- Metallfettfilter, spülmaschinengeeignet

BETRIEBSART UND LEISTUNG:

- Abluftleistung nach EN 61591: max. 389 m³/h
 - Geräuschwerte nach EN 60704-2-13 max. Normalstufe Abluftbetrieb: Geräusch, höchste Normalstufe: 67 dB dB(A) re 1 pW
 - Geräusch min./max. Normalstufe: 59/67 dB
 - 1 einflutig liegend. Kondensatormotor
 - Kondensatormotor
- PLANUNGS- UND INSTALLATIONSINFORMATION:**
- Gerätemaße (HxBxT): 203 x 598 x 290 mm
 - Einbaumaße (HxBxT): 162 x 526 x 290 mm
 - Abluftstutzen Ø 150 mm (Ø 120 mm beiliegend)
 - Lieferung mit Rückstauklappe
 - Länge Anschlusskabel: 1,75 m mit Stecker
 - ohne Griffleiste (als Sonderzubehör erhältlich)

UMWELT UND SICHERHEIT:

- Energie-Effizienzklasse: B¹⁾ 2)
- Durchschnittlicher Energieverbrauch: 40,3 kWh/Jahr²⁾
- Lüfter-Effizienzklasse: C²⁾
- Beleuchtungs-Effizienzklasse: A²⁾
- Fettfilter-Effizienzklasse: B²⁾
- Gesamtanschlusswert: 108 W

Silbermetallic**AUSSTATTUNGSMERKMALE****BAUFORM:**

- Einbaufähig in 60 cm breiten Oberschrank
- Wahlweise Abluft- oder Umluftbetrieb
- Für Umluftbetrieb wird ein Standard Umluftset (Sonderzubehör) benötigt

KOMFORT:

- Automatisches Ein- und Ausschalten bei Betätigung des Teleskopauszuges
- Wippschalter
- 2 Leistungsstufen

AUSSTATTUNG:

- Gleichmäßige, helle Beleuchtung mit 2 x 1,5 W LED-Modul
- Farbtemperatur: 3500 K
- Beleuchtungsstärke: 131 lux
- Kassette mit Alurahmen
- Metallfettfilter, spülmaschinengeeignet

BETRIEBSART UND LEISTUNG:

- Abluftleistung nach EN 61591: max. 328 m³/h
 - Geräuschwerte nach EN 60704-2-13 max. Normalstufe Abluftbetrieb: Geräusch, höchste Normalstufe: 64 dB dB(A) re 1 pW
 - Geräusch min./max. Normalstufe: 58/64 dB
 - 1 einflutig liegend. Kondensatormotor
 - Kondensatormotor
- PLANUNGS- UND INSTALLATIONSINFORMATION:**
- Gerätemaße (HxBxT): 203 x 598 x 290 mm
 - Einbaumaße (HxBxT): 162 x 526 x 290 mm
 - Abluftstutzen Ø 150 mm (Ø 120 mm beiliegend)
 - Lieferung mit Rückstauklappe
 - Länge Anschlusskabel: 1,75 m mit Stecker
 - ohne Griffleiste (als Sonderzubehör erhältlich)

UMWELT UND SICHERHEIT:

- Energie-Effizienzklasse: C¹⁾ 2)
- Durchschnittlicher Energieverbrauch: 41,1 kWh/Jahr²⁾
- Lüfter-Effizienzklasse: D²⁾
- Beleuchtungs-Effizienzklasse: A²⁾
- Fettfilter-Effizienzklasse: C²⁾
- Gesamtanschlusswert: 93 W

Passendes Sonderzubehör finden Sie auf Seite 281 – 289 im Kapitel ZUBEHÖR. Technische Hinweise und Maße zu diesen Geräten finden Sie auf Seite 160 –179

¹⁾ Auf einer EEK-Skala von: A+++ bis D
²⁾ Gemäß EU-Regulierung Nr. 65/2014

D58ML66N1
Lüfterbaustein, 86 cm

N70

D55ML66N1
Lüfterbaustein, 52 cm

N70**Edelstahl****AUSSTATTUNGSMERKMALE**

- Energie-Effizienzklasse: A++^{1) 2)}
- Durchschnittlicher Energieverbrauch: 31,4 kWh/Jahr²⁾
- Lüfter-Effizienzklasse: A²⁾
- Beleuchtungs-Effizienzklasse: A²⁾
- Fettfilter-Effizienzklasse: D²⁾
- Geräusch min./max. Normalstufe: 41/64 dB
- Wahlweise Abluft- oder Umluftbetrieb
- Für Umluftbetrieb ist ein Standard Umluftset oder ein Clean Air Plus Umluftset (Sonderzubehör) notwendig
- Zur Montage in einem Küchenschrank
- Energiesparender Betrieb durch doppelflutiges Hochleistungsgebläse mit Efficient Drive Motor-technologie
- Hohe, fein dosierbare Luftleistung durch Elektronik-Steuerung
- Kurzhubtasten (3 Leistungsstufen und 1 Intensivstufe) mit LED-Anzeige
- Intensivstufen mit automatischer Rückstellung
- Automatischer Gebläsenachlauf mit digitaler Anzeige
- Air Fresh Intervall-Lüftung
- Randabsaugung
- Filterabdeckung aus Edelstahl
- Metallfettfilter, spülmaschinengeeignet
- Sättigungsanzeige für Metallfettfilter
- Arbeitsplatzbeleuchtung mit 2 x LED Spot 1W
- Beleuchtungsstärke: 266 lux
- Farbtemperatur: 4000 K
- Dimm-Funktion
- Abluftleistung nach EN 61591: max. Normalbetrieb 610 m³/h, Intensivstufe 800 m³/h
- Bei Einsatz des separat erhältlichen Clean Air Plus Umluftsets (Sonderzubehör) erreicht ihr Gerät im Umluftbetrieb folgende Werte: Umluftstufe: Max. Normalbetrieb: 563 m³/h, Intensivstufe: 727 m³/h Geräuschwerte Umluft: Max. Normalstufe: 71 dB(A) re 1 pW, Intensivstufe: 77 dB(A) re 1 pW
- Geräuschwerte nach EN 60704-2-13 bei Abluftbetrieb: Max. Normalstufe: 64 dB(A) re 1 pW, Intensivstufe: 70 dB(A) re 1 pW
- Max. Förderleistung: 800 m³/h
- Gerätemaße (HxBxT): 418 x 860 x 300 mm
- Einbaumaße: Breite: 84 cm, Tiefe: 26 cm
- Abluftstutzen Ø 150 mm, 120 mm
- Länge Anschlusskabel: 1,5 m mit Stecker
- Gesamtanschlusswert: 172 W
- Lieferung mit Rückstauklappe

Edelstahl**AUSSTATTUNGSMERKMALE**

- Energie-Effizienzklasse: A++^{1) 2)}
- Durchschnittlicher Energieverbrauch: 29,6 kWh/Jahr²⁾
- Lüfter-Effizienzklasse: A²⁾
- Beleuchtungs-Effizienzklasse: A²⁾
- Fettfilter-Effizienzklasse: D²⁾
- Geräusch min./max. Normalstufe: 44/64 dB
- Wahlweise Abluft- oder Umluftbetrieb
- Für Umluftbetrieb ist ein Standard Umluftset oder ein Clean Air Plus Umluftset (Sonderzubehör) notwendig
- Zur Montage in einem Küchenschrank
- Energiesparender Betrieb durch doppelflutiges Hochleistungsgebläse mit Efficient Drive Motor-technologie
- Hohe, fein dosierbare Luftleistung durch Elektronik-Steuerung
- Kurzhubtasten (3 Leistungsstufen und 1 Intensivstufe) mit LED-Anzeige
- Intensivstufen mit automatischer Rückstellung
- Automatischer Gebläsenachlauf mit digitaler Anzeige
- Air Fresh Intervall-Lüftung
- Randabsaugung
- Filterabdeckung aus Edelstahl
- Metallfettfilter, spülmaschinengeeignet
- Sättigungsanzeige für Metallfettfilter
- Arbeitsplatzbeleuchtung mit 2 x LED Spot 1W
- Beleuchtungsstärke: 244 lux
- Farbtemperatur: 4000 K
- Dimm-Funktion
- Abluftleistung nach EN 61591: max. Normalbetrieb 540 m³/h, Intensivstufe 730 m³/h
- Bei Einsatz des separat erhältlichen Clean Air Plus Umluftsets (Sonderzubehör) erreicht ihr Gerät im Umluftbetrieb folgende Werte: Umluftstufe: Max. Normalbetrieb: 513 m³/h, Intensivstufe: 684 m³/h Geräuschwerte Umluft: Max. Normalstufe: 71 dB(A) re 1 pW, Intensivstufe: 77 dB(A) re 1 pW
- Geräuschwerte nach EN 60704-2-13 bei Abluftbetrieb: Max. Normalstufe: 64 dB(A) re 1 pW, Intensivstufe: 70 dB(A) re 1 pW
- Max. Förderleistung: 730 m³/h
- Gerätemaße (HxBxT): 418 x 520 x 300 mm
- Einbaumaße: Breite: 50 cm, Tiefe: 26 cm
- Abluftstutzen Ø 150 mm, 120 mm
- Länge Anschlusskabel: 1,5 m mit Stecker
- Gesamtanschlusswert: 172 W
- Lieferung mit Rückstauklappe

Passendes Sonderzubehör finden Sie auf Seite 281 – 289 im Kapitel ZUBEHÖR.
Technische Hinweise und Maße zu diesen Geräten finden Sie auf Seite 160 –179

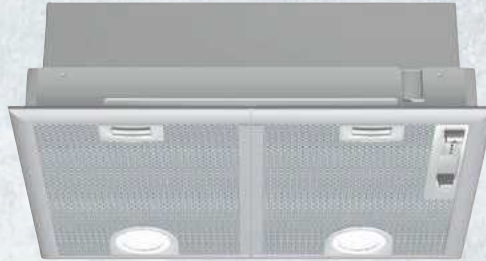
¹⁾ Auf einer EEK-Skala von: A+++ bis D
²⁾ Gemäß EU-Regulierung Nr. 65/2014

D5855X1

Lüfterbaustein, 75 cm

N30**D5655X1**

Lüfterbaustein, 75 cm

N30**Silbermetallic****AUSSTATTUNGSMERKMALE**

- Energie-Effizienzklasse: C¹⁾ 2)
- Durchschnittlicher Energieverbrauch: 81,2 kWh/Jahr²⁾
- Lüfter-Effizienzklasse: D²⁾
- Beleuchtungs-Effizienzklasse: A²⁾
- Fettfilter-Effizienzklasse: B²⁾
- Geräusch min./max. Normalstufe: 38/56 dB
- Wahlweise Abluft- oder Umluftbetrieb
- Für Umluftbetrieb wird ein Standard Aktivkohlefilter benötigt (Sonderzubehör)
- Zum Einbau in Kochinselhauben, Essen, Hutten, etc.
- Hohe Luftleistung mit 2-motorigem Gebläse
- Schiebeschalter für 3 Leistungsstufen und 1 Intensivstufe
- 3 Leistungsstufen und 1 Intensivstufe
- Große Filterfläche, Metallfettfilter mit Aluminiumrahmen
- Metallfettfilter, spülmaschinengeeignet
- Arbeitsplatzbeleuchtung mit 2 x LED
- Beleuchtungsstärke: 410 lux
- Farbtemperatur: 3500 K
- Abluftleistung nach EN 61591: max. Normalbetrieb 379 m³/h, Intensivstufe 638 m³/h
- Geräuschwerte nach EN 60704-2-13 bei Abluftbetrieb: Max. Normalstufe: 56 dB(A) re 1 pW, Intensivstufe: 68 dB(A) re 1 pW
- Max. Förderleistung: 638 m³/h
- Gerätemaße (HxBxT): 255 x 730 x 380 mm
- Einbaumaße: Breite: 70 cm, Tiefe: 35 cm
- Abluftstutzen Ø 150 mm, 120 mm
- Länge Anschlusskabel: 1,3 m mit Stecker
- Gesamtanschlusswert: 206 W
- Lieferung mit Rückstauklappe

Silbermetallic**AUSSTATTUNGSMERKMALE**

- Energie-Effizienzklasse: C¹⁾ 2)
- Durchschnittlicher Energieverbrauch: 79,8 kWh/Jahr²⁾
- Lüfter-Effizienzklasse: D²⁾
- Beleuchtungs-Effizienzklasse: A²⁾
- Fettfilter-Effizienzklasse: B²⁾
- Geräusch min./max. Normalstufe: 38/56 dB
- Wahlweise Abluft- oder Umluftbetrieb
- Für Umluftbetrieb wird ein Standard Aktivkohlefilter benötigt (Sonderzubehör)
- Zum Einbau in Kochinselhauben, Essen, Hutten, etc.
- Hohe Luftleistung mit 2-motorigem Gebläse
- Schiebeschalter für 3 Leistungsstufen und 1 Intensivstufe
- Große Filterfläche, Metallfettfilter mit Aluminiumrahmen
- Metallfettfilter, spülmaschinengeeignet
- Arbeitsplatzbeleuchtung mit 2 x LED
- Beleuchtungsstärke: 438 lux
- Farbtemperatur: 3500 K
- Abluftleistung nach EN 61591: max. Normalbetrieb 362 m³/h, Intensivstufe 618 m³/h
- Geräuschwerte nach EN 60704-2-13 bei Abluftbetrieb: Max. Normalstufe: 56 dB(A) re 1 pW, Intensivstufe: 68 dB(A) re 1 pW
- Max. Förderleistung: 618 m³/h
- Gerätemaße (HxBxT): 255 x 530 x 380 mm
- Einbaumaße: Breite: 50 cm, Tiefe: 35 cm
- Abluftstutzen Ø 150 mm, 120 mm
- Länge Anschlusskabel: 1,3 m mit Stecker
- Gesamtanschlusswert: 206 W
- Lieferung mit Rückstauklappe

Passendes Sonderzubehör finden Sie auf Seite 281 – 289 im Kapitel ZUBEHÖR.
Technische Hinweise und Maße zu diesen Geräten finden Sie auf Seite 160 –179

¹⁾ Auf einer EEK-Skala von: A+++ bis D
²⁾ Gemäß EU-Regulierung Nr. 65/2014

D51NAA1C0
Lüfterbaustein, 53 cm



Anthrazit

AUSSTATTUNGSMERKMALE



- Energie-Effizienzklasse: D ¹⁾ ²⁾
- Durchschnittlicher Energieverbrauch: 67,7 kWh/Jahr ²⁾
- Lüfter-Effizienzklasse: E ²⁾
- Beleuchtungs-Effizienzklasse: D ²⁾
- Fettfilter-Effizienzklasse: D ²⁾
- Geräusch min./max. Normalstufe: 46/62 dB
- Wahlweise Abluft- oder Umluftbetrieb
- Für Umluftbetrieb wird ein Standard Umluftset (Sonderzubehör) benötigt
- Zur Montage in einem Küchenschrank
 - 1 Motor
 - Dunstabzüge für 3 Leistungsstufen
 - 3 Leistungsstufen
 - Metallfettfilter, spülmaschinengeeignet
- Arbeitsplatzbeleuchtung mit 2 x LED 3W E14
- Beleuchtungsstärke: 78 lux
- Farbtemperatur: 2700 K
- Abluftleistung nach EN 61591: max. 302 m³/h
- Geräuschwerte nach EN 60704-3 und EN 60704-2-13 max. Normalstufe Abluftbetrieb: 62 dB(A) re 1 pW (48 dB(A) re 20 µPa Schalldruck)
- Max. Förderleistung: 302 m³/h
- Gerätemaße (HxBxT): 208 x 534 x 300 mm
- Einbaumaße: Breite: 49 cm, Tiefe: 26 cm
- Abluftstutzen Ø 120 mm
- Länge Anschlusskabel: 1,5 m mit Stecker
- Gesamtanschlusswert: 121 W
- Lieferung mit Rückstauklappe

N30 D64MAC1X0
Zwischenbauhaube, 60 cm



Silber

AUSSTATTUNGSMERKMALE



- Energie-Effizienzklasse: B ¹⁾ ²⁾
- Durchschnittlicher Energieverbrauch: 68,4 kWh/Jahr ²⁾
- Lüfter-Effizienzklasse: B ²⁾
- Beleuchtungs-Effizienzklasse: A ²⁾
- Fettfilter-Effizienzklasse: C ²⁾
- Geräusch min./max. Normalstufe: 49/70 dB
- Wahlweise Abluft- oder Umluftbetrieb
- AUSSTATTUNG:
 - 1 Motor
 - Drucktasten für 3 Leistungsstufen
 - Ausschwenkbare Dunstleittür
 - Metallfettfilter, spülmaschinengeeignet
- Arbeitsplatzbeleuchtung mit 2 x LED 3W E14
- Beleuchtungsstärke: 188 lux
- Farbtemperatur: 2700 K
- Länge Anschlusskabel: 1,5 m mit Stecker
- Gesamtanschlusswert: 256 W
- Abluftleistung nach EN 61591: max. 625 m³/h
- Geräuschwerte nach EN 60704-2-13 max. Normalstufe Abluftbetrieb: Geräusch, höchste Normalstufe: 70 dB dB(A) re 1 pW

- TECHNISCHE INFORMATION:**
- Integrierbar hinter einer Möbelfront, Montage zwischen 2 Oberschränken
 - Abluftleistung nach EN 61591: max. 625 m³/h
 - Geräuschwerte nach EN 60704-2-13 max. Normalstufe Abluftbetrieb: Geräusch, höchste Normalstufe: 70 dB dB(A) re 1 pW
 - Arbeitsplatzbeleuchtung mit 2 x LED 3W E14
 - Beleuchtungsstärke: 188 lux
 - Farbtemperatur: 2700 K
 - Länge Anschlusskabel: 1,5 m mit Stecker
 - Gesamtanschlusswert: 256 W

Passendes Sonderzubehör finden Sie auf Seite 281 – 289 im Kapitel ZUBEHÖR. Technische Hinweise und Maße zu diesen Geräten finden Sie auf Seite 160 –179

¹⁾ Auf einer EEK-Skala von: A+++ bis D
²⁾ Gemäß EU-Regulierung Nr. 65/2014

D16EB12N0

Unterbauhaube, 60 cm

N30**D60LAA0N1**

Unterbauhaube, 60 cm

N30**Edelstahl****AUSSTATTUNGSMERKMALE**

- Energie-Effizienzklasse: D^{1) 2)}
- Durchschnittlicher Energieverbrauch: 89,3 kWh/Jahr²⁾
- Lüfter-Effizienzklasse: E²⁾
- Beleuchtungs-Effizienzklasse: A²⁾
- Fettfilter-Effizienzklasse: C²⁾
- Geräusch min./max. Normalstufe: 56/72 dB
- Wahlweise Abluft- oder Umluftbetrieb

AUSSTATTUNG:

- Dunstabzüge für 3 Leistungsstufen
- Schwenkbare Wrasenklappe aus Glas
- Metallfettfilter, spülmaschinengeeignet

TECHNISCHE INFORMATION:

- Zur Montage unter einem Hängeschrank oder an der Wand
- Abluftleistung nach EN 61591: max. 350 m³/h
- Geräuschwerte nach EN 60704-3 und EN 60704-2-13 max. Normalstufe Abluftbetrieb: 72 dB(A) re 1 pW (48 dB(A) re 20 µPa Schall-druck)
- Arbeitsplatzbeleuchtung mit 2 x LED Spot 1W
- Beleuchtungsstärke: 166 lux
- Farbtemperatur: 4000 K
- Länge Anschlusskabel: 1,5 m mit Stecker
- Gesamtanschlusswert: 140 W

Edelstahl**AUSSTATTUNGSMERKMALE**

- Energie-Effizienzklasse: D^{1) 2)}
- Durchschnittlicher Energieverbrauch: 69,3 kWh/Jahr²⁾
- Lüfter-Effizienzklasse: E²⁾
- Beleuchtungs-Effizienzklasse: E²⁾
- Fettfilter-Effizienzklasse: D²⁾
- Geräusch min./max. Normalstufe: 53/68 dB

- Zur Montage unter einem Hängeschrank oder an der Wand
- Wahlweise Abluft- oder Umluftbetrieb
- Für Umluftbetrieb wird ein Standard Aktivkohlefilter benötigt (Sonderzubehör)
- Vliesfilter
- Dunstabzüge für 3 Leistungsstufen
- Arbeitsplatzbeleuchtung mit 1 x LED 4W E14
- Beleuchtungsstärke: 45 lux
- Farbtemperatur: 3000 K
- Schwenkbare Wrasenklappe aus Glas

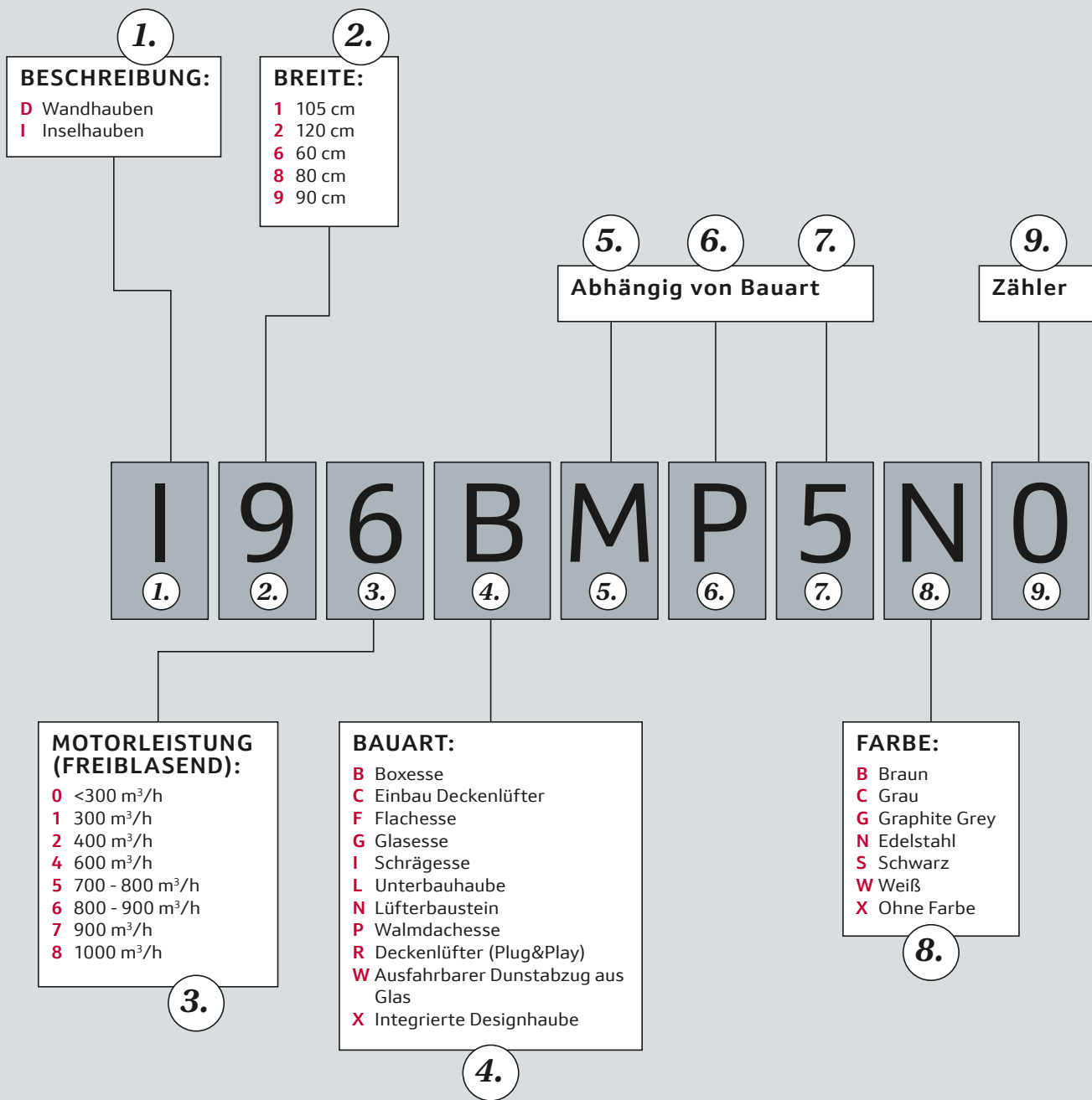
- Abluftleistung nach EN 61591: max. 250 m³/h
- Geräuschwerte nach EN 60704-3 und EN 60704-2-13 max. Normalstufe Abluftbetrieb: 68 dB(A) re 1 pW (48 dB(A) re 20 µPa Schall-druck)
- Max. Förderleistung: 250 m³/h
- Gerätemaße (HxBxT): 150 x 600 x 482 mm
- Abluftstutzen Ø 120 mm, 100 mm
- Länge Anschlusskabel: 1,45 m mit Stecker
- Gesamtanschlusswert: 119 W
- Lieferung mit Rückstauklappe

Passendes Sonderzubehör finden Sie auf Seite 281 – 289 im Kapitel ZUBEHÖR. Technische Hinweise und Maße zu diesen Geräten finden Sie auf Seite 160 –179

¹⁾ Auf einer EEK-Skala von: A+++ bis D

²⁾ Gemäß EU-Regulierung Nr. 65/2014

VIB-Struktur NEFF Dunstabzüge

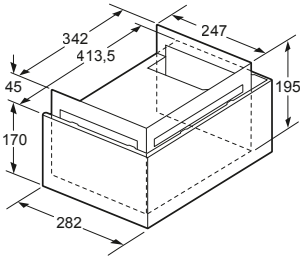


Diese Nomenklatur dient lediglich zur Orientierung - ohne Gewähr auf Richtigkeit / Vollständigkeit.

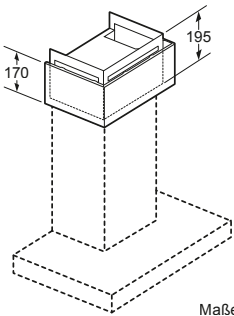
CLEAN AIR PLUS UMLUFTSETS

Clean Air Plus Umluftset für Wandessen (Maße in mm) ¹⁾
 Integriertes Clean Air Plus Umluftset (Maße in mm) ²⁾

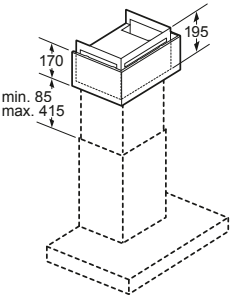
Z51CXC2N6 ¹⁾



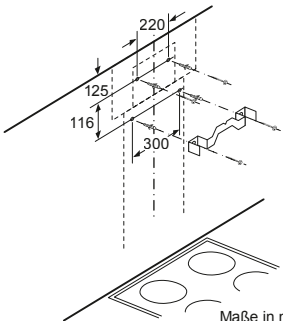
Maße in mm



Maße in mm

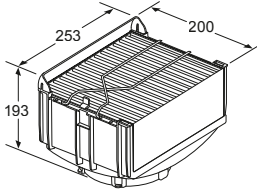


Maße in mm

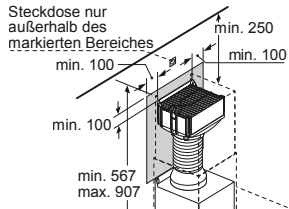
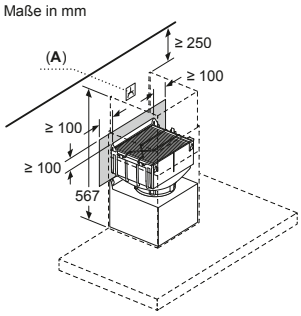


Maße in mm

Z51CX1X6 ²⁾

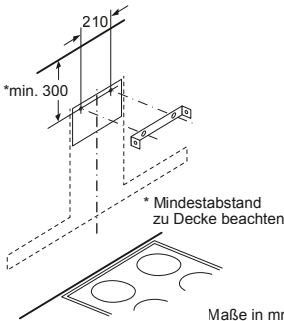


Maße in mm



Montage mit Umluftschlitzen nach unten.

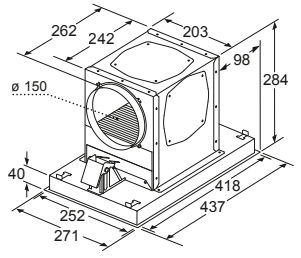
Maße in mm



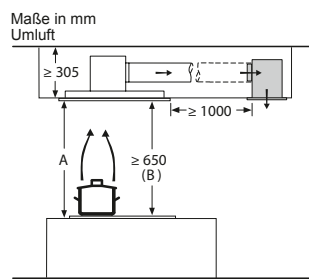
Maße in mm

Clean Air Plus Umluftset für Deckenlüftungen (Maße in mm)

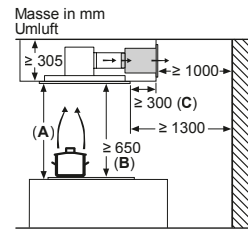
Z52JCC1N6



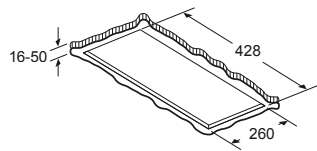
Maße in mm



A: Optimale Performance 700-1500
 B: Ab Oberkante Topfträger



A: Optimale Performance 700-1500
 B: Ab Oberkante Topfträger
 C: Der Abstand kann auf bis zu 70 mm verringert werden, sofern die Höhe der abgehängten Decke >= 340 mm beträgt.

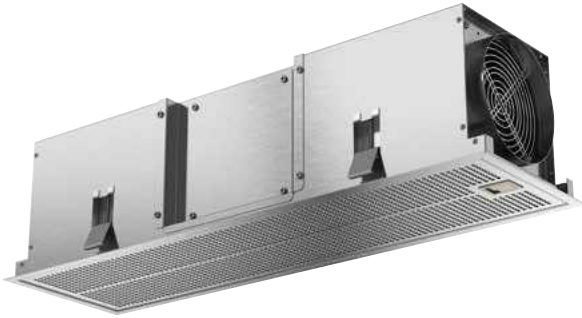


Maße in mm

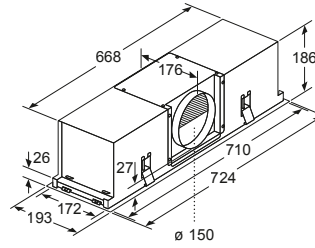
DUNSTABZUG

CLEAN AIR UMLUFTSET FÜR DECKENLÜFTUNGEN (Maße in mm)

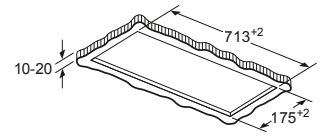
Z52JXC1N1 (auch in weiß verfügbar: Z52JXC1W1)



Maße in mm



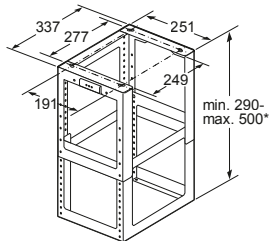
Maße in mm



Der Stutzen kann abhängig von der Einbausituation versetzt werden.

INSELTURMVERLÄNGERUNGEN

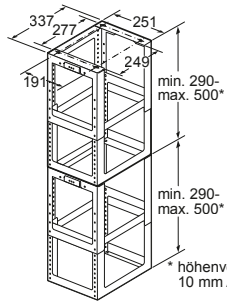
Z5921N0



* höhenverstellbar in 10 mm Abständen

Maße in mm

Z5923N0

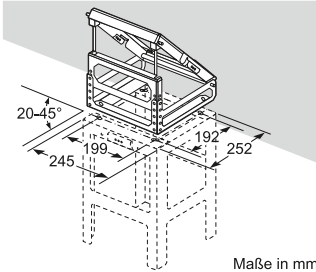


* höhenverstellbar in 10 mm Abständen

Maße in mm

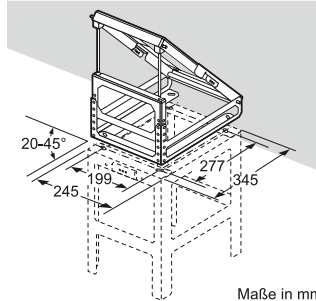
DACHSCHRÄGENADAPTER

Z5911X0



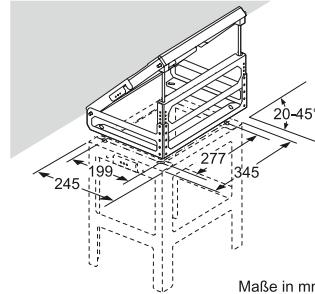
Maße in mm

Z5912X0



Maße in mm

Z5914X0

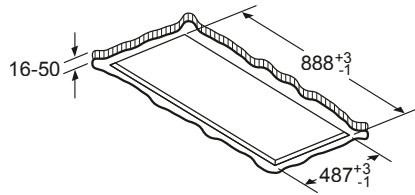
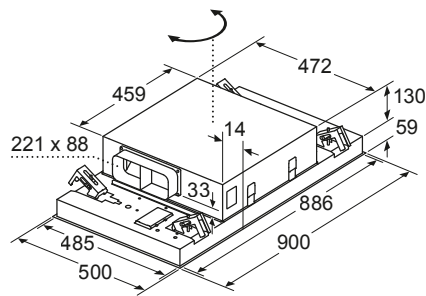


Maße in mm

DECKENLÜFTUNG

I94CBS8W0

Maße in mm

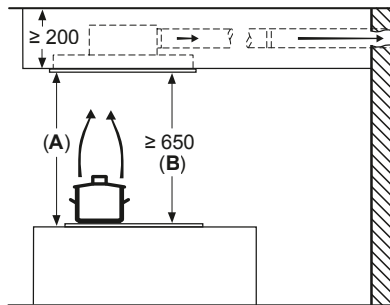


Nicht direkt in die Gipskartonplatte oder ähnliche Leichtbaustoffe der abgehängten Decke montieren. Geeignetes Untergerüst erforderlich, das fest in der Betondecke fixiert ist.

Maße in mm

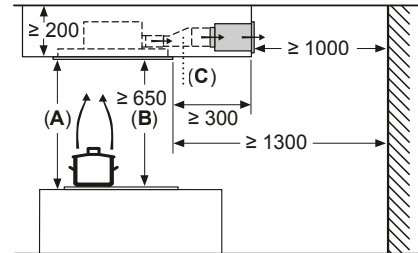
Lüfterauslass kann in alle vier Richtungen gedreht werden

Maße in mm Abluft



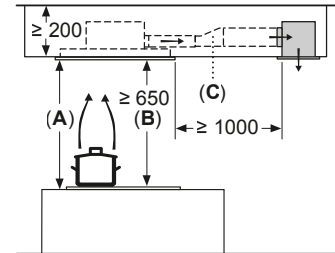
A: Optimale Performance 700-1500
B: Ab Oberkante Topfräger

Maße in mm Umluft



A: Optimale Performance 700-1500
B: Ab Oberkante Topfräger
C: Verbindungsstück (von einem Flachkanal auf einen Rundkanal). Nicht im Lieferumfang enthalten.

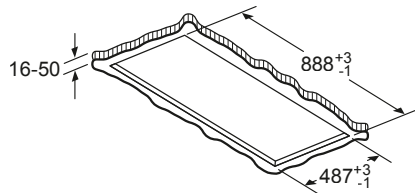
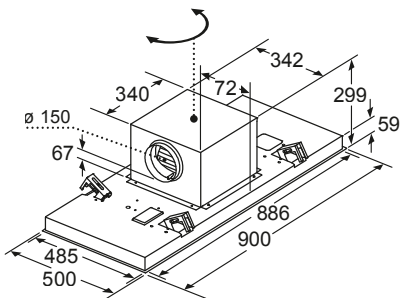
Maße in mm Umluft



A: Optimale Performance 700-1500
B: Ab Oberkante Topfräger
C: Verbindungsstück (von einem Flachkanal auf einen Rundkanal). Nicht im Lieferumfang enthalten.

I95CBS8W0, I95CAQ6N0, I95CAQ6W0

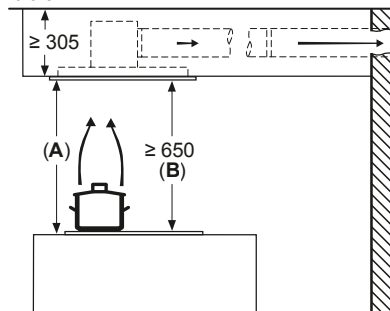
Lüfterauslass kann in alle vier Richtungen gedreht werden



Nicht direkt in die Gipskartonplatte oder ähnliche Leichtbaustoffe der abgehängten Decke montieren. Geeignetes Untergerüst erforderlich, das fest in der Betondecke fixiert ist.

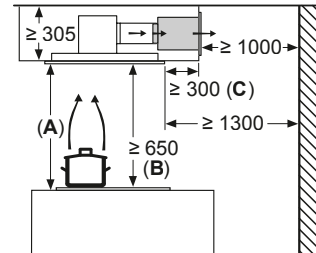
Maße in mm

Maße in mm Abluft



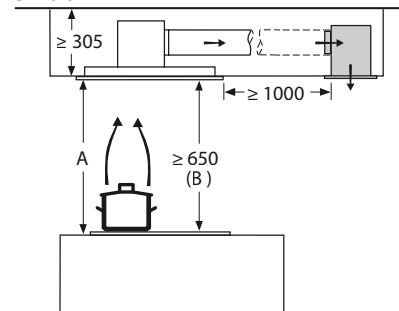
A: Optimale Performance 700-1500
B: Ab Oberkante Topfräger

Maße in mm Umluft



A: Optimale Performance 700-1500
B: Ab Oberkante Topfräger
C: Der Abstand kann auf bis zu 70 mm verringert werden, sofern die Höhe der abgehängten Decke ≥ 340 mm beträgt.

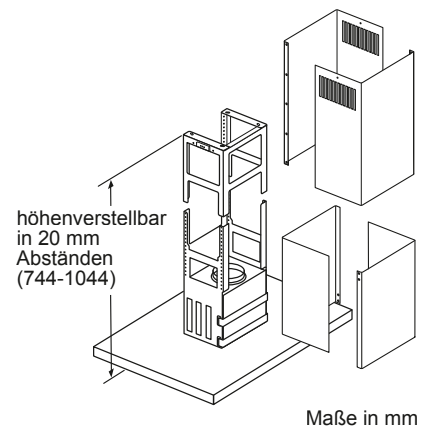
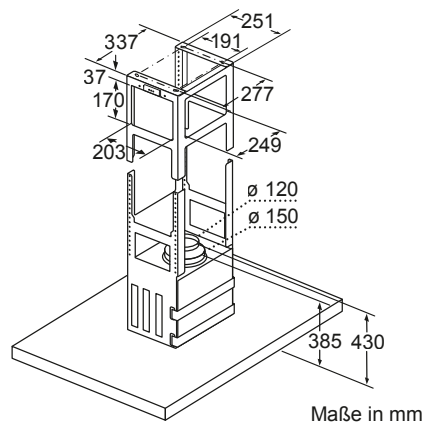
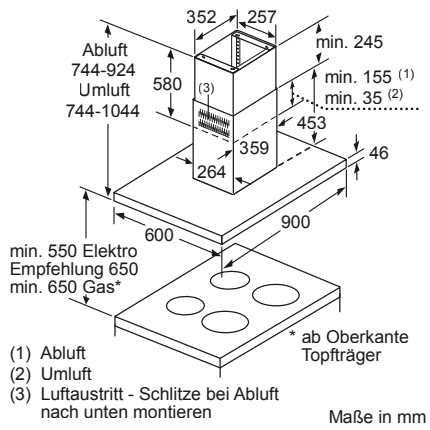
Maße in mm Umluft



A: Optimale Performance 700-1500
B: Ab Oberkante Topfräger

INSELESSEN

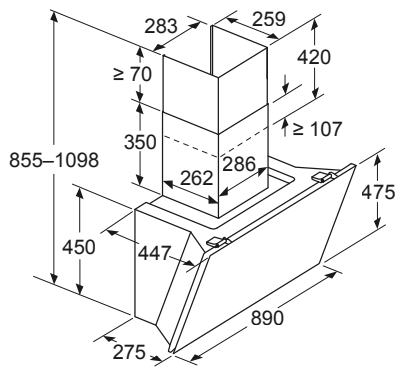
I96BMP5N0, I95BCP2N0, I95BBE2N0



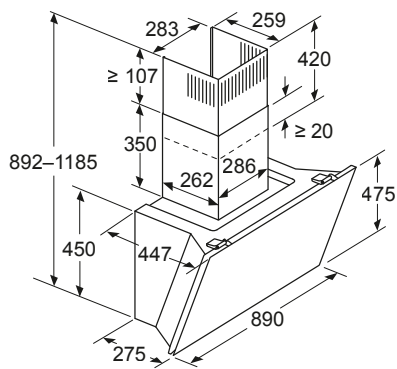
SCHRÄGESSEN

D98IPT2S0

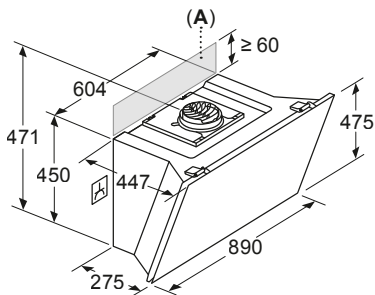
Maße in mm
Gerät im Abluftbetrieb



Maße in mm
Gerät im Umluftbetrieb



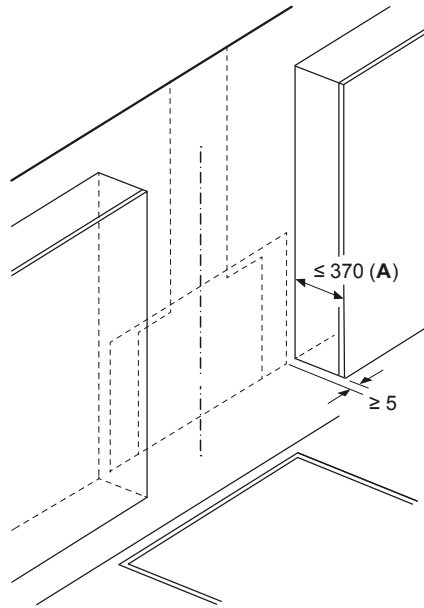
Maße in mm
Gerät im Umluftbetrieb ohne Abluftkanal



Steckdose kann seitlich oder oberhalb des Geräts angebracht werden

A: Steckdose nur außerhalb des markierten Bereichs

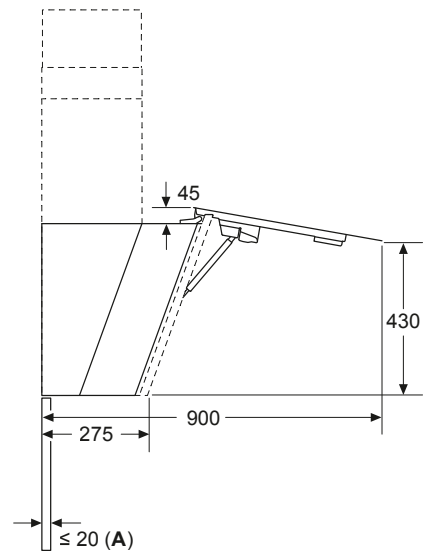
Maße in mm



A: Max. Tiefe der seitlichen Oberschränke (inkl. Tür) wegen Montage der Glasplatte

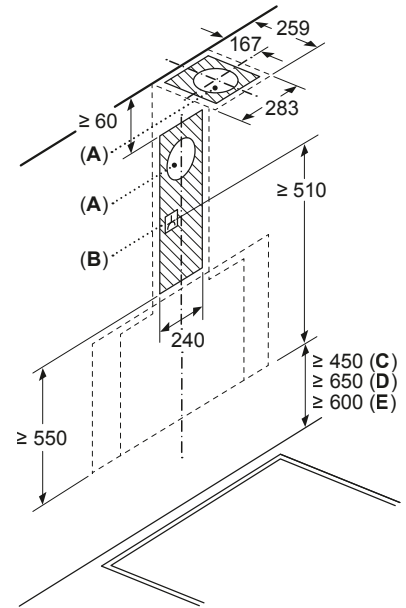
Gerät muss vor den Oberschränken installiert werden, wenn diese tiefer als 370 mm sind

Maße in mm



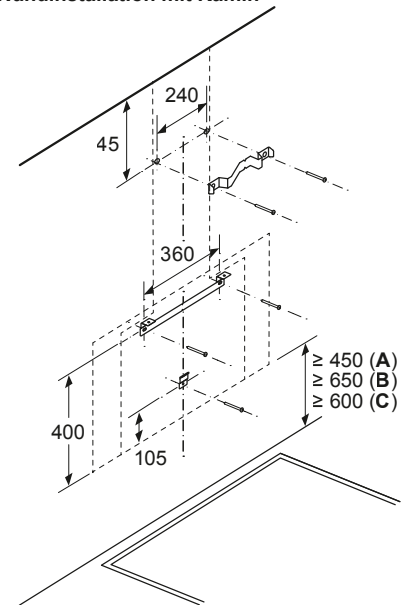
A: Max. Stärke Rückwand

Maße in mm



A: Abluftaustritt
B: Steckdose
C: Elektro
D: Gas – ab Oberkante Topfräger
E: Elektro – für Australien und Neuseeland

Maße in mm
Wandinstallation mit Kamin

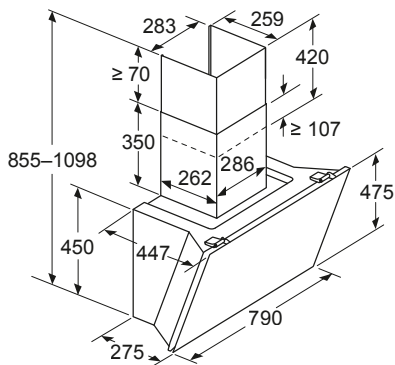


A: Elektro
B: Gas – ab Oberkante Topfräger
C: Elektro – für Australien und Neuseeland

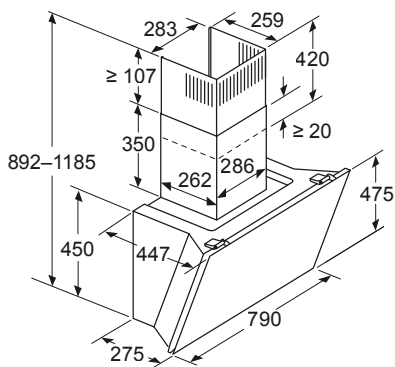
SCHRÄGESSEN

D88IAN250

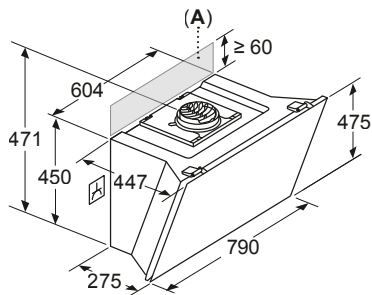
Maße in mm
Gerät im Abluftbetrieb



Maße in mm
Gerät im Umluftbetrieb



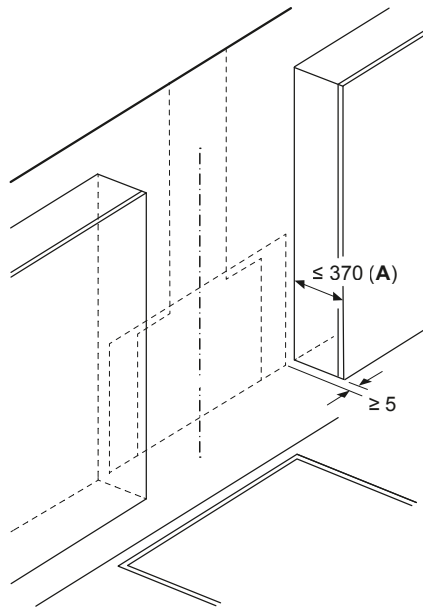
Maße in mm
Gerät im Umluftbetrieb ohne Abluftkanal



Steckdose kann seitlich oder oberhalb des Geräts angebracht werden

A: Steckdose nur außerhalb des markierten Bereichs

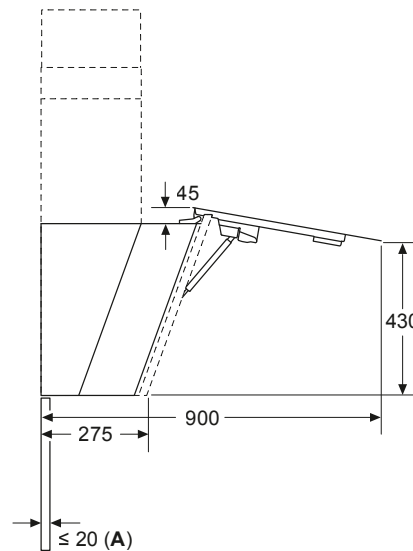
Maße in mm



A: Max. Tiefe der seitlichen Oberschränke (inkl. Tür) wegen Montage der Glasplatte

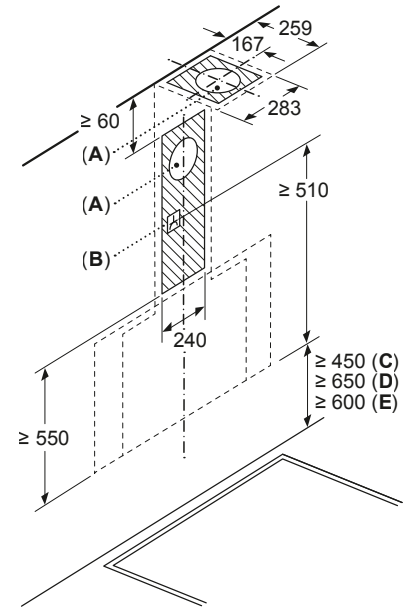
Gerät muss vor den Oberschränken installiert werden, wenn diese tiefer als 370 mm sind

Maße in mm



A: Max. Stärke Rückwand

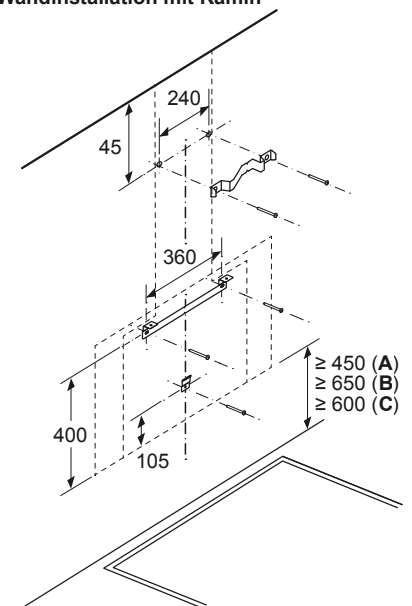
Maße in mm



A: Abluftaustritt
B: Steckdose
C: Elektro
D: Gas – ab Oberkante Topfräger

E: Elektro – für Australien und Neuseeland

Maße in mm
Wandinstallation mit Kamin



A: Elektro

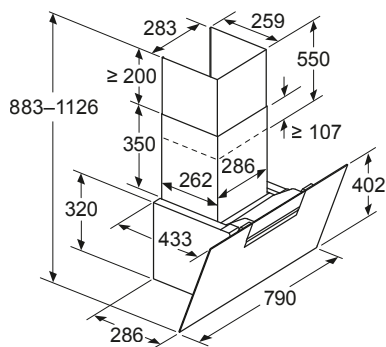
B: Gas – ab Oberkante Topfräger

C: Elektro – für Australien und Neuseeland

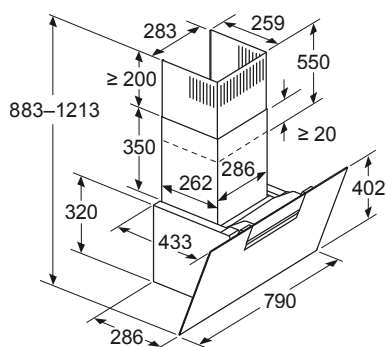
SCHRÄGESSEN

D85IFN1S0

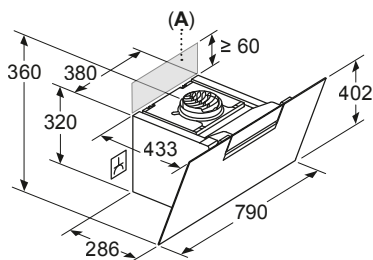
Maße in mm
Gerät im Abluftbetrieb



Maße in mm
Gerät im Umluftbetrieb



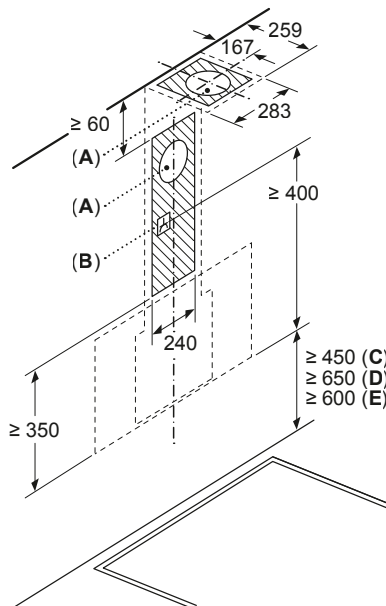
Maße in mm
Gerät im Umluftbetrieb ohne Abluftkanal



Steckdose kann seitlich oder oberhalb des Geräts angebracht werden

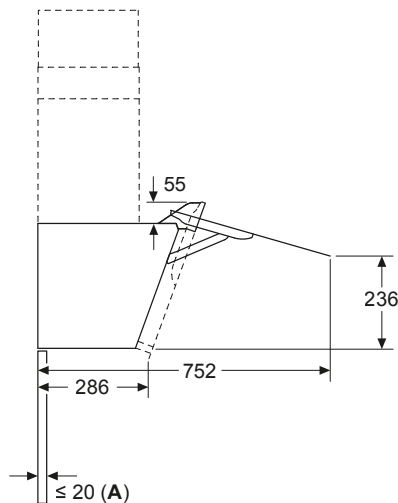
A: Steckdose nur außerhalb des markierten Bereichs

Maße in mm



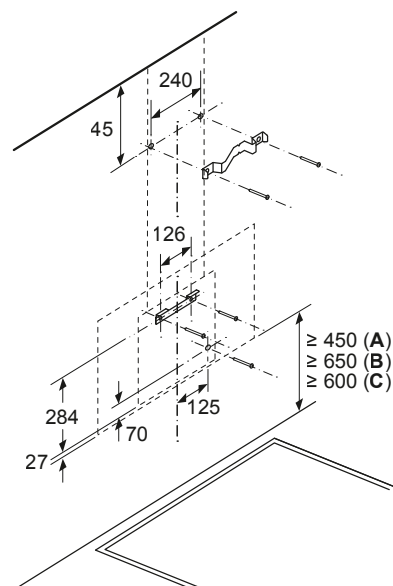
- A: Abluftaustritt
- B: Steckdose
- C: Elektro
- D: Gas – ab Oberkante Topfräger
- E: Elektro – für Australien und Neuseeland

Maße in mm



A: Max. Stärke Rückwand

Maße in mm
Wandinstallation mit Kamin

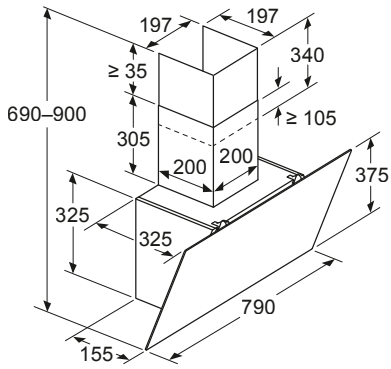


- A: Elektro
- B: Gas – ab Oberkante Topfräger
- C: Elektro – für Australien und Neuseeland

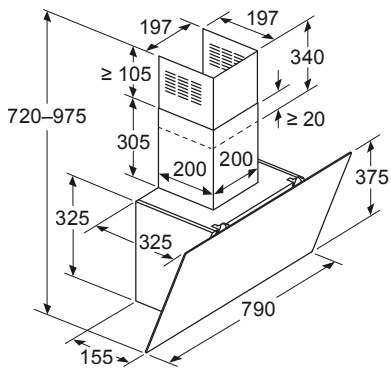
SCHRÄGESSEN

D83IDK1S0

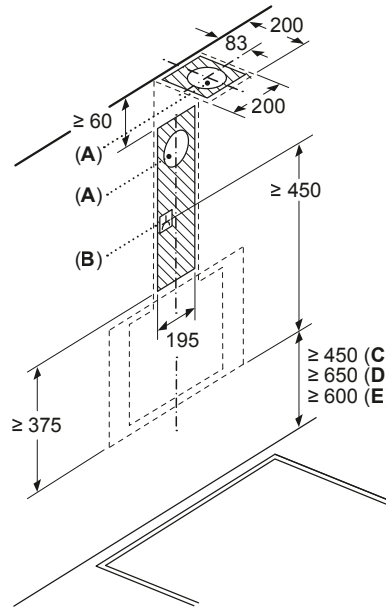
Maße in mm
Gerät im Abluftbetrieb



Maße in mm
Gerät im Umluftbetrieb

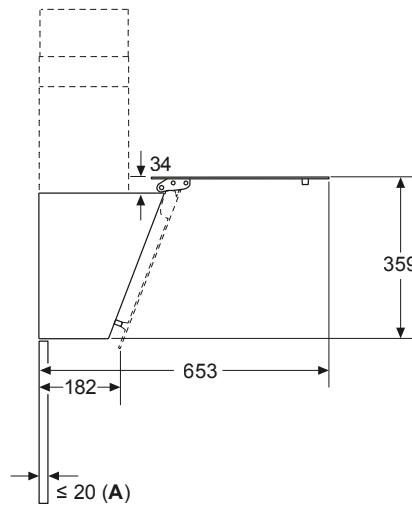


Maße in mm



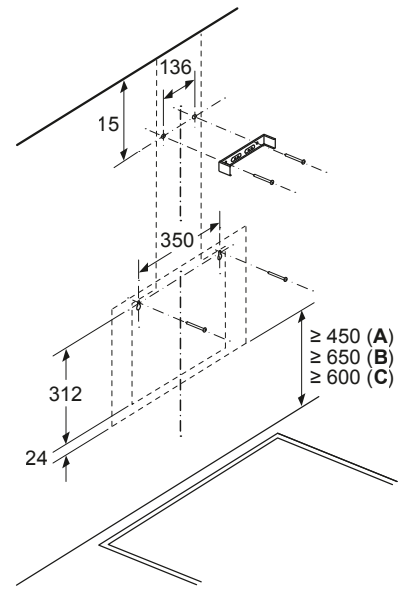
- A: Abluftaustritt
- B: Steckdose
- C: Elektro
- D: Gas – ab Oberkante Topfräger
- E: Elektro – für Australien und Neuseeland

Maße in mm



- A: Max. Stärke Rückwand

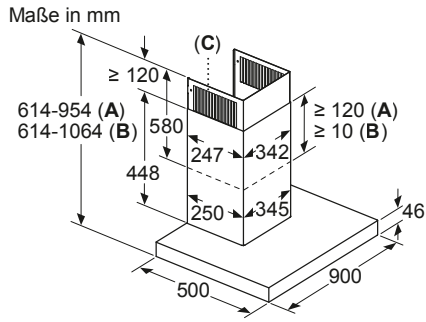
Maße in mm
Wandinstallation mit Kamin



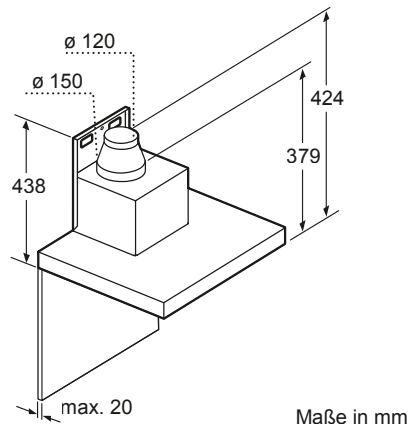
- A: Elektro
- B: Gas – ab Oberkante Topfräger
- C: Elektro – für Australien und Neuseeland

WANDESSEN

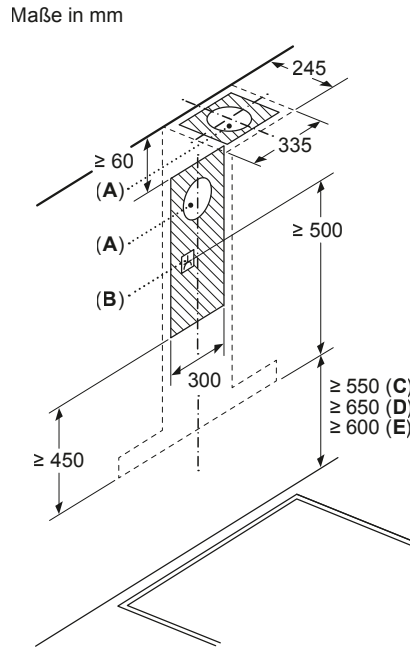
D95BMP5N0, D95BCP2N0



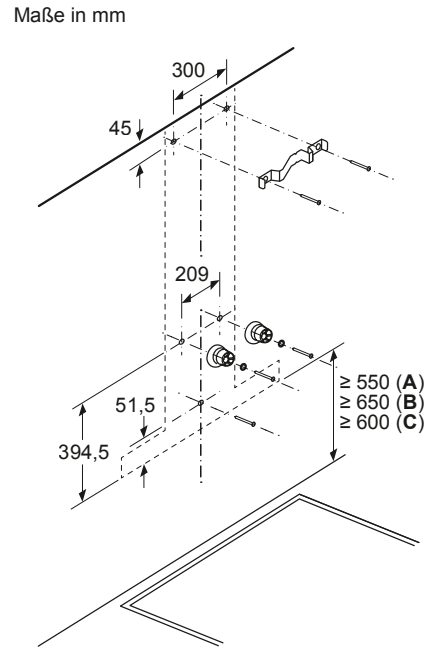
- A: Abluft
- B: Umluft
- C: Luftaustritt - Schlitze bei Abluft nach unten montieren



Maße in mm

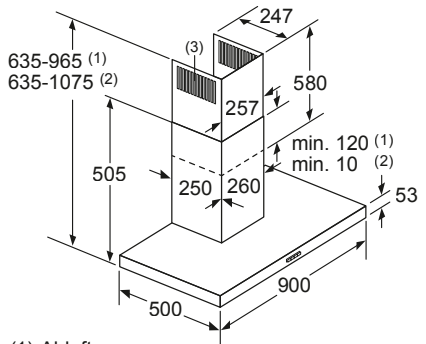


- A: Abluftaustritt
- B: Steckdose
- C: Elektro
- D: Gas – ab Oberkante Topfräger
- E: Elektro – für Australien und Neuseeland

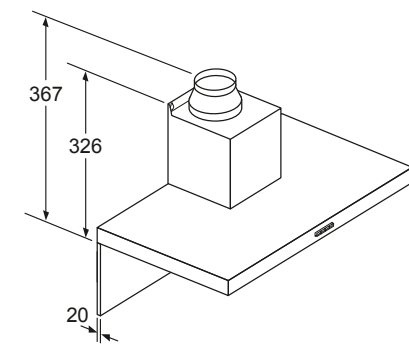


- A: Elektro
- B: Gas – ab Oberkante Topfräger
- C: Elektro – für Australien und Neuseeland

D94BBC0N0, D92BBC0N0

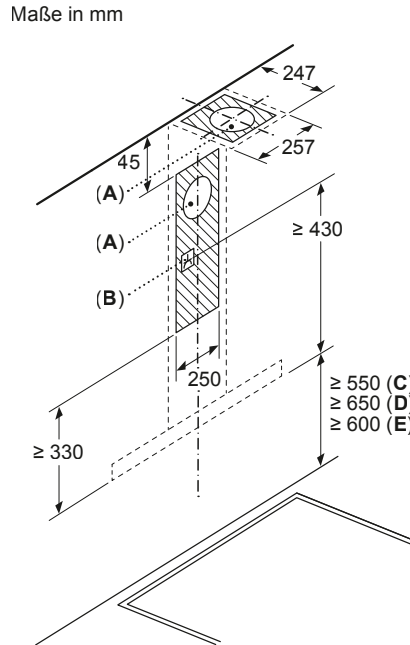


- (1) Abluft
- (2) Umluft
- (3) Luftaustritt - Schlitze bei Abluft nach unten montieren

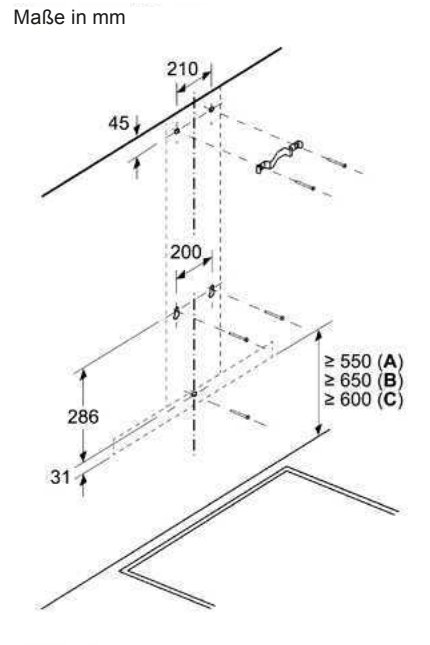


Maße in mm

Bei Verwendung einer Rückwand muss das Design des Gerätes beachtet werden.



- A: Abluftaustritt
- B: Steckdose
- C: Elektro
- D: Gas – ab Oberkante Topfräger
- E: Elektro – für Australien und Neuseeland

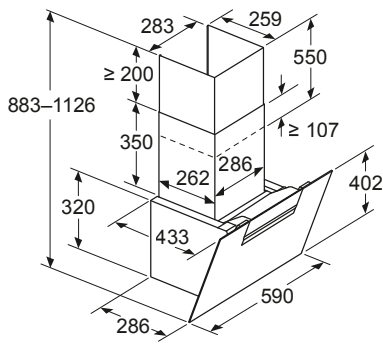


- A: Elektro
- B: Gas – ab Oberkante Topfräger
- C: Elektro – für Australien und Neuseeland

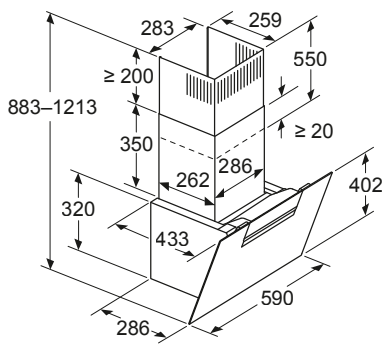
SCHRÄGESSEN

D65IFN1S0

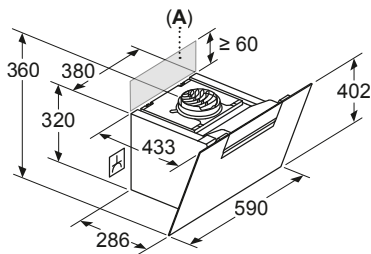
Maße in mm
Gerät im Abluftbetrieb



Maße in mm
Gerät im Umluftbetrieb



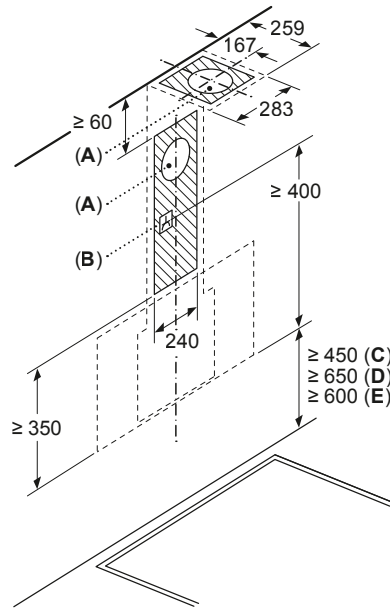
Maße in mm
Gerät im Umluftbetrieb ohne Abluftkanal



Steckdose kann seitlich oder oberhalb des Geräts angebracht werden

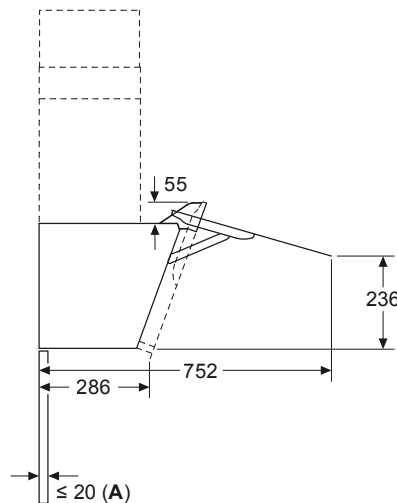
A: Steckdose nur außerhalb des markierten Bereichs

Maße in mm



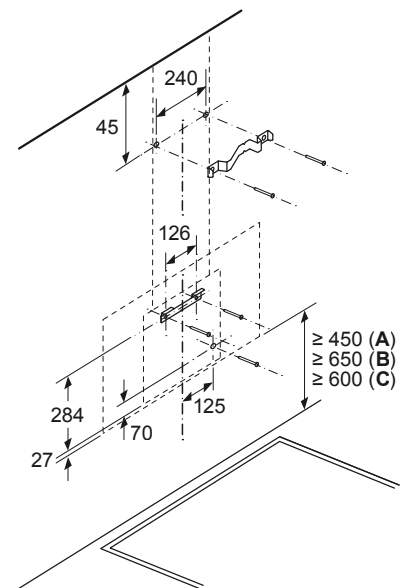
- A: Abluftaustritt
- B: Steckdose
- C: Elektro
- D: Gas – ab Oberkante Topfräger
- E: Elektro – für Australien und Neuseeland

Maße in mm



A: Max. Stärke Rückwand

Maße in mm
Wandinstallation mit Kamin

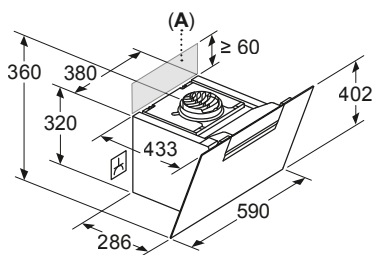


- A: Elektro
- B: Gas – ab Oberkante Topfräger
- C: Elektro – für Australien und Neuseeland

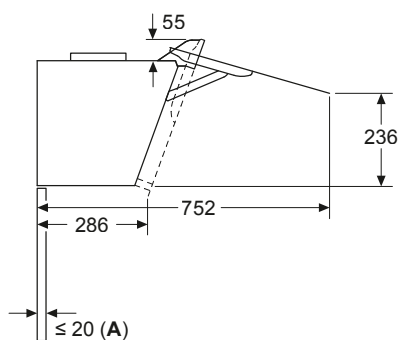
SCHRÄGESSEN

D65JFN1S0

Maße in mm
Gerät im Umluftbetrieb ohne Abluftkanal

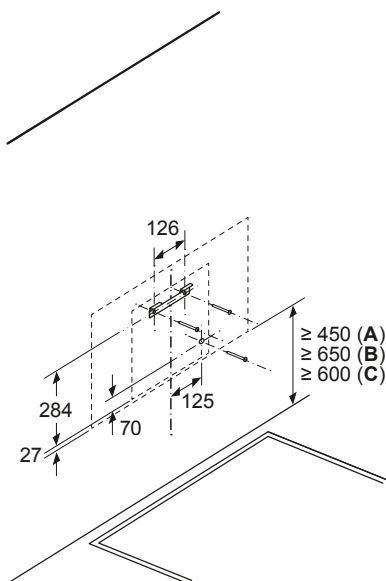


Maße in mm



A: Max. Stärke Rückwand

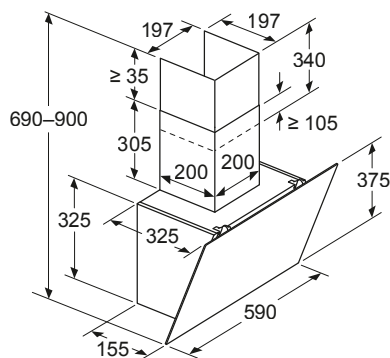
Maße in mm
Wandinstallation ohne Kamin



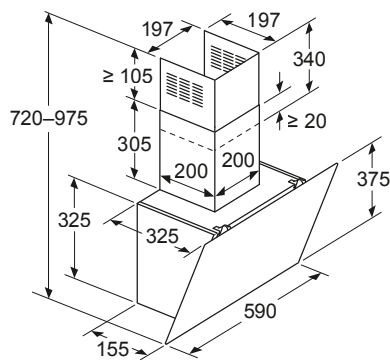
- A: Elektro
- B: Gas – ab Oberkante Topfräger
- C: Elektro – für Australien und Neuseeland

D63IDK1S0

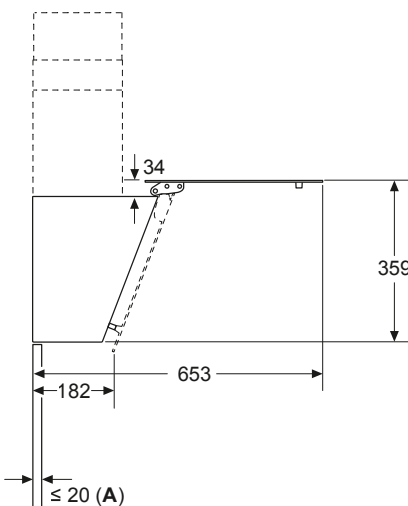
Maße in mm
Gerät im Abluftbetrieb



Maße in mm
Gerät im Umluftbetrieb

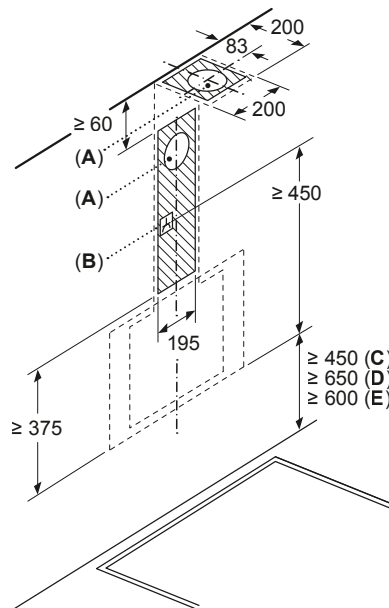


Maße in mm



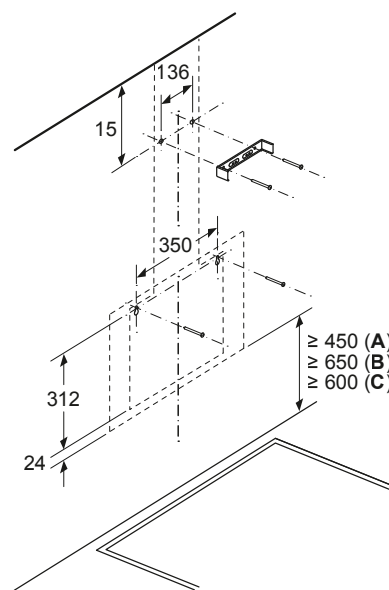
A: Max. Stärke Rückwand

Maße in mm



- A: Abluftaustritt
- B: Steckdose
- C: Elektro
- D: Gas – ab Oberkante Topfräger
- E: Elektro – für Australien und Neuseeland

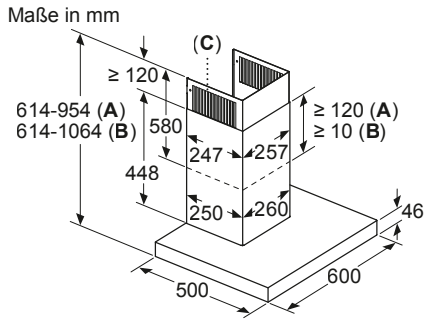
Maße in mm
Wandinstallation mit Kamin



- A: Elektro
- B: Gas – ab Oberkante Topfräger
- C: Elektro – für Australien und Neuseeland

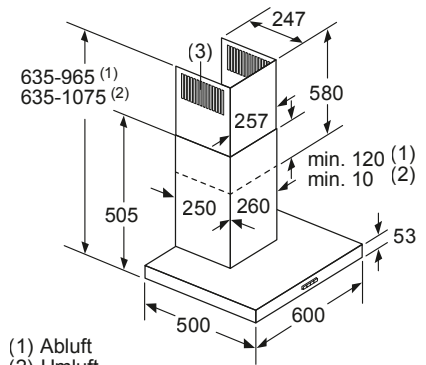
WANDESSEN

D65BMP5N0



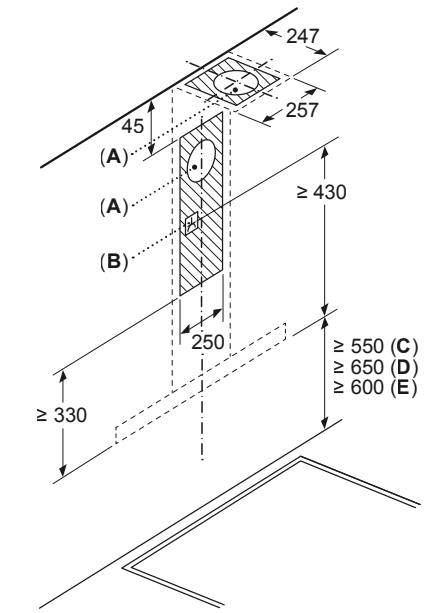
- A: Abluft
- B: Umluft
- C: Luftaustritt - Schlitz bei Abluft nach unten montieren

D64BBE1N0, D64BBC0N0, D62BBC0N0

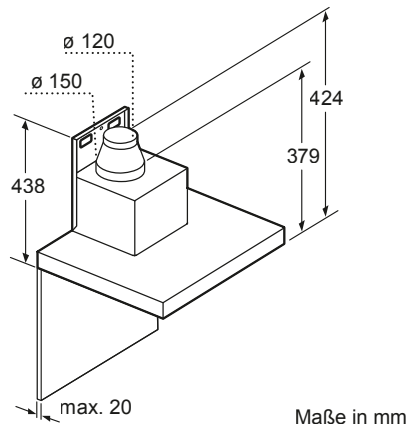


- (1) Abluft
- (2) Umluft
- (3) Luftaustritt - Schlitz bei Abluft nach unten montieren

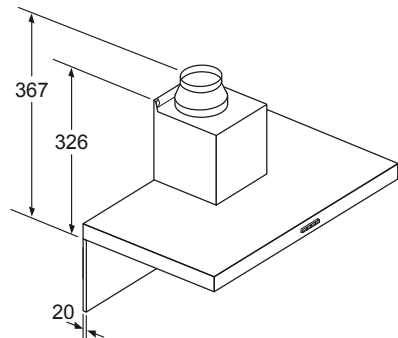
Maße in mm



- A: Abluftaustritt
- B: Steckdose
- C: Elektro
- D: Gas – ab Oberkante Topfräger
- E: Elektro – für Australien und Neuseeland

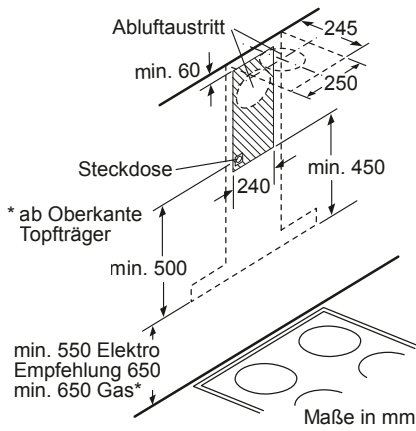


Maße in mm

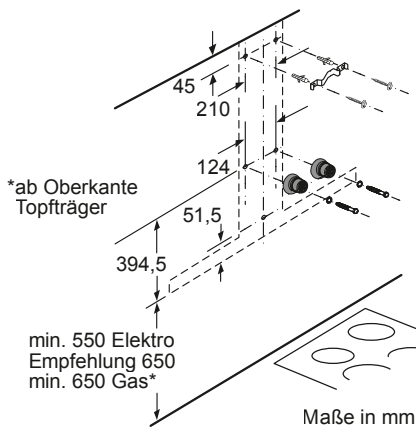


Maße in mm

Bei Verwendung einer Rückwand muss das Design des Gerätes beachtet werden.

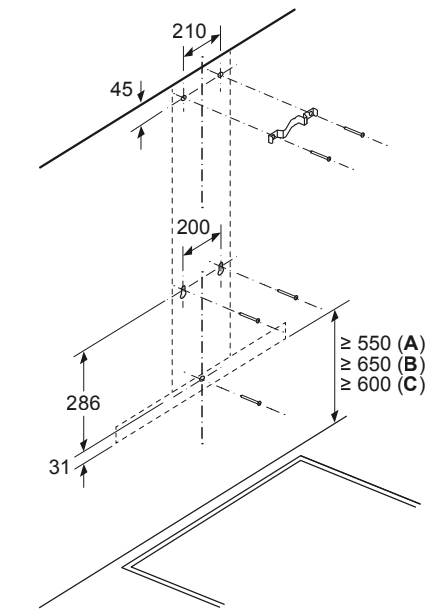


Maße in mm



Maße in mm

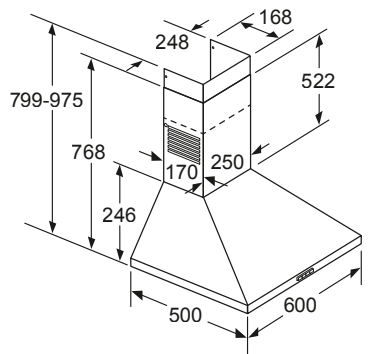
Maße in mm



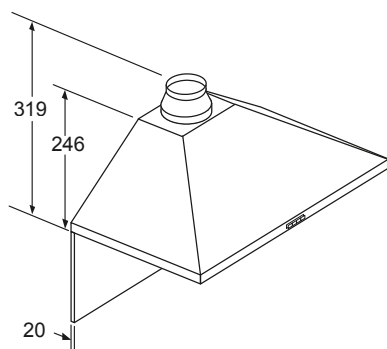
- A: Elektro
- B: Gas – ab Oberkante Topfräger
- C: Elektro – für Australien und Neuseeland

WANDESSEN

D62PBC0N0



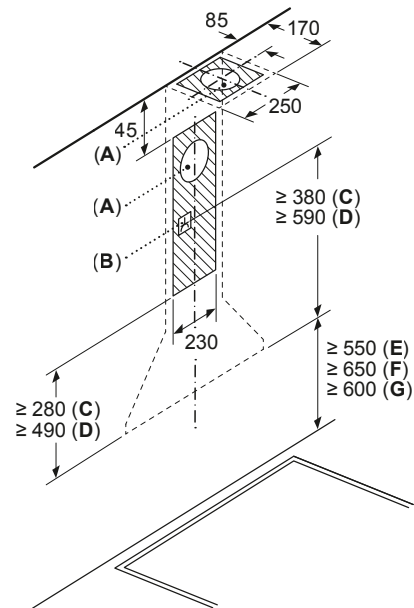
Maße in mm



Bei Verwendung einer Rückwand muss das Design des Gerätes beachtet werden.

Maße in mm

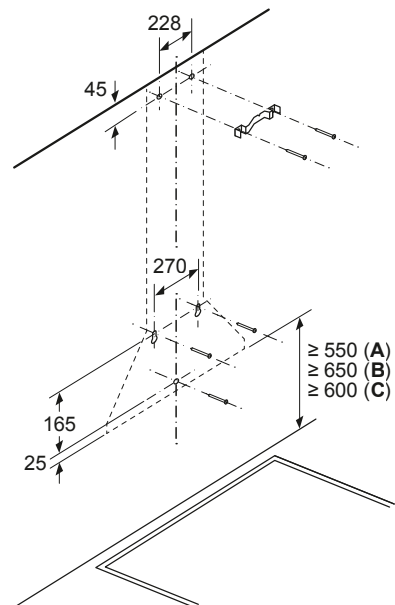
Maße in mm



A: Abluftaustritt
B: Steckdose
C: Abluft
D: Umluft
E: Elektro
F: Gas – ab Oberkante Topfräger

G: Elektro – für Australien und Neuseeland

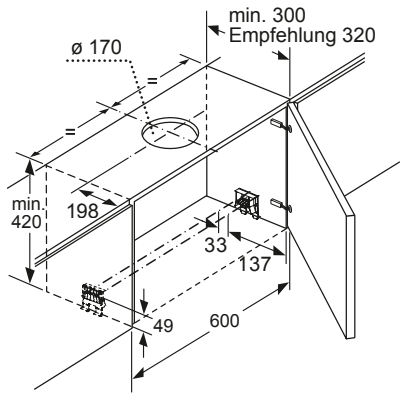
Maße in mm



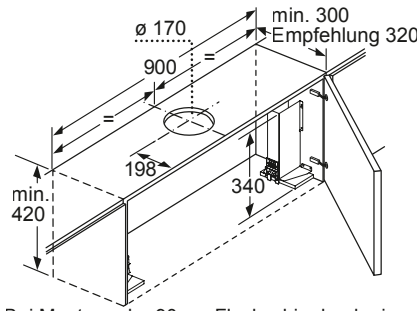
A: Elektro
B: Gas – ab Oberkante Topfräger
C: Elektro – für Australien und Neuseeland

FLACHSCHIRMHAUBEN

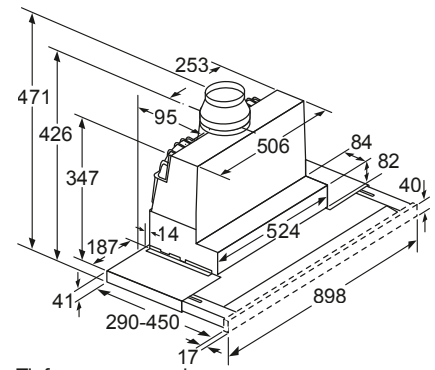
D49ML54X1, D49ED52X1



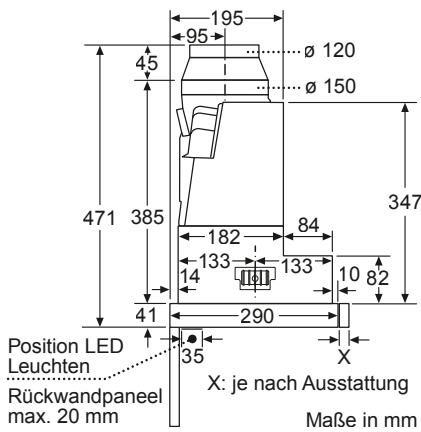
Maße in mm



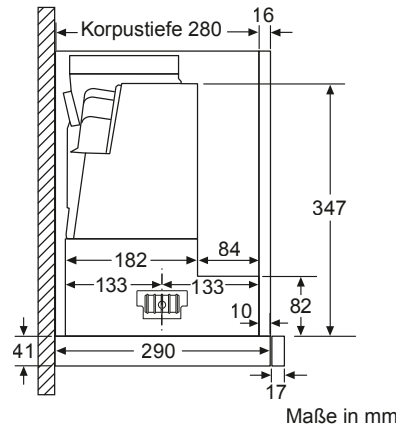
Bei Montage der 90 cm Flachschirmhaube in einen 90 cm breiten Oberschrank ist ein Montage-Set erforderlich. Die beiden Montagewinkel werden links und rechts im Möbel verschraubt. Montage nach Schablone.
Maße in mm



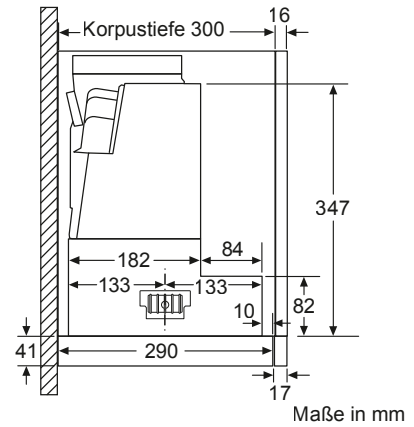
Tiefenanpassung des Filterauszuges bis 29 mm möglich
Maße in mm



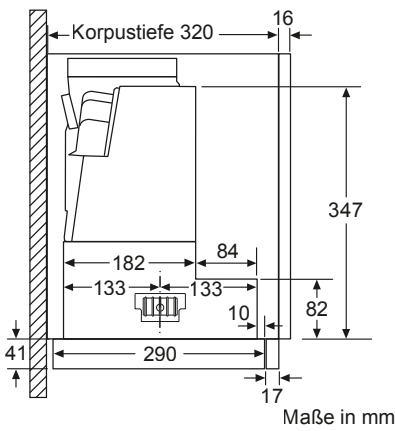
Maße in mm



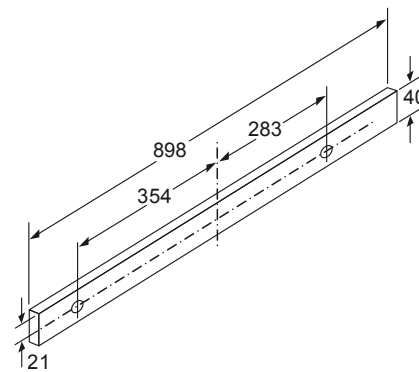
Maße in mm



Maße in mm



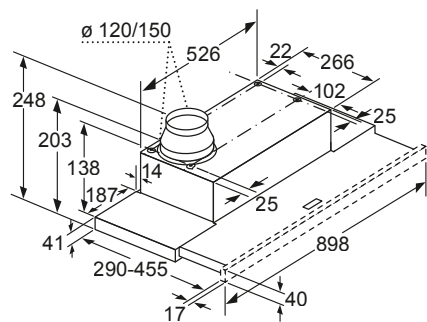
Maße in mm



Maße in mm

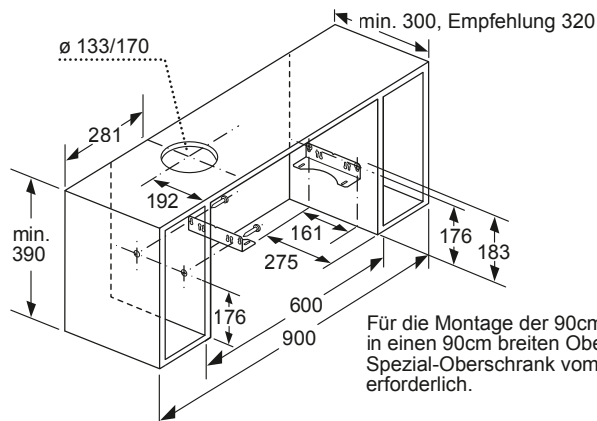
FLACHSCHIRMHAUBEN

D49ED22X1



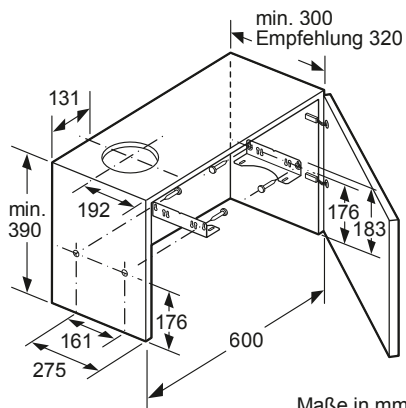
Tiefenanpassung des Filterauszuges bis 29 mm möglich

Maße in mm

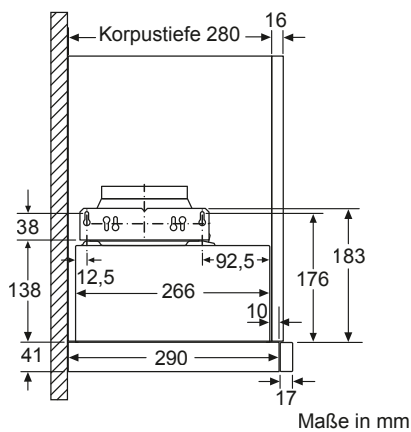


Für die Montage der 90cm Flachschirmhaube in einen 90cm breiten Oberschrank ist ein Spezial-Oberschrank vom Küchenmöbelhersteller erforderlich.

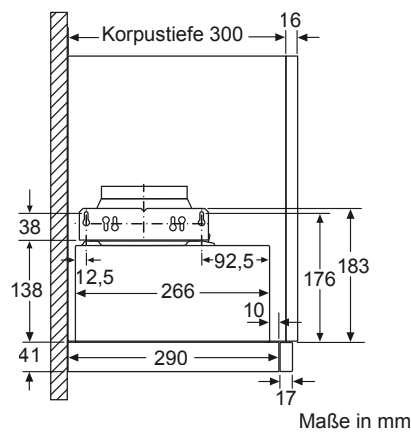
Maße in mm



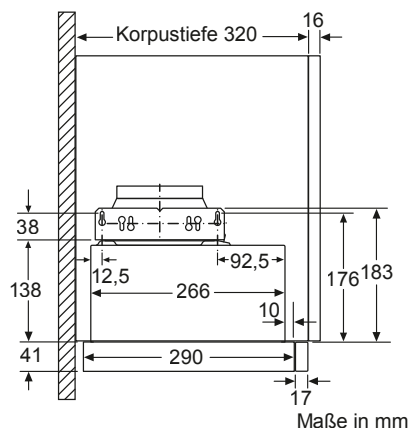
Maße in mm



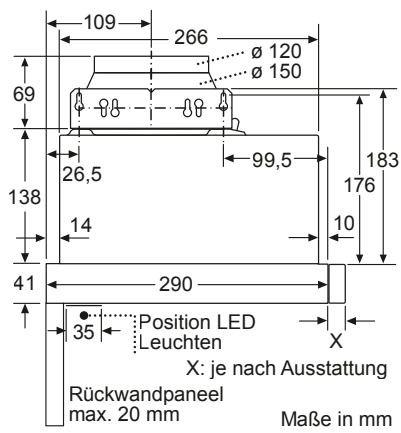
Maße in mm



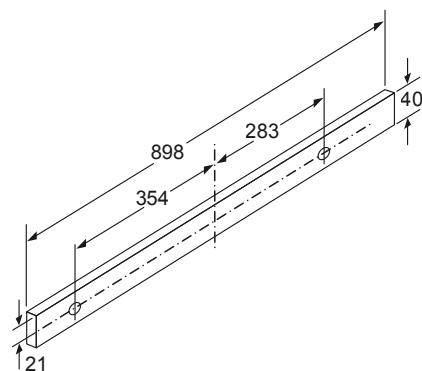
Maße in mm



Maße in mm



Maße in mm

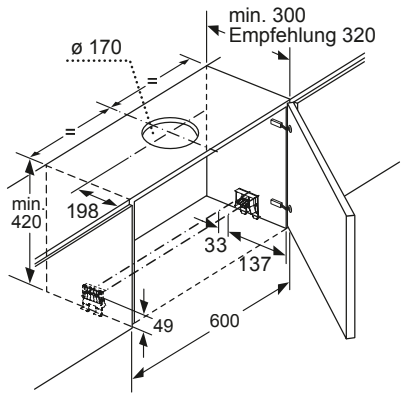


Maße in mm

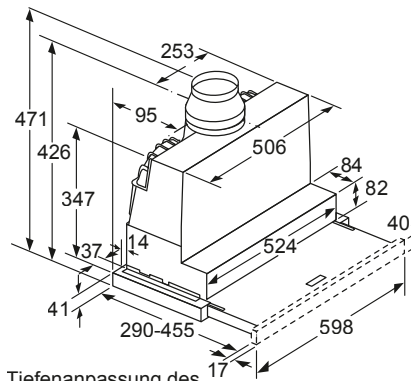
DUNSTABZUG

FLACHSCHIRMHAUBEN

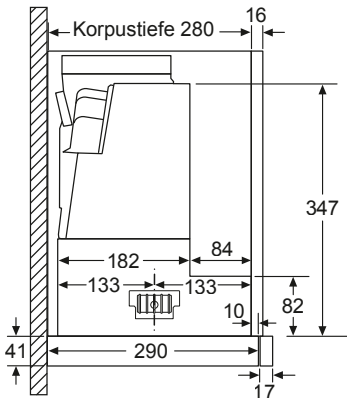
D46ML54X1, D46ED52X1



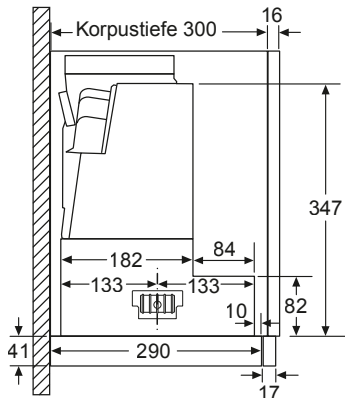
Maße in mm



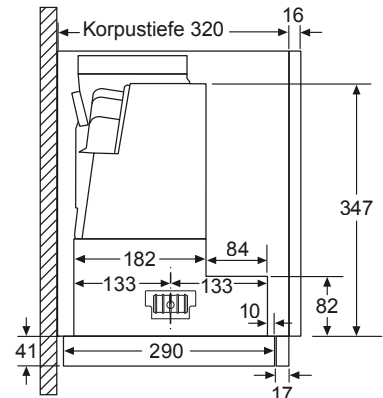
Tiefenanpassung des Filterauszuges bis 29 mm möglich
Maße in mm



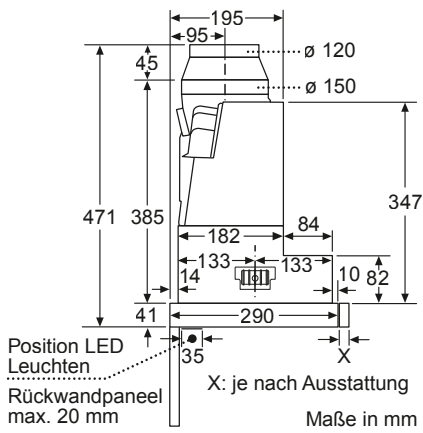
Maße in mm



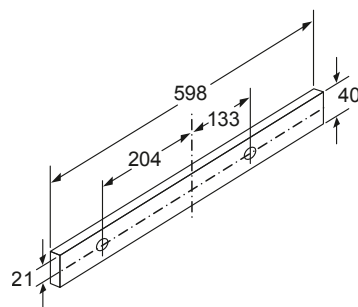
Maße in mm



Maße in mm



Maße in mm

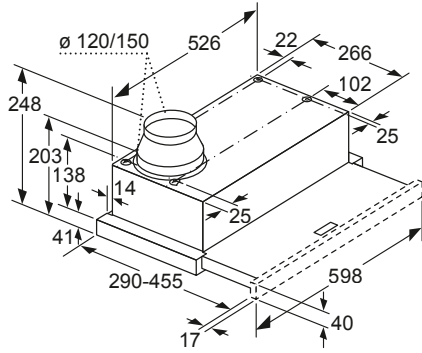


Maße in mm

FLACHSCHIRMHAUBEN / LÜFTERBAUSTEINE

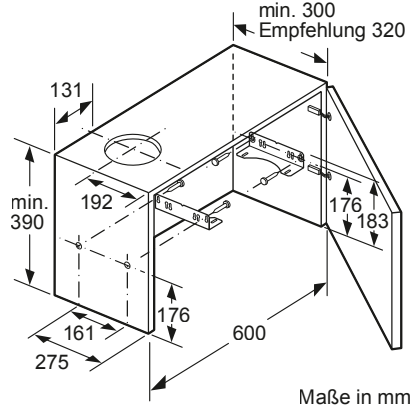
D46ED22X1, D46BR22X1, D46BR12X6

D58ML66N1

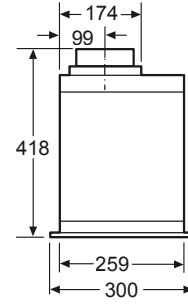


Tiefenanpassung des Filterauszuges bis 29 mm möglich

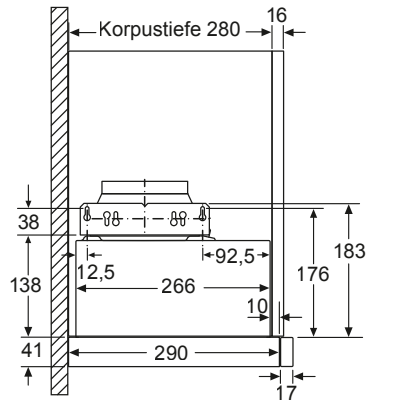
Maße in mm



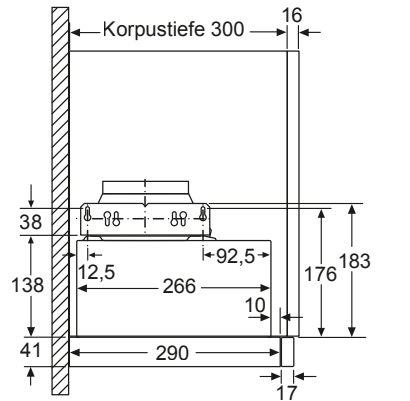
Maße in mm



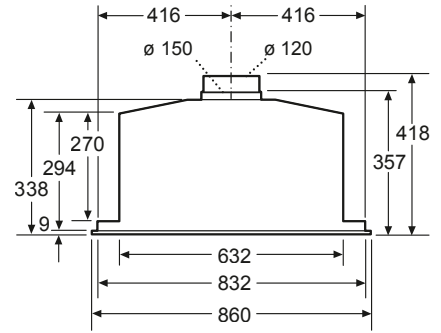
Maße in mm



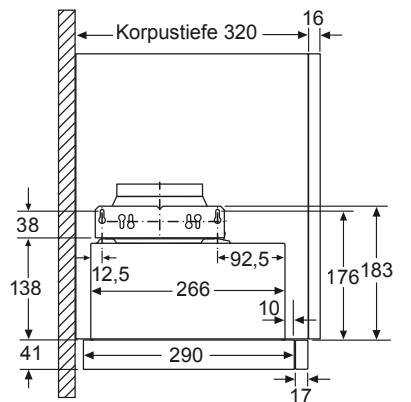
Maße in mm



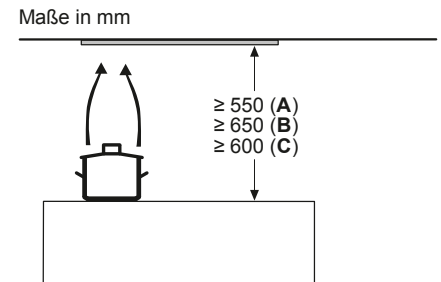
Maße in mm



Maße in mm



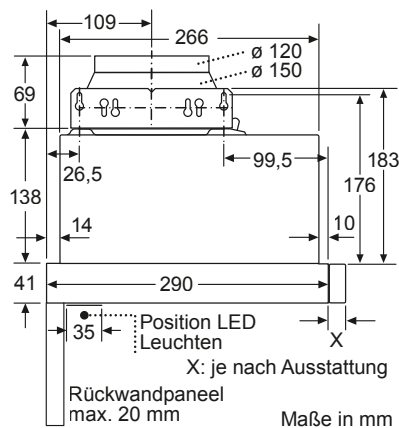
Maße in mm



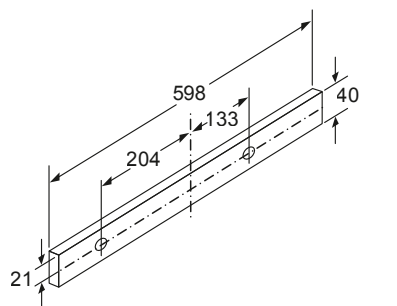
A: Elektro

B: Gas – ab Oberkante Topfräger

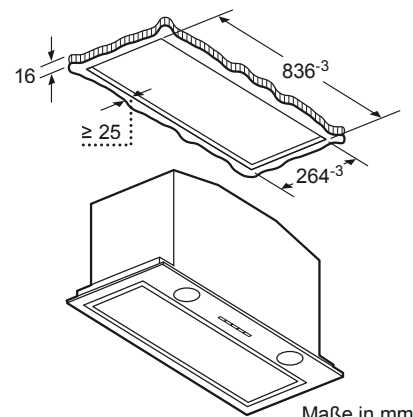
C: Elektro – für Australien und Neuseeland



Maße in mm



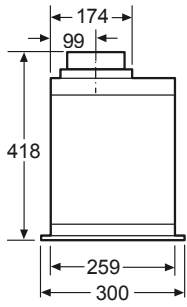
Maße in mm



Maße in mm

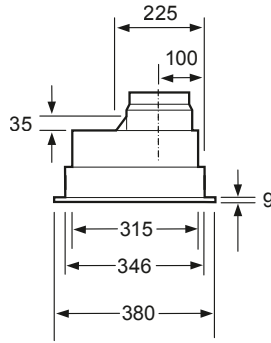
LÜFTERBAUSTEINE

D55ML66N1



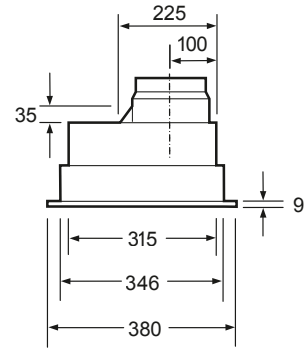
Maße in mm

D5855X1

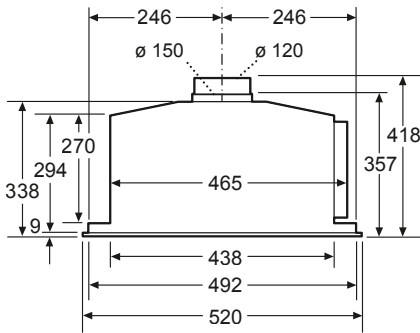


Maße in mm

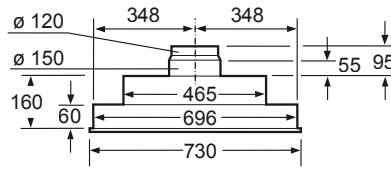
D5655X1



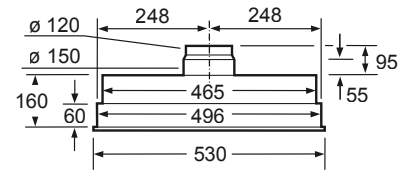
Maße in mm



Maße in mm

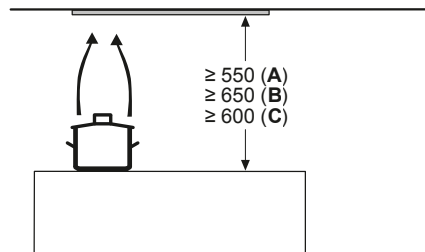


Maße in mm



Maße in mm

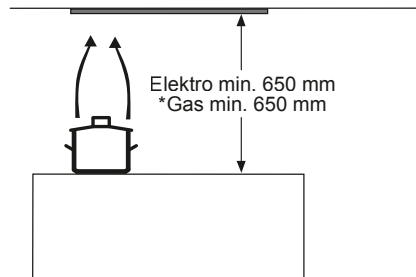
Maße in mm



A: Elektro

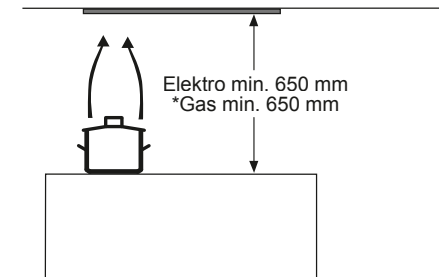
B: Gas – ab Oberkante Topfräger

C: Elektro – für Australien und Neuseeland



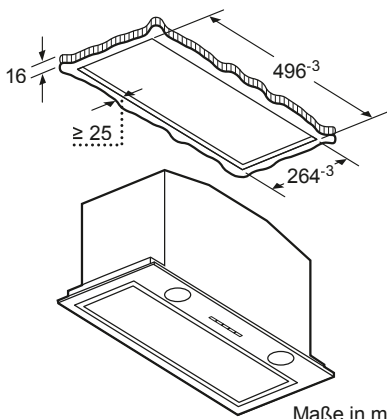
* ab Oberkante Topfräger

Maße in mm

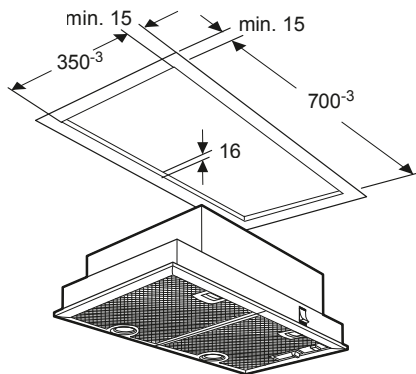


* ab Oberkante Topfräger

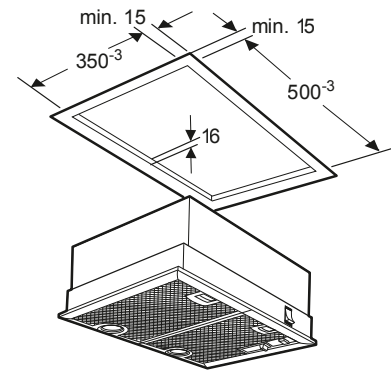
Maße in mm



Maße in mm



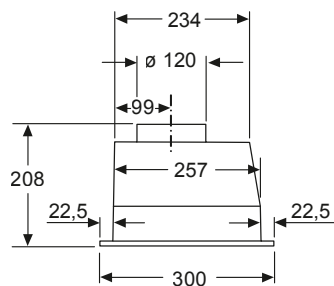
Maße in mm



Maße in mm

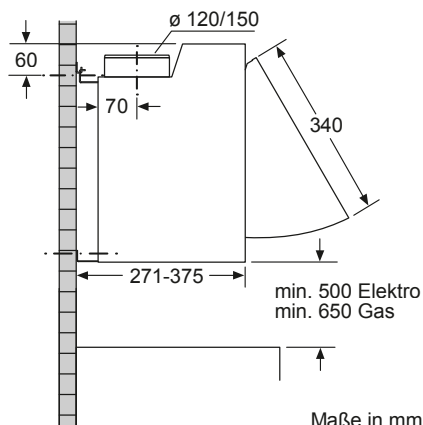
LÜFTERBAUSTEINE / ZWISCHENBAUHAUBE / UNTERBAUHAUBEN

D51NAA1C0

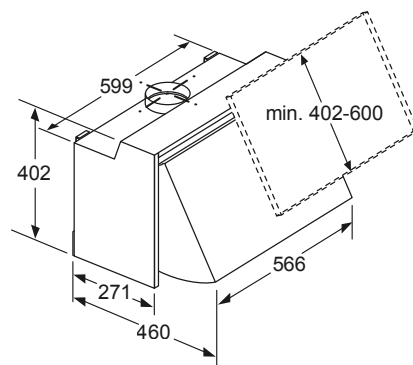


Maße in mm

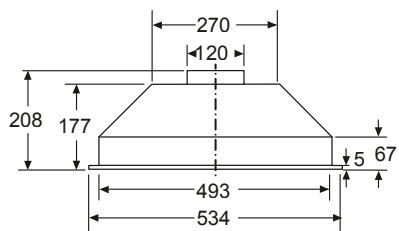
D64MAC1X0



Maße in mm

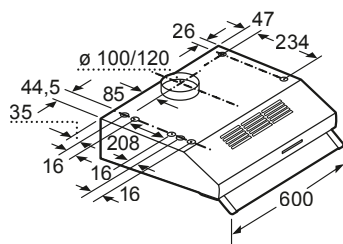


Maße in mm



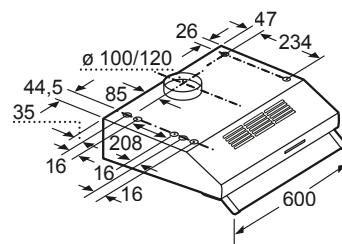
Maße in mm

D16EB12N0

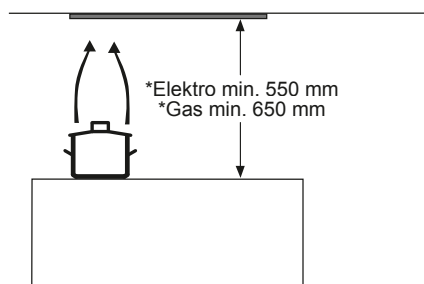


Maße in mm

D60LAA0N1

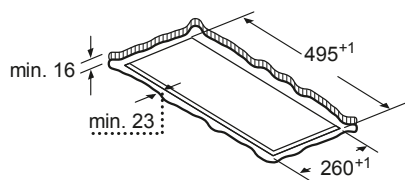


Maße in mm

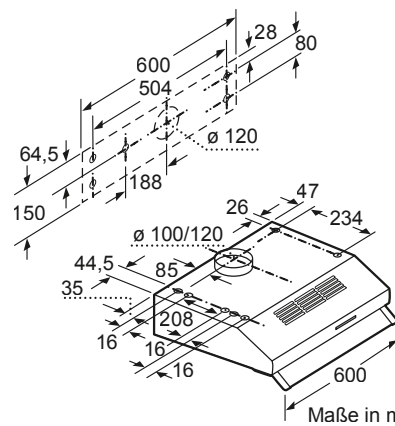


* ab Oberkante Topfträger

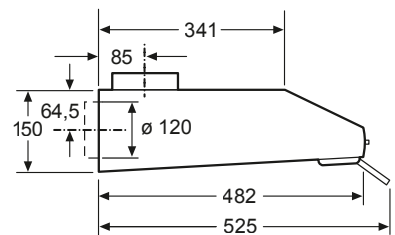
Maße in mm



Maße in mm



Maße in mm

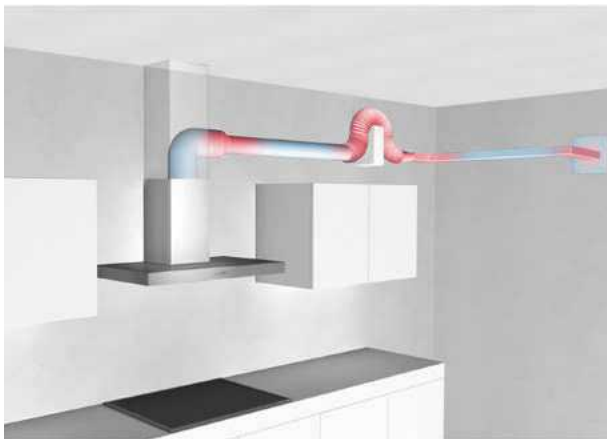


Maße in mm

Leistungs- und geräuschbeeinflussende Hauptfaktoren im Abluftbetrieb

Die Leistung einer Dunstabzugshaube im Abluftbetrieb ist stark abhängig von der angeschlossenen Abluftverrohrung. Eine fehlerhafte Abluftverrohrung kann zu einem deutlichen Fördervolumen-Verlust sowie zu stark erhöhten Geräuschwerten führen. Wenn möglich, sollten die folgenden Punkte vermieden werden:

- Rohrdurchmesser kleiner als 120 mm
- Einsatz vieler 90° Rohrbögen
- Querschnittsverengungen
- Rohre mit rauer, unebener Innenfläche
- Zu lange Verrohrungswege
- Rohrbogen direkt nach Ausblasöffnung
- Mauerkästen mit kleinen Lamellen
- Zu wenig Zuluft



Beispiel einer schlechten Verrohrung



Beispiel einer guten Verrohrung

Optimierung der Abluftverrohrung durch Einsatz von modernen Rechteck-Kanalsystemen

Luftvolumen-Verluste in Umlenkstücken und Rohrbögen können durch integrierte Luftleitelemente, die eine aerodynamisch optimierte Strömunglenkung ermöglichen, verringert werden. Im Vergleich zu herkömmlichen Systemen ohne Leitelemente zeigt sich eine wesentliche Verbesserung der erreichbaren Abluftleistung. Der Einsatz innovativer Mauerkastentechnik wirkt sich darüber hinaus positiv auf die Abluftleistung der Dunstabzugshaube aus.



Kanalsysteme mit integrierten Luftleitelementen

Solche Abluftverrohrungssysteme werden z. B. von der Firma Naber hergestellt (www.naber.de). Weitere Informationen unter naber@naber.com und 0049-(0)5921-704-0



NEFF PROGRAMM

Geschirrspülen



Die Geschirrspüler von NEFF

182 – 184

*Bedienkonzept und Werteklassen
der NEFF Geschirrspüler*

185

NEFF Geschirrspüler im Überblick

186

Die Geräte

187 – 200

VIB-Struktur Geschirrspüler

201

Maßzeichnungen / Geräteinformationen

202 – 211





Unsere Spülprofis – voll **FLEXIBEL** für jeden Anlass



Vollkommene *Flexibilität* für strahlend sauberes Geschirr.

Jeder Tag schreibt seine eigene Küchengeschichte. Was auch immer das Leben bringt, der Abwasch gehört zum leichten Teil! Die Geschirrspüler von NEFF bieten jede Menge Flexibilität – dank der flexiblen Körbe findet alles seinen optimalen Platz. Und dank des intuitiven Bedienfelds und Ihrem abgespeicherten Lieblingsprogramm dauert es nur einige Augenblicke, um den Geschirrspüler zu starten. Oder Sie widmen sich Ihren Gästen und starten den Geschirrspüler ganz einfach über die Home Connect App auf Ihrem Smartphone oder Tablet.

HOME CONNECT

Erleben Sie die unzähligen Möglichkeiten Ihrer vernetzten Küche.

Verbinden Sie Ihren Geschirrspüler mit Home Connect, damit er sich direkt in Ihr Smart Home-Netzwerk einfügt. Auf Sie wartet ein neues Level an Freiheit, da Sie Ihren Spüler bequem mit Handy, Tablet oder per Sprachbefehl steuern können. Unser neuer vernetzter Geschirrspüler schenkt Ihnen mehr Ruhe für die schönen Dinge des Lebens - sowohl innerhalb als auch außerhalb der Küche.



Mehr *Flexibilität*, mehr Spielraum

Flexibel für jede Beladung: Unsere Flex 2 Geschirrkörbe sorgen für Freiraum beim Beladen. Ob große, sperrige Töpfe oder feines Glas, mit den Flex-Körben passt sich Ihre Spülmaschine optimal Ihrem Geschirr an.

FLEX 2 KORBSYSTEM

- Übersichtliche Gestaltung: sämtliche flexibel verstellbaren Elemente in rot
 - Vollkommen flexibel – klappbare Tellerhalter im Ober- und Unterkorb
 - Oberkorb inklusive 3-fach Rack Matic: mit Gleitschutzvorrichtung aus Silikon, Ablagen mit Silikon-
- Frontteil für sicheren Halt langstieliger Gläser
- Unterkorb: mit höheren Seitenwänden, mehr Platz für große Tellerdurchmesser, verstellbare Klappstacheln, neu geformte Weinglasablagen



Die roten Markierungen zeigen, welche Elemente verstellbar sind.

INFO AUF EINEN BLICK

Immer wissen was läuft

Unsere vollintegrierten NEFF Geschirrspüler halten Sie stets auf dem Laufenden – je nach Modell mit **Info Light**, **Time Light** oder dem seitlichen **Gap Light**.



Geschirrspüler mit der innovativen Restzeitprojektion **Time Light** projizieren die verbleibende Zeit bis zum Ende eines Spülgangs exakt in Stunden und Minuten auf den Küchenboden.



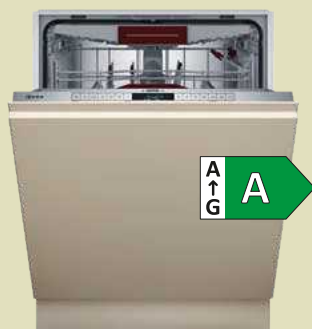
Geschirrspüler mit **Info Light** signalisieren den Spülvorgang mit einem roten Lichtpunkt, den sie auf dem Küchenboden abbilden.



Ein seitliches Licht an unseren vollintegrierbaren Geschirrspülern mit Vario Scharnier zeigt, dass gerade ein Programm läuft. Öffnet man die Tür und stoppt den Spülvorgang, blinkt das Licht. **Gap Light** in Kombination mit Vario Scharnier macht den Einbau von voll integrierbaren Geschirrspülern in modernen Küchen mit langen Fronten, extra dicken Fronten und niedrigen Sockelhöhen perfekt.

A wie Absolute Klasse – B wie Bestleistung

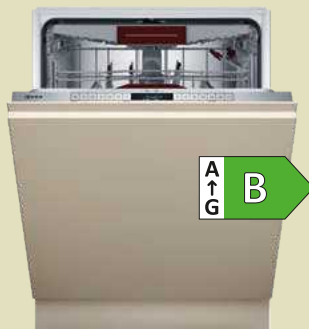
Wir sind richtig stolz auf unser neues, umfangreiches NEFF Geschirrspülersortiment mit den Energieeffizienzklassen A und B in allen Kategorien, ob vollintegriert, teilintegriert oder Unterbau. Sie zeichnen sich aus durch hohe Energieeffizienz bei bester Leistung dank Zeolith- oder Eco-Trocknung und intelligenter Elektronik.



N70 Geschirrspüler, vollintegriert



N70 Geschirrspüler, teilintegriert



N50 Geschirrspüler, vollintegriert



Auf alle Fälle *blitzblank*

Für jede Herausforderung die richtige Lösung: Von Chef 70° für die harten Fälle, über Auto (den cleveren Allrounder) bis zur Funktion Extra Speed – freuen Sie sich in allen Fällen auf blitzblanke Ergebnisse. Und auf trockenes Geschirr: Denn dank Zeolith ist das Trocknungsergebnis sehr gut, egal ob Glas, Porzellan oder sogar Kunststoff.

CHEF 70 °C

Wenn volle Kraft gefragt ist

Das Reinigungsprogramm speziell für die intensive Reinigung von stark verschmutztem und verkrustetem Geschirr wie Töpfen, Pfannen und Auflaufformen.

EASY CLEAN

Gerät sauber machen

Nach 30 Durchgängen empfiehlt der Geschirrspüler einen Easy Clean Durchgang. Einfach Reinigungsmittel hinzugeben und ohne Geschirr starten. Für gründliche Sauberkeit und anhaltende Qualität bei jedem Spülgang.

ZEOLITH-TROCKNEN

Feuchtigkeit wird in Hitze verwandelt

Das natürliche Mineral Zeolith reduziert den Energieverbrauch auf ein Minimum. Es nimmt während der Trocknungsphase die feuchte Luft auf und wandelt sie in trockene, heiße Luft um. Eine schnelle und effiziente Trocknung ist dadurch garantiert. Mit der Sonderfunktion Glanztrocknen werden Gläser, Porzellan und Kunststoffbehälter optimal getrocknet und glänzend sauber.

OPEN DRY

Türe öffnen, warten, ausräumen – das war gestern.

Mit Open Dry öffnet sich die Tür der neuen Geschirrspüler, die auch Eco-Trocknen haben, während der Trocknungsphase ganz automatisch, so dass das blitzsaubere Geschirr abkühlen kann. Der Vorteil? Liegt auf der Hand. Sauberes, trockenes und nicht mehr heißes Geschirr für schnelles Einräumen oder Tisch decken.

DIE BEDIENUNG AM GERÄT

Schöne Optik – Klares Design

Eine klare Symbolsprache auf den attraktiv hinterleuchteten Bedientasten, den Backlit Buttons, und das zentrale Display mit weißen LED-Anzeigen macht die Bedienung zum glänzenden Vergnügen.



Das Bedienkonzept der NEFF Geschirrspüler

INTEGRIERBAR



N70 Programmauswahl per Touchbedienung



N50 Tastenbedienung mit Backlit Buttons

VOLLINTEGRIERBAR



N70 Bedienung mit Touch Control



N50 Tastenbedienung mit Backlit Buttons oben



N30 Tastenbedienung mit Backlit Buttons oben


NEFF Geschirrspüler – DIE WERTEKLASSEN

Schnellere Orientierung, hilfreich bei der Kaufentscheidung: unsere Werteklassen. Je mehr Ausstattung, desto höher die Werteklasse – deutlich sichtbar auf den nachfolgenden Geräteseiten. Hier eine vereinfachte Kurzübersicht der Ausstattungsunterschiede in den Werteklassen der NEFF Geschirrspüler:

N70




TFT-Display / LED Display

- Zeolithtrocknen (modellabhängig)
- Energie-Effizienzklassen

- Geräusch: 40-44 dB
- 6-8 Programme / 5 Optionen
- Flex 2 / Flex 1 Korbsystem
- Flex Schublade
- Edelstahlboden

N50




LED-Display / Backlit Buttons mit Hintergrundbeleuchtung

- Energie-Effizienzklassen

- Geräusch: 40-46 dB
- 6 Programme / 5 Optionen
- Flex 2 / Flex 1 / Flex II Korbsystem
- Flex Schublade
- Edelstahlboden / Polinox



N30



LED-Display / Backlit Buttons mit Hintergrundbeleuchtung

- Energie-Effizienzklasse

- Geräusch: 48 dB
- 5 Programme / 5 Optionen
- Flex I Korbsystem
- Polinox

NEFF Geschirrspüler im Überblick

Best.-Nr. VIB * NEU	Werteklasse	Voll-integriert	Integriert	Home Connect	Energie-Effizienzkl.	Zeolith	Energieverbrauch in kWh/pro 100 Betriebszyklen	Wasserverbrauch in Liter/Betriebszyklus	Anzahl Programme	Anzahl Sonderfunktionen	Geräuschwert dB(A) re 1 pW	Geräusch-Effizienzkl.	Korb-system	Schublade	Seite
							(im Eco-Programm)	(im Eco-Programm)							
60 cm breite Geräte															
S197TCX00E	N70	✓	-	✓	A	✓	54	9,5	6	4	43	B	Flex 2	Flex Schublade	187
S297TCX00E	N70	✓	-	✓	A	✓	54	9,5	6	4	43	B	Flex 2	Flex Schublade	187
S157YCX04E*	N70	✓	-	✓	A	✓	54	9,5	8	4	44	B	Flex 1	Flex Schublade	188
S257YCX04E*	N70	✓	-	✓	A	✓	54	9,5	8	4	44	B	Flex 1	Flex Schublade	188
S147YCS04E*	N70	-	✓	✓	A	✓	54	9,5	8	4	44	B	Flex 1	Flex Schublade	188
S127YCS04E*	N70	-	✓	✓	A	✓	54	9,5	8	4	44	B	Flex 1	Flex Schublade	188
S157YCX03E*	N70	✓	-	✓	A	✓	54	9,5	6	4	44	B	Flex 1	Flex Schublade	189
S257YCX03E*	N70	✓	-	✓	A	✓	54	9,5	6	4	44	B	Flex 1	Flex Schublade	189
S147YCS03E*	N70	-	✓	✓	A	✓	54	9,5	6	4	44	B	Flex 1	Flex Schublade	189
S127YCS03E*	N70	-	✓	✓	A	✓	54	9,5	6	4	44	B	Flex 1	Flex Schublade	189
S157YAX03E*	N70	✓	-	✓	A	✓	54	9,5	6	4	44	B	Flex 1	Flex Schublade	189
S257YAX03E*	N70	✓	-	✓	A	✓	54	9,5	6	4	44	B	Flex 1	Flex Schublade	189
S147YAS03E*	N70	-	✓	✓	A	✓	54	9,5	6	4	44	B	Flex 1	Flex Schublade	189
S127YAS03E*	N70	-	✓	✓	A	✓	54	9,5	6	4	44	B	Flex 1	Flex Schublade	189
S157ZCX01E*	N70	✓	-	✓	B	✓	65	9	8	4	40	B	Flex 2	Flex Schublade	190
S257ZCX01E*	N70	✓	-	✓	B	✓	65	9	8	4	40	B	Flex 2	Flex Schublade	190
S147ZCS01E*	N70	-	✓	✓	B	✓	65	9	8	4	40	B	Flex 2	Flex Schublade	190
S157EAX00E*	N70	✓	-	✓	B	-	64	9	8	4	42	B	Flex 2	-	191
S257EAX00E*	N70	✓	-	✓	B	-	64	9	8	4	42	B	Flex 2	-	191
S147EAS00E*	N70	-	✓	✓	B	-	64	9	8	4	42	B	Flex 2	-	191
S155ECX00E*	N50	✓	-	✓	B	-	65	9	6	4	42	B	Flex 2	Flex Schublade	192
S255ECX00E*	N50	✓	-	✓	B	-	65	9	6	4	42	B	Flex 2	Flex Schublade	192
S145ECS00E*	N50	-	✓	✓	B	-	65	9	6	4	42	B	Flex 2	Flex Schublade	192
S245ECS00E*	N50	-	✓	✓	B	-	65	9	6	4	42	B	Flex 2	Flex Schublade	192
S155ECX06E*	N50	✓	-	✓	C	-	75	9	6	4	40	B	Flex 1	Flex Schublade	193
S255ECX06E*	N50	✓	-	✓	C	-	75	9	6	4	40	B	Flex 1	Flex Schublade	193
S145ECS06E*	N50	-	✓	✓	C	-	75	9	6	4	40	B	Flex 1	Flex Schublade	193
S155EAX08E*	N50	✓	-	✓	B	-	64	9	6	4	42	B	Flex 1	-	194
S255EAX08E*	N50	✓	-	✓	B	-	64	9	6	4	42	B	Flex 1	-	194
S145EAS08E*	N50	-	✓	✓	B	-	64	9	6	4	42	B	Flex 1	-	194
S175EAX08E*	N50	✓	-	✓	B	-	64	9	6	4	42	B	Flex 1	-	195
S275EAX08E*	N50	✓	-	✓	B	-	64	9	6	4	42	B	Flex 1	-	195
S155HVX00E*	N50	✓	-	✓	D	-	85	9	6	4	46	C	Flex II	Flex Schublade	196
S255HVX00E*	N50	✓	-	✓	D	-	85	9	6	4	46	C	Flex II	Flex Schublade	196
S145HVS00E*	N50	-	✓	✓	D	-	85	9	6	4	46	C	Flex II	Flex Schublade	196
S155HTX00E*	N50	✓	-	✓	D	-	84	9	6	4	46	C	Flex II	Flex Schublade	197
S255HTX00E*	N50	✓	-	✓	D	-	84	9	6	4	46	C	Flex II	Flex Schublade	197
S145HTS00E*	N50	-	✓	✓	D	-	84	9	6	4	46	C	Flex II	Flex Schublade	197
S153ITX05E	N30	✓	-	✓	E	-	92	10,5	5	4	48	C	Flex I	-	198
S253ITX05E	N30	✓	-	✓	E	-	92	10,5	5	4	48	C	Flex I	-	198
45 cm breite Geräte															
S857YMX02E*	N70	✓	-	✓	B	✓	51	8,5	6	4	43	B	Flex II	Flex Schublade	199
S857ZMX03E*	N70	✓	-	✓	C	✓	59	8,9	6	4	42	B	Flex II	Flex Schublade	199
S855EKX06E*	N50	✓	-	✓	C	-	59	8,9	6	4	44	B	Flex II	-	200
S853HKX14E*	N30	✓	-	✓	E	-	76	8,9	5	4	46	C	Normal	-	200

Flex 2 / Flex 1 Korb-system bei Geräten mit Edelstahl-Boden (neues Korb- und Schubladendesign)

Flex II / Flex I Korb-system bei Geräten mit Polinox-Boden (altes Korb- und Schubladendesign)

VOLLINTEGRIERT

N70

Home Connect, Zeolith, Open Dry, Sensor Türöffnung,
Vario Scharnier

S197TCX00E

Geschirrspüler vollintegriert, 60 cm

- Gerätemaße (HxBxT): 81,5 cm x 59,8 cm x 55,0 cm

SONDERZUBEHÖR:

Z780BI01 Verblend- und Befestigungsleisten Edelstahl
Z7860X3 Verblend- und Befestigungsleisten für Hocheinbau



S297TCX00E

Geschirrspüler vollintegriert, 60 cm, XXL

- Gerätemaße (HxBxT): 86,5 cm x 59,8 cm x 55,0 cm

SONDERZUBEHÖR:

Z780BI11 Verblend- und Befestigungsleisten Edelstahl
Z7861X3 Verblend- und Befestigungsleisten für Hocheinbau

ALLE GERÄTE HABEN FOLGENDE AUSSTATTUNGSMERKMALE GEMEINSAM:



LEISTUNG UND VERBRAUCH:

- Energie-Effizienzklasse¹⁾: A
- Energie²⁾ / Wasser³⁾: 54 kWh / 9,5 Liter
- Fassungsvermögen: 14 Maßgedecke
- Programmdauer⁴⁾: 4:55 (h:min)
- Geräusch: 43 dB(A) re 1 pW
- Geräusch-Effizienzklasse: B

PROGRAMME UND OPTIONEN:

- 6 Programme: Eco 50 °C, Auto 45-65 °C, Chef 70 °C, Kurz 60 °C, Glas 40 °C, Favorit
- Vorspülen
- 4 Sonderfunktionen: Fernstart, Extra Trocknen, Intensiv Zone, Extra Speed
- Easy Clean
- Silence on Demand (per App)

SPÜLTECHNIK UND SENSORIK:

- Energiesparen mit Zeolith-Trocknen
- Hocheffizienz-Energiespar-System
- Open Dry (Eco Trocknung) mit Wärmetauscher
- Aquasensor
- Dosier Assistent
- Efficient Silent Drive
- Reiniger-Automatik
- Selbstreinigendes Sieb mit 3-fach Wellen-Filterssystem
- Innenbehälter/ Boden: Edelstahl/Edelstahl

KORBSYSTEME:

- Flex 2 Korbsystem mit farbigen verstellbaren Elementen
- Flex Schublade
- Höhenverstellbarer Oberkorb mit Rack Matic (3-stufig)
- Leichtlaufrollen im Oberkorb
- Komfortrollen im Unterkorb
- farbige Anti-Rutsch-Beschichtung im Oberkorb
- Korbstopper(Rack Stopper) gegen ein Überrollen des Unterkorbes
- Klappbare Tellerhaltereihe im Oberkorb (6x)
- Klappbare Tellerhaltereihe im Unterkorb (6x)
- Tassenablage im Oberkorb (2-teilig)
- Tassenablage im Unterkorb (2-teilig)
- Gläseranlagebügel im Unterkorb

ANZEIGE UND BEDIENUNG:

- Home Connect-fähig über WLAN
- Bedienung von oben
- Bedienblende mit Klartext (englisch)
- Gap Light
- Restzeitanzeige in Minuten
- Akustisches Signal bei Programmende
- Startzeitvorwahl 1-24 Stunden

TECHNISCHE INFORMATIONEN UND ZUBEHÖR:

- Aqua Stop: eine Neff Garantie bei Wasserschäden - ein Geräteleben lang⁵⁾
- Kindersicherung (Öffnen durch zweimal drücken der Tür)
- Sensor Türöffnung
- mit Vario Scharnier
- Integrierter Glasschutz
- Salzeinfüllhilfe (Trichter)
- Inkl. Dampfschutz-Blech

Passendes Sonderzubehör finden Sie auf Seite 290 – 292 im Kapitel ZUBEHÖR.
Technische Hinweise und Maße zu diesen Geräten finden Sie auf Seite 202 – 211

¹⁾ Auf einer Energie-Effizienzklasse-Skala von A bis G.

²⁾ Energieverbrauch in kWh/100 Betriebszyklen (im Eco 50 °C Programm).

³⁾ Wasserverbrauch in Liter/Betriebszyklus (im Eco 50 °C Programm). ⁴⁾ Programmdauer Eco 50 °C Programm.

⁵⁾ Garantiebedingungen in Deutschland: <https://www.neff-home.com/de/aquastop>
Garantiebedingungen in Österreich: <https://www.neff-home.com/at/aquastop>

VOLLINTEGRIERT

N70

INTEGRIERT

N70



S157YCX04E

Geschirrspüler vollintegriert, 60 cm

Lieferbar ab 01/2024 ⁶⁾

• Gerätemaße (HxBxT): 81,5 cm x 59,8 cm x 55,0 cm



S147YCS04E

Geschirrspüler integriert, 60 cm

Lieferbar ab 01/2024 ⁶⁾

• Gerätemaße (HxBxT): 81,5 cm x 59,8 cm x 55,0 cm



S257YCX04E

Geschirrspüler vollintegriert, 60 cm, XXL

Lieferbar ab 01/2024 ⁶⁾

• Gerätemaße (HxBxT): 86,5 cm x 59,8 cm x 55,0 cm



S127YCS04E

Geschirrspüler, Unterbau, 60 cm

Lieferbar ab 01/2024 ⁶⁾

• Gerätemaße (HxBxT): 81,5 cm x 59,8 cm x 57,3 cm

ANZEIGE UND BEDIENUNG:

- Touch Bedienung
- Bedienung von oben
- Time Light

- Akustisches Signal bei Programmende

ANZEIGE UND BEDIENUNG:

- Touch Bedienung (schwarz)
- Programmablauf-Anzeige

TECHNISCHE INFORMATIONEN

UND ZUBEHÖR:

- Tastensperre

ALLE GERÄTE HABEN FOLGENDE AUSSTATTUNGSMERKMALE GEMEINSAM:



LEISTUNG UND VERBRAUCH:

- Energie-Effizienzklasse¹⁾: A
- Energie²⁾ / Wasser³⁾: 54 kWh / 9,5 Liter
- Fassungsvermögen: 14 Maßgedecke
- Programmdauer⁴⁾: 4:55 (h:min)
- Geräusch: 44 dB(A) re 1 pW
- Geräusch-Effizienzklasse: B
- Geräusch im Silence-Programm: 43 dB(A) re 1 pW

PROGRAMME UND OPTIONEN:

- 8 Programme: Eco 50 °C, Auto 45-65 °C, Intelligent, Chef 70 °C, Classic 60 °C, Glas 40 °C, Silence 50 °C, Favorit
- Vorspülen
- 4 Sonderfunktionen: Fernstart, Glanz Trocknen, Intensiv Zone, Extra Speed
- Easy Clean
- Add-On Funktion über die Home Connect App: Hygiene Plus, Silence on Demand

SPÜLTECHNIK UND SENSORIK:

- Energiesparen mit Zeolith-Trocknen
- Open Dry (Eco Trocknung) mit Wärmetauscher
- Aquasensor
- Dosier Assistent
- Efficient Silent Drive
- Reiniger-Automatik
- Selbstreinigendes Sieb mit 3-fach Wellen-Filterssystem
- Innenbehälter/ Boden: Edelstahl/Edelstahl

KORBSYSTEME:

- Flex 1 Korbsystem
- Flex Schublade
- Höhenverstellbarer Oberkorb mit Rack Matic (3-stufig)
- Komfortrollen im Unterkorb
- Korbstopper (Rack Stopper) gegen ein Überrollen des Unterkorbes
- Klappbare Tellerhaltereihe im Oberkorb (2x)
- Klappbare Tellerhaltereihe im Unterkorb (2x)
- Tassenablage im Oberkorb (2-teilig)
- Tassenablage im Unterkorb (2-teilig)

ANZEIGE UND BEDIENUNG:

- Home Connect-fähig über WLAN
- Bedienblende mit Klartext (englisch)
- Restzeitanzeige in Minuten
- Startzeitvorwahl 1-24 Stunden

TECHNISCHE INFORMATIONEN UND ZUBEHÖR:

- Aqua Stop: eine Neff Garantie bei Wasserschäden - ein Geräteleben lang ⁵⁾
- Integrierter Glasschutz
- Salzeinfüllhilfe (Trichter)
- Inkl. Dampfschutz-Blech

Passendes Sonderzubehör finden Sie auf Seite 290 – 292 im Kapitel ZUBEHÖR.

Technische Hinweise und Maße zu diesen Geräten finden Sie auf Seite 202 – 211

¹⁾ Auf einer Energie-Effizienzklasse-Skala von A bis G.

²⁾ Energieverbrauch in kWh/100 Betriebszyklen (im Eco 50 °C Programm).

³⁾ Wasserverbrauch in Liter/Betriebszyklus (im Eco 50 °C Programm). ⁴⁾ Programmdauer Eco 50 °C Programm.

⁵⁾ Garantiebedingungen in Deutschland: <https://www.neff-home.com/de/aquastop>

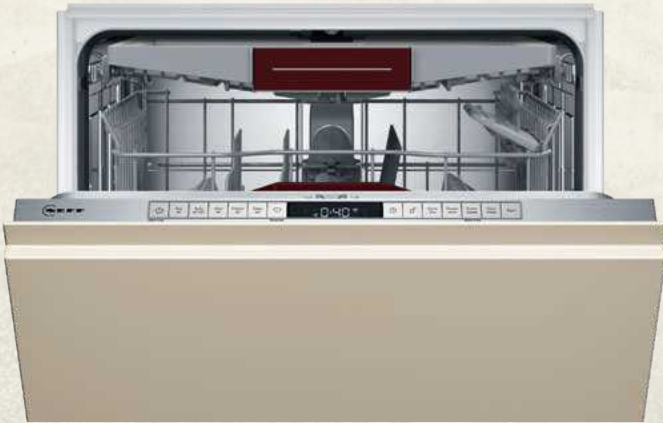
Garantiebedingungen in Österreich: <https://www.neff-home.com/at/aquastop>

⁶⁾ Anlauftermine sind vorläufig. Eine Lieferfähigkeit zu diesem Datum kann nicht zugesagt werden.

VOLLINTEGRIERT

N70 INTEGRIERT

N70

**S157YCX03E*****Geschirrspüler vollintegriert, 60 cm**Lieferbar ab 01/2024 ⁶⁾

- Gerätemaße (HxBxT): 81,5 cm x 59,8 cm x 55,0 cm

***S157YAX03E** Geschirrspüler vollintegriert, 60 cm
Ausstattung wie **S157YCX03E** (ohne Besteckschublade)

**S147YCS03E*****Geschirrspüler integriert, 60 cm**Lieferbar ab 01/2024 ⁶⁾

- Gerätemaße (HxBxT): 81,5 cm x 59,8 cm x 55,0 cm

***S147YAS03E** Geschirrspüler vollintegriert, 60 cm
Ausstattung wie **S147YCS03E** (ohne Besteckschublade)

**S257YCX03E*****Geschirrspüler vollintegriert, 60 cm, XXL**Lieferbar ab 01/2024 ⁶⁾

- Gerätemaße (HxBxT): 86,5 cm x 59,8 cm x 55,0 cm

***S257YAX03E** Geschirrspüler vollintegriert, 60 cm
Ausstattung wie **S257YCX03E** (ohne Besteckschublade)

**S127YCS03E*****Geschirrspüler, Unterbau, 60 cm**Lieferbar ab 01/2024 ⁶⁾

- Gerätemaße (HxBxT): 81,5 cm x 59,8 cm x 57,3 cm

***S127YAS03E** Geschirrspüler, Unterbau, 60 cm
Ausstattung wie **S127YCS03E** (ohne Besteckschublade)

ANZEIGE UND BEDIENUNG:

- Bedienung von oben
- Info Light rot

- Akustisches Signal bei Programmende

TECHNISCHE INFORMATIONEN

UND ZUBEHÖR:

- Tastensperre

ALLE GERÄTE HABEN FOLGENDE AUSSTATTUNGSMERKMALE GEMEINSAM:



LEISTUNG UND VERBRAUCH:

- Energie-Effizienzklasse¹⁾: A
- Energie²⁾ / Wasser³⁾: 54 kWh / 9,5 Liter
- Fassungsvermögen: 14 Maßgedecke
- Programmdauer⁴⁾: 4:55 (h:min)
- Geräusch: 44 dB(A) re 1 pW
- Geräusch-Effizienzklasse: B
- PROGRAMME UND OPTIONEN:
- 6 Programme: Eco 50 °C, Auto 45-65 °C, Chef 70 °C, Kurz 60 °C, Glas 40 °C, Favorit
- Vorspülen
- 4 Sonderfunktionen: Fernstart, Glanztrocknen, Intensiv Zone, Extra Speed
- Easy Clean
- Add-On Funktion über die Home Connect App: Hygiene Plus, Silence on Demand

SPÜLTECHNIK UND SENSORIK:

- Energiesparen mit Zeolith-Trocknen
- Open Dry (Eco Trocknung) mit Wärmetauscher
- Aquasensor
- Dosier Assistent
- Efficient Silent Drive
- Reiniger-Automatik
- Selbstreinigendes Sieb mit 3-fach Wellen-Filtersystem
- Innenbehälter/ Boden: Edelstahl/Edelstahl

KORBSYSTEME:

- Flex 1 Korbsystem
- Flex Schublade
- Höhenverstellbarer Oberkorb mit Rack Matic (3-stufig)
- Komfortrollen im Unterkorb
- Korbstopper(Rack Stopper) gegen ein Überrollen des Unterkorbes
- Klappbare Tellerhaltereihe im Oberkorb (2x)
- Klappbare Tellerhaltereihe im Unterkorb (2x)
- Tassenablage im Oberkorb (2-teilig)
- Tassenablage im Unterkorb (2-teilig)

ANZEIGE UND BEDIENUNG:

- Home Connect-fähig über WLAN
- Bedienblende mit Klartext (englisch)
- Restzeitanzeige in Minuten
- Startzeitvorwahl 1-24 Stunden

TECHNISCHE INFORMATIONEN UND ZUBEHÖR:

- Aqua Stop: eine Neff Garantie bei Wasserschäden - ein Geräteleben lang ⁵⁾
- Integrierter Glasschutz
- Salzeinfüllhilfe (Trichter)
- Inkl. Dampfschutz-Blech

Passendes Sonderzubehör finden Sie auf Seite 290 – 292 im Kapitel ZUBEHÖR.
Technische Hinweise und Maße zu diesen Geräten finden Sie auf Seite 202 – 211

¹⁾ Auf einer Energie-Effizienzklasse-Skala von A bis G.

²⁾ Energieverbrauch in kWh/100 Betriebszyklen (im Eco 50 °C Programm).

³⁾ Wasserverbrauch in Liter/Betriebszyklus (im Eco 50 °C Programm). ⁴⁾ Programmdauer Eco 50 °C Programm.

⁵⁾ Garantiebedingungen in Deutschland: <https://www.neff-home.com/de/aquastop>

Garantiebedingungen in Österreich: <https://www.neff-home.com/at/aquastop>

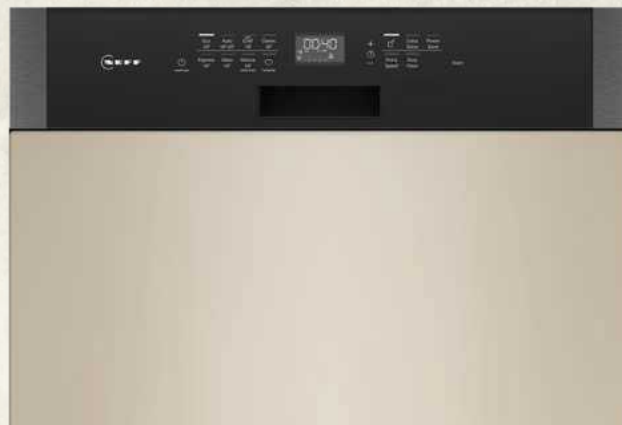
⁶⁾ Anlauftermine sind vorläufig. Eine Lieferfähigkeit zu diesem Datum kann nicht zugesagt werden.

VOLLINTEGRIERT

Home Connect, Zeolith

N70**INTEGRIERT**

Home Connect, Zeolith

N70**S157ZCX01E****Geschirrspüler vollintegriert, 60 cm**Lieferbar ab 01/2024 ⁶⁾

• Gerätemaße (HxBxT): 81,5 cm x 59,8 cm x 55,0 cm

SONDERZUBEHÖR:

Z780BI01 Verblend- und Befestigungsleisten Edelstahl

Z7860X3 Verblend- und Befestigungsleisten für Hocheinbau

**S147ZCS01E****Geschirrspüler integriert, 60 cm**Lieferbar ab 01/2024 ⁶⁾

• Gerätemaße (HxBxT): 81,5 cm x 59,8 cm x 55,0 cm

SONDERZUBEHÖR:

Z780BI01 Verblend- und Befestigungsleisten Edelstahl

**S257ZCX01E****Geschirrspüler vollintegriert, 60 cm, XXL**Lieferbar ab 01/2024 ⁶⁾

• Gerätemaße (HxBxT): 86,5 cm x 59,8 cm x 55,0 cm

SONDERZUBEHÖR:

Z780BI11 Verblend- und Befestigungsleisten Edelstahl

Z7861X3 Verblend- und Befestigungsleisten für Hocheinbau

ANZEIGE UND BEDIENUNG:

- Touch Bedienung
- Bedienung von oben
- Time Light

- Akustisches Signal bei Programmende

ANZEIGE UND BEDIENUNG:

- Touch Bedienung (schwarz)

TECHNISCHE INFORMATIONEN UND ZUBEHÖR:

- Tastensperre

ALLE GERÄTE HABEN FOLGENDE AUSSTATTUNGSMERKMALE GEMEINSAM:**LEISTUNG UND VERBRAUCH:**

- Energie-Effizienzklasse¹⁾: B
- Energie²⁾ / Wasser³⁾: 65 kWh / 9 Liter
- Fassungsvermögen: 14 Maßgedecke
- Programmdauer⁴⁾: 3:35 (h:min)
- Geräusch: 40 dB(A) re 1 pW
- Geräusch-Effizienzklasse: B
- Geräusch im Silence-Programm: 39 dB(A) re 1 pW

PROGRAMME UND OPTIONEN:

- 8 Programme: Eco 50 °C, Auto 45-65 °C, Chef 70 °C, Kurz 60 °C, Schnell 45° 45 °C, Glas 40 °C, Silence 50 °C, Favorit
- Vorspülen
- 4 Sonderfunktionen: Fernstart, Glanztrocknen, Intensiv Zone, Extra Speed
- Easy Clean
- Add-On Funktion über die Home Connect App: Hygiene Plus, Silence on Demand

SPÜLTECHNIK UND SENSORIK:

- Energiesparen mit Zeolith-Trocknen
- Wärmetauscher
- Aquasensor
- Dosier Assistent
- Efficient Silent Drive
- Reiniger-Automatik
- Selbstreinigendes Sieb mit 3-fach Wellen-Filterssystem
- Innenbehälter/ Boden: Edelstahl/Edelstahl

KORBSYSTEME:

- Flex 2 Korbsystem mit farbigen verstellbaren Elementen
- Flex Schublade
- Höhenverstellbarer Oberkorb mit Rack Matic (3-stufig)
- Leichtlaufrollen im Oberkorb
- Komfortrollen im Unterkorb
- farbige Anti-Rutsch-Beschichtung im Oberkorb
- Korbstopper(Rack Stopper) gegen ein Überrollen des Unterkorbes
- Klappbare Tellerhaltereihe im Oberkorb (6x)
- Klappbare Tellerhaltereihe im Unterkorb (6x)
- Tassenablage im Oberkorb (2-teilig)
- Tassenablage im Unterkorb (2-teilig)
- 1x Rutschsich. Glas weinrot
- Gläseranlagebügel im Unterkorb

ANZEIGE UND BEDIENUNG:

- Home Connect-fähig über WLAN
- Bedienblende mit Klartext (englisch)
- Emotion Light
- Restzeitanzeige in Minuten
- Startzeitvorwahl 1-24 Stunden

TECHNISCHE INFORMATIONEN UND ZUBEHÖR:

- Aqua Stop: eine Neff Garantie bei Wasserschäden - ein Geräteleben lang ⁵⁾
- Integrierter Glasschutz
- Salzeinfüllhilfe (Trichter)
- Inkl. Dampfschutz-Blech

Passendes Sonderzubehör finden Sie auf Seite 290 – 292 im Kapitel ZUBEHÖR.

Technische Hinweise und Maße zu diesen Geräten finden Sie auf Seite 202 – 211

1) Auf einer Energie-Effizienzklasse-Skala von A bis G.

2) Energieverbrauch in kWh/100 Betriebszyklen (im Eco 50 °C Programm).

3) Wasserverbrauch in Liter/Betriebszyklus (im Eco 50 °C Programm). 4) Programmdauer Eco 50 °C Programm.

5) Garantiebedingungen in Deutschland: <https://www.neff-home.com/de/aquastop>Garantiebedingungen in Österreich: <https://www.neff-home.com/at/aquastop>

6) Anlauftermine sind vorläufig. Eine Lieferfähigkeit zu diesem Datum kann nicht zugesagt werden.

VOLLINTEGRIERT

Home Connect, Open Dry

N70 INTEGRIERT

Home Connect, Open Dry

N70



S157EAX00E

Geschirrspüler vollintegriert, 60 cm

Lieferbar ab 01/2024 ⁶⁾

• Gerätemaße (HxBxT): 81,5 cm x 59,8 cm x 55,0 cm

SONDERZUBEHÖR:

Z780BI01 Verblend- und Befestigungsleisten Edelstahl
Z7860X3 Verblend- und Befestigungsleisten für Hocheinbau



S147EAS00E

Geschirrspüler integriert, 60 cm

Lieferbar ab 01/2024 ⁶⁾

• Gerätemaße (HxBxT): 81,5 cm x 59,8 cm x 55,0 cm

SONDERZUBEHÖR:

Z780BI01 Verblend- und Befestigungsleisten Edelstahl



S257EAX00E

Geschirrspüler vollintegriert, 60 cm, XXL

Lieferbar ab 01/2024 ⁶⁾

• Gerätemaße (HxBxT): 86,5 cm x 59,8 cm x 55,0 cm

SONDERZUBEHÖR:

Z780BI11 Verblend- und Befestigungsleisten Edelstahl
Z7861X3 Verblend- und Befestigungsleisten für Hocheinbau

ANZEIGE UND BEDIENUNG:

- Touch Bedienung
- Bedienung von oben
- Time Light

- Akustisches Signal bei Programmende

ANZEIGE UND BEDIENUNG:

- Touch Bedienung (schwarz)

TECHNISCHE INFORMATIONEN UND ZUBEHÖR:

- Tastensperre

ALLE GERÄTE HABEN FOLGENDE AUSSTATTUNGSMERKMALE GEMEINSAM:



LEISTUNG UND VERBRAUCH:

- Energie-Effizienzklasse¹⁾: B
- Energie²⁾ / Wasser³⁾: 64 kWh / 9 Liter
- Fassungsvermögen: 13 Maßgedecke
- Programmdauer⁴⁾: 3:35 (h:min)
- Geräusch: 42 dB(A) re 1 pW
- Geräusch-Effizienzklasse: B
- Geräusch im Silence-Programm: 41 dB(A) re 1 pW

PROGRAMME UND OPTIONEN:

- 8 Programme: Eco 50 °C, Auto 45-65 °C, Chef 70 °C, Kurz 60 °C, Schnell 45° 45 °C, Glas 40 °C, Silence 50 °C, Favorit
- Vorspülen
- 4 Sonderfunktionen: Fernstart, Extra Trocknen, Intensiv Zone, Extra Speed
- Easy Clean
- Add-On Funktion über die Home Connect App: Hygiene Plus, Silence on Demand

SPÜLTECHNIK UND SENSORIK:

- Open Dry (Eco Trocknung) mit Wärmetauscher
- Aquasensor
- Dosier Assistent
- Efficient Silent Drive
- Reiniger-Automatik
- Selbstreinigendes Sieb mit 3-fach Wellen-Filterssystem
- Innenbehälter/ Boden: Edelstahl/Edelstahl

KORBSYSTEME:

- Flex 2 Korbsystem mit farbigen verstellbaren Elementen
- Höhenverstellbarer Oberkorb mit Rack Matic (3-stufig)
- Leichtlaufrollen im Oberkorb
- Komfortrollen im Unterkorb
- farbige Anti-Rutsch-Beschichtung im Oberkorb
- Korbstopper(Rack Stopper) gegen ein Überrollen des Unterkorbes
- Klappbare Tellerhaltereihe im Oberkorb (6x)
- Klappbare Tellerhaltereihe im Unterkorb (6x)
- Besteckablage im Oberkorb
- Vario Besteckkorb im Unterkorb
- Tassenablage im Oberkorb (2-teilig)
- Tassenablage im Unterkorb (2-teilig)
- 1x Rutschsich. Glas weinrot
- Gläseranlagebügel im Unterkorb

ANZEIGE UND BEDIENUNG:

- Home Connect-fähig über WLAN
- Bedienblende mit Klartext (englisch)
- Emotion Light
- Restzeitanzeige in Minuten
- Startzeitvorwahl 1-24 Stunden

TECHNISCHE INFORMATIONEN UND ZUBEHÖR:

- Aqua Stop: eine Neff Garantie bei Wasserschäden - ein Geräteleben lang ⁵⁾
- Integrierter Glasschutz
- Salzeinfüllhilfe (Trichter)
- Inkl. Dampfschutz-Blech

Passendes Sonderzubehör finden Sie auf Seite 290 – 292 im Kapitel ZUBEHÖR.
Technische Hinweise und Maße zu diesen Geräten finden Sie auf Seite 202 – 211

¹⁾ Auf einer Energie-Effizienzklasse-Skala von A bis G.

²⁾ Energieverbrauch in kWh/100 Betriebszyklen (im Eco 50 °C Programm).

³⁾ Wasserverbrauch in Liter/Betriebszyklus (im Eco 50 °C Programm). ⁴⁾ Programmdauer Eco 50 °C Programm.

⁵⁾ Garantiebedingungen in Deutschland: <https://www.neff-home.com/de/aquastop>

Garantiebedingungen in Österreich: <https://www.neff-home.com/at/aquastop>

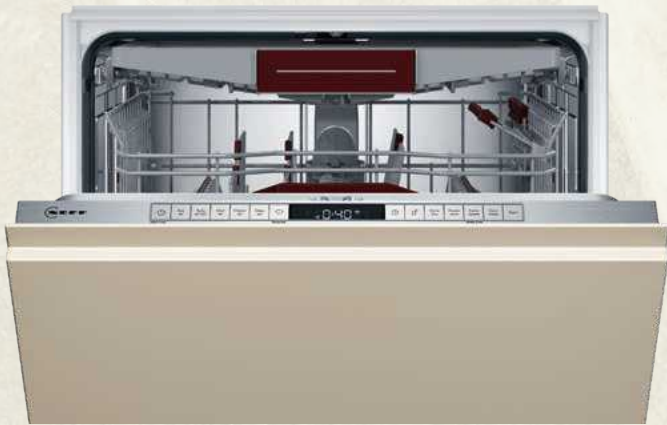
⁶⁾ Anlauftermine sind vorläufig. Eine Lieferfähigkeit zu diesem Datum kann nicht zugesagt werden.

VOLLINTEGRIERT

Home Connect, Open Dry

N50**INTEGRIERT**

Home Connect, Open Dry

N50**S155ECX00E****Geschirrspüler vollintegriert, 60 cm**Lieferbar ab 01/2024 ⁶⁾

• Gerätemaße (HxBxT): 81,5 cm x 59,8 cm x 55,0 cm

SONDERZUBEHÖR:

Z780BI01 Verblend- und Befestigungsleisten Edelstahl

Z7860X3 Verblend- und Befestigungsleisten für Hocheinbau

**S145ECS00E****Geschirrspüler integriert, 60 cm**Lieferbar ab 01/2024 ⁶⁾

• Gerätemaße (HxBxT): 81,5 cm x 59,8 cm x 55,0 cm

SONDERZUBEHÖR:

Z780BI01 Verblend- und Befestigungsleisten Edelstahl

**S255ECX00E****Geschirrspüler vollintegriert, 60 cm, XXL**Lieferbar ab 01/2024 ⁶⁾

• Gerätemaße (HxBxT): 86,5 cm x 59,8 cm x 55,0 cm

SONDERZUBEHÖR:

Z780BI11 Verblend- und Befestigungsleisten Edelstahl

Z7861X3 Verblend- und Befestigungsleisten für Hocheinbau

**S245ECS00E****Geschirrspüler integriert, 60 cm, XXL**Lieferbar ab 01/2024 ⁶⁾

• Gerätemaße (HxBxT): 86,5 cm x 59,8 cm x 55,0 cm

SONDERZUBEHÖR:

Z780BI11 Verblend- und Befestigungsleisten Edelstahl

ANZEIGE UND BEDIENUNG:

- Bedienung von oben
- Time Light

TECHNISCHE INFORMATIONEN

- Tastensperre

ALLE GERÄTE HABEN FOLGENDE AUSSTATTUNGSMERKMALE GEMEINSAM:**LEISTUNG UND VERBRAUCH:**

- Energie-Effizienzklasse¹⁾: B
- Energie²⁾ / Wasser³⁾: 65 kWh / 9 Liter
- Fassungsvermögen: 14 Maßgedecke
- Programmdauer⁴⁾: 3:35 (h:min)
- Geräusch: 42 dB(A) re 1 pW
- Geräusch-Effizienzklasse: B

PROGRAMME UND OPTIONEN:

- 6 Programme: Eco 50 °C, Auto 45-65 °C, Chef 70 °C, Kurz 60 °C, Glas 40 °C, Favorit
- Vorspülen
- 4 Sonderfunktionen: Fernstart, Extra Trocknen, Intensiv Zone, Extra Speed
- Easy Clean
- Add-On Funktion über die Home Connect App: Hygiene Plus, Silence on Demand

SPÜLTECHNIK UND SENSORIK:

- Open Dry (Eco Trocknung) mit Wärmetauscher
- Aquasensor
- Dosier Assistent
- Efficient Silent Drive
- Reiniger-Automatik
- Selbstreinigendes Sieb mit 3-fach Wellen-Filtersystem
- Innenbehälter/ Boden: Edelstahl/Edelstahl

KORBSYSTEME:

- Flex 2 Korbsystem mit farbigen verstellbaren Elementen
- Flex Schublade
- Höhenverstellbarer Oberkorb mit Rack Matic (3-stufig)
- Leichtlaufrollen im Oberkorb
- Komfortrollen im Unterkorb
- farbige Anti-Rutsch-Beschichtung im Oberkorb
- Korbstopper (Rack Stopper) gegen ein Überrollen des Unterkorbes
- Klappbare Tellerhaltereihe im Oberkorb (6x)
- Klappbare Tellerhaltereihe im Unterkorb (6x)
- Tassenablage im Oberkorb (2-teilig)
- Tassenablage im Unterkorb (2-teilig)
- 1x Rutschsich. Glas weinrot
- Gläseranlagebügel im Unterkorb

ANZEIGE UND BEDIENUNG:

- Home Connect-fähig über WLAN
- Bedienblende mit Klartext (englisch)
- Restzeitanzeige in Minuten
- Startzeitvorwahl 1-24 Stunden

TECHNISCHE INFORMATIONEN UND ZUBEHÖR:

- Aqua Stop: eine Neff Garantie bei Wasserschäden - ein Geräteleben lang ⁵⁾
- Integrierter Glasschutz
- Salzeinfüllhilfe (Trichter)
- Inkl. Dampfschutz-Blech

Passendes Sonderzubehör finden Sie auf Seite 290 – 292 im Kapitel ZUBEHÖR.

Technische Hinweise und Maße zu diesen Geräten finden Sie auf Seite 202 – 211

1) Auf einer Energie-Effizienzklasse-Skala von A bis G.

2) Energieverbrauch in kWh/100 Betriebszyklen (im Eco 50 °C Programm).

3) Wasserverbrauch in Liter/Betriebszyklus (im Eco 50 °C Programm). 4) Programmdauer Eco 50 °C Programm.

5) Garantiebedingungen in Deutschland: <https://www.neff-home.com/de/aquastop>Garantiebedingungen in Österreich: <https://www.neff-home.com/at/aquastop>

6) Anlauftermine sind vorläufig. Eine Lieferfähigkeit zu diesem Datum kann nicht zugesagt werden.

VOLLINTEGRIERT

Home Connect, Open Dry

N50 INTEGRIERT

Home Connect, Open Dry

N50



S155ECX06E

Geschirrspüler vollintegriert, 60 cm



Lieferbar ab 01/2024 ⁶⁾

- Gerätemaße (HxBxT): 81,5 cm x 59,8 cm x 55,0 cm

SONDERZUBEHÖR:

- Z780BI01 Verblend- und Befestigungsleisten Edelstahl
- Z7860X3 Verblend- und Befestigungsleisten für Hocheinbau



S145ECS06E

Geschirrspüler integriert, 60 cm

Lieferbar ab 01/2024 ⁶⁾

- Gerätemaße (HxBxT): 81,5 cm x 59,8 cm x 55,0 cm

SONDERZUBEHÖR:

- Z780BI01 Verblend- und Befestigungsleisten Edelstahl



S255ECX06E

Geschirrspüler vollintegriert, 60 cm, XXL



Lieferbar ab 01/2024 ⁶⁾

- Gerätemaße (HxBxT): 86,5 cm x 59,8 cm x 55,0 cm

SONDERZUBEHÖR:

- Z780BI11 Verblend- und Befestigungsleisten Edelstahl
- Z7861X3 Verblend- und Befestigungsleisten für Hocheinbau

ANZEIGE UND BEDIENUNG:

- Bedienung von oben
- Time Light

- Akustisches Signal bei Programmende

TECHNISCHE INFORMATIONEN UND ZUBEHÖR:

- Tastensperre

ALLE GERÄTE HABEN FOLGENDE AUSSTATTUNGSMERKMALE GEMEINSAM:



LEISTUNG UND VERBRAUCH:

- Energie-Effizienzklasse¹⁾: C
- Energie²⁾ / Wasser³⁾: 75 kWh / 9 Liter
- Fassungsvermögen: 14 Maßgedecke
- Programmdauer⁴⁾: 3:20 (h:min)
- Geräusch: 40 dB(A) re 1 pW
- Geräusch-Effizienzklasse: B

PROGRAMME UND OPTIONEN:

- 6 Programme: Eco 50 °C, Auto 45-65 °C, Chef 70 °C, Kurz 60 °C, Glas 40 °C, Favorit
- Vorspülen
- 4 Sonderfunktionen: Fernstart, Extra Trocknen, Intensiv Zone, Extra Speed
- Easy Clean
- Add-On Funktion über die Home Connect App: Hygiene Plus, Silence on Demand

SPÜLTECHNIK UND SENSORIK:

- Open Dry (Eco Trocknung) mit Wärmetauscher
- Aquasensor
- Dosier Assistent
- Efficient Silent Drive
- Reiniger-Automatik
- Selbstreinigendes Sieb mit 3-fach Wellen-Filterssystem
- Innenbehälter/ Boden: Edelstahl/Edelstahl

KORBSYSTEME:

- Flex 1 Korbsystem
- Flex Schublade
- Höhenverstellbarer Oberkorb mit Rack Matic (3-stufig)
- Komfortrollen im Unterkorb
- Korbstopper(Rack Stopper) gegen ein Überrollen des Unterkorbes
- Klappbare Tellerhaltereihe im Oberkorb (2x)
- Klappbare Tellerhaltereihe im Unterkorb (2x)
- Tassenablage im Oberkorb (2-teilig)
- Tassenablage im Unterkorb (2-teilig)

ANZEIGE UND BEDIENUNG:

- Home Connect-fähig über WLAN
- Bedienblende mit Klartext (englisch)
- Restzeitanzeige in Minuten
- Startzeitvorwahl 1-24 Stunden

TECHNISCHE INFORMATIONEN UND ZUBEHÖR:

- Aqua Stop: eine Neff Garantie bei Wasserschäden - ein Geräteleben lang ⁵⁾
- Integrierter Glasschutz
- Salzeinfüllhilfe (Trichter)
- Inkl. Dampfschutz-Blech

Passendes Sonderzubehör finden Sie auf Seite 290 – 292 im Kapitel ZUBEHÖR. Technische Hinweise und Maße zu diesen Geräten finden Sie auf Seite 202 – 211

¹⁾ Auf einer Energie-Effizienzklasse-Skala von A bis G.

²⁾ Energieverbrauch in kWh/100 Betriebszyklen (im Eco 50 °C Programm).

³⁾ Wasserverbrauch in Liter/Betriebszyklus (im Eco 50 °C Programm). ⁴⁾ Programmdauer Eco 50 °C Programm.

⁵⁾ Garantiebedingungen in Deutschland: <https://www.neff-home.com/de/aquastop>

Garantiebedingungen in Österreich: <https://www.neff-home.com/at/aquastop>

⁶⁾ Anlauftermine sind vorläufig. Eine Lieferfähigkeit zu diesem Datum kann nicht zugesagt werden.

VOLLINTEGRIERT

Home Connect, Open Dry

N50**INTEGRIERT**

Home Connect, Open Dry

N50**S155EAX08E****Geschirrspüler vollintegriert, 60 cm**Lieferbar ab 01/2024 ⁶⁾

- Gerätemaße (HxBxT): 81,5 cm x 59,8 cm x 55,0 cm

SONDERZUBEHÖR:

Z780BI01 Verblend- und Befestigungsleisten Edelstahl
 Z7860X3 Verblend- und Befestigungsleisten für Hocheinbau

**S145EAS08E****Geschirrspüler integriert, 60 cm**Lieferbar ab 01/2024 ⁶⁾

- Gerätemaße (HxBxT): 81,5 cm x 59,8 cm x 55,0 cm

SONDERZUBEHÖR:

Z780BI01 Verblend- und Befestigungsleisten Edelstahl

**S255EAX08E****Geschirrspüler vollintegriert, 60 cm, XXL**Lieferbar ab 01/2024 ⁶⁾

- Gerätemaße (HxBxT): 86,5 cm x 59,8 cm x 55,0 cm

SONDERZUBEHÖR:

Z780BI11 Verblend- und Befestigungsleisten Edelstahl
 Z7861X3 Verblend- und Befestigungsleisten für Hocheinbau

ANZEIGE UND BEDIENUNG:

- Bedienung von oben
- Info Light rot

- Akustisches Signal bei Programmende

TECHNISCHE INFORMATIONEN UND ZUBEHÖR:

- Tastensperre

ALLE GERÄTE HABEN FOLGENDE AUSSTATTUNGSMERKMALE GEMEINSAM:**LEISTUNG UND VERBRAUCH:**

- Energie-Effizienzklasse¹⁾: B
- Energie²⁾ / Wasser³⁾: 64 kWh / 9 Liter
- Fassungsvermögen: 13 Maßgedecke
- Programmdauer⁴⁾: 3:35 (h:min)
- Geräusch: 42 dB(A) re 1 pW
- Geräusch-Effizienzklasse: B

PROGRAMME UND OPTIONEN:

- 6 Programme: Eco 50 °C, Auto 45-65 °C, Chef 70 °C, Kurz 60 °C, Glas 40 °C, Favorit
- Vorspülen
- 4 Sonderfunktionen: Fernstart, Extra Trocknen, Intensiv Zone, Extra Speed
- Easy Clean
- Add-On Funktion über die Home Connect App: Hygiene Plus, Silence on Demand

SPÜLTECHNIK UND SENSORIK:

- Open Dry (Eco Trocknung) mit Wärmetauscher
- Aquasensor
- Dosier Assistent
- Efficient Silent Drive
- Reiniger-Automatik
- Selbstreinigendes Sieb mit 3-fach Wellen-Filterssystem
- Innenbehälter/ Boden: Edelstahl/Edelstahl

KORBSYSTEME:

- Flex 1 Korbsystem
- Höhenverstellbarer Oberkorb mit Rack Matic (3-stufig)
- Komfortrollen im Unterkorb
- Korbstopper (Rack Stopper) gegen ein Überrollen des Unterkorbes
- Klappbare Tellerhaltereihe im Oberkorb (2x)
- Klappbare Tellerhaltereihe im Unterkorb (2x)
- Besteckablage im Oberkorb
- Vario Besteckkorb im Unterkorb
- Tassenablage im Oberkorb (2-teilig)

ANZEIGE UND BEDIENUNG:

- Home Connect-fähig über WLAN
- Bedienblende mit Klartext (englisch)
- Restzeitanzeige in Minuten
- Startzeitvorwahl 1-24 Stunden

TECHNISCHE INFORMATIONEN UND ZUBEHÖR:

- Aqua Stop: eine Neff Garantie bei Wasserschäden - ein Geräteleben lang ⁵⁾
- Integrierter Glasschutz
- Salzeinfüllhilfe (Trichter)
- Inkl. Dampfschutz-Blech

Passendes Sonderzubehör finden Sie auf Seite 290 – 292 im Kapitel ZUBEHÖR.
 Technische Hinweise und Maße zu diesen Geräten finden Sie auf Seite 202 – 211

¹⁾ Auf einer Energie-Effizienzklasse-Skala von A bis G.

²⁾ Energieverbrauch in kWh/100 Betriebszyklen (im Eco 50 °C Programm).

³⁾ Wasserverbrauch in Liter/Betriebszyklus (im Eco 50 °C Programm). ⁴⁾ Programmdauer Eco 50 °C Programm.

⁵⁾ Garantiebedingungen in Deutschland: <https://www.neff-home.com/de/aquastop>

Garantiebedingungen in Österreich: <https://www.neff-home.com/at/aquastop>

⁶⁾ Anlauftermine sind vorläufig. Eine Lieferfähigkeit zu diesem Datum kann nicht zugesagt werden.

VOLLINTEGRIERT

Home Connect, Open Dry, Vario Scharnier

N50



S175EAX08E

Geschirrspüler vollintegriert, 60 cm

Lieferbar ab 01/2024 ⁶⁾

- Gerätemaße (HxBxT): 81,5 cm x 59,8 cm x 55,0 cm

SONDERZUBEHÖR:

Z780B101 Verblend- und Befestigungsleisten Edelstahl
 Z7860X3 Verblend- und Befestigungsleisten für Hocheinbau



S275EAX08E

Geschirrspüler vollintegriert, 60 cm, XXL

Lieferbar ab 01/2024 ⁶⁾

- Gerätemaße (HxBxT): 86,5 cm x 59,8 cm x 55,0 cm

SONDERZUBEHÖR:

Z780B111 Verblend- und Befestigungsleisten Edelstahl
 Z7861X3 Verblend- und Befestigungsleisten für Hocheinbau

ALLE GERÄTE HABEN FOLGENDE AUSSTATTUNGSMERKMALE GEMEINSAM:



LEISTUNG UND VERBRAUCH:

- Energie-Effizienzklasse¹⁾: B
- Energie²⁾ / Wasser³⁾: 64 kWh / 9 Liter
- Fassungsvermögen: 13 Maßgedecke
- Programmdauer⁴⁾: 3:35 (h:min)
- Geräusch: 42 dB(A) re 1 pW
- Geräusch-Effizienzklasse: B

PROGRAMME UND OPTIONEN:

- 6 Programme: Eco 50 °C, Auto 45-65 °C, Chef 70 °C, Kurz 60 °C, Glas 40 °C, Favorit
- Vorspülen
- 4 Sonderfunktionen: Fernstart, Extra Trocknen, Intensiv Zone, Extra Speed
- Easy Clean
- Add-On Funktion über die Home Connect App: Hygiene Plus, Silence on Demand

SPÜLTECHNIK UND SENSORIK:

- Open Dry (Eco Trocknung) mit Wärmetauscher
- Aquasensor
- Dosier Assistent
- Efficient Silent Drive
- Reiniger-Automatik
- Selbstreinigendes Sieb mit 3-fach Wellen-Filtersystem
- Innenbehälter/ Boden: Edelstahl/Edelstahl

KORBSYSTEME:

- Flex 1 Korbsystem
- Höhenverstellbarer Oberkorb mit Rack Matic (3-stufig)
- Komfortrollen im Unterkorb
- Korbstopper(Rack Stopper) gegen ein Überrollen des Unterkorbes
- Klappbare Tellerhaltereihe im Oberkorb (2x)
- Klappbare Tellerhaltereihe im Unterkorb (2x)
- Besteckablage im Oberkorb
- Vario Besteckkorb im Unterkorb
- Tassenablage im Oberkorb (2-teilig)

ANZEIGE UND BEDIENUNG:

- Home Connect-fähig über WLAN
- Bedienung von oben
- Bedienblende mit Klartext (englisch)
- Gap Light
- Restzeitanzeige in Minuten
- Akustisches Signal bei Programmende
- Startzeitvorwahl 1-24 Stunden

TECHNISCHE INFORMATIONEN UND ZUBEHÖR:

- Aqua Stop: eine Neff Garantie bei Wasserschäden - ein Geräteleben lang ⁵⁾
- mit Vario Scharnier
- Integrierter Glasschutz
- Salzeinfüllhilfe (Trichter)
- Inkl. Dampfschutz-Blech

Passendes Sonderzubehör finden Sie auf Seite 290 – 292 im Kapitel ZUBEHÖR.
 Technische Hinweise und Maße zu diesen Geräten finden Sie auf Seite 202 – 211

¹⁾ Auf einer Energie-Effizienzklasse-Skala von A bis G.

²⁾ Energieverbrauch in kWh/100 Betriebszyklen (im Eco 50 °C Programm).

³⁾ Wasserverbrauch in Liter/Betriebszyklus (im Eco 50 °C Programm). ⁴⁾ Programmdauer Eco 50 °C Programm.

⁵⁾ Garantiebedingungen in Deutschland: <https://www.neff-home.com/de/aquastop>

Garantiebedingungen in Österreich: <https://www.neff-home.com/at/aquastop>

⁶⁾ Anlauftermine sind vorläufig. Eine Lieferfähigkeit zu diesem Datum kann nicht zugesagt werden.

VOLLINTEGRIERT

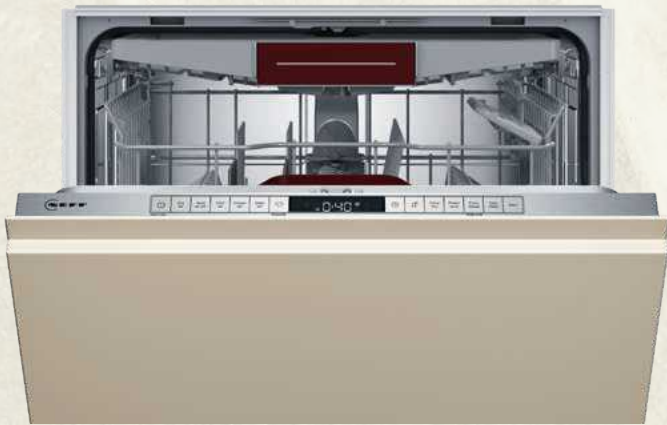
Home Connect

N50

INTEGRIERT

Home Connect

N50



S155HVX00E

Geschirrspüler vollintegriert, 60 cm

Lieferbar ab 01/2024 ⁶⁾

- Gerätemaße (HxBxT): 81,5 cm x 59,8 cm x 55,0 cm

SONDERZUBEHÖR:

Z780BI01 Verblend- und Befestigungsleisten Edelstahl
 Z7860X3 Verblend- und Befestigungsleisten für Hocheinbau



S145HVS00E

Geschirrspüler integriert, 60 cm

Lieferbar ab 01/2024 ⁶⁾

- Gerätemaße (HxBxT): 81,5 cm x 59,8 cm x 55,0 cm

SONDERZUBEHÖR:

Z780BI01 Verblend- und Befestigungsleisten Edelstahl



S255HVX00E

Geschirrspüler vollintegriert, 60 cm, XXL

Lieferbar ab 01/2024 ⁶⁾

- Gerätemaße (HxBxT): 86,5 cm x 59,8 cm x 55,0 cm

SONDERZUBEHÖR:

Z780BI11 Verblend- und Befestigungsleisten Edelstahl
 Z7861X3 Verblend- und Befestigungsleisten für Hocheinbau

ANZEIGE UND BEDIENUNG:

- Bedienung von oben
- Info Light rot

- Akustisches Signal bei Programmende

TECHNISCHE INFORMATIONEN UND ZUBEHÖR:

- Tastensperre

ALLE GERÄTE HABEN FOLGENDE AUSSTATTUNGSMERKMALE GEMEINSAM:



LEISTUNG UND VERBRAUCH:

- Energie-Effizienzklasse¹⁾: D
- Energie²⁾ / Wasser³⁾: 85 kWh / 9 Liter
- Fassungsvermögen: 14 Maßgedecke
- Programmdauer⁴⁾: 4:30 (h:min)
- Geräusch: 46 dB(A) re 1 pW
- Geräusch-Effizienzklasse: C

PROGRAMME UND OPTIONEN:

- 6 Programme: Eco 50 °C, Auto 45-65 °C, Chef 70 °C, Kurz 60 °C, Glas 40 °C, Favorit
- Vorspülen
- 4 Sonderfunktionen: Fernstart, Extra Trocknen, Intensiv Zone, Extra Speed
- Easy Clean
- Add-On Funktion über die Home Connect App: Hygiene Plus, Silence on Demand

SPÜLTECHNIK UND SENSORIK:

- Wärmetauscher
- Aquasensor
- Dosier Assistent
- Efficient Silent Drive
- Reiniger-Automatik
- Selbstreinigendes Sieb mit 3-fach Wellen-Filterssystem
- Innenbehälter/ Boden: Edelstahl/Polinox

KORBSYSTEME:

- Flex II Korbsystem
- Flex Schublade
- Höhenverstellbarer Oberkorb mit Rack Matic (3-stufig)
- Komfortrollen im Unterkorb
- Korbstopper (Rack Stopper) gegen ein Überrollen des Unterkorbes
- Umklappbare Stachelreihe im Oberkorb
- Umklappbare Stachelreihen im Unterkorb (4x)
- Tassenablage im Oberkorb (2-teilig)

ANZEIGE UND BEDIENUNG:

- Home Connect-fähig über WLAN
- Bedienblende mit Klartext (englisch)
- Restzeitanzeige in Minuten
- Startzeitvorwahl 1-24 Stunden

TECHNISCHE INFORMATIONEN UND ZUBEHÖR:

- Aqua Stop: eine Neff Garantie bei Wasserschäden - ein Geräteleben lang ⁵⁾
- Integrierter Glasschutz
- Salzeinfüllhilfe (Trichter)
- Inkl. Dampfschutz-Blech

Passendes Sonderzubehör finden Sie auf Seite 290 – 292 im Kapitel ZUBEHÖR.
 Technische Hinweise und Maße zu diesen Geräten finden Sie auf Seite 202 – 211

¹⁾ Auf einer Energie-Effizienzklasse-Skala von A bis G.

²⁾ Energieverbrauch in kWh/100 Betriebszyklen (im Eco 50 °C Programm).

³⁾ Wasserverbrauch in Liter/Betriebszyklus (im Eco 50 °C Programm). ⁴⁾ Programmdauer Eco 50 °C Programm.

⁵⁾ Garantiebedingungen in Deutschland: <https://www.neff-home.com/de/aquastop>
 Garantiebedingungen in Österreich: <https://www.neff-home.com/at/aquastop>

⁶⁾ Anlauftermine sind vorläufig. Eine Lieferfähigkeit zu diesem Datum kann nicht zugesagt werden.

VOLLINTEGRIERT

Home Connect

N50 INTEGRIERT

Home Connect

N50



S155HTX00E

Geschirrspüler vollintegriert, 60 cm

Lieferbar ab 01/2024 ⁶⁾



- Gerätemaße (HxBxT): 81,5 cm x 59,8 cm x 55,0 cm

SONDERZUBEHÖR:

- Z780BI01 Verblend- und Befestigungsleisten Edelstahl
- Z7860X3 Verblend- und Befestigungsleisten für Hocheinbau



S145HTS00E

Geschirrspüler integriert, 60 cm

Lieferbar ab 01/2024 ⁶⁾

- Gerätemaße (HxBxT): 81,5 cm x 59,8 cm x 55,0 cm

SONDERZUBEHÖR:

- Z780BI01 Verblend- und Befestigungsleisten Edelstahl



S255HTX00E

Geschirrspüler vollintegriert, 60 cm, XXL

Lieferbar ab 01/2024 ⁶⁾



- Gerätemaße (HxBxT): 86,5 cm x 59,8 cm x 55,0 cm

SONDERZUBEHÖR:

- Z780BI11 Verblend- und Befestigungsleisten Edelstahl
- Z7861X3 Verblend- und Befestigungsleisten für Hocheinbau

ANZEIGE UND BEDIENUNG:

- Bedienung von oben
- Info Light rot

- Akustisches Signal bei Programmende

TECHNISCHE INFORMATIONEN

- #### UND ZUBEHÖR:
- Tastensperre

ALLE GERÄTE HABEN FOLGENDE AUSSTATTUNGSMERKMALE GEMEINSAM:



LEISTUNG UND VERBRAUCH:

- Energie-Effizienzklasse¹⁾: D
- Energie²⁾ / Wasser³⁾: 84 kWh / 9 Liter
- Fassungsvermögen: 13 Maßgedecke
- Programmdauer⁴⁾: 4:30 (h:min)
- Geräusch: 46 dB(A) re 1 pW
- Geräusch-Effizienzklasse: C

PROGRAMME UND OPTIONEN:

- 6 Programme: Eco 50 °C, Auto 45-65 °C, Chef 70 °C, Kurz 60 °C, Glas 40 °C, Favorit
- Vorspülen
- 4 Sonderfunktionen: Fernstart, Extra Trocknen, Intensiv Zone, Extra Speed
- Easy Clean
- Add-On Funktion über die Home Connect App: Hygiene Plus, Silence on Demand

SPÜLTECHNIK UND SENSORIK:

- Wärmetauscher
- Aquasensor
- Dosier Assistent
- Efficient Silent Drive
- Reiniger-Automatik
- Selbstreinigendes Sieb mit 3-fach Wellen-Filtersystem
- Innenbehälter/ Boden: Edelstahl/Polinox

KORBSYSTEME:

- Flex II Korbsystem
- Flex Schublade
- Höhenverstellbarer Oberkorb mit Rack Matic (3-stufig)
- Komfortrollen im Unterkorb
- Korbstopper(Rack Stopper) gegen ein Überrollen des Unterkorbes
- Umklappbare Stachelreihe im Oberkorb
- Umklappbare Stachelreihen im Unterkorb (4x)
- Besteckablage im Oberkorb
- VarioBesteckkorb im Unterkorb
- Tassenablage im Oberkorb (2-teilig)

ANZEIGE UND BEDIENUNG:

- Home Connect-fähig über WLAN
- Bedienblende mit Klartext (englisch)
- Restzeitanzeige in Minuten
- Startzeitvorwahl 1-24 Stunden

TECHNISCHE INFORMATIONEN UND ZUBEHÖR:

- Aqua Stop: eine Neff Garantie bei Wasserschäden - ein Geräteleben lang ⁵⁾
- Integrierter Glasschutz
- Salzeinfüllhilfe (Trichter)
- Inkl. Dampfschutz-Blech

Passendes Sonderzubehör finden Sie auf Seite 290 – 292 im Kapitel ZUBEHÖR. Technische Hinweise und Maße zu diesen Geräten finden Sie auf Seite 202 – 211

¹⁾ Auf einer Energie-Effizienzklasse-Skala von A bis G.

²⁾ Energieverbrauch in kWh/100 Betriebszyklen (im Eco 50 °C Programm).

³⁾ Wasserverbrauch in Liter/Betriebszyklus (im Eco 50 °C Programm). ⁴⁾ Programmdauer Eco 50 °C Programm.

⁵⁾ Garantiebedingungen in Deutschland: <https://www.neff-home.com/de/aquastop>

Garantiebedingungen in Österreich: <https://www.neff-home.com/at/aquastop>

⁶⁾ Anlauftermine sind vorläufig. Eine Lieferfähigkeit zu diesem Datum kann nicht zugesagt werden.

VOLLINTEGRIERT

Home Connect

N30



S153ITX05E

Geschirrspüler vollintegriert, 60 cm

- Gerätemaße (HxBxT): 81,5 cm x 59,8 cm x 55,0 cm

SONDERZUBEHÖR:

Z780BI01 Verblend- und Befestigungsleisten Edelstahl
 Z7860X3 Verblend- und Befestigungsleisten für Hocheinbau



S253ITX05E

Geschirrspüler vollintegriert, 60 cm, XXL

- Gerätemaße (HxBxT): 86,5 cm x 59,8 cm x 55,0 cm

SONDERZUBEHÖR:

Z780BI11 Verblend- und Befestigungsleisten Edelstahl
 Z7861X3 Verblend- und Befestigungsleisten für Hocheinbau

ALLE GERÄTE HABEN FOLGENDE AUSSTATTUNGSMERKMALE GEMEINSAM:



LEISTUNG UND VERBRAUCH:

- Energie-Effizienzklasse¹⁾: E
- Energie²⁾ / Wasser³⁾: 92 kWh / 10,5 Liter
- Fassungsvermögen: 12 Maßgedecke
- Programmdauer⁴⁾: 4:30 (h:min)
- Geräusch: 48 dB(A) re 1 pW
- Geräusch-Effizienzklasse: C

PROGRAMME UND OPTIONEN:

- 5 Programme: Eco 50 °C, Auto 45-65 °C, Chef 70 °C, 1h 65 °C, Favorit
- Vorspülen
- 4 Sonderfunktionen: Fernstart, Extra Trocknen, Intensiv Zone, Extra Speed
- Easy Clean
- Silence on Demand (per App)

SPÜLTECHNIK UND SENSORIK:

- Aquasensor
- Dosier Assistent
- Efficient Silent Drive
- Reiniger-Automatik
- Innenbehälter/ Boden: Edelstahl/Polinox

KORBSYSTEME:

- Flex I Korbsystem
- Höhenverstellbarer Oberkorb
- Komfortrollen im Unterkorb
- Korbstopper (Rack Stopper) gegen ein Überrollen des Unterkorbes
- Klappbare Tellerhaltereihe im Oberkorb (2x)
- Klappbare Tellerhaltereihe im Unterkorb (2x)
- Besteckkorb im Unterkorb

ANZEIGE UND BEDIENUNG:

- Home Connect-fähig über WLAN
- Bedienung von oben
- Bedienblende mit Klartext (englisch)
- Info Light rot
- Startzeitvorwahl: 3, 6 oder 9 Stunden

TECHNISCHE INFORMATIONEN UND ZUBEHÖR:

- Aqua Stop: eine Neff Garantie bei Wasserschäden - ein Geräteleben lang⁵⁾
- Integrierter Glasschutz
- Salzeinfüllhilfe (Trichter)
- Inkl. Dampfschutz-Blech

Passendes Sonderzubehör finden Sie auf Seite 290 – 292 im Kapitel ZUBEHÖR.
 Technische Hinweise und Maße zu diesen Geräten finden Sie auf Seite 202 – 211

¹⁾ Auf einer Energie-Effizienzklasse-Skala von A bis G.

²⁾ Energieverbrauch in kWh/100 Betriebszyklen (im Eco 50 °C Programm).

³⁾ Wasserverbrauch in Liter/Betriebszyklus (im Eco 50 °C Programm). ⁴⁾ Programmdauer Eco 50 °C Programm.

⁵⁾ Garantiebedingungen in Deutschland: <https://www.neff-home.com/de/aquastop>
 Garantiebedingungen in Österreich: <https://www.neff-home.com/at/aquastop>

VOLLINTEGRIERT

Home Connect, Open Dry



S857YMX02

Geschirrspüler vollintegriert, 45 cm

Lieferbar ab 01/2024⁶⁾

- Gerätemaße (HxBxT): 81,5 cm x 44,8 cm x 55,0 cm

N70 VOLLINTEGRIERT

Home Connect



S857ZMX03

Geschirrspüler vollintegriert, 45 cm

Lieferbar ab 01/2024⁶⁾

- Gerätemaße (HxBxT): 81,5 cm x 44,8 cm x 55,0 cm

AUSSTATTUNGSMERKMALE:



LEISTUNG UND VERBRAUCH:

- Energie-Effizienzklasse¹⁾: B
- Energie²⁾ / Wasser³⁾: 51 kWh / 8,5 Liter
- Fassungsvermögen: 10 Maßgedecke
- Programmdauer⁴⁾: 3:45 (h:min)
- Geräusch: 43 dB(A) re 1 pW
- Geräusch-Effizienzklasse: B

PROGRAMME UND OPTIONEN:

- 6 Programme: Eco 50 °C, Auto 45-65 °C, Chef 70 °C, Kurz 60 °C, Glas 40 °C, Favorit
- Vorspülen
- 4 Sonderfunktionen: Fernstart, Glanztrocknen, Intensiv Zone, Extra Speed
- Easy Clean
- Add-On Funktion über die Home Connect App: HygienePlus, Silence on Demand

SPÜLTECHNIK UND SENSORIK:

- Energiesparen mit Zeolith-Trocknen
- Open Dry (Eco Trocknung) mit Wärmetauscher
- Aquasensor
- Dosier Assistent
- Efficient Silent Drive
- Duo Power Sprüharme im Oberkorb
- Reiniger-Automatik
- Selbstreinigendes Sieb mit 3-fach Wellen-Filtersystem
- Innenbehälter/ Boden: Edelstahl/Edelstahl

KORBSYSTEME:

- Flex II Korbsystem
- Flex Besteckschublade
- Höhenverstellbarer Oberkorb mit Rack Matic (3-stufig)
- Komfortrollen im Unterkorb
- farbige Anti-Rutsch-Beschichtung im Oberkorb
- Korbstopper(Rack Stopper) gegen ein Überrollen des Unterkorbes
- Klappbare Tellerhaltereihe im Oberkorb (2x)
- Klappbare Tellerhaltereihe im Unterkorb (2x)
- Tassenablage im Oberkorb (2-teilig)
- Tassenablage im Unterkorb (2-teilig)
- Gläseranlegebügel im Unterkorb

ANZEIGE UND BEDIENUNG:

- Home Connect-fähig über WLAN
- Bedienung von oben
- Bedienblende mit Klartext (englisch)
- Time Light
- Emotion Light
- Restzeitanzeige in Minuten
- Startzeitvorwahl 1-24 Stunden
- Akustisches Signal bei Programmende

TECHNISCHE INFORMATIONEN UND ZUBEHÖR:

- Aqua Stop: eine Neff Garantie bei Wasserschäden - ein Geräteleben lang⁵⁾
- Integrierter Glasschutz
- inkl. Flaschenhalter (Kunststoff)
- Salzeinfüllhilfe (Trichter)
- Inkl. Dampfschutz-Blech

AUSSTATTUNGSMERKMALE:



LEISTUNG UND VERBRAUCH:

- Energie-Effizienzklasse¹⁾: C
- Energie²⁾ / Wasser³⁾: 59 kWh / 8,9 Liter
- Fassungsvermögen: 10 Maßgedecke
- Programmdauer⁴⁾: 3:15 (h:min)
- Geräusch: 42 dB(A) re 1 pW
- Geräusch-Effizienzklasse: B

PROGRAMME UND OPTIONEN:

- 6 Programme: Eco 50 °C, Auto 45-65 °C, Chef 70 °C, Kurz 60 °C, Glas 40 °C, Favorit
- Vorspülen
- 4 Sonderfunktionen: Fernstart, Glanztrocknen, Intensiv Zone, Extra Speed
- Easy Clean
- Add-On Funktion über die Home Connect App: HygienePlus, Silence on Demand

SPÜLTECHNIK UND SENSORIK:

- Energiesparen mit Zeolith-Trocknen
- Wärmetauscher
- Aquasensor
- Dosier Assistent
- Efficient Silent Drive
- Duo Power Sprüharme im Oberkorb
- Reiniger-Automatik
- Selbstreinigendes Sieb mit 3-fach Wellen-Filtersystem
- Innenbehälter/ Boden: Edelstahl/Edelstahl

KORBSYSTEME:

- Flex II Korbsystem
- Flex Besteckschublade
- Höhenverstellbarer Oberkorb mit Rack Matic (3-stufig)
- Komfortrollen im Unterkorb
- farbige Anti-Rutsch-Beschichtung im Oberkorb
- Korbstopper(Rack Stopper) gegen ein Überrollen des Unterkorbes
- Klappbare Tellerhaltereihe im Oberkorb (2x)
- Klappbare Tellerhaltereihe im Unterkorb (2x)
- Tassenablage im Oberkorb (2-teilig)
- Tassenablage im Unterkorb (2-teilig)
- Gläseranlegebügel im Unterkorb

ANZEIGE UND BEDIENUNG:

- Home Connect-fähig über WLAN
- Bedienung von oben
- Bedienblende mit Klartext (englisch)
- Time Light
- Emotion Light
- Restzeitanzeige in Minuten
- Startzeitvorwahl 1-24 Stunden
- Akustisches Signal bei Programmende

TECHNISCHE INFORMATIONEN UND ZUBEHÖR:

- Aqua Stop: eine Neff Garantie bei Wasserschäden - ein Geräteleben lang⁵⁾
- Integrierter Glasschutz
- inkl. Flaschenhalter (Kunststoff)
- Salzeinfüllhilfe (Trichter)
- Inkl. Dampfschutz-Blech

Passendes Sonderzubehör finden Sie auf Seite 290 – 292 im Kapitel ZUBEHÖR. Technische Hinweise und Maße zu diesen Geräten finden Sie auf Seite 202 – 211

¹⁾ Auf einer Energie-Effizienzklasse-Skala von A bis G.

²⁾ Energieverbrauch in kWh/100 Betriebszyklen (im Eco 50 °C Programm).

³⁾ Wasserverbrauch in Liter/Betriebszyklus (im Eco 50 °C Programm). ⁴⁾ Programmdauer Eco 50 °C Programm.

⁵⁾ Garantiebedingungen in Deutschland: <https://www.neff-home.com/de/aquastop>

Garantiebedingungen in Österreich: <https://www.neff-home.com/at/aquastop>

⁶⁾ Anlauftermine sind vorläufig. Eine Lieferfähigkeit zu diesem Datum kann nicht zugesagt werden.

VOLLINTEGRIERT
Home Connect, Open Dry

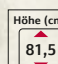
N50 VOLLINTEGRIERT
Home Connect

N30



 **S855EKX06**
Geschirrspüler vollintegriert, 45 cm
Lieferbar ab 01/2024 ⁶⁾

• Gerätemaße (HxBxT): 81,5 cm x 44,8 cm x 55,0 cm

 **S853HKX14E**
Geschirrspüler vollintegriert, 45 cm
Lieferbar ab 01/2024 ⁶⁾

• Gerätemaße (HxBxT): 81,5 cm x 44,8 cm x 55,0 cm

AUSSTATTUNGSMERKMALE:



LEISTUNG UND VERBRAUCH:

- Energie-Effizienzklasse¹⁾: C
- Energie²⁾ / Wasser³⁾: 59 kWh / 8,9 Liter
- Fassungsvermögen: 10 Maßgedecke
- Programmdauer⁴⁾: 3:15 (h:min)
- Geräusch: 44 dB(A) re 1 pW
- Geräusch-Effizienzklasse: B
- PROGRAMME UND OPTIONEN:
- 6 Programme: Eco 50 °C, Auto 45-65 °C, Chef 70 °C, Kurz 60 °C, Glas 40 °C, Favorit
- Vorspülen
- 4 Sonderfunktionen: Fernstart, Extra Trocknen, Intensiv Zone, Extra Speed
- Easy Clean
- Add-On Funktion über die Home Connect App: HygienePlus, Silence on Demand

SPÜLTECHNIK UND SENSORIK:

- Open Dry (Eco Trocknung) mit Wärmetauscher
- Aquasensor
- Dosier Assistent
- Efficient Silent Drive
- Duo Power Sprüharme im Oberkorb
- Reiniger-Automatik
- Selbstreinigendes Sieb mit 3-fach Wellen-Filtersystem
- Innenbehälter/ Boden: Edelstahl/Edelstahl

KORBSYSTEME:

- Flex II Korbsystem
- Höhenverstellbarer Oberkorb mit Rack Matic (3-stufig)
- Komfortrollen im Unterkorb
- Korbstopper (Rack Stopper) gegen ein Überrollen des Unterkorbes
- Klappbare Tellerhaltereihen im Unterkorb (2x)
- Besteckablage im Oberkorb
- Vario-Besteckkorb im Unterkorb
- Tassenablage im Oberkorb (2-teilig)

ANZEIGE UND BEDIENUNG:

- Home Connect-fähig über WLAN
- Bedienung von oben
- Bedienblende mit Klartext (englisch)
- Time Light
- Restzeitanzeige in Minuten
- Startzeitvorwahl 1-24 Stunden
- Akustisches Signal bei Programmende

TECHNISCHE INFORMATIONEN UND ZUBEHÖR:

- Aqua Stop: eine Neff Garantie bei Wasserschäden - ein Geräteleben lang ⁵⁾
- Integrierter Glasschutz
- Salzeinfüllhilfe (Trichter)
- Inkl. Dampfschutz-Blech

AUSSTATTUNGSMERKMALE:



LEISTUNG UND VERBRAUCH:

- Energie-Effizienzklasse¹⁾: E
- Energie²⁾ / Wasser³⁾: 76 kWh / 8,9 Liter
- Fassungsvermögen: 10 Maßgedecke
- Programmdauer⁴⁾: 3:40 (h:min)
- Geräusch: 46 dB(A) re 1 pW
- Geräusch-Effizienzklasse: C
- PROGRAMME UND OPTIONEN:
- 5 Programme: Eco 50 °C, Auto 45-65 °C, Chef 70 °C, Kurz 60 °C, Favorit
- Vorspülen
- 4 Sonderfunktionen: Fernstart, Extra Trocknen, Intensiv Zone, Extra Speed
- Easy Clean
- Add-On Funktion über die Home Connect App: HygienePlus, Silence on Demand

SPÜLTECHNIK UND SENSORIK:

- Wärmetauscher
- Aquasensor
- Dosier Assistent
- Efficient Silent Drive
- Duo Power Sprüharme im Oberkorb
- Reiniger-Automatik
- Selbstreinigendes Sieb mit 3-fach Wellen-Filtersystem
- Innenbehälter/ Boden: Edelstahl/Edelstahl

KORBSYSTEME:

- Normales Korbsystem
- Höhenverstellbarer Oberkorb
- Komfortrollen im Unterkorb
- Korbstopper (Rack Stopper) gegen ein Überrollen des Unterkorbes
- Besteckablage im Oberkorb
- Vario-Besteckkorb im Unterkorb
- Tassenablage im Oberkorb (2-teilig)

ANZEIGE UND BEDIENUNG:

- Home Connect-fähig über WLAN
- Bedienung von oben
- Bedienblende mit Klartext (englisch)
- Info Light rot
- Startzeitvorwahl: 3, 6 oder 9 Stunden
- Akustisches Signal bei Programmende

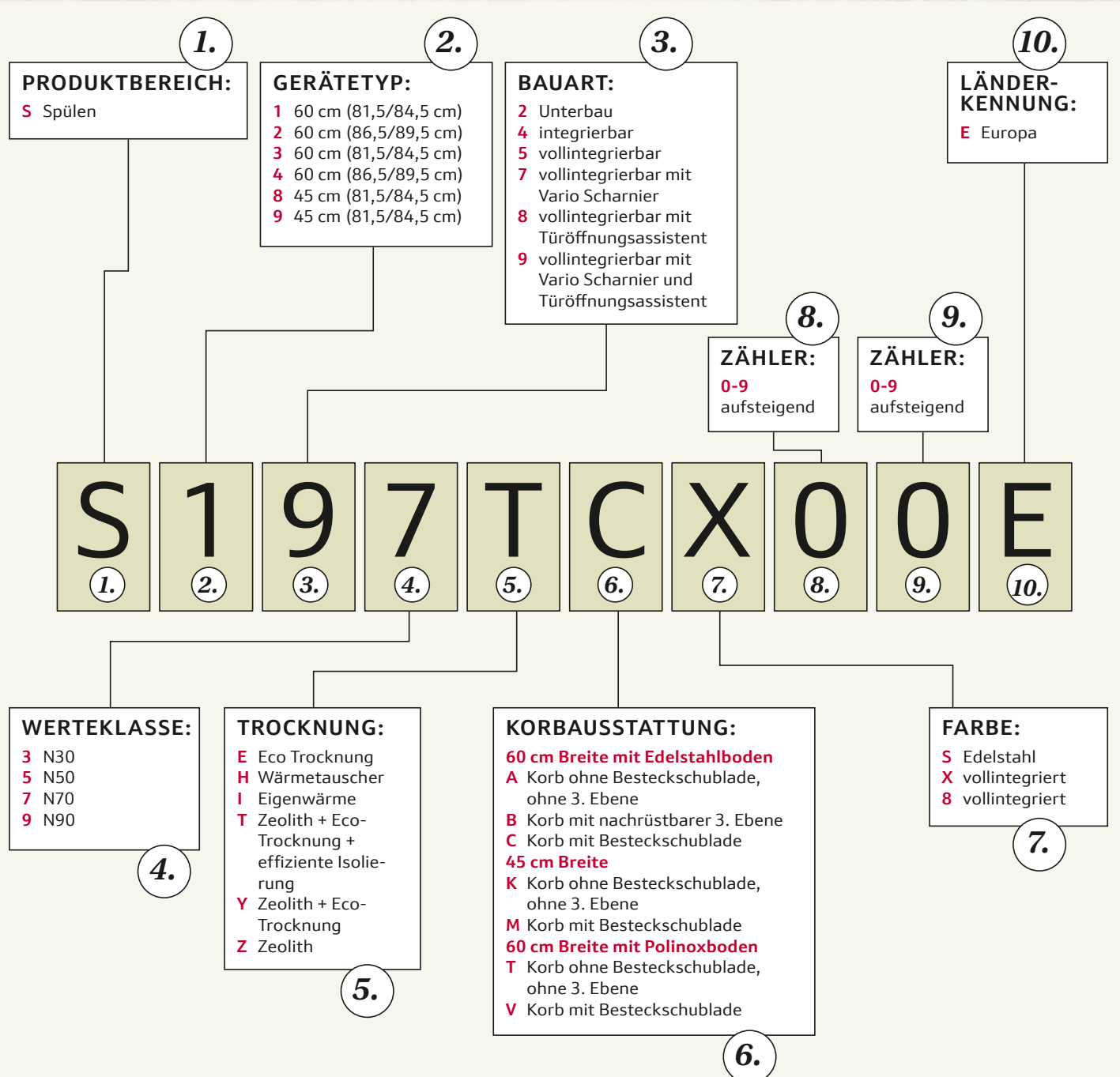
TECHNISCHE INFORMATIONEN UND ZUBEHÖR:

- Aqua Stop: eine Neff Garantie bei Wasserschäden - ein Geräteleben lang ⁵⁾
- Integrierter Glasschutz
- Salzeinfüllhilfe (Trichter)
- Inkl. Dampfschutz-Blech

Passendes Sonderzubehör finden Sie auf Seite 290 – 292 im Kapitel ZUBEHÖR. Technische Hinweise und Maße zu diesen Geräten finden Sie auf Seite 202 – 211

¹⁾ Auf einer Energie-Effizienzklasse-Skala von A bis G.
²⁾ Energieverbrauch in kWh/100 Betriebszyklen (im Eco 50 °C Programm).
³⁾ Wasserverbrauch in Liter/Betriebszyklus (im Eco 50 °C Programm). ⁴⁾ Programmdauer Eco 50 °C Programm.
⁵⁾ Garantiebedingungen in Deutschland: <https://www.neff-home.com/de/aquastop>
 Garantiebedingungen in Österreich: <https://www.neff-home.com/at/aquastop>
⁶⁾ Anlauftermine sind vorläufig. Eine Lieferfähigkeit zu diesem Datum kann nicht zugesagt werden.

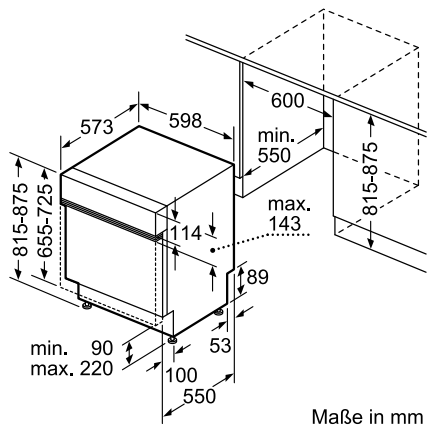
VIB-Struktur NEFF Geschirrspüler



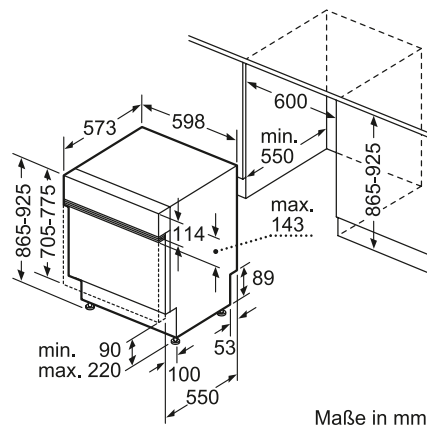
Diese Nomenklatur dient lediglich zur Orientierung - ohne Gewähr auf Richtigkeit / Vollständigkeit.

GESCHIRRSPÜLMASCHINEN

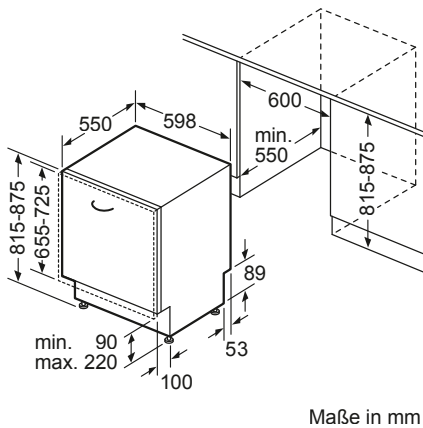
Integrierbare 81,5 cm hohe Geschirrspülmaschinen



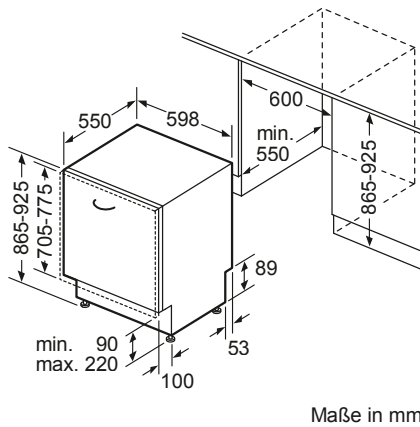
Integrierbare 86,5 cm hohe Geschirrspülmaschinen



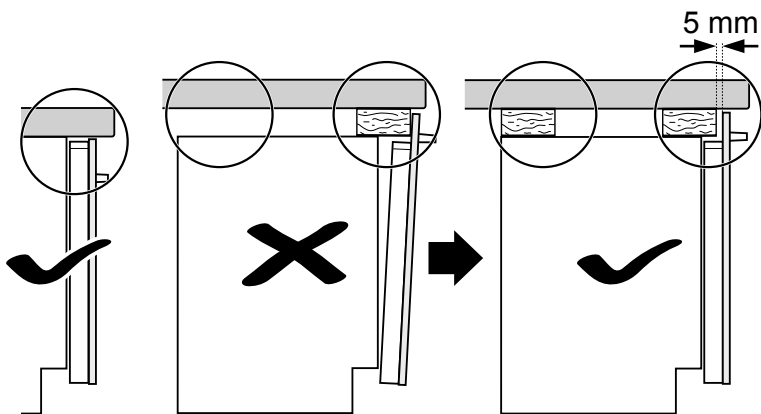
Vollintegrierbare 81,5 cm hohe Geschirrspülmaschinen



Vollintegrierbare 86,5 cm hohe Geschirrspülmaschinen



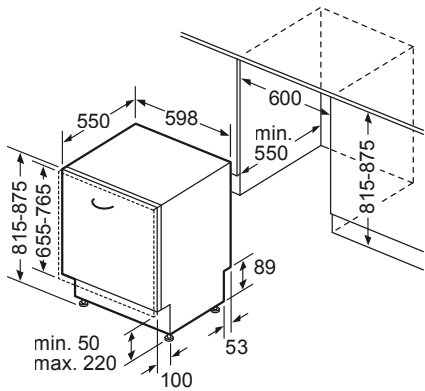
Montage- und Planungshinweis: Bei der Verwendung von Distanzleisten beachten



9000 883 063 (9302)

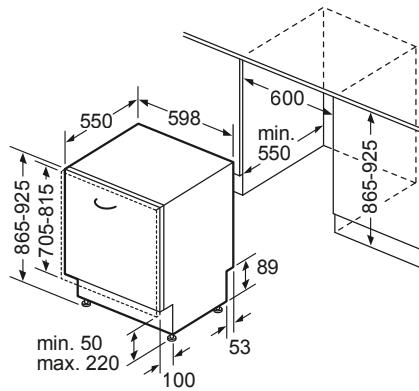
GESCHIRRSPÜLMASCHINEN

Vollintegrierbare, **Vario Scharnier**
81,5 cm hohe
Geschirrspülmaschinen



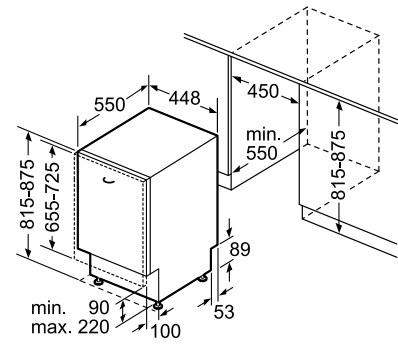
Maße in mm

Vollintegrierbare, **Vario Scharnier**
86,5 cm hohe
Geschirrspülmaschinen



Maße in mm

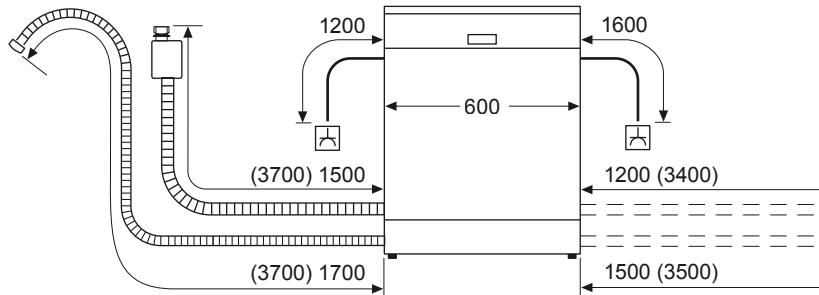
Vollintegrierbare 45 cm breite
Geschirrspülmaschinen



Maße in mm

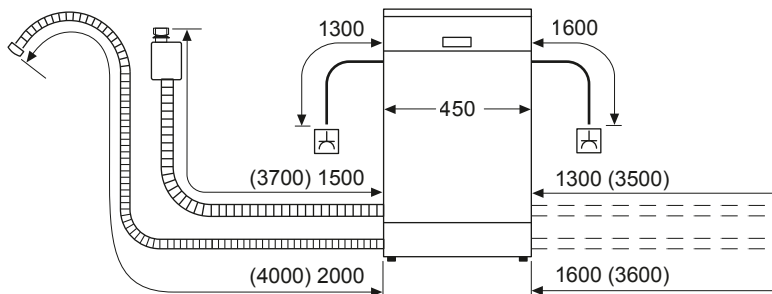
Werte in Klammern mit Verlängerungssatz Z7710X0
Anschlusslängen Wasser und Strom. Für 60 cm breite
Geschirrspülmaschinen

Maße in mm

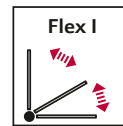
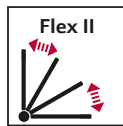


Für 45 cm breite Geschirrspülmaschinen – Die Aqua Stop Garantie gilt selbstverständlich auch bei Installation mit dem Verlängerungssatz.

Maße in mm



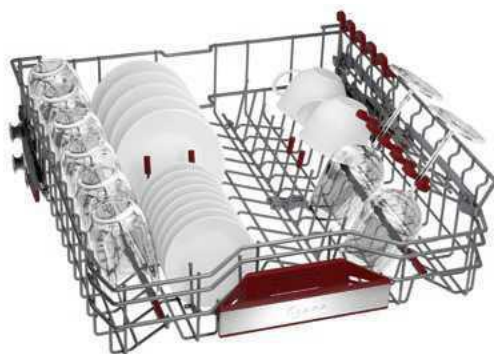
DIE FLEX KORBSYSTEME DER 60 CM BREITEN GERÄTE


3. Beladungsebene
 (modellabhängig)


Flex Besteckschublade



Flex Besteckschublade (modellabhängig)

Oberkorb


- rote Glashalter aus Silikon
- rote Anti-Rutsch-Beschichtung aus Silikon
- 6 klappbare Tellerhaltereihe
- höhenverstellbar mit Rack Matic (3-stufig)



- 2 klappbare Tellerhaltereihe
- höhenverstellbar mit Rack Matic (3-stufig)

Unterkorb
 (modellabhängig)


- hohe Seitenwände
- 6 klappbare Tellerhaltereihe
- Korbstopper (Rack Stopper) gegen ein Überrollen des Unterkorbes
- Gläseranlagebügel
- zusätzliche Tassenablage (2-teilig)



- hohe Seitenwände
- 2 klappbare Tellerhaltereihe
- Korbstopper (Rack Stopper) gegen ein Überrollen des Unterkorbes
- zusätzliche Tassenablage (2-teilig) oder Besteckkorb (modellabhängig)

Rollen

- Komfortrollen im Unterkorb

- Komfortrollen im Unterkorb

DIE FLEX KORBSYSTEME DER 60 CM BREITEN GERÄTE

FLEX II

bei Geräten mit Polinox-Boden



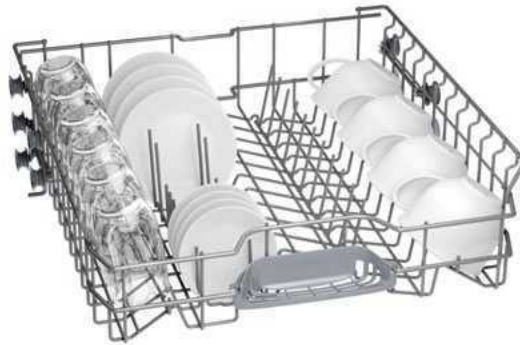
Flex Besteckschublade (modellabhängig)

FLEX I

bei Geräten mit Polinox-Boden



- umklappbare Stachelreihe
- Tassenablage (2-teilig)
- höhenverstellbarer Oberkorb mit Rack Matic (3-stufig)



- höhenverstellbarer Oberkorb



- umklappbare Stachelreihen (4x)
- Korbstopper (Rack Stopper) gegen ein Überrollen des Unterkorbes
- Besteckkorb (modellabhängig)



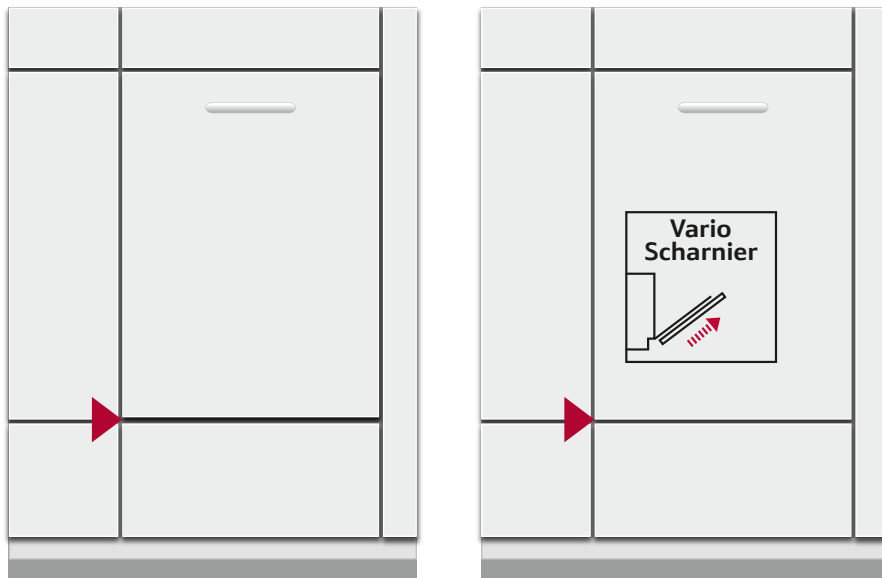
- 2 klappbare Tellerhaltereihe
- Korbstopper (Rack Stopper) gegen ein Überrollen des Unterkorbes
- Besteckkorb

- Komfortrollen im Unterkorb

- Komfortrollen im Unterkorb

VARIO SCHARNIER: MAXIMALE FLEXIBILITÄT BEIM EINBAU

Eine perfekte Lösung für kleinste Spaltmaße zwischen den Möbelfronten bietet das Vario Scharnier. Bei Geräten mit Vario Scharnier verschiebt sich beim Öffnen des Gerätes die vollintegrierte Möbelfront leicht nach oben. Damit sind beim Hocheinbau von Geschirrspülern größere Spaltmaße zwischen den Möbelfronten nicht mehr notwendig.



FRONTGESTALTUNG

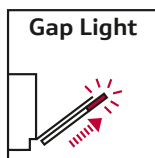
Ein Spalt zwischen Geräte-Möbelfront und darunter liegender Schubladenblende ist erforderlich, um das Öffnen der Tür zu ermöglichen.

Um diesen Spalt, dessen Größe von seiner Lage zum Türdrehpunkt und von der Dicke der Möbelfront abhängt, klein zu halten, ist Folgendes zu beachten:

Wenn aus dem Küchenprogramm mehrere passende Möbeltürmaße zur Verfügung stehen, ist die längste Front am besten geeignet (da Spalt weiter vom Türdrehpunkt entfernt).

Durch Ansträgen der Sockelverblendung (Schubladenblende) kann der Spalt noch weiter verkleinert werden.

GAP LIGHT



Ein seitliches Licht zeigt an, dass gerade ein Programm läuft. Öffnet man die Tür und stoppt den Spülvorgang, blinkt das Licht. Gap Light in Kombination mit Vario Scharnier macht den Einbau von voll integrierbaren Geschirrspülern in modernen Küchen mit langen, extra dicken Fronten und niedrigen Sockelhöhen perfekt.

INFORMATION TÜRFEDERN

Türfedern

45 cm breit	Alle vollintegrierten Spüler können im Auslieferungszustand Türfronten von 2,5 kg - 7,5 kg tragen. Ersatzfedern sind über den Kundendienst bis 11,5 kg erhältlich.
	Alle integrierten Spüler können im Auslieferungszustand Türfronten von 2,5 kg - 6,5 kg tragen. Ersatzfedern sind über den Kundendienst bis 11,5 kg erhältlich.
60 cm breit	Alle 86,5 cm hohen vollintegrierten Spüler können im Auslieferungszustand Türfronten von 3,0 kg - 10,0 kg tragen. Ersatzfedern für Geräte ≥ 40 dB sind bis zu 11,5 kg über den Kundendienst erhältlich. Für Geräte ≤ 39 dB sind keine Ersatzfedern über den Kundendienst erhältlich.
	Alle anderen Spüler können im Auslieferungszustand Türfronten von 2,5 kg - 8,5 kg tragen. Ersatzfedern sind über den Kundendienst bis 11,5 kg erhältlich.

EINBAURESTRIKTIONEN FÜR DAS TIME LIGHT MODUL

Einbaurestriktionen für das Time Light-Modul

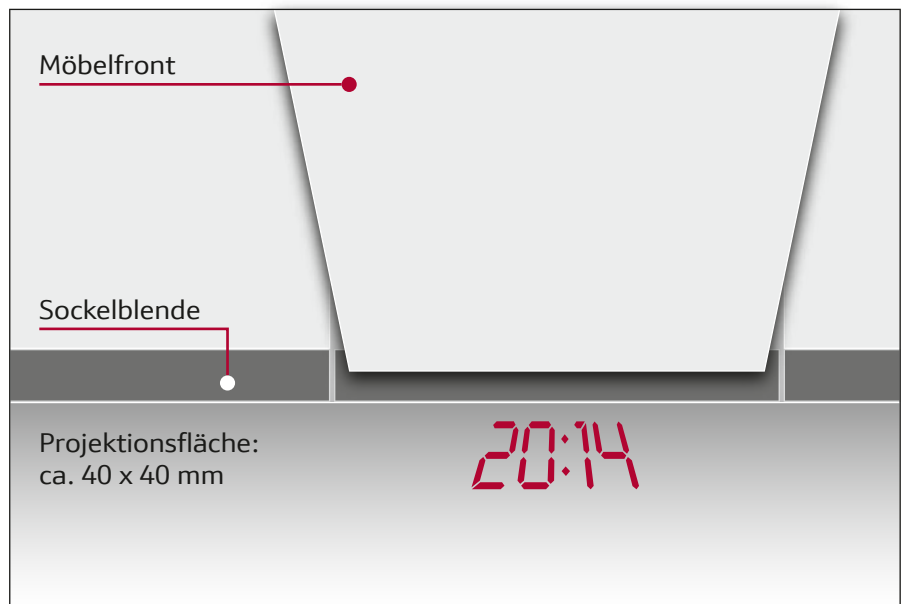
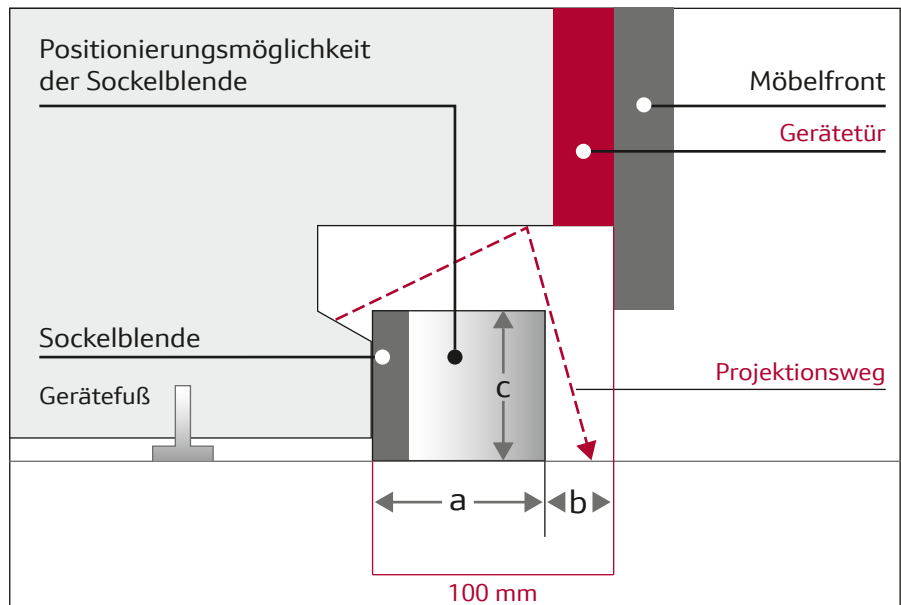
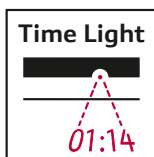
Maximale Größe der Möbelfront beim Standard-Scharnier
 81,5 cm Geräte: 725 mm
 86,5 cm Geräte: 775 mm

Siehe bitte Grafik rechts:
 Sockelblendenvorsprung (Maß a) darf maximal 60 mm betragen.

Daraus ergibt sich ein minimaler Sockelblendenrücksprung (Maß b) von 40 mm plus Möbelfront.

Maximale Sockelblendenhöhe (Maß c).

Kein Einsatz im Hocheinbau!

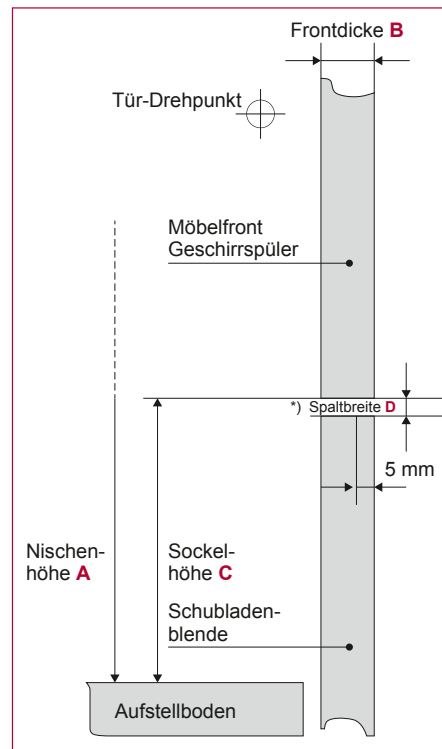


Hocheinbau von Geschirrspülern ohne Anchrägung der Schubladenblende

60 cm breite Geschirrspülmaschinen ohne verschiebbares Möbelblatt

Nischenhöhe A (mm)	Frontdicke B (mm)	Sockelhöhe C (mm)									
		90	100	110	120	130	140	150	160	170	
815	16	10,5	11	12	13	14,5	16,5	19	22,5		
	19	12	12,5	13,5	15	16,5	18,5	22	25,5		
	22	13,5	14,5	15,5	16,5	18,5	21	24,5	28,5		
825	16	10,5	11	12	13	14,5	16,5	19	22,5		
	19	12	12,5	13,5	15	16,5	18,5	22	25,5		
	22	13,5	14,5	15,5	16,5	18,5	21	24,5	28,5		
835	16			10,5	11	12	13	14,5	16,5	19	
	19			12	12,5	13,5	15	16,5	18,5	22	
	22			13,5	14,5	15,5	16,5	18,5	21	24,5	
845	16				10,5	11	12	13	14,5	16,5	
	19				12	12,5	13,5	15	16,5	18,5	
	22				13,5	14,5	15,5	16,5	18,5	21	
855	16				10,5	11	12	13	14,5	16,5	
	19				12	12,5	13,5	15	16,5	18,5	
	22				13,5	14,5	15,5	16,5	18,5	21	
865	16	10,5	11	12	13	14,5	16,5	19	22,5		
	19	12	12,5	13,5	15	16,5	18,5	22	25,5		
	22	13,5	14,5	15,5	16,5	18,5	21	24,5	28,5		
875	16		10,5	11	12	13	14,5	16,5	19	22,5	
	19		12	12,5	13,5	15	16,5	18,5	22	25,5	
	22		13,5	14,5	15,5	16,5	18,5	21	24,5	28,5	
885	16			10,5	11	12	13	14,5	16,5	19	
	19			12	12,5	13,5	15	16,5	18,5	22	
	22			13,5	14,5	15,5	16,5	18,5	21	24,5	
895	16				10,5	11	12	13	14,5	16,5	
	19				12	12,5	13,5	15	16,5	18,5	
	22				13,5	14,5	15,5	16,5	18,5	21	
905	16					10,5	11	12	13	14,5	
	19					12	12,5	13,5	15	16,5	
	22					13,5	14,5	15,5	16,5	18,5	
915	16						10,5	11	12	13	
	19						12	12,5	13,5	15	
	22						13,5	14,5	15,5	16,5	
925	16							10,5	11	12	
	19							12	12,5	13,5	
	22							13,5	14,5	15,5	

Die Tabelle enthält die notwendige Spaltbreite D (mm) zwischen Möbelfront und Schubladenblende in Abhängigkeit von Nischenhöhe, Sockelhöhe und Frontdicke bei Verwendung einer Standard-Möbelfront für Unterbau-Geschirrspüler.



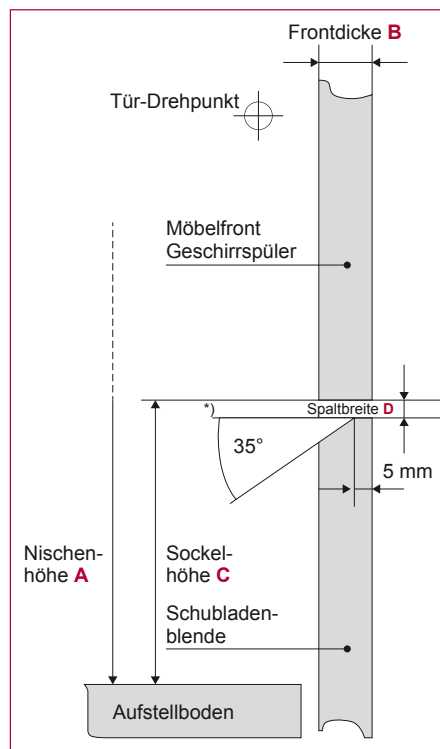
*) Der Freiraum beim Einschwenken der Tür sollte min. 4 mm betragen

Hocheinbau von Geschirrspülern mit Anchrägung der Schubladenblende

60 cm breite Geschirrspülmaschinen ohne verschiebbares Möbelblatt

Nischenhöhe A (mm)	Frontdicke B (mm)	Sockelhöhe C (mm)									
		90	100	110	120	130	140	150	160	170	
815	16	6,5	6,5	7	7,5	8	9	12	15,5		
	19	7	7,5	8	8,5	9,5	11	13	17		
	22	7,5	7,5	8	9	9,5	11,5	14	18		
825	16		6,5	6,5	7	7,5	8	9	12	15,5	
	19		7	7,5	8	8,5	9,5	11	13	17	
	22		7,5	7,5	8	9	9,5	11,5	14	18	
835	16			6,5	6,5	7	7,5	8	9	12	
	19			7	7,5	8	8,5	9,5	11	13	
	22			7,5	7,5	8	9	9,5	11,5	14	
845	16				6,5	6,5	7	7,5	8	9	
	19				7	7,5	8	8,5	9,5	11	
	22				7,5	7,5	8	9	9,5	11,5	
855	16					6,5	6,5	7	7,5	8	
	19					7	7,5	8	8,5	9,5	
	22					7,5	7,5	8	9	9,5	
865	16	6,5	6,5	7	7,5	8	9	12	15,5		
	19	7	7,5	8	8,5	9,5	11	13	17		
	22	7,5	7,5	8	9	9,5	11,5	14	18		
875	16		6,5	6,5	7	7,5	8	9	12	15,5	
	19		7	7,5	8	8,5	9,5	11	13	17	
	22		7,5	7,5	8	9	9,5	11,5	14	18	
885	16			6,5	6,5	7	7,5	8	9	12	
	19			7	7,5	8	8,5	9,5	11	13	
	22			7,5	7,5	8	9	9,5	11,5	14	
895	16				6,5	6,5	7	7,5	8	9	
	19				7	7,5	8	8,5	9,5	11	
	22				7,5	7,5	8	9	9,5	11,5	
905	16					6,5	6,5	7	7,5	8	
	19					7	7,5	8	8,5	9,5	
	22					7,5	7,5	8	9	9,5	
915	16						6,5	6,5	7	7,5	
	19						7	7,5	8	8,5	
	22						7,5	7,5	8	9	
925	16							6,5	6,5	7	
	19							7	7,5	8	
	22							7,5	7,5	8	

Die Tabelle enthält die notwendige Spaltbreite D (mm) zwischen Möbelfront und Schubladenblende in Abhängigkeit von Nischenhöhe, Sockelhöhe und Frontdicke bei Verwendung einer Standard-Möbelfront für Unterbau-Geschirrspüler.



*) Der Freiraum beim Einschwenken der Tür sollte min. 4 mm betragen

SONDERMASSE BEIM GESCHIRRSPÜLMASCHINEN-EINBAU

Korpushöhe 655 - 765 mm

Korpushöhe 705 - 815 mm

Nischenhöhe in mm

		815	820	825	830	835	840	845	850	855	860	865	870	875	880	885	890	895	900	905	910	915	920	925
Sockelhöhe in mm	50	81,5	81,5	81,5	81,5	81,5	81,5	81,5	81,5	81,5	81,5	86,5	86,5	86,5	86,5	86,5	86,5	86,5	86,5	86,5	86,5	86,5	86,5	86,5
	55	81,5	81,5	81,5	81,5	81,5	81,5	81,5	81,5	81,5	81,5	86,5	86,5	86,5	86,5	86,5	86,5	86,5	86,5	86,5	86,5	86,5	86,5	86,5
	60	81,5	81,5	81,5	81,5	81,5	81,5	81,5	81,5	81,5	81,5	86,5	86,5	86,5	86,5	86,5	86,5	86,5	86,5	86,5	86,5	86,5	86,5	86,5
	65	81,5	81,5	81,5	81,5	81,5	81,5	81,5	81,5	81,5	81,5	86,5	86,5	86,5	86,5	86,5	86,5	86,5	86,5	86,5	86,5	86,5	86,5	86,5
	70	81,5	81,5	81,5	81,5	81,5	81,5	81,5	81,5	81,5	81,5	86,5	86,5	86,5	86,5	86,5	86,5	86,5	86,5	86,5	86,5	86,5	86,5	86,5
	75	81,5	81,5	81,5	81,5	81,5	81,5	81,5	81,5	81,5	81,5	86,5	86,5	86,5	86,5	86,5	86,5	86,5	86,5	86,5	86,5	86,5	86,5	86,5
	80	81,5	81,5	81,5	81,5	81,5	81,5	81,5	81,5	81,5	81,5	86,5	86,5	86,5	86,5	86,5	86,5	86,5	86,5	86,5	86,5	86,5	86,5	86,5
	85	81,5	81,5	81,5	81,5	81,5	81,5	81,5	81,5	81,5	81,5	86,5	86,5	86,5	86,5	86,5	86,5	86,5	86,5	86,5	86,5	86,5	86,5	86,5
	90	81,5	81,5	81,5	81,5	81,5	81,5	81,5	81,5	81,5	81,5	86,5	86,5	86,5	86,5	86,5	86,5	86,5	86,5	86,5	86,5	86,5	86,5	86,5
	95	81,5	81,5	81,5	81,5	81,5	81,5	81,5	81,5	81,5	81,5	86,5	86,5	86,5	86,5	86,5	86,5	86,5	86,5	86,5	86,5	86,5	86,5	86,5
	100	81,5	81,5	81,5	81,5	81,5	81,5	81,5	81,5	81,5	81,5	81,5	86,5	86,5	86,5	86,5	86,5	86,5	86,5	86,5	86,5	86,5	86,5	86,5
	105	81,5	81,5	81,5	81,5	81,5	81,5	81,5	81,5	81,5	81,5	81,5	86,5	81,5	86,5	86,5	86,5	86,5	86,5	86,5	86,5	86,5	86,5	86,5
	110	81,5	81,5	81,5	81,5	81,5	81,5	81,5	81,5	81,5	81,5	81,5	86,5	81,5	86,5	81,5	86,5	86,5	86,5	86,5	86,5	86,5	86,5	86,5
	115	81,5	81,5	81,5	81,5	81,5	81,5	81,5	81,5	81,5	81,5	81,5	86,5	81,5	86,5	81,5	86,5	86,5	86,5	86,5	86,5	86,5	86,5	86,5
	120	81,5	81,5	81,5	81,5	81,5	81,5	81,5	81,5	81,5	81,5	81,5	86,5	81,5	86,5	81,5	86,5	86,5	86,5	86,5	86,5	86,5	86,5	86,5
	125	81,5	81,5	81,5	81,5	81,5	81,5	81,5	81,5	81,5	81,5	81,5	86,5	81,5	86,5	81,5	86,5	86,5	86,5	86,5	86,5	86,5	86,5	86,5
	130	81,5	81,5	81,5	81,5	81,5	81,5	81,5	81,5	81,5	81,5	81,5	86,5	81,5	86,5	81,5	86,5	86,5	86,5	86,5	86,5	86,5	86,5	86,5
	135	81,5	81,5	81,5	81,5	81,5	81,5	81,5	81,5	81,5	81,5	81,5	86,5	81,5	86,5	81,5	86,5	86,5	86,5	86,5	86,5	86,5	86,5	86,5
	140	81,5	81,5	81,5	81,5	81,5	81,5	81,5	81,5	81,5	81,5	81,5	86,5	81,5	86,5	81,5	86,5	86,5	86,5	86,5	86,5	86,5	86,5	86,5
	145	81,5	81,5	81,5	81,5	81,5	81,5	81,5	81,5	81,5	81,5	81,5	86,5	81,5	86,5	81,5	86,5	86,5	86,5	86,5	86,5	86,5	86,5	86,5
	150	81,5	81,5	81,5	81,5	81,5	81,5	81,5	81,5	81,5	81,5	81,5	86,5	81,5	86,5	81,5	86,5	86,5	86,5	86,5	86,5	86,5	86,5	86,5
	155	81,5	81,5	81,5	81,5	81,5	81,5	81,5	81,5	81,5	81,5	81,5	86,5	81,5	86,5	81,5	86,5	86,5	86,5	86,5	86,5	86,5	86,5	86,5
160	81,5	81,5	81,5	81,5	81,5	81,5	81,5	81,5	81,5	81,5	81,5	86,5	81,5	86,5	81,5	86,5	86,5	86,5	86,5	86,5	86,5	86,5	86,5	
165		81,5	81,5	81,5	81,5	81,5	81,5	81,5	81,5	81,5	81,5	81,5	81,5	86,5	81,5	86,5	86,5	86,5	86,5	86,5	86,5	86,5	86,5	
170			81,5	81,5	81,5	81,5	81,5	81,5	81,5	81,5	81,5	81,5	81,5	81,5	81,5	86,5	86,5	86,5	86,5	86,5	86,5	86,5	86,5	
175				81,5	81,5	81,5	81,5	81,5	81,5	81,5	81,5	81,5	81,5	81,5	81,5	86,5	86,5	86,5	86,5	86,5	86,5	86,5	86,5	
180					81,5	81,5	81,5	81,5	81,5	81,5	81,5	81,5	81,5	81,5	81,5		86,5	86,5	86,5	86,5	86,5	86,5	86,5	
185						81,5	81,5	81,5	81,5	81,5	81,5	81,5	81,5	81,5	81,5			86,5	86,5	86,5	86,5	86,5	86,5	
190							81,5	81,5	81,5	81,5	81,5	81,5	81,5	81,5	81,5				86,5	86,5	86,5	86,5	86,5	
195								81,5	81,5	81,5	81,5	81,5	81,5	81,5	81,5					86,5	86,5	86,5	86,5	
200									81,5	81,5	81,5	81,5	81,5	81,5	81,5						86,5	86,5	86,5	
205										81,5	81,5	81,5	81,5	81,5	81,5							86,5	86,5	
210											81,5	81,5	81,5	81,5	81,5								86,5	
215												81,5	81,5	81,5	81,5								86,5	
220														81,5	81,5								86,5	

- 81,5 Einbau 81,5 cm-Geschirrspüler mit „normalem“ Scharnier
- 81,5 Einbau 81,5 cm-Geschirrspüler mit Vario Scharnier50
- 81,5 Einbau 81,5 cm-Geschirrspüler mit geteilter Möbelfront und SONDERZUBEHÖR: Klappscharnier
- 86,5 Einbau 86,5 cm-Geschirrspüler mit „normalem“ Scharnier
- 86,5 Einbau 86,5 cm-Geschirrspüler mit Vario Scharnier50
- 86,5 Einbau 86,5 cm-Geschirrspüler mit geteilter Möbelfront und SONDERZUBEHÖR: Klappscharnier

Einbausituation unterhalb Markierung ist für Geräte mit Time Light Feature nicht sinnvoll, da Time Light nicht sichtbar

HOCH EINBAU VON GESCHIRRSPÜLMASCHINEN IN 60 cm UND 45 cm BREITE

Anschluss des AquaStop in jeder Position und Höhe möglich
 » keine Einschränkungen durch die Lage des Wasserhahns
 Anschluss des Wasserablaufes in jeder Position möglich
 (max. Abpumphöhe ab Geräteunterkante 90 cm)
 Bei 45 cm und 60 cm Geräten: max Abpumphöhe 100 cm, bei Modular max. Abpumphöhe 80 cm
 » keine Einschränkungen durch die Lage des Siphons
 Hochführung und Belüftung des Wasserablaufes im Gerät
 » keine aufwändige Schlauchverlegung, um Leerlaufen zu verhindern
 Variable Befestigung des Gerätes oben oder seitlich
 » keine Einschränkungen in der Gestaltung des Möbelumbaus
 Befestigung bei 60 cm und 45 cm immer seitlich.



NEFF PROGRAMM

Kühlen und Gefrieren



*Die besten Argumente
für NEFF Kühl- und Gefriergeräte*
214 – 217

*Werteklassen
NEFF Kühl- und Gefriergeräte*
217

*NEFF Kühl- und Gefriergeräte
im Überblick*
218 – 219

Geräte
220 – 245

VIB-Struktur Kühl- und Gefriergeräte
246

Maßzeichnungen
247 – 265

Unsere Einbau-Kühl- und Gefrierkombinationen mit NO FROST



NO FROST

Nie wieder Abtauen

Das Ende der Eiszeit: Mit No Frost gehört das aufwändige Abtauen des Gefrierfachs von Hand der Vergangenheit an. Unser Gefrierfach taut selbstständig ab und zwar immer dann, wenn es nötig ist.

So cool und flexibel wie das Leben

Selbst der beste Koch braucht für seine Kunst gute Zutaten. Darum gibt es eigentlich nichts Wichtigeres als die richtige Aufbewahrung von Lebensmitteln: All unsere Modelle – ob Kühlschrank, Gefrierschrank oder Kühl-Gefrier-Kombination, eingebaut oder freistehend – sorgen dafür, dass gelagerte Lebensmittel immer frisch sind, wenn sie gebraucht werden.

ECO AIR FLOW

Gleichmäßige Luftzirkulation für konstante Temperatur

Das Eco Air Flow System lässt stets die Luft im Kühlschrank zirkulieren. Unter diesen idealen Bedingungen werden Ihre Lebensmittel gleichmäßig gekühlt.

LED-BELEUCHTUNG

Strahlend helles Licht für besten Überblick

Langlebige, flache LEDs leuchten Ihren Kühlschrank bis in den hintersten Winkel von oben bis unten gleichmäßig aus. Und Sie haben besten Überblick. Bei diesen Modellen ist nun sogar die Bedienblende beleuchtet.

Weinkühlschränke

Unsere NEFF Weinkühlschränke ziehen automatisch die Blicke Ihrer Gäste an: Mit einer rahmenlosen Glastür und einer samtigen Innenbeleuchtung werden sie zum Highlight in Ihrer Küche – nahtlos integrierbar als Unterbaumodelle in 30 oder 60 cm Breite. Zeigen Sie, was Sie auf Lager haben.



PLATZ IN JEDER KÜCHE

In unserem **60 cm breiten Unterbau-Weinkühlschrank** können Sie **bis zu 44 Flaschen in zwei Temperaturzonen** lagern – ideale Bedingungen für Rot- und Weißweine, Sekt und Champagner.

Im **30 cm breiten Gerät** können Sie immerhin noch **bis zu 21 Flaschen in einer Temperaturzone** lagern. Viel Platz für Ihre Lieblingsweine.

EDLES DESIGN

Rahmenlose Glastür

Genießen Sie einfach den Blick in Ihren Weinkühlschrank durch die rahmenlose Vollglastür.

Innenbeleuchtung

Licht an für Ihre Weinflaschen und Ihre Küche! Sie werden sehen, Ihr Weinkühlschrank zieht die Blicke Ihrer Besucher an: das sanfte Innenlicht rückt Ihre gesamte Weinkollektion ins Rampenlicht.



BAMBUSABLAGEN

Feiner Komfort

Die Ablagen aus Bambus – eine widerstandsfähige und nachhaltige Alternative zu Holz – sind eine sichere Bank für Ihre Weinflaschen, schönes Design und Rücksicht auf die Umwelt gehen Hand in Hand. Die Bambusablagen gleiten sanft auf Teleskopschienen heraus, ein leichtes Antippen genügt.



ZWEI TEMPERATURZONEN

Immer die richtige Temperatur

In Ihrem 60 cm breiten Unterbau-Weinkühlschrank können Sie Ihre Weinflaschen in zwei unterschiedlichen, individuell regulierbaren Temperaturzonen aufbewahren. Von 5 °C bis 20 °C finden Sie die genau richtige Lagertemperatur für jede Sorte Wein.



ELEKTRONISCHES BEDIENFELD

Sehr komfortabel

Stellen Sie Ihre Ideal-Temperatur für Weine und andere Drinks ganz einfach auf dem eleganten elektronischen Bedienfeld ein.

Immer frische Lebensmittel – jetzt auch im *XXL-Format*

Selbst der beste Koch braucht für seine Kunst gute Zutaten. Darum gibt es eigentlich nichts Wichtigeres als die richtige Aufbewahrung von Lebensmitteln: All unsere Modelle – ob Kühlschrank, Gefrierschrank oder Kühl-Gefrier-Kombination, eingebaut oder freistehend – sorgen dafür, dass gelagerte *Lebensmittel immer frisch* sind, wenn sie gebraucht werden. Jetzt ganz neu im *XXL-Format*.



NEU

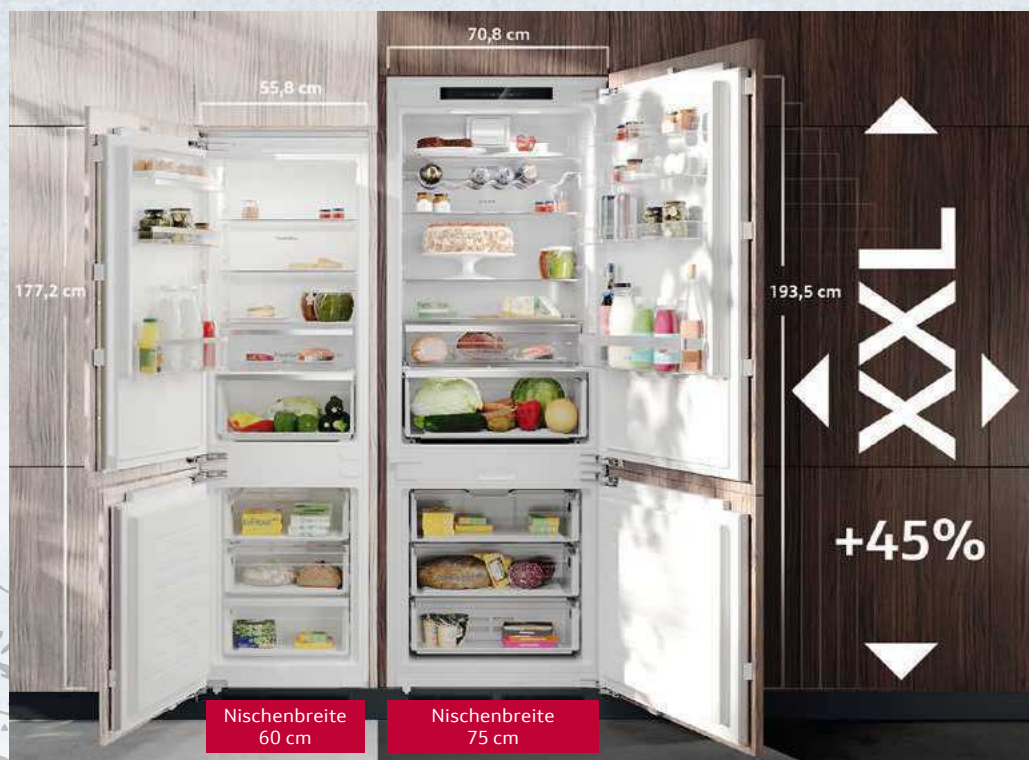
NEFF XXL-KÜHL-GEFRIERKOMBINATIONEN

Platzwunder – mehr Raum für flexible Lagerung, extra toller Komfort

Unsere neuen 289 Liter XL und 381 Liter XXL Kühl-Gefrier-Kombinationen kommen in Ihrer Küche ganz groß heraus: Lassen Sie sich begeistern von dem riesigen Platz für Ihre frischen Vorräte und vor allem auch für größeres Kühlgut, ohne groß umräumen zu müssen – ob Bratentopf oder eine große Wassermelone, alles kein Problem.

Je nachdem, was Sie gerade eingekauft haben, die **Temperatur von Kühl- und Gefrierraum** können Sie dank der **individuellen Temperaturkontrolle separat einstellen** – ganz einfach per Fingertipp am elektronischen Bedienfeld. Und falls Sie aus Versehen einmal die Kühlschranktür offen stehen lassen, signalisiert Ihnen der **NEFF Türalarm** die Tür zu schließen. Dieses Signal erhalten Sie auch auf Ihr Mobiltelefon über Ihre Home Connect App*.

Eine helle Freude gibt's auch im **Gefriereteil** – dank **LED Beleuchtung** werden die gefrorenen Lebensmittel in den Schubladen bestens ausgeleuchtet. Über Ihre Home Connect App* können Sie die Lichtintensität ganz ihren Wünschen anpassen und das „Emotion Light“ aktivieren – für eine tolle Lichtstimmung in Ihrer Küche.



* www.home-connect.com

Der beste Platz für frische Lebensmittel – NEFF Kältegeräte bieten ein Maximum an Komfort und Flexibilität. Und sie schaffen mit ihren Fresh Safe Frischesystemen hervorragende Bedingungen für die optimale Lagerung von frischen Lebensmitteln.

Ganz einfach länger FRISCH

FRESH SAFE



Schublade für flexible Lagermöglichkeiten von Obst und Gemüse

Obst und Gemüse wünschen sich einen eigenen Platz im Kühlschrank. Darum bietet Ihnen die Fresh Safe-Schublade den optimalen Platz, an dem Sie frische Lebensmittel aufbewahren und im Handumdrehen finden können.

FRESH SAFE 🍷



Einfach länger frisch

Nutzen Sie die Frischeschublade mit ihrem cleveren Schieberegler, um die Knackigkeit und die Vitamine von Obst und Gemüse länger zu bewahren.



Zusätzliche Trockenschublade

◀ 0 °C ▶ (modellabhängig)

Eine Schublade mit einer Temperatur nahe 0 °C bietet ein ideales Klima für Fisch, Fleisch, Wurst, Milchprodukte und Hartkäse.

FRESH SAFE 🍷🍷🍷



Zwei Zonen – ideales Klima









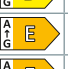

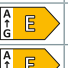


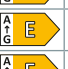

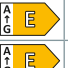



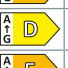


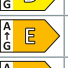





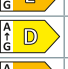

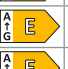


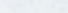
Zwei Klimazonen mit unterschiedlicher Luftfeuchtigkeit und einer Temperatur nahe 0 °C sorgen für bestmögliche Kühl- und Lagerbedingungen. Die auf Teleskopschienen gelagerten Schubladen bieten komfortablen Zugriff. In der Frischeschublade werden Vitamine und Nährstoffe deutlich länger erhalten. Per Drehwähler sind drei Feuchtigkeitsstufen für die perfekte Lagerung von Obst und Gemüse regulierbar. Die Trockenschublade bietet ideales Klima für Fisch, Fleisch, Wurst, Milchprodukte und Hartkäse.

NEFF Kältegeräte – DIE WERTEKLASSEN

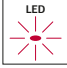




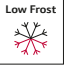









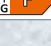
Schnellere Orientierung, hilfreich bei der Kaufentscheidung: unsere Werteklassen. Je mehr Ausstattung, desto höher die Werteklasse – deutlich sichtbar auf den nachfolgenden Geräteseiten. Hier eine vereinfachte Kurzübersicht der Ausstattungsunterschiede in den Werteklassen der NEFF Kältegeräte.

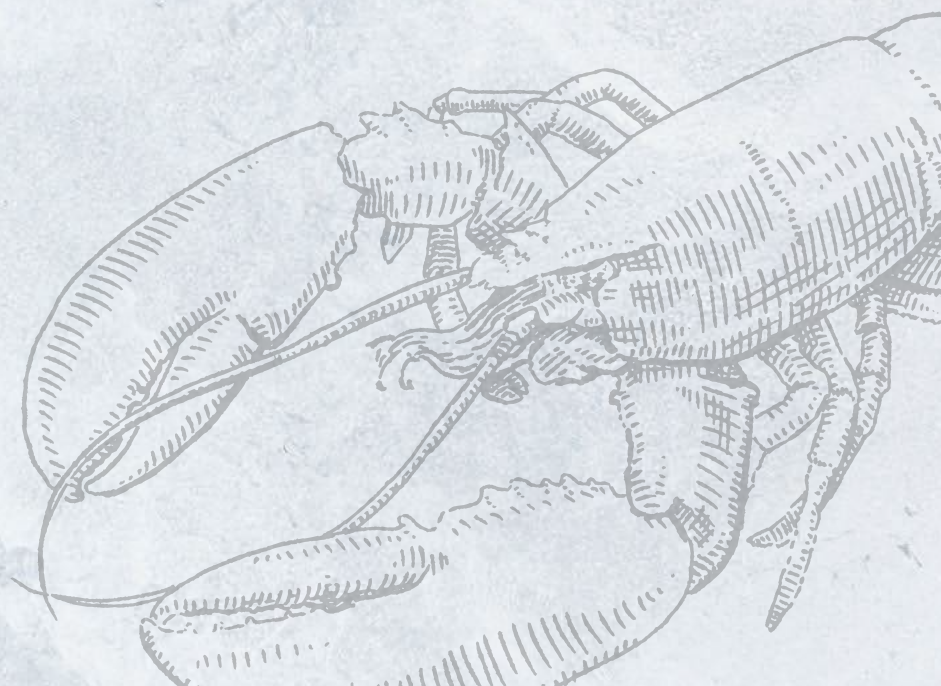
N90 Fresh Safe 🍷🍷🍷	N70 Fresh Safe 🍷	N50 Fresh Safe 🍷 / modellabhängig	N30 Fresh Safe
Vario Shelf, Flaschengitter, Easy Access Shelf	Vario Shelf, Flaschengitter, Easy Access Shelf	—	—
No Frost / Low Frost	No Frost / Low Frost	No Frost / Low Frost	(No Frost)
Metall-Applikationen	Metall-Applikationen	Graue Applikationen	Weißer Applikationen
Touch 7 Segment	Touch 7 Segment	LED Kette	Manuelle Bedienung
Flachscharnier	Flachscharnier	Flach- / Schleppscharnier	Flach- / Schleppscharnier
LED-Innenbeleuchtung	LED-Innenbeleuchtung	LED-Innenbeleuchtung	LED-Innenbeleuchtung

NEFF Kühl- und Gefriergeräte im Überblick

Best.-Nr. VIB * NEU	Werte- klasse	Geräte- höhe in mm	EnergieEffizienz- klasse	Energie ²⁾³⁾ : kWh/ Jahr	Nutzinhalt in Liter			LED- Beleuch- tung	Fresh Safe	Fresh Safe ☺ ◀0 °C▶	Fresh Safe ☺ ☺	Fresh Safe ☺☺ Nutzin- halt in l	No Frost	Low Frost	Seite
					Gesamt	Kühlen	Gefrier- ren								
															
FREISTEHENDE Side-by-Side KÜHL-GEFRIERKOMBINATIONEN / FREISTEHENDE KÜHL-GEFRIERKOMBINATIONEN															
KA3923IE0	N70	1787		323	562	371	191	✓	✓	-	-	-	✓	-	220
KÜHL-GEFRIERKOMBINATIONEN, 2 TÜREN, Gefrierteil unten															
KB7962FE0*	N50	1935		256	383	285	98	✓	-	✓	-	-	✓	-	220
KI7962FD0*	N50	1935		184	289	214	75	✓	-	✓	-	-	✓	-	221
KI7961SE0*	N30	1935		231	289	214	75	✓	✓	-	-	-	✓	-	221
KI8878FE0	N90	1775		232	237	175	62	✓	-	-	-	✓	-	✓	222
KI7863DD0	N70	1775		186	260	184	76	✓	-	✓	-	-	✓	-	222
KI7862FE0	N50	1775		234	260	184	76	✓	-	✓	-	-	✓	-	223
KI7861FE0*	N30	1775		234	260	184	76	✓	✓	-	-	-	✓	-	223
KI6863FE0	N70	1775		219	266	192	74	✓	-	-	✓	-	-	✓	224
KI6873FE0	N70	1775		207	272	209	63	✓	-	-	✓	-	-	✓	224
KI5862FE0	N50	1775		229	267	183	84	✓	-	✓	-	-	-	✓	225
KI5872FE0	N50	1775		216	270	200	70	✓	-	✓	-	-	-	✓	225
KI7862SE0	N50	1775		234	260	184	76	✓	-	✓	-	-	✓	-	226
KI7861SE0*	N30	1775		234	260	184	76	✓	✓	-	-	-	✓	-	226
KI5862SE0S	N50	1775		229	267	183	84	✓	-	✓	-	-	-	✓	227
KI5861SE0*	N30	1775		229	267	183	84	✓	✓	-	-	-	-	-	227
KI5871SE0*	N30	1775		216	270	200	70	✓	✓	-	-	-	-	-	228
KI6773FE1*	N70	1580		207	231	169	62	✓	-	-	✓	-	-	✓	233
EINBAUKÜHLSCHRANK ohne Gefrierfach															
KI8813FE0	N90	1775		150	289	289	-	✓	-	-	-	✓	-	-	228
KI1813FE0	N70	1775		115	319	319	-	✓	-	-	✓	-	-	-	229
KI1813DD0	N70	1775		91	310	310	-	✓	-	✓	-	-	-	-	230
KI1812FE0*	N50	1775		114	310	310	-	✓	✓	-	-	-	-	-	231
KI1811SE0*	N30	1775		114	310	310	-	✓	✓	-	-	-	-	-	232
KI1513FE0*	N70	1400		106	247	247	-	✓	-	-	✓	-	-	-	233
KI1413DD1	N70	1225		81	204	204	-	✓	-	✓	-	-	-	-	234
KI1412FE0	N50	1225		101	204	204	-	✓	✓	-	-	-	-	-	235
KI1411SE0	N30	1225		101	204	204	-	✓	✓	-	-	-	-	-	236
KI1312FE0	N50	1025		96	165	165	-	✓	✓	-	-	-	-	-	237
KI1311SE0	N30	1025		96	165	165	-	✓	✓	-	-	-	-	-	238
KI1212FE0	N50	880		92	136	136	-	✓	✓	-	-	-	-	-	239
KI1211SE0	N30	880		92	136	136	-	✓	✓	-	-	-	-	-	240
EINBAUKÜHLSCHRANK, Gefrierfach oben															
KI2823DD0*	N70	1775		142	280	246	34	✓	-	✓	-	-	-	-	230
KI2822FE0*	N50	1775		177	280	246	34	✓	✓	-	-	-	-	-	231
KI2821SE0*	N30	1775		177	280	246	34	✓	✓	-	-	-	-	-	232
KI2423DD1	N70	1225		118	187	172	15	✓	-	✓	-	-	-	-	234
KI2422FE0	N50	1225		147	187	172	15	✓	✓	-	-	-	-	-	235
KI2421SE0	N30	1225		147	187	172	15	✓	✓	-	-	-	-	-	236
KI2322FE0	N50	1025		145	147	132	15	✓	✓	-	-	-	-	-	237
KI2321SE0	N30	1025		145	147	132	15	✓	✓	-	-	-	-	-	238
KI2222FE0	N50	880		144	119	104	15	✓	✓	-	-	-	-	-	239
KI2221SE0	N30	880		144	119	104	15	✓	✓	-	-	-	-	-	240

NEFF Kühl- und Gefriergeräte im Überblick

Best.-Nr. VIB	Werte- klasse	Geräte- höhe in mm	EnergieEffi- zienz- klasse	Energie ²⁾ ³⁾ : kWh/ Jahr	Nutzinhalt in Liter			LED-In- nenbe- leuchtung	Fresh Safe	Fresh Safe ☺ ◀0 °C▶	Fresh Safe ☺☺	Fresh Safe ☺☺☺ Nutzin- halt in l	No Frost	Low Frost	Seite
					Gesamt	Kühlen	Gefrie- ren								
															
EINBAU-GEFRIERSCHRANK															
GI7813CE0	N70	1775		235	212	-	212	-	-	-	-	-	✓	-	241
GI1216DE0	N70	880		176	96	-	96	-	-	-	-	-	-	✓	241
GI1212SE0	N50	880		176	96	-	96	-	-	-	-	-	-	-	242
GI1113FE0	N50	720		167	72	-	72	-	-	-	-	-	-	✓	242
UNTERBAU-KÜHLSCHRANK/-GEFRIERSCHRANK, Nischenbreite 60 cm															
KU1212FE0*	N50	820		93	134	134	-	✓	-	-	-	-	-	-	243
KU2222FD0*	N50	820		119	110	93	17	✓	-	-	-	-	-	-	243
KU2223DD0*	N70	820		119	110	93	17	✓	-	-	-	-	-	-	244
GU7213DE0*	N70	820		189	85	-	85	-	-	-	-	-	✓	-	244
UNTERBAU-WEINKÜHLSCHRÄNKE, Nischenbreite 60 cm, 30 cm															
KU9213HG0	N70	820		130	120	120	-	-	-	-	-	-	-	-	245
KU9202HF0	N70	820		100	58	58	-	-	-	-	-	-	-	-	245

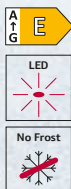


KA3923IE0
Fresh Safe



Freistehende Side-by-Side Kühl-Gefrierkombination

N70



KB7962FE0
Fresh Safe



XXL Einbau Kühl-Gefrierkombination

N50



AUSSTATTUNGSMERKMALE

LEISTUNG UND VERBRAUCH:

- Energie-Effizienzklasse¹⁾: E
- Nutzinhalt gesamt: 562 Liter
- Nutzinhalt Kühlfächer: 371 Liter
- Nutzinhalt Tiefkühlfächer: 191 Liter
- Nutzinhalt 4-Sterne-Gefrierfach: 185 Liter
- Gefriervermögen in 24 Std.: 12 kg
- Energieverbrauch / Jahr²⁾³⁾: 323 kWh/a
- Klimaklasse: SN-T
- SuperGefrieren: ja
- Geräuscheffizienzklasse / Geräusch-Wert: D / 42 dB

DESIGN:

- Türen Edelstahl mit Antifingerprint, Seitenwände grau
- Vertikaler Stangengriff
- LED-Beleuchtung
- Innenausstattung mit Metall-Applikationen

KOMFORT UND SICHERHEIT:

- No Frost - nie wieder abtauen!
- Außen Digitalanzeige - alles im Blick und perfekt unter Kontrolle
- Getrennte Temperaturregelung für Kühl- und Gefrierraum
- Superkühlen mit automatischer Deaktivierung
- Supergefrieren mit automatischer Deaktivierung
- Optische und akustische Warneinrichtung bzw. Aktivwarnsystem bei geöffneter Tür

EIS UND WASSER:

- Crushed Eis, Eiswürfel oder kaltes Trinkwasser bei Betätigung der Spendertaste mit LED-Beleuchtung
- Automatischer Eiswürfelbereiter
- Wasserfilter entnehmbar
- Länge Zulaufschlauch: 300 cm

KÜHLTEIL:

- Multi Airflow
- 5 Abstellflächen aus Sicherheitsglas, davon 0 höhenverstellbar
- 3 durchgehende Türabsteller
- Multi Box - das besondere Fach in der Tür

FRISCHHALTESYSTEM:

- 2 Fresh Safe Schubladen auf Rollen - zur optimalen Lagerung für Ihr Obst und Gemüse.

GEFRIERTEIL:

- Nutzinhalt Gefrieren 165 l: 159 l ****, 6 l **
- 2 transparente Gefriergut-Schubladen
- 3 Türabsteller im Gefrierraum
- 3 Abstellflächen aus Sicherheitsglas, davon 0 höhenverstellbar

MASSE:

- Gerätemaße (H x B x T): 178,7 cm x 90,8 cm x 70,7 cm

TECHNISCHE INFORMATIONEN:

- Gerät auf 4 Rollen, justierbar
- 220 - 240 V

ZUBEHÖR:

- 1 x Anschlusschlauch,
- 1 x Eierablage

AUSSTATTUNGSMERKMALE

LEISTUNG UND VERBRAUCH:

- Energieeffizienzklasse¹⁾: E
- Energieverbrauch / Jahr²⁾³⁾: 256 kWh/a
- Geräuscheffizienzklasse / Geräusch-Wert: B / 34 dB
- Nutzinhalt gesamt: 383 l
- Klimaklasse: SN-ST

DESIGN:

- Emotion Light - sanft aufdim-mende LED-Innenbeleuchtung
- Integrierbare Kühl-Gefrierkombination

KOMFORT UND SICHERHEIT:

- **Flachscharnier**
- No Frost - nie wieder abtauen!
- Super Gefrieren: ja
- Fernstart und Fernüberwachung
- Getrennte, elektronische Temperaturregelung, über LED ablesbar
- 2 getrennte Kältekreisläufe für Kühl- und Gefrierraum
- Superkühlen mit automatischer Deaktivierung
- Akustischer Alarm Kühlschrantür, Optische und akustische Warneinrichtung bzw. Aktivwarnsystem bei geöffneter Tür
- Vollautomatische Abtauerung im Kühlraum

KÜHLTEIL:

- 5 Abstellflächen aus Sicherheitsglas, davon 4 x höhenverstellbar
- Nutzinhalt Kühlfächer: 285 l
- 1 Flaschenabsteller, 3 Türabsteller
- Spezial-Flaschenrost

FRISCHHALTESYSTEM:

- 1 Fresh Safe <0°C> Schublade - hält Fisch und Fleisch länger frisch

GEFRIERTEIL:

- Nutzinhalt Tiefkühlfächer: 98 l
- Gefriervermögen in 24 Std.: 9,5 kg
- Lagerzeit bei Störung: 13 h
- 3 transparente Gefriergut-Schub-laden

MASSE:

- Gerätemaße (HxBxT): 193,5 cm x 70,8 cm x 54,8 cm
- Nischenmaße (HxBxT): 194,0 cm x 71,0 cm x 56,0 cm

TECHNISCHE INFORMATIONEN:

- Türanschlag rechts, wechselbar
- Höhenverstellbare Füße vorne, Rollen hinten
- Länge des Anschlusskabel: 230 cm
- 220 - 240 V


ZUBEHÖR:

- 3 x Eierablage, 1 x Eiswürfelschale

Passendes Sonderzubehör finden Sie auf Seite 292 – 293 im Kapitel ZUBEHÖR. Technische Hinweise und Maße zu diesen Geräten finden Sie auf Seite 247 – 265

¹⁾ Auf einer Energie-Effizienzklasse-Skala von A bis G. ²⁾ Energieverbrauch pro Jahr. ³⁾ Damit der deklarierte Energieverbrauch erzielt wird, sind die dem Gerät beigefügten Abstandhalter zu verwenden. Hierdurch vergrößert sich die Gerätetiefe um ca. 3,5 cm. Das Gerät ist ohne Verwendung der Abstandhalter voll funktionsfähig, hat aber einen geringfügig höheren Energieverbrauch.

KI7962FDO

Fresh Safe 



N50 KI7961SE0

Fresh Safe



N30



XL Einbau Kühl-Gefrierkombination

XL Einbau Kühl-Gefrierkombination

AUSSTATTUNGSMERKMALE

LEISTUNG UND VERBRAUCH:

- Energieeffizienzklasse¹⁾: D
- Energieverbrauch / Jahr²⁾: 184 kWh/a
- Geräuscheffizienzklasse / Geräusch-Wert: B / 35 dB
- Nutzinhalt gesamt: 290 l
- Klimaklasse: SN-ST

DESIGN:

- LED Beleuchtung
- Integrierbare Kühl-Gefrierkombination


KOMFORT UND SICHERHEIT:

- **Flachscharnier**
- No Frost - nie wieder abtauen!
- Super Gefrieren: ja
- Eco Air Flow – konstante Luftzirkulation für optimale Temperaturen und gleichmäßiges Köhlen
- Getrennte, elektronische Temperaturregelung, über LED ablesbar
- 2 getrennte Kältekreisläufe für Kühl- und Gefrierraum
- Optische und akustische Warneinrichtung bzw. Aktivwarnsystem bei geöffneter Tür
- Vollautomatische Abtauerung im Kühlraum

KÜHLTEIL:

- Nutzinhalt Kühlfächer: 215 l
- 4 Abstellflächen aus Sicherheitsglas, davon 3 x höhenverstellbar
- Flexibles Flaschengitter
- 1 Flaschenabsteller, 3 Türabsteller

FRISCHHALTESYSTEM:

- 1 Fresh Safe  <math><0^{\circ}\text{C}</math> Schublade - hält Fisch und Fleisch länger frisch

GEFRIERTEIL:

- Nutzinhalt Tiefkühlfächer: 75 l
- Gefriervermögen in 24 Std.: 8 kg
- Lagerzeit bei Störung: 10 h
- 3 transparente Gefriergut-Schubladen

MASSE:

- Gerätegröße (HxBxT): 193,5 cm x 55,8 cm x 54,8 cm
- Nischenmaße (HxBxT): 194,0 cm x 56,0 cm x 55,0 cm

TECHNISCHE INFORMATIONEN:

- Türanschlag rechts, wechselbar
- Höhenverstellbare Füße vorne, Rollen hinten
- Länge des Anschlusskabel: 230 cm
- 220 - 240 V

ZUBEHÖR:

- 3 x Eierablage, 1 x Eiswürfelschale

AUSSTATTUNGSMERKMALE

LEISTUNG UND VERBRAUCH:

- Energieeffizienzklasse¹⁾: E
- Energieverbrauch / Jahr²⁾: 231 kWh/a
- Nutzinhalt gesamt: 290 l
- Geräuscheffizienzklasse / Geräusch-Wert: C / 39 dB
- Klimaklasse: SN-ST

DESIGN:

- LED Beleuchtung
- Integrierbare Kühl-Gefrierkombination

KOMFORT UND SICHERHEIT:

- **Schleppcharnier**
- No Frost - nie wieder abtauen!
- Super Gefrieren: ja
- Eco Air Flow – konstante Luftzirkulation für optimale Temperaturen und gleichmäßiges Köhlen
- Getrennte, elektronische Temperaturregelung, über LED ablesbar
- 2 getrennte Kältekreisläufe für Kühl- und Gefrierraum
- Superkühlen mit automatischer Deaktivierung
- Optische und akustische Warneinrichtung bzw. Aktivwarnsystem bei geöffneter Tür
- Vollautomatische Abtauerung im Kühlraum

KÜHLTEIL:

- Nutzinhalt Kühlfächer: 215 l
- 5 Abstellflächen aus Sicherheitsglas, davon 4 x höhenverstellbar
- 1 Flaschenabsteller, 3 Türabsteller

FRISCHHALTESYSTEM:

- Fresh Safe Schublade - Der ideale Ort zur optimalen Lagerung für Ihr Obst und Gemüse.

GEFRIERTEIL:

- Nutzinhalt Tiefkühlfächer: 75 l
- Gefriervermögen in 24 Std.: 7,5 kg
- Lagerzeit bei Störung: 10 h
- 3 transparente Gefriergut-Schubladen

MASSE:

- Gerätegröße (HxBxT): 193,5 cm x 54,1 cm x 54,8 cm
- Nischenmaße (HxBxT): 194,0 cm x 56,0 cm x 55,0 cm

TECHNISCHE INFORMATIONEN:

- Türanschlag rechts, wechselbar
- Höhenverstellbare Füße vorne, Rollen hinten
- Länge des Anschlusskabel: 230 cm
- 220 - 240 V

ZUBEHÖR:


- 3 x Eierablage, 1 x Eiswürfelschale

Passendes Sonderzubehör finden Sie auf Seite 292 – 293 im Kapitel ZUBEHÖR.
Technische Hinweise und Maße zu diesen Geräten finden Sie auf Seite 247 – 265

¹⁾ Auf einer Energie-Effizienzklasse-Skala von A bis G. ²⁾ Energieverbrauch pro Jahr.

³⁾ Damit der deklarierte Energieverbrauch erzielt wird, sind die dem Gerät beigefügten Abstandhalter zu verwenden. Hierdurch vergrößert sich die Gerätetiefe um ca. 3,5 cm. Das Gerät ist ohne Verwendung der Abstandhalter voll funktionsfähig, hat aber einen geringfügig höheren Energieverbrauch.

KI8878FE0

Fresh Safe 

N90

Fresh Safe 

Einbau Kühl-Gefrierkombination

KI7863DD0

Fresh Safe 

N70

Fresh Safe 

Einbau Kühl-Gefrierkombination

AUSSTATTUNGSMERKMALE

LEISTUNG UND VERBRAUCH:

- Energieeffizienzklasse¹⁾: E
- Energieverbrauch / Jahr²⁾: 232 kWh/a
- Geräuscheffizienzklasse / Geräusch-Wert: B / 34 dB
- Nutzinhalt gesamt: 237 l
- Klimaklasse: SN-ST

DESIGN:

- LED Beleuchtung

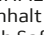
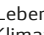
KOMFORT UND SICHERHEIT:

- **Flachscharnier**
- Low Frost - geringere Eisbildung, schnelleres Abtauen
- Elektronische Temperaturregelung, exakt digital ablesbar
- Vita Control - Konstante Temperatur durch intelligente Sensortechnik
- Vollautomatische Abtauung im Kühlraum
- 2 getrennte Kältekreisläufe für Kühl- und Gefrierraum
- Superkühlen mit automatischer Deaktivierung
- Supergefrieren mit automatischer Deaktivierung
- Urlaubsschaltung
- Akustischer Türalarm
- Akustischer und optischer Alarm bei Temperaturanstieg, mit Memory-Funktion
- Easy Installation

KÜHLTEIL:

- Nutzinhalt Kühlfächer: 175 l
- 4 Abstellflächen, davon 2 aus Sicherheitsglas, 3 höhenverstellbar
- 3 Türabsteller, davon 1 Butter-/Käsefach
- Flexibles Flaschengitter

FRISCHHALTESYSTEM:

- Nutzinhalt nahe 0 °C: 56 l
- 1 Fresh Safe  0 °C Box - Optimale Lebensmittellagerung durch zwei Klimazonen, hält 3x länger frisch.
- 1 Fresh Safe  0 °C Box mit Feuchteregelung; Optimale Lebensmittellagerung aufgrund von zwei Klimazonen hält bis zu 3x länger frisch.

GEFRIERTEIL:

- Nutzinhalt Tiefkühlfächer: 62 l
- Gefriervermögen in 24 Std.: 4,6 kg
- Lagerzeit bei Störung: 14 h
- Vario-Zone - für flexible Nutzung des Gefrierraums
- 2 transparente Gefriergut-Schubladen, davon 1 Big Box

MASSE:

- Gerätemaße (HxBxT): 177,2 cm x 55,8 cm x 54,5 cm
- Nischenmaße (HxBxT): 177,5 cm x 56,0 cm x 55,0 cm

TECHNISCHE INFORMATIONEN:

- Türanschlag rechts, wechselbar
- Anschlusswert: 90 W
- 220 - 240 V

ZUBEHÖR:

2 x Eierablage, 1 x Eisdübel, 1 x Flaschenkamm in Türabsteller

AUSSTATTUNGSMERKMALE

LEISTUNG UND VERBRAUCH:

- Energieeffizienzklasse¹⁾: D
- Energieverbrauch / Jahr²⁾: 186 kWh/a
- Geräuscheffizienzklasse / Geräusch-Wert: B / 35 dB
- Nutzinhalt gesamt: 260 l
- Klimaklasse: SN-ST

DESIGN:

- LED Beleuchtung

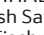
KOMFORT UND SICHERHEIT:

- **Flachscharnier, Soft Close (Türschliesshilfe mit Dämpfung und Softeinzug)**
- No Frost - nie wieder abtauen!
- Eco Air Flow - konstante Luftzirkulation für optimale Temperaturen und gleichmäßiges Kühlen
- 2 getrennte Kältekreisläufe für Kühl- und Gefrierraum
- Getrennte, elektronische Temperaturregelung, über LED ablesbar
- Superkühlen mit automatischer Deaktivierung
- Supergefrieren mit automatischer Deaktivierung
- Optische und akustische Warneinrichtung bzw. Aktivwarnsystem bei geöffneter Tür
- Easy Installation

KÜHLTEIL:

- Nutzinhalt Kühlfächer: 184 l
- 3 Abstellflächen aus Sicherheitsglas, davon 1 x höhenverstellbar
- 1 durchgehender Türabsteller
- 3 Türabsteller
- Flexibles Flaschengitter

FRISCHHALTESYSTEM:

- 1 Fresh Safe  <0°C> Schublade - hält Fisch und Fleisch länger frisch

GEFRIERTEIL:

- Nutzinhalt Tiefkühlfächer: 76 l
- Gefriervermögen in 24 Std.: 8 kg
- Lagerzeit bei Störung: 11 h
- LED mit Soft Start im Gefrierbereich
- 3 transparente Gefriergut-Schubladen

MASSE:

- Gerätemaße (HxBxT): 177,2 cm x 55,8 cm x 54,8 cm
- Nischenmaße (HxBxT): 177,5 cm x 56,0 cm x 55,0 cm

TECHNISCHE INFORMATIONEN:

- Türanschlag rechts, wechselbar
- Länge des Anschlusskabel: 230 cm
- 220 - 240 V

ZUBEHÖR:


3 x Eierablage, 1 x Eisdübel, 1 x Flaschenkamm

Passendes Sonderzubehör finden Sie auf Seite 292 – 293 im Kapitel ZUBEHÖR. Technische Hinweise und Maße zu diesen Geräten finden Sie auf Seite 247 – 265

¹⁾ Auf einer Energie-Effizienzklasse-Skala von A bis G. ²⁾ Energieverbrauch pro Jahr.

³⁾ Damit der deklarierte Energieverbrauch erzielt wird, sind die dem Gerät beigefügten Abstandhalter zu verwenden. Hierdurch vergrößert sich die Gerätetiefe um ca. 3,5 cm. Das Gerät ist ohne Verwendung der Abstandhalter voll funktionsfähig, hat aber einen geringfügig höheren Energieverbrauch.

KI7862FE0

Fresh Safe 



N50



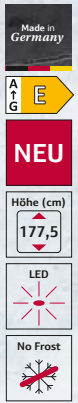
Einbau Kühl-Gefrierkombination

KI7861FE0

Fresh Safe



N30



Einbau Kühl-Gefrierkombination

AUSSTATTUNGSMERKMALE

LEISTUNG UND VERBRAUCH:

- Energieeffizienzklasse¹⁾: E
- Energieverbrauch / Jahr²⁾: 234 kWh/a
- Geräuscheffizienzklasse / Geräusch-Wert: B / 35 dB
- Nutzinhalt gesamt: 260 l
- Klimaklasse: SN-ST

DESIGN:

- LED Beleuchtung


KOMFORT UND SICHERHEIT:

- **Flachscharnier**
- Elektronische Temperaturregelung über LED ablesbar
- Eco Air Flow – konstante Luftzirkulation für optimale Temperaturen und gleichmäßiges Kühlen
- Supergefrieren mit automatischer Deaktivierung
- Optische und akustische Warneinrichtung bzw. Aktivwarnsystem bei geöffneter Tür
- Easy Installation

KÜHLTEIL:

- Nutzinhalt Kühlfächer: 184 l
- 4 Abstellflächen aus Sicherheitsglas, davon 3 x höhenverstellbar
- 3 Türabsteller, davon 1 Butter-/Käsefach
- 1 durchgehender Türabsteller
- 3 Türabsteller

FRISCHHALTESYSTEM:

- 1 Fresh Safe  <0°C> Schublade - hält Fisch und Fleisch länger frisch

GEFRIERTEIL:

- Nutzinhalt Tiefkühlfächer: 76 l
- Gefriervermögen in 24 Std.: 4 kg
- Lagerzeit bei Störung: 10 h
- No Frost - nie wieder abtauen!
- 3 transparente Gefriergut-Schubladen

MASSE:

- Gerätegröße (HxBxT): 177,2 cm x 54,1 cm x 54,8 cm
- Nischenmaße (HxBxT): 177,5 cm x 56,0 cm x 55,0 cm

TECHNISCHE INFORMATIONEN:

- Türanschlag rechts, wechselbar
- Scharnierart: Flachscharnier
- 220 - 240 V

ZUBEHÖR:

- 3 x Eierablage, 1 x Eiswürfelschale

AUSSTATTUNGSMERKMALE

LEISTUNG UND VERBRAUCH:

- Energieeffizienzklasse¹⁾: E
- Energieverbrauch / Jahr²⁾: 234 kWh/a
- Geräuscheffizienzklasse / Geräusch-Wert: B / 35 dB
- Nutzinhalt gesamt: 260 l
- Klimaklasse: SN-ST

DESIGN:

- LED Beleuchtung

KOMFORT UND SICHERHEIT:

- **Flachscharnier**
- Elektronische Temperaturregelung über LED ablesbar
- Eco Air Flow – konstante Luftzirkulation für optimale Temperaturen und gleichmäßiges Kühlen
- Super Gefrieren mit Eingefrierautomatik
- Optische und akustische Warneinrichtung bzw. Aktivwarnsystem bei geöffneter Tür
- Easy Installation

KÜHLTEIL:

- Nutzinhalt Kühlfächer: 184 l
- 4 Abstellflächen aus Sicherheitsglas, davon 3 x höhenverstellbar
- 3 Türabsteller

FRISCHHALTESYSTEM:

- Fresh Safe Schublade - Der ideale Ort zur optimalen Lagerung für Ihr Obst und Gemüse.

GEFRIERTEIL:

- No Frost - nie wieder abtauen!
- Nutzinhalt Tiefkühlfächer: 76 l
- Gefriervermögen in 24 Std.: 4 kg
- Lagerzeit bei Störung: 10 h
- 3 transparente Gefriergut-Schubladen

MASSE:

- Gerätegröße (HxBxT): 177,2 cm x 54,1 cm x 54,8 cm
- Nischenmaße (HxBxT): 177,5 cm x 56,0 cm x 55,0 cm

TECHNISCHE INFORMATIONEN:

- Türanschlag rechts, wechselbar
- 220 - 240 V
- Länge des Anschlusskabel: 230 cm

ZUBEHÖR:

- 3 x Eierablage, 1 x Eiswürfelschale

Passendes Sonderzubehör finden Sie auf Seite 292 – 293 im Kapitel ZUBEHÖR.
Technische Hinweise und Maße zu diesen Geräten finden Sie auf Seite 247 – 265

¹⁾ Auf einer Energie-Effizienzklasse-Skala von A bis G. ²⁾ Energieverbrauch pro Jahr.

³⁾ Damit der deklarierte Energieverbrauch erzielt wird, sind die dem Gerät beigefügten Abstandhalter zu verwenden. Hierdurch vergrößert sich die Gerätetiefe um ca. 3,5 cm. Das Gerät ist ohne Verwendung der Abstandhalter voll funktionsfähig, hat aber einen geringfügig höheren Energieverbrauch.

KI6863FE0

Fresh Safe



Einbau Kühl-Gefrierkombination

N70

KI6873FE0

Fresh Safe



Einbau Kühl-Gefrierkombination

N70



AUSSTATTUNGSMERKMALE

LEISTUNG UND VERBRAUCH:

- Energieeffizienzklasse¹⁾: E
- Energieverbrauch / Jahr²⁾: 219 kWh/a
- Geräuscheffizienzklasse / Geräusch-Wert: C / 36 dB
- Nutzinhalt gesamt: 266 l
- Klimaklasse: SN-ST

DESIGN:

- LED Beleuchtung
- Innenausstattung mit Metall-Applikationen

KOMFORT UND SICHERHEIT:

- **Flachscharnier**
- Touch Control - Elektronische Temperaturregelung, exakt digital ablesbar
- Vita Control - Konstante Temperatur durch intelligente Sensortechnik
- 2 getrennte Kältekreisläufe für Kühl- und Gefrierraum
- Superkühlen mit automatischer Deaktivierung
- Super Gefrieren mit Eingefrierautomatik
- Urlaubsschaltung
- Akustischer Türalarm
- Akustischer und optischer Alarm bei Temperaturanstieg, mit Memory-Funktion

KÜHLTEIL:

- Nutzinhalt Kühlfächer: 192 l
- 5 Abstellflächen aus Sicherheitsglas (4 höhenverstellbar), davon eine 1 x Vario Shelf
- 5 Türabsteller, davon 1 Butter-/Käsefach
- Flexibles Flaschengitter

FRISCHHALTESYSTEM:

- 1 Fresh Safe Schublade; Nährstoffe bleiben bei erhöhter Luftfeuchtigkeit bis zu 2x länger erhalten.

GEFRIERTEIL:

- Nutzinhalt Tiefkühlfächer: 74 l
- Gefriervermögen in 24 Std.: 7 kg
- Lagerzeit bei Störung: 9 h
- Low Frost - geringere Eisbildung, schnelleres Abtauen
- Vario-Zone - für flexible Nutzung des Gefrierraums
- 3 transparente Gefriergut-Schubladen, davon 1 Big Box

MASSE:

- Gerätemaße (HxBxT): 177,2 cm x 55,8 cm x 54,5 cm
- Nischenmaße (HxBxT): 177,5 cm x 56,0 cm x 55,0 cm

TECHNISCHE INFORMATIONEN:

- Türanschlag rechts, wechselbar
- Anschlusswert: 90 W
- 220 - 240 V

ZUBEHÖR:

- 2 x Eierablage, 1 x Eiswürfelschale, 1 x Flaschenkamm in Türabsteller

AUSSTATTUNGSMERKMALE

LEISTUNG UND VERBRAUCH:

- Energieeffizienzklasse¹⁾: E
- Energieverbrauch / Jahr²⁾: 207 kWh/a
- Geräuscheffizienzklasse / Geräusch-Wert: C / 36 dB
- Nutzinhalt gesamt: 272 l
- Klimaklasse: SN-ST

DESIGN:

- LED Beleuchtung

KOMFORT UND SICHERHEIT:

- **Flachscharnier**
- Touch Control - Elektronische Temperaturregelung, exakt digital ablesbar
- Vita Control - Konstante Temperatur durch intelligente Sensortechnik
- 2 getrennte Kältekreisläufe für Kühl- und Gefrierraum
- Superkühlen mit automatischer Deaktivierung
- Super Gefrieren mit Eingefrierautomatik
- Urlaubsschaltung
- Akustischer Türalarm
- Akustischer und optischer Alarm bei Temperaturanstieg, mit Memory-Funktion

KÜHLTEIL:

- Nutzinhalt Kühlfächer: 209 l
- 5 Abstellflächen aus Sicherheitsglas (4 höhenverstellbar), davon eine 1 x Vario Shelf
- 5 Türabsteller, davon 1 Butter-/Käsefach
- Flexibles Flaschengitter

FRISCHHALTESYSTEM:

- 1 Fresh Safe Schublade; Nährstoffe bleiben bei erhöhter Luftfeuchtigkeit bis zu 2x länger erhalten.

GEFRIERTEIL:

- Nutzinhalt Tiefkühlfächer: 63 l
- Gefriervermögen in 24 Std.: 5 kg
- Lagerzeit bei Störung: 12 h
- Low Frost - geringere Eisbildung, schnelleres Abtauen
- Vario-Zone - für flexible Nutzung des Gefrierraums
- 2 transparente Gefriergut-Schubladen, davon 1 Big Box
- Gefriergut-Kalender

MASSE:

- Gerätemaße (HxBxT): 177,2 cm x 55,8 cm x 54,5 cm
- Nischenmaße (HxBxT): 177,5 cm x 56,0 cm x 55,0 cm

TECHNISCHE INFORMATIONEN:

- Türanschlag rechts, wechselbar
- Anschlusswert: 90 W
- 220 - 240 V
- Transportgriffe

ZUBEHÖR:

- 2 x Eierablage, 1 x Eiswürfelschale, 1 x Flaschenkamm in Türabsteller


Passendes Sonderzubehör finden Sie auf Seite 292 – 293 im Kapitel ZUBEHÖR.

Technische Hinweise und Maße zu diesen Geräten finden Sie auf Seite 247 – 265

¹⁾ Auf einer Energie-Effizienzklasse-Skala von A bis G. ²⁾ Energieverbrauch pro Jahr.

³⁾ Damit der deklarierte Energieverbrauch erzielt wird, sind die dem Gerät beigefügten Abstandhalter zu verwenden. Hierdurch vergrößert sich die Gerätetiefe um ca. 3,5 cm. Das Gerät ist ohne Verwendung der Abstandhalter voll funktionsfähig, hat aber einen geringfügig höheren Energieverbrauch.


KI5862FE0

Fresh Safe 



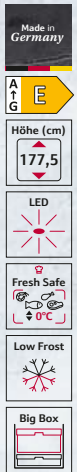
N50

KI5872FE0

Fresh Safe 



N50



Einbau Kühl-Gefrierkombination

Einbau Kühl-Gefrierkombination

AUSSTATTUNGSMERKMALE

LEISTUNG UND VERBRAUCH:

- Energieeffizienzklasse¹⁾: E
- Energieverbrauch / Jahr²⁾: 229 kWh/a
- Geräuscheffizienzklasse / Geräusch-Wert: B / 35 dB
- Nutzinhalt gesamt: 267 l
- Klimaklasse: SN-ST

DESIGN:

- LED Beleuchtung

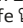
KOMFORT UND SICHERHEIT:

- **Flachscharnier**
- Elektronische Temperaturregelung über LED ablesbar
- Eco Air Flow – konstante Luftzirkulation für optimale Temperaturen und gleichmäßiges Kühlen
- Supergefrieren mit automatischer Deaktivierung
- Akustischer Türalarm
- Easy Installation

KÜHLTEIL:

- Nutzinhalt Kühlfächer: 183 l
- 4 Abstellflächen aus Sicherheitsglas, davon 3 x höhenverstellbar
- 3 Türabsteller, davon 1 Butter-/Käsefach
- 1 durchgehender Türabsteller
- 3 Türabsteller

FRISCHHALTESYSTEM:

- 1 Fresh Safe  <0°C> Schublade - hält Fisch und Fleisch länger frisch

GEFRIERTEIL:

- Nutzinhalt 4-Sterne-Gefrierfach: 84 l
- Gefriervermögen in 24 Std.: 4,2 kg
- Lagerzeit bei Störung: 9 h
- Low Frost - geringere Eisbildung, schnelleres Abtauen
- 3 transparente Gefriergut-Schubladen, davon 1 Big Box

MASSE:

- Gerätemaße (HxBxT): 177,2 cm x 54,1 cm x 54,8 cm
- Nischenmaße (HxBxT): 177,5 cm x 56,0 cm x 55,0 cm

TECHNISCHE INFORMATIONEN:

- Türanschlag rechts, wechselbar
- 220 - 240 V

ZUBEHÖR:

- 3 x Eierablage, 1 x Eiwürfelschale

AUSSTATTUNGSMERKMALE

LEISTUNG UND VERBRAUCH:

- Energieeffizienzklasse¹⁾: E
- Energieverbrauch / Jahr²⁾: 216 kWh/a
- Geräuscheffizienzklasse / Geräusch-Wert: B / 35 dB
- Nutzinhalt gesamt: 270 l
- Klimaklasse: SN-ST

DESIGN:

- LED Beleuchtung


KOMFORT UND SICHERHEIT:

- **Flachscharnier**
- Elektronische Temperaturregelung über LED ablesbar
- Eco Air Flow – konstante Luftzirkulation für optimale Temperaturen und gleichmäßiges Kühlen
- Supergefrieren mit automatischer Deaktivierung
- Akustischer Türalarm
- Easy Installation

KÜHLTEIL:

- Nutzinhalt Kühlfächer: 200 l
- 5 Abstellflächen aus Sicherheitsglas, davon 4 x höhenverstellbar
- 4 Türabsteller, davon 1 Butter-/Käsefach
- 1 durchgehender Türabsteller
- 4 Türabsteller

FRISCHHALTESYSTEM:

- 1 Fresh Safe  <0°C> Schublade - hält Fisch und Fleisch länger frisch

GEFRIERTEIL:

- Nutzinhalt Tiefkühlfächer: 70 l
- Gefriervermögen in 24 Std.: 3,2 kg
- Lagerzeit bei Störung: 12 h
- Low Frost - geringere Eisbildung, schnelleres Abtauen
- 2 transparente Gefriergut-Schubladen, davon 1 Big Box

MASSE:

- Gerätemaße (HxBxT): 177,2 cm x 54,1 cm x 54,8 cm
- Nischenmaße (HxBxT): 177,5 cm x 56,0 cm x 55,0 cm

TECHNISCHE INFORMATIONEN:

- Türanschlag rechts, wechselbar
- 220 - 240 V

ZUBEHÖR:


- 3 x Eierablage, 1 x Eiwürfelschale

Passendes Sonderzubehör finden Sie auf Seite 292 – 293 im Kapitel ZUBEHÖR.
Technische Hinweise und Maße zu diesen Geräten finden Sie auf Seite 247 – 265

¹⁾ Auf einer Energie-Effizienzklasse-Skala von A bis G. ²⁾ Energieverbrauch pro Jahr.

³⁾ Damit der deklarierte Energieverbrauch erzielt wird, sind die dem Gerät beigefügten Abstandhalter zu verwenden. Hierdurch vergrößert sich die Gerätetiefe um ca. 3,5 cm. Das Gerät ist ohne Verwendung der Abstandhalter voll funktionsfähig, hat aber einen geringfügig höheren Energieverbrauch.

KI7862SEO

Fresh Safe 

N50

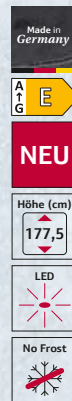


KI7861SEO

Fresh Safe



N30



Einbau Kühl-Gefrierkombination

Einbau Kühl-Gefrierkombination

AUSSTATTUNGSMERKMALE

LEISTUNG UND VERBRAUCH:

- Energieeffizienzklasse¹⁾: E
- Energieverbrauch / Jahr²⁾: 234 kWh/a
- Geräuscheffizienzklasse / Geräusch-Wert: B / 35 dB
- Nutzinhalt gesamt: 260 l
- Klimaklasse: SN-ST

DESIGN:

- LED Beleuchtung
- Innenausstattung mit Metall-Applikationen


KOMFORT UND SICHERHEIT:

- **Schleppscharnier**
- Eco-Modus
- Eco Air Flow – konstante Luftzirkulation für optimale Temperaturen und gleichmäßiges Kühlen
- Optische und akustische Warneinrichtung bzw. Aktivwarnsystem bei geöffneter Tür
- Elektronische Temperaturregelung über LED ablesbar
- Supergefrieren mit automatischer Deaktivierung
- Easy Installation

KÜHLTEIL:

- Nutzinhalt Kühlfächer: 184 l
- 4 Abstellflächen aus Sicherheitsglas, davon 3 x höhenverstellbar
- 3 Türabsteller, davon 1 Butter-/Käsefach
- 1 durchgehender Türabsteller

FRISCHHALTESYSTEM:

- 1 Fresh Safe  <0°C> Schublade - hält Fisch und Fleisch länger frisch

GEFRIERTEIL:

- Nutzinhalt 4-Sterne-Gefrierfach: 76 l
- Gefriervermögen in 24 Std.: 4 kg
- Lagerzeit bei Störung: 10 h
- 3 transparente Gefriergut-Schubladen
- No Frost - nie wieder abtauen!

MASSE:

- Gerätemaße (HxBxT): 177,2 cm x 54,1 cm x 54,8 cm
- Nischenmaße (HxBxT): 177,5 cm x 56,0 cm x 55,0 cm

TECHNISCHE INFORMATIONEN:

- Vollautomatische Abtauung im Kühlraum
- 1 Kompressor /1 Kältekreislauf
- 220 - 240 V

ZUBEHÖR:

3 x Eierablage, 1 x Eiswürfelschale

AUSSTATTUNGSMERKMALE

LEISTUNG UND VERBRAUCH:

- Energieeffizienzklasse¹⁾: E
- Energieverbrauch / Jahr²⁾: 234 kWh/a
- Geräuscheffizienzklasse / Geräusch-Wert: C / 39 dB
- Nutzinhalt gesamt: 260 l
- Klimaklasse: SN-ST

DESIGN:

- LED Beleuchtung

KOMFORT UND SICHERHEIT:

- **Schleppscharnier**
- Elektronische Temperaturregelung über LED ablesbar
- Eco Air Flow – konstante Luftzirkulation für optimale Temperaturen und gleichmäßiges Kühlen
- Super Gefrieren mit Eingefrierautomatik
- Optische und akustische Warneinrichtung bzw. Aktivwarnsystem bei geöffneter Tür
- Easy Installation

KÜHLTEIL:

- Nutzinhalt Kühlfächer: 184 l
- 4 Abstellflächen aus Sicherheitsglas, davon 3 x höhenverstellbar
- 3 Türabsteller
- 1 durchgehender Türabsteller

FRISCHHALTESYSTEM:

- Fresh Safe Schublade - Der ideale Ort zur optimalen Lagerung für Ihr Obst und Gemüse.

GEFRIERTEIL:

- Nutzinhalt Tiefkühlfächer: 76 l
- Gefriervermögen in 24 Std.: 4 kg
- Lagerzeit bei Störung: 10 h
- No Frost - nie wieder abtauen!
- 3 transparente Gefriergut-Schubladen

MASSE:

- Gerätemaße (HxBxT): 177,2 cm x 54,1 cm x 54,8 cm
- Nischenmaße (HxBxT): 177,5 cm x 56,0 cm x 55,0 cm

TECHNISCHE INFORMATIONEN:

- Türanschlag rechts, wechselbar
- Scharnierart: Schlepptür
- Länge des Anschlusskabel: 230 cm
- 220 - 240 V

ZUBEHÖR:


3 x Eierablage, 1 x Eiswürfelschale

Passendes Sonderzubehör finden Sie auf Seite 292 – 293 im Kapitel ZUBEHÖR.
Technische Hinweise und Maße zu diesen Geräten finden Sie auf Seite 247 – 265

¹⁾ Auf einer Energie-Effizienzklasse-Skala von A bis G. ²⁾ Energieverbrauch pro Jahr.

³⁾ Damit der deklarierte Energieverbrauch erzielt wird, sind die dem Gerät beigefügten Abstandhalter zu verwenden. Hierdurch vergrößert sich die Gerätetiefe um ca. 3,5 cm. Das Gerät ist ohne Verwendung der Abstandhalter voll funktionsfähig, hat aber einen geringfügig höheren Energieverbrauch.

KI5862SE0S

Fresh Safe 



N50 KI5861SE0

Fresh Safe



N30



Einbau Kühl-Gefrierkombination

Einbau Kühl-Gefrierkombination

AUSSTATTUNGSMERKMALE

LEISTUNG UND VERBRAUCH:

- Energieeffizienzklasse¹⁾: E
- Energieverbrauch / Jahr²⁾: 229 kWh/a
- Geräuscheffizienzklasse / Geräusch-Wert: B / 35 dB
- Nutzinhalt gesamt: 267 l
- Klimaklasse: SN-ST

DESIGN:

- LED Beleuchtung

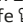
KOMFORT UND SICHERHEIT:

- **Schleppcharnier**
- Elektronische Temperaturregelung über LED ablesbar
- Eco Air Flow – konstante Luftzirkulation für optimale Temperaturen und gleichmäßiges Kühlen
- Supergefrieren mit automatischer Deaktivierung
- Akustischer Türalarm
- Easy Installation

KÜHLTEIL:

- Nutzinhalt Kühlfächer: 183 l
- 4 Abstellflächen aus Sicherheitsglas, davon 3 x höhenverstellbar
- 3 Türabsteller, davon 1 Butter-/Käsefach
- 1 durchgehender Türabsteller
- 3 Türabsteller

FRISCHHALTESYSTEM:

- 1 Fresh Safe  <0°C> Schublade - hält Fisch und Fleisch länger frisch

GEFRIERTEIL:

- Nutzinhalt 4-Sterne-Gefrierfach: 84 l
- Gefriervermögen in 24 Std.: 4,2 kg
- Lagerzeit bei Störung: 9 h
- Low Frost - geringere Eisbildung, schnelleres Abtauen
- 3 transparente Gefriergut-Schubladen, davon 1 Big Box

MASSE:

- Gerätegröße (HxBxT): 177,2 cm x 54,1 cm x 54,8 cm
- Nischenmaße (HxBxT): 177,5 cm x 56,0 cm x 55,0 cm

TECHNISCHE INFORMATIONEN:

- Türanschlag rechts, wechselbar
- 220 - 240 V

ZUBEHÖR:

- 3 x Eierablage, 1 x Eiwürfelschale

AUSSTATTUNGSMERKMALE

LEISTUNG UND VERBRAUCH:

- Energieeffizienzklasse¹⁾: E
- Energieverbrauch / Jahr²⁾: 229 kWh/a
- Nutzinhalt gesamt: 267 l
- Geräuscheffizienzklasse / Geräusch-Wert: B / 35 dB
- Klimaklasse: SN-ST

DESIGN:

- LED Beleuchtung

KOMFORT UND SICHERHEIT:

- **Schleppcharnier**
- Elektronische Temperaturregelung über LED ablesbar
- Eco Air Flow – konstante Luftzirkulation für optimale Temperaturen und gleichmäßiges Kühlen
- Super Gefrieren mit Eingefrierautomatik
- Akustischer Türalarm
- Easy Installation

KÜHLTEIL:

- Nutzinhalt Kühlfächer: 183 l
- 4 Abstellflächen aus Sicherheitsglas, davon 3 x höhenverstellbar
- 3 Türabsteller

FRISCHHALTESYSTEM:

- Fresh Safe Schublade - Der ideale Ort zur optimalen Lagerung für Ihr Obst und Gemüse.

GEFRIERTEIL:

- Nutzinhalt Tiefkühlfächer: 84 l
- Gefriervermögen in 24 Std.: 4,2 kg
- Lagerzeit bei Störung: 9 h
- 3 transparente Gefriergut-Schubladen

MASSE:

- Gerätegröße (HxBxT): 177,2 cm x 54,1 cm x 54,8 cm
- Nischenmaße (HxBxT): 177,5 cm x 56,0 cm x 55,0 cm

TECHNISCHE INFORMATIONEN:

- Türanschlag rechts, wechselbar
- Höhenverstellbare Füße vorne, Rollen hinten
- 220 - 240 V
- Länge des Anschlusskabel: 230 cm

ZUBEHÖR:

- 3 x Eierablage, 1 x Eiwürfelschale

Passendes Sonderzubehör finden Sie auf Seite 292 – 293 im Kapitel ZUBEHÖR.
Technische Hinweise und Maße zu diesen Geräten finden Sie auf Seite 247 – 265

¹⁾ Auf einer Energie-Effizienzklasse-Skala von A bis G. ²⁾ Energieverbrauch pro Jahr.

³⁾ Damit der deklarierte Energieverbrauch erzielt wird, sind die dem Gerät beigefügten Abstandhalter zu verwenden. Hierdurch vergrößert sich die Gerätetiefe um ca. 3,5 cm. Das Gerät ist ohne Verwendung der Abstandhalter voll funktionsfähig, hat aber einen geringfügig höheren Energieverbrauch.

KI5871SE0
Fresh Safe

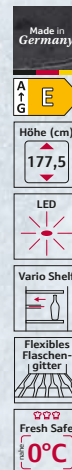


N30

KI8813FE0
Fresh Safe



N90



Einbau Kühl-Gefrierkombination

Einbau-Kühlschrank

AUSSTATTUNGSMERKMALE

LEISTUNG UND VERBRAUCH:

- Energieeffizienzklasse¹⁾: E
- Energieverbrauch / Jahr²⁾³⁾: 216 kWh/a
- Geräuscheffizienzklasse / Geräusch-Wert: B / 35 dB
- Nutzinhalt gesamt: 270 l
- Klimaklasse: SN-ST

DESIGN:

- LED Beleuchtung

KOMFORT UND SICHERHEIT:

- **Schleppscharnier**
- Elektronische Temperaturregelung über LED ablesbar
- Eco Air Flow – konstante Luftzirkulation für optimale Temperaturen und gleichmäßiges Kühlen
- Super Gefrieren mit Eingefrierautomatik
- Akustischer Türalarm
- Easy Installation

KÜHLTEIL:

- Nutzinhalt Kühlfächer: 200 l
- 5 Abstellflächen aus Sicherheitsglas, davon 4 x höhenverstellbar
- 4 Türabsteller

FRISCHHALTESYSTEM:

- Fresh Safe Schublade - Der ideale Ort zur optimalen Lagerung für Ihr Obst und Gemüse.

GEFRIERTEIL:

- Nutzinhalt Tiefkühlfächer: 70 l
- Gefriervermögen in 24 Std.: 3,2 kg
- Lagerzeit bei Störung: 12 h
- 2 transparente Gefriergut-Schubladen

MASSE:

- Gerätemaße (HxBxT): 177,2 cm x 54,1 cm x 54,8 cm
- Nischenmaße (HxBxT): 177,5 cm x 56,0 cm x 55,0 cm

TECHNISCHE INFORMATIONEN:

- Türanschlag rechts, wechselbar
- Höhenverstellbare Füße vorne, Rollen hinten
- 220 - 240 V
- Länge des Anschlusskabel: 230 cm

ZUBEHÖR:

- 3 x Eierablage, 1 x Eiswürfelschale

AUSSTATTUNGSMERKMALE

LEISTUNG UND VERBRAUCH:

- Energieeffizienzklasse¹⁾: E
- Energieverbrauch / Jahr²⁾³⁾: 150 kWh/a
- Geräuscheffizienzklasse / Geräusch-Wert: C / 37 dB
- Nutzinhalt gesamt: 289 l
- Klimaklasse: SN-ST

DESIGN:

- Innenraumbeleuchtung
- Innenausstattung mit Metall-Applikationen

KOMFORT UND SICHERHEIT:

- **Flachscharnier**
- Elektronische Temperaturregelung, exakt digital ablesbar
- Vollautomatische Abtauung im Kühlraum
- Superkühlen mit automatischer Deaktivierung
- Akustischer Türalarm

KÜHLTEIL:

- Nutzinhalt Kühlfächer: 289 l
- 7 Abstellflächen aus Sicherheitsglas, davon 1 x Vario Shelf, 1 x Easy Access Shelf
- Flexibles Flaschengitter
- 5 Türabsteller, davon 1 Butter-/Käsefach

FRISCHHALTESYSTEM:

- Nutzinhalt nahe 0 °C: 83 l
- 1 Fresh Safe 0 °C Box mit Feuchtregelung; Optimale Lebensmittellagerung aufgrund von zwei Klimazonen hält bis zu 3x länger frisch.
- 2 Fresh Safe 0 °C Boxen; Optimale Lebensmittellagerung durch zwei Klimazonen hält bis zu 3x länger frisch.

MASSE:

- Gerätemaße (HxBxT): 177,2 cm x 55,8 cm x 54,5 cm
- Nischenmaße (HxBxT): 177,5 cm x 56,0 cm x 55,0 cm

TECHNISCHE INFORMATIONEN:

- Türanschlag rechts, wechselbar
- 220 - 240 V


ZUBEHÖR:

- 2 x Eierablage, 1 x Flaschenkamm in Türabsteller

Passendes Sonderzubehör finden Sie auf Seite 292 – 293 im Kapitel ZUBEHÖR. Technische Hinweise und Maße zu diesen Geräten finden Sie auf Seite 247 – 265

¹⁾ Auf einer Energie-Effizienzklasse-Skala von A bis G. ²⁾ Energieverbrauch pro Jahr. ³⁾ Damit der deklarierte Energieverbrauch erzielt wird, sind die dem Gerät beigefügten Abstandhalter zu verwenden. Hierdurch vergrößert sich die Gerätetiefe um ca. 3,5 cm. Das Gerät ist ohne Verwendung der Abstandhalter voll funktionsfähig, hat aber einen geringfügig höheren Energieverbrauch.

KI1813FE0

Fresh Safe 

N70



Einbau-Kühlschrank

AUSSTATTUNGSMERKMALE

LEISTUNG UND VERBRAUCH:

- Energieeffizienzklasse¹⁾: E
- Energieverbrauch / Jahr²⁾³⁾: 115 kWh/a
- Geräuscheffizienzklasse / Geräusch-Wert: C / 37 dB
- Nutzinhalt gesamt: 319 l
- Klimaklasse: SN-ST

DESIGN:

- LED Beleuchtung

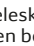
KOMFORT UND SICHERHEIT:

- **Flachscharnier**
- Touch Control - Elektronische Temperaturregelung, exakt digital ablesbar
- Vita Control - Konstante Temperatur durch intelligente Sensortechnik
- Vollautomatische Abtauerung im Kühlraum
- Superkühlen mit automatischer Deaktivierung
- Akustischer Türalarm
- Easy Installation

KÜHLTEIL:

- Nutzinhalt Kühlfächer: 319 l
- 7 Abstellflächen aus Sicherheitsglas (6 höhenverstellbar, davon eine 1 Glasplatte ausziehbar, 1 x Vario Shelf)
- Flexibles Flaschengitter
- 6 Türabsteller, davon 1 Butter-/Käsefach

FRISCHHALTESYSTEM:

- 1 Fresh Safe  Box auf Teleskopschienen; Nährstoffe bleiben bei erhöhter Luftfeuchtigkeit bis zu 2x länger erhalten.
- 1 Fresh Safe Schublade auf Teleskopschienen - zur optimalen Lagerung für Ihr Obst und Gemüse.

MASSE:

- Gerätemaße (HxBxT): 177,2 cm x 55,8 cm x 54,5 cm
- Nischenmaße (HxBxT): 177,5 cm x 56,0 cm x 55,0 cm

TECHNISCHE INFORMATIONEN:

- Türanschlag rechts, wechselbar
- Anschlusswert: 90 W
- 220 - 240 V

ZUBEHÖR:

- 2 x Eierablage, Flaschenkamm

Passendes Sonderzubehör finden Sie auf Seite 292 – 293 im Kapitel ZUBEHÖR. Technische Hinweise und Maße zu diesen Geräten finden Sie auf Seite 247 – 265

¹⁾ Auf einer Energie-Effizienzklasse-Skala von A bis G. ²⁾ Energieverbrauch pro Jahr.

³⁾ Damit der deklarierte Energieverbrauch erzielt wird, sind die dem Gerät beigefügten Abstandhalter zu verwenden. Hierdurch vergrößert sich die Gerätetiefe um ca. 3,5 cm. Das Gerät ist ohne Verwendung der Abstandhalter voll funktionsfähig, hat aber einen geringfügig höheren Energieverbrauch.

KI1813DD0
Fresh Safe



N70

Made in Germany
A 1 G **D**
NEU
Höhe (cm)
177,5
LED
Soft Close
Flexibles Flaschengitter
Fresh Safe $<0^{\circ}\text{C}>$

KI2823DD0
Fresh Safe



N70

Made in Germany
A 1 G **D**
NEU
Höhe (cm)
177,5
LED
Flexibles Flaschengitter
Fresh Safe $<0^{\circ}\text{C}>$

Einbau-Kühlschrank

Einbau-Kühlschrank mit Gefrierfach

Lieferbar ab 12/2023 ⁴⁾

AUSSTATTUNGSMERKMALE

LEISTUNG UND VERBRAUCH:

- Energieeffizienzklasse¹⁾: D
- Energieverbrauch / Jahr²⁾: 91 kWh/a
- Geräuscheffizienzklasse / Geräusch-Wert: B / 35 dB
- Nutzinhalt gesamt: 310 l
- Klimaklasse: SN-ST

DESIGN:

- LED Beleuchtung
- Einbau integrierbar
- Reinigungsfreundlicher, heller Innenraum

KOMFORT UND SICHERHEIT:

- **Flachscharnier, Soft Close (Türschliesshilfe mit Dämpfung und Softeinzug)**
- Elektronische Temperaturregelung über LED ablesbar
- Optische und akustische Warneinrichtung bzw. Aktivwarnsystem bei geöffneter Tür
- Superkühlen mit automatischer Deaktivierung
- Vollautomatische Abtaung im Kühlraum

KÜHLTEIL:

- Nutzinhalt Kühlfächer: 310 l
- 7 Abstellflächen aus Sicherheitsglas, davon 4 x höhenverstellbar, sowie ein Flex Shelf
- 5 Türabsteller
- Flexibles Flaschengitter

FRISCHHALTESYSTEM:

- 1 Fresh Safe $<0^{\circ}\text{C}>$ Schublade - hält Fisch und Fleisch länger frisch
- Fresh Safe Schublade - Der ideale Ort zur optimalen Lagerung für Ihr Obst und Gemüse.

MASSE:

- Gerätemaße (HxBxT): 177,2 cm x 55,8 cm x 54,8 cm
- Nischenmaße (HxBxT): 177,5 cm x 56,0 cm x 55,0 cm

TECHNISCHE INFORMATIONEN:

- Türanschlag rechts, wechselbar 220 - 240 V
- Länge des Anschlusskabel: 230 cm

ZUBEHÖR:

- 1 x Schwerlastsatz, 3 x Eierablage

AUSSTATTUNGSMERKMALE

LEISTUNG UND VERBRAUCH:

- Energieeffizienzklasse¹⁾: D
- Energieverbrauch / Jahr²⁾: 142 kWh/a
- Geräuscheffizienzklasse / Geräusch-Wert: B / 35 dB
- Nutzinhalt gesamt: 280 l
- Klimaklasse: SN-ST

DESIGN:

- Kein Griff
- LED Beleuchtung

KOMFORT UND SICHERHEIT:

- **Flachscharnier mit Softeinzug**
- Getrennte, elektronische Temperaturregelung, über LED ablesbar
- 1 Kompressor / 1 Kältekreislauf
- Superkühlen mit automatischer Deaktivierung
- Optische und akustische Warneinrichtung bzw. Aktivwarnsystem bei geöffneter Tür

KÜHLTEIL:

- Nutzinhalt Kühlfächer: 246 l
- 6 Abstellflächen aus Sicherheitsglas, davon 3 höhenverstellbar
- 2 Flaschenabsteller, 2 Türabsteller
- Flexibles Flaschengitter

FRISCHHALTESYSTEM:

- 1 Fresh Safe $<0^{\circ}\text{C}>$ Schublade - hält Fisch und Fleisch länger frisch
- Fresh Safe Schublade - Der ideale Ort zur optimalen Lagerung für Ihr Obst und Gemüse.

GEFRIERTEIL:

- Nutzinhalt Tiefkühlfächer: 34 l
- Gefriervermögen in 24 Std.: 2,5 kg
- Lagerzeit bei Störung: 18 h
- 1 Gefrierfach mit Klappe

MASSE:

- Gerätemaße (HxBxT): 177,2 cm x 55,8 cm x 54,8 cm
- Nischenmaße (HxBxT): 177,5 cm x 56,0 cm x 55,0 cm

TECHNISCHE INFORMATIONEN:

- Türanschlag rechts, wechselbar
- Höhenverstellbare FüÙe vorne, Rollen hinten
- 220 - 240 V
- Länge des Anschlusskabel: 230 cm

ZUBEHÖR:

- 1 x Schwerlastsatz, 3 x Eierablage, 1 x Eiswürfelschale

Passendes Sonderzubehör finden Sie auf Seite 292 – 293 im Kapitel ZUBEHÖR. Technische Hinweise und Maße zu diesen Geräten finden Sie auf Seite 247 – 265

¹⁾ Auf einer Energie-Effizienzklasse-Skala von A bis G. ²⁾ Energieverbrauch pro Jahr. ³⁾ Damit der deklarierte Energieverbrauch erzielt wird, sind die dem Gerät beigefügten Abstandhalter zu verwenden. Hierdurch vergrößert sich die Gerätetiefe um ca. 3,5 cm. Das Gerät ist ohne Verwendung der Abstandhalter voll funktionsfähig, hat aber einen geringfügig höheren Energieverbrauch. ⁴⁾ Anlauftermine sind vorläufig. Eine Lieferfähigkeit zu diesem Datum kann nicht zugesagt werden.

KI1812FE0

Fresh Safe



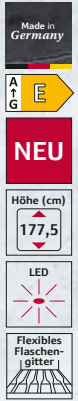
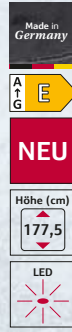
N50

KI2822FE0

Fresh Safe



N50



Einbau-Kühlschrank

Lieferbar ab 10/2023 ⁴⁾

AUSSTATTUNGSMERKMALE

LEISTUNG UND VERBRAUCH:

- Energieeffizienzklasse¹⁾: E
- Energieverbrauch / Jahr²⁾: 114 kWh/a
- Geräuscheffizienzklasse / Geräusch-Wert: C / 39 dB
- Nutzinhalt gesamt: 310 l
- Klimaklasse: SN-ST

DESIGN:

- LED Beleuchtung
- Reinigungsfreundlicher, heller Innenraum

KOMFORT UND SICHERHEIT:

- **Flachscharnier**
- Elektronische Temperaturregelung über LED ablesbar
- Optische und akustische Warneinrichtung bzw. Aktivwarnsystem bei geöffneter Tür
- Superkühlen mit automatischer Deaktivierung
- Vollautomatische Abtaumung im Kühlraum

KÜHLTEIL:

- Nutzinhalt Kühlfächer: 310 l
- 7 Abstellflächen aus Sicherheitsglas, davon 5 x höhenverstellbar
- 5 Türabsteller

FRISCHHALTESYSTEM:

- 2 Fresh Safe Boxen - Der ideale Ort zur optimalen Lagerung für Ihr Obst und Gemüse.

MASSE:

- Gerätemaße (HxBxT): 177,2 cm x 54,1 cm x 54,8 cm
- Nischenmaße (HxBxT): 177,5 cm x 56,0 cm x 55,0 cm

TECHNISCHE INFORMATIONEN:

- Türanschlag rechts, wechselbar
- Einbau integrierbar
- Länge des Anschlusskabel: 230 cm
- 220 - 240 V

ZUBEHÖR:

- 1 x Schwerlastsatz, 3 x Eierablage

Einbau-Kühlschrank mit Gefrierfach

Lieferbar ab 12/2023 ⁴⁾

AUSSTATTUNGSMERKMALE

LEISTUNG UND VERBRAUCH:

- Energieeffizienzklasse¹⁾: E
- Geräuscheffizienzklasse / Geräusch-Wert: C / 39 dB
- Nutzinhalt gesamt: 280 l
- Energieverbrauch / Jahr²⁾: 177 kWh/a

DESIGN:

- Kein Griff
- LED Beleuchtung

KOMFORT UND SICHERHEIT:

- **Flachscharnier**
- Elektronische Temperaturregelung über LED ablesbar
- 1 Kompressor / 1 Kältekreislauf
- Superkühlen mit automatischer Deaktivierung
- Optische und akustische Warneinrichtung bzw. Aktivwarnsystem bei geöffneter Tür

KÜHLTEIL:

- Nutzinhalt Kühlfächer: 246 l
- 5 Abstellflächen aus Sicherheitsglas, davon 4 höhenverstellbar
- 2 Flaschenabsteller, 3 Türabsteller
- Flexibles Flaschengitter

FRISCHHALTESYSTEM:

- 2 Fresh Safe Boxen - Der ideale Ort zur optimalen Lagerung für Ihr Obst und Gemüse.

GEFRIERTEIL:

- Nutzinhalt Tiefkühlfächer: 34 l
- Gefriervermögen in 24 Std.: 2,5 kg
- Lagerzeit bei Störung: 18 h
- 1 Gefrierfach mit Klappe
- Klimaklasse: SN-ST

MASSE:

- Gerätemaße (HxBxT): 177,2 cm x 54,1 cm x 54,8 cm
- Nischenmaße (HxBxT): 177,5 cm x 56,0 cm x 55,0 cm

TECHNISCHE INFORMATIONEN:

- Türanschlag rechts, wechselbar
- Höhenverstellbare Füße vorne, Rollen hinten
- 220 - 240 V
- Länge des Anschlusskabel: 230 cm

ZUBEHÖR:

- 1 x Schwerlastsatz, 3 x Eierablage, 1 x Eiswürfelschale

Passendes Sonderzubehör finden Sie auf Seite 292 – 293 im Kapitel ZUBEHÖR. Technische Hinweise und Maße zu diesen Geräten finden Sie auf Seite 247 – 265

¹⁾ Auf einer Energie-Effizienzklasse-Skala von A bis G. ²⁾ Energieverbrauch pro Jahr.

³⁾ Damit der deklarierte Energieverbrauch erzielt wird, sind die dem Gerät beigefügten Abstandhalter zu verwenden. Hierdurch vergrößert sich die Gerätetiefe um ca. 3,5 cm. Das Gerät ist ohne Verwendung der Abstandhalter voll funktionsfähig, hat aber einen geringfügig höheren Energieverbrauch.

⁴⁾ Anlauftermine sind vorläufig. Eine Lieferfähigkeit zu diesem Datum kann nicht zugesagt werden.

KI1811SE0

Fresh Safe

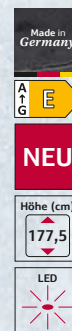


N30

KI2821SE0

Fresh Safe

N30



Einbau-Kühlschrank

Lieferbar ab 10/2023 ⁴⁾

Einbau-Kühlschrank mit Gefrierfach

Lieferbar ab 12/2023 ⁴⁾

AUSSTATTUNGSMERKMALE

LEISTUNG UND VERBRAUCH:

- Energieeffizienzklasse¹⁾: E
- Nutzinhalt gesamt: 310 l
- Energieverbrauch / Jahr²⁾: 114 kWh/a
- Geräuscheffizienzklasse / Geräusch-Wert: C / 39 dB

DESIGN:

- LED Beleuchtung
- Reinigungsfreundlicher, heller Innenraum

KOMFORT UND SICHERHEIT:

- **Schleppscharnier**
- Elektronische Temperaturregelung über LED ablesbar
- Optische und akustische Warneinrichtung bzw. Aktivwarnsystem bei geöffneter Tür
- Superkühlen mit automatischer Deaktivierung
- Vollautomatische Abtauung im Kühlraum

KÜHLTEIL:

- Nutzinhalt Kühlfächer: 310 l
- 7 Abstellflächen aus Sicherheitsglas, davon 5 x höhenverstellbar
- 5 Türabsteller

FRISCHHALTESYSTEM:

- 2 Fresh Safe Boxen - Der ideale Ort zur optimalen Lagerung für Ihr Obst und Gemüse.

MASSE:

- Gerätemaße (HxBxT): 177,2 cm x 54,1 cm x 54,8 cm
- Nischenmaße (HxBxT): 177,5 cm x 56,0 cm x 55,0 cm

TECHNISCHE INFORMATIONEN:

- Türanschlag rechts, wechselbar
- Einbau integrierbar
- Länge des Anschlusskabel: 230 cm
- 220 - 240 V
- Klimaklasse: SN-ST

ZUBEHÖR:

- 3 x Eierablage

AUSSTATTUNGSMERKMALE

LEISTUNG UND VERBRAUCH:

- Energieeffizienzklasse¹⁾: E
- Nutzinhalt gesamt: 280 l
- Energieverbrauch / Jahr²⁾: 177 kWh/a
- SuperGefrieren: ja
- Geräuscheffizienzklasse / Geräusch-Wert: C / 39 dB

DESIGN:

- LED Beleuchtung

KOMFORT UND SICHERHEIT:

- **Schleppscharnier**
- Elektronische Temperaturregelung über LED ablesbar
- Superkühlen mit automatischer Deaktivierung
- Easy Installation

KÜHLTEIL:

- Nutzinhalt Kühlfächer: 246 l
- 6 Abstellflächen aus Sicherheitsglas, davon 4 x höhenverstellbar
- 5 Türabsteller

FRISCHHALTESYSTEM:

- 2 Fresh Safe Boxen - Der ideale Ort zur optimalen Lagerung für Ihr Obst und Gemüse.

GEFRIERTEIL:

- Nutzinhalt Tiefkühlfächer: 34 l
- Gefriervermögen in 24 Std.: 2,5 kg
- Lagerzeit bei Störung: 18 h
- 1 Gefrierfach mit Klappe

MASSE:

- Gerätemaße (HxBxT): 177,2 cm x 54,1 cm x 54,8 cm
- Nischenmaße (HxBxT): 177,5 cm x 56,0 cm x 55,0 cm

TECHNISCHE INFORMATIONEN:

- 220 - 240 V
- Klimaklasse: SN-ST
- Länge des Anschlusskabel: 230 cm

ZUBEHÖR:

- 3 x Eierablage, 1 x Eiswürfelschale


Passendes Sonderzubehör finden Sie auf Seite 292 – 293 im Kapitel ZUBEHÖR.
Technische Hinweise und Maße zu diesen Geräten finden Sie auf Seite 247 – 265

¹⁾ Auf einer Energie-Effizienzklasse-Skala von A bis G. ²⁾ Energieverbrauch pro Jahr.

³⁾ Damit der deklarierte Energieverbrauch erzielt wird, sind die dem Gerät beigefügten Abstandhalter zu verwenden. Hierdurch vergrößert sich die Gerätetiefe um ca. 3,5 cm. Das Gerät ist ohne Verwendung der Abstandhalter voll funktionsfähig, hat aber einen geringfügig höheren Energieverbrauch.

⁴⁾ Anlauftermine sind vorläufig. Eine Lieferfähigkeit zu diesem Datum kann nicht zugesagt werden.


KI6773FE1

Fresh Safe 



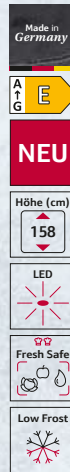
N70

KI1513FE0

Fresh Safe 



N50



Einbau Kühl-Gefrierkombination

Lieferbar ab 12/2023 ⁴⁾

Einbau-Kühlschrank

AUSSTATTUNGSMERKMALE

LEISTUNG UND VERBRAUCH:

- Energieeffizienzklasse¹⁾: E
- Energieverbrauch / Jahr²⁾: 207 kWh/a
- Geräuscheffizienzklasse / Geräusch-Wert: C / 36 dB
- Nutzinhalt gesamt: 231 l
- Klimaklasse: SN-ST

DESIGN:

- LED Beleuchtung

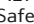
KOMFORT UND SICHERHEIT:

- **Flachscharnier**
- Touch Control - Elektronische Temperaturregelung, exakt digital ablesbar
- 2 getrennte Kältekreisläufe für Kühl- und Gefrierraum
- Superkühlen mit automatischer Deaktivierung
- Super Gefrieren mit Eingefrierautomatik
- Urlaubsschaltung
- Akustischer Türalarm
- Akustischer und optischer Alarm bei Temperaturanstieg, mit Memory-Funktion
- Easy Installation

KÜHLTEIL:

- Nutzinhalt Kühlfächer: 169 l
- 3 Abstellflächen aus Sicherheitsglas, davon eine zum Teil herausziehbar
- 3 Türabsteller, davon 1 Butter-/Käsefach
- Flexibles Flaschengitter

FRISCHHALTESYSTEM:

- 1 Fresh Safe  Schublade; Nährstoffe bleiben bei erhöhter Luftfeuchtigkeit bis zu 2x länger erhalten.

GEFRIERTEIL:

- Nutzinhalt Tiefkühlfächer: 62 l
- Gefriervermögen in 24 Std.: 5 kg
- Lagerzeit bei Störung: 12 h
- Low Frost - geringere Eisbildung, schnelleres Abtauen
- Vario-Zone - für flexible Nutzung des Gefrierraums
- 2 transparente Gefriergut-Schubladen, davon 1 Big Box

MASSE:

- Gerätemaße (HxBxT): 157,8 cm x 55,8 cm x 54,5 cm
- Nischenmaße (HxBxT): 158,0 cm x 56,0 cm x 55,0 cm

TECHNISCHE INFORMATIONEN:

- Türanschlag rechts, wechselbar
- Anschlusswert: 90 W
- 220 - 240 V
- Länge des Anschlusskabel: 230 cm

ZUBEHÖR:

- 3 x Eierablage, 1 x Eisdübel, 1 x Flaschenkamm in Türabsteller

AUSSTATTUNGSMERKMALE

LEISTUNG UND VERBRAUCH:

- Energieeffizienzklasse¹⁾: E
- Nutzinhalt gesamt: 247 l
- Energieverbrauch / Jahr²⁾: 106 kWh/a
- Geräuscheffizienzklasse / Geräusch-Wert: B / 33 dB

DESIGN:

- LED Beleuchtung
- Einbau integrierbar
- Reinigungsfreundlicher, heller Innenraum


KOMFORT UND SICHERHEIT:

- **Flachscharnier**
- Elektronische Temperaturregelung, exakt digital ablesbar
- Akustischer Türalarm
- Superkühlen mit automatischer Deaktivierung
- Vollautomatische Abtauerung im Kühlraum

KÜHLTEIL:

- Nutzinhalt Kühlfächer: 247 l
- 5 Abstellflächen aus Sicherheitsglas, davon 5 x höhenverstellbar
- 5 Türabsteller

FRISCHHALTESYSTEM:

- 1 Fresh Safe  Schublade; Nährstoffe bleiben bei erhöhter Luftfeuchtigkeit bis zu 2x länger erhalten.

MASSE:

- Gerätemaße (HxBxT): 139,7 cm x 55,8 cm x 54,5 cm
- Nischenmaße (HxBxT): 140,0 cm x 56,0 cm x 55,0 cm

TECHNISCHE INFORMATIONEN:

- Türanschlag rechts, wechselbar
- Be- und Entlüftung im Sockelbereich, kein Ausschnitt in der Arbeitsplatte erforderlich
- Länge des Anschlusskabel: 230 cm
- 220 - 240 V
- Klimaklasse: SN-ST

ZUBEHÖR:

- 2 x Eierablage


Passendes Sonderzubehör finden Sie auf Seite 292 – 293 im Kapitel ZUBEHÖR. Technische Hinweise und Maße zu diesen Geräten finden Sie auf Seite 247 – 265

¹⁾ Auf einer Energie-Effizienzklasse-Skala von A bis G. ²⁾ Energieverbrauch pro Jahr.

³⁾ Damit der deklarierte Energieverbrauch erzielt wird, sind die dem Gerät beigegebenen Abstandhalter zu verwenden. Hierdurch vergrößert sich die Gerätetiefe um ca. 3,5 cm. Das Gerät ist ohne Verwendung der Abstandhalter voll funktionsfähig, hat aber einen geringfügig höheren Energieverbrauch.


⁴⁾ Anlauftermine sind vorläufig. Eine Lieferfähigkeit zu diesem Datum kann nicht zugesagt werden.

KI1413DD1

Fresh Safe 

N70

KI2423DD1

Fresh Safe 

N70



Einbau-Kühlschrank



Einbau-Kühlschrank mit Gefrierfach

AUSSTATTUNGSMERKMALE

LEISTUNG UND VERBRAUCH:

- Energieeffizienzklasse¹⁾: D
- Energieverbrauch / Jahr²⁾³⁾: 81 kWh/a
- Geräuscheffizienzklasse / Geräusch-Wert: A / 28 dB
- Nutzinhalt gesamt: 204 l
- Klimaklasse: SN-ST

DESIGN:

- LED Beleuchtung


KOMFORT UND SICHERHEIT:

- Flachscharnier, Soft Close (Türschliesshilfe mit Dämpfung und Softeinzug)
- Elektronische Temperaturregelung über LED ablesbar
- Eco Air Flow – konstante Luftzirkulation für optimale Temperaturen und gleichmäßiges Kühlen
- Easy Installation

KÜHLTEIL:

- Nutzinhalt Kühlfächer: 204 l
- 5 Abstellflächen aus Sicherheitsglas, davon 4 x höhenverstellbar
- 1 durchgehender Türabsteller
- Optische und akustische Warneinrichtung bzw. Aktivwarnsystem bei geöffneter Tür
- 4 Türabsteller, davon 1 Butter-/Käsefach

FRISCHHALTESYSTEM:

- 1 Fresh Safe  <math><0^{\circ}\text{C}></math> Schublade - hält Fisch und Fleisch länger frisch

MASSE:

- Gerätemaße (HxBxT): 122,1 cm x 55,8 cm x 54,8 cm
- Nischenmaße (HxBxT): 122,5 cm x 56,0 cm x 55,0 cm

TECHNISCHE INFORMATIONEN:

- 220 - 240 V
- Länge des Anschlusskabel: 230 cm

ZUBEHÖR:

- 3 x Eierablage

AUSSTATTUNGSMERKMALE

LEISTUNG UND VERBRAUCH:

- Energieeffizienzklasse¹⁾: D
- Energieverbrauch / Jahr²⁾³⁾: 118 kWh/a
- Geräuscheffizienzklasse / Geräusch-Wert: A / 27 dB
- Nutzinhalt gesamt: 187 l
- Klimaklasse: SN-ST

DESIGN:

- LED Beleuchtung


KOMFORT UND SICHERHEIT:

- Flachscharnier, Soft Close (Türschliesshilfe mit Dämpfung und Softeinzug)
- Elektronische Temperaturregelung über LED ablesbar
- Eco Air Flow – konstante Luftzirkulation für optimale Temperaturen und gleichmäßiges Kühlen
- Reinigungsfreundlicher, heller Innenraum
- 1 Kompressor /1 Kältekreislauf
- Easy Installation

KÜHLTEIL:

- Nutzinhalt Kühlfächer: 172 l
- 3 Abstellflächen aus Sicherheitsglas, davon 2 x höhenverstellbar
- 4 Türabsteller
- 1 Flaschenabsteller, 2 Türabsteller
- 1 durchgehender Türabsteller
- Superkühlen mit automatischer Deaktivierung

FRISCHHALTESYSTEM:

- 1 Fresh Safe  <math><0^{\circ}\text{C}></math> Schublade - hält Fisch und Fleisch länger frisch

GEFRIERTEIL:

- Nutzinhalt Tiefkühlfächer: 15 l
- 1 Gefrierfach mit Klappe
- Gefriervermögen in 24 Std.: 3 kg
- SuperGefrieren: ja
- Lagerzeit bei Störung: 11 h

MASSE:

- Gerätemaße (HxBxT): 122,1 cm x 55,8 cm x 54,8 cm
- Nischenmaße (HxBxT): 122,5 cm x 56,0 cm x 55,0 cm

TECHNISCHE INFORMATIONEN:

- Länge des Anschlusskabel: 230 cm
- 220 - 240 V

ZUBEHÖR:

- 3 x Eierablage, 1 x Eiswürfelschale

Passendes Sonderzubehör finden Sie auf Seite 292 – 293 im Kapitel ZUBEHÖR.

Technische Hinweise und Maße zu diesen Geräten finden Sie auf Seite 247 – 265

¹⁾ Auf einer Energie-Effizienzklasse-Skala von A bis G. ²⁾ Energieverbrauch pro Jahr.

³⁾ Damit der deklarierte Energieverbrauch erzielt wird, sind die dem Gerät beigefügten Abstandhalter zu verwenden. Hierdurch vergrößert sich die Gerätetiefe um ca. 3,5 cm. Das Gerät ist ohne Verwendung der Abstandhalter voll funktionsfähig, hat aber einen geringfügig höheren Energieverbrauch.

KI1412FEO

Fresh Safe

N50 KI2422FEO

Fresh Safe

N50



Einbau-Kühlschrank



Einbau-Kühlschrank mit Gefrierfach



AUSSTATTUNGSMERKMALE

LEISTUNG UND VERBRAUCH:

- Energieeffizienzklasse¹⁾: E
- Energieverbrauch / Jahr²⁾: 101 kWh/a
- Geräuscheffizienzklasse / Geräusch-Wert: B / 35 dB
- Nutzinhalt gesamt: 204 l
- Klimaklasse: SN-ST

DESIGN:

- LED Beleuchtung
- Einbau integrierbar
- Reinigungsfreundlicher, heller Innenraum

KOMFORT UND SICHERHEIT:

- **Flachscharnier**
- Elektronische Temperaturregelung über LED ablesbar
- Eco Air Flow – konstante Luftzirkulation für optimale Temperaturen und gleichmäßiges Kühlen
- Vollautomatische Abtauung im Kühlraum
- 1 Kompressor /1 Kältekreislauf

KÜHLTEIL:

- Nutzinhalt Kühlfächer: 204 l
- 5 Abstellflächen aus Sicherheitsglas, davon 4 x höhenverstellbar
- 1 durchgehender Türabsteller

FRISCHHALTESYSTEM:

- Fresh Safe Schublade - Der ideale Ort zur optimalen Lagerung für Ihr Obst und Gemüse.

MASSE:

- Gerätemaße (HxBxT): 122,1 cm x 54,1 cm x 54,8 cm
- Nischenmaße (HxBxT): 122,5 cm x 56,0 cm x 55,0 cm

TECHNISCHE INFORMATIONEN:

- Türanschlag rechts, wechselbar
- 220 - 240 V

ZUBEHÖR:

- 2 x Eierablage

AUSSTATTUNGSMERKMALE

LEISTUNG UND VERBRAUCH:

- Energieeffizienzklasse¹⁾: E
- Energieverbrauch / Jahr²⁾: 147 kWh/a
- Geräuscheffizienzklasse / Geräusch-Wert: B / 35 dB
- Nutzinhalt gesamt: 187 l
- Klimaklasse: SN-ST

DESIGN:

- LED Beleuchtung
- Reinigungsfreundlicher, heller Innenraum

KOMFORT UND SICHERHEIT:

- **Flachscharnier**
- Elektronische Temperaturregelung über LED ablesbar
- Eco Air Flow – konstante Luftzirkulation für optimale Temperaturen und gleichmäßiges Kühlen
- Superkühlen mit automatischer Deaktivierung
- Akustischer Türalarm
- 1 Kompressor /1 Kältekreislauf

KÜHLTEIL:

- Nutzinhalt Kühlfächer: 172 l
- 4 Abstellflächen aus Sicherheitsglas, davon 3 höhenverstellbar
- 1 Flaschenabsteller, 2 Türabsteller

FRISCHHALTESYSTEM:

- Fresh Safe Schublade - Der ideale Ort zur optimalen Lagerung für Ihr Obst und Gemüse.

GEFRIERTEIL:

- Nutzinhalt Tiefkühlfächer: 15 l
- Lagerzeit bei Störung: 10 h
- Gefriervermögen in 24 Std.: 3 kg
- 1 Gefrierfach mit Klappe

MASSE:

- Gerätemaße (HxBxT): 122,1 cm x 54,1 cm x 54,8 cm
- Nischenmaße (HxBxT): 122,5 cm x 56,0 cm x 55,0 cm

TECHNISCHE INFORMATIONEN:

- Türanschlag rechts, wechselbar
- Höhenverstellbare Füße vorne, Rollen hinten
- 220 - 240 V

ZUBEHÖR:

- 3 x Eierablage, 1 x Eiwürfelschale

Passendes Sonderzubehör finden Sie auf Seite 292 – 293 im Kapitel ZUBEHÖR.
Technische Hinweise und Maße zu diesen Geräten finden Sie auf Seite 247 – 265

¹⁾ Auf einer Energie-Effizienzklasse-Skala von A bis G. ²⁾ Energieverbrauch pro Jahr.

³⁾ Damit der deklarierte Energieverbrauch erzielt wird, sind die dem Gerät beigelegten Abstandhalter zu verwenden. Hierdurch vergrößert sich die Gerätetiefe um ca. 3,5 cm. Das Gerät ist ohne Verwendung der Abstandhalter voll funktionsfähig, hat aber einen geringfügig höheren Energieverbrauch.

KI1411SE0

Fresh Safe

N30

KI2421SE0

Fresh Safe

N30



Einbau-Kühlschrank

Einbau-Kühlschrank mit Gefrierfach

AUSSTATTUNGSMERKMALE

LEISTUNG UND VERBRAUCH:

- Energieeffizienzklasse¹⁾: E
- Energieverbrauch / Jahr²⁾³⁾: 101 kWh/a
- Geräuscheffizienzklasse / Geräusch-Wert: B / 35 dB
- Nutzinhalt gesamt: 204 l
- Klimaklasse: SN-ST

DESIGN:

- LED Beleuchtung

KOMFORT UND SICHERHEIT:

- **Schleppscharnier**
- Elektronische Temperaturregelung über LED ablesbar
- Eco Air Flow – konstante Luftzirkulation für optimale Temperaturen und gleichmäßiges Kühlen
- Superkühlen mit automatischer Deaktivierung
- Easy Installation

KÜHLTEIL:

- Nutzinhalt Kühlfächer: 204 l
- 5 Abstellflächen aus Sicherheitsglas, davon 4 x höhenverstellbar
- 1 durchgehender Türabsteller
- 4 Türabsteller

FRISCHHALTESYSTEM:

- Fresh Safe Schublade - Der ideale Ort zur optimalen Lagerung für Ihr Obst und Gemüse.

MASSE:

- Gerätemaße (HxBxT): 122,1 cm x 54,1 cm x 54,8 cm
- Nischenmaße (HxBxT): 122,5 cm x 56,0 cm x 55,0 cm

TECHNISCHE INFORMATIONEN:

- 220 - 240 V

ZUBEHÖR:

- 3 x Eierablage

AUSSTATTUNGSMERKMALE

LEISTUNG UND VERBRAUCH:

- Energieeffizienzklasse¹⁾: E
- Energieverbrauch / Jahr²⁾³⁾: 147 kWh/a
- Geräuscheffizienzklasse / Geräusch-Wert: B / 35 dB
- Nutzinhalt gesamt: 187 l
- Klimaklasse: SN-ST

DESIGN:

- LED Beleuchtung

KOMFORT UND SICHERHEIT:

- **Schleppscharnier**
- Elektronische Temperaturregelung über LED ablesbar
- Eco Air Flow – konstante Luftzirkulation für optimale Temperaturen und gleichmäßiges Kühlen
- Superkühlen mit automatischer Deaktivierung
- Easy Installation

KÜHLTEIL:

- Nutzinhalt Kühlfächer: 172 l
- 4 Abstellflächen aus Sicherheitsglas, davon 3 höhenverstellbar
- 1 durchgehender Türabsteller
- 4 Türabsteller

FRISCHHALTESYSTEM:

- Fresh Safe Schublade - Der ideale Ort zur optimalen Lagerung für Ihr Obst und Gemüse.

GEFRIERTEIL:

- Nutzinhalt Tiefkühlfächer: 15 l
- Lagerzeit bei Störung: 10 h
- Gefriervermögen in 24 Std.: 3 kg
- Ohne Super-Gefrieren

MASSE:

- Gerätemaße (HxBxT): 122,1 cm x 54,1 cm x 54,8 cm
- Nischenmaße (HxBxT): 122,5 cm x 56,0 cm x 55,0 cm

TECHNISCHE INFORMATIONEN:

- 220 - 240 V

ZUBEHÖR:

- 3 x Eierablage, 1 x Eiwürfelschale

Passendes Sonderzubehör finden Sie auf Seite 292 – 293 im Kapitel ZUBEHÖR.
Technische Hinweise und Maße zu diesen Geräten finden Sie auf Seite 247 – 265

¹⁾ Auf einer Energie-Effizienzklasse-Skala von A bis G. ²⁾ Energieverbrauch pro Jahr.

³⁾ Damit der deklarierte Energieverbrauch erzielt wird, sind die dem Gerät beigefügten Abstandhalter zu verwenden. Hierdurch vergrößert sich die Gerätetiefe um ca. 3,5 cm. Das Gerät ist ohne Verwendung der Abstandhalter voll funktionsfähig, hat aber einen geringfügig höheren Energieverbrauch.

KI1312FEO

Fresh Safe

N50 KI2322FEO

Fresh Safe

N50



Einbau-Kühlschrank

Einbau-Kühlschrank mit Gefrierfach

AUSSTATTUNGSMERKMALE

LEISTUNG UND VERBRAUCH:

- Energieeffizienzklasse¹⁾: E
- Energieverbrauch / Jahr²⁾: 96 kWh/a
- Geräuscheffizienzklasse / Geräusch-Wert: B / 35 dB
- Nutzinhalt gesamt: 165 l
- Klimaklasse: SN-ST

DESIGN:

- LED Beleuchtung
- Reinigungsfreundlicher, heller Innenraum

KOMFORT UND SICHERHEIT:

- **Flachscharnier**
- Elektronische Temperaturregelung über LED ablesbar
- Eco Air Flow – konstante Luftzirkulation für optimale Temperaturen und gleichmäßiges Kühlen
- Superkühlen mit automatischer Deaktivierung

KÜHLTEIL:

- Nutzinhalt Kühlfächer: 165 l
- 4 Abstellflächen aus Sicherheitsglas, davon 3 x höhenverstellbar
- 3 Türabsteller
- 1 Flaschenabsteller, 1 Türabsteller
- 1 durchgehender Türabsteller

FRISCHHALTESYSTEM:

- Fresh Safe Schublade - Der ideale Ort zur optimalen Lagerung für Ihr Obst und Gemüse.

MASSE:

- Gerätegröße (HxBxT): 102,1 cm x 54,1 cm x 54,8 cm
- Nischenmaße (HxBxT): 102,5 cm x 56,0 cm x 55,0 cm

TECHNISCHE INFORMATIONEN:

- Länge des Anschlusskabel: 230 cm
- 220 - 240 V

ZUBEHÖR:

- 3 x Eierablage

AUSSTATTUNGSMERKMALE

LEISTUNG UND VERBRAUCH:

- Energieeffizienzklasse¹⁾: E
- Energieverbrauch / Jahr²⁾: 145 kWh/a
- Geräuscheffizienzklasse / Geräusch-Wert: B / 35 dB
- Nutzinhalt gesamt: 147 l
- Klimaklasse: SN-ST

DESIGN:

- LED Beleuchtung

KOMFORT UND SICHERHEIT:

- **Flachscharnier**
- Eco Air Flow – konstante Luftzirkulation für optimale Temperaturen und gleichmäßiges Kühlen
- Superkühlen mit automatischer Deaktivierung
- Elektronische Temperaturregelung über LED ablesbar

KÜHLTEIL:

- Nutzinhalt Kühlfächer: 132 l
- 3 Abstellflächen aus Sicherheitsglas, davon 2 x höhenverstellbar
- Reinigungsfreundlicher, heller Innenraum
- 3 Türabsteller
- 1 Flaschenabsteller, 1 Türabsteller
- 1 durchgehender Türabsteller

FRISCHHALTESYSTEM:

- Fresh Safe Schublade - Der ideale Ort zur optimalen Lagerung für Ihr Obst und Gemüse.

GEFRIERTEIL:

- Nutzinhalt Tiefkühlfächer: 15 l
- Gefriervermögen in 24 Std.: 3 kg
- Lagerzeit bei Störung: 10 h
- 1 Gefrierfach mit Klappe
- Ohne Super-Gefrieren

MASSE:

- Gerätegröße (HxBxT): 102,1 cm x 54,1 cm x 54,8 cm
- Nischenmaße (HxBxT): 102,5 cm x 56,0 cm x 55,0 cm

TECHNISCHE INFORMATIONEN:

- 220 - 240 V
- 1 Kompressor /1 Kältekreislauf
- Länge des Anschlusskabel: 230 cm

ZUBEHÖR:

- 3 x Eierablage, 1 x Eiswürfelschale

Passendes Sonderzubehör finden Sie auf Seite 292 – 293 im Kapitel ZUBEHÖR.
Technische Hinweise und Maße zu diesen Geräten finden Sie auf Seite 247 – 265

¹⁾ Auf einer Energie-Effizienzklasse-Skala von A bis G. ²⁾ Energieverbrauch pro Jahr.

³⁾ Damit der deklarierte Energieverbrauch erzielt wird, sind die dem Gerät beigefügten Abstandhalter zu verwenden. Hierdurch vergrößert sich die Gerätetiefe um ca. 3,5 cm. Das Gerät ist ohne Verwendung der Abstandhalter voll funktionsfähig, hat aber einen geringfügig höheren Energieverbrauch.

KI1311SE0

Fresh Safe

N30

KI2321SE0

Fresh Safe

N30



Einbau-Kühlschrank

Einbau-Kühlschrank mit Gefrierfach

AUSSTATTUNGSMERKMALE

LEISTUNG UND VERBRAUCH:

- Energieeffizienzklasse¹⁾: E
- Energieverbrauch / Jahr²⁾³⁾: 96 kWh/a
- Geräuscheffizienzklasse / Geräusch-Wert: B / 35 dB
- Nutzinhalt gesamt: 165 l
- Klimaklasse: SN-ST

DESIGN:

- LED Beleuchtung
- Reinigungsfreundlicher, heller Innenraum

KOMFORT UND SICHERHEIT:

- **Schleppscharnier**
- Elektronische Temperaturregelung über LED ablesbar
- Eco Air Flow – konstante Luftzirkulation für optimale Temperaturen und gleichmäßiges Kühlen
- Superkühlen mit automatischer Deaktivierung

KÜHLTEIL:

- Nutzinhalt Kühlfächer: 165 l
- 4 Abstellflächen aus Sicherheitsglas, davon 3 x höhenverstellbar
- 3 Türabsteller

FRISCHHALTESYSTEM:

- Fresh Safe Schublade - Der ideale Ort zur optimalen Lagerung für Ihr Obst und Gemüse.

MASSE:

- Gerätemaße (HxBxT): 102,1 cm x 54,1 cm x 54,8 cm
- Nischenmaße (HxBxT): 102,5 cm x 56,0 cm x 55,0 cm

TECHNISCHE INFORMATIONEN:

- 220 - 240 V
- Länge des Anschlusskabel: 230 cm

ZUBEHÖR:

- 3 x Eierablage

AUSSTATTUNGSMERKMALE

LEISTUNG UND VERBRAUCH:

- Energieeffizienzklasse¹⁾: E
- Energieverbrauch / Jahr²⁾³⁾: 145 kWh/a
- Geräuscheffizienzklasse / Geräusch-Wert: B / 35 dB
- Nutzinhalt gesamt: 147 l
- Klimaklasse: SN-ST

DESIGN:

- LED Beleuchtung
- Reinigungsfreundlicher, heller Innenraum

KOMFORT UND SICHERHEIT:

- **Schleppscharnier**
- Elektronische Temperaturregelung über LED ablesbar
- Eco Air Flow – konstante Luftzirkulation für optimale Temperaturen und gleichmäßiges Kühlen
- Superkühlen mit automatischer Deaktivierung

KÜHLTEIL:

- Nutzinhalt Kühlfächer: 132 l
- 3 Abstellflächen aus Sicherheitsglas, davon 2 x höhenverstellbar
- 1 durchgehender Türabsteller
- 3 Türabsteller
- 1 Flaschenabsteller, 2 Türabsteller

FRISCHHALTESYSTEM:

- Fresh Safe Schublade - Der ideale Ort zur optimalen Lagerung für Ihr Obst und Gemüse.

GEFRIERTEIL:

- Nutzinhalt Tiefkühlfächer: 15 l
- Gefriervermögen in 24 Std.: 3 kg
- Lagerzeit bei Störung: 10 h
- 1 Gefrierfach mit Klappe

MASSE:

- Gerätemaße (HxBxT): 102,1 cm x 54,1 cm x 54,8 cm
- Nischenmaße (HxBxT): 102,5 cm x 56,0 cm x 55,0 cm

TECHNISCHE INFORMATIONEN:

- Länge des Anschlusskabel: 230 cm
- 1 Kompressor /1 Kältekreislauf
- 220 - 240 V

ZUBEHÖR:

- 3 x Eierablage, 1 x Eiwürfelschale

Passendes Sonderzubehör finden Sie auf Seite 292 – 293 im Kapitel ZUBEHÖR.
Technische Hinweise und Maße zu diesen Geräten finden Sie auf Seite 247 – 265

¹⁾ Auf einer Energie-Effizienzklasse-Skala von A bis G. ²⁾ Energieverbrauch pro Jahr.

³⁾ Damit der deklarierte Energieverbrauch erzielt wird, sind die dem Gerät beigefügten Abstandhalter zu verwenden. Hierdurch vergrößert sich die Gerätetiefe um ca. 3,5 cm. Das Gerät ist ohne Verwendung der Abstandhalter voll funktionsfähig, hat aber einen geringfügig höheren Energieverbrauch.

KI1212FEO

Fresh Safe

N50

KI2222FEO

Fresh Safe

N50



Einbau-Kühlschrank



Einbau-Kühlschrank mit Gefrierfach

AUSSTATTUNGSMERKMALE

LEISTUNG UND VERBRAUCH:

- Energieeffizienzklasse¹⁾: E
- Energieverbrauch / Jahr²⁾: 92 kWh/a
- Geräuscheffizienzklasse / Geräusch-Wert: B / 35 dB
- Nutzinhalt gesamt: 136 l
- Klimaklasse: SN-ST

DESIGN:

- Reinigungsfreundlicher, heller Innenraum
- LED Beleuchtung

KOMFORT UND SICHERHEIT:

- **Flachscharnier**
- Elektronische Temperaturregelung über LED ablesbar
- Eco Air Flow – konstante Luftzirkulation für optimale Temperaturen und gleichmäßiges Kühlen
- Superkühlen mit automatischer Deaktivierung
- Vollautomatische Abtaumung im Kühlraum
- Easy Installation

KÜHLTEIL:

- Nutzinhalt Kühlfächer: 136 l
- 3 Abstellflächen aus Sicherheitsglas, davon 2 x höhenverstellbar
- Flaschenkamm
- 2 Türabsteller
- 1 durchgehender Türabsteller

FRISCHHALTESYSTEM:

- Fresh Safe Schublade - Der ideale Ort zur optimalen Lagerung für Ihr Obst und Gemüse.

MASSE:

- Gerätegröße (HxBxT): 87,4 cm x 54,1 cm x 54,8 cm
- Nischenmaße (HxBxT): 88,0 cm x 56,0 cm x 55,0 cm

TECHNISCHE INFORMATIONEN:

- Türanschlag rechts, wechselbar
- Länge des Anschlusskabel: 230 cm
- 220 - 240 V
- 1 Kompressor /1 Kältekreislauf

ZUBEHÖR:

- 3 x Eierablage

AUSSTATTUNGSMERKMALE

LEISTUNG UND VERBRAUCH:

- Energieeffizienzklasse¹⁾: E
- Energieverbrauch / Jahr²⁾: 144 kWh/a
- Geräuscheffizienzklasse / Geräusch-Wert: B / 35 dB
- Nutzinhalt gesamt: 119 l
- Klimaklasse: SN-ST

DESIGN:

- Reinigungsfreundlicher, heller Innenraum
- LED Beleuchtung

KOMFORT UND SICHERHEIT:

- **Flachscharnier**
- Eco Air Flow – konstante Luftzirkulation für optimale Temperaturen und gleichmäßiges Kühlen
- Superkühlen mit automatischer Deaktivierung
- Elektronische Temperaturregelung über LED ablesbar
- Easy Installation

KÜHLTEIL:

- Nutzinhalt Kühlfächer: 104 l
- 2 Abstellflächen aus Sicherheitsglas, davon 1 x höhenverstellbar
- 2 Türabsteller
- 1 Flaschenabsteller, 0 Türabsteller
- 1 durchgehender Türabsteller

FRISCHHALTESYSTEM:

- Fresh Safe Schublade - Der ideale Ort zur optimalen Lagerung für Ihr Obst und Gemüse.

GEFRIERTEIL:

- Nutzinhalt Tiefkühlfächer: 15 l
- Gefriervermögen in 24 Std.: 3 kg
- Lagerzeit bei Störung: 10 h

MASSE:

- Gerätegröße (HxBxT): 87,4 cm x 54,1 cm x 54,8 cm
- Nischenmaße (HxBxT): 88,0 cm x 56,0 cm x 55,0 cm

TECHNISCHE INFORMATIONEN:

- Türanschlag rechts, wechselbar
- Länge des Anschlusskabel: 230 cm
- 220 - 240 V
- 1 Kompressor /1 Kältekreislauf

ZUBEHÖR:

- 3 x Eierablage, 1 x Eiswürfelschale

Passendes Sonderzubehör finden Sie auf Seite 292 – 293 im Kapitel ZUBEHÖR.
Technische Hinweise und Maße zu diesen Geräten finden Sie auf Seite 247 – 265

¹⁾ Auf einer Energie-Effizienzklasse-Skala von A bis G. ²⁾ Energieverbrauch pro Jahr.

³⁾ Damit der deklarierte Energieverbrauch erzielt wird, sind die dem Gerät beigefügten Abstandhalter zu verwenden. Hierdurch vergrößert sich die Gerätetiefe um ca. 3,5 cm. Das Gerät ist ohne Verwendung der Abstandhalter voll funktionsfähig, hat aber einen geringfügig höheren Energieverbrauch.

KI1211SE0

Fresh Safe

N30

KI2221SE0

Fresh Safe

N30



Einbau-Kühlschrank



Einbau-Kühlschrank mit Gefrierfach

AUSSTATTUNGSMERKMALE

LEISTUNG UND VERBRAUCH:

- Energieeffizienzklasse¹⁾: E
- Energieverbrauch / Jahr²⁾³⁾: 92 kWh/a
- Geräuscheffizienzklasse / Geräusch-Wert: B / 35 dB
- Nutzinhalt gesamt: 136 l
- Klimaklasse: SN-ST

DESIGN:

- Reinigungsfreundlicher, heller Innenraum
- LED Beleuchtung

KOMFORT UND SICHERHEIT:

- **Schleppcharnier**
- Elektronische Temperaturregelung über LED ablesbar
- Eco Air Flow – konstante Luftzirkulation für optimale Temperaturen und gleichmäßiges Kühlen

KÜHLTEIL:

- Nutzinhalt Kühlfächer: 136 l
- 3 Abstellflächen aus Sicherheitsglas, davon 2 x höhenverstellbar
- 1 Flaschenabsteller, 1 Türabsteller
- Vollautomatische Abtauung im Kühlraum
- LED Beleuchtung
- Flaschenkamm

FRISCHHALTESYSTEM:

- Fresh Safe Schublade - Der ideale Ort zur optimalen Lagerung für Ihr Obst und Gemüse.

MASSE:

- Gerätemaße (HxBxT): 87,4 cm x 54,1 cm x 54,8 cm
- Nischenmaße (HxBxT): 88,0 cm x 56,0 cm x 55,0 cm

TECHNISCHE INFORMATIONEN:

- Türanschlag rechts, wechselbar
- 1 Kompressor / 1 Kältekreislauf
- 220 - 240 V

ZUBEHÖR:

- 3 x Eierablage

AUSSTATTUNGSMERKMALE

LEISTUNG UND VERBRAUCH:

- Energieeffizienzklasse¹⁾: E
- Energieverbrauch / Jahr²⁾³⁾: 144 kWh/a
- Geräuscheffizienzklasse / Geräusch-Wert: B / 35 dB
- Nutzinhalt gesamt: 119 l
- Klimaklasse: SN-ST

DESIGN:

- Reinigungsfreundlicher, heller Innenraum
- LED Beleuchtung

KOMFORT UND SICHERHEIT:

- **Schleppcharnier**
- Eco Air Flow – konstante Luftzirkulation für optimale Temperaturen und gleichmäßiges Kühlen
- Superkühlen mit automatischer Deaktivierung
- Super Gefrieren: ja
- 1 Kompressor / 1 Kältekreislauf
- Easy Installation

KÜHLTEIL:

- Nutzinhalt Kühlfächer: 104 l
- 2 Abstellflächen aus Sicherheitsglas, davon 1 x höhenverstellbar
- 1 Flaschenabsteller

FRISCHHALTESYSTEM:

- Fresh Safe Schublade - Der ideale Ort zur optimalen Lagerung für Ihr Obst und Gemüse.

GEFRIERTEIL:

- Nutzinhalt Tiefkühlfächer: 15 l
- Gefriervermögen in 24 Std.: 3 kg
- Lagerzeit bei Störung: 10 h
- 1 Gefrierfach mit Klappe

MASSE:

- Gerätemaße (HxBxT): 87,4 cm x 54,1 cm x 54,8 cm
- Nischenmaße (HxBxT): 88,0 cm x 56,0 cm x 55,0 cm

TECHNISCHE INFORMATIONEN:

- Länge des Anschlusskabel: 230 cm
- 220 - 240 V

ZUBEHÖR:

- 3 x Eierablage, 1 x Eiwürfelschale

Passendes Sonderzubehör finden Sie auf Seite 292 – 293 im Kapitel ZUBEHÖR.
Technische Hinweise und Maße zu diesen Geräten finden Sie auf Seite 247 – 265

¹⁾ Auf einer Energie-Effizienzklasse-Skala von A bis G. ²⁾ Energieverbrauch pro Jahr.

³⁾ Damit der deklarierte Energieverbrauch erzielt wird, sind die dem Gerät beigefügten Abstandhalter zu verwenden. Hierdurch vergrößert sich die Gerätetiefe um ca. 3,5 cm. Das Gerät ist ohne Verwendung der Abstandhalter voll funktionsfähig, hat aber einen geringfügig höheren Energieverbrauch.

GI7813CEO

No Frost

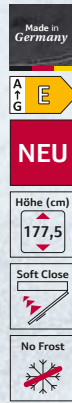


N70

GI1216DE0

Low Frost

N70



Einbau-Gefrierschrank

Lieferbar ab 12/2023 ⁴⁾

Einbau-Gefrierschrank

AUSSTATTUNGSMERKMALE

LEISTUNG UND VERBRAUCH:

- Energieeffizienzklasse¹⁾: E
- Energieverbrauch / Jahr²⁾: 235 kWh/a
- Geräuscheffizienzklasse / Geräusch-Wert: B / 35 dB
- Nutzinhalt gesamt: 212 l
- Klimaklasse: SN-T

KOMFORT UND SICHERHEIT:

- **Flachscharnier mit Softeinzug**
- No Frost - nie wieder abtauen!
- 1 Kompressor / 1 Kältekreislauf
- Super Gefrieren mit Eingefrierautomatik
- Akustischer und optischer Alarm bei Temperaturanstieg, Optisches Warnsystem bei Temperaturanstieg

GEFRIERTEIL:

- Nutzinhalt 4-Sterne-Gefrierfach: 212 l
- Gefriervermögen in 24 Std.: 13,8 kg
- Lagerzeit bei Störung: 8 h
- 2 Gefrierfächer mit transparenter Klappe
- 5 transparente Gefriergut-Schubladen, davon 2 Big Box

MASSE:

- Gerätemaße (HxBxT): 177,2 cm x 55,8 cm x 54,5 cm
- Nischenmaße (HxBxT): 177,5 cm x 56,0 cm x 55,0 cm

TECHNISCHE INFORMATIONEN:

- Türanschlag links, wechselbar
- 220 - 240 V
- Länge des Anschlusskabel: 230 cm

ZUBEHÖR:

- 1 x Eiswürfelschale

AUSSTATTUNGSMERKMALE

LEISTUNG UND VERBRAUCH:

- Energieeffizienzklasse¹⁾: E
- Energieverbrauch / Jahr²⁾: 176 kWh/a
- Geräuscheffizienzklasse / Geräusch-Wert: C / 36 dB
- Nutzinhalt gesamt: 96 l
- Klimaklasse: SN-T

KOMFORT UND SICHERHEIT:

- **Flachscharnier mit Softeinzug**
- Low Frost - geringere Eisbildung, schnelleres Abtauen
- Super Gefrieren mit Eingefrierautomatik
- Elektronische Temperaturregelung über LED ablesbar
- Akustischer und optischer Alarm bei Temperaturanstieg, Optisches Warnsystem bei Temperaturanstieg

GEFRIERTEIL:

- Nutzinhalt 4-Sterne-Gefrierfach: 96 l
- Gefriervermögen in 24 Std.: 5 kg
- Lagerzeit bei Störung: 13 h
- 3 transparente Gefriergut-Schubladen, davon 1 Big Box

MASSE:

- Gerätemaße (HxBxT): 87,4 cm x 55,8 cm x 54,5 cm
- Nischenmaße (HxBxT): 88,0 cm x 56,0 cm x 55,0 cm

TECHNISCHE INFORMATIONEN:

- Türanschlag rechts, wechselbar
- Anschlusswert: 90 W
- 220 - 240 V

ZUBEHÖR:

- 1 x Eiswürfelschale

Passendes Sonderzubehör finden Sie auf Seite 292 – 293 im Kapitel ZUBEHÖR.
Technische Hinweise und Maße zu diesen Geräten finden Sie auf Seite 247 – 265

¹⁾ Auf einer Energie-Effizienzklasse-Skala von A bis G. ²⁾ Energieverbrauch pro Jahr.

³⁾ Damit der deklarierte Energieverbrauch erzielt wird, sind die dem Gerät beigefügten Abstandhalter zu verwenden. Hierdurch vergrößert sich die Gerätetiefe um ca. 3,5 cm. Das Gerät ist ohne Verwendung der Abstandhalter voll funktionsfähig, hat aber einen geringfügig höheren Energieverbrauch.

⁴⁾ Anlauftermine sind vorläufig. Eine Lieferfähigkeit zu diesem Datum kann nicht zugesagt werden.

GI1212SE0

N50

GI1113FE0

Low Frost

N50



Einbau-Gefrierschrank



Einbau-Gefrierschrank

AUSSTATTUNGSMERKMALE

LEISTUNG UND VERBRAUCH:

- Energieeffizienzklasse¹⁾: E
- Energieverbrauch / Jahr²⁾³⁾: 176 kWh/a
- Geräuscheffizienzklasse / Geräusch-Wert: C / 36 dB
- Nutzinhalt gesamt: 96 l
- Klimaklasse: SN-ST

KOMFORT UND SICHERHEIT:

- **Schleppscharnier**
- Super Gefrieren mit Eingefrierautomatik
- Akustischer und optischer Alarm bei Temperaturanstieg, Optisches Warnsystem bei Temperaturanstieg
- Kombinierbar zur Kühl-Gefrier-Kombination mit einem integrierbaren Kühlschrank

GEFRIERTEIL:

- Nutzinhalt Tiefkühlfächer: 96 l
- Gefriervermögen in 24 Std.: 4,3 kg
- Lagerzeit bei Störung: 11 h
- 3 transparente Gefriergut-Schubladen

MASSE:

- Gerätemaße (HxBxT): 87,4 cm x 54,1 cm x 54,5 cm
- Nischenmaße (HxBxT): 88,0 cm x 56,0 cm x 55,0 cm

TECHNISCHE INFORMATIONEN:

- Türanschlag rechts, wechselbar

ZUBEHÖR:

- 1 x Eiswürfelschale

AUSSTATTUNGSMERKMALE

LEISTUNG UND VERBRAUCH:

- Energieeffizienzklasse¹⁾: E
- Nutzinhalt gesamt: 72 l
- Energieverbrauch / Jahr²⁾³⁾: 167 kWh/a
- Geräuscheffizienzklasse / Geräusch-Wert: C / 36 dB
- Klimaklasse: SN-T

KOMFORT UND SICHERHEIT:

- **Flachscharnier**
- Low Frost - geringere Eisbildung, schnelleres Abtauen
- Super Gefrieren mit Eingefrierautomatik
- Elektronische Temperaturregelung über LED ablesbar
- Akustischer und optischer Alarm bei Temperaturanstieg, Optisches Warnsystem bei Temperaturanstieg

GEFRIERTEIL:

- Nutzinhalt 4-Sterne-Gefrierfach: 72 l
- Gefriervermögen in 24 Std.: 4,4 kg
- Lagerzeit bei Störung: 13 h
- 3 transparente Gefriergut-Schubladen

MASSE:

- Gerätemaße (HxBxT): 71,2 cm x 55,8 cm x 54,5 cm
- Nischenmaße (HxBxT): 72,0 cm x 56,0 cm x 55,0 cm

TECHNISCHE INFORMATIONEN:

- Türanschlag rechts, wechselbar
- Anschlusswert: 90 W
- 220 - 240 V

ZUBEHÖR:

- 1 x Eiswürfelschale

Passendes Sonderzubehör finden Sie auf Seite 292 – 293 im Kapitel ZUBEHÖR.
Technische Hinweise und Maße zu diesen Geräten finden Sie auf Seite 247 – 265

¹⁾ Auf einer Energie-Effizienzklasse-Skala von A bis G. ²⁾ Energieverbrauch pro Jahr.

³⁾ Damit der deklarierte Energieverbrauch erzielt wird, sind die dem Gerät beigefügten Abstandhalter zu verwenden. Hierdurch vergrößert sich die Gerätetiefe um ca. 3,5 cm. Das Gerät ist ohne Verwendung der Abstandhalter voll funktionsfähig, hat aber einen geringfügig höheren Energieverbrauch.

KU1212FEO

N50 KU2222FDO

N50



Unterbau-Kühlschrank

Lieferbar ab 12/2023 ⁴⁾

AUSSTATTUNGSMERKMALE

LEISTUNG UND VERBRAUCH:

- Energieeffizienzklasse¹⁾: E
- Energieverbrauch / Jahr²⁾: 93 kWh/a
- Geräuscheffizienzklasse / Geräusch-Wert: B / 35 dB
- Nutzinhalt gesamt: 134 l
- Klimaklasse: SN-T

DESIGN:

- Reinigungsfreundlicher, heller Innenraum
- EmotionLight - sanft aufdim-mende LED-Innenbeleuchtung

KOMFORT UND SICHERHEIT:

- **Flachscharnier**
- Elektronische Temperaturregelung über LED ablesbar
- Optische und akustische Warnein-richtung bzw. Aktivwarnsystem bei geöffneter Tür
- Urlaubsschaltung, Energie-Spar-schaltung
- Fernstart und Fernüberwachung
- Superkühlen mit automatischer Deaktivierung
- Vollautomatische Abtauung im Kühlraum

KÜHLTEIL:

- Nutzinhalt Kühlfächer: 134 l
- 3 Ablagen aus Sicherheitsglas
- 2 Türabsteller, davon 1 Flaschen-halter mit extra tiefen Türabsteller
- Bodenfach m. Schiebedeckel: abgetrennter Lagerbereich z. B. für Flaschen

MASSE:

- Gerätemaße (HxBxT): 82,0 cm x 59,8 cm x 54,8 cm
- Nischenmaße (HxBxT): 82,0 cm x 60,0 cm x 55,0 cm

TECHNISCHE INFORMATIONEN:

- Türanschlag rechts, wechselbar
- Unterbau
- Be- und Entlüftung im Sockel-bereich, kein Ausschnitt in der Arbeitsplatte erforderlich
- Länge des Anschlusskabel: 230 cm
- 220 - 240 V

ZUBEHÖR:

- 1 x Eierablage



Unterbau-Kühlschrank

Lieferbar ab 12/2023 ⁴⁾

AUSSTATTUNGSMERKMALE

LEISTUNG UND VERBRAUCH:

- Energieeffizienzklasse¹⁾: D
- Energieverbrauch / Jahr²⁾: 119 kWh/a
- Geräuscheffizienzklasse / Geräusch-Wert: B / 35 dB
- Nutzinhalt gesamt: 110 l
- Klimaklasse: SN-T

DESIGN:

- Reinigungsfreundlicher, heller Innenraum
- EmotionLight - sanft aufdim-mende LED-Innenbeleuchtung

KOMFORT UND SICHERHEIT:

- **Flachscharnier**
- Elektronische Temperaturregelung über LED ablesbar
- Optische und akustische Warnein-richtung bzw. Aktivwarnsystem bei geöffneter Tür
- Energie-Sparschaltung
- Fernstart und Fernüberwachung
- Superkühlen mit automatischer Deaktivierung
- Vollautomatische Abtauung im Kühlraum

KÜHLTEIL:

- Nutzinhalt Kühlfächer: 93 l
- 2 Ablagen aus Sicherheitsglas
- 2 Türabsteller, davon 1 Flaschen-halter mit extra tiefen Türabsteller
- Bodenfach m. Schiebedeckel: abgetrennter Lagerbereich z. B. für Flaschen

GEFRIERTEIL:

- 1 Gefrierfach mit Klappe
- Nutzinhalt Tiefkühlfächer: 17 l
- Lagerzeit bei Störung: 9 h
- SuperGefrieren: ja
- Gefriervermögen in 24 Std.: 3 kg
- Pizza-gerechtes Gefrierfach

MASSE:

- Gerätemaße (HxBxT): 82,0 cm x 59,8 cm x 54,8 cm
- Nischenmaße (HxBxT): 82,0 cm x 60,0 cm x 55,0 cm

TECHNISCHE INFORMATIONEN:

- Türanschlag rechts, wechselbar
- Unterbau
- Be- und Entlüftung im Sockel-bereich, kein Ausschnitt in der Arbeitsplatte erforderlich
- Länge des Anschlusskabel: 230 cm
- 220 - 240 V

ZUBEHÖR:

- 1 x Eierablage, 1 x Eiswürfelschale

Passendes Sonderzubehör finden Sie auf Seite 292 – 293 im Kapitel ZUBEHÖR. Technische Hinweise und Maße zu diesen Geräten finden Sie auf Seite 247 – 265

¹⁾ Auf einer Energie-Effizienzklasse-Skala von A bis G. ²⁾ Energieverbrauch pro Jahr.

³⁾ Damit der deklarierte Energieverbrauch erzielt wird, sind die dem Gerät beigefügten Abstandhalter zu verwenden. Hierdurch vergrößert sich die Gerätetiefe um ca. 3,5 cm. Das Gerät ist ohne Verwendung der Abstandhalter voll funktionsfähig, hat aber einen geringfügig höheren Energieverbrauch.

⁴⁾ Anlauftermine sind vorläufig. Eine Lieferfähigkeit zu diesem Datum kann nicht zugesagt werden.

KU2223DD0

N70

GU7213DE0

No Frost

N70



Made in Germany

ATG D

NEU

Höhe (cm)
82

Soft Close

LED



Made in Germany

ATG E

NEU

Höhe (cm)
82

Soft Close

No Frost

Unterbau-Kühlschrank

Lieferbar ab 12/2023 ⁴⁾

Unterbau-Gefrierschrank

Lieferbar ab 10/2023 ⁴⁾

AUSSTATTUNGSMERKMALE

LEISTUNG UND VERBRAUCH:

- Energieeffizienzklasse¹⁾: D
- Energieverbrauch / Jahr²⁾³⁾: 119 kWh/a
- Geräuscheffizienzklasse / Geräusch-Wert: B / 35 dB
- Nutzinhalt gesamt: 110 l
- Klimaklasse: SN-T

DESIGN:

- Reinigungsfreundlicher, heller Innenraum
- EmotionLight - sanft aufdimmende LED-Innenbeleuchtung

KOMFORT UND SICHERHEIT:

- **Flachscharnier mit Softeinzug**
- Elektronische Temperaturregelung über LED ablesbar
- Optische und akustische Warneinrichtung bzw. Aktivwarnsystem bei geöffneter Tür
- Energie-Sparschaltung
- Fernstart und Fernüberwachung
- Superkühlen mit automatischer Deaktivierung
- Vollautomatische Abtaumung im Kühlraum

KÜHLTEIL:

- Nutzinhalt Kühlfächer: 93 l
- 1 Ablagen aus Sicherheitsglas
- 3 Türabsteller, davon 1 Flaschenhalter mit extra tiefen Türabstelle
- Flaschenwelle für zwei Flaschen
- Bodenfach m. Schiebedeckel: abgetrennter Lagerbereich z. B. für Flaschen

GEFRIERTEIL:

- 1 Gefrierfach mit Klappe
- Nutzinhalt Tiefkühlfächer: 17 l
- Lagerzeit bei Störung: 9 h
- SuperGefrieren: ja
- Gefriervermögen in 24 Std.: 3 kg
- Pizza-gerechtes Gefrierfach
- 1 Eiswürfelschale

MASSE:

- Gerätemaße (HxBxT): 82,0 cm x 59,8 cm x 54,8 cm
- Nischenmaße (HxBxT): 82,0 cm x 60,0 cm x 55,0 cm

TECHNISCHE INFORMATIONEN:

- Türanschlag rechts, wechselbar
- Unterbau
- Be- und Entlüftung im Sockelbereich, kein Ausschnitt in der Arbeitsplatte erforderlich
- Länge des Anschlusskabel: 230 cm
- 220 - 240 V

ZUBEHÖR:

- 1 x Eierablage, 1 x Eiswürfelschale

AUSSTATTUNGSMERKMALE

LEISTUNG UND VERBRAUCH:

- Energieeffizienzklasse¹⁾: E
- Energieverbrauch / Jahr²⁾³⁾: 189 kWh/a
- Geräuscheffizienzklasse / Geräusch-Wert: B / 35 dB
- Nutzinhalt gesamt: 85 l
- Klimaklasse: SN-T

DESIGN:

- Reinigungsfreundlicher, heller Innenraum

KOMFORT UND SICHERHEIT:

- **Flachscharnier mit Softeinzug**
- No Frost - nie wieder abtauen!
- Elektronische Temperaturregelung über LED ablesbar
- Energie-Sparschaltung
- Akustischer und optischer Alarm bei Temperaturanstieg
- Super Gefrieren mit Eingefrierautomatik
- Fernstart und Fernüberwachung

GEFRIERTEIL:

- Nutzinhalt Tiefkühlfächer: 85 l
- 3 transparente Gefriergut-Schubladen
- Lagerzeit bei Störung: 9 h
- Super Gefrieren: ja
- Gefriervermögen in 24 Std.: 8 kg
- Pizza-gerechtes Gefrierfach

MASSE:

- Gerätemaße (HxBxT): 82,0 cm x 59,8 cm x 54,8 cm
- Nischenmaße (HxBxT): 82,0 cm x 60,0 cm x 55,0 cm

TECHNISCHE INFORMATIONEN:

- Türanschlag rechts, wechselbar
- Unterbau
- Be- und Entlüftung im Sockelbereich, kein Ausschnitt in der Arbeitsplatte erforderlich
- Länge des Anschlusskabel: 230 cm
- 220 - 240 V

ZUBEHÖR:

- 1 x Eiswürfelschale

Passendes Sonderzubehör finden Sie auf Seite 292 – 293 im Kapitel ZUBEHÖR. Technische Hinweise und Maße zu diesen Geräten finden Sie auf Seite 247 – 265

¹⁾ Auf einer Energie-Effizienzklasse-Skala von A bis G. ²⁾ Energieverbrauch pro Jahr.

³⁾ Damit der deklarierte Energieverbrauch erzielt wird, sind die dem Gerät beigefügten Abstandhalter zu verwenden. Hierdurch vergrößert sich die Gerätetiefe um ca. 3,5 cm. Das Gerät ist ohne Verwendung der Abstandhalter voll funktionsfähig, hat aber einen geringfügig höheren Energieverbrauch.

⁴⁾ Anlauftermine sind vorläufig. Eine Lieferfähigkeit zu diesem Datum kann nicht zugesagt werden.

KU9213HG0

N70 KU9202HF0

N70



Weintemperschrank mit Glastür



Weinklimaschrank mit Glastür

AUSSTATTUNGSMERKMALE

LEISTUNG UND VERBRAUCH:

- Energieeffizienzklasse¹⁾: G
- Energieverbrauch / Jahr²⁾³⁾: 130 kWh/a
- Nutzinhalt gesamt: 120 l
- Geräuscheffizienzklasse / Geräusch-Wert: C / 38 dB
- Nutzinhalt gesamt: 120 l
- Klimaklasse: SN-ST

DESIGN:

- Integrierter Kühlschrank

KOMFORT UND SICHERHEIT:

- Innenbeleuchtung
- Optische und akustische Warneinrichtung bzw. Aktivwarnsystem bei geöffneter Tür
- Optimale Kälteverteilung durch Innenventilator
- Vollautomatische Abtaung im Kühlraum

WEINLAGERN:

- Air Fresh Filter
- Anzahl der Temperatur-Zonen: 2
- Temperaturbereich: 5-20 °C
- Flaschenablagen zum Kühlen von max. 44 Flaschen à 0,75 l
- Anzahl Holzroste Kühlen: 3
- Dieses Gerät ist ausschließlich zur Lagerung von Wein bestimmt

MASSE:

- Gerätemaße (HxBxT): 81,8 cm x 59,8 cm x 58,1 cm
- Nischenmaße (HxBxT): 82,0 cm x 60,0 cm x 56,0 cm

TECHNISCHE INFORMATIONEN:

- Sockelaggregat – Be- und Entlüftung komplett durch den Sockel! Sockelhöhe mind. 10 cm
- Türöffnungswinkel 115°
- Sockelhöhe verstellbar von 10,2 bis 18,1 cm
- Türanschlag rechts, wechselbar

AUSSTATTUNGSMERKMALE

LEISTUNG UND VERBRAUCH:

- Energieeffizienzklasse¹⁾: F
- Energieverbrauch / Jahr²⁾³⁾: 100 kWh/a
- Nutzinhalt gesamt: 58 l
- Geräuscheffizienzklasse / Geräusch-Wert: C / 38 dB
- Klimaklasse: SN-ST

DESIGN:

- Integrierter Kühlschrank
- Glastüre
- Glastür: 3-fach Verglasung

KOMFORT UND SICHERHEIT:

- Beleuchtung ein-/ausschaltbar: Ja
- Präsenlerlicht: Ja
- Optische und akustische Warneinrichtung bzw. Aktivwarnsystem bei geöffneter Tür
- Kindersicherung
- Optimale Kälteverteilung durch Innenventilator

WEINLAGERN:

- Anzahl der Temperaturzonen: 1
- Temperaturbereich: 5-20 °C
- Flaschenablagen zum Kühlen von max. 21 Flaschen à 0,75 l
- Anzahl Holzroste Kühlen: 3
- Dieses Gerät ist ausschließlich zur Lagerung von Wein bestimmt

MASSE:

- Gerätemaße (HxBxT): 81,8 cm x 29,8 cm x 56,7 cm
- Nischenmaße (HxBxT): 82,0 cm x 30,0 cm x 55,0 cm

TECHNISCHE INFORMATIONEN:

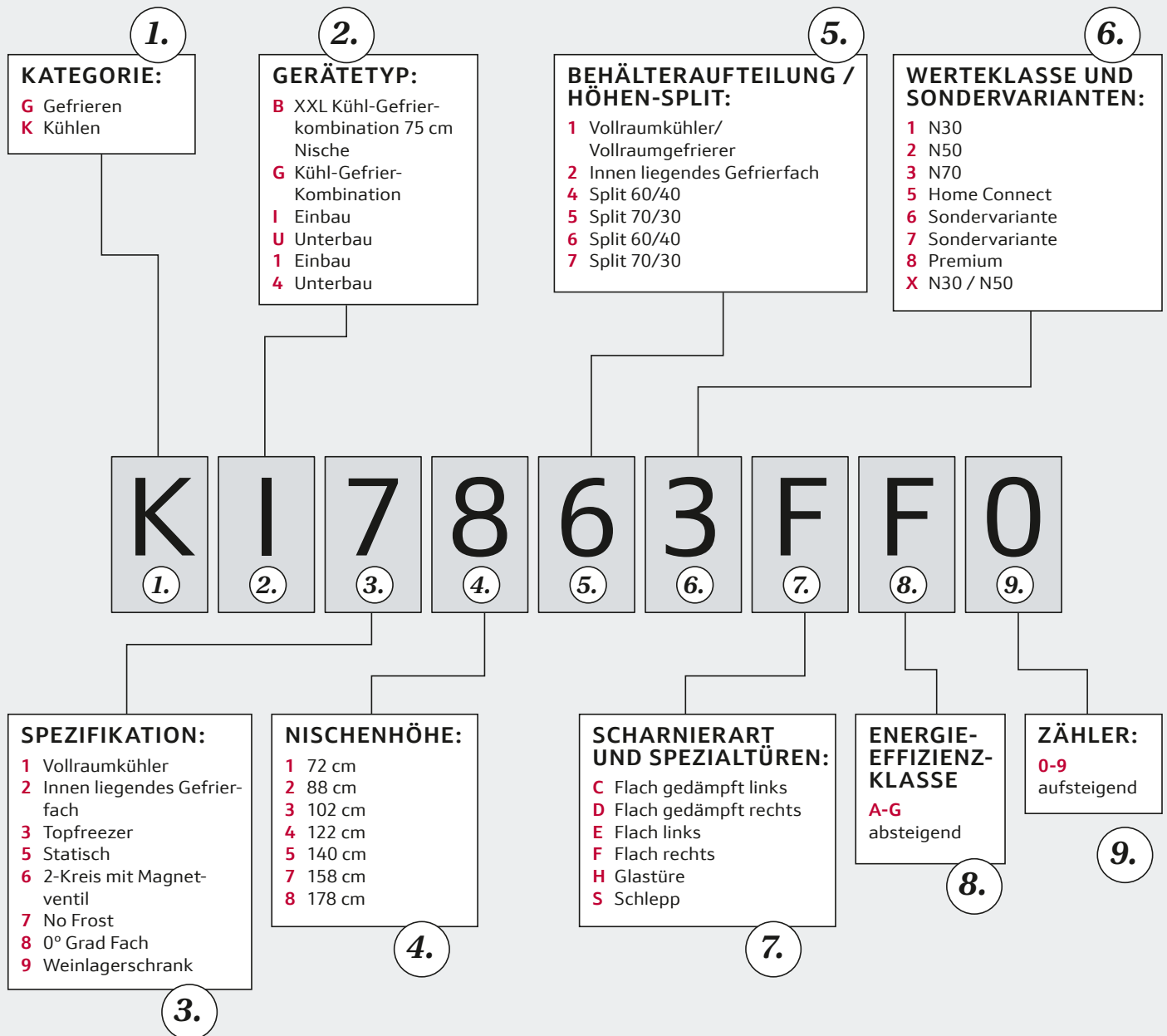
- Sockelaggregat – Be- und Entlüftung komplett durch den Sockel! Sockelhöhe mind. 10 cm
- Türöffnungswinkel 115°
- Gerät abschließbar: Nein
- Sockelhöhe verstellbar von 10,2 bis 18,1 cm
- Türanschlag rechts, wechselbar

Passendes Sonderzubehör finden Sie auf Seite 292 – 293 im Kapitel ZUBEHÖR.
Technische Hinweise und Maße zu diesen Geräten finden Sie auf Seite 247 – 265

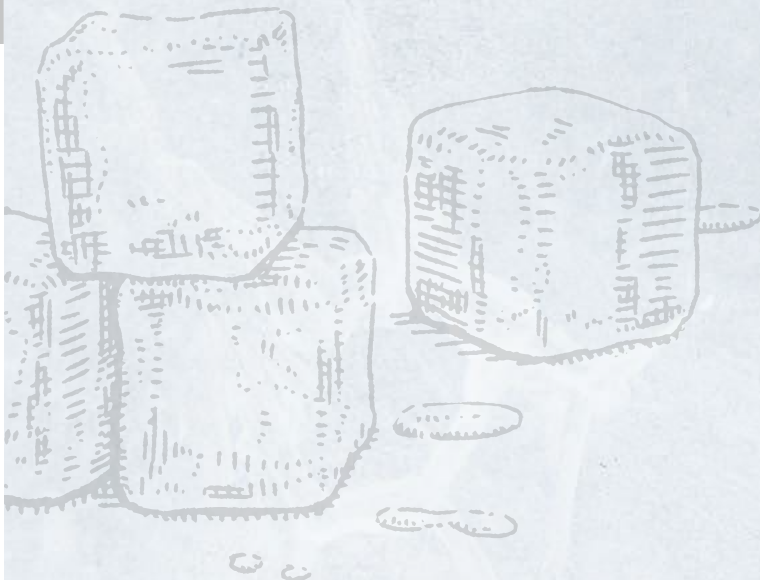
¹⁾ Auf einer Energie-Effizienzklasse-Skala von A bis G. ²⁾ Energieverbrauch pro Jahr.

³⁾ Damit der deklarierte Energieverbrauch erzielt wird, sind die dem Gerät beigegebenen Abstandhalter zu verwenden. Hierdurch vergrößert sich die Gerätetiefe um ca. 3,5 cm. Das Gerät ist ohne Verwendung der Abstandhalter voll funktionsfähig, hat aber einen geringfügig höheren Energieverbrauch.

VIB-Struktur NEFF Einbau Kältegeräte



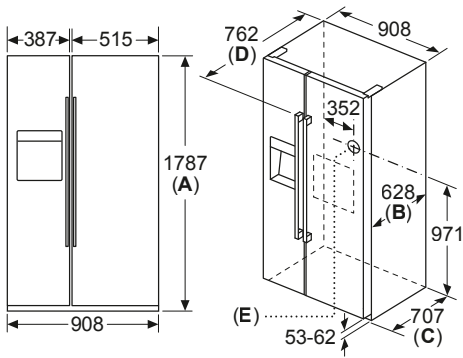
Diese Nomenklatur dient lediglich zur Orientierung - ohne Gewähr auf Richtigkeit / Vollständigkeit.



KÜHL- UND GEFRIERGERÄTE

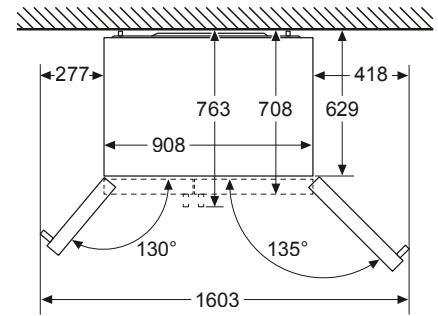
KA3923IE0

Maße in mm

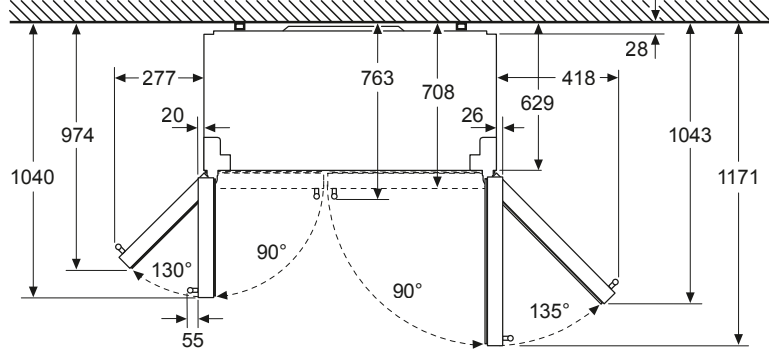


Spezifikationen	
A	Vorderseite ist einstellbar von 1783 bis 1792
B	Schranktiefe
C	Tiefe einschließlich Tür, ohne Griff
D	Tiefe einschließlich Tür, mit Griff
E	Wasseranschluss an das Gerät

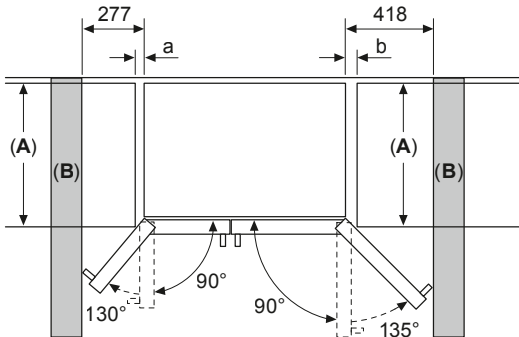
Maße in mm



Maße in mm



Maße in mm



A	a	b
≤ 600	50	50
600 < A ≤ 650	50	50
650 < A ≤ 700	53	96
> 700	277	418

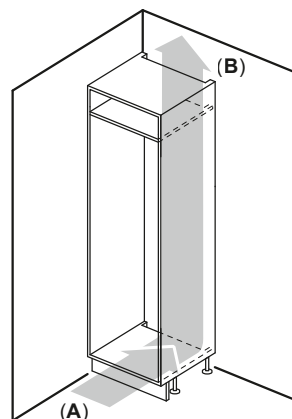
A: Möbel- oder Arbeitstapfentiefe

B: Wand
Schubladen ausziehbar bei 90°
geöffneter Tür

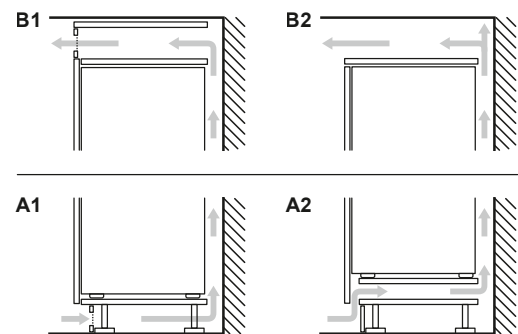
Schubladen herausnehmbar bei
vollständig geöffneter Tür

Hinweis zu Maßzeichnungen der Kühl- und Gefriergeräte

Luft einlass Belüftungsoptionen / Luftauslass Belüftungsmöglichkeiten für Einbau Kühl- und Gefriergeräte



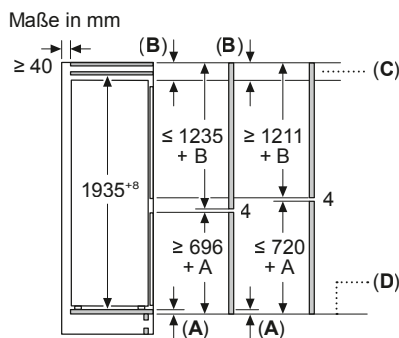
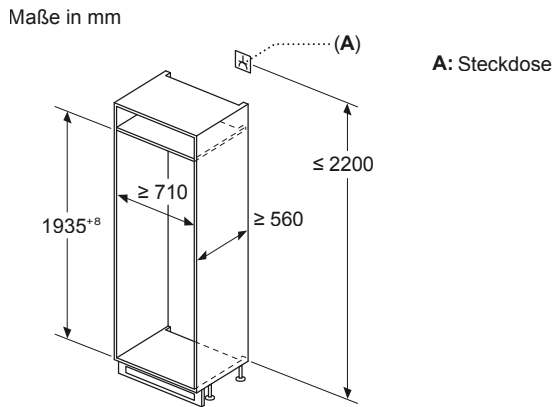
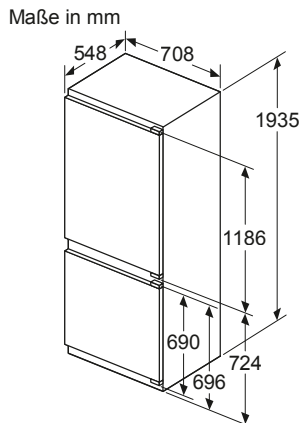
A: Air inlet ≥ 200 cm²; Ventilation options
B: Air outlet ≥ 200 cm²; Ventilation options



Nennspannung bei diesen Geräten 220V/240 V Wechselstrom 50/60 Hz

KÜHL- UND GEFRIERGERÄTE

KB7962FE0



- C: Überstand Frontplatte
- D: Unterkante Frontplatte

Maße in mm
Empfehlung Spaltmaße für Flachscharnier

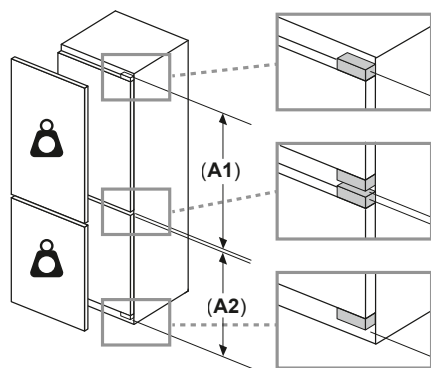
F	R	X
16-19	0-3	2,5
20	0-1	3
	2-3	2,5
21	0-1	3
	2-3	2,5
22	0	4
	1	3,5
	2-3	3

Die in der Tabelle empfohlenen Spaltmasse sind einzuhalten, um eine kollisionsfreie Öffnung der Gerätetüre zu gewährleisten und Beschädigungen am Küchenmöbel zu vermeiden.

Maximal zulässiges Gewicht der Möbelfronten

Montierte Möbelfronten, die das zulässige Gewicht überschreiten, können zu Beschädigungen und zu Funktionsbeeinträchtigungen der Scharniere führen

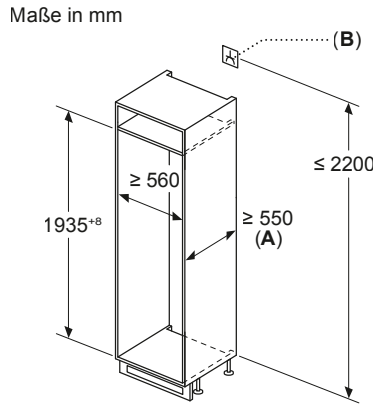
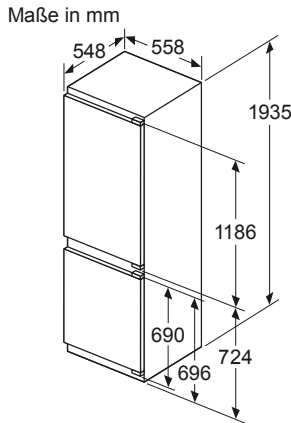
Δ Gewicht



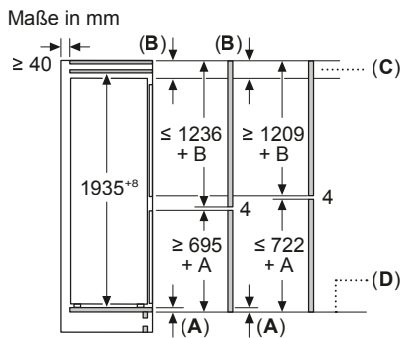
A1	20 kg
A2	19 kg

KÜHL- UND GEFRIERGERÄTE

KI7962FD0

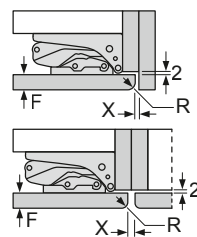


A: ≥ 560 mm (empfohlen)
 B: Steckdose



C: Überstand Frontplatte
 D: Unterkante Frontplatte

Maße in mm
 Empfehlung Spaltmaße für Flachscharnier



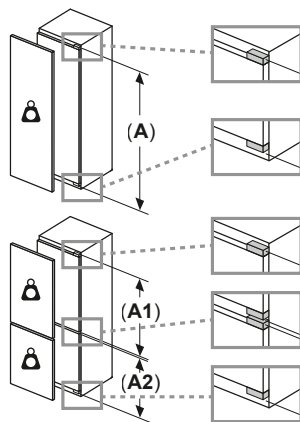
F	R	X
16-19	0-3	2,5
20	0-1	3
	2-3	2,5
21	0-1	3
	2-3	2,5
22	0	4
	1	3,5
	2-3	3

Die in der Tabelle empfohlenen Spaltmasse sind einzuhalten, um eine kollisionsfreie Öffnung der Gerätetüre zu gewährleisten und Beschädigungen am Küchenmöbel zu vermeiden.

Maximal zulässiges Gewicht der Möbelfronten

Montierte Möbelfronten, die das zulässige Gewicht überschreiten, können zu Beschädigungen und zu Funktionsbeeinträchtigungen der Scharniere führen

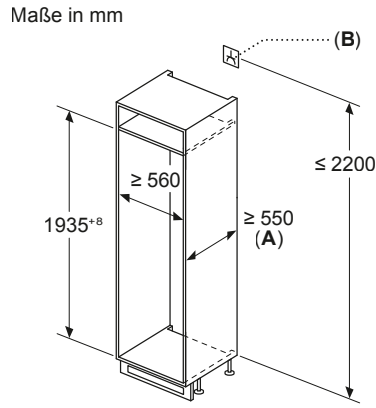
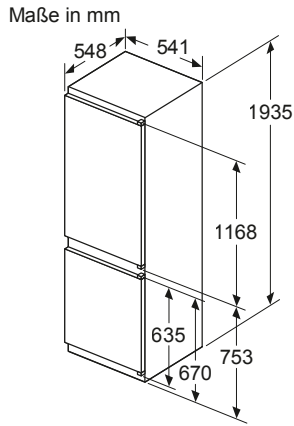
- ⚠ Gewicht
- A: Gerätetürhöhe inklusive Scharniere in mm
- B: Ungedämpftes Scharnier, Möbelfront in kg
- C: Gedämpftes Scharnier, Möbelfront in kg
- D: Zusätzliche mögliche Last in kg mit Schwerlastsatz



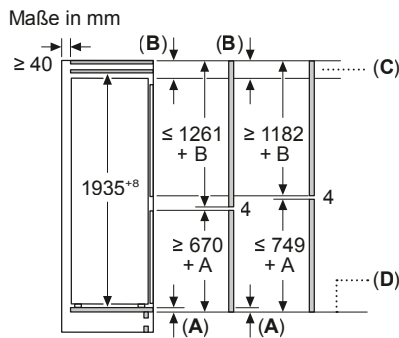
A	B	C	D
1500-1750	22	22	B+5 / C+5
720-1400	19	19	
A1	15	19	
A2	15	19	

KÜHL- UND GEFRIERGERÄTE

KI7961SE0

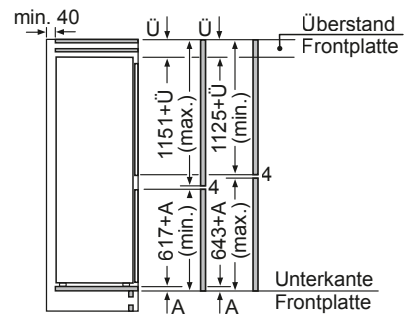
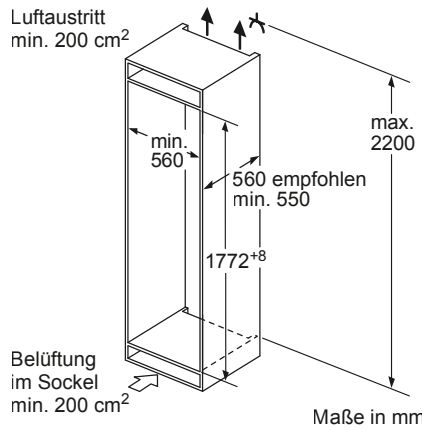
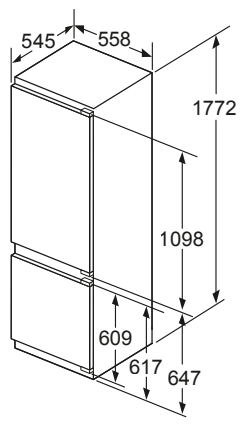


A: ≥ 560 mm (empfohlen)
B: Steckdose



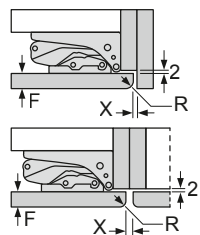
C: Überstand Frontplatte
D: Unterkante Frontplatte

KI8878FE0



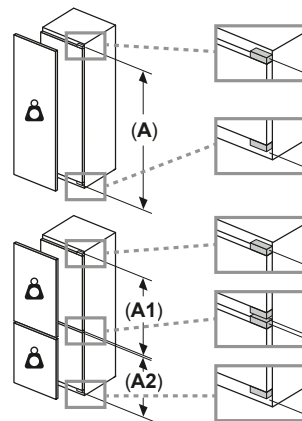
Die angegebenen Möbeltürmaße gelten für eine Türfuge von 4 mm.

Maße in mm
Empfehlung Spaltmaße für Flachscharnier



F	R	X
16-19	0-3	2,5
20	0-1	3
	2-3	2,5
21	0-1	3
	2-3	2,5
22	0	4
	1	3,5
	2-3	3

Die in der Tabelle empfohlenen Spaltmasse sind einzuhalten, um eine kollisionsfreie Öffnung der Gerätetüre zu gewährleisten und Beschädigungen am Küchenmöbel zu vermeiden.



Maximal zulässiges Gewicht der Möbelfronten

Montierte Möbelfronten, die das zulässige Gewicht überschreiten, können zu Beschädigungen und zu Funktionsbeeinträchtigungen der Scharniere führen

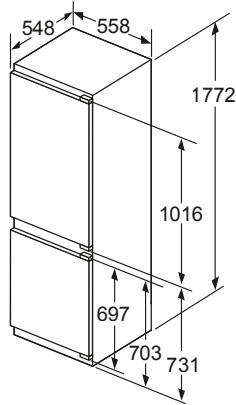
- ⚠ Gewicht
- A: Gerätetürhöhe inklusive Scharniere in mm
- B: Ungedämpftes Scharnier, Möbelfront in kg
- C: Gedämpftes Scharnier, Möbelfront in kg
- D: Zusätzliche mögliche Last in kg mit Schwerlastsatz

A	B	C	D
1500-1750	22	22	B+5 / C+5
720-1400	19	19	
A1	15	19	
A2	15	19	

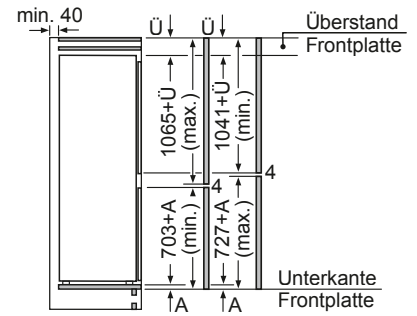
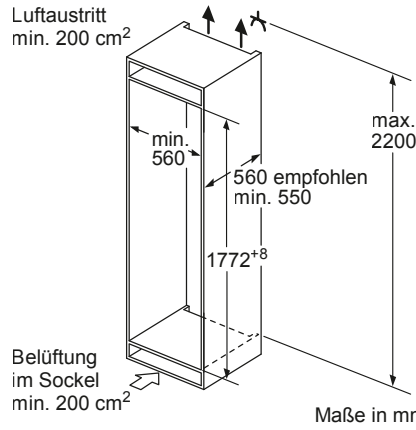
KÜHL- UND GEFRIERGERÄTE

KI7863DD0

Maße in mm



Luftaustritt
min. 200 cm²



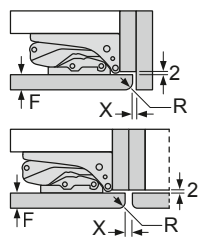
Die angegebenen Möbeltürmaße gelten für eine Türfuge von 4 mm.

Maße in mm

Maße in mm

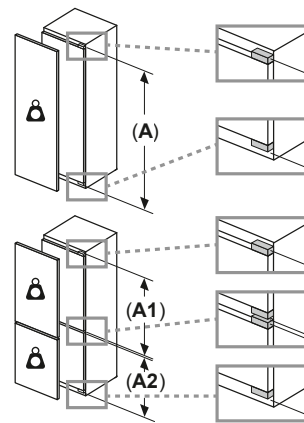
Maße in mm

Empfehlung Spaltmaße für Flachscharnier



F	R	X
16-19	0-3	2,5
20	0-1	3
	2-3	2,5
21	0-1	3
	2-3	2,5
22	0	4
	1	3,5
	2-3	3

Die in der Tabelle empfohlenen Spaltmasse sind einzuhalten, um eine kollisionsfreie Öffnung der Gerätetüre zu gewährleisten und Beschädigungen am Küchenmöbel zu vermeiden.



Maximal zulässiges Gewicht der Möbelfronten

Montierte Möbelfronten, die das zulässige Gewicht überschreiten, können zu Beschädigungen und zu Funktionsbeeinträchtigungen der Scharniere führen

Δ Gewicht

A: Gerätetürhöhe inklusive Scharniere in mm

B: Ungedämpftes Scharnier, Möbelfront in kg

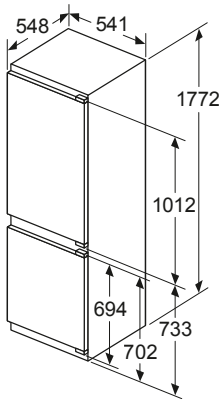
C: Gedämpftes Scharnier, Möbelfront in kg

D: Zusätzliche mögliche Last in kg mit Schwerlastsatz

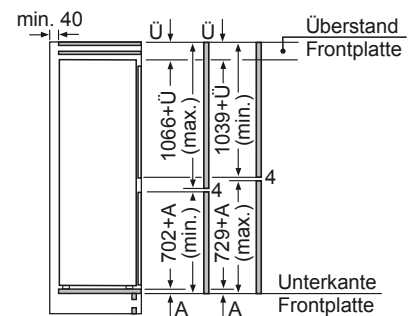
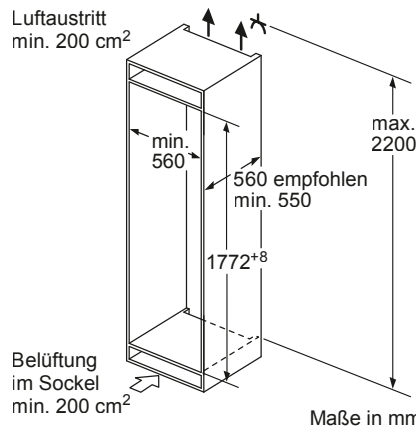
A	B	C	D
1500-1750	22	22	B+5 / C+5
720-1400	19	19	
A1	15	19	
A2	15	19	

KI7862FE0

Maße in mm



Luftaustritt
min. 200 cm²



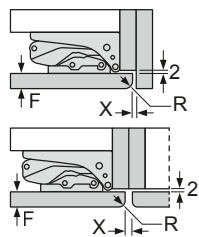
Die angegebenen Möbeltürmaße gelten für eine Türfuge von 4 mm.

Maße in mm

Maße in mm

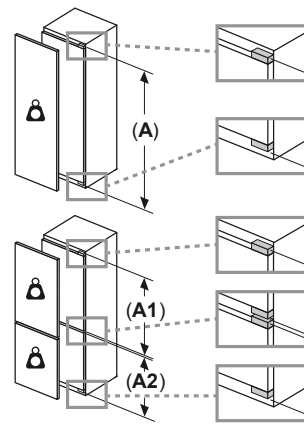
Maße in mm

Empfehlung Spaltmaße für Flachscharnier



F	R	X
16-19	0-3	2,5
20	0-1	3
	2-3	2,5
21	0-1	3
	2-3	2,5
22	0	4
	1	3,5
	2-3	3

Die in der Tabelle empfohlenen Spaltmasse sind einzuhalten, um eine kollisionsfreie Öffnung der Gerätetüre zu gewährleisten und Beschädigungen am Küchenmöbel zu vermeiden.



Maximal zulässiges Gewicht der Möbelfronten

Montierte Möbelfronten, die das zulässige Gewicht überschreiten, können zu Beschädigungen und zu Funktionsbeeinträchtigungen der Scharniere führen

Δ Gewicht

A: Gerätetürhöhe inklusive Scharniere in mm

B: Ungedämpftes Scharnier, Möbelfront in kg

C: Gedämpftes Scharnier, Möbelfront in kg

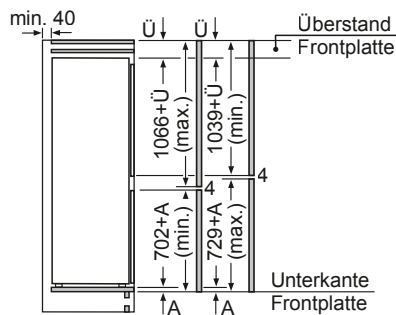
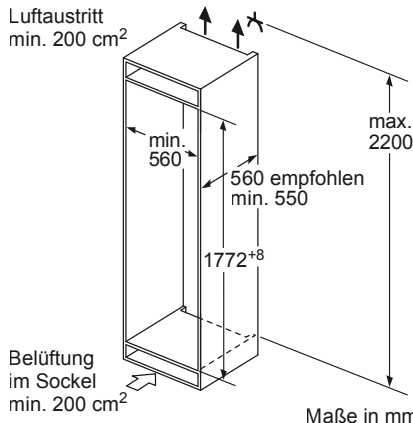
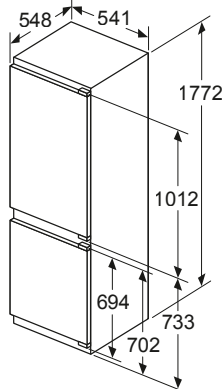
D: Zusätzliche mögliche Last in kg mit Schwerlastsatz

A	B	C	D
1500-1750	22	22	B+5 / C+5
720-1400	19	19	
A1	15	19	
A2	15	19	

KÜHL- UND GEFRIERGERÄTE

KI7861FE0

Maße in mm



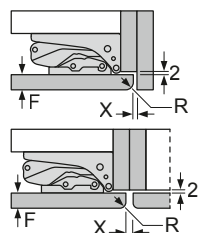
Die angegebenen Möbeltürmaße gelten für eine Türfuge von 4 mm.

Maße in mm

Maße in mm

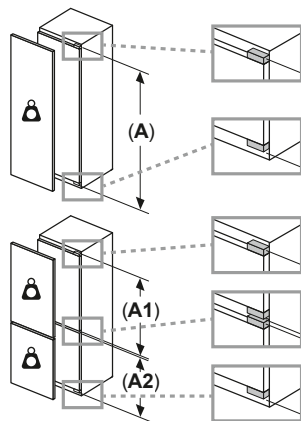
Maße in mm

Empfehlung Spaltmaße für Flachscharnier



F	R	X
16-19	0-3	2,5
20	0-1	3
	2-3	2,5
21	0-1	3
	2-3	2,5
22	0	4
	1	3,5
	2-3	3

Die in der Tabelle empfohlenen Spaltmasse sind einzuhalten, um eine kollisionsfreie Öffnung der Gerätetüre zu gewährleisten und Beschädigungen am Küchenmöbel zu vermeiden.



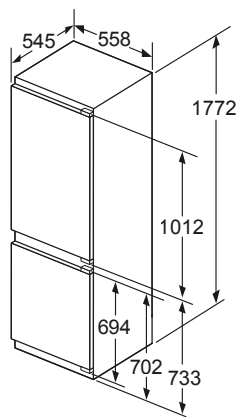
Maximal zulässiges Gewicht der Möbelfronten

Montierte Möbelfronten, die das zulässige Gewicht überschreiten, können zu Beschädigungen und zu Funktionsbeeinträchtigungen der Scharniere führen

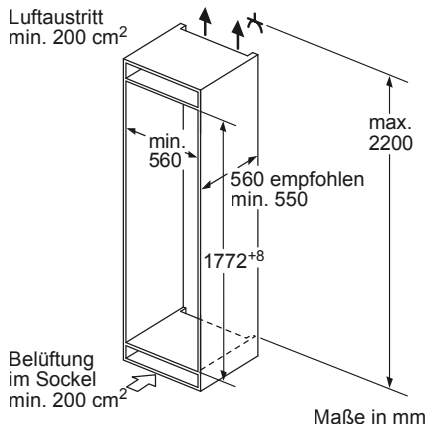
- ⚠ Gewicht
- A: Gerätetürhöhe inklusive Scharniere in mm
- B: Ungedämpftes Scharnier, Möbelfront in kg
- C: Gedämpftes Scharnier, Möbelfront in kg
- D: Zusätzliche mögliche Last in kg mit Schwerlastsatz

A	B	C	D
1500-1750	22	22	B+5 / C+5
720-1400	19	19	
A1	15	19	
A2	15	19	

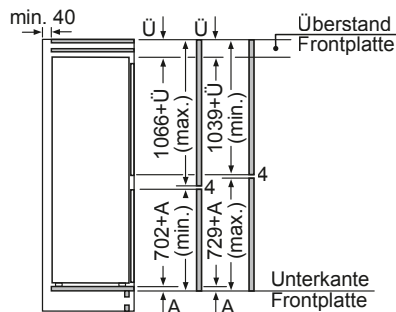
KI6863FE0



Maße in mm



Maße in mm

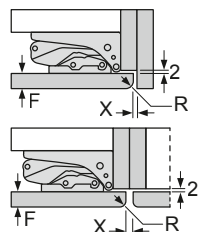


Die angegebenen Möbeltürmaße gelten für eine Türfuge von 4 mm.

Maße in mm

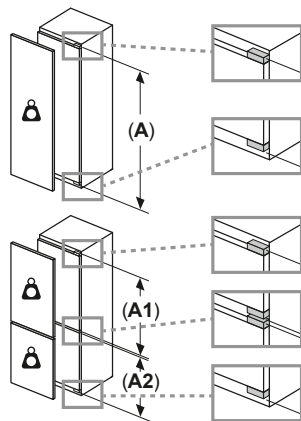
Maße in mm

Empfehlung Spaltmaße für Flachscharnier



F	R	X
16-19	0-3	2,5
20	0-1	3
	2-3	2,5
21	0-1	3
	2-3	2,5
22	0	4
	1	3,5
	2-3	3

Die in der Tabelle empfohlenen Spaltmasse sind einzuhalten, um eine kollisionsfreie Öffnung der Gerätetüre zu gewährleisten und Beschädigungen am Küchenmöbel zu vermeiden.



Maximal zulässiges Gewicht der Möbelfronten

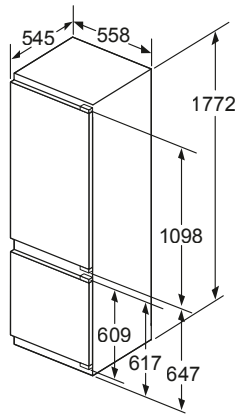
Montierte Möbelfronten, die das zulässige Gewicht überschreiten, können zu Beschädigungen und zu Funktionsbeeinträchtigungen der Scharniere führen

- ⚠ Gewicht
- A: Gerätetürhöhe inklusive Scharniere in mm
- B: Ungedämpftes Scharnier, Möbelfront in kg
- C: Gedämpftes Scharnier, Möbelfront in kg
- D: Zusätzliche mögliche Last in kg mit Schwerlastsatz

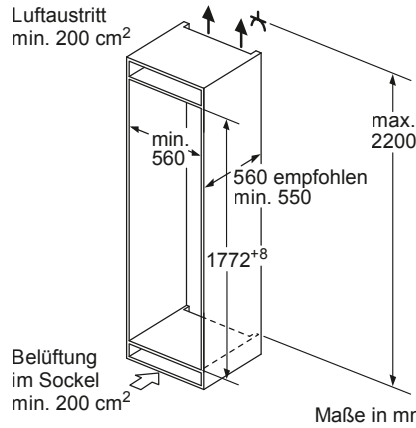
A	B	C	D
1500-1750	22	22	B+5 / C+5
720-1400	19	19	
A1	15	19	
A2	15	19	

KÜHL- UND GEFRIERGERÄTE

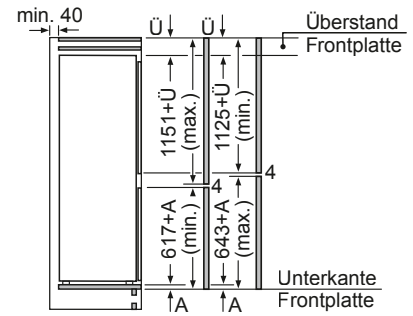
KI6873FE0



Maße in mm



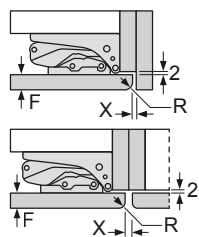
Maße in mm



Die angegebenen Möbeltürmaße gelten für eine Türfuge von 4 mm.

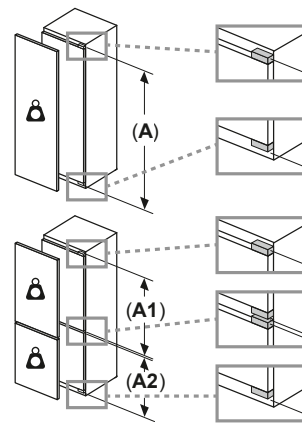
Maße in mm

Maße in mm
Empfehlung Spaltmaße für Flachscharnier



F	R	X
16-19	0-3	2,5
20	0-1	3
	2-3	2,5
21	0-1	3
	2-3	2,5
22	0	4
	1	3,5
	2-3	3

Die in der Tabelle empfohlenen Spaltmasse sind einzuhalten, um eine kollisionsfreie Öffnung der Gerätetüre zu gewährleisten und Beschädigungen am Küchenmöbel zu vermeiden.



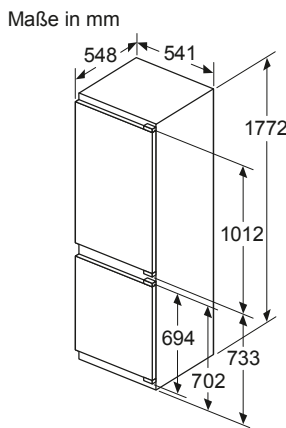
Maximal zulässiges Gewicht der Möbelfronten

Montierte Möbelfronten, die das zulässige Gewicht überschreiten, können zu Beschädigungen und zu Funktionsbeeinträchtigungen der Scharniere führen

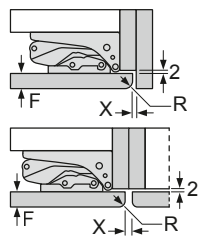
- Δ Gewicht
- A: Gerätetürhöhe inklusive Scharniere in mm
- B: Ungedämpftes Scharnier, Möbelfront in kg
- C: Gedämpftes Scharnier, Möbelfront in kg
- D: Zusätzliche mögliche Last in kg mit Schwerlastsatz

A	B	C	D
1500-1750	22	22	B+5 / C+5
720-1400	19	19	
A1	15	19	
A2	15	19	

KI5862FE0

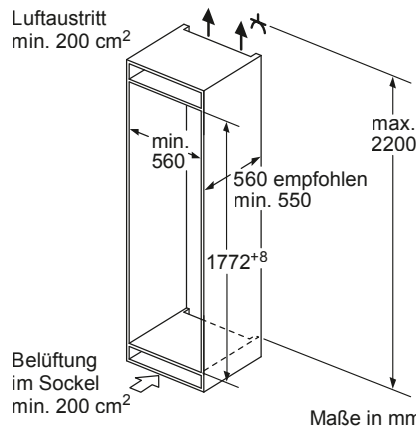


Maße in mm
Empfehlung Spaltmaße für Flachscharnier

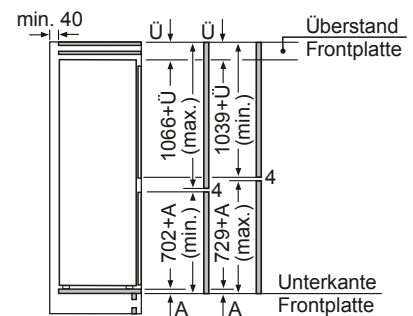


F	R	X
16-19	0-3	2,5
20	0-1	3
	2-3	2,5
21	0-1	3
	2-3	2,5
22	0	4
	1	3,5
	2-3	3

Die in der Tabelle empfohlenen Spaltmasse sind einzuhalten, um eine kollisionsfreie Öffnung der Gerätetüre zu gewährleisten und Beschädigungen am Küchenmöbel zu vermeiden.



Maße in mm



Die angegebenen Möbeltürmaße gelten für eine Türfuge von 4 mm.

Maße in mm

Maximal zulässiges Gewicht der Möbelfronten

Montierte Möbelfronten, die das zulässige Gewicht überschreiten, können zu Beschädigungen und zu Funktionsbeeinträchtigungen der Scharniere führen

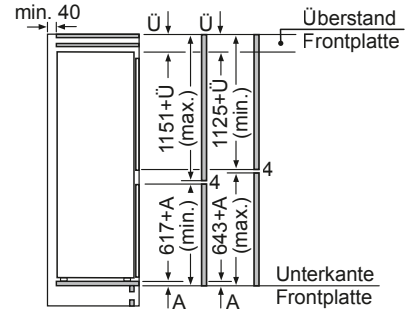
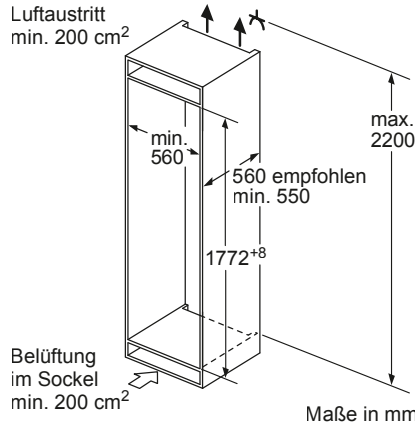
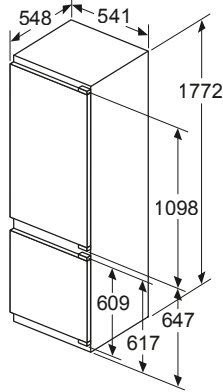
- Δ Gewicht
- A: Gerätetürhöhe inklusive Scharniere in mm
- B: Ungedämpftes Scharnier, Möbelfront in kg
- C: Gedämpftes Scharnier, Möbelfront in kg
- D: Zusätzliche mögliche Last in kg mit Schwerlastsatz

A	B	C	D
1500-1750	22	22	B+5 / C+5
720-1400	19	19	
A1	15	19	
A2	15	19	

KÜHL- UND GEFRIERGERÄTE

KI5872FE0

Maße in mm

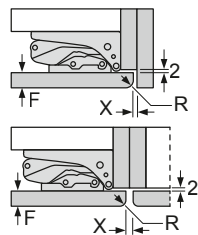


Die angegebenen Möbeltürmaße gelten für eine Türfuge von 4 mm.

Maße in mm

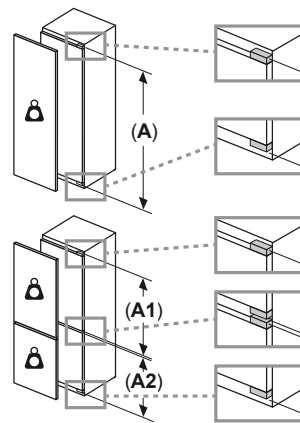
Maße in mm

Empfehlung Spaltmaße für Flachscharnier



F	R	X
16-19	0-3	2,5
20	0-1	3
	2-3	2,5
21	0-1	3
	2-3	2,5
22	0	4
	1	3,5
	2-3	3

Die in der Tabelle empfohlenen Spaltmasse sind einzuhalten, um eine kollisionsfreie Öffnung der Gerätetüre zu gewährleisten und Beschädigungen am Küchenmöbel zu vermeiden.



Maximal zulässiges Gewicht der Möbelfronten

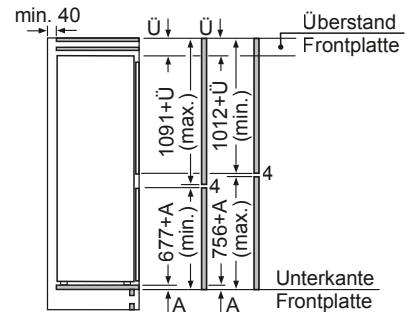
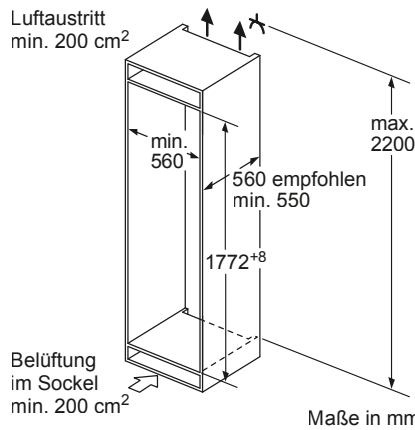
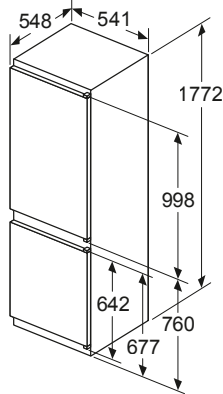
Montierte Möbelfronten, die das zulässige Gewicht überschreiten, können zu Beschädigungen und zu Funktionsbeeinträchtigungen der Scharniere führen

- ⚠ Gewicht
- A: Gerätürhöhe inklusive Scharniere in mm
- B: Ungedämpftes Scharnier, Möbelfront in kg
- C: Gedämpftes Scharnier, Möbelfront in kg
- D: Zusätzliche mögliche Last in kg mit Schwerlastsatz

A	B	C	D
1500-1750	22	22	B+5 / C+5
720-1400	19	19	
A1	15	19	
A2	15	19	

KI7862SE0, KI5862SE0S

Maße in mm



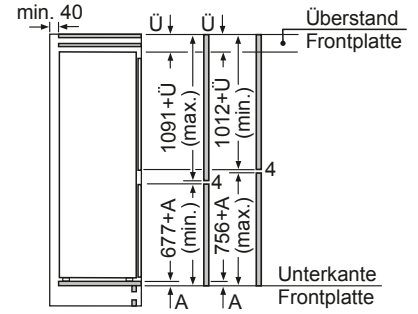
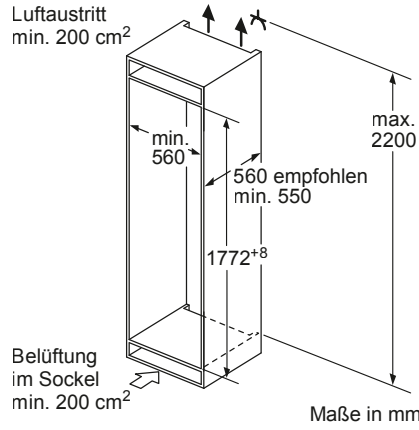
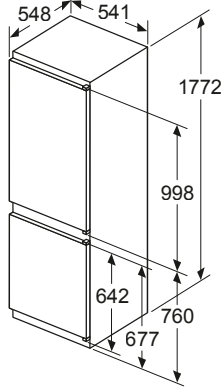
Die angegebenen Möbeltürmaße gelten für eine Türfuge von 4 mm.

Maße in mm

KÜHL- UND GEFRIERGERÄTE

KI7861SE0, KI5861SE0

Maße in mm

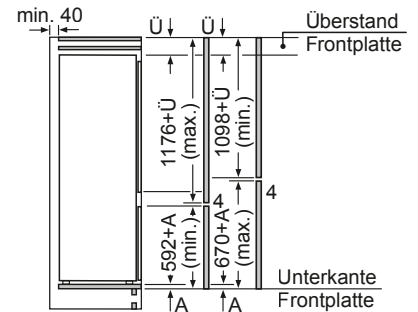
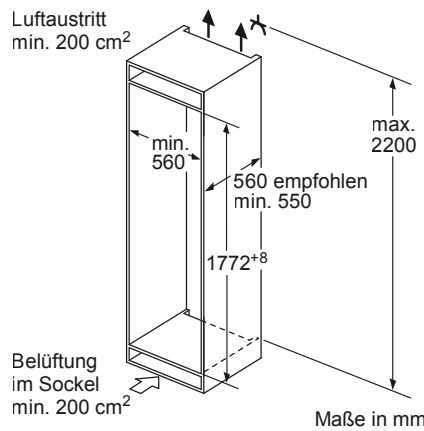
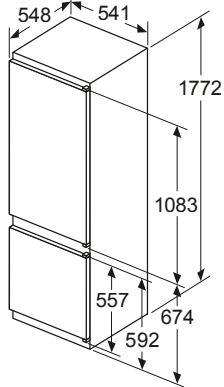


Die angegebenen Möbeltürmaße gelten für eine Türfuge von 4 mm.

Maße in mm

KI5871SE0

Maße in mm

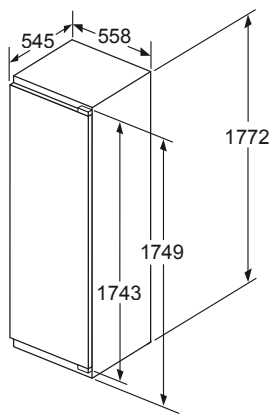


Die angegebenen Möbeltürmaße gelten für eine Türfuge von 4 mm.

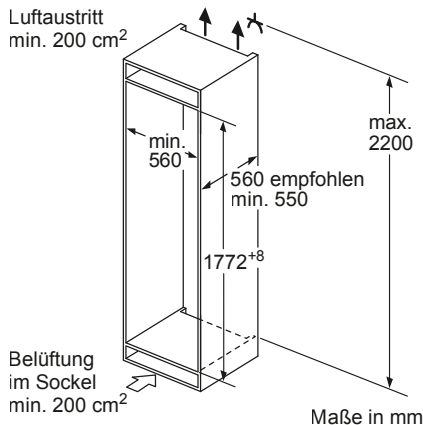
Maße in mm

KÜHL- UND GEFRIERGERÄTE

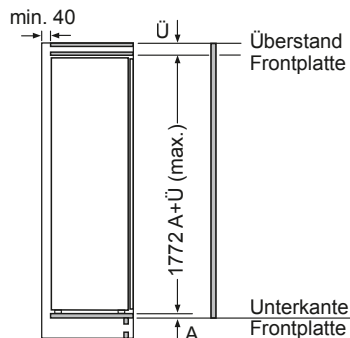
KI8813FE0, KI1813FE0



Maße in mm

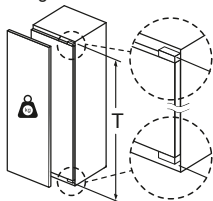


Maße in mm



Maße in mm

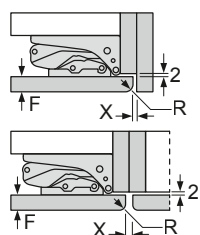
Maximal zulässiges Gewicht der Möbelfronten



Montierte Möbeltüren, die das zulässige Gewicht überschreiten, können zu Beschädigungen und zu Funktionsbeeinträchtigung am Scharnier führen.

T: Gerätetürhöhe inklusive Scharniere in mm:	ungedämpftes Scharnier, Tür in kg:	gedämpftes Scharnier, Tür in kg:
1500-1750	22	22

Maße in mm
Empfehlung Spaltmaße für Flachscharnier



F	R	X
16-19	0-3	2,5
20	0-1	3
	2-3	2,5
21	0-1	3
	2-3	2,5
22	0	4
	1	3,5
	2-3	3

Die in der Tabelle empfohlenen Spaltmasse sind einzuhalten, um eine kollisionsfreie Öffnung der Gerätetüre zu gewährleisten und Beschädigungen am Küchenmöbel zu vermeiden.

Maximal zulässiges Gewicht der Möbelfronten

Montierte Möbelfronten, die das zulässige Gewicht überschreiten, können zu Beschädigungen und zu Funktionsbeeinträchtigungen der Scharniere führen

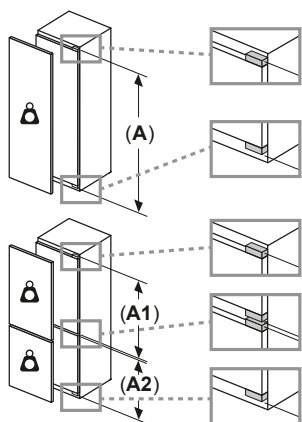
Δ Gewicht
A: Gerätetürhöhe inklusive Scharniere in mm

B: Ungedämpftes Scharnier, Möbelfront in kg

C: Gedämpftes Scharnier, Möbelfront in kg

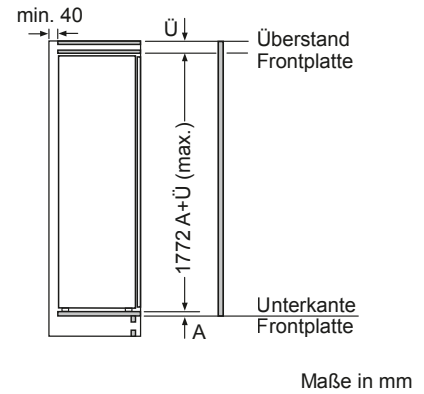
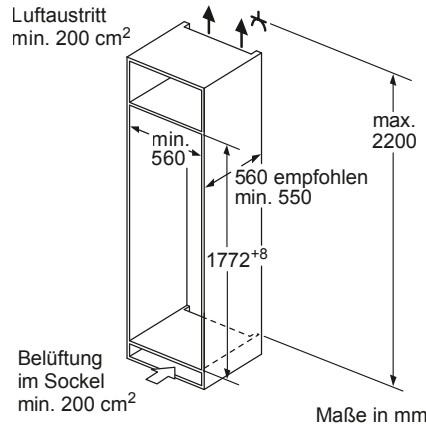
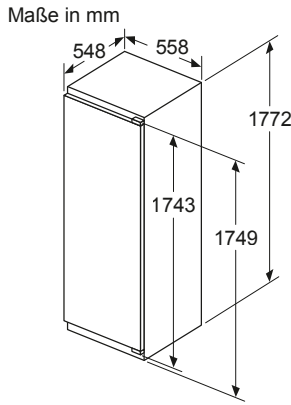
D: Zusätzliche mögliche Last in kg mit Schwerlastsatz

A	B	C	D
1500-1750	22	22	B+5 / C+5
720-1400	19	19	
A1	15	19	
A2	15	19	

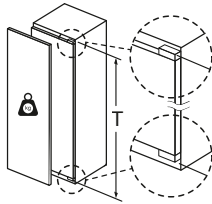


KÜHL- UND GEFRIERGERÄTE

KI1813DD0, KI2823DD0, KI1812FE0, KI2822FE0



Maximal zulässiges Gewicht der Möbelfronten



Montierte Möbeltüren, die das zulässige Gewicht überschreiten, können zu Beschädigungen und zu Funktionsbeeinträchtigung am Scharnier führen.

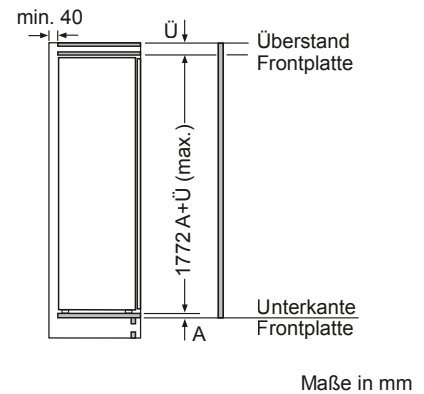
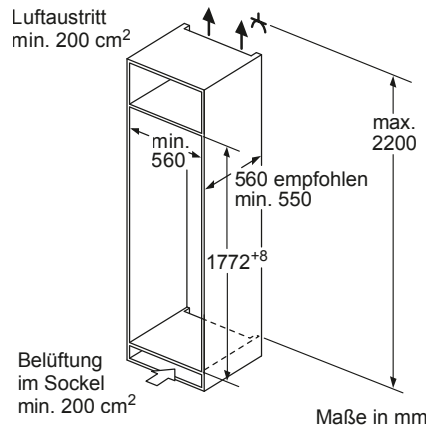
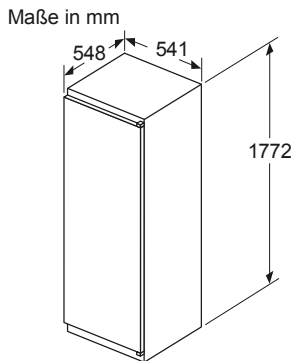
T: Gerätürhöhe inklusive Scharniere in mm:	ungedämpftes Scharnier, Tür in kg:	gedämpftes Scharnier, Tür in kg:
1500-1750	22	22

Maße in mm
Empfehlung Spaltmaße für Flachscharnier

F	R	X
16-19	0-3	2,5
20	0-1	3
	2-3	2,5
21	0-1	3
	2-3	2,5
22	0	4
	1	3,5
	2-3	3

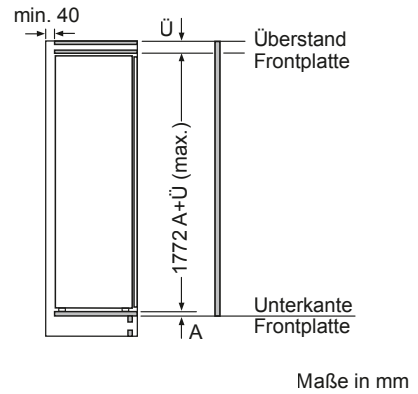
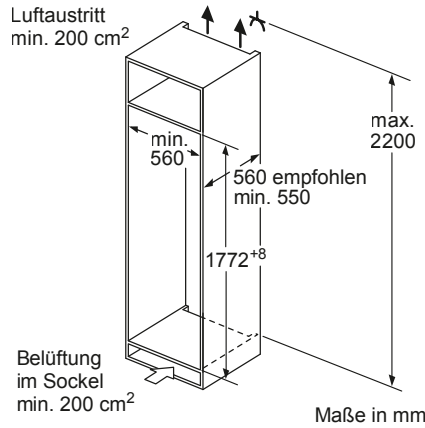
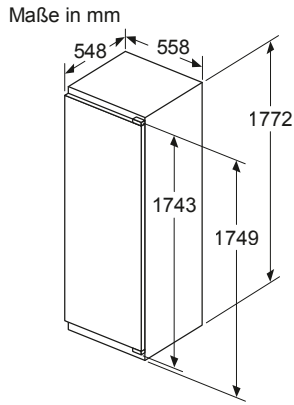
Die in der Tabelle empfohlenen Spaltmasse sind einzuhalten, um eine kollisionsfreie Öffnung der Gerätüre zu gewährleisten und Beschädigungen am Küchenmöbel zu vermeiden.

KI1811SE0

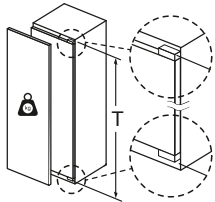


KÜHL- UND GEFRIERGERÄTE

KI2821SE0



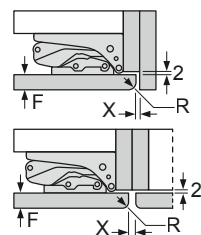
Maximal zulässiges Gewicht der Möbelfronten



Montierte Möbeltüren, die das zulässige Gewicht überschreiten, können zu Beschädigungen und zu Funktionsbeeinträchtigung am Scharnier führen.

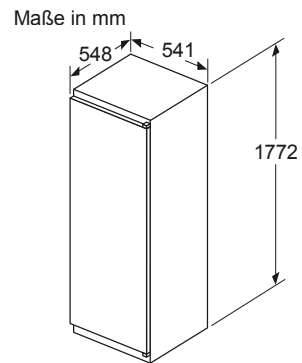
T: Gerätetürhöhe inklusiv Scharniere in mm:	ungedämpftes Scharnier, Tür in kg:	gedämpftes Scharnier, Tür in kg:
1500-1750	22	22

Maße in mm Empfehlung Spaltmaße für Flachscharnier

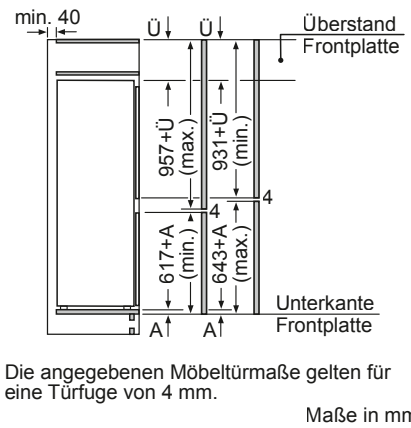
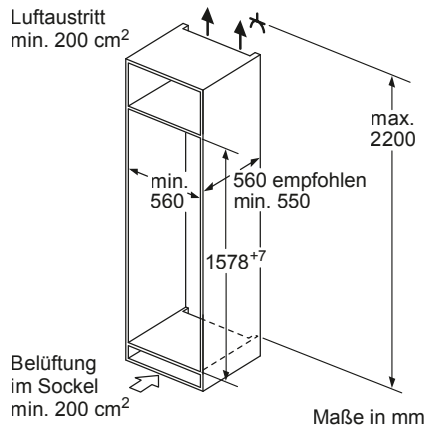
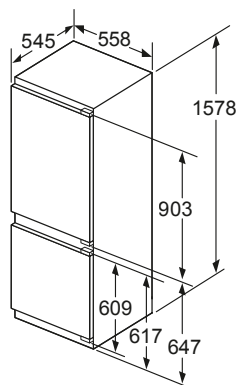


F	R	X
16-19	0-3	2,5
20	0-1	3
	2-3	2,5
21	0-1	3
	2-3	2,5
22	0	4
	1	3,5
	2-3	3

Die in der Tabelle empfohlenen Spaltmasse sind einzuhalten, um eine kollisionsfreie Öffnung der Gerätetüre zu gewährleisten und Beschädigungen am Küchenmöbel zu vermeiden.



KI6773FE1



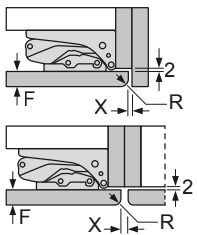
Maße in mm

Maße in mm

Maße in mm

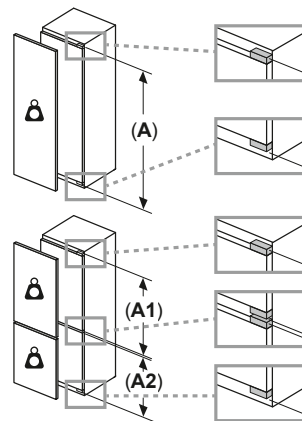
Die angegebenen Möbeltürmaße gelten für eine Türfuge von 4 mm.

Maße in mm Empfehlung Spaltmaße für Flachscharnier



F	R	X
16-19	0-3	2,5
20	0-1	3
	2-3	2,5
21	0-1	3
	2-3	2,5
22	0	4
	1	3,5
	2-3	3

Die in der Tabelle empfohlenen Spaltmasse sind einzuhalten, um eine kollisionsfreie Öffnung der Gerätetüre zu gewährleisten und Beschädigungen am Küchenmöbel zu vermeiden.



Maximal zulässiges Gewicht der Möbelfronten

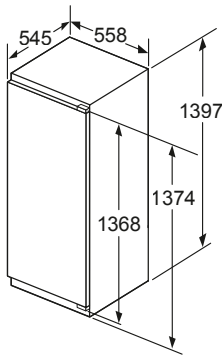
Montierte Möbelfronten, die das zulässige Gewicht überschreiten, können zu Beschädigungen und zu Funktionsbeeinträchtigungen der Scharniere führen

- Δ Gewicht
- A: Gerätetürhöhe inklusive Scharniere in mm
- B: Ungedämpftes Scharnier, Möbelfront in kg
- C: Gedämpftes Scharnier, Möbelfront in kg
- D: Zusätzliche mögliche Last in kg mit Schwerlastsatz

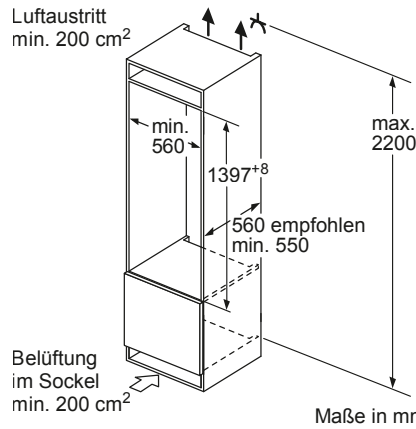
A	B	C	D
1500-1750	22	22	B+5 / C+5
720-1400	19	19	
A1	15	19	
A2	15	19	

KÜHL- UND GEFRIERGERÄTE

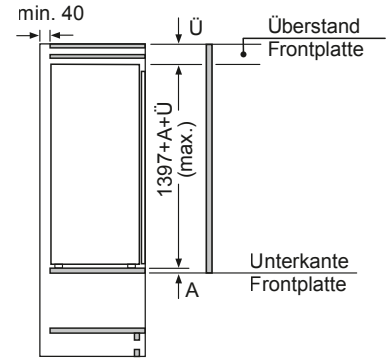
KI1513FE0



Maße in mm

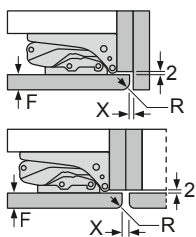


Maße in mm



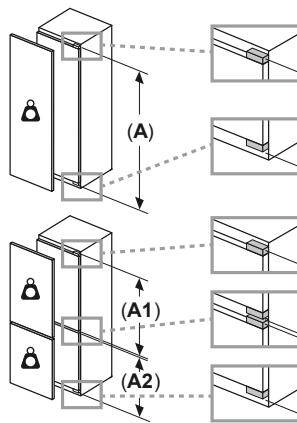
Maße in mm

Maße in mm
Empfehlung Spaltmaße für Flachscharnier



F	R	X
16-19	0-3	2,5
20	0-1	3
	2-3	2,5
21	0-1	3
	2-3	2,5
22	0	4
	1	3,5
	2-3	3

Die in der Tabelle empfohlenen Spaltmasse sind einzuhalten, um eine kollisionsfreie Öffnung der Gerätetüre zu gewährleisten und Beschädigungen am Küchenmöbel zu vermeiden.



Maximal zulässiges Gewicht der Möbelfronten

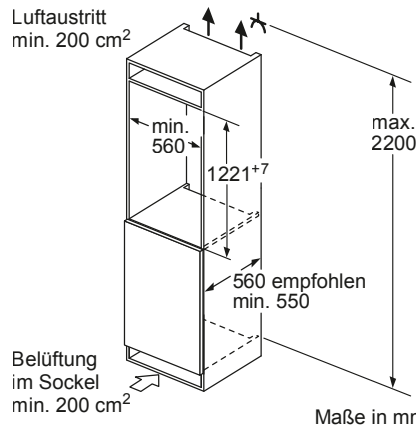
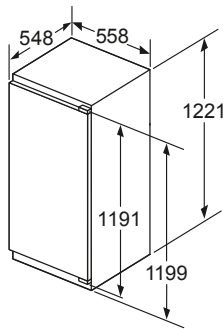
Montierte Möbelfronten, die das zulässige Gewicht überschreiten, können zu Beschädigungen und zu Funktionsbeeinträchtigungen der Scharniere führen

- Δ Gewicht
- A: Gerätetürhöhe inklusive Scharniere in mm
- B: Ungedämpftes Scharnier, Möbelfront in kg
- C: Gedämpftes Scharnier, Möbelfront in kg
- D: Zusätzliche mögliche Last in kg mit Schwerlastsatz

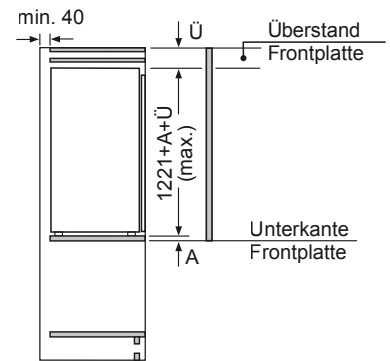
A	B	C	D
1500-1750	22	22	B+5 / C+5
720-1400	19	19	
A1	15	19	
A2	15	19	

KI1413DD1

Maße in mm

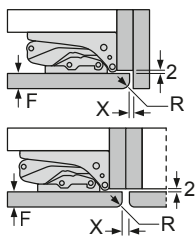


Maße in mm



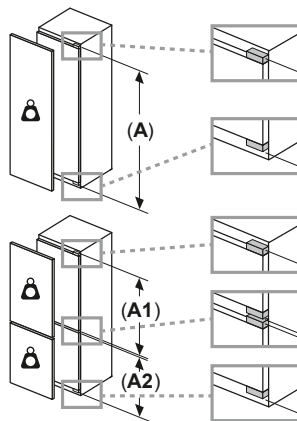
Maße in mm

Maße in mm
Empfehlung Spaltmaße für Flachscharnier



F	R	X
16-19	0-3	2,5
20	0-1	3
	2-3	2,5
21	0-1	3
	2-3	2,5
22	0	4
	1	3,5
	2-3	3

Die in der Tabelle empfohlenen Spaltmasse sind einzuhalten, um eine kollisionsfreie Öffnung der Gerätetüre zu gewährleisten und Beschädigungen am Küchenmöbel zu vermeiden.



Maximal zulässiges Gewicht der Möbelfronten

Montierte Möbelfronten, die das zulässige Gewicht überschreiten, können zu Beschädigungen und zu Funktionsbeeinträchtigungen der Scharniere führen

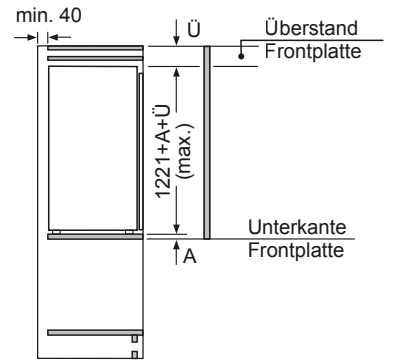
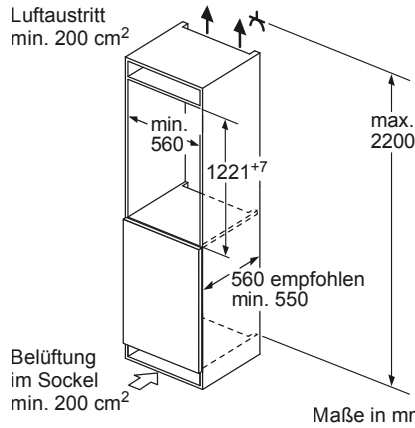
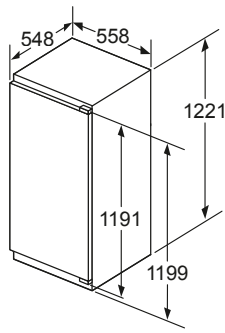
- Δ Gewicht
- A: Gerätetürhöhe inklusive Scharniere in mm
- B: Ungedämpftes Scharnier, Möbelfront in kg
- C: Gedämpftes Scharnier, Möbelfront in kg
- D: Zusätzliche mögliche Last in kg mit Schwerlastsatz

A	B	C	D
1500-1750	22	22	B+5 / C+5
720-1400	19	19	
A1	15	19	
A2	15	19	

KÜHL- UND GEFRIERGERÄTE

KI2423DD1

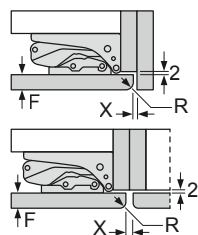
Maße in mm



Maße in mm

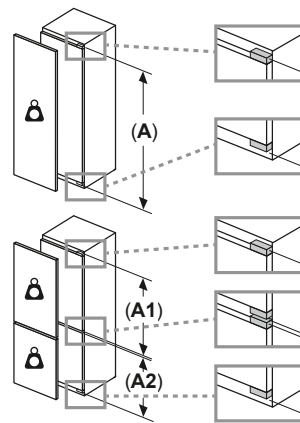
Maße in mm

Maße in mm
Empfehlung Spaltmaße für Flachscharnier



F	R	X
16-19	0-3	2,5
20	0-1	3
	2-3	2,5
21	0-1	3
	2-3	2,5
22	0	4
	1	3,5
	2-3	3

Die in der Tabelle empfohlenen Spaltmasse sind einzuhalten, um eine kollisionsfreie Öffnung der Gerätetüre zu gewährleisten und Beschädigungen am Küchenmöbel zu vermeiden.



Maximal zulässiges Gewicht der Möbelfronten

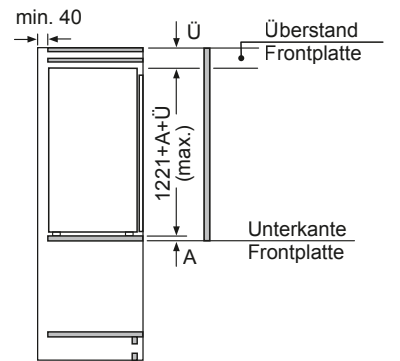
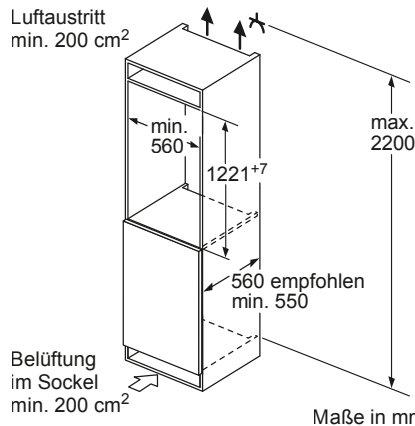
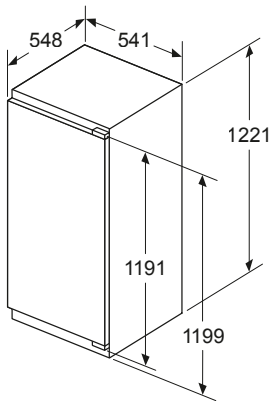
Montierte Möbelfronten, die das zulässige Gewicht überschreiten, können zu Beschädigungen und zu Funktionsbeeinträchtigungen der Scharniere führen

- ⚠ Gewicht
- A: Gerätürhöhe inklusive Scharniere in mm
- B: Ungedämpftes Scharnier, Möbelfront in kg
- C: Gedämpftes Scharnier, Möbelfront in kg
- D: Zusätzliche mögliche Last in kg mit Schwerlastsatz

A	B	C	D
1500-1750	22	22	B+5 / C+5
720-1400	19	19	
A1	15	19	
A2	15	19	

KI1412FE0, KI2422FE0

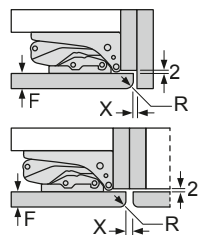
Maße in mm



Maße in mm

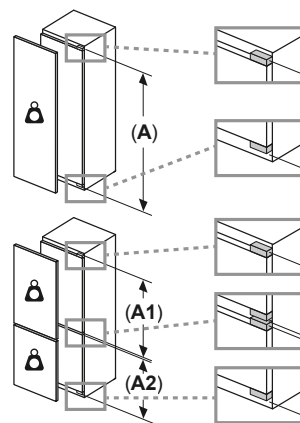
Maße in mm

Maße in mm
Empfehlung Spaltmaße für Flachscharnier



F	R	X
16-19	0-3	2,5
20	0-1	3
	2-3	2,5
21	0-1	3
	2-3	2,5
22	0	4
	1	3,5
	2-3	3

Die in der Tabelle empfohlenen Spaltmasse sind einzuhalten, um eine kollisionsfreie Öffnung der Gerätetüre zu gewährleisten und Beschädigungen am Küchenmöbel zu vermeiden.



Maximal zulässiges Gewicht der Möbelfronten

Montierte Möbelfronten, die das zulässige Gewicht überschreiten, können zu Beschädigungen und zu Funktionsbeeinträchtigungen der Scharniere führen

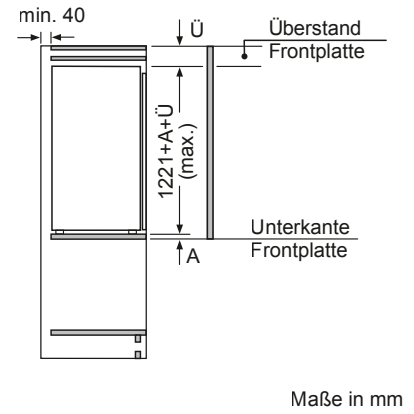
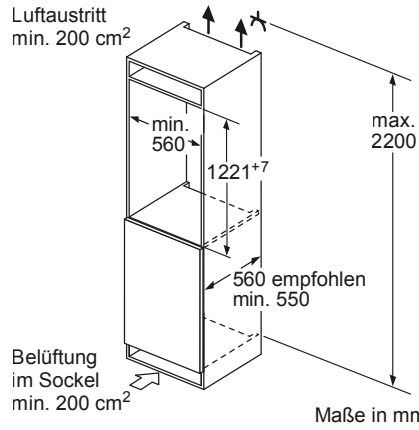
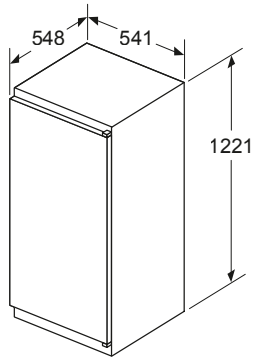
- ⚠ Gewicht
- A: Gerätürhöhe inklusive Scharniere in mm
- B: Ungedämpftes Scharnier, Möbelfront in kg
- C: Gedämpftes Scharnier, Möbelfront in kg
- D: Zusätzliche mögliche Last in kg mit Schwerlastsatz

A	B	C	D
1500-1750	22	22	B+5 / C+5
720-1400	19	19	
A1	15	19	
A2	15	19	

KÜHL- UND GEFRIERGERÄTE

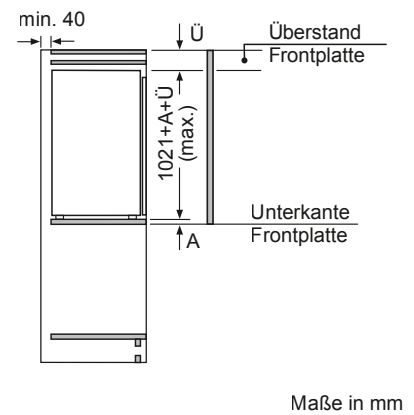
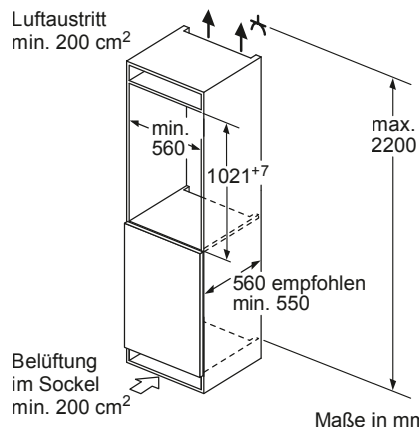
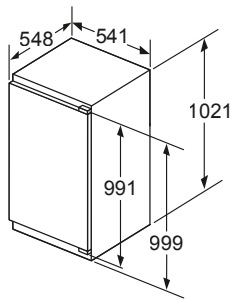
KI1411SE0, KI2421SE0

Maße in mm

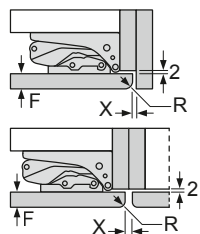


KI1312FE0, KI2322FE0

Maße in mm

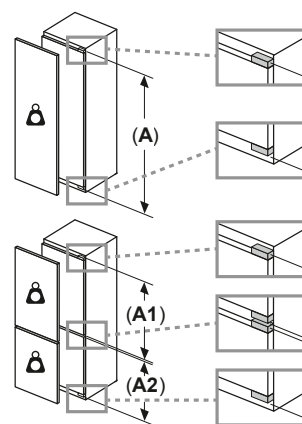


Maße in mm
Empfehlung Spaltmaße für Flachscharnier



F	R	X
16-19	0-3	2,5
20	0-1	3
	2-3	2,5
21	0-1	3
	2-3	2,5
22	0	4
	1	3,5
	2-3	3

Die in der Tabelle empfohlenen Spaltmasse sind einzuhalten, um eine kollisionsfreie Öffnung der Gerätetüre zu gewährleisten und Beschädigungen am Küchenmöbel zu vermeiden.



Maximal zulässiges Gewicht der Möbelfronten

Montierte Möbelfronten, die das zulässige Gewicht überschreiten, können zu Beschädigungen und zu Funktionsbeeinträchtigungen der Scharniere führen

⚠ Gewicht

A: Gerätetürhöhe inklusive Scharniere in mm

B: Ungedämpftes Scharnier, Möbelfront in kg

C: Gedämpftes Scharnier, Möbelfront in kg

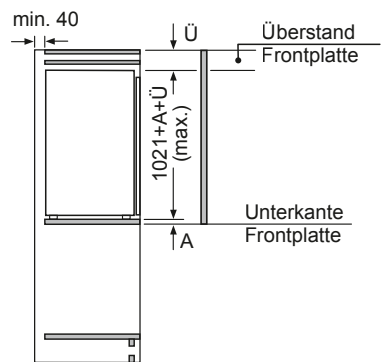
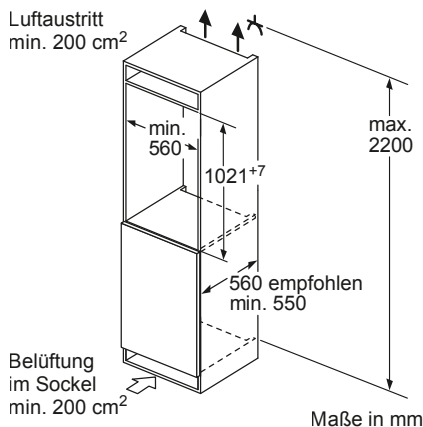
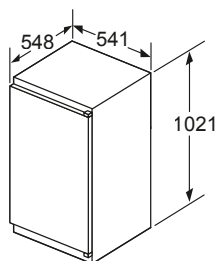
D: Zusätzliche mögliche Last in kg mit Schwerlastsatz

A	B	C	D
1500-1750	22	22	B+5 / C+5
720-1400	19	19	
A1	15	19	
A2	15	19	

KÜHL- UND GEFRIERGERÄTE

KI1311SE0, KI2321SE0

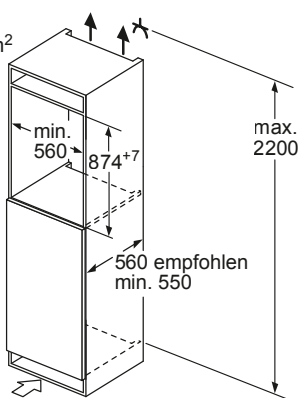
Maße in mm



Maße in mm

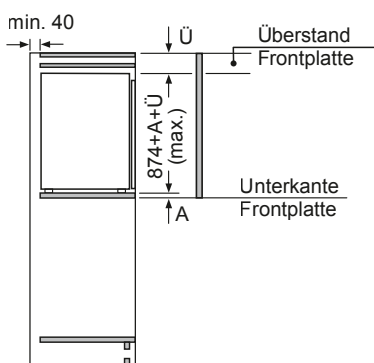
KI1212FE0, KI2222FE0

Luftaustritt min. 200 cm²



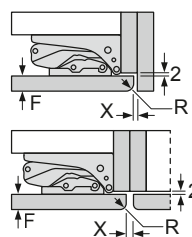
Belüftung im Sockel min. 200 cm²

Maße in mm



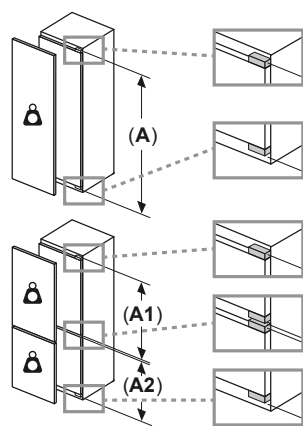
Maße in mm

Maße in mm
Empfehlung Spaltmaße für Flachscharnier



F	R	X
16-19	0-3	2,5
20	0-1	3
	2-3	2,5
21	0-1	3
	2-3	2,5
22	0	4
	1	3,5
	2-3	3

Die in der Tabelle empfohlenen Spaltmasse sind einzuhalten, um eine kollisionsfreie Öffnung der Gerätetüre zu gewährleisten und Beschädigungen am Küchenmöbel zu vermeiden.



Maximal zulässiges Gewicht der Möbelfronten

Montierte Möbelfronten, die das zulässige Gewicht überschreiten, können zu Beschädigungen und zu Funktionsbeeinträchtigungen der Scharniere führen

A: Gerätürhöhe inklusive Scharniere in mm

B: Ungedämpftes Scharnier, Möbelfront in kg

C: Gedämpftes Scharnier, Möbelfront in kg

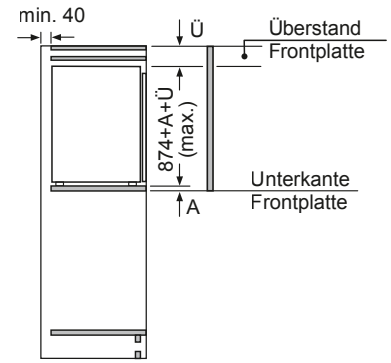
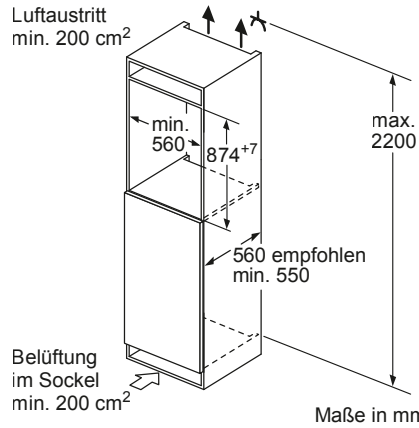
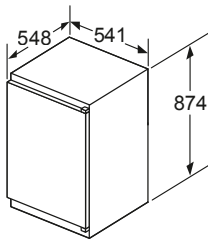
D: Zusätzliche mögliche Last in kg mit Schwerlastsatz

A	B	C	D
1500-1750	22	22	B+5 / C+5
720-1400	19	19	
A1	15	19	
A2	15	19	

KÜHL- UND GEFRIERGERÄTE

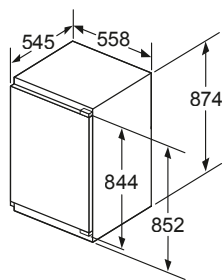
KI1211SE0, KI2221SE0

Maße in mm

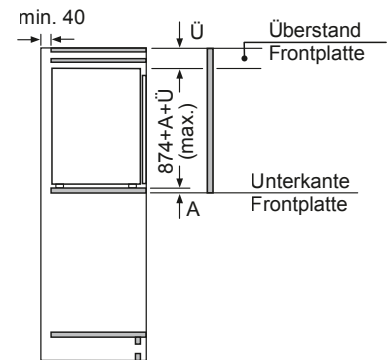
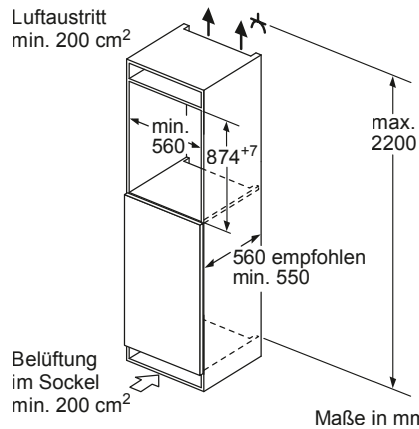


Maße in mm

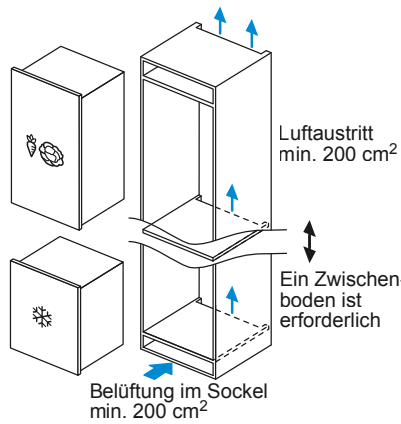
GI1216DE0



Maße in mm



Maße in mm



Maße in mm
Empfehlung Spaltmaße für Flachscharnier

	F	R	X
16-19	0-3	2,5	
	20	0-1	3
21	2-3	2,5	
	20	0-1	3
22	2-3	2,5	
	21	0	4
	22	1	3,5
		2-3	3

Die in der Tabelle empfohlenen Spaltmasse sind einzuhalten, um eine kollisionsfreie Öffnung der Gerätetüre zu gewährleisten und Beschädigungen am Küchenmöbel zu vermeiden.

Maximal zulässiges Gewicht der Möbelfronten

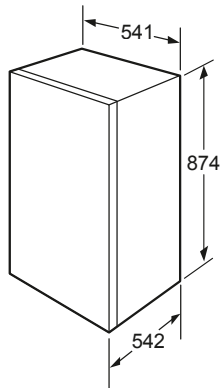
Montierte Möbelfronten, die das zulässige Gewicht überschreiten, können zu Beschädigungen und zu Funktionsbeeinträchtigungen der Scharniere führen

- Δ Gewicht
- A: Gerätetürhöhe inklusive Scharniere in mm
- B: Ungedämpftes Scharnier, Möbelfront in kg
- C: Gedämpftes Scharnier, Möbelfront in kg
- D: Zusätzliche mögliche Last in kg mit Schwerlastsatz

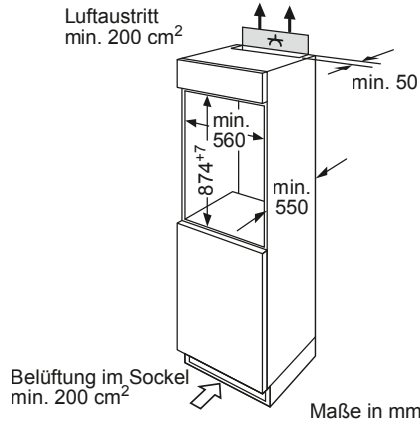
A	B	C	D
1500-1750	22	22	
720-1400	19	19	
A1	15	19	B+5 / C+5
A2	15	19	

KÜHL- UND GEFRIERGERÄTE

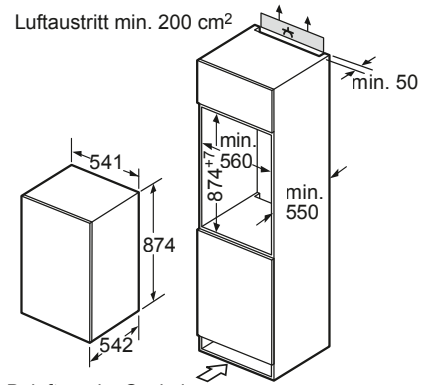
GI1212SE0



Maße in mm



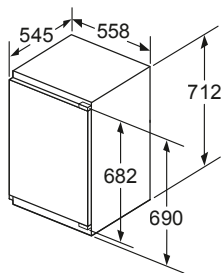
Maße in mm



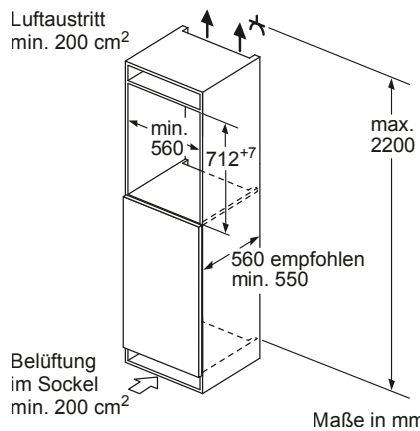
Belüftung im Sockel min. 200 cm²

Maße in mm

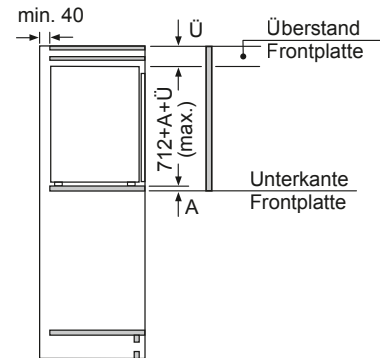
GI1113FE0



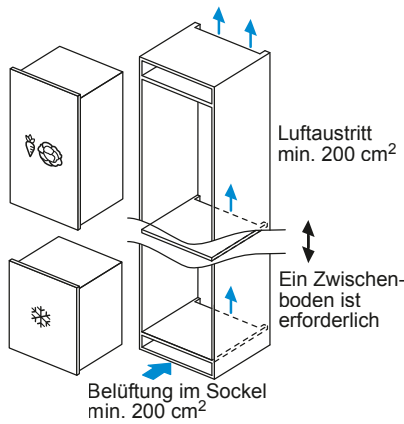
Maße in mm



Maße in mm



Maße in mm



Maße in mm
Empfehlung Spaltmaße für Flachscharnier

F	R	X
16-19	0-3	2,5
20	0-1	3
	2-3	2,5
21	0-1	3
	2-3	2,5
22	0	4
	1	3,5
	2-3	3

Die in der Tabelle empfohlenen Spaltmasse sind einzuhalten, um eine kollisionsfreie Öffnung der Gerätetüre zu gewährleisten und Beschädigungen am Küchenmöbel zu vermeiden.

Maximal zulässiges Gewicht der Möbelfronten

Montierte Möbelfronten, die das zulässige Gewicht überschreiten, können zu Beschädigungen und zu Funktionsbeeinträchtigungen der Scharniere führen

Δ Gewicht
A: Gerätürhöhe inklusive Scharniere in mm

B: Ungedämpftes Scharnier, Möbelfront in kg

C: Gedämpftes Scharnier, Möbelfront in kg

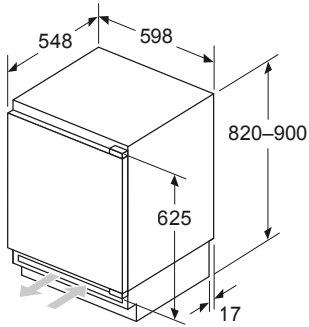
D: Zusätzliche mögliche Last in kg mit Schwerlastsatz

A	B	C	D
1500-1750	22	22	B+5 / C+5
720-1400	19	19	
A1	15	19	
A2	15	19	

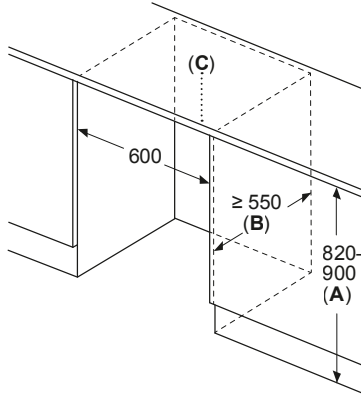
KÜHL- UND GEFRIERGERÄTE

KU1212FE0, KU2222FD0, KU2223DD0, GU7213DE0

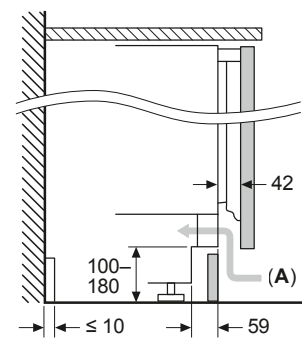
Maße in mm



Maße in mm

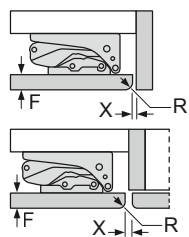


Maße in mm



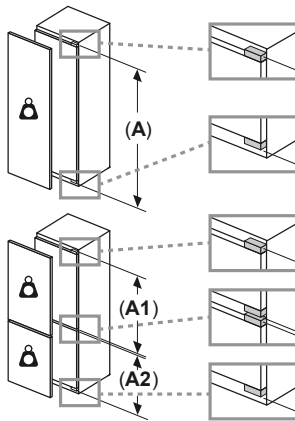
Maße in mm

Empfehlung Spaltmaße für Flachscharnier



F	R	X
16-19	0-3	2,5
20	0-1	3
	2-3	2,5
21	0-1	3
	2-3	2,5
22	0	4
	1	3,5
	2-3	3

Die in der Tabelle empfohlenen Spaltmasse sind einzuhalten, um eine kollisionsfreie Öffnung der Gerätetüre zu gewährleisten und Beschädigungen am Küchenmöbel zu vermeiden.



Maximal zulässiges Gewicht der Möbelfronten

Montierte Möbelfronten, die das zulässige Gewicht überschreiten, können zu Beschädigungen und zu Funktionsbeeinträchtigungen der Scharniere führen

⚠ Gewicht
A: Gerätürhöhe inklusive Scharniere in mm

B: Ungedämpftes Scharnier, Möbelfront in kg

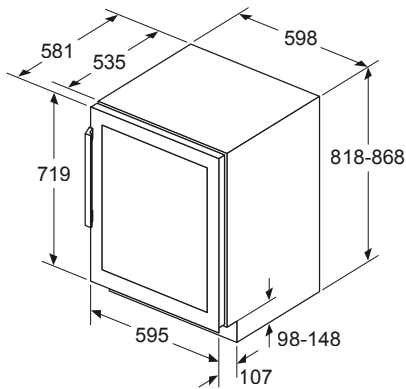
C: Gedämpftes Scharnier, Möbelfront in kg

D: Zusätzliche mögliche Last in kg mit Schwerlastsatz

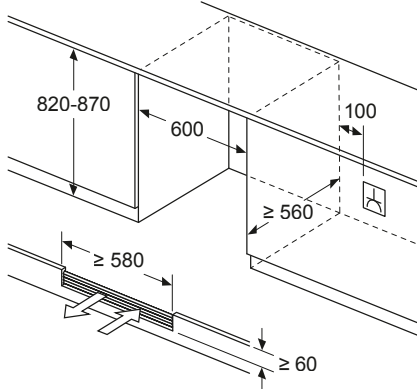
A	B	C	D
1500-1750	22	22	B+5 / C+5
720-1400	19	19	
A1	15	19	
A2	15	19	

KU9213HG0

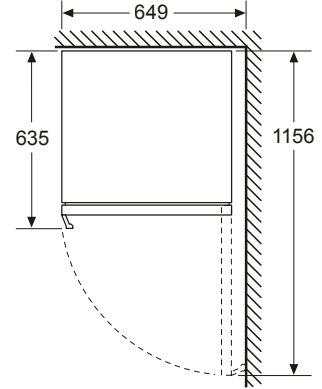
Maße in mm



Maße in mm

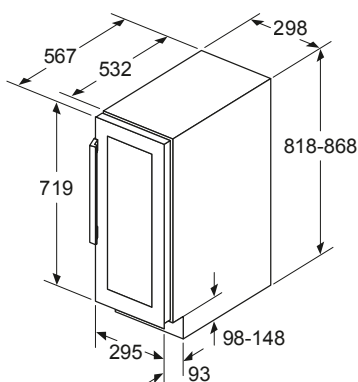


Maße in mm

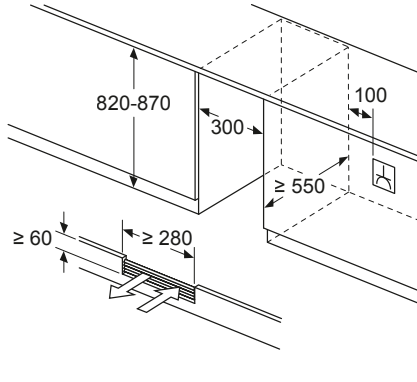


KU9202HF0

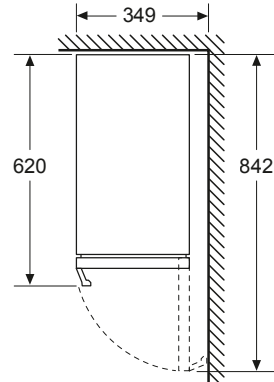
Maße in mm



Maße in mm



Maße in mm



Nennspannung bei diesen Geräten 220V/240 V Wechselstrom 50/60 Hz



NEFF PROGRAMM

Wäschepflege



Saubere Arbeit im Hintergrund

268

Geräte

269

Maßzeichnungen

270 – 271

Saubere Arbeit im Hintergrund

Damit Sie ganz bei Ihren Gästen und beim Kochen sein können, geht unsere vollintegrierte Waschmaschine ganz unauffällig im Hintergrund Ihren Flecken an den Kragen. Dafür sorgen wir als Einbaugerätespezialist seit Jahren mit Ideen, die unsere Geräte in Ihrer Küche unsichtbar machen. Mit Time Light wissen Sie immer, was gerade läuft. Ihre Einbauwaschmaschine projiziert die verbleibende Zeit vor sich auf den Boden. Das Aqua Stop Sicherheitssystem verhindert Wasserschäden absolut zuverlässig - unabhängig vom Stromnetz. Und wenn es mal schnell gehen muss, unterstützt Sie unsere Einbauwaschmaschine mit dem 15 Minuten Schnell-Programm.

ANTI-FLECKEN-PROGRAMME

Kleckern erlaubt

Ist mal wieder ein Klecks Tomatensoße auf dem Hemd gelandet? Oder ein Spritzer Öl, als Sie ihrem Steak eine wunderbar knusprige Kruste verpasst haben? Oder ist beim schwungvollen Anstoßen ein bisschen Rotwein auf die Tischdecke gekleckert? Kein Problem für unsere Anti-Flecken-Programme, extra für Tomate, Öl und Rotwein. Vergessen Sie einfach alte Flecken und machen Sie lieber neue beim Kochen und Essen mit Ihren Gästen.



BESTE PERFORMANCE

Die volle Ladung Sauberkeit

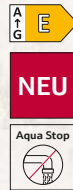
Unsere Waschmaschine nimmt Waschladungen von bis zu 8 kg auf und wäscht schnell und gründlich. Dabei behandelt sie die Wäsche so schonend, dass Sie länger etwas von Ihren Topfhandschuhen, Geschirrtüchern und Tischdecken haben. Mit VarioPerfect entscheiden Sie selbst, ob Sie lieber schnell oder energiesparrend waschen wollen. Und unser intelligentes Wassersystem hat eine sensorgesteuerte Beladungserkennung, die jedes Mal mitdenkt und ausrechnet, wie viel Wasser für Ihre Wäsche wirklich nötig ist.

- **Time Light** – wissen wie weit die Wäsche ist, ohne die Schranktür zu öffnen
- **Anti-Flecken-Programme** - gehen spezielle Flecken ganz gezielt an
- **Sensorgesteuerte Beladungserkennung** – spart Wasser und Kosten
- **Aqua Stop** - das Sicherheitssystem zwischen Wasseranschluss und Einbauwaschmaschine verhindert Wasserschäden
- **15 Minuten Schnell-Programm** – wäscht, spült und schleudert bis zu zwei Kilo leicht verschmutzte Wäsche



V6540X3

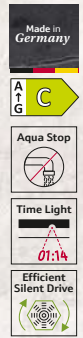
Vollwaschtrockner



Einbau-Waschmaschine

W6441X1

Waschvollautomat



Einbau-Waschtrockner

AUSSTATTUNGSMERKMALE

LEISTUNG UND VERBRAUCH:

- Energieeffizienzklasse Waschen und Trocknen¹: E
- Energieeffizienzklasse Waschen²: E
- Stromverbrauch³ / Wasserverbrauch⁴ Waschen und Trocknen: 266 kWh / 68 Liter
- Stromverbrauch⁵ / Wasserverbrauch⁶ Waschen: 77 kWh / 44 Liter
- Beladung Waschen und Trocknen / Waschen: 1 - 4 kg / 1 - 7 kg
- Programmlaufzeit⁷ Waschen und Trocknen / Waschen: 5:30 h:min / 2:50 h:min
- Schleudereffizienzklasse: B
- Schleuderdrehzahl^{**}: 600 - 1355 U/Min.
- Geräuschwert: 72 dB (A) re 1 pW
- Geräuscheffizienzklasse: A

PROGRAMME:

- Spezialprogramme: AllergiePlus / Hygiene, Extra Schnell 15 min, Flusenspülen, Mix, Nachtwaschen, Schleudern / Abpumpen, Sport/Fitness, Spülen / Schleudern, Fein/Seide, Wolle/Handwäsche
- Spezialprogramme Trocknen: Flusenspülen, Schontrocknen, Automatik, Intensiv trocknen

OPTIONEN:

- Tasten: Start, Drehzahlwahl, Ändern, Optionen, Trocknen, Temperatur und 24 h Fertig in

KOMFORT UND SICHERHEIT:

- Großes Display für Programmablauf, Temperatur, Drehzahl, Restzeit und 24 h Endezeitvorwahl, Anzeige der Trockenziele
- Vollelektronische Einknopf-Bedienung für alle Wasch- und Spezialprogramme
- Autodry-Funktion, Zeitprogramme
- Mengenautomatik
- Schaumerkennung
- Unwuchterkennung
- Signal am Programmende
- Kindersicherung
- Bullauge mit Glasabdeckung
- Tür links angeschlagen
- Magnetverschluss für sofortiges Türöffnen am Programmende
- Metallverschlusshaken
- Aquastop[®] mit Garantie

TECHNISCHE INFORMATIONEN:

- verstellbare Sockelhöhe: 16,5 cm
- verstellbare Sockeltiefe: 6,5 cm
- Gerätemaße (HxBxT): 82,0 cm x 59,5 cm x 58,4 cm
- Von vorne verstellbare hintere Gerätefüße
- vollintegrierbar

¹⁾, ²⁾ Auf einer Energieeffizienzklassen-Skala von A bis G

³⁾ Energieverbrauch in kWh für 100 Zyklen „Waschen und Trocknen“ (im Programm Eco 40-60)

⁴⁾ Gewichteter Wasserverbrauch in Litern pro Zyklus „Waschen und Trocknen“ (im Programm Eco 40-60)

⁵⁾ Energieverbrauch in kWh für 100 Waschzyklen (im Programm Eco 40-60)

⁶⁾ Gewichteter Wasserverbrauch in Litern pro Waschgang (im Programm Eco 40-60)

⁷⁾ Laufzeit für das Programm Eco 40-60, im Zyklus „Waschen und Trocknen“ / nur im Waschzyklus

** Der angegebene Wert ist gerundet.

*** Garantiebedingungen siehe Fußnote

AUSSTATTUNGSMERKMALE

LEISTUNG UND VERBRAUCH:

- Energieeffizienzklasse¹: C
- Stromverbrauch² / Wasserverbrauch³: 62 kWh / 45 Liter
- Nennkapazität: 1 - 8 kg
- Programmlaufzeit⁴: 3:26 h:min
- Schleudereffizienzklasse: B
- Schleuderdrehzahl^{**}: 400 - 1400 U/Min.
- Geräuschwert: 66 dB (A) re 1 pW
- Geräuscheffizienzklasse: A
- vollintegrierbar

OPTIONEN:

- Touch Control-Tasten: Vorwäsche, Fertig in, Temperatur, Extra Schnell, Start / Pause mit Nachlegefunktion, Wasser Plus & Extra Spülen, Drehzahlwahl/Spülstop

KOMFORT UND SICHERHEIT:

- Time Light – Die noch verbleibende Zeit des Programms wird auf den Boden projiziert
- Efficient Silent Drive
- anti-vibration Design: mehr Stabilität und Laufruhe
- Großes Display für Programmablauf, Temperatur, Drehzahl, Restzeit, 24 h Endezeitvorwahl und Beladungsempfehlung
- Nachlegefunktion - Mit der Nachlegefunktion kann auch nach Programmstart bequem Wäsche nachgelegt werden.
- Intelligenter Stepless Water System - optimierter Wasserbrauch bei jedem Waschgang
- Trommelreinigung mit Erinnerungsfunktion
- Stufenlose Mengenautomatik
- Schaumerkennung
- Unwuchterkennung
- Leichtreinigungsschublade
- Einsatz für Flüssigwaschmittel
- Signal am Programmende
- 30 cm-Bullauge, weiß mit 130° Türöffnungswinkel
- Möbeltüranschlag wechselbar
- Metallverschlusshaken
- Aquastop[®] mit Garantie

TECHNISCHE INFORMATIONEN:

- verstellbare Sockelhöhe: 15 cm
- verstellbare Sockeltiefe: 6,5 cm
- Von vorne verstellbare hintere Gerätefüße vollintegrierbar

¹⁾ Auf einer Energieeffizienzklassen-Skala von A bis G

²⁾ Energieverbrauch in kWh für 100 Waschzyklen (im Programm Eco 40-60)

³⁾ Gewichteter Wasserverbrauch in Litern pro Waschgang (im Programm Eco 40-60)

⁴⁾ Laufzeit für das Programm Eco 40-60

** Der angegebene Wert ist gerundet.

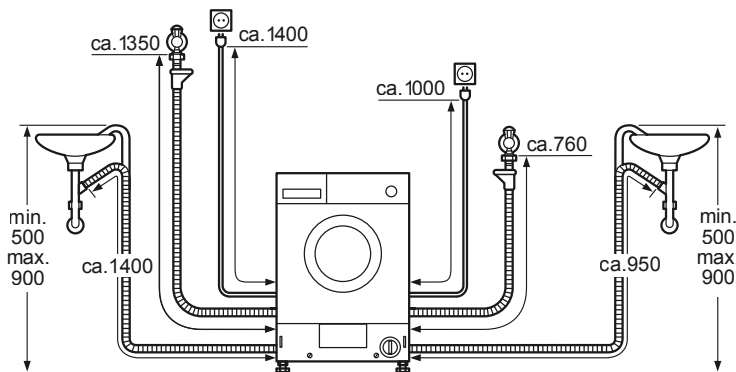
*** Garantiebedingungen siehe Fußnote

Passendes Sonderzubehör finden Sie auf Seite 293 im Kapitel ZUBEHÖR.
Technische Hinweise und Maße zu diesen Geräten finden Sie auf Seite 270 – 271

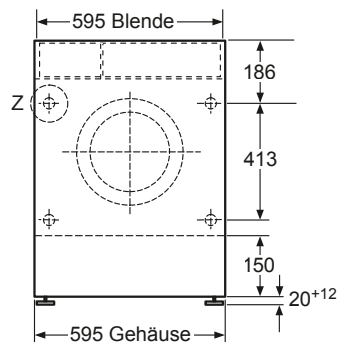
***Garantiebedingungen in Deutschland: <https://www.neff-home.com/de/service/neff-garantien/herstellergarantie>
Garantiebedingungen in Österreich: <https://www.neff-home.com/at/garantiebedingungen>

WÄSCHEPFLEGERÄTE

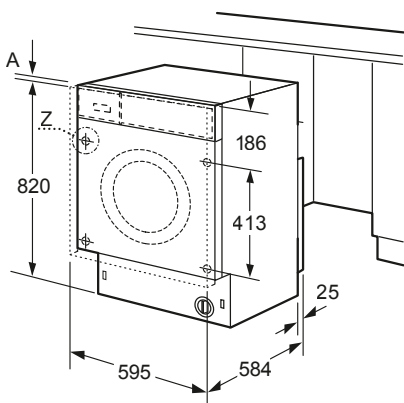
V6540X3



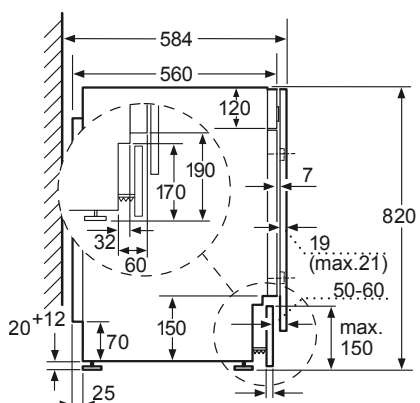
Maße in mm



Maße in mm

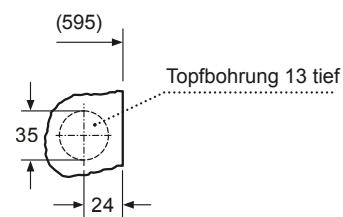


Maße in mm



Maße in mm

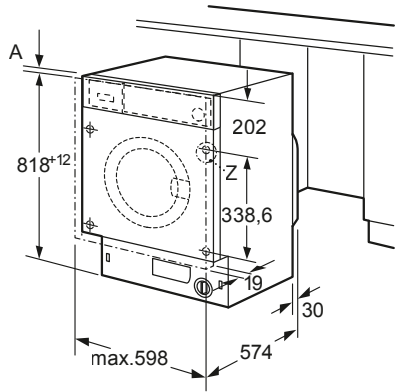
Einzelheit Z



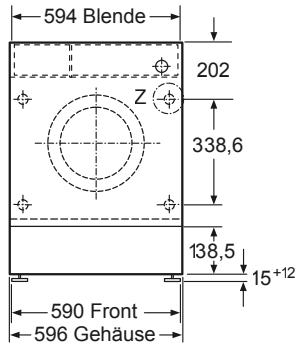
Maße in mm

WÄSCHEPFLERGEGERÄTE

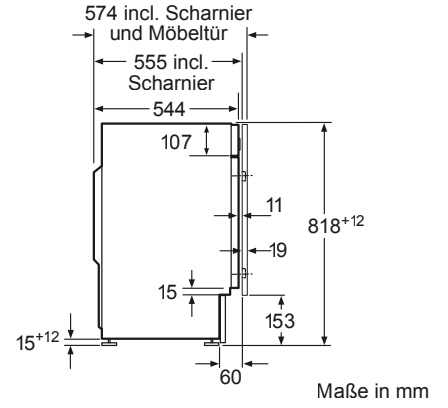
W6441X1



Maße in mm

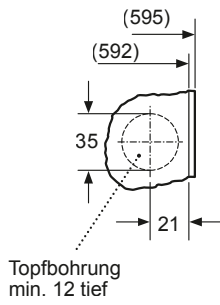


Maße in mm



Maße in mm

Einzelheit Z



Maße in mm



NEFF PROGRAMM

Zubehör



Zubehör für die vernetzte Küche

274 – 275

Zubehör für Einbaubacköfen / -Herde / -Kompaktgeräte

276 – 278

Zubehör für autarke Elektro-Kochfelder

279 – 280

Zubehör für Dominos / Gas-Kochfelder

281

Zubehör für integrierte Kochfeldabzüge

281

Zubehör für Dunstabzugshauben

282 – 289

Zubehör für Geschirrspüler

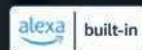
290 – 292

Zubehör für Kühl- und Gefriergeräte

292 – 293

Zubehör für Wäschepfleegeräte

293



Smarte Extras, die begeistern

Smartes Zubehör für die *vernetzte Küche*

NEFF weiß, was bei der Zubereitung und beim Kochen der Speisen unterstützt. Deshalb haben wir Zubehör entwickelt, das Ihre Küche noch raffinierter macht und das Spektrum Ihrer kreativen Möglichkeiten unendlich erweitert. Vor allem mit unserem Smart Kitchen Dock, eine smarte Schaltzentrale in der vernetzten Küche, wenn Sie zum Beispiel ein Smartphone andocken. Die Einrichtung ist kinderleicht, und alles, was Sie dafür benötigen, ist WLAN, ein Home Connect-Konto, ein Amazon-Konto und die Smart Kitchen Dock App.

Eine Verbindung, die Freude macht.

Auf Sie wartet eine Welt voller vernetzter Möglichkeiten. Wir bei NEFF kochen leidenschaftlich gerne. Dazu gehören für uns auch die passenden Tools, mit denen Koch-enthusiasten ihre Inspiration und Begeisterung rund ums Essen teilen können.

Unser innovativer Küchenhelfer arbeitet für Sie als cleverer Lautsprecher oder verwandelt sich in eine smarte Schaltzentrale in Ihrer vernetzten Küche, wenn Sie Ihr Smartphone oder Tablet andocken*.

Die Interaktion mit Home Connect-Hausgeräten funktioniert auf Zuruf – auch bei lauter Musik und lebhaften Unterhaltungen. Bitten Sie Alexa einfach darum, die Dunstabzugshaube abzuschalten oder den Backofen vorzuheizen. Die Einrichtung ist kinderleicht, und alles, was Sie dafür benötigen, ist WLAN, die Smart Kitchen Dock App, ein Home Connect-Konto und ein Amazon-Konto.



* Mindestanforderungen an Smartphone oder Tablet: Kompatibel mit Android™ 11 oder höher und iOS 15.0 oder höher, mit Unterstützung für Bluetooth Low Energy (BLE)

Smart Kitchen Dock – Alle Vorteile im Überblick

GESTENSTEUERUNG

Lassen Sie Gesten sprechen – auch mit klebrigen Händen behalten Sie die volle Kontrolle.

EINKAUFLISTEN

Erstellen und aktualisieren Sie mit wenigen Worten Ihre Einkaufslisten.

LIEBLINGSAPPS IMMER VERFÜGBAR

Während Sie eine App nutzen können Sie Alexa nebenbei Kommandos geben.

REZEPTE SCHRITT FÜR SCHRITT

Sie kochen, Alexa sagt Ihnen den Rest.

MUSIK & UNTERHALTUNG

Genießen Sie Ihre Lieblingsmusik oder Podcasts in brillanter Klangqualität.

SPRITZWASSERGESCHÜTZT

Keine Angst vor wilden Küchenabenteuern – das Smart Kitchen Dock ist vorbereitet.

VOLLE FLEXIBILITÄT

Bedienen Sie Ihre Home Connect-Geräte von überall in der Küche.

ERINNERUNGEN & TIMER SETZEN

Stellen Sie den Timer für Ihren Backofen oder Kochfeld, wo auch immer Sie gerade sind.

DATENSCHUTZEINSTELLUNGEN

Schützen Sie Ihre Privatsphäre mit einem Tastendruck

Die Smart Kitchen Dock App¹⁾

- Laden Sie die kostenlose App¹⁾ im App Store und genießen Sie alle Vorteile.
- Flexible Bedienung der Home Connect-Geräte
- Schneller Zugriff auf Rezepte Apps mit Gestensteuerung
- Tägliche Updates über neue Möglichkeiten, natürlich nur, wenn gewünscht
- Timer Funktion und vieles mehr



Mit innovativer Gestensteuerung

SMART KITCHEN DOCK

Schaltzentrale in einer vernetzten Küche nach Andocken eines Smartphones oder Tablets. Durch Sprachsteuerungstechnologie funktioniert die Interaktion mit jedem Home Connect-fähigen Hausgerät auf Zuruf. Smart Kitchen Dock ist spritzwassergeschützt und mit der virtuellen Sprachassistentin Alexa ausgestattet.



AUSSTATTUNG:

- Gerätemaß (HxBxT): 124 mm x 200 mm x 139 mm
- Länge des Stromkabels: 1,5 m
- Farbe: Slate Black
- Spritzwasserschutz: Spritzwassergeschützt mit IP43 Schutzklasse
- Minimumanforderungen Smartphone / Tablet: Kompatibel¹⁾ mit Android™ 11 oder höher und iOS 15.0 oder höher, mit Unterstützung für Bluetooth Low Energy (BLE)
- Unterstützte Geräte: Smartphones & Tablets max. 11 Zoll
- Anforderung zum Betrieb des Smart Kitchen Dock: Home Connect Account, Amazon Account, Smart Kitchen Dock App
- WLAN Standard: 802.11a/b/g/n/ac im 2,4- und 5-GHz-Bereich
- Bluetooth Verbindung: bluetooth 5.0
- Lautsprecher: Stereolautsprecher mit hervorragender Klangqualität, 2 aktive Lautsprechertreiber (41 mm), ein passiver Resonator
- Lautsprecher Leistung: 2x 6 W
- Mikrofone: 4 Mikrofone für Fernfeld-Sprachinteraktion, besonders geeignet auch für eine laute Küchenumgebung
- Tasten: 4 Tasten (Alexa-Aktion Ton + /- Mikrophon stumm)
- Amazon Alexa integriert: ja
- Gestensensor: Gestensteuerung mit integriertem Infrarot-Sensor zur Erkennung von Wischgesten im Nahbereich
- Netzteil: ja
- Anschlüsse: USB-A-Anschluss (5 V, 2 A) zum Laden Ihres Tablets oder Smartphones
- Datenschutzfunktion: Mikrophon Stumm-Taste, Aufwach-Wort, Möglichkeit, Ihre Sprachaufnahmen anzuzeigen und zu löschen
- Sprachen: Deutsch, Englisch
- Stromverbrauch im Standby: weniger als 2 Watt
- Anschlusswert: 14 W
- Software Update: Automatisches Software Update (FOTA)
- Spannung: 100-240 V
- Frequenz (Hz): 50/60 Hz

Best.-Nr. XSDN10

¹⁾ Mindestanforderungen an Smartphone oder Tablet: Kompatibel mit Android™ 11 oder höher und iOS 15.0 oder höher, mit Unterstützung für Bluetooth Low Energy (BLE). Bestimmte Funktionen oder Dienste sind möglicherweise nicht in allen Ländern, Regionen und Sprachen verfügbar.







Das perfekte NEFF Zubehör für Einbaubacköfen/Kompaktgeräte/Herde

BACKOFENZUBEHÖR IM ÜBERBLICK						
Produktbeschreibung	Linie Backöfen / Kompaktgeräte					Linie Herde
 <p>Z19DD10X0 System Dampfgarer 19,0 x 40,5 x 34,8 cm</p>	B64VT73N0 B64VS71N0 B64VS31N0 B64CT73N0 B64CS71N0	B64CS31N0 B54CR71N0 B54CR31N0 B24CR71N0 B24CR31N0	B2CVH7AN1 B6CCH7AN0 B6ACH7AG0 B3CCE2AN0 B3ACE2AG0	B1CCE2AN0 B2CCG6AN0 B2CCG6AK0 C24MS31N0 C24MR21N0	E2CCH7AN1 E1CCE4AN1 E2CCH7AN0 E1CCE4AN0	
 <p>Z13CU31X0 Dampfbehälter gelocht, Größe S 4,0 x 32,5 x 17,6 cm</p>	B64FT33N0 B64FS31N0 B24FS33N0					
 <p>Z1650DU0 2 Dampfbehälter (gelocht/ ungelocht) Size M 3,5 x 45,4 x 18,7 cm</p>	B64FT33N0 B64FS31N0 B24FS33N0					
 <p>Z12CU10A0 Universalpfanne, emailliert, anthrazit 3,8 x 45,5 x 37,5 cm</p>	B64FT33N0 B64FS31N0 B24FS33N0 B64VT73N0 B64VS71N0	B64VS31N0 B64CT73N0 B64CS71N0 B64CS31N0 B54CR71N0	B54CR31N0 B24CR71N0 B24CR31N0	C24MS31N0 C24MR21N0		
 <p>Z11AU15A0 Universalpfanne, Keramik antihaft 3,8 x 45,5 x 40,0 cm</p>	B64FT33N0 B64FS31N0 B24FS33N0 B64VT73N0 B64VS71N0 B64VS31N0 B64CT73N0	B64CS71N0 B64CS31N0 B54CR71N0 B54CR31N0 B24CR71N0 B24CR31N0 B2CVH7AN1	B6CCH7AN0 B6ACH7AG0 B3CCE2AN0 B3ACE2AG0 B1CCE2AN0 B2CCG6AN0 B2CCG6AK0	B1CCC0AN0 B1CCC0AK0 B1DCA0AN0 B1DCA0AK0 C24MS31N0 C24MR21N0	E2CCH7AN1 E1CCE4AN1 E2CCH7AN0 E1CCE4AN0	
 <p>Z1650BE0 2 Universalpfannen, schmales Format 3,9 x 45,5 x 18,8 cm</p>	B64FT33N0 B64FS31N0 B24FS33N0 B64VT73N0 B64VS71N0	B64VS31N0 B64CT73N0 B64CS71N0 B64CS31N0 B54CR71N0	B54CR31N0 B24CR71N0 B24CR31N0	C24MS31N0 C24MR21N0		
 <p>Z12CN10A0 Profi-Pfanne, emailliert, anthrazit 8,1 x 45,5 x 37,5 cm</p>	B64FT33N0 B64FS31N0 B24FS33N0 B64VT73N0 B64VS71N0 B64VS31N0 B64CT73N0	B64CS71N0 B64CS31N0 B54CR71N0 B54CR31N0 B24CR71N0 B24CR31N0 B2CVH7AN1	B6CCH7AN0 B6ACH7AG0 B3CCE2AN0 B3ACE2AG0 B1CCE2AN0 B2CCG6AN0 B2CCG6AK0	B1CCC0AN0 B1CCC0AK0 B1DCA0AN0 B1DCA0AK0	E2CCH7AN1 E1CCE4AN1 E2CCH7AN0 E1CCE4AN0	
 <p>Z12CL10A0 Deckel für Profipfanne, emailliert, anthrazit 7,4 x 42,4 x 35,7 cm</p>	B64FT33N0 B64FS31N0 B24FS33N0 B64VT73N0 B64VS71N0 B64VS31N0 B64CT73N0	B64CS71N0 B64CS31N0 B54CR71N0 B54CR31N0 B24CR71N0 B24CR31N0 B2CVH7AN1	B6CCH7AN0 B6ACH7AG0 B3CCE2AN0 B3ACE2AG0 B1CCE2AN0 B2CCG6AN0 B2CCG6AK0	B1CCC0AN0 B1CCC0AK0 B1DCA0AN0 B1DCA0AK0	E2CCH7AN1 E1CCE4AN1 E2CCH7AN0 E1CCE4AN0	
 <p>Z11GU20X0 Glaspfanne 3,0 x 45,5 x 36,4 cm</p>	B64FT33N0 B64FS31N0 B24FS33N0 B64VT73N0 B64VS71N0 B64VS31N0 B64CT73N0	B64CS71N0 B64CS31N0 B54CR71N0 B54CR31N0 B24CR71N0 B24CR31N0 B2CVH7AN1	B6CCH7AN0 B6ACH7AG0 B3CCE2AN0 B3ACE2AG0 B1CCE2AN0 B2CCG6AN0 B2CCG6AK0	B1CCC0AN0 B1CCC0AK0 B1DCA0AN0 B1DCA0AK0 C24MS31N0 C24MR21N0	E2CCH7AN1 E1CCE4AN1 E2CCH7AN0 E1CCE4AN0	
 <p>Z11GT10X3 Glasbräter, 5,4l 13,2 x 20,3 x 34,8 cm</p>	B64FT33N0 B64FS31N0 B24FS33N0 B64VT73N0 B64VS71N0 B64VS31N0 B64CT73N0 B64CS71N0	B64CS31N0 B54CR71N0 B54CR31N0 B24CR71N0 B24CR31N0 B2CVH7AN1 B6CCH7AN0 B6ACH7AG0	B3CCE2AN0 B3ACE2AG0 B1CCE2AN0 B2CCG6AN0 B2CCG6AK0 B1CCC0AN0 B1CCC0AK0 B1DCA0AN0	B1DCA0AK0 C24DR1XN0 C24MS31N0 C24MR21N0 C1CMG84N0	E2CCH7AN1 E1CCE4AN1 E2CCH7AN0 E1CCE4AN0	

Das perfekte NEFF Zubehör für Einbaubacköfen/Kompaktgeräte/Herde









BACKOFENZUBEHÖR IM ÜBERBLICK						
Produktbeschreibung	Z12CM10A0	Linie Backöfen / Kompaktgeräte				Linie Herde
	Z12CM10A0 Auflaufpfanne, emailliert, anthrazit 5,6 x 45,5 x 37,5 cm	B64FT33N0 B64FS31N0 B24FS33N0 B64VT73N0 B64VS71N0	B64VS31N0 B64CT73N0 B64CS71N0 B64CS31N0 B54CR71N0	B54CR31N0 B24CR71N0 B24CR31N0	C24MS31N0 C24MR21N0	
	Z12CB10A0 Backblech, emailliert, anthrazit 3,0 x 45,5 x 37,5 cm	B64FT33N0 B64FS31N0 B24FS33N0 B64VT73N0 B64VS71N0	B64VS31N0 B64CT73N0 B64CS71N0 B64CS31N0 B54CR71N0	B54CR31N0 B24CR71N0 B24CR31N0	C24MS31N0 C24MR21N0	
	Z11AB15A0 Backblech, Keramik antihaft 3,0 x 45,5 x 37,5 cm	B64FT33N0 B64FS31N0 B24FS33N0 B64VT73N0 B64VS71N0 B64VS31N0 B64CT73N0	B64CS71N0 B64CS31N0 B54CR71N0 B54CR31N0 B24CR71N0 B24CR31N0 B2CVH7AN1	B6CCH7AN0 B6ACH7AG0 B3CCE2AN0 B3ACE2AG0 B1CCE2AN0 B2CCG6AN0 B2CCG6AK0	B1CCC0AN0 B1CCC0AK0 B1DCA0AN0 B1DCA0AK0 C24MS31N0 C24MR21N0	E2CCH7AN1 E1CCE4AN1 E2CCH7AN0 E1CCE4AN0
	Z12CP10A0 Pizzaform, emailliert, anthrazit 35,0 cm Ø	B64FT33N0 B64FS31N0 B24FS33N0 B64VT73N0 B64VS71N0	B64VS31N0 B64CT73N0 B64CS71N0 B64CS31N0 B54CR71N0	B54CR31N0 B24CR71N0 B24CR31N0	C24MS31N0 C24MR21N0	
	Z11CG10X1 Air Fry & Grill Set NEU	B64FT33N0 B64FS31N0 B24FS33N0 B64VT73N0 B64VS71N0	B64VS31N0 B64CT73N0 B64CS71N0 B64CS31N0	B54CR71N0 B54CR31N0 B24CR71N0 B24CR31N0		
	Z1655CA0 Air Fry & Grillblech, anthrazit 3,4 x 45,5 x 37,5 cm NEU	B64FT33N0 B64FS31N0 B24FS33N0 B64VT73N0 B64VS71N0	B64VS31N0 B64CT73N0 B64CS71N0 B64CS31N0 B54CR71N0	B54CR31N0 B24CR71N0 B24CR31N0	C24MS31N0 C24MR21N0	
	Z12CQ10A0 Grillblech, emailliert, anthrazit 1,8 x 43,6 x 37,5 cm	B2CVH7AN1 B6CCH7AN0 B6ACH7AG0 B3CCE2AN0 B3ACE2AG0	B2CCG6AN0 B2CCG6AK0			E2CCH7AN1 E1CCE4AN1 E2CCH7AN0 E1CCE4AN0
	Z11CR10X0 Back- und Bratrost (Standard) 3,1 x 45,5 x 37,5 cm	B64FT33N0 B64FS31N0 B24FS33N0 B64VT73N0 B64VS71N0 B64CS71N0	B64CS31N0 B54CR71N0 B54CR31N0 B24CR71N0 B6CCH7AN0 B6ACH7AG0	B3CCE2AN0 B3ACE2AG0 B1CCE2AN0 B1CCC0AN0 B1CCC0AK0 B1DCA0AN0	B1DCA0AK0 C24MS31N0 C24MR21N0	E2CCH7AN1 E1CCE4AN1 E2CCH7AN0 E1CCE4AN0
	Z1608BX0 Teleskopüberauszug, ebenenunabhängig NEU	B64VS31N0 B64CS31N0 B64CS31N0 B24CR31N0				
	Z1608CX0 Teleskopüberauszug/ ebenenunabhängig/ pyrolyse NEU	B64VT73N0 B64VS71N0 B64CT73N0 B64CS71N0 B54CR71N0	B24CR71N0			
	Z1608DX0 Teleskopüberauszug/ ebenenunabhängig/ steam NEU	B64FT33N0 B64FS31N0 B24FS33N0				

Das perfekte NEFF Zubehör für Einbaubacköfen/Kompaktgeräte/Herde



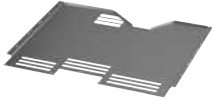
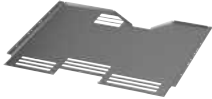






BACKOFENZUBEHÖR IM ÜBERBLICK						
Produktbeschreibung		Linie Backöfen / Kompaktgeräte				Linie Herde
	Z99RX70X0 Anschlusskabel 3m	B64FT33N0	B64CS71N0	B3CCE2AN0	B1DCA0AN0	
		B64FS31N0	B64CS31N0	B3ACE2AG0	B1DCA0AK0	
		B24FS33N0	B54CR71N0	B1CCE2AN0		
		B64VT73N0	B54CR31N0	B2CCG6AN0		
		B64VS71N0	B24CR71N0	B2CCG6AK0	C24MS31N0	
		B64VS31N0	B24CR31N0	B1CCC0AN0	C24MR21N0	
		B64CT73N0	B2CVH7AN1	B1CCC0AK0	C24DR1XN0	
	Z13CV06S0 Dekorleiste	B64FT33N0	B64VS31N0	B54CR31N0	C24MS31N0	
		B64FS31N0	B64CT73N0	B24CR71N0	C24MR21N0	
		B24FS33N0	B64CS71N0	B24CR31N0		
		B64VT73N0	B64CS31N0			
		B64VS71N0	B54CR71N0			
	Z11S200X1 Montageset Zwischenboden zur nahtlosen Kombination zweier Öfen.	B64FT33N0	B64CS71N0	B6CCH7AN0	B1CCC0AN0	
		B24FS31N0	B64CS31N0	B6ACH7AG0	B1CCC0AK0	
		B24FS33N0	B54CR71N0	B3CCE2AN0	B1DCA0AN0	
		B64VT73N0	B54CR31N0	B3ACE2AG0	B1DCA0AK0	
		B64VS71N0	B24CR71N0	B1CCE2AN0		
		B64VS31N0	B24CR31N0	B2CCG6AN0		
		B64CT73N0	B2CVH7AN1	B2CCG6AK0		
	Z1365WX0 Kabelloser Speisethermometer Lieferbar ab 04/2024	Kann für alle Backöfen und auf jedem Kochfeld genutzt werden				Kann für alle Herde und auf jedem Kochfeld genutzt werden
	Z1913X0 Backstein 2,5 x 33,0 x 37,5 cm	B64VT73N0	B54CR71N0	B6ACH7AG0	B1CCC0AN0	E2CCH7AN1
		B64VS71N0	B54CR31N0	B3CCE2AN0	B1DCA0AN0	E1CCE4AN1
		B64VS31N0	B24CR71N0	B3ACE2AG0	B1DCA0AK0	E2CCH7AN0
		B64CT73N0	B24CR31N0	B1CCE2AN0		E1CCE4AN0
		B64CS71N0	B2CVH7AN1	B2CCG6AN0	C24MS31N0	
		B64CS31N0	B6CCH7AN0	B2CCG6AK0	C24MR21N0	
	Z11TI15X0 Vario Clip Teilauszug	B64VS31N0	B6CCH7AN0	B2CCG6AN0	B1DCA0AK0	E2CCH7AN1
		B64CS31N0	B6ACH7AG0	B2CCG6AK0		E1CCE4AN1
		B54CR31N0	B3CCE2AN0	B1CCC0AN0		E2CCH7AN0
		B24CR31N0	B3ACE2AG0	B1CCC0AK0		E1CCE4AN0
		B2CVH7AN1	B1CCE2AN0	B1DCA0AN0		

NEU





Das perfekte NEFF Zubehör für autarke Kochfelder/Elektrokochfelder

INDUKTION-/ELEKTRO-KOCHFELDER IM ÜBERBLICK						
Produktbeschreibung		Linie Induktion-/Elektro-Kochfelder/Dominos				Herdgesteuert
	Z9410X1 Bräter Induktion/Strahlung für FlexZone von WMF	T69TTX4L0 T69PTX4L0 T68STY4L0 T68PTY4L0 T68TTV4L0	T68STV4L0 T68PTV4L0 T67TTX4L0 T66STY4L0 T66TTX4L0	T66PTX4L0 T66SHX4L0 T66STE4L0 T66SHE4L0 T63TDX1L0		M66SBX1L0
	Z9415X1 Dampfeinsatz zur Verwendung mit dem Bräter Z9410X1 von WMF	T69TTX4L0 T69PTX4L0 T68STY4L0 T68PTY4L0 T68TTV4L0	T68STV4L0 T68PTV4L0 T67TTX4L0 T66STY4L0 T66TTX4L0	T66PTX4L0 T66SHX4L0 T66STE4L0 T66SHE4L0 T63TDX1L0		M66SBX1L0
	Z9416X2 Grillplatte 4/4 Vektorzonen Bodenfläche: 37,0 x 20,0 cm	T69TTX4L0 T69PTX4L0 T68STY4L0 T68PTY4L0 T68TTV4L0	T68STV4L0 T68PTV4L0 T67TTX4L0 T66STY4L0 T66TTX4L0	T66PTX4L0 T66SHX4L0 T66STE4L0 T66SHE4L0 T63TDX1L0		M66SBX1L0
	Z9401TY0 Teppan Yaki, groß 4/4 Vektorzonen Bodenfläche: 37,0 x 20,0 cm	T69TTX4L0 T69PTX4L0 T68STY4L0 T68PTY4L0 T68TTV4L0	T68STV4L0 T68PTV4L0 T67TTX4L0 T66STY4L0 T66TTX4L0	T66PTX4L0 T66SHX4L0 T66STE4L0 T66SHE4L0 T63TDX1L0		M66SBX1L0
	Z9404SE0 4 teiliges Topfset 3 TÖPFE + 1 PFANNE Material: hochwertiger Edelstahl, rostfrei Spülmaschinengeeignet Backofenfest (mit Glasdeckel bis 180° C, ohne Glasdeckel bis 220° C), Literanzeige in den Töpfen	Kann auf jedem Kochfeld genutzt werden				Kann auf jedem Kochfeld genutzt werden
	Z9406SE0 6 teiliges Topfset	Kann auf jedem Kochfeld genutzt werden				Kann auf jedem Kochfeld genutzt werden
	Z943SE0 3 teiliges Topfset 2 TÖPFE + 1 PFANNE Induktionsgeeignet Material: hochwertiger Edelstahl (18/10), rostfrei, Spülmaschinengeeignet, Backofenfest ohne Glas- deckel bis 220°C	Kann auf jedem Kochfeld genutzt werden				Kann auf jedem Kochfeld genutzt werden
	Z9428FE0 Eisenpfanne Ø 18 / 28 cm	Kann auf jedem Kochfeld genutzt werden				Kann auf jedem Kochfeld genutzt werden

Das perfekte NEFF Zubehör für autarke Kochfelder/Elektrokochfelder

INDUKTION-/ELEKTRO-KOCHFELDER IM ÜBERBLICK						
Produktbeschreibung		Linie Induktion-/Elektro-Kochfelder/Dominos				Herdgesteuert
	Z9451X0 Z9453X0 Systempfanne für Bratsensor Ø 15 cm / Ø 21 cm	Kann auf jedem Kochfeld genutzt werden				Kann auf jedem Kochfeld genutzt werden
	Z9410ES0 Espresso Kocher 4 Tassen 9 cm (unten), 200 ml Fassungsvermögen	Kann auf jedem Kochfeld genutzt werden				Kann auf jedem Kochfeld genutzt werden
	Z9363X0 Zwischenboden 60 cm für Kochfelder mit Twist Pad® und Touch Control NICHT passend für Induktion	T17TT76N1 T16TT76N0 T16PT76X0 T16BT76N0				
	Z9367X0 Zwischenboden 60 cm nur für Touch Control NICHT passend für Induktion	T16SDF9L0 T16SDF9R0				
	Z9381X0 Zwischenboden 80 cm für Twist Pad® / Touch Control NICHT passend für Induktion	T18TT16N0 T18PT16X0 T18BT16N0 T18SDH9L0				
	Z9914X0 Verbindungsleiste bei Einbau zweier oder mehrerer Domino-Elemente direkt nebeneinander und bei Einbau von Designrahmen-Kochfeldern in Kombination mit Domino-Kochfeldern	T69PTX4L0 T68STY4L0 T68PTV4L0 T66STX4L0 T66PTX4L0 T18TT16N0 T17TT76N1 T16TT76N0	N23TS29N0 T13TDF9L8			M17SRF0L0
	Z9401FF0 Flex Pfanne, groß NEU	Kann auf jedem Flex Induction Kochfeld genutzt werden				Kann auf jedem Flex Induction Kochfeld genutzt werden
	Z9403FF0 Flex Pfannen-Set, 3-teilig NEU	Kann auf jedem Flex Induction Kochfeld genutzt werden				Kann auf jedem Flex Induction Kochfeld genutzt werden
	Z9404FF0 Flex Pfannen-Set, 4-teilig NEU	Kann auf jedem Flex Induction Kochfeld genutzt werden				Kann auf jedem Flex Induction Kochfeld genutzt werden
	Z9801TWS0 Twist Pad® Steuerung Metallic-Silber Magnetisch	Kann auf jedem Flex Induction Kochfeld genutzt werden				

Das perfekte NEFF Zubehör für Gas-Kochfelder / Dominos

LINIE / DOMINO-KOCHFELDER (GAS) / GAS-KOCHFELDER			
Produktbeschreibung	Produktbeschreibung	Produktbeschreibung	Produktbeschreibung
			
Z32SE10X0	Z2402X0	Z32SW11X0	Z2480X0
Kleintopfring	Kleintopfring	Wokring, Ø 223 mm, 223 mm	Simmerplatte, 202 mm
Kaffeemaschinenauflage, Ø 129 mm, 129 mm	Kaffeemaschinenauflage, Ø 129 mm, 129 mm		
Linie Domino-/Gas-Kochfelder			
T27DS79N0 T26DS49N0	N23TS29N0	T27DS79N0	N23TS29N0 T27DS79N0 T26DS49N0

Das perfekte NEFF Zubehör für integrierte Kochfeldabzüge im Umluftbetrieb

INTEGRIERTER KOCHFELDABZUG IM ÜBERBLICK		
Produktbeschreibung		Linie integrierter Kochfeldabzug
	Z861SM1 Flachkanalstück 500 mm	V58NHQ4L0 V58NBS1L0 V56NBS1L0
	Z861SM2 Flachkanalstück 1000 mm	V58NHQ4L0 V58NBS1L0 V56NBS1L0
	Z861SB1 Flachkanalbogen horizontal 90°	V58NHQ4L0 V58NBS1L0 V56NBS1L0
	Z861SB2 Flachkanalbogen vertikal 90° (L-Radius)	V58NHQ4L0 V58NBS1L0 V56NBS1L0
	Z861SB4 Flachkanalbogen vertikal 90° (S-Radius)	V58NHQ4L0 V58NBS1L0 V56NBS1L0

INTEGRIERTER KOCHFELDABZUG IM ÜBERBLICK		
Produktbeschreibung		Linie integrierter Kochfeldabzug
	Z861SS2 Flachkanalmanschette	V58NHQ4L0 V58NBS1L0 V56NBS1L0
	Z861SS1 Verbindungsmanchette	V58NHQ4L0 V58NBS1L0 V56NBS1L0
	Z861SI0 Adapterstück rund-flach	V58NHQ4L0 V58NBS1L0 V56NBS1L0
	Z861SI1 90° Adapterstück rund-flach	V58NHQ4L0 V58NBS1L0 V56NBS1L0

INTEGRIERTER KOCHFELDABZUG IM ÜBERBLICK			
Produktbeschreibung	Linie integrierter Kochfeldabzug	Produktbeschreibung	Linie integrierter Kochfeldabzug
	Z8100X1 Sonderzubehör für Abluftbetrieb		Z8200X1 Sonderzubehör für Umluftbetrieb
	Z8500X0 Clean Air Umluftfilter (Ersatzbedarf)		Z811DU0 Akustikfilter für Abluftbetrieb
	Z821VR1 Clean Air Plus Filter (Ersatzbedarf)		Z861KR2 Vorzugsverrohrung
	Z821PD1 Diffusor		Z861SI1 90° Adapterstück rund-flach



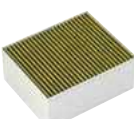


Das perfekte NEFF Zubehör für Dunstabzüge im Umluftbetrieb

LINIE DECKENLÜFTER IM ÜBERBLICK

Produktbeschreibung					
Best.-Nr.	Z52JCC1N6	Z52JCC1W6	Z52JCD0N0	Z52JCD0W0	
Bezeichnung	Clean Air Plus Umluftset extern inox	Clean Air Plus Umluftset extern weiß	Long Life Umluftset extern inox	Long Life Umluftset extern weiß	
Hinweis	Das externe Clean Air Plus Umluftset ist dort platziert, wo die Luft zurück in den Raum geführt wird.	Das externe Clean Air Plus Umluftset ist dort platziert, wo die Luft zurück in den Raum geführt wird.	Das Umluft Starterset ist oberhalb des Kamins platziert, die Filter im Umluftset	Das Umluft Starterset ist oberhalb des Kamins platziert, die Filter im Umluftset	
Beseitigung der Gerüche und Wrasen in %	>90%	>90%	>80%	>80%	
Lebensdauer	12 - 18 Monate	13 - 18 Monate	10 Jahre	10 Jahre	
Reinigungszyklus ¹⁾	keine Reinigung möglich	keine Reinigung möglich	alle 3-4 Monate	alle 3-4 Monate	
Anti-Fisch-Funktion	Ja	Ja	-	-	
Anti-Pollen-Funktion	Ja	Ja	-	-	

¹⁾ im Backofen bei max. 200°C Umluft für 120 Minuten




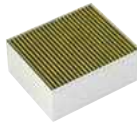








	Linie Deckenlüfter				
	I95CBS8W0	I95CBS8W0	I95CBS8W0	I95CBS8W0	
	I95CAQ6N0	I95CAQ6N0	I95CAQ6N0	I95CAQ6N0	
	I95CAQ6W0	I95CAQ6W0	I95CAQ6W0	I95CAQ6W0	

Produktbeschreibung					
Best.-Nr.	Z52JXC1N1	Z52JXC1W1	Z53XXB1X6	Z50XXP0X0	Z52JCB1X1
Bezeichnung	Clean Air Standard Umluftset extern inox	Clean Air Standard Umluftset extern weiß	Clean Air Plus Geruchsfilter (Ersatz)	Long Life Geruchsfilter (Ersatzbedarf)	Clean Air Standard Geruchsfilter (Ersatz)
Hinweis	Filter im Gerät, Luftauslass oben im Kamin	Filter im Gerät, Luftauslass oben im Kamin	Ersatzfilter, passend für Clean Air Plus Umluftset: Z52JCC1W6, Z52JCC1N6, Z52JCD0N0, Z52JCD0W0	Ersatzfilter passend für Long Life Umluftset: Z52JCD0N0, Z52JCD0W0, Z52JCC1W6, Z52JCC1N6	Ersatzfilter passend für Clean Air Standard Umluftset: Z52JXC1N1, Z52JXC1W1
Beseitigung der Gerüche und Wrasen in %	bis 80%	bis 80%	>90%	>80%	bis 80%
Lebensdauer	6 - 12 Monate	6 - 12 Monate	12 - 18 Monate	10 Jahre	6 - 12 Monate
Reinigungszyklus ¹⁾	keine Reinigung möglich	keine Reinigung möglich	keine Reinigung möglich	alle 3-4 Monate	keine Reinigung möglich
Anti-Fisch-Funktion	Ja	Ja	Ja	-	Ja
Anti-Pollen-Funktion	-	-	Ja	-	-

¹⁾ im Backofen bei max. 200°C Umluft für 120 Minuten

	Linie Deckenlüfter				
	I94CBS8W0	I94CBS8W0	I95CBS8W0	I95CBS8W0	I94CBS8W0
			I95CAQ6N0	I95CAQ6N0	
			I95CAQ6W0	I95CAQ6W0	











Das perfekte NEFF Zubehör für Dunstabzüge im Umluftbetrieb

LINIE INSELESSEN IM ÜBERBLICK					
Produktbeschreibung					
Best.-Nr.	Z52CXC2N6	Z52CBD2X1	Z52CBI2X4	Z53XXB1X6	Z50XXP0X0
Bezeichnung	Clean Air Plus Umluftset extern	Long Life Umluftset extern	Clean Air Standard Umluftset	Clean Air Plus Geruchsfilter (Ersatz)	Long Life Geruchsfilter (Ersatzbedarf)
Hinweis	Das Umluft Starterset ist oberhalb des Kamins platziert, die Filter im Umluftset	Das Umluft Starterset ist oberhalb des Kamins platziert, die Filter im Umluftset	Filter im Gerät, Luftauslass oben im Kamin	passend für Clean Air Plus Umluftset: Z52CXC2N6, Z52CBD2X1	passend für Clean Air Plus Umluftset: Z52CXC2N6, Z52CBD2X1
Beseitigung der Gerüche und Wrasen in %	>90%	>80%	bis 80%	>90%	>80%
Lebensdauer	12 - 18 Monate	10 Jahre	6 - 12 Monate	12 - 18 Monate	10 Jahre
Reinigungszyklus ¹⁾	keine Reinigung möglich	alle 3-4 Monate	keine Reinigung möglich	keine Reinigung möglich	alle 3-4 Monate
Anti-Fisch-Funktion	Ja	-	Ja	Ja	-
Anti-Pollen-Funktion	Ja	-	-	Ja	-
¹⁾ im Backofen bei max. 200°C Umluft für 120 Minuten					
	Linie Inselesen				
	I96BMP5N0 I95BCP2N0 I95BBE2N0	I96BMP5N0 I95BCP2N0 I95BBE2N0	I96BMP5N0 I95BCP2N0 I95BBE2N0	I96BMP5N0 I95BCP2N0 I95BBE2N0	I96BMP5N0 I95BCP2N0 I95BBE2N0
Produktbeschreibung					
Best.-Nr.	Z53CBB2X4	Z5921N0	Z5923N0	Z5912X0	Z5914X0
Bezeichnung	Clean Air Standard Geruchsfilter (Ersatz)	Montageturmverlängerung 500 mm	Montageturmverlängerung 1000 mm	Adapter für Dachschrägen links / rechts	Adapter für Dachschrägen vorne / hinten
Hinweis	passend für Clean Air Standard Umluftset: Z52CBI2X4	Montageturmverlängerung für Inselesen	Montageturmverlängerung für Inselesen	Adapter für Inselesen	Adapter für Inselesen
Beseitigung der Gerüche und Wrasen in %	bis 80 %				
Lebensdauer	6 - 12 Monate				
Reinigungszyklus ¹⁾	keine Reinigung möglich				
Anti-Fisch-Funktion	Ja				
Anti-Pollen-Funktion	-				
	Linie Inselesen				
	I96BMP5N0 I95BCP2N0 I95BBE2N0	I96BMP5N0 I95BCP2N0 I95BBE2N0	I96BMP5N0 I95BCP2N0 I95BBE2N0	I96BMP5N0 I95BCP2N0 I95BBE2N0	I96BMP5N0 I95BCP2N0 I95BBE2N0
Produktbeschreibung					
Best.-Nr.	Z5909N1	Z5919N1			
Bezeichnung	Kaminverlängerung 1100 mm	Kaminverlängerung 1600 mm			
Hinweis	Teleskopverlängerung für Inselesen	Teleskopverlängerung für Inselesen			
	Linie Inselesen				
	I96BMP5N0 I95BCP2N0 I95BBE2N0	I96BMP5N0 I95BCP2N0 I95BBE2N0			

Das perfekte NEFF Zubehör für Dunstabzüge im Umluftbetrieb

SCHRÄGESSEN IM ÜBERBLICK					
Produktbeschreibung					
Best.-Nr.	Z51BII1X6	Z51BIS1X1	Z51BIB1X6	Z51BIP1X1	Z51KII1X6
Bezeichnung	Clean Air Plus Umluftset	Long Life Umluftset	Clean Air Plus Geruchsfilter (Ersatz)	Long Life Geruchsfilter (Ersatz)	Clean Air Plus Umluftset mit Kamin
Hinweis	Mit Anti-Fisch und Anti-Pollen Funktion	Regenerierbar im Backofen	Mit Anti-Fisch und Anti-Pollen Funktion	Regenerierbar im Backofen	Mit Anti-Fisch und Anti-Pollen Funktion
Beseitigung der Gerüche und Wrasen in %	>90%	>90%	>90%	>90%	>90%
Wechselintervall:	12 - 18 Monate	10 Jahre	12-18 Monate	10 Jahre	12-18 Monate
Linie Schrägessen					
	D98IPT2S0 D88IAN2S0	D98IPT2S0 D88IAN2S0	D98IPT2S0 D88IAN2S0	D98IPT2S0 D88IAN2S0	D85IFN1S0 D65IFN1S0
Produktbeschreibung					
Best.-Nr.	Z51KIV1X6	Z51KIB1X6		Z51GIU1X3	Z51GIA1X3
Bezeichnung	Clean Air Plus Umluftset (kaminlos)	Clean Air Plus Geruchsfilter (Ersatz)		Standard Umluftset	Standard Geruchsfilter (Ersatz)
Hinweis	Mit Anti-Fisch und Anti-Pollen Funktion	Mit Anti-Fisch und Anti-Pollen Funktion			
Beseitigung der Gerüche und Wrasen in %	>90%	>90%		Standard	Standard
Wechselintervall:	12-18 Monate	12-18 Monate		3 Monate	3 Monate
Linie Schrägessen					
	D85IFN1S0 D65IFN1S0	D85IFN1S0 D65IFN1S0 D65JFN1S0		D83IDK1S0 D63IDK1S0	D83IDK1S0 D63IDK1S0
Produktbeschreibung					
Best.-Nr.	Z51BXK0S1	Z51BXL0S1			
Bezeichnung	Kanalverlängerung 1000 mm	Kanalverlängerung 1500 mm			
Linie Schrägessen					
	D98IPT2S0 D88IAN2S0 D85IFN1S0 D65IFN1S0	D98IPT2S0 D88IAN2S0 D85IFN1S0 D65IFN1S0			




Das perfekte NEFF Zubehör für Dunstabzüge im Umluftbetrieb

WANDESEN IM ÜBERBLICK					
Produktbeschreibung					
Best.-Nr.	Z51FXC1N6	Z51CXC2N6	Z51CX11X6	Z51DX11X6	Z51FXD1N1
Bezeichnung	Clean Air Plus Umluftset extern	Clean Air Plus Umluftset extern	Clean Air Plus Umluftset	Clean Air Plus Umluftset	Long Life Umluftset extern
Hinweis	Das Umluft Starterset ist oberhalb des Kamins platziert, die Filter im Umluftset	Das Umluft Starterset ist oberhalb des Kamins platziert, die Filter im Umluftset	Filter im Kamin, Luftauslass oben im Kamin	Filter im Kamin, Luftauslass oben im Kamin	Das Umluft Starterset ist oberhalb des Kamins platziert, die Filter im Umluftset
Beseitigung der Gerüche und Wrasen in %	>90%	>90%	>90%	>90%	> 80%
Lebensdauer	12 - 18 Monate	12 - 18 Monate	12 - 18 Monate	12 - 18 Monate	10 Jahre
Reinigungszyklus ¹⁾	keine Reinigung möglich	keine Reinigung möglich	keine Reinigung möglich	keine Reinigung möglich	alle 3-4 Monate
Anti-Fisch-Funktion	Ja	Ja	Ja	Ja	-
Anti-Pollen-Funktion	Ja	Ja	Ja	Ja	-
¹⁾ im Backofen bei max. 200°C Umluft für 120 Minuten					
	Linie Wandessen				
	D94BBC0N0 D92BBC0N0 D65BMP5N0 D64BBE1N0 D64BBC0N0 D62BBC0N0	D95BMP5N0 D95BCP2N0	D95BMP5N0 D95BCP2N0 D65BMP5N0	D94BBC0N0 D92BBC0N0 D64BBE1N0 D64BBC0N0 D62BBC0N0	D94BBC0N0 D92BBC0N0 D65BMP5N0 D64BBE1N0 D64BBC0N0 D62BBC0N0
Produktbeschreibung					
Best.-Nr.	Z51FXD2N1	Z51FXJ0X0	Z51FXJ0X5	Z51DX11X4	Z51CBI1X4
Bezeichnung	Long Life Umluftset extern	Long Life Umluftset	Long Life Umluftset	Clean Air Standard Umluftset	Clean Air Standard Umluftset
Hinweis	Das Umluft Starterset ist oberhalb des Kamins platziert, die Filter im Umluftset	Filter im Kamin, Luftauslass oben im Kamin	Filter im Kamin, Luftauslass oben im Kamin	Filter im Gerät, Luftauslass oben im Kamin	Filter im Gerät, Luftauslass oben im Kamin
Beseitigung der Gerüche und Wrasen in %	> 80%	> 80%	> 80%	> 80%	> 80%
Lebensdauer	10 Jahre	10 Jahre	10 Jahre	6 - 12 Monate	6 - 12 Monate
Reinigungszyklus ¹⁾	alle 3-4 Monate	alle 3-4 Monate	alle 3-4 Monate	keine Reinigung möglich	keine Reinigung möglich
Anti-Fisch-Funktion	-	-	-	Ja	Ja
Anti-Pollen-Funktion	-	-	-	-	-
¹⁾ im Backofen bei max. 200°C Umluft für 120 Minuten					
	Linie Wandessen				
	D95BMP5N0 D95BCP2N0	D94BBC0N0 D92BBC0N0 D64BBE1N0 D64BBC0N0 D62BBC0N0	D95BMP5N0 D95BCP2N0 D65BMP5N0	D94BBC0N0 D92BBC0N0 D64BBE1N0 D64BBC0N0 D62BBC0N0	D65BMP5N0

Das perfekte NEFF Zubehör für Dunstabzüge im Umluftbetrieb





WANDESEN IM ÜBERBLICK					
Produktbeschreibung					
Best.-Nr.	Z51CB12X4	Z5138X5	Z53XXB1X6	Z51DXB1X4	Z53CBB2X4
Bezeichnung	Clean Air Standard Umluftset	Standard Umluftset	Clean Air Plus Geruchsfilter (Ersatz)	Clean Air Standard Geruchsfilter (Ersatz)	Clean Air Standard Geruchsfilter (Ersatz)
Hinweis	Filter im Gerät, Luftauslass oben im Kamin	Filter im Gerät, Luftauslass oben im Kamin	passend für Clean Air Plus Umluftset: Z51DX11X6, Z51CX11X6, Z51FXC1N6, Z51CXC2N6, Z51FXD1N1, Z51FXD2N1,	passend für Clean Air Standard Umluftset: Z51DX11X4	passend für Clean Air Standard Umluftset: Z51CB12X4
Beseitigung der Gerüche und Wrasen in %	> 80%	> 80%	> 90%	> 80%	> 80%
Lebensdauer	6 - 12 Monate	6 - 12 Monate	12 - 18 Monate	6 - 12 Monate	6 - 12 Monate
Reinigungszyklus ¹⁾	keine Reinigung möglich	keine Reinigung möglich	keine Reinigung möglich	keine Reinigung möglich	keine Reinigung möglich
Anti-Fisch-Funktion	Ja	-	Ja	Ja	Ja
Anti-Pollen-Funktion	-	-	Ja	-	-
¹⁾ im Backofen bei max. 200°C Umluft für 120 Minuten					

Linie Wandessen					
	D95BMP5N0 D95BCP2N0	D62PBC0N0	D95BMP5N0 D95BCP2N0 D94BBC0N0 D92BBC0N0 D65BMP5N0 D64BBE1N0 D64BBC0N0 D62BBC0N0	D94BBC0N0 D92BBC0N0 D64BBE1N0 D64BBC0N0 D62BBC0N0	D95BMP5N0 D95BCP2N0






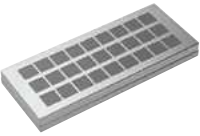









Produktbeschreibung					
Best.-Nr.	Z53CXB1X4	Z50XXP0X0	Z5138X1		
Bezeichnung	Clean Air Standard Geruchsfilter (Ersatz)	Long Life Geruchsfilter (Ersatzbedarf)	Standard Geruchsfilter (Ersatzbedarf)		
Hinweis	passend für Clean Air Standard Umluftset: Z51CB11X4	passend für Long Life Umluftset: Z51FXJ0X0, Z51FXJ0X5, Z51FXD1N1, Z51FXD2N1, Z51FXC1N6, Z51CXC2N6,	passend für Standard Umluftset: Z5138X5		
Beseitigung der Gerüche und Wrasen in %	> 80%	> 80%	> 80%		
Lebensdauer	6 - 12 Monate	10 Jahre	6 - 12 Monate		
Reinigungszyklus ¹⁾	keine Reinigung möglich	alle 3-4 Monate	keine Reinigung möglich		
Anti-Fisch-Funktion	Ja	-	-		
Anti-Pollen-Funktion	-	-	-		
¹⁾ im Backofen bei max. 200°C Umluft für 120 Minuten					

Linie Wandessen					
	D65BMP5N0	D95BMP5N0 D95BCP2N0 D94BBC0N0 D92BBC0N0 D65BMP5N0 D64BBE1N0 D64BBC0N0 D62BBC0N0	D62PBC0N0		



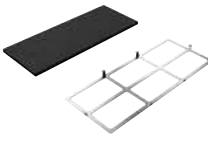







Das perfekte NEFF Zubehör für Dunstabzüge im Umluftbetrieb

WANDESEN IM ÜBERBLICK					
Produktbeschreibung		Linie Wandessen	Produktbeschreibung		Linie Wandessen
	Z5904N0 Kaminverlängerung 500 mm Teleskopverlängerung für Wandessen	D62PBC0N0		Z5904N5 Kaminverlängerung 750 mm Teleskopverlängerung für Wandessen	D62PBC0N0
	Z5905N0 Kaminverlängerung 1000 mm	Linie Wandessen D94BBC0N0 D92BBC0N0 D65BMP5N0 D64BBE1N0 D64BBC0N0 D62BBC0N0		Z5906N1 Kaminverlängerung 1000 mm	Linie Wandessen D95BMP5N0 D95BCP2N0
	Z5915N0 Kaminverlängerung 1500 mm	Linie Wandessen D94BBC0N0 D92BBC0N0 D65BMP5N0 D64BBE1N0 D64BBC0N0 D62BBC0N0		Z5916N1 Kaminverlängerung 1500 mm	Linie Wandessen D95BMP5N0 D95BCP2N0

Das perfekte NEFF Zubehör für Dunstabzüge im Umluftbetrieb

FLACHSCHIRMHAUBEN IM ÜBERBLICK					
Produktbeschreibung					
Best.-Nr.	Z51IXC1X6	Z51ITD1X1	Z51ITI1X4	Z51IT2X4	Z51IXB1X6
Bezeichnung	Clean Air Plus Umluftset extern	Long Life Umluftset extern	Clean Air Standard Umluftset	Clean Air Standard Umluftset	Clean Air Plus Geruchsfilter (Ersatz)
Hinweis	Das Umluft Starterset ist oberhalb des Kamins platziert, die Filter im Umluftset	Das Umluft Starterset ist oberhalb des Kamins platziert, die Filter im Umluftset	Filter im Gerät, Luftauslass oben im Kamin	Filter im Gerät, Luftauslass oben im Kamin	passend für Clean Air Plus Umluftset: Z51IXC1X6, Z51ITD1X1
Beseitigung der Gerüche und Wrasen in %	>90%	>80%	>80%	>80%	>90%
Lebensdauer	12 - 18 Monate	10 Jahre	6 - 12 Monate	6 - 12 Monate	12 - 18 Monate
Reinigungszyklus ¹⁾	keine Reinigung möglich	alle 3-4 Monate	keine Reinigung möglich	keine Reinigung möglich	keine Reinigung möglich
Anti-Fisch-Funktion	Ja	-	Ja	Ja	Ja
Anti-Pollen-Funktion	Ja	-	-	-	Ja
¹⁾ im Backofen bei max. 200°C Umluft für 120 Minuten					
Linie Flachschrühhauben					
	D49ML54X1 D49ED52X1 D46ML54X1 D46ED52X1	D49ML54X1 D49ED52X1 D46ML54X1 D46ED52X1	D49ED22X1 D46ED22X1 D46BR22X1 D46BR12X6	D49ML54X1 D49ED52X1 D46ML54X1 D46ED52X1	D49ML54X1 D49ED52X1 D46ML54X1 D46ED52X1
Produktbeschreibung					
Best.-Nr.	Z51ITP0X0	Z51ITB1X4	Z51ITB2X4	Z54TL60X0	Z54TL90X1
Bezeichnung	Long Life Geruchsfilter (Ersatzbedarf)	Clean Air Standard Geruchsfilter (Ersatz)	Clean Air Standard Geruchsfilter (Ersatz)	Absenkrahmen	Absenkrahmen
Hinweis	passend für Long Life Umluftset: Z51ITD1X1, Z51IXC1X6	passend für Clean Air Standard Umluftset: Z51IT2X4	passend für Clean Air Standard Umluftset: Z51ITI1X4		
Beseitigung der Gerüche und Wrasen in %	> 80%	>80%	>80%		
Lebensdauer	10 Jahre	6 - 12 Monate	6 - 12 Monate		
Reinigungszyklus ¹⁾	alle 3-4 Monate	keine Reinigung möglich	keine Reinigung möglich		
Anti-Fisch-Funktion	-	Ja	Ja		
Anti-Pollen-Funktion	-	-	-		
¹⁾ im Backofen bei max. 200°C Umluft für 120 Minuten					
Linie Flachschrühhauben					
	D49ML54X1 D49ED52X1 D46ML54X1 D46ED52X1	D49ED22X1 D46ED22X1 D46BR22X1 D46BR12X6	D49ML54X1 D49ED52X1 D46ML54X1 D46ED52X1	D46ML54X1 D46ED52X1	D49ML54X1 D49ED52X1
Produktbeschreibung					
Best.-Nr.	Z54TH60N1	Z54TH90N1	Z54TH60D1	Z54TH90D1	Z54TM90X0
Bezeichnung	Griffleiste Edelstahl	Griffleiste Edelstahl	Design-Griffleiste	Design-Griffleiste	Montage-Set 90 cm Oberschrank
Linie Flachschrühhauben					
	D46ML54X1 D46ED52X1 D46ED22X1 D46BR22X1 D46BR12X6	D49ML54X1 D49ED52X1 D49ED22X1	D46ED52X1 D46ED22X1	D49ML54X1 D49ED52X1 D49ED22X1	D49ML54X1 D49ED52X1




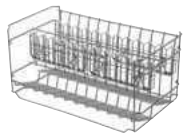



Das perfekte NEFF Zubehör für Dunstabzüge im Umluftbetrieb

LÜFTERBAUSTEINE / ZWISCHENBAUHAUBEN / UNTERBAUHAUBEN IM ÜBERBLICK					
Produktbeschreibung					
Best.-Nr.	Z51XC1X6	Z51ITD1X1	Z51INT0X0	Z5135X3	Z5155X0
Bezeichnung	Clean Air Plus Umluftset extern	Long Life Umluftset extern	Standard Umluftset	Standard Umluftset	Standard Geruchsfilter
Hinweis	Das Umluft Starterset ist oberhalb des Kamins platziert, die Filter im Umluftset	Das Umluft Starterset ist oberhalb des Kamins platziert, die Filter im Umluftset	Filter im Gerät, Luftauslass oben im Kamin	Filter im Gerät, Luftauslass oben im Kamin	Filter im Gerät, Luftauslass oben im Kamin (auch als Ersatzbedarf erhältlich)
Beseitigung der Gerüche und Wrasen in %	> 90%	> 80%	bis 80%	bis 80%	bis 80%
Lebensdauer	12 - 18 Monate	10 Jahre	6 - 12 Monate	6 - 12 Monate	6 - 12 Monate
Reinigungszyklus ¹⁾	keine Reinigung möglich	alle 3-4 Monate	keine Reinigung möglich	keine Reinigung möglich	keine Reinigung möglich
Anti-Fisch-Funktion	Ja	-	-	-	Ja
Anti-Pollen-Funktion	Ja	-	-	-	-
¹⁾ im Backofen bei max. 200°C Umluft für 120 Minuten					
Linie Lüfterbausteine					
	D58ML66N1 D55ML66N1	D58ML66N1 D55ML66N1	D51NAA1C0	D58ML66N1 D55ML66N1	D5855X1 D5655X1
Produktbeschreibung					
Best.-Nr.	Z51XB1X6	Z51INA0X0	Z5135X1	Z5552X0	
Bezeichnung	Clean Air Plus Geruchsfilter (Ersatz)	Standard Geruchsfilter (Ersatzbedarf)	Standard Geruchsfilter (Ersatzbedarf)	Montagehilfe für Lüfterbausteine	
Hinweis	passend für Clean Air Plus Umluftset: Z51XC1X6, Z51ITD1X1	Filter im Gerät, Luftauslass oben im Kamin (auch als Ersatzbedarf erhältlich)	passend für Standard Umluftset: Z5135X3		
Beseitigung der Gerüche und Wrasen in %	> 90%	bis 80%	bis 80%		
Lebensdauer	12 - 18 Monate	6 - 12 Monate	6 - 12 Monate		
Reinigungszyklus ¹⁾	keine Reinigung möglich	keine Reinigung möglich	keine Reinigung möglich		
Anti-Fisch-Funktion	Ja	Ja	---		
Anti-Pollen-Funktion	Ja	-	---		
¹⁾ im Backofen bei max. 200°C Umluft für 120 Minuten					
Linie Lüfterbausteine					
	D58ML66N1 D55ML66N1	D51NAA1C0	D58ML66N1 D55ML66N1		
Produktbeschreibung					
Best.-Nr.	Z51IMA0X0	Z5101X0	Z5201X0	Z5301X0	
Bezeichnung	Standard Geruchsfilter (Ersatzbedarf)	Standard Geruchsfilter	Fettfilter	Metallfettfilter	
Beseitigung der Gerüche und Wrasen in %	bis 80%	bis 80%			
Lebensdauer	6 - 12 Monate	6 - 12 Monate			
Linie Zwischenbauhauben					
	D64MAC1X0				
Linie Unterbauhauben					
		D16EB12N0 D60LAA0N1	D60LAA0N1	D60LAA0N1	

Das perfekte NEFF Zubehör für Geschirrspülmaschinen











Zubehör Innenausstattung • Zubehör Installation / Einbau

GESCHIRrspÜLER IM ÜBERBLICK

Produktbeschreibung		Linie Geschirrspüler				
 <p>Z7710X0 AquaStop-Verlängerungsschlauch, 2m</p>	S157YCX04E	S147EAS00E	S127YAS03E	S155EAX08E	S255HTX00E	
	S257YCX04E	S197TCX00E	S147YAS03E	S255EAX08E	S145HTS00E	
	S127YCS04E	S297TCX00E	S155ECX00E	S175EAX08E	S153ITX05E	
	S147YCS04E	S157YCX03E	S255ECX00E	S275EAX08E	S253ITX05E	
	S157ZCX01E	S257YCX03E	S145ECS00E	S145EAS08E		
	S257ZCX01E	S127YCS03E	S245ECS00E	S155HVX00E		
	S147ZCS01E	S147YCS03E	S155ECX06E	S255HVX00E		
	S157EAX00E	S157YAX03E	S255ECX06E	S145HVS00E		
	S257EAX00E	S257YAX03E	S145ECS06E	S155HTX00E		
	 <p>Z7865X1EU Netzkabel mit EU-Stecker 5m</p>	S157YCX04E	S147EAS00E	S127YAS03E	S155EAX08E	S255HTX00E
S257YCX04E		S197TCX00E	S147YAS03E	S255EAX08E	S145HTS00E	
S127YCS04E		S297TCX00E	S155ECX00E	S175EAX08E	S153ITX05E	
S147YCS04E		S157YCX03E	S255ECX00E	S275EAX08E	S253ITX05E	
S157ZCX01E		S257YCX03E	S145ECS00E	S145EAS08E		
S257ZCX01E		S127YCS03E	S245ECS00E	S155HVX00E		
S147ZCS01E		S147YCS03E	S155ECX06E	S255HVX00E		
S157EAX00E		S157YAX03E	S255ECX06E	S145HVS00E		
S257EAX00E		S257YAX03E	S145ECS06E	S155HTX00E		
 <p>Z7863X0 Besteckkorb</p>		S157YCX04E	S147EAS00E	S127YAS03E	S155EAX08E	S255HTX00E
	S257YCX04E	S197TCX00E	S147YAS03E	S255EAX08E	S145HTS00E	
	S127YCS04E	S297TCX00E	S155ECX00E	S175EAX08E	S153ITX05E	
	S147YCS04E	S157YCX03E	S255ECX00E	S275EAX08E	S253ITX05E	
	S157ZCX01E	S257YCX03E	S145ECS00E	S145EAS08E		
	S257ZCX01E	S127YCS03E	S245ECS00E	S155HVX00E		
	S147ZCS01E	S147YCS03E	S155ECX06E	S255HVX00E		
	S157EAX00E	S157YAX03E	S255ECX06E	S145HVS00E		
	S257EAX00E	S257YAX03E	S145ECS06E	S155HTX00E		
	 <p>Z7863X1 Korbeinsatz für Langstielgläser</p>	S157YCX04E	S147EAS00E	S127YAS03E	S155EAX08E	
S257YCX04E		S197TCX00E	S147YAS03E	S255EAX08E		
S127YCS04E		S297TCX00E	S155ECX00E	S175EAX08E		
S147YCS04E		S157YCX03E	S255ECX00E	S275EAX08E		
S157ZCX01E		S257YCX03E	S145ECS00E	S145EAS08E		
S257ZCX01E		S127YCS03E	S245ECS00E			
S147ZCS01E		S147YCS03E	S155ECX06E			
S157EAX00E		S157YAX03E	S255ECX06E			
S257EAX00E		S257YAX03E	S145ECS06E			
 <p>Z7863X8 Kristallglas-Korb</p>		S157YCX04E	S147EAS00E	S127YAS03E	S155EAX08E	S255HTX00E
	S257YCX04E	S197TCX00E	S147YAS03E	S255EAX08E	S145HTS00E	
	S127YCS04E	S297TCX00E	S155ECX00E	S175EAX08E	S153ITX05E	
	S147YCS04E	S157YCX03E	S255ECX00E	S275EAX08E	S253ITX05E	
	S157ZCX01E	S257YCX03E	S145ECS00E	S145EAS08E		
	S257ZCX01E	S127YCS03E	S245ECS00E	S155HVX00E		
	S147ZCS01E	S147YCS03E	S155ECX06E	S255HVX00E		
	S157EAX00E	S157YAX03E	S255ECX06E	S145HVS00E		
	S257EAX00E	S257YAX03E	S145ECS06E	S155HTX00E		
	 <p>Z786BH00 Flaschenhalter (für 60 cm breite Geschirrspüler)</p>	S157YCX04E	S147EAS00E	S127YAS03E	S155EAX08E	
S257YCX04E		S197TCX00E	S147YAS03E	S255EAX08E		
S127YCS04E		S297TCX00E	S155ECX00E	S175EAX08E		
S147YCS04E		S157YCX03E	S255ECX00E	S275EAX08E		
S157ZCX01E		S257YCX03E	S145ECS00E	S145EAS08E		
S257ZCX01E		S127YCS03E	S245ECS00E			
S147ZCS01E		S147YCS03E	S155ECX06E			
S157EAX00E		S157YAX03E	S255ECX06E			
S257EAX00E		S257YAX03E	S145ECS06E			
 <p>Z7870X0 Spülhilfe-Set</p>		S157YCX04E	S147EAS00E	S127YAS03E	S155EAX08E	S255HTX00E
	S257YCX04E	S197TCX00E	S147YAS03E	S255EAX08E	S145HTS00E	
	S127YCS04E	S297TCX00E	S155ECX00E	S175EAX08E	S153ITX05E	
	S147YCS04E	S157YCX03E	S255ECX00E	S275EAX08E	S253ITX05E	
	S157ZCX01E	S257YCX03E	S145ECS00E	S145EAS08E		
	S257ZCX01E	S127YCS03E	S245ECS00E	S155HVX00E		
	S147ZCS01E	S147YCS03E	S155ECX06E	S255HVX00E		
	S157EAX00E	S157YAX03E	S255ECX06E	S145HVS00E		
	S257EAX00E	S257YAX03E	S145ECS06E	S155HTX00E		

Das perfekte NEFF Zubehör für Geschirrspülmaschinen


Zubehör Innenausstattung • Zubehör Installation / Einbau

GESCHIRRSPÜLER IM ÜBERBLICK						
Produktbeschreibung	Linie Geschirrspüler					
	Z7871X0 Silberglanzkassette	S157YCX04E S257YCX04E S127YCS04E S147YCS04E S157ZCX01E S257ZCX01E S147ZCS01E S157EAX00E S257EAX00E	S147EAS00E S197TCX00E S297TCX00E S157YCX03E S257YCX03E S127YCS03E S147YCS03E S157YAX03E S257YAX03E	S127YAS03E S147YAS03E S155ECX00E S255ECX00E S145ECS00E S245ECS00E S155ECX06E S255ECX06E S145ECS06E	S155EAX08E S255EAX08E S175EAX08E S275EAX08E S145EAS08E S155HVX00E S255HVX00E S145HVS00E S155HTX00E	S255HTX00E S145HTS00E S153ITX05E S253ITX05E
	Z780BI01 Verblendungs- u. Befestigungssatz 81,5 cm passend für 60 cm breite Geschirrspüler mit Edelstahlboden	S157YCX04E S127YCS04E S147YCS04E S157ZCX01E S147ZCS01E S157EAX00E	S147EAS00E S197TCX00E S157YCX03E S127YCS03E S147YCS03E S157YAX03E	S127YAS03E S147YAS03E S155ECX00E S145ECS00E S155ECX06E S145ECS06E	S155EAX08E S175EAX08E S145EAS08E	
	Z780BI11 Verblendungs- u. Befestigungssatz 86,5 cm passend für 60 cm breite Geschirrspüler mit Edelstahlboden	S257YCX04E S257ZCX01E S257EAX00E S297TCX00E S257YCX03E S257YAX03E	S255ECX00E S245ECS00E S255ECX06E S255EAX08E S275EAX08E			
	Z780BI02 Verblendungs- u. Befestigungssatz 81,5 cm passend für 60 cm breite Geschirrspüler mit Polinox-Boden und 45 cm breite Geschirrspüler	S155HVX00E S145HVS00E S155HTX00E S145HTS00E S153ITX05E S857YMX02E S857ZMX03E	S855EKX06E S853HKX14E			
	Z780BI22 Verblendungs- u. Befestigungssatz 86,5 cm passend für 60 cm breite Geschirrspüler mit Polinox-Boden	S255HVX00E S255HTX00E S253ITX05E				
	Z7860X3 Verblendungs- u. Befestigungssatz Hoch-einbau 81,5 cm Höhe	S157YCX04E S127YCS04E S147YCS04E S157ZCX01E S147ZCS01E	S157EAX00E S147EAS00E S197TCX00E S157YCX03E S127YCS03E	S147YCS03E S157YAX03E S127YAS03E S147YAS03E S155ECX00E	S145ECS00E S155ECX06E S145ECS06E	S155EAX08E S175EAX08E S145EAS08E
	Z7861X3 Verblendungs- u. Befestigungssatz Hoch-einbau 86,5 cm Höhe	S257YCX04E S257ZCX01E S257EAX00E S297TCX00E S257YCX03E	S257YAX03E S255ECX00E S245ECS00E S255ECX06E	S255EAX08E S275EAX08E		
	Z788BI00 Verbindungsschiene für geteilte Fronten Für alle vollintegrierten NEFF Geschirrspüler 60 cm Breite mit und ohne VarioScharnier, 45 cm mit VarioScharnier	S157YCX04E S257YCX04E S157ZCX01E S257ZCX01E S157EAX00E S257EAX00E	S197TCX00E S297TCX00E S157YCX03E S257YCX03E S157YAX03E S257YAX03E	S155ECX00E S255ECX00E S155ECX06E S255ECX06E S155EAX08E S255EAX08E	S175EAX08E S275EAX08E S155HVX00E S255HVX00E S155HTX00E S255HTX00E	S153ITX05E S253ITX05E
	Z7865X6 Vorsatztür Edelstahl	S157YCX04E S157ZCX01E S157EAX00E S197TCX00E S157YCX03E	S157YAX03E S155ECX00E S155ECX06E S155EAX08E S175EAX08E	S155HVX00E S155HTX00E S153ITX05E		
	Z7863X2 Sockelverkleidung + Tür Niro	S147YCS04E S147ZCS01E S147EAS00E S147YCS03E S147YAS03E	S145ECS00E S145ECS06E S145EAS08E S145HVS00E S145HTS00E			

Das perfekte NEFF Zubehör für Geschirrspülmaschinen







Zubehör Innenausstattung • Zubehör Installation / Einbau

GESCHIRRSPÜLER IM ÜBERBLICK

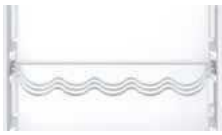
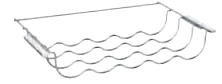





Produktbeschreibung		Linie Geschirrspüler				
	Z7880X0 Klappscharnier für hohe Korpusmaße	S157YCX04E	S257EAX00E	S157YAX03E	S155ECX06E	S155HVX00E
		S257YCX04E	S147EAS00E	S257YAX03E	S255ECX06E	S255HVX00E
		S127YCS04E	S197TCX00E	S127YAS03E	S145ECS06E	S145HVS00E
		S147YCS04E	S297TCX00E	S147YAS03E	S155EAX08E	S155HTX00E
		S157ZCX01E	S157YCX03E	S155ECX00E	S255EAX08E	S255HTX00E
		S257ZCX01E	S257YCX03E	S255ECX00E	S175EAX08E	S145HTS00E
		S147ZCS01E	S127YCS03E	S145ECS00E	S275EAX08E	S153ITX05E
		S157EAX00E	S147YCS03E	S245ECS00E	S145EAS08E	S253ITX05E

Das perfekte NEFF Zubehör für Kühl- und Gefriergeräte



KÜHL- UND GEFRIERGERÄTE IM ÜBERBLICK

Produktbeschreibung		Linie Kühl- und Gefriergeräte				
	KF1213S0 Türfront mit Alu-Dekorrahmen Schiefertafel, 88 cm	KI1212FE0				
		KI2222FE0				
		GI1216DE0				
	KF1413S0 Türfront mit Alu-Dekorrahmen Schiefertafel, 122 cm	KI1413DD1				
		KI2423DD1				
		KI1412FE0				
		KI2422FE0				
	KF1213Z0 Dekorplatte weiß mit Alurahmen, 88 cm	KI1212FE0				
		KI2222FE0				
		GI1216DE0				
	KF1413Z0 Dekorplatte weiß mit Alurahmen, 122 cm	KI1413DD1				
		KI2423DD1				
		KI1412FE0				
		KI2422FE0				
	KU1213Z0 Vorsatztür, Edelstahl für Unterbaugeräte	GI1216DE0				
		GI1113FE0				
		KU1212FE0				
		GU7213DE0				
	KS9E0FZ0 Flex Cooling Set (Nachrüstpaket)	KB7962FE0	KI5872FE0	KI1812FE0	KI2422FE0	KI2221SE0
		KI7962FD0	KI7862SE0	KI2822FE0	KI1411SE0	
		KI7961SE0	KI7861SE0	KI1811SE0	KI2421SE0	KU1212FE0
		KI8878FE0	KI5862SE0S	KI2821SE0	KI1312FE0	KU2222FD0
		KI7863DD0	KI5861SE0	KI6773FE1	KI2322FE0	KU2223DD0
		KI7862FE0	KI5871SE0	KI1513FE0	KI1311SE0	
		KI7861FE0	KI8813FE0	KI1413DD1	KI2321SE0	
		KI6863FE0	KI1813FE0	KI2423DD1	KI1212FE0	
		KI6873FE0	KI1813DD0	KI1412FE0	KI2222FE0	
		KI5862FE0	KI2823DD0	KI1412FE0	KI1211SE0	

Das perfekte NEFF Zubehör für Kühl- und Gefriergeräte

KÜHL- UND GEFRIERGERÄTE IM ÜBERBLICK						
Produktbeschreibung		Linie Kühl- und Gefriergeräte				
	KS6B0RZ0 Flaschenablage	KI7961SE0 KI7861FE0 KI5862FE0 KI5872FE0 KI7862SE0	KI7861SE0 KI5862SE0S KI5861SE0 KI5871SE0 KI1813FE0	KI1811SE0 KI2821SE0 KI1412FE0 KI2422FE0 KI1411SE0	KI2421SE0 KI1312FE0 KI2322FE0 KI1311SE0 KI2321SE0	KI1212FE0 KI2222FE0 KI1211SE0 KI2221SE0
	Z10020 Flaschenablage	KI6863FE0 KI6873FE0 KI1813FE0				
	KS1860Z0 Flexibles Flaschengitter	KI6863FE0 KI6873FE0 KI1813FE0				
	GS6B0BZ0 Einlegeschale für Gefriergutschale	KI5862FE0 KI5872FE0 KI5862SE0S KI5861SE0 KI5871SE0				
	GS1810Z0 Kälteakku, grün					
	KSGG0MZ0 Butterdose					
	KS0B0SZ0 Schwerlastsatz	Kann für alle Flachscharnier Geräte genutzt werden				

Das perfekte NEFF Zubehör für Wäschepflege

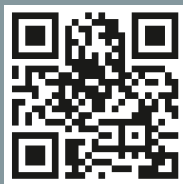
LINIE WÄSCHEPFLEGE	
Produktbeschreibung  Z7060X1 Höhenverstellfüße	Produktbeschreibung  Z7080X0 Bodenbefestigung
Linie Wäschepflege	
V6540X3 W6441X1	V6540X3 W6441X1

Tradeplace.com – hier dreht sich alles um Ihren *Geschäftserfolg*.

Entdecken Sie unser NEFF Online-Portal auf der Handelsplattform Tradeplace. Es vereint alles, was Sie als unsere Handelspartner für Ihren Erfolg benötigen und erleichtert Ihnen ganz erheblich Ihren Geschäftsalltag.

Melden Sie sich jetzt an!

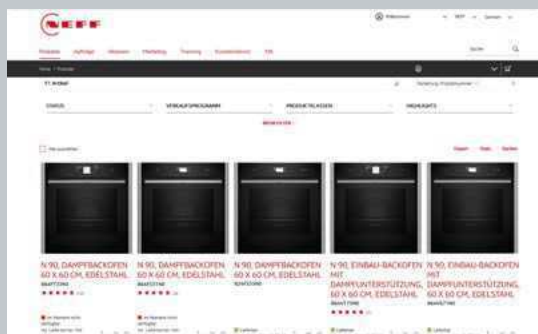
Registrieren Sie sich unter tradeplace.com in nur wenigen Schritten.



Das NEFF Händlerportal

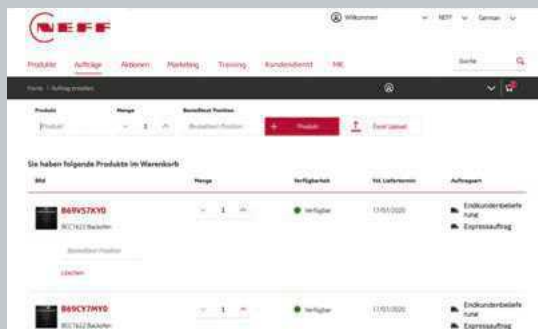
Tradeplace

- 24 Stunden täglich, 365 Tage im Jahr erreichbar
- Kostenfreie Nutzung
- Reparaturservice online buchen



1 Produktportal

Direkter Zugang zu unserem Online-Produktkatalog. Hier finden Sie alle Informationen zum Sortiment von NEFF.

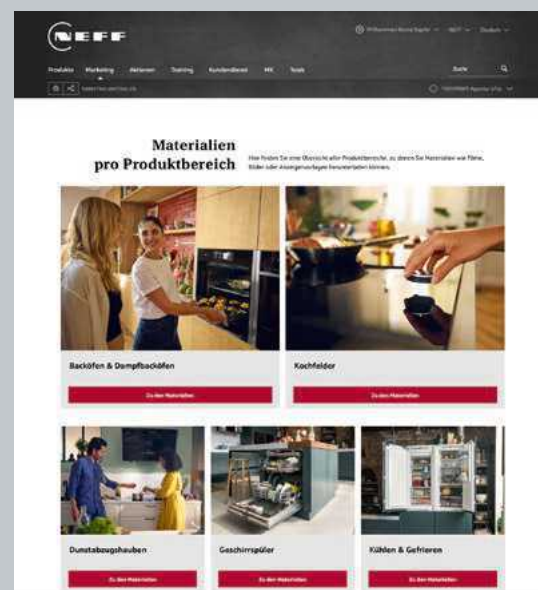


2 Einkaufsportal

Ihre Geschäfte immer im Blick. Hier können Sie bequem und direkt NEFF Produkte bestellen, Aufträge nachverfolgen und Verfügbarkeiten prüfen.

Hinweis: Die Verkaufs- und Lieferbedingungen finden Sie auf tradeplace.com

3 in 1: Produkt-, Einkaufs- und Marketing-Portal in Einem



3 Marketingportal

Mehr Aufmerksamkeit, mehr Erfolg. Hier erhalten Sie für alle Produktkategorien aktuelle Marketingmaterialien wie Bilder, Videos, Anzeigen und sonstige Werbemittel zum Download.

NEFF Marketingmaterialien für Ihre erfolgreiche Kundenwerbung

Die Zielgruppe von NEFF möchte sich von der Masse abheben und bevorzugt individuelle sowie besondere Produkte. Im *NEFF Marketingpaket* stellen wir Ihnen alle für Ihre Kundenwerbung wichtigen Marketingmaterialien zusammen, um die Einzigartigkeit unserer Highlights Slide & Hide® sowie Twist Pad® effektiv herauszustellen. Profitieren Sie von unserem Know-How und finden Sie alle Informationen übersichtlich zu den relevanten Kommunikationsthemen für die Kanäle Print, Online sowie PoS. Nutzen auch Sie das *NEFF Marketingpaket* – Ihr Ansprechpartner bei NEFF ist gerne für Sie da.



- Für mehr Interaktion mit Ihren Kunden auf Social Media
- Für höhere Besucherzahlen auf Ihrer Website und Ihrem Point of Sale
- Für eine hochwertige Markenkommunikation über alle Kanäle hinweg

NEFF Marketing Fokusthemen

Slide & Hide® | Twist Pad®

AKTUELLE MARKETINGMATERIALE FÜR IHREN GESCHÄFTSERFOLG
 Aufbereitete für Ihre Kommunikationskanäle

Die Zielgruppe von NEFF möchte sich von der Masse abheben und bevorzugt individuelle sowie besondere Produkte. Genau dort setzen wir an und fokussieren unsere Marketingkommunikation ganz bewusst auf unsere einzigartigen Alleinstellungsmerkmale: Slide & Hide® und Twist Pad®.

LOGO & MARKENIDENTITÄT Guidelines und Definition des Markenbildes NEFF Logos NEFF Logo Guide & Corporate Identity	Einfach auf ein Werbemittel klicken und direkt auf die zugehörige Seite im Dokument springen.
ONLINE Für mehr Sichtbarkeit im Web & den sozialen Medien Social Media Kit Werbeanimer	WEBSITE Für Ihren hochwertigen Webauftritt Markenwelt (Microsites) Produktdetailseiten
PRINT & TEXTE Für mehr Relevanz in den lokalen Medien Anzeigenvorlagen Textvorlagen	VIDEOS & BILDWELTEN Für wirkungsvolle Marken-Kommunikation Bilder Videos
POS Der POS wird zum Point of Emotion Werbemittel	

TRADEPLACE 24/7
 Weitere Materialien downloaden, Produkte ordern, Bestellungen nachvollziehen
 Tradeplace



SIE HABEN INTERESSE AM NEFF MARKETINGPAKET?

Kontaktieren Sie Ihren Ansprechpartner bei NEFF!



Orte der INSPIRATION

NEFF Showrooms und Trainingszentren

Wir bei NEFF möchten Ihnen gerne unser Wissen und unseren NEFF-Spirit vermitteln. In unseren professionell eingerichteten Showrooms und Trainingszentren machen wir NEFF hautnah erlebbar – mit Trainings zum „Anfassen“ für unsere Fachhändler und Veranstaltungen unter dem Motto „Freiheit beim Kochen“.



ANMELDUNG:

Wenn Sie Interesse an einem Training haben, sprechen Sie bitte Ihren Außendienst an oder informieren Sie sich über unser Lernportal netTrainment.nettrainment.bsh-group.com

Erlebnisberatung und Kochgenuss

in der Stilarena in Wien

Die neuesten NEFF Hausgeräte im Schauraum zum Ansehen, Ausprobieren und Vergleichen.

INDIVIDUELLE BERATUNG

Gemeinsam mit Ihren Kunden analysieren wir deren Kochverhalten und sorgen so dafür, dass sie maßgeschneidert und fachkompetent beraten werden.

GERÄTEVORFÜHRUNGEN

Bei Vorführungen steht das ganze Produktwissen im Mittelpunkt. Hier zeigen und erklären ausgewählte NEFF Küchenexperten die neueste Auswahl an NEFF Geräten und Sie können diese auch in Aktion erleben. Für Fragen stehen Ihnen unsere Experten mit Rat und Tat zur Verfügung.



KOCHKURSE

Kochen kann behauptlich jeder. Dazulernen beim Kochen auch. In unseren NEFF Kochkursen erhalten Sie von unseren Köchen daher jede Menge Tipps und können dabei noch unsere Geräte testen. Das gemeinsame Essen in entspannter Atmosphäre ist dann der krönende Abschluss eines jeden Kochkurses.

TRAININGS UND SEMINARE

Für Ihre Veranstaltungen rund um die NEFF Haushaltsgeräte steht Ihnen der technisch bestens ausgestattete Plenarraum zur Verfügung. Auf rund 65 m² bietet er Platz für 90 Personen.

Stilarena Welt der Hausgeräte

Die Stilarena

Gehen Sie mit uns auf eine Entdeckungsreise durch die innovative Welt der NEFF Hausgeräte und vereinbaren Sie sich einen Termin in der Stilarena in 1100 Wien; die Stilarena ist öffentlich gut erreichbar, ein eigener Parkplatz steht den Gästen zur Verfügung.

Beratungstermin oder Kochevent online buchen unter:
stilarena.at

Quellenstraße 2a,
1100 Wien
Tel.: +43 (1) 60575 - 49121

Öffnungszeiten:

Mo, Di: 9.00 – 18.00 Uhr
Mi: geschlossen (nur Video-Beratungen)
Do, Fr: 9.00 – 18.00 Uhr
Sa: 9.00 – 12.30 Uhr

Lassen Sie sich von den neuesten NEFF Hausgeräten am besten live vor Ort beim Fachhändler Ihrer Wahl begeistern.

Zuhause können Sie schon mal die **Hausgerätewelt von NEFF** auf unterhaltsame und informative Weise kennenlernen und sich von der Vielfaltigkeit unserer Produkte überzeugen.

In Deutschland unter:
neff-home.com/de/neff-entdecken/neff-erleben

Und in Österreich unter:
neff-home.com/at/neff-entdecken/neff-erleben

2 Jahre
Hersteller-
garantie*
*nach unseren Garantiebedingungen
auf alle
Geräte





Erfolg hat einen Namen: NEFF.

Darauf sind wir sehr stolz, denn unser Erfolg kommt nicht von ungefähr. Seit über 145 Jahren tüfteln, entwickeln und produzieren hochqualifizierte Mitarbeiter mit vollem Einsatz, Leidenschaft, Ideenreichtum und höchstem Qualitätsanspruch erstklassige Einbaugeräte. Schließlich wollen wir mit unseren Geräten Menschen vom ersten Augenblick an für viele Jahre glücklich machen – für mehr Freude beim Kochen.

Made in GERMANY

Der Vorteil einer starken Marke

Unsere Programme umfassen Geräte, wie der Markt sie verlangt. Zeitgemäßes Design, hervorragende und preis-/leistungsgerechte Ausstattung, nachfrageorientierte Sortimentsbreite und -tiefe sind selbstverständlich. Also genau die Stärken einer sympathischen Marke.

Planen Sie mit Neff

Mit Einbaugeräten von NEFF entstehen Traumküchen. Denn das Angebot ist so vielfältig, dass individuelle Kundenwünsche durch eine kompetente Beratung mehr als nur erfüllt werden können. Egal, ob es sich dabei um eine Neuanschaffung oder Modernisierung handelt. Mit NEFF lassen sich Lösungen realisieren, die durch die Vielfalt der Kombinationsmöglichkeiten einen großen Spielraum eröffnen. Die hohe Verarbeitungsqualität sorgt dafür, dass mit NEFF Einbaugeräten eingerichtete Küchen lange Zeit Freude machen. Das ist der Mehrwert einer guten Marke.

Heute, morgen, übermorgen

Wir sind stolz, dass wir nun schon seit 140 Jahren bei NEFF Einbaugeräte entwickeln und bauen, die sich ganz nach den Bedürfnissen unserer Kunden richten. Ansprechendes Design, sichere Funktionalität und überzeugender Komfort verbinden sich mit Wirtschaftlichkeit und Umweltfreundlichkeit. Dafür steht NEFF in der Verantwortung und nimmt sie ernst.

NEFF – mit Sicherheit eine gute Entscheidung

Bei NEFF erhalten Sie 24 Monate Herstellergarantie. Wir tun alles, damit Sie zufrieden sind. Von der Entwicklung bis hin zur Produktion legen wir unser Augenmerk auf perfekte Funktionalität, Qualität und Zuverlässigkeit. Sollten Sie dennoch ein fehlerhaftes NEFF Gerät bekommen, sorgt NEFF kostenlos für Nachbesserung mit Original-Ersatzteilen oder eine mangelfreie Ersatzlieferung. Einzelheiten dazu entnehmen Sie bitte den aktuellen Verkaufs- und Lieferbedingungen für NEFF Hausgeräte.

Ökonomie und Ökologie

Für unser gesamtes NEFF Einbaugeräteprogramm gilt: Wirtschaftliches Haushalten durch niedrige Verbrauchswerte und gezielten, sparsamen Energieeinsatz.





NEFF im Internet

Per Klick der *schnelle und einfache* Weg zu NEFF

Wir sind im Internet auf vielen Kanälen präsent: Für Interessierte und Kunden auf den Social Media Plattformen YouTube, Facebook, Instagram und Pinterest sowie unseren Websites neff-home.com/de und neff-home.com/at. Und für unsere Fachhändler mit dem NEFF Händler-Portal über tradeplace.com, der schnellen Service- und Bestellplattform.



ONLINE KATALOGE

Sämtliche Verkaufsunterlagen finden Sie auch als Online Version auf unserer Website. Entdecken Sie die interaktiven Prospekte und überzeugen Sie sich von unseren Vorteilen.

UNSERE WEBSITE

Auf neff-home.com/de und neff-home.com/at finden Ihre Kunden alle Informationen zur Marke NEFF – vom Wunschgerät, mit unseren interaktiven Beratern, bis zu leckeren Rezepten in der Geschichtenküche, Testberichte, Besonderheiten, Neuigkeiten, den Online-Reparaturservice, Prospektmaterial zum Downloaden und vieles mehr. Und nicht zu vergessen: Hier finden Interessierte Sie als Fachhändler ganz einfach und schnell unter der Rubrik „Händlersuche“.

Zum Thema Händlersuche noch ein ganz besonderer Tipp von uns: Nutzen Sie die Möglichkeit der Händlerdarstellung auf neff-home.com/de und neff-home.com/at. Wir präsentieren Ihr Unternehmen mit Bildern, Informationen, Kontaktdaten und Ihrem Logo sowie Routenplanung.

Fakten von A-Z – einfach QR Code scannen

Alle Fakten zu unseren NEFF Einbaugeräten und deren Ausstattungen finden Sie auf unserer NEFF Website – einfach QR Code scannen!



PRODUKTBERATER

In wenigen Schritten zum passenden Gerät

Wählen Sie mit nur wenigen Klicks, was Sie sich von Ihrem neuen Hausgerät wünschen. Unsere digitalen Produktberater schlagen Ihnen das Modell vor, das zu Ihnen und Ihren Bedürfnissen passt.

In Deutschland: neff-home.com/de/neff-entdecken/produktberatung

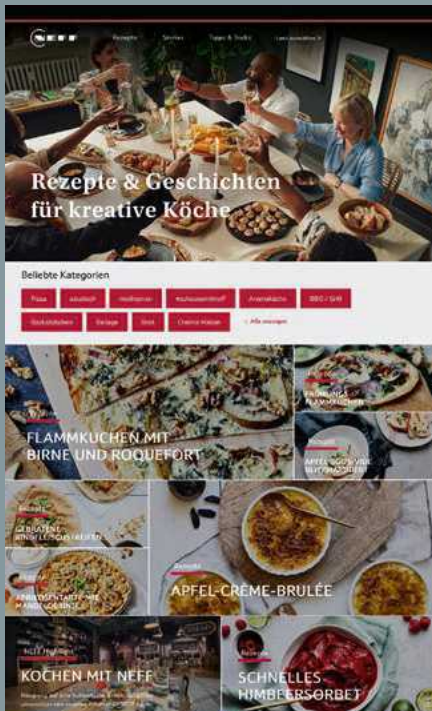
In Österreich: neff-home.com/at/neff-entdecken/produktberatung

SOCIAL MEDIA

Menschen inspirieren uns. Nicht zuletzt deshalb ist NEFF auf vielen Social Media Plattformen präsent – auf YouTube, Facebook, Instagram und Pinterest. Dort kann man die Hausgerätewelt von NEFF auf unterhaltsame und informative Weise kennenlernen, sich von der Vielfaltigkeit unserer Produkte überzeugen, unsere Innovationen entdecken und sich vor allem mit uns und der Social Media Community austauschen. Und das ist Ihr Vorteil, denn hier wird das Interesse der Menschen für die Marke NEFF geweckt.



„THE INGREDIENT – REZEPTE & GESCHICHTEN“



Inspirationen für Kochbegeisterte

Besuchen Sie unsere NEFF Website und lassen Sie sich inspirieren von vielen interessanten Geschichten und einer Vielzahl unserer leckeren Rezepte – mit Videos und Step-by-step Anleitungen als Anregung für Sie zum Ausprobieren und Nachkochen.



In Deutschland unter:
neff-home.com/de/neff-entdecken/the-ingredient

Und in Österreich unter:
neff-home.com/at/neff-entdecken/the-ingredient

Kooperationspartner für die vernetzte Küche



Home Connect

Home Connect ist viel mehr als nur die Möglichkeit, Hausgeräte intelligent zu steuern, denn die digitale Plattform ermöglicht unter anderem die Nutzung vielfältiger ÖkosystempartnerServices, die auch für Hausgeräte von NEFF zur Verfügung stehen.



Hey Google

„Hey Google, starte meinen Geschirrspüler.“ Ausgewählte Hausgeräte mit Home Connect können ganz einfach per Sprachbefehl gesteuert werden. Unabhängig davon, ob Sie ein Smartphone, den Google Nest Hub, den Google Home Mini oder den Google Home nutzen, sagen Sie einfach „Hey Google“ und es geht los.



IFTTT

Mit IFTTT (If This Then That) integrieren Sie Ihre Geräte mit Home Connect nahtlos in Ihr Zuhause. So erstellen Sie Ihre eigenen automatisierten Anwendungen, die perfekt auf Ihre Bedürfnisse zugeschnitten sind: Lassen Sie Lampen aufleuchten oder Ihre Lieblingsmusik abspielen, wenn Ihr Backofen fertig ist. Das ist nur eine von vielen Ideen, die Sie mit IFTTT realisieren können.

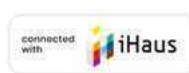
IFTTT

Amazon Alexa

„Alexa, frage Kaffeemaschine nach einem großen, extra starken Cappuccino und starte sofort.“ Dank Home Connect steuern Sie Ihre vernetzten Hausgeräte allein mit Ihrer Stimme. Und haben so die Hände frei, um gleichzeitig etwas anderes zu tun.



Weitere Kooperationspartner:



Mehr Informationen und viele weitere Partner finden Sie unter home-connect.com/de/de/connected-partners

Amazon, Alexa und alle zugehörigen Logos sind Marken oder eingetragene Marken von Amazon.com, Inc. oder eines verbundenen Unternehmens. Google, Google Nest Hub, Google Home Mini und Google Home sind Marken von Google LLC.

Wir sind immer für Sie da:

IN DEUTSCHLAND:

**Constructa Neff
Vertriebs GmbH
Carl-Wery-Straße 34
81739 München**

Zentrale München:
089 / 4590-04
Postfach 83 01 01
D-81701 München

**Profi-Line
(nur für den Fachhandel):**
Service-Telefon
(Montag-Freitag von
08.00-18.00 Uhr):
089 / 20 355 755
technische Auskunft und
Beratung von „Profis für Profis“

Reparaturannahme:
Service-Telefon
(Montag-Sonntag von
07.00-22.00 Uhr):
089 / 12 474 474

E-Mail-Adresse:
servicecenter@bshg.com

Service-Fax:
089 / 20 355 199
(auch Wochenend-Bereitschafts-
dienst für Notfälle)

Ersatzteilbestellung:
Service-Telefon
(Montag-Sonntag von
07.00-22.00 Uhr):
089 / 12 474 474

E-Mail-Adresse:
spareparts@bshg.com

Service-Fax:
089 / 20 355 744
(auch am Wochenende)

**Ihr Ansprechpartner
für alle Fragen der
Auftragsbearbeitung:**

**Innenverkauf
Nord, Mitte, Süd**
Mo-Do 8.30 - 17.30 Uhr,
Fr 8.30 - 16.30 Uhr
Telefon 0201/8366-04
Telefax 0201/8366-405

NeffCOM[®]
089 / 12 474 474

NeffCOM[®] – der freundliche Info-Service.

Für Sie, Ihre Kunden und Interessenten gibt es unter der Telefonnummer 089 / 12 474 474 Antworten auf alle Fragen rund um NEFF: Montag bis Freitag von 08.00-18.00 Uhr. Interessenten in Ihrer Nähe verweist das Info-Team direkt an Sie als kompetenten Ansprechpartner vor Ort.

IN ÖSTERREICH:

**BSH Hausgeräte
Gesellschaft mbH
Vertrieb NEFF**
Quellenstraße 2a
1100 Wien
Telefon: (01) 60575 - 0
Fax: (01) 60575 - 51238
Internet:
www.neff-home.com/at
Internet-Händlerbestellungen:
tradeplace.com

**Profi-Line
(nur für den Fachhandel):**
0810 700 505
Mo - Do: 08.00 – 17.00 Uhr,
Fr: 08.00 – 13.00 Uhr
Technische Auskunft und
Beratung von Profis für Profis

Reparaturannahme:
Service-Telefon
0810 550 544
www.neff-home.com/at/
service/reparaturservice/
online-reparaturtermin

Ersatzteilbestellung:
Service-Telefon
0810 550 544
www.neff-home.com/at/shop
Mo – Fr von 07.00 bis 20.00 Uhr,
Sa, So und Feiertag
08.00 – 18.00 Uhr

**Detaillierte Produktinforma-
tionen Service-Telefon:**
0810 550 544
Mo - Do: 08.00 – 17.00 Uhr,
Fr: 08.00 – 13.00 Uhr
Produktauskünfte und Beratung

**Serviceshop
Reparaturen, Zubehör- und
Ersatzteilverkauf**
Quellenstraße 2a
1100 Wien
Öffnungszeiten:
Mo - Do: 08.00 – 17.00 Uhr,
Fr: 08.00 – 13.00 Uhr

**Kundendienst Österreich
E-Mail-Adressen:**

Kundendienst-Briefkasten:
vie-servicecenter@bshg.com

Zentrale Störungsannahme:
vie-servicecenter@bshg.com

Zentraler Ersatzteilversand:
vie-ersatzteilbestellung@bshg.com

Online Reparatur:
neff-home.com/at/service/
reparaturservice/online-reparaturtermin

Ersatzteil Online Shop:
neff-home.com/at/shop

NeffCOM[®]
0810 - 550 544*

* Österreichweit zum Regionaltarif

NeffCOM[®] – der freundliche Info-Service.

Für Sie, Ihre Kunden und Interessenten gibt es unter der Telefonnummer 0810 550 544 Antworten auf alle Fragen rund um NEFF: Montag bis Donnerstag von 08.00 – 17.00 Uhr, Freitag von 08.00 – 13.00 Uhr.

Ihr NEFF Partner im Außendienst

Frau / Herr _____

Mobil _____

Telefon _____

Fax _____

Email _____

Ihr NEFF Partner im Innendienst

Frau / Herr _____

Mobil _____

Telefon _____

Fax _____

Email _____

Ihre Kundennummer _____



MEHR ZU UNSEREN PRODUKTEN UNTER
WWW.NEFF-HOME.COM

Liefermöglichkeiten, Änderungen, Irrtümer, Farbschwankungen vorbehalten.

© Copyright und Medieninhaber DE: Constructa-Neff Vertriebs-GmbH 81739 München.
© Copyright und Medieninhaber AT: BSH Hausgeräte Gesellschaft mbH, 1100 Wien.

Hersteller: Druckerei BLUEPRINT AG, 80939 München.

NEFF und die Bildmarke sind registrierte Marken der BSH Hausgeräte GmbH. Nachdruck sowie Verwendung in allen Medien (inkl. elektronischer Medien) ist, auch auszugsweise, nur mit Genehmigung gestattet.

7.5/09/2023 printed in Germany (FOAG/BLUEPRINT).

DE Q8ANES0123 | AT Q8ANP00207



ClimatePartner.com/11366-2307-1022