

# Verkaufs- handbuch 2025

Für den Küchen- und Möbelfachhandel.  
Mit unverbindlicher Preisempfehlung.

## LIEBHERR

Kühlen und Gefrieren



Verkaufshandbuch 2025 – Für den Küchen- und Möbelfachhandel

LIEBHERR

Bio  
Fresh

+11 Tage

+12 Tage

+40 Tage

+40 Tage

+48 Tage

Technische Änderungen, Irrtümer sowie Abweichungen der Bild- und Textinhalte vorbehalten.  
Farbabweichungen drucktechnisch bedingt. Produkte und deren  
Details sind zu Werbezwecken inszeniert. Aktueller Datenstand siehe [home.liebherr.com](http://home.liebherr.com).  
Printed in Croatia by stoga-tisak.hr, 7943061-27/01.25



[home.liebherr.com](http://home.liebherr.com)







Neuheiten

# Unsere Neuheiten 2025



## French-Door-Kühl-Gefrierkombinationen

Eine komplett neue Gerätegeneration in zwei Varianten: French-Door mit zwei Gefrierschubladen und French-Door 4-türig. Mehr ab Seite 168.

## 75 cm breite NoFrost-Kombinationen in „A“

bieten 111 Liter mehr Kühlvolumen gegenüber 60 cm breiten Modellen. Mehr ab Seite 206.



## Unterbaugeräte

zum Kühlen, Gefrieren und Wein temperieren. In Höhen 82–88 cm und komplett neu: 86–92 cm. Mehr ab Seite 132.



## Side-by-Side-Kombination mit Weinteil und fünf Klimazonen, in Serie Peak.

Mehr auf Seite 190.

## Erster Standgefrierschrank in „A“ mit umweltbewussten Materialien

Mehr auf Seite 257.

## Erste BioFresh-Einbau-Kombination in „A“

Viele weitere Energiespar-Champions in „A“ und „B“ setzen neue Maßstäbe in nahezu allen Produktgruppen. Mehr auf Seite 42-43.





# Gute Gründe für Liebherr

Wegweisende Innovationen, preisgekröntes Design und nachhaltige Effizienz haben bei Liebherr nur ein Ziel: Frische jeden Tag zum reinsten Genuss zu machen. Seit jeher sorgen hochwertige Geräte gepaart mit erstklassigem Service für zufriedene Kunden weltweit. Zeigen Sie auch Ihren Kunden die einzigartige Liebherr DNA und was es heißt, sich auf Qualität zu verlassen. Nicht umsonst haben wir uns auf das spezialisiert, was wir besonders gut können: kühlen und gefrieren.

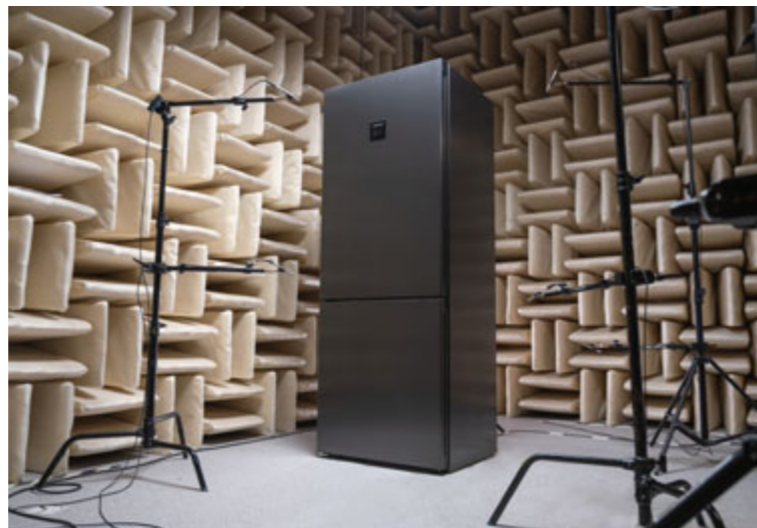


## Zukunftsweisende Nachhaltigkeit.

Von umweltbewusster Produktion über erneuerbare Materialien und Rezyklate bis hin zu besonders energieeffizienten und langlebigen Produkten – seit Jahrzehnten setzen wir alles daran, den gesamten Produktlebenszyklus so ökologisch wie möglich zu gestalten. Mit der weltweit ersten kreislauffähigen Isolierung auf Basis von Lavagestein ist uns ein hier mit BluRoX ein revolutionärer Schritt in eine nachhaltigere Zukunft gelungen.

## Deutsche Ingenieurskunst und Leidenschaft seit 1954

Seit über 70 Jahren fertigen wir hochwertige Kühl- und Gefriergeräte und vertreiben diese auf der ganzen Welt. Im Herzen sind wir aber immer noch ein Familienunternehmen und in Deutschland verwurzelt. Hier entwickeln wir nach wie vor alle unsere Produkte. German Engineering – aus Verbundenheit zu unserem Gründer und im Wissen um das Know-how, das sich seit Ingenieursgenerationen hier gebündelt hat.



## Kompromisslose Qualität bis ins Detail

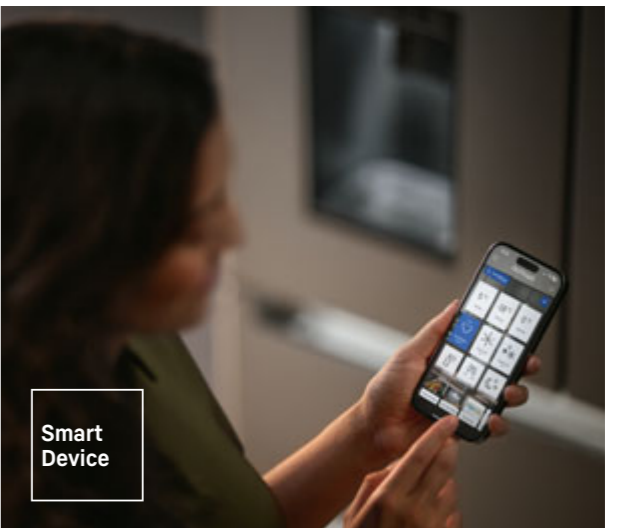
In Deutschland entwickelt, bis ins Detail getestet, für viele Jahre garantiert: die Hochwertigkeit und Langlebigkeit unserer Geräte ist bis ins kleinste Detail zu spüren, weshalb wir auf ausgewählte Geräte 10 Jahre Herstellergarantie gewähren. Das Zusammenspiel aus deutscher Ingenieurskunst, ausgewählten Materialien und weit über 10 Jahre Ersatzteilverfügbarkeit ist ein Garant für zufriedene Kundinnen und Kunden weltweit.



## Revolutionäre Energieeffizienz

Rund um die Uhr im Einsatz, rund um die Uhr am Sparen. Liebherr-Geräte gehören zu den energieeffizientesten und damit sparsamsten auf dem Markt. Das schont nicht nur die Umwelt, sondern auch den Geldbeutel – übrigens wie bei keinem anderen Hersteller. Nicht umsonst führen wir die Top-Liga der Energieeffizienz-Champions unangefochten an. Eine Position, die für uns nicht nur Anspruch, sondern Verpflichtung ist.

\* Im Vergleich zum Grenzwert der höchsten Energieeffizienzklasse A nach der Verordnung (EU) 2019/2016 (Stand Juli 2023).



## Immer bestens vernetzt

Ihre Kundinnen und Kunden profitieren von den vielen Möglichkeiten unserer SmartDevice-App und der Einbindung des Liebherr-Gerätes in ein bestehendes SmartHome-Umfeld. Die meisten Liebherr-Modelle sind bereits mit der SmartDeviceBox ausgestattet oder können nachgerüstet werden. Wichtige Status- und Alarmmeldungen kommen so direkt aufs Handy und Geräte können von unterwegs gesteuert werden. Und die App unterstützt mit vielen weiteren Funktionen und Services.





Black Steel Interior

Light Tower



Bio Fresh Professional

Hydro Breeze

**Wegweisende Frischtechnologien**

Liebherr gehört seit jeher zu den Vorreitern in punkto Frische. Technologien wie EasyFresh, BioFresh und BioFresh Professional mit HydroBreeze halten Lebensmittel deutlich länger frisch, da sie optimale Temperatur- und Feuchtigkeitsbedingungen gewährleisten. Für längere Haltbarkeit, weniger Lebensmittelverschwendung und nicht zuletzt selteneres Einkaufen.

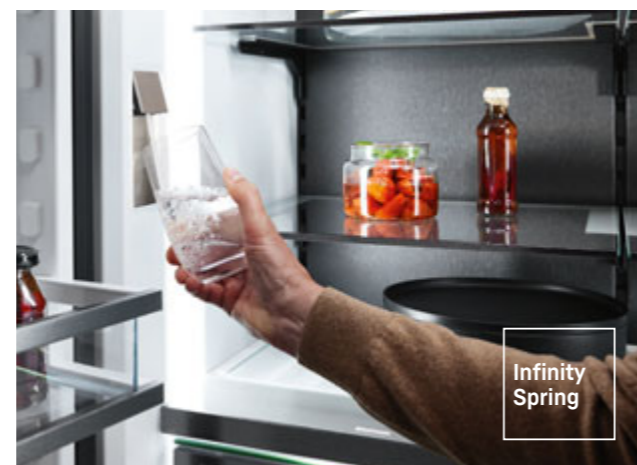


**Komfort, der aus dem Leben kommt**

In Punkto Bedienkomfort lassen Liebherr-Geräte keine Wünsche offen. Und übrigens auch keine Türen. Schließlich sind unsere Ingenieure auch Hausfrauen- und -männer oder kurz: Menschen. Und die haben gerne sinnvolle Funktionen, die das Leben spürbar einfacher machen, wie flexible Ablagesysteme, komfortable Teleskopauszüge und eine intuitive Steuerung.

**Licht ist nicht gleich Licht**

Bei Liebherr verschmelzen Helligkeit, Funktionalität und Design zu einzigartigen Lichtkonzepten. Diese sorgen nicht nur für eine gleichmäßige Ausleuchtung und bessere Übersicht, sie setzen auch ästhetische Highlights und offenbaren durchdachte Details, wenn sie etwa gleichzeitig als Halterung von Glasplatten dienen. Mit Licht und Design beweist Liebherr einmal mehr sein Händchen für optische und technische Raffinessen. Fast zu schade, um es hinter der Kühlschranktür zu verbergen.



Infinity Spring

**Erfrischend ohne Ende**

Ob die kristallklare Wasserquelle InfinitySpring, der automatische Eiswürfelproduzent IceMaker oder Eiswürfel im Handumdrehen mit EasyTwist-Ice – die Wasser- und Eis-Features von Liebherr sorgen für perfekte Erfrischungen direkt aus dem Kühl- oder Gefrierfach, mit oder ohne Festwasseranschluss. Das ist nachhaltig, komfortabel und einfach nur „aaaaaah“.



Open Stage

Soft-Telescopic Rails



## Unser Weg in die Zukunft

Unsere Produktinnovationen verbindet eines: Sie beschreiben den Weg zu mehr Nachhaltigkeit. Verantwortung zu übernehmen ist schon in unseren Grundwerten manifestiert. So hat die Forschung und Entwicklung von ökologischen Lösungen bei uns seit Jahrzehnten Tradition. Dabei haben wir stets den gesamten Produktlebenszyklus im Blick.

### Menschen und nachhaltiges Wirtschaften

Die Einhaltung der Menschenrechte ist für uns von äußerster Wichtigkeit. Wir legen Wert darauf, alle Menschen gleich zu behandeln und die Gesundheit und Sicherheit sowie die persönliche Entwicklung unserer Mitarbeitenden zu gewährleisten. Außerdem wollen wir einen positiven Beitrag in unseren Gemeinden leisten.

Darüber hinaus legen wir auch Wert auf verantwortungsvolle und wirtschaftliche Praktiken, einschließlich langfristiger Finanzplanung und Selbstfinanzierung. Fairness gegenüber anderen Marktteilnehmern, die Einhaltung von Gesetzen sowie von internen Standards und Verhaltenskodizes sind integraler Bestandteil unseres Ansatzes.

### Recycling

Wir streben langfristig eine Kreislaufwirtschaft an und gestalten unsere Produkte aktiv für eine mögliche Wiederverwendbarkeit unserer gebrauchten Materialien, indem wir ihre Trennbarkeit erhöhen.

### Materialien

Wir möchten die ökologischen Auswirkungen unserer Geschäftsaktivitäten reduzieren und bereiten kreislauffähige Produkte vor, indem wir verstärkt erneuerbare Materialien und Rezyklate in unseren Geräten verwenden und die Vielfalt unserer Materialien reduzieren. Dabei betrachten wir das gesamte Produkt.



### Nutzung

Wir reduzieren unsere Umweltbelastung, indem wir weiterhin erstklassige energieeffiziente Produkte anbieten, die maximal haltbar und leicht zu reparieren sind – unterstützt durch einen vorausschauenden Kundenservice. Außerdem bieten wir Ihnen Produkte und Lösungen an, die Ihnen dabei helfen, die Verschwendung von Lebensmitteln zu reduzieren. Dazu mehr auf den nächsten Seiten.

### Produktion

Wir möchten umweltbewusst produzieren, indem wir den Energiebedarf unserer Werke senken und verstärkt erneuerbare Energiequellen nutzen. Mit einem verantwortungsvollen Umgang mit Wasser, der Minimierung von Abfall und der Vermeidung von Verunreinigungen reduzieren wir unsere Umweltauswirkungen über die CO<sub>2</sub>-Emissionen hinaus.\*



**Frischetechnologien**

- Bio Fresh Professional** BioFresh-Professional bietet noch mehr Flexibilität für die individuelle Vorratshaltung von Lebensmitteln.
- Hydro Breeze** Kühlen wie ein Profi: Kalter Nebel und eine Temperatur im Safe knapp über 0°C sorgen für längere Haltbarkeit und einen optischen Wow-Effekt.
- Fish & Seafood** Im Fish & Seafood-Safe lagern Fisch und Meeresfrüchte bei der optimalen Temperatur von -2°C so professionell wie beim Fischhändler.
- Bio Fresh** Bei einer Temperatur knapp über 0°C und idealer Luftfeuchtigkeit bleiben Obst, Gemüse, Fleisch, Fisch und Milchprodukte deutlich länger frisch als im herkömmlichen Kühlteil.
- Bio Fresh Plus** Die Vorteile von BioFresh mit zusätzlicher regelbarer Temperaturzone -2°C, perfekt für Fish & Seafood (Standgeräte).
- Easy Fresh** Die regulierbare Luftfeuchtigkeit verlängert die Frische von Obst und Gemüse.
- Duo Cooling** Zwei getrennt regelbare Kältekreisläufe für unabhängige Steuerung von Kühl- und Gefrierteil. Verhindert Geruchsübertragung und Austrocknung der Lebensmittel.
- No Frost** Nie mehr Abtauen-Komfort.
- Smart Frost** Deutlich seltener Abtauen.
- Stop Frost** Seltener Abtauen, leichteres Öffnen des Truhendeckels durch fehlenden Unterdruck.
- Super Cool** SuperCool verstärkt die Kühlleistung so lange, bis neu hineingelegte Lebensmittel die Temperatur des übrigen Inhalts haben.
- Super Frost** SuperFrost erhöht kurzfristig die Kälteleistung – so bleibt die Temperatur konstant, wenn Sie ungefrorene Lebensmittel hineinlegen.
- Vario Temp Zone** Gefrieren oder kühlen? Sie haben die Wahl: Die VarioTempZone können Sie gradgenau von -18°C bis -10°C und von -2°C bis +5°C einstellen.
- Vario Temp** Der Gefrierbereich wird alternativ zur weiteren Kühlzone: durch gradgenaue Einstellung der Temperatur zwischen -2°C und +14°C (Standgeräte).

**Design**

- Glass Edition** Mit einer Glasfront in coolem Weiß oder elegantem Schwarz sind die Geräte der GlassEdition ein Highlight in jeder Küche.
- Open Stage** Transparente Schubfächer präsentieren den kompletten Kühschrankinhalt maximal übersichtlich und ergonomisch.
- Glass & Steel Interior** Edle Glas- und Edelstahlkomponenten im Innenraum für besondere Designansprüche.
- Mood Light** MoodLight – ein Highlight für Ihr Wohnambiente: Das indirekte Lichtkonzept setzt das Water & Ice-Center und die Griffmulden ästhetisch in Szene.
- Light Tower** Das neue Lichtkonzept leuchtet das Interieur gleichmäßig aus und trägt dabei die Glasplatten. Flexibel, platzsparend, einzigartig.
- LED** Wärmeminimiert, energiesparend und wartungsfrei für optimale Ausleuchtung.

**Wasser und Eis**

- Water & Ice Centre** Das Water & Ice-Center liefert Ihnen rund um die Uhr ausreichend kaltes Wasser, Eiswürfel und Crushed Ice.
- Infinity Spring** Wasserspender flächenbündig in der linken Seitenwand des Kühlteils integriert, für Festwasseranschluss.
- Ice Tower** Perfekt für Partys: Automatischer IceMaker und großes Pizzafach auf komfortablem Auszugsbord.
- Ice Maker** Automatischer IceMaker für Festwasseranschluss.
- Ice Maker Water tank** Automatischer IceMaker mit Wassertank, wenn kein Festwasseranschluss vorhanden ist oder gewünscht wird.
- Easy Twist Ice** Einfach schnell Eiswürfel zaubern: Wasser in den Tank füllen, gefrieren lassen und mit einer Drehung die fertigen Eiswürfel lösen (Standgeräte).

**Komfort und Flexibilität**

- Auto Door** Weltweit einmalig: AutoDoor ermöglicht ein bequemes Öffnen und Schließen der Tür per Sprachbefehl, Klopfsignal und Smartphone\* – oder einfach per Hand.
- Flex Door System** Dank des FlexDoorSystems öffnen und schließen die Türen Ihres Liebherrn auch einzeln ganz leicht und leise – und die 100% dichte Schließung spart Energie.
- Soft System** Selbst bei voller Beladung besonders sanftes Schließen der Innentür, automatisch bei einem Öffnungswinkel ab ca. 30°.
- Soft-Telescopic Rails** Schubfächer auf Teleskop-Vollauszügen mit Selbsteinzug und sanfter Schließdämpfung für komfortable Bedienung.
- Telescopic Rails** Schubfächer auf leichtgängigen Teleskopauszügen für komfortablen Ein- und Auszug und bequeme Entnahme.
- Ultra Silent** Stille erleben. Frische genießen: unsere leisesten Geräte.
- Super Silent** Pssst – hören Sie genau hin: Ihr Liebherr ist so leise, dass Sie Ihre Ohren spitzen müssen, um ihn wahrzunehmen.
- Touch & Swipe-Display** Intuitive Bedienung des Kühlschranks – einfach per Tippen und Wischen auf dem Display.
- Touch-Display** Auf dem übersichtlichen Touch-Display lässt sich ein Liebherr ganz einfach durch einen leichten Fingertipp bedienen.
- Touch Control** Steuern Sie Ihr Gerät mit nur einer Berührung.
- Space Box** Für die flexible Vorratshaltung: Die SpaceBox bietet mit einer Höhe von 250 mm viel Extra-Raum selbst für XL-Gefriergut.
- Side by Side** Mit dem Side-by-Side-Konzept können Kühl- und Gefriergeräte sowie Weinschränke ganz nach persönlichen Bedürfnissen individuell kombiniert werden.
- Vario Space** Für extra-hohen Stauraum: Einfach einzelne Gefrierschubfächer und die darunterliegenden Glas-Zwischenböden herausnehmen und Platz für extra-hohes Gefriergut schaffen.
- Door Stop** Halten Sie Ihr Liebherrn Gerät frisch und geruchsfrei. Die Tür bleibt offen, wenn das Gerät nicht benutzt wird. Spart Zeit und Energie für mehr Frische.
- Easy Open** Dank EasyOpen lässt sich die Gefrierschranktür auch mehrfach hintereinander komfortabel und einfach aufmachen.
- Frost Protect** Eine besondere Tieftemperaturtauglichkeit ermöglicht die Aufstellung von Gefriergeräten auch in unbeheizten Räumen bis max. -15°C Umgebungstemperatur.

**Connectivity**

- Smart Device** Über die SmartDeviceBox wird die Gerätesteuerung und Nutzung weiterer Dienste über Computer und mobile Endgeräte ermöglicht.
- Smart Device ready** Um die Gerätesteuerung und Nutzung weiterer Dienste über Computer und mobile Endgeräte zu ermöglichen, ist die SmartDeviceBox nachrüstbar. Als Zubehör erhältlich.

**Spezielle Produktgruppen**

- Outdoor** Dieser Liebherr ist ideal für den Außeneinsatz: dank rost- und witterungsbeständiger Materialien, robuster Bauweise und hochwertiger Komponenten.
- Wine** Perfekte Bedingungen für edle Weine mit einzigartigen Ausstattungsdetails zur Lagerung und Temperierung.

**Ultraeffiziente Modelle**

- Ultra Efficient A -10%** **Ultra Efficient A -30%** Noch einmal sparsamer<sup>o</sup> als Geräte der höchsten Energieeffizienzklasse A – damit setzt Liebherr neue Maßstäbe.

<sup>o</sup> Im Vergleich zum Grenzwert der höchsten Energieeffizienzklasse A nach der Verordnung (EU) 2029/2016 (Stand Dezember 2023).



Wein

- 1 Zone** Mit konstanter Temperatur im gesamten Innenraum, einstellbar von +5°C bis +20°C.
- 2 Zones** Mit zwei Temperaturzonen, unabhängig voneinander gradgenau von +5°C bis +20°C einstellbar.
- 3 Zones** Mit drei Temperaturzonen, unabhängig voneinander gradgenau von +5°C bis +20°C einstellbar.
- Temp Protect Plus** Zwei Sensoren messen permanent die Temperatur im Weinschrank. Bei kritischer Veränderung erfolgt Benachrichtigung.\*
- Power Chill** Neu eingelagerte Flaschen werden besonders schnell abgekühlt und eigenständig auf die ideale Serviertemperatur gekühlt.
- Humidity Control** Die Luftfeuchte kann aktiv in 5%-Schritten zwischen 50% und 80% RH\*\* reguliert werden.
- Humidity Select** Die Luftfeuchte kann in zwei Stufen verstellt werden: „Standard“ oder „Hoch“.
- Fresh Air** Für ein unverfälschtes Bouquet bindet ein Aktivkohlefilter zuverlässig Gerüche aller Art.
- UV Protect Plus** 3fach-Schutz: Glastür aus getöntem Glas mit zwei Schichten aus aufgedampftem Metall schützt hocheffizient vor Sonneneinstrahlung.
- UV Protect** 2fach-Schutz: Glastür aus getöntem Glas mit einer Schicht aus aufgedampftem Metall schützt effizient vor Sonneneinstrahlung.
- Flex Fit** Maßgeschneidert für Flaschen jeder Größe.
- Sommelier Board** Zur wirkungsvollen Präsentation und zum Dekantieren: Holzbord mit Edelstahl-Flaschenpräsentier, Holzbox für Dekantierutensilien und Raum zur Vortemperierung von Weingläsern.
- Vibrate Safe** Ganzheitlich vibrationsgedämpftes Kühlsystem ermöglicht eine ungestörte Reifung des Weins.

Design

- Steel Interior** Nicht nur ein attraktives Designelement: Die SmartSteel-Edelstahlrückwand sorgt für eine ausgewogene Luftzirkulation.
- Light Tower** Das neue Lichtkonzept leuchtet das Interieur gleichmäßig aus und trägt dabei die Glasplatten. Flexibel, platzsparend, einzigartig.
- Light Column** Von oben bis unten verlaufende LED-Lichtsäule leuchtet den Innenraum gleichmäßig aus. Serienabhängig ein- oder beidseitig.
- Presentation Light** Setzt die Weinsammlung auch bei geschlossener Glastür wirkungsvoll in Szene. Intensität über das Display dimmbar.\*
- LED** Wärmeminimiert, energiesparend und wartungsfrei für optimale Ausleuchtung.

Komfort und Flexibilität

- Soft System** Selbst bei voller Beladung besonders sanftes Schließen der Innentür, automatisch bei einem Öffnungswinkel ab ca. 30°.
- Telescopic Rails** Schubfächer auf leichtgängigen Teleskopauszügen für komfortablen Ein- und Auszug und bequeme Entnahme.
- Tip Open** Glastür öffnet sich beim Antippen um 7 cm zum bequemen Eingriff und vollständigen Öffnen.
- Super Silent** Pssst – hören Sie genau hin: Ihr Liebherr ist so leise, dass Sie Ihre Ohren spitzen müssen, um ihn wahrzunehmen.
- Touch & Swipe-Display** Intuitive Bedienung des Kühlschranks – einfach per Tippen und Wischen auf dem Display.
- Touch-Display** Auf dem übersichtlichen Touch-Display lässt sich ein Liebherr ganz einfach durch einen leichten Fingertipp bedienen.
- Presentation Board** Bringt erlesene Weine besonders zur Geltung und dient Präsentation bereits geöffneter Flaschen.
- eDoor Lock** Elektronisches Türschloss verhindert unbefugte Bedienung und entriegelt den Weinschrank nur nach Eingabe einer PIN.\*
- Door Lock** Das mechanische Türschloss sorgt dafür, dass Ihre hochkarätige Weinsammlung jederzeit sicher ist. Das Schloss ist bündig eingebaut und fügt sich unauffällig ins Gesamtdesign ein.
- Easy Serve Basket** Der Flaschenkorb für die übersichtliche Lagerung und leichte Erreichbarkeit im Offenausschank.
- Self Closing Door** Die Tür des Weinschranks schließt sich bei einer Öffnung von weniger als 90° ganz sanft von selbst.
- Easy Fill** Beladehilfe zur einfachen Befüllung des Weinschranks. Ab einem Winkel von 90° bleibt die Tür geöffnet.

Connectivity

- Smart Device** Über die SmartDeviceBox wird die Gerätesteuerung und Nutzung weiterer Dienste über Computer und mobile Endgeräte ermöglicht.
- Smart Device ready** Um die Gerätesteuerung und Nutzung weiterer Dienste über Computer und mobile Endgeräte zu ermöglichen, ist die SmartDeviceBox nachrüstbar. Als Zubehör erhältlich.

Spezielle Produktgruppe

- Cigar** Bestes Klima für feine Zigarren mit innovativen Ausstattungsdetails.



## Qualität ohne Kompromisse

Zuverlässigkeit und Langlebigkeit sind für uns nicht nur Schlagworte. Warum? Weil bei Liebherr jedes kleinste Detail unseren hohen Ansprüchen gerecht werden muss. Alle Funktionsteile werden ausgiebig und intensiv getestet. Solange, bis wir von der maximalen Qualität unserer Kühl- und Gefriergeräte überzeugt sind.



Diese gewähren wir Ihren Kund:Innen kostenlos auf alle Stand-Kühl-Gefrierkombinationen der Energieeffizienzklasse A, B und C sowie auf alle Einbaugeräte der Energieeffizienzklassen A und B für 10 Jahre. Mit unserer Herstellergarantie fallen so für Ihre Kund:Innen 10 Jahre lang keine Kosten für Reparatur und Service an. Weitere Informationen, Registrierung und Garantiebedingungen auf [home.liebherr.com/garantie](http://home.liebherr.com/garantie)

Gehört das Gerät nicht in die oben genannten Energieeffizienzklassen, dann haben Ihre Kund:Innen die Möglichkeit eine um 3 oder 8 Jahre verlängerte Garantie zu erwerben. Mehr Informationen dazu finden Sie auf [home.liebherr.com/warrantyplus](http://home.liebherr.com/warrantyplus)



Registrierung und Garantiebedingungen unter [home.liebherr.com/garantie](http://home.liebherr.com/garantie)

## 10 Jahre Hersteller-garantie sichern:



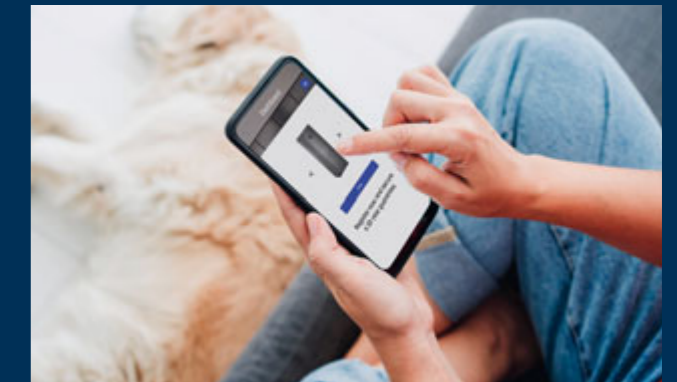
**Kaufen**

Neues Liebherr-Gerät bis zum 31.12.2025 bei einem Liebherr-Fachhandelspartner kaufen.



**Registrieren**

Gerät innerhalb von 12 Monaten über unser Web-Formular oder unsere SmartDevice-App registrieren.



**Freuen**

Ihre Kund:Innen freuen sich über 10 Liebherr-Herstellergarantie und dauerhafte Frische.





# Für einen guten Überblick. Schon bevor Sie den Kühlschrank aufmachen.

○ Pure   ◇ Plus   ◊ Prime   △ Peak

Welches Gerät ist das richtige für mich?  
Eine Frage, die beim Kauf eines Kühlgeräts nicht  
immer ganz einfach zu beantworten ist.  
Deshalb haben wir Ihnen die Orientierung noch  
einfacher gemacht und unser Sortiment in  
vier gut nachvollziehbare Serien eingeteilt.

### ○ Pure-Serie

Die Pure-Serie ist unsere Basis-Klasse: schlicht, klar und perfekt ausgerüstet für alle essenziellen Bedürfnisse. Geräte der Pure-Serie sind reduziert auf das Wesentliche, aber randvoll mit höchster Lieberr-Qualität.



### ◇ Plus-Serie

Die Plus-Serie baut auf unserer Pure-Serie auf und punktet mit zusätzlichen Details. Plus bedeutet hier vor allem ein Plus an Komfort. Die Geräte kühlen und gefrieren nicht nur erstklassig, sie sind auch den kleinen Tick cleverer. So helfen sie dabei, viele Handgriffe noch ein wenig zu erleichtern.

### ◊ Prime-Serie

Mit der Prime-Serie wird es deutlich edler. Sie setzt ein unübersehbares Zeichen in Sachen Design und Material. So werden im Geräteinneren vor allem Echtmaterialien verwendet, zum Beispiel Edelstahl. Aber auch besondere Beleuchtungslösungen machen Geräte dieser Serie zu einem echten Hingucker.



### △ Peak-Serie

Die Peak-Serie thront an der Spitze unserer Serien. Hier ist das Beste mit dem Besten kombiniert. Kompromisse gibt es keine. Innovative Lieberr-Technologie trifft hier auf Highend-Design und Komfortlösungen der Extraklasse. Geräte dieser Serie sind für alle, die alles haben wollen.



# Einbaugeräte



ICBNci 5663 ◉ Prime-Serie



# So stellen Sie ein individuelles Frische-Center zusammen.



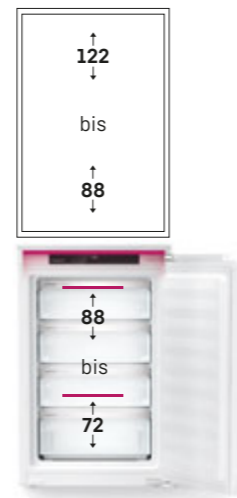
Um eine auftretende Kondensation zwischen Geräten zu verhindern, verfügen Side-by-Side-fähige Liebherr-Geräte über ein eingebautes Heizelement in der Decke und/oder den Seitenwänden. So können unterschiedliche Liebherr-Modelle problemlos kombiniert werden und bleiben dabei ebenso wie die Küchenmöbel perfekt geschützt.

Für die Rahmenheizung ist keine zusätzliche elektrische Energie notwendig. Heizung ist Bestandteil des Kältekreislaufs (Abwärme).

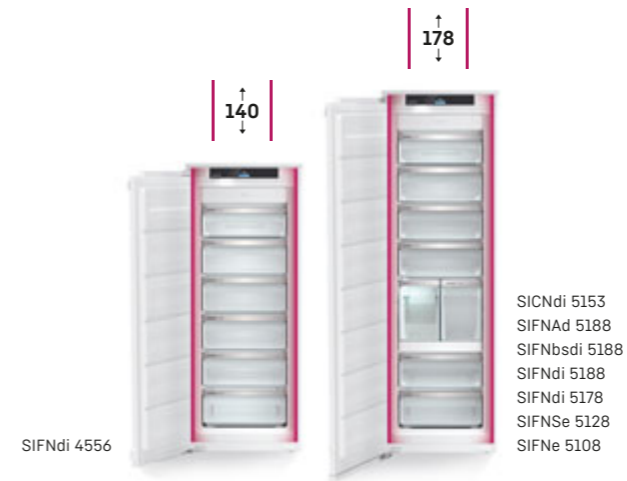


### Gefriergeräte mit beheizter Decke

Die beheizte Decke ermöglicht bei Gefriergeräten mit Nischenhöhe 72 und 88 cm die vertikale Kombination mit einem Kühl- oder Weinschrank in beliebiger Nischenhöhe.



**Kombinationsbeispiel**  
Oben:  
Kühlschrank oder Weinschrank  
Unten:  
Gefrierschrank



### Beidseitig beheizte Seitenwände

Die beheizten Seitenwände ermöglichen die beidseitige Platzierung von Geräten in beliebiger Nischenhöhe.

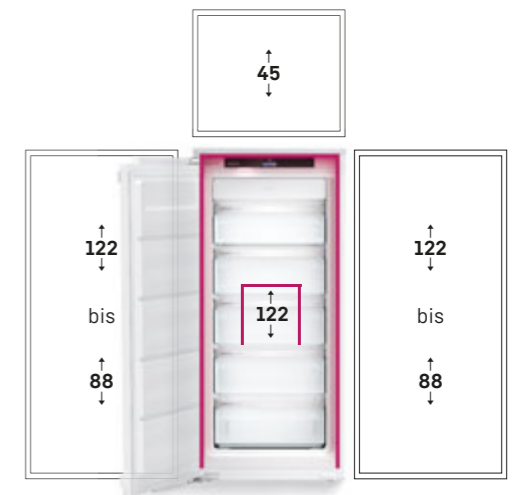


### Beheizte Decke und Seitenwände

Die beheizte Decke und die beheizten Seitenwände ermöglichen die Geräte-Kombination nach oben mit Geräten in beliebiger Nischenhöhe. Beidseitig sind Kombinationen bis Nischenhöhe 178 cm möglich.



**Kombinationsbeispiel**  
Mittig:  
Gefrierschrank  
Links und/oder rechts:  
Kühlschrank und/oder Weinschrank



**Kombinationsbeispiel**  
Oben:  
Weinschrank WKE  
Unten:  
Gefrierschrank  
Links und/oder rechts:  
Kühlschrank und/oder Weinschrank





IRDdi 5121 ◊ Plus-Serie



- 1 Bauart**
  - I Integriert
  - D Dekorfähig
  - S Seitenwandheizung (erste Stelle)
- 2 Produktgruppe**
  - R Refrigerator (Kühlschrank)
  - C Combination (Kombination)
  - F Freezer (Gefrierschrank)
- 3 Technologie / Ausstattung**
  - B BioFresh
  - N NoFrost
  - D Drinks (Flaschenkorb)
  - P Pull out (Auszugsfach)
  - RC Refrigerator Cellar (Kellerfach)
  - S Schlepptür
- + Innendesign**
  - bs BlackSteel Interieur
- 4 Energieeffizienzklasse**
  - a Energieeffizienzklasse A
  - b Energieeffizienzklasse B
  - c Energieeffizienzklasse C
  - d Energieeffizienzklasse D
  - e Energieeffizienzklasse E
  - f Energieeffizienzklasse F
  - g Energieeffizienzklasse G
- + Ultraeffizient\***
  - 30 Energieeffizienzklasse A -30 %
- 5 Spezifikation**
  - i SmartDeviceBox inklusive

- 1 + 2 Nische**
  - 35 72 cm
  - 39 88 cm
  - 40 102 cm
  - 41 122 cm
  - 45 140 cm
  - 48 158 cm
  - 51 178 cm
- 3 Serien**
  - 0-1 Pure
  - 2-4 Plus
  - 5-6 Prime
  - 7-9 Peak
- 4 Spezifikation**
  - Kühlgeräte**
    - 0 ohne Gefrierfach
    - 1 mit Gefrierfach
  - Kombinationen / Gefrierschrank**
    - 2-8 Anzahl Gefrierschubfächer
  - Side-by-Side**
    - 0 ohne BioFresh
    - 5 mit BioFresh



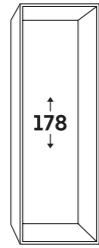
# Sortimentsübersicht

△ Peak-Serie

○ Prime-Serie

◇ Plus-Serie

○ Pure-Serie

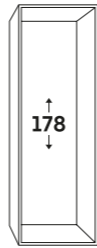


## Kühl-Gefrier-kombinationen

Schlepptür		
BioFresh/SmartFrost	ICBSd 5122	45
EasyFresh/NoFrost	ICNSd 5123	50

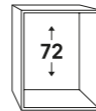
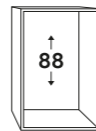
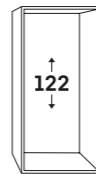
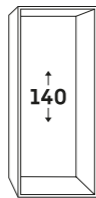
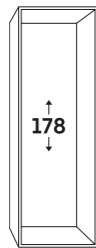
## Kühl-Gefrier-kombinationen

Festtür		
BioFresh Professional		
NoFrost/HydroBreeze	ICBNci 5183	36
	ICBNbsci 5173	37
BioFresh		
	ICBNdi 5163	38
NoFrost	ICBNbi 5153	39
	ICBNdi 5123	40
SmartFrost	ICBbi 5152	41
	ICBa 5123	42
	ICBbi 5122	44
EasyFresh		
NoFrost	ICNbsci 5173	46
	SICNdi 5153	47
	ICNd 5133	48
	ICNb 5123	49
SmartFrost	ICc 5123	51



## Gefrierschränke

Festtür					
NoFrost/IceTower/AutoDoor	SIFNAd 5188	118			
NoFrost/IceTower	SIFNdi 5188	120			
	SIFNbsdi 5188	119			
NoFrost	SIFNdi 5178	121			
	SIFNdi 4556	124	SIFNdi 4155	125	IFNci 3954
					IFNdi 3924
	SIFNe 5108	123			IFNdi 3503
SmartFrost					IFd 3904
Schlepptür					
NoFrost	SIFNSe 5128	122			
SmartFrost					IFSd 3904



## Kühlschränke

Festtür		178	158	140	122	102	88			
BioFresh Professional										
HydroBreeze/Fish & Seafood	IRBdi 5170	65								
HydroBreeze	IRBAc 5190	59		IRBbsbi 4570	77	IRBbi 4170	84			
	IRBci 5180	61		IRBci 4571	78	IRBbi 4171	85			
	IRBAc 5171	60				IRBbsbi 4170	83			
	IRBbsci 5170	62								
	IRBci 5170	64								
	IRBbsci 5171	63								
BioFresh										
OpenStage	IRBPci 5170	67								
	IRBbi 5150	68	IRBdi 4851	76	IRBci 4550	79	IRBci 4150	86		
	IRBbi 5151	69					IRBci 4151	87		
	IRBd 5120	70		IRBc 4520	80	IRBc 4120	88			
	IRBd 5121	71		IRBc 4521	81	IRBc 4121	89			
							IRBi 4050	94		
							IRc 4120	90		
							IRc 4121	91		
							IRd 4020	96		
							IRd 4021	97		
							IRc 3920	100		
							IRd 3900	102		
							IRd 3901	103		
							IRe 3900	104		
							IRe 3901	105		
Flaschenauszug	IRDdi 5120	74						IRci 3950	98	
	IRDdi 5121	75						IRbi 3951	99	
Kellerfach/BioFresh	IRCBi 5121	72						IRc 3921	101	
Kellerfach/EasyFresh	IRCe 5121	73						IRd 3900	102	
								IRd 3901	103	
								IRe 3900	104	
								IRe 3901	105	
Schlepptür										
EasyFresh					IRSe 4100	92			IRSe 3900	106
					IRSe 4101	93			IRSe 3901	107
Dekorfähig										
EasyFresh					DRe 4101	109			DRe 3900	110
									DRe 3901	111



# Kühl-Gefrierkombinationen



ECBNe 8872





# Ausstattungs-vorteile für ECBN-Modelle



## BioFresh

BioFresh garantiert das perfekte Klima für superlange Frische. Bei einer Temperatur knapp über 0 °C und der idealen Luftfeuchtigkeit behalten frische Lebensmittel ihre gesunden Vitamine und Mineralstoffe deutlich länger im Vergleich zum normalen Kühlteil.



## LED-Lichtsäulen

Die beidseitig integrierten LED-Lichtsäulen, gewährleisten eine gleichmäßige Ausleuchtung des Kühlraums. Die spezielle Satinierung der Lichtabdeckung erzeugt eine elegante, hochklassige Lichtstimmung. Sehr angenehm ist das weiche Aufhellen der Lichtstärke beim Öffnen des Geräts.



## Variable Flaschenablage

Ein innovatives Ausstattungsdetail ist die variable Flaschenablage über den BioFresh-Safes der Premium-Reihe. Je nach Bedarf kann eine integrierte Glasplatte als Abstellfläche oder die darunter befindliche Flaschenablage verwendet werden.



## IceMaker

Mit dem IceMaker für Festwasseranschluss stehen Eiswürfel in bester Qualität zur Verfügung. Die große Eiswürfelbox nimmt für jeden Anlass ausreichend Eiswürfelvorrat auf und lässt sich leicht entnehmen. Der abschaltbare IceMaker sorgt vollautomatisch für genügend Nachschub.



## Schubfächer auf Teleskopauszügen

Die Schubfächer auf Teleskopauszügen sind für die komfortable Nutzung hochwertig und leichtlaufend. Sie gewährleisten optimalen Überblick und großzügige Lagermöglichkeiten.



## Premium-Elektronik

Die elegante Steuerung der Premium-Elektronik gewährleistet eine präzise Einhaltung der gewählten Temperatur. Alle Funktionen können komfortabel durch sanftes Berühren der Touch-Bedienoberfläche gewählt werden. Die Temperatur ist im MagicEye über die Ziffernanzeige des LC-Displays abzulesen.

## ECBNe 8872



Festtür / integrierbares Einbaugerät

Energieeffizienzklasse:	<b>E</b>
Energieverbrauch Jahr / 24 h :	<b>339 / 0,928 kWh</b>
Gesamtvolumen <sup>1</sup> :	<b>522 l</b>
Volumen:	Kühlteil: <b>292,2 l</b> / BioFresh-Teil: <b>70,6 l</b> / Gefrierteil: <b>160 l</b>
Geräusch-Schallleistung / Geräusch-Klasse:	<b>39 dB(A) / C</b>
Klimaklasse:	<b>SN-T (von +10 °C bis +43 °C)</b>
Nischenmaße in cm (H / B / T):	<b>203,2-207,2 / 91,5 / mind. 63,5</b>



### Steuerung

- MagicEye, Touch-Elektronik
- Digitale Temperaturanzeige für das Kühl- und Gefrierteil
- FrostControl
- Alarm bei Störung: optisch und akustisch
- Türalarm: akustisch

### Kühl- und BioFresh-Teil

- PowerCooling
- Comfort GlassLine Abstellborde mit Flaschenhalter
- 3 GlassLine-Abstellflächen
- Integrierte Flaschenablage
- LED-BioFresh-Beleuchtung
- LED-Lichtsäule beidseitig und LED-Deckenbeleuchtung
- 2 BioFresh-Safes auf Teleskopauszügen, beide variabel von Hydro auf DrySafe einstellbar

### Gefrierteil **\*\*\*\***

- 2 Schubfächer, davon 2 auf Teleskopauszügen
- IceMaker für Festwasseranschluss 3/4"
- Eiswürfelproduktion in 24 h: 1,4 kg
- Eiswürfelvorrat: 2,7 kg
- LED-Beleuchtung
- Lagerzeit bei Störung: 17 h
- Gefriervermögen in 24 h: 10 kg

### Ausstattungs-vorteile

- Höhenverstellbare Stellfüße vorne
- Türanschlag links fest / rechts fest
- Wechselbare Türdichtung
- Rückwand in SmartSteel

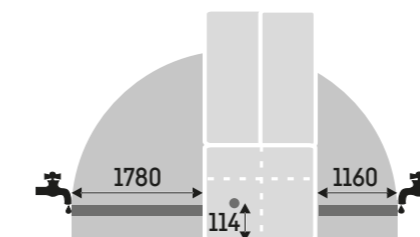
**Basispreis 7.954 €**

### Maximales Gewicht je Möbeltür:

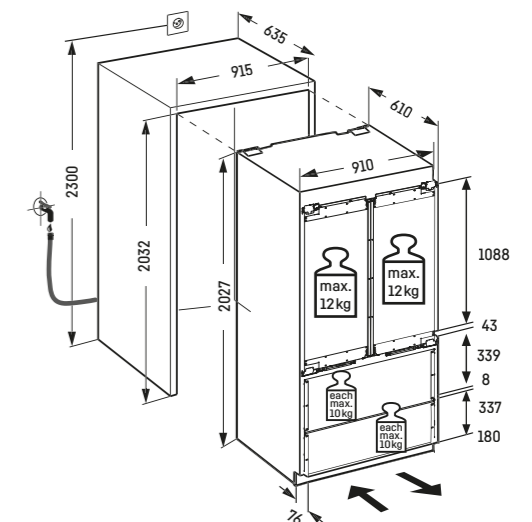
Kühlteil: 12 kg;  
Gefrierteil: 10 kg

### Achtung:

Möbeltürmontage auf der Gerätetür (Festtürmontage).  
Keine Möbelscharniere erforderlich.



←91→ 203



<sup>1</sup> Gemäß Verordnung EU 2019/2016 bilden wir das Gesamtvolumen als ganze Zahl (abgerundet) und das Volumen der Tiefkühl- und Frischhaltefächer mit einer Stelle nach dem Komma ab. Die Bezeichnung „Volumen“ bezieht sich auf den in der aktuellen Verordnung genannten Begriff „Rauminhalt“.



## Integrierbare Kühl-Gefrierkombination

### ECBNe 8870



mit Linksanschlag ECBNe 8871 -617 mit Rechtsanschlag ECBNe 8870 -001

Festtür / integrierbares Einbaugerät

Energieeffizienzklasse:	<b>E</b>
Energieverbrauch Jahr / 24 h :	<b>339 / 0,928 kWh</b>
Gesamtvolumen <sup>1</sup> :	<b>522 l</b>
Volumen:	Kühlteil: <b>292,2 l</b> / BioFresh-Teil: <b>70,6 l</b> / Gefrierteil: <b>160 l</b>
Geräusch-Schallleistung / Geräusch-Klasse:	<b>39 dB(A) / C</b>
Klimaklasse:	<b>SN-T (von +10 °C bis +43 °C)</b>
Nischenmaße in cm (H / B / T):	<b>203,2-207,2 / 91,5 / mind. 63,5</b>



#### Steuerung

- MagicEye, Touch-Elektronik
- Digitale Temperaturanzeige für das Kühl- und Gefrierteil
- FrostControl
- Alarm bei Störung: optisch und akustisch
- Türalarm: akustisch

#### Kühl- und BioFresh-Teil

- PowerCooling
- Comfort GlassLine Abstellborde mit Flaschenhalter
- 3 GlassLine-Abstellflächen
- Integrierte Flaschenablage
- LED-BioFresh-Beleuchtung
- LED-Lichtsäule beidseitig und LED-Deckenbeleuchtung
- 2 BioFresh-Safes auf Teleskopauszügen, beide variabel von Hydro auf DrySafe einstellbar

#### Gefrierteil

- 2 Schubfächer, davon 2 auf Teleskopauszügen
- IceMaker für Festwasseranschluss 3/4"
- Eiswürfelproduktion in 24 h: 1,4 kg
- Eiswürfelvorrat: 2,7 kg
- LED-Beleuchtung
- Lagerzeit bei Störung: 17 h
- Gefriervermögen in 24 h: 10 kg

#### Ausstattungs-vorteile

- Höhenverstellbare Stellfüße vorne
- Wechselbarer Türanschlag
- Wechselbare Türdichtung
- Rückwand in SmartSteel

**Basispreis 7.576 €**

Bitte richtigen Türanschlag bestellen, da bei Falschbestellung nur durch Werkskundendienst wechselbar.

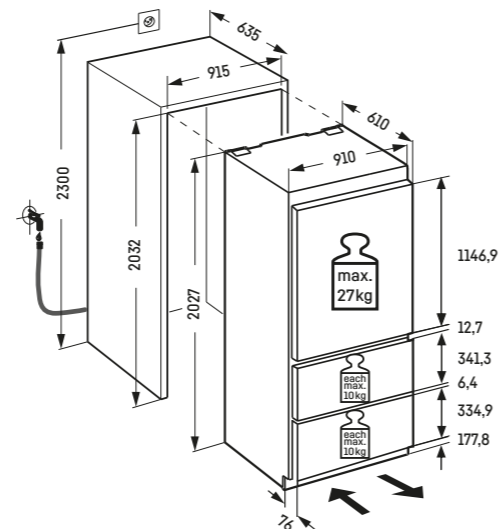
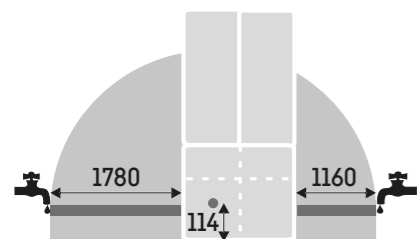


#### Maximales Gewicht je Möbeltür:

Kühlteil: 27 kg;  
Gefrierteil: 10 kg

#### Achtung:

Möbeltürmontage auf der Gerätetür (Festtürmontage).  
Keine Möbelscharniere erforderlich.



## Integrierbare Kühl-Gefrierkombination

### ECBNe 7870



mit Linksanschlag ECBNe 7871 -617 mit Rechtsanschlag ECBNe 7870 -001

Festtür / integrierbares Einbaugerät

Energieeffizienzklasse:	<b>E</b>
Energieverbrauch Jahr / 24 h :	<b>304 / 0,832 kWh</b>
Gesamtvolumen <sup>1</sup> :	<b>402 l</b>
Volumen:	Kühlteil: <b>215,3 l</b> / BioFresh-Teil: <b>62,1 l</b> / Gefrierteil: <b>125 l</b>
Geräusch-Schallleistung / Geräusch-Klasse:	<b>39 dB(A) / C</b>
Klimaklasse:	<b>SN-T (von +10 °C bis +43 °C)</b>
Nischenmaße in cm (H / B / T):	<b>203,2-207,2 / 76,2 / mind. 63,5</b>



#### Steuerung

- MagicEye, Touch-Elektronik
- Digitale Temperaturanzeige für das Kühl- und Gefrierteil
- FrostControl
- Alarm bei Störung: optisch und akustisch
- Türalarm: akustisch

#### Kühl- und BioFresh-Teil

- PowerCooling
- Comfort GlassLine Abstellborde mit Flaschenhalter
- 3 GlassLine-Abstellflächen, davon 1 teilbar
- Integrierte Flaschenablage
- LED-Lichtsäule beidseitig
- LED-BioFresh-Beleuchtung
- 2 BioFresh-Safes auf Teleskopauszügen, beide variabel von Hydro auf DrySafe einstellbar

#### Gefrierteil

- 2 Schubfächer, davon 2 auf Teleskopauszügen
- IceMaker für Festwasseranschluss 3/4"
- Eiswürfelproduktion in 24 h: 1,2 kg
- Eiswürfelvorrat: 2,7 kg
- LED-Beleuchtung
- Lagerzeit bei Störung: 14 h
- Gefriervermögen in 24 h: 8 kg

#### Ausstattungs-vorteile

- Höhenverstellbare Stellfüße vorne
- Rückwand in SmartSteel
- Wechselbare Türdichtung
- Wechselbarer Türanschlag

**Basispreis 6.946 €**

Bitte richtigen Türanschlag bestellen, da bei Falschbestellung nur durch Werkskundendienst wechselbar.

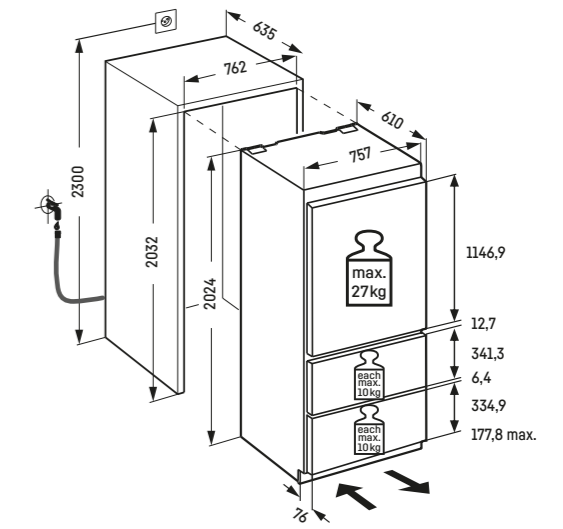
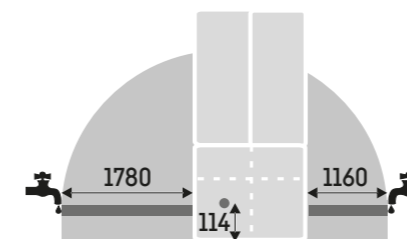


#### Maximales Gewicht je Möbeltür:

Kühlteil: 27 kg;  
Gefrierteil: 10 kg

#### Achtung:

Möbeltürmontage auf der Gerätetür (Festtürmontage).  
Keine Möbelscharniere erforderlich.



<sup>1</sup> Gemäß Verordnung EU 2019/2016 bilden wir das Gesamtvolumen als ganze Zahl (abgerundet) und das Volumen der Tiefkühl- und Frischhaltefächer mit einer Stelle nach dem Komma ab. Die Bezeichnung „Volumen“ bezieht sich auf den in der aktuellen Verordnung genannten Begriff „Rauminhalt“.



# Serienübersicht



○ Pure-Serie



◇ Plus-Serie



◊ Prime-Serie



△ Peak-Serie

	○ Pure-Serie	◇ Plus-Serie	◊ Prime-Serie	△ Peak-Serie
<b>Frischetechnologie</b>	EasyFresh	EasyFresh	EasyFresh <b>auf Teleskopauszügen</b>	EasyFresh auf Teleskopauszügen
		<b>BioFresh auf Teleskopauszügen</b>	BioFresh <b>mit SoftTelescopic</b>	<b>BioFresh Professional mit SoftTelescopic</b>
				<b>HydroBreeze</b>
				<b>Fish &amp; Seafood-Safe</b>
	DuoCooling	DuoCooling	DuoCooling	DuoCooling
	FreshAir-Filter	FreshAir-Filter	FreshAir-Filter	FreshAir-Filter
	SmartFrost	SmartFrost	SmartFrost	SmartFrost
	NoFrost	NoFrost	NoFrost	NoFrost <b>auf Teleskopauszügen</b>
<b>Komfort und Flexibilität</b>		<b>teilbare Glasplatte</b>	teilbare Glasplatte	teilbare Glasplatte
		<b>SoftSystem-Schließdämpfung</b>	SoftSystem-Schließdämpfung	SoftSystem-Schließdämpfung
		<b>VarioSafe</b>	VarioSafe	VarioSafe
			<b>VarioBoxen</b>	VarioBoxen
			<b>Butterdose</b>	Butterdose
	Eierabsteller	Eierabsteller	<b>variabler Eierabsteller</b>	variabler Eierabsteller
	Flaschenbord*	Flaschenablage	Flaschenablage	Flaschenablage
		<b>Eiswürfelschale</b>	Eiswürfelschale <b>mit Deckel</b>	Eiswürfelschale mit Deckel
				<b>FlexSystem</b>
				<b>Gefriertablett</b>
<b>Design</b>	Deckenbeleuchtung Kühlteil	Deckenbeleuchtung Kühlteil	<b>LightTower</b>	LightTower
			<b>Beleuchtung BioFresh-Safe</b>	Beleuchtung BioFresh-Safe
			<b>Beleuchtung Gefrierteil</b>	Beleuchtung Gefrierteil
				<b>Beleuchtung IceMaker</b>
				<b>Beleuchtung Ventilator</b>
		<b>SmartSteel-Rückwand**</b>	SmartSteel-Rückwand	SmartSteel-Rückwand
				<b>SmartSteel-Innentür</b>
	transparentes Glas	transparentes Glas	<b>satiniertes Glas</b>	satiniertes Glas
			<b>Glass &amp; Steel Interior</b>	Glass & Steel Interior
	Touch-Display	Touch-Display	<b>Touch &amp; Swipe-Display</b>	Touch & Swipe-Display
<b>Connectivity (SmartDeviceBox)</b>	nachrüstbar	nachrüstbar oder <b>integriert („i“-Modelle)</b>	nachrüstbar oder integriert („i“-Modelle)	nachrüstbar oder integriert („i“-Modelle)
<b>Wasser und Eis</b>		<b>IceMaker</b>	IceMaker	IceMaker
				<b>InfinitySpring</b>

Differenzierende Ausstattungen sind bei der nächsthöheren Serie **hervorgehoben**.



# Ausstattungs-vorteile



## BioFresh

Bei einer Temperatur knapp über 0 °C und der idealen Luftfeuchtigkeit behalten Obst und Gemüse, Fleisch, Fisch und Milchprodukte ihre gesunden Vitamine, ihr delikates Aroma und ihr appetitliches Aussehen deutlich länger als im herkömmlichen Kühlteil.



## EasyFresh

Der Garant für Marktfrische ist unser EasyFresh-Safe. Ob unverpacktes Obst, Gemüse oder Früchte: Hier lagert alles ideal. Durch die Lebensmittel erhöht sich dank dichtem Verschluss die Luftfeuchtigkeit im Safe. So bleiben die Lebensmittel lange frisch.



## VarioTemp

Die große Freiheit beim Lagern von Lebensmitteln in der Kühl-Gefrierkombination wird erlebbar: Die Temperatur im Gefrierbereich kann dank VarioTemp auch gradgenau zwischen -2 °C und +14 °C eingestellt werden. So kann dieser Bereich als weitere Kühlzone genutzt werden, zum Beispiel kurzfristig für Getränke und Snacks bei Partys – oder auf Dauer, beispielsweise als Kellerfach.



## Touch-Display

Echt berührend: Durch das Touch-Display kann der Lieberr einfach und intuitiv bedient werden. Auf dem Display sind alle Funktionen übersichtlich angeordnet. Mit einem leichten Fingertipp wählt man zum Beispiel mühelos die Funktionen aus oder prüft die aktuelle Temperatur des Geräts.



## Side-by-Side-Konzept

Mit dem Side-by-Side-Konzept können Kühl- und Gefriergeräte sowie Weinschränke ganz nach persönlichen Bedürfnissen platziert werden. Eine spezielle Technologie zum Klimaausgleich, zwischen Geräten mit starkem Temperaturgefälle, ermöglicht zahlreiche Kombinationen. Mehr Informationen auf Seite 20/21.



## Variable Flaschenablage

Für Gäste sollen ein paar Getränke mehr kalt gestellt werden als sonst? Dafür steht die Flaschenablage über den BioFresh-Safes bereit: mit einem Handgriff einfach die Glasplatte über der Flaschenablage entfernen – schon können Flaschen in verschiedenen Größen sicher abgelegt und gekühlt werden.



## DuoCooling

DuoCooling sorgt dank zwei komplett getrennter Kältekreisläufe dafür, dass zwischen Kühl- und Gefrierfach kein Luftaustausch stattfindet. Die Lebensmittel trocknen weder aus noch wird Geruch übertragen. Und das heißt: weniger wegwerfen, seltener einkaufen, aber mehr sparen und genießen.



## PowerCooling

In jedem Lieberr sorgt das PowerCooling-System dafür, dass die Kälte gleichmäßig im Gerät verteilt ist. Der ebenso kraftvolle wie leise Ventilator lässt die kalte Luft effizient im gesamten Kühlraum zirkulieren.



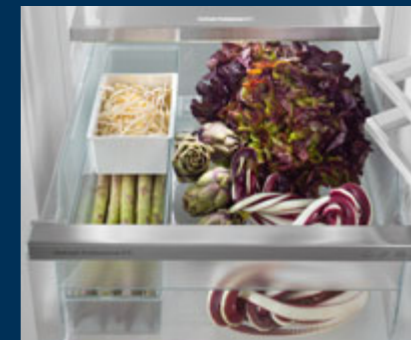
## GlassLine

Den hochwertigen Gesamteindruck des Innenraums vervollständigt die edle GlassLine-Ausstattung aus Sicherheitsglas. Die Abstellflächen aus satiniertem Glas mit hochwertigen Edelstahlleisten sind kratzfest und leicht zu reinigen. Besondere Flexibilität bietet die teil- und unterschiebbare Glasplatte.



## SoftSystem

Vom Frühstück bis zum Mitternachtssnack – es gibt viele Anlässe, den Kühlschrank zu öffnen und wieder zu schließen. Und mit dem Lieberr macht das richtig Spaß: Dank SoftSystem schließt sich die Kühlschranktür soft gedämpft und sicher sowie angenehm leicht und leise. Dabei bleiben in der Innentür gelagerte Flaschen sicher stehen – nichts klappert und wackelt.



## FlexSystem

Kleine und empfindliche Früchte geraten im Kühlschrank gerne mal aus dem Blickfeld oder werden leicht zerdrückt. Daher gibt es im Lieberr das FlexSystem: Zwei flexibel platzierbare Boxen sorgen im BioFresh-Safe für Ordnung und Übersichtlichkeit. Und sie schützen auch die kleinste Himbeere sicher vor Druckstellen oder dem Vermischen mit anderen Lebensmitteln.



## IceMaker

Sind noch Eiswürfel da? Mit dem IceMaker erübrigt sich die Frage. Beim IceMaker mit Festwasseranschluss kommt das Wasser direkt aus der Leitung. Dank MaxIce-Funktion können täglich bis zu 1,5 kg Eiswürfel produziert werden. Der Eiswürfel-Trenner hilft das Schubfach beliebig groß einzuteilen: etwa Eiswürfel links, Speiseeis rechts – oder komplett für Eiswürfel.



## Integrierbare Kühl-Gefrierkombination

**ICBNci 5183**  
Peak



Festtür / integrierbares Einbaugerät

Energieeffizienzklasse:	<b>C</b>
Energieverbrauch Jahr / 24 h :	<b>166 / 0,454 kWh</b>
Gesamtvolumen <sup>1</sup> :	<b>246 l</b>
Volumen:	Kühlteil: <b>104,5 l</b> / BioFresh-Teil: <b>70,7 l</b> / Gefrierteil: <b>71 l</b>
Geräusch-Schallleistung / Geräusch-Klasse:	<b>33 dB(A) / B, SuperSilent</b>
Klimaklasse:	<b>SN-ST (von +10 °C bis +38 °C)</b>
Nischenmaße in cm (H / B / T):	<b>177,2-178,8 / 56-57 / mind. 55,0</b>

Bio Fresh Professional	Hydro Breeze	Duo Cooling	No Frost	Super Cool	Super Frost	Vario Temp	Glass & Steel Interior	Light Tower
Infinity Spring	Ice Maker	Soft System	Soft-Telescopic Rails	Super Silent	Touch & Swipe Display	Vario Space	Smart Device	

### Steuerung

- 2,4" TFT-Display farbig, Touch- & Swipe-Elektronik
- Digitale Temperaturanzeige für das Kühl-, BioFresh- und Gefrierteil
- SmartDeviceBox inklusive
- Alarm bei Störung: optisch und akustisch
- Türalarm: optisch und akustisch

### Kühl- und BioFresh-Teil

- PowerCooling mit Ambilight mit FreshAir-Aktivkohlefilter
- Premium GlassLine Abstellborde mit Flaschenhalter, VarioBoxen ausziehbar, variable Eierablage, Butterdose
- 3 GlassLine Abstellflächen, davon 1 teilbar
- Integrierte Flaschenablage
- LED-Lichtpanel beidseitig
- LED-BioFresh-Beleuchtung
- 2 BioFresh-Safes mit SoftTelescopic, 1 Fruit & Vegetable-Safe mit HydroBreeze, 1 Meat & Dairy-Safe, 1 FlexSystem

- InfinitySpring mit Festwasseranschluss 3/4"

### Gefrierteil

- 3 Schubfächer, davon 2 auf Teleskopauszügen, VarioSpace
- IceMaker für Festwasseranschluss 3/4", LED-Beleuchtung
- Eiswürfelproduktion in 24 h: 1,2 kg
- Eiswürfelvorrat: 5 kg
- LED-Beleuchtung
- Lagerzeit bei Störung: 9 h
- Gefriervermögen in 24 h: 6 kg
- Ablagen aus Sicherheitsglas
- Gefriertablett

### Ausstattungs-vorteile

- Höhenverstellbare Stellfüße vorne
- Wechselbarer Türanschlag
- Wechselbare Türdichtung
- Rückwand und Türpanel in SmartSteel

### Basispreis 3.796 €

↑  
178  
↓

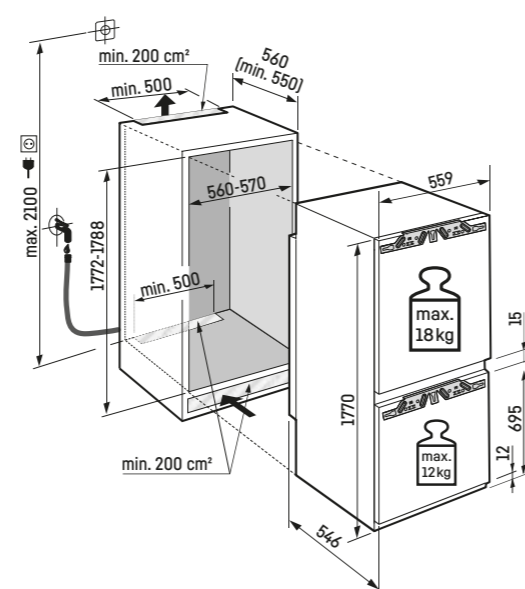
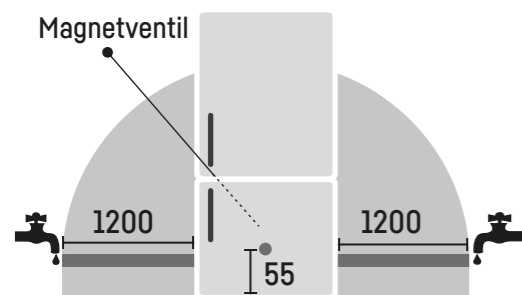


### Maximales Gewicht je Möbeltür:

Kühlteil: 18 kg;  
Gefrierteil: 12 kg

### Achtung:

Möbeltürmontage auf der Gerätetür (Festtürmontage).  
Keine Möbelscharniere erforderlich.



**ICBNbsci 5173**  
Peak



Festtür / integrierbares Einbaugerät

Energieeffizienzklasse:	<b>C</b>
Energieverbrauch Jahr / 24 h :	<b>166 / 0,454 kWh</b>
Gesamtvolumen <sup>1</sup> :	<b>246 l</b>
Volumen:	Kühlteil: <b>104,5 l</b> / BioFresh-Teil: <b>70,7 l</b> / Gefrierteil: <b>71 l</b>
Geräusch-Schallleistung / Geräusch-Klasse:	<b>33 dB(A) / B, SuperSilent</b>
Klimaklasse:	<b>SN-ST (von +10 °C bis +38 °C)</b>
Nischenmaße in cm (H / B / T):	<b>177,2-178,8 / 56-57 / mind. 55,0</b>

Bio Fresh Professional	Hydro Breeze	Duo Cooling	No Frost	Super Cool	Super Frost	Vario Temp	Glass & Steel Interior	Light Tower
Ice Maker	Soft System	Soft-Telescopic Rails	Super Silent	Touch & Swipe Display	Vario Space	Smart Device		

### Steuerung

- 2,4" TFT-Display farbig, Touch- & Swipe-Elektronik
- Digitale Temperaturanzeige für das Kühl-, BioFresh- und Gefrierteil
- SmartDeviceBox inklusive
- Alarm bei Störung: optisch und akustisch
- Türalarm: optisch und akustisch

### Kühl- und BioFresh-Teil

- PowerCooling mit Ambilight mit FreshAir-Aktivkohlefilter
- Premium GlassLine Abstellborde mit Flaschenhalter, VarioBoxen ausziehbar, variable Eierablage, Butterdose
- 3 GlassLine Abstellflächen, davon 1 teilbar
- Integrierte Flaschenablage
- LED-Lichtpanel beidseitig
- LED-BioFresh-Beleuchtung
- 2 BioFresh-Safes mit SoftTelescopic, 1 Fruit & Vegetable-Safe mit HydroBreeze, 1 Meat & Dairy-Safe, 1 FlexSystem

### Gefrierteil

- 3 Schubfächer, davon 2 auf Teleskopauszügen, VarioSpace
- IceMaker für Festwasseranschluss 3/4", LED-Beleuchtung
- Eiswürfelproduktion in 24 h: 1,2 kg
- Eiswürfelvorrat: 5 kg
- LED-Beleuchtung
- Lagerzeit bei Störung: 9 h
- Gefriervermögen in 24 h: 6 kg
- Ablagen aus Sicherheitsglas
- Gefriertablett

### Ausstattungs-vorteile

- Höhenverstellbare Stellfüße vorne
- Wechselbarer Türanschlag
- Wechselbare Türdichtung
- Rückwand und Türpanel in BlackSteel

### Basispreis 3.923 €

## Integrierbare Kühl-Gefrierkombination

↑  
178  
↓

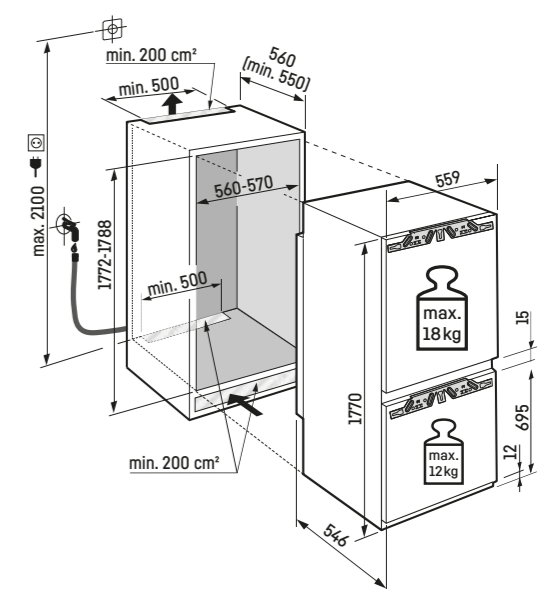
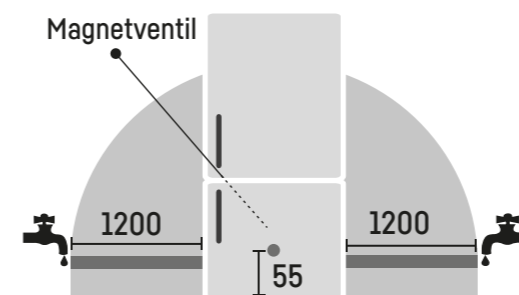


### Maximales Gewicht je Möbeltür:

Kühlteil: 18 kg;  
Gefrierteil: 12 kg

### Achtung:

Möbeltürmontage auf der Gerätetür (Festtürmontage).  
Keine Möbelscharniere erforderlich.



<sup>1</sup> Gemäß Verordnung EU 2019/2016 bilden wir das Gesamtvolumen als ganze Zahl (abgerundet) und das Volumen der Tiefkühl- und Frischhaltefächer mit einer Stelle nach dem Komma ab. Die Bezeichnung „Volumen“ bezieht sich auf den in der aktuellen Verordnung genannten Begriff „Rauminhalt“.



## Integrierbare Kühl-Gefrierkombination

**ICBNdi 5163**  
Prime



↑  
178  
↓

Festtür / integrierbares Einbaugerät

Energieeffizienzklasse:	<b>D</b>
Energieverbrauch Jahr / 24 h :	<b>208 / 0,569 kWh</b>
Gesamtvolumen <sup>1</sup> :	<b>246 l</b>
Volumen:	Kühlteil: <b>104,1 l</b> / BioFresh-Teil: <b>71,2 l</b> / Gefrierteil: <b>71 l</b>
Geräusch-Schallleistung / Geräusch-Klasse:	<b>34 dB(A) / B, SuperSilent</b>
Klimaklasse:	<b>SN-ST (von +10 °C bis +38 °C)</b>
Nischenmaße in cm (H / B / T):	<b>177,2-178,8 / 56-57 / mind. 55,0</b>

Bio Fresh	Duo Cooling	No Frost	Super Cool	Super Frost	Vario Temp	Glass & Steel Interior	Light Tower	Ice Maker
Soft System	Soft-Telescopic Rails	Super Silent	Touch & Swipe Display	Vario Space	Smart Device			

### Steuerung

- 2,4" TFT-Display farbig, Touch- & Swipe-Elektronik
- Digitale Temperaturanzeige für das Kühl-, BioFresh- und Gefrierteil
- SmartDeviceBox inklusive
- Alarm bei Störung: optisch und akustisch
- Türalarm: optisch und akustisch

### Kühl- und BioFresh-Teil

- PowerCooling mit FreshAir-Aktivkohlefilter
- Premium GlassLine Abstellborde mit Flaschenhalter, VarioBoxen ausziehbar, variable Eierablage, Butterdose
- 3 GlassLine Abstellflächen, davon 1 teilbar
- Integrierte Flaschenablage
- LED-Lichtpanel beidseitig
- LED-BioFresh-Beleuchtung
- 2 BioFresh-Safes mit SoftTelescopic, 1 Fruit & Vegetable-Safe, 1 Meat & Dairy-Safe

### Gefrierteil

- 3 Schubfächer, VarioSpace
- IceMaker für Festwasseranschluss 3/4"
- Eiswürfelproduktion in 24 h: 1,2 kg
- Eiswürfelvorrat: 5 kg
- LED-Beleuchtung
- Lagerzeit bei Störung: 9 h
- Gefriervermögen in 24 h: 6 kg
- Ablagen aus Sicherheitsglas

### Ausstattungs-vorteile

- Höhenverstellbare Stellfüße vorne
- Wechselbarer Türanschlag
- Wechselbare Türdichtung
- Rückwand in SmartSteel

### Basispreis 3.099 €

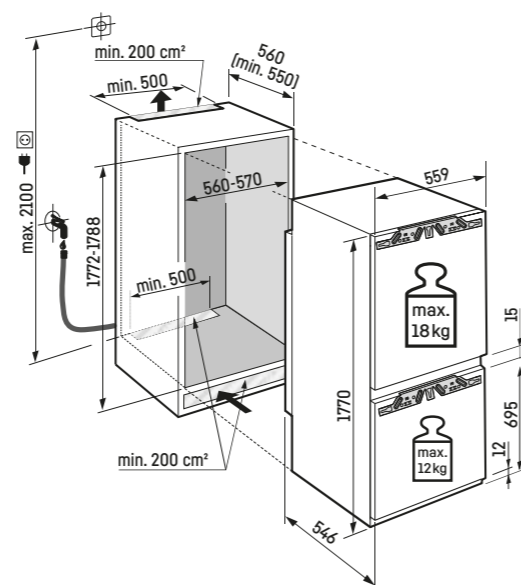
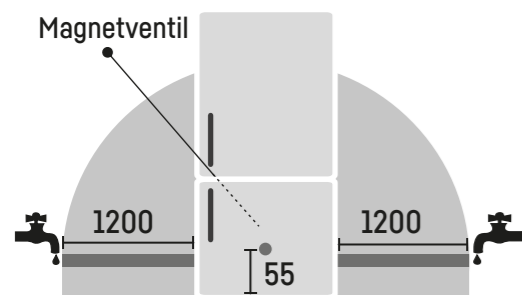


### Maximales Gewicht je Möbeltür:

Kühlteil: 18 kg;  
Gefrierteil: 12 kg

### Achtung:

Möbeltürmontage auf der Gerätetür (Festtürmontage).  
Keine Möbelscharniere erforderlich.



## Integrierbare Kühl-Gefrierkombination

**ICBNbi 5153**  
Prime



↑  
178  
↓

Festtür / integrierbares Einbaugerät

Energieeffizienzklasse:	<b>B</b>
Energieverbrauch Jahr / 24 h :	<b>132 / 0,361 kWh</b>
Gesamtvolumen <sup>1</sup> :	<b>245 l</b>
Volumen:	Kühlteil: <b>104,1 l</b> / BioFresh-Teil: <b>71,2 l</b> / Gefrierteil: <b>70 l</b>
Geräusch-Schallleistung / Geräusch-Klasse:	<b>33 dB(A) / B, SuperSilent</b>
Klimaklasse:	<b>SN-T (von +10 °C bis +43 °C)</b>
Nischenmaße in cm (H / B / T):	<b>177,2-178,8 / 56-57 / mind. 55,0</b>

Bio Fresh	Duo Cooling	No Frost	Super Cool	Super Frost	Vario Temp	Glass & Steel Interior	Light Tower	Soft System
Soft-Telescopic Rails	Super Silent	Touch & Swipe Display	Vario Space	Smart Device				

### Steuerung

- 2,4" TFT-Display farbig, Touch- & Swipe-Elektronik
- Digitale Temperaturanzeige für das Kühl-, BioFresh- und Gefrierteil
- SmartDeviceBox inklusive
- Alarm bei Störung: optisch und akustisch
- Türalarm: optisch und akustisch

### Kühl- und BioFresh-Teil

- PowerCooling mit FreshAir-Aktivkohlefilter
- Premium GlassLine Abstellborde mit Flaschenhalter ausziehbar, variable Eierablage, Butterdose
- 3 GlassLine Abstellflächen, davon 1 teilbar
- Integrierte Flaschenablage
- LED-Lichtpanel beidseitig
- LED-BioFresh-Beleuchtung
- 2 BioFresh-Safes mit SoftTelescopic, 1 Fruit & Vegetable-Safe, 1 Meat & Dairy-Safe

### Gefrierteil

- 3 Schubfächer, VarioSpace
- Eiswürfelschale mit Deckel
- LED-Beleuchtung
- Lagerzeit bei Störung: 9 h
- Ablagen aus Sicherheitsglas

### Ausstattungs-vorteile

- Höhenverstellbare Stellfüße vorne
- Wechselbarer Türanschlag
- Wechselbare Türdichtung
- Rückwand in SmartSteel

### Basispreis 2.918 €

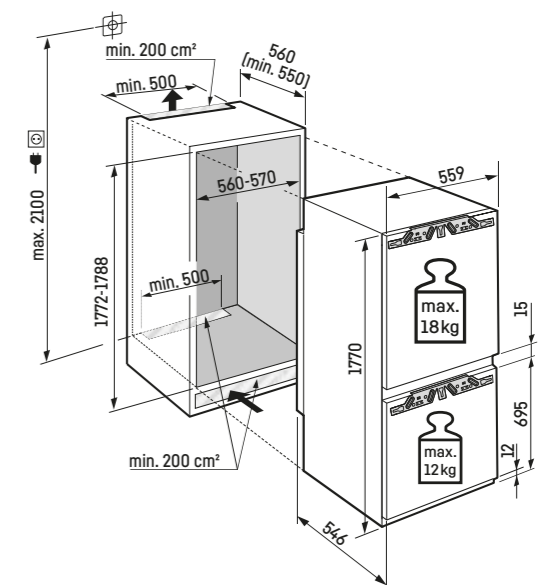


### Maximales Gewicht je Möbeltür:

Kühlteil: 18 kg;  
Gefrierteil: 12 kg

### Achtung:

Möbeltürmontage auf der Gerätetür (Festtürmontage).  
Keine Möbelscharniere erforderlich.



<sup>1</sup> Gemäß Verordnung EU 2019/2016 bilden wir das Gesamtvolumen als ganze Zahl (abgerundet) und das Volumen der Tiefkühl- und Frischhaltefächer mit einer Stelle nach dem Komma ab. Die Bezeichnung „Volumen“ bezieht sich auf den in der aktuellen Verordnung genannten Begriff „Rauminhalt“.



## Integrierbare Kühl-Gefrierkombination

**ICBNdi 5123**  
Plus



↑  
178  
↓

Festtür / integrierbares Einbaugerät

Energieeffizienzklasse:	<b>D</b>
Energieverbrauch Jahr / 24 h :	<b>207 / 0,567 kWh</b>
Gesamtvolumen <sup>1</sup> :	<b>244 l</b>
Volumen:	Kühlteil: <b>103,3 l</b> / BioFresh-Teil: <b>70,9 l</b> / Gefrierteil: <b>70 l</b>
Geräusch-Schallleistung / Geräusch-Klasse:	<b>34 dB(A) / B, SuperSilent</b>
Klimaklasse:	<b>SN-ST (von +10 °C bis +38 °C)</b>
Nischenmaße in cm (H / B / T):	<b>177,2-178,8 / 56-57 / mind. 55,0</b>



### Steuerung

- LC-Display monochrom, Touch-Elektronik
- Digitale Temperaturanzeige für das Kühl- und Gefrierteil
- SmartDeviceBox inklusive
- Alarm bei Störung: optisch und akustisch
- Türalarm: optisch und akustisch

### Kühl- und BioFresh-Teil

- PowerCooling mit FreshAir-Aktivkohlefilter
- Abstellborde Kunststoff mit Flaschenhalter, Eierablage, FlexCube
- 3 GlassLine Abstellflächen, davon 1 teilbar
- Integrierte Flaschenablage
- LED-Deckenbeleuchtung
- 2 BioFresh-Safes mit Teilauszug auf Teleskopschienen, 1 Fruit & Vegetable-Safe, 1 Meat & Dairy-Safe

### Gefrierteil

- 3 Schubfächer, VarioSpace
- Eiswürfelschale
- Lagerzeit bei Störung: 9 h
- Gefriervermögen in 24 h: 6 kg
- Ablagen aus Sicherheitsglas

### Ausstattungs-vorteile

- Höhenverstellbare Stellfüße vorne
- Wechselbarer Türanschlag
- Wechselbare Türdichtung

**Basispreis 2.218 €**

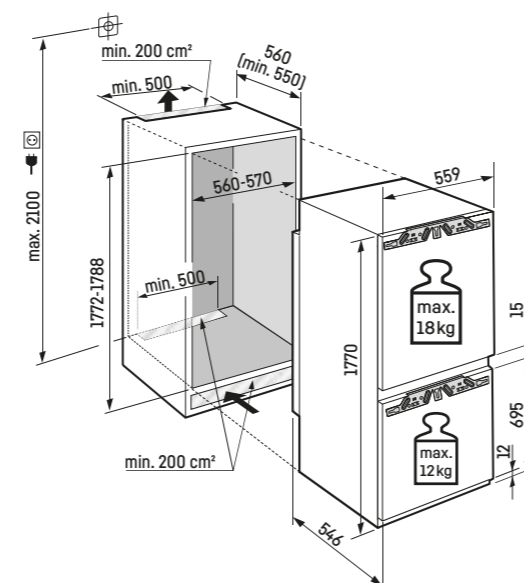


### Maximales Gewicht je Möbeltür:

Kühlteil: 18 kg;  
Gefrierteil: 12 kg

### Achtung:

Möbeltürmontage auf der Gerätetür (Festtürmontage).  
Keine Möbelscharniere erforderlich.



## Integrierbare Kühl-Gefrierkombination

**ICBbi 5152**  
Prime



↑  
178  
↓

Festtür / integrierbares Einbaugerät

Energieeffizienzklasse:	<b>B</b>
Energieverbrauch Jahr / 24 h :	<b>116 / 0,317 kWh</b>
Gesamtvolumen <sup>1</sup> :	<b>256 l</b>
Volumen:	Kühlteil: <b>131,0 l</b> / BioFresh-Teil: <b>71,2 l</b> / Gefrierteil: <b>54 l</b>
Geräusch-Schallleistung / Geräusch-Klasse:	<b>29 dB(A) / A, UltraSilent</b>
Klimaklasse:	<b>SN-T (von +10 °C bis +43 °C)</b>
Nischenmaße in cm (H / B / T):	<b>177,2-178,8 / 56-57 / mind. 55,0</b>



### Steuerung

- 2,4" TFT-Display farbig, Touch- & Swipe-Elektronik
- Digitale Temperaturanzeige für das Kühl-, BioFresh- und Gefrierteil
- SmartDeviceBox inklusive
- Alarm bei Störung: optisch und akustisch
- Türalarm: optisch und akustisch

### Kühl- und BioFresh-Teil

- PowerCooling mit FreshAir-Aktivkohlefilter
- Premium GlassLine Abstellborde mit Flaschenhalter, VarioBoxen ausziehbar, variable Eierablage, Butterdose
- 4 GlassLine Abstellflächen, davon 1 teilbar
- VarioSafe
- Integrierte Flaschenablage
- LED-Lichtpanel beidseitig
- LED-BioFresh-Beleuchtung
- 2 BioFresh-Safes mit SoftTelescopic, 1 Fruit & Vegetable-Safe, 1 Meat & Dairy-Safe

### Gefrierteil

- 2 Schubfächer, VarioSpace
- Eiswürfelschale mit Deckel
- LED-Beleuchtung
- Lagerzeit bei Störung: 9 h
- Gefriervermögen in 24 h: 4 kg
- Ablagen aus Sicherheitsglas

### Ausstattungs-vorteile

- Höhenverstellbare Stellfüße vorne
- Wechselbarer Türanschlag
- Wechselbare Türdichtung
- Rückwand in SmartSteel

**Basispreis 3.045 €**

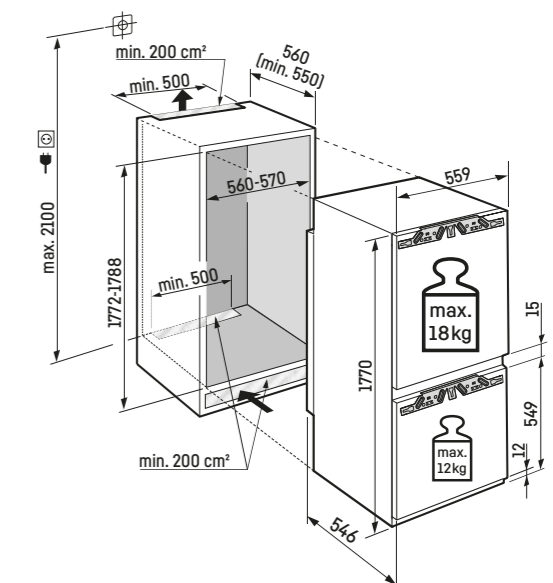


### Maximales Gewicht je Möbeltür:

Kühlteil: 18 kg;  
Gefrierteil: 12 kg

### Achtung:

Möbeltürmontage auf der Gerätetür (Festtürmontage).  
Keine Möbelscharniere erforderlich.



<sup>1</sup> Gemäß Verordnung EU 2019/2016 bilden wir das Gesamtvolumen als ganze Zahl (abgerundet) und das Volumen der Tiefkühl- und Frischhaltefächer mit einer Stelle nach dem Komma ab. Die Bezeichnung „Volumen“ bezieht sich auf den in der aktuellen Verordnung genannten Begriff „Rauminhalt“.





Weltneuheit

↑  
178  
↓

Bio Fresh

Smart Frost

Soft System

Smart Device Ready

A ↑ G

10 Jahre Herstellergarantie

ICBa 5123 ◊ Plus-Serie

Die ICBa 5123 ist die weltweit erste Einbau-Kühl-Gefrierkombination in Energieeffizienzklasse A.

## Integrierbare Kühl-Gefrierkombination



↑  
178  
↓



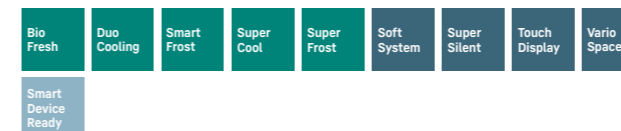
Einbaugeräte

ICBa 5123 Plus



Festtür / integrierbares Einbaugerät

Energieeffizienzklasse:	A ↑ G
Energieverbrauch Jahr / 24 h :	105 / 0,287 kWh
Gesamtvolumen <sup>1</sup> :	255 l
Volumen:	Kühlteil: 103,3 l / BioFresh-Teil: 70,9 l / Gefrierteil: 81 l
Geräusch-Schallleistung / Geräusch-Klasse:	32 dB(A) / B, SuperSilent
Klimaklasse:	SN-T (von +10 °C bis +43 °C)
Nischenmaße in cm (H / B / T):	177,2-178,8 / 56-57 / mind. 55,0



### Steuerung

- LC-Display monochrom, Touch-Elektronik
- Digitale Temperaturanzeige für das Kühl- und Gefrierteil
- SmartDeviceBox: als optionales Zubehör
- Alarm bei Störung: optisch und akustisch
- Türalarm: optisch und akustisch

### Gefrierteil **E4\*\*\*\***

- 3 Schubfächer, VarioSpace
- Eiswürfelschale
- Lagerzeit bei Störung: 11 h
- Gefriervermögen in 24 h: 6 kg
- Ablagen aus Sicherheitsglas

### Ausstattungs-vorteile

- Höhenverstellbare Stellfüße vorne
- Wechselbarer Türanschlag
- Wechselbare Türdichtung

Basispreis 2.536 €

### Kühl- und BioFresh-Teil

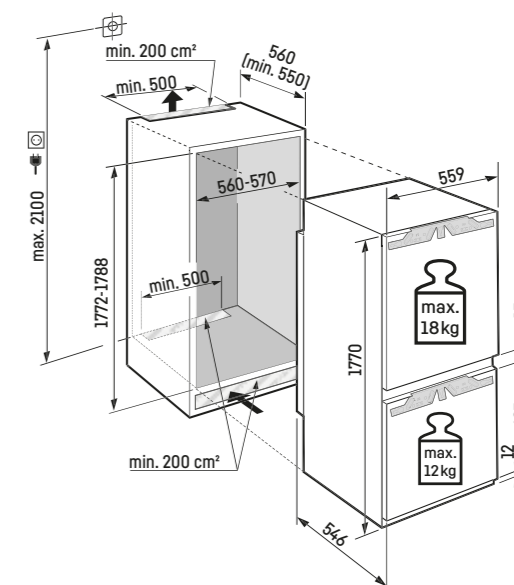
- PowerCooling mit FreshAir-Aktivkohlefilter
- Abstellborde Kunststoff mit Flaschenhalter, Eierablage, FlexCube
- 3 GlassLine Abstellflächen, davon 1 teilbar
- Integrierte Flaschenablage
- LED-Deckenbeleuchtung
- 2 BioFresh-Safes mit Teilauszug auf Teleskopschienen, 1 Fruit & Vegetable-Safe, 1 Meat & Dairy-Safe

### Maximales Gewicht je Möbeltür:

Kühlteil: 18 kg;  
Gefrierteil: 12 kg

### Achtung:

Möbeltürmontage auf der Gerätetür (Festtürmontage).  
Keine Möbelscharniere erforderlich.



<sup>1</sup> Gemäß Verordnung EU 2019/2016 bilden wir das Gesamtvolumen als ganze Zahl (abgerundet) und das Volumen der Tiefkühl- und Frischhaltefächer mit einer Stelle nach dem Komma ab. Die Bezeichnung „Volumen“ bezieht sich auf den in der aktuellen Verordnung genannten Begriff „Rauminhalt“.



## Integrierbare Kühl-Gefrierkombination

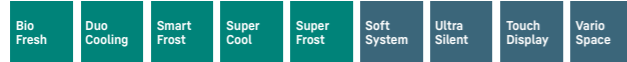
**ICBbi 5122**  
Plus



↑  
178  
↓

Festtür / integrierbares Einbaugerät

Energieeffizienzklasse:	<b>B</b>
Energieverbrauch Jahr / 24 h :	<b>116 / 0,317 kWh</b>
Gesamtvolumen <sup>1</sup> :	<b>255 l</b>
Volumen:	Kühlteil: <b>130,0 l</b> / BioFresh-Teil: <b>70,9 l</b> / Gefrierteil: <b>54 l</b>
Geräusch-Schallleistung / Geräusch-Klasse:	<b>29 dB(A) / A, UltraSilent</b>
Klimaklasse:	<b>SN-T (von +10 °C bis +43 °C)</b>
Nischenmaße in cm (H / B / T):	<b>177,2-178,8 / 56-57 / mind. 55,0</b>



### Steuerung

- LC-Display monochrom, Touch-Elektronik
- Digitale Temperaturanzeige für das Kühl- und Gefrierteil
- SmartDeviceBox inklusive
- Alarm bei Störung: optisch und akustisch
- Türalarm: optisch und akustisch

### Kühl- und BioFresh-Teil

- PowerCooling mit FreshAir-Aktivkohlefilter
- Abstellborde Kunststoff mit Flaschenhalter, Eierablage, FlexCube
- 4 GlassLine Abstellflächen, davon 1 teilbar
- Integrierte Flaschenablage
- LED-Deckenbeleuchtung
- 2 BioFresh-Safes mit Teilauszug auf Teleskopschienen, 1 Fruit & Vegetable-Safe, 1 Meat & Dairy-Safe

### Gefrierteil

- 2 Schubfächer, VarioSpace
- Eiswürfelschale
- Lagerzeit bei Störung: 9 h
- Gefriervermögen in 24 h: 4 kg
- Ablagen aus Sicherheitsglas

### Ausstattungs-vorteile

- Höhenverstellbare Stellfüße vorne
- Wechselbarer Türanschlag
- Wechselbare Türdichtung

**Basispreis 2.280 €**

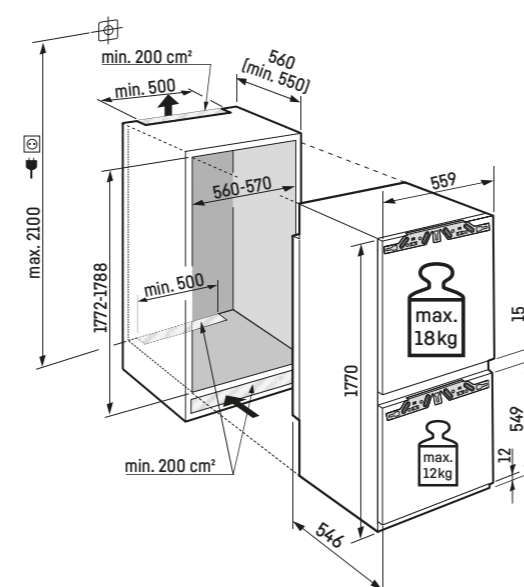


### Maximales Gewicht je Möbeltür:

Kühlteil: 18 kg;  
Gefrierteil: 12 kg

### Achtung:

Möbeltürmontage auf der Gerätetür (Festtürmontage).  
Keine Möbelscharniere erforderlich.



## Integrierbare Kühl-Gefrierkombination

**ICBSd 5122**  
Plus



↑  
178  
↓

Schlepptür / integrierbares Einbaugerät

Energieeffizienzklasse:	<b>D</b>
Energieverbrauch Jahr / 24 h :	<b>182 / 0,498 kWh</b>
Gesamtvolumen <sup>1</sup> :	<b>255 l</b>
Volumen:	Kühlteil: <b>130,0 l</b> / BioFresh-Teil: <b>70,9 l</b> / Gefrierteil: <b>54 l</b>
Geräusch-Schallleistung / Geräusch-Klasse:	<b>32 dB(A) / B, SuperSilent</b>
Klimaklasse:	<b>SN-T (von +10 °C bis +43 °C)</b>
Nischenmaße in cm (H / B / T):	<b>177,2-178,8 / 56-57 / mind. 55,0</b>



### Steuerung

- LC-Display monochrom, Touch-Elektronik
- Digitale Temperaturanzeige für das Kühl- und Gefrierteil
- SmartDeviceBox: als optionales Zubehör
- Alarm bei Störung: optisch und akustisch
- Türalarm: optisch und akustisch

### Kühl- und BioFresh-Teil

- PowerCooling mit FreshAir-Aktivkohlefilter
- Abstellborde Kunststoff mit Flaschenhalter, Eierablage, FlexCube
- 4 GlassLine Abstellflächen, davon 1 teilbar
- Integrierte Flaschenablage
- LED-Deckenbeleuchtung
- 2 BioFresh-Safes mit Teilauszug auf Teleskopschienen, 1 Fruit & Vegetable-Safe, 1 Meat & Dairy-Safe

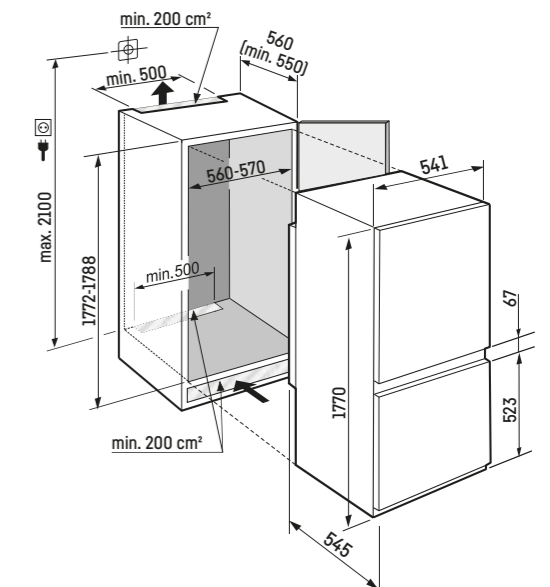
### Gefrierteil

- 2 Schubfächer, VarioSpace
- Eiswürfelschale
- Lagerzeit bei Störung: 9 h
- Gefriervermögen in 24 h: 4 kg
- Ablagen aus Sicherheitsglas

### Ausstattungs-vorteile

- Höhenverstellbare Stellfüße vorne
- Wechselbarer Türanschlag
- Wechselbare Türdichtung

**Basispreis 1.961 €**



<sup>1</sup> Gemäß Verordnung EU 2019/2016 bilden wir das Gesamtvolumen als ganze Zahl (abgerundet) und das Volumen der Tiefkühl- und Frischhaltefächer mit einer Stelle nach dem Komma ab. Die Bezeichnung „Volumen“ bezieht sich auf den in der aktuellen Verordnung genannten Begriff „Rauminhalt“.



## Integrierbare Kühl-Gefrierkombination

### ICNbsci 5173 Peak



↑  
178  
↓

Festtür / integrierbares Einbaugerät

Energieeffizienzklasse:	<b>C</b>
Energieverbrauch Jahr / 24 h :	<b>146 / 0,400 kWh</b>
Gesamtvolumen <sup>1</sup> :	<b>255 l</b>
Volumen:	Kühlteil: <b>184,4 l</b> / Gefrierteil: <b>71 l</b>
Geräusch-Schallleistung / Geräusch-Klasse:	<b>33 dB(A) / B, SuperSilent</b>
Klimaklasse:	<b>SN-T (von +10 °C bis +43 °C)</b>
Nischenmaße in cm (H / B / T):	<b>177,2-178,8 / 56-57 / mind. 55,0</b>

Easy Fresh	Duo Cooling	No Frost	Super Cool	Super Frost	Vario Temp	Glass & Steel Interior	Light Tower	Ice Maker
Soft System	Super Silent	Touch & Swipe Display	Vario Space	Smart Device				

#### Steuerung

- 2,4" TFT-Display farbig, Touch- & Swipe-Elektronik
- Digitale Temperaturanzeige für das Kühl- und Gefrierteil
- SmartDeviceBox inklusive
- Alarm bei Störung: optisch und akustisch
- Türalarm: optisch und akustisch

#### Kühlteil

- PowerCooling mit Ambilight mit FreshAir-Aktivkohlefilter
- Premium GlassLine Abstellborde mit Flaschenhalter, VarioBoxen ausziehbar, variable Eierablage, Butterdose
- 5 GlassLine Abstellflächen, davon 1 teilbar
- VarioSafe
- 3er-Flaschenablage
- LED-Lichtpanel beidseitig
- 1 EasyFresh-Safe mit Teilauszug auf Teleskopschienen

#### Gefrierteil \*\*\*\*

- 3 Schubfächer, davon 2 auf Teleskopauszügen, VarioSpace
- IceMaker für Festwasseranschluss 3/4", LED-Beleuchtung
- Eiswürfelproduktion in 24 h: 1,2 kg
- Eiswürfelvorrat: 5 kg
- LED-Beleuchtung
- Lagerzeit bei Störung: 9 h
- Gefriervermögen in 24 h: 6 kg
- Ablagen aus Sicherheitsglas
- Gefrierblett

#### Ausstattungs-vorteile

- Höhenverstellbare Stellfüße vorne
- Wechselbarer Türanschlag
- Wechselbare Türdichtung
- Rückwand und Türpanel in BlackSteel

**Basispreis 3.226 €**

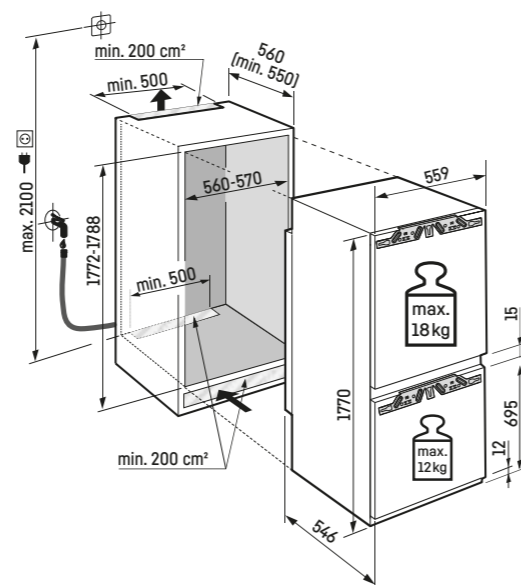
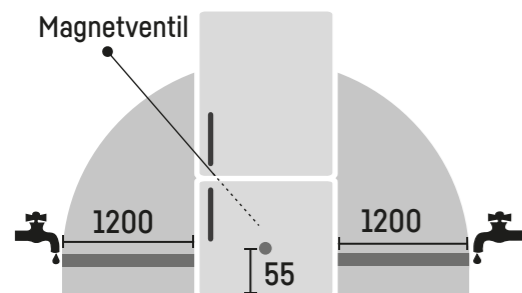


#### Maximales Gewicht je Möbeltür:

Kühlteil: 18 kg;  
Gefrierteil: 12 kg

#### Achtung:

Möbeltürmontage auf der Gerätetür (Festtürmontage).  
Keine Möbelscharniere erforderlich.



## Integrierbare Kühl-Gefrierkombination

### SICNdi 5153 Prime



↑  
178  
↓

Side  
by  
Side

Festtür / integrierbares Einbaugerät

Energieeffizienzklasse:	<b>D</b>
Energieverbrauch Jahr / 24 h :	<b>181 / 0,495 kWh</b>
Gesamtvolumen <sup>1</sup> :	<b>254 l</b>
Volumen:	Kühlteil: <b>184,4 l</b> / Gefrierteil: <b>70 l</b>
Geräusch-Schallleistung / Geräusch-Klasse:	<b>34 dB(A) / B, SuperSilent</b>
Klimaklasse:	<b>SN-T (von +10 °C bis +43 °C)</b>
Nischenmaße in cm (H / B / T):	<b>177,2-178,8 / 56-57 / mind. 55,0</b>

Easy Fresh	Duo Cooling	No Frost	Super Cool	Super Frost	Vario Temp	Glass & Steel Interior	Light Tower	Soft System
Super Silent	Touch & Swipe Display	Vario Space	Smart Device					

#### Steuerung

- 2,4" TFT-Display farbig, Touch- & Swipe-Elektronik
- Digitale Temperaturanzeige für das Kühl- und Gefrierteil
- SmartDeviceBox inklusive
- Alarm bei Störung: optisch und akustisch
- Türalarm: optisch und akustisch

#### Kühlteil

- PowerCooling mit FreshAir-Aktivkohlefilter
- Premium GlassLine Abstellborde mit Flaschenhalter, VarioBoxen ausziehbar, variable Eierablage, Butterdose
- 5 GlassLine Abstellflächen, davon 1 teilbar
- VarioSafe
- 3er-Flaschenablage
- LED-Lichtpanel beidseitig
- 1 EasyFresh-Safe mit Teilauszug auf Teleskopschienen

#### Gefrierteil \*\*\*\*

- 3 Schubfächer, VarioSpace
- Eiswürfelschale mit Deckel
- LED-Beleuchtung
- Lagerzeit bei Störung: 9 h
- Gefriervermögen in 24 h: 6 kg
- Ablagen aus Sicherheitsglas

#### Ausstattungs-vorteile

- Seitenwandheizung beidseitig, geeignet für Kombination mit anderen Kühl-, Gefrier- und/oder Weingeräten
- Höhenverstellbare Stellfüße vorne
- Türanschlag links, wechselbar
- Wechselbare Türdichtung
- Rückwand in SmartSteel

**Basispreis 2.339 €**

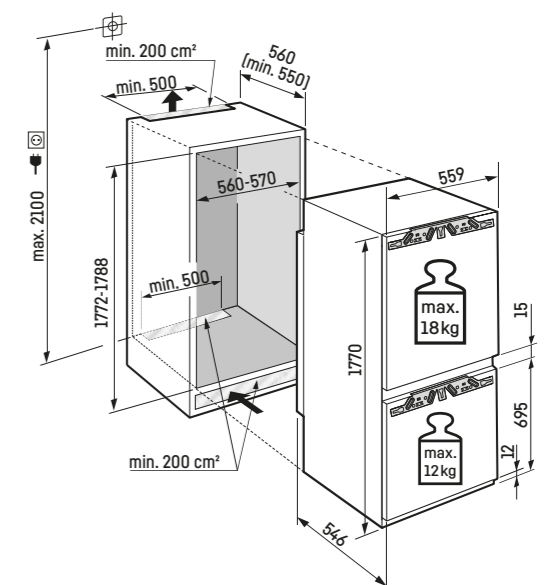


#### Maximales Gewicht je Möbeltür:

Kühlteil: 18 kg;  
Gefrierteil: 12 kg

#### Achtung:

Möbeltürmontage auf der Gerätetür (Festtürmontage).  
Keine Möbelscharniere erforderlich.



<sup>1</sup> Gemäß Verordnung EU 2019/2016 bilden wir das Gesamtvolumen als ganze Zahl (abgerundet) und das Volumen der Tiefkühl- und Frischhaltefächer mit einer Stelle nach dem Komma ab. Die Bezeichnung „Volumen“ bezieht sich auf den in der aktuellen Verordnung genannten Begriff „Rauminhalt“.



## Integrierbare Kühl-Gefrierkombination

**ICNd 5133**  
Plus



↑  
178  
↓

Festtür / integrierbares Einbaugerät

Energieeffizienzklasse:	<b>D</b>
Energieverbrauch Jahr / 24 h :	<b>183 / 0,501 kWh</b>
Gesamtvolumen <sup>1</sup> :	<b>254 l</b>
Volumen:	Kühlteil: <b>183,3 l</b> / Gefrierteil: <b>71 l</b>
Geräusch-Schallleistung / Geräusch-Klasse:	<b>34 dB(A) / B, SuperSilent</b>
Klimaklasse:	<b>SN-T (von +10 °C bis +43 °C)</b>
Nischenmaße in cm (H / B / T):	<b>177,2-178,8 / 56-57 / mind. 55,0</b>



### Steuerung

- LC-Display monochrom, Touch-Elektronik
- Digitale Temperaturanzeige für das Kühl- und Gefrierteil
- SmartDeviceBox: als optionales Zubehör
- Alarm bei Störung: optisch und akustisch
- Türalarm: optisch und akustisch

### Kühlteil

- PowerCooling mit FreshAir-Aktivkohlefilter
- Abstellborde Kunststoff mit Flaschenhalter, Eierablage, FlexCube
- 4 GlassLine Abstellflächen, davon 1 teilbar
- VarioSafe
- 3er-Flaschenablage
- LED-Deckenbeleuchtung
- 1 EasyFresh-Safe mit integrierter Schubfachführung

### Gefrierteil \*\*\*\*

- 3 Schubfächer, VarioSpace
- IceMaker mit Wassertank
- Eiswürfelproduktion in 24 h: 1,2 kg
- Eiswürfelvorrat: 5 kg
- Lagerzeit bei Störung: 9 h
- Gefriervermögen in 24 h: 6 kg
- Ablagen aus Sicherheitsglas

### Ausstattungs-vorteile

- Höhenverstellbare Stellfüße vorne
- Wechselbarer Türanschlag
- Wechselbare Türdichtung

### Basispreis 2.149 €

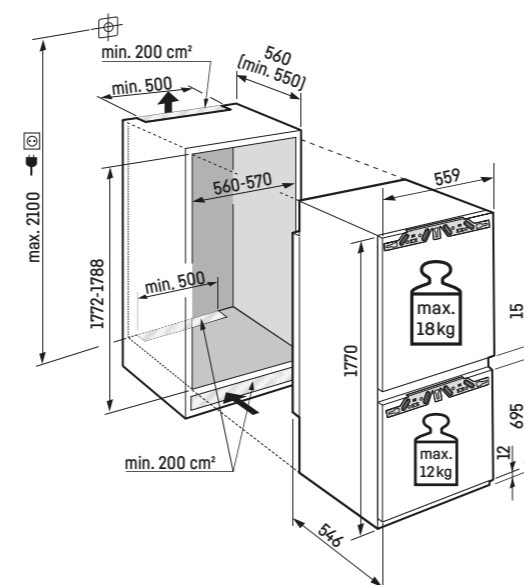


### Maximales Gewicht je Möbeltür:

Kühlteil: 18 kg;  
Gefrierteil: 12 kg

### Achtung:

Möbeltürmontage auf der Gerätetür (Festtürmontage).  
Keine Möbelscharniere erforderlich.



## Integrierbare Kühl-Gefrierkombination

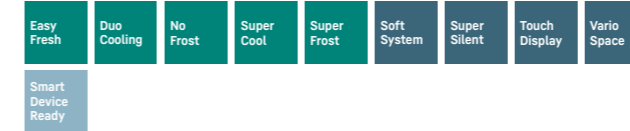
**ICNb 5123**  
Plus



↑  
178  
↓

Festtür / integrierbares Einbaugerät

Energieeffizienzklasse:	<b>B</b>
Energieverbrauch Jahr / 24 h :	<b>111 / 0,304 kWh</b>
Gesamtvolumen <sup>1</sup> :	<b>253 l</b>
Volumen:	Kühlteil: <b>183,3 l</b> / Gefrierteil: <b>70 l</b>
Geräusch-Schallleistung / Geräusch-Klasse:	<b>33 dB(A) / B, SuperSilent</b>
Klimaklasse:	<b>SN-T (von +10 °C bis +43 °C)</b>
Nischenmaße in cm (H / B / T):	<b>177,2-178,8 / 56-57 / mind. 55,0</b>



### Steuerung

- LC-Display monochrom, Touch-Elektronik
- Digitale Temperaturanzeige für das Kühl- und Gefrierteil
- SmartDeviceBox: als optionales Zubehör
- Alarm bei Störung: optisch und akustisch
- Türalarm: optisch und akustisch

### Kühlteil

- PowerCooling mit FreshAir-Aktivkohlefilter
- Abstellborde Kunststoff mit Flaschenhalter, Eierablage
- 5 GlassLine Abstellflächen, davon 1 teilbar
- VarioSafe
- 3er-Flaschenablage
- LED-Deckenbeleuchtung
- 1 EasyFresh-Safe mit integrierter Schubfachführung

### Gefrierteil \*\*\*\*

- 3 Schubfächer, VarioSpace
- Eiswürfelschale
- Lagerzeit bei Störung: 9 h
- Gefriervermögen in 24 h: 6 kg
- Ablagen aus Sicherheitsglas

### Ausstattungs-vorteile

- Höhenverstellbare Stellfüße vorne
- Wechselbarer Türanschlag
- Wechselbare Türdichtung

### Basispreis 2.030 €

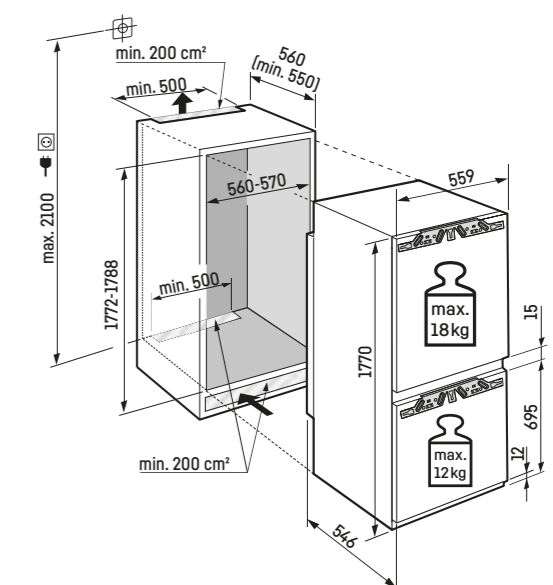


### Maximales Gewicht je Möbeltür:

Kühlteil: 18 kg;  
Gefrierteil: 12 kg

### Achtung:

Möbeltürmontage auf der Gerätetür (Festtürmontage).  
Keine Möbelscharniere erforderlich.



<sup>1</sup> Gemäß Verordnung EU 2019/2016 bilden wir das Gesamtvolumen als ganze Zahl (abgerundet) und das Volumen der Tiefkühl- und Frischhaltefächer mit einer Stelle nach dem Komma ab. Die Bezeichnung „Volumen“ bezieht sich auf den in der aktuellen Verordnung genannten Begriff „Rauminhalt“.



## Integrierbare Kühl-Gefrierkombination

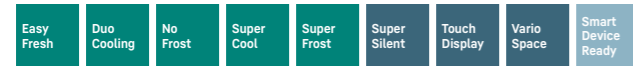
### ICNSd 5123 Plus



↑  
178  
↓

Schlepptür / integrierbares Einbaugerät

Energieeffizienzklasse:	<b>D</b>
Energieverbrauch Jahr / 24 h :	<b>181 / 0,495 kWh</b>
Gesamtvolumen <sup>1</sup> :	<b>253 l</b>
Volumen:	Kühlteil: <b>183,3 l</b> / Gefrierteil: <b>70 l</b>
Geräusch-Schallleistung / Geräusch-Klasse:	<b>34 dB(A) / B, SuperSilent</b>
Klimaklasse:	<b>SN-T (von +10 °C bis +43 °C)</b>
Nischenmaße in cm (H / B / T):	<b>177,2-178,8 / 56-57 / mind. 55,0</b>



#### Steuerung

- LC-Display monochrom, Touch-Elektronik
- Digitale Temperaturanzeige für das Kühl- und Gefrierteil
- SmartDeviceBox: als optionales Zubehör
- Alarm bei Störung: optisch und akustisch
- Türalarm: optisch und akustisch

#### Kühlteil

- PowerCooling mit FreshAir-Aktivkohlefilter
- Abstellborde Kunststoff mit Flaschenhalter, Eierablage, FlexCube
- 5 GlassLine Abstellflächen, davon 1 teilbar
- VarioSafe
- 3er-Flaschenablage
- LED-Deckenbeleuchtung
- 1 EasyFresh-Safe mit integrierter Schubfachführung

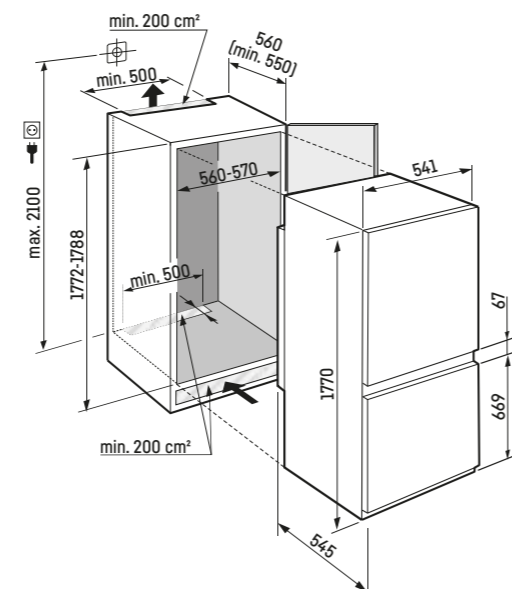
#### Gefrierteil \*\*\*\*

- 3 Schubfächer, VarioSpace
- Lagerzeit bei Störung: 9 h
- Gefriervermögen in 24 h: 6 kg
- Ablagen aus Sicherheitsglas

#### Ausstattungs-vorteile

- Höhenverstellbare Stellfüße vorne
- Wechselbarer Türanschlag
- Wechselbare Türdichtung

**Basispreis 1.747 €**



## Integrierbare Kühl-Gefrierkombination

### ICc 5123 Plus



↑  
178  
↓

Festtür / integrierbares Einbaugerät

Energieeffizienzklasse:	<b>C</b>
Energieverbrauch Jahr / 24 h :	<b>146 / 0,400 kWh</b>
Gesamtvolumen <sup>1</sup> :	<b>264 l</b>
Volumen:	Kühlteil: <b>183,3 l</b> / Gefrierteil: <b>81 l</b>
Geräusch-Schallleistung / Geräusch-Klasse:	<b>33 dB(A) / B, SuperSilent</b>
Klimaklasse:	<b>SN-T (von +10 °C bis +43 °C)</b>
Nischenmaße in cm (H / B / T):	<b>177,2-178,8 / 56-57 / mind. 55,0</b>



#### Steuerung

- LC-Display monochrom, Touch-Elektronik
- Digitale Temperaturanzeige für das Kühl- und Gefrierteil
- SmartDeviceBox: als optionales Zubehör
- Alarm bei Störung: optisch und akustisch
- Türalarm: optisch und akustisch

#### Kühlteil

- PowerCooling mit FreshAir-Aktivkohlefilter
- Abstellborde Kunststoff mit Flaschenhalter, Eierablage, FlexCube
- 5 GlassLine Abstellflächen, davon 1 teilbar
- VarioSafe
- 3er-Flaschenablage
- LED-Deckenbeleuchtung
- 1 EasyFresh-Safe mit integrierter Schubfachführung

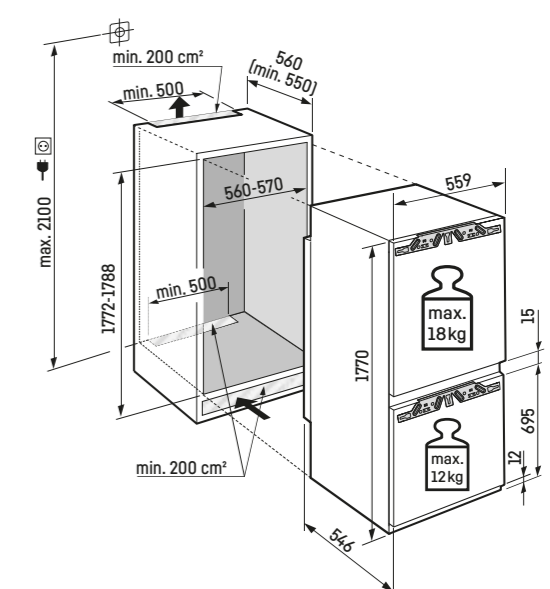
#### Gefrierteil \*\*\*\*

- 3 Schubfächer, VarioSpace
- Eiswürfelschale
- Lagerzeit bei Störung: 11 h
- Gefriervermögen in 24 h: 6 kg
- Ablagen aus Sicherheitsglas

#### Ausstattungs-vorteile

- Höhenverstellbare Stellfüße vorne
- Wechselbarer Türanschlag
- Wechselbare Türdichtung

**Basispreis 1.708 €**



#### Maximales Gewicht je Möbeltür:

Kühlteil: 18 kg;  
Gefrierteil: 12 kg

#### Achtung:

Möbeltürmontage auf der Gerätetür (Festtürmontage).  
Keine Möbelscharniere erforderlich.

<sup>1</sup> Gemäß Verordnung EU 2019/2016 bilden wir das Gesamtvolumen als ganze Zahl (abgerundet) und das Volumen der Tiefkühl- und Frischhaltefächer mit einer Stelle nach dem Komma ab. Die Bezeichnung „Volumen“ bezieht sich auf den in der aktuellen Verordnung genannten Begriff „Rauminhalt“.



# Kühlschränke



IRBbsci 5170 Δ Peak-Serie



# Serienübersicht



○ Pure-Serie



◇ Plus-Serie



◊ Prime-Serie



△ Peak-Serie

	○ Pure-Serie	◇ Plus-Serie	◊ Prime-Serie	△ Peak-Serie
<b>Frischetechnologie</b>	EasyFresh	EasyFresh	EasyFresh <b>auf Teleskopauszügen</b>	<b>BioFresh Professional</b> mit SoftTelescopic <b>HydroBreeze</b> <b>Fish &amp; Seafood-Safe</b> (Nische: 178)
		<b>BioFresh</b> <b>auf Teleskopauszügen</b>	<b>BioFresh</b> <b>mit SoftTelescopic</b>	<b>BioFresh Professional</b> mit SoftTelescopic
				<b>HydroBreeze</b>
				<b>Fish &amp; Seafood-Safe</b> (Nische: 178)
	FreshAir-Filter	FreshAir-Filter	FreshAir-Filter	FreshAir-Filter
<b>Komfort und Flexibilität</b>		<b>teilbare Glasplatte</b>	teilbare Glasplatte	teilbare Glasplatte
		<b>SoftSystem-Schließdämpfung</b>	SoftSystem-Schließdämpfung	SoftSystem-Schließdämpfung
		<b>VarioSafe</b>	VarioSafe	VarioSafe
			<b>VarioBoxen</b>	VarioBoxen
			<b>Butterdose</b>	Butterdose
	Eierabsteller	Eierabsteller	<b>variabler</b> Eierabsteller	variabler Eierabsteller
		<b>Flaschenablage</b>	Flaschenablage	Flaschenablage
		<b>Eiswürfelschale</b>	Eiswürfelschale <b>mit Deckel</b>	Eiswürfelschale mit Deckel
				<b>FlexSystem</b>
				<b>AutoDoor</b>
				<b>OpenStage-Schubfächer</b>
<b>Design</b>	Decken- oder Seitenbeleuchtung Kühlteil	Decken- oder Seitenbeleuchtung Kühlteil	<b>LightTower</b>	LightTower
			<b>Beleuchtung BioFresh-Safe</b>	Beleuchtung BioFresh-Safe
				<b>Beleuchtung Ventilator</b>
			<b>SmartSteel-Rückwand</b>	SmartSteel-Rückwand
				<b>SmartSteel-Innentür</b>
	transparentes Glas	transparentes Glas	<b>satiniertes Glas</b>	satiniertes Glas
			<b>Glass &amp; Steel Interior</b>	Glass & Steel Interior
	Touch-Display	Touch-Display	<b>Touch &amp; Swipe-Display</b>	Touch & Swipe-Display
<b>Connectivity (SmartDeviceBox)</b>	nachrüstbar	nachrüstbar oder <b>integriert („i“-Modelle)</b>	nachrüstbar oder integriert („i“-Modelle)	nachrüstbar oder integriert („i“-und <b>AutoDoor-Modelle)</b>
<b>Wasser</b>				<b>InfinitySpring</b>

Differenzierende Ausstattungen sind bei der nächsthöheren Serie hervorgehoben.



## Ausstattungs-vorteile



### BioFresh Professional

Kühlen wie Profis: Der kalte HydroBreeze-Nebel bei knapp über 0°C gibt Obst und Gemüse den Extra-Kick für längere Haltbarkeit und sorgt für einen optischen Wow-Effekt bei jeder Türöffnung. Im Fish & Seafood-Safe bei -2°C lagern Fisch und Meeresfrüchte deutlich länger.



### BioFresh

BioFresh garantiert das perfekte Klima für superlange Frische. Bei einer Temperatur knapp über 0°C und der idealen Luftfeuchtigkeit behalten frische Lebensmittel ihre gesunden Vitamine und Mineralstoffe deutlich länger im Vergleich zum normalen Kühlteil.



### EasyFresh

Der Garant für Marktfrische ist unser EasyFresh-Safe. Ob unverpacktes Obst, Gemüse oder Früchte: Hier lagert alles ideal. Durch die Lebensmittel erhöht sich dank dichtem Verschluss die Luftfeuchtigkeit im Safe. So bleiben die Lebensmittel lange frisch.



### LED-Beleuchtung

Für eine schnelle Übersicht im Kühlschrank: Dank der beidseitigen LED-Seitenbeleuchtung sind alle Lebensmittel jederzeit im Blick. Die LEDs sind so positioniert, dass ein großer Kühlschrank auch mit Lebensmitteln darin beleuchtet wird. Und weil die LEDs bündig in die Seitenwände integriert sind, bleibt die wertvolle Nutzfläche komplett erhalten.



### VarioSafe

Ob Joghurtbecher, Marmeladengläser oder Tuben – für solche kleinteiligen Lebensmittel wünschen man sich einen übersichtlichen Platz. Im Liebherr gibt es ihn: den VarioSafe. Er schafft nicht nur Ordnung, sondern ist auch sehr variabel. Man platziert den zweistufig höhenverstellbaren VarioSafe im Kühlschrank einfach da, wo es am besten passt.



### SoftTelescopic

Es ist eine Freude die BioFresh-Safes zu öffnen: Nicht nur wegen der frischen Lebensmittel – sondern auch, weil das Öffnen so leicht und das Schließen fast selbstständig und gedämpft von statten geht. Dafür sorgen die Teleskopschienen, auf denen die Safes sanft entgegenkommen. Und weil diese voll ausfahren, hat man den besten Überblick über den Inhalt.





IRBac 5190 Δ Peak series

## IRBac 5190 Peak



mit Linksanschlag IRBac 5190 -617 mit Rechtsanschlag IRBac 5190 -001

Festtür / integrierbares Einbaugerät

Energieeffizienzklasse:	<b>C</b>
Energieverbrauch Jahr / 24 h :	100 / 0,274 kWh
Gesamtvolumen <sup>1</sup> :	296 l
Volumen:	Kühlteil: 198,1 l / BioFresh-Teil: 97,9 l
Geräusch-Schallleistung / Geräusch-Klasse:	32 dB(A) / B, SuperSilent
Klimaklasse:	SN-T (von +10 °C bis +43 °C)
Nischenmaße in cm (H / B / T):	177,7-179,3 / 56-57 / mind. 55,0

Bio Fresh Professional	Hydro Breeze	Super Cool	Glass & Steel Interior	Light Tower	Infinity Spring	Auto Door	Soft System	Soft-Telescopic Rails
Super Silent	Touch & Swipe-Display	Smart Device						

### Steuerung

- 2,4" TFT-Display farbig, Touch- & Swipe-Elektronik
- Digitale Temperaturanzeige für das Kühl- und BioFresh-Teil
- SmartDeviceBox inklusive
- Alarm bei Störung: optisch und akustisch
- Türalarm: optisch und akustisch

### Kühl- und BioFresh-Teil

- PowerCooling mit Ambilight mit FreshAir-Aktivkohlefilter
- Premium GlassLine Abstellborde mit Flaschenhalter, VarioBoxen ausziehbar, variable Eierablage, Butterdose
- 6 GlassLine Abstellflächen, davon 1 teilbar
- VarioSafe
- Integrierte Flaschenablage
- LED-Lichtpanel beidseitig
- LED-BioFresh-Beleuchtung

- 3 BioFresh-Safes mit SoftTelescopic, 2 Fruit & Vegetable-Safes, davon 1 mit HydroBreeze, 1 Meat & Dairy-Safe, 1 FlexSystem
- InfinitySpring mit Festwasseranschluss 3/4"

### Ausstattungs-vorteile

- Höhenverstellbare Stellfüße vorne
- Wechselbarer Türanschlag
- Wechselbare Türdichtung
- Rückwand und Türpanel in SmartSteel

### Basispreis 4.303 €

Bitte richtigen Türanschlag bestellen, da bei Falschbestellung nur durch Werkskundendienst wechselbar.

## Integrierbarer Kühlschrank mit AutoDoor

↑  
178  
↓



Einbaugeräte



### AutoDoor

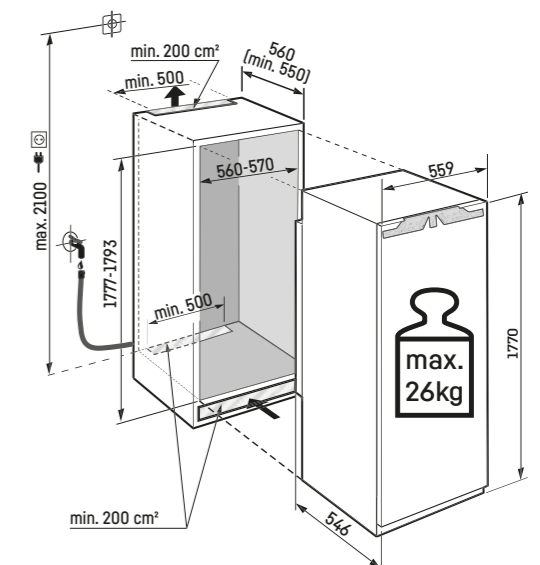
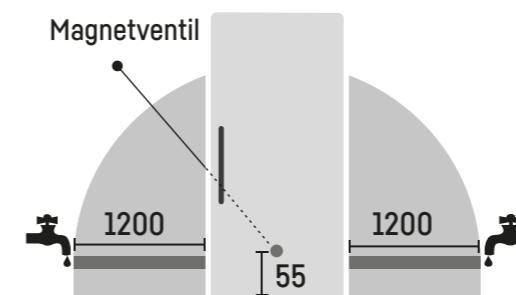
Der Liebherr lässt Ihren Kundinnen und Kunden künftig freie Hand: Mit AutoDoor öffnen und schließen sich Liebherr-Kühl- und Gefriergeräte per Klopfsignal, via SmartPhone-App oder Sprachbefehl. Die Perfektion der grifflosen Küche. Den Winkel der Öffnung sowie die Dauer bis zum Schließen kann individuell gewählt werden. Und bei Bedarf öffnet und schließt man den Liebherr ebenso einfach per Hand oder Smartphone.

### Maximales Gewicht je Möbeltür:

Kühlteil: 26 kg

### Achtung:

Möbeltürmontage auf der Gerätetür (Festtürmontage).  
Keine Möbelscharniere erforderlich.



<sup>1</sup> Gemäß Verordnung EU 2019/2016 bilden wir das Gesamtvolumen als ganze Zahl (abgerundet) und das Volumen der Tiefkühl- und Frischhaltefächer mit einer Stelle nach dem Komma ab. Die Bezeichnung „Volumen“ bezieht sich auf den in der aktuellen Verordnung genannten Begriff „Rauminhalt“.



## Integrierbarer Kühlschrank mit AutoDoor

**IRBac 5171**  
Peak



178

mit Linksanschlag IRBac 5171 -617 mit Rechtsanschlag IRBac 5171 -001

Festtür / integrierbares Einbaugerät

Energieeffizienzklasse:	<b>C</b>
Energieverbrauch Jahr / 24 h :	131 / 0,358 kWh
Gesamtvolumen <sup>1</sup> :	276 l
Volumen:	Kühlteil: 151,6 l / BioFresh-Teil: 97,9 l / Gefrierteil: 27 l
Geräusch-Schallleistung / Geräusch-Klasse:	33 dB(A) / B, SuperSilent
Klimaklasse:	SN-T (von +10 °C bis +43 °C)
Nischenmaße in cm (H / B / T):	177,7-179,3 / 56-57 / mind. 55,0



- Steuerung**
- 2,4" TFT-Display farbig, Touch- & Swipe-Elektronik
  - Digitale Temperaturanzeige für das Kühl- und BioFresh-Teil
  - SmartDeviceBox inklusive
  - Alarm bei Störung: optisch und akustisch
  - Türalarm: optisch und akustisch
- Kühl- und BioFresh-Teil**
- PowerCooling mit Ambilight mit FreshAir-Aktivkohlefilter
  - Premium GlassLine Abstellborde mit Flaschenhalter, VarioBoxen ausziehbar, variable Eierablage, Butterdose
  - 4 GlassLine Abstellflächen, davon 1 teilbar
  - VarioSafe
  - Integrierte Flaschenablage
  - LED-Lichtpanel beidseitig
  - LED-BioFresh-Beleuchtung
- Gefrierteil** \*\*\*\*
- 4-Sterne-Gefrierfach, wechselbarer Türanschlag
  - Eiswürfelschale mit Deckel
  - Lagerzeit bei Störung: 14 h
  - Gefriervermögen in 24 h: 2 kg
  - Glasablage
- Ausstattungs Vorteile**
- Höhenverstellbare Stellfüße vorne
  - Wechselbarer Türanschlag
  - Wechselbare Türdichtung
  - Rückwand und Türpanel in SmartSteel
- Basispreis 4.049 €**
- Bitte richtigen Türanschlag bestellen, da bei Falschbestellung nur durch Werkskundendienst wechselbar.

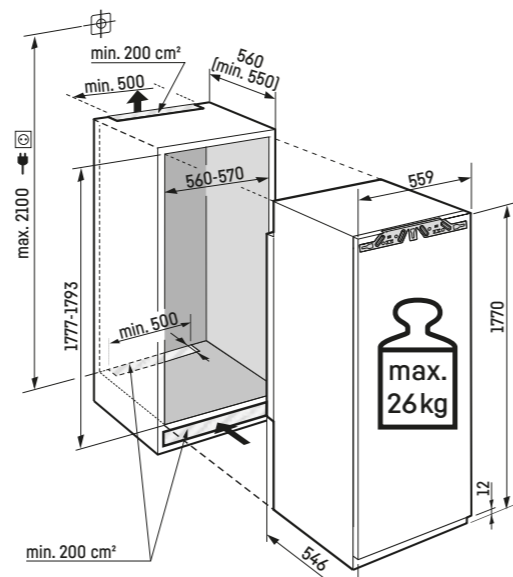


### Maximales Gewicht je Möbeltür:

Kühlteil: 26 kg

### Achtung:

Möbeltürmontage auf der Gerätetür (Festtürmontage).  
Keine Möbelscharniere erforderlich.



## Integrierbarer Kühlschrank

**IRBci 5180**  
Peak



178

Festtür / integrierbares Einbaugerät

Energieeffizienzklasse:	<b>C</b>
Energieverbrauch Jahr / 24 h :	100 / 0,274 kWh
Gesamtvolumen <sup>1</sup> :	296 l
Volumen:	Kühlteil: 198,1 l / BioFresh-Teil: 97,9 l
Geräusch-Schallleistung / Geräusch-Klasse:	32 dB(A) / B, SuperSilent
Klimaklasse:	SN-T (von +10 °C bis +43 °C)
Nischenmaße in cm (H / B / T):	177,2-178,8 / 56-57 / mind. 55,0



- Steuerung**
- 2,4" TFT-Display farbig, Touch- & Swipe-Elektronik
  - Digitale Temperaturanzeige für das Kühl- und BioFresh-Teil
  - SmartDeviceBox inklusive
  - Alarm bei Störung: optisch und akustisch
  - Türalarm: optisch und akustisch
- Kühl- und BioFresh-Teil**
- PowerCooling mit Ambilight mit FreshAir-Aktivkohlefilter
  - Premium GlassLine Abstellborde mit Flaschenhalter, VarioBoxen ausziehbar, variable Eierablage, Butterdose
  - 6 GlassLine Abstellflächen, davon 1 teilbar
  - VarioSafe
  - Integrierte Flaschenablage
  - LED-Lichtpanel beidseitig
  - LED-BioFresh-Beleuchtung
- Gefrierteil** \*\*\*\*
- 3 BioFresh-Safes mit SoftTelescopic, 2 Fruit & Vegetable-Safes, davon 1 mit HydroBreeze, 1 Meat & Dairy-Safe, 1 FlexSystem
  - InfinitySpring mit Festwasseranschluss 3/4"
- Ausstattungs Vorteile**
- Höhenverstellbare Stellfüße vorne
  - Wechselbarer Türanschlag
  - Wechselbare Türdichtung
  - Rückwand und Türpanel in SmartSteel
- Basispreis 3.671 €**

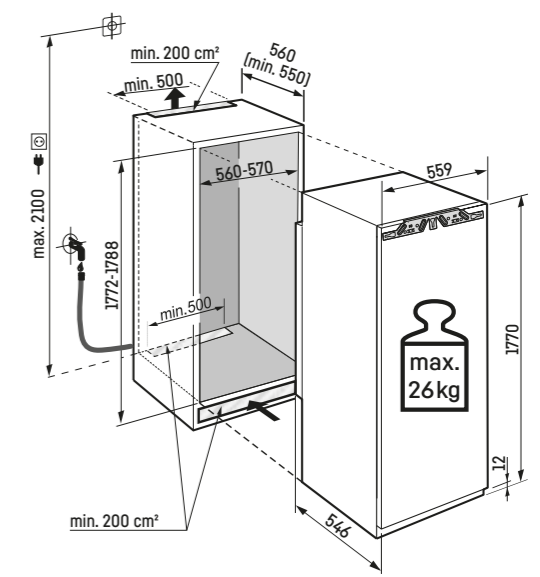
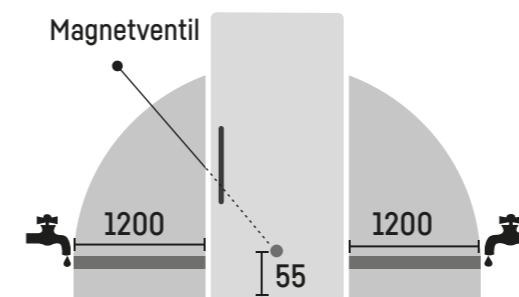


### Maximales Gewicht je Möbeltür:

Kühlteil: 26 kg

### Achtung:

Möbeltürmontage auf der Gerätetür (Festtürmontage).  
Keine Möbelscharniere erforderlich.



<sup>1</sup> Gemäß Verordnung EU 2019/2016 bilden wir das Gesamtvolumen als ganze Zahl (abgerundet) und das Volumen der Tiefkühl- und Frischhaltefächer mit einer Stelle nach dem Komma ab. Die Bezeichnung „Volumen“ bezieht sich auf den in der aktuellen Verordnung genannten Begriff „Rauminhalt“.



## Integrierbarer Kühlschrank

### IRBbsci 5170 Peak



↑  
178  
↓

Festtür / integrierbares Einbaugerät

Energieeffizienzklasse:	<b>C</b>
Energieverbrauch Jahr / 24 h :	<b>100 / 0,274 kWh</b>
Gesamtvolumen <sup>1</sup> :	<b>296 l</b>
Volumen:	Kühlteil: <b>198,1 l</b> / BioFresh-Teil: <b>97,9 l</b>
Geräusch-Schallleistung / Geräusch-Klasse:	<b>32 dB(A) / B, SuperSilent</b>
Klimaklasse:	<b>SN-T (von +10 °C bis +43 °C)</b>
Nischenmaße in cm (H / B / T):	<b>177,2-178,8 / 56-57 / mind. 55,0</b>



#### Steuerung

- 2,4" TFT-Display farbig, Touch- & Swipe-Elektronik
- Digitale Temperaturanzeige für das Kühl- und BioFresh-Teil
- SmartDeviceBox inklusive
- Alarm bei Störung: optisch und akustisch
- Türalarm: optisch und akustisch

#### Kühl- und BioFresh-Teil

- PowerCooling mit Ambilight mit FreshAir-Aktivkohlefilter
- Premium GlassLine Abstellborde mit Flaschenhalter, VarioBoxen ausziehbar, variable Eierablage, Butterdose
- 6 GlassLine Abstellflächen, davon 1 teilbar
- VarioSafe
- Integrierte Flaschenablage
- LED-Lichtpanel beidseitig
- LED-BioFresh-Beleuchtung

- 3 BioFresh-Safes mit SoftTelescopic, 2 Fruit & Vegetable-Safes, davon 1 mit HydroBreeze, 1 Meat & Dairy-Safe, 1 FlexSystem

#### Ausstattungs-vorteile

- Höhenverstellbare Stellfüße vorne
- Wechselbarer Türanschlag
- Wechselbare Türdichtung
- Rückwand und Türpanel in BlackSteel

**Basispreis 3.669 €**

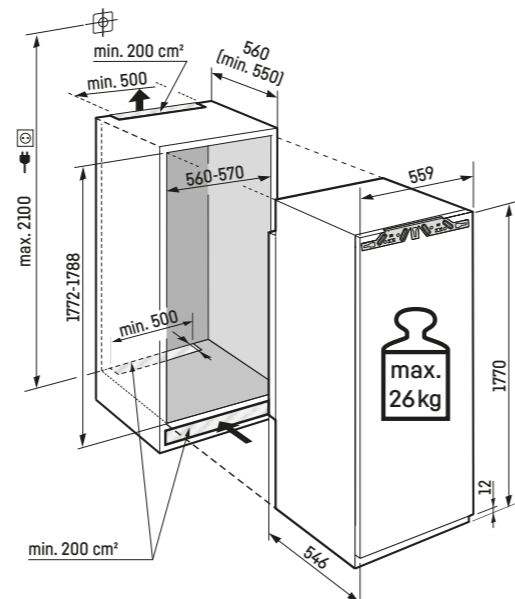


#### Maximales Gewicht je Möbeltür:

Kühlteil: 26 kg

#### Achtung:

Möbeltürmontage auf der Gerätetür (Festtürmontage).  
Keine Möbelscharniere erforderlich.



## Integrierbarer Kühlschrank

### IRBbsci 5171 Peak



↑  
178  
↓

Festtür / integrierbares Einbaugerät

Energieeffizienzklasse:	<b>C</b>
Energieverbrauch Jahr / 24 h :	<b>131 / 0,358 kWh</b>
Gesamtvolumen <sup>1</sup> :	<b>276 l</b>
Volumen:	Kühlteil: <b>151,6 l</b> / BioFresh-Teil: <b>97,9 l</b> / Gefrierfach: <b>27 l</b>
Geräusch-Schallleistung / Geräusch-Klasse:	<b>33 dB(A) / B, SuperSilent</b>
Klimaklasse:	<b>SN-T (von +10 °C bis +43 °C)</b>
Nischenmaße in cm (H / B / T):	<b>177,2-178,8 / 56-57 / mind. 55,0</b>



#### Steuerung

- 2,4" TFT-Display farbig, Touch- & Swipe-Elektronik
- Digitale Temperaturanzeige für das Kühl- und BioFresh-Teil
- SmartDeviceBox inklusive
- Alarm bei Störung: optisch und akustisch
- Türalarm: optisch und akustisch

#### Kühl- und BioFresh-Teil

- PowerCooling mit Ambilight mit FreshAir-Aktivkohlefilter
- Premium GlassLine Abstellborde mit Flaschenhalter, VarioBoxen ausziehbar, variable Eierablage, Butterdose
- 4 GlassLine Abstellflächen, davon 1 teilbar
- VarioSafe
- Integrierte Flaschenablage
- LED-Lichtpanel beidseitig
- LED-BioFresh-Beleuchtung

- 3 BioFresh-Safes mit SoftTelescopic, 2 Fruit & Vegetable-Safes, davon 1 mit HydroBreeze, 1 Meat & Dairy-Safe, 1 FlexSystem

#### Gefrierfach

- 4-Sterne-Gefrierfach, wechselbarer Türanschlag
- Eiswürfelschale mit Deckel
- Lagerzeit bei Störung: 14 h
- Gefriervermögen in 24 h: 2 kg
- Glasablage

#### Ausstattungs-vorteile

- Höhenverstellbare Stellfüße vorne
- Wechselbarer Türanschlag
- Wechselbare Türdichtung
- Rückwand und Türpanel in BlackSteel

**Basispreis 3.796 €**

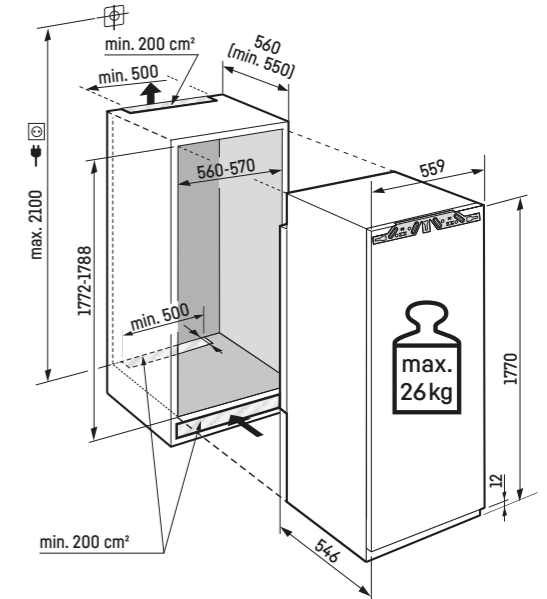


#### Maximales Gewicht je Möbeltür:

Kühlteil: 26 kg

#### Achtung:

Möbeltürmontage auf der Gerätetür (Festtürmontage).  
Keine Möbelscharniere erforderlich.



<sup>1</sup> Gemäß Verordnung EU 2019/2016 bilden wir das Gesamtvolumen als ganze Zahl (abgerundet) und das Volumen der Tiefkühl- und Frischhaltefächer mit einer Stelle nach dem Komma ab. Die Bezeichnung „Volumen“ bezieht sich auf den in der aktuellen Verordnung genannten Begriff „Rauminhalt“.



## Integrierbarer Kühlschrank

### IRBci 5170 Peak



↑  
178  
↓

Festtür / integrierbares Einbaugerät

Energieeffizienzklasse:	<b>C</b>
Energieverbrauch Jahr / 24 h :	<b>100 / 0,274 kWh</b>
Gesamtvolumen <sup>1</sup> :	<b>296 l</b>
Volumen:	Kühlteil: <b>198,1 l</b> / BioFresh-Teil: <b>97,9 l</b>
Geräusch-Schallleistung / Geräusch-Klasse:	<b>32 dB(A) / B, SuperSilent</b>
Klimaklasse:	<b>SN-T (von +10 °C bis +43 °C)</b>
Nischenmaße in cm (H / B / T):	<b>177,2-178,8 / 56-57 / mind. 55,0</b>



#### Steuerung

- 2,4" TFT-Display farbig, Touch- & Swipe-Elektronik
- Digitale Temperaturanzeige für das Kühl- und BioFresh-Teil
- SmartDeviceBox inklusive
- Alarm bei Störung: optisch und akustisch
- Türalarm: optisch und akustisch

#### Kühl- und BioFresh-Teil

- PowerCooling mit Ambilight mit FreshAir-Aktivkohlefilter
- Premium GlassLine Abstellborde mit Flaschenhalter, VarioBoxen ausziehbar, variable Eierablage, Butterdose
- 6 GlassLine Abstellflächen, davon 1 teilbar
- VarioSafe
- Integrierte Flaschenablage
- LED-Lichtpanel beidseitig
- LED-BioFresh-Beleuchtung

- 3 BioFresh-Safes mit SoftTelescopic, 2 Fruit & Vegetable-Safes, davon 1 mit HydroBreeze, 1 Meat & Dairy-Safe, 1 FlexSystem

#### Ausstattungs-vorteile

- Höhenverstellbare Stellfüße vorne
- Wechselbarer Türanschlag
- Wechselbare Türdichtung
- Rückwand und Türpanel in SmartSteel

**Basispreis 3.416 €**

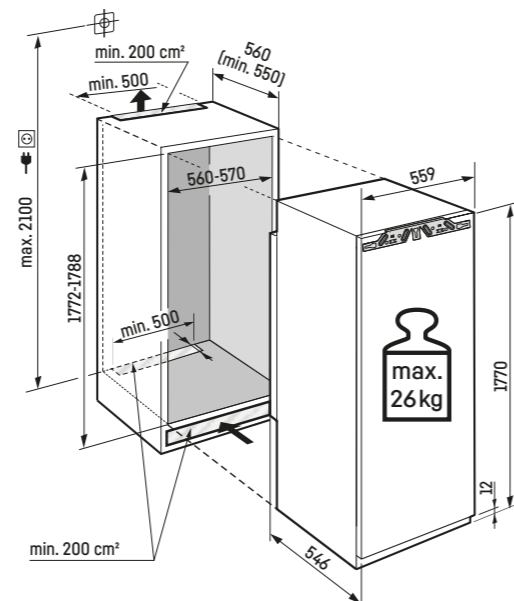


#### Maximales Gewicht je Möbeltür:

Kühlteil: 26 kg

#### Achtung:

Möbeltürmontage auf der Gerätetür (Festtürmontage).  
Keine Möbelscharniere erforderlich.



## Integrierbarer Kühlschrank

### IRBdi 5170 Peak



↑  
178  
↓

Festtür / integrierbares Einbaugerät

Energieeffizienzklasse:	<b>D</b>
Energieverbrauch Jahr / 24 h :	<b>124 / 0,339 kWh</b>
Gesamtvolumen <sup>1</sup> :	<b>293 l</b>
Volumen:	Kühlteil: <b>198,1 l</b> / BioFresh-Teil: <b>95,2 l</b>
Geräusch-Schallleistung / Geräusch-Klasse:	<b>29 dB(A) / A, UltraSilent</b>
Klimaklasse:	<b>SN-T (von +10 °C bis +43 °C)</b>
Nischenmaße in cm (H / B / T):	<b>177,2-178,8 / 56-57 / mind. 55,0</b>



#### Steuerung

- 2,4" TFT-Display farbig, Touch- & Swipe-Elektronik
- Digitale Temperaturanzeige für das Kühl- und BioFresh-Teil
- SmartDeviceBox inklusive
- Alarm bei Störung: optisch und akustisch
- Türalarm: optisch und akustisch

#### Kühl- und BioFresh-Teil

- PowerCooling mit Ambilight mit FreshAir-Aktivkohlefilter
- Premium GlassLine Abstellborde mit Flaschenhalter, VarioBoxen ausziehbar, variable Eierablage, Butterdose
- 6 GlassLine Abstellflächen, davon 1 teilbar
- VarioSafe
- Integrierte Flaschenablage
- LED-Lichtpanel beidseitig
- LED-BioFresh-Beleuchtung

- 3 BioFresh-Safes mit SoftTelescopic, 1 Fruit & Vegetable-Safe mit HydroBreeze, 1 Fish & Seafood-Safe, 1 Meat & Dairy-Safe, 1 FlexSystem

#### Ausstattungs-vorteile

- Höhenverstellbare Stellfüße vorne
- Wechselbarer Türanschlag
- Wechselbare Türdichtung
- Rückwand und Türpanel in SmartSteel

**Basispreis 3.425 €**

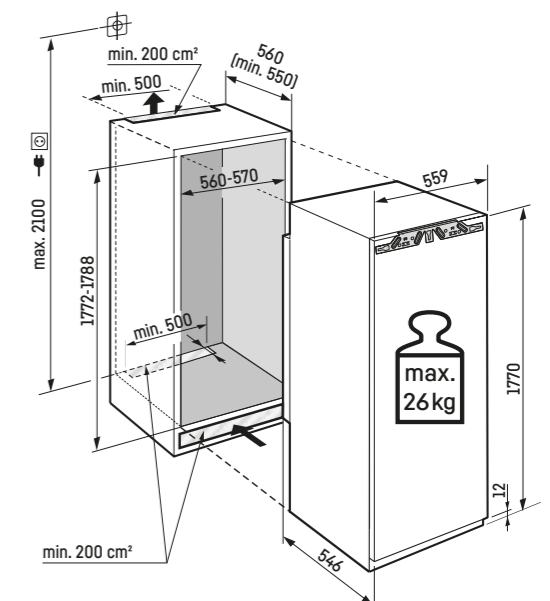


#### Maximales Gewicht je Möbeltür:

Kühlteil: 26 kg

#### Achtung:

Möbeltürmontage auf der Gerätetür (Festtürmontage).  
Keine Möbelscharniere erforderlich.



<sup>1</sup> Gemäß Verordnung EU 2019/2016 bilden wir das Gesamtvolumen als ganze Zahl (abgerundet) und das Volumen der Tiefkühl- und Frischhaltefächer mit einer Stelle nach dem Komma ab. Die Bezeichnung „Volumen“ bezieht sich auf den in der aktuellen Verordnung genannten Begriff „Rauminhalt“.





IRBPci 5170 Δ Peak-Serie

## IRBPci 5170 Peak



Festtür / integrierbares Einbaugerät

Energieeffizienzklasse:	<b>C</b>
Energieverbrauch Jahr / 24 h :	<b>100 / 0,274 kWh</b>
Gesamtvolumen <sup>1</sup> :	<b>297 l</b>
Volumen:	Kühlteil: <b>199,0 l</b> / BioFresh-Teil: <b>98,4 l</b>
Geräusch-Schalleistung / Geräusch-Klasse:	<b>31 dB(A) / B, SuperSilent</b>
Klimaklasse:	<b>SN-T (von +10 °C bis +43 °C)</b>
Nischenmaße in cm (H / B / T):	<b>177,2-178,8 / 56-57 / mind. 55,0</b>



### Steuerung

- 2,4" TFT-Display farbig, Touch- & Swipe-Elektronik
- Digitale Temperaturanzeige für das Kühl- und BioFresh-Teil
- SmartDeviceBox inklusive
- Alarm bei Störung: optisch und akustisch
- Türalarm: optisch und akustisch

### Ausstattungs-vorteile

- Höhenverstellbare Stellfüße vorne
- Wechselbarer Türanschlag
- Wechselbare Türdichtung
- Rückwand und Türpanel in SmartSteel

**Basispreis 3.669 €**

### Kühl- und BioFresh-Teil

- PowerCooling mit Ambilight mit FreshAir-Aktivkohlefilter
- Variable Eierablage, Butterdose
- 5 GlassLine-Schubfächer OpenStage auf Teleskop-Vollauszügen mit SoftTelescopic
- Integrierte Flaschenablage
- LED-Lichtpanel beidseitig
- LED-BioFresh-Beleuchtung
- 3 BioFresh-Safes mit SoftTelescopic, 2 Fruit & Vegetable-Safes, 1 Meat & Dairy-Safe, 1 FlexSystem



### OpenStage-Schubfächer

Jetzt wird es übersichtlich: Die unterschiedlichen Höhen der Schubfächer machen Ihnen die Lagerung verschieden großer Lebensmittel leicht. Im unteren Schubfach sorgen praktische Trenner für einen sicheren Stand Ihrer Flaschen. Zudem haben Sie dank der transparenten GlassLine-Schubfächer von unten nach oben alles übersichtlich im Blick.



### PowerCooling-System

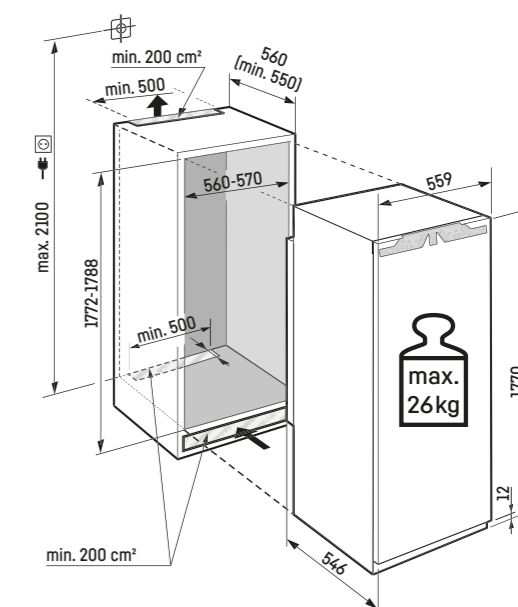
Sie möchten bei Ihrem Kühlgerät sicher sein, dass die Kälte nahezu gleichmäßig verteilt ist? Dafür sorgt das PowerCooling-System: Der ebenso kraftvolle wie leise Ventilator verteilt die kalte Luft effizient im gesamten Kühlraum.

### Maximales Gewicht je Möbeltür:

Kühlteil: 26 kg

### Achtung:

Möbeltürmontage auf der Gerätetür (Festtürmontage).  
Keine Möbelscharniere erforderlich.



<sup>1</sup> Gemäß Verordnung EU 2019/2016 bilden wir das Gesamtvolumen als ganze Zahl (abgerundet) und das Volumen der Tiefkühl- und Frischhaltefächer mit einer Stelle nach dem Komma ab. Die Bezeichnung „Volumen“ bezieht sich auf den in der aktuellen Verordnung genannten Begriff „Rauminhalt“.



## Integrierbarer Kühlschrank

**IRBbi 5150**  
Prime



↑  
178  
↓

Festtür / integrierbares Einbaugerät

Energieeffizienzklasse:	<b>B</b>
Energieverbrauch Jahr / 24 h :	<b>80 / 0,219 kWh</b>
Gesamtvolumen <sup>1</sup> :	<b>296 l</b>
Volumen:	Kühlteil: <b>197,7 l</b> / BioFresh-Teil: <b>98,4 l</b>
Geräusch-Schallleistung / Geräusch-Klasse:	<b>32 dB(A) / B, SuperSilent</b>
Klimaklasse:	<b>SN-T (von +10 °C bis +43 °C)</b>
Nischenmaße in cm (H / B / T):	<b>177,2-178,8 / 56-57 / mind. 55,0</b>



### Steuerung

- 2,4" TFT-Display farbig, Touch- & Swipe-Elektronik
- Digitale Temperaturanzeige für das Kühl- und BioFresh-Teil
- SmartDeviceBox inklusive
- Alarm bei Störung: optisch und akustisch
- Türalarm: optisch und akustisch

- 3 BioFresh-Safes mit SoftTelescopic, 2 Fruit & Vegetable-Safes, 1 Meat & Dairy-Safe

### Ausstattungs-vorteile

- Höhenverstellbare Stellfüße vorne
- Wechselbarer Türanschlag
- Wechselbare Türdichtung
- Rückwand in SmartSteel

### Kühl- und BioFresh-Teil

- PowerCooling mit FreshAir-Aktivkohlefilter
- Premium GlassLine Abstellborde mit Flaschenhalter, VarioBoxen ausziehbar, variable Eierablage, Butterdose
- 6 GlassLine Abstellflächen, davon 1 teilbar
- VarioSafe
- Integrierte Flaschenablage
- LED-Lichtpanel beidseitig
- LED-BioFresh-Beleuchtung

**Basispreis 2.792 €**

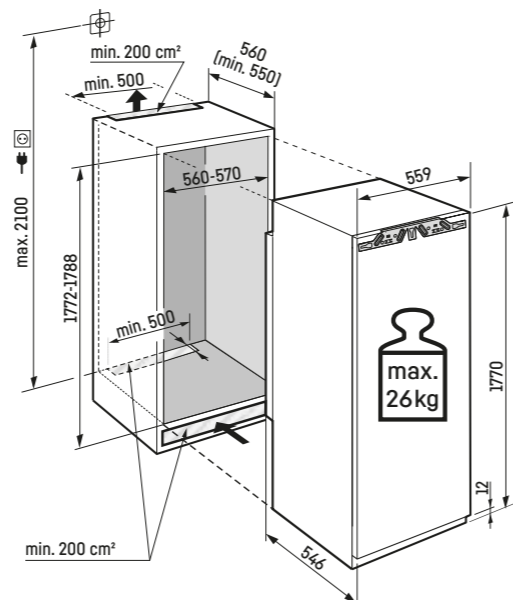


### Maximales Gewicht je Möbeltür:

Kühlteil: 26 kg

### Achtung:

Möbeltürmontage auf der Gerätetür (Festtürmontage).  
Keine Möbelscharniere erforderlich.



## Integrierbarer Kühlschrank

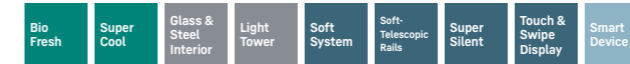
**IRBbi 5151**  
Prime



↑  
178  
↓

Festtür / integrierbares Einbaugerät

Energieeffizienzklasse:	<b>B</b>
Energieverbrauch Jahr / 24 h :	<b>104 / 0,284 kWh</b>
Gesamtvolumen <sup>1</sup> :	<b>276 l</b>
Volumen:	Kühlteil: <b>151,3 l</b> / BioFresh-Teil: <b>98,4 l</b> / Gefrierfachteil: <b>27 l</b>
Geräusch-Schallleistung / Geräusch-Klasse:	<b>33 dB(A) / B, SuperSilent</b>
Klimaklasse:	<b>SN-T (von +10 °C bis +43 °C)</b>
Nischenmaße in cm (H / B / T):	<b>177,2-178,8 / 56-57 / mind. 55,0</b>



### Steuerung

- 2,4" TFT-Display farbig, Touch- & Swipe-Elektronik
- Digitale Temperaturanzeige für das Kühl- und BioFresh-Teil
- SmartDeviceBox inklusive
- Alarm bei Störung: optisch und akustisch
- Türalarm: optisch und akustisch

- 3 BioFresh-Safes mit SoftTelescopic, 2 Fruit & Vegetable-Safes, 1 Meat & Dairy-Safe

### Gefrierfach

- 4-Sterne-Gefrierfach, wechselbarer Türanschlag
- Eiswürfelschale mit Deckel
- Lagerzeit bei Störung: 14 h
- Gefriervermögen in 24 h: 2 kg
- Glasablage

### Ausstattungs-vorteile

- Höhenverstellbare Stellfüße vorne
- Wechselbarer Türanschlag
- Wechselbare Türdichtung
- Rückwand in SmartSteel

**Basispreis 2.855 €**

### Kühl- und BioFresh-Teil

- PowerCooling mit FreshAir-Aktivkohlefilter
- Premium GlassLine Abstellborde mit Flaschenhalter, VarioBoxen ausziehbar, variable Eierablage, Butterdose
- 4 GlassLine Abstellflächen, davon 1 teilbar
- VarioSafe
- Integrierte Flaschenablage
- LED-Lichtpanel beidseitig
- LED-BioFresh-Beleuchtung

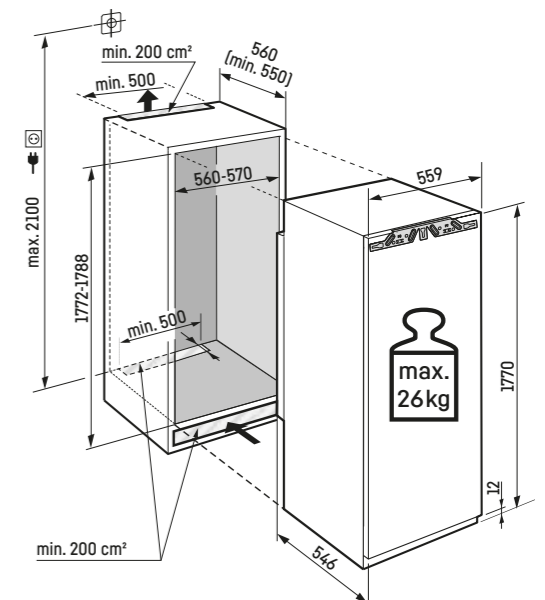


### Maximales Gewicht je Möbeltür:

Kühlteil: 26 kg

### Achtung:

Möbeltürmontage auf der Gerätetür (Festtürmontage).  
Keine Möbelscharniere erforderlich.



<sup>1</sup> Gemäß Verordnung EU 2019/2016 bilden wir das Gesamtvolumen als ganze Zahl (abgerundet) und das Volumen der Tiefkühl- und Frischhaltefächer mit einer Stelle nach dem Komma ab. Die Bezeichnung „Volumen“ bezieht sich auf den in der aktuellen Verordnung genannten Begriff „Rauminhalt“.



## Integrierbarer Kühlschrank

**IRBd 5120**  
Plus



↑  
178  
↓

Festtür / integrierbares Einbaugerät

Energieeffizienzklasse:	<b>D</b>
Energieverbrauch Jahr / 24 h :	<b>125 / 0,342 kWh</b>
Gesamtvolumen <sup>1</sup> :	<b>294 l</b>
Volumen:	Kühlteil: <b>195,8 l</b> / BioFresh-Teil: <b>98,2 l</b>
Geräusch-Schallleistung / Geräusch-Klasse:	<b>33 dB(A) / B, SuperSilent</b>
Klimaklasse:	<b>SN-T (von +10 °C bis +43 °C)</b>
Nischenmaße in cm (H / B / T):	<b>177,2-178,8 / 56-57 / mind. 55,0</b>



### Steuerung

- LC-Display monochrom, Touch-Elektronik
- Digitale Temperaturanzeige für das Kühlteil
- SmartDeviceBox: als optionales Zubehör
- Alarm bei Störung: optisch und akustisch
- Türalarm: optisch und akustisch

### Ausstattungs-vorteile

- Höhenverstellbare Stellfüße vorne
- Wechselbarer Türanschlag
- Wechselbare Türdichtung

**Basispreis 1.900 €**

### Kühl- und BioFresh-Teil

- PowerCooling mit FreshAir-Aktivkohlefilter
- Abstellborde Kunststoff mit Flaschenhalter, Eierablage, FlexCube
- 6 GlassLine Abstellflächen, davon 1 teilbar
- Integrierte Flaschenablage
- LED-Deckenbeleuchtung
- 3 BioFresh-Safes mit Teilauszug auf Teleskopschienen, 2 Fruit & Vegetable-Safes, 1 Meat & Dairy-Safe

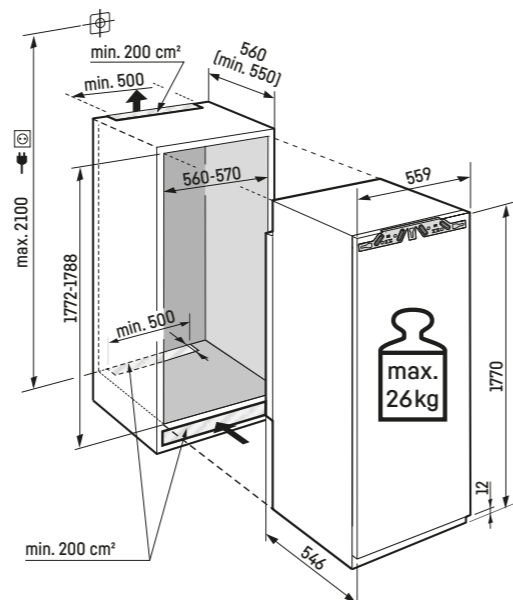


### Maximales Gewicht je Möbeltür:

Kühlteil: 26 kg

### Achtung:

Möbeltürmontage auf der Gerätetür (Festtürmontage).  
Keine Möbelscharniere erforderlich.



## Integrierbarer Kühlschrank

**IRBd 5121**  
Plus



↑  
178  
↓

Festtür / integrierbares Einbaugerät

Energieeffizienzklasse:	<b>D</b>
Energieverbrauch Jahr / 24 h :	<b>164 / 0,449 kWh</b>
Gesamtvolumen <sup>1</sup> :	<b>275 l</b>
Volumen:	Kühlteil: <b>150,2 l</b> / BioFresh-Teil: <b>98,2 l</b> / Gefrierteil: <b>27 l</b>
Geräusch-Schallleistung / Geräusch-Klasse:	<b>34 dB(A) / B, SuperSilent</b>
Klimaklasse:	<b>SN-T (von +10 °C bis +43 °C)</b>
Nischenmaße in cm (H / B / T):	<b>177,2-178,8 / 56-57 / mind. 55,0</b>



### Steuerung

- LC-Display monochrom, Touch-Elektronik
- Digitale Temperaturanzeige für das Kühlteil
- SmartDeviceBox: als optionales Zubehör
- Alarm bei Störung: optisch und akustisch
- Türalarm: optisch und akustisch

### Gefrierteil **4\*\*\*\***

- 4-Sterne-Gefrierfach, wechselbarer Türanschlag
- Eiswürfelschale
- Lagerzeit bei Störung: 14 h
- Gefriervermögen in 24 h: 2 kg
- Glasablage

### Ausstattungs-vorteile

- Höhenverstellbare Stellfüße vorne
- Wechselbarer Türanschlag
- Wechselbare Türdichtung

**Basispreis 1.960 €**

### Kühl- und BioFresh-Teil

- PowerCooling mit FreshAir-Aktivkohlefilter
- Abstellborde Kunststoff mit Flaschenhalter, Eierablage, FlexCube
- 4 GlassLine Abstellflächen, davon 1 teilbar
- Integrierte Flaschenablage
- LED-Licht beidseitig
- 3 BioFresh-Safes mit Teilauszug auf Teleskopschienen, 2 Fruit & Vegetable-Safes, 1 Meat & Dairy-Safe

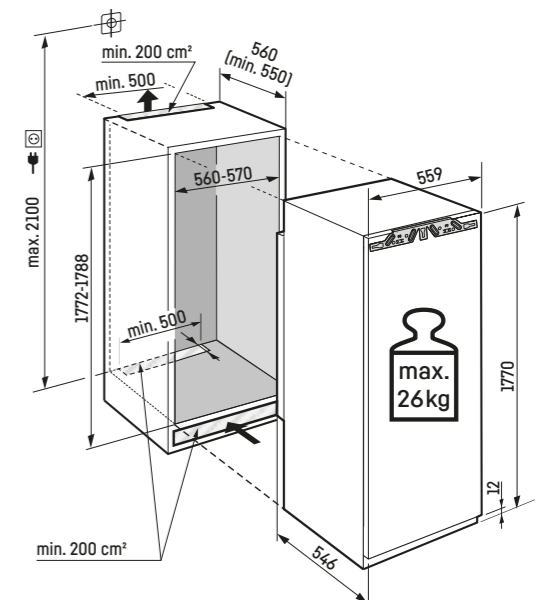


### Maximales Gewicht je Möbeltür:

Kühlteil: 26 kg

### Achtung:

Möbeltürmontage auf der Gerätetür (Festtürmontage).  
Keine Möbelscharniere erforderlich.



<sup>1</sup> Gemäß Verordnung EU 2019/2016 bilden wir das Gesamtvolumen als ganze Zahl (abgerundet) und das Volumen der Tiefkühl- und Frischhaltefächer mit einer Stelle nach dem Komma ab. Die Bezeichnung „Volumen“ bezieht sich auf den in der aktuellen Verordnung genannten Begriff „Rauminhalt“.



## Integrierbarer Kühlschrank mit Kellerfach

**IRCBe 5121**  
Plus



↑  
178  
↓

Festtür / integrierbares Einbaugerät

Energieeffizienzklasse:	<b>E</b>
Energieverbrauch Jahr / 24 h :	<b>176 / 0,482 kWh</b>
Gesamtvolumen <sup>1</sup> :	<b>265 l</b>
Volumen: Kühlteil: <b>83,0 l</b> / BioFresh-Teil: <b>70,9 l</b> / Kellerfach: <b>95,9 l</b> / Gefrierteil: <b>16 l</b>	
Geräusch-Schallleistung / Geräusch-Klasse:	<b>35 dB(A) / B, SuperSilent</b>
Klimaklasse:	<b>SN-ST (von +10 °C bis +38 °C)</b>
Nischenmaße in cm (H / B / T):	<b>177,2-178,8 / 56-57 / mind. 55,0</b>



### Steuerung

- LC-Display monochrom, Touch-Elektronik
- Digitale Temperaturanzeige für das Kühlteil und Kellerfach
- SmartDeviceBox: als optionales Zubehör
- Alarm bei Störung: optisch und akustisch
- Türalarm: optisch und akustisch

### Kühl- und BioFresh-Teil

- PowerCooling mit FreshAir-Aktivkohlefilter
- Abstellborde Kunststoff mit Flaschenhalter, Eierablage, FlexCube
- 2 GlassLine Abstellflächen, davon 1 teilbar
- Integrierte Flaschenablage
- LED-Licht beidseitig
- 2 BioFresh-Safes mit Teilauszug auf Teleskopschienen, 1 Fruit & Vegetable-Safe, 1 Meat & Dairy-Safe

### Kellerteil

- Auszugswagen, mit SoftTelescopic
- Kellertemperatur unabhängig vom Kühlteil regulierbar +6°C bis +14°C
- Entnehmbarer Flaschenkorb

### Gefrierteil **\*\*\*\***

- 4-Sterne-Gefrierfach, wechselbarer Türanschlag
- Eiswürfelschale
- Lagerzeit bei Störung: 9 h
- Gefriervermögen in 24 h: 2 kg

### Ausstattungs-vorteile

- Höhenverstellbare Stellfüße vorne
- Wechselbarer Türanschlag
- Wechselbare Türdichtung

### Basispreis 2.653 €

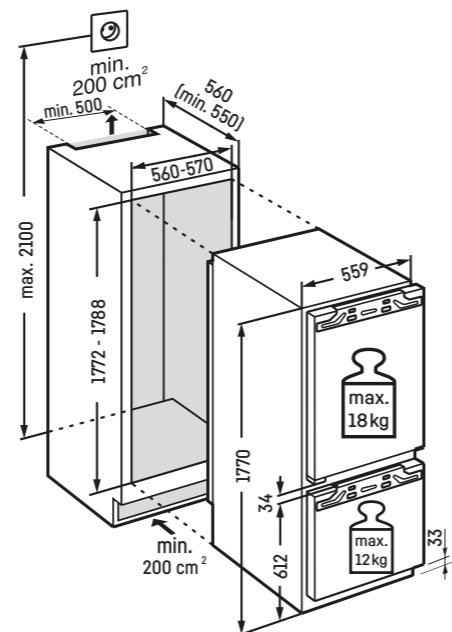


### Maximales Gewicht je Möbeltür:

Kühlteil: 18 kg  
Kellerfach: 12 kg

### Achtung:

Möbeltürmontage auf der Gerätetür (Festtürmontage).  
Keine Möbelscharniere erforderlich.



## Integrierbarer Kühlschrank mit Kellerfach

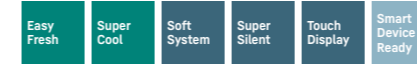
**IRCe 5121**  
Plus



↑  
178  
↓

Festtür / integrierbares Einbaugerät

Energieeffizienzklasse:	<b>E</b>
Energieverbrauch Jahr / 24 h :	<b>152 / 0,416 kWh</b>
Gesamtvolumen <sup>1</sup> :	<b>274 l</b>
Volumen: Kühlteil: <b>162,2 l</b> / Kellerfach: <b>95,9 l</b> / Gefrierteil: <b>16 l</b>	
Geräusch-Schallleistung / Geräusch-Klasse:	<b>32 dB(A) / B, SuperSilent</b>
Klimaklasse:	<b>SN-ST (von +10 °C bis +38 °C)</b>
Nischenmaße in cm (H / B / T):	<b>177,2-178,8 / 56-57 / mind. 55,0</b>



### Steuerung

- LC-Display monochrom, Touch-Elektronik
- Digitale Temperaturanzeige für das Kühlteil und Kellerfach
- SmartDeviceBox: als optionales Zubehör
- Alarm bei Störung: optisch und akustisch
- Türalarm: optisch und akustisch

### Kühlteil

- Abstellborde Kunststoff mit Flaschenhalter, Eierablage, FlexCube
- 3 GlassLine Abstellflächen, davon 1 teilbar
- VarioSafe
- 3er-Flaschenablage
- LED-Licht beidseitig
- 1 EasyFresh-Safe mit integrierter Schubfachführung

### Kellerteil

- Auszugswagen, mit SoftTelescopic
- Kellertemperatur unabhängig vom Kühlteil regulierbar +6°C bis +14°C
- Entnehmbarer Flaschenkorb

### Gefrierteil **\*\*\*\***

- 4-Sterne-Gefrierfach, wechselbarer Türanschlag
- Eiswürfelschale
- Lagerzeit bei Störung: 9 h
- Gefriervermögen in 24 h: 2 kg

### Ausstattungs-vorteile

- Höhenverstellbare Stellfüße vorne
- Wechselbarer Türanschlag
- Wechselbare Türdichtung

### Basispreis 2.086 €

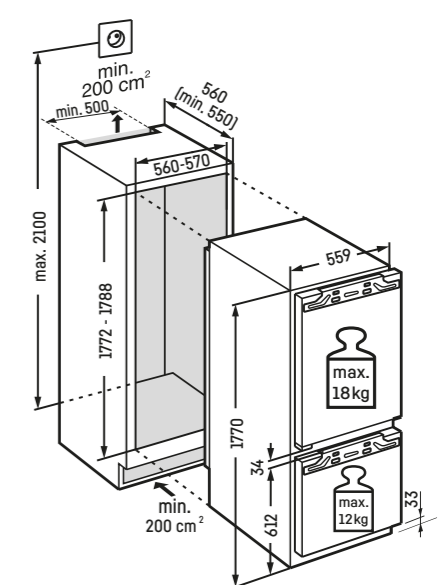


### Maximales Gewicht je Möbeltür:

Kühlteil: 18 kg  
Kellerteil: 12 kg

### Achtung:

Möbeltürmontage auf der Gerätetür (Festtürmontage).  
Keine Möbelscharniere erforderlich.



<sup>1</sup> Gemäß Verordnung EU 2019/2016 bilden wir das Gesamtvolumen als ganze Zahl (abgerundet) und das Volumen der Tiefkühl- und Frischhaltefächer mit einer Stelle nach dem Komma ab. Die Bezeichnung „Volumen“ bezieht sich auf den in der aktuellen Verordnung genannten Begriff „Rauminhalt“.



## Integrierbarer Kühlschrank

### IRDdi 5120 Plus



↑  
178  
↓

Festtür / integrierbares Einbaugerät

Energieeffizienzklasse:	<b>D</b>
Energieverbrauch Jahr / 24 h :	<b>91 / 0,249 kWh</b>
Gesamtvolumen <sup>1</sup> :	<b>309 l</b>
Volumen:	Kühlteil: <b>309,1 l</b>
Geräusch-Schallleistung / Geräusch-Klasse:	<b>33 dB(A) / B, SuperSilent</b>
Klimaklasse:	<b>SN-T (von +10 °C bis +43 °C)</b>
Nischenmaße in cm (H / B / T):	<b>177,2-178,8 / 56-57 / mind. 55,0</b>



#### Steuerung

- LC-Display monochrom, Touch-Elektronik
- Digitale Temperaturanzeige
- SmartDeviceBox inklusive
- Alarm bei Störung: optisch und akustisch
- Türalarm: optisch und akustisch

#### Kühlteil

- PowerCooling mit FreshAir-Aktivkohlefilter
- Abstellborde Kunststoff mit Flaschenhalter, Eierablage, FlexCube
- 5 GlassLine Abstellflächen, davon 1 teilbar
- VarioSafe
- Flaschenkorb mit Auszug
- LED-Deckenbeleuchtung
- 1 EasyFresh-Safe mit Teilauszug auf Teleskopschienen

- 1 Gemüseschublade auf Teleskopschienen
- Auszugsbord mit Teilauszug auf Teleskopschienen
- 2 entnehmbare Flaschenkörbe

#### Ausstattungs-vorteile

- Höhenverstellbare Stellfüße vorne
- Wechselbarer Türanschlag
- Wechselbare Türdichtung

**Basispreis 1.645 €**

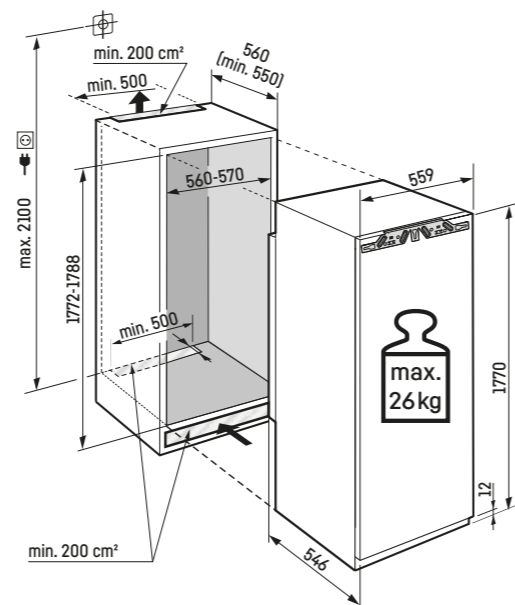


#### Maximales Gewicht je Möbeltür:

Kühlteil: 26 kg

#### Achtung:

Möbeltürmontage auf der Gerätetür (Festtürmontage).  
Keine Möbelscharniere erforderlich.



## Integrierbarer Kühlschrank

### IRDdi 5121 Plus



↑  
178  
↓

Festtür / integrierbares Einbaugerät

Energieeffizienzklasse:	<b>D</b>
Energieverbrauch Jahr / 24 h :	<b>137 / 0,375 kWh</b>
Gesamtvolumen <sup>1</sup> :	<b>286 l</b>
Volumen:	Kühlteil: <b>259,2 l</b> / Gefrierteil: <b>27 l</b>
Geräusch-Schallleistung / Geräusch-Klasse:	<b>34 dB(A) / B, SuperSilent</b>
Klimaklasse:	<b>SN-T (von +10 °C bis +43 °C)</b>
Nischenmaße in cm (H / B / T):	<b>177,2-178,8 / 56-57 / mind. 55,0</b>



#### Steuerung

- LC-Display monochrom, Touch-Elektronik
- Digitale Temperaturanzeige für das Kühlteil
- SmartDeviceBox inklusive
- Alarm bei Störung: optisch und akustisch
- Türalarm: optisch und akustisch

#### Kühlteil

- PowerCooling mit FreshAir-Aktivkohlefilter
- Abstellborde Kunststoff mit Flaschenhalter, Eierablage, FlexCube
- 3 GlassLine Abstellflächen, davon 1 teilbar
- VarioSafe
- Flaschenkorb mit Auszug
- LED-Licht beidseitig
- 1 EasyFresh-Safe mit Teilauszug auf Teleskopschienen
- 1 Gemüseschublade auf Teleskopschienen

- Auszugsbord mit Teilauszug auf Teleskopschienen
- 2 entnehmbare Flaschenkörbe

#### Gefrierteil **4\*\*\***

- 4-Sterne-Gefrierfach, wechselbarer Türanschlag
- Eiswürfelschale
- Lagerzeit bei Störung: 14 h
- Gefriervermögen in 24 h: 2 kg
- Glasablage

#### Ausstattungs-vorteile

- Höhenverstellbare Stellfüße vorne
- Wechselbarer Türanschlag
- Wechselbare Türdichtung

**Basispreis 1.708 €**

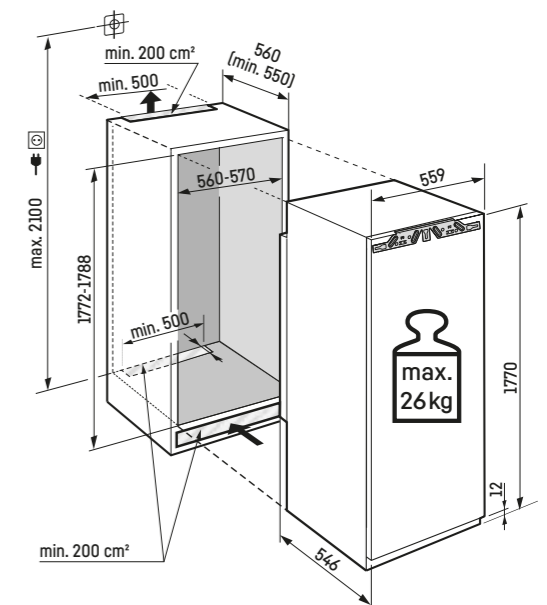


#### Maximales Gewicht je Möbeltür:

Kühlteil: 26 kg

#### Achtung:

Möbeltürmontage auf der Gerätetür (Festtürmontage).  
Keine Möbelscharniere erforderlich.



<sup>1</sup> Gemäß Verordnung EU 2019/2016 bilden wir das Gesamtvolumen als ganze Zahl (abgerundet) und das Volumen der Tiefkühl- und Frischhaltefächer mit einer Stelle nach dem Komma ab. Die Bezeichnung „Volumen“ bezieht sich auf den in der aktuellen Verordnung genannten Begriff „Rauminhalt“.



**IRBdi 4851**  
Prime



Festtür / integrierbares Einbaugerät

Energieeffizienzklasse:	<b>D</b>
Energieverbrauch Jahr / 24 h :	<b>155 / 0,424 kWh</b>
Gesamtvolumen <sup>1</sup> :	<b>238 l</b>
Volumen:	Kühlteil: <b>144,2 l</b> / BioFresh-Teil: <b>67,0 l</b> / Gefrierenteil: <b>27 l</b>
Geräusch-Schallleistung / Geräusch-Klasse:	<b>33 dB(A) / B, SuperSilent</b>
Klimaklasse:	<b>SN-T (von +10 °C bis +43 °C)</b>
Nischenmaße in cm (H / B / T):	<b>157,4-159 / 56-57 / mind. 55,0</b>



**Steuerung**

- 2,4" TFT-Display farbig, Touch- & Swipe-Elektronik
- Digitale Temperaturanzeige für das Kühl- und BioFresh-Teil
- SmartDeviceBox inklusive
- Alarm bei Störung: optisch und akustisch
- Türalarm: optisch und akustisch

**Kühl- und BioFresh-Teil**

- PowerCooling mit FreshAir-Aktivkohlefilter
- Premium GlassLine Abstellborde mit Flaschenhalter, VarioBoxen ausziehbar, variable Eierablage, Butterdose
- 4 GlassLine Abstellflächen, davon 1 teilbar
- VarioSafe
- Integrierte Flaschenablage
- LED-Lichtpanel beidseitig
- LED-BioFresh-Beleuchtung
- 2 BioFresh-Safes mit SoftTelescopic, 1 Fruit & Vegetable-Safe, 1 Meat & Dairy-Safe

**Gefrierenteil** \*\*\*\*

- 4-Sterne-Gefrierfach, wechselbarer Türanschlag
- Eiswürfelschale mit Deckel
- Lagerzeit bei Störung: 14 h
- Gefriervermögen in 24 h: 2 kg
- Glasablage

**Ausstattungs-vorteile**

- Höhenverstellbare Stellfüße vorne
- Wechselbarer Türanschlag
- Wechselbare Türdichtung
- Rückwand in SmartSteel

**Basispreis 2.529 €**

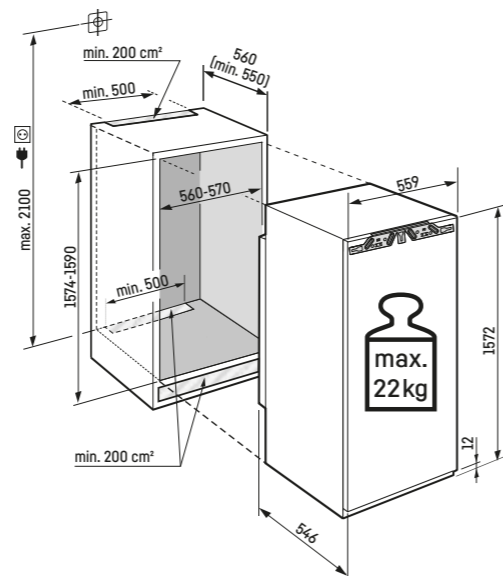


**Maximales Gewicht je Möbeltür:**

Kühlteil: 22 kg

**Achtung:**

Möbeltürmontage auf der Gerätetür (Festtürmontage).  
Keine Möbelscharniere erforderlich.



**IRBbsbi 4570**  
Peak



Festtür / integrierbares Einbaugerät

Energieeffizienzklasse:	<b>B</b>
Energieverbrauch Jahr / 24 h :	<b>73 / 0,200 kWh</b>
Gesamtvolumen <sup>1</sup> :	<b>224 l</b>
Volumen:	Kühlteil: <b>158,0 l</b> / BioFresh-Teil: <b>66,6 l</b>
Geräusch-Schallleistung / Geräusch-Klasse:	<b>29 dB(A) / A, UltraSilent</b>
Klimaklasse:	<b>SN-T (von +10 °C bis +43 °C)</b>
Nischenmaße in cm (H / B / T):	<b>139,7-141,3 / 56-57 / mind. 55,0</b>



**Steuerung**

- 2,4" TFT-Display farbig, Touch- & Swipe-Elektronik
- Digitale Temperaturanzeige für das Kühl- und BioFresh-Teil
- SmartDeviceBox inklusive
- Alarm bei Störung: optisch und akustisch
- Türalarm: optisch und akustisch

**Kühl- und BioFresh-Teil**

- PowerCooling mit Ambilight mit FreshAir-Aktivkohlefilter
- Premium GlassLine Abstellborde mit Flaschenhalter, VarioBoxen ausziehbar, variable Eierablage, Butterdose
- 4 GlassLine Abstellflächen, davon 1 teilbar
- VarioSafe
- Integrierte Flaschenablage
- LED-Lichtpanel beidseitig
- LED-BioFresh-Beleuchtung

- 2 BioFresh-Safes mit SoftTelescopic, 1 Fruit & Vegetable-Safe mit HydroBreeze, 1 Meat & Dairy-Safe, 1 FlexSystem

**Ausstattungs-vorteile**

- Höhenverstellbare Stellfüße vorne
- Wechselbarer Türanschlag
- Wechselbare Türdichtung
- Rückwand und Türpanel in BlackSteel

**Basispreis 2.719 €**



140

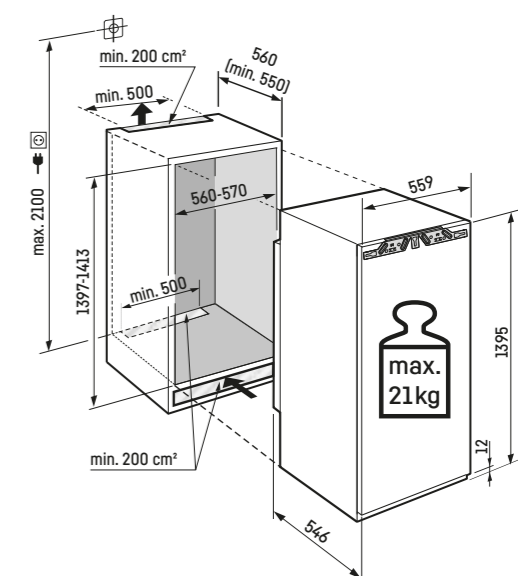


**Maximales Gewicht je Möbeltür:**

Kühlteil: 21 kg

**Achtung:**

Möbeltürmontage auf der Gerätetür (Festtürmontage).  
Keine Möbelscharniere erforderlich.



<sup>1</sup> Gemäß Verordnung EU 2019/2016 bilden wir das Gesamtvolumen als ganze Zahl (abgerundet) und das Volumen der Tiefkühl- und Frischhaltefächer mit einer Stelle nach dem Komma ab. Die Bezeichnung „Volumen“ bezieht sich auf den in der aktuellen Verordnung genannten Begriff „Rauminhalt“.



## Integrierbarer Kühlschrank

### IRBci 4571 Peak



Festtür / integrierbares Einbaugerät

Energieeffizienzklasse:	<b>C</b>
Energieverbrauch Jahr / 24 h :	<b>116 / 0,317 kWh</b>
Gesamtvolumen <sup>1</sup> :	<b>207 l</b>
Volumen:	Kühlteil: <b>125,4 l</b> / BioFresh-Teil: <b>66,6 l</b> / Gefrierfachteil: <b>16 l</b>
Geräusch-Schallleistung / Geräusch-Klasse:	<b>33 dB(A) / B, SuperSilent</b>
Klimaklasse:	<b>SN-T (von +10 °C bis +43 °C)</b>
Nischenmaße in cm (H / B / T):	<b>139,7-141,3 / 56-57 / mind. 55,0</b>



#### Steuerung

- 2,4" TFT-Display farbig, Touch- & Swipe-Elektronik
- Digitale Temperaturanzeige für das Kühl- und BioFresh-Teil
- SmartDeviceBox inklusive
- Alarm bei Störung: optisch und akustisch
- Türalarm: optisch und akustisch

#### Kühl- und BioFresh-Teil

- PowerCooling mit Ambilight mit FreshAir-Aktivkohlefilter
- Premium GlassLine Abstellborde mit Flaschenhalter, VarioBoxen ausziehbar, variable Eierablage, Butterdose
- 3 GlassLine Abstellflächen, davon 1 teilbar
- VarioSafe
- Integrierte Flaschenablage
- LED-Lichtpanel beidseitig
- LED-BioFresh-Beleuchtung

- 2 BioFresh-Safes mit SoftTelescopic, 1 Fruit & Vegetable-Safe mit HydroBreeze, 1 Meat & Dairy-Safe, 1 FlexSystem

#### Gefrierfach

- 4-Sterne-Gefrierfach, wechselbarer Türanschlag
- Eiswürfelschale mit Deckel
- Lagerzeit bei Störung: 9 h
- Gefriervermögen in 24 h: 2 kg

#### Ausstattungs-vorteile

- Höhenverstellbare Stellfüße vorne
- Wechselbarer Türanschlag
- Wechselbare Türdichtung
- Rückwand und Türpanel in SmartSteel

**Basispreis 2.529 €**

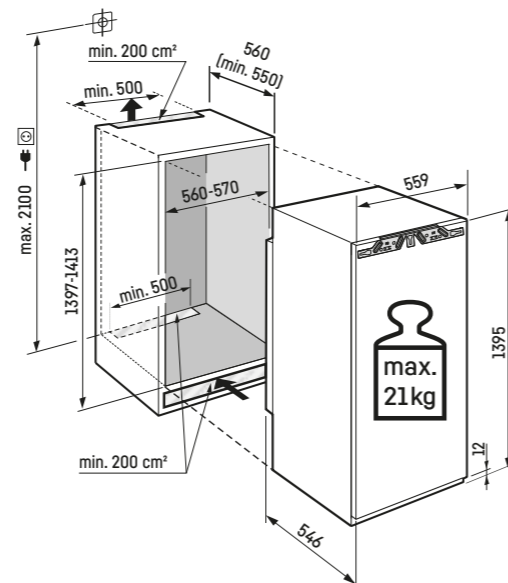


#### Maximales Gewicht je Möbeltür:

Kühlteil: 21 kg

#### Achtung:

Möbeltürmontage auf der Gerätetür (Festtürmontage).  
Keine Möbelscharniere erforderlich.



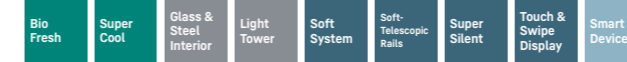
## Integrierbarer Kühlschrank

### IRBci 4550 Prime



Festtür / integrierbares Einbaugerät

Energieeffizienzklasse:	<b>C</b>
Energieverbrauch Jahr / 24 h :	<b>92 / 0,252 kWh</b>
Gesamtvolumen <sup>1</sup> :	<b>224 l</b>
Volumen:	Kühlteil: <b>157,6 l</b> / BioFresh-Teil: <b>67,0 l</b>
Geräusch-Schallleistung / Geräusch-Klasse:	<b>32 dB(A) / B, SuperSilent</b>
Klimaklasse:	<b>SN-T (von +10 °C bis +43 °C)</b>
Nischenmaße in cm (H / B / T):	<b>139,7-141,3 / 56-57 / mind. 55,0</b>



#### Steuerung

- 2,4" TFT-Display farbig, Touch- & Swipe-Elektronik
- Digitale Temperaturanzeige für das Kühl- und BioFresh-Teil
- SmartDeviceBox inklusive
- Alarm bei Störung: optisch und akustisch
- Türalarm: optisch und akustisch

#### Kühl- und BioFresh-Teil

- PowerCooling mit FreshAir-Aktivkohlefilter
- Premium GlassLine Abstellborde mit Flaschenhalter, VarioBoxen ausziehbar, variable Eierablage, Butterdose
- 4 GlassLine Abstellflächen, davon 1 teilbar
- VarioSafe
- Integrierte Flaschenablage
- LED-Lichtpanel beidseitig
- LED-BioFresh-Beleuchtung

- 2 BioFresh-Safes mit SoftTelescopic, 1 Fruit & Vegetable-Safe, 1 Meat & Dairy-Safe

#### Ausstattungs-vorteile

- Höhenverstellbare Stellfüße vorne
- Wechselbarer Türanschlag
- Wechselbare Türdichtung
- Rückwand in SmartSteel

**Basispreis 2.023 €**

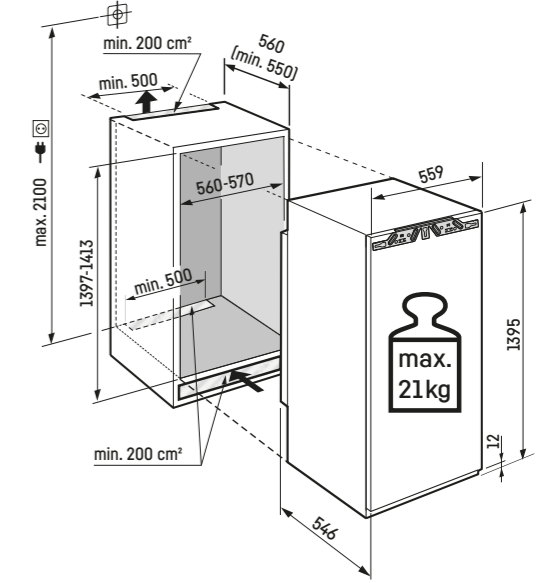


#### Maximales Gewicht je Möbeltür:

Kühlteil: 21 kg

#### Achtung:

Möbeltürmontage auf der Gerätetür (Festtürmontage).  
Keine Möbelscharniere erforderlich.



<sup>1</sup> Gemäß Verordnung EU 2019/2016 bilden wir das Gesamtvolumen als ganze Zahl (abgerundet) und das Volumen der Tiefkühl- und Frischhaltefächer mit einer Stelle nach dem Komma ab. Die Bezeichnung „Volumen“ bezieht sich auf den in der aktuellen Verordnung genannten Begriff „Rauminhalt“.



**IRBc 4520**  
Plus



Festtür / integrierbares Einbaugerät

Energieeffizienzklasse:	<b>C</b>
Energieverbrauch Jahr / 24 h :	<b>91 / 0,249 kWh</b>
Gesamtvolumen <sup>1</sup> :	<b>223 l</b>
Volumen:	Kühlteil: <b>156,2 l</b> / BioFresh-Teil: <b>66,8 l</b>
Geräusch-Schallleistung / Geräusch-Klasse:	<b>32 dB(A) / B, SuperSilent</b>
Klimaklasse:	<b>SN-T (von +10 °C bis +43 °C)</b>
Nischenmaße in cm (H / B / T):	<b>139,7-141,3 / 56-57 / mind. 55,0</b>



**Steuerung**

- LC-Display monochrom, Touch-Elektronik
- Digitale Temperaturanzeige für das Kühlteil
- SmartDeviceBox: als optionales Zubehör
- Alarm bei Störung: optisch und akustisch
- Türalarm: optisch und akustisch

**Ausstattungs-vorteile**

- Höhenverstellbare Stellfüße vorne
- Wechselbarer Türanschlag
- Wechselbare Türdichtung

**Basispreis 1.581 €**

**Kühl- und BioFresh-Teil**

- PowerCooling mit FreshAir-Aktivkohlefilter
- Abstellborde Kunststoff mit Flaschenhalter, Eierablage, FlexCube
- 5 GlassLine Abstellflächen, davon 1 teilbar
- Integrierte Flaschenablage
- LED-Deckenbeleuchtung
- 2 BioFresh-Safes mit Teilauszug auf Teleskopschienen, 1 Fruit & Vegetable-Safe, 1 Meat & Dairy-Safe

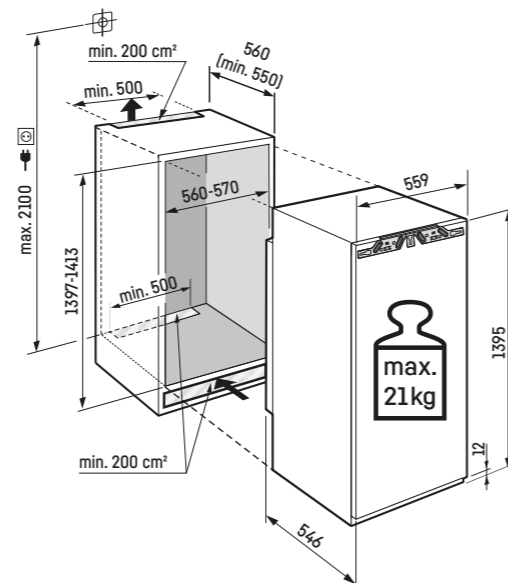


**Maximales Gewicht je Möbeltür:**

Kühlteil: 21 kg

**Achtung:**

Möbeltürmontage auf der Gerätetür (Festtürmontage).  
Keine Möbelscharniere erforderlich.

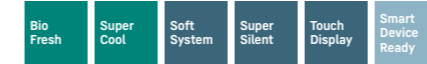


**IRBc 4521**  
Plus



Festtür / integrierbares Einbaugerät

Energieeffizienzklasse:	<b>C</b>
Energieverbrauch Jahr / 24 h :	<b>116 / 0,317 kWh</b>
Gesamtvolumen <sup>1</sup> :	<b>206 l</b>
Volumen:	Kühlteil: <b>124,1 l</b> / BioFresh-Teil: <b>66,8 l</b> / Gefrierteil: <b>16 l</b>
Geräusch-Schallleistung / Geräusch-Klasse:	<b>33 dB(A) / B, SuperSilent</b>
Klimaklasse:	<b>SN-T (von +10 °C bis +43 °C)</b>
Nischenmaße in cm (H / B / T):	<b>139,7-141,3 / 56-57 / mind. 55,0</b>



**Steuerung**

- LC-Display monochrom, Touch-Elektronik
- Digitale Temperaturanzeige für das Kühlteil
- SmartDeviceBox: als optionales Zubehör
- Alarm bei Störung: optisch und akustisch
- Türalarm: optisch und akustisch

**Gefrierteil** **24\*\*\*\***

- 4-Sterne-Gefrierfach, wechselbarer Türanschlag
- Eiswürfelschale
- Lagerzeit bei Störung: 9 h
- Gefriervermögen in 24 h: 2 kg

**Ausstattungs-vorteile**

- Höhenverstellbare Stellfüße vorne
- Wechselbarer Türanschlag
- Wechselbare Türdichtung

**Basispreis 1.645 €**

**Kühl- und BioFresh-Teil**

- PowerCooling mit FreshAir-Aktivkohlefilter
- Abstellborde Kunststoff mit Flaschenhalter, Eierablage, FlexCube
- 4 GlassLine Abstellflächen, davon 1 teilbar
- Integrierte Flaschenablage
- LED-Licht beidseitig
- 2 BioFresh-Safes mit Teilauszug auf Teleskopschienen, 1 Fruit & Vegetable-Safe, 1 Meat & Dairy-Safe

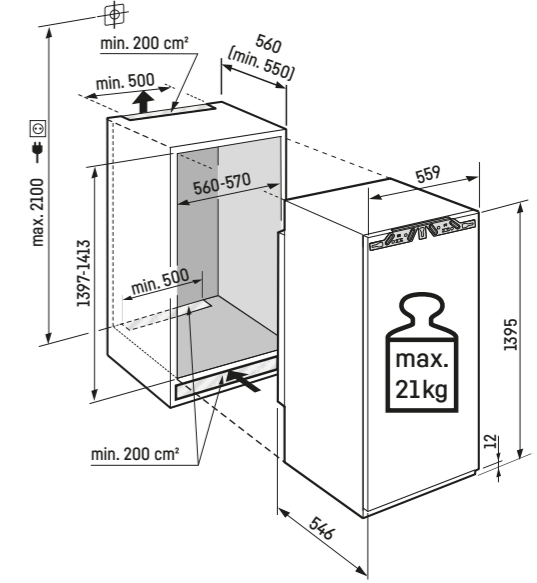


**Maximales Gewicht je Möbeltür:**

Kühlteil: 21 kg

**Achtung:**

Möbeltürmontage auf der Gerätetür (Festtürmontage).  
Keine Möbelscharniere erforderlich.



<sup>1</sup> Gemäß Verordnung EU 2019/2016 bilden wir das Gesamtvolumen als ganze Zahl (abgerundet) und das Volumen der Tiefkühl- und Frischhaltefächer mit einer Stelle nach dem Komma ab. Die Bezeichnung „Volumen“ bezieht sich auf den in der aktuellen Verordnung genannten Begriff „Rauminhalt“.



IRBbsbi 4170 Δ Peak-Serie

## IRBbsbi 4170 Peak



Festtür / integrierbares Einbaugerät

Energieeffizienzklasse:	<b>B</b>
Energieverbrauch Jahr / 24 h :	72 / 0,197 kWh
Gesamtvolumen <sup>1</sup> :	191 l
Volumen:	Kühlteil: 124,4 l / BioFresh-Teil: 66,6 l
Geräusch-Schalleistung / Geräusch-Klasse:	29 dB(A) / A, UltraSilent
Klimaklasse:	SN-T (von +10 °C bis +43 °C)
Nischenmaße in cm (H / B / T):	121,6-123,1 / 56-57 / mind. 55,0



### Steuerung

- 2,4" TFT-Display farbig, Touch- & Swipe-Elektronik
- Digitale Temperaturanzeige für das Kühl- und BioFresh-Teil
- SmartDeviceBox inklusive
- Alarm bei Störung: optisch und akustisch
- Türalarm: optisch und akustisch

### Kühl- und BioFresh-Teil

- PowerCooling mit Ambient mit FreshAir-Aktivkohlefilter
- Premium GlassLine Abstellborde mit Flaschenhalter, VarioBoxen ausziehbar, variable Eierablage, Butterdose
- 3 GlassLine Abstellflächen, davon 1 teilbar
- VarioSafe
- Integrierte Flaschenablage
- LED-Lichtpanel beidseitig
- LED-BioFresh-Beleuchtung

- 2 BioFresh-Safes mit SoftTelescopic, 1 Fruit & Vegetable-Safe mit HydroBreeze, 1 Meat & Dairy-Safe, 1 FlexSystem

### Ausstattungs-vorteile

- Höhenverstellbare Stellfüße vorne
- Wechselbarer Türanschlag
- Wechselbare Türdichtung
- Rückwand und Türpanel in BlackSteel

**Basispreis 2.528 €**



122



### BlackSteel-Interieur

Verleihen Sie Ihrem modernen, dunklen Küchendesign den wesentlichen Akzent: Einen Liebhaber mit stilvollem BlackSteel-Interieur: Die Geräterückwand besticht durch eine Oberfläche aus schwarzem Edelstahl. Die Antifingerprint-Veredelung macht diesen unempfindlich für Fingerabdrücke. Auch die Zierleisten sind in BlackSteel gehalten und komplettieren die edle, dunkle Anmutung.



### BioFresh mit HydroBreeze

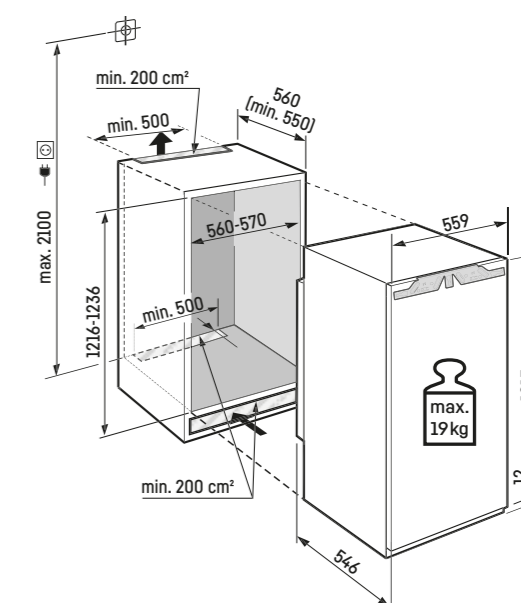
Sie möchten Obst und Gemüse kühlen wie Profis? HydroBreeze wird Sie begeistern: Der kalte Nebel, verbunden mit der Temperatur im Safe knapp über 0 °C, gibt Lebensmitteln den Extra-Kick für längere Haltbarkeit. Und er sorgt für einen optischen Wow-Effekt. HydroBreeze aktiviert sich alle 90 Minuten für 4 Sekunden und für 8 Sekunden bei Türöffnung.

### Maximales Gewicht je Möbeltür:

Kühlteil: 19 kg

### Achtung:

Möbeltürmontage auf der Gerätetür (Festtürmontage).  
Keine Möbelscharniere erforderlich.



<sup>1</sup> Gemäß Verordnung EU 2019/2016 bilden wir das Gesamtvolumen als ganze Zahl (abgerundet) und das Volumen der Tiefkühl- und Frischhaltefächer mit einer Stelle nach dem Komma ab. Die Bezeichnung „Volumen“ bezieht sich auf den in der aktuellen Verordnung genannten Begriff „Rauminhalt“.



**IRBbi 4170**  
Peak



Festtür / integrierbares Einbaugerät

Energieeffizienzklasse:	<b>B</b>
Energieverbrauch Jahr / 24 h :	<b>72 / 0,197 kWh</b>
Gesamtvolumen <sup>1</sup> :	<b>191 l</b>
Volumen:	Kühlteil: <b>124,4 l</b> / BioFresh-Teil: <b>66,6 l</b>
Geräusch-Schallleistung / Geräusch-Klasse:	<b>29 dB(A) / A, UltraSilent</b>
Klimaklasse:	<b>SN-T (von +10 °C bis +43 °C)</b>
Nischenmaße in cm (H / B / T):	<b>121,6-123,1 / 56-57 / mind. 55,0</b>



↑  
**122**  
↓



- Steuerung**
- 2,4" TFT-Display farbig, Touch- & Swipe-Elektronik
  - Digitale Temperaturanzeige für das Kühl- und BioFresh-Teil
  - SmartDeviceBox inklusive
  - Alarm bei Störung: optisch und akustisch
  - Türalarm: optisch und akustisch
- Kühl- und BioFresh-Teil**
- PowerCooling mit Ambilight mit FreshAir-Aktivkohlefilter
  - Premium GlassLine Abstellborde mit Flaschenhalter, VarioBoxen ausziehbar, variable Eierablage, Butterdose
  - 3 GlassLine Abstellflächen, davon 1 teilbar
  - VarioSafe
  - Integrierte Flaschenablage
- Ausstattungs-vorteile**
- LED-Lichtpanel beidseitig
  - LED-BioFresh-Beleuchtung
  - 2 BioFresh-Safes mit SoftTelescopic, 1 Fruit & Vegetable-Safe mit HydroBreeze, 1 Meat & Dairy-Safe, 1 FlexSystem
  - Höhenverstellbare Stellfüße vorne
  - Wechselbarer Türanschlag
  - Wechselbare Türdichtung
  - Rückwand und Türpanel in SmartSteel
- Basispreis 2.403 €**

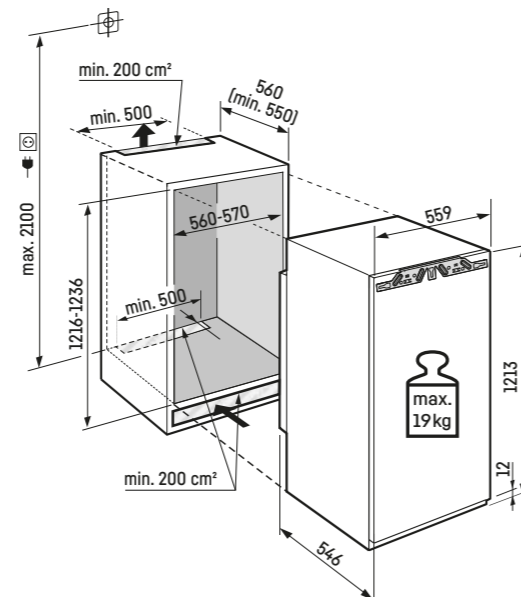


**Maximales Gewicht je Möbeltür:**

Kühlteil: 19 kg

**Achtung:**

Möbeltürmontage auf der Gerätetür (Festtürmontage).  
Keine Möbelscharniere erforderlich.



**IRBbi 4171**  
Peak



Festtür / integrierbares Einbaugerät

Energieeffizienzklasse:	<b>B</b>
Energieverbrauch Jahr / 24 h :	<b>94 / 0,257 kWh</b>
Gesamtvolumen <sup>1</sup> :	<b>174 l</b>
Volumen:	Kühlteil: <b>91,8 l</b> / BioFresh-Teil: <b>66,6 l</b> / Gefrierteil: <b>16 l</b>
Geräusch-Schallleistung / Geräusch-Klasse:	<b>31 dB(A) / B, SuperSilent</b>
Klimaklasse:	<b>SN-T (von +10 °C bis +43 °C)</b>
Nischenmaße in cm (H / B / T):	<b>121,6-123,1 / 56-57 / mind. 55,0</b>



↑  
**122**  
↓



- Steuerung**
- 2,4" TFT-Display farbig, Touch- & Swipe-Elektronik
  - Digitale Temperaturanzeige für das Kühl- und BioFresh-Teil
  - SmartDeviceBox inklusive
  - Alarm bei Störung: optisch und akustisch
  - Türalarm: optisch und akustisch
- Kühl- und BioFresh-Teil**
- PowerCooling mit Ambilight mit FreshAir-Aktivkohlefilter
  - Premium GlassLine Abstellborde mit Flaschenhalter, VarioBoxen ausziehbar, variable Eierablage, Butterdose
  - 2 GlassLine Abstellflächen, davon 1 teilbar
  - Integrierte Flaschenablage
  - LED-Lichtpanel beidseitig
  - LED-BioFresh-Beleuchtung
  - 2 BioFresh-Safes mit SoftTelescopic, 1 Fruit & Vegetable-Safe mit HydroBreeze, 1 Meat & Dairy-Safe, 1 FlexSystem
- Gefrierteil **\*\*\*\*****
- 4-Sterne-Gefrierfach, wechselbarer Türanschlag
  - Eiswürfelschale mit Deckel
  - Lagerzeit bei Störung: 9 h
  - Gefriervermögen in 24 h: 2 kg
- Ausstattungs-vorteile**
- Höhenverstellbare Stellfüße vorne
  - Wechselbarer Türanschlag
  - Wechselbare Türdichtung
  - Rückwand und Türpanel in SmartSteel
- Basispreis 2.403 €**

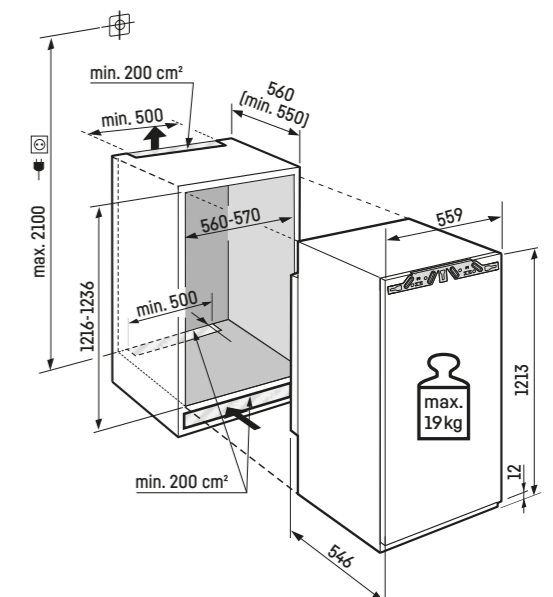


**Maximales Gewicht je Möbeltür:**

Kühlteil: 19 kg

**Achtung:**

Möbeltürmontage auf der Gerätetür (Festtürmontage).  
Keine Möbelscharniere erforderlich.



<sup>1</sup> Gemäß Verordnung EU 2019/2016 bilden wir das Gesamtvolumen als ganze Zahl (abgerundet) und das Volumen der Tiefkühl- und Frischhaltefächer mit einer Stelle nach dem Komma ab. Die Bezeichnung „Volumen“ bezieht sich auf den in der aktuellen Verordnung genannten Begriff „Rauminhalt“.

## Integrierbarer Kühlschrank

**IRBci 4150**  
Prime



Festtür / integrierbares Einbaugerät

Energieeffizienzklasse:	<b>C</b>
Energieverbrauch Jahr / 24 h :	<b>91 / 0,249 kWh</b>
Gesamtvolumen <sup>1</sup> :	<b>191 l</b>
Volumen:	Kühlteil: <b>124,1 l</b> / BioFresh-Teil: <b>67,0 l</b>
Geräusch-Schallleistung / Geräusch-Klasse:	<b>33 dB(A) / B, SuperSilent</b>
Klimaklasse:	<b>SN-T (von +10 °C bis +43 °C)</b>
Nischenmaße in cm (H / B / T):	<b>121,6-123,1 / 56-57 / mind. 55,0</b>

↑  
122  
↓



### Steuerung

- 2,4" TFT-Display farbig, Touch- & Swipe-Elektronik
- Digitale Temperaturanzeige für das Kühl- und BioFresh-Teil
- SmartDeviceBox inklusive
- Alarm bei Störung: optisch und akustisch
- Türalarm: optisch und akustisch

### Kühl- und BioFresh-Teil

- PowerCooling mit FreshAir-Aktivkohlefilter
- Premium GlassLine Abstellborde mit Flaschenhalter, VarioBoxen ausziehbar, variable Eierablage, Butterdose
- 3 GlassLine Abstellflächen, davon 1 teilbar
- VarioSafe
- Integrierte Flaschenablage

- LED-Lichtpanel beidseitig
- LED-BioFresh-Beleuchtung
- 2 BioFresh-Safes mit SoftTelescopic, 1 Fruit & Vegetable-Safe, 1 Meat & Dairy-Safe

### Ausstattungs-vorteile

- Höhenverstellbare Stellfüße vorne
- Wechselbarer Türanschlag
- Wechselbare Türdichtung
- Rückwand in SmartSteel

**Basispreis 1.836 €**

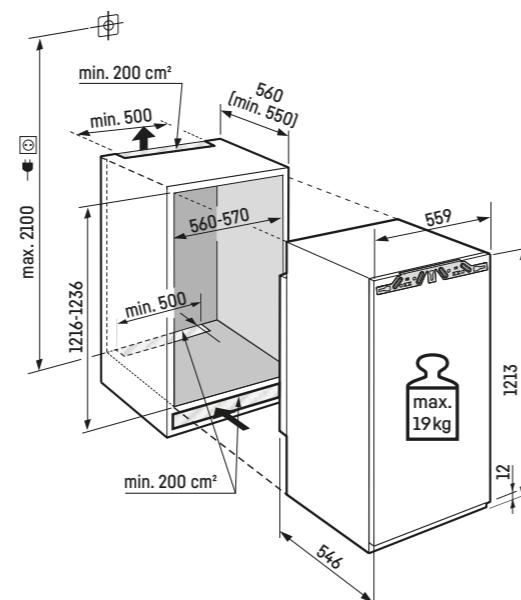


### Maximales Gewicht je Möbeltür:

Kühlteil: 19 kg

### Achtung:

Möbeltürmontage auf der Gerätetür (Festtürmontage).  
Keine Möbelscharniere erforderlich.



## Integrierbarer Kühlschrank

**IRBci 4151**  
Prime



Festtür / integrierbares Einbaugerät

Energieeffizienzklasse:	<b>C</b>
Energieverbrauch Jahr / 24 h :	<b>118 / 0,323 kWh</b>
Gesamtvolumen <sup>1</sup> :	<b>174 l</b>
Volumen:	Kühlteil: <b>91,5 l</b> / BioFresh-Teil: <b>67,0 l</b> / Gefrierfachteil: <b>16 l</b>
Geräusch-Schallleistung / Geräusch-Klasse:	<b>32 dB(A) / B, SuperSilent</b>
Klimaklasse:	<b>SN-T (von +10 °C bis +43 °C)</b>
Nischenmaße in cm (H / B / T):	<b>121,6-123,1 / 56-57 / mind. 55,0</b>

↑  
122  
↓



### Steuerung

- 2,4" TFT-Display farbig, Touch- & Swipe-Elektronik
- Digitale Temperaturanzeige für das Kühl- und BioFresh-Teil
- SmartDeviceBox inklusive
- Alarm bei Störung: optisch und akustisch
- Türalarm: optisch und akustisch

### Kühl- und BioFresh-Teil

- PowerCooling mit FreshAir-Aktivkohlefilter
- Premium GlassLine Abstellborde mit Flaschenhalter, VarioBoxen ausziehbar, variable Eierablage, Butterdose
- 2 GlassLine Abstellflächen, davon 1 teilbar
- Integrierte Flaschenablage
- LED-Lichtpanel beidseitig
- LED-BioFresh-Beleuchtung
- 2 BioFresh-Safes mit SoftTelescopic, 1 Fruit & Vegetable-Safe, 1 Meat & Dairy-Safe

### Gefrierfach

- 4-Sterne-Gefrierfach, wechselbarer Türanschlag
- Eiswürfelschale mit Deckel
- Lagerzeit bei Störung: 9 h
- Gefriervermögen in 24 h: 2 kg

### Ausstattungs-vorteile

- Höhenverstellbare Stellfüße vorne
- Wechselbarer Türanschlag
- Wechselbare Türdichtung
- Rückwand in SmartSteel

**Basispreis 1.896 €**

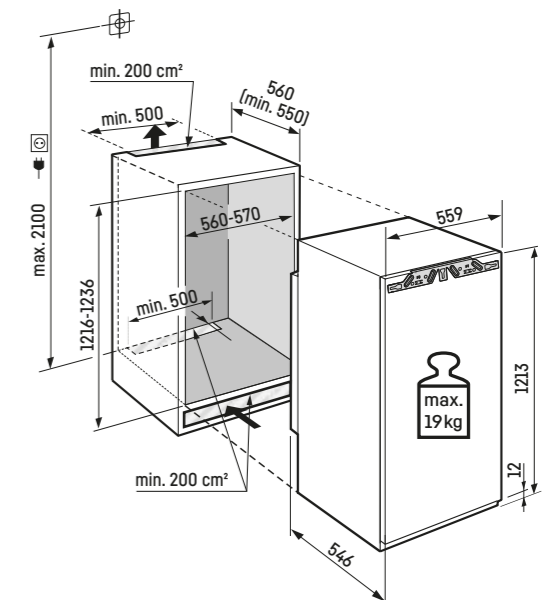


### Maximales Gewicht je Möbeltür:

Kühlteil: 19 kg

### Achtung:

Möbeltürmontage auf der Gerätetür (Festtürmontage).  
Keine Möbelscharniere erforderlich.



<sup>1</sup> Gemäß Verordnung EU 2019/2016 bilden wir das Gesamtvolumen als ganze Zahl (abgerundet) und das Volumen der Tiefkühl- und Frischhaltefächer mit einer Stelle nach dem Komma ab. Die Bezeichnung „Volumen“ bezieht sich auf den in der aktuellen Verordnung genannten Begriff „Rauminhalt“.



## Integrierbarer Kühlschrank

**IRBc 4120**  
Plus



Festtür / integrierbares Einbaugerät

Energieeffizienzklasse:	<b>C</b>
Energieverbrauch Jahr / 24 h :	<b>92 / 0,252 kWh</b>
Gesamtvolumen <sup>1</sup> :	<b>189 l</b>
Volumen:	Kühlteil: <b>123,0 l</b> / BioFresh-Teil: <b>66,8 l</b>
Geräusch-Schallleistung / Geräusch-Klasse:	<b>33 dB(A) / B, SuperSilent</b>
Klimaklasse:	<b>SN-T (von +10 °C bis +43 °C)</b>
Nischenmaße in cm (H / B / T):	<b>121,6-123,1 / 56-57 / mind. 55,0</b>

↑  
122  
↓



### Steuerung

- LC-Display monochrom, Touch-Elektronik
- Digitale Temperaturanzeige für das Kühlteil
- SmartDeviceBox: als optionales Zubehör
- Alarm bei Störung: optisch und akustisch
- Türalarm: optisch und akustisch

### Ausstattungs-vorteile

- Höhenverstellbare Stellfüße vorne
- Wechselbarer Türanschlag
- Wechselbare Türdichtung

**Basispreis 1.391 €**

### Kühl- und BioFresh-Teil

- PowerCooling mit FreshAir-Aktivkohlefilter
- Abstellborde Kunststoff mit Flaschenhalter, Eierablage, FlexCube
- 4 GlassLine Abstellflächen, davon 1 teilbar
- Integrierte Flaschenablage
- LED-Deckenbeleuchtung
- 2 BioFresh-Safes mit Teilauszug auf Teleskopschienen, 1 Fruit & Vegetable-Safe, 1 Meat & Dairy-Safe

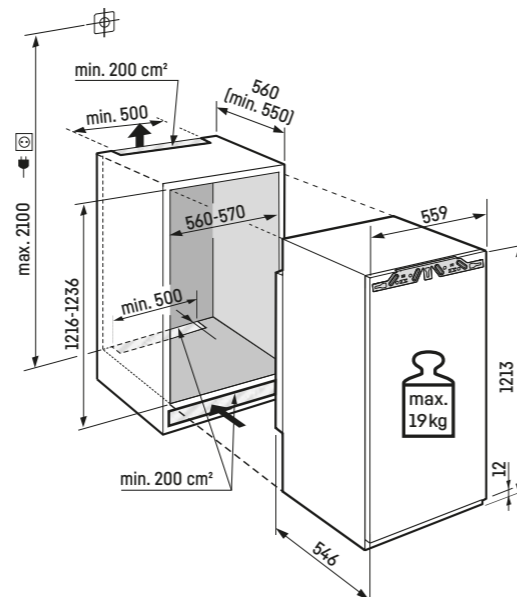


### Maximales Gewicht je Möbeltür:

Kühlteil: 19 kg

### Achtung:

Möbeltürmontage auf der Gerätetür (Festtürmontage).  
Keine Möbelscharniere erforderlich.



## Integrierbarer Kühlschrank

**IRBc 4121**  
Plus



Festtür / integrierbares Einbaugerät

Energieeffizienzklasse:	<b>C</b>
Energieverbrauch Jahr / 24 h :	<b>118 / 0,323 kWh</b>
Gesamtvolumen <sup>1</sup> :	<b>173 l</b>
Volumen:	Kühlteil: <b>90,9 l</b> / BioFresh-Teil: <b>66,8 l</b> / Gefrierteil: <b>16 l</b>
Geräusch-Schallleistung / Geräusch-Klasse:	<b>32 dB(A) / B, SuperSilent</b>
Klimaklasse:	<b>SN-T (von +10 °C bis +43 °C)</b>
Nischenmaße in cm (H / B / T):	<b>121,6-123,1 / 56-57 / mind. 55,0</b>

↑  
122  
↓



### Steuerung

- LC-Display monochrom, Touch-Elektronik
- Digitale Temperaturanzeige für das Kühlteil
- SmartDeviceBox: als optionales Zubehör
- Alarm bei Störung: optisch und akustisch
- Türalarm: optisch und akustisch

### Gefrierteil **E4\*\*\*\***

- 4-Sterne-Gefrierfach, wechselbarer Türanschlag
- Eiswürfelschale
- Lagerzeit bei Störung: 9 h
- Gefriervermögen in 24 h: 2 kg

### Ausstattungs-vorteile

- Höhenverstellbare Stellfüße vorne
- Wechselbarer Türanschlag
- Wechselbare Türdichtung

**Basispreis 1.453 €**

### Kühl- und BioFresh-Teil

- PowerCooling mit FreshAir-Aktivkohlefilter
- Abstellborde Kunststoff mit Flaschenhalter, Eierablage, FlexCube
- 3 GlassLine Abstellflächen, davon 1 teilbar
- Integrierte Flaschenablage
- LED-Licht beidseitig
- 2 BioFresh-Safes mit Teilauszug auf Teleskopschienen, 1 Fruit & Vegetable-Safe, 1 Meat & Dairy-Safe

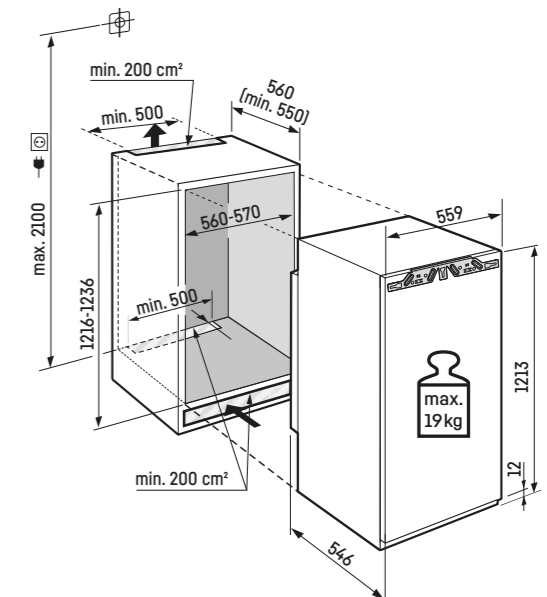


### Maximales Gewicht je Möbeltür:

Kühlteil: 19 kg

### Achtung:

Möbeltürmontage auf der Gerätetür (Festtürmontage).  
Keine Möbelscharniere erforderlich.



<sup>1</sup> Gemäß Verordnung EU 2019/2016 bilden wir das Gesamtvolumen als ganze Zahl (abgerundet) und das Volumen der Tiefkühl- und Frischhaltefächer mit einer Stelle nach dem Komma ab. Die Bezeichnung „Volumen“ bezieht sich auf den in der aktuellen Verordnung genannten Begriff „Rauminhalt“.

## Integrierbarer Kühlschrank

**IRc 4120**  
Plus



Festtür / integrierbares Einbaugerät

Energieeffizienzklasse:	<b>C</b>
Energieverbrauch Jahr / 24 h :	<b>65 / 0,178 kWh</b>
Gesamtvolumen <sup>1</sup> :	<b>201 l</b>
Volumen:	Kühlteil: <b>201,7 l</b>
Geräusch-Schallleistung / Geräusch-Klasse:	<b>27 dB(A) / A, UltraSilent</b>
Klimaklasse:	<b>SN-T (von +10 °C bis +43 °C)</b>
Nischenmaße in cm (H / B / T):	<b>121,6-123,1 / 56-57 / mind. 55,0</b>

↑  
122  
↓



### Steuerung

- LC-Display monochrom, Touch-Elektronik
- Digitale Temperaturanzeige
- SmartDeviceBox: als optionales Zubehör
- Alarm bei Störung: optisch und akustisch
- Türalarm: optisch und akustisch

### Ausstattungs-vorteile

- Höhenverstellbare Stellfüße vorne
- Wechselbarer Türanschlag
- Wechselbare Türdichtung

**Basispreis 1.201 €**

### Kühlteil

- Abstellborde Kunststoff mit Flaschenhalter, Eierablage, FlexCube
- 6 GlassLine Abstellflächen, davon 1 teilbar
- VarioSafe
- 3er-Flaschenablage
- LED-Deckenbeleuchtung
- 1 EasyFresh-Safe mit integrierter Schubfachführung

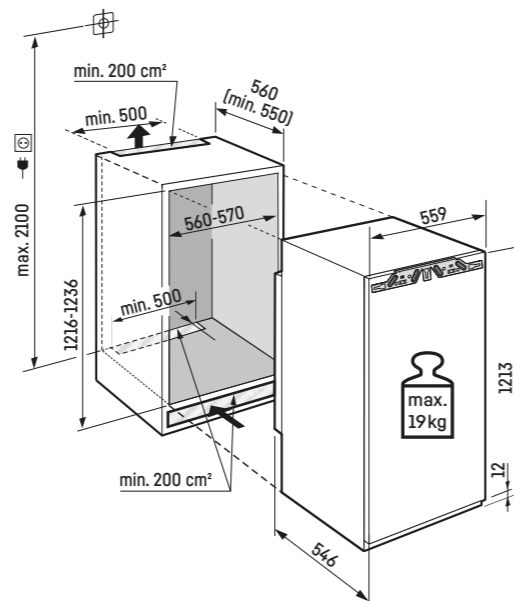


### Maximales Gewicht je Möbeltür:

Kühlteil: 19 kg

### Achtung:

Möbeltürmontage auf der Gerätetür (Festtürmontage).  
Keine Möbelscharniere erforderlich.



## Integrierbarer Kühlschrank

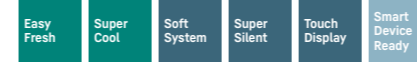
**IRc 4121**  
Plus



Festtür / integrierbares Einbaugerät

Energieeffizienzklasse:	<b>C</b>
Energieverbrauch Jahr / 24 h :	<b>95 / 0,260 kWh</b>
Gesamtvolumen <sup>1</sup> :	<b>182 l</b>
Volumen:	Kühlteil: <b>166,5 l</b> / Gefrierteil: <b>16 l</b>
Geräusch-Schallleistung / Geräusch-Klasse:	<b>32 dB(A) / B, SuperSilent</b>
Klimaklasse:	<b>SN-T (von +10 °C bis +43 °C)</b>
Nischenmaße in cm (H / B / T):	<b>121,6-123,1 / 56-57 / mind. 55,0</b>

↑  
122  
↓



### Steuerung

- LC-Display monochrom, Touch-Elektronik
- Digitale Temperaturanzeige für das Kühlteil
- SmartDeviceBox: als optionales Zubehör
- Alarm bei Störung: optisch und akustisch
- Türalarm: optisch und akustisch

### Gefrierteil **\*\*\*\***

- 4-Sterne-Gefrierfach, wechselbarer Türanschlag
- Eiswürfelschale
- Lagerzeit bei Störung: 9 h
- Gefriervermögen in 24 h: 2 kg

### Ausstattungs-vorteile

- Höhenverstellbare Stellfüße vorne
- Wechselbarer Türanschlag
- Wechselbare Türdichtung

**Basispreis 1.266 €**

### Kühlteil

- Abstellborde Kunststoff mit Flaschenhalter, Eierablage, FlexCube
- 4 GlassLine Abstellflächen, davon 1 teilbar
- VarioSafe
- 3er-Flaschenablage
- LED-Licht beidseitig
- 1 EasyFresh-Safe mit integrierter Schubfachführung

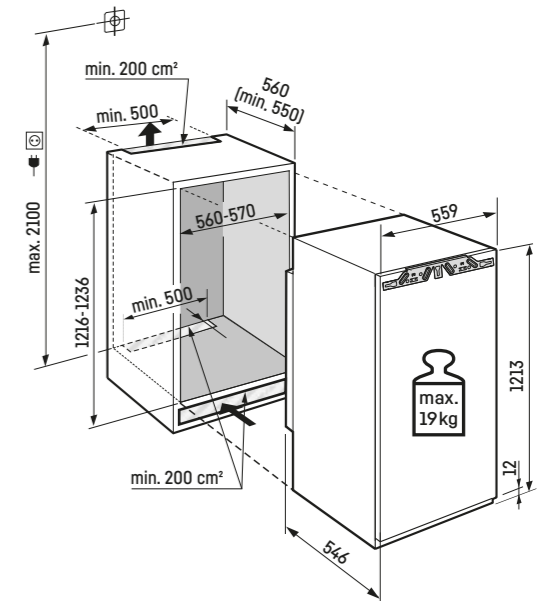


### Maximales Gewicht je Möbeltür:

Kühlteil: 19 kg

### Achtung:

Möbeltürmontage auf der Gerätetür (Festtürmontage).  
Keine Möbelscharniere erforderlich.





## Integrierbarer Kühlschrank

**IRSe 4100**  
Pure



Schlepptür / integrierbares Einbaugerät

Energieeffizienzklasse:	<b>E</b>
Energieverbrauch Jahr / 24 h :	<b>101 / 0,276 kWh</b>
Gesamtvolumen <sup>1</sup> :	<b>201 l</b>
Volumen:	Kühlteil: <b>201,7 l</b>
Geräusch-Schallleistung / Geräusch-Klasse:	<b>35 dB(A) / B, SuperSilent</b>
Klimaklasse:	<b>SN-T (von +10 °C bis +43 °C)</b>
Nischenmaße in cm (H / B / T):	<b>121,6-123,1 / 56-57 / mind. 55,0</b>

↑  
122  
↓



### Steuerung

- LC-Display monochrom, Touch-Elektronik
- Digitale Temperaturanzeige
- SmartDeviceBox: als optionales Zubehör
- Alarm bei Störung: optisch und akustisch
- Türalarm: optisch und akustisch

### Kühlteil

- Abstellborde Kunststoff mit Flaschenhalter, Eierablage
- 5 GlassLine-Abstellflächen
- LED-Deckenbeleuchtung
- 1 EasyFresh-Safe mit integrierter Schubfachführung

### Ausstattungs-vorteile

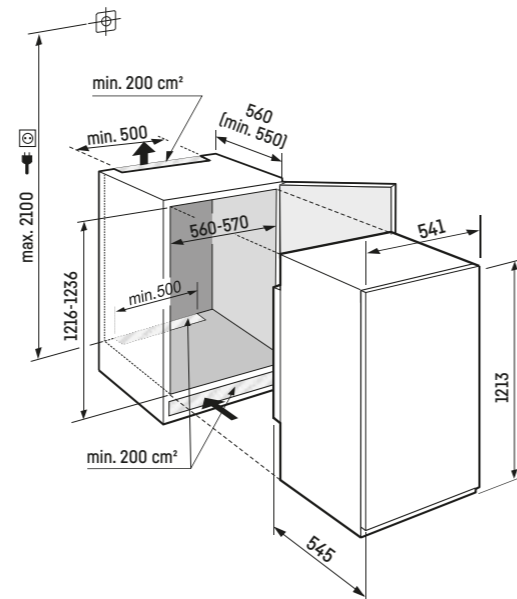
- Höhenverstellbare Stellfüße vorne
- Wechselbarer Türanschlag
- Wechselbare Türdichtung

**Basispreis 962 €**



**Maximales Gewicht je Möbeltür:**

Kühlteil: 19 kg



## Integrierbarer Kühlschrank

**IRSe 4101**  
Pure



Schlepptür / integrierbares Einbaugerät

Energieeffizienzklasse:	<b>E</b>
Energieverbrauch Jahr / 24 h :	<b>149 / 0,408 kWh</b>
Gesamtvolumen <sup>1</sup> :	<b>182 l</b>
Volumen:	Kühlteil: <b>166,5 l</b> / Gefrierteil: <b>16 l</b>
Geräusch-Schallleistung / Geräusch-Klasse:	<b>35 dB(A) / B, SuperSilent</b>
Klimaklasse:	<b>SN-ST (von +10 °C bis +38 °C)</b>
Nischenmaße in cm (H / B / T):	<b>121,6-123,1 / 56-57 / mind. 55,0</b>

↑  
122  
↓



### Steuerung

- LC-Display monochrom, Touch-Elektronik
- Digitale Temperaturanzeige für das Kühlteil
- SmartDeviceBox: als optionales Zubehör
- Alarm bei Störung: optisch und akustisch
- Türalarm: optisch und akustisch

### Kühlteil

- Abstellborde Kunststoff mit Flaschenhalter, Eierablage
- 4 GlassLine-Abstellflächen
- LED-Licht beidseitig
- 1 EasyFresh-Safe mit integrierter Schubfachführung

### Gefrierteil

- 4-Sterne-Gefrierfach, wechselbarer Türanschlag
- Lagerzeit bei Störung: 9 h
- Gefriervermögen in 24 h: 2 kg

### Ausstattungs-vorteile

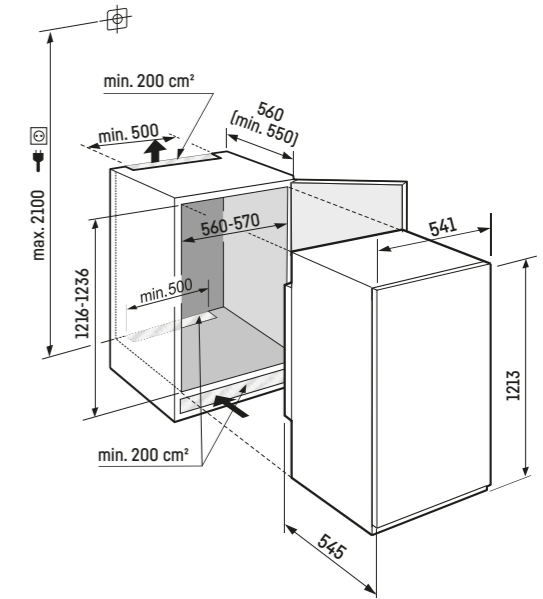
- Höhenverstellbare Stellfüße vorne
- Wechselbarer Türanschlag
- Wechselbare Türdichtung

**Basispreis 1.025 €**



**Maximales Gewicht je Möbeltür:**

Kühlteil: 19 kg



<sup>1</sup> Gemäß Verordnung EU 2019/2016 bilden wir das Gesamtvolumen als ganze Zahl (abgerundet) und das Volumen der Tiefkühl- und Frischhaltefächer mit einer Stelle nach dem Komma ab. Die Bezeichnung „Volumen“ bezieht sich auf den in der aktuellen Verordnung genannten Begriff „Rauminhalt“.

**IRBbi 4050**  
Prime



Festtür / integrierbares Einbaugerät

Energieeffizienzklasse:	<b>B</b>
Energieverbrauch Jahr / 24 h :	<b>74 / 0,202 kWh</b>
Gesamtvolumen <sup>1</sup> :	<b>157 l</b>
Volumen:	Kühlteil: <b>88,6 l</b> / BioFresh-Teil: <b>69,0 l</b>
Geräusch-Schallleistung / Geräusch-Klasse:	<b>33 dB(A) / B, SuperSilent</b>
Klimaklasse:	<b>SN-T (von +10 °C bis +43 °C)</b>
Nischenmaße in cm (H / B / T):	<b>102,4-104 / 56-57 / mind. 55,0</b>



↑  
**102**  
↓



**Steuerung**

- 2,4" TFT-Display farbig, Touch- & Swipe-Elektronik
- Digitale Temperaturanzeige für das Kühl- und BioFresh-Teil
- SmartDeviceBox inklusive
- Alarm bei Störung: optisch und akustisch
- Türalarm: optisch und akustisch

**Kühl- und BioFresh-Teil**

- PowerCooling mit FreshAir-Aktivkohlefilter
- Premium GlassLine Abstellborde mit Flaschenhalter, variable Eierablage, Butterdose
- 3 GlassLine Abstellflächen, davon 1 teilbar
- Integrierte Flaschenablage
- LED-Lichtpanel beidseitig
- LED-BioFresh-Beleuchtung
- 2 BioFresh-Safes mit SoftTelescopic, 1 Fruit & Vegetable-Safe, 1 Meat & Dairy-Safe

**Ausstattungs-vorteile**

- Höhenverstellbare Stellfüße vorne
- Wechselbarer Türanschlag
- Wechselbare Türdichtung
- Rückwand in SmartSteel

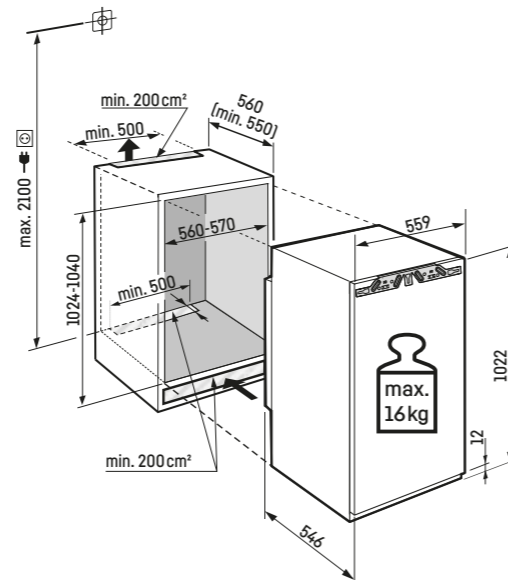
**Basispreis 1.771 €**

**Maximales Gewicht je Möbeltür:**

Kühlteil: 16 kg

**Achtung:**

Möbeltürmontage auf der Gerätetür (Festtürmontage).  
Keine Möbelscharniere erforderlich.

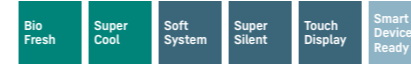


**IRBc 4020**  
Plus



Festtür / integrierbares Einbaugerät

Energieeffizienzklasse:	<b>C</b>
Energieverbrauch Jahr / 24 h :	<b>92 / 0,252 kWh</b>
Gesamtvolumen <sup>1</sup> :	<b>156 l</b>
Volumen:	Kühlteil: <b>88,0 l</b> / BioFresh-Teil: <b>68,7 l</b>
Geräusch-Schallleistung / Geräusch-Klasse:	<b>33 dB(A) / B, SuperSilent</b>
Klimaklasse:	<b>SN-T (von +10 °C bis +43 °C)</b>
Nischenmaße in cm (H / B / T):	<b>102,4-104 / 56-57 / mind. 55,0</b>



↑  
**102**  
↓



**Steuerung**

- LC-Display monochrom, Touch-Elektronik
- Digitale Temperaturanzeige für das Kühlteil
- SmartDeviceBox: als optionales Zubehör
- Alarm bei Störung: optisch und akustisch
- Türalarm: optisch und akustisch

**Kühl- und BioFresh-Teil**

- PowerCooling mit FreshAir-Aktivkohlefilter
- Abstellborde Kunststoff mit Flaschenhalter, Eierablage, FlexCube
- 3 GlassLine Abstellflächen, davon 1 teilbar
- Integrierte Flaschenablage
- LED-Deckenbeleuchtung
- 2 BioFresh-Safes mit Teilauszug auf Teleskopschienen, 1 Fruit & Vegetable-Safe, 1 Meat & Dairy-Safe

**Ausstattungs-vorteile**

- Höhenverstellbare Stellfüße vorne
- Wechselbarer Türanschlag
- Wechselbare Türdichtung

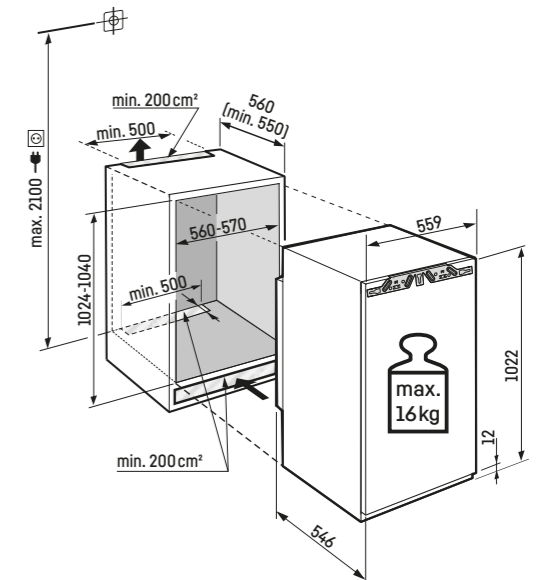
**Basispreis 1.328 €**

**Maximales Gewicht je Möbeltür:**

Kühlteil: 16 kg

**Achtung:**

Möbeltürmontage auf der Gerätetür (Festtürmontage).  
Keine Möbelscharniere erforderlich.



<sup>1</sup> Gemäß Verordnung EU 2019/2016 bilden wir das Gesamtvolumen als ganze Zahl (abgerundet) und das Volumen der Tiefkühl- und Frischhaltefächer mit einer Stelle nach dem Komma ab. Die Bezeichnung „Volumen“ bezieht sich auf den in der aktuellen Verordnung genannten Begriff „Rauminhalt“.



## Integrierbarer Kühlschrank

**IRd 4020**  
Plus



Festtür / integrierbares Einbaugerät

Energieeffizienzklasse:	<b>D</b>
Energieverbrauch Jahr / 24 h :	<b>77 / 0,211 kWh</b>
Gesamtvolumen <sup>1</sup> :	<b>166 l</b>
Volumen:	Kühlteil: <b>166,1 l</b>
Geräusch-Schallleistung / Geräusch-Klasse:	<b>32 dB(A) / B, SuperSilent</b>
Klimaklasse:	<b>SN-T (von +10 °C bis +43 °C)</b>
Nischenmaße in cm (H / B / T):	<b>102,4-104 / 56-57 / mind. 55,0</b>



↑  
**102**  
↓



### Steuerung

- LC-Display monochrom, Touch-Elektronik
- Digitale Temperaturanzeige
- SmartDeviceBox: als optionales Zubehör
- Alarm bei Störung: optisch und akustisch
- Türalarm: optisch und akustisch

### Kühlteil

- Abstellborde Kunststoff mit Flaschenhalter, Eierablage, FlexCube
- 4 GlassLine Abstellflächen, davon 1 teilbar
- VarioSafe
- 3er-Flaschenablage
- LED-Deckenbeleuchtung
- 1 EasyFresh-Safe
- Auszugsbord mit Teilauszug auf Teleskopschienen

### Ausstattungs-vorteile

- Höhenverstellbare Stellfüße vorne
- Wechselbarer Türanschlag
- Wechselbare Türdichtung

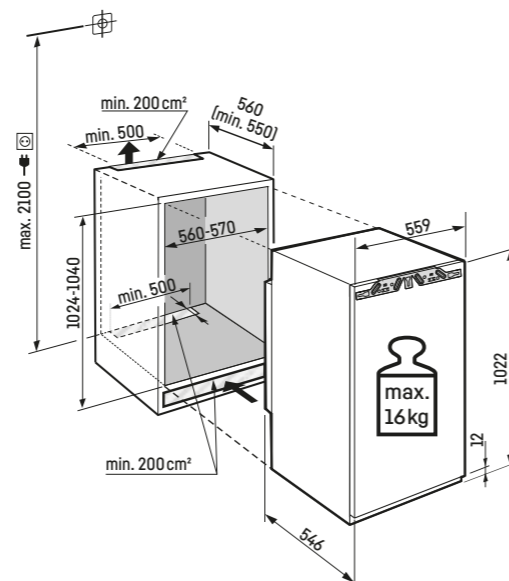
**Basispreis 1.073 €**

### Maximales Gewicht je Möbeltür:

Kühlteil: 16 kg

### Achtung:

Möbeltürmontage auf der Gerätetür (Festtürmontage).  
Keine Möbelscharniere erforderlich.



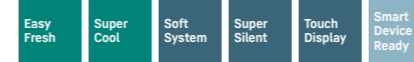
## Integrierbarer Kühlschrank

**IRd 4021**  
Plus



Festtür / integrierbares Einbaugerät

Energieeffizienzklasse:	<b>D</b>
Energieverbrauch Jahr / 24 h :	<b>118 / 0,323 kWh</b>
Gesamtvolumen <sup>1</sup> :	<b>146 l</b>
Volumen:	Kühlteil: <b>130,9 l</b> / Gefrierteil: <b>16 l</b>
Geräusch-Schallleistung / Geräusch-Klasse:	<b>33 dB(A) / B, SuperSilent</b>
Klimaklasse:	<b>SN-T (von +10 °C bis +43 °C)</b>
Nischenmaße in cm (H / B / T):	<b>102,4-104 / 56-57 / mind. 55,0</b>



↑  
**102**  
↓



### Steuerung

- LC-Display monochrom, Touch-Elektronik
- Digitale Temperaturanzeige für das Kühlteil
- SmartDeviceBox: als optionales Zubehör
- Alarm bei Störung: optisch und akustisch
- Türalarm: optisch und akustisch

### Kühlteil

- Abstellborde Kunststoff mit Flaschenhalter, Eierablage, FlexCube
- 3 GlassLine Abstellflächen, davon 1 teilbar
- VarioSafe
- 3er-Flaschenablage
- LED-Licht einseitig
- 1 EasyFresh-Safe
- Auszugsbord mit Teilauszug auf Teleskopschienen

### Gefrierteil **24\*\*\*\***

- 4-Sterne-Gefrierfach, wechselbarer Türanschlag
- Eiswürfelschale
- Lagerzeit bei Störung: 9 h
- Gefriervermögen in 24 h: 2 kg

### Ausstattungs-vorteile

- Höhenverstellbare Stellfüße vorne
- Wechselbarer Türanschlag
- Wechselbare Türdichtung

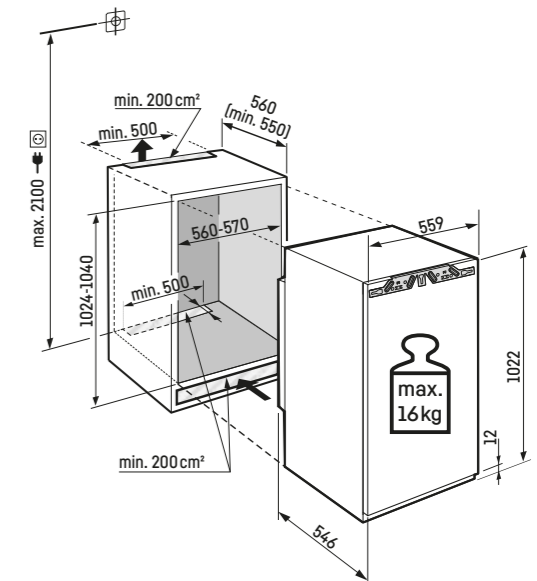
**Basispreis 1.138 €**

### Maximales Gewicht je Möbeltür:

Kühlteil: 16 kg

### Achtung:

Möbeltürmontage auf der Gerätetür (Festtürmontage).  
Keine Möbelscharniere erforderlich.



**IRci 3950**  
Prime



Festtür / integrierbares Einbaugerät

Energieeffizienzklasse:	<b>C</b>
Energieverbrauch Jahr / 24 h :	<b>60 / 0,164 kWh</b>
Gesamtvolumen <sup>1</sup> :	<b>136 l</b>
Volumen:	Kühlteil: <b>136,8 l</b>
Geräusch-Schallleistung / Geräusch-Klasse:	<b>27 dB(A) / A, UltraSilent</b>
Klimaklasse:	<b>SN-T (von +10 °C bis +43 °C)</b>
Nischenmaße in cm (H / B / T):	<b>87,4-89 / 56-57 / mind. 55,0</b>



**Steuerung**

- 2,4" TFT-Display farbig, Touch- & Swipe-Elektronik
- Digitale Temperaturanzeige
- SmartDeviceBox inklusive
- Alarm bei Störung: optisch und akustisch
- Türalarm: optisch und akustisch

**Ausstattungs-vorteile**

- Höhenverstellbare Stellfüße vorne
- Wechselbarer Türanschlag
- Wechselbare Türdichtung

**Basispreis 1.265 €**

**Kühlteil**

- Premium GlassLine Abstellborde mit Flaschenhalter, VarioBoxen ausziehbar, variable Eierablage, Butterdose
- 4 GlassLine Abstellflächen, davon 1 teilbar
- VarioSafe
- 3er-Flaschenablage
- LED-Deckenbeleuchtung
- 1 EasyFresh-Safe

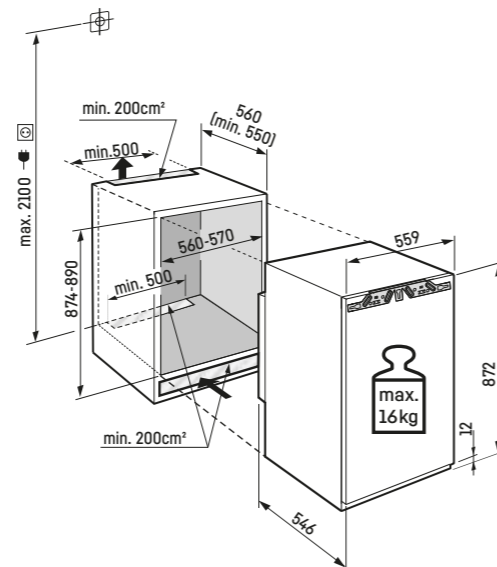


**Maximales Gewicht je Möbeltür:**

Kühlteil: 16 kg

**Achtung:**

Möbeltürmontage auf der Gerätetür (Festtürmontage).  
Keine Möbelscharniere erforderlich.

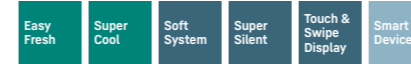


**IRbi 3951**  
Prime



Festtür / integrierbares Einbaugerät

Energieeffizienzklasse:	<b>B</b>
Energieverbrauch Jahr / 24 h :	<b>75 / 0,205 kWh</b>
Gesamtvolumen <sup>1</sup> :	<b>117 l</b>
Volumen:	Kühlteil: <b>101,6 l</b> / Gefrierenteil: <b>16 l</b>
Geräusch-Schallleistung / Geräusch-Klasse:	<b>31 dB(A) / B, SuperSilent</b>
Klimaklasse:	<b>SN-T (von +10 °C bis +43 °C)</b>
Nischenmaße in cm (H / B / T):	<b>87,4-89 / 56-57 / mind. 55,0</b>



**Steuerung**

- 2,4" TFT-Display farbig, Touch- & Swipe-Elektronik
- Digitale Temperaturanzeige für das Kühlteil
- SmartDeviceBox inklusive
- Alarm bei Störung: optisch und akustisch
- Türalarm: optisch und akustisch

**Gefrierenteil** **4\*\*\*\***

- 4-Sterne-Gefrierfach, wechselbarer Türanschlag
- Eiswürfelschale mit Deckel
- Lagerzeit bei Störung: 9 h
- Gefriervermögen in 24 h: 2 kg

**Ausstattungs-vorteile**

- Höhenverstellbare Stellfüße vorne
- Wechselbarer Türanschlag
- Wechselbare Türdichtung

**Basispreis 1.393 €**

**Kühlteil**

- Premium GlassLine Abstellborde mit Flaschenhalter, VarioBoxen ausziehbar, variable Eierablage, Butterdose
- 3 GlassLine Abstellflächen, davon 1 teilbar
- 3er-Flaschenablage
- LED-Licht einseitig
- 1 EasyFresh-Safe



88

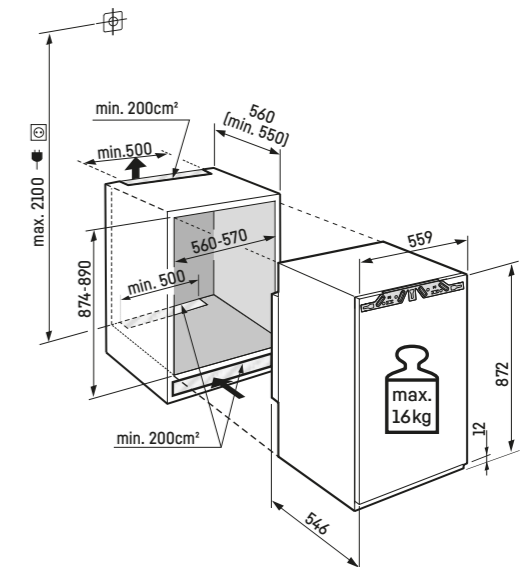


**Maximales Gewicht je Möbeltür:**

Kühlteil: 16 kg

**Achtung:**

Möbeltürmontage auf der Gerätetür (Festtürmontage).  
Keine Möbelscharniere erforderlich.



<sup>1</sup> Gemäß Verordnung EU 2019/2016 bilden wir das Gesamtvolumen als ganze Zahl (abgerundet) und das Volumen der Tiefkühl- und Frischhaltefächer mit einer Stelle nach dem Komma ab. Die Bezeichnung „Volumen“ bezieht sich auf den in der aktuellen Verordnung genannten Begriff „Rauminhalt“.



**IRc 3920**  
Plus



Festtür / integrierbares Einbaugerät

Energieeffizienzklasse:	<b>C</b>
Energieverbrauch Jahr / 24 h :	<b>60 / 0,164 kWh</b>
Gesamtvolumen <sup>1</sup> :	<b>136 l</b>
Volumen:	Kühlteil: <b>136,8 l</b>
Geräusch-Schallleistung / Geräusch-Klasse:	<b>27 dB(A) / A, UltraSilent</b>
Klimaklasse:	<b>SN-T (von +10 °C bis +43 °C)</b>
Nischenmaße in cm (H / B / T):	<b>87,4-89 / 56-57 / mind. 55,0</b>



**Steuerung**

- LC-Display monochrom, Touch-Elektronik
- Digitale Temperaturanzeige
- SmartDeviceBox: als optionales Zubehör
- Alarm bei Störung: optisch und akustisch
- Türalarm: optisch und akustisch

**Kühlteil**

- Abstellborde Kunststoff mit Flaschenhalter, Eierablage, FlexCube
- 4 GlassLine Abstellflächen, davon 1 teilbar
- VarioSafe
- 3er-Flaschenablage
- LED-Deckenbeleuchtung
- 1 EasyFresh-Safe

**Ausstattungs-vorteile**

- Höhenverstellbare Stellfüße vorne
- Wechselbarer Türanschlag
- Wechselbare Türdichtung

**Basispreis 925 €**

88

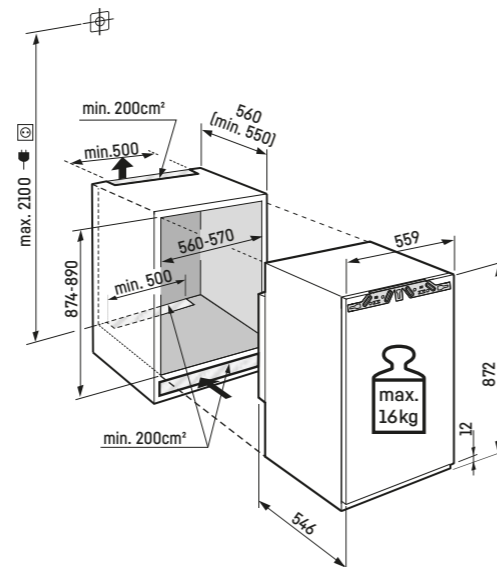


**Maximales Gewicht je Möbeltür:**

Kühlteil: 16 kg

**Achtung:**

Möbeltürmontage auf der Gerätetür (Festtürmontage).  
Keine Möbelscharniere erforderlich.



**IRc 3921**  
Plus



Festtür / integrierbares Einbaugerät

Energieeffizienzklasse:	<b>C</b>
Energieverbrauch Jahr / 24 h :	<b>94 / 0,257 kWh</b>
Gesamtvolumen <sup>1</sup> :	<b>117 l</b>
Volumen:	Kühlteil: <b>101,6 l</b> / Gefrierteil: <b>16 l</b>
Geräusch-Schallleistung / Geräusch-Klasse:	<b>32 dB(A) / B, SuperSilent</b>
Klimaklasse:	<b>SN-T (von +10 °C bis +43 °C)</b>
Nischenmaße in cm (H / B / T):	<b>87,4-89 / 56-57 / mind. 55,0</b>



**Steuerung**

- LC-Display monochrom, Touch-Elektronik
- Digitale Temperaturanzeige für das Kühlteil
- SmartDeviceBox: als optionales Zubehör
- Alarm bei Störung: optisch und akustisch
- Türalarm: optisch und akustisch

**Kühlteil**

- Abstellborde Kunststoff mit Flaschenhalter, Eierablage, FlexCube
- 3 GlassLine Abstellflächen, davon 1 teilbar
- 3er-Flaschenablage
- LED-Licht einseitig
- 1 EasyFresh-Safe

**Gefrierteil** **24\*\*\***

- 4-Sterne-Gefrierfach, wechselbarer Türanschlag
- Eiswürfelschale
- Lagerzeit bei Störung: 9 h
- Gefriervermögen in 24 h: 2 kg

**Ausstattungs-vorteile**

- Höhenverstellbare Stellfüße vorne
- Wechselbarer Türanschlag
- Wechselbare Türdichtung

**Basispreis 964 €**

88

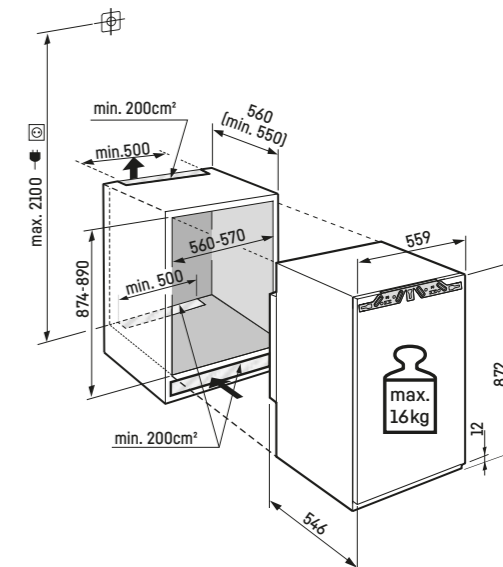


**Maximales Gewicht je Möbeltür:**

Kühlteil: 16 kg

**Achtung:**

Möbeltürmontage auf der Gerätetür (Festtürmontage).  
Keine Möbelscharniere erforderlich.



<sup>1</sup> Gemäß Verordnung EU 2019/2016 bilden wir das Gesamtvolumen als ganze Zahl (abgerundet) und das Volumen der Tiefkühl- und Frischhaltefächer mit einer Stelle nach dem Komma ab. Die Bezeichnung „Volumen“ bezieht sich auf den in der aktuellen Verordnung genannten Begriff „Rauminhalt“.

## Integrierbarer Kühlschrank

**IRd 3900**  
Pure



Festtür / integrierbares Einbaugerät

Energieeffizienzklasse:	<b>D</b>
Energieverbrauch Jahr / 24 h :	<b>75 / 0,205 kWh</b>
Gesamtvolumen <sup>1</sup> :	<b>136 l</b>
Volumen:	Kühlteil: <b>136,8 l</b>
Geräusch-Schallleistung / Geräusch-Klasse:	<b>28 dB(A) / A, UltraSilent</b>
Klimaklasse:	<b>SN-T (von +10 °C bis +43 °C)</b>
Nischenmaße in cm (H / B / T):	<b>87,4-89 / 56-57 / mind. 55,0</b>



### Steuerung

- LC-Display monochrom, Touch-Elektronik
- Digitale Temperaturanzeige
- SmartDeviceBox: als optionales Zubehör
- Alarm bei Störung: optisch und akustisch
- Türalarm: optisch und akustisch

### Kühlteil

- Abstellborde Kunststoff mit Flaschenhalter, Eierablage
- 5 GlassLine-Abstellflächen
- LED-Deckenbeleuchtung
- 1 EasyFresh-Safe

### Ausstattungs-vorteile

- Höhenverstellbare Stellfüße vorne
- Wechselbarer Türanschlag
- Wechselbare Türdichtung

**Basispreis 760 €**

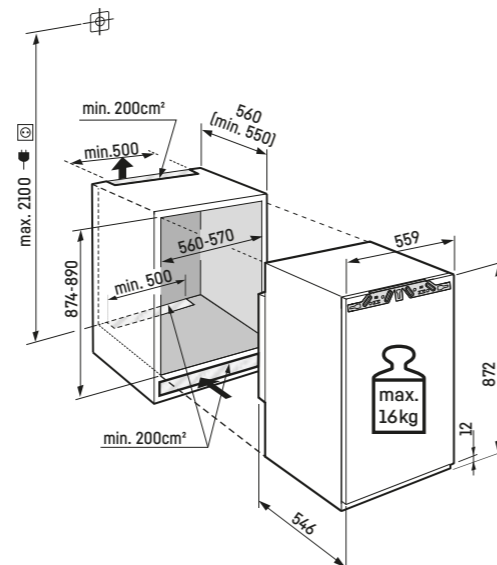


### Maximales Gewicht je Möbeltür:

Kühlteil: 16 kg

### Achtung:

Möbeltürmontage auf der Gerätetür (Festtürmontage).  
Keine Möbelscharniere erforderlich.



## Integrierbarer Kühlschrank

**IRd 3901**  
Pure



Festtür / integrierbares Einbaugerät

Energieeffizienzklasse:	<b>D</b>
Energieverbrauch Jahr / 24 h :	<b>118 / 0,323 kWh</b>
Gesamtvolumen <sup>1</sup> :	<b>117 l</b>
Volumen:	Kühlteil: <b>101,6 l</b> / Gefrierteil: <b>16 l</b>
Geräusch-Schallleistung / Geräusch-Klasse:	<b>35 dB(A) / B, SuperSilent</b>
Klimaklasse:	<b>SN-ST (von +10 °C bis +38 °C)</b>
Nischenmaße in cm (H / B / T):	<b>87,4-89 / 56-57 / mind. 55,0</b>



### Steuerung

- LC-Display monochrom, Touch-Elektronik
- Digitale Temperaturanzeige für das Kühlteil
- SmartDeviceBox: als optionales Zubehör
- Alarm bei Störung: optisch und akustisch
- Türalarm: optisch und akustisch

### Kühlteil

- Abstellborde Kunststoff mit Flaschenhalter, Eierablage
- 3 GlassLine-Abstellflächen
- LED-Licht einseitig
- 1 EasyFresh-Safe

### Gefrierteil \*\*\*\*

- 4-Sterne-Gefrierfach, wechselbarer Türanschlag
- Lagerzeit bei Störung: 9 h
- Gefriervermögen in 24 h: 2 kg

### Ausstattungs-vorteile

- Höhenverstellbare Stellfüße vorne
- Wechselbarer Türanschlag
- Wechselbare Türdichtung

**Basispreis 799 €**

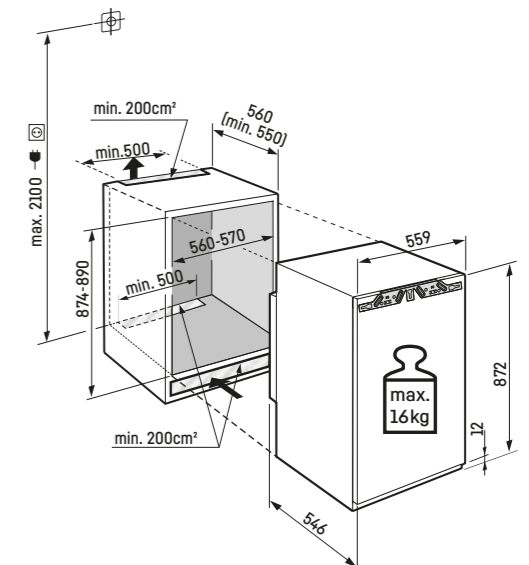


### Maximales Gewicht je Möbeltür:

Kühlteil: 16 kg

### Achtung:

Möbeltürmontage auf der Gerätetür (Festtürmontage).  
Keine Möbelscharniere erforderlich.



<sup>1</sup> Gemäß Verordnung EU 2019/2016 bilden wir das Gesamtvolumen als ganze Zahl (abgerundet) und das Volumen der Tiefkühl- und Frischhaltefächer mit einer Stelle nach dem Komma ab. Die Bezeichnung „Volumen“ bezieht sich auf den in der aktuellen Verordnung genannten Begriff „Rauminhalt“.



## Integrierbarer Kühlschrank

**IRe 3900**  
Pure



Festtür / integrierbares Einbaugerät

Energieeffizienzklasse:	<b>E</b>
Energieverbrauch Jahr / 24 h :	<b>93 / 0,254 kWh</b>
Gesamtvolumen <sup>1</sup> :	<b>136 l</b>
Volumen:	Kühlteil: <b>136,8 l</b>
Geräusch-Schallleistung / Geräusch-Klasse:	<b>35 dB(A) / B, SuperSilent</b>
Klimaklasse:	<b>SN-T (von +10 °C bis +43 °C)</b>
Nischenmaße in cm (H / B / T):	<b>87,4-89 / 56-57 / mind. 55,0</b>



### Steuerung

- LC-Display monochrom, Touch-Elektronik
- Digitale Temperaturanzeige
- SmartDeviceBox: als optionales Zubehör
- Alarm bei Störung: optisch und akustisch
- Türalarm: optisch und akustisch

### Kühlteil

- Abstellborde Kunststoff mit Flaschenhalter, Eierablage
- 4 GlassLine-Abstellflächen
- LED-Deckenbeleuchtung
- 1 EasyFresh-Safe

### Ausstattungs-vorteile

- Höhenverstellbare Stellfüße vorne
- Wechselbarer Türanschlag
- Wechselbare Türdichtung

**Basispreis 672 €**

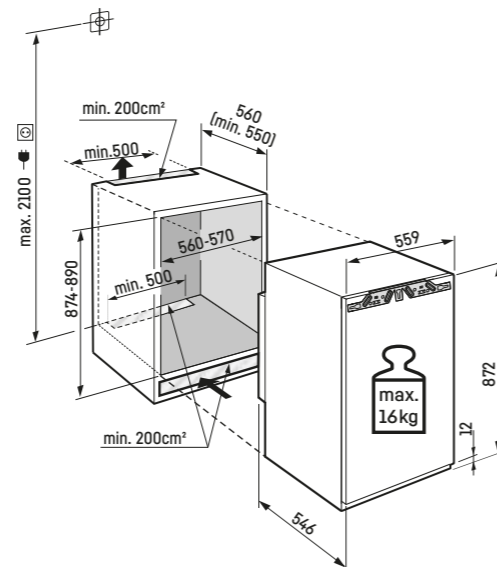


### Maximales Gewicht je Möbeltür:

Kühlteil: 16 kg

### Achtung:

Möbeltürmontage auf der Gerätetür (Festtürmontage).  
Keine Möbelscharniere erforderlich.



## Integrierbarer Kühlschrank

**IRe 3901**  
Pure



Festtür / integrierbares Einbaugerät

Energieeffizienzklasse:	<b>E</b>
Energieverbrauch Jahr / 24 h :	<b>147 / 0,402 kWh</b>
Gesamtvolumen <sup>1</sup> :	<b>117 l</b>
Volumen:	Kühlteil: <b>101,6 l</b> / Gefrierteil: <b>16 l</b>
Geräusch-Schallleistung / Geräusch-Klasse:	<b>35 dB(A) / B, SuperSilent</b>
Klimaklasse:	<b>SN-ST (von +10 °C bis +38 °C)</b>
Nischenmaße in cm (H / B / T):	<b>87,4-89 / 56-57 / mind. 55,0</b>



### Steuerung

- LC-Display monochrom, Touch-Elektronik
- Digitale Temperaturanzeige für das Kühlteil
- SmartDeviceBox: als optionales Zubehör
- Alarm bei Störung: optisch und akustisch
- Türalarm: optisch und akustisch

### Kühlteil

- Abstellborde Kunststoff mit Flaschenhalter, Eierablage
- 3 GlassLine-Abstellflächen
- LED-Licht einseitig
- 1 EasyFresh-Safe

### Gefrierteil \*\*\*\*

- 4-Sterne-Gefrierfach, wechselbarer Türanschlag
- Lagerzeit bei Störung: 9 h
- Gefriervermögen in 24 h: 2 kg

### Ausstattungs-vorteile

- Höhenverstellbare Stellfüße vorne
- Wechselbarer Türanschlag
- Wechselbare Türdichtung

**Basispreis 697 €**

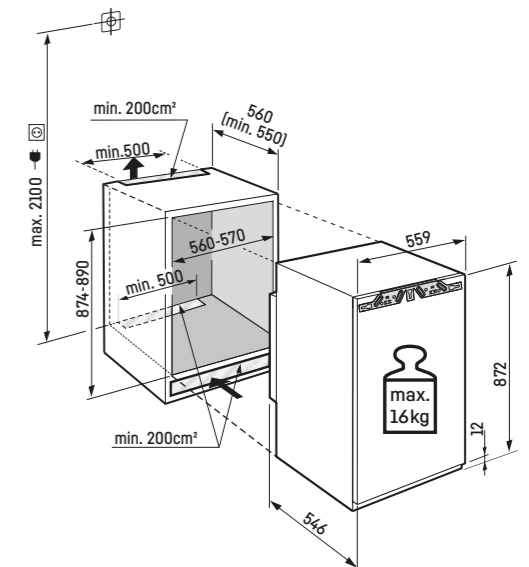


### Maximales Gewicht je Möbeltür:

Kühlteil: 16 kg

### Achtung:

Möbeltürmontage auf der Gerätetür (Festtürmontage).  
Keine Möbelscharniere erforderlich.



<sup>1</sup> Gemäß Verordnung EU 2019/2016 bilden wir das Gesamtvolumen als ganze Zahl (abgerundet) und das Volumen der Tiefkühl- und Frischhaltefächer mit einer Stelle nach dem Komma ab. Die Bezeichnung „Volumen“ bezieht sich auf den in der aktuellen Verordnung genannten Begriff „Rauminhalt“.

**IRSe 3900**  
Pure



Schlepptür / integrierbares Einbaugerät

Energieeffizienzklasse:	<b>E</b>
Energieverbrauch Jahr / 24 h :	<b>93 / 0,254 kWh</b>
Gesamtvolumen <sup>1</sup> :	<b>136 l</b>
Volumen:	Kühlteil: <b>136,8 l</b>
Geräusch-Schallleistung / Geräusch-Klasse:	<b>35 dB(A) / B, SuperSilent</b>
Klimaklasse:	<b>SN-T (von +10 °C bis +43 °C)</b>
Nischenmaße in cm (H / B / T):	<b>87,4-89 / 56-57 / mind. 55,0</b>



**Steuerung**

- LC-Display monochrom, Touch-Elektronik
- Digitale Temperaturanzeige
- SmartDeviceBox: als optionales Zubehör
- Alarm bei Störung: optisch und akustisch
- Türalarm: optisch und akustisch

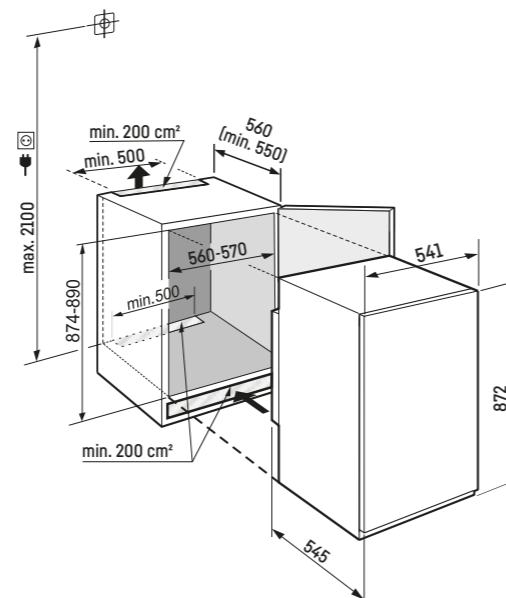
**Kühlteil**

- Abstellborde Kunststoff mit Flaschenhalter, Eierablage
- 4 GlassLine-Abstellflächen
- LED-Deckenbeleuchtung
- 1 EasyFresh-Safe

**Ausstattungs-vorteile**

- Höhenverstellbare Stellfüße vorne
- Wechselbarer Türanschlag
- Wechselbare Türdichtung

**Basispreis 762 €**



**IRSe 3901**  
Pure



Schlepptür / integrierbares Einbaugerät

Energieeffizienzklasse:	<b>E</b>
Energieverbrauch Jahr / 24 h :	<b>147 / 0,402 kWh</b>
Gesamtvolumen <sup>1</sup> :	<b>117 l</b>
Volumen:	Kühlteil: <b>101,6 l</b> / Gefrierteil: <b>16 l</b>
Geräusch-Schallleistung / Geräusch-Klasse:	<b>35 dB(A) / B, SuperSilent</b>
Klimaklasse:	<b>SN-ST (von +10 °C bis +38 °C)</b>
Nischenmaße in cm (H / B / T):	<b>87,4-89 / 56-57 / mind. 55,0</b>



**Steuerung**

- LC-Display monochrom, Touch-Elektronik
- Digitale Temperaturanzeige für das Kühlteil
- SmartDeviceBox: als optionales Zubehör
- Alarm bei Störung: optisch und akustisch
- Türalarm: optisch und akustisch

**Kühlteil**

- Abstellborde Kunststoff mit Flaschenhalter, Eierablage
- 3 GlassLine-Abstellflächen
- LED-Licht einseitig
- 1 EasyFresh-Safe

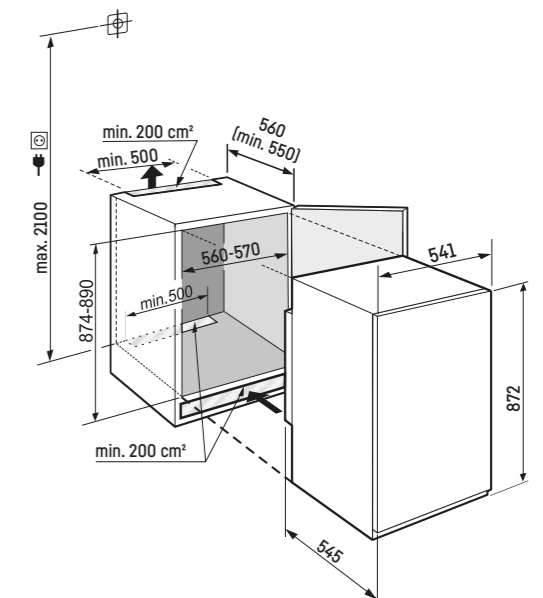
**Gefriereteil \*\*\*\***

- 4-Sterne-Gefrierfach, wechselbarer Türanschlag
- Lagerzeit bei Störung: 9 h
- Gefriervermögen in 24 h: 2 kg

**Ausstattungs-vorteile**

- Höhenverstellbare Stellfüße vorne
- Wechselbarer Türanschlag
- Wechselbare Türdichtung

**Basispreis 797 €**



<sup>1</sup> Gemäß Verordnung EU 2019/2016 bilden wir das Gesamtvolumen als ganze Zahl (abgerundet) und das Volumen der Tiefkühl- und Frischhaltefächer mit einer Stelle nach dem Komma ab. Die Bezeichnung „Volumen“ bezieht sich auf den in der aktuellen Verordnung genannten Begriff „Rauminhalt“.



# Dekorfähige Kühlschränke



DRe 4101 O Pure-Serie

## DRe 4101 Pure



Flächenbündig / dekorfähiges Einbaugerät

Energieeffizienzklasse:	<b>E</b> <small>A B C D E</small>
Energieverbrauch Jahr / 24 h :	149 / 0,408 kWh
Gesamtvolumen <sup>1</sup> :	182 l
Volumen:	Kühlteil: 166,5 l / Gefrierfach: 16 l
Geräusch-Schallleistung / Geräusch-Klasse:	35 dB(A) / B, SuperSilent
Klimaklasse:	SN-ST (von +10 °C bis +38 °C)
Nischenmaße in cm (H / B / T):	122-122,6 / 56-57 / mind. 55,0



### Steuerung

- LC-Display monochrom, Touch-Elektronik
- Digitale Temperaturanzeige für das Kühlteil
- SmartDeviceBox: als optionales Zubehör
- Alarm bei Störung: optisch und akustisch
- Türalarm: optisch und akustisch

### Kühlteil

- Abstellborde Kunststoff mit Flaschenhalter, Eierablage
- 4 GlassLine-Abstellflächen
- LED-Licht beidseitig
- 1 EasyFresh-Safe mit integrierter Schubfachführung

### Gefrierfach \*\*\*\*

- 4-Sterne-Gefrierfach, wechselbarer Türanschlag
- Lagerzeit bei Störung: 9 h
- Gefriervermögen in 24 h: 2 kg

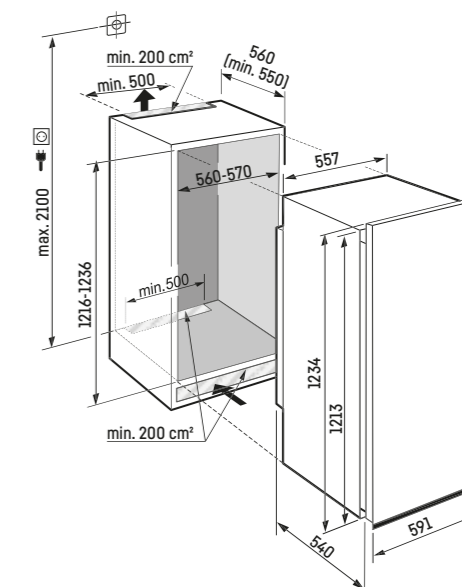
### Ausstattungs-vorteile

- Höhenverstellbare Stellfüße vorne
- Wechselbarer Türanschlag
- Wechselbare Türdichtung

**Basispreis 1.201 €**

Zuschnittmaße für Dekorplatten in mm:  
Höhe/Breite 1206/585,  
Stärke bis 4 mm.

122



<sup>1</sup> Gemäß Verordnung EU 2019/2016 bilden wir das Gesamtvolumen als ganze Zahl (abgerundet) und das Volumen der Tiefkühl- und Frischhaltefächer mit einer Stelle nach dem Komma ab. Die Bezeichnung „Volumen“ bezieht sich auf den in der aktuellen Verordnung genannten Begriff „Rauminhalt“.

**DRe 3900**  
Pure



Flächenbündig / dekorfähiges Einbaugerät

Energieeffizienzklasse:	<b>E</b>
Energieverbrauch Jahr / 24 h :	<b>93 / 0,254 kWh</b>
Gesamtvolumen <sup>1</sup> :	<b>136 l</b>
Volumen:	Kühlteil: <b>136,8 l</b>
Geräusch-Schallleistung / Geräusch-Klasse:	<b>35 dB(A) / B, SuperSilent</b>
Klimaklasse:	<b>SN-T (von +10 °C bis +43 °C)</b>
Nischenmaße in cm (H / B / T):	<b>87,4-88 / 56-57 / mind. 55,0</b>



**Steuerung**

- LC-Display monochrom, Touch-Elektronik
- Digitale Temperaturanzeige
- SmartDeviceBox: als optionales Zubehör
- Alarm bei Störung: optisch und akustisch
- Türalarm: optisch und akustisch

**Kühlteil**

- Abstellborde Kunststoff mit Flaschenhalter, Eierablage
- 4 GlassLine-Abstellflächen
- LED-Deckenbeleuchtung
- 1 EasyFresh-Safe

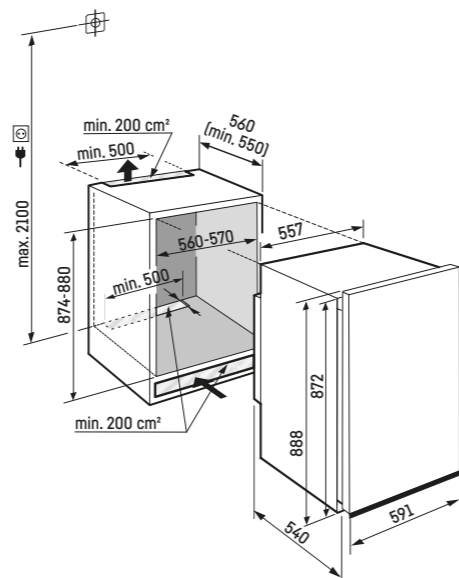
**Ausstattungs-vorteile**

- Höhenverstellbare Stellfüße vorne
- Wechselbarer Türanschlag
- Wechselbare Türdichtung

**Basispreis 864 €**



Zuschnittmaße für Dekorplatten in mm:  
Höhe/Breite 860/585,  
Stärke bis 4 mm.



**DRe 3901**  
Pure



Flächenbündig / dekorfähiges Einbaugerät

Energieeffizienzklasse:	<b>E</b>
Energieverbrauch Jahr / 24 h :	<b>147 / 0,402 kWh</b>
Gesamtvolumen <sup>1</sup> :	<b>117 l</b>
Volumen:	Kühlteil: <b>101,6 l</b> / Gefrierteil: <b>16 l</b>
Geräusch-Schallleistung / Geräusch-Klasse:	<b>35 dB(A) / B, SuperSilent</b>
Klimaklasse:	<b>SN-ST (von +10 °C bis +38 °C)</b>
Nischenmaße in cm (H / B / T):	<b>87,4-88 / 56-57 / mind. 55,0</b>



**Steuerung**

- LC-Display monochrom, Touch-Elektronik
- Digitale Temperaturanzeige für das Kühlteil
- SmartDeviceBox: als optionales Zubehör
- Alarm bei Störung: optisch und akustisch
- Türalarm: optisch und akustisch

**Kühlteil**

- Abstellborde Kunststoff mit Flaschenhalter, Eierablage
- 3 GlassLine-Abstellflächen
- LED-Licht einseitig
- 1 EasyFresh-Safe

**Gefrierteil** \*\*\*\*

- 4-Sterne-Gefrierfach, wechselbarer Türanschlag
- Lagerzeit bei Störung: 9 h
- Gefriervermögen in 24 h: 2 kg

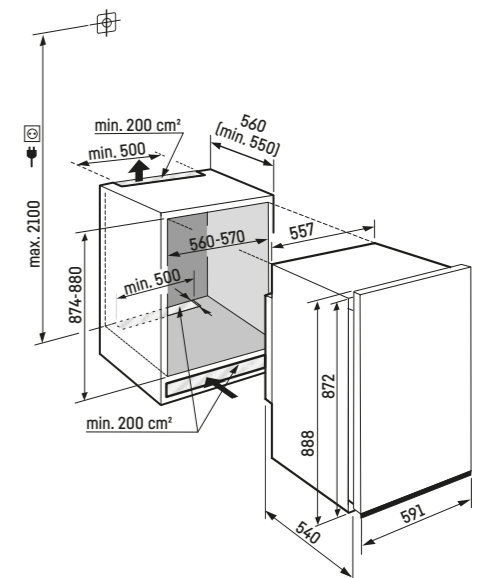
**Ausstattungs-vorteile**

- Höhenverstellbare Stellfüße vorne
- Wechselbarer Türanschlag
- Wechselbare Türdichtung

**Basispreis 887 €**



Zuschnittmaße für Dekorplatten in mm:  
Höhe/Breite 860/585,  
Stärke bis 4 mm.



<sup>1</sup> Gemäß Verordnung EU 2019/2016 bilden wir das Gesamtvolumen als ganze Zahl (abgerundet) und das Volumen der Tiefkühl- und Frischhaltefächer mit einer Stelle nach dem Komma ab. Die Bezeichnung „Volumen“ bezieht sich auf den in der aktuellen Verordnung genannten Begriff „Rauminhalt“.



# Gefrierschränke



SIFNAd 5588 Δ Peak-Serie

# Serienübersicht



○ Pure-Serie

◇ Plus-Serie

⊞ Prime-Serie

△ Peak-Serie

	○ Pure-Serie	◇ Plus-Serie	⊞ Prime-Serie	△ Peak-Serie
<b>Frischetechnologie</b>	SmartFrost			
	NoFrost	NoFrost	NoFrost	NoFrost
<b>Komfort und Flexibilität</b>		<b>SoftSystem-Schließdämpfung</b>	SoftSystem-Schließdämpfung	SoftSystem-Schließdämpfung
	Schubfächerführung auf Glasplatte (Nische: 72, 88)	Schubfächerführung auf Glasplatte (Nische: 72, 88)	Schubfächerführung auf Glasplatte (Nische: 88)	
	Schubfächerführung auf integrierten Laufschielen (Nische: 178)	Schubfächerführung auf integrierten Laufschielen (Nische: 178)	Schubfächerführung auf integrierten Laufschielen (Nische: 122, 140)	
				<b>Schubfächerführung auf Teleskopauszügen</b>
		Eiswürfelschale	Eiswürfelschale <b>mit Deckel</b>	Eiswürfelschale mit Deckel
		<b>Gefriertablett</b>	Gefriertablett	Gefriertablett
			<b>2 Kälteakkus</b>	2 Kälteakkus
	VarioSpace	VarioSpace	VarioSpace	VarioSpace
<b>Design</b>			<b>Beleuchtung</b>	Beleuchtung
				<b>Beleuchtung IceMaker</b>
	Touch-Display	Touch-Display	<b>Touch &amp; Swipe-Display</b>	Touch & Swipe-Display
<b>Connectivity (SmartDeviceBox)</b>	nachrüstbar	nachrüstbar	nachrüstbar	nachrüstbar oder <b>integriert („i“-Modelle)</b>
<b>Eis</b>				<b>IceTower</b>

Differenzierende Ausstattungen sind bei der nächsthöheren Serie **hervorgehoben**.



# Ausstattungs-vorteile



## Gefriertablett

Ihre gefrorenen Beeren sollen nach dem Auftauen frisch und knackig sein – und kein Kompott? Für solche empfindlichen Lebensmittel ist das Gefriertablett ideal: Großzügig verteilt auf dem Kunststoff-Tablett gefrieren Früchte und Kräuter schnell und ohne gequetscht zu werden. Sie können das Gefriertablett leicht in die Gefrierschublade hängen und wieder entnehmen.



## Eiswürfelschale mit Deckel

Wasser verschüttet, wenn man eine wassergefüllte Eiswürfelschale zum Kühlschrank tragen wollte? Das passiert dank der Eiswürfelschale mit Deckel künftig sicher nicht mehr: Einfach das Wasser in die Öffnung – ein Messstrich zeigt die optimale Wassermenge an. So werden ganz bequem bis zu 32 Eiswürfel produziert.



## IceTower

Dank eines Eiswürfelvorrats von 5,7 kg sorgt der IceTower dafür, dass auf der Party die kühlen Drinks nie ausgehen. Die Eiswürfelschaukel und das Auszugsboard auf Teleskop-Schienen ermöglichen einen komfortablen Zugang zu den Eiswürfeln. Das Schubfach nebenan bietet Stauraum für Tiefkühl-Artikel.



## SoftSystem

Das in die Tür integrierte SoftSystem in noblem Weiß dämpft die Bewegung bei der Türschließung komfortabel ab und gewährleistet selbst bei voller Beladung der Innentür ein besonders sanftes Schließen. Ab einem Öffnungswinkel von ca. 30° wird die Tür automatisch geschlossen.



## Kühlakku

Die Kühlakkus machen sich doppelt nützlich – sowohl im Innenraum als auch im Außeneinsatz. Im Innern des Gefriergeräts versorgen sie das Gefriergerät bei Stromausfall noch eine Zeitlang mit Kälte. Und bei Ausflügen dienen sie als Kältespender für Speisen und Getränke.



## VarioSpace

Eine mehrstöckige Eistorte soll sicher bis zur Sommerparty sicher lagern? Kein Problem für den Liebherr-Gefrierschrank: Der weiß, dass man manchmal einfach mehr Platz braucht. Dank VarioSpace können einzelne Gefrierschubfächer und die darunterliegenden Glas-Zwischenböden einfach herausgenommen werden – und voilà: hier ist extra hoher Stauraum!



## NoFrost

Für die sichere Langzeitfrische bietet NoFrost Kälteleistung in Profi-Qualität. Das Gefriergut wird mit gekühlter Umluft eingefroren und die Luftfeuchtigkeit abgeleitet. Dadurch bleibt der Gefrierraum stets eisfrei. Abtauen ist nie mehr erforderlich.



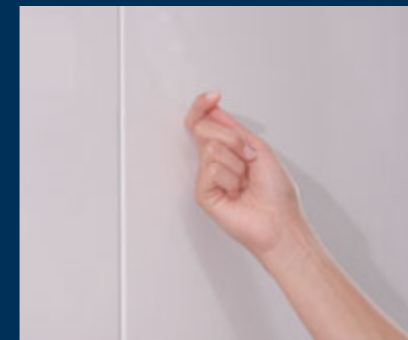
## Side-by-Side-Konzept

Mit dem Side-by-Side-Konzept können Kühl- und Gefriergeräte sowie Weinschränke ganz nach persönlichen Bedürfnissen platziert werden. Eine spezielle Technologie zum Klimaausgleich, zwischen Geräten mit starkem Temperaturgefälle, ermöglicht zahlreiche Kombinationen. Mehr Informationen auf Seite 20/21.



## LED-Beleuchtung

Die LED-Beleuchtung ist platzsparend über den Schubladen positioniert. Sie sorgt für beste Warenübersicht, ist energiesparend und langlebig.



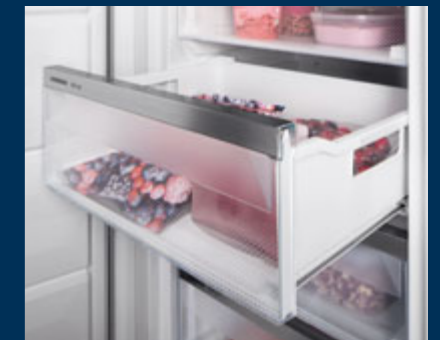
## AutoDoor

Der Lieberr lässt Ihren Kundinnen und Kunden künftig freie Hand: Mit AutoDoor öffnen und schließen sich Lieberr-Kühl- und Gefriergeräte per Klopfsignal, via Smartphone-App oder Sprachbefehl. Die Perfektion der grifflosen Küche. Den Winkel der Öffnung sowie die Dauer bis zum Schließen kann individuell gewählt werden. Und bei Bedarf öffnet und schließt man den Lieberr ebenso einfach per Hand oder Smartphone.



## Eiswürfelschaukel

Ob portionieren oder transportieren – mit der Eisschaukel von Lieberr geht beides leicht von der Hand. Dank der Schrägstellung der Spitze und dem ergonomischen Griff gelangen Eiswürfel schnell und einfach aus dem IceTower in die Drinks. Die robuste Eisschaukel aus stabilem Kunststoff erfreut außerdem das Auge durch die satinierte Oberfläche in transparentem Gletschergrün.



## Teleskopauszüge

Die Schubfächer auf Teleskopauszügen sind hochwertig und leichtlaufend für die komfortable Nutzung, selbst bei schwerster Beladung. Die Fächer bieten großzügige Lagermöglichkeit, sind einteilig und damit leicht zu entnehmen und zu reinigen.

## Integrierbarer Gefrierschrank mit AutoDoor

### SIFNAd 5188 Peak



mit Linksanschlag SIFNAd 5188 -617 mit Rechtsanschlag SIFNAd 5188 -001

Festtür / integrierbares Einbaugerät

Energieeffizienzklasse:	<b>D</b>
Energieverbrauch Jahr / 24 h :	<b>190 / 0,520 kWh</b>
Gesamtvolumen <sup>1</sup> :	<b>213 l</b>
Volumen:	Gefrierteil: <b>213 l</b>
Geräusch-Schallleistung / Geräusch-Klasse:	<b>33 dB(A) / B, SuperSilent</b>
Klimaklasse:	<b>SN-T (von +10 °C bis +43 °C)</b>
Nischenmaße in cm (H / B / T):	<b>177,7-179,3 / 56-57 / mind. 55,0</b>

No Frost	Super Frost	LED	Ice Tower	Ice Maker	Auto Door	Soft System	Telescopic Rails	Super Silent
Touch & Swipe Display	Vario Space	Smart Device						

#### Steuerung

- 2,4" TFT-Display farbig, Touch- & Swipe-Elektronik
- Digitale Temperaturanzeige
- SmartDeviceBox inklusive
- Alarm bei Störung: optisch und akustisch
- Türalarm: optisch und akustisch

#### Ausstattungs-vorteile

- Seitenwandheizung beidseitig, geeignet für Kombination mit anderen Kühl-, Gefrier- und/oder Weingeräten
- Höhenverstellbare Stellfüße vorne
- Wechselbarer Türanschlag
- Wechselbare Türdichtung

#### Basispreis für Links- und Rechtsanschlag: 4.149 €

Bitte richtigen Türanschlag bestellen, da bei Falschbestellung nur durch Werkkundendienst wechselbar.

#### Gefrierteil \*\*\*\*

- 8 Schubfächer, davon 5 auf Teleskopauszügen, VarioSpace
- IceTower
- IceMaker für Festwasseranschluss 3/4", LED-Beleuchtung
- Eiswürfelproduktion in 24 h: 0,8 kg
- Eiswürfelvorrat: 5,7 kg
- LED-Beleuchtung
- Lagerzeit bei Störung: 9 h
- Gefriervermögen in 24 h: 12 kg
- 1 Kälteakku
- Ablagen aus Sicherheitsglas
- Gefriertablett

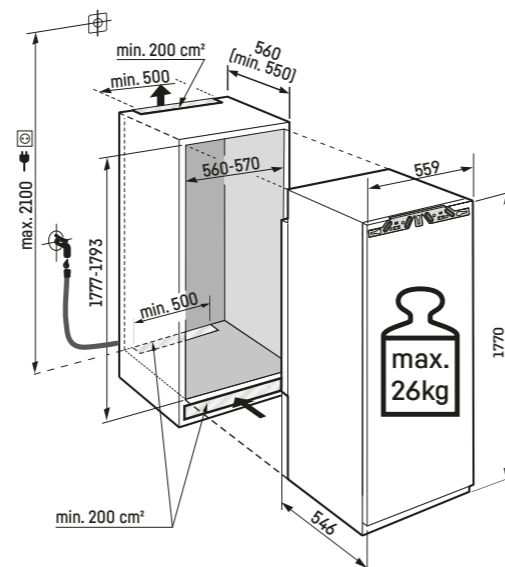
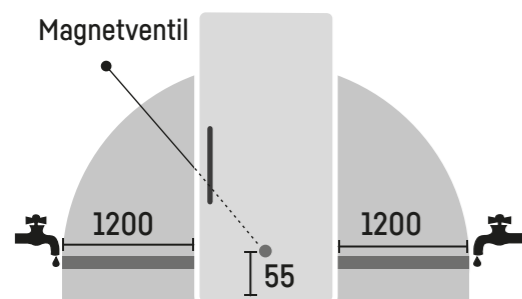


#### Maximales Gewicht je Möbeltür:

Gefrierteil: 26 kg

#### Achtung:

Möbeltürmontage auf der Gerätetür (Festtürmontage). Keine Möbelscharniere erforderlich.



## Integrierbarer Gefrierschrank

### SIFNbsdi 5188 Peak



Festtür / integrierbares Einbaugerät

Energieeffizienzklasse:	<b>D</b>
Energieverbrauch Jahr / 24 h :	<b>190 / 0,520 kWh</b>
Gesamtvolumen <sup>1</sup> :	<b>213 l</b>
Volumen:	Gefrierteil: <b>213 l</b>
Geräusch-Schallleistung / Geräusch-Klasse:	<b>33 dB(A) / B, SuperSilent</b>
Klimaklasse:	<b>SN-T (von +10 °C bis +43 °C)</b>
Nischenmaße in cm (H / B / T):	<b>177,2-178,8 / 56-57 / mind. 55,0</b>

No Frost	Super Frost	LED	Ice Tower	Ice Maker	Soft System	Telescopic Rails	Super Silent	Touch & Swipe Display
Vario Space	Smart Device							

#### Steuerung

- 2,4" TFT-Display farbig, Touch- & Swipe-Elektronik
- Digitale Temperaturanzeige
- SmartDeviceBox inklusive
- Alarm bei Störung: optisch und akustisch
- Türalarm: optisch und akustisch

#### Ausstattungs-vorteile

- Seitenwandheizung beidseitig, geeignet für Kombination mit anderen Kühl-, Gefrier- und/oder Weingeräten
- Höhenverstellbare Stellfüße vorne
- Türanschlag links, wechselbar
- Wechselbare Türdichtung
- Zierleisten in BlackSteel

#### Basispreis 3.416 €

#### Gefrierteil \*\*\*\*

- 8 Schubfächer, davon 5 auf Teleskopauszügen, VarioSpace
- IceTower
- IceMaker für Festwasseranschluss 3/4", LED-Beleuchtung
- Eiswürfelproduktion in 24 h: 0,8 kg
- Eiswürfelvorrat: 5,7 kg
- LED-Beleuchtung
- Lagerzeit bei Störung: 9 h
- Gefriervermögen in 24 h: 12 kg
- 1 Kälteakku
- Ablagen aus Sicherheitsglas
- Gefriertablett

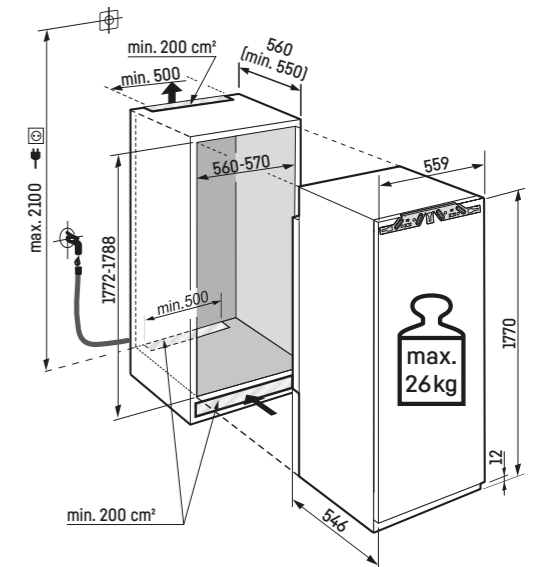
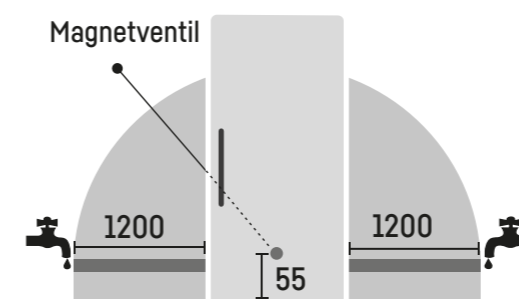


#### Maximales Gewicht je Möbeltür:

Gefrierteil: 26 kg

#### Achtung:

Möbeltürmontage auf der Gerätetür (Festtürmontage). Keine Möbelscharniere erforderlich.



<sup>1</sup> Gemäß Verordnung EU 2019/2016 bilden wir das Gesamtvolumen als ganze Zahl (abgerundet) und das Volumen der Tiefkühl- und Frischhaltefächer mit einer Stelle nach dem Komma ab. Die Bezeichnung „Volumen“ bezieht sich auf den in der aktuellen Verordnung genannten Begriff „Rauminhalt“.



## Integrierbarer Gefrierschrank

### SIFNdi 5188 Peak



Festtür / integrierbares Einbaugerät

Energieeffizienzklasse:	<b>D</b>
Energieverbrauch Jahr / 24 h :	<b>190 / 0,520 kWh</b>
Gesamtvolumen <sup>1</sup> :	<b>213 l</b>
Volumen:	Gefrierteil: <b>213 l</b>
Geräusch-Schallleistung / Geräusch-Klasse:	<b>33 dB(A) / B, SuperSilent</b>
Klimaklasse:	<b>SN-T (von +10 °C bis +43 °C)</b>
Nischenmaße in cm (H / B / T):	<b>177,2-178,8 / 56-57 / mind. 55,0</b>



#### Steuerung

- 2,4" TFT-Display farbig, Touch- & Swipe-Elektronik
- Digitale Temperaturanzeige
- SmartDeviceBox inklusive
- Alarm bei Störung: optisch und akustisch
- Türalarm: optisch und akustisch

#### Ausstattungs-vorteile

- Seitenwandheizung beidseitig, geeignet für Kombination mit anderen Kühl-, Gefrier- und/oder Weingeräten
- Höhenverstellbare Stellfüße vorne
- Türanschlag links, wechselbar
- Wechselbare Türdichtung

Basispreis **3.289 €**

#### Gefrierteil **\*\*\*\***

- 8 Schubfächer, davon 5 auf Teleskopauszügen, VarioSpace
- IceTower
- IceMaker für Festwasseranschluss 3/4", LED-Beleuchtung
- Eiswürfelproduktion in 24 h: 0,8 kg
- Eiswürfelvorrat: 5,7 kg
- LED-Beleuchtung
- Lagerzeit bei Störung: 9 h
- Gefriervermögen in 24 h: 12 kg
- 1 Kälteakku
- Ablagen aus Sicherheitsglas
- Gefriertablett

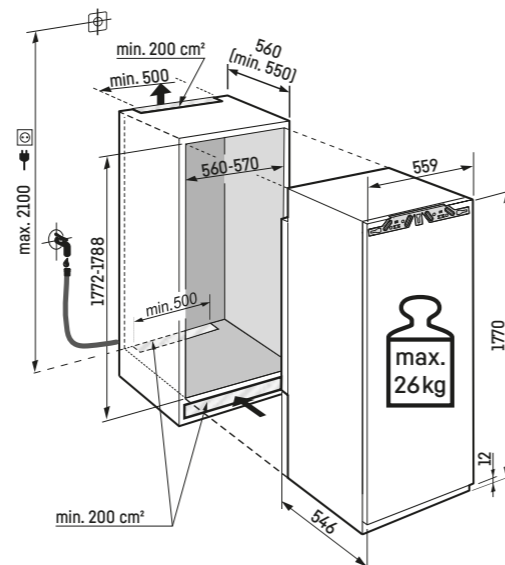
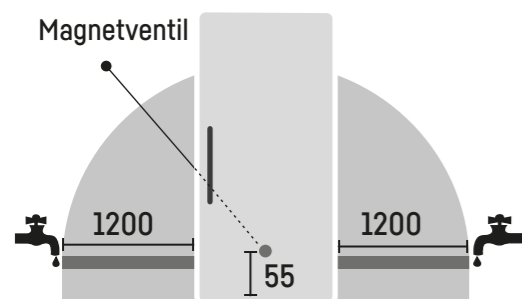


#### Maximales Gewicht je Möbeltür:

Gefrierteil: 26 kg

#### Achtung:

Möbeltürmontage auf der Gerätetür (Festtürmontage).  
Keine Möbelscharniere erforderlich.



## Integrierbarer Gefrierschrank

### SIFNdi 5178 Peak



Festtür / integrierbares Einbaugerät

Energieeffizienzklasse:	<b>D</b>
Energieverbrauch Jahr / 24 h :	<b>190 / 0,520 kWh</b>
Gesamtvolumen <sup>1</sup> :	<b>213 l</b>
Volumen:	Gefrierteil: <b>213 l</b>
Geräusch-Schallleistung / Geräusch-Klasse:	<b>33 dB(A) / B, SuperSilent</b>
Klimaklasse:	<b>SN-T (von +10 °C bis +43 °C)</b>
Nischenmaße in cm (H / B / T):	<b>177,2-178,8 / 56-57 / mind. 55,0</b>



#### Steuerung

- 2,4" TFT-Display farbig, Touch- & Swipe-Elektronik
- Digitale Temperaturanzeige
- SmartDeviceBox inklusive
- Alarm bei Störung: optisch und akustisch
- Türalarm: optisch und akustisch

#### Ausstattungs-vorteile

- Seitenwandheizung beidseitig, geeignet für Kombination mit anderen Kühl-, Gefrier- und/oder Weingeräten
- Höhenverstellbare Stellfüße vorne
- Türanschlag links, wechselbar
- Wechselbare Türdichtung

Basispreis **3.036 €**

#### Gefrierteil **\*\*\*\***

- 8 Schubfächer, davon 6 auf Teleskopauszügen, VarioSpace
- Eiswürfelschale mit Deckel
- LED-Beleuchtung
- Lagerzeit bei Störung: 9 h
- Gefriervermögen in 24 h: 12 kg
- 1 Kälteakku
- Ablagen aus Sicherheitsglas
- Gefriertablett

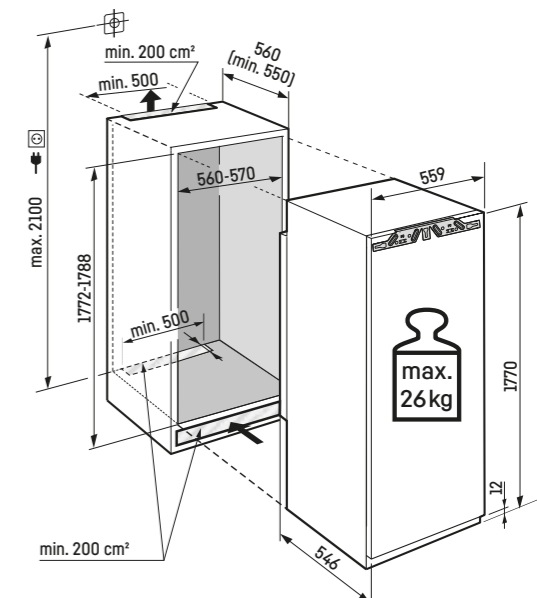


#### Maximales Gewicht je Möbeltür:

Gefrierteil: 26 kg

#### Achtung:

Möbeltürmontage auf der Gerätetür (Festtürmontage).  
Keine Möbelscharniere erforderlich.



<sup>1</sup> Gemäß Verordnung EU 2019/2016 bilden wir das Gesamtvolumen als ganze Zahl (abgerundet) und das Volumen der Tiefkühl- und Frischhaltefächer mit einer Stelle nach dem Komma ab. Die Bezeichnung „Volumen“ bezieht sich auf den in der aktuellen Verordnung genannten Begriff „Rauminhalt“.

## Integrierbarer Gefrierschrank

### SIFNSe 5128 Plus



Schlepptür / integrierbares Einbaugerät

Energieeffizienzklasse:	<b>E</b>
Energieverbrauch Jahr / 24 h :	<b>237 / 0,649 kWh</b>
Gesamtvolumen <sup>1</sup> :	<b>213 l</b>
Volumen:	Gefrierteil: <b>213 l</b>
Geräusch-Schallleistung / Geräusch-Klasse:	<b>33 dB(A) / B, SuperSilent</b>
Klimaklasse:	<b>SN-T (von +10 °C bis +43 °C)</b>
Nischenmaße in cm (H / B / T):	<b>177,2-178,8 / 56-57 / mind. 55,0</b>



#### Steuerung

- LC-Display monochrom, Touch-Elektronik
- Digitale Temperaturanzeige
- SmartDeviceBox: als optionales Zubehör
- Alarm bei Störung: optisch und akustisch
- Türalarm: optisch und akustisch

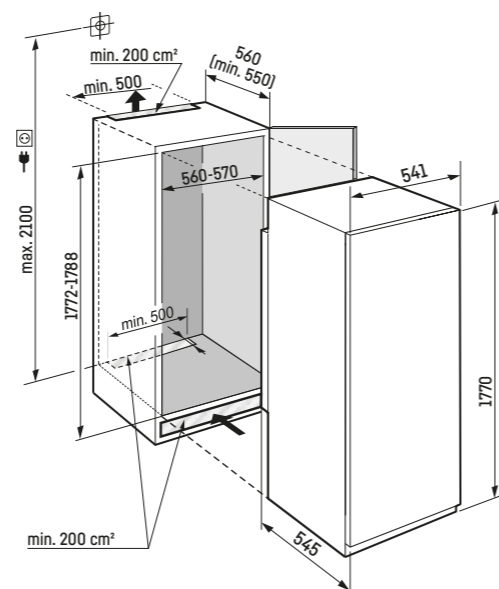
#### Gefrierteil

- 8 Schubfächer, mit integrierter Schubfachführung, VarioSpace
- Eiswürfelschale
- Lagerzeit bei Störung: 9 h
- Gefriervermögen in 24 h: 12 kg
- Gefriertablett

#### Ausstattungs-vorteile

- Seitenwandheizung beidseitig, geeignet für Kombination mit anderen Kühl-, Gefrier- und/oder Weingeräten
- Höhenverstellbare Stellfüße vorne
- Türanschlag links, wechselbar
- Wechselbare Türdichtung

Basispreis 2.276 €



## Integrierbarer Gefrierschrank

### SIFNe 5108 Pure



Festtür / integrierbares Einbaugerät

Energieeffizienzklasse:	<b>E</b>
Energieverbrauch Jahr / 24 h :	<b>237 / 0,649 kWh</b>
Gesamtvolumen <sup>1</sup> :	<b>213 l</b>
Volumen:	Gefrierteil: <b>213 l</b>
Geräusch-Schallleistung / Geräusch-Klasse:	<b>33 dB(A) / B, SuperSilent</b>
Klimaklasse:	<b>SN-T (von +10 °C bis +43 °C)</b>
Nischenmaße in cm (H / B / T):	<b>177,2-178,8 / 56-57 / mind. 55,0</b>



#### Steuerung

- LC-Display monochrom, Touch-Elektronik
- Digitale Temperaturanzeige
- SmartDeviceBox: als optionales Zubehör
- Alarm bei Störung: optisch und akustisch
- Türalarm: optisch und akustisch

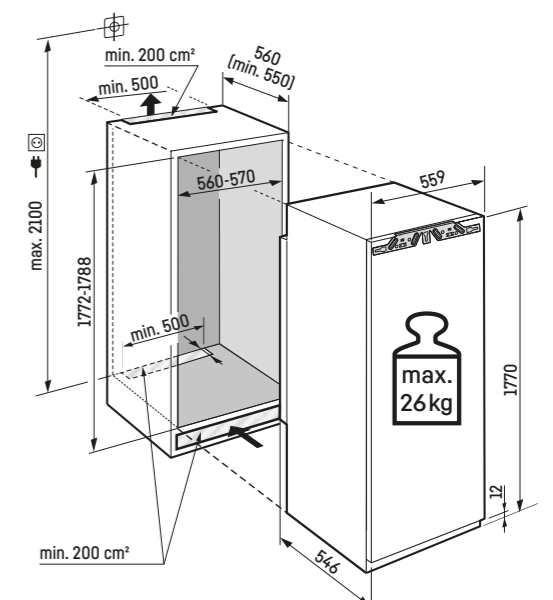
#### Gefrierteil

- 8 Schubfächer, mit integrierter Schubfachführung, VarioSpace
- Lagerzeit bei Störung: 9 h
- Gefriervermögen in 24 h: 12 kg
- Ablagen aus Sicherheitsglas

#### Ausstattungs-vorteile

- Seitenwandheizung beidseitig, geeignet für Kombination mit anderen Kühl-, Gefrier- und/oder Weingeräten
- Höhenverstellbare Stellfüße vorne
- Türanschlag links, wechselbar
- Wechselbare Türdichtung

Basispreis 2.149 €



#### Maximales Gewicht je Möbeltür:

Geräteart: 26 kg

#### Achtung:

Möbeltürmontage auf der Gerätetür (Festtürmontage).  
Keine Möbelscharniere erforderlich.

<sup>1</sup> Gemäß Verordnung EU 2019/2016 bilden wir das Gesamtvolumen als ganze Zahl (abgerundet) und das Volumen der Tiefkühl- und Frischhaltefächer mit einer Stelle nach dem Komma ab. Die Bezeichnung „Volumen“ bezieht sich auf den in der aktuellen Verordnung genannten Begriff „Rauminhalt“.



## Integrierbarer Gefrierschrank

**SIFNdi 4556**  
Prime



Festtür / integrierbares Einbaugerät

Energieeffizienzklasse:	<b>D</b>
Energieverbrauch Jahr / 24 h :	<b>173 / 0,474 kWh</b>
Gesamtvolumen <sup>1</sup> :	<b>156 l</b>
Volumen:	Gefrierteil: <b>156 l</b>
Geräusch-Schallleistung / Geräusch-Klasse:	<b>34 dB(A) / B, SuperSilent</b>
Klimaklasse:	<b>SN-T (von +10 °C bis +43 °C)</b>
Nischenmaße in cm (H / B / T):	<b>139,7-141,3 / 56-57 / mind. 55,0</b>



### Steuerung

- 2,4" TFT-Display farbig, Touch- & Swipe-Elektronik
- Digitale Temperaturanzeige
- SmartDeviceBox inklusive
- Alarm bei Störung: optisch und akustisch
- Türalarm: optisch und akustisch

### Gefrierteil

- 6 Schubfächer, mit integrierter Schubfachführung, VarioSpace
- Eiwürfelschale mit Deckel
- LED-Beleuchtung
- Lagerzeit bei Störung: 10 h
- Gefriervermögen in 24 h: 12 kg
- 1 Kälteakku
- Ablagen aus Sicherheitsglas
- Gefriertablett

### Ausstattungs-vorteile

- Seitenwandheizung beidseitig, geeignet für Kombination mit anderen Kühl-, Gefrier- und/oder Weingeräten
- Höhenverstellbare Stellfüße vorne
- Türanschlag links, wechselbar
- Wechselbare Türdichtung

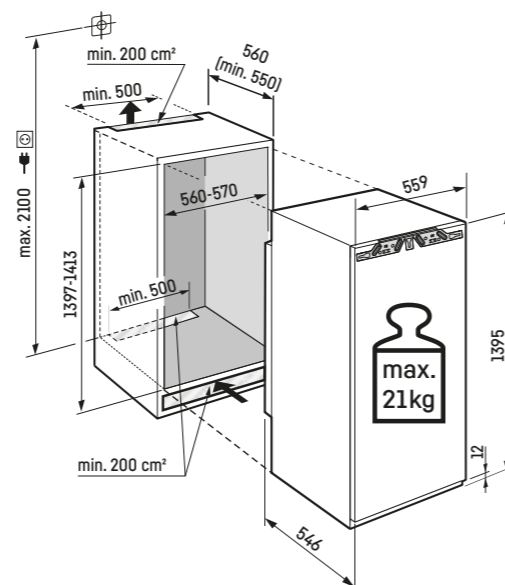
Basispreis **2.285 €**

### Maximales Gewicht je Möbeltür:

Gerierteil: 21 kg

### Achtung:

Möbeltürmontage auf der Gerätetür (Festtürmontage).  
Keine Möbelscharniere erforderlich.



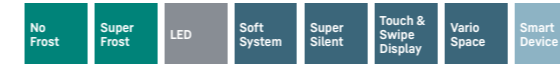
## Integrierbarer Gefrierschrank

**SIFNdi 4155**  
Prime



Festtür / integrierbares Einbaugerät

Energieeffizienzklasse:	<b>D</b>
Energieverbrauch Jahr / 24 h :	<b>165 / 0,452 kWh</b>
Gesamtvolumen <sup>1</sup> :	<b>129 l</b>
Volumen:	Gefrierteil: <b>129 l</b>
Geräusch-Schallleistung / Geräusch-Klasse:	<b>34 dB(A) / B, SuperSilent</b>
Klimaklasse:	<b>SN-T (von +10 °C bis +43 °C)</b>
Nischenmaße in cm (H / B / T):	<b>121,6-122,6 / 56-57 / mind. 55,0</b>



### Steuerung

- 2,4" TFT-Display farbig, Touch- & Swipe-Elektronik
- Digitale Temperaturanzeige
- SmartDeviceBox inklusive
- Alarm bei Störung: optisch und akustisch
- Türalarm: optisch und akustisch

### Gefrierteil

- 5 Schubfächer, mit integrierter Schubfachführung, VarioSpace
- Eiwürfelschale mit Deckel
- LED-Beleuchtung
- Lagerzeit bei Störung: 9 h
- Gefriervermögen in 24 h: 12 kg
- 1 Kälteakku
- Ablagen aus Sicherheitsglas
- Gefriertablett

### Ausstattungs-vorteile

- Seitenwandheizung und Deckenheizung, geeignet für Kombination mit anderen Kühl-, Gefrier- und/oder Weingeräten
- Höhenverstellbare Stellfüße vorne
- Türanschlag links, wechselbar
- Wechselbare Türdichtung

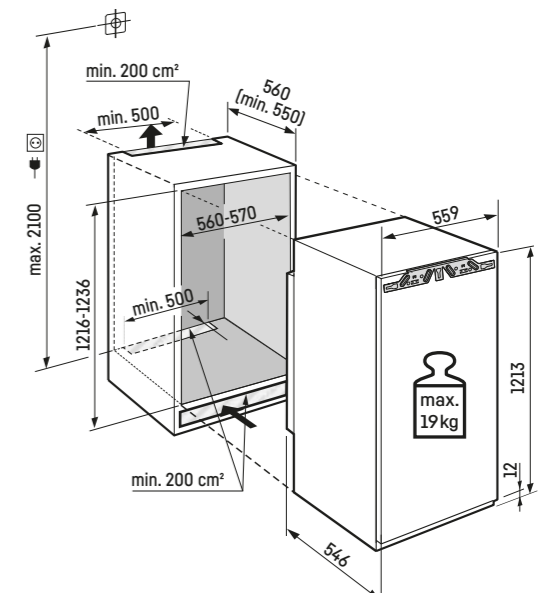
Basispreis **1.896 €**

### Maximales Gewicht je Möbeltür:

Gerierteil: 19 kg

### Achtung:

Möbeltürmontage auf der Gerätetür (Festtürmontage).  
Keine Möbelscharniere erforderlich.



<sup>1</sup> Gemäß Verordnung EU 2019/2016 bilden wir das Gesamtvolumen als ganze Zahl (abgerundet) und das Volumen der Tiefkühl- und Frischhaltefächer mit einer Stelle nach dem Komma ab. Die Bezeichnung „Volumen“ bezieht sich auf den in der aktuellen Verordnung genannten Begriff „Rauminhalt“.

## Integrierbarer Gefrierschrank

**IFNci 3954**  
Prime



Festtür / integrierbares Einbaugerät

Energieeffizienzklasse:	<b>C</b>
Energieverbrauch Jahr / 24 h :	<b>122 / 0,334 kWh</b>
Gesamtvolumen <sup>1</sup> :	<b>87 l</b>
Volumen:	Gefrierteil: <b>87 l</b>
Geräusch-Schallleistung / Geräusch-Klasse:	<b>33 dB(A) / B, SuperSilent</b>
Klimaklasse:	<b>SN-T (von +10 °C bis +43 °C)</b>
Nischenmaße in cm (H / B / T):	<b>87,4-89 / 56-57 / mind. 55,0</b>



### Steuerung

- 2,4" TFT-Display farbig, Touch- & Swipe-Elektronik
- Digitale Temperaturanzeige
- SmartDeviceBox inklusive
- Alarm bei Störung: optisch und akustisch
- Türalarm: optisch und akustisch

### Gefrierteil

- 4 Schubfächer, VarioSpace
- Eiswürfelschale mit Deckel
- LED-Beleuchtung
- Lagerzeit bei Störung: 10 h
- Gefriervermögen in 24 h: 10 kg
- 1 Kälteakku
- Ablagen aus Sicherheitsglas
- Gefriertablett

### Ausstattungs-vorteile

- Deckenheizung für Side-by-Side-Konzept
- Höhenverstellbare Stellfüße vorne
- Wechselbarer Türanschlag
- Wechselbare Türdichtung

Basispreis 1.455 €

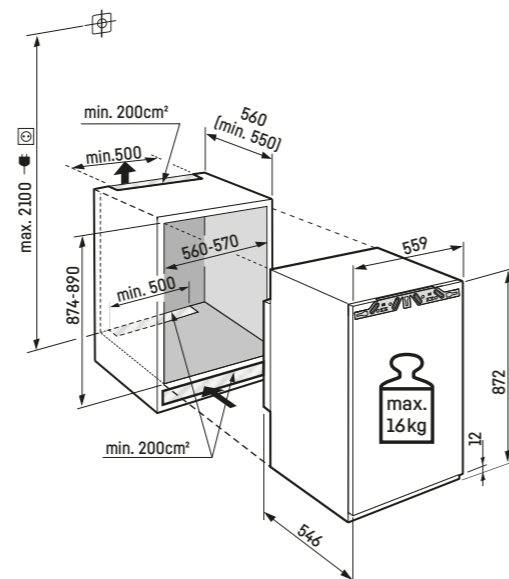


### Maximales Gewicht je Möbeltür:

Geräteart: 16 kg

### Achtung:

Möbeltürmontage auf der Gerätetür (Festtürmontage).  
Keine Möbelscharniere erforderlich.



## Integrierbarer Gefrierschrank

**IFNd 3924**  
Plus



Festtür / integrierbares Einbaugerät

Energieeffizienzklasse:	<b>D</b>
Energieverbrauch Jahr / 24 h :	<b>153 / 0,419 kWh</b>
Gesamtvolumen <sup>1</sup> :	<b>87 l</b>
Volumen:	Gefrierteil: <b>87 l</b>
Geräusch-Schallleistung / Geräusch-Klasse:	<b>34 dB(A) / B, SuperSilent</b>
Klimaklasse:	<b>SN-T (von +10 °C bis +43 °C)</b>
Nischenmaße in cm (H / B / T):	<b>87,4-89 / 56-57 / mind. 55,0</b>



### Steuerung

- LC-Display monochrom, Touch-Elektronik
- Digitale Temperaturanzeige
- SmartDeviceBox: als optionales Zubehör
- Alarm bei Störung: optisch und akustisch
- Türalarm: optisch und akustisch

### Gefrierteil

- 4 Schubfächer, VarioSpace
- Eiswürfelschale
- Lagerzeit bei Störung: 10 h
- Gefriervermögen in 24 h: 10 kg
- Ablagen aus Sicherheitsglas
- Gefriertablett

### Ausstattungs-vorteile

- Deckenheizung für Side-by-Side-Konzept
- Höhenverstellbare Stellfüße vorne
- Wechselbarer Türanschlag
- Wechselbare Türdichtung

Basispreis 1.265 €

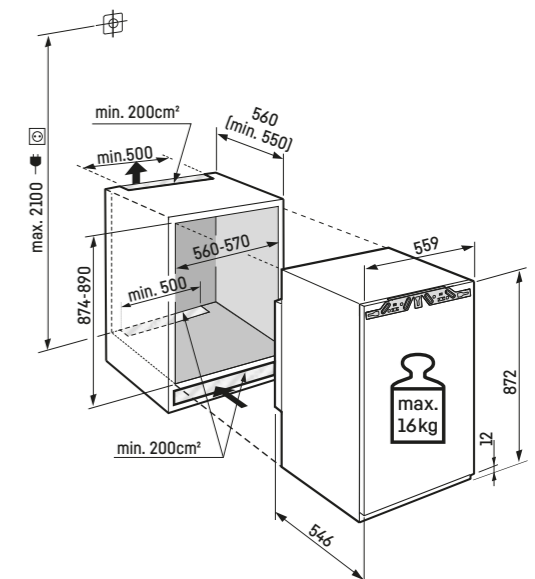


### Maximales Gewicht je Möbeltür:

Geräteart: 16 kg

### Achtung:

Möbeltürmontage auf der Gerätetür (Festtürmontage).  
Keine Möbelscharniere erforderlich.



<sup>1</sup> Gemäß Verordnung EU 2019/2016 bilden wir das Gesamtvolumen als ganze Zahl (abgerundet) und das Volumen der Tiefkühl- und Frischhaltefächer mit einer Stelle nach dem Komma ab. Die Bezeichnung „Volumen“ bezieht sich auf den in der aktuellen Verordnung genannten Begriff „Rauminhalt“.



## Integrierbarer Gefrierschrank

**IFd 3904**  
Pure



Festtür / integrierbares Einbaugerät

Energieeffizienzklasse:	<b>D</b>
Energieverbrauch Jahr / 24 h :	<b>143 / 0,391 kWh</b>
Gesamtvolumen <sup>1</sup> :	<b>101 l</b>
Volumen:	Gefrierteil: <b>101 l</b>
Geräusch-Schallleistung / Geräusch-Klasse:	<b>33 dB(A) / B, SuperSilent</b>
Klimaklasse:	<b>SN-ST (von +10 °C bis +38 °C)</b>
Nischenmaße in cm (H / B / T):	<b>87,4-89 / 56-57 / mind. 55,0</b>



### Steuerung

- LC-Display monochrom, Touch-Elektronik
- Digitale Temperaturanzeige
- SmartDeviceBox: als optionales Zubehör
- Alarm bei Störung: optisch und akustisch
- Türalarm: optisch und akustisch

### Gefrierteil \*\*\*\*

- 4 Schubfächer, VarioSpace
- Lagerzeit bei Störung: 10 h
- Gefriervermögen in 24 h: 8 kg
- Ablagen aus Sicherheitsglas

### Ausstattungs-vorteile

- Deckenheizung für Side-by-Side-Konzept
- Höhenverstellbare Stellfüße vorne
- Wechselbarer Türanschlag
- Wechselbare Türdichtung

Basispreis **1.140 €**

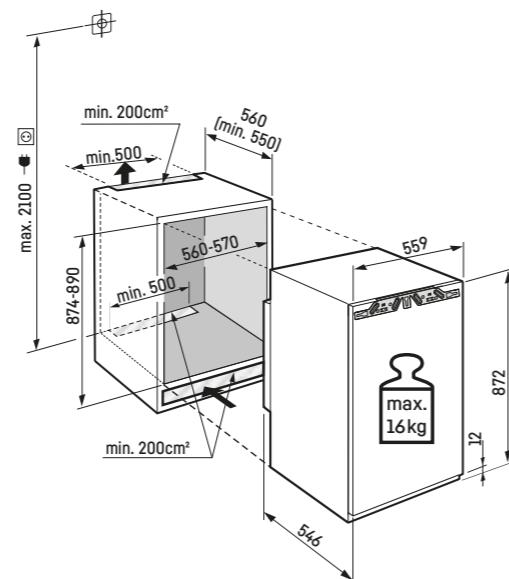


### Maximales Gewicht je Möbeltür:

Gerierteil: 16 kg

### Achtung:

Möbeltürmontage auf der Gerätetür (Festtürmontage).  
Keine Möbelscharniere erforderlich.



## Integrierbarer Gefrierschrank

**IFsd 3904**  
Pure



Schlepptür / integrierbares Einbaugerät

Energieeffizienzklasse:	<b>D</b>
Energieverbrauch Jahr / 24 h :	<b>143 / 0,391 kWh</b>
Gesamtvolumen <sup>1</sup> :	<b>101 l</b>
Volumen:	Gefrierteil: <b>101 l</b>
Geräusch-Schallleistung / Geräusch-Klasse:	<b>33 dB(A) / B, SuperSilent</b>
Klimaklasse:	<b>SN-ST (von +10 °C bis +38 °C)</b>
Nischenmaße in cm (H / B / T):	<b>87,4-89 / 56-57 / mind. 55,0</b>



### Steuerung

- LC-Display monochrom, Touch-Elektronik
- Digitale Temperaturanzeige
- SmartDeviceBox: als optionales Zubehör
- Alarm bei Störung: optisch und akustisch
- Türalarm: optisch und akustisch

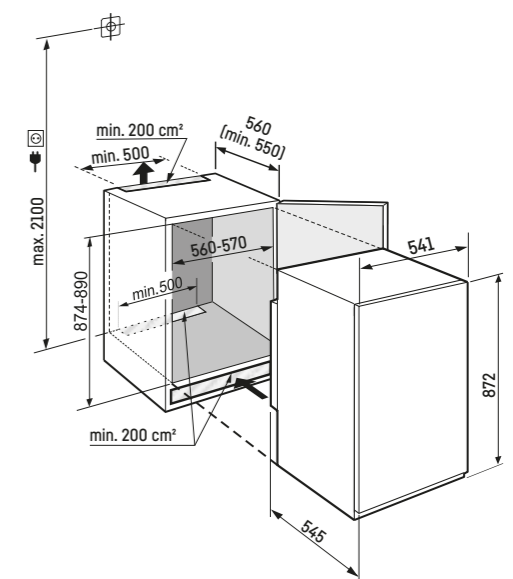
### Gefrierteil \*\*\*\*

- 4 Schubfächer, VarioSpace
- Lagerzeit bei Störung: 10 h
- Gefriervermögen in 24 h: 8 kg
- Ablagen aus Sicherheitsglas

### Ausstattungs-vorteile

- Deckenheizung für Side-by-Side-Konzept
- Höhenverstellbare Stellfüße vorne
- Wechselbarer Türanschlag
- Wechselbare Türdichtung

Basispreis **1.140 €**



<sup>1</sup> Gemäß Verordnung EU 2019/2016 bilden wir das Gesamtvolumen als ganze Zahl (abgerundet) und das Volumen der Tiefkühl- und Frischhaltefächer mit einer Stelle nach dem Komma ab. Die Bezeichnung „Volumen“ bezieht sich auf den in der aktuellen Verordnung genannten Begriff „Rauminhalt“.

## Integrierbarer Gefrierschrank

**IFNbi 3553**  
Prime



Festtür / integrierbares Einbaugerät

Energieeffizienzklasse:	<b>B</b>
Energieverbrauch Jahr / 24 h :	<b>94 / 0,257 kWh</b>
Gesamtvolumen <sup>1</sup> :	<b>65 l</b>
Volumen:	Gefrierteil: <b>66 l</b>
Geräusch-Schallleistung / Geräusch-Klasse:	<b>33 dB(A) / B, SuperSilent</b>
Klimaklasse:	<b>SN-T (von +10 °C bis +43 °C)</b>
Nischenmaße in cm (H / B / T):	<b>71,4-73 / 56-57 / mind. 55,0</b>



### Steuerung

- 2,4" TFT-Display farbig, Touch- & Swipe-Elektronik
- Digitale Temperaturanzeige
- SmartDeviceBox inklusive
- Alarm bei Störung: optisch und akustisch
- Türalarm: optisch und akustisch

### Gefrierteil

- 3 Schubfächer, VarioSpace
- Eiswürfelschale mit Deckel
- LED-Beleuchtung
- Lagerzeit bei Störung: 10 h
- Gefriervermögen in 24 h: 8 kg
- 1 Kälteakku
- Ablagen aus Sicherheitsglas
- Gefriertablett

### Ausstattungs-vorteile

- Deckenheizung für Side-by-Side-Konzept
- Höhenverstellbare Stellfüße vorne
- Wechselbarer Türanschlag
- Wechselbare Türdichtung

Basispreis 1.458 €

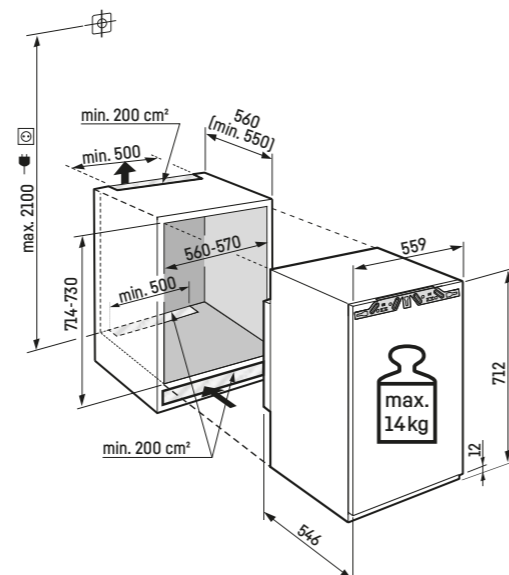


### Maximales Gewicht je Möbeltür:

Geräteart: 14 kg

### Achtung:

Möbeltürmontage auf der Gerätetür (Festtürmontage).  
Keine Möbelscharniere erforderlich.



## Integrierbarer Gefrierschrank

**IFNd 3503**  
Pure



Festtür / integrierbares Einbaugerät

Energieeffizienzklasse:	<b>D</b>
Energieverbrauch Jahr / 24 h :	<b>148 / 0,405 kWh</b>
Gesamtvolumen <sup>1</sup> :	<b>65 l</b>
Volumen:	Gefrierteil: <b>66 l</b>
Geräusch-Schallleistung / Geräusch-Klasse:	<b>34 dB(A) / B, SuperSilent</b>
Klimaklasse:	<b>SN-T (von +10 °C bis +43 °C)</b>
Nischenmaße in cm (H / B / T):	<b>71,4-73 / 56-57 / mind. 55,0</b>



### Steuerung

- LC-Display monochrom, Touch-Elektronik
- Digitale Temperaturanzeige
- SmartDeviceBox: als optionales Zubehör
- Alarm bei Störung: optisch und akustisch
- Türalarm: optisch und akustisch

### Gefrierteil

- 3 Schubfächer, VarioSpace
- Lagerzeit bei Störung: 10 h
- Gefriervermögen in 24 h: 8 kg
- Ablagen aus Sicherheitsglas

### Ausstattungs-vorteile

- Deckenheizung für Side-by-Side-Konzept
- Höhenverstellbare Stellfüße vorne
- Wechselbarer Türanschlag
- Wechselbare Türdichtung

Basispreis 1.203 €

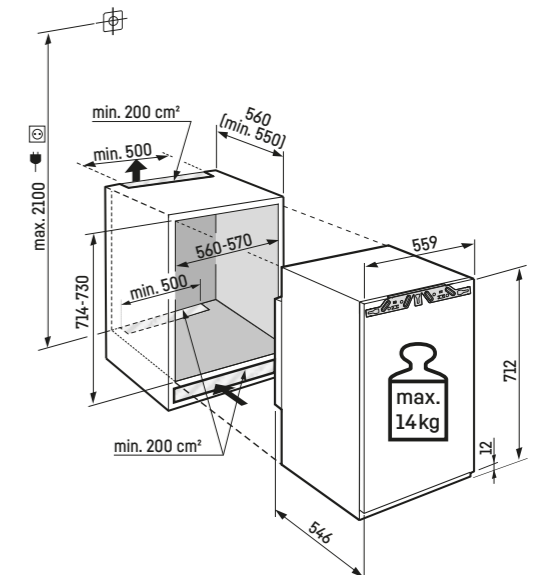


### Maximales Gewicht je Möbeltür:

Geräteart: 14 kg

### Achtung:

Möbeltürmontage auf der Gerätetür (Festtürmontage).  
Keine Möbelscharniere erforderlich.



<sup>1</sup> Gemäß Verordnung EU 2019/2016 bilden wir das Gesamtvolumen als ganze Zahl (abgerundet) und das Volumen der Tiefkühl- und Frischhaltefächer mit einer Stelle nach dem Komma ab. Die Bezeichnung „Volumen“ bezieht sich auf den in der aktuellen Verordnung genannten Begriff „Rauminhalt“.

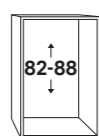
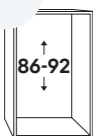


# Sortimentsübersicht

○ Prime-Serie

○ Pure-Serie

Neu



## Unterbau-Kühlschränke

### Festtür

BioFresh-Vollraum	SUBa30 375i	137	
EasyFresh	URc 375i	139	URd 365i 143
Auszugswagen	URPc 375i	136	URPd 365i 142
Obst/Gemüse	URc 3700	140	URd 3600 144
4*-Gefrierfach	URc 3701	141	URd 3601 145

### Dekorfähig

Obst/Gemüse			DURd 3600 146
4*-Gefrierfach			DURd 3601 147

## Unterbau-Gefrierschränke

### Festtür

NoFrost	SUFnc 375i	150	SUFNd 365i 153
SmartFrost	SUFc 3703	151	SUFd 3603 154

### Dekorfähig

SmartFrost			SDUFd 3603 155
------------	--	--	----------------

## Mehr Kühlvolumen



am Beispiel Kühlschranks ohne 4\*-Gefrierfach

## Side-by-Side-Platzierung

Gestalten Sie individuelle Frische-Center für Ihre Kundinnen und Kunden. Kombinieren Sie Kühlschrank, Weinkühlschrank oder Vollraum-BioFresh-Kühlschrank ganz nach Wunsch neben dem Unterbau-Gefriergerät. Und das dank Liebherr-Technologie ohne Kondenswasser zwischen den Geräten.



# Unterbaugeräte

Unterbaugeräte

# Serienausstattung

○ Pure-Serie

○ Prime-Serie

82-88



URd 3600  
DURd 3600

URd 3601  
DURd 3601



URd 365i

URPd 365i

86-92



URc 3700

URc 3701



SUBa30 375i  
Vollraum-BioFresh

URc 375i  
EasyFresh

URPc 375i

**Frischetechnologie**

Obst-/Gemüsefach

EasyFresh-Safe\*

FreshAir-Filter

FreshAir-Filter

**Komfort und Flexibilität**

GlassLine-Abstellflächen

GlassLine-Abstellflächen, **davon eine teilbar**

Geteilte Türabsteller

Geteilte Türabsteller\*

Universalbox

Universalbox unter EasyFresh-Safe

Obst- und Gemüsebox

Eierablage

**Variable** Eierablage

**Butterdose**

**SoftSystem-Schließdämpfung**

**Auszugswagen mit SoftTelescopic\***

**Design**

TouchControl mit integrierter LED-Beleuchtung

dekorfähig\*

Side-by-Side-fähig\*

**Touch & Swipe-Display** mit integrierter LED-Beleuchtung

Side-by-Side-fähig\*

**integriert** („i“-Modelle)

**Connectivity (SmartDeviceBox)**

nicht nachrüstbar

**Eis**

4-Sterne-Gefrierfach\*

Differenzierende Ausstattungen sind bei der nächsthöheren Serie **hervorgehoben**.

# Ausstattungs-vorteile



**Geteilte Türabsteller**

Extra-Flexibilität und Komfort: Für eine sichere und dennoch leicht zugängliche Platzierung von Flaschen, Gläsern und Co. können die geteilten Türabsteller verschoben und in der Höhe passend eingesetzt werden.



**Obst- und Gemüsebox / Universalbox**

In der praktischen Obst- und Gemüsebox lagern frische Produkte ordentlich und übersichtlich. In der darunter platzierten Universalbox findet kleinteiliges Kühlgut ausreichend Platz. Transparent, geräumig und leicht zu reinigen.



**EasyFresh – ideal für Obst und Gemüse**

Unsere Frische-Technologie mit regulierbarer Luftfeuchtigkeit für marktfrisches Obst und Gemüse ist jetzt in allen Unterbau Tischkühlschränken der Prime-Serie integriert.



**Touch & Swipe-Display**

Mit dem Touch & Swipe-Display ist die Bedienung besonders einfach und intuitiv. Alle Funktionen können per Tippen und Wischen ausgewählt werden.



**Touch-Display**

Durch einen sanften Fingertipp kann der Kühlschrank mühelos auf 3°C, 5°C, 7°C oder 9°C eingestellt werden. Das schlanke Design und die Integration in das Beleuchtungselement maximiert den Kühlraum.



**Auszugswagen**

Besser können einem Lebensmittel nicht entgegenkommen als auf leichtgängigen Teleskopschienen mit Selbstzug und sanfter Schließdämpfung. Dazu sorgen die beiden Glasablagen mit Vollauszug dafür, dass alles sicher und optimal zugänglich gelagert wird.



## Unterbau-Kühlschrank

### URPc 375i Prime



Festtür / Integrierbares Unterbaugerät

Energieeffizienzklasse:	<b>C</b>
Energieverbrauch Jahr / 24 h :	<b>60 / 0,164 kWh</b>
Gesamtvolumen <sup>1</sup> :	<b>133 l</b>
Geräusch-Schallleistung / Geräusch-Klasse:	<b>32 dB(A) / B, SuperSilent</b>
Klimaklasse:	<b>SN-T (von +10 °C bis +43 °C)</b>
Nischenmaße in cm (H / B / T):	<b>86-92 / 60 / mind. 56,0</b>



#### Steuerung

- 2,4" TFT-Display farbig, Touch- & Swipe-Elektronik
- Digitale Temperaturanzeige
- SmartDeviceBox inklusive
- Alarm bei Störung: optisch und akustisch
- Türalarm: optisch und akustisch

#### Kühlteil

- PowerCooling mit FreshAir-Aktivkohlefilter
- Variable Eierablage, Butterdose
- 2 GlassLine-Abstellflächen
- LED-Deckenbeleuchtung
- Flaschenabteil, integriert im untersten Auszug

#### Ausstattungs-vorteile

- Höhenverstellbare Stellfüße vorne und hinten
- Auszugswagen mit Vollauszug
- Wechselbare Türdichtung

Basispreis 2.030 €

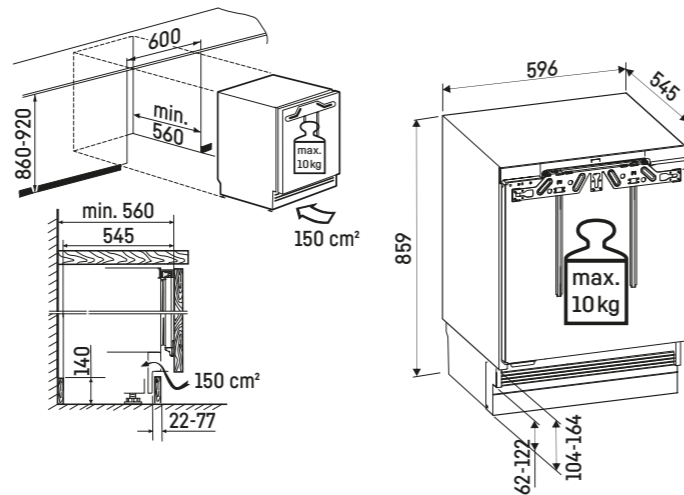


#### Maximales Gewicht je Möbeltür:

Kühlteil: 10 kg

#### Achtung:

Möbeltürmontage auf der Gerätetür (Festtürmontage).  
Keine Möbelscharniere erforderlich.



## Unterbau Vollraum-BioFresh-Kühlschrank

### SUBa30 375i Prime



Festtür / Integrierbares Unterbaugerät

Energieeffizienzklasse:	<b>A</b>
Energieverbrauch Jahr / 24 h :	<b>44 / 0,120 kWh</b>
Gesamtvolumen <sup>1</sup> :	<b>80 l</b>
Geräusch-Schallleistung / Geräusch-Klasse:	<b>33 dB(A) / B, SuperSilent</b>
Klimaklasse:	<b>SN-T (von +10 °C bis +43 °C)</b>
Nischenmaße in cm (H / B / T):	<b>86-92 / 60 / mind. 56,0</b>



#### Steuerung

- 2,4" TFT-Display farbig, Touch- & Swipe-Elektronik
- Digitale Temperaturanzeige
- SmartDeviceBox inklusive
- Alarm bei Störung: optisch und akustisch
- Türalarm: optisch und akustisch

#### Kühlteil

- 3 BioFresh Safes mit integrierter Schubfachführung
- LED-BioFresh-Beleuchtung

#### Ausstattungs-vorteile

- Seitenwandheizung beidseitig, geeignet für Kombination mit anderen Kühl-, Gefrier- und/oder Weingeräten
- Höhenverstellbare Stellfüße vorne und hinten
- Wechselbarer Türanschlag
- Wechselbare Türdichtung

Basispreis 1.648 €

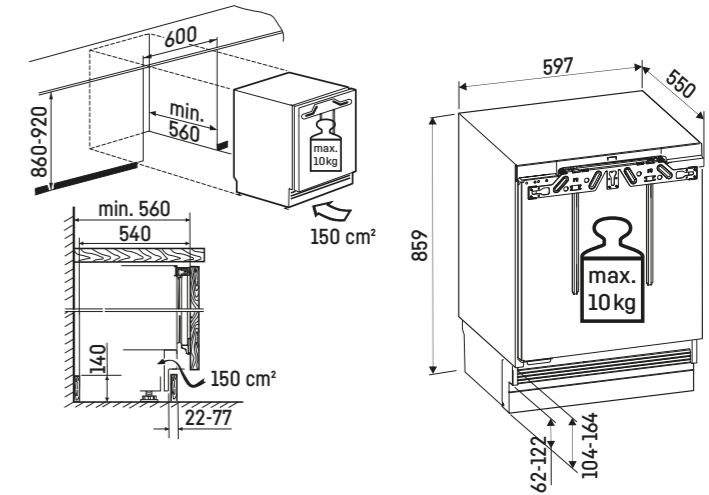


#### Maximales Gewicht je Möbeltür:

Kühlteil: 10 kg

#### Achtung:

Möbeltürmontage auf der Gerätetür (Festtürmontage).  
Keine Möbelscharniere erforderlich.



<sup>1</sup> Gemäß Verordnung EU 2019/2016 bilden wir das Gesamtvolumen als ganze Zahl (abgerundet) und das Volumen der Tiefkühl- und Frischhaltefächer mit einer Stelle nach dem Komma ab. Die Bezeichnung „Volumen“ bezieht sich auf den in der aktuellen Verordnung genannten Begriff „Rauminhalt“.



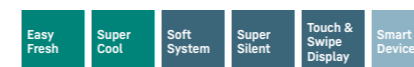
URc 375i ◊ Prime-Serie

**URc 375i**  
Prime



Festtür / Integrierbares Unterbaugerät

Energieeffizienzklasse:	<b>C</b>
Energieverbrauch Jahr / 24 h :	60 / 0,164 kWh
Gesamtvolumen <sup>1</sup> :	134 l
Geräusch-Schallleistung / Geräusch-Klasse:	32 dB(A) / B, SuperSilent
Klimaklasse:	SN-T (von +10 °C bis +43 °C)
Nischenmaße in cm (H / B / T):	86-92 / 60 / mind. 56,0



**Steuerung**

- 2,4" TFT-Display farbig, Touch- & Swipe-Elektronik
- Digitale Temperaturanzeige
- SmartDeviceBox inklusive
- Alarm bei Störung: optisch und akustisch
- Türalarm: optisch und akustisch

**Kühlteil**

- PowerCooling mit FreshAir-Aktivkohlefilter
- Abstellborde Kunststoff mit Flaschenhalter, variable Eierablage, Butterdose
- 2 GlassLine Abstellflächen, davon 1 teilbar
- LED-Deckenbeleuchtung
- 1 EasyFresh-Safe
- 1 großes Obst-/Gemüsefach

**Ausstattungs-vorteile**

- Höhenverstellbare Stellfüße vorne und hinten
- Wechselbarer Türanschlag
- Wechselbare Türdichtung

**Basispreis 1.522 €**

86-92



**EasyFresh**

Der Garant für Marktfrische in Ihrem Zuhause ist unser EasyFresh-Safe. Ob unverpacktes Obst, Gemüse oder Früchte: hier lagert alles optimal. Durch die Lebensmittel erhöht sich dank dichtem Verschluss die Luftfeuchtigkeit im Safe. Somit bleiben die Lebensmittel lange frisch.



**Touch & Swipe-Display**

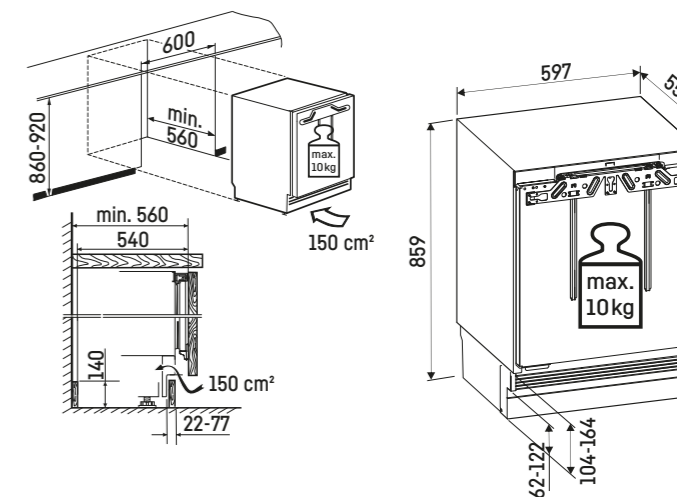
Ihr Liebherr gehorcht Ihnen auf Fingerzeig: Dank Touch & Swipe-Display bedienen Sie Ihren Kühlschrank intuitiv und kinderleicht. Wählen Sie einfach Funktionen wie „SuperCool“ auf dem farbigen Display per Tippen und Wischen aus. Genauso leicht regeln Sie auch die Temperatur. Und wenn Sie das Display nicht aktiv bedienen? Dann zeigt es Ihnen die Ist-Temperatur an.

**Maximales Gewicht je Möbeltür:**

Kühlteil: 10 kg

**Achtung:**

Möbeltürmontage auf der Gerätetür (Festtürmontage). Keine Möbelscharniere erforderlich.



<sup>1</sup> Gemäß Verordnung EU 2019/2016 bilden wir das Gesamtvolumen als ganze Zahl (abgerundet) und das Volumen der Tiefkühl- und Frischhaltefächer mit einer Stelle nach dem Komma ab. Die Bezeichnung „Volumen“ bezieht sich auf den in der aktuellen Verordnung genannten Begriff „Rauminhalt“.



**URc 3700**  
Pure



Festtür / Integrierbares Unterbaugerät

Energieeffizienzklasse:	<b>C</b>
Energieverbrauch Jahr / 24 h :	<b>60 / 0,164 kWh</b>
Gesamtvolumen <sup>1</sup> :	<b>134 l</b>

Geräusch-Schallleistung / Geräusch-Klasse:	<b>34 dB(A) / B, SuperSilent</b>
Klimaklasse:	<b>SN-T (von +10 °C bis +43 °C)</b>
Nischenmaße in cm (H / B / T):	<b>86-92 / 60 / mind. 56,0</b>



**Steuerung**

- TouchControl
- Alarm bei Störung: optisch und akustisch
- Türalarm: optisch und akustisch

**Kühlteil**

- PowerCooling mit FreshAir-Aktivkohlefilter
- Abstellborde Kunststoff mit Flaschenhalter, Eierablage
- 3 GlassLine-Abstellflächen
- 1 halbes Obst- und Gemüsefach, 1 Universalbox

**Ausstattungs-vorteile**

- Höhenverstellbare Stellfüße vorne und hinten
- Wechselbarer Türanschlag
- Wechselbare Türdichtung

**Basispreis 1.205 €**

↑  
**86-92**  
↓

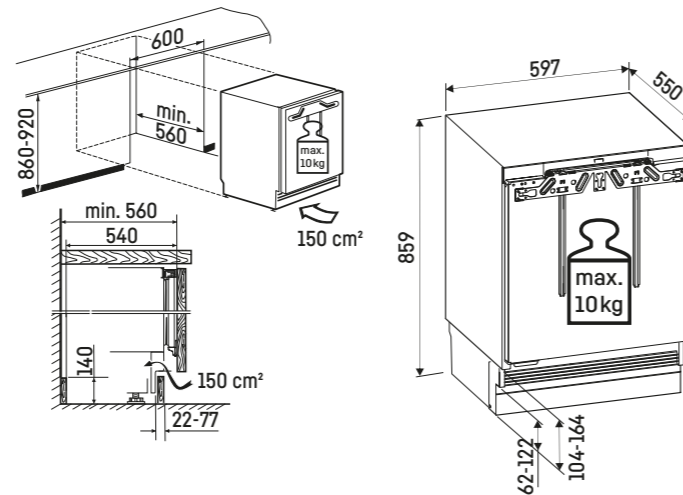


**Maximales Gewicht je Möbeltür:**

Kühlteil: 10 kg

**Achtung:**

Möbeltürmontage auf der Gerätetür (Festtürmontage).  
Keine Möbelscharniere erforderlich.



**URc 3701**  
Pure



Festtür / Integrierbares Unterbaugerät

Energieeffizienzklasse:	<b>C</b>
Energieverbrauch Jahr / 24 h :	<b>92 / 0,252 kWh</b>
Gesamtvolumen <sup>1</sup> :	<b>115 l</b>

Volumen:	Kühlteil: <b>101,0 l</b> / Gefrierfach: <b>14 l</b>
Geräusch-Schallleistung / Geräusch-Klasse:	<b>34 dB(A) / B, SuperSilent</b>
Klimaklasse:	<b>SN-ST (von +10 °C bis +38 °C)</b>
Nischenmaße in cm (H / B / T):	<b>86-92 / 60 / mind. 56,0</b>



**Steuerung**

- TouchControl
- Alarm bei Störung: optisch und akustisch
- Türalarm: optisch und akustisch

**Kühlteil**

- Abstellborde Kunststoff mit Flaschenhalter, Eierablage
- 2 GlassLine-Abstellflächen
- 1 halbes Obst- und Gemüsefach, 1 Universalbox

**Gefrierfach \*\*\*\***

- 4-Sterne-Gefrierfach
- Lagerzeit bei Störung: 9 h
- Gefriervermögen in 24 h: 2 kg

**Ausstattungs-vorteile**

- Höhenverstellbare Stellfüße vorne und hinten
- Wechselbarer Türanschlag
- Wechselbare Türdichtung

**Basispreis 1.242 €**

↑  
**86-92**  
↓

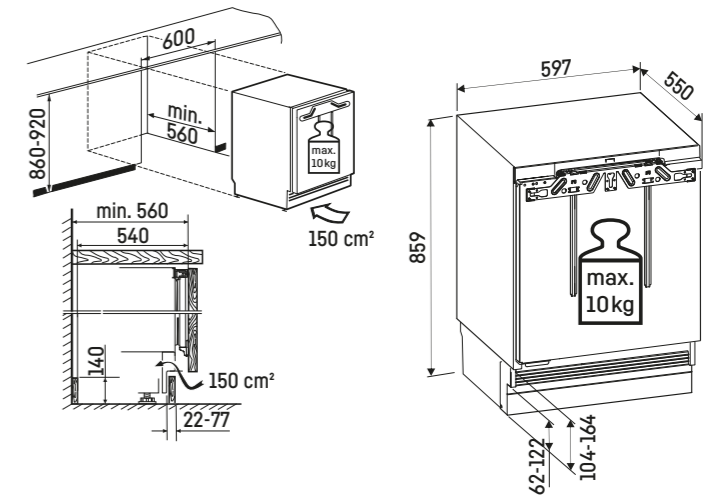


**Maximales Gewicht je Möbeltür:**

Kühlteil: 10 kg

**Achtung:**

Möbeltürmontage auf der Gerätetür (Festtürmontage).  
Keine Möbelscharniere erforderlich.



<sup>1</sup> Gemäß Verordnung EU 2019/2016 bilden wir das Gesamtvolumen als ganze Zahl (abgerundet) und das Volumen der Tiefkühl- und Frischhaltefächer mit einer Stelle nach dem Komma ab. Die Bezeichnung „Volumen“ bezieht sich auf den in der aktuellen Verordnung genannten Begriff „Rauminhalt“.

**URPd 365i**  
Prime



Festtür / Integrierbares Unterbaugerät

Energieeffizienzklasse:	<b>D</b>
Energieverbrauch Jahr / 24 h :	<b>74 / 0,202 kWh</b>
Gesamtvolumen <sup>1</sup> :	<b>124 l</b>
Geräusch-Schallleistung / Geräusch-Klasse:	<b>32 dB(A) / B, SuperSilent</b>
Klimaklasse:	<b>SN-T (von +10 °C bis +43 °C)</b>
Nischenmaße in cm (H / B / T):	<b>82-88 / 60 / mind. 56,0</b>



**Steuerung**

- 2,4" TFT-Display farbig, Touch- & Swipe-Elektronik
- Digitale Temperaturanzeige
- SmartDeviceBox inklusive
- Alarm bei Störung: optisch und akustisch
- Türalarm: optisch und akustisch

**Kühlteil**

- PowerCooling mit FreshAir-Aktivkohlefilter
- Variable Eierablage, Butterdose
- 2 GlassLine-Abstellflächen
- LED-Deckenbeleuchtung
- Flaschenabteil, integriert im untersten Auszug

**Ausstattungs-vorteile**

- Höhenverstellbare Stellfüße vorne und hinten
- Auszugswagen mit Vollauszug
- Wechselbare Türdichtung

**Basispreis 1.838 €**

82-88

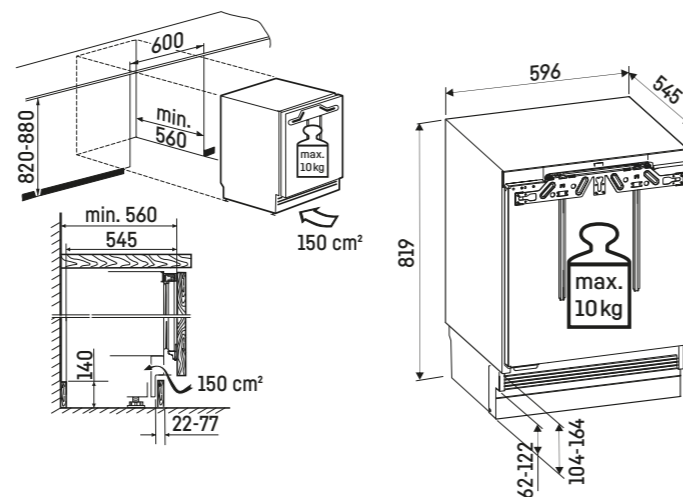


**Maximales Gewicht je Möbeltür:**

Kühlteil: 10 kg

**Achtung:**

Möbeltürmontage auf der Gerätetür (Festtürmontage).  
Keine Möbelscharniere erforderlich.

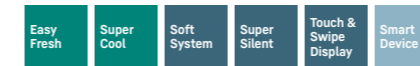


**URd 365i**  
Prime



Festtür / Integrierbares Unterbaugerät

Energieeffizienzklasse:	<b>D</b>
Energieverbrauch Jahr / 24 h :	<b>74 / 0,202 kWh</b>
Gesamtvolumen <sup>1</sup> :	<b>125 l</b>
Geräusch-Schallleistung / Geräusch-Klasse:	<b>33 dB(A) / B, SuperSilent</b>
Klimaklasse:	<b>SN-T (von +10 °C bis +43 °C)</b>
Nischenmaße in cm (H / B / T):	<b>82-88 / 60 / mind. 56,0</b>



**Steuerung**

- 2,4" TFT-Display farbig, Touch- & Swipe-Elektronik
- Digitale Temperaturanzeige
- SmartDeviceBox inklusive
- Alarm bei Störung: optisch und akustisch
- Türalarm: optisch und akustisch

**Kühlteil**

- PowerCooling mit FreshAir-Aktivkohlefilter
- Abstellborde Kunststoff mit Flaschenhalter, variable Eierablage, Butterdose
- 2 GlassLine Abstellflächen, davon 1 teilbar
- LED-Deckenbeleuchtung
- 1 EasyFresh-Safe
- 1 großes Obst-/Gemüsefach

**Ausstattungs-vorteile**

- Höhenverstellbare Stellfüße vorne und hinten
- Wechselbarer Türanschlag
- Wechselbare Türdichtung

**Basispreis 1.332 €**

82-88

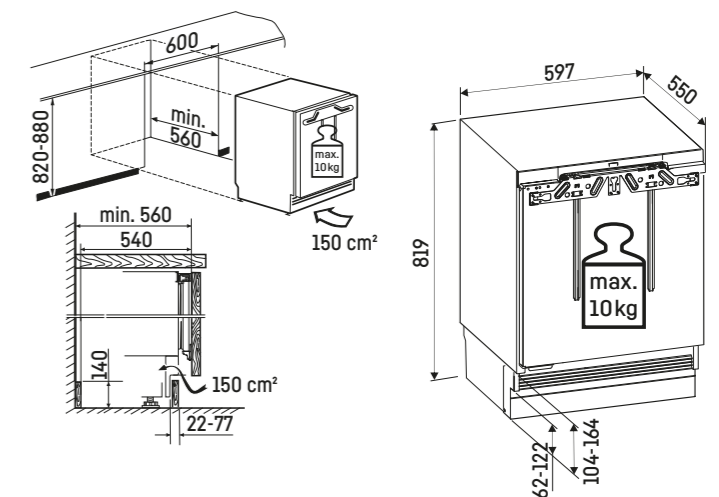


**Maximales Gewicht je Möbeltür:**

Kühlteil: 10 kg

**Achtung:**

Möbeltürmontage auf der Gerätetür (Festtürmontage).  
Keine Möbelscharniere erforderlich.



<sup>1</sup> Gemäß Verordnung EU 2019/2016 bilden wir das Gesamtvolumen als ganze Zahl (abgerundet) und das Volumen der Tiefkühl- und Frischhaltefächer mit einer Stelle nach dem Komma ab. Die Bezeichnung „Volumen“ bezieht sich auf den in der aktuellen Verordnung genannten Begriff „Rauminhalt“.



**URd 3600**  
Pure



Festtür / Integrierbares Unterbaugerät

Energieeffizienzklasse:	<b>D</b>
Energieverbrauch Jahr / 24 h :	<b>74 / 0,202 kWh</b>
Gesamtvolumen <sup>1</sup> :	<b>127 l</b>
Geräusch-Schallleistung / Geräusch-Klasse:	<b>34 dB(A) / B, SuperSilent</b>
Klimaklasse:	<b>SN-T (von +10 °C bis +43 °C)</b>
Nischenmaße in cm (H / B / T):	<b>82-88 / 60 / mind. 56,0</b>



**Steuerung**

- TouchControl
- Alarm bei Störung: optisch und akustisch
- Türalarm: optisch und akustisch

**Kühlteil**

- Abstellborde Kunststoff mit Flaschenhalter, Eierablage
- 3 GlassLine-Abstellflächen
- 1 halbes Obst- und Gemüsefach, 1 Universalbox

**Ausstattungs-vorteile**

- Höhenverstellbare Stellfüße vorne und hinten
- Wechselbarer Türanschlag
- Wechselbare Türdichtung

**Basispreis 1.013 €**

82-88

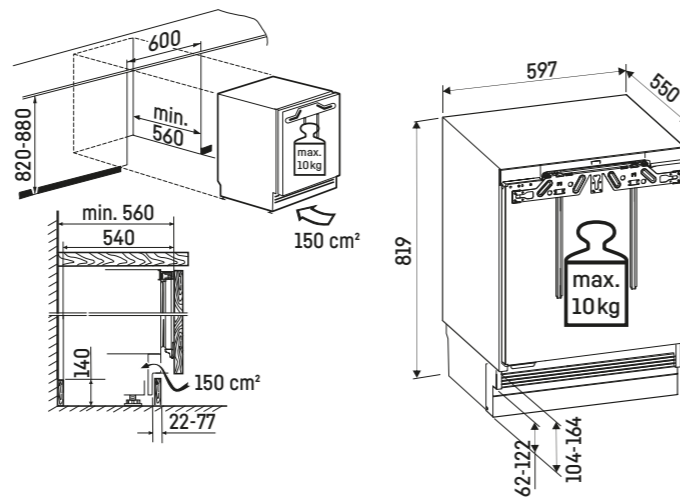


**Maximales Gewicht je Möbeltür:**

Kühlteil: 10 kg

**Achtung:**

Möbeltürmontage auf der Gerätetür (Festtürmontage).  
Keine Möbelscharniere erforderlich.



**URd 3601**  
Pure



Festtür / Integrierbares Unterbaugerät

Energieeffizienzklasse:	<b>D</b>
Energieverbrauch Jahr / 24 h :	<b>115 / 0,315 kWh</b>
Gesamtvolumen <sup>1</sup> :	<b>106 l</b>
Volumen:	Kühlteil: <b>91,9 l</b> / Gefrierteil: <b>14 l</b>
Geräusch-Schallleistung / Geräusch-Klasse:	<b>34 dB(A) / B, SuperSilent</b>
Klimaklasse:	<b>SN-ST (von +10 °C bis +38 °C)</b>
Nischenmaße in cm (H / B / T):	<b>82-88 / 60 / mind. 56,0</b>



**Steuerung**

- TouchControl
- Alarm bei Störung: optisch und akustisch
- Türalarm: optisch und akustisch

**Kühlteil**

- Abstellborde Kunststoff mit Flaschenhalter, Eierablage
- 2 GlassLine-Abstellflächen
- 1 halbes Obst- und Gemüsefach, 1 Universalbox

**Gefrierteil** **\*\*\*\***

- 4-Sterne-Gefrierfach
- Lagerzeit bei Störung: 9 h
- Gefriervermögen in 24 h: 2 kg

**Ausstattungs-vorteile**

- Höhenverstellbare Stellfüße vorne und hinten
- Wechselbarer Türanschlag
- Wechselbare Türdichtung

**Basispreis 1.052 €**

82-88

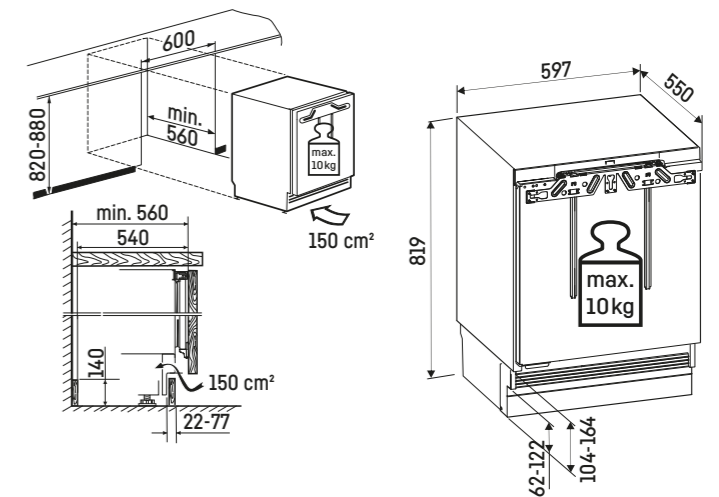


**Maximales Gewicht je Möbeltür:**

Kühlteil: 10 kg

**Achtung:**

Möbeltürmontage auf der Gerätetür (Festtürmontage).  
Keine Möbelscharniere erforderlich.



<sup>1</sup> Gemäß Verordnung EU 2019/2016 bilden wir das Gesamtvolumen als ganze Zahl (abgerundet) und das Volumen der Tiefkühl- und Frischhaltefächer mit einer Stelle nach dem Komma ab. Die Bezeichnung „Volumen“ bezieht sich auf den in der aktuellen Verordnung genannten Begriff „Rauminhalt“.

## Dekorfähiger Unterbaukühlschrank

**DURd 3600**  
Pure



Festtür / dekorfähiges Unterbaugerät

Energieeffizienzklasse:	<b>D</b>
Energieverbrauch Jahr / 24 h :	<b>74 / 0,202 kWh</b>
Gesamtvolumen <sup>1</sup> :	<b>127 l</b>

Geräusch-Schallleistung / Geräusch-Klasse:	<b>36 dB(A) / C</b>
Klimaklasse:	<b>SN-T (von +10 °C bis +43 °C)</b>
Nischenmaße in cm (H / B / T):	<b>82-88 / 60 / mind. 56,0</b>



### Steuerung

- TouchControl
- Alarm bei Störung: optisch und akustisch
- Türalarm: optisch und akustisch

### Kühlteil

- Abstellborde Kunststoff mit Flaschenhalter, Eierablage
- 3 GlassLine-Abstellflächen
- 1 halbes Obst- und Gemüsefach, 1 Universalbox

### Ausstattungs-vorteile

- Höhenverstellbare Stellfüße vorne und hinten
- Wechselbarer Türanschlag
- Wechselbare Türdichtung

**Basispreis 1.142 €**

82-88

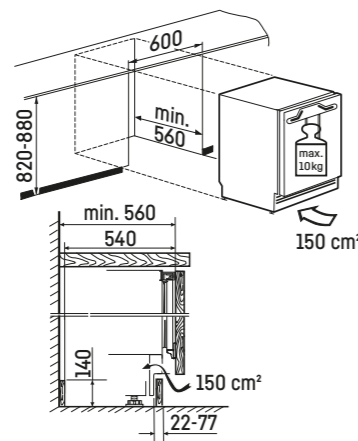


### Maximales Gewicht je Möbeltür:

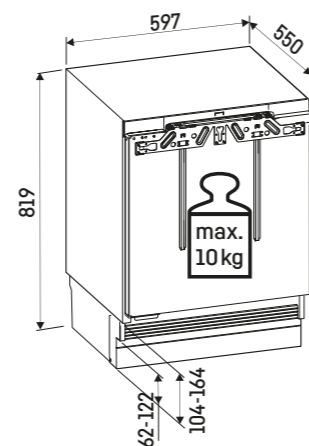
Kühlteil: 10 kg

### Achtung:

Möbeltürmontage auf der Gerätetür (Festtürmontage).  
Keine Möbelscharniere erforderlich.



Weitere Details zum Modell sind über den QR-Code aufrufbar:



Datenblatt

## Dekorfähiger Unterbaukühlschrank

**DURd 3601**  
Pure



Festtür / dekorfähiges Unterbaugerät

Energieeffizienzklasse:	<b>D</b>
Energieverbrauch Jahr / 24 h :	<b>115 / 0,315 kWh</b>
Gesamtvolumen <sup>1</sup> :	<b>106 l</b>

Volumen:	Kühlteil: <b>91,9 l</b> / Gefrierteil: <b>14 l</b>
Geräusch-Schallleistung / Geräusch-Klasse:	<b>36 dB(A) / C</b>
Klimaklasse:	<b>SN-ST (von +10 °C bis +38 °C)</b>
Nischenmaße in cm (H / B / T):	<b>82-88 / 60 / mind. 56,0</b>



### Steuerung

- TouchControl
- Alarm bei Störung: optisch und akustisch
- Türalarm: optisch und akustisch

### Kühlteil

- Abstellborde Kunststoff mit Flaschenhalter, Eierablage
- 2 GlassLine-Abstellflächen
- 1 halbes Obst- und Gemüsefach, 1 Universalbox

### Gefrierteil

- 4-Sterne-Gefrierfach
- Lagerzeit bei Störung: 9 h
- Gefriervermögen in 24 h: 2 kg

### Ausstattungs-vorteile

- Höhenverstellbare Stellfüße vorne und hinten
- Wechselbarer Türanschlag
- Wechselbare Türdichtung

**Basispreis 1.179 €**

82-88

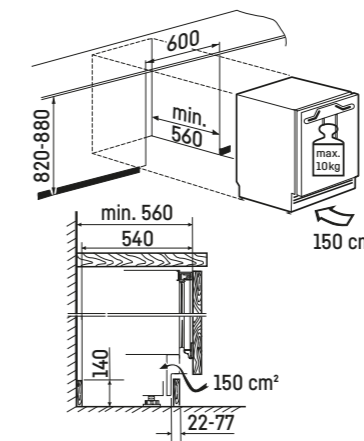


### Maximales Gewicht je Möbeltür:

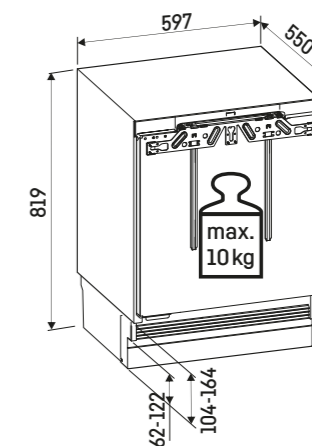
Kühlteil: 10 kg

### Achtung:

Möbeltürmontage auf der Gerätetür (Festtürmontage).  
Keine Möbelscharniere erforderlich.



Weitere Details zum Modell sind über den QR-Code aufrufbar:



Datenblatt

<sup>1</sup> Gemäß Verordnung EU 2019/2016 bilden wir das Gesamtvolumen als ganze Zahl (abgerundet) und das Volumen der Tiefkühl- und Frischhaltefächer mit einer Stelle nach dem Komma ab. Die Bezeichnung „Volumen“ bezieht sich auf den in der aktuellen Verordnung genannten Begriff „Rauminhalt“.



## Serienausstattung

○ Pure-Serie

◇ Prime-Serie

↑  
82-88  
↓



SUFd 3603  
SDUFd 3603



SUFNd 365i

↑  
86-92  
↓



SUFc 3703



SUFNc 375i

**Frischetechnologie**

SmartFrost

**NoFrost**

**Komfort und Flexibilität**

Gefrierschubfächer mit integrierter Führung

Gefrierschubfächer mit integrierter Führung

VarioSpace

VarioSpace

Eiswürfelschale

Eiswürfelschale **mit Deckel**

Temperatureinstellung in 4 Stufen (-16/-18/-20/-28 °C)

**Stufenlose Temperatureinstellung**

SuperFrost

SuperFrost

Türalarm optisch und akustisch

Türalarm optisch und akustisch

**Design**

TouchControl

**Touch & Swipe-Display mit integrierter LED-Beleuchtung**

dekorfähig\*

Side-by-Side-fähig

Side-by-Side-fähig

**Connectivity (SmartDeviceBox)**

nicht nachrüstbar

**integriert** („i“-Modelle)

Differenzierende Ausstattungen sind bei der nächsthöheren Serie **hervorgehoben**.

## Ausstattungs-vorteile



**NoFrost**

NoFrost bedeutet: Nie mehr das Gefrierfach mühsam und zeitintensiv abtauen, mehr Zeit für andere Dinge haben – und Geld sparen.



**SmartDevice**

Mit der SmartDeviceBox – bei „i“-Modellen bereits integriert – können per SmartPhone und SmartDevice-App Einstellungen geändert oder Statusmeldungen von unterwegs abgerufen werden.



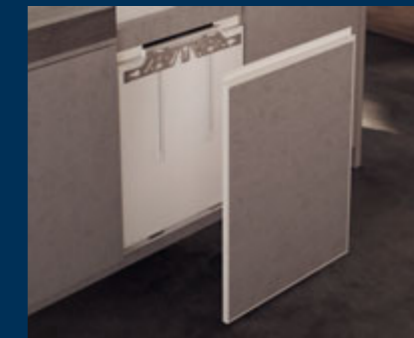
**VarioSpace**

NoFrost- und SmartFrost-Gefrierschränke mit VarioSpace bieten herausnehmbare Schubfächer für die flexible Aufbewahrung von großem Gefriergut.



**Touch & Swipe-Display**

Die Bedienung unserer Prime-Modelle ist jetzt besonders einfach und intuitiv. Alle Funktionen können per Tippen und Wischen ausgewählt werden. Die LED-Beleuchtung ist platzsparend integriert.



**Dekor-Optionen**

Dekorfähige Geräte können bestückt werden mit vorhandener Dekorfront, Küchenfront passend zur Küchenplanung oder – als Liebherr-Zubehör – mit Edelstahl-Front und separaten Griff-Optionen.



**Side-by-Side-Platzierung**

Gestalten Sie individuelle Frische-Center für Ihre Kundinnen und Kunden. Kombinieren Sie Kühlschrank, Weinkühlschrank oder Vollraum-BioFresh-Kühlschrank ganz nach Wunsch neben dem Unterbau-Gefriergerät. Und das dank Liebherr-Technologie ohne Kondenswasser zwischen den Geräten.

**SUFNc 375i**  
Prime



Festtür / Integrierbares Unterbaugerät

Energieeffizienzklasse:	<b>C</b>
Energieverbrauch Jahr / 24 h :	<b>121 / 0,331 kWh</b>
Gesamtvolumen <sup>1</sup> :	<b>80 l</b>
Geräusch-Schallleistung / Geräusch-Klasse:	<b>32 dB(A) / B, SuperSilent</b>
Klimaklasse:	<b>SN-T (von +10 °C bis +43 °C)</b>
Nischenmaße in cm (H / B / T):	<b>86-92 / 60 / mind. 56,0</b>



**Steuerung**

- 2,4" TFT-Display farbig, Touch- & Swipe-Elektronik
- Digitale Temperaturanzeige
- SmartDeviceBox inklusive
- Alarm bei Störung: optisch und akustisch
- Türalarm: optisch und akustisch

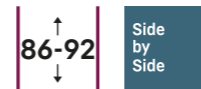
**Gefrierteil** \*\*\*\*

- 3 Schubfächer, mit integrierter Schubfachführung, VarioSpace
- Eisdürfelschale mit Deckel
- Lagerzeit bei Störung: 12 h
- Gefriervermögen in 24 h: 10 kg

**Ausstattungs-vorteile**

- Seitenwandheizung beidseitig, geeignet für Kombination mit anderen Kühl-, Gefrier- und/oder Weingeräten
- Höhenverstellbare Stellfüße vorne und hinten
- Wechselbarer Türanschlag
- Wechselbare Türdichtung

**Basispreis 1.775 €**

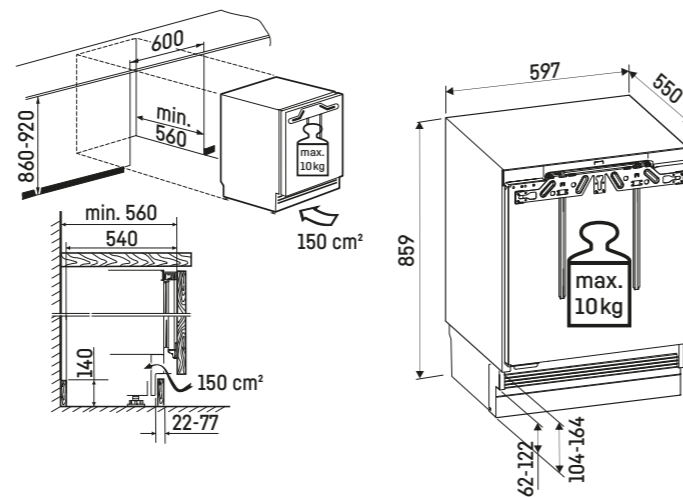


**Maximales Gewicht je Möbeltür:**

Kühlteil: 10 kg

**Achtung:**

Möbeltürmontage auf der Gerätetür (Festtürmontage).  
Keine Möbelscharniere erforderlich.



**SUFc 3703**  
Pure



Festtür / Integrierbares Unterbaugerät

Energieeffizienzklasse:	<b>C</b>
Energieverbrauch Jahr / 24 h :	<b>113 / 0,309 kWh</b>
Gesamtvolumen <sup>1</sup> :	<b>94 l</b>
Geräusch-Schallleistung / Geräusch-Klasse:	<b>34 dB(A) / B, SuperSilent</b>
Klimaklasse:	<b>SN-T (von +10 °C bis +43 °C)</b>
Nischenmaße in cm (H / B / T):	<b>86-92 / 60 / mind. 56,0</b>



**Steuerung**

- TouchControl
- Alarm bei Störung: optisch und akustisch
- Türalarm: optisch und akustisch

**Gefrierteil** \*\*\*\*

- 3 Schubfächer, mit integrierter Schubfachführung, VarioSpace
- Eisdürfelschale
- Lagerzeit bei Störung: 18 h
- Gefriervermögen in 24 h: 7 kg

**Ausstattungs-vorteile**

- Seitenwandheizung beidseitig, geeignet für Kombination mit anderen Kühl-, Gefrier- und/oder Weingeräten
- Höhenverstellbare Stellfüße vorne und hinten
- Wechselbarer Türanschlag
- Wechselbare Türdichtung

**Basispreis 1.522 €**

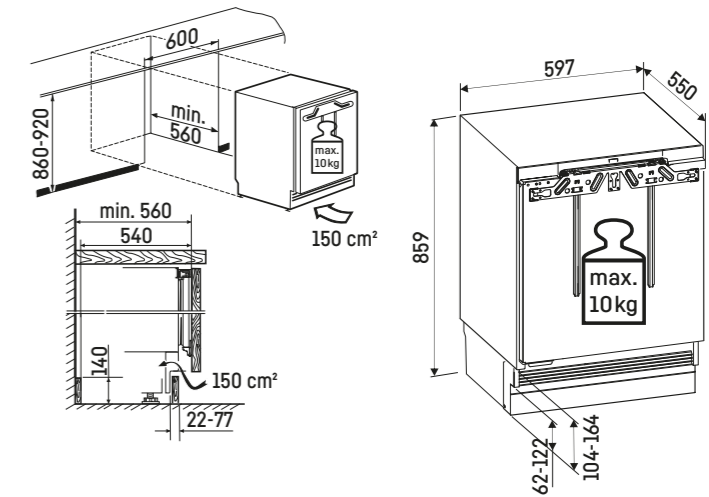


**Maximales Gewicht je Möbeltür:**

Kühlteil: 10 kg

**Achtung:**

Möbeltürmontage auf der Gerätetür (Festtürmontage).  
Keine Möbelscharniere erforderlich.



<sup>1</sup> Gemäß Verordnung EU 2019/2016 bilden wir das Gesamtvolumen als ganze Zahl (abgerundet) und das Volumen der Tiefkühl- und Frischhaltefächer mit einer Stelle nach dem Komma ab. Die Bezeichnung „Volumen“ bezieht sich auf den in der aktuellen Verordnung genannten Begriff „Rauminhalt“.





SUFNd 365i ◯ Prime-Serie

**SUFNd 365i**  
Prime



Festtür / Integrierbares Unterbaugerät

Energieeffizienzklasse:	<b>D</b> <small>A G</small>
Energieverbrauch Jahr / 24 h :	<b>150 / 0,411 kWh</b>
Gesamtvolumen <sup>1</sup> :	<b>74 l</b>
Geräusch-Schalleistung / Geräusch-Klasse:	<b>34 dB(A) / B, SuperSilent</b>
Klimaklasse:	<b>SN-T (von +10 °C bis +43 °C)</b>
Nischenmaße in cm (H / B / T):	<b>82-88 / 60 / mind. 56,0</b>



**Steuerung**

- 2,4" TFT-Display farbig, Touch- & Swipe-Elektronik
- Digitale Temperaturanzeige
- SmartDeviceBox inklusive
- Alarm bei Störung: optisch und akustisch
- Türalarm: optisch und akustisch

**Gefrierteil** **\*\*\***

- 3 Schubfächer, mit integrierter Schubfachführung, VarioSpace
- Eiswürfelschale mit Deckel
- Lagerzeit bei Störung: 12 h
- Gefriervermögen in 24 h: 8 kg

**Ausstattungs-vorteile**

- Seitenwandheizung beidseitig, geeignet für Kombination mit anderen Kühl-, Gefrier- und/oder Weingeräten
- Höhenverstellbare Stellfüße vorne und hinten
- Wechselbarer Türanschlag
- Wechselbare Türdichtung

**Basispreis 1.585 €**



**NoFrost**

Wenn Sie Ihr Gefrierfach öffnen, möchten Sie gefrorene Lebensmittel sehen – aber sicher kein Eis und keinen Reif. NoFrost schützt den Gefrierraum vor unerwünschter Vereisung, die viel Energie verbraucht und mitunter teuer ist. NoFrost bedeutet: Nie mehr das Gefrierfach mühsam und zeitintensiv abtauen, mehr Zeit für andere Dinge haben – und Geld sparen.



**VarioSpace**

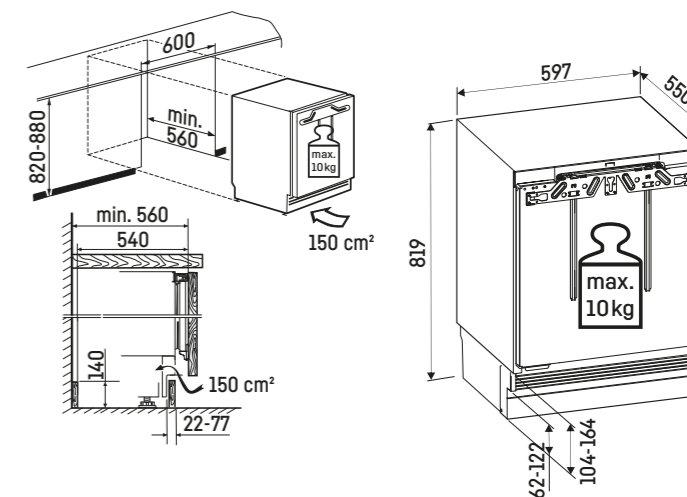
Sie möchten eine mehrstöckige Eistorte bis zur Sommerparty sicher lagern? Kein Problem für Ihren Lieberr-Gefrierschrank: Der weiß, dass man manchmal einfach mehr Platz braucht. Dank VarioSpace können Sie einzelne Gefrierschubfächer einfach herausnehmen – und voilà: hier ist Ihr extra hoher Stauraum!

**Maximales Gewicht je Möbeltür:**

Kühlteil: 10 kg

**Achtung:**

Möbeltürmontage auf der Gerätetür (Festtürmontage).  
Keine Möbelscharniere erforderlich.



<sup>1</sup> Gemäß Verordnung EU 2019/2016 bilden wir das Gesamtvolumen als ganze Zahl (abgerundet) und das Volumen der Tiefkühl- und Frischhaltefächer mit einer Stelle nach dem Komma ab. Die Bezeichnung „Volumen“ bezieht sich auf den in der aktuellen Verordnung genannten Begriff „Rauminhalt“.

**SUFd 3603**  
Pure



Festtür / Integrierbares Unterbaugerät

Energieeffizienzklasse:	<b>D</b>
Energieverbrauch Jahr / 24 h :	<b>140 / 0,383 kWh</b>
Gesamtvolumen <sup>1</sup> :	<b>87 l</b>
Geräusch-Schallleistung / Geräusch-Klasse:	<b>34 dB(A) / B, SuperSilent</b>
Klimaklasse:	<b>SN-T (von +10 °C bis +43 °C)</b>
Nischenmaße in cm (H / B / T):	<b>82-88 / 60 / mind. 56,0</b>



**Steuerung**

- TouchControl
- Alarm bei Störung: optisch und akustisch
- Türalarm: optisch und akustisch

**Gefrierteil** \*\*\*\*

- 3 Schubfächer, mit integrierter Schubfachführung, VarioSpace
- Eiswürfelschale
- Lagerzeit bei Störung: 18 h
- Gefriervermögen in 24 h: 7 kg

**Ausstattungs-vorteile**

- Seitenwandheizung beidseitig, geeignet für Kombination mit anderen Kühl-, Gefrier- und/oder Weingeräten
- Höhenverstellbare Stellfüße vorne und hinten
- Wechselbarer Türanschlag
- Wechselbare Türdichtung

**Basispreis 1.332 €**

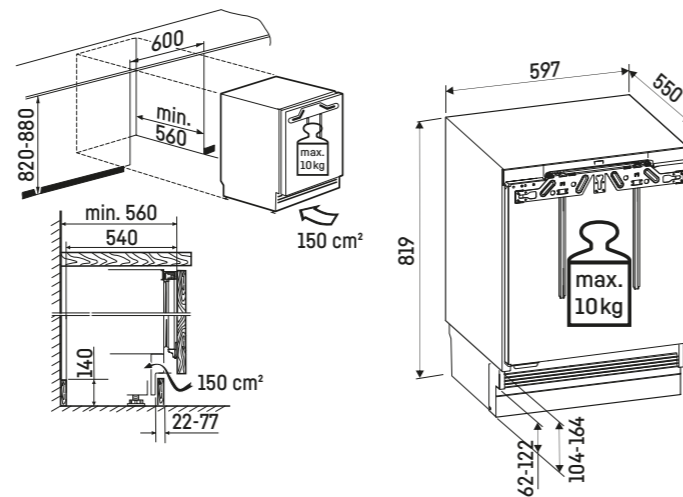


**Maximales Gewicht je Möbeltür:**

Kühlteil: 10 kg

**Achtung:**

Möbeltürmontage auf der Gerätetür (Festtürmontage).  
Keine Möbelscharniere erforderlich.



**SDUFd 3603**  
Pure



Festtür / dekorfähiges Unterbaugerät

Energieeffizienzklasse:	<b>D</b>
Energieverbrauch Jahr / 24 h :	<b>140 / 0,383 kWh</b>
Gesamtvolumen <sup>1</sup> :	<b>87 l</b>
Geräusch-Schallleistung / Geräusch-Klasse:	<b>36 dB(A) / C</b>
Klimaklasse:	<b>SN-T (von +10 °C bis +43 °C)</b>
Nischenmaße in cm (H / B / T):	<b>82-88 / 60 / mind. 56,0</b>



**Steuerung**

- TouchControl
- Alarm bei Störung: optisch und akustisch
- Türalarm: optisch und akustisch

**Gefrierteil** \*\*\*\*

- 3 Schubfächer, mit integrierter Schubfachführung, VarioSpace
- Eiswürfelschale
- Lagerzeit bei Störung: 18 h
- Gefriervermögen in 24 h: 7 kg

**Ausstattungs-vorteile**

- Seitenwandheizung beidseitig, geeignet für Kombination mit anderen Kühl-, Gefrier- und/oder Weingeräten
- Höhenverstellbare Stellfüße vorne und hinten
- Wechselbarer Türanschlag
- Wechselbare Türdichtung

**Basispreis 1.395 €**

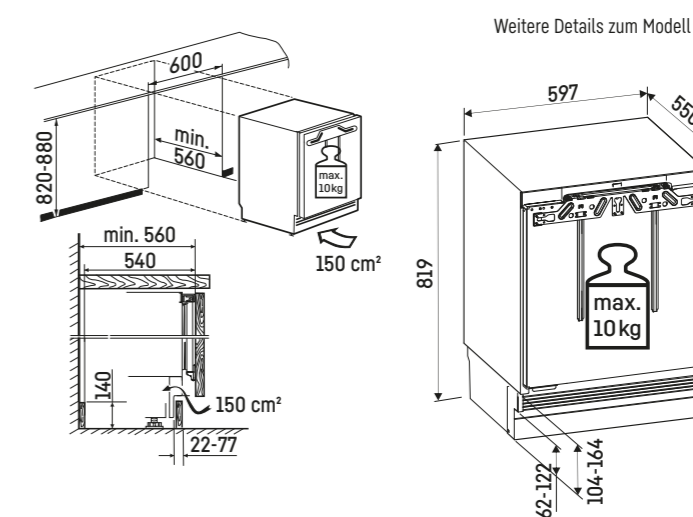


**Maximales Gewicht je Möbeltür:**

Kühlteil: 10 kg

**Achtung:**

Möbeltürmontage auf der Gerätetür (Festtürmontage).  
Keine Möbelscharniere erforderlich.



Weitere Details zum Modell sind über den QR-Code aufrufbar:



Datenblatt

<sup>1</sup> Gemäß Verordnung EU 2019/2016 bilden wir das Gesamtvolumen als ganze Zahl (abgerundet) und das Volumen der Tiefkühl- und Frischhaltefächer mit einer Stelle nach dem Komma ab. Die Bezeichnung „Volumen“ bezieht sich auf den in der aktuellen Verordnung genannten Begriff „Rauminhalt“.



# Standgeräte



Standgeräte



## Setzen Sie ein Statement. In der Küchenplanung.

Kühlschränke sind längst keine einheitsweißen Küchengeräte mehr. Gerade weil die Trennung zwischen Ess- und Wohnbereich inzwischen meist fließend ist, spielt das Design eine immer größere Rolle. Die neue puristische Formensprache eines Liebherr besticht dabei durch seine außergewöhnliche Kantenführung, edle Oberflächen und die schnörkel-

lose Silhouette. Ein klassisch, exklusiver Look, mit dem sich unsere Standgeräte einerseits nahtlos in jede moderne Küche einfügen und gleichzeitig doch hervorstechen. Aber genug der Worte: Das Design spricht ja eigentlich schon für sich.

Unsere Geräte gibt es mit Display entweder direkt in der Tür integriert oder für Puristen im Inneren des Gerätes.



XRFbd 5220 ◊ Plus-Serie

Standgeräte



### InteriorFit. Perfekt eingepasst.

Küchennischen elegant ausnutzen. Mit InteriorFit fügen sich unsere Standgeräte platzsparend in Ihre Küche ein – sie benötigen keinen seitlichen Belüftungsabstand zu den Wänden oder angrenzenden Möbeln. In Ihre Küche hinein ragt lediglich die Kühlschranktür. Alles andere ist unsichtbar.





**Black Steel Interior**

**Innen so geschmackvoll wie außen:**

Schwarzer Edelstahl innen wie außen machen unsere BlackSteel-Geräte zu einem besonderen Augenschmaus durch und durch.

CBNbsa10 575i-1 ◊ Prime-Serie

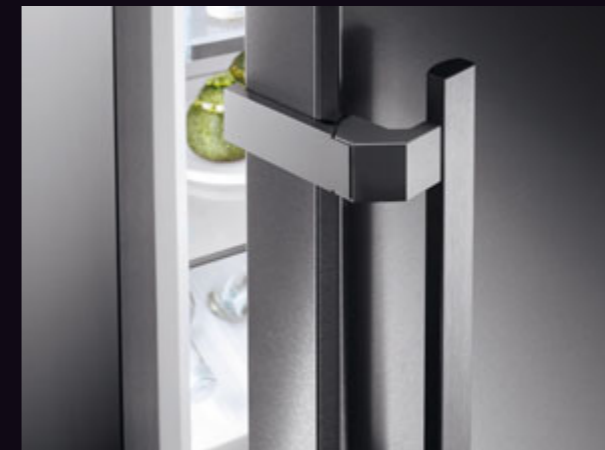
**Unsere Optionen: Edel, edel oder edel.**

Jede Küche ist einzigartig und darum sollte auch ein Kühlschrank nicht von der Stange sein. Wir bieten eine Auswahl an ganz unterschiedlichen hochwertigen Materialien, dezenten Farben und ergonomischen Griffdesigns. Doch ganz egal, wie sich Ihre Kundinnen und Kunden entscheiden: Bei diesen exklusiven Optionen können sie es eigentlich nur richtig machen.

**Grifflösungen**

**Griff mit Öffnungsmechanik**

Der Türgriff passt sich sanft der Bewegung der Hand an und macht so die Öffnung noch leichtgängiger.



**Griffmulde**

So ragt kein Griff mehr in den Raum hinein. Die elegante Mulde harmoniert mit einem reduzierten, grifflosen Küchendesign.



**Türfronten**

**Oberflächen**

Zur Auswahl stehen folgende abgebildete Designs:

SmartSteel

BlackSteel

TerraSteel  
(nur bei French-Door)



SteelFinish

White



**BlackSteel und SmartSteel Interieur**

BlackSteel-Standgeräte und TerraSteel-Frenchdoor-Kombinationen werden durch BlackSteel- bzw SmartSteel-Elemente auch im Innenraum zu einem exklusiven Blickfang.



C B N b s d

5 7 6 i

1 2 3 4 5 6 +

7 + 8 9 10

**1** Produktgruppe

- R Refrigerator (Kühlschrank)
- C Combination (Kombination)
- F Freezer (Gefrierschrank)

**2 + 3** Technologie / Ausstattung

- EasyFresh
- B BioFresh
- N NoFrost

**4 + 5** Materialien

- sf SteelFinish
- sd SmartSteel Tür
- st SmartSteel
- bd BlackSteel Tür
- bs BlackSteel

**6** Energieeffizienzklasse

- a Energieeffizienzklasse A
- b Energieeffizienzklasse B
- c Energieeffizienzklasse C
- d Energieeffizienzklasse D
- e Energieeffizienzklasse E
- f Energieeffizienzklasse F
- g Energieeffizienzklasse G

**+** Ultraeffizient\*

- 10 Energieeffizienzklasse A-10%
- 30 Energieeffizienzklasse A-30%

**7 + 8** Maße

**60 cm Breite**

- 42 125 cm
- 46 145 cm
- 50 165 cm
- 52 185 cm
- 57 200 cm

**70 cm Breite**

- 66 145 cm
- 70 165 cm
- 72 185 cm

**9** Serien

- 0-1 Pure
- 2-4 Plus
- 5-6 Prime
- 7-9 Peak

**10** Spezifikation

- 0-7 Anzahl Gefrierschubfächer mit 4\*-Gefrierfach
- 1 SmartDeviceBox inklusive
- i

**Side-by-Side**

- 0 EasyFresh
- 5 BioFresh | 1 Gerät
- 6 BioFresh | 2 Geräte

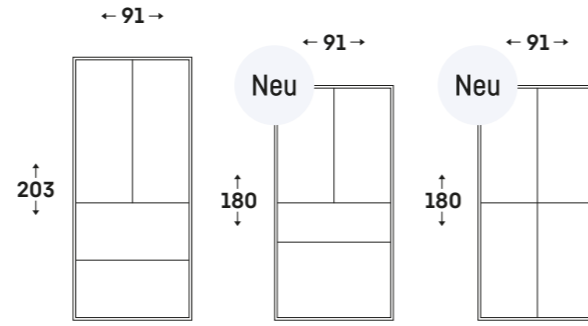


Standgeräte

CBNsda 575i ◉ Prime-Serie

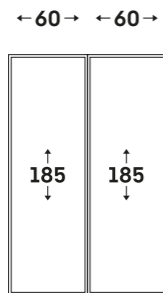


# Sortimentsübersicht



## French-Door-Kombinationen

	2 Türen, 2 Gefrierschubladen	2 Türen, 2 Gefrierschubladen	4-türig
<b>BioFresh Professional/HydroBreeze</b>			
Water & Ice-Centre/MoodLight/VarioTempZone	MBsddi 9558	176	
Water & Ice-Centre/VarioTempZone			MBsddi 9058
InfinitySpring/IceMaker/MoodLight/VarioTempZone	MBsddi 9556	177	
	MBbbsdi 9556	177	
<b>BioFresh</b>			
Water & Ice-Centre/VarioTempZone	MBsddi 9528	179	MBsddi 9028
	MBbbsdi 9528	178	MBbbsdi 9028
	MBtsdi 9528	178	
IceMaker/VarioTempZone	MBsddi 9524	179	MBsddi 9024
			MBbbsdi 9024
			MBtsdi 9024
IceMaker	CBNste 8872	185	
<b>EasyFresh</b>			
EasyTwist-Ice/VarioTempZone			Msdd 9012



## Side-by-Side

### Gefrierschrank/Weinteil | Kühlschranks

<b>BioFresh Professional</b>			
NoFrost   HydroBreeze	<b>XRCbs 5295</b>		190
IceMaker	SWNbsd 529i	SRBbsc 529i	
	<b>XRCst 5295</b>		191
	SFNstd 529i	SRBstc 529i	

### Gefrierschrank | Kühlschranks

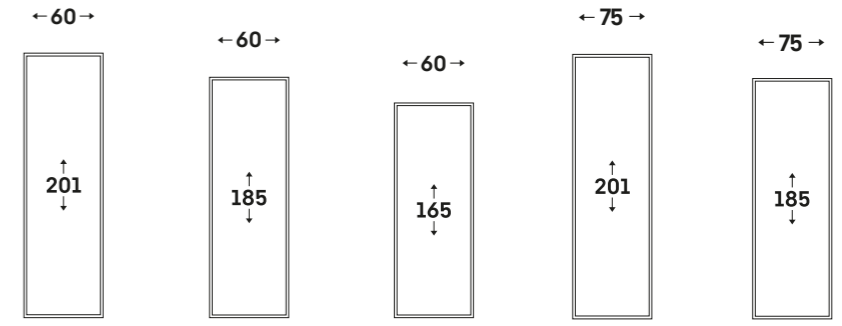
<b>BioFresh Professional</b>			
NoFrost   HydroBreeze	<b>XRFbs 5295</b>		192
IceTower	SFNbsd 529i	SRBbsc 529i	
	<b>XRFst 5295</b>		193
	SFNstd 529i	SRBstc 529i	
NoFrost   Fish & Seafood	<b>XRFsd 5265</b>		196
IceTower	SFNsdd 526i	SRBsdd 526i	
<b>BioFresh</b>			
NoFrost   BioFresh	<b>XRFsf 5245</b>		197
IceTower	SFNsfd 5247	SRBsfc 5220	
NoFrost   BioFresh	<b>XRCsd 5255</b>		195
	SBNsdd 526i	SRsdc 525i	
<b>EasyFresh</b>			
NoFrost   EasyFresh	<b>XRFbd 5220</b>		198
	SFNbdd 5227	SRbdd 5220	
	<b>XRFsf 5220</b>		199
	SFNsfd 5227	SRsfd 5220	

## △ Peak-Serie

## ○ Prime-Serie

## ◇ Plus-Serie

## ○ Pure-Serie



## Kühl-Gefrierkombinationen – BioFresh Professional

NoFrost				
HydroBreeze/InfinitySpring	CBNstb 579i	209		
IHydroBreeze/ VarioTemp			CBNbsc 778i	206

## Kühl-Gefrierkombinationen – BioFresh

NoFrost				
VarioTemp/EasyTwist-Ice	CBNsda 575i	209		
EasyTwist-Ice	CBNbda 572i	212	CBNbda 5223	214
	CBNsda 572i	212	CBNsda 5223	214
	CBNsfc 57vi	210	CBNsdc 522i	215
	CBNa 572i	213	CBNc 5223	215
	CBNc 5723	213		
VarioTemp			CBNsda 775i	207
	CBNbsa10 575i-1	208		
	CBNbdc 573i	211		
	CBNsdc 573i	211		
			CBNsdc 765i	207

## Kühl-Gefrierkombinationen – EasyFresh

NoFrost				
IceMaker	CNsfc 574i	218	CNsdd 776i	216
EasyTwist-Ice	CNbda 5723	220	CNbdb 5223	223
	CNbdc 573i	219	CNsdb 5223	224
	CNsda 5723	220		
	CNsdb 5723	221		
	CNgbc 5723	221		
	CNgwc 5723	222		
	CNc 5724	223		
	CNsfc 573i	219		
			CNc 5023	225
			CNsfa 7723	216
			CNsfc 5023	225

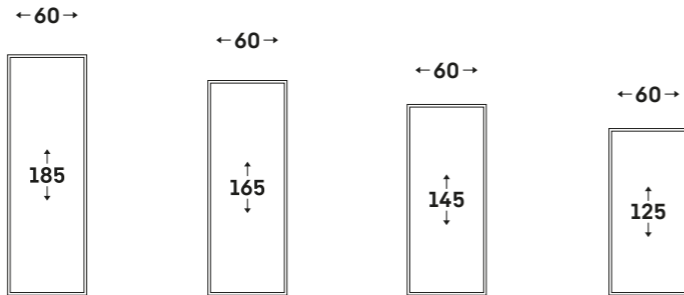
# Sortimentsübersicht

△ Peak-Serie

○ Prime-Serie

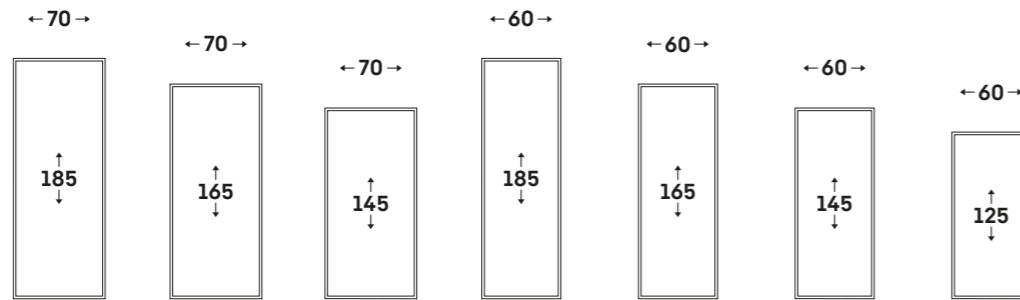
◇ Plus-Serie

○ Pure-Serie



## Kühlschränke

BioFresh Professional				
HydroBreeze/Fish & Seafood	RBbsc 528i	238		
BioFresh				
Vollraum-BioFresh				RBa30 425i
	RBbsb 525i	239		
	RBsdc 525i	239		
	RBsfc 5220	240		
	RBc 5220	241		
	RBsfd 5221	241		
Flaschenauszug	RDsfd 5220	243		
EasyFresh				
	Rsfd 5220	244	Rd 5000	244
	Rd 5220	244	Rd 4600	245
			Rsfd 4600	245
			Rd 4200	246



## Gefrierschränke

NoFrost						
EasyTwist-Ice	FNc 727i	254		FNc 527i	259	FNc 507i
				FNd 525i	260	FNb 505i
						FNd 505i
	FNc 7227	254	FNc 7026	255	FNa 6635	257
	FNd 7227	255	FNd 7026	256	FNa 6625	258
					FNc 6625	258
					FNd 6625	259
				FNd 522i	379	
						FNd 465i
						FNd 465i



FNc 7277 △ Peak-Serie



# French-Door-Kombinationen





# Typologie

M B s d d i

1 2 3 4 5 6

9 5 2 4

7 + 8 9 10

**1** Produktgruppe

M Multidoor

**2** Technologie / Ausstattung

- EasyFresh  
B BioFresh

**3 + 4** Materialien

bs BlackSteel  
ts TerraSteel  
sd SmartSteel Tür

**5** Energieeffizienzklasse

a Energieeffizienzklasse A  
b Energieeffizienzklasse B  
c Energieeffizienzklasse C  
d Energieeffizienzklasse D  
e Energieeffizienzklasse E

**6** Spezifikation

i SmartDeviceBox inklusive

**7 + 8** Bauform

95 2 Türen, 2 Gefrierschubladen  
90 4-türig

**9** Serien

0-1 Pure  
2-4 Plus  
5-6 Prime

**10** Wasser/Eis

0 kein Wasser/Eis  
2 IceMaker mechanisch  
4 IceMaker automatisch  
6 InfinitySpring + IceMaker  
8 IceCenter



MBbsdi 9028 ◊ Plus-Serie

Standgeräte



# Serienübersicht

2 Türen,  
2 Gefrierschubladen



◆ Plus-Serie



○ Prime-Serie

4-türig



○ Pure-Serie



◆ Plus-Serie



○ Prime-Serie

	○ Pure-Serie	◆ Plus-Serie	○ Prime-Serie	
<b>Frischetechnologie</b>	EasyFresh			
		<b>BioFresh mit SoftTelescopic</b>	<b>BioFresh Professional mit SoftTelescopic</b>	
			<b>HydroBreeze</b>	
	DuoCooling	DuoCooling	DuoCooling	
	FreshAir-Filter	FreshAir-Filter	FreshAir-Filter	
	NoFrost	NoFrost	<b>NoFrost auf Teleskopauszügen</b>	
	PowerCooling-System	PowerCooling-System	PowerCooling-System	
	<b>Komfort und Flexibilität</b>	VarioTempZone	VarioTempZone	VarioTempZone
		SoftSystem-Schließdämpfung	SoftSystem-Schließdämpfung	SoftSystem-Schließdämpfung
		Komfort-Höhenverstellung für Glasplatten	Komfort-Höhenverstellung für Glasplatten	Komfort-Höhenverstellung für Glasplatten
Aufbewahrungsmöglichkeit für Glasplatten		Aufbewahrungsmöglichkeit für Glasplatten	Aufbewahrungsmöglichkeit für Glasplatten	
Eierabsteller		Eierabsteller	Eierabsteller	
Abklappbarer Türabsteller		Abklappbarer Türabsteller	Abklappbarer Türabsteller	
Flexible Türabsteller im Kühlteil		Flexible Türabsteller im Kühlteil	Flexible Türabsteller im Kühlteil	
Organizer für Türabsteller im Kühlteil		Organizer für Türabsteller im Kühlteil	Organizer für Türabsteller im Kühlteil	
Universalbox		Universalbox	Universalbox	
		<b>FlexBox</b>	FlexBox	
	<b>Flaschenablage über den BioFresh-Safes</b>	Flaschenablage über den BioFresh-Safes		
Türabsteller im Gefrierteil	Türabsteller im Gefrierteil	Türabsteller im Gefrierteil		
VarioSpace	VarioSpace	VarioSpace		
FlexDoorSystem	FlexDoorSystem	FlexDoorSystem		
<b>Design</b>			<b>MoodLight</b>	
			<b>LightTower</b>	
	LED-Deckenbeleuchtung	LED-Deckenbeleuchtung	LED-Deckenbeleuchtung	
	Touch & Swipe-Display	Touch & Swipe-Display	Touch & Swipe-Display	
		<b>LED-BioFresh-Beleuchtung</b>	LED-BioFresh-Beleuchtung	
	LED-Gefrierteilbeleuchtung	LED-Gefrierteilbeleuchtung	LED-Gefrierteilbeleuchtung	
	GlassLine-Türabsteller	<b>Glass &amp; Steel Interior</b>	Glass & Steel Interior	
	Griffmulden	Griffmulden	Griffmulden	
	<b>Connectivity (SmartDeviceBox)</b>	nachrüstbar	<b>integriert („i“-Modelle)</b>	integriert („i“-Modelle)
<b>Wasser und Eis</b>	EasyTwist-Ice			
	IceMaker	IceMaker	IceMaker	
		<b>IceMaker und InfinitySpring</b>	IceMaker und InfinitySpring	
		<b>Water &amp; Ice-Center</b>	Water & Ice-Center	

Differenzierende Ausstattungen sind bei der nächsthöheren Serie hervorgehoben.

## Ausstattungs-vorteile



### MoodLight

Verleiht dem Wohnambiente ein Highlight: Die dimmbare, indirekte Beleuchtung der Griffmulden und des Water & Ice-Centers schenkt eine besonders stilvolle Atmosphäre.



### FlexDoorSystem

Dank des einzigartigen, patentierten Dichtungssystems lassen sich die Türen ganz leicht öffnen und schließen – auch einzeln. Leise und 100% energiesparend dicht.



### Water & Ice-Centre

Liefert rund um die Uhr ausreichend kaltes Wasser, Eiswürfel und Crushed Ice. Praktisch: Beim Wasserspender kann die Wassermenge individuell für ein Wunschgefäß gewählt werden.



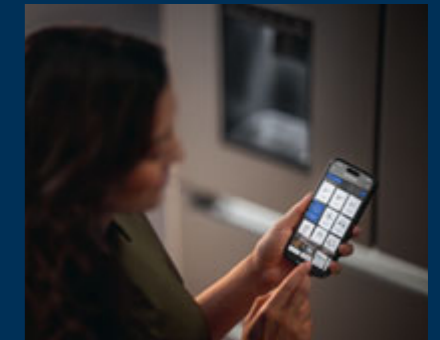
### InfinitySpring

Der Wasserspender für Festwasseranschluss ermöglicht tropffreies Wasserzapfen und sorgt für frisches, kaltes Wasser. Einfach das Panel mit der Karaffe oder dem Glas betätigen und gefiltertes Wasser genießen. So spart man sich den Kauf von Wasserflaschen und handelt nachhaltig.



### Steel-Interieur

Aus hochwertigem Edelstahl – farblich passend zum Außenmaterial – verleiht der Rückwand eine edle Anmutung. Zudem ist sie lebensmittelecht und hygienisch – und reduziert die Sichtbarkeit von Fingerabdrücken.



### SmartDevice

Per Smartphone können Einstellungen geändert, die Temperatur geprüft und relevante Statusinformationen erhalten werden. „i“-Modelle sind bereits mit der SmartDevice-Box ausgestattet, ansonsten als Zubehör nachrüstbar.



### BioFresh mit HydroBreeze

Nicht nur ein Wow-Effekt: Der kalte Nebel, verbunden mit der Temperatur im BioFresh-Safe knapp über 0 °C, gibt Lebensmitteln den Extra-Kick für knackiges Aussehen und längere Haltbarkeit.



### Touch & Swipe-Display

Die Bedienung aller French-Door Modelle ist besonders einfach und intuitiv. Alle Funktionen können per Tippen und Wischen ausgewählt werden.



### IceMaker

Ob zur Sommerparty oder für die Limonade: Mit dem automatischen IceMaker für Festwasseranschluss sind stets Eiswürfel für kühle Drinks vorrätig.



### EasyTwist-Ice

Ganz ohne Festwasseranschluss einfach und schnell einen Vorrat an Eiswürfeln zubereiten: Wasser in den Tank füllen, gefrieren lassen und mit einer Drehung die fertigen Eiswürfel lösen. Der EasyTwist-Ice ist einfach zu reinigen und sorgt für eine stets hygienische Eiswürfelproduktion.



### VarioTempZone

Maximale Flexibilität: Die VarioTempZone kann gradgenau von -18 bis -10 °C und von -2 bis +5 °C eingestellt und so ganz nach Bedarf zum Gefrieren oder Kühlen genutzt werden.



### Parallelauszug

Das Öffnen und Schließen der großzügigen NoFrost-Gefrierschubladen geht dank des Parallelauszugs ganz leicht, gleichmäßig und ohne den kleinsten Ruckler, selbst bei maximaler Beladung.



## French-Door-Kühl-Gefrierkombination



### Organizer für Türabsteller

Sorgt für noch mehr Ordnung: Der transparente Trenner hält auch kleine Gegenstände sicher an ihrem Platz – ideal für Fläschchen und kleine Dosen.



<sup>2</sup> Damit der deklarierte Energieverbrauch erzielt wird, sind die dem Gerät beigefügten Abstandshalter zu verwenden. Hierdurch vergrößert sich die Gerätetiefe um ca. 1,5 cm. Das Gerät ist ohne Verwendung der Abstandshalter voll funktionsfähig, hat aber einen geringfügig höheren Energieverbrauch.



**MBsddi 9558**  
Prime



Energieeffizienzklasse <sup>2</sup> :	<b>D</b>
Energieverbrauch Jahr / 24 h <sup>2</sup> :	<b>284 / 0,778 kWh</b>
Gesamtvolumen <sup>1</sup> :	<b>539 l</b>
Volumen:	Kühlteil: <b>214,8 l</b> / BioFresh-Teil: <b>94,2 l</b> / 0 Sterne Gefrierfach: <b>16,5 l</b> / Gefrierenteil: <b>230,0 l</b>
Geräusch-Schallleistung / Geräusch-Klasse:	<b>39 dB(A) / C</b>
Klimaklasse:	<b>SN-T (von +10 °C bis +43 °C)</b>
Tür/Seitenwände:	<b>SmartSteel / silver</b>
Außenmaße in cm (H/B/T) <sup>2</sup> :	<b>180,5 / 90,6 / 74,5</b>

Bio Fresh Professional	Hydro Breeze	Duo Cooling	No Frost	Super Cool	Super Frost	Vario Temp Zone	Glass & Steel Interior	Mood Light
Water & Ice Centre	Flex Door System	Soft System	Soft-Telescopic Rails	Touch & Swipe Display	Smart Device			

#### Steuerung

- 2,4 TFT-Display farbig hinter der Tür, Touch & Swipe
- Digitale Temperaturanzeige für das Kühl- und Gefrierfach
- SmartDeviceBox inklusive
- Alarm bei Störung: optisch und akustisch
- Türalarm: optisch und akustisch

#### Kühl- und BioFresh-Teil

- PowerCooling mit Ambilight mit FreshAir-Aktivkohlefilter
- Comfort GlassLine Abstellborde mit Flaschenhalter, variable Eierablage
- 2 abklappbare Innentürabsteller
- 1 Organizer für Türabsteller
- 4 GlassLine-Abstellflächen
- Aufbewahrungsmöglichkeit für Glasplatte
- Integrierte Flaschenablage
- LED-Lichtsäule beidseitig und LED-Deckenbeleuchtung
- LED-BioFresh-Beleuchtung
- 2 BioFresh-Safes mit SoftTelescopic, 1 Fruit & Vegetable-Safe mit HydroBreeze, 1 Meat & Dairy-Safe, 1 FlexBox

- Water & Ice Centre mit Festwasseranschluss 3/4"

#### Gefrierfach

- Eismwürfelproduktion in 24 h: 1,8 kg
- Eismwürfelvorrat: 1,8 kg
- LED-Beleuchtung
- Lagerzeit bei Störung: 14 h
- Gefriervermögen in 24 h: 13 kg
- Universalbox
- Obere Gefrierschublade als VarioTempZone nutzbar

#### Ausstattungs-vorteile

- Griffmulde
- Transportgriffe vorne und hinten, Transportrollen hinten
- Höhenverstellbare Stellfüße vorne und hinten
- Wechselbare Türdichtung
- Rückwand in SmartSteel

**Basispreis 5.507 €**

← 91 →

## French-Door-Kühl-Gefrierkombination mit 2 Gefrierschubladen



**MBbsdi 9556**  
Prime



Energieeffizienzklasse <sup>2</sup> :	<b>D</b>
Energieverbrauch Jahr / 24 h <sup>2</sup> :	<b>291 / 0,797 kWh</b>
Gesamtvolumen <sup>1</sup> :	<b>586 l</b>
Volumen:	Kühlteil: <b>255,1 l</b> / BioFresh-Teil: <b>100,6 l</b> / Gefrierfach: <b>231,0 l</b>
Geräusch-Schallleistung / Geräusch-Klasse:	<b>39 dB(A) / C</b>
Klimaklasse:	<b>SN-T (von +10 °C bis +43 °C)</b>
Tür/Seitenwände:	<b>BlackSteel / BlackSteel</b>
Außenmaße in cm (H/B/T) <sup>2</sup> :	<b>180,5 / 90,6 / 74,5</b>

Bio Fresh Professional	Hydro Breeze	Duo Cooling	No Frost	Super Cool	Super Frost	Glass & Steel Interior	Mood Light	Infinity Spring
Ice Maker	Flex Door System	Soft System	Soft-Telescopic Rails	Touch & Swipe Display	Smart Device			

#### Steuerung

- 2,4 TFT-Display farbig hinter der Tür, Touch & Swipe
- Digitale Temperaturanzeige für das Kühl-, BioFresh- und Gefrierfach
- SmartDeviceBox inklusive
- Alarm bei Störung: optisch und akustisch
- Türalarm: optisch und akustisch

#### Kühl- und BioFresh-Teil

- PowerCooling mit Ambilight mit FreshAir-Aktivkohlefilter
- Comfort GlassLine Abstellborde mit Flaschenhalter, variable Eierablage, Butterdose
- 2 abklappbare Innentürabsteller
- 2 Organizer für Türabsteller
- 4 GlassLine-Abstellflächen
- Integrierte Flaschenablage
- LED-Lichtsäule beidseitig und LED-Deckenbeleuchtung
- LED-BioFresh-Beleuchtung
- 2 BioFresh-Safes mit SoftTelescopic, 1 Fruit & Vegetable-Safe mit HydroBreeze, 1 Meat & Dairy-Safe
- InfinitySpring mit Festwasseranschluss 3/4"

#### Gefrierfach

- IceMaker für Festwasseranschluss 3/4"
- Eismwürfelproduktion in 24 h: 0,8 kg
- Eismwürfelvorrat: 2,3 kg
- LED-Beleuchtung
- Lagerzeit bei Störung: 14 h
- Gefriervermögen in 24 h: 12 kg
- Universalbox

#### Ausstattungs-vorteile

- Griffmulde
- Transportgriffe vorne und hinten, Transportrollen hinten
- Höhenverstellbare Stellfüße vorne und hinten
- Wechselbare Türdichtung
- Rückwand in BlackSteel
- Zierleisten in BlackSteel

**Basispreis 5.627 €**

← 91 →



**MBsddi 9556**  
Prime



Energieeffizienzklasse <sup>2</sup> :	<b>D</b>
Energieverbrauch Jahr / 24 h <sup>2</sup> :	<b>291 / 0,797 kWh</b>
Gesamtvolumen <sup>1</sup> :	<b>586 l</b>
Volumen:	Kühlteil: <b>255,1 l</b> / BioFresh-Teil: <b>100,6 l</b> / Gefrierfach: <b>231,0 l</b>
Geräusch-Schallleistung / Geräusch-Klasse:	<b>39 dB(A) / C</b>
Klimaklasse:	<b>SN-T (von +10 °C bis +43 °C)</b>
Tür/Seitenwände:	<b>SmartSteel / silver</b>
Außenmaße in cm (H/B/T) <sup>2</sup> :	<b>180,5 / 90,6 / 74,5</b>

Bio Fresh Professional	Hydro Breeze	Duo Cooling	No Frost	Super Cool	Super Frost	Glass & Steel Interior	Mood Light	Infinity Spring
Ice Maker	Flex Door System	Soft System	Soft-Telescopic Rails	Touch & Swipe Display	Smart Device			

#### Steuerung

- 2,4 TFT-Display farbig hinter der Tür, Touch & Swipe
- Digitale Temperaturanzeige für das Kühl-, BioFresh- und Gefrierfach
- SmartDeviceBox inklusive
- Alarm bei Störung: optisch und akustisch
- Türalarm: optisch und akustisch

#### Kühl- und BioFresh-Teil

- PowerCooling mit Ambilight mit FreshAir-Aktivkohlefilter
- Comfort GlassLine Abstellborde mit Flaschenhalter, variable Eierablage, Butterdose
- 2 abklappbare Innentürabsteller
- 2 Organizer für Türabsteller
- 4 GlassLine-Abstellflächen
- Integrierte Flaschenablage
- LED-Lichtsäule beidseitig und LED-Deckenbeleuchtung
- LED-BioFresh-Beleuchtung
- 2 BioFresh-Safes mit SoftTelescopic, 1 Fruit & Vegetable-Safe mit HydroBreeze, 1 Meat & Dairy-Safe, 1 FlexBox

- InfinitySpring mit Festwasseranschluss 3/4"

#### Gefrierfach

- IceMaker für Festwasseranschluss 3/4"
- Eismwürfelproduktion in 24 h: 0,8 kg
- Eismwürfelvorrat: 2,3 kg
- LED-Beleuchtung
- Lagerzeit bei Störung: 14 h
- Gefriervermögen in 24 h: 12 kg
- Universalbox

#### Ausstattungs-vorteile

- Griffmulde
- Transportgriffe vorne und hinten, Transportrollen hinten
- Höhenverstellbare Stellfüße vorne und hinten
- Wechselbare Türdichtung
- Rückwand in SmartSteel

**Basispreis 5.268 €**

← 91 →



← 91 →

**MBbsdi 9528**  
Plus



Energieeffizienzklasse <sup>2</sup> :	<b>D</b>
Energieverbrauch Jahr / 24 h <sup>2</sup> :	<b>284 / 0,778 kWh</b>
Gesamtvolumen <sup>1</sup> :	<b>538 l</b>
Volumen:	Kühlteil: <b>214,1 l</b> / BioFresh-Teil: <b>93,9 l</b> / 0 Sterne Gefrierfach: <b>16,5 l</b> / Gefrierteil: <b>230,0 l</b>
Geräusch-Schallleistung / Geräusch-Klasse:	<b>39 dB(A) / C</b>
Klimaklasse:	<b>SN-T (von +10 °C bis +43 °C)</b>
Tür/Seitenwände:	<b>BlackSteel / BlackSteel</b>
Außenmaße in cm (H/B/T) <sup>2</sup> :	<b>180,5 / 90,6 / 74,5</b>



**Steuerung**

- 2,4 TFT-Display farbig hinter der Tür, Touch & Swipe
- Digitale Temperaturanzeige für das Kühl- und Gefrierteil
- SmartDeviceBox inklusive
- Alarm bei Störung: optisch und akustisch
- Türalarm: optisch und akustisch

**Kühl- und BioFresh-Teil**

- PowerCooling mit FreshAir-Aktivkohlefilter
- Comfort GlassLine Abstellborde mit Flaschenhalter, variable Eierablage, Butterdose
- 2 abklappbare Innentürabsteller
- 1 Organizer für Türabsteller
- 4 GlassLine-Abstellflächen
- Aufbewahrungsmöglichkeit für Glasplatte
- Integrierte Flaschenablage
- LED-Deckenbeleuchtung
- LED-BioFresh-Beleuchtung
- 2 BioFresh-Safes mit SoftTelescopic, 1 Fruit & Vegetable-Safe, 1 Meat & Dairy-Safe

- Water & Ice Centre mit Festwasseranschluss 3/4"

**Gefrierteil** **\*\*\*\***

- Eismwürfelproduktion in 24 h: 1,8 kg
- Eismwürfelvorrat: 1,8 kg
- LED-Beleuchtung
- Lagerzeit bei Störung: 14 h
- Gefriervermögen in 24 h: 12 kg
- Universalbox
- Obere Gefrierschublade als VarioTempZone nutzbar

**Ausstattungs-vorteile**

- Griffmulde
- Transportgriffe vorne und hinten, Transportrollen hinten
- Höhenverstellbare Stellfüße vorne und hinten
- Wechselbare Türdichtung
- Rückwand in BlackSteel
- Zierleisten in BlackSteel

**Basispreis 4.788 €**



← 91 →

**MBtsdi 9528**  
Plus



Energieeffizienzklasse <sup>2</sup> :	<b>D</b>
Energieverbrauch Jahr / 24 h <sup>2</sup> :	<b>284 / 0,778 kWh</b>
Gesamtvolumen <sup>1</sup> :	<b>538 l</b>
Volumen:	Kühlteil: <b>214,1 l</b> / BioFresh-Teil: <b>93,9 l</b> / 0 Sterne Gefrierfach: <b>16,5 l</b> / Gefrierteil: <b>230,0 l</b>
Geräusch-Schallleistung / Geräusch-Klasse:	<b>39 dB(A) / C</b>
Klimaklasse:	<b>SN-T (von +10 °C bis +43 °C)</b>
Tür/Seitenwände:	<b>TerraSteel / TerraSteel</b>
Außenmaße in cm (H/B/T) <sup>2</sup> :	<b>180,5 / 90,6 / 74,5</b>



**Steuerung**

- 2,4 TFT-Display farbig hinter der Tür, Touch & Swipe
- Digitale Temperaturanzeige für das Kühl- und Gefrierteil
- SmartDeviceBox inklusive
- Alarm bei Störung: optisch und akustisch
- Türalarm: optisch und akustisch

**Kühl- und BioFresh-Teil**

- PowerCooling mit FreshAir-Aktivkohlefilter
- Comfort GlassLine Abstellborde mit Flaschenhalter, variable Eierablage, Butterdose
- 2 abklappbare Innentürabsteller
- 1 Organizer für Türabsteller
- 4 GlassLine-Abstellflächen
- Aufbewahrungsmöglichkeit für Glasplatte
- Integrierte Flaschenablage
- LED-Deckenbeleuchtung
- LED-BioFresh-Beleuchtung
- 2 BioFresh-Safes mit SoftTelescopic, 1 Fruit & Vegetable-Safe, 1 Meat & Dairy-Safe

- Water & Ice Centre mit Festwasseranschluss 3/4"

**Gefrierteil** **\*\*\*\***

- Eismwürfelproduktion in 24 h: 1,8 kg
- Eismwürfelvorrat: 1,8 kg
- LED-Beleuchtung
- Lagerzeit bei Störung: 14 h
- Gefriervermögen in 24 h: 12 kg
- Universalbox
- Obere Gefrierschublade als VarioTempZone nutzbar

**Ausstattungs-vorteile**

- Griffmulde
- Transportgriffe vorne und hinten, Transportrollen hinten
- Höhenverstellbare Stellfüße vorne und hinten
- Wechselbare Türdichtung
- Rückwand in SmartSteel

**Basispreis 4.788 €**



← 91 →

**MBsddi 9528**  
Plus



Energieeffizienzklasse <sup>2</sup> :	<b>D</b>
Energieverbrauch Jahr / 24 h <sup>2</sup> :	<b>284 / 0,778 kWh</b>
Gesamtvolumen <sup>1</sup> :	<b>538 l</b>
Volumen:	Kühlteil: <b>214,1 l</b> / BioFresh-Teil: <b>93,9 l</b> / 0 Sterne Gefrierfach: <b>16,5 l</b> / Gefrierteil: <b>230,0 l</b>
Geräusch-Schallleistung / Geräusch-Klasse:	<b>39 dB(A) / C</b>
Klimaklasse:	<b>SN-T (von +10 °C bis +43 °C)</b>
Tür/Seitenwände:	<b>SmartSteel / silver</b>
Außenmaße in cm (H/B/T) <sup>2</sup> :	<b>180,5 / 90,6 / 74,5</b>



**Steuerung**

- 2,4 TFT-Display farbig hinter der Tür, Touch & Swipe
- Digitale Temperaturanzeige für das Kühl- und Gefrierteil
- SmartDeviceBox inklusive
- Alarm bei Störung: optisch und akustisch
- Türalarm: optisch und akustisch

**Kühl- und BioFresh-Teil**

- PowerCooling mit FreshAir-Aktivkohlefilter
- Comfort GlassLine Abstellborde mit Flaschenhalter, variable Eierablage, Butterdose
- 2 abklappbare Innentürabsteller
- 1 Organizer für Türabsteller
- 4 GlassLine-Abstellflächen
- Aufbewahrungsmöglichkeit für Glasplatte
- Integrierte Flaschenablage
- LED-Deckenbeleuchtung
- LED-BioFresh-Beleuchtung
- 2 BioFresh-Safes mit SoftTelescopic, 1 Fruit & Vegetable-Safe, 1 Meat & Dairy-Safe

- Water & Ice Centre mit Festwasseranschluss 3/4"

**Gefrierteil** **\*\*\*\***

- Eismwürfelproduktion in 24 h: 1,8 kg
- Eismwürfelvorrat: 1,8 kg
- LED-Beleuchtung
- Lagerzeit bei Störung: 14 h
- Gefriervermögen in 24 h: 12 kg
- Universalbox
- Obere Gefrierschublade als VarioTempZone nutzbar

**Ausstattungs-vorteile**

- Griffmulde
- Transportgriffe vorne und hinten, Transportrollen hinten
- Höhenverstellbare Stellfüße vorne und hinten
- Wechselbare Türdichtung
- Rückwand in SmartSteel

**Basispreis 4.429 €**



← 91 →

**MBsddi 9524**  
Plus



Energieeffizienzklasse <sup>2</sup> :	<b>D</b>
Energieverbrauch Jahr / 24 h <sup>2</sup> :	<b>291 / 0,797 kWh</b>
Gesamtvolumen <sup>1</sup> :	<b>584 l</b>
Volumen:	Kühlteil: <b>253,5 l</b> / BioFresh-Teil: <b>100,2 l</b> / Gefrierteil: <b>231,0 l</b>
Geräusch-Schallleistung / Geräusch-Klasse:	<b>39 dB(A) / C</b>
Klimaklasse:	<b>SN-ST (von +10 °C bis +38 °C)</b>
Tür/Seitenwände:	<b>SmartSteel / silver</b>
Außenmaße in cm (H/B/T) <sup>2</sup> :	<b>180,5 / 90,6 / 74,5</b>



**Steuerung**

- 2,4 TFT-Display farbig hinter der Tür, Touch & Swipe
- Digitale Temperaturanzeige für das Kühl-, BioFresh- und Gefrierteil
- SmartDeviceBox inklusive
- Alarm bei Störung: optisch und akustisch
- Türalarm: optisch und akustisch

**Kühl- und BioFresh-Teil**

- PowerCooling mit FreshAir-Aktivkohlefilter
- Comfort GlassLine Abstellborde mit Flaschenhalter, variable Eierablage, Butterdose
- 2 abklappbare Innentürabsteller
- 2 Organizer für Türabsteller
- 4 GlassLine-Abstellflächen
- Integrierte Flaschenablage
- LED-Deckenbeleuchtung
- LED-BioFresh-Beleuchtung
- 2 BioFresh-Safes mit SoftTelescopic, 1 Fruit & Vegetable-Safe, 1 Meat & Dairy-Safe

**Gefrierteil** **\*\*\*\***

- IceMaker für Festwasseranschluss 3/4"
- Eismwürfelproduktion in 24 h: 0,8 kg
- Eismwürfelvorrat: 2,3 kg
- LED-Beleuchtung
- Lagerzeit bei Störung: 12 h
- Gefriervermögen in 24 h: 9 kg
- Universalbox
- Obere Gefrierschublade als VarioTempZone nutzbar

**Ausstattungs-vorteile**

- Griffmulde
- Transportgriffe vorne und hinten, Transportrollen hinten
- Höhenverstellbare Stellfüße vorne und hinten
- Wechselbare Türdichtung
- Rückwand in SmartSteel

**Basispreis 3.711 €**

<sup>1</sup> Gemäß Verordnung EU 2019/2016 bilden wir das Gesamtvolumen als ganze Zahl (abgerundet) und das Volumen der Tiefkühl- und Frischhaltefächer mit einer Stelle nach dem Komma ab. Die Bezeichnung „Volumen“ bezieht sich auf den in der aktuellen Verordnung genannten Begriff „Rauminhalt“.

<sup>2</sup> Damit der deklarierte Energieverbrauch erzielt wird, sind die dem Gerät beigefügten Abstandshalter zu verwenden. Hierdurch vergrößert sich die Gerätetiefe um ca. 1,5 cm. Das Gerät ist ohne Verwendung der Abstandshalter voll funktionsfähig, hat aber einen geringfügig höheren Energieverbrauch.



## 4-türige French-Door-Kühl-Gefrierkombination



### FreshAir-Aktivkohlefilter

Immer frische Luft im Innenraum: Der Filter befindet sich direkt am Luftstrom im Ventilatorgehäuse und neutralisiert Gerüche weitestgehend. Die Anzeige erinnert an einen Filterwechsel.



### Türabsteller im Gefrierteil

Hier wird jeder Zentimeter für Gefriergut genutzt – selbst in den Türen: die transparenten Absteller lassen sich flexibel oben oder unten in den Türen des Gefrierteils einhängen. Sogar Pizzakartons finden hier bequem Platz.



**MBsddi 9058**  
Prime



Energieeffizienzklasse <sup>2</sup> :	<b>D</b>
Energieverbrauch Jahr / 24 h <sup>2</sup> :	<b>286 / 0,783 kWh</b>
Gesamtvolumen <sup>1</sup> :	<b>546 l</b>
Volumen:	Kühlteil: <b>214,8 l</b> / BioFresh-Teil: <b>94,2 l</b> / 0 Sterne Gefrierfach: <b>16,5 l</b> / Gefrierteil: <b>237,0 l</b>
Geräusch-Schallleistung / Geräusch-Klasse:	<b>39 dB(A) / C</b>
Klimaklasse:	<b>SN-T (von +10 °C bis +43 °C)</b>
Tür/Seitenwände:	<b>SmartSteel / silver</b>
Außenmaße in cm (H/B/T) <sup>2</sup> :	<b>180,5 / 90,6 / 74,5</b>

Bio Fresh Professional	Hydro Breeze	Bio Fresh	Duo Cooling	No Frost	Super Cool	Super Frost	Vario Temp Zone	Glass & Steel Interior
Water & Ice Centre	Flex Door System	Soft-Telescopic Rails	Touch & Swipe Display	Vario Space	Smart Device			

#### Steuerung

- 2,4 TFT-Display farbig hinter der Tür, Touch & Swipe
- Digitale Temperaturanzeige für das Kühl- und Gefrierteil
- SmartDeviceBox inklusive
- Alarm bei Störung: optisch und akustisch
- Türalarm: optisch und akustisch

#### Kühl- und BioFresh-Teil

- PowerCooling mit Ambilight mit FreshAir-Aktivkohlefilter
- Comfort GlassLine Abstellborde mit Flaschenhalter, variable Eierablage, Butterdose
- 2 abklappbare Innentürabsteller
- 1 Organizer für Türabsteller
- 4 GlassLine-Abstellflächen
- Aufbewahrungsmöglichkeit für Glasplatte
- Integrierte Flaschenablage
- LED-Lichtsäule beidseitig und LED-Deckenbeleuchtung
- LED-BioFresh-Beleuchtung
- 2 BioFresh-Safes mit SoftTelescopic,

- 1 Fruit & Vegetable-Safe mit HydroBreeze, 1 Meat & Dairy-Safe, 1 FlexBox
- Water & Ice Centre mit Festwasseranschluss 3/4"

#### Gefrierteil **★★★★**

- 4 Schubfächer, davon 2 auf Teleskopauszügen, VarioSpace
- Eiswürfelproduktion in 24 h: 1,8 kg
- Eiswürfelvorrat: 1,8 kg
- LED-Beleuchtung
- Lagerzeit bei Störung: 15 h
- Gefriervermögen in 24 h: 7 kg
- Rechtes Gefrierteil als VarioTempZone nutzbar

#### Ausstattungs-vorteile

- Griffmulde
- Transportgriffe vorne und hinten, Transportrollen hinten
- Höhenverstellbare Stellfüße vorne und hinten
- Wechselbare Türdichtung
- Rückwand in SmartSteel

**Basispreis 5.147 €**

<sup>1</sup> Gemäß Verordnung EU 2019/2016 bilden wir das Gesamtvolumen als ganze Zahl (abgerundet) und das Volumen der Tiefkühl- und Frischhaltefächer mit einer Stelle nach dem Komma ab. Die Bezeichnung „Volumen“ bezieht sich auf den in der aktuellen Verordnung genannten Begriff „Rauminhalt“.

## 4-türige French-Door-Kühl-Gefrierkombination mit Wasser- und Eiswürfelspender



**MBbsdi 9028**  
Plus



Energieeffizienzklasse <sup>2</sup> :	<b>D</b>
Energieverbrauch Jahr / 24 h <sup>2</sup> :	<b>285 / 0,780 kWh</b>
Gesamtvolumen <sup>1</sup> :	<b>545 l</b>
Volumen:	Kühlteil: <b>214,8 l</b> / BioFresh-Teil: <b>93,9 l</b> / 0 Sterne Gefrierfach: <b>14,5 l</b> / Gefrierteil: <b>237,0 l</b>
Geräusch-Schallleistung / Geräusch-Klasse:	<b>39 dB(A) / C</b>
Klimaklasse:	<b>SN-T (von +10 °C bis +43 °C)</b>
Tür/Seitenwände:	<b>BlackSteel / BlackSteel</b>
Außenmaße in cm (H/B/T) <sup>2</sup> :	<b>180,5 / 90,6 / 74,5</b>

Bio Fresh	Duo Cooling	No Frost	Super Cool	Super Frost	Vario Temp Zone	Water & Ice Centre	Flex Door System	Soft-Telescopic Rails
Touch & Swipe Display	Vario Space	Smart Device						

#### Steuerung

- 2,4 TFT-Display farbig hinter der Tür, Touch & Swipe
- Digitale Temperaturanzeige für das Kühl- und Gefrierteil
- SmartDeviceBox inklusive
- Alarm bei Störung: optisch und akustisch
- Türalarm: optisch und akustisch

#### Kühl- und BioFresh-Teil

- PowerCooling mit FreshAir-Aktivkohlefilter
- Comfort GlassLine Abstellborde mit Flaschenhalter, variable Eierablage, Butterdose
- 2 abklappbare Innentürabsteller
- 1 Organizer für Türabsteller
- 4 GlassLine-Abstellflächen
- Aufbewahrungsmöglichkeit für Glasplatte
- Integrierte Flaschenablage
- LED-Deckenbeleuchtung
- LED-BioFresh-Beleuchtung
- 2 BioFresh-Safes mit SoftTelescopic, 1 Fruit & Vegetable-Safe, 1 Meat & Dairy-Safe

- Water & Ice Centre mit Festwasseranschluss 3/4"

#### Gefrierteil **★★★★**

- 4 Schubfächer, VarioSpace
- Eiswürfelproduktion in 24 h: 1,8 kg
- Eiswürfelvorrat: 1,8 kg
- LED-Beleuchtung
- Lagerzeit bei Störung: 15 h
- Gefriervermögen in 24 h: 7 kg
- Rechtes Gefrierteil als VarioTempZone nutzbar

#### Ausstattungs-vorteile

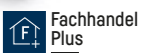
- Griffmulde
- Transportgriffe vorne und hinten, Transportrollen hinten
- Höhenverstellbare Stellfüße vorne und hinten
- Wechselbare Türdichtung
- Rückwand in BlackSteel
- Zierleisten in BlackSteel

**Basispreis 4.668 €**

<sup>2</sup> Damit der deklarierte Energieverbrauch erzielt wird, sind die dem Gerät beigegebenen Abstandshalter zu verwenden. Hierdurch vergrößert sich die Gerätetiefe um ca. 1,5 cm. Das Gerät ist ohne Verwendung der Abstandshalter voll funktionsfähig, hat aber einen geringfügig höheren Energieverbrauch.



**MBsddi 9028**  
Plus



Energieeffizienzklasse <sup>2</sup> :	<b>D</b>
Energieverbrauch Jahr / 24 h <sup>2</sup> :	<b>285 / 0,780 kWh</b>
Gesamtvolumen <sup>1</sup> :	<b>545 l</b>
Volumen:	Kühlteil: <b>214,8 l</b> / BioFresh-Teil: <b>93,9 l</b> / 0 Sterne Gefrierfach: <b>14,5 l</b> / Gefrierteil: <b>237,0 l</b>
Geräusch-Schallleistung / Geräusch-Klasse:	<b>39 dB(A) / C</b>
Klimaklasse:	<b>SN-T (von +10 °C bis +43 °C)</b>
Tür/Seitenwände:	<b>SmartSteel / silver</b>
Außenmaße in cm (H/B/T) <sup>2</sup> :	<b>180,5 / 90,6 / 74,5</b>

Bio Fresh	Duo Cooling	No Frost	Super Cool	Super Frost	Vario Temp Zone	Water & Ice Centre	Flex Door System	Soft-Telescopic Rails
Touch & Swipe Display	Vario Space	Smart Device						

#### Steuerung

- 2,4 TFT-Display farbig hinter der Tür, Touch & Swipe
- Digitale Temperaturanzeige für das Kühl- und Gefrierteil
- SmartDeviceBox inklusive
- Alarm bei Störung: optisch und akustisch
- Türalarm: optisch und akustisch

#### Kühl- und BioFresh-Teil

- PowerCooling mit FreshAir-Aktivkohlefilter
- Comfort GlassLine Abstellborde mit Flaschenhalter, variable Eierablage, Butterdose
- 2 abklappbare Innentürabsteller
- 1 Organizer für Türabsteller
- 4 GlassLine-Abstellflächen
- Aufbewahrungsmöglichkeit für Glasplatte
- Integrierte Flaschenablage
- LED-Deckenbeleuchtung
- LED-BioFresh-Beleuchtung
- 2 BioFresh-Safes mit SoftTelescopic, 1 Fruit & Vegetable-Safe, 1 Meat & Dairy-Safe

- Water & Ice Centre mit Festwasseranschluss 3/4"

#### Gefrierteil **★★★★**

- 4 Schubfächer, VarioSpace
- Eiswürfelproduktion in 24 h: 1,8 kg
- Eiswürfelvorrat: 1,8 kg
- LED-Beleuchtung
- Lagerzeit bei Störung: 15 h
- Gefriervermögen in 24 h: 7 kg
- Rechtes Gefrierteil als VarioTempZone nutzbar

#### Ausstattungs-vorteile

- Griffmulde
- Transportgriffe vorne und hinten, Transportrollen hinten
- Höhenverstellbare Stellfüße vorne und hinten
- Wechselbare Türdichtung
- Rückwand in Edelstahl-Look

**Basispreis 4.310 €**



← 91 →

**MBbsdi 9024**  
Plus



Energieeffizienzklasse <sup>2</sup> :	<b>D</b>
Energieverbrauch Jahr / 24 h <sup>2</sup> :	<b>287 / 0,786 kWh</b>
Gesamtvolumen <sup>1</sup> :	<b>572 l</b>
Volumen:	Kühlteil: <b>253,5 l</b> / BioFresh-Teil: <b>100,2 l</b> / Gefrierteil: <b>219,0 l</b>
Geräusch-Schalleistung / Geräusch-Klasse:	<b>39 dB(A) / C</b>
Klimaklasse:	<b>SN-T (von +10 °C bis +43 °C)</b>
Tür/Seitenwände:	<b>BlackSteel / BlackSteel</b>
Außenmaße in cm (H/B/T) <sup>2</sup> :	<b>180,5 / 90,6 / 74,5</b>

Bio Fresh	Duo Cooling	No Frost	Super Cool	Super Frost	Vario Temp Zone	Ice Maker	Flex Door System	Soft-Telescopic Rails
Touch & Swipe Display	Vario Space	Smart Device						

**Steuerung**

- 2,4 TFT-Display farbig hinter der Tür, Touch & Swipe
- Digitale Temperaturanzeige für das Kühl- und Gefrierteil
- SmartDeviceBox inklusive
- Alarm bei Störung: optisch und akustisch
- Türalarm: optisch und akustisch

**Kühl- und BioFresh-Teil**

- PowerCooling mit FreshAir-Aktivkohlefilter
- Comfort GlassLine Abstellborde mit Flaschenhalter, variable Eierablage, Butterdose
- 2 abklippbare Innentürabsteller
- 2 Organizer für Türabsteller
- 4 GlassLine-Abstellflächen
- Integrierte Flaschenablage
- LED-Deckenbeleuchtung
- LED-BioFresh-Beleuchtung
- 2 BioFresh-Safes mit SoftTelescopic, 1 Fruit & Vegetable-Safe, 1 Meat & Dairy-Safe

**Gefrierteil** **\*\*\*\***

- 4 Schubfächer, VarioSpace
- IceMaker für Festwasseranschluss 3/4"
- Eiswürfelproduktion in 24 h: 1,2 kg
- Eiswürfelvorrat: 6 kg
- LED-Beleuchtung
- Lagerzeit bei Störung: 15 h
- Gefriervermögen in 24 h: 7 kg
- Rechtes Gefrierteil als VarioTempZone nutzbar

**Ausstattungs-vorteile**

- Griffmulde
- Transportgriffe vorne und hinten, Transportrollen hinten
- Höhenverstellbare Stellfüße vorne und hinten
- Wechselbare Türdichtung
- Rückwand in BlackSteel
- Zierleisten in BlackSteel

**Basispreis 3.951 €**



← 91 →

**MBtsdi 9024**  
Plus



Energieeffizienzklasse <sup>2</sup> :	<b>D</b>
Energieverbrauch Jahr / 24 h <sup>2</sup> :	<b>287 / 0,786 kWh</b>
Gesamtvolumen <sup>1</sup> :	<b>572 l</b>
Volumen:	Kühlteil: <b>253,5 l</b> / BioFresh-Teil: <b>100,2 l</b> / Gefrierteil: <b>219,0 l</b>
Geräusch-Schalleistung / Geräusch-Klasse:	<b>39 dB(A) / C</b>
Klimaklasse:	<b>SN-T (von +10 °C bis +43 °C)</b>
Tür/Seitenwände:	<b>TerraSteel / TerraSteel</b>
Außenmaße in cm (H/B/T) <sup>2</sup> :	<b>180,5 / 90,6 / 74,5</b>

Bio Fresh	Duo Cooling	No Frost	Super Cool	Super Frost	Vario Temp Zone	Ice Maker	Flex Door System	Soft-Telescopic Rails
Touch & Swipe Display	Vario Space	Smart Device						

**Steuerung**

- 2,4 TFT-Display farbig hinter der Tür, Touch & Swipe
- Digitale Temperaturanzeige für das Kühl- und Gefrierteil
- SmartDeviceBox inklusive
- Alarm bei Störung: optisch und akustisch
- Türalarm: optisch und akustisch

**Kühl- und BioFresh-Teil**

- PowerCooling mit FreshAir-Aktivkohlefilter
- Comfort GlassLine Abstellborde mit Flaschenhalter, variable Eierablage, Butterdose
- 2 abklippbare Innentürabsteller
- 2 Organizer für Türabsteller
- 4 GlassLine-Abstellflächen
- Integrierte Flaschenablage
- LED-Deckenbeleuchtung
- LED-BioFresh-Beleuchtung
- 2 BioFresh-Safes mit SoftTelescopic, 1 Fruit & Vegetable-Safe, 1 Meat & Dairy-Safe

**Gefrierteil** **\*\*\*\***

- 4 Schubfächer, VarioSpace
- IceMaker für Festwasseranschluss 3/4"
- Eiswürfelproduktion in 24 h: 1,2 kg
- Eiswürfelvorrat: 6 kg
- LED-Beleuchtung
- Lagerzeit bei Störung: 15 h
- Gefriervermögen in 24 h: 7 kg
- Rechtes Gefrierteil als VarioTempZone nutzbar

**Ausstattungs-vorteile**

- Griffmulde
- Transportgriffe vorne und hinten, Transportrollen hinten
- Höhenverstellbare Stellfüße vorne und hinten
- Wechselbare Türdichtung
- Rückwand in SmartSteel

**Basispreis 3.951 €**



← 91 →

**MBsddi 9024**  
Plus



Energieeffizienzklasse <sup>2</sup> :	<b>D</b>
Energieverbrauch Jahr / 24 h <sup>2</sup> :	<b>287 / 0,786 kWh</b>
Gesamtvolumen <sup>1</sup> :	<b>572 l</b>
Volumen:	Kühlteil: <b>253,5 l</b> / BioFresh-Teil: <b>100,2 l</b> / Gefrierteil: <b>219,0 l</b>
Geräusch-Schalleistung / Geräusch-Klasse:	<b>39 dB(A) / C</b>
Klimaklasse:	<b>SN-T (von +10 °C bis +43 °C)</b>
Tür/Seitenwände:	<b>SmartSteel / silver</b>
Außenmaße in cm (H/B/T) <sup>2</sup> :	<b>180,5 / 90,6 / 74,5</b>

Bio Fresh	Duo Cooling	No Frost	Super Cool	Super Frost	Vario Temp Zone	Ice Maker	Flex Door System	Soft-Telescopic Rails
Touch & Swipe Display	Vario Space	Smart Device						

**Steuerung**

- 2,4 TFT-Display farbig hinter der Tür, Touch & Swipe
- Digitale Temperaturanzeige für das Kühl- und Gefrierteil
- SmartDeviceBox inklusive
- Alarm bei Störung: optisch und akustisch
- Türalarm: optisch und akustisch

**Kühl- und BioFresh-Teil**

- PowerCooling mit FreshAir-Aktivkohlefilter
- Comfort GlassLine Abstellborde mit Flaschenhalter, variable Eierablage, Butterdose
- 2 abklippbare Innentürabsteller
- 2 Organizer für Türabsteller
- 4 GlassLine-Abstellflächen
- Integrierte Flaschenablage
- LED-Deckenbeleuchtung
- LED-BioFresh-Beleuchtung
- 2 BioFresh-Safes mit SoftTelescopic, 1 Fruit & Vegetable-Safe, 1 Meat & Dairy-Safe

**Gefrierteil** **\*\*\*\***

- 4 Schubfächer, VarioSpace
- IceMaker für Festwasseranschluss 3/4"
- Eiswürfelproduktion in 24 h: 1,2 kg
- Eiswürfelvorrat: 6 kg
- LED-Beleuchtung
- Lagerzeit bei Störung: 15 h
- Gefriervermögen in 24 h: 7 kg
- Rechtes Gefrierteil als VarioTempZone nutzbar

**Ausstattungs-vorteile**

- Griffmulde
- Transportgriffe vorne und hinten, Transportrollen hinten
- Höhenverstellbare Stellfüße vorne und hinten
- Wechselbare Türdichtung
- Rückwand in Edelstahl-Look

**Basispreis 3.592 €**



← 91 →

**Msdd 9012**  
Pure



Energieeffizienzklasse <sup>2</sup> :	<b>D</b>
Energieverbrauch Jahr / 24 h <sup>2</sup> :	<b>273 / 0,747 kWh</b>
Gesamtvolumen <sup>1</sup> :	<b>576 l</b>
Volumen:	Kühlteil: <b>356,4 l</b> / Gefrierteil: <b>220,0 l</b>
Geräusch-Schalleistung / Geräusch-Klasse:	<b>39 dB(A) / C</b>
Klimaklasse:	<b>SN-T (von +10 °C bis +43 °C)</b>
Tür/Seitenwände:	<b>SmartSteel / silver</b>
Außenmaße in cm (H/B/T) <sup>2</sup> :	<b>180,5 / 90,6 / 74,5</b>

Easy Fresh	Duo Cooling	No Frost	Super Cool	Super Frost	Vario Temp Zone	Easy Twist Ice	Flex Door System	Touch & Swipe Display
Vario Space	Smart Device							

**Steuerung**

- 2,4 TFT-Display farbig hinter der Tür, Touch & Swipe
- Digitale Temperaturanzeige für das Kühl- und Gefrierteil
- SmartDeviceBox: als optionales Zubehör
- Alarm bei Störung: optisch und akustisch
- Türalarm: optisch und akustisch

**Kühlteil**

- PowerCooling mit FreshAir-Aktivkohlefilter
- Comfort GlassLine Abstellborde mit Flaschenhalter, variable Eierablage, Butterdose
- 2 abklippbare Innentürabsteller
- 2 Organizer für Türabsteller
- 5 GlassLine-Abstellflächen
- 3er-Flaschenablage
- LED-Deckenbeleuchtung
- 2 EasyFresh-Safes mit Teilauszug auf Teleskopschienen

**Gefrierteil** **\*\*\*\***

- 4 Schubfächer, VarioSpace
- EasyTwist-Ice
- LED-Beleuchtung
- Lagerzeit bei Störung: 15 h
- Gefriervermögen in 24 h: 7 kg
- Rechtes Gefrierteil als VarioTempZone nutzbar

**Ausstattungs-vorteile**

- Griffmulde
- Transportgriffe vorne und hinten, Transportrollen hinten
- Höhenverstellbare Stellfüße vorne und hinten
- Wechselbare Türdichtung

**Basispreis 2.992 €**

<sup>1</sup> Gemäß Verordnung EU 2019/2016 bilden wir das Gesamtvolumen als ganze Zahl (abgerundet) und das Volumen der Tiefkühl- und Frischhaltefächer mit einer Stelle nach dem Komma ab. Die Bezeichnung „Volumen“ bezieht sich auf den in der aktuellen Verordnung genannten Begriff „Rauminhalt“.

<sup>2</sup> Damit der deklarierte Energieverbrauch erzielt wird, sind die dem Gerät beigefügten Abstandshalter zu verwenden. Hierdurch vergrößert sich die Gerätetiefe um ca. 1,5 cm. Das Gerät ist ohne Verwendung der Abstandshalter voll funktionsfähig, hat aber einen geringfügig höheren Energieverbrauch.





## Kühl-Gefrierkombination



← 91 →

**CBNste 8872**



Energieeffizienzklasse:	<b>E</b>
Energieverbrauch Jahr / 24 h:	<b>328 / 0,898 kWh</b>
Gesamtvolumen <sup>1</sup> :	<b>522 l</b>
Volumen:	Kühlteil: <b>292,2 l</b> / BioFresh-Teil: <b>70,6 l</b> / Gefrierteil: <b>160 l</b>
Geräusch-Schallleistung / Geräusch-Klasse:	<b>42 dB(A) / D</b>
Klimaklasse:	<b>SN-T (von +10 °C bis +43 °C)</b>
Tür/Seitenwände:	<b>Edelstahl / Edelstahl</b>
Außenmaße in cm (H/B/T):	<b>202,7 / 91 / 61,5</b>



Standgeräte



### Schubfächer auf Teleskopauszügen

Die Schubfächer auf Teleskopauszügen sind für die komfortable Nutzung hochwertig und leichtlaufend, selbst bei schwerster Beladung. Sie gewährleisten optimalen Überblick und großzügige Lagermöglichkeiten.



### BioFresh

In den BioFresh-Safes bleiben auch empfindliche Lebensmittel lange frisch: Dank einer Temperatur knapp über 0 °C bietet etwa der „Meat & Dairy-Safe“ ideale Lagerbedingungen für Fleisch oder Frischmilch. Im „Fruit & Vegetable-Safe“ herrscht zudem dank dichtem Verschluss eine höhere Luftfeuchtigkeit – perfekt für Obst und Gemüse. Das Beste: Alles ist ab Werk schon optimal eingestellt.



### IceMaker mit Festwasseranschluss

Sind noch Eiskwürfel da? Mit dem IceMaker erübrigt sich diese Frage. Beim IceMaker mit Festwasseranschluss kommt das Wasser direkt aus der Leitung. Dank MaxIce-Funktion können Sie täglich bis zu 1,5 kg Eiskwürfel produzieren. Mit dem flexiblen Eisfach-Trenner teilen Sie das Fach beliebig ein und können so die Lagermenge an Eiskwürfel variieren – ganz einfach, ganz nach Bedarf!

### Steuerung

- MagicEye mit digitaler Temperatureinstellung hinter der Tür, Touch-Elektronik
- Digitale Temperaturanzeige für das Kühl- und Gefrierteil
- FrostControl
- Alarm bei Störung: optisch und akustisch
- Türalarm: akustisch

### Gefrierteil **\*\*\*\***

- 2 Schubfächer, davon 2 auf Teleskopauszügen
- IceMaker für Festwasseranschluss 3/4"
- Eiskwürfelproduktion in 24 h: 1,4 kg
- Eiskwürfelvorrat: 2,7 kg
- LED-Beleuchtung
- Lagerzeit bei Störung: 16,9 h
- Gefriervermögen in 24 h: 10 kg

### Kühl- und BioFresh-Teil

- PowerCooling
- Premium GlassLine Abstellborde
- 3 GlassLine-Abstellflächen
- Integrierte Flaschenablage
- LED-Lichtsäule beidseitig und LED-Deckenbeleuchtung
- LED-BioFresh-Beleuchtung
- 2 BioFresh-Safes auf Teleskopauszügen, beide variabel von Hydro-auf DrySafe einstellbar

### Ausstattungs-vorteile

- Aluminium-Stangengriffe
- Einschubfähig durch Frontbelüftung
- Transportgriffe hinten, Transportrollen hinten
- Höhenverstellbare Stellfüße vorne
- Türanschlag links fest / rechts fest
- Wechselbare Türdichtung
- Rückwand in SmartSteel

**Basispreis 6.392 €**

<sup>1</sup> Gemäß Verordnung EU 2019/2016 bilden wir das Gesamtvolumen als ganze Zahl (abgerundet) und das Volumen der Tiefkühl- und Frischhaltefächer mit einer Stelle nach dem Komma ab. Die Bezeichnung „Volumen“ bezieht sich auf den in der aktuellen Verordnung genannten Begriff „Rauminhalt“.



# Side-by-Side-Kombinationen



Standgeräte

XRCbs 5295 Δ Peak-Serie



## Ausstattungs-vorteile



### BioFresh Professional mit HydroBreeze

Kühlen wie die Profis: Der kalte Nebel, des HydroBreeze, verbunden mit der Temperatur im Safe von knapp über 0°C, gibt Obst und Gemüse den Extra-Kick für längere Haltbarkeit. Und er sorgt für einen optischen Wow-Effekt. HydroBreeze aktiviert sich alle 90 Minuten für 4 Sekunden und für 8 Sekunden bei Türöffnung.



### BioFresh Professional mit Fish & Seafood

Für alle Fisch-Fans: Im Fish & Seafood-Safe lagern Fisch und Meeresfrüchte bei der optimalen Temperatur von -2°C so professionell wie beim Fischhändler. Die Größe der -2°C-Zone kann flexibel angepasst werden – und so lagern auf der übrigen Fläche Fleisch- und Milchprodukte bei optimalen 0°C.



### EasyFresh

Der Garant für Marktfrische ist unser EasyFresh-Safe. Ob unverpacktes Obst, Gemüse oder Früchte: Hier lagert alles ideal. Durch die Lebensmittel erhöht sich dank dichtem Verschluss die Luftfeuchtigkeit im Safe. So bleiben die Lebensmittel lange frisch.



### SoftTelescopic

Es ist eine Freude die BioFresh-Safes zu öffnen: Nicht nur wegen der frischen Lebensmittel – sondern auch, weil das Öffnen so leicht und das Schließen fast selbstständig und gedämpft von statten geht. Dafür sorgen die Teleskopschienen, auf denen die Safes sanft entgegenkommen. Und weil diese voll ausgefahren, hat man den besten Überblick über den Inhalt.



### InfinitySpring

Eine Quelle mit frischem, kühlem Trinkwasser in der Küche: Was wie ein Märchen klingt, ist InfinitySpring. Der Wasserspender ermöglicht tropffreies Wasserzapfen und sorgt für frisches, kaltes Wasser. Einfach das Panel mit der Karaffe oder dem Glas betätigen und das Wasser genießen. So spart man sich den Kauf von Wasserflaschen und handelt nachhaltig.



### VarioTemp

Die große Freiheit beim Lagern von Lebensmitteln in der Kühl-Gefrierkombination wird erlebbar: Die Temperatur im Gefrierbereich kann dank VarioTemp auch gradgenau zwischen -2°C und +14°C eingestellt werden. So kann dieser Bereich als weitere Kühlzone genutzt werden, zum Beispiel kurzfristig für Getränke und Snacks bei Partys – oder auf Dauer, beispielsweise als Kellerfach.



### Touch & Swipe-Display

Der Liebherr gehorcht auf Fingerzeig: Dank Touch & Swipe-Display kann das Gerät intuitiv und kinderleicht bedient werden. Funktionen wie „SuperCool“ können auf dem farbigen Display per Tippen und Wischen ausgewählt werden. Genauso leicht regelt man auch die Temperatur. Und wenn das Display nicht aktiv bedient wird zeigt es die Ist-Temperatur an.



### LightTower

Für einen optimal ausgeleuchteten Innenraum: Die LightTower rücken Lebensmittel ins beste Licht und sind so positioniert, dass der befüllte Kühlschrank stets großflächig ausgeleuchtet wird. Durch die flächenbündige Integration in die Seitenwände, bleibt zudem mehr Platz für Lebensmittel.



### IceMaker mit Festwasseranschluss

Sind noch Eiswürfel da? Mit dem IceMaker erübrigt sich diese Frage. Beim IceMaker mit Festwasseranschluss kommt das Wasser direkt aus der Leitung. Dank MaxIce-Funktion können Sie täglich bis zu 1,5 kg Eiswürfel produzieren. Mit dem flexiblen Eisfach-Trenner teilen Sie das Fach beliebig ein und können so die Lagermenge an Eiswürfel variieren – ganz einfach, ganz nach Bedarf!



### SoftSystem-Schließdämpfung

Vom Frühstück bis zum Mitternachtssnack – es gibt viele Anlässe, den Kühlschrank zu öffnen und wieder zu schließen. Und mit dem Liebherr macht das richtig Spaß: Dank SoftSystem schließt sich die Kühlschranktür soft gedämpft und sicher sowie angenehm leicht und leise. Dabei bleiben in der Innentür gelagerte Flaschen sicher stehen – nichts klappert und wackelt.



### SmartDevice

Für die Zukunft des SmartHome gerüstet sein? Der Liebherr unterstützt gerne: Entweder ist die SmartDeviceBox bereits inklusive oder bei allen anderen Geräten (SmartDevice ready) nachrüstbar. So bringt sie den Liebherr ins Internet. Die SmartDeviceBox lässt sich mit wenigen Handgriffen einbauen und eröffnet schon heute die ganze Welt der digitalen Möglichkeiten.



### FreshAir-Aktivkohlefilter

Der Geruch einiger Lebensmittel ist bisweilen weniger angenehm. Für den Liebherr ist das aber kein Problem: Dank FreshAir-Aktivkohlefilter herrscht im Innenraum immer frische Luft. Der Filter befindet sich direkt am Luftstrom im Ventilatorgehäuse und neutralisiert Gerüche weitestgehend. Die Anzeige erinnert an einen Filterwechsel.



**BLU**  
Performance

## XRCbs 5295

Peak

Fachhandel Plus

<b>SWNbsd 529i</b>	
Energieeffizienzklasse <sup>2</sup> :	<b>D</b>
Energieverbrauch Jahr / 24 h <sup>2</sup> :	<b>190 / 0,520 kWh</b>
Gesamtvolumen <sup>1</sup> :	<b>303 l</b>
Volumen:	Weinteil: <b>171,1 l</b> / Gefrierteil: <b>133 l</b>
Geräusch-Schallleistung / Geräusch-Klasse:	<b>36 dB(A) / C</b>
Klimaklasse:	<b>SN-T (von +10 °C bis +43 °C)</b>
Tür/Seitenwände:	<b>BlackSteel / BlackSteel</b>
Außenmaße in cm (H/B/T) <sup>2</sup> :	<b>185,5 / 59,7 / 67,5</b>

<b>SRBbsc 529i</b>	
Energieeffizienzklasse <sup>2</sup> :	<b>C</b>
Energieverbrauch Jahr / 24 h <sup>2</sup> :	<b>108 / 0,295 kWh</b>
Gesamtvolumen <sup>1</sup> :	<b>386 l</b>
Volumen:	Kühlteil: <b>246,2 l</b> / BioFresh-Teil: <b>140,6 l</b>
Geräusch-Schallleistung / Geräusch-Klasse:	<b>34 dB(A) / B, SuperSilent</b>
Klimaklasse:	<b>SN-T (von +10 °C bis +43 °C)</b>
Tür/Seitenwände:	<b>BlackSteel / BlackSteel</b>
Außenmaße in cm (H/B/T) <sup>2</sup> :	<b>185,5 / 59,7 / 67,5</b>

Wine	Duo Cooling	No Frost	Super Frost	Glass & Steel Interior	Light Tower	Ice Maker	Soft System	Telescopic Rails
Touch & Swipe Display	Vario Space	Smart Device						

Bio Fresh Professional	Hydro Breeze	Super Cool	Glass & Steel Interior	Light Tower	Infinity Spring	Soft System	Soft-Telescopic Rails	Super Silent
Touch & Swipe Display	Smart Device							

- Steuerung**
- 2,4 TFT-Display farbig hinter der Tür, Touch & Swipe
  - Digitale Temperaturanzeige für das Wein- und Gefrierteil
  - SmartDeviceBox inklusive
  - Alarm bei Störung: optisch und akustisch
  - Türalarm: optisch und akustisch

- 2 regelbare Kältekreisläufe
- Umluftkühlung, Frischluftzufuhr über FreshAir-Aktivkohlefilter
- Luftfeuchtigkeitsregulierung über zuschaltbare Ventilation
- LED-Lichtpanel beidseitig
- 6 Ablageflächen, davon 4 auf Teleskopauszügen

- Gefrierteil** **\*\*\*\***
- 4 Schubfächer, davon 3 auf Teleskopauszügen, VarioSpace
  - IceMaker für Festwasseranschluss 3/4", LED-Beleuchtung
  - Eiswürfelproduktion in 24 h: 1,2 kg
  - Eiswürfelvorrat: 5,4 kg
  - LED-Beleuchtung
  - Lagerzeit bei Störung: 20 h
  - Gefriervermögen in 24 h: 10 kg
  - Ablagen aus Sicherheitsglas

- Ausstattungs-vorteile**
- Seitenwandheizung rechts, geeignet für Kombination mit anderen Kühl-, Gefrier- und/oder Weingeräten
  - Stangengriffe mit integrierter Öffnungsmechanik
  - Transportgriffe vorne und hinten, Transportrollen hinten
  - Höhenverstellbare Stellfüße vorne
  - Türanschlag links, wechselbar
  - Wechselbare Türdichtung
  - Rückwand in BlackSteel
  - Zierleisten in BlackSteel

- Weinteil**
- 3 Temperaturzonen, regelbar zwischen +5 °C bis +20 °C

- Steuerung**
- 2,4 TFT-Display farbig hinter der Tür, Touch & Swipe
  - Digitale Temperaturanzeige für das Kühl- und BioFreshteil
  - SmartDeviceBox inklusive
  - Alarm bei Störung: optisch und akustisch
  - Türalarm: optisch und akustisch

- 3 BioFresh-Safes mit SoftTelescopic, 2 Fruit & Vegetable-Safes, davon 1 mit HydroBreeze, 1 Meat & Dairy-Safe
- InfinitySpring mit Festwasseranschluss 3/4"

- Kühl- und BioFresh-Teil**
- PowerCooling mit Ambilight mit FreshAir-Aktivkohlefilter
  - Premium GlassLine Abstellborde mit Flaschenhalter, VarioBox ausziehbar, variable Eierablage, Butterdose
  - 4 GlassLine Abstellflächen, davon 1 teilbar
  - VarioSafe
  - Integrierte Flaschenablage
  - LED-Lichtpanel beidseitig
  - LED-BioFresh-Beleuchtung

- Ausstattungs-vorteile**
- Seitenwandheizung links, geeignet für Kombination mit anderen Kühl-, Gefrier- und/oder Weingeräten
  - Stangengriff mit integrierter Öffnungsmechanik
  - Transportgriffe vorne und hinten, Transportrollen hinten
  - Höhenverstellbare Stellfüße vorne
  - Wechselbarer Türanschlag
  - Wechselbare Türdichtung
  - Rückwand und Türpanel in BlackSteel

Basispreis 7.662 €

**BLU**  
Performance

## XRCst 5295

Peak

Fachhandel Plus

<b>SWNstd 529i</b>	
Energieeffizienzklasse <sup>2</sup> :	<b>D</b>
Energieverbrauch Jahr / 24 h <sup>2</sup> :	<b>190 / 0,520 kWh</b>
Gesamtvolumen <sup>1</sup> :	<b>303 l</b>
Volumen:	Weinteil: <b>171,1 l</b> / Gefrierteil: <b>133 l</b>
Geräusch-Schallleistung / Geräusch-Klasse:	<b>36 dB(A) / C</b>
Klimaklasse:	<b>SN-T (von +10 °C bis +43 °C)</b>
Tür/Seitenwände:	<b>SmartSteel / SmartSteel</b>
Außenmaße in cm (H/B/T) <sup>2</sup> :	<b>185,5 / 59,7 / 67,5</b>

<b>SRBstc 529i</b>	
Energieeffizienzklasse <sup>2</sup> :	<b>C</b>
Energieverbrauch Jahr / 24 h <sup>2</sup> :	<b>108 / 0,295 kWh</b>
Gesamtvolumen <sup>1</sup> :	<b>386 l</b>
Volumen:	Kühlteil: <b>246,2 l</b> / BioFresh-Teil: <b>140,6 l</b>
Geräusch-Schallleistung / Geräusch-Klasse:	<b>34 dB(A) / B, SuperSilent</b>
Klimaklasse:	<b>SN-T (von +10 °C bis +43 °C)</b>
Tür/Seitenwände:	<b>SmartSteel / SmartSteel</b>
Außenmaße in cm (H/B/T) <sup>2</sup> :	<b>185,5 / 59,7 / 67,5</b>

Wine	Duo Cooling	No Frost	Super Frost	Glass & Steel Interior	Light Tower	Ice Maker	Soft System	Telescopic Rails
Touch & Swipe Display	Vario Space	Smart Device						

Bio Fresh Professional	Hydro Breeze	Super Cool	Glass & Steel Interior	Light Tower	Infinity Spring	Soft System	Soft-Telescopic Rails	Super Silent
Touch & Swipe Display	Smart Device							

- Steuerung**
- 2,4 TFT-Display farbig hinter der Tür, Touch & Swipe
  - Digitale Temperaturanzeige für das Wein- und Gefrierteil
  - SmartDeviceBox inklusive
  - Alarm bei Störung: optisch und akustisch
  - Türalarm: optisch und akustisch

- 2 regelbare Kältekreisläufe
- Umluftkühlung, Frischluftzufuhr über FreshAir-Aktivkohlefilter
- Luftfeuchtigkeitsregulierung über zuschaltbare Ventilation
- LED-Lichtpanel beidseitig
- 6 Ablageflächen, davon 4 auf Teleskopauszügen

- Gefrierteil** **\*\*\*\***
- 4 Schubfächer, davon 3 auf Teleskopauszügen, VarioSpace
  - IceMaker für Festwasseranschluss 3/4", LED-Beleuchtung
  - Eiswürfelproduktion in 24 h: 1,2 kg
  - Eiswürfelvorrat: 5,4 kg
  - LED-Beleuchtung
  - Lagerzeit bei Störung: 20 h
  - Gefriervermögen in 24 h: 10 kg
  - Ablagen aus Sicherheitsglas

- Ausstattungs-vorteile**
- Seitenwandheizung rechts, geeignet für Kombination mit anderen Kühl-, Gefrier- und/oder Weingeräten
  - Stangengriffe mit integrierter Öffnungsmechanik
  - Transportgriffe vorne und hinten, Transportrollen hinten
  - Höhenverstellbare Stellfüße vorne
  - Türanschlag links, wechselbar
  - Wechselbare Türdichtung
  - Rückwand in SmartSteel

- Weinteil**
- 3 Temperaturzonen, regelbar zwischen +5 °C bis +20 °C

- Steuerung**
- 2,4 TFT-Display farbig hinter der Tür, Touch & Swipe
  - Digitale Temperaturanzeige für das Kühl- und BioFreshteil
  - SmartDeviceBox inklusive
  - Alarm bei Störung: optisch und akustisch
  - Türalarm: optisch und akustisch

- 3 BioFresh-Safes mit SoftTelescopic, 2 Fruit & Vegetable-Safes, davon 1 mit HydroBreeze, 1 Meat & Dairy-Safe, 1 FlexSystem
- InfinitySpring mit Festwasseranschluss 3/4"

- Kühl- und BioFresh-Teil**
- PowerCooling mit Ambilight mit FreshAir-Aktivkohlefilter
  - Premium GlassLine Abstellborde mit Flaschenhalter, VarioBoxen ausziehbar, variable Eierablage, Butterdose
  - 4 GlassLine Abstellflächen, davon 1 teilbar
  - VarioSafe
  - Integrierte Flaschenablage
  - LED-Lichtpanel beidseitig
  - LED-BioFresh-Beleuchtung

- Ausstattungs-vorteile**
- Seitenwandheizung links, geeignet für Kombination mit anderen Kühl-, Gefrier- und/oder Weingeräten
  - Stangengriff mit integrierter Öffnungsmechanik
  - Transportgriffe vorne und hinten, Transportrollen hinten
  - Höhenverstellbare Stellfüße vorne
  - Wechselbarer Türanschlag
  - Wechselbare Türdichtung
  - Rückwand und Türpanel in SmartSteel

Basispreis 7.662 €

<sup>1</sup> Gemäß Verordnung EU 2019/2016 bilden wir das Gesamtvolumen als ganze Zahl (abgerundet) und das Volumen der Tiefkühl- und Frischhaltefächer mit einer Stelle nach dem Komma ab. Die Bezeichnung „Volumen“ bezieht sich auf den in der aktuellen Verordnung genannten Begriff „Rauminhalt“.

<sup>2</sup> Damit der deklarierte Energieverbrauch erzielt wird, sind die dem Gerät beigefügten Abstandshalter zu verwenden. Hierdurch vergrößert sich die Gerätetiefe um ca. 1,5 cm. Das Gerät ist ohne Verwendung der Abstandshalter voll funktionsfähig, hat aber einen geringfügig höheren Energieverbrauch.





### XRFbs 5295

Peak

Fachhandel Plus

BLU Performance

SFNbsd 529i

Energieeffizienzklasse <sup>2</sup> :	<b>C</b>
Energieverbrauch Jahr / 24 h <sup>2</sup> :	<b>199 / 0,545 kWh</b>
Gesamtvolumen <sup>1</sup> :	<b>277 l</b>
Volumen:	Gefrierfach: <b>278 l</b>
Geräusch-Schallleistung / Geräusch-Klasse:	<b>34 dB(A) / B, SuperSilent</b>
Klimaklasse:	<b>SN-T (von +10 °C bis +43 °C)</b>
Tür/Seitenwände:	<b>BlackSteel / BlackSteel</b>
Außenmaße in cm (H/B/T) <sup>2</sup> :	<b>185,5 / 59,7 / 67,5</b>

No Frost	Super Frost	LED	Ice Tower	Ice Maker	Soft System	Telescopic Rails	Super Silent	Touch & Swipe Display
Space Box	Vario Space	Easy Open	Smart Device					

- Steuerung**
- 2,4 TFT-Display farbig hinter der Tür, Touch & Swipe
  - Digitale Temperaturanzeige
  - SmartDeviceBox inklusive
  - Alarm bei Störung: optisch und akustisch
  - Türalarm: optisch und akustisch

- Gefrierfach** **\*\*\*\***
- 7 Schubfächer, davon 4 auf Teleskopauszügen, VarioSpace
  - Oberstes Schubfach mit komfortabler Neigungsfunktion
  - IceTower
  - IceMaker für Festwasseranschluss 3/4", LED-Beleuchtung
  - Eiswürfelproduktion in 24 h: 0,8 kg
  - Eiswürfelvorrat: 8 kg
  - LED-Beleuchtung
  - Lagerzeit bei Störung: 16 h
  - Gefriervermögen in 24 h: 18 kg
  - 1 Kälteakku
  - Ablagen aus Sicherheitsglas
  - Gefriertablett

- Ausstattungs-vorteile**
- Seitenwandheizung rechts, geeignet für Kombination mit anderen Kühl-, Gefrier- und/oder Weingeräten
  - Stangengriff mit integrierter Öffnungsmechanik im BlackSteel-Look
  - Transportgriffe vorne und hinten, Transportrollen hinten
  - Höhenverstellbare Stellfüße vorne
  - Türanschlag links, wechselbar
  - Wechselbare Türdichtung
  - Zierleisten in BlackSteel

SRBbsc 529i

Energieeffizienzklasse <sup>2</sup> :	<b>C</b>
Energieverbrauch Jahr / 24 h <sup>2</sup> :	<b>108 / 0,295 kWh</b>
Gesamtvolumen <sup>1</sup> :	<b>386 l</b>
Volumen:	Kühlteil: <b>246,2 l</b> / BioFresh-Teil: <b>140,6 l</b>
Geräusch-Schallleistung / Geräusch-Klasse:	<b>34 dB(A) / B, SuperSilent</b>
Klimaklasse:	<b>SN-T (von +10 °C bis +43 °C)</b>
Tür/Seitenwände:	<b>BlackSteel / BlackSteel</b>
Außenmaße in cm (H/B/T) <sup>2</sup> :	<b>185,5 / 59,7 / 67,5</b>

Bio Fresh Professional	Hydro Breeze	Super Cool	Glass & Steel Interior	Light Tower	Infinity Spring	Soft System	Soft-Telescopic Rails	Super Silent
Touch & Swipe Display	Smart Device							

- Steuerung**
- 2,4 TFT-Display farbig hinter der Tür, Touch & Swipe
  - Digitale Temperaturanzeige für das Kühl- und BioFreshteil
  - SmartDeviceBox inklusive
  - Alarm bei Störung: optisch und akustisch
  - Türalarm: optisch und akustisch

- Kühl- und BioFresh-Teil**
- PowerCooling mit Ambilight mit FreshAir-Aktivkohlefilter
  - Premium GlassLine Abstellborde mit Flaschenhalter, VarioBox ausziehbar, variable Eierablage, Butterdose
  - 4 GlassLine Abstellflächen, davon 1 teilbar
  - VarioSafe
  - Integrierte Flaschenablage
  - LED-Lichtpanel beidseitig
  - LED-BioFresh-Beleuchtung

- 3 BioFresh-Safes mit SoftTelescopic, 2 Fruit & Vegetable-Safes, davon 1 mit HydroBreeze, 1 Meat & Dairy-Safe
- InfinitySpring mit Festwasseranschluss 3/4"

- Ausstattungs-vorteile**
- Seitenwandheizung links, geeignet für Kombination mit anderen Kühl-, Gefrier- und/oder Weingeräten
  - Stangengriff mit integrierter Öffnungsmechanik
  - Transportgriffe vorne und hinten, Transportrollen hinten
  - Höhenverstellbare Stellfüße vorne
  - Wechselbarer Türanschlag
  - Wechselbare Türdichtung
  - Rückwand und Türpanel in BlackSteel

Basispreis 5.812 €

### XRFst 5295

Peak

Fachhandel Plus

BLU Performance

SFNstd 529i

Energieeffizienzklasse <sup>2</sup> :	<b>D</b>
Energieverbrauch Jahr / 24 h <sup>2</sup> :	<b>199 / 0,545 kWh</b>
Gesamtvolumen <sup>1</sup> :	<b>277 l</b>
Volumen:	Gefrierfach: <b>278 l</b>
Geräusch-Schallleistung / Geräusch-Klasse:	<b>34 dB(A) / B, SuperSilent</b>
Klimaklasse:	<b>SN-T (von +10 °C bis +43 °C)</b>
Tür/Seitenwände:	<b>SmartSteel / SmartSteel</b>
Außenmaße in cm (H/B/T) <sup>2</sup> :	<b>185,5 / 59,7 / 67,5</b>

No Frost	Super Frost	LED	Ice Tower	Ice Maker	Soft System	Telescopic Rails	Super Silent	Touch & Swipe Display
Space Box	Vario Space	Easy Open	Smart Device					

- Steuerung**
- 2,4 TFT-Display farbig hinter der Tür, Touch & Swipe
  - Digitale Temperaturanzeige
  - SmartDeviceBox inklusive
  - Alarm bei Störung: optisch und akustisch
  - Türalarm: optisch und akustisch

- Gefrierfach** **\*\*\*\***
- 7 Schubfächer, davon 4 auf Teleskopauszügen, VarioSpace
  - Oberstes Schubfach mit komfortabler Neigungsfunktion
  - IceTower
  - IceMaker für Festwasseranschluss 3/4", LED-Beleuchtung
  - Eiswürfelproduktion in 24 h: 0,8 kg
  - Eiswürfelvorrat: 8 kg
  - LED-Beleuchtung

- Lagerzeit bei Störung: 16 h
- Gefriervermögen in 24 h: 18 kg
- 1 Kälteakku
- Ablagen aus Sicherheitsglas
- Gefriertablett

- Ausstattungs-vorteile**
- Seitenwandheizung rechts, geeignet für Kombination mit anderen Kühl-, Gefrier- und/oder Weingeräten
  - Stangengriff mit integrierter Öffnungsmechanik
  - Transportgriffe vorne und hinten, Transportrollen hinten
  - Höhenverstellbare Stellfüße vorne
  - Türanschlag links, wechselbar
  - Wechselbare Türdichtung

SRBstc 529i

Energieeffizienzklasse <sup>2</sup> :	<b>C</b>
Energieverbrauch Jahr / 24 h <sup>2</sup> :	<b>108 / 0,295 kWh</b>
Gesamtvolumen <sup>1</sup> :	<b>386 l</b>
Volumen:	Kühlteil: <b>246,2 l</b> / BioFresh-Teil: <b>140,6 l</b>
Geräusch-Schallleistung / Geräusch-Klasse:	<b>34 dB(A) / B, SuperSilent</b>
Klimaklasse:	<b>SN-T (von +10 °C bis +43 °C)</b>
Tür/Seitenwände:	<b>SmartSteel / SmartSteel</b>
Außenmaße in cm (H/B/T) <sup>2</sup> :	<b>185,5 / 59,7 / 67,5</b>

Bio Fresh Professional	Hydro Breeze	Super Cool	Glass & Steel Interior	Light Tower	Infinity Spring	Soft System	Soft-Telescopic Rails	Super Silent
Touch & Swipe Display	Smart Device							

- Steuerung**
- 2,4 TFT-Display farbig hinter der Tür, Touch & Swipe
  - Digitale Temperaturanzeige für das Kühl- und BioFreshteil
  - SmartDeviceBox inklusive
  - Alarm bei Störung: optisch und akustisch
  - Türalarm: optisch und akustisch

- Kühl- und BioFresh-Teil**
- PowerCooling mit Ambilight mit FreshAir-Aktivkohlefilter
  - Premium GlassLine Abstellborde mit Flaschenhalter, VarioBox ausziehbar, variable Eierablage, Butterdose
  - 4 GlassLine Abstellflächen, davon 1 teilbar
  - VarioSafe
  - Integrierte Flaschenablage
  - LED-Lichtpanel beidseitig
  - LED-BioFresh-Beleuchtung

- 3 BioFresh-Safes mit SoftTelescopic, 2 Fruit & Vegetable-Safes, davon 1 mit HydroBreeze, 1 Meat & Dairy-Safe, 1 FlexSystem
- InfinitySpring mit Festwasseranschluss 3/4"

- Ausstattungs-vorteile**
- Seitenwandheizung links, geeignet für Kombination mit anderen Kühl-, Gefrier- und/oder Weingeräten
  - Stangengriff mit integrierter Öffnungsmechanik
  - Transportgriffe vorne und hinten, Transportrollen hinten
  - Höhenverstellbare Stellfüße vorne
  - Wechselbarer Türanschlag
  - Wechselbare Türdichtung
  - Rückwand und Türpanel in SmartSteel

Basispreis 5.813 €

<sup>1</sup> Gemäß Verordnung EU 2019/2016 bilden wir das Gesamtvolumen als ganze Zahl (abgerundet) und das Volumen der Tiefkühl- und Frischhaltefächer mit einer Stelle nach dem Komma ab. Die Bezeichnung „Volumen“ bezieht sich auf den in der aktuellen Verordnung genannten Begriff „Rauminhalt“.

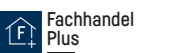
<sup>2</sup> Damit der deklarierte Energieverbrauch erzielt wird, sind die dem Gerät beigefügten Abstandshalter zu verwenden. Hierdurch vergrößert sich die Gerätetiefe um ca. 1,5 cm. Das Gerät ist ohne Verwendung der Abstandshalter voll funktionsfähig, hat aber einen geringfügig höheren Energieverbrauch.





**XRCsd 5255**

Prime



**SBNsdd 526i**

Energieeffizienzklasse <sup>2</sup> :	<b>D</b> <small>A G</small>
Energieverbrauch Jahr / 24 h <sup>2</sup> :	<b>171 / 0,468 kWh</b>
Gesamtvolumen <sup>1</sup> :	<b>313 l</b>
Volumen:	BioFresh-Teil: <b>180,7 l</b> / Gefrierteil: <b>133 l</b>
Geräusch-Schallleistung / Geräusch-Klasse:	<b>34 dB(A) / B, SuperSilent</b>
Klimaklasse:	<b>SN-T (von +10 °C bis +43 °C)</b>
Tür/Seitenwände:	<b>SmartSteel / Silver</b>
Außenmaße in cm (H/B/T) <sup>2</sup> :	<b>185,5 / 59,7 / 67,5</b>

Bio Fresh	Duo Cooling	No Frost	Super Frost	Vario Temp	Glass & Steel Interior	Ice Maker	Soft System	Soft-Telescopic Rails
Super Silent	Touch & Swipe Display	Vario Space	Smart Device					

**Steuerung**

- 2,4 TFT-Display farbig hinter der Tür, Touch & Swipe
- Digitale Temperaturanzeige für das BioFresh- und Gefrierteil
- SmartDeviceBox inklusive
- Alarm bei Störung: optisch und akustisch
- Türalarm: optisch und akustisch

**Kühl- und BioFresh-Teil**

- PowerCooling mit FreshAir-Aktivkohlefilter
- Premium GlassLine Abstellborde, VarioBoxen ausziehbar
- 1 GlassLine Abstellfläche, davon 1 teilbar
- Integrierte Flaschenablage
- LED-Deckenbeleuchtung
- LED-BioFresh-Beleuchtung
- 2 BioFresh-Safes mit SoftTelescopic, Fruit & Vegetable-Safes

**Gefrierteil \*\*\*\***

- 4 Schubfächer, VarioSpace
- IceMaker für Festwasseranschluss 3/4"
- Eiswürfelproduktion in 24 h: 1,2 kg
- Eiswürfelvorrat: 5,4 kg
- LED-Beleuchtung
- Lagerzeit bei Störung: 20 h
- Gefriervermögen in 24 h: 10 kg
- Ablagen aus Sicherheitsglas

**Ausstattungs-vorteile**

- Seitenwandheizung rechts, geeignet für Kombination mit anderen Kühl-, Gefrier- und/oder Weingeräten
- Stangengriffe mit integrierter Öffnungsmechanik
- Transportgriffe vorne und hinten, Transportrollen hinten
- Höhenverstellbare Stellfüße vorne
- Türanschlag links, wechselbar
- Wechselbare Türdichtung
- Rückwand in SmartSteel

**SRsdc 525i**

Energieeffizienzklasse <sup>2</sup> :	<b>C</b> <small>A G</small>
Energieverbrauch Jahr / 24 h <sup>2</sup> :	<b>79 / 0,216 kWh</b>
Gesamtvolumen <sup>1</sup> :	<b>401 l</b>
Volumen:	Kühlteil: <b>401,6 l</b>
Geräusch-Schallleistung / Geräusch-Klasse:	<b>35 dB(A) / B, SuperSilent</b>
Klimaklasse:	<b>SN-T (von +10 °C bis +43 °C)</b>
Tür/Seitenwände:	<b>SmartSteel / Silver</b>
Außenmaße in cm (H/B/T) <sup>2</sup> :	<b>185,5 / 59,7 / 67,5</b>

Easy Fresh	Super Cool	Glass & Steel Interior	Light Tower	Soft System	Super Silent	Touch & Swipe Display	Smart Device
------------	------------	------------------------	-------------	-------------	--------------	-----------------------	--------------

**Steuerung**

- 2,4 TFT-Display farbig hinter der Tür, Touch & Swipe
- Digitale Temperaturanzeige
- SmartDeviceBox inklusive
- Alarm bei Störung: optisch und akustisch
- Türalarm: optisch und akustisch

**Kühlteil**

- PowerCooling mit FreshAir-Aktivkohlefilter
- Premium GlassLine Abstellborde mit Flaschenhalter, VarioBoxen ausziehbar, variable Eierablage, Butterdose
- 6 GlassLine Abstellflächen, davon 1 teilbar
- VarioSafe
- Flaschenablage
- LED-Lichtpanel beidseitig
- 1 EasyFresh-Safe mit Teilauszug auf Teleskopschienen

**Ausstattungs-vorteile**

- Seitenwandheizung links, geeignet für Kombination mit anderen Kühl-, Gefrier- und/oder Weingeräten
- Stangengriff mit integrierter Öffnungsmechanik
- Transportgriffe vorne und hinten, Transportrollen hinten
- Höhenverstellbare Stellfüße vorne
- Wechselbarer Türanschlag
- Wechselbare Türdichtung
- Rückwand in SmartSteel

Basispreis 4.990 €



**Fruit & Vegetable-Safe**

Knackiger Salat oder Erdbeeren: Die empfindlichsten Lebensmittel verdienen einen besonderen Platz, um länger frisch zu bleiben: BioFresh-Safes. Im „Fruit & Vegetable-Safe“ ist die Temperatur nahe 0 °C. In Verbindung mit der dort dauerhaft herrschenden Luftfeuchtigkeit, dank dichtem Verschluss, fühlen sich unverpacktes Obst und Gemüse besonders wohl. Sie müssen nichts einstellen.



**LightTower**

Freuen Sie sich über einen optimal ausgeleuchteten Innenraum: Die LightTower rücken Lebensmittel ins beste Licht und sie sind so positioniert, dass Ihr befüllter Kühlschrank stets großflächig ausgeleuchtet wird. Da die LightTower flächenbündig in die Seitenwände integriert sind, bleibt zudem mehr Platz für Ihre Lebensmittel.

<sup>1</sup> Gemäß Verordnung EU 2019/2016 bilden wir das Gesamtvolumen als ganze Zahl (abgerundet) und das Volumen der Tiefkühl- und Frischhaltefächer mit einer Stelle nach dem Komma ab. Die Bezeichnung „Volumen“ bezieht sich auf den in der aktuellen Verordnung genannten Begriff „Rauminhalt“.

<sup>2</sup> Damit der deklarierte Energieverbrauch erzielt wird, sind die dem Gerät beigefügten Abstandshalter zu verwenden. Hierdurch vergrößert sich die Gerätetiefe um ca. 1,5 cm. Das Gerät ist ohne Verwendung der Abstandshalter voll funktionsfähig, hat aber einen geringfügig höheren Energieverbrauch.





**BLU**  
XRFsd 5265  
Prime

Fachhandel Plus

SFNsdd 526i	
Energieeffizienzklasse <sup>2</sup> :	<b>D</b>
Energieverbrauch Jahr / 24 h <sup>2</sup> :	<b>199 / 0,545 kWh</b>
Gesamtvolumen <sup>1</sup> :	<b>277 l</b>
Volumen:	Gefrierteil: <b>278 l</b>
Geräusch-Schallleistung / Geräusch-Klasse:	<b>34 dB(A) / B, SuperSilent</b>
Klimaklasse:	<b>SN-T (von +10 °C bis +43 °C)</b>
Tür/Seitenwände:	<b>SmartSteel / silver</b>
Außenmaße in cm (H/B/T) <sup>2</sup> :	<b>185,5 / 59,7 / 67,5</b>

SRBsdd 526i	
Energieeffizienzklasse <sup>2</sup> :	<b>D</b>
Energieverbrauch Jahr / 24 h <sup>2</sup> :	<b>134 / 0,367 kWh</b>
Gesamtvolumen <sup>1</sup> :	<b>384 l</b>
Volumen:	Kühlteil: <b>245,8 l</b> / BioFresh-Teil: <b>138,4 l</b>
Geräusch-Schallleistung / Geräusch-Klasse:	<b>34 dB(A) / B, SuperSilent</b>
Klimaklasse:	<b>SN-T (von +10 °C bis +43 °C)</b>
Tür/Seitenwände:	<b>SmartSteel / silver</b>
Außenmaße in cm (H/B/T) <sup>2</sup> :	<b>185,5 / 59,7 / 67,5</b>

No Frost	Super Frost	LED	Ice Tower	Ice Maker	Soft System	Super Silent	Touch & Swipe Display	Space Box
Vario Space	Easy Open	Smart Device						

Bio Fresh Professional	Fish & Seafood	Super Cool	Glass & Steel Interior	Light Tower	Soft System	Soft-Telescopic Rails	Super Silent	Touch & Swipe Display
Smart Device								

- Steuerung**
- 2,4 TFT-Display farbig hinter der Tür, Touch & Swipe
  - Digitale Temperaturanzeige
  - SmartDeviceBox inklusive
  - Alarm bei Störung: optisch und akustisch
  - Türalarm: optisch und akustisch

- Ausstattungs-vorteile**
- Seitenwandheizung rechts, geeignet für Kombination mit anderen Kühl-, Gefrier- und/oder Weingeräten
  - Stangengriff mit integrierter Öffnungsmechanik
  - Transportgriffe vorne und hinten, Transportrollen hinten
  - Höhenverstellbare Stellfüße vorne
  - Türanschlag links, wechselbar
  - Wechselbare Türdichtung

- Steuerung**
- 2,4 TFT-Display farbig hinter der Tür, Touch & Swipe
  - Digitale Temperaturanzeige für das Kühl- und BioFreshteil
  - SmartDeviceBox inklusive
  - Alarm bei Störung: optisch und akustisch
  - Türalarm: optisch und akustisch

- Ausstattungs-vorteile**
- Seitenwandheizung links, geeignet für Kombination mit anderen Kühl-, Gefrier- und/oder Weingeräten
  - Stangengriffe mit integrierter Öffnungsmechanik
  - Transportgriffe vorne und hinten, Transportrollen hinten
  - Höhenverstellbare Stellfüße vorne
  - Wechselbarer Türanschlag
  - Wechselbare Türdichtung
  - Rückwand in SmartSteel

- Kühl- und BioFresh-Teil**
- PowerCooling mit FreshAir-Aktivkohlefilter
  - Premium GlassLine Abstellborde mit Flaschenhalter, VarioBoxen ausziehbar, variable Eierablage, Butterdose
  - 4 GlassLine Abstellflächen, davon 1 teilbar
  - VarioSafe
  - Integrierte Flaschenablage
  - LED-Lichtpanel beidseitig
  - LED-BioFresh-Beleuchtung
  - 3 BioFresh-Safes mit SoftTelescopic, 1 Fruit & Vegetable-Safe, 1 Fish & Seafood-Safe, 1 Meat & Dairy-Safe

Basispreis 4.398 €

**BLU**  
XRFsf 5245  
Plus

Fachhandel Plus

SFNsfd 5247	
Energieeffizienzklasse <sup>2</sup> :	<b>D</b>
Energieverbrauch Jahr / 24 h <sup>2</sup> :	<b>199 / 0,545 kWh</b>
Gesamtvolumen <sup>1</sup> :	<b>277 l</b>
Volumen:	Gefrierteil: <b>278 l</b>
Geräusch-Schallleistung / Geräusch-Klasse:	<b>36 dB(A) / C</b>
Klimaklasse:	<b>SN-T (von +10 °C bis +43 °C)</b>
Tür/Seitenwände:	<b>Steeelfinish / Silver</b>
Außenmaße in cm (H/B/T) <sup>2</sup> :	<b>185,5 / 59,7 / 67,5</b>

SRBsfc 5220	
Energieeffizienzklasse <sup>2</sup> :	<b>C</b>
Energieverbrauch Jahr / 24 h <sup>2</sup> :	<b>101 / 0,276 kWh</b>
Gesamtvolumen <sup>1</sup> :	<b>382 l</b>
Volumen:	Kühlteil: <b>288,7 l</b> / BioFresh-Teil: <b>93,7 l</b>
Geräusch-Schallleistung / Geräusch-Klasse:	<b>34 dB(A) / B, SuperSilent</b>
Klimaklasse:	<b>SN-T (von +10 °C bis +43 °C)</b>
Tür/Seitenwände:	<b>Steeelfinish / Silver</b>
Außenmaße in cm (H/B/T) <sup>2</sup> :	<b>185,5 / 59,7 / 67,5</b>

No Frost	Super Frost	Ice Tower	Ice Maker	Touch Display	Space Box	Vario Space	Easy Open	Smart Device Ready
----------	-------------	-----------	-----------	---------------	-----------	-------------	-----------	--------------------

Bio Fresh	Super Cool	Super Silent	Touch Display	Smart Device Ready
-----------	------------	--------------	---------------	--------------------

- Steuerung**
- LC-Display monochrom hinter der Tür, Touch-Elektronik
  - Digitale Temperaturanzeige
  - SmartDeviceBox: als optionales Zubehör
  - Alarm bei Störung: optisch und akustisch
  - Türalarm: optisch und akustisch

- Ausstattungs-vorteile**
- Seitenwandheizung rechts, geeignet für Kombination mit anderen Kühl-, Gefrier- und/oder Weingeräten
  - Vertikale Griffmulde
  - Transportgriffe vorne und hinten, Transportrollen hinten
  - Höhenverstellbare Stellfüße vorne
  - Türanschlag links, wechselbar
  - Wechselbare Türdichtung

- Gefrierteil**
- 7 Schubfächer, mit integrierter Schubfachführung, VarioSpace
  - Oberstes Schubfach mit komfortabler Neigungsfunktion
  - IceTower
  - IceMaker für Festwasseranschluss 3/4"
  - Eiswürfelproduktion in 24 h: 0,8 kg
  - Eiswürfelvorrat: 8 kg
  - Lagerzeit bei Störung: 16 h
  - Gefriervermögen in 24 h: 18 kg
  - Gefriertablett

- Steuerung**
- LC-Display monochrom hinter der Tür, Touch-Elektronik
  - Digitale Temperaturanzeige für das Kühlteil
  - SmartDeviceBox: als optionales Zubehör
  - Alarm bei Störung: optisch und akustisch
  - Türalarm: optisch und akustisch

- Ausstattungs-vorteile**
- Seitenwandheizung links, geeignet für Kombination mit anderen Kühl-, Gefrier- und/oder Weingeräten
  - Vertikale Griffmulde
  - Transportgriffe vorne und hinten, Transportrollen hinten
  - Höhenverstellbare Stellfüße vorne
  - Wechselbarer Türanschlag
  - Wechselbare Türdichtung

- Kühl- und BioFresh-Teil**
- PowerCooling mit FreshAir-Aktivkohlefilter
  - Abstellborde Kunststoff mit Flaschenhalter, Eierablage, FlexCube
  - 6 GlassLine Abstellflächen, davon 1 teilbar
  - VarioSafe
  - Integrierte Flaschenablage
  - LED-Deckenbeleuchtung
  - 2 BioFresh-Safes mit Teilauszug auf Teleskopschienen, 1 Fruit & Vegetable-Safe, 1 Meat & Dairy-Safe

Basispreis 3.228 €

<sup>1</sup> Gemäß Verordnung EU 2019/2016 bilden wir das Gesamtvolumen als ganze Zahl (abgerundet) und das Volumen der Tiefkühl- und Frischhaltefächer mit einer Stelle nach dem Komma ab. Die Bezeichnung „Volumen“ bezieht sich auf den in der aktuellen Verordnung genannten Begriff „Rauminhalt“.

<sup>2</sup> Damit der deklarierte Energieverbrauch erzielt wird, sind die dem Gerät beigefügten Abstandshalter zu verwenden. Hierdurch vergrößert sich die Gerätetiefe um ca. 1,5 cm. Das Gerät ist ohne Verwendung der Abstandshalter voll funktionsfähig, hat aber einen geringfügig höheren Energieverbrauch.



**BLU Performance**

**XRFbd 5220**  
Plus

**SFNbdd 5227**

Energieeffizienzklasse <sup>2</sup> :	<b>D</b>
Energieverbrauch Jahr / 24 h <sup>2</sup> :	<b>199 / 0,545 kWh</b>
Gesamtvolumen <sup>1</sup> :	<b>277 l</b>
Volumen:	Gefrierteil: <b>278 l</b>
Geräusch-Schallleistung / Geräusch-Klasse:	<b>36 dB(A) / C</b>
Klimaklasse:	<b>SN-T (von +10 °C bis +43 °C)</b>
Tür/Seitenwände:	<b>BlackSteel / Schwarz</b>
Außenmaße in cm (H/B/T) <sup>2</sup> :	<b>185,5 / 59,7 / 67,5</b>

- No Frost
- Super Frost
- Touch Display
- Space Box
- Vario Space
- Easy Open
- Frost Protect
- Smart Device Ready

**Fachhandel Plus**

**SRbdd 5220**

Energieeffizienzklasse <sup>2</sup> :	<b>D</b>
Energieverbrauch Jahr / 24 h <sup>2</sup> :	<b>98 / 0,268 kWh</b>
Gesamtvolumen <sup>1</sup> :	<b>399 l</b>
Volumen:	Kühlteil: <b>399,1 l</b>
Geräusch-Schallleistung / Geräusch-Klasse:	<b>35 dB(A) / B, SuperSilent</b>
Klimaklasse:	<b>SN-T (von +10 °C bis +43 °C)</b>
Tür/Seitenwände:	<b>BlackSteel / Schwarz</b>
Außenmaße in cm (H/B/T) <sup>2</sup> :	<b>185,5 / 59,7 / 67,5</b>

- Easy Fresh
- Super Cool
- Super Silent
- Touch Display
- Smart Device Ready

- Steuerung**
- LC-Display monochrom hinter der Tür, Touch-Elektronik
  - Digitale Temperaturanzeige
  - SmartDeviceBox: als optionales Zubehör
  - Alarm bei Störung: optisch und akustisch
  - Türalarm: optisch und akustisch

- Ausstattungs-vorteile**
- Seitenwandheizung rechts, geeignet für Kombination mit anderen Kühl-, Gefrier- und/oder Weingeräten
  - Vertikale Griffmulde
  - Transportgriffe vorne und hinten, Transportrollen hinten
  - Höhenverstellbare Stellfüße vorne
  - Türanschlag links, wechselbar
  - Wechselbare Türdichtung

- Steuerung**
- LC-Display monochrom hinter der Tür, Touch-Elektronik
  - Digitale Temperaturanzeige
  - SmartDeviceBox: als optionales Zubehör
  - Alarm bei Störung: optisch und akustisch
  - Türalarm: optisch und akustisch

- Ausstattungs-vorteile**
- Seitenwandheizung links, geeignet für Kombination mit anderen Kühl-, Gefrier- und/oder Weingeräten
  - Vertikale Griffmulde
  - Transportgriffe vorne und hinten, Transportrollen hinten
  - Höhenverstellbare Stellfüße vorne
  - Wechselbarer Türanschlag
  - Wechselbare Türdichtung

- Kühlteil**
- PowerCooling mit FreshAir-Aktivkohlefilter
  - Abstellborde Kunststoff mit Flaschenhalter, Eierablage, FlexCube
  - 6 GlassLine Abstellflächen, davon 1 teilbar
  - VarioSafe
  - Flaschenablage
  - LED-Deckenbeleuchtung
  - 1 EasyFresh-Safe mit integrierter Schubfachführung

Basispreis 2.869 €

**BLU Performance**

**XRFsf 5220**  
Plus

**SFNsfd 5227**

Energieeffizienzklasse <sup>2</sup> :	<b>D</b>
Energieverbrauch Jahr / 24 h <sup>2</sup> :	<b>199 / 0,545 kWh</b>
Gesamtvolumen <sup>1</sup> :	<b>277 l</b>
Volumen:	Gefrierteil: <b>278 l</b>
Geräusch-Schallleistung / Geräusch-Klasse:	<b>36 dB(A) / C</b>
Klimaklasse:	<b>SN-T (von +10 °C bis +43 °C)</b>
Tür/Seitenwände:	<b>Steelfinish / Silver</b>
Außenmaße in cm (H/B/T) <sup>2</sup> :	<b>185,5 / 59,7 / 67,5</b>

- No Frost
- Super Frost
- Touch Display
- Space Box
- Vario Space
- Easy Open
- Frost Protect
- Smart Device Ready

- Steuerung**
- LC-Display monochrom hinter der Tür, Touch-Elektronik
  - Digitale Temperaturanzeige
  - SmartDeviceBox: als optionales Zubehör
  - Alarm bei Störung: optisch und akustisch
  - Türalarm: optisch und akustisch

- Ausstattungs-vorteile**
- Seitenwandheizung rechts, geeignet für Kombination mit anderen Kühl-, Gefrier- und/oder Weingeräten
  - Vertikale Griffmulde
  - Transportgriffe vorne und hinten, Transportrollen hinten
  - Höhenverstellbare Stellfüße vorne
  - Türanschlag links, wechselbar
  - Wechselbare Türdichtung

- Gefrierteil** **\*\*\*\***
- 7 Schubfächer, mit integrierter Schubfachführung, VarioSpace
  - Oberstes Schubfach mit komfortabler Neigungsfunktion
  - Eiswürfelschale
  - Lagerzeit bei Störung: 16 h
  - Gefriervermögen in 24 h: 18 kg
  - Gefriertablett

**Fachhandel Plus**

**SRsfd 5220**

Energieeffizienzklasse <sup>2</sup> :	<b>D</b>
Energieverbrauch Jahr / 24 h <sup>2</sup> :	<b>98 / 0,268 kWh</b>
Gesamtvolumen <sup>1</sup> :	<b>399 l</b>
Volumen:	Kühlteil: <b>399,1 l</b>
Geräusch-Schallleistung / Geräusch-Klasse:	<b>35 dB(A) / B, SuperSilent</b>
Klimaklasse:	<b>SN-T (von +10 °C bis +43 °C)</b>
Tür/Seitenwände:	<b>Steelfinish / Silver</b>
Außenmaße in cm (H/B/T) <sup>2</sup> :	<b>185,5 / 59,7 / 67,5</b>

- Easy Fresh
- Super Cool
- Super Silent
- Touch Display
- Smart Device Ready

- Steuerung**
- LC-Display monochrom hinter der Tür, Touch-Elektronik
  - Digitale Temperaturanzeige
  - SmartDeviceBox: als optionales Zubehör
  - Alarm bei Störung: optisch und akustisch
  - Türalarm: optisch und akustisch

- Ausstattungs-vorteile**
- Seitenwandheizung links, geeignet für Kombination mit anderen Kühl-, Gefrier- und/oder Weingeräten
  - Vertikale Griffmulde
  - Transportgriffe vorne und hinten, Transportrollen hinten
  - Höhenverstellbare Stellfüße vorne
  - Wechselbarer Türanschlag
  - Wechselbare Türdichtung

- Kühlteil**
- PowerCooling mit FreshAir-Aktivkohlefilter
  - Abstellborde Kunststoff mit Flaschenhalter, Eierablage, FlexCube
  - 6 GlassLine Abstellflächen, davon 1 teilbar
  - VarioSafe
  - Flaschenablage
  - LED-Deckenbeleuchtung
  - 1 EasyFresh-Safe mit integrierter Schubfachführung

Basispreis 2.765 €

<sup>1</sup> Gemäß Verordnung EU 2019/2016 bilden wir das Gesamtvolumen als ganze Zahl (abgerundet) und das Volumen der Tiefkühl- und Frischhaltefächer mit einer Stelle nach dem Komma ab. Die Bezeichnung „Volumen“ bezieht sich auf den in der aktuellen Verordnung genannten Begriff „Rauminhalt“.

<sup>2</sup> Damit der deklarierte Energieverbrauch erzielt wird, sind die dem Gerät beigefügten Abstandshalter zu verwenden. Hierdurch vergrößert sich die Gerätetiefe um ca. 1,5 cm. Das Gerät ist ohne Verwendung der Abstandshalter voll funktionsfähig, hat aber einen geringfügig höheren Energieverbrauch.



# Kühl-Gefrierkombinationen



CBNstb 579i Δ Peak-Serie

# Serienübersicht



○ Pure-Serie

◇ Plus-Serie

◊ Prime-Serie

△ Peak-Serie

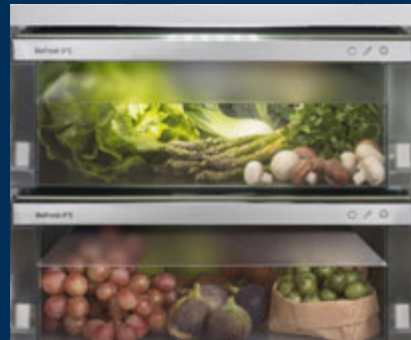
	○ Pure-Serie	◇ Plus-Serie	◊ Prime-Serie	△ Peak-Serie	
<b>Frischetechnologie</b>	EasyFresh auf integrierter Schubfachführung	EasyFresh auf integrierter Schubfachführung	EasyFresh auf Teleskopauszügen	EasyFresh auf Teleskopauszügen	
		<b>BioFresh auf Teleskopauszügen</b>	BioFresh mit SoftTelescopic	<b>BioFresh Professional</b> mit SoftTelescopic	
				<b>HydroBreeze</b>	
				<b>Fish &amp; Seafood-Safe</b>	
	DuoCooling	DuoCooling	DuoCooling	DuoCooling	
	FreshAir-Filter	FreshAir-Filter	FreshAir-Filter	FreshAir-Filter	
			<b>VarioTemp</b>	VarioTemp	
	NoFrost	NoFrost	NoFrost	NoFrost auf Teleskopauszügen	
<b>Komfort und Flexibilität</b>		<b>teilbare Glasplatte</b>	teilbare Glasplatte	teilbare Glasplatte	
			<b>SoftSystem-Schließdämpfung</b>	SoftSystem-Schließdämpfung	
		<b>VarioSafe</b>	VarioSafe	VarioSafe	
			<b>VarioBoxen</b>	VarioBoxen	
		<b>Butterdose</b>	Butterdose		
	Eierabsteller	Eierabsteller	<b>variabler</b> Eierabsteller	variabler Eierabsteller	
	Flaschenablage	Flaschenablage	Flaschenablage	Flaschenablage	
		<b>Eiswürfelschale</b>	Eiswürfelschale mit Deckel	Eiswürfelschale mit Deckel	
<b>Design</b>			<b>LightTower</b>	<b>FlexSystem</b>	
	Deckenbeleuchtung Kühlteil	Deckenbeleuchtung Kühlteil		LightTower	
			<b>Beleuchtung BioFresh-Safe</b>	Beleuchtung BioFresh-Safe	
			<b>Beleuchtung Gefrierteil</b>	Beleuchtung Gefrierteil	
				<b>Beleuchtung IceMaker</b>	
				<b>Beleuchtung Ventilator</b>	
			<b>SmartSteel-Rückwand</b>	SmartSteel-Rückwand	
				<b>SmartSteel-Innentür</b>	
		transparentes Glas	transparentes Glas	<b>satiniertes Glas</b>	satiniertes Glas
		Edelstahl-Look Absteller	Edelstahl-Look Absteller	<b>Glas &amp; Edelstahl-Absteller</b>	Glas & Edelstahl-Absteller
	Touch-Display	Touch-Display	<b>Touch &amp; Swipe-Display</b>	Touch & Swipe-Display	
	Display hinter der Tür	Display hinter der Tür oder <b>Display in der Tür</b>	Display hinter der Tür oder Display in der Tür	Display hinter der Tür oder Display in der Tür	
	Griffmulden	Griffmulden	<b>Stangengriffe mit Öffnungsmechanik</b>	Griffmulden	
<b>Connectivity (SmartDeviceBox)</b>	nachrüstbar	nachrüstbar oder <b>integriert</b> („i“-Modelle)	nachrüstbar oder integriert („i“-Modelle)	nachrüstbar oder integriert („i“-Modelle)	
<b>Wasser und Eis</b>		<b>IceMaker oder EasyTwist-Ice</b>	IceMaker oder EasyTwist-Ice	IceMaker	
				<b>InfinitySpring</b>	

Differenzierende Ausstattungen sind bei der nächsthöheren Serie hervorgehoben.

Oben genannte Serienausstattungen können modellabhängig variieren. Details finden Sie in der Modellbeschreibung.



## Ausstattungs-vorteile



### BioFresh

Bei einer Temperatur knapp über 0°C und der idealen Luftfeuchtigkeit behalten Obst und Gemüse, Fleisch, Fisch und Milchprodukte ihre gesunden Vitamine, ihr delikates Aroma und ihr appetitliches Aussehen deutlich länger als im herkömmlichen Kühlteil.



### EasyFresh

Der Garant für Marktfrische ist unser EasyFresh-Safe. Ob unverpacktes Obst, Gemüse oder Früchte: Hier lagert alles ideal. Durch die Lebensmittel erhöht sich dank dichtem Verschluss die Luftfeuchtigkeit im Safe. So bleiben die Lebensmittel lange frisch.



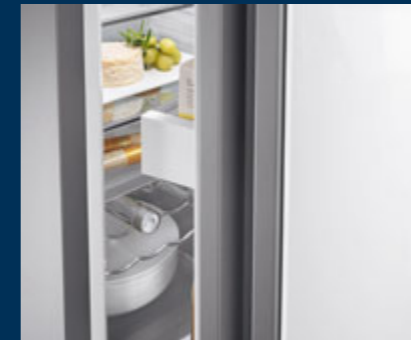
### NoFrost

Wenn Sie Ihr Gefrierfach öffnen, möchten Sie gefrorene Lebensmittel sehen – aber sicher kein Eis und keinen Reif. NoFrost schützt den Gefrierfach vor unerwünschter Vereisung, die viel Energie verbraucht und mitunter teuer ist. NoFrost bedeutet: Nie mehr das Gefrierfach mühsam und zeitintensiv abtauen, mehr Zeit für andere Dinge haben – und Geld sparen.



### Touch-Display

Echt berührend: Durch das Touch-Display bedienen Sie Ihren Liebherr einfach und intuitiv. Auf dem Display sind alle Funktionen übersichtlich angeordnet. Mit einem leichten Fingertipp wählen Sie zum Beispiel mühelos die Funktionen aus oder prüfen die aktuelle Temperatur Ihres Kühlgeräts.



### Griffmulde

Besonders und funktional: Dank vertikal durchgängiger und ergonomisch angebrachter Griffmulde können Sie das Gerät angenehm leicht öffnen. Zusätzlich ermöglicht das moderne und puristische Design die perfekte Integration in Ihre grifflose Küche.



### InteriorFit

Vollenden Sie das puristische Design in Ihrer Küche: Unsere Kühlgeräte fügen sich passgenau in eine 60 cm tiefe Nische ein. Lediglich die Türe ragt definiert heraus und gewährleistet optimalen Zugang zur Griffmulde und Hebelgriff. So liegt der Fokus stets auf Ihrer Küche – mit Ihrem Liebherr als Mittelpunkt und Highlight.



### InfinitySpring

Eine Quelle mit frischem, kühlem Trinkwasser in der Küche: Was wie ein Märchen klingt, ist InfinitySpring. Der Wasserspender ermöglicht tropffreies Wasserzapfen und sorgt für frisches, kaltes Wasser. Einfach das Panel mit der Karaffe oder dem Glas betätigen und das Wasser genießen. So spart man sich den Kauf von Wasserflaschen und handelt nachhaltig.



### VarioTemp

Die große Freiheit beim Lagern von Lebensmitteln in der Kühl-Gefrierkombination wird erlebbar: Die Temperatur im Gefrierbereich kann dank VarioTemp auch gradgenau zwischen -2°C und +14°C eingestellt werden. So kann dieser Bereich als weitere Kühlzone genutzt werden, zum Beispiel kurzfristig für Getränke und Snacks bei Partys – oder auf Dauer, beispielsweise als Kellerfach.



### Satinerte Glasplatten mit Edelstahl-Zierleisten

Erleben Sie die helle Freude bei jedem Öffnen – dank der satinieren Sicherheitsglasplatten mit Edelstahl-Leisten. Diese lassen sich komfortabel mit nur einem Handgriff in der Höhe verstellen. Die Satinierung lässt Kratzer auf der Glasplatte praktisch unsichtbar erscheinen und sorgt für einen hochwertigen und edlen Anblick – auch nach Jahren.



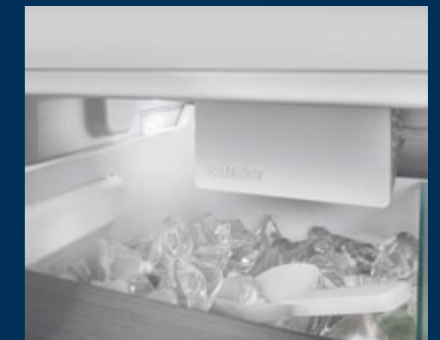
### SoftSystem-Schließdämpfung

Vom Frühstück bis zum Mitternachtssnack – es gibt viele Anlässe, den Kühlschrank zu öffnen und wieder zu schließen. Und mit dem Liebherr macht das richtig Spaß: Dank SoftSystem schließt sich die Kühlschranktür soft gedämpft und sicher sowie angenehm leicht und leise. Dabei bleiben in der Innentür gelagerte Flaschen sicher stehen – nichts klappert und wackelt.



### VarioSpace

Alle Schubfächer und die darunterliegenden Glas-Zwischenböden können komfortabel entnommen werden. So entsteht VarioSpace – das praktische System für Extra-Stauraum, damit selbst für größeres Gefriergut schnell Platz geschaffen ist. Mit dem Auszugsstopp sind die Schubfächer perfekt gegen ein Herausfallen gesichert.



### IceMaker mit Festwasseranschluss

Sind noch Eiswürfel da? Mit dem IceMaker erübrigt sich diese Frage. Beim IceMaker mit Festwasseranschluss kommt das Wasser direkt aus der Leitung. Dank MaxIce-Funktion können Sie täglich bis zu 1,5 kg Eiswürfel produzieren. Mit dem flexiblen Eisfach-Trenner teilen Sie das Fach beliebig ein und können so die Lagermenge an Eiswürfel variieren – ganz einfach, ganz nach Bedarf!



**BlackSteel-Rückwand**

Verleihen Sie Ihrem modernen, dunklen Küchensign den wesentlichen Akzent: Einen Lieberrückwand besticht durch eine Oberfläche aus schwarzem Edelstahl. Die Antifingerprint-Veredelung macht diesen unempfindlich für Fingerabdrücke. Auch die Zierleisten sind in BlackSteel gehalten und komplettieren die edle, dunkle Anmutung.



**BioFresh mit HydroBreeze**

Sie möchten Obst und Gemüse kühlen wie Profis? HydroBreeze wird Sie begeistern: Der kalte Nebel, verbunden mit der Temperatur im Safe knapp über 0 °C, gibt Lebensmitteln den Extra-Kick für längere Haltbarkeit. Und er sorgt für einen optischen Wow-Effekt. HydroBreeze aktiviert sich alle 90 Minuten für 4 Sekunden und für 8 Sekunden bei Türöffnung.



← 75 →



**CBNbsc 778i**  
Peak



Energieeffizienzklasse <sup>2</sup> :	<b>C</b>
Energieverbrauch Jahr / 24 h <sup>2</sup> :	<b>203 / 0,556 kWh</b>
Gesamtvolumen <sup>1</sup> :	<b>473 l</b>
Volumen:	Kühlteil: <b>208,7 l</b> / BioFresh-Teil: <b>126,2 l</b> / Gefrierteil: <b>138 l</b>
Geräusch-Schallleistung / Geräusch-Klasse:	<b>34 dB(A) / B, SuperSilent</b>
Klimaklasse:	<b>SN-T (von +10 °C bis +43 °C)</b>
Tür/Seitenwände:	<b>BlackSteel / BlackSteel</b>
Außenmaße in cm (H/B/T) <sup>2</sup> :	<b>201,5 / 74,7 / 67,5</b>

Bio Fresh Professional	Hydro Breeze	Fish & Seafood	Duo Cooling	No Frost	Super Cool	Super Frost	Vario Temp	Glass & Steel Interior
Light Tower	Soft System	Soft-Telescopic Rails	Super Silent	Touch & Swipe Display	Vario Space	Smart Device		

**Steuerung**

- 2,4 TFT-Display farbig in der Tür, Touch & Swipe
- Digitale Temperaturanzeige für das Kühl-, BioFresh- und Gefrierteil
- SmartDeviceBox inklusive
- Alarm bei Störung: optisch und akustisch
- Türalarm: optisch und akustisch

**Kühl- und BioFresh-Teil**

- PowerCooling mit Ambilight mit FreshAir-Aktivkohlefilter
- Premium GlassLine Abstellborde mit Flaschenhalter, VarioBoxen ausziehbar, variable Eierablage, Butterdose
- 2 GlassLine Abstellflächen, davon 1 teilbar
- VarioSafe
- Integrierte Flaschenablage
- LED-Lichtpanel beidseitig
- LED-BioFresh-Beleuchtung

- 2 BioFresh-Safes mit SoftTelescopic, 1 Fruit & Vegetable-Safe mit HydroBreeze, 1 Fish & Seafood-Safe, 1 FlexSystem

**Gefrierteil** **\*\*\*\***

- 3 Schubfächer, davon 3 auf Teleskopauszügen, VarioSpace
- Eiwürfelschale mit Deckel
- LED-Beleuchtung
- Lagerzeit bei Störung: 20 h
- Gefriervermögen in 24 h: 10 kg

**Ausstattungs-vorteile**

- Vertikale Griffmulde
- Transportgriffe vorne und hinten, Transportrollen hinten
- Höhenverstellbare Stellfüße vorne
- Wechselbarer Türanschlag
- Wechselbare Türdichtung
- Rückwand und Türpanel in BlackSteel

**Basispreis 3.588 €**

<sup>1</sup> Gemäß Verordnung EU 2019/2016 bilden wir das Gesamtvolumen als ganze Zahl (abgerundet) und das Volumen der Tiefkühl- und Frischhaltefächer mit einer Stelle nach dem Komma ab. Die Bezeichnung „Volumen“ bezieht sich auf den in der aktuellen Verordnung genannten Begriff „Rauminhalt“.



← 75 →



**CBNsda 775i**  
Prime



Energieeffizienzklasse <sup>2</sup> :	<b>A</b>
Energieverbrauch Jahr / 24 h <sup>2</sup> :	<b>130 / 0,356 kWh</b>
Gesamtvolumen <sup>1</sup> :	<b>473 l</b>
Volumen:	Kühlteil: <b>208,7 l</b> / BioFresh-Teil: <b>126,9 l</b> / Gefrierteil: <b>138 l</b>
Geräusch-Schallleistung / Geräusch-Klasse:	<b>34 dB(A) / B, SuperSilent</b>
Klimaklasse:	<b>SN-T (von +10 °C bis +43 °C)</b>
Tür/Seitenwände:	<b>SmartSteel / silver</b>
Außenmaße in cm (H/B/T) <sup>2</sup> :	<b>201,5 / 74,7 / 67,5</b>

Bio Fresh	Duo Cooling	No Frost	Super Cool	Super Frost	Vario Temp	Glass & Steel Interior	Light Tower	Soft System
Soft-Telescopic Rails	Super Silent	Touch & Swipe Display	Vario Space	Smart Device				

**Steuerung**

- 2,4 TFT-Display farbig in der Tür, Touch & Swipe
- Digitale Temperaturanzeige für das Kühl-, BioFresh- und Gefrierteil
- SmartDeviceBox inklusive
- Alarm bei Störung: optisch und akustisch
- Türalarm: optisch und akustisch

**Kühl- und BioFresh-Teil**

- PowerCooling mit FreshAir-Aktivkohlefilter
- Premium GlassLine Abstellborde mit Flaschenhalter, VarioBoxen ausziehbar, variable Eierablage, Butterdose
- 2 GlassLine Abstellflächen, davon 1 teilbar
- VarioSafe
- Integrierte Flaschenablage
- LED-Lichtpanel beidseitig
- LED-BioFresh-Beleuchtung

- 2 BioFresh-Safes mit SoftTelescopic, 1 Fruit & Vegetable-Safe, 1 Meat & Dairy-Safe

**Gefrierteil** **\*\*\*\***

- 3 Schubfächer, VarioSpace
- Eiwürfelschale
- LED-Beleuchtung
- Lagerzeit bei Störung: 20 h
- Gefriervermögen in 24 h: 10 kg
- 2 Kälteakkus
- Ablagen aus Sicherheitsglas

**Ausstattungs-vorteile**

- Stangengriff mit integrierter Öffnungsmechanik
- Transportgriffe vorne und hinten, Transportrollen hinten
- Höhenverstellbare Stellfüße vorne
- Wechselbarer Türanschlag
- Wechselbare Türdichtung
- Rückwand in SmartSteel

**Basispreis 3.478 €**

<sup>2</sup> Damit der deklarierte Energieverbrauch erzielt wird, sind die dem Gerät beigefügten Abstandshalter zu verwenden. Hierdurch vergrößert sich die Gerätetiefe um ca. 1,5 cm. Das Gerät ist ohne Verwendung der Abstandshalter voll funktionsfähig, hat aber einen geringfügig höheren Energieverbrauch.



← 75 →



**CBNsdc 765i**  
Prime



Energieeffizienzklasse <sup>2</sup> :	<b>C</b>
Energieverbrauch Jahr / 24 h <sup>2</sup> :	<b>189 / 0,517 kWh</b>
Gesamtvolumen <sup>1</sup> :	<b>423 l</b>
Volumen:	Kühlteil: <b>216,3 l</b> / BioFresh-Teil: <b>68,7 l</b> / Gefrierteil: <b>138 l</b>
Geräusch-Schallleistung / Geräusch-Klasse:	<b>34 dB(A) / B, SuperSilent</b>
Klimaklasse:	<b>SN-T (von +10 °C bis +43 °C)</b>
Tür/Seitenwände:	<b>SmartSteel / silver</b>
Außenmaße in cm (H/B/T) <sup>2</sup> :	<b>185,5 / 74,7 / 67,5</b>

Bio Fresh	Duo Cooling	No Frost	Super Cool	Super Frost	Vario Temp	Glass & Steel Interior	Light Tower	Easy Twist Ice
Soft System	Soft-Telescopic Rails	Super Silent	Touch & Swipe Display	Vario Space	Smart Device			

**Steuerung**

- 2,4 TFT-Display farbig hinter der Tür, Touch & Swipe
- Digitale Temperaturanzeige für das Kühl-, BioFresh- und Gefrierteil
- SmartDeviceBox inklusive
- Alarm bei Störung: optisch und akustisch
- Türalarm: optisch und akustisch

**Kühl- und BioFresh-Teil**

- PowerCooling mit FreshAir-Aktivkohlefilter
- Premium GlassLine Abstellborde mit Flaschenhalter, VarioBoxen ausziehbar, variable Eierablage, Butterdose
- 3 GlassLine Abstellflächen, davon 1 teilbar
- VarioSafe
- Integrierte Flaschenablage
- LED-Lichtpanel beidseitig
- LED-BioFresh-Beleuchtung
- 1 BioFresh-Safe mit SoftTelescopic, 1 Fruit & Vegetable-Safe

**Gefrierteil** **\*\*\*\***

- 3 Schubfächer, VarioSpace
- EasyTwist-Ice
- LED-Beleuchtung
- Lagerzeit bei Störung: 20 h
- Gefriervermögen in 24 h: 10 kg
- Ablagen aus Sicherheitsglas

**Ausstattungs-vorteile**

- Stangengriff mit integrierter Öffnungsmechanik
- Transportgriffe vorne und hinten, Transportrollen hinten
- Höhenverstellbare Stellfüße vorne
- Wechselbarer Türanschlag
- Wechselbare Türdichtung
- Rückwand in SmartSteel

**Basispreis 2.271 €**





**A**  
A ↑  
G

Ultra Efficient  
A -10%

Ultra Silent

Fachhandel Plus



**A**

**Der effiziente unter den Effizientesten**

Dieser Liebherr ist nicht nur sparsam, sondern ultrasparsam und unterbietet selbst die Norm der besten Energieeffizienzklasse A um 10 %\*. Damit setzt er für uns neue Maßstäbe. Seine herausragende Effizienz senkt den Energieverbrauch und spart nachhaltig Geld und Ressourcen wie nie zuvor. Und dank der Liebherr-Qualität bleibt er auch über Jahre hinweg hoch effizient.

10 Jahre Herstellergarantie



← 60 →

BLU

**CBNbsa10 575i-1**  
Prime

Fachhandel Plus

Energieeffizienzklasse <sup>2</sup> :	<b>A</b>
Energieverbrauch Jahr / 24 h <sup>2</sup> :	<b>104 / 0,284 kWh</b>
Gesamtvolumen <sup>1</sup> :	<b>362 l</b>
Volumen:	Kühlteil: <b>159,9 l</b> / BioFresh-Teil: <b>99,2 l</b> / Gefrierteil: <b>103 l</b>
Geräusch-Schallleistung / Geräusch-Klasse:	<b>29 dB(A) / A, UltraSilent</b>
Klimaklasse:	<b>SN-T (von +10 °C bis +43 °C)</b>
Tür/Seitenwände:	<b>BlackSteel / BlackSteel</b>
Außenmaße in cm (H/B/T) <sup>2</sup> :	<b>201,5 / 59,7 / 67,5</b>

Ultra Efficient A -10%	Bio Fresh	Duo Cooling	No Frost	Super Cool	Super Frost	Vario Temp	Glass & Steel Interior	Light Tower
Soft System	Soft-Telescopic Rails	Ultra Silent	Touch & Swipe Display	Vario Space	Smart Device			

**Steuerung**

- 2,4 TFT-Display farbig hinter der Tür, Touch & Swipe
- Digitale Temperaturanzeige für das Kühl-, BioFresh- und Gefrierteil
- SmartDeviceBox inklusive
- Alarm bei Störung: optisch und akustisch
- Türalarm: optisch und akustisch

**Kühl- und BioFresh-Teil**

- PowerCooling mit FreshAir-Aktivkohlefilter
- Premium GlassLine Abstellborde mit Flaschenhalter, VarioBoxen ausziehbar, variable Eierablage, Butterdose
- 2 GlassLine Abstellflächen, davon 1 teilbar
- VarioSafe
- Integrierte Flaschenablage
- LED-Lichtpanel beidseitig
- LED-BioFresh-Beleuchtung
- 2 BioFresh-Safes mit SoftTelescopic, 1 Fruit & Vegetable-Safe, 1 Meat & Dairy-Safe

**Gefrierteil** **\*\*\*\***

- 3 Schubfächer, VarioSpace
- Eiswürfelschale mit Deckel
- LED-Beleuchtung
- Lagerzeit bei Störung: 20 h
- Gefriervermögen in 24 h: 10 kg
- Ablagen aus Sicherheitsglas

**Ausstattungs-vorteile**

- Stangengriff mit integrierter Öffnungsmechanik
- Transportgriffe vorne und hinten, Transportrollen hinten
- Höhenverstellbare Stellfüße vorne
- Wechselbarer Türanschlag
- Wechselbare Türdichtung
- Rückwand in BlackSteel

**Basispreis 2.974 €**

<sup>1</sup> Gemäß Verordnung EU 2019/2016 bilden wir das Gesamtvolumen als ganze Zahl (abgerundet) und das Volumen der Tiefkühl- und Frischhaltefächer mit einer Stelle nach dem Komma ab. Die Bezeichnung „Volumen“ bezieht sich auf den in der aktuellen Verordnung genannten Begriff „Rauminhalt“.

10 Jahre Herstellergarantie



← 60 →

BLU

**CBNstb 579i**  
Peak

Fachhandel Plus

Energieeffizienzklasse <sup>2</sup> :	<b>B</b>
Energieverbrauch Jahr / 24 h <sup>2</sup> :	<b>144 / 0,394 kWh</b>
Gesamtvolumen <sup>1</sup> :	<b>362 l</b>
Volumen:	Kühlteil: <b>160,3 l</b> / BioFresh-Teil: <b>98,7 l</b> / Gefrierteil: <b>104 l</b>
Geräusch-Schallleistung / Geräusch-Klasse:	<b>33 dB(A) / B, SuperSilent</b>
Klimaklasse:	<b>SN-T (von +10 °C bis +43 °C)</b>
Tür/Seitenwände:	<b>SmartSteel / SmartSteel</b>
Außenmaße in cm (H/B/T) <sup>2</sup> :	<b>201,5 / 59,7 / 67,5</b>

Bio Fresh Professional	Hydro Breeze	Bio Fresh	Duo Cooling	No Frost	Super Cool	Super Cool	Super Frost	Vario Temp
Glass & Steel Interior	Light Tower	Infinity Spring	Ice Maker	Soft System	Soft-Telescopic Rails	Super Silent	Touch & Swipe Display	Vario Space

**Steuerung**

- 2,4 TFT-Display farbig in der Tür, Touch & Swipe
- Digitale Temperaturanzeige für das Kühl-, BioFresh- und Gefrierteil
- SmartDeviceBox inklusive
- Alarm bei Störung: optisch und akustisch
- Türalarm: optisch und akustisch

**Kühl- und BioFresh-Teil**

- PowerCooling mit Ambilight mit FreshAir-Aktivkohlefilter
- Premium GlassLine Abstellborde mit Flaschenhalter, VarioBoxen ausziehbar, variable Eierablage, Butterdose
- 2 GlassLine Abstellflächen, davon 1 teilbar
- VarioSafe
- Integrierte Flaschenablage
- LED-Lichtpanel beidseitig
- LED-BioFresh-Beleuchtung
- 2 BioFresh-Safes mit SoftTelescopic, 1 Fruit & Vegetable-Safe mit HydroBreeze, 1 Meat & Dairy-Safe, 1 FlexSystem

- InfinitySpring mit Festwasseranschluss 3/4"

**Gefrierteil** **\*\*\*\***

- 3 Schubfächer, davon 2 auf Teleskopauszügen, VarioSpace
- IceMaker für Festwasseranschluss 3/4", LED-Beleuchtung
- Eiswürfelproduktion in 24 h: 1,2 kg
- Eiswürfelvorrat: 5,4 kg
- LED-Beleuchtung
- Lagerzeit bei Störung: 20 h
- Gefriervermögen in 24 h: 10 kg
- Ablagen aus Sicherheitsglas

**Ausstattungs-vorteile**

- Vertikale Griffmulden
- Transportgriffe vorne und hinten, Transportrollen hinten
- Höhenverstellbare Stellfüße vorne
- Wechselbarer Türanschlag
- Wechselbare Türdichtung
- Rückwand und Türpanel in SmartSteel

**Basispreis 3.588 €**

<sup>2</sup> Damit der deklarierte Energieverbrauch erzielt wird, sind die dem Gerät beigefügten Abstandshalter zu verwenden. Hierdurch vergrößert sich die Gerätetiefe um ca. 1,5 cm. Das Gerät ist ohne Verwendung der Abstandshalter voll funktionsfähig, hat aber einen geringfügig höheren Energieverbrauch.

10 Jahre Herstellergarantie



← 60 →

BLU

**CBNsda 575i**  
Prime

Fachhandel Plus

Energieeffizienzklasse <sup>2</sup> :	<b>A</b>
Energieverbrauch Jahr / 24 h <sup>2</sup> :	<b>116 / 0,317 kWh</b>
Gesamtvolumen <sup>1</sup> :	<b>362 l</b>
Volumen:	Kühlteil: <b>159,9 l</b> / BioFresh-Teil: <b>99,2 l</b> / Gefrierteil: <b>103 l</b>
Geräusch-Schallleistung / Geräusch-Klasse:	<b>33 dB(A) / B, SuperSilent</b>
Klimaklasse:	<b>SN-T (von +10 °C bis +43 °C)</b>
Tür/Seitenwände:	<b>SmartSteel / silver</b>
Außenmaße in cm (H/B/T) <sup>2</sup> :	<b>201,5 / 59,7 / 67,5</b>

Bio Fresh	Duo Cooling	No Frost	Super Cool	Super Frost	Vario Temp	Glass & Steel Interior	Light Tower	Easy Twist Ice
Soft System	Soft-Telescopic Rails	Super Silent	Touch & Swipe Display	Vario Space	Smart Device			

**Steuerung**

- 2,4 TFT-Display farbig hinter der Tür, Touch & Swipe
- Digitale Temperaturanzeige für das Kühl-, BioFresh- und Gefrierteil
- SmartDeviceBox inklusive
- Alarm bei Störung: optisch und akustisch
- Türalarm: optisch und akustisch

**Kühl- und BioFresh-Teil**

- PowerCooling mit FreshAir-Aktivkohlefilter
- Premium GlassLine Abstellborde mit Flaschenhalter, VarioBoxen ausziehbar, variable Eierablage, Butterdose
- 2 GlassLine Abstellflächen, davon 1 teilbar
- VarioSafe
- Integrierte Flaschenablage
- LED-Lichtpanel beidseitig
- LED-BioFresh-Beleuchtung
- 2 BioFresh-Safes mit SoftTelescopic, 1 Fruit & Vegetable-Safe, 1 Meat & Dairy-Safe

**Gefrierteil** **\*\*\*\***

- 3 Schubfächer, VarioSpace
- EasyTwist-Ice
- LED-Beleuchtung
- Lagerzeit bei Störung: 20 h
- Gefriervermögen in 24 h: 10 kg
- Ablagen aus Sicherheitsglas

**Ausstattungs-vorteile**

- Stangengriff mit integrierter Öffnungsmechanik
- Transportgriffe vorne und hinten, Transportrollen hinten
- Höhenverstellbare Stellfüße vorne
- Wechselbarer Türanschlag
- Wechselbare Türdichtung
- Rückwand in SmartSteel

**Basispreis 2.401 €**



Kühl-Gefrierkombinationen



### Kühlgerät für vegetarische Lebensweise

Dank seiner beiden BioFresh Fruit & Vegetable-Safes garantiert dieser Liebherr perfekte Lagerbedingungen und viel Platz für Ihre vegetarischen Genüsse. Das clevere FlexSystem in jedem BioFresh-Schubfach schafft Übersichtlichkeit und Ordnung. Erleben Sie die perfekte Frische für alle, die Obst und Gemüse lieben.



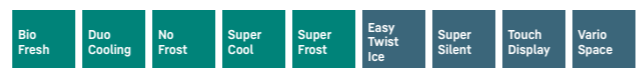
← 60 →



**CBNsfc 57vi**  
Plus



Energieeffizienzklasse <sup>2</sup> :	<b>C</b>
Energieverbrauch Jahr / 24 h <sup>2</sup> :	<b>181 / 0,495 kWh</b>
Gesamtvolumen <sup>1</sup> :	<b>360 l</b>
Volumen:	Kühlteil: <b>158,8 l</b> / BioFresh-Teil: <b>98,9 l</b> / Gefrierteil: <b>103 l</b>
Geräusch-Schallleistung / Geräusch-Klasse:	<b>35 dB(A) / B, SuperSilent</b>
Klimaklasse:	<b>SN-T (von +10 °C bis +43 °C)</b>
Tür/Seitenwände:	<b>Steeffinish / Silver</b>
Außenmaße in cm (H/B/T) <sup>2</sup> :	<b>201,5 / 59,7 / 67,5</b>



#### Steuerung

- LC-Display monochrom hinter der Tür, Touch-Elektronik
- Digitale Temperaturanzeige für das Kühl- und Gefrierteil
- SmartDeviceBox inklusive
- Alarm bei Störung: optisch und akustisch
- Türalarm: optisch und akustisch

#### Kühl- und BioFresh-Teil

- PowerCooling mit FreshAir-Aktivkohlefilter
- Abstellborde Kunststoff mit Flaschenhalter, Eierablage, FlexCube
- 3 GlassLine Abstellflächen, davon 1 teilbar
- Integrierte Flaschenablage
- LED-Deckenbeleuchtung
- 2 BioFresh-Safes mit Teilauszug auf Teleskopschienen, 2 Fruit & Vegetable-Safes, 2 FlexSysteme

#### Gefrierteil **\*\*\*\***

- 3 Schubfächer, VarioSpace
- EasyTwist-Ice
- Lagerzeit bei Störung: 20 h
- Gefriervermögen in 24 h: 10 kg
- Ablagen aus Sicherheitsglas

#### Ausstattungs-vorteile

- Vertikale Griffmulde
- Transportgriffe vorne und hinten, Transportrollen hinten
- Höhenverstellbare Stellfüße vorne
- Wechselbarer Türanschlag
- Wechselbare Türdichtung

**Basispreis 1.615 €**

<sup>1</sup> Gemäß Verordnung EU 2019/2016 bilden wir das Gesamtvolumen als ganze Zahl (abgerundet) und das Volumen der Tiefkühl- und Frischhaltefächer mit einer Stelle nach dem Komma ab. Die Bezeichnung „Volumen“ bezieht sich auf den in der aktuellen Verordnung genannten Begriff „Rauminhalt“.

Kühl-Gefrierkombinationen



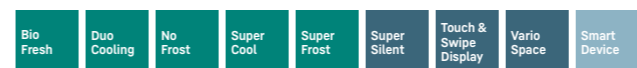
← 60 →



**CBNbdc 573i**  
Plus



Energieeffizienzklasse <sup>2</sup> :	<b>C</b>
Energieverbrauch Jahr / 24 h <sup>2</sup> :	<b>181 / 0,495 kWh</b>
Gesamtvolumen <sup>1</sup> :	<b>360 l</b>
Volumen:	Kühlteil: <b>158,8 l</b> / BioFresh-Teil: <b>98,9 l</b> / Gefrierteil: <b>103 l</b>
Geräusch-Schallleistung / Geräusch-Klasse:	<b>35 dB(A) / B, SuperSilent</b>
Klimaklasse:	<b>SN-T (von +10 °C bis +43 °C)</b>
Tür/Seitenwände:	<b>BlackSteel / Schwarz</b>
Außenmaße in cm (H/B/T) <sup>2</sup> :	<b>201,5 / 59,7 / 67,5</b>



#### Steuerung

- 2,4 TFT-Display farbig in der Tür, Touch & Swipe
- Digitale Temperaturanzeige für das Kühl-, BioFresh- und Gefrierteil
- SmartDeviceBox inklusive
- Alarm bei Störung: optisch und akustisch
- Türalarm: optisch und akustisch

#### Kühl- und BioFresh-Teil

- PowerCooling mit FreshAir-Aktivkohlefilter
- Abstellborde Kunststoff mit Flaschenhalter, Eierablage, FlexCube
- 3 GlassLine Abstellflächen, davon 1 teilbar
- Integrierte Flaschenablage
- LED-Deckenbeleuchtung
- 2 BioFresh-Safes mit Teilauszug auf Teleskopschienen, 1 Fruit & Vegetable-Safe, 1 Meat & Dairy-Safe

#### Gefrierteil **\*\*\*\***

- 3 Schubfächer, VarioSpace
- Eiswürfelschale
- Lagerzeit bei Störung: 20 h
- Gefriervermögen in 24 h: 10 kg
- Ablagen aus Sicherheitsglas

#### Ausstattungs-vorteile

- Vertikale Griffmulde
- Transportgriffe vorne und hinten, Transportrollen hinten
- Höhenverstellbare Stellfüße vorne
- Wechselbarer Türanschlag
- Wechselbare Türdichtung

**Basispreis 1.618 €**

<sup>2</sup> Damit der deklarierte Energieverbrauch erzielt wird, sind die dem Gerät beigefügten Abstandshalter zu verwenden. Hierdurch vergrößert sich die Gerätetiefe um ca. 1,5 cm. Das Gerät ist ohne Verwendung der Abstandshalter voll funktionsfähig, hat aber einen geringfügig höheren Energieverbrauch.





← 60 →

**CBNbda 572i**  
Plus



Energieeffizienzklasse <sup>2</sup> :	<b>A</b>
Energieverbrauch Jahr / 24 h <sup>2</sup> :	<b>116 / 0,317 kWh</b>
Gesamtvolumen <sup>1</sup> :	<b>360 l</b>
Volumen:	Kühlteil: <b>158,8 l</b> / BioFresh-Teil: <b>98,9 l</b> / Gefrierteil: <b>103 l</b>
Geräusch-Schallleistung / Geräusch-Klasse:	<b>34 dB(A) / B, SuperSilent</b>
Klimaklasse:	<b>SN-T (von +10 °C bis +43 °C)</b>
Tür/Seitenwände:	<b>BlackSteel / Schwarz</b>
Außenmaße in cm (H/B/T) <sup>2</sup> :	<b>201,5 / 59,7 / 67,5</b>



- Steuerung**
- LC-Display monochrom hinter der Tür, Touch-Elektronik
  - Digitale Temperaturanzeige für das Kühl- und Gefrierteil
  - SmartDeviceBox inklusive
  - Alarm bei Störung: optisch und akustisch
  - Türalarm: optisch und akustisch

- Kühl- und BioFresh-Teil**
- PowerCooling mit FreshAir-Aktivkohlefilter
  - Abstellborde Kunststoff mit Flaschenhalter, Eierablage, FlexCube
  - 3 GlassLine Abstellflächen, davon 1 teilbar
  - Integrierte Flaschenablage
  - LED-Deckenbeleuchtung
  - 2 BioFresh-Safes mit Teilauszug auf Teleskopschienen, 1 Fruit & Vegetable-Safe, 1 Meat & Dairy-Safe

- Gefrierteil** **\*\*\*\*\***
- 3 Schubfächer, VarioSpace
  - EasyTwist-Ice
  - Lagerzeit bei Störung: 20 h
  - Gefriervermögen in 24 h: 10 kg
  - Ablagen aus Sicherheitsglas

- Ausstattungs-vorteile**
- Vertikale Griffmulde
  - Transportgriffe vorne und hinten, Transportrollen hinten
  - Höhenverstellbare Stellfüße vorne
  - Wechselbarer Türanschlag
  - Wechselbare Türdichtung

**Basispreis 1.930 €**



← 60 →

**CBNsda 572i**  
Plus



Energieeffizienzklasse <sup>2</sup> :	<b>A</b>
Energieverbrauch Jahr / 24 h <sup>2</sup> :	<b>116 / 0,317 kWh</b>
Gesamtvolumen <sup>1</sup> :	<b>360 l</b>
Volumen:	Kühlteil: <b>158,8 l</b> / BioFresh-Teil: <b>98,9 l</b> / Gefrierteil: <b>103 l</b>
Geräusch-Schallleistung / Geräusch-Klasse:	<b>34 dB(A) / B, SuperSilent</b>
Klimaklasse:	<b>SN-T (von +10 °C bis +43 °C)</b>
Tür/Seitenwände:	<b>SmartSteel / silver</b>
Außenmaße in cm (H/B/T) <sup>2</sup> :	<b>201,5 / 59,7 / 67,5</b>



- Steuerung**
- LC-Display monochrom hinter der Tür, Touch-Elektronik
  - Digitale Temperaturanzeige für das Kühl- und Gefrierteil
  - SmartDeviceBox inklusive
  - Alarm bei Störung: optisch und akustisch
  - Türalarm: optisch und akustisch

- Kühl- und BioFresh-Teil**
- PowerCooling mit FreshAir-Aktivkohlefilter
  - Abstellborde Kunststoff mit Flaschenhalter, Eierablage, FlexCube
  - 3 GlassLine Abstellflächen, davon 1 teilbar
  - Integrierte Flaschenablage
  - LED-Deckenbeleuchtung
  - 2 BioFresh-Safes mit Teilauszug auf Teleskopschienen, 1 Fruit & Vegetable-Safe, 1 Meat & Dairy-Safe

- Gefrierteil** **\*\*\*\*\***
- 3 Schubfächer, VarioSpace
  - EasyTwist-Ice
  - Lagerzeit bei Störung: 20 h
  - Gefriervermögen in 24 h: 10 kg
  - Ablagen aus Sicherheitsglas

- Ausstattungs-vorteile**
- Vertikale Griffmulde
  - Transportgriffe vorne und hinten, Transportrollen hinten
  - Höhenverstellbare Stellfüße vorne
  - Wechselbarer Türanschlag
  - Wechselbare Türdichtung

**Basispreis 1.806 €**



← 60 →

**CBNa 572i**  
Plus



Energieeffizienzklasse <sup>2</sup> :	<b>A</b>
Energieverbrauch Jahr / 24 h <sup>2</sup> :	<b>116 / 0,317 kWh</b>
Gesamtvolumen <sup>1</sup> :	<b>360 l</b>
Volumen:	Kühlteil: <b>158,8 l</b> / BioFresh-Teil: <b>98,9 l</b> / Gefrierteil: <b>103 l</b>
Geräusch-Schallleistung / Geräusch-Klasse:	<b>34 dB(A) / B, SuperSilent</b>
Klimaklasse:	<b>SN-T (von +10 °C bis +43 °C)</b>
Tür / Seitenwände:	<b>Weiß / weiß</b>
Außenmaße in cm (H/B/T) <sup>2</sup> :	<b>201,5 / 59,7 / 67,5</b>



- Steuerung**
- LC-Display monochrom hinter der Tür, Touch-Elektronik
  - Digitale Temperaturanzeige für das Kühl- und Gefrierteil
  - SmartDeviceBox inklusive
  - Alarm bei Störung: optisch und akustisch
  - Türalarm: optisch und akustisch

- Kühl- und BioFresh-Teil**
- PowerCooling mit FreshAir-Aktivkohlefilter
  - Abstellborde Kunststoff mit Flaschenhalter, Eierablage, FlexCube
  - 3 GlassLine Abstellflächen, davon 1 teilbar
  - Integrierte Flaschenablage
  - LED-Deckenbeleuchtung
  - 2 BioFresh-Safes mit Teilauszug auf Teleskopschienen, 1 Fruit & Vegetable-Safe, 1 Meat & Dairy-Safe

- Gefrierteil** **\*\*\*\*\***
- 3 Schubfächer, VarioSpace
  - EasyTwist-Ice
  - Lagerzeit bei Störung: 20 h
  - Gefriervermögen in 24 h: 10 kg
  - Ablagen aus Sicherheitsglas

- Ausstattungs-vorteile**
- Vertikale Griffmulde
  - Transportgriffe vorne und hinten, Transportrollen hinten
  - Höhenverstellbare Stellfüße vorne
  - Wechselbarer Türanschlag
  - Wechselbare Türdichtung

**Basispreis 1.612 €**

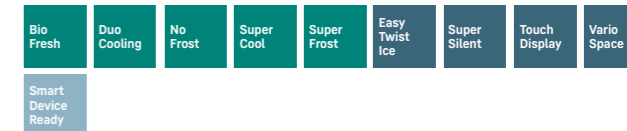


← 60 →

**CBNc 5723**  
Plus



Energieeffizienzklasse <sup>2</sup> :	<b>C</b>
Energieverbrauch Jahr / 24 h <sup>2</sup> :	<b>181 / 0,495 kWh</b>
Gesamtvolumen <sup>1</sup> :	<b>360 l</b>
Volumen:	Kühlteil: <b>158,8 l</b> / BioFresh-Teil: <b>98,9 l</b> / Gefrierteil: <b>103 l</b>
Geräusch-Schallleistung / Geräusch-Klasse:	<b>35 dB(A) / B, SuperSilent</b>
Klimaklasse:	<b>SN-T (von +10 °C bis +43 °C)</b>
Tür / Seitenwände:	<b>Weiß / weiß</b>
Außenmaße in cm (H/B/T) <sup>2</sup> :	<b>201,5 / 59,7 / 67,5</b>



- Steuerung**
- LC-Display monochrom hinter der Tür, Touch-Elektronik
  - Digitale Temperaturanzeige für das Kühl- und Gefrierteil
  - SmartDeviceBox: als optionales Zubehör
  - Alarm bei Störung: optisch und akustisch
  - Türalarm: optisch und akustisch

- Kühl- und BioFresh-Teil**
- PowerCooling mit FreshAir-Aktivkohlefilter
  - Abstellborde Kunststoff mit Flaschenhalter, Eierablage, FlexCube
  - 3 GlassLine Abstellflächen, davon 1 teilbar
  - Integrierte Flaschenablage
  - LED-Deckenbeleuchtung
  - 2 BioFresh-Safes mit Teilauszug auf Teleskopschienen, 1 Fruit & Vegetable-Safe, 1 Meat & Dairy-Safe

- Gefrierteil** **\*\*\*\*\***
- 3 Schubfächer, VarioSpace
  - EasyTwist-Ice
  - Lagerzeit bei Störung: 20 h
  - Gefriervermögen in 24 h: 10 kg
  - Ablagen aus Sicherheitsglas

- Ausstattungs-vorteile**
- Vertikale Griffmulde
  - Transportgriffe vorne und hinten, Transportrollen hinten
  - Höhenverstellbare Stellfüße vorne
  - Wechselbarer Türanschlag
  - Wechselbare Türdichtung

**Basispreis 1.381 €**

<sup>1</sup> Gemäß Verordnung EU 2019/2016 bilden wir das Gesamtvolumen als ganze Zahl (abgerundet) und das Volumen der Tiefkühl- und Frischhaltefächer mit einer Stelle nach dem Komma ab. Die Bezeichnung „Volumen“ bezieht sich auf den in der aktuellen Verordnung genannten Begriff „Rauminhalt“.

<sup>2</sup> Damit der deklarierte Energieverbrauch erzielt wird, sind die dem Gerät beigefügten Abstandshalter zu verwenden. Hierdurch vergrößert sich die Gerätetiefe um ca. 1,5 cm. Das Gerät ist ohne Verwendung der Abstandshalter voll funktionsfähig, hat aber einen geringfügig höheren Energieverbrauch.



← 60 →

**CBNbda 5223**  
Plus



Energieeffizienzklasse <sup>2</sup> :	<b>A</b>
Energieverbrauch Jahr / 24 h <sup>2</sup> :	<b>109 / 0,298 kWh</b>
Gesamtvolumen <sup>1</sup> :	<b>320 l</b>
Volumen:	Kühlteil: <b>164,7 l</b> / BioFresh-Teil: <b>52,9 l</b> / Gefrierteil: <b>103 l</b>
Geräusch-Schallleistung / Geräusch-Klasse:	<b>34 dB(A) / B, SuperSilent</b>
Klimaklasse:	<b>SN-T (von +10 °C bis +43 °C)</b>
Tür/Seitenwände:	<b>BlackSteel / Schwarz</b>
Außenmaße in cm (H/B/T) <sup>2</sup> :	<b>185,5 / 59,7 / 67,5</b>



**Steuerung**

- LC-Display monochrom hinter der Tür, Touch-Elektronik
- Digitale Temperaturanzeige für das Kühl- und Gefrierteil
- SmartDeviceBox: als optionales Zubehör
- Alarm bei Störung: optisch und akustisch
- Türalarm: optisch und akustisch

**Kühl- und BioFresh-Teil**

- PowerCooling mit FreshAir-Aktivkohlefilter
- Abstellborde Kunststoff mit Flaschenhalter, Eierablage, FlexCube
- 4 GlassLine Abstellflächen, davon 1 teilbar
- Integrierte Flaschenablage
- LED-Deckenbeleuchtung
- 1 BioFresh-Safe mit Teilauszug auf Teleskopschienen, 1 Fruit & Vegetable-Safe

**Gefrierteil** **\*\*\*\***

- 3 Schubfächer, VarioSpace
- EasyTwist-Ice
- Lagerzeit bei Störung: 20 h
- Gefriervermögen in 24 h: 10 kg
- Ablagen aus Sicherheitsglas

**Ausstattungs-vorteile**

- Vertikale Griffmulde
- Transportgriffe vorne und hinten, Transportrollen hinten
- Höhenverstellbare Stellfüße vorne
- Wechselbarer Türanschlag
- Wechselbare Türdichtung

**Basispreis 1.734 €**



← 60 →

**CBNsda 5223**  
Plus



Energieeffizienzklasse <sup>2</sup> :	<b>A</b>
Energieverbrauch Jahr / 24 h <sup>2</sup> :	<b>109 / 0,298 kWh</b>
Gesamtvolumen <sup>1</sup> :	<b>320 l</b>
Volumen:	Kühlteil: <b>164,7 l</b> / BioFresh-Teil: <b>52,9 l</b> / Gefrierteil: <b>103 l</b>
Geräusch-Schallleistung / Geräusch-Klasse:	<b>34 dB(A) / B, SuperSilent</b>
Klimaklasse:	<b>SN-T (von +10 °C bis +43 °C)</b>
Tür/Seitenwände:	<b>SmartSteel / silver</b>
Außenmaße in cm (H/B/T) <sup>2</sup> :	<b>185,5 / 59,7 / 67,5</b>



**Steuerung**

- LC-Display monochrom hinter der Tür, Touch-Elektronik
- Digitale Temperaturanzeige für das Kühl- und Gefrierteil
- SmartDeviceBox: als optionales Zubehör
- Alarm bei Störung: optisch und akustisch
- Türalarm: optisch und akustisch

**Kühl- und BioFresh-Teil**

- PowerCooling mit FreshAir-Aktivkohlefilter
- Abstellborde Kunststoff mit Flaschenhalter, Eierablage, FlexCube
- 4 GlassLine Abstellflächen, davon 1 teilbar
- Integrierte Flaschenablage
- LED-Deckenbeleuchtung
- 1 BioFresh-Safe mit Teilauszug auf Teleskopschienen, 1 Fruit & Vegetable-Safe

**Gefrierteil** **\*\*\*\***

- 3 Schubfächer, VarioSpace
- EasyTwist-Ice
- Lagerzeit bei Störung: 20 h
- Gefriervermögen in 24 h: 10 kg
- Ablagen aus Sicherheitsglas

**Ausstattungs-vorteile**

- Vertikale Griffmulde
- Transportgriffe vorne und hinten, Transportrollen hinten
- Höhenverstellbare Stellfüße vorne
- Wechselbarer Türanschlag
- Wechselbare Türdichtung

**Basispreis 1.675 €**



← 60 →

**CBNsdc 522i**  
Plus



Energieeffizienzklasse <sup>2</sup> :	<b>C</b>
Energieverbrauch Jahr / 24 h <sup>2</sup> :	<b>170 / 0,465 kWh</b>
Gesamtvolumen <sup>1</sup> :	<b>320 l</b>
Volumen:	Kühlteil: <b>164,7 l</b> / BioFresh-Teil: <b>52,9 l</b> / Gefrierteil: <b>103 l</b>
Geräusch-Schallleistung / Geräusch-Klasse:	<b>31 dB(A) / B, SuperSilent</b>
Klimaklasse:	<b>SN-T (von +10 °C bis +43 °C)</b>
Tür/Seitenwände:	<b>SmartSteel / silver</b>
Außenmaße in cm (H/B/T) <sup>2</sup> :	<b>185,5 / 59,7 / 67,5</b>



**Steuerung**

- LC-Display monochrom hinter der Tür, Touch-Elektronik
- Digitale Temperaturanzeige für das Kühl- und Gefrierteil
- SmartDeviceBox inklusive
- Alarm bei Störung: optisch und akustisch
- Türalarm: optisch und akustisch

**Kühl- und BioFresh-Teil**

- PowerCooling mit FreshAir-Aktivkohlefilter
- Abstellborde Kunststoff mit Flaschenhalter, Eierablage, FlexCube
- 4 GlassLine Abstellflächen, davon 1 teilbar
- Integrierte Flaschenablage
- LED-Deckenbeleuchtung
- 1 BioFresh-Safe mit Teilauszug auf Teleskopschienen, 1 Fruit & Vegetable-Safe

**Gefrierteil** **\*\*\*\***

- 3 Schubfächer, VarioSpace
- EasyTwist-Ice
- Lagerzeit bei Störung: 20 h
- Gefriervermögen in 24 h: 10 kg
- Ablagen aus Sicherheitsglas

**Ausstattungs-vorteile**

- Vertikale Griffmulde
- Transportgriffe vorne und hinten, Transportrollen hinten
- Höhenverstellbare Stellfüße vorne
- Wechselbarer Türanschlag
- Wechselbare Türdichtung

**Basispreis 1.497 €**

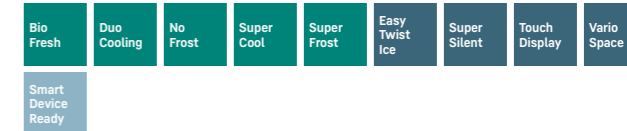


← 60 →

**CBNc 5223**  
Plus



Energieeffizienzklasse <sup>2</sup> :	<b>C</b>
Energieverbrauch Jahr / 24 h <sup>2</sup> :	<b>170 / 0,465 kWh</b>
Gesamtvolumen <sup>1</sup> :	<b>320 l</b>
Volumen:	Kühlteil: <b>164,7 l</b> / BioFresh-Teil: <b>52,9 l</b> / Gefrierteil: <b>103 l</b>
Geräusch-Schallleistung / Geräusch-Klasse:	<b>35 dB(A) / B, SuperSilent</b>
Klimaklasse:	<b>SN-T (von +10 °C bis +43 °C)</b>
Tür / Seitenwände:	<b>Weiß / weiß</b>
Außenmaße in cm (H/B/T) <sup>2</sup> :	<b>185,5 / 59,7 / 67,5</b>



**Steuerung**

- LC-Display monochrom hinter der Tür, Touch-Elektronik
- Digitale Temperaturanzeige für das Kühl- und Gefrierteil
- SmartDeviceBox: als optionales Zubehör
- Alarm bei Störung: optisch und akustisch
- Türalarm: optisch und akustisch

**Kühl- und BioFresh-Teil**

- PowerCooling mit FreshAir-Aktivkohlefilter
- Abstellborde Kunststoff mit Flaschenhalter, Eierablage, FlexCube
- 4 GlassLine Abstellflächen, davon 1 teilbar
- Integrierte Flaschenablage
- LED-Deckenbeleuchtung
- 1 BioFresh-Safe mit Teilauszug auf Teleskopschienen, 1 Fruit & Vegetable-Safe

**Gefrierteil** **\*\*\*\***

- 3 Schubfächer, VarioSpace
- EasyTwist-Ice
- Lagerzeit bei Störung: 20 h
- Gefriervermögen in 24 h: 10 kg
- Ablagen aus Sicherheitsglas

**Ausstattungs-vorteile**

- Vertikale Griffmulde
- Transportgriffe vorne und hinten, Transportrollen hinten
- Höhenverstellbare Stellfüße vorne
- Wechselbarer Türanschlag
- Wechselbare Türdichtung

**Basispreis 1.205 €**

<sup>1</sup> Gemäß Verordnung EU 2019/2016 bilden wir das Gesamtvolumen als ganze Zahl (abgerundet) und das Volumen der Tiefkühl- und Frischhaltefächer mit einer Stelle nach dem Komma ab. Die Bezeichnung „Volumen“ bezieht sich auf den in der aktuellen Verordnung genannten Begriff „Rauminhalt“.

<sup>2</sup> Damit der deklarierte Energieverbrauch erzielt wird, sind die dem Gerät beigefügten Abstandshalter zu verwenden. Hierdurch vergrößert sich die Gerätetiefe um ca. 1,5 cm. Das Gerät ist ohne Verwendung der Abstandshalter voll funktionsfähig, hat aber einen geringfügig höheren Energieverbrauch.





← 75 →



← 75 →



← 75 →



← 75 →

**BLU** **CNSdd 776i** Prime **Fachhandel Plus**

Energieeffizienzklasse <sup>2</sup> :	<b>D</b>
Energieverbrauch Jahr / 24 h <sup>2</sup> :	<b>232 / 0,635 kWh</b>
Gesamtvolumen <sup>1</sup> :	<b>487 l</b>
Volumen:	Kühlteil: <b>349,1 l</b> / Gefrierteil: <b>139 l</b>
Geräusch-Schallleistung / Geräusch-Klasse:	<b>34 dB(A) / B, SuperSilent</b>
Klimaklasse:	<b>SN-T (von +10 °C bis +43 °C)</b>
Tür/Seitenwände:	<b>SmartSteel / silver</b>
Außenmaße in cm (H/B/T) <sup>2</sup> :	<b>201,5 / 74,7 / 67,5</b>

Easy Fresh	Duo Cooling	No Frost	Super Cool	Super Frost	Vario Temp	Glass & Steel Interior	Light Tower	Ice Maker
Soft System	Super Silent	Touch & Swipe Display	Vario Space	Smart Device				

- Steuerung**
- 2,4 TFT-Display farbig hinter der Tür, Touch & Swipe
  - Digitale Temperaturanzeige für das Kühl- und Gefrierteil
  - SmartDeviceBox inklusive
  - Alarm bei Störung: optisch und akustisch
  - Türalarm: optisch und akustisch
- Gefrierteil **\*\*\*\*****
- 3 Schubfächer, VarioSpace
  - IceMaker für Festwasseranschluss 3/4"
  - Eiswürfelproduktion in 24 h: 1,2 kg
  - Eiswürfelvorrat: 5,4 kg
  - LED-Beleuchtung
  - Lagerzeit bei Störung: 20 h
  - Gefriervermögen in 24 h: 10 kg
  - Ablagen aus Sicherheitsglas
- Kühlteil**
- PowerCooling mit FreshAir-Aktivkohlefilter
  - Premium GlassLine Abstellborde mit Flaschenhalter, VarioBoxen ausziehbar, variable Eierablage, Butterdose
  - 5 GlassLine Abstellflächen, davon 1 teilbar
  - VarioSafe
  - Flaschenablage
  - LED-Lichtpanel beidseitig
  - 1 EasyFresh-Safe mit Teilauszug auf Teleskopschienen
- Ausstattungs-vorteile**
- Stangengriff mit integrierter Öffnungsmechanik
  - Transportgriffe vorne und hinten, Transportrollen hinten
  - Höhenverstellbare Stellfüße vorne
  - Wechselbarer Türanschlag
  - Wechselbare Türdichtung
  - Rückwand in SmartSteel
- Basispreis 2.630 €**

**BLU** **CNsfa 7723** Plus **Fachhandel Plus**

Energieeffizienzklasse <sup>2</sup> :	<b>A</b>
Energieverbrauch Jahr / 24 h <sup>2</sup> :	<b>118 / 0,323 kWh</b>
Gesamtvolumen <sup>1</sup> :	<b>485 l</b>
Volumen:	Kühlteil: <b>347,7 l</b> / Gefrierteil: <b>138 l</b>
Geräusch-Schallleistung / Geräusch-Klasse:	<b>35 dB(A) / B, SuperSilent</b>
Klimaklasse:	<b>SN-T (von +10 °C bis +43 °C)</b>
Tür/Seitenwände:	<b>Steelfinish / Silver</b>
Außenmaße in cm (H/B/T) <sup>2</sup> :	<b>201,5 / 74,7 / 67,5</b>

Easy Fresh	Duo Cooling	No Frost	Super Cool	Super Frost	Super Silent	Touch Display	Vario Space	Smart Device Ready
------------	-------------	----------	------------	-------------	--------------	---------------	-------------	--------------------

- Steuerung**
- LC-Display monochrom hinter der Tür, Touch-Elektronik
  - Digitale Temperaturanzeige für das Kühl- und Gefrierteil
  - SmartDeviceBox: als optionales Zubehör
  - Alarm bei Störung: optisch und akustisch
  - Türalarm: optisch und akustisch
- Gefrierteil **\*\*\*\*****
- 3 Schubfächer, VarioSpace
  - Eiswürfelschale
  - Lagerzeit bei Störung: 20 h
  - Gefriervermögen in 24 h: 10 kg
  - Ablagen aus Sicherheitsglas
- Ausstattungs-vorteile**
- Vertikale Griffmulde
  - Transportgriffe vorne und hinten, Transportrollen hinten
  - Höhenverstellbare Stellfüße vorne
  - Wechselbarer Türanschlag
  - Wechselbare Türdichtung
- Basispreis 2.399 €**

**BLU** **CNsfd 7723** Plus **Fachhandel Plus**

Energieeffizienzklasse <sup>2</sup> :	<b>D</b>
Energieverbrauch Jahr / 24 h <sup>2</sup> :	<b>231 / 0,632 kWh</b>
Gesamtvolumen <sup>1</sup> :	<b>485 l</b>
Volumen:	Kühlteil: <b>347,7 l</b> / Gefrierteil: <b>138 l</b>
Geräusch-Schallleistung / Geräusch-Klasse:	<b>35 dB(A) / B, SuperSilent</b>
Klimaklasse:	<b>SN-T (von +10 °C bis +43 °C)</b>
Tür/Seitenwände:	<b>Steelfinish / Silver</b>
Außenmaße in cm (H/B/T) <sup>2</sup> :	<b>201,5 / 74,7 / 67,5</b>

Easy Fresh	Duo Cooling	No Frost	Super Cool	Super Frost	Easy Twist Ice	Super Silent	Touch Display	Vario Space
Smart Device Ready								

- Steuerung**
- LC-Display monochrom hinter der Tür, Touch-Elektronik
  - Digitale Temperaturanzeige für das Kühl- und Gefrierteil
  - SmartDeviceBox: als optionales Zubehör
  - Alarm bei Störung: optisch und akustisch
  - Türalarm: optisch und akustisch
- Gefrierteil **\*\*\*\*****
- 3 Schubfächer, VarioSpace
  - EasyTwist-Ice
  - Lagerzeit bei Störung: 20 h
  - Gefriervermögen in 24 h: 10 kg
  - Ablagen aus Sicherheitsglas
- Ausstattungs-vorteile**
- Vertikale Griffmulde
  - Transportgriffe vorne und hinten, Transportrollen hinten
  - Höhenverstellbare Stellfüße vorne
  - Wechselbarer Türanschlag
  - Wechselbare Türdichtung
- Basispreis 1.914 €**

**BLU** **CND 7723** Plus **Fachhandel Plus**

Energieeffizienzklasse <sup>2</sup> :	<b>D</b>
Energieverbrauch Jahr / 24 h <sup>2</sup> :	<b>231 / 0,632 kWh</b>
Gesamtvolumen <sup>1</sup> :	<b>485 l</b>
Volumen:	Kühlteil: <b>347,7 l</b> / Gefrierteil: <b>138 l</b>
Geräusch-Schallleistung / Geräusch-Klasse:	<b>35 dB(A) / B, SuperSilent</b>
Klimaklasse:	<b>SN-T (von +10 °C bis +43 °C)</b>
Tür / Seitenwände:	<b>Weiß / weiß</b>
Außenmaße in cm (H/B/T) <sup>2</sup> :	<b>201,5 / 74,7 / 67,5</b>

Easy Fresh	Duo Cooling	No Frost	Super Cool	Super Frost	Easy Twist Ice	Super Silent	Touch Display	Vario Space
Smart Device Ready								

- Steuerung**
- LC-Display monochrom hinter der Tür, Touch-Elektronik
  - Digitale Temperaturanzeige für das Kühl- und Gefrierteil
  - SmartDeviceBox: als optionales Zubehör
  - Alarm bei Störung: optisch und akustisch
  - Türalarm: optisch und akustisch
- Gefrierteil **\*\*\*\*****
- 3 Schubfächer, VarioSpace
  - EasyTwist-Ice
  - Lagerzeit bei Störung: 20 h
  - Gefriervermögen in 24 h: 10 kg
  - Ablagen aus Sicherheitsglas
- Ausstattungs-vorteile**
- Vertikale Griffmulde
  - Transportgriffe vorne und hinten, Transportrollen hinten
  - Höhenverstellbare Stellfüße vorne
  - Wechselbarer Türanschlag
  - Wechselbare Türdichtung
- Basispreis 1.791 €**

<sup>1</sup> Gemäß Verordnung EU 2019/2016 bilden wir das Gesamtvolumen als ganze Zahl (abgerundet) und das Volumen der Tiefkühl- und Frischhaltefächer mit einer Stelle nach dem Komma ab. Die Bezeichnung „Volumen“ bezieht sich auf den in der aktuellen Verordnung genannten Begriff „Rauminhalt“.

<sup>2</sup> Damit der deklarierte Energieverbrauch erzielt wird, sind die dem Gerät beigefügten Abstandshalter zu verwenden. Hierdurch vergrößert sich die Gerätetiefe um ca. 1,5 cm. Das Gerät ist ohne Verwendung der Abstandshalter voll funktionsfähig, hat aber einen geringfügig höheren Energieverbrauch.



### SteelFinish

Sie lieben kühle Eleganz in Ihrer Küche? Dann ist ein Lieberr mit SteelFinish-Oberfläche Ihre Wahl. Das Colaminat-Material mit vertikaler Bürstung ist echtem Edelstahl optisch sehr ähnlich, robust und leicht zu reinigen. Die silberfarbenen lackierten Seitenwände ergänzen den eleganten Look perfekt.



### IceMaker mit Wassertank

Ob zur Party oder zum spontanen Cocktail: Mit dem integrierten IceMaker haben Sie stets genügend Eiswürfel vorrätig. Beim IceMaker mit Wassertank füllen Sie das Wasser einfach in den herausnehmbaren Wassertank. Dank MaxIce-Funktion können Sie täglich bis zu 1,5 kg Eiswürfel produzieren. Der Eisfach-Trenner hilft das Schubfach beliebig einzuteilen: etwa Eiswürfel links, Speiseeis rechts.



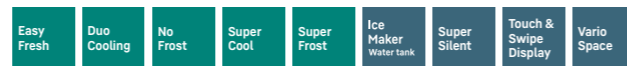
← 60 →



**CNSfc 574i**  
Plus



Energieeffizienzklasse <sup>2</sup> :	<b>C</b>
Energieverbrauch Jahr / 24 h <sup>2</sup> :	<b>163 / 0,446 kWh</b>
Gesamtvolumen <sup>1</sup> :	<b>371 l</b>
Volumen:	Kühlteil: <b>267,9 l</b> / Gefrierteil: <b>104 l</b>
Geräusch-Schallleistung / Geräusch-Klasse:	<b>35 dB(A) / B, SuperSilent</b>
Klimaklasse:	<b>SN-T (von +10 °C bis +43 °C)</b>
Tür/Seitenwände:	<b>SteelFinish / Silver</b>
Außenmaße in cm (H/B/T) <sup>2</sup> :	<b>201,5 / 59,7 / 67,5</b>



#### Steuerung

- 2,4 TFT-Display farbig in der Tür, Touch & Swipe
- Digitale Temperaturanzeige für das Kühl- und Gefrierteil
- SmartDeviceBox inklusive
- Alarm bei Störung: optisch und akustisch
- Türalarm: optisch und akustisch

#### Kühlteil

- PowerCooling mit FreshAir-Aktivkohlefilter
- Abstellborde Kunststoff mit Flaschenhalter, Eierablage, FlexCube
- 4 GlassLine Abstellflächen, davon 1 teilbar
- VarioSafe
- Flaschenablage
- LED-Deckenbeleuchtung
- 1 EasyFresh-Safe mit integrierter Schubfachführung

#### Gefrierteil **\*\*\*\***

- 3 Schubfächer, VarioSpace
- IceMaker mit Wassertank
- Eiswürfelproduktion in 24 h: 1,2 kg
- Eiswürfelvorrat: 5,4 kg
- Lagerzeit bei Störung: 20 h
- Gefriervermögen in 24 h: 10 kg
- Ablagen aus Sicherheitsglas

#### Ausstattungs-vorteile

- Vertikale Griffmulde
- Transportgriffe vorne und hinten, Transportrollen hinten
- Höhenverstellbare Stellfüße vorne
- Wechselbarer Türanschlag
- Wechselbare Türdichtung

**Basispreis 1.736 €**

<sup>1</sup> Gemäß Verordnung EU 2019/2016 bilden wir das Gesamtvolumen als ganze Zahl (abgerundet) und das Volumen der Tiefkühl- und Frischhaltefächer mit einer Stelle nach dem Komma ab. Die Bezeichnung „Volumen“ bezieht sich auf den in der aktuellen Verordnung genannten Begriff „Rauminhalt“.



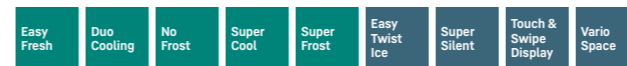
← 60 →



**CNbdc 573i**  
Plus



Energieeffizienzklasse <sup>2</sup> :	<b>C</b>
Energieverbrauch Jahr / 24 h <sup>2</sup> :	<b>162 / 0,443 kWh</b>
Gesamtvolumen <sup>1</sup> :	<b>371 l</b>
Volumen:	Kühlteil: <b>267,9 l</b> / Gefrierteil: <b>103 l</b>
Geräusch-Schallleistung / Geräusch-Klasse:	<b>35 dB(A) / B, SuperSilent</b>
Klimaklasse:	<b>SN-T (von +10 °C bis +43 °C)</b>
Tür/Seitenwände:	<b>BlackSteel / Schwarz</b>
Außenmaße in cm (H/B/T) <sup>2</sup> :	<b>201,5 / 59,7 / 67,5</b>



#### Steuerung

- 2,4 TFT-Display farbig in der Tür, Touch & Swipe
- Digitale Temperaturanzeige für das Kühl- und Gefrierteil
- SmartDeviceBox inklusive
- Alarm bei Störung: optisch und akustisch
- Türalarm: optisch und akustisch

#### Kühlteil

- PowerCooling mit FreshAir-Aktivkohlefilter
- Abstellborde Kunststoff mit Flaschenhalter, Eierablage, FlexCube
- 5 GlassLine Abstellflächen, davon 1 teilbar
- VarioSafe
- Flaschenablage
- LED-Deckenbeleuchtung
- 1 EasyFresh-Safe mit integrierter Schubfachführung

#### Gefrierteil **\*\*\*\***

- 3 Schubfächer, VarioSpace
- EasyTwist-Ice
- Lagerzeit bei Störung: 20 h
- Gefriervermögen in 24 h: 10 kg
- Ablagen aus Sicherheitsglas

#### Ausstattungs-vorteile

- Vertikale Griffmulde
- Transportgriffe vorne und hinten, Transportrollen hinten
- Höhenverstellbare Stellfüße vorne
- Wechselbarer Türanschlag
- Wechselbare Türdichtung

**Basispreis 1.495 €**

<sup>2</sup> Damit der deklarierte Energieverbrauch erzielt wird, sind die dem Gerät beigefügten Abstandshalter zu verwenden. Hierdurch vergrößert sich die Gerätetiefe um ca. 1,5 cm. Das Gerät ist ohne Verwendung der Abstandshalter voll funktionsfähig, hat aber einen geringfügig höheren Energieverbrauch.



## Kühl-Gefrierkombinationen

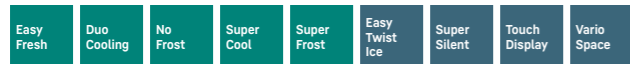


← 60 →

**CNbda 5723**  
Plus



Energieeffizienzklasse <sup>2</sup> :	<b>A</b>
Energieverbrauch Jahr / 24 h <sup>2</sup> :	<b>104 / 0,284 kWh</b>
Gesamtvolumen <sup>1</sup> :	<b>371 l</b>
Volumen:	Kühlteil: <b>267,9 l</b> / Gefrierteil: <b>103 l</b>
Geräusch-Schallleistung / Geräusch-Klasse:	<b>34 dB(A) / B, SuperSilent</b>
Klimaklasse:	<b>SN-T (von +10 °C bis +43 °C)</b>
Tür/Seitenwände:	<b>BlackSteel / Schwarz</b>
Außenmaße in cm (H/B/T) <sup>2</sup> :	<b>201,5 / 59,7 / 67,5</b>



### Steuerung

- LC-Display monochrom hinter der Tür, Touch-Elektronik
- Digitale Temperaturanzeige für das Kühl- und Gefrierteil
- SmartDeviceBox: als optionales Zubehör
- Alarm bei Störung: optisch und akustisch
- Türalarm: optisch und akustisch

### Kühlteil

- PowerCooling mit FreshAir-Aktivkohlefilter
- Abstellborde Kunststoff mit Flaschenhalter, Eierablage, FlexCube
- 5 GlassLine Abstellflächen, davon 1 teilbar
- VarioSafe
- Flaschenablage
- LED-Deckenbeleuchtung
- 1 EasyFresh-Safe mit integrierter Schubfachführung

### Gefrierteil **\*\*\*\***

- 3 Schubfächer, VarioSpace
- EasyTwist-Ice
- Lagerzeit bei Störung: 20 h
- Gefriervermögen in 24 h: 10 kg
- Ablagen aus Sicherheitsglas

### Ausstattungs-vorteile

- Vertikale Griffmulde
- Transportgriffe vorne und hinten, Transportrollen hinten
- Höhenverstellbare Stellfüße vorne
- Wechselbarer Türanschlag
- Wechselbare Türdichtung

**Basispreis 1.678 €**

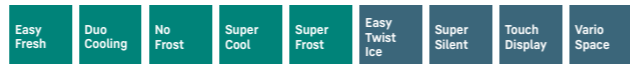


← 60 →

**CNsda 5723**  
Plus



Energieeffizienzklasse <sup>2</sup> :	<b>A</b>
Energieverbrauch Jahr / 24 h <sup>2</sup> :	<b>104 / 0,284 kWh</b>
Gesamtvolumen <sup>1</sup> :	<b>371 l</b>
Volumen:	Kühlteil: <b>267,9 l</b> / Gefrierteil: <b>103 l</b>
Geräusch-Schallleistung / Geräusch-Klasse:	<b>34 dB(A) / B, SuperSilent</b>
Klimaklasse:	<b>SN-T (von +10 °C bis +43 °C)</b>
Tür/Seitenwände:	<b>SmartSteel / silver</b>
Außenmaße in cm (H/B/T) <sup>2</sup> :	<b>201,5 / 59,7 / 67,5</b>



### Steuerung

- LC-Display monochrom hinter der Tür, Touch-Elektronik
- Digitale Temperaturanzeige für das Kühl- und Gefrierteil
- SmartDeviceBox: als optionales Zubehör
- Alarm bei Störung: optisch und akustisch
- Türalarm: optisch und akustisch

### Kühlteil

- PowerCooling mit FreshAir-Aktivkohlefilter
- Abstellborde Kunststoff mit Flaschenhalter, Eierablage, FlexCube
- 5 GlassLine Abstellflächen, davon 1 teilbar
- VarioSafe
- Flaschenablage
- LED-Deckenbeleuchtung
- 1 EasyFresh-Safe mit integrierter Schubfachführung

### Gefrierteil **\*\*\*\***

- 3 Schubfächer, VarioSpace
- EasyTwist-Ice
- Lagerzeit bei Störung: 20 h
- Gefriervermögen in 24 h: 10 kg
- Ablagen aus Sicherheitsglas

### Ausstattungs-vorteile

- Vertikale Griffmulde
- Transportgriffe vorne und hinten, Transportrollen hinten
- Höhenverstellbare Stellfüße vorne
- Wechselbarer Türanschlag
- Wechselbare Türdichtung

**Basispreis 1.620 €**

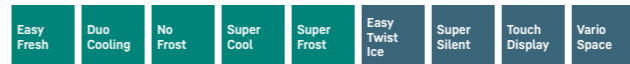


← 60 →

**CNsdb 5723**  
Plus



Energieeffizienzklasse <sup>2</sup> :	<b>B</b>
Energieverbrauch Jahr / 24 h <sup>2</sup> :	<b>129 / 0,353 kWh</b>
Gesamtvolumen <sup>1</sup> :	<b>371 l</b>
Volumen:	Kühlteil: <b>267,9 l</b> / Gefrierteil: <b>103 l</b>
Geräusch-Schallleistung / Geräusch-Klasse:	<b>34 dB(A) / B, SuperSilent</b>
Klimaklasse:	<b>SN-T (von +10 °C bis +43 °C)</b>
Tür/Seitenwände:	<b>SmartSteel / silver</b>
Außenmaße in cm (H/B/T) <sup>2</sup> :	<b>201,5 / 59,7 / 67,5</b>



### Steuerung

- LC-Display monochrom hinter der Tür, Touch-Elektronik
- Digitale Temperaturanzeige für das Kühl- und Gefrierteil
- SmartDeviceBox: als optionales Zubehör
- Alarm bei Störung: optisch und akustisch
- Türalarm: optisch und akustisch

### Kühlteil

- PowerCooling mit FreshAir-Aktivkohlefilter
- Abstellborde Kunststoff mit Flaschenhalter, Eierablage, FlexCube
- 5 GlassLine Abstellflächen, davon 1 teilbar
- VarioSafe
- Flaschenablage
- LED-Deckenbeleuchtung
- 1 EasyFresh-Safe mit integrierter Schubfachführung

### Gefrierteil **\*\*\*\***

- 3 Schubfächer, VarioSpace
- EasyTwist-Ice
- Lagerzeit bei Störung: 20 h
- Gefriervermögen in 24 h: 10 kg
- Ablagen aus Sicherheitsglas

### Ausstattungs-vorteile

- Vertikale Griffmulde
- Transportgriffe vorne und hinten, Transportrollen hinten
- Höhenverstellbare Stellfüße vorne
- Wechselbarer Türanschlag
- Wechselbare Türdichtung

**Basispreis 1.439 €**



← 60 →

**CNgbc 5723**  
Plus



Energieeffizienzklasse <sup>2</sup> :	<b>C</b>
Energieverbrauch Jahr / 24 h <sup>2</sup> :	<b>162 / 0,443 kWh</b>
Gesamtvolumen <sup>1</sup> :	<b>371 l</b>
Volumen:	Kühlteil: <b>267,9 l</b> / Gefrierteil: <b>103 l</b>
Geräusch-Schallleistung / Geräusch-Klasse:	<b>35 dB(A) / B, SuperSilent</b>
Klimaklasse:	<b>SN-T (von +10 °C bis +43 °C)</b>
Tür/Seitenwände:	<b>Schwarz / Silver</b>
Außenmaße in cm (H/B/T) <sup>2</sup> :	<b>201,5 / 59,7 / 68,2</b>



### Steuerung

- LC-Display monochrom hinter der Tür, Touch-Elektronik
- Digitale Temperaturanzeige für das Kühl- und Gefrierteil
- SmartDeviceBox: als optionales Zubehör
- Alarm bei Störung: optisch und akustisch
- Türalarm: optisch und akustisch

### Kühlteil

- PowerCooling mit FreshAir-Aktivkohlefilter
- Abstellborde Kunststoff mit Flaschenhalter, Eierablage, FlexCube
- 5 GlassLine Abstellflächen, davon 1 teilbar
- VarioSafe
- Flaschenablage
- LED-Deckenbeleuchtung
- 1 EasyFresh-Safe mit integrierter Schubfachführung

### Gefrierteil **\*\*\*\***

- 3 Schubfächer, VarioSpace
- EasyTwist-Ice
- Lagerzeit bei Störung: 20 h
- Gefriervermögen in 24 h: 10 kg
- Ablagen aus Sicherheitsglas

### Ausstattungs-vorteile

- Vertikale Griffmulde
- Transportgriffe vorne und hinten, Transportrollen hinten
- Höhenverstellbare Stellfüße vorne
- Wechselbarer Türanschlag
- Wechselbare Türdichtung

**Basispreis 1.497 €**

## Kühl-Gefrierkombinationen



← 60 →



**CNgwc 5723**  
Plus



Energieeffizienzklasse <sup>2</sup> :	<b>C</b>
Energieverbrauch Jahr / 24 h <sup>2</sup> :	<b>162 / 0,443 kWh</b>
Gesamtvolumen <sup>1</sup> :	<b>371 l</b>
Volumen:	Kühlteil: <b>267,9 l</b> / Gefrierteil: <b>103 l</b>
Geräusch-Schallleistung / Geräusch-Klasse:	<b>35 dB(A) / B, SuperSilent</b>
Klimaklasse:	<b>SN-T (von +10 °C bis +43 °C)</b>
Tür/Seitenwände:	<b>Weiß / silver</b>
Außenmaße in cm (H/B/T) <sup>2</sup> :	<b>201,5 / 59,7 / 68,2</b>

Glass Edition	Easy Fresh	Duo Cooling	No Frost	Super Cool	Super Frost	Easy Twist Ice	Super Silent	Touch Display
Vario Space	Smart Device Ready							

### Steuerung

- LC-Display monochrom hinter der Tür, Touch-Elektronik
- Digitale Temperaturanzeige für das Kühl- und Gefrierteil
- SmartDeviceBox: als optionales Zubehör
- Alarm bei Störung: optisch und akustisch
- Türalarm: optisch und akustisch

### Kühlteil

- PowerCooling mit FreshAir-Aktivkohlefilter
- Abstellborde Kunststoff mit Flaschenhalter, Eierablage, FlexCube
- 5 GlassLine Abstellflächen, davon 1 teilbar
- VarioSafe
- Flaschenablage
- LED-Deckenbeleuchtung
- 1 EasyFresh-Safe mit integrierter Schubfachführung

### Gefrierteil **\*\*\*\***

- 3 Schubfächer, VarioSpace
- EasyTwist-Ice
- Lagerzeit bei Störung: 20 h
- Gefriervermögen in 24 h: 10 kg
- Ablagen aus Sicherheitsglas

### Ausstattungs-vorteile

- Vertikale Griffmulde
- Transportgriffe vorne und hinten, Transportrollen hinten
- Höhenverstellbare Stellfüße vorne
- Wechselbarer Türanschlag
- Wechselbare Türdichtung

**Basispreis 1.497 €**



### GlassWhite

Die GlassWhite-Front verleiht Ihrem Lieberr zeitlose Schönheit und bringt zudem eine neue Leichtigkeit in Ihre Küche. Das Design ist schlicht, aber alles andere als simpel: Denn die silber lackierten Seitenwände und Griffmulden bringen optische Spannung ins Ensemble. Das weiße Glas zeichnet sich außerdem durch eine hohe Abrieb- und Kratzfestigkeit aus.



← 60 →



**CNc 5724**  
Plus



Energieeffizienzklasse <sup>2</sup> :	<b>C</b>
Energieverbrauch Jahr / 24 h <sup>2</sup> :	<b>168 / 0,460 kWh</b>
Gesamtvolumen <sup>1</sup> :	<b>359 l</b>
Volumen:	Kühlteil: <b>227,1 l</b> / Gefrierteil: <b>132 l</b>
Geräusch-Schallleistung / Geräusch-Klasse:	<b>35 dB(A) / B, SuperSilent</b>
Klimaklasse:	<b>SN-T (von +10 °C bis +43 °C)</b>
Tür / Seitenwände:	<b>Weiß / weiß</b>
Außenmaße in cm (H/B/T) <sup>2</sup> :	<b>201,5 / 59,7 / 67,5</b>

Easy Fresh	Duo Cooling	No Frost	Super Cool	Super Frost	Easy Twist Ice	Super Silent	Touch Display	Vario Space
Smart Device Ready								

### Steuerung

- LC-Display monochrom hinter der Tür, Touch-Elektronik
- Digitale Temperaturanzeige für das Kühl- und Gefrierteil
- SmartDeviceBox: als optionales Zubehör
- Alarm bei Störung: optisch und akustisch
- Türalarm: optisch und akustisch

### Kühlteil

- PowerCooling mit FreshAir-Aktivkohlefilter
- Abstellborde Kunststoff mit Flaschenhalter, Eierablage, FlexCube
- 4 GlassLine Abstellflächen, davon 1 teilbar
- VarioSafe
- Flaschenablage
- LED-Deckenbeleuchtung
- 1 EasyFresh-Safe mit integrierter Schubfachführung

### Gefrierteil **\*\*\*\***

- 4 Schubfächer, VarioSpace
- EasyTwist-Ice
- Lagerzeit bei Störung: 20 h
- Gefriervermögen in 24 h: 10 kg
- Ablagen aus Sicherheitsglas

### Ausstattungs-vorteile

- Vertikale Griffmulde
- Transportgriffe vorne und hinten, Transportrollen hinten
- Höhenverstellbare Stellfüße vorne
- Wechselbarer Türanschlag
- Wechselbare Türdichtung

**Basispreis 1.210 €**

## Kühl-Gefrierkombinationen



← 60 →



**CNbdb 5223**  
Plus



Energieeffizienzklasse <sup>2</sup> :	<b>B</b>
Energieverbrauch Jahr / 24 h <sup>2</sup> :	<b>128 / 0,350 kWh</b>
Gesamtvolumen <sup>1</sup> :	<b>330 l</b>
Volumen:	Kühlteil: <b>227,1 l</b> / Gefrierteil: <b>103 l</b>
Geräusch-Schallleistung / Geräusch-Klasse:	<b>34 dB(A) / B, SuperSilent</b>
Klimaklasse:	<b>SN-T (von +10 °C bis +43 °C)</b>
Tür/Seitenwände:	<b>BlackSteel / Schwarz</b>
Außenmaße in cm (H/B/T) <sup>2</sup> :	<b>185,5 / 59,7 / 67,5</b>

Easy Fresh	Duo Cooling	No Frost	Super Cool	Super Frost	Easy Twist Ice	Super Silent	Touch Display	Vario Space
Smart Device Ready								

### Steuerung

- LC-Display monochrom hinter der Tür, Touch-Elektronik
- Digitale Temperaturanzeige für das Kühl- und Gefrierteil
- SmartDeviceBox: als optionales Zubehör
- Alarm bei Störung: optisch und akustisch
- Türalarm: optisch und akustisch

### Kühlteil

- PowerCooling mit FreshAir-Aktivkohlefilter
- Abstellborde Kunststoff mit Flaschenhalter, Eierablage, FlexCube
- 4 GlassLine Abstellflächen, davon 1 teilbar
- Flaschenablage
- LED-Deckenbeleuchtung
- 1 EasyFresh-Safe mit integrierter Schubfachführung

### Gefrierteil **\*\*\*\***

- 3 Schubfächer, VarioSpace
- EasyTwist-Ice
- Lagerzeit bei Störung: 20 h
- Gefriervermögen in 24 h: 10 kg
- Ablagen aus Sicherheitsglas

### Ausstattungs-vorteile

- Vertikale Griffmulde
- Transportgriffe vorne und hinten, Transportrollen hinten
- Höhenverstellbare Stellfüße vorne
- Wechselbarer Türanschlag
- Wechselbare Türdichtung

**Basispreis 1.439 €**

<sup>2</sup> Damit der deklarierte Energieverbrauch erzielt wird, sind die dem Gerät beigefügten Abstandhalter zu verwenden. Hierdurch vergrößert sich die Gerätetiefe um ca. 1,5 cm. Das Gerät ist ohne Verwendung der Abstandhalter voll funktionsfähig, hat aber einen geringfügig höheren Energieverbrauch.



## Kühl-Gefrierkombinationen



### EasyTwist-Ice

Ob am Sommertag oder zur Party: Dank EasyTwist-Ice bereiten Sie einfach und schnell einen Vorrat an Eiswürfeln – ganz ohne Festwasseranschluss. Einfach Wasser in den Tank füllen, gefrieren lassen und mit einer einfachen Drehung die fertigen Eiswürfel lösen - schon servieren Sie kühle Drinks. Der EasyTwist-Ice ist einfach zu reinigen und sorgt für eine stets hygienische Eiswürfelproduktion.



### SmartSteel

Die puristische Formensprache des Geräts wird dank SmartSteel-Oberfläche exklusiv in Szene gesetzt. Der horizontale Schliff bringt den Edelstahl markant zur Geltung und verleiht ihm seidigen Glanz und eine angenehme Haptik. Darüber hinaus minimiert die verarbeitete Antifingerprint-Beschichtung Fingerabdrücke und macht die Oberfläche unempfindlich gegen Kratzer. So stört nichts das wertige Äußere.



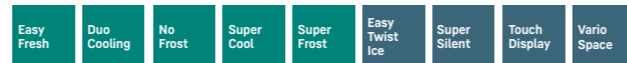
← 60 →



### CNsdb 5223 Plus



Energieeffizienzklasse <sup>2</sup> :	<b>B</b>
Energieverbrauch Jahr / 24 h <sup>2</sup> :	<b>128 / 0,350 kWh</b>
Gesamtvolumen <sup>1</sup> :	<b>330 l</b>
Volumen:	Kühlteil: <b>227,1 l</b> / Gefrierteil: <b>103 l</b>
Geräusch-Schalleistung / Geräusch-Klasse:	<b>34 dB(A) / B, SuperSilent</b>
Klimaklasse:	<b>SN-T (von +10 °C bis +43 °C)</b>
Tür/Seitenwände:	<b>SmartSteel / silver</b>
Außenmaße in cm (H/B/T) <sup>2</sup> :	<b>185,5 / 59,7 / 67,5</b>



#### Steuerung

- LC-Display monochrom hinter der Tür, Touch-Elektronik
- Digitale Temperaturanzeige für das Kühl- und Gefrierteil
- SmartDeviceBox: als optionales Zubehör
- Alarm bei Störung: optisch und akustisch
- Türalarm: optisch und akustisch

#### Kühlteil

- PowerCooling mit FreshAir-Aktivkohlefilter
- Abstellborde Kunststoff mit Flaschenhalter, Eierablage, FlexCube
- 4 GlassLine Abstellflächen, davon 1 teilbar
- Flaschenablage
- LED-Deckenbeleuchtung
- 1 EasyFresh-Safe mit integrierter Schubfachführung

#### Gefrierteil **\*\*\*\***

- 3 Schubfächer, VarioSpace
- EasyTwist-Ice
- Lagerzeit bei Störung: 20 h
- Gefriervermögen in 24 h: 10 kg
- Ablagen aus Sicherheitsglas

#### Ausstattungs-vorteile

- Vertikale Griffmulde
- Transportgriffe vorne und hinten, Transportrollen hinten
- Höhenverstellbare Stellfüße vorne
- Wechselbarer Türanschlag
- Wechselbare Türdichtung

**Basispreis 1.383 €**

<sup>1</sup> Gemäß Verordnung EU 2019/2016 bilden wir das Gesamtvolumen als ganze Zahl (abgerundet) und das Volumen der Tiefkühl- und Frischhaltefächer mit einer Stelle nach dem Komma ab. Die Bezeichnung „Volumen“ bezieht sich auf den in der aktuellen Verordnung genannten Begriff „Rauminhalt“.



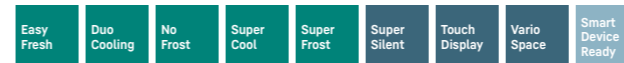
← 60 →



### CNsfc 5023 Plus



Energieeffizienzklasse <sup>2</sup> :	<b>C</b>
Energieverbrauch Jahr / 24 h <sup>2</sup> :	<b>153 / 0,419 kWh</b>
Gesamtvolumen <sup>1</sup> :	<b>280 l</b>
Volumen:	Kühlteil: <b>177,0 l</b> / Gefrierteil: <b>103 l</b>
Geräusch-Schalleistung / Geräusch-Klasse:	<b>35 dB(A) / B, SuperSilent</b>
Klimaklasse:	<b>SN-T (von +10 °C bis +43 °C)</b>
Tür/Seitenwände:	<b>Steelfinish / Silver</b>
Außenmaße in cm (H/B/T) <sup>2</sup> :	<b>165,5 / 59,7 / 67,5</b>



#### Steuerung

- LC-Display monochrom hinter der Tür, Touch-Elektronik
- Digitale Temperaturanzeige für das Kühl- und Gefrierteil
- SmartDeviceBox: als optionales Zubehör
- Alarm bei Störung: optisch und akustisch
- Türalarm: optisch und akustisch

#### Kühlteil

- PowerCooling mit FreshAir-Aktivkohlefilter
- Abstellborde Kunststoff mit Flaschenhalter, Eierablage, FlexCube
- 3 GlassLine Abstellflächen, davon 1 teilbar
- Flaschenablage
- LED-Deckenbeleuchtung
- 1 EasyFresh-Safe mit integrierter Schubfachführung

#### Gefrierteil **\*\*\*\***

- 3 Schubfächer, VarioSpace
- Eiswürfelschale
- Lagerzeit bei Störung: 20 h
- Gefriervermögen in 24 h: 10 kg
- Ablagen aus Sicherheitsglas

#### Ausstattungs-vorteile

- Vertikale Griffmulde
- Transportgriffe vorne und hinten, Transportrollen hinten
- Höhenverstellbare Stellfüße vorne
- Wechselbarer Türanschlag
- Wechselbare Türdichtung

**Basispreis 1.050 €**

<sup>2</sup> Damit der deklarierte Energieverbrauch erzielt wird, sind die dem Gerät beigefügten Abstandshalter zu verwenden. Hierdurch vergrößert sich die Gerätetiefe um ca. 1,5 cm. Das Gerät ist ohne Verwendung der Abstandshalter voll funktionsfähig, hat aber einen geringfügig höheren Energieverbrauch.



← 60 →



### CNC 5023 Plus



Energieeffizienzklasse <sup>2</sup> :	<b>C</b>
Energieverbrauch Jahr / 24 h <sup>2</sup> :	<b>153 / 0,419 kWh</b>
Gesamtvolumen <sup>1</sup> :	<b>280 l</b>
Volumen:	Kühlteil: <b>177,0 l</b> / Gefrierteil: <b>103 l</b>
Geräusch-Schalleistung / Geräusch-Klasse:	<b>35 dB(A) / B, SuperSilent</b>
Klimaklasse:	<b>SN-T (von +10 °C bis +43 °C)</b>
Tür / Seitenwände:	<b>Weiß / weiß</b>
Außenmaße in cm (H/B/T) <sup>2</sup> :	<b>165,5 / 59,7 / 67,5</b>



#### Steuerung

- LC-Display monochrom hinter der Tür, Touch-Elektronik
- Digitale Temperaturanzeige für das Kühl- und Gefrierteil
- SmartDeviceBox: als optionales Zubehör
- Alarm bei Störung: optisch und akustisch
- Türalarm: optisch und akustisch

#### Kühlteil

- PowerCooling mit FreshAir-Aktivkohlefilter
- Abstellborde Kunststoff mit Flaschenhalter, Eierablage, FlexCube
- 3 GlassLine Abstellflächen, davon 1 teilbar
- Flaschenablage
- LED-Deckenbeleuchtung
- 1 EasyFresh-Safe mit integrierter Schubfachführung

#### Gefrierteil **\*\*\*\***

- 3 Schubfächer, VarioSpace
- Eiswürfelschale
- Lagerzeit bei Störung: 20 h
- Gefriervermögen in 24 h: 10 kg
- Ablagen aus Sicherheitsglas

#### Ausstattungs-vorteile

- Vertikale Griffmulde
- Transportgriffe vorne und hinten, Transportrollen hinten
- Höhenverstellbare Stellfüße vorne
- Wechselbarer Türanschlag
- Wechselbare Türdichtung

**Basispreis 1.003 €**



CUefe 3331

Kühl-Gefrier-Automaten



← 55 →

CUefe 3331

Energieeffizienzklasse <sup>2</sup> :	<b>E</b>
Energieverbrauch Jahr / 24 h <sup>2</sup> :	<b>224 / 0,613 kWh</b>
Gesamtvolumen <sup>1</sup> :	<b>296 l</b>
Volumen:	Kühlteil: <b>212,4 l</b> / Gefrierteil: <b>84 l</b>
Geräusch-Schallleistung / Geräusch-Klasse:	<b>38 dB(A) / C</b>
Klimaklasse:	<b>SN-ST (von +10 °C bis +38 °C)</b>
Tür/Seitenwände:	<b>SmartSteel / silver</b>
Außenmaße in cm (H/B/T) <sup>2</sup> :	<b>181,2 / 55 / 63</b>



**Steuerung**

- Mechanische Steuerung im Innenraum, Drehregler
- mechanisch
- Regelbarer Kältekreislauf: 1
- CoolPlus-Funktion

**Kühlteil**

- Abstellborde Kunststoff mit Flaschenhalter, Eierablage
- 4 GlassLine-Abstellflächen
- Flaschenablage
- LED-Beleuchtung
- 2 Obst-/Gemüsefächer

**Gefrierteil** **\*\*\*\***

- 3 Schubfächer, VarioSpace
- Eiwürfelschale
- Lagerzeit bei Störung: 16 h
- Gefriervermögen in 24 h: 4 kg
- Ablagen aus Sicherheitsglas

**Ausstattungs-vorteile**

- SwingLine-Design
- Griffmulden
- Einschubfähig durch Frontbelüftung
- Transportrollen hinten
- Höhenverstellbare Stellfüße vorne
- Wechselbarer Türanschlag

**Basispreis 932 €**



← 55 →

CUefe 3331

Energieeffizienzklasse <sup>2</sup> :	<b>E</b>
Energieverbrauch Jahr / 24 h <sup>2</sup> :	<b>224 / 0,613 kWh</b>
Gesamtvolumen <sup>1</sup> :	<b>296 l</b>
Volumen:	Kühlteil: <b>212,4 l</b> / Gefrierteil: <b>84 l</b>
Geräusch-Schallleistung / Geräusch-Klasse:	<b>38 dB(A) / C</b>
Klimaklasse:	<b>SN-ST (von +10 °C bis +38 °C)</b>
Tür/Seitenwände:	<b>Edelstahllook / Silver</b>
Außenmaße in cm (H/B/T) <sup>2</sup> :	<b>181,2 / 55 / 63</b>



**Steuerung**

- Mechanische Steuerung im Innenraum, Drehregler
- mechanisch
- Regelbarer Kältekreislauf: 1
- CoolPlus-Funktion

**Kühlteil**

- Abstellborde Kunststoff mit Flaschenhalter, Eierablage
- 4 GlassLine-Abstellflächen
- Flaschenablage
- LED-Beleuchtung
- 2 Obst-/Gemüsefächer

**Gefrierteil** **\*\*\*\***

- 3 Schubfächer, VarioSpace
- Eiwürfelschale
- Lagerzeit bei Störung: 16 h
- Gefriervermögen in 24 h: 4 kg
- Ablagen aus Sicherheitsglas

**Ausstattungs-vorteile**

- SwingLine-Design
- Griffmulden
- Einschubfähig durch Frontbelüftung
- Transportrollen hinten
- Höhenverstellbare Stellfüße vorne
- Wechselbarer Türanschlag

**Basispreis 839 €**

**Auch erhältlich als:**  
**CUefe 3331 in **E** mit 224 / 0,613 kWh**  
**in weiß**  
**Basispreis 784 €**

<sup>1</sup> Gemäß Verordnung EU 2019/2016 bilden wir das Gesamtvolumen als ganze Zahl (abgerundet) und das Volumen der Tiefkühl- und Frischhaltefächer mit einer Stelle nach dem Komma ab. Die Bezeichnung „Volumen“ bezieht sich auf den in der aktuellen Verordnung genannten Begriff „Rauminhalt“.

<sup>2</sup> Damit der deklarierte Energieverbrauch erzielt wird, sind die dem Gerät beigefügten Abstandshalter zu verwenden. Hierdurch vergrößert sich die Gerätetiefe um ca. 3,5 cm. Das Gerät ist ohne Verwendung der Abstandshalter voll funktionsfähig, hat aber einen geringfügig höheren Energieverbrauch.





**CUele 2831**

Energieeffizienzklasse <sup>2</sup> :	<b>E</b>
Energieverbrauch Jahr / 24 h <sup>2</sup> :	<b>192 / 0,526 kWh</b>
Gesamtvolumen <sup>1</sup> :	<b>265 l</b>
Volumen:	Kühlteil: <b>212,4 l</b> / Gefrierenteil: <b>54 l</b>
Geräusch-Schallleistung / Geräusch-Klasse:	<b>38 dB(A) / C</b>
Klimaklasse:	<b>SN-ST (von +10 °C bis +38 °C)</b>
Tür/Seitenwände:	<b>Edelstahllook / silver</b>
Außenmaße in cm (H/B/T) <sup>2</sup> :	<b>161,2 / 55 / 63</b>



- Steuerung**
- Mechanische Steuerung im Innenraum, Drehregler
  - mechanisch
  - Regelbarer Kältekreislauf: 1
  - CoolPlus-Funktion

- Kühlteil**
- Abstellborde Kunststoff mit Flaschenhalter, Eierablage
  - 4 GlassLine-Abstellflächen
  - Flaschenablage
  - LED-Beleuchtung
  - 2 Obst-/Gemüsefächer

- Gefrierenteil **\*\*\*\*****
- 2 Schubfächer, VarioSpace
  - Eiwürfelschale
  - Lagerzeit bei Störung: 14 h
  - Gefriervermögen in 24 h: 3 kg
  - Ablagen aus Sicherheitsglas

- Ausstattungs-vorteile**
- SwingLine-Design
  - Griffmulden
  - Einschubfähig durch Frontbelüftung
  - Transportrollen hinten
  - Höhenverstellbare Stellfüße vorne
  - Wechselbarer Türanschlag

**Basispreis 781 €**

**Auch erhältlich als:**  
**CUe 2831 in **E** mit 192 / 0,526 kWh in weiß**  
**Basispreis 752 €**



**CTele 2931**

Energieeffizienzklasse <sup>2</sup> :	<b>E</b>
Energieverbrauch Jahr / 24 h <sup>2</sup> :	<b>190 / 0,520 kWh</b>
Gesamtvolumen <sup>1</sup> :	<b>270 l</b>
Volumen:	Kühlteil: <b>218,6 l</b> / Gefrierenteil: <b>52 l</b>
Geräusch-Schallleistung / Geräusch-Klasse:	<b>37 dB(A) / C</b>
Klimaklasse:	<b>SN-T (von +10 °C bis +43 °C)</b>
Tür/Seitenwände:	<b>Edelstahllook / silver</b>
Außenmaße in cm (H/B/T) <sup>2</sup> :	<b>157,1 / 55 / 63</b>



- Steuerung**
- Mechanische Steuerung im Innenraum, Drehregler
  - mechanisch
  - Regelbarer Kältekreislauf: 1

- Kühlteil**
- Abstellborde Kunststoff mit Flaschenhalter, Eierablage
  - 4 GlassLine-Abstellflächen
  - LED-Beleuchtung
  - 1 großes Obst-/Gemüsefach

- Gefrierenteil **\*\*\*\*****
- 4-Sterne-Gefrierfach
  - Eiwürfelschale
  - Lagerzeit bei Störung: 20 h
  - Gefriervermögen in 24 h: 2,5 kg
  - Ablagen aus Sicherheitsglas

- Ausstattungs-vorteile**
- SwingLine-Design
  - Griffmulden
  - Einschubfähig durch Frontbelüftung
  - Höhenverstellbare Stellfüße vorne
  - Wechselbarer Türanschlag

**Basispreis 860 €**



**CTe 2931**

Energieeffizienzklasse <sup>2</sup> :	<b>E</b>
Energieverbrauch Jahr / 24 h <sup>2</sup> :	<b>190 / 0,520 kWh</b>
Gesamtvolumen <sup>1</sup> :	<b>270 l</b>
Volumen:	Kühlteil: <b>218,6 l</b> / Gefrierenteil: <b>52 l</b>
Geräusch-Schallleistung / Geräusch-Klasse:	<b>37 dB(A) / C</b>
Klimaklasse:	<b>SN-T (von +10 °C bis +43 °C)</b>
Tür / Seitenwände:	<b>Weiß / weiß</b>
Außenmaße in cm (H/B/T) <sup>2</sup> :	<b>157,1 / 55 / 63</b>



- Steuerung**
- Mechanische Steuerung im Innenraum, Drehregler
  - mechanisch
  - Regelbarer Kältekreislauf: 1

- Kühlteil**
- Abstellborde Kunststoff mit Flaschenhalter, Eierablage
  - 4 GlassLine-Abstellflächen
  - LED-Beleuchtung
  - 1 großes Obst-/Gemüsefach

- Gefrierenteil **\*\*\*\*****
- 4-Sterne-Gefrierfach
  - Eiwürfelschale
  - Lagerzeit bei Störung: 20 h
  - Gefriervermögen in 24 h: 2,5 kg
  - Ablagen aus Sicherheitsglas

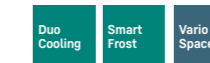
- Ausstattungs-vorteile**
- SwingLine-Design
  - Griffmulden
  - Einschubfähig durch Frontbelüftung
  - Höhenverstellbare Stellfüße vorne
  - Wechselbarer Türanschlag

**Basispreis 810 €**



**CTele 2531**

Energieeffizienzklasse <sup>2</sup> :	<b>E</b>
Energieverbrauch Jahr / 24 h <sup>2</sup> :	<b>181 / 0,495 kWh</b>
Gesamtvolumen <sup>1</sup> :	<b>233 l</b>
Volumen:	Kühlteil: <b>189,5 l</b> / Gefrierenteil: <b>44 l</b>
Geräusch-Schallleistung / Geräusch-Klasse:	<b>37 dB(A) / C</b>
Klimaklasse:	<b>SN-T (von +10 °C bis +43 °C)</b>
Tür/Seitenwände:	<b>Edelstahllook / silver</b>
Außenmaße in cm (H/B/T) <sup>2</sup> :	<b>140,1 / 55 / 63</b>



- Steuerung**
- Mechanische Steuerung im Innenraum, Drehregler
  - mechanisch
  - Regelbarer Kältekreislauf: 1

- Kühlteil**
- Abstellborde Kunststoff mit Flaschenhalter, Eierablage
  - 3 GlassLine-Abstellflächen
  - LED-Beleuchtung
  - 1 großes Obst-/Gemüsefach

- Gefrierenteil **\*\*\*\*****
- 4-Sterne-Gefrierfach
  - Eiwürfelschale
  - Lagerzeit bei Störung: 17 h
  - Gefriervermögen in 24 h: 2,5 kg
  - Ablagen aus Sicherheitsglas

- Ausstattungs-vorteile**
- SwingLine-Design
  - Griffmulden
  - Einschubfähig durch Frontbelüftung
  - Höhenverstellbare Stellfüße vorne
  - Wechselbarer Türanschlag

**Basispreis 779 €**

**Auch erhältlich als:**  
**CTe 2531 in **E** mit 181 / 0,495 kWh in weiß**  
**Basispreis 724 €**

<sup>1</sup> Gemäß Verordnung EU 2019/2016 bilden wir das Gesamtvolumen als ganze Zahl (abgerundet) und das Volumen der Tiefkühl- und Frischhaltefächer mit einer Stelle nach dem Komma ab. Die Bezeichnung „Volumen“ bezieht sich auf den in der aktuellen Verordnung genannten Begriff „Rauminhalt“.

<sup>2</sup> Damit der deklarierte Energieverbrauch erzielt wird, sind die dem Gerät beigefügten Abstandhalter zu verwenden. Hierdurch vergrößert sich die Gerätetiefe um ca. 3,5 cm. Das Gerät ist ohne Verwendung der Abstandhalter voll funktionsfähig, hat aber einen geringfügig höheren Energieverbrauch.



**CUele 2331**

← 55 →



**CUe 2331**

← 55 →



**CTele 2131**

← 55 →



**CTe 2131**

← 55 →

Energieeffizienzklasse <sup>2</sup> :	<b>E</b>
Energieverbrauch Jahr / 24 h <sup>2</sup> :	<b>193 / 0,528 kWh</b>
Gesamtvolumen <sup>1</sup> :	<b>210 l</b>
Volumen:	Kühlteil: <b>156,5 l</b> / Gefrierteil: <b>54 l</b>
Geräusch-Schallleistung / Geräusch-Klasse:	<b>38 dB(A) / C</b>
Klimaklasse:	<b>SN-ST (von +10 °C bis +38 °C)</b>
Tür/Seitenwände:	<b>Edelstahllook / silver</b>
Außenmaße in cm (H/B/T) <sup>2</sup> :	<b>137,2 / 55 / 63</b>



Energieeffizienzklasse <sup>2</sup> :	<b>E</b>
Energieverbrauch Jahr / 24 h <sup>2</sup> :	<b>193 / 0,528 kWh</b>
Gesamtvolumen <sup>1</sup> :	<b>210 l</b>
Volumen:	Kühlteil: <b>156,5 l</b> / Gefrierteil: <b>54 l</b>
Geräusch-Schallleistung / Geräusch-Klasse:	<b>38 dB(A) / C</b>
Klimaklasse:	<b>SN-ST (von +10 °C bis +38 °C)</b>
Tür / Seitenwände:	<b>Weiß / weiß</b>
Außenmaße in cm (H/B/T) <sup>2</sup> :	<b>137,2 / 55 / 63</b>



Energieeffizienzklasse <sup>2</sup> :	<b>E</b>
Energieverbrauch Jahr / 24 h <sup>2</sup> :	<b>181 / 0,495 kWh</b>
Gesamtvolumen <sup>1</sup> :	<b>196 l</b>
Volumen:	Kühlteil: <b>152,2 l</b> / Gefrierteil: <b>44 l</b>
Geräusch-Schallleistung / Geräusch-Klasse:	<b>37 dB(A) / C</b>
Klimaklasse:	<b>SN-T (von +10 °C bis +43 °C)</b>
Tür/Seitenwände:	<b>Edelstahllook / silver</b>
Außenmaße in cm (H/B/T) <sup>2</sup> :	<b>124,1 / 55 / 63</b>



Energieeffizienzklasse <sup>2</sup> :	<b>E</b>
Energieverbrauch Jahr / 24 h <sup>2</sup> :	<b>181 / 0,495 kWh</b>
Gesamtvolumen <sup>1</sup> :	<b>196 l</b>
Volumen:	Kühlteil: <b>152,2 l</b> / Gefrierteil: <b>44 l</b>
Geräusch-Schallleistung / Geräusch-Klasse:	<b>37 dB(A) / C</b>
Klimaklasse:	<b>SN-T (von +10 °C bis +43 °C)</b>
Tür / Seitenwände:	<b>Weiß / weiß</b>
Außenmaße in cm (H/B/T) <sup>2</sup> :	<b>124,1 / 55 / 63</b>



**Steuerung**  
 · Mechanische Steuerung im Innenraum, Drehregler  
 · mechanisch  
 · Regelbarer Kältekreislauf: 1  
 · CoolPlus-Funktion

**Ausstattungs-vorteile**  
 · SwingLine-Design  
 · Griffmulden  
 · Einschubfähig durch Frontbelüftung  
 · Transportrollen hinten  
 · Höhenverstellbare Stellfüße vorne  
 · Wechselbarer Türanschlag

**Kühlteil**  
 · Abstellborde Kunststoff mit Flaschenhalter, Eierablage  
 · 3 GlassLine-Abstellflächen  
 · LED-Beleuchtung  
 · 2 Obst-/Gemüsefächer

**Basispreis 755 €**

**Gefrierteil** **\*\*\*\***  
 · 2 Schubfächer, VarioSpace  
 · Eiwürfelschale  
 · Lagerzeit bei Störung: 14 h  
 · Gefriervermögen in 24 h: 3 kg  
 · Ablagen aus Sicherheitsglas

**Steuerung**  
 · Mechanische Steuerung im Innenraum, Drehregler  
 · mechanisch  
 · Regelbarer Kältekreislauf: 1  
 · CoolPlus-Funktion

**Ausstattungs-vorteile**  
 · SwingLine-Design  
 · Griffmulden  
 · Einschubfähig durch Frontbelüftung  
 · Transportrollen hinten  
 · Höhenverstellbare Stellfüße vorne  
 · Wechselbarer Türanschlag

**Kühlteil**  
 · Abstellborde Kunststoff mit Flaschenhalter, Eierablage  
 · 3 GlassLine-Abstellflächen  
 · LED-Beleuchtung  
 · 2 Obst-/Gemüsefächer

**Basispreis 717 €**

**Gefrierteil** **\*\*\*\***  
 · 2 Schubfächer, VarioSpace  
 · Eiwürfelschale  
 · Lagerzeit bei Störung: 14 h  
 · Gefriervermögen in 24 h: 3 kg  
 · Ablagen aus Sicherheitsglas

**Steuerung**  
 · Mechanische Steuerung im Innenraum, Drehregler  
 · mechanisch  
 · Regelbarer Kältekreislauf: 1

**Ausstattungs-vorteile**  
 · SwingLine-Design  
 · Griffmulden  
 · Einschubfähig durch Frontbelüftung  
 · Höhenverstellbare Stellfüße vorne  
 · Wechselbarer Türanschlag

**Kühlteil**  
 · Abstellborde Kunststoff mit Flaschenhalter, Eierablage  
 · 3 GlassLine-Abstellflächen  
 · LED-Beleuchtung  
 · 1 großes Obst-/Gemüsefach

**Basispreis 723 €**

**Gefrierteil** **\*\*\*\***  
 · 4-Sterne-Gefrierfach  
 · Eiwürfelschale  
 · Lagerzeit bei Störung: 17 h  
 · Gefriervermögen in 24 h: 2,5 kg  
 · Ablagen aus Sicherheitsglas

**Steuerung**  
 · Mechanische Steuerung im Innenraum, Drehregler  
 · mechanisch  
 · Regelbarer Kältekreislauf: 1

**Ausstattungs-vorteile**  
 · SwingLine-Design  
 · Griffmulden  
 · Einschubfähig durch Frontbelüftung  
 · Höhenverstellbare Stellfüße vorne  
 · Wechselbarer Türanschlag

**Kühlteil**  
 · Abstellborde Kunststoff mit Flaschenhalter, Eierablage  
 · 3 GlassLine-Abstellflächen  
 · LED-Beleuchtung  
 · 1 großes Obst-/Gemüsefach

**Basispreis 659 €**

**Gefrierteil** **\*\*\*\***  
 · 4-Sterne-Gefrierfach  
 · Eiwürfelschale  
 · Lagerzeit bei Störung: 17 h  
 · Gefriervermögen in 24 h: 2,5 kg  
 · Ablagen aus Sicherheitsglas

<sup>1</sup> Gemäß Verordnung EU 2019/2016 bilden wir das Gesamtvolumen als ganze Zahl (abgerundet) und das Volumen der Tiefkühl- und Frischhaltefächer mit einer Stelle nach dem Komma ab. Die Bezeichnung „Volumen“ bezieht sich auf den in der aktuellen Verordnung genannten Begriff „Rauminhalt“.

<sup>2</sup> Damit der deklarierte Energieverbrauch erzielt wird, sind die dem Gerät beigefügten Abstandshalter zu verwenden. Hierdurch vergrößert sich die Gerätetiefe um ca. 3,5 cm. Das Gerät ist ohne Verwendung der Abstandshalter voll funktionsfähig, hat aber einen geringfügig höheren Energieverbrauch.



# Kühlschränke



Standgeräte



# Serienübersicht



○ Pure-Serie

◇ Plus-Serie

◊ Prime-Serie

△ Peak-Serie

	○ Pure-Serie	◇ Plus-Serie	◊ Prime-Serie	△ Peak-Serie
<b>Frischetechnologie</b>	EasyFresh auf integrierter Schubfachführung	EasyFresh auf integrierter Schubfachführung	EasyFresh auf Teleskopauszügen	EasyFresh auf Teleskopauszügen
		<b>BioFresh auf Teleskopauszügen</b>	BioFresh mit SoftTelescopic	<b>BioFresh Professional</b> mit SoftTelescopic
				<b>HydroBreeze</b>
				<b>Fish &amp; Seafood-Safe</b>
	FreshAir-Filter	FreshAir-Filter	FreshAir-Filter	FreshAir-Filter
<b>Komfort und Flexibilität</b>		<b>teilbare Glasplatte</b>	teilbare Glasplatte	teilbare Glasplatte
			<b>SoftSystem-Schließdämpfung</b>	SoftSystem-Schließdämpfung
		<b>VarioSafe</b>	VarioSafe	VarioSafe
			<b>VarioBoxen</b>	VarioBoxen
			<b>Butterdose</b>	Butterdose
	Eierabsteller	Eierabsteller	<b>variabler</b> Eierabsteller	variabler Eierabsteller
	Flaschenablage	Flaschenablage	Flaschenablage	Flaschenablage
				<b>FlexSystem</b>
<b>Design</b>	Deckenbeleuchtung	Decken- oder <b>Seitenbeleuchtung</b>	<b>LightTower</b>	LightTower
			<b>Beleuchtung BioFresh-Safe</b>	Beleuchtung BioFresh-Safe
				<b>Beleuchtung Ventilator</b>
			<b>SmartSteel-Rückwand</b>	SmartSteel-Rückwand
				<b>SmartSteel-Innentür</b>
	transparentes Glas	transparentes Glas	<b>satinieretes Glas</b>	satinieretes Glas
	Edelstahl-Look Absteller	Edelstahl-Look Absteller	<b>Glas &amp; Edelstahl-Absteller</b>	Glas & Edelstahl-Absteller
	Touch-Display	Touch-Display	<b>Touch &amp; Swipe-Display</b>	Touch & Swipe-Display
	Display hinter der Tür	Display hinter der Tür	Display hinter der Tür	Display hinter der Tür
	Griffmulde	Griffmulde	<b>Stangengriff mit Öffnungsmechanik</b>	Griffmulde
<b>Connectivity (SmartDeviceBox)</b>	nachrüstbar	nachrüstbar	nachrüstbar	nachrüstbar oder <b>integriert</b> („i“-Modelle)
<b>Wasser</b>				<b>InfinitySpring</b> bei SBS-fähigen Modellen

Differenzierende Ausstattungen sind bei der nächsthöheren Serie hervorgehoben.



## Ausstattungs-vorteile



### Fruit & Vegetable-Safe

Knackiger Salat oder Erdbeeren: Die empfindlichsten Lebensmittel verdienen einen besonderen Platz, um länger frisch zu bleiben: BioFresh-Safes. Im „Fruit & Vegetable-Safe“ ist die Temperatur nahe 0°C. In Verbindung mit der dort dauerhaft herrschenden Luftfeuchtigkeit, dank dichtem Verschluss, fühlen sich unverpacktes Obst und Gemüse besonders wohl. Sie müssen nichts einstellen.



### EasyFresh

Der Garant für Marktfrische ist unser EasyFresh-Safe. Ob unverpacktes Obst, Gemüse oder Früchte: Hier lagert alles ideal. Durch die Lebensmittel erhöht sich dank dichtem Verschluss die Luftfeuchtigkeit im Safe. So bleiben die Lebensmittel lange frisch.



### LED-Seitenbeleuchtung einseitig

Für eine schnelle Übersicht im Kühlschrank: Die LED-Seitenbeleuchtung hilft Ihnen, Ihre Lebensmittel im Blick zu behalten. Die LEDs sind so positioniert, dass der Lichtstrahl nach oben und nach unten gelangt. Und weil die LEDs bündig in die Seitenwände integriert sind, bleibt die wertvolle Nutzfläche komplett erhalten.



### Stangengriff mit integrierter Öffnungsmechanik

Öffnen leicht gemacht: Der praktische und elegante Stangengriff mit integrierter Öffnungsmechanik ermöglicht es Ihnen, die Gerätetür mit geringem Kraftaufwand zu öffnen – selbst bei mehrmaligem Öffnen kurz hintereinander. Die edlen Griffe im minimalistischen Design sind ein zusätzlicher Hingucker an Ihrem Kühlgerät.



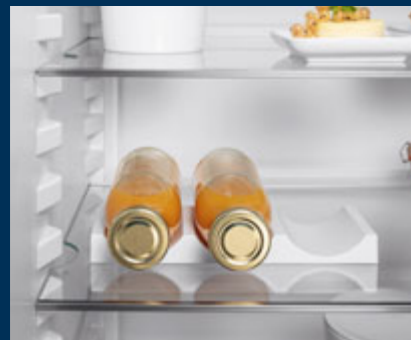
### Türabsteller

Sie wünschen sich eine sichere Lagerfläche für Ihre Getränke oder Lebensmittel? Und wollen sie dennoch leicht erreichen? Unsere höhenverstellbaren Türabsteller bieten Ihnen beides – dank der Böden aus Sicherheitsglas und Edelstahlrelings. Und die verschiebbare und herausnehmbare Flaschenhalterung sorgt für den sicheren Stand Ihrer Flaschen.



### Flaschenablage über den BioFresh-Safes

Sie erwarten Gäste und möchten ein paar Getränke mehr kalt stellen als sonst? Dafür steht die Flaschenablage über den BioFresh-Safes bereit: Entfernen Sie einfach mit einem Handgriff die Glasplatte über der Flaschenablage – schon können Sie Flaschen in verschiedenen Größen sicher ablegen und kühlen.



### 3er Flaschenablage

Jetzt bleiben Ihre Flaschen, wo sie sollen: Mit der 3er Flaschenablage warten drei Flaschen in Ihrem Kühlschrank sicher liegend auf ihren Einsatz. Die Flaschenablage passt auf jede Glasplatte und ist damit sehr flexibel. Und falls Sie den Platz mal anderweitig benötigen, nehmen Sie die Ablage einfach aus dem Kühlschrank.



### LightTower

Für einen optimal ausgeleuchteten Innenraum: Die LightTower rücken Lebensmittel ins beste Licht und sind so positioniert, dass der befüllte Kühlschrank stets großflächig ausgeleuchtet wird. Durch die flächenbündige Integration in die Seitenwände, bleibt zudem mehr Platz für Lebensmittel.



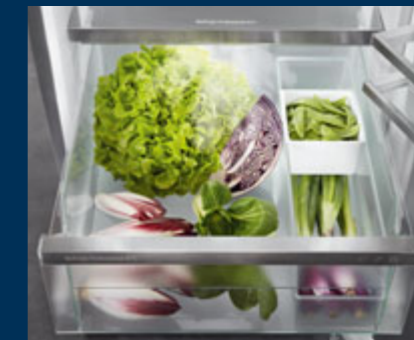
### Türanschlagwechsel integriertes Gefrierfach

Wechseln Sie schnell und flexibel die Öffnungsrichtung der Türe Ihres 4\*-Gefrierfachs: Dank des cleveren Schiebereglers geht dies sekunden-schnell und ganz ohne handwerkliches Geschick. Einfach den Regler am 4\*-Gefrierfach auf rechts oder links setzen – fertig.



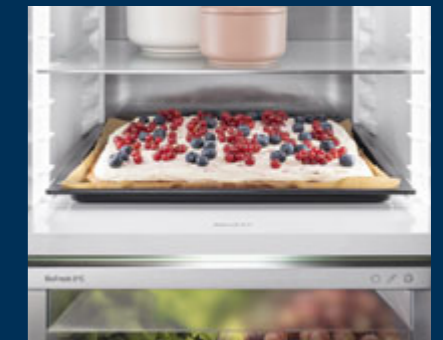
### SoftTelescopic

Es ist eine Freude die BioFresh-Safes zu öffnen: Nicht nur wegen der frischen Lebensmittel – sondern auch, weil das Öffnen so leicht und das Schließen fast selbstständig und gedämpft von statten geht. Dafür sorgen die Teleskopschienen, auf denen die Safes sanft entgegenkommen. Und weil diese voll ausfahren, hat man den besten Überblick über den Inhalt.



### FlexSystem

Kleine und empfindliche Früchte geraten im Kühlschrank gerne mal aus dem Blickfeld oder werden leicht zerdrückt. Daher gibt es in Ihrem Lieberr das FlexSystem: Zwei flexibel platzierbare Boxen sorgen im BioFresh-Safe für Ordnung und Übersichtlichkeit. Und sie schützen auch die kleinste Himbeere sicher vor Druckstellen oder dem Vermischen mit anderen Lebensmitteln.



### Platz für Backblech

Möchten Sie selbstgebackenen Obstkuchen frisch halten? Oder vorbereitete Pizza, die erst später in den Backofen soll? Schieben Sie Ihr Backblech doch einfach in Ihren Lieberr – er bietet Ihnen reichlich Platz, um ein Backblech zu lagern. Besonders praktisch: Sie können das Backblech bei 90°-Türöffnung ein- und ausschieben.



**BlackSteel-Interieur**

Verleihen Sie Ihrem modernen, dunklen Küchensign den wesentlichen Akzent: Einen Lieberrückwand und Innentür bestechen durch Oberflächen aus schwarzem Edelstahl. Die Antifingerprint-Veredelung macht diesen unempfindlich für Fingerabdrücke. Auch die Zierleisten sind in BlackSteel gehalten und komplettieren die edle, dunkle Anmutung.



**BioFresh Professional mit Fish & Seafood**

Für alle Fisch-Fans: Im Fish & Seafood-Safe lagern Fisch und Meeresfrüchte bei der optimalen Temperatur von - 2 °C so professionell wie beim Fischhändler. Passen Die Größe der - 2 °C-Zone kann flexibel angepasst werden – und so lagern auf der übrigen Fläche Fleisch- und Milchprodukte bei optimalen 0 °C.



← 60 →

**BLU** **RBb5c 528i** **Peak** **Fachhandel Plus**

Energieeffizienzklasse <sup>2</sup> :	<b>C</b>
Energieverbrauch Jahr / 24 h <sup>2</sup> :	<b>107 / 0,293 kWh</b>
Gesamtvolumen <sup>1</sup> :	<b>384 l</b>
Volumen:	Kühlteil: <b>246,2 l</b> / BioFresh-Teil: <b>137,9 l</b>
Geräusch-Schallleistung / Geräusch-Klasse:	<b>34 dB(A) / B, SuperSilent</b>
Klimaklasse:	<b>SN-T (von +10 °C bis +43 °C)</b>
Tür/Seitenwände:	<b>BlackSteel / BlackSteel</b>
Außenmaße in cm (H/B/T) <sup>2</sup> :	<b>185,5 / 59,7 / 67,5</b>

Bio Fresh Professional	Hydro Breeze	Fish & Seafood	Super Cool	Glass & Steel Interior	Light Tower	Soft System	Soft-Telescopic Rails	Super Silent
Touch & Swipe Display	Smart Device							

**Steuerung**

- 2,4 TFT-Display farbig hinter der Tür, Touch & Swipe
- Digitale Temperaturanzeige für das Kühl- und BioFreshteil
- SmartDeviceBox inklusive
- Alarm bei Störung: optisch und akustisch
- Türalarm: optisch und akustisch

**Ausstattungs-vorteile**

- Vertikale Griffmulde
- Transportgriffe vorne und hinten, Transportrollen hinten
- Höhenverstellbare Stellfüße vorne
- Wechselbarer Türanschlag
- Wechselbare Türdichtung
- Rückwand und Türpanel in BlackSteel

**Basispreis 2.848 €**

**Kühl- und BioFresh-Teil**

- PowerCooling mit Ambilight mit FreshAir-Aktivkohlefilter
- Premium GlassLine Abstellborde mit Flaschenhalter, VarioBoxen ausziehbar, variable Eierablage, Butterdose
- 4 GlassLine Abstellflächen, davon 1 teilbar
- VarioSafe
- Integrierte Flaschenablage
- LED-Lichtpanel beidseitig
- LED-BioFresh-Beleuchtung
- 3 BioFresh-Safes mit SoftTelescopic, 1 Fruit & Vegetable-Safe mit HydroBreeze, 1 Fish & Seafood-Safe, 1 Meat & Dairy-Safe, 1 FlexSystem

<sup>1</sup> Gemäß Verordnung EU 2019/2016 bilden wir das Gesamtvolumen als ganze Zahl (abgerundet) und das Volumen der Tiefkühl- und Frischhaltefächer mit einer Stelle nach dem Komma ab. Die Bezeichnung „Volumen“ bezieht sich auf den in der aktuellen Verordnung genannten Begriff „Rauminhalt“.



← 60 →

**BLU** **RBb5b 525i** **Prime** **Fachhandel Plus**

Energieeffizienzklasse <sup>2</sup> :	<b>B</b>
Energieverbrauch Jahr / 24 h <sup>2</sup> :	<b>86 / 0,235 kWh</b>
Gesamtvolumen <sup>1</sup> :	<b>386 l</b>
Volumen:	Kühlteil: <b>245,8 l</b> / BioFresh-Teil: <b>140,9 l</b>
Geräusch-Schallleistung / Geräusch-Klasse:	<b>34 dB(A) / B, SuperSilent</b>
Klimaklasse:	<b>SN-T (von +10 °C bis +43 °C)</b>
Tür/Seitenwände:	<b>BlackSteel / BlackSteel</b>
Außenmaße in cm (H/B/T) <sup>2</sup> :	<b>185,5 / 59,7 / 67,5</b>

Bio Fresh	Super Cool	Glass & Steel Interior	Light Tower	Soft System	Soft-Telescopic Rails	Super Silent	Touch & Swipe Display	Smart Device

**Steuerung**

- 2,4 TFT-Display farbig hinter der Tür, Touch & Swipe
- Digitale Temperaturanzeige für das Kühl- und BioFreshteil
- SmartDeviceBox inklusive
- Alarm bei Störung: optisch und akustisch
- Türalarm: optisch und akustisch

**Ausstattungs-vorteile**

- Stangengriff mit integrierter Öffnungsmechanik
- Transportgriffe vorne und hinten, Transportrollen hinten
- Höhenverstellbare Stellfüße vorne
- Wechselbarer Türanschlag
- Wechselbare Türdichtung
- Rückwand in BlackSteel

**Basispreis 2.153 €**

**Kühl- und BioFresh-Teil**

- PowerCooling mit FreshAir-Aktivkohlefilter
- Premium GlassLine Abstellborde mit Flaschenhalter, VarioBox ausziehbar, variable Eierablage, Butterdose
- 4 GlassLine Abstellflächen, davon 1 teilbar
- VarioSafe
- Integrierte Flaschenablage
- LED-Lichtpanel beidseitig
- LED-BioFresh-Beleuchtung
- 3 BioFresh-Safes mit SoftTelescopic, 2 Fruit & Vegetable-Safes, 1 Meat & Dairy-Safe

<sup>2</sup> Damit der deklarierte Energieverbrauch erzielt wird, sind die dem Gerät beigefügten Abstandshalter zu verwenden. Hierdurch vergrößert sich die Gerätetiefe um ca. 1,5 cm. Das Gerät ist ohne Verwendung der Abstandshalter voll funktionsfähig, hat aber einen geringfügig höheren Energieverbrauch.





**BioFresh**

BioFresh garantiert das perfekte Klima für superlange Frische. Bei einer Temperatur knapp über 0 °C und der idealen Luftfeuchtigkeit behalten frische Lebensmittel ihre gesunden Vitamine und Mineralstoffe deutlich länger im Vergleich zum normalen Kühlteil.



**Touch-Display**

Echt berührend: Durch das Touch-Display bedienen Sie Ihren Liebherr einfach und intuitiv. Auf dem Display sind alle Funktionen übersichtlich angeordnet. Mit einem leichten Fingertipp wählen Sie zum Beispiel mühelos die Funktionen aus oder prüfen die aktuelle Temperatur Ihres Kühlgeräts.



← 60 →



**RBsfc 5220**  
Plus



Energieeffizienzklasse <sup>2</sup> :	<b>C</b>
Energieverbrauch Jahr / 24 h <sup>2</sup> :	<b>101 / 0,276 kWh</b>
Gesamtvolumen <sup>1</sup> :	<b>382 l</b>
Volumen:	Kühlteil: <b>288,7 l</b> / BioFresh-Teil: <b>93,7 l</b>
Geräusch-Schallleistung / Geräusch-Klasse:	<b>34 dB(A) / B, SuperSilent</b>
Klimaklasse:	<b>SN-T (von +10 °C bis +43 °C)</b>
Tür/Seitenwände:	<b>Steelefinish / silver</b>
Außenmaße in cm (H/B/T) <sup>2</sup> :	<b>185,5 / 59,7 / 67,5</b>



**Steuerung**

- LC-Display monochrom hinter der Tür, Touch-Elektronik
- Digitale Temperaturanzeige für das Kühlteil
- SmartDeviceBox: als optionales Zubehör
- Alarm bei Störung: optisch und akustisch
- Türalarm: optisch und akustisch

**Ausstattungs-vorteile**

- Vertikale Griffmulde
- Transportgriffe vorne und hinten, Transportrollen hinten
- Höhenverstellbare Stellfüße vorne
- Wechselbarer Türanschlag
- Wechselbare Türdichtung

**Basispreis 1.376 €**

**Kühl- und BioFresh-Teil**

- PowerCooling mit FreshAir-Aktivkohlefilter
- Abstellborde Kunststoff mit Flaschenhalter, Eierablage, FlexCube
- 6 GlassLine Abstellflächen, davon 1 teilbar
- VarioSafe
- Integrierte Flaschenablage
- LED-Deckenbeleuchtung
- 2 BioFresh-Safes mit Teilauszug auf Teleskopschienen, 1 Fruit & Vegetable-Safe, 1 Meat & Dairy-Safe

<sup>1</sup> Gemäß Verordnung EU 2019/2016 bilden wir das Gesamtvolumen als ganze Zahl (abgerundet) und das Volumen der Tiefkühl- und Frischhaltefächer mit einer Stelle nach dem Komma ab. Die Bezeichnung „Volumen“ bezieht sich auf den in der aktuellen Verordnung genannten Begriff „Rauminhalt“.



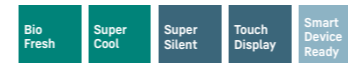
← 60 →



**RBsfd 5221**  
Plus



Energieeffizienzklasse <sup>2</sup> :	<b>D</b>
Energieverbrauch Jahr / 24 h <sup>2</sup> :	<b>164 / 0,449 kWh</b>
Gesamtvolumen <sup>1</sup> :	<b>351 l</b>
Volumen:	Kühlteil: <b>223,0 l</b> / BioFresh-Teil: <b>93,9 l</b> / Gefrierfach: <b>34 l</b>
Geräusch-Schallleistung / Geräusch-Klasse:	<b>35 dB(A) / B, SuperSilent</b>
Klimaklasse:	<b>SN-T (von +10 °C bis +43 °C)</b>
Tür/Seitenwände:	<b>Steelefinish / silver</b>
Außenmaße in cm (H/B/T) <sup>2</sup> :	<b>185,5 / 59,7 / 67,5</b>



**Steuerung**

- LC-Display monochrom hinter der Tür, Touch-Elektronik
- Digitale Temperaturanzeige für das Kühlteil
- SmartDeviceBox: als optionales Zubehör
- Alarm bei Störung: optisch und akustisch
- Türalarm: optisch und akustisch

**Gefrierfach <sup>2</sup>\*\*\*\***

- 4-Sterne-Gefrierfach, wechselbarer Türanschlag
- Lagerzeit bei Störung: 16 h
- Gefriervermögen in 24 h: 5 kg
- Glasablage

**Ausstattungs-vorteile**

- Vertikale Griffmulde
- Transportgriffe vorne und hinten, Transportrollen hinten
- Höhenverstellbare Stellfüße vorne
- Wechselbarer Türanschlag
- Wechselbare Türdichtung

**Basispreis 1.397 €**

**Kühl- und BioFresh-Teil**

- PowerCooling mit FreshAir-Aktivkohlefilter
- Abstellborde Kunststoff mit Flaschenhalter, Eierablage, FlexCube
- 4 GlassLine Abstellflächen, davon 1 teilbar
- Integrierte Flaschenablage
- Licht einseitig
- 2 BioFresh-Safes mit Teilauszug auf Teleskopschienen, 1 Fruit & Vegetable-Safe, 1 Meat & Dairy-Safe

<sup>2</sup> Damit der deklarierte Energieverbrauch erzielt wird, sind die dem Gerät beigefügten Abstandshalter zu verwenden. Hierdurch vergrößert sich die Gerätetiefe um ca. 1,5 cm. Das Gerät ist ohne Verwendung der Abstandshalter voll funktionsfähig, hat aber einen geringfügig höheren Energieverbrauch.



## Vollraum-BioFresh-Kühlschrank



← 60 →



**RBa30 425i**  
Prime



Energieeffizienzklasse <sup>2</sup> :	<b>A</b>
Energieverbrauch Jahr / 24 h <sup>2</sup> :	<b>65 / 0,178 kWh</b>
Gesamtvolumen <sup>1</sup> :	<b>160 l</b>
Volumen:	BioFresh-Teil: <b>160,6 l</b>
Geräusch-Schallleistung / Geräusch-Klasse:	<b>34 dB(A) / B, SuperSilent</b>
Klimaklasse:	<b>SN-T (von +10 °C bis +43 °C)</b>
Tür / Seitenwände:	<b>Weiß / weiß</b>
Außenmaße in cm (H/B/T) <sup>2</sup> :	<b>125,5 / 59,7 / 67,5</b>



### Steuerung

- 2,4 TFT-Display farbig hinter der Tür, Touch & Swipe
- Digitale Temperaturanzeige
- SmartDeviceBox inklusive
- Alarm bei Störung: optisch und akustisch
- Türalarm: optisch und akustisch

### Ausstattungs-vorteile

- Stangengriff mit integrierter Öffnungsmechanik
- Transportgriffe vorne und hinten, Transportrollen hinten
- Höhenverstellbare Stellfüße vorne
- Wechselbarer Türanschlag
- Wechselbare Türdichtung

### Kühl- und BioFresh-Teil

- LED-Beleuchtung
- 4 BioFresh-Safes mit integrierter Schubfachführung, 4 Meat & Dairy-Safes

**Basispreis 1.542 €**

## Vollraum BioFresh-Gerät

Als Freund frischer Lebensmittel werden Sie das Vollraum BioFresh-Gerät lieben. Es bietet perfekte Lagerbedingungen für eine ganze Ernte: Bei nahe 0 °C und flexibler Luftfeuchtigkeit bleiben Obst und Gemüse lange frisch und knackig. Und fällt die Ernte mal kleiner aus, bleiben Milchprodukte sowie Fleisch und Wurst in den Schubladen länger frisch als im normalen Kühlteil. Das Umwelt-Extra: die Energieeffizienzklasse A.

<sup>1</sup> Gemäß Verordnung EU 2019/2016 bilden wir das Gesamtvolumen als ganze Zahl (abgerundet) und das Volumen der Tiefkühl- und Frischhaltefächer mit einer Stelle nach dem Komma ab. Die Bezeichnung „Volumen“ bezieht sich auf den in der aktuellen Verordnung genannten Begriff „Rauminhalt“.

## Kühlschränke



← 60 →



**RDsfd 5220**  
Plus



Energieeffizienzklasse <sup>2</sup> :	<b>D</b>
Energieverbrauch Jahr / 24 h <sup>2</sup> :	<b>98 / 0,268 kWh</b>
Gesamtvolumen <sup>1</sup> :	<b>399 l</b>
Geräusch-Schallleistung / Geräusch-Klasse:	<b>35 dB(A) / B, SuperSilent</b>
Klimaklasse:	<b>SN-T (von +10 °C bis +43 °C)</b>
Tür/Seitenwände:	<b>Steelfinish / silver</b>
Außenmaße in cm (H/B/T) <sup>2</sup> :	<b>185,5 / 59,7 / 67,5</b>



### Steuerung

- LC-Display monochrom hinter der Tür, Touch-Elektronik
- Digitale Temperaturanzeige
- SmartDeviceBox: als optionales Zubehör
- Alarm bei Störung: optisch und akustisch
- Türalarm: optisch und akustisch

### Ausstattungs-vorteile

- Vertikale Griffmulde
- Transportgriffe vorne und hinten, Transportrollen hinten
- Höhenverstellbare Stellfüße vorne
- Wechselbarer Türanschlag
- Wechselbare Türdichtung

**Basispreis 1.196 €**

### Kühlteil

- PowerCooling mit FreshAir-Aktivkohlefilter
- Abstellborde Kunststoff mit Flaschenhalter, Eierablage, FlexCube
- 4 GlassLine Abstellflächen, davon 1 teilbar
- Flaschenkorb mit Auszug
- LED-Deckenbeleuchtung
- 1 EasyFresh-Safe mit integrierter Schubfachführung
- 2 entnehmbare Flaschenkörbe



← 60 →



**Rsfd 5220**  
Plus



Energieeffizienzklasse <sup>2</sup> :	<b>D</b>
Energieverbrauch Jahr / 24 h <sup>2</sup> :	<b>98 / 0,268 kWh</b>
Gesamtvolumen <sup>1</sup> :	<b>399 l</b>
Geräusch-Schallleistung / Geräusch-Klasse:	<b>35 dB(A) / B, SuperSilent</b>
Klimaklasse:	<b>SN-T (von +10 °C bis +43 °C)</b>
Tür/Seitenwände:	<b>Steelfinish / silver</b>
Außenmaße in cm (H/B/T) <sup>2</sup> :	<b>185,5 / 59,7 / 67,5</b>



### Steuerung

- LC-Display monochrom hinter der Tür, Touch-Elektronik
- Digitale Temperaturanzeige
- SmartDeviceBox: als optionales Zubehör
- Alarm bei Störung: optisch und akustisch
- Türalarm: optisch und akustisch

### Ausstattungs-vorteile

- Vertikale Griffmulde
- Transportgriffe vorne und hinten, Transportrollen hinten
- Höhenverstellbare Stellfüße vorne
- Wechselbarer Türanschlag
- Wechselbare Türdichtung

**Basispreis 1.136 €**

### Kühlteil

- PowerCooling mit FreshAir-Aktivkohlefilter
- Abstellborde Kunststoff mit Flaschenhalter, Eierablage, FlexCube
- 6 GlassLine Abstellflächen, davon 1 teilbar
- VarioSafe
- Flaschenablage
- LED-Deckenbeleuchtung
- 1 EasyFresh-Safe mit integrierter Schubfachführung

<sup>2</sup> Damit der deklarierte Energieverbrauch erzielt wird, sind die dem Gerät beigefügten Abstandshalter zu verwenden. Hierdurch vergrößert sich die Gerätetiefe um ca. 1,5 cm. Das Gerät ist ohne Verwendung der Abstandshalter voll funktionsfähig, hat aber einen geringfügig höheren Energieverbrauch.





← 60 →



← 60 →

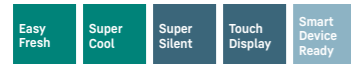


**Rd 5220**  
Plus



Energieeffizienzklasse <sup>2</sup> :	<b>D</b>
Energieverbrauch Jahr / 24 h <sup>2</sup> :	<b>98 / 0,268 kWh</b>
Gesamtvolumen <sup>1</sup> :	<b>399 l</b>

Geräusch-Schallleistung / Geräusch-Klasse:	<b>35 dB(A) / B, SuperSilent</b>
Klimaklasse:	<b>SN-T (von +10 °C bis +43 °C)</b>
Tür / Seitenwände:	<b>Weiß / weiß</b>
Außenmaße in cm (H/B/T) <sup>2</sup> :	<b>185,5 / 59,7 / 67,5</b>



**Steuerung**

- LC-Display monochrom hinter der Tür, Touch-Elektronik
- Digitale Temperaturanzeige
- SmartDeviceBox: als optionales Zubehör
- Alarm bei Störung: optisch und akustisch
- Türalarm: optisch und akustisch

**Ausstattungs-vorteile**

- Vertikale Griffmulde
- Transportgriffe vorne und hinten, Transportrollen hinten
- Höhenverstellbare Stellfüße vorne
- Wechselbarer Türanschlag
- Wechselbare Türdichtung

**Basispreis 1.081 €**

**Kühlteil**

- PowerCooling mit FreshAir-Aktivkohlefilter
- Abstellborde Kunststoff mit Flaschenhalter, Eierablage, FlexCube
- 6 GlassLine Abstellflächen, davon 1 teilbar
- VarioSafe
- Flaschenablage
- LED-Deckenbeleuchtung
- 1 EasyFresh-Safe mit integrierter Schubfachführung



**Rd 5000**  
Pure



Energieeffizienzklasse <sup>2</sup> :	<b>D</b>
Energieverbrauch Jahr / 24 h <sup>2</sup> :	<b>93 / 0,254 kWh</b>
Gesamtvolumen <sup>1</sup> :	<b>348 l</b>

Geräusch-Schallleistung / Geräusch-Klasse:	<b>36 dB(A) / C</b>
Klimaklasse:	<b>SN-T (von +10 °C bis +43 °C)</b>
Tür / Seitenwände:	<b>Weiß / weiß</b>
Außenmaße in cm (H/B/T) <sup>2</sup> :	<b>165,5 / 59,7 / 67,5</b>



**Steuerung**

- LC-Display monochrom hinter der Tür, Touch-Elektronik
- Digitale Temperaturanzeige
- SmartDeviceBox: als optionales Zubehör
- Alarm bei Störung: optisch und akustisch
- Türalarm: optisch und akustisch

**Ausstattungs-vorteile**

- Vertikale Griffmulde
- Transportgriffe vorne und hinten, Transportrollen hinten
- Höhenverstellbare Stellfüße vorne
- Wechselbarer Türanschlag
- Wechselbare Türdichtung

**Basispreis 994 €**

**Kühlteil**

- PowerCooling mit FreshAir-Aktivkohlefilter
- Abstellborde Kunststoff mit Flaschenhalter, Eierablage
- 7 GlassLine-Abstellflächen
- LED-Deckenbeleuchtung
- 1 EasyFresh-Safe mit integrierter Schubfachführung



Rd 4600 ○ Pure-Serie



← 60 →



**RsfD 4600**  
Pure



Energieeffizienzklasse <sup>2</sup> :	<b>D</b>
Energieverbrauch Jahr / 24 h <sup>2</sup> :	<b>89 / 0,243 kWh</b>
Gesamtvolumen <sup>1</sup> :	<b>298 l</b>

Geräusch-Schallleistung / Geräusch-Klasse:	<b>37 dB(A) / C</b>
Klimaklasse:	<b>SN-T (von +10 °C bis +43 °C)</b>
Tür/Seitenwände:	<b>Steeelfinish / silver</b>
Außenmaße in cm (H/B/T) <sup>2</sup> :	<b>145,5 / 59,7 / 67,5</b>



**Steuerung**

- LC-Display monochrom hinter der Tür, Touch-Elektronik
- Digitale Temperaturanzeige
- SmartDeviceBox: als optionales Zubehör
- Alarm bei Störung: optisch und akustisch
- Türalarm: optisch und akustisch

**Ausstattungs-vorteile**

- Vertikale Griffmulde
- Transportgriffe vorne und hinten, Transportrollen hinten
- Höhenverstellbare Stellfüße vorne
- Wechselbarer Türanschlag
- Wechselbare Türdichtung

**Basispreis 897 €**

**Kühlteil**

- PowerCooling mit FreshAir-Aktivkohlefilter
- Abstellborde Kunststoff mit Flaschenhalter, Eierablage
- 6 GlassLine-Abstellflächen
- LED-Deckenbeleuchtung
- 1 EasyFresh-Safe mit integrierter Schubfachführung

**Auch erhältlich als:  
Rd 4600 in weiß  
Basispreis 878 €**



**EasyFresh**

Der Garant für Marktfrische ist unser EasyFresh-Safe. Ob unverpacktes Obst, Gemüse oder Früchte: Hier lagert alles ideal. Durch die Lebensmittel erhöht sich dank dichtem Verschluss die Luftfeuchtigkeit im Safe. So bleiben die Lebensmittel lange frisch.

<sup>2</sup> Damit der deklarierte Energieverbrauch erzielt wird, sind die dem Gerät beigegebenen Abstandshalter zu verwenden. Hierdurch vergrößert sich die Gerätetiefe um ca. 1,5 cm. Das Gerät ist ohne Verwendung der Abstandshalter voll funktionsfähig, hat aber einen geringfügig höheren Energieverbrauch.

<sup>1</sup> Gemäß Verordnung EU 2019/2016 bilden wir das Gesamtvolumen als ganze Zahl (abgerundet) und das Volumen der Tiefkühl- und Frischhaltefächer mit einer Stelle nach dem Komma ab. Die Bezeichnung „Volumen“ bezieht sich auf den in der aktuellen Verordnung genannten Begriff „Rauminhalt“.



← 60 →

**Rd 4200**  
Pure



Energieeffizienzklasse <sup>2</sup> :	<b>D</b>
Energieverbrauch Jahr / 24 h <sup>2</sup> :	<b>84 / 0,230 kWh</b>
Gesamtvolumen <sup>1</sup> :	<b>247 l</b>
Geräusch-Schallleistung / Geräusch-Klasse:	<b>37 dB(A) / C</b>
Klimaklasse:	<b>SN-T (von +10 °C bis +43 °C)</b>
Tür / Seitenwände:	<b>Weiß / weiß</b>
Außenmaße in cm (H/B/T) <sup>2</sup> :	<b>125,5 / 59,7 / 67,5</b>



- Steuerung**
- LC-Display monochrom hinter der Tür, Touch-Elektronik
  - Digitale Temperaturanzeige
  - SmartDeviceBox: als optionales Zubehör
  - Alarm bei Störung: optisch und akustisch
  - Türalarm: optisch und akustisch

- Kühlteil**
- PowerCooling mit FreshAir-Aktivkohlefilter
  - Abstellborde Kunststoff mit Flaschenhalter, Eierablage
  - 5 GlassLine-Abstellflächen
  - LED-Deckenbeleuchtung
  - 1 EasyFresh-Safe mit integrierter Schubfachführung

- Ausstattungs-vorteile**
- Vertikale Griffmulde
  - Transportgriffe vorne und hinten, Transportrollen hinten
  - Höhenverstellbare Stellfüße vorne
  - Wechselbarer Türanschlag
  - Wechselbare Türdichtung

**Basispreis 818 €**



Ke 2834 Comfort



**Flaschenbord**

Für die Lagerung von Flaschen bietet das Flaschenbord eine ebenso praktische wie formschöne Lösung: Diese lassen sich liegend sicher und platzsparend aufbewahren.

<sup>1</sup> Gemäß Verordnung EU 2019/2016 bilden wir das Gesamtvolumen als ganze Zahl (abgerundet) und das Volumen der Tiefkühl- und Frischhaltefächer mit einer Stelle nach dem Komma ab. Die Bezeichnung „Volumen“ bezieht sich auf den in der aktuellen Verordnung genannten Begriff „Rauminhalt“.



← 55 →

**Ke 2834**  
Comfort

Energieeffizienzklasse <sup>2</sup> :	<b>E</b>
Energieverbrauch Jahr / 24 h <sup>2</sup> :	<b>158 / 0,432 kWh</b>
Gesamtvolumen <sup>1</sup> :	<b>250 l</b>
Volumen:	Kühlteil: <b>229,7 l</b> / Gefrierfach: <b>21 l</b>
Geräusch-Schallleistung / Geräusch-Klasse:	<b>38 dB(A) / C</b>
Klimaklasse:	<b>SN-ST (von +10 °C bis +38 °C)</b>
Tür / Seitenwände:	<b>Weiß / weiß</b>
Außenmaße in cm (H/B/T) <sup>2</sup> :	<b>140,2 / 55 / 63</b>

- Steuerung**
- Mechanische Steuerung im Innenraum, Drehregler
  - mechanisch
  - CoolPlus-Funktion

- Kühlteil**
- Abstellborde Kunststoff mit Flaschenhalter, Eierablage
  - 4 GlassLine-Abstellflächen
  - Flaschenablage
  - LED-Beleuchtung
  - 2 Obst-/Gemüsefächer

- Gefrierfach** **\*\*\*\***
- 4-Sterne-Gefrierfach
  - Eiswürfelschale
  - Lagerzeit bei Störung: 8 h
  - Gefriervermögen in 24 h: 4,5 kg

- Ausstattungs-vorteile**
- SwingLine-Design
  - Ergonomischer Stangengriff
  - Einschubfähig durch Frontbelüftung
  - Transportgriffe hinten, Transportrollen hinten
  - Höhenverstellbare Stellfüße vorne
  - Wechselbarer Türanschlag

**Basispreis 900 €**

<sup>2</sup> Damit der deklarierte Energieverbrauch erzielt wird, sind die dem Gerät beigefügten Abstandshalter zu verwenden. Hierdurch vergrößert sich die Gerätetiefe um ca. 3,5 cm. Das Gerät ist ohne Verwendung der Abstandshalter voll funktionsfähig, hat aber einen geringfügig höheren Energieverbrauch.



← 55 →

**Ke 2350**  
Comfort

Energieeffizienzklasse <sup>2</sup> :	<b>E</b>
Energieverbrauch Jahr / 24 h <sup>2</sup> :	<b>101 / 0,276 kWh</b>
Gesamtvolumen <sup>1</sup> :	<b>213 l</b>
Geräusch-Schallleistung / Geräusch-Klasse:	<b>38 dB(A) / C</b>
Klimaklasse:	<b>SN-ST (von +10 °C bis +38 °C)</b>
Tür / Seitenwände:	<b>Weiß / weiß</b>
Außenmaße in cm (H/B/T) <sup>2</sup> :	<b>114 / 55 / 63</b>

- Steuerung**
- Mechanische Steuerung im Innenraum, Drehregler
  - mechanisch

- Kühlteil**
- Abstellborde Kunststoff mit Flaschenhalter, Eierablage
  - 5 GlassLine-Abstellflächen
  - Flaschenablage
  - LED-Beleuchtung
  - 2 Obst-/Gemüsefächer

- Ausstattungs-vorteile**
- SwingLine-Design
  - Ergonomischer Stangengriff
  - Einschubfähig durch Frontbelüftung
  - Transportgriffe hinten, Transportrollen hinten
  - Höhenverstellbare Stellfüße vorne
  - Wechselbarer Türanschlag

**Basispreis 835 €**



# Gefrierschränke



FNa 6635 ◊ Plus-Serie



# Serienübersicht



○ Pure-Serie

◇ Plus-Serie

◊ Prime-Serie

△ Peak-Serie

	○ Pure-Serie	◇ Plus-Serie	◊ Prime-Serie	△ Peak-Serie
<b>Frischetechnologie</b>	NoFrost	NoFrost	NoFrost	NoFrost
<b>Komfort und Flexibilität</b>	EasyOpen	EasyOpen	EasyOpen	EasyOpen
	FrostProtect	FrostProtect	FrostProtect	FrostProtect
	abkippendes Schubfach	abkippendes Schubfach	abkippendes Schubfach	abkippendes Schubfach
				<b>SoftSystem-Schließdämpfung</b> bei SBS-fähigen Modellen
	SpaceBox	SpaceBox	SpaceBox	SpaceBox
	integrierte Schubfachführung	integrierte Schubfachführung	integrierte Schubfachführung	<b>Schubfächerführung auf Teleskopauszügen</b>
		<b>Eiswürfelschale</b>	Eiswürfelschale <b>mit Deckel</b> bei SBS-fähigen Modellen	
		<b>Gefriertablett</b>	Gefriertablett	Gefriertablett
			<b>2 Kälteakkus</b>	2 Kälteakkus
	VarioSpace	VarioSpace	VarioSpace	VarioSpace
<b>Design</b>			<b>Statuslicht</b>	Statuslicht
			<b>Beleuchtung Gefrierteil</b>	Beleuchtung Gefrierteil
				<b>Beleuchtung IceMaker</b>
	Touch-Display	Touch-Display	<b>Touch &amp; Swipe-Display</b>	Touch & Swipe-Display
	Display hinter der Tür	Display hinter der Tür	Display hinter der Tür	Display hinter der Tür
	Griffmulde	Griffmulde	<b>Stangengriff mit Öffnungsmechanik</b>	Stangengriff mit Öffnungsmechanik
<b>Connectivity (SmartDeviceBox)</b>	nachrüstbar	nachrüstbar	nachrüstbar oder <b>integriert</b> („i“-Modelle)	nachrüstbar oder integriert („i“-Modelle)
<b>Eis</b>		<b>EasyTwist-Ice oder IceTower</b> bei SBS-fähigen Modellen	EasyTwist-Ice oder IceTower bei SBS-fähigen Modellen	EasyTwist-Ice oder IceTower
		<b>Eiswürfelschaukel</b> bei SBS-fähigen Modellen	Eiswürfelschaukel bei SBS-fähigen Modellen	Eiswürfelschaukel bei SBS-fähigen Modellen

Differenzierende Ausstattungen sind bei der nächsthöheren Serie **hervorgehoben**.



## Ausstattungs-vorteile



### NoFrost

Wenn Sie Ihr Gefrierfach öffnen, möchten Sie gefrorene Lebensmittel sehen – aber sicher kein Eis und keinen Reif. NoFrost schützt den Gefrierraum vor unerwünschter Vereisung, die viel Energie verbraucht und mitunter teuer ist. NoFrost bedeutet: Nie mehr das Gefrierfach mühsam und zeitintensiv abtauen, mehr Zeit für andere Dinge haben – und Geld sparen.



### SmartFrost

Durch SmartFrost-Technologie wird die Bereifung des Innenraums und des Gefrierguts stark reduziert. Somit ist das Abtauen seltener erforderlich. Die Innenwände im Gefrierteil sind besonders glatt und damit leicht zu reinigen.



### Touch & Swipe-Display

Ihr Liebherr gehorcht Ihnen auf Fingerzeig: Dank Touch & Swipe-Display bedienen Sie Ihren Kühlschrank intuitiv und kinderleicht. Wählen Sie einfach Funktionen wie „SuperFrost“ auf dem farbigen Display per Tippen und Wischen aus. Genauso leicht regeln Sie auch die Temperatur. Und wenn Sie das Display nicht aktiv bedienen? Dann zeigt es Ihnen die Ist-Temperatur an.



### FrostProtect

Nicht alle Gefrierschränke haben einen Aufstellort in einem beheizten Raum – manche stehen auch in kalten Garagen oder Schuppen. Gut, dass Ihr Liebherr auf ein so kühles Umfeld bestens eingestellt ist: Denn alle Komponenten sind für Umgebungstemperaturen bis zu  $-15^{\circ}\text{C}$  ausgelegt und gewährleisten den Betrieb.



### Kühlakku

Die Kühlakkus machen sich doppelt nützlich – sowohl im Innenraum als auch im Außeneinsatz. Im Innern des Gefriergeräts versorgen sie das Gefriergut bei Stromausfall noch eine Zeitlang mit Kälte. Und bei Ausflügen begleiten sie Sie als Kältespender für Speisen und Getränke.



### SpaceBox

In Ihrem Liebherr bringen Sie auch „Großes“ unter: Denn für den XL-Trutthahn oder die mehrstöckige Eistorte braucht's einfach mehr Platz. Für solche Fälle hat Ihr Liebherr die SpaceBox: Mit einer großzügigen Höhe von 250 mm bietet sie viel Extra-Raum, selbst für großes Gefriergut. Und das hilft Ihnen bei der flexiblen Vorratshaltung.



### IceTower

Dank eines Eiswürfelvorrats von 8 kg sorgt der IceTower dafür, dass auf Ihrer Party die kühlen Drinks nie ausgehen. Die Eiswürfelschaufel und das Auszugsboard auf Teleskop-Schienen ermöglichen einen komfortablen Zugang zu den Eiswürfeln. Durch eine extra Einlegeschale können Sie auch kleinere Eismengen lagern und darunter Gefriergut aufbewahren. Das Schubfach nebenan bietet Stauraum für Tiefkühl-Artikel.



### Statusanzeige

Sie möchten wissen, dass mit Ihrem Gerät alles in Ordnung ist? Dank integrierter Statusanzeige in der Gerätetür sehen oder hören Sie das sehr schnell. Ein blaues Licht signalisiert: alles ok. Bei abweichendem Status leuchtet und blinkt die Anzeige in Rot und es ertönt zusätzlich ein Signalton.



### LED-Gefrierteilbeleuchtung

Die LED-Gefrierteilbeleuchtung sorgt in Ihren Gefrierschubladen für ein angenehmes Licht. So finden Sie Ihre gewünschten Lebensmittel noch einfacher. Die energieeffiziente LED-Einheit ist elegant und platzsparend über den Schubladen positioniert.



### EasyTwist-Ice

Ob am Sommertag oder zur Party: Dank EasyTwist-Ice bereiten Sie einfach und schnell einen Vorrat an Eiswürfeln – ganz ohne Festwasseranschluss. Einfach Wasser in den Tank füllen, gefrieren lassen und mit einer einfachen Drehung die fertigen Eiswürfel lösen – schon servieren Sie kühle Drinks. Der EasyTwist-Ice ist einfach zu reinigen und sorgt für eine stets hygienische Eiswürfelproduktion.



### EasyOpen

Kennen Sie das? Sie merken nach dem Verstauen von Einkäufen im Gefrierschrank, dass Sie ein Lebensmittel vergessen hatten – und müssen kräftig ziehen, um die Tür erneut zu öffnen. Das passiert Ihnen mit Ihrem Liebherr nicht: Dank EasyOpen lässt sich die Tür auch mehrfach hintereinander komfortabel und einfach aufmachen.



### VarioSpace

Alle Schubfächer und die darunterliegenden Glas-Zwischenböden können komfortabel entnommen werden. So entsteht VarioSpace – das praktische System für Extra-Stauraum, damit selbst für größeres Gefriergut schnell Platz geschaffen ist. Mit dem Auszugsstopp sind die Schubfächer perfekt gegen ein Herausfallen gesichert.



← 70 →



← 70 →



← 70 →



← 70 →

**BLU** **FNC 727i** **Peak** **Fachhandel Plus**

Energieeffizienzklasse <sup>2</sup> :	<b>C</b>
Energieverbrauch Jahr / 24 h <sup>2</sup> :	<b>178 / 0,487 kWh</b>
Gesamtvolumen <sup>1</sup> :	<b>363 l</b>
Geräusch-Schallleistung / Geräusch-Klasse:	<b>34 dB(A) / B, SuperSilent</b>
Klimaklasse:	<b>SN-T (von +10 °C bis +43 °C)</b>
Bis max. -15 °C Umgebungstemperatur einsetzbar	
Tür / Seitenwände:	<b>Weiß / weiß</b>
Außenmaße in cm (H/B/T) <sup>2</sup> :	<b>185,5 / 69,7 / 76</b>

- No Frost
- Super Frost
- LED
- Easy Twist Ice
- Telescopic Rails
- Super Silent
- Touch & Swipe Display
- Vario Space
- Easy Open
- Frost Protect
- Smart Device

- Steuerung**
- 2,4 TFT-Display farbig hinter der Tür, Touch & Swipe
  - Digitale Temperaturanzeige
  - SmartDeviceBox inklusive
  - Alarm bei Störung: optisch und akustisch
  - Türalarm: optisch und akustisch

- Ausstattungs-vorteile**
- Stangengriff mit integrierter Öffnungsmechanik
  - Transportgriffe vorne und hinten, Transportrollen hinten
  - Höhenverstellbare Stellfüße vorne
  - Wechselbarer Türanschlag
  - Wechselbare Türdichtung

- Gefrierteil** **★★★★**
- 7 Schubfächer, davon 5 auf Teleskopauszügen, VarioSpace
  - Oberstes Schubfach mit komfortabler Neigungsfunktion
  - EasyTwist-Ice
  - LED-Beleuchtung
  - Statusanzeige
  - Lagerzeit bei Störung: 19 h
  - Gefriervermögen in 24 h: 19 kg
  - 1 Kälteakku
  - Ablagen aus Sicherheitsglas
  - Gefriertablett

**Basispreis 2.040 €**

**BLU** **FNC 7227** **Plus** **Fachhandel Plus**

Energieeffizienzklasse <sup>2</sup> :	<b>C</b>
Energieverbrauch Jahr / 24 h <sup>2</sup> :	<b>178 / 0,487 kWh</b>
Gesamtvolumen <sup>1</sup> :	<b>363 l</b>
Geräusch-Schallleistung / Geräusch-Klasse:	<b>36 dB(A) / C</b>
Klimaklasse:	<b>SN-T (von +10 °C bis +43 °C)</b>
Bis max. -15 °C Umgebungstemperatur einsetzbar	
Tür / Seitenwände:	<b>Weiß / weiß</b>
Außenmaße in cm (H/B/T) <sup>2</sup> :	<b>185,5 / 69,7 / 76</b>

- No Frost
- Super Frost
- Touch Display
- Vario Space
- Easy Open
- Frost Protect
- Smart Device Ready

- Steuerung**
- LC-Display monochrom hinter der Tür, Touch-Elektronik
  - Digitale Temperaturanzeige
  - SmartDeviceBox: als optionales Zubehör
  - Alarm bei Störung: optisch und akustisch
  - Türalarm: optisch und akustisch

- Ausstattungs-vorteile**
- Vertikale Griffmulde
  - Transportgriffe vorne und hinten, Transportrollen hinten
  - Höhenverstellbare Stellfüße vorne
  - Wechselbarer Türanschlag
  - Wechselbare Türdichtung
- Basispreis 1.501 €**

- Gefrierteil** **★★★★**
- 7 Schubfächer, mit integrierter Schubfachführung, VarioSpace
  - Oberstes Schubfach mit komfortabler Neigungsfunktion
  - Eiwürfelschale
  - Lagerzeit bei Störung: 19 h
  - Gefriervermögen in 24 h: 19 kg
  - Gefriertablett

**BLU** **FNd 7227** **Plus** **Fachhandel Plus**

Energieeffizienzklasse <sup>2</sup> :	<b>D</b>
Energieverbrauch Jahr / 24 h <sup>2</sup> :	<b>222 / 0,608 kWh</b>
Gesamtvolumen <sup>1</sup> :	<b>363 l</b>
Geräusch-Schallleistung / Geräusch-Klasse:	<b>37 dB(A) / C</b>
Klimaklasse:	<b>SN-T (von +10 °C bis +43 °C)</b>
Bis max. -15 °C Umgebungstemperatur einsetzbar	
Tür / Seitenwände:	<b>Weiß / weiß</b>
Außenmaße in cm (H/B/T) <sup>2</sup> :	<b>185,5 / 69,7 / 76</b>

- No Frost
- Super Frost
- Touch Display
- Vario Space
- Easy Open
- Frost Protect
- Smart Device Ready

- Steuerung**
- LC-Display monochrom hinter der Tür, Touch-Elektronik
  - Digitale Temperaturanzeige
  - SmartDeviceBox: als optionales Zubehör
  - Alarm bei Störung: optisch und akustisch
  - Türalarm: optisch und akustisch

- Ausstattungs-vorteile**
- Vertikale Griffmulde
  - Transportgriffe vorne und hinten, Transportrollen hinten
  - Höhenverstellbare Stellfüße vorne
  - Wechselbarer Türanschlag
  - Wechselbare Türdichtung
- Basispreis 1.316 €**

- Gefrierteil** **★★★★**
- 7 Schubfächer, mit integrierter Schubfachführung, VarioSpace
  - Oberstes Schubfach mit komfortabler Neigungsfunktion
  - Eiwürfelschale
  - Lagerzeit bei Störung: 19 h
  - Gefriervermögen in 24 h: 19 kg
  - Gefriertablett

**BLU** **FNC 7026** **Plus** **Fachhandel Plus**

Energieeffizienzklasse <sup>2</sup> :	<b>C</b>
Energieverbrauch Jahr / 24 h <sup>2</sup> :	<b>166 / 0,454 kWh</b>
Gesamtvolumen <sup>1</sup> :	<b>311 l</b>
Geräusch-Schallleistung / Geräusch-Klasse:	<b>36 dB(A) / C</b>
Klimaklasse:	<b>SN-T (von +10 °C bis +43 °C)</b>
Bis max. -15 °C Umgebungstemperatur einsetzbar	
Tür / Seitenwände:	<b>Weiß / weiß</b>
Außenmaße in cm (H/B/T) <sup>2</sup> :	<b>165,5 / 69,7 / 76</b>

- No Frost
- Super Frost
- Touch Display
- Vario Space
- Easy Open
- Frost Protect
- Smart Device Ready

- Steuerung**
- LC-Display monochrom hinter der Tür, Touch-Elektronik
  - Digitale Temperaturanzeige
  - SmartDeviceBox: als optionales Zubehör
  - Alarm bei Störung: optisch und akustisch
  - Türalarm: optisch und akustisch

- Ausstattungs-vorteile**
- Vertikale Griffmulde
  - Transportgriffe vorne und hinten, Transportrollen hinten
  - Höhenverstellbare Stellfüße vorne
  - Wechselbarer Türanschlag
  - Wechselbare Türdichtung
- Basispreis 1.446 €**

- Gefrierteil** **★★★★**
- 6 Schubfächer, mit integrierter Schubfachführung, VarioSpace
  - Oberstes Schubfach mit komfortabler Neigungsfunktion
  - Eiwürfelschale
  - Lagerzeit bei Störung: 18 h
  - Gefriervermögen in 24 h: 17 kg
  - Gefriertablett

<sup>1</sup> Gemäß Verordnung EU 2019/2016 bilden wir das Gesamtvolumen als ganze Zahl (abgerundet) und das Volumen der Tiefkühl- und Frischhaltefächer mit einer Stelle nach dem Komma ab. Die Bezeichnung „Volumen“ bezieht sich auf den in der aktuellen Verordnung genannten Begriff „Rauminhalt“.

<sup>2</sup> Damit der deklarierte Energieverbrauch erzielt wird, sind die dem Gerät beigefügten Abstandshalter zu verwenden. Hierdurch vergrößert sich die Gerätetiefe um ca. 1,5 cm. Das Gerät ist ohne Verwendung der Abstandshalter voll funktionsfähig, hat aber einen geringfügig höheren Energieverbrauch.





**FNd 7026**  
Plus



Energieeffizienzklasse <sup>2</sup> :	<b>D</b>
Energieverbrauch Jahr / 24 h <sup>2</sup> :	<b>208 / 0,569 kWh</b>
Gesamtvolumen <sup>1</sup> :	<b>311 l</b>
Geräusch-Schallleistung / Geräusch-Klasse:	<b>37 dB(A) / C</b>
Klimaklasse:	<b>SN-T (von +10 °C bis +43 °C)</b>
Bis max. -15 °C Umgebungstemperatur einsetzbar	
Tür / Seitenwände:	<b>Weiß / weiß</b>
Außenmaße in cm (H/B/T) <sup>2</sup> :	<b>165,5 / 69,7 / 76</b>



**Steuerung**

- LC-Display monochrom hinter der Tür, Touch-Elektronik
- Digitale Temperaturanzeige
- SmartDeviceBox: als optionales Zubehör
- Alarm bei Störung: optisch und akustisch
- Türalarm: optisch und akustisch

**Ausstattungs-vorteile**

- Vertikale Griffmulde
- Transportgriffe vorne und hinten, Transportrollen hinten
- Höhenverstellbare Stellfüße vorne
- Wechselbarer Türanschlag
- Wechselbare Türdichtung

**Basispreis 1.257 €**

**Gefrierteil** **\*\*\*\***

- 6 Schubfächer, mit integrierter Schubfachführung, VarioSpace
- Oberstes Schubfach mit komfortabler Neigungsfunktion
- Eiswürfelschale
- Lagerzeit bei Störung: 18 h
- Gefriervermögen in 24 h: 17 kg
- Gefriertablett



FNa 6635 ♦ Plus-Serie



**Was zählt, sind die inneren Werte.**

Auf den ersten Blick wirkt der neue FNa 6635 wie jeder andere Gefrierschrank von Liebherr, doch im Inneren verbirgt sich weitaus mehr. Jedes Bauteil wurde sorgfältig ausgewählt, um ein Gerät zu entwickeln, das nicht nur höchste Energieeffizienz bietet, sondern auch die Umwelt so wenig wie möglich belastet.



**EasyOpen**

Kennen Sie das? Sie merken nach dem Verstauen von Einkäufen im Gefrierschrank, dass Sie ein Lebensmittel vergessen hatten – und müssen kräftig ziehen, um die Tür erneut zu öffnen. Das passiert Ihnen mit Ihrem Liebherr nicht: Dank EasyOpen lässt sich die Tür auch mehrfach hintereinander komfortabel und einfach aufmachen.



**FNa 6635**  
Plus



Energieeffizienzklasse <sup>2</sup> :	<b>A</b>
Energieverbrauch Jahr / 24 h <sup>2</sup> :	<b>99 / 0,271 kWh</b>
Gesamtvolumen <sup>1</sup> :	<b>260 l</b>
Geräusch-Schallleistung / Geräusch-Klasse:	<b>33 dB(A) / B, SuperSilent</b>
Klimaklasse:	<b>SN-T (von +10 °C bis +43 °C)</b>
Bis max. -15 °C Umgebungstemperatur einsetzbar	
Tür / Seitenwände:	<b>Weiß / weiß</b>
Außenmaße in cm (H/B/T) <sup>2</sup> :	<b>145,5 / 69,7 / 76</b>



**Steuerung**

- LC-Display monochrom hinter der Tür, Touch-Elektronik
- Digitale Temperaturanzeige
- SmartDeviceBox: als optionales Zubehör
- Alarm bei Störung: optisch und akustisch
- Türalarm: optisch und akustisch

**Ausstattungs-vorteile**

- Vertikale Griffmulde
- Transportgriffe vorne und hinten, Transportrollen hinten
- Höhenverstellbare Stellfüße vorne
- Wechselbarer Türanschlag
- Wechselbare Türdichtung

**Basispreis 1.924 €**

**Gefrierteil** **\*\*\*\***

- 5 Schubfächer, mit integrierter Schubfachführung, VarioSpace
- Eiswürfelschale
- Lagerzeit bei Störung: 18 h
- Gefriervermögen in 24 h: 17 kg
- Gefriertablett

<sup>1</sup> Gemäß Verordnung EU 2019/2016 bilden wir das Gesamtvolumen als ganze Zahl (abgerundet) und das Volumen der Tiefkühl- und Frischhaltefächer mit einer Stelle nach dem Komma ab. Die Bezeichnung „Volumen“ bezieht sich auf den in der aktuellen Verordnung genannten Begriff „Rauminhalt“.

<sup>2</sup> Damit der deklarierte Energieverbrauch erzielt wird, sind die dem Gerät beigegebenen Abstandshalter zu verwenden. Hierdurch vergrößert sich die Gerätetiefe um ca. 1,5 cm. Das Gerät ist ohne Verwendung der Abstandshalter voll funktionsfähig, hat aber einen geringfügig höheren Energieverbrauch.



← 70 →



← 70 →



← 70 →



← 60 →

**FNa 6625 Plus**

Energieeffizienzklasse <sup>2</sup>:

Energieverbrauch Jahr / 24 h <sup>2</sup> :	99 / 0,271 kWh
Gesamtvolumen <sup>1</sup> :	260 l
Geräusch-Schallleistung / Geräusch-Klasse:	33 dB(A) / B, SuperSilent
Klimaklasse:	SN-T (von +10 °C bis +43 °C)
Bis max. -15 °C Umgebungstemperatur einsetzbar	
Tür / Seitenwände:	Weiß / weiß
Außenmaße in cm (H/B/T) <sup>2</sup> :	145,5 / 69,7 / 76

**FNc 6625 Plus**

Energieeffizienzklasse <sup>2</sup>:

Energieverbrauch Jahr / 24 h <sup>2</sup> :	155 / 0,424 kWh
Gesamtvolumen <sup>1</sup> :	260 l
Geräusch-Schallleistung / Geräusch-Klasse:	36 dB(A) / C
Klimaklasse:	SN-T (von +10 °C bis +43 °C)
Bis max. -15 °C Umgebungstemperatur einsetzbar	
Tür / Seitenwände:	Weiß / weiß
Außenmaße in cm (H/B/T) <sup>2</sup> :	145,5 / 69,7 / 76

**FNd 6625 Plus**

Energieeffizienzklasse <sup>2</sup>:

Energieverbrauch Jahr / 24 h <sup>2</sup> :	193 / 0,528 kWh
Gesamtvolumen <sup>1</sup> :	260 l
Geräusch-Schallleistung / Geräusch-Klasse:	37 dB(A) / C
Klimaklasse:	SN-T (von +10 °C bis +43 °C)
Bis max. -15 °C Umgebungstemperatur einsetzbar	
Tür / Seitenwände:	Weiß / weiß
Außenmaße in cm (H/B/T) <sup>2</sup> :	145,5 / 69,7 / 76

**FNc 527i Peak**

Energieeffizienzklasse <sup>2</sup>:

Energieverbrauch Jahr / 24 h <sup>2</sup> :	159 / 0,435 kWh
Gesamtvolumen <sup>1</sup> :	277 l
Geräusch-Schallleistung / Geräusch-Klasse:	33 dB(A) / B, SuperSilent
Klimaklasse:	SN-T (von +10 °C bis +43 °C)
Bis max. -15 °C Umgebungstemperatur einsetzbar	
Tür / Seitenwände:	Weiß / weiß
Außenmaße in cm (H/B/T) <sup>2</sup> :	185,5 / 59,7 / 67,5

- No Frost
- Super Frost
- Super Silent
- Touch Display
- Vario Space
- Easy Open
- Frost Protect
- Smart Device Ready

- No Frost
- Super Frost
- Touch Display
- Vario Space
- Easy Open
- Frost Protect
- Smart Device Ready

- No Frost
- Super Frost
- Touch Display
- Vario Space
- Easy Open
- Frost Protect
- Smart Device Ready

- No Frost
- Super Frost
- LED
- Easy Twist Ice
- Telescopic Rails
- Super Silent
- Touch & Swipe Display
- Space Box
- Vario Space
- Easy Open
- Frost Protect
- Smart Device

- Steuerung**
- LC-Display monochrom hinter der Tür, Touch-Elektronik
  - Digitale Temperaturanzeige
  - SmartDeviceBox: als optionales Zubehör
  - Alarm bei Störung: optisch und akustisch
  - Türalarm: optisch und akustisch

- Ausstattungs-vorteile**
- Vertikale Griffmulde
  - Transportgriffe vorne und hinten, Transportrollen hinten
  - Höhenverstellbare Stellfüße vorne
  - Wechselbarer Türanschlag
  - Wechselbare Türdichtung
- Basispreis 1.804 €**

- Gefrierteil**
- 5 Schubfächer, mit integrierter Schubfachführung, VarioSpace
  - Eiswaürfelschale
  - Lagerzeit bei Störung: 18 h
  - Gefriervermögen in 24 h: 17 kg
  - Gefriertablett

- Steuerung**
- LC-Display monochrom hinter der Tür, Touch-Elektronik
  - Digitale Temperaturanzeige
  - SmartDeviceBox: als optionales Zubehör
  - Alarm bei Störung: optisch und akustisch
  - Türalarm: optisch und akustisch

- Ausstattungs-vorteile**
- Vertikale Griffmulde
  - Transportgriffe vorne und hinten, Transportrollen hinten
  - Höhenverstellbare Stellfüße vorne
  - Wechselbarer Türanschlag
  - Wechselbare Türdichtung
- Basispreis 1.381 €**

- Gefrierteil**
- 5 Schubfächer, mit integrierter Schubfachführung, VarioSpace
  - Eiswaürfelschale
  - Lagerzeit bei Störung: 18 h
  - Gefriervermögen in 24 h: 16 kg
  - Gefriertablett

- Steuerung**
- LC-Display monochrom hinter der Tür, Touch-Elektronik
  - Digitale Temperaturanzeige
  - SmartDeviceBox: als optionales Zubehör
  - Alarm bei Störung: optisch und akustisch
  - Türalarm: optisch und akustisch

- Ausstattungs-vorteile**
- Vertikale Griffmulde
  - Transportgriffe vorne und hinten, Transportrollen hinten
  - Höhenverstellbare Stellfüße vorne
  - Wechselbarer Türanschlag
  - Wechselbare Türdichtung
- Basispreis 1.197 €**

- Gefrierteil**
- 5 Schubfächer, mit integrierter Schubfachführung, VarioSpace
  - Eiswaürfelschale
  - Lagerzeit bei Störung: 18 h
  - Gefriervermögen in 24 h: 16 kg
  - Gefriertablett

- Steuerung**
- 2,4 TFT-Display farbig hinter der Tür, Touch & Swipe
  - Digitale Temperaturanzeige
  - SmartDeviceBox inklusive
  - Alarm bei Störung: optisch und akustisch
  - Türalarm: optisch und akustisch

- Ausstattungs-vorteile**
- Stangengriff mit integrierter Öffnungsmechanik
  - Transportgriffe vorne und hinten, Transportrollen hinten
  - Höhenverstellbare Stellfüße vorne
  - Wechselbarer Türanschlag
  - Wechselbare Türdichtung
- Basispreis 1.818 €**

- Gefrierteil**
- 7 Schubfächer, davon 5 auf Teleskopauszügen, VarioSpace
  - Oberstes Schubfach mit komfortabler Neigungsfunktion
  - EasyTwist-Ice
  - LED-Beleuchtung
  - Statusanzeige
  - Lagerzeit bei Störung: 16 h
  - Gefriervermögen in 24 h: 18 kg
  - 1 Kälteakku
  - Ablagen aus Sicherheitsglas
  - Gefriertablett

<sup>1</sup> Gemäß Verordnung EU 2019/2016 bilden wir das Gesamtvolumen als ganze Zahl (abgerundet) und das Volumen der Tiefkühl- und Frischhaltefächer mit einer Stelle nach dem Komma ab. Die Bezeichnung „Volumen“ bezieht sich auf den in der aktuellen Verordnung genannten Begriff „Rauminhalt“.

<sup>2</sup> Damit der deklarierte Energieverbrauch erzielt wird, sind die dem Gerät beigefügten Abstandshalter zu verwenden. Hierdurch vergrößert sich die Gerätetiefe um ca. 1,5 cm. Das Gerät ist ohne Verwendung der Abstandshalter voll funktionsfähig, hat aber einen geringfügig höheren Energieverbrauch.





← 60 →



← 60 →



**FNd 525i**  
Prime



Energieeffizienzklasse <sup>2</sup> :	<b>D</b>
Energieverbrauch Jahr / 24 h <sup>2</sup> :	<b>199 / 0,545 kWh</b>
Gesamtvolumen <sup>1</sup> :	<b>277 l</b>
Geräusch-Schallleistung / Geräusch-Klasse:	<b>34 dB(A) / B, SuperSilent</b>
Klimaklasse:	<b>SN-T (von +10 °C bis +43 °C)</b>
Bis max. -15 °C Umgebungstemperatur einsetzbar	
Tür / Seitenwände:	<b>Weiß / weiß</b>
Außenmaße in cm (H/B/T) <sup>2</sup> :	<b>185,5 / 59,7 / 67,5</b>

No Frost	Super Frost	LED	Easy Twist Ice	Super Silent	Touch & Swipe Display	Space Box	Vario Space	Easy Open
Frost Protect	Smart Device							

**Steuerung**

- 2,4 TFT-Display farbig hinter der Tür, Touch & Swipe
- Digitale Temperaturanzeige
- SmartDeviceBox inklusive
- Alarm bei Störung: optisch und akustisch
- Türalarm: optisch und akustisch

**Ausstattungs-vorteile**

- Stangengriff mit integrierter Öffnungsmechanik
- Transportgriffe vorne und hinten, Transportrollen hinten
- Höhenverstellbare Stellfüße vorne
- Wechselbarer Türanschlag
- Wechselbare Türdichtung

**Gefrierteil** **\*\*\*\***

- 7 Schubfächer, mit integrierter Schubfachführung, VarioSpace
- Oberstes Schubfach mit komfortabler Neigungsfunktion
- EasyTwist-Ice
- LED-Beleuchtung
- Statusanzeige
- Lagerzeit bei Störung: 16 h
- Gefriervermögen in 24 h: 18 kg
- 1 Kälteakku
- Gefriertablett

**Basispreis 1.514 €**



**FNc 507i**  
Peak



Energieeffizienzklasse <sup>2</sup> :	<b>C</b>
Energieverbrauch Jahr / 24 h <sup>2</sup> :	<b>150 / 0,411 kWh</b>
Gesamtvolumen <sup>1</sup> :	<b>238 l</b>
Geräusch-Schallleistung / Geräusch-Klasse:	<b>33 dB(A) / B, SuperSilent</b>
Klimaklasse:	<b>SN-T (von +10 °C bis +43 °C)</b>
Bis max. -15 °C Umgebungstemperatur einsetzbar	
Tür / Seitenwände:	<b>Weiß / weiß</b>
Außenmaße in cm (H/B/T) <sup>2</sup> :	<b>165,5 / 59,7 / 67,5</b>

No Frost	Super Frost	LED	Easy Twist Ice	Telescopic Rails	Super Silent	Touch & Swipe Display	Space Box	Vario Space
Easy Open	Frost Protect	Smart Device						

**Steuerung**

- 2,4 TFT-Display farbig hinter der Tür, Touch & Swipe
- Digitale Temperaturanzeige
- SmartDeviceBox inklusive
- Alarm bei Störung: optisch und akustisch
- Türalarm: optisch und akustisch

**Ausstattungs-vorteile**

- Stangengriff mit integrierter Öffnungsmechanik
- Transportgriffe vorne und hinten, Transportrollen hinten
- Höhenverstellbare Stellfüße vorne
- Wechselbarer Türanschlag
- Wechselbare Türdichtung

**Gefrierteil** **\*\*\*\***

- 6 Schubfächer, davon 4 auf Teleskopauszügen, VarioSpace
- Oberstes Schubfach mit komfortabler Neigungsfunktion
- EasyTwist-Ice
- LED-Beleuchtung
- Statusanzeige
- Lagerzeit bei Störung: 16 h
- Gefriervermögen in 24 h: 17 kg
- 1 Kälteakku
- Ablagen aus Sicherheitsglas
- Gefriertablett

**Basispreis 1.697 €**



**Der FNB 505i: unser Türöffner für die BluRoX-Technologie**

Der FNB 5056 ist nicht nur der erste NoFrost-Gefrierschrank 165 cm hoch mit der neuen Energieeffizienzklasse B, sondern auch unser erstes Modell mit BluRoX-Technologie: Die innovative Kombination aus Vakuum und Perlit steckt bei ihm in der Tür und sorgt so für eine unübertroffen energieeffiziente und gleichzeitig kompakte Kälteisolierung. Seine NoFrost-Technologie verhindert dabei die Vereisung des Gefrierraums und spart zusätzlich Energie und Kosten.



← 60 →



**FNB 505i**  
Prime



Energieeffizienzklasse <sup>2</sup> :	<b>B</b>
Energieverbrauch Jahr / 24 h <sup>2</sup> :	<b>120 / 0,328 kWh</b>
Gesamtvolumen <sup>1</sup> :	<b>238 l</b>
Geräusch-Schallleistung / Geräusch-Klasse:	<b>31 dB(A) / B, SuperSilent</b>
Klimaklasse:	<b>SN-T (von +10 °C bis +43 °C)</b>
Bis max. -15 °C Umgebungstemperatur einsetzbar	
Tür / Seitenwände:	<b>Weiß / weiß</b>
Außenmaße in cm (H/B/T) <sup>2</sup> :	<b>165,5 / 59,7 / 65,5</b>

No Frost	Super Frost	LED	Easy Twist Ice	Super Silent	Touch & Swipe Display	Space Box	Vario Space	Easy Open
Frost Protect	Smart Device							

**Steuerung**

- 2,4 TFT-Display farbig hinter der Tür, Touch & Swipe
- Digitale Temperaturanzeige
- SmartDeviceBox inklusive
- Alarm bei Störung: optisch und akustisch
- Türalarm: optisch und akustisch

**Ausstattungs-vorteile**

- Stangengriff mit integrierter Öffnungsmechanik
- Transportgriffe vorne und hinten, Transportrollen hinten
- Höhenverstellbare Stellfüße vorne
- Wechselbarer Türanschlag
- Wechselbare Türdichtung

**Gefrierteil** **\*\*\*\***

- 6 Schubfächer, mit integrierter Schubfachführung, VarioSpace
- Oberstes Schubfach mit komfortabler Neigungsfunktion
- EasyTwist-Ice
- LED-Beleuchtung
- Statusanzeige
- Lagerzeit bei Störung: 16 h
- Gefriervermögen in 24 h: 17 kg
- 1 Kälteakku
- Gefriertablett

**Basispreis 1.939 €**

<sup>1</sup> Gemäß Verordnung EU 2019/2016 bilden wir das Gesamtvolumen als ganze Zahl (abgerundet) und das Volumen der Tiefkühl- und Frischhaltefächer mit einer Stelle nach dem Komma ab. Die Bezeichnung „Volumen“ bezieht sich auf den in der aktuellen Verordnung genannten Begriff „Rauminhalt“.

<sup>2</sup> Damit der deklarierte Energieverbrauch erzielt wird, sind die dem Gerät beigefügten Abstandshalter zu verwenden. Hierdurch vergrößert sich die Gerätetiefe um ca. 1,5 cm. Das Gerät ist ohne Verwendung der Abstandshalter voll funktionsfähig, hat aber einen geringfügig höheren Energieverbrauch.



← 60 →



← 60 →



← 60 →



← 60 →

**FNd 505i**  
Prime

**BLU** Fachhandel Plus

Energieeffizienzklasse <sup>2</sup>: **D**

Energieverbrauch Jahr / 24 h <sup>2</sup> :	<b>188 / 0,515 kWh</b>
Gesamtvolumen <sup>1</sup> :	<b>238 l</b>
Geräusch-Schallleistung / Geräusch-Klasse:	<b>34 dB(A) / B, SuperSilent</b>
Klimaklasse:	<b>SN-T (von +10 °C bis +43 °C)</b>
Bis max. -15 °C Umgebungstemperatur einsetzbar	
Tür / Seitenwände:	<b>Weiß / weiß</b>
Außenmaße in cm (H/B/T) <sup>2</sup> :	<b>165,5 / 59,7 / 67,5</b>

**FNc 467i**  
Peak

**BLU** Fachhandel Plus

Energieeffizienzklasse <sup>2</sup>: **C**

Energieverbrauch Jahr / 24 h <sup>2</sup> :	<b>142 / 0,389 kWh</b>
Gesamtvolumen <sup>1</sup> :	<b>199 l</b>
Geräusch-Schallleistung / Geräusch-Klasse:	<b>33 dB(A) / B, SuperSilent</b>
Klimaklasse:	<b>SN-T (von +10 °C bis +43 °C)</b>
Bis max. -15 °C Umgebungstemperatur einsetzbar	
Tür / Seitenwände:	<b>Weiß / weiß</b>
Außenmaße in cm (H/B/T) <sup>2</sup> :	<b>145,5 / 59,7 / 67,5</b>

**FNb 465i**  
Prime

**BLU** Fachhandel Plus

Energieeffizienzklasse <sup>2</sup>: **B**

Energieverbrauch Jahr / 24 h <sup>2</sup> :	<b>113 / 0,309 kWh</b>
Gesamtvolumen <sup>1</sup> :	<b>199 l</b>
Geräusch-Schallleistung / Geräusch-Klasse:	<b>33 dB(A) / B, SuperSilent</b>
Klimaklasse:	<b>SN-T (von +10 °C bis +43 °C)</b>
Bis max. -15 °C Umgebungstemperatur einsetzbar	
Tür / Seitenwände:	<b>Weiß / weiß</b>
Außenmaße in cm (H/B/T) <sup>2</sup> :	<b>145,5 / 59,7 / 67,5</b>

**FNb 425i**  
Prime

**BLU** Fachhandel Plus

Energieeffizienzklasse <sup>2</sup>: **B**

Energieverbrauch Jahr / 24 h <sup>2</sup> :	<b>106 / 0,290 kWh</b>
Gesamtvolumen <sup>1</sup> :	<b>160 l</b>
Geräusch-Schallleistung / Geräusch-Klasse:	<b>33 dB(A) / B, SuperSilent</b>
Klimaklasse:	<b>SN-T (von +10 °C bis +43 °C)</b>
Bis max. -15 °C Umgebungstemperatur einsetzbar	
Tür / Seitenwände:	<b>Weiß / weiß</b>
Außenmaße in cm (H/B/T) <sup>2</sup> :	<b>125,5 / 59,7 / 67,5</b>

No Frost	Super Frost	LED	Easy Twist Ice	Super Silent	Touch & Swipe Display	Space Box	Vario Space	Easy Open
Frost Protect	Smart Device							

No Frost	Super Frost	LED	Easy Twist Ice	Telescopic Rails	Super Silent	Touch & Swipe Display	Space Box	Vario Space
Easy Open	Frost Protect	Smart Device						

No Frost	Super Frost	LED	Easy Twist Ice	Super Silent	Touch & Swipe Display	Space Box	Vario Space	Easy Open
Frost Protect	Smart Device							

No Frost	Super Frost	LED	Easy Twist Ice	Super Silent	Touch & Swipe Display	Space Box	Vario Space	Easy Open
Frost Protect	Smart Device							

- Steuerung**
- 2,4 TFT-Display farbig hinter der Tür, Touch & Swipe
  - Digitale Temperaturanzeige
  - SmartDeviceBox inklusive
  - Alarm bei Störung: optisch und akustisch
  - Türalarm: optisch und akustisch

- Ausstattungs-vorteile**
- Stangengriff mit integrierter Öffnungsmechanik
  - Transportgriffe vorne und hinten, Transportrollen hinten
  - Höhenverstellbare Stellfüße vorne
  - Wechselbarer Türanschlag
  - Wechselbare Türdichtung

- Gefrierteil** **5\*\*\*\***
- 6 Schubfächer, mit integrierter Schubfachführung, VarioSpace
  - Oberstes Schubfach mit komfortabler Neigungsfunktion
  - EasyTwist-Ice
  - LED-Beleuchtung
  - Statusanzeige
  - Lagerzeit bei Störung: 16 h
  - Gefriervermögen in 24 h: 17 kg
  - 1 Kälteakku
  - Gefriertablett

**Basispreis 1.453 €**

- Steuerung**
- 2,4 TFT-Display farbig hinter der Tür, Touch & Swipe
  - Digitale Temperaturanzeige
  - SmartDeviceBox inklusive
  - Alarm bei Störung: optisch und akustisch
  - Türalarm: optisch und akustisch

- Ausstattungs-vorteile**
- Stangengriff mit integrierter Öffnungsmechanik
  - Transportgriffe vorne und hinten, Transportrollen hinten
  - Höhenverstellbare Stellfüße vorne
  - Wechselbarer Türanschlag
  - Wechselbare Türdichtung

- Gefrierteil** **4\*\*\*\***
- 5 Schubfächer, davon 4 auf Teleskopauszügen, VarioSpace
  - EasyTwist-Ice
  - LED-Beleuchtung
  - Statusanzeige
  - Lagerzeit bei Störung: 16 h
  - Gefriervermögen in 24 h: 16 kg
  - 1 Kälteakku
  - Ablagen aus Sicherheitsglas
  - Gefriertablett

**Basispreis 1.575 €**

- Steuerung**
- 2,4 TFT-Display farbig hinter der Tür, Touch & Swipe
  - Digitale Temperaturanzeige
  - SmartDeviceBox inklusive
  - Alarm bei Störung: optisch und akustisch
  - Türalarm: optisch und akustisch

- Ausstattungs-vorteile**
- Stangengriff mit integrierter Öffnungsmechanik
  - Transportgriffe vorne und hinten, Transportrollen hinten
  - Höhenverstellbare Stellfüße vorne
  - Wechselbarer Türanschlag
  - Wechselbare Türdichtung

- Gefrierteil** **5\*\*\*\***
- 5 Schubfächer, mit integrierter Schubfachführung, VarioSpace
  - EasyTwist-Ice
  - LED-Beleuchtung
  - Statusanzeige
  - Lagerzeit bei Störung: 16 h
  - Gefriervermögen in 24 h: 16 kg
  - 1 Kälteakku
  - Gefriertablett

**Basispreis 1.705 €**

**Auch erhältlich als:**  
**FNd 465i** in **D** mit **177 / 0,484 kWh** in **weiß**  
**Basispreis 1.366 €**

- Steuerung**
- 2,4 TFT-Display farbig hinter der Tür, Touch & Swipe
  - Digitale Temperaturanzeige
  - SmartDeviceBox inklusive
  - Alarm bei Störung: optisch und akustisch
  - Türalarm: optisch und akustisch

- Ausstattungs-vorteile**
- Stangengriff mit integrierter Öffnungsmechanik
  - Transportgriffe vorne und hinten, Transportrollen hinten
  - Höhenverstellbare Stellfüße vorne
  - Wechselbarer Türanschlag
  - Wechselbare Türdichtung

- Gefrierteil** **4\*\*\*\***
- 4 Schubfächer, mit integrierter Schubfachführung, VarioSpace
  - EasyTwist-Ice
  - LED-Beleuchtung
  - Statusanzeige
  - Lagerzeit bei Störung: 15 h
  - Gefriervermögen in 24 h: 15 kg
  - 1 Kälteakku
  - Gefriertablett

**Basispreis 1.623 €**

<sup>1</sup> Gemäß Verordnung EU 2019/2016 bilden wir das Gesamtvolumen als ganze Zahl (abgerundet) und das Volumen der Tiefkühl- und Frischhaltefächer mit einer Stelle nach dem Komma ab. Die Bezeichnung „Volumen“ bezieht sich auf den in der aktuellen Verordnung genannten Begriff „Rauminhalt“.

<sup>2</sup> Damit der deklarierte Energieverbrauch erzielt wird, sind die dem Gerät beigefügten Abstandshalter zu verwenden. Hierdurch vergrößert sich die Gerätetiefe um ca. 1,5 cm. Das Gerät ist ohne Verwendung der Abstandshalter voll funktionsfähig, hat aber einen geringfügig höheren Energieverbrauch.



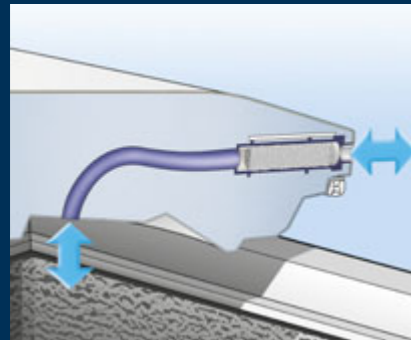
# Gefriertruhen



CFd 2085 ◊ Plus-Serie



# Ausstattungs-vorteile



## StopFrost

Das innovative StopFrost bietet zwei entscheidende Vorteile: Die Bereifung des Gefrierraums und des Gefrier-guts wird wesentlich reduziert, was das Abtauen viel seltener erforderlich macht. Außerdem entsteht nach dem Öffnen und Schließen des Truhen-deckels kein Unterdruck mehr. Die Gefriertruhe kann mühelos geöffnet werden.



## SoftSystem

Das in das Scharnier des Truhen-deckels integrierte SoftSystem dämpft die Bewegung bei der Schließung sanft ab. Auch harte oder abrupte Schließungen werden sicher abgefedert.



## Verflüssiger

Der Verflüssiger für die Kälteerzeugung ist ringsum in die Außenhaut glatt eingeschäumt. Dadurch arbeitet das Gerät vibrationsarm und leise. Am Gehäuse bildet sich kein Schwitzwasser, und die glatte Außenhaut lässt sich leicht reinigen.



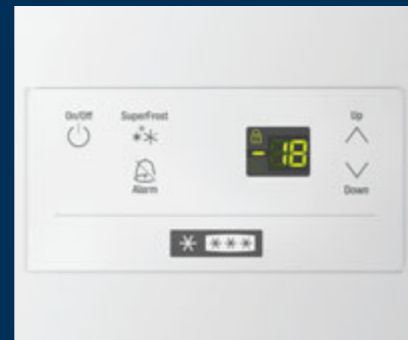
## FrostProtect

Um den optimalen Betrieb von Gefriergeräten auch bei niedrigen Umgebungstemperaturen zu gewährleisten, sind die Geräte durch FrostProtect auf eine besondere Tiefentemperaturtauglichkeit bis  $-15^{\circ}\text{C}$  ausgelegt. Sinkt die Umgebungstemperatur unter  $+10^{\circ}\text{C}$  arbeiten sie weiterhin effizient.



## Integrierte Beleuchtung

Die integrierte Beleuchtung im Truhendeckel sorgt für optimale Ausleuchtung und erleichtert die Übersicht über das eingelagerte Gefriergut. Gehäuse und Deckel der Gefriertruhen sind aus pulverbeschichtetem Stahlblech gefertigt. Dies garantiert eine hohe Widerstandsfähigkeit und verhindert Korrosion.



## SuperFrost-Automatik

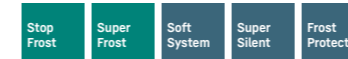
Mit der SuperFrost-Automatik werden Lebensmittel besonders vitamin-schonend eingefroren. Sobald der Einfriervorgang abgeschlossen ist, schaltet die SuperFrost-Automatik auf Normalbetrieb zurück.

←168→



**CFd 2505**  
Plus

Energieeffizienzklasse:	<b>D</b>
Energieverbrauch Jahr / 24 h:	<b>188 / 0,515 kWh</b>
Gesamtvolumen <sup>l</sup> :	<b>359 l</b>
Geräusch-Schallleistung / Geräusch-Klasse:	<b>33 dB(A) / B, SuperSilent</b>
Klimaklasse:	<b>SN-T (von <math>+10^{\circ}\text{C}</math> bis <math>+43^{\circ}\text{C}</math>)</b>
Bis max. $-15^{\circ}\text{C}$ Umgebungstemperatur einsetzbar	
Tür / Seitenwände:	<b>Weiß / weiß</b>
Außenmaße in cm (H/B/T):	<b>82,5 / 167,5 / 70,9</b>



### Steuerung

- Elektronische Steuerung im Gehäuse, Tasten-Elektronik
- Thermometer mit digitaler Temperaturanzeige
- FrostControl
- Alarm bei Störung: optisch und akustisch
- Türalarm: optisch und akustisch

### Gefrierteil **\*\*\*\***

- Vibrationsarm, leise und leicht zu reinigen durch eingeschäumten Verflüssiger
- LED-Beleuchtung
- Lagerzeit bei Störung: 50 h
- Gefriervermögen in 24 h: 15 kg
- 1 Kälteakku
- Tauwasserablauf
- Trennwand bestehend aus herausnehmbarem Gefriertablett - auch als Wasserauffangschale verwendbar
- 5 Einhängekörbe serienmäßig, 1 nachträglich lieferbar

### Ausstattungs-vorteile

- Griffmulde
- Wechselbare Türdichtung
- Verdecktes Türscharnier mit Öffnungsbegrenzung
- Schloss

**Basispreis 1.321 €**

←168→



**CFe 2500**  
Pure

Energieeffizienzklasse:	<b>E</b>
Energieverbrauch Jahr / 24 h:	<b>295 / 0,808 kWh</b>
Gesamtvolumen <sup>l</sup> :	<b>497 l</b>
Geräusch-Schallleistung / Geräusch-Klasse:	<b>33 dB(A) / B, SuperSilent</b>
Klimaklasse:	<b>SN-T (von <math>+10^{\circ}\text{C}</math> bis <math>+43^{\circ}\text{C}</math>)</b>
Bis max. $-15^{\circ}\text{C}$ Umgebungstemperatur einsetzbar	
Tür / Seitenwände:	<b>Weiß / weiß</b>
Außenmaße in cm (H/B/T):	<b>82,5 / 167,5 / 70,2</b>



### Steuerung

- Elektronische Steuerung im Gehäuse, Tasten-Elektronik
- Thermometer mit digitaler Temperaturanzeige
- FrostControl
- Alarm bei Störung: optisch und akustisch
- Türalarm: optisch und akustisch

### Gefrierteil **\*\*\*\***

- Vibrationsarm, leise und leicht zu reinigen durch eingeschäumten Verflüssiger
- LED-Beleuchtung
- Lagerzeit bei Störung: 40 h
- Gefriervermögen in 24 h: 20 kg
- Tauwasserablauf
- Trennwand bestehend aus herausnehmbarem Gefriertablett - auch als Wasserauffangschale verwendbar
- 2 Einhängekörbe serienmäßig, 5 nachträglich lieferbar

### Ausstattungs-vorteile

- Griffmulde
- Wechselbare Türdichtung
- Verdecktes Türscharnier mit Öffnungsbegrenzung

**Basispreis 1.139 €**

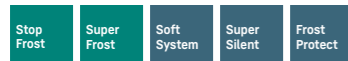


←126→



**CFd 2085**  
Plus

Energieeffizienzklasse:	<b>D</b>
Energieverbrauch Jahr / 24 h:	<b>162 / 0,443 kWh</b>
Gesamtvolumen <sup>1</sup> :	<b>248 l</b>
Geräusch-Schallleistung / Geräusch-Klasse:	<b>33 dB(A) / B, SuperSilent</b>
Klimaklasse:	<b>SN-T (von +10 °C bis +43 °C)</b>
Bis max. -15 °C Umgebungstemperatur einsetzbar	
Tür / Seitenwände:	<b>Weiß / weiß</b>
Außenmaße in cm (H/B/T):	<b>82,5 / 125,5 / 70,9</b>



**Steuerung**

- Elektronische Steuerung im Gehäuse, Tasten-Elektronik
- Thermometer mit digitaler Temperaturanzeige
- FrostControl
- Alarm bei Störung: optisch und akustisch
- Türalarm: optisch und akustisch

**Gefrierteil** **★★★★**

- Vibrationsarm, leise und leicht zu reinigen durch eingeschäumten Verflüssiger
- LED-Beleuchtung
- Lagerzeit bei Störung: 50 h
- Gefriervermögen in 24 h: 10 kg
- 1 Kälteakku
- Tauwasserablauf
- Trennwand bestehend aus herausnehmbarem Gefriertablett - auch als Wasserauffangschale verwendbar
- 3 Einhängkörbe serienmäßig, 1 nachträglich lieferbar

**Ausstattungs-vorteile**

- Griffmulde
- Wechselbare Türdichtung
- Verdecktes Türscharnier mit Öffnungsbegrenzung
- Schloss

**Basispreis 1.079 €**

←126→



**CFe 2080**  
Pure

Energieeffizienzklasse:	<b>E</b>
Energieverbrauch Jahr / 24 h:	<b>249 / 0,682 kWh</b>
Gesamtvolumen <sup>1</sup> :	<b>353 l</b>
Geräusch-Schallleistung / Geräusch-Klasse:	<b>32 dB(A) / B, SuperSilent</b>
Klimaklasse:	<b>SN-T (von +10 °C bis +43 °C)</b>
Bis max. -15 °C Umgebungstemperatur einsetzbar	
Tür / Seitenwände:	<b>Weiß / weiß</b>
Außenmaße in cm (H/B/T):	<b>82,5 / 125,5 / 70,2</b>



**Steuerung**

- Elektronische Steuerung im Gehäuse, Tasten-Elektronik
- Thermometer mit digitaler Temperaturanzeige
- FrostControl
- Alarm bei Störung: optisch und akustisch
- Türalarm: optisch und akustisch

**Gefrierteil** **★★★★**

- Vibrationsarm, leise und leicht zu reinigen durch eingeschäumten Verflüssiger
- LED-Beleuchtung
- Lagerzeit bei Störung: 40 h
- Gefriervermögen in 24 h: 15 kg
- Tauwasserablauf
- Trennwand bestehend aus herausnehmbarem Gefriertablett - auch als Wasserauffangschale verwendbar
- 2 Einhängkörbe serienmäßig, 3 nachträglich lieferbar

**Ausstattungs-vorteile**

- Griffmulde
- Wechselbare Türdichtung
- Verdecktes Türscharnier mit Öffnungsbegrenzung

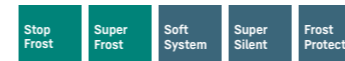
**Basispreis 898 €**

←105→



**CFc 1875**  
Plus

Energieeffizienzklasse:	<b>C</b>
Energieverbrauch Jahr / 24 h:	<b>127 / 0,347 kWh</b>
Gesamtvolumen <sup>1</sup> :	<b>192 l</b>
Geräusch-Schallleistung / Geräusch-Klasse:	<b>32 dB(A) / B, SuperSilent</b>
Klimaklasse:	<b>SN-T (von +10 °C bis +43 °C)</b>
Bis max. -15 °C Umgebungstemperatur einsetzbar	
Tür / Seitenwände:	<b>Weiß / weiß</b>
Außenmaße in cm (H/B/T):	<b>82,5 / 104,5 / 70,2</b>



**Steuerung**

- Elektronische Steuerung, Tasten-Elektronik
- Thermometer mit digitaler Temperaturanzeige
- FrostControl
- Alarm bei Störung: optisch und akustisch
- Türalarm: optisch und akustisch

**Gefrierteil** **★★★★**

- Vibrationsarm, leise und leicht zu reinigen durch eingeschäumten Verflüssiger
- LED-Beleuchtung
- Lagerzeit bei Störung: 50 h
- Gefriervermögen in 24 h: 10 kg
- 1 Kälteakku
- Tauwasserablauf
- Trennwand bestehend aus herausnehmbarem Gefriertablett - auch als Wasserauffangschale verwendbar
- 3 Einhängkörbe serienmäßig

**Ausstattungs-vorteile**

- Griffmulde
- Wechselbare Türdichtung
- Verdecktes Türscharnier mit Öffnungsbegrenzung
- Schloss

**Basispreis 961 €**

←105→



**CFe 1870**  
Pure

Energieeffizienzklasse:	<b>E</b>
Energieverbrauch Jahr / 24 h:	<b>226 / 0,619 kWh</b>
Gesamtvolumen <sup>1</sup> :	<b>281 l</b>
Geräusch-Schallleistung / Geräusch-Klasse:	<b>33 dB(A) / B, SuperSilent</b>
Klimaklasse:	<b>SN-T (von +10 °C bis +43 °C)</b>
Bis max. -15 °C Umgebungstemperatur einsetzbar	
Tür / Seitenwände:	<b>Weiß / weiß</b>
Außenmaße in cm (H/B/T):	<b>82,5 / 104,5 / 70,2</b>



**Steuerung**

- Elektronische Steuerung im Gehäuse, Tasten-Elektronik
- Thermometer mit digitaler Temperaturanzeige
- FrostControl
- Alarm bei Störung: optisch und akustisch
- Türalarm: optisch und akustisch

**Gefrierteil** **★★★★**

- Vibrationsarm, leise und leicht zu reinigen durch eingeschäumten Verflüssiger
- LED-Beleuchtung
- Lagerzeit bei Störung: 40 h
- Gefriervermögen in 24 h: 10 kg
- Tauwasserablauf
- Trennwand bestehend aus herausnehmbarem Gefriertablett - auch als Wasserauffangschale verwendbar
- 2 Einhängkörbe serienmäßig, 2 nachträglich lieferbar

**Ausstattungs-vorteile**

- Griffmulde
- Wechselbare Türdichtung
- Verdecktes Türscharnier mit Öffnungsbegrenzung

**Basispreis 780 €**

<sup>1</sup> Gemäß Verordnung EU 2019/2016 bilden wir das Gesamtvolumen als ganze Zahl (abgerundet) und das Volumen der Tiefkühl- und Frischhaltefächer mit einer Stelle nach dem Komma ab. Die Bezeichnung „Volumen“ bezieht sich auf den in der aktuellen Verordnung genannten Begriff „Rauminhalt“.

# Tischgeräte

Rc 1400 ○ Pure-Serie | Fc 1404 ○ Pure-Serie

## Ausstattungs-vorteile



**Stangengriff mit integrierter Öffnungsmechanik**  
Dank Öffnungsmechanik im eleganten Stangengriff lässt sich die Tür mit geringstem Kraftaufwand bedienen – selbst bei mehrmaligem Öffnen kurz hintereinander.



**SmartDevice**  
Das Gerät lässt sich einfach per Smartphone bedienen – dank SmartDeviceBox. So lassen sich zum Beispiel Einstellungen ändern oder Statusinformationen abrufen. Die SmartDeviceBox ist bereits integriert („i“).



**Robuste Tischplatte**  
In der Küche kann man nie genug Platz haben. Darum sind unsere Tischgeräte mit einer robusten, kratzresistenten Oberfläche ausgestattet, die als zusätzliche Arbeitsfläche dient. Bei den Tischkühlschränken ist die Platte zum Unterschieben auch abnehmbar.

## Kühlen



**TouchControl**  
Mit nur einem Fingertipp kann der Tischkühlschrank auf +3, +5, +7 oder +9 °C eingestellt werden. Einfach und platzsparend mit integrierter LED-Beleuchtung – damit noch mehr Raum für Lebensmittel bleibt.



**EasyFresh – Ideal für Obst und Gemüse**  
Unsere Frische-Technologie mit regulierbarer Luftfeuchtigkeit für marktfrisches Obst und Gemüse ist jetzt in allen Tischkühlschränken der Plus-Serie integriert.



**DoorStop**  
Ein kleines Detail mit großer Wirkung: Hält den Liebherr-Tischkühlschrank frisch, selbst wenn er ausgeschaltet ist: Der ausklappbare DoorStop verhindert, dass schlechte Gerüche entstehen.

## Gefrieren



**TouchControl**  
Mit nur einem Fingertipp kann der Tischgefrierschrank auf -16, -18, -20 oder -28 °C eingestellt werden. Einfach und platzsparend mit integrierter LED-Beleuchtung in der Tischplatte.



**Gefrierschubfächer auf Glasplatten**  
Die Gefrierschubfächer werden auf Glasplatten geführt. Zum Lagern von größerem Gefriergut und zum Reinigen können Schubfächer und Glasplatten flexibel entnommen werden.



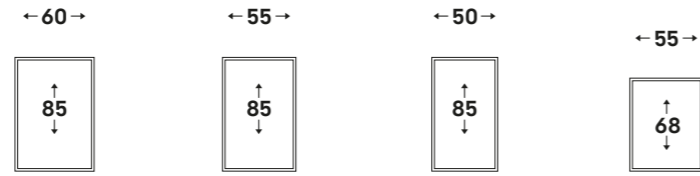
**FrostProtect**  
Alle Tischgefrierschränke sind auch in unbeheizten Räumen bei bis zu -15 °C Umgebungstemperatur aufstellbar.

Die gezeigten Ausstattungs-Details sind modellabhängig, es gilt die Beschreibung beim jeweiligen Modell.



# Kühlen

- ◇ Plus-Serie
- Pure-Serie



## Tischkühlschränke

EasyFresh	Rsdci 1620			
	Rsdci 1621			
	Rci 1620			
	Rci 1621			
	Rdi 1620			
	Rdi 1621			
Obst- und Gemüsefach		Rc 1400	Rd 1200	Re 1000
		Rc 1401	Rd 1201	
		Rd 1400	Re 1200	
		Rd 1401	Re 1201	

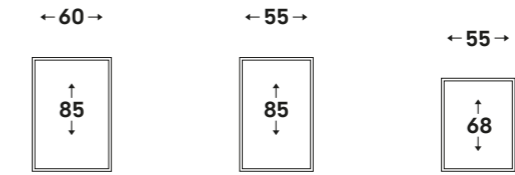
# Serienausstattung

	○ Pure-Serie	◇ Plus-Serie
<b>Frischetechnologie</b>	Obst-/Gemüsefach	<b>EasyFresh-Safe</b>
<b>Komfort und Flexibilität</b>	GlassLine-Abstellflächen	GlassLine-Abstellflächen, <b>davon eine teilbar</b>
	Abnehmbare Tischplatte	Abnehmbare Tischplatte
	Eierablage	Eierablage
		<b>3er Flaschenablage</b>
		<b>FlexCube</b>
	DoorStop*	DoorStop*
	Temperatureinstellung in 4 Stufen (+3/+5/+7/+9 °C)	Temperatureinstellung in 4 Stufen (+3/+5/+7/+9 °C)
	SuperCool	SuperCool
	Türalarm optisch und akustisch	Türalarm optisch und akustisch
<b>Design</b>	TouchControl mit integrierter LED-Beleuchtung im Innenraum	TouchControl mit integrierter LED-Beleuchtung im Innenraum
	Griffmulde oder Stangengriff mit Öffnungsmechanik*	Stangengriff mit Öffnungsmechanik*
	Tür/Seitenwand: Weiß/Weiß oder Silver/Silver*	Tür/Seitenwand: Weiß/Weiß oder <b>SmartSteel/Silver*</b>
<b>Connectivity (SmartDeviceBox)</b>	nicht nachrüstbar	<b>integriert</b> („i“-Modelle)
<b>Eis</b>	4-Sterne-Gefrierfach*	4-Sterne-Gefrierfach*

Differenzierende Ausstattungen sind bei der nächsthöheren Serie **hervorgehoben**.

# Gefrieren

- ◇ Plus-Serie
- Pure-Serie



## Tischgefrierschränke

NoFrost	FNdi 1624		
	FNsddi 1624		
SmartFrost	Fci 1624	Fc 1404	Fe 1003
		Fd 1404	
		Fe 1414	

# Serienausstattung

	○ Pure-Serie	◇ Plus-Serie
<b>Frischetechnologie</b>	NoFrost*	NoFrost*
	SmartFrost*	SmartFrost*
	FrostProtect	FrostProtect
<b>Komfort und Flexibilität</b>	Gefrierschubfächer mit Glasplatten geführt	Gefrierschubfächer mit Glasplatten geführt
	VarioSpace	VarioSpace
		<b>Eiswürfelschale</b>
	Temperatureinstellung in 4 Stufen (-16/-18/-20/-28 °C)	Temperatureinstellung in 4 Stufen (-16/-18/-20/-28 °C)
	SuperFrost	SuperFrost
	Türalarm optisch und akustisch	Türalarm optisch und akustisch
<b>Design</b>	TouchControl mit integrierter LED-Beleuchtung in der Tischplatte	TouchControl mit integrierter LED-Beleuchtung in der Tischplatte
	Griffmulde oder Stangengriff mit Öffnungsmechanik*	Stangengriff mit Öffnungsmechanik
	Tür/Seitenwand: Weiß/Weiß oder Silver/Silver*	Tür/Seitenwand: Weiß/Weiß oder <b>SmartSteel/Silver*</b>
<b>Connectivity (SmartDeviceBox)</b>	nicht nachrüstbar	<b>integriert</b> („i“-Modelle)

Differenzierende Ausstattungen sind bei der nächsthöheren Serie **hervorgehoben**.



**Rsdci 1620**  
Plus

Energieeffizienzklasse <sup>2</sup> :	<b>C</b>
Energieverbrauch Jahr / 24 h <sup>2</sup> :	<b>59 / 0,161 kWh</b>
Gesamtvolumen <sup>1</sup> :	<b>141 l</b>
Geräusch-Schallleistung / Geräusch-Klasse:	<b>34 dB(A) / B, SuperSilent</b>
Klimaklasse:	<b>SN-T (von +10 °C bis +43 °C)</b>
Tür/Seitenwände:	<b>SmartSteel / silver</b>
Außenmaße in cm (H/B/T) <sup>2</sup> :	<b>85 / 60 / 60,7</b>



#### Steuerung

- TouchControl Im Innenraum, Touch-Elektronik
- SmartDeviceBox inklusive
- Alarm bei Störung: optisch und akustisch
- Türalarm: optisch und akustisch

#### Kühlteil

- Abstellborde Kunststoff mit Flaschenhalter, Eierablage, FlexCube
- 4 GlassLine Abstellflächen, davon 1 teilbar
- 3er-Flaschenablage
- LED-Beleuchtung
- 1 EasyFresh-Safe

#### Ausstattungs-vorteile

- Stangengriff mit integrierter Öffnungsmechanik
- Höhenverstellbare Stellfüße vorne
- Wechselbarer Türanschlag
- Wechselbare Türdichtung

**Basispreis 813 €**



**Rsdci 1621**  
Plus

Energieeffizienzklasse <sup>2</sup> :	<b>C</b>
Energieverbrauch Jahr / 24 h <sup>2</sup> :	<b>95 / 0,260 kWh</b>
Gesamtvolumen <sup>1</sup> :	<b>125 l</b>
Volumen:	Kühlteil: <b>109,2 l</b> / Gefrierteil: <b>17 l</b>
Geräusch-Schallleistung / Geräusch-Klasse:	<b>35 dB(A) / B, SuperSilent</b>
Klimaklasse:	<b>SN-T (von +10 °C bis +43 °C)</b>
Tür/Seitenwände:	<b>SmartSteel / silver</b>
Außenmaße in cm (H/B/T) <sup>2</sup> :	<b>85 / 60 / 60,7</b>



#### Steuerung

- TouchControl Im Innenraum, Touch-Elektronik
- SmartDeviceBox inklusive
- Alarm bei Störung: optisch und akustisch
- Türalarm: optisch und akustisch

#### Kühlteil

- Abstellborde Kunststoff mit Flaschenhalter, Eierablage, FlexCube
- 3 GlassLine Abstellflächen, davon 1 teilbar
- 3er-Flaschenablage
- LED-Beleuchtung
- 1 EasyFresh-Safe

#### Gefrierteil **\*\*\*\***

- 4-Sterne-Gefrierfach
- Lagerzeit bei Störung: 10 h
- Gefriervermögen in 24 h: 2 kg

#### Ausstattungs-vorteile

- Stangengriff mit integrierter Öffnungsmechanik
- Höhenverstellbare Stellfüße vorne
- Wechselbarer Türanschlag
- Wechselbare Türdichtung

**Basispreis 836 €**



**Rci 1620**  
Plus

Energieeffizienzklasse <sup>2</sup> :	<b>C</b>
Energieverbrauch Jahr / 24 h <sup>2</sup> :	<b>59 / 0,161 kWh</b>
Gesamtvolumen <sup>1</sup> :	<b>141 l</b>
Geräusch-Schallleistung / Geräusch-Klasse:	<b>34 dB(A) / B, SuperSilent</b>
Klimaklasse:	<b>SN-T (von +10 °C bis +43 °C)</b>
Tür / Seitenwände:	<b>Weiß / weiß</b>
Außenmaße in cm (H/B/T) <sup>2</sup> :	<b>85 / 60 / 60,7</b>



#### Steuerung

- TouchControl Im Innenraum, Touch-Elektronik
- SmartDeviceBox inklusive
- Alarm bei Störung: optisch und akustisch
- Türalarm: optisch und akustisch

#### Kühlteil

- Abstellborde Kunststoff mit Flaschenhalter, Eierablage, FlexCube
- 4 GlassLine Abstellflächen, davon 1 teilbar
- 3er-Flaschenablage
- LED-Beleuchtung
- 1 EasyFresh-Safe

#### Ausstattungs-vorteile

- Stangengriff mit integrierter Öffnungsmechanik
- Höhenverstellbare Stellfüße vorne
- Wechselbarer Türanschlag
- Wechselbare Türdichtung

**Basispreis 775 €**



**Rci 1621**  
Plus

Energieeffizienzklasse <sup>2</sup> :	<b>C</b>
Energieverbrauch Jahr / 24 h <sup>2</sup> :	<b>95 / 0,260 kWh</b>
Gesamtvolumen <sup>1</sup> :	<b>125 l</b>
Volumen:	Kühlteil: <b>109,2 l</b> / Gefrierteil: <b>17 l</b>
Geräusch-Schallleistung / Geräusch-Klasse:	<b>35 dB(A) / B, SuperSilent</b>
Klimaklasse:	<b>SN-T (von +10 °C bis +43 °C)</b>
Tür / Seitenwände:	<b>Weiß / weiß</b>
Außenmaße in cm (H/B/T) <sup>2</sup> :	<b>85 / 60 / 60,7</b>



#### Steuerung

- TouchControl Im Innenraum, Touch-Elektronik
- SmartDeviceBox inklusive
- Alarm bei Störung: optisch und akustisch
- Türalarm: optisch und akustisch

#### Kühlteil

- Abstellborde Kunststoff mit Flaschenhalter, Eierablage, FlexCube
- 3 GlassLine Abstellflächen, davon 1 teilbar
- 3er-Flaschenablage
- LED-Beleuchtung
- 1 EasyFresh-Safe

#### Gefrierteil **\*\*\*\***

- 4-Sterne-Gefrierfach
- Lagerzeit bei Störung: 10 h
- Gefriervermögen in 24 h: 2 kg

#### Ausstattungs-vorteile

- Stangengriff mit integrierter Öffnungsmechanik
- Höhenverstellbare Stellfüße vorne
- Wechselbarer Türanschlag
- Wechselbare Türdichtung

**Basispreis 810 €**

<sup>1</sup> Gemäß Verordnung EU 2019/2016 bilden wir das Gesamtvolumen als ganze Zahl (abgerundet) und das Volumen der Tiefkühl- und Frischhaltefächer mit einer Stelle nach dem Komma ab. Die Bezeichnung „Volumen“ bezieht sich auf den in der aktuellen Verordnung genannten Begriff „Rauminhalt“.

<sup>2</sup> Damit der deklarierte Energieverbrauch erzielt wird, sind die dem Gerät beigefügten Abstandshalter zu verwenden. Hierdurch vergrößert sich die Gerätetiefe um ca. 3,5 cm. Das Gerät ist ohne Verwendung der Abstandshalter voll funktionsfähig, hat aber einen geringfügig höheren Energieverbrauch.





**Rdi 1620**  
Plus

Energieeffizienzklasse <sup>2</sup> :	<b>D</b>
Energieverbrauch Jahr / 24 h <sup>2</sup> :	<b>73 / 0,200 kWh</b>
Gesamtvolumen <sup>1</sup> :	<b>141 l</b>
Geräusch-Schallleistung / Geräusch-Klasse:	<b>34 dB(A) / B, SuperSilent</b>
Klimaklasse:	<b>SN-T (von +10 °C bis +43 °C)</b>
Tür / Seitenwände:	<b>Weiß / weiß</b>
Außenmaße in cm (H/B/T) <sup>2</sup> :	<b>85 / 60 / 60,7</b>



#### Steuerung

- TouchControl Im Innenraum, Touch-Elektronik
- SmartDeviceBox inklusive
- Alarm bei Störung: optisch und akustisch
- Türalarm: optisch und akustisch

#### Kühlteil

- Abstellborde Kunststoff mit Flaschenhalter, Eierablage, FlexCube
- 4 GlassLine Abstellflächen, davon 1 teilbar
- 3er-Flaschenablage
- LED-Beleuchtung
- 1 EasyFresh-Safe

#### Ausstattungs-vorteile

- Stangengriff mit integrierter Öffnungsmechanik
- Höhenverstellbare Stellfüße vorne
- Wechselbarer Türanschlag
- Wechselbare Türdichtung

**Basispreis 657 €**



**Rdi 1621**  
Plus

Energieeffizienzklasse <sup>2</sup> :	<b>D</b>
Energieverbrauch Jahr / 24 h <sup>2</sup> :	<b>116 / 0,317 kWh</b>
Gesamtvolumen <sup>1</sup> :	<b>125 l</b>
Volumen:	Kühlteil: <b>109,2 l</b> / Gefrierteil: <b>17 l</b>
Geräusch-Schallleistung / Geräusch-Klasse:	<b>35 dB(A) / B, SuperSilent</b>
Klimaklasse:	<b>SN-T (von +10 °C bis +43 °C)</b>
Tür / Seitenwände:	<b>Weiß / weiß</b>
Außenmaße in cm (H/B/T) <sup>2</sup> :	<b>85 / 60 / 60,7</b>



#### Steuerung

- TouchControl Im Innenraum, Touch-Elektronik
- SmartDeviceBox inklusive
- Alarm bei Störung: optisch und akustisch
- Türalarm: optisch und akustisch

#### Kühlteil

- Abstellborde Kunststoff mit Flaschenhalter, Eierablage, FlexCube
- 3 GlassLine Abstellflächen, davon 1 teilbar
- 3er-Flaschenablage
- LED-Beleuchtung
- 1 EasyFresh-Safe

#### Gefrierteil **4\*\*\*\***

- 4-Sterne-Gefrierfach
- Lagerzeit bei Störung: 10 h
- Gefriervermögen in 24 h: 2 kg

#### Ausstattungs-vorteile

- Stangengriff mit integrierter Öffnungsmechanik
- Höhenverstellbare Stellfüße vorne
- Wechselbarer Türanschlag
- Wechselbare Türdichtung

**Basispreis 686 €**



**Rc 1400**  
Pure

Energieeffizienzklasse <sup>2</sup> :	<b>C</b>
Energieverbrauch Jahr / 24 h <sup>2</sup> :	<b>58 / 0,158 kWh</b>
Gesamtvolumen <sup>1</sup> :	<b>125 l</b>
Geräusch-Schallleistung / Geräusch-Klasse:	<b>34 dB(A) / B, SuperSilent</b>
Klimaklasse:	<b>SN-T (von +10 °C bis +43 °C)</b>
Tür / Seitenwände:	<b>Weiß / weiß</b>
Außenmaße in cm (H/B/T) <sup>2</sup> :	<b>85 / 55 / 60,7</b>



#### Steuerung

- TouchControl Im Innenraum, Touch-Elektronik
- Alarm bei Störung: optisch und akustisch
- Türalarm: optisch und akustisch

#### Kühlteil

- Abstellborde Kunststoff mit Flaschenhalter, Eierablage
- 4 GlassLine-Abstellflächen
- LED-Beleuchtung
- 1 großes Obst-/Gemüsefach

#### Ausstattungs-vorteile

- Stangengriff mit integrierter Öffnungsmechanik
- Höhenverstellbare Stellfüße vorne
- Wechselbarer Türanschlag
- Wechselbare Türdichtung

**Basispreis 634 €**



**Rc 1401**  
Pure

Energieeffizienzklasse <sup>2</sup> :	<b>C</b>
Energieverbrauch Jahr / 24 h <sup>2</sup> :	<b>91 / 0,249 kWh</b>
Gesamtvolumen <sup>1</sup> :	<b>111 l</b>
Volumen:	Kühlteil: <b>96,9 l</b> / Gefrierteil: <b>15 l</b>
Geräusch-Schallleistung / Geräusch-Klasse:	<b>35 dB(A) / B, SuperSilent</b>
Klimaklasse:	<b>SN-T (von +10 °C bis +43 °C)</b>
Tür / Seitenwände:	<b>Weiß / weiß</b>
Außenmaße in cm (H/B/T) <sup>2</sup> :	<b>85 / 55 / 60,7</b>



#### Steuerung

- TouchControl Im Innenraum, Touch-Elektronik
- Alarm bei Störung: optisch und akustisch
- Türalarm: optisch und akustisch

#### Kühlteil

- Abstellborde Kunststoff mit Flaschenhalter, Eierablage
- 2 GlassLine-Abstellflächen
- LED-Beleuchtung
- 1 großes Obst-/Gemüsefach

#### Gefrierteil **4\*\*\*\***

- 4-Sterne-Gefrierfach
- Lagerzeit bei Störung: 10 h
- Gefriervermögen in 24 h: 2 kg

#### Ausstattungs-vorteile

- Stangengriff mit integrierter Öffnungsmechanik
- Höhenverstellbare Stellfüße vorne
- Wechselbarer Türanschlag
- Wechselbare Türdichtung

**Basispreis 651 €**



**Rd 1400**  
Pure

Energieeffizienzklasse <sup>2</sup> :	<b>D</b>
Energieverbrauch Jahr / 24 h <sup>2</sup> :	<b>72 / 0,197 kWh</b>
Gesamtvolumen <sup>1</sup> :	<b>125 l</b>
Geräusch-Schallleistung / Geräusch-Klasse:	<b>34 dB(A) / B, SuperSilent</b>
Klimaklasse:	<b>SN-T (von +10 °C bis +43 °C)</b>
Tür / Seitenwände:	<b>Weiß / weiß</b>
Außenmaße in cm (H/B/T) <sup>2</sup> :	<b>85 / 55 / 60,7</b>



#### Steuerung

- TouchControl Im Innenraum, Touch-Elektronik
- Alarm bei Störung: optisch und akustisch
- Türalarm: optisch und akustisch

#### Kühlteil

- Abstellborde Kunststoff mit Flaschenhalter, Eierablage
- 4 GlassLine-Abstellflächen
- LED-Beleuchtung
- 1 großes Obst-/Gemüsefach

#### Ausstattungs-vorteile

- Stangengriff mit integrierter Öffnungsmechanik
- Höhenverstellbare Stellfüße vorne
- Wechselbarer Türanschlag
- Wechselbare Türdichtung

**Basispreis 573 €**



**Rd 1401**  
Pure

Energieeffizienzklasse <sup>2</sup> :	<b>D</b>
Energieverbrauch Jahr / 24 h <sup>2</sup> :	<b>114 / 0,312 kWh</b>
Gesamtvolumen <sup>1</sup> :	<b>111 l</b>
Volumen:	Kühlteil: <b>96,9 l</b> / Gefrierfach: <b>15 l</b>
Geräusch-Schallleistung / Geräusch-Klasse:	<b>35 dB(A) / B, SuperSilent</b>
Klimaklasse:	<b>SN-T (von +10 °C bis +43 °C)</b>
Tür / Seitenwände:	<b>Weiß / weiß</b>
Außenmaße in cm (H/B/T) <sup>2</sup> :	<b>85 / 55 / 60,7</b>



#### Steuerung

- TouchControl Im Innenraum, Touch-Elektronik
- Alarm bei Störung: optisch und akustisch
- Türalarm: optisch und akustisch

#### Kühlteil

- Abstellborde Kunststoff mit Flaschenhalter, Eierablage
- 2 GlassLine-Abstellflächen
- LED-Beleuchtung
- 1 großes Obst-/Gemüsefach

#### Gefrierfach **4\*\*\*\***

- 4-Sterne-Gefrierfach
- Lagerzeit bei Störung: 10 h
- Gefriervermögen in 24 h: 2 kg

#### Ausstattungs-vorteile

- Stangengriff mit integrierter Öffnungsmechanik
- Höhenverstellbare Stellfüße vorne
- Wechselbarer Türanschlag
- Wechselbare Türdichtung

**Basispreis 598 €**



**Re 1000**  
Pure

Energieeffizienzklasse <sup>2</sup> :	<b>E</b>
Energieverbrauch Jahr / 24 h <sup>2</sup> :	<b>86 / 0,235 kWh</b>
Gesamtvolumen <sup>1</sup> :	<b>92 l</b>
Geräusch-Schallleistung / Geräusch-Klasse:	<b>35 dB(A) / B, SuperSilent</b>
Klimaklasse:	<b>SN-T (von +10 °C bis +43 °C)</b>
Tür / Seitenwände:	<b>Weiß / weiß</b>
Außenmaße in cm (H/B/T) <sup>2</sup> :	<b>68 / 55 / 60,7</b>



#### Steuerung

- TouchControl Im Innenraum, Touch-Elektronik
- Alarm bei Störung: optisch und akustisch
- Türalarm: optisch und akustisch

#### Kühlteil

- Abstellborde Kunststoff mit Flaschenhalter, Eierablage
- 2 GlassLine-Abstellflächen
- LED-Beleuchtung
- 1 großes Obst-/Gemüsefach

#### Ausstattungs-vorteile

- Griffmulde
- Höhenverstellbare Stellfüße vorne
- Wechselbarer Türanschlag
- Wechselbare Türdichtung

**Basispreis 515 €**



#### LED-Beleuchtung im Inneren

Die LED-Seitenbeleuchtung beleuchtet den Innenraum von der Seite – für eine gute Übersicht Ihrer Lebensmittel. Der Extra-Lichtblick: Die LEDs sind vor den Glasplatten positioniert, sodass auch ein voller Kühlschrank gut beleuchtet wird.



#### TouchControl

Eine Berührung reicht, um Ihr Liebherr-Gerät mit TouchControl auf 3 °C, 5 °C, 7 °C oder 9 °C einzustellen. So einfach – und effizient, denn der schlanke Knopf ist in den Innenraum integriert und schafft so mehr Platz für alle Ihre frischen Waren.





← 50 →

**Rd 1200**  
Pure

Energieeffizienzklasse <sup>2</sup> :	<b>D</b>
Energieverbrauch Jahr / 24 h <sup>2</sup> :	<b>71 / 0,194 kWh</b>
Gesamtvolumen <sup>1</sup> :	<b>110 l</b>
Geräusch-Schallleistung / Geräusch-Klasse:	<b>34 dB(A) / B, SuperSilent</b>
Klimaklasse:	<b>SN-T (von +10 °C bis +43 °C)</b>
Tür / Seitenwände:	<b>Weiß / weiß</b>
Außenmaße in cm (H/B/T) <sup>2</sup> :	<b>85 / 50 / 60,7</b>



#### Steuerung

- TouchControl Im Innenraum, Touch-Elektronik
- Alarm bei Störung: optisch und akustisch
- Türalarm: optisch und akustisch

#### Kühlteil

- Abstellborde Kunststoff mit Flaschenhalter, Eierablage
- 4 GlassLine-Abstellflächen
- LED-Beleuchtung
- 1 großes Obst-/Gemüsefach

#### Ausstattungs-vorteile

- Griffmulde
- Höhenverstellbare Stellfüße vorne
- Wechselbarer Türanschlag
- Wechselbare Türdichtung

**Basispreis 515 €**



← 50 →

**Rd 1201**  
Pure

Energieeffizienzklasse <sup>2</sup> :	<b>D</b>
Energieverbrauch Jahr / 24 h <sup>2</sup> :	<b>110 / 0,301 kWh</b>
Gesamtvolumen <sup>1</sup> :	<b>98 l</b>
Volumen:	Kühlteil: <b>85,2 l</b> / Gefrierenteil: <b>13 l</b>
Geräusch-Schallleistung / Geräusch-Klasse:	<b>35 dB(A) / B, SuperSilent</b>
Klimaklasse:	<b>SN-T (von +10 °C bis +43 °C)</b>
Tür / Seitenwände:	<b>Weiß / weiß</b>
Außenmaße in cm (H/B/T) <sup>2</sup> :	<b>85 / 50 / 60,7</b>



#### Steuerung

- TouchControl Im Innenraum, Touch-Elektronik
- Alarm bei Störung: optisch und akustisch
- Türalarm: optisch und akustisch

#### Kühlteil

- Abstellborde Kunststoff mit Flaschenhalter, Eierablage
- 2 GlassLine-Abstellflächen
- LED-Beleuchtung
- 1 großes Obst-/Gemüsefach

#### Gefrierenteil **\*\*\*\***

- 4-Sterne-Gefrierfach
- Lagerzeit bei Störung: 8 h
- Gefriervermögen in 24 h: 2 kg

#### Ausstattungs-vorteile

- Griffmulde
- Höhenverstellbare Stellfüße vorne
- Wechselbarer Türanschlag
- Wechselbare Türdichtung

**Basispreis 538 €**



← 50 →

**Re 1200**  
Pure

Energieeffizienzklasse <sup>2</sup> :	<b>E</b>
Energieverbrauch Jahr / 24 h <sup>2</sup> :	<b>88 / 0,241 kWh</b>
Gesamtvolumen <sup>1</sup> :	<b>110 l</b>
Geräusch-Schallleistung / Geräusch-Klasse:	<b>35 dB(A) / B, SuperSilent</b>
Klimaklasse:	<b>SN-T (von +10 °C bis +43 °C)</b>
Tür / Seitenwände:	<b>Weiß / weiß</b>
Außenmaße in cm (H/B/T) <sup>2</sup> :	<b>85 / 50 / 60,7</b>



#### Steuerung

- TouchControl Im Innenraum, Touch-Elektronik
- Alarm bei Störung: optisch und akustisch
- Türalarm: optisch und akustisch

#### Kühlteil

- Abstellborde Kunststoff mit Flaschenhalter, Eierablage
- 4 GlassLine-Abstellflächen
- LED-Beleuchtung
- 1 großes Obst-/Gemüsefach

#### Ausstattungs-vorteile

- Griffmulde
- Höhenverstellbare Stellfüße vorne
- Wechselbarer Türanschlag
- Wechselbare Türdichtung

**Basispreis 432 €**



← 50 →

**Re 1201**  
Pure

Energieeffizienzklasse <sup>2</sup> :	<b>E</b>
Energieverbrauch Jahr / 24 h <sup>2</sup> :	<b>138 / 0,378 kWh</b>
Gesamtvolumen <sup>1</sup> :	<b>98 l</b>
Volumen:	Kühlteil: <b>85,2 l</b> / Gefrierenteil: <b>13 l</b>
Geräusch-Schallleistung / Geräusch-Klasse:	<b>37 dB(A) / C</b>
Klimaklasse:	<b>SN-T (von +10 °C bis +43 °C)</b>
Tür / Seitenwände:	<b>Weiß / weiß</b>
Außenmaße in cm (H/B/T) <sup>2</sup> :	<b>85 / 50 / 60,7</b>



#### Steuerung

- TouchControl Im Innenraum, Touch-Elektronik
- Alarm bei Störung: optisch und akustisch
- Türalarm: optisch und akustisch

#### Kühlteil

- Abstellborde Kunststoff mit Flaschenhalter, Eierablage
- 2 GlassLine-Abstellflächen
- LED-Beleuchtung
- 1 großes Obst-/Gemüsefach

#### Gefrierenteil **\*\*\*\***

- 4-Sterne-Gefrierfach
- Lagerzeit bei Störung: 8 h
- Gefriervermögen in 24 h: 2 kg

#### Ausstattungs-vorteile

- Griffmulde
- Höhenverstellbare Stellfüße vorne
- Wechselbarer Türanschlag
- Wechselbare Türdichtung

**Basispreis 453 €**



**FNSddi 1624**  
Plus



Energieeffizienzklasse <sup>2</sup> :	<b>D</b>
Energieverbrauch Jahr / 24 h <sup>2</sup> :	<b>148 / 0,405 kWh</b>
Gesamtvolumen <sup>1</sup> :	<b>92 l</b>
Geräusch-Schallleistung / Geräusch-Klasse:	<b>37 dB(A) / C</b>
Klimaklasse:	<b>SN-T (von +10 °C bis +43 °C)</b>
Bis max. -15 °C Umgebungstemperatur einsetzbar	
Tür / Seitenwände:	<b>SmartSteel / silver</b>
Außenmaße in cm (H/B/T) <sup>2</sup> :	<b>85 / 60 / 60,7</b>



#### Steuerung

- TouchControl In der Arbeitsplatte, Touch-Elektronik
- SmartDeviceBox inklusive
- Alarm bei Störung: optisch und akustisch
- Türalarm: optisch und akustisch

#### Gefrierteil **\*\*\*\***

- 4 Schubfächer, VarioSpace
- Eisdürfelschale
- Lagerzeit bei Störung: 9,5 h
- Gefriervermögen in 24 h: 8,5 kg
- Ablagen aus Sicherheitsglas

#### Ausstattungs-vorteile

- Stangengriff mit integrierter Öffnungsmechanik
- Höhenverstellbare Stellfüße vorne
- Wechselbarer Türanschlag
- Wechselbare Türdichtung

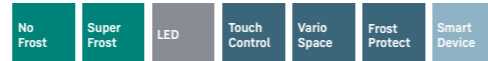
Basispreis 837 €



**FNdi 1624**  
Plus



Energieeffizienzklasse <sup>2</sup> :	<b>D</b>
Energieverbrauch Jahr / 24 h <sup>2</sup> :	<b>148 / 0,405 kWh</b>
Gesamtvolumen <sup>1</sup> :	<b>92 l</b>
Geräusch-Schallleistung / Geräusch-Klasse:	<b>37 dB(A) / C</b>
Klimaklasse:	<b>SN-T (von +10 °C bis +43 °C)</b>
Bis max. -15 °C Umgebungstemperatur einsetzbar	
Tür / Seitenwände:	<b>Weiß / weiß</b>
Außenmaße in cm (H/B/T) <sup>2</sup> :	<b>85 / 60 / 60,7</b>



#### Steuerung

- TouchControl In der Arbeitsplatte, Touch-Elektronik
- SmartDeviceBox inklusive
- Alarm bei Störung: optisch und akustisch
- Türalarm: optisch und akustisch

#### Gefrierteil **\*\*\*\***

- 4 Schubfächer, VarioSpace
- Eisdürfelschale
- Lagerzeit bei Störung: 9,5 h
- Gefriervermögen in 24 h: 8,5 kg
- Ablagen aus Sicherheitsglas

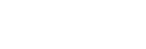
#### Ausstattungs-vorteile

- Stangengriff mit integrierter Öffnungsmechanik
- Höhenverstellbare Stellfüße vorne
- Wechselbarer Türanschlag
- Wechselbare Türdichtung

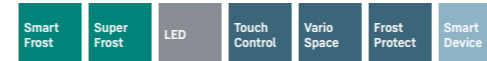
Basispreis 813 €



**Fci 1624**  
Plus



Energieeffizienzklasse <sup>2</sup> :	<b>C</b>
Energieverbrauch Jahr / 24 h <sup>2</sup> :	<b>110 / 0,301 kWh</b>
Gesamtvolumen <sup>1</sup> :	<b>107 l</b>
Geräusch-Schallleistung / Geräusch-Klasse:	<b>36 dB(A) / C</b>
Klimaklasse:	<b>SN-T (von +10 °C bis +43 °C)</b>
Bis max. -15 °C Umgebungstemperatur einsetzbar	
Tür / Seitenwände:	<b>Weiß / weiß</b>
Außenmaße in cm (H/B/T) <sup>2</sup> :	<b>85 / 60 / 60,7</b>



#### Steuerung

- TouchControl In der Arbeitsplatte, Touch-Elektronik
- SmartDeviceBox inklusive
- Alarm bei Störung: optisch und akustisch
- Türalarm: optisch und akustisch

#### Gefrierteil **\*\*\*\***

- 4 Schubfächer, VarioSpace
- Eisdürfelschale
- Lagerzeit bei Störung: 15 h
- Gefriervermögen in 24 h: 7,5 kg
- Ablagen aus Sicherheitsglas

#### Ausstattungs-vorteile

- Stangengriff mit integrierter Öffnungsmechanik
- Höhenverstellbare Stellfüße vorne
- Wechselbarer Türanschlag
- Wechselbare Türdichtung

Basispreis 769 €



**FNe 1404**  
Pure



Energieeffizienzklasse <sup>2</sup> :	<b>E</b>
Energieverbrauch Jahr / 24 h <sup>2</sup> :	<b>185 / 0,506 kWh</b>
Gesamtvolumen <sup>1</sup> :	<b>92 l</b>
Geräusch-Schallleistung / Geräusch-Klasse:	<b>37 dB(A) / C</b>
Klimaklasse:	<b>SN-T (von +10 °C bis +43 °C)</b>
Bis max. -15 °C Umgebungstemperatur einsetzbar	
Tür / Seitenwände:	<b>Weiß / weiß</b>
Außenmaße in cm (H/B/T) <sup>2</sup> :	<b>85 / 55 / 60,7</b>



#### Steuerung

- TouchControl In der Arbeitsplatte, Touch-Elektronik
- Alarm bei Störung: optisch und akustisch
- Türalarm: optisch und akustisch

#### Gefrierteil **\*\*\*\***

- 4 Schubfächer, VarioSpace
- Lagerzeit bei Störung: 9 h
- Gefriervermögen in 24 h: 7,5 kg
- Ablagen aus Sicherheitsglas

#### Ausstattungs-vorteile

- Stangengriff mit integrierter Öffnungsmechanik
- Höhenverstellbare Stellfüße vorne
- Wechselbarer Türanschlag
- Wechselbare Türdichtung

Basispreis 719 €





**Fc 1404**  
Pure

Energieeffizienzklasse <sup>2</sup> :	<b>C</b>
Energieverbrauch Jahr / 24 h <sup>2</sup> :	<b>110 / 0,301 kWh</b>
Gesamtvolumen <sup>1</sup> :	<b>107 l</b>
Geräusch-Schallleistung / Geräusch-Klasse:	<b>36 dB(A) / C</b>
Klimaklasse:	<b>SN-T (von +10 °C bis +43 °C)</b>
Bis max. -15 °C Umgebungstemperatur einsetzbar	
Tür / Seitenwände:	<b>Weiß / weiß</b>
Außenmaße in cm (H/B/T) <sup>2</sup> :	<b>85 / 55 / 60,7</b>



#### Steuerung

- TouchControl In der Arbeitsplatte, Touch-Elektronik
- Alarm bei Störung: optisch und akustisch
- Türalarm: optisch und akustisch

#### Gefrierteil **\*\*\*\***

- 4 Schubfächer, VarioSpace
- Lagerzeit bei Störung: 14 h
- Gefriervermögen in 24 h: 7,5 kg
- Ablagen aus Sicherheitsglas

#### Ausstattungs-vorteile

- Stangengriff mit integrierter Öffnungsmechanik
- Höhenverstellbare Stellfüße vorne
- Wechselbarer Türanschlag
- Wechselbare Türdichtung

Basispreis 719 €



**Fd 1404**  
Pure

Energieeffizienzklasse <sup>2</sup> :	<b>D</b>
Energieverbrauch Jahr / 24 h <sup>2</sup> :	<b>137 / 0,375 kWh</b>
Gesamtvolumen <sup>1</sup> :	<b>107 l</b>
Geräusch-Schallleistung / Geräusch-Klasse:	<b>37 dB(A) / C</b>
Klimaklasse:	<b>SN-T (von +10 °C bis +43 °C)</b>
Bis max. -15 °C Umgebungstemperatur einsetzbar	
Tür / Seitenwände:	<b>Weiß / weiß</b>
Außenmaße in cm (H/B/T) <sup>2</sup> :	<b>85 / 55 / 60,7</b>



#### Steuerung

- TouchControl In der Arbeitsplatte, Touch-Elektronik
- Alarm bei Störung: optisch und akustisch
- Türalarm: optisch und akustisch

#### Gefrierteil **\*\*\*\***

- 4 Schubfächer, VarioSpace
- Lagerzeit bei Störung: 13,5 h
- Gefriervermögen in 24 h: 7 kg
- Ablagen aus Sicherheitsglas

#### Ausstattungs-vorteile

- Stangengriff mit integrierter Öffnungsmechanik
- Höhenverstellbare Stellfüße vorne
- Wechselbarer Türanschlag
- Wechselbare Türdichtung

Basispreis 662 €



**Fe 1404**  
Pure

Energieeffizienzklasse <sup>2</sup> :	<b>E</b>
Energieverbrauch Jahr / 24 h <sup>2</sup> :	<b>172 / 0,471 kWh</b>
Gesamtvolumen <sup>1</sup> :	<b>107 l</b>
Geräusch-Schallleistung / Geräusch-Klasse:	<b>37 dB(A) / C</b>
Klimaklasse:	<b>SN-T (von +10 °C bis +43 °C)</b>
Bis max. -15 °C Umgebungstemperatur einsetzbar	
Tür / Seitenwände:	<b>Weiß / weiß</b>
Außenmaße in cm (H/B/T) <sup>2</sup> :	<b>85 / 55 / 60,7</b>



#### Steuerung

- TouchControl In der Arbeitsplatte, Touch-Elektronik
- Alarm bei Störung: optisch und akustisch
- Türalarm: optisch und akustisch

#### Gefrierteil **\*\*\*\***

- 4 Schubfächer, VarioSpace
- Lagerzeit bei Störung: 12,5 h
- Gefriervermögen in 24 h: 5,5 kg
- Ablagen aus Sicherheitsglas

#### Ausstattungs-vorteile

- Stangengriff mit integrierter Öffnungsmechanik
- Höhenverstellbare Stellfüße vorne
- Wechselbarer Türanschlag
- Wechselbare Türdichtung

Basispreis 515 €



**Fe 1003**  
Pure

Energieeffizienzklasse <sup>2</sup> :	<b>E</b>
Energieverbrauch Jahr / 24 h <sup>2</sup> :	<b>163 / 0,446 kWh</b>
Gesamtvolumen <sup>1</sup> :	<b>75 l</b>
Geräusch-Schallleistung / Geräusch-Klasse:	<b>37 dB(A) / C</b>
Klimaklasse:	<b>SN-T (von +10 °C bis +43 °C)</b>
Bis max. -15 °C Umgebungstemperatur einsetzbar	
Tür / Seitenwände:	<b>Weiß / weiß</b>
Außenmaße in cm (H/B/T) <sup>2</sup> :	<b>68 / 55 / 60,7</b>



#### Steuerung

- TouchControl In der Arbeitsplatte, Touch-Elektronik
- Alarm bei Störung: optisch und akustisch
- Türalarm: optisch und akustisch

#### Gefrierteil **\*\*\*\***

- 3 Schubfächer, VarioSpace
- Lagerzeit bei Störung: 13,5 h
- Gefriervermögen in 24 h: 4,5 kg
- Ablagen aus Sicherheitsglas

#### Ausstattungs-vorteile

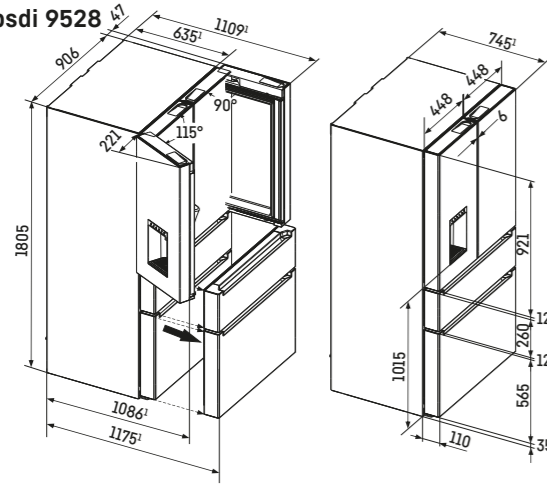
- Griffmulde
- Höhenverstellbare Stellfüße vorne
- Wechselbarer Türanschlag
- Wechselbare Türdichtung

Basispreis 579 €

← 60 → [mm]

MBsddi 9558  
MBbsdi 9556  
MBsddi 9556  
MBbsdi 9528

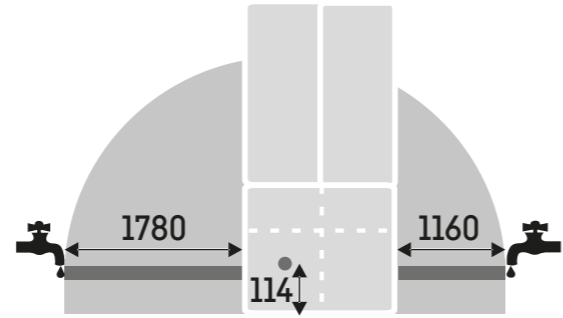
MBtsdi 9528  
MBsddi 9528  
MBsddi 9524



Festwasseranschluss

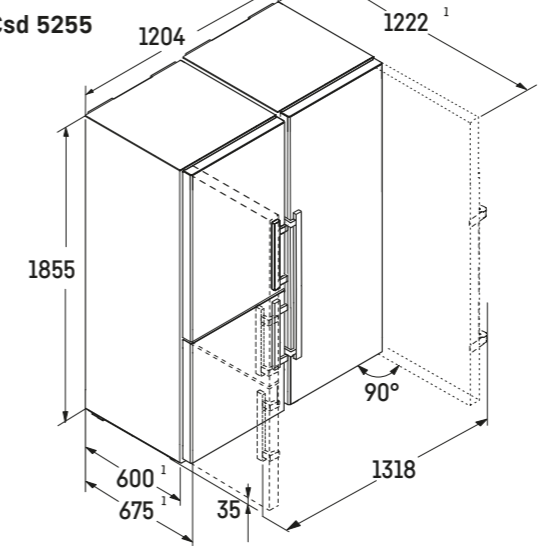
MBsddi 9558  
MBbsdi 9556  
MBsddi 9556  
MBbsdi 9528  
MBtsdi 9528  
MBsddi 9528  
MBsddi 9524

MBsddi 9058  
MBbsdi 9028  
MBsddi 9028  
MBbsdi 9024  
MBtsdi 9024  
MBsddi 9024



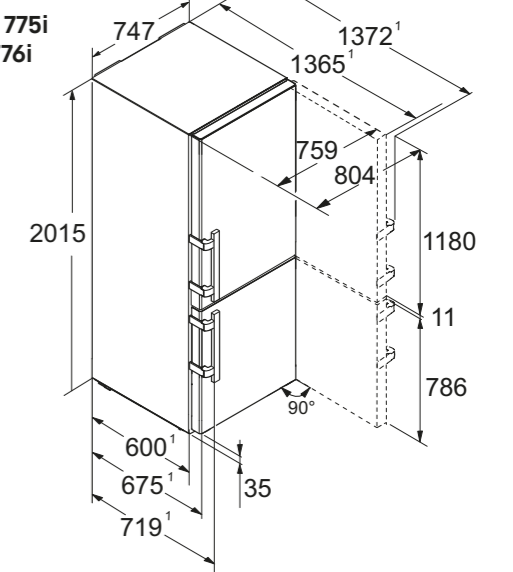
← 60 → [mm]

XRCsd 5255



← 60 → [mm]

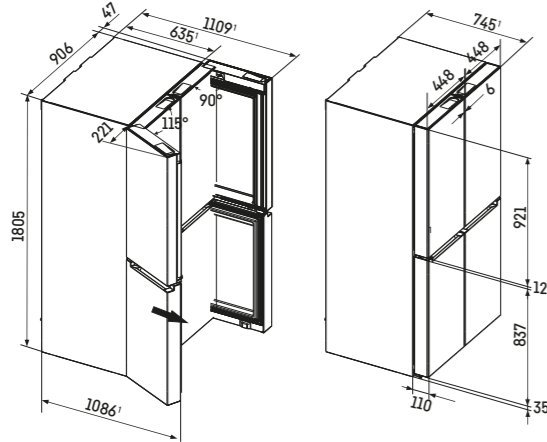
CBNsda 775i  
CNSdd 776i



← 60 → [mm]

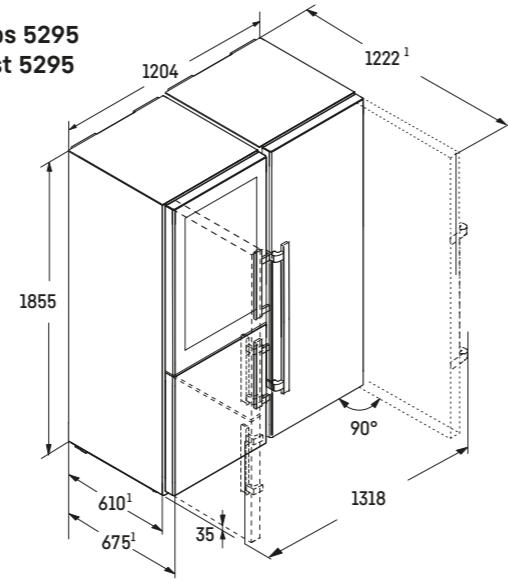
MBsddi 9058  
MBbsdi 9028  
MBsddi 9028  
MBbsdi 9024

MBtsdi 9024  
MBsddi 9024  
Msdd 9012



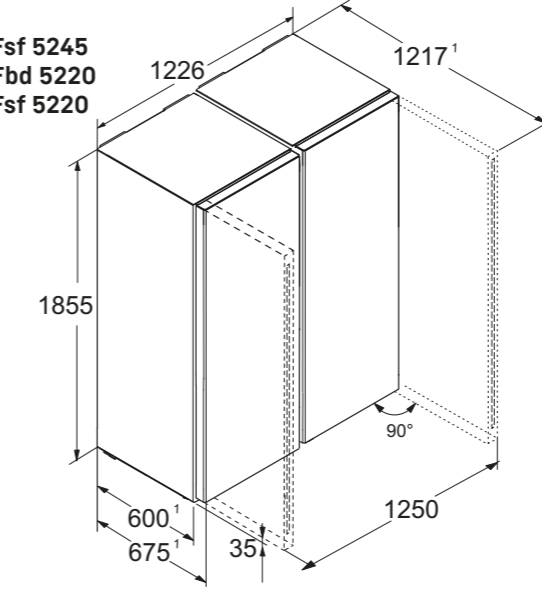
← 60 → [mm]

XRCbs 5295  
XRCst 5295



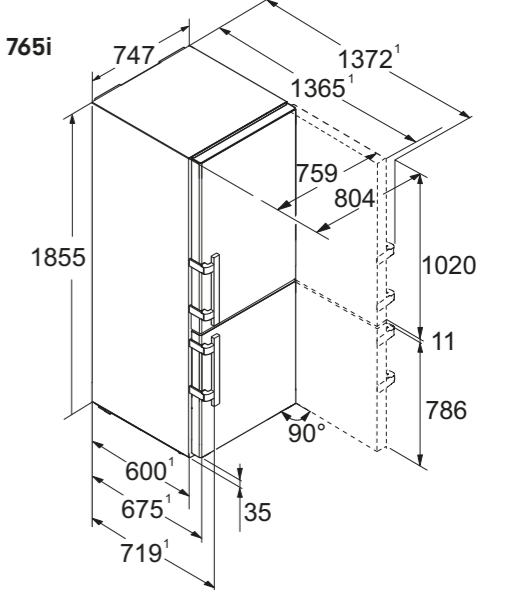
← 60 → [mm]

XRFsf 5245  
XRFbd 5220  
XRFsf 5220



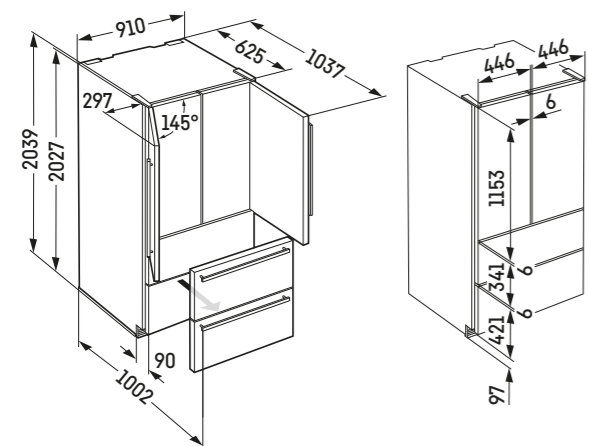
← 60 → [mm]

CBNsdc 765i



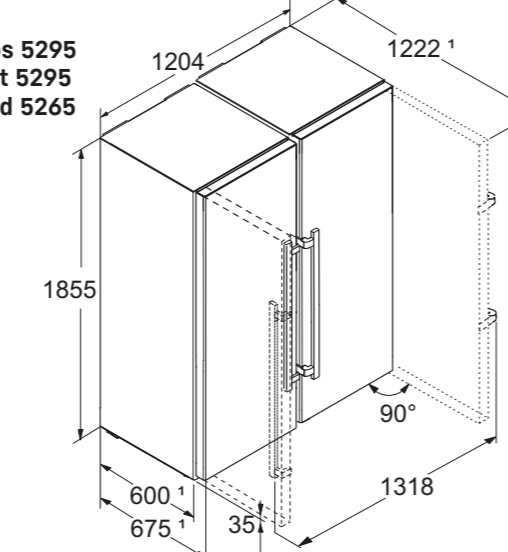
← 60 → [mm]

CBNste 8872



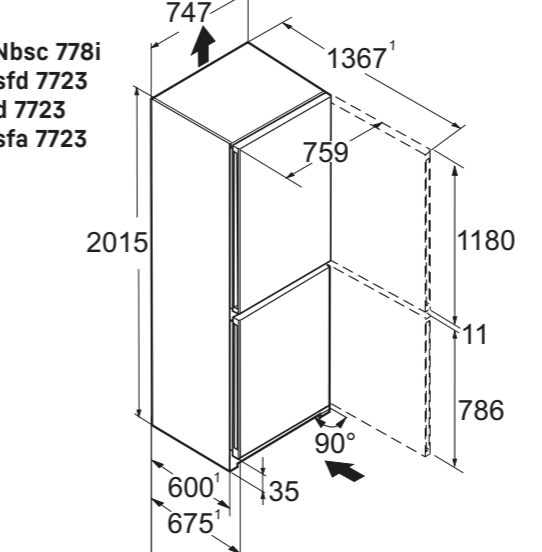
← 60 → [mm]

XRFbs 5295  
XRFst 5295  
XRFsd 5265



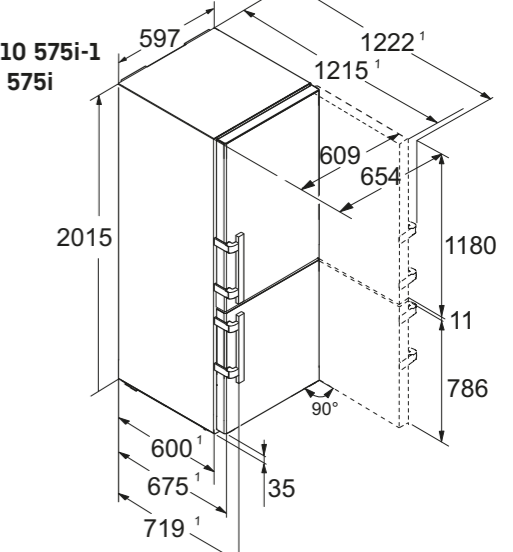
← 60 → [mm]

CBNbsc 778i  
CNSfd 7723  
CNd 7723  
CNsfa 7723

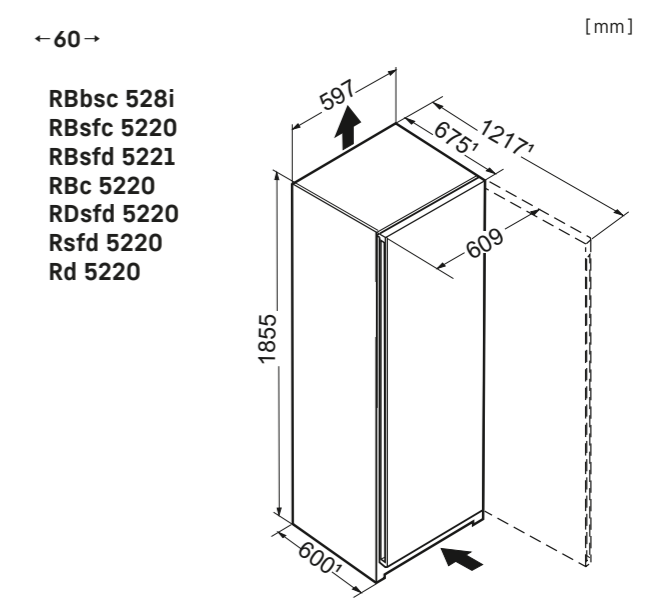
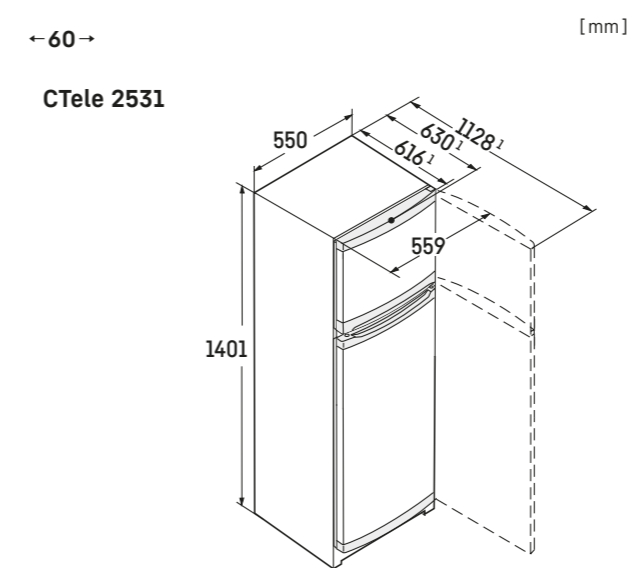
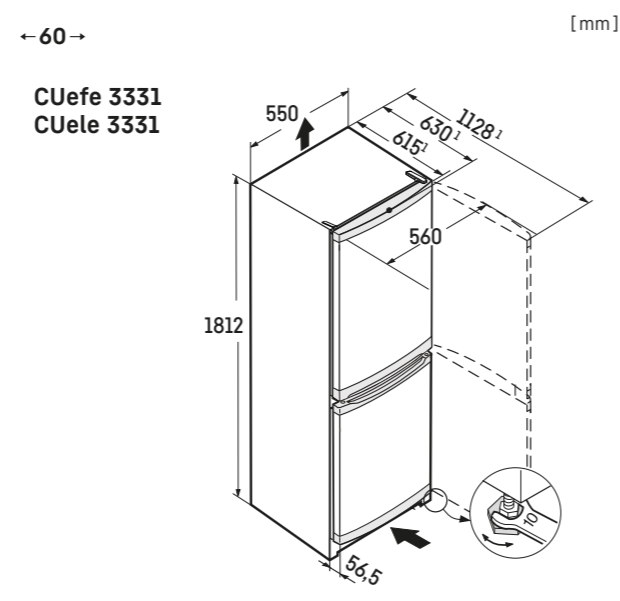
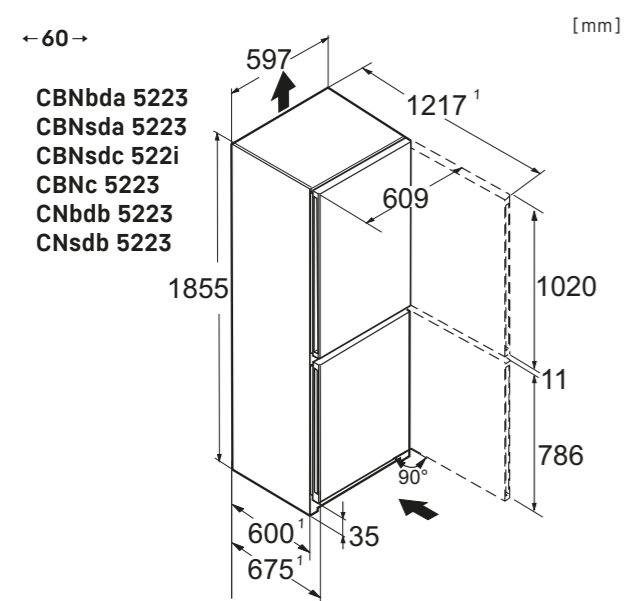
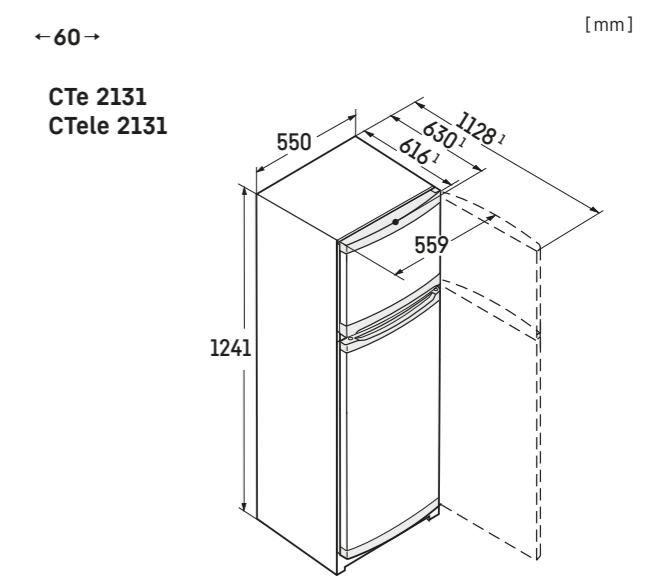
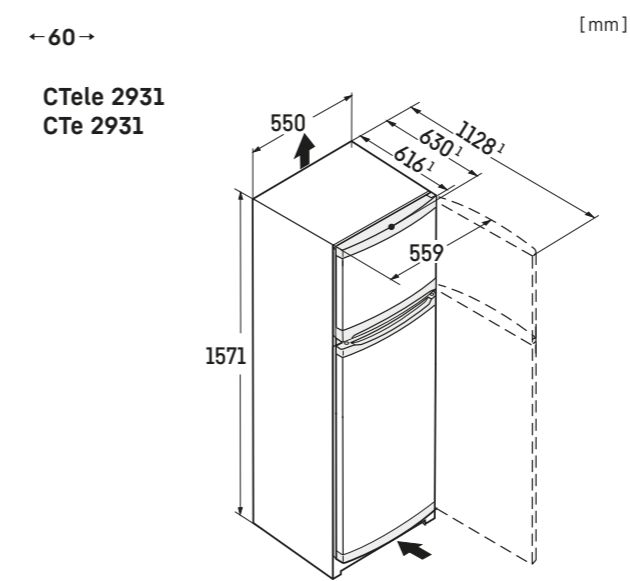
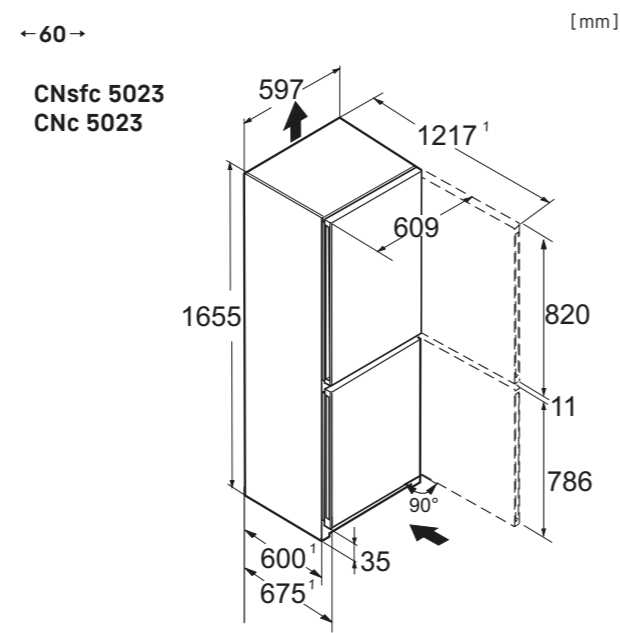
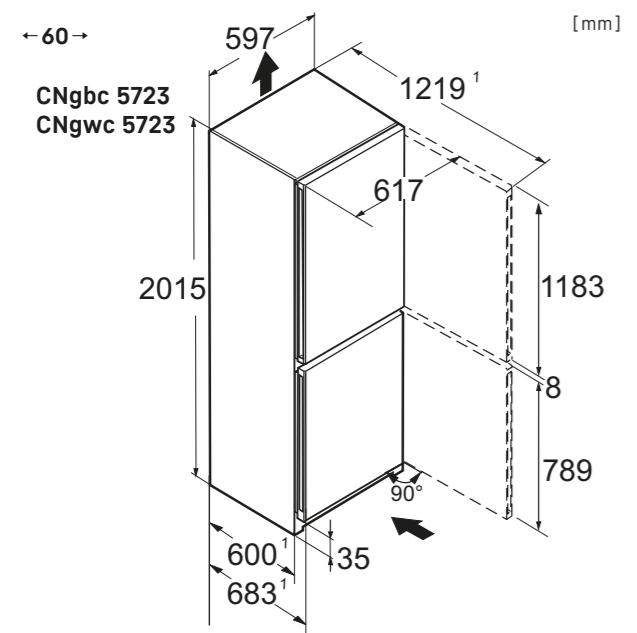
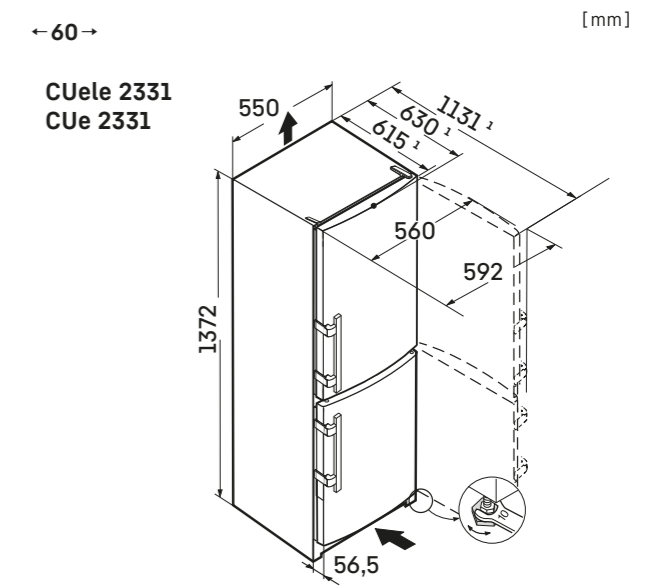
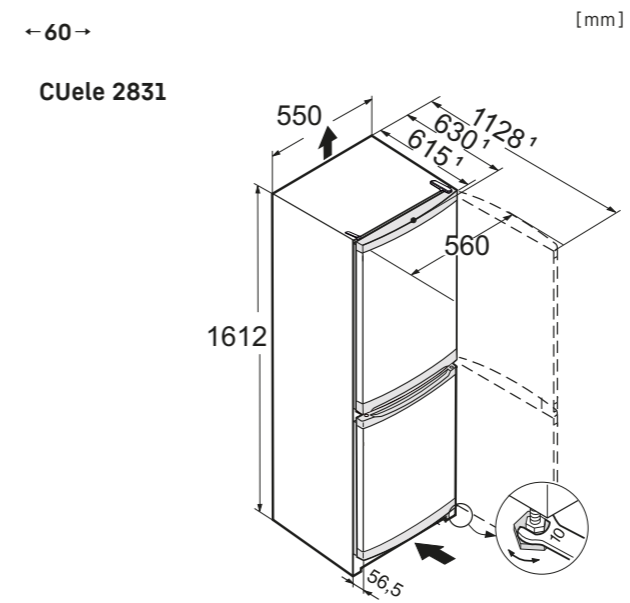
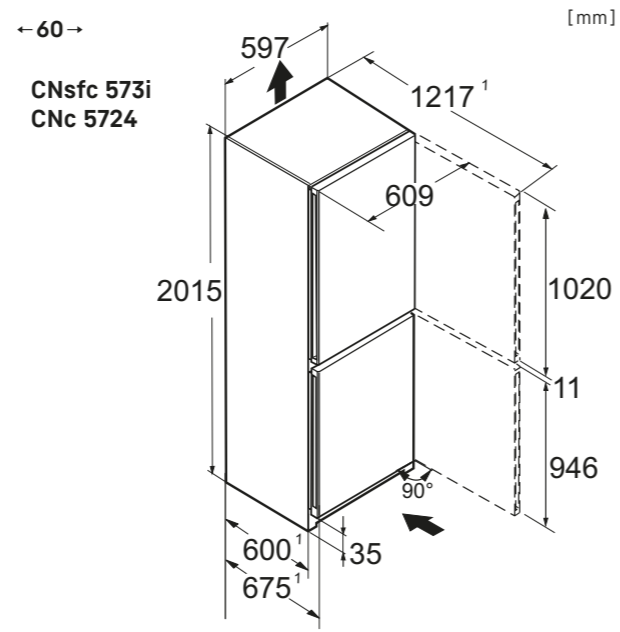
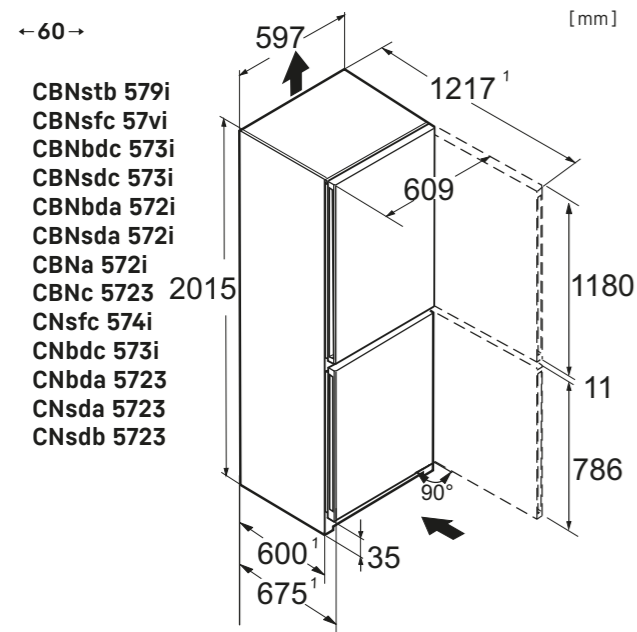


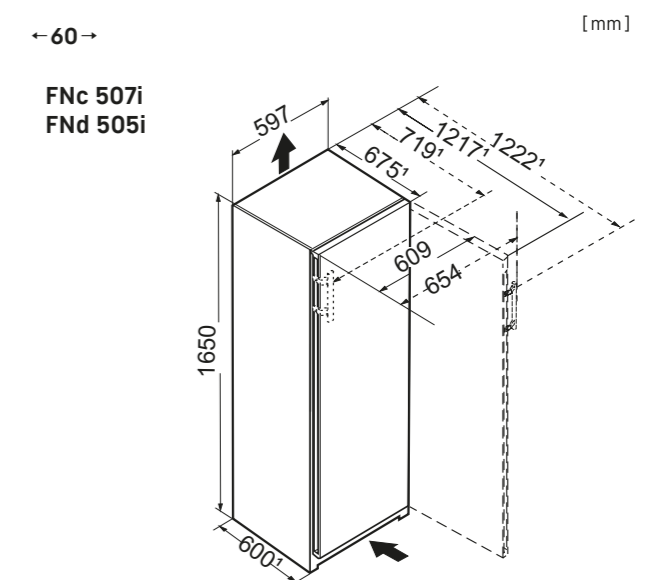
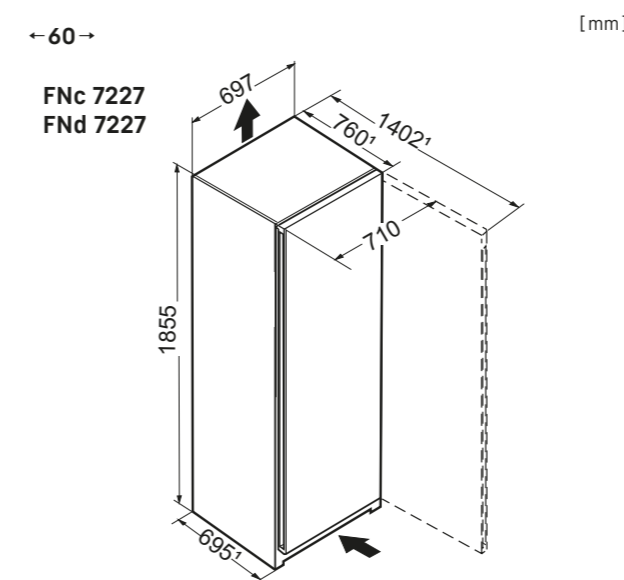
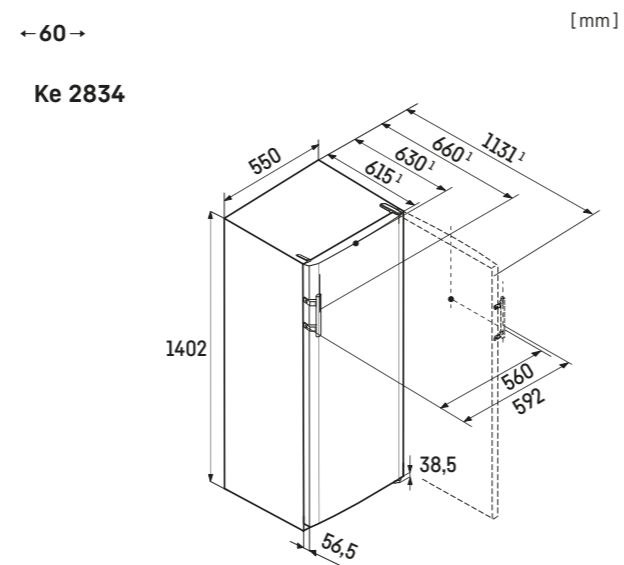
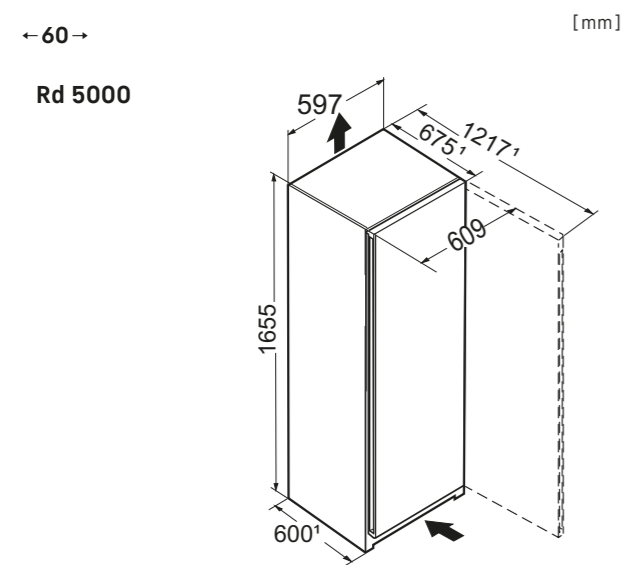
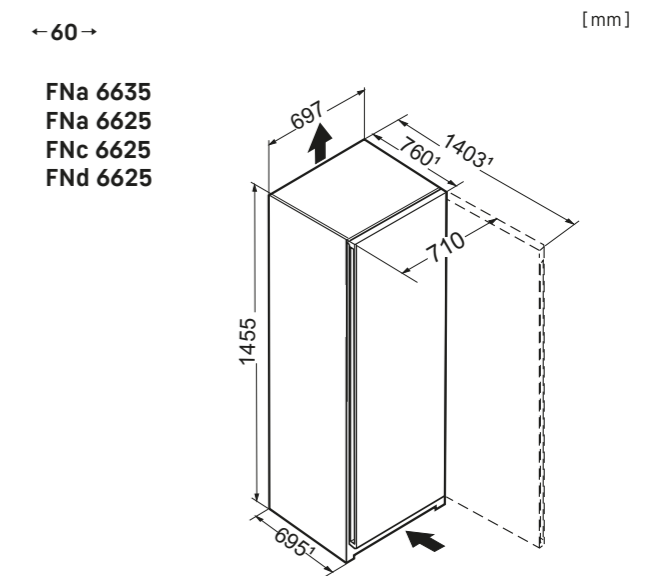
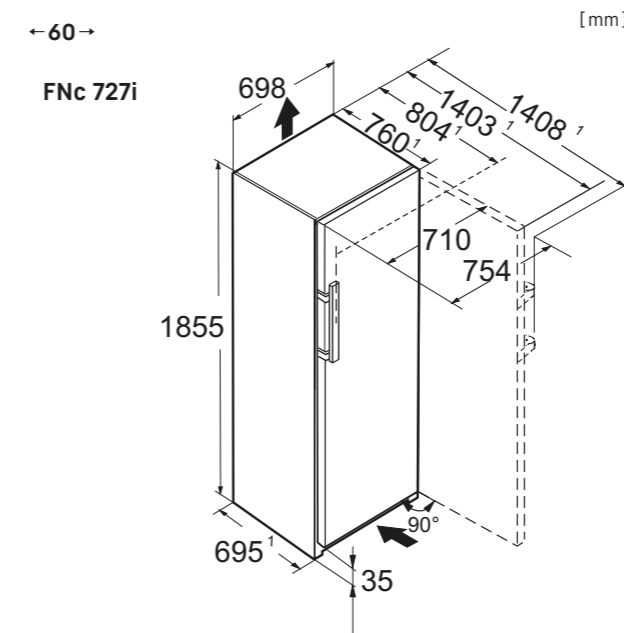
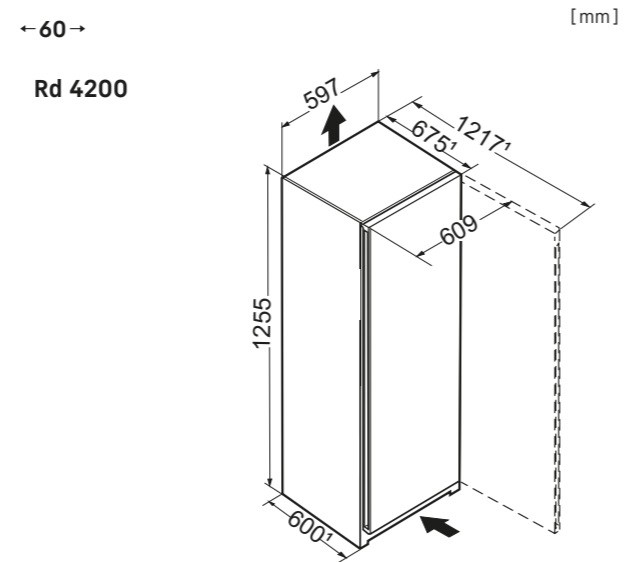
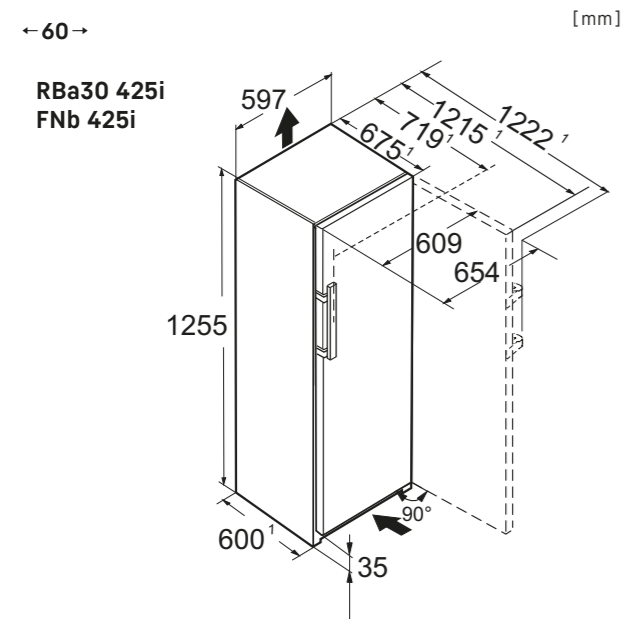
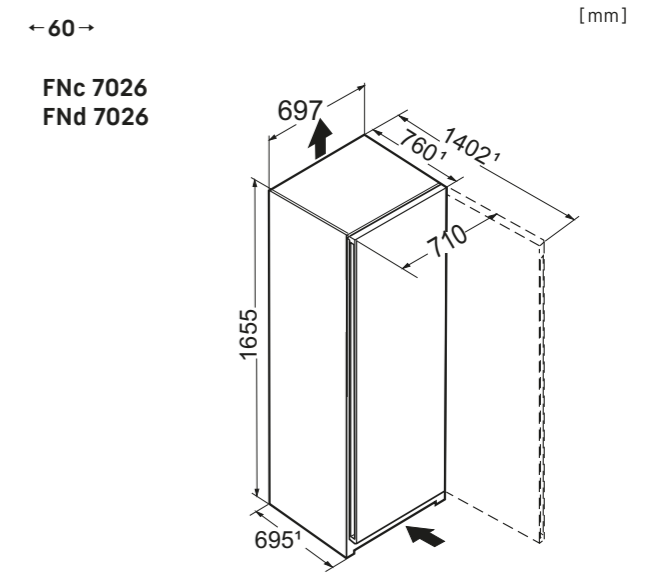
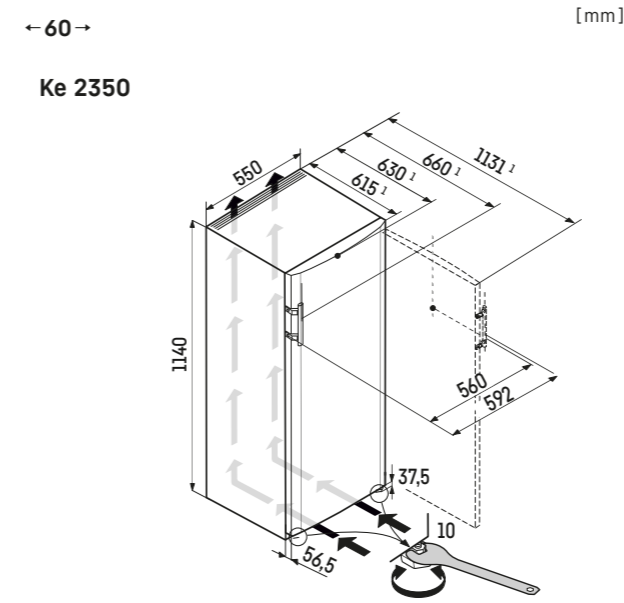
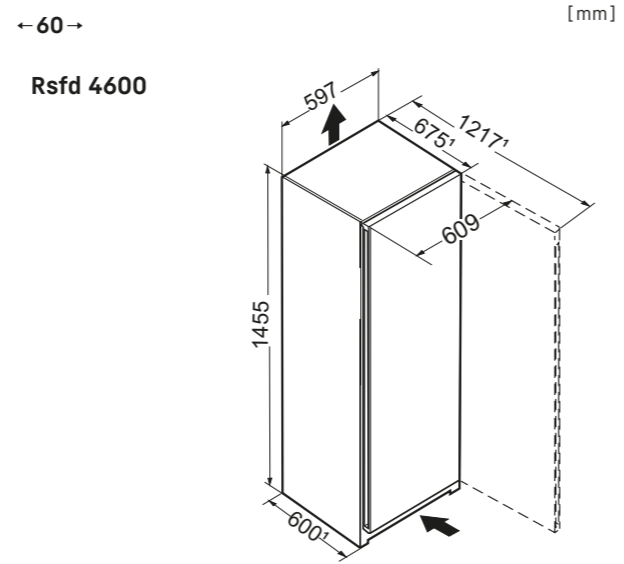
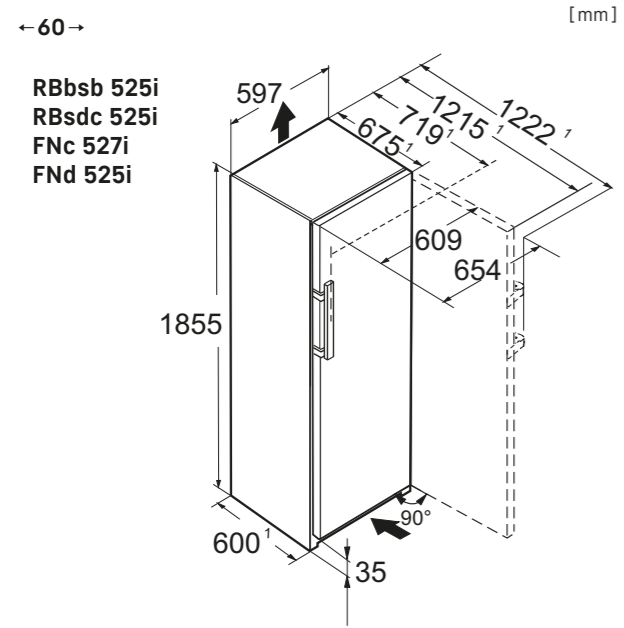
← 60 → [mm]

CBNbsa10 575i-1  
CBNsda 575i





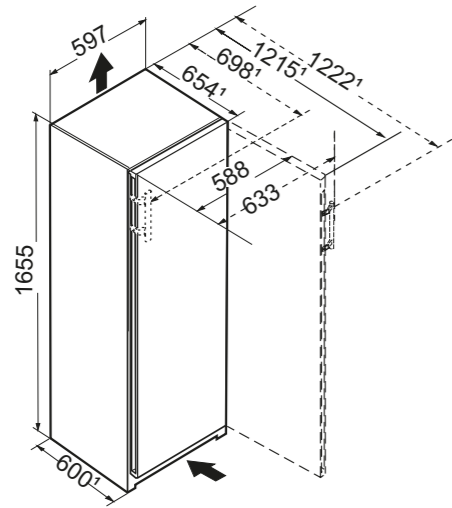






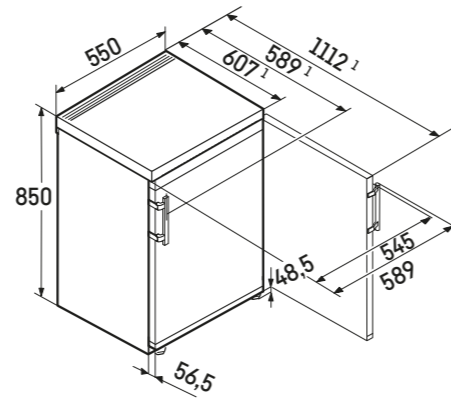
← 60 → [mm]

**FNb 505i**



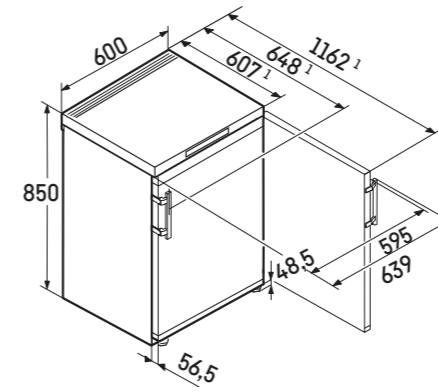
← 60 → [mm]

**Rc 1400  
Rc 1401  
Rd 1400**



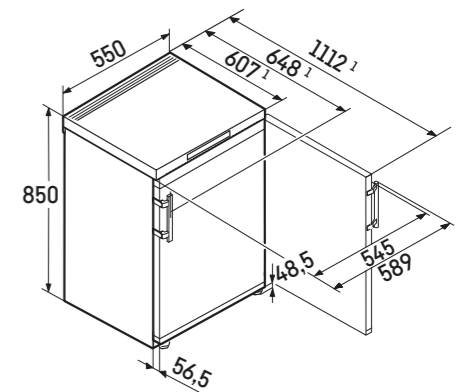
← 60 → [mm]

**FNsddi 1624  
FNdi 1624  
Fci 1624**



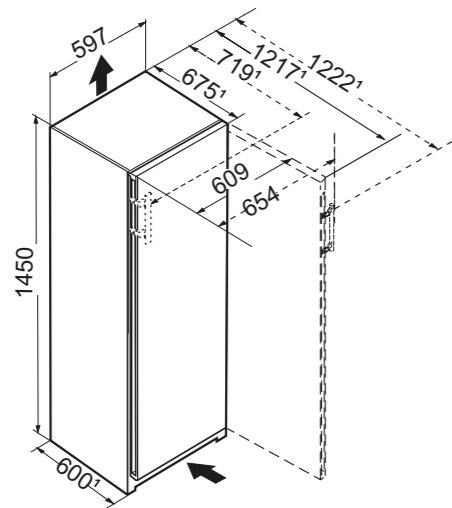
← 60 → [mm]

**FNe 1404  
Fc 1404  
Fd 1404  
Fe 1404**



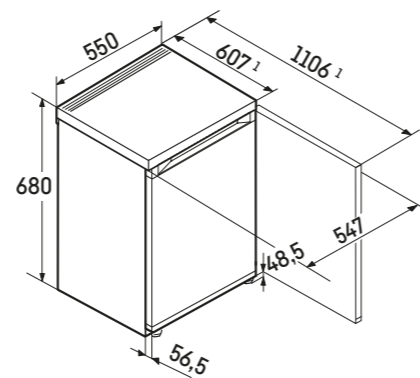
← 60 → [mm]

**FNc 467i  
FNb 465i**



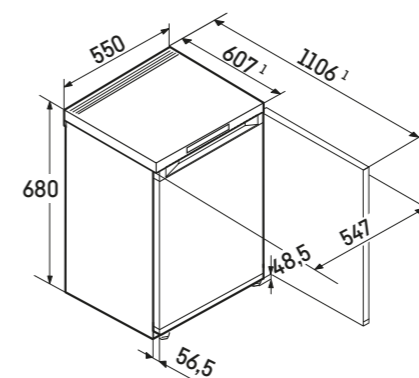
← 60 → [mm]

**Re 1000**



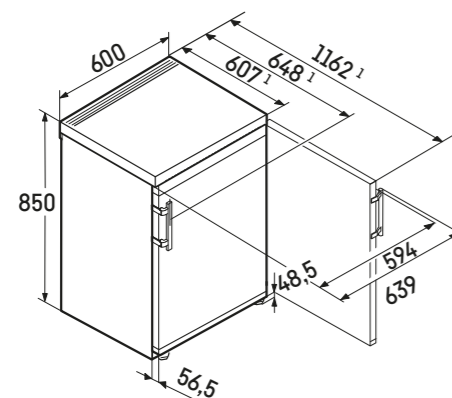
← 60 → [mm]

**Fe 1003**



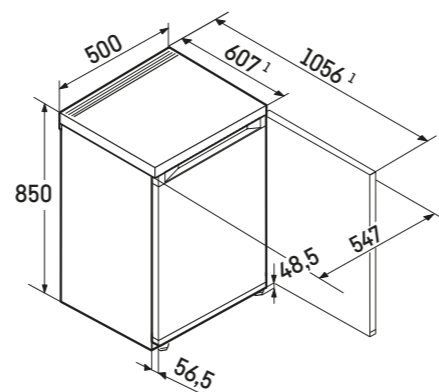
← 60 → [mm]

**Rsdci 1620  
Rsdci 1621  
Rci 1620  
Rci 1621  
Rdi 1620  
Rdi 1621**



← 60 → [mm]

**Rd 1200  
Rd 1201  
Re 1200  
Re 1201**



# Weinkühlschränke



EWTgb 3583 Vinidor

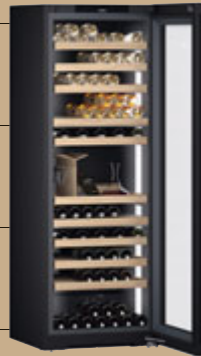


Temperaturbereiche

+ 5 °C bis + 20 °C

+ 5 °C bis + 20 °C

+ 5 °C bis + 20 °C



2  
Zones

3  
Zones

Unsere **Weintemperierschränke** bieten mit zwei oder drei Temperaturzonen, die unabhängig voneinander genau von +5 °C bis +20 °C eingestellt werden können, höchste Flexibilität in der Anwendung. So lassen sich im Gerät mit drei Temperaturzonen gleichzeitig Rotweine, Weißweine und Champagner in der jeweils gewünschten Genusstemperatur aufbewahren. Durch die unterschiedliche Größe der Temperaturzonen und die absolut flexible Einstellung der Temperatur passen diese Geräte zu jedem individuellen Weinsortiment.

Temperaturbereich

+ 5 °C bis + 20 °C

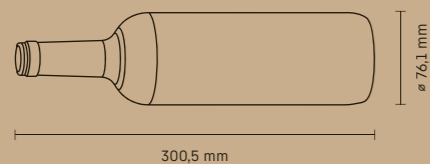


1  
Zone

Unsere **Weinlagerschränke** bieten Voraussetzungen wie in einem Weinkeller. In diesen Geräten herrscht im gesamten Innenraum eine konstante Temperatur. Diese kann je nach Bedarf von +5 °C bis +20 °C eingestellt werden. Weinlagerschränke sind speziell auf eine große Flaschenkapazität und für die Lagerung und Reifung ausgelegt, können aber auch einen größeren Weinvorrat in Genusstemperatur vorrätig halten.



Unsere **Kompaktgeräte** bieten Kühlraum für den besonderen Bedarf: Der ganz kleine Weinvorrat präsentiert sich perfekt im Weinlagerschrank. Wertvolle Zigarren werden unter optimalen Lagerbedingungen im Humidor aufbewahrt.

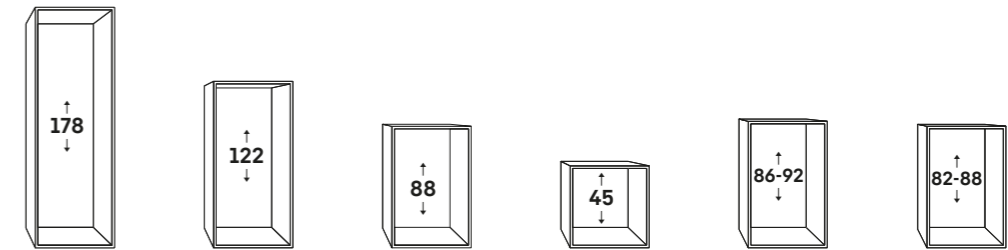


**Bordeauxflaschengröße (0,75 l)**

Alle Angaben zur Flaschenkapazität beziehen sich auf diese Abmessungen.

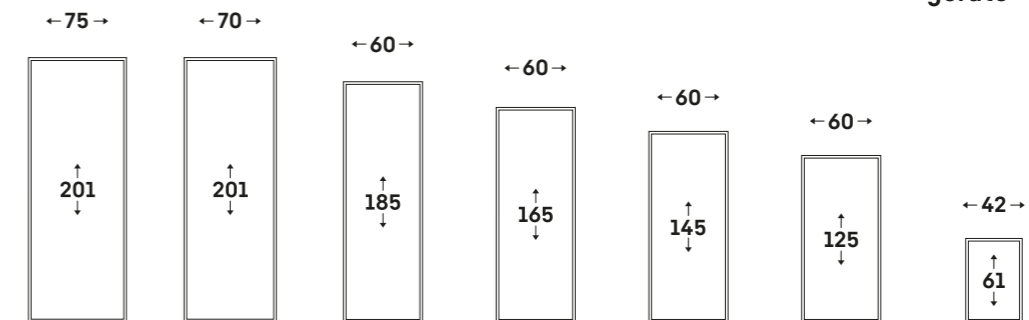
- Vinidor Selection
- Vinidor
- GrandCru Selection
- GrandCru
- Perfection

**Wein-Einbaugeräte**



Weintemperierschränke										
Glastür Black/TipOpen						UWgbi 3782	316	UWgbi 3682	320	
Glastür Schwarz/Festtür	EWTgb 3583	302	EWTgb 2383	304	EWTgb 1683	306				
Glastür/dekorfähig/TipOpen						UWpri 3782	317			
Glastür/dekorfähig						UWpri 3762	318	UWpri 3662	322	
						UWpri 3761	319	UWpri 3661	323	
	EWTdf 3553	303	EWTdf 2353	305	EWTdf 1653	307				
Glastür Black/Griffmulde								UWgb 3632	324	
								UWgb 3631	325	
<b>Weinlagerschränke</b>										
Glastür Schwarz/TipOpen						WKEgb 582	308			
						WKEes 553	309			

**Wein-Standgeräte**



Weintemperierschränke										
Glastür Black			WPgbi 7483	333	WPgbi 5283	335				
			WPgbi 7473	334	WPgbi 5273	335				
			WPgbi 7472	334	WPgbi 5272	336				
Glastür BlackSteel					WPbsi 5252	336	WPbsi 5052	337		
Volltür BlackSteel					WSbsi 5252	337				
<b>Weinlagerschränke*</b>										
Glastür Black					WPbli 5231	342	WPbli 5031	344		
							WPbl 5001	345	WPbl 4601	346
Volltür Schwarz	WSbli 7731	342			WSbli 5231	343	WSbli 5031	344	WPbl 4201	347
							WSbl 5001	345	WSbl 4601	346
Glastür Edelstahl									WSbl 4201	347
										WKes 653
<b>Humidor</b>										
									ZKes 453	351

\* Höhe + 3,4 cm Türscharnier  
Genaue Gerätemaße siehe Gerätebeschreibung

## Serienausstattung

	Einbau-Weinlagerschränke GrandCru	Einbau-Weintemperierschränke Vinidor
<b>Qualität</b>	Einstellbarer Temperaturbereich in 1 Zone: +5 °C bis +20 °C	Einstellbarer Temperaturbereich in 2 Zonen: +5 °C bis +20 °C
	Permanente Anzeige der Ist-Temperatur	Permanente Anzeige der Ist-Temperatur je Zone
	2-fach-UV- und Sicherheitsverglasung (UVProtect)	2-fach-UV- und Sicherheitsverglasung (UVProtect)
	Vibrationsgedämpfte Lagerung (VibrateSafe)	Vibrationsgedämpfte Lagerung (VibrateSafe)
	Wechselbare Türdichtung	Wechselbare Türdichtung
<b>Wohlfühlklima</b>	Verstellbare Luftfeuchte dank HumiditySelect	Verstellbare Luftfeuchte dank HumiditySelect
	FreshAir-Filter	FreshAir-Filter
<b>Komfort und Flexibilität</b>		Zonentrenner mit Kunststoff-Flaschenablage
		Präsentationsbord
		SoftSystem-Schließdämpfung
	Holzborde, teilweise auf Teleskopauszügen	Holzborde, teilweise auf Teleskopauszügen
<b>Design und Lifestyle</b>	LED-Deckenbeleuchtung, dauerhaft zuschaltbar, dimmbar* bzw. beidseitige LightColumn	LED-Deckenbeleuchtung pro Zone, dauerhaft zuschaltbar und dimmbar
	Rückwandpaneel: Metall Graphitgrau	Rückwandpaneel: BlackSteel
	Touch-Display	Touch-Display
	Präsentationslicht, dimmbar*	Präsentationslicht, dimmbar
	Aluminium-Stangengriff, Griffmulde oder grifflos (TipOpen)*	Griffloses Öffnen dank TipOpen-Technik*
<b>Sicherheit</b>	TempProtect	TempProtect
	Tür-, Temperatur- und Stromausfall-Alarm	Tür-, Temperatur- und Stromausfall-Alarm
	Alarm akustisch und optisch am Display	Alarm akustisch und optisch am Display

\* modellabhängig

## Einbau-Weinkühlschränke



EWTdf 3553 Vinidor



## Ausstattungs-vorteile



### Getönte Isolierglastür

Die getönte Isolierglastür gewährt neben dem sicheren UV-Schutz auch besten Einblick auf die Weine.



### SuperSilent

Die SuperSilent-Geräte sind aufgrund ihrer Bauweise und geräuschreduzierter Komponenten extrem leise.



### TipOpen

Für die Integration in grifflose Küchenmöbel ist die grifflose, vollflächige Isolierglastür mit innovativer TipOpen-Technologie die perfekte Lösung. Die Glastür öffnet sich beim Antippen um einige Zentimeter. Wird die Tür nach 3 Sekunden nicht weiter geöffnet, schließt das SoftSystem sie wieder.



### Präsentationsbord

Das Präsentationsbord bringt erlesene Weine besonders zur Geltung und dient der Temperierung bereits geöffneter Flaschen. Mit dem flexiblen Bord lassen sich bis zu 6 Weinflaschen aufstellen. Dahinter bzw. daneben können Weine liegend gelagert werden.



### FreshAir-Aktivkohlefilter

Die Weinklimaschränke verfügen über einen leicht wechselbaren FreshAir-Aktivkohlefilter, der für eine optimale Luftqualität im Weinschrank sorgt.



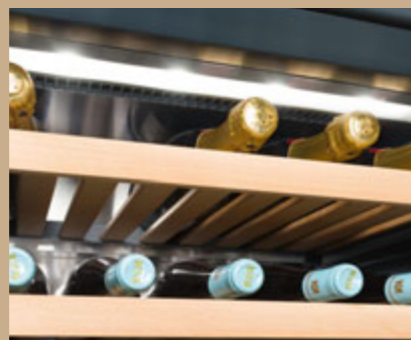
### Zubehörschublade

Inkl. 2-teiligem Einlegerset für 6 Weingläser und Sommelierset: ergänzt die Weinklimaschränke der 45er Nische zur 60er Nische. Erhältlich in Glas schwarz, Glas weiß und Edelstahl.



### Touch-Elektronik

Die innovative Touch-Elektronik mit LC-Display gewährleistet die konstante Einhaltung der gewählten Temperaturen in den einzelnen Weinsafes. Die digitale Temperaturanzeige informiert gradgenau über die eingestellten Werte. Durch sanftes Berühren der Touch-Bedienoberfläche lassen sich alle Funktionen einfach und sehr komfortabel verstellen.



### LED-Beleuchtung

Jeder Weinsafe verfügt über eine dimmbare und dauerhaft zuschaltbare LED-Beleuchtung, die eine gleichmäßige Ausleuchtung des Innenraumes gewährleistet. Durch die sehr geringe Wärmeentwicklung der LEDs können Weine problemlos dauerhaft beleuchtet präsentiert werden.



### SoftSystem-Schließdämpfung

Die SoftSystem-Schließdämpfung dämpft die Bewegung bei der Türschließung ab. So werden ein besonders sanftes Schließen gewährleistet und dem Wein schädliche Erschütterungen verhindert. Ab einem Öffnungswinkel von ca. 45° schließt die Tür zudem automatisch.



### Holzborde auf Teleskopschienen

Stabile Holzborde auf Teleskopschienen bieten gute Übersicht und bequemen Zugriff. Die handgefertigten Borde aus naturbelassenem Holz sind optimal auf die Lagerung von Bordeauxflaschen abgestimmt. Werden die Flaschen gegeneinander gelagert, lässt sich das Fassungsvermögen der Geräte voll ausschöpfen.



### Clip-Beschriftungssystem

Das flexible Clip-Beschriftungssystem schafft einen schnellen und geordneten Überblick über den Weinvorrat.



### Side-by-Side-Konzept

Mit dem Side-by-Side-Konzept können Kühl- und Gefriergeräte sowie Weinschränke ganz nach persönlichen Bedürfnissen platziert werden. Eine spezielle Technologie zum Klimausgleich, zwischen Geräten mit starkem Temperaturgefälle, ermöglicht zahlreiche Kombinationen. Mehr Informationen auf Seite 20/21.

### EWTgb 3583

Vinidor



Flächenbündige Isolierglastür / integrierbares Einbaugerät

Energieeffizienzklasse:	<b>G</b>
Energieverbrauch Jahr / 24 h :	165 / 0,452 kWh
Max. Bordeauxflaschen 0.75 l <sup>2</sup> :	83
Gesamtvolumen <sup>1</sup> :	276 l
Geräusch-Schallleistung / Geräusch-Klasse:	32 dB(A) / B, SuperSilent
Klimaklasse:	SN (von +10 °C bis +32 °C)
Tür/Seitenwände:	Schwarze Isolierglastür, griff- und rahmenlos
Nischenmaße in cm (H / B / T):	177,2-178 / 56-57 / mind. 55,0



#### Steuerung

- LC-Display mit digitaler Temperaturanzeige, Touch-Elektronik
- Digitale Temperaturanzeige für beide Weinzonen
- Alarm bei Störung: optisch und akustisch
- Türalarm akustisch
- Kindersicherung

#### Ausstattungs-vorteile

- TipOpen
- Höhenverstellbare Stellfüße vorne
- Wechselbarer Türanschlag
- Wechselbare Türdichtung
- Verdecktes Türscharnier mit Öffnungsbegrenzung

Basispreis 4.802 €

#### Weinteil

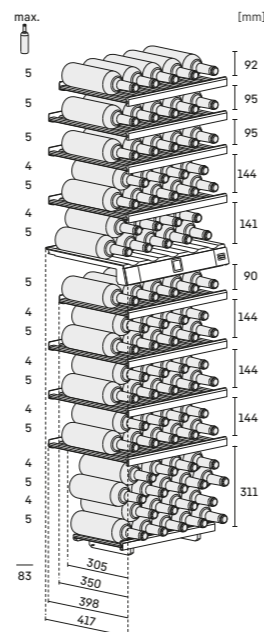
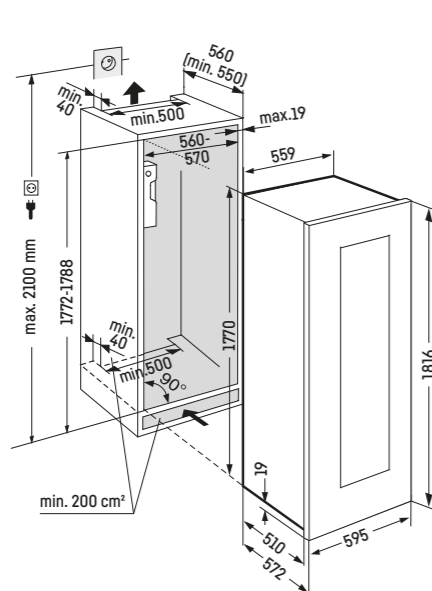
- 2 Temperaturzonen, regelbar zwischen +5 °C bis +20 °C
- 2 regelbare Kältekreisläufe
- Umluftkühlung, Frischluftzufuhr über FreshAir-Aktivkohlefilter
- Luftfeuchtigkeitsregulierung über zuschaltbare Ventilation
- LED Beleuchtung, stufenlos dimmbar
- Borde aus Buchenholz
- 10 Ablageflächen, davon 8 auf Teleskopauszügen, davon 1 Präsentationsbord



178

#### Türmaße:

Breite 595 mm  
Höhe 1816 mm  
Tiefe 19 mm



<sup>1</sup> Gemäß Verordnung EU 2019/2016 bilden wir das Gesamtvolumen als ganze Zahl (abgerundet) ab. Die Bezeichnung „Volumen“ bezieht sich auf den in der aktuellen Verordnung genannten Begriff „Rauminhalt“.

### EWTdf 3553

Vinidor



Festtür / dekorfähiges Einbaugerät

Energieeffizienzklasse:	<b>G</b>
Energieverbrauch Jahr / 24 h :	162 / 0,443 kWh
Max. Bordeauxflaschen 0.75 l <sup>2</sup> :	80
Gesamtvolumen <sup>1</sup> :	259 l
Geräusch-Schallleistung / Geräusch-Klasse:	32 dB(A) / B, SuperSilent
Klimaklasse:	SN-ST (von +10 °C bis +38 °C)
Tür/Seitenwände:	Isolierglastür vorbereitet für dekorfähigen Rahmen
Nischenmaße in cm (H / B / T):	177,2-178 / 56-57 / mind. 55,0



#### Steuerung

- LC-Display mit digitaler Temperaturanzeige, Touch-Elektronik
- Digitale Temperaturanzeige für beide Weinzonen
- Alarm bei Störung: optisch und akustisch
- Türalarm akustisch
- Kindersicherung

#### Ausstattungs-vorteile

- Höhenverstellbare Stellfüße vorne
- Wechselbarer Türanschlag
- Wechselbare Türdichtung
- Verdecktes Türscharnier mit Öffnungsbegrenzung

Basispreis 4.310 €

#### Weinteil

- 2 Temperaturzonen, regelbar zwischen +5 °C bis +20 °C
- 2 regelbare Kältekreisläufe
- Umluftkühlung, Frischluftzufuhr über FreshAir-Aktivkohlefilter
- Luftfeuchtigkeitsregulierung über zuschaltbare Ventilation
- LED Beleuchtung, stufenlos dimmbar
- Borde aus Buchenholz
- 10 Ablageflächen, davon 8 auf Teleskopauszügen, davon 1 Präsentationsbord



178

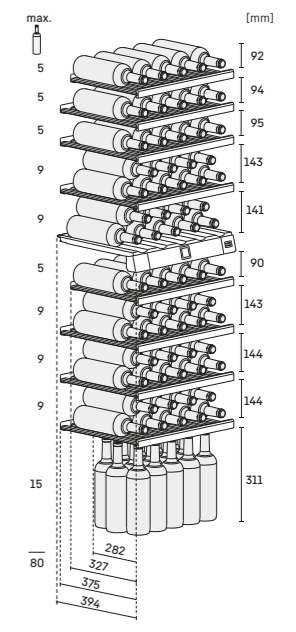
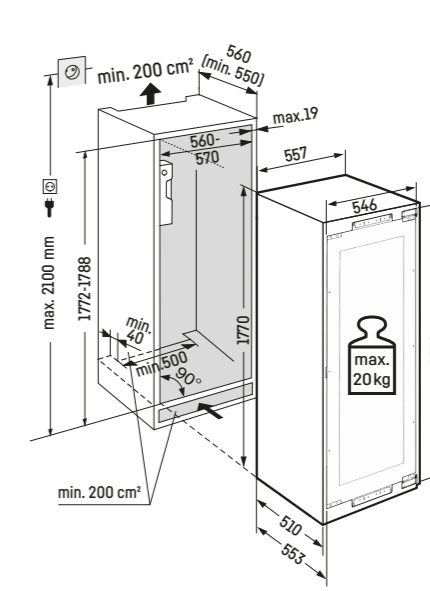
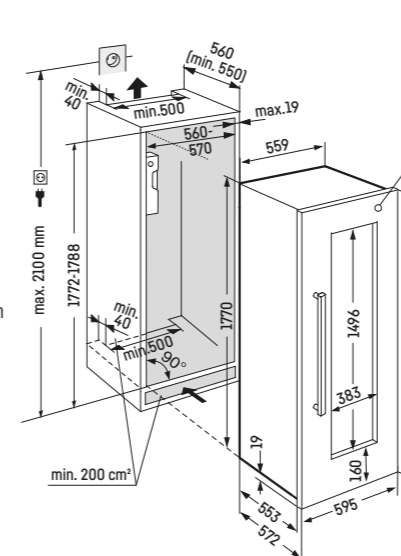
#### Paneelgewicht:

max. 20 kg

#### Türmaße:

Breite 595 mm  
Höhe 1816 mm  
Tiefe 19 mm

\* Darstellung mit montiertem Edelstahlrahmen



<sup>2</sup> Dieses Gerät ist ausschließlich zur Lagerung von Wein bestimmt. Maximale Bordeauxflaschen-Kapazität (0,75 l) auf Basis: H: 300,5 mm, ø: 76,1 mm.



**EWTgb 2383**  
Vinidor



Flächenbündige Isolierglastür / integrierbares Einbaugerät

Energieeffizienzklasse:	<b>G</b>
Energieverbrauch Jahr / 24 h :	<b>153 / 0,419 kWh</b>
Max. Bordeauxflaschen 0.75 l <sup>2</sup> :	<b>51</b>
Gesamtvolumen <sup>1</sup> :	<b>171 l</b>
Geräusch-Schallleistung / Geräusch-Klasse:	<b>31 dB(A) / B, SuperSilent</b>
Klimaklasse:	<b>SN (von +10 °C bis +32 °C)</b>
Tür/Seitenwände:	<b>Schwarze Isolierglastür, griff- und rahmenlos</b>
Nischenmaße in cm (H / B / T):	<b>122-123,6 / 56-57 / mind. 55,0</b>



**Steuerung**

- LC-Display mit digitaler Temperaturanzeige, Touch-Elektronik
- Digitale Temperaturanzeige für beide Weinzonen
- Alarm bei Störung: optisch und akustisch
- Türalarm akustisch
- Kindersicherung

**Ausstattungs-vorteile**

- TipOpen
- Höhenverstellbare Stellfüße vorne
- Wechselbarer Türanschlag
- Wechselbare Türdichtung
- Verdecktes Türscharnier mit Öffnungsbegrenzung

**Basispreis 4.294 €**

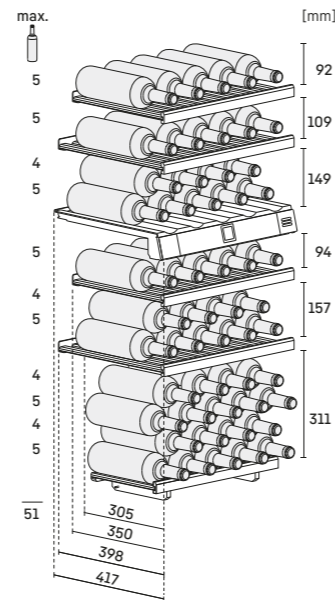
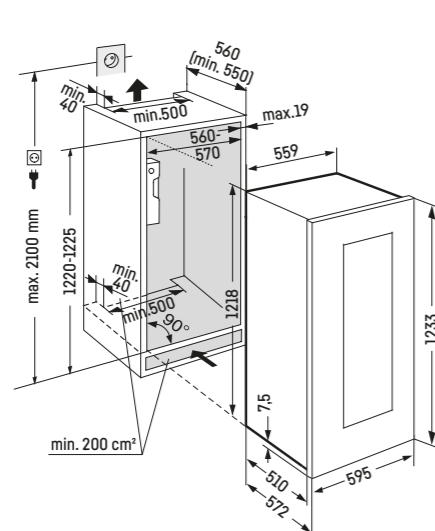
**Weinteil**

- 2 Temperaturzonen, regelbar zwischen +5 °C bis +20 °C
- 2 regelbare Kältekreisläufe
- Umluftkühlung, Frischluftzufuhr über FreshAir-Aktivkohlefilter
- Luftfeuchtigkeitsregulierung über zuschaltbare Ventilation
- LED Beleuchtung dauerhaft zuschaltbar, dimmbar
- Borde aus Buchenholz
- 6 Ablageflächen, davon 4 auf Teleskopauszügen, davon 1 Präsentationsbord



↑  
122  
↓

**Türmaße:**  
Breite 595 mm  
Höhe 1233 mm  
Tiefe 19 mm



<sup>1</sup> Gemäß Verordnung EU 2019/2016 bilden wir das Gesamtvolumen als ganze Zahl (abgerundet) ab. Die Bezeichnung „Volumen“ bezieht sich auf den in der aktuellen Verordnung genannten Begriff „Rauminhalt“.

**EWTdf 2353**  
Vinidor



Festtür / dekorfähiges Einbaugerät

Energieeffizienzklasse:	<b>G</b>
Energieverbrauch Jahr / 24 h :	<b>151 / 0,413 kWh</b>
Max. Bordeauxflaschen 0.75 l <sup>2</sup> :	<b>48</b>
Gesamtvolumen <sup>1</sup> :	<b>159 l</b>
Geräusch-Schallleistung / Geräusch-Klasse:	<b>32 dB(A) / B, SuperSilent</b>
Klimaklasse:	<b>SN-ST (von +10 °C bis +38 °C)</b>
Tür/Seitenwände:	<b>Isolierglastür vorbereitet für dekorfähigen Rahmen</b>
Nischenmaße in cm (H / B / T):	<b>122-123,6 / 56-57 / mind. 55,0</b>



**Steuerung**

- LC-Display mit digitaler Temperaturanzeige, Touch-Elektronik
- Digitale Temperaturanzeige für beide Weinzonen
- Alarm bei Störung: optisch und akustisch
- Türalarm akustisch
- Kindersicherung

**Ausstattungs-vorteile**

- Höhenverstellbare Stellfüße vorne
- Wechselbarer Türanschlag
- Wechselbare Türdichtung
- Verdecktes Türscharnier mit Öffnungsbegrenzung

**Basispreis 3.421 €**

**Weinteil**

- 2 Temperaturzonen, regelbar zwischen +5 °C bis +20 °C
- 2 regelbare Kältekreisläufe
- Umluftkühlung, Frischluftzufuhr über FreshAir-Aktivkohlefilter
- Luftfeuchtigkeitsregulierung über zuschaltbare Ventilation
- LED Beleuchtung, stufenlos dimmbar
- Borde aus Buchenholz
- 6 Ablageflächen, davon 4 auf Teleskopauszügen, davon 1 Präsentationsbord

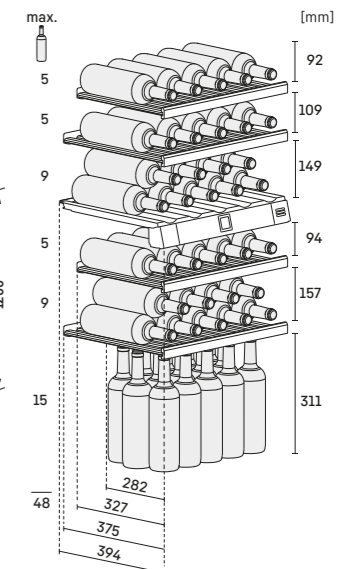
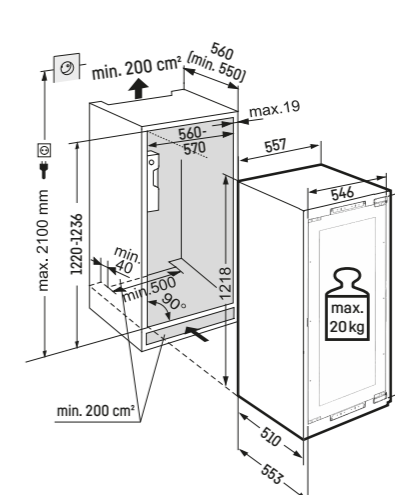
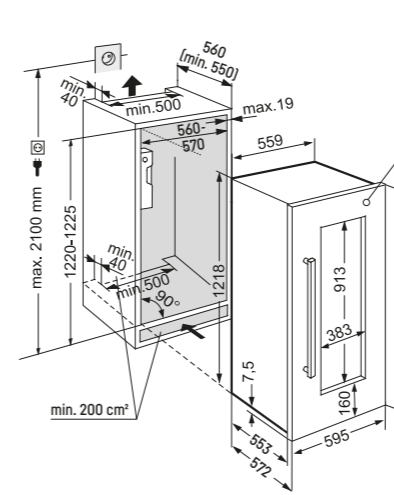


↑  
122  
↓

**Paneelgewicht:**  
max. 20 kg

**Türmaße:**  
Breite 595 mm  
Höhe 1233 mm  
Tiefe 19 mm

\* Darstellung mit montiertem Edelstahlrahmen



<sup>2</sup> Dieses Gerät ist ausschließlich zur Lagerung von Wein bestimmt. Maximale Bordeauxflaschen-Kapazität (0,75 l) auf Basis: H: 300,5 mm, ø: 76,1 mm.

**EWTgb 1683**  
Vinidor



Flächenbündige Isolierglastür / integrierbares Einbaugerät

Energieeffizienzklasse:	<b>G</b>
Energieverbrauch Jahr / 24 h :	<b>143 / 0,391 kWh</b>
Max. Bordeauxflaschen 0.75 l <sup>2</sup> :	<b>33</b>
Gesamtvolumen <sup>1</sup> :	<b>105 l</b>
Geräusch-Schallleistung / Geräusch-Klasse:	<b>32 dB(A) / B, SuperSilent</b>
Klimaklasse:	<b>SN (von +10 °C bis +32 °C)</b>
Tür/Seitenwände:	<b>Schwarze Isolierglastür, griff- und rahmenlos / Silver</b>
Nischenmaße in cm (H / B / T):	<b>87,4-89 / 56-57 / mind. 55,0</b>



**Steuerung**

- LC-Display mit digitaler Temperaturanzeige, Touch-Elektronik
- Digitale Temperaturanzeige für beide Weinzonen
- Alarm bei Störung: optisch und akustisch
- Türalarm akustisch
- Kindersicherung

**Ausstattungs-vorteile**

- TipOpen
- Höhenverstellbare Stellfüße vorne
- Wechselbarer Türanschlag
- Verdecktes Türscharnier mit Öffnungsbegrenzung

**Basispreis 3.407 €**

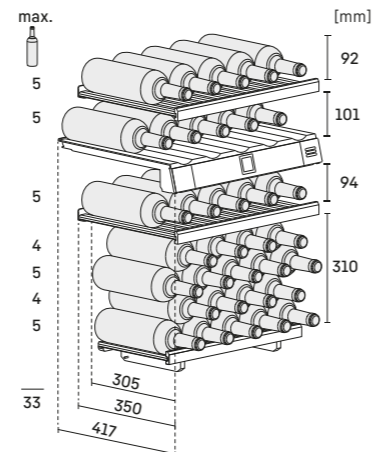
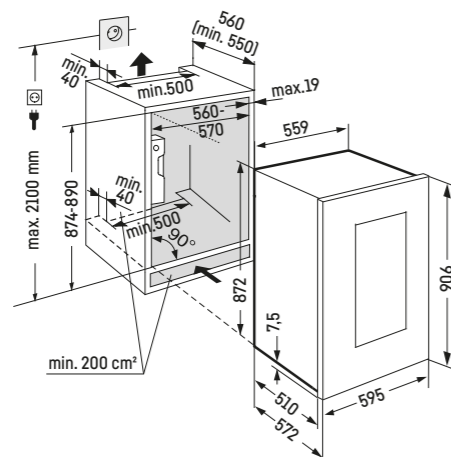
**Weinteil**

- 2 Temperaturzonen, regelbar zwischen +5 °C bis +20 °C
- 2 regelbare Kältekreisläufe
- Umluftkühlung, Frischluftzufuhr über FreshAir-Aktivkohlefilter
- Luftfeuchtigkeitsregulierung über zuschaltbare Ventilation
- LED Beleuchtung, stufenlos dimmbar
- Borde aus Buchenholz
- 4 Ablageflächen, davon 2 auf Teleskopauszügen, davon 1 Präsentationsbord



**Türmaße:**

Breite 595 mm  
Höhe 906 mm  
Tiefe 19 mm



<sup>1</sup> Gemäß Verordnung EU 2019/2016 bilden wir das Gesamtvolumen als ganze Zahl (abgerundet) ab. Die Bezeichnung „Volumen“ bezieht sich auf den in der aktuellen Verordnung genannten Begriff „Rauminhalt“.

**EWTdf 1653**  
Vinidor



Festtür / dekorfähiges Einbaugerät

Energieeffizienzklasse:	<b>G</b>
Energieverbrauch Jahr / 24 h :	<b>142 / 0,389 kWh</b>
Max. Bordeauxflaschen 0.75 l <sup>2</sup> :	<b>30</b>
Gesamtvolumen <sup>1</sup> :	<b>97 l</b>
Geräusch-Schallleistung / Geräusch-Klasse:	<b>32 dB(A) / B, SuperSilent</b>
Klimaklasse:	<b>SN-ST (von +10 °C bis +38 °C)</b>
Tür/Seitenwände:	<b>Isolierglastür vorbereitet für dekorfähigen Rahmen / Silver</b>
Nischenmaße in cm (H / B / T):	<b>87,4-89 / 56-57 / mind. 55,0</b>



**Steuerung**

- LC-Display mit digitaler Temperaturanzeige, Touch-Elektronik
- Digitale Temperaturanzeige für beide Weinzonen
- Alarm bei Störung: optisch und akustisch
- Türalarm akustisch
- Kindersicherung

**Ausstattungs-vorteile**

- Höhenverstellbare Stellfüße vorne
- Wechselbarer Türanschlag
- Verdecktes Türscharnier mit Öffnungsbegrenzung

**Basispreis 2.909 €**

**Weinteil**

- 2 Temperaturzonen, regelbar zwischen +5 °C bis +20 °C
- 2 regelbare Kältekreisläufe
- Umluftkühlung, Frischluftzufuhr über FreshAir-Aktivkohlefilter
- Luftfeuchtigkeitsregulierung über zuschaltbare Ventilation
- LED Beleuchtung, stufenlos dimmbar
- Borde aus Buchenholz
- 4 Ablageflächen, davon 2 auf Teleskopauszügen, davon 1 Präsentationsbord



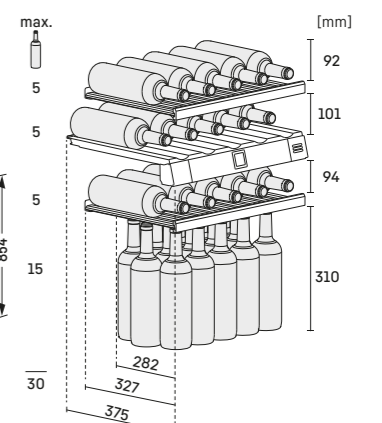
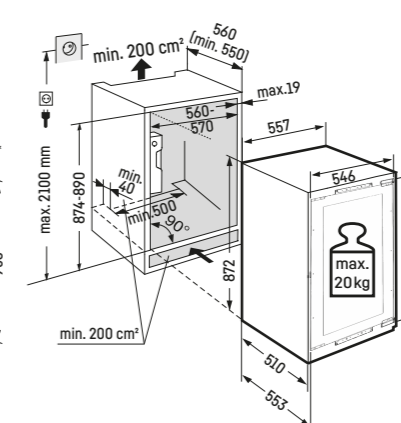
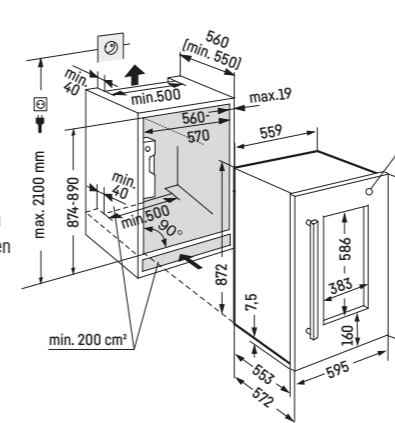
**Paneelgewicht:**

max. 20 kg

**Türmaße:**

Breite 595 mm  
Höhe 906 mm  
Tiefe 19 mm

\* Darstellung mit montiertem Edelstahlrahmen



<sup>2</sup> Dieses Gerät ist ausschließlich zur Lagerung von Wein bestimmt. Maximale Bordeauxflaschen-Kapazität (0,75 l) auf Basis: H: 300,5 mm, ø: 76,1 mm.



**WKEgb 582**  
GrandCru



Flächenbündige Isolierglastür / integrierbares Einbaugerät

Energieeffizienzklasse:	<b>G</b>
Energieverbrauch Jahr / 24 h :	<b>116 / 0,317 kWh</b>
Max. Bordeauxflaschen 0.75 l <sup>2</sup> :	<b>18**</b>
Gesamtvolumen <sup>1</sup> :	<b>47 l</b>
Geräusch-Schallleistung / Geräusch-Klasse:	<b>32 dB(A) / B, SuperSilent</b>
Klimaklasse:	<b>SN-ST (von +10 °C bis +38 °C)</b>
Tür/Seitenwände:	<b>Schwarze Isolierglastür, griff- und rahmenlos</b>
Nischenmaße in cm (H / B / T):	<b>45-45,2 / 56-57 / mind. 55,0</b>

45



**Steuerung**

- LC-Display mit digitaler Temperaturanzeige, Touch-Elektronik
- Digitale Temperaturanzeige
- Alarm bei Störung: optisch und akustisch
- Türalarm akustisch
- Kindersicherung

**Weinteil**

- 1 Temperaturzone, regelbar zwischen +5 °C bis +20 °C
- Umluftkühlung, Frischluftzufuhr über FreshAir-Aktivkohlefilter
- Luftfeuchtigkeitsregulierung über zuschaltbare Ventilation
- LED Beleuchtung dauerhaft zuschaltbar, dimmbar
- Borde aus Buchenholz
- 3 Ablageflächen, davon 2 auf Teleskopauszügen

**Ausstattungs-vorteile**

- Klapptüröffnung mit TipOpen
- Verdecktes Türscharnier mit Öffnungsbegrenzung

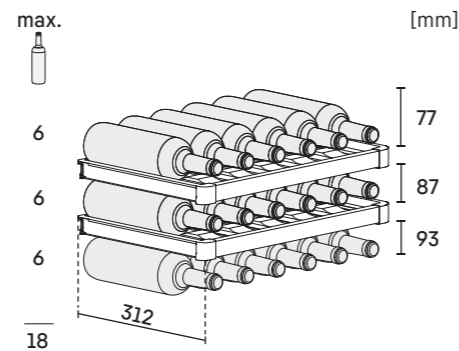
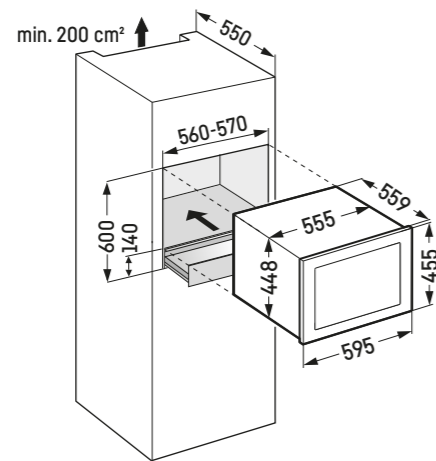
**Basispreis 2.480 €**

\*\* Max. 18 Bordeauxflaschen bei Längslagerung, Querlagerung für höhere Flaschen mit beiliegenden Haltern möglich (max. 12 Bordeauxflaschen). Bitte Innenmaße beachten.



**Griff- und rahmenlose Glastür**

**Türmaße:**  
Breite 595 mm  
Höhe 450 mm  
Tiefe 35 mm



<sup>1</sup> Gemäß Verordnung EU 2019/2016 bilden wir das Gesamtvolumen als ganze Zahl (abgerundet) ab. Die Bezeichnung „Volumen“ bezieht sich auf den in der aktuellen Verordnung genannten Begriff „Rauminhalt“.

**WKEes 553**  
GrandCru



Flächenbündig / integrierbares Einbaugerät

Energieeffizienzklasse:	<b>G</b>
Energieverbrauch Jahr / 24 h :	<b>138 / 0,378 kWh</b>
Max. Bordeauxflaschen 0.75 l <sup>2</sup> :	<b>18</b>
Gesamtvolumen <sup>1</sup> :	<b>51 l</b>
Geräusch-Schallleistung / Geräusch-Klasse:	<b>32 dB(A) / B, SuperSilent</b>
Klimaklasse:	<b>SN (von +10 °C bis +32 °C)</b>
Tür/Seitenwände:	<b>Isolierglastür mit Edelstahlrahmen, Griffmulde / Silver</b>
Nischenmaße in cm (H / B / T):	<b>45 / 56 / mind. 55,0</b>

45



**Steuerung**

- LC-Display mit digitaler Temperaturanzeige, Touch-Elektronik
- Digitale Temperaturanzeige
- Alarm bei Störung: optisch und akustisch
- Türalarm akustisch
- Kindersicherung

**Weinteil**

- 1 Temperaturzone, regelbar zwischen +5 °C bis +20 °C
- Umluftkühlung, Frischluftzufuhr über FreshAir-Aktivkohlefilter
- Luftfeuchtigkeitsregulierung über zuschaltbare Ventilation
- LED Beleuchtung dauerhaft zuschaltbar, dimmbar
- Borde aus Buchenholz
- 3 Ablageflächen, davon 2 auf Teleskopauszügen

**Ausstattungs-vorteile**

- Griffmulde
- Wechselbarer Türanschlag
- Verdecktes Türscharnier mit Öffnungsbegrenzung

**Basispreis 2.222 €**

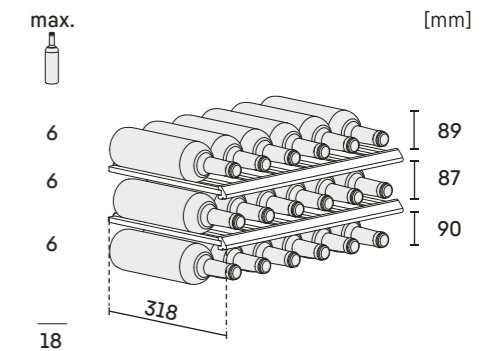
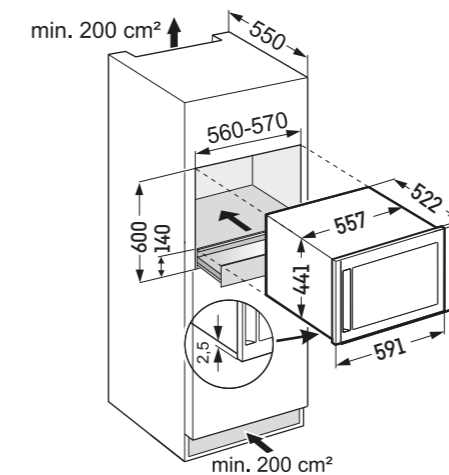


**Glastüre mit Edelstahlrahmen**

**Türmaße:**  
Breite 591 mm  
Höhe 455 mm  
Tiefe 16 mm

**Achtung:**

Entlüftung immer nach oben. Bei Unterbau unter die Arbeitsplatte ist ein Lüftungsgitter erforderlich.



<sup>2</sup> Dieses Gerät ist ausschließlich zur Lagerung von Wein bestimmt. Maximale Bordeauxflaschen-Kapazität (0,75 l) auf Basis: H: 300,5 mm, ø: 76,1 mm.

## So einfach ist Unterbau

### Unterbauhöhe

Premiere:  
Neue Unterbauhöhe 86 – 92 cm

Neu

### Sockeldesign

Neues, minimalistisches Sockeldesign mit kleinerem Lüftungsgitter

### Sockelleisten

Höhenverstellbare Edelstahl-Sockelleisten

### Stellfüße

Vier von vorne verstellbare Stellfüße für einfache, optimale Ausrichtung

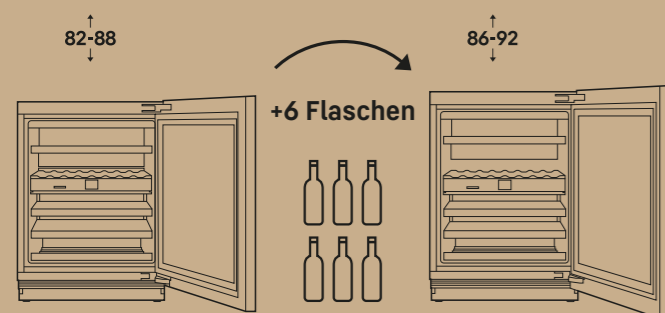
### Side-by-Side

In Kombination mit Unterbau-Gefriergerät als Side-by-Side-Platzierung ohne Möbelwand möglich

### Dekorfähige Modelle

- Für den Ersatzbedarf mit vorhandener Dekorfront
- Bei Neuplanung mittels Küchenfront
- Mit Edelstahl-Fronten als Zubehör (für beide Höhen, ohne Logo/ohne Griff, mit vorgebohrten Grifflöchern)

### Mehr Kühlvolumen



## Unterbau-Weinkühlschränke





	Vinidor	Vinidor Selection
<b>Qualität</b>	Konstante Temperaturhaltung	Konstante Temperaturhaltung
	Einstellbarer Temperaturbereich in 1 oder 2 Zonen: +5°C bis +20°C	Einstellbarer Temperaturbereich in 1 oder 2 Zonen: +5°C bis +20°C
	Permanente Anzeige der Ist-Temperatur je Zone	Permanente Anzeige der Ist-Temperatur je Zone
	3-fach-UV- und Sicherheitsverglasung (UVProtect Plus)	3-fach-UV- und Sicherheitsverglasung (UVProtect Plus)
	Vibrationsgedämpfte Lagerung (VibrateSafe)	Vibrationsgedämpfte Lagerung (VibrateSafe)
	Wechselbare Türdichtung	Wechselbare Türdichtung
	4 höhenverstellbare Stellfüße	4 höhenverstellbare Stellfüße
<b>Wohlfühlklima</b>		<b>Verstellbare Luftfeuchte dank HumiditySelect</b>
	FreshAir-Filter im Zonentrenner oder der Blende mit Austauscherrinnerung	FreshAir-Filter in jedem Zonentrenner oder der Blende mit Austauscherrinnerung
	Temperatureinstellung in 1-°C-Schritten	Temperatureinstellung in 1-°C-Schritten
<b>Komfort und Flexibilität</b>	Zonentrenner mit Kunststoff-Flaschenablage	Zonentrenner mit Kunststoff-Flaschenablage
	SoftSystem-Schließdämpfung	SoftSystem-Schließdämpfung
	Metallborde mit Holzfront und SoftTelescopic-Selbsteinzug	<b>FlexFit-Holzborde</b> mit SoftTelescopic-Selbsteinzug
	Unterstes Auszugsbord für Querlagerung	Unterstes Auszugsbord für Querlagerung <b>mit SoftTelescopic-Selbsteinzug</b>
	4 Flaschenhalter bei 1 Zone-Modellen	4 Flaschenhalter bei 1 Zone-Modellen
	Display: zwischen 9 Sprachen wählbar (DE/EN/FR/ES/IT/NL/CS/PL/PT)	Display: zwischen 12 Sprachen wählbar (DE/EN/FR/ES/IT/NL/CS/PL/PT/ <b>BG/RU/ZH-CN</b> )
<b>Design und Lifestyle</b>	LED-Deckenbeleuchtung	<b>LightTower*</b>
	Rückwandpaneel: Metall Graphitgrau	Rückwandpaneel: Metall Graphitgrau
	Touch-Display	<b>Touch &amp; Swipe-Display</b>
	Präsentationslicht	Präsentationslicht
	GlassBlack-Tür mit horizontaler Griffmulde	dekorfähig oder GlassBlack-Tür, TipOpen*
	Niedriger Geräuschpegel 34 dB(A)	Niedriger Geräuschpegel 34 dB(A)*
	InteriorFit	InteriorFit
<b>Sicherheit</b>	TempProtect Plus	TempProtect Plus
	Tür-, Temperatur- und Stromausfall-Alarm	Tür-, Temperatur- und Stromausfall-Alarm
	Alarm akustisch und optisch am Display, via Beleuchtung und Push-Nachricht dank SmartDevice**	Alarm akustisch und optisch am Display, via Beleuchtung und Push-Nachricht dank SmartDevice**
	DisplayLock	DisplayLock
	mechanisches Türschloss*	mechanisches Türschloss*
<b>Connectivity*</b>	nachrüstbar	<b>integriert ("i"-Modelle)</b>
	Präsentationslicht**	Präsentationslicht**
	Temperatureinstellung in 1-°C-Schritten**	Temperatureinstellung in 1-°C-Schritten**
	Anzeige und Steuerung relevanter Gerätefunktionen**	Anzeige und Steuerung relevanter Gerätefunktionen**

Differenzierende Ausstattungen sind bei der nächsthöheren Serie **hervorgehoben**.

\* modellabhängig

\*\* via SmartDevice-App

Vinidor	Vinidor Selection
<b>Glastür Black/Griffmulde</b>	<b>Glastür Black</b>
<p><b>UWgb 3631</b> max. 44<sup>1</sup></p> <p><b>UWgb 3632</b> max. 32</p>	<p><b>UWgbi 3682</b> max. 32</p> <p><b>UWgbi 3782</b> max. 38</p>
	<b>Glastür/dekorfähig</b>
	<p><b>UWpri 3662</b> max. 32</p> <p><b>UWpri 3661</b> max. 44<sup>1</sup></p>
	<p><b>UWpri 3761</b> max. 44<sup>1</sup></p> <p><b>UWpri 3762</b> max. 38</p> <p><b>UWpri 3782</b> max. 38</p>

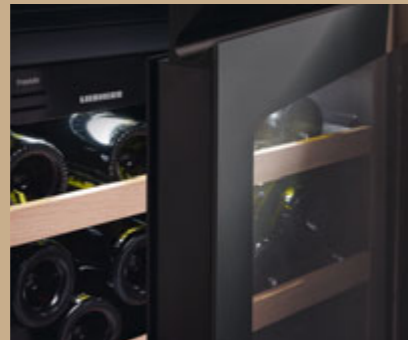
<sup>1</sup> mit Einsatz der vier Flaschenhalter

## Ausstattungs-vorteile



### Auszugsbord für Querlagerung

Für die maximale Raumnutzung bietet das unterste Auszugsbord – bei Vinidor Selection sogar mit SoftTelescopic-Selbsteinzug – die Möglichkeit der Querlagerung von bis zu vier Flaschen.



### Dreifach hält besser

Alle Glastür-Modelle bieten dank UVProtect Plus einen nie dagewesenen einzigartigen Schutz vor der UV-Strahlung: drei Schutzschichten bestehend aus getöntem Glas und einer zweifachen Schicht aus aufgedampftem Metall (Low-E).



### Geeignet für Flaschen (fast) jeder Größe

Maßgeschneiderte Borde leicht gemacht: Die herausnehmbaren Leisten der FlexFit-Holzborde ermöglichen eine perfekte Passform für nahezu jede Flaschenform. Durch die individuelle Platzierung der Leisten im Rahmen lagern alle Flaschen sicher und vibrationsgedämpft.



### Dekor-Optionen

Dekorfähige Geräte können bestückt werden mit einer Küchenfront passend zur Küchenplanung oder – als Liebherr-Zubehör – mit Edelstahl-Front und separaten Griff-Optionen. Und mit TipOpen-Funktion auch grifflos.



### FreshAir-Aktivkohlefilter

Der Aktivkohlefilter bindet Gerüche aller Art. So bleibt das Bouquet des Weins unverfälscht. Das Gerät erinnert alle sechs Monate an einen Filterwechsel, der bequem selbst ausgeführt werden kann.



### Griffmulde

Formschön und angenehm zu greifen ist die Griffmulde bei den Vinidor-Modellen. Die einfache Lösung für grifflose Küchen.



### SmartDevice

Per Smartphone können Einstellungen geändert, die Temperatur geprüft und relevante Statusinformationen erhalten werden. Vinidor Selection-Modelle sind bereits mit SmartDevice-Box ausgestattet.



### LightTower

Jetzt auch in unseren neuen Unterbau-Weinschränken: Die beidseitigen LED-Lichtleisten erzeugen eine einzigartige Lichtstimmung und beste Sicht auf die Weine. Ein weiteres Highlight ist die dimmbare Präsentationsbeleuchtung, die die Weine gekonnt in Szene setzt.



### TipOpen

Design plus Komfort: Durch Antippen öffnet sich die Tür um einige Zentimeter. Die ideale Wahl für die Planung von grifflosen Küchen. In Kombination mit GlassBlack-Modellen und – jetzt erstmalig – auch einem dekorfähigen Modell. Wird die Tür nach drei Sekunden nicht weiter geöffnet, schließt das SoftSystem sie wieder.



### Touch-Display

Bei Vinidor-Modellen ermöglicht das hochwertig designte LC-Touch-Display ein müheloses Auswählen aller Funktionen. Die Menüpunkte sind übersichtlich angeordnet. Und zur Auswahl genügt ein sanfter Fingertipp.



### Touch & Swipe-Display

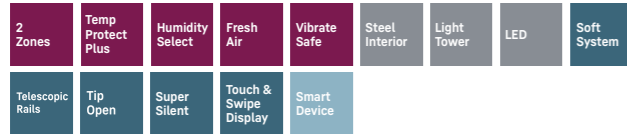
Die Bedienung unserer Vinidor Selection-Modelle ist jetzt besonders einfach und intuitiv. Alle Funktionen können per Tippen und Wischen ausgewählt werden.



**UWgbi 3782**  
Vinidor Selection



Festtür / Einbaugerät	
Energieeffizienzklasse:	<b>E</b>
Energieverbrauch Jahr / 24 h :	<b>83 / 0,227 kWh</b>
Max. Bordeauxflaschen 0.75 l <sup>2</sup> :	<b>38</b>
Gesamtvolumen <sup>1</sup> :	<b>104 l</b>
Geräusch-Schallleistung / Geräusch-Klasse:	<b>32 dB(A) / B, SuperSilent</b>
Klimaklasse:	<b>SN-ST (von +10 °C bis +38 °C)</b>
Nischenmaße in cm (H / B / T):	<b>86-92 / 60 / mind. 58,0</b>



↑  
**86-92**  
↓

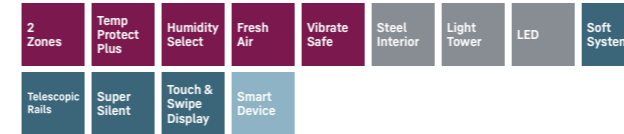
- Steuerung**
- 2,4 TFT-Display farbig, Touch & Swipe
  - Digitale Temperaturanzeige für beide Weinzonen
  - Alarm bei Störung: optisch und akustisch
  - Türalarm optisch und akustisch
  - Kindersicherung
- Ausstattungs-vorteile**
- 5 Ablageflächen, davon 4 auf Teleskopauszügen
  - Holzborde mit Aluminiumfront
  - TipOpen
  - Transportgriffe hinten
  - Höhenverstellbare Stellfüße vorne und hinten
  - Wechselbarer Türanschlag
  - Wechselbare Türdichtung
- Weinteil**
- 2 Temperaturzonen, regelbar zwischen +5 °C bis +20 °C
  - 2 regelbare Kältekreisläufe
  - Umluftkühlung, Frischluftzufuhr über FreshAir-Aktivkohlefilter
  - Luftfeuchtigkeitseinstellung in zwei Stufen
  - Luftfeuchtigkeitsregulierung über zuschaltbare Ventilation
  - LED-Lichtsäule beidseitig dauerhaft zuschaltbar, dimmbar
- Basispreis 4.186 €**



**UWpri 3782**  
Vinidor Selection

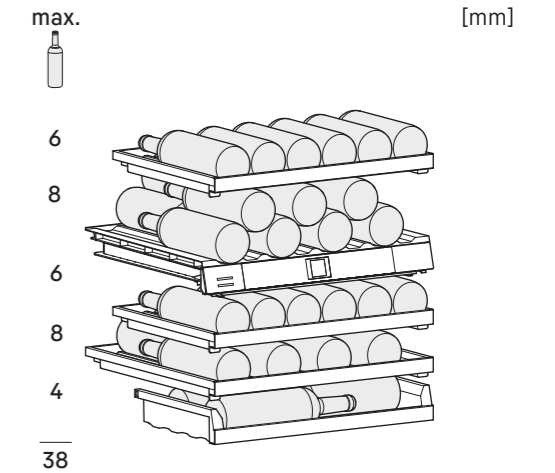
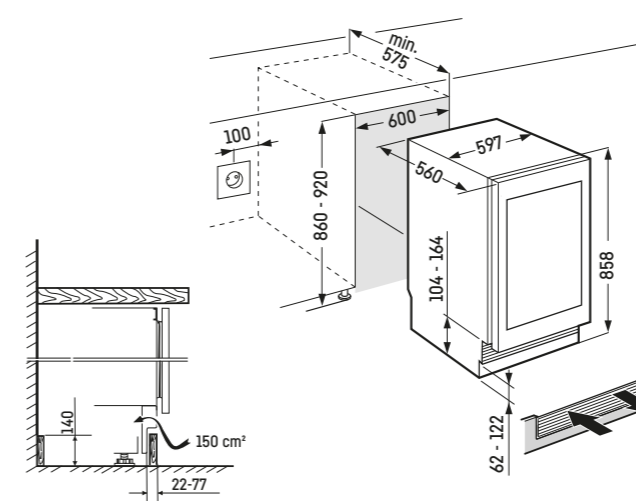
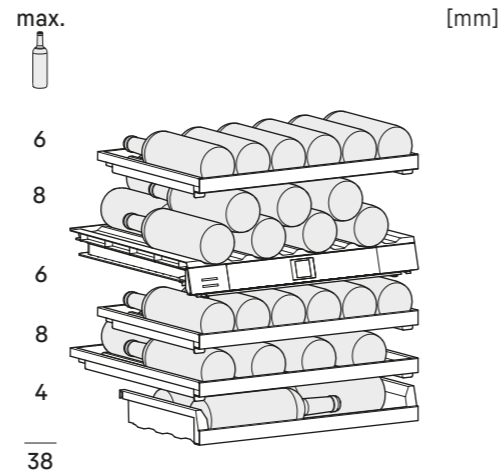
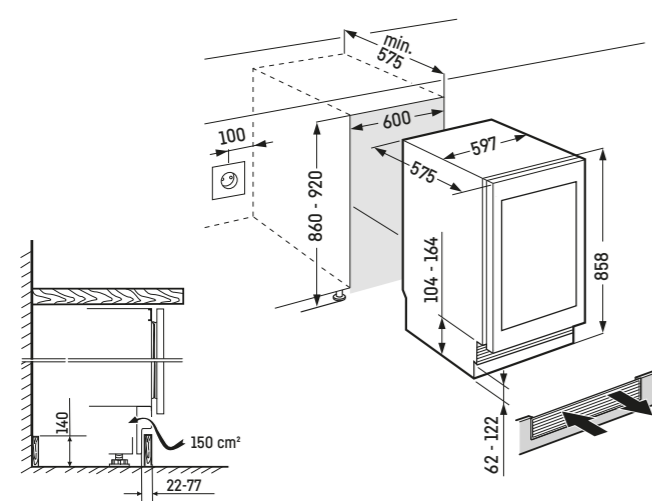


Festtür / Einbaugerät	
Energieeffizienzklasse:	<b>F</b>
Energieverbrauch Jahr / 24 h :	<b>106 / 0,290 kWh</b>
Max. Bordeauxflaschen 0.75 l <sup>2</sup> :	<b>38</b>
Gesamtvolumen <sup>1</sup> :	<b>101 l</b>
Geräusch-Schallleistung / Geräusch-Klasse:	<b>33 dB(A) / B, SuperSilent</b>
Klimaklasse:	<b>SN-ST (von +10 °C bis +38 °C)</b>
Nischenmaße in cm (H / B / T):	<b>86-92 / 60 / mind. 58,0</b>



↑  
**86-92**  
↓

- Steuerung**
- 2,4 TFT-Display farbig, Touch & Swipe
  - Digitale Temperaturanzeige für beide Weinzonen
  - Alarm bei Störung: optisch und akustisch
  - Türalarm optisch und akustisch
  - Kindersicherung
- Ausstattungs-vorteile**
- 5 Ablageflächen, davon 4 auf Teleskopauszügen
  - Holzborde mit Aluminiumfront
  - Transportgriffe hinten
  - Höhenverstellbare Stellfüße vorne und hinten
  - Wechselbarer Türanschlag
  - Wechselbare Türdichtung
- Weinteil**
- 2 Temperaturzonen, regelbar zwischen +5 °C bis +20 °C
  - 2 regelbare Kältekreisläufe
  - Umluftkühlung, Frischluftzufuhr über FreshAir-Aktivkohlefilter
  - Luftfeuchtigkeitseinstellung in zwei Stufen
  - Luftfeuchtigkeitsregulierung über zuschaltbare Ventilation
  - LED-Lichtsäule beidseitig dauerhaft zuschaltbar, dimmbar
- Basispreis 3.680 €**



<sup>1</sup> Gemäß Verordnung EU 2019/2016 bilden wir das Gesamtvolumen als ganze Zahl (abgerundet) ab. Die Bezeichnung „Volumen“ bezieht sich auf den in der aktuellen Verordnung genannten Begriff „Rauminhalt“.

<sup>2</sup> Dieses Gerät ist ausschließlich zur Lagerung von Wein bestimmt. Maximale Bordeauxflaschen-Kapazität (0,75 l) auf Basis: H: 300,5 mm, ø: 76,1 mm.

**UWpri 3762**  
Vinidor Selection



Festtür / Einbaugerät	
Energieeffizienzklasse:	<b>F</b> <small>A B C D E</small>
Energieverbrauch Jahr / 24 h :	<b>105 / 0,287 kWh</b>
Max. Bordeauxflaschen 0.75 l <sup>2</sup> :	<b>38</b>
Gesamtvolumen <sup>1</sup> :	<b>101 l</b>
Geräusch-Schallleistung / Geräusch-Klasse:	<b>34 dB(A) / B, SuperSilent</b>
Klimaklasse:	<b>SN-ST (von +10 °C bis +38 °C)</b>
Nischenmaße in cm (H / B / T):	<b>86-92 / 60 / mind. 58,0</b>



↑  
**86-92**  
↓



- Steuerung**
- 2,4 TFT-Display farbig, Touch & Swipe
  - Digitale Temperaturanzeige für beide Weinzonen
  - Alarm bei Störung: optisch und akustisch
  - Türalarm optisch und akustisch
  - Kindersicherung
- Ausstattungs Vorteile**
- 5 Ablageflächen, davon 4 auf Teleskopauszügen
  - Holzborde mit Aluminiumfront
  - Transportgriffe hinten
  - Höhenverstellbare Stellfüße vorne und hinten
  - Wechselbarer Türanschlag
  - Wechselbare Türdichtung
- Weinteil**
- 2 Temperaturzonen, regelbar zwischen +5 °C bis +20 °C
  - 2 regelbare Kältekreisläufe
  - Umluftkühlung, Frischluftzufuhr über FreshAir-Aktivkohlefilter
  - Luftfeuchtigkeitseinstellung in zwei Stufen
  - Luftfeuchtigkeitsregulierung über zuschaltbare Ventilation
  - LED-Zonenbeleuchtung dauerhaft zuschaltbar, dimmbar
- Basispreis 3.425 €**

**UWpri 3761**  
Vinidor Selection



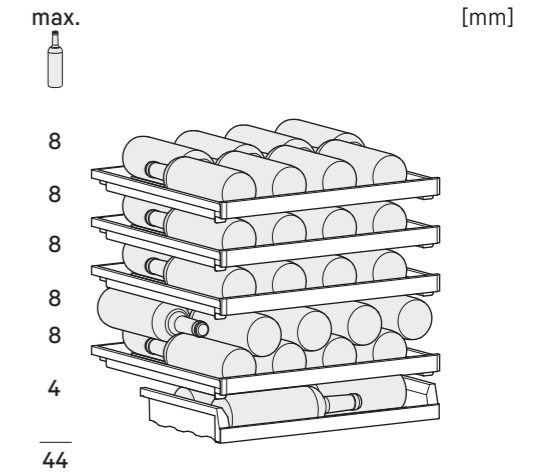
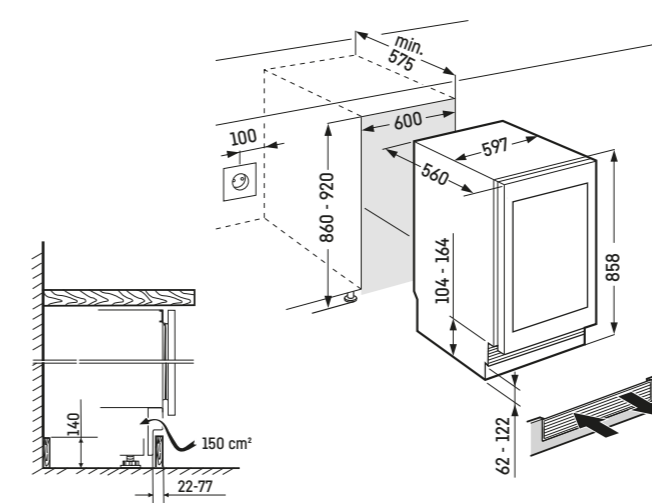
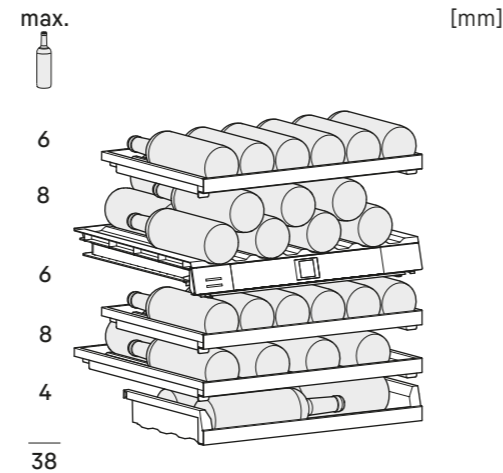
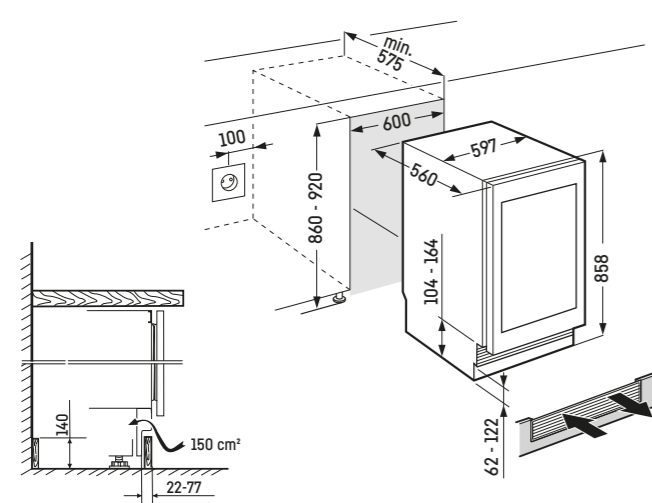
Festtür / Einbaugerät	
Energieeffizienzklasse:	<b>F</b> <small>A B C D E</small>
Energieverbrauch Jahr / 24 h :	<b>106 / 0,290 kWh</b>
Max. Bordeauxflaschen 0.75 l <sup>2</sup> :	<b>44</b>
Gesamtvolumen <sup>1</sup> :	<b>114 l</b>
Geräusch-Schallleistung / Geräusch-Klasse:	<b>34 dB(A) / B, SuperSilent</b>
Klimaklasse:	<b>SN-ST (von +10 °C bis +38 °C)</b>
Nischenmaße in cm (H / B / T):	<b>86-92 / 60 / mind. 58,0</b>



↑  
**86-92**  
↓



- Steuerung**
- 2,4 TFT-Display farbig, Touch & Swipe
  - Digitale Temperaturanzeige
  - Alarm bei Störung: optisch und akustisch
  - Türalarm optisch und akustisch
  - Kindersicherung
- Ausstattungs Vorteile**
- 5 Ablageflächen, davon 5 auf Teleskopauszügen
  - Holzborde mit Aluminiumfront
  - Transportgriffe hinten
  - Höhenverstellbare Stellfüße vorne und hinten
  - Wechselbarer Türanschlag
  - Wechselbare Türdichtung
- Weinteil**
- 1 Temperaturzone, regelbar zwischen +5 °C bis +20 °C
  - Umluftkühlung
  - Luftfeuchtigkeitseinstellung in zwei Stufen
  - Luftfeuchtigkeitsregulierung über zuschaltbare Ventilation
  - LED-Zonenbeleuchtung dauerhaft zuschaltbar, dimmbar
- Basispreis 2.792 €**



<sup>1</sup> Gemäß Verordnung EU 2019/2016 bilden wir das Gesamtvolumen als ganze Zahl (abgerundet) ab. Die Bezeichnung „Volumen“ bezieht sich auf den in der aktuellen Verordnung genannten Begriff „Rauminhalt“.

<sup>2</sup> Dieses Gerät ist ausschließlich zur Lagerung von Wein bestimmt. Maximale Bordeauxflaschen-Kapazität (0,75 l) auf Basis: H: 300,5 mm, ø: 76,1 mm.



## Unterbau-Weintemperierschrank

**UWgbi 3682**  
Vinidor Selection



Festtür / Einbaugerät

Energieeffizienzklasse: E A G

Energieverbrauch Jahr / 24 h : **83 / 0,227 kWh**

Max. Bordeauxflaschen 0.75 l<sup>2</sup>: **32**

Gesamtvolumen<sup>1</sup>: **95 l**

Geräusch-Schallleistung / Geräusch-Klasse: **32 dB(A) / B, SuperSilent**

Klimaklasse: **SN-ST (von +10 °C bis +38 °C)**

Nischenmaße in cm (H / B / T): **82-88 / 60 / mind. 58,0**

2 Zones	Temp Protect Plus	Humidity Select	Fresh Air	Vibrate Safe	Steel Interior	Light Tower	LED	Soft System
Telescopic Rails	Tip Open	Super Silent	Touch & Swipe Display	Smart Device				

↑  
82-88  
↓

### Steuerung

- 2,4 TFT-Display farbig, Touch & Swipe
- Digitale Temperaturanzeige für beide Weinzonen
- Alarm bei Störung: optisch und akustisch
- Türalarm optisch und akustisch
- Kindersicherung

- 5 Ablageflächen, davon 4 auf Teleskopauszügen
- Holzborde mit Aluminiumfront

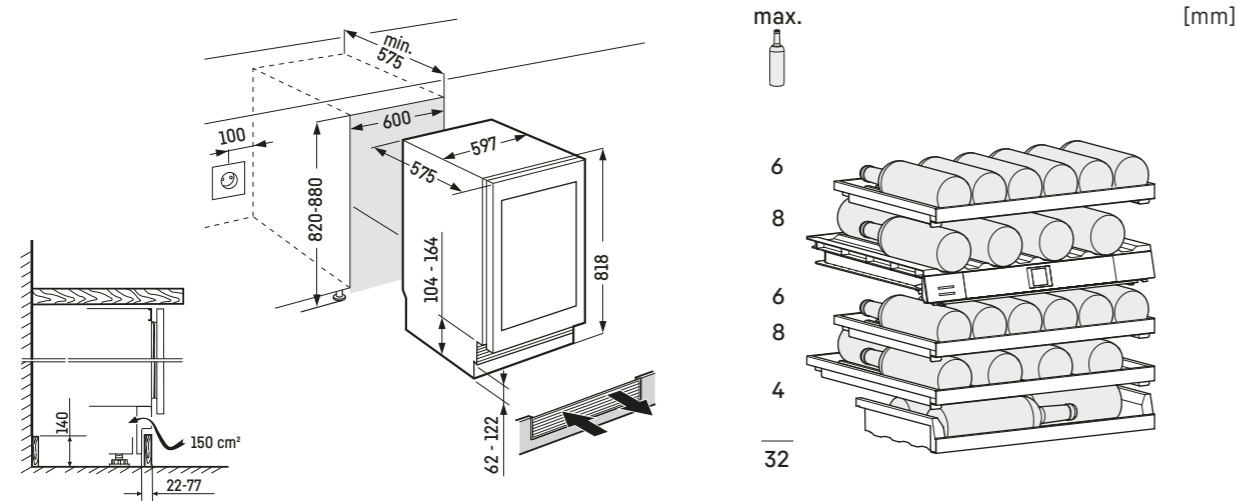
### Ausstattungs-vorteile

- TipOpen
- Transportgriffe hinten
- Höhenverstellbare Stellfüße vorne und hinten
- Wechselbarer Türanschlag
- Wechselbare Türdichtung

### Weinteil

- 2 Temperaturzonen, regelbar zwischen +5 °C bis +20 °C
- 2 regelbare Kältekreisläufe
- Umluftkühlung, Frischluftzufuhr über FreshAir-Aktivkohlefilter
- Luftfeuchtigkeitseinstellung in zwei Stufen
- Luftfeuchtigkeitsregulierung über zuschaltbare Ventilation
- LED-Lichtsäule beidseitig dauerhaft zuschaltbar, dimmbar

**Basispreis 3.933 €**



UWgbi 3682 Vinidor Selection

<sup>1</sup> Gemäß Verordnung EU 2019/2016 bilden wir das Gesamtvolumen als ganze Zahl (abgerundet) ab. Die Bezeichnung „Volumen“ bezieht sich auf den in der aktuellen Verordnung genannten Begriff „Rauminhalt“.  
<sup>2</sup> Dieses Gerät ist ausschließlich zur Lagerung von Wein bestimmt. Maximale Bordeauxflaschen-Kapazität (0,75 l) auf Basis: H: 300,5 mm, ø: 76,1 mm.

**UWpri 3662**  
Vinidor Selection



Festtür / Einbaugerät	
Energieeffizienzklasse:	<b>F</b> <small>A B C D E</small>
Energieverbrauch Jahr / 24 h :	<b>104 / 0,284 kWh</b>
Max. Bordeauxflaschen 0.75 l <sup>2</sup> :	<b>32</b>
Gesamtvolumen <sup>1</sup> :	<b>92 l</b>
Geräusch-Schallleistung / Geräusch-Klasse:	<b>34 dB(A) / B, SuperSilent</b>
Klimaklasse:	<b>SN-ST (von +10 °C bis +38 °C)</b>
Nischenmaße in cm (H / B / T):	<b>82-88 / 60 / mind. 58,0</b>



- Steuerung**
- 2,4 TFT-Display farbig, Touch & Swipe
  - Digitale Temperaturanzeige für beide Weinzonen
  - Alarm bei Störung: optisch und akustisch
  - Türalarm optisch und akustisch
  - Kindersicherung
- Ausstattungs-vorteile**
- 4 Ablageflächen, davon 4 auf Teleskopauszügen
  - Holzborde mit Aluminiumfront
  - Transportgriffe hinten
  - Höhenverstellbare Stellfüße vorne und hinten
  - Wechselbarer Türanschlag
  - Wechselbare Türdichtung

- Weinteil**
- 2 Temperaturzonen, regelbar zwischen +5 °C bis +20 °C
  - 2 regelbare Kältekreisläufe
  - Umluftkühlung, Frischluftzufuhr über FreshAir-Aktivkohlefilter
  - Luftfeuchtigkeitseinstellung in zwei Stufen
  - Luftfeuchtigkeitsregulierung über zuschaltbare Ventilation
  - LED-Zonenbeleuchtung dauerhaft zuschaltbar, dimmbar

**Basispreis 3.171 €**



**UWpri 3661**  
Vinidor Selection



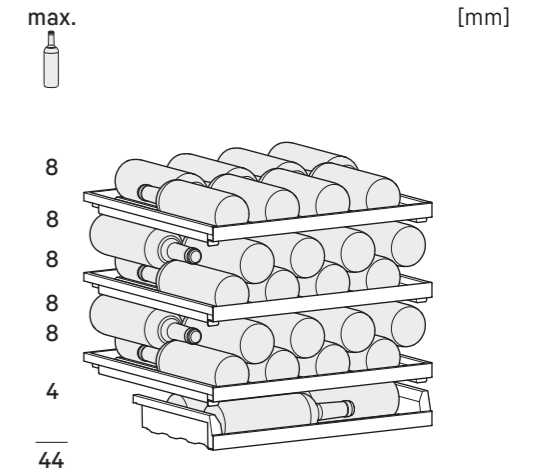
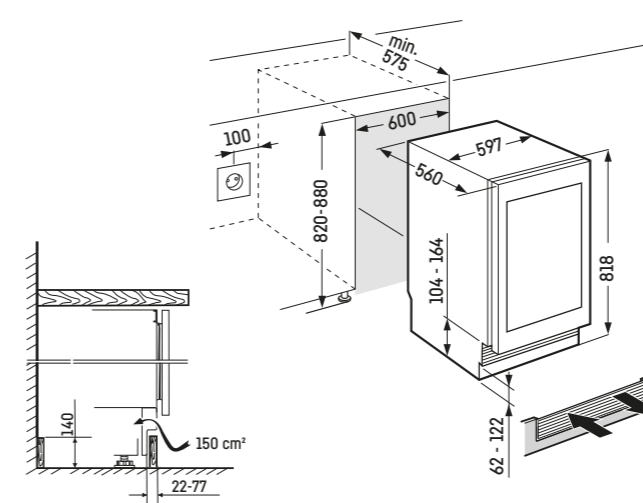
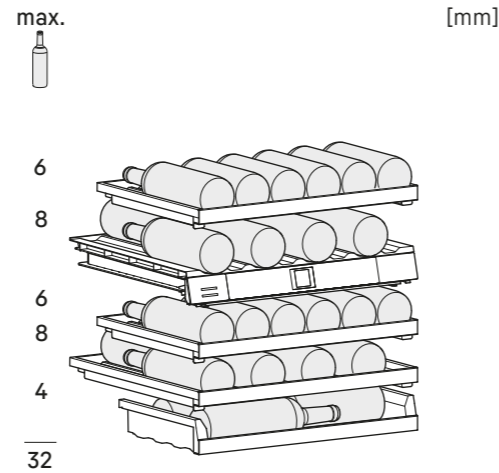
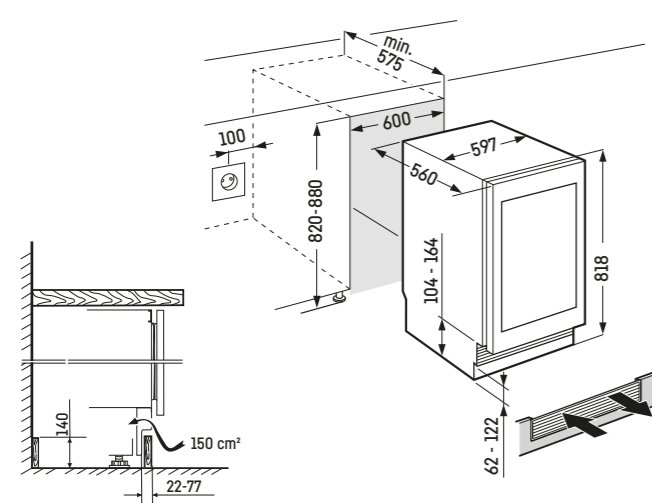
Festtür / Einbaugerät	
Energieeffizienzklasse:	<b>F</b> <small>A B C D E</small>
Energieverbrauch Jahr / 24 h :	<b>106 / 0,290 kWh</b>
Max. Bordeauxflaschen 0.75 l <sup>2</sup> :	<b>44</b>
Gesamtvolumen <sup>1</sup> :	<b>107 l</b>
Geräusch-Schallleistung / Geräusch-Klasse:	<b>34 dB(A) / B, SuperSilent</b>
Klimaklasse:	<b>SN-ST (von +10 °C bis +38 °C)</b>
Nischenmaße in cm (H / B / T):	<b>82-88 / 60 / mind. 58,0</b>



- Steuerung**
- 2,4 TFT-Display farbig, Touch & Swipe
  - Digitale Temperaturanzeige
  - Alarm bei Störung: optisch und akustisch
  - Türalarm optisch und akustisch
  - Kindersicherung
- Ausstattungs-vorteile**
- 4 Ablageflächen, davon 4 auf Teleskopauszügen
  - Holzborde mit Aluminiumfront
  - Transportgriffe hinten
  - Höhenverstellbare Stellfüße vorne und hinten
  - Wechselbarer Türanschlag
  - Wechselbare Türdichtung

- Weinteil**
- 1 Temperaturzone, regelbar zwischen +5 °C bis +20 °C
  - Umluftkühlung
  - Luftfeuchtigkeitseinstellung in zwei Stufen
  - Luftfeuchtigkeitsregulierung über zuschaltbare Ventilation
  - LED-Zonenbeleuchtung dauerhaft zuschaltbar, dimmbar

**Basispreis 2.536 €**



<sup>1</sup> Gemäß Verordnung EU 2019/2016 bilden wir das Gesamtvolumen als ganze Zahl (abgerundet) ab. Die Bezeichnung „Volumen“ bezieht sich auf den in der aktuellen Verordnung genannten Begriff „Rauminhalt“.

<sup>2</sup> Dieses Gerät ist ausschließlich zur Lagerung von Wein bestimmt. Maximale Bordeauxflaschen-Kapazität (0,75 l) auf Basis: H: 300,5 mm, ø: 76,1 mm.



**UWgb 3632**  
Vinidor



Festtür / Einbaugerät	
Energieeffizienzklasse:	<b>F</b>
Max. Bordeauxflaschen 0.75 l <sup>2</sup> :	<b>32</b>
Gesamtvolumen <sup>1</sup> :	<b>98 l</b>
Geräusch-Schallleistung / Geräusch-Klasse:	<b>36 dB(A) / C</b>
Klimaklasse:	<b>SN-ST (von +10 °C bis +38 °C)</b>
Nischenmaße in cm (H / B / T):	<b>82-88 / 60 / mind. 58,0</b>



- Steuerung**
- LC-Display monochrom, Touch-Elektronik
  - Digitale Temperaturanzeige für beide Weinzonen
  - Alarm bei Störung: optisch und akustisch
  - Türalarm optisch und akustisch
  - Kindersicherung
- Weinteil**
- 2 Temperaturzonen, regelbar zwischen +5 °C bis +20 °C
  - 2 regelbare Kältekreisläufe
  - Umluftkühlung, Frischluftzufuhr über FreshAir-Aktivkohlefilter
  - Luftfeuchtigkeitseinstellung in zwei Stufen
  - Luftfeuchtigkeitsregulierung über zuschaltbare Ventilation
  - LED-Zonenbeleuchtung dauerhaft zuschaltbar, dimmbar
- Ausstattungs-vorteile**
- 5 Ablageflächen, davon 3 auf Teleskopauszügen
  - Metallborde mit Holzfront
  - Griffmulde
  - Transportgriffe hinten
  - Höhenverstellbare Stellfüße vorne und hinten
  - Wechselbarer Türanschlag
  - Wechselbare Türdichtung
- Basispreis 2.410 €**



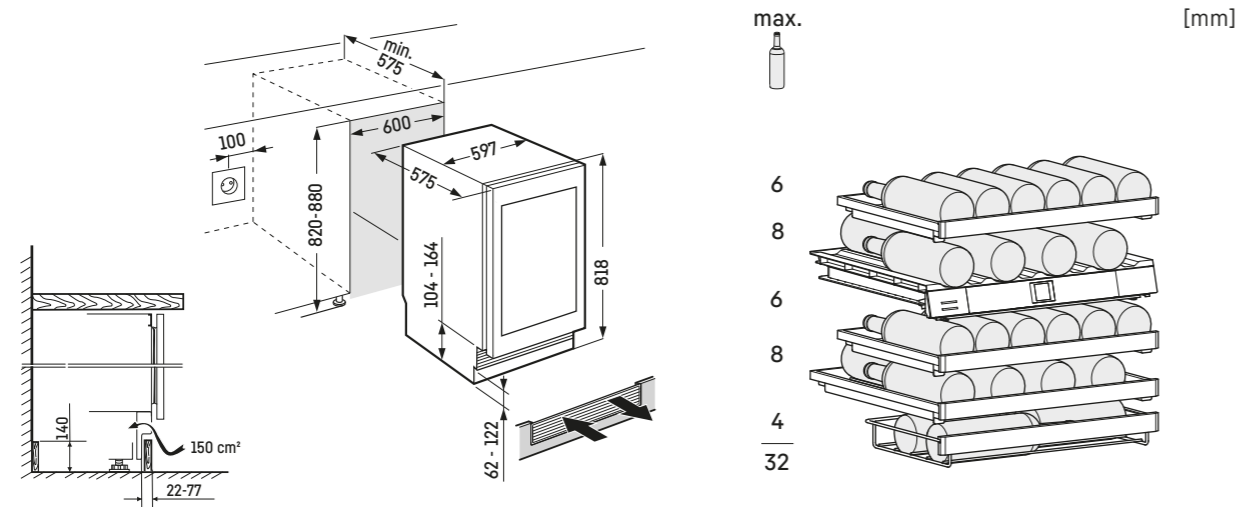
**UWgb 3631**  
Vinidor



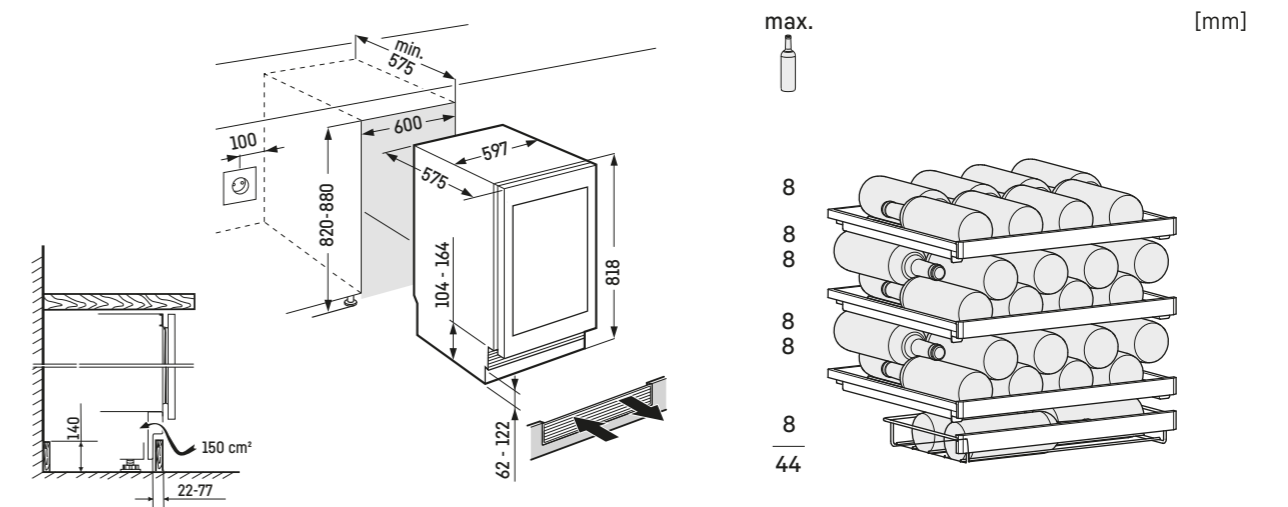
Festtür / Einbaugerät	
Energieeffizienzklasse:	<b>F</b>
Energieverbrauch Jahr / 24 h :	<b>106 / 0,290 kWh</b>
Max. Bordeauxflaschen 0.75 l <sup>2</sup> :	<b>44</b>
Gesamtvolumen <sup>1</sup> :	<b>110 l</b>
Geräusch-Schallleistung / Geräusch-Klasse:	<b>36 dB(A) / C</b>
Klimaklasse:	<b>SN-ST (von +10 °C bis +38 °C)</b>
Nischenmaße in cm (H / B / T):	<b>82-88 / 60 / mind. 58,0</b>



- Steuerung**
- LC-Display monochrom, Touch-Elektronik
  - Digitale Temperaturanzeige
  - Alarm bei Störung: optisch und akustisch
  - Türalarm optisch und akustisch
  - Kindersicherung
- Weinteil**
- 1 Temperaturzone, regelbar zwischen +5 °C bis +20 °C
  - Umluftkühlung
  - Luftfeuchtigkeitseinstellung in zwei Stufen
  - Luftfeuchtigkeitsregulierung über zuschaltbare Ventilation
  - LED-Zonenbeleuchtung dauerhaft zuschaltbar, dimmbar
- Ausstattungs-vorteile**
- 4 Ablageflächen, davon 3 auf Teleskopauszügen
  - Metallborde mit Holzfront
  - Griffmulde
  - Transportgriffe hinten
  - Höhenverstellbare Stellfüße vorne und hinten
  - Wechselbarer Türanschlag
  - Wechselbare Türdichtung
- Basispreis 2.030 €**



<sup>1</sup> Gemäß Verordnung EU 2019/2016 bilden wir das Gesamtvolumen als ganze Zahl (abgerundet) ab. Die Bezeichnung „Volumen“ bezieht sich auf den in der aktuellen Verordnung genannten Begriff „Rauminhalt“.



<sup>2</sup> Dieses Gerät ist ausschließlich zur Lagerung von Wein bestimmt. Maximale Bordeauxflaschen-Kapazität (0,75 l) auf Basis: H: 300,5 mm, ø: 76,1 mm.

# Stand-Weinkühlschränke



WPgbi 7483 Vinidor Selection



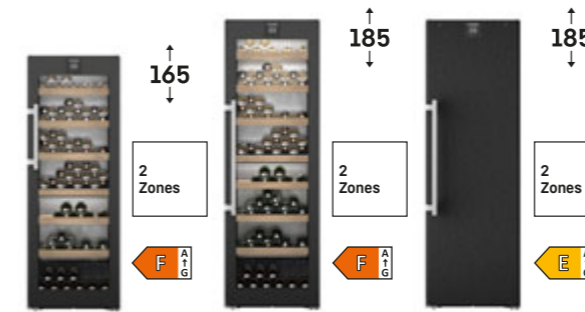
	Vinidor	Vinidor Selection
<b>Qualität</b>	Konstante Temperaturhaltung	Konstante Temperaturhaltung
	Einstellbarer Temperaturbereich in 2 Zonen: +5°C bis +20°C	Einstellbarer Temperaturbereich in 2 oder 3 Zonen: +5°C bis +20°C
	Permanente Anzeige der Ist-Temperatur je Zone	Permanente Anzeige der Ist-Temperatur
	3-fach-UV- und Sicherheitsverglasung (UVProtect Plus)	3-fach-UV- und Sicherheitsverglasung (UVProtect Plus)
	Vibrationsgedämpfte Lagerung (VibrateSafe)	Vibrationsgedämpfte Lagerung (VibrateSafe)
<b>Wohlfühlklima</b>	Wechselbare Türdichtung	Wechselbare Türdichtung
	2 höhenverstellbare Stellfüße	2 höhenverstellbare Stellfüße
	Verstellbare Luftfeuchte dank HumiditySelect	<b>Regelbare Luftfeuchte dank HumidityControl in der StorageZone</b>
		<b>Ist-Anzeige der Luftfeuchte in der StorageZone</b>
		<b>Wasserbox</b>
<b>Komfort und Flexibilität</b>	FreshAir-Filter im Zonentrenner mit Austauscherrinnerung	FreshAir-Filter in jedem Zonentrenner mit Austauscherrinnerung
	Temperatureinstellung in 1-°C-Schritten	Temperatureinstellung in 1-°C-Schritten
	Zonentrenner mit Kunststoff-Flaschenablage, erweiterbar mit FlexFit-Holzleisten (Zubehör)	<b>Zonentrenner mit FlexFit-Holzleisten</b>
	Präsentationsbord	Flaschenpräseneter, Edelstahl
	SoftSystem-Schließdämpfung	SoftSystem-Schließdämpfung
<b>Design und Lifestyle</b>	Holzborde, höhenverstellbar (weitere Borde als Zubehör erhältlich)	<b>FlexFit-Holzborde mit SoftTelescopic-Selbsteinzug</b>
	Display: zwischen 9 oder 12 Sprachen wählbar* (DE/EN/FR/ES/IT/NL/CS/PL/PT/BG/RU/ZH-CN)	Display: zwischen 12 Sprachen wählbar (DE/EN/FR/ES/IT/NL/CS/PL/PT/BG/RU/ZH-CN)
		<b>SommelierBoard*</b>
		<b>LightTower</b>
		<b>Rückwandpaneel: BlackSteel</b>
<b>Sicherheit</b>		<b>Touch &amp; Swipe-Display, in der Glastür</b>
		Präsentationslicht
		<b>Vertikale Griffmulde</b>
		Niedriges Geräusch
		InteriorFit
<b>Connectivity*</b>	TempProtect Plus	TempProtect Plus
	Tür-, Temperatur- und Stromausfall-Alarm	Tür-, Temperatur- und Stromausfall-Alarm
		<b>Luftfeuchtigkeitshinweis</b>
	Alarm akustisch und optisch am Display, via Beleuchtung und Push-Nachricht dank SmartDevice**	Alarm akustisch und optisch am Display, via Beleuchtung und Push-Nachricht dank SmartDevice**
	DisplayLock	DisplayLock
	<b>eDoorLock, elektronisches Türschloss</b>	
	SmartDevice (SmartDeviceBox inkl.)*	SmartDevice (SmartDeviceBox inkl.)
	Präsentationslicht**	Präsentationslicht**
	Temperatureinstellung in 1-°C-Schritten**	Temperatureinstellung in 1-°C-Schritten**
	Anzeige und Steuerung relevanter Gerätefunktionen**	Anzeige und Steuerung relevanter Gerätefunktionen**

\* modellabhängig

\*\* via SmartDevice-App

Vinidor

BlackSteel 60 cm



WPbsi 5052

max. 131

WPbsi 5252

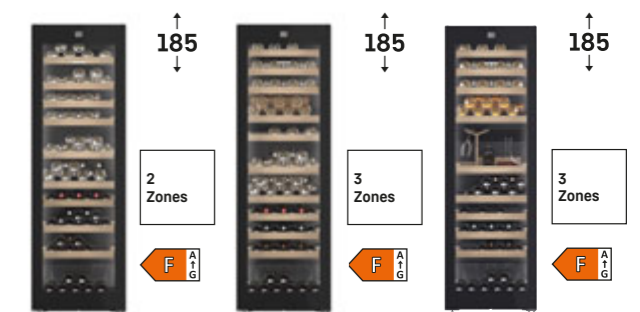
max. 155

WSbsi 5252

max. 155

Vinidor Selection

GlassBlack 60 cm



WPgbi 5272

max. 106

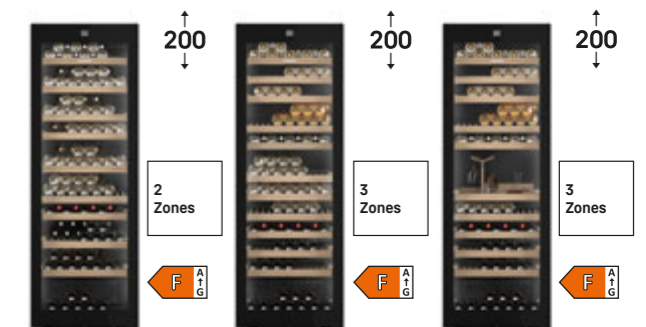
WPgbi 5273

max. 104

WPgbi 5283

max. 85

GlassBlack 70 cm



WPgbi 7472

max. 204

WPgbi 7473

max. 182

WPgbi 7483

max. 149

Bei 60 cm breiten Modellen: Gerätetiefe 67,5 cm

Bei 70 cm breiten Modellen: Gerätetiefe 76,4 cm

## Ausstattungs-vorteile



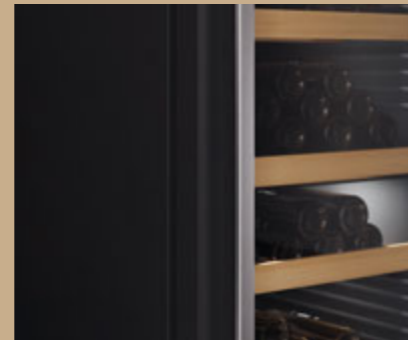
### TempProtect Plus

Doppelt abgesichert. Dank TempProtect Plus messen unsere Weintemperierschränke permanent mit zwei Temperatursensoren. Damit haben Sie die doppelte Gewissheit, dass Ihre Weine vor Temperaturschwankungen geschützt sind. Denn sobald auch nur ein Fühler eine kritische Temperaturänderung wahrnimmt, werden Sie sofort benachrichtigt. So können Sie besonders schnell reagieren.



### HumiditySelect

Für Korken in Bestform kann die Luftfeuchte am Display in zwei Stufen eingestellt werden: „Standard Luftfeuchte“ oder „Hohe Luftfeuchte“. Sinnvoll für den Wein, denn die optimale Luftfeuchtigkeit sorgt dafür, dass die Korken feucht und dicht bleiben.



### UVProtect Plus

Dreifach hält besser. Die Weintemperierschränke mit Glastür bieten einmaligen Schutz vor UV-Strahlung: drei Schutzschichten, bestehend aus getöntem Glas und einer zweifachen Schicht aus aufgedampftem Metall. Diese sogenannte Low-E-Beschichtung schützt hocheffizient vor der weinschädigenden Sonneneinstrahlung.



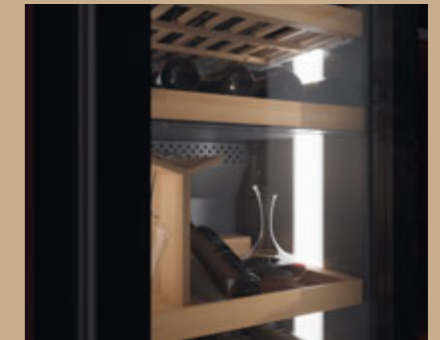
### SommelierBoard

Werten Sie Ihren Raum auf mit dem SommelierBoard. Dieses raffinierte Set präsentiert Ihre Weine, Gläser, Dekanter und Utensilien besonders elegant. Es sieht nicht nur fantastisch aus, sondern ist dank des integrierten Staufachs und der speziellen Arbeitsfläche zum Öffnen und Servieren von Wein auch extrem praktisch.



### VibrateSafe

Ihr Wein schätzt die Ruhe. Deshalb garantieren unsere Weintemperierschränke eine behutsame Aufbewahrung mit von Liebherr speziell entwickelten, besonders lauhigen Kompressoren und stabilen Holzborden aus massivem Buchenholz. So kann Ihr Wein ruhig und ungestört reifen.



### LightTower

Eines der wichtigsten, aber am häufigsten vernachlässigten Designelemente ist das Licht. Geschickt eingesetzt kann es genau die richtige Stimmung zaubern, so wie bei unseren Glastürgern. Zwei vertikale Lichtleisten beleuchten Ihre Weinflaschen wie die Kunstwerke, die sie ja auch sind – und das wahlweise bei jedem Öffnen der Tür oder durchgehend. Sie entscheiden, genau wie über die Lichtintensität.



### eDoorLock

Wenn im Leben eines sicher ist, dann Ihre Weine. Dafür sorgt das elektronische Türschloss – dieses lässt sich durch die Eingabe einer PIN entriegeln, um eine unbefugte Nutzung zu verhindern. Und effizienter ist es auch, denn die bequeme Entriegelung beschleunigt das Öffnen. Sie mögen es noch sicherer? Unsere SmartDevice-App informiert Sie stets, ob die Tür geöffnet oder geschlossen ist.



### FlexFit-Holzborde

Maßgeschneiderte Ablageflächen leicht gemacht: Passen Sie die FlexFit-Borde mit den verstellbaren Holzleisten exakt an jede Flasche an – selbst an Magnum-Flaschen. So sieht Ihre Weinsammlung aufgeräumt wie nie aus. Außerdem müssen Sie sich keine Sorgen machen, wenn mal ein Tropfen Rotwein daneben geht, denn verschmutzte Zierleisten lassen sich einfach ersetzen.



### BlackSteel-Interieur

Die ideale Kulisse für Ihre Weinsammlung: eine Rückwandblende in BlackSteel. Der markante schwarze Edelstahl verleiht dem Inneren Ihres Weintemperierschranks das gewisse Etwas. Doch der Look ist nur einer der Vorteile: Die Rückwand sorgt auch für eine ausgewogene Luftzirkulation und perfekt regulierte Luftfeuchtigkeit.



### FreshAir-Kohlefilter

Damit Ihr Wein bei optimaler Luftqualität reifen kann, verfügen alle Weintemperierschränke von Liebherr über Aktivkohlefilter, die Gerüche aller Art zuverlässig binden. So bleibt das Bouquet Ihres Weins unverfälscht. Um das auch langfristig zu gewährleisten, erinnert Sie ein Liebherr alle sechs Monate an einen Filterwechsel, den Sie bequem selbst ausführen können.



### Sicherheit

Eine hochwertige Weinsammlung zu schützen ist eine verantwortungsvolle Aufgabe. Deshalb sind unsere Weintemperierschränke mit einem umfassenden Sicherheitspaket ausgestattet. Ausgeklügelte Alarmpunktionen machen sich akustisch wie visuell bemerkbar bevor der Wein Schaden nehmen kann.



### SmartDeviceBox integriert

Haben Sie Ihren Wein überall im Blick. Der Vinidor Selection-Weinlager-schrank ist werkseitig vernetzt – so profitieren Sie von allen Vorteilen der SmartDevice-App. Mit ihr haben Sie überall Zugriff auf Ihr Gerät und können von unterwegs viele Einstellungen einsehen und ändern, zum Beispiel die Temperatur. Zudem erhalten Sie sicherheitsrelevante Informationen zum Gerät und Ihrem Wein aufs Smartphone.





WPgbi 7483 Vinidor Selection



← 70 →

## WPgbi 7483 Vinidor Selection



Energieeffizienzklasse <sup>2</sup> :	<b>F</b>
Energieverbrauch Jahr / 24 h <sup>2</sup> :	<b>144 / 0,394 kWh</b>
Max. Bordeauxflaschen 0,75 l <sup>3</sup> :	<b>149</b>
Gesamtvolumen <sup>1</sup> :	<b>561 l</b>
Geräusch-Schalleistung / Geräusch-Klasse:	<b>35 dB(A) / B, SuperSilent</b>
Klimaklasse:	<b>SN-ST (von +10 °C bis +38 °C)</b>
Tür/Seitenwände:	<b>Isolierglastür, Rahmen schwarz / BlackSteel</b>
Außenmaße in cm (H/B/T) <sup>2</sup> :	<b>201,3 / 69,7 / 76,4</b>

3 Zones	Temp Protect Plus	Humidity Select	Fresh Air	UV Protect Plus	Flex Fit	Sommelier Board	Vibrate Safe	Steel Interior
Light Tower	Soft System	Telescopic Rails	Super Silent	Touch & Swipe Display	eDoor Lock	Smart Device		

### Steuerung

- 2,4 TFT-Display farbig in der Tür, hinter dem Glas, Touch & swipe-display
- Digitale Temperaturanzeige
- Alarm bei Störung: optisch und akustisch
- Türalarm optisch und akustisch
- Kindersicherung

### Weinteil

- 3 Temperaturzonen, regelbar zwischen +5 °C bis +20 °C
- 3 regelbare Kältekreisläufe
- Umluftkühlung, Frischluftzufuhr über FreshAir-Aktivkohlefilter
- Luftfeuchtigkeitseinstellung in zwei Stufen
- Luftfeuchtigkeitsregulierung über zuschaltbare Ventilation
- Lichtpanel beidseitig dauerhaft zuschaltbar, dimmbar

- Borde aus Buchenholz
- 11 Ablageflächen, davon 8 auf Teleskopauszügen

### Ausstattungs-vorteile

- Vertikale Griffmulde
- Transportgriffe vorne und hinten
- Rollensockel hinten höhenverstellbar
- Höhenverstellbare Stellfüße vorne
- Wechselbarer Türanschlag
- Wechselbare Türdichtung

**Basispreis 5.620 €**

<sup>1</sup> Gemäß Verordnung EU 2019/2016 bilden wir das Gesamtvolumen als ganze Zahl (abgerundet) ab. Die Bezeichnung „Volumen“ bezieht sich auf den in der aktuellen Verordnung genannten Begriff „Rauminhalt“.  
<sup>2</sup> Damit der deklarierte Energieverbrauch erzielt wird, sind die dem Gerät beigegebenen Abstandshalter zu verwenden. Hierdurch vergrößert sich die Gerätetiefe um ca. 1,5 cm. Das Gerät ist ohne Verwendung der Abstandshalter voll funktionsfähig, hat aber einen geringfügig höheren Energieverbrauch.  
<sup>3</sup> Dieses Gerät ist ausschließlich zur Lagerung von Wein bestimmt.  
 Maximale Bordeauxflaschen-Kapazität (0,75 l) auf Basis: H: 300,5 mm, ø: 76,1 mm.

## Stand-Weintemperierschränke



### SommelierBoard

Dieses raffinierte Set präsentiert Weine, Gläser, Dekanter und Utensilien besonders elegant. Es sieht nicht nur fantastisch aus, sondern ist dank des integrierten Staufachs und der speziellen Arbeitsfläche zum Öffnen und Servieren von Wein auch extrem praktisch.



### FlexFit-Holzborde

Maßgeschneiderte Ablageflächen leicht gemacht: Dank den verstellbaren Holzleisten können die FlexFit-Borde perfekt an jede Flasche angepasst werden – selbst an Magnum-Flaschen. So sieht Ihre Weinsammlung aufgeräumt wie nie aus. So ist die Weinsammlung perfekt aufgeräumt und präsentiert sich übersichtlich.



← 70 →

**WPgbi 7473**  
Vinidor Selection



Energieeffizienzklasse <sup>2</sup> :	<b>F</b>
Energieverbrauch Jahr / 24 h <sup>2</sup> :	<b>144 / 0,394 kWh</b>
Max. Bordeauxflaschen 0,75 l <sup>3</sup> :	<b>182</b>
Gesamtvolumen <sup>1</sup> :	<b>561 l</b>
Geräusch-Schallleistung / Geräusch-Klasse:	<b>35 dB(A) / B, SuperSilent</b>
Klimaklasse:	<b>SN-ST (von +10 °C bis +38 °C)</b>
Tür/Seitenwände:	<b>Isolierglastür, Rahmen schwarz / BlackSteel</b>
Außenmaße in cm (H/B/T) <sup>2</sup> :	<b>201,3 / 69,7 / 76,4</b>

3 Zones	Temp Protect Plus	Humidity Select	Fresh Air	UV Protect Plus	Flex Fit	Vibrate Safe	Steel Interior	Light Tower
Soft System	Telescopic Rails	Super Silent	Touch & Swipe Display	eDoor Lock	Smart Device			

**Steuerung**

- 2,4 TFT-Display farbig in der Tür, hinter dem Glas, Touch & swipe-display
- Digitale Temperaturanzeige
- Alarm bei Störung: optisch und akustisch
- Türalarm optisch und akustisch
- Kindersicherung

**Weinteil**

- 3 Temperaturzonen, regelbar zwischen +5 °C bis +20 °C
- 3 regelbare Kältekreisläufe
- Umluftkühlung, Frischluftzufuhr über FreshAir-Aktivkohlefilter
- Luftfeuchtigkeitseinstellung in zwei Stufen
- Luftfeuchtigkeitsregulierung über zuschaltbare Ventilation
- Lichtpanel beidseitig dauerhaft zuschaltbar, dimmbar
- Borde aus Buchenholz
- 12 Ablageflächen, davon 9 auf Teleskopauszügen

**Ausstattungs-vorteile**

- Vertikale Griffmulde
- Transportgriffe vorne und hinten
- Rollensockel hinten höhenverstellbar
- Höhenverstellbare Stellfüße vorne
- Wechselbarer Türanschlag
- Wechselbare Türdichtung

**Basispreis 5.383 €**



← 70 →

**WPgbi 7472**  
Vinidor Selection



Energieeffizienzklasse <sup>2</sup> :	<b>F</b>
Energieverbrauch Jahr / 24 h <sup>2</sup> :	<b>145 / 0,397 kWh</b>
Max. Bordeauxflaschen 0,75 l <sup>3</sup> :	<b>204</b>
Gesamtvolumen <sup>1</sup> :	<b>575 l</b>
Geräusch-Schallleistung / Geräusch-Klasse:	<b>35 dB(A) / B, SuperSilent</b>
Klimaklasse:	<b>SN-ST (von +10 °C bis +38 °C)</b>
Tür/Seitenwände:	<b>Isolierglastür, Rahmen schwarz / BlackSteel</b>
Außenmaße in cm (H/B/T) <sup>2</sup> :	<b>201,3 / 69,7 / 76,4</b>

2 Zones	Temp Protect Plus	Humidity Select	Fresh Air	UV Protect Plus	Flex Fit	Vibrate Safe	Steel Interior	Light Tower
Soft System	Telescopic Rails	Super Silent	Touch & Swipe Display	eDoor Lock	Smart Device			

**Steuerung**

- 2,4 TFT-Display farbig in der Tür, hinter dem Glas, Touch & swipe-display
- Digitale Temperaturanzeige
- Alarm bei Störung: optisch und akustisch
- Türalarm optisch und akustisch
- Kindersicherung

**Weinteil**

- 2 Temperaturzonen, regelbar zwischen +5 °C bis +20 °C
- 2 regelbare Kältekreisläufe
- Umluftkühlung, Frischluftzufuhr über FreshAir-Aktivkohlefilter
- Luftfeuchtigkeitseinstellung in zwei Stufen
- Luftfeuchtigkeitsregulierung über zuschaltbare Ventilation
- Lichtpanel beidseitig dauerhaft zuschaltbar, dimmbar
- Borde aus Buchenholz
- 10 Ablageflächen, davon 8 auf Teleskopauszügen

**Ausstattungs-vorteile**

- Vertikale Griffmulde
- Transportgriffe vorne und hinten
- Rollensockel hinten höhenverstellbar
- Höhenverstellbare Stellfüße vorne
- Wechselbarer Türanschlag
- Wechselbare Türdichtung

**Basispreis 4.783 €**



← 60 →

**WPgbi 5283**  
Vinidor Selection



Energieeffizienzklasse <sup>2</sup> :	<b>F</b>
Energieverbrauch Jahr / 24 h <sup>2</sup> :	<b>126 / 0,345 kWh</b>
Max. Bordeauxflaschen 0,75 l <sup>3</sup> :	<b>85</b>
Gesamtvolumen <sup>1</sup> :	<b>357 l</b>
Geräusch-Schallleistung / Geräusch-Klasse:	<b>35 dB(A) / B, SuperSilent</b>
Klimaklasse:	<b>SN-ST (von +10 °C bis +38 °C)</b>
Tür/Seitenwände:	<b>Isolierglastür, Rahmen schwarz / BlackSteel</b>
Außenmaße in cm (H/B/T) <sup>2</sup> :	<b>185,4 / 59,7 / 67,8</b>

3 Zones	Temp Protect Plus	Humidity Select	Fresh Air	UV Protect Plus	Flex Fit	Sommelier Board	Vibrate Safe	Steel Interior
Light Tower	Soft System	Telescopic Rails	Super Silent	Touch & Swipe Display	eDoor Lock	Smart Device		

**Steuerung**

- 2,4 TFT-Display farbig in der Tür, hinter dem Glas, Touch & swipe-display
- Digitale Temperaturanzeige
- Alarm bei Störung: optisch und akustisch
- Türalarm optisch und akustisch
- Kindersicherung

**Weinteil**

- 3 Temperaturzonen, regelbar zwischen +5 °C bis +20 °C
- 3 regelbare Kältekreisläufe
- Umluftkühlung, Frischluftzufuhr über FreshAir-Aktivkohlefilter
- Luftfeuchtigkeitseinstellung in zwei Stufen
- Luftfeuchtigkeitsregulierung über zuschaltbare Ventilation
- Lichtpanel beidseitig dauerhaft zuschaltbar, dimmbar
- Borde aus Buchenholz
- 10 Ablageflächen, davon 7 auf Teleskopauszügen

**Ausstattungs-vorteile**

- Vertikale Griffmulde
- Transportgriffe vorne und hinten
- Rollensockel hinten höhenverstellbar
- Höhenverstellbare Stellfüße vorne
- Wechselbarer Türanschlag
- Wechselbare Türdichtung

**Basispreis 4.546 €**



← 60 →

**WPgbi 5273**  
Vinidor Selection



Energieeffizienzklasse <sup>2</sup> :	<b>F</b>
Energieverbrauch Jahr / 24 h <sup>2</sup> :	<b>126 / 0,345 kWh</b>
Max. Bordeauxflaschen 0,75 l <sup>3</sup> :	<b>104</b>
Gesamtvolumen <sup>1</sup> :	<b>357 l</b>
Geräusch-Schallleistung / Geräusch-Klasse:	<b>35 dB(A) / B, SuperSilent</b>
Klimaklasse:	<b>SN-ST (von +10 °C bis +38 °C)</b>
Tür/Seitenwände:	<b>Isolierglastür, Rahmen schwarz / BlackSteel</b>
Außenmaße in cm (H/B/T) <sup>2</sup> :	<b>185,4 / 59,7 / 67,8</b>

3 Zones	Temp Protect Plus	Humidity Select	Fresh Air	UV Protect Plus	Flex Fit	Vibrate Safe	Steel Interior	Light Tower
Soft System	Telescopic Rails	Super Silent	Touch & Swipe Display	eDoor Lock	Smart Device			

**Steuerung**

- 2,4 TFT-Display farbig in der Tür, hinter dem Glas, Touch & swipe-display
- Digitale Temperaturanzeige
- Alarm bei Störung: optisch und akustisch
- Türalarm optisch und akustisch
- Kindersicherung

**Weinteil**

- 3 Temperaturzonen, regelbar zwischen +5 °C bis +20 °C
- 3 regelbare Kältekreisläufe
- Umluftkühlung, Frischluftzufuhr über FreshAir-Aktivkohlefilter
- Luftfeuchtigkeitseinstellung in zwei Stufen
- Luftfeuchtigkeitsregulierung über zuschaltbare Ventilation
- Lichtpanel beidseitig dauerhaft zuschaltbar, dimmbar
- Borde aus Buchenholz
- 11 Ablageflächen, davon 8 auf Teleskopauszügen

**Ausstattungs-vorteile**

- Vertikale Griffmulde
- Transportgriffe vorne und hinten
- Rollensockel hinten höhenverstellbar
- Höhenverstellbare Stellfüße vorne
- Wechselbarer Türanschlag
- Wechselbare Türdichtung

**Basispreis 4.307 €**

<sup>1</sup> Gemäß Verordnung EU 2019/2016 bilden wir das Gesamtvolumen als ganze Zahl (abgerundet) ab. Die Bezeichnung „Volumen“ bezieht sich auf den in der aktuellen Verordnung genannten Begriff „Rauminhalt“.

<sup>2</sup> Damit der deklarierte Energieverbrauch erzielt wird, sind die dem Gerät beigegebenen Abstandshalter zu verwenden. Hierdurch vergrößert sich die Gerätetiefe um ca. 1,5 cm. Das Gerät ist ohne Verwendung der Abstandshalter voll funktionsfähig, hat aber einen geringfügig höheren Energieverbrauch.

<sup>3</sup> Dieses Gerät ist ausschließlich zur Lagerung von Wein bestimmt. Maximale Bordeauxflaschen-Kapazität (0,75 l) auf Basis: H: 300,5 mm, ø: 76,1 mm.





**WPgbi 5272**  
Vinidor Selection



← 60 →

Energieeffizienzklasse <sup>2</sup> :	<b>F</b>
Energieverbrauch Jahr / 24 h <sup>2</sup> :	<b>127 / 0,347 kWh</b>
Max. Bordeauxflaschen 0,75 l <sup>3</sup> :	<b>106</b>
Gesamtvolumen <sup>1</sup> :	<b>367 l</b>
Geräusch-Schallleistung / Geräusch-Klasse:	<b>35 dB(A) / B, SuperSilent</b>
Klimaklasse:	<b>SN-ST (von +10 °C bis +38 °C)</b>
Tür/Seitenwände:	<b>Isolierglastür, Rahmen schwarz / BlackSteel</b>
Außenmaße in cm (H/B/T) <sup>2</sup> :	<b>185,4 / 5,97 / 67,8</b>

2 Zones	Temp Protect Plus	Humidity Select	Fresh Air	UV Protect Plus	Flex Fit	Vibrate Safe	Steel Interior	Light Tower
Soft System	Telescopic Rails	Super Silent	Touch & Swipe Display	eDoor Lock	Smart Device			

**Steuerung**

- 2,4 TFT-Display farbig in der Tür, hinter dem Glas, Touch & swipe-display
- Digitale Temperaturanzeige
- Alarm bei Störung: optisch und akustisch
- Türalarm optisch und akustisch
- Kindersicherung

**Weinteil**

- 2 Temperaturzonen, regelbar zwischen +5 °C bis +20 °C
- 2 regelbare Kältekreisläufe
- Umluftkühlung, Frischluftzufuhr über FreshAir-Aktivkohlefilter
- Luftfeuchtigkeitseinstellung in zwei Stufen
- Luftfeuchtigkeitsregulierung über zuschaltbare Ventilation
- Lichtpanel beidseitig dauerhaft zuschaltbar, dimmbar
- Borde aus Buchenholz
- 10 Ablageflächen, davon 8 auf Teleskopauszügen

**Ausstattungs-vorteile**

- Vertikale Griffmulde
- Transportgriffe vorne und hinten
- Rollensockel hinten höhenverstellbar
- Höhenverstellbare Stellfüße vorne
- Wechselbarer Türanschlag
- Wechselbare Türdichtung

**Basispreis 4.186 €**



**WPbsi 5252**  
Vinidor



← 60 →

Energieeffizienzklasse <sup>2</sup> :	<b>F</b>
Energieverbrauch Jahr / 24 h <sup>2</sup> :	<b>127 / 0,347 kWh</b>
Max. Bordeauxflaschen 0,75 l <sup>3</sup> :	<b>155</b>
Gesamtvolumen <sup>1</sup> :	<b>367 l</b>
Geräusch-Schallleistung / Geräusch-Klasse:	<b>37 dB(A) / C</b>
Klimaklasse:	<b>SN-ST (von +10 °C bis +38 °C)</b>
Tür/Seitenwände:	<b>Isolierglastür mit Rahmen in BlackSteel / BlackSteel</b>
Außenmaße in cm (H/B/T) <sup>2</sup> :	<b>185,4 / 59,7 / 67,5</b>

2 Zones	Temp Protect Plus	Humidity Select	Fresh Air	UV Protect Plus	Vibrate Safe	Steel Interior	LED	Soft System
Touch & Swipe Display	Presentation Board	Smart Device						

**Steuerung**

- 2,4 TFT-Display farbig in der Tür, Touch & Swipe
- Digitale Temperaturanzeige
- Alarm bei Störung: optisch und akustisch
- Türalarm optisch und akustisch
- Kindersicherung

**Weinteil**

- 2 Temperaturzonen, regelbar zwischen +5 °C bis +20 °C
- 2 regelbare Kältekreisläufe
- Umluftkühlung, Frischluftzufuhr über FreshAir-Aktivkohlefilter
- Luftfeuchtigkeitseinstellung in zwei Stufen
- Luftfeuchtigkeitsregulierung über zuschaltbare Ventilation
- LED-Zonenbeleuchtung dauerhaft zuschaltbar, dimmbar
- Höhenverstellbare Borde aus Buchenholz
- 8 Ablageflächen, davon 1 Präsentationsbord

**Ausstattungs-vorteile**

- Stangengriff mit integrierter Öffnungsmechanik
- Transportgriffe vorne und hinten
- Rollensockel hinten höhenverstellbar
- Höhenverstellbare Stellfüße vorne
- Wechselbarer Türanschlag
- Wechselbare Türdichtung

**Basispreis 2.990 €**



**WSbsi 5252**  
Vinidor



← 60 →

Energieeffizienzklasse <sup>2</sup> :	<b>E</b>
Energieverbrauch Jahr / 24 h <sup>2</sup> :	<b>100 / 0,274 kWh</b>
Max. Bordeauxflaschen 0,75 l <sup>3</sup> :	<b>155</b>
Gesamtvolumen <sup>1</sup> :	<b>349 l</b>
Geräusch-Schallleistung / Geräusch-Klasse:	<b>37 dB(A) / C</b>
Klimaklasse:	<b>SN-T (von +10 °C bis +43 °C)</b>
Tür/Seitenwände:	<b>Volltür, schwarz / BlackSteel</b>
Außenmaße in cm (H/B/T) <sup>2</sup> :	<b>185,4 / 59,7 / 67,5</b>

2 Zones	Temp Protect Plus	Humidity Select	Fresh Air	Vibrate Safe	Steel Interior	LED	Soft System	Touch & Swipe Display
Presentation Board	Smart Device							

**Steuerung**

- 2,4 TFT-Display farbig in der Tür, Touch & Swipe
- Digitale Temperaturanzeige
- Alarm bei Störung: optisch und akustisch
- Türalarm optisch und akustisch
- Kindersicherung

**Weinteil**

- 2 Temperaturzonen, regelbar zwischen +5 °C bis +20 °C
- 2 regelbare Kältekreisläufe
- Umluftkühlung, Frischluftzufuhr über FreshAir-Aktivkohlefilter
- Luftfeuchtigkeitseinstellung in zwei Stufen
- Luftfeuchtigkeitsregulierung über zuschaltbare Ventilation
- LED-Zonenbeleuchtung
- Höhenverstellbare Borde aus Buchenholz
- 8 Ablageflächen, davon 1 Präsentationsbord

**Ausstattungs-vorteile**

- Stangengriff mit integrierter Öffnungsmechanik
- Transportgriffe vorne und hinten
- Rollensockel hinten höhenverstellbar
- Höhenverstellbare Stellfüße vorne
- Wechselbarer Türanschlag
- Wechselbare Türdichtung

**Basispreis 2.811 €**



**WPbsi 5052**  
Vinidor



← 60 →

Energieeffizienzklasse <sup>2</sup> :	<b>F</b>
Energieverbrauch Jahr / 24 h <sup>2</sup> :	<b>123 / 0,337 kWh</b>
Max. Bordeauxflaschen 0,75 l <sup>3</sup> :	<b>131</b>
Gesamtvolumen <sup>1</sup> :	<b>319 l</b>
Geräusch-Schallleistung / Geräusch-Klasse:	<b>37 dB(A) / C</b>
Klimaklasse:	<b>SN-ST (von +10 °C bis +38 °C)</b>
Tür/Seitenwände:	<b>Isolierglastür mit Rahmen in BlackSteel / BlackSteel</b>
Außenmaße in cm (H/B/T) <sup>2</sup> :	<b>165,4 / 59,7 / 67,5</b>

2 Zones	Temp Protect Plus	Humidity Select	Fresh Air	UV Protect Plus	Vibrate Safe	Steel Interior	LED	Soft System
Touch & Swipe Display	Presentation Board	Smart Device						

**Steuerung**

- 2,4 TFT-Display farbig in der Tür, Touch & Swipe
- Digitale Temperaturanzeige
- Alarm bei Störung: optisch und akustisch
- Türalarm optisch und akustisch
- Kindersicherung

**Weinteil**

- 2 Temperaturzonen, regelbar zwischen +5 °C bis +20 °C
- 2 regelbare Kältekreisläufe
- Umluftkühlung, Frischluftzufuhr über FreshAir-Aktivkohlefilter
- Luftfeuchtigkeitseinstellung in zwei Stufen
- Luftfeuchtigkeitsregulierung über zuschaltbare Ventilation
- LED-Zonenbeleuchtung dauerhaft zuschaltbar, dimmbar
- Höhenverstellbare Borde aus Buchenholz
- 7 Ablageflächen, davon 1 Präsentationsbord

**Ausstattungs-vorteile**

- Stangengriff mit integrierter Öffnungsmechanik
- Transportgriffe vorne und hinten
- Rollensockel hinten höhenverstellbar
- Höhenverstellbare Stellfüße vorne
- Wechselbarer Türanschlag
- Wechselbare Türdichtung

**Basispreis 2.751 €**

<sup>1</sup> Gemäß Verordnung EU 2019/2016 bilden wir das Gesamtvolumen als ganze Zahl (abgerundet) ab. Die Bezeichnung „Volumen“ bezieht sich auf den in der aktuellen Verordnung genannten Begriff „Rauminhalt“.

<sup>2</sup> Damit der deklarierte Energieverbrauch erzielt wird, sind die dem Gerät beigegebenen Abstandshalter zu verwenden. Hierdurch vergrößert sich die Gerätetiefe um ca. 1,5 cm. Das Gerät ist ohne Verwendung der Abstandshalter voll funktionsfähig, hat aber einen geringfügig höheren Energieverbrauch.

<sup>3</sup> Dieses Gerät ist ausschließlich zur Lagerung von Wein bestimmt. Maximale Bordeauxflaschen-Kapazität (0,75 l) auf Basis: H: 300,5 mm, ø: 76,1 mm.

## Ausstattungs-vorteile



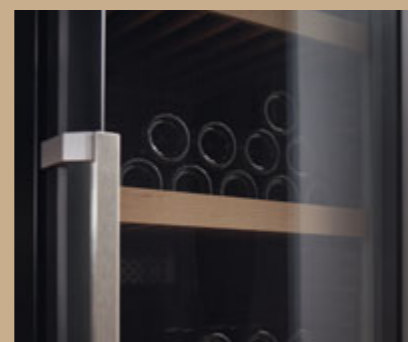
### TempProtect Plus

Doppelt abgesichert. Dank TempProtect Plus messen unsere Weinlagerschränke permanent mit zwei Temperatursensoren. Damit haben Sie die doppelte Gewissheit, dass Ihre Weine vor Temperaturschwankungen geschützt sind. Denn sobald auch nur ein Fühler eine kritische Temperaturänderung wahrnimmt, werden Sie sofort benachrichtigt. So können Sie besonders schnell reagieren.



### Luftfeuchteregulierung

Mit HumiditySelect kann die Luftfeuchte bei GrandCru-Modellen in zwei Stufen verstellt werden: Entfeuchten oder Befeuchten. GrandCru Selection-Modelle sind mit HumidityControl ausgestattet. Die Funktion erlaubt ein Einstellen der gewünschten Luftfeuchte im Bereich von 50% bis 80% RH\*. Fällt der Wert auf unter 50% RH weist das Gerät darauf hin.



### UVProtect Plus

Dreifach hält besser. Für die Langzeitlagerung bieten die Weinlagerschränke mit Glastür einen nie dagewesenen Schutz vor UV-Strahlung: drei Schutzschichten, bestehend aus getöntem Glas und einer zweifachen Schicht aus aufgedampftem Metall. Diese sogenannte Low-E-Beschichtung schützt hocheffizient vor der weinschädigenden Sonneneinstrahlung.



### SelfClosing Door mit EasyFill-Beladungshilfe

Hält den Rücken frei. Die EasyFill-Beladungshilfe sorgt dafür, dass die Tür Ihres Weinlagerschranks ab einem Winkel von 90° geöffnet bleibt – zur besonders einfachen Befüllung. Und dank des SelfClosing-Mechanismus schließt sich die Tür bei einer Öffnung von weniger als 90° ganz von selbst – immer so sanft, wie es wertvolle Weine erfordern.



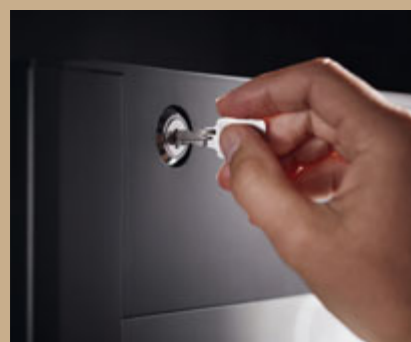
### VibrateSafe

Ihr Wein schätzt die Ruhe. Deshalb garantieren unsere Weinlagerschränke eine behutsame Lagerung. Dafür sorgen die von Liebherr speziell entwickelten, besonders lauffruhigen Kompressoren und die stabilen Holzborde aus massivem Buchenholz. So kann Ihr Wein ruhig und ungestört reifen.



### LightColumn, einseitig

Beste Sicht auf Ihren Wein: Die LED-LightColumn verläuft von oben bis unten durch Ihr gesamtes Gerät mit Glastür. Sie leuchtet den Innenraum Ihres GrandCru-Selection-Weinlagerschranks gleichmäßig aus. Ein besonderes Highlight ist die dimmbare Präsentationsbeleuchtung, wodurch Ihre Weinsammlung im Gerät auch bei geschlossener Tür gekonnt in Szene gesetzt werden kann.



### Mechanisches Türschloss

Genuss, der anderen verschlossen bleibt. Weinsammlungen sind meistens auch hochkarätige Wertanlagen. Also sollten sie auch so gesichert werden. Ein mechanisches Türschloss sorgt dafür, dass Sie alle Weine in Ihrem GrandCru-Selection-Weinlagerschrank jederzeit unter voller Kontrolle haben. Das Schloss ist bündig eingebaut und fügt sich unauffällig ins Gesamtdesign ein.



### Maximale Flaschenkapazität durch Hals-an-Hals-Lagerung

Maximale Kapazität. Auch das Organisieren wachsender Weinsammlungen wird dank eines Liebherr-Weinlagerschranks vereinfacht. Um das Fassungsvermögen voll auszuschöpfen, wurde der Innenraum so konzipiert, dass Ihre Weinflaschen auf den Holzborde Hals-an-Hals gelagert werden können. So ist selbst für stetig wachsende Weinbestände ausreichend Platz. Sammeln Sie also gerne weiter.



### Rückwandpaneel: Metall, graphitgrau

Ein Interieur, das Ihres Weines würdig ist. Die Kombination aus Holzborde und eleganter Metall-Rückwand in Graphitgrau machen den Innenraum Ihres GrandCru-Weinlagerschranks schon ohne Wein zum Hingucker. Doch die Rückwand ist nicht nur Designelement. Sie sorgt auch für eine ausgefeilte Luftzirkulation und hält den Wein stilgerecht vor der dahinterliegenden Technik fern.



### FreshAir-Aktivkohlefilter

Damit Ihr Wein bei optimaler Luftqualität reifen kann, verfügen alle Weinlagerschränke von Liebherr über Aktivkohlefilter, die Gerüche aller Art zuverlässig binden. So bleibt das Bouquet Ihres Weins unverfälscht. Um das auch langfristig zu gewährleisten, erinnert Sie ein Liebherr alle 6 Monate an einen Filterwechsel, den Sie bequem selbst ausführen können.



### Sicherheit

Eine hochwertige Weinsammlung zu schützen, ist eine verantwortungsvolle Aufgabe. Deshalb sind unsere Weinlagerschränke mit einem umfassenden Sicherheitspaket ausgestattet. Ausgeklügelte Alarmfunktionen machen sich akustisch wie visuell bemerkbar bevor der Wein Schaden nehmen kann.



### SmartDevice

Ihren Wein überall im Blick. Alle neuen Weinlagerschränke sind werkseitig vernetzt oder können über die SmartDevice-Box als Zubehör ins Smarthome integriert werden. So profitieren Sie von den Vorteilen der SmartDevice-App und haben überall Zugriff auf Ihr Gerät. Sie können von unterwegs Einstellungen ändern, die Temperatur einsehen und erhalten sicherheitsrelevante Informationen auf Ihr Smartphone.

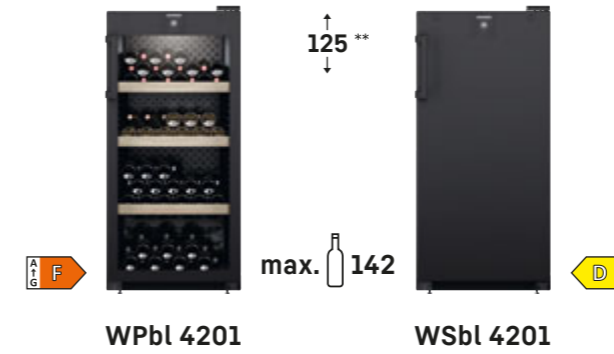


	GrandCru	GrandCru Selection
<b>Qualität</b>	Konstante Temperaturhaltung	Konstante Temperaturhaltung
	Einstellbarer Temperaturbereich in einer Zone: +5°C bis +20°C	Einstellbarer Temperaturbereich in einer Zone: +5°C bis +20°C
	Permanente Anzeige der Ist-Temperatur	Permanente Anzeige der Ist-Temperatur
	3-fach-UV- und Sicherheitsverglasung/UVProtect Plus	3-fach-UV- und Sicherheitsverglasung/UVProtect Plus
	Vibrationsgedämpfte Lagerung/VibrateSafe	Vibrationsgedämpfte Lagerung/VibrateSafe
	Maximale Flaschenkapazität durch Hals-an-Hals-Lagerung	Maximale Flaschenkapazität durch Hals-an-Hals-Lagerung
	Wechselbare Türdichtung	Wechselbare Türdichtung
<b>Wohlfühlklima</b>	2 höhenverstellbare Stellfüße	2 höhenverstellbare Stellfüße
	Verstellbare Luftfeuchte dank HumiditySelect	<b>Regelbare Luftfeuchte dank HumidityControl</b>
		<b>Ist-Anzeige der Luftfeuchte</b>
<b>Komfort und Flexibilität</b>	1 FreshAir-Filter mit Austauscherrinnerung	1 FreshAir-Filter mit Austauscherrinnerung
	Temperatureinstellung in 1-°C-Schritten	Temperatureinstellung in 1-°C-Schritten
	EasyFill-Beladungshilfe	EasyFill-Beladungshilfe
	SelfClosing Door	SelfClosing Door
	Holzborde, höhenverstellbar	Holzborde, höhenverstellbar
<b>Design und Lifestyle</b>	Display: zwischen 9 Sprachen wählbar (DE/EN/FR/ES/IT/NL/CS/PL/PT)	Display: zwischen 9 Sprachen wählbar (DE/EN/FR/ES/IT/NL/CS/PL/PT)
	LED-Deckenbeleuchtung	LED-Deckenbeleuchtung (Volltür), <b>LightColumn (Glastür)</b>
	Rückwandpaneel: Metall Graphitgrau	<b>Rückwandpaneel: Edelstahl</b>
	Touch-Display	Touch-Display
	Präsentationslicht (Glastür)	Präsentationslicht (Glastür)
	Griff: schwarz	<b>Griff: Aluminium, gebürstet</b>
<b>Sicherheit</b>	Niedriges Geräusch	Niedriges Geräusch
	TempProtect Plus	TempProtect Plus
	Tür-, Temperatur- und Stromausfall-Alarm	Tür-, Temperatur- und Stromausfall-Alarm
	Alarm akustisch und optisch am Display, via Beleuchtung und Push-Nachricht dank SmartDevice*	Alarm akustisch und optisch am Display, via Beleuchtung und Push-Nachricht dank SmartDevice*
	DisplayLock	DisplayLock
<b>Connectivity*</b>	Mechanisches Schloss, nachrüstbar	<b>Mechanisches Schloss, integriert</b>
	SmartDevice-ready	<b>SmartDevice (SmartDeviceBox inkl.)</b>
	Präsentationslicht*	Präsentationslicht*
	Temperatureinstellung in 1-°C-Schritten*	Temperatureinstellung in 1-°C-Schritten*
	Anzeige und Steuerung relevanter Geräte-Funktionen*	Anzeige und Steuerung relevanter Geräte-Funktionen*

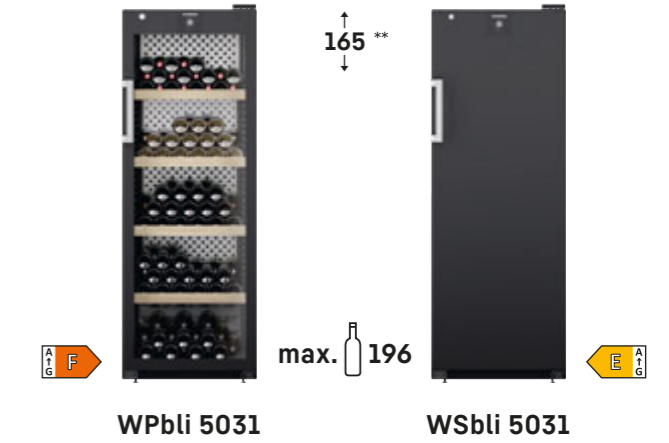
Differenzierende Ausstattungen sind bei der nächsthöheren Serie **hervorgehoben**.

\* via SmartDevice-App

GrandCru 60 cm



GrandCru Selection 60 cm



GrandCru Selection 75 cm



\*\* +3,4 cm Türscharnier

## Stand-Weinlagerschränke



**WSbli 7731**  
GrandCru Selection



Energieeffizienzklasse <sup>2</sup> :	<b>E</b>
Energieverbrauch Jahr / 24 h <sup>2</sup> :	<b>102 / 0,279 kWh</b>
Max. Bordeauxflaschen 0,75 l <sup>3</sup> :	<b>324</b>
Gesamtvolumen <sup>1</sup> :	<b>628 l</b>
Geräusch-Schallleistung / Geräusch-Klasse:	<b>38 dB(A) / C</b>
Klimaklasse:	<b>SN-T (von +10 °C bis +43 °C)</b>
Tür/Seitenwände:	<b>Volltür, schwarz / schwarz</b>
Außenmaße in cm (H/B/T) <sup>2</sup> :	<b>204,4 / 74,7 / 76,3</b>

1 Zone	Temp Protect Plus	Humidity Control	Fresh Air	Vibrate Safe	Steel Interior	LED	Touch Display	Door Lock
Self Closing Door	Easy Fill	Smart Device						

### Steuerung

- LC-Display monochrom in der Tür, Touch-Elektronik
- Digitale Temperaturanzeige
- Alarm bei Störung: optisch und akustisch
- Türalarm optisch und akustisch
- Kindersicherung

### Weinteil

- 1 Temperaturzone, regelbar zwischen +5 °C bis +20 °C
- Luftfeuchtigkeitsregulierung zwischen 50 % und 80 % RH\*
- Umluftkühlung, Frischluftzufuhr über FreshAir-Aktivkohlefilter
- Luftfeuchtigkeitsregulierung über zuschaltbare Ventilation
- LED-Deckenbeleuchtung
- Höhenverstellbare Borde aus Buchenholz
- 7 Ablageflächen

### Ausstattungs-vorteile

- Aluminiumstangengriff
- Transportgriffe hinten
- Rollensockel hinten höhenverstellbar
- Höhenverstellbare Stellfüße vorne
- Wechselbarer Türanschlag
- Wechselbare Türdichtung

**Basispreis 2.519 €**



**WPbli 5231**  
GrandCru Selection



Energieeffizienzklasse <sup>2</sup> :	<b>F</b>
Energieverbrauch Jahr / 24 h <sup>2</sup> :	<b>115 / 0,315 kWh</b>
Max. Bordeauxflaschen 0,75 l <sup>3</sup> :	<b>229</b>
Gesamtvolumen <sup>1</sup> :	<b>442 l</b>
Geräusch-Schallleistung / Geräusch-Klasse:	<b>38 dB(A) / C</b>
Klimaklasse:	<b>SN-ST (von +10 °C bis +38 °C)</b>
Tür/Seitenwände:	<b>Isolierglastür, Rahmen schwarz / schwarz</b>
Außenmaße in cm (H/B/T) <sup>2</sup> :	<b>188,4 / 59,7 / 76,3</b>

1 Zone	Temp Protect Plus	Humidity Control	Fresh Air	UV Protect Plus	Vibrate Safe	Steel Interior	Presentation Light	Touch Display
Door Lock	Self Closing Door	Easy Fill	Smart Device					

### Steuerung

- LC-Display monochrom in der Tür, Touch-Elektronik
- Digitale Temperaturanzeige
- Alarm bei Störung: optisch und akustisch
- Türalarm optisch und akustisch
- Kindersicherung

### Weinteil

- 1 Temperaturzone, regelbar zwischen +5 °C bis +20 °C
- Luftfeuchtigkeitsregulierung zwischen 50 % und 80 % RH\*
- Umluftkühlung, Frischluftzufuhr über FreshAir-Aktivkohlefilter
- Luftfeuchtigkeitsregulierung über zuschaltbare Ventilation
- Licht einseitig dauerhaft zuschaltbar, dimmbar
- Höhenverstellbare Borde aus Buchenholz
- 6 Ablageflächen

### Ausstattungs-vorteile

- Aluminiumstangengriff
- Transportgriffe hinten
- Rollensockel hinten höhenverstellbar
- Höhenverstellbare Stellfüße vorne
- Wechselbarer Türanschlag
- Wechselbare Türdichtung

**Basispreis 2.338 €**

\* Bei Temperaturen in Wohnumgebung. Für den Fall sehr trockener/kalter Umgebung, z. B. Kellerräume, empfiehlt sich zur Unterstützung des Systems die maßgeschneiderte Wasserbox aus unserem Zubehörprogramm.

<sup>1</sup> Gemäß Verordnung EU 2019/2016 bilden wir das Gesamtvolumen als ganze Zahl (abgerundet) ab. Die Bezeichnung „Volumen“ bezieht sich auf den in der aktuellen Verordnung genannten Begriff „Rauminhalt“.



**WSbli 5231**  
GrandCru Selection



Energieeffizienzklasse <sup>2</sup> :	<b>E</b>
Energieverbrauch Jahr / 24 h <sup>2</sup> :	<b>96 / 0,263 kWh</b>
Max. Bordeauxflaschen 0,75 l <sup>3</sup> :	<b>229</b>
Gesamtvolumen <sup>1</sup> :	<b>433 l</b>
Geräusch-Schallleistung / Geräusch-Klasse:	<b>38 dB(A) / C</b>
Klimaklasse:	<b>SN-T (von +10 °C bis +43 °C)</b>
Tür/Seitenwände:	<b>Volltür, schwarz / schwarz</b>
Außenmaße in cm (H/B/T) <sup>2</sup> :	<b>188,4 / 59,7 / 76,3</b>

1 Zone	Temp Protect Plus	Humidity Control	Fresh Air	Vibrate Safe	Steel Interior	LED	Touch Display	Door Lock
Self Closing Door	Easy Fill	Smart Device						

### Steuerung

- LC-Display monochrom in der Tür, Touch-Elektronik
- Digitale Temperaturanzeige
- Alarm bei Störung: optisch und akustisch
- Türalarm optisch und akustisch
- Kindersicherung

### Weinteil

- 1 Temperaturzone, regelbar zwischen +5 °C bis +20 °C
- Luftfeuchtigkeitsregulierung zwischen 50 % und 80 % RH\*
- Umluftkühlung, Frischluftzufuhr über FreshAir-Aktivkohlefilter
- Luftfeuchtigkeitsregulierung über zuschaltbare Ventilation
- LED-Deckenbeleuchtung
- Höhenverstellbare Borde aus Buchenholz
- 6 Ablageflächen

### Ausstattungs-vorteile

- Aluminiumstangengriff
- Transportgriffe hinten
- Rollensockel hinten höhenverstellbar
- Höhenverstellbare Stellfüße vorne
- Wechselbarer Türanschlag
- Wechselbare Türdichtung

**Basispreis 2.218 €**

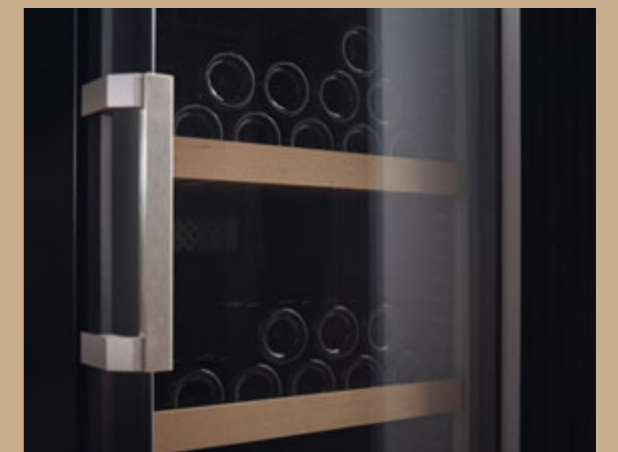
<sup>2</sup> Damit der deklarierte Energieverbrauch erzielt wird, sind die dem Gerät beigefügten Abstandshalter zu verwenden. Hierdurch vergrößert sich die Gerätetiefe um ca. 1,5 cm. Das Gerät ist ohne Verwendung der Abstandshalter voll funktionsfähig, hat aber einen geringfügig höheren Energieverbrauch.

<sup>3</sup> Dieses Gerät ist ausschließlich zur Lagerung von Wein bestimmt. Maximale Bordeauxflaschen-Kapazität (0,75 l) auf Basis: H: 300,5 mm, ø: 76,1 mm.

## Stand-Weinlagerschränke



WPbli 5231 GrandCru Selection



### UVProtect Plus

Dreifach hält besser. Für die Langzeitlagerung bieten die GrandCru-Weinlagerschränke mit Glastür einen nie dagewesenen Schutz vor UV-Strahlung: drei Schutzschichten, bestehend aus getöntem Glas und einer zweifachen Schicht aus aufgedampftem Metall. Diese sogenannte Low-E-Beschichtung schützt hocheffizient vor der weinschädigenden Sonneneinstrahlung.

Die gezeigten Ausstattungs-Details sind modellabhängig, es gilt die Beschreibung beim jeweiligen Modell.





← 60 →

**WPbli 5031**  
GrandCru Selection



Energieeffizienzklasse <sup>2</sup> :	<b>F</b>
Energieverbrauch Jahr / 24 h <sup>2</sup> :	<b>111 / 0,304 kWh</b>
Max. Bordeauxflaschen 0,75 l <sup>3</sup> :	<b>196</b>
Gesamtvolumen <sup>1</sup> :	<b>385 l</b>
Geräusch-Schallleistung / Geräusch-Klasse:	<b>38 dB(A) / C</b>
Klimaklasse:	<b>SN-ST (von +10 °C bis +38 °C)</b>
Tür/Seitenwände:	<b>Isolierglastür, Rahmen schwarz / schwarz</b>
Außenmaße in cm (H/B/T) <sup>2</sup> :	<b>168,4 / 59,7 / 76,3</b>

1 Zone	Temp Protect Plus	Humidity Control	Fresh Air	UV Protect Plus	Vibrate Safe	Steel Interior	Presentation Light	Touch Display
Door Lock	Self Closing Door	Easy Fill	Smart Device					

**Steuerung**

- LC-Display monochrom in der Tür, Touch-Elektronik
- Digitale Temperaturanzeige
- Alarm bei Störung: optisch und akustisch
- Türalarm optisch und akustisch
- Kindersicherung

**Weinteil**

- 1 Temperaturzone, regelbar zwischen +5 °C bis +20 °C
- Luftfeuchtigkeitsregulierung zwischen 50 % und 80 % RH\*
- Umluftkühlung, Frischluftzufuhr über FreshAir-Aktivkohlefilter
- Luftfeuchtigkeitsregulierung über zuschaltbare Ventilation
- Licht einseitig dauerhaft zuschaltbar, dimmbar
- Höhenverstellbare Borde aus Buchenholz
- 5 Ablageflächen

**Ausstattungs-vorteile**

- Aluminiumstangengriff
- Transportgriffe hinten
- Rollensockel hinten höhenverstellbar
- Höhenverstellbare Stellfüße vorne
- Wechselbarer Türanschlag
- Wechselbare Türdichtung

**Basispreis 2.158 €**



← 60 →

**WSbli 5031**  
GrandCru Selection



Energieeffizienzklasse <sup>2</sup> :	<b>E</b>
Energieverbrauch Jahr / 24 h <sup>2</sup> :	<b>97 / 0,265 kWh</b>
Max. Bordeauxflaschen 0,75 l <sup>3</sup> :	<b>196</b>
Gesamtvolumen <sup>1</sup> :	<b>378 l</b>
Geräusch-Schallleistung / Geräusch-Klasse:	<b>38 dB(A) / C</b>
Klimaklasse:	<b>SN-T (von +10 °C bis +43 °C)</b>
Tür/Seitenwände:	<b>Volltür, schwarz / schwarz</b>
Außenmaße in cm (H/B/T) <sup>2</sup> :	<b>168,4 / 59,7 / 76,3</b>

1 Zone	Temp Protect Plus	Humidity Control	Fresh Air	Vibrate Safe	Steel Interior	LED	Touch Display	Door Lock
Self Closing Door	Easy Fill	Smart Device						

**Steuerung**

- LC-Display monochrom in der Tür, Touch-Elektronik
- Digitale Temperaturanzeige
- Alarm bei Störung: optisch und akustisch
- Türalarm optisch und akustisch
- Kindersicherung

**Weinteil**

- 1 Temperaturzone, regelbar zwischen +5 °C bis +20 °C
- Luftfeuchtigkeitsregulierung zwischen 50 % und 80 % RH\*
- Umluftkühlung, Frischluftzufuhr über FreshAir-Aktivkohlefilter
- Luftfeuchtigkeitsregulierung über zuschaltbare Ventilation
- LED-Deckenbeleuchtung
- Höhenverstellbare Borde aus Buchenholz
- 5 Ablageflächen

**Ausstattungs-vorteile**

- Aluminiumstangengriff
- Transportgriffe hinten
- Rollensockel hinten höhenverstellbar
- Höhenverstellbare Stellfüße vorne
- Wechselbarer Türanschlag
- Wechselbare Türdichtung

**Basispreis 2.098 €**

\* Bei Temperaturen in Wohnumgebung. Für den Fall sehr trockener/kalter Umgebung, z. B. Kellerräume, empfiehlt sich zur Unterstützung des Systems die maßgeschneiderte Wasserbox aus unserem Zubehörprogramm.

<sup>1</sup> Gemäß Verordnung EU 2019/2016 bilden wir das Gesamtvolumen als ganze Zahl (abgerundet) ab. Die Bezeichnung „Volumen“ bezieht sich auf den in der aktuellen Verordnung genannten Begriff „Rauminhalt“.



← 60 →

**WPbl 5001**  
GrandCru



Energieeffizienzklasse <sup>2</sup> :	<b>F</b>
Energieverbrauch Jahr / 24 h <sup>2</sup> :	<b>113 / 0,309 kWh</b>
Max. Bordeauxflaschen 0,75 l <sup>3</sup> :	<b>196</b>
Gesamtvolumen <sup>1</sup> :	<b>385 l</b>
Geräusch-Schallleistung / Geräusch-Klasse:	<b>38 dB(A) / C</b>
Klimaklasse:	<b>SN-ST (von +10 °C bis +38 °C)</b>
Tür/Seitenwände:	<b>Isolierglastür, Rahmen schwarz / schwarz</b>
Außenmaße in cm (H/B/T) <sup>2</sup> :	<b>168,4 / 59,7 / 76,3</b>

1 Zone	Temp Protect Plus	Humidity Select	Fresh Air	UV Protect Plus	Vibrate Safe	LED	Touch Display	Self Closing Door
Easy Fill	Smart Device Ready							

**Steuerung**

- LC-Display monochrom in der Tür, Touch-Elektronik
- Digitale Temperaturanzeige
- Alarm bei Störung: optisch und akustisch
- Türalarm optisch und akustisch
- Kindersicherung

**Weinteil**

- 1 Temperaturzone, regelbar zwischen +5 °C bis +20 °C
- Umluftkühlung, Frischluftzufuhr über FreshAir-Aktivkohlefilter
- Luftfeuchtigkeitseinstellung in zwei Stufen
- Luftfeuchtigkeitsregulierung über zuschaltbare Ventilation
- LED-Deckenbeleuchtung dauerhaft zuschaltbar, dimmbar
- Höhenverstellbare Borde aus Buchenholz
- 5 Ablageflächen

**Ausstattungs-vorteile**

- Stangengriff schwarz
- Transportgriffe hinten
- Rollensockel hinten höhenverstellbar
- Höhenverstellbare Stellfüße vorne
- Wechselbarer Türanschlag
- Wechselbare Türdichtung

**Basispreis 1.799 €**



← 60 →

**WSbl 5001**  
GrandCru



Energieeffizienzklasse <sup>2</sup> :	<b>E</b>
Energieverbrauch Jahr / 24 h <sup>2</sup> :	<b>97 / 0,265 kWh</b>
Max. Bordeauxflaschen 0,75 l <sup>3</sup> :	<b>196</b>
Gesamtvolumen <sup>1</sup> :	<b>378 l</b>
Geräusch-Schallleistung / Geräusch-Klasse:	<b>38 dB(A) / C</b>
Klimaklasse:	<b>SN-T (von +10 °C bis +43 °C)</b>
Tür/Seitenwände:	<b>Volltür, schwarz / schwarz</b>
Außenmaße in cm (H/B/T) <sup>2</sup> :	<b>168,4 / 59,7 / 76,3</b>

1 Zone	Temp Protect Plus	Humidity Select	Fresh Air	Vibrate Safe	LED	Touch Display	Self Closing Door	Easy Fill
Smart Device Ready								

**Steuerung**

- LC-Display monochrom in der Tür, Touch-Elektronik
- Digitale Temperaturanzeige
- Alarm bei Störung: optisch und akustisch
- Türalarm optisch und akustisch
- Kindersicherung

**Weinteil**

- 1 Temperaturzone, regelbar zwischen +5 °C bis +20 °C
- Umluftkühlung, Frischluftzufuhr über FreshAir-Aktivkohlefilter
- Luftfeuchtigkeitseinstellung in zwei Stufen
- Luftfeuchtigkeitsregulierung über zuschaltbare Ventilation
- LED-Deckenbeleuchtung
- Höhenverstellbare Borde aus Buchenholz
- 5 Ablageflächen

**Ausstattungs-vorteile**

- Stangengriff schwarz
- Transportgriffe hinten
- Rollensockel hinten höhenverstellbar
- Höhenverstellbare Stellfüße vorne
- Wechselbarer Türanschlag
- Wechselbare Türdichtung

**Basispreis 1.738 €**

<sup>2</sup> Damit der deklarierte Energieverbrauch erzielt wird, sind die dem Gerät beigegebenen Abstandshalter zu verwenden. Hierdurch vergrößert sich die Gerätetiefe um ca. 1,5 cm. Das Gerät ist ohne Verwendung der Abstandshalter voll funktionsfähig, hat aber einen geringfügig höheren Energieverbrauch.

<sup>3</sup> Dieses Gerät ist ausschließlich zur Lagerung von Wein bestimmt. Maximale Bordeauxflaschen-Kapazität (0,75 l) auf Basis: H: 300,5 mm, ø: 76,1 mm.



← 60 →

**WPbl 4601**  
GrandCru



Energieeffizienzklasse <sup>2</sup> :	<b>F</b>
Energieverbrauch Jahr / 24 h <sup>2</sup> :	<b>111 / 0,304 kWh</b>
Max. Bordeauxflaschen 0,75 l <sup>3</sup> :	<b>166</b>
Gesamtvolumen <sup>1</sup> :	<b>328 l</b>
Geräusch-Schallleistung / Geräusch-Klasse:	<b>38 dB(A) / C</b>
Klimaklasse:	<b>SN-ST (von +10 °C bis +38 °C)</b>
Tür/Seitenwände:	<b>Isolierglastür, Rahmen schwarz / schwarz</b>
Außenmaße in cm (H/B/T) <sup>2</sup> :	<b>148,4 / 59,7 / 76,3</b>

1 Zone	Temp Protect Plus	Humidity Select	Fresh Air	UV Protect Plus	Vibrate Safe	LED	Touch Display	Self Closing Door
Easy Fill	Smart Device Ready							

**Steuerung**

- LC-Display monochrom in der Tür, Touch-Elektronik
- Digitale Temperaturanzeige
- Alarm bei Störung: optisch und akustisch
- Türalarm optisch und akustisch
- Kindersicherung

**Weinteil**

- 1 Temperaturzone, regelbar zwischen +5 °C bis +20 °C
- Umluftkühlung, Frischluftzufuhr über FreshAir-Aktivkohlefilter
- Luftfeuchtigkeitseinstellung in zwei Stufen
- Luftfeuchtigkeitsregulierung über zuschaltbare Ventilation
- LED-Deckenbeleuchtung dauerhaft zuschaltbar, dimmbar
- Höhenverstellbare Borde aus Buchenholz
- 5 Ablageflächen

**Ausstattungs-vorteile**

- Stangengriff schwarz
- Transportgriffe hinten
- Rollensockel hinten höhenverstellbar
- Höhenverstellbare Stellfüße vorne
- Wechselbarer Türanschlag
- Wechselbare Türdichtung

**Basispreis 1.618 €**



← 60 →

**WSbl 4601**  
GrandCru



Energieeffizienzklasse <sup>2</sup> :	<b>E</b>
Energieverbrauch Jahr / 24 h <sup>2</sup> :	<b>84 / 0,230 kWh</b>
Max. Bordeauxflaschen 0,75 l <sup>3</sup> :	<b>166</b>
Gesamtvolumen <sup>1</sup> :	<b>322 l</b>
Geräusch-Schallleistung / Geräusch-Klasse:	<b>38 dB(A) / C</b>
Klimaklasse:	<b>SN-T (von +10 °C bis +43 °C)</b>
Tür/Seitenwände:	<b>Volltür, schwarz / schwarz</b>
Außenmaße in cm (H/B/T) <sup>2</sup> :	<b>148,4 / 59,7 / 76,3</b>

1 Zone	Temp Protect Plus	Humidity Select	Fresh Air	Vibrate Safe	LED	Touch Display	Self Closing Door	Easy Fill
Smart Device Ready								

**Steuerung**

- LC-Display monochrom in der Tür, Touch-Elektronik
- Digitale Temperaturanzeige
- Alarm bei Störung: optisch und akustisch
- Türalarm optisch und akustisch
- Kindersicherung

**Weinteil**

- 1 Temperaturzone, regelbar zwischen +5 °C bis +20 °C
- Umluftkühlung, Frischluftzufuhr über FreshAir-Aktivkohlefilter
- Luftfeuchtigkeitseinstellung in zwei Stufen
- Luftfeuchtigkeitsregulierung über zuschaltbare Ventilation
- LED-Deckenbeleuchtung
- Höhenverstellbare Borde aus Buchenholz
- 5 Ablageflächen

**Ausstattungs-vorteile**

- Stangengriff schwarz
- Transportgriffe hinten
- Rollensockel hinten höhenverstellbar
- Höhenverstellbare Stellfüße vorne
- Wechselbarer Türanschlag
- Wechselbare Türdichtung

**Basispreis 1.499 €**



← 60 →

**WPbl 4201**  
GrandCru



Energieeffizienzklasse <sup>2</sup> :	<b>E</b>
Energieverbrauch Jahr / 24 h <sup>2</sup> :	<b>95 / 0,260 kWh</b>
Max. Bordeauxflaschen 0,75 l <sup>3</sup> :	<b>141</b>
Gesamtvolumen <sup>1</sup> :	<b>272 l</b>
Geräusch-Schallleistung / Geräusch-Klasse:	<b>38 dB(A) / C</b>
Klimaklasse:	<b>SN-ST (von +10 °C bis +38 °C)</b>
Tür/Seitenwände:	<b>Isolierglastür, Rahmen schwarz / schwarz</b>
Außenmaße in cm (H/B/T) <sup>2</sup> :	<b>128,4 / 59,7 / 76,3</b>

1 Zone	Temp Protect Plus	Humidity Select	Fresh Air	UV Protect Plus	Vibrate Safe	LED	Touch Display	Self Closing Door
Easy Fill	Smart Device Ready							

**Steuerung**

- LC-Display monochrom in der Tür, Touch-Elektronik
- Digitale Temperaturanzeige
- Alarm bei Störung: optisch und akustisch
- Türalarm optisch und akustisch
- Kindersicherung

**Weinteil**

- 1 Temperaturzone, regelbar zwischen +5 °C bis +20 °C
- Umluftkühlung, Frischluftzufuhr über FreshAir-Aktivkohlefilter
- Luftfeuchtigkeitseinstellung in zwei Stufen
- Luftfeuchtigkeitsregulierung über zuschaltbare Ventilation
- LED-Deckenbeleuchtung dauerhaft zuschaltbar, dimmbar
- Höhenverstellbare Borde aus Buchenholz
- 4 Ablageflächen

**Ausstattungs-vorteile**

- Stangengriff schwarz
- Transportgriffe hinten
- Rollensockel hinten höhenverstellbar
- Höhenverstellbare Stellfüße vorne
- Wechselbarer Türanschlag
- Wechselbare Türdichtung

**Basispreis 1.379 €**



← 60 →

**WSbl 4201**  
GrandCru



Energieeffizienzklasse <sup>2</sup> :	<b>D</b>
Energieverbrauch Jahr / 24 h <sup>2</sup> :	<b>76 / 0,208 kWh</b>
Max. Bordeauxflaschen 0,75 l <sup>3</sup> :	<b>141</b>
Gesamtvolumen <sup>1</sup> :	<b>267 l</b>
Geräusch-Schallleistung / Geräusch-Klasse:	<b>38 dB(A) / C</b>
Klimaklasse:	<b>SN-T (von +10 °C bis +43 °C)</b>
Tür/Seitenwände:	<b>Volltür, schwarz / schwarz</b>
Außenmaße in cm (H/B/T) <sup>2</sup> :	<b>128,4 / 59,7 / 76,3</b>

1 Zone	Temp Protect Plus	Humidity Select	Fresh Air	Vibrate Safe	LED	Touch Display	Self Closing Door	Easy Fill
Smart Device Ready								

**Steuerung**

- LC-Display monochrom in der Tür, Touch-Elektronik
- Digitale Temperaturanzeige
- Alarm bei Störung: optisch und akustisch
- Türalarm optisch und akustisch
- Kindersicherung

**Weinteil**

- 1 Temperaturzone, regelbar zwischen +5 °C bis +20 °C
- Umluftkühlung, Frischluftzufuhr über FreshAir-Aktivkohlefilter
- Luftfeuchtigkeitseinstellung in zwei Stufen
- Luftfeuchtigkeitsregulierung über zuschaltbare Ventilation
- LED-Deckenbeleuchtung
- Höhenverstellbare Borde aus Buchenholz
- 4 Ablageflächen

**Ausstattungs-vorteile**

- Stangengriff schwarz
- Transportgriffe hinten
- Rollensockel hinten höhenverstellbar
- Höhenverstellbare Stellfüße vorne
- Wechselbarer Türanschlag
- Wechselbare Türdichtung

**Basispreis 1.259 €**

<sup>1</sup> Gemäß Verordnung EU 2019/2016 bilden wir das Gesamtvolumen als ganze Zahl (abgerundet) ab. Die Bezeichnung „Volumen“ bezieht sich auf den in der aktuellen Verordnung genannten Begriff „Rauminhalt“.

<sup>2</sup> Damit der deklarierte Energieverbrauch erzielt wird, sind die dem Gerät beigegebenen Abstandshalter zu verwenden. Hierdurch vergrößert sich die Gerätetiefe um ca. 1,5 cm. Das Gerät ist ohne Verwendung der Abstandshalter voll funktionsfähig, hat aber einen geringfügig höheren Energieverbrauch.

<sup>3</sup> Dieses Gerät ist ausschließlich zur Lagerung von Wein bestimmt. Maximale Bordeauxflaschen-Kapazität (0,75 l) auf Basis: H: 300,5 mm, ø: 76,1 mm.



# Kompaktgeräte







### LED-Beleuchtung

Zur optimalen Präsentation der besten Weine ist der WKes 653 mit zuschaltbarer und dimmbarer LED-Beleuchtung ausgestattet. Da die LEDs nur eine minimale Wärmeabstrahlung und keine UV-Strahlung erzeugen, können die Weine, ohne Schaden zu nehmen, auch über einen längeren Zeitraum ins rechte Licht gesetzt werden.



### Utensilienfach

Das praktische Utensilienfach dient zur Aufbewahrung von Weinbesteck oder kleinen Genussbegleitern wie Schokolade und Pralines, die zur Abrundung des Weingenusses ebenfalls wohl temperiert serviert werden können.



### Präzise Luftfeuchtigkeit

In den integrierten Wasserbehälter kann ein Liter destilliertes Wasser eingefüllt werden. Feuchtigkeitssensoren regeln den Wasserbedarf und gewährleisten präzise die gewählte Luftfeuchtigkeit zwischen 68 % und 75 %. Eine optische Anzeige informiert rechtzeitig, wenn Wasser nachgefüllt werden muss.



### LED-Beleuchtung

Die innovative LED-Beleuchtung ist platzsparend und flächenbündig in die Gerätedecke integriert. Für beste Übersicht oder zur effektvollen Präsentation ist sie zuschaltbar und dimmbar.



**WKes 653**  
GrandCru



Energieeffizienzklasse:	<b>E</b>
Energieverbrauch Jahr / 24 h:	<b>78 / 0,213 kWh</b>
Max. Bordeauxflaschen 0,75 l <sup>3</sup> :	<b>12</b>
Gesamtvolumen <sup>1</sup> :	<b>48 l</b>
Geräusch-Schalleistung / Geräusch-Klasse:	<b>37 dB(A) / C</b>
Klimaklasse:	<b>SN (von +10 °C bis +32 °C)</b>
Tür/Seitenwände:	<b>Isolierglastür in Edelstahlrahmen mit SmartSteel / Edelstahl mit SmartSteel</b>
Außenmaße in cm (H/B/T):	<b>61,2 / 42,5 / 47,8</b>



#### Steuerung

- LC-Display im Innenraum, Touch-Elektronik
- Digitale Temperaturanzeige
- Alarm bei Störung: optisch und akustisch
- Türalarm akustisch
- Kindersicherung

#### Weinteil

- 1 Temperaturzone, regelbar zwischen +5 °C bis +20 °C
- Umluftkühlung, Frischluftzufuhr über FreshAir-Aktivkohlefilter
- Luftfeuchtigkeitsregulierung über zuschaltbare Ventilation
- LED Beleuchtung dauerhaft zuschaltbar, dimmbar
- Borde aus Buchenholz
- 3 Ablageflächen
- Utensilienfach für Weinbesteck / Schokolade

#### Ausstattungs-vorteile

- HardLine-Design
- Wandmontage möglich
- Türanschlag rechts fest
- Wechselbare Türdichtung

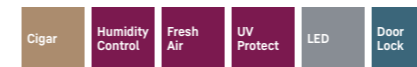
**Basispreis 1.799 €**

<sup>1</sup> Gemäß Verordnung EU 2019/2016 bilden wir das Gesamtvolumen als ganze Zahl (abgerundet) ab. Die Bezeichnung „Volumen“ bezieht sich auf den in der aktuellen Verordnung genannten Begriff „Rauminhalt“.



**ZKes 453**  
Humidor

Gesamtvolumen:	<b>39 l</b>
Energieverbrauch Jahr / 24 h:	<b>162 / 0,443 kWh</b>
Geräusch-Schalleistung:	<b>40 dB(A)</b>
Klimaklasse:	<b>N (+16 °C bis +32 °C)</b>
Tür/Seitenwände:	<b>Isolierglastür in Edelstahlrahmen mit SmartSteel / Edelstahl mit SmartSteel</b>
Außenmaße in cm (H/B/T):	<b>61,2 / 42,5 / 47,8</b>



#### Steuerung

- LC-Display mit digitaler Anzeige der Temperatur und Luftfeuchtigkeit im Innenraum, Touch-Elektronik
- Digitale Temperaturanzeige
- Alarm bei Störung: optisch und akustisch
- Kindersicherung

#### Humidor

- 1 Temperaturzone, regelbar zwischen +16 °C bis +20 °C
- Umluftkühlung, Frischluftzufuhr über FreshAir-Aktivkohlefilter
- Luftfeuchtigkeitsregulierung über zuschaltbare Ventilation
- LED-Beleuchtung dauerhaft zuschaltbar, dimmbar
- Borde aus spanischem Zedernholz
- 2 Ablageflächen

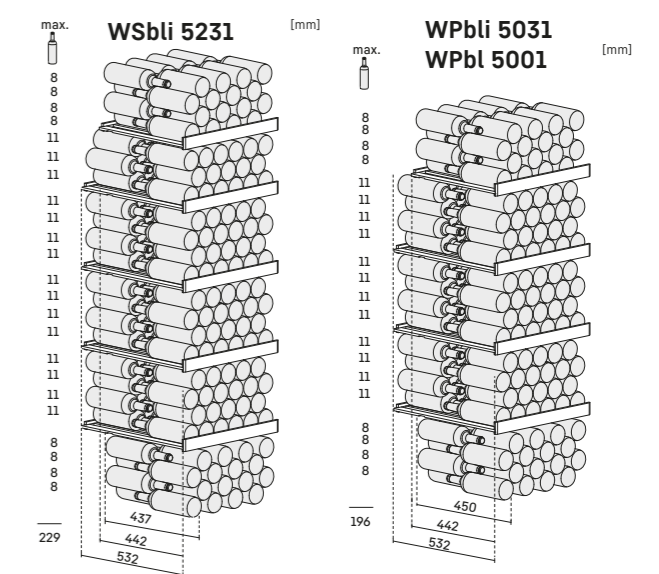
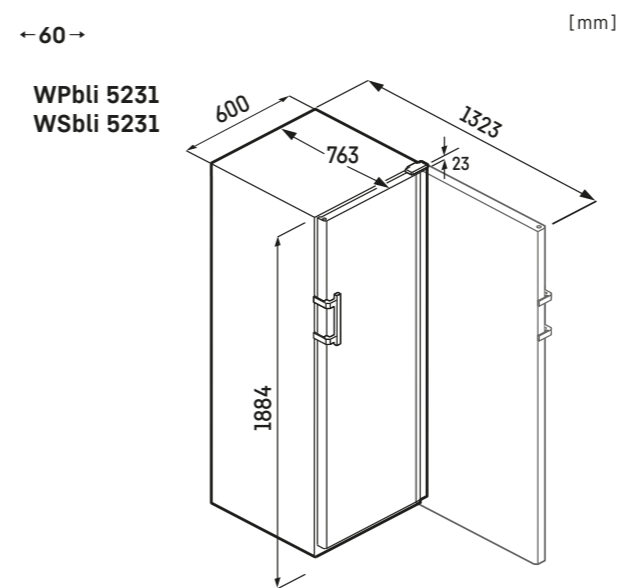
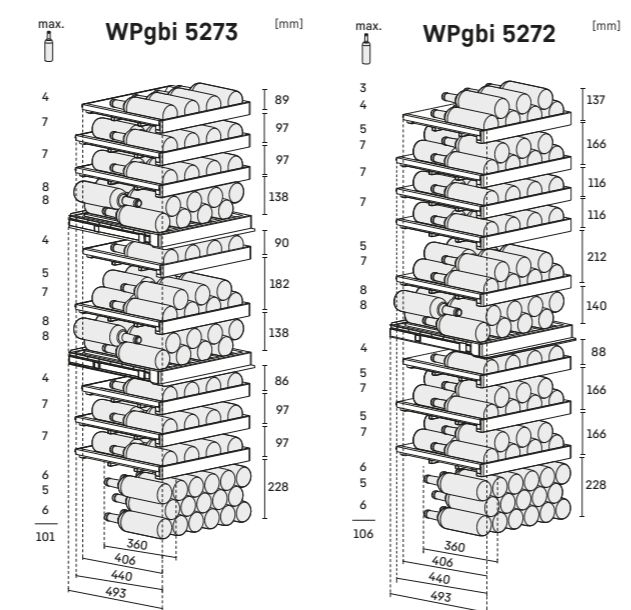
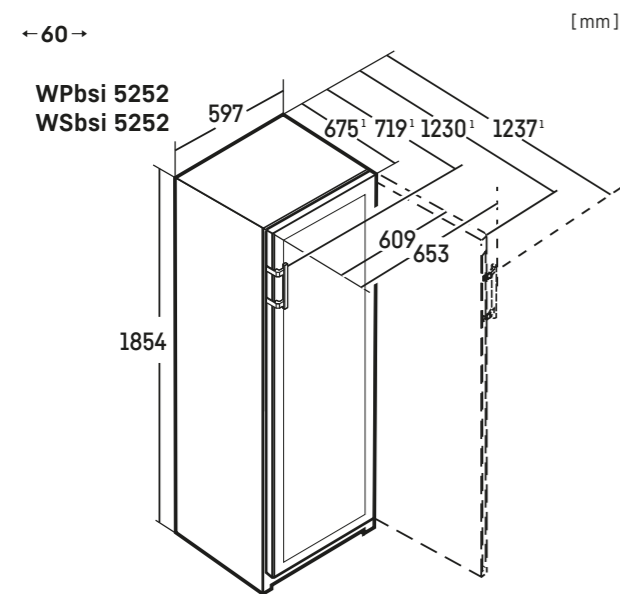
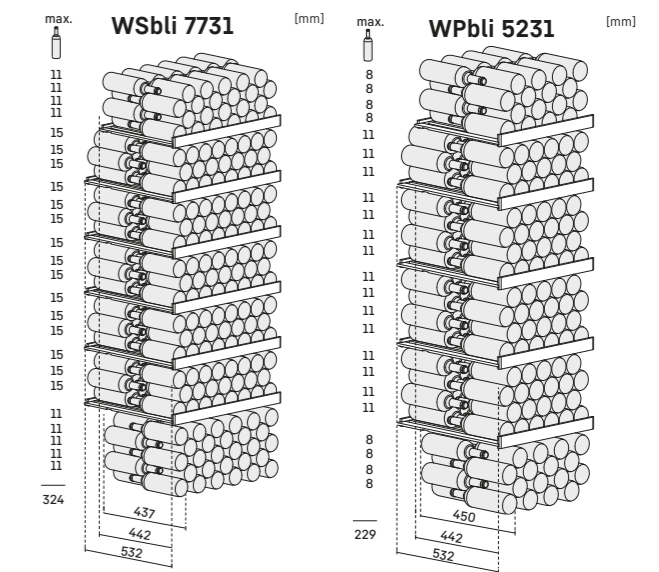
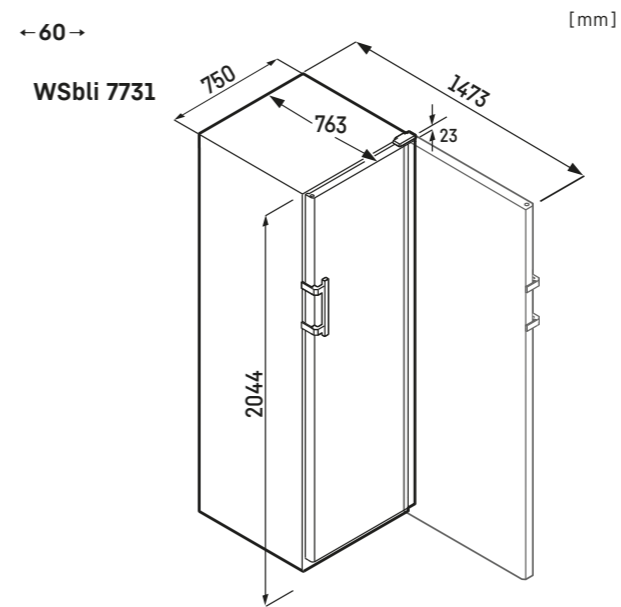
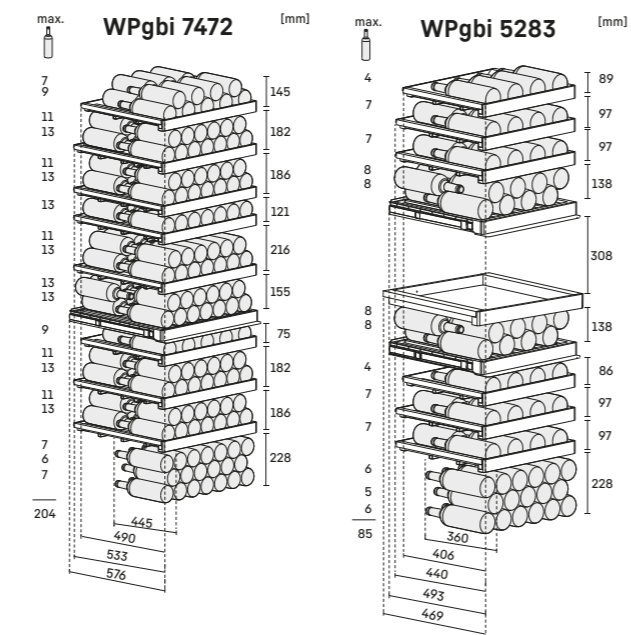
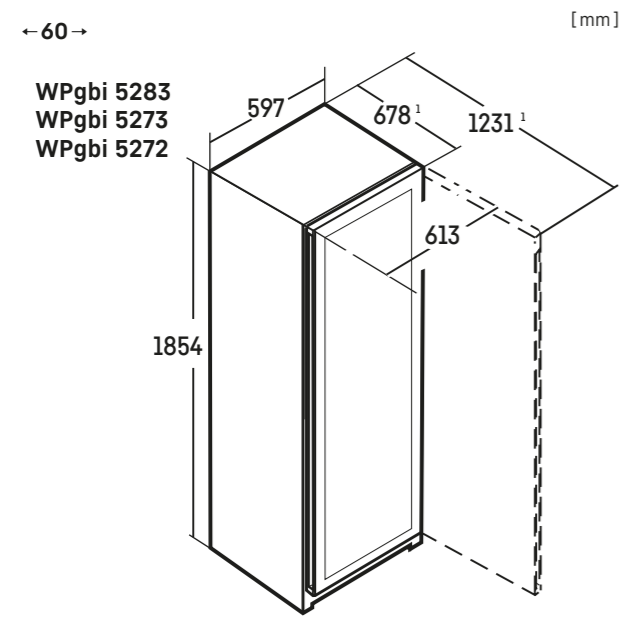
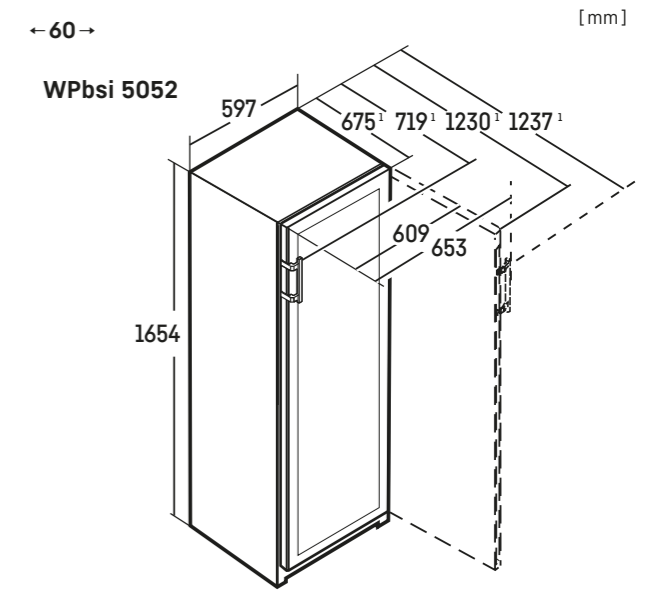
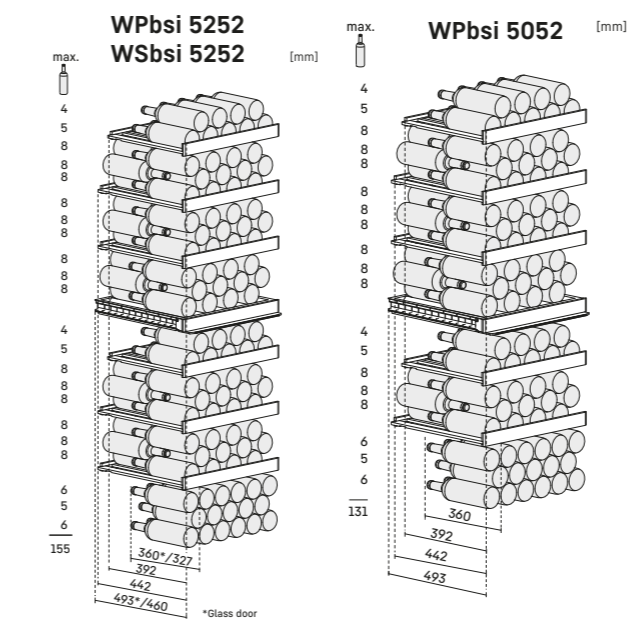
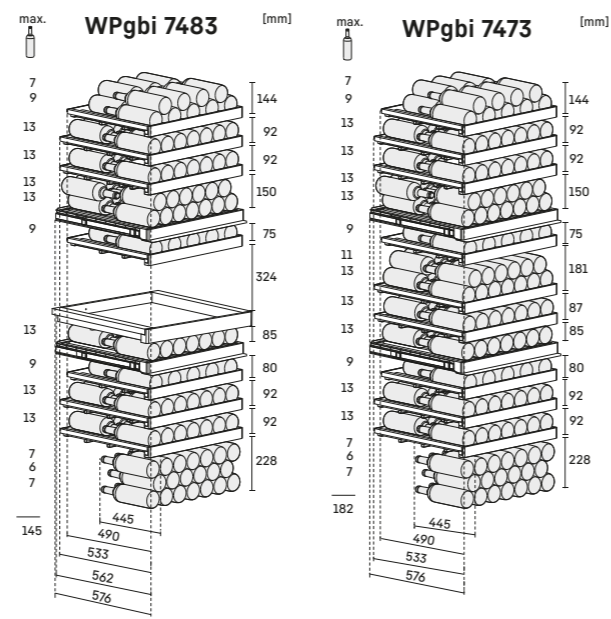
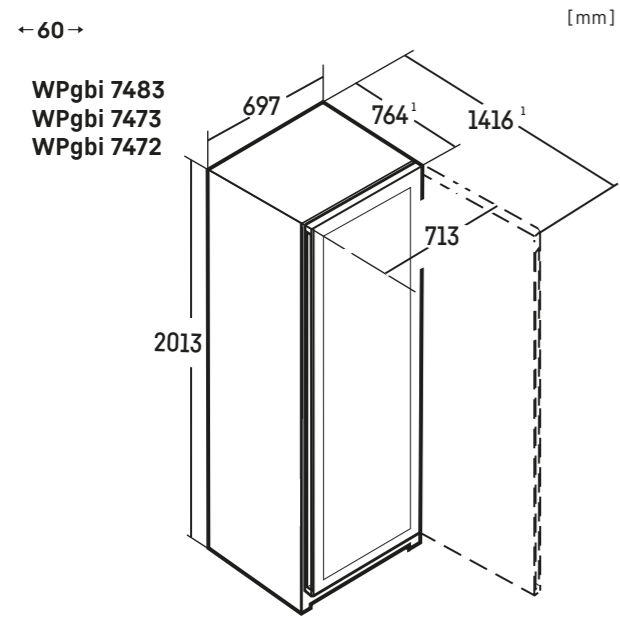
#### Ausstattungs-vorteile

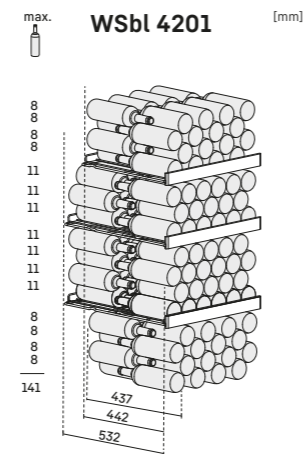
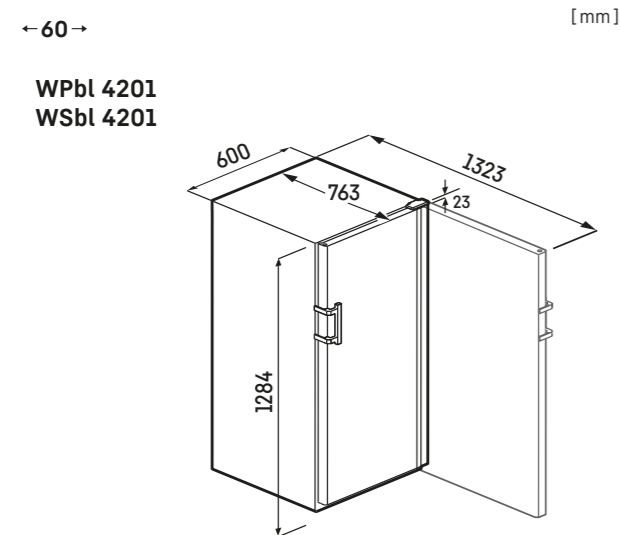
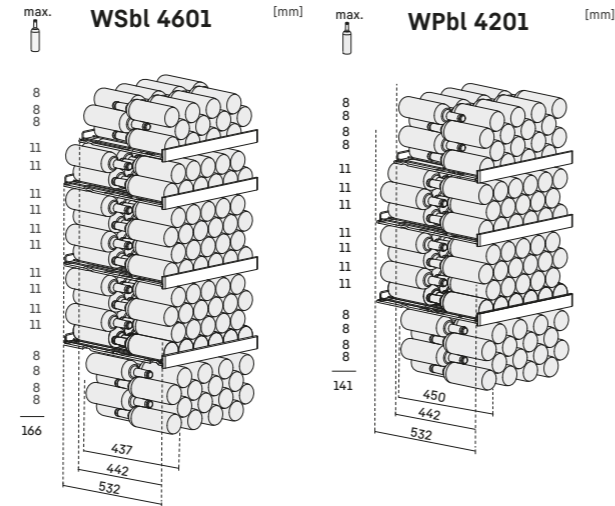
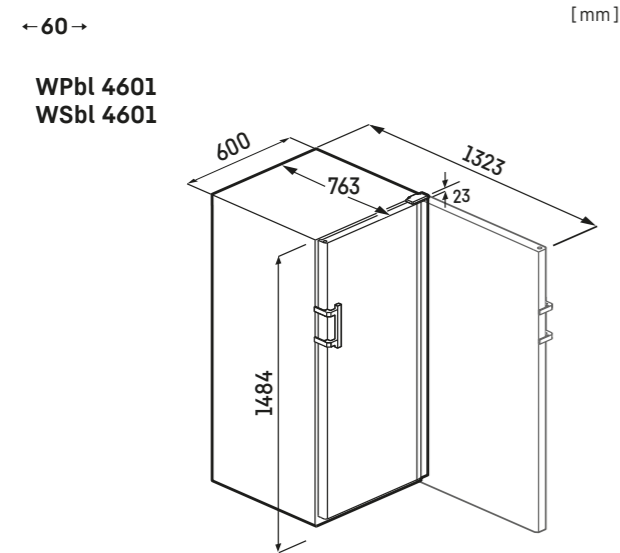
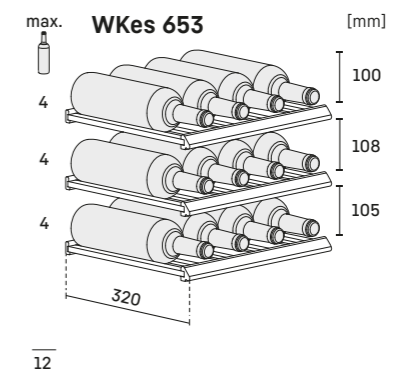
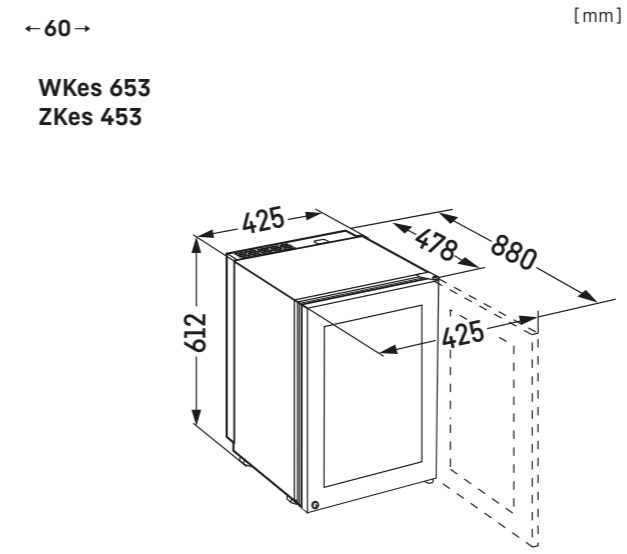
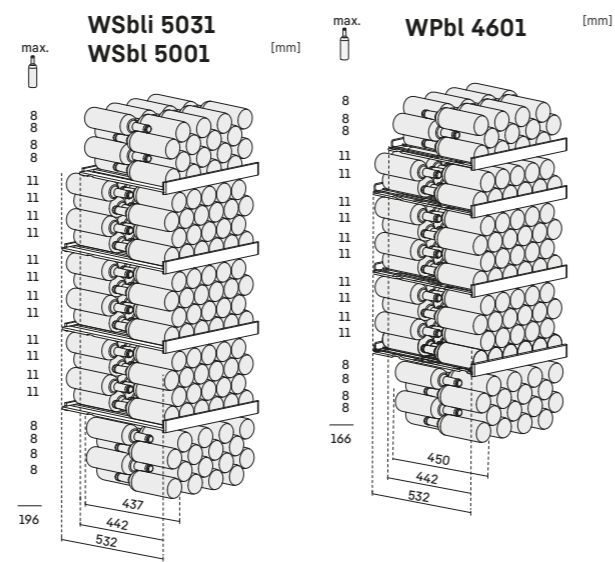
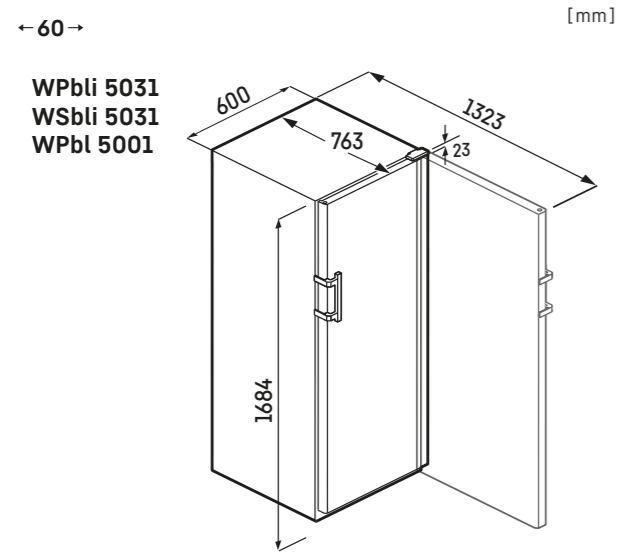
- HardLine-Design
- Wandmontage möglich
- Türanschlag rechts fest
- 2 Präsentationsboxen
- Wechselbare Türdichtung

**Basispreis 3.360 €**

<sup>3</sup> Dieses Gerät ist ausschließlich zur Lagerung von Wein bestimmt. Maximale Bordeauxflaschen-Kapazität (0,75 l) auf Basis: H: 300,5 mm, ø: 76,1 mm.







WKes 653 GrandCru



### Edelstahlfront

Als Alternative zur herkömmlichen Möbelfront lässt sich mit der Edelstahlfront ein optischer Akzent in der Küche setzen.

82-88 cm Nische	9904 866	419 €
82-88 cm Nische URPd 365i	9904 926	419 €
86-92 cm Nische	9904 847	449 €
86-92 cm Nische URPc 375i	9904 854	449 €
88 cm Nische, Stangengriff inkl.	9901 990	449 €
122 cm Nische, Stangengriff inkl.	9901 996	479 €
178 cm Nische, Stangengriff inkl.	9902 007	599 €
Kühlteil 84" ECBNe 8872	9904 386	759 €
Kühlteil 84" ECBNe 8870/71	9904 381	759 €
Kühlteil 84" ECBNe 7870/71	9904 367	639 €
Kühlteil 80" ECBNe 8872	9900 337	669 €
Kühlteil 80" ECBNe 8870/71	9900 333	639 €
Kühlteil 80" ECBNe 7870/71	9900 287	479 €
Gefrierteil ECBNe 8870/71/72	9900 323	609 €
Gefrierteil ECBNe 7870/71	9900 283	549 €



### Edelstahlrahmen

Mit dem hochwertigen, leicht zu montierenden Edelstahlrahmen lässt sich das Modell in jeder Küche integrieren. Der robuste Edelstahlgriff unterstützt das Türöffnen mit geringem Kraftaufwand. Die Lochbohrungen für die Edelstahlgriffe sind im Edelstahlrahmen bereits vorhanden.

EWtdf 3553 mit Griff	9901 573	569 €
EWtdf 2353 mit Griff	9901 575	449 €
EWtdf 1653 mit Griff	9901 577	319 €
82-88 cm Nische ohne Griff	9904 931	479 €
86-92 cm Nische ohne Griff	rechts 9904 930 links 9904 929	479 €



### Griffe

Modellabhängig erhältlich: robuster Aluminiumgriff und/oder eleganter Edelstahlgriff, einzeln oder als 3er- bzw. 4er-Set.

Griffe-Set Edelstahl ECBNe 8872	9900 339	509 €
Griffe-Set Alu ECBNe 8872	9900 513	509 €
Griffe-Set Edelstahl ECBNe 8870/71	9900 327	549 €
Griffe-Set Alu ECBNe 8870/71	9900 329	509 €
Griffe-Set Edelstahl ECBNe 7870/71	9900 279	469 €
Griffe-Set Alu ECBNe 7870/71	9900 281	469 €
EWtdf 3553, 2353, 1653: Edelstahlgriff	■ 9901 561	119 €
Edelstahlgriff UR, SUF, UWpri	9904 734	149 €
Aluminiumgriff UR, SUF, UWpri	9901 561	119 €



### Profilrahmen

Um die Weingeräte harmonisch in die Küche zu integrieren, können sie mit individuellen Möbelfronten, beispielsweise aus Holz, ausgestattet werden. Unsaubere Kanten sowie Schnittflächen können mithilfe des Profilrahmens aus Aluminium oder Aluminium schwarz eloxiert verdeckt werden.

		Aluminium
EWtdf 3553: 19 mm	9901 080	359 €
EWtdf 3553: 22 mm	9901 083	359 €
EWtdf 2353: 19 mm	9901 079	269 €
EWtdf 2353: 22 mm	9901 082	269 €
EWtdf 1653: 19 mm	9901 075	209 €
EWtdf 1653: 22 mm	9901 081	209 €



### Höhenverstellbare Sockelblende

Passend für jede Gerätehöhe bei allen Unterbaugeräten (82-88 und 86-92 cm). Die Edelstahl-Blende besteht aus 3 Teilen, die zu jeder Sockelhöhe passen (60-90 mm oder 90-120 mm Teil).

82-88 cm Nische 19 mm	9905 395	209 €
86-92 cm Nische 19 mm	9905 372	209 €



### Zubehörschublade Wein

In der leichtlaufenden Zubehörschublade kann direkt unter den Weinklimaschränken der WKE-Modelle Weinzubehör aufbewahrt werden. Dank eines praktischen Einlegers können Weingläser sicher gelagert werden. Die Zubehörschublade ergänzt die 45er Nische zur 60er Nische.

WKEgb 582	9901 085	479 €
-----------	----------	-------



### Side-by-Side-Set

Mithilfe des Side-by-Side-Set für Unterbaugeräte lassen sich zwei oder drei Geräte nebeneinander aufstellen.

SBS-Kit UWt/UWk	9902 272	149 €
SBS Kit Unterbau	9095 810	129 €
Side-by-Side Verbindungssatz GrandCru	9032 282	99 €

Durch das Side-by-Side-Set lassen sich bei den ECBN-Geräten zwei Geräte nebeneinander aufstellen. Dabei wird das Spaltmaß zwischen Geräten gehalten und mittels Abdeckleiste sauber verbunden.

SBS Kit ECBNe 8870/71/72 EU	9904 358	759 €
SBS Kit 78 ECBNe 7870/71 EU	9904 349	699 €



### Türanschlagswechsellatz

ECBNe-Modelle gibt es serienmäßig wahlweise in Links- oder Rechtsanschlag. Sollte der Türanschlag trotzdem gewechselt werden müssen, gibt es hierzu ein Zubehör. Der Türanschlagswechsellatz darf ausschließlich durch den Liebherr Kundendienst gewechselt werden.

Türanschlagswechsellatz ECBNe 7870/71	9905 034	189 €
Türanschlagswechsellatz ECBNe 8870/71	9905 061	189 €



### SoftSystem für Einbaugeräte

Die SoftSystem-Schließdämpfung dämpft die Bewegung bei der Türschließung ab und gewährleistet selbst bei voller Beladung der Innentür ein besonders sanftes Schließen. Bei Einbaugeräten wird ab einem Öffnungswinkel von ca. 30° die Tür automatisch geschlossen. Für den korrekten Einbau der Schließdämpfung ist eine Möbeltiefe von 560 mm zwingend erforderlich. Bei Kombinationen wird je Tür eine Schließdämpfung benötigt.

Für alle Geräte mit Festtürmontage	9096 985	59,90 €
------------------------------------	----------	---------



### Türöffnungsbegrenzung

Der werksseitig eingestellte Türöffnungswinkel kann von 115° auf 90° reduziert werden, indem die Türöffnungsbegrenzung in die Schließdämpfung eingebaut wird. Damit wird verhindert, dass die Tür gegen Wände oder nebenstehende Möbel schlägt und diese beschädigt.

ECBN 8872; ICBbi 5152, ICBnci 5153, ICBnci 5183, ICBbi 5122, ICBci 5182, ICBndi 5123, ICd 5103, ICc 5123, ICNe 5103, ICNc 5103, ICNc 5123, ICNd 5133, SICndi 5153, ICNbsci 5173; SIBa20i 1650, UIK 1510, UIK 1514, SUIG 1514, SUIGN 1554; IFNd 3503, IFNbi 3553, IFd 3904, IFNd 3924, IFNci 3954, UR, SUF Unterbau Köhlen- und Gefrieren	■ 9096 214	10,90 €
IRe/d 3900, IRe/d 3901, IRSe 3900, IRSe 3901, IRd 3920, IRd 3921, IRci 3950, IRbi 3951, IRd 4020, IRd 4021, IRe/d 4100, IRe/d 4101, IRSe 4100, IRSe 4101, IRc 4120, IRc 4121, IRd 4520, IRd 4521, IRe/d 5100, IRe/d 5101, IRDdi 5120, IRDdi 5121, DRe 3900, DRe 3901, DRe 4101, IRBc 4020, IRBbi 4050, IRBc 4120, IRBc 4121, IRBSe 4120, IRBSe 4121, IRBci 4150, IRBci 4151, IRBbi/bsbi 4170, IRBbi 4171, IRBc 4520, IRBc 4521, IRBci 4550, IRBci 4551, IRBbsbi 4570, IRBci 4571, IRBdi 4851, IRBd 5120, IRBd 5121, IRBSd 5120, IRBSd 5121, IRBci 5150, IRBci 5151, IRBci 5180, IRBPci/bsci 5170, IRBbsci 5171; UIKP 1550, UIKP 1554; SIFNd 4155, SIFNd 4556, SIFndi 5178, SIFndi 5188	■ 9096 212	10,90 €
EWTdf 1653, EWTdf 2353, EWTdf 3553, EWTgb 1683, EWTgb 2383, EWTgb 3583, UWTgb 1682, UW-Modelle		
Standgeräte ab der Höhe 125 cm, mit SoftSystem	■ 9096 414	10,90 €
ECBN 7870/7871	9096 699	10,90 €



### 3-Meter-Schlauch für IceMaker

Sollte der serienmäßig gelieferte 1,5-Meter-Schlauch nicht ausreichen, ermöglicht der 3-Meter-Panzerflexschlauch für Geräte mit IceMaker und Festwasseranschluss 3/4" mehr Flexibilität bei der Aufstellung eines Geräts. Er ist robust und elastisch und einfach zu wechseln.

ECBN 7870, 7871, 8870, 8871, 8872; SBSes 8496, CBNste 8872, CBNstb 579i, XRFsd 5265, XRFst 5295, XRFbs 5295, ICNbsci 5173, ICBNbsci 5173, ICBndi 5173, ICBnci 5183, SIFndi 5188, SIFnbsdi 5188, SIFNad 5188	6030 135	64,90 €
---	----------	---------



### 3-Meter-Gerätestecker

Sollte die Standardlänge von 2,10 Meter nicht ausreichen, ermöglicht der 3-Meter-Gerätestecker mehr Flexibilität bei der Aufstellung. Der Gerätestecker kann einfach und ohne viel Kraftaufwand vom Gerät entfernt und ausgetauscht werden.

BluPerformance-Modelle und alle Einbaugeräte der Serien Pure, Plus, Prime, Peak	9097 351	22,90 €
---	----------	---------



### SmartDeviceBox

Die SmartDeviceBox ermöglicht die Vernetzung von SmartDevice-fähigen Liebherr-Geräten zur einfachen und sicheren Steuerung auf mobilen Endgeräten. Mit dem Eintritt in die drei Themenwelten SmartHomePlus, SafetyPlus und ServicePlus bietet Liebherr mehr Sicherheit, Service und Komfort. Mehr unter: [www.smartdevice.liebherr.com](http://www.smartdevice.liebherr.com).

BluPerformance-Modelle	6125 778	59,90 €
Alle Einbaugeräte der Serien Pure, Plus, Prime, Peak	6125 265	59,90 €



### Verbindungssatz für geteilte Möbelfronten

Dieser Verbindungssatz dient als praktische Ergänzung, falls ein eintüriges Einbaugerät in eine Nische verbaut wird, in der vorher eine Kombination stand. Mithilfe des Verbindungssatzes werden die vormals geteilten Fronten miteinander verbunden.

IRBbsci 5170, IRBbsci 5171, IRBci 5150, IRBci 5151, IRBci 5180, IRBd 5120, IRBd 5121, IRBdi 4851, IRBdi 5170, IRBdi 5181, IRBPbsci 5170, IRBPci 5170, IRd 5100, IRd 5101, IRDdi 5120, IRDdi 5121, IRe 5100, IRe 5101	9086 398	32,90 €
--	----------	---------





## Praktisches Zubehör für jeden Bedarf.

Empfehlen Sie Ihren Kundinnen und Kunden das original Liebherr-Zubehör. Damit können individuelle Nutzungsgewohnheiten und besondere Lagerbedürfnisse noch gezielter unterstützt werden.



### Unser Zubehör

Finden Sie online direkt beim Wunschmodell im Liebherr-Hausgeräte-Shop [home.liebherr.com/shop/de/aut](http://home.liebherr.com/shop/de/aut)

### Ordnungssysteme

Kühlraum-Gestaltung ganz nach Bedarf: Für übersichtliche Sortierung der Lebensmittel stehen zum Beispiel VarioSafe, VarioBoxen, variabler Eierabsteller und das FlexSystem zur Wahl. Für den Überblick beim Weinvorrat dienen zusätzliche Flaschenborde sowie Clipbeschriftungssysteme.



VarioBoxen



FlexSystem



Flaschenablage

### Nützliche Helfer aller Art

Von der Butterdose mit Einhandbedienung bis zur leicht befüllbaren Eiswürfelschale mit Deckel oder dem praktischen Gefriertablett. Das Zubehörprogramm bietet viele clevere Lösungen rund ums Frischhalten und Servieren.



#### FreshAir-Aktivkohlefilter

Reinigt die zirkulierende Luft und bindet schnell unangenehme Gerüche. Der Filter ist leicht wechselbar und gewährleistet eine optimale Luftqualität.



#### SmartDeviceBox

Sie können Ihren Liebherr mit einer SmartDevice-Box nachrüsten, die ihn ins Internet bringt. Die SmartDeviceBox lässt sich mit wenigen Handgriffen einbauen und eröffnet Ihnen schon heute die ganze Welt der digitalen Möglichkeiten.



#### EasyTwist-Ice

Eis im Handumdrehen – ganz ohne Festwasseranschluss. Mit Wassertank und einer einfachen Drehung können Sie schnell einen Vorrat an Eiswürfeln schaffen. Als Zubehör einfach zum Nachrüsten.



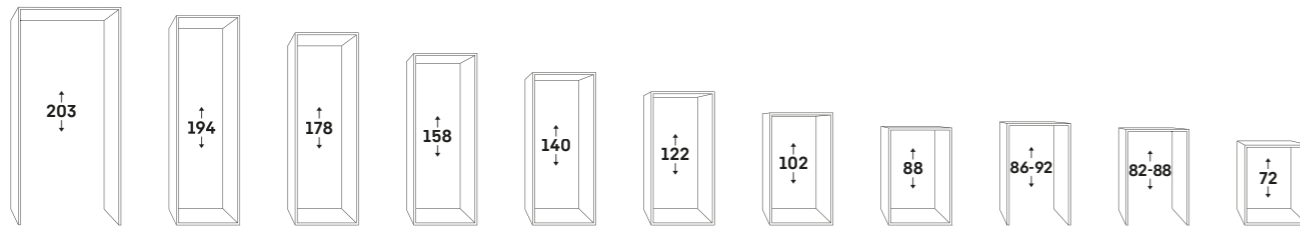
### Perfekter Einbau – perfekte Optik

Verbindungssets, Edelstahlrahmen und -fronten mit passenden Griffen oder Zubehörschubladen: Das Sortiment bietet viele Zubehöre, damit sich das Einbaugerät ganz individuell und optisch perfekt in Ihre Küchenplanung integriert.



### Nischenmaß

Das Nischenmaß bei Einbaugeräten ist branchenüblich und einheitlich. Dabei sind die Tiefe und Breite festgelegt. Das Nischenmaß an sich gibt Auskunft über die Gerätegröße bzw. -höhe. Die genauen Maße jedes Gerätes können Sie den Skizzen unter jedem Ein- bzw. Unterbaugerät entnehmen.



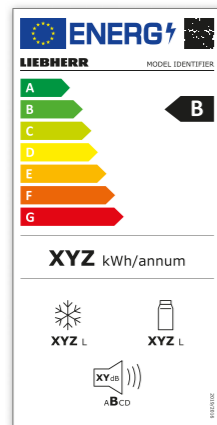
SN	von +10 °C bis +32 °C
ST	von +16 °C bis +38 °C
N	von +16 °C bis +32 °C
T	von +16 °C bis +43 °C

### Klimaklassen

Die Klimaklasse gibt die Umgebungstemperatur des Aufstellortes an, bei denen ein Kühl- bzw. Gefriergerät eingesetzt werden kann und am effektivsten arbeitet. Folgende Klimaklassen sind definiert (nach DIN EN ISO 15502):

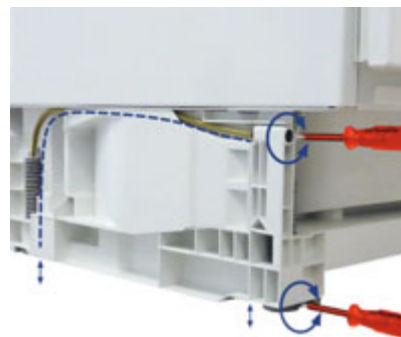
### Supersparsam

Durch den Einsatz modernster Elektronik kombiniert mit hocheffizienten Kältesystemen bietet Liebherr über alle Produktgruppen hinweg ein attraktives und supersparsames Programm in den besten Energieeffizienzklassen, entsprechend (EU) 2017/1369 6a.



### VarioSocket

Der VarioSocket ermöglicht eine Anpassung der Unterbau-Modelle UIK, UIG, UWT und UWK an die Küchenmöbel in Höhe und Tiefe. Alle vier Stellfüße sind von vorne mit einem Verstellweg von 50 mm einstellbar. Außerdem kann das Lüftungsgitter variabel an die Küchenfront mit einem Verschiebeweg von 55 mm angepasst werden.



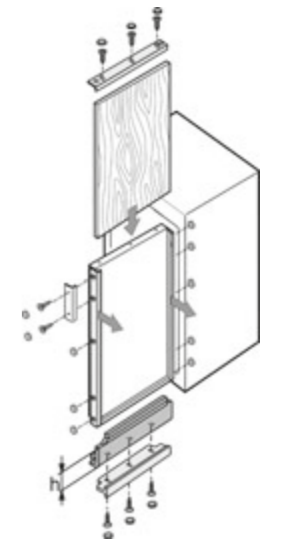
### Nivellierungsschienen

Speziell ausgewählte höhere Geräte ab der 140-cm-Nische verfügen über 2 Nivellierungsschienen rechts und links im Bodenbereich. So kann die Ausrichtung des Kühlgeräts perfektioniert und gegen ein Absenken gesichert werden. Zudem verfügen alle Geräte über 2 verstellbare Stellfüße vorne. Diese Montagehilfen gewährleisten ein optimales Schließverhalten der Tür und einen idealen Kühlbetrieb.



### Montage Dekorplatte / Ausgleichsblende

Bei dekorfähigen Geräten kann in den Dekorrahmen auf der Gerätetür eine zur Küchenfront passende Dekorplatte in einer Stärke von bis zu 4 mm eingelegt werden. Serienmäßig ist der Dekorrahmen alufarben; braune oder weiße Rahmen sind als Zubehör lieferbar. Passt bei Ersatzgeräten die vorhandene Dekorplatte in der Höhe nicht, so kann diese mit farblich dem Dekorrahmen entsprechenden Ausgleichsblenden angepasst werden. Je nach auszugleichendem Maß oder aus optischen Gründen können 1 oder 2 Ausgleichsblenden (oben und / oder unten) verwendet werden. Die Ausgleichsblenden gibt es in drei verschiedenen Höhen (16, 41, 60 mm) und Farben (braun, weiß, alufarben). Dekorrahmen und Ausgleichsblenden erhältlich als optionales Zubehör.



### Be- und Entlüftung

Damit die Kühlung der Kältetechnik und somit korrekter Gerätebetrieb gewährleistet wird, muss ein Einbaugerät ausreichend be- und entlüftet werden. Je nach Modell und Einbausituation wie folgt:

- 1 – Einbaugeräte in nicht raumhohen Küchenmöbeln: Frontseitige Belüftung im Sockel. Entlüftung über Küchenmöbel-Rückwand.
- 2 – Einbaugeräte in raumhohen Küchenmöbeln: Frontseitige Belüftung im Sockel. Entlüftung über Lüftungsschlitze.
- 3 – oben. Für einzelne, übereinander verbaute Einbaugeräte (FrischeCenter / SBS-Konzept, siehe Seite 20/21) gilt gleiches wie unter 1 und 2.
- 4 – Einbaugeräte mit frontseitiger Be- und Entlüftung.
- 5 – Dekorfähige Unterbaugeräte mit frontseitiger Belüftung im Sockel. Entlüftung über Lüftungsschlitze oben. Der Vorteil: Lüftungsschlitze in der Abdeck- und Arbeitsplatte sind nicht mehr erforderlich.
- 6 – Integrierbare Unterbaugeräte mit frontseitiger Be- und Entlüftung.

Bitte beachten: Alle Lüftungsschlitze müssen mindestens 200 cm<sup>2</sup> betragen.







MBbsdi 9028 ◊ Plus-Serie



Alle mit diesem Zeichen markierten Modelle haben eine besonders umfangreiche und hochwertige Ausstattung. Bitte lassen Sie sich hierzu von Ihrem Liebherr-Fachhändler intensiv beraten.

### Liebherr Hausgeräte Lienz GmbH

Dr.-Hans-Liebherr-Straße 1  
9900 Lienz

#### Verkaufsbüro:

Tel.: 050809 21454  
E-Mail: sales.at@liebherr.com

#### Service-Hotline:

Tel.: 050809 21700

Störungshilfe: service.at@liebherr.com  
Ersatzteile: spareparts.at@liebherr.com  
Produktberatung: produktinfo.at@liebherr.com

Montag - Freitag: 08:00 - 19:00 Uhr  
Sa, So, Feiertag: 09:00 - 14:00 Uhr

## Stay in touch



**SmartDevice-App:** Der smarte Begleiter steuert bequem alle Liebherr-Geräte, man erhält wichtige Statusmeldungen und Ihre Kundinnen und Kunden profitieren von vielen weiteren Services rund um ihren Liebherr.



Hier können Sie unsere Apps herunterladen.

