

Technik fürs Leben



BOSCH

Einbaugeräte- Verkaufshandbuch

Liniensortiment für den Fachhandel.

Gültig ab 1. Oktober 2024.

Information
nur für den
Fachhandel



7 Backofen- und Herd-Sets

- 8 Backofen-Sets
- 10 Herd-Sets



26 Backöfen

- 33 Backöfen
- 42 Sonderzubehör
- 45 Einbauzeichnungen

48 Kompaktgeräte

- 52 Kompaktbacköfen und Kompaktdampfgarer
- 55 Kaffeevollautomat
- 56 Wärmeschubladen
- 57 Mikrowellen
- 61 Sonderzubehör
- 62 Einbauzeichnungen



68 Kochfelder

- 73 Autarke Induktionskochfelder mit integriertem Dunstabzug
- 76 Autarke Induktionskochfelder
- 84 Autarke konventionelle Kochfelder
- 87 Domino-Kochfelder
- 88 Sonderzubehör
- 92 Gaskochfelder
- 93 Domino-Gaskochfeld

94 Dunstabzüge

- 99 Wandessen
- 115 Deckenlüftungen
- 116 Flachschriftmhauben
- 122 Lüfterbausteine
- 125 Zwischenbauhauben
- 126 Unterbauhauben
- 128 Einbauzeichnungen



146 Kühl- und Gefriergeräte

- 150 Kühl-Gefrier-Kombinationen
- 166 Gefrierschränke, Unterbau-Kühlgeräte und Unterbau-Gefriergerät
- 170 Sonderzubehör
- 171 Einbauzeichnungen
- 182 Weinkühlschränke

186 Geschirrspüler

- 193 Geschirrspüler
- 210 Sonderzubehör
- 212 Einbauzeichnungen



214 Waschmaschinen

- 215 Vollintegrierbare Waschmaschine und Vollwaschtrockner
- 216 Einbauzeichnungen

- 217 **Service**

Digitale Broschüren der Marke Bosch.

Willkommen in der digitalen Verkaufswelt!

Entdecken Sie wichtige Broschüren digital über QR Codes und erhalten Sie wertvolle Informationen.



Den QR Code scannen und die Demoschaltung digital entdecken!



Den QR Code scannen und die VIB-Schlüssel Unterlage digital entdecken!

Erweiterung der Ersatzteilverfügbarkeit

Für Sie entwickelt, für die Zukunft gerüstet. Gemäß unserem Anspruch für Langlebigkeit und Nachhaltigkeit, haben wir die Verfügbarkeit unserer hochwertigen Ersatzteile für Großgeräte auf bis zu 15 Jahre* und für Kleingeräte auf bis zu 10 Jahre* erweitert.



*Soweit funktionsrelevant und lagerfähig. Gültig für Groß- und Kleingeräte die ab 01.01.2023 produziert wurden.

Hier dreht sich alles um Ihren Geschäftserfolg.

Das Bosch Handelsportal auf Tradeplace.

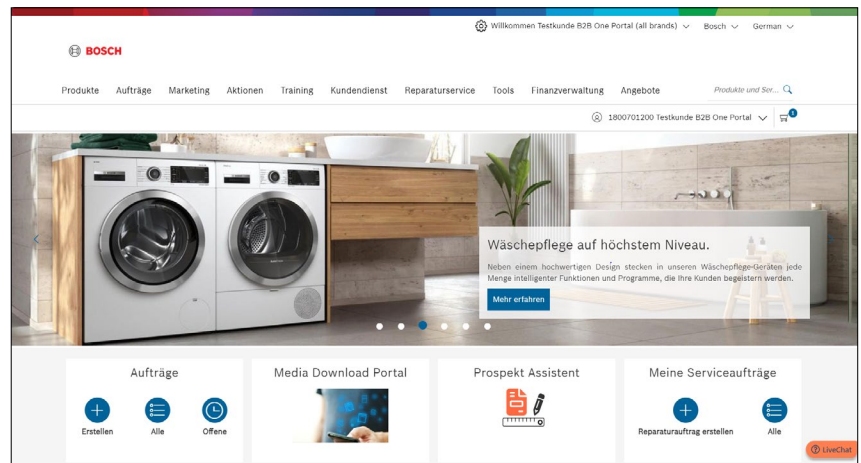
Entdecken Sie unser überarbeitetes und optimiertes Bosch Online-Portal auf der Handelsplattform Tradeplace. Es vereint alles, was Sie als unser Handelspartner für Ihren Erfolg benötigen und **erleichtert** Ihnen ganz erheblich **Ihren Geschäftsalltag**.

Denn **Tradeplace ist informativ** – mit allen aktuellen Neuigkeiten und Aktionen von Bosch. Tradeplace ist **effizient** – mit umfassenden Produktinformationen, bequemen Bestellmöglichkeiten und einer Auftragsverfolgung. Und Tradeplace ist **umsatzfördernd** – hier finden Sie alle relevanten Informationen zu unseren verkaufsstarken Marketingaktionen und können auch außerhalb der Geschäftszeiten Produkte bestellen oder Ihren eigenen Katalog erstellen – **alles rund um die Uhr**.



Alle Vorteile auf einen Blick.

- ▶ Unkompliziert und umfassend über Produkte informieren
- ▶ Schnell und einfach Produkte bestellen und Bestellungen nachverfolgen
- ▶ Von exklusiven Angeboten profitieren
- ▶ Umsatzsteigernde Marketing-Aktionen und -Materialien nutzen
- ▶ 24 Stunden täglich, 365 Tage im Jahr erreichbar
- ▶ Kostenfreie Nutzung

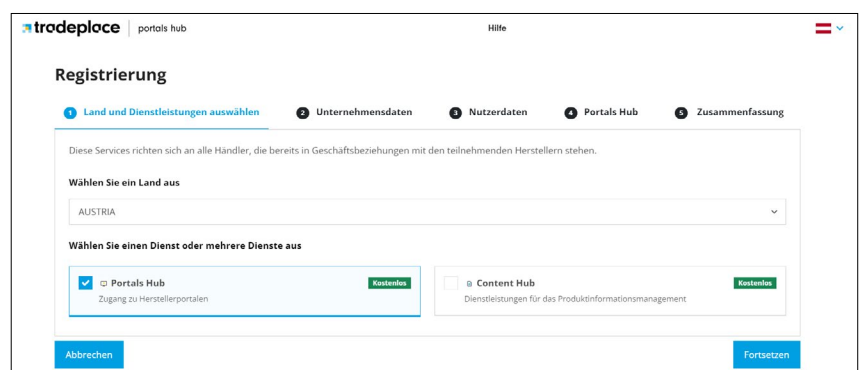


Ihre Anmeldung bei Tradeplace.

Sie können sich wie gewohnt mit Ihren Zugangsdaten auf **www.tradeplace.at** anmelden und gelangen von dort zum Bosch Online-Portal.

Wenn Sie noch keinen Zugang zu unserem Bosch Online-Portal haben, dann registrieren Sie sich bitte unter **tradeplace.at** in wenigen Schritten:

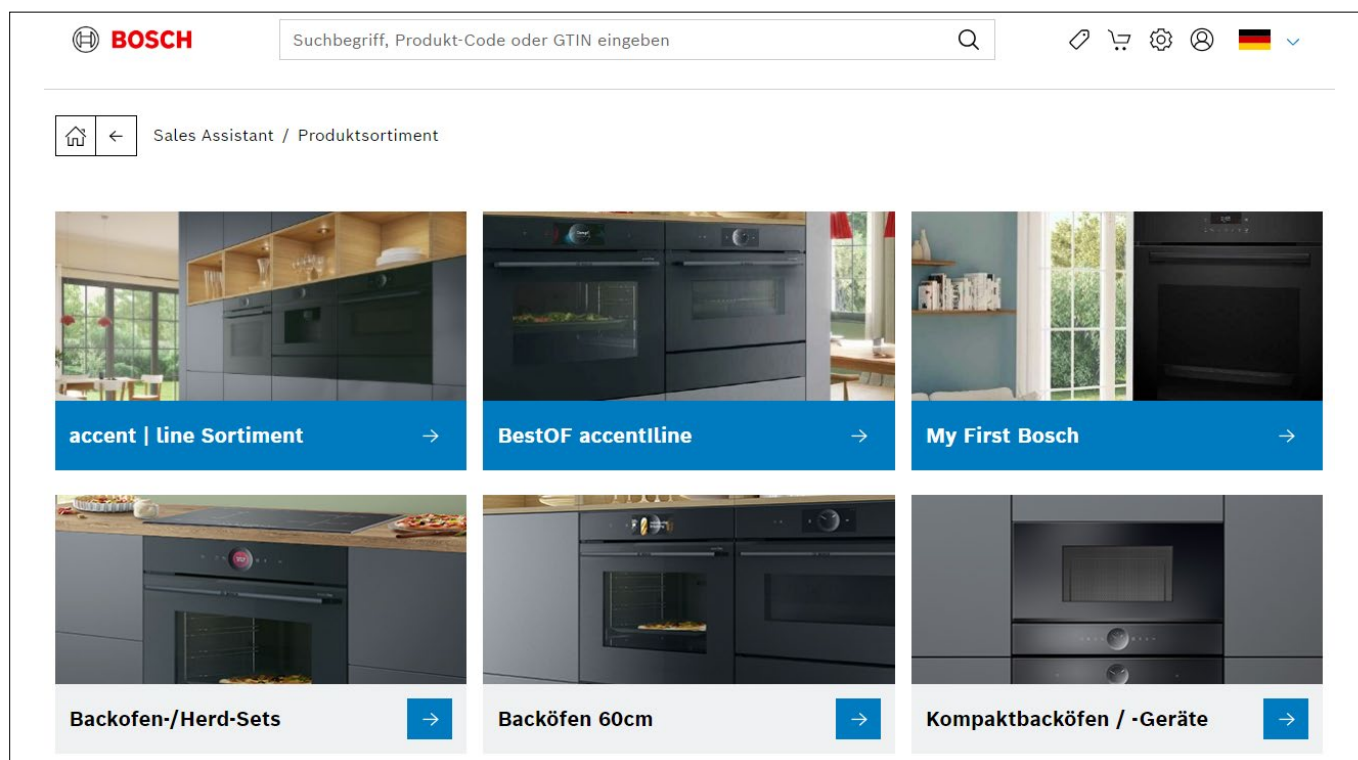
1. Über "Jetzt registrieren" können Sie mit Ihrer Bosch Kundennummer ein neues Benutzerkonto anlegen.
2. Im Registrierungsprozess wählen Sie das Service "Portals Hub". Dieser Service ist kostenlos.



Informativ. Intuitiv. Individuell.

Der neue Digital Sales Assistant.

Mit Bosch kommen Sie einfach zum perfekten Ergebnis. Deshalb ruhen wir uns auch nicht aus und entwickeln Lösungen für den Handel stetig weiter. Ab 2025 stellen wir Ihnen über unseren kompetenten Partner Tradeplace unseren neuen Digital Sales Assistant zur Verfügung. Der Digital Sales Assistant hilft Ihnen dabei schnell die passenden Produkte aus dem Bosch Sortiment zu finden. Die Filter-Funktionen in den einzelnen Produktkategorien führen Sie einfach und schnell zum Wunschgerät. Darüber hinaus können Sie persönliche Favoritenlisten speichern, Preise und Rabatte gestalten, Warenkörbe erstellen uvm. Ganz ohne Wälzen von dicken Katalogen!



Individuelle Favoritenlisten.

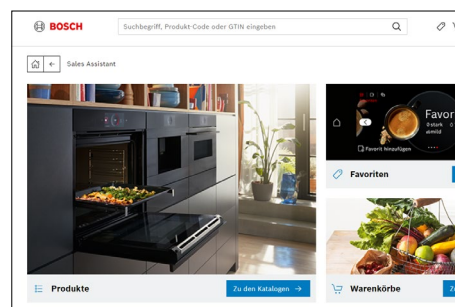
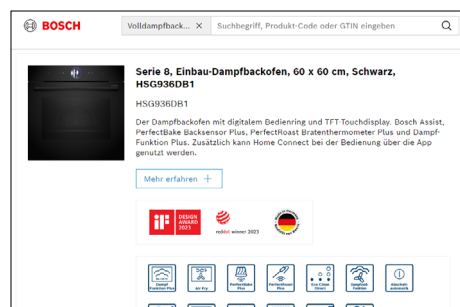
Speichern Sie sich Ihre persönlichen Favoriten in Listen ab. So können Sie sofort auf Ihre Top-Seller oder Fokus-Geräte zugreifen.

Individuelle Preiseingaben.

Individuelle Preisgestaltung in Echtzeit anpassbar.

Warenkörbe erstellen.

Erstellen Sie für jede Kommission Warenkörbe und schicken Ihren Endkunden individuelle Angebote via Email.



Die Zugangsdaten für den Digital Sales Assistant erhalten Sie von Ihrem zuständigen Verkaufsbeauftragten. Bei Fragen steht Ihnen dieser natürlich wie gewohnt gerne zur Verfügung.

Sie erreichen den neuen Digital Sales Assistant unter:
bosch-dsa.tradeplace.com

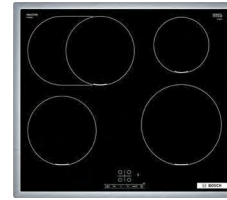


Perfekt war noch nie so einfach.

Backofen- und Herdsets.



Backofen-Sets



Induktionskochfeld Serie|4 PIF645BB5E

- 60 cm Induktionskochfeld
- umlaufender Edelstahl-Rahmen
- Touch Select, Quick Start, Re Start
- 4 Induktionskochzonen mit Topferkennung, davon 1 Bräterzone

- weitere Ausstattungen auf Seite 83



Backofen Serie|6 HBG578BS3

- Backofen mit 10 Beheizungsarten
- Auto Pilot 30 Programme
- Bedienung mit LCD-Display (weiß)
- Versenkbare Drehknebel
- Auszug nachrüstbar
- Selbstreinigungs-Technik (Pyrolyse)
- Air Fry Heizart

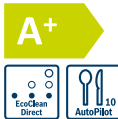
- weitere Ausstattungen auf Seite 38

Backofen-Set HBD675CS62



Kombination aus Backofen HBG578BS3 und Induktionskochfeld PIF645BB5E

UPE: 2.649,- €*



Backofen Serie|6 HBG537BB3

- Backofen mit 7 Beheizungsarten
- Auto Pilot 10 Programme
- Bedienung mit LCD-Display (weiß)
- Versenkbare Drehknebel
- Auszug nachrüstbar
- Eco Clean Direct: Rückwand

- weitere Ausstattungen auf Seite 38

Backofen-Set HBD635CS64



Kombination aus Backofen HBG537BB3 und Induktionskochfeld PIF645BB5E

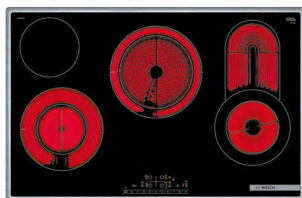
UPE: 2.304,- €*



Backofen Serie|2 HBA510BA3

- Backofen mit 5 Beheizungsarten
- Runde Drehknebel
- Auszug nachrüstbar
- Vollglas-Innentür
- Geringe Türtemperatur

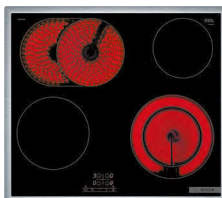
- weitere Ausstattungen auf Seite 41



Elektrokochfeld Serie |6 PKC845FP1D

- 80 cm Elektrokochfeld
- umlaufender Edelstahl-Rahmen
- Direct Select, Re Start
- 4 High Speed-Kochzonen, davon 1 zuschaltbare Zweikreis-Kochzone und 1 Bräterzone

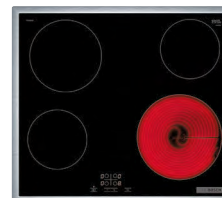
- weitere Ausstattungen auf Seite 84



Elektrokochfeld Serie |4 PKN645BA2E

- 60 cm Elektrokochfeld
- umlaufender Edelstahl-Rahmen
- Touch Select, Re Start
- 4 High Speed-Kochzonen, davon 1 zuschaltbare Zweikreis-Kochzone und 1 Bräterzone

- weitere Ausstattungen auf Seite 86



Elektrokochfeld Serie |4 PKE645BA2E

- 60 cm Elektrokochfeld
- umlaufender Edelstahl-Rahmen
- Touch Control, Re Start
- 4 High Speed-Kochzonen

- weitere Ausstattungen auf Seite 86

Backofen-Set HBD672LS82

Neu

Kombination aus
Backofen HBG578BS3 und
Elektrokochfeld PKC845FP1D

UPE: 2.567,- €*

Backofen-Set HBD671CS62

Neu

Kombination aus
Backofen HBG578BS3 und
Elektrokochfeld PKN645BA2E

UPE: 1.979,- €*

Backofen-Set HBD632LS81

Neu

Kombination aus
Backofen HBG537BB3 und
Elektrokochfeld PKC845FP1D

UPE: 2.222,- €*

Backofen-Set HBD631CS62

Neu

Kombination aus
Backofen HBG537BB3 und
Elektrokochfeld PKN645BA2E

UPE: 1.634,- €*



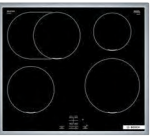






Backofen-Set HBD230CR63

Neu

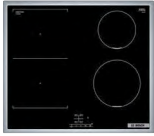
Kombination aus
Backofen HBA510BA3 und
Elektrokochfeld PKE645BA2E

UPE: 1.349,- €*

Herd-Sets

 <p>Induktionskochfeld, herdgesteuert Serie 4 NXX675CB5E</p> <ul style="list-style-type: none"> - 60 cm Induktionskochfeld - Comfort Profil - 4 Induktionskochzonen mit Topferkennung - 2 Flexinduction-Zonen <p>- weitere Ausstattungen auf Seite 22</p>	 <p>Induktionskochfeld, herdgesteuert Serie 4 NVQ645CB6E</p> <ul style="list-style-type: none"> - 60 cm Induktionskochfeld - umlaufender Edelstahl-Rahmen - 4 Induktionskochzonen mit Topferkennung - 2 Combi Zonen <p>- weitere Ausstattungen auf Seite 23</p>	 <p>Induktionskochfeld, herdgesteuert Serie 4 NIF645CB5E</p> <ul style="list-style-type: none"> - 60 cm Induktionskochfeld - umlaufender Edelstahl-Rahmen - 4 Induktionskochzonen mit Topferkennung davon 1 zuschaltbare Zweikreis-Kochzone und 1 Bräterzone <p>- weitere Ausstattungen auf Seite 24</p>	
 <p>Einbau-Herd Serie 6 HEB578BB4</p> <ul style="list-style-type: none"> - 10 Beheizungsarten - Auto Pilot 30 Programme - Bedienung mit LCD-Display (weiß) - Versenkbare Drehknebel - Backwagen - Selbstreinigungs-Technik (Pyrolyse) - weitere Ausstattungen auf Seite 16 	<p>Herd-Set HND679LS67 Neu</p> <p>Kombination aus Einbau-Herd HEB578BB4 und Induktionskochfeld NXX675CB5E</p> <p>UPE: 2.801,- €* </p>	<p>Herd-Set HND677LS67 Neu</p> <p>Kombination aus Einbau-Herd HEB578BB4 und Induktionskochfeld NVQ645CB6E</p> <p>UPE: 2.537,- €* </p>	<p>Herd-Set HND675LS67 Neu</p> <p>Kombination aus Einbau-Herd HEB578BB4 und Induktionskochfeld NIF645CB5E</p> <p>UPE: 2.395,- €* </p>
 <p>Einbau-Herd Serie 6 HEG578BB4</p> <ul style="list-style-type: none"> - 10 Beheizungsarten - Auto Pilot 30 Programme - Bedienung mit LCD-Display (weiß) - Versenkbare Drehknebel - Auszug nachrüstbar - Selbstreinigungs-Technik (Pyrolyse) - Air Fry Heizart - weitere Ausstattungen auf Seite 16 	<p>Herd-Set HND679LS62 Neu</p> <p>Kombination aus Einbau-Herd HEG578BB4 und Induktionskochfeld NXX675CB5E</p> <p>UPE: 2.730,- €* </p>	<p>Herd-Set HND677LS62 Neu</p> <p>Kombination aus Einbau-Herd HEG578BB4 und Induktionskochfeld NVQ645CB6E</p> <p>UPE: 2.466,- €* </p>	<p>Herd-Set HND675LS62 Neu</p> <p>Kombination aus Einbau-Herd HEG578BB4 und Induktionskochfeld NIF645CB5E</p> <p>UPE: 2.324,- €* </p>
 <p>Einbau-Herd Serie 6 HEG578BB3</p> <ul style="list-style-type: none"> - 10 Beheizungsarten - Auto Pilot 30 Programme - Bedienung mit LCD-Display (weiß) - Versenkbare Drehknebel - Auszug nachrüstbar - Selbstreinigungs-Technik (Pyrolyse) - Air Fry Heizart - weitere Ausstattungen auf Seite 16 	<p>_____</p>	<p>_____</p>	<p>_____</p>
 <p>Einbau-Herd Serie 6 HEB578BB3</p> <ul style="list-style-type: none"> - 10 Beheizungsarten - Auto Pilot 30 Programme - Bedienung mit LCD-Display (weiß) - Versenkbare Drehknebel - Backwagen - Selbstreinigungs-Technik (Pyrolyse) - weitere Ausstattungen auf Seite 17 	<p>_____</p>	<p>_____</p>	<p>_____</p>
 <p>Einbau-Herd Serie 6 HEB517BB4</p> <ul style="list-style-type: none"> - 7 Beheizungsarten - Auto Pilot 10 Programme - Bedienung mit LCD-Display (weiß) - Versenkbare Drehknebel - Backwagen - Reinigungsunterstützung - weitere Ausstattungen auf Seite 18 	<p>_____</p>	<p>Herd-Set HND617LS67 Neu</p> <p>Kombination aus Einbau-Herd HEB517BB4 und Induktionskochfeld NVQ645CB6E</p> <p>UPE: 2.182,- €* </p>	<p>Herd-Set HND615LS67 Neu</p> <p>Kombination aus Einbau-Herd HEB517BB4 und Induktionskochfeld NIF645CB5E</p> <p>UPE: 2.040,- €* </p>
 <p>Einbau-Herd Serie 6 HEG517BB4</p> <ul style="list-style-type: none"> - 7 Beheizungsarten - Auto Pilot 10 Programme - Bedienung mit LCD-Display (weiß) - Versenkbare Drehknebel - Auszug nachrüstbar - Reinigungsunterstützung - weitere Ausstattungen auf Seite 17 	<p>_____</p>	<p>Herd-Set HND617LS62 Neu</p> <p>Kombination aus Einbau-Herd HEG517BB4 und Induktionskochfeld NVQ645CB6E</p> <p>UPE: 2.202,- €* </p>	<p>Herd-Set HND615LS62 Neu</p> <p>Kombination aus Einbau-Herd HEG517BB4 und Induktionskochfeld NIF645CB5E</p> <p>UPE: 2.060,- €* </p>

* Unverbindliche Höchstpreisempfehlung des Herstellers inkl. 20% MwSt.



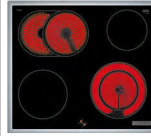
**Induktionskochfeld,
herdgesteuert
Serie | 4
NVS645CB6E**

- 60 cm Induktionskochfeld
- umlaufender Edelstahl-Rahmen
- 4 Induktionskochzonen mit Topferkennung
- 1 Combi Zone
- weitere Ausstattungen auf Seite 23



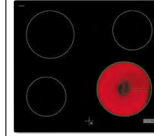
**Induktionskochfeld,
herdgesteuert
Serie | 4
NXX645CB5E**

- 60 cm Induktionskochfeld
- umlaufender Edelstahl-Rahmen
- 4 Induktionskochzonen mit Topferkennung
- 2 Flexinduction-Zonen
- weitere Ausstattungen auf Seite 22



**Elektrokochofeld,
herdgesteuert
Serie | 4
NKN645GA2E**

- 60 cm Elektrokochofeld
- umlaufender Edelstahl-Rahmen
- 4 High Speed-Kochzonen, davon 1 zuschaltbare Zweikreis-Kochzone und 1 Bräterzone
- weitere Ausstattungen auf Seite 25



**Elektrokochofeld,
herdgesteuert
Serie | 4
NKE611GA2E**

- 60 cm Elektrokochofeld
- Rahmenlos aufliegend
- 4 High Speed-Kochzonen
- weitere Ausstattungen auf Seite 25

—

—

—

—

—

—

—

—

—

—

**Herd-Set
HND671LS62** **Neu**

Kombination aus
Einbau-Herd HEG578BB3 und
Elektrokochofeld NKN645GA2E

UPE: 1.715,- €*

—

—

—

**Herd-Set
HND671LS67** **Neu**

Kombination aus
Einbau-Herd HEG578BB3 und
Elektrokochofeld NKN645GA2E

UPE: 1.786,- €*

—

**Herd-Set
HND616LS68** **Neu**

Kombination aus
Einbau-Herd HEB517BB4 und
Induktionskochfeld NVS645CB6E

UPE: 2.121,- €*

**Herd-Set
HND619LS67** **Neu**

Kombination aus
Einbau-Herd HEB517BB4 und
Induktionskochfeld NXX645CB5E

UPE: 2.354,- €*

—

—

**Herd-Set
HND616LS63** **Neu**

Kombination aus
Herd HEG517BB4 und
Induktionskochfeld NVS645CB6E

UPE: 2.151,- €*

**Herd-Set
HND619LA61** **Neu**

Kombination aus
Herd HEG517BB4 und
Induktionskochfeld NXX645CB5E

UPE: 2.375,- €*

—

—

Herd-Sets



Induktionskochfeld, herdgesteuert Serie |4 NXX675CB5E

- 60 cm Induktionskochfeld
- Comfort Profil
- 4 Induktionskochzonen mit Topferkennung
- 2 Flexinduction-Zonen
- weitere Ausstattungen auf Seite 22



Induktionskochfeld, herdgesteuert Serie |4 NVQ645CB6E

- 60 cm Induktionskochfeld
- umlaufender Edelstahl-Rahmen
- 4 Induktionskochzonen mit Topferkennung
- 2 Combi Zonen
- weitere Ausstattungen auf Seite 23



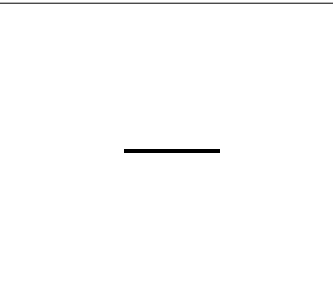
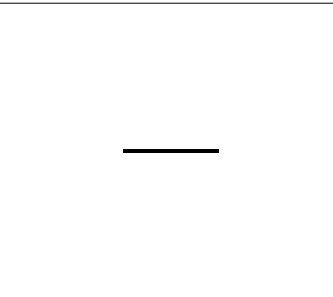
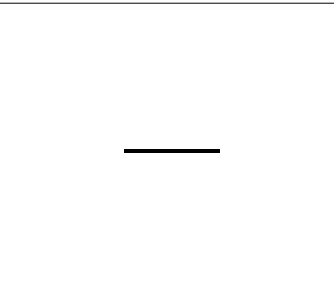
Induktionskochfeld, herdgesteuert Serie |4 NIF645CB5E

- 60 cm Induktionskochfeld
- umlaufender Edelstahl-Rahmen
- 4 Induktionskochzonen mit Topferkennung davon 1 zuschaltbare Zweikreis-Kochzone und 1 Bräterzone
- weitere Ausstattungen auf Seite 24



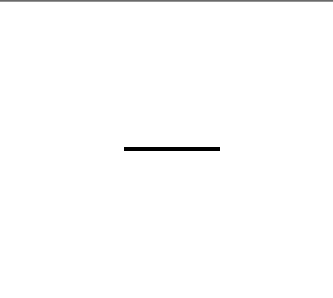
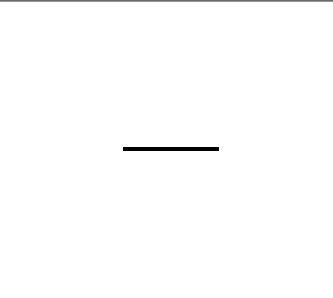
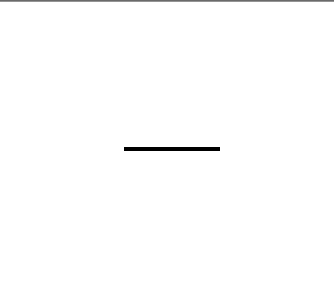
Einbau-Herd Serie |6 HEB517BB3

- 7 Beheizungsarten
- Auto Pilot 10 Programme
- Bedienung mit LCD-Display (weiß)
- Versenkbare Drehknebel
- Backwagen
- Reinigungsunterstützung
- weitere Ausstattungen auf Seite 18



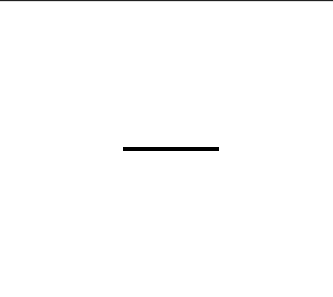
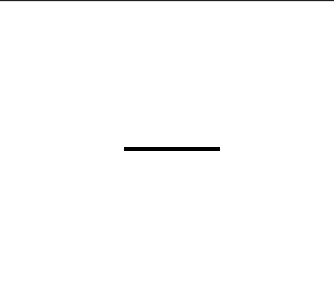
Einbau-Herd Serie |6 HEG517BB3

- 7 Beheizungsarten
- Auto Pilot 10 Programme
- Bedienung mit LCD-Display (weiß)
- Versenkbare Drehknebel
- Auszug nachrüstbar
- Reinigungsunterstützung
- weitere Ausstattungen auf Seite 17



Einbau-Herd Serie |4 HEA513BS4

- 5 Beheizungsarten
- Bedienung mit LED-Display (rot)
- Versenkbare Drehknebel
- Auszug nachrüstbar
- Vollglas-Innentür
- weitere Ausstattungen auf Seite 19



Herd-Set HND415LS62 Neu

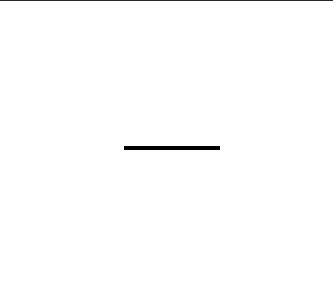
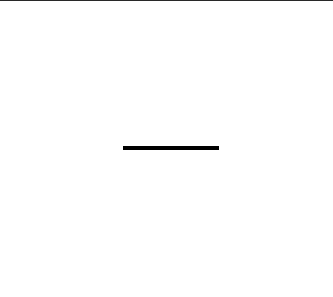
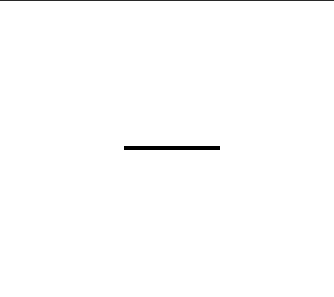
Kombination aus Einbau-Herd HEA513BS4 und Induktionskochfeld NIF645CB5E

UPE: 1.847,- €*



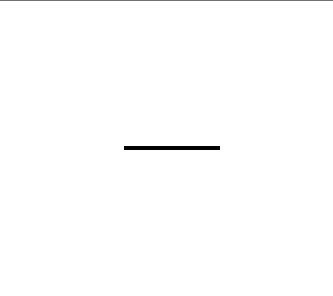
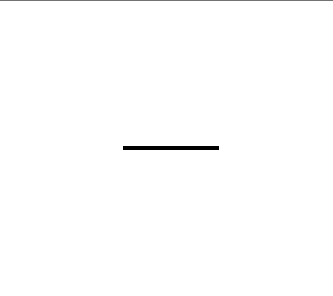
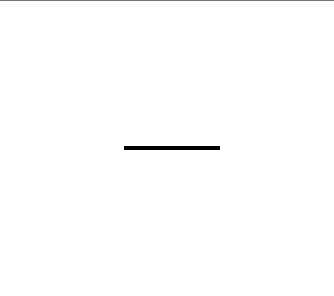
Einbau-Herd Serie |4 HEB513BS3

- 5 Beheizungsarten
- Bedienung mit LED-Display (rot)
- Versenkbare Drehknebel
- Backwagen
- Vollglas-Innentür
- weitere Ausstattungen auf Seite 20



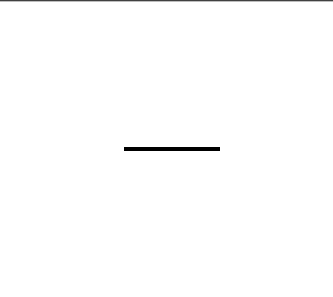
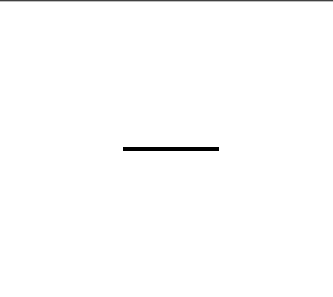
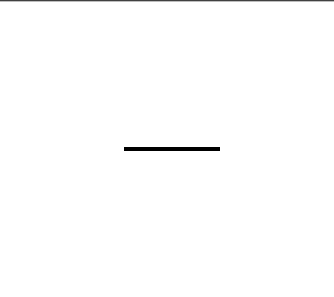
Einbau-Herd Serie |4 HEA513BR3

- 5 Beheizungsarten
- Bedienung mit LED-Display (rot)
- Runde Bedienknebel
- Auszug nachrüstbar
- Vollglas-Innentür
- weitere Ausstattungen auf Seite 19



Einbau-Herd Serie |4 HEA513BS3

- 5 Beheizungsarten
- Bedienung mit LED-Display (rot)
- Versenkbare Drehknebel
- Auszug nachrüstbar
- Vollglas-Innentür
- weitere Ausstattungen auf Seite 19



* Unverbindliche Höchstpreisempfehlung des Herstellers inkl. 20% MwSt.



**Induktionskochfeld,
herdgesteuert
Serie | 4
NVS645CB6E**

- 60 cm Induktionskochfeld
- umlaufender Edelstahl-Rahmen
- 4 Induktionskochzonen mit Topferkennung
- 1 Combi Zone

- weitere Ausstattungen auf Seite 23



**Induktionskochfeld,
herdgesteuert
Serie | 4
NXX645CB5E**

- 60 cm Induktionskochfeld
- umlaufender Edelstahl-Rahmen
- 4 Induktionskochzonen mit Topferkennung
- 2 Flexinduction-Zonen

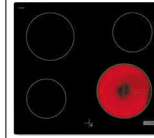
- weitere Ausstattungen auf Seite 22



**Elektrokochfeld,
herdgesteuert
Serie | 4
NKN645GA2E**

- 60 cm Elektrokochfeld
- umlaufender Edelstahl-Rahmen
- 4 High Speed-Kochzonen, davon 1 zuschaltbare Zweikreis-Kochzone und 1 Bräterzone

- weitere Ausstattungen auf Seite 25



**Elektrokochfeld,
herdgesteuert
Serie | 4
NKE611GA2E**

- 60 cm Elektrokochfeld
- Rahmenlos aufliegend
- 4 High Speed-Kochzonen

- weitere Ausstattungen auf Seite 25

**Herd-Set
HND611LS67**

Neu

Kombination aus
Einbau-Herd HEB517BB3 und
Elektrokochfeld NKN645GA2E

UPE: 1.431,- €*

**Herd-Set
HND611LS62**

Neu

Kombination aus
Einbau-Herd HEG517BB3 und
Elektrokochfeld NKN645GA2E

UPE: 1.461,- €*

**Herd-Set
HND411LS67**

Neu

Kombination aus
Einbau-Herd HEB513BS3 und
Elektrokochfeld NKN645GA2E

UPE: 1.390,- €*

**Herd-Set
HND411LR63**

Neu

Kombination aus
Einbau-Herd HEA513BR3 und
Elektrokochfeld NKN645GA2E

UPE: 1.167,- €*

**Herd-Set
HND411LS63**

Neu

Kombination aus
Einbau-Herd HEA513BS3 und
Elektrokochfeld NKN645GA2E

UPE: 1.238,- €*

Herd-Sets



Induktionskochfeld, herdgesteuert Serie|4 NXX675CB5E

- 60 cm Induktionskochfeld
- Comfort Profil
- 4 Induktionskochzonen mit Topferkennung
- 2 Flexinduction-Zonen
- weitere Ausstattungen auf Seite 22



Induktionskochfeld, herdgesteuert Serie|4 NVQ645CB6E

- 60 cm Induktionskochfeld
- umlaufender Edelstahl-Rahmen
- 4 Induktionskochzonen mit Topferkennung
- 2 Combi Zonen
- weitere Ausstattungen auf Seite 23



Induktionskochfeld, herdgesteuert Serie|4 NIF645CB5E

- 60 cm Induktionskochfeld
- umlaufender Edelstahl-Rahmen
- 4 Induktionskochzonen mit Topferkennung davon 1 zuschaltbare Zweikreis-Kochzone und 1 Bräterzone
- weitere Ausstattungen auf Seite 24



Einbau-Herd Serie|4 HEA513BW3

- 5 Beheizungsarten
- Bedienung mit LED-Display (rot)
- Versenkbare Drehknebel
- Auszug nachrüstbar
- Vollglas-Innentür
- weitere Ausstattungen auf Seite 20



Einbau-Herd Serie|2 HEF113BA0

- 5 Beheizungsarten
- Bedienung mit LED-Display (rot)
- Runde Bedienknebel
- Auszug nachrüstbar
- Vollglas-Innentür
- weitere Ausstattungen auf Seite 20



Einbau-Herd Serie|2 HEA510BS3

- 5 Beheizungsarten
- Versenkbare Drehknebel
- Auszug nachrüstbar
- Vollglas-Innentür
- weitere Ausstattungen auf Seite 21



Einbau-Herd Serie|2 HEF010BR1

- 5 Beheizungsarten
- Runde Bedienknebel
- Auszug nachrüstbar
- Vollglas-Innentür
- weitere Ausstattungen auf Seite 21



Einbau-Herd Serie|2 HEF010BA0

- 5 Beheizungsarten
- Runde Bedienknebel
- Auszug nachrüstbar
- Vollglas-Innentür
- weitere Ausstattungen auf Seite 21





**Induktionskochfeld,
herdgesteuert
Serie | 4
NVS645CB6E**

- 60 cm Induktionskochfeld
- umlaufender Edelstahl-Rahmen
- 4 Induktionskochzonen mit Topferkennung
- 1 Combi Zone
- weitere Ausstattungen auf Seite 23



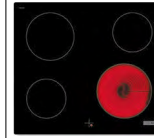
**Induktionskochfeld,
herdgesteuert
Serie | 4
NXX645CB5E**

- 60 cm Induktionskochfeld
- umlaufender Edelstahl-Rahmen
- 4 Induktionskochzonen mit Topferkennung
- 2 Flexinduction-Zonen
- weitere Ausstattungen auf Seite 22



**Elektrokochfeld,
herdgesteuert
Serie | 4
NKN645GA2E**

- 60 cm Elektrokochfeld
- umlaufender Edelstahl-Rahmen
- 4 High Speed-Kochzonen, davon 1 zuschaltbare Zweikreis-Kochzone und 1 Bräterzone
- weitere Ausstattungen auf Seite 25



**Elektrokochfeld,
herdgesteuert
Serie | 4
NKE611GA2E**

- 60 cm Elektrokochfeld
- Rahmenlos aufliegend
- 4 High Speed-Kochzonen
- weitere Ausstattungen auf Seite 25

**Herd-Set
HND411LW63**

Neu

Kombination aus
Einbau-Herd HEA513BW3 und
Elektrokochfeld NKN645GA2E

UPE: 1.238,- €*

**Herd-Set
HND211LB1**

Kombination aus
Einbau-Herd HEF113BA0 und
Elektrokochfeld NKN645GA2E

UPE: 1.116,- €*

**Herd-Set
HND211CS63**

Neu

Kombination aus
Einbau-Herd HEA510BS3 und
Elektrokochfeld NKN645GA2E

UPE: 1.167,- €*

**Herd-Set
HND210CS63**

Neu

Kombination aus
Einbau-Herd HEA510BS3 und
Elektrokochfeld NKE611GA2E

UPE: 1.055,- €*

**Herd-Set
HND211AR62**

Kombination aus
Einbau-Herd HEF010BR1 und
Elektrokochfeld NKN645GA2E

UPE: 1.065,- €*

**Herd-Set
HND211AB1**

Kombination aus
Einbau-Herd HEF010BA0 und
Elektrokochfeld NKN645GA2E

UPE: 1.065,- €*

Einbau-Herde



UPE: 1.560,- €*
 Serie | 6
HEG578BB4 Schwarz
 Kombinierbar mit Induktionskochfeld

UPE: 1.560,- €*
 Serie | 6
HEG578BB3 Schwarz
 Kombinierbar mit konventionellem
 Glaskeramik-Kochfeld

UPE: 1.644,- €*
 Serie | 6
HEB578BB4 Schwarz
 Kombinierbar mit Induktionskochfeld



<p>Backofentyp und Heizart – Einbau-Herd mit 10 Beheizungsarten: 3D Heißluft, Ober-/Unterhitze, Umluftgrill, Großflächengrill, Pizzastufe, Unterhitze, Sanftgaren, Auftauen, Heißluft sanft, Air Fry – Temperaturregelung von 30 °C -275 °C – Garraumvolumen: 71 l</p>	<p>Backofentyp und Heizart – Einbau-Herd mit 10 Beheizungsarten: 3D Heißluft, Ober-/Unterhitze, Umluftgrill, Großflächengrill, Pizzastufe, Unterhitze, Sanftgaren, Auftauen, Heißluft sanft, Air Fry – Temperaturregelung von 30 °C -275 °C – Garraumvolumen: 71 l</p>	<p>Backofentyp und Heizart – Einbau-Herd mit 10 Beheizungsarten: 3D Heißluft, Ober-/Unterhitze, Umluftgrill, Großflächengrill, Pizzastufe, Unterhitze, Sanftgaren, Auftauen, Warmhalten, Heißluft sanft – Temperaturregelung von 30 °C -275 °C – Garraumvolumen: 71 l</p>
<p>Zubehörträger / Auszugssystem – Auszug nachrüstbar</p>	<p>Zubehörträger / Auszugssystem – Auszug nachrüstbar</p>	<p>Zubehörträger / Auszugssystem – Backwagen</p>
<p>Design – Garraum: Email anthrazit – Versenkbare Drehknebel</p>	<p>Design – Garraum: Email anthrazit – Versenkbare Drehknebel</p>	<p>Design – Garraum: Email anthrazit – Versenkbare Drehknebel</p>
<p>Reinigung – Selbstreinigungs-Technik (Pyrolyse) – Reinigungsunterstützung</p>	<p>Reinigung – Selbstreinigungs-Technik (Pyrolyse) – Reinigungsunterstützung</p>	<p>Reinigung – Selbstreinigungs-Technik (Pyrolyse) – Reinigungsunterstützung</p>
<p>Komfort – Air Fry Heizart: Für perfekt und gesund frittierte Lebensmittel mit wenig Fett – Klapptür mit Soft Close und Soft Open – Auto Pilot 30 Programme – Bedienung mit LCD-Display (weiß) – Elektronikuhr – Backofenbeleuchtung abschaltbar, Halogen-Innenbeleuchtung – Optische Aufheizkontrolle, Temperaturvorschlag, Autostart – Schnellaufheizung – Kühlgebläse – Backofengriff aus Aluminium</p>	<p>Komfort – Air Fry Heizart: Für perfekt und gesund frittierte Lebensmittel mit wenig Fett – Klapptür mit Soft Close und Soft Open – Auto Pilot 30 Programme – Bedienung mit LCD-Display (weiß) – Elektronikuhr – Backofenbeleuchtung abschaltbar, Halogen-Innenbeleuchtung – Optische Aufheizkontrolle, Temperaturvorschlag, Autostart – Schnellaufheizung – Kühlgebläse – Backofengriff aus Aluminium</p>	<p>Komfort – Auto Pilot 30 Programme – Bedienung mit LCD-Display (weiß) – Elektronikuhr – Backofenbeleuchtung abschaltbar, Halogen-Innenbeleuchtung – Optische Aufheizkontrolle, Temperaturvorschlag, Autostart – Schnellaufheizung – Kühlgebläse – Backofengriff aus Aluminium</p>
<p>Zubehör – 1 x Kombirost, 1 x Universalpfanne, 1 x Air Fry & Grillblech</p>	<p>Zubehör – 1 x Kombirost, 1 x Universalpfanne, 1 x Air Fry & Grillblech</p>	<p>Zubehör – 1 x Kombirost, 1 x Universalpfanne</p>
<p>Umwelt und Sicherheit – Energieeffizienzklasse A+ (gemäß EU Nr. 65/2014)¹ – Sehr geringe Türtemperatur – Niedrige Türtemperatur während der pyrolytischen Reinigung – 4-fache Türverglasung – Kindersicherung, Türverriegelung bei Pyrolysebetrieb, Sicherheitsabschaltung, Restwärmanzeige</p>	<p>Umwelt und Sicherheit – Energieeffizienzklasse A+ (gemäß EU Nr. 65/2014)¹ – Sehr geringe Türtemperatur – Niedrige Türtemperatur während der pyrolytischen Reinigung – 4-fache Türverglasung – Kindersicherung, Türverriegelung bei Pyrolysebetrieb, Sicherheitsabschaltung, Restwärmanzeige</p>	<p>Umwelt und Sicherheit – Energieeffizienzklasse A+ (gemäß EU Nr. 65/2014)¹ – Sehr geringe Türtemperatur – Niedrige Türtemperatur während der pyrolytischen Reinigung – 4-fache Türverglasung – Kindersicherung, Türverriegelung bei Pyrolysebetrieb, Sicherheitsabschaltung, Restwärmanzeige</p>
<p>Technische Info – Gesamtanschlusswert Elektro: 11,4 kW – Nur zur Kombination mit einem Induktionskochfeld</p>	<p>Technische Info – Gesamtanschlusswert Elektro: 11,4 kW – Nur zur Kombination mit einem konventionellen Glaskeramik-Kochfeld</p>	<p>Technische Info – Gesamtanschlusswert Elektro: 11,4 kW – Nur zur Kombination mit einem Induktionskochfeld</p>
<p>Maße (HxBxT) – Gerätemaße: 595 x 594 x 548 mm – Nischenmaße: 604 x 560 x 550 mm – Maße und Einbauhinweise zu diesem Gerät gemäß technischer Zeichnung beachten</p>	<p>Maße (HxBxT) – Gerätemaße: 595 x 594 x 548 mm – Nischenmaße: 604 x 560 x 550 mm – Maße und Einbauhinweise zu diesem Gerät gemäß technischer Zeichnung beachten</p>	<p>Maße (HxBxT) – Gerätemaße: 595 x 594 x 548 mm – Nischenmaße: 604 x 560 x 550 mm – Maße und Einbauhinweise zu diesem Gerät gemäß technischer Zeichnung beachten</p>
<p>Sonderzubehör HEZ531010 Backblech, Keramik antihaft beschichtet HEZ532010 Universalpfanne, Keramik antihaft beschichtet HEZ538000 1-fach Teleskopauszug, ebenenunabhängig HEZ634000 Back- und Bratrost (Standard) HEZ638000 Teleskopvollauszug, ebenenunabhängig</p>	<p>Sonderzubehör HEZ531010 Backblech, Keramik antihaft beschichtet HEZ532010 Universalpfanne, Keramik antihaft beschichtet HEZ538000 1-fach Teleskopauszug, ebenenunabhängig HEZ634000 Back- und Bratrost (Standard) HEZ638000 Teleskopvollauszug, ebenenunabhängig</p>	<p>Sonderzubehör HEZ541000 Backblech, emailert, grau (Backwagen) HEZ542000 Universalpfanne, grau emailiert, Backwagen</p>
<p>Weiteres Sonderzubehör inkl. Abbildungen finden Sie ab Seite 42.</p>	<p>Weiteres Sonderzubehör inkl. Abbildungen finden Sie ab Seite 42.</p>	<p>Weiteres Sonderzubehör inkl. Abbildungen finden Sie ab Seite 42.</p>

¹ Auf einer Energieeffizienzklassen-Skala von A+++ bis D.
 * Unverbindliche Höchstpreisempfehlung des Herstellers inkl. 20% MwSt.

Einbau-Herde



<p>UPE: 1.644,- €* Serie 6 HEB578BB3 Schwarz Kombinierbar mit konventionellem Glaskeramik-Kochfeld</p>	<p>UPE: 1.238,- €* Serie 6 HEG517BB3 Schwarz Kombinierbar mit konventionellem Glaskeramik-Kochfeld</p>	<p>UPE: 1.238,- €* Serie 6 HEG517BB4 Schwarz Kombinierbar mit Induktionskochfeld</p>
<p>A+ </p>	<p>A+ </p>	<p>A+ </p>
<p>Backofentyp und Heizart – Einbau-Herd mit 10 Beheizungsarten: 3D Heißluft, Ober-/Unterhitze, Umluftgrill, Großflächengrill, Pizzastufe, Unterhitze, Sanftgaren, Auftauen, Warmhalten, Heißluft sanft – Temperaturregelung von 30 °C-275 °C – Garraumvolumen: 71 l</p>	<p>Backofentyp und Heizart – Einbau-Herd mit 7 Beheizungsarten: 3D Heißluft, Ober-/Unterhitze, Umluftgrill, Großflächengrill, Pizzastufe, Unterhitze, Heißluft sanft – Temperaturregelung von 50 °C-275 °C – Garraumvolumen: 71 l</p>	<p>Backofentyp und Heizart – Einbau-Herd mit 7 Beheizungsarten: 3D Heißluft, Ober-/Unterhitze, Umluftgrill, Großflächengrill, Pizzastufe, Unterhitze, Heißluft sanft – Temperaturregelung von 50 °C-275 °C – Garraumvolumen: 71 l</p>
<p>Zubehörträger / Auszugssystem – Backwagen</p>	<p>Zubehörträger / Auszugssystem – Auszug nachrüstbar</p>	<p>Zubehörträger / Auszugssystem – Auszug nachrüstbar</p>
<p>Design – Garraum: Email anthrazit – Versenkbare Drehknebel</p>	<p>Design – Garraum: Email anthrazit – Versenkbare Drehknebel</p>	<p>Design – Garraum: Email anthrazit – Versenkbare Drehknebel</p>
<p>Reinigung – Selbstreinigungs-Technik (Pyrolyse) – Reinigungsunterstützung</p>	<p>Reinigung – Reinigungsunterstützung</p>	<p>Reinigung – Reinigungsunterstützung</p>
<p>Komfort – Auto Pilot 30 Programme – Bedienung mit LCD-Display (weiß) – Elektronikuhr – Backofenbeleuchtung abschaltbar, Halogen-Innenbeleuchtung – Optische Aufheizkontrolle, Temperaturvorschlag, Autostart – Schnellaufheizung – Kühlgebläse – Backofengriff aus Aluminium</p>	<p>Komfort – Klapptür mit Soft Close und Soft Open – Auto Pilot 10 Programme – Bedienung mit LCD-Display (weiß) – Elektronikuhr – Halogen-Innenbeleuchtung – Optische Aufheizkontrolle, Autostart – Schnellaufheizung – Kühlgebläse – Backofengriff aus Aluminium</p>	<p>Komfort – Klapptür mit Soft Close und Soft Open – Auto Pilot 10 Programme – Bedienung mit LCD-Display (weiß) – Elektronikuhr – Halogen-Innenbeleuchtung – Optische Aufheizkontrolle, Autostart – Schnellaufheizung – Kühlgebläse – Backofengriff aus Aluminium</p>
<p>Zubehör – 1 x Kombirost, 1 x Universalpfanne</p>	<p>Zubehör – 1 x Kombirost, 1 x Universalpfanne</p>	<p>Zubehör – 1 x Kombirost, 1 x Universalpfanne</p>
<p>Umwelt und Sicherheit – Energieeffizienzklasse A+ (gemäß EU Nr. 65/2014)¹ – Sehr geringe Türtemperatur – Niedrige Türtemperatur während der pyrolytischen Reinigung – 4-fache Türverglasung – Kindersicherung, Türverriegelung bei Pyrolysebetrieb, Sicherheitsabschaltung, Restwärmeanzeige</p>	<p>Umwelt und Sicherheit – Energieeffizienzklasse A+ (gemäß EU Nr. 65/2014)¹ – Geringe Türtemperatur – 3-fache Türverglasung – Kindersicherung, Restwärmeanzeige</p>	<p>Umwelt und Sicherheit – Energieeffizienzklasse A+ (gemäß EU Nr. 65/2014)¹ – Geringe Türtemperatur – 3-fache Türverglasung – Kindersicherung, Restwärmeanzeige</p>
<p>Technische Info – Gesamtanschlusswert Elektro: 11,4 kW – Nur zur Kombination mit einem konventionellen Glaskeramik-Kochfeld</p>	<p>Technische Info – Gesamtanschlusswert Elektro: 11,2 kW – Nur zur Kombination mit einem konventionellen Glaskeramik-Kochfeld</p>	<p>Technische Info – Gesamtanschlusswert Elektro: 11,2 kW – Nur zur Kombination mit einem Induktionskochfeld</p>
<p>Maße (HxBxT) – Gerätemaße: 595 x 594 x 548 mm – Nischenmaße: 604 x 560 x 550 mm – Maße und Einbauhinweise zu diesem Gerät gemäß technischer Zeichnung beachten</p>	<p>Maße (HxBxT) – Gerätemaße: 595 x 594 x 548 mm – Nischenmaße: 604 x 560 x 550 mm – Maße und Einbauhinweise zu diesem Gerät gemäß technischer Zeichnung beachten</p>	<p>Maße (HxBxT) – Gerätemaße: 595 x 594 x 548 mm – Nischenmaße: 604 x 560 x 550 mm – Maße und Einbauhinweise zu diesem Gerät gemäß technischer Zeichnung beachten</p>
<p>Sonderzubehör HEZ541000 Backblech, emailert, grau (Backwagen) HEZ542000 Universalpfanne, grau emailiert, Backwagen</p>	<p>Sonderzubehör HEZ531010 Backblech, Keramik antihaft beschichtet HEZ532010 Universalpfanne, Keramik antihaft beschichtet HEZ538000 1-fach Teleskopauszug, ebenenunabhängig HEZ634000 Back- und Bratrost (Standard) HEZ638000 Teleskopvollauszug, ebenenunabhängig</p>	<p>Sonderzubehör HEZ531010 Backblech, Keramik antihaft beschichtet HEZ532010 Universalpfanne, Keramik antihaft beschichtet HEZ538000 1-fach Teleskopauszug, ebenenunabhängig HEZ634000 Back- und Bratrost (Standard) HEZ638000 Teleskopvollauszug, ebenenunabhängig</p>
<p>Weiteres Sonderzubehör inkl. Abbildungen finden Sie ab Seite 42.</p>	<p>Weiteres Sonderzubehör inkl. Abbildungen finden Sie ab Seite 42.</p>	<p>Weiteres Sonderzubehör inkl. Abbildungen finden Sie ab Seite 42.</p>

¹ Auf einer Energieeffizienzklassen-Skala von A+++ bis D.
* Unverbindliche Preisempfehlung des Herstellers inkl. gesetzlicher MwSt.

Einbau-Herde

Neu



Neu



UPE: 1.207,- €*
 Serie | 6
HEB517BB3 Schwarz
 Kombinierbar mit konventionellem
 Glaskeramik-Kochfeld

A+

Backofentyp und Heizart
 – **Einbau-Herd mit 7 Beheizungsarten:**
 3D Heißluft, Ober-/Unterhitze, Umluftgrill,
 Großflächengrill, Pizzastufe, Unterhitze,
 Heißluft sanft
 – Temperaturregelung von 50 °C -275 °C
 – Garraumvolumen: 71 l

Zubehörträger / Auszugssystem
 – **Backwagen**

Design
 – **Garraum: Email anthrazit**
 – Versenkbare Drehknebel

Reinigung
 – Reinigungsunterstützung

Komfort
 – Auto Pilot 10 Programme
 – Bedienung mit LCD-Display (weiß)
 – Elektronikuhr
 – Halogen-Innenbeleuchtung
 – Optische Aufheizkontrolle, Autostart
 – Schnellaufheizung
 – Kühlgebläse
 – Backofengriff aus Aluminium

Zubehör
 – 1 x Kombirost, 1 x Universalpfanne

Umwelt und Sicherheit
 – Energieeffizienzklasse A+ (gemäß EU Nr. 65/2014)¹
 – Geringe Türtemperatur
 – 3-fache Türverglasung
 – Kindersicherung, Restwärmeanzeige

Technische Info
 – Gesamtanschlusswert Elektro: 11,2 kW
 – Nur zur Kombination mit einem
 konventionellen Glaskeramik-Kochfeld

Maße (HxBxT)
 – Gerätemaße: 595 x 594 x 548 mm
 – Nischenmaße: 604 x 560 x 550 mm
 – Maße und Einbauhinweise zu diesem Gerät
 gemäß technischer Zeichnung beachten

Sonderzubehör
 HEZ541000 Backblech, emailt, grau
 (Backwagen)
 HEZ542000 Universalpfanne, grau emailt,
 Backwagen

Weiteres Sonderzubehör inkl. Abbildungen
 finden Sie ab Seite 42.

UPE: 1.207,- €*
 Serie | 6
HEB517BB4 Schwarz
 Kombinierbar mit Induktionskochfeld

A+

Backofentyp und Heizart
 – **Einbau-Herd mit 7 Beheizungsarten:**
 3D Heißluft, Ober-/Unterhitze, Umluftgrill,
 Großflächengrill, Pizzastufe, Unterhitze,
 Heißluft sanft
 – Temperaturregelung von 50 °C -275 °C
 – Garraumvolumen: 71 l

Zubehörträger / Auszugssystem
 – **Backwagen**

Design
 – **Garraum: Email anthrazit**
 – Versenkbare Drehknebel

Reinigung
 – Reinigungsunterstützung

Komfort
 – Auto Pilot 10 Programme
 – Bedienung mit LCD-Display (weiß)
 – Elektronikuhr
 – Halogen-Innenbeleuchtung
 – Optische Aufheizkontrolle, Autostart
 – Schnellaufheizung
 – Kühlgebläse
 – Backofengriff aus Aluminium

Zubehör
 – 1 x Kombirost, 1 x Universalpfanne

Umwelt und Sicherheit
 – Energieeffizienzklasse A+ (gemäß EU Nr. 65/2014)¹
 – Geringe Türtemperatur
 – 3-fache Türverglasung
 – Kindersicherung, Restwärmeanzeige

Technische Info
 – Gesamtanschlusswert Elektro: 11,2 kW
 – Nur zur Kombination mit einem
 Induktionskochfeld

Maße (HxBxT)
 – Gerätemaße: 595 x 594 x 548 mm
 – Nischenmaße: 604 x 560 x 550 mm
 – Maße und Einbauhinweise zu diesem Gerät
 gemäß technischer Zeichnung beachten

Sonderzubehör
 HEZ541000 Backblech, emailt, grau
 (Backwagen)
 HEZ542000 Universalpfanne, grau emailt,
 Backwagen

Weiteres Sonderzubehör inkl. Abbildungen
 finden Sie ab Seite 42.

¹ Auf einer Energieeffizienzklassen-Skala von A+++ bis D.
 * Unverbindliche Höchstpreisempfehlung des Herstellers inkl. 20% MwSt.

Einbau-Herde



UPE: 887,- €*

UPE: 977,- €*

UPE: 977,- €*

Serie | 4
HEA513BR3 Edelstahl
Kombinierbar mit konventionellem
Glaskeramik-Kochfeld

Serie | 4
HEA513BS3 Edelstahl
Kombinierbar mit konventionellem
Glaskeramik-Kochfeld

Serie | 4
HEA513BS4 Edelstahl
Kombinierbar mit Induktionskochfeld



Backofentyp und Heizart
– **Einbau-Herd mit 5 Beheizungsarten:**
3D Heißluft, Ober-/Unterhitze, Umluftgrill,
Großflächengrill, Heißluft sanft
– Temperaturregelung von 50 °C-275 °C
– Garraumvolumen: 71 l

Backofentyp und Heizart
– **Einbau-Herd mit 5 Beheizungsarten:**
3D Heißluft, Ober-/Unterhitze, Umluftgrill,
Großflächengrill, Heißluft sanft
– Temperaturregelung von 50 °C-275 °C
– Garraumvolumen: 71 l

Backofentyp und Heizart
– **Einbau-Herd mit 5 Beheizungsarten:**
3D Heißluft, Ober-/Unterhitze, Umluftgrill,
Großflächengrill, Heißluft sanft
– Temperaturregelung von 50 °C-275 °C
– Garraumvolumen: 71 l

Zubehörträger / Auszugssystem
– Auszug nachrüstbar

Zubehörträger / Auszugssystem
– Auszug nachrüstbar

Zubehörträger / Auszugssystem
– Auszug nachrüstbar

Design
– **Garraum: Email anthrazit**
– Runde Bedienknebel

Design
– **Garraum: Email anthrazit**
– Versenkbare Drehknebel

Design
– **Garraum: Email anthrazit**
– Versenkbare Drehknebel

Reinigung
– Vollglas-Innentür

Reinigung
– Vollglas-Innentür

Reinigung
– Vollglas-Innentür

Komfort
– Bedienung mit LED-Display (rot)
– Elektronikuhr
– Halogen-Innenbeleuchtung
– Optische Aufheizkontrolle, Autostart
– Schnellaufheizung
– Kühlgebläse
– Backofengriff aus Aluminium

Komfort
– Bedienung mit LED-Display (rot)
– Elektronikuhr
– Halogen-Innenbeleuchtung
– Optische Aufheizkontrolle, Autostart
– Schnellaufheizung
– Kühlgebläse
– Backofengriff aus Aluminium

Komfort
– Bedienung mit LED-Display (rot)
– Elektronikuhr
– Halogen-Innenbeleuchtung
– Optische Aufheizkontrolle, Autostart
– Schnellaufheizung
– Kühlgebläse
– Backofengriff aus Aluminium

Zubehör
– 1 x Kombirost, 1 x Universalpfanne

Zubehör
– 1 x Kombirost, 1 x Universalpfanne

Zubehör
– 1 x Kombirost, 1 x Universalpfanne

Umwelt und Sicherheit
– Energieeffizienzklasse A+ (gemäß EU Nr. 65/2014)¹
– Geringe Türtemperatur
– 3-fache Türverglasung
– Kindersicherung

Umwelt und Sicherheit
– Energieeffizienzklasse A+ (gemäß EU Nr. 65/2014)¹
– Geringe Türtemperatur
– 3-fache Türverglasung
– Kindersicherung

Umwelt und Sicherheit
– Energieeffizienzklasse A+ (gemäß EU Nr. 65/2014)¹
– Geringe Türtemperatur
– 3-fache Türverglasung
– Kindersicherung

Technische Info
– Gesamtanschlusswert Elektro: 11,2 kW
– Nur zur Kombination mit einem
konventionellen Glaskeramik-Kochfeld

Technische Info
– Gesamtanschlusswert Elektro: 11,2 kW
– Nur zur Kombination mit einem
konventionellen Glaskeramik-Kochfeld

Technische Info
– Gesamtanschlusswert Elektro: 11,2 kW
– Nur zur Kombination mit einem
Induktionskochfeld

Maße (HxBxT)
– Gerätemaße: 595 x 594 x 548 mm
– Nischenmaße: 604 x 560 x 550 mm
– Maße und Einbauhinweise zu diesem Gerät
gemäß technischer Zeichnung beachten

Maße (HxBxT)
– Gerätemaße: 595 x 594 x 548 mm
– Nischenmaße: 604 x 560 x 550 mm
– Maße und Einbauhinweise zu diesem Gerät
gemäß technischer Zeichnung beachten

Maße (HxBxT)
– Gerätemaße: 595 x 594 x 548 mm
– Nischenmaße: 604 x 560 x 550 mm
– Maße und Einbauhinweise zu diesem Gerät
gemäß technischer Zeichnung beachten

Sonderzubehör
HEZ531010 Backblech, Keramik antihaf
beschichtet
HEZ532010 Universalpfanne, Keramik antihaf
beschichtet
HEZ538000 1-fach Teleskopauszug,
ebenenunabhängig
HEZ634000 Back- und Bratrost (Standard)
HEZ638000 Teleskopvollauszug,
ebenenunabhängig

Sonderzubehör
HEZ531010 Backblech, Keramik antihaf
beschichtet
HEZ532010 Universalpfanne, Keramik antihaf
beschichtet
HEZ538000 1-fach Teleskopauszug,
ebenenunabhängig
HEZ634000 Back- und Bratrost (Standard)
HEZ638000 Teleskopvollauszug,
ebenenunabhängig

Sonderzubehör
HEZ531010 Backblech, Keramik antihaf
beschichtet
HEZ532010 Universalpfanne, Keramik antihaf
beschichtet
HEZ538000 1-fach Teleskopauszug,
ebenenunabhängig
HEZ634000 Back- und Bratrost (Standard)
HEZ638000 Teleskopvollauszug,
ebenenunabhängig

Weiteres Sonderzubehör inkl. Abbildungen
finden Sie ab Seite 42.

Weiteres Sonderzubehör inkl. Abbildungen
finden Sie ab Seite 42.

Weiteres Sonderzubehör inkl. Abbildungen
finden Sie ab Seite 42.

¹ Auf einer Energieeffizienzklassen-Skala von A+++ bis D.

* Unverbindliche Preisempfehlung des Herstellers inkl. gesetzlicher MwSt.

Einbau-Herde



UPE: 977,- €*

Serie | 4
HEA513BW3 Weiß
Kombinierbar mit konventionellem
Glaskeramik-Kochfeld



Backofentyp und Heizart
– **Einbau-Herd mit 5 Beheizungsarten:**
3D Heißluft, Ober-/Unterhitze, Umluftgrill,
Großflächengrill, Heißluft sanft
– Temperaturregelung von 50 °C-275 °C
– Garraumvolumen: 71 l

Zubehörträger / Auszugssystem
– Auszug nachrüstbar

Design
– **Garraum: Email anthrazit**
– Versenkbare Drehknebel

Reinigung
– Vollglas-Innentür

Komfort
– Bedienung mit LED-Display (rot)
– Elektronikuhr
– Halogen-Innenbeleuchtung
– Optische Aufheizkontrolle, Autostart
– Schnellaufheizung
– Kühlgebläse
– Backofengriff aus Aluminium

Zubehör
– 1 x Kombirost, 1 x Universalpfanne

Umwelt und Sicherheit
– Energieeffizienzklasse A+ (gemäß EU Nr. 65/2014)¹
– Geringe Türtemperatur
– 3-fache Türverglasung
– Kindersicherung

Technische Info
– Gesamtanschlusswert Elektro: 11,2 kW
– Nur zur Kombination mit einem
konventionellen Glaskeramik-Kochfeld

Maße (HxBxT)
– Gerätemaße: 595 x 594 x 548 mm
– Nischenmaße: 604 x 560 x 550 mm
– Maße und Einbauhinweise zu diesem Gerät
gemäß technischer Zeichnung beachten

Sonderzubehör
HEZ531010 Backblech, Keramik antihaft
beschichtet
HEZ532010 Universalpfanne, Keramik antihaft
beschichtet
HEZ538000 1-fach Teleskopauszug,
ebenenunabhängig
HEZ634000 Back- und Bratrost (Standard)
HEZ638000 Teleskopvollauszug,
ebenenunabhängig

Weiteres Sonderzubehör inkl. Abbildungen
finden Sie ab Seite 42.

UPE: 1.158,- €*

Serie | 4
HEB513BS3 Edelstahl
Kombinierbar mit konventionellem
Glaskeramik-Kochfeld



Backofentyp und Heizart
– **Einbau-Herd mit 5 Beheizungsarten:**
3D Heißluft, Ober-/Unterhitze, Umluftgrill,
Großflächengrill, Heißluft sanft
– Temperaturregelung von 50 °C-275 °C
– Garraumvolumen: 71 l

Zubehörträger / Auszugssystem
– **Backwagen**

Design
– **Garraum: Email anthrazit**
– Versenkbare Drehknebel

Reinigung
– Vollglas-Innentür

Komfort
– Bedienung mit LED-Display (rot)
– Elektronikuhr
– Halogen-Innenbeleuchtung
– Optische Aufheizkontrolle, Autostart
– Schnellaufheizung
– Kühlgebläse
– Backofengriff aus Aluminium

Zubehör
– 1 x Kombirost, 1 x Universalpfanne

Umwelt und Sicherheit
– Energieeffizienzklasse A+ (gemäß EU Nr. 65/2014)¹
– Geringe Türtemperatur
– 3-fache Türverglasung
– Kindersicherung

Technische Info
– Gesamtanschlusswert Elektro: 11,2 kW
– Nur zur Kombination mit einem
konventionellen Glaskeramik-Kochfeld

Maße (HxBxT)
– Gerätemaße: 595 x 594 x 548 mm
– Nischenmaße: 604 x 560 x 550 mm
– Maße und Einbauhinweise zu diesem Gerät
gemäß technischer Zeichnung beachten

Sonderzubehör
HEZ541000 Backblech, emailert, grau
(Backwagen)
HEZ542000 Universalpfanne, grau emailiert,
Backwagen

Weiteres Sonderzubehör inkl. Abbildungen
finden Sie ab Seite 42.

UPE: 827,- €*

Serie | 2
HEF113BA0 Schwarz
Kombinierbar mit konventionellem
Glaskeramik-Kochfeld



Backofentyp und Heizarten
– **Backofen mit 5 Beheizungsarten:**
3D Heißluft, Ober-/Unterhitze, Umluftgrill,
variabler Großflächengrill, Heißluft sanft
– Temperaturregelung von 50 °C-270 °C
– Garraumvolumen: 66 l

Zubehörträger / Auszugssystem
– Auszug nachrüstbar

Design
– **Garraum: Email anthrazit**
– Runde Bedienknebel

Reinigung
– Vollglas-Innentür

Komfort
– Bedienung mit LED-Display (rot)
– Elektronikuhr
– Halogen-Innenbeleuchtung
– Backofengriff aus Aluminium
– Autostart
– Schnellaufheizung
– Kühlgebläse

Zubehör
– 1 x Kombirost, 1 x Universalpfanne

Umwelt und Sicherheit
– Energieeffizienzklasse A (gemäß EU Nr. 65/2014)¹
– Kindersicherung
– 3-fache Türverglasung

Technische Info
– Gesamtanschlusswert Elektro: 11,1 kW
– Nur zur Kombination mit einem
konventionellen Glaskeramik-Kochfeld

Maße (HxBxT)
– Gerätemaße: 595 x 594 x 548 mm
– Nischenmaße: 604 x 560 x 550 mm
– Maße und Einbauhinweise zu diesem Gerät
gemäß technischer Zeichnung beachten

Sonderzubehör
HEZ431002 Backblech, emailiert
HEZ438201 2-fach Teleskopauszug
HEZ438301 3-fach Teleskopauszug

Weiteres Sonderzubehör inkl. Abbildungen
finden Sie ab Seite 42.

¹ Auf einer Energieeffizienzklassen-Skala von A+++ bis D.

* Unverbindliche Höchstpreisempfehlung des Herstellers inkl. 20% MwSt.

Einbau-Herde

Neu



Neu



Neu

UPE: 887,- €*
Serie | 2
HEA510BS3 Edelstahl
Kombinierbar mit konventionellem
Glaskeramik-Kochfeld**Backofentyp und Heizart**

- **Einbau-Herd mit 5 Beheizungsarten:**
3D Heißluft, Ober-/Unterhitze, Umluftgrill,
Großflächengrill, Heißluft sanft
- Temperaturregelung von 50 °C-275 °C
- Garraumvolumen: 71 l

Zubehörträger / Auszugssystem

- Auszug nachrüstbar

Design

- **Garraum: Email anthrazit**
- Versenkbare Drehknebel

Reinigung

- Vollglas-Innentür

Komfort

- Halogen-Innenbeleuchtung
- Optische Aufheizkontrolle, Autostart
- Schnellaufheizung
- Kühlgebläse
- Backofengriff aus Aluminium

Zubehör

- 1 x Kombirost, 1 x Universalpfanne

Umwelt und Sicherheit

- Energieeffizienzklasse A (gemäß EU Nr. 65/2014)¹
- Geringe Türtemperatur
- 3-fache Türverglasung

Technische Info

- Gesamtanschlusswert Elektro: 11,2 kW
- Nur zur Kombination mit einem konventionellen Glaskeramik-Kochfeld

Maße (HxBxT)

- Gerätemaße: 595 x 594 x 548 mm
- Nischenmaße: 604 x 560 x 550 mm
- Maße und Einbauhinweise zu diesem Gerät gemäß technischer Zeichnung beachten

Sonderzubehör

- HEZ531010 Backblech, Keramik antihaft beschichtet
- HEZ532010 Universalpfanne, Keramik antihaft beschichtet
- HEZ538000 1-fach Teleskopauszug, ebenenunabhängig
- HEZ634000 Back- und Bratrost (Standard)
- HEZ638000 Teleskopvollauszug, ebenenunabhängig

Weiteres Sonderzubehör inkl. Abbildungen finden Sie ab Seite 42.

UPE: 759,- €*
Serie | 2
HEF010BR1 Edelstahl
Kombinierbar mit konventionellem
Glaskeramik-Kochfeld**Backofentyp und Heizarten**

- **Backofen mit 5 Beheizungsarten:**
3D Heißluft, Ober-/Unterhitze, Umluftgrill,
variabler Großflächengrill, Heißluft sanft
- Temperaturregelung von 50 °C-270 °C
- Garraumvolumen: 66 l

Zubehörträger / Auszugssystem

- Auszug nachrüstbar

Design

- Backofen mit GranitEmail
- Runde Bedienknebel

Reinigung

- Vollglas-Innentür

Komfort

- Halogen-Innenbeleuchtung
- Backofengriff aus Aluminium
- Schnellaufheizung
- Kühlgebläse

Zubehör

- 1 x Kombirost, 1 x Universalpfanne

Umwelt und Sicherheit

- Energieeffizienzklasse A (gemäß EU Nr. 65/2014)¹

Technische Info

- Gesamtanschlusswert Elektro: 11,1 kW
- Nur zur Kombination mit einem konventionellen Glaskeramik-Kochfeld

Maße (HxBxT)

- Gerätemaße: 595 x 594 x 548 mm
- Nischenmaße: 604 x 560 x 550 mm
- Maße und Einbauhinweise zu diesem Gerät gemäß technischer Zeichnung beachten

Sonderzubehör

- HEZ431002 Backblech, emailliert
- HEZ438201 2-fach Teleskopauszug
- HEZ438301 3-fach Teleskopauszug

Weiteres Sonderzubehör inkl. Abbildungen finden Sie ab Seite 42.

UPE: 759,- €*
Serie | 2
HEF010BA0 Schwarz
Kombinierbar mit konventionellem
Glaskeramik-Kochfeld**Backofentyp und Heizarten**

- **Backofen mit 5 Beheizungsarten:**
3D Heißluft, Ober-/Unterhitze, Umluftgrill,
variabler Großflächengrill, Heißluft sanft
- Temperaturregelung von 50 °C-270 °C
- Garraumvolumen: 66 l

Zubehörträger / Auszugssystem

- Auszug nachrüstbar

Design

- Runde Bedienknebel

Reinigung

- Vollglas-Innentür

Komfort

- Halogen-Innenbeleuchtung
- Backofengriff aus Aluminium
- Schnellaufheizung
- Kühlgebläse

Zubehör

- 1 x Kombirost, 1 x Universalpfanne

Umwelt und Sicherheit

- Energieeffizienzklasse A (gemäß EU Nr. 65/2014)¹
- 3-fache Türverglasung

Technische Info

- Gesamtanschlusswert Elektro: 11,1 kW
- Nur zur Kombination mit einem konventionellen Glaskeramik-Kochfeld

Maße (HxBxT)

- Gerätemaße: 595 x 594 x 548 mm
- Nischenmaße: 604 x 560 x 550 mm
- Maße und Einbauhinweise zu diesem Gerät gemäß technischer Zeichnung beachten

Sonderzubehör

- HEZ431002 Backblech, emailliert
- HEZ438201 2-fach Teleskopauszug
- HEZ438301 3-fach Teleskopauszug

Weiteres Sonderzubehör inkl. Abbildungen finden Sie ab Seite 42.

¹ Auf einer Energieeffizienzklassen-Skala von A+++ bis D.

* Unverbindliche Preisempfehlung des Herstellers inkl. gesetzlicher MwSt.

Induktionskochfelder, herdsteuert



UPE: 1.768,- €*

UPE: 1.663,- €*

Serie | 4
NXX675CB5E

Serie | 4
NXX645CB5E



Design

- Glaskeramik, dekorlos
- Comfort Profil

Design

- Glaskeramik, dekorlos
- umlaufender Edelstahl-Rahmen

Ausstattung

- Dieses Kochfeld ist nur in Kombination mit einem geeigneten Einbau-Herd (HE) zu betreiben
- Switch Off Timer: schaltet die Kochzone am Ende der eingestellten Zeit aus (z. B. für gekochte Eier)
- Countdown-Timer: Ein Signal ertönt am Ende der eingestellten Zeit (z. B. beim Pastakochen)

Ausstattung

- Dieses Kochfeld ist nur in Kombination mit einem geeigneten Einbau-Herd (HE) zu betreiben
- Timer mit Abschaltfunktion je Kochzone: schaltet die Kochzone am Ende der eingestellten Zeit aus (z. B. bei gekochten Eiern)
- Kurzzeitwecker – Am Ende der eingestellten Zeit ertönt ein Signal (z. B. beim Pastakochen)

Schnelligkeit

- Power Boost-Funktion für alle Kochzonen – Mit 50 % mehr Leistung z. B. Wasser schneller zum Kochen bringen als auf höchster Leistungsstufe

Schnelligkeit

- Power Boost-Funktion für alle Kochzonen – Mit 50 % mehr Leistung z. B. Wasser schneller zum Kochen bringen als auf höchster Leistungsstufe

Leistung und Größe

- 4 Induktionskochzonen mit Topferkennung
- **2 Flexinduction-Zonen**
- 17 Leistungsstufen
- Kochzonen:
 - Vorne links: 200 mm, 240 mm, 2,2 kW (maximale Leistung 3,7 kW)
 - Hinten links: 200 mm, 240 mm, 2,2 kW (maximale Leistung 3,7 kW)
 - Hinten rechts: 200 mm, 240 mm, 2,2 kW (maximale Leistung 3,7 kW)
 - Vorne rechts: 200 mm, 240 mm, 2,2 kW (maximale Leistung 3,7 kW)

Leistung und Größe

- 4 Induktionskochzonen mit Topferkennung
- **2 Flexinduction-Zonen**
- 17 Leistungsstufen
- Kochzonen:
 - Vorne links: 190 mm, 230 mm, 2,2 kW (maximale Leistung 3,7 kW)
 - Hinten links: 190 mm, 230 mm, 2,2 kW (maximale Leistung 3,7 kW)
 - Hinten rechts: 190 mm, 230 mm, 2,2 kW (maximale Leistung 3,7 kW)
 - Vorne rechts: 190 mm, 230 mm, 2,2 kW (maximale Leistung 3,7 kW)

Umwelt und Sicherheit

- 2 stufige Restwärmanzeige je Kochzone: Zeigt an welche Kochzonen noch heiß oder warm sind
- Kindersicherung: Verhindert eine unbeabsichtigte Aktivierung des Kochfeldes
- Automatische Sicherheitsabschaltung: Aus Sicherheitsgründen schaltet das Kochfeld nach einer voreingestellten Zeit ohne Interaktion automatisch ab (einstellbar)

Umwelt und Sicherheit

- 2 stufige Restwärmanzeige je Kochzone: Zeigt an welche Kochzonen noch heiß oder warm sind
- Kindersicherung: Verhindert eine unbeabsichtigte Aktivierung des Kochfeldes
- Automatische Sicherheitsabschaltung: Aus Sicherheitsgründen schaltet das Kochfeld nach einer voreingestellten Zeit ohne Interaktion automatisch ab

Technische Info

- Gesamtanschlusswert: 7,4 kW
- Anschlusskabel (86 cm, verbunden an Anschlussleiste)
- Min. Arbeitsplattenstärke: 16 mm

Technische Info

- Gesamtanschlusswert: 7,4 kW
- Anschlusskabel (86 cm, verbunden an Anschlussleiste)
- Min. Arbeitsplattenstärke: 16 mm

Maße (H x B x T)

- Gerätemaße: 51 x 606 x 527 mm
- Einbaumaße: 51 x 560 x 490-500 mm
- Maße u. Einbauhinweise zu diesem Gerät gemäß tech. Zeichnung beachten

Maße (H x B x T)

- Gerätemaße: 55 x 583 x 513 mm
- Einbaumaße: 55 x 560 x 490-500 mm
- Maße u. Einbauhinweise zu diesem Gerät gemäß tech. Zeichnung beachten

Sonderzubehör

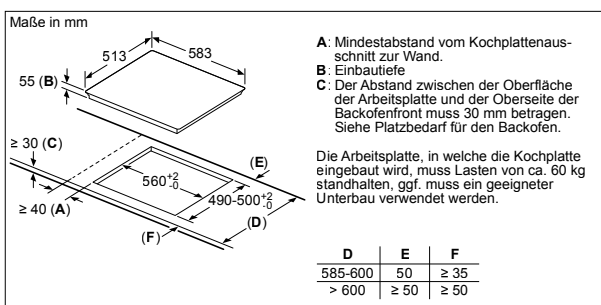
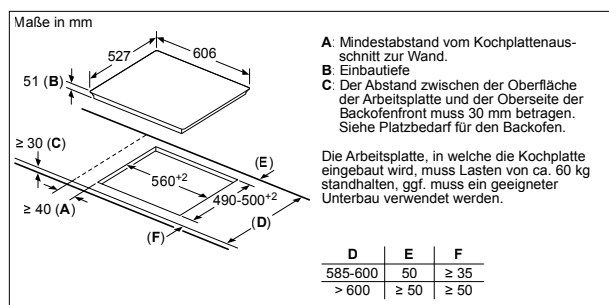
- HEZ9TY010 Teppan Yaki
- HEZ390522 Grillplatte
- HEZ9CF280 Bratpfanne, Ø 22 cm, antihafbeschichtet, Edelstahl
- HEZ9CF240 Bratpfanne, Ø 18 cm, antihafbeschichtet, Edelstahl
- HEZ9ES100 Espresso Kocher 4 Tassen
- HEZ9SE030 3-teiliges Topfset
- HEZ9SE040 4-teiliges Topfset
- HEZ9SE060 6-teiliges Topfset

Sonderzubehör

- HEZ9TY010 Teppan Yaki
- HEZ390522 Grillplatte
- HEZ9CF280 Bratpfanne, Ø 22 cm, antihafbeschichtet, Edelstahl
- HEZ9CF240 Bratpfanne, Ø 18 cm, antihafbeschichtet, Edelstahl
- HEZ9ES100 Espresso Kocher 4 Tassen
- HEZ9SE030 3-teiliges Topfset
- HEZ9SE040 4-teiliges Topfset
- HEZ9SE060 6-teiliges Topfset

Weiteres Sonderzubehör inkl. Abbildungen finden Sie auf Seite 88.

Weiteres Sonderzubehör inkl. Abbildungen finden Sie auf Seite 88.



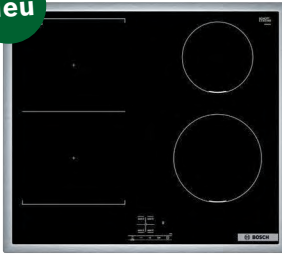
NXX675CB5E – Comfort Profil

NXX645CB5E – umlaufender Edelstahl-Rahmen

* Unverbindliche Höchstpreisempfehlung des Herstellers inkl. 20% MwSt.

Induktionskochfelder, herdgesteuert

Neu



UPE: 1.385,- €*

Serie | 4
NVS645CB6E



Design

- Glaskeramik, dekorlos
- umlaufender Edelstahl-Rahmen

Ausstattung

- Dieses Kochfeld ist nur in Kombination mit einem geeigneten Einbau-Herd (HE) zu betreiben
- Timer mit Abschaltfunktion je Kochzone: schaltet die Kochzone am Ende der eingestellten Zeit aus (z. B. bei gekochten Eiern)
- Kurzzeitwecker – Am Ende der eingestellten Zeit ertönt ein Signal (z. B. beim Pastakochen)

Schnelligkeit

- Power Boost-Funktion für alle Kochzonen – Mit 50 % mehr Leistung z. B. Wasser schneller zum Kochen bringen als auf höchster Leistungsstufe

Leistung und Größe

- 4 Induktionskochzonen mit Topferkennung
- **1 Combi Zone**
- 17 Leistungsstufen
- Kochzonen:
 - Vorne links: 190 mm, 210 mm, 2,2 kW (maximale Leistung 3,7 kW)
 - Hinten links: 190 mm, 210 mm, 2,2 kW (maximale Leistung 3,7 kW)
 - Hinten rechts: 145 mm, 1,4 kW (maximale Leistung 2,2 kW)
 - Vorne rechts: 180 mm, 1,8 kW (maximale Leistung 3,1 kW)

Umwelt und Sicherheit

- 2 stufige Restwärmanzeige je Kochzone: Zeigt an welche Kochzonen noch heiß oder warm sind
- Kindersicherung: Verhindert eine unbeabsichtigte Aktivierung des Kochfeldes
- Automatische Sicherheitsabschaltung: Aus Sicherheitsgründen schaltet das Kochfeld nach einer voreingestellten Zeit ohne Interaktion automatisch ab

Technische Info

- Gesamtanschlusswert: 6,9 kW
- Anschlusskabel (86 cm, verbunden an Anschlussleiste)
- Min. Arbeitsplattenstärke: 16 mm

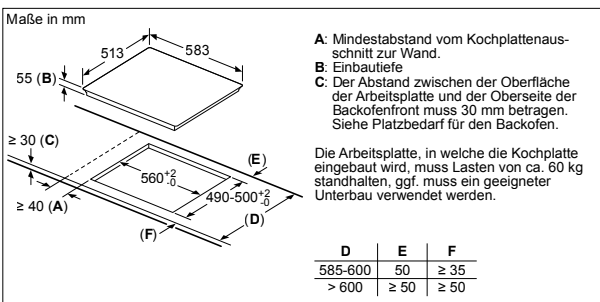
Maße (H x B x T)

- Gerätegröße: 55 x 583 x 513 mm
- Einbaumaße: 55 x 560 x 490-500 mm
- Maße u. Einbauhinweise zu diesem Gerät gemäß tech. Zeichnung beachten

Sonderzubehör

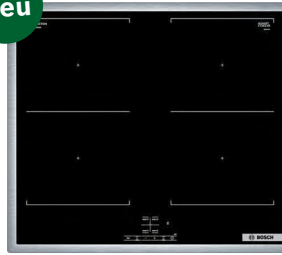
- HEZ9CF280 Bratpfanne, Ø 22 cm, antihaftbeschichtet, Edelstahl
- HEZ9CF240 Bratpfanne, Ø 18 cm, antihaftbeschichtet, Edelstahl
- HEZ9ES100 Espresso Kocher 4 Tassen
- HEZ9FE280 Eisenpfanne Ø 18 / 28 cm
- HEZ9SE030 3-teiliges Topfset
- HEZ9SE040 4-teiliges Topfset
- HEZ9SE060 6-teiliges Topfset

Weiteres Sonderzubehör inkl. Abbildungen finden Sie auf Seite 88.



NVS645CB6E – umlaufender Edelstahl-Rahmen

Neu



UPE: 1.454,- €*

Serie | 4
NVQ645CB6E



Design

- Glaskeramik, dekorlos
- umlaufender Edelstahl-Rahmen

Ausstattung

- Dieses Kochfeld ist nur in Kombination mit einem geeigneten Einbau-Herd (HE) zu betreiben
- Timer mit Abschaltfunktion je Kochzone: schaltet die Kochzone am Ende der eingestellten Zeit aus (z. B. bei gekochten Eiern)
- Kurzzeitwecker – Am Ende der eingestellten Zeit ertönt ein Signal (z. B. beim Pastakochen)

Schnelligkeit

- Power Boost-Funktion für alle Kochzonen – Mit 50 % mehr Leistung z. B. Wasser schneller zum Kochen bringen als auf höchster Leistungsstufe

Leistung und Größe

- 4 Induktionskochzonen mit Topferkennung
- **2 Combi Zonen**
- 17 Leistungsstufen
- Kochzonen:
 - Vorne links: 190 mm, 210 mm, 2,2 kW (maximale Leistung 3,7 kW)
 - Hinten links: 190 mm, 210 mm, 2,2 kW (maximale Leistung 3,7 kW)
 - Hinten rechts: 190 mm, 210 mm, 2,2 kW (maximale Leistung 3,7 kW)
 - Vorne rechts: 190 mm, 210 mm, 2,2 kW (maximale Leistung 3,7 kW)

Umwelt und Sicherheit

- 2 stufige Restwärmanzeige je Kochzone: Zeigt an welche Kochzonen noch heiß oder warm sind
- Kindersicherung: Verhindert eine unbeabsichtigte Aktivierung des Kochfeldes
- Automatische Sicherheitsabschaltung: Aus Sicherheitsgründen schaltet das Kochfeld nach einer voreingestellten Zeit ohne Interaktion automatisch ab

Technische Info

- Gesamtanschlusswert: 7,4 kW
- Anschlusskabel (110 cm, verbunden an Anschlussleiste)
- Min. Arbeitsplattenstärke: 16 mm

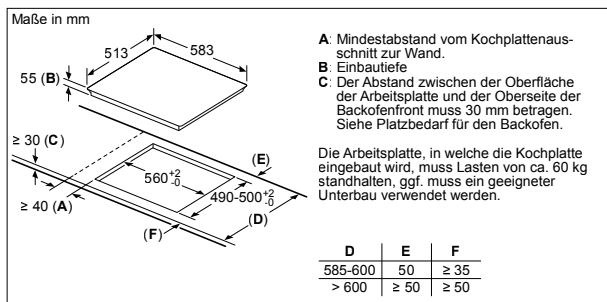
Maße (H x B x T)

- Gerätegröße: 55 x 583 x 513 mm
- Einbaumaße: 55 x 560 x 490-500 mm
- Maße u. Einbauhinweise zu diesem Gerät gemäß tech. Zeichnung beachten

Sonderzubehör

- HEZ9CF280 Bratpfanne, Ø 22 cm, antihaftbeschichtet, Edelstahl
- HEZ9CF240 Bratpfanne, Ø 18 cm, antihaftbeschichtet, Edelstahl
- HEZ9ES100 Espresso Kocher 4 Tassen
- HEZ9FE280 Eisenpfanne Ø 18 / 28 cm
- HEZ9SE030 3-teiliges Topfset
- HEZ9SE040 4-teiliges Topfset
- HEZ9SE060 6-teiliges Topfset

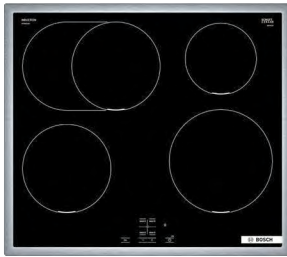
Weiteres Sonderzubehör inkl. Abbildungen finden Sie auf Seite 88.



NVQ645CB6E – umlaufender Edelstahl-Rahmen

* Unverbindliche Preisempfehlung des Herstellers inkl. gesetzlicher MwSt.

Induktionskochfelder, herdsteuert



UPE: 1.277,- €*

Serie | 4
NIF645CB5E



Design

- Glaskeramik, dekorlos
- umlaufender Edelstahl-Rahmen

Ausstattung

- Dieses Kochfeld ist nur in Kombination mit einem geeigneten Einbau-Herd (HE) zu betreiben
- Timer mit Abschaltfunktion je Kochzone: schaltet die Kochzone am Ende der eingestellten Zeit aus (z. B. bei gekochten Eiern)
- Kurzzeitwecker - Am Ende der eingestellten Zeit ertönt ein Signal (z. B. beim Pastakochen)

Schnelligkeit

- Power Boost-Funktion für alle Kochzonen - Mit 50 % mehr Leistung z. B. Wasser schneller zum Kochen bringen als auf höchster Leistungsstufe

Leistung und Größe

- 4 Induktionskochzonen mit Topferkennung, davon 1 Bräterzone
- 17 Leistungsstufen
- Kochzonen:
 - Vorne links: 180 mm, 1,8 kW (maximale Leistung 3,1 kW)
 - Hinten links: 180 mm, 280 mm, 2 kW (maximale Leistung 3,1 kW)
 - Hinten rechts: 145 mm, 1,4 kW (maximale Leistung 2,2 kW)
 - Vorne rechts: 210 mm, 2,2 kW (maximale Leistung 3,7 kW)

Umwelt und Sicherheit

- 2 stufige Restwärmeanzeige je Kochzone: Zeigt an welche Kochzonen noch heiß oder warm sind
- Kindersicherung: Verhindert eine unbeabsichtigte Aktivierung des Kochfeldes
- Automatische Sicherheitsabschaltung: Aus Sicherheitsgründen schaltet das Kochfeld nach einer voreingestellten Zeit ohne Interaktion automatisch ab (einstellbar)

Technische Info

- Gesamtanschlusswert: 7,4 kW
- Anschlusskabel (86 cm, verbunden an Anschlussleiste)
- Min. Arbeitsplattenstärke: 16 mm

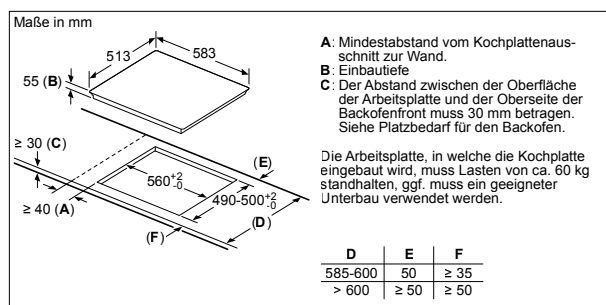
Maße (H x B x T)

- Gerätemaße: 55 x 583 x 513 mm
- Einbaumaße: 55 x 560 x 490-500 mm
- Maße und Einbauhinweise zu diesem Gerät gemäß technischer Zeichnung beachten

Sonderzubehör

- HEZ9CF280 Bratpfanne, Ø 22 cm, antihaftbeschichtet, Edelstahl
- HEZ9CF240 Bratpfanne, Ø 18 cm, antihaftbeschichtet, Edelstahl
- HEZ9ES100 Espresso Kocher 4 Tassen
- HEZ9SE030 3-teiliges Topfset
- HEZ9SE040 4-teiliges Topfset
- HEZ9SE060 6-teiliges Topfset

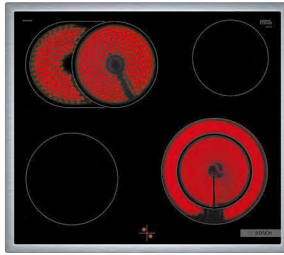
Weiteres Sonderzubehör inkl. Abbildungen finden Sie auf Seite 88.



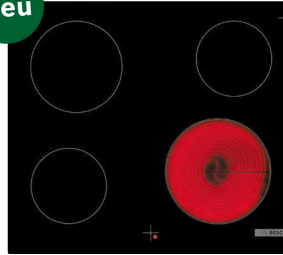
NIF645CB5E - umlaufender Edelstahl-Rahmen

* Unverbindliche Höchstpreisempfehlung des Herstellers inkl. 20% MwSt.

Konventionelle Kochfelder, herdsteuert



Neu



UPE: 539,- €*

Serie | 4
NKN645GA2E



Design

- Glaskeramik, dekorlos
- umlaufender Edelstahl-Rahmen

Benutzerfreundlichkeit

- Bedienung: Steuern Sie die Leistung der Kochstelle mit den Knebeln am Herd.

Leistung und Größe

- 4 High Speed-Kochzonen, davon 1 zuschaltbare Zweikreis-Kochzone und 1 Bräterzone
- Kochzonen:
Vorne links: 180 mm, 2,0 kW
Hinten links: 170 mm, 265 mm, 1,6 kW
Hinten rechts: 145 mm, 1,2 kW
Vorne rechts: 145 mm, 210 mm, 1,0 kW

Umwelt und Sicherheit

- Restwärmanzeige für jede Kochzone: zeigt an, welche Kochzonen noch heiß sind.

Technische Info

- Gesamtanschlusswert: 7,8 kW
- Min. Arbeitsplattenstärke: 16 mm

Maße (H x B x T)

- Gerätemaße: 43 x 583 x 513 mm
- Einbaumaße: 43 x 560 x 490-500 mm
- Maße und Einbauhinweise zu diesem Gerät gemäß technischer Zeichnung beachten

Sonderzubehör

- HEZ390090 Wok-Set 3-teilig Ø 36 cm
- HEZ9CF280 Bratpfanne, Ø 22 cm, antihafbeschichtet, Edelstahl
- HEZ9CF240 Bratpfanne, Ø 18 cm, antihafbeschichtet, Edelstahl
- HEZ9SE030 3-teiliges Topfset

Weiteres Sonderzubehör inkl. Abbildungen finden Sie auf Seite 88.

UPE: 396,- €*

Serie | 4
NKE611GA2E



Design

- Glaskeramik, dekorlos
- Rahmenlos aufliegend

Benutzerfreundlichkeit

- Bedienung: Steuern Sie die Leistung der Kochstelle mit den Knebeln am Herd.

Leistung und Größe

- 4 High Speed-Kochzonen
- Kochzonen:
Vorne links: 145 mm, 1,2 kW
Hinten links: 180 mm, 2,0 kW
Hinten rechts: 145 mm, 1,2 kW
Vorne rechts: 210 mm, 2,2 kW

Umwelt und Sicherheit

- Restwärmanzeige für jede Kochzone: zeigt an, welche Kochzonen noch heiß sind.

Technische Info

- Gesamtanschlusswert: 6,6 kW
- Min. Arbeitsplattenstärke: 16 mm

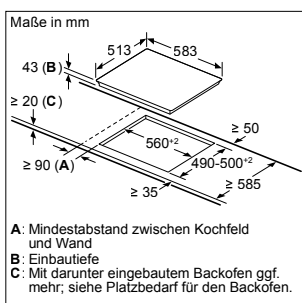
Maße (H x B x T)

- Gerätemaße: 45 x 592 x 522 mm
- Einbaumaße: 45 x 560 x 490-500 mm
- Maße und Einbauhinweise zu diesem Gerät gemäß technischer Zeichnung beachten

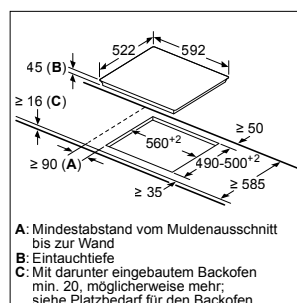
Sonderzubehör

- HEZ9CF280 Bratpfanne, Ø 22 cm, antihafbeschichtet, Edelstahl
- HEZ9CF240 Bratpfanne, Ø 18 cm, antihafbeschichtet, Edelstahl
- HEZ9FE280 Eisenpfanne Ø 18 / 28 cm
- HEZ9SE030 3-teiliges Topfset

Weiteres Sonderzubehör inkl. Abbildungen finden Sie auf Seite 88.



NKN645GA2E – umlaufender Edelstahl-Rahmen



NKE611GA2E – Rahmenlos aufliegend (nicht flächenbündig einbaubar)

* Unverbindliche Preisempfehlung des Herstellers inkl. gesetzlicher MwSt.



Perfekt war noch nie so einfach.

Backöfen.

Egal, wie kompliziert ein Gericht auch klingt, die Zubereitung ist ab sofort einfach.

Denn die Sensor-Backöfen der Serie |8 unterstützen Sie dabei mit zahlreichen Funktionen. Wenn Sie möchten, messen und überprüfen diese permanent den Garzustand Ihrer Speisen und passen den Garvorgang selbstständig an.

Ob Geflügel, Fleisch, Fisch, Vegetarisches, Backwaren oder Süßspeisen: Ihr Wunschgericht gelingt immer auf den Punkt perfekt. Und das besonders komfortabel und einfach. Schließlich steht neben Ihnen noch ein weiterer Meisterkoch in der Küche – Ihr Backofen.



Bosch Dampbacköfen im Vergleich.

Backen mit Dampfunterstützung 1 Intensitätsstufe



Ideal zum Backen.

Durch die Zugabe von Wasserdampf werden die Brote außen schön knusprig.

Und so funktioniert's:

- Röhrenförmiger Wassertank (220 ml) in der Bedienblende integriert
» Während des Backvorgangs nachfüllbar
- Dampfunterstützung - 1 Intensitätsstufe (Heißluft Dampf)



Ideal für:

Brot | Aufwärmen | Regenerieren



Serie | 4

Backen mit Dampfunterstützung 2 Intensitätsstufen



Ideal zum Backen, Braten, Grillen und Regenerieren mit Dampf.

Durch die Zugabe von Dampf werden Braten außen knusprig und innen saftig, Kartoffeln erhalten eine leckere Kruste und Brote werden außen schön knusprig und innen fluffig.

Und so funktioniert's:

- Röhrenförmiger Wassertank (220 ml) in der Bedienblende integriert
» Während des Backvorgangs nachfüllbar
- Dampfunterstützung - 2 Intensitätsstufen
- Dampf kombinierbar mit den klassischen Heizarten 3D Heißluft / Umluftgrill / Ober-/Unterhitze
- AutoPilot Programme mit automatischer Dampfunterstützung



Ideal für:

Brot | Braten | Regenerieren



Serie | 6

* Dampfgaren bis zu 120 °C im Vergleich zur Zubereitung in herkömmlich kochendem Wasser, Universität Hohenheim Testergebnisse 5/2022 und 10/2022.

**modellabhängig

Ganz nach Ihrem Geschmack.

Backen mit Dampfunterstützung 3 Intensitätsstufen



Ideal zum Backen, Braten, Grillen und Regenerieren mit Dampf.

Durch die Zugabe von Dampf werden Braten außen knusprig und innen saftig, Kartoffeln erhalten eine leckere Kruste und Brote werden außen schön knusprig und innen fluffig.

Und so funktioniert's:

- **Wassertank (1l) hinter der Bedienblende**
» Während des Backvorgangs nachfüllbar
- **Dampfunterstützung - 3 Intensitätsstufen**
- Dampf kombinierbar mit den klassischen Heizarten** 4D Heißluft / Umluftgrill / Ober-/Unterhitze / Gären / Warmhalten / Auftauen
- Bosch Assist Programme mit automatischer Dampfunterstützung
- **Perfect Steam Dampfsensor**** – misst ständig den Feuchtigkeitsgehalt im Ofen und gibt automatisch die optimale Dampfmenge zu
- **manuelle Dampfzugabe** - für professionelles Brotbacken. Nach Aktivierung kann bis zu 10 x eine Dampfzugabe (ca. 3 Min) erfolgen



Ideal für:

Brot | Braten | Regenerieren



Serie | 8

Dampfgaren Plus bis zu 120 °C Dampfunterstützung



Ideal zum Dampfgaren, sowie zum Backen, Braten, Grillen und Regenerieren mit Dampf. **Dampfgaren bis zu 120 °C – Gemüse, & Co. werden besonders schonend und schnell gegart und Nährstoffe bleiben bis zu 54 %* erhalten.**

Durch die Zugabe von Dampf werden Braten außen knusprig und innen saftig, Kartoffeln erhalten eine leckere Kruste und Brote werden außen schön knusprig und innen fluffig.

Und so funktioniert's:

- Wassertank (1l) hinter der Bedienblende
» Während des Backvorgangs nachfüllbar
- **Dampfgaren bis zu 120 °C – kombiniert Dampf mit Heißluft für schonendes Garen**
- Dampfunterstützung - 3 Intensitätsstufen
- Dampf kombinierbar mit den klassischen Heizarten 4D Heißluft / Umluftgrill / Ober-/Unterhitze / Gären / Warmhalten / Auftauen
- Bosch Assist Programme mit automatischer Dampfunterstützung
- **Perfect Steam Dampfsensor**** – misst ständig den Feuchtigkeitsgehalt im Ofen und gibt automatisch die optimale Dampfmenge zu
- **manuelle Dampfzugabe** - für professionelles Brotbacken. Nach Aktivierung kann bis zu 10 x eine Dampfzugabe (ca. 3 Min) erfolgen



Ideal für:

Gemüse | Fisch
Sous-Vide



Brot | Braten
Regenerieren



Serie | 8

Die Highlights der Backöfen.



Air Fry.

Wie wäre es mit selbst gemachten Pommes frites? Oder mit Chips aus frischem Gemüse? Einfach auf das Air Fry & Grillblech* legen, etwas Öl hinzu geben und die Heizart „Air Fry“ auswählen. Schon kurze Zeit später kann man es sich mit einem Snack vor dem Fernseher bequem machen. Und noch ein Tipp: Das Air Fry & Grillblech* kann auch zur Zubereitung von Grillgerichten verwendet werden.

*Als Sonderzubehör erhältlich



PerfectRoast Bratenthermometer Plus.

Um einen Braten auf den Punkt zu garen, braucht es viel Erfahrung – oder PerfectRoast Plus. Das Bratenthermometer misst die Temperatur des Garguts an drei verschiedenen Messpunkten. Ausschlaggebend ist die niedrigste gemessene Temperatur: Wenn die ausgewählte Kerntemperatur erreicht ist, ist das Gericht perfekt gegart. Und dank künstlicher Intelligenz weiß man genau, in wie vielen Minuten der Braten perfekt fertig ist. Das macht es leichter, alle Gerichte gleichzeitig auf den Tisch zu bringen.



PerfectBake Backsensor Plus.

Backen war noch nie so einfach. Einfach ein Gericht auswählen, z.B. „Kuchen in Form“ oder „Muffins“, und auf „Start“ drücken. Den Rest erledigt der Backofen von selbst. Das Beste ist: Der Backsensor misst permanent die Feuchtigkeit im Backofeninnenraum und ermittelt mithilfe künstlicher Intelligenz, wie viele Minuten es noch dauert, bis der Kuchen fertig ist.



Die Ausstattungsmerkmale der Backöfen und Herde.



3D Heißluft.

Süßes Gebäck, z.B. Plätzchen, können jetzt auf bis zu drei Ebenen (3, 1, 4) gleichzeitig gebacken werden. 3D Heißluft sorgt für eine schnelle und gleichmäßige Wärmeverteilung im ganzen Backofen.



4D Heißluft – Serie | 8.

Noch mehr Flexibilität beim Backen: Mit 4D Heißluft wird die Hitze schnell und gleichmäßig im gesamten Backofen verteilt. Egal, welche der vier Einschub-Ebenen für das Backblech oder den Backrost verwendet werden, das Ergebnis ist immer perfekt. Und das ist noch nicht alles: Mit 4D Heißluft lassen sich Plätzchen auf bis zu vier Ebenen gleichzeitig backen – für zuverlässige Ergebnisse von der obersten bis zur untersten Ebene.



Bosch Assist.

Wirklich präzise Angaben zu Temperatur und Garzeit sucht man in manchen Kochbüchern und Familienrezepten vergeblich. Dank Bosch Assist gelingt es trotzdem: Einfach das gewünschte Gericht auswählen und der Backofen stellt automatisch die ideale Heizart, Temperatur und Zubereitungszeit ein. Diese Einstellungen lassen sich natürlich auch einfach selbst vornehmen.



Auto Pilot – Serie | 6 und 4.

Mit Auto Pilot 10/30/40 gelingt Ihr Essen perfekt. Nachdem Sie das Gericht in den Backofen bzw. Herd gestellt haben, wählen Sie im Anzeigemenü aus den 10/30/40 Möglichkeiten das passende Automatikprogramm aus. Geben Sie dann nur noch das Gewicht des Gerichts ein und drücken Sie „Start“. Den Rest erledigt Auto Pilot für Sie: Ermittlung von Heizart, Temperatur und Garzeit. Er schaltet gegen Ende der Garzeit sogar das Programm aus. Da Auto Pilot bei einigen Gerichten Kochgeschirr mit Deckel voraussetzt, bleibt auch der Backofen sauber. Einfacher kann man nicht kochen.



Crisp-Funktion.

Während des Brat- oder Backvorgangs wird die Feuchtigkeit direkt aus dem Garraum entfernt. Dies verleiht Ihrem fertigen Gericht die gewünschte zusätzliche Knusprigkeit.

Digitaler Bedienring – Serie | 8.

Mit dem digitalen Bedienring lassen sich die Funktionen Ihres Backofens ganz intuitiv bedienen. Sie fahren einfach mit dem Finger über den auf dem Display eingravierten Ring und bestätigen dann die gewünschte Einstellung.



Eco Clean Direct / Eco Clean Direct Plus.

Backofen reinigen leicht gemacht – mit Eco Clean Direct, der energiesparenden Reinigungsunterstützung. Eine spezielle Beschichtung der Backofenrückwand aus mikrofeinen Keramik-Kügelchen baut Spritzer bereits während des Backens und Bratens ab – und das ein Geräteleben lang. Das spart Zeit und Energie. Eco Clean Direct Plus ist darüber hinaus mit der Anti-Fett-Beschichtung an den Seitenwänden und an der Decke ausgestattet.



Intensivhitze.

Oberhitze und extrem starke Unterhitze kombiniert – für beste Backergebnisse mit knusprigem Boden und saftigem Belag, wie etwa Flammkuchen oder Käsekuchen.

Kindersicherung.

Durch Aktivierung der Kindersicherung wird die Elektronik vor Kinderhänden und unbeabsichtigter Bedienung geschützt – ein Verstellen ist unmöglich. So wird ein höchster Standard an Sicherheit gewährleistet, um eine mögliche Verletzungsgefahr zu unterbinden.



Komfort Tür – vollgedämpft.

Alle Backöfen der Serie | 8 verfügen über die praktische Soft Open & Soft Close-Funktion, die Ihnen ein noch sanfteres und leises Öffnen und Schließen der Tür ermöglicht.



Pizzastufe.

Die Kombination von Unterhitze und Heißluft eignet sich besonders für die Zubereitung von Tiefkühlprodukten wie Pizza oder Pommes frites.



Pyrolyse – Selbstreinigung.

Mit aktivierter Pyrolyse-Funktion heizt sich Ihr Gerät auf und verbrennt eingebrannte Speisereste, Fette und Öle mit der Kraft von 480 °C. Zurück bleibt nur etwas Asche, die Sie mühelos mit Küchenpapier entfernen können. Wählen Sie einfach, je nach Verschmutzungsgrad, eine von zwei Stufen aus und drücken Sie auf Start – den Rest erledigt Ihr Backofen automatisch.



Sanftgaren.

Für die langsame und schonende Zubereitung von extra zartem Gemüse oder Geflügel bei niedriger Temperatur, z. B. bei 85 °C.

Ebenenunabhängiger Teleskopvollauszug.

Der ebenenunabhängige Teleskopvollauszug kann flexibel auf jeder gewünschten Ebene im Backofen eingesetzt werden. Die Handhabung hierbei ist schnell und einfach – auch die Grillebene kann genutzt werden. Dank der Pyrolysebeständigkeit ist er leicht zu reinigen. Erhältlich als praktisches Zubehör (1-fach Teleskopvollauszug, ebenenunabhängig) für Pyrolyse-, Volldampf- und konventionelle Serie | 8 Backöfen. Bei den Serien | 2, 4 und 6 ist der 1-fach Teleskopauszug, ebenenunabhängig ebenso als Zubehör erhältlich.



Umluft-Grill.

Ist die gewünschte Zieltemperatur erreicht, schaltet sich der Ventilator ein und sorgt, insbesondere bei großvolumigen Gerichten, für eine optimale Verteilung der Heißluft – ideal für Braten, Geflügel und ganze Fische mit perfekter, knuspriger Kruste.

Die Blenden der Backöfen und Herde auf einen Blick.

Serie|8

TFT-Touchdisplays

- ▶ Führen mit Abbildungen der Speisen und Klartext selbst-erklärend durch das Menü. Je nach Programmauswahl erhält man leicht verständliche Hinweise.
- ▶ Bildhafte Darstellung der Speisekategorien zur schnellen Orientierung.
- ▶ Leichte Reinigung durch glatte Touch-Display-Oberfläche.

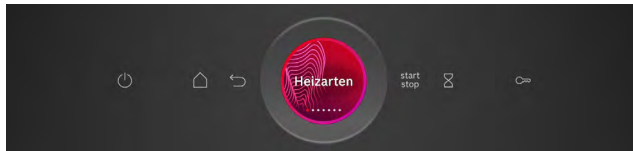


Backofen HSG7364B1 – **TFT-Touchdisplay Plus**

- ▶ Vergrößertes, hochauflösendes TFT-Touchdisplay Plus mit Klartextanzeige und direkt anwählbaren Tasten.

Intuitiver Bedienring

- ▶ Der intuitive Bedienring lässt sich mit minimalem Druck und nur einem Finger genau steuern.



Backofen HBG7741B1 – **TFT-Touchdisplay**

- ▶ Hochauflösendes TFT-Touchdisplay mit Klartextanzeige und integrierten, direkt anwählbaren Tasten.

Serie|6



Backofen HRG578CB7



Backofen HBG578BS3



Backofen Sonderform 90 cm breit VBC5580S0

LCD-Display

- ▶ Die Backöfen mit weiß leuchtendem LCD-Display sind mit Versenkknebeln ausgestattet.
- ▶ Temperaturanzeige und Anzeige der ansteigenden Temperatur mit anwachsend roter Lichtlinie.

- ▶ Bis zu 12 Beheizungsarten auswählbar.
- ▶ Auto Pilot-Programme und Reinigungsfunktion über Display steuerbar.

Serie|4



Backofen HBA574BB3

LED-Display

- ▶ Die Backöfen mit rot leuchtendem LED-Display sind mit Touch Control-Bedienung ausgestattet.
- ▶ 7 Beheizungsarten auswählbar.

Serie|2



Backofen HBA510BA3

LED-Display

- ▶ Die Backöfen mit rot leuchtendem LED-Display sind mit Versenkknebeln ausgestattet.
- ▶ 5 Beheizungsarten auswählbar.

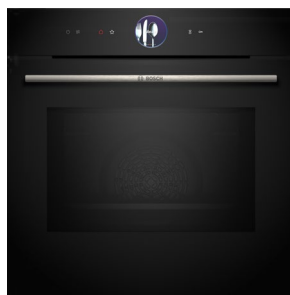


Backofen HRG532BB3

LED-Touch Control (rot/weiß)

- ▶ Die Backöfen mit rot/weiß leuchtendem LED-Display sind mit Touch Control-Bedienung ausgestattet.
- ▶ 8 Beheizungsarten auswählbar.

Serie | 8 Backöfen mit Mikrowellen-Funktion



UPE: 3.467,- €*

Serie | 8
HMG776NB1 Schwarz**Backofentyp und Heizarten**

- **Backofen mit Mikrowellen-Funktion mit 20 Beheizungsarten:** 4D Heißluft, Ober-/Unterhitze, Umluftgrill, Großflächengrill, Kleinflächengrill, Pizzastufe, Unterhitze, Sanftgaren, Auftauen, Vorwärmen, Warmhalten, Heißluft sanft, Ober-/Unterhitze sanft, Air Fry, Mikrowelle, 4D Heißluft + Mikrowelle, Ober-/Unterhitze + Mikrowelle, Großflächengrill + Mikrowelle, Kleinflächengrill + Mikrowelle, Umluftgrillen + Mikrowelle
- Zusätzliche Heizarten über die Home Connect App: Ruhen lassen, Vorwärmen
- Max. Power: 800 W; 5 Mikrowellen-Leistungsstufen (90 W, 180 W, 360 W, 600 W, boost) mit Inverter (MW)
- Intelligente Inverter-Technologie: die Maximal-Leistung wird bei längerem Betrieb bis auf 600 W reguliert
- Temperaturregelung von 30 °C - 300 °C
- Garraumvolumen: 67 l

Zubehörträger / Auszugssystem

- 1-fach Teleskop Auszug, pyrolysefähig (keine weiteren Auszüge möglich)

Design

- Garraum: Email anthrazit
- Digitaler Bedienring

Reinigung

- **Selbstreinigungs-Technik (Pyrolyse)**
- Reinigungsunterstützung (Programm)

Komfort

- **Touch Control-Bedienung**
- **Home Connect**
- **TFT-Touchdisplay Plus**
- **PerfectRoast Plus**
- **PerfectBake Plus**
- **Air Fry Heizart:** Für perfekt und gesund frittierte Lebensmittel mit wenig Fett
- Backofenassistent mit Sprachsteuerung (über Amazon Alexa)
- Optische Aufheizkontrolle, Temperaturvorschlag, Ist-Temperaturkontrolle, Bratenthermometer, Restlaufzeitprognose
- Bosch Assist
- Schnellaufheizung
- Crisp Finish
- Backofenbeleuchtung abschaltbar, LED-Innenbeleuchtung
- Kühlgebläse
- Klapptür mit Soft Close und Soft Open
- Elektronikuhr

Zubehör

- 1 x Backblech emailliert, 1 x Kombirost, 1 x Universalpfanne

Umwelt und Sicherheit

- Sehr geringe Türtemperatur
- 4-fache Türverglasung
- Kindersicherung, Türverriegelung bei Pyrolysebetrieb, Sicherheitsabschaltung, Restwärmeanzeige, Starttaste, Türkontaktschalter

Technische Info

- Länge des Anschlusskabels: 120 cm
- Nennspannung: 220 - 240 V
- Gesamtanschlusswert Elektro: 3,6 kW

Maße

- Gerätemaße: 595 x 594 x 548 mm
- Nischenmaße: 595 x 560 x 550 mm
- Maße und Einbauhinweise zu diesem Gerät gemäß technischer Zeichnung beachten

Sonderzubehör

- HEZ631070 Backblech, emailliert, anthrazit, pyrolysefähig, 30 mm hoch
- HEZ532010 Universalpfanne, Keramik antihaf beschichtet, 38 mm hoch
- HEZ629070 Air Fry & Grillblech, emailliert, anthrazit
- HEZ634000 Back- und Bratrost (Standard)

Weiteres Sonderzubehör inkl. Abbildungen finden Sie ab Seite 42.

UPE: 2.752,- €*

Serie | 8
HMG7361B1 Schwarz**Backofentyp und Heizarten**

- **Backofen mit Mikrowellen-Funktion mit 20 Beheizungsarten:** 4D Heißluft, Ober-/Unterhitze, Umluftgrill, Großflächengrill, Kleinflächengrill, Pizzastufe, Unterhitze, Sanftgaren, Auftauen, Vorwärmen, Warmhalten, Heißluft sanft, Ober-/Unterhitze sanft, Air Fry, Mikrowelle, 4D Heißluft + Mikrowelle, Ober-/Unterhitze + Mikrowelle, Großflächengrill + Mikrowelle, Kleinflächengrill + Mikrowelle, Umluftgrillen + Mikrowelle
- Zusätzliche Heizarten über die Home Connect App: Ruhen lassen, Vorwärmen
- Max. Power: 800 W; 5 Mikrowellen-Leistungsstufen (90 W, 180 W, 360 W, 600 W, boost) mit Inverter (MW)
- Intelligente Inverter-Technologie: die Maximal-Leistung wird bei längerem Betrieb bis auf 600 W reguliert
- Temperaturregelung von 30 °C - 300 °C
- Garraumvolumen: 67 l

Zubehörträger / Auszugssystem

- Keine Auszüge möglich

Design

- Garraum: Email anthrazit
- Digitaler Bedienring

Reinigung

- Eco Clean Direct: Rückwand
- Reinigungsunterstützung (Programm)

Komfort

- **Touch Control-Bedienung**
- **Home Connect**
- **TFT-Touchdisplay Plus**
- **Air Fry Heizart:** Für perfekt und gesund frittierte Lebensmittel mit wenig Fett
- Backofenassistent mit Sprachsteuerung (über Amazon Alexa)
- Optische Aufheizkontrolle, Temperaturvorschlag, Ist-Temperaturkontrolle
- Bosch Assist
- Schnellaufheizung
- Crisp Finish
- Backofenbeleuchtung abschaltbar, LED-Innenbeleuchtung
- Kühlgebläse
- Klapptür mit Soft Close und Soft Open
- Elektronikuhr

Zubehör

- 1 x Backblech emailliert, 1 x Kombirost, 1 x Universalpfanne

Umwelt und Sicherheit

- Geringe Türtemperatur
- 3-fache Türverglasung
- Kindersicherung, Sicherheitsabschaltung, Restwärmeanzeige, Starttaste, Türkontaktschalter

Technische Info

- Länge des Anschlusskabels: 120 cm
- Nennspannung: 220 - 240 V
- Gesamtanschlusswert Elektro: 3,6 kW

Maße

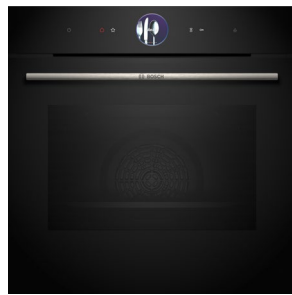
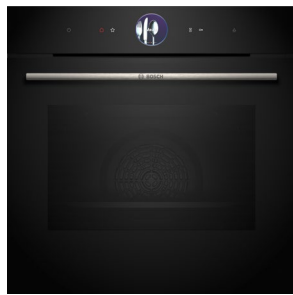
- Gerätemaße: 595 x 594 x 548 mm
- Nischenmaße: 595 x 560 x 550 mm
- Maße und Einbauhinweise zu diesem Gerät gemäß technischer Zeichnung beachten

Sonderzubehör

- HEZ631070 Backblech, emailliert, anthrazit, pyrolysefähig, 30 mm hoch
- HEZ532010 Universalpfanne, Keramik antihaf beschichtet, 38 mm hoch
- HEZ629070 Air Fry & Grillblech, emailliert, anthrazit
- HEZ634000 Back- und Bratrost (Standard)

Weiteres Sonderzubehör inkl. Abbildungen finden Sie ab Seite 42.

Serie | 8 Dampfbacköfen



UPE: 3.157,- €*

UPE: 2.849,- €*

Serie | 8
HSG7364B1 Schwarz

Serie | 8
HSG7361B1 Schwarz



Backofentyp und Heizarten

- **Dampfbacköfen mit 21 Beheizungsarten:** 4D Heißluft, Ober-/Unterhitze, Umluftgrill, Großflächengrill, Kleinflächengrill, Pizzastufe, Unterhitze, Sanftgaren, Auftauen, Vorwärmen, Warmhalten, Heißluft sanft, Ober-/Unterhitze sanft, Air Fry, Dampfgraren, Regenerieren, Gären mit Dampf, Umluftgrill + Dampf, Wärmen + Dampf, 4D Heißluft + Dampf, Ober-/Unterhitze + Dampf
- Zusätzliche Heizarten über die Home Connect App: Ruhen lassen, Vorwärmen
- Elektronische Temperaturregelung von 30 °C-250 °C
- **Dampf-Funktion Plus**
- **Garraumvolumen: 71 l**

Backofentyp und Heizarten

- **Dampfbacköfen mit 21 Beheizungsarten:** 4D Heißluft, Ober-/Unterhitze, Umluftgrill, Großflächengrill, Kleinflächengrill, Pizzastufe, Unterhitze, Sanftgaren, Auftauen, Vorwärmen, Warmhalten, Heißluft sanft, Ober-/Unterhitze sanft, Air Fry, Dampfgraren, Regenerieren, Gären mit Dampf, Umluftgrill + Dampf, Wärmen + Dampf, 4D Heißluft + Dampf, Ober-/Unterhitze + Dampf
- Zusätzliche Heizarten über die Home Connect App: Ruhen lassen, Vorwärmen
- Elektronische Temperaturregelung von 30 °C-250 °C
- **Dampf-Funktion Plus**
- **Garraumvolumen: 71 l**

Zubehörträger / Auszugssystem

- Auszug nachrüstbar

Zubehörträger / Auszugssystem

- Auszug nachrüstbar

Design

- **Garraum: Email anthrazit**
- Digitaler Bedienring

Design

- **Garraum: Email anthrazit**
- Digitaler Bedienring

Reinigung

- Eco Clean Direct: Rückwand
- Reinigungsunterstützung (Programm)

Reinigung

- Eco Clean Direct: Rückwand
- Reinigungsunterstützung (Programm)

Komfort

- **Touch Control-Bedienung**
- **Home Connect**
- **TFT-Touchdisplay Plus**
- **PerfectRoast Plus**
- **PerfectBake Plus**
- **Air Fry Heizart:** Für perfekt und gesund frittierte Lebensmittel mit wenig Fett
- Backofenassistent mit Sprachsteuerung (über Amazon Alexa)
- Optische Aufheizkontrolle, Temperaturvorschlag, Ist-Temperaturkontrolle, Bratenthermometer, Restlaufzeitprognose
- Bosch Assist
- Schnellaufheizung
- Manueller Dampfstoß
- 3 unterschiedliche Dampfzugaben möglich: stark, mittel, gering
- Backofenbeleuchtung abschaltbar, LED-Innenbeleuchtung
- Leeranzeige Wassertank
- Externe Dampferzeugung
- Kühlgebläse
- Klapptür mit Soft Close und Soft Open
- Elektronikuhr

Komfort

- **Touch Control-Bedienung**
- **Home Connect**
- **TFT-Touchdisplay Plus**
- **Air Fry Heizart:** Für perfekt und gesund frittierte Lebensmittel mit wenig Fett
- Backofenassistent mit Sprachsteuerung (über Amazon Alexa)
- Optische Aufheizkontrolle, Temperaturvorschlag, Ist-Temperaturkontrolle
- Bosch Assist
- Schnellaufheizung
- Manueller Dampfstoß
- 3 unterschiedliche Dampfzugaben möglich: stark, mittel, gering
- Backofenbeleuchtung abschaltbar, LED-Innenbeleuchtung
- Leeranzeige Wassertank
- Externe Dampferzeugung
- Kühlgebläse
- Klapptür mit Soft Close und Soft Open
- Elektronikuhr

Zubehör

- 1 x Backblech emailliert, 1 x Dampfbehälter, gelocht, Größe M, 1 x Dampfbehälter, gelocht, Größe XL, 1 x Dampfbehälter, ungelocht, Größe M, 1 x Rost, 1 x Universalpfanne

Zubehör

- 1 x Backblech emailliert, 1 x Dampfbehälter, gelocht, Größe M, 1 x Dampfbehälter, gelocht, Größe XL, 1 x Dampfbehälter, ungelocht, Größe M, 1 x Rost, 1 x Universalpfanne

Umwelt und Sicherheit

- Geringe Türtemperatur
- 3-fache Türverglasung
- Kindersicherung, Sicherheitsabschaltung, Restwärmeanzeige, Starttaste, Türkontaktschalter

Umwelt und Sicherheit

- Geringe Türtemperatur
- 3-fache Türverglasung
- Kindersicherung, Sicherheitsabschaltung, Restwärmeanzeige, Starttaste, Türkontaktschalter

Technische Info

- Länge des Anschlusskabels: 120 cm
- Nennspannung: 220 - 240 V
- Gesamtanschlusswert Elektro: 3,6 kW
- Energieeffizienzklasse (gem. EU Nr. 65/2014): A+¹

Technische Info

- Länge des Anschlusskabels: 120 cm
- Nennspannung: 220 - 240 V
- Gesamtanschlusswert Elektro: 3,6 kW
- Energieeffizienzklasse (gem. EU Nr. 65/2014): A+¹

Maße

- Gerätemaße: 595 x 594 x 548 mm
- Nischenmaße: 595 x 560 x 550 mm
- Maße und Einbauhinweise zu diesem Gerät gemäß technischer Zeichnung beachten

Maße

- Gerätemaße: 595 x 594 x 548 mm
- Nischenmaße: 595 x 560 x 550 mm
- Maße und Einbauhinweise zu diesem Gerät gemäß technischer Zeichnung beachten

Sonderzubehör

- HEZ631070 Backblech, emailliert, anthrazit, pyrolysefähig, 30 mm hoch
- HEZ532010 Universalpfanne, Keramik antihaf beschichtet, 38 mm hoch
- HEZ629070 Air Fry & Grillblech, emailliert, anthrazit
- HEZ638D00 1-fach Teleskopvollauszug, ebenenunabhängig, dampffähig
- HEZ664000 Kombirost

Weiteres Sonderzubehör inkl. Abbildungen finden Sie ab Seite 42.

Sonderzubehör

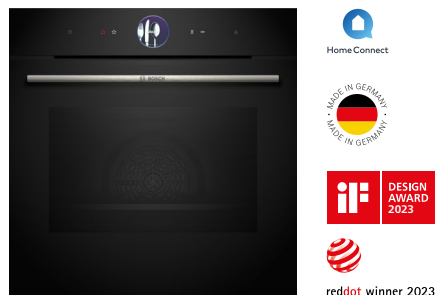
- HEZ631070 Backblech, emailliert, anthrazit, pyrolysefähig, 30 mm hoch
- HEZ532010 Universalpfanne, Keramik antihaf beschichtet, 38 mm hoch
- HEZ629070 Air Fry & Grillblech, emailliert, anthrazit
- HEZ638D00 1-fach Teleskopvollauszug, ebenenunabhängig, dampffähig
- HEZ664000 Kombirost

Weiteres Sonderzubehör inkl. Abbildungen finden Sie ab Seite 42.

¹ Auf einer Energieeffizienzklassen-Skala von A+++ bis D (gemäß EU Nr. 65/2014).

* Unverbindliche Höchstpreisempfehlung des Herstellers inkl. 20% MwSt.

Serie | 8 Backofen mit Dampfunterstützung

UPE: 3.024,- €*
Serie | 8
HRG7764B1 Schwarz

A+

**Backofentyp und Heizarten**

- **Backofen mit 20 Beheizungsarten:** 4D Heißluft, Ober-/Unterhitze, Umluftgrill, Großflächengrill, Kleinflächengrill, Pizzastufe, Unterhitze, Sanftgaren, Auftauen, Vorwärmen, Warmhalten, Heißluft sanft, Ober-/Unterhitze sanft, Air Fry, Regenerieren, Gären mit Dampf, Umluftgrill + Dampf, Wärmen + Dampf, 4D Heißluft + Dampf, Ober-/Unterhitze + Dampf
- Zusätzliche Heizarten über die Home Connect App: Ruhen lassen, Vorwärmen
- Temperaturregelung von 30 °C-300 °C
- **Garraumvolumen: 71 l**

Zubehörträger / Auszugssystem

- Auszug nachrüstbar, pyrolysefähig

Design

- **Garraum: Email anthrazit**
- Digitaler Bedienring

Reinigung

- **Selbstreinigungs-Technik (Pyrolyse)**
- Reinigungsunterstützung (Programm)

Komfort

- **Touch Control-Bedienung**
- **Home Connect**
- **TFT-Touchdisplay Plus**
- **PerfectRoast Plus**
- **PerfectBake Plus**
- **Air Fry Heizart:** Für perfekt und gesund frittierte Lebensmittel mit wenig Fett
- Backofenassistent mit Sprachsteuerung (über Amazon Alexa)
- Optische Aufheizkontrolle, Temperaturvorschlag, Ist-Temperaturkontrolle, Bratenthermometer, Restlaufzeitprognose
- Bosch Assist
- Schnellaufheizung
- Crisp Finish
- Manueller Dampfstoß
- 3 unterschiedliche Dampfzugaben möglich: stark, mittel, gering
- Backofenbeleuchtung abschaltbar, LED-Innenbeleuchtung
- Leeranzeige Wassertank
- Externe Dampferzeugung
- Kühlgebläse
- Klapptür mit Soft Close und Soft Open
- Elektronikuhr

Zubehör

- 1 x Backblech emailliert, 1 x Kombirost, 1 x Universalpfanne

Umwelt und Sicherheit

- Sehr geringe Türtemperatur
- Niedrige Türtemperatur während der pyrolytischen Reinigung
- 4-fache Türverglasung
- Kindersicherung, Türverriegelung bei Pyrolysebetrieb, Sicherheitsabschaltung, Restwärmearzeige, Starttaste, Türkontaktschalter

Technische Info

- Länge des Anschlusskabels: 120 cm
- Nennspannung: 220 - 240 V
- Gesamtanschlusswert Elektro: 3,6 kW
- Energieeffizienzklasse (gem. EU Nr. 65/2014): A+¹

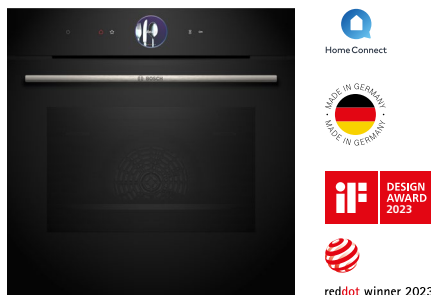
Maße

- Gerätemaße: 595 x 594 x 548 mm
- Nischenmaße: 595 x 560 x 550 mm
- Maße und Einbauhinweise zu diesem Gerät gemäß technischer Zeichnung beachten

Sonderzubehör

- HEZ631070 Backblech, emailliert, anthrazit, pyrolysefähig, 30 mm hoch
 - HEZ532010 Universalpfanne, Keramik antihaf beschichtet, 38 mm hoch
 - HEZ629070 Air Fry & Grillblech, emailliert, anthrazit
 - HEZ638070 1-fach Teleskopvollauszug, ebenenunabhängig, pyrolysefähig
 - HEZ664000 Kombirost
- Weiteres Sonderzubehör inkl. Abbildungen finden Sie ab Seite 42.

Serie | 8 Backofen, konventionell

UPE: 2.496,- €*
Serie | 8
HBG7764B1 Schwarz

A+

**Backofentyp und Heizarten**

- **Backofen mit 14 Beheizungsarten:** 4D Heißluft, Ober-/Unterhitze, Umluftgrill, Großflächengrill, Kleinflächengrill, Pizzastufe, Unterhitze, Sanftgaren, Auftauen, Vorwärmen, Warmhalten, Heißluft sanft, Ober-/Unterhitze sanft, Air Fry
- Zusätzliche Heizarten über die Home Connect App: Ruhen lassen, Vorwärmen
- Temperaturregelung von 30 °C-300 °C
- **Garraumvolumen: 71 l**

Zubehörträger / Auszugssystem

- Auszug nachrüstbar, pyrolysefähig

Design

- **Garraum: Email anthrazit**
- Digitaler Bedienring

Reinigung

- **Selbstreinigungs-Technik (Pyrolyse)**
- Reinigungsunterstützung (Programm)

Komfort

- **Touch Control-Bedienung**
- **Home Connect**
- **TFT-Touchdisplay Plus**
- **PerfectRoast Plus**
- **PerfectBake Plus**
- **Air Fry Heizart:** Für perfekt und gesund frittierte Lebensmittel mit wenig Fett
- Backofenassistent mit Sprachsteuerung (über Amazon Alexa)
- Optische Aufheizkontrolle, Temperaturvorschlag, Ist-Temperaturkontrolle, Bratenthermometer, Restlaufzeitprognose
- Bosch Assist
- Schnellaufheizung
- Crisp Finish
- Backofenbeleuchtung abschaltbar, LED-Innenbeleuchtung
- Kühlgebläse
- Klapptür mit Soft Close und Soft Open
- Elektronikuhr

Zubehör

- 1 x Backblech emailliert, 1 x Kombirost, 1 x Universalpfanne

Umwelt und Sicherheit

- Sehr geringe Türtemperatur
- Niedrige Türtemperatur während der pyrolytischen Reinigung
- 4-fache Türverglasung
- Kindersicherung, Türverriegelung bei Pyrolysebetrieb, Sicherheitsabschaltung, Restwärmearzeige, Starttaste, Türkontaktschalter

Technische Info

- Länge des Anschlusskabels: 120 cm
- Nennspannung: 220 - 240 V
- Gesamtanschlusswert Elektro: 3,6 kW
- Energieeffizienzklasse (gem. EU Nr. 65/2014): A+¹

Maße

- Gerätemaße: 595 x 594 x 548 mm
- Nischenmaße: 595 x 560 x 550 mm
- Maße und Einbauhinweise zu diesem Gerät gemäß technischer Zeichnung beachten

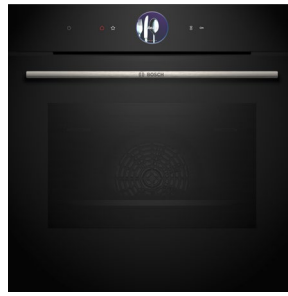
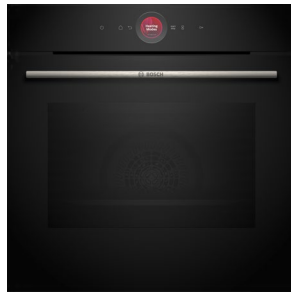
Sonderzubehör

- HEZ631070 Backblech, emailliert, anthrazit, pyrolysefähig, 30 mm hoch
 - HEZ532010 Universalpfanne, Keramik antihaf beschichtet, 38 mm hoch
 - HEZ629070 Air Fry & Grillblech, emailliert, anthrazit
 - HEZ638070 1-fach Teleskopvollauszug, ebenenunabhängig, pyrolysefähig
 - HEZ634000 Back- und Bratrost (Standard)
- Weiteres Sonderzubehör inkl. Abbildungen finden Sie ab Seite 42.

¹ Auf einer Energieeffizienzklassen-Skala von A+++ bis D (gemäß EU Nr. 65/2014).

* Unverbindliche Höchstpreisempfehlung des Herstellers inkl. 20% MwSt.

Serie | 8 Backöfen, konventionell



UPE: 1.964,- €*

UPE: 1.911,- €*

Serie | 8
HBG7741B1 Schwarz

Serie | 8
HBG7363B1 Schwarz



Backofentyp und Heizarten

- **Backofen mit 14 Beheizungsarten:** 3D Heißluft, Ober-/Unterhitze, Umluftgrill, Großflächengrill, Kleinflächengrill, Pizzastufe, Unterhitze, Sanftgaren, Auftauen, Vorwärmen, Warmhalten, Heißluft sanft, Ober-/Unterhitze sanft, Air Fry
- Zusätzliche Heizarten über die Home Connect App: Ruhen lassen, Vorwärmen
- Temperaturregelung von 30 °C-300 °C
- **Garraumvolumen: 71 l**

Backofentyp und Heizarten

- **Backofen mit 14 Beheizungsarten:** 4D Heißluft, Ober-/Unterhitze, Umluftgrill, Großflächengrill, Kleinflächengrill, Pizzastufe, Unterhitze, Sanftgaren, Auftauen, Vorwärmen, Warmhalten, Heißluft sanft, Ober-/Unterhitze sanft, Air Fry
- Zusätzliche Heizarten über die Home Connect App: Ruhen lassen, Vorwärmen
- Temperaturregelung von 30 °C-300 °C
- **Garraumvolumen: 71 l**

Zubehörträger / Auszugssystem

- Auszug nachrüstbar, pyrolysefähig

Zubehörträger / Auszugssystem

- Auszug nachrüstbar

Design

- **Garraum: Email anthrazit**
- Digitaler Bedienring

Design

- **Garraum: Email anthrazit**
- Digitaler Bedienring

Reinigung

- **Selbstreinigungstechnik (Pyrolyse)**
- Reinigungsunterstützung (Programm)

Reinigung

- Eco Clean Direct: Rückwand
- Reinigungsunterstützung (Programm)

Komfort

- **Touch Control-Bedienung**
- **Home Connect**
- **TFT-Touchdisplay**
- **Air Fry Heizart:** Für perfekt und gesund frittierte Lebensmittel mit wenig Fett
- Backofenassistent mit Sprachsteuerung (über Amazon Alexa)
- Optische Aufheizkontrolle, Temperaturvorschlag, Ist-Temperaturkontrolle
- Bosch Assist
- Schnellaufheizung
- Backofenbeleuchtung abschaltbar, Halogen-Innenbeleuchtung
- Kühlgebläse
- Klapptür mit Soft Close und Soft Open
- Elektronikuhr

Komfort

- **Touch Control-Bedienung**
- **Home Connect**
- **TFT-Touchdisplay Plus**
- **PerfectRoast Plus**
- **Air Fry Heizart:** Für perfekt und gesund frittierte Lebensmittel mit wenig Fett
- Backofenassistent mit Sprachsteuerung (über Amazon Alexa)
- Optische Aufheizkontrolle, Temperaturvorschlag, Ist-Temperaturkontrolle, Bratenthermometer, Restlaufzeitprognose
- Bosch Assist
- Schnellaufheizung
- Backofenbeleuchtung abschaltbar, LED-Innenbeleuchtung
- Kühlgebläse
- Klapptür mit Soft Close und Soft Open
- Elektronikuhr

Zubehör

- 1 x Backblech emailliert, 1 x Kombirost, 1 x Universalpfanne

Zubehör

- 1 x Backblech emailliert, 1 x Kombirost, 1 x Universalpfanne

Umwelt und Sicherheit

- Sehr geringe Türtemperatur
- Niedrige Türtemperatur während der pyrolytischen Reinigung
- 4-fache Türverglasung
- Kindersicherung, Türverriegelung bei Pyrolysebetrieb, Sicherheitsabschaltung, Restwärmanzeige, Starttaste, Türkontaktschalter

Umwelt und Sicherheit

- Geringe Türtemperatur
- 3-fache Türverglasung
- Kindersicherung, Sicherheitsabschaltung, Restwärmanzeige, Starttaste, Türkontaktschalter

Technische Info

- Länge des Anschlusskabels: 120 cm
- Nennspannung: 220 - 240 V
- Gesamtanschlusswert Elektro: 3,6 kW
- Energieeffizienzklasse (gem. EU Nr. 65/2014): A+¹

Technische Info

- Länge des Anschlusskabels: 120 cm
- Nennspannung: 220 - 240 V
- Gesamtanschlusswert Elektro: 3,6 kW
- Energieeffizienzklasse (gem. EU Nr. 65/2014): A+¹

Maße

- Gerätemaße: 595 x 594 x 548 mm
- Nischenmaße: 595 x 560 x 550 mm
- Maße und Einbauhinweise zu diesem Gerät gemäß technischer Zeichnung beachten

Maße

- Gerätemaße: 595 x 594 x 548 mm
- Nischenmaße: 595 x 560 x 550 mm
- Maße und Einbauhinweise zu diesem Gerät gemäß technischer Zeichnung beachten

Sonderzubehör

- HEZ631070 Backblech, emailliert, anthrazit, pyrolysefähig, 30 mm hoch
- HEZ532010 Universalpfanne, Keramik antihaf beschichtet, 38 mm hoch
- HEZ629070 Air Fry & Grillblech, emailliert, anthrazit
- HEZ634000 Back- und Bratrost (Standard)
- HEZ638070 1-fach Teleskopvollauszug, ebenenunabhängig, pyrolysefähig

Sonderzubehör

- HEZ631070 Backblech, emailliert, anthrazit, pyrolysefähig, 30 mm hoch
- HEZ532010 Universalpfanne, Keramik antihaf beschichtet, 38 mm hoch
- HEZ538000 1-fach Teleskopauszug, ebenenunabhängig
- HEZ629070 Air Fry & Grillblech, emailliert, anthrazit
- HEZ634000 Back- und Bratrost (Standard)

Weiteres Sonderzubehör inkl. Abbildungen finden Sie ab Seite 42.

Weiteres Sonderzubehör inkl. Abbildungen finden Sie ab Seite 42.

¹ Auf einer Energieeffizienzklassen-Skala von A+++ bis D (gemäß EU Nr. 65/2014).

* Unverbindliche Höchstpreisempfehlung des Herstellers inkl. 20% MwSt.

Serie | 8 Backofen, konventionell



Serie | 6 Backöfen mit Dampfunterstützung

Neu

UPE: 1.559,- €*
 Serie | 8
 HBG7341B1 Schwarz

A+

**Backofentyp und Heizarten**

- **Backofen mit 14 Heizungsarten:** 3D Heißluft, Ober-/Unterhitze, Umluftgrill, Großflächengrill, Kleinflächengrill, Pizzastufe, Unterhitze, Sanftgaren, Auftauen, Vorwärmen, Warmhalten, Heißluft sanft, Ober-/Unterhitze sanft, Air Fry
- Zusätzliche Heizarten über die Home Connect App: Ruhen lassen, Vorwärmen
- Temperaturregelung von 30 °C-300 °C
- **Garraumvolumen: 71 l**

Zubehörträger / Auszugssystem

- Auszug nachrüstbar

Design

- **Garraum: Email anthrazit**
- Digitaler Bedienring

Reinigung

- Eco Clean Direct: Rückwand
- Reinigungsunterstützung (Programm)

Komfort

- **Touch Control-Bedienung**
- **Home Connect**
- **TFT-Touchdisplay**
- **Air Fry Heizart:** Für perfekt und gesund frittierte Lebensmittel mit wenig Fett
- Backofenassistent mit Sprachsteuerung (über Amazon Alexa)
- Optische Aufheizkontrolle, Temperaturvorschlag, Ist-Temperaturkontrolle
- Bosch Assist
- Schnellaufheizung
- Backofenbeleuchtung abschaltbar, Halogen-Innenbeleuchtung
- Kühlgebläse
- Klapptür mit Soft Close und Soft Open
- Elektronikuhr

Zubehör

- 1 x Backblech emailliert, 1 x Kombirost, 1 x Universalpfanne

Umwelt und Sicherheit

- Geringe Türtemperatur
- 3-fache Türverglasung
- Kindersicherung, Sicherheitsabschaltung, Restwärmeanzeige, Starttaste, Türkontaktschalter

Technische Info

- Länge des Anschlusskabels: 120 cm
- Nennspannung: 220 - 240 V
- Gesamtanschlusswert Elektro: 3,6 kW
- Energieeffizienzklasse (gem. EU Nr. 65/2014): A+¹

Maße:

- Gerätemaße: 595 x 594 x 548 mm
- Nischenmaße: 595 x 560 x 550 mm
- Maße und Einbauhinweise zu diesem Gerät gemäß technischer Zeichnung beachten

Sonderzubehör

- HEZ631070 Backblech, emailliert, anthrazit, pyrolysefähig, 30 mm hoch
- HEZ532010 Universalpfanne, Keramik antihaf beschichtet, 38 mm hoch
- HEZ538000 1-fach Teleskopauszug, ebenenunabhängig
- HEZ629070 Air Fry & Grillblech, emailliert, anthrazit
- HEZ634000 Back- und Bratrost (Standard)

Weiteres Sonderzubehör inkl. Abbildungen finden Sie ab Seite 42.

UPE: 2.149,- €*
 Serie | 6
 HRG578CB7 Schwarz

A+

**Backofentyp und Heizart**

- **Backofen mit 12 Heizungsarten:** 3D Heißluft, Ober-/Unterhitze, Umluftgrill, Großflächengrill, Pizzastufe, Sanftgaren, Auftauen, Heißluft sanft, Regenerieren mit Dampfzugabe
- Heizungsarten kombinierbar mit Dampfstoß: 3D Heißluft, Umluftgrill + Dampf, Ober-/Unterhitze + Dampf
- Zusätzliche Heizarten über die Home Connect App: Air Fry, Unterhitze, Ruhen lassen, Vorwärmen
- Temperaturregelung von 30 °C-275 °C
- **Garraumvolumen: 71 l**

Zubehörträger / Auszugssystem

- Auszug nachrüstbar

Design

- **Garraum: Email anthrazit**
- Versenkbare Drehknebel
- Backofengriff aus Aluminium

Reinigung

- **Selbstreinigungs-Technik (Pyrolyse)**

Komfort

- **Home Connect**
- **Bratenthermometer**
- **Auto Pilot 30 Programme**
- **Dampfindintensität(en): stark, leichte Dampfzugabe**
- Klapptür mit Soft Close und Soft Open
- Optische Aufheizkontrolle, Temperaturvorschlag, Autostart
- Leeranzeige Wassertank
- Bedienung mit LCD-Display (weiß)
- Elektronikuhr
- Halogen-Innenbeleuchtung, Backofenbeleuchtung abschaltbar
- Zusatzfunktion: Entkalkungsprogramm
- Externe Dampferzeugung
- Schnellaufheizung
- Kühlgebläse

Zubehör

- 1 x Kombirost, 1 x Universalpfanne, **1 x Air Fry & Grillblech**

Umwelt und Sicherheit

- Sehr geringe Türtemperatur
- Niedrige Türtemperatur während der pyrolytischen Reinigung
- 4-fache Türverglasung
- Kindersicherung, Türverriegelung bei Pyrolysebetrieb, Sicherheitsabschaltung, Restwärmeanzeige, Türkontaktschalter

Technische Info

- Länge des Anschlusskabels: 120 cm
- Nennspannung: 220 - 240 V
- Gesamtanschlusswert Elektro: 3,6 kW
- Energieeffizienzklasse (gem. EU Nr. 65/2014): A+¹

Maße:

- Gerätemaße: 595 x 594 x 548 mm
- Nischenmaße: 595 x 560 x 550 mm
- Maße und Einbauhinweise zu diesem Gerät gemäß technischer Zeichnung beachten

Sonderzubehör

- HEZ631070 Backblech, emailliert, anthrazit, pyrolysefähig, 30 mm hoch
- HEZ532010 Universalpfanne, Keramik antihaf beschichtet, 38 mm hoch
- HEZ629070 Air Fry & Grillblech, emailliert, anthrazit
- HEZ634000 Back- und Bratrost (Standard)
- HEZ638000 1-fach Teleskopvollauszug, ebenenunabhängig

Weiteres Sonderzubehör inkl. Abbildungen finden Sie ab Seite 42.

¹ Auf einer Energieeffizienzskala von A+++ bis D (gemäß EU Nr. 65/2014).

* Unverbindliche Höchstpreisempfehlung des Herstellers inkl. 20% MwSt.

Serie | 6 Backöfen, konventionell

Neu



Neu

UPE: 1.664,- €*

Serie 6 HBG578BS3 Edelstahl	Serie 6 HBG537BB3 Schwarz
Backofentyp und Heizart – Backofen mit 10 Beheizungsarten: 3D Heißluft, Ober-/Unterhitze, Umluftgrill, Großflächengrill, Pizzastufe, Unterhitze, Sanftgaren, Auftauen, Heißluft sanft, Air Fry – Temperaturregelung von 30 °C-275 °C – Garraumvolumen: 71 l	Backofentyp und Heizart – Backofen mit 7 Beheizungsarten: 3D Heißluft, Ober-/Unterhitze, Umluftgrill, Großflächengrill, Pizzastufe, Unterhitze, Heißluft sanft – Temperaturregelung von 50 °C-275 °C – Garraumvolumen: 71 l
Zubehörträger / Auszugssystem – Auszug nachrüstbar	Zubehörträger / Auszugssystem – Auszug nachrüstbar
Design – Garraum: Email anthrazit – Versenkbare Drehknebel – Backofengriff aus Aluminium	Design – Garraum: Email anthrazit – Versenkbare Drehknebel – Backofengriff aus Aluminium
Reinigung – Selbstreinigungs-Technik (Pyrolyse) – Reinigungsunterstützung	Reinigung – Eco Clean Direct: Rückwand – Reinigungsunterstützung
Komfort – Air Fry Heizart: Für perfekt und gesund frittierte Lebensmittel mit wenig Fett – Auto Pilot 30 Programme – Klapptür mit Soft Close und Soft Open – Bedienung mit LCD-Display (weiß) – Elektronikuhr – Optische Aufheizkontrolle, Temperaturvorschlag, Autostart – Halogen-Innenbeleuchtung, Backofenbeleuchtung abschaltbar – Schnellaufheizung – Kühlgebläse	Komfort – Auto Pilot 10 Programme – Klapptür mit Soft Close und Soft Open – Bedienung mit LCD-Display (weiß) – Elektronikuhr – Optische Aufheizkontrolle, Autostart – Halogen-Innenbeleuchtung – Schnellaufheizung – Kühlgebläse
Zubehör – 1 x Kombirost, 1 x Universalpfanne, 1 x Air Fry & Grillblech	Zubehör – 1 x Kombirost, 1 x Universalpfanne, 1 x Backblech emailliert
Umwelt und Sicherheit – Sehr geringe Türtemperatur – Niedrige Türtemperatur während der pyrolytischen Reinigung – 4-fache Türverglasung – Kindersicherung, Türverriegelung bei Pyrolysebetrieb, Sicherheitsabschaltung, Restwärmanzeige	Umwelt und Sicherheit – Geringe Türtemperatur – 3-fache Türverglasung – Kindersicherung, Restwärmanzeige
Technische Info – Länge des Anschlusskabels: 120 cm – Nennspannung: 220 - 240 V – Gesamtanschlusswert Elektro: 3,6 kW – Energieeffizienzklasse (gem. EU Nr. 65/2014): A+ ¹	Technische Info – Länge des Anschlusskabels: 120 cm – Nennspannung: 220 - 240 V – Gesamtanschlusswert Elektro: 3,4 kW – Energieeffizienzklasse (gem. EU Nr. 65/2014): A+ ¹
Maße – Gerätemaße: 595 x 594 x 548 mm – Nischenmaße: 595 x 560 x 550 mm – Maße und Einbauhinweise zu diesem Gerät gemäß technischer Zeichnung beachten	Maße – Gerätemaße: 595 x 594 x 548 mm – Nischenmaße: 595 x 560 x 550 mm – Maße und Einbauhinweise zu diesem Gerät gemäß technischer Zeichnung beachten
Sonderzubehör HEZ631070 Backblech, emailliert, anthrazit, pyrolysefähig, 30 mm hoch HEZ532010 Universalpfanne, Keramik antihaf beschichtet, 38 mm hoch HEZ629070 Air Fry & Grillblech, emailliert, anthrazit HEZ634000 Back- und Bratrost (Standard) HEZ638000 1-fach Teleskopvollauszug, ebenenunabhängig	Sonderzubehör HEZ631070 Backblech, emailliert, anthrazit, pyrolysefähig, 30 mm hoch HEZ532010 Universalpfanne, Keramik antihaf beschichtet, 38 mm hoch HEZ629070 Air Fry & Grillblech, emailliert, anthrazit HEZ634000 Back- und Bratrost (Standard) HEZ638000 1-fach Teleskopvollauszug, ebenenunabhängig
Weiteres Sonderzubehör inkl. Abbildungen finden Sie ab Seite 42.	Weiteres Sonderzubehör inkl. Abbildungen finden Sie ab Seite 42.

UPE: 1.237,- €*


¹ Auf einer Energieeffizienzklassen-Skala von A+++ bis D (gemäß EU Nr. 65/2014).

* Unverbindliche Höchstpreisempfehlung des Herstellers inkl. 20% MwSt.

Serie | 6 Backöfen, Sonderform 90 cm

UPE: 3.543,- €*

Serie 6 VBD5780S0	Edelstahl
A+	
Backofentyp und Heizarten – 90 cm Backofen mit 10 Beheizungsarten: Heißluft, Umluft, Ober-/Unterhitze, Umluftgrill, Großflächengrill, Kleinflächengrill, Pizzastufe, Unterhitze, Auftauen, Ober-/Unterhitze sanft – Temperaturregelung von 50 °C-280 °C – Garraumvolumen: 112 l	
Zubehörträger / Auszugssystem – 1-fach Teleskopauszug, ebenenunabhängig	
Design – Backofen mit Granit Email – Versenkbare Drehknebel – Backofengriff aus Aluminium	
Reinigung – Selbstreinigungs-Technik (Pyrolyse) – Reinigungsunterstützung (Programm)	
Komfort – Klapptür – Bedienung mit LCD-Display (weiß) – Backofensteuerung elektronisch – Elektronikuhr – Halogen-Langfeldleuchte – Schnellaufheizung – Kühlgebläse	
Zubehör – 1 x Backblech emailiert, 1 x Kombirost, 1 x Universalpfanne	
Umwelt und Sicherheit – Geringe Türtemperatur – Kindersicherung, Türverriegelung bei Pyrolysebetrieb, Sicherheitsabschaltung, Restwärmeanzeige, Türkontaktschalter	
Technische Info – Länge Netzkabel: 115 cm – Nennspannung: 220 - 240 V – Gesamtanschlusswert Elektro: 4,2 kW – Energieeffizienzklasse (gem. EU Nr. 65/2014): A+ ¹	
Maße – Gerätegröße: 594 x 896 x 570 mm – Nischenmaße: 604 x 860 x 560 mm – Maße und Einbauhinweise zu diesem Gerät gemäß technischer Zeichnung beachten	



UPE: 2.784,- €*

Serie 6 VBC5580S0	Edelstahl
A+	
Backofentyp und Heizarten – 90 cm Backofen mit 10 Beheizungsarten: Heißluft, Umluft, Ober-/Unterhitze, Umluftgrill, Großflächengrill, Kleinflächengrill, Pizzastufe, Unterhitze, Auftauen, Ober-/Unterhitze sanft – Temperaturregelung von 50 °C-280 °C – Garraumvolumen: 85 l	
Zubehörträger / Auszugssystem – 1-fach Teleskopauszug, ebenenunabhängig	
Design – Backofen mit Granit Email – Versenkbare Drehknebel – Backofengriff aus Aluminium	
Reinigung – Eco Clean Direct Plus Beschichtung: Rückwand – Reinigungsunterstützung (Programm)	
Komfort – Klapptür – Bedienung mit LCD-Display (weiß) – Backofensteuerung elektronisch – Elektronikuhr – Halogen-Langfeldleuchte – Schnellaufheizung – Kühlgebläse	
Zubehör – 1 x Backblech emailiert, 1 x Kombirost, 1 x Universalpfanne	
Umwelt und Sicherheit – Geringe Türtemperatur – Kindersicherung, Sicherheitsabschaltung, Restwärmeanzeige, Türkontaktschalter	
Technische Info – Länge Netzkabel: 115 cm – Nennspannung: 220 - 240 V – Gesamtanschlusswert Elektro: 3,1 kW – Energieeffizienzklasse (gem. EU Nr. 65/2014): A+ ¹	
Maße – Gerätegröße: 475 x 896 x 572 mm – Nischenmaße: 480 x 860 x 560 mm – Maße und Einbauhinweise zu diesem Gerät gemäß technischer Zeichnung beachten	



¹ Auf einer Energieeffizienzklassen-Skala von A+++ bis D (gemäß EU Nr. 65/2014).

* Unverbindliche Höchstpreisempfehlung des Herstellers inkl. 20% MwSt.

Serie|4 Backofen mit Dampfunterstützung

Serie|4 Backöfen, konventionell

Neu



Neu



UPE: 1.473,- €*
 Serie|4
 HRG532BB3 Schwarz

UPE: 1.464,- €*
 Serie|4
 HBA574BB3 Schwarz



Backofentyp und Heizart
 – **Backofen mit 8 Heizungsarten:**
 3D Heißluft, Ober-/Unterhitze, Umluftgrill, Großflächengrill, Pizzastufe, Heißluft sanft, Air Fry, Heißluft Dampf
 – Temperaturregelung von 30 °C - 275 °C
 – **Garraumvolumen: 71 l**

Backofentyp und Heizart
 – **Backofen mit 7 Heizungsarten:**
 3D Heißluft, Ober-/Unterhitze, Umluftgrill, Großflächengrill, Pizzastufe, Unterhitze, Heißluft sanft
 – Temperaturregelung von 50 °C - 275 °C
 – **Garraumvolumen: 71 l**

Zubehörträger / Auszugssystem
 – Auszug nachrüstbar

Zubehörträger / Auszugssystem
 – Auszug nachrüstbar

Design
 – **Garraum: Email anthrazit**
 – **Touch Control-Bedienung**
 – Backofengriff aus Aluminium

Design
 – **Garraum: Email anthrazit**
 – Versenkbare Drehknebel
 – Backofengriff aus Aluminium

Reinigung
 – Eco Clean Direct: Rückwand
 – Reinigungsunterstützung (Programm)

Reinigung
 – **Selbstreinigungs-Technik (Pyrolyse)**
 – Reinigungsunterstützung

Komfort
 – **Air Fry Heizart:** Für perfekt und gesund frittierte Lebensmittel mit wenig Fett
 – **Auto Pilot 15 Programme**
 – Klapptür mit Soft Close und Soft Open
 – LED-Touch Control (rot/weiß)
 – Elektronikuhr
 – Optische Aufheizkontrolle, Temperaturvorschlag
 – Halogen-Innenbeleuchtung, Backofenbeleuchtung abschaltbar
 – Schnellaufheizung
 – Kühlgebläse
 – **Dampfintensität(en): leichte Dampfzugabe**
 – **Wassertank mit 220 ml Fassungsvermögen**
 – Zusatzfunktion: Entkalkungsprogramm
 – Externe Dampferzeugung
 – Leeranzeige Wassertank

Komfort
 – **Auto Pilot 10 Programme**
 – Bedienung mit LED-Display (rot)
 – Elektronikuhr
 – Optische Aufheizkontrolle, Autostart
 – Halogen-Innenbeleuchtung, Backofenbeleuchtung abschaltbar
 – Schnellaufheizung
 – Kühlgebläse

Zubehör
 – 1 x Kombirost, 1 x Universalpfanne,
 1 x Air Fry & Grillblech

Zubehör
 – 1 x Kombirost, 1 x Universalpfanne

Umwelt und Sicherheit
 – Geringe Türtemperatur
 – 3-fache Türverglasung
 – Kindersicherung, Sicherheitsabschaltung, Starttaste

Umwelt und Sicherheit
 – Sehr geringe Türtemperatur
 – Niedrige Türtemperatur während der pyrolytischen Reinigung
 – 4-fache Türverglasung
 – Kindersicherung, Türverriegelung bei Pyrolysebetrieb, Sicherheitsabschaltung

Technische Info
 – Länge des Anschlusskabels: 120 cm
 – Nennspannung: 220 - 240 V
 – Gesamtanschlusswert Elektro: 3,6 kW
 – Energieeffizienzklasse (gem. EU Nr. 65/2014): A+¹

Technische Info
 – Länge des Anschlusskabels: 120 cm
 – Nennspannung: 220 - 240 V
 – Gesamtanschlusswert Elektro: 3,6 kW
 – Energieeffizienzklasse (gem. EU Nr. 65/2014): A+¹

Maße
 – Gerätemaße: 595 x 594 x 548 mm
 – Nischenmaße: 595 x 560 x 550 mm
 – Maße und Einbauhinweise zu diesem Gerät gemäß technischer Zeichnung beachten

Maße
 – Gerätemaße: 595 x 594 x 548 mm
 – Nischenmaße: 595 x 560 x 550 mm
 – Maße und Einbauhinweise zu diesem Gerät gemäß technischer Zeichnung beachten

Sonderzubehör
 HEZ531010 Backblech, Keramik antihaf beschichtet
 HEZ532010 Universalpfanne, Keramik antihaf beschichtet
 HEZ634000 Back- und Bratrost (Standard)
 HEZ638000 1-fach Teleskopvollauszug, ebenenunabhängig

Sonderzubehör
 HEZ531010 Backblech, Keramik antihaf beschichtet
 HEZ532010 Universalpfanne, Keramik antihaf beschichtet
 HEZ634000 Back- und Bratrost (Standard)
 HEZ638000 1-fach Teleskopvollauszug, ebenenunabhängig

Weiteres Sonderzubehör inkl. Abbildungen finden Sie ab Seite 42.

Weiteres Sonderzubehör inkl. Abbildungen finden Sie ab Seite 42.

¹ Auf einer Energieeffizienzklassen-Skala von A+++ bis D (gemäß EU Nr. 65/2014).
 * Unverbindliche Höchstpreisempfehlung des Herstellers inkl. 20% MwSt.

Serie |4 Backofen, konventionell

Neu



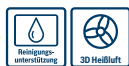
Serie |2 Backofen, konventionell

Neu

UPE: 1.090,- €*

Serie 4 HBA514BS3 HBA514BB3	Edelstahl Schwarz
------------------------------------	----------------------

A+

**Backofentyp und Heizart**

- **Backofen mit 7 Beheizungsarten:**
3D Heißluft, Ober-/Unterhitze, Umluftgrill, Großflächengrill, Pizzastufe, Unterhitze, Heißluft sanft
- Temperaturregelung von 50 °C-275 °C
- **Garraumvolumen: 71 l**

Zubehörträger / Auszugssystem

- Auszug nachrüstbar

Design

- **Garraum: Email anthrazit**
- Versenkbare Drehknebel
- Backofengriff aus Aluminium

Reinigung

- Reinigungsunterstützung

Komfort

- Bedienung mit LED-Display (rot)
- Elektronikuhr
- Optische Aufheizkontrolle, Autostart
- Halogen-Innenbeleuchtung
- Schnellaufheizung
- Kühlgebläse

Zubehör

- 1 x Kombirost, 1 x Universalpfanne

Umwelt und Sicherheit

- Geringe Türtemperatur
- 3-fache Türverglasung
- Kindersicherung

Technische Info

- Länge des Anschlusskabels: 120 cm
- Nennspannung: 220 - 240 V
- Gesamtanschlusswert Elektro: 3,4 kW
- Energieeffizienzklasse (gem. EU Nr. 65/2014): A¹

Maße

- Gerätemaße: 595 x 594 x 548 mm
- Nischenmaße: 595 x 560 x 550 mm
- Maße und Einbauhinweise zu diesem Gerät gemäß technischer Zeichnung beachten

Sonderzubehör

- HEZ531010 Backblech, Keramik antihaf beschichtet
- HEZ532010 Universalpfanne, Keramik antihaf beschichtet
- HEZ634000 Back- und Bratrost (Standard)
- HEZ638000 1-fach Teleskopvollauszug, ebenenunabhängig

Weiteres Sonderzubehör inkl. Abbildungen finden Sie ab Seite 42.

UPE: 912,- €*

Serie 2 HBA510BA3	Schwarz
-----------------------	---------

A

**Backofentyp und Heizart**

- **Backofen mit 5 Beheizungsarten:**
3D Heißluft, Ober-/Unterhitze, Umluftgrill, Großflächengrill, Heißluft sanft
- Temperaturregelung von 50 °C-275 °C
- **Garraumvolumen: 71 l**

Zubehörträger / Auszugssystem

- Auszug nachrüstbar

Design

- **Garraum: Email anthrazit**
- Runde Drehknebel
- Backofengriff aus Aluminium

Reinigung

- Vollglas-Innentür

Komfort

- Optische Aufheizkontrolle, Autostart
- Halogen-Innenbeleuchtung
- Schnellaufheizung
- Kühlgebläse

Zubehör

- 1 x Kombirost, 1 x Universalpfanne

Umwelt und Sicherheit

- Geringe Türtemperatur
- 3-fache Türverglasung

Technische Info

- Länge des Anschlusskabels: 120 cm
- Nennspannung: 220 - 240 V
- Gesamtanschlusswert Elektro: 3,4 kW
- Energieeffizienzklasse (gem. EU Nr. 65/2014): A¹

Maße

- Gerätemaße: 595 x 594 x 548 mm
- Nischenmaße: 595 x 560 x 550 mm
- Maße und Einbauhinweise zu diesem Gerät gemäß technischer Zeichnung beachten

Sonderzubehör

- HEZ531010 Backblech, Keramik antihaf beschichtet
- HEZ532010 Universalpfanne, Keramik antihaf beschichtet
- HEZ634000 Back- und Bratrost (Standard)
- HEZ638000 1-fach Teleskopvollauszug, ebenenunabhängig

Weiteres Sonderzubehör inkl. Abbildungen finden Sie ab Seite 42.

¹ Auf einer Energieeffizienzklassen-Skala von A+++ bis D (gemäß EU Nr. 65/2014).

* Unverbindliche Höchstpreisempfehlung des Herstellers inkl. 20% MwSt.

Sonderzubehör Backöfen und Herde

Schmale Universalpfannen für unterschiedliche Geschmäcker.

In der Regel werden heute Gerichte häufiger in unterschiedlichen Varianten zubereitet, zum Beispiel Pizza mit und ohne Kochschinken oder Kuchen mit und ohne Rosinen. Die schmalen Universalpfannen sind perfekt geeignet, um kleine

Mengen oder ein Gericht in zwei Varianten zuzubereiten. So können zum Beispiel auf einem Blech Kartoffelspalten zubereitet werden, während auf dem zweiten Blech Tomaten gegart werden, ohne dass der Saft der Tomaten in die Kartoffeln läuft.



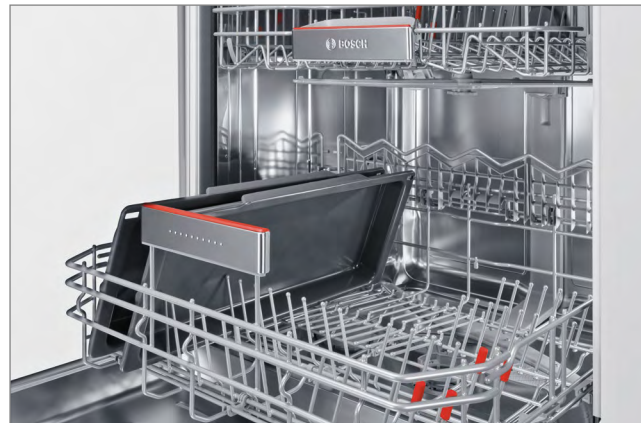
HEZ530000
Getrennte Zubereitung unterschiedlicher Gemüsearten.



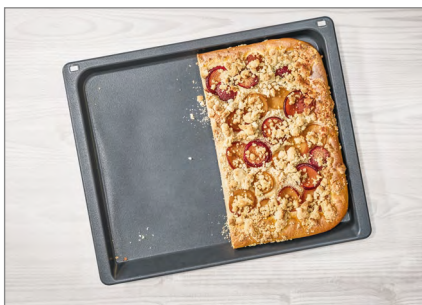
Backbleche können hintereinander sowie auf unterschiedlichen Ebenen eingeschoben werden.



Halbe Backbleche passen in jeden Bosch-Kühlschrank.



Reinigung im Bosch-Geschirrspüler ist möglich.



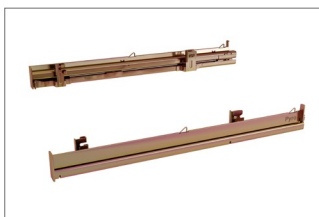
HEZ531010

Universalpfanne und Backblech mit keramischer Antihafbeschichtung.

Dank der speziellen Keramikbeschichtung der Universalpfanne und des Backblechs ist die Oberfläche leicht zu reinigen. Auch ist die Verwendung von Backpapier oder ein Einfetten des Blechs nicht mehr notwendig. So wird das Backen, Braten und Reinigen noch einfacher.

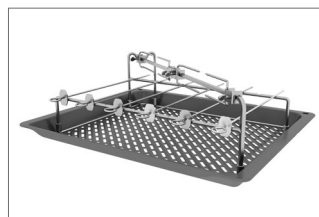


Exklusives Zubehör für Serie | 8 Backöfen¹



HEZ638070
1-fach Teleskopvollauszug,
ebenenunabhängig, pyrolysefähig

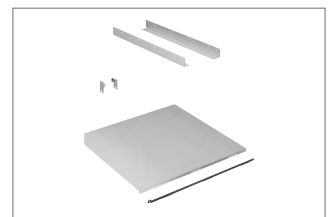
HEZ638D00
1-fach Teleskopvollauszug,
ebenenunabhängig, dampffähig²



HEZ635001
Air Fry & Grill Set



HEZ66D52
Dampfbehälter gelocht / ungelocht,
Größe M²



HEZ6BMA00
Zwischenbodenset

¹ Diese Darstellung gilt lediglich der Übersicht. Das produktspezifische Zubehör finden Sie direkt unterhalb des jeweiligen Modells. ² Abbildung ähnlich.

Universelles Zubehör für Backöfen aller Serien¹



HEZ638000
1-fach Teleskopvollauszug,
ebenenunabhängig²



HEZ327000
Backstein



HEZ32WA00
Kabelloser Speisethermometer



HEZ636000
Glaspfanne



HEZ530000
2 Universalpfannen, schmales
Format



HEZ538000
1-fach Teleskopauszug,
ebenenunabhängig²



HEZ633070
Profi-Pfanne, emailliert, anthrazit



HEZ532010
Universalpfanne, Keramik antihaft
beschichtet²



HEZ531010
Backblech, Keramik antihaft
beschichtet²



HEZ629070
Air Fry & Grillblech, emailliert,
anthrazit

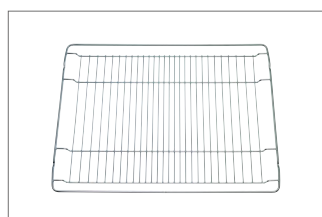


HEZ915003
Glasbräter 5,4 l



HEZ632070
Universalpfanne, emailliert,
anthrazit, pyrolysefähig²

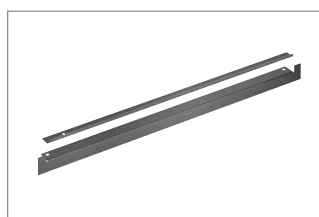
HEZ631070
Backblech, emailliert, anthrazit,
pyrolysefähig²



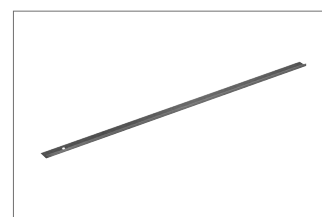
HEZ634000
Back- und Bratrost (Standard)²



HEZ617000
Pizzaform, emailliert, anthrazit²



HEZ660060
Fachbodenverblendung inkl.
Verblendeleiste



HEZ660050
Verblendeleiste für Sockel



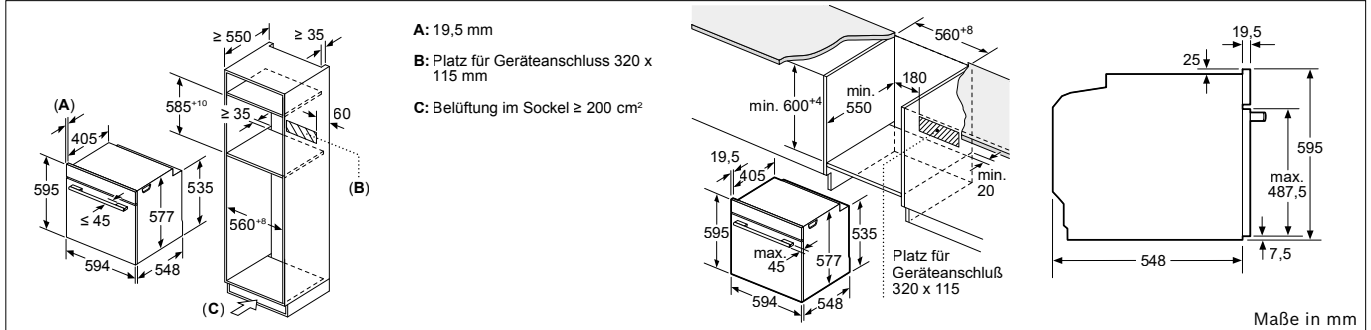
HEZG0AS00
Anschlusskabel 3 m

¹ Diese Darstellung gilt lediglich der Übersicht. Das produktspezifische Zubehör finden Sie direkt unterhalb des jeweiligen Modells. ² Abbildung ähnlich.

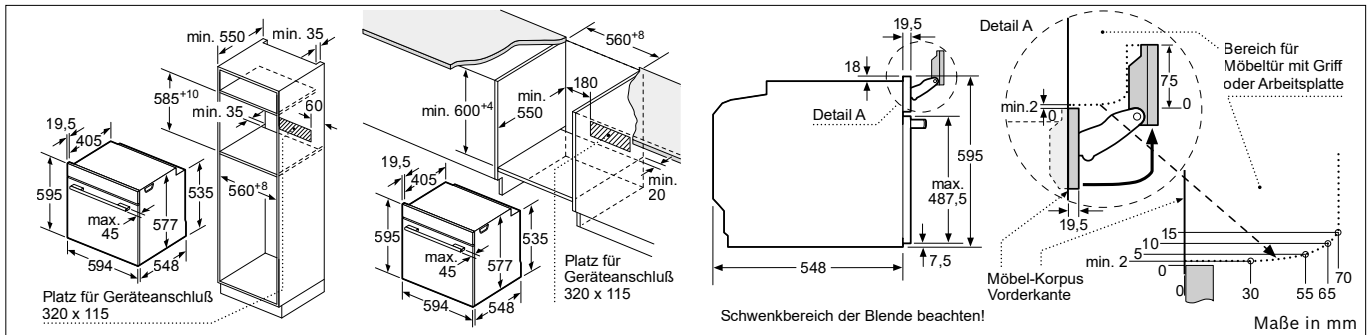
Einbauzeichnungen Backöfen

Backöfen

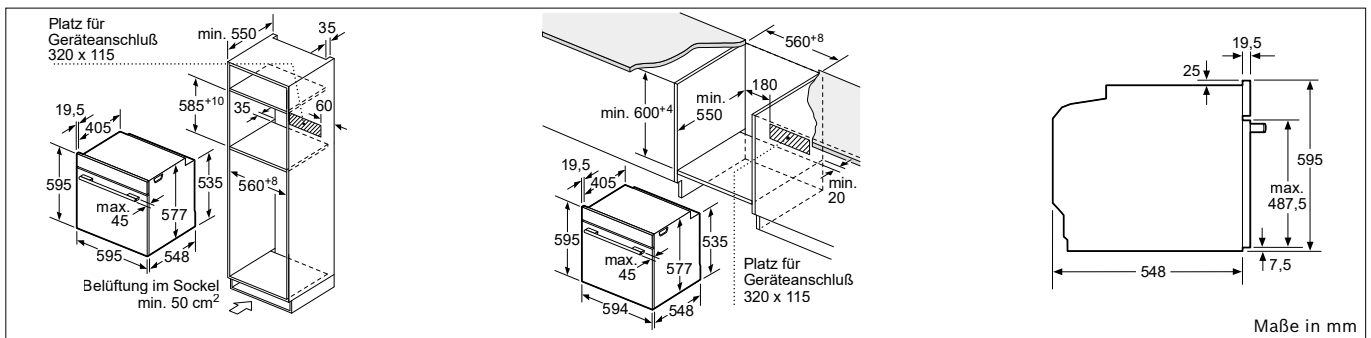
HMG 7...



HSG 7... | HRG 7...



HBG 7...



Einbauzeichnungen Backöfen

Backöfen

HMG 7... | HSG 7... | HBG 7... | HRG 7...

Einbau von zwei Geräten übereinander
Luftaustausch

Wird das Gerät unter einem Kochfeld eingebaut, muss folgende Arbeitsplattenstärke (ggf. inkl. Unterkonstruktion) beachtet werden.

Kochfeld-Typ	min. Arbeitsplattenstärke	
	aufgesetzt	flächenbündig
Induktionskochfeld	37	38
Vollflächen-Induktionskochfeld	47	48
Gaskochfeld	30	38
Elektrokochfeld	27	30

(A) Lufteintritt $\geq 200 \text{ cm}^2$ Maße in mm

HRG 5... | HBG 5... | HBA 5... | HBG 3... | HBA 3...

A: 19,5 mm
B: Platz für Geräteanschluss 320 x 115 mm

Einbau mit einem Kochfeld.

Eintauchtiefe siehe Maßzeichnung Kochfeld

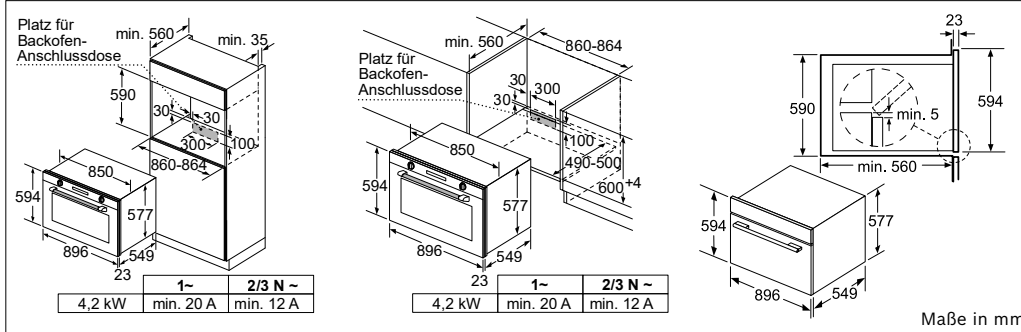
Abstand min.:
 Induktionskochfeld: 5 mm
 Gaskochfeld: 5 mm
 Elektrokochfeld: 2 mm

Maße in mm

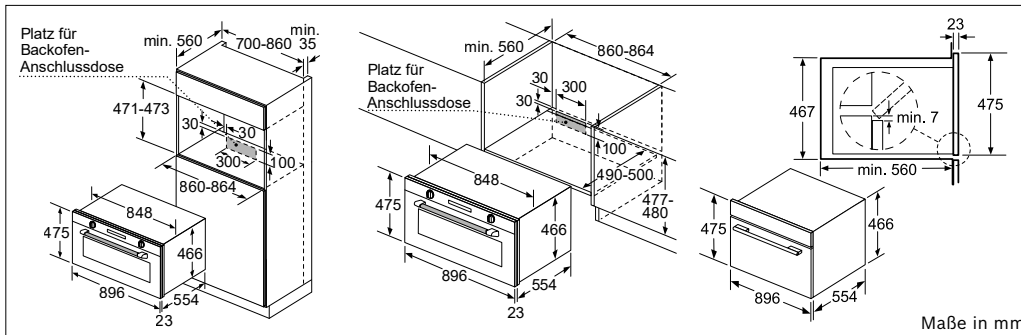
Einbauzeichnungen Backöfen

Backöfen

VBD 5780SO



VBC 5580SO



Perfekt war noch nie so einfach.

Kompaktgeräte.

Ganz gleich, ob Sie den Einbau in einen Ober- oder Hochschrank planen – Kompaktgeräte zeichnen sich durch ihre flexible Einbauhöhe und praktische Modularität aus und garantieren Ihnen immer vollste Gestaltungsfreiheit. Das durchdachte Design ist zudem optimal aufeinander abgestimmt. So wurden z.B. die Blendenhöhe als auch das Display-Design konsequent einheitlich gestaltet. Egal welche Einbaugeräte und Höhen Sie also kombinieren – eine perfekt harmonische Optik ist Ihnen garantiert.





Das Lieblingscafé hat jetzt rund um die Uhr geöffnet.

Espresso, Cappuccino oder Latte Macchiato? Mit dem Einbau-Kaffeevollautomat kann man sich und seine Gäste ganz einfach auf Tastendruck mit einem Getränk nach Wahl verwöhnen. Dabei garantiert die Bosch Barista-Technologie ein vollmundiges Aroma und perfekte Crema – für Kaffeespezialitäten so perfekt wie im Lieblingscafé.



Aroma Select.

Seinen Espresso genießen wie man ihn mag. Mit Aroma Select kann die Stärke des Kaffees ganz nach Geschmack angepasst werden. Einfach zwischen drei verschiedenen Aromaprofilen auswählen: mild, ausgewogen oder markant.



Coffee World.

Ob spanischer Café Cortado oder italienischer Ristretto, mit Coffee World internationale Kaffeespezialitäten ganz einfach zubereiten – mit nur einem Tastendruck. Es kann zwischen 20 Kaffeevariationen aus 8 Ländern ausgewählt werden. In der Home Connect-App die gewünschte Kaffeespezialität angeben. Der Einbau-Kaffeevollautomat erledigt den Rest.



Automatische Reinigung des Milchsystems.

Genauso leicht wie die Zubereitung des Lieblingsgetränks ist die Reinigung des Geräts. Nach jeder Zubereitung einer Kaffeespezialität mit Milch wird das Milchsystem mit einem Dampfstoß automatisch gereinigt. Das Gerät nimmt die tägliche Pflege des Milchsystems damit vollständig ab. Und man kann sich ganz dem Genuss seines Cappuccinos oder Latte Macchiatos widmen.



Kompaktgeräte

Serie | 8 Kompaktbacköfen 45 cm



UPE: 1.483,- €*

UPE: 1.888,- €*

Serie | 8
CBG7341B1 Schwarz

Serie | 8
CBG7741B1 Schwarz



Backofentyp und Heizarten

- **Kompaktbackofen mit 12 Beheizungsarten:**
Ober-/Unterhitze, Umluftgrill, Großflächengrill, Kleinflächengrill, Unterhitze, Auftauen, Vorwärmen, Warmhalten, Heißluft sanft, Ober-/Unterhitze sanft, Air Fry, 2D Heißluft
- Zusätzliche Heizarten über die Home Connect App: Ruhen lassen, Vorwärmen
- Temperaturregelung von 30 °C-300 °C
- Garraumvolumen: 47 l

Backofentyp und Heizarten

- **Kompaktbackofen mit 12 Beheizungsarten:**
Ober-/Unterhitze, Umluftgrill, Großflächengrill, Kleinflächengrill, Unterhitze, Auftauen, Vorwärmen, Warmhalten, Heißluft sanft, Ober-/Unterhitze sanft, Air Fry, 2D Heißluft
- Zusätzliche Heizarten über die Home Connect App: Ruhen lassen, Vorwärmen
- Temperaturregelung von 30 °C-300 °C
- Garraumvolumen: 47 l

Zubehörträger / Auszugssystem

- Auszug nachrüstbar

Zubehörträger / Auszugssystem

- Auszug nachrüstbar, pyrolysefähig

Design

- Garraum: Email anthrazit
- Digitaler Bedienring

Design

- Garraum: Email anthrazit
- Digitaler Bedienring

Reinigung

- Reinigungsunterstützung (Programm)
- Eco Clean Direct: Rückwand

Reinigung

- **Selbstreinigungs-Technik (Pyrolyse)**
- Reinigungsunterstützung (Programm)

Komfort

- **Home Connect**
- **TFT-Touchdisplay**
- **Air Fry Heizart:** Für perfekt und gesund frittierte Lebensmittel mit wenig Fett
- Optische Aufheizkontrolle, Temperaturvorschlag, Ist-Temperaturkontrolle
- Bosch Assist
- Touch Control-Bedienung
- Schnellaufheizung
- Backofenbeleuchtung abschaltbar, Halogen-Innenbeleuchtung
- Kühlgebläse
- Elektronikuhr
- Klapptür mit Soft Close und Soft Open

Komfort

- **Home Connect**
- **TFT-Touchdisplay**
- **Air Fry Heizart:** Für perfekt und gesund frittierte Lebensmittel mit wenig Fett
- Backofenassistent mit Sprachsteuerung (über Amazon Alexa)
- Optische Aufheizkontrolle, Temperaturvorschlag, Ist-Temperaturkontrolle
- Bosch Assist
- Touch Control-Bedienung
- Schnellaufheizung
- Backofenbeleuchtung abschaltbar, Halogen-Innenbeleuchtung
- Kühlgebläse
- Elektronikuhr
- Klapptür mit Soft Close und Soft Open

Zubehör

- 1 x Kombirost, 1 x Universalpfanne

Zubehör

- 1 x Kombirost, 1 x Universalpfanne

Umwelt und Sicherheit

- Geringe Türtemperatur
- 3-fache Türverglasung
- Kindersicherung, Sicherheitsabschaltung, Restwärmanzeige, Starttaste, Türkontaktschalter

Umwelt und Sicherheit

- Sehr geringe Türtemperatur
- Niedrige Türtemperatur während der pyrolytischen Reinigung
- 4-fache Türverglasung
- Kindersicherung, Türverriegelung bei Pyrolysebetrieb, Sicherheitsabschaltung, Restwärmanzeige, Starttaste, Türkontaktschalter

Technische Info

- Länge des Anschlusskabels: 150 cm
- Nennspannung: 220 - 240 V
- Gesamtanschlusswert Elektro: 2,9 kW
- Energieeffizienzklasse (gem. EU Nr. 65/2014): A+¹

Technische Info

- Länge des Anschlusskabels: 150 cm
- Nennspannung: 220 - 240 V
- Gesamtanschlusswert Elektro: 2,9 kW
- Energieeffizienzklasse (gem. EU Nr. 65/2014): A+¹

Maße

- Gerätemaße: 455 x 594 x 548 mm
- Nischenmaße 455 x 560 x 550 mm
- Maße und Einbauhinweise zu diesem Gerät gemäß technischer Zeichnung beachten

Maße

- Gerätemaße: 455 x 594 x 548 mm
- Nischenmaße 455 x 560 x 550 mm
- Maße und Einbauhinweise zu diesem Gerät gemäß technischer Zeichnung beachten

Sonderzubehör

- HEZ631070 Backblech, emailliert, anthrazit, pyrolysefähig, 30 mm hoch
- HEZ532010 Universalpfanne, Keramik antihaf beschichtet, 38 mm hoch
- HEZ629070 Air Fry & Grillblech, emailliert, anthrazit
- HEZ634000 Back- und Bratrost (Standard)
- HEZ638000 1-fach Teleskopvollauszug, ebenenunabhängig
- HEZ660050 Verblendeiste für Sockel

Sonderzubehör

- HEZ631070 Backblech, emailliert, anthrazit, pyrolysefähig, 30 mm hoch
- HEZ532010 Universalpfanne, Keramik antihaf beschichtet, 38 mm hoch
- HEZ629070 Air Fry & Grillblech, emailliert, anthrazit
- HEZ634000 Back- und Bratrost (Standard)
- HEZ638070 1-fach Teleskopvollauszug, ebenenunabhängig, pyrolysefähig
- HEZ660050 Verblendeiste für Sockel

Weiteres Sonderzubehör inkl. Abbildungen finden Sie auf Seite 61.

Weiteres Sonderzubehör inkl. Abbildungen finden Sie auf Seite 61.

¹ Auf einer Energieeffizienzklassen-Skala von A+++ bis D (gemäß EU Nr. 65/2014).

* Unverbindliche Höchstpreisempfehlung des Herstellers inkl. 20% MwSt.

Serie |8 Kompaktdampfgarer 45 cm



UPE: 2.149,- €*

Serie |8
CDG714XB1 Schwarz**Backofentyp und Heizarten**

- **Kompaktdampfgarer mit 4 Programmen:**
Dampfgaren, Regenerieren, Gären mit Dampf, Auftauen
- Temperaturregelung von 30 °C- 100 °C
- Garraumvolumen: 38 l

Zubehörträger / Auszugssystem

- Keine Auszüge möglich

Design

- **Garraum: Edelstahl**
- Digitaler Bedienring

Reinigung

- Vollglas-Innentür

Komfort

- **Home Connect**
- **TFT-Touchdisplay**
- Backofenassistent mit Sprachsteuerung (über Amazon Alexa)
- Optische Aufheizkontrolle, Temperaturvorschlag, Ist-Temperaturkontrolle
- Bosch Assist
- Touch Control-Bedienung
- Backofenbeleuchtung abschaltbar, LED-Innenbeleuchtung
- Leeranzeige Wassertank
- Interne Dampferzeugung
- Kühlgebläse
- Elektronikuhr
- Klapptür mit Soft Close und Soft Open

Zubehör

- 1 x Dampfbehälter, gelocht, Größe L, 1 x Dampfbehälter, ungelocht, Größe L, 1 x Schwamm

Umwelt und Sicherheit

- Geringe Türtemperatur
- Kindersicherung, Sicherheitsabschaltung, Starttaste, Türkontaktschalter

Technische Info

- Länge des Anschlusskabels: 150 cm
- Nennspannung: 220 - 240 V
- Gesamtanschlusswert Elektro: 1,75 kW

Maße

- Gerätemaße 455 x 594 x 548 mm
- Nischenmaße: 455 x 560 x 550 mm
- Maße und Einbauhinweise zu diesem Gerät gemäß technischer Zeichnung beachten

Sonderzubehör

- HEZ915003 Glasbräter 5,4 l
- HEZ617000 Pizzaform, emailliert, anthrazit
- HEZ660050 Verblendleiste für Sockel

Weiteres Sonderzubehör inkl. Abbildungen finden Sie auf Seite 61.

Serie |8 Kompaktbackofen mit
Mikrowellen-Funktion 45 cm

UPE: 2.276,- €*

Serie |8
CMG7241B1 Schwarz**Backofentyp und Heizarten**

- **Kompaktbackofen mit Mikrowellen-Funktion mit 16 Beheizungsarten:**
Ober-/Unterhitze, Umluftgrill, Großflächengrill, Kleinflächengrill, Unterhitze, Vorwärmen, Heißluft sanft, Ober-/Unterhitze sanft, 2D Heißluft, Air Fry, Mikrowelle, Umluft + Mikrowelle, Ober-/Unterhitze + Mikrowelle, Großflächengrill + Mikrowelle, Kleinflächengrill + Mikrowelle, Umluftgrillen + Mikrowelle
- Zusätzliche Heizarten über die Home Connect App: Ruhen lassen, Vorwärmen
- Max. Power: 900 W; 5 Mikrowellen-Leistungstufen (90 W, 180 W, 360 W, 600 W, boost) mit Inverter (MW)
- Intelligente Inverter-Technologie: die Maximal-Leistung wird bei längerem Betrieb bis auf 600 W reguliert
- Temperaturregelung von 30 °C- 230 °C
- Garraumvolumen: 45 l

Zubehörträger / Auszugssystem

- Keine Auszüge möglich

Design

- **Garraum: Email anthrazit**
- Digitaler Bedienring

Reinigung

- Reinigungsunterstützung (Programm)

Komfort

- **Home Connect**
- **TFT-Touchdisplay**
- **Air Fry Heizart:** Für perfekt und gesund frittierte Lebensmittel mit wenig Fett
- Backofenassistent mit Sprachsteuerung (über Amazon Alexa)
- Optische Aufheizkontrolle, Temperaturvorschlag, Ist-Temperaturkontrolle
- Bosch Assist
- Touch Control-Bedienung
- Schnellaufheizung
- Backofenbeleuchtung abschaltbar, LED-Innenbeleuchtung
- Kühlgebläse
- Elektronikuhr
- Klapptür mit Soft Close und Soft Open

Zubehör

- 1 x Universalpfanne, 1 x Kombirost

Umwelt und Sicherheit

- Geringe Türtemperatur
- 3-fache Türverglasung
- Kindersicherung, Sicherheitsabschaltung, Restwärmeanzeige, Starttaste, Türkontaktschalter

Technische Info

- Länge des Anschlusskabels: 150 cm
- Nennspannung: 220 - 240 V
- Gesamtanschlusswert Elektro: 3,6 kW

Maße

- Gerätemaße: 455 x 594 x 548 mm
- Nischenmaße: 455 x 560 x 550 mm
- Maße und Einbauhinweise zu diesem Gerät gemäß technischer Zeichnung beachten

Sonderzubehör

- HEZ631070 Backblech, emailliert, anthrazit, pyrolysefähig, 30 mm hoch
- HEZ532010 Universalpfanne, Keramik antihaf beschichtet, 38 mm hoch
- HEZ629070 Air Fry & Grillblech, emailliert, anthrazit
- HEZ634000 Back- und Bratrost (Standard)
- HEZ660050 Verblendleiste für Sockel

Weiteres Sonderzubehör inkl. Abbildungen finden Sie auf Seite 61.

Serie|8 Kompaktbackofen mit Mikrowellen-Funktion 45 cm

Serie|8 Kompaktdampfbackofen 45 cm

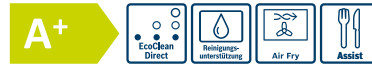


UPE: 3.082,- €*

UPE: 2.772,- €*

Serie|8
CMG7761B1 Schwarz

Serie|8
CSG7361B1 Schwarz



Backofentyp und Heizarten

– Kompaktbackofen mit Mikrowellen-Funktion mit 20 Beheizungsarten:

- 4D Heißluft, Ober-/Unterhitze, Umluftgrill, Großflächengrill, Kleinflächengrill, Pizzastufe, Unterhitze, Sanftgaren, Auftauen, Vorwärmen, Warmhalten, Heißluft sanft, Ober-/Unterhitze sanft, Air Fry, Mikrowelle, 4D Heißluft + Mikrowelle, Ober-/Unterhitze + Mikrowelle, Großflächengrill + Mikrowelle, Kleinflächengrill + Mikrowelle, Umluftgrillen + Mikrowelle
- Zusätzliche Heizarten über die Home Connect App: Ruhen lassen, Vorwärmen
- Max. Power: 900 W; 5 Mikrowellen-Leistungsstufen (90 W, 180 W, 360 W, 600 W, boost) mit Inverter (MW)
- Intelligente Inverter-Technologie: die Maximal-Leistung wird bei längerem Betrieb bis auf 600 W reguliert
- Temperaturregelung von 30 °C-300 °C
- Garraumvolumen: 45 l

Zubehörträger / Auszugssystem

- Keine Auszüge möglich

Design

- Garraum: Email anthrazit
- Digitaler Bedienring

Reinigung

- Selbstreinigungs-Technik (Pyrolyse)
- Reinigungsunterstützung (Programm)

Komfort

- Home Connect
- TFT-Touchdisplay Plus
- Air Fry Heizart: Für perfekt und gesund frittierte Lebensmittel mit wenig Fett
- Backofenassistent mit Sprachsteuerung (über Amazon Alexa)
- Optische Aufheizkontrolle, Temperaturvorschlag, Ist-Temperaturkontrolle
- Bosch Assist
- Schnellaufheizung
- Crisp Finish
- Backofenbeleuchtung abschaltbar, LED-Innenbeleuchtung
- Kühlgebläse
- Klapptür mit Soft Close und Soft Open
- Elektronikuhr

Zubehör

- 1 x Universalpfanne, 1 x Kombirost

Umwelt und Sicherheit

- Sehr geringe Türtemperatur
- 4-fache Türverglasung
- Kindersicherung, Türverriegelung bei Pyrolysebetrieb, Sicherheitsabschaltung, Restwärmanzeige, Starttaste, Türkontaktschalter

Technische Info

- Länge des Anschlusskabels: 150 cm
- Nennspannung: 220 - 240 V
- Gesamtanschlusswert Elektro: 3,6 kW

Maße

- Gerätemaße: 455 x 594 x 548 mm
- Nischenmaße: 455 x 560 x 550 mm
- Maße und Einbauhinweise zu diesem Gerät gemäß technischer Zeichnung beachten

Sonderzubehör

- HEZ631070 Backblech, emailliert, anthrazit, pyrolysefähig, 30 mm hoch
- HEZ532010 Universalpfanne, Keramik antihaft beschichtet, 38 mm hoch
- HEZ629070 Air Fry & Grillblech, emailliert, anthrazit
- HEZ634000 Back- und Bratrost (Standard)
- HEZ660050 Verblendleiste für Sockel

Weiteres Sonderzubehör inkl. Abbildungen finden Sie auf Seite 61.

Backofentyp und Heizarten

– Kompaktdampfbackofen mit 21 Beheizungsarten:

- 4D Heißluft, Ober-/Unterhitze, Umluftgrill, Großflächengrill, Kleinflächengrill, Pizzastufe, Unterhitze, Sanftgaren, Vorwärmen, Warmhalten, Heißluft sanft, Ober-/Unterhitze sanft, Air Fry, Dampfgaren, Regenerieren, Gären mit Dampf, Auftauen, Umluftgrill + Dampf, Wärmen + Dampf, 4D Heißluft + Dampf, Ober-/Unterhitze + Dampf
- Zusätzliche Heizarten über die Home Connect App: Ruhen lassen, Vorwärmen
- Elektronische Temperaturregelung von 30 °C-250 °C
- Dampf-Funktion Plus
- Garraumvolumen: 47 l

Zubehörträger / Auszugssystem

- Auszug nachrüstbar

Design

- Garraum: Email anthrazit
- Digitaler Bedienring

Reinigung

- Eco Clean Direct: Rückwand
- Reinigungsunterstützung (Programm)

Komfort

- Home Connect
- TFT-Touchdisplay Plus
- Air Fry Heizart: Für perfekt und gesund frittierte Lebensmittel mit wenig Fett
- Backofenassistent mit Sprachsteuerung (über Amazon Alexa)
- Optische Aufheizkontrolle, Temperaturvorschlag, Ist-Temperaturkontrolle
- Bosch Assist
- Touch Control-Bedienung
- Schnellaufheizung, Kühlgebläse, Elektronikuhr
- Manueller Dampfstoß, externe Dampferzeugung
- 3 unterschiedliche Dampfzugaben möglich: stark, mittel, gering
- Backofenbeleuchtung abschaltbar, LED-Innenbeleuchtung
- Klapptür mit Soft Close und Soft Open
- Leeranzeige Wassertank

Zubehör

- 1 x Dampfbehälter, gelocht, Größe M, 1 x Dampfbehälter, gelocht, Größe XL, 1 x Dampfbehälter, ungelocht, Größe M, 1 x Rost, 1 x Universalpfanne

Umwelt und Sicherheit

- Geringe Türtemperatur
- 3-fache Türverglasung
- Kindersicherung, Sicherheitsabschaltung, Restwärmanzeige, Starttaste, Türkontaktschalter

Technische Info

- Länge des Anschlusskabels: 150 cm
- Nennspannung: 220 - 240 V
- Gesamtanschlusswert Elektro: 3,3 kW
- Energieeffizienzklasse (gem. EU Nr. 65/2014): A+¹

Maße

- Gerätemaße: 455 x 594 x 548 mm
- Nischenmaße: 455 mm x 560 mm x 550 mm
- Maße und Einbauhinweise zu diesem Gerät gemäß technischer Zeichnung beachten

Sonderzubehör

- HEZ631070 Backblech, emailliert, anthrazit, pyrolysefähig, 30 mm hoch
- HEZ532010 Universalpfanne, Keramik antihaft beschichtet, 38 mm hoch
- HEZ629070 Air Fry & Grillblech, emailliert, anthrazit
- HEZ634000 Back- und Bratrost (Standard)
- HEZ638D00 1-fach Teleskopvollauszug, ebenenunabhängig, dampffähig
- HEZ660050 Verblendleiste für Sockel

Weiteres Sonderzubehör inkl. Abbildungen finden Sie auf Seite 61.

¹ Auf einer Energieeffizienzklassen-Skala von A+++ bis D (gemäß EU Nr. 65/2014).

* Unverbindliche Höchstpreisempfehlung des Herstellers inkl. 20% MwSt.

Serie |8 Kaffeevollautomat 45 cm



UPE: 4.262,- €*

Serie |8
CTL7181B0 Schwarz



Geschmack

- Bis zu 32 Getränkepezialitäten (inkl. Milch, Milchschaum und Heißwasser) im Gerät und der Home Connect App
- Bezug von warmer Milch, Milchschaum und heißem Wasser
- Aroma Select – 3 verschiedene Aroma-Profile (mild-ausgewogen-markant)
- Milchanteil für klassische Milchmischgetränke anpassbar
- Intelligente Aromaanpassung – Kaffeemanagement basierend auf Stärke und Getränkegröße
- aromaDouble Shot – reduzierter Bitterstoffgehalt in großen Getränken durch zwei Brühvorgänge

Komfort

- **TFT-Touchdisplay Pro**
- Favoriten: speichere bis zu 30 personalisierte Getränke
- Kaffeeauslauf höhenverstellbar (bis zu 15 cm hohe Gläser)
- One Touch Double Cup – erhalte auf Knopfdruck zwei Tassen
- Entnehmbarer Wassertank (2.4 l)

Leistung

- Ceram Drive – geräuscharmes Premiummahlwerk aus verschleißfreier Keramik
- Wasserpumpe mit 19 bar Druck

Hygiene

- Auto Milk Clean – automatische Dampfreinigung nach jedem Getränk
- Calc 'n Clean – automatisches Reinigungs- und Entkalkungsprogramm
- Entnehmbare Brüheinheit: einfaches und hygienisches Reinigen
- Tropfschale und Kaffeesatzbehälter entnehmbar und spülmaschineneeignet
- Erinnert rechtzeitig an Reinigung, Entkalkung und Wasserfilterwechsel

Home Connect

- Fernzugriff: bedienen Sie Ihr Gerät von überall aus
- Coffee Playlist – gebe mehrere Getränke in die App ein; Zubereitung in der von dir gewünschten Reihenfolge
- Zusätzliches Kaffee Know-how
- Software Update – immer der aktuelle Softwarestatus
- Online Support
- Sicherheit: Sicherheit steht bei Home Connect an erster Stelle.

Sonstiges

- Integrierter Milchbehälter 0,7 l
- 500 g Bohnenbehälter mit Aromaschutzdeckel
- Beleuchteter Kaffeeauslauf und Kaffeebühne
- Mahlgrad mehrstufig einstellbar
- Kindersicherung

Zubehör

- **Teststreifen für die Wasserhärte**

Sonderzubehör

- | | |
|----------|----------------------|
| TCZ7003 | 1 x Wasserfilter |
| TCZ7033 | 3 x Wasserfilter |
| TCZ8001A | Reinigungstabletten |
| TCZ8002A | Entkalkungstabletten |
| TCZ8004A | Pflegeset |

Serie | 8 Wärmeschublade

Serie | 6 Wärmeschublade



UPE: 1.064,- €*

UPE: 759,- €*

Serie | 8
BIC7101B1

Serie | 6
BIC510NB0 Schwarz

Multifunktionale Wärmeschublade mit Beheizungsarten

– Sanftgaren, Warmhalten, Teller vorwärmen, Tassen vorwärmen

Komfort

- Beladung bis 25 kg
- Leicht-Bedien-Konzept: besonders einfaches, problemloses Einstellen
- Garraumvolumen: 20 l
- Max. Beladung Espresso-Tassen: 64 Stück oder max. Beladung Teller (26 cm): 12 Stück
- Temperaturregelung in 4 Stufen: von ca. 30 °C - 80 °C (Glasoberflächentemperatur)

Design

- Bedienung über Sensortasten
- Touch Control-Bedienung beleuchtet
- Grifflos (Push & Pull)

Technische Info

- Länge des Anschlusskabels: 175 cm
- Gesamtanschlusswert Elektro: 0,82 kW
- Nennspannung: 220 - 240 V

Maße (H x B x T)

- Gerätemaße: 140 x 594 x 518 mm
- Nischenmaße: 140 x 560 - 568 x 550 mm
- Maße und Einbauhinweise zu diesem Gerät gemäß technischer Zeichnung beachten

Komfort

- Beladung bis 15 kg
- Leicht-Bedien-Konzept: besonders einfaches, problemloses Einstellen
- Garraumvolumen: 23 l
- Max. Beladung Espresso-Tassen: 64 Stück oder max. Beladung Teller (26 cm): 14 Stück
- 4 Funktionen: Warmhalten von Speisen, Geschirr vorwärmen, Hefeteig gehen lassen, Antauen von Speisen
- Stufenlose Temperaturregelung

Design

- Drehknebel
- Grifflos (Push & Pull)
- Garraum aus Edelstahl

Technische Info

- Länge des Anschlusskabels: 150 cm
- Gesamtanschlusswert Elektro: 0,4 kW
- Nennspannung: 220 - 240 V

Maße (H x B x T)

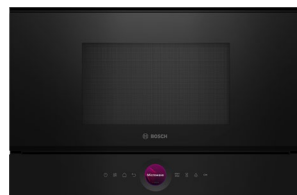
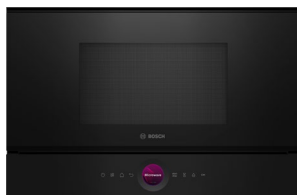
- Gerätemaße: 140 x 594 x 540 mm
- Nischenmaße: 140 x 560 - 568 x 550 mm
- Maße und Einbauhinweise zu diesem Gerät gemäß technischer Zeichnung beachten










Zubehör

- 1 x Antirutschmatte

Serie | 8 Mikrowelle 45 cm

Serie | 8 Mikrowellen 38 cm

UPE: 2.064,- €*

Serie 8 CEG732XB1 Schwarz	Serie 8 BEL7321B1 Schwarz, Türanschlag links BER7321B1 Schwarz, Türanschlag rechts	Serie 8 BFL7221B1 Schwarz, Türanschlag links BFR7221B1 Schwarz, Türanschlag rechts
  	  	  
<p>Mikrowelle und Heizart</p> <ul style="list-style-type: none"> – Max. Leistung: 1000 W; – 5 Mikrowellen-Leistungsstufen (90 W, 180 W, 360 W, 600 W, 1000 W) – Grill mit Mikrowellen-Leistungsstufen 90/180/360/600 W kombinierbar – Grill 1,9 kW – Intelligente Inverter-Technologie: die Maximal-Leistung wird bei längerem Betrieb bis auf 600 W reguliert – Garraumvolumen: 36 l 	<p>Mikrowelle und Heizart</p> <ul style="list-style-type: none"> – Max. Leistung: 900 W; – 5 Mikrowellen-Leistungsstufen (90 W, 180 W, 360 W, 600 W, 900 W) – Grill mit Mikrowellen-Leistungsstufen 90/180/360 W kombinierbar – Grill 1,3 kW – Intelligente Inverter-Technologie: die Maximal-Leistung wird bei längerem Betrieb bis auf 600 W reguliert – Garraumvolumen: 21 l 	<p>Mikrowelle und Heizart</p> <ul style="list-style-type: none"> – Max. Leistung: 900 W; – 5 Mikrowellen-Leistungsstufen (90 W, 180 W, 360 W, 600 W, 900 W) – Intelligente Inverter-Technologie: die Maximal-Leistung wird bei längerem Betrieb bis auf 600 W reguliert – Garraumvolumen: 21 l
<p>Design</p> <ul style="list-style-type: none"> – Bedienung über Sensortasten – Touch Control-Bedienung – Garraum aus Edelstahl mit Glasboden – Backofengriff aus Aluminium 	<p>Design</p> <ul style="list-style-type: none"> – Bedienung über Sensortasten – Touch Control-Bedienung – Garraum aus Edelstahl mit Glasboden 	<p>Design</p> <ul style="list-style-type: none"> – Bedienung über Sensortasten – Touch Control-Bedienung – Garraum aus Edelstahl mit Glasboden
<p>Komfort</p> <ul style="list-style-type: none"> – TFT-Touchdisplay – Auto Pilot 10 Programme: 3 Auftau- und 4 Garprogramme – Klapptür mit Soft Close – Quick Start: Maximale Mikrowellenleistung für 30 Sekunden – Elektronikuhr – LED-Innenbeleuchtung – Kühlgebläse – Leicht-Bedien-Konzept: besonders einfaches, problemloses Einstellen 	<p>Komfort</p> <ul style="list-style-type: none"> – TFT-Touchdisplay – Auto Pilot 10 Programme – Drehtür mit Sichtfenster, links angeschlagen (BEL7321B1) – Schwenktür, rechts angeschlagen (BER7321B1) – Quick Start: Maximale Mikrowellenleistung für 30 Sekunden – Elektronikuhr – Elektronische Türöffnung – LED-Innenbeleuchtung – Kühlgebläse – Leicht-Bedien-Konzept: besonders einfaches, problemloses Einstellen 	<p>Komfort</p> <ul style="list-style-type: none"> – TFT-Touchdisplay – Auto Pilot 7 Programme: 3 Auftau- und 4 Garprogramme im Mikrowellenbetrieb – Drehtür mit Sichtfenster, links angeschlagen (BFL7221B1) – Schwenktür, rechts angeschlagen (BFR7221B1) – Quick Start: Maximale Mikrowellenleistung für 30 Sekunden – Elektronikuhr – Elektronische Türöffnung – LED-Innenbeleuchtung – Kühlgebläse – Leicht-Bedien-Konzept: besonders einfaches, problemloses Einstellen
<p>Reinigung</p> <ul style="list-style-type: none"> – Reinigungsunterstützung (Programm) – Selbstreinigende Decken-Beschichtung (Katalyse) 	<p>Reinigung</p> <ul style="list-style-type: none"> – Reinigungsunterstützung (Programm) – Selbstreinigende Decken-Beschichtung (Katalyse) 	<p>Reinigung</p> <ul style="list-style-type: none"> – Reinigungsunterstützung (Programm)
<p>Umwelt und Sicherheit</p> <ul style="list-style-type: none"> – Sicherheitsabschaltung, Starttaste, Türkontaktschalter 	<p>Umwelt und Sicherheit</p> <ul style="list-style-type: none"> – Sicherheitsabschaltung, Starttaste, Türkontaktschalter 	<p>Umwelt und Sicherheit</p> <ul style="list-style-type: none"> – Starttaste, Türkontaktschalter
<p>Zubehör</p> <ul style="list-style-type: none"> – 1 x Rost 	<p>Zubehör</p> <ul style="list-style-type: none"> – 1 x Glasschale, 1 x Rost 	
<p>Technische Info</p> <ul style="list-style-type: none"> – Geeignet für 60 cm breite Hochschränke – Länge Netzkabel: 150 cm – Nennspannung: 220 - 240 V – Gesamtanschlusswert Elektro: 3,01 kW 	<p>Technische Info</p> <ul style="list-style-type: none"> – Einbaugerät für 60 cm breiten Oberschrank, Geeignet für 60 cm breite Hochschränke – Länge Netzkabel: 175 cm – Nennspannung: 220 - 240 V – Gesamtanschlusswert Elektro: 2,05 kW 	<p>Technische Info</p> <ul style="list-style-type: none"> – Einbaugerät für 60 cm breiten Oberschrank, Geeignet für 60 cm breite Hochschränke – Länge Netzkabel: 175 cm – Nennspannung: 220 - 240 V – Gesamtanschlusswert Elektro: 1,22 kW
<p>Maße</p> <ul style="list-style-type: none"> – Gerätemaße: 455 x 594 x 564 mm – Nischenmaße: 450 x 560 x 550 mm – Maße und Einbauhinweise zu diesem Gerät gemäß technischer Zeichnung beachten 	<p>Maße</p> <ul style="list-style-type: none"> – Gerätemaße: 382 x 594 x 318 mm – Nischenmaße: 382 x 560 x 300 mm – Maße und Einbauhinweise zu diesem Gerät gemäß technischer Zeichnung beachten 	<p>Maße</p> <ul style="list-style-type: none"> – Gerätemaße: 382 x 594 x 318 mm – Nischenmaße: 382 x 560 x 300 mm – Maße und Einbauhinweise zu diesem Gerät gemäß technischer Zeichnung beachten
<p>Sonderzubehör</p> <p>HEZ660060 Fachbodenverblendung HEZ660050 Verblendleiste für Sockel</p> <p>Weiteres Sonderzubehör inkl. Abbildungen finden Sie auf Seite 61.</p>		

Serie|6 Mikrowelle mit Heißluftfunktion 45 cm




UPE: 1.564,- €*

Serie|6
CMA585GB1 Edelstahl



Mikrowelle und Heizart

- **Mikrowelle mit Heißluftfunktion mit den Heizungsarten:**
Mikrowelle, Heißluft, Umluftgrill, Großflächengrill, Warmhalten
- Temperaturregelung von 40 °C-230 °C
- Schnellaufheizung
- Max. Leistung: 900 W;
5 Mikrowellen-Leistungsstufen:
90 W, 180 W, 360 W, 600 W, 900 W
- Grill mit Mikrowellen-Leistungsstufen
90 W, 180 W, 360 W, 600 W kombinierbar
- Grill 1,75 kW
- Garraumvolumen: 44 l

Design

- Bedienung über Sensortasten
- Touch Control-Bedienung
- Versenkbare Drehknebel
- Garraum aus Edelstahl mit Glasboden
- Backofengriff aus Aluminium

Reinigung

- Reinigungsunterstützung (Programm)

Komfort

- **Auto Pilot 15 Programme:**
4 Auftau- und 3 Garprogramme im Mikrowellenbetrieb, 8 Programme für Kombinationsbetrieb
- LCD-Display (weiß)
- Elektronikuhr
- Edelstahl-Lüfterrad
- LED-Innenbeleuchtung
- Kühlgebläse
- Starttaste
- Leicht-Bedien-Konzept: besonders einfaches, problemloses Einstellen

Zubehör

- 1 x Rost

Umwelt und Sicherheit

- Kindersicherung, Sicherheitsabschaltung, Türkontaktschalter

Technische Info

- Geeignet für 60 cm breite Hochschränke
- Länge Netzkabel: 180 cm
- Nennspannung: 220 - 240 V
- Gesamtanschlusswert Elektro: 3,35 kW
- Mikrowelle einzeln oder in Kombination nutzbar

Maße

- Gerätemaße: 454 x 594 x 570 mm
- Nischenmaße: 458 x 560 x 550 mm
- Maße und Einbauhinweise zu diesem Gerät gemäß technischer Zeichnung beachten

Sonderzubehör

HEZ915003 Glasbräter 5,4 l

Weiteres Sonderzubehör inkl. Abbildungen finden Sie auf Seite 61.

Serie | 6 Mikrowellen 38 cm



UPE: 995,- €*

Serie | 6
BEL554MB0 Schwarz**Mikrowelle und Heizart**

- Max. Leistung: 900 W;
- 5 Mikrowellen-Leistungsstufen:
90 W, 180 W, 360 W, 600 W, 900 W
- Grill mit Mikrowellen-Leistungsstufen
90 W, 180 W, 360 W kombinierbar
- Grill 1,2 kW
- Mikrowelle und Grill einzeln und in Kombination nutzbar
- Garraumvolumen: 25 l

Design

- Bedienung über Sensortasten
- Touch Control-Bedienung
- Drehknebel, runde Bedienknebel, Versenkknebel
- Garraum aus Edelstahl

Reinigung

- Reinigungsunterstützung (Programm)

Komfort

- **Auto Pilot 8 Programme:**
4 Auftau- und 3 Garprogramme im Mikrowellenbetrieb,
1 Programm für Kombinationsbetrieb
- LED-Display (weiß)
- Elektronikuhr
- Memory-Funktion (1 Speicherplatz)
- LED-Innenbeleuchtung
- Kühlgebläse
- 31,5 cm Glas-Drehteller
- Drehtür mit Sichtfenster, links angeschlagen
- Elektronische Türöffnung
- Starttaste
- Leicht-Bedien-Konzept: besonders einfaches, problemloses Einstellen

Zubehör

- 1 x Rost, 1 x Drehteller

Umwelt und Sicherheit

- Sicherheitsabschaltung, Türkontaktschalter

Technische Info

- Geeignet für 60 cm breite Hochschränke
- Länge Netzkabel: 130 cm
- Gesamtanschlusswert Elektro: 1,45 kW

Maße

- Gerätemaße: 382 x 594 x 388 mm
- Nischenmaße: 382 x 560 x 550 mm
- Maße und Einbauhinweise zu diesem Gerät gemäß technischer Zeichnung beachten



UPE: 919,- €*

Serie | 6
BFL524MS0 Edelstahl
BFL524MB0 Schwarz
BFL524MW0 Polar Weiß**Mikrowelle und Heizart**

- Max. Leistung: 800 W;
- 5 Mikrowellen-Leistungsstufen:
90 W, 180 W, 360 W, 600 W, 800 W
- Garraumvolumen: 20 l

Design

- Bedienung über Sensortasten
- Touch Control-Bedienung
- Drehknebel, runde Bedienknebel, Versenkknebel
- Garraum aus Edelstahl

Reinigung

- Reinigungsunterstützung (Programm)

Komfort

- **Auto Pilot 7 Programme:**
4 Auftau- und 3 Garprogramme im Mikrowellenbetrieb
- LED-Display (weiß)
- Elektronikuhr
- Memory-Funktion (1 Speicherplatz)
- LED-Innenbeleuchtung
- Kühlgebläse
- 25,5 cm Glas-Drehteller
- Drehtür mit Sichtfenster, links angeschlagen
- Elektronische Türöffnung
- Leicht-Bedien-Konzept: besonders einfaches, problemloses Einstellen

Zubehör

- 1 x Drehteller

Umwelt und Sicherheit

- Sicherheitsabschaltung, Türkontaktschalter

Technische Info

- Einbaugerät für 60 cm breiten Oberschrank,
Geeignet für 60 cm breite Hochschränke
- Länge Netzkabel: 130 cm
- Gesamtanschlusswert Elektro: 1,27 kW

Maße

- Gerätemaße: 382 x 594 x 317 mm
- Nischenmaße: 365 x 560 x 300 mm
- Maße und Einbauhinweise zu diesem Gerät gemäß technischer Zeichnung beachten

Serie|2 Mikrowelle 38 cm



UPE: 1.006,- €*

Serie|2
BFL623MB3 Schwarz



Mikrowelle und Heizart

- Max. Leistung: 800 W;
- 5 Mikrowellen-Leistungsstufen:
90 W, 180 W, 360 W, 600 W, 800 W
- Garraumvolumen: 20 l
- Leicht-Bedien-Konzept: besonders einfaches, problemloses Einstellen

Design

- Drehknebel, Folientasten
- Garraum lackiert grau

Reinigung

- Reinigungsunterstützung (Programm)

Komfort

- **Auto Pilot 7 Programme:**
4 Auftau- und 3 Garprogramme im Mikrowellenbetrieb
- LED-Display (rot)
- LED-Innenbeleuchtung
- Kühlgebläse
- 27 cm Glas-Drehteller
- Elektronikuhr
- Drehtür mit Sichtfenster, links angeschlagen
- Favoritentaste für individuelle Einstellung
- Quick Start: maximale Mikrowellenleistung für 30 Sekunden
- Taste zum Öffnen der Tür
- Starttaste

Zubehör

- 1 x Drehteller

Umwelt und Sicherheit

- Kindersicherung, Sicherheitsabschaltung, Türkontaktschalter

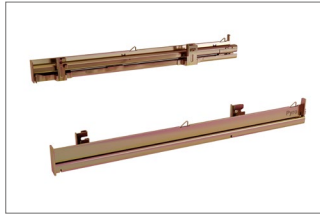
Technische Info

- Geeignet für 60 cm breiten Oberschrank, 60 cm breite Hochschränke
- Länge Netzkabel: 130 cm
- Gesamtanschlusswert Elektro: 1,27 kW

Maße

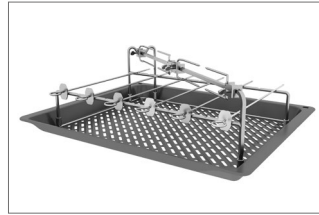
- Gerätemaße: 338 x 442 x 315 mm
- Nischenmaße: 365 x 560 x 320 mm
- Maße und Einbauhinweise zu diesem Gerät gemäß technischer Zeichnung beachten

Exklusives Zubehör für Serie | 8 Kompaktgeräte¹



HEZ638070
1-fach Teleskopvollauszug,
ebenenunabhängig, pyrolysefähig

HEZ638D00
1-fach Teleskopvollauszug,
ebenenunabhängig, dampffähig²



HEZ635001
Air Fry & Grill Set



HEZ66D52
Dampfbehälter gelocht/ ungelocht,
Größe M²

Universelles Zubehör für Kompaktgeräte aller Serien¹



HEZ638000
1-fach Teleskopvollauszug,
ebenenunabhängig



HEZ327000
Backstein



HEZ32WA00
Kabelloser Speisethermometer



HEZ636000
Glaspfanne



HEZ530000
2 Universalpfannen, schmales
Format



HEZ633070
Profi-Pfanne, emailiert, anthrazit



HEZ532010
Universalpfanne, Keramik antihaft
beschichtet²



HEZ531010
Backblech, Keramik antihaft
beschichtet²



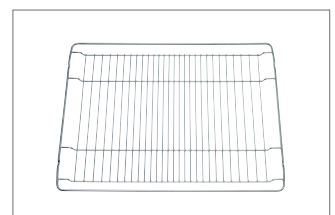
HEZ629070
Air Fry & Grillblech, emailiert,
anthrazit



HEZ915003
Glasbräter 5,4 l



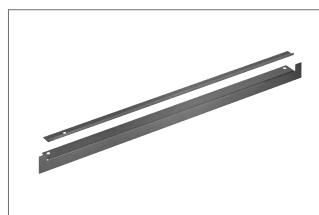
HEZ632070
Universalpfanne, emailiert,
anthrazit, pyrolysefähig²



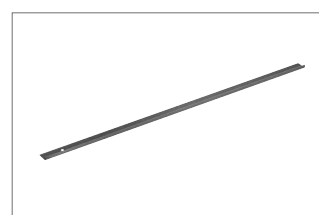
HEZ634000
Back- und Bratrost (Standard)²



HEZ617000
Pizzaform, emailiert, anthrazit²



HEZ660060
Fachbodenverblendung inkl.
Verblendeiste



HEZ660050
Verblendeiste für Sockel



HEZG0AS00
Anschlusskabel 3 m

¹ Diese Darstellung gilt lediglich der Übersicht. Das produktspezifische Zubehör finden Sie direkt unterhalb des jeweiligen Modells. ² Abbildung ähnlich.

Einbauzeichnungen Kompaktgeräte

Kompaktgeräte

CBG 7341B1 | CBG 7741B1

Wird das Kompaktgerät unter einem Kochfeld eingebaut, muss folgende Arbeitsplattenstärke (ggf. inkl. Unterkonstruktion) beachtet werden.

Kochfeld-Typ	min. Arbeitsplattenstärke	
	aufgesetzt	flächenbündig
Induktionskochfeld	42 mm	43 mm
Vollflächen-Induktionskochfeld	52 mm	53 mm
Gaskochfeld	32 mm	43 mm
Elektrokochfeld	32 mm	35 mm

Platz für Geräteanschluß 320 x 115

Platz für Geräteanschluß 320 x 115

Einbau mit einem Kochfeld.

Eintauchtiefe siehe Maßzeichnung Kochfeld

Abstand min.:
 Induktionskochfeld: 5 mm
 Gaskochfeld: 5 mm
 Elektrokokfeld: 2 mm

Einbau von zwei Geräten übereinander
 Luftaustausch

A: Lufteintritt $\geq 200 \text{ cm}^2$

Maße in mm

CDG 714XB1

Wird das Kompaktgerät unter einem Kochfeld eingebaut, muss folgende Arbeitsplattenstärke (ggf. inkl. Unterkonstruktion) beachtet werden.

Kochfeld-Typ	min. Arbeitsplattenstärke	
	aufgesetzt	flächenbündig
Induktionskochfeld	42 mm	43 mm
Vollflächen-Induktionskochfeld	52 mm	53 mm
Gaskochfeld	32 mm	43 mm
Elektrokochfeld	32 mm	35 mm

Platz für Geräteanschluß 320 x 115

Platz für Geräteanschluß 320 x 115

Einbau mit einem Kochfeld.

Eintauchtiefe siehe Maßzeichnung Kochfeld

Abstand min.:
 Induktionskochfeld: 5 mm
 Gaskochfeld: 5 mm
 Elektrokokfeld: 2 mm

Maße in mm

Einbauzeichnungen Kompaktgeräte

Kompaktgeräte

CMG 7241B1 | CMG 7761B1

A: 19,5 mm
B: Platz für Geräteanschluss 320 x 115 mm
C: Belüftung im Sockel $\geq 200 \text{ cm}^2$

Wird das Kompaktgerät unter einem Kochfeld eingebaut, muss folgende Arbeitsplattenstärke (ggf. inkl. Unterkonstruktion) beachtet werden.

Kochfeld-Typ	min. Arbeitsplattenstärke aufgesetzt	min. Arbeitsplattenstärke flächenbündig
Induktionskochfeld	42 mm	43 mm
Vollflächen-Induktionskochfeld	52 mm	53 mm
Gaskochfeld	32 mm	43 mm
Elektrokochfeld	32 mm	35 mm

Einbau von zwei Geräten übereinander

Luftaustausch

A: Lufteintritt $\geq 200 \text{ cm}^2$ Maße in mm

Einbau mit einem Kochfeld.

Abstand min.:
 Induktionskochfeld: 5 mm
 Gaskochfeld: 5 mm
 Elektrokochfeld: 2 mm

CSG 7361B1

Platz für Geräteanschluß 320 x 115

Wird das Kompaktgerät unter einem Kochfeld eingebaut, muss folgende Arbeitsplattenstärke (ggf. inkl. Unterkonstruktion) beachtet werden.

Kochfeld-Typ	min. Arbeitsplattenstärke aufgesetzt	min. Arbeitsplattenstärke flächenbündig
Induktionskochfeld	42 mm	43 mm
Vollflächen-Induktionskochfeld	52 mm	53 mm
Gaskochfeld	32 mm	43 mm
Elektrokochfeld	32 mm	35 mm

Einbau von zwei Geräten übereinander

Luftaustausch

A: Lufteintritt $\geq 200 \text{ cm}^2$ Maße in mm

Einbau mit einem Kochfeld.

Detail A

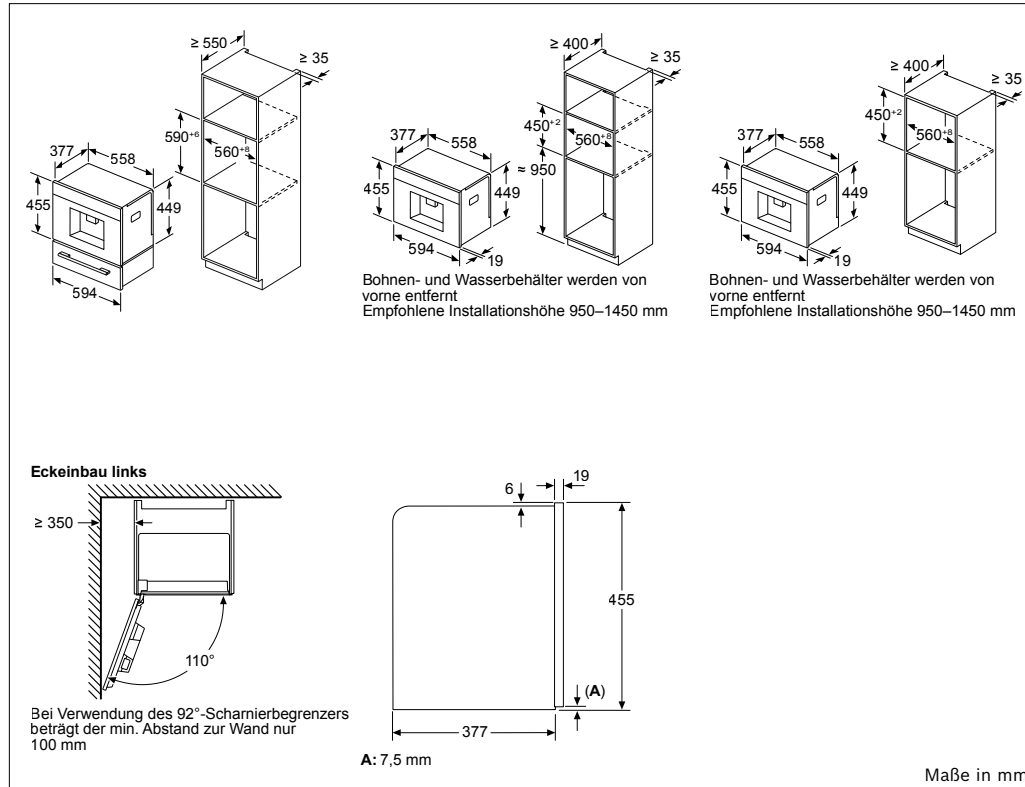
Bereich für Möbeltür mit Griff oder Arbeitsplatte

Schwenkbereich der Blende beachten!

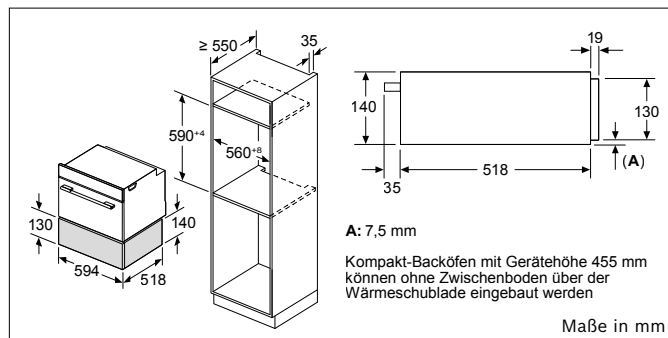
Einbauzeichnungen Kompaktgeräte

Kompaktgeräte

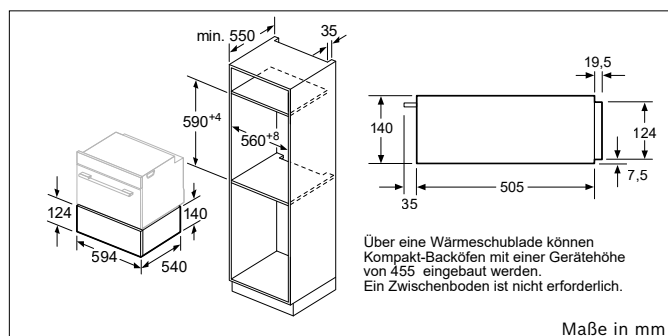
CTL 7181B0



BIC 7101B1



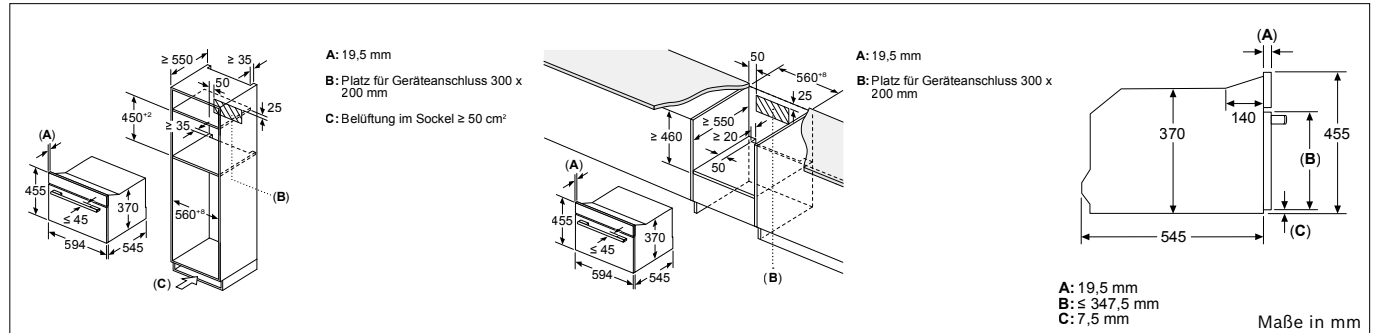
BIC 510NB0



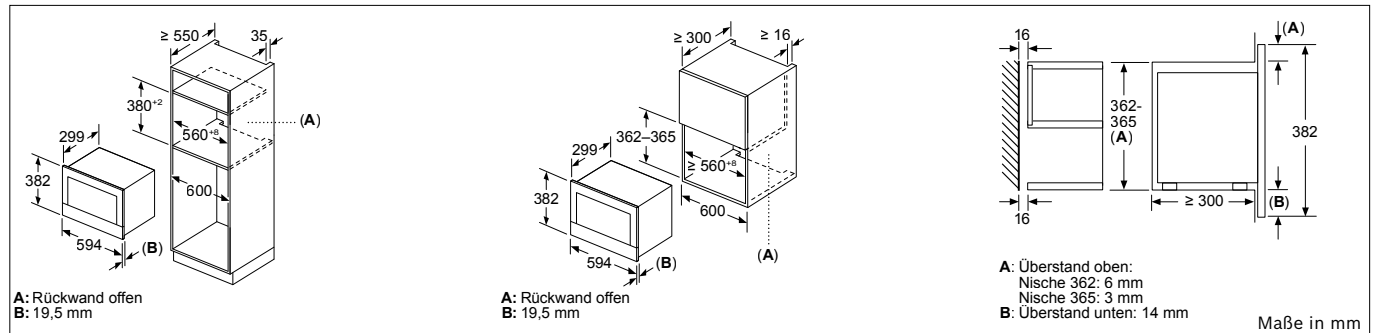
Einbauzeichnungen Kompaktgeräte

Kompaktgeräte

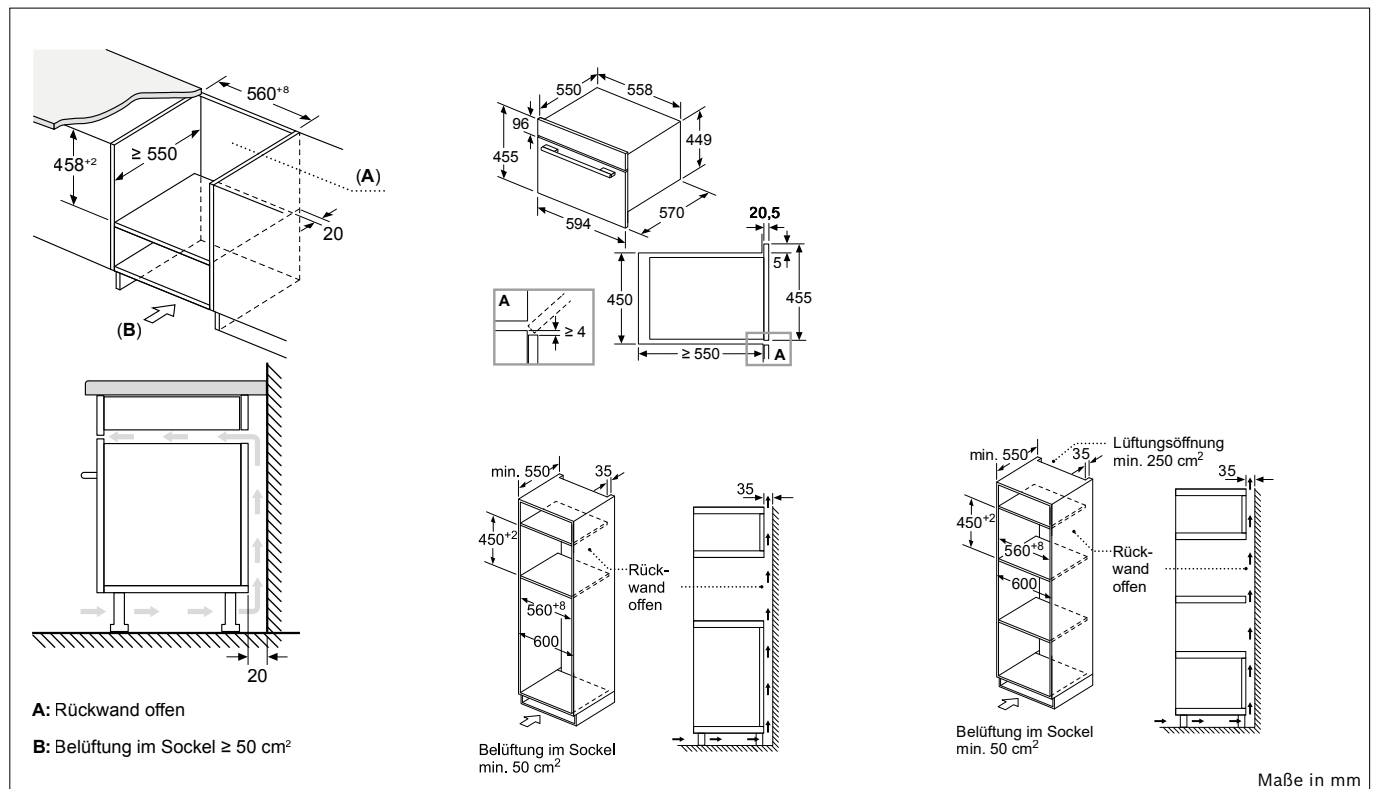
CEG 732XB1



BEL 7321B1 | BER 7321B1 | BFL 7221B1 | BFR 7221B1



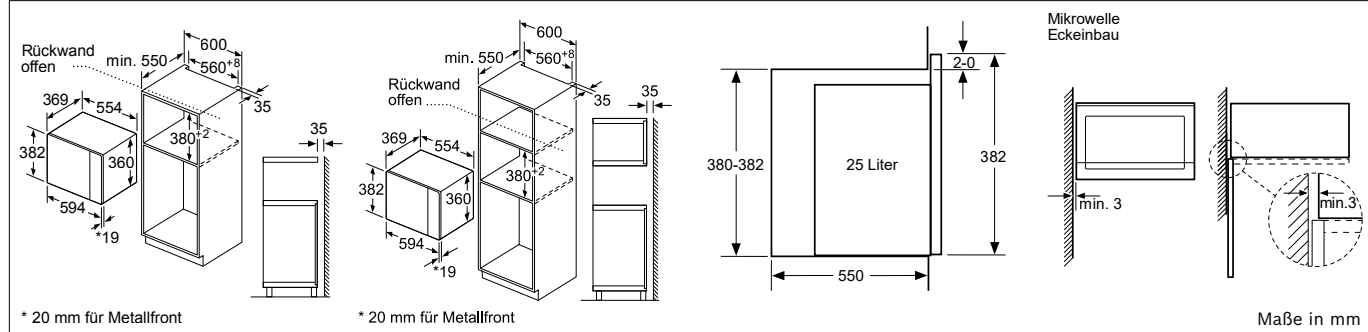
CMA 585GB1



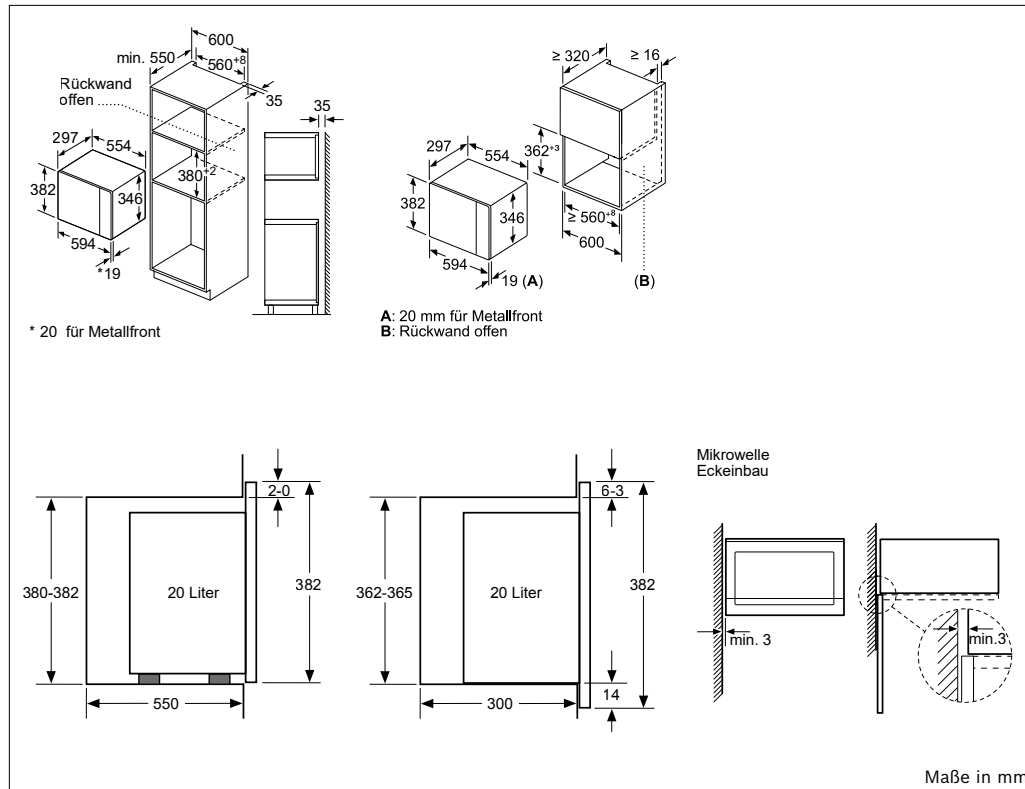
Einbauzeichnungen Kompaktgeräte

Kompaktgeräte

BEL 554MB0



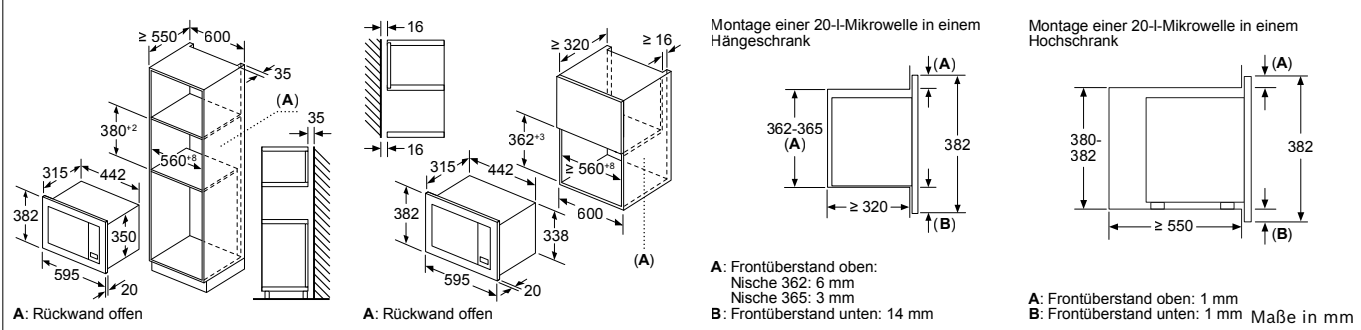
BFL 524M...



Einbauzeichnungen Kompaktgeräte

Kompaktgeräte

BFL 623...



Perfekt war noch nie so einfach.

Autarke Kochfelder.

Das Kochfeld ist die Seele der Küche. Damit hier alles nach Ihren Vorstellungen läuft, stellen wir Ihnen ein paar praktische Helfer zur Seite, die Ihnen beim Braten und Kochen gerne viel Arbeit abnehmen.





Die Highlights der Kochfelder.



PerfectFry Plus Bratsensor.

Beim Braten ist die Temperatur entscheidend. Zu hohe Hitze lässt selbst das beste Steak anbrennen. Mit dem PerfectFry Plus Bratsensor stellen Sie die gewünschte Temperatur ein, und der Sensor reguliert die Leistungsstufen automatisch. Das funktioniert auch für viele andere Gerichte. Wählen Sie aus elf Temperaturen von 70 – 220 °C und so erzielen Sie perfekte Ergebnisse.

11 Temperatur-Stufen von 70 ° – 220 °C.

70/80 °C: Schmelzen

Schmelzen von Schokolade, Butter oder Käse, z.B. für Fondue

70/80 °C: Warmhalten

Der Besuch verspätet sich? Kein Problem mit der Warmhalte-Temperatur.

90/100 °C: Aufwärmen

Aufwärmen von Speisen, Schmoren, z.B. Gulasch

110/120 °C: Soßenzubereitung

Zubereiten und Reduzieren von Soßen Gemüse dünsten Gerichte braten mit Extra Virgin Olivenöl, Butter oder Margarine

140 °C: Braten

Gerichte braten mit Extra Virgin Olivenöl, Butter oder Margarine, z.B. Omelette

160 °C: Braten

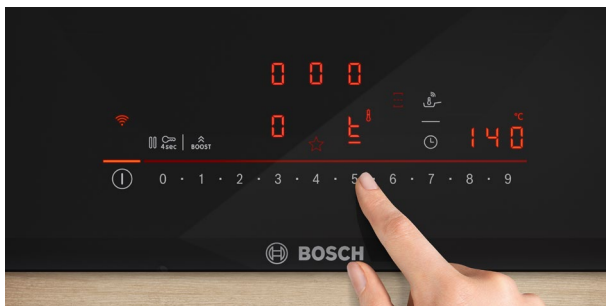
Braten von z. B. Fisch, Frikadellen oder Würstchen

180/200 °C: Braten

Braten von Steak (medium oder durchgebraten), gefrorenen, panierten und dünnen Speisen, z.B. Schnitzel, frischem Ragout oder Gemüse

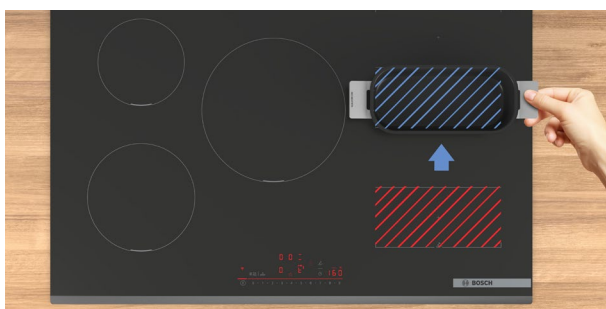
220 °C: Braten

Braten von Gerichten, die eine hohe Temperatur benötigen, z.B. Steak (rare), Kartoffelpuffer, Pommes oder Popcorn



Direct Select Bedienung.

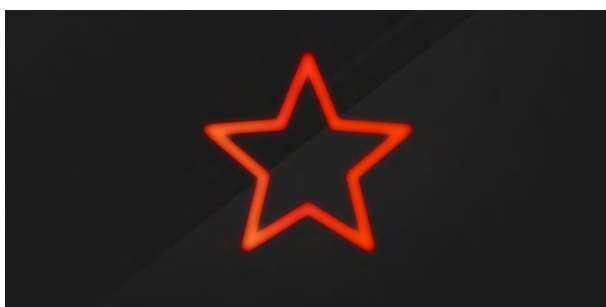
Verlieren Sie manchmal den Überblick über die Einstellungen Ihres Kochfelds? Dank des intuitiven Bedienfelds und der unterstützenden Lichtlinie können Sie mit Direct Select die Kochzonen auswählen und die gewünschte Leistungsstufe direkt, schnell und einfach einstellen.



Easy Flex Zones.

Das Anpassen der Kochzonen ist jetzt ganz einfach, auch wenn das Kochgeschirr bewegt wird. Ihr Kochfeld erkennt die Position und Größe Ihres Kochgeschirrs und passt die Größe der Kochzone automatisch entsprechend an. Und sobald Sie Ihre Töpfe oder Pfannen auf eine andere Position des Kochfelds stellen, werden die Kochzoneneinstellungen mit nur einer kurzen Bestätigung automatisch von der vorherigen auf die neue Position übertragen.

Hinweis: gilt nur für die Flex Zonen der Flexinduction.



Favoriten-Taste.

Jetzt werden alltägliche Routinen wie das Kochen von perfekten 5:45 Minuten Eiern noch einfacher. Mit der Favoriten-Taste können Sie Ihre ideale Kombination von Einstellungen, wie Leistungsstufe und Timer, speichern. Oder Sie fügen die Beleuchtung Ihrer Dunstabzugshaube hinzu. Verbinden Sie Ihr Kochfeld einfach mit Ihrem Home-Connect-Konto und der Tag beginnt gleich viel besser. Nutzen Sie die Home-Connect-App, damit Ihr Kochfeld die Dunstabzugshaube steuern kann oder Einstellungskombinationen gespeichert werden.

Die Ausstattungsmerkmale der Kochfelder.



Assist-Funktion.

Das Kochfeld schlägt automatisch die Temperatureinstellungen für Ihr Gericht vor und gibt praktische Empfehlungen – und das via TFT-Touchdisplay.



Combi Zone.

Falls beim Kochen mehr Platz für längliches Kochgeschirr benötigt wird, kann man mit der Combi Zone die beiden einzelnen Kochzonen zu einer großen (38 x 21 cm) kombinieren und steuern.

Count-up Timer.

Wenn Sie wissen möchten, wie lange z. B. Ihre Spaghetti schon kochen und Sie den Moment abpassen möchten, wenn sie al dente sind, zeigt der Count-up Timer genau an, wie lange diese schon zubereitet werden.



Direct Select Premium.

Mit der Direct Select Premium Bedienung wird die Wahl der gewünschten Kochstufe und der ergänzenden Funktionen intuitiv einfach. Die Bedienung zeigt nur die Funktionen an, die Sie in dem Moment auch wirklich benötigen.



Energieverbrauchs-Anzeige.

Auf dem übersichtlichen Display können Sie den Energieverbrauch Ihres soeben beendeten Kochvorgangs ablesen. So können Sie diesen beim nächsten Mal noch bewusster regulieren.



Erweiterte Flex Zone.

Sie können Ihr Kochfeld wie ein herkömmliches Induktionsfeld z. B. mit vier separaten Kochzonen nutzen oder auf Knopfdruck zu zwei großen, durchgängigen Flexinduktions-Kochzonen verbinden. Dank der erweiterbaren Flexinduction-Zone finden selbst besonders große Töpfe und Pfannen mit 30 cm Durchmesser oder auch Bräter und Zubehör mit 40 cm Länge ganz flexibel Platz.

Kindersicherung.

Durch Aktivierung der Kindersicherung wird die Bedienelektronik vor Kinderhänden und unbeabsichtigtem Einschalten geschützt.



Move Mode

Die Flex Zone unterteilt sich nach Aktivierung des Move Modes in drei unterschiedliche Bereiche mit den voreingestellten Kochstufen 9 vorne, 5 in der Mitte und 1,5 hinten. Sie müssen nichts anderes mehr tun, als den Topf verschieben. Bei der Combi Zone ist der Move Mode 2-stufig: vorne 9 und hinten 1,5.

Pause-Taste.

Aktiviert stoppt sie die Leistungsstufen und den Timer und sie haben 10 Minuten Zeit um dann bei der Rückkehr alle Einstellungen wiederherzustellen.



PerfectCook Kochsensor.

Der PerfectCook Sensor kontrolliert während des Kochens die Temperatur des Topfes, reguliert sie ganz automatisch und setzt so Verkochen, Anbrennen und Überlaufen ein Ende. Zur Auswahl stehen 70 °C zum Warmhalten, 90 °C zum Ziehen lassen von Reis oder Knödeln, 100 °C zum Kochen von Wasser, 120 °C für den Schnellkochtopf und 160 °C zum Frittieren.



PerfectFry Bratsensor.

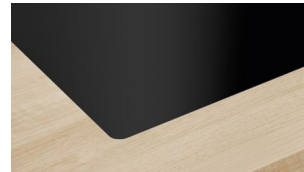
Der PerfectFry Bratsensor mit 5 Stufen kontrolliert stetig die Temperatur der Pfanne während des Bratens und passt sie präzise an – kein Anbrennen mehr.



Restwärmeanzeige.

Mit der Restwärmeanzeige erkennen Sie noch heiße Kochzonen auf einen Blick. Risiko, sich die Finger zu verbrennen, reduziert sich. Die Anzeige erfolgt bei der einfachen Restwärmeanzeige über eine Kontrollleuchte je Kochzone, bei der zweistufigen Restwärmeanzeige über ein großes „H“ oder kleines „h“, je nach Temperatur.

Übersicht der Rahmen.



Flächenbündig.

Nahtloser Übergang zwischen Kochfeld und Arbeitsplatte.



Umlaufender Rahmen.

Glas ist an allen Seiten von Rahmen umgeben.



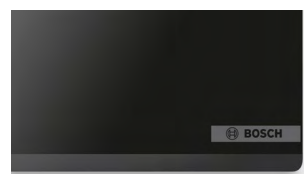
Rahmenlos aufliegend.

Stilvolle Installation aufgesetzt auf der Arbeitsplatte.



Comfort Profil.

Fein abgeschrägtes Glas auf der Vorderseite und seitlich angebrachte Metallzierleisten.

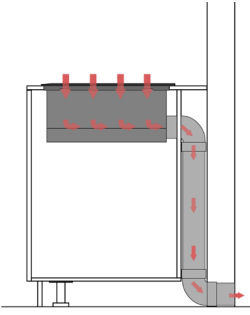
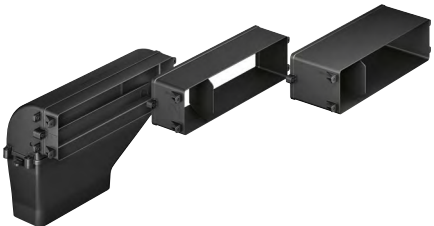
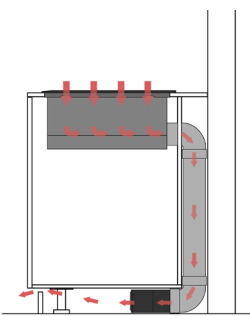
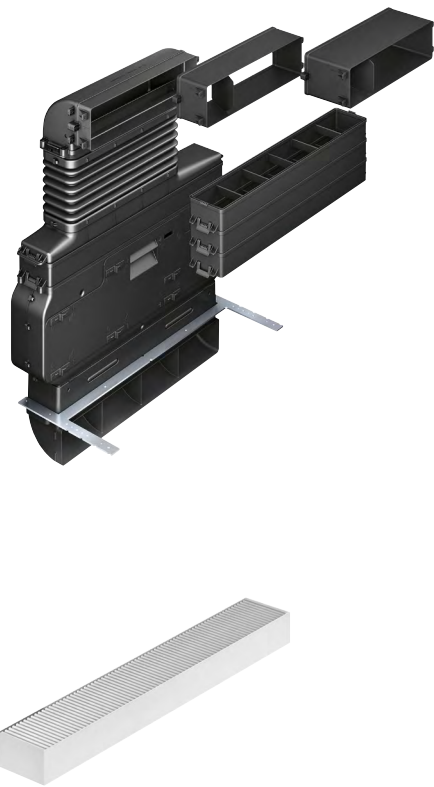


Front-Facette.

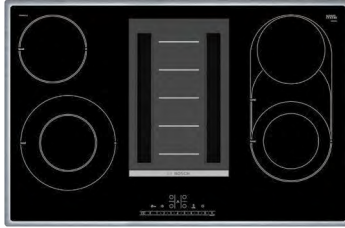
Fein angeschliffenes Glas in der Front.

Abluft- und Umluft-Sets für Kochfeld mit integriertem Dunstabzug

Bitte beachten Sie, dass die Luftführung/Verrohrung im teilgeführten Umluft- und Abluftbetrieb individuell geplant, bestellt und verbaut werden muss.
Das Rohrsystem ist nicht im Lieferumfang enthalten!

<p>Abluft</p> 		<p>Abluft-Set HEZ381401 Für den Abluftbetrieb ist das Abluft-Set als Sonderzubehör notwendig. UPE: 115,- €* </p>
<p>Umluft teilgeführt</p> 		<p>Umluft-Set HEZ381501 Für den Umluftbetrieb ist das Umluft-Set als Sonderzubehör notwendig. UPE: 493,- €* </p> <p>Clean Air Standard Geruchsfilter Der Clean Air Geruchsfilter mit spezieller Optimierung für alle Kochgerüche hat einen Geruchsreduzierungsgrad von 85% und eine Nutzungsdauer von ca. 1 Jahr.</p>

Autarkes Elektrokochfeld mit integriertem Dunstabzug 80 cm



Geprüft und zertifiziert von dem deutschen Testinstitut SLG. Ausführliche Tests bestätigen „keine kritische Feuchteinwirkung an Küchenmöbeln durch Einbau des Kochfelds mit Dunstabzug im Umluftbetrieb bei haushaltsüblicher Anwendung in Räumen mit gut gedämmter Außenwand“.

Quelle: SLG Zertifikat No.109270A 04/2017

UPE: 2.898,- €*

Serie | 6
PKM845F11E
umlaufender Rahmen



Ausstattung Kochfeld

Design

– umlaufender Edelstahl-Rahmen

Ausstattung

– Direct Select
– Re Start
– Top Control-Digitalanzeige
– Timer mit Abschaltfunktion je Kochzone
– Kurzzeitwecker

Schnelligkeit

– Power Boost-Funktion vorne rechts

Leistung und Größe

– 1 Zweikreis-Kochzone, 1 Combi Zone
– 17 Leistungsstufen

Umwelt und Sicherheit

– 2 stufige Restwärmanzeige je Kochzone
– Automatische Sicherheitsabschaltung, Kindersicherung, Wischschutzfunktion
– Energieverbrauchsanzeige

Maße (H x B x T)

– Anschlusswert: 8,4 kW
– Länge Anschlusskabel 180 cm
– Gerätemaße: 204 x 795 x 517 mm
– Einbaumaße: 204 x 780-780 x 500-500 mm

Sonderzubehör

HEZ9SE040 4 teiliges Topfset
HEZ390011 Bräter aus Edelstahl, induktionsgeeignet
HEZ390012 Dampfseatz für Edelstahlbräter

Ausstattung Dunstabzug

Betriebsart und Leistung

– Energie-Effizienzklasse: A^{1,2}
– Ø-Energieverbrauch: 50,8 kWh kWh/Jahr¹
– Lüfter-Effizienzklasse: A¹
– Fettfilter-Effizienzklasse: B¹
– Geräusch min./max. Normalstufe: 42/70 dB¹
– Abluftleistung: min. Normalstufe 169 m³/h
– max. Normalstufe 551 m³/h
– Boost-/Intensivstufe 690 m³/h
– Geräuschwerte bei Abluftbetrieb:
– min. Normalstufe 42 dB(A) re 1 pW (31 dB(A) re 20 µPa Schalldruck)
– max. Normalstufe 70 dB(A) re 1 pW (58 dB(A) re 20 µPa Schalldruck)
– Boost-/Intensivstufe 75 dB(A) re 1 pW (64 dB(A) re 20 µPa Schalldruck)
– Wahlweise Abluft oder Umluftbetrieb (Sonderzubehör wird jeweils benötigt)
– Für **Abluftbetrieb** wird ein Abluftmodul (**Sonderzubehör HEZ381401**) benötigt
– Für **Umluftbetrieb** wird ein Clean Air Umluft-Set (**Sonderzubehör HEZ381501**) benötigt

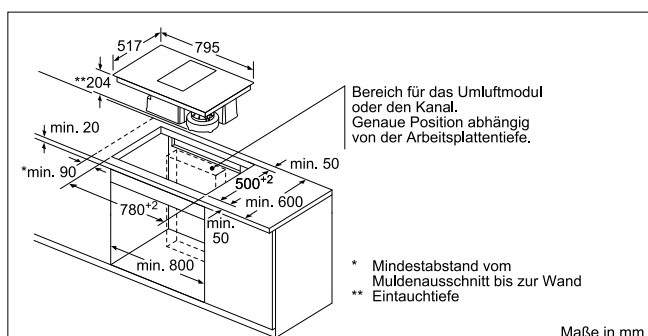
Komfort

– Automatisches Einschalten des Lüftungssystems bei Nutzung einer Kochzone
– 9 Leistungsstufen und 1 Intensivstufe
– Gebläsenachlauf 30 Minuten
– Lufteinlassgitter aus Kunststoff, hitzebeständig, pülmaschinegeeignet
– Sicherheitsüberlaufkanal (spülmaschinegeeignet) mit ca. 2.000 ml Aufnahmekapazität und Twist-off Verschluss zur einfachen Entnahme
– Sättigungsanzeige für Edelstahlfettfilter
– Sättigungsanzeige für Clean Air Geruchsfilter

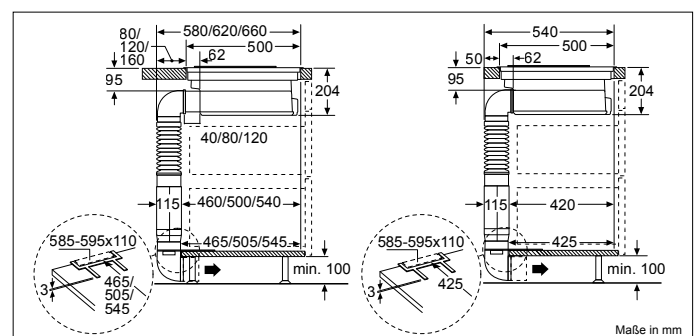
Sonderzubehör

HEZ381700 Clean Air Umluftfilter (Ersatzbedarf)
HEZ9SE030 3 teiliges Topfset
HEZ390090 Wok-Set 3-teilig

Weiteres Sonderzubehör inkl. Abbildungen finden Sie ab Seite 88.



PKM845F11E - umlaufender Rahmen



¹ Gemäß EU-Regulierung Nr. 65/2014. ² Auf einer Energieeffizienzklassen-Skala von A+++ bis D.
* Unverbindliche Höchstpreisempfehlung des Herstellers inkl. 20% MwSt.

Sets Kochfeld mit integriertem Dunstabzug – Planungsmatrix zur Luftführung

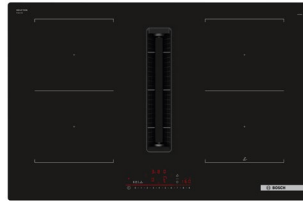
Bitte beachten Sie:

Bei jedem Kochfeld mit Dunstabzug sind 4 Clean Air Plus Geruchsfilter und der Slider im Lieferumfang enthalten. Die Luftführung/Verrohrung ist teil- und vollgeführte Umluft- und Abluftbetrieb muss individuell geplant, bestellt und verbaut werden.

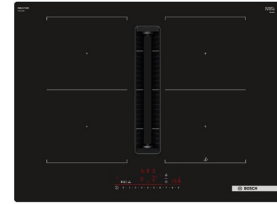
Das Rohrsystem ist nicht im Lieferumfang enthalten! Dieses finden Sie auf Seite 89.



Für exakte Planung bitte Maßzeichnung im Steckbrief beachten (siehe QR Code).



Kochfeld mit integriertem Dunstabzug PVQ811H26E
- Rahmenlos aufliegend



Kochfeld mit integriertem Dunstabzug PVQ711H26E
- Rahmenlos aufliegend

Teil/vollgeführte Umluft / Abluft, Arbeitsplattentiefe ≥ 60 cm



4 Induction Air Plus Geruchsfilter, Slider¹ und Flachkanalbogen HEZ9VDSB4 vertikal 90° (S-Radius) sind bei diesen Sets inklusive. Weitere Kanalstücke bitte zusätzlich bestellen, siehe Sonderzubehör Seite 88.

Für teilgeführte Umluft ist ein Komplettpaket der weiteren Verrohrungsteile bestehend aus 1 x L-Bogen, 3 x Verbindungsmanschetten, 1 x 50 cm gerader Kanal und 1 x Diffusor erhältlich: HEZ9VDKR2 Vorzugsverrohrung.

Neu

Set PVQ811HGA6
Bestehend aus PVQ811H26E und Flachkanalbogen vertikal 90° (S-Radius)
UPE: 4.032,- €*

Neu

Set PVQ711HGA6
Bestehend aus PVQ711H26E und Flachkanalbogen vertikal 90° (S-Radius)
UPE: 3.859,- €*

Teil/vollgeführte Umluft / Abluft, Arbeitsplattentiefe ≥ 70 cm



4 Induction Air Plus Geruchsfilter, Slider¹ und Flachkanalbogen HEZ9VDSB2 vertikal 90° (L-Radius) ist bei diesen Sets inklusive. Weitere Kanalstücke bitte zusätzlich bestellen, siehe Sonderzubehör Seite 88.

Für teilgeführte Umluft ist ein Komplettpaket der weiteren Verrohrungsteile bestehend aus 1 x L-Bogen, 3 x Verbindungsmanschetten, 1 x 50 cm gerader Kanal und 1 x Diffusor erhältlich: HEZ9VDKR2 Vorzugsverrohrung.

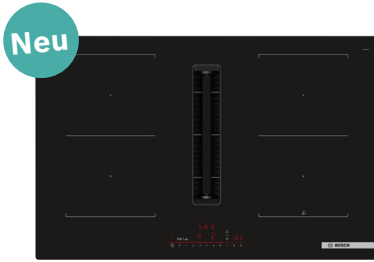
Neu

Set PVQ811HGA7
Bestehend aus PVQ811H26E und Flachkanalbogen vertikal 90° (L-Radius)
UPE: 4.032,- €*

Neu

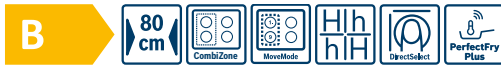
Set PVQ711HGA7
Bestehend aus PVQ711H26E und Flachkanalbogen vertikal 90° (L-Radius)
UPE: 3.859,- €*

Autarke Induktionskochfelder mit integriertem Dunstabzug 80 cm und 70 cm



UPE: 3.998,- €*
 Serie | 6
 PVQ811H26E
 Rahmenlos aufliegend

UPE: 3.824,- €*
 Serie | 6
 PVQ711H26E
 Rahmenlos aufliegend



Ausstattung Kochfeld

Design
 – Rahmenlos aufliegend

Ausstattung
 – Home Connect Funktion (WLAN)
 – Direct Select
 – PerfectFry Plus Bratsensor mit 11 Temperaturstufen
 – Re Start
 – Quick Start
 – Timer mit Abschaltfunktion je Kochzone
 – Wecker
 – Kochassistent
 – Favoriten-Taste
 – Warmhalte-Funktion
 – Signalton

Schnelligkeit
 – Power Boost-Funktion für alle Kochzonen
 – Pan Boost wählbar über Favoritentaste/Home Connect App

Leistung und Größe
 – 4 Induktionskochzonen mit Topferkennung
 – 2 Combi Zonen
 – 17 Leistungsstufen
 – Kochzonen:
 Vorne links: 190 mm, 210 mm, 2,5 kW (max. Leistung 3,7 kW)
 Hinten links: 190 mm, 210 mm, 2,5 kW (max. Leistung 3,7 kW)
 Hinten rechts: 190 mm, 210 mm, 2,5 kW (max. Leistung 3,7 kW)
 Vorne rechts: 190 mm, 210 mm, 2,5 kW (max. Leistung 3,7 kW)

Umwelt und Sicherheit
 – 2 stufige Restwärmanzeige je Kochzone
 – Hauptschalter
 – Power Management Funktion, Automatische Sicherheitsabschaltung, Kindersicherung

Zubehör
 – Clean Air Plus Geruchsfilter, Slider für Umluft beigelegt

Maße (H x B x T)
 – Anschlusswert: 7,4 kW
 – Anschlusskabel (1,1 m) beigelegt in Verpackung
 – Min. Arbeitsplattenstärke: 16 mm

PVQ811H26E
 – Gerätemaße: 223 x 802 x 522 mm
 – Einbaumaße: 223 x 750 x 490 mm

PVQ711H26E
 – Gerätemaße: 223 x 710 x 522 mm
 – Einbaumaße: 223 x 560 x 490 mm

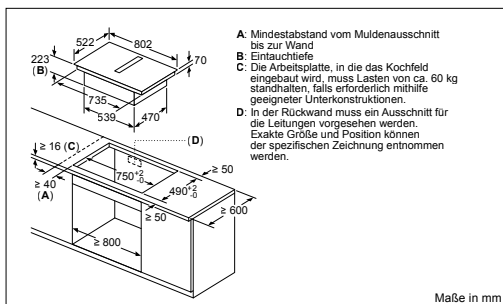
Ausstattung Dunstabzug

Betriebsart und Leistung
 – Energieeffizienzklasse: B^{1,2}
 – Durchschnittlicher Energieverbrauch: 61,8 kWh/Jahr¹
 – Lüftereffizienzklasse: A¹
 – Fettfiltereffizienzklasse: B¹
 – Geräusch min./max. Normalstufe: 42 dB / 69 dB¹
 – Abluftleistung (nach EN 61591): min. Normalstufe 154 m³/h, max. Normalstufe 500 m³/h, max. Boost-/Intensivstufe 622 m³/h
 – Umluftleistung (nach EN 61591): min. Normalstufe 117 m³/h, max. Normalstufe 487 m³/h, max. Boost-/Intensivstufe 595 m³/h
 – Geräuschwerte bei Abluftbetrieb: min. Normalstufe 42 dB re 1 pW, max. Normalstufe 69 dB re 1 pW, max. Boost-/Intensivstufe 74 dB re 1 pW
 – Geräuschwerte bei Umluftbetrieb: min. Normalstufe 41 dB re 1 pW, max. Normalstufe 68 dB re 1 pW, max. Boost-/Intensivstufe 72 dB re 1 pW

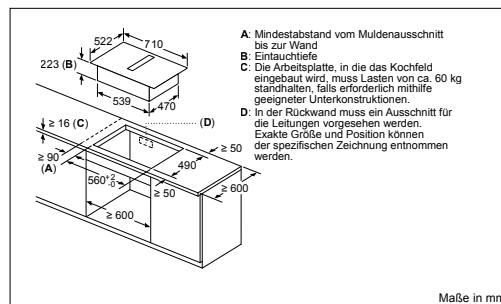
Komfort
 – Induktionskochfeld mit vollintegriertem, leistungsstarkem Downdraft-Abzugsmodul
 – Geeignet für Umluft- oder Abluftbetrieb (inkl. differenzierter Softwaremodi). Installationszubehör für ungeführte Umluft, darunter vier cleanAir Plus-Geruchsfilter und ein Teleskop-Schiebeelement, sind im Lieferumfang des Kochfeldes enthalten. Zubehör für andere Einbaumöglichkeiten ist erhältlich, Details in den Planungshinweisen.
 – Ästhetisch integriertes, flächenbündiges Lufterlassdesign mit schwebendem, hitzebeständigem Glaskeramikelement für freie Bewegung und Platzierung des Kochgeschirrs
 – Automatisches Einschalten des Lüftungssystem bei Nutzung einer Kochzone
 – Automatische verzögerte Abschaltung nach dem Kochen, um Restgerüche nach dem Kochen zu beseitigen (in spezifischer ultra-geräuscharmer Ventilatorstufe, 12min (Abluft), 30 min (Umluft), manuell abschaltbar)
 – Gebläsetechnologie mit hocheffizientem und geräuscharmen EcoSilence Drive Motor. Strömungstechnisch optimierte Luftführung im Innenraum
 – Einfaches Entnehmen und Reinigen der Fettfilter- und Überlaufschutzeinheit
 – Bequeme Ein-Hand-Entnahme der Filter-Einheit
 – Großflächige, 12-lagige Edelstahl-Fettfilter für hohe Fettfiltrationseffizienz (94 %) und hitzeresistent
 – Alle Teile sind einfach zu reinigen, spülmaschinengeeignet und hitzeresistent
 – Kondensat- und Überlaufschutzhälter, ca. 200 ml Aufnahmekapazität
 – Sicherheitsüberlaufbehälter (spülmaschinengeeignet) mit zusätzlichen 700 ml Aufnahmekapazität. Einfach zugänglich und von unten abnehmbar

Sonderzubehör
 HEZ9ES100 Espresso Kocher mit 4 Tassen
 HEZ9FE280 Eisenpfanne Ø 18 / 28 cm
 HEZ9SE030 3 teiliges Topfset
 HEZ9SE040 4 teiliges Topfset
 HEZ9SE060 6 teiliges Topfset
 HEZ9CF240 Bratpfanne, Ø 18 cm, antihafbeschichtet, Edelstahl
 HEZ9CF280 Bratpfanne, Ø 22 cm, antihafbeschichtet, Edelstahl
 HEZ9VDSB1 90° Flachkanalbogen horizontal
 HEZ9VDSB2 90° Flachkanalbogen L vertikal
 HEZ9VDSM1 Flachkanalstück gerade 500 mm
 HEZ9VDSM2 Flachkanalstück gerade 1000 mm
 HEZ9VEDU0 Akustikfilter
 HEZ9VRCR1 Clean Air Plus Geruchsfilter
 HEZ9VDKR2 Vorzugsverrohrung

Weiteres Sonderzubehör inkl. Abbildungen finden Sie ab Seite 88.



PVQ811H26E - Rahmenlos aufliegend (nicht flächenbündig einbaubar)



PVQ711H26E - Rahmenlos aufliegend (nicht flächenbündig einbaubar)

¹ Gemäß EU-Regulierung Nr. 65/2014. ² Auf einer Energieeffizienzklassen-Skala von A+++ bis D.
 * Unverbindliche Höchstpreisempfehlung des Herstellers inkl. 20% MwSt.

Autarke Induktionskochfelder mit Flexinduction 90 cm und 80 cm



UPE: 3.117,- €*

UPE: 2.932,- €*

UPE: 3.373,- €*

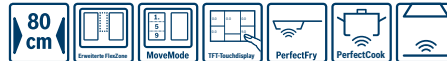
UPE: 3.278,- €*

Serie | 8
PXV975DV1E
Comfort Profil

Serie | 8
PXV901DV1E
flächenbündig

Serie | 8
PXY875KW1E
Comfort Profil

Serie | 8
PXY801KW1E
flächenbündig



Design

- Comfort Profil / flächenbündig

Design

- Comfort Profil / flächenbündig

Ausstattung

- Home Connect Funktion (WLAN)
- Direct Select Premium
- Kochfeldbasierte Haubensteuerung (mit passendem Dunstabzug)
- PerfectFry Bratsensor mit 5 Temperaturstufen
- Re Start, Quick Start, Move Mode (3-stufig)
- Timer mit Abschaltfunktion je Kochzone
- Kurzzeitwecker, Count-up Timer

Ausstattung

- Home Connect Funktion (WLAN)
- TFT-Touchdisplay
- Kochfeldbasierte Haubensteuerung (mit passendem Dunstabzug)
- PerfectCook kochsensorfähig (Sensor als Sonderzubehör erhältlich)
- PerfectFry Bratsensor mit 5 Temperaturstufen
- Re Start, Quick Start, Move Mode (3-stufig)
- Timer mit Abschaltfunktion je Kochzone
- Kurzzeitwecker, Count-up Timer

Schnelligkeit

- Power Boost-Funktion für alle Kochzonen
- Pan Boost: Power Boost-Funktion für Pfannen

Schnelligkeit

- Power Boost-Funktion für alle Kochzonen
- Pan Boost: Power Boost-Funktion für Pfannen

Leistung und Größe

- 5 Induktionskochzonen mit Topferkennung
- 2 Flexinduction-Zonen
- 17 Leistungsstufen
- Kochzonen:
- Vorne links: 230 mm, 200 mm, 2,2 kW (max. Leistung 3,7 kW)
- Hinten links: 230 mm, 200 mm, 2,2 kW (max. Leistung 3,7 kW)
- Hinten: 210 mm, 260 mm, 320 mm, 2,2 kW (max. Leistung 3,7 kW)
- Vorne rechts: 230 mm, 200 mm, 2,2 kW (max. Leistung 3,7 kW)
- Hinten rechts: 230 mm, 200 mm, 2,2 kW (max. Leistung 3,7 kW)

Leistung und Größe

- 4 Induktionskochzonen mit Topferkennung
- 2 erweiterte Flexinduction-Zonen
- 17 Leistungsstufen
- Kochzonen:
- Vorne links: 230 mm, 200 mm, 2,2 kW (max. Leistung 3,7 kW)
- Hinten links: 230 mm, 200 mm, 2,2 kW (max. Leistung 3,7 kW)
- Hinten rechts: 230 mm, 200 mm, 2,2 kW (max. Leistung 3,7 kW)
- Vorne rechts: 230 mm, 200 mm, 2,2 kW (max. Leistung 3,7 kW)

Umwelt und Sicherheit

- Energieverbrauchsanzeige
- 2 stufige Restwärmeanzeige je Kochzone
- Topferkennung, Power Management Funktion, Automatische Sicherheitsabschaltung, Kindersicherung, Wischschutzfunktion

Umwelt und Sicherheit

- Energieverbrauchsanzeige
- 2 stufige Restwärmeanzeige je Kochzone
- Topferkennung, Power Management Funktion, Automatische Sicherheitsabschaltung, Kindersicherung, Wischschutzfunktion

Maße Comfort Profil (H x B x T)

- Anschlusswert: 11,1 kW
- Anschlusskabel (1,1 m) beigelegt in Verpackung
- Min. Arbeitsplattenstärke: 16 mm
- Gerätemaße: 51 x 916 x 527 mm
- Einbaumaße: 51 x 880 x 490-500 mm

Maße Comfort Profil (H x B x T)

- Anschlusswert: 7,4 kW
- Anschlusskabel (1,1 m) beigelegt in Verpackung
- Min. Arbeitsplattenstärke: 16 mm
- Gerätemaße: 51 x 816 x 527 mm
- Einbaumaße: 51 x 750 x 490-500 mm

Maße Flächenbündig (H x B x T)

- Anschlusswert: 11,1 kW
- Anschlusskabel (1,1 m) beigelegt in Verpackung
- Min. Arbeitsplattenstärke: 16 mm
- Zur Installation in Arbeitsplatten aus Stein, Granit oder Kunststoff. Andere Arbeitsplattenmaterialien erfordern eine Eignungsprüfung beim Hersteller der Arbeitsplatte.
- Gerätemaße: 56 x 892 x 512 mm
- Einbaumaße: 56 x 896 x 516 mm

Maße Flächenbündig (H x B x T)

- Anschlusswert: 7,4 kW
- Anschlusskabel (1,1 m) beigelegt in Verpackung
- Min. Arbeitsplattenstärke: 16 mm
- Zur Installation in Arbeitsplatten aus Stein, Granit oder Kunststoff. Andere Arbeitsplattenmaterialien erfordern eine Eignungsprüfung beim Hersteller der Arbeitsplatte.
- Gerätemaße: 56 x 792 x 512 mm
- Einbaumaße: 56 x 796 x 516 mm
- Ausgleichsleiste 750 - 780 mm beigelegt

Sonderzubehör

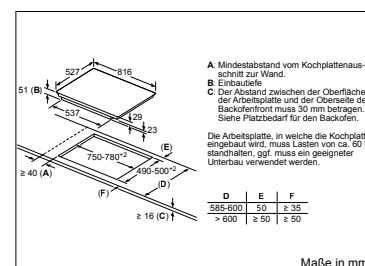
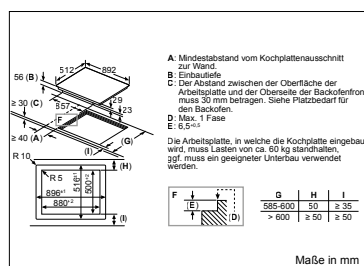
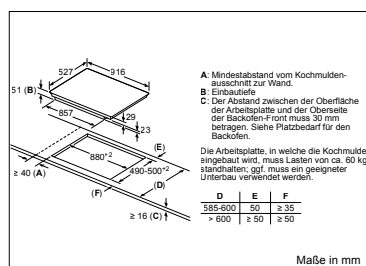
- HEZ9TY010 Teppan Yaki
- HEZ390522 Grillplatte
- HEZ9FF040 Pfannen Set, 4-teilig
- HEZ9FF030 Flex Pfannen Set, 3-teilig
- HEZ9FF010 Flex Pfanne, groß

Sonderzubehör

- HEZ9TY010 Teppan Yaki
- HEZ39050 PerfectCook Kochsensor
- HEZ390522 Grillplatte
- HEZ9FF040 Pfannen Set, 4-teilig
- HEZ9FF030 Flex Pfannen Set, 3-teilig
- HEZ9FF010 Flex Pfanne, groß

Weiteres Sonderzubehör inkl. Abbildungen finden Sie auf Seite 88.

Weiteres Sonderzubehör inkl. Abbildungen finden Sie auf Seite 88.



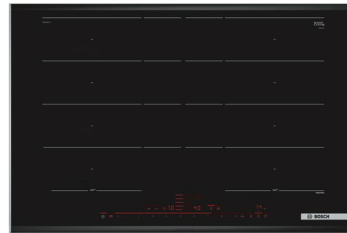
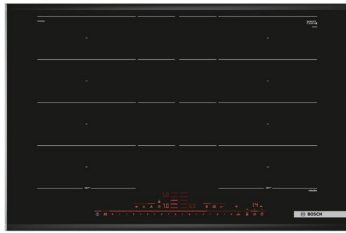
PXV975DV1E – Comfort Profil

PXV901DV1E – flächenbündig

PXY875KW1E, PXY875DW4E – Comfort Profil

* Unverbindliche Höchstpreisempfehlung des Herstellers inkl. 20% MwSt.

Autarke Induktionskochfelder mit Flexinduction 80 cm



UPE: 2.958,- €*

UPE: 2.862,- €*

UPE: 2.747,- €*

Serie | 8
PXY875DW4E
Comfort Profil

Serie | 8
PXY801DW4E
flächenbündig

Serie | 8
PXY875DC1E
Comfort Profil



Design

- Comfort Profil / flächenbündig

Ausstattung

- Home Connect Funktion (WLAN)
- Direct Select Premium
- Kochfeldbasierte Haubensteuerung (mit passendem Dunstabzug)
- **PerfectCook kochsensorfähig (Sensor als Sonderzubehör erhältlich)**
- **PerfectFry Bratsensor mit 5 Temperaturstufen**
- Re Start, Quick Start, Move Mode (3-stufig)
- Timer mit Abschaltfunktion je Kochzone
- Kurzzeitwecker, Count-up Timer

Schnelligkeit

- Power Boost-Funktion für alle Kochzonen
- Pan Boost: Power Boost-Funktion für Pfannen

Leistung und Größe

- 4 Induktionskochzonen mit Topferkennung
- **2 erweiterte Flexinduction-Zonen**
- 17 Leistungsstufen
- Kochzonen:
- Vorne links: 230 mm, 200 mm, 2,2 kW (max. Leistung 3,7 kW)
- Hinten links: 230 mm, 200 mm, 2,2 kW (max. Leistung 3,7 kW)
- Hinten rechts: 230 mm, 200 mm, 2,2 kW (max. Leistung 3,7 kW)
- Vorne rechts: 230 mm, 200 mm, 2,2 kW (max. Leistung 3,7 kW)

Umwelt und Sicherheit

- Energieverbrauchsanzeige
- 2 stufige Restwärmeanzeige je Kochzone
- Topferkennung, Power Management Funktion, Automatische Sicherheitsabschaltung, Kindersicherung, Wischschutzfunktion

Maße Comfort Profil (H x B x T)

- Anschlusswert: 7,4 kW
- Anschlusskabel (1,1 m) beigelegt in Verpackung
- Min. Arbeitsplattenstärke: 16 mm
- Kombinierbar mit Glaskeramik-Kochfeldern im Comfort-Design
- Gerätemaße: 51 x 816 x 527 mm
- Einbaumaße: 51 x 750 x 490-500 mm

Maße Flächenbündig (H x B x T)

- Anschlusswert: 7,4 kW
- Anschlusskabel (1,1 m) beigelegt in Verpackung
- Min. Arbeitsplattenstärke: 16 mm
- Zur Installation in Arbeitsplatten aus Stein, Granit oder Kunststoff. Andere Arbeitsplattenmaterialien erfordern eine Eignungsprüfung beim Hersteller der Arbeitsplatte.
- Gerätemaße: 56 x 792 x 512 mm
- Einbaumaße: 56 x 796 x 516 mm
- Ausgleichsleiste 750 - 780 mm beigelegt

Sonderzubehör

- HEZ9TY010 Teppan Yaki
- HEZ39050 PerfectCook Kochsensor
- HEZ390522 Grillplatte
- HEZ9FF040 Pfannen Set, 4-teilig
- HEZ9FF030 Flex Pfannen Set, 3-teilig
- HEZ9FF010 Flex Pfanne, groß

Weiteres Sonderzubehör inkl. Abbildungen finden Sie auf Seite 88.

Design

- Comfort Profil

Ausstattung

- Direct Select Premium
- **PerfectFry Bratsensor mit 5 Temperaturstufen**
- Re Start, Quick Start, Move Mode (3-stufig)
- Timer mit Abschaltfunktion je Kochzone
- Kurzzeitwecker, Count-up Timer

Schnelligkeit

- Power Boost-Funktion für alle Kochzonen
- Pan Boost: Power Boost-Funktion für Pfannen

Leistung und Größe

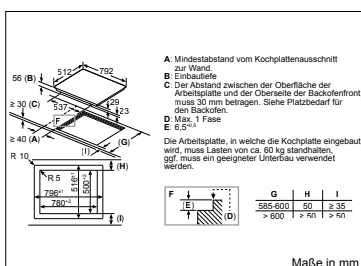
- 4 Induktionskochzonen mit Topferkennung
- **2 erweiterte Flexinduction-Zonen**
- 17 Leistungsstufen
- Kochzonen:
- Vorne links: 230 mm, 200 mm, 2,2 kW (max. Leistung 3,7 kW)
- Hinten links: 230 mm, 200 mm, 2,2 kW (max. Leistung 3,7 kW)
- Hinten rechts: 230 mm, 200 mm, 2,2 kW (max. Leistung 3,7 kW)
- Vorne rechts: 230 mm, 200 mm, 2,2 kW (max. Leistung 3,7 kW)

Umwelt und Sicherheit

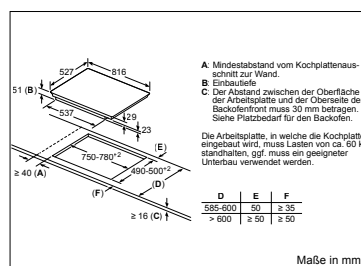
- Energieverbrauchsanzeige
- 2 stufige Restwärmeanzeige je Kochzone
- Topferkennung, Power Management Funktion, Automatische Sicherheitsabschaltung, Kindersicherung, Wischschutzfunktion

Maße Comfort Profil (H x B x T)

- Anschlusswert: 7,4 kW
- Anschlusskabel (1,1 m) beigelegt in Verpackung
- Min. Arbeitsplattenstärke: 16 mm
- Kombinierbar mit Glaskeramik-Kochfeldern im Comfort-Design
- Gerätemaße: 51 x 816 x 527 mm
- Einbaumaße: 51 x 750-780 x 490-500 mm
- Ausgleichsleiste 750 - 780 mm beigelegt



PXY801KW1E, PXY801DW4E – flächenbündig



PXY875DC1E – Comfort Profil

* Unverbindliche Höchstpreisempfehlung des Herstellers inkl. 20% MwSt.

Autarke Induktionskochfelder mit Flexinduction 60 cm



Neu



TESTERGEBNIS ¹
GUT (2,3)
 PXX675DC1E
 Bei Stiftung Warentest
 Deutschland: Ausgabe
 03/2022
 www.test.de

UPE: 2.403,- €*

Serie | 8
PXY675DC1E
 Comfort Profil



Design

- Comfort Profil

Ausstattung

- Direct Select Premium
- **PerfectFry Bratsensor mit 5 Temperurstufen**
- Re Start, Quick Start, Move Mode (3-stufig)
- Top Control-Digitalanzeige
- Timer mit Abschaltfunktion je Kochzone
- Kurzzeitwecker, Count-up Timer
- Warmhaltefunktion

Schnelligkeit

- Power Boost-Funktion für alle Kochzonen
- Pan Boost: Power Boost-Funktion für Pfannen

Leistung und Größe

- 4 Induktionskochzonen mit Topferkennung
- **2 erweiterte Flexinduction-Zonen**
- 17 Leistungsstufen
- Kochzonen:
 Vorne links: 230 mm, 190 mm, 2,2 kW (max. Leistung 3,7 kW)
 Hinten links: 230 mm, 190 mm, 2,2 kW (max. Leistung 3,7 kW)
 Hinten rechts: 230 mm, 190 mm, 2,2 kW (max. Leistung 3,7 kW)
 Vorne rechts: 230 mm, 190 mm, 2,2 kW (max. Leistung 3,7 kW)

Umwelt und Sicherheit

- Energieverbrauchsanzeige
- 2 stufige Restwärmeanzeige je Kochzone
- Topferkennung, Power Management Funktion, Automatische Sicherheitsabschaltung, Kindersicherung, Wischschutzfunktion

Maße (H x B x T)

- Anschlusswert: 7,4 kW
- Anschlusskabel (1,1 m) beigelegt in Verpackung
- Min. Arbeitsplattenstärke: 16 mm
- Gerätemaße: 51 x 606 x 527 mm
- Einbaumaße: 51 x 560 x 490-500 mm

Sonderzubehör

- HEZ9TY010 Teppan Yaki
- HEZ390522 Grillplatte
- HEZ9FF040 Pfannen Set, 4-teilig
- HEZ9FF030 Flex Pfannen Set, 3-teilig
- HEZ9FF010 Flex Pfanne, groß

Weiteres Sonderzubehör inkl. Abbildungen finden Sie auf Seite 88.

UPE: 2.308,- €*

Serie | 8
PXX675DC1E
 Comfort Profil



Design

- Comfort Profil

Ausstattung

- Direct Select Premium
- **PerfectFry Bratsensor mit 5 Temperurstufen**
- Re Start, Quick Start, Move Mode (3-stufig)
- Timer mit Abschaltfunktion je Kochzone
- Kurzzeitwecker, Count-up Timer
- Warmhaltefunktion

Schnelligkeit

- Power Boost-Funktion für alle Kochzonen
- Pan Boost: Power Boost-Funktion für Pfannen

Leistung und Größe

- 4 Induktionskochzonen mit Topferkennung
- **2 Flexinduction-Zonen**
- 17 Leistungsstufen
- Kochzonen:
 Vorne links: 240 mm, 190 mm, 2,2 kW (max. Leistung 3,7 kW)
 Hinten links: 240 mm, 190 mm, 2,2 kW (max. Leistung 3,7 kW)
 Hinten rechts: 240 mm, 190 mm, 2,2 kW (max. Leistung 3,7 kW)
 Vorne rechts: 240 mm, 190 mm, 2,2 kW (max. Leistung 3,7 kW)

Umwelt und Sicherheit

- Energieverbrauchsanzeige
- 2 stufige Restwärmeanzeige je Kochzone
- Power Management Funktion, Automatische Sicherheitsabschaltung, Kindersicherung, Hauptschalter, Wischschutzfunktion

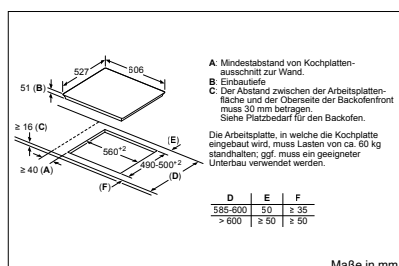
Maße (H x B x T)

- Anschlusswert: 7,4 kW
- Anschlusskabel (1,1 m) beigelegt in Verpackung
- Min. Arbeitsplattenstärke: 16 mm
- Gerätemaße: 51 x 606 x 527 mm
- Einbaumaße: 51 x 560 x 490-500 mm

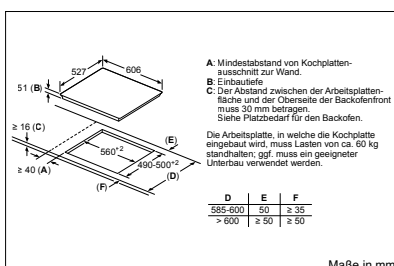
Sonderzubehör

- HEZ9TY010 Teppan Yaki
- HEZ390522 Grillplatte
- HEZ9FF040 Pfannen Set, 4-teilig
- HEZ9FF030 Flex Pfannen Set, 3-teilig
- HEZ9FF010 Flex Pfanne, groß

Weiteres Sonderzubehör inkl. Abbildungen finden Sie auf Seite 88.



PXY675DC1E – Comfort Profil

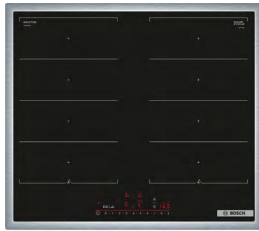


PXX675DC1E – Comfort Profil

¹ Stiftung Warentest Ausgabe 03/2022, GUT (2,3). Im Test: 9 Induktionskochfelder, 60 cm – 9 x gut. www.test.de

* Unverbindliche Höchstpreisempfehlung des Herstellers inkl. 20% MwSt.

Autarke Induktionskochfelder mit Flexinduction 60 cm



UPE: 2.231,- €*

Serie | 6
PXX645HC1E
umlaufender Rahmen



Design

– umlaufender Edelstahl-Rahmen

Ausstattung

- Home Connect Funktion (WLAN)
- Direct Select Bedienung
- PerfectFry Plus Bratsensor mit 11 Temperurstufen
- Kochfeldbasierte Haubensteuerung (mit passendem Dunstabzug)
- Kochassistent über die Home Connect App
- Favoriten Taste
- Re Start, Quick Start, Easy Flex Zones
- Switch Off Timer

Schnelligkeit

– Power Boost-Funktion für alle Kochzonen

Leistung und Größe

- 4 Induktionskochzonen mit Topferkennung
- 2 Flexinduction-Zonen
- 17 Leistungsstufen
- Kochzonen:
- Vorne links: 190 mm, 225 mm, 2,2 kW (max. Leistung 3,7 kW)
- Hinten links: 190 mm, 225 mm, 2,2 kW (max. Leistung 3,7 kW)
- Hinten rechts: 225 mm, 190 mm, 2,2 kW (max. Leistung 3,7 kW)
- Vorne rechts: 190 mm, 225 mm, 2,2 kW (max. Leistung 3,7 kW)

Umwelt und Sicherheit

- 2 stufige Restwärmeanzeige je Kochzone
- Power Management Funktion, Automatische Sicherheitsabschaltung, Kindersicherung, Hauptschalter, Hauptsensor mit Pause

Maße (H x B x T)

- Anschlusswert: 7,4 kW
- Anschlusskabel (1,1 m)
- Min. Arbeitsplattenstärke: 16 mm
- Gerätemaße: 55 x 583 x 513 mm
- Einbaumaße: 55 x 560 x 490-500 mm

Sonderzubehör

- HEZ9TY010 Teppan Yaki
- HEZ390522 Grillplatte
- HEZ9FF040 Pfannen Set, 4-teilig
- HEZ9FF030 Flex Pfannen Set, 3-teilig
- HEZ9FF010 Flex Pfanne, groß

Weiteres Sonderzubehör inkl. Abbildungen finden Sie auf Seite 88.

UPE: 2.072,- €*

Serie | 6
PIX645HC1E
umlaufender Rahmen



Design

– umlaufender Edelstahl-Rahmen

Ausstattung

- Home Connect Funktion (WLAN)
- Direct Select Bedienung
- PerfectFry Plus Bratsensor mit 11 Temperurstufen
- Kochfeldbasierte Haubensteuerung (mit passender Haube)
- Favoriten Taste
- Re Start, Quick Start, Easy Flex Zones
- Switch Off Timer

Schnelligkeit

– Power Boost-Funktion für alle Kochzonen

Leistung und Größe

- 4 Induktionskochzonen mit Topferkennung
- 1 Flexinduction-Zone
- 17 Leistungsstufen
- Kochzonen:
- Vorne links: 190 mm, 225 mm, 2,2 kW (max. Leistung 3,7 kW)
- Hinten links: 190 mm, 225 mm, 2,2 kW (max. Leistung 3,7 kW)
- Hinten rechts: 145 mm, 1,6 kW (max. Leistung 2,2 kW)
- Vorne rechts: 210 mm, 2,5 kW (max. Leistung 3,7 kW)

Umwelt und Sicherheit

- 2 stufige Restwärmeanzeige je Kochzone
- Power Management Funktion, Automatische Sicherheitsabschaltung, Kindersicherung, Hauptschalter, Hauptsensor mit Pause

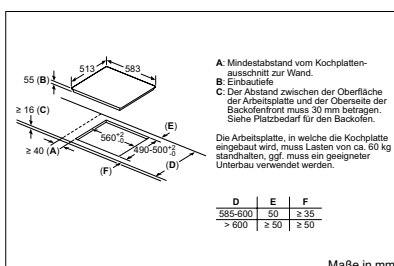
Maße (H x B x T)

- Anschlusswert: 7,4 kW
- Anschlusskabel (1,1 m)
- Min. Arbeitsplattenstärke: 16 mm
- Gerätemaße: 55 x 583 x 513 mm
- Einbaumaße: 55 x 560 x 490-500 mm

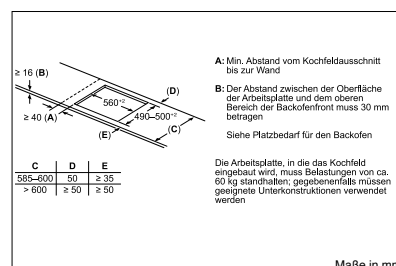
Sonderzubehör

- HEZ9TY010 Teppan Yaki
- HEZ390522 Grillplatte
- HEZ9FF040 Pfannen Set, 4-teilig
- HEZ9FF030 Flex Pfannen Set, 3-teilig
- HEZ9FF010 Flex Pfanne, groß

Weiteres Sonderzubehör inkl. Abbildungen finden Sie auf Seite 88.



PXX645HC1E – umlaufender Rahmen



PIX645HC1E – umlaufender Rahmen

* Unverbindliche Höchstpreisempfehlung des Herstellers inkl. 20% MwSt.

Autarke Induktionskochfelder mit Flexinduction 80 cm



UPE: 2.499,- €*

Serie | 6
PXV845HC1E
umlaufender Rahmen



Design

– umlaufender Edelstahl-Rahmen

Ausstattung

- Home Connect Funktion (WLAN)
- Direct Select Bedienung
- Kochfeldbasierte Haubensteuerung (mit passender Haube)
- PerfectFry Bratsensor mit 11 Temperaturstufen
- Favoriten Taste
- Re Start, Quick Start, Easy Flex Zones
- Switch Off Timer

Schnelligkeit

– Power Boost-Funktion für alle Kochzonen

Leistung und Größe

- 5 Induktionskochzonen mit Topferkennung
- 1 Flexinduction-Zone
- 17 Leistungsstufen
- Kochzonen:
- Vorne links: 180 mm, 2,0 kW (max. Leistung 3,1 kW)
- Hinten links: 145 mm, 1,6 kW (max. Leistung 2,2 kW)
- Hinten: 240 mm, 2,5 kW (max. Leistung 3,7 kW)
- Hinten rechts: 190 mm, 210 mm, 2,2 kW (max. Leistung 3,7 kW)
- Vorne rechts: 190 mm, 210 mm, 2,2 kW (max. Leistung 3,7 kW)

Umwelt und Sicherheit

- 2 stufige Restwärmanzeige je Kochzone
- Power Management Funktion, Automatische Sicherheitsabschaltung, Kindersicherung, Hauptschalter, Hauptsensor mit Pause

Maße (H x B x T)

- Anschlusswert: 7,4 kW
- Anschlusskabel (1,1 m)
- Min. Arbeitsplattenstärke: 16 mm
- Gerätemaße: 55 x 802 x 513 mm
- Einbaumaße: 55 x 780 x 500 mm

Sonderzubehör

- HEZ9TY010 Teppan Yaki
- HEZ390522 Grillplatte
- HEZ9FF040 Pfannen Set, 4-teilig
- HEZ9FF030 Flex Pfannen Set, 3-teilig
- HEZ9FF010 Flex Pfanne, groß

Weiteres Sonderzubehör inkl. Abbildungen finden Sie auf Seite 88.

UPE: 2.320,- €*

Serie | 6
PXE845HC1E
umlaufender Rahmen



Design

– umlaufender Edelstahl-Rahmen

Ausstattung

- Home Connect Funktion (WLAN)
- Direct Select Bedienung
- Kochfeldbasierte Haubensteuerung (mit passender Haube)
- PerfectFry Bratsensor mit 11 Temperaturstufen
- Favoriten Taste
- Re Start, Quick Start, Easy Flex Zones
- Switch Off Timer

Schnelligkeit

– Power Boost-Funktion für alle Kochzonen

Leistung und Größe

- 4 Induktionskochzonen mit Topferkennung
- 1 Flexinduction-Zone
- 17 Leistungsstufen
- Kochzonen:
- Vorne links: 190 mm, 230 mm, 2,2 kW (max. Leistung 3,7 kW)
- Hinten links: 190 mm, 230 mm, 2,2 kW (max. Leistung 3,7 kW)
- Hinten rechts: 280 mm, 3,0 kW (max. Leistung 3,7 kW)
- Vorne rechts: 145 mm, 1,6 kW (max. Leistung 2,2 kW)

Umwelt und Sicherheit

- 2 stufige Restwärmanzeige je Kochzone
- Power Management Funktion, Automatische Sicherheitsabschaltung, Kindersicherung, Hauptschalter, Hauptsensor mit Pause

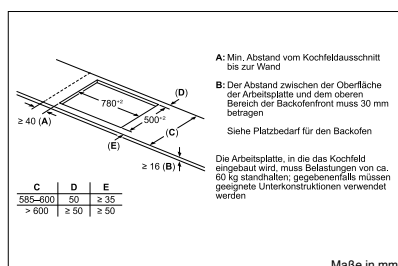
Maße (H x B x T)

- Anschlusswert: 7,4 kW
- Anschlusskabel (1,1 m)
- Min. Arbeitsplattenstärke: 16 mm
- Gerätemaße: 55 x 802 x 523 mm
- Einbaumaße: 55 x 780 x 500 mm

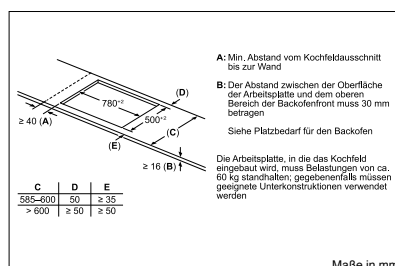
Sonderzubehör

- HEZ9TY010 Teppan Yaki
- HEZ390522 Grillplatte
- HEZ9FF040 Pfannen Set, 4-teilig
- HEZ9FF030 Flex Pfannen Set, 3-teilig
- HEZ9FF010 Flex Pfanne, groß

Weiteres Sonderzubehör inkl. Abbildungen finden Sie auf Seite 88.



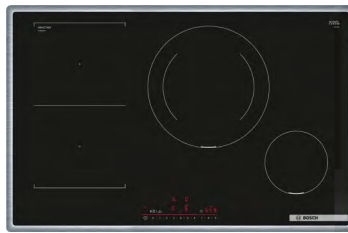
PXV845HC1E – umlaufender Rahmen



PXE845HC1E – umlaufender Rahmen

* Unverbindliche Höchstpreisempfehlung des Herstellers inkl. 20% MwSt.

Autarke Induktionskochfelder 80 cm



UPE: 2.096,- €*

Serie | 6
PVS831HC1E
Front-Facette



Design

- Facette vorne, aufliegend

Ausstattung

- Home Connect Funktion (WLAN)
- Direct Select Bedienung
- PerfectFry Bratsensor mit 11 Temperaturstufen
- Kochfeldbasierte Haubensteuerung (mit passender Haube)
- Kochassistent über die Home Connect App
- Favoriten Taste
- Re Start
- Quick Start
- Switch Off Timer

Schnelligkeit

- Power Boost-Funktion für alle Kochzonen

Leistung und Größe

- 4 Induktionskochzonen mit Topferkennung
- 1 Combi Zone
- 17 Leistungsstufen
- Kochzonen:
- Vorne links: 190 mm, 210 mm, 2,5 kW (max. Leistung 3,7 kW)
- Hinten links: 190 mm, 210 mm, 2,5 kW (max. Leistung 3,7 kW)
- Hinten rechts: 280 mm, 3,0 kW (max. Leistung 3,7 kW)
- Vorne rechts: 145 mm, 1,6 kW (max. Leistung 2,2 kW)

Umwelt und Sicherheit

- 2 stufige Restwärmeanzeige je Kochzone
- Power Management Funktion, Automatische Sicherheitsabschaltung, Kindersicherung, Hauptschalter, Hauptsensor mit Pause

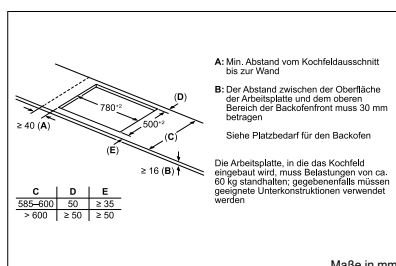
Maße (H x B x T)

- Anschlusswert: 7,4 kW
- Anschlusskabel (1,1 m)
- Min. Arbeitsplattenstärke: 16 mm
- Gerätemaße: 51 x 802 x 522 mm
- Einbaumaße: 51 x 750 x 490-500 mm

Sonderzubehör

- HEZ9FE280 Eisenpfanne Ø 18 / 28 cm
- HEZ9ES100 Espresso Kocher mit 4 Tassen
- HEZ9SE060 6 teiliges Topfset
- HEZ9SE040 4 teiliges Topfset

Weiteres Sonderzubehör inkl. Abbildungen finden Sie auf Seite 88.



PVS831HC1E – Front-Facette

UPE: 2.066,- €*

Serie | 6
PVS845HB1E
umlaufender Rahmen



Design

- umlaufender Edelstahl-Rahmen

Ausstattung

- Home Connect Funktion (WLAN)
- Direct Select Bedienung
- Kochfeldbasierte Haubensteuerung (mit passender Haube)
- Favoriten Taste
- Re Start
- Quick Start
- Switch Off Timer

Schnelligkeit

- Power Boost-Funktion für alle Kochzonen

Leistung und Größe

- 4 Induktionskochzonen mit Topferkennung
- 1 Combi Zone
- 17 Leistungsstufen
- Kochzonen:
- Vorne links: 190 mm, 210 mm, 2,5 kW (max. Leistung 3,7 kW)
- Hinten links: 190 mm, 210 mm, 2,5 kW (max. Leistung 3,7 kW)
- Hinten rechts: 280 mm, 3,0 kW (max. Leistung 3,7 kW)
- Vorne rechts: 145 mm, 1,6 kW (max. Leistung 2,2 kW)

Umwelt und Sicherheit

- 2 stufige Restwärmeanzeige je Kochzone
- Power Management Funktion, Automatische Sicherheitsabschaltung, Kindersicherung, Hauptschalter, Hauptsensor mit Pause

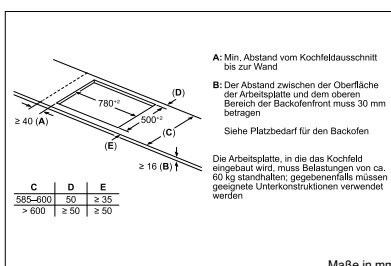
Maße (H x B x T)

- Anschlusswert: 7,4 kW
- Anschlusskabel (1,1 m)
- Min. Arbeitsplattenstärke: 16 mm
- Gerätemaße: 55 x 802 x 523 mm
- Einbaumaße: 55 x 780 x 500 mm

Sonderzubehör

- HEZ9FE280 Eisenpfanne Ø 18 / 28 cm
- HEZ9ES100 Espresso Kocher mit 4 Tassen
- HEZ9SE060 6 teiliges Topfset
- HEZ9SE040 4 teiliges Topfset

Weiteres Sonderzubehör inkl. Abbildungen finden Sie auf Seite 88.



PVS845HB1E – umlaufender Rahmen

UPE: 2.312,- €*

Serie | 6
PIV845HB1E
umlaufender Rahmen



Design

- umlaufender Edelstahl-Rahmen

Ausstattung

- Home Connect Funktion (WLAN)
- Direct Select Bedienung
- Kochfeldbasierte Haubensteuerung (mit passender Haube)
- Favoriten Taste
- Re Start, Quick Start
- Switch Off Timer

Schnelligkeit

- Power Boost-Funktion für alle Kochzonen

Leistung und Größe

- 5 Induktionskochzonen mit Topferkennung
- 17 Leistungsstufen
- Kochzonen:
- Vorne links: 180 mm, 2,0 kW (max. Leistung 3,1 kW)
- Hinten links: 145 mm, 1,6 kW (max. Leistung 2,2 kW)
- Hinten: 240 mm, 2,5 kW (max. Leistung 3,7 kW)
- Hinten rechts: 145 mm, 1,6 kW (max. Leistung 2,2 kW)
- Vorne rechts: 210 mm, 2,5 kW (max. Leistung 3,7 kW)

Umwelt und Sicherheit

- 2 stufige Restwärmeanzeige je Kochzone
- Power Management Funktion, Automatische Sicherheitsabschaltung, Kindersicherung, Hauptschalter, Hauptsensor mit Pause

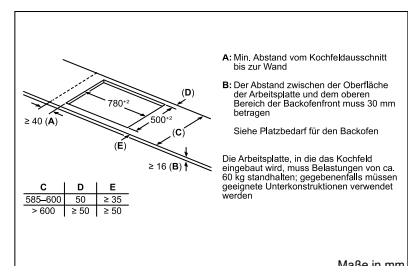
Maße (H x B x T)

- Anschlusswert: 7,4 kW
- Anschlusskabel (1,1 m)
- Min. Arbeitsplattenstärke: 16 mm
- Gerätemaße: 55 x 802 x 523 mm
- Einbaumaße: 55 x 780 x 500 mm

Sonderzubehör

- HEZ9FE280 Eisenpfanne Ø 18 / 28 cm
- HEZ9ES100 Espresso Kocher mit 4 Tassen
- HEZ9SE060 6 teiliges Topfset
- HEZ9SE040 4 teiliges Topfset

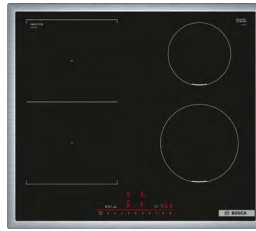
Weiteres Sonderzubehör inkl. Abbildungen finden Sie auf Seite 88.



PIV845HB1E – umlaufender Rahmen

* Unverbindliche Höchstpreisempfehlung des Herstellers inkl. 20% MwSt.

Autarke Induktionskochfelder 60 cm



UPE: 2.023,- €*

Serie | 6
PVQ645HB1E
umlaufender Rahmen



Design

– umlaufender Edelstahl-Rahmen

Ausstattung

- Home Connect Funktion (WLAN)
- Direct Select Bedienung
- Kochfeldbasierte Haubensteuerung (mit passender Haube)
- Favoriten Taste
- Re Start
- Quick Start
- Switch Off Timer

Schnelligkeit

– Power Boost-Funktion für alle Kochzonen

Leistung und Größe

- 4 Induktionskochzonen mit Topferkennung
- **2 Combi Zonen**
- 17 Leistungsstufen
- Kochzonen:
 - Vorne links: 190 mm, 210 mm, 2,5 kW (max. Leistung 3,7 kW)
 - Hinten links: 190 mm, 210 mm, 2,5 kW (max. Leistung 3,7 kW)
 - Hinten rechts: 190 mm, 210 mm, 2,5 kW (max. Leistung 3,7 kW)
 - Vorne rechts: 190 mm, 210 mm, 2,5 kW (max. Leistung 3,7 kW)

Umwelt und Sicherheit

- 2 stufige Restwärmeanzeige je Kochzone
- Power Management Funktion, Automatische Sicherheitsabschaltung, Kindersicherung, Hauptschalter, Hauptsensor mit Pause

Maße (H x B x T)

- Anschlusswert: 7,4 kW
- Anschlusskabel (1,1 m)
- Min. Arbeitsplattenstärke: 16 mm
- Gerätemaße: 55 x 583 x 513 mm
- Einbaumaße: 55 x 560 x 490-500 mm

Sonderzubehör

- HEZ9FE280 Eisenpfanne Ø 18 / 28 cm
- HEZ9ES100 Espresso Kocher mit 4 Tassen
- HEZ9SE060 6 teiliges Topfset
- HEZ9SE040 4 teiliges Topfset

Weiteres Sonderzubehör inkl. Abbildungen finden Sie auf Seite 88.

UPE: 1.896,- €*

Serie | 6
PVS645HB1E
umlaufender Rahmen



Design

– umlaufender Edelstahl-Rahmen

Ausstattung

- Home Connect Funktion (WLAN)
- Direct Select Bedienung
- Kochfeldbasierte Haubensteuerung (mit passender Haube)
- Favoriten Taste
- Re Start
- Quick Start
- Switch Off Timer

Schnelligkeit

– Power Boost-Funktion für alle Kochzonen

Leistung und Größe

- 4 Induktionskochzonen mit Topferkennung
- **1 Combi Zone**
- 17 Leistungsstufen
- Kochzonen:
 - Vorne links: 190 mm, 210 mm, 2,5 kW (max. Leistung 3,7 kW)
 - Hinten links: 190 mm, 210 mm, 2,5 kW (max. Leistung 3,7 kW)
 - Hinten rechts: 145 mm, 1,6 kW (max. Leistung 2,2 kW)
 - Vorne rechts: 180 mm, 2,0 kW (max. Leistung 3,1 kW)

Umwelt und Sicherheit

- 2 stufige Restwärmeanzeige je Kochzone
- Power Management Funktion, Automatische Sicherheitsabschaltung, Kindersicherung, Hauptschalter, Hauptsensor mit Pause

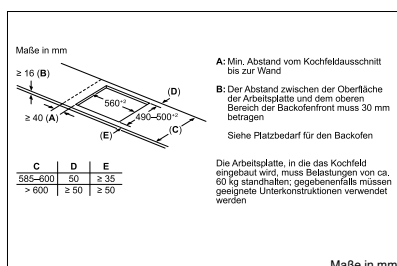
Maße (H x B x T)

- Anschlusswert: 6,9 kW
- Anschlusskabel (1,1 m)
- Min. Arbeitsplattenstärke: 16 mm
- Gerätemaße: 55 x 583 x 513 mm
- Einbaumaße: 55 x 560 x 490-500 mm

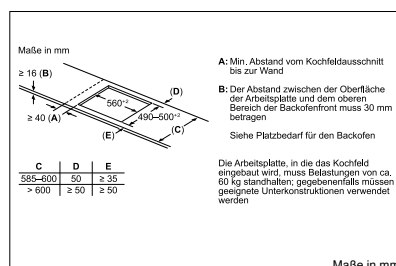
Sonderzubehör

- HEZ9FE280 Eisenpfanne Ø 18 / 28 cm
- HEZ9ES100 Espresso Kocher mit 4 Tassen
- HEZ9SE060 6 teiliges Topfset
- HEZ9SE040 4 teiliges Topfset

Weiteres Sonderzubehör inkl. Abbildungen finden Sie auf Seite 88.



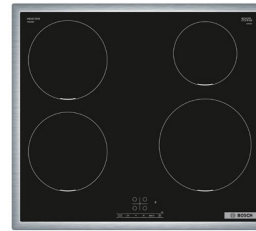
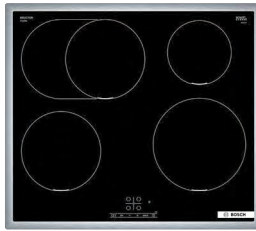
PVQ645HB1E – umlaufender Rahmen



PVS645HB1E – umlaufender Rahmen

* Unverbindliche Höchstpreisempfehlung des Herstellers inkl. 20% MwSt.

Autarke Induktionskochfelder 60 cm



UPE: 1.815,- €*

Serie | 6
PIF645HB1E
umlaufender Rahmen



UPE: 1.573,- €*

Serie | 4
PIF645BB5E
umlaufender Rahmen

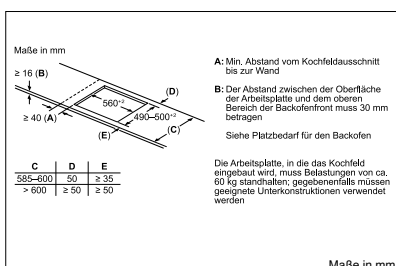


UPE: 1.519,- €*

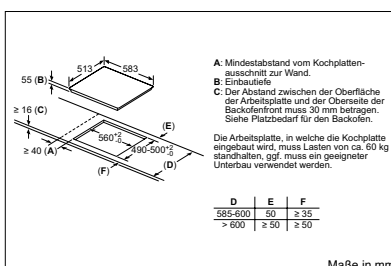
Serie | 4
PIE645BB5E
umlaufender Rahmen



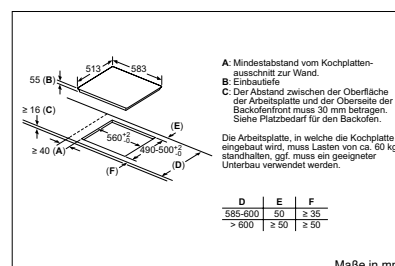
Design	Design	Design
- umlaufender Edelstahl-Rahmen	- umlaufender Edelstahl-Rahmen	- umlaufender Edelstahl-Rahmen
Ausstattung - Home Connect Funktion (WLAN) - Direct Select Bedienung - Kochfeldbasierte Haubensteuerung (mit passender Haube) - Favoriten Taste - Re Start - Quick Start - Switch Off Timer	Ausstattung - Touch Select - Re Start - Quick Start - Switch Off Timer - Countdown-Timer	Ausstattung - Touch Select - Re Start - Quick Start - Switch Off Timer - Countdown-Timer
Schnelligkeit - Power Boost-Funktion für alle Kochzonen	Schnelligkeit - Power Boost-Funktion für alle Kochzonen	Schnelligkeit - Power Boost-Funktion für alle Kochzonen
Leistung und Größe - 4 Induktionskochzonen mit Topferkennung, davon 1 Bräterzone - 17 Leistungsstufen - Kochzonen: Vorne links: 180 mm, 2,0 kW (max. Leistung 3,1 kW) Hinten links: 180 mm, 280 mm, 2,0 kW (max. Leistung 3,1 kW) Hinten rechts: 145 mm, 1,6 kW (max. Leistung 2,2 kW) Vorne rechts: 210 mm, 2,5 kW (max. Leistung 3,7 kW)	Leistung und Größe - 4 Induktionskochzonen mit Topferkennung, davon 1 Bräterzone - 17 Leistungsstufen - Kochzonen: Vorne links: 180 mm, 1,8 kW (max. Leistung 3,1 kW) Hinten links: 180 mm, 280 mm, 1,8 kW (max. Leistung 3,1 kW) Hinten rechts: 145 mm, 1,4 kW (max. Leistung 2,2 kW) Vorne rechts: 210 mm, 2,2 kW (max. Leistung 3,7 kW)	Leistung und Größe - 4 Induktionskochzonen mit Topferkennung - 17 Leistungsstufen - Kochzonen: Vorne links: 180 mm, 1,8 kW (max. Leistung 3,1 kW) Hinten links: 180 mm, 1,8 kW (max. Leistung 3,1 kW) Hinten rechts: 145 mm, 1,4 kW (max. Leistung 2,2 kW) Vorne rechts: 210 mm, 2,2 kW (max. Leistung 3,7 kW)
Umwelt und Sicherheit - 2 stufige Restwärmeanzeige je Kochzone - Power Management Funktion, Automatische Sicherheitsabschaltung, Kindersicherung, Hauptschalter, Hauptsensor mit Pause	Umwelt und Sicherheit - 2 stufige Restwärmeanzeige je Kochzone - Power Management Funktion, Automatische Sicherheitsabschaltung, Kindersicherung, Hauptschalter	Umwelt und Sicherheit - 2 stufige Restwärmeanzeige je Kochzone - Power Management Funktion, Automatische Sicherheitsabschaltung, Kindersicherung, Hauptschalter
Maße (H x B x T) - Anschlusswert: 7,4 kW - Anschlusskabel (1,1 m) - Min. Arbeitsplattenstärke: 16 mm - Gerätemaße: 55 x 583 x 513 mm - Einbaumaße: 55 x 560 x 490 - 500 mm	Maße (H x B x T) - Anschlusswert: 7,4 kW - Anschlusskabel (1,1 m) beigelegt in Verpackung - Min. Arbeitsplattenstärke: 16 mm - Gerätemaße: 55 x 583 x 513 mm - Einbaumaße: 55 x 560 x 490 - 500 mm	Maße (H x B x T) - Anschlusswert: 7,4 kW - Anschlusskabel (1,1 m) beigelegt in Verpackung - Min. Arbeitsplattenstärke: 16 mm - Gerätemaße: 55 x 583 x 513 mm - Einbaumaße: 55 x 560 x 490 - 500 mm
Sonderzubehör HEZ9FE280 Eisenpfanne Ø 18 / 28 cm HEZ9ES100 Espresso Kocher mit 4 Tassen HEZ9SE060 6 teiliges Topfset HEZ9SE040 4 teiliges Topfset Weiteres Sonderzubehör inkl. Abbildungen finden Sie auf Seite 88.	Sonderzubehör HEZ9FE280 Eisenpfanne Ø 18 / 28 cm HEZ9ES100 Espresso Kocher mit 4 Tassen HEZ9SE060 6 teiliges Topfset HEZ9SE040 4 teiliges Topfset Weiteres Sonderzubehör inkl. Abbildungen finden Sie auf Seite 88.	Sonderzubehör HEZ9FE280 Eisenpfanne Ø 18 / 28 cm HEZ9ES100 Espresso Kocher mit 4 Tassen HEZ9SE060 6 teiliges Topfset HEZ9SE040 4 teiliges Topfset Weiteres Sonderzubehör inkl. Abbildungen finden Sie auf Seite 88.



PIF645HB1E – umlaufender Rahmen



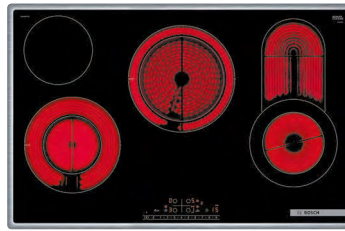
PIF645BB5E – umlaufender Rahmen



PIE645BB5E – umlaufender Rahmen

* Unverbindliche Höchstpreisempfehlung des Herstellers inkl. 20% MwSt.

Autarke konventionelle Kochfelder 80 cm



UPE: 1.627,- €*

Serie | 8
PKM875DP1D
Comfort Profil



Design

- Comfort Profil

Ausstattung

- Direct Select Premium
- Re Start
- Timer mit Abschaltfunktion je Kochzone
- Kurzzeitwecker
- Count-up Timer

Schnelligkeit

- Power Boost-Funktion

Leistung und Größe

- 5 High Speed-Kochzonen, davon 2 zuschaltbare Zweikreis-Kochzonen
- **1 Combi Zone**
- 17 Leistungsstufen
- Kochzonen:
- Vorne links: 210 mm, 145 mm, 2,1 kW (max. Leistung 3 kW)
- Hinten links: 145 mm, 1,2 kW
- Hinten: 230 mm, 180 mm, 1,7 kW (max. Leistung 3,4 kW)
- Hinten rechts: 145 mm, 1,2 kW
- Vorne rechts: 120 mm, 180 mm, 270 mm, 370 mm, 2 kW (max. Leistung 2,3 kW)

Umwelt und Sicherheit

- Energieverbrauchsanzeige
- 2 stufige Restwärmeanzeige je Kochzone
- Automatische Sicherheitsabschaltung, Kindersicherung, Wischschutzfunktion, Hauptschalter, Betriebsanzeigelampe

Maße (H x B x T)

- Gesamtanschlusswert 11 kW
- Min. Arbeitsplattenstärke: 16 mm
- Gerätemaße: 44 x 816 x 527 mm
- Einbaumaße: 44 x 780 x 500 mm

Sonderzubehör

- HEZ9FE280 Eisenpfanne Ø 18 / 28 cm
- HEZ9ES100 Espresso Kocher mit 4 Tassen
- HEZ9SE060 6 teiliges Topfset
- HEZ9SE040 4 teiliges Topfset

Weiteres Sonderzubehör inkl. Abbildungen finden Sie auf Seite 88.

UPE: 1.474,- €*

Serie | 6
PKC845FP1D
umlaufender Rahmen



Design

- umlaufender Edelstahl-Rahmen

Ausstattung

- Direct Select
- Re Start
- Timer mit Abschaltfunktion je Kochzone
- Kurzzeitwecker

Schnelligkeit

- Power Boost-Funktion

Leistung und Größe

- 4 High Speed-Kochzonen, davon 2 Zweikreis-Kochzonen und 1 Bräterzone
- 17 Leistungsstufen
- Kochzonen:
- Vorne links: 120 mm, 210 mm, 0,8 kW (max. Leistung 2,6 kW)
- Hinten links: 145 mm, 1,2 kW
- Hinten: 180 mm, 230 mm, 2,4 kW (max. Leistung 3,4 kW)
- Vorne rechts: 145 mm, 200 mm, 350 mm, 0,9 kW

Umwelt und Sicherheit

- Energieverbrauchsanzeige
- 2 stufige Restwärmeanzeige je Kochzone
- Automatische Sicherheitsabschaltung, Kindersicherung, Wischschutzfunktion, Hauptschalter, Betriebsanzeigelampe

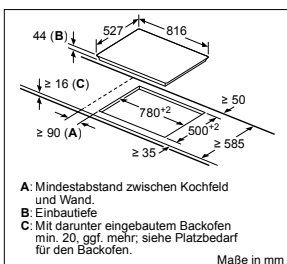
Maße (H x B x T)

- Gesamtanschlusswert 9,3 kW
- Min. Arbeitsplattenstärke: 16 mm
- Gerätemaße: 48 x 795 x 517 mm
- Einbaumaße: 48 x 780 x 500 mm

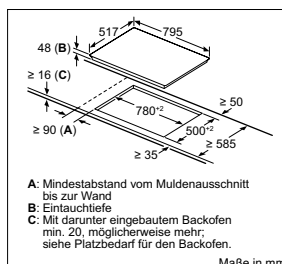
Sonderzubehör

- HEZ9FE280 Eisenpfanne Ø 18 / 28 cm
- HEZ9ES100 Espresso Kocher mit 4 Tassen
- HEZ9SE060 6 teiliges Topfset
- HEZ9SE040 4 teiliges Topfset

Weiteres Sonderzubehör inkl. Abbildungen finden Sie auf Seite 88.



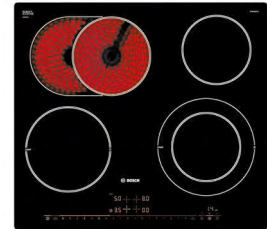
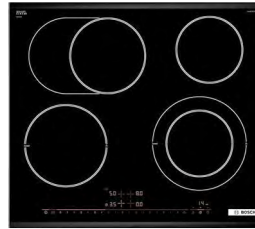
PKM875DP1D – Comfort Profil



PKC845FP1D – umlaufender Rahmen

* Unverbindliche Höchstpreisempfehlung des Herstellers inkl. 20% MwSt.

Autarke konventionelle Kochfelder 60 cm



UPE: 1.325,- €*

Serie | 8
PKM675DP1D
Comfort Profil



Design
– Comfort Profil

Ausstattung
– Direct Select Premium
– Re Start
– Timer mit Abschaltfunktion je Kochzone
– Kurzzeitwecker
– Count-up Timer
– Warmhaltefunktion

Schnelligkeit
– Power Boost-Funktion

Leistung und Größe
– 4 High Speed-Kochzonen, davon 1 Zweikreis-Kochzone
– 1 Combi Zone
– 17 Leistungsstufen
– Kochzonen:
Vorne links: 145 mm, 1,2 kW
Hinten links: 370 mm, 270 mm, 180 mm, 120 mm, 2 kW (max. Leistung 2,3 kW)
Hinten rechts: 145 mm, 1,2 kW
Vorne rechts: 145 mm, 210 mm, 2,1 kW (max. Leistung 3 kW)

Umwelt und Sicherheit
– Energieverbrauchsanzeige
– 2 stufige Restwärmeanzeige je Kochzone
– Automatische Sicherheitsabschaltung, Kindersicherung, Wischschutzfunktion, Hauptschalter, Betriebsanzeigelampe

Maße Comfort Profil (H x B x T)
– Anschlusswert: 7,8 kW
– Min. Arbeitsplattenstärke: 16 mm
– Gerätemaße: 44 x 606 x 527 mm
– Einbaumaße: 44 x 560 x 500 mm

Sonderzubehör
HEZ9FE280 Eisenpfanne Ø 18 / 28 cm
HEZ9ES100 Espresso Kocher mit 4 Tassen
HEZ9SE060 6 teiliges Topfset
HEZ9SE040 4 teiliges Topfset

Weiteres Sonderzubehör inkl. Abbildungen finden Sie auf Seite 88.

UPE: 1.332,- €*

Serie | 8
PKN675DP1D
Comfort Profil



Design
– Comfort Profil / flächenbündig

Ausstattung
– Direct Select Premium
– Re Start
– Timer mit Abschaltfunktion je Kochzone
– Kurzzeitwecker
– Count-up Timer
– Warmhaltefunktion

Schnelligkeit
– Power Boost-Funktion

Leistung und Größe
– 4 High Speed-Kochzonen, davon 1 Zweikreis-Kochzone und 1 Bräterzone
– 17 Leistungsstufen
– Kochzonen:
Vorne links: 180 mm, 2 kW (max. Leistung 2,3 kW)
Hinten links: 170 mm, 265 mm, 1,8 kW
Hinten rechts: 145 mm, 1,2 kW
Vorne rechts: 145 mm, 210 mm, 2,1 kW (max. Leistung 3 kW)

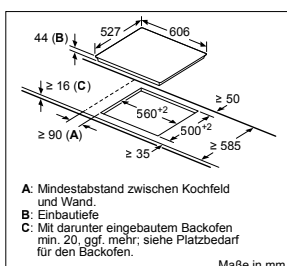
Umwelt und Sicherheit
– Energieverbrauchsanzeige
– 2 stufige Restwärmeanzeige je Kochzone
– Automatische Sicherheitsabschaltung, Kindersicherung, Wischschutzfunktion, Hauptschalter, Betriebsanzeigelampe

Maße Comfort Profil (H x B x T)
– Anschlusswert: 8,5 kW
– Min. Arbeitsplattenstärke: 16 mm
– Gerätemaße: 44 x 606 x 527 mm
– Einbaumaße: 44 x 560 x 500 mm

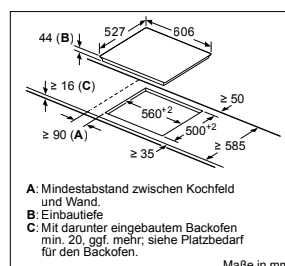
Maße Flächenbündig (H x B x T)
– Anschlusswert: 8,5 kW
– Min. Arbeitsplattenstärke: 16 mm
– Zur Installation in Arbeitsplatten aus Stein, Granit oder Kunststoff. Andere Arbeitsplattenmaterialien erfordern eine Eignungsprüfung beim Hersteller der Arbeitsplatte.
– Gerätemaße: 51 x 572 x 512 mm
– Einbaumaße: 51 x 576 x 516 mm

Sonderzubehör
HEZ9FE280 Eisenpfanne Ø 18 / 28 cm
HEZ9ES100 Espresso Kocher mit 4 Tassen
HEZ9SE060 6 teiliges Topfset
HEZ9SE040 4 teiliges Topfset

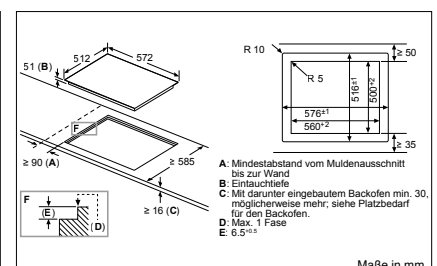
Weiteres Sonderzubehör inkl. Abbildungen finden Sie auf Seite 88.



PKM675DP1D – Comfort Profil



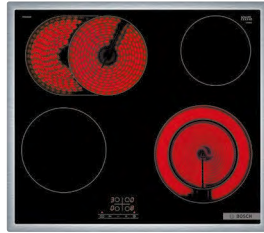
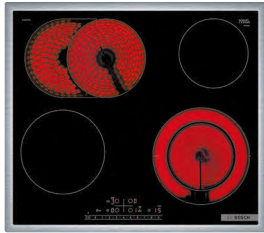
PKN675DP1D – Comfort Profil



PKN601DP1D – flächenbündig

* Unverbindliche Höchstpreisempfehlung des Herstellers inkl. 20% MwSt.

Autarke konventionelle Kochfelder 60 cm



UPE: 973,- €*

Serie | 6
PKN645FP2E
umlaufender Rahmen



Design

– umlaufender Edelstahl-Rahmen

Ausstattung

- Direct Select
- Re Start
- Timer mit Abschaltfunktion je Kochzone
- Kurzzeitwecker

Schnelligkeit

– Power Boost-Funktion

Leistung und Größe

- 4 High Speed-Kochzonen, davon 1 Zweikreis-Kochzone und 1 Bräterzone
- 17 Leistungsstufen
- Kochzonen:
 - Vorne links: 180 mm, 2 kW
 - Hinten links: 170 mm, 265 mm, 1,8 kW
 - Hinten rechts: 145 mm, 1,2 kW
 - Vorne rechts: 145 mm, 210 mm, 1,2 kW (max. Leistung 3 kW)

Umwelt und Sicherheit

- Energieverbrauchsanzeige
- 2 stufige Restwärmeanzeige je Kochzone
- Automatische Sicherheitsabschaltung, Kindersicherung, Wischschutzfunktion, Hauptschalter, Betriebsanzeigelampe

Maße (HxBxT)

- Anschlusswert: 8,3 kW
- Min. Arbeitsplattenstärke: 16 mm
- Gerätemaße: 48 x 583 x 513 mm
- Einbaumaße: 48 x 560 x 490-500 mm

Sonderzubehör

- HEZ9FE280 Eisenpfanne Ø 18 / 28 cm
- HEZ9ES100 Espresso Kocher mit 4 Tassen
- HEZ9SE060 6 teiliges Topfset
- HEZ9SE040 4 teiliges Topfset

Weiteres Sonderzubehör inkl. Abbildungen finden Sie auf Seite 88.

UPE: 753,- €*

Serie | 4
PKN645BA2E
umlaufender Rahmen



Design

– umlaufender Edelstahl-Rahmen

Ausstattung

- Touch Select
- Re Start

Leistung und Größe

- 4 High Speed-Kochzonen, davon 1 Zweikreis-Kochzone und 1 Bräterzone
- 17 Leistungsstufen
- Kochzonen:
 - Vorne links: 180 mm, 2 kW
 - Hinten links: 170 mm, 265 mm, 1,8 kW
 - Hinten rechts: 145 mm, 1,2 kW
 - Vorne rechts: 145 mm, 210 mm, 1 kW

Umwelt und Sicherheit

- 2 stufige Restwärmeanzeige je Kochzone
- Automatische Sicherheitsabschaltung, Kindersicherung, Hauptschalter, Betriebsanzeigelampe

Maße (HxBxT)

- Anschlusswert: 7,5 kW
- Min. Arbeitsplattenstärke: 16 mm
- Gerätemaße: 48 x 583 x 513 mm
- Einbaumaße: 48 x 560 x 490-500 mm

Sonderzubehör

- HEZ9FE280 Eisenpfanne Ø 18 / 28 cm
- HEZ9ES100 Espresso Kocher mit 4 Tassen
- HEZ9SE060 6 teiliges Topfset
- HEZ9SE040 4 teiliges Topfset

Weiteres Sonderzubehör inkl. Abbildungen finden Sie auf Seite 88.

UPE: 734,- €*

Serie | 4
PKE645BA2E
umlaufender Rahmen



Design

– umlaufender Edelstahl-Rahmen

Ausstattung

- Touch Select
- Re Start

Leistung und Größe

- 4 High Speed-Kochzonen
- 17 Leistungsstufen
- Kochzonen:
 - Vorne links: 145 mm, 1,2 kW
 - Hinten links: 180 mm, 2 kW
 - Hinten rechts: 145 mm, 1,2 kW
 - Vorne rechts: 210 mm, 2,2 kW

Umwelt und Sicherheit

- 2 stufige Restwärmeanzeige je Kochzone
- Automatische Sicherheitsabschaltung, Kindersicherung, Hauptschalter, Betriebsanzeigelampe

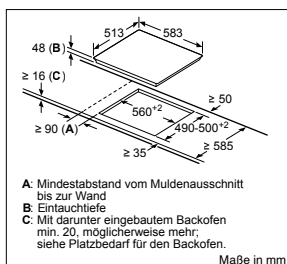
Maße (HxBxT)

- Anschlusswert: 6,6 kW
- Min. Arbeitsplattenstärke: 16 mm
- Gerätemaße: 48 x 583 x 513 mm
- Einbaumaße: 48 x 560 x 490-500 mm

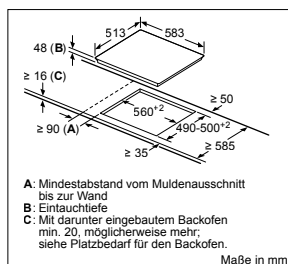
Sonderzubehör

- HEZ9FE280 Eisenpfanne Ø 18 / 28 cm
- HEZ9ES100 Espresso Kocher mit 4 Tassen
- HEZ9SE060 6 teiliges Topfset
- HEZ9SE040 4 teiliges Topfset

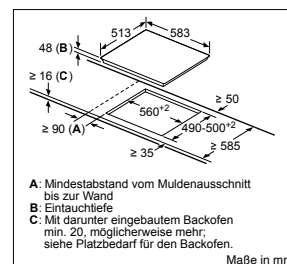
Weiteres Sonderzubehör inkl. Abbildungen finden Sie auf Seite 88.



PKN645FP2E – umlaufender Rahmen



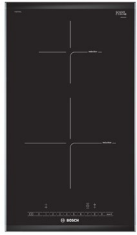
PKN645BA2E – umlaufender Rahmen



PKE645BA2E – umlaufender Rahmen

* Unverbindliche Höchstpreisempfehlung des Herstellers inkl. 20% MwSt.

Domino Induktionskochfeld und Domino konventionelles Kochfeld 30 cm



UPE: 1.292,- €*

Serie | 6
PIB375FB1E
Comfort Profil



Design
– Comfort Profil

Ausstattung
– Direct Select Classic
– Re Start
– Quick Start
– Timer mit Abschaltfunktion je Kochzone
– Kurzzeitwecker
– Count-up Timer

Schnelligkeit
– Power Boost-Funktion für alle Kochzonen

Leistung und Größe
– 2 Induktionskochzonen mit Topferkennung
– 17 Leistungsstufen
– Kochzonen:
Vorne: 210 mm, 2,2 kW (max. Leistung 3,7 kW)
Hinten: 145 mm, 1,4 kW (max. Leistung 2,2 kW)

Umwelt und Sicherheit
– Energieverbrauchsanzeige
– 2 stufige Restwärmeanzeige je Kochzone
– Power Management Funktion
– Automatische Sicherheitsabschaltung
– Kindersicherung
– Hauptschalter

Maße (H x B x T)
– Anschlusswert: 3,7 kW
– Anschlusskabel (1,1 m) beigelegt in Verpackung
– Min. Arbeitsplattenstärke: 16 mm
– Gerätemaße: 51 x 306 x 527 mm
– Einbaumaße: 51 x 270 x 490-500 mm

Sonderzubehör
HEZ9FE280 Eisenpfanne Ø 18 / 28 cm
HEZ9ES100 Espresso Kocher mit 4 Tassen
HEZ9SE060 6 teiliges Topfset
HEZ9SE040 4 teiliges Topfset

Weiteres Sonderzubehör inkl. Abbildungen finden Sie auf Seite 88.

UPE: 729,- €*

Serie | 6
PKF375FP2E
Comfort Profil



Design
– Comfort Profil

Ausstattung
– Direct Select Classic
– Re Start
– Timer mit Abschaltfunktion je Kochzone
– Kurzzeitwecker
– Count-up Timer

Schnelligkeit
– Power Boost-Funktion für alle Kochzonen

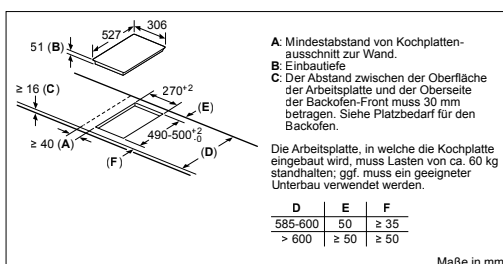
Leistung und Größe
– 2 High Speed-Kochzonen, davon 1 Zweikreis-Kochzone
– 17 Leistungsstufen
– Kochzonen:
Vorne: 120 mm, 180 mm, 1 kW (max. Leistung 2,3 kW)
Hinten: 145 mm, 1,2 kW

Umwelt und Sicherheit
– Energieverbrauchsanzeige
– 2 stufige Restwärmeanzeige je Kochzone
– Topferkennung
– Power Management Funktion
– Automatische Sicherheitsabschaltung
– Kindersicherung
– Hauptschalter

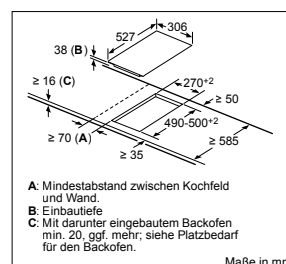
Maße (H x B x T)
– Anschlusswert: 3,5 kW
– Anschlusskabel (1,1 m) beigelegt in Verpackung
– Min. Arbeitsplattenstärke: 16 mm
– Gerätemaße: 38 x 306 x 527 mm
– Einbaumaße: 38 x 270 x 490-500 mm
– Für den Anschluss an eine 1-Phasen-Installation angepasst

Sonderzubehör
HEZ9FE280 Eisenpfanne Ø 18 / 28 cm
HEZ9SE060 6 teiliges Topfset
HEZ9SE040 4 teiliges Topfset

Weiteres Sonderzubehör inkl. Abbildungen finden Sie auf Seite 88.



PIB375FB1E – Comfort Profil



PKF375FP2E – Comfort Profil

* Unverbindliche Höchstpreisempfehlung des Herstellers inkl. 20% MwSt.

Sonderzubehör für Flexinduction



HEZ9FF040
4-teiliges Flex-Pfannen-Set



HEZ9FF030
3-teiliges Flex-Pfannen-Set



HEZ9FF010
Pfanne, 353 mm, Edelstahl

Sonderzubehör für Flexinduction



HEZ9TY010
Teppan Yaki, 340 mm



HEZ390522
Grillplatte



HEZ39050
PerfectCook Kochsensor
Kabelloser Temperatursensor für Kochfeld

Sonderzubehör für kochsensorfähige Induktionskochfelder

Sonderzubehöre Kochfelder



HEZ9SE060
6 teiliges Topfset



HEZ9SE040
4 teiliges Topfset



HEZ9SE030
3-er Set best. aus 2 Töpfen + 1 Pfanne



HEZ9FE280
Eisenpfanne Ø 18 / 28 cm



HEZ9CF280
Bratpfanne, beschichtet Ø 28 cm



HEZ9CF240
Bratpfanne, beschichtet Ø 24 cm

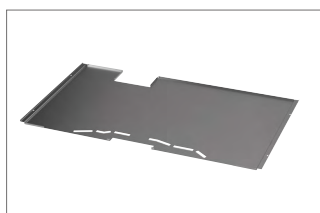


HEZ9ES100
Espresso Kocher für 4 Tassen

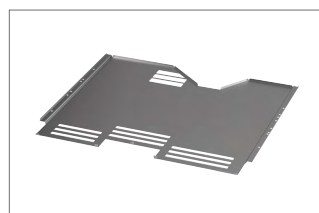
Sonderzubehöre für den Einbau



HEZ394301
Verbindungsleiste



HEZ392800
Zwischenboden 80 cm

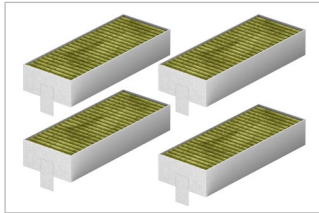


HEZ392617
Zwischenboden 60 cm

¹ Diese Darstellung gilt lediglich der Übersicht. Das produktspezifische Zubehör finden Sie direkt unterhalb des jeweiligen Modells.

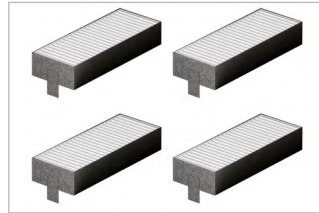
² Abbildung ähnlich

Kochfelder mit integriertem Dunstabzug



HEZ9VRCR1

4 direkt integrierte und leistungsstarke Clean Air Plus Geruchsfilter (im Umluftmodus) für den Ersatzbedarf.



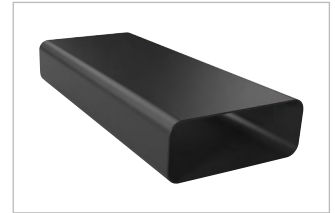
HEZ9VEDU0

4 leistungsstarke, rauscharme Akustikfilter für deutlich weniger Rauschen und stark verbesserte Psychoakustik.



HEZ9VDSS2

Flexible weibliche Verbindungsmanschette zum Verbinden männlicher Flachkanalelemente.



HEZ9VDSM2

Gerades Flachkanalelement (männlich, 1000 mm).



HEZ9VRPD1

Komponente für Verrohrung bei Umluftbetrieb, zur Verteilung der Luft.



HEZ9VDSI0

Männlicher Adapter zur Verbindung von Flachkanal- und Rundkanalelemente.



HEZ9VDSI1

Männlicher 90°-Adapter zur Verbindung von Flachkanal- und Rundkanalelementen.



HEZ9VDSB1

Horizontales 90°-Flachkanalbogenelement (männlich).



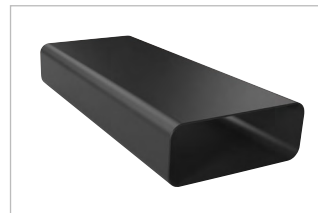
HEZ9VDSB4

Vertikales 90° „S“ Flachkanalbogenelement (männlich). Geeignet für Arbeitsplattentiefen ab 60 cm.



HEZ9VDSB2

Vertikales 90° „L“ Flachkanalbogenelement (männlich). Geeignet für Arbeitsplattentiefen ab 70 cm.



HEZ9VDSM1

Gerades Flachkanalelement (männlich, 500 mm).



HEZ9VDSS1

Weibliche Verbindungsmanschette zum Verbinden männlicher Flachkanalelemente.

Vorzugsverrohrung nur für Kochfelder mit integriertem Dunstabzug



HEZ9VDKR2 Vorzugsverrohrung

Für teilgeführte Umluft ist ein Komplettpaket der weiteren Verrohrungsteile bestehend aus:

- 1 x L-Bogen
- 3 x Verbindungsmanschetten
- 1 x 50 cm gerader Kanal
- 1 x Diffusor

erhältlich

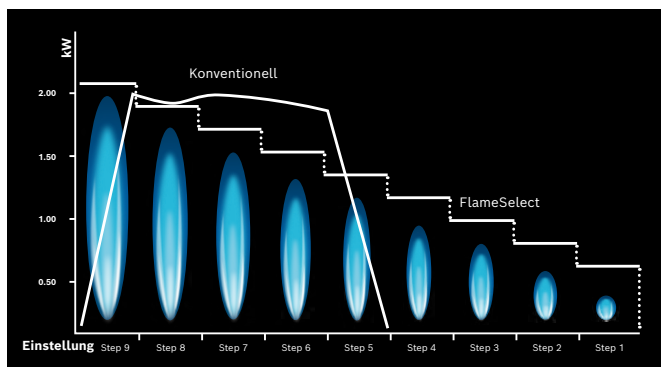
Perfekt war noch nie so einfach.

Gaskochfelder.

Die Gaskochfelder mit FlameSelect sind vollgepackt mit innovativer Technologie und bieten dank vordefinierter Leistungsstufen eine nie da gewesene Präzision beim Regeln der Flamme.

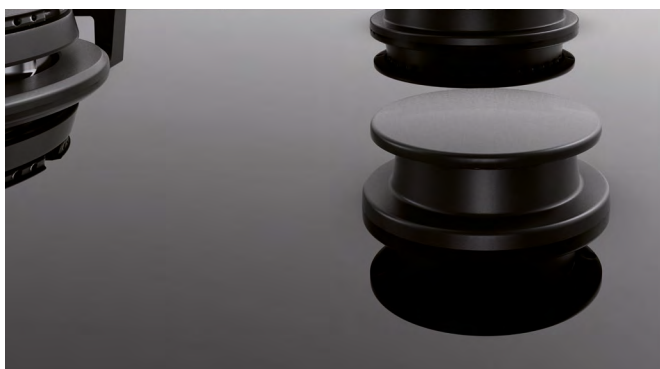


Die Gaskochfelder von Bosch.



FlameSelect.

Wir machen das Kochen einfach, sicher und angenehm. Dafür haben wir FlameSelect entwickelt. Bei herkömmlichen Gaskochfeldern lässt sich die Temperatur nicht exakt einstellen. Bei FlameSelect von Bosch dagegen schon. Die patentierte Ventiltechnologie ermöglicht eine stufenweise Regelung der Temperatur mit 9 genau definierten Leistungsstufen. Die Einstellung erfolgt mittels der Bedienelemente von Bosch über eine einfach bedienbare Stufenregelung.



Unsere Kochfeldoberflächen.

Wir haben für jede Küche und jeden Geschmack die passende Kochfeldoberfläche – hochwertige Glaskeramik in schwarz mit Comfort Profil oder Edelstahl im Premium- bzw. Medium-Steel-Design.



Unsere Topfträger.

Beim Design haben Sie die Wahl zwischen Einzeltopfträgern für eine leichte Handhabung und Reinigung sowie durchgehenden Topfträgern, die besondere Kippstabilität bieten. Beide Varianten sind in Gusseisen und Stahl erhältlich. Die Stahlausführungen zeichnen sich durch ein geringeres Gewicht aus. Als dritte Option sind halb durchgehende Topfträger aus Gusseisen verfügbar. Sämtliche Topfträger sind spülmaschinenfest und äußerst robust.



Neun präzise Leistungsstufen.

Mit FlameSelect lässt sich die Flammengröße exakt auf neun vordefinierte Leistungsstufen von schwach bis stark einstellen. Die Flamme ist dabei jederzeit unter Kontrolle – insbesondere beim Kochen im mittleren Temperaturbereich ein entscheidender Vorteil.



Alles sicher im Blick.

In der 7-Segment-Anzeige ist die gewählte Leistungsstufe immer klar zu erkennen. Die Restwärmeanzeige zeigt nach dem Ausschalten sofort an, ob die Topfträger noch heiß sind. Das schützt kleine wie große Finger. Mit dem Hauptschalter können alle Brenner direkt und gleichzeitig per Knopfdruck abgeschaltet werden.



Für problemloses Reinigen optimiert.

Dank der abgerundeten Kanten lassen sich unsere Gaskochfelder mühelos reinigen, denn sie bieten dem Schmutz keinen Halt. Die Edelstahloberflächen rund um die Brenner sind zudem kaum anfällig für Verfärbungen. Noch einfacher wird die Reinigung mit den abnehmbaren emaillierten Topfträgern. Durch die spezielle schmutzabweisende Beschichtung sind Korrosion, Risse oder Verfärbungen auch bei der Reinigung im Geschirrspüler kein Thema.

Gaskochfelder¹ 90 cm und 60 cm



UPE: 1.933,- €*

Serie | 8
PRS9A6B70D Schwarz



Design

- Glaskeramik-Oberfläche, schwarz
- Facette vorne und hinten, Profile seitl., Alu gebürstet
- Gusstopfträger
- BSH Flachbrenner: elegantes Brennerdesign mit weniger Teilen

Benutzerfreundlichkeit

- FlameSelect: Leistungsregelung in 9 Stufen: Stellen Sie die Flamme in neun definierten Stufen präzise ein.
- spülmaschinenfeste Topfträger: Einfach in der Geschirrspülmaschine zu reinigen.
- Integrierte Schalter: leicht zugängliche und bedienbare Knebel im Frontbereich für müheloses Drehen.
- 1-Hand-Zündung: Um die Flamme zu entzünden, drücken und drehen Sie einfach den Knebel.

Brenner und Leistung

- 5 Kochstellen-Brenner
- Inklusive 1 Dual-Wokbrenner: Verwenden Sie einen besonders großen Leistungsbereich und steuern Sie zwei Flammenringe separat.
- Links: Wokbrenner bis zu 6,1 kW (abhängig von der Gasart)
- Vorne Mitte: Normalbrenner bis zu 1,9 kW (abhängig von der Gasart)
- Hinten Mitte: Sparbrenner bis zu 1,1 kW (abhängig von der Gasart)
- Hinten rechts: Starkbrenner bis zu 2,8 kW (abhängig von der Gasart)
- Vorne rechts: Normalbrenner bis zu 1,9 kW (abhängig von der Gasart)

Sicherheit

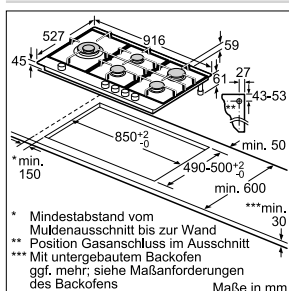
- Thermoelektrische Züandsicherung: verhindert weiteren Gasfluss beim Erlöschen der Flamme.

Installation (Gasarten & Messungen)

- Verwendbar für: Erdgas L/LL G25/20mbar (DE)
- Erdgas H/E 20mbar, E+ 20/25mbar
- Erdgas H 25 mbar (HU)
- Erdgas L 25 mbar (NL)
- Flüssiggas G30,31 28-30/37mbar
- Flüssiggas G30 37 mbar (PL)
- Flüssiggas 50 mbar
- Voreingestellt auf Erdgas (20mbar)
- Düsensatz für Flüssiggas-Düsen (50mbar) beiliegend (für die Nutzung in Deutschland notwendig). Düsen für alle anderen Gasarten können über den Kundendienst bestellt werden. Für einen Düsenwechsel wenden Sie sich bitte an den Kundendienst.

Maße (H x B x T)

- Gesamtanschlusswert: 13,8 kW
- Anschlusskabel 1,5 m mit Schuko Stecker: Plug and Play, kein Elektriker für die Installation erforderlich.
- Min. Arbeitsplattenstärke: 30 mm
- Gerätemaße: 59 x 916 x 527 mm
- Einbaumaße: 45 x 850 x 490-502 mm
- Gasmulden mit einer Anschlussleistung von mehr als 11 kW müssen zusätzliche Anforderungen erfüllen, z. B. eine kontrollierte Raumlüftung mit einer Lüftungshaube im Abluftmodus. Diese müssen möglicherweise mit dem Installateur besprochen werden.



PRS9A6B70D – Comfort Profil

¹ Bei Gaskochfeldern mit einem Gesamtanschlusswert über 11 kW müssen zusätzliche Bedingungen erfüllt werden, u.a. eine kontrollierte Raumbelüftung, wie z.B. eine Dunstabzugshaube im Abluftbetrieb. Diese sind ggf. mit dem Installateur zu klären.

* Unverbindliche Höchstpreisempfehlung des Herstellers inkl. 20% MwSt.

UPE: 1.396,- €*

Serie | 8
PRP6A6B70D Schwarz



Design

- Glaskeramik-Oberfläche, schwarz
- Facette vorne und hinten, Profile seitl., Alu gebürstet
- Gusstopfträger
- BSH Flachbrenner: elegantes Brennerdesign mit weniger Teilen

Benutzerfreundlichkeit

- FlameSelect: Leistungsregelung in 9 Stufen: Stellen Sie die Flamme in neun definierten Stufen präzise ein.
- spülmaschinenfeste Topfträger: Einfach in der Geschirrspülmaschine zu reinigen.
- Integrierte Schalter: leicht zugängliche und bedienbare Knebel im Frontbereich für müheloses Drehen.
- 1-Hand-Zündung: Um die Flamme zu entzünden, drücken und drehen Sie einfach den Knebel.

Brenner und Leistung

- 4 Gas-Kochstellen, stufenweise regulierbar
- Vorne links: Normalbrenner bis zu 1,9 kW (abhängig von der Gasart)
- Hinten links: Sparbrenner bis zu 1,1 kW (abhängig von der Gasart)
- Hinten rechts: Starkbrenner bis zu 2,8 kW (abhängig von der Gasart)
- Vorne rechts: Normalbrenner bis zu 1,9 kW (abhängig von der Gasart)

Sicherheit

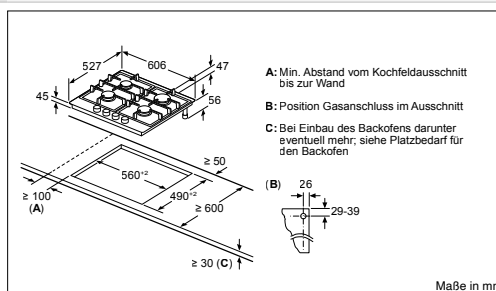
- Thermoelektrische Züandsicherung: verhindert weiteren Gasfluss beim Erlöschen der Flamme.

Installation (Gasarten & Messungen)

- Verwendbar für: Erdgas L/LL G25/20mbar (DE)
- Erdgas H/E 20mbar, E+ 20/25mbar
- Erdgas H 25 mbar (HU)
- Erdgas L 25 mbar (NL)
- Flüssiggas G30,31 28-30/37mbar
- Flüssiggas G30 37 mbar (PL)
- Flüssiggas 50 mbar
- Voreingestellt auf Erdgas (20mbar)
- Düsensatz für Flüssiggas-Düsen (50mbar) beiliegend (für die Nutzung in Deutschland notwendig). Düsen für alle anderen Gasarten können über den Kundendienst bestellt werden. Für einen Düsenwechsel wenden Sie sich bitte an den Kundendienst.

Maße (H x B x T)

- Gesamtanschlusswert: 7,7 kW
- Anschlusskabel 1,5 m mit Schuko Stecker: Plug and Play, kein Elektriker für die Installation erforderlich.
- Min. Arbeitsplattenstärke: 30 mm
- Gerätemaße: 47 x 606 x 527 mm
- Einbaumaße: 45 x 560 x 490-502 mm



PRP6A6B70D – Comfort Profil

Gaskochfelder¹ 60 cm und 30 cm

UPE: 981,- €*

Serie | 6
PCH6A5C90D Edelstahl**Design**

- Edelstahl Oberfläche
- Gusstopfträger

Benutzerfreundlichkeit

- FlameSelect: Leistungsregelung in 9 Stufen: Stellen Sie die Flamme in neun definierten Stufen präzise ein.
- Integrierte Schalter: leicht zugängliche und bedienbare Knebel im Frontbereich für müheloses Drehen.
- 1-Hand-Zündung: Um die Flamme zu entzünden, drücken und drehen Sie einfach den Knebel.

Brenner und Leistung

- 4 Gas-Kochstellen, stufenweise regulierbar
- Vorne links: Normalbrenner bis zu 1,75 kW (abhängig von der Gasart)
- Hinten links: Normalbrenner bis zu 1,75 kW (abhängig von der Gasart)
- Hinten rechts: Wokbrenner bis zu 3,5 kW (abhängig von der Gasart)
- Vorne rechts: Sparbrenner bis zu 1,0 kW (abhängig von der Gasart)

Sicherheit

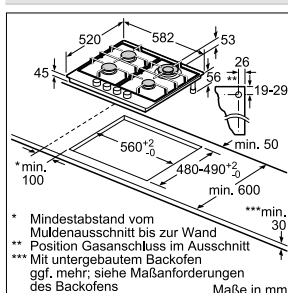
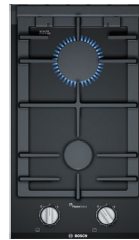
- Thermoelektrische Zündsicherung: verhindert weiteren Gasfluss beim Erlöschen der Flamme.

Installation (Gasarten & Messungen)

- Verwendbar für: Erdgas L/LL G25/20mbar (DE)
- Erdgas H/E 20mbar, E+ 20/25mbar
- Erdgas H 25 mbar (HU)
- Erdgas L 25 mbar (NL)
- Flüssiggas G30,31 28-30/37mbar
- Flüssiggas G30 37 mbar (PL)
- Flüssiggas 50 mbar
- Voreingestellt auf Erdgas (20mbar)
- Düsensatz für Flüssiggas-Düsen (50mbar) beiliegend (für die Nutzung in Deutschland notwendig). Düsen für alle anderen Gasarten können über den Kundendienst bestellt werden. Für einen Düsenwechsel wenden Sie sich bitte an den Kundendienst.

Maße (H x B x T)

- Gesamtanschlusswert: 8 kW
- Anschlusskabel 1 m mit Schuko Stecker: Plug and Play, kein Elektriker für die Installation erforderlich.
- Min. Arbeitsplattenstärke: 30 mm
- Gerätemaße: 53 x 582 x 520 mm
- Einbaumaße: 45 x 560 x 480-502 mm

**PCH6A5C90D**

UPE: 1.162,- €*

Serie | 8
PRB3A6B70D Schwarz**Design**

- Glaskeramik-Oberfläche, schwarz
- Facette vorne und hinten, Profile seittl., Alu gebürstet
- Gusstopfträger
- BSH Flachbrenner: elegantes Brennerdesign mit weniger Teilen

Benutzerfreundlichkeit

- FlameSelect: Leistungsregelung in 9 Stufen: Stellen Sie die Flamme in neun definierten Stufen präzise ein.
- spülmaschinenfeste Topfträger: Einfach in der Geschirrspülmaschine zu reinigen.
- Integrierte Schalter: leicht zugängliche und bedienbare Knebel im Frontbereich für müheloses Drehen.
- 1-Hand-Zündung: Um die Flamme zu entzünden, drücken und drehen Sie einfach den Knebel.

Brenner und Leistung

- 2 Gasbrenner
- Vorne Mitte: Normalbrenner bis zu 1,9 kW (abhängig von der Gasart)
- Hinten Mitte: Starkbrenner bis zu 2,8 kW (abhängig von der Gasart)

Sicherheit

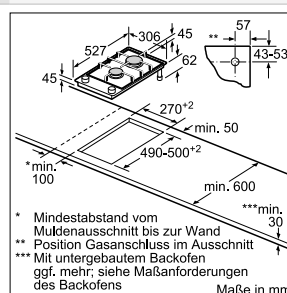
- Thermoelektrische Zündsicherung: verhindert weiteren Gasfluss beim Erlöschen der Flamme.

Installation (Gasarten & Messungen)

- Verwendbar für: Erdgas L/LL G25/20mbar (DE)
- Erdgas H/E 20mbar, E+ 20/25mbar
- Erdgas H 25 mbar (HU)
- Erdgas L 25 mbar (NL)
- Flüssiggas G30,31 28-30/37mbar
- Flüssiggas G30 37 mbar (PL)
- Flüssiggas 50 mbar
- Voreingestellt auf Erdgas (20mbar)
- Düsensatz für Flüssiggas-Düsen (50mbar) beiliegend (für die Nutzung in Deutschland notwendig). Düsen für alle anderen Gasarten können über den Kundendienst bestellt werden. Für einen Düsenwechsel wenden Sie sich bitte an den Kundendienst.

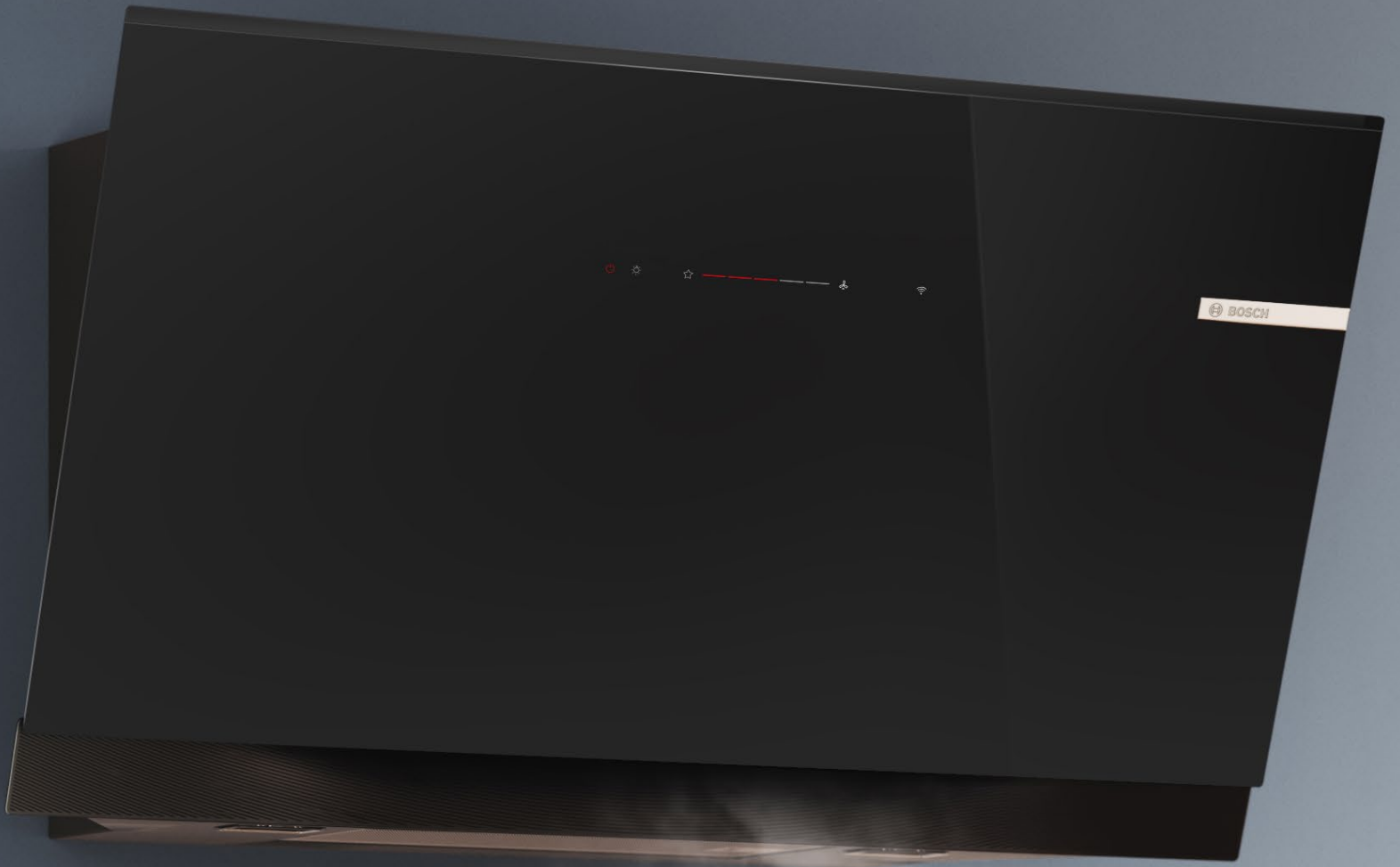
Maße (H x B x T)

- Gesamtanschlusswert: 4,7 kW
- Anschlusskabel 1 m mit Schuko Stecker: Plug and Play, kein Elektriker für die Installation erforderlich.
- Min. Arbeitsplattenstärke: 30 mm
- Gerätemaße: 47 x 306 x 527 mm
- Einbaumaße: 45 x 270 x 490-502 mm

**PRB3A6B70D - Comfort Profil**

¹ Bei Gaskochfeldern mit einem Gesamtanschlusswert über 11 kW müssen zusätzliche Bedingungen erfüllt werden, u.a. eine kontrollierte Raumbelüftung, wie z.B. eine Dunstabzugshaube im Abluftbetrieb. Diese sind ggf. mit dem Installateur zu klären.

* Unverbindliche Höchstpreispfehlung des Herstellers inkl. 20% MwSt.



Perfekt war noch nie so einfach.

Dunstabzüge.

In der Küche kaum hörbar. Auf der Stromrechnung kaum sichtbar. Besonders leise, besonders effizient, besonders intensiv: Mit unseren Dunstabzugshauben wird Kochen für alle Sinne zu einem besonderen Erlebnis.



Die Highlights der Dunstabzüge.



PerfectAir Luftgütesensor Serie | 8.

Der PerfectAir Luftgütesensor kontrolliert kontinuierlich die Luft. Im Automatikmodus passt er die Abzugsleistung über alle Leistungsstufen hinweg automatisch, stufenlos und präzise dem Kochdunst und den aufsteigenden Gerüchen an. Dadurch macht der Dunstabzug auch immer nur so viel Geräusch, wie tatsächlich benötigt wird. Nach dem Kochen läuft die Lüftung so lange nach, bis die Küchenluft von lästigen Gerüchen bereinigt ist. So können Sie sich voll und ganz auf das Kochen konzentrieren.

Smart Hood Automatic Serie | 6 und Serie | 4.

Automatischer Dunstabzug durch Kommunikation des Kochfelds mit der Haube über Home Connect.

Home Connect macht es möglich: Der automatische Dunstabzug, der mit dem Kochfeld kommuniziert um die notwendige Lüfterleistung einzustellen. Nach dem Aktivieren einer Kochzone startet der Dunstabzug mit der kleinsten Leistungsstufe. Während des Kochens passt der automatische Algorithmus die Leistungsstufe des Dunstabzugs kontinuierlich an. Nach Beendigung des Kochvorgangs schaltet das Programm nach dem Ausschalten des Kochfeldes in die automatische Nachlauffunktion um.



Kochfeldbasierte Habensteuerung. Zwei, die sich perfekt verstehen.

Sind Induktionskochfeld und die entsprechende Dunstabzugshaube mit Home Connect ausgestattet können Sie die kochfeldbasierte Haubensteuerung nutzen und beide Geräte interagieren. Auf Wunsch schaltet sich z. B. beim Einschalten des Kochfelds die Beleuchtung des Dunstabzugs ein. Sobald eine Kochzone aktiviert wird startet die Haube um Gerüche von Anfang an zu beseitigen. Ist der Dunstabzug zusätzlich mit dem PerfectAir Luftgütesensor oder der Smart Hood Automatic ausgestattet werden die Leistungsstufen sogar ganz automatisch geregelt. Die Bedienung und Beleuchtung der Haube kann auch mit nur einem Fingertipp manuell am Kochfeld gesteuert werden. Nach dem Kochen läuft der Dunstabzug noch kurz nach damit alle Kochgerüche auch wirklich verschwunden sind. Sie müssen sich beim Kochen also um nichts weiter kümmern als um die Zubereitung des Lieblingsgerichts.

Einstellung der Lichttemperatur ab Serie | 4.

Ihr Dunstabzug soll sich harmonisch in Ihre Küchenbeleuchtung integrieren? Kein Problem mit den neuen Schrägessen ab Serie 4. Wählen Sie einfach in der Home Connect App die passende Farbtemperatur von Warmweiß bis Kaltweiß.

Die Ausstattungsmerkmale der Dunstabzüge.

Abluftbetrieb.

Dunstabzüge mit Abluftbetrieb leiten die entstandenen Gerüche über eine Abluftleitung direkt nach außen ins Freie. Durch den entstehenden Unterdruck strömt Frischluft nach. Es ist auf ausreichende Frischluftzufuhr zu achten.

Clean Air Plus Filter.

Die lamellenartige Oberfläche des speziellen Geruchsfilters minimiert im Vergleich zu Standardlösungen störende Geräusche um bis zu 5 dB, absorbiert dadurch über 90% aller Gerüche und erhöht die Leistung bis zu 100 m³/h. Eine spezielle Imprägnierung sorgt dafür, dass lästiger Fischgeruch aus der Küche verschwindet. Sogar Allergiker können entspannt aufatmen. Denn Pollen und Allergene werden durch unseren Clean Air Plus Filter zuverlässig aufgenommen und die Raumluft von 99% aller luftgetragenen Pollen gereinigt. Damit das so bleibt, wird empfohlen den Filter alle 12 – 18 Monate zu tauschen.

Long Life Filter.

Dieser Filter garantiert eine bis zu 90-prozentige Absorption von Gerüchen. Damit diese Fähigkeit bis zu zehn Jahre lang erhalten bleibt, legt man den Filter einfach für zwei Stunden bei 200 °C zur Regeneration in den Backofen. Danach ist der Filter wieder wie neu.



Eco Silence Drive™.

Hocheffizienter Motor. Spart am Strom, aber nicht an der Leistung: Von einem Permanentmagneten angetrieben, verursacht der Eco Silence Drive™ Motor nahezu keine mechanische Reibung und arbeitet so mit 0% Kraftverlust. Das macht ihn nicht nur extrem robust, leise und langlebig, sondern auch effizient. Denn durch den Einsatz eines Hochleistungsgebläses mit Eco Silence Drive™ Motortechnologie spart eine Bosch Dunstabzugshaube mehr als 80% Energie im Jahr* gegenüber einer herkömmlichen Bosch Dunstabzugshaube.

Gebläsenachlauf.

Der automatische Gebläsenachlauf sorgt dafür, dass die Restgerüche, die nach dem Kochen im Raum hängen, spurlos beseitigt werden. Die Küche wird für weitere 10 Minuten nachgelüftet, danach stellt sich der Dunstabzug selbstständig ab.

Intensivstufe.

Besonders starke Gerüche, z. B. beim scharfen Anbraten, werden mit der Intensivstufe schnell abgesaugt. Trotz maximaler Leistung zeichnen sich Bosch Dunstabzugshauben auch hier durch ein leises Betriebsgeräusch aus.



LED-Beleuchtung.

Die LED-Beleuchtung überzeugt durch eine hohe Lebensdauer und einen besonders niedrigen Verbrauch. Zudem lässt sich bei allen Home Connect Geräten die gewünschte Farbtemperatur einstellen.

Metallfettfilter.

Metallfettfilter sind für Abluft- und Umluftshauben erforderlich, um Fett und andere Feststoffe aus der eingesaugten Luft zu filtern. Damit die hohe Wirksamkeit erhalten bleibt, sollten sie etwa einmal pro Monat von Hand oder im Geschirrspüler gereinigt werden.



Schnellmontagebefestigung für Wandhauben.

Mit der Schnellmontagebefestigung lässt sich Ihre neue Dunstabzugshaube schnell und unkompliziert an Ihrer Küchenwand installieren. Zur Befestigung der Schrägessen und der Dunstabzugshauben im Flach-Design wird einfach die Aufhängung der Haube an der Wand befestigt. Nachdem das Gerät auf die Vorrichtung gehängt wurde, kann es durch leichtes Drehen in die gewünschte Position gebracht werden.

Soft Light.

Dank Soft Light mit Dimm-Funktion können Sie die Helligkeit am Kochfeld jetzt selbst bestimmen. Je nachdem, ob Sie eine dezente Beleuchtung in der Küche genießen möchten oder eine perfekte Ausleuchtung auf Ihrem Kochfeld benötigen. Beim Einschalten der Lampe steigert sich die Leuchtkraft ebenso sanft, wie sie sich beim Ausschalten auch wieder reduziert.

Umluftbetrieb.

Der Umluftbetrieb einer Dunstabzugshaube basiert auf dem Prinzip des Luftaustauschs. Statt wie bei Abluft den angesaugten Küchendunst über ein Abluftrohr aus dem Haus zu leiten und Frischluft durch das Fenster hinzuzuführen, wird dieser im Umluftbetrieb gefiltert und gereinigt. In einem kontinuierlichen Kreislauf wird die Luft auf diese Weise ständig erneuert. Hierfür ist immer ein Geruchsfilter notwendig: entweder als Standard-Geruchsfilter oder als Clean Air Plus Umluftset.

*Bei durchschnittlichem Lüfterbetrieb von einer Stunde auf Stufe 2 pro Tag und Lichtbetrieb von 2 Stunden pro Tag.

Nie wieder dicke Luft in der Küche.

Effiziente Umluft-Technologie für reine Luft in der Küche.

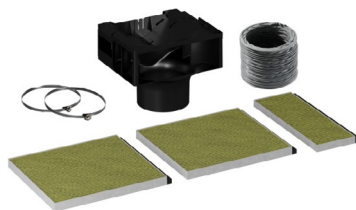


Die Umluftmodule von Bosch sind führend in der Umluft-Technologie und bieten Lösungen für die unterschiedlichen Kundenbedürfnisse. Neben dem Standardfilter sorgen der hocheffiziente Clean Air Plus Filter mit Anti-Pollen-Funktion für beste Raumluft und der regenerierbare Filter für die besonders zuverlässige Geruchsreduzierung über einen Zeitraum von bis zu 10 Jahren.



Clean Air Standard Umluftset

- ▶ Bis zu 80% Geruchsreduzierung
- ▶ Wechselintervall 6–12 Monate
- ▶ Anti-Fisch-Beschichtung



Clean Air Plus Umluftset

- ▶ Über 90% Geruchsreduzierung
- ▶ Wechselintervall 12–18 Monate
- ▶ Anti-Fisch-Beschichtung
- ▶ Wegen lamellenartiger Filterform Geräuschreduzierung bis zu 5 dB und bis zu 100 m³/h mehr Leistung
- ▶ Filtert 99% der Pollen aus der Luft



Long Life Umluftset

- ▶ Über 90% Geruchsreduzierung
- ▶ Lebensdauer bis 10 Jahre
- ▶ Regenerationszyklus alle 4 Monate
- ▶ Regeneration 120 min. bei 200 °C Heißluft im Backofen

Wandessen.



Wandessen im Schrägessen-Design 90 cm



#1
LEISESTE
SCHRÄGESSE IM
UMLUFTBETRIEB
IN EUROPA

**Plug
& Play***

Home Connect

MADE IN GERMANY



#1
LEISESTE
SCHRÄGESSE IM
UMLUFTBETRIEB
IN EUROPA

Home Connect

MADE IN GERMANY

*Für den Umluftbetrieb, sofortige Installation möglich. Inklusive Clean Air Plus Geruchsfilter.

UPE: 2.070,- €*
Serie | 8
DWJ91LT60

UPE: 1.918,- €*
Serie | 8
DWK91LT60

Serie | 8
DWJ91LT60

Serie | 8
DWK91LT60



Betriebsart und Leistung³

Leistung Umluft⁴

- Gemäß EN 61591 und EN/IEC 60704-2-13 kann Ihr Gerät im Umluftbetrieb mit dem Umluft-Set Clean Air Plus, bei kaminloser Aufstellung (Auslieferungszustand) folgende Werte erreichen: Leistungsstufe 3: Lüfterleistung: 437 m³/h; Geräuschwert: 60 dB (A) re1pW Intensivstufe 2: Lüfterleistung: 944 m³/h; Geräuschwert: 80 dB (A) re1pW

Betriebsart und Leistung³

- Energieeffizienzklasse: A+^{1,2}
- Durchschnittlicher Energieverbrauch: 39.1 kWh/Jahr¹
- Lüfter-Effizienzklasse: A¹
- Beleuchtungs-Effizienzklasse: A¹
- Fettfilter-Effizienzklasse: C¹

Leistung Abluft⁴

- Gemäß EN 61591 und EN/IEC 60704-2-13 kann Ihr Gerät im Abluftbetrieb folgende Werte erreichen: Leistungsstufe 3: Lüfterleistung 441 m³/h; Geräuschwert 51 dB (A) re1pW Intensivstufe 2: Lüfterleistung 1007 m³/h; Geräuschwert 70 dB (A) re1pW

Leistung Umluft⁴

- Gemäß EN 61591 und EN/IEC 60704-2-13 kann Ihr Gerät im Umluftbetrieb mit dem Umluft-Set Clean Air Plus, zur Installation mit Kamin, folgende Werte erreichen: Leistungsstufe 3: Lüfterleistung: 435 m³/h; Geräuschwert: 59 dB (A) re1pW Intensivstufe 2: Lüfterleistung: 964 m³/h; Geräuschwert: 78 dB (A) re1pW
- Gemäß EN 61591 und EN/IEC 60704-2-13 kann Ihr Gerät im Umluftbetrieb mit dem Umluft-Set Clean Air Plus, für die kaminlose Installation, folgende Werte erreichen: Leistungsstufe 3: Lüfterleistung: 437 m³/h; Geräuschwert: 60 dB (A) re1pW Intensivstufe 2: Lüfterleistung: 944 m³/h; Geräuschwert: 80 dB (A) re1pW

Komfort

- **PerfectAir Luftgütesensor**
- EcoSilence Drive
- Schräg-Essen-Design, Glasscheibe: schwarz bedruckt
- SoftLight mit Dimm-Funktion, 2 LED's, 3 W (Farbtemperatur: 3.500 K, Beleuchtungsstärke: 422 lux)
- 3 Leistungsstufen + 2 Intensivstufen
- Dunstabzug an Vorder- und Unterseite
- Boost Position durch Zwischenstellen der Glas-Filterabdeckung für besonders starken Abzug
- Nachlaufautomatik: 10 Minuten
- Sättigungsanzeige für Fett- und Geruchsfilter
- Extrem großer Öffnungswinkel für eine leichte Zugänglichkeit des Filters und eine einfache Reinigung
- Die Oberflächen und Materialien sind glatt und leicht zu reinigen

Komfort

- **PerfectAir Luftgütesensor**
- EcoSilence Drive
- Schräg-Essen-Design, Glasscheibe: schwarz bedruckt
- SoftLight mit Dimm-Funktion, 2 LED's, 3 W (Farbtemperatur: 3.500 K, Beleuchtungsstärke: 422 lux)
- 3 Leistungsstufen + 2 Intensivstufen
- Dunstabzug an Vorder- und Unterseite
- Boost Position durch Zwischenstellen der Glas-Filterabdeckung für besonders starken Abzug
- Nachlaufautomatik: 10 Minuten
- Sättigungsanzeige für Fett- und Geruchsfilter
- Extrem großer Öffnungswinkel für eine leichte Zugänglichkeit des Filters und eine einfache Reinigung
- Die Oberflächen und Materialien sind glatt und leicht zu reinigen

Home Connect Funktionen

- Bedienung, Überprüfung und Einstellung der Haube über Smartphone oder Tablet
- Kochfeldbasierte Haubensteuerung
- Sprachsteuerung über gängige Sprachassistenten
- 3 Leistungsprofile: Standard, Leistung oder Leise
- Favoriten Taste: direkter Zugriff auf Lieblingsfunktionen über eine konfigurierbare Taste
- Smart Home Trigger über die Favoritentaste löst Aktionen anderer Smart Home Anwendungen aus (Partnerdienst erforderlich), z. B. Abspielen der Lieblingsmusik
- LED-Beleuchtung mit einstellbarer Lichttemperatur
- Intervallfunktion
- Einbindung zahlreicher Anwendungen externer Kooperationspartner (Partnering)
- Aktualisierbares Gerät: immer auf dem neuesten Stand der Software

Home Connect Funktionen

- Bedienung, Überprüfung und Einstellung der Haube über Smartphone oder Tablet
- Kochfeldbasierte Haubensteuerung
- Sprachsteuerung über gängige Sprachassistenten
- 3 Leistungsprofile: Standard, Leistung oder Leise
- Favoriten Taste: direkter Zugriff auf Lieblingsfunktionen über eine konfigurierbare Taste
- Smart Home Trigger über die Favoritentaste löst Aktionen anderer Smart Home Anwendungen aus (Partnerdienst erforderlich), z. B. Abspielen der Lieblingsmusik
- LED-Beleuchtung mit einstellbarer Lichttemperatur
- Intervallfunktion
- Einbindung zahlreicher Anwendungen externer Kooperationspartner (Partnering)
- Aktualisierbares Gerät: immer auf dem neuesten Stand der Software

Umwelt und Sicherheit

- 3 Metallfettfilter, spülmaschinengeeignet

Umwelt und Sicherheit

- 3 Metallfettfilter, spülmaschinengeeignet

Technische Informationen

- Wandmontage
- **Ab Werk vorbereitet für Umluftbetrieb inkl. Clean Air Plus Geruchsfilter, kaminlose Installation**

Technische Informationen

- Wandmontage
- Wahlweise Abluft- oder Umluftbetrieb
- Für den Umluftbetrieb wird das Clean Air Plus Umluftset (Zubehör) oder das Longlife Umluftset (Zubehör) benötigt.

Maße (H x B x T)

- Gesamtanschlusswert: 250 W
- Gerätemaße Umluft: 471 x 890 x 447 mm
- Länge Anschlusskabel: 1,3 m mit Stecker

Maße (H x B x T)

- Gesamtanschlusswert: 250 W
- Gerätemaße Abluft: 855-1098 x 890 x 447 mm
- Gerätemaße Umluft: 892-1185 x 890 x 447 mm
- Gerätemaße Umluftinstallation, kaminlos: 471 x 890 x 447 mm
- Abluftstutzen Ø 150 mm
- Länge Anschlusskabel: 1,3 m mit Stecker
- Lieferung mit Rückstauklappe

Sonderzubehör

- DWZ1BK1B6 Clean Air Plus Geruchsfilter
- DWZ1BK1P1 Long Life Geruchsfilter

Sonderzubehör

- DWZ1BK1I6 Clean Air Plus Umluftset (mit Kamin)
- DWZ1BK1V6 Clean Air Plus Umluftset (kaminlos)

Weiteres Sonderzubehör inkl. Abbildungen finden Sie ab Seite 105 und Seite 110.

Weiteres Sonderzubehör inkl. Abbildungen finden Sie ab Seite 105 und Seite 110.

¹ Gemäß EU-Regulierung Nr. 65/2014. ² Auf einer Energieeffizienzklassen-Skala von A+++ bis D. ³ Betriebsart und Leistung bezieht sich immer auf die Abluft. Reine Umluftgeräte haben hier keine Werte stehen. ⁴ Weitere Werte zum Gerät finden Sie auf unserer Website: www.bosch-home.at

* Unverbindliche Höchstpreisempfehlung des Herstellers inkl. 20% MwSt.

Wandesse im Schrägessen-Design 80 cm



*Für den Umluftbetrieb, sofortige Installation möglich. Inklusive Clean Air Plus Geruchsfilter.

UPE: 1.918,- €*

Serie | 6
DWJ81AN60



Betriebsart und Leistung³

Leistung Umluft⁴

- Gemäß EN 61591 und EN/IEC 60704-2-13 kann Ihr Gerät im Umluftbetrieb mit dem Umluft-Set Clean Air Plus, bei kaminloser Aufstellung (Auslieferungszustand) folgende Werte erreichen:
- Leistungsstufe 3: Lüfterleistung: 438 m³/h; Geräuschwert: 60 dB (A) re1pW
- Intensivstufe 1: Lüfterleistung: 886 m³/h; Geräuschwert: 78 dB (A) re1pW

Komfort

- EcoSilence Drive
- Schräg-Essen-Design, Glasscheibe: schwarz bedruckt
- SoftLight mit Dimm-Funktion, 2 LED's, 3 W (Farbtemperatur: 3.500 K, Beleuchtungsstärke: 422 lux)
- 3 Leistungsstufen + 1 Intensivstufe
- Dunstabzug an Vorder- und Unterseite
- Boost Position durch Zwischenstellen der Glas-Filterabdeckung für besonders starken Abzug
- Nachlaufautomatik: 10 Minuten
- Sättigungsanzeige für Fett- und Geruchsfilter
- Extrem großer Öffnungswinkel für eine leichte Zugänglichkeit des Filters und eine einfache Reinigung
- Die Oberflächen und Materialien sind glatt und leicht zu reinigen

Home Connect Funktionen

- Bedienung, Überprüfung und Einstellung der Haube über Smartphone oder Tablet
- Kochfeldbasierte Haubensteuerung
- **Smart Hood Automatic:** vollautomatischer Dunstabzug
- Sprachsteuerung über gängige Sprachassistenten
- 3 Leistungsprofile: Standard, Leistung oder Leise
- LED-Beleuchtung mit einstellbarer Lichttemperatur
- Intervallfunktion
- Einbindung zahlreicher Anwendungen externer Kooperationspartner (Partnering)
- Aktualisierbares Gerät: immer auf dem neuesten Stand der Software

Umwelt und Sicherheit

- 3 Metallfettfilter, spülmaschinengeeignet

Technische Informationen

- Wandmontage
- **Ab Werk vorbereitet für Umluftbetrieb inkl. Clean Air Plus Geruchsfilter, kaminlose Installation**

Maße (H x B x T)

- Gesamtanschlusswert: 200 W
- Gerätemaße Umluft: 471 x 790 x 433 mm
- Länge Anschlusskabel: 1,3 m mit Stecker

Sonderzubehör

- DWZ1BK1B6 Clean Air Plus Geruchsfilter
- DWZ1BK1P1 Long Life Geruchsfilter

Weiteres Sonderzubehör inkl. Abbildungen finden Sie ab Seite 105 und Seite 110.

¹ Gemäß EU-Regulierung Nr. 65/2014. ² Auf einer Energieeffizienzklassen-Skala von A+++ bis D. ³ Betriebsart und Leistung bezieht sich immer auf die Abluft. Reine Umluftgeräte haben hier keine Werte stehen. ⁴ Weitere Werte zum Gerät finden Sie auf unserer Website: www.bosch-home.at
* Unverbindliche Höchstpreisempfehlung des Herstellers inkl. 20% MwSt.

Wandessen im Schrägessen-Design 80 cm und 60 cm



*Für den Umluftbetrieb, sofortige Installation möglich. Inklusive Clean Air Plus Geruchsfilter.

*Für den Umluftbetrieb, sofortige Installation möglich. Inklusive Clean Air Plus Geruchsfilter.

UPE: 1.471,- €*

UPE: 1.370,- €*

Serie | 4
DWJ87FN60

Serie | 4
DWJ67FN60



Betriebsart und Leistung³

Leistung Umluft⁴

– Gemäß EN 61591 und EN/IEC 60704-2-13 kann Ihr Gerät im Umluftbetrieb mit dem Umluft-Set Clean Air Plus, bei kaminloser Aufstellung (Auslieferungszustand) folgende Werte erreichen:
Leistungsstufe 3: Lüfterleistung: 427 m³/h; Geräuschwert: 64 dB (A) re1pW
Intensivstufe 1: Lüfterleistung: 687 m³/h; Geräuschwert: 76 dB (A) re1pW

Betriebsart und Leistung³

Leistung Umluft⁴

– Gemäß EN 61591 und EN/IEC 60704-2-13 kann Ihr Gerät im Umluftbetrieb mit dem Umluft-Set Clean Air Plus, bei kaminloser Aufstellung (Auslieferungszustand) folgende Werte erreichen:
Leistungsstufe 3: Lüfterleistung: 427 m³/h; Geräuschwert: 64 dB (A) re1pW
Intensivstufe 1: Lüfterleistung: 687 m³/h; Geräuschwert: 76 dB (A) re1pW

Komfort

- EcoSilence Drive
- Schräg-Essen-Design, Glasscheibe: schwarz bedruckt
- SoftLight mit Dimm-Funktion, 2 LED's, 3 W (Farbtemperatur: 3.500 K, Beleuchtungsstärke: 502 lux)
- 3 Leistungsstufen + 1 Intensivstufe
- Dunstabzug an Vorder- und Unterseite
- Gebläsenachlauf: 10 Minuten
- Großer Öffnungswinkel mit Arretierungsfunktion für eine einfache Filterzugänglichkeit und leichte Reinigung
- Die Oberflächen und Materialien sind glatt und leicht zu reinigen

Komfort

- EcoSilence Drive
- Schräg-Essen-Design, Glasscheibe: schwarz bedruckt
- SoftLight mit Dimm-Funktion, 2 LED's, 3 W (Farbtemperatur: 3.500 K, Beleuchtungsstärke: 502 lux)
- 3 Leistungsstufen + 1 Intensivstufe
- Dunstabzug an Vorder- und Unterseite
- Gebläsenachlauf: 10 Minuten
- Großer Öffnungswinkel mit Arretierungsfunktion für eine einfache Filterzugänglichkeit und leichte Reinigung
- Die Oberflächen und Materialien sind glatt und leicht zu reinigen

Home Connect Funktionen

- Bedienung, Überprüfung und Einstellung der Haube über Smartphone oder Tablet
- Kochfeldbasierte Haubensteuerung
- **Smart Hood Automatic:** vollautomatischer Dunstabzug
- Sprachsteuerung über gängige Sprachassistenten
- 3 Leistungsprofile: Standard, Leistung oder Leise
- LED-Beleuchtung mit einstellbarer Lichttemperatur
- Intervallfunktion
- Sättigungsanzeige, Einstell- und Rücksetzfunktion für Fettfilter und Geruchsfilter
- Einbindung zahlreicher Anwendungen externer Kooperationspartner (Partnering)
- Aktualisierbares Gerät: immer auf dem neuesten Stand der Software

Home Connect Funktionen

- Bedienung, Überprüfung und Einstellung der Haube über Smartphone oder Tablet
- Kochfeldbasierte Haubensteuerung
- **Smart Hood Automatic:** vollautomatischer Dunstabzug
- Sprachsteuerung über gängige Sprachassistenten
- 3 Leistungsprofile: Standard, Leistung oder Leise
- LED-Beleuchtung mit einstellbarer Lichttemperatur
- Intervallfunktion
- Sättigungsanzeige, Einstell- und Rücksetzfunktion für Fettfilter und Geruchsfilter
- Einbindung zahlreicher Anwendungen externer Kooperationspartner (Partnering)
- Aktualisierbares Gerät: immer auf dem neuesten Stand der Software

Umwelt und Sicherheit

- 2 Metallfettfilter, spülmaschinengeeignet

Umwelt und Sicherheit

- 2 Metallfettfilter, spülmaschinengeeignet

Technische Informationen

- Wandmontage
- **Ab Werk vorbereitet für Umluftbetrieb inkl. Clean Air Plus Geruchsfilter, kaminlose Installation**

Technische Informationen

- Wandmontage
- **Ab Werk vorbereitet für Umluftbetrieb inkl. Clean Air Plus Geruchsfilter, kaminlose Installation**

Maße (H x B x T)

- Gesamtanschlusswert: 140 W
- Gerätemaße Umluft: 360 x 790 x 433 mm
- Länge Anschlusskabel: 1,3 m mit Stecker

Maße (H x B x T)

- Gesamtanschlusswert: 140 W
- Gerätemaße Umluft: 360 x 590 x 433 mm
- Länge Anschlusskabel: 1,3 m mit Stecker

Sonderzubehör

DWZ1KK1B6 Clean Air Plus Geruchsfilter

Weiteres Sonderzubehör inkl. Abbildungen finden Sie ab Seite 105 und Seite 110.

Sonderzubehör

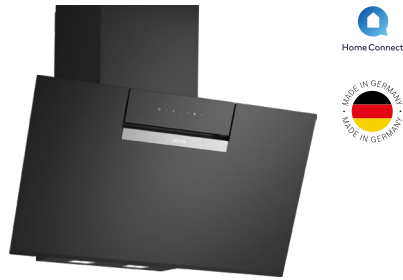
DWZ1KK1B6 Clean Air Plus Geruchsfilter

Weiteres Sonderzubehör inkl. Abbildungen finden Sie ab Seite 105 und Seite 110.

¹ Gemäß EU-Regulierung Nr. 65/2014. ² Auf einer Energieeffizienzklassen-Skala von A+++ bis D. ³ Betriebsart und Leistung bezieht sich immer auf die Abluft. Reine Umluftgeräte haben hier keine Werte stehen. ⁴ Weitere Werte zum Gerät finden Sie auf unserer Website: www.bosch-home.at

* Unverbindliche Höchstpreisempfehlung des Herstellers inkl. 20% MwSt.

Wandessen im Schrägessen-Design 80 cm und 60 cm

UPE: 1.319,- €*
 Serie | 4
 DWK87FN60**Betriebsart und Leistung³**

- Energieeffizienzklasse: A^{+1,2}
- Durchschnittlicher Energieverbrauch: 31.7 kWh/Jahr¹
- Lüfter-Effizienzklasse: A¹
- Beleuchtungs-Effizienzklasse: A¹
- Fettfilter-Effizienzklasse: C¹

Leistung Abluft⁴

- Gemäß EN 61591 und EN/IEC 60704-2-13 kann Ihr Gerät im Abluftbetrieb folgende Werte erreichen:
- Stufe 3: Lüfterleistung 431 m³/h; Geräuschwert 56 dB (A) re1pW
- Intensivstufe 1: Lüfterleistung 768 m³/h; Geräuschwert 68 dB (A) re1pW

Leistung Umluft⁴

- Gemäß EN 61591 und EN/IEC 60704-2-13 kann Ihr Gerät im Umluftbetrieb mit dem Umluft-Set Clean Air Plus, zur Installation mit Kamin, folgende Werte erreichen:
- Leistungsstufe 3: Lüfterleistung: 429 m³/h; Geräuschwert: 62 dB (A) re1pW
- Intensivstufe 1: Lüfterleistung: 724 m³/h; Geräuschwert: 74 dB (A) re1pW
- Gemäß EN 61591 und EN/IEC 60704-2-13 kann Ihr Gerät im Umluftbetrieb mit dem Umluft-Set Clean Air Plus, für die kaminlose Installation, folgende Werte erreichen:
- Leistungsstufe 3: Lüfterleistung: 427 m³/h; Geräuschwert: 64 dB (A) re1pW
- Intensivstufe 1: Lüfterleistung: 687 m³/h; Geräuschwert: 76 dB (A) re1pW

Komfort

- EcoSilence Drive
- Schräg-Essen-Design, Glasscheibe: schwarz bedruckt
- SoftLight mit Dimm-Funktion, 2 LED's, 3 W (Farbtemperatur: 3.500 K, Beleuchtungsstärke: 502 lux)
- 3 Leistungsstufen + 1 Intensivstufe
- Dunstabzug an Vorder- und Unterseite
- Gebläsenachlauf: 10 Minuten
- Großer Öffnungswinkel mit Arretierungsfunktion für eine einfache Filterzugänglichkeit und leichte Reinigung
- Die Oberflächen und Materialien sind glatt und leicht zu reinigen

Home Connect Funktionen

- Bedienung, Überprüfung und Einstellung der Haube über Smartphone oder Tablet
- Kochfeldbasierte Haubensteuerung
- **Smart Hood Automatic:** vollautomatischer Dunstabzug
- Sprachsteuerung über gängige Sprachassistenten
- 3 Leistungsprofile: Standard, Leistung oder Leise
- LED-Beleuchtung mit einstellbarer Lichttemperatur
- Intervallfunktion
- Sättigungsanzeige, Einstell- und Rücksetzfunktion für Fettfilter und Geruchsfilter
- Einbindung zahlreicher Anwendungen externer Kooperationspartner (Partnering)
- Aktualisierbares Gerät: immer auf dem neuesten Stand der Software

Umwelt und Sicherheit

- 2 Metallfettfilter, spülmaschinengeeignet

Technische Informationen

- Wandmontage
- Wahlweise Abluft- oder Umluftbetrieb
- Für den Umluftbetrieb wird das Clean Air Plus Umluftset (Zubehör) benötigt.

Maße (H x B x T)

- Gesamtanschlusswert: 140 W
- Gerätemaße Abluft: 753-996 x 790 x 433 mm
- Gerätemaße Umluft: 790-1083 x 790 x 433 mm
- Abluftstutzen Ø 150 mm
- Länge Anschlusskabel: 1,3 m mit Stecker
- Lieferung mit Rückstauklappe

Sonderzubehör

- DWZ1KK116 Clean Air Plus Umluftset (mit Kamin)
- DWZ1KK1V6 Clean Air Plus Umluftset (kaminlos)

Weiteres Sonderzubehör inkl. Abbildungen finden Sie ab Seite 105 und Seite 110.

UPE: 1.217,- €*
 Serie | 4
 DWK67FN60**Betriebsart und Leistung³**

- Energieeffizienzklasse: A^{+1,2}
- Durchschnittlicher Energieverbrauch: 31.7 kWh/Jahr¹
- Lüfter-Effizienzklasse: A¹
- Beleuchtungs-Effizienzklasse: A¹
- Fettfilter-Effizienzklasse: C¹

Leistung Abluft⁴

- Gemäß EN 61591 und EN/IEC 60704-2-13 kann Ihr Gerät im Abluftbetrieb folgende Werte erreichen:
- Stufe 3: Lüfterleistung 431 m³/h; Geräuschwert 56 dB (A) re1pW
- Intensivstufe 1: Lüfterleistung 768 m³/h; Geräuschwert 68 dB (A) re1pW

Leistung Umluft⁴

- Gemäß EN 61591 und EN/IEC 60704-2-13 kann Ihr Gerät im Umluftbetrieb mit dem Umluft-Set Clean Air Plus, zur Installation mit Kamin, folgende Werte erreichen:
- Leistungsstufe 3: Lüfterleistung: 429 m³/h; Geräuschwert: 62 dB (A) re1pW
- Intensivstufe 1: Lüfterleistung: 724 m³/h; Geräuschwert: 74 dB (A) re1pW
- Gemäß EN 61591 und EN/IEC 60704-2-13 kann Ihr Gerät im Umluftbetrieb mit dem Umluft-Set Clean Air Plus, für die kaminlose Installation, folgende Werte erreichen:
- Leistungsstufe 3: Lüfterleistung: 427 m³/h; Geräuschwert: 64 dB (A) re1pW
- Intensivstufe 1: Lüfterleistung: 687 m³/h; Geräuschwert: 76 dB (A) re1pW

Komfort

- EcoSilence Drive
- Schräg-Essen-Design, Glasscheibe: schwarz bedruckt
- SoftLight mit Dimm-Funktion, 2 LED's, 3 W (Farbtemperatur: 3.500 K, Beleuchtungsstärke: 502 lux)
- 3 Leistungsstufen + 1 Intensivstufe
- Dunstabzug an Vorder- und Unterseite
- Gebläsenachlauf: 10 Minuten
- Großer Öffnungswinkel mit Arretierungsfunktion für eine einfache Filterzugänglichkeit und leichte Reinigung
- Die Oberflächen und Materialien sind glatt und leicht zu reinigen

Home Connect Funktionen

- Bedienung, Überprüfung und Einstellung der Haube über Smartphone oder Tablet
- Kochfeldbasierte Haubensteuerung
- **Smart Hood Automatic:** vollautomatischer Dunstabzug
- Sprachsteuerung über gängige Sprachassistenten
- 3 Leistungsprofile: Standard, Leistung oder Leise
- LED-Beleuchtung mit einstellbarer Lichttemperatur
- Intervallfunktion
- Sättigungsanzeige, Einstell- und Rücksetzfunktion für Fettfilter und Geruchsfilter
- Einbindung zahlreicher Anwendungen externer Kooperationspartner (Partnering)
- Aktualisierbares Gerät: immer auf dem neuesten Stand der Software

Umwelt und Sicherheit

- 2 Metallfettfilter, spülmaschinengeeignet

Technische Informationen

- Wandmontage
- Wahlweise Abluft- oder Umluftbetrieb
- Für den Umluftbetrieb wird das Clean Air Plus Umluftset (Zubehör) benötigt.

Maße (H x B x T)

- Gesamtanschlusswert: 140 W
- Gerätemaße Abluft: 753-996 x 590 x 433 mm
- Gerätemaße Umluft: 790-1083 x 590 x 433 mm
- Abluftstutzen Ø 150 mm
- Länge Anschlusskabel: 1,3 m mit Stecker
- Lieferung mit Rückstauklappe

Sonderzubehör

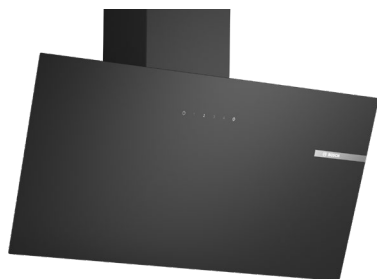
- DWZ1KK116 Clean Air Plus Umluftset (mit Kamin)
- DWZ1KK1V6 Clean Air Plus Umluftset (kaminlos)

Weiteres Sonderzubehör inkl. Abbildungen finden Sie ab Seite 105 und Seite 110.

¹ Gemäß EU-Regulierung Nr. 65/2014. ² Auf einer Energieeffizienzklassen-Skala von A+++ bis D. ³ Betriebsart und Leistung bezieht sich immer auf die Abluft. Reine Umluftgeräte haben hier keine Werte stehen. ⁴ Weitere Werte zum Gerät finden Sie auf unserer Website: www.bosch-home.at

* Unverbindliche Höchstpreiseempfehlung des Herstellers inkl. 20% MwSt.

Wandessen im Schrägessen-Design 80 cm und 60 cm



UPE: 1.116,- €*
 Serie | 2
 DWK85DK60

UPE: 1.014,- €*
 Serie | 2
 DWK65DK60



Betriebsart und Leistung³

- Energieeffizienzklasse: A ^{1,2}
- Ø Energieverbrauch: 43,8 kWh/Jahr¹
- Lüfter-Effizienzklasse: A¹
- Beleuchtungs-Effizienzklasse: A¹
- Fettfilter-Effizienzklasse: E¹
- Wahlweise Abluft- oder Umluftbetrieb

Leistung Abluft⁴

- Gemäß EN 61591 und EN/IEC 60704-2-13 kann Ihr Gerät im Abluftbetrieb folgende Werte erreichen:
- Stufe 3: Lüfterleistung 430 m³/h; Geräuschwert 60 dB (A) re1pW
- Intensivstufe 1: Lüfterleistung 550 m³/h; Geräuschwert 65 dB (A) re1pW

Leistung Umluft⁴

- Gemäß EN 61591 und EN/IEC 60704-2-13 kann Ihr Gerät im Umluftbetrieb mit dem standardmäßigen Umluftset (als optionales Zubehör erhältlich) folgende Werte erreichen:
- Stufe 3: Lüfterleistung 445 m³/h; Geräuschwert 69 dB (A) re1pW
- Intensivstufe 1: Lüfterleistung 550 m³/h; Geräuschwert 72 dB (A) re1pW

Komfort

- Kondensatormotor
- 2 x 3 W LED's (Farbtemperatur: 4.000 K, Beleuchtungsstärke: 127 lux)
- 3 Leistungsstufen + 1 Intensivstufe
- Sättigungsanzeige für Fett - und Geruchsfilter
- Großer Öffnungswinkel mit Arretierungsfunktion für eine einfache Filterzugänglichkeit und leichte Reinigung
- Die Oberflächen und Materialien sind glatt und leicht zu reinigen

Umwelt und Sicherheit

- Metallfettfilter, spülmaschinengeeignet

Technische Informationen

- Wandmontage
- Für Umluftbetrieb wird ein Standard Umluftset (Sonderzubehör) benötigt

Maße (H x B x T)

- Abluftstutzen Ø 150 mm
- Gesamtanschlusswert: 223 W
- Gerätemaße Abluft: 690-900 x 790 x 325 mm
- Gerätemaße Umluft: 720-975 x 790 x 325 mm
- Länge Anschlusskabel: 1,5 m mit Stecker
- Lieferung mit Rückstauklappe

Sonderzubehör

DWZ1GK1U2 Standard Umluftset (mit Kamin)

Weiteres Sonderzubehör inkl. Abbildungen finden Sie ab Seite 105 und Seite 110.

Betriebsart und Leistung³

- Energieeffizienzklasse: A ^{1,2}
- Ø Energieverbrauch: 43,8 kWh/Jahr¹
- Lüfter-Effizienzklasse: A¹
- Beleuchtungs-Effizienzklasse: A¹
- Fettfilter-Effizienzklasse: E¹
- Wahlweise Abluft- oder Umluftbetrieb

Leistung Abluft⁴

- Gemäß EN 61591 und EN/IEC 60704-2-13 kann Ihr Gerät im Abluftbetrieb folgende Werte erreichen:
- Stufe 3: Lüfterleistung 430 m³/h; Geräuschwert 60 dB (A) re1pW
- Intensivstufe 1: Lüfterleistung 550 m³/h; Geräuschwert 65 dB (A) re1pW

Leistung Umluft⁴

- Gemäß EN 61591 und EN/IEC 60704-2-13 kann Ihr Gerät im Umluftbetrieb mit dem standardmäßigen Umluftset (als optionales Zubehör erhältlich) folgende Werte erreichen:
- Stufe 3: Lüfterleistung 445 m³/h; Geräuschwert 69 dB (A) re1pW
- Intensivstufe 1: Lüfterleistung 550 m³/h; Geräuschwert 72 dB (A) re1pW

Komfort

- Kondensatormotor
- 2 x 3 W LED's (Farbtemperatur: 4.000 K, Beleuchtungsstärke: 127 lux)
- 3 Leistungsstufen + 1 Intensivstufe
- Sättigungsanzeige für Fett - und Geruchsfilter
- Großer Öffnungswinkel mit Arretierungsfunktion für eine einfache Filterzugänglichkeit und leichte Reinigung
- Die Oberflächen und Materialien sind glatt und leicht zu reinigen

Umwelt und Sicherheit

- Metallfettfilter, spülmaschinengeeignet

Technische Informationen

- Wandmontage
- Für Umluftbetrieb wird ein Standard Umluftset (Sonderzubehör) benötigt

Maße (H x B x T)

- Abluftstutzen Ø 150 mm
- Gesamtanschlusswert: 223 W
- Gerätemaße Abluft: 690-900 x 590 x 325 mm
- Gerätemaße Umluft: 720-975 x 590 x 325 mm
- Länge Anschlusskabel: 1,5 m mit Stecker
- Lieferung mit Rückstauklappe

Sonderzubehör

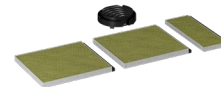
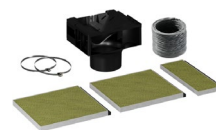
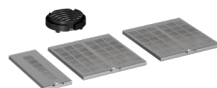
DWZ1GK1U2 Standard Umluftset (mit Kamin)

Weiteres Sonderzubehör inkl. Abbildungen finden Sie ab Seite 105 und Seite 110.

¹ Gemäß EU-Regulierung Nr. 65/2014. ² Auf einer Energieeffizienzklassen-Skala von A+++ bis D. ³ Betriebsart und Leistung bezieht sich immer auf die Abluft. Reine Umluftgeräte haben hier keine Werte stehen. ⁴ Weitere Werte zum Gerät finden Sie auf unserer Website: www.bosch-home.at
 * Unverbindliche Höchstpreisempfehlung des Herstellers inkl. 20% MwSt.

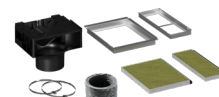
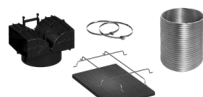
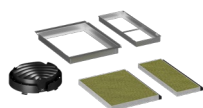
Das perfekte Bosch Zubehör für den Betrieb in Umluft – Schrägessen-Design.

Die Umluft Starter-Sets im Überblick



Bezeichnung	Long Life Umluftset (mit Kamin)	Long Life Umluftset (kaminlos)	Clean Air Plus Umluftset (mit Kamin)	Clean Air Plus Umluftset (kaminlos)
Hinweis	Filter im Gerät, Luftauslass oben im Kamin	Filter im Gerät, Luftauslass direkt über dem Gerät	Filter im Gerät, Luftauslass oben im Kamin	Filter im Gerät, Luftauslass direkt über dem Gerät
Beseitigung der Gerüche und Wrasen in %	>90 %	>90 %	>90 %	>90 %
Lebensdauer	10 Jahre	10 Jahre	12 – 18 Monate	12 – 18 Monate
Reinigungszyklus (im Backofen bei max. 200 °C Umluft für 120 Minuten)	alle 3 – 4 Monate	alle 3 – 4 Monate	keine Reinigung möglich	keine Reinigung möglich
Anti Fisch Funktion	–	–	•	•
Anti Pollen Funktion	–	–	•	•
Zubehör				
Schrägessen-Design	DWZ1BK1S1	DWZ1BK1R1	DWZ1BK1I6	
DWK91LT60	•	•	•	•
DWK87FN60	–	–	–	–
DWK67FN60	–	–	–	–
DWK85DK60	–	–	–	–
DWK65DK60	–	–	–	–

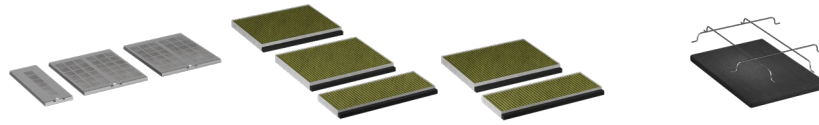
Die Umluft Starter-Sets im Überblick



Bezeichnung	Clean Air Plus Umluftset (kaminlos)	Standard Umluftset	Clean Air Plus Umluftset (mit Kamin)
Hinweis	Filter im Gerät, Luftauslass direkt über dem Gerät	Filter im Gerät, Luftauslass oben im Kamin	Filter im Gerät, Luftauslass oben im Kamin
Beseitigung der Gerüche und Wrasen in %	>90 %	Standard	>90 %
Lebensdauer	12 – 18 Monate	3 Monate	12 – 18 Monate
Reinigungszyklus (im Backofen bei max. 200 °C Umluft für 120 Minuten)	keine Reinigung möglich	keine Reinigung möglich	keine Reinigung möglich
Anti Fisch Funktion	•	–	•
Anti Pollen Funktion	•	–	•
Zubehör			
Schrägessen-Design	DWZ1KK1V6	DWZ1GK1U2	DWZ1KK1I6
DWK91LT60	–	–	–
DWK87FN60	•	–	•
DWK67FN60	•	–	•
DWK85DK60	–	•	–
DWK65DK60	–	•	–

Das perfekte Bosch Zubehör für den Betrieb in Umluft – Schrägessen-Design.

Ersatzbedarf



Bezeichnung	Long Life Geruchsfilter	Clean Air Plus Geruchsfilter	Clean Air Plus Geruchsfilter	Standard Geruchsfilter
Beseitigung der Gerüche und Wrasen in %	>90 %	>90 %	>90 %	Standard
Lebensdauer	10 Jahre	12 – 18 Monate	12 – 18 Monate	3 Monate
Reinigungszyklus (im Backofen bei max. 200 °C Umluft für 120 Minuten)	alle 3 – 4 Monate	keine Reinigung möglich	keine Reinigung möglich	keine Reinigung möglich
Anti Fisch Funktion	–	●	●	–
Anti Pollen Funktion	–	●	●	–
Zubehör				
Schrägessen-Design	DWZ1BK1P1	DWZ1BK1B6	DWZ1KK1B6	DWZ1GK1A2
DWJ91LT60	●	●	–	–
DWK91LT60	●	●	–	–
DWJ81AN60	●	●	–	–
DWJ87FN60	–	–	●	–
DWJ67FN60	–	–	●	–
DWK87FN60	–	–	●	–
DWK67FN60	–	–	●	–
DWK85DK60	–	–	–	●
DWK65DK60	–	–	–	●

Wandessen im Box-Design 90 cm und 60 cm



UPE: 975,- €*

Serie | 6
DWB97CM50

A+

**Betriebsart und Leistung**

- Energieeffizienzklasse: A+^{1,2}
- Ø Energieverbrauch: 29,4 kWh/Jahr¹
- Lüfter-Effizienzklasse: A¹
- Beleuchtungs-Effizienzklasse: A¹
- Fettfilter-Effizienzklasse: B¹
- Abluftleistung nach EN 61591:
Max. Normalbetrieb 440 m³/h
Intensivstufe 722 m³/h
- Geräuschwerte nach EN 60704-2-13 bei Abluftbetrieb:
Max. Normalstufe: 55 dB(A) re 1 pW
Intensivstufe: 66 dB(A) re 1 pW
- Bei Einsatz des separat erhältlichen Clean Air Plus Umluftsets (Sonderzubehör) erreicht Ihr Gerät im Umluftbetrieb folgende Werte:
Umluftstufe:
Max. Normalbetrieb: 343 m³/h
Intensivstufe: 442 m³/h
- Geräuschwerte Umluft:
Max. Normalstufe: 66 dB(A) re 1 pW
Intensivstufe: 70 dB(A) re 1 pW
- Geräusch min./max. Normalstufe: 45/55 dB
- Eco Silence Drive
- Wahlweise Abluft- oder Umluftbetrieb

Komfort

- Gleichmäßige, helle Beleuchtung mit 3 x 1,5W LED-Modul
- Beleuchtungsstärke: 359 lux
- Farbtemperatur: 3500 K
- Elektronische Steuerung über Direct Select-Bedienung mit LED-Anzeige
- 3 Leistungsstufen und 1 Intensivstufe
- Intensivstufen mit automatischer Rückstellung
- Reinigungsfreundlicher Innenrahmen

Umwelt und Sicherheit

- Metallfettfilter, spülmaschinengeeignet

Technische Informationen

- Für Wandmontage über Kochfelder
- Schnellmontagebefestigung
- Für Umluftbetrieb wird ein Umluft Set (Sonderzubehör) benötigt

Maße (H x B x T)

- Abluftstutzen Ø 150 mm (Ø 120 mm beiliegend)
- Gesamtanschlusswert: 145 W
- Gerätemaße Abluft:
614-954 x 898 x 500 mm
- Gerätemaße Umluft:
614-1064 x 898 x 500 mm
- Gerätemaße Umluft mit Clean Air Plus Umluftset:
689 x 898 x 500 mm - Montage auf Außenkanal
795-1139 x 898 x 500 mm - Montage auf Innenkanal
- Länge Anschlusskabel: 1,3 m mit Stecker

Sonderzubehör

- DWZ2CB114 Clean Air Standard Umluftset
- DWZ1CX116 Clean Air Plus Umluftset (im Kamin)
- DWZ0XX0J5 Long Life Umluftset (im Kamin)
- DWZ2CX5C6 Clean Air Plus Umluftset (auf Kamin als Modul)
- DWZ2FX5D1 Long Life Umluftset (auf Kamin als Modul)

Weiteres Sonderzubehör inkl. Abbildungen finden Sie auf Seite 110 und ab Seite 112.



UPE: 849,- €*

Serie | 6
DWB67CM50

A

**Betriebsart und Leistung**

- Energieeffizienzklasse: A^{1,2}
- Ø Energieverbrauch: 36,1 kWh/Jahr¹
- Lüfter-Effizienzklasse: A¹
- Beleuchtungs-Effizienzklasse: A¹
- Fettfilter-Effizienzklasse: B¹
- Abluftleistung bei Abluftbetrieb nach EN 61591:
Max. Normalstufe 414 m³/h
Intensivstufe 415 m³/h
- Geräuschwerte nach EN 60704-2-13 bei Abluftbetrieb:
Max. Normalstufe: 60 dB(A) re 1 pW
Intensivstufe: 70 dB(A) re 1 pW
- Bei Einsatz des separat erhältlichen Clean Air Plus Umluftsets (Sonderzubehör) erreicht Ihr Gerät im Umluftbetrieb folgende Werte:
Umluftstufe:
Max. Normalbetrieb: 330 m³/h
Intensivstufe: 409 m³/h
- Geräuschwerte Umluft:
Max. Normalstufe: 67 dB(A) re 1 pW
Intensivstufe: 71 dB(A) re 1 pW
- Geräusch min./max. Normalstufe: 47/60 dB
- Eco Silence Drive
- Wahlweise Abluft- oder Umluftbetrieb

Komfort

- Gleichmäßige, helle Beleuchtung mit 2 x 1,5W LED-Modul
- Beleuchtungsstärke: 267 lux
- Farbtemperatur: 3500 K
- Elektronische Steuerung über Direct Select-Bedienung mit LED-Anzeige
- 3 Leistungsstufen und 1 Intensivstufe
- Intensivstufen mit automatischer Rückstellung
- Reinigungsfreundlicher Innenrahmen

Umwelt und Sicherheit

- Metallfettfilter, spülmaschinengeeignet

Technische Informationen

- Für Wandmontage über Kochfelder
- Schnellmontagebefestigung
- Für Umluftbetrieb wird ein Umluft Set (Sonderzubehör) benötigt

Maße (H x B x T)

- Abluftstutzen Ø 150 mm (Ø 120 mm beiliegend)
- Gesamtanschlusswert: 143 W
- Gerätemaße Abluft:
616-954 x 598 x 500 mm
- Gerätemaße Umluft:
614-1064 x 598 x 500 mm
- Gerätemaße Umluft mit Clean Air Plus Umluftset:
689 x 598 x 500 mm - Montage auf Außenkanal
795-1139 x 598 x 500 mm - Montage auf Innenkanal
- Länge Anschlusskabel: 1,3 m mit Stecker

Sonderzubehör

- DWZ2CB114 Clean Air Standard Umluftset
- DWZ1CX116 Clean Air Plus Umluftset (im Kamin)
- DWZ0XX0J5 Long Life Umluftset (im Kamin)
- DWZ1FX5C6 Clean Air Plus Umluftset (auf Kamin als Modul)
- DWZ1FX5D1 Long Life Umluftset (auf Kamin als Modul)

Weiteres Sonderzubehör inkl. Abbildungen finden Sie auf Seite 110 und ab Seite 112.

Wandessen im Box-Design 60 cm und 90 cm



UPE: 768,- €*

Serie | 4
DWB66DM50



Betriebsart und Leistung

- Energieeffizienzklasse: B^{1,2}
- Ø Energieverbrauch: 48,1 kWh/Jahr¹
- Lüfter-Effizienzklasse: A¹
- Beleuchtungs-Effizienzklasse: A¹
- Fettfilter-Effizienzklasse: B¹
- Lüfterleistung bei Abluftbetrieb nach EN 61591:
Max. Normalstufe 368 m³/h
Intensivstufe 605 m³/h
- Geräuschwerte nach EN 60704-2-13 bei Abluftbetrieb:
Max. Normalstufe: 60 dB(A) re 1 pW
Intensivstufe: 69 dB(A) re 1 pW
- Bei Einsatz des separat erhältlichen Clean Air Plus Umluftsets (Sonderzubehör) erreicht Ihr Gerät im Umluftbetrieb folgende Werte:
Umluftstufe:
Max. Normalbetrieb: 337 m³/h
Intensivstufe: 441 m³/h
- Geräuschwerte Umluft:
Max. Normalstufe: 70 dB(A) re 1 pW
Intensivstufe: 74 dB(A) re 1 pW
- Geräusch min./max. Normalstufe: 48/60 dB
- Wahlweise Abluft- oder Umluftbetrieb

Komfort

- Gleichmäßige, helle Beleuchtung mit 2 x 1,5W LED-Modul
- Beleuchtungsstärke: 242 lux
- Farbtemperatur: 3500 K
- Elektronische Steuerung
- Direct Select-Bedienung mit LED-Anzeige
- 3 Leistungsstufen und 1 Intensivstufe
- Intensivstufen mit automatischer Rückstellung

Umwelt und Sicherheit

- Metallfettfilter, spülmaschinengeeignet

Technische Informationen

- Für Wandmontage über Kochfelder
- Für Umluftbetrieb ist ein Umluftset (Sonderzubehör) notwendig

Maße (H x B x T)

- Abluftstutzen Ø 150 mm (Ø 120 mm beiliegend)
- Gesamtanschlusswert: 220 W
- Gerätemaße Abluft:
635-965 x 600 x 500 mm
- Gerätemaße Umluft:
635-1075 x 600 x 500 mm
- Gerätemaße Umluft mit Clean Air Plus Umluft Set:
703 x 600 x 500 mm - Montage auf Außenkanal
833-1163 x 600 x 500 mm - Montage auf Innenkanal
- Länge Anschlusskabel: 1,3 m mit Stecker

Sonderzubehör

- DWZ1DX114 Clean Air Standard Umluftset
- DWZ1DX116 Clean Air Plus Umluftset (im Kamin)
- DWZ0XX0J0 Long Life Umluftset (im Kamin)
- DWZ1FX5C6 Clean Air Plus Umluftset (auf Kamin als Modul)
- DWZ1FX5D1 Long Life Umluftset (auf Kamin als Modul)

Weiteres Sonderzubehör inkl. Abbildungen finden Sie auf Seite 110 und ab Seite 112.

UPE: 768,- €*

Serie | 2
DWB96BC50



Betriebsart und Leistung

- Energieeffizienzklasse: B^{1,2}
- Ø Energieverbrauch: 47,4 kWh/Jahr¹
- Lüfter-Effizienzklasse: A¹
- Beleuchtungs-Effizienzklasse: A¹
- Fettfilter-Effizienzklasse: B¹
- Max. Lüfterleistung 619 m³/h bei Abluftbetrieb nach EN 61591
- Geräuschwerte nach EN 60704-2-13 max. Normalstufe Abluftbetrieb:
Geräusch, höchste Normal-Stufe: 70 dB dB(A) re 1 pW
- Bei Einsatz des separat erhältlichen Clean Air Plus Umluftsets (Sonderzubehör) erreicht Ihr Gerät im Umluftbetrieb folgende Werte:
Umluftstufe: Max. Normalbetrieb: 422 m³/h
- Geräuschwerte Umluft:
Max. Normalstufe: 74 dB(A) re 1 pW
- Geräusch min./max. Normalstufe: 49/70 dB
- Wahlweise Abluft- oder Umluftbetrieb

Komfort

- Gleichmäßige, helle Beleuchtung mit 2 x 1,5W LED-Modul
- Beleuchtungsstärke: 91 lux
- Farbtemperatur: 3500 K
- Drucktastenschalter
- 3 Leistungsstufen

Umwelt und Sicherheit

- Metallfettfilter, spülmaschinengeeignet

Technische Informationen

- Für Wandmontage über Kochfelder
- Für Umluftbetrieb wird ein Umluft Set (Sonderzubehör) benötigt

Maße (H x B x T)

- Abluftstutzen Ø 150 mm (Ø 120 mm beiliegend)
- Gesamtanschlusswert: 220 W
- Gerätemaße Abluft:
635-965 x 900 x 500 mm
- Gerätemaße Umluft:
635-1075 x 900 x 500 mm
- Gerätemaße Umluft mit Clean Air Plus Umluft Set:
703 x 900 x 500 mm - Montage auf Außenkanal
833-1163 x 900 x 500 mm - Montage auf Innenkanal
- Länge Anschlusskabel: 1,3 m mit Stecker

Sonderzubehör

- DWZ1DX114 Clean Air Standard Umluftset
- DWZ1DX116 Clean Air Plus Umluftset (im Kamin)
- DWZ0XX0J0 Long Life Umluftset (im Kamin)
- DWZ1FX5C6 Clean Air Plus Umluftset (auf Kamin als Modul)
- DWZ1FX5D1 Long Life Umluftset (auf Kamin als Modul)

Weiteres Sonderzubehör inkl. Abbildungen finden Sie auf Seite 110 und ab Seite 112.

¹ Gemäß EU-Regulierung Nr. 65/2014. ² Auf einer Energieeffizienzklassen-Skala von A+++ bis D.
* Unverbindliche Höchstpreisempfehlung des Herstellers inkl. 20% MwSt.

Wandessen im Box-Design 60 cm und 90 cm



UPE: 647,- €*

Serie | 2
DWB66BC50

B

**Betriebsart und Leistung**

- Energieeffizienzklasse: B^{1,2}
- Ø Energieverbrauch: 46,5 kWh/Jahr¹
- Lüfter-Effizienzklasse: A¹
- Beleuchtungs-Effizienzklasse: A¹
- Fettfilter-Effizienzklasse: B¹
- Max. Lüfterleistung 621 m³/h bei Abluftbetrieb nach EN 61591
- Geräuschwerte nach EN 60704-2-13 max. Normalstufe Abluftbetrieb: Geräusch, höchste Normal-Stufe: 69 dB dB(A) re 1 pW
- Bei Einsatz des separat erhältlichen Clean Air Plus Umluftsets (Sonderzubehör) erreicht Ihr Gerät im Umluftbetrieb folgende Werte: Umluftstufe: Max. Normalbetrieb: 422 m³/h
- Geräuschwerte Umluft: Max. Normalstufe: 74 dB(A) re 1 pW
- Geräusch min./max. Normalstufe: 48/69 dB
- Wahlweise Abluft- oder Umluftbetrieb

Komfort

- Gleichmäßige, helle Beleuchtung mit 2 x 1,5W LED-Modul
- Beleuchtungsstärke: 99 lux
- Farbtemperatur: 3500 K
- Drucktastenschalter
- 3 Leistungsstufen

Umwelt und Sicherheit

- Metallfettfilter, spülmaschinengeeignet

Technische Informationen

- Für Wandmontage über Kochfelder
- Für Umluftbetrieb wird ein Umluft Set (Sonderzubehör) benötigt

Maße (H x B x T)

- Abluftstutzen Ø 150 mm (Ø 120 mm beiliegend)
- Gesamtanschlusswert: 220 W
- Gerätemaße Abluft: 635-965 x 600 x 500 mm
- Gerätemaße Umluft: 635-1075 x 600 x 500 mm
- Gerätemaße Umluft mit Clean Air Plus Umluft Set: 703 x 600 x 500 mm - Montage auf Außenkanal
- 833-1163 x 600 x 500 mm - Montage auf Innenkanal
- Länge Anschlusskabel: 1,3 m mit Stecker

Sonderzubehör

- DWZ1DX114 Clean Air Standard Umluftset
- DWZ1DX116 Clean Air Plus Umluftset (im Kamin)
- DWZ0XX0J0 Long Life Umluftset (im Kamin)
- DWZ1FX5C6 Clean Air Plus Umluftset (auf Kamin als Modul)
- DWZ1FX5D1 Long Life Umluftset (auf Kamin als Modul)

Weiteres Sonderzubehör inkl. Abbildungen finden Sie auf Seite 110 und ab Seite 112.

UPE: 868,- €*

Serie | 2
DWB96BC60

B

**Betriebsart und Leistung**

- Energieeffizienzklasse: B^{1,2}
- Ø Energieverbrauch: 47,4 kWh/Jahr¹
- Lüfter-Effizienzklasse: A¹
- Beleuchtungs-Effizienzklasse: A¹
- Fettfilter-Effizienzklasse: B¹
- Max. Lüfterleistung bei Abluftbetrieb nach EN 61591: 619 m³/h
- Geräuschwerte nach EN 60704-2-13 bei Abluftbetrieb: Normalstufe: 70 dB(A) re 1 pW
- Bei Einsatz des separat erhältlichen Clean Air Plus Umluftsets (Sonderzubehör) erreicht Ihr Gerät im Umluftbetrieb folgende Werte: Umluftstufe: Max. Normalbetrieb: 422 m³/h
- Geräusch min./max. Normalstufe: 49/70 dB
- Geräuschwerte Umluft: Max. Normalstufe: 74 dB(A) re 1 pW
- Wahlweise Abluft- oder Umluftbetrieb

Komfort

- Gleichmäßige, helle Beleuchtung mit 2 x 1,5W LED-Modul
- Beleuchtungsstärke: 91 lux
- Farbtemperatur: 3500 K
- Drucktastenschalter
- 3 Leistungsstufen
- Doppelflutiges Hochleistungsgebläse
- Energieeffizienter Kondensatormotor

Umwelt und Sicherheit

- Metallfettfilter, spülmaschinengeeignet

Technische Informationen

- Für Wandmontage über Kochfelder
- Für Umluftbetrieb ist ein Umluft Set (Sonderzubehör) notwendig
- mit Rückstauklappe

Maße (H x B x T)

- Abluftstutzen Ø 150 mm (Ø 120 mm beiliegend)
- Gesamtanschlusswert: 220 W
- Gerätemaße Abluft: 635-965 x 900 x 500 mm
- Gerätemaße Umluft: 635-1075 x 900 x 500 mm
- Gerätemaße Umluft mit Clean Air Plus Umluft Set: 703 x 900 x 500 mm - Montage auf Außenkanal
- 833-1163 x 900 x 500 mm - Montage auf Innenkanal
- Länge Anschlusskabel: 1,3 m mit Stecker

Sonderzubehör

- DWZ1DX114 Clean Air Standard Umluftset
- DWZ1DX116 Clean Air Plus Umluftset (im Kamin)
- DWZ0XX0J0 Long Life Umluftset (im Kamin)
- DWZ1FX5C6 Clean Air Plus Umluftset (auf Kamin als Modul)
- DWZ1FX5D1 Long Life Umluftset (auf Kamin als Modul)

Weiteres Sonderzubehör inkl. Abbildungen finden Sie auf Seite 110 und ab Seite 112.

Wandesse im Box-Design 60 cm



UPE: 743,- €*
 Serie | 2
 DWB66BC60



Betriebsart und Leistung

- Energieeffizienzklasse: B^{1,2}
- Ø Energieverbrauch: 46,5 kWh/Jahr¹
- Lüfter-Effizienzklasse: A¹
- Beleuchtungs-Effizienzklasse: A¹
- Fettfilter-Effizienzklasse: B¹
- Max. Lüfterleistung bei Abluftbetrieb nach EN 61591: 621 m³/h
- Geräuschwerte nach EN 60704-2-13 bei Abluftbetrieb:
Normalstufe: 69 dB(A) re 1 pW
- Bei Einsatz des separat erhältlichen Clean Air Plus Umluftsets (Sonderzubehör) erreicht Ihr Gerät im Umluftbetrieb folgende Werte:
Umluftstufe:
Max. Normalbetrieb: 422 m³/h
- Geräusch min./max. Normalstufe: 48/69 dB
- Geräuschwerte Umluft:
Max. Normalstufe: 74 dB(A) re 1 pW
- Wahlweise Abluft- oder Umluftbetrieb

Komfort

- Gleichmäßige, helle Beleuchtung mit 2 x 1,5W LED-Modul
- Beleuchtungsstärke: 99 lux
- Farbtemperatur: 3500 K
- Drucktastenschalter
- 3 Leistungsstufen
- Doppelflutiges Hochleistungsgebläse
- Energieeffizienter Kondensatormotor
- 2 Einsaugbereiche: Frontseite und Unterseite
- Kassette mit Alurahmen

Umwelt und Sicherheit

- Metallfettfilter, spülmaschinengeeignet

Technische Informationen

- Für Wandmontage über Kochfelder
- Für Umluftbetrieb ist ein Umluft Set (Sonderzubehör) notwendig
- mit Rückstauklappe

Maße (H x B x T)

- Abluftstutzen Ø 150 mm (Ø 120 mm beiliegend)
- Gesamtanschlusswert: 220 W
- Gerätemaße Abluft:
635-965 x 600 x 500 mm
- Gerätemaße Umluft:
635-1075 x 600 x 500 mm
- Gerätemaße Umluft mit Clean Air Plus Umluft Set:
703 x 600 x 500 mm - Montage auf Außenkanal
833-1163 x 600 x 500 mm - Montage auf Innenkanal
- Länge Anschlusskabel: 1,3 m mit Stecker

Sonderzubehör

- DWZ1DX114 Clean Air Standard Umluftset
- DWZ1DX116 Clean Air Plus Umluftset (im Kamin)
- DWZ0XX0J0 Long Life Umluftset (im Kamin)

Weiteres Sonderzubehör inkl. Abbildungen finden Sie auf Seite 110 und ab Seite 112.

Sonderzubehör³

Für Box-Essen



Für 60 cm breite Geräte:

DHZ1225
Kaminverlängerung 1000 mm⁴

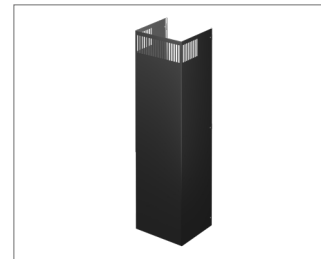
DHZ1235
Kaminverlängerung 1500 mm⁴

Für 90 cm breite Geräte:

DHZ1223
Kaminverlängerung 1000 mm⁴

DHZ1233
Kaminverlängerung 1500 mm⁴

Für Schrägessen (ab Serie | 4)



DWZ0BX6K1
Kanalverlängerung 1000 mm

DWZ0BX6L1
Kanalverlängerung 1500 mm⁴

Für Walmdach-Essen



DHZ1234
Kaminverlängerung 750 mm⁴

DHZ1224
Kaminverlängerung 500 mm⁴

¹ Gemäß EU-Regulierung Nr. 65/2014. ² Auf einer Energieeffizienzklassen-Skala von A+++ bis D.

³ Diese Darstellung gilt lediglich der Übersicht. Das produktspezifische Zubehör finden Sie direkt unterhalb des jeweiligen Modells.

⁴ Abbildung ähnlich

* Unverbindliche Höchstpreisempfehlung des Herstellers inkl. 20% MwSt.

Wandesse im Walmdach-Design 90 cm und 60 cm

UPE: 616,- €*
Serie | 2
DWP96BC50**Betriebsart und Leistung**

- Energieeffizienzklasse: A^{1,2}
- Ø Energieverbrauch: 41,7 kWh/Jahr¹
- Lüfter-Effizienzklasse: A¹
- Beleuchtungs-Effizienzklasse: A¹
- Fettfilter-Effizienzklasse: C¹
- Max. Lüfterleistung 626 m³/h bei Abluftbetrieb nach EN 61591
- Geräuschwerte nach EN 60704-2-13 max. Normalstufe Abluftbetrieb: Geräusch, höchste Normal-Stufe: 69 dB dB(A) re 1 pW
- Umluftleistung:
 - Max. Normalbetrieb: 409 m³/h
- Geräuschwert bei Umluftbetrieb:
 - Max. Normalstufe: 75 dB(A) re 1 pW
- Geräusch min./max. Normalstufe: 51/69 dB
- Wahlweise Abluft- oder Umluftbetrieb

Komfort

- Gleichmäßige, helle Beleuchtung mit 2 x 1,5W LED-Modul
- Beleuchtungsstärke: 94 lux
- Farbtemperatur: 3500 K
- Drucktastenschalter
- 3 Leistungsstufen

Umwelt und Sicherheit

- Metallfettfilter, spülmaschineneeignet

Technische Informationen

- Für Wandmontage über Kochfelder
- Für Umluftbetrieb ist ein Starterset (Sonderzubehör) erforderlich

Maße (H x B x T)

- Abluftstutzen Ø 150 mm (Ø 120 mm beiliegend)
- Gesamtanschlusswert: 220 W
- Gerätemaße Abluft: 799-975 x 900 x 500 mm
- Gerätemaße Umluft: 799-975 x 900 x 500 mm
- Länge Anschlusskabel: 1,3 m mit Stecker

Sonderzubehör

DHZ5275 Standard Umluftset

Weiteres Sonderzubehör inkl. Abbildungen finden Sie auf Seite 110 und ab Seite 112.

UPE: 496,- €*
Serie | 2
DWP66BC50**Betriebsart und Leistung**

- Energieeffizienzklasse: A^{1,2}
- Ø Energieverbrauch: 42,8 kWh/Jahr¹
- Lüfter-Effizienzklasse: A¹
- Beleuchtungs-Effizienzklasse: A¹
- Fettfilter-Effizienzklasse: B¹
- Max. Lüfterleistung 597 m³/h bei Abluftbetrieb nach EN 61591
- Geräuschwerte nach EN 60704-2-13 max. Normalstufe Abluftbetrieb: Geräusch, höchste Normal-Stufe: 69 dB dB(A) re 1 pW
- Umluftleistung:
 - Max. Normalbetrieb: 406 m³/h
- Geräuschwert bei Umluftbetrieb:
 - Max. Normalstufe: 75 dB(A) re 1 pW
- Geräusch min./max. Normalstufe: 49/69 dB
- Wahlweise Abluft- oder Umluftbetrieb

Komfort

- Gleichmäßige, helle Beleuchtung mit 2 x 1,5W LED-Modul
- Beleuchtungsstärke: 104 lux
- Farbtemperatur: 3500 K
- Drucktastenschalter
- 3 Leistungsstufen

Umwelt und Sicherheit

- Metallfettfilter, spülmaschineneeignet

Technische Informationen

- Für Wandmontage über Kochfelder
- Für Umluftbetrieb ist ein Starterset (Sonderzubehör) erforderlich

Maße (H x B x T)

- Abluftstutzen Ø 150 mm (Ø 120 mm beiliegend)
- Gesamtanschlusswert: 220 W
- Gerätemaße Abluft: 799-975 x 600 x 500 mm
- Gerätemaße Umluft: 799-975 x 600 x 500 mm
- Länge Anschlusskabel: 1,3 m mit Stecker

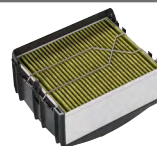
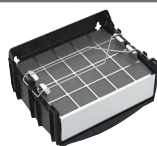
Sonderzubehör

DHZ5275 Standard Umluftset

Weiteres Sonderzubehör inkl. Abbildungen finden Sie auf Seite 110 und ab Seite 112.

Das perfekte Bosch Zubehör für den Betrieb in Umluft – Walmdach- und Box-Design.

Die Umluft Starter-Sets im Überblick

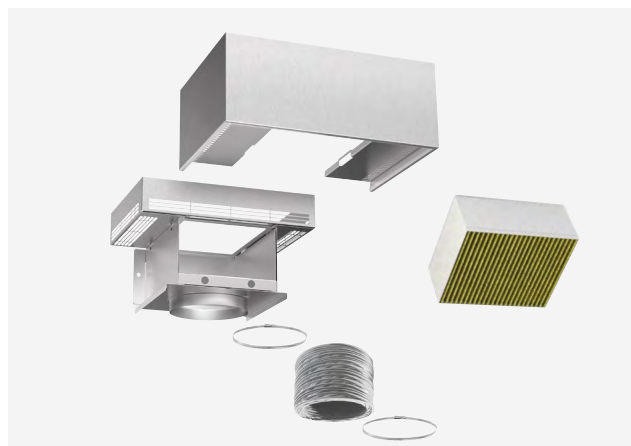


Bezeichnung	Long Life Umluftset, extern		Long Life Umluftset, integriert		Clean Air Plus Umluftset, extern		Clean Air Plus Umluftset, integriert	
Hinweis	Das Umluft Starterset ist oberhalb des Kamins platziert, die Filter im Umluftset		Filter im Kamin, Luftauslass oben im Kamin		Das Umluft Starterset ist oberhalb des Kamins platziert, die Filter im Umluftset		Filter im Kamin, Luftauslass oben im Kamin	
Beseitigung der Gerüche und Wrasen in %	>80 %		>80 %		>90 %		>90 %	
Lebensdauer	10 Jahre		10 Jahre		12 – 18 Monate		12 – 18 Monate	
Reinigungszyklus (im Backofen bei max. 200 °C Umluft für 120 Minuten)	alle 3 – 4 Monate		alle 3 – 4 Monate		keine Reinigung möglich		keine Reinigung möglich	
Anti Fisch Funktion	–		–		•		•	
Anti Pollen Funktion	–		–		•		•	
Zubehör								
Walmdach- und Box-Design	DWZ1FX5D1	DWZ2FX5D1	DWZ0XX0J5	DWZ0XX0J0	DWZ1FX5C6	DWZ2CX5C6	DWZ1CX116	DWZ1DX116
DWP66BC50	–	–	–	–	–	–	–	–
DWP96BC50	–	–	–	–	–	–	–	–
DWB67CM50	•	–	•	–	•	–	•	–
DWB97CM50	–	•	•	–	–	•	•	–
DWB66DM50	•	–	–	•	•	–	–	•
DWB66BC50	•	–	–	•	•	–	–	•
DWB96BC50	•	–	–	•	•	–	–	•
DWB66BC60	–	–	–	•	–	–	–	•
DWB96BC60	–	–	–	•	–	–	–	•



Elegant, unsichtbar und besonders effektiv – das Umluftset mit integriertem Design.

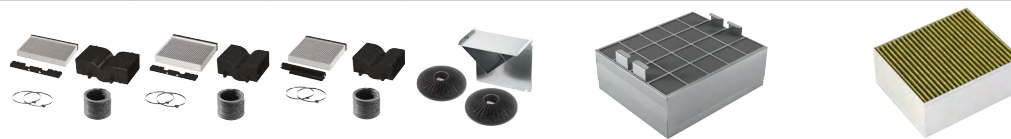
Für alle Wandessen im Box-Design bietet Bosch ein Umluftset im integrierten Design an. Im Gegensatz zum klassischen, auf dem Kamin aufgesetzten Umluftmodul ist die integrierte Lösung im Kamin versteckt und damit unsichtbar. Für den Filterwechsel ist ein Mindestabstand von 25 cm zur Decke vorzusehen.



Beispiel: Externes Clean Air Plus Umluftmodul mit Designblende für die Montage an der Wand und auf dem Kamin.

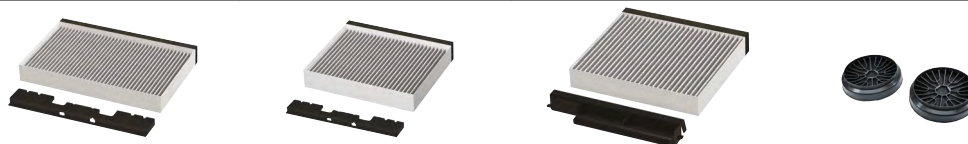
Das perfekte Bosch Zubehör für den Betrieb in Umluft – Walmdach- und Box-Design.

Die Umluft Starter-Sets im Überblick und Ersatzbedarf



Bezeichnung	Clean Air Standard Umluftset			Standard Umluftset	Long Life Geruchsfilter	Clean Air Plus Geruchsfilter
Hinweis	Filter im Gerät, Luftauslass oben im Kamin			Filter im Gerät, Luftauslass oben im Kamin	passend für Long Life Umluftsets: DWZ1FX5D1, DWZ2FX5D1, DWZ0XX0J5, DWZ0XX0J0	passend für Clean Air Plus Umluftset: DWZ1FX5C6, DWZ2CX5C6, DWZ1CX116
Beseitigung der Gerüche und Wrasen in %	bis 80 %			bis 80 %	>80 %	>90 %
Lebensdauer	6 – 12 Monate			6 – 12 Monate	10 Jahre	12 – 18 Monate
Reinigungszyklus (im Backofen bei max. 200 °C Umluft für 120 Minuten)	keine Reinigung möglich			keine Reinigung möglich	alle 3 – 4 Monate	keine Reinigung möglich
Anti Fisch Funktion	●			●	–	●
Anti Pollen Funktion	–			–	–	●
Zubehör	DWZ2CB114	DWZ1CB114	DWZ1DX114	DHZ5275	DZZ0XX0P0	DZZ1XX1B6
Walmdach- und Box-Design						
DWP66BC50	–	–	–	●	–	–
DWP96BC50	–	–	–	●	–	–
DWB67CM50	–	●	–	–	●	●
DWB97CM50	●	–	–	–	●	●
DWB66DM50	–	–	●	–	●	●
DWB66BC50	–	–	●	–	●	●
DWB96BC50	–	–	●	–	●	●
DWB66BC60	–	–	●	–	●	●
DWB96BC60	–	–	●	–	●	●

Ersatzbedarf



Bezeichnung	Clean Air Standard Geruchsfilter	Clean Air Standard Geruchsfilter	Clean Air Standard Geruchsfilter	Standard Geruchsfilter
Hinweis	passend für Clean Air Standard Umluftset: DIZ2CB114	passend für Clean Air Standard Umluftset: DWZ1CB114	passend für Standard Umluftset: DWZ1DX114	passend für Standard Umluftset: DHZ5275
Beseitigung der Gerüche und Wrasen in %	<80 %	<80 %	bis 80 %	bis 80 %
Lebensdauer	6 – 12 Monate	6 – 12 Monate	6 – 12 Monate	6 – 12 Monate
Reinigungszyklus (im Backofen bei max. 200 °C Umluft für 120 Minuten)	keine Reinigung möglich	keine Reinigung möglich	keine Reinigung möglich	keine Reinigung möglich
Anti Fisch Funktion	●	●	●	●
Anti Pollen Funktion	–	–	–	–
Zubehör	DZZ2CB1B4	DZZ1CX1B4	DWZ1DX1B4	DHZ5276
Walmdach- und Box-Design				
DWP66BC50	–	–	–	●
DWP96BC50	–	–	–	●
DWB67CM50	–	●	–	–
DWB97CM50	●	–	–	–
DWB66DM50	–	–	●	–
DWB66BC50	–	–	●	–
DWB96BC50	–	–	●	–
DWB66BC60	–	–	●	–
DWB96BC60	–	–	●	–

Integrierte Lüfterlösungen.



Deckenlüftungen
Seite 115



Flachschirmhauben
Seite 116 – 119



Lüfterbausteine
Seite 122 und 123



**Zwischenbau-
und Unterbauhauben**
Seite 125 – 127

Deckenlüftungen 90 cm

UPE: 3.038,- €*
Serie | 8
DRC99PS20**Bauform**

- Für Deckenmontage über Kochinseln
- Drehbarer Lüfter, Luftaustritt aus allen vier Seiten möglich
- Wahlweise Abluft- oder Umluftbetrieb

Betriebsart und Leistung

- Energieeffizienzklasse: A^{1,2}
- Ø Energieverbrauch: 46,8 kWh/Jahr¹
- Lüfter-Effizienzklasse: A¹
- Beleuchtungs-Effizienzklasse: A¹
- Fettfilter-Effizienzklasse: E¹
- Lüfterleistung bei Abluftbetrieb nach EN 61591:
Max. Normalstufe 458 m³/h, Intensivstufe 933 m³/h
- Geräuschwerte nach EN 60704-2-13 bei Abluftbetrieb:
Max. Normalstufe: 56 dB(A) re 1 pW, Intensivstufe: 70 dB(A) re 1 pW
- Bei Einsatz des separat erhältlichen Clean Air Plus Umluftsets (Sonderzubehör) erreicht Ihr Gerät im Umluftbetrieb folgende Werte:
Umluftstufe: Max. Normalbetrieb: 419 m³/h, Intensivstufe: 637 m³/h
- Geräuschwerte Umluft:
Max. Normalstufe: 63 dB(A) re 1 pW, Intensivstufe: 72 dB(A) re 1 pW
- Wahlweise Abluft- oder Umluftbetrieb
- Eco Silence Drive
- Geräusch min./max. Normalstufe: 41/56 dB

Komfort

- **PerfectAir Luftgütesensor**
- Dimm-Funktion, Soft Light
- Stilvolle LED-Beleuchtung hinter Glas
- Arbeitsplatzbeleuchtung mit 6 x 3W LED-Modul
- Beleuchtungsstärke: 1128 lux
- Farbtemperatur: 3500 K
- 3 Leistungsstufen + 2 Intensivstufen
- Intensivstufe mit automatischer Rückstellung
- Doppelflutiges Hochleistungsgebläse
- Gebläsenachlauf 10 Minuten
- Fernsteuerung und -kontrolle für die Vernetzung von Hausgeräten und eine Bedienung per Smartphone oder Tablet
- **Home Connect Funktion: kochfeldbasierte Haubensteuerung (mit passendem Kochfeld)**
- Sprachsteuerung über gängige Sprachassistenten möglich
- Die Home Connect Funktionalität lässt sich durch die Einbindung zahlreicher Anwendungen externer Kooperationspartner (Partnering) beliebig erweitern
- Silence-Funktion: über Home Connect verfügbar
- Intervall-Funktion: über Home Connect verfügbar
- Elektronische Steuerung über Fernbedienung
- Infrarot-Fernbedienung
- Reinigungsfreundlicher Innenrahmen in weiß
- Filterabdeckung aus Glas, Randabsaugung
- Sättigungsanzeige für Fett- und Geruchsfilter
- Kassette mit Edelstahlrahmen

Umwelt und Sicherheit

- Metallfettfilter, spülmaschinengeeignet
- Für Umluftbetrieb ist ein Clean Air Umluftset (Sonderzubehör) erforderlich

Technische Informationen (H x B x T)

- Gesamtanschlusswert: 268 W
- Abluftstutzen ø 150 mm
- Gerätemaße: 910 x 510 mm
- Einbaumaße: 299 x 888 x 487 mm
- Länge Anschlusskabel: 1,3 m mit Stecker

Sonderzubehör

- DIZ0JC2D0 Long Life Umluftset extern weiß
- DIZ1JC2C6 Clean Air Plus Umluftset extern weiß

Weiteres Sonderzubehör inkl. Abbildungen finden Sie auf Seite 120.

UPE: 2.785,- €*
Serie | 6
DRC97AQ50**Bauform**

- Für Deckenmontage über Kochinseln
- Drehbarer Lüfter, Luftaustritt aus allen vier Seiten möglich
- Wahlweise Abluft- oder Umluftbetrieb

Betriebsart und Leistung

- Energieeffizienzklasse: A^{1,2}
- Ø Energieverbrauch: 34 kWh/Jahr¹
- Lüfter-Effizienzklasse: A¹
- Beleuchtungs-Effizienzklasse: A¹
- Fettfilter-Effizienzklasse: E¹
- Lüfterleistung bei Abluftbetrieb nach EN 61591:
Max. Normalstufe 458 m³/h, Intensivstufe 798 m³/h
- Geräuschwerte nach EN 60704-2-13 bei Abluftbetrieb:
Max. Normalstufe: 56 dB(A) re 1 pW, Intensivstufe: 68 dB(A) re 1 pW
- Bei Einsatz des separat erhältlichen Clean Air Plus Umluftsets (Sonderzubehör) erreicht Ihr Gerät im Umluftbetrieb folgende Werte:
Umluftstufe: Max. Normalbetrieb: 422 m³/h, Intensivstufe: 565 m³/h
- Geräuschwerte Umluft:
Max. Normalstufe: 63 dB(A) re 1 pW, Intensivstufe: 69 dB(A) re 1 pW
- Wahlweise Abluft- oder Umluftbetrieb
- Eco Silence Drive
- Geräusch min./max. Normalstufe: 41/56 dB

Komfort

- Dimm-Funktion, Soft Light
- Arbeitsplatzbeleuchtung mit 4 x 3W LED-Modul
- Beleuchtungsstärke: 659 lux
- Farbtemperatur: 3500 K
- 3 Leistungsstufen + 2 Intensivstufen
- Intensivstufe mit automatischer Rückstellung
- Doppelflutiges Hochleistungsgebläse
- Gebläsenachlauf 10 Minuten
- Fernsteuerung und -kontrolle für die Vernetzung von Hausgeräten und eine Bedienung per Smartphone oder Tablet
- **Home Connect Funktion: kochfeldbasierte Haubensteuerung (mit passendem Kochfeld)**
- Sprachsteuerung über gängige Sprachassistenten möglich
- Die Home Connect Funktionalität lässt sich durch die Einbindung zahlreicher Anwendungen externer Kooperationspartner (Partnering) beliebig erweitern
- Silence-Funktion: über Home Connect verfügbar
- Intervall-Funktion: über Home Connect verfügbar
- Elektronische Steuerung über Fernbedienung
- Infrarot-Fernbedienung
- Reinigungsfreundlicher Innenrahmen in Edelstahl
- Sättigungsanzeige für Fett- und Geruchsfilter
- Filterabdeckung aus Edelstahl, Randabsaugung

Umwelt und Sicherheit

- Metallfettfilter, spülmaschinengeeignet
- Für Umluftbetrieb ist ein Clean Air Umluftset (Sonderzubehör) erforderlich

Technische Informationen (H x B x T)

- Gesamtanschlusswert: 174 W
- Abluftstutzen ø 150 mm
- Gerätemaße: 900 x 500 mm
- Einbaumaße: 299 x 888 x 487 mm
- Länge Anschlusskabel: 1,3 m mit Stecker

Sonderzubehör

- DIZ0JC5D0 Long Life Umluftset extern inox
- DIZ1JC5C6 Clean Air Plus Umluftset extern inox

Weiteres Sonderzubehör inkl. Abbildungen finden Sie auf Seite 120.

Flachschirmhauben 60 cm und 90 cm



UPE: 1.385,- €*
 Serie | 8
 DFS067K51



Bauform
 – 60 cm
 – Edelstahl
 – Zum Einbau in einen 60 cm breiten Spezial-Oberschrank
 – Wahlweise Abluft- oder Umluftbetrieb

Betriebsart und Leistung
 – Energieeffizienzklasse: A^{1,2}
 – Ø Energieverbrauch: 37,8 kWh/Jahr¹
 – Lüfter-Effizienzklasse: B¹
 – Beleuchtungs-Effizienzklasse: A¹
 – Fettfilter-Effizienzklasse: B¹
 – Lüfterleistung bei Abluftbetrieb nach EN 61591:
 Max. Normalstufe 392 m³/h, Intensivstufe 717 m³/h
 – Geräuschwerte nach EN 60704-2-13 bei Abluftbetrieb:
 Max. Normalstufe: 53 dB(A) re 1 pW, Intensivstufe: 68 dB(A) re 1 pW
 – Bei Einsatz des separat erhältlichen Clean Air Plus Umluftsets (Sonderzubehör) erreicht Ihr Gerät im Umluftbetrieb folgende Werte:
 Umluftstufe: Max. Normalbetrieb: 358 m³/h, Intensivstufe: 628 m³/h
 – Geräuschwerte Umluft:
 Max. Normalstufe: 60 dB(A) re 1 pW, Intensivstufe: 71 dB(A) re 1 pW
 – Geräusch min./max. Normalstufe: 41/53 dB
 – 2 einflutig stehend. Eco Silence Drive

Komfort
 – **PerfectAir Luftgütesensor**
 – Gleichmäßige, helle Beleuchtung mit 2 x 1,5W LED-Modul
 – Dimm-Funktion
 – Soft Light
 – Beleuchtungsstärke: 294 lux
 – Farbtemperatur: 3500 K
 – Sättigungsanzeige für Fett- und Geruchsfilter
 – Direct Select-Bedienung (3 Leistungsstufen + 2 Intensivstufen) mit Lichtlinie
 – Intensivstufen mit automatischer Rückstellung
 – Gebläsenachlauf 10 Minuten
 – Filterabdeckung aus Edelstahl, gelocht und spülmaschineneeignet
 – mit Rückstauklappe

Umwelt und Sicherheit
 – Metallfettfilter, spülmaschineneeignet
 – Für Umluftbetrieb ist ein Standard Starterset oder Clean Air Plus Umluftmodul (Sonderzubehör) notwendig

Technische Informationen (H x B x T)
 – Schnellmontagebefestigung
 – Gesamtanschlusswert: 144 W
 – Gerätemaße: 426 x 598 x 290 mm
 – Einbaumaße: 385 x 524 x 290 mm
 – Abluftstutzen Ø 150 mm (Ø 120 mm beiliegend)
 – Länge Anschlusskabel: 1,75 m mit Stecker

Sonderzubehör
 DWZ1IT1D1 Long Life Umluftset extern
 DWZ1IX1B6 Clean Air Plus Geruchsfilter (Ersatz)
 DWZ1IX1C6 Clean Air Plus Umluftset extern
 DWZ2IT1B4 Clean Air Standard Geruchsfilter(Ersatz)
 DWZ2IT1I4 Clean Air Standard Umluftset

Weiteres Sonderzubehör inkl. Abbildungen finden Sie ab Seite 119.

UPE: 960,- €*
 Serie | 4
 DFR097A52



Bauform
 – 90 cm
 – grau-metallic
 – Zum Einbau in einen 60 oder 90 cm breiten Spezial-Oberschrank
 – Wahlweise Abluft- oder Umluftbetrieb

Betriebsart und Leistung
 – Energieeffizienzklasse: A^{1,2}
 – Ø Energieverbrauch: 38,1 kWh/Jahr¹
 – Lüfter-Effizienzklasse: B¹
 – Beleuchtungs-Effizienzklasse: A¹
 – Fettfilter-Effizienzklasse: B¹
 – Lüfterleistung bei Abluftbetrieb nach EN 61591:
 Max. Normalstufe 397 m³/h, Intensivstufe 729 m³/h
 – Geräuschwerte nach EN 60704-2-13 bei Abluftbetrieb:
 Max. Normalstufe: 53 dB(A) re 1 pW, Intensivstufe: 69 dB(A) re 1 pW
 – Bei Einsatz des separat erhältlichen Clean Air Plus Umluftsets (Sonderzubehör) erreicht Ihr Gerät im Umluftbetrieb folgende Werte:
 Umluftstufe: Max. Normalbetrieb: 358 m³/h, Intensivstufe: 628 m³/h
 – Geräuschwerte Umluft:
 Max. Normalstufe: 60 dB(A) re 1 pW, Intensivstufe: 71 dB(A) re 1 pW
 – Geräusch min./max. Normalstufe: 41/53 dB
 – 2 einflutig stehend. Eco Silence Drive

Komfort
 – Gleichmäßige, helle Beleuchtung mit 3 x 1,5W LED-Modul
 – Beleuchtungsstärke: 355 lux
 – Farbtemperatur: 3500 K
 – Elektronische Steuerung
 – Kurzhubtasten (3 Leistungsstufen und 1 Intensivstufe) mit LED-Anzeige
 – Intensivstufen mit automatischer Rückstellung
 – Gebläsenachlauf 10 Minuten
 – Filterabdeckung aus Edelstahl, gelocht und spülmaschineneeignet
 – mit Rückstauklappe
 – Griffleiste als Sonderzubehör erhältlich

Umwelt und Sicherheit
 – Metallfettfilter, spülmaschineneeignet
 – Für Umluftbetrieb ist ein Standard Starterset oder Clean Air Plus Umluftmodul (Sonderzubehör) notwendig

Technische Informationen (H x B x T)
 – Schnellmontagebefestigung
 – Gesamtanschlusswert: 146 W
 – Gerätemaße: 426 x 898 x 290 mm
 – Einbaumaße: 385 x 524 x 290 mm
 – Abluftstutzen Ø 150 mm (Ø 120 mm beiliegend)
 – Länge Anschlusskabel: 1,75 m mit Stecker

Sonderzubehör
 DWZ1IT1D1 Long Life Umluftset extern
 DWZ1IX1B6 Clean Air Plus Geruchsfilter (Ersatz)
 DWZ1IX1C6 Clean Air Plus Umluftset extern
 DWZ2IT1B4 Clean Air Standard Geruchsfilter(Ersatz)
 DWZ2IT1I4 Clean Air Standard Umluftset

Weiteres Sonderzubehör inkl. Abbildungen finden Sie ab Seite 119.

¹ Gemäß EU-Regulierung Nr. 65/2014. ² Auf einer Energieeffizienzklassen-Skala von A+++ bis D.
 * Unverbindliche Höchstpreisempfehlung des Herstellers inkl. 20% MwSt.

Flachschirmhauben 60 cm und 90 cm

UPE: 825,- €*
Serie | 4
DFR067A52

A

60 cm

**Bauform**

- 60 cm
- grau-metallic
- Zum Einbau in einen 60 cm breiten Spezial-Oberschrank
- Wahlweise Abluft- oder Umluftbetrieb

Betriebsart und Leistung

- Energieeffizienzklasse: A^{1,2}
- Ø Energieverbrauch: 37,9 kWh/Jahr¹
- Lüfter-Effizienzklasse: B¹
- Beleuchtungs-Effizienzklasse: A¹
- Fettfilter-Effizienzklasse: B¹
- Lüfterleistung bei Abluftbetrieb nach EN 61591:
Max. Normalstufe 399 m³/h
Intensivstufe 728 m³/h
- Geräuschwerte nach EN 60704-2-13 bei Abluftbetrieb:
Max. Normalstufe: 53 dB(A) re 1 pW
Intensivstufe: 68 dB(A) re 1 pW
- Bei Einsatz des separat erhältlichen Clean Air Plus Umluftsets (Sonderzubehör) erreicht Ihr Gerät im Umluftbetrieb folgende Werte:
Umluftstufe:
Max. Normalbetrieb: 358 m³/h
Intensivstufe: 628 m³/h
- Geräuschwerte Umluft:
Max. Normalstufe: 60 dB(A) re 1 pW
Intensivstufe: 71 dB(A) re 1 pW
- Geräusch min./max. Normalstufe: 41/53 dB
- 2 einflutig stehend. Eco Silence Drive
- Eco Silence Drive

Komfort

- Gleichmäßige, helle Beleuchtung mit 2 x 1,5W LED-Modul
- Farbtemperatur: 3500 K
- Beleuchtungsstärke: 294 lux
- Elektronische Steuerung
- Kurzhubtasten (3 Leistungsstufen und 1 Intensivstufe) mit LED-Anzeige
- Elektronische Steuerung seitlich
- Intensivstufen mit automatischer Rückstellung
- Gebläsenachlauf 10 Minuten

Umwelt und Sicherheit

- Metallfettfilter, spülmaschinengeeignet
- Filterabdeckung aus Edelstahl, gelocht und spülmaschinengeeignet
- Für Umluftbetrieb ist ein Standard Starterset oder Clean Air Plus Umluftmodul (Sonderzubehör) notwendig

Technische Informationen (H x B x T)

- Schnellmontagebefestigung
- Gesamtanschlusswert: 144 W
- Gerätemaße: 426 x 598 x 290 mm
- Einbaumaße: 385 x 524 x 290 mm
- Abluftstutzen Ø 150 mm (Ø 120 mm beiliegend)
- mit Rückstauklappe
- Länge Anschlusskabel: 1,75 m mit Stecker
- Griffleiste als Sonderzubehör erhältlich

Sonderzubehör

- DWZ1IT1D1 Long Life Umluftset extern
- DWZ1IX1B6 Clean Air Plus Geruchsfilter (Ersatz)
- DWZ1IX1C6 Clean Air Plus Umluftset extern
- DWZ2IT1B4 Clean Air Standard Geruchsfilter(Ersatz)
- DWZ2IT1I4 Clean Air Standard Umluftset

Weiteres Sonderzubehör inkl. Abbildungen finden Sie ab Seite 119.

UPE: 754,- €*
Serie | 4
DFL094A51

A

90 cm

**Bauform**

- 90 cm
- grau-metallic
- Zum Einbau in einen 60 oder 90 cm breiten Spezial-Oberschrank
- Wahlweise Abluft- oder Umluftbetrieb

Betriebsart und Leistung

- Energieeffizienzklasse: A^{1,2}
- Ø Energieverbrauch: 22,2 kWh/Jahr¹
- Lüfter-Effizienzklasse: B¹
- Beleuchtungs-Effizienzklasse: A¹
- Fettfilter-Effizienzklasse: C¹
- Abluftleistung nach EN 61591 max. 412 m³/h
- Lüfterleistung bei Abluftbetrieb nach EN 61591:
Max. Normalstufe 266 m³/h
Intensivstufe 412 m³/h
- Geräuschwerte nach EN 60704-2-13 bei Abluftbetrieb:
Max. Normalstufe: 63 dB(A) re 1 pW
Intensivstufe: 70 dB(A) re 1 pW
- Umluftleistung:
Max. Normalbetrieb 266 m³/h
Intensivstufe 416 m³/h
- Geräuschwerte bei Umluftbetrieb:
Max. Normalstufe: 67 dB(A) re 1 pW
Intensivstufe: 69 dB(A) re 1 pW
- 1 einflutig liegend. Eco Silence Drive
- Eco Silence Drive

Komfort

- Gleichmäßige, helle Beleuchtung mit 3 x 1,5W LED-Modul
- Farbtemperatur: 3500 K
- Beleuchtungsstärke: 355 lux
- Kassette mit Alurahmen
- Elektronische Steuerung
- Kurzhubtasten (3 Leistungsstufen und 1 Intensivstufe) mit LED-Anzeige
- Elektronische Steuerung seitlich
- Intensivstufen mit automatischer Rückstellung
- Gebläsenachlauf 10 Minuten

Umwelt und Sicherheit

- Metallfettfilter, spülmaschinengeeignet
- Für Umluftbetrieb wird ein Standard Umluftset (Sonderzubehör) benötigt

Technische Informationen (H x B x T)

- Gesamtanschlusswert: 76 W
- Gerätemaße: 203 x 898 x 290 mm
- Einbaumaße: 162 x 526 x 290 mm
- Abluftstutzen Ø 150 mm (Ø 120 mm beiliegend)
- Länge Anschlusskabel: 1,75 m mit Stecker
- Griffleiste als Sonderzubehör erhältlich

Sonderzubehör

- DWZ1IT1I4 Clean Air Standard Umluftset

Weiteres Sonderzubehör inkl. Abbildungen finden Sie ab Seite 119.

Flachschirmhauben 60 cm



UPE: 622,- €*
 Serie | 4
 DFL064A52

UPE: 427,- €*
 Serie | 2
 DFM064W54

UPE: 397,- €*
 Serie | 2
 DFL064W53



Bauform
 – 60 cm
 – grau-metallic
 – Zum Einbau in einen 60 cm breiten Spezial-Oberschrank
 – Wahlweise Abluft- oder Umluftbetrieb

Bauform
 – 60 cm
 – grau-metallic
 – Zum Einbau in einen 60 cm breiten Spezial-Oberschrank
 – Wahlweise Abluft- oder Umluftbetrieb

Bauform
 – 60 cm
 – grau-metallic
 – Zum Einbau in einen 60 cm breiten Spezial-Oberschrank
 – Wahlweise Abluft- oder Umluftbetrieb

Betriebsart und Leistung
 – Energieeffizienzklasse: A^{1,2}
 – Ø Energieverbrauch: 21,0 kWh/Jahr¹
 – Lüfter-Effizienzklasse: B¹
 – Beleuchtungs-Effizienzklasse: A¹
 – Fettfilter-Effizienzklasse: C¹
 – Abluftleistung nach EN 61591: Max. Normalstufe 268 m³/h Intensivstufe 400 m³/h
 – Geräuschwerte nach EN 60704-2-13 bei Abluftbetrieb: Max. Normalstufe: 62 dB(A) re 1 pW Intensivstufe: 69 dB(A) re 1 pW
 – Umluftleistung: Max. Normalbetrieb 216 m³/h Intensivstufe 239 m³/h
 – Geräuschwerte bei Umluftbetrieb: Max. Normalstufe: 67 dB(A) re 1 pW Intensivstufe: 69 dB(A) re 1 pW
 – Geräusch min./max. Normalstufe: 49/62 dB
 – 1 einflutig liegend. Eco Silence Drive
 – Eco Silence Drive

Betriebsart und Leistung
 – Energieeffizienzklasse: B^{1,2}
 – Ø Energieverbrauch: 40,3 kWh/Jahr¹
 – Lüfter-Effizienzklasse: C¹
 – Beleuchtungs-Effizienzklasse: A¹
 – Fettfilter-Effizienzklasse: B¹
 – Abluftleistung nach EN 61591 max. 389 m³/h
 – Geräuschwerte nach EN 60704-2-13 max. Normalstufe Abluftbetrieb: Geräusch, höchste Normal-Stufe: 67 dB dB(A) re 1 pW
 – Umluftleistung: Max. Normalbetrieb: 257 m³/h
 – Geräuschwert bei Umluftbetrieb: Max. Normalstufe: 69 dB(A) re 1 pW
 – Geräusch min./max. Normalstufe: 59/67 dB
 – 1 einflutig liegend. Kondensatormotor
 – Kondensatormotor

Betriebsart und Leistung
 – Energieeffizienzklasse: B^{1,2}
 – Ø Energieverbrauch: 41,1 kWh/Jahr¹
 – Lüfter-Effizienzklasse: C¹
 – Beleuchtungs-Effizienzklasse: A¹
 – Fettfilter-Effizienzklasse: B¹
 – Abluftleistung nach EN 61591 max. 389 m³/h
 – Geräuschwerte nach EN 60704-2-13 max. Normalstufe Abluftbetrieb: Geräusch, höchste Normal-Stufe: 67 dB dB(A) re 1 pW
 – Umluftleistung: Max. Normalbetrieb: 257 m³/h
 – Geräuschwert bei Umluftbetrieb: Max. Normalstufe: 69 dB(A) re 1 pW
 – Geräusch min./max. Normalstufe: 59/67 dB
 – 1 einflutig liegend. Kondensatormotor
 – Kondensatormotor

Komfort
 – Gleichmäßige, helle Beleuchtung mit 2 x 1,5W LED-Modul
 – Farbtemperatur: 3500 K
 – Beleuchtungsstärke: 294 lux
 – Kassette mit Alurahmen
 – Elektronische Steuerung
 – Kurzhubtasten (3 Leistungsstufen und 1 Intensivstufe) mit LED-Anzeige
 – Elektronische Steuerung seitlich
 – Intensivstufen mit automatischer Rückstellung
 – Gebläsenachlauf 10 Minuten

Komfort
 – Gleichmäßige, helle Beleuchtung mit 2 x 1,5W LED-Modul
 – Farbtemperatur: 3500 K
 – Beleuchtungsstärke: 131 lux
 – Kassette mit Alurahmen
 – Automatisches Ein- und Ausschalten bei Betätigung des Teleskopauszuges
 – Wippenschalter
 – 3 Leistungsstufen

Komfort
 – Gleichmäßige, helle Beleuchtung mit 2 x 1,5W LED-Modul
 – Farbtemperatur: 3500 K
 – Beleuchtungsstärke: 131 lux
 – Kassette mit Alurahmen
 – Automatisches Ein- und Ausschalten bei Betätigung des Teleskopauszuges
 – Wippenschalter
 – 3 Leistungsstufen

Umwelt und Sicherheit
 – Metallfettfilter, spülmaschinengeeignet
 – Für Umluftbetrieb wird ein Standard Umluftset (Sonderzubehör) benötigt

Umwelt und Sicherheit
 – Metallfettfilter, spülmaschinengeeignet
 – Für Umluftbetrieb wird ein Standard Umluftset (Sonderzubehör) benötigt

Umwelt und Sicherheit
 – Metallfettfilter, spülmaschinengeeignet
 – Für Umluftbetrieb wird ein Standard Umluftset (Sonderzubehör) benötigt

Technische Informationen (HxBxT)
 – Gesamtanschlusswert: 74 W
 – Gerätemaße: 203 x 598 x 290 mm
 – Einbaumaße: 162 x 526 x 290 mm
 – Abluftstutzen Ø 150 mm (Ø 120 mm beiliegend)
 – mit Rückstauklappe
 – Länge Anschlusskabel: 1,75 m mit Stecker
 – Griffleiste als Sonderzubehör erhältlich

Technische Informationen (HxBxT)
 – Gesamtanschlusswert: 108 W
 – Gerätemaße: 203 x 598 x 290 mm
 – Einbaumaße: 162 x 526 x 290 mm
 – Abluftstutzen Ø 150 mm (Ø 120 mm beiliegend)
 – mit Rückstauklappe
 – Länge Anschlusskabel: 1,75 m mit Stecker

Technische Informationen (HxBxT)
 – Gesamtanschlusswert: 108 W
 – Gerätemaße: 203 x 598 x 290 mm
 – Einbaumaße: 162 x 526 x 290 mm
 – Abluftstutzen Ø 150 mm (Ø 120 mm beiliegend)
 – Länge Anschlusskabel: 1,75 m mit Stecker
 – Griffleiste als Sonderzubehör erhältlich

Sonderzubehör
 DWZ1IT114 Clean Air Standard Umluftset
 Weiteres Sonderzubehör inkl. Abbildungen finden Sie ab Seite 119.

Sonderzubehör
 DWZ1IT114 Clean Air Standard Umluftset
 Weiteres Sonderzubehör inkl. Abbildungen finden Sie ab Seite 119.

Sonderzubehör
 DWZ1IT114 Clean Air Standard Umluftset
 Weiteres Sonderzubehör inkl. Abbildungen finden Sie ab Seite 119.

¹ Gemäß EU-Regulierung Nr. 65/2014. ² Auf einer Energieeffizienzklassen-Skala von A+++ bis D.
 * Unverbindliche Höchstpreisempfehlung des Herstellers inkl. 20% MwSt.

Flachschirmhaube 60 cm



UPE: 368,- €*
 Serie | 2
 DFL063W56



Bauform

- 60 cm
- grau-metallic
- Zum Einbau in einen 60 cm breiten Spezial-Oberschrank
- Wahlweise Abluft- oder Umluftbetrieb

Betriebsart und Leistung

- Energieeffizienzklasse: C^{1,2}
- Ø Energieverbrauch: 41,1 kWh/Jahr¹
- Lüfter-Effizienzklasse: D¹
- Beleuchtungs-Effizienzklasse: A¹
- Fettfilter-Effizienzklasse: C¹
- Abluftleistung nach EN 61591 max. 328 m³/h
- Geräuschwerte nach EN 60704-2-13 max. Normalstufe Abluftbetrieb:
Geräusch, höchste Normal-Stufe:
64 dB dB(A) re 1 pW
- Umluftleistung:
Max. Normalbetrieb: 68 dB(A) re 1 pW
- Geräuschwert im Umluftbetrieb:
Maximale Normalstufe: 231 m³/h
- Geräusch min./max. Normalstufe: 58/64 dB
- 1 einflutig liegend. Kondensatormotor
- Kondensatormotor

Komfort

- Gleichmäßige, helle Beleuchtung mit 2 x 1,5W LED-Modul
- Farbtemperatur: 3500 K
- Beleuchtungsstärke: 131 lux
- Kassette mit Alurahmen
- Automatisches Ein- und Ausschalten bei Betätigung des Teleskopauszuges
- Wippenschalter
- 2 Leistungsstufen

Umwelt und Sicherheit

- Metallfettfilter, spülmaschinengeeignet
- Für Umluftbetrieb wird ein Standard Umluftset (Sonderzubehör) benötigt

Technische Informationen (H x B x T)

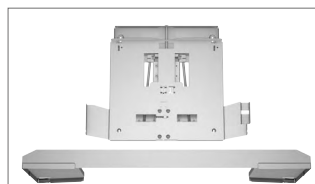
- Gesamtanschlusswert: 93 W
- Gerätemaße: 203 x 598 x 290 mm
- Einbaumaße: 162 x 526 x 290 mm
- Abluftstutzen Ø 150 mm (Ø 120 mm beiliegend)
- Länge Anschlusskabel: 1,75 m mit Stecker
- Griffleiste als Sonderzubehör erhältlich

Sonderzubehör

DWZ1IT114 Clean Air Standard Umluftset

Weiteres Sonderzubehör inkl. Abbildungen finden Sie ab Seite 119.

Sonderzubehör Flachschirmhauben³



DSZ4961 Absenkrahmen



DSZ4660 Absenkrahmen



DSZ4986 Griffleiste schwarz

DSZ4982 Griffleiste weiß

DSZ4985 Griffleiste Edelstahl



DSZ4686 Griffleiste schwarz

DSZ4682 Griffleiste weiß

DSZ4685 Griffleiste Edelstahl



DSZ4920
Montage-Set 90 cm Oberschrank

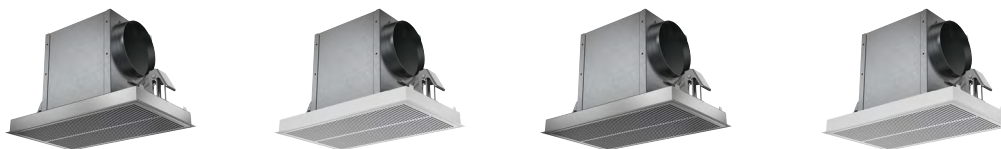
¹ Gemäß EU-Regulierung Nr. 65/2014. ² Auf einer Energieeffizienzklassen-Skala von A+++ bis D.

³ Diese Darstellung gilt lediglich der Übersicht. Das produktspezifische Zubehör finden Sie direkt unterhalb des jeweiligen Modells.

* Unverbindliche Höchstpreisempfehlung des Herstellers inkl. 20% MwSt.

Das perfekte Bosch Zubehör für den Betrieb in Umluft – Deckenlüftungen.

Die Umluft Starter-Sets im Überblick



Bezeichnung	Long Life Umluftset, Edelstahl	Long Life Umluftset, Weiß	Clean Air Plus Umluftset, extern, Edelstahl	Clean Air Plus Umluftset, extern, Weiß
Hinweis	Das externe Clean Air Plus Umluftset ist dort platziert, wo die Luft zurück in den Raum geführt wird.	Das externe Clean Air Plus Umluftset ist dort platziert, wo die Luft zurück in den Raum geführt wird.	Das externe Clean Air Plus Umluftset ist dort platziert, wo die Luft zurück in den Raum geführt wird.	Das externe Clean Air Plus Umluftset ist dort platziert, wo die Luft zurück in den Raum geführt wird.
Beseitigung der Gerüche und Wrasen in %	>80 %	>80 %	>90 %	>90 %
Lebensdauer	10 Jahre	10 Jahre	12 – 18 Monate	12 – 18 Monate
Reinigungszyklus (im Backofen bei max. 200 °C Umluft für 120 Minuten)	alle 3 – 4 Monate	alle 3 – 4 Monate	keine Reinigung möglich	keine Reinigung möglich
Anti Fisch Funktion	–	–	•	•
Anti Pollen Funktion	–	–	•	•
Zubehör				
Deckenlüftung	DIZ0JC5D0	DIZ0JC2D0	DIZ1JC5C6	DIZ1JC2C6
DRC97AQ50	•	•	•	•
DRC99PS20	•	•	•	•

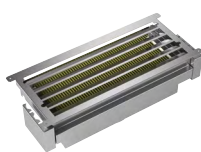
Ersatzbedarf



Bezeichnung	Long Life Geruchsfilter (Ersatz)	Clean Air Plus Geruchsfilter (Ersatz)
Hinweis	Ersatzfilter passend für Long Life Umluftsets: DIZ0JC5D0, DIZ0JC2D0	Ersatzfilter, passend für Clean Air Plus Umluftsets: DIZ1JC5C6, DIZ1JC2C6
Beseitigung der Gerüche und Wrasen in %	>80 %	>90 %
Lebensdauer	10 Jahre	12 – 18 Monate
Reinigungszyklus (im Backofen bei max. 200 °C Umluft für 120 Minuten)	alle 3 – 4 Monate	keine Reinigung möglich
Anti Fisch Funktion	–	•
Anti Pollen Funktion	–	•
Zubehör		
Deckenlüftung	DZZ0XX0P0	DZZ1XX1B6
DRC97AQ50	•	•
DRC99PS20	•	•

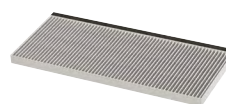
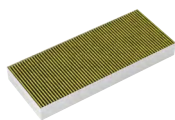
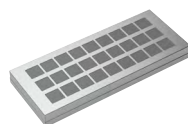
Das perfekte Bosch Zubehör für den Betrieb in Umluft – Flachschilderhauben.

Die Umluft Starter-Sets im Überblick



Bezeichnung	Long Life Umluftset	Clean Air Plus Umluftset	Clean Air Standard Umluftset	Clean Air Standard Umluftset
Hinweis	Das Umluft Starterset ist oberhalb des Kamins platziert, die Filter im Umluftset	Das Umluft Starterset ist oberhalb des Kamins platziert, die Filter im Umluftset	Filter im Gerät, Luftauslass oben im Kamin	Filter im Gerät, Luftauslass oben im Kamin
Beseitigung der Gerüche und Wrasen in %	>80 %	>90 %	bis 80 %	bis 80 %
Lebensdauer	10 Jahre	12 – 18 Monate	6 – 12 Monate	6 – 12 Monate
Reinigungszyklus (im Backofen bei max. 200 °C Umluft für 120 Minuten)	alle 3 – 4 Monate	keine Reinigung möglich	keine Reinigung möglich	keine Reinigung möglich
Anti Fisch Funktion	–	•	•	•
Anti Pollen Funktion	–	•	–	–
Flach-schilderhauben	Zubehör DWZ1IT1D1	DWZ1IX1C6	DWZ2IT1I4	DWZ1IT1I4
DFL063W56	–	–	–	•
DFL064A52	–	–	–	•
DFL064W53	–	–	–	•
DFL094A51	–	–	–	•
DFM064W54	–	–	–	•
DFR067A52	•	•	•	–
DFR097A52	•	•	•	–
DFS067K51	•	•	•	–

Ersatzbedarf



Bezeichnung	Long Life Geruchsfilter	Clean Air Plus Geruchsfilter	Clean Air Standard Geruchsfilter	Clean Air Standard Geruchsfilter
Hinweis	passend für Long Life Umluftset: DWZ1IT1D1	passend für Clean Air Plus Umluftset: DWZ1IX1C6	passend für Clean Air Standard Umluftset: DWZ2IT1I4	passend für Clean Air Standard Umluftset: DWZ1IT1I4
Beseitigung der Gerüche und Wrasen in %	>80 %	>90 %	80 %	80 %
Lebensdauer	10 Jahre	12 – 18 Monate	6 – 12 Monate	6 – 12 Monate
Reinigungszyklus (im Backofen bei max. 200 °C Umluft für 120 Minuten)	alle 3 – 4 Monate	keine Reinigung möglich	keine Reinigung möglich	keine Reinigung möglich
Anti Fisch Funktion	–	•	•	•
Anti Pollen Funktion	–	•	–	–
Flach-schilderhauben	Zubehör DWZ0IT0P0	DWZ1IX1B6	DWZ2IT1B4	DWZ1IT1B4
DFL063W56	–	–	–	•
DFL064A52	–	–	–	•
DFL064W53	–	–	–	•
DFL094A51	–	–	–	•
DFM064W54	–	–	–	•
DFR067A52	•	•	•	–
DFR097A52	•	•	•	–
DFS067K51	•	•	•	–

Lüfterbausteine 86 cm und 52 cm



UPE: 1.162,- €* Lieferbar ab 12/2024³

UPE: 969,- €* Lieferbar ab 12/2024³

Serie | 6
DLN87AC50 Edelstahl

Serie | 6
DLN56AC50 Edelstahl



Betriebsart und Leistung

- Energieeffizienzklasse: A^{1,2}
- Ø Energieverbrauch: 50,1 kWh/Jahr¹
- Lüfter-Effizienzklasse: A¹
- Beleuchtungs-Effizienzklasse: A¹
- Fettfilter-Effizienzklasse: D¹

Leistung Abluft

- Gemäß EN 61591 und EN/IEC 60704-2-13 kann Ihr Gerät im Abluftbetrieb folgende Werte erreichen:
- Leistungsstufe 3: Lüfterleistung 600 m³/h; Geräuschwert 61 dB (A) re1pW
- Intensivstufe 1: Lüfterleistung 745 m³/h; Geräuschwert 65 dB (A) re1pW

Leistung Umluft

- Gemäß EN 61591 und EN/IEC 60704-2-13 kann Ihr Gerät im Umluftbetrieb mit dem standardmäßigen Umluft-Set (als optionales Zubehör erhältlich) folgende Werte erreichen:
- Leistungsstufe 3: Lüfterleistung 440 m³/h; Geräuschwert 73 dB (A) re1pW
- Intensivstufe 1: Lüfterleistung 460 m³/h; Geräuschwert 74 dB (A) re1pW
- Gemäß EN 61591 und EN/IEC 60704-2-13 kann Ihr Gerät im Umluftbetrieb mit dem Umluft-Set Clean Air Plus, für die kaminlose Installation, folgende Werte erreichen:
- Leistungsstufe 3: Lüfterleistung 580 m³/h; Geräuschwert 69 dB (A) re1pW
- Intensivstufe 1: Lüfterleistung 700 m³/h; Geräuschwert 74 dB (A) re1pW

Komfort

- Arbeitsplatzbeleuchtung mit 2 x LED Spot 1W
- Beleuchtungsstärke: 350 lux
- Farbtemperatur: 4000 K
- Kurzhubtasten mit LED-Anzeige
- 3 Leistungsstufen und 1 Intensivstufe
- Automatisches Zurücksetzen von Intensiv- auf Normalstufe nach 6 Min.
- Wahlweise Abluft- oder Umluftbetrieb
- Die Oberflächen und Materialien sind glatt und leicht zu reinigen

Umwelt und Sicherheit

- 2 Metallfettfilter, spülmaschinengeeignet
- Für den Betrieb in Umluft, sind verschiedene Umluft-Sets als optionales Zubehör erhältlich und notwendig

Technische Informationen

- Zur Montage in einem Küchenschrank
- Flächenbündiger Einbau zur nahtlosen Integration in Hängeschränke
- Kondensatormotor

Maße (H x B x T)

- Länge Anschlusskabel: 1,5 m mit Stecker
- Abluftstutzen Ø 150 mm
- Gesamtanschlusswert: 277 W
- Gerätemaße: 345 x 860 x 282 mm
- Einbaumaße: 345 x 836 x 264 mm
- Maße und Einbauhinweise zu diesem Gerät gemäß technischer Zeichnung beachten

Sonderzubehör

- DH25316 Standard Geruchsfilter (Ersatzbedarf)
- DH25605 Standard Umluftset
- DW20ITOP0 Long Life Geruchsfilter (Ersatzbedarf)
- DW21IT1D1 Long Life Umluftset extern
- DW21IX1B6 Clean Air Plus Geruchsfilter (Ersatz)
- DW21IX1C6 Clean Air Plus Umluftset extern

Weiteres Sonderzubehör inkl. Abbildungen finden Sie auf Seite 124.

Betriebsart und Leistung

- Energieeffizienzklasse: B^{1,2}
- Ø Energieverbrauch: 75,2 kWh/Jahr¹
- Lüfter-Effizienzklasse: C¹
- Beleuchtungs-Effizienzklasse: A¹
- Fettfilter-Effizienzklasse: D¹

Leistung Abluft

- Gemäß EN 61591 und EN/IEC 60704-2-13 kann Ihr Gerät im Abluftbetrieb folgende Werte erreichen:
- Leistungsstufe 3: Lüfterleistung 570 m³/h; Geräuschwert 66 dB (A) re1pW
- Intensivstufe 1: Lüfterleistung 645 m³/h; Geräuschwert 68 dB (A) re1pW

Leistung Umluft

- Gemäß EN 61591 und EN/IEC 60704-2-13 kann Ihr Gerät im Umluftbetrieb mit dem standardmäßigen Umluft-Set (als optionales Zubehör erhältlich) folgende Werte erreichen:
- Leistungsstufe 3: Lüfterleistung 400 m³/h; Geräuschwert 72 dB (A) re1pW
- Intensivstufe 1: Lüfterleistung 410 m³/h; Geräuschwert 74 dB (A) re1pW
- Gemäß EN 61591 und EN/IEC 60704-2-13 kann Ihr Gerät im Umluftbetrieb mit dem Umluft-Set Clean Air Plus, für die kaminlose Installation, folgende Werte erreichen:
- Leistungsstufe 3: Lüfterleistung 560 m³/h; Geräuschwert 69 dB (A) re1pW
- Intensivstufe 1: Lüfterleistung 628 m³/h; Geräuschwert 72 dB (A) re1pW

Komfort

- Arbeitsplatzbeleuchtung mit 2 x LED Spot 1W
- Beleuchtungsstärke: 400 lux
- Farbtemperatur: 4000 K
- Kurzhubtasten mit LED-Anzeige
- 3 Leistungsstufen und 1 Intensivstufe
- Automatisches Zurücksetzen von Intensiv- auf Normalstufe nach 6 Min.
- Wahlweise Abluft- oder Umluftbetrieb
- Die Oberflächen und Materialien sind glatt und leicht zu reinigen

Umwelt und Sicherheit

- 1 Metallfettfilter, spülmaschinengeeignet
- Für den Betrieb in Umluft, sind verschiedene Umluft-Sets als optionales Zubehör erhältlich und notwendig

Technische Informationen

- Zur Montage in einem Küchenschrank
- Flächenbündiger Einbau zur nahtlosen Integration in Hängeschränke
- Kondensatormotor

Maße (H x B x T)

- Länge Anschlusskabel: 1,5 m mit Stecker
- Abluftstutzen Ø 150 mm
- Gesamtanschlusswert: 252 W
- Gerätemaße: 345 x 520 x 282 mm
- Einbaumaße: 345 x 496 x 264 mm
- Maße und Einbauhinweise zu diesem Gerät gemäß technischer Zeichnung beachten

Sonderzubehör

- DH25316 Standard Geruchsfilter (Ersatzbedarf)
- DH25605 Standard Umluftset
- DW20ITOP0 Long Life Geruchsfilter (Ersatzbedarf)
- DW21IT1D1 Long Life Umluftset extern
- DW21IX1B6 Clean Air Plus Geruchsfilter (Ersatz)
- DW21IX1C6 Clean Air Plus Umluftset extern

Weiteres Sonderzubehör inkl. Abbildungen finden Sie auf Seite 124.

¹ Gemäß EU-Regulierung Nr. 65/2014. ² Auf einer Energieeffizienzklassen-Skala von A+++ bis D.

³ Anlauftermine sind vorläufig. Eine Lieferfähigkeit zu diesem Datum kann nicht zugesagt werden.

* Unverbindliche Höchstpreisempfehlung des Herstellers inkl. 20% MwSt.

Lüfterbausteine 73 cm und 53 cm



UPE: 675,- €*

Serie | 4
DHL755BL**Betriebsart und Leistung**

- Energieeffizienzklasse: C^{1,2}
- Ø Energieverbrauch: 81,2 kWh/Jahr¹
- Lüfter-Effizienzklasse: D¹
- Beleuchtungs-Effizienzklasse: A¹
- Fettfilter-Effizienzklasse: B¹
- Lüfterleistung bei Abluftbetrieb nach EN 61591:
Max. Normalstufe 379 m³/h
Intensivstufe 638 m³/h
- Geräuschwerte nach EN 60704-2-13 bei Abluftbetrieb:
Max. Normalstufe: 56 dB(A) re 1 pW
Intensivstufe: 68 dB(A) re 1 pW
- Geräusch min./max. Normalstufe: 38/56 dB
- 2 Lüftermotoren

Komfort

- Arbeitsplatzbeleuchtung mit 2 x LED-Spot 2,15W (Niedervolt)
- Beleuchtungsstärke: 410 lux
- Farbtemperatur: 3500 K
- Schiebeschalter
- 3 Leistungsstufen und 1 Intensivstufe
- Wahlweise Abluft- oder Umluftbetrieb
- Randabsaugung mit Rückstauklappe

Umwelt und Sicherheit

- Metallfettfilter mit Aluminiumrahmen, spülmaschinengeeignet
- Für Umluftbetrieb wird ein Standard Aktivkohlefilter benötigt (Sonderzubehör)

Technische Informationen

- Für vorbereitete Schränke, Essen u.ä. sowie über Kochinseln

Maße (H x B x T)

- Abluftstutzen Ø 150 mm, 120 mm
- Gesamtanschlusswert: 206 W
- Gerätemaße: 255 x 730 x 380 mm
- Einbaumaße: 255 x 700 x 350 mm

Sonderzubehör

DHZ7305 Standard Geruchsfilter

Weiteres Sonderzubehör inkl. Abbildungen finden Sie auf Seite 124.

UPE: 599,- €*

Serie | 4
DHL555BL**Betriebsart und Leistung**

- Energieeffizienzklasse: C^{1,2}
- Ø Energieverbrauch: 79,8 kWh/Jahr¹
- Lüfter-Effizienzklasse: D¹
- Beleuchtungs-Effizienzklasse: A¹
- Fettfilter-Effizienzklasse: B¹
- Lüfterleistung bei Abluftbetrieb nach EN 61591:
Max. Normalstufe 362 m³/h
Intensivstufe 618 m³/h
- Geräuschwerte nach EN 60704-2-13 bei Abluftbetrieb:
Max. Normalstufe: 56 dB(A) re 1 pW
Intensivstufe: 68 dB(A) re 1 pW
- Geräusch min./max. Normalstufe: 38/56 dB
- 2 Lüftermotoren

Komfort

- Arbeitsplatzbeleuchtung mit 2 x LED-Spot 2,15W (Niedervolt)
- Beleuchtungsstärke: 438 lux
- Farbtemperatur: 3500 K
- Schiebeschalter
- 3 Leistungsstufen und 1 Intensivstufe
- Wahlweise Abluft- oder Umluftbetrieb
- Randabsaugung mit Rückstauklappe

Umwelt und Sicherheit

- Metallfettfilter mit Aluminiumrahmen, spülmaschinengeeignet
- Für Umluftbetrieb wird ein Standard Aktivkohlefilter benötigt (Sonderzubehör)

Technische Informationen

- Für vorbereitete Schränke, Essen u.ä. sowie über Kochinseln

Maße (H x B x T)

- Abluftstutzen Ø 150 mm, 120 mm
- Gesamtanschlusswert: 206 W
- Gerätemaße: 255 x 530 x 380 mm
- Einbaumaße: 255 x 500 x 350 mm

Sonderzubehör

DHZ7305 Standard Geruchsfilter

Weiteres Sonderzubehör inkl. Abbildungen finden Sie auf Seite 124.

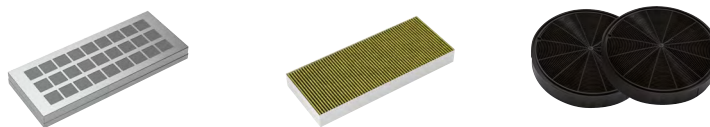
Das perfekte Bosch Zubehör für den Betrieb in Umluft – Lüfterbausteine.

Die Umluft Starter-Sets im Überblick



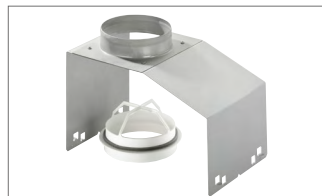
Bezeichnung	Long Life Umluftset	Clean Air Plus Umluftset	Standard Umluftset	Standard Geruchsfilter
Hinweis	Das Umluft Starterset ist oberhalb des Kamins platziert, die Filter im Umluftset	Das Umluft Starterset ist oberhalb des Kamins platziert, die Filter im Umluftset	Filter im Gerät, Luftauslass oben im Kamin	Filter im Gerät, Luftauslass oben im Kamin (auch als Ersatzbedarf erhältlich)
Beseitigung der Gerüche und Wrasen in %	>80 %	>90 %	bis 80 %	bis 80 %
Lebensdauer	10 Jahre	12 – 18 Monate	6 – 12 Monate	6 – 12 Monate
Reinigungszyklus (im Backofen bei max. 200 °C Umluft für 120 Minuten)	alle 3 – 4 Monate	keine Reinigung möglich	keine Reinigung möglich	keine Reinigung möglich
Anti Fisch Funktion	–	•	–	•
Anti Pollen Funktion	–	•	–	–
Zubehör				
Lüfterbausteine	DWZ1IT1D1	DWZ1IX1C6	DHZ5605	DHZ7305
DLN87AC50	•	•	•	–
DLN56AC50	•	•	•	–
DHL555BL	–	–	–	•
DHL755BL	–	–	–	•

Ersatzbedarf



Bezeichnung	Long Life Geruchsfilter (Ersatz)	Clean Air Plus Geruchsfilter (Ersatz)	Standard Geruchsfilter (Ersatz)
Hinweis	passend für Long Life Umluftset: DWZ1IT1D1	passend für Clean Air Plus Umluftset: DWZ1IX1C6	passend für Standard Umluftset: DHZ5605
Beseitigung der Gerüche und Wrasen in %	>80 %	>90 %	bis 80 %
Lebensdauer	10 Jahre	12 – 18 Monate	6 – 12 Monate
Reinigungszyklus (im Backofen bei max. 200 °C Umluft für 120 Minuten)	alle 3 – 4 Monate	keine Reinigung möglich	keine Reinigung möglich
Anti Fisch Funktion	–	•	–
Anti Pollen Funktion	–	•	–
Zubehör			
Lüfterbausteine	DWZ0IT0P0	DWZ1IX1B6	DHZ5316
DLN87AC50	•	•	•
DLN56AC50	•	•	•
DHL555BL	–	–	–
DHL755BL	–	–	–

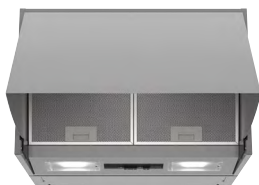
Sonderzubehör für Lüfterbausteine¹



DHZ7402
Montagehilfe

¹ Diese Darstellung gilt lediglich der Übersicht. Das produktspezifische Zubehör finden Sie direkt unterhalb des jeweiligen Modells.

Zwischenbauhauben 60 cm



UPE: 507,- €*

Serie | 2
DEM66AC00**Betriebsart und Leistung**

- Energieeffizienzklasse: B^{1,2}
- Ø Energieverbrauch: 68,4 kWh/Jahr¹
- Lüfter-Effizienzklasse: B¹
- Beleuchtungs-Effizienzklasse: A¹
- Fettfilter-Effizienzklasse: C¹
- Lüfterleistung bei Abluftbetrieb nach EN 61591:
Max. Normalstufe 625 m³/h
- Geräuschwerte nach EN 60704-3 und EN 60704-2-13 max. Normalstufe
Abluftbetrieb: 70 dB(A) re 1 pW (56 dB(A) re 20 µ Pa Schalldruck)
- Geräusch min./max. Normalstufe: 49/70 dB

Komfort

- Arbeitsplatzbeleuchtung mit 2 x LED 3W E14
- Beleuchtungsstärke: 188 lux
- Farbtemperatur: 2700 K
- Drucktastenschalter
- 3 Leistungsstufen
- Wahlweise Abluft- oder Umluftbetrieb
- Abluftbetrieb nach hinten oder oben möglich

Umwelt und Sicherheit

- Metallfettfilter, spülmaschinengeeignet

Technische Informationen

- Zur Montage zwischen Hängeschränken

Maße (H x B x T)

- Abluftstutzen Ø 150 mm, 120 mm mit Rückstauklappe
- Gesamtanschlusswert: 256 W
- Gerätemaße: 402 x 566 x 460 mm

Sonderzubehör

DWZ01M0A0 Standard Geruchsfilter (Ersatzbedarf)



UPE: 387,- €*

Serie | 2
DEM63AC00**Betriebsart und Leistung**

- Energieeffizienzklasse: D^{1,2}
- Ø Energieverbrauch: 65,7 kWh/Jahr¹
- Lüfter-Effizienzklasse: E¹
- Beleuchtungs-Effizienzklasse: A¹
- Fettfilter-Effizienzklasse: C¹
- Lüfterleistung bei Abluftbetrieb nach EN 61591:
Max. Normalstufe 368 m³/h
- Geräuschwerte nach EN 60704-3 und EN 60704-2-13 max. Normalstufe
Abluftbetrieb: 62 dB(A) re 1 pW
- Geräusch min./max. Normalstufe: 52/62 dB

Komfort

- Arbeitsplatzbeleuchtung mit 2 x LED 3W E14
- Beleuchtungsstärke: 188 lux
- Farbtemperatur: 2700 K
- Drucktastenschalter
- 3 Leistungsstufen
- Wahlweise Abluft- oder Umluftbetrieb
- Abluftbetrieb nach hinten oder oben möglich

Umwelt und Sicherheit

- Metallfettfilter, spülmaschinengeeignet

Technische Informationen

- Zur Montage zwischen Hängeschränken

Maße (H x B x T)

- Abluftstutzen Ø 150 mm, 120 mm mit Rückstauklappe
- Gesamtanschlusswert: 126 W
- Gerätemaße: 402 x 566 x 460 mm

Sonderzubehör

DWZ01M0A0 Standard Geruchsfilter (Ersatzbedarf)

Unterbauhauben 60 cm



UPE: 431,- €*

UPE: 372,- €*

Serie | 4
DUL63CC50

Serie | 4
DUL63CC20



Betriebsart und Leistung

- Energieeffizienzklasse: D^{1,2}
- Ø Energieverbrauch: 93,3 kWh/Jahr¹
- Lüfter-Effizienzklasse: E¹
- Beleuchtungs-Effizienzklasse: E¹
- Fettfilter-Effizienzklasse: C¹
- Lüfterleistung bei Abluftbetrieb nach EN 61591:
Max. Normalstufe 350 m³/h
- Geräuschwerte nach EN 60704-3 und EN 60704-2-13 max. Normalstufe
Abluftbetrieb: 72 dB(A) re 1 pW (58 dB(A) re 20 µ Pa Schalldruck)
- Geräusch min./max. Normalstufe: 56/72 dB

Betriebsart und Leistung

- Energieeffizienzklasse: D^{1,2}
- Ø Energieverbrauch: 93,3 kWh/Jahr¹
- Lüfter-Effizienzklasse: E¹
- Beleuchtungs-Effizienzklasse: E¹
- Fettfilter-Effizienzklasse: C¹
- Lüfterleistung bei Abluftbetrieb nach EN 61591:
Max. Normalstufe 350 m³/h
- Geräuschwerte nach EN 60704-3 und EN 60704-2-13 max. Normalstufe
Abluftbetrieb: 72 dB(A) re 1 pW (58 dB(A) re 20 µ Pa Schalldruck)
- Geräusch min./max. Normalstufe: 56/72 dB

Komfort

- Arbeitsplatzbeleuchtung mit LED
- Beleuchtungsstärke: 45 lux
- Farbtemperatur: 3000 K
- Drucktastenschalter
- 3 Leistungsstufen
- Wahlweise Abluft- oder Umluftbetrieb

Komfort

- Arbeitsplatzbeleuchtung mit LED
- Beleuchtungsstärke: 45 lux
- Farbtemperatur: 3000 K
- Drucktastenschalter
- 3 Leistungsstufen
- Wahlweise Abluft- oder Umluftbetrieb

Umwelt und Sicherheit

- Metallfettfilter, spülmaschinengeeignet
- Stufenlos verstellbarer Luftleitschirm aus Glas

Umwelt und Sicherheit

- Metallfettfilter, spülmaschinengeeignet
- Stufenlos verstellbarer Luftleitschirm aus Glas

Technische Informationen

- Zur Montage unter einem Hängeschrank oder an der Wand

Technische Informationen

- Zur Montage unter einem Hängeschrank oder an der Wand

Maße (H x B x T)

- Abluftstutzen Ø 120 mm, 100 mm
- Gesamtanschlusswert: 146 W
- Gerätemaße: 150 x 600 x 482 mm

Maße (H x B x T)

- Abluftstutzen Ø 120 mm, 100 mm
- Gesamtanschlusswert: 146 W
- Gerätemaße: 150 x 600 x 482 mm

Sonderzubehör

DHZ2701 Standard Geruchsfilter

Sonderzubehör

DHZ2701 Standard Geruchsfilter

¹ Gemäß EU-Regulierung Nr. 65/2014. ² Auf einer Energieeffizienzklassen-Skala von A+++ bis D.
* Unverbindliche Höchstpreisempfehlung des Herstellers inkl. 20% MwSt.

Unterbauhauben 60 cm



UPE: 296,- €*

Serie | 2
DUL62FA51



Betriebsart und Leistung

- Energieeffizienzklasse: D^{1,2}
- Ø Energieverbrauch: 69,3 kWh/Jahr¹
- Lüfter-Effizienzklasse: E¹
- Beleuchtungs-Effizienzklasse: E¹
- Fettfilter-Effizienzklasse: D¹
- Lüfterleistung bei Abluftbetrieb nach EN 61591:
Max. Normalstufe 250 m³/h
- Geräuschwerte nach EN 60704-3 und EN 60704-2-13 max. Normalstufe
Abluftbetrieb: 68 dB(A) re 1 pW (54 dB(A) re 20 µ Pa Schalldruck)
- Geräusch min./max. Normalstufe: 53/68 dB

Komfort

- Arbeitsplatzbeleuchtung mit 1 x LED 4W E14
- Beleuchtungsstärke: 45 lux
- Farbtemperatur: 3000 K
- Schiebeschalter
- 3 Leistungsstufen
- Wahlweise Abluft- oder Umluftbetrieb
- mit Rückstauklappe

Umwelt und Sicherheit

- Vliesfilter
- Stufenlos verstellbarer Luftleitschirm aus Glas
- Für Umluftbetrieb wird ein Standard Aktivkohlefilter benötigt (Sonderzubehör)

Technische Informationen

- Zur Montage unter einem Hängeschrank oder an der Wand

Maße (H x B x T)

- Abluftstutzen Ø 120 mm, 100 mm
- Gesamtanschlusswert: 119 W
- Gerätemaße: 150 x 600 x 482 mm

Sonderzubehör

DHZ2701 Standard Geruchsfilter

UPE: 231,- €*

Serie | 2
DUL62FA21



Betriebsart und Leistung

- Energieeffizienzklasse: D^{1,2}
- Ø Energieverbrauch: 69,3 kWh/Jahr¹
- Lüfter-Effizienzklasse: E¹
- Beleuchtungs-Effizienzklasse: E¹
- Fettfilter-Effizienzklasse: D¹
- Lüfterleistung bei Abluftbetrieb nach EN 61591:
Max. Normalstufe 250 m³/h
- Geräuschwerte nach EN 60704-3 und EN 60704-2-13 max. Normalstufe
Abluftbetrieb: 68 dB(A) re 1 pW (54 dB(A) re 20 µ Pa Schalldruck)
- Geräusch min./max. Normalstufe: 53/68 dB

Komfort

- Arbeitsplatzbeleuchtung mit 1 x LED 4W E14
- Beleuchtungsstärke: 45 lux
- Farbtemperatur: 3000 K
- Schiebeschalter
- 3 Leistungsstufen
- Wahlweise Abluft- oder Umluftbetrieb
- mit Rückstauklappe

Umwelt und Sicherheit

- Vliesfilter
- Stufenlos verstellbarer Luftleitschirm aus Glas
- Für Umluftbetrieb wird ein Standard Aktivkohlefilter benötigt (Sonderzubehör)

Technische Informationen

- Zur Montage unter einem Hängeschrank oder an der Wand

Maße (H x B x T)

- Abluftstutzen Ø 120 mm, 100 mm
- Gesamtanschlusswert: 119 W
- Gerätemaße: 150 x 600 x 482 mm

Sonderzubehör

DHZ2701 Standard Geruchsfilter

¹ Gemäß EU-Regulierung Nr. 65/2014. ² Auf einer Energieeffizienzklassen-Skala von A+++ bis D.
* Unverbindliche Höchstpreisempfehlung des Herstellers inkl. 20% MwSt.

Einbauzeichnungen Dunstabzüge

Wandessen

DWJ 91LT60

Gerät im Umluftbetrieb ohne Abluftkanal

Steckdose kann seitlich oder oberhalb des Geräts angebracht werden

A: Steckdose nur außerhalb des markierten Bereichs

A: Max. Stärke Rückwand

A: Max. Tiefe der seitlichen Oberschränke (inkl. Tür) wegen Montage der Glasplatte

Gerät muss vor den Oberschränken installiert werden, wenn diese tiefer als 370 mm sind

Maße in mm

DWK 91LT60

A: Max. Stärke Rückwand

Gerät im Abluftbetrieb

Gerät im Umluftbetrieb

Gerät im Umluftbetrieb ohne Abluftkanal

Steckdose kann seitlich oder oberhalb des Geräts angebracht werden

A: Steckdose nur außerhalb des markierten Bereichs

A: Max. Tiefe der seitlichen Oberschränke (inkl. Tür) wegen Montage der Glasplatte

Gerät muss vor den Oberschränken installiert werden, wenn diese tiefer als 370 mm sind

A: Abluftaustritt
B: Steckdose
C: Elektro
D: Gas – ab Oberkante Topfträger
E: Elektro – für Australien und Neuseeland

Wandinstallation mit Kamin

A: Elektro
B: Gas – ab Oberkante Topfträger
C: Elektro – für Australien und Neuseeland

Maße in mm

DWJ 81AN60

Gerät im Umluftbetrieb ohne Abluftkanal

Steckdose kann seitlich oder oberhalb des Geräts angebracht werden

A: Steckdose nur außerhalb des markierten Bereichs

A: Max. Stärke Rückwand

A: Max. Tiefe der seitlichen Oberschränke (inkl. Tür) wegen Montage der Glasplatte

Gerät muss vor den Oberschränken installiert werden, wenn diese tiefer als 370 mm sind

Maße in mm

Einbauzeichnungen Dunstabzüge

Wandessen

DWJ 87FN60

Gerät im Umluftbetrieb ohne Abluftkanal

Steckdose kann seitlich oder oberhalb des Geräts angebracht werden

A: Steckdose nur außerhalb des markierten Bereichs

A: Max. Stärke Rückwand

Wandinstallation ohne Kamin

A: Elektro
B: Gas – ab Oberkante Topfträger
C: Elektro – für Australien und Neuseeland

Maße in mm

DWJ 67FN60

Gerät im Umluftbetrieb ohne Abluftkanal

Steckdose kann seitlich oder oberhalb des Geräts angebracht werden

A: Steckdose nur außerhalb des markierten Bereichs

A: Max. Stärke Rückwand

Wandinstallation ohne Kamin

A: Elektro
B: Gas – ab Oberkante Topfträger
C: Elektro – für Australien und Neuseeland

Maße in mm

DWK 87FN60

A: Max. Stärke Rückwand

Gerät im Abluftbetrieb

Gerät im Umluftbetrieb

Gerät im Umluftbetrieb ohne Abluftkanal

Steckdose kann seitlich oder oberhalb des Geräts angebracht werden

A: Steckdose nur außerhalb des markierten Bereichs

Wandinstallation mit Kamin

A: Elektro
B: Gas – ab Oberkante Topfträger
C: Elektro – für Australien und Neuseeland

Wandinstallation ohne Kamin

A: Elektro
B: Gas – ab Oberkante Topfträger
C: Elektro – für Australien und Neuseeland

Maße in mm

Einbauzeichnungen Dunstabzüge

Wandessen

DWK 67FN60

Gerät im Abluftbetrieb

Gerät im Umluftbetrieb

Gerät im Umluftbetrieb ohne Abluftkanal

Wandinstallation mit Kamin

A: Max. Stärke Rückwand

A: Abluftaustritt
B: Steckdose
C: Elektro
D: Gas – ab Oberkante Topfträger
E: Elektro – für Australien und Neuseeland

A: Elektro
B: Gas – ab Oberkante Topfträger
C: Elektro – für Australien und Neuseeland

Steckdose kann seitlich oder oberhalb des Geräts angebracht werden

A: Steckdose nur außerhalb des markierten Bereichs

Maße in mm

DWK 85DK60

Gerät im Abluftbetrieb

Gerät im Umluftbetrieb

Wandinstallation mit Kamin

A: Max. Stärke Rückwand

A: Abluftaustritt
B: Steckdose
C: Elektro
D: Gas – ab Oberkante Topfträger
E: Elektro – für Australien und Neuseeland

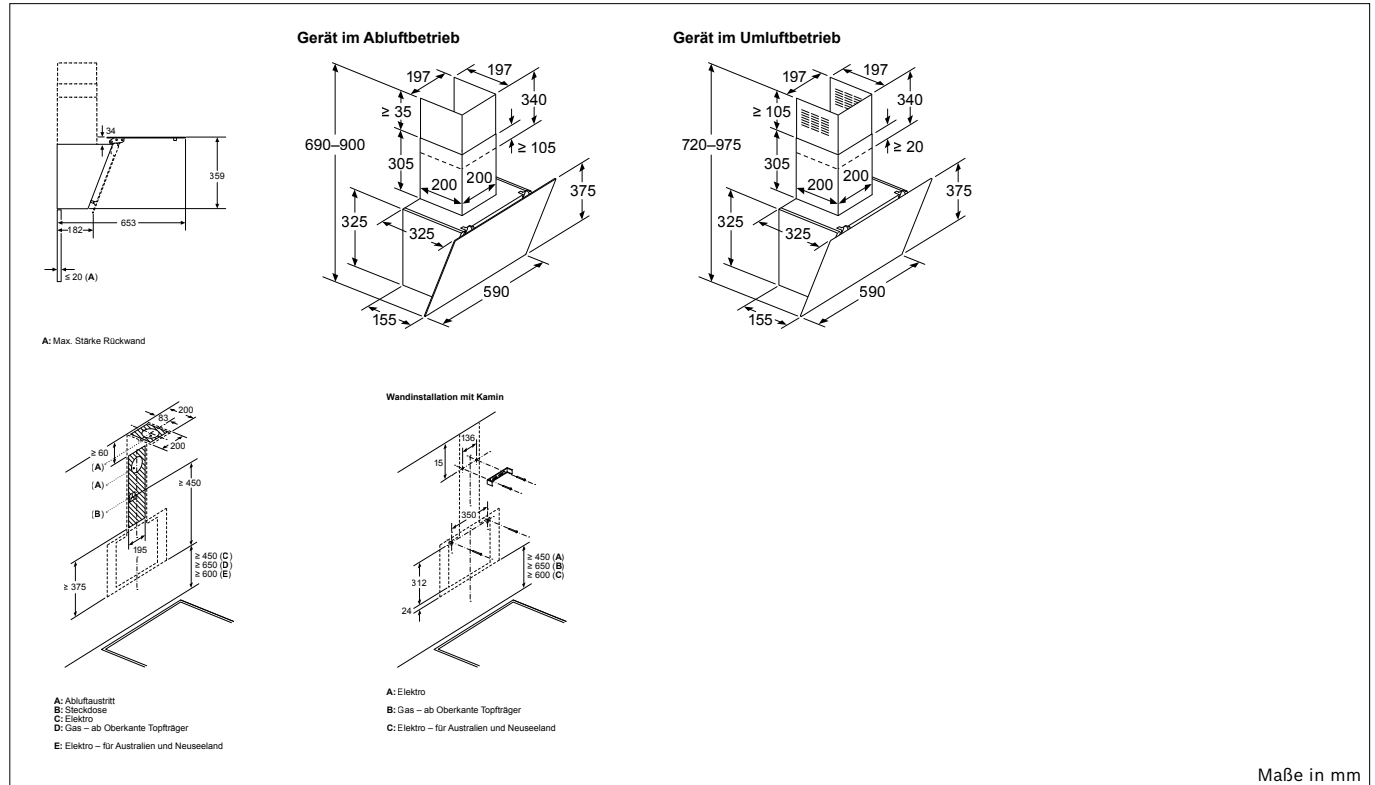
A: Elektro
B: Gas – ab Oberkante Topfträger
C: Elektro – für Australien und Neuseeland

Maße in mm

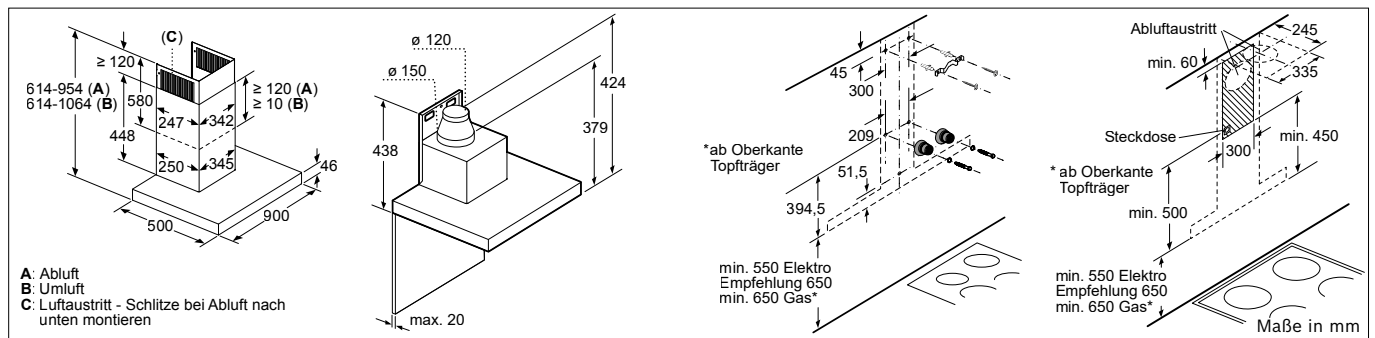
Einbauzeichnungen Dunstabzüge

Wandessen

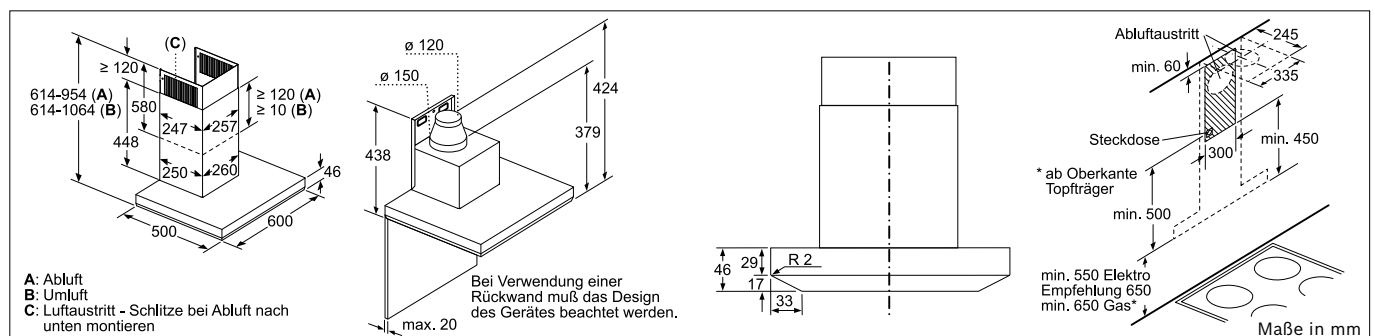
DWK 65DK60



DWB 97CM50



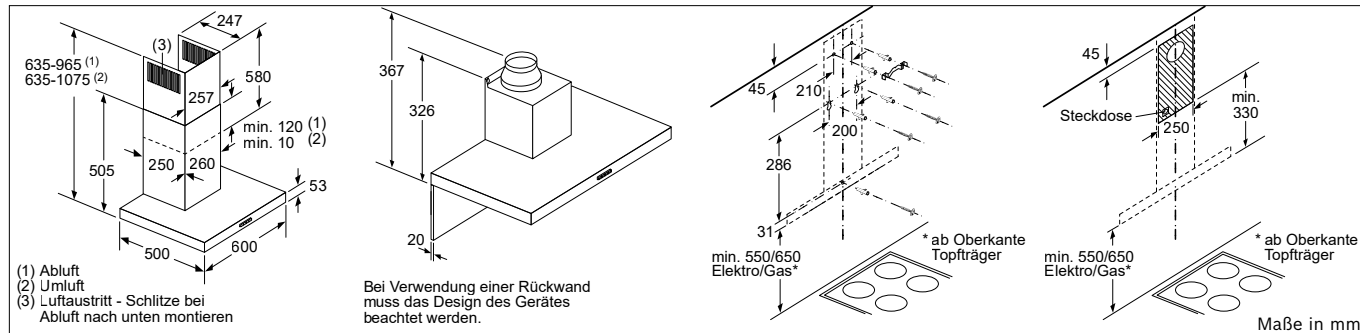
DWB 67CM50



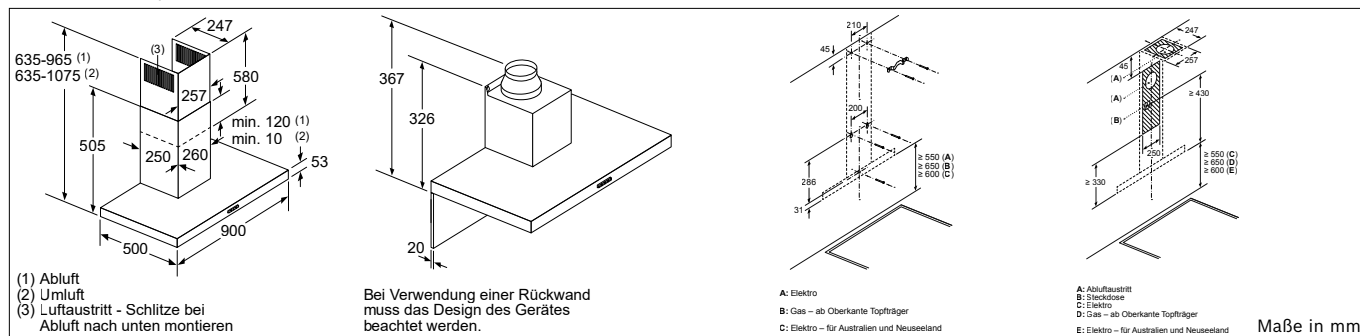
Einbauzeichnungen Dunstabzüge

Wandessen

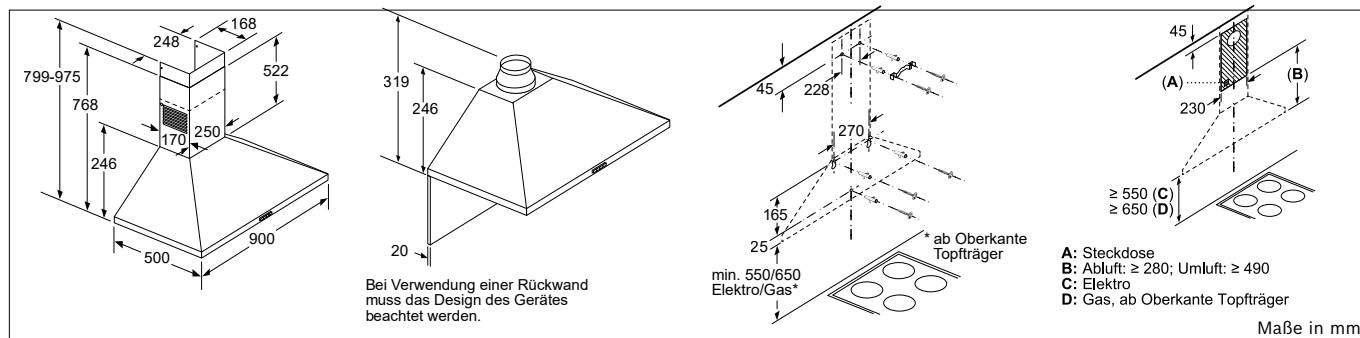
DWB 66BC50 | DWB 66DM50 | DWB 66BC60



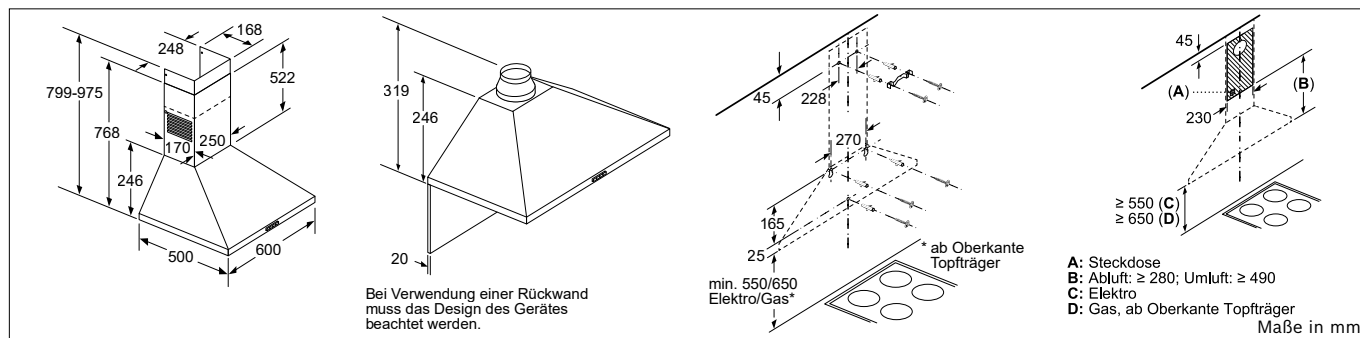
DWB 96BC50 | DWB 96BC60



DWP 96BC50



DWP 66BC50

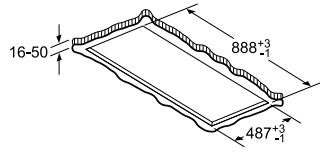
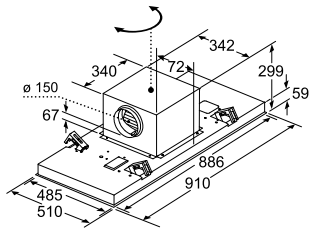


Einbauzeichnungen Dunstabzüge

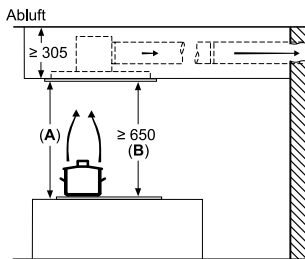
Deckenlüftungen

DRC 99PS20

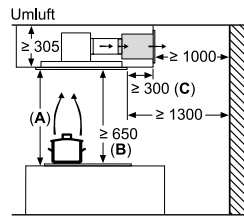
Lüfterauslass kann in alle vier Richtungen gedreht werden



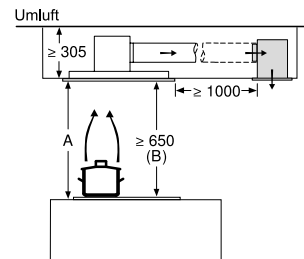
Nicht direkt in die Gipskartonplatte oder ähnliche Leichtbaustoffe der abgehängten Decke montieren. Geeignetes Untergerüst erforderlich, das fest in der Betondecke fixiert ist.



A: Optimale Performance 700-1500
B: Ab Oberkante Topfräger



A: Optimale Performance 700-1500
B: Ab Oberkante Topfräger
C: Der Abstand kann auf bis zu 70 mm verringert werden, sofern die Höhe der abgehängten Decke ≥ 340 mm beträgt.

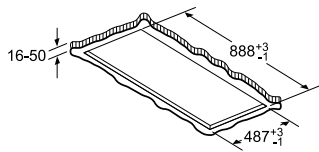
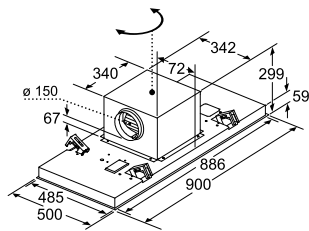


A: Optimale Performance 700-1500
B: Ab Oberkante Topfräger

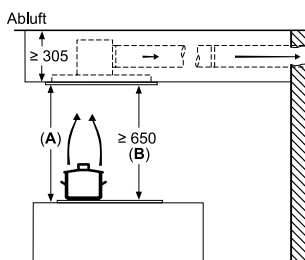
Maße in mm

DRC 97AQ50

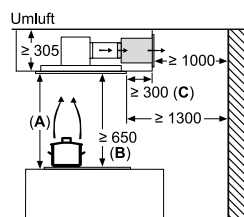
Lüfterauslass kann in alle vier Richtungen gedreht werden



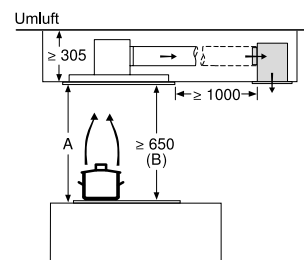
Nicht direkt in die Gipskartonplatte oder ähnliche Leichtbaustoffe der abgehängten Decke montieren. Geeignetes Untergerüst erforderlich, das fest in der Betondecke fixiert ist.



A: Optimale Performance 700-1500
B: Ab Oberkante Topfräger



A: Optimale Performance 700-1500
B: Ab Oberkante Topfräger
C: Der Abstand kann auf bis zu 70 mm verringert werden, sofern die Höhe der abgehängten Decke ≥ 340 mm beträgt.



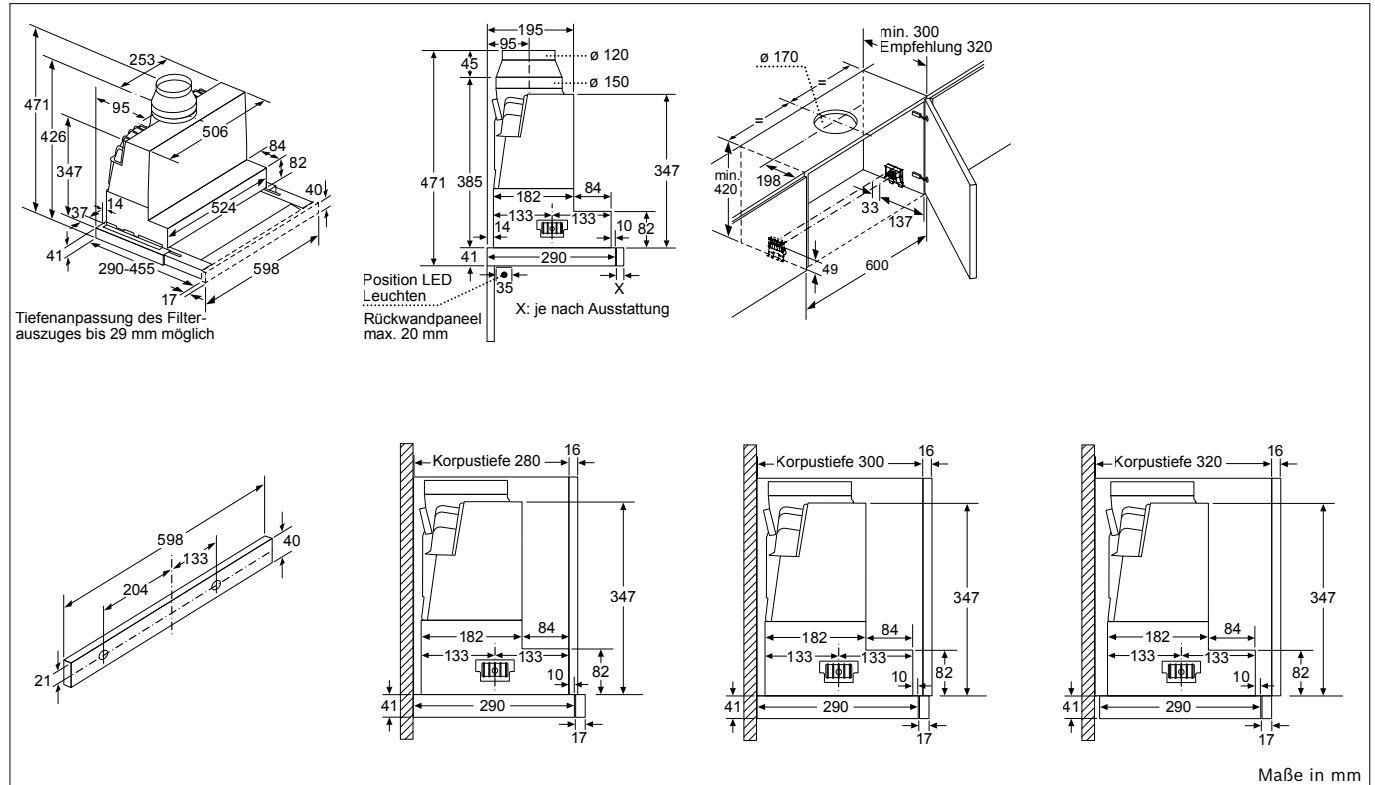
A: Optimale Performance 700-1500
B: Ab Oberkante Topfräger

Maße in mm

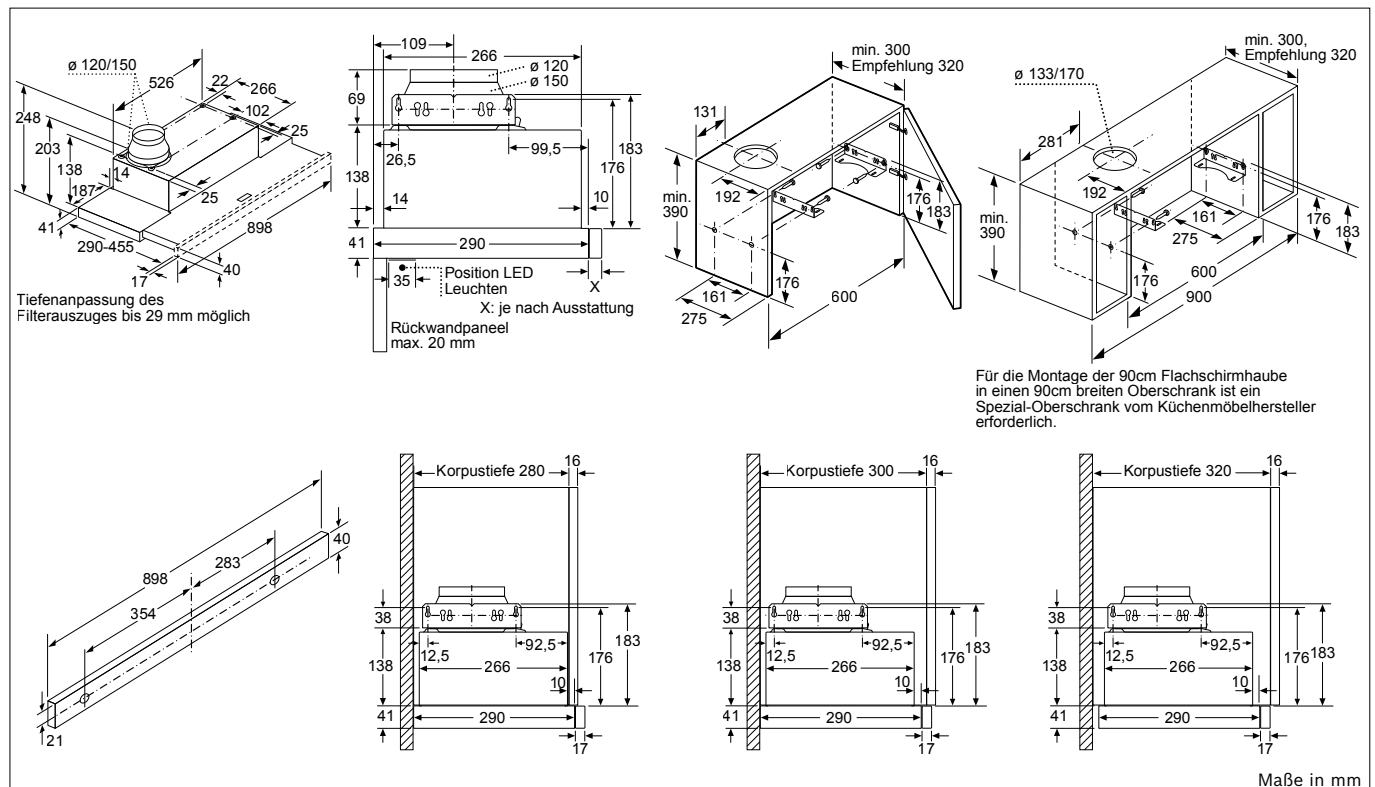
Einbauzeichnungen Dunstabzüge

Flachschirmhauben

DFR 067A52



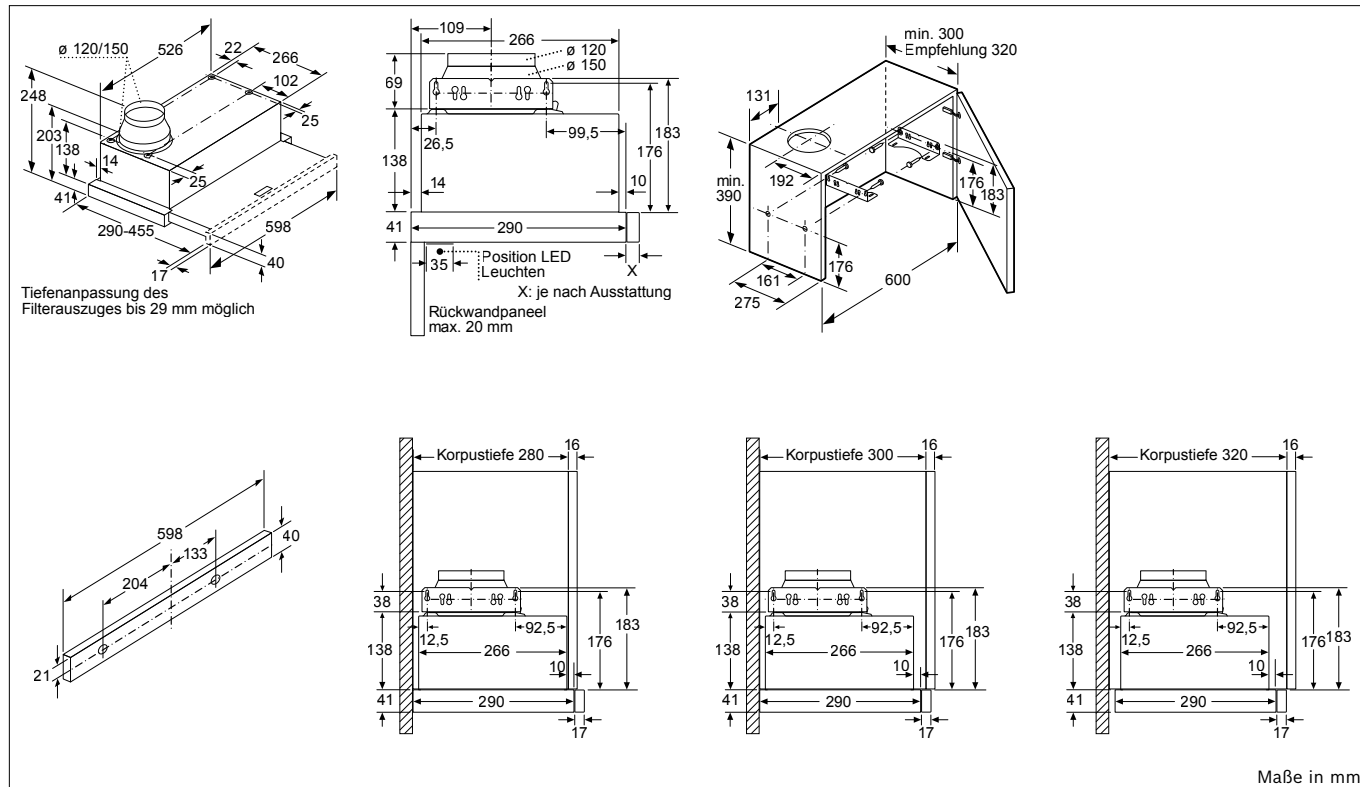
DFL 094A51



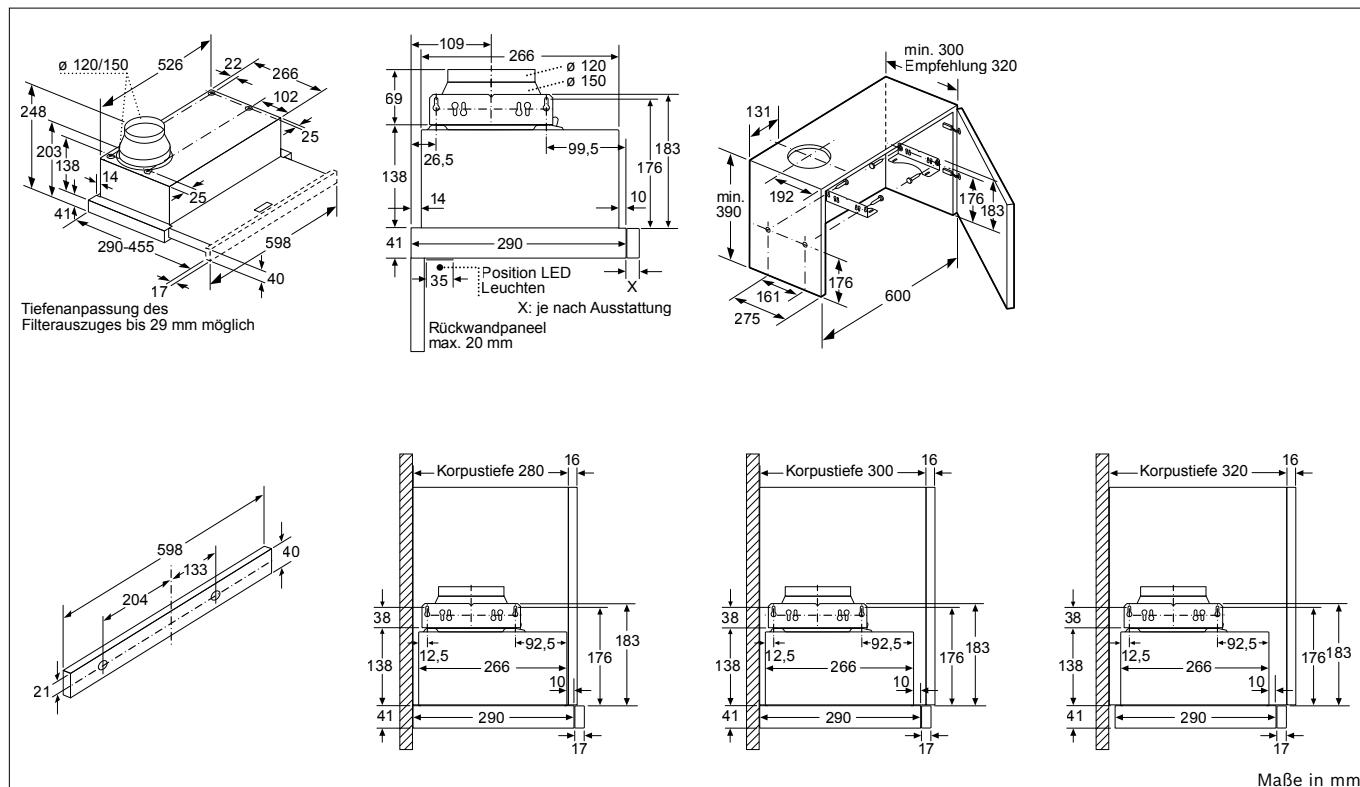
Einbauzeichnungen Dunstabzüge

Flachschirmhauben

DFL 064A52



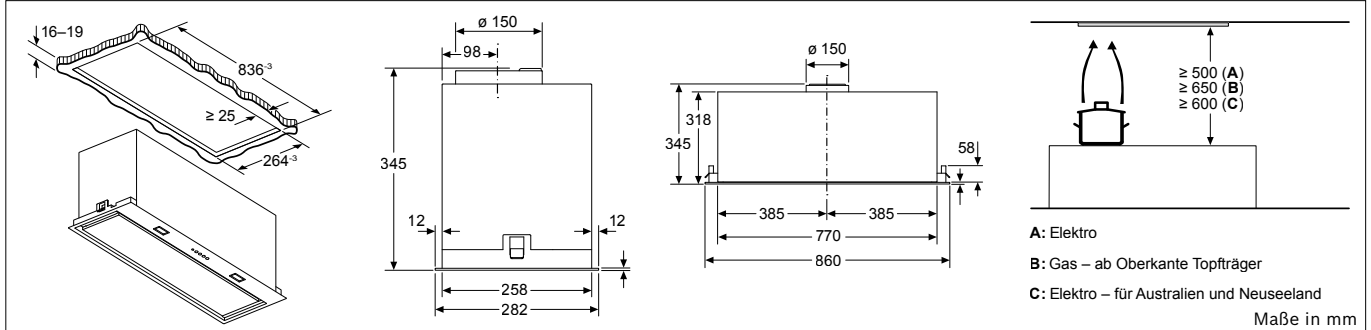
DFM 064W54 | DFL 064W53 | DFL 063W56



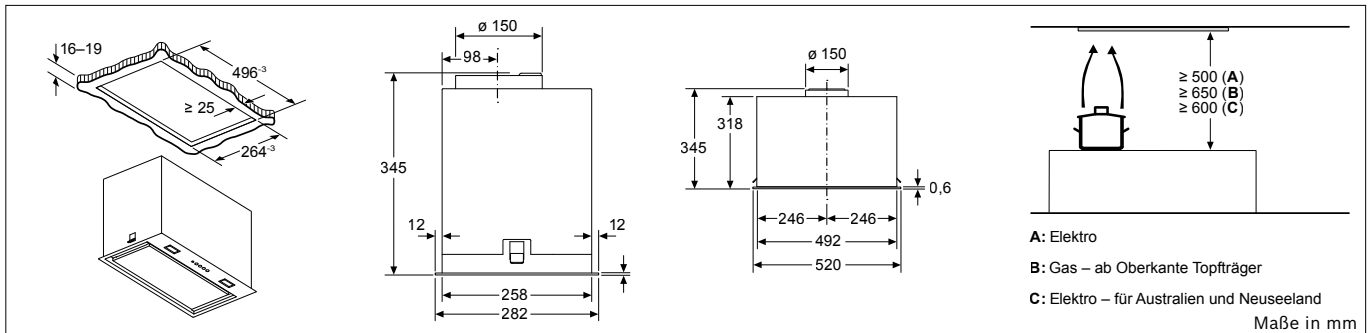
Einbauzeichnungen Dunstabzüge

Lüfterbausteine

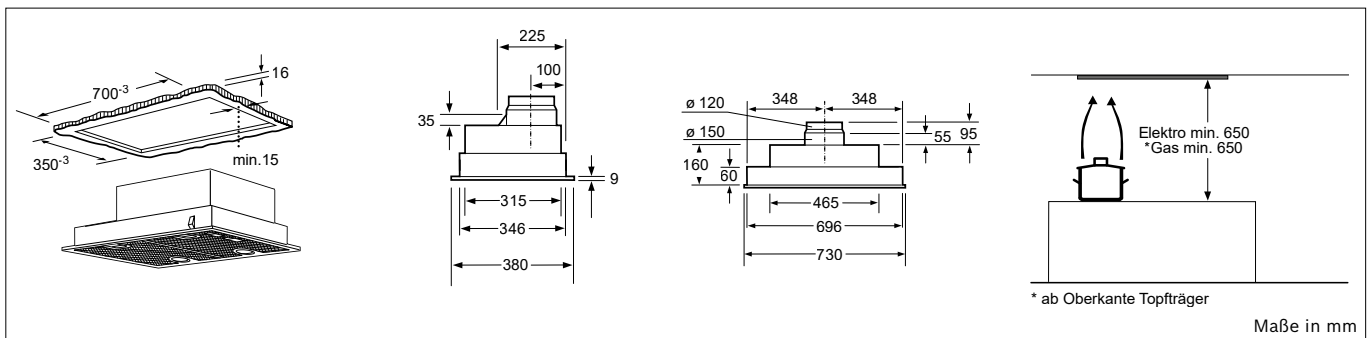
DLN 87AC50



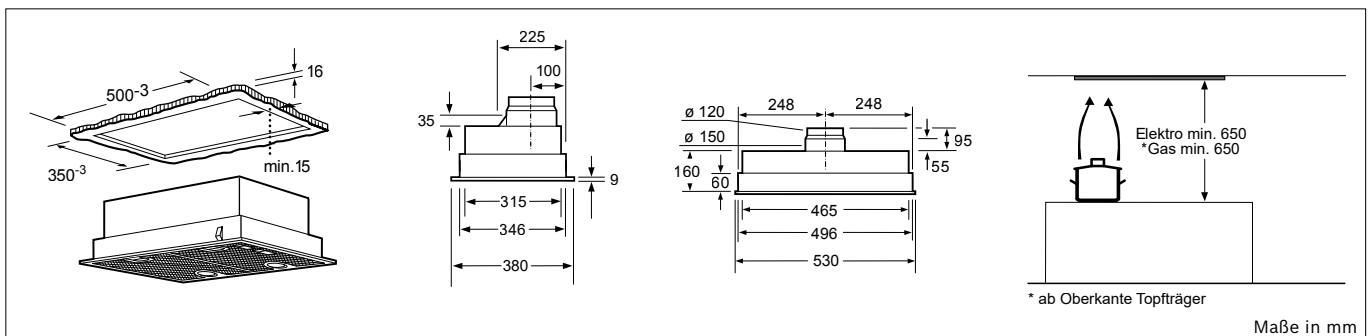
DLN 56AC50



DHL 755BL



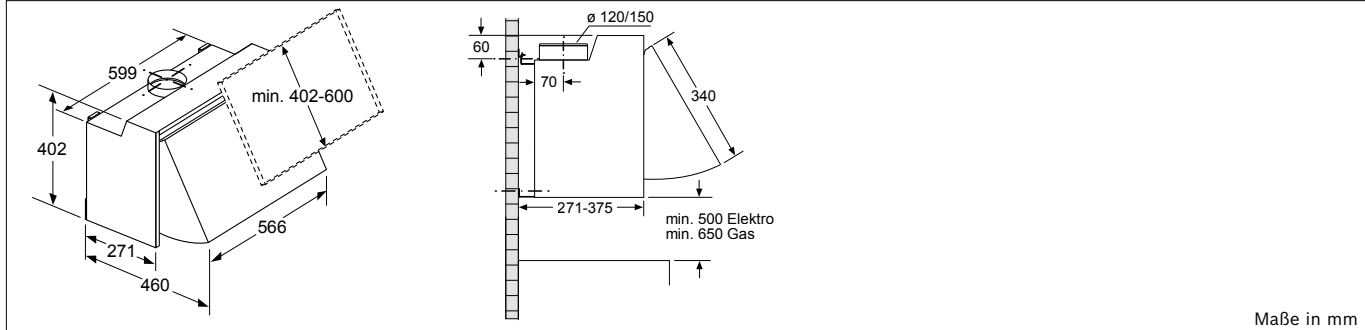
DHL 555BL



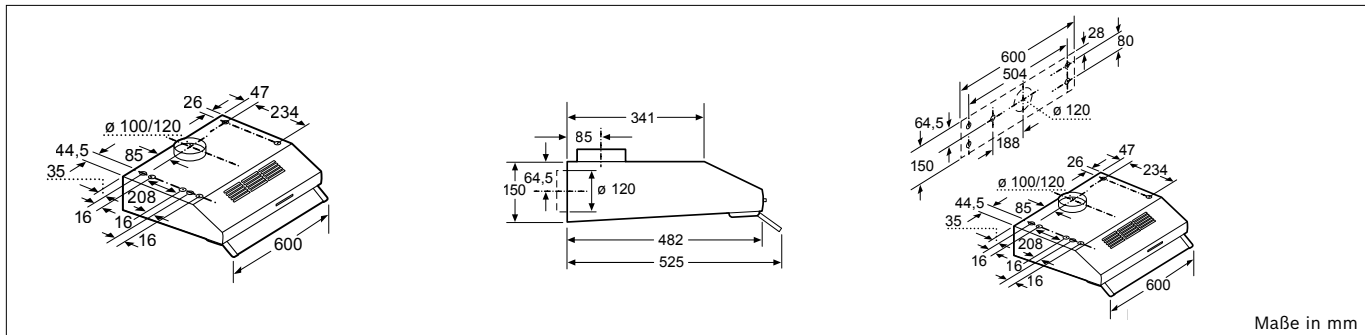
Einbauzeichnungen Dunstabzüge

Zwischenbauhauben | Unterbauhauben

DEM 66AC00 | DEM 63AC00



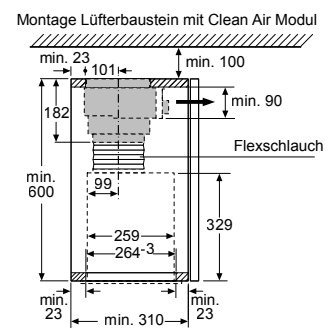
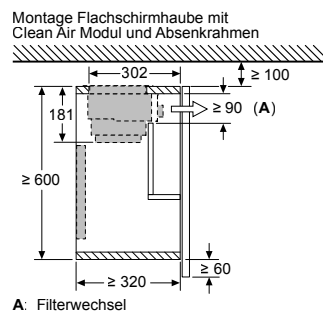
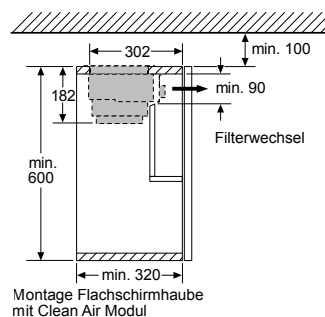
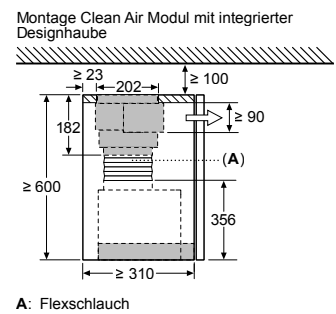
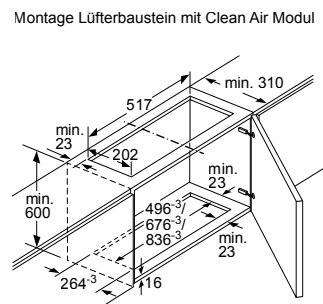
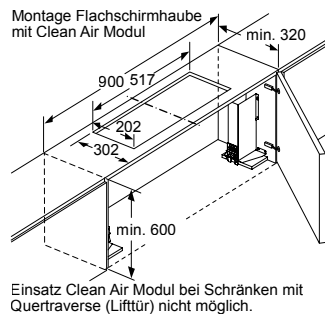
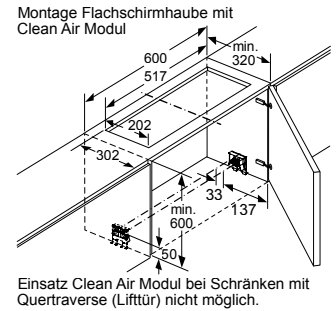
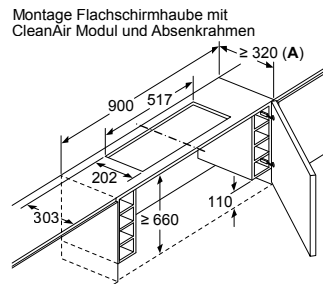
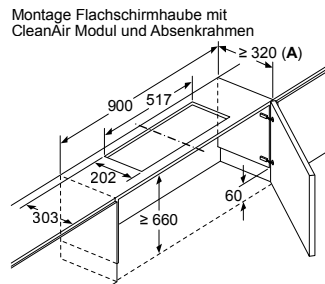
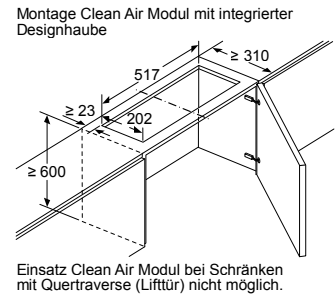
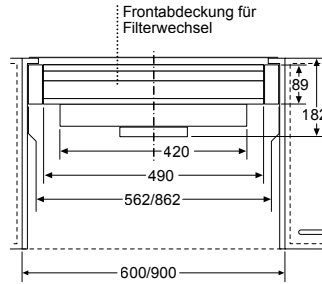
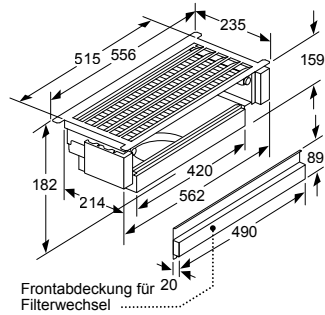
DUL 63CC50 | DUL 63CC20 | DUL 62FA51 | DUL 62FA21



Einbauzeichnungen Dunstabzüge

Sonderzubehör

DWZ 1IX1C6 Clean Air-Modul für Flachschirmhauben



Maße in mm

Einbauzeichnungen Dunstabzüge

Sonderzubehör

DSZ 4960
Absenkrahmen für 90 cm Flachschriftmauben

Bauform B

305
200
396
325
307
290
(X)

Montage bei Geräten mit Absenkrahmen - Möbelkorpusstiefe laut Kombinationstabelle

Bauform A

305
207
396
347
82
290
(X)

Montage bei Geräten mit Absenkrahmen - Möbelkorpusstiefe laut Kombinationstabelle

491
320
393
22
177
155
22
538
155
242
49
279
830

832
49
15

min. 100
302
181
min. 90
Filterwechsel
min. 600
min. 60
min. 320

Montage Gerät mit Clean Air Modul und Absenkrahmen

*siehe Kombinationstabelle

min. 100
302
181
min. 90
Filterwechsel
min. 600
min. 60
min. 320/325

Montage Gerät mit Clean Air Modul und Absenkrahmen

*siehe Kombinationstabelle

ø 133/170
900
450
*min. 320
192
min. 600
60
110

Montage Gerät mit Absenkrahmen

*siehe Kombinationstabelle

ø 133/170
900
450
*min. 320
192
min. 600
110

Montage Gerät mit Absenkrahmen

*siehe Kombinationstabelle

900 517
202
303
min. 660
60
*min. 320

Montage Gerät mit Clean Air Modul und Absenkrahmen

*siehe Kombinationstabelle

900 517
202
303
min. 660
110
*min. 320

Montage Gerät mit Clean Air Modul und Absenkrahmen

*siehe Kombinationstabelle

310
320
60
84
60
900
min. 600

Montage Gerät mit Absenkrahmen
Montage direkt an der Küchenwand

310
320
110
84
110
900
min. 600

Montage Gerät mit Absenkrahmen
Möbel mit seitlichen Regalfächern
Montage direkt an der Küchenwand

Kombinationstabelle für 90 cm Geräte mit Absenkrahmen

Bauform des Gerätes	Geräte-Einbautiefe mit Absenkrahmen	Tiefe der Griffleiste (X)	Gesamt Einbautiefe	Möbel Korpusstiefe
Bauform A	301	17	318	min. 320
	301	20	321	min. 323
	301	32	333	min. 335
Bauform B	301	32	333	min. 335

Bei Einsatz einer Nischenverkleidung >5 mm muss der Absenkrahmen unterfüttert werden. Die Möbelkorpusstiefe muss dementsprechend angepasst werden.

Maße in mm

Einbauzeichnungen Dunstabzüge

Sonderzubehör

DSZ 4660
Absenkrahmen für 60 cm Flachschirmhauben

Bauform B
Montage bei Geräten mit Absenkrahmen - Möbelkorpostiefe laut Kombinationstabelle

Bauform A
Montage bei Geräten mit Absenkrahmen - Möbelkorpostiefe laut Kombinationstabelle

Filterwechsel
Montage Gerät mit Clean Air Modul und Absenkrahmen

Filterwechsel
Montage Gerät mit Clean Air Modul und Absenkrahmen

Montage Gerät mit Absenkrahmen

Montage Gerät mit Clean Air Modul und Absenkrahmen

*siehe Kombinationstabelle

*siehe Kombinationstabelle

*siehe Kombinationstabelle

Bauform des Gerätes im Schrank	Geräte-Einbautiefe mit Absenkrahmen	Tiefe der Griffleiste (X)	Gesamt Einbautiefe	Möbel Korpostiefe
Bauform A	301	17	318	min. 320
	301	20	321	min. 323
	301	32	333	min. 335
Bauform B	301	32	333	min. 335

Bei Einsatz einer Nischenverkleidung >5 mm muss der Absenkrahmen unterfüttert werden. Die Möbelkorpostiefe muss dementsprechend angepaßt werden.

Maße in mm

Sonderkanäle für Wandessen DHZ 1225 | 1235 | 1223 | 1233

DHZ 1225

DHZ 1235

DHZ 1223

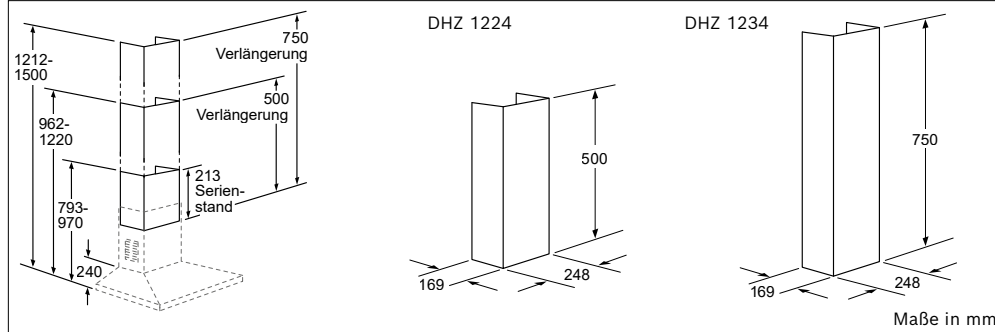
DHZ 1233

Maße in mm

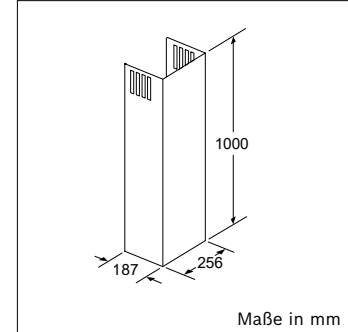
Einbauzeichnungen Dunstabzüge

Sonderzubehör

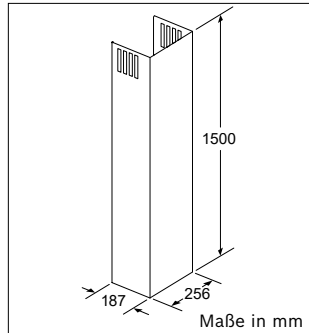
Sonderkanäle für Wandessen DHZ 1224 | 1234



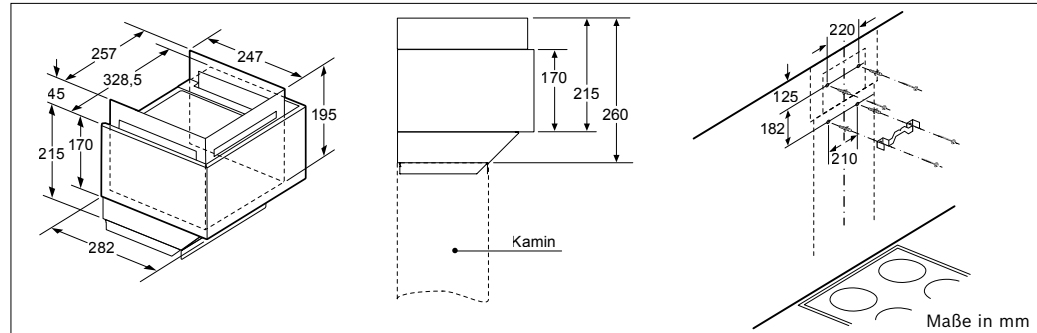
Sonderkanäle für Wandessen DWZ 0AX5K0



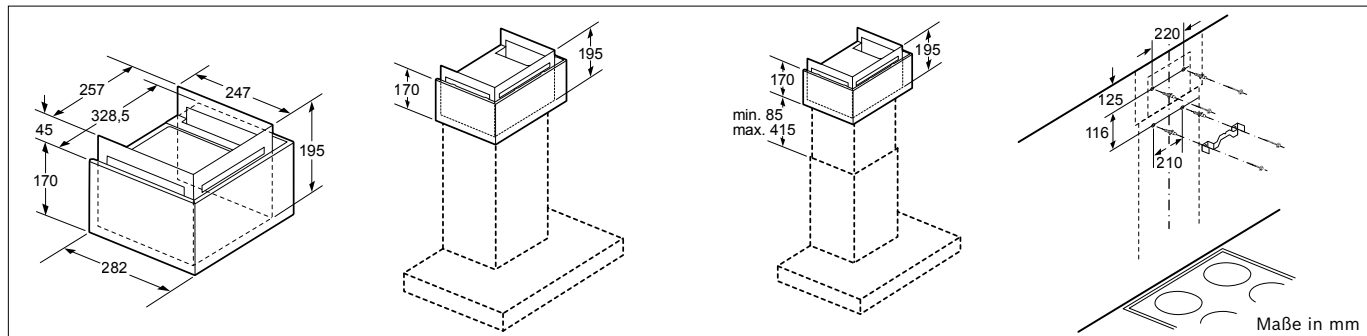
Sonderkanäle für Wandessen DWZ 0AX5L0



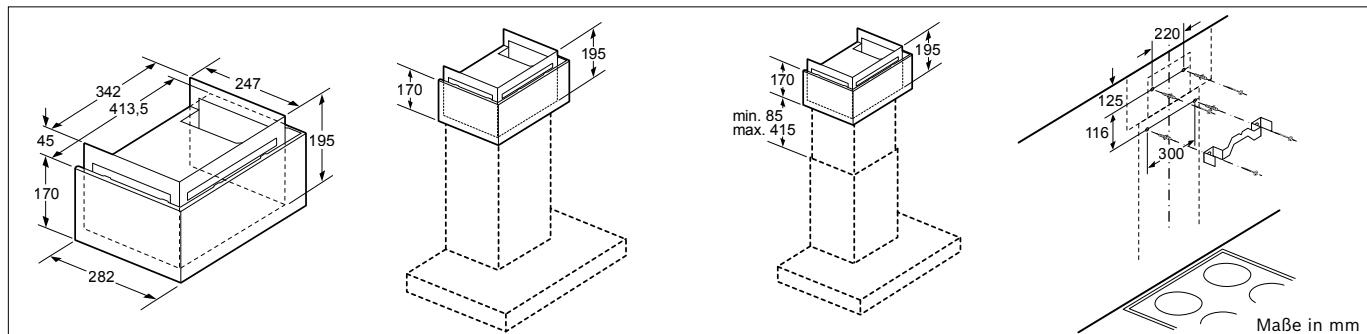
Clean Air-Modul für Umluftmodul DWZ 1AX5C6



Clean Air-Modul für Wandessen DWZ 1FX5C6



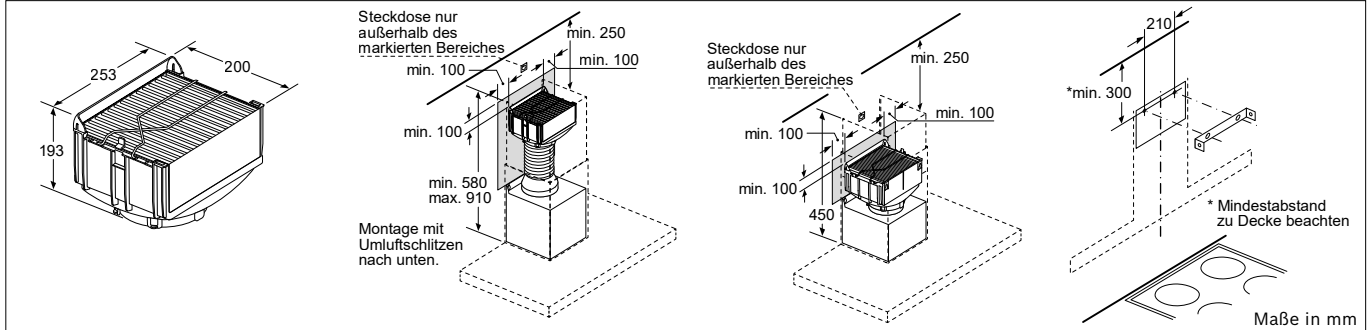
Clean Air-Modul für Wandessen DWZ 2CX5C6



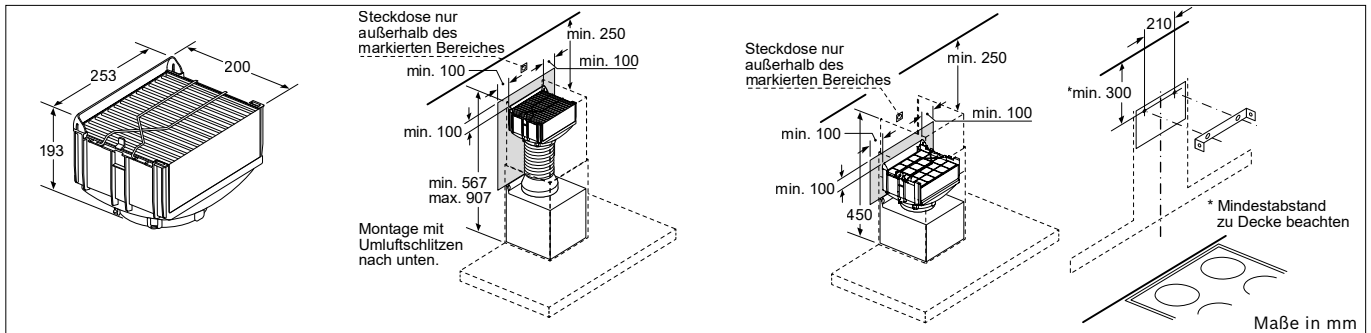
Einbauzeichnungen Dunstabzüge

Sonderzubehör

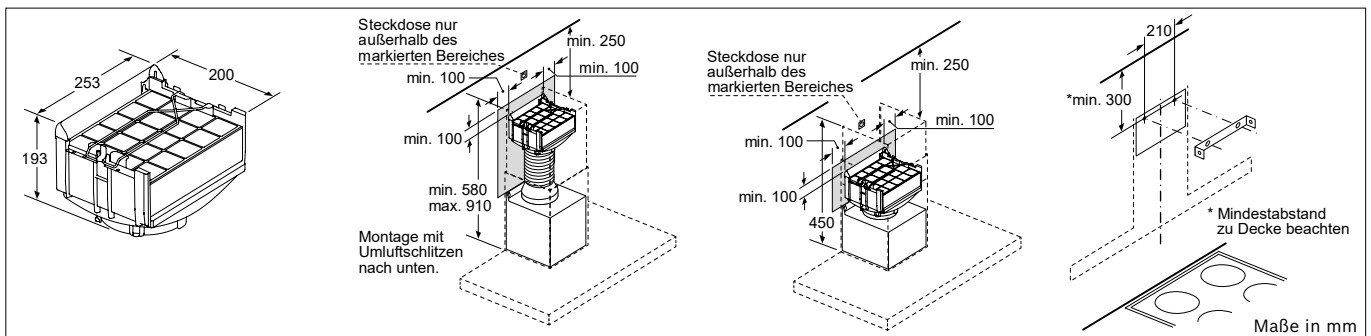
DWZ 1DX1I6



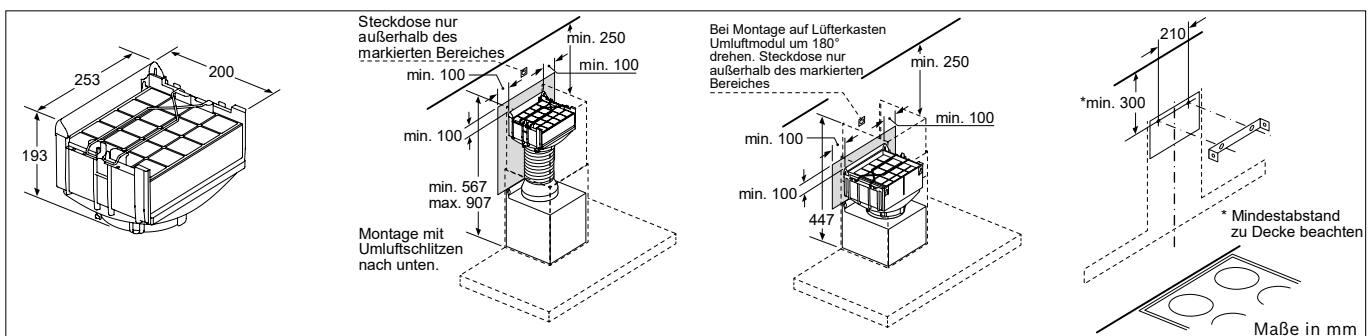
DWZ 0XX0J0



DWZ 1CX1I6



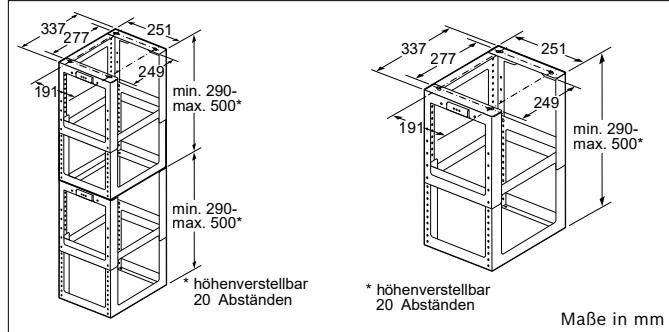
DWZ 0XX0J5



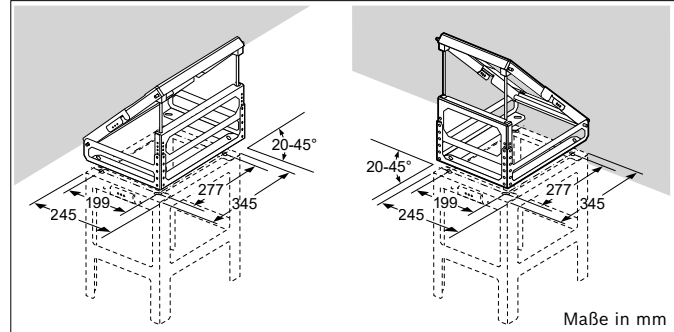
Einbauzeichnungen Dunstabzüge

Sonderzubehör

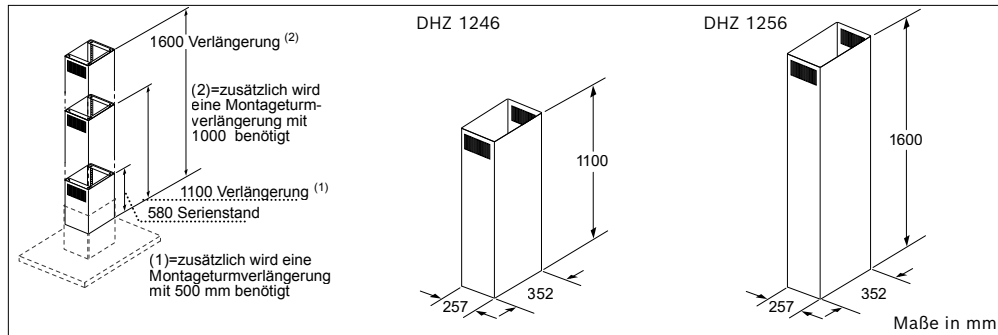
Montageturmverlängerungen DHZ 1253 | 1251



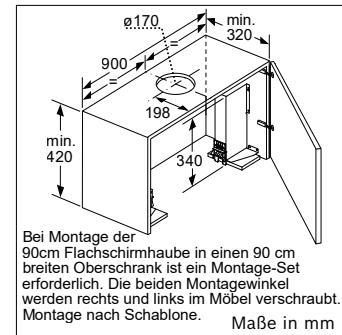
Dachschrägenadapter für Inselessen DHZ 1241 | 1231



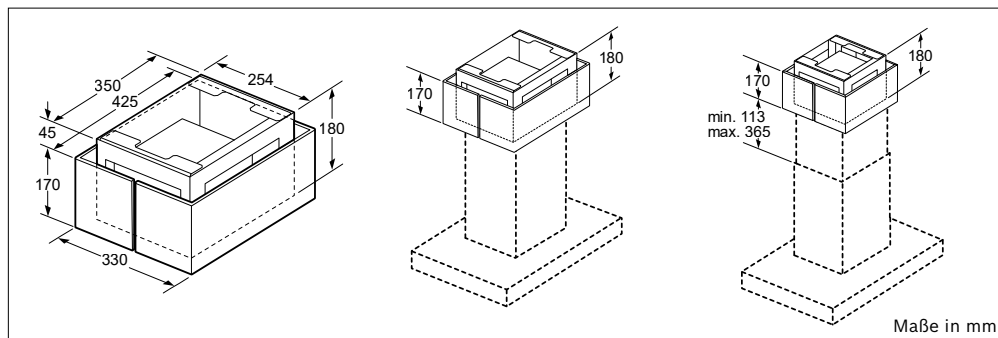
Sonderkanäle für Inselessen DHZ 1246 | 1256



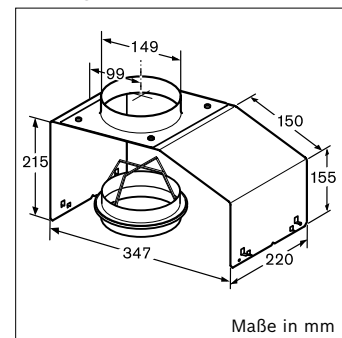
Montage-Set DSZ 4920



Clean Air-Modul für Inselessen DIZ 2CX5C6



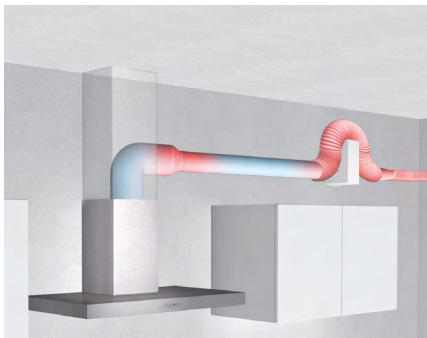
Montagehilfe DHZ 7402



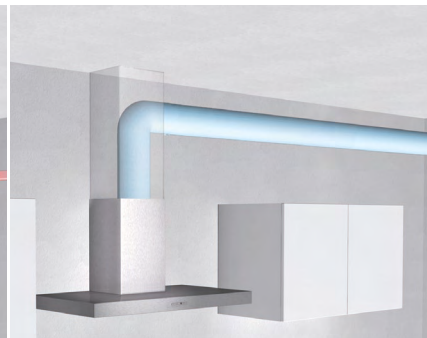
Leistungs- und geräuschbeeinflussende Hauptfaktoren im Abluftbetrieb

Die Leistung einer Dunstabzugshaube im Abluftbetrieb ist stark abhängig von der angeschlossenen Abluftverrohrung. Eine fehlerhafte Abluftverrohrung kann zu einem deutlichen Fördervolumen-Verlust sowie zu stark erhöhten Geräuschwerten führen. Wenn möglich, sollten die folgenden Punkte vermieden werden:

- Rohrdurchmesser kleiner als 120 mm
- Einsatz vieler 90° Rohrbögen
- Querschnittsverengungen
- Rohre mit rauer, unebener Innenfläche
- Zu lange Verrohrungswege
- Rohrbogen direkt nach Ausblasöffnung
- Mauerkästen mit kleinen Lamellen
- Zu wenig Zuluft



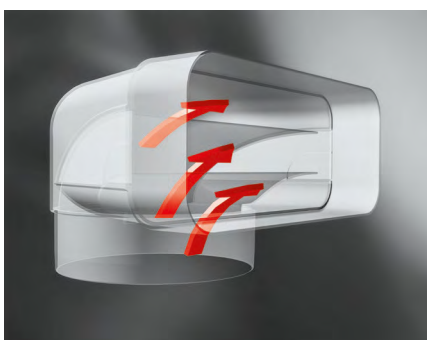
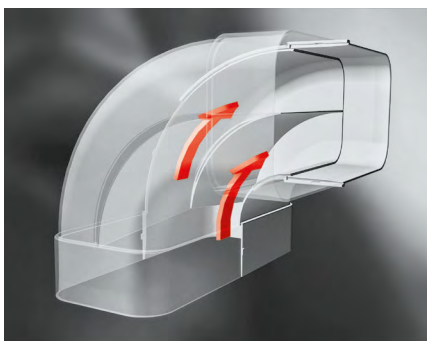
Beispiel einer schlechten Verrohrung



Beispiel einer guten Verrohrung

Optimierung der Abluftverrohrung durch Einsatz von modernen Rechteck-Kanalsystemen

Luftvolumen-Verluste in Umlenkstücken und Rohrbögen können durch integrierte Luftleitelemente, die eine aerodynamisch optimierte Strömunglenkung ermöglichen, verringert werden. Im Vergleich zu herkömmlichen Systemen ohne Leitelemente zeigt sich eine wesentliche Verbesserung der erreichbaren Abluftleistung. Der Einsatz innovativer Mauerkastentechnik wirkt sich darüber hinaus positiv auf die Abluftleistung der Dunstabzugshaube aus.



Neue Kanalsysteme mit integrierten Luftleitelementen

Solche Abluftverrohrungssysteme werden z. B. von der Firma Naber hergestellt (www.naber.de). Weitere Informationen unter naber@naber.de und 0049-(0)5921-704-0.

Perfekt war noch nie so einfach.

Kühl- und Gefriergeräte.





Die VitaFresh Frischesysteme*



VitaFresh Pro

- ▶ Für die beiden Schubladen mit separatem Kältekreislauf wird die Temperatur konstant bei 0 °C gehalten.
- ▶ Die Schubladen sind auf Teleskopschienen gelagert und bieten so einen komfortablen Zugriff.
- ▶ In der Schublade für Obst und Gemüse lässt sich die Luftfeuchtigkeit dank „Humidity Control“ in Stufen regulieren.
- ▶ Für die optimale Lagerung und lange Frische von Fisch und Fleisch sorgt die Trockenschublade.



VitaFresh XXL <0 °C>

- ▶ Extra viel Platz für Frisches bietet das VitaFresh XXL <0 °C> System. Die Lebensmittel bleiben länger frisch – das reduziert die Lebensmittelverschwendung und spart Geld.
- ▶ Für die ideale Lagerung von Fisch und Fleisch nahe 0 °C sorgt die Kälteschublade. In der extragroßen Schublade für Obst und Gemüse sorgt optimale Luftfeuchtigkeit für lange Frische.



VitaFresh XXL

- ▶ In der extragroßen Schublade für Obst und Gemüse lässt sich die Luftfeuchtigkeit dank „Humidity Control“ über einen Schieberegler regulieren.



VitaFresh Plus

- ▶ In der kleineren Schublade werden Fisch und Fleisch hygienisch und geruchsneutral bei Temperaturen um 0 °C frisch gehalten.
- ▶ Durch den kalten Luftstrom können z.B. Getränke besonders schnell gekühlt werden.
- ▶ In der extragroßen Schublade für Obst und Gemüse lässt sich die Luftfeuchtigkeit dank „Humidity Control“ über einen Schieberegler regulieren.



Multi Box XXL

- ▶ Die **Multi Box XXL** ist besonders gut zur Aufbewahrung von Obst und Gemüse geeignet.
- ▶ Die Box bietet ausreichend Platz für alles Frische, insbesondere große Lebensmittel, wie z. B. Salatköpfe und Wassermelonen
- ▶ Der Wellenboden schützt zudem vor zu viel Feuchtigkeit.

* Frischesysteme sind modellabhängig

Die Ausstattungsmerkmale der Kühl-Gefrier-Kombinationen.



2 getrennte Kältekreisläufe.

Bei Geräten mit getrennten Kühlkreisläufen können Kühl- und Gefrierteil separat gesteuert werden. Dank der komfortablen Bedienelektronik werden die Temperaturen individuell angepasst.



Anti-Fingerprint Beschichtung.

Optimaler Schutz vor Fingerabdrücken durch dauerhafte Oberflächenversiegelung der Edelstahl-Front. Die Oberfläche ist robuster, bleibt länger sauber und ist einfacher zu reinigen.

Optisches und akustisches Warnsystem bei geöffneter Tür.

Das Warnsystem gibt akustische und optische Signale bei ungewollten Temperaturanstieg, offen gelassenen Türen und einer Unterbrechung der Stromversorgung.



Ausziehbare Glasablagen.

Die bruchsicheren, rahmenlosen Glasablagen lassen sich dank der leichtgängigen Auszieh-Mechanik besonders bequem be- und entladen. Und geben Ihnen jederzeit den vollen Überblick über Ihre Lebensmittel.



Easy Access Zone.

Erleichtert das Be- und Entladen sowie Einfrieren von Lebensmitteln, die aufrecht gelagert werden.

Elektronische Temperaturregelung.

Die Kühl-Gefrierkombinationen verfügen über modernste Regel- und Kontrolltechnik, die das exakte Einstellen der Zieltemperatur und damit niedrigsten Energieverbrauch gewährleisten. So kann man sich stets sicher sein, die wirtschaftlichste Betriebsart gewählt zu haben.

Flachscharnier.

Die moderne Flachscharnier-Technik ist eine feste Verbindung zwischen Möbel- und Gerätetür. Die hohe Belastbarkeit und der großzügige Öffnungswinkel des Scharniers machen es zum optimalen Zusatzfeature.



Flex Shelf Mehrzweckablage.

Praktische, nach unten ausklappbare Ablage für flaches Kühlgut wie Tuben oder Dosen. Wird der Platz darunter für größeres Kühlgut benötigt, lässt sich die Ablage platzsparend wieder hochklappen.



Fresh Sense.

Die Fresh Sense Sensoren kontrollieren und steuern permanent die Umgebungs-, Kühlschranks- und Gefrierschranks-temperatur. Eine von der Außentemperatur unabhängige und konstante Innentemperatur ist das Ergebnis.



Getrennte Temperaturregelung.

Die getrennte elektronische Temperaturregelung ermöglicht individuelle Temperatureinstellungen für Kühl- und Gefrierteil. So sind dank getrennt regelbarer Kältekreisläufe und komfortabler Bedienelektronik auch im Gefrierteil Temperaturen nach dem persönlichen Geschmack möglich.



Home Connect.

Mit der Home Connect-App lässt sich das Kühlgerät vom Smartphone oder Tablet aus überwachen und steuern.

Klimaklasse.

Die Klimaklasse gibt an, innerhalb welcher Umgebungstemperaturen ein Gerät ordnungsgemäß arbeitet (DIN-Norm DIN EN ISO 15502):

Klimaklasse SN (Erweiterte Norm): +10 °C bis +32 °C

Klimaklasse N (Norm): +16 °C bis +32 °C

Klimaklasse ST (Subtropen): +18 °C bis +38 °C

Klimaklasse T (Tropen): +18 °C bis +43 °C



Low Frost.

Erspart Ihnen viel Arbeit, da die Eisbildung erheblich reduziert wird. So müssen Kühl-Gefrier-Kombinationen mit Low Frost viel seltener abgetaut werden und der Energieverbrauch bleibt konstant.



Multi Airflow-System.

Für lang anhaltendes Aroma und gegen Austrocknung der Lebensmittel. Ventilatorergestützte, sanfte Kaltluftströme sorgen auf allen Ebenen für eine gleichmäßige Verteilung der austretenden Kaltluft.



No Frost.

Bosch entwickelt nicht nur Technik für Kühlschränke, sondern Technik fürs Leben. Und komfortabler Leben bedeutet bei Bosch Kühlgeräten zum Beispiel, dass man dank No Frost System viel Zeit und Mühe spart.

PerfectFit.

Das Gerät kann ohne Abstand zu einer Wand oder einem Möbel bündig, und damit platzsparend, aufgestellt werden.



Profi-Türdämpfung.

Dank dem Profi-Flachscharnier schließt die Kühlschranktür nahezu geräuschlos und ab einem geringen Türöffnungswinkel sogar selbstständig.

Schleppscharnier.

Ein Schleppscharnier ist eine gleitende Verbindung zwischen Möbel- und Gerätetür, die zur Feinjustierung höhen- und tiefenverstellbar ist. Bei einem Geräteaustausch fügen sich Neugeräte in altbewährter Form in die Nischen und Küchenfronten ein.



Super Gefrieren.

Schützt Tiefgefrorenes beim Einlegen frischer Lebensmittel vor dem Antauen. Das neue Gefriergut wird so schneller durchgefroren. Geräte mit Einfrierautomatik schalten darüber hinaus nach Erreichen der erforderlichen Temperatur wieder in den Normalbetrieb zurück. So wird unnötiger Energieverbrauch verhindert.



Super Kühlen.

Bei aktivierter Super Kühlen Funktion werden frisch eingekaufte Lebensmittel schneller gekühlt. Gleichzeitig wird verhindert, dass sich bereits gelagerte Lebensmittel erwärmen. Die Temperatur wird per Knopfdruck auf minimal 2 °C gesenkt. Um unnötigen Stromverbrauch zu verhindern, schaltet sich die Funktion nach ca. 6 Stunden automatisch zurück.

Urlaubsschaltung.

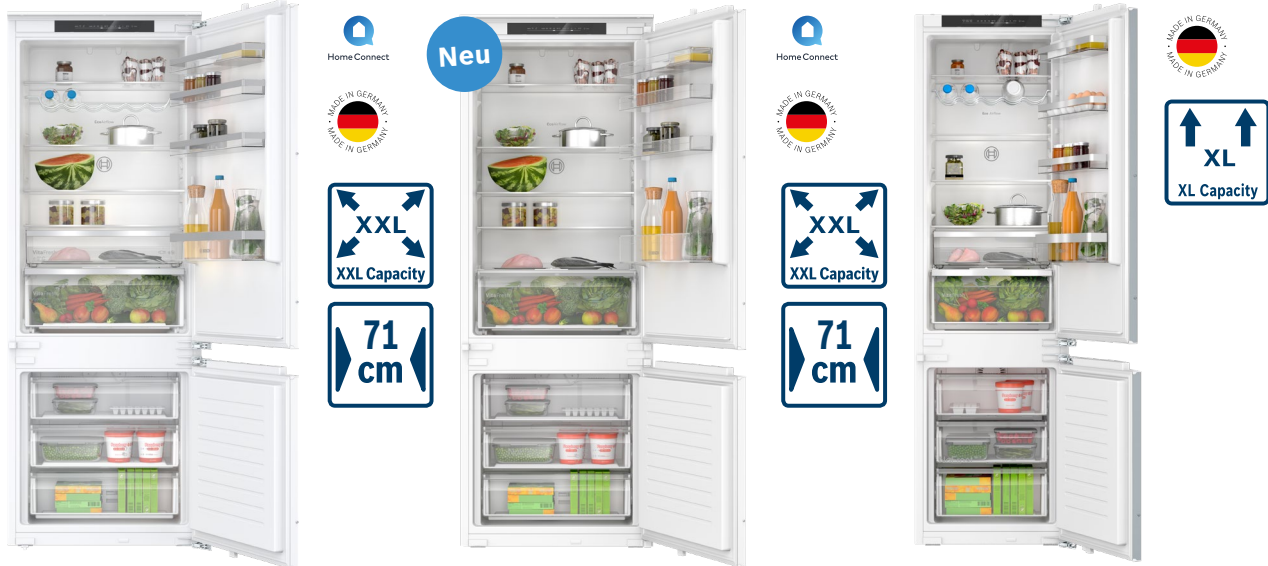
Nach Aktivieren der Funktion herrscht im Kühlraum eine Temperatur von ca. +14 °C und im Gefrierraum von weiterhin ca. -18 °C. So bleibt das Gefriergut geschützt und im Kühlraum wird keine Energie verschwendet.



Vario Zone.

Schnelles, praktisches Abnehmen und Wiedereinsetzen der Fächer und Glasplatten schafft ohne großen Aufwand mehr Platz für XXL-Lebensmittel.

XXL- und XL-Kühl-Gefrier-Kombinationen, integrierbar für die 194 cm Nische



UPE: 2.720,- €*

UPE: 2.507,- €*

UPE: 2.598,- €*

Serie | 4
KBN96VFE0 Flachscharnier

Serie | 2
KBN96NSE0 Schleppscharnier

Serie | 4
KIN96VFD0 Flachscharnier



Leistung und Verbrauch
 – Energieeffizienzklasse¹: E
 – Energie²: 256 kWh
 – Nutzinhalt gesamt: 383 Liter
 (Kühlfächer: 285 Liter / Tiefkühlfächer: 98 Liter)
 – Geräusch-Wert: **34 dB(A) re 1 pW**
 – Geräuscheffizienzklasse: B

Leistung und Verbrauch
 – Energieeffizienzklasse¹: E
 – Energie²: 256 kWh
 – Nutzinhalt gesamt: 383 Liter
 (Kühlfächer: 285 Liter / Tiefkühlfächer: 98 Liter)
 – Geräusch-Wert: **34 dB(A) re 1 pW**
 – Geräuscheffizienzklasse: B

Leistung und Verbrauch
 – Energieeffizienzklasse¹: D
 – Energie²: 184 kWh
 – Nutzinhalt gesamt: 289 Liter
 (Kühlfächer: 215 Liter / Tiefkühlfächer: 75 Liter)
 – Geräusch-Wert: **34 dB(A) re 1 pW**
 – Geräuscheffizienzklasse: B

Design und Komfort
 – **Home Connect: Fernbedienung und Überwachung**
 – Elektronische Temperaturregelung über LED ablesbar
 – Dim Light
 – Getrennte Temperaturregelung für Kühl- und Gefrierraum
 – Optisches und akustisches Warnsystem bei geöffneter Tür
 – Abtau-Automatik im Kühlteil

Design und Komfort
 – **Home Connect: Fernbedienung und Überwachung**
 – Elektronische Temperaturregelung über LED ablesbar
 – Dim Light – sanft aufdimmende LED-Innenbeleuchtung
 – Getrennte Temperaturregelung für Kühl- und Gefrierraum
 – Akustischer Türalarm, Optisches und akustisches Warnsystem bei geöffneter Tür
 – Abtau-Automatik im Kühlteil

Design und Komfort
 – Elektronische Temperaturregelung über LED ablesbar
 – LED Beleuchtung
 – Getrennte Temperaturregelung für Kühl- und Gefrierraum
 – Optisches und akustisches Warnsystem bei geöffneter Tür
 – Abtau-Automatik im Kühlteil

Kühlteil
 – Kühlraum: 285 l Nutzinhalt
 – 4 Abstellflächen aus Sicherheitsglas (3 höhenverstellbar)
 – 4 Türabsteller, davon 1 Flaschenabsteller
 – Spezial-Flaschenrost, glanzverchromt
 – Super Kühlen

Kühlteil
 – Kühlraum: 285 l Nutzinhalt
 – 5 Abstellflächen aus Sicherheitsglas (4 höhenverstellbar)
 – 4 Türabsteller, davon 1 Flaschenabsteller
 – Super Kühlen

Kühlteil
 – Kühlraum: 215 l Nutzinhalt
 – 4 Abstellflächen aus Sicherheitsglas (3 höhenverstellbar)
 – 4 Türabsteller, davon 1 Flaschenabsteller
 – Spezial-Flaschenrost, glanzverchromt
 – Super Kühlen

Frischhaltesystem
 – **1 VitaFresh XXL** Schublade mit Feuchtigkeitsregulierung - hält Obst und Gemüse vitaminreich und länger frisch
 – **1 VitaFresh <0 °C>** Schublade - Fisch und Fleisch bleiben länger frisch

Frischhaltesystem
 – **1 VitaFresh XXL** Schublade mit Feuchtigkeitsregulierung - hält Obst und Gemüse vitaminreich und länger frisch

Frischhaltesystem
 – **1 VitaFresh XXL** Schublade mit Feuchtigkeitsregulierung - hält Obst und Gemüse vitaminreich und länger frisch
 – **1 VitaFresh <0 °C>** Schublade - Fisch und Fleisch bleiben länger frisch

Gefrierenteil
 – **No Frost - nie wieder abtauen!**
 – ********-Gefrierraum: 98 l Nutzinhalt
 – Gefriervermögen: 9,5 kg in 24 Std.
 – Lagerzeit bei Störung: 13 Std.
 – 3 transparente Gefriergut-Schubladen

Gefrierenteil
 – **No Frost - nie wieder abtauen!**
 – ********-Gefrierraum: 98 l Nutzinhalt
 – Gefriervermögen: 9,5 kg in 24 Std.
 – Lagerzeit bei Störung: 12 Std.
 – 3 transparente Gefriergut-Schubladen
 – Super Gefrieren

Gefrierenteil
 – **No Frost - nie wieder abtauen!**
 – ********-Gefrierraum: 75 l Nutzinhalt
 – Gefriervermögen: 7,5 kg in 24 Std.
 – Lagerzeit bei Störung: 10 Std.
 – 3 transparente Gefriergut-Schubladen
 – Super Gefrieren

Technische Informationen (HxBxT)
 – Türanschlag rechts, wechselbar
 – Höhenverstellbare Füße vorne, Rollen hinten
 – Gerätemaße: 193,5 x 70,8 x 54,8 cm
 – Nischenmaße: 194,0 x **71,0** x 56,0 cm
 – Klimaklasse: SN-ST

Technische Informationen (HxBxT)
 – Türanschlag rechts, wechselbar
 – Höhenverstellbare Füße vorne, Rollen hinten
 – Gerätemaße: 193,5 x 69,1 x 54,8 cm
 – Nischenmaße: 194,0 x **71,0** x 56,0 cm
 – Klimaklasse: SN-ST

Technische Informationen (HxBxT)
 – Türanschlag rechts, wechselbar
 – Höhenverstellbare Füße vorne, Rollen hinten
 – Gerätemaße: 193,5 x 55,8 x 54,8 cm
 – Nischenmaße: 194,0 x 56,0 x 55,0 cm
 – Klimaklasse: SN-ST

Zubehör
 – 3 x Eierablage, 1 x Eiwürfelschale, 1 x Schwerlastsatz

Zubehör
 – 3 x Eierablage, 1 x Eiwürfelschale

Zubehör
 – 3 x Eierablage, 1 x Eiwürfelschale

Sonderzubehör
 KSZGGM00 Butterdose

Sonderzubehör
 KSZGGM00 Butterdose

Sonderzubehör
 KSZGGM00 Butterdose

Weiteres Sonderzubehör inkl. Abbildungen finden Sie auf Seite 170.

Weiteres Sonderzubehör inkl. Abbildungen finden Sie auf Seite 170.

Weiteres Sonderzubehör inkl. Abbildungen finden Sie auf Seite 170.

¹ Auf einer Energieeffizienzklassen-Skala von A bis G.
² Energieverbrauch pro Jahr.
 * Unverbindliche Höchstpreisempfehlung des Herstellers inkl. 20% MwSt.

XL-Kühl-Gefrier- und Kühl-Gefrier-Kombinationen, integrierbar für die 194 cm und 177,5 cm Nische



UPE: 2.172,- €*

UPE: 3.075,- €*

UPE: 2.649,- €*

Serie | 2
KIN96NSE0 Schleppscharnier

Serie | 8
KIF86PFE0 Flachscharnier

Serie | 8
KIF82PFE0 Flachscharnier



Leistung und Verbrauch

- Energieeffizienzklasse¹: E
- Energie²: 231 kWh
- Nutzinhalt gesamt: 290 Liter (Kühlfächer: 215 Liter / Tiefkühlfächer: 75 Liter)
- Geräusch-Wert: **34 dB(A) re 1 pW**
- Geräuscheffizienzklasse: B

Design und Komfort

- Elektronische Temperaturregelung über LED ablesbar
- LED Beleuchtung
- Getrennte Temperaturregelung für Kühl- und Gefrierraum
- Optisches und akustisches Warnsystem bei geöffneter Tür
- Abtau-Automatik im Kühlteil

Kühlteil

- Kühlraum: 215 l Nutzinhalt
- 5 Abstellflächen aus Sicherheitsglas (4 höhenverstellbar)
- 4 Türabsteller, davon 1 Flaschenabsteller
- Super Kühlen

Frischhaltesystem

- **1 Multi Box XXL** – transparente Schublade mit Wellenboden, ideal zur Lagerung von Obst und Gemüse.

Gefrierenteil

- **No Frost - nie wieder abtauen!**
- **[***]**-Gefriererraum: 75 l Nutzinhalt
- Gefriervermögen: 7,5 kg in 24 Std.
- Lagerzeit bei Störung: 10 Std.
- 3 transparente Gefriergut-Schubladen
- Super Gefrieren

Technische Informationen (HxBxT)

- Türanschlag rechts, wechselbar
- Höhenverstellbare FüÙe vorne, Rollen hinten
- GerätemaÙe: 193,5 x 54,1 x 54,8 cm
- NischenmaÙe: 194,0 x 56,0 x 55,0 cm
- Klimaklasse: SN-ST

Zubehör

- 3 x Eierablage, 1 x Eiwürfelschale

Sonderzubehör

- KSZB6R00 Flaschenablage
- KSZGGM00 Butterdose

Weiteres Sonderzubehör inkl. Abbildungen finden Sie auf Seite 170.

Leistung und Verbrauch

- Energieeffizienzklasse¹: E
- Energie²: 252 kWh
- Nutzinhalt gesamt: 223 Liter (Kühlfächer: 156 Liter / Tiefkühlfächer: 67 Liter)
- Geräusch-Wert: **36 dB(A) re 1 pW**
- Geräuscheffizienzklasse: C

Design und Komfort

- Touch Control - Elektronische Temperaturregelung, exakt digital ablesbar
- LED Beleuchtung
- Getrennte Temperaturregelung für Kühl- und Gefrierraum
- Akustischer Türalarm
- Urlaubsschaltung
- Abtau-Automatik im Kühlteil

Kühlteil

- Kühlraum: 156 l Nutzinhalt
- 3 Abstellflächen (2 höhenverstellbar aus Sicherheitsglas), davon 1 Vario Shelf
- 2 Türabsteller, davon 1 Butter-/Käsefach und 1 Flaschenhalter
- Super Kühlen
- Fresh Sense

Frischhaltesystem

- **1 VitaFresh Pro** 0 °C-Schublade auf Teleskopschienen mit Feuchtigkeitsregulierung – hält Obst und Gemüse vitaminreich und bis zu 3 x länger frisch
- **1 VitaFresh Pro** Schublade auf Teleskopschienen – hält Fisch und Fleisch bis zu 3 x länger frisch

Gefrierenteil

- **No Frost - nie wieder abtauen!**
- **[***]**-Gefriererraum: 67 l Nutzinhalt
- Gefriervermögen: 7 kg in 24 Std.
- Lagerzeit bei Störung: 8 Std.
- Vario Zone: herausnehm. Sicherheitsglasablagen
- 3 transp. Gefriergut-Schubladen, davon 1 Big Box
- Super Gefrieren

Technische Informationen (HxBxT)

- Türanschlag rechts, wechselbar
- GerätemaÙe: 177,2 x 55,8 x 54,5 cm
- NischenmaÙe: 177,5 x 56,0 x 55,0 cm
- Klimaklasse: SN-ST

Zubehör

- 3 x Eierablage, 1 x Eiwürfelschale, 1 x Flaschenkamm in Türabsteller

Sonderzubehör

- KSZB6R00 Flaschenablage
- KSZGGM00 Butterdose

Weiteres Sonderzubehör inkl. Abbildungen finden Sie auf Seite 170.

Leistung und Verbrauch

- Energieeffizienzklasse¹: E
- Energie²: 184 kWh
- Nutzinhalt gesamt: 269 Liter (Kühlfächer: 254 Liter / Tiefkühlfächer: 15 Liter)
- Geräusch-Wert: **36 dB(A) re 1 pW**
- Geräuscheffizienzklasse: C

Design und Komfort

- Touch Control - Elektronische Temperaturregelung, exakt digital ablesbar
- LED Beleuchtung
- Akustischer Türalarm
- Abtau-Automatik im Kühlteil

Kühlteil

- Kühlraum: 254 l Nutzinhalt
- 6 Abstellflächen (5 höhenverstellbar aus Sicherheitsglas), davon 1 Vario Shelf und 1 Easy Access Shelf
- 5 Türabsteller, davon 1 Butter-/Käsefach und 1 Flaschenabsteller
- Super Kühlen

Frischhaltesystem

- **1 VitaFresh Pro** 0 °C-Schublade auf Teleskopschienen mit Feuchtigkeitsregulierung – hält Obst und Gemüse vitaminreich und bis zu 3 x länger frisch
- **2 VitaFresh Pro** Schublade auf Teleskopschienen – hält Fisch und Fleisch bis zu 3 x länger frisch

Gefrierenteil

- **[***]**-Gefriererraum: 15 l Nutzinhalt
- Gefriervermögen: 2,8 kg in 24 Std.
- Lagerzeit bei Störung: 9,5 Std.
- Super Gefrieren

Technische Informationen (HxBxT)

- Türanschlag rechts, wechselbar
- Höhenverstellbare FüÙe vorne, Rollen hinten
- GerätemaÙe: 177,2 x 55,8 x 54,5 cm
- NischenmaÙe: 177,5 x 56,0 x 55,0 cm
- Klimaklasse: SN-ST

Zubehör

- 3 x Eierablage, 1 x Eiwürfelschale, 1 x Flaschenkamm in Türabsteller

Sonderzubehör

- KSZBOS00 Schwerlastsatz
- KSZGGM00 Butterdose

Weiteres Sonderzubehör inkl. Abbildungen finden Sie auf Seite 170.

¹ Auf einer Energieeffizienzklassen-Skala von A bis G.

² Energieverbrauch pro Jahr.

* Unverbindliche Höchstpreisempfehlung des Herstellers inkl. 20% MwSt.

Kühlgeräte, integrierbar für die 177,5 cm Nische



UPE: 2.527,- €*
 Serie | 8
 KIF81PFE0 Flachscharnier



Leistung und Verbrauch
 – Energieeffizienzklasse¹: E
 – Energie²: 150 kWh
 – Nutzinhalt gesamt: 289 Liter (Kühlfächer: 289 Liter / Tiefkühlfächer: 0 Liter)
 – Geräusch-Wert: 37 dB(A) re 1 pW
 – Geräuscheffizienzklasse: C

Design und Komfort
 – Touch Control - Elektronische Temperaturregelung, exakt digital ablesbar
 – LED Beleuchtung
 – Akustischer Türalarm
 – Abtau-Automatik im Kühlteil

Kühlteil
 – Kühlraum: 289 l Nutzinhalt
 – 7 Abstellflächen (6 höhenverstellbar aus Sicherheitsglas), davon 1 Vario Shelf und 1 Easy Access Shelf
 – 5 Türabsteller, davon 1 Butter-/Käsefach und 1 Flaschenabsteller
 – Super Kühlen, Fresh Sense

Frischhaltesystem
 – 1 VitaFresh Pro 0 °C-Schublade auf Teleskopschienen mit Feuchtigkeitsregulierung – hält Obst und Gemüse vitaminreich und bis zu 3 x länger frisch
 – 2 VitaFresh Pro Schubladen auf Teleskopschienen – hält Fisch und Fleisch bis zu 3 x länger frisch

Technische Informationen (HxBxT)
 – Türanschlag rechts, wechselbar
 – Gerätegröße: 177,2 x 55,8 x 54,5 cm
 – Nischenmaße: 177,5 x 56,0 x 55,0 cm
 – Klimaklasse: SN-T

Zubehör
 – 3 x Eierablage, 1 x Flaschenkamm in Türabsteller

Sonderzubehör
 KSZB0S00 Schwerlastsatz
 KSZGGM00 Butterdose
 Weiteres Sonderzubehör inkl. Abbildungen finden Sie auf Seite 170.



UPE: 2.649,- €*
 Serie | 6
 KIS87ADD0 Profi-Türdämpfung



Leistung und Verbrauch
 – Energieeffizienzklasse¹: D
 – Energie²: 165 kWh
 – Nutzinhalt gesamt: 270 Liter (Kühlfächer: 208 Liter / Tiefkühlfächer: 62 Liter)
 – Geräusch-Wert: 35 dB(A) re 1 pW
 – Geräuscheffizienzklasse: B

Design und Komfort
 – Touch Control - Elektronische Temperaturregelung, exakt digital ablesbar
 – LED Beleuchtung
 – Getrennte Temperaturregelung für Kühl- und Gefrierraum
 – Akustischer Türalarm
 – Optischer und akustischer Alarm bei Temperaturanstieg, mit Memory-Funktion
 – Urlaubsschaltung
 – Abtau-Automatik im Kühlteil

Kühlteil
 – Kühlraum: 208 l Nutzinhalt
 – 5 Abstellflächen aus Sicherheitsglas (4 höhenverstellbar), davon 1 Vario Shelf und 1 Easy Access Shelf
 – 5 Türabsteller, davon 1 Butter-/Käsefach und 1 Flaschenabsteller
 – Super Kühlen, Fresh Sense

Frischhaltesystem
 – 1 VitaFresh Plus: hält frische Lebensmittel länger frisch

Gefrierenteil
 – Low Frost – geringere Eisbildung, schnelleres Abtauen
 – ****-Gefrierraum: 62 l Nutzinhalt
 – Gefriervermögen: 5 kg in 24 Std.
 – Lagerzeit bei Störung: 12 Std.
 – Vario Zone: herausnehm. Sicherheitsglasablagen
 – 2 transp. Gefriergut-Schubladen, davon 1 Big Box
 – Super Gefrieren mit Eingefrierautomatik

Technische Informationen (HxBxT)
 – Türanschlag rechts, wechselbar
 – Gerätegröße: 177,2 x 55,8 x 54,5 cm
 – Nischenmaße: 177,5 x 56,0 x 55,0 cm
 – Klimaklasse: SN-ST

Zubehör
 – 3 x Eierablage, 1 x Eiwürfelschale, 1 x Flaschenkamm in Türabsteller

Sonderzubehör
 KSZ10020 Chrome Flaschenablage
 KSZGGM00 Butterdose
 Weiteres Sonderzubehör inkl. Abbildungen finden Sie auf Seite 170.



UPE: 2.557,- €*
 Serie | 6
 KIN86ADD0 Profi-Türdämpfung



Leistung und Verbrauch
 – Energieeffizienzklasse¹: D
 – Energie²: 186 kWh
 – Nutzinhalt gesamt: 260 Liter (Kühlfächer: 184 Liter / Tiefkühlfächer: 76 Liter)
 – Geräusch-Wert: 35 dB(A) re 1 pW
 – Geräuscheffizienzklasse: B

Design und Komfort
 – Elektronische Temperaturregelung über LED ablesbar
 – LED Beleuchtung
 – Getrennte Temperaturregelung für Kühl- und Gefrierraum
 – Optische Warnanzeige Tür offen
 – Abtau-Automatik im Kühlteil

Kühlteil
 – Kühlraum: 184 l Nutzinhalt
 – 3 Abstellflächen aus Sicherheitsglas (2 höhenverstellbar)
 – 3 Türabsteller, davon 1 Butter-/Käsefach und 1 Flaschenabsteller
 – Spezial-Flaschenrost, glanzverchromt
 – Super Kühlen

Frischhaltesystem
 – 1 VitaFresh XXL Schublade mit Feuchtigkeitsregulierung - hält Obst und Gemüse vitaminreich und länger frisch
 – 1 VitaFresh <0 °C> Schublade - Fisch und Fleisch bleiben länger frisch

Gefrierenteil
 – No Frost - nie wieder abtauen!
 – ****-Gefrierraum: 76 l Nutzinhalt
 – Gefriervermögen: 8 kg in 24 Std.
 – Lagerzeit bei Störung: 11 Std.
 – Vario Zone: herausnehm. Sicherheitsglasablagen
 – 3 transp. Gefriergut-Schubladen
 – Super Gefrieren
 – Freezer Light

Technische Informationen (HxBxT)
 – Türanschlag rechts, wechselbar
 – Höhenverstellbare Füße vorne, Rollen hinten
 – Gerätegröße: 177,2 x 55,8 x 54,8 cm
 – Nischenmaße: 177,5 x 56,0 x 55,0 cm
 – Klimaklasse: SN-ST

Zubehör
 – 3 x Eierablage, 1 x Eiwürfelschale

Sonderzubehör
 KSZ10020 Chrome Flaschenablage
 KSZGGM00 Butterdose
 Weiteres Sonderzubehör inkl. Abbildungen finden Sie auf Seite 170.

¹ Auf einer Energieeffizienzklassen-Skala von A bis G.

² Energieverbrauch pro Jahr.

* Unverbindliche Höchstpreisempfehlung des Herstellers inkl. 20% MwSt.

Kühlgeräte, integrierbar für die 177,5 cm Nische

UPE: 2.182,- €*
Serie | 6
KIL82ADD0 Profi-Türdämpfung**Leistung und Verbrauch**

- Energieeffizienzklasse¹: D
- Energie²: 142 kWh
- Nutzinhalt gesamt: 280 Liter (Kühlfächer: 246 Liter / Tiefkühlfächer: 34 Liter)
- Geräusch-Wert: **34 dB(A) re 1 pW**
- Geräuscheffizienzklasse: B

Design und Komfort

- Elektronische Temperaturregelung über LED ablesbar
- LED Beleuchtung
- Optisches und akustisches Warnsystem bei geöffneter Tür
- Abtau-Automatik im Kühlteil

Kühlteil

- Kühlraum: 246 l Nutzinhalt
- 4 Abstellflächen aus Sicherheitsglas (3 höhenverstellbar)
- 5 Türabsteller, davon 1 Butter-/Käsefach und 2 Flaschenabsteller
- Spezial-Flaschenrost, glanzverchromt
- Super Kühlen

Frischhaltesystem

- **1 VitaFresh XXL** Schublade mit Feuchtigkeitsregulierung - hält Obst und Gemüse vitaminreich und länger frisch
- **1 VitaFresh <0 °C>** Schublade - Fisch und Fleisch bleiben länger frisch
- **1 Multi Box XXL** - transparente Schublade mit Wellenboden, ideal zur Lagerung von Obst und Gemüse.

Gefriereteil

- ******** - Gefriererraum: 34 l Nutzinhalt
- Gefriervermögen: 2,5 kg in 24 Std.
- Lagerzeit bei Störung: 18 Std.
- 1 Gefrierfach mit Klappe
- Super Gefrieren

Technische Informationen (HxBxT)

- Türanschlag rechts, wechselbar
- Höhenverstellbare FüÙe vorne, Rollen hinten
- GerätemaÙe: 177,2 x 55,8 x 54,8 cm
- NischenmaÙe: 177,5 x 56,0 x 55,0 cm
- Klimaklasse: SN-ST

Zubehör

- 3 x Eierablage, 1 x Eismwürfelschale, 1 x Schwerlastsatz

Sonderzubehör

KSZGGM00 Butterdose

Weiteres Sonderzubehör inkl. Abbildungen finden Sie auf Seite 170.

UPE: 2.080,- €*
Serie | 6
KIR81ADD0 Profi-Türdämpfung**Leistung und Verbrauch**

- Energieeffizienzklasse¹: D
- Energie²: 91 kWh
- Nutzinhalt gesamt: 310 Liter (Kühlfächer: 310 Liter / Tiefkühlfächer: 0 Liter)
- Geräusch-Wert: **34 dB(A) re 1 pW**
- Geräuscheffizienzklasse: B

Design und Komfort

- Elektronische Temperaturregelung über LED ablesbar
- Reinigungsfreundlicher, heller Innenraum
- LED Beleuchtung
- Optisches und akustisches Warnsystem bei geöffneter Tür
- Abtau-Automatik im Kühlteil

Kühlteil

- Kühlraum: 310 l Nutzinhalt
- 5 Abstellflächen aus Sicherheitsglas (4 höhenverstellbar)
- 5 Türabsteller, davon 1 Butter-/Käsefach und 2 Flaschenabsteller
- Spezial-Flaschenrost, glanzverchromt
- Super Kühlen

Frischhaltesystem

- **1 VitaFresh XXL** Schublade mit Feuchtigkeitsregulierung - hält Obst und Gemüse vitaminreich und länger frisch
- **1 VitaFresh <0 °C>** Schublade - Fisch und Fleisch bleiben länger frisch
- **1 Multi Box XXL** - transparente Schublade mit Wellenboden, ideal zur Lagerung von Obst und Gemüse.

Technische Informationen (HxBxT)

- Türanschlag rechts, wechselbar
- GerätemaÙe: 177,2 x 55,8 x 54,8 cm
- NischenmaÙe: 177,5 x 56,0 x 55,0 cm
- Klimaklasse: SN-ST

Zubehör

- 3 x Eierablage, 1 x Schwerlastsatz

Sonderzubehör

KSZGGM00 Butterdose

Weiteres Sonderzubehör inkl. Abbildungen finden Sie auf Seite 170.

UPE: 2.161,- €*
Serie | 6
KIS86AFE0 Flachscharnier**Leistung und Verbrauch**

- Energieeffizienzklasse¹: E
- Energie²: 219 kWh
- Nutzinhalt gesamt: 266 Liter (Kühlfächer: 192 Liter / Tiefkühlfächer: 74 Liter)
- Geräusch-Wert: **36 dB(A) re 1 pW**
- Geräuscheffizienzklasse: C

Design und Komfort

- Touch Control - Elektronische Temperaturregelung, exakt digital ablesbar
- LED Beleuchtung
- Getrennte Temperaturregelung für Kühl- und Gefriererraum
- Akustischer Türalarm
- Optischer und akustischer Alarm bei Temperaturanstieg, mit Memory-Funktion
- Urlaubsschaltung
- Abtau-Automatik im Kühlteil

Kühlteil

- Kühlraum: 192 l Nutzinhalt
- 5 Abstellflächen aus Sicherheitsglas (4 höhenverstellbar), davon 1 Easy Access Shelf
- 5 Türabsteller, davon 1 Butter-/Käsefach und 1 Flaschenabsteller
- Super Kühlen, Fresh Sense

Frischhaltesystem

- **1 VitaFresh Plus**: hält frische Lebensmittel länger frisch

Gefriereteil

- **Low Frost** - geringere Eisbildung, schnelleres Abtauen
- ******** - Gefriererraum: 74 l Nutzinhalt
- Gefriervermögen: 7 kg in 24 Std.
- Lagerzeit bei Störung: 9 Std.
- Vario Zone: herausnehm. Sicherheitsglasablagen
- 3 transp. Gefriergut-Schubladen, davon 1 Big Box

Technische Informationen (HxBxT)

- Türanschlag rechts, wechselbar
- GerätemaÙe: 177,2 x 55,8 x 54,5 cm
- NischenmaÙe: 177,5 x 56,0 x 55,0 cm
- Klimaklasse: SN-ST

Zubehör

- 3 x Eierablage, 1 x Eismwürfelschale, 1 x Flaschenkamm in Türabsteller

SonderzubehörKSZ10020 Chrome Flaschenablage
KSZGGM00 Butterdose

Weiteres Sonderzubehör inkl. Abbildungen finden Sie auf Seite 170.

¹ Auf einer Energieeffizienzklassen-Skala von A bis G.² Energieverbrauch pro Jahr.

* Unverbindliche Höchstpreispempfehlung des Herstellers inkl. 20% MwSt.

Kühlgeräte, integrierbar für die 177,5 cm Nische



UPE: 1.999,- €*

UPE: 1.969,- €*

UPE: 1.623,- €*

Serie | 4
KIN86VSE0 Schlepsscharnier

Serie | 4
KIV86VFE1 Flachscharnier

Serie | 4
KIR81VFE0 Flachscharnier



Leistung und Verbrauch

- Energieeffizienzklasse¹: E
- Energie²: 234 kWh
- Nutzinhalt gesamt: 260 Liter (Kühlfächer: 184 Liter / Tiefkühlfächer: 76 Liter)
- Geräusch-Wert: **35 dB(A) re 1 pW**
- Geräuscheffizienzklasse: B

Design und Komfort

- Elektronische Temperaturregelung über LED ablesbar
- LED Beleuchtung
- Optisches und akustisches Warnsystem bei geöffneter Tür
- Abtau-Automatik im Kühlteil

Kühlteil

- Kühlraum: 184 l Nutzinhalt
- 3 Abstellflächen aus Sicherheitsglas (2 höhenverstellbar)
- 3 Türabsteller, davon 1 Flaschenabsteller

Frischhaltesystem

- **1 VitaFresh XXL** Schublade mit Feuchtigkeitsregulierung - hält Obst und Gemüse vitaminreich und länger frisch
- **1 VitaFresh <math>0^{\circ}\text{C}>** Schublade - hält Fisch und Fleisch länger frisch

Gefrierenteil

- **No Frost - nie wieder abtauen!**
- ********-Gefriererraum: 76 l Nutzinhalt
- Gefriervermögen: 4,0 kg in 24 Std.
- Lagerzeit bei Störung: 10 Std.
- 3 transparente Gefriergut-Schubladen
- Super Gefrieren

Technische Informationen (HxBxT)

- Türanschlag rechts, wechselbar
- Gerätegröße: 177,2 x 54,1 x 54,8 cm
- Nischenmaße: 177,5 x 56,0 x 55,0 cm
- Klimaklasse: SN-ST

Zubehör

- 3 x Eierablage, 1 x Eiwürfelschale

Sonderzubehör

- KSZB6R00 Flaschenablage
- KSZGGM00 Butterdose

Weiteres Sonderzubehör inkl. Abbildungen finden Sie auf Seite 170.

Leistung und Verbrauch

- Energieeffizienzklasse¹: E
- Energie²: 229 kWh
- Nutzinhalt gesamt: 267 Liter (Kühlfächer: 183 Liter / Tiefkühlfächer: 84 Liter)
- Geräusch-Wert: **35 dB(A) re 1 pW**
- Geräuscheffizienzklasse: B

Design und Komfort

- Elektronische Temperaturregelung über LED ablesbar
- LED Beleuchtung
- Akustischer Türalarm
- Abtau-Automatik im Kühlteil

Kühlteil

- Kühlraum: 183 l Nutzinhalt
- 3 Abstellflächen aus Sicherheitsglas (2 höhenverstellbar)
- 3 Türabsteller, davon 1 Flaschenabsteller

Frischhaltesystem

- **1 VitaFresh XXL** Schublade mit Feuchtigkeitsregulierung - hält Obst und Gemüse vitaminreich und länger frisch

Gefrierenteil

- **Low Frost - geringere Eisbildung, schnelleres Abtauen**
- ********-Gefriererraum: 84 l Nutzinhalt
- Gefriervermögen: 4,2 kg in 24 Std.
- Lagerzeit bei Störung: 9 Std.
- 3 transparente Gefriergut-Schubladen, davon 1 BigBox
- Super Gefrieren

Technische Informationen (HxBxT)

- Türanschlag rechts, wechselbar
- Gerätegröße: 177,2 x 54,1 x 54,8 cm
- Nischenmaße: 177,5 x 56,0 x 55,0 cm
- Klimaklasse: SN-ST

Zubehör

- 3 x Eierablage, 1 x Eiwürfelschale

Sonderzubehör

- KSZB6R00 Flaschenablage
- KSZGGM00 Butterdose

Weiteres Sonderzubehör inkl. Abbildungen finden Sie auf Seite 170.

Leistung und Verbrauch

- Energieeffizienzklasse¹: E
- Energie²: 114 kWh
- Nutzinhalt gesamt: 310 Liter (Kühlfächer: 310 Liter / Tiefkühlfächer: 0 Liter)
- Geräusch-Wert: **35 dB(A) re 1 pW**
- Geräuscheffizienzklasse: C

Design und Komfort

- Elektronische Temperaturregelung über LED ablesbar
- Reinigungsfreundlicher, heller Innenraum
- LED Beleuchtung
- Optisches und akustisches Warnsystem bei geöffneter Tür
- Abtau-Automatik im Kühlteil

Kühlteil

- Kühlraum: 310 l Nutzinhalt
- 6 Abstellflächen aus Sicherheitsglas (5 höhenverstellbar)
- 5 Türabsteller, davon 1 Flaschenabsteller
- Spezial-Flaschenrost, glanzverchromt
- Super Kühlen

Frischhaltesystem

- **2 Multi Boxen XXL** - Transparente Schubladen mit Wellenboden, ideal zur Lagerung von Obst und Gemüse.

Technische Informationen (HxBxT)

- Türanschlag rechts, wechselbar
- Gerätegröße: 177,2 x 54,1 x 54,8 cm
- Nischenmaße: 177,5 x 56,0 x 55,0 cm
- Klimaklasse: SN-ST

Zubehör

- 3 x Eierablage, 1 x Schwerlastsatz

Sonderzubehör

- KSZGGM00 Butterdose

Weiteres Sonderzubehör inkl. Abbildungen finden Sie auf Seite 170.

¹ Auf einer Energieeffizienzklassen-Skala von A bis G.

² Energieverbrauch pro Jahr.

* Unverbindliche Höchstpreisempfehlung des Herstellers inkl. 20% MwSt.

Kühlgeräte, integrierbar für die 177,5 cm Nische

UPE: 1.887,- €*
 Serie | 4
 KIV86VSE0 Schleppscharnier**Leistung und Verbrauch**

- Energieeffizienzklasse¹: E
- Energie²: 229 kWh
- Nutzinhalt gesamt: 267 Liter (Kühlfächer: 183 Liter / Tiefkühlfächer: 84 Liter)
- Geräusch-Wert: **35 dB(A) re 1 pW**
- Geräuscheffizienzklasse: B

Design und Komfort

- Elektronische Temperaturregelung über LED ablesbar
- LED Beleuchtung
- Akustischer Türalarm
- Abtau-Automatik im Kühlteil

Kühlteil

- Kühlraum: 183 l Nutzinhalt
- 4 Abstellflächen aus Sicherheitsglas (3 höhenverstellbar)
- 3 Türabsteller, davon 1 Flaschenabsteller

Frischhaltesystem

- **1 VitaFresh XXL** Schublade mit Feuchtigkeitsregulierung - hält Obst und Gemüse vitaminreich und länger frisch

Gefriereteil

- **Low Frost – geringere Eisbildung, schnelleres Abtauen**
- ********-Gefrierraum: 84 l Nutzinhalt
- Gefriervermögen: 4,2 kg in 24 Std.
- Lagerzeit bei Störung: 9 Std.
- 3 transparente Gefriergut-Schubladen, davon 1 Big Box
- Super Gefrieren

Technische Informationen (HxBxT)

- Türanschlag rechts, wechselbar
- Einfacher Einbau
- Gerätemaße: 177,2 x 54,1 x 54,8 cm
- Nischenmaße: 177,5 x 56,0 x 55,0 cm
- Klimaklasse: SN-ST

Zubehör

- 3 x Eierablage, 1 x Eiwürfelschale

Sonderzubehör

- KSZB6R00 Flaschenablage
- KSZGGM00 Butterdose

Weiteres Sonderzubehör inkl. Abbildungen finden Sie auf Seite 170.

UPE: 1.847,- €*
 Serie | 2
 KIN86NSE0 Schleppscharnier**Leistung und Verbrauch**

- Energieeffizienzklasse¹: E
- Energie²: 234 kWh
- Nutzinhalt gesamt: 260 Liter (Kühlfächer: 184 Liter / Tiefkühlfächer: 76 Liter)
- Geräusch-Wert: **35 dB(A) re 1 pW**
- Geräuscheffizienzklasse: B

Design und Komfort

- Elektronische Temperaturregelung über LED ablesbar
- LED Beleuchtung
- Optisches und akustisches Warnsystem bei geöffneter Tür
- Abtau-Automatik im Kühlteil

Kühlteil

- Kühlraum: 184 l Nutzinhalt
- 4 Abstellflächen aus Sicherheitsglas (3 höhenverstellbar)
- 3 Türabsteller, davon 1 Flaschenabsteller

Frischhaltesystem

- **1 Multi Box XXL** – transparente Schublade mit Wellenboden, ideal zur Lagerung von Obst und Gemüse.

Gefriereteil

- **No Frost – nie wieder abtauen!**
- ********-Gefrierraum: 76 l Nutzinhalt
- Gefriervermögen: 4 kg in 24 Std.
- Lagerzeit bei Störung: 10 Std.
- 3 transparente Gefriergut-Schubladen
- Super Gefrieren mit Eingefrierautomatik

Technische Informationen (HxBxT)

- Türanschlag rechts, wechselbar
- Höhenverstellbare Füße vorne, Rollen hinten
- Gerätemaße: 177,2 x 54,1 x 54,8 cm
- Nischenmaße: 177,5 x 56,0 x 55,0 cm
- Klimaklasse: SN-ST

Zubehör

- 3 x Eierablage, 1 x Eiwürfelschale

Sonderzubehör

- KSZB6R00 Flaschenablage
- KSZGGM00 Butterdose

Weiteres Sonderzubehör inkl. Abbildungen finden Sie auf Seite 170.

UPE: 1.766,- €*
 Serie | 2
 KIV87NSE0 Schleppscharnier**Leistung und Verbrauch**

- Energieeffizienzklasse¹: E
- Energie²: 216 kWh
- Nutzinhalt gesamt: 270 Liter (Kühlfächer: 200 Liter / Tiefkühlfächer: 70 Liter)
- Geräusch-Wert: **35 dB(A) re 1 pW**
- Geräuscheffizienzklasse: B

Design und Komfort

- Elektronische Temperaturregelung über LED ablesbar
- LED Beleuchtung
- Akustischer Türalarm
- Abtau-Automatik im Kühlteil

Kühlteil

- Kühlraum: 200 l Nutzinhalt
- 5 Abstellflächen aus Sicherheitsglas (4 höhenverstellbar)
- 4 Türabsteller, davon 1 Flaschenabsteller

Frischhaltesystem

- **1 Multi Box XXL** – transparente Schublade mit Wellenboden, ideal zur Lagerung von Obst und Gemüse.

Gefriereteil

- **Low Frost – geringere Eisbildung, schnelleres Abtauen**
- ********-Gefrierraum: 70 l Nutzinhalt
- Gefriervermögen: 3,2 kg in 24 Std.
- Lagerzeit bei Störung: 12 Std.
- 2 transparente Gefriergut-Schubladen
- Super Gefrieren mit Eingefrierautomatik

Technische Informationen (HxBxT)

- Türanschlag rechts, wechselbar
- Höhenverstellbare Füße vorne, Rollen hinten
- Gerätemaße: 177,2 x 54,1 x 54,8 cm
- Nischenmaße: 177,5 x 56,0 x 55,0 cm
- Klimaklasse: SN-ST

Zubehör

- 3 x Eierablage, 1 x Eiwürfelschale

Sonderzubehör

- GSZB6B00 Einlegeschale für Gefriergutschale
- KSZB6R00 Flaschenablage
- KSZGGM00 Butterdose

Weiteres Sonderzubehör inkl. Abbildungen finden Sie auf Seite 170.

¹ Auf einer Energieeffizienzklassen-Skala von A bis G.

² Energieverbrauch pro Jahr.

* Unverbindliche Höchstpreisempfehlung des Herstellers inkl. 20% MwSt.

Kühlgeräte, integrierbar für die 177,5 cm Nische



UPE: 1.766,- €*

UPE: 1.573,- €*

UPE: 1.471,- €*

Serie | 2
KIV86NSE0 Schleppscharnier

Serie | 2
KIL82NSE0 Schleppscharnier

Serie | 2
KIR81NSE0 Schleppscharnier



Leistung und Verbrauch

- Energieeffizienzklasse¹: E
- Energie²: 229 kWh
- Nutzinhalt gesamt: 267 Liter (Kühlfächer: 183 Liter / Tiefkühlfächer: 84 Liter)
- Geräusch-Wert: **35 dB(A) re 1 pW**
- Geräuscheffizienzklasse: B

Design und Komfort

- Elektronische Temperaturregelung über LED ablesbar
- LED Beleuchtung
- Akustischer Türalarm
- Abtau-Automatik im Kühlteil

Kühlteil

- Kühlraum: 183 l Nutzinhalt
- 4 Abstellflächen aus Sicherheitsglas (3 höhenverstellbar)
- 3 Türabsteller, davon 1 Flaschenabsteller

Frischhaltesystem

- **1 Multi Box XXL** - transparente Schublade mit Wellenboden, ideal zur Lagerung von Obst und Gemüse.

Gefrierenteil

- **Low Frost - geringere Eisbildung, schnelleres Abtauen**
- **★★★★**-Gefriererraum: 84 l Nutzinhalt
- Gefriervermögen: 4,2 kg in 24 Std.
- Lagerzeit bei Störung: 9 Std.
- 3 transparente Gefriergut-Schubladen
- Super Gefrieren mit Eingefrierautomatik

Technische Informationen (HxBxT)

- Türanschlag rechts, wechselbar
- Höhenverstellbare Füße vorne, Rollen hinten
- Gerätemaße: 177,2 x 54,1 x 54,8 cm
- Nischenmaße: 177,5 x 56,0 x 55,0 cm
- Klimaklasse: SN-ST

Zubehör

- 3 x Eierablage, 1 x Eiwürfelschale

Sonderzubehör

- GSZB6B00 Einlegeschale für Gefriergutschale
- KSZB6R00 Flaschenablage
- KSZGGM00 Butterdose

Weiteres Sonderzubehör inkl. Abbildungen finden Sie auf Seite 170.

Leistung und Verbrauch

- Energieeffizienzklasse¹: E
- Energie²: 177 kWh
- Nutzinhalt gesamt: 280 Liter (Kühlfächer: 246 Liter / Tiefkühlfächer: 34 Liter)
- Geräusch-Wert: **35 dB(A) re 1 pW**
- Geräuscheffizienzklasse: B

Design und Komfort

- Elektronische Temperaturregelung über LED ablesbar
- LED Beleuchtung
- Optisches und akustisches Warnsystem bei geöffneter Tür
- Abtau-Automatik im Kühlteil

Kühlteil

- Kühlraum: 246 l Nutzinhalt
- 5 Abstellflächen aus Sicherheitsglas (4 höhenverstellbar)
- 5 Türabsteller, davon 1 Flaschenabsteller
- Super Kühlen

Frischhaltesystem

- **2 Multi Boxen XXL** - Transparente Schubladen mit Wellenboden, ideal zur Lagerung von Obst und Gemüse.

Gefrierenteil

- **★★★★**-Gefriererraum: 34 l Nutzinhalt
- Gefriervermögen: 2,5 kg in 24 Std.
- Lagerzeit bei Störung: 18 Std.
- 1 Gefrierfach mit Klappe
- Pizza-gerechtes Gefrierfach
- Super Gefrieren

Technische Informationen (HxBxT)

- Türanschlag rechts, wechselbar
- Höhenverstellbare Füße vorne, Rollen hinten
- Gerätemaße: 177,2 x 54,1 x 54,8 cm
- Nischenmaße: 177,5 x 56,0 x 55,0 cm
- Klimaklasse: SN-ST

Zubehör

- 3 x Eierablage, 1 x Eiwürfelschale

Sonderzubehör

- KSZB6R00 Flaschenablage
- KSZGGM00 Butterdose

Weiteres Sonderzubehör inkl. Abbildungen finden Sie auf Seite 170.

Leistung und Verbrauch

- Energieeffizienzklasse¹: E
- Energie²: 114 kWh
- Nutzinhalt gesamt: 310 Liter (Kühlfächer: 310 Liter / Tiefkühlfächer: 0 Liter)
- Geräusch-Wert: **35 dB(A) re 1 pW**
- Geräuscheffizienzklasse: C

Design und Komfort

- Elektronische Temperaturregelung über LED ablesbar
- LED Beleuchtung
- Reinigungsfreundlicher, heller Innenraum
- Optisches und akustisches Warnsystem bei geöffneter Tür
- Abtau-Automatik im Kühlteil

Kühlteil

- Kühlraum: 310 l Nutzinhalt
- 6 Abstellflächen aus Sicherheitsglas (5 höhenverstellbar)
- 5 Türabsteller, davon 1 Flaschenabsteller
- Super Kühlen

Frischhaltesystem

- **2 Multi Boxen XXL** - Transparente Schubladen mit Wellenboden, ideal zur Lagerung von Obst und Gemüse.

Technische Informationen (HxBxT)

- Türanschlag rechts, wechselbar
- Gerätemaße: 177,2 x 54,1 x 54,8 cm
- Nischenmaße: 177,5 x 56,0 x 55,0 cm
- Klimaklasse: SN-ST

Zubehör

- 3 x Eierablage

Sonderzubehör

- KSZ10020 Chrome Flaschenablage
- KSZGGM00 Butterdose

Weiteres Sonderzubehör inkl. Abbildungen finden Sie auf Seite 170.

¹ Auf einer Energieeffizienzklassen-Skala von A bis G.

² Energieverbrauch pro Jahr.

* Unverbindliche Höchstpreisempfehlung des Herstellers inkl. 20% MwSt.

Kühlgeräte, integrierbar für die 158 cm Nische

UPE: 2.466,- €*
Serie | 6
KIS77ADD0 Profi-Türdämpfung**Leistung und Verbrauch**

- Energieeffizienzklasse¹: D
- Energie²: 166 kWh
- Nutzinhalt gesamt: 229 Liter
(Kühlfächer: 167 Liter / Tiefkühlfächer: 62 Liter)
- Geräusch-Wert: 38 dB(A) re 1 pW
- Geräuscheffizienzklasse: C

Design und Komfort

- Touch Control - Elektronische Temperaturregelung, exakt digital ablesbar
- LED Beleuchtung
- Akustischer Türalarm
- Getrennte Temperaturregelung für Kühl- und Gefrierraum
- Optischer und akustischer Alarm bei Temperaturanstieg, mit Memory-Funktion
- Urlaubsschaltung
- Abtau-Automatik im Kühlteil

Kühlteil

- Kühlraum: 167 l Nutzinhalt
- 4 Abstellflächen aus Sicherheitsglas (3 höhenverstellbar), davon 1 Vario Shelf und 1 Easy Access Shelf
- 4 Türabsteller, davon 1 Butter-/Käsefach und 1 Flaschenabsteller
- Super Kühlen
- Fresh Sense - Konstante Temperatur durch intelligente Sensortechnik

Frischhaltesystem

- **VitaFresh Plus**: hält frische Lebensmittel bis zu zweimal länger frisch

Gefrierteil

- **Low Frost** - geringere Eisbildung, schnelleres Abtauen

- [****]-Gefrierraum: 62 l Nutzinhalt
- Gefriervermögen: 5,0 kg in 24 Std.
- Lagerzeit bei Störung: 12 Std.
- Vario Zone: herausnehm. Sicherheitsglasablagen
- 2 transp. Gefriergut-Schubladen, davon 1 Big Box
- Super Gefrieren mit Eingefrierautomatik

Technische Informationen (H x B x T)

- Türanschlag rechts, wechselbar
- Gerätemaße: 157,8 x 55,8 x 54,5 cm
- Nischenmaße: 158,0 x 56,0 x 55,0 cm
- Klimaklasse: SN-ST

Zubehör

- 3 x Eierablage, 1 x Eiwürfelschale, 1 x Flaschenkamm in Türabsteller

Sonderzubehör

- KSZ10020 Chrome Flaschenablage
- KSZGGM00 Butterdose

Weiteres Sonderzubehör inkl. Abbildungen finden Sie auf Seite 170.

UPE: 1.999,- €*
Serie | 6
KIS77AFE0 Flachscharnier**Leistung und Verbrauch**

- Energieeffizienzklasse¹: E
- Energie²: 207 kWh
- Nutzinhalt gesamt: 231 Liter
(Kühlfächer: 169 Liter / Tiefkühlfächer: 62 Liter)
- Geräusch-Wert: **36 dB(A) re 1 pW**
- Geräuscheffizienzklasse: C

Design und Komfort

- Touch Control - Elektronische Temperaturregelung, exakt digital ablesbar
- LED Beleuchtung
- Akustischer Türalarm
- Getrennte Temperaturregelung für Kühl- und Gefrierraum
- Optischer und akustischer Alarm bei Temperaturanstieg, mit Memory-Funktion
- Urlaubsschaltung
- Abtau-Automatik im Kühlteil

Kühlteil

- Kühlraum: 169 l Nutzinhalt
- 4 Abstellflächen aus Sicherheitsglas (3 höhenverstellbar), davon 1 Vario Shelf und 1 Easy Access Shelf
- 4 Türabsteller, davon 1 Butter-/Käsefach und 1 Flaschenabsteller
- Super Kühlen
- Fresh Sense - Konstante Temperatur durch intelligente Sensortechnik

Frischhaltesystem

- **VitaFresh Plus**: hält frische Lebensmittel länger frisch

Gefrierteil

- **Low Frost** - geringere Eisbildung, schnelleres Abtauen

- [****]-Gefrierraum: 62 l Nutzinhalt
- Gefriervermögen: 5 kg in 24 Std.
- Lagerzeit bei Störung: 12 Std.
- Vario Zone: herausnehm. Sicherheitsglasablagen
- 2 transp. Gefriergut-Schubladen, davon 1 Big Box
- Super Gefrieren

Technische Informationen (H x B x T)

- Türanschlag rechts, wechselbar
- Gerätemaße: 157,8 x 55,8 x 54,5 cm
- Nischenmaße: 158,0 x 56,0 x 55,0 cm
- Klimaklasse: SN-ST

Zubehör

- 3 x Eierablage, 1 x Eiwürfelschale, 1 x Flaschenkamm in Türabsteller

Sonderzubehör

- KSZ10020 Chrome Flaschenablage
- KSZGGM00 Butterdose

Weiteres Sonderzubehör inkl. Abbildungen finden Sie auf Seite 170.

¹ Auf einer Energieeffizienzskala von A bis G.² Energieverbrauch pro Jahr.

* Unverbindliche Höchstpreisempfehlung des Herstellers inkl. 20% MwSt.

Kühlgeräte, integrierbar für die 158 cm und 140 cm Nische



UPE: 1.766,- €*

UPE: 1.755,- €*

Serie | 6
KIL72AFE0 Flachscharnier

Serie | 8
KIF51AFE0 Flachscharnier



Leistung und Verbrauch

- Energieeffizienzklasse¹: E
- Energie²: 174 kWh
- Nutzinhalt gesamt: 248 Liter (Kühlfächer: 214 Liter / Tiefkühlfächer: 34 Liter)
- Geräusch-Wert: **36 dB(A) re 1 pW**
- Geräuscheffizienzklasse: C

Leistung und Verbrauch

- Energieeffizienzklasse¹: E
- Energie²: 139 kWh
- Nutzinhalt gesamt: 220 Liter (Kühlfächer: 220 Liter / Tiefkühlfächer: 0 Liter)
- Geräusch-Wert: 37 dB(A) re 1 pW
- Geräuscheffizienzklasse: C

Design und Komfort

- Touch Control - Elektronische Temperaturregelung, exakt digital ablesbar
- LED Beleuchtung
- Akustischer Türalarm
- Abtau-Automatik im Kühlteil

Design und Komfort

- Touch Control - Elektronische Temperaturregelung, exakt digital ablesbar
- LED Beleuchtung
- Akustischer Türalarm
- Abtau-Automatik im Kühlteil

Kühlteil

- Kühlraum: 214 l Nutzinhalt
- 4 Abstellflächen aus Sicherheitsglas (3 höhenverstellbar), davon 1 Vario Shelf und 1 Easy Access Shelf
- 4 Türabsteller, davon 1 Butter-/Käsefach und 1 Flaschenabsteller
- Super Kühlen
- Fresh Sense - Konstante Temperatur durch intelligente Sensortechnik

Kühlteil

- Kühlraum: 220 l Nutzinhalt
- 5 Abstellflächen (4 höhenverstellbar aus Sicherheitsglas), davon 1 Vario Shelf und 1 Easy Access Shelf
- 4 Türabsteller, davon 1 Butter-/Käsefach und 1 Flaschenabsteller
- Super Kühlen
- Fresh Sense - Konstante Temperatur durch intelligente Sensortechnik

Frischhaltesystem

- **1 VitaFresh Plus** Schublade auf Teleskopschienen mit Feuchtigkeitsregulierung - hält Obst und Gemüse länger frisch
- **1 Multi Box XXL** auf Teleskopschienen - Transparente Schublade mit Wellenboden, ideal zur Lagerung von Obst und Gemüse.

Frischhaltesystem

- **1 VitaFresh Pro 0 °C**-Schublade auf Teleskopschienen mit Feuchtigkeitsregulierung - hält Obst und Gemüse vitaminreich und bis zu 3 x länger frisch
- **1 VitaFresh Pro 0 °C**-Schublade auf Teleskopschienen - hält Fisch und Fleisch bis zu 3 x länger frisch

Gefrierenteil

- ********-Gefrierraum: 34 l Nutzinhalt
- Gefriervermögen: 4,6 kg in 24 Std.
- Lagerzeit bei Störung: 16 Std.
- 1 Gefrierfach mit Klappe
- Pizza-gerechtes Gefrierfach

Technische Informationen (H x B x T)

- Türanschlag rechts, wechselbar
- Gerätemaße: 139,7 x 55,8 x 54,5 cm
- Nischenmaße: 140,0 x 56,0 x 55,0 cm
- Klimaklasse: SN-ST

Technische Informationen (H x B x T)

- Türanschlag rechts, wechselbar
- Gerätemaße: 157,7 x 55,8 x 54,5 cm
- Nischenmaße: 158,0 x 56,0 x 55,0 cm
- Klimaklasse: SN-ST

Zubehör

- 3 x Eierablage, 1 x Eiswürfelschale, 1 x Flaschenkamm in Türabsteller

Zubehör

- 2 x Eierablage

Sonderzubehör

- KSZ10020 Chrome Flaschenablage
- KSZB0S00 Schwerlastsatz
- KSZGGM00 Butterdose

Sonderzubehör

- KSZ10020 Chrome Flaschenablage
- KSZGGM00 Butterdose

Weiteres Sonderzubehör inkl. Abbildungen finden Sie auf Seite 170.

Weiteres Sonderzubehör inkl. Abbildungen finden Sie auf Seite 170.

¹ Auf einer Energieeffizienzklassen-Skala von A bis G.

² Energieverbrauch pro Jahr.

* Unverbindliche Höchstpreisempfehlung des Herstellers inkl. 20% MwSt.

Kühlgeräte, integrierbar für die 122,5 cm Nische



UPE: 1.969,- €*

Serie | 8
KIF41ADD0 Profi-Türdämpfung**Leistung und Verbrauch**

- Energieeffizienzklasse¹: D
- Energie²: 110 kWh
- Nutzinhalt gesamt: 187 Liter
(Kühlfächer: 187 Liter / Tiefkühlfächer: 0 Liter)
- Geräusch-Wert: 38 dB(A) re 1 pW
- Geräuscheffizienzklasse: C

Design und Komfort

- Touch Control - Elektronische Temperaturregelung, exakt digital ablesbar
- LED Beleuchtung
- Akustischer Türalarm
- Abtau-Automatik im Kühlteil

Kühlteil

- Kühlraum: 187 l Nutzinhalt
- 4 Abstellflächen (3 höhenverstellbar aus Sicherheitsglas), davon 1 Vario Shelf und 1 Easy Access Shelf
- 3 Türabsteller, davon 1 Butter-/Käsefach und 1 Flaschenabsteller
- Super Kühlen
- Fresh Sense - Konstante Temperatur durch intelligente Sensortechnik

Frischhaltesystem

- 1 VitaFresh Pro 0 °C-Schublade auf Teleskopschienen mit Feuchtigkeitsregulierung – hält Obst und Gemüse vitaminreich und bis zu 3 x länger frisch
- 1 VitaFresh Pro 0 °C-Schublade auf Teleskopschienen – hält Fisch und Fleisch bis zu 3 x länger frisch

Technische Informationen (H x B x T)

- Türanschlag rechts, wechselbar
- Gerätemaße: 122,1 x 55,8 x 54,5 cm
- Nischenmaße: 122,5 x 56,0 x 55,0 cm
- Klimaklasse: SN-ST

Zubehör

- 3 x Eierablage, 1 x Flaschenkamm in Türabsteller

Sonderzubehör

- KFZ40AX0 Türfront mit Alu-Dekorrahmen
- KFZ40SX0 Edelstahl-Türfront
- KSZ10020 Chrome Flaschenablage
- KSZGGM00 Butterdose

Weiteres Sonderzubehör inkl. Abbildungen finden Sie auf Seite 170.



UPE: 1.481,- €*

Serie | 6
KIL42ADD1 Profi-Türdämpfung**Leistung und Verbrauch**

- Energieeffizienzklasse¹: D
- Energie²: 118 kWh
- Nutzinhalt gesamt: 187 Liter
(Kühlfächer: 172 Liter / Tiefkühlfächer: 15 Liter)
- Geräusch-Wert: 27 dB(A) re 1 pW
- Geräuscheffizienzklasse: A

Design und Komfort

- Touch Control - Elektronische Temperaturregelung, exakt digital ablesbar
- LED Beleuchtung
- Optisches und akustisches Warnsystem bei geöffneter Tür
- Abtau-Automatik im Kühlteil

Kühlteil

- Kühlraum: 172 l Nutzinhalt
- 4 Abstellflächen aus Sicherheitsglas (3 höhenverstellbar)
- Spezial-Flaschenrost, glanzverchromt
- 4 Türabsteller, davon 1 Butter-/Käsefach und 1 Flaschenabsteller
- Super Kühlen

Frischhaltesystem

- 1 VitaFresh XXL Schublade mit Feuchtigkeitsregulierung – hält Obst und Gemüse vitaminreich und länger frisch

Gefrierenteil

- ****-Gefrierraum: 15 l Nutzinhalt
- Gefriervermögen: 3 kg in 24 Std.
- Lagerzeit bei Störung: 11 Std.
- 1 Gefrierfach mit Klappe

Technische Informationen (H x B x T)

- Türanschlag rechts, wechselbar
- Höhenverstellbare Füße vorne, Rollen hinten
- Gerätemaße: 122,1 x 55,8 x 54,8 cm
- Nischenmaße: 122,5 x 56,0 x 55,0 cm
- Klimaklasse: SN-ST

Zubehör

- 3 x Eierablage, 1 x Eiwürfelschale, 1 x Flaschenablage

Sonderzubehör

- KFZ40AX0 Türfront mit Alu-Dekorrahmen
- KFZ40SX0 Edelstahl-Türfront
- KSZGGM00 Butterdose

Weiteres Sonderzubehör inkl. Abbildungen finden Sie auf Seite 170.

¹ Auf einer Energieeffizienzklassen-Skala von A bis G.² Energieverbrauch pro Jahr.

* Unverbindliche Höchstpreisempfehlung des Herstellers inkl. 20% MwSt.

Kühlgeräte, integrierbar für die 122,5 cm Nische



UPE: 1.431,- €*

UPE: 1.136,- €*

Serie | 6
KIR41ADD1 Profi-Türdämpfung

Serie | 4
KIL42VFE0 Flachscharnier



Leistung und Verbrauch

- Energieeffizienzklasse¹: D
- Energie²: 81 kWh
- Nutzinhalt gesamt: 204 Liter
(Kühlfächer: 204 Liter / Tiefkühlfächer: 0 Liter)
- Geräusch-Wert: **28 dB(A) re 1 pW**
- Geräuscheffizienzklasse: A

Leistung und Verbrauch

- Energieeffizienzklasse¹: E
- Energie²: 147 kWh
- Nutzinhalt gesamt: 187 Liter
(Kühlfächer: 172 Liter / Tiefkühlfächer: 15 Liter)
- Geräusch-Wert: **35 dB(A) re 1 pW**
- Geräuscheffizienzklasse: B

Design und Komfort

- Elektronische Temperaturregelung über LED ablesbar
- LED Beleuchtung
- Optisches und akustisches Warnsystem bei geöffneter Tür
- Abtau-Automatik im Kühlteil

Design und Komfort

- Elektronische Temperaturregelung über LED ablesbar
- LED Beleuchtung
- Akustischer Türalarm
- Abtau-Automatik im Kühlteil

Kühlteil

- Kühlraum: 204 l Nutzinhalt
- 5 Abstellflächen aus Sicherheitsglas (4 höhenverstellbar)
- 4 Türabsteller, davon 1 Butter-/Käsefach und 1 Flaschenabsteller
- Super Kühlen

Kühlteil

- Kühlraum: 172 l Nutzinhalt
- 4 Abstellflächen aus Sicherheitsglas (3 höhenverstellbar)
- 4 Türabsteller, davon 1 Flaschenabsteller
- Super Kühlen

Frischhaltesystem

- **1 VitaFresh XXL** Schublade mit Feuchtigkeitsregulierung – hält Obst und Gemüse vitaminreich und länger frisch

Frischhaltesystem

- **1 Multi Box XXL** – transparente Schublade mit Wellenboden, ideal zur Lagerung von Obst und Gemüse

Gefrierteil

- ******** Gefrierraum: 15 l Nutzinhalt
- Gefriervermögen: 3,0 kg in 24 Std.
- Lagerzeit bei Störung: 10 Std.
- 1 Gefrierfach mit Klappe
- Super Gefrieren

Technische Informationen (H x B x T)

- Türanschlag rechts, wechselbar
- Gerätegröße: 122,1 x 55,8 x 54,8 cm
- Nischenmaße: 122,5 x 56,0 x 55,0 cm
- Klimaklasse: SN-ST

Technische Informationen (H x B x T)

- Türanschlag rechts, wechselbar
- Gerätegröße: 122,1 x 54,1 x 54,8 cm
- Nischenmaße: 122,5 x 56,0 x 55,0 cm
- Klimaklasse: SN-ST

Zubehör

- 3 x Eierablage

Zubehör

- 3 x Eierablage, 1 x Eiswürfelschale

Sonderzubehör

- KFZ40AX0 Türfront mit Alu-Dekorrahmen
- KFZ40SX0 Edelstahl-Türfront
- KSZGGM00 Butterdose

Sonderzubehör

- KFZ40AX0 Türfront mit Alu-Dekorrahmen
- KFZ40SX0 Edelstahl-Türfront
- KSZ10020 Chrome Flaschenablage
- KSZGGM00 Butterdose

Weiteres Sonderzubehör inkl. Abbildungen finden Sie auf Seite 170.

Weiteres Sonderzubehör inkl. Abbildungen finden Sie auf Seite 170.

¹ Auf einer Energieeffizienzklassen-Skala von A bis G.

² Energieverbrauch pro Jahr.

* Unverbindliche Höchstpreisempfehlung des Herstellers inkl. 20% MwSt.

Kühlgeräte, integrierbar für die 122,5 cm Nische



UPE: 1.086,- €*

Serie | 4
KIR41VFE0 Flachscharnier**Leistung und Verbrauch**

- Energieeffizienzklasse¹: E
- Energie²: 101 kWh
- Nutzinhalt gesamt: 204 Liter (Kühlfächer: 204 Liter / Tiefkühlfächer: 0 Liter)
- Geräusch-Wert: **35 dB(A) re 1 pW**
- Geräuscheffizienzklasse: B

Design und Komfort

- Elektronische Temperaturregelung über LED ablesbar
- LED-Beleuchtung
- Akustischer Türalarm
- Abtau-Automatik im Kühlteil

Kühlteil

- Kühlraum: 204 l Nutzinhalt
- 5 Abstellflächen aus Sicherheitsglas (4 höhenverstellbar)
- 4 Türabsteller, davon 1 Flaschenabsteller
- Super Kühlen

Frischhaltesystem

- **1 Multi Box XXL** – transparente Schublade mit Wellenboden, ideal zur Lagerung von Obst und Gemüse

Technische Informationen (HxBxT)

- Türanschlag rechts, wechselbar
- Gerätegröße: 122,1 x 54,1 x 54,8 cm
- Nischenmaße: 122,5 x 56,0 x 55,0 cm
- Klimaklasse: SN-ST

Zubehör

- 3 x Eierablage

Sonderzubehör

- KFZ40AX0 Türfront mit Alu-Dekorrahmen
- KFZ40SX0 Edelstahl-Türfront
- KSZ10020 Chrome Flaschenablage
- KSZGGM00 Butterdose

Weiteres Sonderzubehör inkl. Abbildungen finden Sie auf Seite 170.



UPE: 1.075,- €*

Serie | 2
KIL42NSE0 Schleppscharnier**Leistung und Verbrauch**

- Energieeffizienzklasse¹: E
- Energie²: 147 kWh
- Nutzinhalt gesamt: 187 Liter (Kühlfächer: 172 Liter / Tiefkühlfächer: 15 Liter)
- Geräusch-Wert: **35 dB(A) re 1 pW**
- Geräuscheffizienzklasse: B

Design und Komfort

- Elektronische Temperaturregelung über LED ablesbar
- LED-Beleuchtung
- Akustischer Türalarm
- Abtau-Automatik im Kühlteil

Kühlteil

- Kühlraum: 172 l Nutzinhalt
- 4 Abstellflächen aus Sicherheitsglas (3 höhenverstellbar)
- 4 Türabsteller, davon 1 Flaschenabsteller
- Super Kühlen

Frischhaltesystem

- **1 Multi Box XXL** – transparente Schublade mit Wellenboden, ideal zur Lagerung von Obst und Gemüse

Gefrierfach

- *******-Gefrierfach: 15 l Nutzinhalt
- Gefriervermögen: 3 kg in 24 Std.
- Lagerzeit bei Störung: 10 Std.
- 1 Gefrierfach mit Klappe

Technische Informationen (HxBxT)

- Türanschlag rechts, wechselbar
- Höhenverstellbare Füße vorne, Rollen hinten
- Gerätegröße: 122,1 x 54,1 x 54,8 cm
- Nischenmaße: 122,5 x 56,0 x 55,0 cm
- Klimaklasse: SN-ST

Zubehör

- 3 x Eierablage, 1 x Eiswürfelschale

Sonderzubehör

- KSZB6R00 Flaschenablage
- KSZGGM00 Butterdose

Weiteres Sonderzubehör inkl. Abbildungen finden Sie auf Seite 170.



UPE: 1.025,- €*

Serie | 2
KIR41NSE0 Schleppscharnier**Leistung und Verbrauch**

- Energieeffizienzklasse¹: E
- Energie²: 101 kWh
- Nutzinhalt gesamt: 204 Liter (Kühlfächer: 204 Liter / Tiefkühlfächer: 0 Liter)
- Geräusch-Wert: **35 dB(A) re 1 pW**
- Geräuscheffizienzklasse: B

Design und Komfort

- Elektronische Temperaturregelung über LED ablesbar
- LED-Beleuchtung
- Akustischer Türalarm
- Abtau-Automatik im Kühlteil

Kühlteil

- Kühlraum: 204 l Nutzinhalt
- 5 Abstellflächen aus Sicherheitsglas (4 höhenverstellbar)
- 4 Türabsteller, davon 1 Flaschenabsteller
- Super Kühlen

Frischhaltesystem

- **1 Multi Box XXL** – transparente Schublade mit Wellenboden, ideal zur Lagerung von Obst und Gemüse

Technische Informationen (HxBxT)

- Türanschlag rechts, wechselbar
- Gerätegröße: 122,1 x 54,1 x 54,8 cm
- Nischenmaße: 122,5 x 56,0 x 55,0 cm
- Klimaklasse: SN-ST

Zubehör

- 3 x Eierablage, 1 x Flaschenkamm in Türabsteller

Sonderzubehör

- KSZB6R00 Flaschenablage
- KSZGGM00 Butterdose

Weiteres Sonderzubehör inkl. Abbildungen finden Sie auf Seite 170.

¹ Auf einer Energieeffizienzklassen-Skala von A bis G.

² Energieverbrauch pro Jahr.

* Unverbindliche Höchstpreisempfehlung des Herstellers inkl. 20% MwSt.

Kühlgeräte, integrierbar für die 102,5 cm Nische



UPE: 1.431,- €*
 Serie | 6
 KIL32ADD1 Profi-Türdämpfung

UPE: 1.380,- €*
 Serie | 6
 KIR31ADD1 Profi-Türdämpfung

UPE: 1.086,- €*
 Serie | 4
 KIL32VFE0 Flachscharnier



Leistung und Verbrauch
 – Energieeffizienzklasse¹: D
 – Energie²: 116 kWh
 – Nutzinhalt gesamt: 147 Liter
 (Kühlfächer: 132 Liter / Tiefkühlfächer: 15 Liter)
 – Geräusch-Wert: **35 dB(A) re 1 pW**
 – Geräuscheffizienzklasse: B

Leistung und Verbrauch
 – Energieeffizienzklasse¹: D
 – Energie²: 77 kWh
 – Nutzinhalt gesamt: 165 Liter
 (Kühlfächer: 165 Liter / Tiefkühlfächer: 0 Liter)
 – Geräusch-Wert: **27 dB(A) re 1 pW**
 – Geräuscheffizienzklasse: A

Leistung und Verbrauch
 – Energieeffizienzklasse¹: E
 – Energie²: 145 kWh
 – Nutzinhalt gesamt: 147 Liter
 (Kühlfächer: 132 Liter / Tiefkühlfächer: 15 Liter)
 – Geräusch-Wert: **35 dB(A) re 1 pW**
 – Geräuscheffizienzklasse: B

Design und Komfort
 – Elektronische Temperaturregelung über LED ablesbar
 – LED Beleuchtung
 – Optisches und akustisches Warnsystem bei geöffneter Tür
 – Abtau-Automatik im Kühlteil

Design und Komfort
 – Elektronische Temperaturregelung über LED ablesbar
 – LED Beleuchtung
 – Optisches und akustisches Warnsystem bei geöffneter Tür
 – Abtau-Automatik im Kühlteil

Design und Komfort
 – Elektronische Temperaturregelung über LED ablesbar
 – LED Beleuchtung
 – Akustischer Türalarm
 – Abtau-Automatik im Kühlteil

Kühlteil
 – Kühlraum: 132 l Nutzinhalt
 – 3 Abstellflächen aus Sicherheitsglas (2 höhenverstellbar)
 – 3 Türabsteller, davon 1 Butter-/Käsefach und 1 Flaschenabsteller
 – Super Kühlen
 – Flaschenwelle für zwei Flaschen

Kühlteil
 – Kühlraum: 165 l Nutzinhalt
 – 4 Abstellflächen aus Sicherheitsglas (3 höhenverstellbar)
 – 1 Spezial-Flaschenrost, glanzverchromt
 – 3 Türabsteller, davon 1 Butter-/Käsefach und 1 Flaschenabsteller
 – Super Kühlen

Kühlteil
 – Kühlraum: 132 l Nutzinhalt
 – 3 Abstellflächen aus Sicherheitsglas (2 höhenverstellbar)
 – 3 Türabsteller, davon 1 Flaschenabsteller
 – Super Kühlen

Frischhaltesystem
 – 1 VitaFresh XXL Schublade mit Feuchtigkeitsregulierung – hält Obst und Gemüse vitaminreich und länger frisch

Frischhaltesystem
 – 1 VitaFresh XXL Schublade mit Feuchtigkeitsregulierung – hält Obst und Gemüse vitaminreich und länger frisch

Frischhaltesystem
 – Multi Box: transparente Schublade mit Wellenboden, ideal zur Lagerung von Obst und Gemüse

Gefrierenteil
 – ********-Gefrierraum: 15 l Nutzinhalt
 – Gefriervermögen: 3 kg in 24 Std.
 – Lagerzeit bei Störung: 11 Std.
 – 1 Gefrierfach mit Klappe

Gefrierenteil
 – ********-Gefrierraum: 15 l Nutzinhalt
 – Gefriervermögen: 3 kg in 24 Std.
 – Lagerzeit bei Störung: 10 Std.
 – 1 Gefrierfach mit Klappe
 – Super Gefrieren

Gefrierenteil
 – ********-Gefrierraum: 15 l Nutzinhalt
 – Gefriervermögen: 3 kg in 24 Std.
 – Lagerzeit bei Störung: 10 Std.
 – 1 Gefrierfach mit Klappe
 – Super Gefrieren

Technische Informationen (H x B x T)
 – Türanschlag rechts, wechselbar
 – Höhenverstellbare Füße vorne, Rollen hinten
 – Gerätegröße: 102,1 x 55,8 x 54,8 cm
 – Nischenmaße: 102,5 x 56,0 x 55,0 cm
 – Klimaklasse: SN-ST

Technische Informationen (H x B x T)
 – Gerätegröße: 102,1 x 55,8 x 54,8 cm
 – Nischenmaße: 102,5 x 56,0 x 55,0 cm
 – Klimaklasse: SN-ST

Technische Informationen (H x B x T)
 – Gerätegröße: 102,1 x 54,1 x 54,8 cm
 – Nischenmaße: 102,5 x 56,0 x 55,0 cm
 – Klimaklasse: SN-ST

Zubehör
 – 3 x Eierablage, 1 x Eiwürfelschale, 1 x Flaschenablage

Zubehör
 – 3 x Eierablage, 1 x Flaschenablage

Zubehör
 – 3 x Eierablage, 1 x Eiwürfelschale

Sonderzubehör
 KFZ30AX0 Türfront mit Alu-Dekorrahmen
 KSZB6R00 Flaschenablage
 KSZGGM00 Butterdose

Sonderzubehör
 KFZ30AX0 Türfront mit Alu-Dekorrahmen
 KSZGGM00 Butterdose

Sonderzubehör
 KFZ30AX0 Türfront mit Alu-Dekorrahmen
 KSZB6R00 Flaschenablage
 KSZGGM00 Butterdose

Weiteres Sonderzubehör inkl. Abbildungen finden Sie auf Seite 170.

Weiteres Sonderzubehör inkl. Abbildungen finden Sie auf Seite 170.

Weiteres Sonderzubehör inkl. Abbildungen finden Sie auf Seite 170.

¹ Auf einer Energieeffizienzskala von A bis G.
² Energieverbrauch pro Jahr.
 * Unverbindliche Höchstpreisempfehlung des Herstellers inkl. 20% MwSt.

Kühlgeräte, integrierbar für die 102,5 cm Nische

UPE: 1.035,- €*
Serie | 4
KIR31VFE0 Flachscharnier**Leistung und Verbrauch**

- Energieeffizienzklasse¹: E
- Energie²: 96 kWh
- Nutzinhalt gesamt: 165 Liter (Kühlfächer: 165 Liter / Tiefkühlfächer: 0 Liter)
- Geräusch-Wert: **35 dB(A) re 1 pW**
- Geräuscheffizienzklasse: B

Design und Komfort

- Elektronische Temperaturregelung über LED ablesbar
- LED Beleuchtung
- Akustischer Türalarm
- Abtau-Automatik im Kühlteil

Kühlteil

- Kühlraum: 165 l Nutzinhalt
- 4 Abstellflächen aus Sicherheitsglas (3 höhenverstellbar)
- 3 Türabsteller, davon 1 Flaschenabsteller
- Super Kühlen

Frischhaltesystem

- **1 Multi Box XXL** – transparente Schublade mit Wellenboden, ideal zur Lagerung von Obst und Gemüse

Technische Informationen (H x B x T)

- Gerätegröße: 102,1 x 54,1 x 54,8 cm
- Nischenmaße: 102,5 x 56,0 x 55,0 cm
- Klimaklasse: SN-ST

Zubehör

- 3 x Eierablage

Sonderzubehör

- KFZ30AX0 Türfront mit Alu-Dekorrahmen
- KSZB6R00 Flaschenablage
- KSZGGM00 Butterdose

Weiteres Sonderzubehör inkl. Abbildungen finden Sie auf Seite 170.

UPE: 1.025,- €*
Serie | 2
KIL32NSE0 Schleppscharnier**Leistung und Verbrauch**

- Energieeffizienzklasse¹: E
- Energie²: 145 kWh
- Nutzinhalt gesamt: 147 Liter (Kühlfächer: 132 Liter / Tiefkühlfächer: 15 Liter)
- Geräusch-Wert: **35 dB(A) re 1 pW**
- Geräuscheffizienzklasse: B

Design und Komfort

- Elektronische Temperaturregelung über LED ablesbar
- LED Beleuchtung
- Akustischer Türalarm
- Abtau-Automatik im Kühlteil

Kühlteil

- Kühlraum: 132 l Nutzinhalt
- 3 Abstellflächen aus Sicherheitsglas (2 höhenverstellbar)
- 3 Türabsteller, davon 1 Flaschenabsteller
- Super Kühlen

Frischhaltesystem

- **1 Multi Box XXL** – transparente Schublade mit Wellenboden, ideal zur Lagerung von Obst und Gemüse

Gefrierenteil

- *******-Gefriererraum: 15 l Nutzinhalt
- Gefriervermögen: 3 kg in 24 Std.
- Lagerzeit bei Störung: 10 Std.
- 1 Gefrierfach mit Klappe
- Super Gefrieren

Technische Informationen (H x B x T)

- Gerätegröße: 102,1 x 54,1 x 54,8 cm
- Nischenmaße: 102,5 x 56,0 x 55,0 cm
- Klimaklasse: SN-ST

Zubehör

- 3 x Eierablage, 1 x Eiswürfelschale

Sonderzubehör

- KSZB6R00 Flaschenablage
- KSZGGM00 Butterdose

Weiteres Sonderzubehör inkl. Abbildungen finden Sie auf Seite 170.

UPE: 974,- €*
Serie | 2
KIR31NSE0 Schleppscharnier**Leistung und Verbrauch**

- Energieeffizienzklasse¹: E
- Energie²: 96 kWh
- Nutzinhalt gesamt: 165 Liter (Kühlfächer: 165 Liter / Tiefkühlfächer: 0 Liter)
- Geräusch-Wert: **35 dB(A) re 1 pW**
- Geräuscheffizienzklasse: B

Design und Komfort

- Elektronische Temperaturregelung über LED ablesbar
- LED Beleuchtung
- Akustischer Türalarm
- Abtau-Automatik im Kühlteil

Kühlteil

- Kühlraum: 165 l Nutzinhalt
- 4 Abstellflächen aus Sicherheitsglas (3 höhenverstellbar)
- 3 Türabsteller, davon 1 Flaschenabsteller
- Super Kühlen

Frischhaltesystem

- **1 Multi Box XXL** – transparente Schublade mit Wellenboden, ideal zur Lagerung von Obst und Gemüse

Technische Informationen (H x B x T)

- Gerätegröße: 102,1 x 54,1 x 54,8 cm
- Nischenmaße: 102,5 x 56,0 x 55,0 cm
- Klimaklasse: SN-ST

Zubehör

- 3 x Eierablage

Sonderzubehör

- KSZB6R00 Flaschenablage
- KSZGGM00 Butterdose

Weiteres Sonderzubehör inkl. Abbildungen finden Sie auf Seite 170.

¹ Auf einer Energieeffizienzklassen-Skala von A bis G.

² Energieverbrauch pro Jahr.

* Unverbindliche Höchstpreisempfehlung des Herstellers inkl. 20% MwSt.

Kühlgeräte, integrierbar für die 88 cm Nische



UPE: 1.299,- €*

Serie | 6
KIL22ADD1 Profi-Türdämpfung



Leistung und Verbrauch
 – Energieeffizienzklasse¹: D
 – Energie²: 115 kWh
 – Nutzinhalt gesamt: 119 Liter
 (Kühlfächer: 104 Liter / Tiefkühlfächer: 15 Liter)
 – Geräusch-Wert: **35 dB(A) re 1 pW**
 – Geräuscheffizienzklasse: B

Design und Komfort
 – Elektronische Temperaturregelung über LED ablesbar
 – LED Beleuchtung
 – Akustischer Türalarm
 – Abtau-Automatik im Kühlteil

Kühlteil
 – Kühlraum: 104 l Nutzinhalt
 – 2 Abstellflächen aus Sicherheitsglas (1 höhenverstellbar)
 – 2 Türabsteller, davon 1 Butter-/Käsefach und 1 Flaschenabsteller
 – Super Kühlen

Frischhaltesystem
 – **1 VitaFresh XXL** Schublade mit Feuchtigkeitsregulierung – hält Obst und Gemüse vitaminreich und länger frisch

Gefriereteil
 – ********-Gefriererraum: 15 l Nutzinhalt
 – Gefriervermögen: 3 kg in 24 Std.
 – Lagerzeit bei Störung: 11 Std.
 – 1 Gefrierfach mit Klappe

Technische Informationen (HxBxT)
 – Gerätemaße: 87,4 x 55,8 x 54,8 cm
 – Nischenmaße: 88,0 x 56,0 x 55,0 cm
 – Klimaklasse: SN-ST

Zubehör
 – 3 x Eierablage, 1 x Eisdwürfelschale, 1 x Flaschenablage

Sonderzubehör
 KFZ20AX0 Türfront mit Alu-Dekorrahmen
 KFZ20SX0 Edelstahl-Türfront
 KSZGGM00 Butterdose
 KSZB6R00 Flaschenablage

Weiteres Sonderzubehör inkl. Abbildungen finden Sie auf Seite 170.

UPE: 1.248,- €*

Serie | 6
KIR21ADD1 Profi-Türdämpfung



Leistung und Verbrauch
 – Energieeffizienzklasse¹: D
 – Energie²: 74 kWh
 – Nutzinhalt gesamt: 136 Liter
 (Kühlfächer: 136 Liter / Tiefkühlfächer: 0 Liter)
 – Geräusch-Wert: **28 dB(A) re 1 pW**
 – Geräuscheffizienzklasse: A

Design und Komfort
 – Elektronische Temperaturregelung über LED ablesbar
 – LED Beleuchtung
 – Optisches und akustisches Warnsystem bei geöffneter Tür
 – Abtau-Automatik im Kühlteil

Kühlteil
 – Kühlraum: 136 l Nutzinhalt
 – 3 Abstellflächen aus Sicherheitsglas (2 höhenverstellbar)
 – 2 Türabsteller, davon 1 Butter-/Käsefach und 1 Flaschenabsteller
 – Super Kühlen

Frischhaltesystem
 – **1 VitaFresh XXL** Schublade mit Feuchtigkeitsregulierung – hält Obst und Gemüse vitaminreich und länger frisch

Technische Informationen (HxBxT)
 – Gerätemaße: 87,4 x 55,8 x 54,8 cm
 – Nischenmaße: 88,0 x 56,0 x 55,0 cm
 – Klimaklasse: SN-ST

Zubehör
 – 3 x Eierablage, 1 x Flaschenablage

Sonderzubehör
 KFZ20AX0 Türfront mit Alu-Dekorrahmen
 KFZ20SX0 Edelstahl-Türfront
 KSZGGM00 Butterdose
 KSZB6R00 Flaschenablage

Weiteres Sonderzubehör inkl. Abbildungen finden Sie auf Seite 170.

UPE: 994,- €*

Serie | 4
KIL22VFE0 Flachscharnier



Leistung und Verbrauch
 – Energieeffizienzklasse¹: E
 – Energie²: 144 kWh
 – Nutzinhalt gesamt: 119 Liter
 (Kühlfächer: 104 Liter / Tiefkühlfächer: 15 Liter)
 – Geräusch-Wert: **35 dB(A) re 1 pW**
 – Geräuscheffizienzklasse: B

Design und Komfort
 – Elektronische Temperaturregelung über LED ablesbar
 – LED Beleuchtung
 – Akustischer Türalarm
 – Abtau-Automatik im Kühlteil

Kühlteil
 – Kühlraum: 104 l Nutzinhalt
 – 2 Abstellflächen aus Sicherheitsglas (1 höhenverstellbar)
 – 2 Türabsteller, davon 1 Flaschenabsteller
 – Super Kühlen

Frischhaltesystem
 – **1 Multi Box XXL** – transparente Schublade mit Wellenboden, ideal zur Lagerung von Obst und Gemüse

Gefriereteil
 – ********-Gefriererraum: 15 l Nutzinhalt
 – Gefriervermögen: 3 kg in 24 Std.
 – Lagerzeit bei Störung: 10 Std.
 – 1 Gefrierfach mit Klappe
 – Super Gefrieren

Technische Informationen (HxBxT)
 – Gerätemaße: 87,4 x 54,1 x 54,8 cm
 – Nischenmaße: 88,0 x 56,0 x 55,0 cm
 – Klimaklasse: SN-ST

Zubehör
 – 3 x Eierablage, 1 x Eisdwürfelschale

Sonderzubehör
 KFZ20AX0 Türfront mit Alu-Dekorrahmen
 KFZ20SX0 Edelstahl-Türfront
 KSZGGM00 Butterdose
 KSZB6R00 Flaschenablage

Weiteres Sonderzubehör inkl. Abbildungen finden Sie auf Seite 170.

¹ Auf einer Energieeffizienzklassen-Skala von A bis G.

² Energieverbrauch pro Jahr.

* Unverbindliche Höchstpreisempfehlung des Herstellers inkl. 20% MwSt.

Kühlgeräte, integrierbar für die 88 cm Nische

UPE: 943,- €*
Serie | 4
KIR21VFEO Flachscharnier**Leistung und Verbrauch**

- Energieeffizienzklasse¹: E
- Energie²: 92 kWh
- Nutzinhalt gesamt: 136 Liter (Kühlfächer: 136 Liter / Tiefkühlfächer: 0 Liter)
- Geräusch-Wert: **35 dB(A) re 1 pW**
- Geräuscheffizienzklasse: B

Design und Komfort

- Elektronische Temperaturregelung über LED ablesbar
- LED Beleuchtung
- Akustischer Türalarm
- Abtau-Automatik im Kühlteil

Kühlteil

- Kühlraum: 136 l Nutzinhalt
- 3 Abstellflächen aus Sicherheitsglas (2 höhenverstellbar)
- 2 Türabsteller, davon 1 Flaschenabsteller
- Super Kühlen

Frischhaltesystem

- **1 Multi Box XXL** – transparente Schublade mit Wellenboden, ideal zur Lagerung von Obst und Gemüse

Technische Informationen (HxBxT)

- Gerätemaße: 87,4 x 54,1 x 54,8 cm
- Nischenmaße: 88,0 x 56,0 x 55,0 cm
- Klimaklasse: SN-ST

Zubehör

- 3 x Eierablage

Sonderzubehör

- KFZ20AX0 Türfront mit Alu-Dekorrahmen
- KFZ20SX0 Edelstahl-Türfront
- KSZGGM00 Butterdose
- KSZB6R00 Flaschenablage

Weiteres Sonderzubehör inkl. Abbildungen finden Sie auf Seite 170.

UPE: 933,- €*
Serie | 2
KIL22NSE0 Schlepsscharnier**Leistung und Verbrauch**

- Energieeffizienzklasse¹: E
- Energie²: 144 kWh
- Nutzinhalt gesamt: 119 Liter (Kühlfächer: 104 Liter / Tiefkühlfächer: 15 Liter)
- Geräusch-Wert: **35 dB(A) re 1 pW**
- Geräuscheffizienzklasse: B

Design und Komfort

- Elektronische Temperaturregelung über LED ablesbar
- LED Beleuchtung
- Akustischer Türalarm
- Abtau-Automatik im Kühlteil

Kühlteil

- Kühlraum: 104 l Nutzinhalt
- 2 Abstellflächen aus Sicherheitsglas (1 höhenverstellbar)
- 2 Türabsteller, davon 1 Flaschenabsteller
- Super Kühlen

Frischhaltesystem

- **1 Multi Box XXL** – transparente Schublade mit Wellenboden, ideal zur Lagerung von Obst und Gemüse

Gefrierenteil

- ********-Gefriererraum: 15 l Nutzinhalt
- Gefriervermögen: 3 kg in 24 Std.
- Lagerzeit bei Störung: 10 Std.
- 1 Gefrierfach mit Klappe
- Super Gefrieren

Technische Informationen (HxBxT)

- Gerätemaße: 87,4 x 54,1 x 54,8 cm
- Nischenmaße: 88,0 x 56,0 x 55,0 cm
- Klimaklasse: SN-ST

Zubehör

- 3 x Eierablage, 1 x Eiswürfelschale

Sonderzubehör

- KSZGGM00 Butterdose
- KSZB6R00 Flaschenablage

Weiteres Sonderzubehör inkl. Abbildungen finden Sie auf Seite 170.

UPE: 883,- €*
Serie | 2
KIR21NSE0 Schlepsscharnier**Leistung und Verbrauch**

- Energieeffizienzklasse¹: E
- Energie²: 92 kWh
- Nutzinhalt gesamt: 136 Liter (Kühlfächer: 136 Liter / Tiefkühlfächer: 0 Liter)
- Geräusch-Wert: **35 dB(A) re 1 pW**
- Geräuscheffizienzklasse: B

Design und Komfort

- Elektronische Temperaturregelung über LED ablesbar
- LED Beleuchtung
- Reinigungsfreundlicher, heller Innenraum
- Akustischer Türalarm
- Abtau-Automatik im Kühlteil

Kühlteil

- Kühlraum: 136 l Nutzinhalt
- 3 Abstellflächen aus Sicherheitsglas (2 höhenverstellbar)
- 2 Türabsteller, davon 1 Flaschenabsteller
- Super Kühlen

Frischhaltesystem

- **1 Multi Box XXL** – transparente Schublade mit Wellenboden, ideal zur Lagerung von Obst und Gemüse

Technische Informationen (HxBxT)

- Gerätemaße: 87,4 x 54,1 x 54,8 cm
- Nischenmaße: 88,0 x 56,0 x 55,0 cm
- Klimaklasse: SN-ST

Zubehör

- 3 x Eierablage

Sonderzubehör

- KSZGGM00 Butterdose
- KSZB6R00 Flaschenablage

Weiteres Sonderzubehör inkl. Abbildungen finden Sie auf Seite 170.

¹ Auf einer Energieeffizienzklassen-Skala von A bis G.

² Energieverbrauch pro Jahr.

* Unverbindliche Höchstpreisempfehlung des Herstellers inkl. 20% MwSt.

Gefrierschränke, integrierbar für die 177,5 cm und 88 cm Nische



UPE: 2.359,- €*

UPE: 1.248,- €*

UPE: 933,- €*

Serie | 6
GIN81ACE0 Profi-Türdämpfung

Serie | 6
GIV21ADD0 Profi-Türdämpfung

Serie | 6
GIV21AFE0 Flachscharnier



Leistung und Verbrauch
 – Energieeffizienzklasse¹: E
 – Energie²: 235 kWh
 – Nutzinhalt gesamt: 212 Liter
 (Kühlfächer: 0 Liter / Tiefkühlfächer: 212 Liter)
 – Geräusch-Wert: **35 dB(A) re 1 pW**
 – Geräuscheffizienzklasse: B

Leistung und Verbrauch
 – Energieeffizienzklasse¹: D
 – Energie²: 140 kWh
 – Nutzinhalt gesamt: 95 Liter
 (Kühlfächer: 0 Liter / Tiefkühlfächer: 95 Liter)
 – Geräusch-Wert: 37 dB(A) re 1 pW
 – Geräuscheffizienzklasse: C

Leistung und Verbrauch
 – Energieeffizienzklasse¹: E
 – Energie²: 176 kWh
 – Nutzinhalt gesamt: 96 Liter
 (Kühlfächer: 0 Liter / Tiefkühlfächer: 96 Liter)
 – Geräusch-Wert: **36 dB(A) re 1 pW**
 – Geräuscheffizienzklasse: C

Design und Komfort
 – Akustischer Alarm, Optische Warnanzeige

Design und Komfort
 – Elektronische Temperaturregelung über LED ablesbar
 – Akustischer Alarm, Optische Warnanzeige

Design und Komfort
 – Elektronische Temperaturregelung über LED ablesbar
 – Akustischer Alarm, Optische Warnanzeige

Gefrierteil
 – **No Frost - nie wieder abtauen!**
 – ********-Gefriererraum: 212 l Nutzinhalt
 – Gefriervermögen: 13,8 kg in 24 Std.
 – Lagerzeit bei Störung: 8 Std.
 – 2 Gefrierfächer mit transparenter Klappe
 – 5 transparente Gefriergut-Schubladen, davon 2 Big Box
 – Super Gefrieren mit Eingefrierautomatik

Gefrierteil
 – **Low Frost – geringere Eisbildung, schnelleres Abtauen**
 – ********-Gefriererraum: 95 l Nutzinhalt
 – Gefriervermögen: 6,8 kg in 24 Std.
 – Lagerzeit bei Störung: 11 Std.
 – 3 transparente Gefriergut-Schubladen, davon 1 Big Box
 – Super Gefrieren

Gefrierteil
 – **Low Frost – geringere Eisbildung, schnelleres Abtauen**
 – ********-Gefriererraum: 96 l Nutzinhalt
 – Gefriervermögen: 5 kg in 24 Std.
 – Lagerzeit bei Störung: 13 Std.
 – 3 transparente Gefriergut-Schubladen, davon 1 Big Box
 – Super Gefrieren

Technische Informationen (H x B x T)
 – Türanschlag links, wechselbar
 – Gerätemaße: 177,2 x 55,8 x 54,5 cm
 – Nischenmaße: 177,5 x 56,0 x 55,0 cm
 – Klimaklasse: SN-T

Technische Informationen (H x B x T)
 – Türanschlag rechts, wechselbar
 – Gerätemaße: 87,4 x 55,8 x 54,5 cm
 – Nischenmaße: 88,0 x 56,0 x 55,0 cm
 – Klimaklasse: SN-T

Technische Informationen (H x B x T)
 – Türanschlag rechts, wechselbar
 – Gerätemaße: 87,4 x 55,8 x 54,5 cm
 – Nischenmaße: 88,0 x 56,0 x 55,0 cm
 – Klimaklasse: SN-T

Zubehör
 – 1 x Eiswürfelschale

Zubehör
 – 1 x Eiswürfelschale

Zubehör
 – 1 x Eiswürfelschale

Sonderzubehör
 KSZB0S00 Schwerlastsatz

Sonderzubehör
 KFZ20AX0 Türfront mit Alu-Dekorrahmen
 KFZ20SX0 Edelstahl-Türfront

Sonderzubehör
 KFZ20AX0 Türfront mit Alu-Dekorrahmen
 KFZ20SX0 Edelstahl-Türfront

Weiteres Sonderzubehör inkl. Abbildungen finden Sie auf Seite 170.

Weiteres Sonderzubehör inkl. Abbildungen finden Sie auf Seite 170.

Weiteres Sonderzubehör inkl. Abbildungen finden Sie auf Seite 170.

¹ Auf einer Energieeffizienzklassen-Skala von A bis G.
² Energieverbrauch pro Jahr.
 * Unverbindliche Höchstpreisempfehlung des Herstellers inkl. 20% MwSt.

Gefrierschränke, integrierbar für die 72 cm Nische



UPE: 1.228,- €*

Serie | 6

GIV11ADC0 Profi-Türdämpfung



Leistung und Verbrauch

- Energieeffizienzklasse¹: C
- Energie²: 105 kWh
- Nutzinhalt gesamt: 70 Liter
(Kühlfächer: 0 Liter / Tiefkühlfächer: 70 Liter)
- Geräusch-Wert: 37 dB(A) re 1 pW
- Geräuscheffizienzklasse: C

Design und Komfort

- Elektronische Temperaturregelung über LED ablesbar
- Akustischer Alarm, Optische Warnanzeige

Gefrierteil

- **Low Frost** - geringere Eisbildung, schnelleres Abtauen
- ********-Gefriererraum: 70 l Nutzinhalt
- Gefriervermögen: 5,4 kg in 24 Std.
- Lagerzeit bei Störung: 11 Std.
- 3 transparente Gefriergut-Schubladen
- Super Gefrieren

Technische Informationen (H x B x T)

- Türanschlag rechts, wechselbar
- Gerätegröße: 71,2 x 55,8 x 54,5 cm
- Nischengröße: 72,0 x 56,0 x 55,0 cm
- Klimaklasse: SN-T

Zubehör

- 1 x Eiwürfelschale

Sonderzubehör

- KFZ10AX0 Türfront mit Alu-Dekorrahmen
- KUZ20SX0 Türfront, Edelstahl

Weiteres Sonderzubehör inkl. Abbildungen finden Sie auf Seite 170.



UPE: 913,- €*

Serie | 6

GIV11AFE0 Flachscharnier



Leistung und Verbrauch

- Energieeffizienzklasse¹: E
- Energie²: 167 kWh
- Nutzinhalt gesamt: 72 Liter
(Kühlfächer: 0 Liter / Tiefkühlfächer: 72 Liter)
- Geräusch-Wert: **36 dB(A) re 1 pW**
- Geräuscheffizienzklasse: C

Design und Komfort

- Elektronische Temperaturregelung über LED ablesbar
- Akustischer Alarm, Optische Warnanzeige

Gefrierteil

- **Low Frost** - geringere Eisbildung, schnelleres Abtauen
- ********-Gefriererraum: 72 l Nutzinhalt
- Gefriervermögen: 4,4 kg in 24 Std.
- Lagerzeit bei Störung: 13 Std.
- 3 transparente Gefriergut-Schubladen
- Super Gefrieren

Technische Informationen (H x B x T)

- Türanschlag rechts, wechselbar
- Gerätegröße: 71,2 x 55,8 x 54,5 cm
- Nischengröße: 72,0 x 56,0 x 55,0 cm
- Klimaklasse: SN-T

Zubehör

- 1 x Eiwürfelschale

Sonderzubehör

- KFZ10AX0 Türfront mit Alu-Dekorrahmen
- KUZ20SX0 Türfront, Edelstahl

Weiteres Sonderzubehör inkl. Abbildungen finden Sie auf Seite 170.

¹ Auf einer Energieeffizienzklassen-Skala von A bis G.² Energieverbrauch pro Jahr.

* Unverbindliche Höchstpreisempfehlung des Herstellers inkl. 20% MwSt.

Unterbau-Kühlgeräte, integrierbar für die 82 cm Nische



UPE: 1.299,- €*

Serie | 6
KUL22ADD0 Profi-Türdämpfung



Leistung und Verbrauch

- Energieeffizienzklasse¹: D
- Energie²: 119 kWh
- Nutzinhalt gesamt: 110 Liter
(Kühlfächer: 93 Liter / Tiefkühlfächer: 17 Liter)
- Geräusch-Wert: **35 dB(A) re 1 pW**
- Geräuscheffizienzklasse: B

Design und Komfort

- Elektronische Temperaturregelung über LED ablesbar
- Optisches und akustisches Warnsystem bei geöffneter Tür
- Energie-Sparschaltung
- Reinigungsfreundlicher, heller Innenraum
- Dim Light
- Home Connect: Fernbedienung und Überwachung
- Abtau-Automatik im Kühlteil

Kühlteil

- Kühlraum: 93 l Nutzinhalt
- 1 Abstellfläche aus Sicherheitsglas (1 höhenverstellbar)
- 3 Türabsteller, davon 1 Flaschenhalter mit extra tiefem Türabsteller
- Flaschenwelle für zwei Flaschen
- Super Kühlen

Frischhaltesystem

- **1 VitaFresh <0 °C>** Schublade - Fisch und Fleisch bleiben länger frisch

Gefriereteil

- ********-Gefrierraum: 17 l Nutzinhalt
- Gefriervermögen: 3,0 kg in 24 Std.
- Lagerzeit bei Störung: 9 Std.
- 1 Gefrierfach mit Klappe
- Pizza-gerechtes Gefrierfach
- Super Gefrieren

Technische Informationen (H x B x T)

- Türanschlag rechts, wechselbar
- Gerätemaße: 82,0 x 59,8 x 54,8 cm
- Nischenmaße: 82,0 x 60,0 x 55,0 cm
- Klimaklasse: SN-T

Zubehör

- 1 x Eierablage, 1 x Eiswürfelschale

Sonderzubehör

- KFZ10AX0 Türfront mit Alu-Dekorrahmen
- KSZGGM00 Butterdose
- KUZ20SX0 Türfront, Edelstahl

Weiteres Sonderzubehör inkl. Abbildungen finden Sie auf Seite 170.



UPE: 1.217,- €*

Serie | 6
KUR21ADE0 Profi-Türdämpfung



Leistung und Verbrauch

- Energieeffizienzklasse¹: E
- Energie²: 93 kWh
- Nutzinhalt gesamt: 134 Liter
(Kühlfächer: 134 Liter / Tiefkühlfächer: 0 Liter)
- Geräusch-Wert: **35 dB(A) re 1 pW**
- Geräuscheffizienzklasse: B

Design und Komfort

- Elektronische Temperaturregelung über LED ablesbar
- Optisches und akustisches Warnsystem bei geöffneter Tür
- Urlaubsschaltung
- Energie-Sparschaltung
- Reinigungsfreundlicher, heller Innenraum
- Dim Light
- Home Connect: Fernbedienung und Überwachung
- Abtau-Automatik im Kühlteil

Kühlteil

- Kühlraum: 134 l Nutzinhalt
- 2 Abstellflächen aus Sicherheitsglas (1 höhenverstellbar)
- 3 Türabsteller, davon 1 Flaschenhalter mit extra tiefem Türabsteller
- Flaschenwelle für zwei Flaschen
- Super Kühlen

Frischhaltesystem

- **1 VitaFresh <0 °C>** Schublade - Fisch und Fleisch bleiben länger frisch

Gefriereteil

-

Technische Informationen (H x B x T)

- Türanschlag rechts, wechselbar
- Gerätemaße: 82,0 x 59,8 x 54,8 cm
- Nischenmaße: 82,0 x 60,0 x 55,0 cm
- Klimaklasse: SN-T

Zubehör

- 1 x Eierablage

Sonderzubehör

- KFZ10AX0 Türfront mit Alu-Dekorrahmen
- KUZ20SX0 Türfront, Edelstahl

Weiteres Sonderzubehör inkl. Abbildungen finden Sie auf Seite 170.

¹ Auf einer Energieeffizienzklassen-Skala von A bis G.

² Energieverbrauch pro Jahr.

* Unverbindliche Höchstpreisempfehlung des Herstellers inkl. 20% MwSt.

Unterbau-Kühlgeräte und Unterbau-Gefriergerät, integrierbar für die 82 cm Nische



UPE: 1.167,- €*
**UPE: 1.167,- €*
 Serie | 4
 KUL22VFD0 Flachscharnier**



Leistung und Verbrauch

- Energieeffizienzklasse¹: D
- Energie²: 119 kWh
- Nutzinhalt gesamt: 110 Liter (Kühlfächer: 93 Liter / Tiefkühlfächer: 17 Liter)
- Geräusch-Wert: **35 dB(A) re 1 pW**
- Geräuscheffizienzklasse: B

Design und Komfort

- Elektronische Temperaturregelung über LED ablesbar
- Optisches und akustisches Warnsystem bei geöffneter Tür
- Energie-Sparschaltung
- Reinigungsfreundlicher, heller Innenraum
- Dim Light
- Home Connect: Fernbedienung und Überwachung
- Abtau-Automatik im Kühlteil

Kühlteil

- Kühlraum: 93 l Nutzinhalt
- 1 Abstellfläche aus Sicherheitsglas (1 höhenverstellbar)
- 2 Türabsteller, davon 1 Flaschenhalter mit extra tiefem Türabsteller
- Super Kühlen

Gefrierenteil

- ********-Gefrierraum: 17 l Nutzinhalt
- Gefriervermögen: 3,0 kg in 24 Std.
- Lagerzeit bei Störung: 9 Std.
- 1 Gefrierfach mit Klappe
- Pizza-gerechtes Gefrierfach
- Super Gefrieren

Technische Informationen (H x B x T)

- Türanschlag rechts, wechselbar
- Gerätemaße: 82,0 x 59,8 x 54,8 cm
- Nischenmaße: 82,0 x 60,0 x 55,0 cm
- Klimaklasse: SN-T

Zubehör

- 1 x Eierablage, 1 x Eiswürfelschale

Sonderzubehör

- KFZ10AX0 Türfront mit Alu-Dekorrahmen
- KSZGGM00 Butterdose
- KUZ20SX0 Türfront, Edelstahl

Weiteres Sonderzubehör inkl. Abbildungen finden Sie auf Seite 170.

UPE: 1.086,- €*
**UPE: 1.086,- €*
 Serie | 4
 KUR21VFE0 Flachscharnier**



Leistung und Verbrauch

- Energieeffizienzklasse¹: E
- Energie²: 93 kWh
- Nutzinhalt gesamt: 134 Liter (Kühlfächer: 134 Liter / Tiefkühlfächer: 0 Liter)
- Geräusch-Wert: **35 dB(A) re 1 pW**
- Geräuscheffizienzklasse: B

Design und Komfort

- Elektronische Temperaturregelung über LED ablesbar
- Optisches und akustisches Warnsystem bei geöffneter Tür
- Urlaubsschaltung
- Energie-Sparschaltung
- Reinigungsfreundlicher, heller Innenraum
- Dim Light
- Home Connect: Fernbedienung und Überwachung
- Abtau-Automatik im Kühlteil

Kühlteil

- Kühlraum: 134 l Nutzinhalt
- 2 Abstellflächen aus Sicherheitsglas (2 höhenverstellbar)
- 2 Türabsteller, davon 1 Flaschenhalter mit extra tiefem Türabsteller
- Super Kühlen

Gefrierenteil

-

Technische Informationen (H x B x T)

- Türanschlag rechts, wechselbar
- Gerätemaße: 82,0 x 59,8 x 54,8 cm
- Nischenmaße: 82,0 x 60,0 x 55,0 cm
- Klimaklasse: SN-T

Zubehör

- 1 x Eierablage

Sonderzubehör

- KFZ10AX0 Türfront mit Alu-Dekorrahmen
- KUZ20SX0 Türfront, Edelstahl

Weiteres Sonderzubehör inkl. Abbildungen finden Sie auf Seite 170.

UPE: 1.248,- €*
**UPE: 1.248,- €*
 Serie | 6
 GUN21ADE0 Profi-Türdämpfung**



Leistung und Verbrauch

- Energieeffizienzklasse¹: E
- Energie²: 189 kWh
- Nutzinhalt gesamt: 85 Liter (Kühlfächer: 0 Liter / Tiefkühlfächer: 85 Liter)
- Geräusch-Wert: **35 dB(A) re 1 pW**
- Geräuscheffizienzklasse: B

Design und Komfort

- Elektronische Temperaturregelung über LED ablesbar
- Optischer und akustischer Alarm bei Temperaturanstieg
- Energie-Sparschaltung
- Fernstart und Fernüberwachung
- Reinigungsfreundlicher, heller Innenraum
- Home Connect: Fernbedienung und Überwachung

Kühlteil

-

Gefrierenteil

- **No Frost - nie wieder abtauen!**
- ********-Gefrierraum: 85 l Nutzinhalt
- 3 transparente Gefriergut-Schubladen
- Gefriervermögen: 8 kg in 24 Std.
- Lagerzeit bei Störung: 9 Std.
- Pizza-gerechtes Gefrierfach
- Super Gefrieren mit Eingefrierautomatik

Technische Informationen (H x B x T)

- Türanschlag rechts, wechselbar
- Gerätemaße: 82,0 x 59,8 x 54,8 cm
- Nischenmaße: 82,0 x 60,0 x 55,0 cm
- Klimaklasse: SN-T

Zubehör

- 1 x Eiswürfelschale

Sonderzubehör

- KFZ10AX0 Türfront mit Alu-Dekorrahmen
- KUZ20SX0 Türfront, Edelstahl

Weiteres Sonderzubehör inkl. Abbildungen finden Sie auf Seite 170.

¹ Auf einer Energieeffizienzklassen-Skala von A bis G.

² Energieverbrauch pro Jahr.

* Unverbindliche Höchstpreisempfehlung des Herstellers inkl. 20% MwSt.

Sonderzubehör Kühlen und Gefrieren



KFZ10AX0 (82 cm/72 cm Nische)
Türfront mit Alu-Dekorrahmen



KFZ20AX0 (88 cm Nische)
Türfront mit Alu-Dekorrahmen



KFZ20SX0 (88 cm Nische)
Edelstahl-Türfront



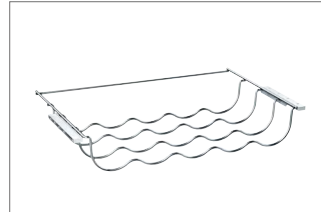
KFZ30AX0 (102 cm Nische)
Türfront mit Alu-Dekorrahmen



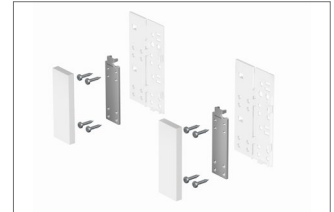
KFZ40AX0 (122 cm Nische)
Türfront mit Alu-Dekorrahmen



KFZ40SX0 (122 cm Nische)
Edelstahl-Türfront



KSZ10020 - Chrome Flaschenablage



KSZB0500 - Schwerlastsatz

Dekorplattenmaße				
VIB	Höhe	Breite	Stärke (max.)	passend für Gerät
KFZ10AX0	69,70 cm	58,10 cm	0,40 cm	KUR21, KUL22, GIV11 und GUN21
KFZ20AX0	85,90 cm	58,10 cm	0,40 cm	KIR21, KIL22
KFZ20SX0	85,90 cm	58,10 cm	0,40 cm	KIR21, KIL22
KFZ30AX0	100,60 cm	58,10 cm	0,40 cm	KIL32, KIR31
KFZ40AX0	120,60 cm	58,10 cm	0,40 cm	KIR41, KIL42, KIF41
KFZ40SX0	120,60 cm	58,10 cm	0,40 cm	KIR41, KIL42, KIF41

Einbauzeichnungen Kühlgeräte

Kühlgeräte

KBN 96VFE0

A: Steckdose

Empfehlung Spaltmaße für Flachscharnier

F	R	X
16-19	0-3	2,5
20	0-1	3
	2-3	2,5
21	0-1	3
	2-3	2,5
22	0	4
	1	3,5
	2-3	3

Die in der Tabelle empfohlenen Spaltmasse sind einzuhalten, um eine kollisionsfreie Öffnung der Gerätetüre zu gewährleisten und Beschädigungen am Küchenmöbel zu vermeiden.

Maximal zulässiges Gewicht der Möbelfronten

Montierte Möbelfronten, die das zulässige Gewicht überschreiten, können zu Beschädigungen und zu Funktionsbeeinträchtigungen der Scharniere führen

Δ Gewicht

A1	A2
20 kg	19 kg

Maße in mm

KIN 96VFD0

A: ≥ 560 mm (empfohlen)

B: Steckdose

Empfehlung Spaltmaße für Flachscharnier

F	R	X
16-19	0-3	2,5
20	0-1	3
	2-3	2,5
21	0-1	3
	2-3	2,5
22	0	4
	1	3,5
	2-3	3

Die in der Tabelle empfohlenen Spaltmasse sind einzuhalten, um eine kollisionsfreie Öffnung der Gerätetüre zu gewährleisten und Beschädigungen am Küchenmöbel zu vermeiden.

Maximal zulässiges Gewicht der Möbelfronten

Montierte Möbelfronten, die das zulässige Gewicht überschreiten, können zu Beschädigungen und zu Funktionsbeeinträchtigungen der Scharniere führen

Δ Gewicht

A: Gerätetürhöhe inklusive Scharniere in mm

B: Ungedämpftes Scharnier, Möbelfront in kg

C: Gedämpftes Scharnier, Möbelfront in kg

D: Zusätzliche mögliche Last in kg mit Schwerlastsatz

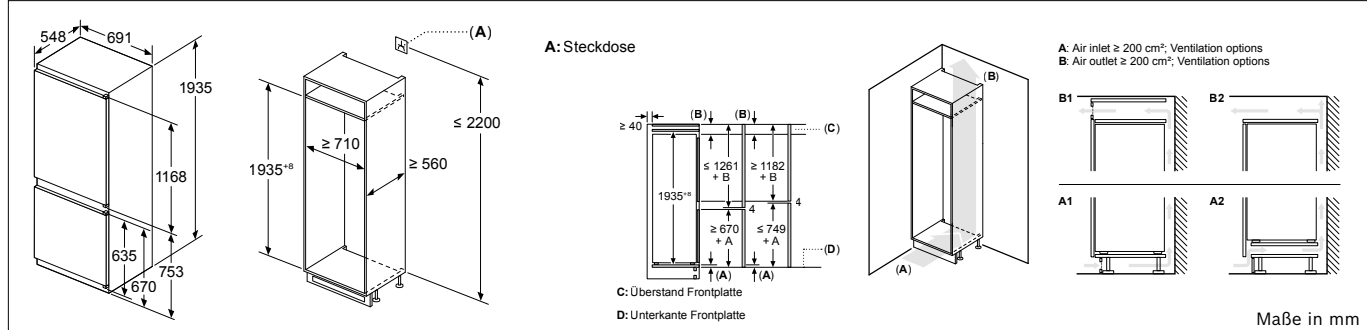
A	B	C	D
1500-1750	22	22	B+5 / C+5
720-1400	19	19	
A1	15	19	
A2	15	19	

Maße in mm

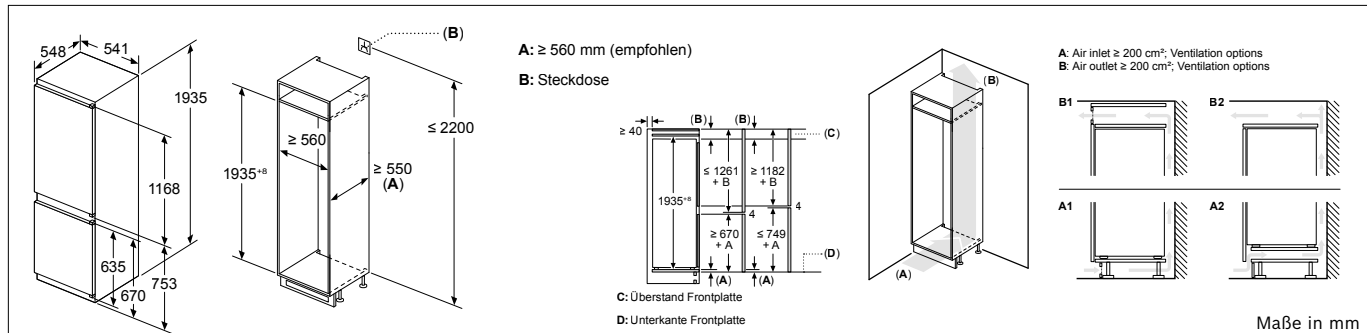
Einba Zeichnungen Kühlgeräte

Kühlgeräte

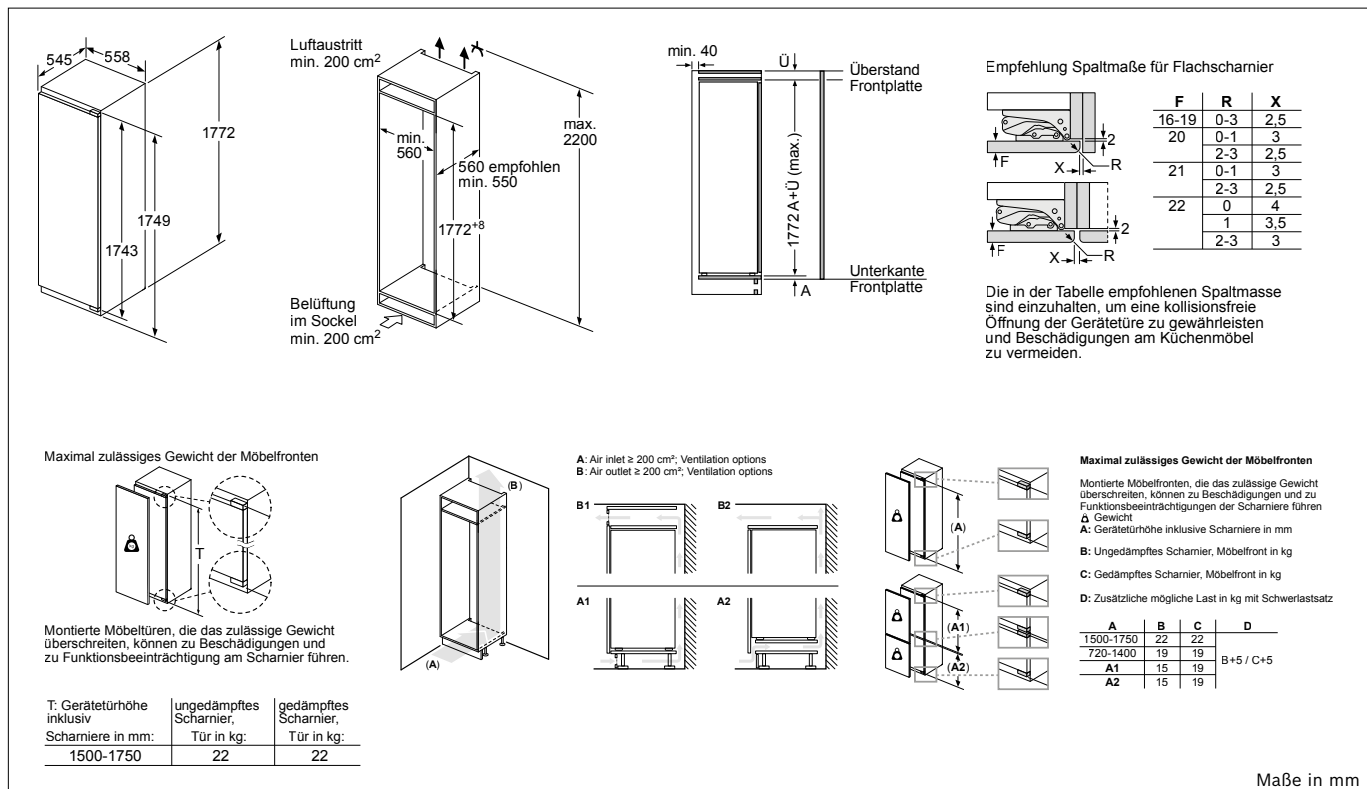
KBN 96NSE0



KIN 96NSE0



KIF 81PFE0 | KIF 82PFE0 | KIR 81AFE0 | GIN 81ACE0



Einbauzeichnungen Kühlgeräte

Kühlgeräte

KIL 82ADD0 | KIR 81ADD0 | KIR 81VFE0 | KIL 82NSE0

Luftaustritt
min. 200 cm²

Belüftung im Sockel
min. 200 cm²

min. 560
560 empfohlen
min. 550

1772⁺⁸

max. 2200

min. 40

Überstand Frontplatte

1772 A+Ü (max.)

Unterseite Frontplatte

Empfehlung Spaltmaße für Flachscharnier

F	R	X
16-19	0-3	2,5
20	0-1	3
	2-3	2,5
21	0-1	3
	2-3	2,5
22	0	4
	1	3,5
	2-3	3

Die in der Tabelle empfohlenen Spaltmaße sind einzuhalten, um eine kollisionsfreie Öffnung der Gerätetüre zu gewährleisten und Beschädigungen am Küchenmöbel zu vermeiden.

Maximal zulässiges Gewicht der Möbelfronten

Montierte Möbeltüren, die das zulässige Gewicht überschreiten, können zu Beschädigungen und zu Funktionsbeeinträchtigung am Scharnier führen.

T: Gerätürhöhe inklusiv Scharniere in mm:	ungedämpftes Scharnier, Tür in kg:	gedämpftes Scharnier, Tür in kg:
1500-1750	22	22

Maße in mm

KIN 86ADD0 | KIN 86ADB0

Luftaustritt
min. 200 cm²

Belüftung im Sockel
min. 200 cm²

min. 560
560 empfohlen
min. 550

1772⁺⁸

max. 2200

min. 40

Überstand Frontplatte

1065+Ü (max.)
1041+Ü (min.)

703+A (min.)
727+A (max.)

4

Unterseite Frontplatte

Empfehlung Spaltmaße für Flachscharnier

F	R	X
16-19	0-3	2,5
20	0-1	3
	2-3	2,5
21	0-1	3
	2-3	2,5
22	0	4
	1	3,5
	2-3	3

Die in der Tabelle empfohlenen Spaltmaße sind einzuhalten, um eine kollisionsfreie Öffnung der Gerätetüre zu gewährleisten und Beschädigungen am Küchenmöbel zu vermeiden.

Maximal zulässiges Gewicht der Möbelfronten

Montierte Möbeltüren, die das zulässige Gewicht überschreiten, können zu Beschädigungen und zu Funktionsbeeinträchtigungen der Scharniere führen.

Δ Gewicht
A: Gerätürhöhe inklusive Scharniere in mm
B: Ungedämpftes Scharnier, Möbelfront in kg
C: Gedämpftes Scharnier, Möbelfront in kg
D: Zusätzliche mögliche Last in kg mit Schwerlastsatz

A	B	C	D
1500-1750	22	22	
720-1400	19	19	
A1	15	19	B+5 / C+5
A2	15	19	

Maße in mm

Einbauzeichnungen Kühlgeräte

Kühlgeräte

KIF 86PFEO | KIS 86AFE0

Luftaustritt min. 200 cm²

min. 560

560 empfohlen min. 550

1772⁺⁸

max. 2200

Belüftung im Sockel min. 200 cm²

min. 40

Ü Ü

Überstand Frontplatte

1066+Ü (max.)

702+A (min.)

1039+Ü (min.)

729+A (max.)

4

4

Unterseite Frontplatte

Die angegebenen Möbelmaße gelten für eine Türfuge von 4 mm.

Empfehlung Spaltmaße für Flachscharnier

F	R	X
16-19	0-3	2,5
20	0-1	3
	2-3	2,5
21	0-1	3
	2-3	2,5
22	0	4
	1	3,5
	2-3	3

Die in der Tabelle empfohlenen Spaltmaße sind einzuhalten, um eine kollisionsfreie Öffnung der Gerätetüre zu gewährleisten und Beschädigungen am Küchenmöbel zu vermeiden.

Maße in mm

KIS 87ADDO

Luftaustritt min. 200 cm²

min. 560

560 empfohlen min. 550

1772⁺⁸

max. 2200

Belüftung im Sockel min. 200 cm²

min. 40

Ü Ü

Überstand Frontplatte

1150+Ü (max.)

618+A (min.)

1126+Ü (min.)

642+A (max.)

4

4

Unterseite Frontplatte

Die angegebenen Möbelmaße gelten für eine Türfuge von 4 mm.

Empfehlung Spaltmaße für Flachscharnier

F	R	X
16-19	0-3	2,5
20	0-1	3
	2-3	2,5
21	0-1	3
	2-3	2,5
22	0	4
	1	3,5
	2-3	3

Die in der Tabelle empfohlenen Spaltmaße sind einzuhalten, um eine kollisionsfreie Öffnung der Gerätetüre zu gewährleisten und Beschädigungen am Küchenmöbel zu vermeiden.

Maße in mm

KIN 86VSE0 | KIV 86VSE0 | KIN 86NSE0 | KIV 86NSE0

Luftaustritt min. 200 cm²

min. 560

560 empfohlen min. 550

1772⁺⁸

max. 2200

Belüftung im Sockel min. 200 cm²

min. 40

Ü Ü

Überstand Frontplatte

1091+Ü (max.)

677+A (min.)

1012+Ü (min.)

786+A (max.)

4

4

Unterseite Frontplatte

Die angegebenen Möbelmaße gelten für eine Türfuge von 4 mm.

(A)

(B)

A: Air inlet ≥ 200 cm²; Ventilation options
B: Air outlet ≥ 200 cm²; Ventilation options

B1

B2

A1

A2

Maße in mm

KIV 87NSE0

Luftaustritt min. 200 cm²

min. 560

560 empfohlen min. 550

1772⁺⁸

max. 2200

Belüftung im Sockel min. 200 cm²

min. 40

Ü Ü

Überstand Frontplatte

1176+Ü (max.)

592+A (min.)

1098+Ü (min.)

670+A (max.)

4

4

Unterseite Frontplatte

Die angegebenen Möbelmaße gelten für eine Türfuge von 4 mm.

(A)

(B)

A: Air inlet ≥ 200 cm²; Ventilation options
B: Air outlet ≥ 200 cm²; Ventilation options

B1

B2

A1

A2

Maße in mm

Einbauzeichnungen Kühlgeräte

Kühlgeräte

KIV 86VFE1

Luftaustritt min. 200 cm²

Belüftung im Sockel min. 200 cm²

min. 560
560 empfohlen
min. 550

1772⁺⁸

max. 2200

min. 40

Überstand Frontplatte

Unterseite Frontplatte

Empfehlung Spaltmaße für Flachscharnier

F	R	X
16-19	0-3	2,5
20	0-1	3
	2-3	2,5
21	0-1	3
	2-3	2,5
22	0	4
	1	3,5
	2-3	3

Die in der Tabelle empfohlenen Spaltmaße sind einzuhalten, um eine kollisionsfreie Öffnung der Gerätetüre zu gewährleisten und Beschädigungen am Küchenmöbel zu vermeiden.

Die angegebenen Möbeltürmaße gelten für eine Türfuge von 4 mm.

A: Air inlet ≥ 200 cm²; Ventilation options
B: Air outlet ≥ 200 cm²; Ventilation options

Maximal zulässiges Gewicht der Möbelfronten

Montierte Möbelfronten, die das zulässige Gewicht überschreiten, können zu Beschädigungen und zu Funktionsbeeinträchtigungen der Scharniere führen

Δ Gewicht
A: Gerätürhöhe inklusive Scharniere in mm
B: Ungedämpftes Scharnier, Möbelfront in kg
C: Gedämpftes Scharnier, Möbelfront in kg
D: Zusätzliche mögliche Last in kg mit Schwerlastsatz

A	B	C	D
1500-1750	22	22	
720-1400	19	19	
A1	15	19	B+5 / C+5
A2	15	19	

Maße in mm

KIR 81NSE0

Luftaustritt min. 200 cm²

Belüftung im Sockel min. 200 cm²

min. 560
560 empfohlen
min. 550

1772⁺⁸

max. 2200

min. 40

Überstand Frontplatte

Unterseite Frontplatte

A: Air inlet ≥ 200 cm²; Ventilation options
B: Air outlet ≥ 200 cm²; Ventilation options

Maße in mm

KIS 77AFE0

Luftaustritt min. 200 cm²

Belüftung im Sockel min. 200 cm²

min. 560
560 empfohlen
min. 550

1578⁺⁷

max. 2200

min. 40

Überstand Frontplatte

Unterseite Frontplatte

Empfehlung Spaltmaße für Flachscharnier

F	R	X
16-19	0-3	2,5
20	0-1	3
	2-3	2,5
21	0-1	3
	2-3	2,5
22	0	4
	1	3,5
	2-3	3

Die in der Tabelle empfohlenen Spaltmaße sind einzuhalten, um eine kollisionsfreie Öffnung der Gerätetüre zu gewährleisten und Beschädigungen am Küchenmöbel zu vermeiden.

Die angegebenen Möbeltürmaße gelten für eine Türfuge von 4 mm.

Maße in mm

Einba Zeichnungen Kühlgeräte

Kühlgeräte

KIS 77ADD0

Luftaustritt
min. 200 cm²

Belüftung im Sockel
min. 200 cm²

Empfehlung Spaltmaße für Flachscharnier

F	R	X
16-19	0-3	2,5
20	0-1	3
	2-3	2,5
21	0-1	3
	2-3	2,5
22	0	4
	1	3,5
	2-3	3

Die in der Tabelle empfohlenen Spaltmasse sind einzuhalten, um eine kollisionsfreie Öffnung der Gerätetüre zu gewährleisten und Beschädigungen am Küchenmöbel zu vermeiden.

Maximal zulässiges Gewicht der Möbelfronten

Montierte Möbelfronten, die das zulässige Gewicht überschreiten, können zu Beschädigungen und zu Funktionsbeeinträchtigungen der Scharniere führen.

A: Gerätetürhöhe inklusive Scharniere in mm

B: Ungedämpftes Scharnier, Möbelfront in kg

C: Gedämpftes Scharnier, Möbelfront in kg

D: Zusätzliche mögliche Last in kg mit Schwerlastsatz

A	B	C	D
1500-1750	22	22	B+5 / C+5
720-1400	19	19	
A1	15	19	
A2	15	19	

Die angegebenen Möbeltürmaße gelten für eine Türgewicht von 4 mm.

Maße in mm

KIL 72AFE0

Luftaustritt
min. 200 cm²

Belüftung im Sockel
min. 200 cm²

Empfehlung Spaltmaße für Flachscharnier

F	R	X
16-19	0-3	2,5
20	0-1	3
	2-3	2,5
21	0-1	3
	2-3	2,5
22	0	4
	1	3,5
	2-3	3

Die in der Tabelle empfohlenen Spaltmasse sind einzuhalten, um eine kollisionsfreie Öffnung der Gerätetüre zu gewährleisten und Beschädigungen am Küchenmöbel zu vermeiden.

Maximal zulässiges Gewicht der Möbelfronten

Montierte Möbelfronten, die das zulässige Gewicht überschreiten, können zu Beschädigungen und zu Funktionsbeeinträchtigung am Scharnier führen.

T: Gerätetürhöhe inklusiv Scharnier, Tür in kg:

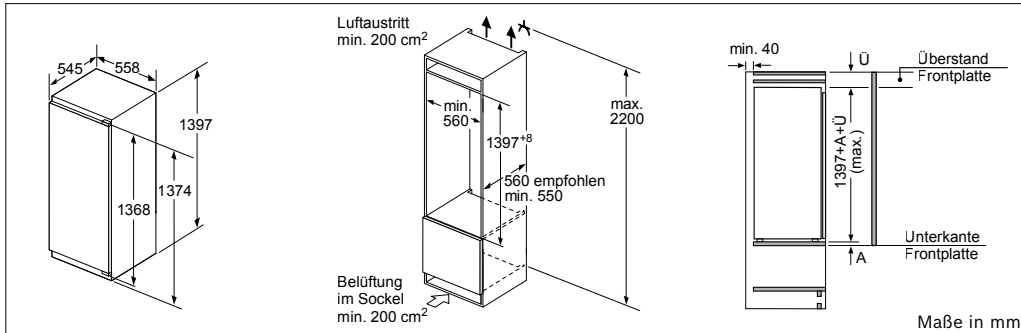
Gerätetürhöhe inklusiv Scharnier in mm:	ungedämpftes Scharnier, Tür in kg:	gedämpftes Scharnier, Tür in kg:
1500-1750	22	22

Maße in mm

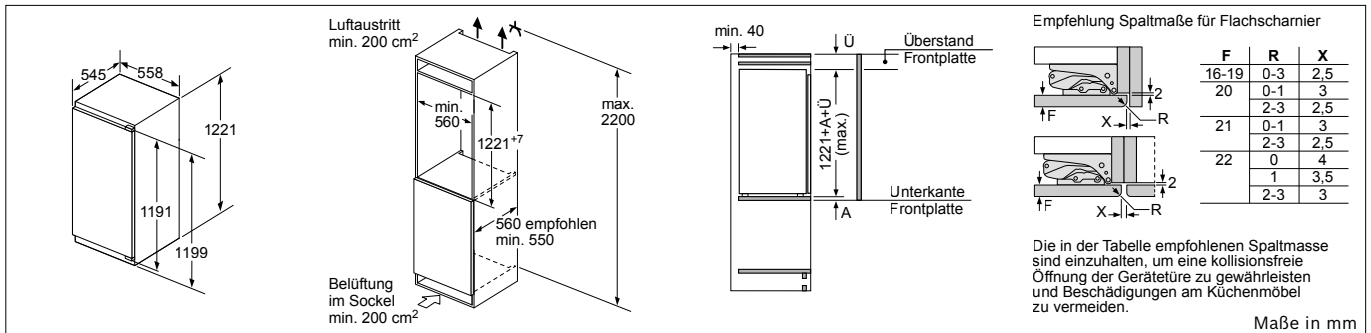
Einbauzeichnungen Kühlgeräte

Kühlgeräte

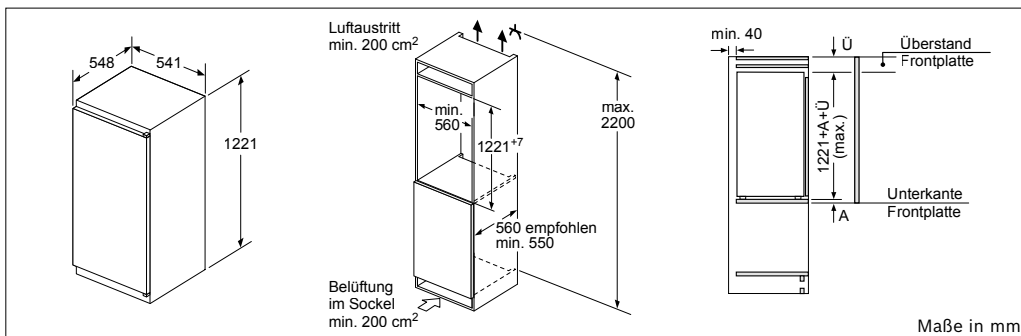
KIF 51AFE0



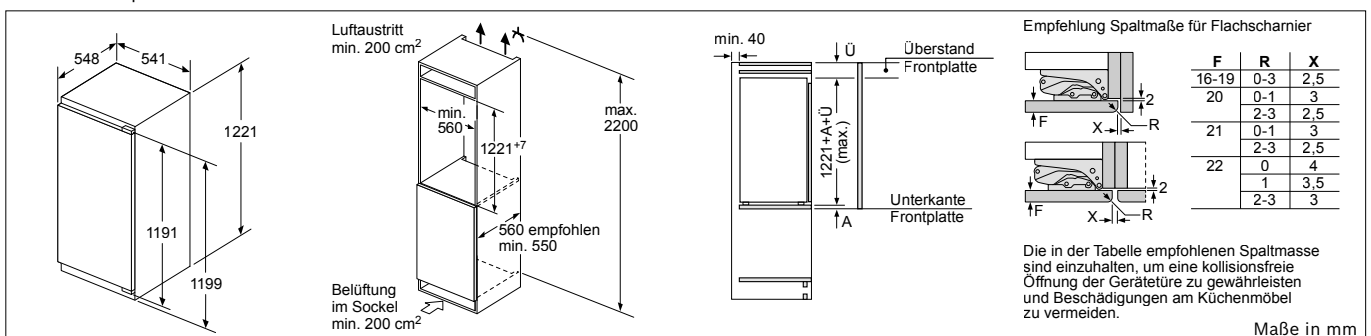
KIF 41ADD0 | KIR 41ADD1 | KIL 42ADD1



KIR 41NSE0 | KIL 42NSE0



KIL 42VFE0 | KIR 41VFE0



Einbauzeichnungen Kühlgeräte

Kühlgeräte

KIR 31ADD1 | KIL 32ADD1

Luftaustritt min. 200 cm²

548 558 1021 991 999

min. 560 1021+7 max. 2200

560 empfohlen min. 550

Belüftung im Sockel min. 200 cm²

min. 40

Überstand Frontplatte

1021+A+Ü (max.)

A

Unterseite Frontplatte

Empfehlung Spaltmaße für Flachscharnier

F	R	X
16-19	0-3	2,5
20	0-1	3
	2-3	2,5
21	0-1	3
	2-3	2,5
22	0	4
	1	3,5
	2-3	3

Die in der Tabelle empfohlenen Spaltmaße sind einzuhalten, um eine kollisionsfreie Öffnung der Gerätetüre zu gewährleisten und Beschädigungen am Küchenmöbel zu vermeiden.

Maße in mm

KIL 32VFE0

Luftaustritt min. 200 cm²

548 541 1021 991 999

min. 560 1021+7 max. 2200

560 empfohlen min. 550

Belüftung im Sockel min. 200 cm²

min. 40

Überstand Frontplatte

1021+A+Ü (max.)

A

Unterseite Frontplatte

Empfehlung Spaltmaße für Flachscharnier

F	R	X
16-19	0-3	2,5
20	0-1	3
	2-3	2,5
21	0-1	3
	2-3	2,5
22	0	4
	1	3,5
	2-3	3

Die in der Tabelle empfohlenen Spaltmaße sind einzuhalten, um eine kollisionsfreie Öffnung der Gerätetüre zu gewährleisten und Beschädigungen am Küchenmöbel zu vermeiden.

A: Air inlet ≥ 200 cm²; Ventilation options
B: Air outlet ≥ 200 cm²; Ventilation options

B1 **B2**

A1 **A2**

Maximal zulässiges Gewicht der Möbelfronten

Montierte Möbelfronten, die das zulässige Gewicht überschreiten, können zu Beschädigungen und zu Funktionsbeeinträchtigungen der Scharniere führen

Δ Gewicht

A: Gerätetürhöhe inklusive Scharniere in mm

B: Ungedämpftes Scharnier, Möbelfront in kg

C: Gedämpftes Scharnier, Möbelfront in kg

D: Zusätzliche mögliche Last in kg mit Schwerlastsatz

A	B	C	D
1500-1750	22	22	
720-1400	19	19	
A1	15	19	B+5 / C+5
A2	15	19	

Maße in mm

KIR 31VFE0

Luftaustritt min. 200 cm²

548 541 1021 991 999

min. 560 1021+7 max. 2200

560 empfohlen min. 550

Belüftung im Sockel min. 200 cm²

min. 40

Überstand Frontplatte

1021+A+Ü (max.)

A

Unterseite Frontplatte

Empfehlung Spaltmaße für Flachscharnier

F	R	X
16-19	0-3	2,5
20	0-1	3
	2-3	2,5
21	0-1	3
	2-3	2,5
22	0	4
	1	3,5
	2-3	3

Die in der Tabelle empfohlenen Spaltmaße sind einzuhalten, um eine kollisionsfreie Öffnung der Gerätetüre zu gewährleisten und Beschädigungen am Küchenmöbel zu vermeiden.

Maße in mm

Einbauzeichnungen Kühlgeräte

Kühlgeräte

KIR 31NSE0 | KIL 32NSE0

Luftaustritt min. 200 cm²

min. 560

1021⁺⁷

max. 2200

560 empfohlen min. 550

Belüftung im Sockel min. 200 cm²

min. 40

Ü

Überstand Frontplatte

1021+A+Ü (max.)

A

Unterseite Frontplatte

Empfehlung Spaltmaße für Flachscharnier

F	R	X
16-19	0-3	2,5
20	0-1	3
	2-3	2,5
21	0-1	3
	2-3	2,5
22	0	4
	1	3,5
	2-3	3

Die in der Tabelle empfohlenen Spaltmasse sind einzuhalten, um eine kollisionsfreie Öffnung der Gerätetüre zu gewährleisten und Beschädigungen am Küchenmöbel zu vermeiden.

Maße in mm

KIR 21ADD1 | KIL 22ADD1 | KIL 22VFE0 | KIR 21VFE0

Luftaustritt min. 200 cm²

min. 560

874⁺⁷

max. 2200

560 empfohlen min. 550

Belüftung im Sockel min. 200 cm²

min. 40

Ü

Überstand Frontplatte

874+A+Ü (max.)

A

Unterseite Frontplatte

Empfehlung Spaltmaße für Flachscharnier

F	R	X
16-19	0-3	2,5
20	0-1	3
	2-3	2,5
21	0-1	3
	2-3	2,5
22	0	4
	1	3,5
	2-3	3

Die in der Tabelle empfohlenen Spaltmasse sind einzuhalten, um eine kollisionsfreie Öffnung der Gerätetüre zu gewährleisten und Beschädigungen am Küchenmöbel zu vermeiden.

Maße in mm

KIL 22NSE0 | KIR 21NSE0

Luftaustritt min. 200 cm²

min. 560

874⁺⁷

max. 2200

560 empfohlen min. 550

Belüftung im Sockel min. 200 cm²

min. 40

Ü

Überstand Frontplatte

874+A+Ü (max.)

A

Unterseite Frontplatte

Empfehlung Spaltmaße für Flachscharnier

F	R	X
16-19	0-3	2,5
20	0-1	3
	2-3	2,5
21	0-1	3
	2-3	2,5
22	0	4
	1	3,5
	2-3	3

Die in der Tabelle empfohlenen Spaltmasse sind einzuhalten, um eine kollisionsfreie Öffnung der Gerätetüre zu gewährleisten und Beschädigungen am Küchenmöbel zu vermeiden.

Maße in mm

Einbauzeichnungen Kühlgeräte und Gefriergeräte

Kühlgeräte | Gefriergeräte

KUL 22ADD0 | KUR 21ADE0 | KUL 22VFD0 | KUR 21VFE0 | GUN 21ADE0

A: Unterbauhöhe
B: ≥ 560 mm (empfohlen)
C: Sonderzubehör kann bestellt werden, falls Verschrauben nicht möglich ist

Platz für elektrischen Anschluss seitlich rechts oder links neben dem Gerät

Empfehlung Spaltmaße für Flachscharnier

F	R	X
16-19	0-3	2,5
20	0-1	3
	2-3	2,5
21	0-1	3
	2-3	2,5
22	0	4
	1	3,5
	2-3	3

Die in der Tabelle empfohlenen Spaltmasse sind einzuhalten, um eine kollisionsfreie Öffnung der Gerätetüre zu gewährleisten und Beschädigungen am Küchenmöbel zu vermeiden.

Maximal zulässiges Gewicht der Möbelfronten

Montierte Möbelfronten, die das zulässige Gewicht überschreiten, können zu Beschädigungen und zu Funktionsbeeinträchtigungen der Scharniere führen
A: Gewicht ≤ 14 kg

A: Lufteintritt ≥ 200 cm²

Maße in mm

GIV21ADD0 | GIV 21AFE0

A: Lufteintritt ≥ 200 cm²

B: ≥ 560 mm (empfohlen)
C: Sonderzubehör kann bestellt werden, falls Verschrauben nicht möglich ist

Platz für elektrischen Anschluss seitlich rechts oder links neben dem Gerät

Empfehlung Spaltmaße für Flachscharnier

F	R	X
16-19	0-3	2,5
20	0-1	3
	2-3	2,5
21	0-1	3
	2-3	2,5
22	0	4
	1	3,5
	2-3	3

Die in der Tabelle empfohlenen Spaltmasse sind einzuhalten, um eine kollisionsfreie Öffnung der Gerätetüre zu gewährleisten und Beschädigungen am Küchenmöbel zu vermeiden.

Maximal zulässiges Gewicht der Möbelfronten

Montierte Möbelfronten, die das zulässige Gewicht überschreiten, können zu Beschädigungen und zu Funktionsbeeinträchtigungen der Scharniere führen
A: Gewicht ≤ 14 kg

A: Lufteintritt ≥ 200 cm²

Maße in mm

Einbauzeichnungen Gefriergeräte

Gefriergeräte

GIV 11ADC0 | GIV 11AFE0

Luftaustritt
min. 200 cm²

Belüftung im Sockel
min. 200 cm²

Luftaustritt
min. 200 cm²

Belüftung im Sockel
min. 200 cm²

Ein Zwischenboden ist erforderlich

Empfehlung Spaltmaße für Flachscharnier

F	R	X
16-19	0-3	2,5
20	0-1	3
	2-3	2,5
21	0-1	3
	2-3	2,5
22	0	4
	1	3,5
	2-3	3

Die in der Tabelle empfohlenen Spaltmasse sind einzuhalten, um eine kollisionsfreie Öffnung der Gerätetüre zu gewährleisten und Beschädigungen am Küchenmöbel zu vermeiden.

min. 40

Überstand Frontplatte

712+A+U (max.)

Unterseite Frontplatte

max. 2200

min. 560

712*7

560 empfohlen min. 550

545

558

712

682

690

Maße in mm

Ihr persönlicher Weinkeller. Nur ohne Treppen.

Weinkühlschränke.



Die Highlights der Weinkühlschränke.



2 Temperaturzonen

Rot- und Weißweine unterschiedlich temperieren

- ▶ Die Weinkühlschränke von Bosch bieten zwei getrennt regulierbare Temperaturzonen*. Rot- und Weißweine können unterschiedlich temperiert am gleichen Ort gelagert werden.
- ▶ Mit der elektronischen Touch Control Bedienung lässt sich die Temperatur je Zone von +5 °C bis +20 °C genau einstellen.

Platz: L bis XXL

Das Passende auswählen

- ▶ Abhängig vom Bedarf und der Wohnsituation bieten die Weinkühlschränke mit ihren ausziehbaren Flaschenablagen aus wertigem Eichenholz mehr oder weniger Raum für gut temperierte Weine.
- ▶ Die 30 bzw. 60 cm breiten Unterbaugeräte haben Platz für bis zu 21 bzw. 44 Flaschen. Die Standgeräte bieten für bis zu 44 bzw. max. 199 Weinflaschen die idealen Lagerbedingungen.

Geschützte Weinlagerung

Sicher ist sicher

- ▶ UV-undurchlässige Glasscheiben schützen die Weine vor äußeren Lichteinflüssen und garantieren, dass die Qualität der gelagerten Weine erhalten bleibt.
- ▶ Das Sicherheitsschloss an den freistehenden Weinkühlschränken bietet zudem Schutz vor unerwünschten Zugriffen.

Angenehm leise

Den Lieblingswein in aller Ruhe genießen

- ▶ Mit nur 38 dB* sind unsere Weinkühlschränke angenehm leise. Sie können bedenkenlos in offenen Küchen oder im Wohnraum integriert werden.
- ▶ Innovative Technik und eine perfekte Dämmung verringern das Betriebsgeräusch. Auf ein Minimum reduzierte Vibrationen dienen der optimalen Weinlagerung.

*Modellabhängig

Freistehende Weinkühlschränke



reddot winner 2022



reddot winner 2022



UPE: 2.669,- €*

Serie | 6
KWK36ABGA Schwarz



Leistung und Verbrauch

- Energieeffizienzklasse¹: G
- Energie^{2,3}: 155 kWh
- Nutzinhalt Kühlfächer gesamt: 370 Liter
- Geräusch-Wert: 38 dB(A) re 1 pW
- Geräuscheffizienzklasse: C

Design und Komfort

- Stand-Weinkühlschrank
- Glastür: 3-fach Verglasung
- LED-Beleuchtung mit Soft Start
- 2 Temperaturzonen
- Temperaturbereich: 7 – 19 °C
- Optimale Kälteverteilung durch Innenventilator
- Optisches und akustisches Warnsystem bei geöffneter Tür
- Kindersicherung
- Gerät abschließbar
- Anzahl Holzroste Kühlen: 8 Stück
- Platz für 199 Flaschen (0,75 l)

Technische Informationen

- Sockelaggregat – Be- und Entlüftung komplett durch den Sockel!
Sockelhöhe mind. 10 cm
- Türanschlag rechts, wechselbar
- Türöffnungswinkel 115°
- Gerätemaße³ (H x B x T): 186,0 x 60,0 x 61,0 cm
- 220 - 240 V
- Klimaklasse: SN-ST

UPE: 1.819,- €*

Serie | 6
KWK16ABGB Schwarz



Leistung und Verbrauch

- Energieeffizienzklasse¹: G
- Energie^{2,3}: 142 kWh
- Nutzinhalt Kühlfächer gesamt: 120 Liter
- Geräusch-Wert: 38 dB(A) re 1 pW
- Geräuscheffizienzklasse: C

Design und Komfort

- Tisch-Weinkühlschrank
- Glastür: 3-fach Verglasung
- LED-Beleuchtung mit Soft Start
- 2 Temperaturzonen
- Temperaturbereich: 5 – 20 °C
- Optimale Kälteverteilung durch Innenventilator
- Optisches und akustisches Warnsystem bei geöffneter Tür
- Kindersicherung
- Gerät abschließbar
- Anzahl Holzroste Kühlen: 3 Stück
- Platz für 44 Flaschen (0,75 l)

Technische Informationen

- Sockelaggregat – Be- und Entlüftung komplett durch den Sockel!
Sockelhöhe mind. 10 cm
- Türanschlag rechts, wechselbar
- Türöffnungswinkel 115°
- Gerätemaße³ (H x B x T): 81,8 x 60,0 x 59,3 cm
- 220 - 240 V
- Klimaklasse: SN-ST

¹ Auf einer Energieeffizienzklassen-Skala von A bis G. ² Energieverbrauch pro Jahr. ³ Damit der deklarierte Energieverbrauch erzielt wird, sind die dem Gerät beigegebenen Abstandhalter zu verwenden. Hierdurch vergrößert sich die Gerätetiefe um ca. 3,5 cm. Das Gerät ist ohne Verwendung der Abstandhalter voll funktionsfähig, hat aber einen geringfügig höheren Energieverbrauch.

* Unverbindliche Höchstpreisempfehlung des Herstellers inkl. 20% MwSt.

Unterbau-Weinkühlschränke



UPE: 2.588,- €*

Serie | 6
KUV21AHG0 Schwarz



Leistung und Verbrauch

- Energieeffizienzklasse¹: G
- Energie^{2,3}: 130 kWh
- Nutzinhalt Kühlfächer gesamt: 120 Liter
- Geräusch-Wert: 38 dB(A) re 1 pW
- Geräuscheffizienzklasse: C

Design und Komfort

- Einbau-Kühlschrank
- Glastür: 3-fach Verglasung
- LED-Beleuchtung mit Soft Start
- 2 Temperaturzonen
- Temperaturbereich: 5 – 20 °C
- Optimale Kälteverteilung durch Innenventilator
- Optisches und akustisches Warnsystem bei geöffneter Tür
- Kindersicherung
- Gerät nicht abschließbar
- Anzahl Holzroste Kühlen: 3 Stück
- Platz für 44 Flaschen (0,75 l)

Technische Informationen

- Sockelaggregat – Be- und Entlüftung komplett durch den Sockel!
Sockelhöhe mind. 10 cm
- Sockelhöhe verstellbar von 10,2 – 18,1 cm
- Türanschlag rechts, wechselbar
- Türöffnungswinkel 115°
- Gerätegröße³ (H x B x T): 81,8 x 59,8 x 58,1 cm
- Nischenmaße³ (H x B x T): 82,0 x 60,0 x 56,0 cm
- 220 - 240 V
- Klimaklasse: SN-ST



UPE: 1.603,- €*

Serie | 6
KUV20VHF0 Schwarz



Leistung und Verbrauch

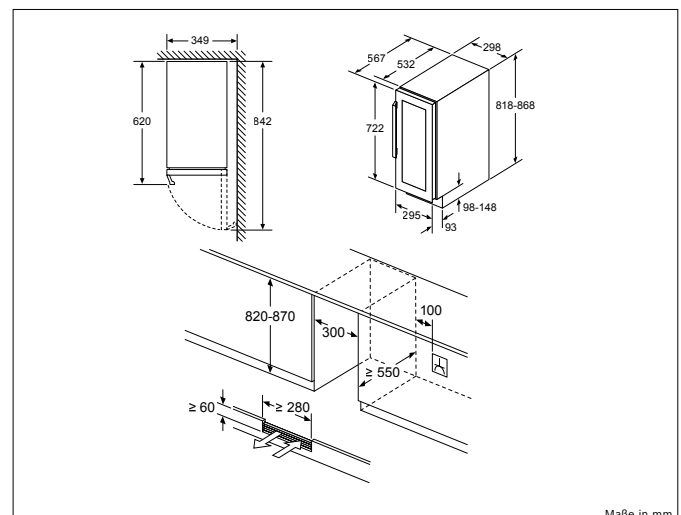
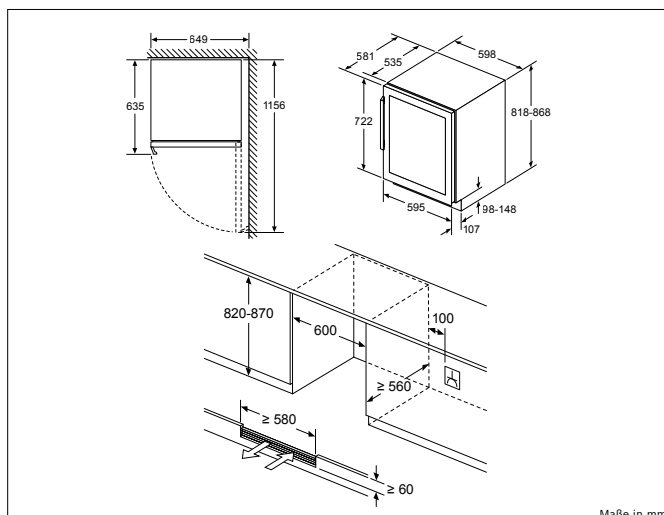
- Energieeffizienzklasse¹: F
- Energie^{2,3}: 100 kWh
- Nutzinhalt Kühlfächer gesamt: 58 Liter
- Geräusch-Wert: 38 dB(A) re 1 pW
- Geräuscheffizienzklasse: C

Design und Komfort

- Einbau-Kühlschrank
- Glastür: 3-fach Verglasung
- LED-Beleuchtung mit Soft Start
- 1 Temperaturzone
- Temperaturbereich: 5 – 20 °C
- Optimale Kälteverteilung durch Innenventilator
- Optisches und akustisches Warnsystem bei geöffneter Tür
- Kindersicherung
- Gerät nicht abschließbar
- Anzahl Holzroste Kühlen: 3 Stück
- Platz für 21 Flaschen (0,75 l)

Technische Informationen

- Sockelaggregat – Be- und Entlüftung komplett durch den Sockel!
Sockelhöhe mind. 10 cm
- Sockelhöhe verstellbar von 10,2 – 18,1 cm
- Türanschlag rechts, wechselbar
- Türöffnungswinkel 115°
- Gerätegröße³ (H x B x T): 81,8 x 29,8 x 56,7 cm
- Nischenmaße³ (H x B x T): 82,0 x 30,0 x 55,0 cm
- 220 - 240 V
- Klimaklasse: SN-ST



¹ Auf einer Energieeffizienzklassen-Skala von A bis G. ² Energieverbrauch pro Jahr. ³ Damit der deklarierte Energieverbrauch erzielt wird, sind die dem Gerät beigegebenen Abstandhalter zu verwenden. Hierdurch vergrößert sich die Gerätetiefe um ca. 3,5 cm. Das Gerät ist ohne Verwendung der Abstandhalter voll funktionsfähig, hat aber einen geringfügig höheren Energieverbrauch.

* Unverbindliche Höchstpreisempfehlung des Herstellers inkl. 20% MwSt.*

Unverbindliche Preisempfehlung des Herstellers inkl. gesetzlicher MwSt.



Perfekt war noch nie so einfach.

Geschirrspüler.

Die PerfectDry Geschirrspüler sorgen nicht nur für schonende Reinigung. Sie liefern auch dank der weiterentwickelten Zeolith®-Trocknung und der Option Extra Trocknen bisher unerreichte Trocknungsergebnisse von Geschirrtteilen aus Porzellan, Glas und sogar aus Kunststoff.



Die Highlights und Ausstattungsmerkmale der Geschirrspüler.

3-fach Rackmatik.

Dank des 3-fach Rackmatic™-Systems lässt sich der Oberkorb einfach in seiner Höhe verstellen; und das sogar vollbeladen. Das bedeutet noch mehr Flexibilität und maximale individuelle Verstellmöglichkeiten, je nach Beladung.



Emotion Light.

Das Emotion Light ist eine faszinierende Design-Innovation für höchste ästhetische Ansprüche. Beim Be- und Entladen taucht die Innenbeleuchtung den Raum durch zwei leistungsstarke LEDs im oberen Türrahmen in ein stimmungsvolles Ambiente.

Leichtlaufrollen.

Neue, kugelgelagerte Rollen lassen den Korb besonders ruhig und komfortabel laufen. Dieses Komfortmerkmal bieten die Korbsysteme Max Flex Pro und Max Flex serienmäßig für alle drei Beladungsebenen.



Open Assist.

Die automatische Türöffnung Open Assist öffnet vollintegrierte Geschirrspüler durch eine einzige Berührung der Möbelfront. Die Tür öffnet einen Spalt und die Spülmaschine kann einfach be- und entladen werden. Die grifflose Front integriert sich optimal in moderne Designerküchen mit durchgängigen Möbelfronten, ohne beim Bedienkomfort Abstriche zu machen.



AquaStop-System.

Das AquaStop-System besteht aus einem speziellen doppelwandigen Zulaufschlauch, einem Sicherheitsventil, sowie einer Bodenwanne mit Schwimmerschalter und bietet 100%igen Schutz gegen Wasserschäden – dafür garantiert Bosch ein Geräteleben lang.

Kindersicherung.

Die Türverriegelung verhindert das Öffnen bei laufendem Betrieb Ihres Geschirrspülers und gibt Ihnen und Ihrer Familie mehr



Silence Programm.

Das Silence Programm ermöglicht einen besonders leisen Spülvorgang, der bis zu 3 dB leiser ist als in den anderen Programmen. In der höchsten Dämmstufe sogar mit nur 39 dB in ausgewählten Modellen.

Silence on Demand

Sie benötigen etwas Ruhe für ein Telefonat oder mehr Konzentration im Home Office? Jederzeit! Stellen Sie den Geschirrspüler mit der neuen Silence on Demand Funktion via Home Connect App einfach leiser. Die Funktion reduziert Spülgeräusche in



Info Light.

Ein roter Lichtpunkt auf dem Fußboden gibt Ihnen Auskunft darüber, ob Ihr vollintegrierter Geschirrspüler noch läuft oder bereits fertig ist.



Status Light.

Mit der praktischen LED-Statusleuchte weiß man immer, ob der Geschirrspüler noch läuft oder schon zum Entladen bereit ist. Diese spezielle Funktion wurde für Geräte mit Vario Scharnier konzipiert und eignet sich besonders für den Hocheinbau.



Time Light.

Dank Time Light wissen Sie nicht nur, dass Ihr Geschirrspüler noch läuft, sondern auch wie lange, da die Restzeit oder Echtzeit auf den Boden



Vario Scharnier.

Bisher war der Hocheinbau von vollintegrierten Geschirrspülern nur mit großen Spaltmaßen zwischen den Möbelfronten möglich. Dank Vario Scharnier müssen keine Kompromisse mehr gemacht werden – die vollintegrierte Möbelfront schiebt sich beim Öffnen des Gerätes leicht nach oben. So kann im gesamten Hochschrank mit einheitlichen kleinen Spaltmaßen gearbeitet werden. Auch bei einer Sockelhöhe von 5 – 9 cm bietet das Vario-Scharnier die beste Lösung für ein einheitliches Spaltmaß.

Dritter Korb

Der innovative dritte Korb bietet sicheren Halt, strahlende Sauberkeit und 25% mehr Stauraum für die vielen kleinen und sperrigen Teile, die bisher keinen eigenen Platz in der Maschine hatten. Das Wellendesign des Korbbodens verhindert ein Verrutschen der eingelegten Teile. Lange Messer können sicher in der beweglichen Etage verstaut werden.

Extra Clean Zone

Stark verschmutztes Geschirr muss jetzt nicht mehr eingeweicht oder nachgespült werden. Drei rotierende Wasserdüsen sorgen im Oberkorb für extragründliche Reinigung. Die zusätzlichen Wasserdüsen können bei Bedarf per Schalter aktiviert werden. Durch sie wird das Wasser konstant auf das zu reinigende Geschirr gelenkt, sodass selbst hartnäckige Speisereste vollständig entfernt werden.



Timer Startzeitvorwahl.

Mit der Startzeitvorwahl kann der Programmbeginn auf Wunsch vorgewählt werden. So können Sie Ihr Gerät bequem betreiben – tagsüber, während der Arbeit oder nachts. Zusätzlich informiert nach Programmstart eine Anzeige minutengenau über die Restlaufzeit.

jedem Programm bis zu 30 Minuten lang auf ein Minimum. Einfach und bequem von Ihrem Smartphone zu bedienen.

Favoritenprogramm

Mit der Favoritentaste wird der Geschirrspüler noch individueller. Sie kombiniert persönliche Programme und Optionen auf nur einer Taste – für eine schnelle, bequeme und individuelle Programmauswahl. Man hinterlegt dort einfach die beliebteste Kombination aus Spülprogramm und Optionen, um sie dann über Knopfdruck, die Home Connect App oder den Alexa Sprachassistenten aufzurufen.

projiziert wird. Zusätzlich wird der Programmfortschrittstatus angezeigt.

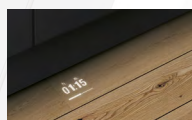


TFT-Display.

Das TFT-Display informiert schnell und übersichtlich. Die mehrfarbige Anzeige zeigt mittels Bildern und gut lesbarer Schrift die gewählten Programme und Optionen, den Programmfortschritt, die Restlaufzeit und vieles mehr. Praktische Hinweise führen durch die Programme und geben hilfreiche Informationen zur optimalen Nutzung und zum Wasser- und Energieverbrauch.

Clear Control Touch Bedienung – Intuitive und übersichtliche Programmauswahl.

Mit der Clear Control Touch Bedienung zum perfekten Spülergebnis. Die benutzerfreundliche Programmführung unterstützt eine intuitive und übersichtliche Programmauswahl für jeden Spülvorgang.



Nie mehr abtrocknen.

So wird Ihr Geschirr perfekt trocken.

Unsere Geschirrspüler sorgen zuverlässig dafür, dass nicht mehr von Hand nachgetrocknet werden muss. Selbst Kunststoffgeschirr kann direkt in den Schrank geräumt werden. Und mit Hilfe der neuen Komfort-Funktion Efficient Dry klappt das Öffnen der Maschine jetzt automatisch.

Einige unserer Geschirrspüler bieten durch die Kombination von Efficient Dry und PerfectDry neben der höchsten Energieeffizienz EEK A, auch eine besonders effiziente Trocknung.



PerfectDry mit Zeolith®

Die PerfectDry Geschirrspüler von Bosch nutzen das natürliche Mineral Zeolith®. Es speichert automatisch und ohne Energiezufuhr die vorhandene Feuchtigkeit und gibt im Gegenzug Wärme frei. Diese wird gleichmäßig verteilt und trocknet dabei kraftvoll und schonend dank innovativer 3D-Luftströmung. Ihr Geschirr und sogar das besonders schwierig zu trocknende Kunststoffgeschirr werden im Ergebnis perfekt trocken.



Efficient Dry (Trocknungsassistent)

Die Efficient Dry-Funktion komplettiert die Bosch Trocknungstechnologie und bietet gleich mehrere Komfortmerkmale:

- Die praktische Türöffnungsautomatik am Programmende lässt sich dauerhaft für fast alle Programme einstellen oder als Option per Tastendruck aktivieren (exklusiv nur bei Bosch).
- Über Home Connect kann die Tür nach Programmende auch von unterwegs geöffnet werden.
- Während der Trocknungsphase wird die Temperatur abgesenkt. So wird Ihr Geschirr geschont und das abgekühlte Geschirr kann direkt entladen werden.
- Bei längerer Abwesenheit verhindert die geöffnete Tür, dass Restfeuchte im Geschirrraum verbleibt und eventuell zu riechen beginnt. Zudem kann das Geschirr komplett auskühlen.



Extra Trocknen

Für extra gründliche Trocknungsergebnisse können Sie die Zusatzoption Extra Trocknen aktivieren. Auf Knopfdruck wird die Temperatur während des Klarspülgangs erhöht und die Trocknungsphase verlängert. So wird ein besseres Trocknungsergebnis erzielt, selbst bei schwer zu trocknendem Geschirr.

Mehr Platz, mehr Sauberkeit, mehr Sicherheit.

Die Körbe im Überblick.



Besteckschublade

Ideal für kleinteiliges Geschirr



Oberkorb

Extra Clean Zone für hartnäckige Fälle






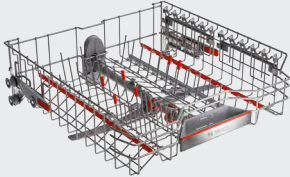
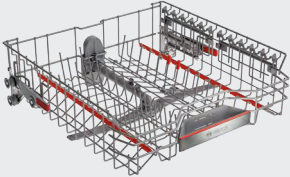
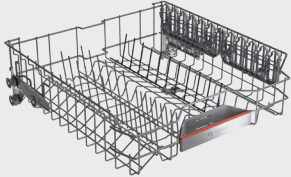

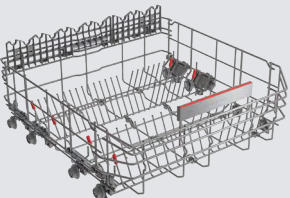
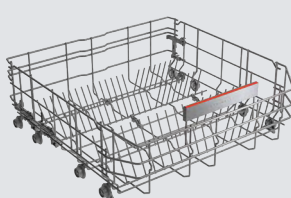
Unterkorb

Durchdacht bis ins Detail



Die flexiblen Alleskönner.

Die Beladungsebenen im Detail.

	Max Flex Pro Serie 8	Max Flex Serie 6	Flex Serie 4
3. Beladungs- ebene *	 <p>Besteckschublade</p>	 <p>Besteckschublade</p>	 <p>Besteckschublade</p>
Oberkorb	 <ul style="list-style-type: none"> ▶ Extra Clean Zone ▶ Gleitschutz für Trink- und Weingläser ▶ 6 klappbare Stachelreihen 	 <ul style="list-style-type: none"> ▶ Extra Clean Zone ▶ Gleitschutz für Trinkgläser ▶ 2 klappbare Stachelreihen 	 <ul style="list-style-type: none"> ▶ Dosier Assistent ▶ 2 klappbare Stachelreihen
Unterkorb	 <ul style="list-style-type: none"> ▶ Höhere Seitenwände ▶ 6 klappbare Stachelreihen ▶ Glasanlagebügel ▶ Korbstopper (Rack Stopper) gegen ein Überrollen des Unterkorbes 	 <ul style="list-style-type: none"> ▶ Höhere Seitenwände ▶ 6 klappbare Stachelreihen ▶ Korbstopper (Rack Stopper) gegen ein Überrollen des Unterkorbes 	 <ul style="list-style-type: none"> ▶ Höhere Seitenwände ▶ 2 klappbare Stachelreihen ▶ Korbstopper (Rack Stopper) gegen ein Überrollen des Unterkorbes

*Modellabhängig / Sonderzubehör

Die Blenden der Geschirrspüler auf einen Blick.



SMD6ECX12E

Serie|8



SMD8TCX04E

- ▶ Hochauflösendes TFT-Display mit farbiger Symbol- und Klartext-Anzeige
- ▶ Sensor Touch-Bedienung zur Programmauswahl, Bedienung von oben

Serie|6



SMI6ZCS16E



SMV6ZCX16E

- ▶ LCD-Display mit elektronischer Restzeit-Anzeige
- ▶ Sensor Touch-Bedienung zur Programmauswahl, Klartext-Beschriftung (englisch)

Serie|4



SMI4EAS28E



SMV4EAX28E

- ▶ Elektronische Restzeit-Anzeige
- ▶ Drucktasten für Programmauswahl

Geschirrspüler, vollintegrierbar 60 cm

Neu


TESTSIEGER
GUT (2,2)
 SBV6ZCX16E

6

 Bei Stiftung Warentest
 Deutschland, Ausgabe
 08/2024
 www.test.de
UPE: 2.259,- €*
 Serie | 8
 SMD8TCX04E
 81,5 cm hochUPE: 2.279,- €*
 SBD8TCX04E XXL
 86,5 cm hochUPE: 1.929,- €*
 Serie | 6
 SMV6ZCX16E
 81,5 cm hochUPE: 1.949,- €*
 SBV6ZCX16E XXL
 86,5 cm hoch**Leistung und Verbrauch**

- **Energieeffizienzklasse¹: A**
- Energie² / Wasser³: 54 kWh / 9,5 Liter
- Fassungsvermögen: 14 Maßgedecke
- Programmdauer⁴: 4h:55min
- Geräuscheffizienzklasse: B
- Geräusch-Wert: **42 dB(A) re 1 pW**
- Geräusch-Wert: **41 dB(A) re 1 pW im Silence-Programm**

Programme und Optionen

- 8 Programme: Eco 50 °C, Auto 45-65 °C, **Intelligent Programm**, Intensiv 70 °C, Express 60 °C, Glas 40 °C, Silence 50 °C, Favorit
- Vorspülen
- 5 Sonderfunktionen: Fernstart, Extra Trocknen, Intensiv Zone, Hygiene+, Speed Perfect+
- Maschinenpflege-Programm
- Zusatzfunktion über die Home Connect App: Silence on Demand

Spültechnologie und Sensorik

- **Zeolith®-Trocknen**
- Efficient Dry (Eco Trocknung) mit Wärmetauscher
- Aquasensor
- Dosier Assistent
- Eco Silence Drive
- Reiniger-Automatik
- Selbstreinigendes Sieb mit 3-fach Wellen-Filtersystem
- Innenbehälter/Boden: Edelstahl/Edelstahl

Korbsystem

- Max Flex Pro Korbsystem mit farbigen Touchpoints
- Extra Clean Zone
- Vario Schublade Pro
- Höhenverstellbarer Oberkorb mit Rackmatic (3-stufig)
- **Leichtlaufrollen im Oberkorb**
- Komfortrollen im Unterkorb
- farbige Anti-Rutsch-Beschichtung im Oberkorb
- Korbstopper (Rack Stopper) gegen ein Überrollen des Unterkorbes
- Umklappbare Stachelreihen im Oberkorb (6x)
- Flexible Klappstacheln im Unterkorb (8x)
- Tassenablage im Oberkorb (2-teilig)
- Tassenablage im Unterkorb (2-teilig)
- Gläseranlagebügel im Unterkorb

Anzeige und Bedienung

- Home Connect-fähig über WLAN
- Hochauflösendes TFT-Display mit Klartextanzeige
- Touch-Bedienung (schwarz/edelstahl)
- Emotion Light weiß
- Bedienung von oben
- Klartext-Beschriftung (englisch)
- **Time Light**
- Echtzeit-Anzeige
- Akustisches Signal am Programmende
- Startzeitvorwahl: 1-24 Stunden

Technische Informationen (H x B x T) und Zubehör

- AquaStop: eine Bosch Garantie bei Wasserschäden – ein Geräteleben lang.⁵
- Kindersicherung (Öffnet durch zweimaliges Drücken der Tür)
- Open Assist
- Präzise Glasschutz-Technik
- Salzeinfüllhilfe (Trichter)
- Inkl. Dampfschutz
- Gerätemaße: 81,5 x 59,8 x 55,0 cm und 86,5 x 59,8 x 55,0 cm (SBD...)

Sonderzubehör

- SGZ1010 Schlauchverlängerung Zu- und Ablauf
- SMZ1051EU Netzkabel mit EU-Stecker 5m
- Weiteres Sonderzubehör inkl. Abbildungen finden Sie ab Seite 210.

Leistung und Verbrauch

- **Energieeffizienzklasse¹: B**
- Energie² / Wasser³: 65 kWh / 9 Liter
- Fassungsvermögen: 14 Maßgedecke
- Programmdauer⁴: 3h:35min
- Geräuscheffizienzklasse: B
- Geräusch-Wert: **40 dB(A) re 1 pW**
- Geräusch-Wert: **39 dB(A) re 1 pW im Silence-Programm**

Programme und Optionen

- 8 Programme: Eco 50 °C, Auto 45-65 °C, **Intelligent Programm**, Intensiv 70 °C, 1,5h 60 °C, Schnell 45 °C, Glas 40 °C, Silence 50 °C, Favorit
- Vorspülen
- 4 Sonderfunktionen: Fernstart, Extra Trocknen, Intensiv Zone, Speed Perfect+
- Maschinenpflege-Programm
- Zusatzfunktion über die Home Connect App: Hygiene+, Silence on Demand

Spültechnologie und Sensorik

- **Zeolith®-Trocknen**
- Wärmetauscher
- Aquasensor
- Dosier Assistent
- Eco Silence Drive
- Reiniger-Automatik
- Selbstreinigendes Sieb mit 3-fach Wellen-Filtersystem
- Innenbehälter/Boden: Edelstahl/Edelstahl

Korbsystem

- Max Flex Korbsystem mit farbigen Touchpoints
- Extra Clean Zone
- Vario Schublade
- Höhenverstellbarer Oberkorb mit Rackmatic (3-stufig)
- **Leichtlaufrollen im Oberkorb**
- Komfortrollen im Unterkorb
- farbige Anti-Rutsch-Beschichtung im Oberkorb
- Korbstopper (Rack Stopper) gegen ein Überrollen des Unterkorbes
- Umklappbare Stachelreihen im Oberkorb (2x)
- Umklappbare Stachelreihen im Unterkorb (6x)
- Tassenablage im Oberkorb (2-teilig)
- Tassenablage im Unterkorb (2-teilig)

Anzeige und Bedienung

- Home Connect-fähig über WLAN
- Touch-Bedienung (metalllic)
- Emotion Light weiß
- Bedienung von oben
- Klartext-Beschriftung (englisch)
- **Time Light**
- Elektronische Restzeit-Anzeige in Minuten
- Akustisches Signal am Programmende
- Startzeitvorwahl: 1-24 Stunden

Technische Informationen (H x B x T) und Zubehör

- AquaStop: eine Bosch Garantie bei Wasserschäden – ein Geräteleben lang.⁵
- Glasschutz-Technik
- Salzeinfüllhilfe (Trichter)
- Inkl. Dampfschutz
- Gerätemaße: 81,5 x 59,8 x 55,0 cm und 86,5 x 59,8 x 55,0 cm (SBV...)

Sonderzubehör

- SGZ1010 Schlauchverlängerung Zu- und Ablauf
- SMZ1051EU Netzkabel mit EU-Stecker 5m
- Weiteres Sonderzubehör inkl. Abbildungen finden Sie ab Seite 210.

¹ Auf einer Energieeffizienzklassen-Skala von A bis G. ² Energieverbrauch kWh / 100 Betriebszyklen (im Programm Eco 50 °C). ³ Wasserverbrauch in Liter/Betriebszyklus (im Programm Eco 50 °C). ⁴ Programmdauer im Programm Eco 50 °C. ⁵ Detaillierte Garantiebedingungen finden Sie unter <https://www.bosch-home.at/mybosch/kostenlose-garantieverlaengerung/garantiebedingungen-aquastop> ⁶ Testsieger, Stiftung Warentest **Ausgabe 08/2024, GUT (2,2)**. Im Test: 4 vollintegrierte, 60 cm breite Geschirrspüler mit XXL-Höhe. www.test.de * Unverbindliche Höchstpreisempfehlung des Herstellers inkl. 20% MwSt.

Geschirrspüler, vollintegrierbar 60 cm



UPE: 1.799,- €*

UPE: 1.819,- €*

UPE: 1.379,- €*

UPE: 1.399,- €*

Serie | 6
SMD6ECX12E
81,5 cm hoch

SBD6ECX12E XXL
86,5 cm hoch

Serie | 4
SMV4ECX28E
81,5 cm hoch

SBV4ECX28E XXL
86,5 cm hoch



Leistung und Verbrauch

- **Energieeffizienzklasse¹: A**
- Energie² / Wasser³: 54 kWh / 9 Liter
- Fassungsvermögen: 14 Maßgedecke
- Programmdauer⁴: 4h:30min
- Geräuscheffizienzklasse: B
- Geräusch-Wert: **42 dB(A) re 1 pW**
- Geräusch-Wert: **41 dB(A) re 1 pW im Silence-Programm**

Programme und Optionen

- 8 Programme: Eco 50 °C, Auto 45-65 °C, Intensiv 70 °C, Express 60°C, Schnell 45 °C, Glas 40 °C, Silence 50 °C, Favorit
- Vorspülen
- 4 Sonderfunktionen: Fernstart, Extra Trocknen, Intensiv Zone, Speed Perfect+
- Maschinenpflege-Programm
- Zusatzfunktion über die Home Connect App: Hygiene+, Silence on Demand

Spültechnologie und Sensorik

- Efficient Dry (Eco Trocknung) mit Wärmetauscher
- Aquasensor
- Dosier Assistent
- Eco Silence Drive
- Reiniger-Automatik
- Selbstreinigendes Sieb mit 3-fach Wellen-Filtersystem
- Innenbehälter/Boden: Edelstahl/Edelstahl

Korbssystem

- Max Flex Korbssystem mit farbigen Touchpoints
- Extra Clean Zone
- Vario Schublade
- Höhenverstellbarer Oberkorb mit Rackmatic (3-stufig)
- **Leichtlaufrollen im Oberkorb**
- Komfortrollen im Unterkorb
- farbige Anti-Rutsch-Beschichtung im Oberkorb
- Korbstopper (Rack Stopper) gegen ein Überrollen des Unterkorbes
- Umklappbare Stachelreihen im Oberkorb (2x)
- Umklappbare Stachelreihen im Unterkorb (6x)
- Tassenablage im Oberkorb (2-teilig)
- Tassenablage im Unterkorb (2-teilig)

Anzeige und Bedienung

- Home Connect-fähig über WLAN
- Touch-Bedienung (metallic)
- Bedienung von oben
- Klartext-Beschriftung (englisch)
- **Time Light**
- Elektronische Restzeit-Anzeige in Minuten
- Akustisches Signal am Programmende
- Startzeitvorwahl: 1-24 Stunden

Technische Informationen (HxBxT) und Zubehör

- AquaStop: eine Bosch Garantie bei Wasserschäden – ein Geräteleben lang.⁵
- Kindersicherung (Öffnen durch zweimal drücken der Tür)
- Open Assist
- Glasschutz-Technik
- Salzeinfüllhilfe (Trichter)
- Inkl. Dampfschutz
- Gerätemaße: 81,5 x 59,8 x 55,0 cm und 86,5 x 59,8 x 55,0 cm (SBD...)

Sonderzubehör

- SGZ1010 Schlauchverlängerung Zu- und Ablauf
- SMZ1051EU Netzkabel mit EU-Stecker 5m

Weiteres Sonderzubehör inkl. Abbildungen finden Sie ab Seite 210.

Leistung und Verbrauch

- **Energieeffizienzklasse¹: A**
- Energie² / Wasser³: 54 kWh / 9 Liter
- Fassungsvermögen: 14 Maßgedecke
- Programmdauer⁴: 4h:30min
- Geräuscheffizienzklasse: B
- Geräusch-Wert: **42 dB(A) re 1 pW**
- Geräusch-Wert: **41 dB(A) re 1 pW im Silence-Programm**

Programme und Optionen

- 6 Programme: Eco 50 °C, Auto 45-65 °C, Intensiv 70 °C, Express 60°C, Silence 50 °C, Favorit
- Vorspülen
- 4 Sonderfunktionen: Fernstart, Extra Trocknen, Halbe Beladung, Speed Perfect+
- Maschinenpflege-Programm
- Zusatzfunktion über die Home Connect App: Hygiene+, Silence on Demand

Spültechnologie und Sensorik

- Efficient Dry (Eco Trocknung) mit Wärmetauscher
- Aquasensor
- Dosier Assistent
- Eco Silence Drive
- Reiniger-Automatik
- Selbstreinigendes Sieb mit 3-fach Wellen-Filtersystem
- Innenbehälter/Boden: Edelstahl/Edelstahl

Korbssystem

- Flex Korbssystem
- Vario Schublade
- Höhenverstellbarer Oberkorb mit Rackmatic (3-stufig)
- Komfortrollen im Unterkorb
- Korbstopper (Rack Stopper) gegen ein Überrollen des Unterkorbes
- Umklappbare Stachelreihen im Oberkorb (2x)
- Umklappbare Stachelreihen im Unterkorb (2x)
- Tassenablage im Oberkorb (2-teilig)
- Tassenablage im Unterkorb (2-teilig)

Anzeige und Bedienung

- Home Connect-fähig über WLAN
- Bedienung von oben
- Klartext-Beschriftung (englisch)
- **Info Light**
- Elektronische Restzeit-Anzeige in Minuten
- Akustisches Signal am Programmende
- Startzeitvorwahl: 1-24 Stunden

Technische Informationen (HxBxT) und Zubehör

- AquaStop: eine Bosch Garantie bei Wasserschäden – ein Geräteleben lang.⁵
- Glasschutz-Technik
- Salzeinfüllhilfe (Trichter)
- Inkl. Dampfschutz
- Gerätemaße: 81,5 x 59,8 x 55,0 cm und 86,5 x 59,8 x 55,0 cm (SBV...)

Sonderzubehör

- SGZ1010 Schlauchverlängerung Zu- und Ablauf
- SMZ1051EU Netzkabel mit EU-Stecker 5m

Weiteres Sonderzubehör inkl. Abbildungen finden Sie ab Seite 210.

¹ Auf einer Energieeffizienzklassen-Skala von A bis G. ² Energieverbrauch kWh / 100 Betriebszyklen (im Programm Eco 50 °C). ³ Wasserverbrauch in Liter/Betriebszyklus (im Programm Eco 50 °C). ⁴ Programmdauer im Programm Eco 50 °C. ⁵ Detaillierte Garantiebedingungen finden Sie unter <https://www.bosch-home.at/mybosch/kostenlose-garantieverlaengerung/garantiebedingungen-aquastop> * Unverbindliche Höchstpreisempfehlung des Herstellers inkl. 20% MwSt.

Geschirrspüler, vollintegrierbar 60 cm



UPE: 1.239,- €*

UPE: 1.259,- €*

UPE: 1.199,- €*

UPE: 1.219,- €*

Serie | 4
SMV4EVX08E
81,5 cm hoch

SBV4EVX08E XXL
86,5 cm hoch

Serie | 4
SMV4ETX08E
81,5 cm hoch

SBV4ETX08E XXL
86,5 cm hoch



Leistung und Verbrauch

- **Energieeffizienzklasse¹: B**
- Energie² / Wasser³: 65 kWh / 9 Liter
- Fassungsvermögen: 14 Maßgedecke
- Programmdauer⁴: 3h:55min
- Geräuscheffizienzklasse: B
- Geräusch-Wert: 44 dB(A) re 1 pW
- Geräusch-Wert: **43 dB(A) re 1 pW im Silence-Programm**

Programme und Optionen

- 6 Programme: Eco 50 °C, Auto 45-65 °C, Intensiv 70 °C, Express 60°C, Silence 50 °C, Favorit
- Vorspülen
- 4 Sonderfunktionen: Fernstart, Efficient Dry (Trocknungsassistent), Halbe Beladung, Speed Perfect+
- Maschinenpflege-Programm
- Zusatzfunktion über die Home Connect App: Hygiene+, Silence on Demand

Spültechnologie und Sensorik

- Efficient Dry (Eco Trocknung) mit Wärmetauscher
- Aquasensor
- Dosier Assistent
- Eco Silence Drive
- Reiniger-Automatik
- Selbstreinigendes Sieb mit 3-fach Wellen-Filtersystem
- Innenbehälter/Boden: Edelstahl/Polinox

Korbssystem

- Vario Flex-Korbssystem
- Vario Schublade
- Höhenverstellbarer Oberkorb mit Rackmatic (3-stufig)
- Komfortrollen im Unterkorb
- Korbstopper (Rack Stopper) gegen ein Überrollen des Unterkorbes
- Umklappbare Stachelreihe im Oberkorb
- Umklappbare Stachelreihen im Unterkorb (4x)
- Tassenablage im Oberkorb (2-teilig)

Anzeige und Bedienung

- Home Connect-fähig über WLAN
- Bedienung von oben
- Klartext-Beschriftung (englisch)
- **Info Light**
- Elektronische Restzeit-Anzeige in Minuten
- Akustisches Signal am Programmende
- Startzeitvorwahl: 1-24 Stunden

Technische Informationen (HxBxT) und Zubehör

- AquaStop: eine Bosch Garantie bei Wasserschäden – ein Geräteleben lang.⁵
- Glasschutz-Technik
- Inkl. Dampfschutz
- Gerätemaße: 81,5 x 59,8 x 55,0 cm und 86,5 x 59,8 x 55,0 cm (SBV...)

Sonderzubehör

- SGZ1010 Schlauchverlängerung Zu- und Ablauf
- SMZ1051EU Netzkabel mit EU-Stecker 5m

Weiteres Sonderzubehör inkl. Abbildungen finden Sie ab Seite 210.

Leistung und Verbrauch

- **Energieeffizienzklasse¹: B**
- Energie² / Wasser³: 64 kWh / 9 Liter
- Fassungsvermögen: 13 Maßgedecke
- Programmdauer⁴: 3h:55min
- Geräuscheffizienzklasse: B
- Geräusch-Wert: 44 dB(A) re 1 pW
- Geräusch-Wert: **43 dB(A) re 1 pW im Silence-Programm**

Programme und Optionen

- 6 Programme: Eco 50 °C, Auto 45-65 °C, Intensiv 70 °C, 1h 65 °C, Silence 50 °C, Favorit
- Vorspülen
- 4 Sonderfunktionen: Fernstart, Efficient Dry (Trocknungsassistent), Halbe Beladung, Speed Perfect+
- Maschinenpflege-Programm
- Zusatzfunktion über die Home Connect App: Hygiene+, Silence on Demand

Spültechnologie und Sensorik

- Efficient Dry (Eco Trocknung) mit Wärmetauscher
- Aquasensor
- Dosier Assistent
- Eco Silence Drive
- Reiniger-Automatik
- Selbstreinigendes Sieb mit 3-fach Wellen-Filtersystem
- Innenbehälter/Boden: Edelstahl/Polinox

Korbssystem

- Vario Flex-Korbssystem
- Höhenverstellbarer Oberkorb mit Rackmatic (3-stufig)
- Komfortrollen im Unterkorb
- Korbstopper (Rack Stopper) gegen ein Überrollen des Unterkorbes
- Umklappbare Stachelreihe im Oberkorb
- Umklappbare Stachelreihen im Unterkorb (4x)
- Vario-Besteckkorb im Unterkorb
- Tassenablage im Oberkorb (2-teilig)

Anzeige und Bedienung

- Home Connect-fähig über WLAN
- Bedienung von oben
- Klartext-Beschriftung (englisch)
- **Info Light**
- Elektronische Restzeit-Anzeige in Minuten
- Akustisches Signal am Programmende
- Startzeitvorwahl: 1-24 Stunden

Technische Informationen (HxBxT) und Zubehör

- AquaStop: eine Bosch Garantie bei Wasserschäden – ein Geräteleben lang.⁵
- Glasschutz-Technik
- Inkl. Dampfschutz
- Gerätemaße: 81,5 x 59,8 x 55,0 cm und 86,5 x 59,8 x 55,0 cm (SBV...)

Sonderzubehör

- SGZ1010 Schlauchverlängerung Zu- und Ablauf
- SMZ1051EU Netzkabel mit EU-Stecker 5m

Weiteres Sonderzubehör inkl. Abbildungen finden Sie ab Seite 210.

¹ Auf einer Energieeffizienzklassen-Skala von A bis G. ² Energieverbrauch kWh / 100 Betriebszyklen (im Programm Eco 50 °C). ³ Wasserverbrauch in Liter/Betriebszyklus (im Programm Eco 50 °C). ⁴ Programmdauer im Programm Eco 50 °C. ⁵ Detaillierte Garantiebedingungen finden Sie unter <https://www.bosch-home.at/mybosch/kostenlose-garantieverlaengerung/garantiebedingungen-aquastop> * Unverbindliche Höchstpreisempfehlung des Herstellers inkl. 20% MwSt.

Geschirrspüler, vollintegrierbar 60 cm

Neu



UPE: 965,- €*

UPE: 985,- €*

Serie | 2

SMV2ITX09E
81,5 cm hoch

SBV2ITX09E XXL
86,5 cm hoch



Leistung und Verbrauch

- Energieeffizienzklasse¹: E
- Energie² / Wasser³: 94 kWh / 9,5 Liter
- Fassungsvermögen: 13 Maßgedecke
- Programmdauer⁴: 4h:10min
- Geräuscheffizienzklasse: C
- Geräusch-Wert: 46 dB(A) re 1 pW

Programme und Optionen

- 5 Programme: Eco 50 °C, Auto 45-65 °C, Intensiv 70 °C, 1h 65 °C, Favorit
- Vorspülen
- 4 Sonderfunktionen: Fernstart, Extra Trocknen, Halbe Beladung, Vario Speed
- Maschinenpflege-Programm
- Zusatzfunktion über die Home Connect App: Hygiene+, Silence on Demand

Spültechnologie und Sensorik

- Aquasensor
- Dosier Assistent
- Eco Silence Drive
- Reiniger-Automatik
- Selbstreinigendes Sieb mit 3-fach Wellen-Filtersystem
- Innenbehälter/Boden: Edelstahl/Polinox

Korbsystem

- Vario-Korbsystem
- Höhenverstellbarer Oberkorb
- Komfortrollen im Unterkorb
- Korbstopper (Rack Stopper) gegen ein Überrollen des Unterkorbes
- Umklappbare Stachelreihen im Unterkorb (2x)
- Besteckablage im Oberkorb
- Besteckkorb im Unterkorb
- Tassenablage im Oberkorb (2-teilig)

Anzeige und Bedienung

- Home Connect-fähig über WLAN
- Bedienung von oben
- Klartext-Beschriftung (englisch)
- Info Light
- Akustisches Signal am Programmende
- Startzeitvorwahl: 3, 6 oder 9 Stunden

Technische Informationen (HxBxT) und Zubehör

- AquaStop: eine Bosch Garantie bei Wasserschäden – ein Geräteleben lang.⁵
- Glasschutz-Technik
- Inkl. Dampfschutz
- Geräte Maße: 81,5 x 59,8 x 55,0 cm und 86,5 x 59,8 x 55,0 cm (SBV...)

Sonderzubehör

- SGZ1010 Schlauchverlängerung Zu- und Ablauf
- SMZ1051EU Netzkabel mit EU-Stecker 5m

Weiteres Sonderzubehör inkl. Abbildungen finden Sie ab Seite 210.

¹ Auf einer Energieeffizienzklassen-Skala von A bis G. ² Energieverbrauch kWh / 100 Betriebszyklen (im Programm Eco 50 °C). ³ Wasserverbrauch in Liter/Betriebszyklus (im Programm Eco 50 °C). ⁴ Programmdauer im Programm Eco 50 °C. ⁵ Detaillierte Garantiebedingungen finden Sie unter <https://www.bosch-home.at/mybosch/kostenlose-garantieverlaengerung/garantiebedingungen-aquastop> * Unverbindliche Höchstpreisempfehlung des Herstellers inkl. 20% MwSt.

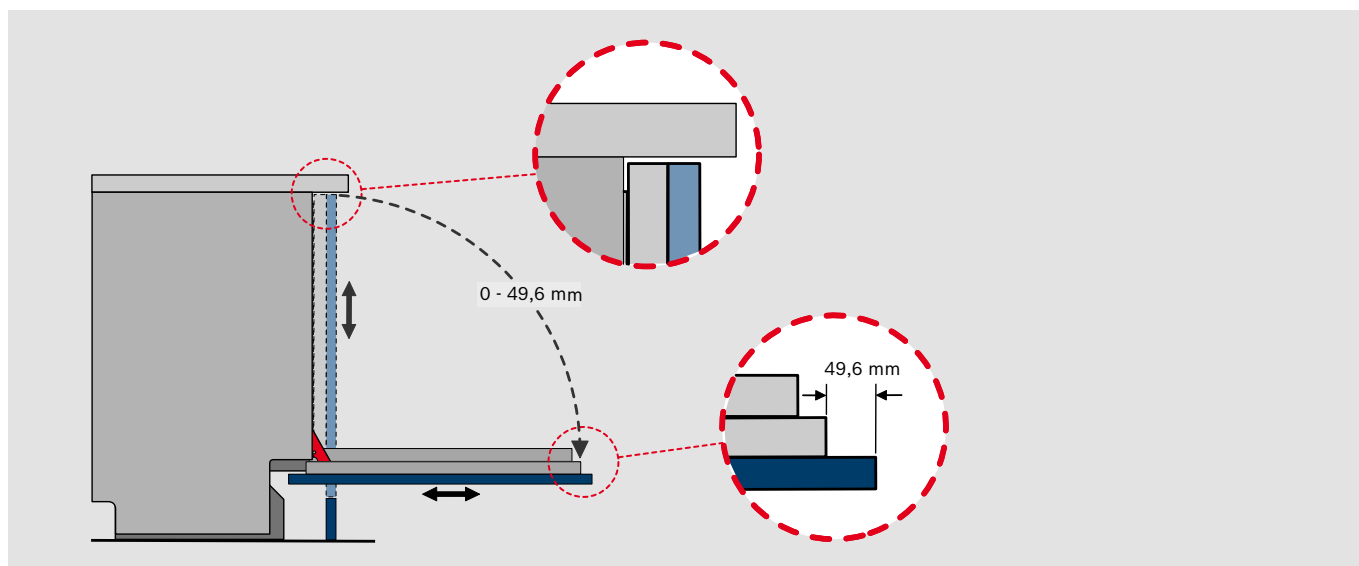
Geschirrspüler mit Vario Scharnier

Funktionsweise

Die perfekte Einbaulösung für modernste Küchentrends.

Moderne Einbauküchen zeichnen sich durch maßgeschneiderte Lösungen, kleinste Spaltmaße zwischen den Möbelfronten und hohe Arbeitshöhen aus. Bisher konnte man mit klassischen Einbau-Geschirrspülern nicht jedem dieser Trends folgen. Dank dem Vario Scharnier müssen aber keine Kompromisse mehr eingegangen werden – die vollintegrierte Möbelfront schiebt sich beim Öffnen des Gerätes leicht nach oben.

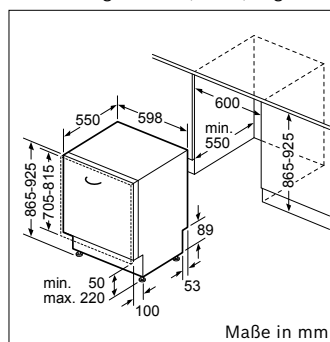
Damit gehören unterschiedliche Spaltmaße beim Hocheinbau von Geschirrspülern endlich der Vergangenheit an. Auch überlange Möbelfronten, bedingt durch hohe Arbeitshöhen und niedrige Sockelmaße, behindern nun nicht mehr beim Öffnen des Geschirrspülers.



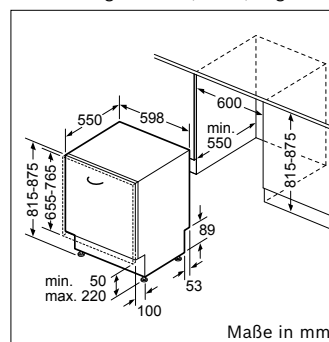
Ohne Vario Scharnier:
Der Hocheinbau von Geschirrspülern war nur mit großen Spaltmaßen möglich.

Mit Vario Scharnier:
Im gesamten Hochschrank kann mit einheitlichen, kleinen Spaltmaßen gearbeitet werden.

SBH...
Möbelfrontgewicht: 4,5–11,0 kg



SMH...
Möbelfrontgewicht: 4,5–11,0 kg



Durch das Vario Scharnier sind Frontgewichte zwischen 4,5 und 11,0 kg möglich, minimale Sockelhöhe 50 mm.

Geschirrspüler mit und ohne Vario Scharnier

Übersicht der Geschirrspüler mit und ohne Vario Scharnier

Fronthöhe für Geschirrspüler 655 - 765 mm												Fronthöhe für Geschirrspüler 705 - 815 mm											
Nischenhöhe in mm												Nischenhöhe in mm											
815	820	825	830	835	840	845	850	855	860	865	870	875	880	885	890	895	900	905	910	915	920	925	
50	81,5	81,5	81,5	81,5	81,5	81,5	81,5	81,5	81,5	86,5	86,5	86,5	86,5	86,5	86,5	86,5	86,5	86,5	86,5	86,5	86,5	86,5	
55	81,5	81,5	81,5	81,5	81,5	81,5	81,5	81,5	81,5	86,5	86,5	86,5	86,5	86,5	86,5	86,5	86,5	86,5	86,5	86,5	86,5	86,5	
60	81,5	81,5	81,5	81,5	81,5	81,5	81,5	81,5	81,5	86,5	86,5	86,5	86,5	86,5	86,5	86,5	86,5	86,5	86,5	86,5	86,5	86,5	
65	81,5	81,5	81,5	81,5	81,5	81,5	81,5	81,5	81,5	86,5	86,5	86,5	86,5	86,5	86,5	86,5	86,5	86,5	86,5	86,5	86,5	86,5	
70	81,5	81,5	81,5	81,5	81,5	81,5	81,5	81,5	81,5	86,5	86,5	86,5	86,5	86,5	86,5	86,5	86,5	86,5	86,5	86,5	86,5	86,5	
75	81,5	81,5	81,5	81,5	81,5	81,5	81,5	81,5	81,5	86,5	86,5	86,5	86,5	86,5	86,5	86,5	86,5	86,5	86,5	86,5	86,5	86,5	
80	81,5	81,5	81,5	81,5	81,5	81,5	81,5	81,5	81,5	86,5	86,5	86,5	86,5	86,5	86,5	86,5	86,5	86,5	86,5	86,5	86,5	86,5	
85	81,5	81,5	81,5	81,5	81,5	81,5	81,5	81,5	81,5	86,5	86,5	86,5	86,5	86,5	86,5	86,5	86,5	86,5	86,5	86,5	86,5	86,5	
90	81,5	81,5	81,5	81,5	81,5	81,5	81,5	81,5	81,5	86,5	86,5	86,5	86,5	86,5	86,5	86,5	86,5	86,5	86,5	86,5	86,5	86,5	
95	81,5	81,5	81,5	81,5	81,5	81,5	81,5	81,5	81,5	86,5	86,5	86,5	86,5	86,5	86,5	86,5	86,5	86,5	86,5	86,5	86,5	86,5	
100	81,5	81,5	81,5	81,5	81,5	81,5	81,5	81,5	81,5	86,5	86,5	86,5	86,5	86,5	86,5	86,5	86,5	86,5	86,5	86,5	86,5	86,5	
105	81,5	81,5	81,5	81,5	81,5	81,5	81,5	81,5	81,5	86,5	86,5	86,5	86,5	86,5	86,5	86,5	86,5	86,5	86,5	86,5	86,5	86,5	
110	81,5	81,5	81,5	81,5	81,5	81,5	81,5	81,5	81,5	86,5	86,5	86,5	86,5	86,5	86,5	86,5	86,5	86,5	86,5	86,5	86,5	86,5	
115	81,5	81,5	81,5	81,5	81,5	81,5	81,5	81,5	81,5	86,5	86,5	86,5	86,5	86,5	86,5	86,5	86,5	86,5	86,5	86,5	86,5	86,5	
120	81,5	81,5	81,5	81,5	81,5	81,5	81,5	81,5	81,5	86,5	86,5	86,5	86,5	86,5	86,5	86,5	86,5	86,5	86,5	86,5	86,5	86,5	
125	81,5	81,5	81,5	81,5	81,5	81,5	81,5	81,5	81,5	86,5	86,5	86,5	86,5	86,5	86,5	86,5	86,5	86,5	86,5	86,5	86,5	86,5	
130	81,5	81,5	81,5	81,5	81,5	81,5	81,5	81,5	81,5	86,5	86,5	86,5	86,5	86,5	86,5	86,5	86,5	86,5	86,5	86,5	86,5	86,5	
135	81,5	81,5	81,5	81,5	81,5	81,5	81,5	81,5	81,5	86,5	86,5	86,5	86,5	86,5	86,5	86,5	86,5	86,5	86,5	86,5	86,5	86,5	
140	81,5	81,5	81,5	81,5	81,5	81,5	81,5	81,5	81,5	86,5	86,5	86,5	86,5	86,5	86,5	86,5	86,5	86,5	86,5	86,5	86,5	86,5	
145	81,5	81,5	81,5	81,5	81,5	81,5	81,5	81,5	81,5	86,5	86,5	86,5	86,5	86,5	86,5	86,5	86,5	86,5	86,5	86,5	86,5	86,5	
150	81,5	81,5	81,5	81,5	81,5	81,5	81,5	81,5	81,5	86,5	86,5	86,5	86,5	86,5	86,5	86,5	86,5	86,5	86,5	86,5	86,5	86,5	
155	81,5	81,5	81,5	81,5	81,5	81,5	81,5	81,5	81,5	86,5	86,5	86,5	86,5	86,5	86,5	86,5	86,5	86,5	86,5	86,5	86,5	86,5	
160	81,5	81,5	81,5	81,5	81,5	81,5	81,5	81,5	81,5	86,5	86,5	86,5	86,5	86,5	86,5	86,5	86,5	86,5	86,5	86,5	86,5	86,5	
165	81,5	81,5	81,5	81,5	81,5	81,5	81,5	81,5	81,5	86,5	86,5	86,5	86,5	86,5	86,5	86,5	86,5	86,5	86,5	86,5	86,5	86,5	
170		81,5	81,5	81,5	81,5	81,5	81,5	81,5	81,5	81,5	81,5	81,5	81,5	81,5	81,5	81,5	81,5	81,5	81,5	81,5	81,5	81,5	
175			81,5	81,5	81,5	81,5	81,5	81,5	81,5	81,5	81,5	81,5	81,5	81,5	81,5	81,5	81,5	81,5	81,5	81,5	81,5	81,5	
180				81,5	81,5	81,5	81,5	81,5	81,5	81,5	81,5	81,5	81,5	81,5	81,5	81,5	81,5	81,5	81,5	81,5	81,5	81,5	
185					81,5	81,5	81,5	81,5	81,5	81,5	81,5	81,5	81,5	81,5	81,5	81,5	81,5	81,5	81,5	81,5	81,5	81,5	
190						81,5	81,5	81,5	81,5	81,5	81,5	81,5	81,5	81,5	81,5	81,5	81,5	81,5	81,5	81,5	81,5	81,5	
195							81,5	81,5	81,5	81,5	81,5	81,5	81,5	81,5	81,5	81,5	81,5	81,5	81,5	81,5	81,5	81,5	
200								81,5	81,5	81,5	81,5	81,5	81,5	81,5	81,5	81,5	81,5	81,5	81,5	81,5	81,5	81,5	
205									81,5	81,5	81,5	81,5	81,5	81,5	81,5	81,5	81,5	81,5	81,5	81,5	81,5	81,5	
210										81,5	81,5	81,5	81,5	81,5	81,5	81,5	81,5	81,5	81,5	81,5	81,5	81,5	
215											81,5	81,5	81,5	81,5	81,5	81,5	81,5	81,5	81,5	81,5	81,5	81,5	
220												81,5	81,5	81,5	81,5	81,5	81,5	81,5	81,5	81,5	81,5	81,5	

81,5 Einbau 81,5 cm-Geschirrspüler mit „normalem“ Scharnier

81,5 Einbau 81,5 cm-Geschirrspüler mit Vario Scharnier50

81,5 Einbau 81,5 cm-Geschirrspüler mit geteilter Möbelfront und Sonderzubehör Klappscharnier

86,5 Einbau 86,5 cm-Geschirrspüler mit „normalem“ Scharnier

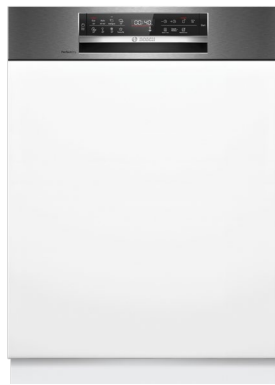
86,5 Einbau 86,5 cm-Geschirrspüler mit Vario Scharnier50

86,5 Einbau 86,5 cm-Geschirrspüler mit geteilter Möbelfront und Sonderzubehör Klappscharnier

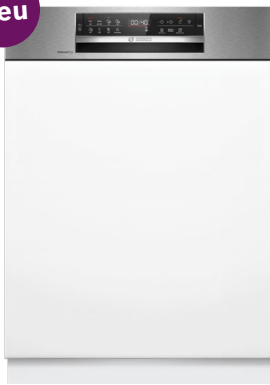
Einbausituation unterhalb Markierung ist für Geräte mit Time Light Feature nicht sinnvoll, da Time Light nicht sichtbar

Fronthöhe für Geschirrspüler = vertikaler Abstand der Oberkante des Gerätes zur unteren Kante der Dekorplatte

Geschirrspüler, integrierbar 60 cm



Neu



UPE: 1.929,- €*

Serie | 6
SMI6ZCS16E Edelstahl
81,5 cm hoch



Leistung und Verbrauch

- **Energieeffizienzklasse¹: B**
- Energie² / Wasser³: 65 kWh / 9 Liter
- Fassungsvermögen: 14 Maßgedecke
- Programmdauer⁴: 3h:35min
- Geräuscheffizienzklasse: B
- Geräusch-Wert: **40 dB(A) re 1 pW**
- Geräusch-Wert: **39 dB(A) re 1 pW im Silence-Programm**

Programme und Optionen

- 8 Programme: Eco 50 °C, Auto 45-65 °C, **Intelligent Programm**, Intensiv 70 °C, Express 60 °C, Glas 40 °C, Silence 50 °C, Favorit
- Vorspülen
- 4 Sonderfunktionen: Fernstart, Extra Trocknen, Intensiv Zone, Speed Perfect+
- Maschinenpflege-Programm
- Zusatzfunktion über die Home Connect App: Hygiene+, Silence on Demand

Spültechnologie und Sensorik

- Zeolith®-Trocknen
- Wärmetauscher
- Aquasensor
- Dosier Assistent
- Eco Silence Drive
- Reiniger-Automatik
- Selbstreinigendes Sieb mit 3-fach Wellen-Filtersystem
- Innenbehälter/Boden: Edelstahl/Edelstahl

Korbssystem

- Max Flex Korbssystem mit farbigen Touchpoints
- Extra Clean Zone
- Vario Schublade
- Höhenverstellbarer Oberkorb mit Rackmatic (3-stufig)
- **Leichtlaufrollen im Oberkorb**
- Komfortrollen im Unterkorb
- farbige Anti-Rutsch-Beschichtung im Oberkorb
- Korbstopper (Rack Stopper) gegen ein Überrollen des Unterkorbes
- Umklappbare Stachelreihen im Oberkorb (2x)
- Umklappbare Stachelreihen im Unterkorb (6x)
- Tassenablage im Oberkorb (2-teilig)
- Tassenablage im Unterkorb (2-teilig)

Anzeige und Bedienung

- Home Connect-fähig über WLAN
- Touch Bedienung (schwarz)
- Klartext-Beschriftung (englisch)
- **Emotion Light weiß**
- Elektronische Restzeit-Anzeige in Minuten
- Startzeitvorwahl: 1-24 Stunden

Technische Informationen (HxBxT) und Zubehör

- AquaStop: eine Bosch Garantie bei Wasserschäden – ein Geräteleben lang.⁵
- Tastensperre
- Glasschutz-Technik
- Salzeinfüllhilfe (Trichter)
- Inkl. Dampfschutz
- Gerätegröße: 81,5 x 59,8 x 57,3 cm

Sonderzubehör

- SGZ1010 Schlauchverlängerung Zu- und Ablauf
- SMZ1051EU Netzkabel mit EU-Stecker 5m

Weiteres Sonderzubehör inkl. Abbildungen finden Sie ab Seite 210.

UPE: 1.769,- €*

Serie | 6
SMI6ECS12E Edelstahl
81,5 cm hoch



Leistung und Verbrauch

- **Energieeffizienzklasse¹: A**
- Energie² / Wasser³: 54 kWh / 9 Liter
- Fassungsvermögen: 14 Maßgedecke
- Programmdauer⁴: 4h:30min
- Geräuscheffizienzklasse: B
- Geräusch-Wert: **42 dB(A) re 1 pW**
- Geräusch-Wert: **41 dB(A) re 1 pW im Silence-Programm**

Programme und Optionen

- 8 Programme: Eco 50 °C, Auto 45-65 °C, Intensiv 70 °C, Express 60 °C, Schnell 45 °C, Glas 40 °C, Silence 50 °C, Favorit
- Vorspülen
- 4 Sonderfunktionen: Fernstart, Extra Trocknen, Intensiv Zone, Speed Perfect+
- Maschinenpflege-Programm
- Zusatzfunktion über die Home Connect App: Hygiene+, Silence on Demand

Spültechnologie und Sensorik

- Efficient Dry (Eco Trocknung) mit Wärmetauscher
- Aquasensor
- Dosier Assistent
- Eco Silence Drive
- Reiniger-Automatik
- Selbstreinigendes Sieb mit 3-fach Wellen-Filtersystem
- Innenbehälter/Boden: Edelstahl/Edelstahl

Korbssystem

- Max Flex Korbssystem mit farbigen Touchpoints
- Extra Clean Zone
- Vario Schublade
- Höhenverstellbarer Oberkorb mit Rackmatic (3-stufig)
- **Leichtlaufrollen im Oberkorb**
- Komfortrollen im Unterkorb
- farbige Anti-Rutsch-Beschichtung im Oberkorb
- Korbstopper (Rack Stopper) gegen ein Überrollen des Unterkorbes
- Umklappbare Stachelreihen im Oberkorb (2x)
- Umklappbare Stachelreihen im Unterkorb (6x)
- Tassenablage im Oberkorb (2-teilig)
- Tassenablage im Unterkorb (2-teilig)

Anzeige und Bedienung

- Home Connect-fähig über WLAN
- Touch Bedienung (schwarz)
- Klartext-Beschriftung (englisch)
- Elektronische Restzeit-Anzeige in Minuten
- Startzeitvorwahl: 1-24 Stunden

Technische Informationen (HxBxT) und Zubehör

- AquaStop: eine Bosch Garantie bei Wasserschäden – ein Geräteleben lang.⁵
- Tastensperre
- Glasschutz-Technik
- Salzeinfüllhilfe (Trichter)
- Inkl. Dampfschutz
- Gerätegröße: 81,5 x 59,8 x 57,3 cm

Sonderzubehör

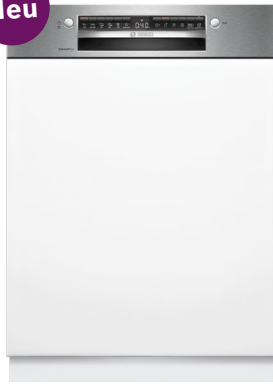
- SGZ1010 Schlauchverlängerung Zu- und Ablauf
- SMZ1051EU Netzkabel mit EU-Stecker 5m

Weiteres Sonderzubehör inkl. Abbildungen finden Sie ab Seite 210.

¹ Auf einer Energieeffizienzklassen-Skala von A bis G. ² Energieverbrauch kWh / 100 Betriebszyklen (im Programm Eco 50 °C). ³ Wasserverbrauch in Liter/Betriebszyklus (im Programm Eco 50 °C). ⁴ Programmdauer im Programm Eco 50 °C. ⁵ Detaillierte Garantiebedingungen finden Sie unter <https://www.bosch-home.at/mybosch/kostenlose-garantieverlaengerung/garantiebedingungen-aquastop> * Unverbindliche Höchstpreisempfehlung des Herstellers inkl. 20% MwSt.

Geschirrspüler, integrierbar 60 cm

Neu

UPE: 1.359,- €*
 Serie|4
 SMI4ECS28E Edelstahl
 81,5 cm hoch**Leistung und Verbrauch**

- **Energieeffizienzklasse¹: A**
- Energie² / Wasser³: 54 kWh / 9 Liter
- Fassungsvermögen: 14 Maßgedecke
- Programmdauer⁴: 4h:30min
- Geräuscheffizienzklasse: B
- Geräusch-Wert: **42 dB(A) re 1 pW**
- Geräusch-Wert: **41 dB(A) re 1 pW im Silence-Programm**

Programme und Optionen

- 6 Programme: Eco 50 °C, Auto 45-65 °C, Intensiv 70 °C, Express 60°C, Silence 50 °C, Favorit
- Vorspülen
- 4 Sonderfunktionen: Fernstart, Extra Trocknen, Halbe Beladung, Speed Perfect+
- Maschinenpflege-Programm
- Zusatzfunktion über die Home Connect App: Hygiene+, Silence on Demand

Spültechnologie und Sensorik

- Efficient Dry (Eco Trocknung) mit Wärmetauscher
- Aquasensor
- Dosier Assistent
- Eco Silence Drive
- Reiniger-Automatik
- Selbstreinigendes Sieb mit 3-fach Wellen-Filtersystem
- Innenbehälter/Boden: Edelstahl/Edelstahl

Korbsystem

- Flex Korbsystem
- Vario Schublade
- Höhenverstellbarer Oberkorb mit Rackmatic (3-stufig)
- Komfortrollen im Unterkorb
- Korbstopper (Rack Stopper) gegen ein Überrollen des Unterkorbes
- Umklappbare Stachelreihen im Oberkorb (2x)
- Umklappbare Stachelreihen im Unterkorb (2x)
- Tassenablage im Oberkorb (2-teilig)
- Tassenablage im Unterkorb (2-teilig)

Anzeige und Bedienung

- Home Connect-fähig über WLAN
- Klartext-Beschriftung (englisch)
- Elektronische Restzeit-Anzeige in Minuten
- Startzeitvorwahl: 1-24 Stunden

Technische Informationen (HxBxT) und Zubehör

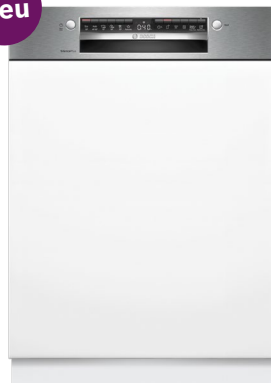
- AquaStop: eine Bosch Garantie bei Wasserschäden – ein Geräteleben lang.⁵
- Tastensperre
- Glasschutz-Technik
- Salzeinfüllhilfe (Trichter)
- Inkl. Dampfschutz
- Gerätemaße: 81,5 x 59,8 x 57,3 cm und 86,5 x 59,8 x 57,3 cm (SBI...)

Sonderzubehör

- SGZ1010 Schlauchverlängerung Zu- und Ablauf
- SMZ1051EU Netzkabel mit EU-Stecker 5m

Weiteres Sonderzubehör inkl. Abbildungen finden Sie ab Seite 210.

Neu

UPE: 1.379,- €*
 SBI4ECS28E XXL Edelstahl
 86,5 cm hoch**Leistung und Verbrauch**

- **Energieeffizienzklasse¹: A**
- Energie² / Wasser³: 54 kWh / 9 Liter
- Fassungsvermögen: 13 Maßgedecke
- Programmdauer⁴: 4h:30min
- Geräuscheffizienzklasse: B
- Geräusch-Wert: **42 dB(A) re 1 pW**
- Geräusch-Wert: **41 dB(A) re 1 pW im Silence-Programm**

Programme und Optionen

- 6 Programme: Eco 50 °C, Auto 45-65 °C, Intensiv 70 °C, Express 60°C, Silence 50 °C, Favorit
- Vorspülen
- 4 Sonderfunktionen: Fernstart, Extra Trocknen, Halbe Beladung, Speed Perfect+
- Maschinenpflege-Programm
- Zusatzfunktion über die Home Connect App: Hygiene+, Silence on Demand

Spültechnologie und Sensorik

- Efficient Dry (Eco Trocknung) mit Wärmetauscher
- Aquasensor
- Dosier Assistent
- Eco Silence Drive
- Reiniger-Automatik
- Selbstreinigendes Sieb mit 3-fach Wellen-Filtersystem
- Innenbehälter/Boden: Edelstahl/Edelstahl

Korbsystem

- Flex Korbsystem
- Höhenverstellbarer Oberkorb mit Rackmatic (3-stufig)
- Komfortrollen im Unterkorb
- Korbstopper (Rack Stopper) gegen ein Überrollen des Unterkorbes
- Umklappbare Stachelreihen im Oberkorb (2x)
- Umklappbare Stachelreihen im Unterkorb (2x)
- Besteckablage im Oberkorb
- Vario-Besteckkorb im Unterkorb
- Tassenablage im Oberkorb (2-teilig)

Anzeige und Bedienung

- Home Connect-fähig über WLAN
- Klartext-Beschriftung (englisch)
- Elektronische Restzeit-Anzeige in Minuten
- Startzeitvorwahl: 1-24 Stunden

Technische Informationen (HxBxT) und Zubehör

- AquaStop: eine Bosch Garantie bei Wasserschäden – ein Geräteleben lang.⁵
- Tastensperre
- Glasschutz-Technik
- Salzeinfüllhilfe (Trichter)
- Inkl. Dampfschutz
- Gerätemaße: 81,5 x 59,8 x 57,3 cm

Sonderzubehör

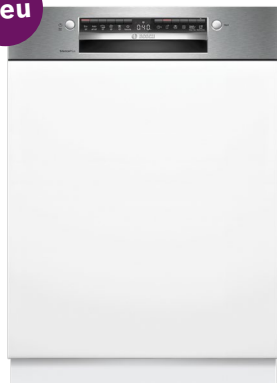
- SGZ1010 Schlauchverlängerung Zu- und Ablauf
- SMZ1051EU Netzkabel mit EU-Stecker 5m

Weiteres Sonderzubehör inkl. Abbildungen finden Sie ab Seite 210.

¹ Auf einer Energieeffizienzklassen-Skala von A bis G. ² Energieverbrauch kWh / 100 Betriebszyklen (im Programm Eco 50 °C). ³ Wasserverbrauch in Liter/Betriebszyklus (im Programm Eco 50 °C). ⁴ Programmdauer im Programm Eco 50 °C. ⁵ Detaillierte Garantiebedingungen finden Sie unter <https://www.bosch-home.at/mybosch/kostenlose-garantieverlaengerung/garantiebedingungen-aquastop> * Unverbindliche Höchstpreisempfehlung des Herstellers inkl. 20% MwSt.

Geschirrspüler, integrierbar 60 cm

Neu



UPE: 1.239,- €*

Serie | 4
SMI4EVS08E Edelstahl
81,5 cm hoch



Leistung und Verbrauch

- **Energieeffizienzklasse¹: B**
- Energie² / Wasser³: 65 kWh / 9 Liter
- Fassungsvermögen: 14 Maßgedecke
- Programmdauer⁴: 3h:55min
- Geräuscheffizienzklasse: B
- Geräusch-Wert: 44 dB(A) re 1 pW
- Geräusch-Wert: **43 dB(A) re 1 pW im Silence-Programm**

Programme und Optionen

- 6 Programme: Eco 50 °C, Auto 45-65 °C, Intensiv 70 °C, 1h 65 °C, Silence 50 °C, Favorit
- Vorspülen
- 4 Sonderfunktionen: Fernstart, Efficient Dry (Trocknungsassistent), Halbe Beladung, Speed Perfect+
- Maschinenpflege-Programm
- Zusatzfunktion über die Home Connect App: Hygiene+, Silence on Demand

Spültechnologie und Sensorik

- Efficient Dry (Eco Trocknung) mit Wärmetauscher
- Aquasensor
- Dosier Assistent
- Eco Silence Drive
- Reiniger-Automatik
- Selbstreinigendes Sieb mit 3-fach Wellen-Filtersystem
- Innenbehälter/Boden: Edelstahl/Polinox

Korbsystem

- Vario Flex-Korbsystem
- Vario Schublade
- Höhenverstellbarer Oberkorb mit Rackmatic (3-stufig)
- Komfortrollen im Unterkorb
- Korbstopper (Rack Stopper) gegen ein Überrollen des Unterkorbes
- Umklappbare Stachelreihe im Oberkorb
- Umklappbare Stachelreihen im Unterkorb (4x)
- Tassenablage im Oberkorb (2-teilig)

Anzeige und Bedienung

- Home Connect-fähig über WLAN
- Klartext-Beschriftung (englisch)
- Elektronische Restzeit-Anzeige in Minuten
- Startzeitvorwahl: 1-24 Stunden

Technische Informationen (HxBxT) und Zubehör

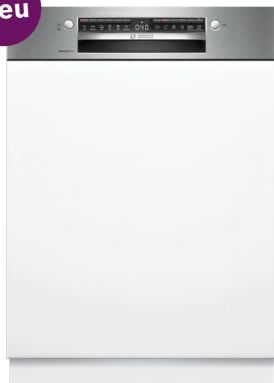
- AquaStop: eine Bosch Garantie bei Wasserschäden – ein Geräteleben lang.⁵
- Tastensperre
- Glasschutz-Technik
- Inkl. Dampfschutz
- Gerätemaße: 81,5 x 59,8 x 57,3 cm

Sonderzubehör

- SGZ1010 Schlauchverlängerung Zu- und Ablauf
- SMZ1051EU Netzkabel mit EU-Stecker 5m

Weiteres Sonderzubehör inkl. Abbildungen finden Sie ab Seite 210.

Neu



UPE: 1.199,- €*

Serie | 4
SMI4ETS08E Edelstahl
81,5 cm hoch



Leistung und Verbrauch

- **Energieeffizienzklasse¹: B**
- Energie² / Wasser³: 64 kWh / 9 Liter
- Fassungsvermögen: 13 Maßgedecke
- Programmdauer⁴: 3h:55min
- Geräuscheffizienzklasse: B
- Geräusch-Wert: 44 dB(A) re 1 pW
- Geräusch-Wert: **43 dB(A) re 1 pW im Silence-Programm**

Programme und Optionen

- 6 Programme: Eco 50 °C, Auto 45-65 °C, Intensiv 70 °C, 1h 65 °C, Silence 50 °C, Favorit
- Vorspülen
- 4 Sonderfunktionen: Fernstart, Efficient Dry (Trocknungsassistent), Halbe Beladung, Speed Perfect+
- Maschinenpflege-Programm
- Zusatzfunktion über die Home Connect App: Hygiene+, Silence on Demand

Spültechnologie und Sensorik

- Efficient Dry (Eco Trocknung) mit Wärmetauscher
- Aquasensor
- Dosier Assistent
- Eco Silence Drive
- Reiniger-Automatik
- Selbstreinigendes Sieb mit 3-fach Wellen-Filtersystem
- Innenbehälter/Boden: Edelstahl/Polinox

Korbsystem

- Vario Flex-Korbsystem
- Höhenverstellbarer Oberkorb mit Rackmatic (3-stufig)
- Komfortrollen im Unterkorb
- Korbstopper (Rack Stopper) gegen ein Überrollen des Unterkorbes
- Umklappbare Stachelreihe im Oberkorb
- Umklappbare Stachelreihen im Unterkorb (4x)
- Besteckablage im Oberkorb
- Vario-Besteckkorb im Unterkorb
- Tassenablage im Oberkorb (2-teilig)

Anzeige und Bedienung

- Home Connect-fähig über WLAN
- Klartext-Beschriftung (englisch)
- Elektronische Restzeit-Anzeige in Minuten
- Startzeitvorwahl: 1-24 Stunden

Technische Informationen (HxBxT) und Zubehör

- AquaStop: eine Bosch Garantie bei Wasserschäden – ein Geräteleben lang.⁵
- Tastensperre
- Glasschutz-Technik
- Inkl. Dampfschutz
- Gerätemaße: 81,5 x 59,8 x 57,3 cm

Sonderzubehör

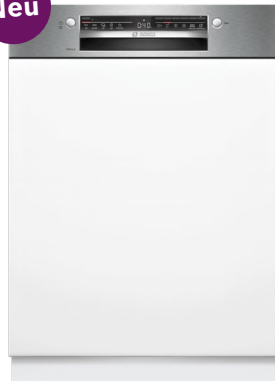
- SGZ1010 Schlauchverlängerung Zu- und Ablauf
- SMZ1051EU Netzkabel mit EU-Stecker 5m

Weiteres Sonderzubehör inkl. Abbildungen finden Sie ab Seite 210.

¹ Auf einer Energieeffizienzklassen-Skala von A bis G. ² Energieverbrauch kWh / 100 Betriebszyklen (im Programm Eco 50 °C). ³ Wasserverbrauch in Liter/Betriebszyklus (im Programm Eco 50 °C). ⁴ Programmdauer im Programm Eco 50 °C. ⁵ Detaillierte Garantiebedingungen finden Sie unter <https://www.bosch-home.at/mybosch/kostenlose-garantieverlaengerung/garantiebedingungen-aquastop> * Unverbindliche Höchstpreisempfehlung des Herstellers inkl. 20% MwSt.

Geschirrspüler, integrierbar 60 cm

Neu



UPE: 965,- €*

Serie | 2
SMI2ITS09E Edelstahl
81,5 cm hoch



Leistung und Verbrauch

- Energieeffizienzklasse¹: E
- Energie² / Wasser³: 94 kWh / 9,5 Liter
- Fassungsvermögen: 13 Maßgedecke
- Programmdauer⁴: 4h:10min
- Geräuscheffizienzklasse: C
- Geräusch-Wert: 46 dB(A) re 1 pW

Programme und Optionen

- 5 Programme: Eco 50 °C, Auto 45-65 °C, Intensiv 70 °C, 1h 65 °C, Favorit
- Vorspülen
- 4 Sonderfunktionen: Fernstart, Extra Trocknen, Halbe Beladung, Vario Speed
- Maschinenpflege-Programm
- Zusatzfunktion über die Home Connect App: Hygiene+, Silence on Demand

Spültechnologie und Sensorik

- Aquasensor
- Dosier Assistent
- Eco Silence Drive
- Reiniger-Automatik
- Selbstreinigendes Sieb mit 3-fach Wellen-Filtersystem
- Innenbehälter/Boden: Edelstahl/Polinox

Korbsystem

- Vario-Korbsystem
- Höhenverstellbarer Oberkorb
- Komfortrollen im Unterkorb
- Korbstopper (Rack Stopper) gegen ein Überrollen des Unterkorb
- Umklappbare Stachelreihen im Unterkorb (2x)
- Besteckablage im Oberkorb
- Besteckkorb im Unterkorb
- Tassenablage im Oberkorb (2-teilig)

Anzeige und Bedienung

- Home Connect-fähig über WLAN
- Klartext-Beschriftung (englisch)
- Elektronische Restzeit-Anzeige in Minuten
- Startzeitvorwahl: 1-24 Stunden

Technische Informationen (HxBxT) und Zubehör

- AquaStop: eine Bosch Garantie bei Wasserschäden – ein Geräteleben lang.⁵
- Tastensperre
- Glasschutz-Technik
- Inkl. Dampfschutz
- Geräte Maße: 81,5 x 59,8 x 57,3 cm

Sonderzubehör

- SGZ1010 Schlauchverlängerung Zu- und Ablauf
- SMZ1051EU Netzkabel mit EU-Stecker 5m

Weiteres Sonderzubehör inkl. Abbildungen finden Sie ab Seite 210.

¹ Auf einer Energieeffizienzklassen-Skala von A bis G. ² Energieverbrauch kWh / 100 Betriebszyklen (im Programm Eco 50 °C). ³ Wasserverbrauch in Liter/Betriebszyklus (im Programm Eco 50 °C). ⁴ Programmdauer im Programm Eco 50 °C. ⁵ Detaillierte Garantiebedingungen finden Sie unter <https://www.bosch-home.at/mybosch/kostenlose-garantieverlaengerung/garantiebedingungen-aquastop> * Unverbindliche Höchstpreisempfehlung des Herstellers inkl. 20% MwSt.

Geschirrspüler, vollintegrierbar 45 cm



UPE: 1.594,- €*
 Serie | 6
 SPV6YMX08E



Leistung und Verbrauch
 – Energieeffizienzklasse¹: B
 – Energie² / Wasser³: 51 kWh / 8,5 Liter
 – Fassungsvermögen: 10 Maßgedecke
 – Programmdauer⁴: 3h:45min
 – Geräuscheffizienzklasse: B
 – Geräusch-Wert: 43 dB(A) re 1 pW
 – Geräusch-Wert: **41 dB(A) re 1 pW im Silence-Programm**

Programme und Optionen
 – 6 Programme: Eco 50 °C, Auto 45-65 °C, Intensiv 70 °C, 1,5h 60 °C, Silence 50 °C, Favorit
 – Vorspülen
 – 4 Sonderfunktionen: Fernstart, Extra Trocknen, Intensiv Zone, Speed Perfect+
 – Maschinenpflege-Programm
 – Zusatzfunktion über die Home Connect App: Hygiene+, Silence on Demand

Spültechnologie und Sensorik
 – Zeolith®-Trocknen
 – Efficient Dry (Eco Trocknung) mit Wärmetauscher
 – Aquasensor
 – Dosier Assistent
 – Eco Silence Drive
 – Duo Power Sprüharme im Oberkorb
 – Reiniger-Automatik
 – Selbstreinigendes Sieb mit 3-fach Wellen-Filtersystem
 – Innenbehälter/Boden: Edelstahl/Edelstahl

Korbsystem
 – Vario Flex Pro Korbsystem mit farbigen Touchpoints
 – Vario Schublade Pro
 – Höhenverstellbarer Oberkorb mit Rackmatic (3-stufig)
 – Komfortrollen im Unterkorb
 – Korbstopper (Rack Stopper) gegen ein Überrollen des Unterkorbes
 – Farbige Anti-Rutsch-Beschichtung im Oberkorb
 – Umklappbare Stachelreihen im Oberkorb (3x)
 – Umklappbare Stachelreihen im Unterkorb (4x)
 – Tassenablage im Oberkorb (2-teilig)
 – Tassenablage im Unterkorb (2-teilig)
 – Gläseranlagebügel im Unterkorb

Anzeige und Bedienung
 – Home Connect-fähig über WLAN
 – Touch-Bedienung (metallic)
 – Emotion Light weiß
 – Bedienung von oben
 – Klartext-Beschriftung (englisch)
 – Time Light
 – Elektronische Restzeit-Anzeige in Minuten
 – Akustisches Signal am Programmende
 – Startzeitvorwahl: 1-24 Stunden

Technische Informationen (HxBxT) und Zubehör
 – AquaStop: eine Bosch Garantie bei Wasserschäden – ein Geräteleben lang.⁵
 – inkl. Flaschenhalter (Kunststoff)
 – Glasschutz-Technik
 – Salzeinfüllhilfe (Trichter)
 – Inkl. Dampfschutz
 – Gerätemaße: 81,5 x 44,8 x 55,0 cm

Sonderzubehör
 SGZ1010 Schlauchverlängerung Zu- und Ablauf
 SMZ1051EU Netzkabel mit EU-Stecker 5m

Weiteres Sonderzubehör inkl. Abbildungen finden Sie ab Seite 210.



UPE: 1.444,- €*
 Serie | 6
 SPV6EMX05E



Leistung und Verbrauch
 – Energieeffizienzklasse¹: C
 – Energie² / Wasser³: 59 kWh / 8,9 Liter
 – Fassungsvermögen: 10 Maßgedecke
 – Programmdauer⁴: 3h:15min
 – Geräuscheffizienzklasse: B
 – Geräusch-Wert: 44 dB(A) re 1 pW
 – Geräusch-Wert: **42 dB(A) re 1 pW im Silence-Programm**

Programme und Optionen
 – 6 Programme: Eco 50 °C, Auto 45-65 °C, Intensiv 70 °C, 1,5h 65 °C, Silence 50 °C, Favorit
 – Vorspülen
 – 4 Sonderfunktionen: Fernstart, Efficient Dry (Trocknungsassistent), Speed Perfect+
 – Maschinenpflege-Programm
 – Zusatzfunktion über die Home Connect App: Hygiene+, Silence on Demand

Spültechnologie und Sensorik
 – Efficient Dry (Eco Trocknung) mit Wärmetauscher
 – Aquasensor
 – Dosier Assistent
 – Eco Silence Drive
 – Duo Power Sprüharme im Oberkorb
 – Reiniger-Automatik
 – Selbstreinigendes Sieb mit 3-fach Wellen-Filtersystem
 – Innenbehälter/Boden: Edelstahl/Edelstahl

Korbsystem
 – Vario Flex Pro Korbsystem mit farbigen Touchpoints
 – Vario Schublade Pro
 – Höhenverstellbarer Oberkorb mit Rackmatic (3-stufig)
 – Komfortrollen im Unterkorb
 – Korbstopper (Rack Stopper) gegen ein Überrollen des Unterkorbes
 – Farbige Anti-Rutsch-Beschichtung im Oberkorb
 – Umklappbare Stachelreihen im Oberkorb (3x)
 – Umklappbare Stachelreihen im Unterkorb (4x)
 – Tassenablage im Oberkorb (2-teilig)
 – Tassenablage im Unterkorb (2-teilig)
 – Gläseranlagebügel im Unterkorb

Anzeige und Bedienung
 – Home Connect-fähig über WLAN
 – Touch-Bedienung (metallic)
 – Emotion Light weiß
 – Bedienung von oben
 – Klartext-Beschriftung (englisch)
 – Time Light
 – Elektronische Restzeit-Anzeige in Minuten
 – Akustisches Signal am Programmende
 – Startzeitvorwahl: 1-24 Stunden

Technische Informationen (HxBxT) und Zubehör
 – AquaStop: eine Bosch Garantie bei Wasserschäden – ein Geräteleben lang.⁵
 – inkl. Flaschenhalter (Kunststoff)
 – Glasschutz-Technik
 – Salzeinfüllhilfe (Trichter)
 – Inkl. Dampfschutz
 – Gerätemaße: 81,5 x 44,8 x 55,0 cm

Sonderzubehör
 SGZ1010 Schlauchverlängerung Zu- und Ablauf
 SMZ1051EU Netzkabel mit EU-Stecker 5m

Weiteres Sonderzubehör inkl. Abbildungen finden Sie ab Seite 210.

¹ Auf einer Energieeffizienzklassen-Skala von A bis G. ² Energieverbrauch kWh / 100 Betriebszyklen (im Programm Eco 50 °C). ³ Wasserverbrauch in Liter/Betriebszyklus (im Programm Eco 50 °C). ⁴ Programmdauer im Programm Eco 50 °C. ⁵ Detaillierte Garantiebedingungen finden Sie unter <https://www.bosch-home.at/mybosch/kostenlose-garantieverlaengerung/garantiebedingungen-aquastop> * Unverbindliche Höchstpreisempfehlung des Herstellers inkl. 20% MwSt.

Geschirrspüler, vollintegrierbar 45 cm

UPE: 1.249,- €*
 Serie | 4
 SPV4HMX49E**Leistung und Verbrauch**

- Energieeffizienzklasse¹: E
- Energie² / Wasser³: 76 kWh / 9,5 Liter
- Fassungsvermögen: 10 Maßgedecke
- Programmdauer⁴: 3h:40min
- Geräuscheffizienzklasse: B
- Geräusch-Wert: 44 dB(A) re 1 pW
- Geräusch-Wert: **41 dB(A) re 1 pW im Silence-Programm**

Programme und Optionen

- 6 Programme: Eco 50 °C, Auto 45-65 °C, Intensiv 70 °C, 1h 65 °C, Silence 50 °C, Favorit
- Vorspülen
- 4 Sonderfunktionen: Fernstart, Extra Trocknen, Intensiv Zone, Speed Perfect+
- Maschinenpflege-Programm
- Zusatzfunktion über die Home Connect App: Hygiene+, Silence on Demand

Spültechnologie und Sensorik

- Wärmetauscher
- Aquasensor
- Dosier Assistent
- Eco Silence Drive
- Duo Power Sprüharme im Oberkorb
- Reiniger-Automatik
- Selbstreinigendes Sieb mit 3-fach Wellen-Filtersystem
- Innenbehälter/Boden: Edelstahl/Edelstahl

Korbssystem

- Vario Flex Korbssystem
- Vario Schublade
- Höhenverstellbarer Oberkorb mit Rackmatic (3-stufig)
- Komfortrollen im Unterkorb
- Korbstopper (Rack Stopper) gegen ein Überrollen des Unterkorbes
- Farbige Anti-Rutsch-Beschichtung im Oberkorb
- Umklappbare Stachelreihe im Oberkorb (2x)
- Umklappbare Stachelreihen im Unterkorb (2x)
- Tassenablage im Oberkorb (2-teilig)
- Tassenablage im Unterkorb (2-teilig)
- Gläseranlegebügel im Unterkorb

Anzeige und Bedienung

- Home Connect-fähig über WLAN
- Bedienung von oben
- Klartext-Beschriftung (englisch)
- **Info Light**
- Elektronische Restzeit-Anzeige in Minuten
- Akustisches Signal am Programmende
- Startzeitvorwahl: 1-24 Stunden

Technische Informationen (HxBxT) und Zubehör

- AquaStop: eine Bosch Garantie bei Wasserschäden – ein Geräteleben lang.⁵
- Glasschutz-Technik
- Salzeinfüllhilfe (Trichter)
- Inkl. Dampfschutz
- Gerätemaße: 81,5 x 44,8 x 55,0 cm

Sonderzubehör

- SGZ1010 Schlauchverlängerung Zu- und Ablauf
- SMZ1051EU Netzkabel mit EU-Stecker 5m

Weiteres Sonderzubehör inkl. Abbildungen finden Sie ab Seite 210.

UPE: 1.076,- €*
 Serie | 2
 SPV2HMX42E**Leistung und Verbrauch**

- Energieeffizienzklasse¹: E
- Energie² / Wasser³: 76 kWh / 9,5 Liter
- Fassungsvermögen: 10 Maßgedecke
- Programmdauer⁴: 3h:40min
- Geräuscheffizienzklasse: C
- Geräusch-Wert: 46 dB(A) re 1 pW

Programme und Optionen

- 5 Programme: Eco 50 °C, Auto 45-65 °C, Intensiv 70 °C, 1h 65 °C, Favorit
- Vorspülen
- 3 Sonderfunktionen: Fernstart, Extra Trocknen, Speed Perfect+
- Maschinenpflege-Programm
- Zusatzfunktion über die Home Connect App: Hygiene+, Silence on Demand

Spültechnologie und Sensorik

- Wärmetauscher
- Aquasensor
- Dosier Assistent
- Eco Silence Drive
- Duo Power Sprüharme im Oberkorb
- Reiniger-Automatik
- Selbstreinigendes Sieb mit 3-fach Wellen-Filtersystem
- Innenbehälter/Boden: Edelstahl/Edelstahl

Korbssystem

- Vario Korbssystem
- Vario Schublade
- Höhenverstellbarer Oberkorb mit Rackmatic (3-stufig)
- Komfortrollen im Unterkorb
- Korbstopper (Rack Stopper) gegen ein Überrollen des Unterkorbes
- Umklappbare Stachelreihen im Unterkorb (2x)
- Tassenablage im Oberkorb (2-teilig)

Anzeige und Bedienung

- Home Connect-fähig über WLAN
- Bedienung von oben
- Klartext-Beschriftung (englisch)
- **Info Light**
- Akustisches Signal am Programmende
- Startzeitvorwahl: 3, 6 oder 9 Stunden

Technische Informationen (HxBxT) und Zubehör

- AquaStop: eine Bosch Garantie bei Wasserschäden – ein Geräteleben lang.⁵
- Glasschutz-Technik
- Salzeinfüllhilfe (Trichter)
- Inkl. Dampfschutz
- Gerätemaße: 81,5 x 44,8 x 55,0 cm

Sonderzubehör

- SGZ1010 Schlauchverlängerung Zu- und Ablauf
- SMZ1051EU Netzkabel mit EU-Stecker 5m

Weiteres Sonderzubehör inkl. Abbildungen finden Sie ab Seite 210.

¹ Auf einer Energieeffizienzklassen-Skala von A bis G. ² Energieverbrauch kWh / 100 Betriebszyklen (im Programm Eco 50 °C). ³ Wasserverbrauch in Liter/Betriebszyklus (im Programm Eco 50 °C). ⁴ Programmdauer im Programm Eco 50 °C. ⁵ Detaillierte Garantiebedingungen finden Sie unter <https://www.bosch-home.at/mybosch/kostenlose-garantieverlaengerung/garantiebedingungen-aquastop> * Unverbindliche Höchstpreisempfehlung des Herstellers inkl. 20% MwSt.

Geschirrspüler, vollintegrierbar 45 cm



UPE: 1.064,- €*

Serie | 2
SPV2HKX42E



Leistung und Verbrauch

- Energieeffizienzklasse¹: E
- Energie² / Wasser³: 76 kWh / 8,9 Liter
- Fassungsvermögen: 10 Maßgedecke
- Programmdauer⁴: 3h:40min
- Geräuscheffizienzklasse: C
- Geräusch-Wert: 46 dB(A) re 1 pW

Programme und Optionen

- 5 Programme: Eco 50 °C, Auto 45-65 °C, Intensiv 70 °C, 1h 65 °C, Favorit
- Vorspülen
- 3 Sonderfunktionen: Fernstart, Extra Trocknen, Speed Perfect+
- Maschinenpflege-Programm
- Zusatzfunktion über die Home Connect App: Hygiene+, Silence on Demand

Spültechnologie und Sensorik

- Wärmetauscher
- Aquasensor
- Dosier Assistent
- Eco Silence Drive
- Duo Power Sprüharme im Oberkorb
- Reiniger-Automatik
- Selbstreinigendes Sieb mit 3-fach Wellen-Filterssystem
- Innenbehälter/Boden: Edelstahl/Edelstahl

Korbsystem

- Vario Korbsystem
- Höhenverstellbarer Oberkorb
- Komfortrollen im Unterkorb
- Korbstopper (Rack Stopper) gegen ein Überrollen des Unterkorbes
- Umklappbare Stachelreihen im Unterkorb (2x)
- Besteckablage im Oberkorb
- Vario-Besteckkorb im Unterkorb
- Tassenablage im Oberkorb (2-teilig)

Anzeige und Bedienung

- Home Connect-fähig über WLAN
- Bedienung von oben
- Klartext-Beschriftung (englisch)
- Info Light
- Akustisches Signal am Programmende
- Startzeitvorwahl: 3, 6 oder 9 Stunden

Technische Informationen (H x B x T) und Zubehör

- AquaStop: eine Bosch Garantie bei Wasserschäden – ein Geräteleben lang.⁵
- Glasschutz-Technik
- Salzeinfüllhilfe (Trichter)
- Inkl. Dampfschutz
- Gerätemaße: 81,5 x 44,8 x 55,0 cm

Sonderzubehör

- SGZ1010 Schlauchverlängerung Zu- und Ablauf
- SMZ1051EU Netzkabel mit EU-Stecker 5m

Weiteres Sonderzubehör inkl. Abbildungen finden Sie ab Seite 210.



UPE: 910,- €*

Serie | 2
SPV2IKX10E



Leistung und Verbrauch

- Energieeffizienzklasse¹: F
- Energie² / Wasser³: 78 kWh / 9,5 Liter
- Fassungsvermögen: 9 Maßgedecke
- Programmdauer⁴: 3h:35min
- Geräuscheffizienzklasse: C
- Geräusch-Wert: 48 dB(A) re 1 pW

Programme und Optionen

- 5 Programme: Eco 50 °C, Auto 45-65 °C, Intensiv 70 °C, 1h 65 °C, Favorit
- Vorspülen
- 3 Sonderfunktionen: Fernstart, Extra Trocknen, Speed Perfect+
- Maschinenpflege-Programm
- Zusatzfunktion über die Home Connect App: Silence on Demand

Spültechnologie und Sensorik

- Aquasensor
- Dosier Assistent
- Eco Silence Drive
- Duo Power Sprüharme im Oberkorb
- Reiniger-Automatik
- Innenbehälter/Boden: Edelstahl/Edelstahl

Korbsystem

- Normal Korbsystem
- Höhenverstellbarer Oberkorb
- Komfortrollen im Unterkorb
- Korbstopper (Rack Stopper) gegen ein Überrollen des Unterkorbes
- Besteckablage im Oberkorb
- Vario-Besteckkorb im Unterkorb
- Tassenablage im Oberkorb (2-teilig)

Anzeige und Bedienung

- Home Connect-fähig über WLAN
- Bedienung von oben
- Klartext-Beschriftung (englisch)
- Info Light
- Akustisches Signal am Programmende
- Startzeitvorwahl: 3, 6 oder 9 Stunden

Technische Informationen (H x B x T) und Zubehör

- AquaStop: eine Bosch Garantie bei Wasserschäden – ein Geräteleben lang.⁵
- Glasschutz-Technik
- Salzeinfüllhilfe (Trichter)
- Inkl. Dampfschutz
- Gerätemaße: 81,5 x 44,8 x 55,0 cm

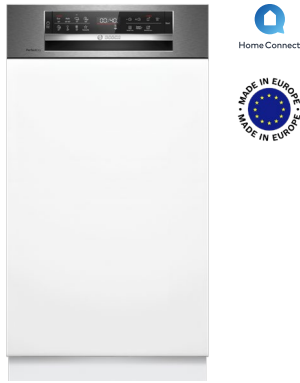
Sonderzubehör

- SGZ1010 Schlauchverlängerung Zu- und Ablauf
- SMZ1051EU Netzkabel mit EU-Stecker 5m

Weiteres Sonderzubehör inkl. Abbildungen finden Sie ab Seite 210.

¹ Auf einer Energieeffizienzklassen-Skala von A bis G. ² Energieverbrauch kWh / 100 Betriebszyklen (im Programm Eco 50 °C). ³ Wasserverbrauch in Liter/Betriebszyklus (im Programm Eco 50 °C). ⁴ Programmdauer im Programm Eco 50 °C. ⁵ Detaillierte Garantiebedingungen finden Sie unter <https://www.bosch-home.at/mybosch/kostenlose-garantieverlaengerung/garantiebedingungen-aquastop> * Unverbindliche Höchstpreisempfehlung des Herstellers inkl. 20% MwSt.

Geschirrspüler, integrierbar 45 cm



UPE: 1.594,- €*

Serie | 6
SPI6YMS14E Edelstahl**Leistung und Verbrauch**

- Energieeffizienzklasse¹: B
- Energie² / Wasser³: 51 kWh / 8,5 Liter
- Fassungsvermögen: 10 Maßgedecke
- Programmdauer⁴: 3h:45min
- Geräuscheffizienzklasse: B
- Geräusch-Wert: 43 dB(A) re 1 pW
- Geräusch-Wert: **41 dB(A) re 1 pW im Silence-Programm**

Programme und Optionen

- 8 Programme: Eco 50 °C, Auto 45-65 °C, Intensiv 70 °C, 1,5h 60 °C, Schnell 45 °C, Glas 40 °C, Silence 50 °C, Favorit
- Vorspülen
- 4 Sonderfunktionen: Fernstart, Extra Trocknen, Intensiv Zone, Speed Perfect+
- Maschinenpflege-Programm
- Zusatzfunktion über die Home Connect App: Hygiene+, Silence on Demand

Spültechnologie und Sensorik

- **Zeolith®-Trocknen**
- Efficient Dry (Eco Trocknung) mit Wärmetauscher
- Aquasensor
- Dosier Assistent
- Eco Silence Drive
- Duo Power Sprüharme im Oberkorb
- Reiniger-Automatik
- Selbstreinigendes Sieb mit 3-fach Wellen-Filtersystem
- Innenbehälter/Boden: Edelstahl/Edelstahl

Korbssystem

- Vario Flex Pro Korbssystem mit farbigen Touchpoints
- Vario Schublade Pro
- Höhenverstellbarer Oberkorb mit Rackmatic (3-stufig)
- Komfortrollen im Unterkorb und der 3. Beladungsebene
- Korbstopper (Rack Stopper) gegen ein Überrollen des Unterkorbes
- Farbige Anti-Rutsch-Beschichtung im Oberkorb
- Umklappbare Stachelreihen im Oberkorb (3x)
- Umklappbare Stachelreihen im Unterkorb (4x)
- Tassenablage im Oberkorb (2-teilig)
- Tassenablage im Unterkorb (2-teilig)
- Gläseranlagebügel im Unterkorb

Anzeige und Bedienung

- Home Connect-fähig über WLAN
- Touch Bedienung (schwarz)
- Emotion Light weiß
- Klartext-Beschriftung (englisch)
- Elektronische Restzeit-Anzeige in Minuten
- Startzeitvorwahl: 1-24 Stunden

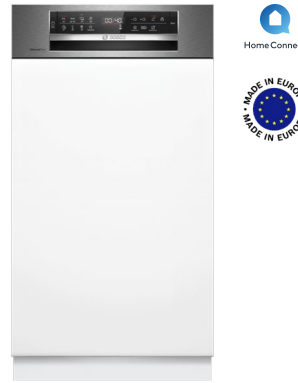
Technische Informationen (HxBxT) und Zubehör

- AquaStop: eine Bosch Garantie bei Wasserschäden – ein Geräteleben lang.⁵
- Inkl. Flaschenhalter (Kunststoff)
- Tastensperre
- Glasschutz-Technik
- Salzeinfüllhilfe (Trichter)
- Inkl. Dampfschutz
- Gerätemaße: 81,5 x 44,8 x 57,3 cm

Sonderzubehör

- SGZ1010 Schlauchverlängerung Zu- und Ablauf
- SMZ1051EU Netzkabel mit EU-Stecker 5m

Weiteres Sonderzubehör inkl. Abbildungen finden Sie ab Seite 210.



UPE: 1.409,- €*

Serie | 6
SPI6EMS17E Edelstahl**Leistung und Verbrauch**

- Energieeffizienzklasse¹: C
- Energie² / Wasser³: 59 kWh / 8,9 Liter
- Fassungsvermögen: 10 Maßgedecke
- Programmdauer⁴: 3h:15min
- Geräuscheffizienzklasse: B
- Geräusch-Wert: 44 dB(A) re 1 pW
- Geräusch-Wert: **42 dB(A) re 1 pW im Silence-Programm**

Programme und Optionen

- 8 Programme: Eco 50 °C, Auto 45-65 °C, Intensiv 70 °C, 1h 65 °C, Schnell 45 °C, Glas 40 °C, Silence 50 °C, Favorit
- Vorspülen
- 4 Sonderfunktionen: Fernstart, Efficient Dry (Trocknungsassistent), Speed Perfect+
- Maschinenpflege-Programm
- Zusatzfunktion über die Home Connect App: Hygiene+, Silence on Demand

Spültechnologie und Sensorik

- Efficient Dry (Eco Trocknung) mit Wärmetauscher
- Aquasensor
- Dosier Assistent
- Eco Silence Drive
- Duo Power Sprüharme im Oberkorb
- Reiniger-Automatik
- Selbstreinigendes Sieb mit 3-fach Wellen-Filtersystem
- Innenbehälter/Boden: Edelstahl/Edelstahl

Korbssystem

- Vario Flex Pro Korbssystem mit farbigen Touchpoints
- Vario Schublade Pro
- Höhenverstellbarer Oberkorb mit Rackmatic (3-stufig)
- Komfortrollen im Unterkorb und der 3. Beladungsebene
- Korbstopper (Rack Stopper) gegen ein Überrollen des Unterkorbes
- Farbige Anti-Rutsch-Beschichtung im Oberkorb
- Umklappbare Stachelreihen im Oberkorb (3x)
- Umklappbare Stachelreihen im Unterkorb (4x)
- Tassenablage im Oberkorb (2-teilig)
- Tassenablage im Unterkorb (2-teilig)
- Gläseranlagebügel im Unterkorb

Anzeige und Bedienung

- Home Connect-fähig über WLAN
- Touch Bedienung (schwarz)
- Emotion Light weiß
- Klartext-Beschriftung (englisch)
- Elektronische Restzeit-Anzeige in Minuten
- Startzeitvorwahl: 1-24 Stunden

Technische Informationen (HxBxT) und Zubehör

- AquaStop: eine Bosch Garantie bei Wasserschäden – ein Geräteleben lang.⁵
- Inkl. Flaschenhalter (Kunststoff)
- Tastensperre
- Glasschutz-Technik
- Salzeinfüllhilfe (Trichter)
- Inkl. Dampfschutz
- Gerätemaße: 81,5 x 44,8 x 57,3 cm

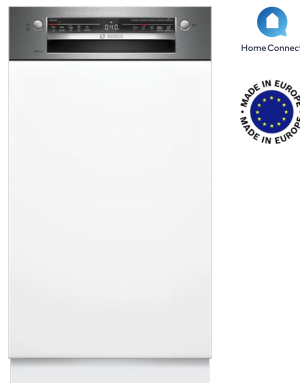
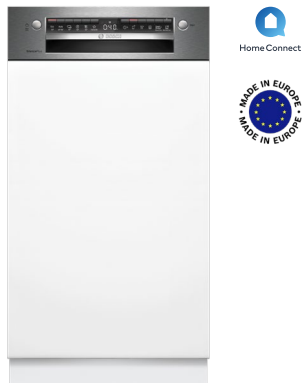
Sonderzubehör

- SGZ1010 Schlauchverlängerung Zu- und Ablauf
- SMZ1051EU Netzkabel mit EU-Stecker 5m

Weiteres Sonderzubehör inkl. Abbildungen finden Sie ab Seite 210.

¹ Auf einer Energieeffizienzklassen-Skala von A bis G. ² Energieverbrauch kWh / 100 Betriebszyklen (im Programm Eco 50 °C). ³ Wasserverbrauch in Liter/Betriebszyklus (im Programm Eco 50 °C). ⁴ Programmdauer im Programm Eco 50 °C. ⁵ Detaillierte Garantiebedingungen finden Sie unter <https://www.bosch-home.at/mybosch/kostenlose-garantieverlaengerung/garantiebedingungen-aquastop> * Unverbindliche Höchstpreisempfehlung des Herstellers inkl. 20% MwSt.

Geschirrspüler, integrierbar 45 cm



UPE: 1.249,- €*
 Serie | 4
 SPI4HMS49E Edelstahl

UPE: 1.064,- €*
 Serie | 2
 SPI2HKS42E Edelstahl



Leistung und Verbrauch

- Energieeffizienzklasse¹: E
- Energie² / Wasser³: 76 kWh / 9,5 Liter
- Fassungsvermögen: 10 Maßgedecke
- Programmdauer⁴: 3h:40min
- Geräuscheffizienzklasse: B
- Geräusch-Wert: 44 dB(A) re 1 pW
- Geräusch-Wert: **41 dB(A) re 1 pW im Silence-Programm**

Leistung und Verbrauch

- Energieeffizienzklasse¹: E
- Energie² / Wasser³: 76 kWh / 8,9 Liter
- Fassungsvermögen: 10 Maßgedecke
- Programmdauer⁴: 3h:40min
- Geräuscheffizienzklasse: C
- Geräusch-Wert: 46 dB(A) re 1 pW

Programme und Optionen

- 6 Programme: Eco 50 °C, Auto 45-65 °C, Intensiv 70 °C, 1h 65 °C, Silence 50 °C, Favorit
- Vorspülen
- 4 Sonderfunktionen: Fernstart, Extra Trocknen, Intensiv Zone, Speed Perfect+
- Maschinenpflege-Programm
- Zusatzfunktion über die Home Connect App: Hygiene+, Silence on Demand

Programme und Optionen

- 5 Programme: Eco 50 °C, Auto 45-65 °C, Intensiv 70 °C, 1h 65 °C, Favorit
- Vorspülen
- 3 Sonderfunktionen: Fernstart, Extra Trocknen, Speed Perfect+
- Maschinenpflege-Programm
- Zusatzfunktion über die Home Connect App: Hygiene+, Silence on Demand

Spültechnologie und Sensorik

- Wärmetauscher
- Aquasensor
- Dosier Assistent
- Eco Silence Drive
- Duo Power Sprüharme im Oberkorb
- Reiniger-Automatik
- Selbstreinigendes Sieb mit 3-fach Wellen-Filtersystem
- Innenbehälter/Boden: Edelstahl/Edelstahl

Spültechnologie und Sensorik

- Wärmetauscher
- Aquasensor
- Dosier Assistent
- Eco Silence Drive
- Duo Power Sprüharme im Oberkorb
- Reiniger-Automatik
- Selbstreinigendes Sieb mit 3-fach Wellen-Filtersystem
- Innenbehälter/Boden: Edelstahl/Edelstahl

Korbsystem

- Vario Flex Korbsystem
- Flex Schublade
- Höhenverstellbarer Oberkorb mit Rackmatic (3-stufig)
- Komfortrollen im Unterkorb
- Korbstopper (Rack Stopper) gegen ein Überrollen des Unterkorbes
- Farbige Anti-Rutsch-Beschichtung im Oberkorb
- Umklappbare Stachelreihe im Oberkorb (2x)
- Umklappbare Stachelreihen im Unterkorb (2x)
- Tassenablage im Oberkorb (2-teilig)
- Tassenablage im Unterkorb (2-teilig)
- Gläseranlegebügel im Unterkorb

Korbsystem

- Vario Korbsystem
- Höhenverstellbarer Oberkorb
- Komfortrollen im Unterkorb
- Korbstopper (Rack Stopper) gegen ein Überrollen des Unterkorbes
- Umklappbare Stachelreihen im Unterkorb (2x)
- Besteckablage im Oberkorb
- Vario-Besteckkorb im Unterkorb
- Tassenablage im Oberkorb (2-teilig)

Anzeige und Bedienung

- Home Connect-fähig über WLAN
- Klartext-Beschriftung (englisch)
- Elektronische Restzeit-Anzeige in Minuten
- Startzeitvorwahl: 1-24 Stunden

Anzeige und Bedienung

- Home Connect-fähig über WLAN
- Klartext-Beschriftung (englisch)
- Elektronische Restzeit-Anzeige in Minuten
- Startzeitvorwahl: 1-24 Stunden

Technische Informationen (HxBxT) und Zubehör

- AquaStop: eine Bosch Garantie bei Wasserschäden – ein Geräteleben lang.⁵
- Tastensperre
- Glasschutz-Technik
- Salzeinfüllhilfe (Trichter)
- Inkl. Dampfschutz
- Gerätemaße: 81,5 x 44,8 x 57,3 cm

Technische Informationen (HxBxT) und Zubehör

- AquaStop: eine Bosch Garantie bei Wasserschäden – ein Geräteleben lang.⁵
- Tastensperre
- Glasschutz-Technik
- Salzeinfüllhilfe (Trichter)
- Inkl. Dampfschutz
- Gerätemaße: 81,5 x 44,8 x 57,3 cm

Sonderzubehör

- SGZ1010 Schlauchverlängerung Zu- und Ablauf
- SGZ0IC00 Kleinteilehalter

Weiteres Sonderzubehör inkl. Abbildungen finden Sie ab Seite 210.

Sonderzubehör

- SGZ1010 Schlauchverlängerung Zu- und Ablauf
- SMZ1051EU Netzkabel mit EU-Stecker 5m

Weiteres Sonderzubehör inkl. Abbildungen finden Sie ab Seite 210.

¹ Auf einer Energieeffizienzklassen-Skala von A bis G. ² Energieverbrauch kWh / 100 Betriebszyklen (im Programm Eco 50 °C). ³ Wasserverbrauch in Liter/Betriebszyklus (im Programm Eco 50 °C). ⁴ Programmdauer im Programm Eco 50 °C. ⁵ Detaillierte Garantiebedingungen finden Sie unter <https://www.bosch-home.at/mybosch/kostenlose-garantieverlaengerung/garantiebedingungen-aquastop> * Unverbindliche Höchstpreisempfehlung des Herstellers inkl. 20% MwSt.

Geschirrspüler, integrierbar 45 cm



UPE: 910,- €*

Serie | 2
SPI2IKS10E Edelstahl



Leistung und Verbrauch

- Energieeffizienzklasse¹: F
- Energie² / Wasser³: 78 kWh / 9,5 Liter
- Fassungsvermögen: 9 Maßgedecke
- Programmdauer⁴: 3h:35min
- Geräuscheffizienzklasse: C
- Geräusch-Wert: 48 dB(A) re 1 pW
- Energieverbrauch bei Warmwasseranschluss im Programm Eco 50 °C: 0,60 kWh

Programme und Optionen

- 5 Programme: Eco 50 °C, Auto 45-65 °C, Intensiv 70 °C, 1h 65 °C, Favorit
- Vorspülen
- 3 Sonderfunktionen: Fernstart, Extra Trocknen, Speed Perfect
- Maschinenpflege-Programm
- Zusatzfunktion über die Home Connect App: Silence on Demand

Spültechnologie und Sensorik

- Aquasensor
- Dosier Assistent
- Eco Silence Drive
- Duo Power Sprüharme im Oberkorb
- Reiniger-Automatik
- Innenbehälter/Boden: Edelstahl/Edelstahl

Korbssystem

- Normal Korbssystem
- Höhenverstellbarer Oberkorb
- Komfortrollen im Oberkorb
- Korbstopper (Rack Stopper) gegen ein Überrollen des Unterkorb
- Besteckablage im Oberkorb
- Vario-Besteckkorb im Unterkorb
- Tassenablage im Oberkorb (2-teilig)

Anzeige und Bedienung

- Home Connect-fähig über WLAN
- Klartext-Beschriftung (englisch)
- Elektronische Restzeit-Anzeige in Minuten
- Startzeitvorwahl: 1-24 Stunden

Technische Informationen (HxBxT) und Zubehör

- AquaStop: eine Bosch Garantie bei Wasserschäden – ein Geräteleben lang.⁵
- Tastensperre
- Glasschutz-Technik
- Salzeinfüllhilfe (Trichter)
- Inkl. Dampfschutz
- Gerätemaße: 81,5 x 44,8 x 57,3 cm

Sonderzubehör

- SGZ1010 Schlauchverlängerung Zu- und Ablauf
- SMZ1051EU Netzkabel mit EU-Stecker 5m

Weiteres Sonderzubehör inkl. Abbildungen finden Sie ab Seite 210.

Modular-Geschirrspüler, integrierbar, Höhe 60 cm



UPE: 1.449,- €*

Serie | 6
SCX6ITB00E Schwarz



Leistung und Verbrauch

- Energieeffizienzklasse¹: E
- Energie² / Wasser³: 65 kWh / 9,0 Liter
- Fassungsvermögen: 8 Maßgedecke
- Programmdauer⁴: 3h:55min
- Geräuscheffizienzklasse: C
- Geräusch-Wert: 47 dB(A) re 1 pW

Programme und Optionen

- 5 Programme: Eco 50 °C, Auto 45-65 °C, Intensiv 70 °C, Glas 40 °C, Schnell 45 °C
- Vorspülen
- 4 Sonderfunktionen: Extra Trocknen, Hygiene+, Intensiv Zone, Speed Perfect+

Spültechnologie und Sensorik

- Wärmetauscher
- Aquasensor
- Dosier Assistent
- Eco Silence Drive
- Wellensprüharm
- Reiniger-Automatik
- Selbstreinigendes Sieb mit 3-fach Wellen-Filtersystem
- Innenbehälter/Boden: Edelstahl/Polinox

Flexibles Korbssystem

- 2 Geschirrkörbe
- Korbfarbe silber
- Klappstachelreihen im Unterkorb
- Variabler Besteckkorb im Unterkorb
- Tassenetagere im Unterkorb

Anzeige und Bedienung

- Touch-Bedienung (schwarz)
- Außentür Glas (schwarz), Incl. Sockelblech
- Klartext-Beschriftung (englisch)
- Elektronische Restzeit-Anzeige in Minuten
- Programmablauf-Anzeige
- Startzeitvorwahl: 1-24 Stunden

Technische Informationen (HxBxT) und Zubehör

- AquaStop: eine Bosch Garantie bei Wasserschäden – ein Geräteleben lang.⁵
- Tastensperre
- Glasschutz-Technik
- Inkl. AquaStop-Verlängerung
- Gerätemaße: 59,5 x 59,5 x 50,0 cm

Sonderzubehör

- SMZ1051EU Netzkabel mit EU-Stecker 5m

Weiteres Sonderzubehör inkl. Abbildungen finden Sie ab Seite 210.

¹ Auf einer Energieeffizienzklassen-Skala von A bis G. ² Energieverbrauch kWh / 100 Betriebszyklen (im Programm Eco 50 °C). ³ Wasserverbrauch in Liter/Betriebszyklus (im Programm Eco 50 °C). ⁴ Programmdauer im Programm Eco 50 °C. ⁵ Detaillierte Garantiebedingungen finden Sie unter <https://www.bosch-home.at/mybosch/kostenlose-garantieverlaengerung/garantiebedingungen-aquastop> * Unverbindliche Höchstpreisempfehlung des Herstellers inkl. 20% MwSt.

Sonderzubehör Geschirrspüler Innenausstattung



SMZ2014 – Gläserkorb dunkelgrau mit Pendelstagen
Immer verwendbar bei Vario Flex-, Vario Flex Plus- und Vario Flex Pro-Körben



SMZ5300 – Stielglas-Korb
Immer verwendbar bei Vario Flex-, Vario Flex Plus- und Vario Flex Pro-Körben



SGZ6BH00 – Flaschenhalter grau
Flaschenhalter – passend für alle 60 cm breiten Geschirrspüler mit Edelstahlboden



SMZ5100 – Vario Besteckkorb (60 cm Geräte)
Verwendbar bei allen Bosch 60 cm breiten Geschirrspülern



SGZ4CB00 – Vario Besteckkorb (45 cm Geräte)
Verwendbar bei allen Bosch 45 cm breiten Geschirrspülern



SMZ5000 – Spülhilfe-Set
(vierteilig = Backblechsprühkopf; Flaschenhalter, Zusatzbesteckkorb, 3 Kleinteilehalter) Nur verwendbar bei allen Bosch 60 cm und 45 cm breiten Geschirrspülern



SMZ5002 – Silberglanzkassette¹
Verwendbar bei allen Bosch 60 cm und 45 cm breiten Geschirrspülern

Sonderzubehör Geschirrspüler Einbau



SMZ2044 – Edelstahltür- und Sockelblende integriert
Nur für 81,5 cm hohe, 60 cm breite integrierte Geräte mit Edelstahlboden



SPZ2044 – Edelstahltür- und Sockelblende integriert
Nur für 81,5 cm hohe, 45 cm breite integrierte Geräte mit Edelstahlboden



SMZ2056 – Vorsatztür Edelstahl
Nur für 60 cm breite vollintegrierte Geschirrspüler mit Edelstahlboden (Griff = Serie | 6 Backöfen)



SGZ0BI01 / SGZ0BI11 – Verblendungsleisten Edelstahl
SGZ0BI01 – Verwendbar bei allen Bosch 60 cm breiten Geschirrspülern mit 81,5 cm Höhe (nicht Solo) mit Edelstahlboden

SGZ0BI11 – Verwendbar bei allen Bosch 60 cm breiten Geschirrspülern mit 86,5 cm Höhe (nicht Solo) mit Edelstahlboden



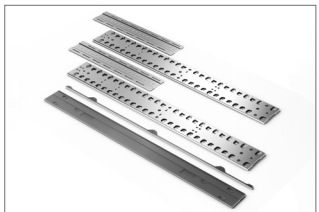
SGZ0BI02 / SGZ0BI22 – Verblendungsleisten Edelstahl
SGZ0BI02 – Verwendbar bei allen Bosch 60 cm und 45 cm breiten Geschirrspülern mit 81,5 cm Höhe (nicht Solo) mit Polinoxboden

SGZ0BI22 – Verwendbar bei allen Bosch 60 cm breiten Geschirrspülern mit 86,5 cm Höhe (nicht Solo) mit Polinoxboden

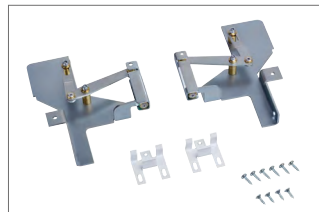


SMZ5035 – Edelstahlverblendungssatz (81,5 cm)¹ für Hocheinbau
Verwendbar bei allen Bosch 60 cm breiten Geschirrspülern mit 81,5 cm Höhe (nicht Solo) mit Edelstahlboden

SMZ5045 – Edelstahlverblendungssatz (86,5 cm)¹ für Hocheinbau
Verwendbar bei allen Bosch 60 cm breiten Geschirrspülern mit 86,5 cm Höhe mit Edelstahlboden



SGZ8BI00 – Verbindungsschienen
Zweiteilige Metallschienen aus verzinktem Stahl, für die Montage von mehrteiligen Möbelfronten an vollintegrierte Geschirrspüler
– Geeignet für 60 cm breite Geschirrspüler (Gerätehöhe: 81,5+86,5 cm) mit und ohne VarioScharnier
– Geeignet für 45 cm breite Geschirrspüler mit VarioScharnier



SMZ5003 – Klappscharnier für hohe Korpusmaße
Nur für integrierte und vollintegrierte Geschirrspüler mit Edelstahlboden



SGZ1010 – AquaStop-Verlängerung (Zu- und Ablauf)
Verwendbar bei allen Bosch Geschirrspülern



SMZ1051EU – Verlängerungskabel für Elektroinstallation mit Schukostecker, Länge 500 cm
Passend für alle Bosch Geschirrspüler mit 60 cm und 45 cm Breite

Das Geschirrspüler-Montagevideo*

Tipps und Tricks zum perfekten Einbau von Bosch Geschirrspülern.



Den QR Code scannen
und das Montagevideo
herunterladen!

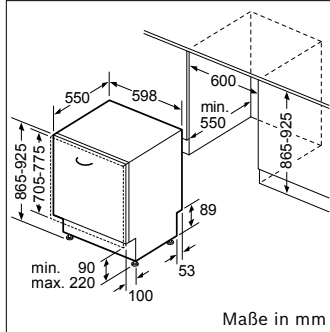
¹ Abbildung ähnlich

* ausschließlich für den Handel bestimmt, darf nicht an Endkunden oder Social Media kommuniziert werden

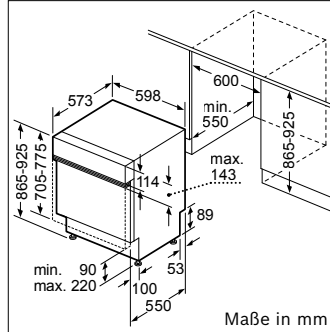
Einbauzeichnungen Geschirrspüler

Geschirrspüler

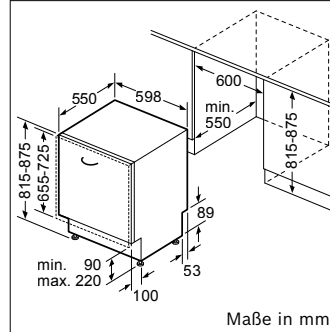
SBV... | SBD...



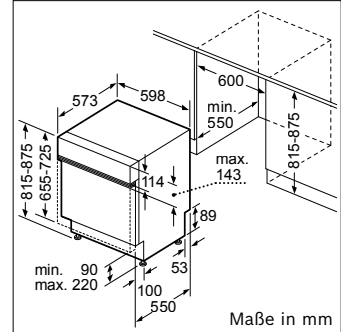
SBI...



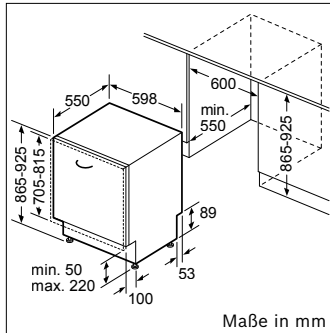
SMV... | SMD...



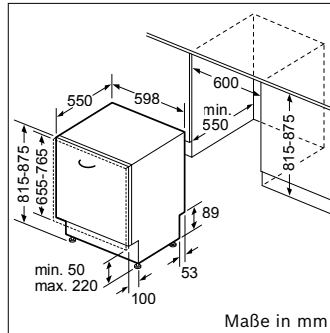
SMI...



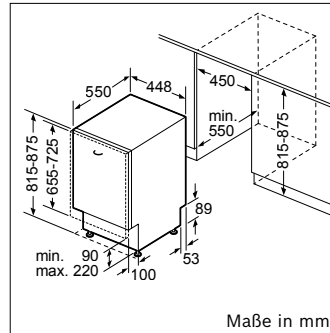
SBH...



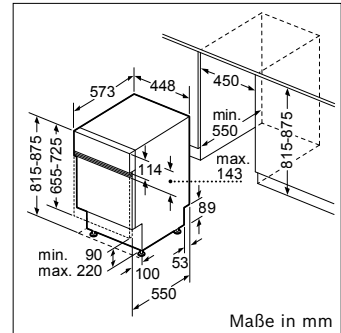
SMH...



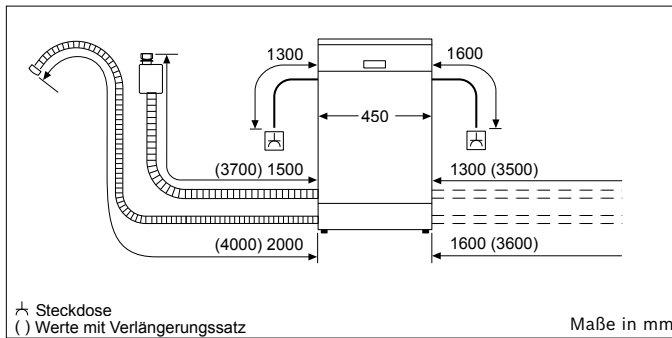
SPV...



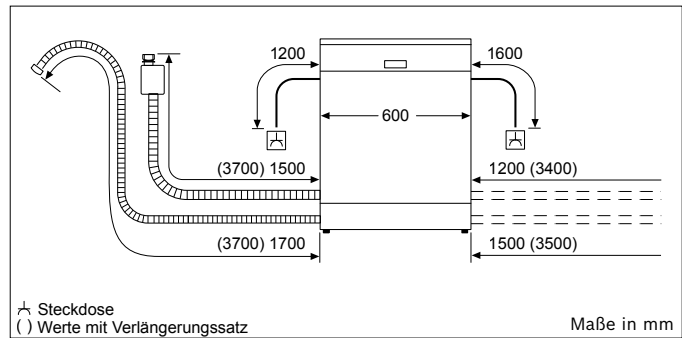
SPI...



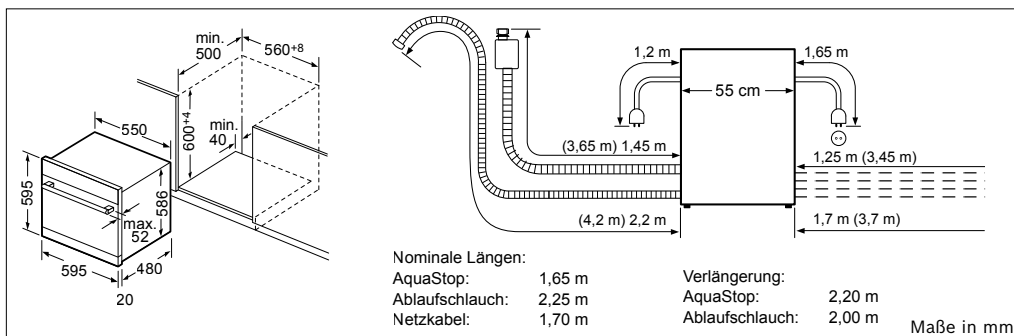
alle Geschirrspüler 45 cm



alle Geschirrspüler 60 cm



SCX 6ITB00E



Einbauhinweise

Türfedern

45 cm schmale Geschirrspüler

Alle **vollintegrierten Spüler** können im Auslieferungszustand Türfronten von 2,5 kg bis 7,5 kg tragen. Ersatzfedern sind über den Kundendienst bis 11,5 kg erhältlich.

Alle **integrierten Spüler** können im Auslieferungszustand Türfronten von 2,5 kg bis 6,5 kg tragen. Ersatzfedern sind über den Kundendienst bis 11,5 kg erhältlich.

60 cm breite Geschirrspüler

Alle **Vario Scharnier 60 cm Geschirrspüler** können 4,5-11,0 kg tragen. Alle **86,5 cm hohen vollintegrierten Spüler** können im Auslieferungszustand Türfronten von 3,0 kg bis 10,0 kg tragen. Ersatzfedern sind bis zu 11,5 kg über den Kundendienst erhältlich. Alle **anderen Spüler** können im Auslieferungszustand Türfronten von 2,5 kg bis 8,5 kg tragen. Ersatzfedern sind über den Kundendienst bis 11,5 kg erhältlich.

Allgemeiner Hinweis:

Der Federtausch darf nur durch einen Kundendiensttechniker durchgeführt werden.

Das Gewicht der Türfront muss annähernd gleich verteilt sein.

Einbaurestriktionen für das Time Light-Modul

Maximale Größe der Möbelfront beim Standard Scharnier
81er Geräte: 725 mm
86er Geräte: 775 mm

Siehe bitte Grafik rechts:

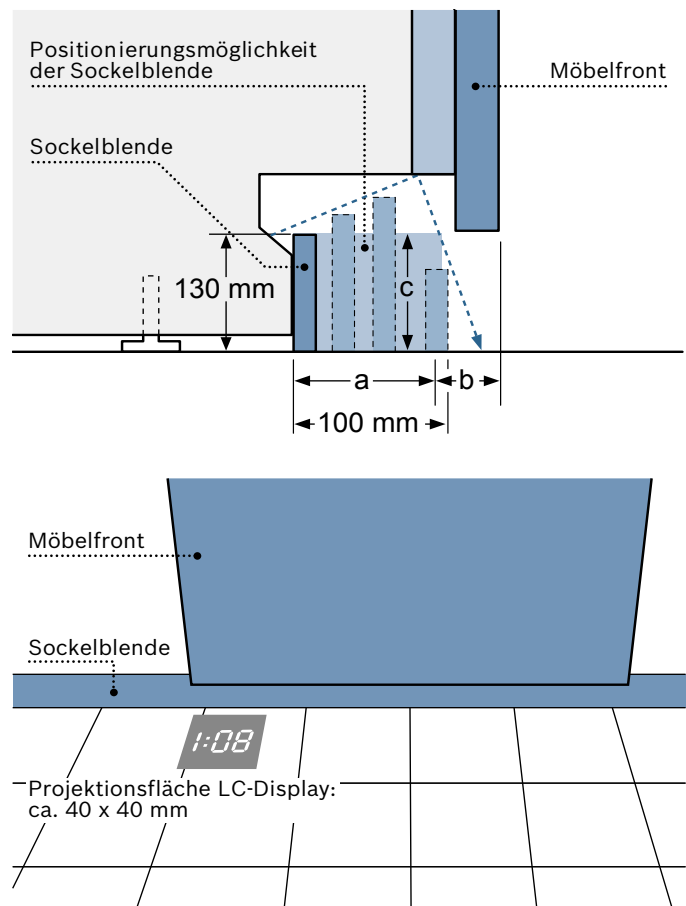
Sockelblendenvorsprung (Maß **a**) darf maximal 60 mm betragen (bei 130 mm Sockelhöhe).

Daraus ergibt sich ein minimaler Sockelblendenrücksprung (Maß **b**) von 40 mm plus Möbelfront.

Maximale Sockelblendenhöhe (Maß **c**) siehe Einbautabelle auf Seite 199:

(maximale Sockelhöhe für Situation mit Time Light abzüglich 30 mm; entspricht Einbausituation oberhalb der roten Linie in Einbautabelle auf Seite 199)

Kein Einsatz im Hocheinbau!



Perfekt war noch nie so einfach.

Waschmaschine und Wäschetrockner.



Waschmaschine und Wäschetrockner, vollintegrierbar



UPE: 1.664,- €*
 Serie | 8
 Waschmaschine WIW28443

Serie | 8
 Waschmaschine WIW28443



Leistung und Verbrauch

- Energieeffizienzklasse¹: C
- Energie² / Wasser³: 62 kWh / 45 Liter
- Fassungsvermögen: 1-8 kg
- Programmdauer⁴: 3h:26min
- Schleudereffizienzklasse: B
- Schleuderleistung⁵: 1.400 – 400 U/min
- Geräuscheffizienzklasse: A
- Geräuschwert Schleudern⁶: 66 dB (A) re 1 pW

Programme

- Standardprogramme: Baumwolle, Pflegeleicht, Fein/Seide, Wolle-Handwäsche
- Spezialprogramme: Daunen, Trommel reinigen (mit Erinnerungsfunktion), Hemden/Blusen, Jeans/Dunkle Wäsche, Schnell/Mix leise (Night Wash), Schleudern/Abpumpen, Schnell/Mix, Sportswear, Spülen, Extra Kurz 15'/30'

Optionen

- Touch Control-Tasten: Vorwäsche, Spülen Plus, Fertig in, Temperatur, Start / Pause mit Nachlegefunktion, Drehzahlwahl/Spülstop
- Speed Perfect: perfekte Sauberkeit mit bis zu 65 % Zeitersparnis⁸

Komfort und Sicherheit

- Vario Trommel: schonendes und effizientes Waschen
- Time Light: projiziert Programmstatus und Restlaufzeit gut sichtbar auf jeden Boden.
- Eco Silence Drive mit 10 Jahren Garantie
- Großes Display für Programmablauf und Beladungsempfehlung
- Nachlegefunktion
- Anti Vibration Design
- ActiveWater Plus: für effizienteste Wassernutzung auch bei kleinen Waschladungen dank automatischer Beladungskennung.
- Trommelinnenbeleuchtung: LED
- Leichtreinigungsschubblade
- Flüssigwaschmittelsatz
- Bullaugen-Anschlag links
- Möbeltüranschlag wechselbar
- AquaStop: eine Bosch Garantie bei Wasserschäden - ein Geräteleben lang⁹

Technische Informationen (H x B x T)

- Gerätemaße: 81,8 x 59,6 x 54,4 cm
- Von vorne verstellbare hintere Gerätefüße
- verstellbare Sockelhöhe: 15 cm
- verstellbare Sockeltiefe: 6,5 cm
- vollintegrierbar

Sonderzubehör

- WMZ2381 Zulauf-Verlängerung
- WMZ2200 Bodenbefestigung

UPE: 2.060,- €*
 Serie | 6
 Wäschetrockner WKD28543

Serie | 6
 Wäschetrockner WKD28543



Leistung und Verbrauch

- Energieeffizienzklasse Waschen und Trocknen¹: E
- Energieeffizienzklasse Waschen¹: E
- Energie² / Wasser³ Waschen und Trocknen: 266 kWh / 68 Liter
- Energie⁴ / Wasser⁵ Waschen: 77 kWh / 44 Liter
- Fassungsvermögen Waschen und Trocknen: 1–4 kg
- Fassungsvermögen Waschen: 1–7 kg
- Programmdauer Waschen und Trocknen⁶: 5h:30min
- Programmdauer Waschen⁶: 2h:50min
- Schleudereffizienzklasse: B
- Schleuderleistung⁷: 1.355 – 600 U/min
- Geräuscheffizienzklasse: A
- Geräuschwert Schleudern: 72 dB (A) re 1 pW

Programme

- Spezialprogramme: Allergie Plus/Hygiene, Extra Kurz 15', Flusenspülen, Mix, Schnell/Mix leise, Schleudern/Abpumpen, Sportswear, Spülen/Schleudern, Fein/Seide, Wolle/Handwäsche
- Spezialprogramme Trocknen: Flusenspülen

Optionen

- Tasten: Start, Drehzahlwahl, Ändern, Menü, Trocknen, Temperatur und 24 h Fertig in

Komfort und Sicherheit

- Vollelektronische Einknopf-Bedienung für alle Wasch- und Spezialprogramme
- Großes Display für Programmablauf, Temperatur, Drehzahl, Restzeit und 24 h Endezeitvorwahl, Anzeige der Trockenziele
- Auto Dry-Funktion, Zeitprogramme
- ActiveWater Plus: für effizienteste Wassernutzung auch bei kleinen Waschladungen dank automatischer Beladungskennung.
- Schaumerkennung
- Unwuchtkontrolle
- Signal am Programmende
- Kindersicherung
- Bullaugen-Anschlag links
- AquaStop: eine Bosch Garantie bei Wasserschäden - ein Geräteleben lang⁹

Technische Informationen (H x B x T)

- Gerätemaße: 82,0 x 59,5 x 58,4 cm
- Von vorne verstellbare hintere Gerätefüße
- verstellbare Sockelhöhe: 16,5 cm
- verstellbare Sockeltiefe: 6,5 cm
- vollintegrierbar
- Möbeltür beidseitig montierbar

Sonderzubehör

- WMZ2200 Bodenbefestigung

¹ Auf einer Energieeffizienzklassen-Skala von A bis G.

² Energieverbrauch in kWh/100 Waschkzyklen (im Programm Eco 40 – 60).

³ Gewichteter Wasserverbrauch in Litern/Waschgang (im Programm Eco 40 – 60).

⁴ Laufzeit für das Programm Eco 40 – 60.

⁵ Der angegebene Wert ist gerundet.

⁶ Im Schleudergang des Eco 40 – 60-Programms.

⁷ Detaillierte Garantiebedingungen finden Sie unter <https://www.bosch-home.at/mybosch/kostenlose-garantieverlaengerung/garantiebedingungen-aquastop>

⁸ Vergleich zwischen der Programmdauer von Pflegeleicht 40 °C und der Programmdauer von Pflegeleicht 40 °C + aktivierter Speed Perfect Option

¹ Auf einer Energieeffizienzklassen-Skala von A bis G.

² Energieverbrauch in kWh/100 Zyklen „Waschen und Trocknen“ (im Programm Eco 40 – 60).

³ Gewichteter Wasserverbrauch in Litern/Zyklus „Waschen und Trocknen“ (im Programm Eco 40 – 60).

⁴ Energieverbrauch in kWh/100 Waschkzyklen (im Programm Eco 40 – 60).

⁵ Gewichteter Wasserverbrauch in Litern/Waschgang (im Programm Eco 40 – 60).

⁶ Laufzeit für das Programm Eco 40 – 60, im Zyklus „Waschen und Trocknen“ / nur im Waschkzyklus.

⁷ Der angegebene Wert ist gerundet.

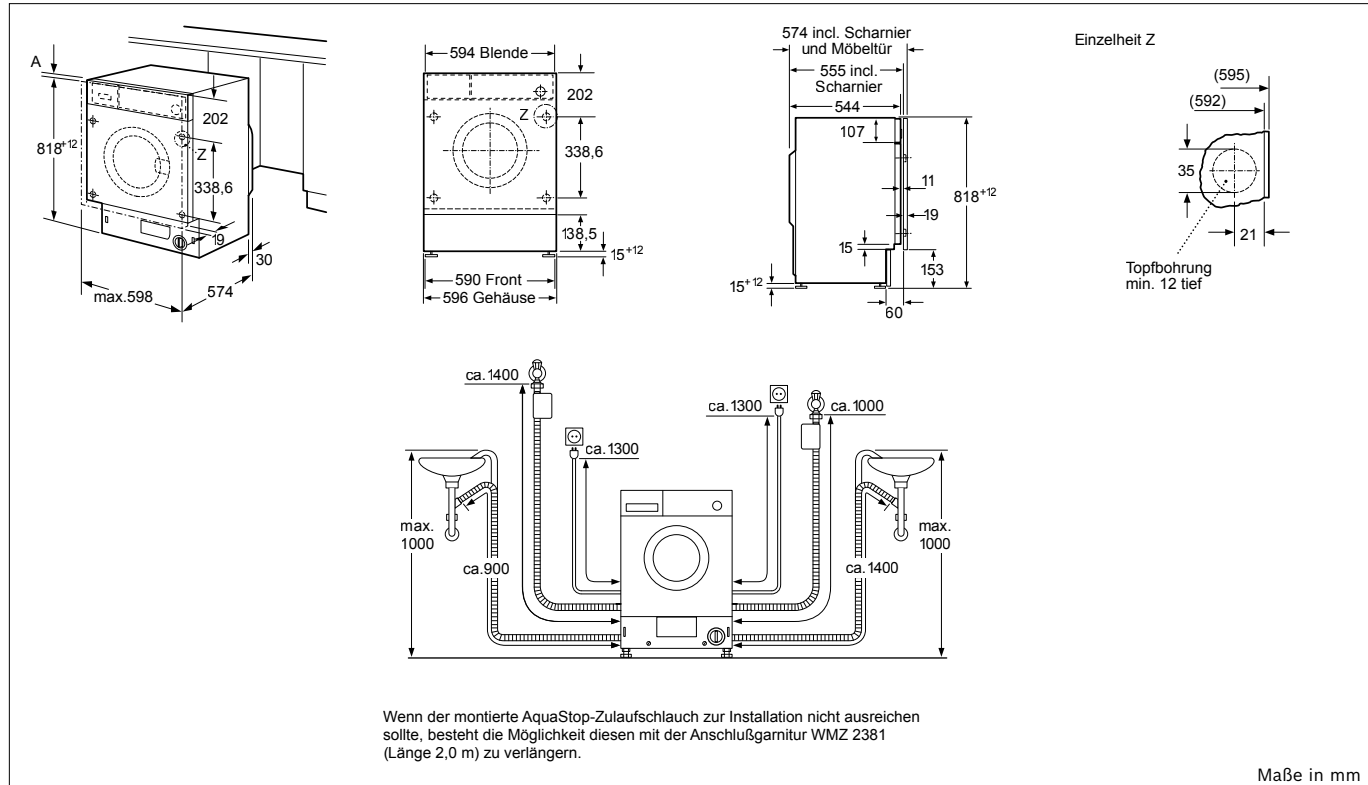
⁸ Detaillierte Garantiebedingungen finden Sie unter <https://www.bosch-home.at/mybosch/kostenlose-garantieverlaengerung/garantiebedingungen-aquastop>

* Unverbindliche Höchstpreisempfehlung des Herstellers inkl. 20% MwSt.

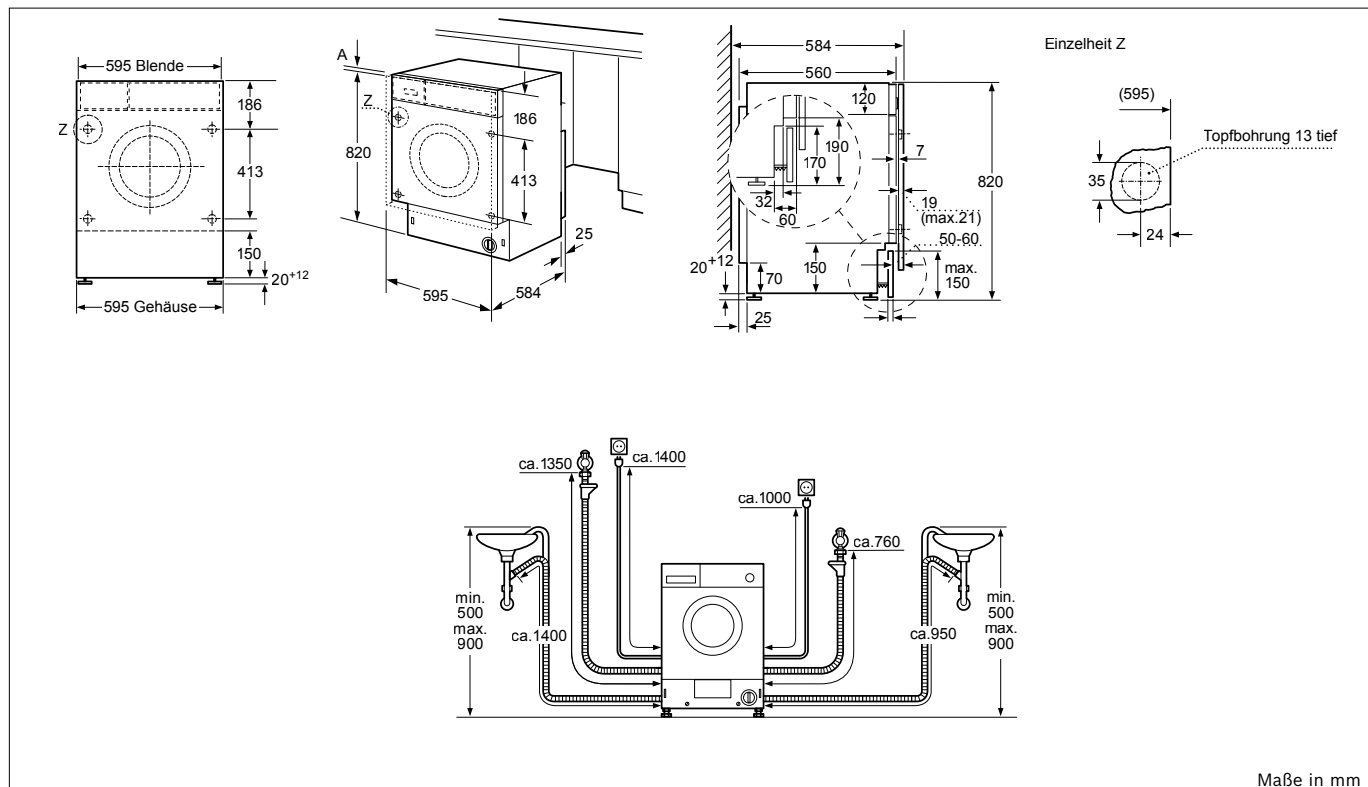
Einbauzeichnungen Waschmaschine und Wäschetrockner

Waschmaschine | Wäschetrockner

WIW 28443



WKD 28543



Immer und überall.

100% auch nach dem Kauf.

Unsere Service-Experten stehen Ihnen jederzeit mit Rat und Tat zur Seite – persönlich, kompetent und zuverlässig.



Von Mensch zu Mensch.



Reparaturannahme und Ersatzteilbestellung.

Unser Kundendienst steht Mo. – Fr. von 07.00 – 20.00 Uhr und Sa. – So. von 08.00 – 18.00 Uhr zur Verfügung.
Telefon: **0810 550 511**



Beratung vor und nach dem Kauf.

Das Infoteam steht mit Rat und Tat zur Seite. Mo. – Do. von 08.00 – 17.00 Uhr und Freitag von 08.00 – 13.00 Uhr.
Telefon: **0810 700 400**



Kundenorientierte Servicezeiten.

Reparaturtermine können rund um die Uhr online gebucht werden. Unsere Techniker sind flächendeckend in Österreich verfügbar.



Faire Reparaturpreise.

Absolute Preissicherheit. Klarheit von Anfang an.

MyBosch. Der digitale Produktbegleiter unter mybosch.at



Einmal registrieren. Vielfach profitieren.

Verlängerte Garantien, Produktzugaben und exklusive VIP-Angebote.



Alles, was man wissen muss.

Wenn man es wissen muss.

Gebrauchsanleitungen und Gerätedaten einfach abrufen.



Der Draht zu uns. Einfach und schnell.

Über die MyBosch Homepage mybosch.de oder die MyBosch Service-Hotline: **0810 700 400.**



Tipps und Tricks. Individueller Service.

MyBosch erklärt alles, was man zu seinem Bosch Hausgerät wissen muss.

BSH Hausgeräte Gesellschaft mbH | Quellenstraße 2a | 1100 Wien | Österreich
www.bosch-home.at



Bosch auf Facebook:
Facebook.com/BoschHomeAT



Bosch auf Instagram:
instagram.com/boschhomeat



Bosch auf YouTube:
youtube.com/boschhomedeu

Vertrieb Hausgeräte

BSH Hausgeräte Gesellschaft mbH
Vertrieb BOSCH Innendienst
Quellenstraße 2a,
1100 Wien

Tel.: (01) 60575 - 0
Montag – Donnerstag: 8.00 – 17.00 Uhr
Freitag: 8.00 – 12.30 Uhr

Kundendienst Hausgeräte

Kundendienst und Service Shop:
Ersatzteilverkauf, Zubehörversand und Kleingeräteannahme
Quellenstraße 2a, Postfach 122, 1100 Wien

Öffnungszeiten:
Montag – Donnerstag: 8.00 – 17.00 Uhr
Freitag: 8.00 – 13.00 Uhr

Reparaturservice: vie-servicecenter@bshg.com
Ersatzteilbestellung: vie-ersatzteilbestellung@bshg.com

7 Tage die Woche erreichbar: Tel.: 0810 550 511

Perfect Cooking Kochveranstaltungen

Wie dir mit Bosch Geräten einfach ein perfektes Ergebnis gelingt, erlebst du bei unseren Kochveranstaltungen.

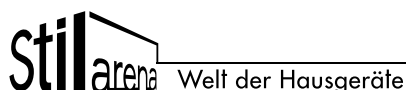
www.bosch-home.at/perfectcooking



SIMPLY YUMMY

Über 1.500 leckere Back- und Kochrezepte,
inkl. Schritt für Schritt Video- bzw. Fototutorial
in einer App oder unter www.Simple-Yummy.de

Jetzt kostenlos herunterladen:



Welt der Hausgeräte

Inspiration und maßgeschneiderte Beratung bietet die Stilarena auf 1200 m² in der Quellenstraße 2a, 1100 Wien.
Für Ihre persönliche Beratung in unserem Schauraum bitten wir um eine online Terminvereinbarung.

Montag, Dienstag, Donnerstag, Freitag: 9.00 – 18.00 Uhr
Samstag: 9.00 – 12.30 Uhr

www.stilarena.at

Impressum: Q8ABP00408 – 09/2024 – Technische Änderungen, Druckfehler und Liefermöglichkeiten vorbehalten.

Medieninhaber: BSH Hausgeräte Gesellschaft mbH Wien, Bosch und die Bildmarke sind registrierte Marken der Robert Bosch GmbH, Germany.
Nachdruck, auch auszugsweise nur mit Genehmigung des Herausgebers. **Hersteller:** GZD MEDIA GMBH, Max-Eyth-Straße 16, 71735 Eberdingen;
BLUEPRINT AG, Lindberghstraße 17, 80939 München. Evtl. Farbdifferenzen sind drucktechnisch bedingt.