



2026
HAUPTKATALOG
2027





hkt

IHR ÖSTERR. VERTRIEBSPARTNER ...

... MIT VIELEN EUROPÄISCHEN MARKEN.

Wir selektieren für Sie die besten
Marken und federn vieles ab, was
sonst mit jedem Lieferanten einzeln
zu klären wäre.

Das bedeutet für Sie
nur ein Ansprechpartner und
kurze Transportwege.

hkt - Vertriebspartner Ihres Vertrauens.

IHR PARTNER FÜR KÜCHENTECHNIK IN ÖSTERREICH ...

hkt - Haus der Küchentechnik ...

Ihr Großhandel mit Anspruch an Qualität und Service.

Als führender Vertriebspartner bieten wir:

- **beste Einkaufskonditionen** durch verhandelte Herstellerpreise.
- Einfluss auf **Produktinnovationen** dank direkter Zusammenarbeit mit Herstellern.
- ein **umfangreiches Sortiment** mit über 15.000 sofort verfügbaren Artikeln auf 2.000 Palettenstellplätzen.
- Lagerhaltung und Logistikmanagement, die Ihre **Kosten deutlich reduzieren**.
- über 90% Verfügbarkeit innerhalb von **48 Stunden** österreichweit.
- **persönliche Beratung** und **maßgeschneiderte Sonderlösungen**.
- einen exklusiven **Online-Informationsbereich** für unsere Produkte.



hkt ZENTRALE UND SCHAURAUUM

Haus - u. Küchentechnik
HandelsgesmbH & Co. KG
Eduard-Sueß-Straße 19a
A-4020 Linz



Folgen Sie uns auf LinkedIn:



HKT GARANTIE

Verlässliche Qualität. Klare Sicherheit.

Mit hkt entscheiden Sie sich für durchdachte Küchentechnik und langlebige Qualität.

Für ausgewählte Produkte der Marke hkt gelten unsere aktuellen hkt-Garantiebedingungen:

1. Fachhändler informieren:

Im Garantiefall wenden Sie sich bitte an Ihren Verkäufer bzw. autorisierten Fachhändler. Die weitere Abwicklung erfolgt ausschließlich über diesen.

2. Unterlagen bereithalten:

für eine zügige Bearbeitung benötigen wir möglichst genaue Angaben, insbesondere über Kaufnachweis, Rechnungs- oder Lieferscheinnummer, Beschreibung des Mangels und entsprechenden Fotos.

3. Nichts voreilig ausbauen oder einsenden:

bitte bauen Sie Produkte nicht ohne vorherige Abstimmung aus und senden Sie nichts unaufgefordert ein.

4. HKT prüft und entscheidet:

liegt ein Garantiefall vor, entscheidet hkt über die geeignete Garantieleistung – etwa Reparatur, Austausch oder ein gleichwertiges Ersatzprodukt.



GARANTIE

5 Jahre Garantie auf Spülen und Armaturenkörper

2 Jahre Garantie auf Dunstabzüge, Dunsthauben, elektrische Geräte und Beleuchtungssysteme

6 Monate auf bewegliche Teile von Spülen (zB. Drehexzenter), Armaturenkartusche

Optional 5 Jahre Zusatzgarantie auf besonders gekennzeichnete Dunsthauben

Unsere detaillierten Garantiebedingungen und Allgemeinen Geschäftsbedingungen finden Sie auf www.hkt.at



Mag. Thomas Franz
Geschäftsführung



Andreas Brandstötter
Geschäftsführung

Sehr geehrte Kundinnen und Kunden,
sehr geehrte Geschäftspartnerinnen und Geschäftspartner,

seit über 48 Jahren begleiten wir Küchenstudios und Fachhändler als zuverlässiger Partner im Küchenfachhandel. Unser Anspruch ist es dabei nicht nur, hochwertige Produkte anzubieten, sondern unseren Partnern Lösungen bereitzustellen, die sie im täglichen Verkauf und in der Planung nachhaltig unterstützen.

Mit unserem Hauptkatalog 2026/2027 stellen wir Ihnen ein Sortiment vor, das sich konsequent an den Anforderungen moderner Küchenplanung orientiert. Innovative Produkte, bewährte Lösungen und hohe Qualitätsstandards bilden die Grundlage dafür, dass Sie Ihren Kunden funktionale und überzeugende Küchenlösungen anbieten können.

Im engen Austausch mit Herstellern und Marktpartnern entwickeln wir unser Sortiment kontinuierlich weiter, um Trends frühzeitig aufzugreifen und Ihnen stets eine verlässliche Grundlage für erfolgreiche Projekte zu bieten.

Wir bedanken uns herzlich für Ihr Vertrauen und freuen uns darauf, Sie auch künftig als starker Partner im Küchenfachhandel zu begleiten.

Mag. Thomas Franz
hkt Geschäftsführer

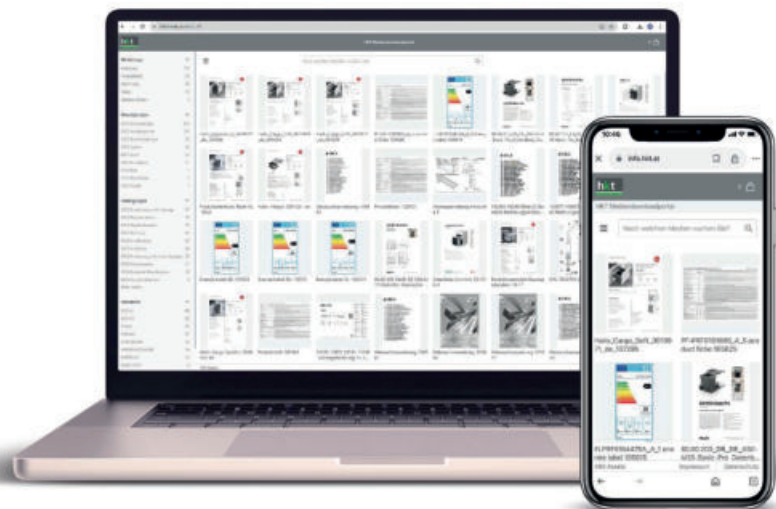
Andreas Brandstötter
hkt Geschäftsführer

NEU

hkt - Service Plattform

Mit Artikelnummer oder Name
zu allen relevanten Daten.

- Gebrauchsanweisungen
- Energielabels
- techn. Zeichnungen
- Montageanleitungen



info.hkt.at





ROLAND
KASER
Vertriebsleiter

T +43 (0) 732 / 37 12 12 - 18
r.kaser@hkt.at



THOMAS
DATL
OÖ West / Sbg. /
Tirol / Vbg.

M +43 (0) 664 / 96 55 00 8
t.datl@hkt.at



ALEXANDER
EIDENBERGER
OÖ Zentralraum / NÖ /
Wien Nord

M +43 (0) 664 / 45 22 74 3
a.eidenberger@hkt.at



GÜNTHER
MASSER
Stmk. West / Kärnten /
Osttirol

M +43 (0) 664 / 422 67 94
g.massar@hkt.at



MARKUS
SCHERMANN
Wien / NÖ West / Bgld. /
Stmk.Ost

M +43 (0) 664 / 96 55 01 5
m.schermann@hkt.at



KONTAKT



HKT - INNENDIENST

Telefon: **+43 (0) 732 / 37 12 12 - 90**
E-Mail: **verkauf@hkt.at**



HKT - KUNDENDIENST


Telefon: **+43 (0) 732 / 37 12 12 - 25**
E-Mail: **kundendienst@hkt.at**

Mehr Informationen zu hkt und unseren Produkten finden Sie auch auf unserer Website www.hkt.at.

ICON-ÜBERSICHT

Für schnelles Auffinden von Eigenschaften.







Einbau

- 30** Schrankbreite
Benötigte mindest
Schrankbreite in cm
- flächenbündiger Einbau
- Einbau  Reversibler Einbau möglich
- Unterbau
- Einbau Spüle mit hohem Rand













Armaturen

- Flüsterperlator
Geräusche und Spritzen reduziert
- Coldstart
Bedienung nur nach vorne
-  **Niederdruckarmatur**
Armatur für Niederdruckanschlüsse geeignet
- Vorfensterarmatur
klappbare Armatur für vor dem Fenster
- ausziehbare Brause
- ausziehbare Brause mit Umstellfunktion
- Schwenkbereich **360°**

Kochfeld & Dunstabzug

- Induktion   Connectivity
- Umluft   matte Oberfläche
- Abluft 
- Kohlefilter
filtert Gerüche bei Umlufthauben
- Fettfilter 
- Auto Capture
automatische Absaugkraft Regulierung
- Long Life Filter
Filter mit 3 Jahre Lebensdauer
- Plasmafilter kompatibel
Diese Geräte sind mit Plasma-Filtern kombinierbar



Materialeigenschaften

-  **hitzebeständig**
bis zu 110°C
-  **dekorativ**
In mehreren Farben und/oder Materialien verfügbar.
-  **handmade**
Dieses Produkt wird in Handarbeit gefertigt.
-  **farbbeständig**
Feuchtigkeit oder andere Einflüsse,
können die Farbe nicht ändern.
-  **polierbar**
Diese Artikel können zur Auffrischung mit
unserem Polierset poliert werden.
-  **porenlos**
Die Oberfläche nimmt keine Feuchtigkeit auf.
-  **fugenlos**
maximale Hygiene und eine flächige Optik.
-  **pflegeleicht**
Produkt ist leicht zu reinigen.
-  **schlagfest und bruchsicher**
-  **säurebeständig**
-  **G** Granitek
-  **K** Keritek


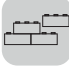


Bad

-  **D** Duratek

Abluft

-  **Blower Door geprüft**
-  **Kugelgelagert**

Allgemein

-  **Bestseller / Kundenfavoriten**
-  **Baukastensystem**
Produkt individuell erweiterbar.
-  **anpassbar**
individuell angepasst
-  **SET**
Set
beinhaltet mehrere Artikel



EMV - Elektromagnetische Verträglichkeit
Produkt entspricht der europäischen EMV-Richtlinie. Diese besagt, dass elektromagnetische Geräte zufriedenstellend arbeiten, ohne andere Einrichtungen zu stören oder selbst davon gestört zu werden.



VDE
Prüfzeichen steht für die Sicherheit des Produktes. Keine elektrische, mechanische, thermische, toxische, radiologische und sonstige Gefährdung.



GS Zeichen
Dieses Zeichen zertifiziert ein Produkt für seine geprüfte Sicherheit.



ENEC - European Norm Electrical Certification
Hier handelt es sich um ein europäisches Sicherheitszeichen für Leuchten, Vorschalt- und Startgeräte, Kondensatoren, Konverter sowie Transformatoren und steht für einheitliche Prüfungen.



Energieeffizienz
Maß für den Energieaufwand zur Erreichung eines festgelegten Nutzens. Je geringer der Energieaufwand, desto besser die Energieeffizienz.



Schutzklasse 1
Produkt entspricht der Schutzklasse 1 und ist zum Anschluss an einen Schutzleiter (Erdung) bestimmt.



Schutzklasse 2
Produkt darf keine Metallleiter berühren, die im Fehlerfall unmittelbar Spannung aufnehmen können (Schutzisolierung oder doppelte Isolierung). Produkt hat keinen Schutzleiteranschluss und darf nicht mit diesem verbunden werden.



Schutzklasse 3
Produkt darf mit Schutzkleinspannung betrieben werden. D.h. unter 50V, die ein Sicherheitstransformator erzeugt, oder die als Batterien oder einem Akku entnommen werden.



MM
Zeichnet Leuchten aus, die eine begrenzte Oberflächentemperatur vorweisen um Überhitzung und das Entflammen von Werkstoffen zu verhindern.



CE
Ist kein Prüfzeichen. Es ist ein Verwaltungskennzeichen und dokumentiert die Konformität des Produktes mit den geltenden EU-Richtlinien. Damit erklärt der Hersteller des Produktes eigenverantwortlich, dass Anforderungen europäischer Richtlinien erfüllt sind. Ohne CE-Kennzeichnung darf innerhalb der Europäischen Union kein Produkt in den Umlauf gebracht werden.



D-Motion
Dieser Beleuchtungsparameter ermöglicht eine dynamische oder statische Auswahl der Helligkeit und der Lichtfarbe. Mit dem beigelegten Adapterkabel wird die Lichtfarbe eingestellt.



Spannung 12 V/DC (LED)
Produkte mit diesem Symbol und gleichem Steckersymbol sind kombinierbar.



Spannung 230 V
Bei Leuchten mit diesem Symbol wird kein Trafo benötigt.



Spannung 24 V/DC (LED)
Produkte mit diesem Symbol und gleichem Steckersymbol sind kombinierbar.



Spannung HA 24 V/DC (LED)
Produkte mit diesem Symbol und gleichem Steckersymbol sind kombinierbar.



dimmbar
Diese Leuchte besitzt eine Dimmfunktion.



mit Zubehör dimmbar
Diese Leuchte ist mit Zubehör dimmbar.



Touch Schalter mit Dimmfunktion



Infrarot Schalter
Diese Leuchte wird durch Handbewegung bedient.



Schalter inkludiert



Fernbedienung oder Bedienung mittels Fernbedienung



Bedienung mittels Smartphone oder App



Voice Control
Bedienung mit Sprachsteuerung möglich.



Bluetooth
Leuchte lässt sich mit BT steuern.



schwenkbar
Diese Leuchten sind schwenkbar.



integrierte Kindersicherung
Diese Steckdosenelemente besitzen eine integrierte Kindersicherung.



qi - induktives Laden
Steht als der weltweit führende Standard für das induktive Laden mit einer Leistung von bis zu 15 W.



Euro Stecker
Hier handelt es sich um Steckdosenelemente für Euro Stecker.



USB C
Diese Produkte beinhalten USB C Anschlüsse.



USB A
Diese Produkte beinhalten USB A Anschlüsse.



X-Smartlight System: Alle HKT Leuchten mit diesem Symbol können über die Konverter miteinander kombiniert und gesteuert werden.



Einzelbecken	Spülstein	Spülen mit Abtropftasse	Granitspülen Zubehör	51
Tina 400 Granitek	Spazio 900	Sintesi 305		
Tina 400 Keratek	Spazio 600	Sintesi 410		
Tina 500 Granitek		Sintesi 480		
Tina 500 Keratek		Klara 500 Keratek		
Mina 600 Granitek		Klara 600 Keratek		
Mina 450 Granitek		Klara 600 S Keratek		
Mina 600 U Granitek		Klara 600 L Keratek		
Zen F 102		Mara 500 S Granitek		
Zen F 105		Mara 500 Granitek		
Zen F 130		Mara 600 Granitek		
Zen F 150		Mara 600 S Granitek		
Sintesi 105		Mara 600 L Granitek		
Sintesi 130		Juna 450 Granitek		
Luna 500 Keratek		Juna 500 S Granitek		
Luna 500 Granitek		Juna 600 Granitek		
Luna 600 Keratek		Juna 600 1,5 Granitek		
Luna 600 Granitek		Juna 900 Granitek		



Klicken Sie auf das gewünschte Produkt.

ICONS - Spülen



flächenbündiger Einbau



Einbau



Unterbau



reversibler Einbau
Einbau Hauptbecken
links oder rechts möglich



Hoher Rand Einbau



Schrankbreite
Benötigte mindest
Schrankbreite in cm



Granitek



Keratek PLUS



hitzebeständig
bis zu 110°C



dekorativ
In mehreren Farben und/oder
Materialien verfügbar.



pflegeleicht
Produkt ist leicht zu reinigen.



farbbeständig
Feuchtigkeit oder andere Einflüsse,
können die Farbe nicht ändern



schlagfest und
bruchsicher



porenlos
die Oberfläche nimmt
keine Feuchtigkeit auf



softweiß
Granitek



taupe
Granitek



hellgrau
Granitek



braun
Granitek



schwarz
Granitek

Die Qualitäten sind auf den folgenden
Seiten mit diesen Icons gekennzeichnet:



Gewährleistung der Sicherheit
und Qualität der Lebensmittel



Für Produkte mit geringer
chemischer Emission



GRANITEK

Granitek-Spülen bringen die Eigenschaften von Granit zur Geltung. Eine strukturierte, haptische und optisch interessante Oberfläche ergibt sich aus der Verwendung von Microgranulat.

Eigenschaften von Granitek:

- hohe Hitzebeständigkeit
- Fleckenresistenz
- Schlagfestigkeit
- einfache Reinigung



KERATEK

Mit Keratek-Spülen sind die Farben lebendiger und intensiver als je zuvor. Eine ultrakompakte Oberfläche ergibt sich aus dem Nanogranulat aus Quarz, Keramik und Acrylharze.

Eigenschaften von Keratek:

- porenfreie Oberfläche
- maximale Hygiene
- einfache Reinigung
- äußerst hohe Fleckenresistenz
- erstaunliche Farbintensität

weiß
Keratek



champagne
Keratek



dunkelgrau
Keratek



kakaobraun
Keratek

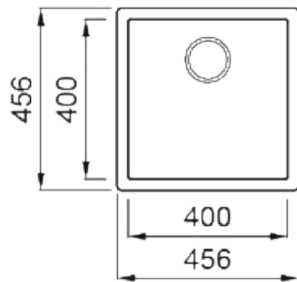


schwarz
Keratek





Ausschnittmaß Unterbau:
400 x 400 mm R10
Beckentiefe: 200 mm



50



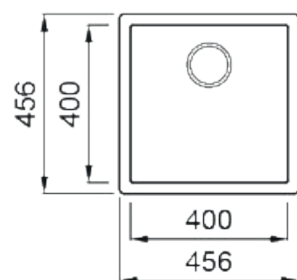
Tina 400 U Granitek

Becken, Ein- und Unterbau, Schränke ab 500 mm
manueller Siebkorb 3 1/2", Ab- und Überlaufgarnitur

Ausführung	Bestell-Nr.	UVP*
schwarz	104936	499,00
softweiß	107670	499,00
taupe	107671	499,00
hellgrau	104937	499,00
braun	104938	499,00
Drehknopf-Garnitur Chrom	106007	84,00
Drehknopf-Garnitur schwarz	106065	84,00
Funktionsschale Kunststoff schwarz	104962	110,00
Rollmatte schwarz	104964	130,00
Rollmatte grau	107957	135,00



Ausschnittmaß Unterbau:
400 x 400 mm R10
Beckentiefe: 200 mm



50



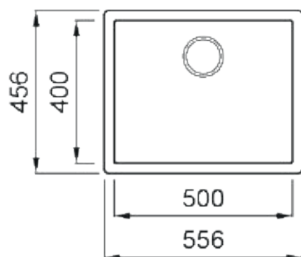
Tina 400 U Keratek

Becken, Ein- und Unterbau, Schränke ab 500 mm
manueller Designsiebkorb 3 1/2", Ab- und Überlaufgarnitur

Ausführung	Bestell-Nr.	UVP*
schwarz	104942	582,00
kakaobraun	107668	582,00
champagne	107669	582,00
weiß	104939	582,00
dunkelgrau	104940	582,00
Druckknopf-Garnitur schwarz Flow Pro	104970	230,00
Druckknopf-Garnitur Edelstahl Flow Pro	105686	119,00
Manuelle Garnitur schwarz Flow Pro	105334	189,00
Funktionsschale Kunststoff schwarz	104962	110,00
Rollmatte schwarz	104964	130,00



Ausschnittmaß Unterbau:
500 x 400 mm R10
Beckentiefe: 200 mm



60

Tina 500 U Granitek

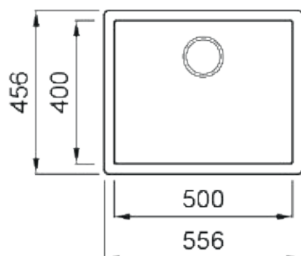
Becken, Ein- und Unterbau, Schränke ab 600 mm
manueller Siebkorb 3 1/2", Ab- und Überlaufgarnitur



Ausführung	Bestell-Nr.	UVP*
schwarz	104859	519,00
softweiß	107666	519,00
taupe	107667	519,00
hellgrau	104948	519,00
braun	104949	519,00
Drehknopf-Garnitur Chrom	106007	84,00
Drehknopf-Garnitur schwarz	106065	84,00
Funktionsschale Kunststoff schwarz	104962	110,00
Rollmatte schwarz	104964	130,00



Ausschnittmaß Unterbau:
500 x 400 mm R10
Beckentiefe: 200 mm



60

Tina 500 U Keratek

Becken, Ein- und Unterbau, Schränke ab 600 mm
manueller Designsiebkorb 3 1/2", Ab- und Überlaufgarnitur



Ausführung	Bestell-Nr.	UVP*
schwarz	104953	598,00
kakaobraun	107664	598,00
champagne	107665	598,00
weiß	104950	598,00
dunkelgrau	104951	598,00
Druckknopf-Garnitur schwarz Flow Pro	104970	230,00
Druckknopf-Garnitur Edelstahl Flow Pro	105686	119,00
Manuelle Garnitur schwarz Flow Pro	105334	189,00
Funktionsschale Kunststoff schwarz	104962	110,00
Rollmatte schwarz	104964	130,00



Abtropfmatte Aquafilo

- Abtropfmatte aus hitzebeständigem Silikon
- spülmaschinengeeignet
- lebensmittelecht
- temperaturbeständig bis 230°C
- integrierte Ablaufrinnen mit leichtem Gefälle für gezieltes Abfließen des Wassers auch bei Verwendung auf ebenen Flächen.

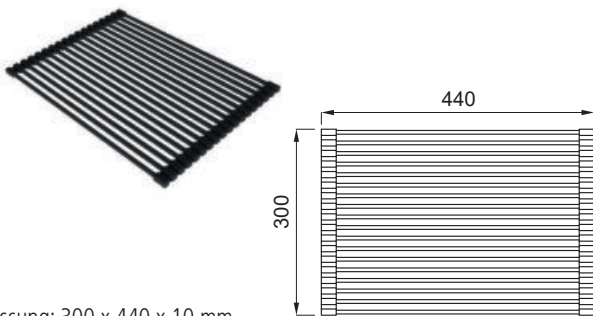
Ausführung	Bestell-Nr.	UVP*
schwarz	103038	79,00



Flow Pro Garnitur

Ersatzgarnitur zu Keratek Spülen für Bohrungen 35 mm

Ausführung	Bestell-Nr.	UVP*
Druckknopf-Garnitur PVD schwarz	104970	230,00
Druckknopf-Garnitur Edelstahl	105686	119,00
Druckknopf-Garnitur PVD gold	106127	254,00
Manuelle Garnitur PVD schwarz	105334	189,00
Manuelle Garnitur gold	105768	152,00



Abmessung: 300 x 440 x 10 mm

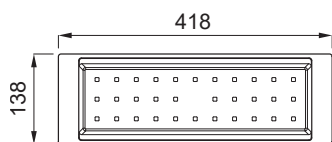
Rollmatte

Rollmatte mit Silikonüberzug zu Spülen Tina

Ausführung	Bestell-Nr.	UVP*
schwarz matt	104964	130,00
Rollmatte Grau	107957	135,00



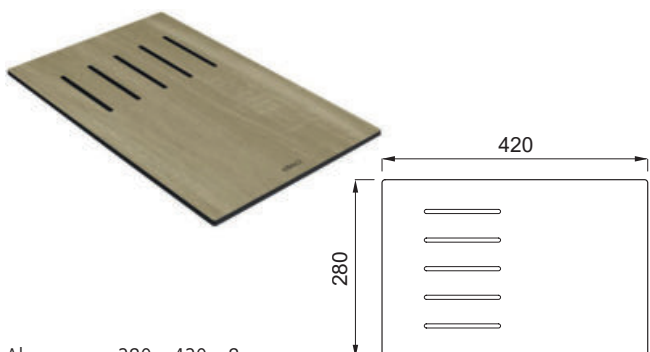
Abmessung: 418 x 138 x 84 mm



Funktionsschale

Kunststoffschale zu Spülen Tina

Ausführung	Bestell-Nr.	UVP*
schwarz matt	104962	110,00



Abmessung: 280 x 420 x 8 mm

Funktionsboard

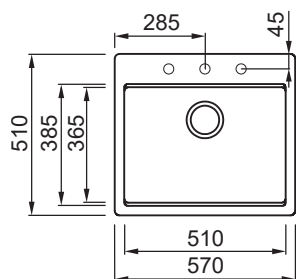
HPL Ablage

Ausführung	Bestell-Nr.	UVP*
Eiche Nachbildung	105166	215,00
schwarz matt	105167	219,00

HPL ist lebensmittelecht, abrieb- und kratzfest, stoßfest, hygienisch und leicht zu reinigen.



Ausschnittmaß Einbau:
550 x 490 mm
Beckentiefe: 180 mm



60

Mina 600 Granitek

Becken mit Hahnenbank, Schränke ab 600 mm, manueller Siebkorb 3 1/2" Ab- und Überlaufgarnitur

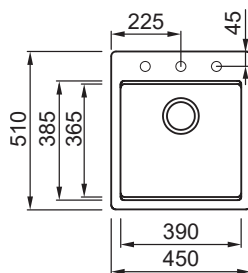


Ausführung	Bestell-Nr.	UVP*
schwarz	107723	499,00
softweiß	107724	499,00
taupe	107725	499,00
hellgrau	107726	499,00
braun	107727	499,00
Drehknopf-Garnitur Chrom	106008	84,00
Drehknopf-Garnitur schwarz	106064	84,00

Achtung! Bitte die benötigten, vorgebohrten Löcher mit dem Diamantbohrer durchbohren.



Ausschnittmaß Einbau:
430 x 490 mm
Beckentiefe: 180 mm



45

Mina 450 Granitek

Becken mit Hahnenbank, Schränke ab 450 mm, manueller Siebkorb 3 1/2" Ab- und Überlaufgarnitur



Ausführung	Bestell-Nr.	UVP*
schwarz	107733	447,00
softweiß	107734	447,00
taupe	107735	447,00
hellgrau	107736	447,00
braun	107737	447,00
Drehknopf-Garnitur Chrom	106008	84,00
Drehknopf-Garnitur schwarz	106064	84,00

Achtung! Bitte die benötigten, vorgebohrten Löcher mit dem Diamantbohrer durchbohren.



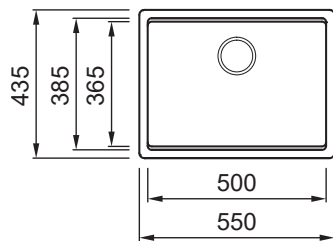
Funktionsboard:
380 x 220 x 8 mm
Funktionssschale:
380 x 165 x 86 mm

**Mina Zubehör**

Passendes Zubehör Mina Funktionsboard und Mina Funktionssschale

Ausführung	Bestell-Nr.	UVP*
Mina Funktionsboard schwarz	107820	89,00
Mina Funktionssschale schwarz	107821	66,00
Mina Funktionssschale grau	107959	66,00

HPL ist lebensmittelecht, abrieb- und kratzfest, stoßfest, hygienisch und leicht zu reinigen.



Ausschnittmaß Unterbau:
500 x 385 mm, R12 mm
Beckentiefe: 180 mm



Funktionsboard:
380 x 220 x 8 mm
Funktionschale:
380 x 165 x 86 mm

60 Mina 600 U Granitek

Becken, Ein- und Unterbau, Schränke ab 600 mm, manueller Siebkorb 3 1/2" Ab- und Überlaufgarnitur

Ausführung	Bestell-Nr.	UVP*
schwarz	107728	488,00
softweiß	107729	488,00
taupe	107730	488,00
hellgrau	107731	488,00
braun	107732	488,00
Drehknopf-Garnitur Chrom	106008	84,00
Drehknopf-Garnitur schwarz	106064	84,00

Achtung! Bitte die benötigten, vorgebohrten Löcher mit dem Diamantbohrer durchbohren.

Mina Zubehör

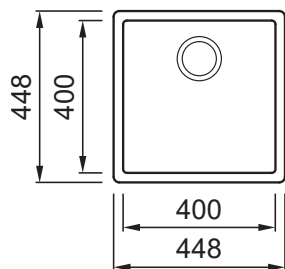
Passendes Zubehör Mina Funktionsboard und Mina Funktionsschale

Ausführung	Bestell-Nr.	UVP*
Mina Funktionsboard schwarz	107820	89,00
Mina Funktionsschale schwarz	107821	66,00
Mina Funktionsschale grau	107959	66,00

HPL ist lebensmittelecht, abrieb- und kratzfest, stoßfest, hygienisch und leicht zu reinigen.



Zeichnung für den flächenbündigen Einbau erhalten sie vom Innendienst



50



Zen F 102 schwarz

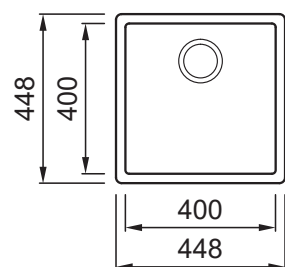
Keratek Becken für den flächenbündigen Einbau mit farbiger Ab- und Überlaufgarnitur

Ausführung	Bestell-Nr.	UVP*
schwarz mit Sichtteil schwarz	105161	760,00
schwarz mit Sichtteil gold	107430	760,00
schwarz mit Sichtteil bronze	107436	760,00
Druck-Knopf Garnitur PVD schwarz	105051	230,00
Druck-Knopf Garnitur PVD gold	105137	230,00
Druck-Knopf Garnitur Edelstahl	105136	120,00
Druck-Knopf Garnitur PVD bronze	107520	230,00

Auch für Unterbau geeignet!
Lieferzeit 6 Wochen



Zeichnung für den flächenbündigen Einbau erhalten sie vom Innendienst



50

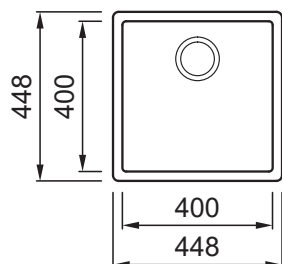
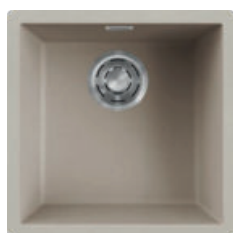


Zen F 102 dunkelgrau

Keratek Becken für den flächenbündigen Einbau mit farbiger Ab- und Überlaufgarnitur

Ausführung	Bestell-Nr.	UVP*
dunkelgrau mit Sichtteil schwarz	107426	760,00
dunkelgrau mit Sichtteil gold	107428	760,00
dunkelgrau mit Sichtteil bronze	107434	760,00
Druck-Knopf Garnitur PVD schwarz	105051	230,00
Druck-Knopf Garnitur PVD gold	105137	230,00
Druck-Knopf Garnitur Edelstahl	105136	120,00
Druck-Knopf Garnitur PVD bronze	107520	230,00

Auch für Unterbau geeignet!
Lieferzeit 6 Wochen



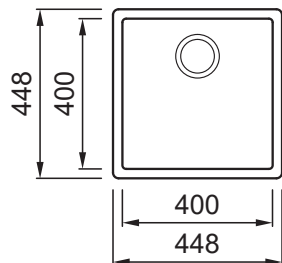
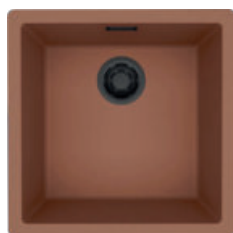
Zeichnung für den flächenbündigen Einbau erhalten sie vom Innendienst

50 Zen F 102 champagne **NEU**

Keratek Becken für den flächenbündigen Einbau mit farbiger Ab- und Überlaufgarnitur

Ausführung	Bestell-Nr.	UVP*
champagne mit Sichtteil inox	106880	760,00
Druck-Knopf Garnitur Edelstahl	105136	120,00

Auch für Unterbau geeignet!
Lieferzeit 6 Wochen



Zeichnung für den flächenbündigen Einbau erhalten sie vom Innendienst

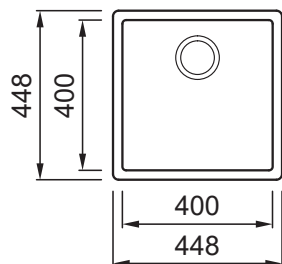
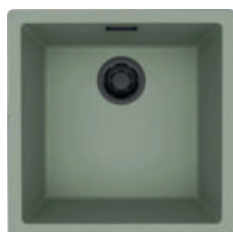
50 Zen F 102 terrakotta

Keratek Becken für den flächenbündigen Einbau mit farbiger Ab- und Überlaufgarnitur

Ausführung	Bestell-Nr.	UVP*
terrakotta mit Sichtteil schwarz	105165	760,00
terrakotta mit Sichtteil gold	107431	760,00
terrakotta mit Sichtteil bronze	107437	760,00

Druck-Knopf Garnitur PVD schwarz	105051	230,00
Druck-Knopf Garnitur PVD gold	105137	230,00
Druck-Knopf Garnitur Edelstahl	105136	120,00
Druck-Knopf Garnitur PVD bronze	107520	230,00

Auch für Unterbau geeignet!
Lieferzeit 6 Wochen



Zeichnung für den flächenbündigen Einbau erhalten sie vom Innendienst

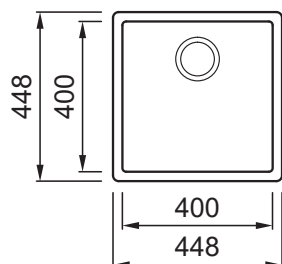
50 Zen F 102 salbeigrün

Keratek Becken für den flächenbündigen Einbau mit farbiger Ab- und Überlaufgarnitur

Ausführung	Bestell-Nr.	UVP*
salbeigrün mit Sichtteil schwarz	105164	760,00
salbeigrün mit Sichtteil gold	107432	760,00
salbeigrün mit Sichtteil bronze	107438	760,00

Druck-Knopf Garnitur PVD schwarz	105051	230,00
Druck-Knopf Garnitur PVD gold	105137	230,00
Druck-Knopf Garnitur Edelstahl	105136	120,00
Druck-Knopf Garnitur PVD bronze	107520	230,00

Auch für Unterbau geeignet!
Lieferzeit 6 Wochen



Zeichnung für den flächenbündigen Einbau erhalten sie vom Innendienst

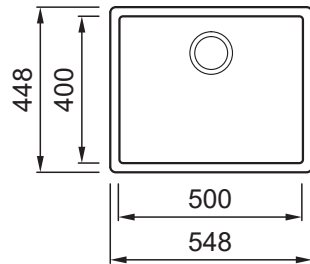
50 Zen F 102 kakaobraun

Keratek Becken für den flächenbündigen Einbau mit farbiger Ab- und Überlaufgarnitur

Ausführung	Bestell-Nr.	UVP*
kakaobraun mit Sichtteil schwarz	107427	760,00
kakaobraun mit Sichtteil gold	107433	760,00
kakaobraun mit Sichtteil bronze	107439	760,00

Druck-Knopf Garnitur PVD schwarz	105051	230,00
Druck-Knopf Garnitur PVD gold	105137	230,00
Druck-Knopf Garnitur Edelstahl	105136	120,00
Druck-Knopf Garnitur PVD bronze	107520	230,00

Auch für Unterbau geeignet!
Lieferzeit 6 Wochen



Zeichnung für den flächenbündigen Einbau erhalten sie vom Innendienst

60 Zen F 105 schwarz



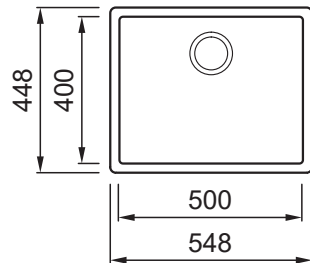
Keratek Becken für den flächenbündigen Einbau mit farbiger Ab- und Überlaufgarnitur



Ausführung	Bestell-Nr.	UVP*
schwarz mit Sichtteil schwarz	105156	780,00
schwarz mit Sichtteil gold	107444	780,00
schwarz mit Sichtteil bronze	107450	780,00

Druck-Knopf Garnitur PVD schwarz	105051	230,00
Druck-Knopf Garnitur PVD gold	105137	230,00
Druck-Knopf Garnitur Edelstahl	105136	120,00
Druck-Knopf Garnitur PVD bronze	107520	230,00

Auch für Unterbau geeignet!
Lieferzeit 6 Wochen



Zeichnung für den flächenbündigen Einbau erhalten sie vom Innendienst

60 Zen F 105 dunkelgrau



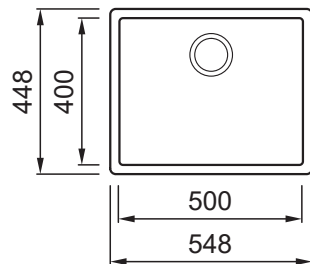
Keratek Becken für den flächenbündigen Einbau mit farbiger Ab- und Überlaufgarnitur



Ausführung	Bestell-Nr.	UVP*
dunkelgrau mit Sichtteil schwarz	107440	780,00
dunkelgrau mit Sichtteil gold	107442	780,00
dunkelgrau mit Sichtteil bronze	107448	780,00

Druck-Knopf Garnitur PVD schwarz	105051	230,00
Druck-Knopf Garnitur PVD gold	105137	230,00
Druck-Knopf Garnitur Edelstahl	105136	120,00
Druck-Knopf Garnitur PVD bronze	107520	230,00

Auch für Unterbau geeignet!
Lieferzeit 6 Wochen



Zeichnung für den flächenbündigen Einbau erhalten sie vom Innendienst

60 Zen F 105 champagne



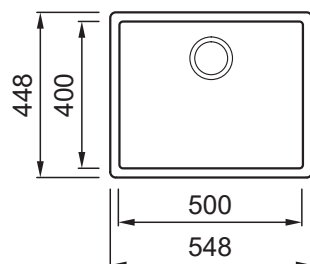
Keratek Becken für den flächenbündigen Einbau mit farbiger Ab- und Überlaufgarnitur



Ausführung	Bestell-Nr.	UVP*
champagne mit Sichtteil inox	106881	780,00

Druck-Knopf Garnitur Edelstahl	105136	120,00
	105137	230,00

Auch für Unterbau geeignet!
Lieferzeit 6 Wochen



Zeichnung für den flächenbündigen Einbau erhalten sie vom Innendienst

60 Zen F 105 terrakotta

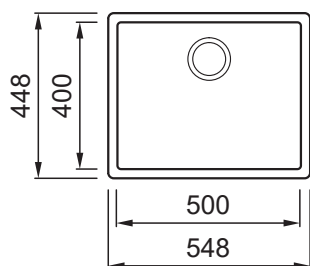
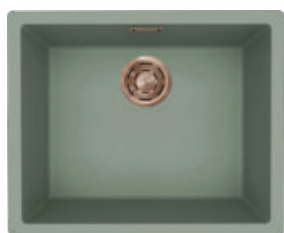
Keratek Becken für den flächenbündigen Einbau mit farbiger Ab- und Überlaufgarnitur



Ausführung	Bestell-Nr.	UVP*
terrakotta mit Sichtteil schwarz	105160	780,00
terrakotta mit Sichtteil gold	107445	780,00
terrakotta mit Sichtteil bronze	107451	780,00

Druck-Knopf Garnitur PVD schwarz	105051	230,00
Druck-Knopf Garnitur PVD gold	105137	230,00
Druck-Knopf Garnitur Edelstahl	105136	120,00
Druck-Knopf Garnitur PVD bronze	107520	230,00

Auch für Unterbau geeignet!
Lieferzeit 6 Wochen



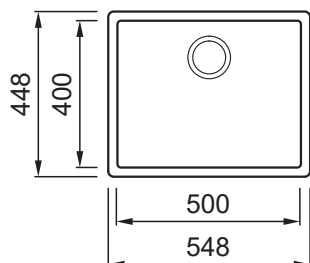
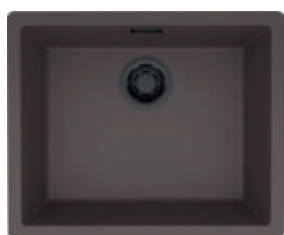
Zeichnung für den flächenbündigen Einbau erhalten sie vom Innendienst

60 Zen F 105 salbeigrün

Keratek Becken für den flächenbündigen Einbau mit farbiger Ab- und Überlaufgarnitur

Ausführung	Bestell-Nr.	UVP*
salbeigrün mit Sichtteil schwarz	105159	780,00
salbeigrün mit Sichtteil gold	107446	780,00
salbeigrün mit Sichtteil bronze	107452	780,00
Druck-Knopf Garnitur PVD schwarz	105051	230,00
Druck-Knopf Garnitur PVD gold	105137	230,00
Druck-Knopf Garnitur Edelstahl	105136	120,00
Druck-Knopf Garnitur PVD bronze	107520	230,00

Auch für Unterbau geeignet!
Lieferzeit 6 Wochen



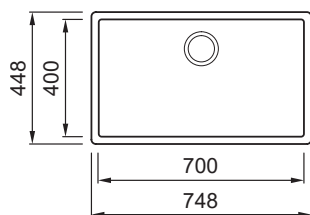
Zeichnung für den flächenbündigen Einbau erhalten sie vom Innendienst

60 Zen F 105 kakaobraun

Keratek Becken für den flächenbündigen Einbau mit farbiger Ab- und Überlaufgarnitur

Ausführung	Bestell-Nr.	UVP*
kakaobraun mit Sichtteil schwarz	107441	780,00
kakaobraun mit Sichtteil gold	107447	780,00
kakaobraun mit Sichtteil bronze	107453	780,00
Druck-Knopf Garnitur PVD schwarz	105051	230,00
Druck-Knopf Garnitur PVD gold	105137	230,00
Druck-Knopf Garnitur Edelstahl	105136	120,00
Druck-Knopf Garnitur PVD bronze	107520	230,00

Auch für Unterbau geeignet!
Lieferzeit 6 Wochen



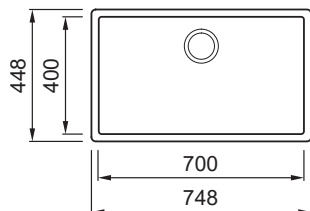
Zeichnung für den flächenbündigen Einbau erhalten sie vom Innendienst

80 Zen F 130 schwarz

Keratek Becken für den flächenbündigen Einbau mit farbiger Ab- und Überlaufgarnitur

Ausführung	Bestell-Nr.	UVP*
schwarz mit Sichtteil schwarz	105151	910,00
schwarz mit Sichtteil gold	107458	910,00
schwarz mit Sichtteil bronze	107464	910,00
Druck-Knopf Garnitur PVD schwarz	105051	230,00
Druck-Knopf Garnitur PVD gold	105137	230,00
Druck-Knopf Garnitur Edelstahl	105136	120,00
Druck-Knopf Garnitur PVD bronze	107520	230,00

Auch für Unterbau geeignet!
Lieferzeit 6 Wochen



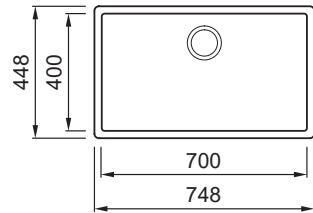
Zeichnung für den flächenbündigen Einbau erhalten sie vom Innendienst

80 Zen F 130 dunkelgrau

Keratek Becken für den flächenbündigen Einbau mit farbiger Ab- und Überlaufgarnitur

Ausführung	Bestell-Nr.	UVP*
dunkelgrau mit Sichtteil schwarz	107454	910,00
dunkelgrau mit Sichtteil gold	107456	910,00
dunkelgrau mit Sichtteil bronze	107462	910,00
Druck-Knopf Garnitur PVD schwarz	105051	230,00
Druck-Knopf Garnitur PVD gold	105137	230,00
Druck-Knopf Garnitur Edelstahl	105136	120,00
Druck-Knopf Garnitur PVD bronze	107520	230,00

Auch für Unterbau geeignet!
Lieferzeit 6 Wochen



Zeichnung für den flächenbündigen Einbau erhalten sie vom Innendienst

80 Zen F 130 champagne



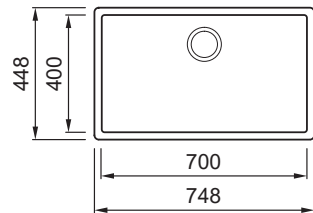
Keratek Becken für den flächenbündigen Einbau mit farbiger Ab- und Überlaufgarnitur



Ausführung	Bestell-Nr.	UVP*
champagne mit Sichtteil inox	106882	910,00

Druck-Knopf Garnitur Edelstahl	105136	120,00
--------------------------------	--------	--------

Auch für Unterbau geeignet!
Lieferzeit 6 Wochen



Zeichnung für den flächenbündigen Einbau erhalten sie vom Innendienst

80 Zen F 130 terrakotta

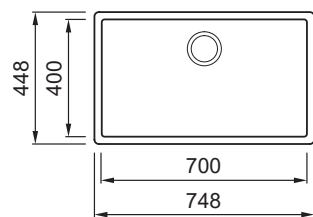
Keratek Becken für den flächenbündigen Einbau mit farbiger Ab- und Überlaufgarnitur



Ausführung	Bestell-Nr.	UVP*
terrakotta mit Sichtteil schwarz	105155	910,00
terrakotta mit Sichtteil gold	107459	910,00
terrakotta mit Sichtteil bronze	107465	910,00

Druck-Knopf Garnitur PVD schwarz	105051	230,00
Druck-Knopf Garnitur PVD gold	105137	230,00
Druck-Knopf Garnitur Edelstahl	105136	120,00
Druck-Knopf Garnitur PVD bronze	107520	230,00

Auch für Unterbau geeignet!
Lieferzeit 6 Wochen



Zeichnung für den flächenbündigen Einbau erhalten sie vom Innendienst

80 Zen F 130 salbeigrün

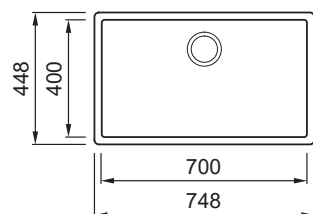
Keratek Becken für den flächenbündigen Einbau mit farbiger Ab- und Überlaufgarnitur



Ausführung	Bestell-Nr.	UVP*
salbeigrün mit Sichtteil schwarz	105154	910,00
salbeigrün mit Sichtteil gold	107460	910,00
salbeigrün mit Sichtteil bronze	107466	910,00

Druck-Knopf Garnitur PVD schwarz	105051	230,00
Druck-Knopf Garnitur PVD gold	105137	230,00
Druck-Knopf Garnitur Edelstahl	105136	120,00
Druck-Knopf Garnitur PVD bronze	107520	230,00

Auch für Unterbau geeignet!
Lieferzeit 6 Wochen



Zeichnung für den flächenbündigen Einbau erhalten sie vom Innendienst

80 Zen F 130 kakaobraun



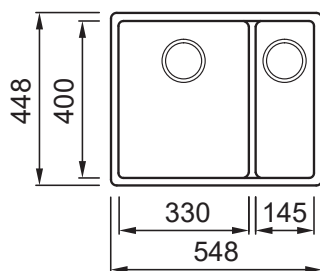
Keratek Becken für den flächenbündigen Einbau mit farbiger Ab- und Überlaufgarnitur



Ausführung	Bestell-Nr.	UVP*
kakaobraun mit Sichtteil schwarz	107455	910,00
kakaobraun mit Sichtteil gold	107461	910,00
kakaobraun mit Sichtteil bronze	107467	910,00

Druck-Knopf Garnitur PVD schwarz	105051	230,00
Druck-Knopf Garnitur PVD gold	105137	230,00
Druck-Knopf Garnitur Edelstahl	105136	120,00
Druck-Knopf Garnitur PVD bronze	107520	230,00

Auch für Unterbau geeignet!
Lieferzeit 6 Wochen



Zeichnung für den flächenbündigen Einbau erhalten sie vom Innendienst

60

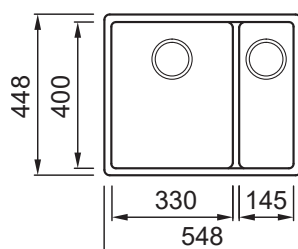
Zen F 150 schwarz



Keratek Becken mit Restebecken für den flächenbündigen Einbau mit farbiger Ab- und Überlaufgarnitur

Ausführung	Bestell-Nr.	UVP*
schwarz mit Sichtteil schwarz	107470	940,00
schwarz mit Sichtteil gold	107476	940,00
schwarz mit Sichtteil bronze	107482	940,00

Auch für Unterbau geeignet!
Lieferzeit 6 Wochen



Zeichnung für den flächenbündigen Einbau erhalten sie vom Innendienst

60

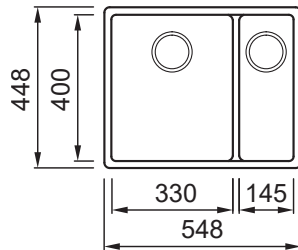
Zen F 150 dunkelgrau



Keratek Becken mit Restebecken für den flächenbündigen Einbau mit farbiger Ab- und Überlaufgarnitur

Ausführung	Bestell-Nr.	UVP*
dunkelgrau mit Sichtteil schwarz	107468	940,00
dunkelgrau mit Sichtteil gold	107474	940,00
dunkelgrau mit Sichtteil bronze	107480	940,00

Auch für Unterbau geeignet!
Lieferzeit 6 Wochen



Zeichnung für den flächenbündigen Einbau erhalten sie vom Innendienst

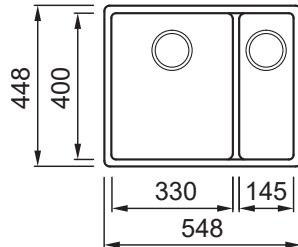
60 Zen F 150 weiß

Keratek Becken mit Restebecken für den flächenbündigen Einbau mit farbiger Ab- und Überlaufgarnitur



Ausführung	Bestell-Nr.	UVP*
weiß mit Sichtteil schwarz	107469	940,00
weiß mit Sichtteil gold	107475	940,00
weiß mit Sichtteil bronze	107481	940,00

Auch für Unterbau geeignet!
Lieferzeit 6 Wochen



Zeichnung für den flächenbündigen Einbau erhalten sie vom Innendienst

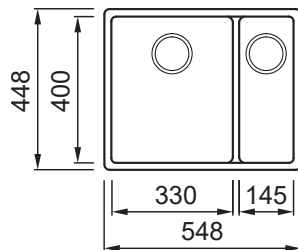
60 Zen F 150 terrakotta

Keratek Becken mit Restebecken für den flächenbündigen Einbau mit farbiger Ab- und Überlaufgarnitur



Ausführung	Bestell-Nr.	UVP*
terrakotta mit Sichtteil schwarz	107471	940,00
terrakotta mit Sichtteil gold	107477	940,00
terrakotta mit Sichtteil bronze	107483	940,00

Auch für Unterbau geeignet!
Lieferzeit 6 Wochen



Zeichnung für den flächenbündigen Einbau erhalten sie vom Innendienst

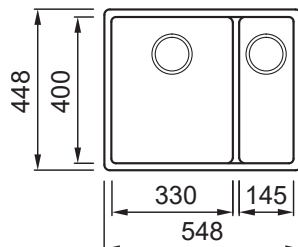
60 Zen F 150 salbeigrün

Keratek Becken mit Restebecken für den flächenbündigen Einbau mit farbiger Ab- und Überlaufgarnitur



Ausführung	Bestell-Nr.	UVP*
salbeigrün mit Sichtteil schwarz	107472	940,00
salbeigrün mit Sichtteil gold	107478	940,00
salbeigrün mit Sichtteil bronze	107484	940,00

Auch für Unterbau geeignet!
Lieferzeit 6 Wochen



Zeichnung für den flächenbündigen Einbau erhalten sie vom Innendienst

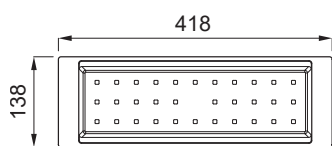
60 Zen F 150 kakaobraun

Keratek Becken mit Restebecken für den flächenbündigen Einbau mit farbiger Ab- und Überlaufgarnitur



Ausführung	Bestell-Nr.	UVP*
kakaobraun mit Sichtteil schwarz	107473	940,00
kakaobraun mit Sichtteil gold	107479	940,00
kakaobraun mit Sichtteil bronze	107485	940,00

Auch für Unterbau geeignet!
Lieferzeit 6 Wochen

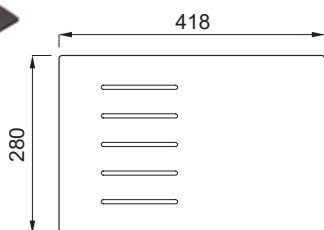


Maße: 418 x 138 x 84 mm

Element Zen Colander 418

Tropfschale aus Polypropylen

Ausführung	Bestell-Nr.	UVP*
schwarz	104962	110,00



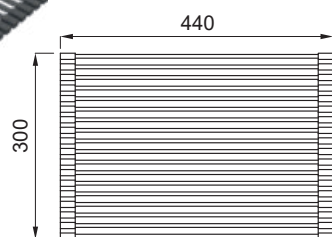
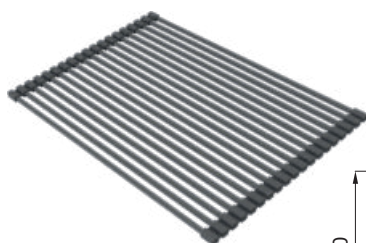
Maße: 418 x 280 x 8 mm

Element Schneidebrett

Multifunktionsschneidebrett aus HPL

Ausführung	Bestell-Nr.	UVP*
schwarz matt	107511	180,00
Eiche dunkel	107512	180,00

HPL ist lebensmittelecht, abrieb- und kratzfest, stoßfest, hygienisch und leicht zu reinigen.

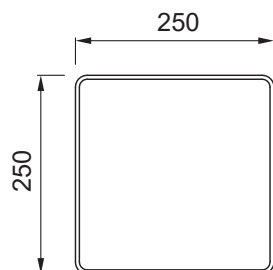


Maße: 440 x 300 x 10 mm

Element Drainer Flex 440

Abtropfgestell Flex aus Silikon mit Schienen aus beschichtetem Edelstahl

Ausführung	Bestell-Nr.	UVP*
schwarz	104964	130,00
grau	107957	135,00

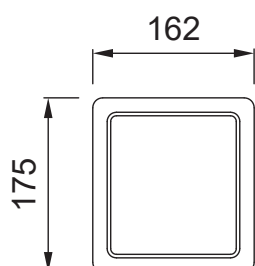


Maße: 250 x 250 x 150 mm

Element Pod 250

Multifunktionaler Silikonbehälter, vielseitig einsetzbar

Ausführung	Bestell-Nr.	UVP*
schwarz matt	107536	130,00
salbeigrün	107537	130,00
terrakotta	107538	130,00

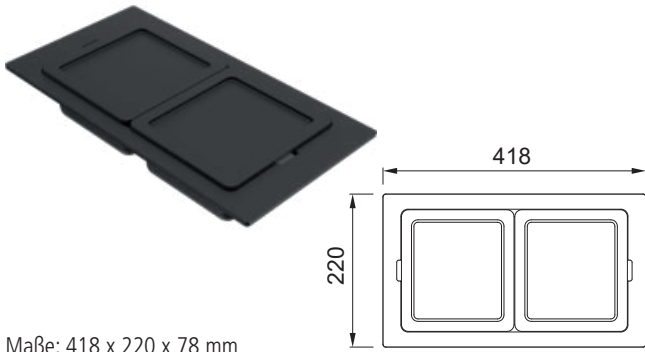


Maße: 162 x 175 x 78 mm

Element Pod 162

Multifunktionaler Silikonbehälter mit Deckel, vielseitig einsetzbar

Ausführung	Bestell-Nr.	UVP*
schwarz matt	107539	100,00

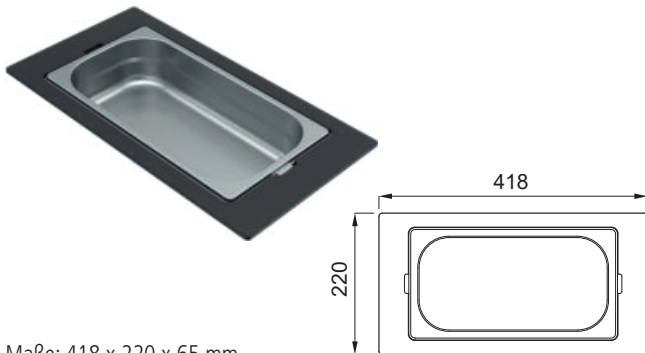


Maße: 418 x 220 x 78 mm

Gourmet Silikon 418 1/6

Rahmen, Behälter und Deckel aus Silikon

Ausführung	Bestell-Nr.	UVP*
schwarz	107530	320,00



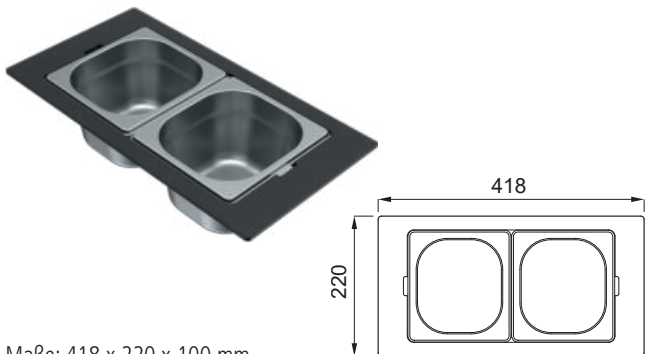
Maße: 418 x 220 x 65 mm

Gourmet Kit Zen F Frame 1/3

Rahmen aus HPL und Behälter aus Edelstahl

Ausführung	Bestell-Nr.	UVP*
schwarz	105169	320,00
gold	105170	480,00
inox	105168	220,00
bronze	107567	480,00

HPL ist lebensmittelecht, abrieb- und kratzfest, stoßfest, hygienisch und leicht zu reinigen.



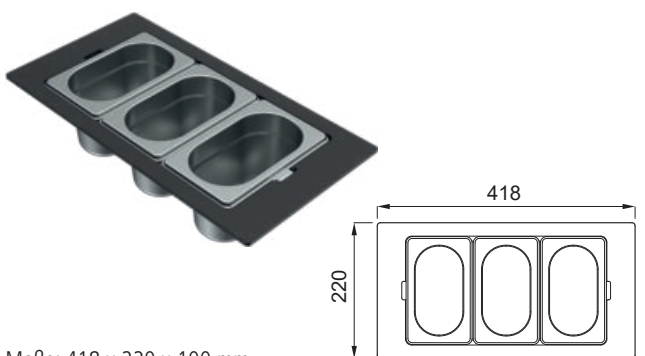
Maße: 418 x 220 x 100 mm

Gourmet Kit Zen F Frame 1/6

Rahmen aus HPL und Behälter aus Edelstahl

Ausführung	Bestell-Nr.	UVP*
schwarz	107569	350,00
gold	107570	540,00
inox	107568	259,00
bronze	107571	540,00

HPL ist lebensmittelecht, abrieb- und kratzfest, stoßfest, hygienisch und leicht zu reinigen.



Maße: 418 x 220 x 100 mm

Gourmet Kit Zen F Frame 1/9

Rahmen aus HPL und Behälter aus Edelstahl

Ausführung	Bestell-Nr.	UVP*
schwarz	107573	420,00
gold	107574	610,00
inox	107572	320,00
bronze	107575	610,00

HPL ist lebensmittelecht, abrieb- und kratzfest, stoßfest, hygienisch und leicht zu reinigen.

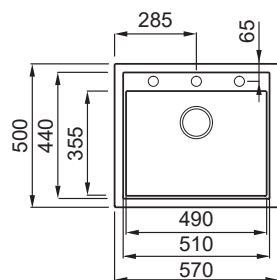
**Flow Garnitur**

Ersatzgarnitur zu Granitek Spülen für Bohrungen 35 mm

Ausführung	Bestell-Nr.	UVP*
Drehknopf-Garnitur Edelstahl Flow	106007	84,00
Drehknopf-Garnitur schwarz Flow	106065	84,00



Ausschnittmaß Einbau von oben
550 x 480 mm
Beckentiefe: 200 mm



60 Sintesi 105 schwarz

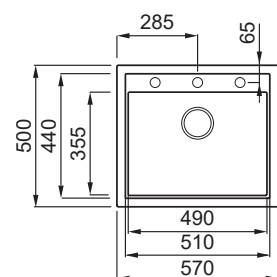
Keratek Becken mit abgesenkter Hahnenbank, geeignet für flächenbündigen und aufgesetzten Einbau

Ausführung	Bestell-Nr.	UVP*
schwarz mit Sichtteil schwarz	105097	810,00
schwarz mit Sichtteil gold	105098	810,00
schwarz mit Sichtteil inox	105099	730,00
schwarz mit Sichtteil bronze	107209	810,00
Diamantbohrer	100973	19,90

Achtung! Bitte die benötigten, vorgebohrten Löcher mit dem Diamantbohrer durchbohren. Lieferzeit 6 Wochen



Ausschnittmaß Einbau von oben
550 x 480 mm
Beckentiefe: 200 mm



60 Sintesi 105 dunkelgrau

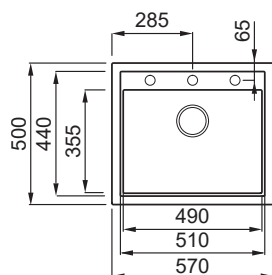
Keratek Becken mit abgesenkter Hahnenbank, geeignet für flächenbündigen und aufgesetzten Einbau

Ausführung	Bestell-Nr.	UVP*
dunkelgrau mit Sichtteil schwarz	107203	810,00
dunkelgrau mit Sichtteil gold	107205	810,00
dunkelgrau mit Sichtteil inox	107201	730,00
dunkelgrau mit Sichtteil bronze	107207	810,00
Diamantbohrer	100973	19,90

Achtung! Bitte die benötigten, vorgebohrten Löcher mit dem Diamantbohrer durchbohren. Lieferzeit 6 Wochen



Ausschnittmaß Einbau von oben
550 x 480 mm
Beckentiefe: 200 mm



60 Sintesi 105 weiß

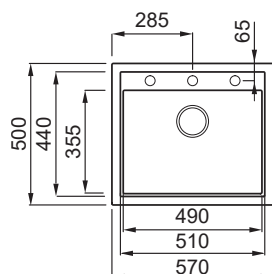
Keratek Becken mit abgesenkter Hahnenbank, geeignet für flächenbündigen und aufgesetzten Einbau

Ausführung	Bestell-Nr.	UVP*
weiß mit Sichtteil schwarz	105103	810,00
weiß mit Sichtteil gold	105104	810,00
weiß mit Sichtteil inox	105105	730,00
weiß mit Sichtteil bronze	107208	810,00
Diamantbohrer	100973	19,90

Achtung! Bitte die benötigten, vorgebohrten Löcher mit dem Diamantbohrer durchbohren.
Lieferzeit 6 Wochen



Ausschnittmaß Einbau von oben
550 x 480 mm
Beckentiefe: 200 mm



60 Sintesi 105 terrakotta

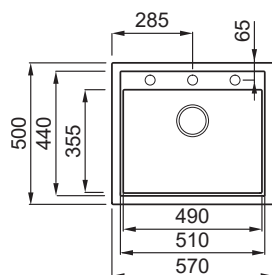
Keratek Becken mit abgesenkter Hahnenbank, geeignet für flächenbündigen und aufgesetzten Einbau

Ausführung	Bestell-Nr.	UVP*
terrakotta mit Sichtteil schwarz	105109	810,00
terrakotta mit Sichtteil gold	105110	810,00
terrakotta mit Sichtteil inox	105111	730,00
terrakotta mit Sichtteil bronze	107210	810,00
Diamantbohrer	100973	19,90

Achtung! Bitte die benötigten, vorgebohrten Löcher mit dem Diamantbohrer durchbohren.
Lieferzeit 6 Wochen



Ausschnittmaß Einbau von oben
550 x 480 mm
Beckentiefe: 200 mm



60 Sintesi 105 salbeigrün

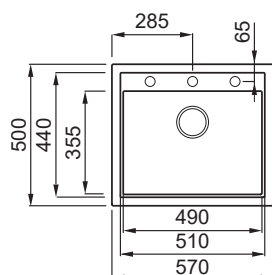
Keratek Becken mit abgesenkter Hahnenbank, geeignet für flächenbündigen und aufgesetzten Einbau

Ausführung	Bestell-Nr.	UVP*
salbeigrün mit Sichtteil schwarz	105106	810,00
salbeigrün mit Sichtteil gold	105107	810,00
salbeigrün mit Sichtteil inox	105108	730,00
salbeigrün mit Sichtteil bronze	107211	810,00
Diamantbohrer	100973	19,90

Achtung! Bitte die benötigten, vorgebohrten Löcher mit dem Diamantbohrer durchbohren.
Lieferzeit 6 Wochen



Ausschnittmaß Einbau von oben
550 x 480 mm
Beckentiefe: 200 mm

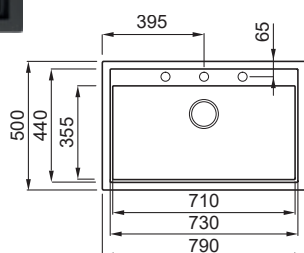


60 Sintesi 105 kakaobraun

Keratek Becken mit abgesenkter Hahnenbank, geeignet für flächenbündigen und aufgesetzten Einbau

Ausführung	Bestell-Nr.	UVP*
kakaobraun mit Sichtteil schwarz	107204	810,00
kakaobraun mit Sichtteil gold	107206	810,00
kakaobraun mit Sichtteil inox	107202	730,00
kakaobraun mit Sichtteil bronze	107212	810,00
Diamantbohrer	100973	19,90

Achtung! Bitte die benötigten, vorgebohrten Löcher mit dem Diamantbohrer durchbohren.
Lieferzeit 6 Wochen



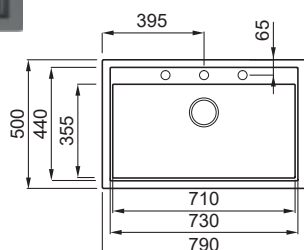
Ausschnittmaß Einbau von oben
770 x 480 mm
Beckentiefe: 200 mm

80 Sintesi 130 schwarz

Keratek Becken mit abgesenkter Hahnenbank, geeignet für flächenbündigen und aufgesetzten Einbau

Ausführung	Bestell-Nr.	UVP*
schwarz mit Sichtteil schwarz	105082	900,00
schwarz mit Sichtteil gold	105083	900,00
schwarz mit Sichtteil inox	105084	810,00
schwarz mit Sichtteil bronze	107221	900,00
Diamantbohrer	100973	19,90

Achtung! Bitte die benötigten, vorgebohrten Löcher mit dem Diamantbohrer durchbohren.
Lieferzeit 6 Wochen



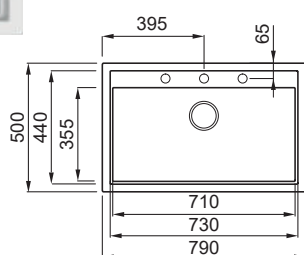
Ausschnittmaß Einbau von oben
770 x 480 mm
Beckentiefe: 200 mm

80 Sintesi 130 dunkelgrau

Keratek Becken mit abgesenkter Hahnenbank, geeignet für flächenbündigen und aufgesetzten Einbau

Ausführung	Bestell-Nr.	UVP*
dunkelgrau mit Sichtteil schwarz	107215	900,00
dunkelgrau mit Sichtteil gold	107217	900,00
dunkelgrau mit Sichtteil inox	107213	810,00
dunkelgrau mit Sichtteil bronze	107219	900,00
Diamantbohrer	100973	19,90

Achtung! Bitte die benötigten, vorgebohrten Löcher mit dem Diamantbohrer durchbohren.
Lieferzeit 6 Wochen



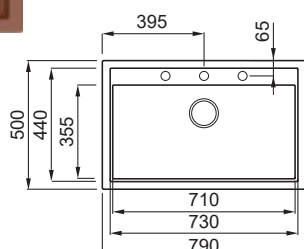
Ausschnittmaß Einbau von oben
770 x 480 mm
Beckentiefe: 200 mm

80 Sintesi 130 weiß

Keratek Becken mit abgesenkter Hahnenbank, geeignet für flächenbündigen und aufgesetzten Einbau

Ausführung	Bestell-Nr.	UVP*
weiß mit Sichtteil schwarz	105088	900,00
weiß mit Sichtteil gold	105089	900,00
weiß mit Sichtteil inox	105090	810,00
weiß mit Sichtteil bronze	107220	900,00
Diamantbohrer	100973	19,90

Achtung! Bitte die benötigten, vorgebohrten Löcher mit dem Diamantbohrer durchbohren.
Lieferzeit 6 Wochen



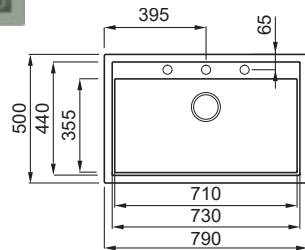
Ausschnittmaß Einbau von oben
770 x 480 mm
Beckentiefe: 200 mm

80 Sintesi 130 terrakotta

Keratek Becken mit abgesenkter Hahnenbank, geeignet für flächenbündigen und aufgesetzten Einbau

Ausführung	Bestell-Nr.	UVP*
terrakotta mit Sichtteil schwarz	105094	900,00
terrakotta mit Sichtteil gold	105095	900,00
terrakotta mit Sichtteil inox	105096	810,00
terrakotta mit Sichtteil bronze	107222	900,00
Diamantbohrer	100973	19,90

Achtung! Bitte die benötigten, vorgebohrten Löcher mit dem Diamantbohrer durchbohren.
Lieferzeit 6 Wochen



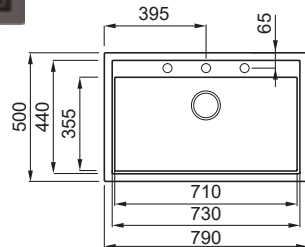
Ausschnittmaß Einbau von oben
770 x 480 mm
Beckentiefe: 200 mm

80 Sintesi 130 salbeigrün

Keratek Becken mit abgesenkter Hahnenbank, geeignet für flächenbündigen und aufgesetzten Einbau

Ausführung	Bestell-Nr.	UVP*
salbeigrün mit Sichtteil schwarz	105091	900,00
salbeigrün mit Sichtteil gold	105092	900,00
salbeigrün mit Sichtteil inox	105093	810,00
salbeigrün mit Sichtteil bronze	107223	900,00
Diamantbohrer	100973	19,90

Achtung! Bitte die benötigten, vorgebohrten Löcher mit dem Diamantbohrer durchbohren.
Lieferzeit 6 Wochen



Ausschnittmaß Einbau von oben
770 x 480 mm
Beckentiefe: 200 mm

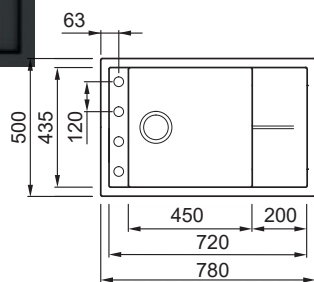
80 Sintesi 130 kakaobraun

Keratek Becken mit abgesenkter Hahnenbank, geeignet für flächenbündigen und aufgesetzten Einbau

Ausführung	Bestell-Nr.	UVP*
kakaobraun mit Sichtteil schwarz	107216	900,00
kakaobraun mit Sichtteil gold	107218	900,00
kakaobraun mit Sichtteil inox	107214	810,00
kakaobraun mit Sichtteil bronze	107224	900,00
Diamantbohrer	100973	19,90

Achtung! Bitte die benötigten, vorgebohrten Löcher mit dem Diamantbohrer durchbohren.
Lieferzeit 6 Wochen

NEU



Ausschnittmaß Einbau von oben
760 x 480 mm
Beckentiefe: 200 mm

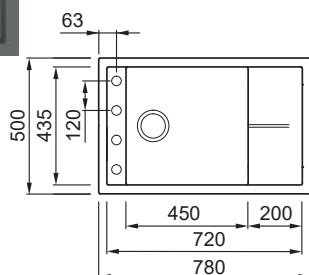
60 Sintesi 305 schwarz NEU

Keratek-Spüle mit einem Becken und Tropftrasse, geeignet für flächenbündigen und aufgesetzten Einbau, reversibel

Ausführung	Bestell-Nr.	UVP*
schwarz mit Sichtteil schwarz	107233	816,00
schwarz mit Sichtteil gold	107239	816,00
schwarz mit Sichtteil inox	107227	732,00
schwarz mit Sichtteil bronze	107245	816,00

Diamantbohrer 100973 **19,90**

Achtung! Bitte die benötigten, vorgebohrten Löcher mit dem Diamantbohrer durchbohren. Lieferzeit 6 Wochen



Ausschnittmaß Einbau von oben
760 x 480 mm
Beckentiefe: 200 mm

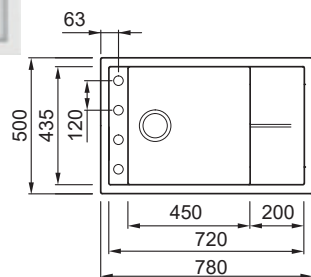
60 Sintesi 305 dunkelgrau NEU

Keratek-Spüle mit einem Becken und Tropftrasse, geeignet für flächenbündigen und aufgesetzten Einbau, reversibel

Ausführung	Bestell-Nr.	UVP*
dunkelgrau mit Sichtteil schwarz	107231	816,00
dunkelgrau mit Sichtteil gold	107237	816,00
dunkelgrau mit Sichtteil inox	107225	732,00
dunkelgrau mit Sichtteil bronze	107243	816,00

Diamantbohrer 100973 **19,90**

Achtung! Bitte die benötigten, vorgebohrten Löcher mit dem Diamantbohrer durchbohren. Lieferzeit 6 Wochen



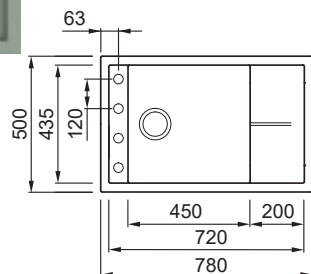
Ausschnittmaß Einbau von oben
760 x 480 mm
Beckentiefe: 200 mm

60 Sintesi 305 weiß **NEU**

Keratek-Spüle mit einem Becken und Tropfasse, geeignet für flächenbündigen und aufgesetzten Einbau, reversibel

Ausführung	Bestell-Nr.	UVP*
weiß mit Sichtteil schwarz	107232	816,00
weiß mit Sichtteil gold	107238	816,00
weiß mit Sichtteil inox	107226	732,00
weiß mit Sichtteil bronze	107244	816,00
Diamantbohrer	100973	19,90

Achtung! Bitte die benötigten, vorgebohrten Löcher mit dem Diamantbohrer durchbohren.
Lieferzeit 6 Wochen



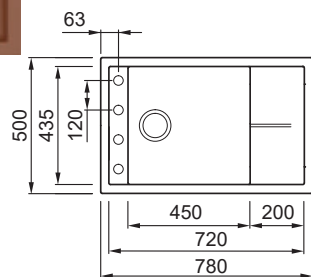
Ausschnittmaß Einbau von oben
760 x 480 mm
Beckentiefe: 200 mm

60 Sintesi 305 salbeigrün **NEU**

Keratek-Spüle mit einem Becken und Tropfasse, geeignet für flächenbündigen und aufgesetzten Einbau, reversibel

Ausführung	Bestell-Nr.	UVP*
salbeigrün mit Sichtteil schwarz	107235	816,00
salbeigrün mit Sichtteil gold	107241	816,00
salbeigrün mit Sichtteil inox	107229	732,00
salbeigrün mit Sichtteil bronze	107247	816,00
Diamantbohrer	100973	19,90

Achtung! Bitte die benötigten, vorgebohrten Löcher mit dem Diamantbohrer durchbohren.
Lieferzeit 6 Wochen



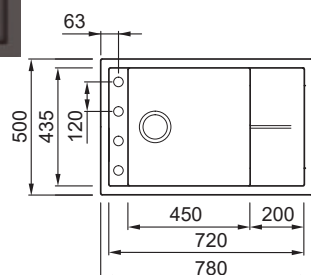
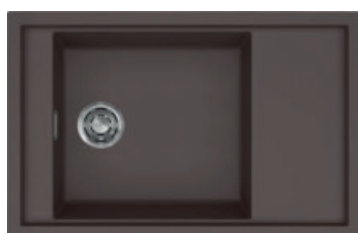
Ausschnittmaß Einbau von oben
760 x 480 mm
Beckentiefe: 200 mm

60 Sintesi 305 terrakotta **NEU**

Keratek-Spüle mit einem Becken und Tropfasse, geeignet für flächenbündigen und aufgesetzten Einbau, reversibel

Ausführung	Bestell-Nr.	UVP*
terrakotta mit Sichtteil schwarz	107234	816,00
terrakotta mit Sichtteil gold	107240	816,00
terrakotta mit Sichtteil inox	107228	732,00
terrakotta mit Sichtteil bronze	107246	816,00
Diamantbohrer	100973	19,90

Achtung! Bitte die benötigten, vorgebohrten Löcher mit dem Diamantbohrer durchbohren.
Lieferzeit 6 Wochen



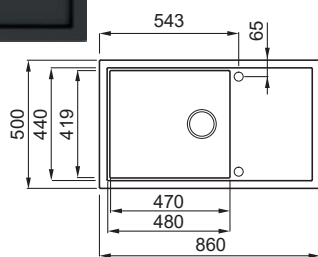
Ausschnittmaß Einbau von oben
760 x 480 mm
Beckentiefe: 200 mm

60 Sintesi 305 kakaobraun **NEU**

Keratek-Spüle mit einem Becken und Tropfasse, geeignet für flächenbündigen und aufgesetzten Einbau, reversibel

Ausführung	Bestell-Nr.	UVP*
kakaobraun mit Sichtteil schwarz	107236	816,00
kakaobraun mit Sichtteil gold	107242	816,00
kakaobraun mit Sichtteil inox	107230	732,00
kakaobraun mit Sichtteil bronze	107248	816,00
Diamantbohrer	100973	19,90

Achtung! Bitte die benötigten, vorgebohrten Löcher mit dem Diamantbohrer durchbohren.
Lieferzeit 6 Wochen



Ausschnittmaß Einbau von oben
840 x 480 mm
Beckentiefe: 200 mm

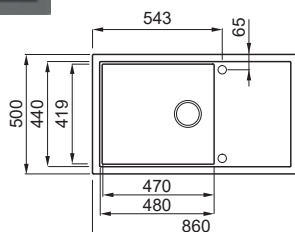
60 Sintesi 410 schwarz

Keratek-Spüle mit einem Becken und Tropftrasse, geeignet für flächenbündigen und aufgesetzten Einbau, reversibel

Ausführung	Bestell-Nr.	UVP*
schwarz mit Sichtteil schwarz	105067	890,00
schwarz mit Sichtteil gold	105068	890,00
schwarz mit Sichtteil inox	105069	800,00
schwarz mit Sichtteil bronze	107257	890,00

Diamantbohrer 100973 **19,90**

*Vorsicht: Beachten Sie die Höhe der Abtropftrasse beim Einbau über dem Geschirrspüler.
Achtung! Bitte die benötigten, vorgebohrten Löcher mit dem Diamantbohrer durchbohren.
Lieferzeit 6 Wochen*



Ausschnittmaß Einbau von oben
840 x 480 mm
Beckentiefe: 200 mm

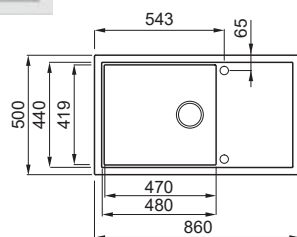
60 Sintesi 410 dunkelgrau

Keratek-Spüle mit einem Becken und Tropftrasse, geeignet für flächenbündigen und aufgesetzten Einbau, reversibel

Ausführung	Bestell-Nr.	UVP*
dunkelgrau mit Sichtteil schwarz	107251	890,00
dunkelgrau mit Sichtteil gold	107253	890,00
dunkelgrau mit Sichtteil inox	107249	800,00
dunkelgrau mit Sichtteil bronze	107255	890,00

Diamantbohrer 100973 **19,90**

*Vorsicht: Beachten Sie die Höhe der Abtropftrasse beim Einbau über dem Geschirrspüler.
Achtung! Bitte die benötigten, vorgebohrten Löcher mit dem Diamantbohrer durchbohren.
Lieferzeit 6 Wochen*



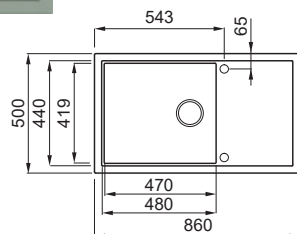
Ausschnittmaß Einbau von oben
840 x 480 mm
Beckentiefe: 200 mm

60 Sintesi 410 weiß

Keratek-Spüle mit einem Becken und Tropftrasse, geeignet für flächenbündigen und aufgesetzten Einbau, reversibel

Ausführung	Bestell-Nr.	UVP*
weiß mit Sichtteil schwarz	105073	890,00
weiß mit Sichtteil gold	105074	890,00
weiß mit Sichtteil inox	105075	800,00
weiß mit Sichtteil bronze	107256	890,00
Diamantbohrer	100973	19,90

Vorsicht: Beachten Sie die Höhe der Abtropftrasse beim Einbau über dem Geschirrspüler.
Achtung! Bitte die benötigten, vorgebohrten Löcher mit dem Diamantbohrer durchbohren.
Lieferzeit 6 Wochen



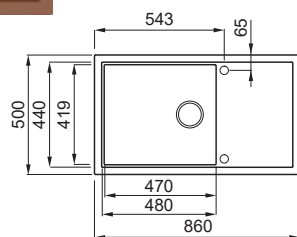
Ausschnittmaß Einbau von oben
840 x 480 mm
Beckentiefe: 200 mm

60 Sintesi 410 salbeigrün

Keratek-Spüle mit einem Becken und Tropftrasse, geeignet für flächenbündigen und aufgesetzten Einbau, reversibel

Ausführung	Bestell-Nr.	UVP*
salbeigrün mit Sichtteil schwarz	105076	890,00
salbeigrün mit Sichtteil gold	105077	890,00
salbeigrün mit Sichtteil inox	105078	800,00
salbeigrün mit Sichtteil bronze	107259	890,00
Diamantbohrer	100973	19,90

Vorsicht: Beachten Sie die Höhe der Abtropftrasse beim Einbau über dem Geschirrspüler.
Achtung! Bitte die benötigten, vorgebohrten Löcher mit dem Diamantbohrer durchbohren.
Lieferzeit 6 Wochen



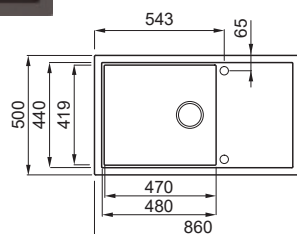
Ausschnittmaß Einbau von oben
840 x 480 mm
Beckentiefe: 200 mm

60 Sintesi 410 terrakotta

Keratek-Spüle mit einem Becken und Tropftrasse, geeignet für flächenbündigen und aufgesetzten Einbau, reversibel

Ausführung	Bestell-Nr.	UVP*
terrakotta mit Sichtteil schwarz	105079	890,00
terrakotta mit Sichtteil gold	105080	890,00
terrakotta mit Sichtteil inox	105081	800,00
terrakotta mit Sichtteil bronze	107258	890,00
Diamantbohrer	100973	19,90

Vorsicht: Beachten Sie die Höhe der Abtropftrasse beim Einbau über dem Geschirrspüler.
Achtung! Bitte die benötigten, vorgebohrten Löcher mit dem Diamantbohrer durchbohren.
Lieferzeit 6 Wochen



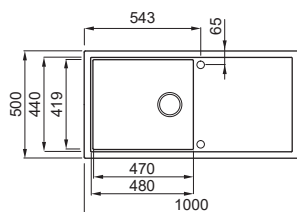
Ausschnittmaß Einbau von oben
840 x 480 mm
Beckentiefe: 200 mm

60 Sintesi 410 kakaobraun

Keratek-Spüle mit einem Becken und Tropftrasse, geeignet für flächenbündigen und aufgesetzten Einbau, reversibel

Ausführung	Bestell-Nr.	UVP*
kakaobraun mit Sichtteil schwarz	107252	890,00
kakaobraun mit Sichtteil gold	107254	890,00
kakaobraun mit Sichtteil inox	107250	800,00
kakaobraun mit Sichtteil bronze	107260	890,00
Diamantbohrer	100973	19,90

Vorsicht: Beachten Sie die Höhe der Abtropftrasse beim Einbau über dem Geschirrspüler.
Achtung! Bitte die benötigten, vorgebohrten Löcher mit dem Diamantbohrer durchbohren.
Lieferzeit 6 Wochen



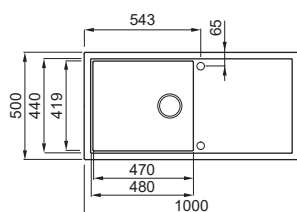
Ausschnittmaß Einbau von oben
980 x 480 mm
Beckentiefe: 200 mm

60 Sintesi 480 schwarz

Keratek-Spüle mit einem Becken und Tropftasse, geeignet für flächenbündigen und aufgesetzten Einbau, reversibel

Ausführung	Bestell-Nr.	UVP*
schwarz mit Sichtteil schwarz	105052	990,00
schwarz mit Sichtteil gold	105053	990,00
schwarz mit Sichtteil inox	105054	890,00
schwarz mit Sichtteil bronze	107269	990,00
Diamantbohrer	100973	19,90

Vorsicht: Beachten Sie die Höhe der Abtropftasse beim Einbau über dem Geschirrspüler.
Achtung! Bitte die benötigten, vorgebohrten Löcher mit dem Diamantbohrer durchbohren.
Lieferzeit 6 Wochen



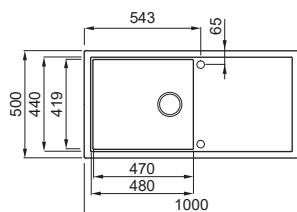
Ausschnittmaß Einbau von oben
980 x 480 mm
Beckentiefe: 200 mm

60 Sintesi 480 dunkelgrau

Keratek-Spüle mit einem Becken und Tropftasse, geeignet für flächenbündigen und aufgesetzten Einbau, reversibel

Ausführung	Bestell-Nr.	UVP*
dunkelgrau mit Sichtteil schwarz	107263	990,00
dunkelgrau mit Sichtteil gold	107265	990,00
dunkelgrau mit Sichtteil inox	107261	890,00
dunkelgrau mit Sichtteil bronze	107267	990,00
Diamantbohrer	100973	19,90

Vorsicht: Beachten Sie die Höhe der Abtropftasse beim Einbau über dem Geschirrspüler.
Achtung! Bitte die benötigten, vorgebohrten Löcher mit dem Diamantbohrer durchbohren.
Lieferzeit 6 Wochen



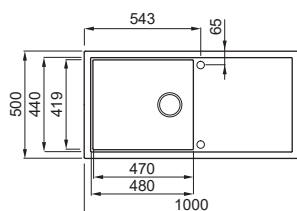
Ausschnittmaß Einbau von oben
980 x 480 mm
Beckentiefe: 200 mm

60 Sintesi 480 weiß

Keratek-Spüle mit einem Becken und Tropftasse, geeignet für flächenbündigen und aufgesetzten Einbau, reversibel

Ausführung	Bestell-Nr.	UVP*
weiß mit Sichtteil schwarz	105058	990,00
weiß mit Sichtteil gold	105059	990,00
weiß mit Sichtteil inox	105060	890,00
weiß mit Sichtteil bronze	107268	990,00
Diamantbohrer	100973	19,90

Vorsicht: Beachten Sie die Höhe der Abtropftasse beim Einbau über dem Geschirrspüler.
Achtung! Bitte die benötigten, vorgebohrten Löcher mit dem Diamantbohrer durchbohren.
Lieferzeit 6 Wochen



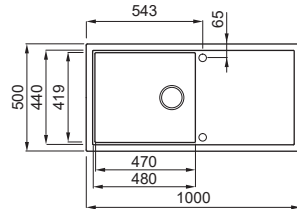
Ausschnittmaß Einbau von oben
980 x 480 mm
Beckentiefe: 200 mm

60 Sintesi 480 salbeigrün

Keratek-Spüle mit einem Becken und Tropftasse, geeignet für flächenbündigen und aufgesetzten Einbau, reversibel

Ausführung	Bestell-Nr.	UVP*
salbeigrün mit Sichtteil schwarz	105061	990,00
salbeigrün mit Sichtteil gold	105062	990,00
salbeigrün mit Sichtteil inox	105063	890,00
salbeigrün mit Sichtteil bronze	107271	990,00
Diamantbohrer	100973	19,90

Vorsicht: Beachten Sie die Höhe der Abtropftasse beim Einbau über dem Geschirrspüler.
Achtung! Bitte die benötigten, vorgebohrten Löcher mit dem Diamantbohrer durchbohren.
Lieferzeit 6 Wochen



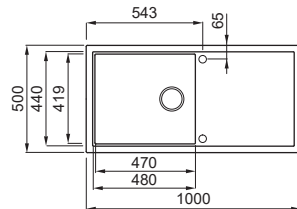
Ausschnittmaß Einbau von oben
980 x 480 mm
Beckentiefe: 200 mm

60 Sintesi 480 terrakotta

Keratek-Spüle mit einem Becken und Tropftasse, geeignet für flächenbündigen und aufgesetzten Einbau, reversibel

Ausführung	Bestell-Nr.	UVP*
terrakotta mit Sichtteil schwarz	105064	990,00
terrakotta mit Sichtteil gold	105065	990,00
terrakotta mit Sichtteil inox	105066	890,00
terrakotta mit Sichtteil bronze	107270	990,00
Diamantbohrer	100973	19,90

Vorsicht: Beachten Sie die Höhe der Abtropftasse beim Einbau über dem Geschirrspüler.
Achtung! Bitte die benötigten, vorgebohrten Löcher mit dem Diamantbohrer durchbohren.
Lieferzeit 6 Wochen



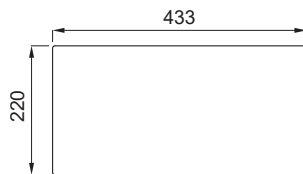
Ausschnittmaß Einbau von oben
980 x 480 mm
Beckentiefe: 200 mm

60 Sintesi 480 kakaobraun

Keratek-Spüle mit einem Becken und Tropftasse, geeignet für flächenbündigen und aufgesetzten Einbau, reversibel

Ausführung	Bestell-Nr.	UVP*
kakaobraun mit Sichtteil schwarz	107264	990,00
kakaobraun mit Sichtteil gold	107266	990,00
kakaobraun mit Sichtteil inox	107262	890,00
kakaobraun mit Sichtteil bronze	107272	990,00
Diamantbohrer	100973	19,90

Vorsicht: Beachten Sie die Höhe der Abtropftasse beim Einbau über dem Geschirrspüler.
Achtung! Bitte die benötigten, vorgebohrten Löcher mit dem Diamantbohrer durchbohren.
Lieferzeit 6 Wochen

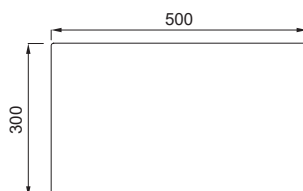


Maße: 433 x 220 x 8 mm

Element Sintesi Drainer Schneidebrett

Multifunktionsschneidebrett aus HPL
Kompatibel mit Sintesi 480, 410

Ausführung	Bestell-Nr.	UVP*
schwarz matt	105113	160,00
Eiche dunkel	105112	160,00

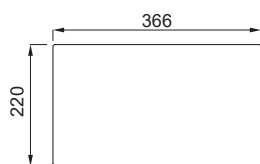


Maße: 500 x 300 x 9 mm

Element 500 Sintesi Schneidebrett

Multifunktionsschneidebrett aus HPL
Kompatibel mit Sintesi 480, 410, 130

Ausführung	Bestell-Nr.	UVP*
schwarz matt	105115	220,00
Eiche dunkel	105114	220,00

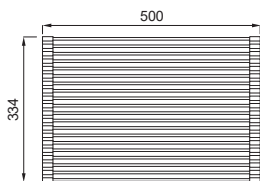
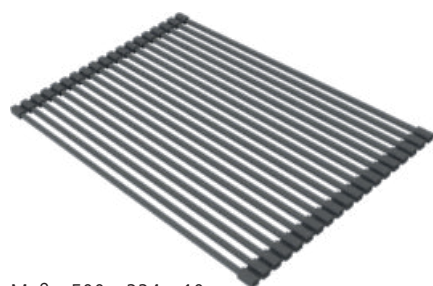


Maße: 366 x 220 x 8 mm

Element Sintesi Bowl Schneidebrett

Multifunktionsschneidebrett aus HPL
Kompatibel mit Sintesi 130, 105

Ausführung	Bestell-Nr.	UVP*
schwarz matt	105117	160,00
Eiche dunkel	105116	169,00



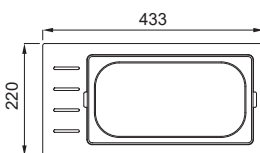
Maße: 500 x 334 x 10 mm

Element Drainer Flex 500

Abtropfgestell Flex aus Silikon mit Schienen aus beschichtetem Edelstahl
Kompatibel mit Sintesi 480, 410, 130

Ausführung	Bestell-Nr.	UVP*
schwarz	104965	150,00
grau	107958	151,00

Die graue Variante ist ab Juni 2025 verfügbar.



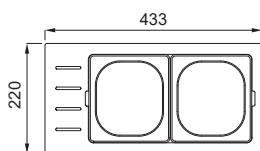
Maße: 433 x 220 x 65 mm

Gourmet Kit Sintesi 1/3

Rahmen aus HPL und Behälter aus Edelstahl
Kompatibel mit Sintesi 480, 410

Ausführung	Bestell-Nr.	UVP*
schwarz	105119	320,00
gold	105120	480,00
inox	105118	230,00
bronze	107540	480,00

HPL ist lebensmittelecht, abrieb- und kratzfest, stoßfest, hygienisch und leicht zu reinigen.



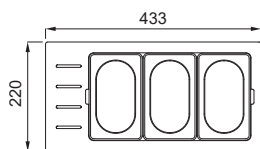
Maße: 433 x 220 x 65 mm

Gourmet Kit Sintesi 1/6

Rahmen aus HPL und Behälter aus Edelstahl
Kompatibel mit Sintesi 480, 410

Ausführung	Bestell-Nr.	UVP*
schwarz	107542	350,00
gold	107543	540,00
inox	107541	260,00
bronze	107544	540,00

HPL ist lebensmittelecht, abrieb- und kratzfest, stoßfest, hygienisch und leicht zu reinigen.



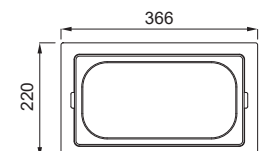
Maße: 433 x 220 x 65 mm

Gourmet Kit Sintesi 1/9

Rahmen aus HPL und Behälter aus Edelstahl
Kompatibel mit Sintesi 480, 410

Ausführung	Bestell-Nr.	UVP*
schwarz	107546	420,00
gold	107547	610,00
inox	107545	320,00
bronze	107548	610,00

HPL ist lebensmittelecht, abrieb- und kratzfest, stoßfest, hygienisch und leicht zu reinigen.



Maße: 366 x 220 x 65 mm

Gourmet Kit Sintesi Frame 1/3

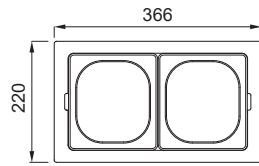
Rahmen aus HPL und Behälter aus Edelstahl
Kompatibel mit Sintesi 130, 105

Ausführung	Bestell-Nr.	UVP*
schwarz	105128	320,00
gold	105129	480,00
inox	105127	230,00
bronze	107549	480,00

HPL ist lebensmittelecht, abrieb- und kratzfest, stoßfest, hygienisch und leicht zu reinigen.



Maße: 366 x 220 x 65 mm

**Gourmet Kit Sintesi Frame 1/6**

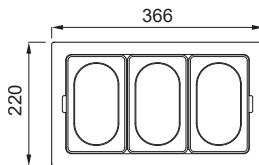
Rahmen aus HPL und Behälter aus Edelstahl
Kompatibel mit Sintesi 130, 105

Ausführung	Bestell-Nr.	UVP*
schwarz	107551	350,00
gold	107552	540,00
inox	107550	260,00
bronze	107553	540,00

HPL ist lebensmittelecht, abrieb- und kratzfest, stoßfest, hygienisch und leicht zu reinigen.



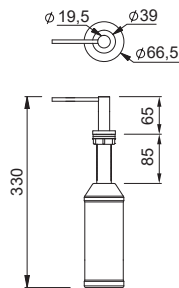
Maße: 366 x 220 x 65 mm

**Gourmet Kit Sintesi Frame 1/9**

Rahmen aus HPL und Behälter aus Edelstahl
Kompatibel mit Sintesi 130, 105

Ausführung	Bestell-Nr.	UVP*
schwarz	107555	420,00
gold	107556	610,00
inox	107554	320,00
bronze	107557	610,00

HPL ist lebensmittelecht, abrieb- und kratzfest, stoßfest, hygienisch und leicht zu reinigen.

**Spülmittelspender**

Hinweis: Mischverhältnis Wasser vs. Spülmittel 1:1 (für Seife ungeeignet!)

Ausführung	Bestell-Nr.	UVP*
schwarz	107525	90,00
inox	107526	90,00



Open Up Lochbohrung 35 mm

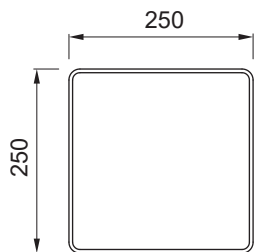
Flow Pro Garnitur

Ablaufsystem Einweg Flow Pro mit Fernbedienung Open up

Ausführung	Bestell-Nr.	UVP*
schwarz	105051	230,00
gold	105137	230,00
inox	105136	120,00
bronze	107520	230,00

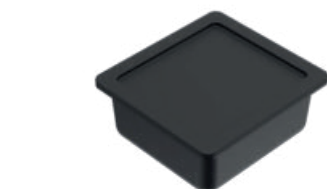


Maße: 250 x 250 x 150 mm

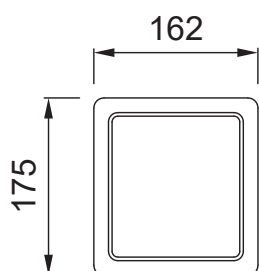
**Element Pod 250**

Multifunktionaler Silikonbehälter, vielseitig einsetzbar

Ausführung	Bestell-Nr.	UVP*
schwarz matt	107536	130,00
salbeigrün	107537	130,00
terrakotta	107538	130,00



Maße: 162 x 175 x 78 mm

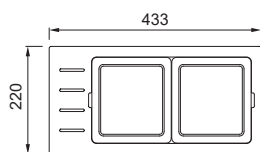
**Element Pod 162**

Multifunktionaler Silikonbehälter mit Deckel, vielseitig einsetzbar

Ausführung	Bestell-Nr.	UVP*
schwarz matt	107539	100,00



Maße: 433 x 220 x 78 mm

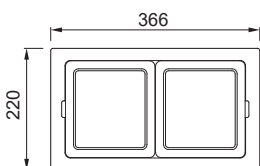
**Gourmet Silikon 433 1/6**

Rahmen, Behälter und Deckel aus Silikon
Kompatibel mit Sintesi 480, 410, 305

Ausführung	Bestell-Nr.	UVP*
schwarz	107527	320,00

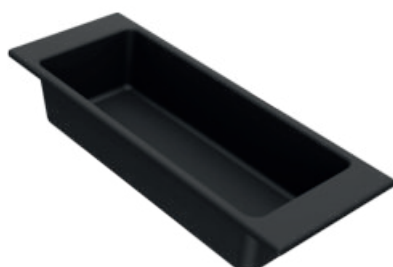


Maße: 366 x 220 x 78 mm

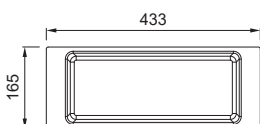
**Gourmet Silikon 366 1/6**

Rahmen, Behälter und Deckel aus Silikon
Kompatibel mit Sintesi 130, 105

Ausführung	Bestell-Nr.	UVP*
schwarz	107528	320,00



Maße: 433 x 165 x 86 mm

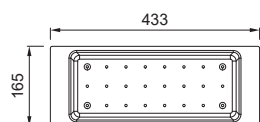
**Bowl 433**

Tropfschale aus Polypropylen

Ausführung	Bestell-Nr.	UVP*
schwarz	107535	110,00

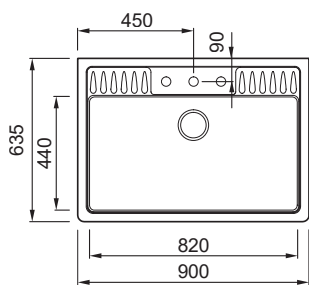


Maße: 433 x 165 x 86 mm

**Colander 433**

Tropfschale aus Polypropylen

Ausführung	Bestell-Nr.	UVP*
schwarz	107533	110,00



EIGNET SICH NICHT FÜR DEN
EINBAU AUF INSELN

90 Spazio 900

900 x 635 x 205 mm, Flow Pro, Einbau von vorne
Ab- und Überlaufgarnitur

Ausführung	Bestell-Nr.	UVP*
schwarz	105753	1.247,00
weiß	105752	1.247,00
Diamantbohrer	100973	19,90
Druck-Knopf Garnitur PVD schwarz	105051	230,00
Druck-Knopf Garnitur PVD gold	106127	254,00
Druck-Knopf Garnitur Edelstahl	105136	120,00
Druck-Knopf Garnitur PVD bronze	107520	230,00

Achtung! Bitte die benötigten, vorgebohrten Löcher mit dem Diamantbohrer durchbohren.

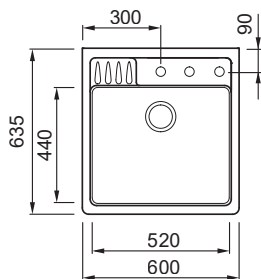


Schneidebrett HPL

für Spüle Spazio

Ausführung	Bestell-Nr.	UVP*
Eiche Nachbildung	105754	127,00
schwarz matt	105755	131,00

HPL ist lebensmittelecht, abrieb- und kratzfest, stoßfest, hygienisch und leicht zu reinigen.



EIGNET SICH NICHT FÜR DEN EINBAU AUF INSELN



60 Spazio 600

600 x 635 x 205 mm, Flow Pro, Einbau von vorne
Ab- und Überlaufgarnitur

Ausführung	Bestell-Nr.	UVP*
schwarz	107651	987,00
weiß	107652	987,00
Diamantbohrer	100973	19,90
Druck-Knopf Garnitur PVD schwarz	105051	230,00
Druck-Knopf Garnitur PVD gold	105137	230,00
Druck-Knopf Garnitur Edelstahl	105136	120,00
Druck-Knopf Garnitur PVD bronze	107520	230,00

Achtung! Bitte die benötigten, vorgebohrten Löcher mit dem Diamantbohrer durchbohren.

Schneidebrett HPL

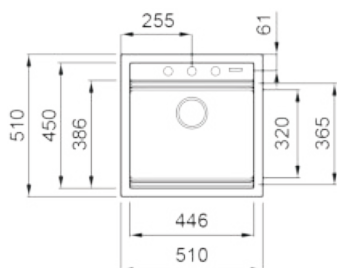
für Spüle Spazio

Ausführung	Bestell-Nr.	UVP*
Eiche Nachbildung	105754	127,00
schwarz matt	105755	131,00

HPL ist lebensmittelecht, abrieb- und kratzfest, stoßfest, hygienisch und leicht zu reinigen.



Ausschnittmaß Einbau:
490 x 480 mm
Beckentiefe: 200 mm



50 Luna 500 Keratek

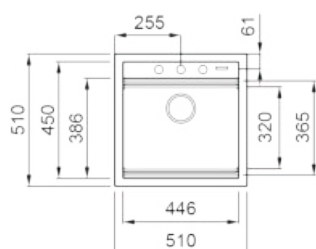
Becken mit Hahnenbank, Einbau, Schränke ab 500 mm, manueller Designsieb-
korb 3 1/2"
Ab- und Überlaufgarnitur

Ausführung	Bestell-Nr.	UVP*
schwarz	104934	613,00
kakaobraun	107657	613,00
champagne	107658	613,00
weiß	104931	613,00
dunkelgrau	104932	613,00
Druckknopf-Garnitur schwarz Flow Pro	104970	230,00
Druckknopf-Garnitur Edelstahl Flow Pro	105686	119,00
Manuelle Garnitur schwarz Flow Pro	105334	189,00
Diamantbohrer	100973	19,90

Achtung! Bitte die benötigten, vorgebohrten Löcher mit dem Diamantbohrer durchbohren.



Ausschnittmaß Einbau:
490 x 480 mm
Beckentiefe: 200 mm



50 Luna 500 Granitek

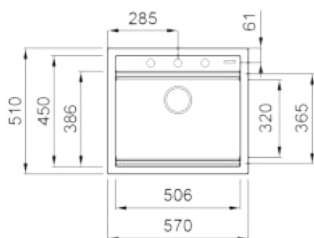
Becken mit Hahnenbank, Einbau, Schränke ab 500 mm, manueller Siebkorb 3
1/2"
Ab- und Überlaufgarnitur

Ausführung	Bestell-Nr.	UVP*
schwarz	104927	510,00
taupe	106134	510,00
hellgrau	104928	510,00
softweiß	106135	510,00
braun	104930	510,00
Drehknopf-Garnitur Chrom	106007	84,00
Drehknopf-Garnitur schwarz	106065	84,00
Diamantbohrer	100973	19,90
Funktionsschale Kunststoff schwarz	104963	69,00

Achtung! Bitte die benötigten, vorgebohrten Löcher mit dem Diamantbohrer durchbohren.



Ausschnittmaß Einbau:
550 x 480 mm
Beckentiefe: 200 mm



60 Luna 600 Keratek

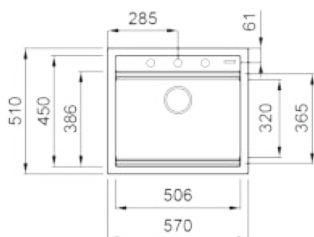
Becken mit Hahnenbank, Einbau, Schränke ab 600 mm, manueller Designsieb-
korb 3 1/2"
Ab- und Überlaufgarnitur

Ausführung	Bestell-Nr.	UVP*
schwarz	104925	623,00
kakaobraun	107653	623,00
champagne	107654	623,00
weiß	104922	623,00
dunkelgrau	104923	623,00
Druckknopf-Garnitur schwarz Flow Pro	104970	230,00
Druckknopf-Garnitur Edelstahl Flow Pro	105686	119,00
Manuelle Garnitur schwarz Flow Pro	105334	189,00
Diamantbohrer	100973	19,90

Achtung! Bitte die benötigten, vorgebohrten Löcher mit dem Diamantbohrer durchbohren.



Zeichnung vom flächenbündigen
Ausschnitt erhalten sie vom
Innendienst



60 Luna 600 Granitek

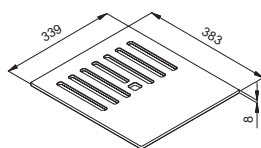
Becken mit Hahnenbank, Einbau, Schränke ab 600 mm, manueller Siebkorb 3
1/2"
Ab- und Überlaufgarnitur

Ausführung	Bestell-Nr.	UVP*
schwarz	104919	520,00
taupe	106136	520,00
hellgrau	104920	520,00
softweiß	106137	520,00
braun	104921	520,00
Drehknopf-Garnitur Chrom	106007	84,00
Drehknopf-Garnitur schwarz	106065	84,00
Diamantbohrer	100973	19,90
Funktionsschale Kunststoff schwarz	104963	69,00

Achtung! Bitte die benötigten, vorgebohrten Löcher mit dem Diamantbohrer durchbohren.



Abmessung: 339 x 383 x 8 mm



Luna Funktionsboard

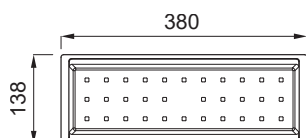
Funktionsboard aus HPL

Ausführung	Bestell-Nr.	UVP*
Eiche Nachbildung	104967	169,00
schwarz matt	104966	159,00

HPL ist lebensmittelecht, abrieb- und kratzfest, stoßfest, hygienisch und leicht zu reinigen.



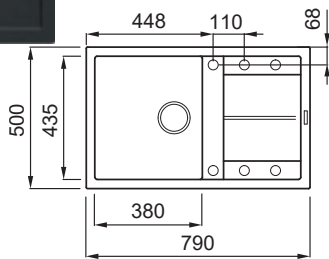
Abmessung: 380 x 138 x 85 mm



Luna Funktionsschale

Einhängeschale aus Kunststoff

Ausführung	Bestell-Nr.	UVP*
schwarz	104963	69,00



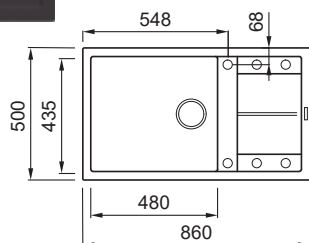
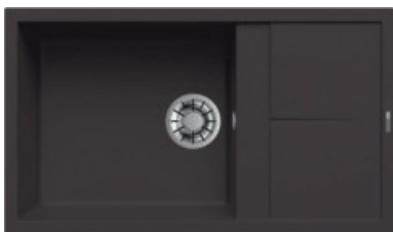
Ausschnittmaß Einbau:
770 x 480 mm
Beckentiefe: 200 mm

60 Klara 500 Keratek

Spüle Einbau, Schränke ab 500mm, reversibel, manueller Siebkorb 3 1/2" Ab- und Überlaufgarnitur

Ausführung	Bestell-Nr.	UVP*
schwarz	107701	541,00
kakaobraun	107702	541,00
champagne	107703	541,00
weiß	107704	541,00
dunkelgrau	107705	541,00
Druckknopf-Garnitur schwarz Flow Pro	104970	230,00
Druckknopf-Garnitur Edelstahl Flow Pro	105686	119,00
Manuelle Garnitur schwarz Flow Pro	105334	189,00
Diamantbohrer	100973	19,90

Achtung! Bitte die benötigten, vorgebohrten Löcher mit dem Diamantbohrer durchbohren.



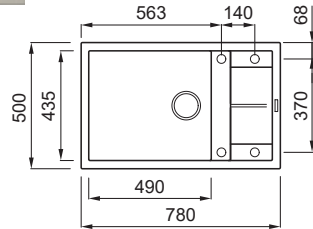
Ausschnittmaß Einbau:
840 x 480 mm
Beckentiefe: 200 mm

60 Klara 600 Keratek

Spüle Einbau, Schränke ab 600mm, reversibel, manueller Siebkorb 3 1/2" Ab- und Überlaufgarnitur

Ausführung	Bestell-Nr.	UVP*
schwarz	107679	577,00
kakaobraun	107680	577,00
champagne	107681	577,00
weiß	107682	577,00
dunkelgrau	107683	577,00
Druckknopf-Garnitur schwarz Flow Pro	104970	230,00
Druckknopf-Garnitur Edelstahl Flow Pro	105686	119,00
Manuelle Garnitur schwarz Flow Pro	105334	189,00
Diamantbohrer	100973	19,90

Achtung! Bitte die benötigten, vorgebohrten Löcher mit dem Diamantbohrer durchbohren.



Ausschnittmaß Einbau:
760 x 480 mm
Beckentiefe: 200 mm

60

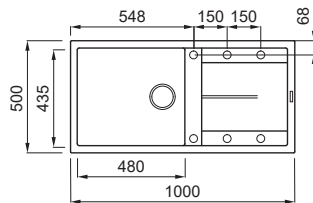
Klara 600 S Keratek

Spüle Einbau, Schränke ab 600mm, reversibel, manueller Siebkorb 3 1/2"
Ab- und Überlaufgarnitur



Ausführung	Bestell-Nr.	UVP*
schwarz	107689	565,00
kakaobraun	107690	565,00
champagne	107691	565,00
weiß	107692	565,00
dunkelgrau	107693	565,00
Druckknopf-Garnitur schwarz Flow Pro	104970	230,00
Druckknopf-Garnitur Edelstahl Flow Pro	105686	119,00
Manuelle Garnitur schwarz Flow Pro	105334	189,00
Diamantbohrer	100973	19,90

Achtung! Bitte die benötigten, vorgebohrten Löcher mit dem Diamantbohrer durchbohren.



Ausschnittmaß Einbau:
980 x 480 mm
Beckentiefe: 200 mm

60

Klara 600 L Keratek

Spüle Einbau, Schränke ab 600mm, reversibel, manueller Designsiebkorb 3 1/2"
Ab- und Überlaufgarnitur

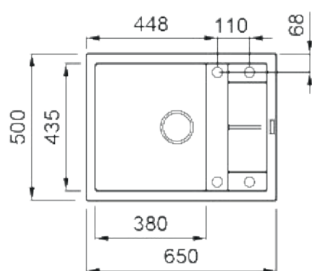


Ausführung	Bestell-Nr.	UVP*
schwarz	107672	597,00
kakaobraun	107673	597,00
champagne	107674	597,00
weiß	107675	597,00
dunkelgrau	107676	597,00
Druckknopf-Garnitur schwarz Flow Pro	104970	230,00
Druckknopf-Garnitur Edelstahl Flow Pro	105686	119,00
Manuelle Garnitur schwarz Flow Pro	105334	189,00
Diamantbohrer	100973	19,90

Achtung! Bitte die benötigten, vorgebohrten Löcher mit dem Diamantbohrer durchbohren.



Ausschnittmaß Einbau:
630 x 480 mm
Beckentiefe: 200 mm



50



Mara 500 S Granitek

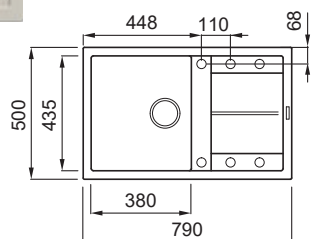
Spüle Einbau, Schränke ab 500mm, reversibel, manueller Siebkorb 3 1/2"
Ab- und Überlaufgarnitur

Ausführung	Bestell-Nr.	UVP*
schwarz	104891	436,00
taupe	107708	436,00
hellgrau	104892	436,00
softweiß	107709	436,00
braun	104893	436,00
Drehknopf-Garnitur Chrom	106008	84,00
Drehknopf-Garnitur schwarz	106064	84,00
Diamantbohrer	100973	19,90

Achtung! Bitte die benötigten, vorgebohrten Löcher mit dem Diamantbohrer durchbohren.



Ausschnittmaß Einbau:
770 x 480 mm
Beckentiefe: 200 mm



50

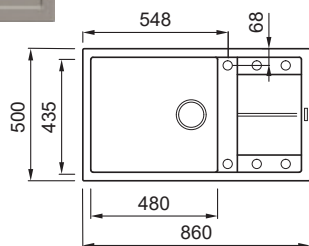


Mara 500 Granitek

Spüle Einbau, Schränke ab 500mm, reversibel, manueller Siebkorb 3 1/2"
Ab- und Überlaufgarnitur

Ausführung	Bestell-Nr.	UVP*
schwarz	104879	470,00
taupe	107706	470,00
hellgrau	104880	470,00
softweiß	107707	470,00
braun	104881	470,00
Drehknopf-Garnitur Chrom	106008	84,00
Drehknopf-Garnitur schwarz	106064	84,00
Diamantbohrer	100973	19,90

Achtung! Bitte die benötigten, vorgebohrten Löcher mit dem Diamantbohrer durchbohren.



Ausschnittmaß Einbau:
840 x 480 mm
Beckentiefe: 200 mm

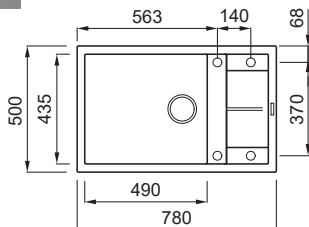
60 Mara 600 Granitek

Spüle Einbau, Schränke ab 600mm, reversibel, manueller Siebkorb 3 1/2" Ab- und Überlaufgarnitur

Ausführung	Bestell-Nr.	UVP*
schwarz	107684	502,00
taupe	107685	502,00
hellgrau	107686	502,00
softweiß	107687	502,00
braun	107688	502,00

Drehknopf-Garnitur Chrom	106008	84,00
Drehknopf-Garnitur schwarz	106064	84,00
Diamantbohrer	100973	19,90

Achtung! Bitte die benötigten, vorgebohrten Löcher mit dem Diamantbohrer durchbohren.



Ausschnittmaß Einbau:
760 x 480 mm
Beckentiefe: 200 mm

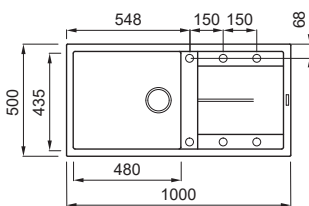
60 Mara 600 S Granitek

Spüle Einbau, Schränke ab 600mm, reversibel, manueller Siebkorb 3 1/2" Ab- und Überlaufgarnitur

Ausführung	Bestell-Nr.	UVP*
schwarz	104883	478,00
taupe	107694	478,00
hellgrau	104884	478,00
softweiß	107695	478,00
braun	104885	478,00

Drehknopf-Garnitur Chrom	106008	84,00
Drehknopf-Garnitur schwarz	106064	84,00
Diamantbohrer	100973	19,90

Achtung! Bitte die benötigten, vorgebohrten Löcher mit dem Diamantbohrer durchbohren.



Ausschnittmaß Einbau:
980 x 480 mm
Beckentiefe: 200 mm

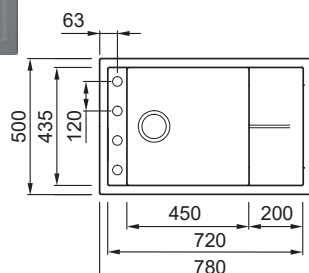
60 Mara 600 L Granitek

Spüle Einbau, Schränke ab 600mm, reversibel, manueller Siebkorb 3 1/2" Ab- und Überlaufgarnitur

Ausführung	Bestell-Nr.	UVP*
schwarz	104887	510,00
taupe	107677	510,00
hellgrau	104888	510,00
softweiß	107678	510,00
braun	104889	510,00

Drehknopf-Garnitur Chrom	106008	84,00
Drehknopf-Garnitur schwarz	106064	84,00
Diamantbohrer	100973	19,90

Achtung! Bitte die benötigten, vorgebohrten Löcher mit dem Diamantbohrer durchbohren.



Ausschnittmaß Einbau:
760 x 480 mm
Beckentiefe: 200 mm

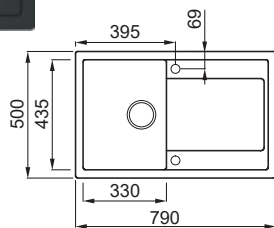
60 Unika 600 Granitek

Spüle Einbau mit seitlicher Hahnenbank, Schränke ab 600mm, reversibel, manueller Siebkorb 3 1/2", 4 Lochbohrungen sind möglich Ab- und Überlaufgarnitur

Ausführung	Bestell-Nr.	UVP*
schwarz	107696	499,00
taupe	107697	499,00
hellgrau	107698	499,00
softweiß	107699	499,00
braun	107700	499,00

Drehknopf-Garnitur Chrom	106008	84,00
Drehknopf-Garnitur schwarz	106064	84,00
Diamantbohrer	100973	19,90

Achtung! Bitte die benötigten, vorgebohrten Löcher mit dem Diamantbohrer durchbohren.



Ausschnittmaß Einbau:
770 x 480 mm
Beckentiefe: 200 mm

45



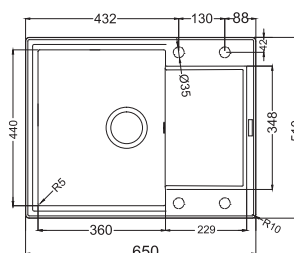
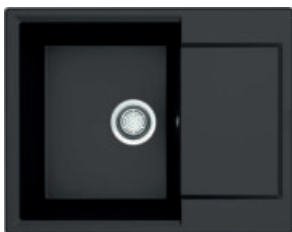
Juna 450 Granitek

Spüle Einbau, Schränke ab 450mm, reversibel, manueller Siebkorb 3 1/2" Ab- und Überlaufgarnitur

Ausführung	Bestell-Nr.	UVP*
schwarz	104875	415,00
taupe	107712	415,00
hellgrau	104876	415,00
softweiß	107713	415,00
braun	104877	415,00

Drehknopf-Garnitur Chrom	106008	84,00
Drehknopf-Garnitur schwarz	106064	84,00
Diamantbohrer	100973	19,90

Achtung! Bitte die benötigten, vorgebohrten Löcher mit dem Diamantbohrer durchbohren.



Ausschnittmaß Einbau:
630 x 490 mm
Beckentiefe: 200 mm

50



Juna 500 S Granitek

Spüle Einbau, Schränke ab 500mm, reversibel, manueller Siebkorb 3 1/2" Ab- und Überlaufgarnitur

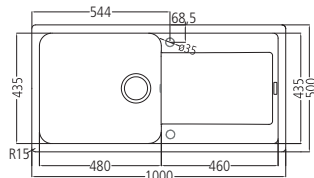
Ausführung	Bestell-Nr.	UVP*
schwarz	105765	410,00
taupe	107721	410,00
hellgrau	105766	410,00
softweiß	107722	410,00
braun	105767	410,00

Drehknopf-Garnitur Chrom	106008	84,00
Drehknopf-Garnitur schwarz	106064	84,00
Diamantbohrer	100973	19,90

Achtung! Bitte die benötigten, vorgebohrten Löcher mit dem Diamantbohrer durchbohren.



Ausschnittmaß Einbau:
980 x 480 mm
Beckentiefe: 200 mm



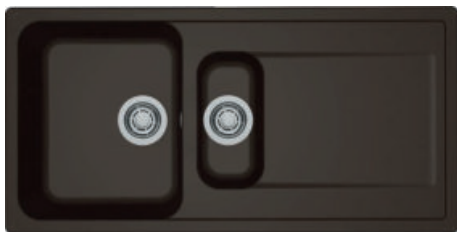
60 Juna 600 Granitek

Spüle Einbau, Schränke ab 600mm, reversibel, manueller Siebkorb 3 1/2" Ab- und Überlaufgarnitur

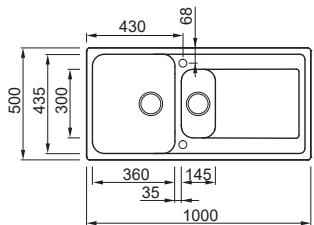
Ausführung	Bestell-Nr.	UVP*
schwarz	105757	483,00
taupe	107710	483,00
hellgrau	105758	483,00
softweiß	107711	483,00
braun	105759	483,00

Drehknopf-Garnitur Chrom	106008	84,00
Drehknopf-Garnitur schwarz	106064	84,00
Diamantbohrer	100973	19,90

Achtung! Bitte die benötigten, vorgebohrten Löcher mit dem Diamantbohrer durchbohren.



Ausschnittmaß Einbau:
980 x 480 mm
Beckentiefe: 200 mm



60 Juna 600 1,5 Granitek

Spüle Einbau, Schränke ab 600mm, reversibel, manueller Siebkorb 3 1/2" Ab- und Überlaufgarnitur

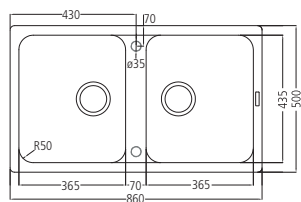
Ausführung	Bestell-Nr.	UVP*
schwarz	107716	513,00
taupe	107717	513,00
hellgrau	107718	513,00
softweiß	107719	513,00
braun	107720	513,00

Drehknopf-Garnitur Chrom	106008	84,00
Drehknopf-Garnitur schwarz	106227	120,00
Diamantbohrer	100973	19,90

Achtung! Bitte die benötigten, vorgebohrten Löcher mit dem Diamantbohrer durchbohren.



Ausschnittmaß Einbau:
840 x 480 mm
Beckentiefe: 200 mm



90 Juna 900 Granitek

Spüle Einbau, Schränke ab 600mm, reversibel, manueller Siebkorb 3 1/2" Ab- und Überlaufgarnitur

Ausführung	Bestell-Nr.	UVP*
schwarz	105761	517,00
taupe	107714	517,00
hellgrau	105762	517,00
softweiß	107715	517,00
braun	105763	517,00

Drehknopf-Garnitur Chrom	106008	84,00
Diamantbohrer	100973	19,90

Achtung! Bitte die benötigten, vorgebohrten Löcher mit dem Diamantbohrer durchbohren.



Pflegemittel

Ein Produkt zum Schutz vor Verunreinigungen und Kalkablagerungen. Es sorgt dafür, dass die Schönheit des Produkts lange bewahrt bleibt und macht es besonders wasserabweisend.

Ausführung	Bestell-Nr.	UVP*
Spülenpflege 100 ml Spray	105666	20,60



tägliches Reinigungsmittel

Zur oberflächenschonenden Flecken- und Kalkentfernung. Es empfiehlt sich für die regelmäßige Reinigung der Spülen.

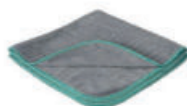
Ausführung	Bestell-Nr.	UVP*
Fettreinigungsmittel 200 ml Spray	105670	18,70
Entkalkungsmittel 200 ml Spray	105668	18,50



Tiefenreinigungsmittel

Ein Produkt mit Tiefenwirkung, zur Entfernung von Flecken auf allen HKT & Elleci-Spülen aus hellem Material.

Ausführung	Bestell-Nr.	UVP*
Fleckenentferner 250 ml Spray	105669	26,80



Pflege Utensilien

Ideal für die schonende Reinigung aller Oberflächen

Ausführung	Bestell-Nr.	UVP*
Spezial Reinigungsschwämme	105671	25,00
Microfasertuch	105672	29,20



Einzelbecken	
Pura Slim 40	54
Pura Slim 50	54
Pura Slim 70	54
Iris 40	55
Iris 50	55
Iris 70	55
Iris bm 40	56
Iris bm 50	56
Iris bm 70	56
Durix 50	58
Phantom Back 50	58
Kumu Smart 170 FB/U	59
Kumu Smart 340 FB/U	59
Kumu Smart 400 FB/U	60
Kumu Smart 450 FB/U	60
Kumu Smart 500 FB/U	60
Kumu Smart 740 FB/U	61
Kumu 400 U	62
Kumu 450 U	62
Kumu 500 U	62
Kumu Smart Mix 340 FB	63
Kumu Smart Mix 400 FB	63
Kumu Smart Mix 500 FB	64
Kumu Smart Mix 600 FB	64
Lumex 18-40	70
Lumex 34 FB/U/E	70
Lumex 40 FB/U/E	71
Lumex 45 FB/U/E	71
Lumex 50 FB/U/E	71
Adana 45-40 U	71
Adaba 50-40 U	72
Lumex Mix 40 FB/Em	73
Lumex Mix 45 FB/Em	73
Lumex Mix 50 FB/Em	73
Basic 45-S	74
Basic 480	74

Gina	74
Basic 40-S	74
Kania	74
Inset	75
CI	75
CT	75
Basic Round 45-S	75

Spülstein

Diamante	69
----------	----

Doppelbecken

Kumu Smart 340/170 FB/U	60
Kumu Smart 340/340 FB/U	61
Lumex Mix 18/34 FB/U	73
Hypno 60	79
Hypno 80	79
Vera 2B1D	79
Levante DB	80
Ghibli DB	80

Spülen mit Abtropfasse

Enea 400 BL	65
Enea 400 BR	65
Kiasma Slim 45	66
Kiasma Slim 60-1	66
Kiasma Slim 60-1,5	66
Kiasma 45 FB/A	67
Kiasma 60-1 FB/A	67
Kiasma 60-2 FB/A	67
Perrotin 45 S	68
Perrotin 45	68
Levante 45 S	74
Levante 45	74
Levante 60	74
Levante 80	74
Basic 45 Mini	75
Pure S	75
Pure	75
Line 45	75
Basic 45	76
Montigo 45	76
Basic Round 45	76
SB 86	76
SB 76	77
SB 86-S	77
Kos FB 45-S	77
Eve 45 FB	77
Derby	77
Basic 50-S	78
Hypno 50	78
Line 60	78
Line 45-1	78
Basic Corner	81
Basic Corner 1	81

Zubehör	84
----------------	-----------

Objektpülen	82
--------------------	-----------



Klicken Sie auf das gewünschte Produkt.

ICONS - Spülen



flächenbündiger Einbau



Einbau



Unterbau



reversibler Einbau
Einbau Hauptbecken
links oder rechts möglich



Hoher Rand Einbau



Schrankbreite
Benötigte mindest
Schrankbreite in cm



Granitek



Keratek PLUS



hitzebeständig
bis zu 110°C



dekorativ
In mehreren Farben und/oder
Materialien verfügbar.



pflegeleicht
Produkt ist leicht zu reinigen.



farbbeständig
Feuchtigkeit oder andere Einflüsse,
können die Farbe nicht ändern



schlagfest und
bruchsicher



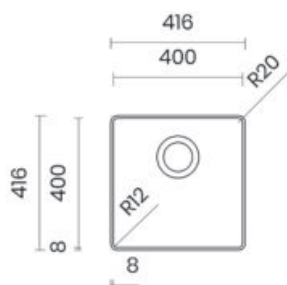
porenlos
die Oberfläche nimmt
keine Feuchtigkeit auf



NEU



Ausschnittmaß Einbau: 410 x 410 mm
Ausschnittmaß flächenbündiger Einbau siehe info.hkt.at



45 Pura Slim 40 NEU

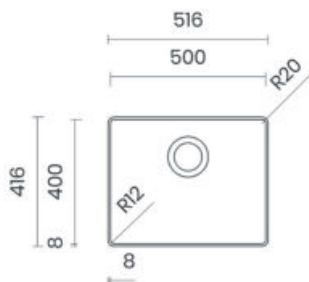
Satinierte Edelstahlspüle mit sehr schmalen Rand (8 mm) für Einbau und flächenbündigen Einbau.

SatinPlus – satiniert für edle Optik und leichte Reinigung
manuelle Ab- und Überlaufgarnitur

Ausführung	Bestell-Nr.	UVP*
Edelstahl satiniert	106353	689,00
Druckknopf edelstahloptik	106424	124,00



Ausschnittmaß Einbau: 410 x 510 mm
Ausschnittmaß flächenbündiger Einbau siehe info.hkt.at



60 Pura Slim 50 NEU

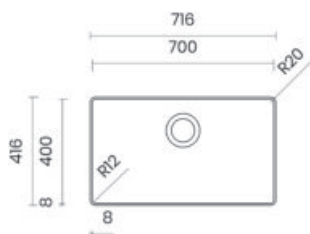
Satinierte Edelstahlspüle mit sehr schmalen Rand (8 mm) für Einbau und flächenbündigen Einbau.

SatinPlus – satiniert für edle Optik und leichte Reinigung
manuelle Ab- und Überlaufgarnitur

Ausführung	Bestell-Nr.	UVP*
Edelstahl satiniert	106354	738,00
Druckknopf edelstahloptik	106424	124,00



Ausschnittmaß Einbau: 410 x 710 mm
Ausschnittmaß flächenbündiger Einbau siehe info.hkt.at

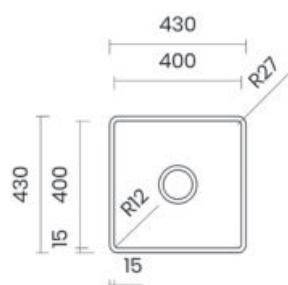


80 Pura Slim 70 NEU

Satinierte Edelstahlspüle mit sehr schmalen Rand (8 mm) für Einbau und flächenbündigen Einbau.

SatinPlus – satiniert für edle Optik und leichte Reinigung
manuelle Ab- und Überlaufgarnitur

Ausführung	Bestell-Nr.	UVP*
Edelstahl satiniert	106355	804,00
Druckknopf edelstahloptik	106424	124,00



Ausschnittmaß Einbau:
412 x 412 mm
Beckentiefe: 200 mm

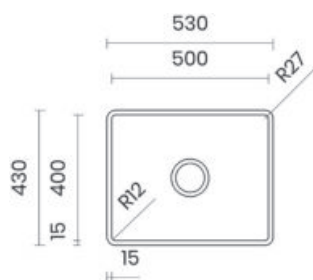
45 Iris 40

NEU

Satinierte Edelstahlspüle mit 20 mm hohem Rand.
SatinPlus – satiniert für edle Optik und leichte Reinigung
manuelle Ab- und Überlaufgarnitur

Ausführung	Bestell-Nr.	UVP*
Edelstahl satiniert	106347	951,00
Druckknopf edelstahloptik	106415	181,00

Achtung! Einen Abstand zwischen Armatur und Spüle von 31,5 mm einhalten.



Ausschnittmaß Einbau:
512 x 412 mm
Beckentiefe: 200 mm

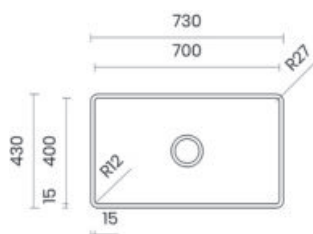
60 Iris 50

NEU

Satinierte Edelstahlspüle mit 20 mm hohem Rand.
SatinPlus – satiniert für edle Optik und leichte Reinigung
manuelle Ab- und Überlaufgarnitur

Ausführung	Bestell-Nr.	UVP*
Edelstahl satiniert	106348	1.001,00
Druckknopf edelstahloptik	106415	181,00

Achtung! Einen Abstand zwischen Armatur und Spüle von 31,5 mm einhalten.



Ausschnittmaß Einbau:
712 x 412 mm
Beckentiefe: 200 mm

80 Iris 70

NEU

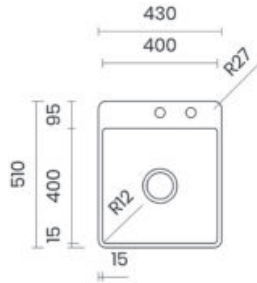
Satinierte Edelstahlspüle mit 20 mm hohem Rand.
SatinPlus – satiniert für edle Optik und leichte Reinigung
manuelle Ab- und Überlaufgarnitur

Ausführung	Bestell-Nr.	UVP*
Edelstahl satiniert	106349	1.066,00
Druckknopf edelstahloptik	106415	181,00

Achtung! Einen Abstand zwischen Armatur und Spüle von 31,5 mm einhalten.



Ausschnittmaß Einbau:
412 x 492 mm
Beckentiefe: 200 mm



45

Iris bm 40

NEU

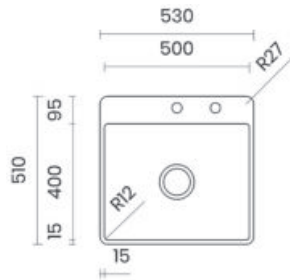


Satinierte Edelstahlspüle mit 20 mm hohem Rand und Hahnenbank (2 Hahnlochbohrungen)
SatinPlus – satiniert für edle Optik und leichte Reinigung
inkl. Druckknopfgarnitur

Ausführung	Bestell-Nr.	UVP*
Edelstahl satiniert	106350	1.108,00



Ausschnittmaß Einbau:
512 x 492 mm
Beckentiefe: 200 mm



60

Iris bm 50

NEU

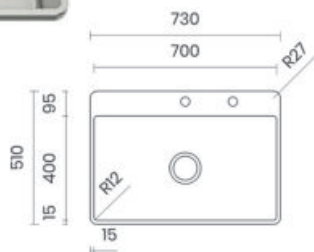


Satinierte Edelstahlspüle mit 20 mm hohem Rand und Hahnenbank (2 Hahnlochbohrungen)
SatinPlus – satiniert für edle Optik und leichte Reinigung
inkl. Druckknopfgarnitur

Ausführung	Bestell-Nr.	UVP*
Edelstahl satiniert	106351	1.157,00



Ausschnittmaß Einbau:
712 x 492 mm
Beckentiefe: 200 mm



80

Iris bm 70

NEU



Satinierte Edelstahlspüle mit 20 mm hohem Rand und Hahnenbank (2 Hahnlochbohrungen)
SatinPlus – satiniert für edle Optik und leichte Reinigung
inkl. Druckknopfgarnitur

Ausführung	Bestell-Nr.	UVP*
Edelstahl satiniert	106352	1.255,00



Schalenbecken Außenmaß:
430 x 20 x 100 mm
Abtropfständer Außenmaß:
385 x 190 x 100 mm



Schiebbares Schalenbecken und Abtropfständer

Satinierter Edelstahl

Ausführung	Bestell-Nr.	UVP*
schiebbares Schalenbecken	106416	423,00
Abtropfständer mit 106416 kombinierbar	106417	274,00

Abtropftablett

Satinierter Edelstahl



kl. Abtropftablett:
430 x 200 x 35 mm
gr. Abtropftablett:
430 x 300 x 35 mm



Ausführung	Bestell-Nr.	UVP*
kleines schiebbares Abtropftablett	106418	397,00
großes schiebbares Abtropftablett	106419	415,00

Schneidebrett

Satinierter Edelstahl und Iroko Holz



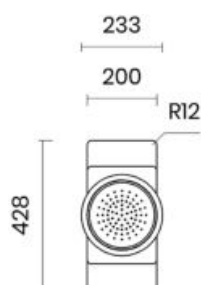
schieb. Schneidebrett (nicht BM):
474 x 300 x 50 mm
schieb. Schneidebrett:
424 x 300 x 20 mm



Ausführung	Bestell-Nr.	UVP*
schiebbares Schneidebrett Iroko (nicht für Iris BM geeignet)	106420	380,00
schiebbares schneidebrett Iroko	106421	194,00

Rundes Schalenbecken

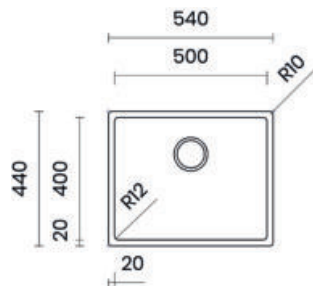
Satinierter Edelstahl und Iroko Holz



Ausführung	Bestell-Nr.	UVP*
rundes schiebbares schalenbecken Edelstahl und Iroko	106422	574,00

NEU

EDELSTAHLSPÜLEN



Ausschnittmaß Einbau:
530 x 430 mm R10
Beckentiefe:
200 mm

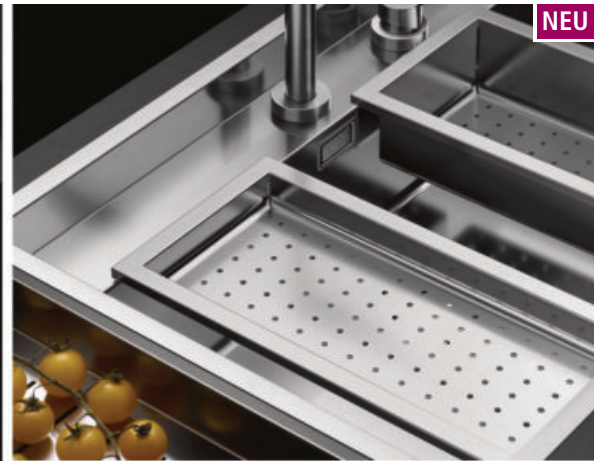
60 Durix 50 Einbau/flächenbündig/Unterbau

NEU

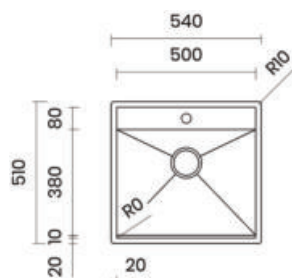
Edelstahlbecken mit 3 1/2" Siebkorb schwarz manuell
Durix Beschichtung für hochmodernem matten urbanen Look und gleichzeitig erhöhter Kratzfestigkeit



Ausführung	Bestell-Nr.	UVP*
Edelstahl Durix matt	106356	935,00
Druckknopf matt schwarz	106423	168,00



NEU



Ausschnittmaß Einbau: 530 x
500 mm R10
Beckentiefe: 240 mm

60 Phantom Back 50

NEU

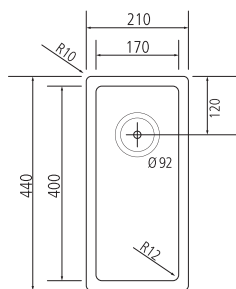
Edelstahlbecken mit 3 1/2" Siebkorb manuell
SatinPlus – satiniert für edle Optik und leichte Reinigung
1 Hahnlochbohrung



Ausführung	Bestell-Nr.	UVP*
Edelstahl satiniert	106616	1.124,00



Ausschnittmaß Einbau:
200 x 430 mm R10
Beckentiefe:
140 mm



30 Kumu Smart 170 flächenbündig/Unterbau

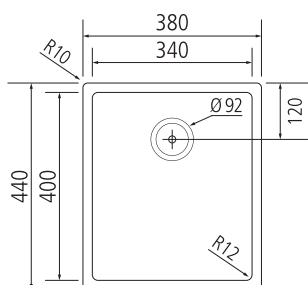
- Spüle mit 3 1/2" Design-Siebkorb manuell
- Ab- und Überlaufgarnitur mit Raumsparbogen
- 3D-Rahmen

Ausführung	Bestell-Nr.	UVP*
Edelstahl gebürstet	105772	512,00

ACHTUNG BEIM EINBAU VON OBEN
bei Plattenstärke > 25 mm, Aufräsung beim Überlauf vorsehen



Ausschnittmaß Einbau:
370 x 430 mm R10
Beckentiefe:
200 mm



40 Kumu Smart 340 flächenbündig/Unterbau

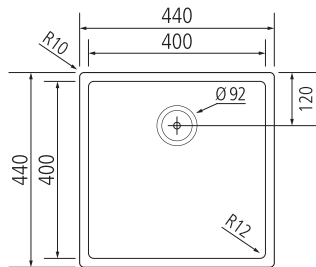
- Spüle mit 3 1/2" Design-Siebkorb manuell
- Ab- und Überlaufgarnitur mit Raumsparbogen
- 3D-Rahmen

Ausführung	Bestell-Nr.	UVP*
Edelstahl gebürstet	105773	553,00
Easy Smart Druckknopf-Garnitur Edelstahl	105784	89,00
Easy Smart Druckknopf-Garnitur schwarz matt	107100	89,00

ACHTUNG BEIM EINBAU VON OBEN
bei Plattenstärke > 25 mm, Aufräsung beim Überlauf vorsehen



Ausschnittmaß Einbau:
430 x 430 mm R10
Beckentiefe:
200 mm


45

Kumu Smart 400 flächenbündig/Unterbau

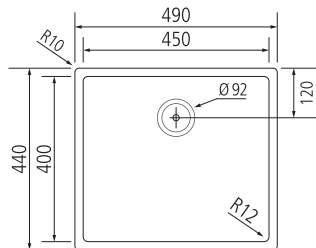
- Spüle mit 3 1/2" Design-Siebkorb manuell
- Ab- und Überlaufgarnitur mit Raumsparbogen
 - 3D-Rahmen

Ausführung	Bestell-Nr.	UVP*
Edelstahl gebürstet	105774	571,00
Easy Smart Druckknopf-Garnitur Edelstahl	105784	89,00
Easy Smart Druckknopf-Garnitur schwarz matt	107100	89,00

ACHTUNG BEIM EINBAU VON OBEN
bei Plattenstärke > 25 mm, Aufräsung beim Überlauf vorsehen



Ausschnittmaß Einbau:
480 x 430 mm R10
Beckentiefe:
200 mm


50

Kumu Smart 450 flächenbündig/Unterbau

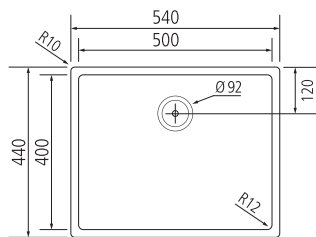
- Spüle mit 3 1/2" Design-Siebkorb manuell
- Ab- und Überlaufgarnitur mit Raumsparbogen
 - 3D-Rahmen

Ausführung	Bestell-Nr.	UVP*
Edelstahl gebürstet	105775	574,00
Easy Smart Druckknopf-Garnitur Edelstahl	105784	89,00
Easy Smart Druckknopf-Garnitur schwarz matt	107100	89,00

ACHTUNG BEIM EINBAU VON OBEN
bei Plattenstärke > 25 mm, Aufräsung beim Überlauf vorsehen



Ausschnittmaß Einbau:
530 x 430 mm R10
Beckentiefe:
200 mm


60

Kumu Smart 500 flächenbündig/Unterbau

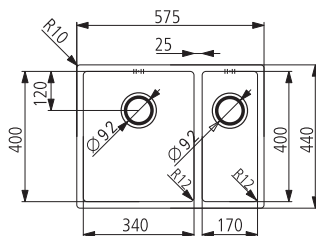
- Spüle mit 3 1/2" Design-Siebkorb manuell
- Ab- und Überlaufgarnitur mit Raumsparbogen
 - 3D-Rahmen

Ausführung	Bestell-Nr.	UVP*
Edelstahl gebürstet	105776	586,00
Easy Smart Druckknopf-Garnitur Edelstahl	105784	89,00
Easy Smart Druckknopf-Garnitur schwarz matt	107100	89,00

ACHTUNG BEIM EINBAU VON OBEN
bei Plattenstärke > 25 mm, Aufräsung beim Überlauf vorsehen



Ausschnittmaß Einbau:
565 x 430 mm R10
Beckentiefe:
200/140 mm

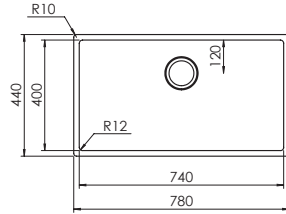

60

Kumu Smart 340/170 flächenbündig/Unterbau

- Spüle mit 3 1/2" Design-Siebkorb, Restebecken mit 3 1/2" Design-Siebkorb
- Ab- und Überlaufgarnitur mit Raumsparbogen
 - 3D-Rahmen
 - Zug- und Druckknöpfe sind nicht verfügbar

Ausführung	Bestell-Nr.	UVP*
Edelstahl gebürstet	105778	856,00

ACHTUNG BEIM EINBAU VON OBEN
bei Plattenstärke > 25 mm, Aufräsung beim Überlauf vorsehen



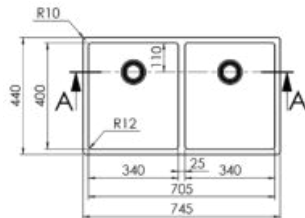
Ausschnittmaß Einbau:
770 x 430 mm R10
Beckentiefe:
200 mm

80 **Kumu Smart 740 flächenbündig/Unterbau**

- Spüle mit 3 1/2" Design-Siebkorb manuell
- Ab- und Überlaufgarnitur mit Raumsparbogen
- 3D-Rahmen

Ausführung	Bestell-Nr.	UVP*
Edelstahl gebürstet	105779	688,00
Easy Smart Druckknopf-Garnitur Edelstahl	105784	89,00
Easy Smart Druckknopf-Garnitur schwarz matt	107100	89,00

ACHTUNG BEIM EINBAU VON OBEN
bei Plattenstärke > 25 mm, Aufräsung beim Überlauf vorsehen



Ausschnittmaß Unterbau:
705 x 400 R12
Ausschnittmaß Einbau:
735 x 430 mm R10
Beckentiefe:
200 mm

80 **Kumu Smart 340/340 flächenbündig/Unterbau**

- Spüle mit 3 1/2" Siebkorb manuell
- Ab- und Überlaufgarnitur mit Raumsparbogen
- 3D-Rahmen

Ausführung	Bestell-Nr.	UVP*
Edelstahl	105780	951,00

ACHTUNG BEIM EINBAU VON OBEN
bei Plattenstärke > 25 mm, Aufräsung beim Überlauf vorsehen

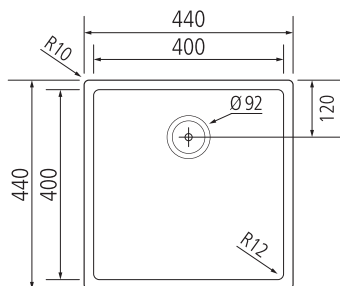
Zubehör

Ausführung	Bestell-Nr.	UVP*
Resteschale Edelstahl	253701	225,00
Schneidebrett Eiche	101863	138,00
Aquafilo schwarz	103038	79,00
Reinigungs-Set	100831	27,50





Ausschnittmaß Unterbau:
400 x 400 mm R 12
Beckentiefe:
200 mm



50

Kumu 400 Unterbau

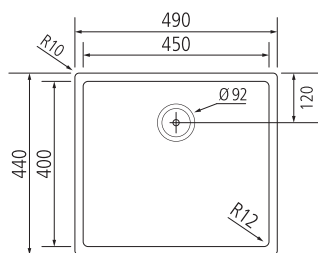


Spüle mit 3 1/2" Siebkorb manuell
• Ab- und Überlaufgarnitur mit Raumsparbogen

Ausführung	Bestell-Nr.	UVP*
Edelstahl gebürstet	100855	455,00
Druckknopf Chrom	111313	62,00
Druckknopf Edelstahl	111314	62,00
Reinigungs-Set Edelstahl	100831	27,50
Designabdeckung Edelstahl	100201	19,90
Designabdeckung schwarz	107831	19,90



Ausschnittmaß Unterbau:
450 x 400 mm R 12
Beckentiefe:
200 mm



50

Kumu 450 Unterbau

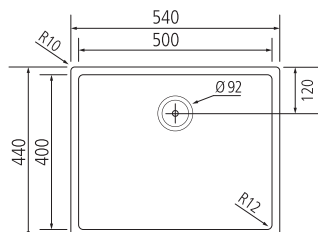


Spüle mit 3 1/2" Siebkorb manuell
• Ab- und Überlaufgarnitur mit Raumsparbogen

Ausführung	Bestell-Nr.	UVP*
Edelstahl gebürstet	100856	471,00
Druckknopf Chrom	111313	62,00
Druckknopf Edelstahl	111314	62,00
Reinigungs-Set Edelstahl	100831	27,50
Designabdeckung Edelstahl	100201	19,90
Designabdeckung schwarz	107831	19,90



Ausschnittmaß Unterbau:
500 x 400 mm R 12
Beckentiefe:
200 mm



60

Kumu 500 Unterbau

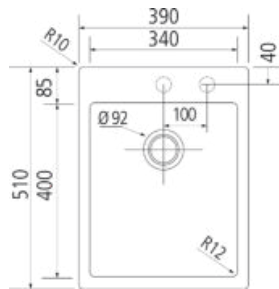


Spüle mit 3 1/2" Siebkorb manuell
• Ab- und Überlaufgarnitur mit Raumsparbogen

Ausführung	Bestell-Nr.	UVP*
Edelstahl gebürstet	100857	474,00
Druckknopf Chrom	111313	62,00
Druckknopf Edelstahl	111314	62,00
Reinigungs-Set Edelstahl	100831	27,50
Designabdeckung Edelstahl	100201	19,90
Designabdeckung schwarz	107831	19,90



Ausschnittmaß Einbau:
375 x 495 mm R10
Beckentiefe:
200 mm



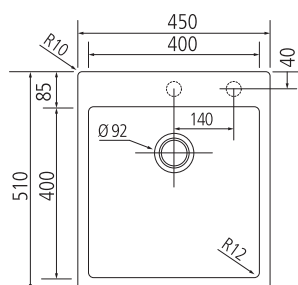
40 **Kumu Smart Mix 340 flächenbündig**

- Spüle mit 3 1/2" Siebkorb und Druck-Knopf Garnitur Edelstahl
- Ab- und Überlaufgarnitur mit Raumsparbogen
- 2 Hahnlochbohrungen
- 2D-Rahmen

Ausführung	Bestell-Nr.	UVP*
Edelstahl gebürstet	105781	686,00



Ausschnittmaß Einbau:
435 x 495 mm R10
Beckentiefe:
200 mm



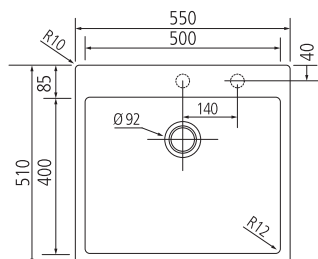
50 **Kumu Smart Mix 400 flächenbündig**

- Spüle mit 3 1/2" Siebkorb und Druck-Knopf Garnitur Edelstahl
- Ab- und Überlaufgarnitur mit Raumsparbogen
- 2 Hahnlochbohrungen
- 2D-Rahmen

Ausführung	Bestell-Nr.	UVP*
Edelstahl gebürstet	105782	692,00



Ausschnittmaß Einbau:
535 x 495 mm R10
Beckentiefe:
200 mm



60

Kumu Smart Mix 500 flächenbündig

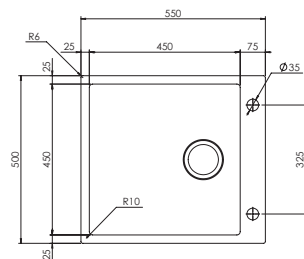
Spüle mit 3 1/2" Siebkorb und Druck-Knopf Garnitur Edelstahl

- Ab- und Überlaufgarnitur mit Raumsparbogen
- 2 Hahnlochbohrungen
- 2D-Rahmen

Ausführung	Bestell-Nr.	UVP*
Edelstahl gebürstet	105783	747,00



Ausschnittmaß Einbau:
535 x 495 mm R10
Beckentiefe:
200 mm



60

Kumu Smart Mix 600 flächenbündig

Spüle mit 3 1/2" Siebkorb und Druck-Knopf Garnitur Edelstahl und seitlicher Hahnenbank

- Ab- und Überlaufgarnitur mit Raumsparbogen
- 2 Hahnlochbohrungen
- 2D-Rahmen

Ausführung	Bestell-Nr.	UVP*
Edelstahl gebürstet	107814	749,00

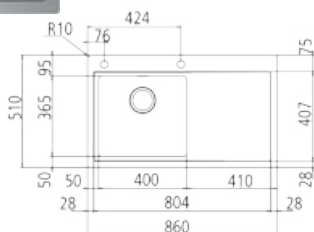
Zubehör

Ausführung	Bestell-Nr.	UVP*
Resteschale Edelstahl	253701	225,00
Schneidebrett Eiche	101863	138,00
Aquafilo schwarz	103038	79,00
Reinigungs-Set	100831	27,50





Ausschnittmaß Einbau:
840 x 480 mm
Beckentiefe:
200 mm



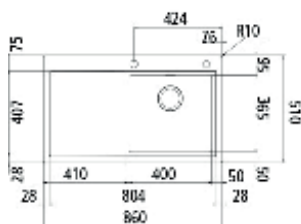
45 Enea 400 Becken links

- Spüle mit 3 1/2" Siebkorb mit Druckknopf
- Ab- und Überlaufgarnitur mit Raumsparbogen
- 2 Hahnlochbohrungen
- 2D-Rahmen

Ausführung	Bestell-Nr.	UVP*
Edelstahl Becken links	102993	1.086,00



Ausschnittmaß Einbau:
840 x 480 mm
Beckentiefe:
200 mm



45 Enea 400 Becken rechts

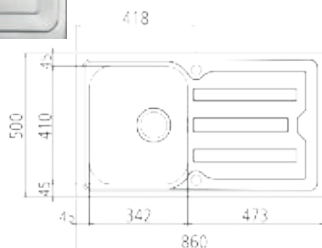
- Spüle mit 3 1/2" Siebkorb mit Druckknopf
- Ab- und Überlaufgarnitur mit Raumsparbogen
- 2 Hahnlochbohrungen
- 2D-Rahmen

Ausführung	Bestell-Nr.	UVP*
Edelstahl Becken rechts	103764	1.086,00

Zubehör



Ausführung	Bestell-Nr.	UVP*
Aquafilo schwarz	103038	79,00
Reinigungs-Set	100831	27,50



Ausschnittmaß Einbau:
840 x 480 mm
Beckentiefe:
210 mm

45

Kiasma Slim 45

- Spüle mit 3 1/2" Siebkorb und Drehexzenter
- Ab- und Überlaufgarnitur mit Raumsparbogen
 - reversibel
 - 2 Hahnlochbohrungen
 - mit sehr flachem Rand

Ausführung

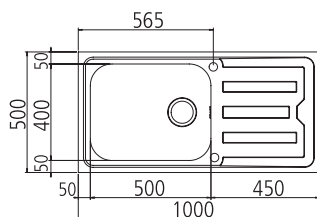
Edelstahl poliert

Bestell-Nr.

103881

UVP*

398,00



Ausschnittmaß Einbau:
980 x 480 mm
Beckentiefe:
210 mm

60

Kiasma Slim 60-1

- Spüle mit 3 1/2" Siebkorb und Drehexzenter
- Ab- und Überlaufgarnitur mit Raumsparbogen
 - reversibel
 - 2 Hahnlochbohrungen
 - mit sehr flachem Rand

Ausführung

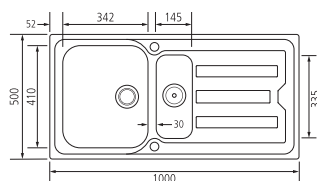
Edelstahl poliert

Bestell-Nr.

103882

UVP*

595,00



Ausschnittmaß Einbau:
980 x 480 mm
Beckentiefe:
210mm/130 mm

60

Kiasma Slim 60-1,5

- Spüle mit Restebecken, 3 1/2" Siebkorb mit Drehexzenter
- Ab- und Überlaufgarnitur mit Raumsparbogen
 - reversibel
 - 2 Hahnlochbohrungen
 - mit sehr flachem Rand

Ausführung

Edelstahl poliert

Bestell-Nr.

103883

UVP*

484,00

Resteschale Edelstahl

Bestell-Nr.

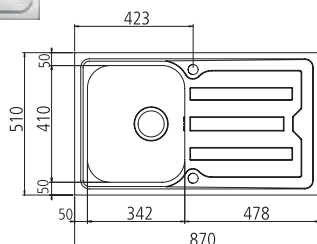
2332110

UVP*

139,00



Ausschnittmaß Einbau:
850 x 490 mm
Beckentiefe:
210 mm



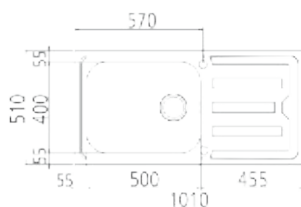
45 Kiasma 45 flächenbündig/Aufbau

- Spüle mit 3 1/2" Siebkorb und Drehexzenter
- Ab- und Überlaufgarnitur mit Raumsparbogen
- reversibel
- 2 Hahnlochbohrungen

Ausführung	Bestell-Nr.	UVP*
Edelstahl poliert	103878	524,00



Ausschnittmaß Einbau:
990 x 490 mm
Beckentiefe:
210 mm



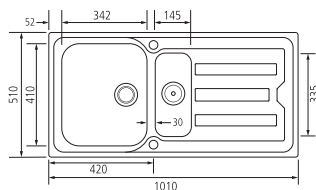
60 Kiasma 60-1 flächenbündig/Aufbau

- Spüle mit 3 1/2" Siebkorb und Drehexzenter
- Ab- und Überlaufgarnitur mit Raumsparbogen
- reversibel
- 2 Hahnlochbohrungen

Ausführung	Bestell-Nr.	UVP*
Edelstahl poliert	103879	746,00



Ausschnittmaß Einbau:
990 x 490 mm
Beckentiefe:
210 mm



60 Kiasma 60-2 flächenbündig/Aufbau

- Spüle mit Restebecken, 3 1/2" Siebkorb mit Drehexzenter
- Ab- und Überlaufgarnitur mit Raumsparbogen
- reversibel
- 2 Hahnlochbohrungen

Ausführung	Bestell-Nr.	UVP*
Edelstahl poliert	103880	599,00

Resteschale Edelstahl	2332110	139,00
-----------------------	---------	--------

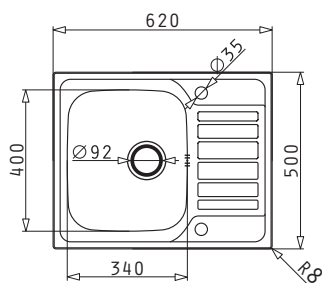
Zubehör

Ausführung	Bestell-Nr.	UVP*
Aquafilo schwarz	103038	79,00
Reinigungs-Set	100831	27,50





Ausschnittmaß Einbau:
600 x 480 mm
Beckentiefe:
180 mm



45

Perrotin 45 S

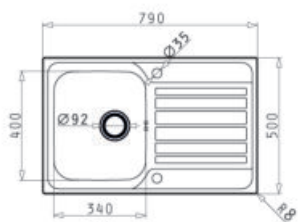


- Spüle mit 3 1/2" Siebkorb und Drehexzenter
- Ab- und Überlaufgarnitur mit Raumsparbogen
 - reversibel
 - 2 Hahnlochbohrungen

Ausführung	Bestell-Nr.	UVP*
Edelstahl poliert	100869	264,00
Druckknopf chrom	111303	31,00
Druckknopf Edelstahl	111304	31,00
Reinigungs-Set Edelstahl	100831	27,50



Ausschnittmaß Einbau:
770 x 480 mm
Beckentiefe:
180 mm



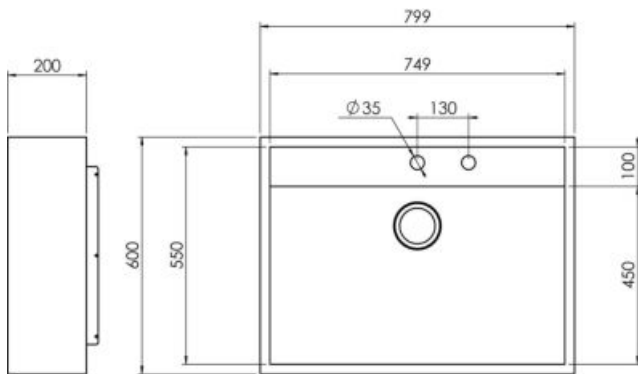
45

Perrotin 45



- Spüle mit 3 1/2" Siebkorb und Drehexzenter
- Ab- und Überlaufgarnitur mit Raumsparbogen
 - reversibel
 - 2 Hahnlochbohrungen

Ausführung	Bestell-Nr.	UVP*
Edelstahl poliert	100870	274,00
Druckknopf chrom	111303	31,00
Druckknopf Edelstahl	111304	31,00
Reinigungs-Set Edelstahl	100831	27,50



80

Diamante



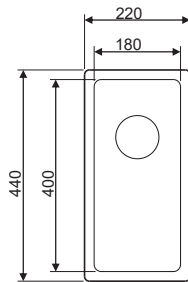
Edelstahl-Spülenmodul, mit verdecktem Ablauf
Einbau von vorne

Ausführung	Bestell-Nr.	UVP*
Edelstahl	105771	1.306,00

Einbau laut Anleitung



Ausschnittmaß Unterbau:
200 x 420 mm R15
Beckentiefe:
150 mm



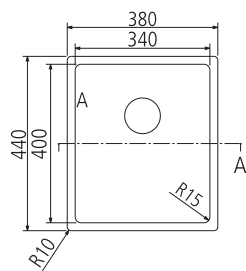
30 Lumex 18-40 IF flächenbündig/Unterbau/Einbau NEU

Spüle mit 3 1/2" Siebkorb
Manuelle Ab- und Überlaufarmatur

Ausführung	Bestell-Nr.	UVP*
Edelstahl natur	106342	198,00



Ausschnittmaß Unterbau:
340 x 400 mm R15
Beckentiefe:
200 mm



40 Lumex 34 flächenbündig/Unterbau/Einbau NEU

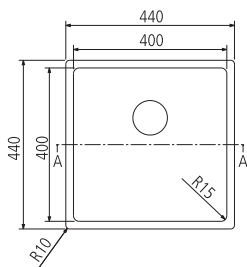
Spüle mit 3 1/2" Siebkorb
• Ab- und Überlaufgarnitur mit Raumsparbogen
• 3D-Rahmen

Ausführung	Bestell-Nr.	UVP*
Edelstahl gebürstet	100406	282,00

ACHTUNG BEIM EINBAU VON OBEN!
Plattenstärke von 25 mm beachten oder Ausfräsung bei Überlauf vorsehen!



Ausschnittmaß Unterbau:
400 x 400 mm R15
Beckentiefe:
200 mm



45 Lumex 40 flächenbündig/Unterbau/Einbau

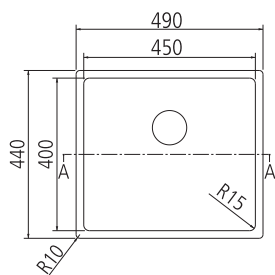
- Spüle mit 3 1/2" Siebkorb
- Ab- und Überlaufgarnitur mit Raumsparbogen
- 3D-Rahmen

Ausführung	Bestell-Nr.	UVP*
Edelstahl gebürstet	100216	313,00

ACHTUNG BEIM EINBAU VON OBEN!
Plattenstärke von 25 mm beachten oder Ausfräsung bei Überlauf vorsehen!



Ausschnittmaß Unterbau:
450 x 400 mm R15
Beckentiefe:
200 mm



50 Lumex 45 flächenbündig/Unterbau/Einbau

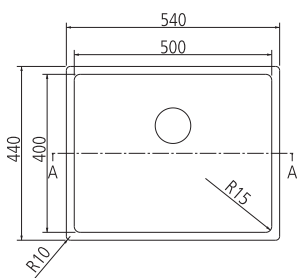
- Spüle mit 3 1/2" Siebkorb
- Ab- und Überlaufgarnitur mit Raumsparbogen
- 3D-Rahmen

Ausführung	Bestell-Nr.	UVP*
Edelstahl gebürstet	100218	323,00

ACHTUNG BEIM EINBAU VON OBEN!
Plattenstärke von 25 mm beachten oder Ausfräsung bei Überlauf vorsehen!



Ausschnittmaß Unterbau:
500 x 400 mm R15
Beckentiefe:
200 mm



60 Lumex 50 flächenbündig/Unterbau/Einbau

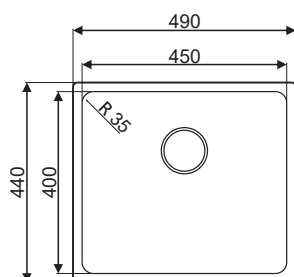
- Spüle mit 3 1/2" Siebkorb
- Ab- und Überlaufgarnitur mit Raumsparbogen
- 3D-Rahmen

Ausführung	Bestell-Nr.	UVP*
Edelstahl gebürstet	100220	344,00

ACHTUNG BEIM EINBAU VON OBEN!
Plattenstärke von 25 mm beachten oder Ausfräsung bei Überlauf vorsehen!



Ausschnittmaß Unterbau:
450 x 400 mm R35
Beckentiefe:
180 mm



60 Adana 45-40 U

- Spüle mit 3 1/2" Siebkorb
- Ab- und Überlaufgarnitur mit Raumsparbogen

Ausführung	Bestell-Nr.	UVP*
Edelstahl	106345	189,00



60

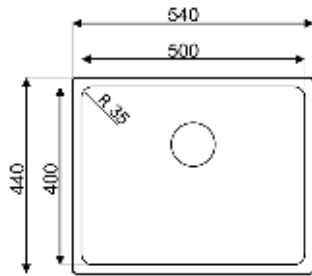
Adana 50-40 U



Spüle mit 3 1/2" Siebkorb

- Ab- und Überlaufgarnitur mit Raumsparbogen

Ausführung	Bestell-Nr.	UVP*
Edelstahl	106346	199,00



Ausschnittmaß Unterbau:
500 x 400 mm R35
Beckentiefe:
180 mm

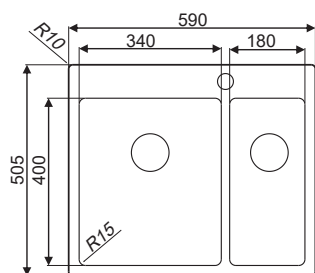
Zubehör

Ausführung	Bestell-Nr.	UVP*
Drehexzenter Edelstahl	2992210	48,00
Zugknopf Chrom	112566	51,00
Druckknopf Chrom	111313	62,00
Druckknopf Edelstahl	111314	62,00
Aquafilo schwarz	103038	79,00
Resteschale Edelstahl	253701	225,00





Ausschnittmaß Einbau: 566 x 481 mm R15
Beckentiefe: 200 mm



70 Lumex Mix 18/34 flächenbündig/Einbau

NEU

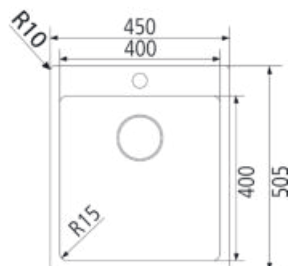
Becken mit Hahnbank Einbau & flächenbündig, manuelle Ab- und Überlaufgarnitur, Schrankbreite ab 70 cm Edelstahl poliert

- kleines Becken links oder rechts mit Drehexzenter
- Ab- und Überlaufgarnitur mit Raumsparbogen
- 1 Hahnlochbohrungen
- 2D-Rahmen

Ausführung	Bestell-Nr.	UVP*
18/34 Edelstahl poliert	106340	499,00
34/18 Edelstahl poliert	106341	499,00
Aquafilo	schwarz 103038	79,00
Reinigungs-Set Edelstahl	100831	27,50



Ausschnittmaß Einbau: 430 x 485 mm
Beckentiefe: 200 mm



45 Lumex Mix 40 flächenbündig/Einbau manuell

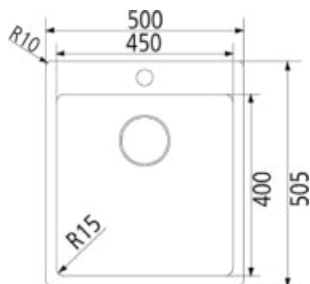
Spüle mit 3 1/2" Siebkorb

- Ab- und Überlaufgarnitur mit Raumsparbogen
- 1 oder 2 Hahnlochbohrungen
- 2D-Rahmen

Ausführung	Bestell-Nr.	UVP*
Edelstahl gebürstet 1 Hahnlochbohrung	100265	428,00
Edelstahl gebürstet 2 Hahnlochbohrungen und Drehexzenter	105750	480,00
Aquafilo	schwarz 103038	79,00
Reinigungs-Set Edelstahl	100831	27,50



Ausschnittmaß Einbau: 480 x 485 mm
Beckentiefe: 200 mm



50 Lumex Mix 45 flächenbündig/Einbau manuell

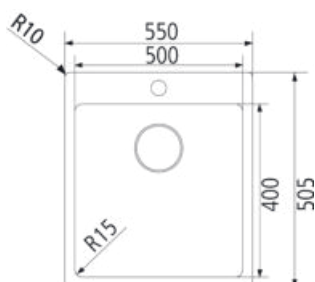
Spüle mit 3 1/2" Siebkorb

- Ab- und Überlaufgarnitur mit Raumsparbogen
- 1 Hahnlochbohrung
- 2D-Rahmen

Ausführung	Bestell-Nr.	UVP*
Edelstahl gebürstet	100222	449,00
Aquafilo	schwarz 103038	79,00
Reinigungs-Set Edelstahl	100831	27,50



Ausschnittmaß Einbau: 530 x 485 mm
Beckentiefe: 200 mm



60 Lumex Mix 50 flächenbündig/Einbau manuell

Spüle mit 3 1/2" Siebkorb

- Ab- und Überlaufgarnitur mit Raumsparbogen
- 1 oder 2 Hahnlochbohrungen
- 2D-Rahmen

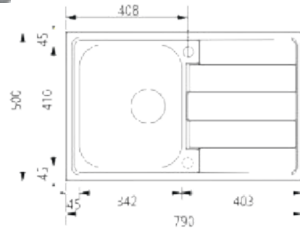
Ausführung	Bestell-Nr.	UVP*
Edelstahl gebürstet 1 Hahnlochbohrung	100267	459,00
Edelstahl gebürstet 2 Hahnlochbohrungen und Drehexzenter	105751	512,00
Aquafilo	schwarz 103038	79,00
Reinigungs-Set Edelstahl	100831	27,50

Levante

EDELSTAHLSPÜLEN



Ausschnittmaß Einbau:
770 x 480 mm
Beckentiefe:
210 mm



45

Levante 45 S

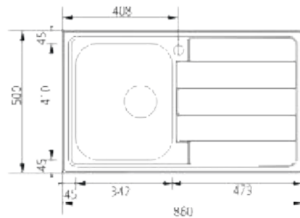


- Spüle mit 3 1/2" Siebkorb und Drehexzenter
- Ab- und Überlaufgarnitur mit Raumsparbogen
 - reversibel
 - 2 Hahnlochbohrungen

Ausführung	Bestell-Nr.	UVP*
Edelstahl poliert	100236	365,00



Ausschnittmaß Einbau:
835 x 475 mm
Beckentiefe:
210 mm



45

Levante 45

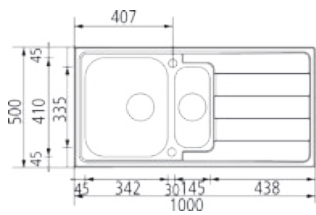


- Spüle mit 3 1/2" Siebkorb und Drehexzenter
- Ab- und Überlaufgarnitur mit Raumsparbogen
 - reversibel
 - 2 Hahnlochbohrungen

Ausführung	Bestell-Nr.	UVP*
Edelstahl poliert	100237	365,00



Ausschnittmaß Einbau:
975 x 475 mm
Beckentiefe:
210/130 mm



60

Levante 60

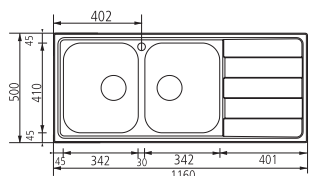


- Spüle mit Restebecken, 3 1/2" Siebkorb mit Drehexzenter, reversibel vormontierte Dichtung
- Ab- und Überlaufgarnitur mit Raumsparbogen
 - reversibel
 - 2 Hahnlochbohrungen

Ausführung	Bestell-Nr.	UVP*
Edelstahl poliert	100238	479,00



Ausschnittmaß Einbau:
1135 x 475 mm
Beckentiefe:
210/210 mm



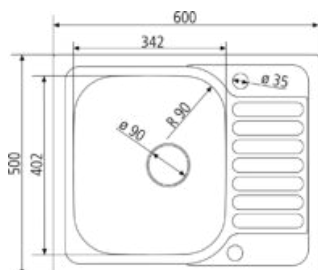
80

Levante 80



- Doppelspüle mit 3 1/2" Siebkorb ein Becken mit Siebkorb ein Becken mit Drehexzenter, vormontierte Dichtung
- Ab- und Überlaufgarnitur mit Raumsparbogen
 - reversibel
 - 2 Hahnlochbohrungen

Ausführung	Bestell-Nr.	UVP*
Edelstahl poliert	100239	493,00

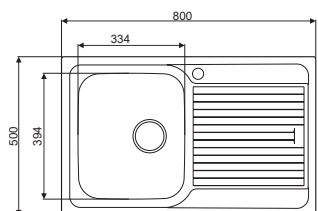


Ausschnittmaß Einbau:
580 x 480 mm
Beckentiefe:
160 mm

45 Basic 45 Mini

- Spüle mit 3 1/2" Siebkorb und Drehexzenter
- Ab- und Überlaufgarnitur mit Raumsparbogen
- reversibel
- 2 Hahnlochbohrungen

Ausführung	Bestell-Nr.	UVP*
Edelstahl natur	103868	165,00



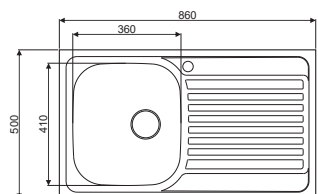
Ausschnittmaß Einbau:
780 x 580 mm
Beckentiefe:
180 mm

45 Pure S

NEU

- Spüle mit 3 1/2" Siebkorb und Drehexzenter
- Ab- und Überlaufgarnitur mit Raumsparbogen
- reversibel
- 2 Hahnlochbohrungen

Ausführung	Bestell-Nr.	UVP*
Edelstahl poliert	106344	129,00



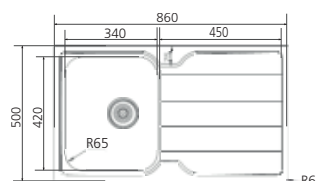
Ausschnittmaß Einbau:
840 x 500 mm
Beckentiefe:
180 mm

45 Pure

NEU

- Spüle mit 3 1/2" Siebkorb und Drehexzenter
- Ab- und Überlaufgarnitur mit Raumsparbogen
- reversibel
- 2 Hahnlochbohrungen

Ausführung	Bestell-Nr.	UVP*
Edelstahl poliert	106343	129,00



Ausschnittmaß Einbau:
842 x 482 mm
Beckentiefe:
150 mm

45 Line 45

- Spüle mit 3 1/2" Siebkorb und Drehexzenter
- Ab- und Überlaufgarnitur mit Raumsparbogen
- reversibel
- 2 Hahnlochbohrungen

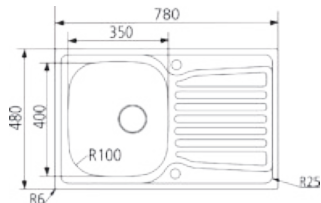
Ausführung	Bestell-Nr.	UVP*
Edelstahl poliert	1350051	263,00

Korpus 45

EDELSTAHLSPÜLEN



Ausschnittmaß Einbau:
756 x 466 mm
Beckentiefe:
170 mm



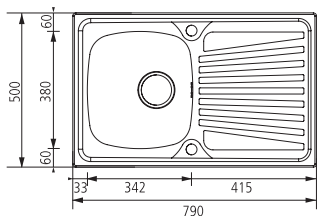
45 Basic 45

- Spüle mit 3 1/2" Siebkorb und Drehexzenter
- Ab- und Überlaufgarnitur mit Raumsparbogen
- reversibel
- 2 Hahnlochbohrungen

Ausführung	Bestell-Nr.	UVP*
Edelstahl poliert	1350024	219,00



Ausschnittmaß Einbau:
770 x 480 mm
Beckentiefe:
150 mm



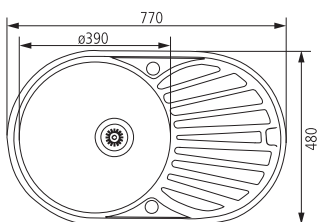
45 Montigo 45

- Spüle mit 3 1/2" Siebkorb und Drehexzenter, vormontierte Dichtung
- Ab- und Überlaufgarnitur mit Raumsparbogen
- reversibel
- 2 Hahnlochbohrungen

Ausführung	Bestell-Nr.	UVP*
Edelstahl naturfinish	1332114	172,00



Ausschnittmaß Einbau
lt. Schablone
Beckentiefe:
190 mm



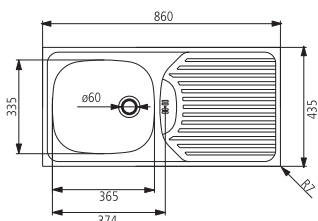
45 Basic Round 45

- Spüle mit 3 1/2" Siebkorb und Drehexzenter
- Ab- und Überlaufgarnitur mit Raumsparbogen
- reversibel
- 2 Hahnlochbohrungen

Ausführung	Bestell-Nr.	UVP*
Edelstahl naturfinish	1350029	252,00



Ausschnittmaß Einbau:
845 x 415 mm
Beckentiefe:
160 mm



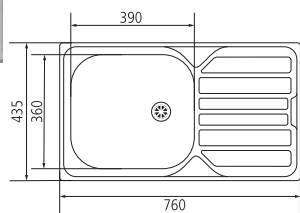
45 SB 86

- Spüle mit 1 1/2" Stopfenventil
- Ab- und Überlaufgarnitur mit Raumsparbogen
- ohne Lochbohrung
- reversibel

Ausführung	Bestell-Nr.	UVP*
Edelstahl naturfinish	100230	131,00



Ausschnittmaß Einbau:
740 x 415 mm
Beckentiefe:
160 mm



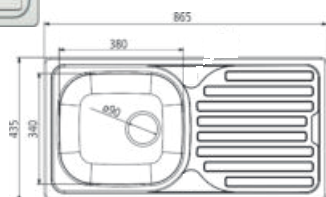
45 SB 76

- Spüle mit 1 1/2" Stopfenventil
- Ab- und Überlaufgarnitur mit Raumsparbogen
- ohne Lochbohrung
- reversibel

Ausführung	Bestell-Nr.	UVP*
Edelstahl naturfinish	100426	121,00



Ausschnittmaß Einbau:
845 x 415 mm
Beckentiefe:
160 mm



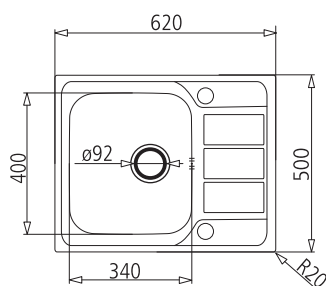
45 SB 86-S

- Spüle mit 3 1/2" Siebkorb manuell
- Ab- und Überlaufgarnitur mit Raumsparbogen
- reversibel
- ohne Lochbohrung

Ausführung	Bestell-Nr.	UVP*
Edelstahl naturfinish	100231	131,00



Ausschnittmaß:
610 x 490 mm
Beckentiefe:
180 mm



45 Kos FB 45-S

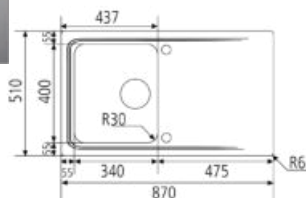
- Edelstahlspüle mit 3 1/2" Siebkorb und Drehexcenter
- Ab- und Überlaufgarnitur mit Raumsparbogen
- reversibel
- 2 Hahnlochbohrungen
- 2-D Rahmen

Ausführung	Bestell-Nr.	UVP*
Edelstahl poliert	100461	392,00

Zeichnung für den flächenbündigen Einbau erhalten Sie von Ihrem HKT-Team!



Ausschnittmaß Einbau: 850 x
490 mm Beckentiefe: 195 mm



Eve 45 FB

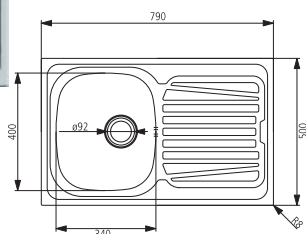
- Edelstahlspüle mit 3 1/2" Siebkorb und Drehexcenter
- Ab- und Überlaufgarnitur mit Raumsparbogen
- 2 Hahnlochbohrungen
- reversibel

Ausführung	Bestell-Nr.	UVP*
Edelstahl poliert	1332404	530,00

Zeichnung für den flächenbündigen Einbau erhalten Sie von Ihrem HKT-Team!



Ausschnittmaß Einbau:
770 x 480 mm
Beckentiefe:
160 mm



45 Derby

- Edelstahlspüle mit 3 1/2" Siebkorb
- Ab- und Überlaufgarnitur mit Raumsparbogen
- reversibel

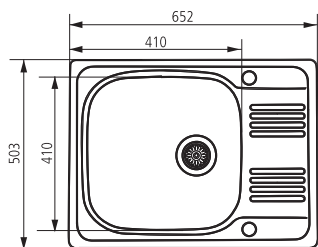
Ausführung	Bestell-Nr.	UVP*
Edelstahl naturfinish ohne Lochbohrung	100460	181,00

Korpus 50/60

EDELSTAHLSPÜLEN



Ausschnittmaß Einbau:
624 x 474 mm
Beckentiefe:
190 mm



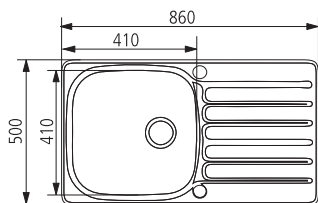
50 Basic 50-S

- Spüle mit 3 1/2" Siebkorb und Drehexzenter
- Ab- und Überlaufgarnitur mit Raumsparbogen
- reversibel
- 2 Hahnlochbohrungen

Ausführung	Bestell-Nr.	UVP*
Edelstahl poliert	1350027	241,00



Ausschnittmaß Einbau:
836 x 476 mm
Beckentiefe:
190 mm



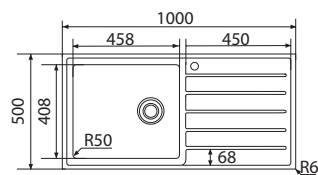
50 Hypno 50

- Spüle mit 3 1/2" Siebkorb und Drehexzenter
- Ab- und Überlaufgarnitur mit Raumsparbogen
- reversibel
- 2 Hahnlochbohrungen

Ausführung	Bestell-Nr.	UVP*
Edelstahl poliert	1350021	313,00



Ausschnittmaß Einbau:
982 x 482 mm
Beckentiefe:
150 mm



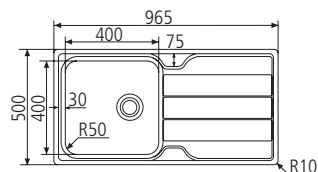
60 Line 60

- Spüle mit 3 1/2" Siebkorb und Drehexzenter
- Ab- und Überlaufgarnitur mit Raumsparbogen
- reversibel
- 2 Hahnlochbohrungen

Ausführung	Bestell-Nr.	UVP*
Edelstahl poliert	1350050	351,00



Ausschnittmaß Einbau:
947 x 482 mm
Beckentiefe:
185 mm



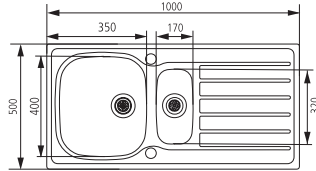
60 Line 45-1

- Spüle mit 3 1/2" Siebkorb und Drehexzenter
- Ab- und Überlaufgarnitur mit Raumsparbogen
- reversibel
- 2 Hahnlochbohrungen

Ausführung	Bestell-Nr.	UVP*
Edelstahl poliert	100250	274,00



Ausschnittmaß Einbau:
976 x 476 mm
Beckentiefe:
190/130 mm



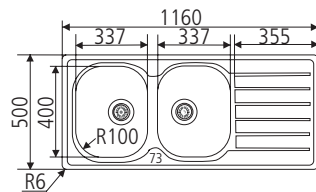
60 Hypno 60

- Spüle mit 3 1/2" Siebkorb und Drehexzenter
- Ab- und Überlaufgarnitur mit Raumsparbogen
- reversibel
- 2 Hahnlochbohrungen

Ausführung	Bestell-Nr.	UVP*
Edelstahl poliert	1350040	334,00
Resteschale	Edelstahl 1350041	73,00



Ausschnittmaß Einbau:
1142 x 482 mm
Beckentiefe:
175/175 mm



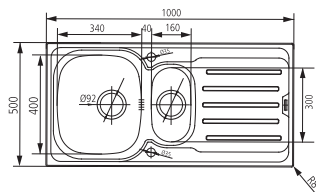
80 Hypno 80

- Doppelspüle mit 3 1/2" Siebkorb ein Becken mit Siebkorb ein Becken mit Drehexzenter
- Ab- und Überlaufgarnitur mit Raumsparbogen
- reversibel
- 2 Hahnlochbohrungen

Ausführung	Bestell-Nr.	UVP*
Edelstahl poliert	1350047	428,00



Ausschnittmaß Einbau:
980 x 480 mm
Beckentiefe:
160/90 mm



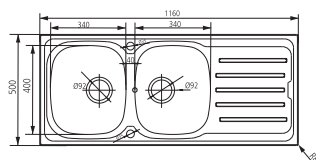
60 Vera 1.5

- Edelstahlspüle mit Restebecken, 3 1/2" Siebkorb mit Drehexzenter, reversibel
- Ab- und Überlaufgarnitur mit Raumsparbogen, reversibel, 2 Hahnlochbohrungen

Ausführung	Bestell-Nr.	UVP*
Edelstahl poliert	100465	219,00



Ausschnittmaß Einbau:
1140 x 480 mm
Beckentiefe:
160 mm



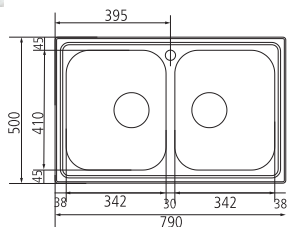
80 Vera 2B1D

- Doppelspüle aus Edelstahl mit 3 1/2" Siebkorb ein Becken mit Siebkorb ein Becken mit Drehexzenter
- Ab- und Überlaufgarnitur mit Raumsparbogen, 2 Hahnlochbohrungen, reversibel

Ausführung	Bestell-Nr.	UVP*
Edelstahl poliert	100464	323,00

Doppelbecken

EDELSTAHLSPÜLEN



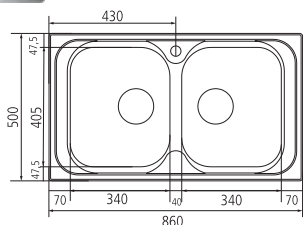
Ausschnittmaß Einbau:
770 x 480 mm
Beckentiefe:
210/210 mm

80 Levante DB

Doppelspüle mit 3 1/2" mit einem Drehexzenter und einem manuellen 3 1/2" Siebkorb.

- Ab- und Überlaufgarnitur mit Raumsparbogen
- 2 Hahnlochbohrungen

Ausführung	Bestell-Nr.	UVP*
Edelstahl poliert	100240	454,00
Ventilbrücke	297000	35,30



Ausschnittmaß Einbau:
835 x 475 mm
Beckentiefe:
170/170 mm

90 Ghibli DB

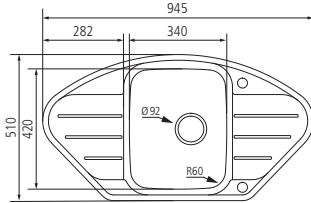
Doppelspüle mit 3 1/2" Siebkörben und vormontierte Dichtung

- Ab- und Überlaufgarnitur mit Raumsparbogen
- 1 Hahnlochbohrungen

Ausführung	Bestell-Nr.	UVP*
Edelstahl poliert	100244	288,00
Ventilbrücke	297000	35,30



Ausschnittmaß Einbau
lt. Naturmaß
Beckentiefe:
185 mm



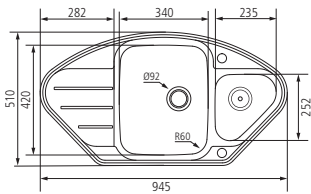
45 Basic Corner

- Spüle mit 3 1/2" Siebkorb und Drehexzenter
- Ab- und Überlaufgarnitur mit Raumsparbogen
- 2 Hahnlochbohrungen

Ausführung	Bestell-Nr.	UVP*
Edelstahl naturfinish	100254	329,00



Ausschnittmaß Einbau
lt. Naturmaß
Beckentiefe:
185/135 mm



80 Basic Corner 1

- Spüle mit Restebecken, 3 1/2" Siebkorb mit Drehexzenter
- Ab- und Überlaufgarnitur mit Raumsparbogen
- 2 Hahnlochbohrungen
- Resteschale inklusive

Ausführung	Bestell-Nr.	UVP*
Edelstahl naturfinish	100256	438,00

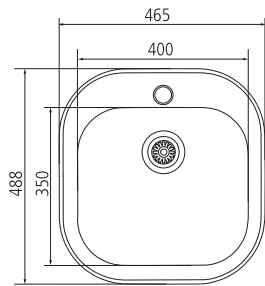
Resteschale Kunststoff	transparent	100258	37,00
------------------------	-------------	--------	-------

Resteschale aus Kunststoff im Lieferumfang enthalten!

Objektspülen



Ausschnittmaß Einbau:
446 x 466 mm R 127,5
Beckentiefe:
150 mm



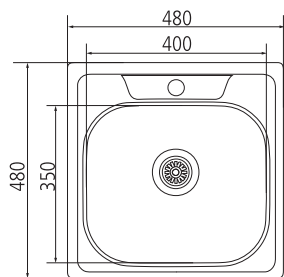
50 Basic 45-S

- Spüle mit 3 1/2" Siebkorb
- Ab- und Überlaufgarnitur mit Raumsparbogen
 - 1 Hahnlochbohrung

Ausführung	Bestell-Nr.	UVP*
Edelstahl poliert	1350026	175,00



Ausschnittmaß Einbau:
454 x 454 mm
Beckentiefe:
150 mm



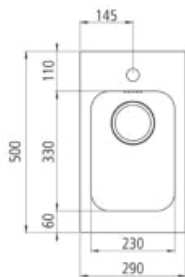
50 Basic 480

- Spüle mit 3 1/2" Siebkorb
- Ab- und Überlaufgarnitur mit Raumsparbogen
 - 1 Hahnlochbohrung

Ausführung	Bestell-Nr.	UVP*
Edelstahl poliert	1350044	121,00



Ausschnittmaß Einbau:
270 x 480 mm
Beckentiefe:
160 mm



30 Gina

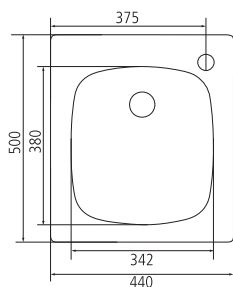
- Spüle mit 3 1/2" Siebkorb
- Ab- und Überlaufgarnitur mit Raumsparbogen
 - 1 Hahnlochbohrung

Ausführung	Bestell-Nr.	UVP*
Edelstahl poliert	1332117	333,00

Bild zeigt Spüle mit 1 1/2" Ventil



Ausschnittmaß Einbau:
420 x 480 mm
Beckentiefe:
160 mm



45 Basic 40-S

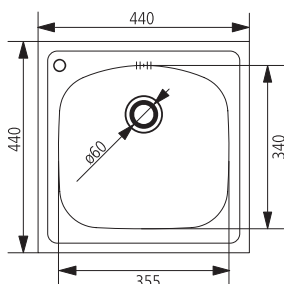
- Spüle mit 1 1/2" Stopfenventil
- Ab- und Überlaufgarnitur mit Raumsparbogen
 - 1 Hahnlochbohrung

Ausführung	Bestell-Nr.	UVP*
Edelstahl poliert	100249	146,00

Hinweis: Bei dieser Spüle gibt es zwei Einbaumöglichkeiten!



Ausschnittmaß Einbau:
420 x 420 mm
Beckentiefe:
160 mm



45 Kania

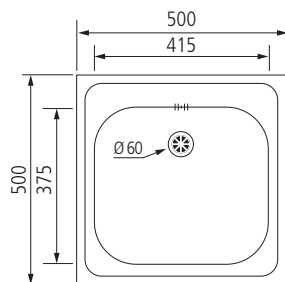
- Spüle mit 1 1/2" Stopfenventil
- Ab- und Überlaufgarnitur mit Raumsparbogen
 - 1 Hahnlochbohrung

Ausführung	Bestell-Nr.	UVP*
Edelstahl poliert	100466	99,00

Hinweis: Bei dieser Spüle gibt es zwei Einbaumöglichkeiten!



Ausschnittmaß Einbau:
480 x 480 mm
Beckentiefe:
170 mm



50 Inset



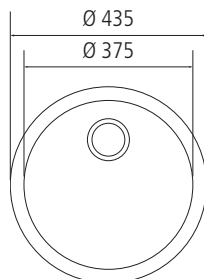
Spüle mit 1 1/2" Stopfenventil

- Ab- und Überlaufgarnitur mit Raumsparbogen
- keine Lochbohrung

Ausführung	Bestell-Nr.	UVP*
Edelstahl naturfinish	100467	109,00



Ausschnittmaß Einbau:
Ø 410 mm
Beckentiefe:
160 mm



45 CI



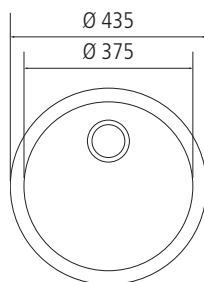
Spüle mit 3 1/2" Siebkorb manuell

- Ab- und Überlaufgarnitur mit Raumsparbogen

Ausführung	Bestell-Nr.	UVP*
Edelstahl naturfinish	100246	177,00



Ausschnittmaß Einbau:
Ø 410 mm
Beckentiefe:
40 mm



45 CT

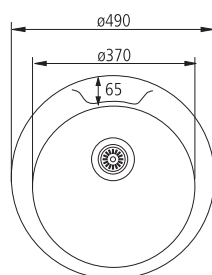


Edelstahl-Abtropfteil mit 1 1/2" Stopfenventil

Ausführung	Bestell-Nr.	UVP*
Edelstahl naturfinish	100247	188,00



Ausschnittmaß Einbau:
Ø 470
Beckentiefe:
170 mm



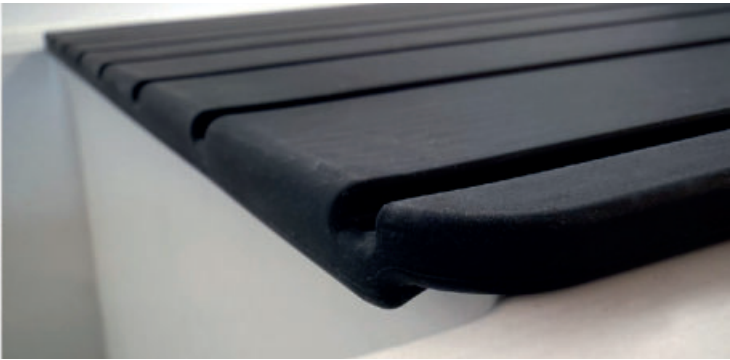
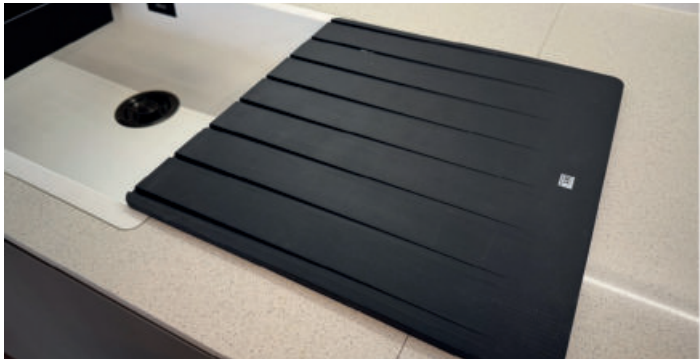
45 Basic Round 45-S



Spüle mit 3 1/2" Siebkorb

- Ab- und Überlaufgarnitur mit Raumsparbogen
- 1 Lochbohrung

Ausführung	Bestell-Nr.	UVP*
Edelstahl poliert	1350028	143,00



Abtropfmatte Aquafilo

- Abtropfmatte aus hitzebeständigem Silikon
- die ideale Ergänzung zu Einzelspülen
- zur Schonung von Arbeitsplatten und Spülen-Abtropfflächen
- spülmaschineneeignet
- lebensmittelecht
- temperaturbeständig bis 230°C
- integrierte Ablaufrinnen mit leichtem Gefälle für gezieltes Abfließen des Wassers auch bei Verwendung auf ebenen Flächen.

Ausführung	Bestell-Nr.	UVP*
schwarz	103038	79,00



Resteschale Edelstahl

für Spüle Tina & Kumu

Ausführung	Bestell-Nr.	UVP*
410 x 185 mm	101862	196,00
414 x 193 x 80 mm	253701	225,00



Abdeckung

HPL Brett als zusätzliche Arbeitsfläche für Spüle Tina & Kumu

Ausführung	Bestell-Nr.	UVP*
schwarz	102994	181,00

Abmessung:
250 x 415 mm

HPL ist lebensmittelecht, abrieb- und kratzfest, stoßfest, hygienisch und leicht zu reinigen.



Ablagegitter

Edelstahlschale mit herausnehmbarem Tellerständer für Spüle Tina & Kumu

Ausführung	Bestell-Nr.	UVP*
Edelstahl	102995	229,00

Abmessung:
280 x 410 x 70 mm



1 Paar HPL Ablagen

für Spüle Tina & Kumu

Ausführung	Bestell-Nr.	UVP*
schwarz	102996	237,00

HPL ist lebensmittelecht, abrieb- und kratzfest, stoßfest, hygienisch und leicht zu reinigen.



3 1/2" Drehexzenter Edelstahl

Für Edelstahlspülen mit Überlauf im Becken, inkl. Ab- und Überlaufgarnitur, Hahnloch 35 mm

Ausführung	Bestell-Nr.	UVP*
für 1 Becken	2992210	48,00
für 2 Becken	101138	73,00



Druckknopf

Inkl. Ab- und Überlaufgarnitur, Hahnloch 35 mm
für Edelstahlspülen mit 1 Becken mit Handbetätigung oder Standard-Drehexzenter

Ausführung	Bestell-Nr.	UVP*
Easy Smart Druckknopf-Garnitur schwarz matt	107100	89,00
Easy Smart Druckknopf-Garnitur Edelstahl	105784	89,00



3 1/2" Zugknopfgarnitur chrom

Für Edelstahlspülen mit Überlauf im Becken, inkl. Ab- und Überlaufgarnitur, Hahnloch 35 mm

Ausführung	Bestell-Nr.	UVP*
Chrom	112566	51,00



Druckknopf

Inkl. Ab- und Überlaufgarnitur, Hahnloch 35 mm
für Edelstahlspülen mit 1 Becken mit Handbetätigung oder Standard-Drehexzenter

Ausführung	Bestell-Nr.	UVP*
Chrom	111313	62,00
edelstahlfarbig	111314	62,00



Druckknopf

Ohne Ab- und Überlaufgarnitur, Hahnloch 35 mm
für Edelstahlspülen als Ersatz vom Standarddrehexcenter

Ausführung	Bestell-Nr.	UVP*
Chrom	111303	31,00
edelstahlfarbig	111304	31,00



Schneidebrett Eiche geölt

für Spüle Tina & Kumu

Ausführung	Bestell-Nr.	UVP*
415 x 260 mm	101863	138,00



Reinigungs-Set Granit

Reinigungs-Set Granit für Spülen inkl. Kalklöser, Balsam, Microfasertuch

Ausführung	Bestell-Nr.	UVP*
Reinigungs-Set	100832	27,50



Reinigungs-Set Edelstahl

Reinigungs-Set Edelstahl für Spülen inkl. Kalklöser, Pflegemilch, Microfasertuch

Ausführung	Bestell-Nr.	UVP*
Reinigungs-Set	100831	27,50



Diamantbohrer Ø 35 mm

Für Granitspülen

Ausführung	Bestell-Nr.	UVP*
Bohrer Durchmesser 35 mm	100973	19,90

Armaturen		Gessi 316		108		Road		130		Niederdruck	
Hill Inedito	90	Stelo	113	Day U-Auslauf	130	Kleinspeicherset		139			
Hill Inedito ND	91	Officine	115	Day Rundauslauf	130	Spülmittelspender		140			
Hill Inedito Godronato	92	Inciso Zweigriff Armatur	116	Mania L-Auslauf	130	Montage		141			
Hill Rundauslauf	93	Helium Inox	117	Mania R-Auslauf	131	Präsentationsmöbel		142			
Hill Arco	93	New Live Inox	117	Blues	131						
Dali	93	Proton	118	Adams	131						
Helium Rundauslauf	94	Proton L	118	Live Vorfenster	132						
Helium	95	Mini Neutron L	119	Su & Giu Vorfenster	133						
Gessi Vita	96	Thalium 2	121	Antica	134						
Inedito 3 in 1	97	Trail	122	Kary	135						
Flessa 316 3 in 1	98	Stream Plus	122	Roy	135						
Meccanica 316 3 in 1	98	Reef	123	Piccolo	135						
Cesello 316 3 in 1	98	Aurea	125	Linda	136						
Habito 3 in 1	99	Qord	126	Emma	137						
Segni	100	Alpha 300	127	Andi	138						
Venti20	103	Alpha 100	128								
Habito	105	Caro	129								



Klicken Sie auf das gewünschte Produkt.

ICONS - Armaturen



Flüsterperlator
Geräusche und Spritzen reduziert.



Coldstart
Bedienung nur nach vorne



Niederdruckarmatur
Armatur für Niederdruckanschlüsse geeignet



Vorfensterarmatur
klappbare Armatur für vor dem Fenster



ausziehbare Brause



ausziehbare Brause mit Umstellfunktion



Schwenkbereich



ARMATUREN ...



5 JAHRE GARANTIE

Wenn Sie bei Ihrer hkt Armatur den vorgesehenen Schmutzfilter verwenden, profitieren Sie von 5 Jahren umfassender Garantie.

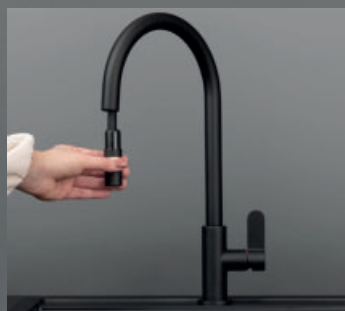
Um unser Garantieverprechen uneingeschränkt zu erfüllen, bieten wir Ihnen einen qualifizierten Kundendienst an.



moderne Farbtöne



edle Materialien

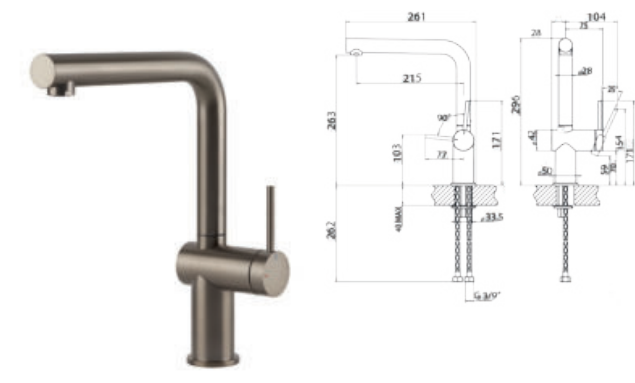


durchdachtes Design

... MIT 5 JAHREN GARANTIE.



ARMATUREN



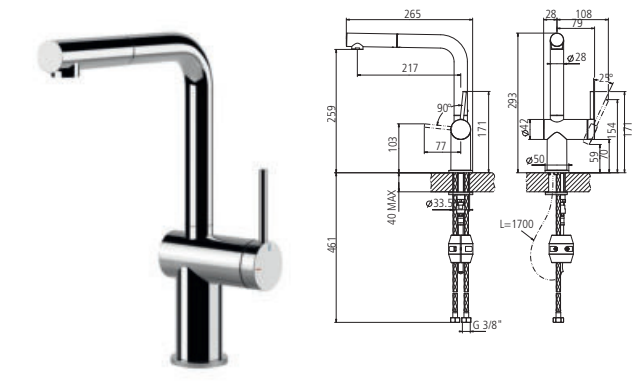
Lochbohrung 33,5 mm

Hill - Inedito

Hebelmischer mit schwenkbarem Auslauf
 Keramikkartusche, Schwenkbereich 360°, flexible Anschlusschläuche 3/8",
 Bedienung nur nach vorne

Ausführung	Bestell-Nr.	UVP*
chrom glänzend #031	100760	311,00
edelstahlfarbig/finox #149	100761	453,00
schwarz matt #299	100762	453,00
PVD Gunmetal gebürstet #707	104559	761,00
PVD Kupfer gebürstet #708	104560	761,00
PVD Gold gebürstet #716	104561	761,00

Schmutzfilter für Armaturen 1 Stück	760180	13,50
-------------------------------------	--------	-------



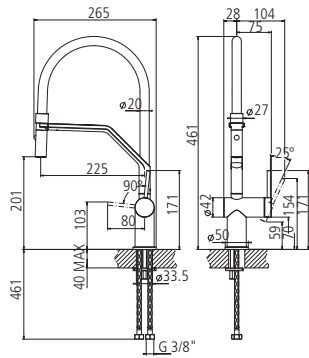
Lochbohrung 33,5 mm

Hill - Inedito Auszug

Hebelmischer mit schwenk- und herausziehbarem Auslauf
 Keramikkartusche, Schwenkbereich 360°, flexible Anschlusschläuche 3/8",
 Bedienung nur nach vorne

Ausführung	Bestell-Nr.	UVP*
chrom glänzend #031	100766	337,00
edelstahlfarbig/finox #149	100767	472,00
schwarz matt #299	100768	472,00
PVD Gunmetal gebürstet #707	104562	872,00
PVD Kupfer gebürstet #708	104563	872,00
PVD Gold gebürstet #716	104564	826,00
PVD warm Bronze gebürstet #726	106717	878,00
PVD Messing gebürstet #727	106718	878,00

Schmutzfilter für Armaturen 1 Stück	760180	13,50
Schlauchbrausenabweiser	371500	23,90

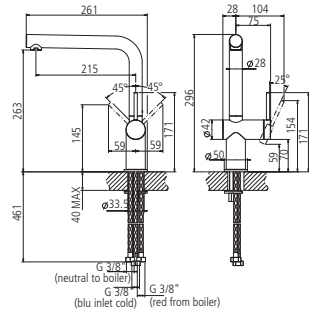


Hill - Inedito Semi-Gastro

Hebelmischer mit schwenkbarem Auslauf. Brause mit 2 Strahlfunktionen und Easylock Brausehalterung. Silikon-Brauseschlauch und Halterung bei allen Modellen in schwarz matt
 Keramikkartusche, Schwenkbereich 360°, flexible Anschlusschläuche 3/8", Bedienung nur nach vorne

Lochbohrung 33,5 mm

Ausführung	Bestell-Nr.	UVP*
chrom glänzend #031	101139	848,00
edelstahlfarbig/finox #149	101140	958,00
schwarz matt #299	100944	945,00
PVD Gunmetal gebürstet #707	106710	1.231,00
PVD Kupfer gebürstet #708	106711	1.231,00
PVD Gold gebürstet #716	106712	1.231,00
PVD warm Bronze gebürstet #726	106713	1.231,00
PVD Messing gebürstet #727	106714	1.231,00
Schmutzfilter für Armaturen 1 Stück	760180	13,50

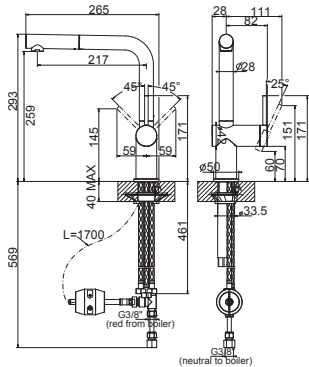


Hill - Inedito ND

Hebelmischer mit schwenkbarem Auslauf
 Keramikkartusche, Schwenkbereich 360°, flexible Anschlusschläuche 3/8"

Lochbohrung 33,5 mm

Ausführung	Bestell-Nr.	UVP*
chrom glänzend #031	100763	485,00
edelstahlfarbig/finox #149	100764	614,00
schwarz matt #299	100765	614,00
Schmutzfilter für Armaturen 1 Stück	760180	13,50

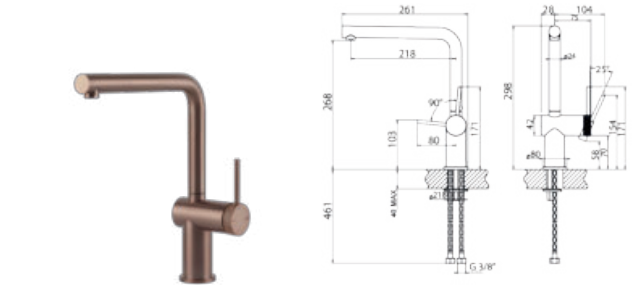


Hill - Inedito Auszug ND

Hebelmischer mit schwenk- und herausziehbarem Auslauf
 Keramikkartusche, Schwenkbereich 360°, flexible Anschlusschläuche 3/8"

Lochbohrung 33,5 mm

Ausführung	Bestell-Nr.	UVP*
chrom glänzend #031	103081	633,00
edelstahlfarbig/finox #149	103082	761,00
schwarz matt #299	103083	761,00
Schmutzfilter für Armaturen 1 Stück	760180	13,50
Schlauchbrausenabweiser	371500	23,90

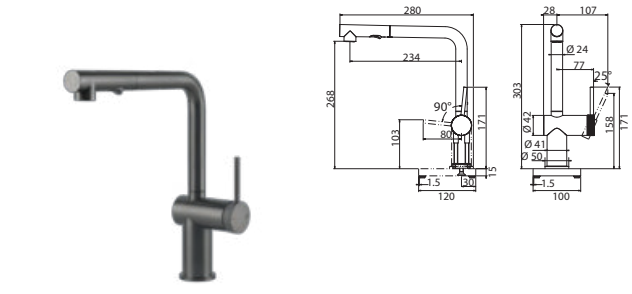


Hill - Inedito Godronato

Hebelmischer mit schwenkbarem Auslauf
 Keramikkartusche, Schwenkbereich 360°, flexible Anschlusschläuche 3/8",
 Bedienung nur nach vorne

Ausführung	Bestell-Nr.	UVP*
chrom glänzend #031	102970	379,00
edelstahlfarbig/finox #149	102971	504,00
schwarz matt #299	102974	478,00
gunmetalfarbig gebürstet	102973	568,00

Lochbohrung 33,5 mm

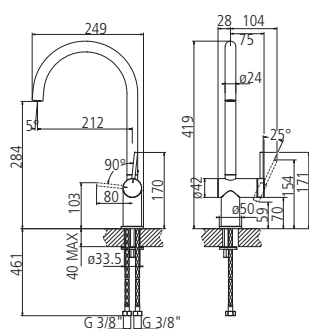


Hill - Inedito Godronato Auszug

Hebelmischer mit schwenk- und herausziehbarem Auslauf, 2 Strahlfunktionen
 Keramikkartusche, Schwenkbereich 360°, flexible Anschlusschläuche 3/8",
 Bedienung nur nach vorne

Ausführung	Bestell-Nr.	UVP*
chrom glänzend #031	102975	432,00
edelstahlfarbig/finox #149	102976	574,00
schwarz matt #299	102979	546,00
Schlauchbrausenabweiser	371500	23,90

Lochbohrung 33,5 mm



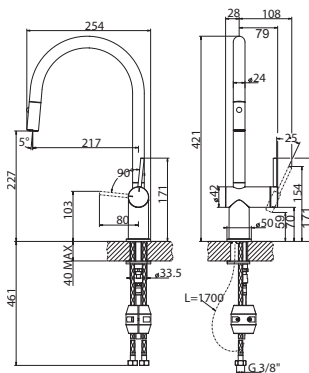
Hill - Inedito Rundauslauf

Hebelmischer mit schwenkbarem Auslauf
 Keramikkartusche, Schwenkbereich 360°, flexible Anschlusschläuche 3/8",
 Bedienung nur nach vorne



Ausführung	Bestell-Nr.	UVP*
chrom glänzend #031	103078	358,00
edelstahlfarbig/finox #149	103079	493,00
schwarz matt #299	103080	493,00
Schmutzfilter für Armaturen 1 Stück	760180	13,50

Lochbohrung 33,5 mm



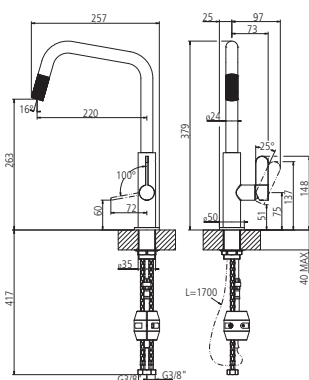
Hill - Inedito Arco Auszug

Hebelmischer mit schwenk- und herausziehbarem Auslauf, 2 Strahlfunktionen
 Keramikkartusche, Schwenkbereich 360°, flexible Anschlusschläuche 3/8",
 Bedienung nur nach vorne



Ausführung	Bestell-Nr.	UVP*
chrom glänzend #031	107754	649,00
edelstahlfarbig/finox #149	107755	812,00
schwarz matt #299	107760	802,00
Schmutzfilter für Armaturen 1 Stück	760180	13,50
Schlauchbrausenabweiser	371500	23,90

Lochbohrung 33,5 mm



Dali Auszug

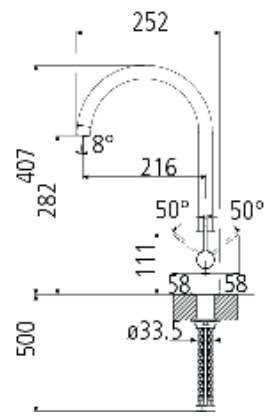
Hebelmischer mit schwenk- und herausziehbarem Auslauf
 Keramikkartusche, Schwenkbereich 360°, flexible Anschlusschläuche 3/8",
 Bedienung nur nach vorne



Ausführung	Bestell-Nr.	UVP*
chrom glänzend #031	105975	554,00
schwarz matt #299	105976	748,00
Schlauchbrausenabweiser	371500	23,90

Lochbohrung 33,5 mm

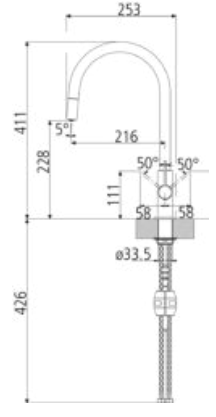
ARMATUREN



360° Helium Rundauslauf
 Hebelmischer mit schwenkbarem Auslauf
 Keramikkartusche, Schwenkbereich 360°, flexible Anschlussschläuche 3/8"

Ausführung	Bestell-Nr.	UVP*
chrom glänzend #031	100747	271,00
edelstahlfarbig/finox #149	100748	339,00
schwarz matt #299	100749	339,00
Schmutzfilter für Armaturen 1 Stück	760180	13,50

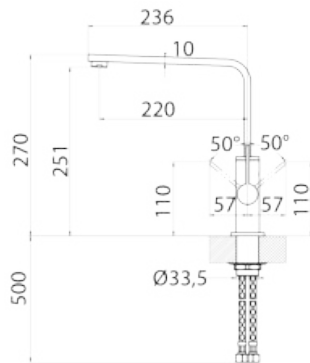
Lochbohrung 33,5 mm



360° Helium Rundauslauf
 Hebelmischer mit schwenk- und herausziehbarem Auslauf
 Keramikkartusche, Schwenkbereich 360°, flexible Anschlussschläuche 3/8"

Ausführung	Bestell-Nr.	UVP*
chrom glänzend #031	100750	401,00
edelstahlfarbig/finox #149	100751	462,00
schwarz matt #299	100752	462,00
Schmutzfilter für Armaturen 1 Stück	760180	13,50
Schlauchbrausenabweiser	371500	23,90

Lochbohrung 33,5 mm



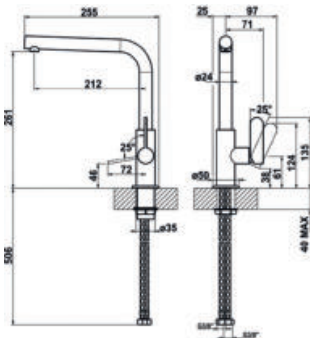
Helium



Hebelmischer mit schwenkbarem Auslauf
Keramikkartusche, Schwenkbereich 360°, flexible Anschlusschläuche 3/8"

Ausführung	Bestell-Nr.	UVP*
chrom glänzend #031	720495	518,00
schwarz matt #299	105830	683,00

Lochbohrung 33,5 mm



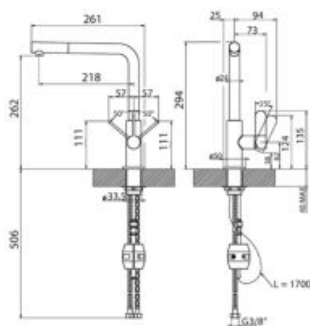
Helium L



Hebelmischer mit schwenkbarem Auslauf
Keramikkartusche, Schwenkbereich 360°, flexible Anschlusschläuche 3/8"

Ausführung	Bestell-Nr.	UVP*
chrom glänzend #031	102980	277,00
edelstahlfarbig/finox #149	102981	345,00
schwarz matt #299	102982	358,00

Lochbohrung 33,5 mm



Helium L Auszug



Hebelmischer mit schwenk- und herausziehbarem Auslauf
Keramikkartusche, Schwenkbereich 360°, flexible Anschlusschläuche 3/8"

Ausführung	Bestell-Nr.	UVP*
chrom glänzend #031	102983	407,00
edelstahlfarbig/finox #149	102984	469,00
schwarz matt #299	102985	476,00
Schlauchbrausenabweiser	371500	23,90

Lochbohrung 33,5 mm

Gessi Wassersystem

Aktuelle Unterlagen online:



www.hkt.at/gessi_wassersystem



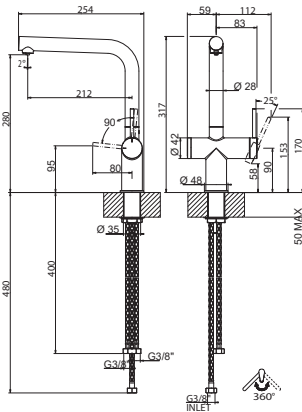
Einfach anklicken.

ARMATUREN





ARMATUREN



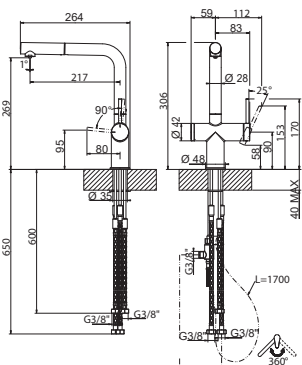
Inedito 3 in 1

Einhebelmischer mit Filterwasserfunktion. Filterwasser Knopf Links. Keramikkartusche, Schwenkbereich 360°, flexible Anschlusschläuche 3/8", Bedienung nur nach vorne

Ausführung	Bestell-Nr.	UVP*
chrom glänzend #031	WN 359 107839	664,00
edelstahlfarbig/finox #149	WN 484 107840	897,00
schwarz matt #299	WN 484 107841	897,00
PVD Kupfer glänzend #030	WN 638 107842	1.182,00
PVD Gold glänzend #246	WN 674 107843	1.248,00
PVD Kupfer gebürstet #708	WN 674 107844	1.248,00
PVD Gunmetal gebürstet #707	WN 674 107845	1.248,00
PVD warm Bronze gebürstet #726	WN 674 107846	1.248,00
PVD Gold gebürstet #716	WN 674 107847	1.248,00
Starter Kit für Filtersystem	WN 169 107887	314,00
Literzähler für Gessi 3 in 1 Armaturen	WN 74 107888	137,00

Lochbohrung 35 mm

Lieferzeit ca. 6 Wochen (kein Lagerartikel)



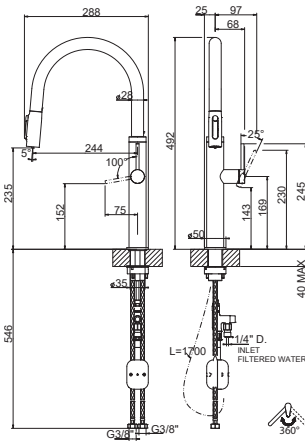
Inedito 3 in 1 Auszug

Einhebelmischer mit Filterwasserfunktion. Filterwasser Knopf Links. Keramikkartusche, Schwenkbereich 360°, flexible Anschlusschläuche 3/8", Bedienung nur nach vorne

Ausführung	Bestell-Nr.	UVP*
chrom glänzend #031	WN 484 107848	895,00
edelstahlfarbig/finox #149	WN 654 107849	1.210,00
schwarz matt #299	WN 654 107850	1.210,00
PVD Kupfer glänzend #030	WN 910 107851	1.683,00
PVD Gold glänzend #246	WN 910 107852	1.683,00
PVD Kupfer gebürstet #708	WN 910 107853	1.683,00
PVD Gunmetal gebürstet #707	WN 910 107854	1.683,00
PVD warm Bronze gebürstet #726	WN 910 107855	1.683,00
PVD Gold gebürstet #716	WN 910 107856	1.683,00
Starter Kit für Filtersystem	WN 169 107887	314,00
Literzähler für Gessi 3 in 1 Armaturen	WN 74 107888	137,00

Lochbohrung 35 mm

Lieferzeit ca. 6 Wochen (kein Lagerartikel)



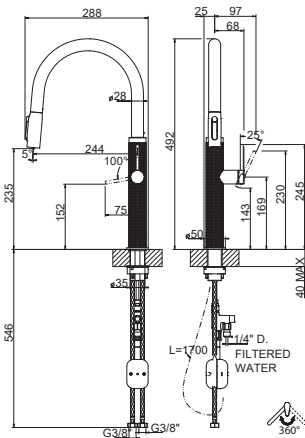
Flessa 316 3 in 1 Auszug

Einhebelmischer mit Filterwasserfunktion. Filterwasser Knopf am Auszug und 2 Funktionenbrause.
 Keramikkartusche, Schwenkbereich 360°, flexible Anschlusschläuche 3/8",
 Bedienung nur nach vorne

Ausführung	Bestell-Nr.	UVP*
Edelstahl gebürstet #239	WN 701 107857	1.297,00
PVD Gunmetal gebürstet #707	WN 1178 107858	2.179,00
PVD Kupfer gebürstet #708	WN 1178 107859	2.179,00
PVD warm Bronze gebürstet #726	WN 1178 107860	2.179,00
PVD Messing gebürstet #727	WN 1178 107861	2.179,00
schwarz matt #299	WN 946 107862	1.751,00
Starter Kit für Filtersystem	WN 169 107887	314,00
Literzähler für Gessi 3 in 1 Armaturen	WN 74 107888	137,00

Lochbohrung 35 mm

Lieferzeit ca. 6 Wochen (kein Lagerartikel)



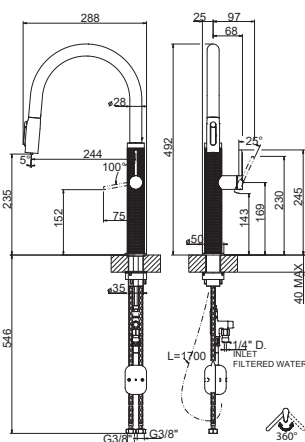
Meccanica 316 3 in 1 Auszug

Einhebelmischer mit Filterwasserfunktion. Filterwasser Knopf am Auszug und 2 Funktionenbrause.
 Keramikkartusche, Schwenkbereich 360°, flexible Anschlusschläuche 3/8",
 Bedienung nur nach vorne

Ausführung	Bestell-Nr.	UVP*
Edelstahl gebürstet #239	WN 784 107863	1.451,00
PVD Gunmetal gebürstet #707	WN 1318 107864	2.438,00
PVD Kupfer gebürstet #708	WN 1318 107865	2.438,00
PVD warm Bronze gebürstet #726	WN 1318 107866	2.438,00
PVD Messing gebürstet #727	WN 1318 107867	2.438,00
schwarz matt #299	WN 1059 107868	1.959,00
Starter Kit für Filtersystem	WN 169 107887	314,00
Literzähler für Gessi 3 in 1 Armaturen	WN 74 107888	137,00

Lochbohrung 35 mm

Lieferzeit ca. 6 Wochen (kein Lagerartikel)



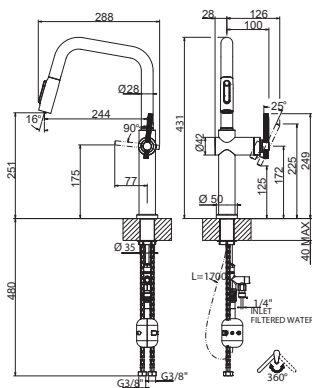
Cesello 316 3 in 1 Auszug

Einhebelmischer mit Filterwasserfunktion. Filterwasser Knopf am Auszug und 2 Funktionenbrause.
 Keramikkartusche, Schwenkbereich 360°, flexible Anschlusschläuche 3/8",
 Bedienung nur nach vorne

Ausführung	Bestell-Nr.	UVP*
Edelstahl gebürstet #239	WN 784 107869	1.451,00
PVD Gunmetal gebürstet #707	WN 1318 107870	2.438,00
PVD Kupfer gebürstet #708	WN 1318 107871	2.438,00
PVD warm Bronze gebürstet #726	WN 1318 107872	2.438,00
PVD Messing gebürstet #727	WN 1318 107873	2.438,00
schwarz matt #299	WN 1059 107874	1.959,00
Starter Kit für Filtersystem	WN 169 107887	314,00
Literzähler für Gessi 3 in 1 Armaturen	WN 74 107888	137,00

Lochbohrung 35 mm

Lieferzeit ca. 6 Wochen (kein Lagerartikel)



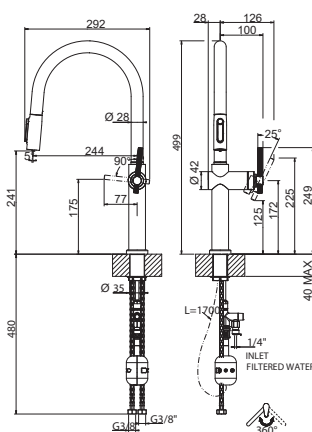
Habito U 3 in 1 Auszug

Einhebelmischer mit Filterwasserfunktion. Filterwasser Knopf am Auszug und 2 Funktionenbrause.
Keramikkartusche, Schwenkbereich 360°, flexible Anschlusschläuche 3/8", Bedienung nur nach vorne

Ausführung	Bestell-Nr.	UVP*
edelstahlfarbig/finox #149	WN 694 107875	1.284,00
PVD Gunmetal gebürstet #707	WN 967 107876	1.789,00
PVD Kupfer gebürstet #708	WN 967 107877	1.789,00
PVD warm Bronze gebürstet #726	WN 967 107878	1.789,00
schwarz matt #299	WN 694 107880	1.284,00
Starter Kit für Filtersystem	WN 169 107887	314,00
Literzähler für Gessi 3 in 1 Armaturen	WN 74 107888	137,00

Lochbohrung 35 mm

Lieferzeit ca. 6 Wochen (kein Lagerartikel)



Habito J 3 in 1 Auszug

Einhebelmischer mit Filterwasserfunktion. Filterwasser Knopf am Auszug und 2 Funktionenbrause.
Keramikkartusche, Schwenkbereich 360°, flexible Anschlusschläuche 3/8", Bedienung nur nach vorne

Ausführung	Bestell-Nr.	UVP*
edelstahlfarbig/finox #149	WN 694 107881	1.284,00
PVD Gunmetal gebürstet #707	WN 967 107882	1.789,00
PVD Kupfer gebürstet #708	WN 967 107883	1.789,00
PVD warm Bronze gebürstet #726	WN 967 107884	1.789,00
schwarz matt #299	WN 694 107886	1.284,00
Starter Kit für Filtersystem	WN 169 107887	314,00
Literzähler für Gessi 3 in 1 Armaturen	WN 74 107888	137,00

Lochbohrung 35 mm

Lieferzeit ca. 6 Wochen (kein Lagerartikel)



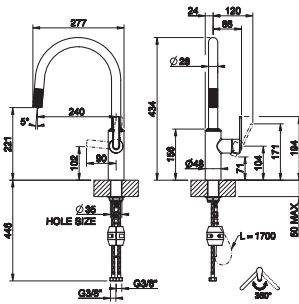
Zubehör für Gessi 3 in 1 Armatur

Ausführung	Bestell-Nr.	UVP*
Starter Kit für Filtersystem	WN 169 107887	314,00
Literzähler für Gessi 3 in 1 Armaturen	WN 74 107888	137,00

NEU

ARMATUREN





Segni R-Auszug

NEU

Hebelmischer, herausziehbarer Auslauf 360° schwenkbar, Keramikkartusche, 3/8" Flexschläuche

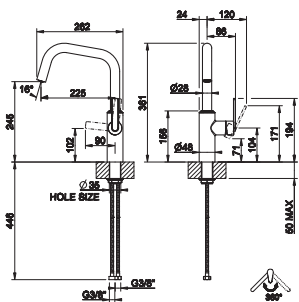
Ausführung	Bestell-Nr.	UVP*
chrom glänzend #031	106726	937,00
edelstahlfarbig/finox #149	106727	1.261,00
schwarz matt #299	106728	1.261,00
PVD Gunmetal gebürstet #707	106729	1.759,00
PVD Kupfer gebürstet #708	106730	1.759,00
PVD warm Bronze gebürstet #726	106731	1.759,00
PVD Messing gebürstet #727	106732	1.759,00

Schlauchbrausenabweiser

371500 23,90

Lieferzeit ca. 6 Wochen (kein Lagerartikel)

Lochbohrung 33,5 mm



Segni J-Auslauf

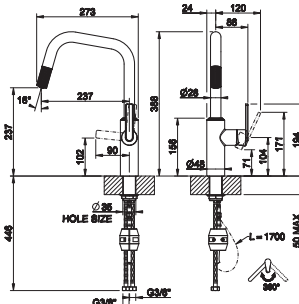
NEU

Hebelmischer, 360° schwenkbar, Keramikkartusche, 3/8" Flexschläuche,

Ausführung	Bestell-Nr.	UVP*
chrom glänzend #031	106733	753,00
edelstahlfarbig/finox #149	106734	991,00
schwarz matt #299	106735	991,00
PVD Gunmetal gebürstet #707	106736	1.381,00
PVD Kupfer gebürstet #708	106737	1.381,00
PVD warm Bronze gebürstet #726	106738	1.381,00
PVD Messing gebürstet #727	106739	1.381,00

Lieferzeit ca. 6 Wochen (kein Lagerartikel)

Lochbohrung 33,5 mm



Segni J-Auszug

NEU

Hebelmischer, herausziehbarer Auslauf 360° schwenkbar, Keramikkartusche, 3/8" Flexschläuche

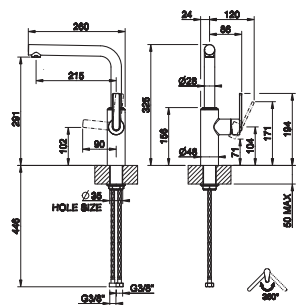
Ausführung	Bestell-Nr.	UVP*
chrom glänzend #031	106740	937,00
edelstahlfarbig/finox #149	106741	1.261,00
schwarz matt #299	106742	1.261,00
PVD Gunmetal gebürstet #707	106743	1.759,00
PVD Kupfer gebürstet #708	106744	1.759,00
PVD warm Bronze gebürstet #726	106745	1.759,00
PVD Messing gebürstet #727	106746	1.759,00

Schlauchbrausenabweiser

371500 23,90

Lieferzeit ca. 6 Wochen (kein Lagerartikel)

Lochbohrung 33,5 mm



Segni L-Auslauf

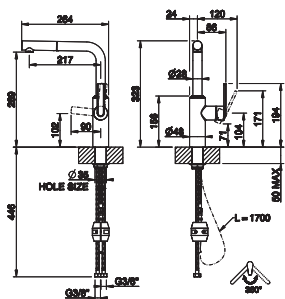
NEU

Hebelmischer, 360° schwenkbar, Keramikkartusche, 3/8" Flexschläuche,

Ausführung	Bestell-Nr.	UVP*
chrom glänzend #031	106747	753,00
edelstahlfarbig/finox #149	106748	991,00
schwarz matt #299	106749	991,00
PVD Gunmetal gebürstet #707	106750	1.381,00
PVD Kupfer gebürstet #708	106751	1.381,00
PVD warm Bronze gebürstet #726	106752	1.381,00
PVD Messing gebürstet #727	106753	1.381,00

Lieferzeit ca. 6 Wochen (kein Lagerartikel)

Lochbohrung 33,5 mm



Segni L-Auszug

NEU

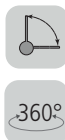
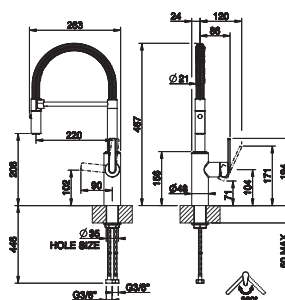
Hebelmischer, herausziehbarer Auslauf 360° schwenkbar, Keramikkartusche, 3/8" Flexschläuche

Ausführung	Bestell-Nr.	UVP*
chrom glänzend #031	106754	937,00
edelstahlfarbig/finox #149	106755	1.261,00
schwarz matt #299	106756	1.261,00
PVD Gunmetal gebürstet #707	106757	1.759,00
PVD Kupfer gebürstet #708	106758	1.759,00
PVD warm Bronze gebürstet #726	106759	1.759,00
PVD Messing gebürstet #727	106760	1.759,00

Schlauchbrausenabweiser 371500 23,90

Lieferzeit ca. 6 Wochen (kein Lagerartikel)

Lochbohrung 33,5 mm



Segni Semigastro

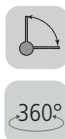
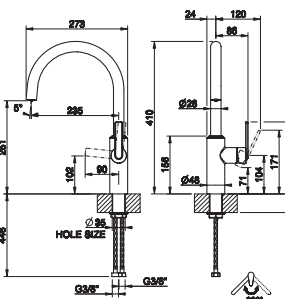
NEU

Hebelmischer mit verstellbarer Schlauchbrause, 360° schwenkbar, Keramikkartusche, 3/8" Flexschläuche

Ausführung	Bestell-Nr.	UVP*
chrom glänzend #031	106761	1.177,00
edelstahlfarbig/finox #149	106762	1.590,00
schwarz matt #299	106763	1.590,00
PVD Gunmetal gebürstet #707	106764	2.212,00
PVD Kupfer gebürstet #708	106765	2.212,00
PVD warm Bronze gebürstet #726	106766	2.212,00
PVD Messing gebürstet #727	106767	2.212,00

Lieferzeit ca. 6 Wochen (kein Lagerartikel)

Lochbohrung 33,5 mm



Segni R-Auslauf

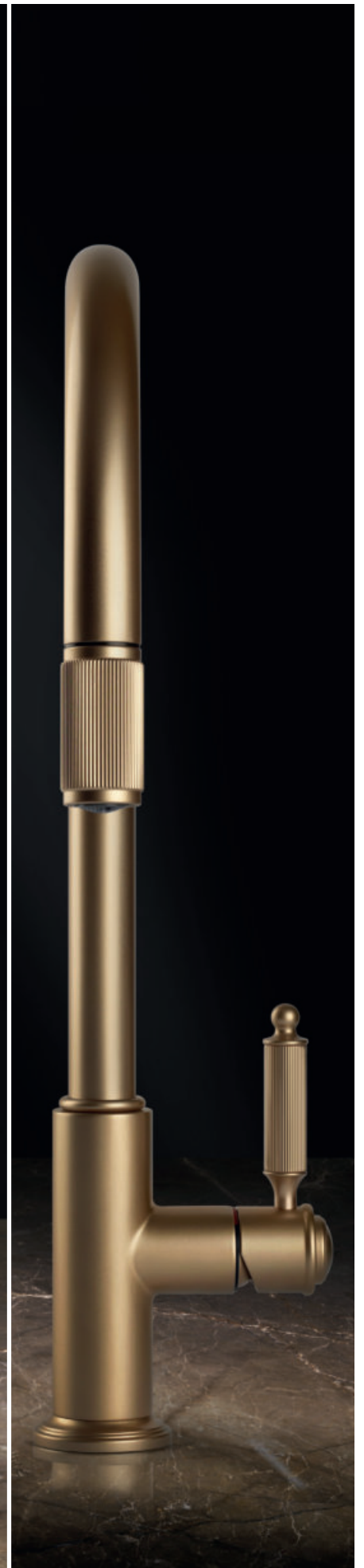
NEU

Hebelmischer, 360° schwenkbar, Keramikkartusche, 3/8" Flexschläuche,

Ausführung	Bestell-Nr.	UVP*
chrom glänzend #031	106719	753,00
edelstahlfarbig/finox #149	106720	991,00
schwarz matt #299	106721	991,00
PVD Gunmetal gebürstet #707	106722	1.381,00
PVD Kupfer gebürstet #708	106723	1.381,00
PVD warm Bronze gebürstet #726	106724	1.381,00
PVD Messing gebürstet #727	106725	1.381,00

Lieferzeit ca. 6 Wochen (kein Lagerartikel)

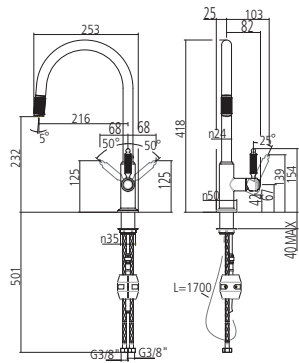
Lochbohrung 33,5 mm



ARMATUREN



ARMATUREN



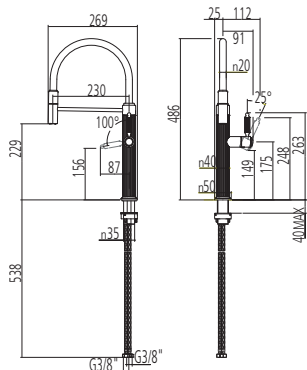
Venti20 Auszug
 Einhebelmischer mit schwenk- und herausziebarem Auszug
 Keramikkartusche, Schwenkbereich 360°, flexible Anschlusschläuche 3/8",
 Bedienung nur nach vorne

360°

Ausführung	Bestell-Nr.	UVP*
chrom glänzend #031	105235	517,00
edelstahlfarbig/finox #149	105236	701,00
PVD nickel poliert #720	105237	920,00
PVD Gunmetal gebürstet #707	105238	970,00
PVD Gold gebürstet #716	106128	970,00
Schlauchbrausenabweiser	371500	23,90

Lochbohrung 33,5 mm

Lieferzeit ca. 6 Wochen (kein Lagerartikel)



Venti20 Semi-Pro
 Semiprofessioneller Hebelmischer mit schwenkbarem Auslauf
 Keramikkartusche, Schwenkbereich 360°, flexible Anschlusschläuche 3/8",
 Bedienung nur nach vorne

360°

Ausführung	Bestell-Nr.	UVP*
chrom glänzend #031	105239	1.099,00
edelstahlfarbig/finox #149	105240	1.481,00
PVD nickel poliert #720	105241	1.736,00
PVD Gunmetal gebürstet #707	105242	1.844,00
PVD Gold gebürstet #716	106129	1.844,00

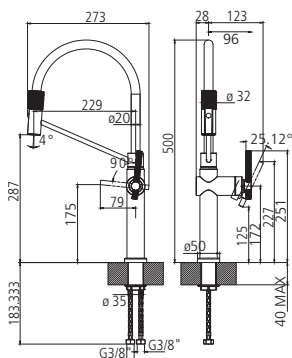
Lochbohrung 33,5 mm

Lieferzeit ca. 6 Wochen (kein Lagerartikel)





ARMATUREN



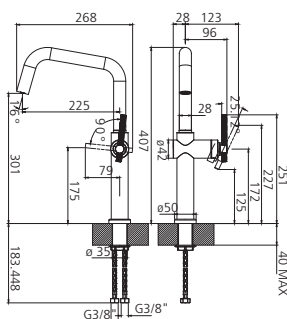
Habito Semi Pro

Hebelmischer mit schwenkbarem Auslauf. Brause mit 2 Strahlfunktionen und Easy Lock Brausehalterung. Keramikkartusche, Schwenkbereich 360°, flexible Anschlusschläuche 3/8", Bedienung nur nach vorne

Ausführung	Bestell-Nr.	UVP*
chrom glänzend #031	105268	1.119,00
edelstahlfarbig/finox #149	105269	1.257,00
schwarz matt #299	105270	1.257,00
PVD Gunmetal gebürstet #707	105271	1.885,00
PVD warm Bronze gebürstet #726	105272	1.885,00
PVD Messing gebürstet #727	105273	1.885,00

Lochbohrung 33,5 mm

Lieferzeit ca. 6 Wochen (kein Lagerartikel)



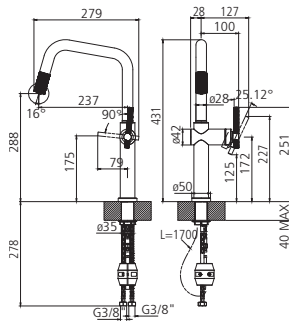
Habito U

Hebelmischer mit schwenkbarem Auslauf U Form. Keramikkartusche, Schwenkbereich 360°, flexible Anschlusschläuche 3/8", Bedienung nur nach vorne

Ausführung	Bestell-Nr.	UVP*
chrom glänzend #031	105254	618,00
edelstahlfarbig/finox #149	105255	833,00
schwarz matt #299	105256	833,00
PVD Gunmetal gebürstet #707	105257	1.159,00
PVD warm Bronze gebürstet #726	105258	1.159,00
PVD Messing gebürstet #727	105259	1.159,00

Lochbohrung 33,5 mm

Lieferzeit ca. 6 Wochen (kein Lagerartikel)



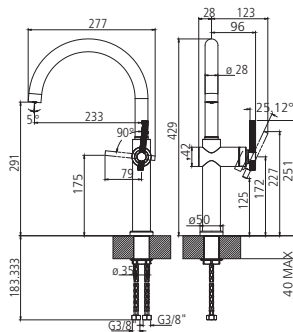
Habito U Auszug

Hebelmischer mit schwenk- und herausziehbarem Auszug U Form
Keramikkartusche, Schwenkbereich 360°, flexible Anschlusschläuche 3/8",
Bedienung nur nach vorne

Ausführung	Bestell-Nr.	UVP*
chrom glänzend #031	105261	741,00
edelstahlfarbig/finox #149	105262	1.002,00
schwarz matt #299	105263	1.002,00
PVD Gunmetal gebürstet #707	105264	1.395,00
PVD warm Bronze gebürstet #726	105265	1.395,00
PVD Messing gebürstet #727	105266	1.395,00
Schlauchbrausenabweiser	371500	23,90

Lochbohrung 33,5 mm

Lieferzeit ca. 6 Wochen (kein Lagerartikel)



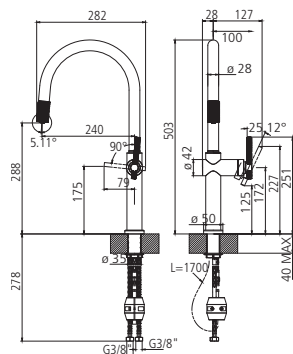
Habito

Hebelmischer mit schwenkbarem Auslauf rund
Keramikkartusche, Schwenkbereich 360°, flexible Anschlusschläuche 3/8",
Bedienung nur nach vorne

Ausführung	Bestell-Nr.	UVP*
chrom glänzend #031	105275	618,00
edelstahlfarbig/finox #149	105276	833,00
schwarz matt #299	105277	833,00
PVD Gunmetal gebürstet #707	105278	1.159,00
PVD warm Bronze gebürstet #726	105279	1.159,00
PVD Messing gebürstet #727	105280	1.159,00

Lochbohrung 33,5 mm

Lieferzeit ca. 6 Wochen (kein Lagerartikel)



Habito Auszug

Hebelmischer mit schwenk- und herausziehbarem Auszug rund
Keramikkartusche, Schwenkbereich 360°, flexible Anschlusschläuche 3/8",
Bedienung nur nach vorne

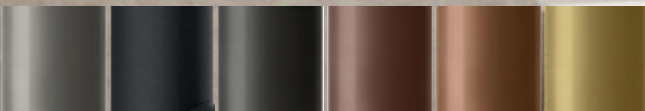
Ausführung	Bestell-Nr.	UVP*
chrom glänzend #031	105282	741,00
edelstahlfarbig/finox #149	105283	1.002,00
schwarz matt #299	105284	1.002,00
PVD Gunmetal gebürstet #707	105285	1.395,00
PVD warm Bronze gebürstet #726	105286	1.395,00
PVD Messing gebürstet #727	105287	1.395,00
Schlauchbrausenabweiser	371500	23,90

Lochbohrung 33,5 mm

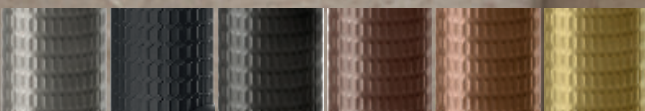
Lieferzeit ca. 6 Wochen (kein Lagerartikel)



Oberfläche Flessa



Oberfläche Meccanica



Oberfläche Cesello



Edelstahl gebürstet

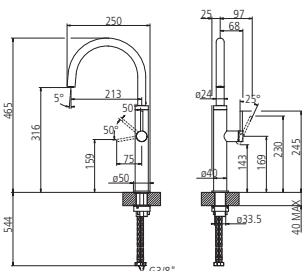
Schwarz matt

Edelstahl Schwarz gebürstet matt

Edelstahl Kupfer gebürstet matt

Edelstahl Bronze gebürstet matt

Messing gebürstet matt



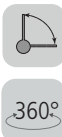
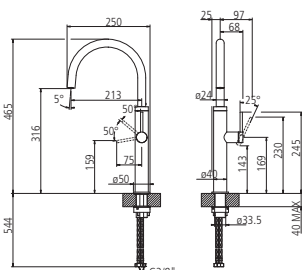
Flessa 316 Kitchen 60016

Edelstahlaratur, Hebelmischer mit schwenkbarem Auslauf rund
Keramikkartusche, Schwenkbereich 360°, flexible Anschlusschläuche 3/8",
Bedienung nur nach vorne

Ausführung	Bestell-Nr.	UVP*
Edelstahl gebürstet #239	105298	949,00
schwarz matt #299	105299	1.039,00
PVD Gunmetal gebürstet #707	105300	1.220,00
PVD Kupfer gebürstet #708	105301	1.220,00
PVD warm Bronze gebürstet #726	105302	1.220,00
PVD Messing gebürstet #727	105303	1.220,00

Lochbohrung 33,5 mm

Lieferzeit ca. 6 Wochen (kein Lagerartikel)



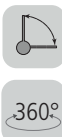
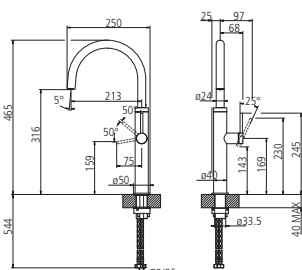
Meccanica 316 Kitchen 60018

Edelstahlaratur, Hebelmischer mit schwenkbarem Auslauf rund
Keramikkartusche, Schwenkbereich 360°, flexible Anschlusschläuche 3/8",
Bedienung nur nach vorne

Ausführung	Bestell-Nr.	UVP*
Edelstahl gebürstet #239	105304	1.084,00
schwarz matt #299	105305	1.220,00
PVD Gunmetal gebürstet #707	105306	1.491,00
PVD Kupfer gebürstet #708	105307	1.491,00
PVD warm Bronze gebürstet #726	105308	1.491,00
PVD Messing gebürstet #727	105309	1.491,00

Lochbohrung 33,5 mm

Lieferzeit ca. 6 Wochen (kein Lagerartikel)



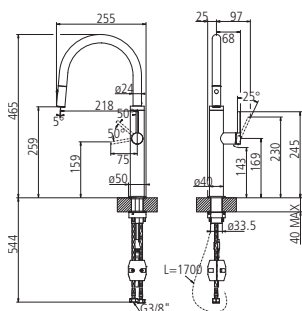
Cesello 316 Kitchen 60020

Edelstahlaratur, Hebelmischer mit schwenkbarem Auslauf rund
Keramikkartusche, Schwenkbereich 360°, flexible Anschlusschläuche 3/8",
Bedienung nur nach vorne

Ausführung	Bestell-Nr.	UVP*
Edelstahl gebürstet #239	105310	1.175,00
schwarz matt #299	105311	1.310,00
PVD Gunmetal gebürstet #707	105312	1.536,00
PVD Kupfer gebürstet #708	105313	1.536,00
PVD warm Bronze gebürstet #726	105314	1.536,00
PVD Messing gebürstet #727	105315	1.536,00

Lochbohrung 33,5 mm

Lieferzeit ca. 6 Wochen (kein Lagerartikel)



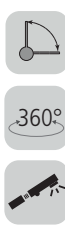
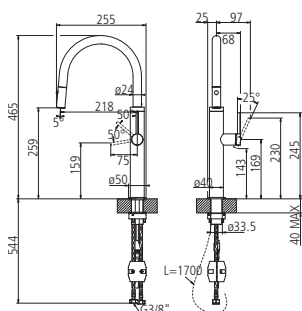
Flessa 316 Kitchen 60022

Edelstahlarzatur, Hebelmischer mit schwenk- und herausziehbarem Auszug rund 2 Strahlfunktionen
 Keramikkartusche, Schwenkbereich 360°, flexible Anschlusschläuche 3/8", Bedienung nur nach vorne

Ausführung	Bestell-Nr.	UVP*
Edelstahl gebürstet #239	105316	1.084,00
schwarz matt #299	105317	1.220,00
PVD Gunmetal gebürstet #707	105318	1.446,00
PVD Kupfer gebürstet #708	105319	1.446,00
PVD warm Bronze gebürstet #726	105320	1.446,00
PVD Messing gebürstet #727	105321	1.446,00
Schlauchbrausenabweiser	371500	23,90

Lochbohrung 33,5 mm

Lieferzeit ca. 6 Wochen (kein Lagerartikel)



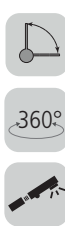
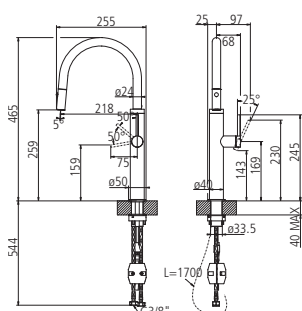
Meccanica 316 Kitchen 60024

Edelstahlarzatur, Hebelmischer mit schwenk- und herausziehbarem Auszug rund 2 Strahlfunktionen
 Keramikkartusche, Schwenkbereich 360°, flexible Anschlusschläuche 3/8", Bedienung nur nach vorne

Ausführung	Bestell-Nr.	UVP*
Edelstahl gebürstet #239	105322	1.265,00
schwarz matt #299	105323	1.401,00
PVD Gunmetal gebürstet #707	105324	1.627,00
PVD Kupfer gebürstet #708	105325	1.627,00
PVD warm Bronze gebürstet #726	105326	1.627,00
PVD Messing gebürstet #727	105327	1.627,00
Schlauchbrausenabweiser	371500	23,90

Lochbohrung 33,5 mm

Lieferzeit ca. 6 Wochen (kein Lagerartikel)



Cesello 316 Kitchen 60026

Edelstahlarzatur, Hebelmischer mit schwenk- und herausziehbarem Auszug rund 2 Strahlfunktionen
 Keramikkartusche, Schwenkbereich 360°, flexible Anschlusschläuche 3/8", Bedienung nur nach vorne

Ausführung	Bestell-Nr.	UVP*
Edelstahl gebürstet #239	105328	1.355,00
schwarz matt #299	105329	1.491,00
PVD Gunmetal gebürstet #707	105330	1.716,00
PVD Kupfer gebürstet #708	105331	1.716,00
PVD warm Bronze gebürstet #726	105332	1.716,00
PVD Messing gebürstet #727	105333	1.716,00
Schlauchbrausenabweiser	371500	23,90

Lochbohrung 33,5 mm

Lieferzeit ca. 6 Wochen (kein Lagerartikel)

Austauschschläuche



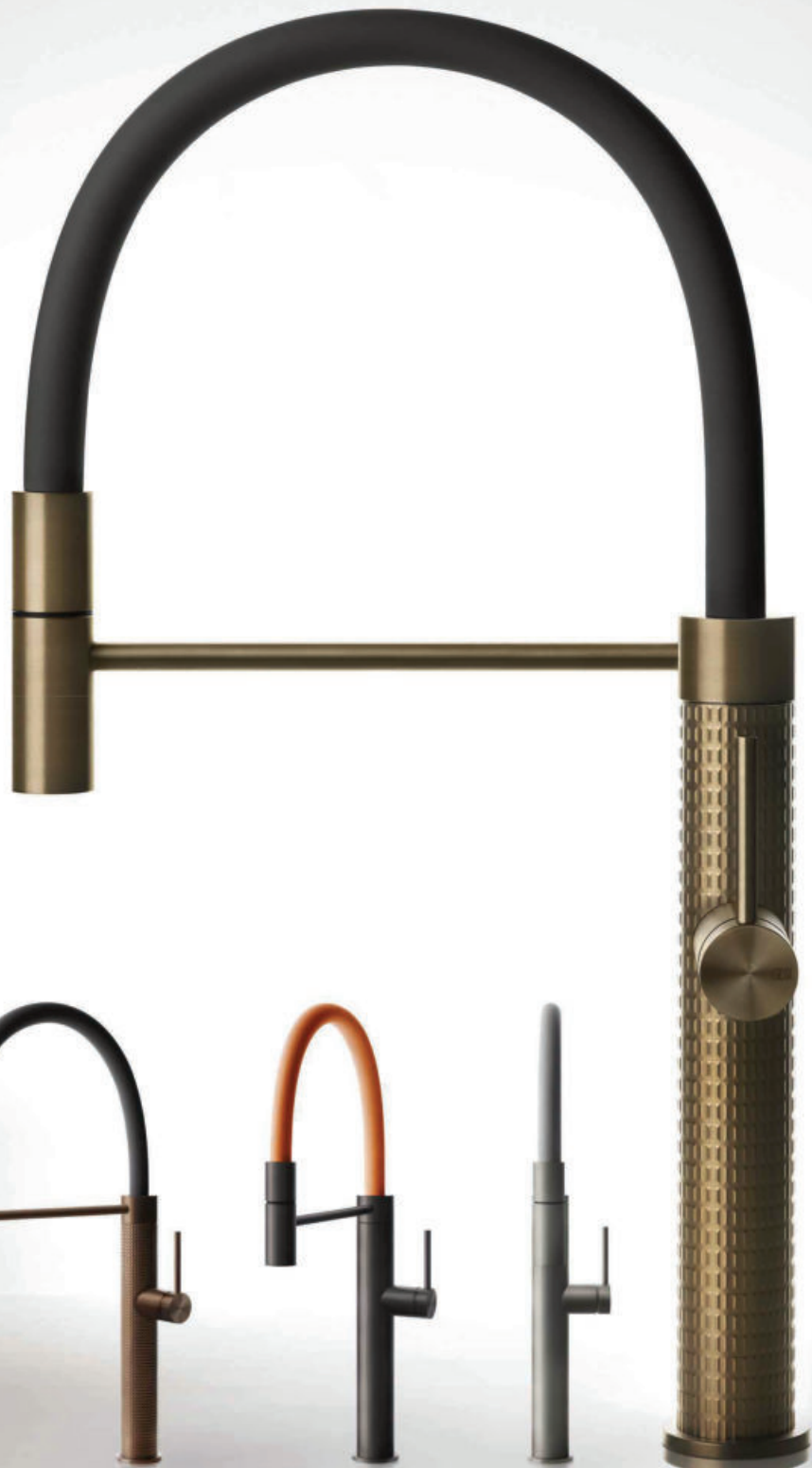
weiß | 105831

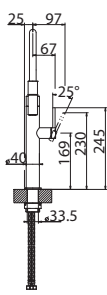
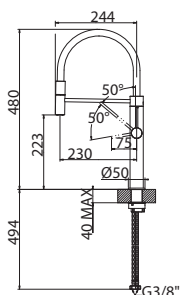


grau | 105832



orange | 105833





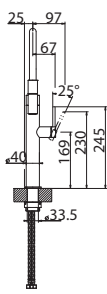
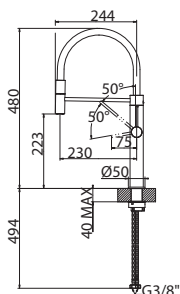
Flessa 316 Kitchen 60010

Edelstahlarmatur, Semiprofessioneller Hebelmischer mit schwenkbarem Auslauf
 Keramikkartusche, Schwenkbereich 360°, flexible Anschlusschläuche 3/8",
 Bedienung nur nach vorne
 Austauschschläuche in weiß, grau und orange.

Ausführung	Bestell-Nr.	UVP*
Edelstahl gebürstet #239	720484	1.238,00
schwarz matt #299	105289	1.670,00
PVD Gunmetal gebürstet #707	720485	1.979,00
PVD Kupfer gebürstet #708	720486	1.979,00
PVD warm Bronze gebürstet #726	105290	1.979,00
PVD Messing gebürstet #727	105291	1.980,00
Austauschschlauch weiß	105831	173,00
Austauschschlauch grau	105832	173,00
Austauschschlauch orange	105833	173,00

Lochbohrung 33,5 mm

Lieferzeit ca. 6 Wochen (kein Lagerartikel)



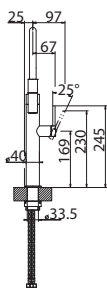
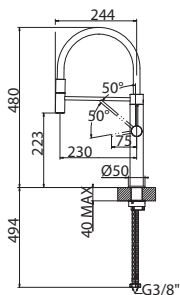
Meccanica 316 Kitchen 60012

Edelstahlarmatur, Semiprofessioneller Hebelmischer mit schwenkbarem Auslauf
 Keramikkartusche, Schwenkbereich 360°, flexible Anschlusschläuche 3/8",
 Bedienung nur nach vorne
 Austauschschläuche in weiß, grau und orange.

Ausführung	Bestell-Nr.	UVP*
Edelstahl gebürstet #239	720473	1.597,00
schwarz matt #299	105292	2.156,00
PVD Gunmetal gebürstet #707	720474	2.366,00
PVD Kupfer gebürstet #708	720487	2.366,00
PVD warm Bronze gebürstet #726	105293	2.366,00
PVD Messing gebürstet #727	105294	2.366,00
Austauschschlauch weiß	105831	173,00
Austauschschlauch grau	105832	173,00
Austauschschlauch orange	105833	173,00

Lochbohrung 33,5 mm

Lieferzeit ca. 6 Wochen (kein Lagerartikel)



Cesello 316 Kitchen 60014

Edelstahlarmatur, Semiprofessioneller Hebelmischer mit schwenkbarem Auslauf
 Keramikkartusche, Schwenkbereich 360°, flexible Anschlusschläuche 3/8",
 Bedienung nur nach vorne
 Austauschschläuche in weiß, grau und orange.

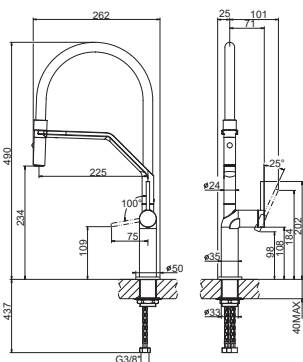
Ausführung	Bestell-Nr.	UVP*
Edelstahl gebürstet #239	720488	1.597,00
schwarz matt #299	105295	2.156,00
PVD Gunmetal gebürstet #707	720489	2.366,00
PVD Kupfer gebürstet #708	720490	2.366,00
PVD warm Bronze gebürstet #726	105296	2.366,00
PVD Messing gebürstet #727	105297	2.366,00
Austauschschlauch weiß	105831	173,00
Austauschschlauch grau	105832	173,00
Austauschschlauch orange	105833	173,00

Lochbohrung 33,5 mm

Lieferzeit ca. 6 Wochen (kein Lagerartikel)



ARMATUREN



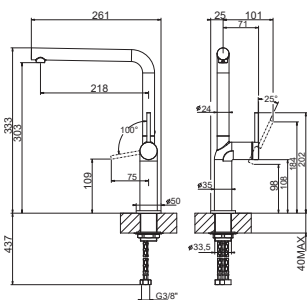
Stelo Semi-Pro

Hebelmischer mit schwenkbarem Auslauf. 2 Strahlfunktionen
Keramikkartusche, Schwenkbereich 360°, flexible Anschlusschläuche 3/8",
Schlauch und Halterung bei allen Modellen schwarz matt. Bedienung nach
vorne.



Ausführung	Bestell-Nr.	UVP*
chrom glänzend #031	100930	796,00
edelstahlfarbig/inox #149	100931	897,00
schwarz matt #299	100932	886,00
PVD Messing gebürstet #727	105233	1.030,00
PVD Gold gebürstet #716	105234	1.030,00

Lochbohrung 33,5 mm



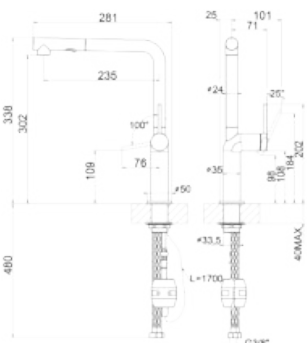
Stelo

Hebelmischer mit schwenkbarem Auslauf
 Keramikkartusche, Schwenkbereich 360°, flexible Anschlusschläuche 3/8",
 Bedienung nur nach vorne



Ausführung	Bestell-Nr.	UVP*
chrom glänzend #031	100924	472,00
edelstahlfarbig/finox #149	100925	614,00
schwarz matt #299	100926	574,00
PVD Messing gebürstet #727	105229	850,00
PVD Gold gebürstet #716	105230	850,00

Lochbohrung 33,5 mm



Stelo mit herausziehbarer Brause

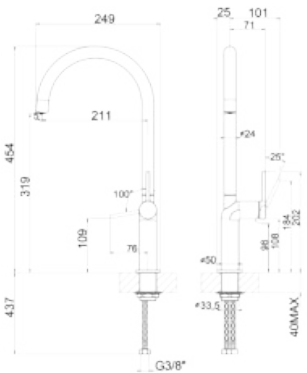
Hebelmischer mit schwenk- und herausziehbarem Auslauf, 2 Strahlfunktionen
 Keramikkartusche, Schwenkbereich 360°, flexible Anschlusschläuche 3/8",
 Bedienung nur nach vorne



Ausführung	Bestell-Nr.	UVP*
chrom glänzend #031	100927	591,00
edelstahlfarbig/finox #149	100928	766,00
schwarz matt #299	100929	727,00
PVD Messing gebürstet #727	105231	991,00
PVD Gold gebürstet #716	105232	991,00

Schlauchbrausenabweiser	371500	23,90
-------------------------	--------	-------

Lochbohrung 33,5 mm



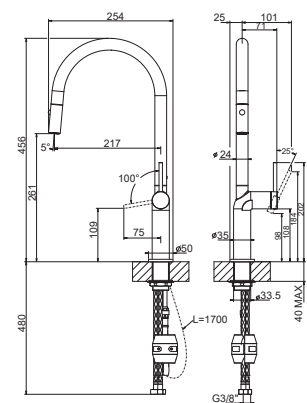
Stelo Arco

Hebelmischer mit schwenkbarem Auslauf
 Keramikkartusche, Schwenkbereich 360°, flexible Anschlusschläuche 3/8",
 Bedienung nur nach vorne



Ausführung	Bestell-Nr.	UVP*
chrom glänzend #031	100918	467,00
edelstahlfarbig/finox #149	100919	619,00
schwarz matt #299	100920	574,00
PVD Messing gebürstet #727	105225	850,00
PVD Gold gebürstet #716	105226	850,00

Lochbohrung 33,5 mm



Stelo Arco mit herausziehbarer Brause

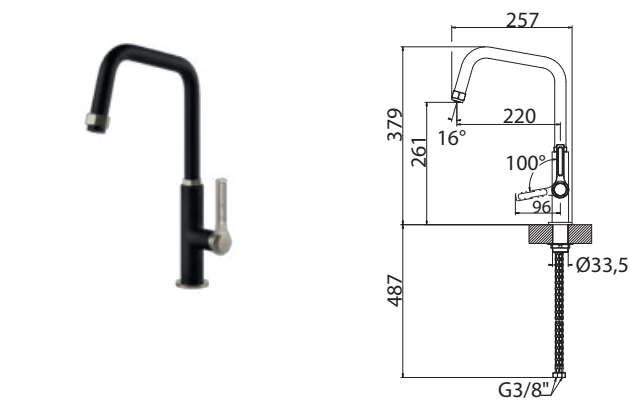
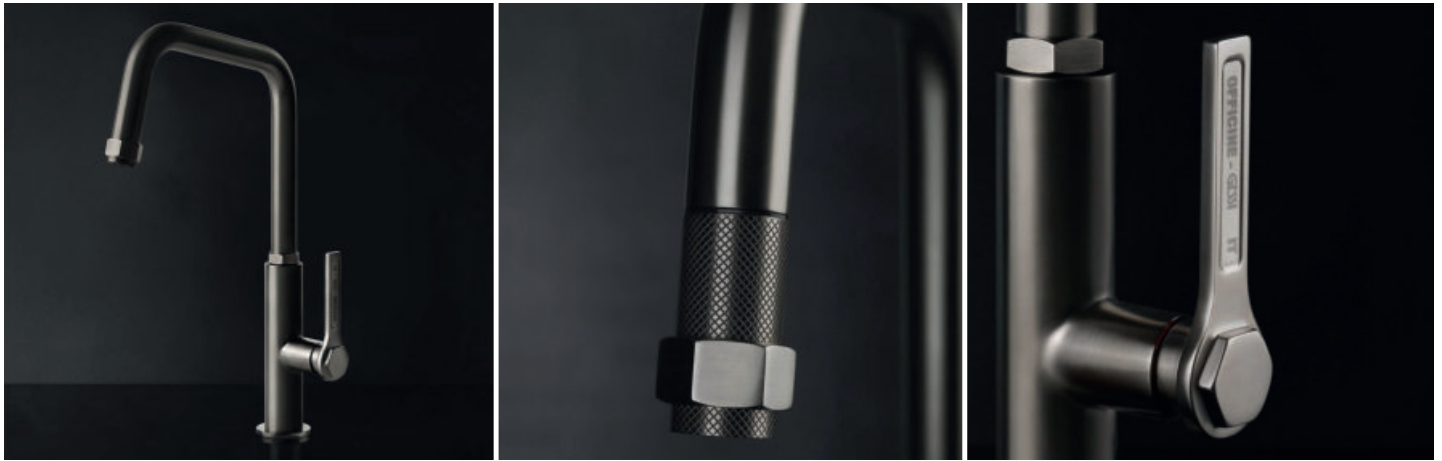
Hebelmischer mit schwenk- und herausziehbarem Auslauf, 2 Strahlfunktionen
 Keramikkartusche, Schwenkbereich 360°, flexible Anschlusschläuche 3/8",
 Bedienung nur nach vorne



Ausführung	Bestell-Nr.	UVP*
chrom glänzend #031	100921	687,00
edelstahlfarbig/finox #149	100922	857,00
schwarz matt #299	100923	796,00
PVD Messing gebürstet #727	105227	991,00
PVD Gold gebürstet #716	105228	991,00

Schlauchbrausenabweiser	371500	23,90
-------------------------	--------	-------

Lochbohrung 33,5 mm

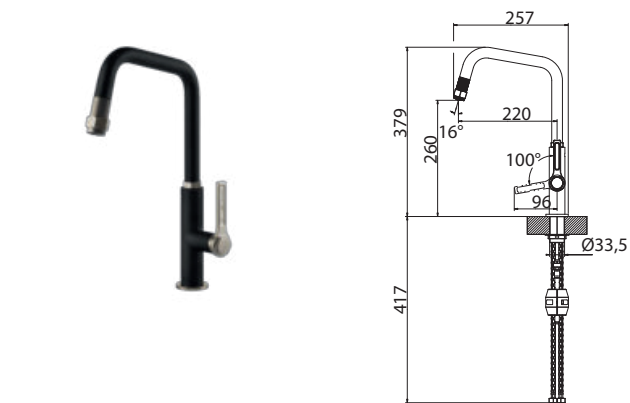


Officine
 Hebelmischer mit schwenkbarem Auslauf
 Keramikkartusche, Schwenkbereich 360°, flexible Anschlusschläuche 3/8",
 Bedienung nur nach vorne

Ausführung	Bestell-Nr.	UVP*
edelstahlfarbig/inox #149	720476	504,00
schwarz matt #299	100905	504,00
PVD Gunmetal gebürstet #707	720477	831,00

Lochbohrung 33,5 mm

Lieferzeit ca. 6 Wochen (kein Lagerartikel)

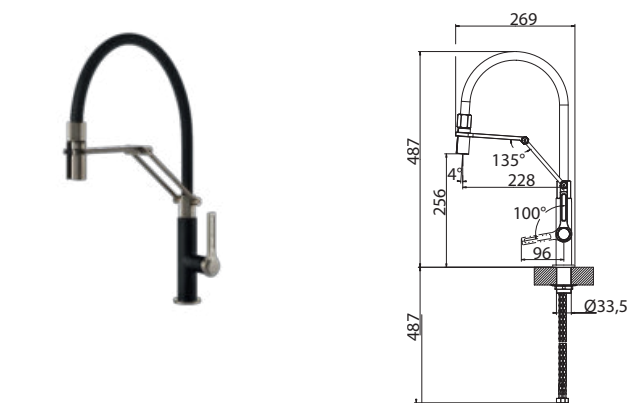


Officine Auszug
 Hebelmischer mit schwenk- und herausziehbarem Auslauf
 Keramikkartusche, Schwenkbereich 360°, flexible Anschlusschläuche 3/8",
 Bedienung nur nach vorne

Ausführung	Bestell-Nr.	UVP*
edelstahlfarbig/inox #149	720479	620,00
schwarz matt #299	100906	620,00
PVD Gunmetal gebürstet #707	720480	913,00
Schlauchbrausenabweiser	371500	23,90

Lochbohrung 33,5 mm

Lieferzeit ca. 6 Wochen (kein Lagerartikel)

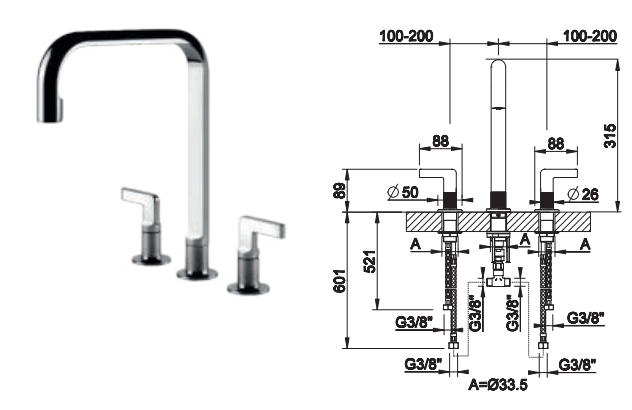


Officine Semiprofi
 Semiprofessioneller Hebelmischer mit schwenkbarem Auslauf. 2 Strahlfunktionen
 Keramikkartusche, Schwenkbereich 360°, flexible Anschlusschläuche 3/8",
 Bedienung nur nach vorne

Ausführung	Bestell-Nr.	UVP*
edelstahlfarbig/inox #149	130562	1.227,00
schwarz matt #299	100008	1.227,00
PVD Gunmetal gebürstet #707	102528	1.409,00

Lochbohrung 33,5 mm

Lieferzeit ca. 6 Wochen (kein Lagerartikel)



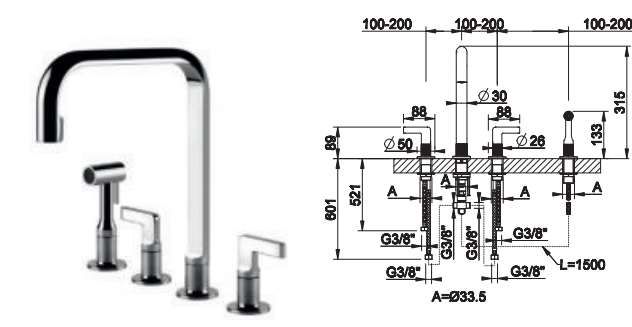
120° Inciso Zweigriff Armatur

Zweigriff-Hebelmischer mit schwenkbarem Auslauf
 Keramikkartusche, Schwenkbereich 120°, flexible Anschlusschläuche 3/8"

Ausführung	Bestell-Nr.	UVP*
edelstahlfarbig/inox #149	100900	1.736,00

Lochbohrung 3 x 33,5 mm

Lieferzeit ca. 6 Wochen (kein Lagerartikel)



120° Inciso Zweigriff Armatur mit Seitenbrause

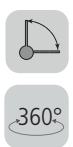
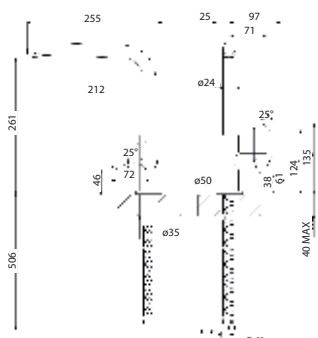
Zweigriff-Hebelmischer mit schwenkbarem Auslauf
 Keramikkartusche, Schwenkbereich 120°, flexible Anschlusschläuche 3/8"

Ausführung	Bestell-Nr.	UVP*
edelstahlfarbig/inox #149	100903	2.597,00

Schlauchbrausenabweiser	371500	23,90
-------------------------	--------	-------

Lochbohrung 4 x 33,5mm

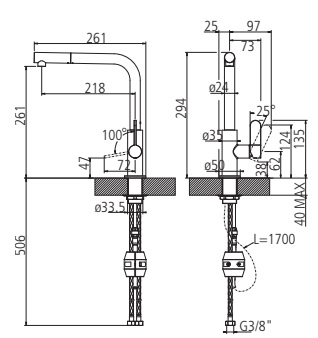
Lieferzeit ca. 6 Wochen (kein Lagerartikel)



Helium Inox
 Hebelmischer mit schwenkbarem Auslauf
 Keramikkartusche, Schwenkbereich 360°, flexible Anschlusschläuche 3/8",
 Bedienung nur nach vorne

Ausführung	Bestell-Nr.	UVP*
Edelstahl gebürstet #239	107022	496,00
Spülmittelspender Edelstahl matt gebürstet	100933	521,00

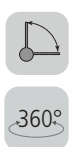
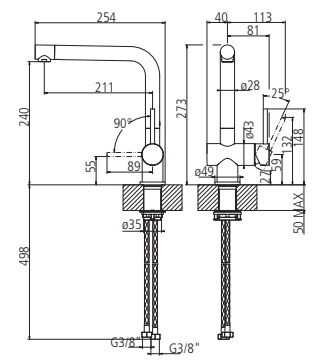
Lochbohrung 33,5 mm



Helium Inox Auszug
 Hebelmischer mit schwen- und herausziehbarem Auslauf
 Keramikkartusche, Schwenkbereich 360°, flexible Anschlusschläuche 3/8",
 Bedienung nur nach vorne

Ausführung	Bestell-Nr.	UVP*
Edelstahl gebürstet #239	105339	585,00
Spülmittelspender Edelstahl matt gebürstet	100933	521,00
Schlauchbrausenabweiser	371500	23,90

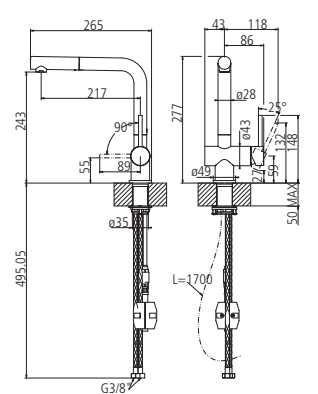
Lochbohrung 33,5 mm



New Live Inox
 Hebelmischer mit schwenkbarem Auslauf
 Keramikkartusche, Schwenkbereich 360°, flexible Anschlusschläuche 3/8",
 Bedienung nur nach vorne

Ausführung	Bestell-Nr.	UVP*
Edelstahl gebürstet #239	105210	663,00
Spülmittelspender Edelstahl matt gebürstet	100933	521,00

Lochbohrung 33,5 mm

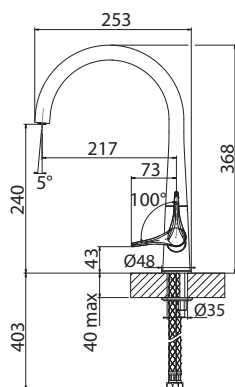


New Live Inox Auszug
 Hebelmischer mit schwen- und herausziehbarem Auslauf
 Keramikkartusche, Schwenkbereich 360°, flexible Anschlusschläuche 3/8",
 Bedienung nur nach vorne

Ausführung	Bestell-Nr.	UVP*
Edelstahl gebürstet #239	105211	680,00
Spülmittelspender Edelstahl matt gebürstet	100933	521,00
Schlauchbrausenabweiser	371500	23,90

Lochbohrung 33,5 mm

ARMATUREN



Proton



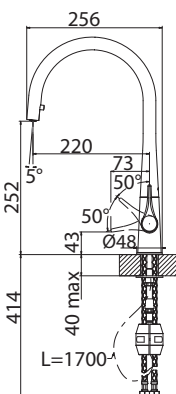
Hebelmischer mit schwenkbarem Auslauf
 Keramikkartusche, Schwenkbereich 360°, flexible Anschlusschläuche 3/8",
 Bedienung nur nach vorne



Ausführung	Bestell-Nr.	UVP*
chrom glänzend #031	720528	308,00
edelstahlfarbig/finox #149	720529	433,00
schwarz matt #299	103221	434,00

Lochbohrung 33,5 mm

ARMATUREN



Proton Auszug



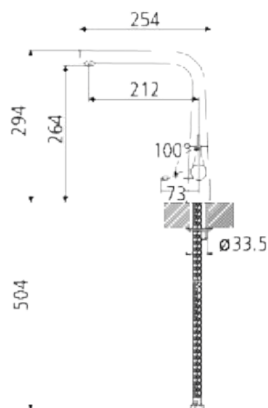
Hebelmischer mit schwenk- und herausziehbarem Auslauf, 2 Strahlfunktionen
 Keramikkartusche, Schwenkbereich 360°, flexible Anschlusschläuche 3/8",
 Bedienung nur nach vorne



Ausführung	Bestell-Nr.	UVP*
chrom glänzend #031	720527	461,00
edelstahlfarbig/finox #149	103222	564,00
schwarz matt #299	103223	565,00

Schlauchbrausenabweiser	371500	23,90
-------------------------	--------	-------

Lochbohrung 33,5 mm



Proton L



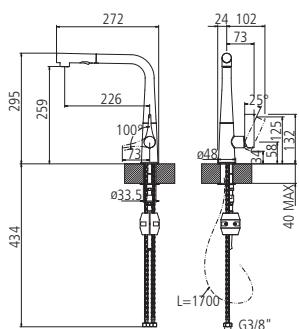
Hebelmischer mit schwenkbarem Auslauf
 Keramikkartusche, Schwenkbereich 360°, flexible Anschlusschläuche 3/8",
 Bedienung nur nach vorne



Ausführung	Bestell-Nr.	UVP*
chrom glänzend #031	100945	358,00
edelstahlfarbig/finox #149	100946	462,00
schwarz matt #299	100947	462,00

Schmutzfilter für Armaturen 1 Stück	760180	13,50
-------------------------------------	--------	-------

Lochbohrung 33,5 mm



Proton L Auszug



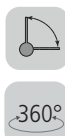
Hebelmischer mit schwenk- und herausziehbarem Auslauf, 2 Strahlfunktionen
 Keramikkartusche, Schwenkbereich 360°, flexible Anschlusschläuche 3/8",
 Bedienung nur nach vorne



Ausführung	Bestell-Nr.	UVP*
chrom glänzend #031	100948	474,00
edelstahlfarbig/finox #149	101229	627,00
schwarz matt #299	101230	627,00

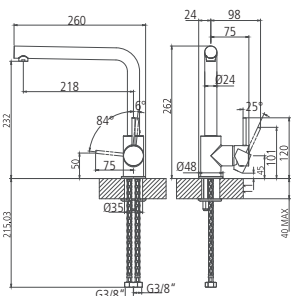
Schmutzfilter für Armaturen 1 Stück	760180	13,50
Schlauchbrausenabweiser	371500	23,90

Lochbohrung 33,5 mm



Mini Neutron L

Hebelmischer mit schwenkbarem Auslauf
 Keramikkartusche, Schwenkbereich 360°, flexible Anschlusschläuche 3/8",
 Bedienung nur nach vorne



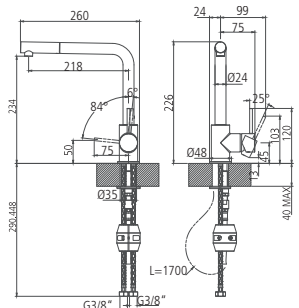
Ausführung	Bestell-Nr.	UVP*
chrom glänzend #031	105201	289,00
schwarz matt #299	105202	391,00

Lochbohrung 33,5 mm



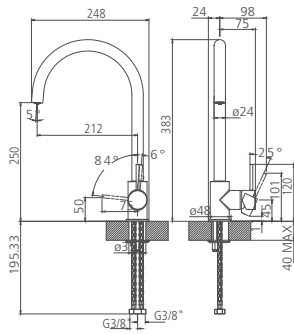
Mini Neutron L-Auszug

Hebelmischer mit schwenk- und herausziehbarem Auslauf
 Keramikkartusche, Schwenkbereich 360°, flexible Anschlusschläuche 3/8",
 Bedienung nur nach vorne



Ausführung	Bestell-Nr.	UVP*
chrom glänzend #031	105203	333,00
schwarz matt #299	105204	450,00
Schlauchbrausenabweiser	371500	23,90

Lochbohrung 33,5 mm

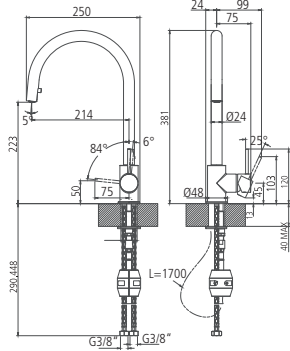


Mini Neutron

Hebelmischer mit schwenkbarem Auslauf
Keramikkartusche, Schwenkbereich 360°, flexible Anschlusschläuche 3/8",
Bedienung nur nach vorne

Ausführung	Bestell-Nr.	UVP*
chrom glänzend #031	105205	283,00
schwarz matt #299	105206	382,00

Lochbohrung 33,5 mm

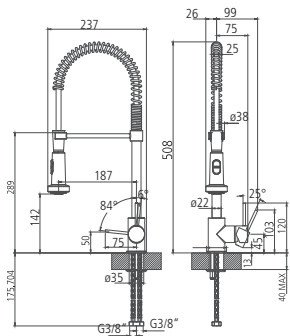


Mini Neutron Auszug

Hebelmischer mit schwenk- und herausziehbarem Auslauf
Keramikkartusche, Schwenkbereich 360°, flexible Anschlusschläuche 3/8",
Bedienung nur nach vorne

Ausführung	Bestell-Nr.	UVP*
chrom glänzend #031	105207	340,00
schwarz matt #299	105208	459,00
Schlauchbrausenabweiser	371500	23,90

Lochbohrung 33,5 mm



Mini Neutron Semi Pro

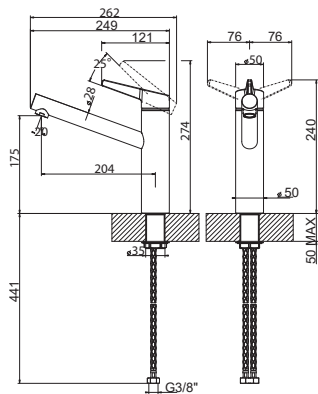
Semiprofessioneller Hebelmischer mit schwenkbarem Auslauf 2 Strahlfunktionen
Keramikkartusche, Schwenkbereich 360°, flexible Anschlusschläuche 3/8",
Bedienung nur nach vorne

Ausführung	Bestell-Nr.	UVP*
chrom glänzend #031	105209	531,00

Lochbohrung 33,5 mm



ARMATUREN



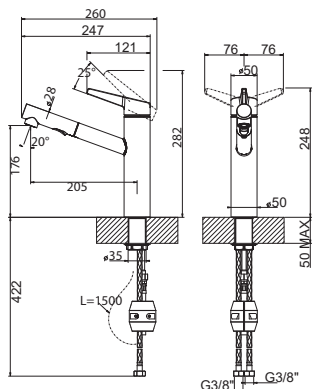
360°

ThaliuM 2

Hebelmischer mit schwenkbarem Auslauf
Keramikkartusche, Schwenkbereich 180°, flexible Anschlusschläuche 3/8"

Ausführung	Bestell-Nr.	UVP*
chrom glänzend #031	107744	635,00
edelstahlfarbig/finox #149	107745	788,00
schwarz matt #299	107746	788,00

Lochbohrung 33,5 mm



360°

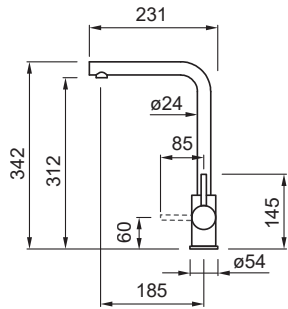
ThaliuM 2 Auszug

Hebelmischer mit schwenk- und herausziehbarem Auslauf
Keramikkartusche, Schwenkbereich 360°, flexible Anschlusschläuche 3/8"

Ausführung	Bestell-Nr.	UVP*
chrom glänzend #031	107747	788,00
edelstahlfarbig/finox #149	107748	943,00
schwarz matt #299	107749	943,00

Schlauchbrausenabweiser	371500	23,90
-------------------------	--------	--------------

Lochbohrung 33,5 mm



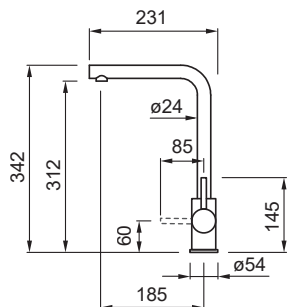
Trail Keratek

Hebelmischer mit schwenkbarem Auslauf
 Keramikkartusche, Schwenkbereich 360°, flexible Anschlusschläuche 3/8"
 Armaturen passen farblich zu den Spülen von Elleci
 eine 100%ige Farbgleichheit ist ausgeschlossen

Ausführung	Bestell-Nr.	UVP*
premiumschwarz	107923	381,00
champagne	107924	381,00
premiumweiß	107925	381,00
dunkelgrau	107926	381,00
kakao	107931	381,00

Schmutzfilter für Armaturen 1 Stück	760180	13,50
Schlauchbrausenabweiser	371500	23,90

Lochbohrung 33,5 mm



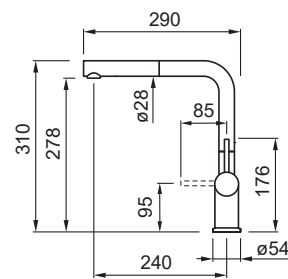
Trail Granitek

Hebelmischer mit schwenkbarem Auslauf
 Keramikkartusche, Schwenkbereich 360°, flexible Anschlusschläuche 3/8"
 Armaturen passen farblich zu den Spülen von Elleci
 eine 100%ige Farbgleichheit ist ausgeschlossen

Ausführung	Bestell-Nr.	UVP*
softweiss	107927	381,00
schwarz	107928	381,00
taupe	107929	381,00
hellgrau	107930	381,00
espresso	107931	381,00

Schmutzfilter für Armaturen 1 Stück	760180	13,50
Schlauchbrausenabweiser	371500	23,90

Lochbohrung 33,5 mm

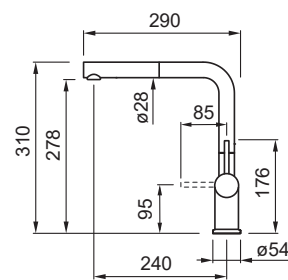


Stream II plus Keratek

Hebelmischer mit schwenk- und herausziehbarem Auslauf
 Keramikkartusche, Schwenkbereich 360°, flexible Anschlusschläuche 3/8"
 Armaturen passen farblich zu den Spülen von Elleci
 eine 100%ige Farbgleichheit ist ausgeschlossen

Ausführung	Bestell-Nr.	UVP*
premiumschwarz	107932	516,00
champagne	107933	516,00
premiumweiß	107934	516,00
dunkelgrau	107935	516,00
kakao	107940	516,00

Lochbohrung 33,5 mm



Stream II plus Granitek

Hebelmischer mit schwenk- und herausziehbarem Auslauf
 Keramikkartusche, Schwenkbereich 360°, flexible Anschlusschläuche 3/8"
 Armaturen passen farblich zu den Spülen von Elleci
 eine 100%ige Farbgleichheit ist ausgeschlossen

Ausführung	Bestell-Nr.	UVP*
softweiss	107936	516,00
schwarz	107937	516,00
taupe	107938	516,00
hellgrau	107939	516,00
espresso	107940	516,00

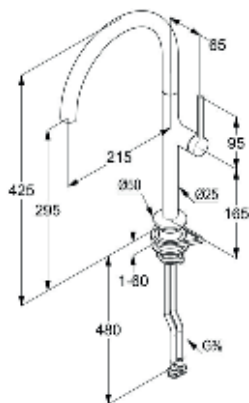
Lochbohrung 33,5 mm

ARMATUREN



NEU

ARMATUREN



Reef

NEU

schlanker Hebelmischer mit schwenkbarem Auslauf und voll integriertem Sockel
 Keramikkartusche, Schwenkbereich 360°, flexible Anschlusschläuche 3/8",
 Durchflussmenge bei 3 bar 7 l/min. Bedienung nur nach vorne



Ausführung	Bestell-Nr.	UVP*
chrom	106446	643,00
schwarz matt	106447	771,00
Gold gebürstet	106448	869,00
Bronze gebürstet	106449	869,00
Gunmetal gebürstet	106450	869,00
edelstahlfarbig gebürstet	106451	869,00

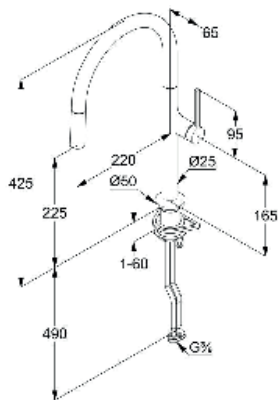
Lochbohrung 35 mm

DVGW-Zulassung

ARMATUREN



 NEU



Lochbohrung 35 mm



Reef Auszug

 NEU



schlanker Hebelmischer schwenkbar mit selbst einziehbarer Handbrause und 2 Funktionen, Laminarstrahl und voll integriertem Sockel
Einfache Montage: Die innovative selbsteinziehbare Brause eliminiert den dritten Schlauch.



Keramikkartusche, Schwenkbereich 360°, flexible Anschlussschläuche 3/8", Durchflussmenge bei 3 bar 7 l/min. Bedienung nur nach vorne

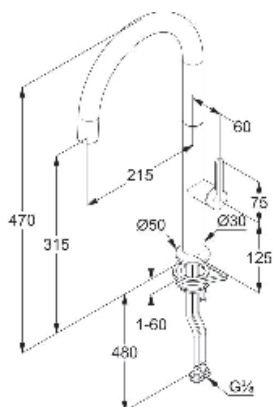
Ausführung	Bestell-Nr.	UVP*
chrom	106452	805,00
schwarz matt	106453	967,00
Gold gebürstet	106454	1.087,00
Bronze gebürstet	106455	1.023,00
Gunmetal gebürstet	106456	1.087,00
edelstahlfarbig gebürstet	106457	1.087,00

DVGW-Zulassung



NEU

ARMATUREN



Aurea

NEU

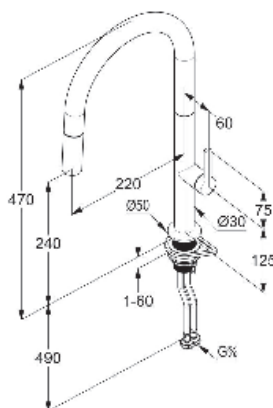
schlanker Hebelmischer mit schwenkbarem Auslauf und voll integriertem Sockel
 Keramikkartusche, Schwenkbereich 360°, flexible Anschlusschläuche 3/8",
 Durchflussmenge bei 3 bar 7 l/min. Bedienung nur nach vorne



Ausführung	Bestell-Nr.	UVP*
chrom	106458	521,00
schwarz matt	106459	626,00
edelstahlfarbig gebürstet	106460	703,00

Lochbohrung 35 mm

DVGW-Zulassung



Aurea Auszug

NEU

schlanker Hebelmischer schwenkbar mit selbst einziehbarer Handbrause und 2
 Funktionen, Laminarstrahl und voll integriertem Sockel
 Einfache Montage: Die innovative selbsteinziehbare Brause eliminiert den dritten
 Schlauch.
 Keramikkartusche, Schwenkbereich 360°, flexible Anschlusschläuche 3/8",
 Durchflussmenge bei 3 bar 7 l/min. Bedienung nur nach vorne



Ausführung	Bestell-Nr.	UVP*
chrom	106461	652,00
schwarz matt	106462	783,00
edelstahlfarbig gebürstet	106463	880,00

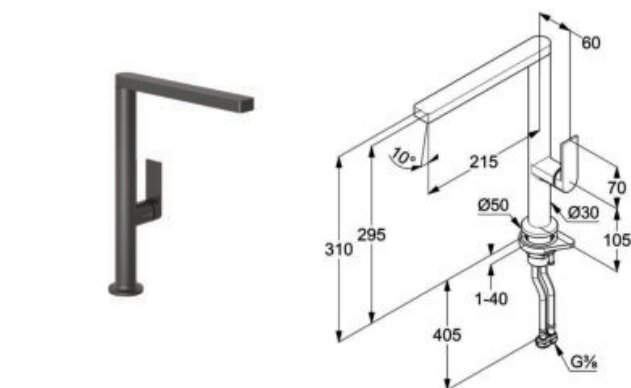
Lochbohrung 35 mm



DVGW-Zulassung

ARMATUREN



 **NEU**

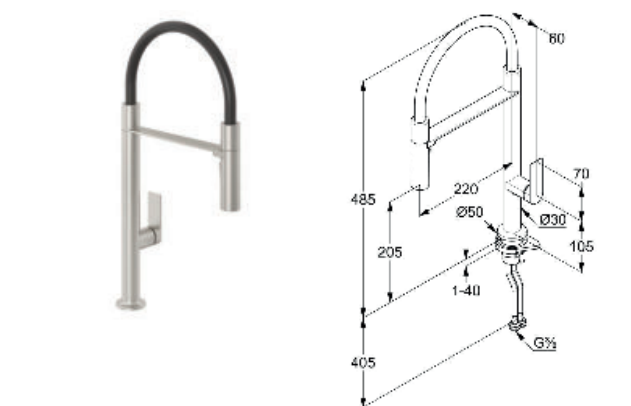




 **Qord**  **NEU**
 Hebelmischer mit schwenkbarem Auslauf und voll integriertem Sockel
 Keramikkartusche, Schwenkbereich 360°, flexible Anschlusschläuche 3/8",
 Durchflussmenge bei 3 bar 7 l/min. Bedienung nur nach vorne

Ausführung	Bestell-Nr.	UVP*
chrom	106464	666,00
schwarz matt	106465	800,00
edelstahlfarbig gebürstet	106466	900,00

Lochbohrung 35 mm

DVGW-Zulassung

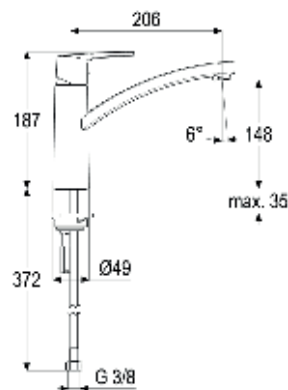


 **Qord - Semi Pro**  **NEU**
 Hebelmischer mit schwenkbarem und herausnehmbarem Auslauf mit 2 Funktionen, Laminarstrahl und voll integriertem Sockel
 Keramikkartusche, Schwenkbereich 360°, flexible Anschlusschläuche 3/8",
 Durchflussmenge bei 3 bar 7 l/min. Bedienung nur nach vorne

Ausführung	Bestell-Nr.	UVP*
chrom	106467	831,00
schwarz matt	106468	996,00
edelstahlfarbig gebürstet	106469	1.122,00

Lochbohrung 35 mm

DVGW-Zulassung



360°

Alpha 300

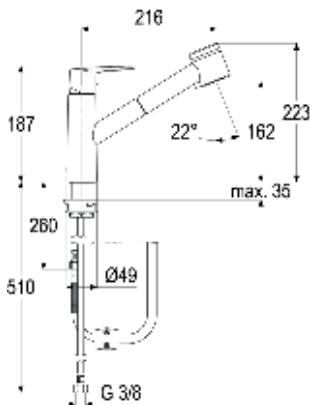
Hebelmischer mit schwenkbarem Auslauf
 Keramikkartusche, Temperaturbegrenzer, Schwenkbereich 360°, flexible Anschlusschläuche 3/8"



Ausführung	Bestell-Nr.	UVP*
chrom	104677	212,00
☚ chrom	104678	248,00
schwarz matt	107094	413,00
☚ schwarz matt	107095	458,00

Lochbohrung 35 mm

DVGW-Zulassung



100°

Alpha 300 Brause

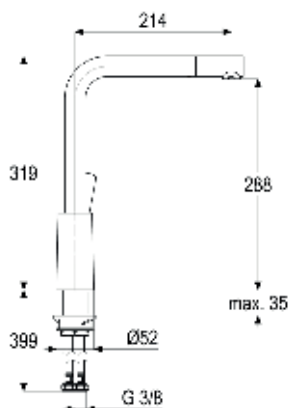
Hebelmischer mit schwenk- und ausziehbarer Wechselbrause
 Keramikkartusche, Temperaturbegrenzer, Schwenkbereich 100°, flexible Anschlusschläuche 3/8"



Ausführung	Bestell-Nr.	UVP*
chrom	104679	303,00
Schlauchbrausenabweiser	371500	23,90

Lochbohrung 35 mm

DVGW-Zulassung



360°

Alpha 300 L

Hebelmischer mit schwenkbarem Auslauf
 Keramikkartusche, Temperaturbegrenzer, Schwenkbereich 360°, flexible Anschlusschläuche 3/8"

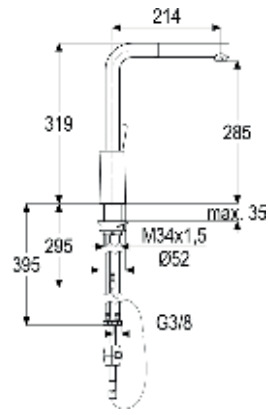


Ausführung	Bestell-Nr.	UVP*
chrom	104683	319,00
☚ chrom	104684	401,00
schwarz matt	107096	514,00
☚ schwarz matt	107097	598,00

Lochbohrung 35 mm

DVGW-Zulassung

ARMATUREN



Alpha 300 L

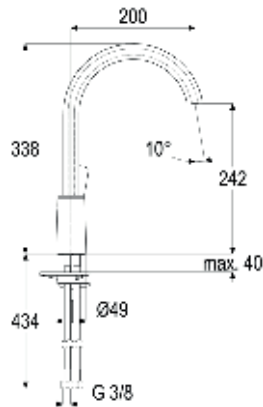
Hebelmischer mit schwenk- und herausziehbarem Auslauf
Keramikkartusche, Temperaturbegrenzer, Schwenkbereich 360°, flexible Anschlusschläuche 3/8"

Ausführung	Bestell-Nr.	UVP*
chrom	104685	411,00
⚡ chrom	104686	505,00
Schlauchbrausenabweiser	371500	23,90

Lochbohrung 35 mm

DVGW-Zulassung

ARMATUREN



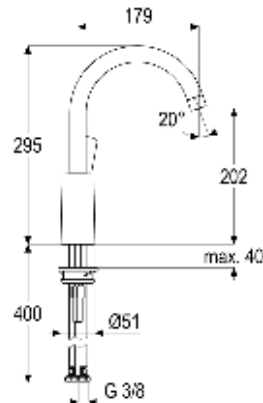
Alpha 300 Arco schwarz

Hebelmischer mit schwenkbarem Auslauf
Keramikkartusche, Temperaturbegrenzer, Schwenkbereich 360°, flexible Anschlusschläuche 3/8"

Ausführung	Bestell-Nr.	UVP*
schwarz matt	107098	466,00
⚡ schwarz matt	107099	530,00

Lochbohrung 35 mm

DVGW-Zulassung



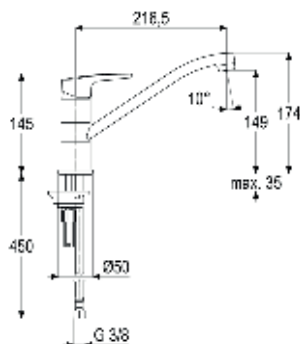
Alpha 300 Arco chrom

Hebelmischer mit schwenkbarem Auslauf
Keramikkartusche, Temperaturbegrenzer, Schwenkbereich 360°, flexible Anschlusschläuche 3/8"

Ausführung	Bestell-Nr.	UVP*
chrom	104681	281,00
⚡ chrom	104682	352,00

Lochbohrung 35 mm

DVGW-Zulassung



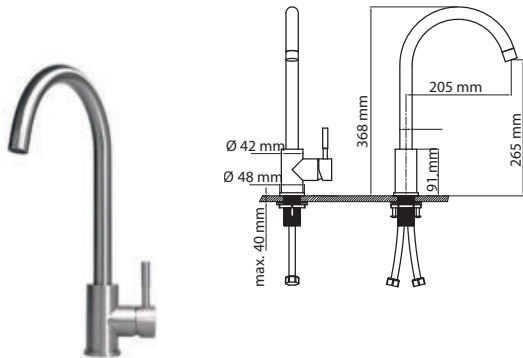
Alpha 100 chrom

Hebelmischer mit schwenkbarem Auslauf
Keramikkartusche, Temperaturbegrenzer, Schwenkbereich 360°, flexible Anschlusschläuche 3/8"

Ausführung	Bestell-Nr.	UVP*
chrom	106321	164,00
⚡ chrom	106322	184,00

Lochbohrung 35 mm

DVGW-Zulassung



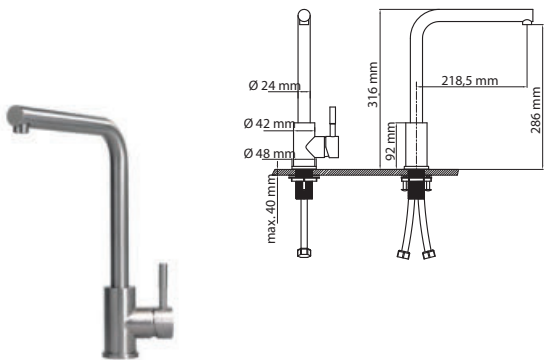
360°

Caro rund

Hebelmischer mit schwenkbarem Auslauf
Keramikkartusche, Schwenkbereich 360°, flexible Anschlusschläuche 3/8"

Ausführung	Bestell-Nr.	UVP*
Edelstahl massiv	103314	153,00
Edelstahl massiv schwarz matt	103317	175,00
Caro Spülmittelspender	Edelstahl 103664	32,00
Caro Spülmittelspender	schwarz matt 103665	32,00

Lochbohrung 35 mm



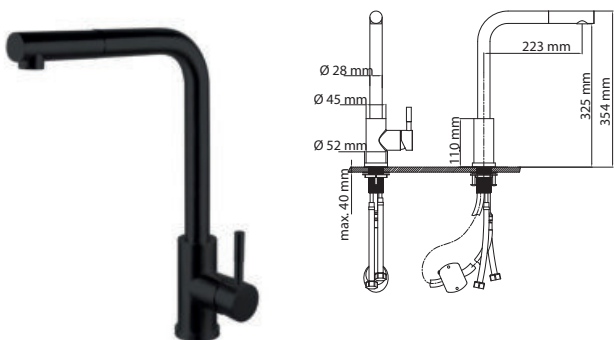
360°

Caro L

Hebelmischer mit schwenkbarem Auslauf
Keramikkartusche, Schwenkbereich 360°, flexible Anschlusschläuche 3/8"

Ausführung	Bestell-Nr.	UVP*
Edelstahl massiv	103315	175,00
Edelstahl massiv schwarz matt	103318	197,00
Caro Spülmittelspender	Edelstahl 103664	32,00
Caro Spülmittelspender	schwarz matt 103665	32,00

Lochbohrung 35 mm



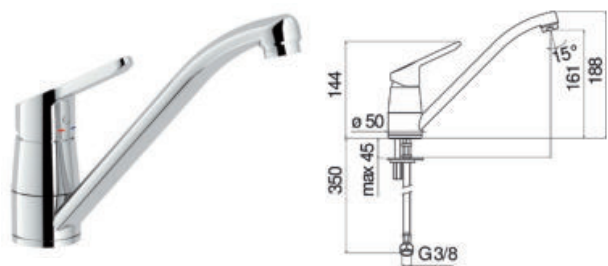
360°

Caro L Auszug

Hebelmischer mit schwenk- und herausziehbarem Auslauf
Keramikkartusche, Schwenkbereich 360°, flexible Anschlusschläuche 3/8"

Ausführung	Bestell-Nr.	UVP*
Edelstahl massiv schwarz matt	103319	307,00
Schlauchbrausenabweiser	371500	23,90
Caro Spülmittelspender	Edelstahl 103664	32,00
Caro Spülmittelspender	schwarz matt 103665	32,00

Lochbohrung 35 mm



360°

Road

Hebelmischer mit schwenkbarem Auslauf
 Keramikkartusche, Schwenkbereich 360°, Temperaturbegrenzung, flexible Anschlusschläuche 3/8"

Ausführung	Bestell-Nr.	UVP*
chrom	720006	162,00
☚ chrom	720080	236,00

Lochbohrung 35 mm

ARMATUREN



360°

Day U-Auslauf

Hebelmischer mit schwenkbarem Auslauf
 Keramikkartusche, Schwenkbereich 360°, Temperaturbegrenzung, flexible Anschlusschläuche 3/8"

Ausführung	Bestell-Nr.	UVP*
chrom	105393	272,00
PVD gold gebürstet	105394	466,00
PVD Gun Metal	105395	466,00

Lochbohrung 35 mm



360°

Day Rundauslauf

Hebelmischer mit schwenkbarem Auslauf
 Keramikkartusche, Schwenkbereich 360°, Temperaturbegrenzung, flexible Anschlusschläuche 3/8"

Ausführung	Bestell-Nr.	UVP*
chrom	105396	272,00
PVD gold gebürstet	105397	466,00
PVD Gun Metal	105398	466,00

Lochbohrung 35 mm



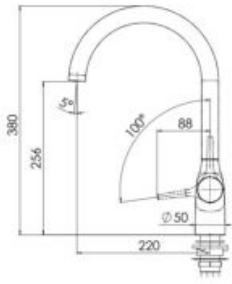
360°

Mania L-Auslauf

Hebelmischer mit schwenkbarem Auslauf
 Keramikkartusche, Schwenkbereich 360°, Temperaturbegrenzung, flexible Anschlusschläuche 3/8"

Ausführung	Bestell-Nr.	UVP*
chrom	105401	264,00
schwarz matt	105402	357,00

Lochbohrung 35 mm



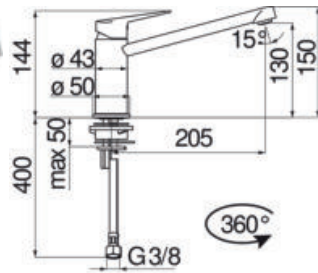
360°

Mania R-Auslauf

Hebelmischer mit schwenkbarem Auslauf
 Keramikkartusche, Schwenkbereich 360°, Temperaturbegrenzung, flexible Anschlusschläuche 3/8"

Ausführung	Bestell-Nr.	UVP*
chrom	105403	264,00
schwarz matt	105404	357,00

Lochbohrung 35 mm



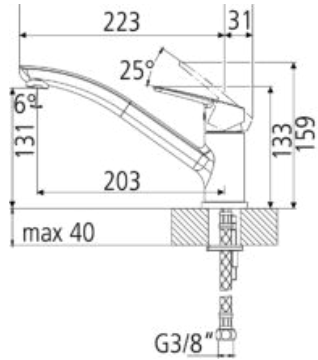
360°

Blues

Hebelmischer mit schwenkbarem Auslauf
 Keramikkartusche, Schwenkbereich 360°, Temperaturbegrenzung, flexible Anschlusschläuche 3/8"

Ausführung	Bestell-Nr.	UVP*
chrom	106357	200,00

Lochbohrung 35 mm



360°

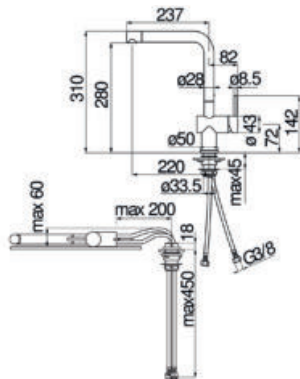
Adams

Hebelmischer mit schwenkbarem Auslauf und Flüsterperlator
 Keramikkartusche, Schwenkbereich 360°, flexible Anschlusschläuche 3/8"

Ausführung	Bestell-Nr.	UVP*
chrom glänzend #031	100753	216,00
schwarz matt #299	100754	284,00
Schmutzfilter für Armaturen 1 Stück	760180	13,50

Lochbohrung 35 mm

ARMATUREN



Live Vorfenster

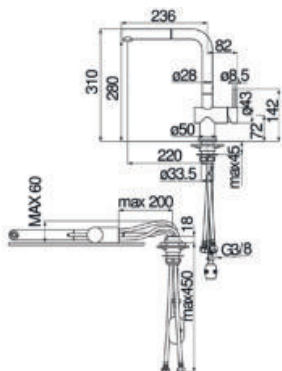
Hebelmischer mit schwenkbarem Auslauf
 Keramikkartusche, Schwenkbereich 360°, flexible Anschlusschläuche 3/8",
 Temperaturbegrenzung



Ausführung	Bestell-Nr.	UVP*
chrom	3360033	431,00

Lochbohrung 35 mm

verbleibende Sockelhöhe 60 mm



Live Vorfenster Auszug

Hebelmischer mit schwenk- und herausziehbarem Auslauf
 Keramikkartusche, Schwenkbereich 360°, flexible Anschlusschläuche 3/8",
 Temperaturbegrenzung



Ausführung	Bestell-Nr.	UVP*
chrom	3360035	480,00

Schlauchbrausenabweiser	371500	23,90
-------------------------	--------	--------------

Lochbohrung 35 mm

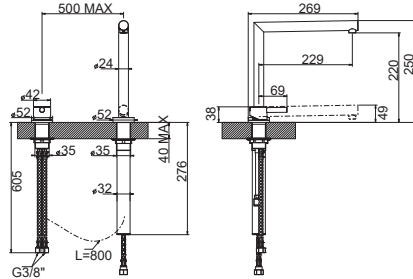
verbleibende Sockelhöhe 60 mm



Su & Giu 50107

Hebelmischer mit schwenkbarem Auslauf, mit separater Bedienung
 Keramikkartusche, Schwenkbereich 360°, flexible Anschlusschläuche 3/8",
 Vorfensterarmatur

Ausführung	Bestell-Nr.	UVP*
chrom glänzend #031	107756	741,00
edelstahlfarbig/finox #149	107757	964,00



Lochbohrung 35 mm

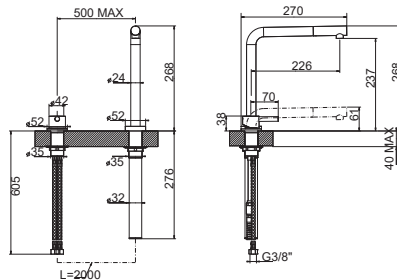
Verbleibende Höhe 49 mm



Su & Giu 50109

Hebelmischer mit schwenkbarem Auslauf, mit separater Bedienung
 Keramikkartusche, Schwenkbereich 360°, flexible Anschlusschläuche 3/8",
 Vorfensterarmatur

Ausführung	Bestell-Nr.	UVP*
chrom glänzend #031	107758	695,00
edelstahlfarbig/finox #149	107759	918,00



Lochbohrung 35 mm

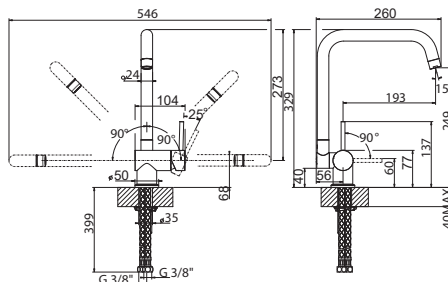
Verbleibende Höhe 61 mm



Su & Giu 50311

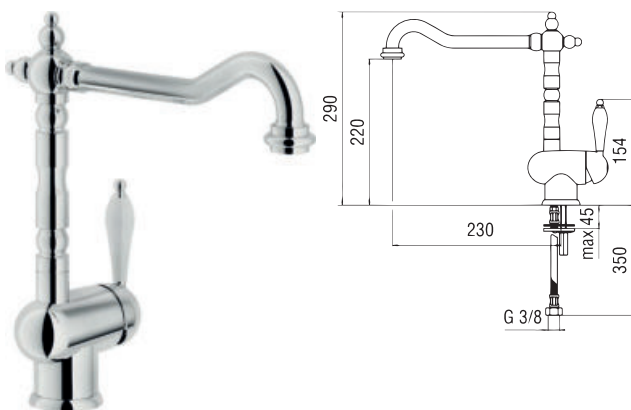
Hebelmischer mit schwenkbarem Auslauf, mit separater Bedienung
 Keramikkartusche, Schwenkbereich 360°, flexible Anschlusschläuche 3/8",
 Vorfensterarmatur

Ausführung	Bestell-Nr.	UVP*
chrom glänzend #031	107750	567,00
edelstahlfarbig/finox #149	107751	741,00
schwarz matt #299	107752	741,00



Lochbohrung 35 mm

Verbleibende Höhe 77 mm



360°

Antica

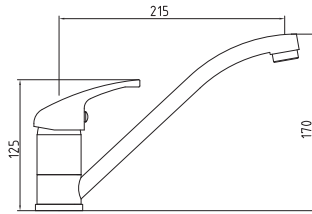
Landhaus-Armatur mit schwenkbarem Auslauf
 Keramikkartusche, Schwenkbereich 360°, flexible Anschlusschläuche 3/8",
 Temperaturbegrenzung

Ausführung
 chrom

Bestell-Nr.
 3020474

UVP*
388,00

Lochbohrung 35 mm



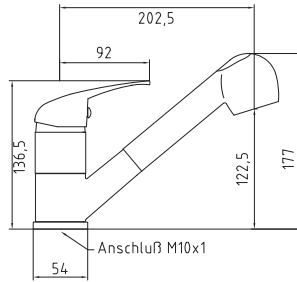
360°

Kary

Hebelmischer mit schwenkbarem Auslauf
 Keramikkartusche, Schwenkbereich 360°, flexible Anschlusschläuche 3/8"

Ausführung	Bestell-Nr.	UVP*
chrom	104740	131,00
☚ chrom	104741	156,00

Lochbohrung 35 mm



120°

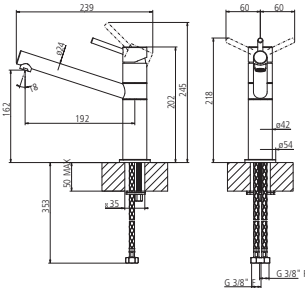
Kary Wechselbrause

Hebelmischer mit schwenk- und ausziehbarer Wechselbrause
 Keramikkartusche, Schwenkbereich 120°, flexible Anschlusschläuche 3/8"

Ausführung	Bestell-Nr.	UVP*
chrom	105823	156,00
☚ chrom	105824	177,00

Schlauchbrausenabweiser	371500	23,90
-------------------------	--------	-------

Lochbohrung 35 mm



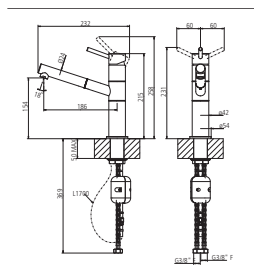
360°

Roy

Hebelmischer mit schwenkbarem Auslauf
 Keramikkartusche, Schwenkbereich 360°, flexible Anschlusschläuche 3/8"

Ausführung	Bestell-Nr.	UVP*
chrom	105815	201,00
schwarz matt	105816	250,00

Lochbohrung 35 mm



120°

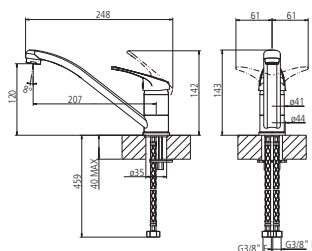
Roy Auszug

Hebelmischer mit schwenk- und ausziehbarer Wechselbrause
 Keramikkartusche, Schwenkbereich 120°, flexible Anschlusschläuche 3/8"

Ausführung	Bestell-Nr.	UVP*
chrom	105817	280,00
schwarz matt	105818	328,00

Schlauchbrausenabweiser	371500	23,90
-------------------------	--------	-------

Lochbohrung 35 mm



360°

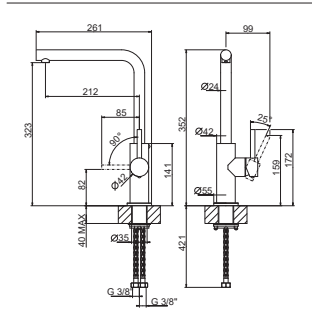
Piccolo

Hebelmischer mit schwenkbarem Auslauf und Flüsterperlator
 Keramikkartusche, Schwenkbereich 360°, flexible Anschlusschläuche 3/8",
 Bedienung nur nach vorne

Ausführung	Bestell-Nr.	UVP*
chrom	104739	109,00

Schmutzfilter für Armaturen 1 Stück	760180	13,50
-------------------------------------	--------	-------

Lochbohrung 35 mm



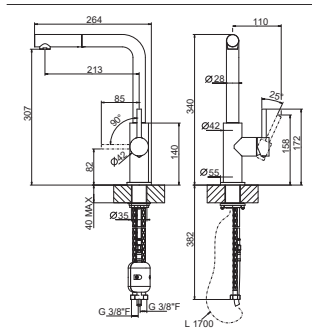
360°

Linda L

Hebelmischer mit schwenkbarem Auslauf
 Keramikkartusche, Schwenkbereich 360°, flexible Anschlusschläuche 3/8"

Ausführung	Bestell-Nr.	UVP*
Edelstahl	107613	229,00

Lochbohrung 35 mm



360°

Linda L Auszug

Hebelmischer mit schwenk- und herausziehbarem Auslauf
 Keramikkartusche, Schwenkbereich 360°, flexible Anschlusschläuche 3/8"

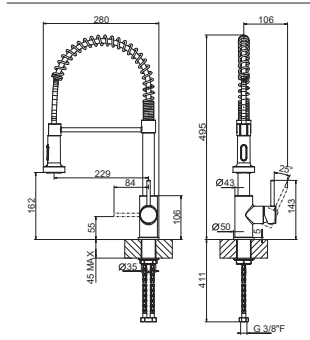
Ausführung	Bestell-Nr.	UVP*
Edelstahl	107614	261,00

Lochbohrung 35 mm

ARMATUREN



Lochbohrung 35 mm



120°



Emma Semi Pro mit Feder

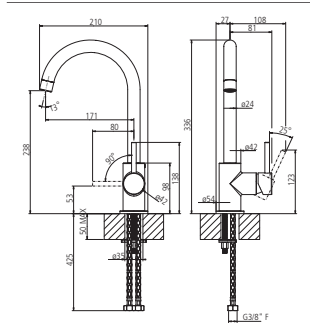


Semi-Pro Hebelmischer mit umstellbarer Brause
 Keramikkartusche, Schwenkbereich 360°, flexible Anschlusschläuche 3/8"

Ausführung	Bestell-Nr.	UVP*
chrom	107615	246,00
schwarz matt	107616	307,00



Lochbohrung 35 mm



360°

Andi Rundauslauf

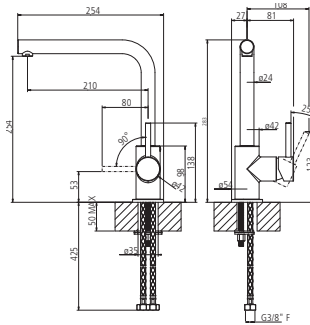


Hebelmischer mit schwenkbarem Auslauf
 Keramikkartusche, Schwenkbereich 360°, flexible Anschlusschläuche 3/8"

Ausführung	Bestell-Nr.	UVP*
chrom	105819	151,00
schwarz matt	105820	200,00



Lochbohrung 35 mm



360°

Andi L-Auslauf

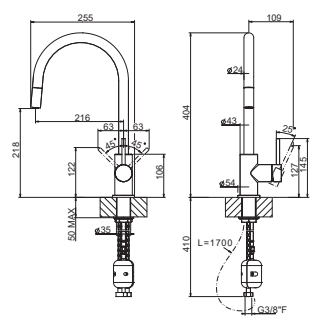


Hebelmischer mit schwenkbarem Auslauf
 Keramikkartusche, Schwenkbereich 360°, flexible Anschlusschläuche 3/8"

Ausführung	Bestell-Nr.	UVP*
chrom	105821	151,00
schwarz matt	105822	200,00



Lochbohrung 35 mm



360°



Andi R-Auszug

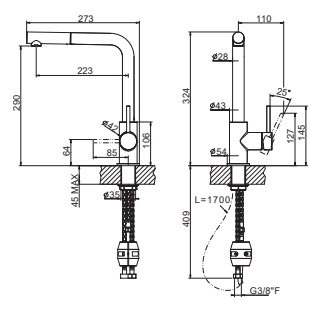


Hebelmischer mit schwen- und herausziehbarem Auslauf
 Keramikkartusche, Schwenkbereich 360°, flexible Anschlusschläuche 3/8"

Ausführung	Bestell-Nr.	UVP*
chrom	106437	223,00
schwarz matt	106438	282,00



Lochbohrung 35 mm



360°



Andi L-Auszug

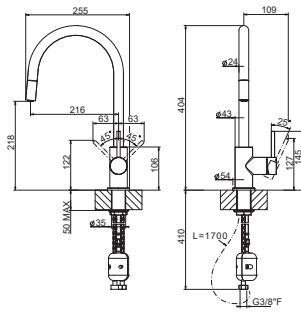


Hebelmischer mit schwen- und herausziehbarem Auslauf
 Keramikkartusche, Schwenkbereich 360°, flexible Anschlusschläuche 3/8"

Ausführung	Bestell-Nr.	UVP*
chrom	106435	232,00
schwarz matt	106436	297,00



Lochbohrung 35 mm



360°

Andi Inox Rundauslauf



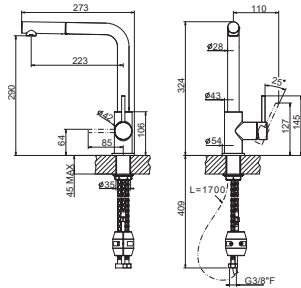
Hebelmischer mit schwenkbarem Auslauf
Keramikkartusche, Schwenkbereich 360°, flexible Anschlusschläuche 3/8"

Ausführung	Bestell-Nr.	UVP*
Edelstahl	106439	176,00

ARMATUREN



Lochbohrung 35 mm



360°

Andi Inox L-Auslauf

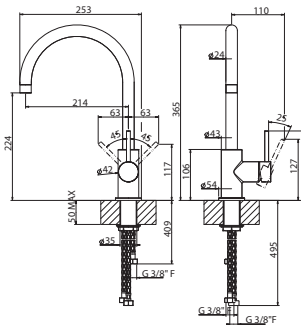


Hebelmischer mit schwenkbarem Auslauf
Keramikkartusche, Schwenkbereich 360°, flexible Anschlusschläuche 3/8"

Ausführung	Bestell-Nr.	UVP*
Edelstahl	106440	190,00



Lochbohrung 35 mm



Andi Rundauslauf ND



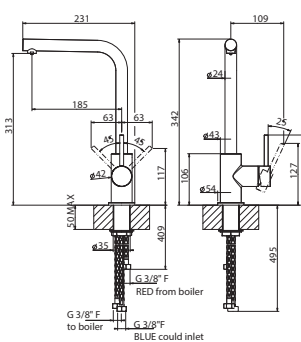
Hebelmischer mit schwenkbarem Auslauf Niederdruck für offene Warmwasserspeicher
Keramikkartusche, Schwenkbereich 360°, flexible Anschlusschläuche 3/8"

360°

Ausführung	Bestell-Nr.	UVP*
⚡ chrom	107621	232,00
⚡ schwarz matt	107622	316,00



Lochbohrung 35 mm



Andi L Auslauf ND



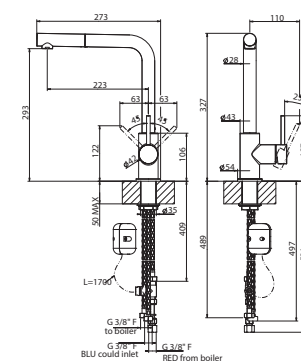
Hebelmischer mit schwenkbarem Auslauf Niederdruck für offene Warmwasserspeicher
Keramikkartusche, Schwenkbereich 360°, flexible Anschlusschläuche 3/8"

360°

Ausführung	Bestell-Nr.	UVP*
⚡ chrom	107617	239,00
⚡ schwarz matt	107618	303,00



Lochbohrung 35 mm



Andi L Auszug ND



Hebelmischer mit schwenk- und herausziebarem Auslauf Niederdruck für offene Warmwasserspeicher
Keramikkartusche, Schwenkbereich 360°, flexible Anschlusschläuche 3/8"

360°



Ausführung	Bestell-Nr.	UVP*
⚡ chrom	107619	327,00
⚡ schwarz matt	107620	405,00



Kleinspeicherset Hill ND

Kleinspeicher + Hill ND-Set mit schwenkbarem Auslauf und Elektrospeicher
inkl. kostenlosen Schmutzfilter
Kleinspeicher Stiebel Eltron ESH 5 U-N




Ausführung	Bestell-Nr.	UVP*
 chrom	103379	789,00
 edelstahlfarbig	103380	902,00
 schwarz matt	103381	902,00



Kleinspeicherset Andi Rund Auslauf

Kleinspeicher + Andi R ND-Set mit schwenkbarem Auslauf und Elektrospeicher
inkl. kostenlosen Schmutzfilter
Kleinspeicher Stiebel Eltron ESH 5 U-N




Ausführung	Bestell-Nr.	UVP*
 chrom	106130	533,00
 schwarz matt	106131	611,00



Kleinspeicherset Andi L-Auslauf

Kleinspeicher + Andi L ND-Set mit schwenkbarem Auslauf und Elektrospeicher
inkl. kostenlosen Schmutzfilter
Kleinspeicher Stiebel Eltron ESH 5 U-N



Ausführung	Bestell-Nr.	UVP*
 chrom	106132	539,00
 schwarz matt	106133	598,00



Kleinspeicher Set Alpha 300

Kleinspeicher + Alpha 300 mit schwenkbarem Auslauf und Elektrospeicher
Kleinspeicher Clage S5-U



Ausführung	Bestell-Nr.	UVP*
 chrom	106780	545,00
 schwarz matt	106781	750,00



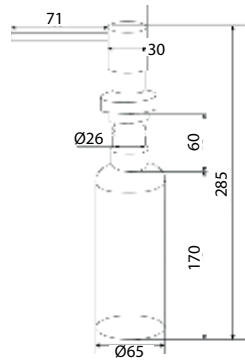
Kleinspeicher Set Alpha 100

Kleinspeicher + Alpha 100 mit schwenkbarem Auslauf und Elektrospeicher
Kleinspeicher Clage S5-U



Ausführung	Bestell-Nr.	UVP*
 chrom	106782	480,00

Spülmittelspender



Lochbohrung ab Ø 24 -35 mm

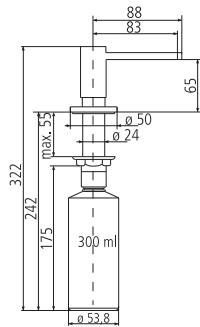
Caro Spülmittelspender

Füllmenge 300 ml, Ausladung: 71 mm

Zum Befüllen den Pumpkopf herausziehen und das Spülmittel von oben einfüllen.

Hinweis: Mischverhältnis Wasser vs. Spülmittel 1:1 (für Seife ungeeignet!)

Ausführung	Bestell-Nr.	UVP*
Edelstahl	103664	32,00
schwarz matt	103665	32,00



Lochbohrung ab Ø 24 -35 mm

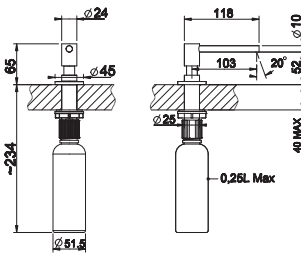
Minimal Spülmittelspender

Füllmenge 300 ml, Ausladung: 88 mm

Zum Befüllen den Pumpkopf herausziehen und das Spülmittel von oben einfüllen.

Hinweis: Mischverhältnis Wasser vs. Spülmittel 1:1 (für Seife ungeeignet!)

Ausführung	Bestell-Nr.	UVP*
chrom	103111	167,00
edelstahlfarbig	103112	208,00
schwarz matt	103113	170,00



Lochbohrung ab Ø 24 -35 mm

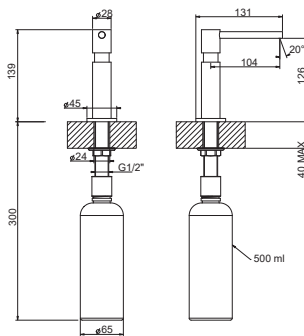
29660 Spülmittelspender

Füllmenge 250 ml, Ausladung: 103 mm

Zum Befüllen den Pumpkopf herausziehen und das Spülmittel von oben einfüllen.

Hinweis: Mischverhältnis Wasser vs. Spülmittel 1:1 (für Seife ungeeignet!)

Ausführung	Bestell-Nr.	UVP*
Edelstahl gebürstet #239	100933	521,00
PVD Gunmetal gebürstet #707	100934	824,00
PVD Kupfer gebürstet #708	100935	824,00



Lochbohrung ab Ø 24 -35 mm

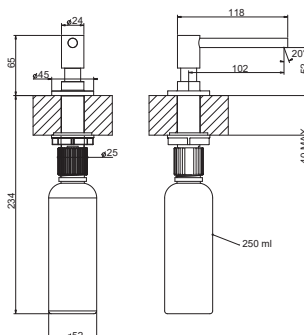
29651 Spülmittelspender

Füllmenge 500 ml, Ausladung: 104 mm

Zum Befüllen den Pumpkopf herausziehen und das Spülmittel von oben einfüllen.

Hinweis: Mischverhältnis Wasser vs. Spülmittel 1:1 (für Seife ungeeignet!)

Ausführung	Bestell-Nr.	UVP*
PVD warm Bronze gebürstet #726	107767	533,00
chrom #031	107761	306,00
edelstahlfarbig/finox #149	107762	392,00
PVD Gold gebürstet #716	107768	533,00
PVD Gunmetal gebürstet #707	107764	516,00
PVD Kupfer gebürstet #708	107765	516,00
PVD Messing gebürstet #727	107766	533,00
PVD nickel poliert #720	107769	486,00
schwarz matt #299	107763	410,00



Lochbohrung ab Ø 24 -35 mm

29658 Spülmittelspender

Füllmenge 250 ml, Ausladung: 103 mm

Zum Befüllen den Pumpkopf herausziehen und das Spülmittel von oben einfüllen.

Hinweis: Mischverhältnis Wasser vs. Spülmittel 1:1 (für Seife ungeeignet!)

Ausführung	Bestell-Nr.	UVP*
chrom #031	107770	278,00
edelstahlfarbig/finox #149	107771	354,00
schwarz matt #299	107772	287,00



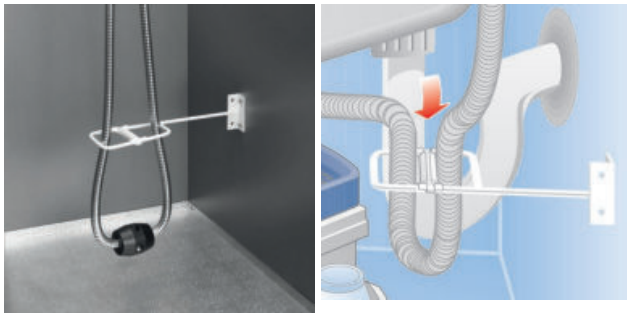
Verlängerung für Anschlussschläuche

Flexibler Anschluss-Schlauch

Für Heiß- und Kaltwasser, Edelstahldrahtumflechtung, Anschlüsse messing verchromt, Innenschlauch PEX Ø 8 mm, temperaturbeständig bis 90°C, max. Druck 5 Bar
 Einerseits: Überwurfmutter 3/8"
 Andererseits: Quetschverschraubung 3/8" für Kupferrohr Ø 10 mm

Ausführung	Bestell-Nr.	UVP*
300 mm	061518	6,60
500 mm	061519	7,20
1000 mm	760015	13,20

max. Druck 5 Bar - DVGW geprüft



Montage: Anschrauben im Unterschrank

Schlauchbrausenabweiser

Zur sicheren Führung von Armaturauszugsschläuchen

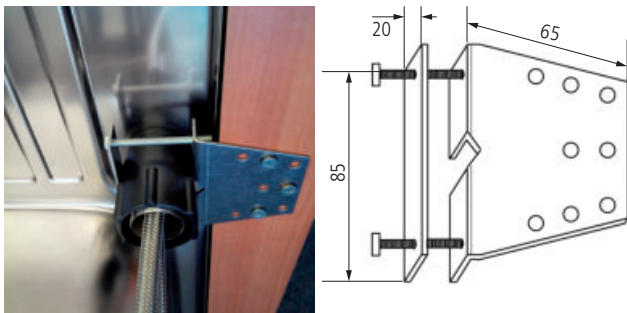
Ausführung	Bestell-Nr.	UVP*
weiß	371500	23,90



Schmutzfilter für Eckventil

Schmutzfilter zur Installation auf einem Eckventil 3/8" verchromt, Siebeinsatz Edelstahl

Ausführung	Bestell-Nr.	UVP*
Messing verchromt	760180	13,50

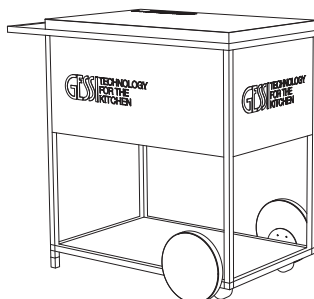


Stabilisierungsplatte für Küchenarmaturen

Zum Anschrauben auf der Arbeitsplatte

Ausführung	Bestell-Nr.	UVP*
verzinkt	9001105	28,00

B x H x T: 85 x 20 x 65 mm



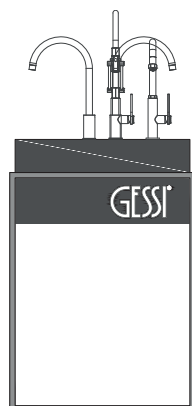
B x H x T: 1150 x 1043 x 600 mm

Gessi Aufsteller Carello

Armaturendisplay für 8 Gessi Armaturen
Aufsteller kann mit beliebigen Gessi Armaturen ausgestattet werden.

Ausführung	Bestell-Nr.	UVP*
anthrazitfarbig	80476	0,00

* Preis auf Anfrage: richtet sich nach Ausstattung.



B x H x T: 700 x 1025 x 700 mm

Gessi Aufsteller Teca

Armaturendisplay für 4 Gessi Armaturen
Aufsteller kann mit beliebigen Gessi Armaturen ausgestattet werden.

Ausführung	Bestell-Nr.	UVP*
anthrazitfarbig	80477	0,00

* Preis auf Anfrage: richtet sich nach Ausstattung.

Waschtischarmaturen

Nova Fonte	146
Renon	147
Seven	148
Seven XL	148
Capri	149
Acquario	149
Lavabo ABH	149
Alpha	150

Waschtische

Venus oval	151
Venus rund	152
Vivo	153
Puro-D4 60/80	155
Puro-T4 60/80	156
Puro T 40 Round	157
Laguna 55	158
Laguna Rund 37	159
Intenso 48/64	160

Badezimmerspiegel

Vicky Spiegelschrank oval	161
Vicky Spiegelschrank rechteckig	162
Nibe rund	163
Nibe rechteckig	164
Cuve 400 / 600	165
Miry	166
Libra LED	167
Vega LED	168
Refine	169

Badezimmer Leuchten

Aalto	172
Lugano	173

Accessoires/Zubehör

Carol Kosmetikspiegel	170
Monaco Kosmetikspiegel	171
Handtuchhalter	171
Waschtisch-Siphon	174
Martino Waschtisch-Siphon	174
Geberit Clou	174



Klicken Sie auf das gewünschte Produkt.

ICONS - Bad



Duratek



Schrankbreite
Benötigte mindest
Schrankbreite in cm



IP44



CE



dimbar
Diese Leuchte besitzt
eine Dimmfunktion.



Touch Schalter mit
Dimmfunktion



nicht dimbar



Schutzklasse 2



Schutzklasse 3



Spannung 230 V



Spannung HA 24
V/DC (LED)



white



cashmere



sage



grey



black



BAD

Alles aus einer Hand - diesen Gedanken verfolgen wir auch mit unserem exklusiven hkt Bad Sortiment.

DURATEK

Duratek ist ein von Elleci patentiertes Material für Badezimmerwaschbecken. Die matte und super-sanfte Oberfläche verleiht den Produkten eine moderne und raffinierte Optik sowie Haptik.

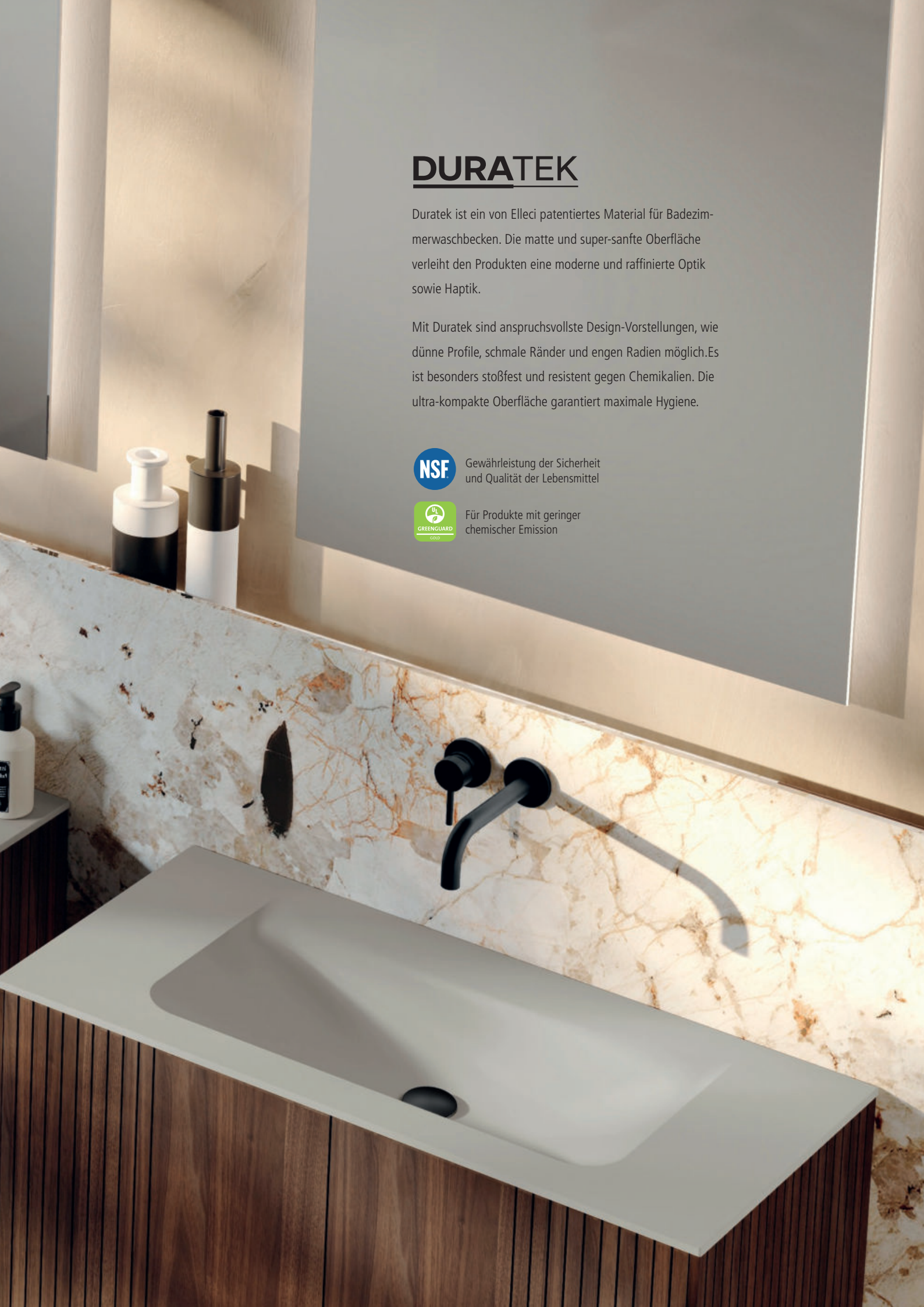
Mit Duratek sind anspruchsvollste Design-Vorstellungen, wie dünne Profile, schmale Ränder und engen Radien möglich. Es ist besonders stoßfest und resistent gegen Chemikalien. Die ultra-kompakte Oberfläche garantiert maximale Hygiene.



Gewährleistung der Sicherheit und Qualität der Lebensmittel



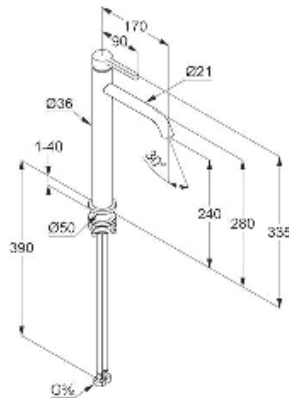
Für Produkte mit geringer chemischer Emission



NEU



BAD



Lochbohrung Ø 35 mm

Nova Fonte

NEU

Waschtisch-Hebelmischer mit Keramik-Kartusche
sehr filigranes Design

Ausführung	Bestell-Nr.	UVP*
schwarz matt	106441	862,00
gold gebürstet	106442	1.121,00
bronze gebürstet	106443	1.121,00
gunmetal gebürstet	106444	1.121,00
edelstahlfarbig gebürstet	106445	1.186,00

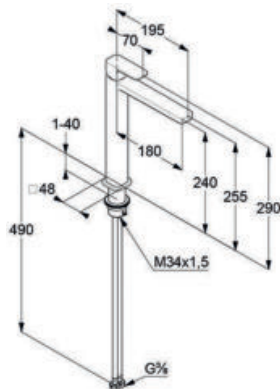
Waschbeckenablauf nicht verschließbar	schwarz matt	106774	169,00
Waschbeckenablauf nicht verschließbar	gold gebürstet	106775	174,00
Waschbeckenablauf nicht verschließbar	bronze gebürstet	106776	174,00
Waschbeckenablauf nicht verschließbar	gunmetal gebürstet	106777	174,00
Waschbeckenablauf nicht verschließbar	edelstahlfarbig geb.	106778	174,00

DVGW-Zulassung



NEU

BAD



Lochbohrung Ø 35 mm

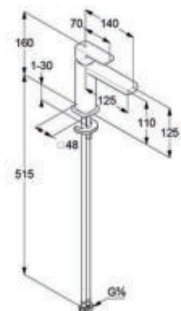
Renon 290

NEU

Waschtisch-Hebelmischer mit Keramik-Kartusche

Ausführung	Bestell-Nr.	UVP*	
chrom	106472	502,00	
schwarz matt	106473	602,00	
Waschbeckenablauf nicht verschließbar	chrom	106773	122,00
Waschbeckenablauf nicht verschließbar	schwarz matt	106774	169,00

DVGW-Zulassung



Lochbohrung Ø 35 mm

Renon 110

NEU

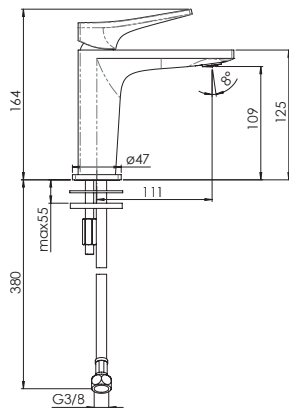
Waschtisch-Hebelmischer mit Keramik-Kartusche

Ausführung	Bestell-Nr.	UVP*	
chrom	106470	336,00	
schwarz matt	106471	399,00	
Waschbeckenablauf nicht verschließbar	chrom	106773	122,00
Waschbeckenablauf nicht verschließbar	schwarz matt	106774	169,00

DVGW-Zulassung



BAD

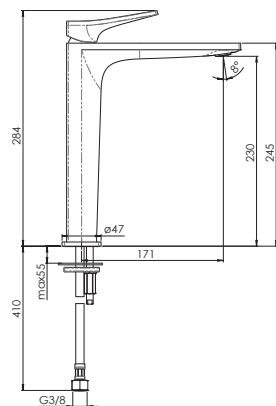


Lochbohrung Ø 35 mm

Seven

Waschtisch-Hebelmischer mit Keramik-Kartusche, schwenkbar
 Temperaturbegrenzung, flexible Anschlussschläuche 3/8", Länge: 300 mm,
 in Kombination mit Ablaufgarnitur Klick-Klack, ohne Ablaufgarnitur

Ausführung	Bestell-Nr.	UVP*
chrom	105807	386,00
schwarz matt	105808	501,00
Klick-Klack Designablauf schwarz	106004	87,80
Klick-Klack Designablauf weiß	106005	87,80
Klick-Klack Designablauf chrom	106006	41,80

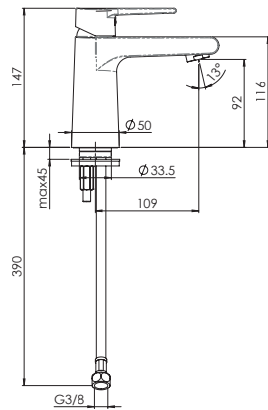


Lochbohrung Ø 35 mm

Seven XL

Waschtisch-Hebelmischer mit Keramik-Kartusche, schwenkbar
 Temperaturbegrenzung, flexible Anschlussschläuche 3/8", Länge: 300 mm,
 in Kombination mit Ablaufgarnitur Klick-Klack, ohne Ablaufgarnitur

Ausführung	Bestell-Nr.	UVP*
chrom	107000	738,00
Klick-Klack Designablauf schwarz	106004	87,80
Klick-Klack Designablauf weiß	106005	87,80
Klick-Klack Designablauf chrom	106006	41,80

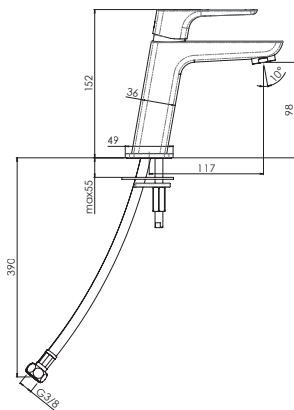


Capri

Waschtisch-Hebelmischer mit Keramik-Kartusche, schwenkbar
Temperaturbegrenzung, flexible Anschlusschläuche 3/8", Länge: 300 mm, ohne Ablaufgarnitur

Ausführung	Bestell-Nr.	UVP*
chrom	105809	218,00
Klick-Klack Designablauf schwarz	106004	87,80
Klick-Klack Designablauf weiß	106005	87,80
Klick-Klack Designablauf chrom	106006	41,80

Lochbohrung Ø 35 mm

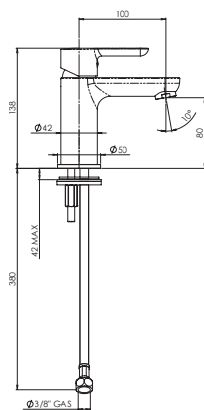


Acquario

Waschtisch-Hebelmischer mit Keramik-Kartusche, schwenkbar
Temperaturbegrenzung, flexible Anschlusschläuche 3/8", Länge: 300 mm, ohne Ablaufgarnitur

Ausführung	Bestell-Nr.	UVP*
chrom	105810	218,00
Klick-Klack Designablauf schwarz	106004	87,80
Klick-Klack Designablauf weiß	106005	87,80
Klick-Klack Designablauf chrom	106006	41,80

Lochbohrung Ø 35 mm



Lavabo ABH

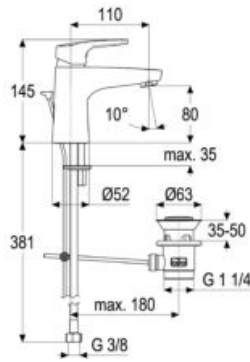
Waschtisch-Hebelmischer mit Keramik-Kartusche, schwenkbar
Temperaturbegrenzung, flexible Anschlusschläuche 3/8", Länge: 300 mm, ohne Ablaufgarnitur

Ausführung	Bestell-Nr.	UVP*
chrom	105811	196,00
Klick-Klack Designablauf schwarz	106004	87,80
Klick-Klack Designablauf weiß	106005	87,80
Klick-Klack Designablauf chrom	106006	41,80

Lochbohrung Ø 35 mm



Lochbohrung Ø 35 mm



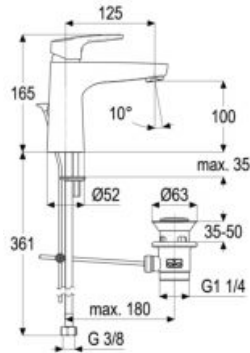
Alpha 350

Waschtisch-Hebelmischer mit Keramik-Kartusche
Temperatur- und Durchflussbegrenzung, flexible Anschlussschläuche 3/8"
1 1/4" Ablaufgarnitur, Länge: 300 mm

Ausführung	Bestell-Nr.	UVP*
HD chrom	103901	182,00
ND chrom	103902	223,00



Lochbohrung Ø 35 mm



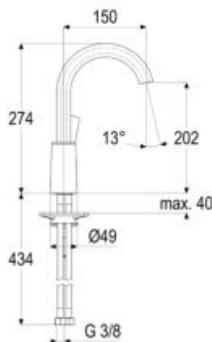
Alpha 350 XL

Waschtisch-Hebelmischer mit Keramik-Kartusche
Temperatur- und Durchflussbegrenzung, flexible Anschlussschläuche 3/8"
1 1/4" Ablaufgarnitur, Länge: 300 mm

Ausführung	Bestell-Nr.	UVP*
HD chrom mit Ablaufgarnitur	103903	223,00
HD chrom ohne Ablaufgarnitur	103904	212,00



Lochbohrung Ø 35 mm



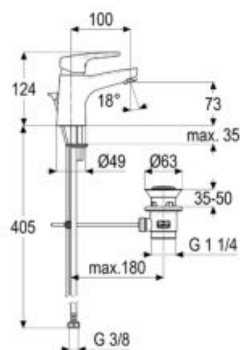
Alpha 350 Arco

Waschtisch-Hebelmischer mit Keramik-Kartusche, schwenkbar
Temperaturbegrenzung, flexible Anschlussschläuche 3/8"
1 1/4" Ablaufgarnitur, Länge: 300 mm

Ausführung	Bestell-Nr.	UVP*
HD chrom mit Ablaufgarnitur	103905	261,00
HD chrom ohne Ablaufgarnitur	103906	284,00



Lochbohrung Ø 35 mm



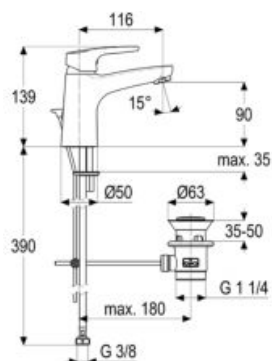
Alpha 100

Waschtisch-Hebelmischer mit Keramik-Kartusche
Temperaturbegrenzung, flexible Anschlussschläuche 3/8"
1 1/4" Ablaufgarnitur, Länge: 300 mm

Ausführung	Bestell-Nr.	UVP*
HD chrom	103907	145,00
schwarz matt	107092	303,00



Lochbohrung Ø 35 mm



Alpha 100 XL

Waschtisch-Hebelmischer mit Keramik-Kartusche
Temperaturbegrenzung, flexible Anschlussschläuche 3/8"
1 1/4" Ablaufgarnitur, Länge: 300 mm

Ausführung	Bestell-Nr.	UVP*
HD chrom	103908	162,00
schwarz matt	107093	315,00



NEU

BAD

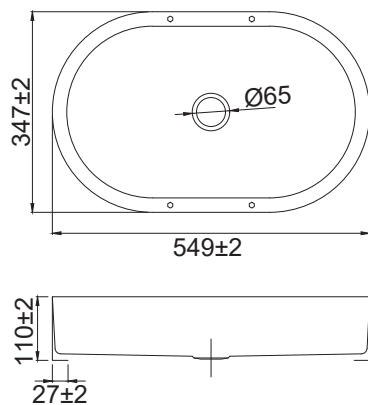
**Venus Oval**

NEU

Edelstahl Waschtischbecken Aufbau Oval, Höhe 110 mm

Aufbaubecken mit passender Ablaufgarnitur, nicht verschließbar, ohne Überlauf

Ausführung	Bestell-Nr.	UVP*
PVD gold gebürstet	106371	497,00
PVD bronze gebürstet	106372	497,00
PVD gunmetal gebürstet	106373	497,00



NEU



BAD

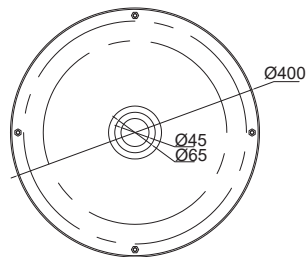
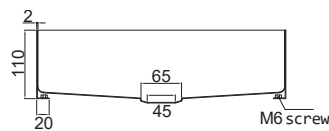


Venus Rund

NEU

Edelstahl Waschtischbecken Aufbau Rund, Höhe 110 mm
 Aufbaubecken mit passender Ablaufgarnitur, nicht verschließbar, ohne Überlauf

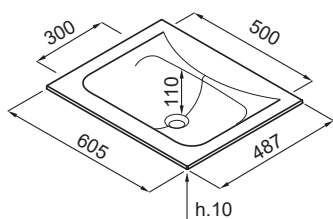
Ausführung	Bestell-Nr.	UVP*
PVD gold gebürstet	106376	431,00
PVD bronze gebürstet	106377	431,00
PVD gunmetal gebürstet	106378	431,00



NEU



BAD



Lochbohrung Armatur
Ø 35 mm, vorgebohrt

D

Vivo 60

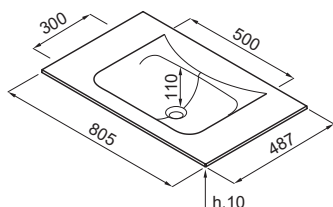
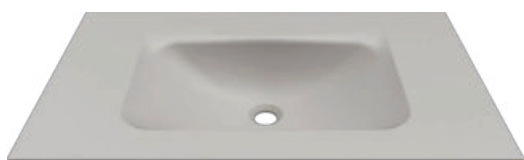
NEU

60

Duratek Waschtischabdeckung mit 1 Becken
passend zu Schränken Tiefe 48 cm, Hahnloch und Überlauf vorgebohrt, Überlauf
Ring chrom separat erhältlich

Ausführung	Bestell-Nr.	UVP*
black	106503	386,00
white	106504	386,00
grey	106505	386,00
sage	106506	386,00
cashmere	106546	386,00

Lochbohrung Überlauf Ø 25mm, vorgebohrt



Lochbohrung Armatur
Ø 35 mm, vorgebohrt

D

Vivo 80

NEU

80

Duratek Waschtischabdeckung mit 1 Becken
passend zu Schränken Tiefe 48 cm, Hahnloch und Überlauf vorgebohrt, Überlauf
Ring chrom separat erhältlich

Ausführung	Bestell-Nr.	UVP*
black	106507	393,00
white	106508	393,00
grey	106509	393,00
sage	106510	393,00
cashmere	106547	393,00

Lochbohrung Überlauf Ø 25mm, vorgebohrt



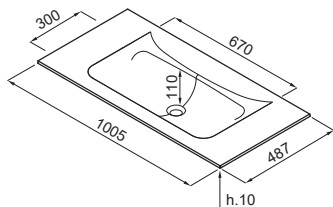
D
100

Vivo 100

NEU

Duratek Waschtischabdeckung mit 1 Becken
passend zu Schränken Tiefe 48 cm, Hahnloch und Überlauf vorgebohrt, Überlauf Ring chrom separat erhältlich

Ausführung	Bestell-Nr.	UVP*
black	106511	422,00
white	106512	422,00
grey	106513	422,00
sage	106514	422,00
cashmere	106548	422,00



Lochbohrung Armatur
Ø 35 mm, vorgebohrt

Lochbohrung Überlauf Ø 25mm, vorgebohrt



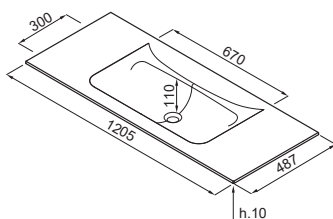
D
120

Vivo 120

NEU

Duratek Waschtischabdeckung mit 1 Becken
passend zu Schränken Tiefe 48 cm, Hahnloch und Überlauf vorgebohrt, Überlauf Ring chrom separat erhältlich

Ausführung	Bestell-Nr.	UVP*
black	106515	460,00
white	106516	460,00
grey	106517	460,00
sage	106518	460,00
cashmere	106549	460,00



Lochbohrung Armatur
Ø 35 mm, vorgebohrt

Lochbohrung Überlauf Ø 25mm, vorgebohrt

Ablaufgarnitur Klick-Klack

Für die Vivo Waschtische

Ausführung	Bestell-Nr.	UVP*
Klick-Klack schwarz	106004	87,80
Klick-Klack weiß	106005	87,80
Klick-Klack chrom	106006	41,80



Überlauf Garnitur

Für die Vivo Waschtische

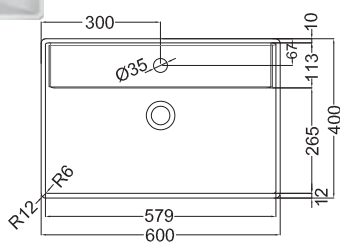
Ausführung	Bestell-Nr.	UVP*
Überlauf chrom	106543	19,00
Überlauf weiss	106544	19,00
Überlauf schwarz	106545	19,00



Lochbohrung Überlauf Ø 25mm, vorgebohrt



Ausschnitt Ablauf:
580 x 380 mm
Beckentiefe: 100 mm



D

Puro-D4 60

60

L

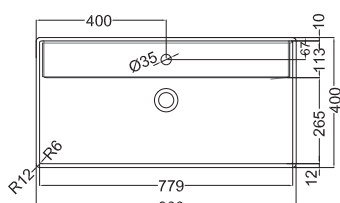
Duratek Waschtischbecken Halbeinbau, Höhe 60 mm
Halbeinbaubecken OHNE ÜBERLAUF zum Aufsetzen auf Waschtische mit Hahnenbank, ein 35 mm Hahnloch vorgebohrt, ohne Ablaufgarnitur

Ausführung	Bestell-Nr.	UVP*
black	105788	459,00
white	105789	459,00
grey	105790	459,00
sage	107785	459,00
cashmere	106550	459,00
Klick-Klack Designablauf schwarz	106004	87,80
Klick-Klack Designablauf weiß	106005	87,80
Klick-Klack Designablauf chrom	106006	41,80

Aufbauhöhe: 60 mm



Ausschnitt Ablauf:
780 x 380 mm
Beckentiefe: 100 mm



D

Puro-D4 80

80

L

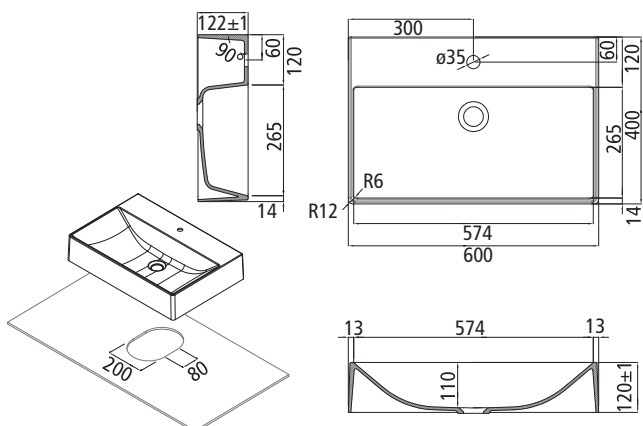
Duratek Waschtischbecken Halbeinbau, Höhe 60 mm
Halbeinbaubecken OHNE ÜBERLAUF zum Aufsetzen auf Waschtische mit Hahnenbank, ein 35 mm Hahnloch vorgebohrt, ohne Ablaufgarnitur

Ausführung	Bestell-Nr.	UVP*
black	105791	553,00
white	105792	553,00
grey	105793	553,00
sage	107784	553,00
cashmere	106551	553,00
Klick-Klack Designablauf schwarz	106004	87,80
Klick-Klack Designablauf weiß	106005	87,80
Klick-Klack Designablauf chrom	106006	41,80

Aufbauhöhe: 60 mm



BAD



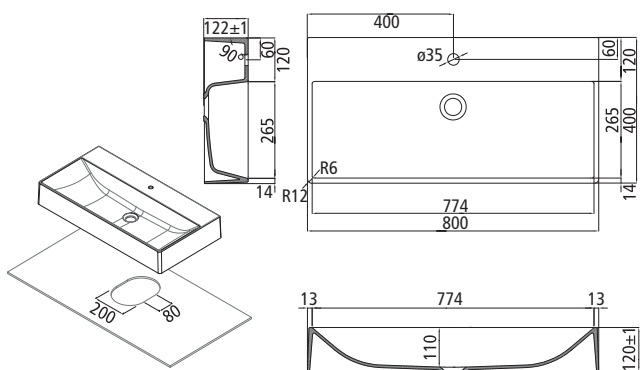
Maße: 600 x 400 x 120 mm

D **Puro-T4 60**

Duratek Waschtischbecken Aufbau, Höhe 120 mm
 Aufbaubecken OHNE ÜBERLAUF zum Aufsetzen auf Waschtische mit Hahnenbank, ein 35 mm Hahnloch vorgebohrt, ohne Ablaufgarnitur

Ausführung	Bestell-Nr.	UVP*
black	105794	480,00
white	105795	480,00
grey	105796	480,00
sage	107779	480,00
cashmere	106552	480,00
Klick-Klack Designablauf schwarz	106004	87,80
Klick-Klack Designablauf weiß	106005	87,80
Klick-Klack Designablauf chrom	106006	41,80

Aufbauhöhe: 120 mm



Maße: 800 x 400 x 120 mm

D **Puro-T4 80**

Duratek Waschtischbecken Aufbau, Höhe 120 mm
 Aufbaubecken OHNE ÜBERLAUF zum Aufsetzen auf Waschtische mit Hahnenbank, ein 35 mm Hahnloch vorgebohrt, ohne Ablaufgarnitur

Ausführung	Bestell-Nr.	UVP*
black	105797	585,00
white	105798	585,00
grey	105799	585,00
sage	107778	585,00
cashmere	106553	585,00
Klick-Klack Designablauf schwarz	106004	87,80
Klick-Klack Designablauf weiß	106005	87,80
Klick-Klack Designablauf chrom	106006	41,80

Aufbauhöhe: 120 mm



BAD

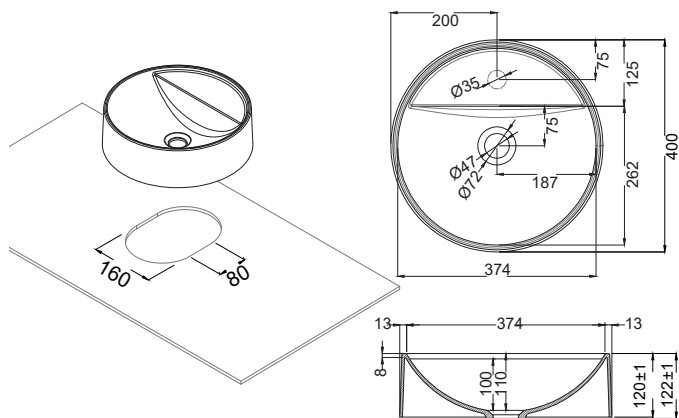


Puro T 40 Round

Duratek Waschtischbecken Aufbau, Höhe 120 mm, Beckentiefe 100 mm
 Aufbaubecken OHNE ÜBERLAUF zum Aufsetzen auf Waschtische mit Hahnenbank, ein 35 mm Hahnloch ist nötig, ohne Ablaufgarnitur

Ausführung	Bestell-Nr.	UVP*
black	107780	407,00
white	107781	407,00
grey	107782	407,00
sage	107783	407,00
cashmere	106554	407,00
Klick-Klack Designablauf schwarz	106004	87,80
Klick-Klack Designablauf weiß	106005	87,80
Klick-Klack Designablauf chrom	106006	41,80

Aufbauhöhe: 120 mm



Maße: Ø 400 mm



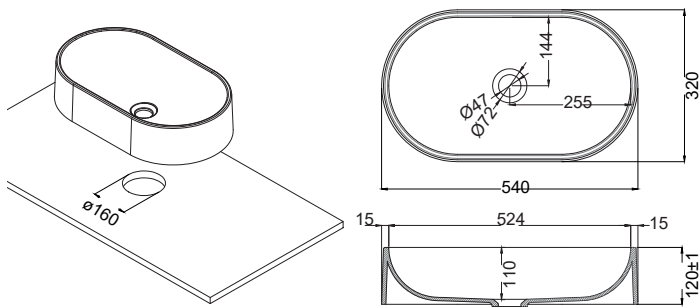
BAD



Laguna 55



Duratek Waschtischbecken Aufbau, Höhe 120 mm, Beckentiefe 110 mm
 Aufbaubecken OHNE ÜBERLAUF zum Aufsetzen auf Waschtische, ohne
 Ablaufgarnitur



Maße: 550 x 340 mm

Ausführung	Bestell-Nr.	UVP*
black	107788	428,00
white	107789	428,00
grey	107790	428,00
sage	107791	428,00
cashmere	106555	428,00
Klick-Klack Designablauf schwarz	106004	87,80
Klick-Klack Designablauf weiß	106005	87,80
Klick-Klack Designablauf chrom	106006	41,80

Aufbauhöhe: 120 mm



NEU

BAD

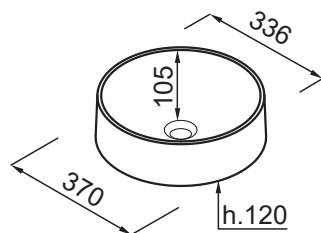
**Laguna Rund 37**

NEU

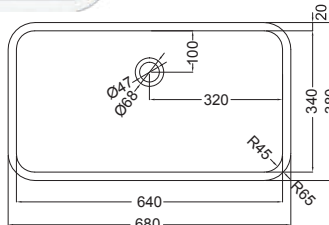
Duratek Waschtischbecken Aufbau, Höhe 120 mm, Beckentiefe 110 mm
 Aufbaubecken OHNE ÜBERLAUF zum Aufsetzen auf Waschtische, ohne
 Ablaufgarnitur

Ausführung	Bestell-Nr.	UVP*
black	106499	326,00
white	106500	326,00
grey	106501	326,00
sage	106502	326,00
cashmere	106556	326,00
Klick-Klack Designablauf schwarz	106004	87,80
Klick-Klack Designablauf weiß	106005	87,80
Klick-Klack Designablauf chrom	106006	41,80

Aufbauhöhe: 120 mm



Maße: Ø 370 mm



Maße: 680 x 380 mm
Beckentiefe: 135 mm

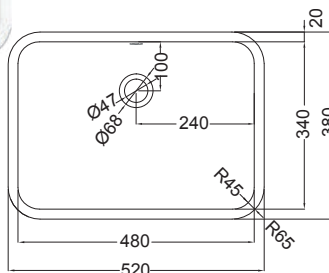


Intenso 64

Duratek Waschtischbecken Unterbau
Unterbaubecken OHNE ÜBERLAUF, geeignet für den Unterbau bei Waschtischen, ohne Ablaufgarnitur

Ausführung	Bestell-Nr.	UVP*
black	105803	459,00
white	105804	459,00
grey	105805	459,00
sage	107786	459,00
cashmere	106557	59,00
Klick-Klack Designablauf schwarz	106004	87,80
Klick-Klack Designablauf weiß	106005	87,80
Klick-Klack Designablauf chrom	106006	41,80

für den Überlauf benötigt man einen Diamantbohrer Ø 30 mm



Maße: 520 x 380 mm
Beckentiefe: 135 mm



Intenso 48

Duratek Waschtischbecken Unterbau
Unterbaubecken OHNE ÜBERLAUF, geeignet für den Unterbau bei Waschtischen, ohne Ablaufgarnitur

Ausführung	Bestell-Nr.	UVP*
black	105800	407,00
white	105801	407,00
grey	105802	407,00
sage	107787	407,00
cashmere	106558	407,00
Klick-Klack Designablauf schwarz	106004	87,80
Klick-Klack Designablauf weiß	106005	87,80
Klick-Klack Designablauf chrom	106006	41,80

für den Überlauf benötigt man einen Diamantbohrer Ø 30 mm

Klick-Klack Designablauf für Waschtische

Mit Doppelfunktion Klick-Klack und offen

Ausführung	Bestell-Nr.	UVP*
schwarz	106004	87,80
weiß	106005	87,80
chrom	106006	41,80





NEU

BAD



Maße: 900 x 500 x 110 mm

IP44

Vicky Spiegelschrank oval

NEU

50

CE

Spiegelschrank Oval stimmungsvoller Hintergrundbeleuchtung

Zusätzlicher Stauraum für kompakte Badezimmer

Innenliegender Spiegel mit Frontleuchte zum Schminken, Rasieren und Stylen

Stilvolles und modernes Design

Glasdicke 3 mm, Farbtemperatur: 3000°K, Nettogewicht 9,4 kg

Ausführung	Bestell-Nr.	UVP*
schwarz	106671	499,00
Monaco Kosmetikspiegel Ø 150 mm	106772	53,00

Monaco Kosmetikspiegel siehe Seite 171

BAD



NEU



IP44

60

CE

Vicky Spiegelschrank rechteckig

NEU

Spiegelschrank mit abgerundeten Ecken und stimmungsvoller Hintergrundbeleuchtung

Zusätzlicher Stauraum für kompakte Badezimmer

Innenliegender Spiegel mit Frontleuchte zum Schminken, Rasieren und Stylen

Stilvolles und modernes Design mit sanft abgerundeten Ecken

Glasdicke 3 mm, Farbtemperatur: 3000°K, Nettogewicht 9,8 kg

Ausführung	Bestell-Nr.	UVP*
schwarz	106670	499,00
Monaco Kosmetikspiegel Ø 150 mm	106772	53,00

Monaco Kosmetikspiegel siehe Seite 171

Maße: 800 x 600 x 110 mm



IP44

CE

Nibe rund

NEU

Runder Spiegel mit Hintergrundbeleuchtung, die integrierte LED-Hintergrundbeleuchtung erzeugt einen dezenten Lichteffect an der Wand. Versteckte LEDs spenden weiches Licht mit hoher Farbwiedergabe. Hochwertige Elektronik sorgt für lange Lebensdauer. Der Spiegel ist für eine einfache Montage durch eine Person ausgelegt.

Glasdicke 3 mm, Farbtemperatur: 3500°K, 230V

Ausführung		Bestell-Nr.	UVP*
Ø 600 mm	21 Watt	106647	295,00
Ø 700 mm	25 Watt	106648	364,00
Ø 800 mm	28 Watt	106649	383,00
Ø 900 mm	32 Watt	106650	422,00
Ø 1.000 mm	36 Watt	106651	467,00

Monaco Kosmetikspiegel Ø 150 mm

106772

53,00

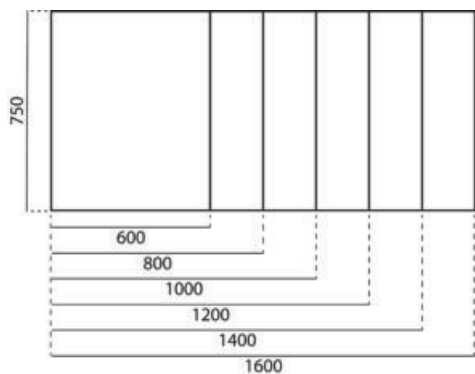
Monaco Kosmetikspiegel siehe Seite 171

Tiefe: 24,5 mm

NEU



BAD



IP44

Nibe rechteckig

NEU

CE

Runder Spiegel mit Hintergrundbeleuchtung, die integrierte LED-Hintergrundbeleuchtung erzeugt einen dezenten Lichteffect an der Wand. Versteckte LEDs spenden weiches Licht mit hoher Farbwiedergabe. Hochwertige Elektronik sorgt für lange Lebensdauer. Der Spiegel ist für eine einfache Montage durch eine Person ausgelegt.

Glasdicke 3 mm, Farbtemperatur: 3500°K, 230V

Ausführung		Bestell-Nr.	UVP*
600 x 750 mm	29 Watt	106652	401,00
800 x 750 mm	34 Watt	106653	447,00
1.000 x 750 mm	39 Watt	106654	494,00
1.200 x 750 mm	44 Watt	106655	582,00
1.400 x 750 mm	50 Watt	106656	629,00
1.600 x 750 mm	53 Watt	106657	678,00

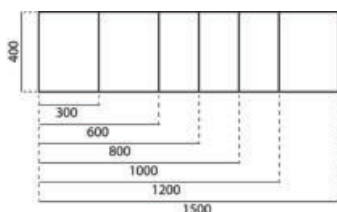
Monaco Kosmetikspiegel Ø 150 mm 106772 **53,00**
 Monaco Kosmetikspiegel siehe Seite 171

Tiefe: 24,5 mm



NEU

BAD



Tiefe: 23 mm

40 Curve 400

NEU

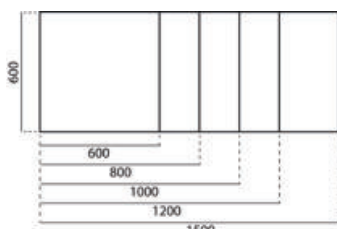


Rechteckiger eleganter Spiegel mit schmalen 11 mm Metallrahmen in schwarz,

Ausführung		Bestell-Nr.	UVP*
400 x 1.000 mm	schwarz matt	106658	213,00
400 x 1.200 mm	schwarz matt	106659	236,00
400 x 1.500 mm	schwarz matt	106660	269,00
400 x 300 mm	schwarz matt	106661	124,00
400 x 600 mm	schwarz matt	106662	168,00
400 x 800 mm	schwarz matt	106663	183,00

Monaco Kosmetikspiegel Ø 150 mm 106772 53,00

Monaco Kosmetikspiegel siehe Seite 171



Tiefe: 23 mm

60 Curve 600

NEU



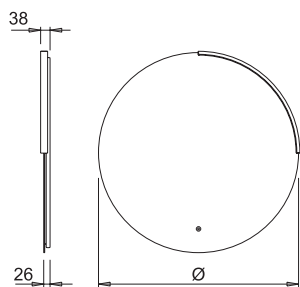
Rechteckiger eleganter Spiegel mit schmalen 11 mm Metallrahmen in schwarz,

Ausführung		Bestell-Nr.	UVP*
600 x 1.000 mm	schwarz matt	106664	255,00
600 x 1.200 mm	schwarz matt	106665	286,00
600 x 1.500 mm	schwarz matt	106666	330,00
600 x 600 mm	schwarz matt	106667	196,00
600 x 800 mm	schwarz matt	106668	225,00

Monaco Kosmetikspiegel Ø 150 mm 106772 53,00

Monaco Kosmetikspiegel siehe Seite 171

NEU



IP44

Miry C

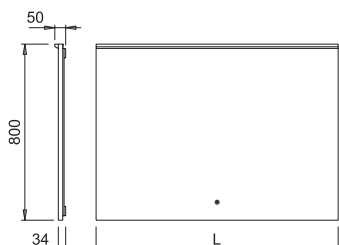
NEU



MIRY-C ist ein runder moderner Wandspiegel aus Metall, ideal für Badezimmer. Er verfügt über zwei integrierte Lichtquellen – ein frontales Service-Licht und ein sanftes hinteres Randlicht. Über einen Sensordimmer lassen sich Ein/Aus-Funktion sowie die Helligkeit stufenlos von 10–100 % steuern. Eine dezente Kontrollleuchte zeigt den Sensorstatus an. Die passende Stromversorgung ist bereits enthalten

- Stromversorgung: 230V, 12 Watt
- Farbtemperatur: 4.000°K

Ausführung		Bestell-Nr.	UVP*
Ø 800 mm	31 Watt	106586	488,00
Ø 1.000 mm	36 Watt	106587	630,00
Ø 1.200 mm	43 Watt	106588	858,00



IP44

Miry R

NEU



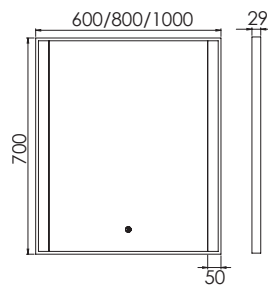
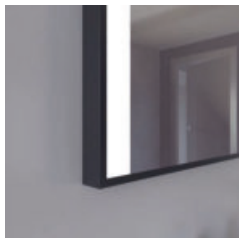
MIRY-R ist ein eckiger moderner Wandspiegel aus Metall, ideal für Badezimmer. Er verfügt über zwei integrierte Lichtquellen – ein frontales Service-Licht und ein sanftes hinteres Randlicht. Über einen Sensordimmer lassen sich Ein/Aus-Funktion sowie die Helligkeit stufenlos von 10–100 % steuern. Eine dezente Kontrollleuchte zeigt den Sensorstatus an. Die passende Stromversorgung ist bereits enthalten

- Stromversorgung: 230V, 31/36/43 Watt
- Farbtemperatur: 4.000°K

Ausführung		Bestell-Nr.	UVP*
700 x 800 mm	31 Watt	106589	525,00
900 x 800 mm	36 Watt	106590	570,00
1100 x 800 mm	43 Watt	106591	630,00



BAD



Maße: 600/800/1000 x 700 mm

IP44 **Libra Square LED**

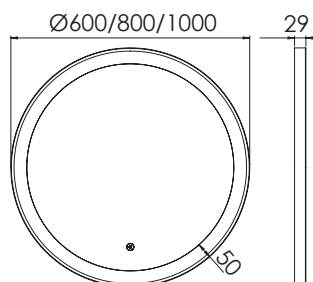
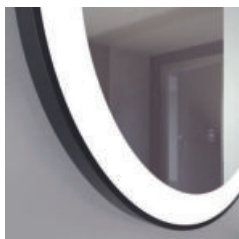
Rechteckiger eleganter Spiegel mit leichtem schwarzen Rahmen sorgt für eine ausgeglichene Ausleuchtung des Raumes.

An der Unterseite befindet sich eine Berührungstaste, mit der das Licht ein- und ausgeschaltet und mit einer leichten Berührung gedimmt werden kann.

Bei der Steuerung über einen Wandschalter, wird der Spiegel in der gleichen Helligkeitsstufe wie beim letzten Mal eingeschaltet (Memory Funktion).

- Stromversorgung: 230V, 12 Watt
- Farbtemperatur: 3000K

Ausführung	Bestell-Nr.	UVP*
600 x 700 mm Frame	105939	436,00
800 x 700 mm Frame	105940	551,00
1000 x 700 mm Frame	105941	551,00



Maße: Ø 600/800/1000 mm

IP44 **Libra Round LED**

Runder eleganter Spiegel mit schlankem schwarzen Rahmen und breitem Lichtrand rund um die Spiegelfläche.

An der Unterseite befindet sich eine Berührungstaste, mit der das Licht ein- und ausgeschaltet und mit einer leichten Berührung gedimmt werden kann.

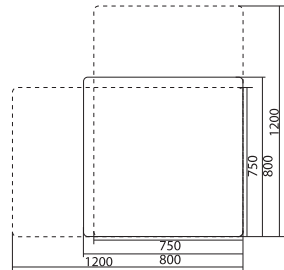
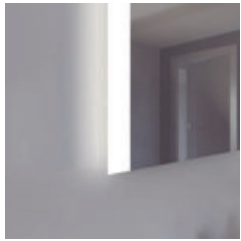
Bei der Steuerung über einen Wandschalter, wird der Spiegel in der gleichen Helligkeitsstufe wie beim letzten Mal eingeschaltet (Memory Funktion).

- Stromversorgung: 230V, 12/15/20 Watt
- Farbtemperatur: 3000K

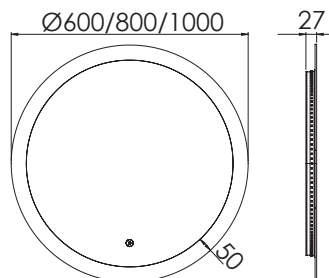
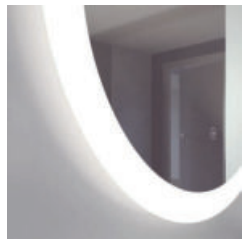
Ausführung	Bestell-Nr.	UVP*
Ø 600 mm Frame	105936	427,00
Ø 800 mm Frame	105937	607,00
Ø 1000 mm Frame	105938	765,00



BAD



Maße: 600/800/1000 x 700 mm



Maße: Ø 600/800/1000 mm

IP44

Vega Square LED



Dekorieren Sie Ihren Raum mit einem rechteckigen, stimmungsvollen Spiegel, der mit seinen Lichtern beide Seiten des Spiegels beleuchtet.



An der Unterseite befindet sich eine Berührungstaste, mit der das Licht ein- und ausgeschaltet und mit einer leichten Berührung gedimmt werden kann.



Bei der Steuerung über einen Wandschalter, wird der Spiegel in der gleichen Helligkeitsstufe wie beim letzten Mal eingeschaltet.

- Stromversorgung: 230V, 12/12/12 Watt
- Farbtemperatur: 3000K

Ausführung	Bestell-Nr.	UVP*
600 x 700 mm Frame	105945	415,00
800 x 700 mm Frame	105946	510,00
1000 x 700 mm Frame	105947	607,00

IP44

Vega Round LED



Dekorieren Sie Ihren Raum mit einem runden, stimmungsvollen Spiegel, der mit seinen Lichtern beide Seiten des Spiegels beleuchtet.



An der Unterseite befindet sich eine Berührungstaste, mit der das Licht ein- und ausgeschaltet und mit einer leichten Berührung gedimmt werden kann.



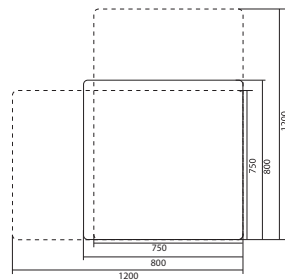
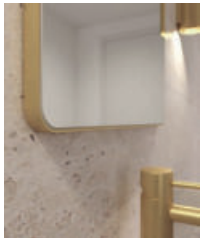
Bei der Steuerung über einen Wandschalter, wird der Spiegel in der gleichen Helligkeitsstufe wie beim letzten Mal eingeschaltet.

- Stromversorgung: 230V, 12/15/20 Watt
- Farbtemperatur: 3000K

Ausführung	Bestell-Nr.	UVP*
Ø 600 mm Frame	105942	415,00
Ø 800 mm Frame	105943	510,00
Ø 1000 mm Frame	105944	702,00



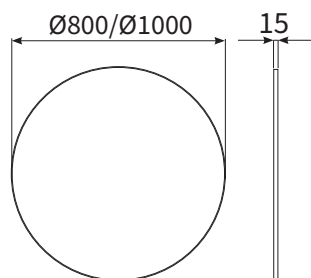
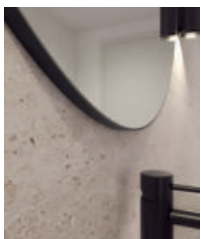
BAD



Refine Square

Refine Square ist mit minimalistischer Weichheit und schönen Details gestaltet. Der Spiegelrand ist abgeschragt und vermittelt zusammen mit den abgerundeten Ecken den Eindruck, dass Spiegel und Rahmen miteinander verschmelzen. Refine Square kann in beiden Richtungen montiert werden.

Ausführung	Bestell-Nr.	UVP*
450 x 900 mm - gebürstetes Messing	105948	488,00
450 x 900 mm - schwarz matt	105949	447,00
750 x 1200 mm - gebürstetes Messing	105950	670,00
750 x 1200 mm - schwarz matt	105951	607,00
800 x 800 mm - gebürstetes Messing	105952	575,00
800 x 800 mm - schwarz matt	105953	510,00
600 x 1000 mm - gebürstetes Messing	105954	575,00
600 x 1000 mm - schwarz matt	105955	510,00



Refine Round

Refine Round bietet mit seinem runden Rahmen ein besonders detailliertes Aussehen. Der schlanke Rahmen verschmilzt mit dem Spiegel und verleiht dem Gesamtbild eine exklusive Ausstrahlung.

Ausführung	Bestell-Nr.	UVP*
Ø 800 mm - gebürstetes Messing	105956	447,00
Ø 800 mm - schwarz matt	105957	382,00
Ø 1000 mm - gebürstetes Messing	105958	637,00
Ø 1000 mm - schwarz matt	105959	575,00

NEU



BAD



IP44

Carol

NEU

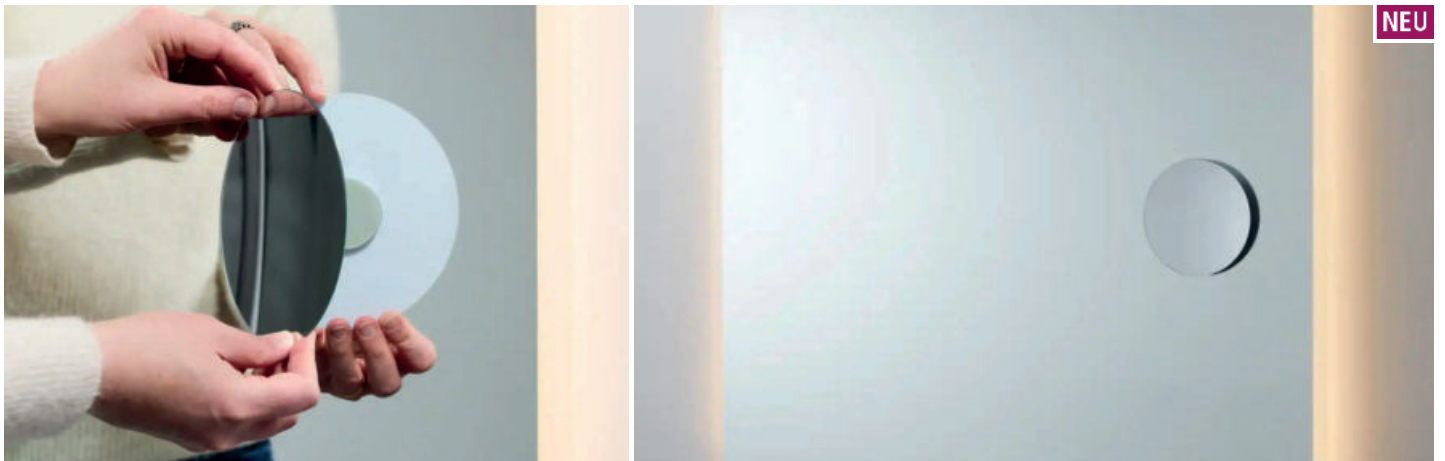
LED Kosmetikspiegel schwenkbar mit Akku bzw. USB Lademöglichkeit, einfache Montage da kein direkter Stromanschluss benötigt wird.

- Lichtfarbe 2700K/3000K/3500K
- Lithium Ionen Akku
- Power 2 Watt
- 60 Lumen
- 45 Tage Akkuleistung bei täglich 8 Minuten Nutzung.

Ausführung
edelstahlfarbig

Bestell-Nr.
106669

UVP*
297,00



NEU



Monaco Kosmetikspiegel

NEU

magnetischer Kosmetikspiegel, Schminkspiegel mit 5-facher Vergrößerung und magnetischer Einrichtung. Mit Sicherheitsfolie und zwei Magnetplatten. Ø150 mm

Ausführung	Bestell-Nr.	UVP*
Vergrößerungsspiegel	106772	53,00

BAD



NEU

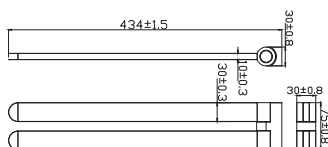
Handtuchhalter

NEU

Handtuchhalter 2-armig schwenkbar



Ausführung	Bestell-Nr.	UVP*
schwarz matt lackiert	106539	72,40
edelstahlfarbig gebürstet	106540	75,60
chrom glänzend	106541	74,30





Spiegelschrankleuchte aus Aluminium mit Acrylabdeckung und integriertem Konverter.

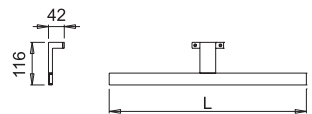
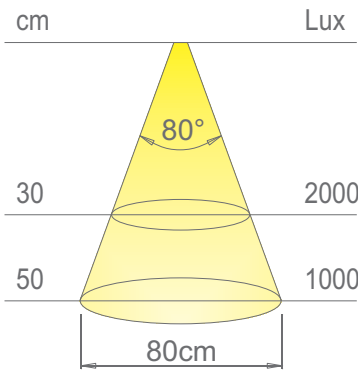
2 Montagevarianten möglich:

- Klemmbefestigung an 6 mm Spiegel oder Glas
- Oberbodenmontage

Leistungsdaten:

Spannung:	230V
Leistung:	ca. 16W/m
Lichtfarbe:	3.000°K

Dieses Produkt enthält ein Leuchtmittel mit der Energieeffizienzklasse F



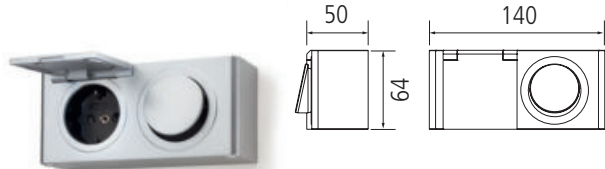
BAD



Aalto

Oberbodenleuchte chrom oder schwarz matt, inkl. Konverter
die Länge 800 mm hat zwei Befestigungsarme

Ausführung		Bestell-Nr.	UVP*
300 mm / 5W	chrom	102875	77,00
500 mm / 8W	chrom	102876	98,00
800 mm / 13W	chrom	102877	148,00
300 mm / 5W	schwarz matt	102878	82,00
500 mm / 8W	schwarz matt	102879	102,00



Block IP44

Schalter Steckdosenelement, Kunststoffgehäuse, 1 Schuko Stecker (230 V/max. 1.500 W) mit Kunststoffklappdeckel und 0,5 m Anschlussleitung (offene Adernenden). 1 Schalter mit 0,2 m Zuleitung (offene Adernenden)

Ausführung		Bestell-Nr.	UVP*
1-fach + Schalter	edelstahlfarbig	102884	50,20
1-fach + Schalter	weiß	102885	50,20

als Schalterelement zu Badleuchten



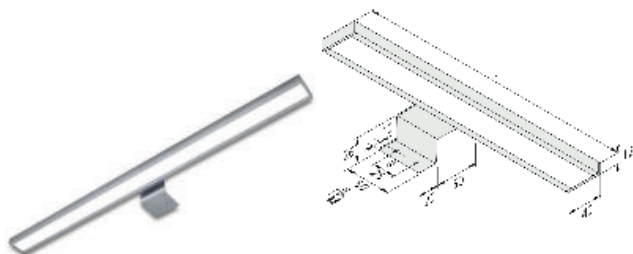
	xw	cw
0,5m	1200 lx	1440 lx
1,0m	303 lx	360 lx
1,5m	135 lx	160 lx
2,0m	76 lx	90 lx
2,5m	49 lx	58 lx

Spiegelschrankleuchte aus Aluminium mit Acrylabdeckung.
Lichtfarbe 2.700°K oder 5.000°K bei Montage wählbar (mit Dynamic Adapterkabel), oder mit Fernbedienung stufenlos zwischen 2.700°K und 5.000°K einstellbar.
Die Besonderheit ist die hohe Lichtqualität ohne sichtbare LED-Punkte
Montage nur am Oberboden möglich

Leistungsdaten:

Spannung:	24V
Leistung:	ca. 15W/m
Lichtfarbe:	2.700 - 5.000°K

Dieses Produkt enthält ein Leuchtmittel mit der Energieeffizienzklasse F



Lugano

Edelstahlfarbig
Konverter und Schalter nicht im Lieferumfang enthalten.
Varianten 900 - 1.400 mm mit zwei Befestigungen

Ausführung	Bestell-Nr.	UVP*
400 mm	7W 105484	134,00
600 mm	9W 105485	164,00
900 mm	14W 105486	221,00
1.200 mm	18W 105487	281,00
1.400 mm	21W 105488	340,00
Konverter 30W 12-fach	4492200	62,70
Adapterkabel Dynamic-2P	105468	5,20



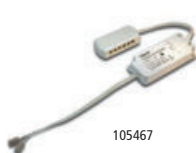
105464



105466



105465



105467



Dynamic Controller

Funkfernbedienung für Dynamic-2P Leuchten max. 120W pro Empfänger

Ausführung	Bestell-Nr.	UVP*
Empfänger + 4-Kanal Fernbedienung	105464	215,00
Empfänger + Anbau-Fernbedienung	105465	155,00
Empfänger + Einbau-Fernbedienung	105466	190,00
Empfänger zur Erweiterung	105467	95,00
4-fach Verteiler	4410012	15,60

BAD

**Waschtisch-Siphon**

Raumsparsiphon inkl. Wandrosette

- klein, handlich und sehr platzsparend
- herausnehmbarer Reinigungssatz zur einfachen Wartung
- für unterfahrbare Waschtische geeignet
- ideal für den Einsatz in barrierefreien Bädern
- drehbarer Abgangbogen durch stufenloses Drehgelenk
- raumschaffendem Verbindungsrohr, Kunststoff weiß

Ausführung	Bestell-Nr.	UVP*
1 1/4" x 32 mm	105742	48,10

**Waschtisch-Siphon**

Siphon inkl. Wandrosette

Ausführung	Bestell-Nr.	UVP*
1 1/4" x 32 mm	105196	21,30

**Martino Waschtisch-Siphon**Design-Siphon inkl. Wandrosette
messing verchromt

Ausführung	Bestell-Nr.	UVP*
1 1/4" x 32 mm	105814	111,90

**Geberit Clou**

Waschbeckenanschluss mit Hebelbetätigung:

- Für Waschtische ohne Überlauf
- Länge und Höhe am Waschtisch adaptierbar
- Hygiene durch optimales Strömungsverhalten
- Waschtisch durch Waschbeckenanschluss Clou verschliessbar
- Betätigung über Hebelstange

Waschbeckenanschluss, Ablaufventil, Hebel und Stopfen im Lieferumfang enthalten.

Ausführung	Bestell-Nr.	UVP*
1 1/4" x 32 mm	107020	210,00

für Frontmontage

Cargo	176
Eurocargo	178
Cargo Synchro	179
Cargo Soft Short	181
X-LINE	182

für bestehende Auszüge

Triple XL	185
XXL	187
Allegro	189
Separato K	191
X-LINE	192

für Drehtür

Tandem 30	195
Solo	195
Single Box	195
Picco Badeimer	195
Tandem 40	196
Raumspartandem	197
Raumspartandem Comfort	197
Solo	198
Mono 15	199
Mono 12	199
Mono 20	199
Müllex D40	199
Uno	200
Duo	200
Ekko	200
Aladin	200
Free-Jazz 45	200
Free-Jazz 45 Short	200
Müllex	201
Raumspartandem	201
Rondo	203

Werkstoffschrank

202

Zubehör

Liberio 3.0	204
-------------	-----

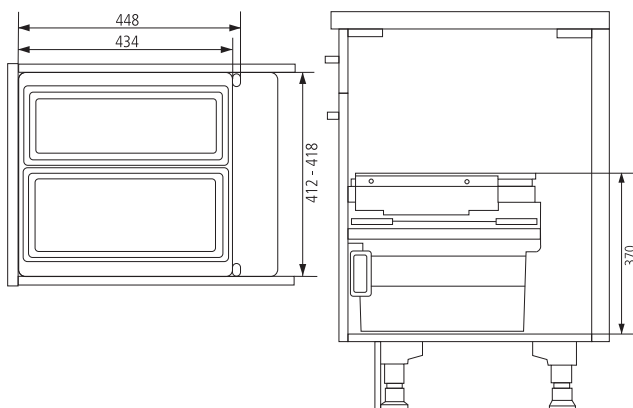


Klicken Sie auf das gewünschte Produkt.



Cargo eignen sich für Schränke mit loser Frontblende bzw. für Korpusse mit einer Stärke zwischen 16 – 19 mm (selbstjustierend). Die Abfallsammler sind einfache Seitenwandmontagen und besitzen ausziehbare Systemdeckel aus Metall, welche als Ablage genutzt werden können. Die Metall- und Kunststoffeile sind anthrazit. Ihre Auszugsschienen sind abgedeckte Selbstzüge mit Überauszügen und Dämpfungen.

- Systemhöhe 370 mm
- lichte Schranktiefe mind. 450 mm
- Farbe: dunkelgrau

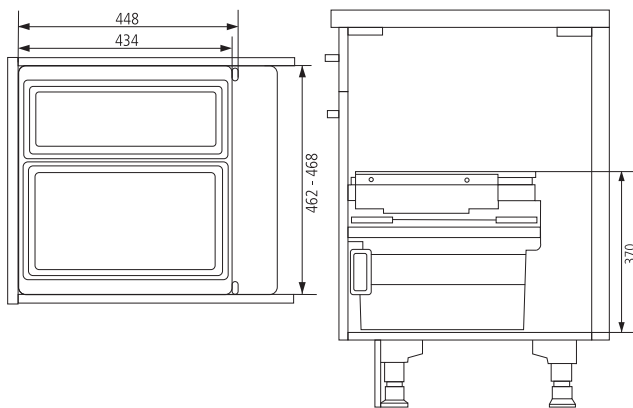


45

Cargo 45

für Schränke Breite 450 und loser Front

Ausführung		Bestell-Nr.	UVP*
21l + 17l		100884	533,00
Eimer 21l	dunkelgrau	103382	74,20
Eimer 17l	dunkelgrau	103383	55,40

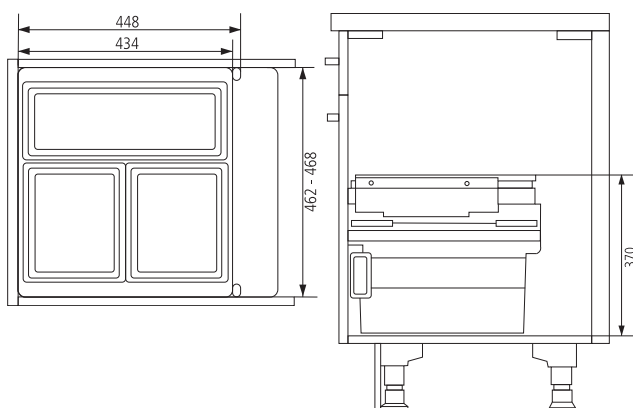


50

Cargo 50/2

für Schränke Breite 500 und loser Front

Ausführung		Bestell-Nr.	UVP*
28l + 17l		100885	534,00
Eimer 28l	dunkelgrau	103384	77,40
Eimer 17l	dunkelgrau	103383	55,40

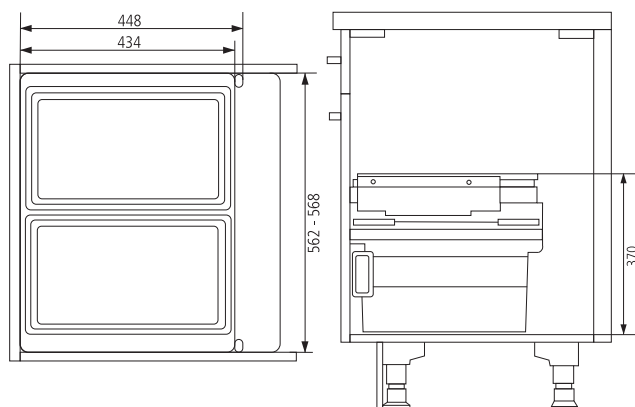


50

Cargo 50/3

für Schränke Breite 500 und loser Front

Ausführung		Bestell-Nr.	UVP*
17l + 2 x 13l + 1 Deckel		100886	548,00
Eimer 17l	dunkelgrau	103383	55,40
Eimer 13l	dunkelgrau	103385	43,90
Deckel für 13l Eimer	dunkelgrau	103386	16,80



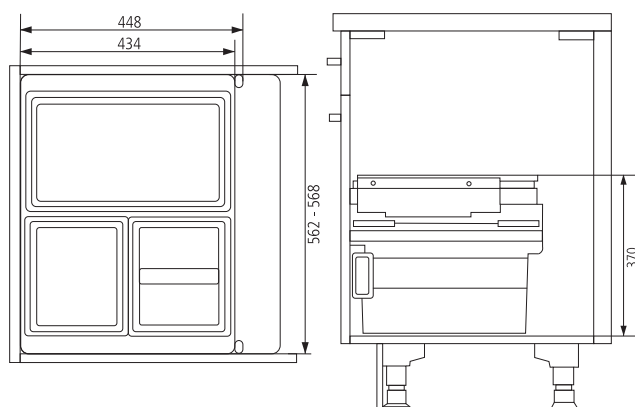
60

Cargo 60/2

für Schränke Breite 600 und loser Front



Ausführung	Bestell-Nr.	UVP*
2 x 28l	100887	534,00
Eimer 28l	dunkelgrau 103384	77,40



60

Cargo 60/3

für Schränke Breite 600 und loser Front



Ausführung	Bestell-Nr.	UVP*
28l + 2 x 13l + 1 Deckel	100888	554,00
Eimer 28l	dunkelgrau 103384	77,40
Eimer 13l	dunkelgrau 103385	43,90
Deckel für 13l Eimer	dunkelgrau 103386	16,80



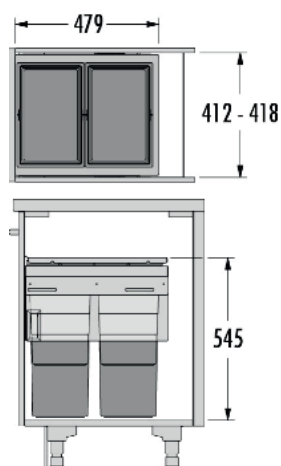
NEU

Eurocargo eignen sich für Schränke mit loser Frontblende bzw. für Korpusse mit einer Stärke zwischen 16 - 19 mm (selbstjustierend).

Die Abfallsammler sind einfache Seitenwandmontagen und besitzen ausziehbare Systemdeckel aus Metall, welche als Ablage genutzt werden können.

Die Metall- und Kunststoffteile sind anthrazit. Ihre Auszugsschienen sind abgedeckte Selbstzüge mit Überauszügen und Dämpfungen.

- Farbe: dunkelgrau
- Systemhöhe: 545 mm
- lichte Schranktiefe: mind. 480 mm



45

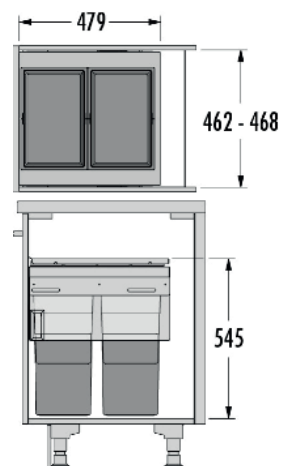
Eurocargo 45 S

NEU

für Schränke Breite 450 und loser Front

Zwei herausnehmbare Inneneimer mit je 35 Liter Volumen

Ausführung	Bestell-Nr.	UVP*
2 x 35l	106391	445,00
Eimer 35l	dunkelgrau 106542	61,70



50

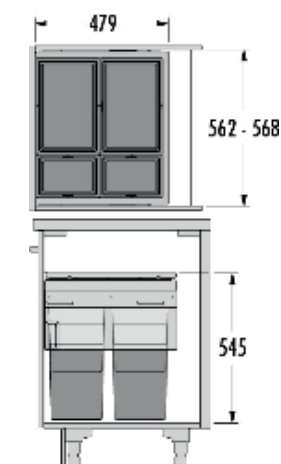
Eurocargo 50 S

NEU

für Schränke Breite 500 und loser Front

Zwei herausnehmbare Inneneimer mit je 35 Liter Volumen

Ausführung	Bestell-Nr.	UVP*
2 x 35l	106392	476,00
Eimer 35l	dunkelgrau 106542	61,70



60

Eurocargo 60 S

NEU

für Schränke Breite 600 und loser Front

Vier herausnehmbare Inneneimer mit 35 bzw. 10 Liter Volumen

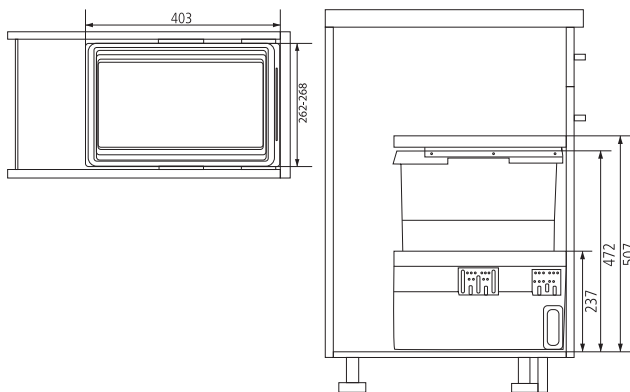
Ausführung	Bestell-Nr.	UVP*
2 x 35l + 2 x 10l	106393	513,00
Eimer 35l	dunkelgrau 106542	61,70
Eimer 10L	dunkelgrau 107837	47,10



Cargo Synchro eignen sich für Schränke mit loser Frontblende bzw. für Korpusse mit einer Stärke zwischen 16 – 19 mm (selbstjustierend). Die Abfallsammler sind einfache Seitenwandmontagen und besitzen ausziehbare Systemdeckel aus Metall, welche mit Antirutschmatten versehen sind.

Die Metall- und Kunststoffteile sind anthrazit. Ihre Auszugsschienen sind abgedeckte Selbstzüge mit Überauszügen und Dämpfungen.

- Farbe: dunkelgrau
- lichte Schranktiefe: mind. 405 mm

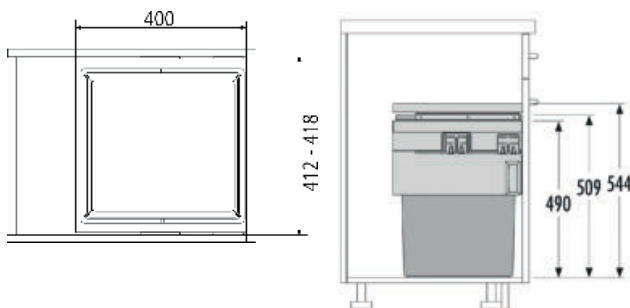


30

Cargo Synchro 30

für Schränke Breite 300 und loser Front

Ausführung	Bestell-Nr.	UVP*
30l	6007010	462,00
Eimer 30l	dunkelgrau 780199	58,60

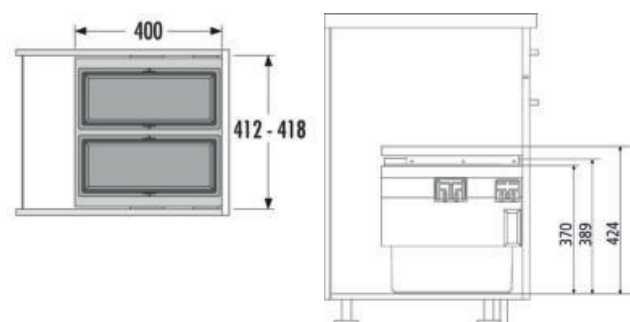


45

Cargo Synchro 45 einfach

für Schränke Breite 450 und loser Front

Ausführung	Bestell-Nr.	UVP*
55l	100455	466,00
Eimer 55l	dunkelgrau 100006	84,70

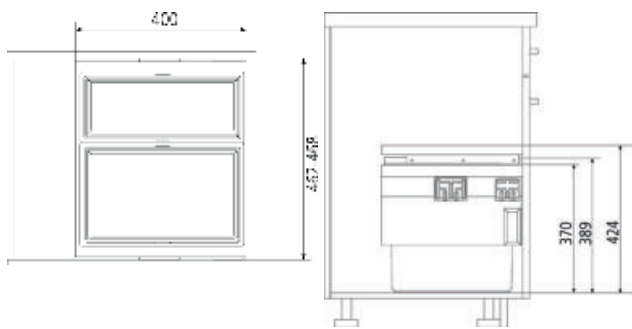


45

Cargo Synchro 45

für Schränke Breite 450 und loser Front

Ausführung	Bestell-Nr.	UVP*
2 x 18l	6007011	521,00
Eimer 18l	dunkelgrau 780197	64,80

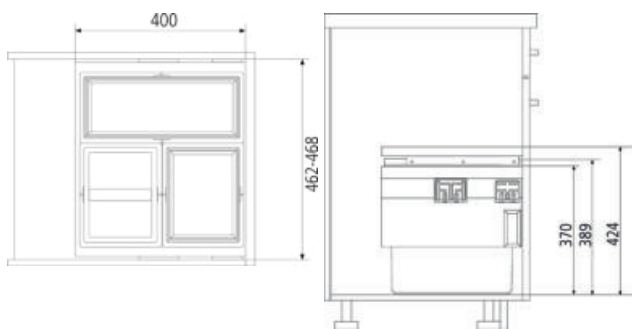


50

Cargo Synchro 50/2

für Schränke Breite 500 und loser Front

Ausführung	Bestell-Nr.	UVP*
28l + 18l	6007013	520,00
Eimer 18l	dunkelgrau 780197	64,80
Eimer 28l ohne Deckel	dunkelgrau 6007019	72,20

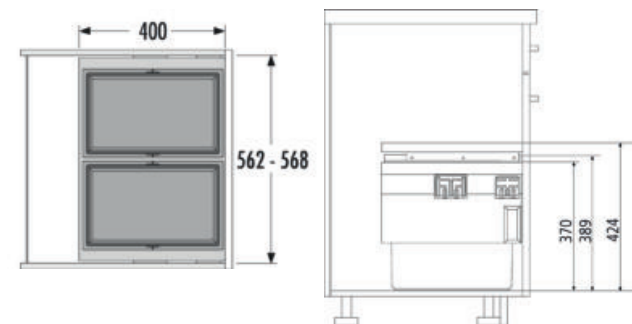


50

Cargo Synchro 50/3

für Schränke Breite 500 und loser Front

Ausführung	Bestell-Nr.	UVP*
1 x 18l + 2 x 13l + Deckel	6007012	534,00
Eimer 18l	dunkelgrau 780197	64,80
Eimer 13l	dunkelgrau 6007016	60,70
Deckel für 13l Eimer	dunkelgrau 6007017	27,20

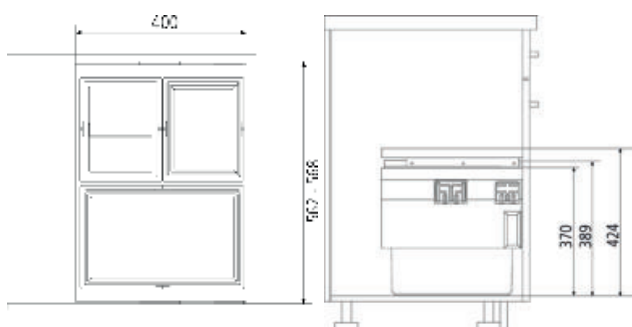


60

Cargo Synchro 60/2

für Schränke Breite 600 und loser Front

Ausführung	Bestell-Nr.	UVP*
2 x 28l	6007014	522,00
Eimer 28l ohne Deckel	dunkelgrau 6007019	72,20



60

Cargo Synchro 60/3

für Schränke Breite 600 und loser Front

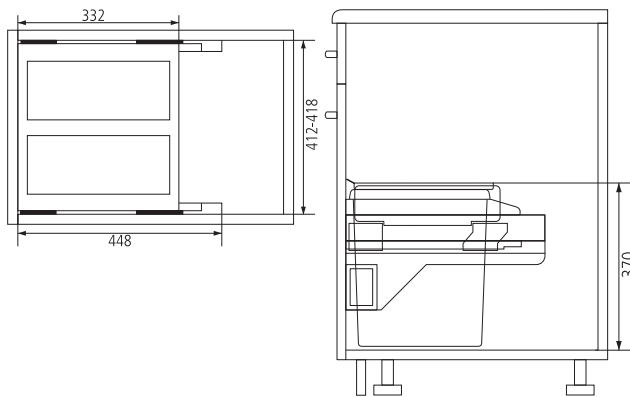
Ausführung	Bestell-Nr.	UVP*
28l + 2 x 13l + Deckel	6007015	524,00
Eimer 28l ohne Deckel	dunkelgrau 6007019	72,20
Eimer 13l	dunkelgrau 6007016	60,70
Deckel für 13l Eimer	dunkelgrau 6007017	27,20



Cargo Soft Short eignen sich für Schränke mit loser Frontblende bzw. für Korpusse mit einer Stärke zwischen 16 - 19 mm (selbstjustierend). Die Abfallsammler sind einfache Seitenwandmontagen und besitzen ausziehbare Systemdeckel aus Metall, welche als Ablage genutzt werden können.

Die Metall- und Kunststoffteile sind silber. Ihre Auszugsschienen sind abgedeckte Selbsteinzüge mit Überauszüge und Dämpfungen.

- Farbe: dunkelgrau
- Systemtiefe: 332 mm
- Systemhöhe: 370 mm
- lichte Schranktiefe: mind. 450 mm

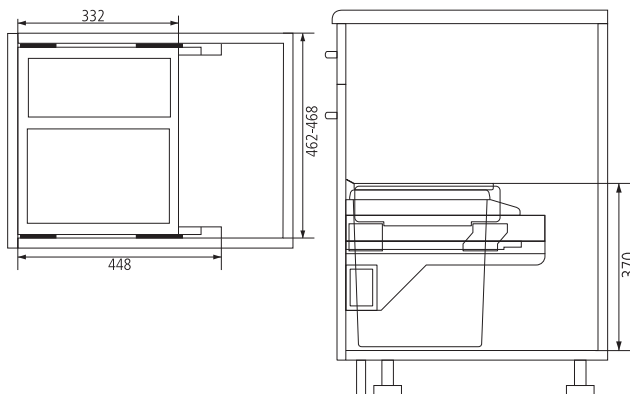


45

Cargo Soft Short 45

für Schränke Breite 450 und loser Front

Ausführung	Bestell-Nr.	UVP*
2 x 14l	107292	514,00
Eimer 14l	dunkelgrau 107836	49,20

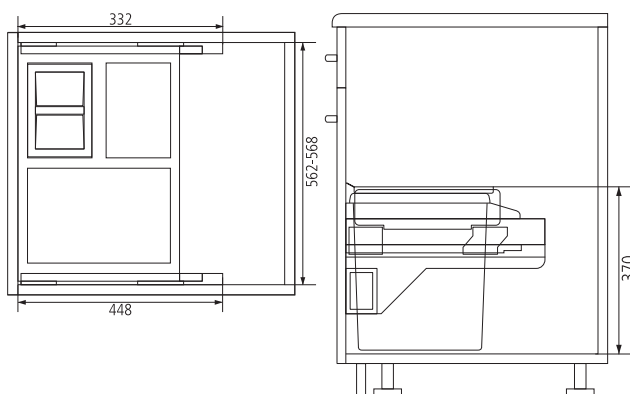


50

Cargo Soft Short 50

für Schränke Breite 500 und loser Front

Ausführung	Bestell-Nr.	UVP*
20l + 14l	107293	514,00
Eimer 20l	dunkelgrau 107829	50,20
Eimer 14l	dunkelgrau 107836	49,20



60

Cargo Soft Short 60

für Schränke Breite 600 und loser Front

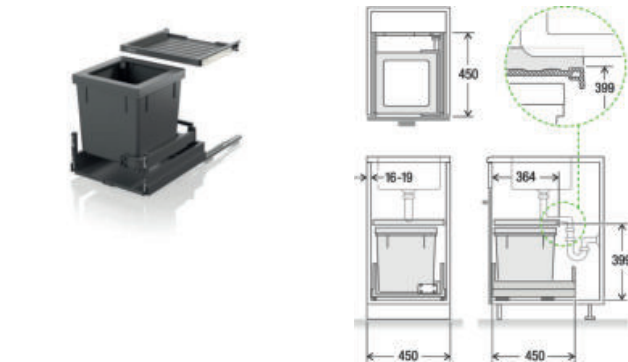
Ausführung	Bestell-Nr.	UVP*
20l + 2 x 10l + Deckel	107294	519,00
2 x 20l	107295	539,00
Eimer 20l	dunkelgrau 107829	50,20
Eimer 10l	dunkelgrau 107837	47,10
Deckel für 10l Eimer	dunkelgrau 105647	32,40



Diese Sets, bestehend aus den funktionalen Muellex Abfallbehältern und aus einem robusten Komplettschubkasten der Fa. Grass, und einer ausziehbaren Abdecken Basic oder Premium. Der Hauptbehälter verfügt über ein Fassungsvermögen von 35 bzw. 25 Liter.

Die Premium Variante bietet: Mehr Ordnung und Komfort. Zwei zusätzliche Schalen auf der kugelgelagerten Vollauszugsschublade. Dank der verstellbaren Rückwand kann die Schublade in jeden Küchenschrank montiert werden.

- Farbe: anthrazit
- Variable Einbautiefe zwischen 366 – 494 mm.
- Nenntiefe von 400 - 500 mm.



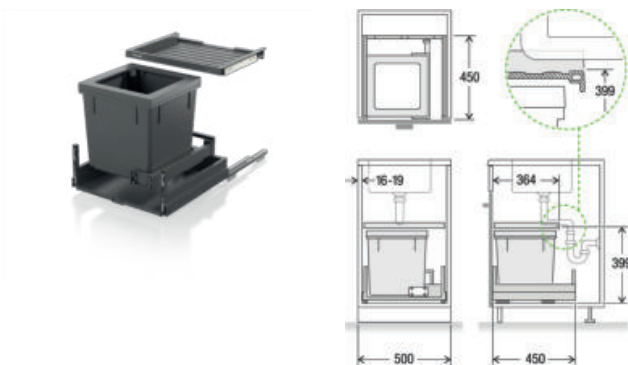
45

X-LINE X45 M35 Basic Pro

für Schränke Breite 450 und loser Front, Komplettschubkasten Pro und ausziehbare Deckelschublade Basic
Einbauhöhe 399 mm

Ausführung	Bestell-Nr.	UVP*
35l	107282	571,00

5 Jahre Garantie



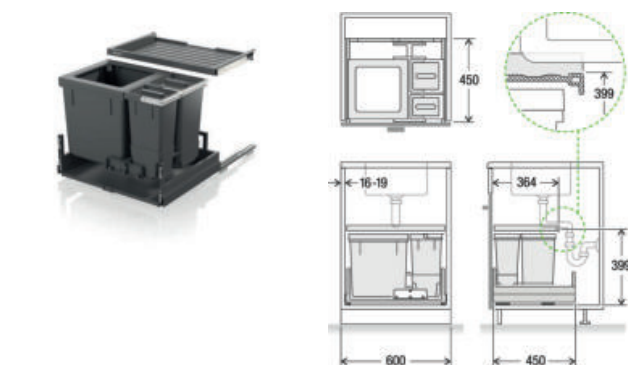
50

X-LINE X50 M35 Basic Pro

für Schränke Breite 500 und loser Front, Komplettschubkasten Pro und ausziehbare Deckelschublade Basic
Einbauhöhe 399 mm

Ausführung	Bestell-Nr.	UVP*
35l	107283	571,00

5 Jahre Garantie



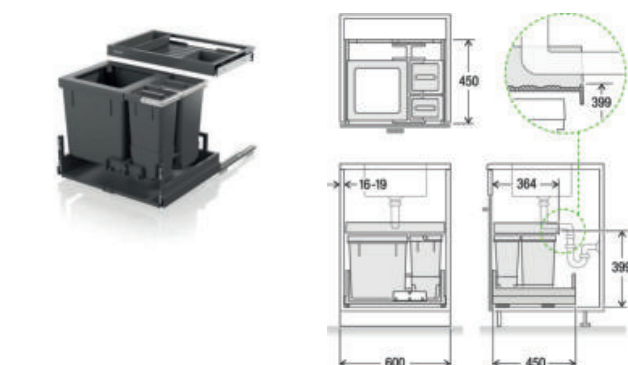
60

X-LINE X60 M5 Basic Pro

für Schränke Breite 600 und loser Front, Komplettschubkasten Pro und ausziehbare Deckelschublade Basic, zwei Zusatzbehälter mit 5 l und 8 l Volumen
Einbauhöhe 399 mm

Ausführung	Bestell-Nr.	UVP*
35l + 5l + 8l	107284	699,00

5 Jahre Garantie



60

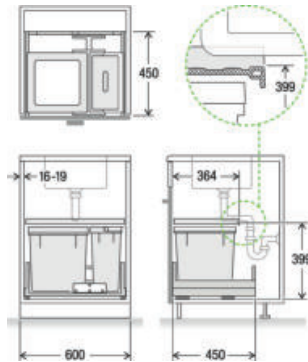
X-LINE X60 M5 Premium Pro

für Schränke Breite 600 und loser Front, Komplettschubkasten Pro und ausziehbare Deckelschublade Premium, zwei Zusatzbehälter mit 5 l und 8 l Volumen
Einbauhöhe 399 mm

Ausführung	Bestell-Nr.	UVP*
35l + 5l + 8l	107285	780,00

5 Jahre Garantie

ABFALLSAMMLER



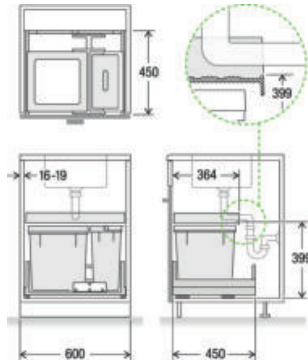
60

X-LINE X60 M7 Basic Pro

für Schränke Breite 600 und loser Front, Komplettschubkasten Pro und ausziebarer Deckelschublade Basic, ein Zusatzbehälter mit 15 l
Einbauhöhe 399 mm

Ausführung	Bestell-Nr.	UVP*
35l + 15l	107286	624,00

5 Jahre Garantie



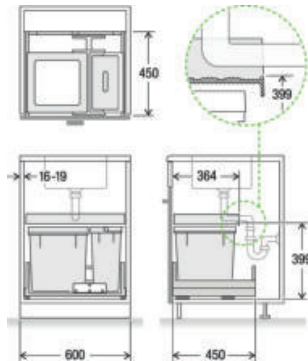
60

X-LINE X60 M7 Premium Pro

für Schränke Breite 600 und loser Front, Komplettschubkasten Pro und ausziebarer Deckelschublade Premium, ein Zusatzbehälter mit 15 l
Einbauhöhe 399 mm

Ausführung	Bestell-Nr.	UVP*
35l + 15l	107287	705,00

5 Jahre Garantie



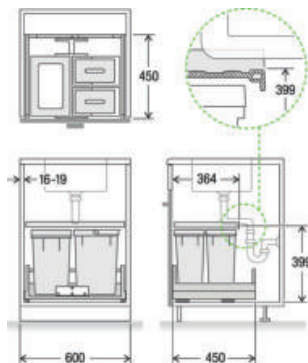
60

X-LINE X60 M17 Basic Pro

für Schränke Breite 600 und loser Front, Komplettschubkasten Pro und ausziebarer Deckelschublade Basic, zwei Zusatzbehälter mit 10 l
Einbauhöhe 399 mm

Ausführung	Bestell-Nr.	UVP*
20l + 10l + 10l	107288	610,00

5 Jahre Garantie



60

X-LINE X60 M17 Premium Pro

für Schränke Breite 600 und loser Front, Komplettschubkasten Pro und ausziebarer Deckelschublade Premium, Hauptbehälter 20 l, zwei Zusatzbehälter mit 10 l
Einbauhöhe 399 mm

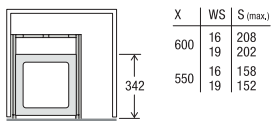
Ausführung	Bestell-Nr.	UVP*
20l + 10l + 10l	107289	691,00

5 Jahre Garantie



Dieses Komplettset ist die massgeschneiderte Lösung für Küchenunterschranke mit seitlich positionierten Wasseraufbereitungssystemen. Das extra kleine System wurde speziell für Küchenunterschranke mit einer Breite von 550/600 mm konzipiert. Der 35 Liter Hauptbehälter ist seitlich positioniert, um mehr Platz für zusätzliche Installationen zu bieten, und wird durch den Deckel ergänzt, der gleichzeitig als Ablagefläche dient. Das System wird mit dem robusten Komplettschubkasten Pro geliefert.

- Einfache Sackeinspannung
- optimale Raumnutzung für Wasserlösungen
- einfachste Montage

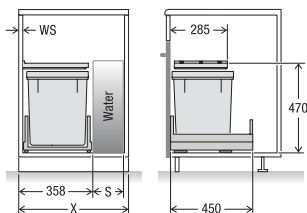


60

X-LINE X40 L35 Pro Water

NEU

für Schränke Breite 600 und loser Front, für Küchenunterschranke mit seitlich installierten Wasseraufbereitungslösungen
Einbauhöhe 470 mm



Ausführung

Bestell-Nr.

UVP*

35l

107281

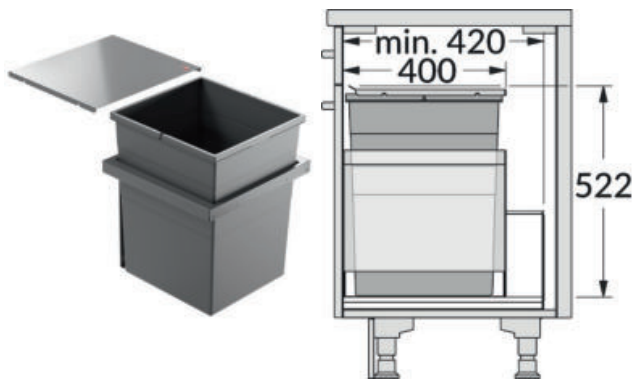
539,00


5 Jahre Garantie



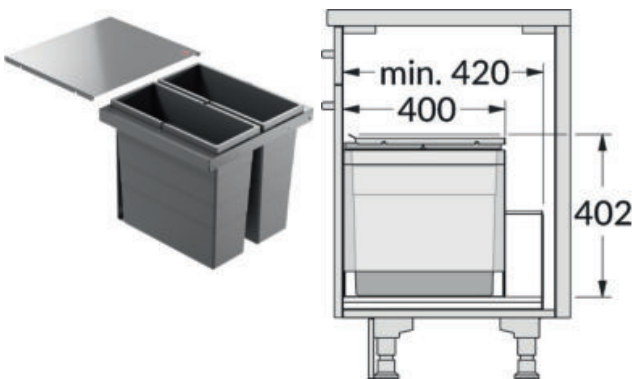
Triple XL eignen sich für Schränke mit bestehenden Schubkästen mit einer Stärke zwischen 16 - 19 mm (selbstjustierend). Passt für alle handelsüblichen Zargensysteme. Das System wird auf den Schubkästen gesetzt und mit wenigen Schrauben befestigt.

- Farbe: dunkelgrau
- Nenntiefe größer oder gleich 420 mm.



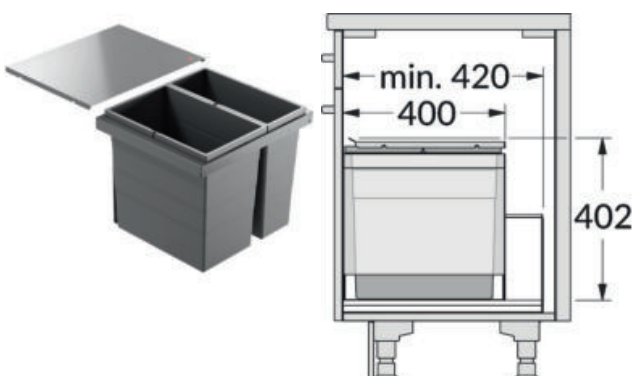
45 Triple XL 45-1  **NEU**
für Schränke Breite 450 und bestehendem Auszug, Metallsystemdeckel
hohe Ausführung mit einem Behälter, Einbauhöhe 522 mm

Ausführung	Bestell-Nr.	UVP*
55l	106383	307,00
Eimer 55l	dunkelgrau 100006	84,70



45 Triple XL 45  **NEU**
für Schränke Breite 450 und bestehendem Auszug, Metallsystemdeckel
Einbauhöhe 402 mm

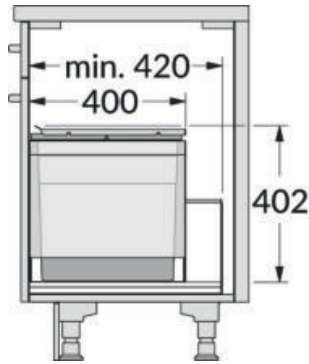
Ausführung	Bestell-Nr.	UVP*
2 x 18l	106384	280,00
Eimer 18l	dunkelgrau 780197	64,80



50 Triple XL 50-2  **NEU**
für Schränke Breite 500 und bestehendem Auszug, Metallsystemdeckel
Einbauhöhe 402 mm

Ausführung	Bestell-Nr.	UVP*
28l + 18l	106385	302,00
Eimer 28l	dunkelgrau 6007019	72,20
Eimer 18l	dunkelgrau 780197	64,80

ABFALLSAMMLER



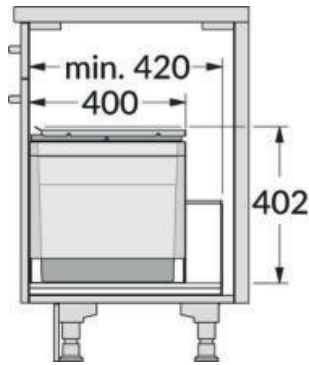
50

Triple XL 50-3

 **NEU**

für Schränke Breite 500 und bestehendem Auszug, Metallsystemdeckel
Einbauhöhe 402 mm

Ausführung		Bestell-Nr.	UVP*
18l + 2 x 13l + Deckel		106386	314,00
Eimer 18l	dunkelgrau	780197	64,80
Eimer 13l	dunkelgrau	6007016	60,70
Deckel für 13l Eimer	dunkelgrau	6007017	27,20



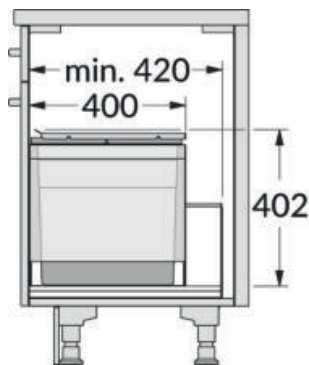
60

Triple XL 60-2

 **NEU**

für Schränke Breite 600 und bestehendem Auszug, Metallsystemdeckel
Einbauhöhe 402 mm

Ausführung		Bestell-Nr.	UVP*
2 x 28l		106387	299,00
Eimer 28l	dunkelgrau	6007019	72,20



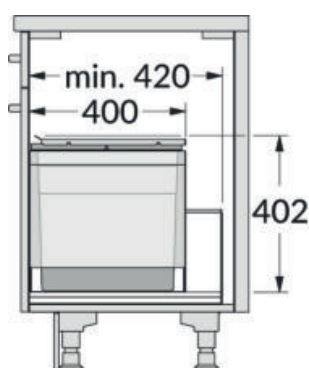
60

Triple XL 60-3

 **NEU**

für Schränke Breite 600 und bestehendem Auszug, Metallsystemdeckel
Einbauhöhe 402 mm

Ausführung		Bestell-Nr.	UVP*
28l x 2 x 13l + Deckel		106388	302,00
Eimer 28l	dunkelgrau	6007019	72,20
Eimer 13l	dunkelgrau	6007016	60,70
Deckel für 13l Eimer	dunkelgrau	6007017	27,20



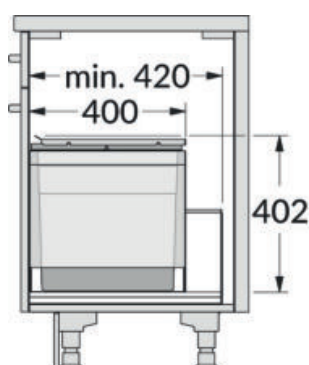
80

Triple XL 80

 **NEU**

für Schränke Breite 800 und bestehendem Auszug, Metallsystemdeckel
Einbauhöhe 402 mm

Ausführung		Bestell-Nr.	UVP*
2 x 28l + 18l		106389	473,00
Eimer 28l	dunkelgrau	6007019	72,20
Eimer 18l	dunkelgrau	780197	64,80



90

Triple XL 90

 **NEU**

für Schränke Breite 900 und bestehendem Auszug, Metallsystemdeckel
Einbauhöhe 402 mm

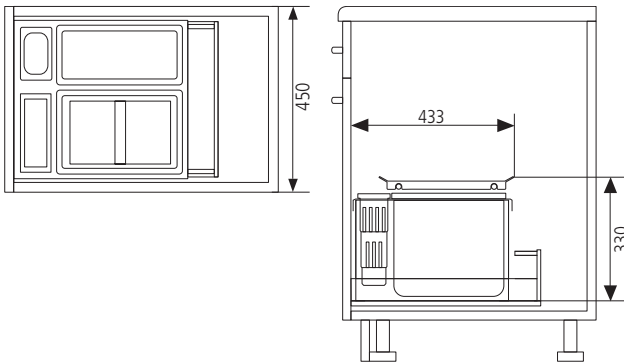
Ausführung		Bestell-Nr.	UVP*
3 x 28l		106390	480,00
Eimer 28l	dunkelgrau	6007019	72,20

ABFALLSAMMLER



XXL eignen sich für Schränke mit bestehenden Schubkästen mit einer Stärke zwischen 16 - 19 mm (selbstjustierend). Passt für alle handelsüblichen Zargensysteme. Das System wird auf den Schubkästen gesetzt und mit wenigen Schrauben befestigt. Die Metallseitenteile decken die Reling hygienisch ab.

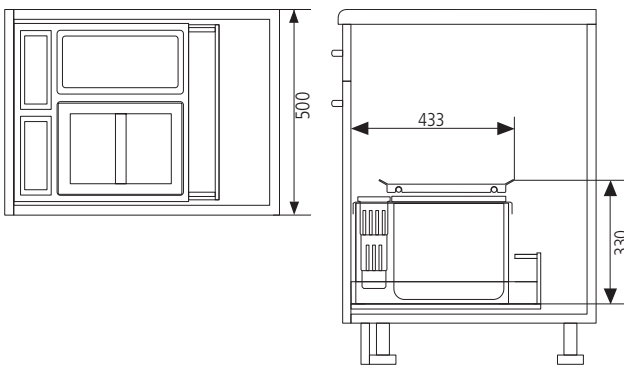
- Nenntiefe größer 450 mm.



45 **XXL 45**

für Schränke Breite 450 und bestehendem Auszug, Metallsystemdeckel

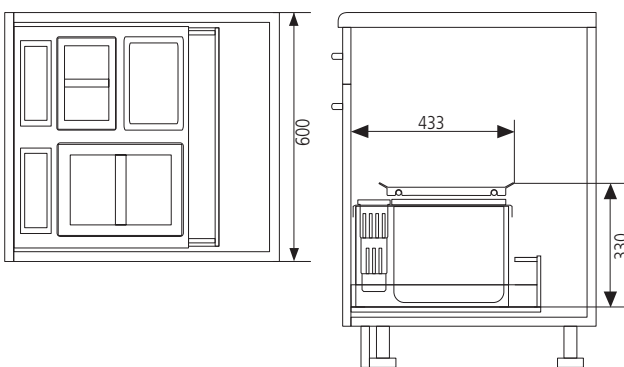
Ausführung	Bestell-Nr.	UVP*
12l + 18l + 4,1l + Deckel	372100	318,00
Eimer 12l	grau 354900	30,30
Deckel 12l	grau 103388	24,10
Eimer 18l	grau 373525	35,60
Deckel 18l	grau 103387	25,10
Eimer 4,1l	grau 6003025	30,30



50 **XXL 50**

für Schränke Breite 500 und bestehendem Auszug, Metallsystemdeckel

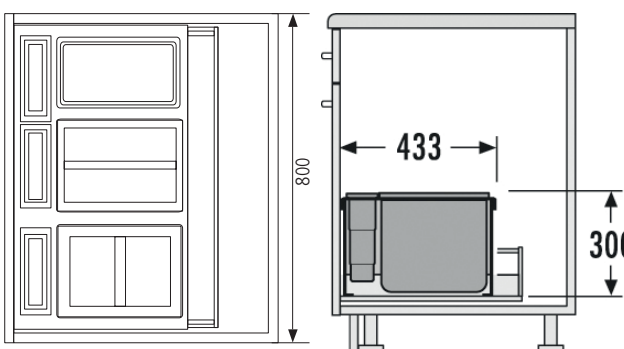
Ausführung	Bestell-Nr.	UVP*
12l + 2 x 8,5l + 2 x 4,1l + Deckel	372200	352,00
Eimer 12l	grau 354900	30,30
Deckel 12l	grau 103388	24,10
Eimer 8,5l	grau 374425	28,30
Eimer 4,1l	grau 6003025	30,30



60 **XXL 60**

für Schränke Breite 600 und bestehendem Auszug, Metallsystemdeckel

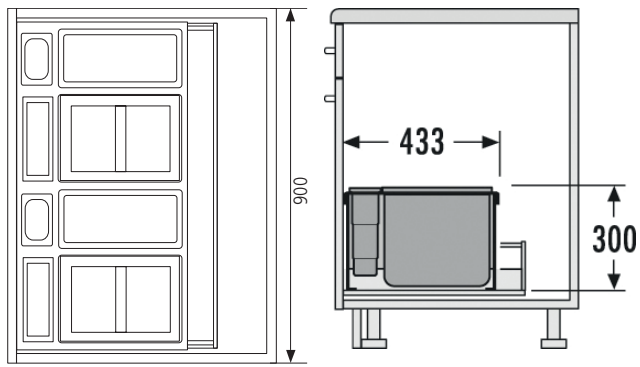
Ausführung	Bestell-Nr.	UVP*
18l + 2 x 8,5l + 2 x 4,1l + Deckel	372300	374,00
Eimer 18l	grau 373525	35,60
Deckel 18l	grau 103387	25,10
Eimer 8,5l	grau 374425	28,30
Eimer 4,1l	grau 6003025	30,30



80 **XXL 80**

für Schränke Breite 800 und bestehendem Auszug, Metallsystemdeckel

Ausführung	Bestell-Nr.	UVP*
2 x 18l + 12l + 3 x 4,1l + 2 x Deckel	100000	437,00
Eimer 18l	grau 373525	35,60
Deckel 18l	grau 103387	25,10
Eimer 12l	grau 354900	30,30
Deckel 12l	grau 103388	24,10
Eimer 4,1l	grau 6003025	30,30



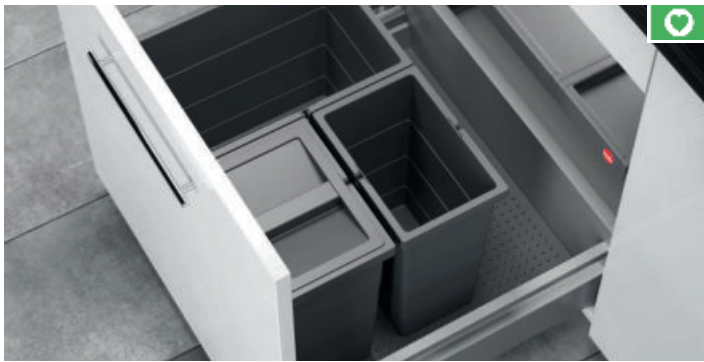
90

XXL 90



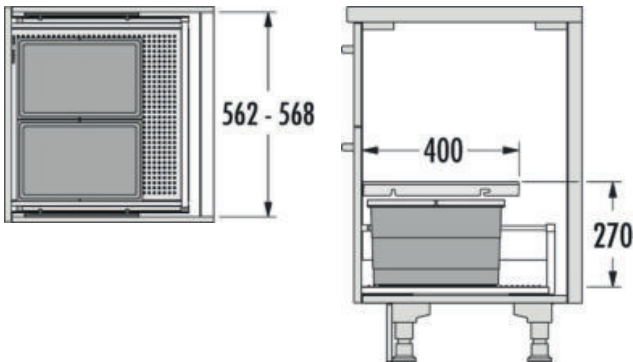
für Schränke Breite 900 und bestehendem Auszug, ohne Metallsystemdeckel

Ausführung		Bestell-Nr.	UVP*
2 x 18l + 2 x 12l + 2 x 4,1l + 2 x Utensiliendepot + 2 x Deckel		372500	491,00
Eimer 18l	grau	373525	35,60
Deckel 18l	grau	103387	25,10
Eimer 12l	grau	354900	30,30
Deckel 12l	grau	103388	24,10
Eimer 4,1l	grau	6003025	30,30



Hailo Allegro ist eine flexible Schubkastenlösung zum Einsatz in 60 cm breiten Küchenschränken. Das System passt mühelos in jede vorhandene Schublade und ermöglicht eine einfache Reinigung sowie einen individuellen Zuschnitt der Matte.

- Farbe: dunkelgrau
- Nenntiefe größer oder gleich 500 mm.
- Die Modelle bestehen aus Matte, Kübel und Systemdeckel



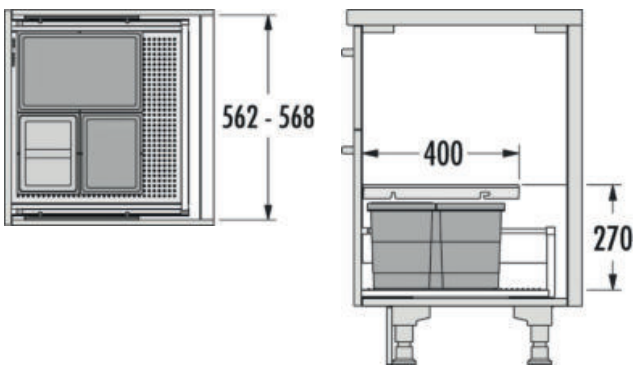
60

Allegro Höhe 270



für Schränke Breite 600 und bestehendem Auszug

Ausführung	Bestell-Nr.	UVP*
2 x 14l + Deckel	107122	185,00
Eimer 14l	dunkelgrau 106101	85,70



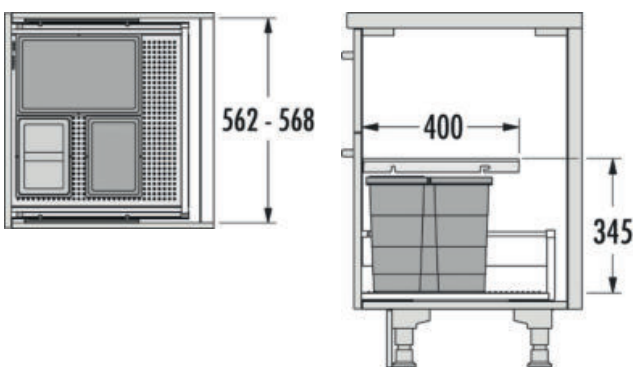
60

Allegro Höhe 270



für Schränke Breite 600 und bestehendem Auszug

Ausführung	Bestell-Nr.	UVP*
14l + 2x 6,5l + Deckel	107123	205,00
Eimer 14l	dunkelgrau 106101	85,70
Eimer 6,5l	dunkelgrau 106103	56,50
Deckel für 6,5l Eimer	dunkelgrau 106102	16,80



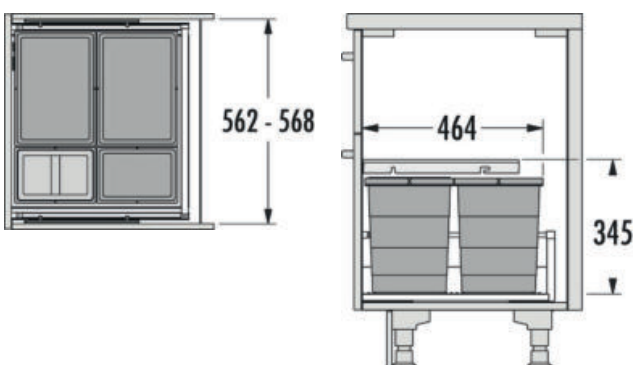
60

Allegro Höhe 345



für Schränke Breite 600 und bestehendem Auszug

Ausführung	Bestell-Nr.	UVP*
18l + 2x 8l + Deckel	107124	213,00
Eimer 18l	dunkelgrau 105650	83,60
Eimer 8l	dunkelgrau 105648	62,70
Deckel für 8l Eimer	dunkelgrau 105647	32,40



60

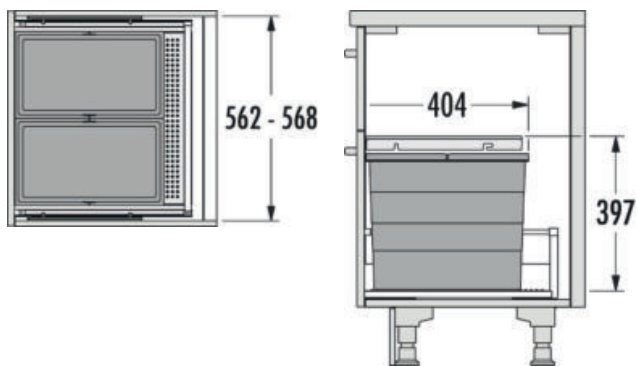
Allegro Höhe 345



für Schränke Breite 600 und bestehendem Auszug

Ausführung	Bestell-Nr.	UVP*
2 x 18l + 2x 8l + Deckel	107125	239,00
Eimer 18l	dunkelgrau 105650	83,60
Eimer 8l	dunkelgrau 105648	62,70
Deckel für 8l Eimer	dunkelgrau 105647	32,40

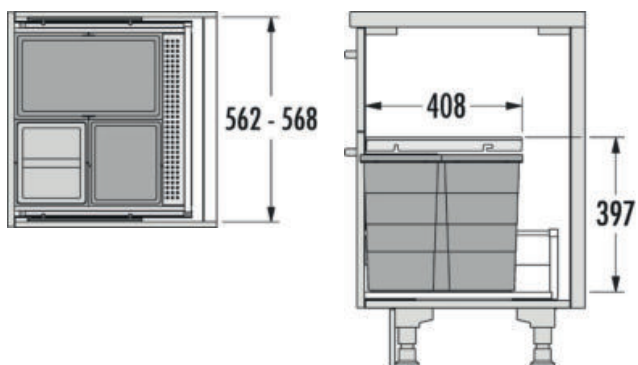
ABFALLSAMMLER



60 Allegro Höhe 397

für Schränke Breite 600 und bestehendem Auszug

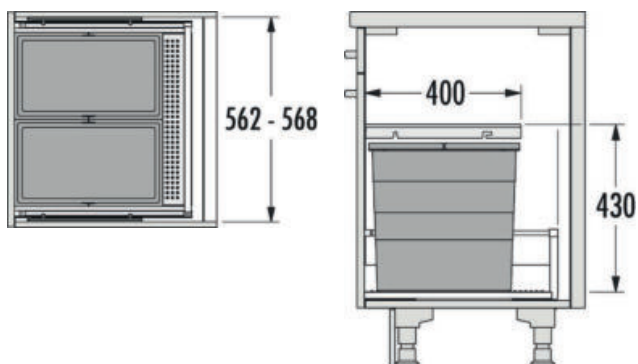
Ausführung	Bestell-Nr.	UVP*
2 x 28l + Deckel	107126	207,00
Eimer 28l	dunkelgrau 103384	77,40



60 Allegro Höhe 397

für Schränke Breite 600 und bestehendem Auszug

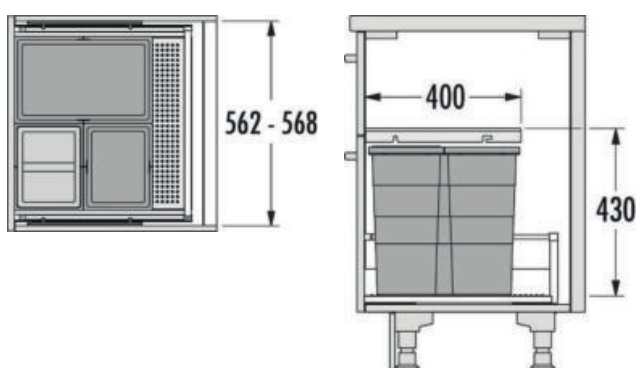
Ausführung	Bestell-Nr.	UVP*
28 l + 2x 13l + Deckel	107127	237,00
Eimer 28l	dunkelgrau 103384	77,40
Eimer 13l	dunkelgrau 103385	43,90
Deckel für 13l Eimer	dunkelgrau 103386	16,80



60 Allegro Höhe 430

für Schränke Breite 600 und bestehendem Auszug

Ausführung	Bestell-Nr.	UVP*
2 x 28l + Deckel	107128	225,00
Eimer 28l	dunkelgrau 6007019	72,20



60 Allegro Höhe 430

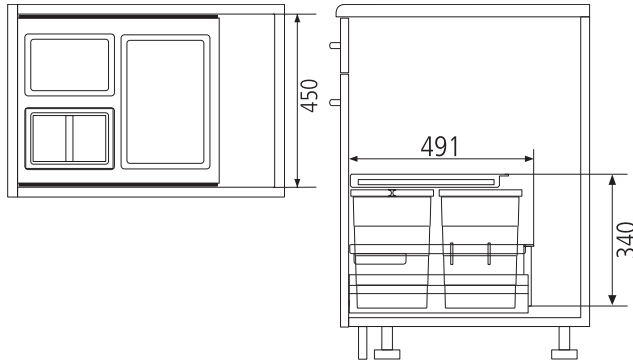
für Schränke Breite 600 und bestehendem Auszug

Ausführung	Bestell-Nr.	UVP*
28 l + 2x 13l + Deckel	107129	242,00
Eimer 28l	dunkelgrau 6007019	72,20
Eimer 13l	dunkelgrau 6007016	60,70
Deckel für 13l Eimer	dunkelgrau 6007017	27,20



Separato K eignen sich für Schränke mit bestehenden Schubkästen mit einer Stärke zwischen 16 - 19 mm (selbstjustierend). Passend für alle handelsüblichen Zargensysteme. Das System wird auf den Schubkästen gesetzt und mit wenigen Schrauben befestigt. Er besitzt eine ausziehbare Ablage. (NICHT FÜR BLUM LEGRABOX F)

- Farbe: dunkelgrau
- Nenntiefe größer oder gleich 500 mm.



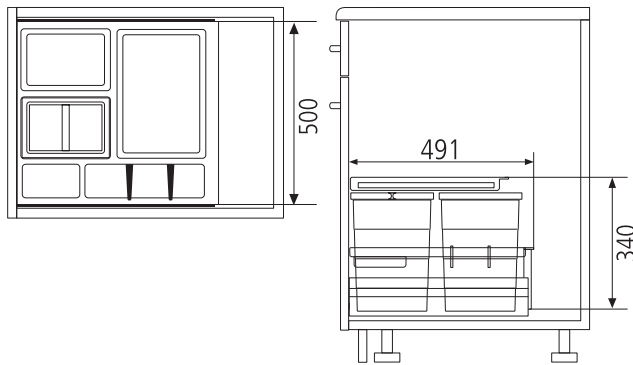
45

Separato K45



für Schränke Breite 450 und bestehendem Auszug

Ausführung	Bestell-Nr.	UVP*
18l + 2 x 8l + Deckel	107306	215,00
Eimer 18l	dunkelgrau 105650	83,60
Eimer 8l	dunkelgrau 105648	62,70
Deckel für 8l Eimer	dunkelgrau 105647	32,40



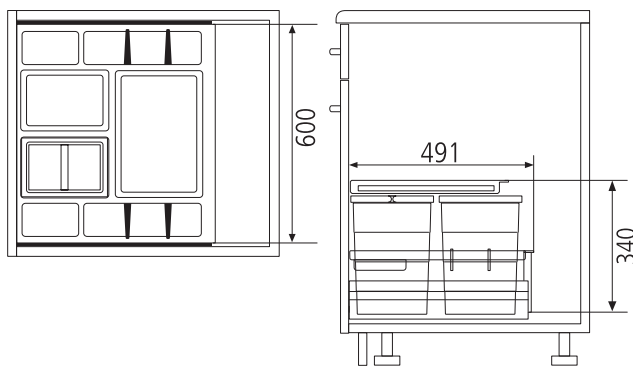
50

Separato K50



für Schränke Breite 500 und bestehendem Auszug

Ausführung	Bestell-Nr.	UVP*
18l + 2 x 8l + Deckel	107307	221,00
Eimer 18l	dunkelgrau 105650	83,60
Eimer 8l	dunkelgrau 105648	62,70
Deckel für 8l Eimer	dunkelgrau 105647	32,40



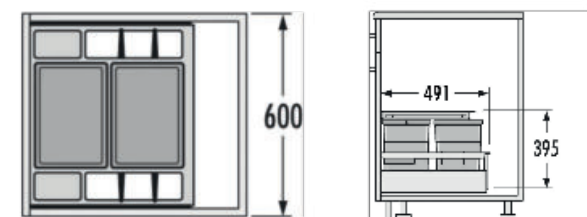
60

Separato K60



für Schränke Breite 600 und bestehendem Auszug

Ausführung	Bestell-Nr.	UVP*
18l + 2 x 8l + Deckel	107308	217,00
Eimer 18l	dunkelgrau 105650	83,60
Eimer 8l	dunkelgrau 105648	62,70
Deckel für 8l Eimer	dunkelgrau 105647	32,40



60

Separato K60 H



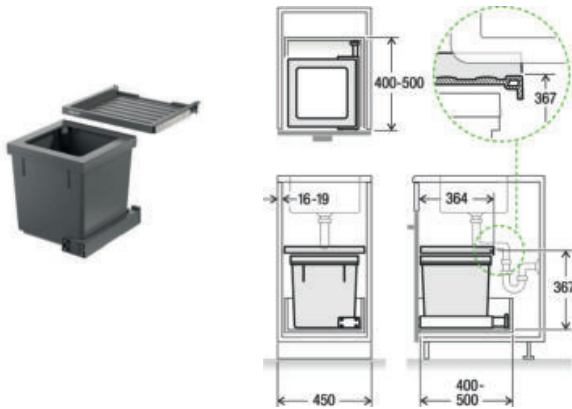
für Schränke Breite 600 und bestehendem Auszug, mit einer Höhe von 39,5 cm

Ausführung	Bestell-Nr.	UVP*
2 x 20l + Deckel	107309	254,00
Eimer 20l	dunkelgrau 107829	50,20



X-Line eignen sich für Schränke mit bestehenden Schubkästen mit einer Stärke zwischen 16 - 19 mm (selbstjustierend). Passend für alle handelsüblichen Zargensysteme. Das System wird auf den Schubkasten gesetzt und mit der Ratsche befestigt. Hat ein Spannsystem für Müllbeutel. Die Premium Variante bietet: Mehr Ordnung und Komfort. Zwei zusätzliche Schalen auf der kugelgelagerten Vollauszugsschublade. Dank der verstellbaren Rückwand kann die Schublade in jeden Küchenschrank montiert werden.

- Farbe: anthrazit
- Variable Einbautiefe zwischen 366 – 494 mm.
- Nenntiefe von 400 - 500 mm.

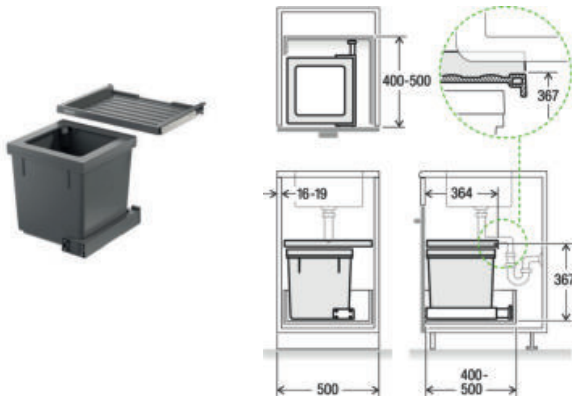


45

X-LINE M45 Basic

für Schränke Breite 450 und bestehendem Auszug, Schublade Basic
Einbauhöhe 367 mm

Ausführung	Bestell-Nr.	UVP*
35l	103096	305,00

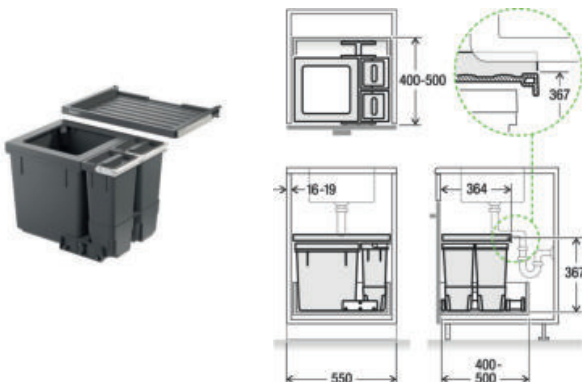


50

X-LINE M50 Basic

für Schränke Breite 500 und bestehendem Auszug, Schublade Basic
Einbauhöhe 367 mm

Ausführung	Bestell-Nr.	UVP*
35l	103098	305,00

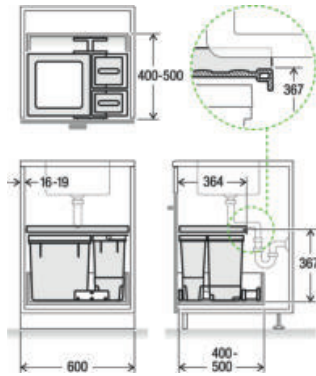


55

X-LINE M55 Basic

für Schränke Breite 550 und bestehendem Auszug, Schublade Basic
Einbauhöhe 367 mm

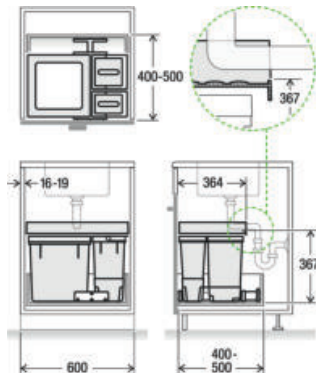
Ausführung	Bestell-Nr.	UVP*
35l + 2 x 4l + 2 x 0,9l	103097	400,00



60

X-LINE M60 Basicfür Schränke Breite 600 und bestehendem Auszug, Schublade Basic
Einbauhöhe 367 mm

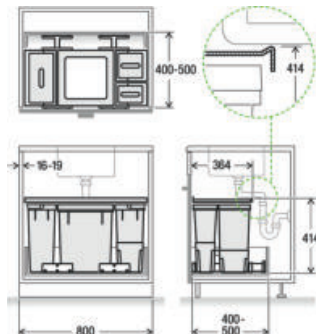
Ausführung	Bestell-Nr.	UVP*
35l + 8l + 5l + 1l + 0,5l	103099	400,00



60

X-LINE M60 Premiumfür Schränke Breite 600 und bestehendem Auszug, Premium Schublade
Einbauhöhe 367 mm

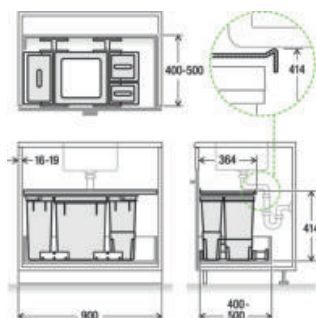
Ausführung	Bestell-Nr.	UVP*
35l + 8l + 5l + 1l + 0,5l	103100	481,00



80

X-LINE L80 Basicfür Schränke Breite 800 und bestehendem Auszug, Deckel Basic
Einbauhöhe 414 mm

Ausführung	Bestell-Nr.	UVP*
40l + 18l + 8l + 5l + 1,6l + 1,5l	103826	567,00



90

X-LINE L90 Basicfür Schränke Breite 900 und bestehendem Auszug, Deckel Basic
Einbauhöhe 414 mm

Ausführung	Bestell-Nr.	UVP*
40l + 18l + 8l + 5l + 1,6l + 1,5l	103827	567,00



45

X-LINE Schublade Basic

Ersatzschublade für X-LINE Basic

50

Ausführung

Bestell-Nr.

UVP*

55

Breite 45

103085

56,10

Breite 50

103086

56,10

Breite 55

103087

56,10

60

Breite 60

103088

56,10



60

X-LINE Schublade Premium

Ersatzschublade für X-LINE Breite 60 Premium

Ausführung

Bestell-Nr.

UVP*

Schublade Premium 60

103091

140,00



80

X-LINE Deckel

Ersatzdeckel für X-LINE Breite 80 - 90

90

Ausführung

Bestell-Nr.

UVP*

Deckel Basic 80

103089

126,00

Deckel Basic 90

103090

126,00

**X-LINE Behälter**

Ersatzbehälter Set für Breite 45 bis 90

Ausführung

Bestell-Nr.

UVP*

Behälter für Breite 45 und 50: 35L

103092

247,00

Behälter Set für Breite 55: 35l + 2 x 4l + 2 x 0,9l

103093

341,00

Behälter Set für Breite 60: 35l + 8l + 5l + 1l + 0.5l

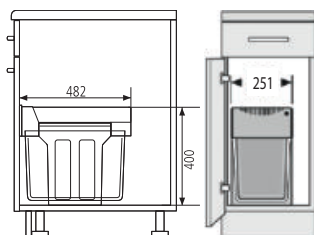
103094

341,00

Behälter Set für Breite 80 und 90: 40l + 18l + 8l + 5l + 1,6l + 1,5l

103095

442,00



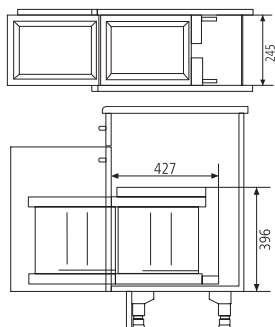
30

Tandem 30

Black Edition 2 x 15l mit Abdeckung



Ausführung	Bestell-Nr.	UVP*
Blackedition	104732	295,00
Eimer 15l	tiefschwarz 104748	49,20

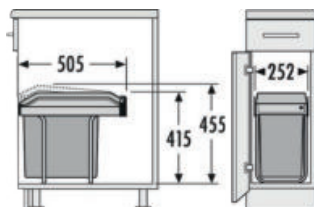


30

Solo

Bodenmontage anthrazit

Ausführung	Bestell-Nr.	UVP*
20l	100403	136,00
Eimer 20l	anthrazit 100418	52,30

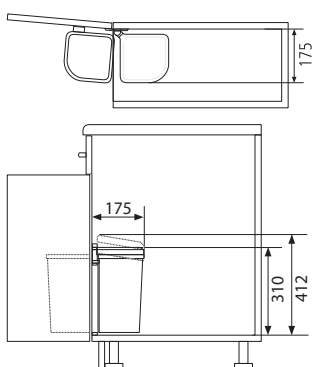


30

Single Box

Bodenmontage dunkelgrau mit Teilauszug

Ausführung	Bestell-Nr.	UVP*
24l	105347	201,00
2 x 15l	780034	177,00
Eimer 24l	dunkelgrau 094095	58,60
Eimer 15l	dunkelgrau 6002060	33,50



30

Picco Badeimer

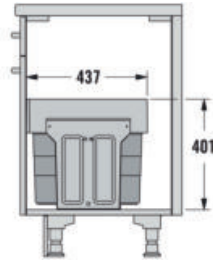
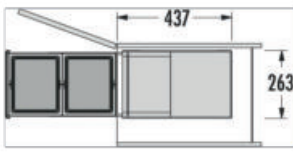
Türmontage

Ausführung	Bestell-Nr.	UVP*
5l weiß	371920	47,60



Hailo Tandem ist das beliebteste Einbau-Abfalltrennsystem: Die neue Ausführung besticht durch kompakte Abmessungen, einfache Bodenmontage und zuverlässige Funktion. Der Kunststoff-Systemdeckel deckt die Inneneimer nach dem Einschieben im Schrank hygienisch ab und sorgt für ein gutes Handling. Dank der integrierten Vollauszugsschienen lässt sich das Mülltrennsystem komplett herausziehen.

- Farbe: dunkelgrau
- Einbautiefe: 437 mm



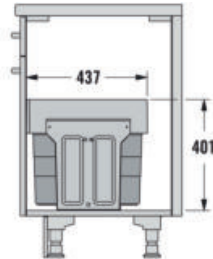
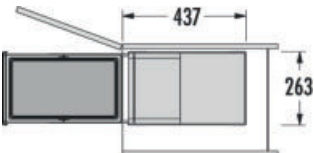
40

Tandem 40

2 x 13l Volumen, mit Systemdeckel



Ausführung	Bestell-Nr.	UVP*
13l	107296	203,00
Eimer 13l	dunkelgrau 103385	43,90



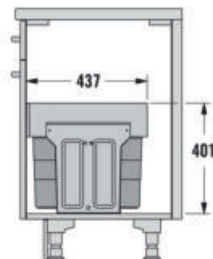
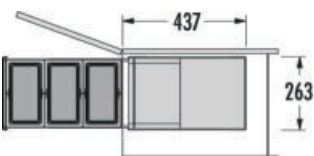
40

Tandem 40

28l Volumen, mit Systemdeckel



Ausführung	Bestell-Nr.	UVP*
28l	107297	212,00
Eimer 28l	dunkelgrau 103384	77,40



40

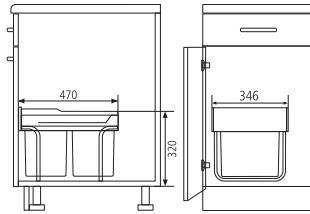
Tandem 40

3 x 8l Volumen, mit Systemdeckel



Ausführung	Bestell-Nr.	UVP*
3 x 8l	107298	222,00
Eimer 8l	dunkelgrau 107830	25,10

ABFALLSAMMLER

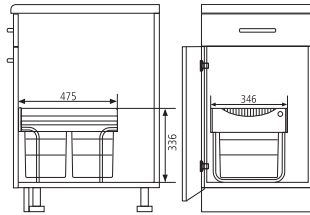


40

Raumspartandem

Bodenmontage Teilauszug

Ausführung	Bestell-Nr.	UVP*
2 x 18l	372400	199,00
Eimer 18l	grau	374400
Eimer 18l	schwarz	374434

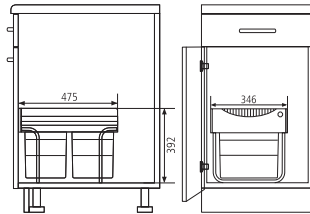


40

Raumspartandem

Bodenmontage Vollauszug, hellgrau

Ausführung	Bestell-Nr.	UVP*
2 x 18l	6010005	268,00
18l + 2 x 8l + Deckel	6011005	278,00
Eimer 18l	hellgrau	6004025
Eimer 8l	hellgrau	6004026
Deckel für 8l Eimer	hellgrau	6012000



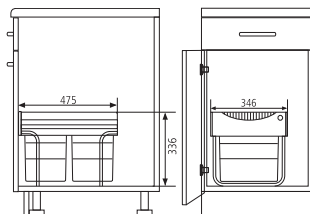
40

Raumspartandem Comfort

Bodenmontage inkl. Kehrset, hellgrau



Ausführung	Bestell-Nr.	UVP*
2 x 20l	780175	321,00
20l + 2 x 10l + Deckel	100003	348,00
Eimer 20l	hellgrau	6008900
Eimer 10l	hellgrau	6004325
Deckel für 10l Eimer	hellgrau	6012000



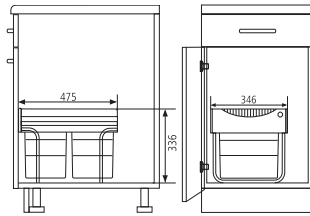
40

Raumspartandem

Bodenmontage Vollauszug



Ausführung	Bestell-Nr.	UVP*
18l + 2 x 8l + Deckel schwarz	107303	336,00
18l + 2 x 8l + Deckel dunkelgrau	107304	299,00
Eimer 18l	dunkelgrau	105650
Eimer 8l	dunkelgrau	105648
Eimer 18l	schwarz, Rezyklat	107827
Eimer 8l	schwarz, Rezyklat	107828



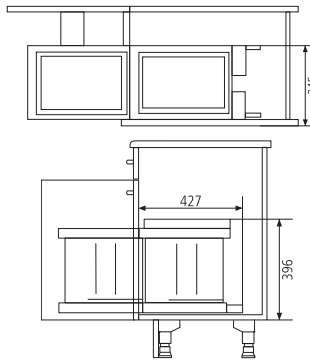
40

Raumspartandem

Bodenmontage Vollauszug



Ausführung	Bestell-Nr.	UVP*
2 x 18l	107305	282,00
Eimer 18l	dunkelgrau 105650	83,60



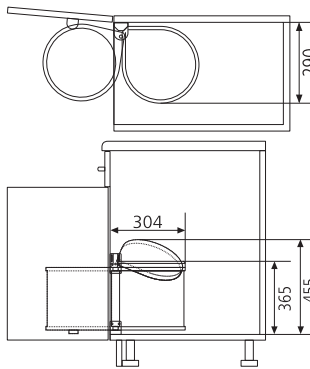
40

Solo

Bodenmontage mit Ausfahrautomatik

Ausführung	Bestell-Nr.	UVP*
20l	100404	145,00
Eimer 20l	anthrazit 100418	52,30

ABFALLSAMMLER



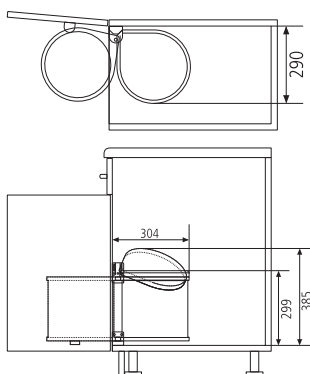
40

Mono 15

Türmontage



Ausführung	Bestell-Nr.	UVP*
15l Edelstahl	370834	74,20
15l weiß	370820	66,90
15l dunkelgrau	100727	74,20
Eimer 15l	schwarz 374334	33,50



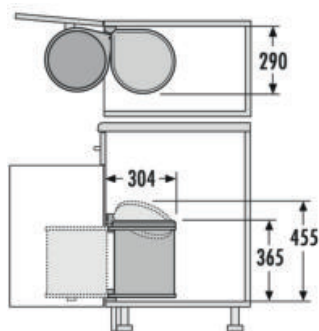
40

Mono 12

Türmontage



Ausführung	Bestell-Nr.	UVP*
12l Edelstahl	370734	70,10
12l weiß	370720	63,80
12l dunkelgrau	107299	82,60
Eimer 12l	schwarz 374234	33,50

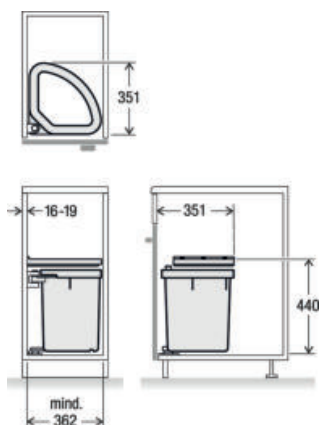


40

Mono 20

Türmontage

Ausführung	Bestell-Nr.	UVP*
20l Edelstahl	105997	155,00
20 l dunkelgrau	107300	103,50
Eimer 20l	schwarz 100523	39,80

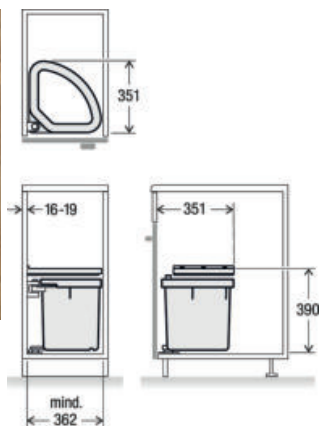


40

Müllex D40 L3

System für Drehtüren ab 400 mm Korpusbreite für 35 oder 17 Liter Abfallsäcke und mit praktischem Ablagedeckel.

Ausführung	Bestell-Nr.	UVP*
D40 L3 - 25l, anthrazit	107102	180,00
Trennsteg für Abfallsammler D40	107106	39,20

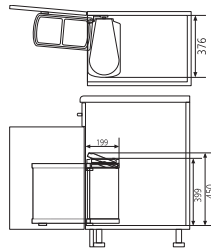


40

Müllex D40 M3

Niedriges System für Drehtüren ab 400 mm Korpusbreite für 35 oder 17 Liter Abfallsäcke und mit praktischem Ablagedeckel.

Ausführung	Bestell-Nr.	UVP*
D40 M3 - 21l, anthrazit	107103	180,00
Trennsteg für Abfallsammler D40	107106	39,20

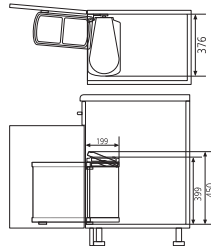


45

Uno

Türmontage, Montage links und rechts möglich

Ausführung	Bestell-Nr.	UVP*
18l dunkelgrau	107301	124,00
Eimer 18l	schwarz 373625	37,70

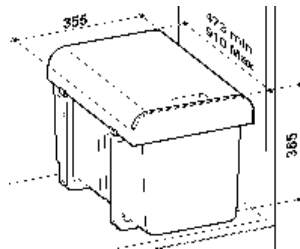


45

Duo

Türmontage, Montage links und rechts möglich

Ausführung	Bestell-Nr.	UVP*
2 x 8l dunkelgrau	107302	139,00
Eimer 8l	schwarz 107152	25,10



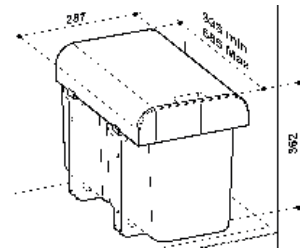
45

Ekko

Bodenmontage, 1-fach oder 2-fach Trennung, ab 400 mm Schrankbreite, schwarz

Ausführung	Bestell-Nr.	UVP*
2 x 16l	107608	156,00
1 x 34l	107609	156,00

Einbaumaß B x H x T: 245 x 362 x 235 mm



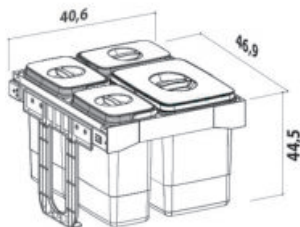
45

Aladin

Bodenmontage, 1-fach oder 2-fach Trennung, ab 400 mm Schrankbreite, schwarz

Ausführung	Bestell-Nr.	UVP*
1 x 16l	107607	99,30
2 x 8l	107960	99,30

Einbaumaß B x H x T: 287 x 362 x 333 mm

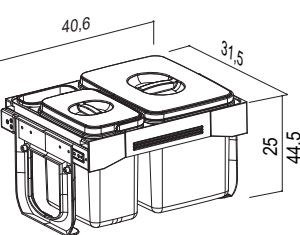


45

Free-Jazz 45

Bodenmontage, 4-fach Trennung, ab 450 mm Schrankbreite, schwarz

Ausführung	Bestell-Nr.	UVP*
1 x 15l + 3 x 7l	107610	199,00

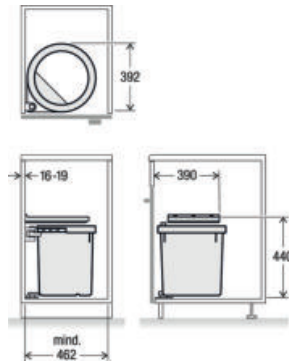


45

Free-Jazz 45 Short

Bodenmontage, 2-fach Trennung, ab 450 mm Schrankbreite, schwarz, perfekt bei engen Platzverhältnissen

Ausführung	Bestell-Nr.	UVP*
1 x 15l + 1 x 7l	107738	135,00

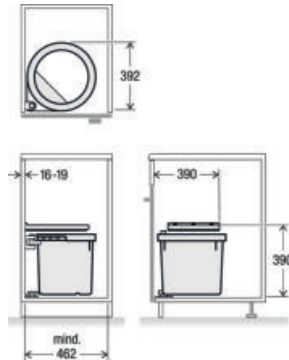


50

Müllbox D50 L1

System für Drehtüren ab 500 mm Korpusbreite für 35 oder 17 Liter Abfallsäcke und mit praktischem Ablagedeckel.

Ausführung	Bestell-Nr.	UVP*
D50 L1 - 35l, anthrazit	107105	210,00
Trennsteg für Abfallsammler D50	107107	36,90

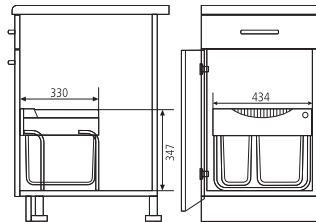


50

Müllbox D50 M1

Niedriges System für Drehtüren ab 500 mm Korpusbreite für 35 oder 17 Liter Abfallsäcke und mit praktischem Ablagedeckel.

Ausführung	Bestell-Nr.	UVP*
D50 M1 - 35l, anthrazit	107104	210,00
Trennsteg für Abfallsammler D50	107107	36,90

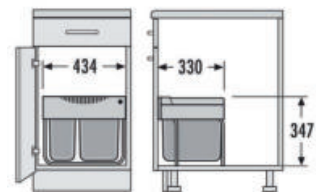


50

Raumpartandem

Bodenmontage
Einbautiefe nur 367mm

Ausführung	Bestell-Nr.	UVP*
18l + 12l	6006010	241,00
12l + 2 x 8l	6006011	269,00
Eimer 18l	hellgrau 6004025	43,90
Eimer 12l	hellgrau 6005013	48,10

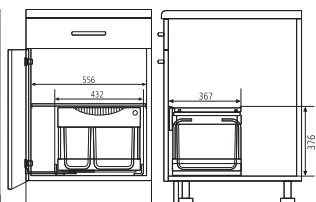


50

Raumpartandem

Bodenmontage

Ausführung	Bestell-Nr.	UVP*
18l + 12l	105348	296,00
12l + 2 x 8l	105349	314,00
Eimer 18l	dunkelgrau 105650	83,60
Eimer 12l	dunkelgrau 105649	85,70
Eimer 8l	dunkelgrau 105648	62,70
Deckel für 8l	dunkelgrau 105647	32,40



60

Raumpartandem

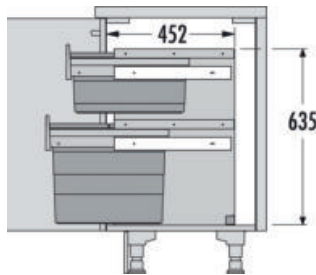
Bodenmontage mit Ausfahrautomatik

Ausführung	Bestell-Nr.	UVP*
18l + 12l	6006012	361,00
12l + 2 x 8l	6006013	376,00
Eimer 18l	hellgrau 6004025	43,90
Eimer 12l	hellgrau 6005013	48,10



 **NEU**

Der Hailo Wertstoffschrank besteht aus 2 ausziehbaren Mülleimern Hailo Werkstoffschrank – Ordnung und Komfort in Perfektion. Der Hailo Werkstoffschrank vereint durchdachtes Design mit praktischer Funktionalität. Ausgestattet mit zwei ausziehbaren Mülleimern sowie einem zusätzlichen Behälter mit Kippmechanismus (Gesamtbreite 497 mm), ermöglicht er eine komfortable und hygienische Abfalltrennung direkt am Arbeitsplatz.



60

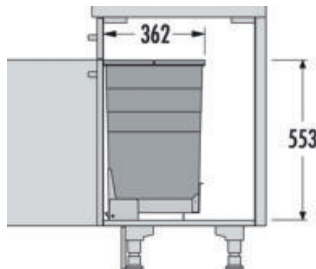
Stapelbox

 **NEU**

Stapelbox 28l + 17l

Ausführung	Bestell-Nr.	UVP*
Stapelbox 28/17	106394	152,00

Breite: 269 mm



60

Kippbox

 **NEU**

Kippbox 35l

Ausführung	Bestell-Nr.	UVP*
KippBox 35	106395	192,00

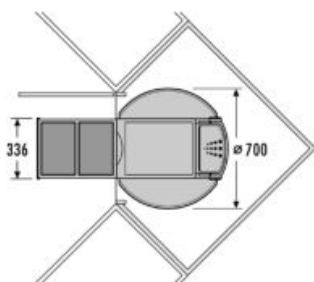
Breite: 228 mm

ABFALLSAMMLER



Der Flüssigkeiteneimer im hinteren Bereich des Rondo ist abnehmbar und z.B. als Putzeimer zu verwenden. Der Eimerdeckel hat einen Druckknopfverschluss und ist mit Löchern versehen. Damit kann er auch als Abtropfbehälter verwendet werden.

- für Diagonaleckschränke ab Breite 90
- Drehmechanismus
- praktische Ablagefächer seitlich
- Multifunktionseimer mit Lochdeckel

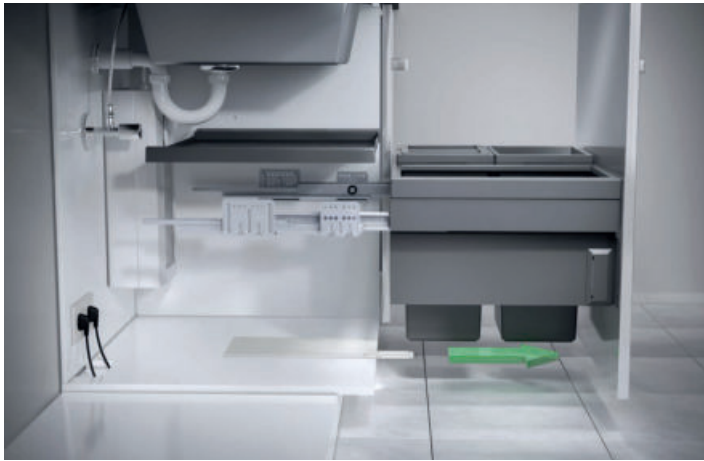


90

Rondo 90

Eckschrankmontage mit Drehkarussell

Ausführung	Bestell-Nr.	UVP*
2 x 18l, Multifunktionseimer	6019000	491,00
18l + 2 x 8l + Deckel	6011200	499,00
Eimer 18l	hellgrau 6004025	43,90
Eimer 8l	hellgrau 6004026	37,70
Deckel für 8l Eimer	hellgrau 6012000	19,90

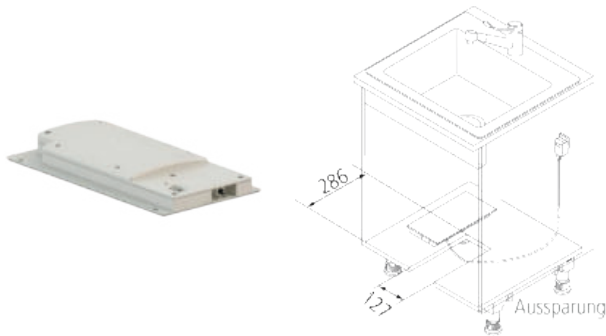


Laser-Sensoröffner von Hailo für ein automatisches, komfortables Öffnen aller Abfalltrennsysteme mit Frontanbindung und aller Auszugssysteme.

- Einfache Bedienung durch Fußsensor und / oder Sprachsteuerung (Alexa).
- Für Unterschränke von 30 cm bis 120 cm Breite
- Kein unbeabsichtigtes Öffnen
- Montage im vorderen Bereich des Schrankbodens
- Kann einfach nachgerüstet werden
- Niedervoltgerät (5V), mit USB-C Buchse
- Stromversorgung über herkömmliche Steckdosen 110 - 230 V, mit 2 m Kabel USB-C / USB Stecker inkl. 5 V, 2 A Netzteil und internationalem Adapter
- Einstellungen und Konfigurationen über Webbrowser
- Integrierte LED-Auffindbeleuchtung, dimmbar, abschaltbar
- Auswurfstärke einstellbar, Sensor-Empfindlichkeit einstellbar
- Intelligente Steuerung, erkennt Hindernisse dank Rutschkupplung
- Tropfwassergeschützt nach IP 21 Zertifizierung

Libero 3.0

Elektrischer Auszugöffner
Für Auszüge mit Breite 30 - 120 cm



Ausführung	Bestell-Nr.	UVP*
Libero 3.0	101055	560,00

Ersatzzeimer Höhe 295

Kunststoffeimer alugrau



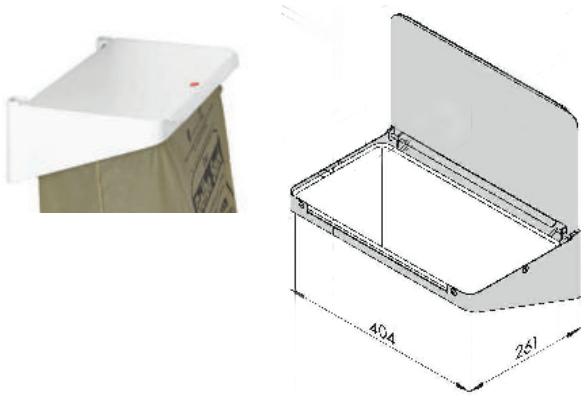
Ausführung	Bestell-Nr.	UVP*
8l, 156 x 226 mm	6004026	37,70
12 l, 156 x 320 mm	6005013	48,10
18 l, 226 x 320 mm	6004025	43,90
Deckel zu 6004026	hellgrau 6012000	19,90

Ersatzzeimer Höhe 350

Kunststoffeimer alugrau



Ausführung	Bestell-Nr.	UVP*
10l, 156 x 226 mm	6004325	50,20
20 l, 226 x 320 mm	6008900	52,30
28 l, 242 x 415 mm	6004625	59,60
Deckel zu 6008900	hellgrau 6002200	20,90

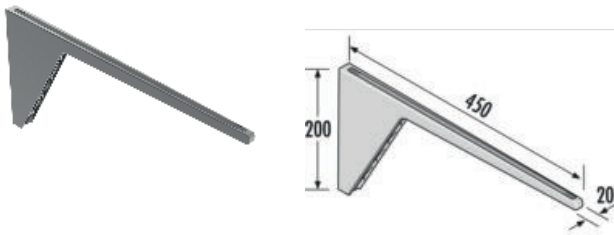


Wertstoff Depot

Praktisches Wertstoffdepot mit Klemmmechanismus eignet sich perfekt zum Pfandflaschen sammeln.

- Einbau in Schränke oder außen an der Wand
- Trägermodul und große Deckelklappe sind aus stabilem, pulverbeschichtetem Stahlblech
- Einhängevorrichtung für Müllsäcke oder Stoffbeutel
- Einfache Montage mit nur vier Schrauben
- Inklusive stabilem Baumwollsack

Ausführung	Bestell-Nr.	UVP*
weiß	104172	280,00



Secco S

Einbau-Handtuchhalter aus hochwertigem Kunststoff mit Antirutschlippe auf der Oberseite - für den perfekten Halt der Handtücher in der Küchenschublade.

Ausführung	Bestell-Nr.	UVP*
dunkelgrau	107311	31,40



Easy

Praktische Wandhalterung für Kunststoff -Inneneimer.

Dieses System besteht aus einer dreiteiligen Wandhalterung zum Einhängen von Hailo Kunststoff-Inneneimer. In die obere Halterung wird der Eimer eingehängt und gleichzeitig auf der unteren stehend fixiert. Die Müllbeutelhalterung kann an die untere Halterung angesteckt werden.

Ausführung	Bestell-Nr.	UVP*
hellgraues Set inkl. 18l Eimer	107601	54,40
dunkelgraue Wandhalterung	107310	15,70



Carry 2

Carry 2 ist ein praktischer Begleiter im Spülenunterschrank.

- Mobil und flexibel
- Stabiler Kunststoff – gute Haptik am Tragegriff
- Putzmittel und Co. gut verstaut und schnell griffbereit
- Geeignet zur Kombination mit Abfalltrennsystem, in Schränken ab 600 mm Breite

Ausführung	Bestell-Nr.	UVP*
dunkelgrau	107312	45,00



THE ALBUMS EFFECT

KRISTIN HELLM

Alvaro Siza

Famous Architects



REAL-ESTATE BROKERAGE

SOU FUJIMOTO

THE INFLUENCED

KHADIJA GRANT

REBECCY GERRARD

THE CONTROL

TAKASHI HOMMA

GIVING SHAPE TO TIME

MOORMANN

OIL PAINTING Techniques

BLACKCOLOR IN DESIGN

WHO AM I WHO AM I

Acrylic painting

style of painting

MEMOIRS OF A JEWISH GYPSY • JENNY GRAUBART

Dear Daughters Love Mom

SHARON ST. SUE

GETTING UNDRRESSED

DAVID COOKS

THE COLONY

MARK L. MARINCE

FOR ME

ANNE'S ELEGANT BROTHER/SMITH

Millennium	212
Millennium Steuersystem	214
Millennium Schalter	215
Millennium Driver	216
X-Smartlight	218
Pendy D-Motion	221
Thea Varia D-Motion	222
Andy D-Motion	224
Andy D-Motion Insetsets	226
Tynn D-Motion	228
Atom D-Motion	229
Quadrum Plus D-Motion	230
Orbit Plus D-Motion	231
Flexyled SE H4 D-Motion	232
Flexyled AT6 D-Motion 24V	233
Vega D-Motion	234
Astrale EVO D-Motion	235
X-Smartlight Schalter	236
X-Smartlight Konverter	238
X-Smartlight Moduo	238

Umfeldbeleuchtung	
Pendy	240
Exo Strahler	241
Sushi	242
Hiddi	243
IN=Light	244
Wave	245
Systema Wave	246
Systema Nety	247
Systema Zubehör	247
Thea Wave TD	249
Holl V2 Wave	251

Langfeldleuchten	
Velit TD	253
Flow/wolf	254
Modulite F	256
Thea Varia TD	258
Top Stick Varia	260
Top-Stick Dynamic-2P	262
IN-Stick Dynamic-2P	264
Thea TD	266
Aimie LED	267
SunUp	268
Kisy	269

Einbauleuchten	
LEK D-Motion	270
Astrale Q EVO	272
Unika D-Motion	274
ATOM	276

Unterbauleuchten	
Vega	278
Astrale EVO	280
Astrale Evo TD D-M	282
Astrale	284
K-Pad	286
Lineo	287
EVOATOM	289
S-Pad	290
Eco Pad	291

LED-Strips	
Flexy LED SEH4 Ultra	292
Flexy LED AT6 Ultra	293
LED Dynamic-2P Tape COB 8	295
Zubehör Tapes	296

Schalter	
Schalter Niedervolt	298
Schalter 230V	299



Klicken Sie auf das gewünschte Produkt.

HOMOGENES LICHT ...

ORBIT 24 D-MOTION

Die schwenkbaren Einbauspots eignen sich perfekt für akzenturierte Beleuchtung und die verstellbare Lichtfarbe ermöglicht ein individuelles Wohngefühl in Ihrem Zuhause.

ÜBERSICHT LICHT-ICONS



EMV - Elektromagnetische Verträglichkeit
Produkt entspricht der europäischen EMV-Richtlinie. Diese besagt, dass elektromagnetische Geräte zufriedenstellend arbeiten, ohne andere Einrichtungen zu stören oder selbst davon gestört zu werden.



VDE
Prüfzeichen steht für die Sicherheit des Produktes. Keine elektrische, mechanische, thermische, toxische, radiologische und sonstige Gefährdung.



GS Zeichen
Dieses Zeichen zertifiziert ein Produkt für seine geprüfte Sicherheit.



ENEC - European Norm Electrical Certification
Hier handelt es sich um ein europäisches Sicherheitszeichen für Leuchten, Vorschalt- und Startgeräte, Kondensatoren, Konverter sowie Transformatoren und steht für einheitliche Prüfungen.



Energieeffizienz
Maß für den Energieaufwand zur Erreichung eines festgelegten Nutzens. Je geringer der Energieaufwand, desto besser die Energieeffizienz.



Schutzklasse 1
Produkt entspricht der Schutzklasse 1 und ist zum Anschluss an einen Schutzleiter (Erdung) bestimmt.



Schutzklasse 2
Produkt darf keine Metalleiter berühren, die im Fehlerfall unmittelbar Spannung aufnehmen können (Schutzisolierung oder doppelte Isolierung). Produkt hat keinen Schutzleiteranschluss und darf nicht mit diesem verbunden werden.



Schutzklasse 3
Produkt darf mit Schutzkleinspannung betrieben werden. D.h. unter 50V die ein Sicherheitstransformator erzeugt, oder die als Batterien oder einem Akku entnommen werden.



MM
Zeichnet Leuchten aus, die eine begrenzte Oberflächentemperatur vorweisen um Überhitzung und das Entflammen von Werkstoffen zu verhindern.



CE
Ist kein Prüfzeichen. Es ist ein Verwaltungskennzeichen und dokumentiert die Konformität des Produktes mit den geltenden EU-Richtlinien. Damit erklärt der Hersteller des Produktes eigenverantwortlich, dass Anforderungen europäischer Richtlinien erfüllt sind. Ohne CE-Kennzeichnung darf innerhalb der Europäischen Union kein Produkt in den Umlauf gebracht werden.



X-Smartlight System: Alle HKT Leuchten mit diesem Symbol können über die Konverter miteinander kombiniert und gesteuert werden.



D-Motion
Dieser Beleuchtungsparameter ermöglicht eine dynamische oder statische Auswahl der Helligkeit und der Lichtfarbe. Mit dem beigelegten Adapterkabel wird die Lichtfarbe eingestellt.



Spannung 12 V/DC (LED)
Produkte mit diesem Symbol und gleichem Steckersymbol sind kombinierbar.



Spannung 230 V
Bei Leuchten mit diesem Symbol wird kein Trafo benötigt.



Spannung 24 V/DC (LED)
Produkte mit diesem Symbol und gleichem Steckersymbol sind kombinierbar.



Spannung HA 24 V/DC (LED)
Produkte mit diesem Symbol und gleichem Steckersymbol sind kombinierbar.



dimmbar
Diese Leuchte besitzt eine Dimmfunktion.



mit Zubehör dimmbar
Diese Leuchte kann mit Zubehör gedimmt werden.



Touch Schalter mit Dimmfunktion



Infrarot Schalter
Diese Leuchte wird durch Handbewegung bedient.



Schalter inkludiert



Fernbedienung oder Bedienung mittels Fernbedienung



Bedienung mittels Smartphone oder App



Voice Control
Bedienung mit Sprachsteuerung möglich.



Bluetooth
Leuchte lässt sich mit Bluetooth steuern.



schwenkbar
Diese Leuchten sind schwenkbar.



VEGA D-MOTION

Diese Unterbauleuchte ist eine vollständig aus Aluminium gefertigte, nur 5 mm dicke LED-Flächenleuchte. Durch die neuartige Technologie sind keine Punkte sichtbar.



... EINFACHE MONTAGE.

FLEXY LED auch als Griffleistenbeleuchtung

Sehr hohe Lichtausbeute ca. 1.100 lm/Meter und maximierte Leuchtenlänge bis 2.500 mm, bei einer Höhe von 8 mm.

The logo for 'hkt' is displayed in a white sans-serif font. The letter 'h' is white, while 'k' and 't' are green. A thick green horizontal bar is positioned directly below the text. The logo is set against a dark grey rectangular background.

hkt

BELEUCHTUNG ...

FLEXIBEL IN DER GESTALTUNG

FLEXYLED, TYNN und ANDY können problemlos
vor Ort zugeschnitten und angepasst werden.



HIDDI bringt Licht in Schränke mit Auszügen oder Klapptüren. Die nur 15 mm dicke und neutral gehaltene Leuchte ist mit einem Infrarotsensor ausgestattet, der sich beim Öffnen und Schließen des Fachs automatisch ein- und ausschaltet.



... INNOVATIVE LÖSUNGEN & EINFACHE MONTAGE.

hktMILLENNIUMMicro
24 V

DIE ZUKUNFT DER LICHTSTEUERUNG

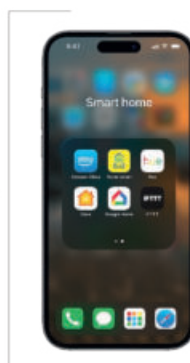
MILLENNIUM ist die Lösung, die jedes Beleuchtungsprojekt in ein intelligentes, einfaches und universelles Erlebnis verwandelt.

MILLENNIUM ist ein Steuer- und Stromversorgungssystem für Domus Line LED-Geräte 24VDC: Single White (eine Lichtfarbe) und D-Motion (zwei Lichtfarben). Die Kollektion, bestehend aus 4 Steuereinheiten und vier Netzteilen, erweitert das Smart Plug&Play-Systemsortiment um die Kommunikationsprotokolle Zigbee und Matter.

Die MILLENNIUM-Steuereinheiten (CU-MD) ermöglichen die Realisierung von Systemen, in denen Leuchten von Domus Line – egal Single White oder D-Motion – mit Smart-Home-Systemen gesteuert werden können, die mit den Protokollen Zigbee und Matter kommunizieren, oder über Sensoren und Fernbedienungen.

SMART-HOME STEUEREINHEITEN

Die Steuereinheiten MILLENNIUM ZM – Control Unit Millennium Device, CU-MD 1ZM, ermöglichen die Konfiguration von Single White- bzw. D-Motion-Leuchten von Domus Line in MESH-Netzwerken, die mit HUB oder GETWAY Zigbee und Matter realisiert wurden.



KOMPATIBLES STEUERUNGSSYSTEM



Giro M1
Einkanal-Fernbedienung



IR WI-MD LSW
kabelloser Sensor zur
Schrankinnenmontage



PRI WI-MD
Funk-Bewegungsmelder



Kiny 1-3
Kinetischer Schalter

M-DRIVER NETZTEILE

Alle Netzteile im ultraflachen Design sind ausgestattet mit Plug&Play-Stromkabeln, können an Multispannungsnetze (110-240VAC) angeschlossen werden und sind in vier Konfigurationen erhältlich (25W, 50W, 75W und 100W), zertifiziert für den Export in internationale Märkte.



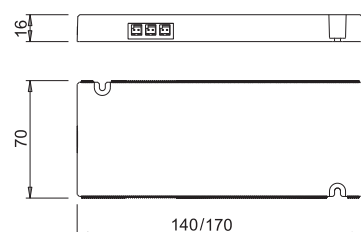
M-Driver 25/24D
M-Driver 50/24D



M-Driver 75/24D
M-Driver 100/24D



NEU



MILLENNIUM ist ein Steuer- und Stromversorgungssystem für Domus Line LED-Geräte Micro24 einfarbig oder dual-color D-Motion. Die Kollektion, bestehend aus mehreren Steuereinheiten und vier Netzteilen, erweitert das Smart Plug&Play-Systemsortiment um die Kommunikationsprotokolle Zigbee und Matter.

MILLENNIUM

BELEUCHTUNG

NEU

Micro 24 V

CU-MD 1ZM

Die Steuereinheiten MILLENNIUM ZM – Control Unit Millennium Device, CU-MD 1ZM, ermöglichen die Konfiguration von ein- oder zweifarbigem D-Motion Leuchten von Domus Line in MESH-Netzwerken, die mit HUB oder GETWAY Zigbee und Matter realisiert wurden



Ausführung	Bestell-Nr.	UVP*
1 Kanal Control Unit Single White	106576	113,40
1 Kanal Control Unit D-Motion	106577	113,40
3-fach Verteiler zur Erweiterung Micro 24	106574	5,00
10-fach Verteiler zur Erweiterung Micro 24	106575	9,00

NEU

Micro 24 V

CU-MD 1RF

CU-MD 1RF ist eine Einheit zur Steuerung von LED-Leuchten mit 24 VDC in ein- und zweifarbigem D-Motion Ausführungen, die für Konfigurationen mit Funkkommunikationsprotokoll für Fernbedienungen, kabellose Sensoren und kinetische Schalter der Kollektion KINY entwickelt wurde



Ausführung	Bestell-Nr.	UVP*
1 Kanal Control Unit Single White	106579	89,00
1 Kanal Control Unit D-Motion	106580	89,00
3-fach Verteiler zur Erweiterung Micro 24	106574	5,00
10-fach Verteiler zur Erweiterung Micro 24	106575	9,00

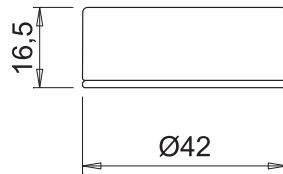
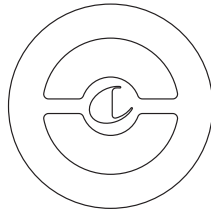


Splitter Kabel

NEU

Mit dem Splitter Kabel können die Millennium Steuereinheiten mit Domusline 24VDC Micro 24 Konvertern kombiniert werden

Ausführung	Bestell-Nr.	UVP*
Splitter Kabel 2 x Micro 24, 80 mm lang	106593	8,00



GIRO M1

NEU

1 Kanal Funkfernbedienung „Millenium“ zu CU-MD 1RF

Ausführung	Bestell-Nr.	UVP*
1 Kanal Fernbedienung Single White	106582	46,20
1 Kanal Fernbedienung D-Motion	106583	46,20



IR WI-MD

NEU

batteriebetriebener Sensor zu Millennium CU-MD 1RF, Ein- und Ausschalten, mit Auf- und Einbaubeschlag.
Licht schaltet nach ca. 16 Sekunden aus, auch wenn die Tür offen ist.

Ausführung	Bestell-Nr.	UVP*
IR WI-MD LSW - Türsensor	106584	41,80



PIR WI-MD

NEU

batteriebetriebener Sensor zu Millennium CU-MD 1RF, Ein- und Ausschalten, mit Auf- und Einbaubeschlag.
Licht schaltet ein, wenn der Sensor Bewegung in Kombination mit Temperatur Veränderungen erkennt.

Ausführung	Bestell-Nr.	UVP*
PIR WI-MD Infrarot Bewegungssensor kabellos	106585	41,80



Abmessung: 86 x 86 x 12 mm

Kiny-1

NEU

Kiny ist ein Schalter zum Ein/Ausschalen, Dimmen und zur Farbverstellung. Er erzeugt die benötigte Energie selbst und kann mit alle CU-MD 1RF kombiniert werden

Ausführung	Bestell-Nr.	UVP*
1-fach weiss	107012	46,00
1-fach schwarz	107013	54,40

Es ist keine Batterie oder Stromanschluss notwendig



Abmessung: 86 x 86 x 12 mm

Kiny-2

NEU

Kiny ist ein Schalter zum Ein/Ausschalen, Dimmen und zur Farbverstellung. Er erzeugt die benötigte Energie selbst und kann mit alle CU-MD 1RF kombiniert werden

Ausführung	Bestell-Nr.	UVP*
2-fach weiss	107014	71,00
2-fach schwarz	107015	79,00

Es ist keine Batterie oder Stromanschluss notwendig



Abmessung: 86 x 86 x 12 mm

Kiny-3

NEU

Kiny ist ein Schalter zum Ein/Ausschalen, Dimmen und zur Farbverstellung. Er erzeugt die benötigte Energie selbst und kann mit alle CU-MD 1RF kombiniert werden

Ausführung	Bestell-Nr.	UVP*
3-fach weiss	107016	82,00
3-fach schwarz	107017	90,00

Es ist keine Batterie oder Stromanschluss notwendig



Abmessung: 140 x 70 x 16 mm

Millenium Driver 25W/24VDC

NEU

elektronischer LED-Konverter IP20, Eingang C8 Buchse, 6 x Micro 24 Buchse 3A, primär nicht dimmbar, C7 Ausgangsstecker zur Verbindung zu MD Steuereinheit, durchgangsverdrahtet

Ausführung	Bestell-Nr.	UVP*
Millenium Konverter 25W/24VDC	106569	53,00
Anschlusskabel 2m schwarz, CEE Eurokupplung	106573	13,00
3-fach Verteiler zur Erweiterung Micro 24	106574	5,00
10-fach Verteiler zur Erweiterung Micro 24	106575	9,00

Kann als herkömmlicher Konverter verwendet werden



Abmessung: 140 x 70 x 16 mm

Millenium Driver 50W/24VDC NEU

elektronischer LED-Konverter IP20, Eingang C8 Buchse, 6 x Micro 24 Buchse 3A, primär nicht dimmbar, C7 Ausgangsstecker zur Verbindung zu MD Steuereinheit, durchgangsverdrahtet

Ausführung	Bestell-Nr.	UVP*
Millenium Konverter 50W/24VDC	106570	75,00
Anschlusskabel 2m schwarz, CEE Eurokupplung	106573	13,00
3-fach Verteiler zur Erweiterung Micro 24	106574	5,00
10-fach Verteiler zur Erweiterung Micro 24	106575	9,00

Kann als herkömmlicher Konverter verwendet werden



Abmessung: 170 x 70 x 16 mm

Millenium Driver 75W/24VDC NEU

elektronischer LED-Konverter IP20, Eingang C8 Buchse, 6 x Micro 24 Buchse 3A, primär nicht dimmbar, C7 Ausgangsstecker zur Verbindung zu MD Steuereinheit, durchgangsverdrahtet

Ausführung	Bestell-Nr.	UVP*
Millenium Konverter 75W/24VDC	106571	91,00
Anschlusskabel 2m schwarz, CEE Eurokupplung	106573	13,00
3-fach Verteiler zur Erweiterung Micro 24	106574	5,00
10-fach Verteiler zur Erweiterung Micro 24	106575	9,00

Kann als herkömmlicher Konverter verwendet werden



Abmessung: 170 x 70 x 16 mm

Millenium Driver 100W/24VDC NEU

elektronischer LED-Konverter IP20, Eingang C8 Buchse, 6 x Micro 24 Buchse 3A, primär nicht dimmbar, C7 Ausgangsstecker zur Verbindung zu MD Steuereinheit, durchgangsverdrahtet

Ausführung	Bestell-Nr.	UVP*
Millenium Konverter 100W/24VDC	106572	113,00
Anschlusskabel 2m schwarz, CEE Eurokupplung	106573	13,00
3-fach Verteiler zur Erweiterung Micro 24	106574	5,00
10-fach Verteiler zur Erweiterung Micro 24	106575	9,00

Kann als herkömmlicher Konverter verwendet werden



hkt

X-SMARTLIGHT

BELEUCHTUNG SMART IN SZENE GESETZT

Individuell gestalten mit der richtigen Beleuchtung

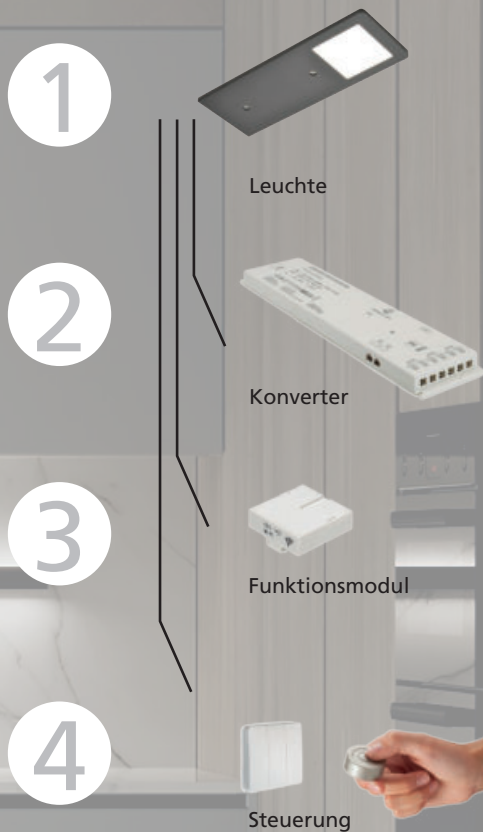
Mit dem HKT X-Smartlight Sortiment individuelle Beleuchtungskonzepte realisieren:

- Dank der einfachen Plug-and-Play-Technik ist die Installation schnell und unkompliziert.
- Mit X-Smartlight ist es möglich verschiedene Leuchten und Leuchtarten zu kombinieren, sowie Beleuchtungsgruppen zusammen zu legen.
- Das X-Smartlight System besteht aus vier Bausteinen die man nach Bedarf nahezu unendlich kombinieren kann.



Alle hkt Leuchten mit diesem Symbol können über die Konverter miteinander kombiniert und gesteuert werden.

X-SMARTLIGHT



KONVERTER

Die Basis bilden die Konverter, die die Spannung auf 24V Ausgangsspannung für die Leuchten umwandeln. An einem zentralen Netzanschluss können beliebig viele Konverter angeschlossen werden. Die zur Verfügung stehende Leistung und die Zahl der Verbraucher können entsprechend erhöht werden.

Die integrierte Verteilerleiste ist durch eine steckbare 6-fach- Verteilerleiste erweiterbar. Die flache Bauhöhe der Konverter erleichtert die unsichtbare Montage.

Drei unterschiedliche Konverter:
30 W / 60 W / 96 W Konverter

Der Konverter muss mind. gleich oder höher sein als die Summe der Leuchtenleistung.

FUNKTIONSMODULE

Der Konverter hat einen Steckplatz für ein Funktionsmodul, das als Steuerungseinheit, die für die Beleuchtung gewählt wurde. Diese drahtlose Kommunikation ergibt eine höchstmögliche Flexibilität in der Gestaltung.

Je mehr Leuchten oder Beleuchtungsgruppen in die Steuerung eingebunden werden, umso mehr Lichtszenarien sind möglich.

Vier unterschiedliche Funktionsmodule:

- Modul 2 für Fernbedienungen
- Modul 3 Bluetooth
- Modul 4 WiFi
- Modul 5 Kiny Taster

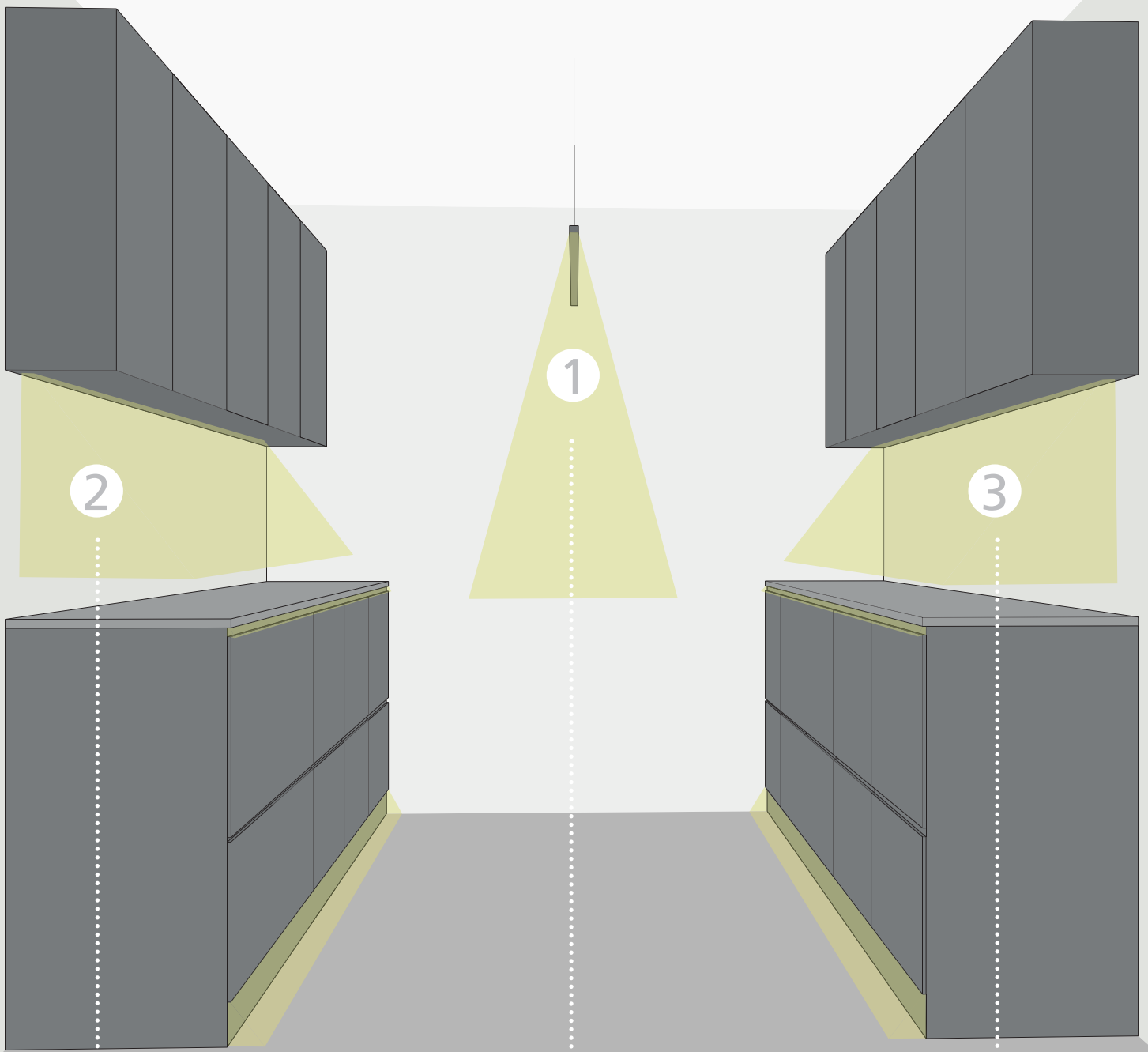
STEUERUNG

Die große Flexibilität dieses Systems wird durch die unterschiedlichen Steuerungsmöglichkeiten unterstrichen.

Steuerungsarten:

- Funkfernbedienung
- Bewegungsmelder
- Infrarotsensoren
- Bluetooth Steuerung
- WiFi Steuerung

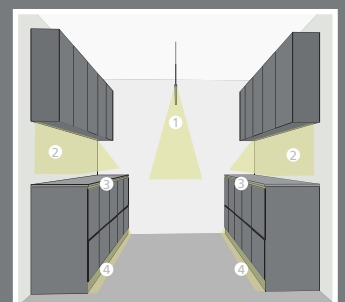




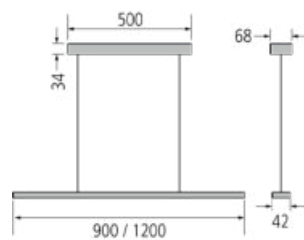
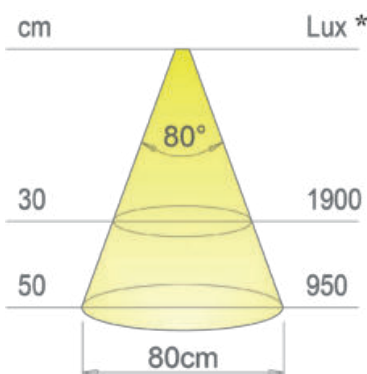
BELEUCHTUNGSZENARIO

Beispiel Beleuchtung mit Kiny 3 Kanal Fernbedienung:

- **1** Leuchte Pendy mit integriertem Konverter
- **2** und **3** benötigen jeweils einen X-Smartlight Konverter
- Kiny 3 Kanal Fernbedienung zum Steuern der 3 Bereiche



Mit X-Smartlight beliebige Lichtszenarien schaffen.



Pendelleuchte im minimalistischem Design für Kücheninseln oder Essgruppen

- Stromführung durch beinahe unsichtbare Edelstahlseile
- Höhenverstellung stufenlos bis max. 2.000 mm

Leistungsdaten:

Spannung:	230V
Leistung:	ca. 18W/m
Lichtstrom (lm):	70lm/W
Lichtfarbe:	2.700 - 4.000°K
CRI:	>80

Dieses Produkt enthält ein Leuchtmittel mit der Energieeffizienzklasse F



Pendency D-Motion

- Aluminium natur eloxiert oder schwarz lackiert, Baldachin in Leuchtenfarbe
- stufenlose Verstellung der Lichtfarbe und Stärke, von 2.700 - 4.000°K
- Edelstahlseile, ohne separate Stromleitung
- inkl. Fernbedienung Call-Me

Ausführung		Bestell-Nr.	UVP*
900 mm/17W	Aluminium	101211	341,00
1.200 mm/23W	Aluminium	101212	417,00
900 mm/17W	schwarz matt	101213	366,00
1.200 mm/23W	schwarz matt	101214	443,00

max. Abhängung 2.000 mm



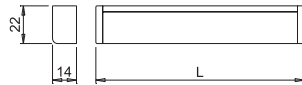
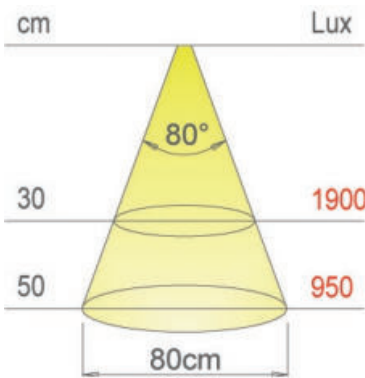
X-Smartlight Schalter

Schalterkombinationen für X-Smartlight Konverter



Ausführung		Bestell-Nr.	UVP*
Kiny 1-fach	weiß matt inkl. 1 Modul 5	107044	93,00
Kiny 1-fach	schwarz matt inkl. 1 Modul 5	107047	101,00

Bei Verwendung von Kiny Schaltern muss im Konverter das Steuermodul gewechselt werden



Thea Varia TD Langfeldleuchten sind hocheffiziente Langfeldleuchten zum Aufbau. Die Leuchten können vor Ort auf die benötigte Länge gekürzt werden. Ein Teil des LED Bandes ist lose im Profil, LED Band ist alle 25 mm kürzbar

Leistungsdaten:

Spannung:	24V
Leistung:	ca. 19W/m
Lichtstrom (lm):	95lm/W
Lichtfarbe:	2.700 - 4.000°K
CRI:	90

Dieses Produkt enthält ein Leuchtmittel mit der Energieeffizienzklasse F

X-SMARTLIGHT
BELEUCHTUNG



Das Profil wird mit Befestigungsklammern (im Lieferumfang enthalten) unsichtbar montiert



Thea Varia D-Motion alu

Langfeldleuchte aluminiumfarbig mit verstellbarem Licht, Grundeinstellung ist 4.000°K
Adapterkabel für den Farbwechsel auf 2700°K ist beigelegt.



Ausführung		Bestell-Nr.	UVP*
450 mm	8W	105915	97,00
600 mm	11W	105916	110,00
900 mm	17W	105917	144,00
1.200 mm	23W	105918	173,00
1.500 mm	28W	105919	193,00
1.800 mm	34W	105920	214,00
2.100 mm	40W	105921	240,00
2.500 mm	48W	105922	258,00



Thea Varia D-Motion schwarz

Langfeldleuchte schwarz matt mit verstellbarem Licht, Grundeinstellung ist 4.000°K
Adapterkabel für den Farbwechsel auf 2700°K ist beigelegt.



Ausführung		Bestell-Nr.	UVP*
450 mm	8W	105923	101,00
600 mm	11W	105924	115,00
900 mm	17W	105925	150,00
1.200 mm	23W	105926	177,00
1.500 mm	28W	105927	199,00
1.800 mm	34W	105928	220,00
2.100 mm	40W	105929	248,00
2.500 mm	48W	105930	260,00

Das Profil wird mit Befestigungsklammern (im Lieferumfang enthalten) unsichtbar montiert



X-Smartlight Konverter

Zwei Meter Anschlussleitung mit Euroflachstecker



Ausführung		Bestell-Nr.	UVP*
30W 6-fach	218 x 60 x 16 mm	107050	131,00
60W 6-fach	306 x 70 x 16,5 mm	107051	190,00
96W 6-fach	306 x 70 x 16,5 mm	107052	294,00
Verlängerungsleitung 2 m für Micro24 Stecksystem		4750025	9,30



X-Smartlight Funk Fernbedienungen - Modul 2

es können mehrere Konverter an eine Fernbedienung angelert werden, aber auch mehrere Fernbedienungen an einen Konverter



- Dimmen
- Verstellen der Lichtfarbe
- On und Off Funktion

Ausführung		Bestell-Nr.	UVP*
Call-me 1 Kanal	edelstahlfarbig	107038	108,00
Call-me 1 Kanal	schwarz	107039	125,00



Kinetischer Schalter - Modul 5

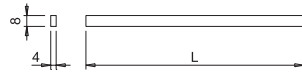
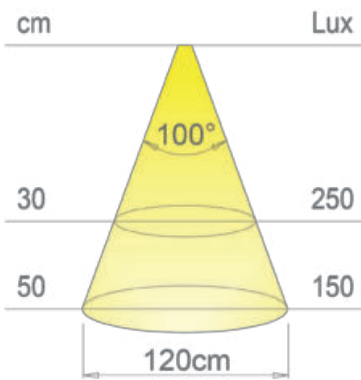
Kiny ist ein kinetischer Schalter, der keine externe Energiequelle benötigt es gibt 1, 2 oder 3 Kanal Varianten



- Dimmen
- Verstellen der Lichtfarbe
- On und Off Funktion

Ausführung		Bestell-Nr.	UVP*
Kiny 1-fach	weiß matt inkl. 1 Modul 5	107044	93,00
Kiny 2-fach	weiß matt inkl. 2 x Modul 5	107045	164,00
Kiny 1-fach	schwarz matt inkl. 1 Modul 5	107047	101,00
Kiny 2-fach	schwarz matt inkl. 2 x Modul 5	107048	172,00

Abmessung: 86 x 86 x 12 mm



Andy ist ein Mikroprofil, das für die Selbstkonfiguration konzipiert wurde. Es ermöglicht millimetergenaue lineare Beleuchtungslösungen für den Einbau in Nuten unter Arbeitsplatten und in Küchensockeln. Die Kollektion umfasst ein universelles Profil aus stranggepresstem Aluminium und bietet es ein umfangreiches Installationszubehör und ermöglicht Konfigurationen für den Einsatz auf Inseln und in Wandanschlüssen.

Leistungsdaten:

Spannung:	24V
Leistung:	ca. 9W/m
Lichtstrom (lm):	80lm/W
Lichtfarbe:	2.700 - 4.000°K
CRI:	>=90

Dieses Produkt enthält ein Leuchtmittel mit der Energieeffizienzklasse G

X-SMARTLIGHT
BELEUCHTUNG



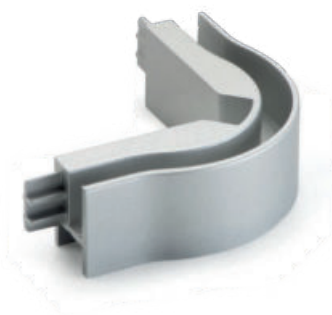
Andy Griffmuldenleuchte

Profil inkl. Flexyled SE H4-24, Lichtfarbe verstellbar von 2700 - 4000°K, individuell kürzbar
Anschlussleitung in 2 m oder 3 m

Ausführung		Bestell-Nr.	UVP*
2 m alu	19,2W	106009	188,00
3 m alu	28,8W	106010	265,00
2 m schwarz	19,2W	106011	188,00
3 m schwarz	28,8W	106012	265,00

Eckverbinder Außen

Für die Montage auf Kücheninseln, in grau und schwarz erhältlich
Verbindungsstück 90° außen zu Andy Profil, Kunststoff lackiert



Ausführung		Bestell-Nr.	UVP*
grau		105853	11,00
schwarz		105854	11,00



Eckverbinder Innen

Verbindungsstück 90° innen zu Andy Profil, Kunststoff lackiert in grau und schwarz erhältlich

Ausführung	Bestell-Nr.	UVP*
grau	105855	3,70
schwarz	105856	3,70



Endkappen

links und rechts verwendbar, Kunststoff lackiert, in grau und schwarz erhältlich

Ausführung	Bestell-Nr.	UVP*
grau	105857	5,80
schwarz	105858	5,80



Clips

Befestigungsclips in Edelstahl
4 Stück im Beutel zur Befestigung von Andy Profil mit Griffmulde

Ausführung	Bestell-Nr.	UVP*
Edelstahl	105859	5,80

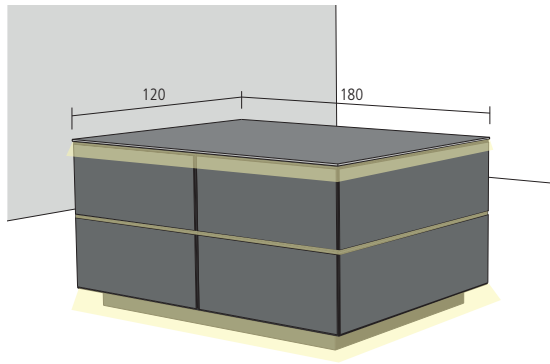


X-Smartlight Konverter

Zwei Meter Anschlussleitung mit Euroflachstecker



Ausführung	Bestell-Nr.	UVP*
30W 6-fach	218 x 60 x 16 mm 107050	131,00
60W 6-fach	306 x 70 x 16,5 mm 107051	190,00
96W 6-fach	306 x 70 x 16,5 mm 107052	294,00
Verlängerungsleitung 2 m für Micro24 Stecksystem	4750025	9,30



Andy Insetset 1 grau - 58W

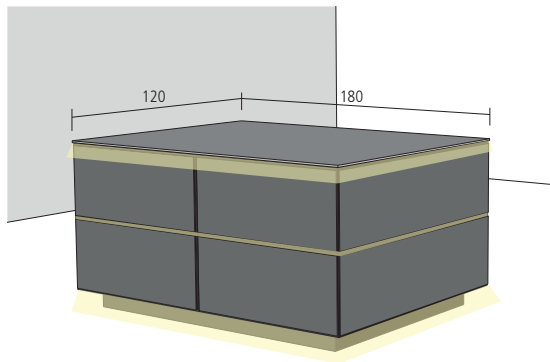
bestehend aus:

(für max. 6 m Umfang)

- 2x 106010 - Andy 3 m alu Griffmuldenleuchte
- 4x 105853 - Außenecke grau
- 4x 105859 - Befestigungsclips, Edelstahl
- 2x 4750025 - Verlängerungsleitung 2 m
- 1x 107051 - Konverter 60W 6-fach

Fernbedingung muss optional bestellt werden!

Ausführung	Bestell-Nr.	UVP*
Insel Set 1 Alu	58W 105860	755,00



Andy Insetset 1 schwarz - 58W

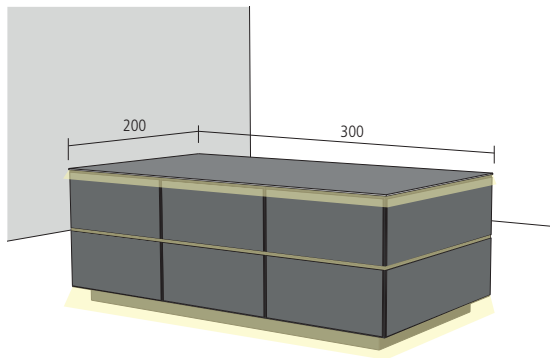
bestehend aus:

(für max. 6 m Umfang)

- 2x 106012 - Andy 3 m schwarz Griffmuldenleuchte
- 4x 105854 - Außenecke schwarz
- 4x 105859 - Befestigungsclips, Edelstahl
- 2x 4750025 - Verlängerungsleitung 2 m
- 1x 107051 - Konverter 60W 6-fach

Fernbedingung muss optional bestellt werden!

Ausführung	Bestell-Nr.	UVP*
Insel Set 1 schwarz	58W 105861	755,00



Andy Insetset 2 grau - 96W

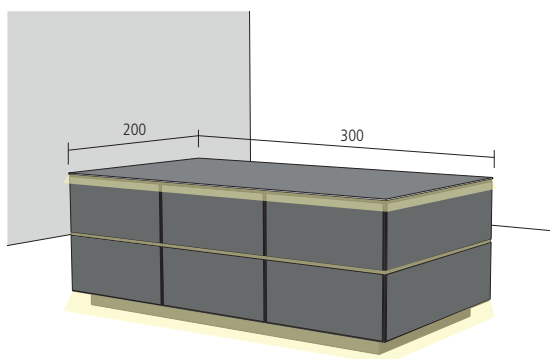
bestehend aus:

(für max. 10 m Umfang)

- 2x 106010 - Andy 3 m alu Griffmuldenleuchte
- 2x 106009 - Andy 2 m alu Griffmuldenleuchte
- 4x 105853 - Außenecke grau
- 4x 105859 - Befestigungsclips, Edelstahl
- 4x 4750025 - Verlängerungsleitung 2 m
- 2x 107051 - Konverter 60 W 6-fach

Fernbedingung muss optional bestellt werden!

Ausführung	Bestell-Nr.	UVP*
Insel Set 2 Alu	96W 105862	1.501,00



Andy Insetset 2 schwarz - 96W

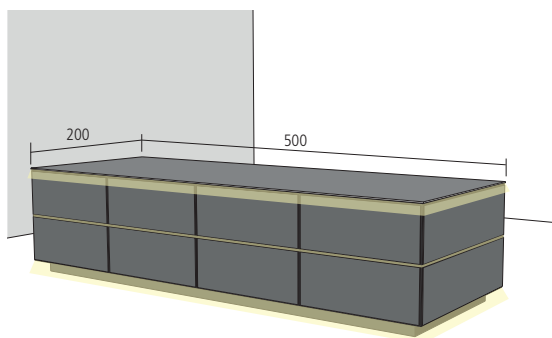
bestehend aus:

(für max. 10 m Umfang)

- 2x 106012 - Andy 3 m schwarz eloxiert Griffmuldenleuchte
- 2x 106011 - Andy 2 m schwarz eloxiert Griffmuldenleuchte
- 4x 105854 - Außenecke schwarz
- 4x 105859 - Befestigungsclips, Edelstahl
- 4x 4750025 - Verlängerungsleitung 2 m
- 2x 107051 - Konverter 60 W 6-fach

Fernbedingung muss optional bestellt werden!

Ausführung	Bestell-Nr.	UVP*
Insel Set 2 schwarz	96W 105863	1.501,00



Andy Insetset 3 grau - 135W

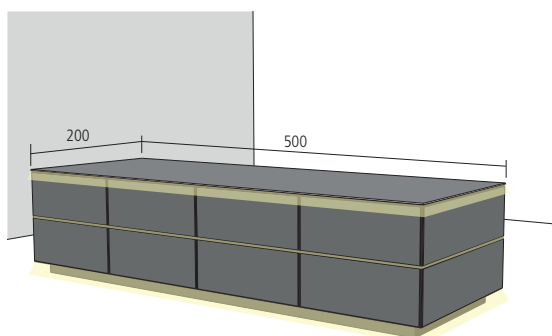


bestehend aus:

(für max. 14 m Umfang)

- 2x 106010 - Andy 3 m alu Griffmuldenleuchte
 - 4x 106009 - Andy 2 m alu Griffmuldenleuchte
 - 4x 105853 - Außenecke grau
 - 4x 105859 - Befestigungsclips, Edelstahl
 - 3x 4750025 - Verlängerungsleitung 2 m
 - 1x 107052 - Konverter 96 W 6-fach
 - 1x 107051 - Konverter 60 W 6-fach
- Fernbedingung muss optional bestellt werden!

Ausführung		Bestell-Nr.	UVP*
Insel Set 1 Alu	135W	105864	1.785,00



Andy Insetset 3 schwarz - 135W



bestehend aus:

(für max. 14 m Umfang)

- 2x 106012 - Andy 3 m schwarz eloxiert Griffmuldenleuchte
 - 4x 106011 - Andy 2 m schwarz eloxiert Griffmuldenleuchte
 - 4x 105854 - Außenecke schwarz
 - 4x 105859 - Befestigungsclips, Edelstahl
 - 3x 4750025 - Verlängerungsleitung 2 m
 - 1x 107052 - Konverter 96 W 6-fach
 - 1x 107051 - Konverter 60 W 6-fach
- Fernbedingung muss optional bestellt werden!

Ausführung		Bestell-Nr.	UVP*
Insel Set 2 schwarz	135W	105865	1.785,00



X-Smartlight Funk Fernbedienungen - Modul 2



es können mehrere Konverter an eine Fernbedienung angelernt werden, aber auch mehrere Fernbedienungen an einen Konverter

- Dimmen
- Verstellen der Lichtfarbe
- On und Off Funktion

Ausführung		Bestell-Nr.	UVP*
Call-me 1 Kanal	edelstahlfarbig	107038	108,00
Call-me 1 Kanal	schwarz	107039	125,00



Kinetischer Schalter - Modul 5

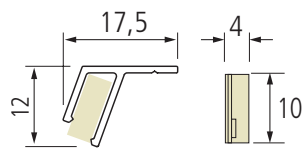
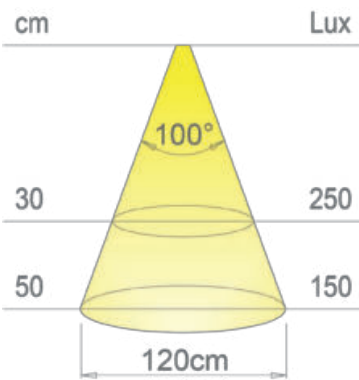


Kiny ist ein kinetischer Schalter, der keine externe Energiequelle benötigt es gibt 1, 2 oder 3 Kanal Varianten

- Dimmen
- Verstellen der Lichtfarbe
- On und Off Funktion

Ausführung		Bestell-Nr.	UVP*
Kiny 1-fach	weiß matt inkl. 1 Modul 5	107044	93,00
Kiny 2-fach	weiß matt inkl. 2 x Modul 5	107045	164,00
Kiny 1-fach	schwarz matt inkl. 1 Modul 5	107047	101,00
Kiny 2-fach	schwarz matt inkl. 2 x Modul 5	107048	172,00

Abmessung: 86 x 86 x 12 mm



Das Profil ist um 20° geneigt, und ergibt mit dem nur 4 mm breiten LED-Strip eine unauffällige Ambientale Beleuchtung.

- das Band ist nach jeder 3. LED kürzbar (= 25 mm)
- LED-Stripe kann nach dem Kürzen nicht mehr verlängert werden
- nur bedingt als Arbeitslicht einsetzbar
- Montagematerial im Lieferumfang enthalten

Leistungsdaten:

Spannung:	24 V
Leistung:	28,8 W
Lichtstrom (lm):	70lm/W
Lichtfarbe:	2.700 - 4.000°K
CRI:	>=90

Dieses Produkt enthält ein Leuchtmittel mit der Energieeffizienzklasse G



Tynn Unterbauleuchte

Aufbauprofil inkl. Flexyled H4-24 V D-Motion, Lichtfarbe verstellbar von 2700 - 4000°K, flexibel und individuell kürzbar
 Aufbauleuchte inkl. 3 m LED-Band mit 2 Anschlussleitungen Micro 24

Ausführung		Bestell-Nr.	UVP*
2,5 m - 28,8W	Aluminium	102903	239,00
2,5 m - 28,8W	schwarz matt	102904	247,00

passende X-Smartlight Schalter finden Sie ab Seite 192

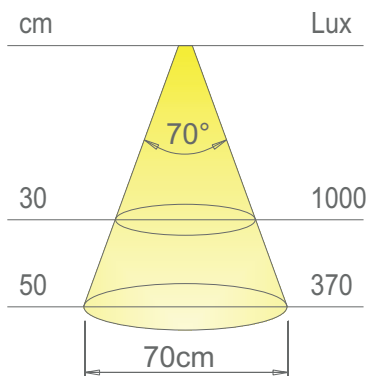


X-Smartlight Konverter

Zwei Meter Anschlussleitung mit Euroflachstecker



Ausführung		Bestell-Nr.	UVP*
30W 6-fach	218 x 60 x 16 mm	107050	131,00
60W 6-fach	306 x 70 x 16,5 mm	107051	190,00
96W 6-fach	306 x 70 x 16,5 mm	107052	294,00
Verlängerungsleitung 2 m für Micro24 Stecksystem		4750025	9,30

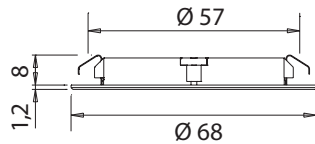


- Runder Einbauspot zur Arbeitsplatzbeleuchtung
- individuell einstellbare Lichtfarbe von 2.700 - 4.000°K
 - punktlloses Licht durch LGP Diffusor
 - wahlweise mit geradem oder schrägem Aufbauing
 - nur 8 mm Einbautiefe
 - Ø Bohrung 57 mm

Leistungsdaten:

Spannung:	24V
Leistung:	3W
Lichtstrom (lm):	70lm/W
Lichtfarbe:	2.700 - 4.000°K
CRI:	>90

Dieses Produkt enthält ein Leuchtmittel mit der Energieeffizienzklasse G



Atom D-Motion Einbauspot

LGP-Diffusor für punktlloses Licht, Einbauhöhe 8 mm
2 m Anschlussleitung mit Micro24 Stecksystem

Ausführung		Bestell-Nr.	UVP*
Einbauspot	schwarz matt	105407	40,90
Aufbauing gerade	schwarz matt	734170	8,90
Aufbauing schräg	schwarz matt	734171	8,90

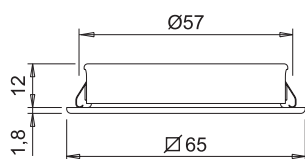
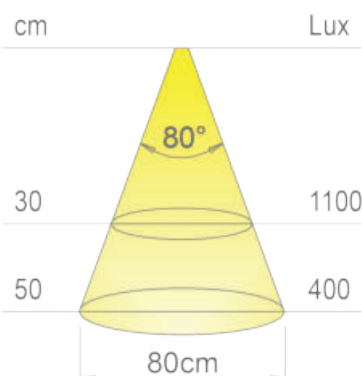
passende X-Smartlight Schalter finden Sie ab Seite 192



X-Smartlight Konverter

Zwei Meter Anschlussleitung mit Euroflachstecker

Ausführung		Bestell-Nr.	UVP*
30W 6-fach	218 x 60 x 16 mm	107050	131,00
60W 6-fach	306 x 70 x 16,5 mm	107051	190,00
96W 6-fach	306 x 70 x 16,5 mm	107052	294,00
Verlängerungsleitung 2 m für Micro24 Stecksystem		4750025	9,30



Quadratischer Einbauspot zur Arbeitsplatzbeleuchtung

- individuell einstellbare Lichtfarbe von 2.700 - 4.000°K
- punktfreies Licht durch LGP Diffusor
- nur 12 mm Einbautiefe
- Ø Bohrung 57 mm
- System Plug&Play zum einfachen Austausch im Reklamationsfall

Leistungsdaten:

Spannung:	24V
Leistung:	3W
Lichtstrom (lm):	70lm/W
Lichtfarbe:	2.700 - 4.000°K
CRI:	>90

Dieses Produkt enthält ein Leuchtmittel mit der Energieeffizienzklasse F



Quadrum Plus D-Motion Einbauspot

LGP-Diffusor für punktfreies Licht, Einbauhöhe 12 mm
2 m Anschlussleitung mit Micro24 Stecksystem

Ausführung		Bestell-Nr.	UVP*
Einbauspot	Stahl	104051	65,70
Einbauspot	schwarz matt	104052	65,70

passende X-Smartlight Schalter finden Sie ab Seite 192



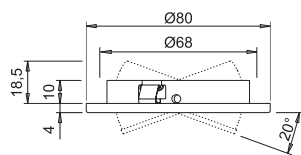
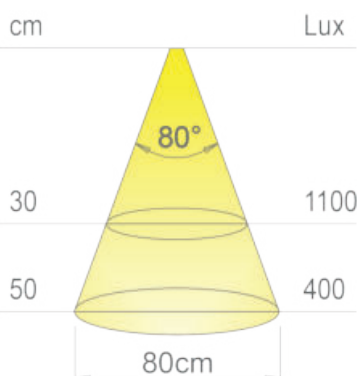
X-Smartlight Konverter

Zwei Meter Anschlussleitung mit Euroflachstecker



Ausführung		Bestell-Nr.	UVP*
30W 6-fach	218 x 60 x 16 mm	107050	131,00
60W 6-fach	306 x 70 x 16,5 mm	107051	190,00
96W 6-fach	306 x 70 x 16,5 mm	107052	294,00
Verlängerungsleitung 2 m für Micro24 Stecksystem		4750025	9,30





Runder Einbauspot zur Arbeitsplatzbeleuchtung

- 20° Schwenkbar
- individuell einstellbare Lichtfarbe von 2.700 - 4.000°K
- punktfreies Licht durch LGP Diffusor
- 18,5 mm Einbautiefe
- Ø Bohrung 57 mm
- System Plug&Play zum einfachen Austausch im Reklamationsfall

Leistungsdaten:

Spannung:	24V
Leistung:	3W
Lichtstrom (lm):	70lm/W
Lichtfarbe:	2.700 - 4.000°K
CRI:	>90

Dieses Produkt enthält ein Leuchtmittel mit der Energieeffizienzklasse F



Orbit Plus D-Motion Einbauspot

20° Schwenkbar
2 m Anschlussleitung mit Micro24 Stecksystem

Ausführung		Bestell-Nr.	UVP*
Einbauspot	Stahl	104053	71,00
Einbauspot	schwarz matt	104054	71,00
Aufbauring Höhe 18,5 mm	Stahl	104055	11,50
Aufbauring Höhe 18,5 mm	schwarz matt	104056	11,50

passende X-Smartlight Schalter finden Sie ab Seite 192



X-Smartlight Konverter

Zwei Meter Anschlussleitung mit Euroflachstecker

Ausführung		Bestell-Nr.	UVP*
30W 6-fach	218 x 60 x 16 mm	107050	131,00
60W 6-fach	306 x 70 x 16,5 mm	107051	190,00
96W 6-fach	306 x 70 x 16,5 mm	107052	294,00
Verlängerungsleitung 2 m für Micro24 Stecksystem		4750025	9,30



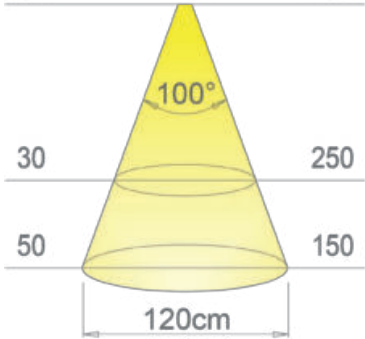
NEU







cm Lux



SE H4 ist ein LED-Mikroprofil mit symmetrischer Lichtverteilung zur flächenbündigen Panel-Einbaumontage in eine 4mm breite und 10mm tiefe Fräsnut. Es wird für den Einsatz in allen Arten von Möbelelementen empfohlen. Die Leuchte ist gegen Spritzwasser aus allen Richtungen geschützt (IP44).

Leistungsdaten:

Spannung:	24V
Leistung:	10W/m
Lichtstrom (lm):	110lm/W
Lichtfarbe:	2.700 - 4.000°K
CRI:	90

Dieses Produkt enthält ein Leuchtmittel mit der Energieeffizienzklasse G

BELEUCHTUNG X-SMARTLIGHT



Flexyled SE H4 D-Motion

Zwei Anschlussleitungen 2.000 mm, an beliebigen Stellen kürzbar, inkl. 2 Endkappen Silikon



Ausführung	Bestell-Nr.	UVP*
1.000 mm	106248	61,30
2.000 mm	106249	148,00
3.000 mm	106250	210,00
6.000 mm	106251	299,00
Verlängerungsleitung 2 m für Micro24 Stecksystem	4750025	9,30
Sockelbefestigungs Clips 2 Stück	104059	5,70

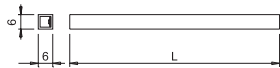
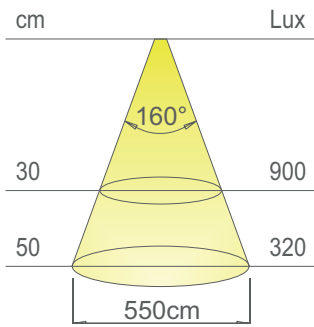


X-Smartlight Konverter

Zwei Meter Anschlussleitung mit Eurofachstecker, ohne Steuermodule



Ausführung	Bestell-Nr.	UVP*
30W 6-fach	218 x 60 x 16 mm 107050	131,00
60W 6-fach	306 x 70 x 16,5 mm 107051	190,00
96W 6-fach	306 x 70 x 16,5 mm 107052	294,00
Verlängerungsleitung 2 m für Micro24 Stecksystem	4750025	9,30



AT6 ist ein LED-Profil mit symmetrischer Lichtprojektion für die Aufbau- oder bündige Einbauinstallation in eine gefräste Nut mit einer Breite von 6 mm und einer Tiefe von 6 mm und wird für den Einsatz an beliebigen Möbelteilen empfohlen. Die Leuchte, ausgestattet mit einem 3M[®] Hochleistungs-Klebeband sowie Haken und Schrauben für die mechanische Befestigung an der Oberfläche, ist gegen Spritzwasser aus allen Richtungen geschützt (IP44).

Leistungsdaten:

Spannung:	24V
Leistung:	10W/m
Lichtstrom (lm):	100lm/W
Lichtfarbe:	2.700 - 4.000°K
CRI:	90

Dieses Produkt enthält ein Leuchtmittel mit der Energieeffizienzklasse F



Flexyled AT6 D-Motion 24V

Zwei Anschlussleitungen 2.000 mm, an beliebigen Stellen kürzbar, inkl. 2 Endkappen Silikon



Ausführung		Bestell-Nr.	UVP*
1.000 mm	10 W	106252	60,60
2.000 mm	20 W	106253	136,00
3.000 mm	30 W	106254	184,00
6.000 mm	60 W	106255	343,00
Winkelprofil 90° R15		107026	4,20
Befestigungswinkel inkl. Schrauben		107922	7,60

Mindestradius für Biegungen 15 mm

passende X-Smartlight Schalter finden Sie ab Seite 192



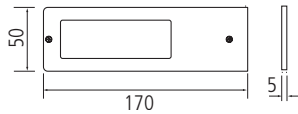
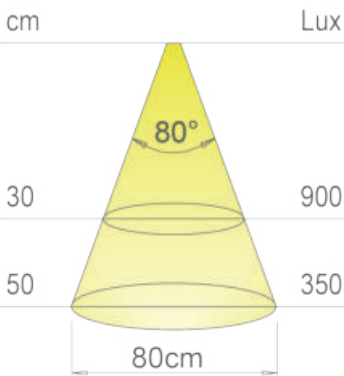
X-Smartlight Konverter

Zwei Meter Anschlussleitung mit Eurofachstecker, ohne Steuermodule



Ausführung		Bestell-Nr.	UVP*
30W 6-fach	218 x 60 x 16 mm	107050	131,00
60W 6-fach	306 x 70 x 16,5 mm	107051	190,00
96W 6-fach	306 x 70 x 16,5 mm	107052	294,00
Verlängerungsleitung 2 m für Micro24 Stecksystem		4750025	9,30





Vega D-Motion ist eine vollständig aus Aluminium gefertigte, nur 5 mm dicke LED-Flächenleuchte. Durch die neuartige Diffusor Technologie sind keine Punkte sichtbar.

- Die Leuchte enthält LED's mit 2700°K und 4000°K
- Mit den Schaltern kann die Lichtfarbe stufenlos verstellt werden
- Anschlussleitung 15 cm + 2 m

Leistungsdaten:

Spannung:	24V
Leistung:	5W
Lichtstrom (lm):	60lm/W
Lichtfarbe:	2.700 - 4.000°K
CRI:	>80

Dieses Produkt enthält ein Leuchtmittel mit der Energieeffizienzklasse G



Vega D-Motion

LGP-Diffusor für punktloses Licht, Cluster Twin LED 2700°K und 4000°K Sets inkl. 30W X-Smartlight Konverter
15 cm + 2 m Anschlussleitung mit Micro24 Stecksystem

Ausführung		Bestell-Nr.	UVP*
Einzelleuchte	aluminium	105412	85,00
Einzelleuchte	schwarz matt	105414	88,00
3-fach Set	aluminium	107054	385,00
3-fach Set	schwarz matt	107055	392,00
5-fach Set	aluminium	107056	553,00
5-fach Set	schwarz matt	107057	566,00
Verlängerungsleitung 2 m für Micro24 Stecksystem		4750025	9,30



107038



107053



107047



107039



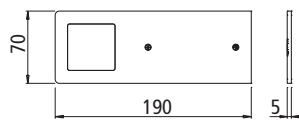
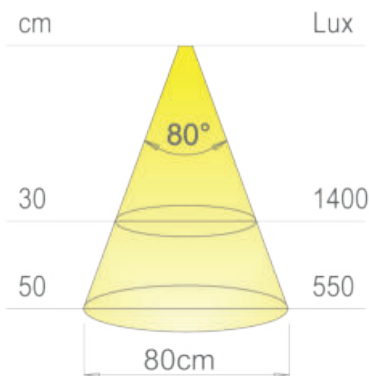
107044



X-Smartlight Schalter

Schalterkombinationen für X-Smartlight Konverter

Ausführung		Bestell-Nr.	UVP*
Call-me	edelstahlfarbig	107038	108,00
Call-me	schwarz matt	107039	125,00
3 Kanal Fernbedienung	weiß	107053	143,00
Kiny 1-fach	weiß matt inkl. 1 Modul 5	107044	93,00
Kiny 1-fach	schwarz matt inkl. 1 Modul 5	107047	101,00



Astrale EVO D-Motion ist eine vollständig aus Aluminium gefertigte, nur 5 mm dicke LED-Flächenleuchte. Durch die neuartige Diffusor Technologie sind keine Punkte sichtbar.

- Die Leuchte enthält LED's mit 2700°K und 4000°K
- Mit den Schaltern kann die Lichtfarbe stufenlos verstellt werden
- Anschlussleitung 15 cm + 2 m

Leistungsdaten:

Spannung:	24V
Leistung:	5W
Lichtstrom (lm):	60lm/W
Lichtfarbe:	2.700 - 4.000°K
CRI:	>80

Dieses Produkt enthält ein Leuchtmittel mit der Energieeffizienzklasse G



Astrale EVO D-Motion Einzelleuchte

LGP-Diffusor für punktfreies Licht, Cluster Twin LED 2700°K und 4000°K Sets inkl. 30W X-Smartlight Konverter
15 cm + 2 m Anschlussleitung mit Micro24 Stecksystem

Ausführung		Bestell-Nr.	UVP*
ohne Schalter	aluminium	103519	83,00
ohne Schalter	schwarz matt	103521	88,00
3-fach Set	aluminium	107058	378,00
3-fach Set	schwarz matt	107059	393,00
5-fach Set	aluminium	107060	542,00
5-fach Set	schwarz matt	107061	568,00
Verlängerungsleitung 2 m für Micro24 Stecksystem		4750025	9,30



X-Smartlight Schalter

Schalterkombinationen für X-Smartlight Konverter

Ausführung		Bestell-Nr.	UVP*
Call-me	edelstahlfarbig	107038	108,00
Call-me	schwarz matt	107039	125,00
3 Kanal Fernbedienung	weiß	107053	143,00
Kiny 1-fach	weiß matt inkl. 1 Modul 5	107044	93,00
Kiny 1-fach	schwarz matt inkl. 1 Modul 5	107047	101,00



Abmessung: 86 x 86 x 16mm



Kiny 1 X-Smartlight

Farbwechsel Funkfernbedienung für X-Smartlight Konverter,

- Ein-/Ausschalten
- Dimmen
- Farbwechsel
- ein Schalter kann für mehrere X-Smartlight Konverter verwendet werden
- es können mehrere Schalter an einen X-Smartlight Konverter angelernt werden

Ausführung		Bestell-Nr.	UVP*
Kiny 1-fach	weiß matt inkl. 1 Modul 5	107044	93,00
Kiny 1-fach	schwarz matt inkl. 1 Modul 5	107047	101,00
Kiny 1-fach weiß	ohne Modul	107012	46,00
Kiny 1-fach schwarz	ohne Modul	107013	54,40
Modul 5 für Kiny		107002	47,60

Es ist keine Batterie oder Stromanschluss notwendig



Abmessung: 86 x 86 x 16mm



Kiny 2 X-Smartlight

Farbwechsel Funkfernbedienung für X-Smartlight Konverter,

- für 2 Lichtszenen
- Ein-/Ausschalten
- Dimmen
- Farbwechsel
- ein Schalter kann für mehrere X-Smartlight Konverter verwendet werden
- es können mehrere Schalter an einen X-Smartlight Konverter angelernt werden

Ausführung		Bestell-Nr.	UVP*
Kiny 2-fach	weiß matt inkl. 2 x Modul 5	107045	164,00
Kiny 2-fach	schwarz matt inkl. 2 x Modul 5	107048	172,00
Kiny 2-fach weiß	ohne Modul	107014	71,00
Kiny 2-fach schwarz	ohne Modul	107015	79,00
Modul 5 für Kiny		107002	47,60

Es ist keine Batterie oder Stromanschluss notwendig



Abmessung: 86 x 86 x 16mm



Kiny 3 X-Smartlight

Farbwechsel Funkfernbedienung für X-Smartlight Konverter,

- für 3 Lichtszenen
- Ein-/Ausschalten
- Dimmen
- Farbwechsel
- ein Schalter kann für mehrere X-Smartlight Konverter verwendet werden
- es können mehrere Schalter an einen X-Smartlight Konverter angelernt werden

Ausführung		Bestell-Nr.	UVP*
Kiny 3-fach	weiß matt	107046	222,00
Kiny 3-fach	schwarz matt	107049	231,00
Kiny 3-fach weiß	ohne Modul	107016	82,00
Kiny 3-fach schwarz	ohne Modul	107017	90,00
Modul 5 für Kiny		107002	47,60

Es ist keine Batterie oder Stromanschluss notwendig



Abmessung: Ø 36 mm

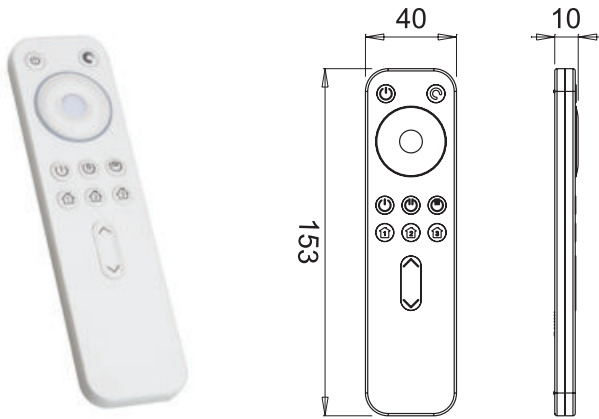


Call-Me X-Smartlight

1 Kanal Farbwechsel Funkfernbedienung für X-Smartlightkonverter, batteriebetrieben

- Ein-/Ausschalten
- Dimmen
- Farbwechsel
- ein Schalter kann für mehrere X-Smartlight Konverter verwendet werden
- es können mehrere Schalter an einen X-Smartlight Konverter angelernt werden

Ausführung		Bestell-Nr.	UVP*
Call-me Set inkl. Modul 2	edelstahlfarbig	107038	108,00
Call-me Set inkl. Modul 2	schwarz	107039	125,00
Call-me ohne Modul	edelstahlfarbig	107008	63,60
Call-me ohne Modul	schwarz	107009	81,00
Modul 2 für Fernbedienungen Batteriebetrieben		107021	43,90



Micro 24 V

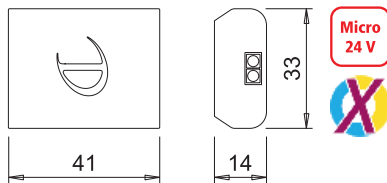


RC3 X-Smartlight

3 Kanal Farbwechsel Funkfernbedienung für X-Smartlightkonverter, batteriebetrieben

- die Funktionen sind für bis zu 3 Lichtszenen einzeln einstellbar
- Ein-/Ausschalten
- Dimmen
- Farbwechsel
- ein Schalter kann für mehrere X-Smartlight Konverter verwendet werden

Ausführung	Bestell-Nr.	UVP*
RC3-Funkfernbedienung inkl. Modul 2	weiß 107053	143,00
RC3	ohne Modul 105441	100,00
Modul 2 für Fernbedienungen	107021	43,90



Micro 24 V



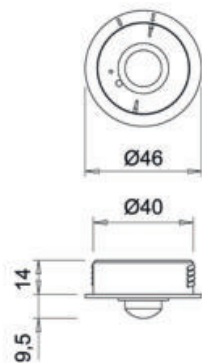
IR Funk Türsensor

Infrarot Türsensor für Schrankinnenmontage

- Kein Kabel
- Ein-/Ausschaltfunktion
- Reichweite ca. 8 m

Ausführung	Bestell-Nr.	UVP*
IR Türsensor Set inkl. Modul 2	schwarz 107042	141,00
Türsensor ohne Modul	schwarz 107010	98,00
Modul 2 für Fernbedienungen	107021	43,90

Batteriebetrieben



Micro 24 V

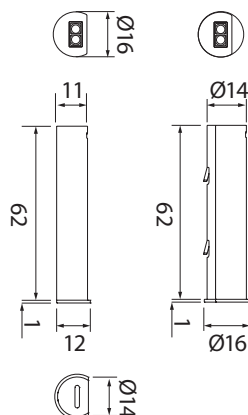


IR Funk Bewegungssensor

Infrarot Bewegungssensor für Schrankinnenmontage

- Kein Kabel
- Ein-/Ausschaltfunktion
- Reichweite ca. 8 m
- bis zu 7 Sensoren pro X-Smartlight Konverter möglich
- Ausschaltverzögerung einstellbar

Ausführung	Bestell-Nr.	UVP*
PIR Türsensor Set inkl. Modul 2	schwarz 107043	166,00
Sensor ohne Modul	schwarz 107011	122,00
Modul 2 für Fernbedienungen	107021	43,90



Micro 24 V



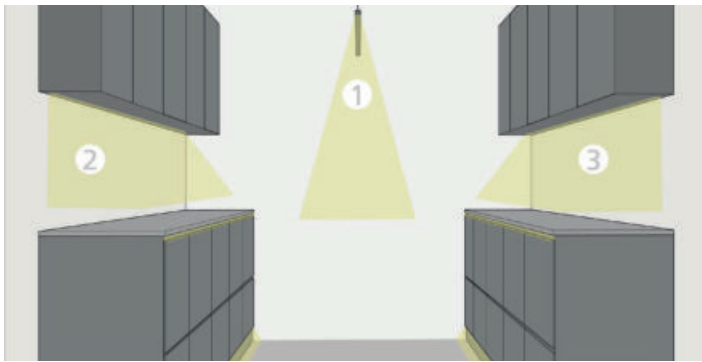
IR Türsensor mit Kabel

Infrarot Türsensor für Schrankinnenmontage

- Schalter wird an den seitlichen Buchsen des X-Smartlight Konverters angeschlossen
- Ein-/Ausschaltfunktion
- Ein- und Aufbau möglich, Durchmesser 14 mm, Länge 62 mm

Ausführung	Bestell-Nr.	UVP*
IR Türsensor Set inkl. Modul 2	weiß mit Kabel 107040	71,00
Türsensor ohne Modul	weiß 107003	27,40
Modul 2 für Fernbedienungen	107021	43,90

Kabellänge 2 m



Das X-Smartlight Konzept ermöglicht eine völlig neuartige Konzeptionierung der Beleuchtung in und rund um Ihre Möbel. Zusätzlich ist es möglich auch im Nachhinein die Schaltkonzepte zu verändern.

- Es können mehrere Konverter miteinander geschaltet werden
- Verwendung von kabellosen Schaltern
- Kombination von Mehrkanalsystem für unterschiedliche Lichtszenarien
- Bluetooth Steuerung
- Steuerung über Smartphones oder Sprachgesteuert über Amazon Alexa oder Google Home
- Integrierte Steckplätze für Sensoren mit Kabel



Micro
24 V

X-Smartlight Konverter 24Vdc D-Motion

- Mit 6 Steckplätzen für Beleuchtung
- Mit 1 Steckplatz für X-Smartlight Modul
- Mit 2 Steckplätzen für Sensoren
- Die Konverter funktionieren auch ohne Modul, jedoch ohne Zusatzfunktionen

Ausführung		Bestell-Nr.	UVP*
30W/24Vdc	218 x 60 x 16 mm	107050	131,00
60W/24Vdc	306 x 70 x 16,5 mm	107051	190,00
96W/24Vdc	306 x 70 x 16,5 mm	107052	294,00
Anschluss Kabel mit Eurostecker	2 m	732112	9,50

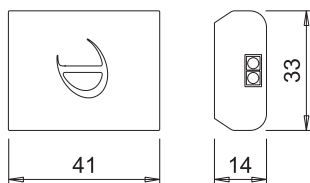


Micro
24 V

X-Smartlight Module

4 unterschiedliche Module für viele unterschiedliche Anwendungen

Ausführung		Bestell-Nr.	UVP*
Modul 2	Fernbedieung und Sensoren	107021	43,90
Modul 3	Bluetooth	104069	55,40
Modul 4	WLAN	104070	89,00
Modul 5	Kinetischer Schalter	107002	47,60

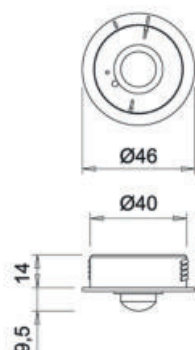


Micro
24 V

X-Smartlight Funk Tür Sensor - Modul 2

geeignet für Schrankinnenmontage
On und Off Funktion
es können mehrer Sensoren an einen Konverter angelernt werden

Ausführung		Bestell-Nr.	UVP*
Infrarot Türsensor	schwarz	107010	98,00
Modul 2		107021	43,90



Micro
24 V

X-Smartlight Funk Sensor - Modul 2

geeignet für Schrankinnenmontage
On und Off Funktion
es können mehrer Sensoren an einen Konverter angelernt werden

Ausführung		Bestell-Nr.	UVP*
Bewegungssensor	schwarz	107011	122,00
Modul 2		107021	43,90



X-Smartlight Tür Sensor mit Kabel - Modul 2

Infrarot Türsensor für Schrankinnenmontage

- Schalter wird an den seitlichen Buchsen des X-Smartlight Konverters angeschlossen
 - Ein-/Ausschaltfunktion
 - Ein- und Aufbau möglich, Durchmesser 14 mm, Länge 62 mm
- Anschlussleitung 2m beigelegt

Ausführung	Bestell-Nr.	UVP*
Infrarot Türsensor	weiß 107003	27,40
Modul 2	107021	43,90



X-Smartlight IR Sensor mit Kabel - Modul 2

Infrarot Bewegungssensor für Schrankinnenmontage

- Schalter wird an den seitlichen Buchsen des X-Smartlight Konverters angeschlossen
 - Ein-/Ausschaltfunktion
 - Ein- und Aufbau möglich
- Anschlussleitung 2m beigelegt

Ausführung	Bestell-Nr.	UVP*
Bewegungssensor	weiß 107004	45,50
Aufbauring	weiß 107005	16,40
Modul 2	107021	43,90



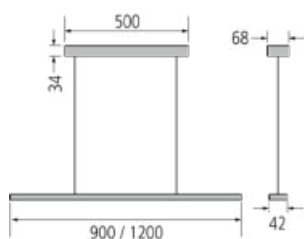
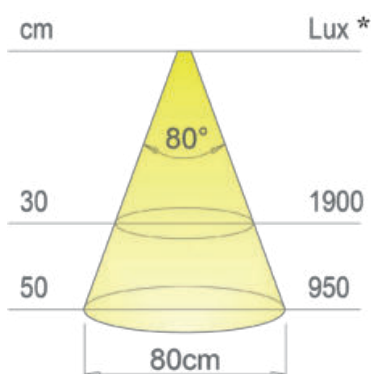
Kinetischer Schalter - Modul 5

Kiny ist ein kinetischer Schalter, der keine externe Energiequelle benötigt es gibt 1, 2 oder 3 Kanal Varianten

- Dimmen
- Verstellen der Lichtfarbe
- On und Off Funktion
- für jeden Kanal wird ein Konverter und ein Modul 5 benötigt

Abmessung: 86 x 86 x 12 mm

Ausführung	Bestell-Nr.	UVP*
Kiny 1-fach	weiß 107012	46,00
Kiny 1-fach	schwarz matt 107013	54,40
Kiny 2-fach	weiß 107014	71,00
Kiny 2-fach	schwarz matt 107015	79,00
Kiny 3-fach	weiß 107016	82,00
Kiny 3-fach	schwarz matt 107017	90,00
Modul 5	107002	47,60



Pendelleuchte im minimalistischem Design für Kücheninseln oder Essgruppen

- Stromführung durch beinahe unsichtbare Edelstahlseile
- Höhenverstellung stufenlos bis max. 2.000 mm

Leistungsdaten:

Spannung:	230V
Leistung:	ca. 18W/m
Lichtstrom (lm):	70lm/W
Lichtfarbe:	2.900°K
CRI:	>80

Dieses Produkt enthält ein Leuchtmittel mit der Energieeffizienzklasse F



Pendy

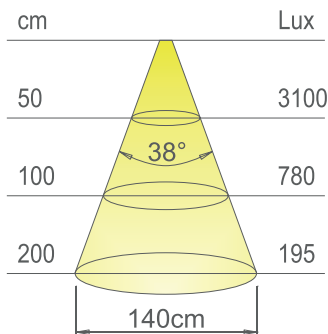
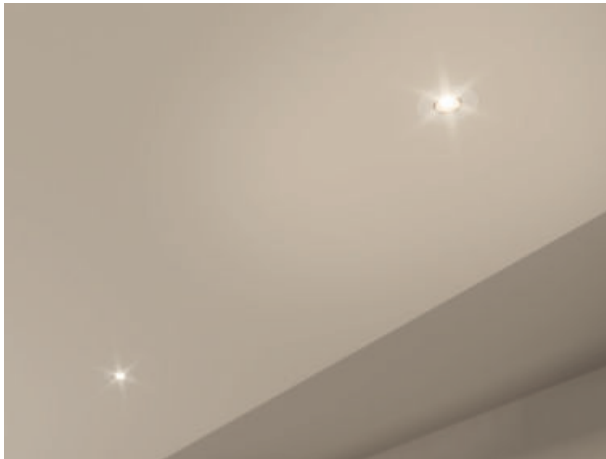
Aluminium, 2.900°K warmweiß, Baldachin in Leuchtenfarbe, Edelstahlseile, Schaltung erfolgt über die Hausinstallation
NICHT DIMMBAR!

Ausführung		Bestell-Nr.	UVP*
Aluminium 900 mm	17W	100506	242,00
Aluminium 1.200 mm	23W	100508	319,00
schwarz 900 mm	17W	100507	267,00
schwarz 1.200 mm	23W	100509	343,00



max. Abhängung 2.000 mm

BELEUCHTUNG



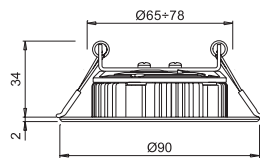
Exo ist eine Akzentleuchte mit (COB)-Lichtquelle und Leuchtkörper aus Aluminiumdruckguss für Zwischendecken.

- Einbau in eine Bohrung von 65 - 78 mm
- doppelt isoliertes Stromkabel (150 mm 2x0,75 mmq)
- 3-Wege Klemmleiste - ermöglicht die Parallelschaltung
- Erhältlich in weiß (RaL 9016)
- Stromkabel mit 3-Wege-Klemmleiste

Leistungsdaten:

Spannung:	24V
Leistung:	4,4W
Lichtstrom (lm):	105lm/W
Lichtfarbe:	3.000°K
CRI:	80

Dieses Produkt enthält ein Leuchtmittel mit der Energieeffizienzklasse F



Exo Strahler

Einbauleuchte für Zwischendecken
2 m Anschlussleitung mit Micro24 Stecksystem, Kabelkanal
Passende Konverter müssen dazubestellt werden.

Ausführung	Bestell-Nr.	UVP*
weiß	105846	58,60
Anschlussleitung Micro24 einseitig offene Adernenden 2 m	105847	13,50
Verbindungsleitung beidseitig offene Adernenden 2 m	105848	13,50

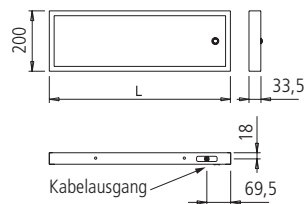


Leitungen/Konverter 24VDC Micro 24

Mit Euroflachstecker



Ausführung	Bestell-Nr.	UVP*
15W 6-fach	731153	40,80
30W 9-fach	731180	61,70
60W 9-fach	100050	104,00



Leuchtrehal im schlichten Design mit ESG-Gläsern wahlweise edelstahlfarbig oder schwarz eloxiert mit Wippschalter

Leistungsdaten:

Spannung:	230V
Leistung:	ca. 9W/m
Lichtstrom (lm):	85lm/W
Lichtfarbe:	4.200°K
CRI:	>80

Dieses Produkt enthält ein Leuchtmittel mit der Energieeffizienzklasse G

Sushi edelstahlfarbig

Aluminiumboard, Sicherheitsglas matt, Beleuchtung nach oben und unten, Wipp-Schalter rechts, Anschlusskabel rechts



Ausführung		Bestell-Nr.	UVP*
450 mm	4W	730668	232,00
600 mm	5W	730669	263,00
900 mm	8W	730670	307,00
1.200 mm	11W	730671	352,00

max. Tragkraft 10 kg

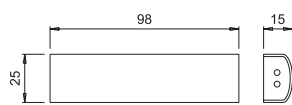
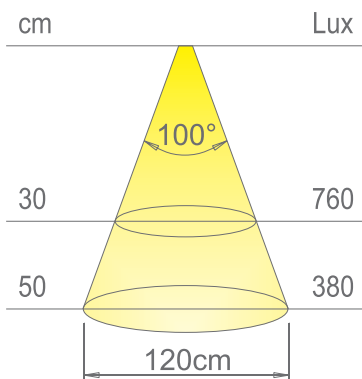
Sushi schwarz

Aluminiumboard, Sicherheitsglas matt, Beleuchtung nach oben und unten, Wipp-Schalter rechts, Anschlusskabel rechts



Ausführung		Bestell-Nr.	UVP*
450 mm	4W	101163	245,00
600 mm	5W	101164	274,00
900 mm	8W	101165	319,00
1.200 mm	11W	101166	363,00

max. Tragkraft 10 kg



HIDDI Innenschrankleuchte mit Infrarot Sensor

- Beleuchtung für Auszüge
- funktioniert auch für Drehtüren
- für Eckspülenschränke oder LeMans Schränke geeignet
- Breitenunabhängig
- Kabelkanal im Lieferumfang enthalten

Leistungsdaten:

Spannung:	24V
Leistung:	3W
Lichtstrom (lm):	80lm/W
Lichtfarbe:	2.700°K
CRI:	>80

Dieses Produkt enthält ein Leuchtmittel mit der Energieeffizienzklasse F



Hiddi

Innenschrankleuchte mit einfacher Montage und beige-packtem Kabelkanal
Stecksystem Micro24
2 m Anschlussleitung

Ausführung	Bestell-Nr.	UVP*
3W	105537	58,60



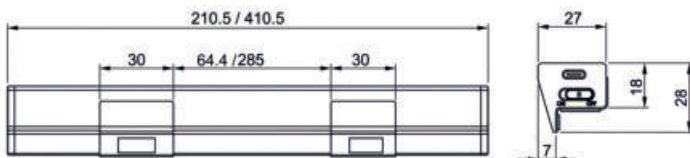
Konverter 24VDC Micro 24

Zwei Meter Anschlussleitung mit Euroflachstecker



Ausführung	Bestell-Nr.	UVP*
15W 6-fach	121 x 16 x 45 mm 731153	40,80
30W 9-fach	256 x 34 x 17 mm 731180	61,70
60W 9-fach	190 x 52 x 30 mm 100050	104,00
Verlängerungsleitung 2 m für Micro24 Stecksystem	4750025	9,30

NEU



Bringen Sie Licht ins Dunkel Ihrer Küchenschränke – mit der HPF IN=light, der cleveren und praktischen Lösung für mehr Übersicht und Komfort.

- Wiederaufladbar – kein Batteriewechsel nötig, einfach per USB aufladen
- Flexible Montage – wahlweise magnetisch oder klassisch mit Schrauben befestigen
- Ideal für Auszugsschränke – sorgt für perfekte Ausleuchtung beim Öffnen
- Easy to handle – kinderleicht zu bedienen und jederzeit einsatzbereit
- Effiziente LED-Technologie – helles, energiesparendes Licht für klare Sicht

Leistungsdaten:

Lichtfarbe: 4000°K

BELEUCHTUNG



IN=Light

Innenschrankleuchte in 2 Längen

NEU



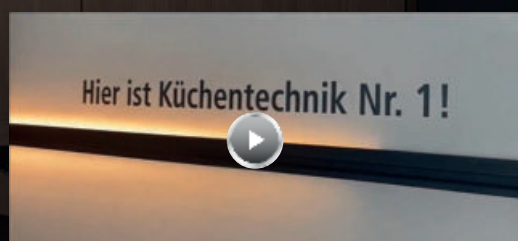
Ausführung	Bestell-Nr.	UVP*
210 mm	106495	82,00
410 mm	106496	112,00

WAVE:

exklusives Design mit dynamischer Zündung

WAVE ist ein exklusives Design von Domus Line, inspiriert von modernen Autolichtern mit dynamischer Zündung. Diese Technologie wird auf die zweifarbigen D-Motion-Lichtquellen von Domus Line angewendet und ermöglicht das gleichzeitige, schrittweise Einschalten aller angeschlossenen Leuchten. Das dynamische Licht erzeugt Emotionen, die Überraschung und Schönheit hervorrufen.

Die WAVE-Technologie bietet nicht nur eine innovative, sondern auch eine einzigartige Lösung für den Markt.



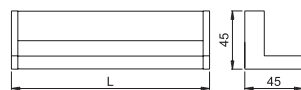
Kurzvideo:
Dynamische Wave
Beleuchtung



Scan > Video



SYSTEMA Leuchtreling mit Laufeffekt beim Ein- und Ausschalten. Das lineare Strukturprofil bietet Platz für Systema Zubehör das bei der Nut eingehängt wird.



Das Befestigungssystem mit versteckten Schrauben und Träger wird zur Installation auf Oberflächen aus Ziegel, Gipskarton, Holz, usw. verwendet.

Leistungsdaten:

Spannung:	24V
Leistung:	ca. 9W/m
Lichtstrom (lm):	101lm/W
Lichtfarbe:	2.700 - 4.000°K
CRI:	Ra 80



Systema Reling Wave LED schwarz

Lichtreling bestehend aus 2 Profilen mit Endkappen und ist kürzbar



Ausführung		Bestell-Nr.	UVP*
900 mm; 2 x 8,2W	schwarz matt	105866	287,00
1.500 mm; 2 x 13,9W	schwarz matt	105867	457,00
2.000 mm; 2 x 18,7W	schwarz matt	105868	551,00

BELEUCHTUNG



Systema Reling ohne Beleuchtung

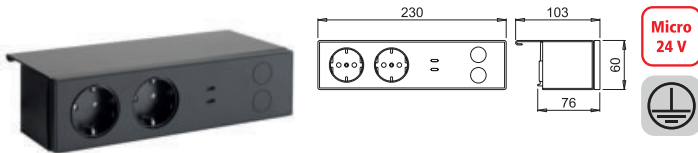
SYSTEMA ist ein lineares Strukturprofil und bietet Platz für Systema Zubehör das bei der Nut eingehängt wird.

Das Befestigungssystem mit versteckten Schrauben und Träger wird zur Installation auf Oberflächen aus Ziegeln, Gipskarton, Holz usw. verwendet.

Ausführung		Bestell-Nr.	UVP*
600 mm	schwarz matt	105879	80,00
900 mm	schwarz matt	105880	110,00
1.200 mm	schwarz matt	105881	137,00
1.500 mm	schwarz matt	105882	158,00

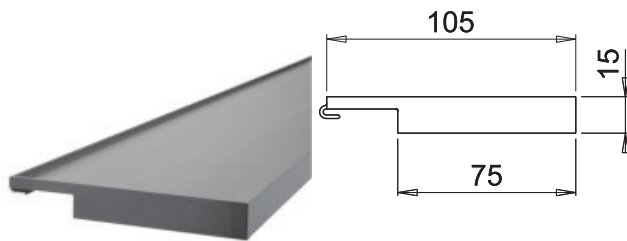


NETY ist eine Stromversorgungs- und Verteilungseinheit, die für das SYSTEMA Lichtprofil entwickelt wurde. Hergestellt aus Aluminium und thermoplastischen Polymeren, integriert es ein Netzteil, zwei Dimm-Touch-Schalter zum Ein- und Ausschalten, zur Helligkeitsregelung (10-100%) und zur Auswahl der Farbtemperatur (2700-4000 K nur für Dual-Color D-Motion-Konfigurationen) der Lichtquellen im SYSTEMA-Profil, zwei Schuko-Steckdosen und zwei USB-C-Steckplätze und integrierten Konverter für die Lichtreling.
Anschlussbox für Systema Lichtreling, 2x Schuko, 2x USB-C und 75W/24 Konverter



Systema Nety Powerbox

Ausführung	Bestell-Nr.	UVP*
Anschlussbox	schwarz matt 105878	549,00



Meta Regal 100

META ist ein lineares Strukturprofil kombiniert mit einer eleganten Ablagen von 100 mm Tiefe. Der Regalboden wird in die Nut des Strukturprofils eingehängt. Auf diese Weise verwandeln sich Regale in wahre Einrichtungsaccessoires. Multifunktionales Regal inkl. Strukturprofil (Tiefe 100 mm)
Regal ist ohne Funktion

Ausführung	Bestell-Nr.	UVP*
schwarz matt 600 mm	105883	70,10
schwarz matt 900 mm	105884	95,10
schwarz matt 1.200 mm	105885	125,00
schwarz matt 1.500 mm	105886	159,00



Micro
24 V

Konverter 24VDC Micro 24

Zwei Meter Anschlussleitung mit Euroflachstecker



Ausführung	Bestell-Nr.	UVP*
15W 6-fach 121 x 16 x 45 mm	731153	40,80
30W 9-fach 256 x 34 x 17 mm	731180	61,70
60W 9-fach 190 x 52 x 30 mm	100050	104,00
Verlängerungsleitung 2 m für Micro24 Stecksytem	4750025	9,30

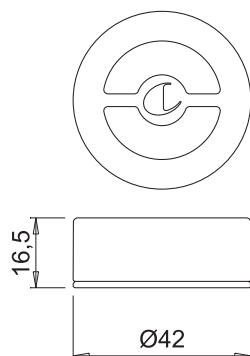


Micro
24 V

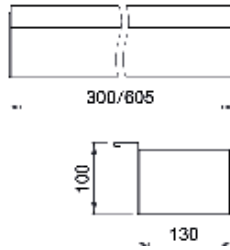
Schalter Giro WAVE 24VDC max. 72W

Fernbedienung zum Ein-, Ausschalten, Dimmen und dynamischer Farbauswahl von 2700°K bis 4000°K - dynamisch

D-M



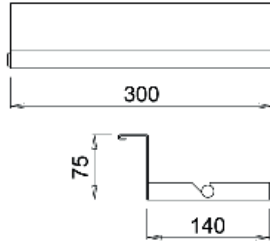
Ausführung	Bestell-Nr.	UVP*
Fernbedienung + Empfänger	106148	127,00
Fernbedingung schwarz	104065	50,20
Empfänger zur Erweiterung	106149	81,00



Systema Reling Behälter

Einhängeelement aus gekantetem Stahlblech, praktische Ablage

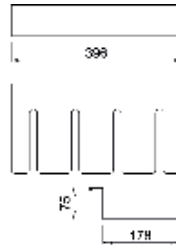
Ausführung	Bestell-Nr.	UVP*
schwarz matt	300 mm 105871	158,00
schwarz matt	600 mm 105872	235,00



Systema Rollenhalter

Einhängeelement aus gekantetem Stahlblech für handelsübliche Küchenrollen geeignet

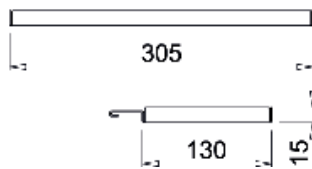
Ausführung	Bestell-Nr.	UVP*
schwarz matt	105873	127,00



Systema Gläserhalter schwarz lackiert

Einhängeelement aus gekantetem Stahlblech, für vier Weingläser

Ausführung	Bestell-Nr.	UVP*
schwarz matt	105874	114,00



Systema Ablage 300 schwarz lackiert

Einhängeelement aus gekantetem Stahlblech, praktische Ablage

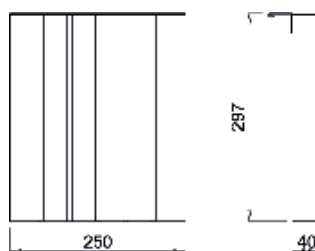
Ausführung	Bestell-Nr.	UVP*
schwarz matt	105875	96,00



Systema Hakenset schwarz lackiert

Drei Haken zum aufhängen von Utensilien.

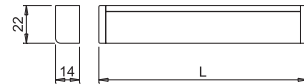
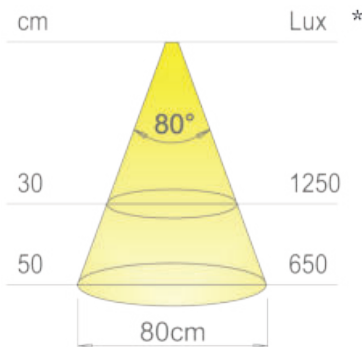
Ausführung	Bestell-Nr.	UVP*
schwarz matt	105876	32,00



Systema Messerblock

Ausführung	Bestell-Nr.	UVP*
schwarz matt	105877	138,00

BELEUCHTUNG



Thea Wave TD D-Motion Langfeldleuchten mit Lauffeffekt beim Ein- und Ausschalten. Hocheffiziente Langfeldleuchten zum Aufbau. Die Leuchten können vor Ort auf die benötigte Länge gekürzt werden. Ein Teil des LED Bandes ist lose im Profil, LED Band ist alle 25 mm kürzbar

Leistungsdaten:

Spannung:	24V
Leistung:	ca. 19,2W/m
Lichtstrom (lm):	70lm/W
Lichtfarbe:	2.700/4.000°K
CRI:	>80

Dieses Produkt enthält ein Leuchtmittel mit der Energieeffizienzklasse F



Thea Wave alu TD D-Motion

Langfeldleuchte mit Touchdimmer, 2700/4000°K einstellbar, 2m Anschlussleitung Micro 24



Ausführung		Bestell-Nr.	UVP*
600 mm	5,3W	105887	147,00
900 mm	8,2W	105888	188,00
1.200 mm	11W	105889	248,00
1.500 mm	14W	105890	294,00
2.000 mm	18,8W	105895	335,00

KEINEN EXTERNEN SCHALTER VERWENDEN
Das Profil wird mit Befestigungsklammern (im Lieferumfang enthalten) unsichtbar montiert



KEINEN EXTERNEN SCHALTER VERWENDEN

Das Profil wird mit Befestigungsklammern (im Lieferumfang enthalten) unsichtbar montiert

Micro
24 V

Thea Wave schwarz TD D-Motion

Langfeldleuchte mit Touchdimmer, 2700/4000°K einstellbar, 2m Anschlussleitung Micro 24



Ausführung		Bestell-Nr.	UVP*
600 mm	5,3W	105896	152,00
900 mm	8,2W	105897	193,00
1.200 mm	11W	105898	253,00
1.500 mm	14W	105869	299,00
2.000 mm	18,8W	105870	340,00



Micro
24 V

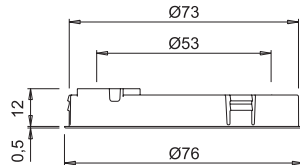
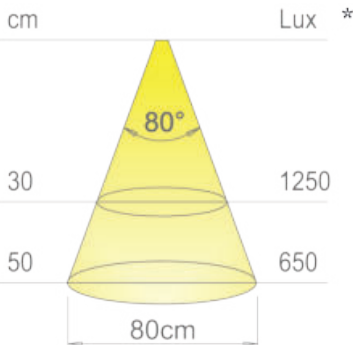
Konverter 24VDC Micro 24

Zwei Meter Anschlussleitung mit Euroflachstecker



Ausführung		Bestell-Nr.	UVP*
30W 9-fach	256 x 34 x 17 mm	731180	61,70
60W 9-fach	190 x 52 x 30 mm	100050	104,00
100W 9-fach	180 x 65 x 31,5 mm	105931	152,00
150W 9-fach	323 x 30 x 21,5 mm	105932	199,00
Verlängerungsleitung 2 m für Micro24 Stecksystem		4750025	9,30

NEU



Die Leuchte Holl D-MOTION WAVE ist ein ringförmige Leuchte zur Unterstützung hochwertiger Oberflächen in Möbeln. Die Leuchte

- Bei den Leuchten mit Schalter wird die Abdeckkappe zum Schalter bzw. Dimmer umfunktioniert
- Erhältlich in schwarz matt oder edelstahlfärbig

Leistungsdaten:

Spannung:	24V
Leistung:	3W
Lichtstrom (lm):	70lm/W
Lichtfarbe:	2.700/4.000°K
CRI:	>80

Dieses Produkt enthält ein Leuchtmittel mit der Energieeffizienzklasse G



Holl V2 Wave Einbau

Einbauspot mit Lichtrand und Laufeffekt, kunststoff schwarz lackiert



Ausführung	Bestell-Nr.	UVP*
Einbauspot schwarz	106403	56,90
Einbauspot schwarz mit Touchdimmer	106404	103,00
Konverter 15W 9-fach	121 x 16 x 45 mm 731153	40,80
Konverter 30W 9-fach	256 x 34 x 17 mm 731180	61,70
Verlängerungsleitung 2 m für Micro24 Stecksystem	4750025	9,30

Lochbohrung: Ø 73mm, Tiefe 14 mm



Holl V2 Wave Aufbau

Aufbauspot mit Lichtrand und Lauffeffekt, kunststoff schwarz lackiert



Ausführung	Bestell-Nr.	UVP*
Aufbauspot schwarz	106405	66,20
Aufbauspot schwarz mit Touchdimmer	106406	113,00
Konverter 15W 9-fach	121 x 16 x 45 mm 731153	40,80
Konverter 30W 9-fach	256 x 34 x 17 mm 731180	61,70
Verlängerungsleitung 2 m für Micro24 Stecksystem	4750025	9,30

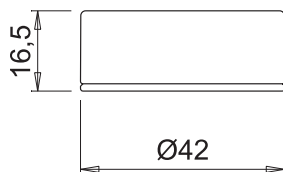
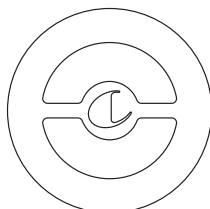


Konverter 24VDC Micro 24

Zwei Meter Anschlussleitung mit Euroflachstecker



Ausführung	Bestell-Nr.	UVP*
15W 6-fach	121 x 16 x 45 mm 731153	40,80
30W 9-fach	256 x 34 x 17 mm 731180	61,70
60W 9-fach	190 x 52 x 30 mm 100050	104,00
Verlängerungsleitung 2 m für Micro24 Stecksystem	4750025	9,30

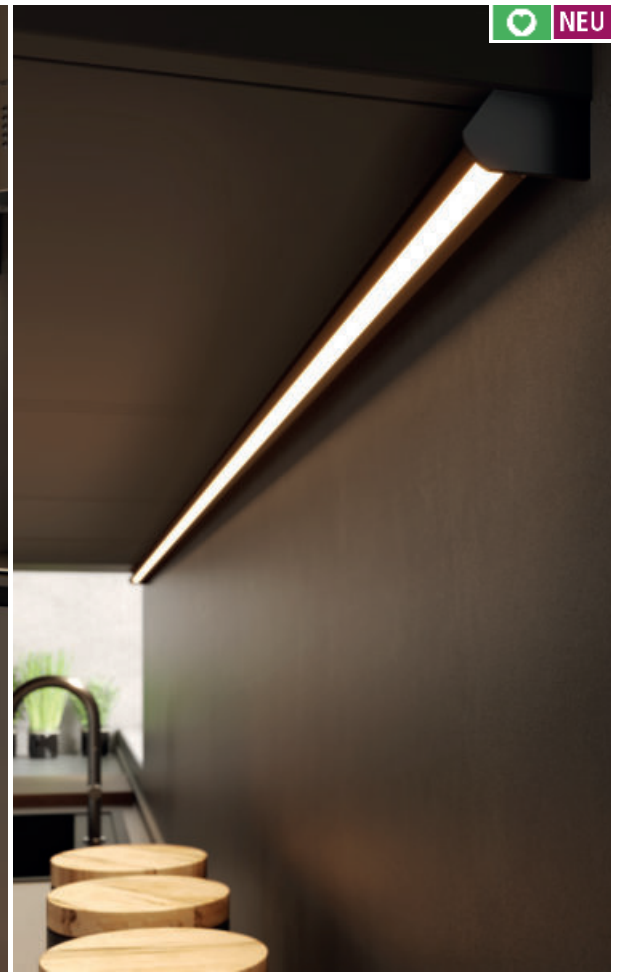


Schalter Giro WAVE 24VDC max. 72W

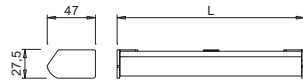
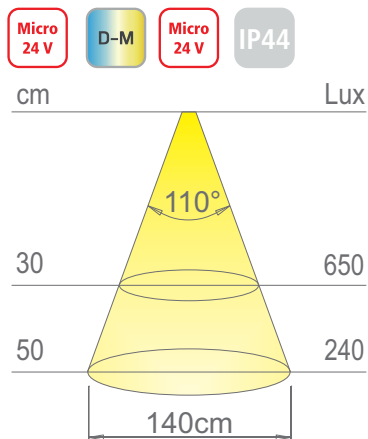
Fernbedienung zum Ein-, Ausschalten, Dimmen und dynamischer Farbauswahl von 2700°K bis 4000°K - dynamisch



Ausführung	Bestell-Nr.	UVP*
Fernbedienung + Empfänger	106148	127,00
Fernbedingung schwarz	104065	50,20
Empfänger zur Erweiterung	106149	81,00



NEU



Velit die schwenkbare Langfeldleuchte ist für die Unterbeleuchtung von Hängeschränken empfohlen. Die Lichtkammer ist um 35° auf der horizontalen Achse verstellbar. Dank der Abblendschiene kann die Lichtquelle auf die Arbeitsplatte gelenkt werden und blendet nicht.

- für Aufputzmontage
- Sensor-Dimmerschalter

Leistungsdaten:

Spannung:	24V
Leistung:	9,6W/m
Lichtstrom (lm):	78lm/W
Lichtfarbe:	2.700 - 4.000°K
CRI:	90



Micro 24 V

D-M

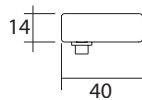
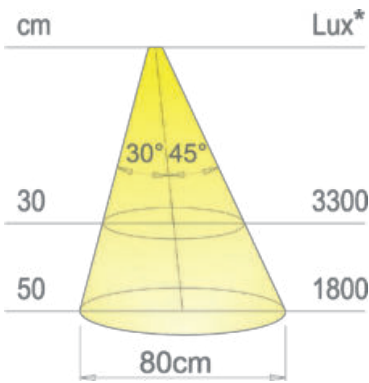
Micro 24 V

IP44

Velit TD D-M schwarz matt

Langfeldleuchte mit Touchdimmer, 35°schwenkbar, 2700/4000°K einstellbar, 2m Anschlussleitung Micro 24

Ausführung		Bestell-Nr.	UVP*
450 mm	3,8 W	107623	120,00
600 mm	5,4 W	107624	136,00
900 mm	8,3 W	107625	167,00
1200 mm	11,3W	107626	201,00
Konverter 15W 9-fach	121 x 16 x 45 mm	731153	40,80
Konverter 30W 9-fach	256 x 34 x 17 mm	731180	61,70
Verlängerungsleitung 2 m für Micro24 Stecksystem		4750025	9,30
D-Motion Adapterkabel		104061	5,40



Unterbauleuchten für homogene Arbeitsplatzbeleuchtung mit integriertem Konverter und Schalter, eignet sich für perfekte Lichtbänder bis zu einer Länge von 13 m.

- Verbindungsbuchsen versteckt in der Leuchte
- Einfache Planung und Montage

Leistungsdaten:

Spannung:	230V
Leistung:	ca. 15W/m
Lichtstrom (lm):	75lm/W
Lichtfarbe:	3.000 bzw. 3.900°K
CRI:	>80

Dieses Produkt enthält ein Leuchtmittel mit der Energieeffizienzklasse E



Flow Schwarz 230V 3.000 °K



Gerundetes Profil mit warmweißen Licht, Gehäuse schwarz matt, fugenloses Lichtband möglich, einfache Montage von unten
Anschlussleitung muss mitbestellt werden



Ausführung		Bestell-Nr.	UVP*
450 mm 8W	schwarz matt	101871	101,00
600 mm 10W	schwarz matt	101872	114,00
900 mm 15W	schwarz matt	101873	151,00
1.200 mm 18W	schwarz matt	101874	181,00

Anschlussleitung links

BELEUCHTUNG



230 V

Flow Alu 230V 3.000 °K



Gerundetes Profil mit warmweißen Licht, Gehäuse alufarbig, fugenloses Lichtband möglich, einfache Montage von unten
Anschlussleitung muss mitbestellt werden

Ausführung		Bestell-Nr.	UVP*
450 mm 8W	alufarbig	734233	101,00
600 mm 10W	alufarbig	734236	114,00
900 mm 15W	alufarbig	734237	151,00
1.200 mm 18W	alufarbig	734238	181,00

Anschlussleitung links



230 V

Wolf Schwarz 230V 3.900°K



Eckiges Profil mit naturweißem Licht, Gehäuse schwarz matt, fugenloses Lichtband möglich, einfache Montage von unten
Anschlussleitung muss mitbestellt werden

Ausführung		Bestell-Nr.	UVP*
450 mm 8W	schwarz matt	103297	101,00
600 mm 10W	schwarz matt	103298	114,00
900 mm 15W	schwarz matt	103299	151,00
1.200 mm 18W	schwarz matt	103300	181,00

Anschlussleitung links



230 V

Wolf Alu 230V 3.900°K



Eckiges Profil mit naturweißem Licht, Gehäuse alufarbig, fugenloses Lichtband möglich, einfache Montage von unten
Anschlussleitung muss mitbestellt werden

Ausführung		Bestell-Nr.	UVP*
450 mm 8W	alufarbig	103293	101,00
600 mm 10W	alufarbig	103294	114,00
900 mm 15W	alufarbig	103295	151,00
1.200 mm 18W	alufarbig	103296	181,00

Anschlussleitung links



230 V

Zubehör

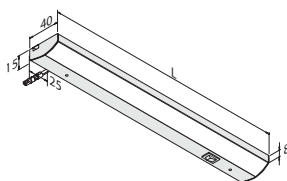
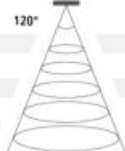


Anschluss- und Verlängerungskabel

Ausführung		Bestell-Nr.	UVP*
Anschlusskabel 2 m		734244	12,60
Verlängerungsleitung 150 mm		734257	10,40
Verlängerungsleitung 500 mm		734245	11,50



ww	Ø	lx
0,5m	610	2360 lx
1,0m	1220	590 lx
1,5m	1830	262 lx
2,0m	2440	148 lx
2,5m	3050	94 lx



Unterbauleuchten für homogene Arbeitsplatzbeleuchtung mit integriertem Konverter und Schalter, eignet sich für perfekte Lichtbänder bis zu einer Länge von 13 m.

Verbindungsbuchsen versteckt in der Leuchte.

Leistungsdaten:

Spannung:	230V
Leistung:	siehe Tabelle
Lichtstrom (lm):	122lm/W
Lichtfarbe:	3.000 bzw. 4.000°K
CRI:	>90

BELEUCHTUNG



Modulite F 230V alu 3.000°K

Unterbauleuchte mit integriertem Konverter und Schalter (rechts), fugenloses Lichtband möglich, einfache Montage von unten

- warmweiß 3.000°K



Ausführung	Bestell-Nr.	UVP*
450 mm 8W	alufarbig 4410101	104,00
600 mm 10W	alufarbig 4410102	125,00
900 mm 15W	alufarbig 4410103	152,00
1.200 mm 18W	alufarbig 4410104	187,00
900 mm 15W + USB	alufarbig 105840	189,00
1.200 mm 18W + USB	alufarbig 105841	214,00

Anschlussleitung links



Modulite F 230V alu 4.000°K

Unterbauleuchte mit integriertem Konverter und Schalter (rechts), fugenloses Lichtband möglich, einfache Montage von unten
 • neutralweiß 4.000°K

230 V

Ausführung		Bestell-Nr.	UVP*
450 mm 8W	alufarbig	106527	104,00
600 mm 10W	alufarbig	106528	125,00
900 mm 15W	alufarbig	106529	152,00
1.200 mm 18W	alufarbig	106530	187,00
900 mm 15W + USB	alufarbig	106531	189,00
1.200 mm 18W + USB	alufarbig	106532	214,00

Anschlussleitung links



Modulite F 230V schwarz 3.000°K

Unterbauleuchte mit integriertem Konverter und Schalter (rechts), fugenloses Lichtband möglich, einfache Montage von unten
 • warmweiß 3.000°K

230 V

Ausführung		Bestell-Nr.	UVP*
450 mm 8W	schwarz	100871	104,00
600 mm 10W	schwarz	100872	125,00
900 mm 15W	schwarz	100873	152,00
1.200 mm 18W	schwarz	100874	187,00

Anschlussleitung links



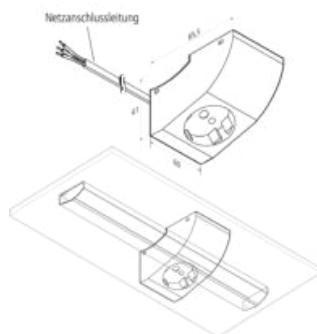
Modulite F 230V schwarz 4.000°K

Unterbauleuchte mit integriertem Konverter und Schalter (rechts), fugenloses Lichtband möglich, einfache Montage von unten
 • neutralweiß 4.000°K

230 V

Ausführung		Bestell-Nr.	UVP*
450 mm 8W	schwarz	106523	104,00
600 mm 10W	schwarz	106524	125,00
900 mm 15W	schwarz	106525	152,00
1.200 mm 18W	schwarz	106526	187,00

Anschlussleitung links

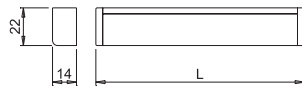
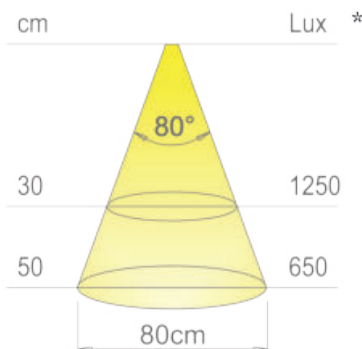


Steckdose und Zubehör

Einfachsteckdose zur nachträglichen Montage, Anschlussleitung offene Adernenden, Stecker beigelegt

230 V

Ausführung		Bestell-Nr.	UVP*
Steckdose alufarbig		104050	72,00
Anschlussleitung 1,8 m		4410036	14,20
Verbindungsleitung 500 mm		4430000	12,10



Thea Varia TD Langfeldleuchten sind hocheffiziente Langfeldleuchten zum Aufbau. Die Leuchten können vor Ort auf die benötigte Länge gekürzt werden. Ein Teil des LED Bandes ist lose im Profil, LED Band ist alle 25 mm kürzbar.

Leistungsdaten:

Spannung:	24V
Leistung:	ca. 19,2W/m
Lichtstrom (lm):	70lm/W
Lichtfarbe:	3.000°K
CRI:	>80

Dieses Produkt enthält ein Leuchtmittel mit der Energieeffizienzklasse G



KEINEN EXTERNEN SCHALTER VERWENDEN
Das Profil wird mit Befestigungsklammern (im Lieferumfang enthalten) unsichtbar montiert



Thea Varia TD alu

Langfeldleuchte aus Aluminium mit Touch-Dimmer



Ausführung		Bestell-Nr.	UVP*
450 mm	8W	105899	122,00
600 mm	11W	105900	129,00
900 mm	17W	105901	150,00
1.200 mm	23W	105902	181,00
1.500 mm	28W	105903	197,00
1.800 mm	34W	105904	231,00
2.100 mm	40W	105905	266,00
2.500 mm	48W	105906	301,00



Thea Varia TD schwarz

Langfeldleuchte aus Aluminium mit Touch-Dimmer



Ausführung		Bestell-Nr.	UVP*
450 mm	8W	105907	127,00
600 mm	11W	105908	134,00
900 mm	17W	105909	155,00
1.200 mm	23W	105910	187,00
1.500 mm	28W	105911	202,00
1.800 mm	34W	105912	237,00
2.100 mm	40W	105913	271,00
2.500 mm	48W	105914	307,00

KEINEN EXTERNEN SCHALTER VERWENDEN
Das Profil wird mit Befestigungsklammern (im Lieferumfang enthalten) unsichtbar montiert



individuell vor Ort kürzbar
Das Profil wird mit Befestigungsklammern (im Lieferumfang enthalten) unsichtbar montiert

Micro
24 V

Thea Varia schwarz - neutralweiß



Langfeldleuchte individuell kürzbar ohne integrierten Schalter

Ausführung		Bestell-Nr.	UVP*
450 mm	8W	105915	97,00
600 mm	11W	105916	110,00
900 mm	17W	105917	144,00
1.200 mm	23W	105918	173,00
1.500 mm	28W	105919	193,00
1.800 mm	34W	105920	214,00
2.100 mm	40W	105921	240,00
2.500 mm	48W	105922	258,00

Optimaler Schalter Kiny, siehe unten



individuell vor Ort kürzbar
Das Profil wird mit Befestigungsklammern (im Lieferumfang enthalten) unsichtbar montiert

Micro
24 V

Thea Varia schwarz - warmweiß



Langfeldleuchte individuell kürzbar ohne integrierten Schalter

Ausführung		Bestell-Nr.	UVP*
450 mm	8W	106407	101,00
600 mm	11W	106408	115,00
900 mm	17W	106409	150,00
1.200 mm	23W	106410	177,00
1.500 mm	28W	106411	199,00
1.800 mm	34W	106412	220,00
2.100 mm	40W	106413	248,00
2.500 mm	48W	106414	260,00

Optimaler Schalter Kiny, siehe unten



Micro
24 V

Konverter 24VDC Micro 24



Zwei Meter Anschlussleitung mit Euroflachstecker

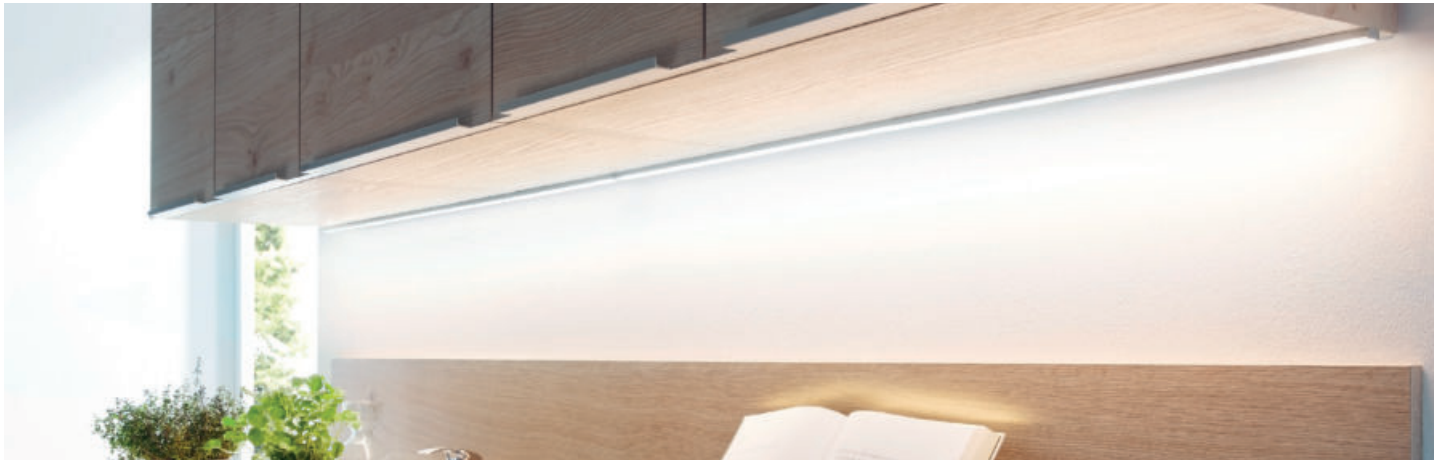


Ausführung		Bestell-Nr.	UVP*
30W 9-fach	256 x 34 x 17 mm	731180	61,70
60W 9-fach	190 x 52 x 30 mm	100050	104,00
100W 9-fach	180 x 65 x 31,5 mm	105931	152,00
150W 9-fach	323 x 30 x 21,5 mm	105932	199,00
Verlängerungsleitung 2 m für Micro24 Stecksytem		4750025	9,30

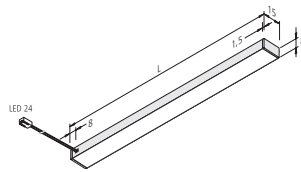
Smartlight Kiny



Ausführung		Bestell-Nr.	UVP*
X-Driver 60W/24V		107076	154,00
X-Driver 96W/24V		107650	253,00
Modul 5 für X-Driver		106147	49,60
Kiny 1-fach weiss		107012	46,00
Kiny 1-fach schwarz		107013	54,40



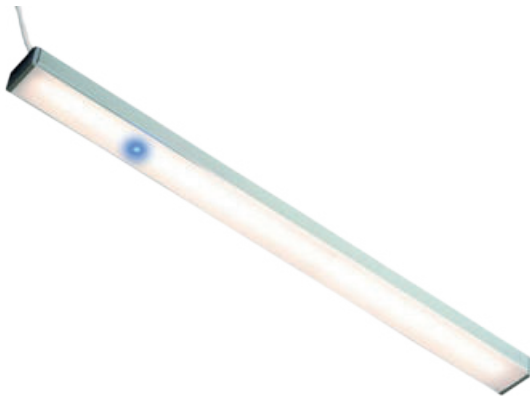
	110°	Ø	ww
0,5m		610	2064 lx
1,0m		1220	516 lx
1,5m		1830	229 lx
2,0m		2440	129 lx
2,5m		3050	83 lx



TOP Stick Langfeldleuchten sind hocheffiziente Langfeldleuchten zum Aufbau. Die Leuchten können vor Ort auf die benötigte Länge gekürzt werden. LED Band ist lose im Profil, LED Band ist alle 25 mm kürzbar.

Leistungsdaten:

Spannung:	24V
Leistung:	ca. 16W/m
Lichtstrom (lm):	107lm/W
Lichtfarbe:	3.000°K
CRI:	>95



Top Stick Varia TD 24V alu

Unterbauleuchte aus Aluminium mit Touch-Dimmer



Ausführung		Bestell-Nr.	UVP*
450 mm	8W	100526	125,00
600 mm	11W	100527	149,00
900 mm	17W	100528	179,00
1.200 mm	22W	100529	213,00
1.500 mm	27W	100431	283,00
1.800 mm	32W	100432	328,00
2.100 mm	38W	100433	366,00
2.500 mm	45W	100434	423,00

KEINEN EXTERNEN SCHALTER VERWENDEN
Das Profil wird zur Befestigung durchgeschraubt!



Top Stick Varia TD 24V schwarz

Unterbauleuchte aus Aluminium mit Touch-Dimmer



Ausführung		Bestell-Nr.	UVP*
450 mm	8W	104009	125,00
600 mm	11W	104010	149,00
900 mm	17W	104011	179,00
1.200 mm	22W	104012	213,00
1.500 mm	27W	104013	283,00
1.800 mm	32W	104015	328,00
2.100 mm	38W	104016	366,00
2.500 mm	45W	104017	423,00

KEINEN EXTERNEN SCHALTER VERWENDEN
Das Profil wird zur Befestigung durchgeschraubt!



Top Stick Varia 24V alu

Unterbauleuchte aus Aluminium



Ausführung	Bestell-Nr.	UVP*
450 mm	8W 4490010	98,00
600 mm	11W 4490011	121,00
900 mm	17W 4490012	152,00
1.200 mm	22W 4490013	185,00
1.500 mm	27W 100427	255,00
1.800 mm	32W 100428	299,00
2.100 mm	38W 100429	339,00
2.500 mm	45W 100430	394,00

Das Profil wird zur Befestigung durchgeschraubt!



Top Stick Varia 24V schwarz

Unterbauleuchte aus Aluminium



Ausführung	Bestell-Nr.	UVP*
450 mm	8W 104001	98,00
600 mm	11W 104002	121,00
900 mm	17W 104003	152,00
1.200 mm	22W 104004	185,00
1.500 mm	27W 104005	255,00
1.800 mm	32W 104006	299,00
2.100 mm	38W 104007	339,00
2.500 mm	45W 104008	394,00

Das Profil wird zur Befestigung durchgeschraubt!



Konverter 24VDC

2,5 m Anschlussleitung

Ausführung	Bestell-Nr.	UVP*
15W 12-fach	121 x 20 x 45 mm 4410015	40,80
30W 12-fach	151 x 31 x 41 mm 4492200	62,70
80W 12-fach	180 x 31 x 60 mm 105736	162,00
100W 12-fach	185 x 31 x 60 mm 4490015	199,00
Verlängerungsleitung 2 m	4732100	9,30



100033



4410027



4410026



Schalter

Funkfernbedienung für Top/IN Stick max. 80W pro Empfänger
Nicht für Varianten mit Touchdimmer geeignet



Ausführung	Bestell-Nr.	UVP*
Empfänger + Anbau-Fernbedienung	schwarz matt 4410026	137,00
Empfänger + Einbau-Fernbedienung	schwarz matt 4410027	170,00
4-Kanal Fernbedienung + Empfänger	schwarz matt 100033	197,00
Empfänger max. 80W zur Erweiterung	103141	79,00

Befestigungsclips Griffmulden

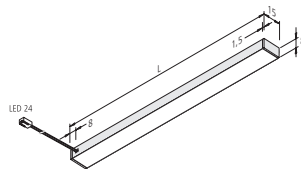
Transparente Befestigungsclips für Griffmuldenprofile, zwei Stück im Set inkl. selbstbohrenden Schrauben



Ausführung	Bestell-Nr.	UVP*
Clip für L-Profil	105482	6,20
Clip für C-Profil	105483	6,20
Befestigungsclip für Unterbodenmontage	105838	1,50



	135°	Ø	ww
0,5m		670	1520 lx
1,0m		1340	380 lx
1,5m		2010	169 lx
2,0m		2680	95 lx
2,5m		3350	61 lx



Top-Stick Langfeldleuchten sind hocheffiziente Langfeldleuchten zum Aufbau mit verstellbarer Lichtfarbe. Die Standard Lichtfarbe beträgt 2.700°K. Bei Verwendung des beigefügten Adapterkabels ist die Lichtfarbe 5.000°K.

- Die Leuchten können vor Ort auf die benötigte Längen gekürzt werden
- LED Band ist lose im Profil und alle 27,8 mm kürzbar
- Neuartiger COB LED Strip, alle LED's sind miteinander vergossen

Leistungsdaten:

Spannung:	24V
Leistung:	ca. 15W/m
Lichtstrom (lm):	110lm/W
Lichtfarbe:	2.700 - 5.000°K
CRI:	>90

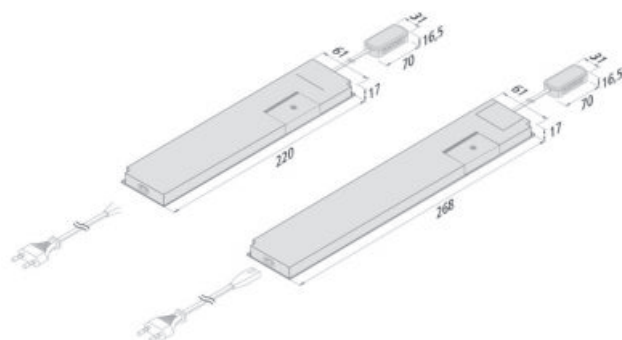


Top-Stick Varia Dynamic-2P

Unterbauleuchte aus Aluminium schwarz mit weißer Abdeckung



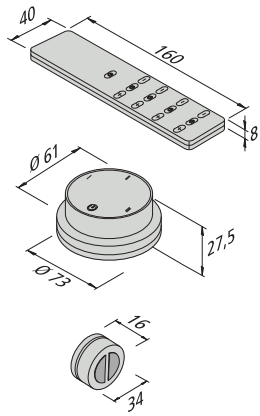
Ausführung		Bestell-Nr.	UVP*
450 mm	7W	105497	111,00
600 mm	9W	105498	138,00
900 mm	14W	105499	183,00
1.200 mm	18W	105500	230,00
1.500 mm	23W	105501	277,00
1.800 mm	27W	105502	324,00
2.100 mm	32W	105503	369,00
2.500 mm	38W	105504	431,00



Konverter Smart 24VDC

2,5 m Anschlussleitung

Ausführung		Bestell-Nr.	UVP*
30W/24VDC	220 x 61 x 17 mm	107797	101,00
60W/24VDC	268 x 61 x 17 mm	107798	145,00
96W/24 VDC	268 x 61 x 17 mm	107799	197,00
120W/24VDC	268 x 61 x 17 mm	107800	247,00
Einsatz Zigbee ohne Schalter		107801	95,00
Einsatz Funk ohne Schalter		107802	71,00
Verlängerungsleitung 2 m		4732100	9,30



Dynamic Controller

Funkfernbedienung für Dynamic-2P Leuchten max. 120W pro Empfänger

Ausführung	Bestell-Nr.	UVP*
Einsatz Funk inkl. 4 Kanal-Funkfernbedienung schwarz matt	107803	187,00
Einsatz Funk inkl. 3 Kanal H-iDrive Funkfernbedienung schwarz matt	107804	224,00
Einsatz Funk inkl. Anbaufunkfernbedienung schwarz matt	107805	115,00
Empfänger zur Erweiterung weiß	105467	95,00

Dynamic Adapterkabel

Grundeinstellung der Leuchten ist 2.700°K, mit dem Adapterkabel kann auf 5.000°K umgestellt werden, es wird jeweils ein Kabel pro Leuchte benötigt

Ausführung	Bestell-Nr.	UVP*
Länge 50 mm	105468	5,20



ZigBee Schalter und Controller

Kinetischer Wandtaster und ZigBee Controller für Alexa Bridge und Siemens Hui Es ist kein Stromanschluss für den Schalter notwendig, Schalter ist Kinetisch und kann frei platziert werden

Schaltmodul einfach integrierbar in folgende Schalterserien: Berker: S.1, B.1, B.3, B.7 Glas / GIRA: Standard 55, E2, Event, Esprit / JUNG: A500, A plus / Merten: M-Smart, M-Arc, M-Plan



Ausführung	Bestell-Nr.	UVP*
ZigBee 2P Controller / Alexa & Hui	105509	247,00
Wandtaster für 2P / Alexa & Hui	105510	197,00

Befestigungsclips Griffmulden

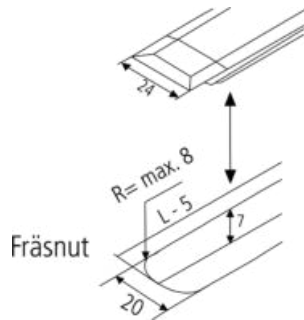
Transparente Befestigungsclips für Griffmuldenprofile, Zwei Stück im Set inkl. selbstbohrenden Schrauben



Ausführung	Bestell-Nr.	UVP*
Clip für L-Profil	105482	6,20
Clip für C-Profil	105483	6,20
Befestigungsclip für Unterbodenmontage	105838	1,50



 Individuell vor Ort kürzbar



IN Stick Langfeldleuchten sind hocheffiziente Langfeldleuchten zum Einbau mit verstellbarer Lichtfarbe. Die Standard Lichtfarbe beträgt 2.700°K. Bei Verwendung des beigefügten Adapterkabels ist die Lichtfarbe 5.000°K.

- Die Leuchten können vor Ort auf die benötigte Länge gekürzt werden
- LED Band ist lose im Profil und alle 27,8 mm kürzbar
- Neuartiger COB LED Strip, alle LED's sind miteinander vergossen

Leistungsdaten:

Spannung:	24V
Leistung:	ca. 15W/m
Lichtstrom (lm):	110lm/W
Lichtfarbe:	2.700 - 5.000°K
CRI:	>90

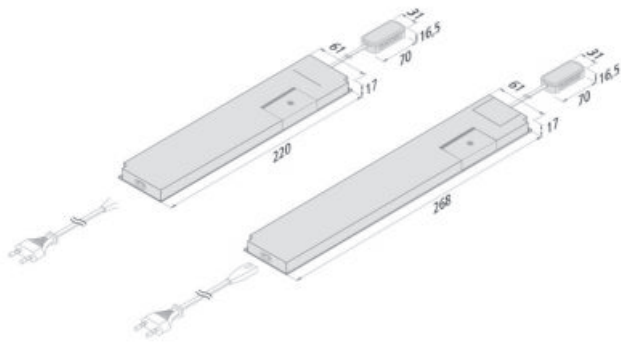
BELEUCHTUNG



IN Stick Varia Dynamic-2P

Einfräseleuchte aus Aluminium schwarz mit weißer Abdeckung

Ausführung		Bestell-Nr.	UVP*
450 mm	7W	105489	88,00
600 mm	9W	105490	106,00
900 mm	14W	105491	144,00
1.200 mm	18W	105492	180,00
1.500 mm	23W	105493	216,00
1.800 mm	27W	105494	253,00
2.100 mm	32W	105495	290,00
2.500 mm	38W	105496	338,00

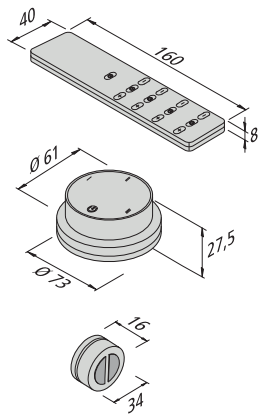


Micro
HA 24 V

Konverter Smart 24VDC

2,5 m Anschlussleitung

Ausführung		Bestell-Nr.	UVP*
30W/24VDC	220 x 61 x 17 mm	107797	101,00
60W/24VDC	268 x 61 x 17 mm	107798	145,00
96W/24 VDC	268 x 61 x 17 mm	107799	197,00
120W/24VDC	268 x 61 x 17 mm	107800	247,00
Einsatz Zigbee ohne Schalter		107801	95,00
Einsatz Funk ohne Schalter		107802	71,00
Verlängerungsleitung 2 m		4732100	9,30



Micro
HA 24 V

Dynamic Controller

Funkfernbedienung für Dynamic-2P Leuchten max. 120 W pro Empfänger

Ausführung		Bestell-Nr.	UVP*
Einsatz Funk inkl. 4 Kanal-Funkfernbedienung schwarz matt		107803	187,00
Einsatz Funk inkl. 3 Kanal H-iDrive Funkfernbedienung schwarz matt		107804	224,00
Einsatz Funk inkl. Anbaufunkfernbedienung schwarz matt		107805	115,00
Empfänger zur Erweiterung weiß		105467	95,00

Dynamic Adapterkabel

Grundeinstellung der Leuchten ist 2.700°K, mit dem Adapterkabel kann auf 5.000°K umgestellt werden, es wird jeweils ein Kabel pro Leuchte benötigt



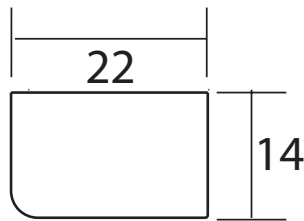
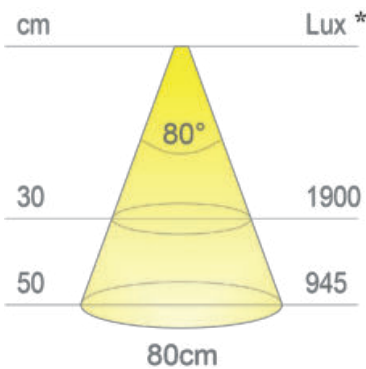
Ausführung		Bestell-Nr.	UVP*
Länge 50 mm		105468	5,20



ZigBee Schalter und Controller

Kinetischer Wandtaster und ZigBee Controller für Alexa Bridge und Siemens Hui
Es ist kein Stromanschluss für den Schalter notwendig, Schalter ist Kinetisch und kann frei platziert werden
Wandtaster sind kombinierbar mit Rahmen von

Ausführung		Bestell-Nr.	UVP*
ZigBee 2P Controller / Alexa & Hui		105509	247,00
Wandtaster für 2P / Alexa & Hui		105510	197,00



Unterbauleuchte mit integriertem Touchdimmer

- Keine LED Punkte sichtbar
- Aluminiumfarbig oder schwarz matt, in allen Schrankbreiten erhältlich

Leistungsdaten:

Spannung:	24V
Leistung:	ca. 14W/m
Lichtstrom (lm):	85lm/W
Lichtfarbe:	3.000°K
CRI:	>80

Dieses Produkt enthält ein Leuchtmittel mit der Energieeffizienzklasse F



KEINEN EXTERNEN SCHALTER VERWENDEN
Das Profil wird mit Befestigungsklammern (im Lieferumfang enthalten) unsichtbar montiert



Thea 24V alu TD

Unterbauleuchte aus Aluminium mit Touchdimmer,



Ausführung		Bestell-Nr.	UVP*
450 mm	6W	732620	116,00
600 mm	8W	732621	123,00
800 mm	11W	732622	134,00
900 mm	13W	732623	144,00
1.000 mm	14W	732624	155,00
1.200 mm	17W	732625	176,00
Konverter 15W 9-fach	121 x 16 x 45 mm	731153	40,80
Konverter 30W 9-fach	256 x 34 x 17 mm	731180	61,70
Verlängerungsleitung 2 m für Micro24 Stecksystem		4750025	9,30



Thea 24V schwarz TD

Unterbauleuchte aus Aluminium mit Touchdimmer,



Ausführung		Bestell-Nr.	UVP*
450 mm	6W	732626	121,00
600 mm	8W	732627	129,00
800 mm	11W	732628	138,00
900 mm	13W	732629	150,00
1.000 mm	14W	732630	160,00
1.200 mm	17W	732631	181,00
Konverter 15W 9-fach	121 x 16 x 45 mm	731153	40,80
Konverter 30W 9-fach	256 x 34 x 17 mm	731180	61,70
Verlängerungsleitung 2 m für Micro24 Stecksystem		4750025	9,30

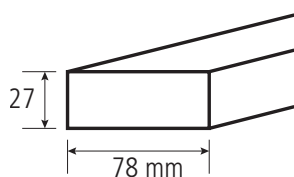


KEINEN EXTERNEN SCHALTER VERWENDEN
Das Profil wird mit Befestigungsklammern (im Lieferumfang enthalten) unsichtbar montiert



Schwenkbare Unterbauleuchte mit Wipp-Schalter

- eignet sich zur Lichtbandmontage
- Metallgehäuse



Leistungsdaten:

Spannung:	230V
Leistung:	siehe Tabelle
Lichtstrom (lm):	81lm/W
Lichtfarbe:	3.000°K
CRI:	>80



Aimie LED 230V

Unterbauleuchte aus Aluminium schwenkbar

Lichtbandmontage, alternativ auch Wandmontage möglich, Direktverbinder und 250 mm Verbindungsleitung inklusive.

Ausführung		Bestell-Nr.	UVP*
351 mm	5W	101225	41,80
579 mm	10W	101226	50,20
911 mm	15W	101227	56,50
1.211 mm	20W	101228	74,00

Schalter und Einspeisung links

NEU



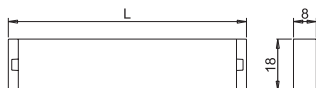
SUNUP ist eine LED-Leuchte zur Montage an der Hinterkante von Einlegeböden mit einer Stärke von 18mm. Die Leuchte besteht aus einem „männlichen“ Aluminiumprofil, das an der Kante des Panels befestigt wird, auf das das „weibliche“ Diffusorprofil mit Lichtkammer aufgesteckt wird.

Leistungsdaten:

Spannung:	24V
Leistung:	10 W
Lichtstrom (lm):	78lm/W
Lichtfarbe:	2.700 - 4.000°K
CRI:	90

Dieses Produkt enthält ein Leuchtmittel mit der Energieeffizienzklasse G

BELEUCHTUNG



SunUp D-Motion 24V

NEU

Transluzente Leuchte, Lichtaustritt oben und unten.



Ausführung	Bestell-Nr.	UVP*	
414 mm	106260	54,60	
564 mm	106261	69,00	
864 mm	106262	94,00	
1.164 mm	106263	123,00	
Konverter 15W 9-fach	121 x 16 x 45 mm	731153	40,80
Konverter 30W 9-fach	256 x 34 x 17 mm	731180	61,70
Verlängerungsleitung 2 m für Micro24 Stecksystem		4750025	9,30
D-Motion Adapterkabel		104061	5,40

Die Leuchte kann vor Ort gekürzt werden



NEU

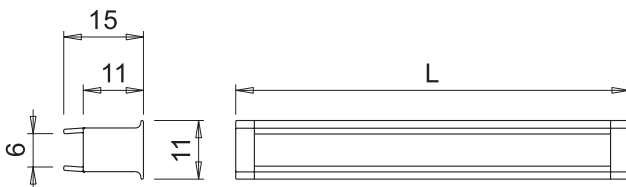


KISY ist ein LED-Profil mit „Up-and-Down“-Lichtverteilung, das für die Montage an der Kante von 6mm oder 8mm dicken Glasböden konzipiert ist und besonders für Wohn- und Küchenmöbel empfohlen wird.

Leistungsdaten:

Spannung:	24V
Leistung:	10 W
Lichtstrom (lm):	97lm/W
Lichtfarbe:	2.700 - 4.000°K
CRI:	92

Dieses Produkt enthält ein Leuchtmittel mit der Energieeffizienzklasse G



Kisy 6 mm 24V schwarz

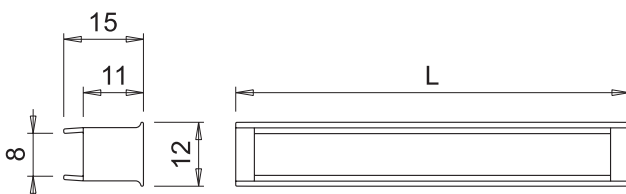
NEU

Glaskantenbeleuchtung für 6 mm Gläser
2.700 bis 4.000°K einstellbar, 2m Anschlussleitung Micro 24



Ausführung		Bestell-Nr.	UVP*
414 mm	3,9 W	106396	44,30
564 mm	5,3 W	106397	52,40
864 mm	8,4 W	106398	68,50
1.164 mm	11,3 W	106425	84,00
Konverter 15W 9-fach	121 x 16 x 45 mm	731153	40,80
Konverter 30W 9-fach	256 x 34 x 17 mm	731180	61,70
Verlängerungsleitung 2 m für Micro24 Stecksytem		4750025	9,30
D-Motion Adapterkabel		104061	5,40

Die Leuchte kann vor Ort gekürzt werden



Kisy 8 mm 24V schwarz

NEU

Glaskantenbeleuchtung für 8 mm Gläser
2.700 bis 4.000°K einstellbar, 2m Anschlussleitung Micro 24

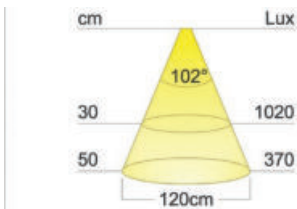


Ausführung		Bestell-Nr.	UVP*
414 mm	3,9 W	106399	44,30
564 mm	5,3 W	106400	52,40
864 mm	8,4 W	106401	68,50
1.164 mm	11,3 W	106402	84,00
Konverter 15W 9-fach	121 x 16 x 45 mm	731153	40,80
Konverter 30W 9-fach	256 x 34 x 17 mm	731180	61,70
Verlängerungsleitung 2 m für Micro24 Stecksytem		4750025	9,30
D-Motion Adapterkabel		104061	5,40

Die Leuchte kann vor Ort gekürzt werden



NEU

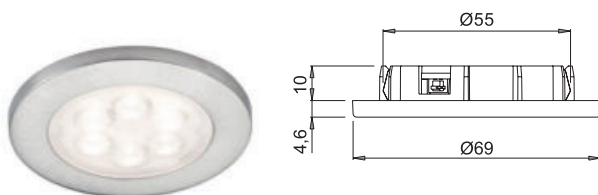


Setzen Sie Ihre Möbel perfekt in Szene – mit dem LEK Spot, dem modernen LED-Strahler für stilvolle und funktionale Beleuchtung.

- Effiziente LED-Technologie – hohe Lichtleistung bei minimalem Energieverbrauch
- Eleganter Metallring – dezentes, hochwertiges Design für jede Möbeloberfläche
- Ideal für Möbelintegration – sorgt für punktgenaue Ausleuchtung von Vitrinen, Regalen oder Arbeitsflächen
- Langlebig & zuverlässig – robuste Verarbeitung für dauerhaften Einsatz
- Einfache Montage – schnell installiert und sofort einsatzbereit

Leistungsdaten:

Spannung:	24V
Leistung:	2W
Lichtstrom (lm):	93lm/W
Lichtfarbe:	2.700/4.000°K
CRI:	93

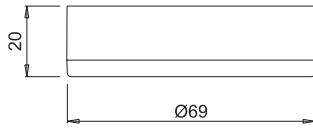


LEK Einbauspot

NEU

Ausführung	Bestell-Nr.	UVP*
Einbau edelstahlfarbig	106256	26,20
Einbau schwarz matt	106257	26,20
Verlängerungsleitung 2 m für Micro24 Stecksystem		4750025 9,30
D-Motion Adapterkabel		104061 5,40

BELEUCHTUNG



LEK Aufbauspot

 **NEU**

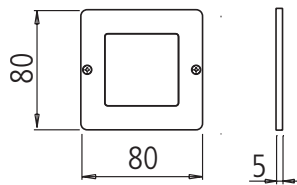
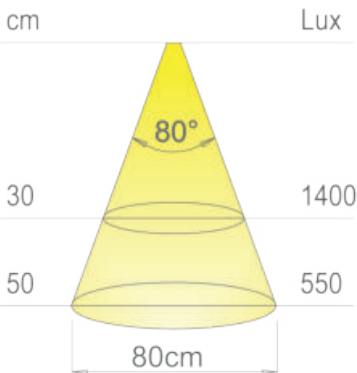
Ausführung		Bestell-Nr.	UVP*
Aufbau	edelstahlfarbig	106258	33,90
Aufbau	schwarz matt	106259	33,90
Verlängerungsleitung 2 m für Micro24 Stecksystem		4750025	9,30
D-Motion Adapterkabel		104061	5,40

LEK Smart Light Zubehör

 **NEU**

Ausführung		Bestell-Nr.	UVP*
Modul 5 D-Motion	Kiny 1-fach schwarz	107002	47,60
X-Driver 30W D-Motion		107050	131,00
Kiny 1-fach weiss	ohne Modul	107044	93,00
Kiny 1-fach schwarz	inkl. Modul 5	107047	101,00





Astrale Q EVO ist vollständig aus Aluminium gefertigt,

- nur 5 mm stark
- keine sichtbaren LED-Punkte
- keine Sacklochbohrung notwendig
- Kabelführung nach hinten oder oben

Leistungsdaten:

Spannung:	24V
Leistung:	5W
Lichtstrom (lm):	65lm/W
Lichtfarbe:	3.000°K und 3.900°K
CRI:	>80

Dieses Produkt enthält ein Leuchtmittel mit der Energieeffizienzklasse F



Astrale Q EVO Einzelleuchten

LGP-Diffusor für punktfreies Licht, Aufbauhöhe 5 mm
15 cm + 2 m Anschlussleitung mit Micro24 Stecksystem

- warmweiß

Ausführung		Bestell-Nr.	UVP*
3.000°K	Aluminium gebürstet	734370	47,10
3.000°K	schwarz matt	734380	57,50
3.900°K	Aluminium gebürstet	107633	46,40
3.900°K	schwarz matt	107640	56,70
Konverter 15W 9-fach	121 x 16 x 45 mm	731153	40,80
Konverter 30W 9-fach	256 x 34 x 17 mm	731180	61,70
Konverter 60W 9-fach	190 x 52 x 30 mm	100050	104,00
Verlängerungsleitung 2 m für Micro24 Stecksystem		4750025	9,30



Astrale Q EVO 3.000°K WW Set ohne Schalter

- Set 2 und 3-fach mit 15W Konverter
- Set 4 und 5-fach mit 30W Konverter
- warmweiß

Ausführung		Bestell-Nr.	UVP*
2-fach	Aluminium gebürstet	734371	131,00
3-fach	Aluminium gebürstet	734372	177,00
4-fach	Aluminium gebürstet	734373	244,00
5-fach	Aluminium gebürstet	734374	291,00
2-fach	schwarz matt	734381	151,00
3-fach	schwarz matt	734382	208,00
4-fach	schwarz matt	734383	286,00
5-fach	schwarz matt	734384	342,00



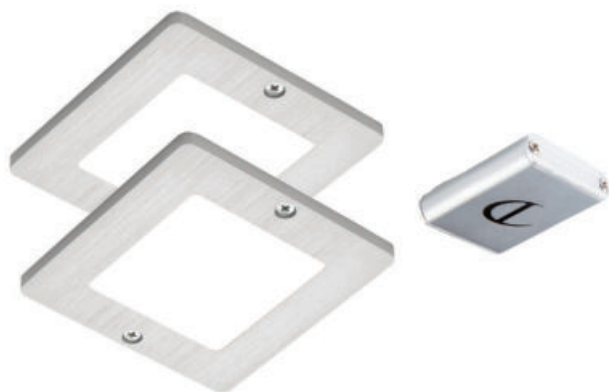
Micro
24 V

Astrale Q EVO 3.900°K NW Set ohne Schalter



- Set 2 und 3-fach mit 15W Konverter
- Set 4 und 5-fach mit 30W Konverter
- neutralweiß

Ausführung		Bestell-Nr.	UVP*
2-fach	Aluminium gebürstet	107806	131,00
3-fach	Aluminium gebürstet	107807	177,00
4-fach	Aluminium gebürstet	107808	244,00
5-fach	Aluminium gebürstet	107809	291,00
2-fach	schwarz matt	107810	151,00
3-fach	schwarz matt	107811	208,00
4-fach	schwarz matt	107812	286,00
5-fach	schwarz matt	107813	342,00



Micro
24 V



Astrale Q EVO 3.000°K WW Set mit Schalter



- Set 2 und 3-fach mit 15W Konverter
- Set 4 und 5-fach mit 30W Konverter
- Schalter DOT
- warmweiß

Ausführung		Bestell-Nr.	UVP*
2-fach	Aluminium gebürstet	734375	152,00
3-fach	Aluminium gebürstet	734376	189,00
4-fach	Aluminium gebürstet	734377	266,00
5-fach	Aluminium gebürstet	734378	314,00



Astrale Q EVO SMART Kiny Sets 3-fach



Bestehend aus 3 Leuchten, 1 X-Driver 30W/24VDC, 1 Kiny schwarz und 1 Verlängerungsleitung erweiterbar bis zu 6 Leuchten

Ausführung		Bestell-Nr.	UVP*
3.000°K	aluminium	106184	355,00
3.000°K	schwarz matt	106185	384,00
3.900°K	aluminium	106186	355,00
3.900°K	schwarz matt	106187	384,00



733090



107027



733093



733092

Micro
24 V



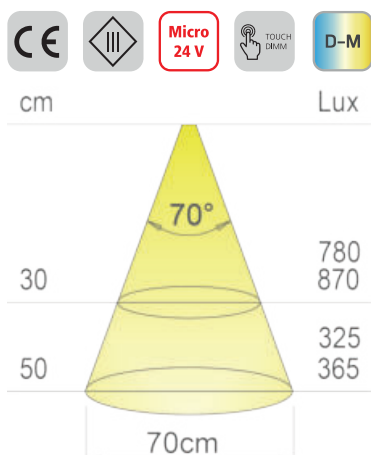
Schalter 24VDC Micro24



Schalter und Funkfernbedienungen zum Ein-, Auschalten und Dimmen

Ausführung		Bestell-Nr.	UVP*
Call me Empfänger + Fernbedingung	edelstahlfarbig	733090	151,00
Call me Empfänger + Fernbedingung	schwarz	733099	156,00
Call me Empfänger zur Erweiterung	weiß	105747	75,00
Dot	aluminium	733093	48,10
Capsense	schwarz	733092	100,00
Tom	aluminium	107027	68,00

BELEUCHTUNG



Die Leuchte UNIKA D-MOTION besitzt einen Leuchtrand in einer um 15° geneigten Halterung und ist für die Wandanbaumontage unter dem Küchenhängeschrank vorgesehen.

UNIKA D-MOTION kann mit einem Touchdimmer für die Ein- und Ausschaltung, die stufenweise Farbtemperaturwahl sowie die Helligkeitsregelung, mit Schuko-Steckdose und doppeltem USB-Anschluss konfiguriert werden.

Leistungsdaten:

Spannung:	24V
Leistung:	4,5W
Lichtstrom (lm):	78 - 89lm/W
Lichtfarbe:	2.700 - 4.000°K
CRI:	>80

Dieses Produkt enthält ein Leuchtmittel mit der Energieeffizienzklasse G



Unika 24V D-Motion Einzelleuchte

- Unterbauleuchte aus Kunststoff ohne sichtbare LED-Punkte
- Memory Funktion
- Dimmbar
- 2 m Anschlussleitung Micro24

Ausführung		Bestell-Nr.	UVP*
Einzelleuchte	Stahl	102915	57,80
Einzelleuchte mit Schalter	Stahl	102916	93,00
Einzelleuchte	schwarz matt	102919	57,80
Einzelleuchte mit Schalter	schwarz matt	102920	93,00
Konverter 30W 9-fach	256 x 34 x 17 mm	731180	61,70
Konverter 60W 9-fach	190 x 52 x 30 mm	100050	104,00
Verlängerungsleitung 2 m für Micro24 Stecksystem		4750025	9,30

BELEUCHTUNG



Unika 24V D-Motion Leuchte mit Steckdose

- Unterbauleuchte aus Kunststoff ohne sichtbare LED-Punkte und integrierter Schuko Steckdose
- Memory Funktion
- Dimmbar
- 2 m Anschlussleitung Micro24
- Schuko Steckdose 16A/230V/max. 3600W
- 2 m Anschlussleitung mit offenen Adernenden
- funktioniert nur in Verbindung mit Unika-Einzelleuchten mit Schalter

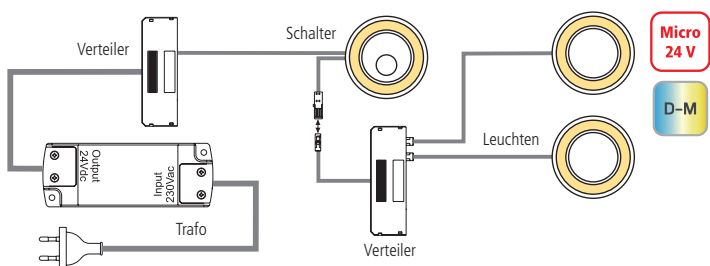
Ausführung		Bestell-Nr.	UVP*
Leuchte mit Steckdose	Stahl	102917	75,00
Leuchte mit Steckdose	schwarz matt	102921	75,00



Unika 24V D-Motion Leuchte mit USB

- Unterbauleuchte aus Kunststoff ohne sichtbare LED-Punkte
- Memory Funktion
- Dimmbar
- 2 x 2 m Anschlussleitung Micro 24
- 2-fach USB-A Buchse max. 20W
- funktioniert nur in Verbindung mit Unika-Einzelleuchten mit Schalter

Ausführung		Bestell-Nr.	UVP*
Leuchte mit USB	Stahl	102918	81,00
Leuchte mit USB	schwarz matt	102922	81,00

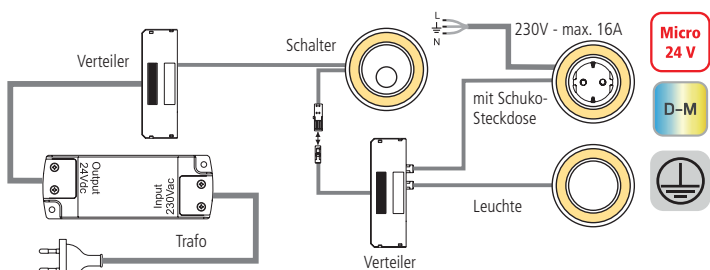


Unika 24V D-Motion Set

- 3-fach Set inkl. 30W Konverter
- Memory Funktion
 - Lichtfarbe 2.700 oder 4.000°K einstellbar
 - Dimmbar
 - Erweiterbar bis zu 6 Leuchten (nicht mit Unika USB möglich)

Ausführung		Bestell-Nr.	UVP*
Set mit Schalter	Stahl	102924	236,00
Set mit Schalter	schwarz matt	102928	236,00

Verlängerungsleitung 2 m für Micro24 Stecksystem 4750025 **9,30**

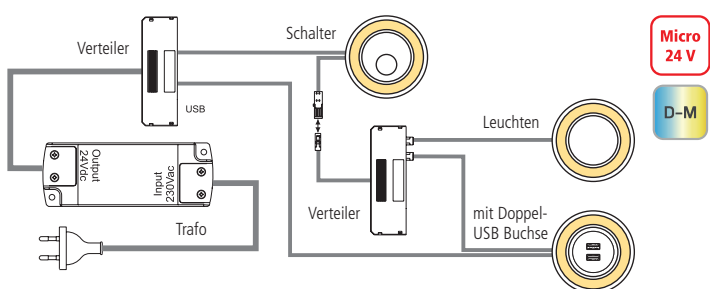


Unika 24V D-Motion Set Schuko

- 3-fach Set inkl. 30W Konverter und Unika Schuko Leuchte
- Memory Funktion
 - Lichtfarbe 2.700 oder 4.000°K einstellbar
 - Dimmbar
 - Erweiterbar bis zu 6 Leuchten (nicht mit Unika USB möglich)

Ausführung		Bestell-Nr.	UVP*
Set mit Schuko Steckdose	Stahl	103775	260,00
Set mit Schuko Steckdose	schwarz matt	103773	260,00

Verlängerungsleitung 2 m für Micro24 Stecksystem 4750025 **9,30**

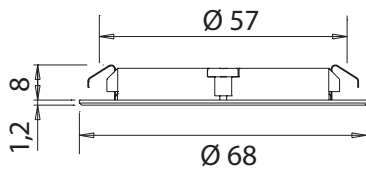


Unika 24V D-Motion Set USB

- 3-fach Set inkl. 60W Konverter und Unika USB Leuchte
- Memory Funktion
 - Lichtfarbe 2.700 oder 4.000°K einstellbar
 - Dimmbar
 - Erweiterbar bis zu 6 Leuchten

Ausführung		Bestell-Nr.	UVP*
Set mit USB-Charger	Stahl	103776	302,00
Set mit USB-Charger	schwarz matt	103774	302,00

Verlängerungsleitung 2 m für Micro24 Stecksystem 4750025 **9,30**

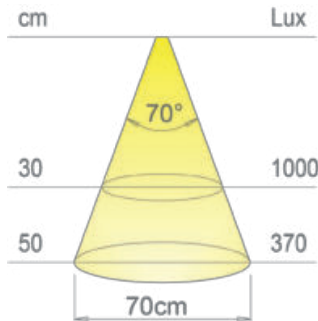


Runder Einbauspot zur Arbeitsplatzbeleuchtung absolut punktfreies Licht durch LGP Diffusor wahlweise mit geradem oder schrägem Aufbau nur 8 mm Einbautiefe als Einbauspot

Leistungsdaten:

Spannung:	24V
Leistung:	3W
Lichtstrom (lm):	60/65lm/W
Lichtfarbe:	3.000 - 4.000°K
CRI:	>80

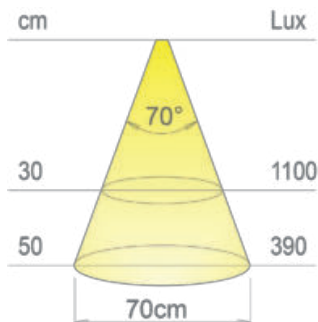
Dieses Produkt enthält ein Leuchtmittel mit der Energieeffizienzklasse F



Atom Einbauspot 24V 3000°K

LGP-Diffusor für punktfreies Licht, Einbauhöhe 8 mm
2 m Anschlussleitung mit Micro24 Stecksystem

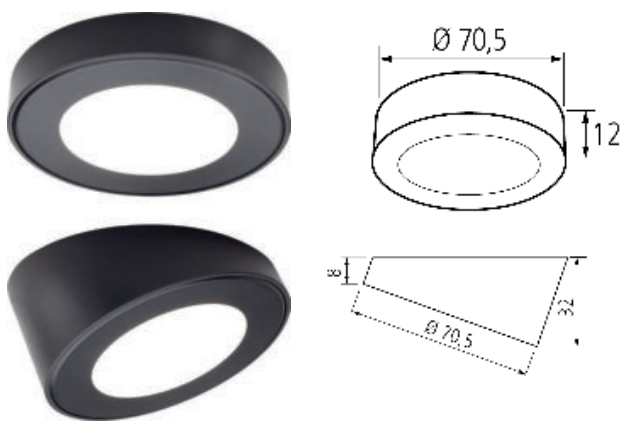
Ausführung		Bestell-Nr.	UVP*
Einbauspot	edelstahlfarbig	734300	31,10
Einbauspot	schwarz	734310	36,60



Atom Einbauspot 24V 4000°K

LGP-Diffusor für punktfreies Licht, Einbauhöhe 8 mm
2 m Anschlussleitung mit Micro24 Stecksystem

Ausführung		Bestell-Nr.	UVP*
Einbauspot	edelstahlfarbig	734305	31,10
Einbauspot	schwarz	734315	36,60
Konverter 15W 9-fach	121 x 16 x 45 mm	731153	40,80
Konverter 30W 9-fach	256 x 34 x 17 mm	731180	61,70
Konverter 60W 9-fach	190 x 52 x 30 mm	100050	104,00
Verlängerungsleitung 2 m für Micro24 Stecksystem		4750025	9,30



Atom Aufbauaring

Umbau zu Unterbauleuchte schräg oder gerade

Ausführung		Bestell-Nr.	UVP*
Ring gerade	edelstahlfarbig	734168	8,90
Ring gerade	schwarz	734170	8,90
Ring schräg	edelstahlfarbig	734169	8,90
Ring schräg	schwarz	734171	8,90



Micro
24 V

Atom Set 24V warmweiß 3000°K

Set besteht aus Einzelspots und 15W Konverter

Ausführung		Bestell-Nr.	UVP*
2-fach	edelstahlfarbig	734301	95,00
3-fach	edelstahlfarbig	734302	114,00
4-fach	edelstahlfarbig	734303	138,00
5-fach	edelstahlfarbig	734304	166,00
2-fach	schwarz	734311	111,00
3-fach	schwarz	734312	148,00
4-fach	schwarz	734313	184,00
5-fach	schwarz	734314	221,00

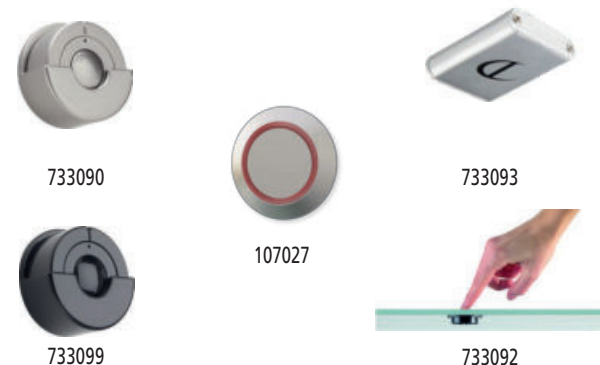


Micro
24 V

Atom Set 24V naturweiß 4000°K

Set besteht aus Einzelspots und 15W Konverter

Ausführung		Bestell-Nr.	UVP*
2-fach	edelstahlfarbig	734306	95,00
3-fach	edelstahlfarbig	734307	114,00
4-fach	edelstahlfarbig	734308	138,00
5-fach	edelstahlfarbig	734309	166,00
2-fach	schwarz	734316	111,00
3-fach	schwarz	734317	148,00
4-fach	schwarz	734318	184,00
5-fach	schwarz	734319	221,00

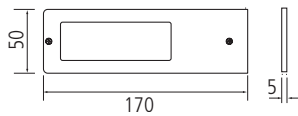
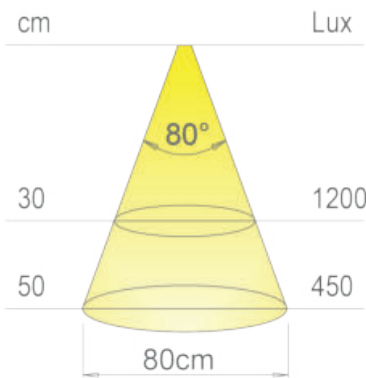


Micro
24 V

Schalter 24VDC Micro24

Schalter und Funkfernbedienungen zum Ein-, Auschalten und Dimmen

Ausführung		Bestell-Nr.	UVP*
Call me Empfänger + Fernbedingung	edelstahlfarbig	733090	151,00
Call me Empfänger + Fernbedingung	schwarz	733099	156,00
Call me Empfänger zur Erweiterung	weiß	105747	75,00
Dot	aluminium	733093	48,10
Capsense	schwarz	733092	100,00
Tom	aluminium	107027	68,00



Vega ist eine vollständig aus Aluminium gefertigte, nur 5 mm dicke LED-Flächenleuchte. Durch die neuartige Diffusor Technologie sind keine Punkte sichtbar.
Anschlussleitung 15 cm + 2 m

Leistungsdaten:

Spannung:	24V
Leistung:	5W
Lichtstrom (lm):	65lm/W
Lichtfarbe:	3.000°K
CRI:	>80

Dieses Produkt enthält ein Leuchtmittel mit der Energieeffizienzklasse F



Vega 24V Einzelleuchte

Unterbauleuchte aus massivem Aluminium, einfache Montage, LGP-Diffusor für punktfreies Licht, Aufbauhöhe 5 mm

Ausführung		Bestell-Nr.	UVP*
ohne Schalter	aluminium	101153	48,50
mit Schalter	aluminium	103529	75,00
ohne Schalter	schwarz matt	101158	59,70
mit Schalter	schwarz matt	103530	80,00
Konverter 15W 9-fach	121 x 16 x 45 mm	731153	40,80
Konverter 30W 9-fach	256 x 34 x 17 mm	731180	61,70
Verlängerungsleitung 2 m für Micro24 Stecksystem		4750025	9,30

Vega Smart KINY Sets 3-fach

Bestehend aus 3 Leuchten, 1 X-Driver 30W/24VDC, 1 Kiny schwarz und 1 Verlängerungsleitung erweiterbar bis zu 6 Leuchten

Ausführung		Bestell-Nr.	UVP*
3.000°K	aluminium	106180	361,00
3.000°K	schwarz matt	106181	393,00



BELEUCHTUNG



Vega 24V Set Aluminium



Eine Leuchte als Masterschalter zum Ein-, Ausschalten und Dimmen

- Set 2 und 3-fach mit 15W Konverter,
- Set 4 und 5-fach mit 30W Konverter

Ausführung		Bestell-Nr.	UVP*
2-fach	aluminium	101154	167,00
3-fach	aluminium	101155	203,00
4-fach	aluminium	101156	255,00
5-fach	aluminium	101157	296,00

Vega 24V Set schwarz matt

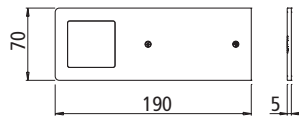
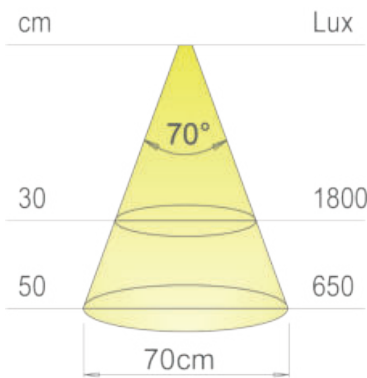


Eine Leuchte als Masterschalter zum Ein-, Ausschalten und Dimmen

- Set 2 und 3-fach mit 15W Konverter,
- Set 4 und 5-fach mit 30W Konverter



Ausführung		Bestell-Nr.	UVP*
2-fach	schwarz matt	101159	188,00
3-fach	schwarz matt	101160	235,00
4-fach	schwarz matt	101161	296,00
5-fach	schwarz matt	101162	348,00



Astrale EVO ist eine vollständig aus Aluminium gefertigte, nur 5 mm dicke LED-Flächenleuchte. Durch die neuartige Diffusor Technologie sind keine Punkte sichtbar.

Leistungsdaten:

Spannung:	24V
Leistung:	5W
Lichtstrom (lm):	65lm/W
Lichtfarbe:	3.000 - 3.900°K
CRI:	>80

Dieses Produkt enthält ein Leuchtmittel mit der Energieeffizienzklasse F



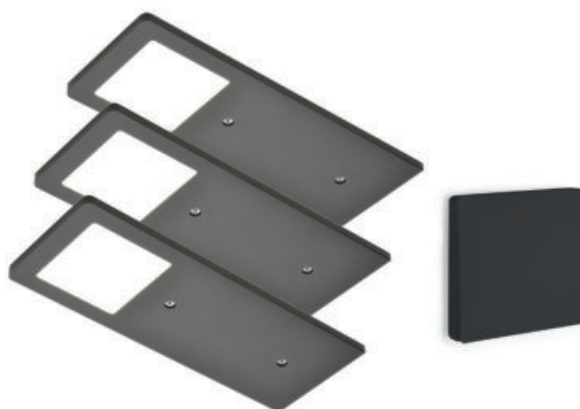
Astrale EVO 24V Einzelleuchten 3.000°K/3.900°K



LGP-Diffusor für punktfreies Licht, Aufbauhöhe 5 mm
15 cm + 2 m Anschlussleitung mit Micro24 Stecksystem



Ausführung		Bestell-Nr.	UVP*
ohne Schalter 3.000°K	aluminium	734360	46,40
mit Schalter 3.000°K	aluminium	103516	96,00
ohne Schalter 3.000°K	schwarz matt	734365	56,70
mit Schalter 3.000°K	schwarz matt	103517	101,00
ohne Schalter 3.900°K	aluminium	107631	46,40
mit Schalter 3.900°K	aluminium	107632	96,00
ohne Schalter 3.900°K	schwarz matt	107638	56,70
mit Schalter 3.900°K	schwarz matt	107639	101,00

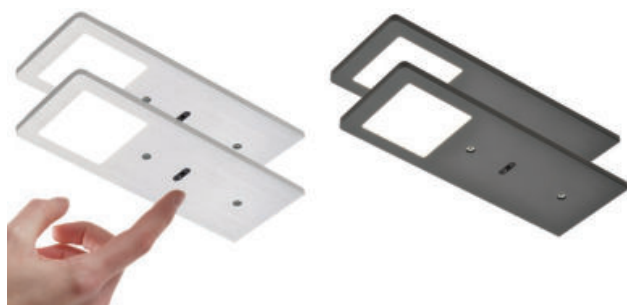


Astrale EVO Smart KINY Sets 3-fach



Bestehend aus 3 Leuchten, 1 X-Driver 30W/24VDC,
1 Kiny schwarz und 1 Verlängerungsleitung
erweiterbar bis zu 6 Leuchten

Ausführung		Bestell-Nr.	UVP*
3.000°K	aluminium	106176	355,00
3.000°K	schwarz matt	106177	384,00
3.900°K	aluminium	106178	355,00
3.900°K	schwarz matt	106179	384,00



Micro
24 V

ON/OFF



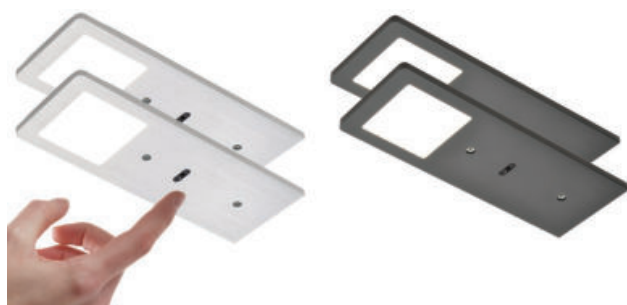
Astrale EVO 24V Sets mit Schalter 3.000°K



Eine Leuchte als Masterschalter zum Ein-, Ausschalten und Dimmen

- Set 2 und 3-fach mit 15W Konverter,
- Set 4 und 5-fach mit 30W Konverter
- Warmweiß 3.000°K

Ausführung		Bestell-Nr.	UVP*
2-fach	aluminium	734361	167,00
3-fach	aluminium	734362	203,00
4-fach	aluminium	734363	255,00
5-fach	aluminium	734364	296,00
2-fach	schwarz matt	734366	188,00
3-fach	schwarz matt	734367	235,00
4-fach	schwarz matt	734368	298,00
5-fach	schwarz matt	734369	348,00



Micro
24 V

ON/OFF



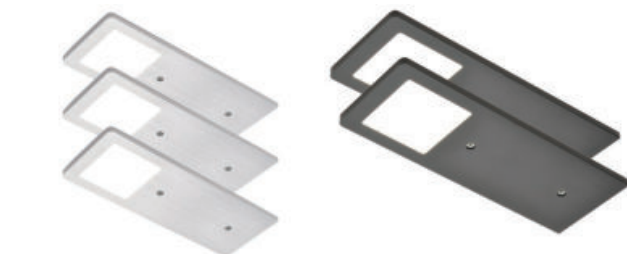
Astrale EVO 24V Sets mit Schalter 3.900°K



Eine Leuchte als Masterschalter zum Ein-, Ausschalten und Dimmen

- Set 2 und 3-fach mit 15W Konverter,
- Set 4 und 5-fach mit 30W Konverter
- Neutralweiß 3.900°K

Ausführung		Bestell-Nr.	UVP*
2-fach	aluminium	107634	167,00
3-fach	aluminium	107635	203,00
4-fach	aluminium	107636	255,00
5-fach	aluminium	107637	296,00
2-fach	schwarz matt	107641	188,00
3-fach	schwarz matt	107642	235,00
4-fach	schwarz matt	107643	298,00
5-fach	schwarz matt	107644	348,00



Micro
24 V



Astrale EVO 24V Sets ohne Schalter 3.000°K/3.900°K



Astrale EVO ist eine vollständig aus Aluminium gefertigte, nur 5 mm dicke LED-Flächenleuchte. Durch die neuartige Diffusor Technologie sind keine Punkte sichtbar.

Leuchten-Set ohne Schalter inkl. 30W/24Vdc Konverter, 2m Anschlussltg. mit Eurostecker

- Warmweiß 3.000°K oder Neutralweiß 3.900°K

Ausführung		Bestell-Nr.	UVP*
3-fach WW 3.000°K	aluminium	107645	187,00
3-fach WW 3.000°K	schwarz	103033	192,00
3-fach NW 3.900°K	aluminium	107646	187,00
3-fach NW 3.900°K	schwarz	107648	192,00



Micro
24 V

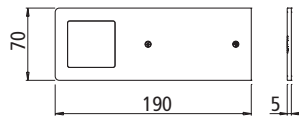
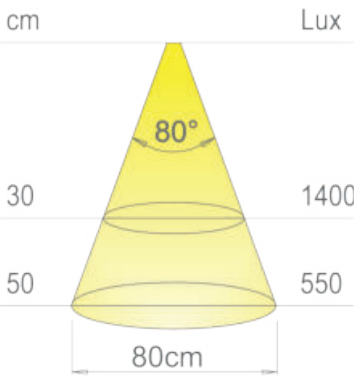


Konverter 24VDC Micro 24



2 m Anschlussleitung mit Euroflachstecker

Ausführung		Bestell-Nr.	UVP*
15W 6-fach	121 x 16 x 45 mm	731153	40,80
30W 9-fach	256 x 34 x 17 mm	731180	61,70
60W 9-fach	190 x 52 x 30 mm	100050	104,00
Verlängerungsleitung 2 m		4750025	9,30



Astrale EVO Switch ist eine vollständig aus Aluminium gefertigte, nur 5 mm dicke LED-Flächenleuchte. Durch die neuartige Diffusor Technologie sind keine Punkte sichtbar.

Die Leuchte enthält LED's mit 2700°K und 4000°K

Mit den Schaltern kann zwischen diesen beiden Lichtfarben ausgewählt werden.

Anschlussleitung 15 cm + 2 m

Leistungsdaten:

Spannung:	24V
Leistung:	5W
Lichtstrom (lm):	60lm/W
Lichtfarbe:	2.700 bzw. 4.000°K
CRI:	>80

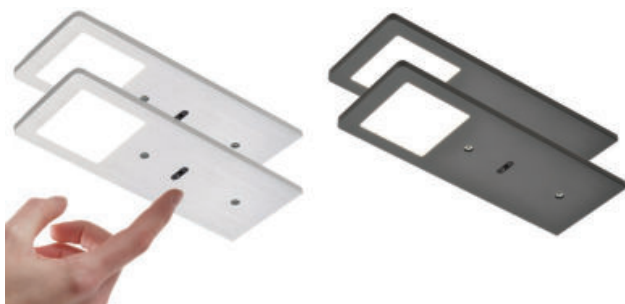
Dieses Produkt enthält ein Leuchtmittel mit der Energieeffizienzklasse G



Astrale EVO D-Motion 24V Einzelzellen

LGP-Diffusor für punktfreies Licht, Cluster Twin LED 2700°K und 4000°K
15 cm + 2 m Anschlussleitung mit Micro24 Stecksystem

Ausführung		Bestell-Nr.	UVP*
mit Touchdimmer	aluminium	103518	131,00
mit Touchdimmer	schwarz matt	103520	136,00
ohne Touchdimmer	aluminium	103519	83,00
ohne Touchdimmer	schwarz matt	103521	88,00

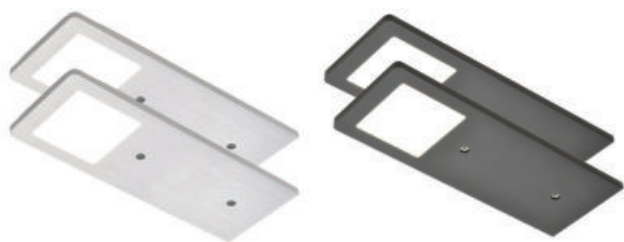


Astrale EVO D-Motion 24V Sets mit Schalter

1 Leuchte als Masterschalter zum Ein-, Ausschalten, Lichtverstellung und Dimmen

Set 2 und 3-fach mit 15W Konverter,
Set 4 und 5-fach mit 30W Konverter

Ausführung		Bestell-Nr.	UVP*
2-fach	aluminium	101068	237,00
3-fach	aluminium	101069	306,00
4-fach	aluminium	101088	386,00
5-fach	aluminium	101089	450,00
2-fach	schwarz matt	101090	247,00
3-fach	schwarz matt	101091	321,00
4-fach	schwarz matt	101092	406,00
5-fach	schwarz matt	101093	475,00



Micro 24 V

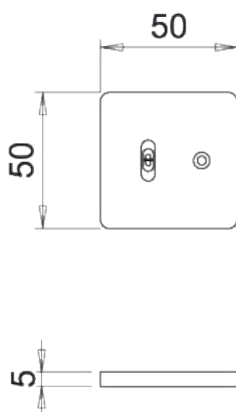
D-M

Astrale EVO D-Motion 24V Sets ohne Schalter



Leuchtsset ohne integriertem Schalter
inkl. 30W/24Vdc Konverter
passender Schalter muss extra bestellt werden!

Ausführung		Bestell-Nr.	UVP*
2-fach	aluminium	105448	223,00
3-fach	aluminium	105449	306,00
4-fach	aluminium	105450	387,00
5-fach	aluminium	105451	470,00
2-fach	schwarz matt	105452	234,00
3-fach	schwarz matt	105453	320,00
4-fach	schwarz matt	105454	408,00
5-fach	schwarz matt	105455	495,00



ON/OFF

D-M

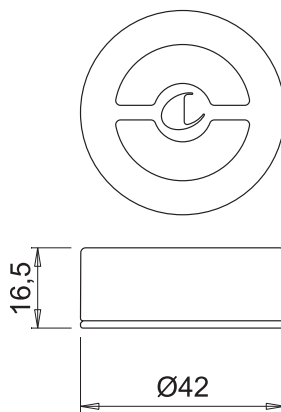
Micro 24 V

Schalter Joy 24VDC/max. 72W



Infrarot Schalter zum Ein-, Ausschalten, Dimmen und Verstellen der Lichtfarbe auf 2700 oder 4000°K statisch
24V max. 72W, 10-fach Verteiler

Ausführung		Bestell-Nr.	UVP*
Joy D-Motion	alufarbig	104062	100,00
Joy D-Motion	schwarz matt	104063	100,00



TOUCH DRIVE

D-M

Micro 24 V

Schalter Giro 24VDC max. 72W



Fernbedienung zum Ein-, Ausschalten, Dimmen und dynamischer Farbauswahl von 2700°K bis 4000°K - dynamisch

Ausführung		Bestell-Nr.	UVP*
Fernbedienung + Empfänger		104064	127,00
Fernbedienung		104065	50,20
Empfänger zur Erweiterung		104066	81,00



Micro 24 V

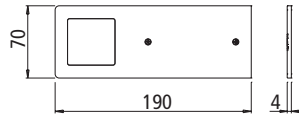
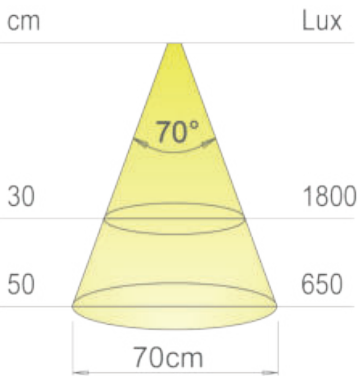
Konverter 24VDC Micro 24



2 m Anschlussleitung mit Euroflachstecker

Ausführung		Bestell-Nr.	UVP*
15W 6-fach	121 x 16 x 45 mm	731153	40,80
30W 9-fach	256 x 34 x 17 mm	731180	61,70
60W 9-fach	190 x 52 x 30 mm	100050	104,00
Verlängerungsleitung 2 m		4750025	9,30

BELEUCHTUNG



Das Original!

- Höchste Lichtausbeute bei minimalistischem Design
- Vollaluminium Gehäuse
- erhältlich mit und ohne Schalter
- warmweiß oder naturweiß

Leistungsdaten:

Spannung:	24V
Leistung:	5W
Lichtstrom (lm):	75lm/W
Lichtfarbe:	3.100 - 3.900°K
CRI:	>80

Dieses Produkt enthält ein Leuchtmittel mit der Energieeffizienzklasse F

BELEUCHTUNG



Astrale 24V alu Einzelleuchte

Unterbauleuchte aus massivem Aluminium, einfache Montage
15 cm + 2 m Anschlussleitung mit Micro24 Stecksystem



Ausführung	Bestell-Nr.	UVP*
3.100°K	75 lm/W 4750010N	40,30
4.000°K	80 lm/W 4750042	40,30
Konverter 15W 9-fach	121 x 16 x 45 mm 731153	40,80
Konverter 30W 9-fach	256 x 34 x 17 mm 731180	61,70
Verlängerungsleitung 2 m für Micro24 Stecksystem	4750025	9,30



Micro
24 V

Astrale 24V alu Set mit Schalter 3.100°K



Set 2 und 3-fach mit 15W Konverter, Set 4 und 5-fach mit 30 W Konverter
Schalter DOT



Ausführung		Bestell-Nr.	UVP*
2-fach	aluminium	4750037N	141,00
3-fach	aluminium	4750038N	157,00
4-fach	aluminium	4750039N	218,00
5-fach	aluminium	4750040N	265,00



Micro
24 V

Astrale 24V alu Set mit Schalter 3.900°K



Set 2 und 3-fach mit 15W Konverter, Set 4 und 5-fach mit 30 W Konverter
Schalter DOT



Ausführung		Bestell-Nr.	UVP*
2-fach	aluminium	4750043	141,00
3-fach	aluminium	4750044	157,00
4-fach	aluminium	4750045	218,00
5-fach	aluminium	4750046	265,00



Micro
24 V

Astrale 24V alu Set ohne Schalter 3.100°K



Set 2 und 3-fach mit 15W Konverter, Set 4 und 5-fach mit 30 W Konverter



Ausführung		Bestell-Nr.	UVP*
2-fach	aluminium	100384	99,00
3-fach	aluminium	4750011N	130,00
4-fach	aluminium	4750057	196,00
5-fach	aluminium	100386	244,00



Micro
24 V

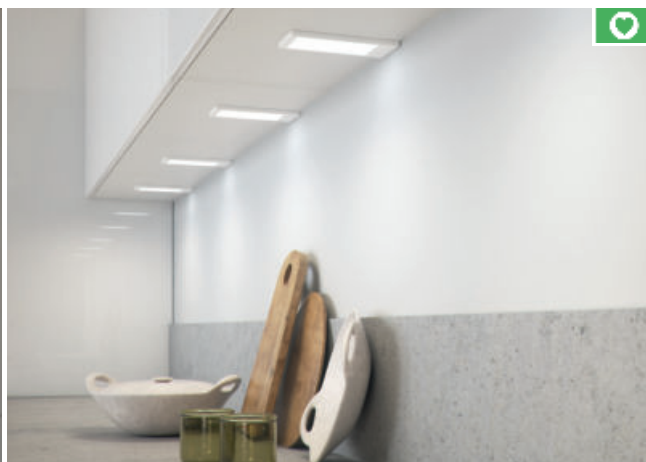
Astrale 24V alu Set ohne Schalter 3.900°K



Set 2 und 3-fach mit 15W Konverter, Set 4 und 5-fach mit 30 W Konverter



Ausführung		Bestell-Nr.	UVP*
2-fach	aluminium	100384	99,00
3-fach	aluminium	4750047	130,00
4-fach	aluminium	100385	196,00
5-fach	aluminium	100387	244,00



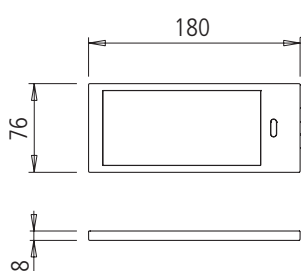
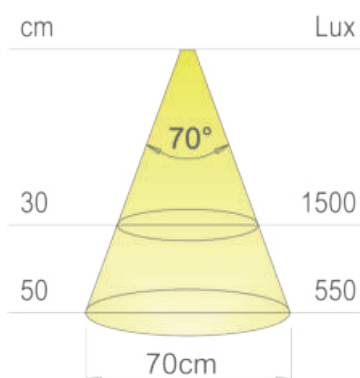
Vollflächen LED Leuchte mit Kunststoffgehäuse für homogene Lichtentfaltung

- Sets mit integriertem Touchdimmer
- Kunststoffgehäuse, montagefreundliche 15 cm + 2 m Anschlussleitung

Leistungsdaten:

Spannung:	24V
Leistung:	5W
Lichtstrom (lm):	55lm/W
Lichtfarbe:	3000°K
CRI:	>80

Dieses Produkt enthält ein Leuchtmittel mit der Energieeffizienzklasse F



K-Pad 24V Einzel Komponenten

LGP-Diffusor für punktfreies Licht, Aufbauhöhe 8 mm
15 cm + 2 m Anschlussleitung mit Micro24 Stecksystem



Ausführung		Bestell-Nr.	UVP*
ohne Schalter	Stahl	4730588	63,10
mit Schalter	Stahl	4730590	107,00
ohne Schalter	schwarz matt	731190	68,40
mit Schalter	schwarz matt	103523	115,00
Konverter 15W 9-fach	121 x 16 x 45 mm	731153	40,80
Konverter 30W 9-fach	256 x 34 x 17 mm	731180	61,70
Verlängerungsleitung 2 m für Micro24 Stecksystem		4750025	9,30

K-Pad 24V Smart KINY Set

Bestehend aus 3 Leuchten, 1 X-Driver 30W/24VDC,
1 Kiny schwarz und 1 Verlängerungsleitung
erweiterbar bis zu 6 Leuchten

Ausführung		Bestell-Nr.	UVP*
3.000°K	Stahl	106182	401,00
3.000°K	schwarz matt	106183	418,00

30W Konverter, Set erweiterbar auf 6 Leuchten



Micro
24 V

K-Pad 24V Set Stahl



1 Leuchte als Masterschalter zum Ein-, Ausschalten und Dimmen

- Set 2 und 3-fach mit 15W Konverter,
- Set 4 und 5-fach mit 30W Konverter



ON/OFF



Ausführung		Bestell-Nr.	UVP*
2-fach	Stahl	4730591	189,00
3-fach	Stahl	4730587	246,00
4-fach	Stahl	4730592	316,00
5-fach	Stahl	4730589	369,00



Micro
24 V

K-Pad 24V Set schwarz matt



1 Leuchte als Masterschalter zum Ein-, Ausschalten und Dimmen

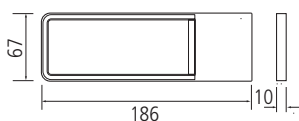
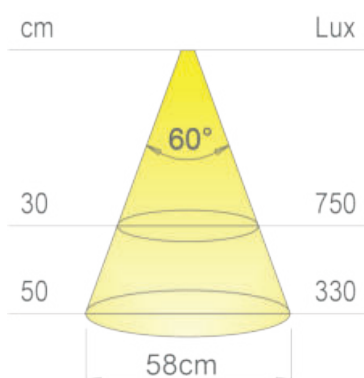
- Set 2 und 3-fach mit 15W Konverter,
- Set 4 und 5-fach mit 30W Konverter



ON/OFF



Ausführung		Bestell-Nr.	UVP*
2-fach	schwarz matt	731191	189,00
3-fach	schwarz matt	731192	246,00
4-fach	schwarz matt	731193	316,00
5-fach	schwarz matt	731194	369,00



Architektonische Unterbauleuchte mit 4 mm breiter Lichtquelle
Sets mit integriertem Touchdimmer
Anschlussleitung 15 cm + 2 m, montagefreundlich!

Leistungsdaten:

Spannung:	24V
Leistung:	5W
Lichtstrom (lm):	72lm/W
Lichtfarbe:	3900°K
CRI:	>90

Dieses Produkt enthält ein Leuchtmittel mit der Energieeffizienzklasse E



Lineo 24V Einzelleuchte

Unterbauleuchte mit architektonischem Lichtstreifen
einfache Montage durch Montageplatte



Ausführung		Bestell-Nr.	UVP*
Einzelleuchte	Stahl	101143	50,00
Einzelleuchte mit Schalter	Stahl	103527	83,00
Einzelleuchte	schwarz matt	101148	56,00
Einzelleuchte mit Schalter	schwarz matt	103528	88,00
Konverter 15W 9-fach	121 x 16 x 45 mm	731153	40,80
Konverter 30W 9-fach	256 x 34 x 17 mm	731180	61,70
Verlängerungsleitung 2 m		4750025	9,30

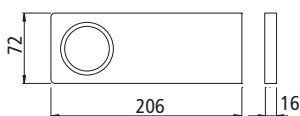
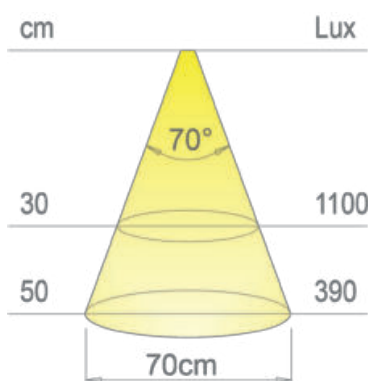


Lineo 24V Set edelstahlfarbig

1 Leuchte als Masterschalter zum Ein-, Ausschalten und Dimmen
Set 2 und 3-fach mit 15W Konverter,
Set 4 und 5-fach mit 30W Konverter



Ausführung		Bestell-Nr.	UVP*
2-fach	Stahl	101144	180,00
3-fach	Stahl	101145	231,00
4-fach	Stahl	101146	279,00
5-fach	Stahl	101147	327,00
2-fach	schwarz matt	101149	190,00
3-fach	schwarz matt	101150	246,00
4-fach	schwarz matt	101151	300,00
5-fach	schwarz matt	101152	353,00



Unterbauleuchte aus Edelstahl mit effizientem Spot
homogene Arbeitsplatzbeleuchtung und Wippschalter an der Leuchte

Leistungsdaten:

Spannung:	24V
Leistung:	3W
Lichtstrom (lm):	65lm/W
Lichtfarbe:	3.000°K
CRI:	>80

Dieses Produkt enthält ein Leuchtmittel mit der Energieeffizienzklasse F



Evoatom 24V Sets

Unterbauleuchten Set mit Wippschalter und 15W Konverter

Ausführung		Bestell-Nr.	UVP*
2-fach	Stahl	734246	102,00
3-fach	Stahl	734247	139,00
4-fach	Stahl	734248	181,00
5-fach	Stahl	734249	224,00



Ersatzteile/Konverter 24VDC Micro24

Zwei Meter Anschlussleitung mit Euroflachstecker



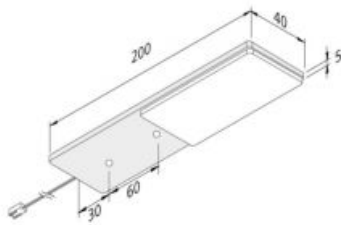
Ausführung		Bestell-Nr.	UVP*
15W 6-fach	121 x 16 x 45 mm	731153	40,80
30W 9-fach	256 x 34 x 17 mm	731180	61,70
60W 9-fach	190 x 52 x 30 mm	100050	104,00
Verlängerungsleitung 2 m für Micro24 Stecksystem		4750025	9,30
Einzelleuchte Edelstahl		734243	46,40
Einzelleuchte Edelstahl mit Schalter		105197	54,40



Unterbauleuchten Set mit homogenen Flächenlicht und Touch Dimmer
Memory Funktion (nach Netztrennung wird der vorherige Dimmzustand wieder hergestellt)

Leistungsdaten:

Spannung:	24V
Leistung:	3W
Lichtstrom (lm):	90lm/W
Lichtfarbe:	3.000/4.000°K
CRI:	>90

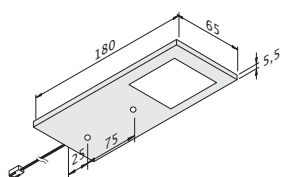
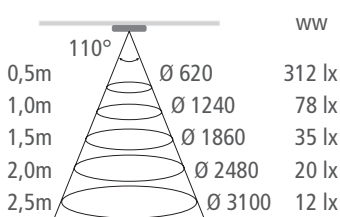


S-Pad Sets 24V

Unterbauleuchten Set
Set 3 mit 12W Konverter
Set 5 mit 15W Konverter



Ausführung		Bestell-Nr.	UVP*
3-fach schwarz matt	3.000°K	106519	222,00
5-fach schwarz matt	3.000°K	106520	222,00
3-fach schwarz matt	4.000°K	106521	330,00
5-fach schwarz matt	4.000°K	106522	330,00
Konverter 30W 12-fach		4492200	62,70
Verbindungskabel 2.500 mm Stecksystem HA24		105787	8,00



Unterbauleuchten Set mit Infrarotschalter zum Ein-, Ausschalten und Dimmen

Leistungsdaten:

Spannung:	24V
Leistung:	3W
Lichtstrom (lm):	67lm/W
Lichtfarbe:	3.000°K
CRI:	>90



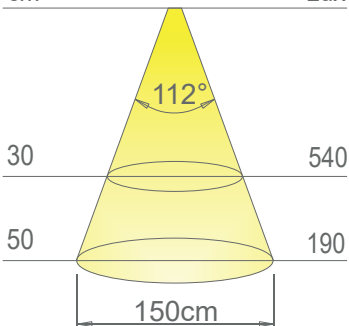
Eco-Pad Sets 24V

Unterbauleuchten Set
Set 3 mit 12W Konverter
Set 5 mit 15W Konverter

Ausführung		Bestell-Nr.	UVP*
3-fach	Aluminium	104083	140,00
5-fach	Aluminium	104084	220,00
3-fach	schwarz matt	104085	140,00
5-fach	schwarz matt	104086	220,00
Konverter 30W 12-fach		4492200	62,70
Verbindungskabel 2.500 mm Stecksystem HA24		105787	8,00



cm Lux



SE H4 ULTRA ist ein Mikroprofil mit symmetrischer Lichtprojektion für die flächenbündige Montage in einer 4mm breiten und 8mm tiefen Fräsnut SE H4-24 ULTRA integriert eine FREE-CUT-Lichtquelle, die es ermöglicht, das Modul an jeder beliebigen Stelle des Profils auf die gewünschte Länge zuzuschneiden.

Das SE H4 ULTRA Profil ist konfigurierbar mit Stromkabel, Rücken-an-Rücken-Steckverbinder und Endkappe (separat erhältlich) mit Plug&Play Verbindungssystem.

Leistungsdaten:

Spannung:	24V
Leistung:	10W/m
Lichtstrom (lm):	104lm/W
Lichtfarbe:	2.700 - 4.000°K
CRI:	>90

Dieses Produkt enthält ein Leuchtmittel mit der Energieeffizienzklasse E



Flexyled SE H4 Ultra 24V freecut



Ausführung	Bestell-Nr.	UVP*
10 m - 60W	106798	549,00

Schalter und Konverter S. 294

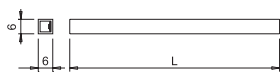
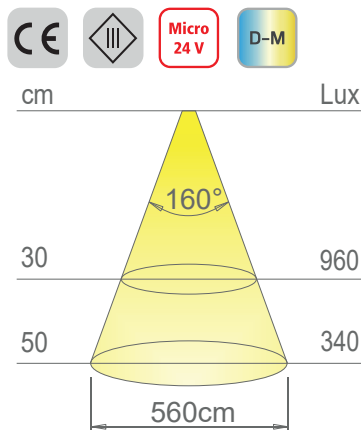


Flexyled SE H4 Ultra 24V freecut

Bei Verwendung der Steuerungen können die Dynamic-2P Tapes COB stufenlos von 2.700 bis 5.000°K geschaltet werden.



Ausführung	Bestell-Nr.	UVP*
Anschlusskabel weiss 2 m	106560	17,80
Anschlusskabel schwarz 2 m	106561	17,80
Verbinder SE H4 Ultra	106562	16,80
Silikonabschlusskappen SE H4 Ultra	106563	4,50



FLEXYLED AT6 ist ein linearer, flexibler LED-Streifen mit 24 V, der mit einer neuen Verkleidungstechnologie, Silikonummantelt.

AT6 ULTRA integriert eine FREE-CUT-Lichtquelle, die es ermöglicht, das Profil auf die gewünschte Länge zuzuschneiden.

Die Endkappen des AT6 haben die gleiche Größe wie das Profil, sodass das gesamte Profil bündig in die Nut eingelassen werden kann. Der Netzkabelausgang kann axial oder radial zur Installationsfläche erfolgen.

Leistungsdaten:

Spannung:	24V
Leistung:	10W/m
Lichtstrom (lm):	100lm/W
Lichtfarbe:	2.700 - 4.000°K
CRI:	>90

Dieses Produkt enthält ein Leuchtmittel mit der Energieeffizienzklasse E



Flexyled AT6 Ultra 24V freecut

Beliebig kürzbar - mit Verbindungsteilen wieder verbindbar
Anschlussleitung muss mitbestellt werden

Ausführung	Bestell-Nr.	UVP*
10 m - 60W	106799	579,00

BELEUCHTUNG



Micro
24 V

Zubehör



Ausführung	Bestell-Nr.	UVP*
Anschlusskabel weiss 2 m	106565	17,80
Anschlusskabel schwarz 2 m	106566	17,80
Verbinder AT6 Ultra	106567	16,80
Silikonabschlusskappen AT6 Ultra	106568	4,50
Befestigungsclips inkl. Schrauben	107922	7,60
90° Winkelprofil	107026	4,20



X-Smartlight Konverter

Zwei Meter Anschlussleitung mit Euroflachstecker, ohne Steuermodule

Micro
24 V



Ausführung	Bestell-Nr.	UVP*
30W 6-fach	218 x 60 x 16 mm 107050	131,00
60W 6-fach	306 x 70 x 16,5 mm 107051	190,00
96W 6-fach	306 x 70 x 16,5 mm 107052	294,00
Verlängerungsleitung 2 m für Micro24 Stecksystem	4750025	9,30



X-Smartlight Schalter

Schalterkombinationen für X-Smartlight Konverter

Micro
24 V



Ausführung	Bestell-Nr.	UVP*
Call-me	edelstahlfarbig 107038	108,00
Call-me	schwarz matt 107039	125,00
3 Kanal Fernbedienung	weiß 107053	143,00
Kiny 1-fach	weiß matt inkl. 1 Modul 5 107044	93,00
Kiny 1-fach	schwarz matt inkl. 1 Modul 5 107047	101,00



107038



107053



107047



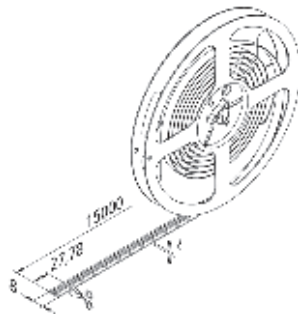
107039



107044



	xw	cw
0,5m	1200 lx	1440 lx
1,0m	303 lx	360 lx
1,5m	135 lx	160 lx
2,0m	76 lx	90 lx
2,5m	49 lx	58 lx



Selbstklebendes LED COB Band mit nur 4 bzw. 8 mm Breite. Die Standardlichtfarbe beträgt 2.700°K. Bei Verwendung des Adapterkabels ist die Lichtfarbe 5.000°K.

- Optimal geeignet für Arbeitsplatzbeleuchtung
 - Auch ohne Aluminiumprofil keine sichtbaren Punkte
 - Abgetrennte Tapes können nur durch Anlöten wieder kontaktiert werden
- Die Längen 2 m, 3 m und 5 m werden mit 2 Anschlussleitungen á 2,5 m geliefert, die 15 m Rolle ist ohne Anschlussleitung

Leistungsdaten:

Spannung:	24V
Leistung:	15W/m
Lichtstrom (lm):	85lm/W
Lichtfarbe:	2.700 - 5.000°K
CRI:	>90



LED Dynamic-2P Tape COB 8

Eignet hervorragend als Arbeitsplatzbeleuchtung, kürzbar alle 27,78 mm, max. 3 m/Anschlussleitung

Ausführung	Bestell-Nr.	UVP*
2 m	30W 105474	185,00
3 m	45W 105475	261,00
5 m	75W 105476	393,00
15 m	225W 105473	1.165,00
Anschlussleitung zum Löten 2,5 m	105478	9,30
Farbadapterkabel	105468	5,20



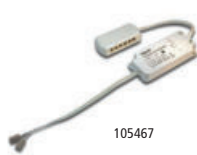
105464



105466



105465



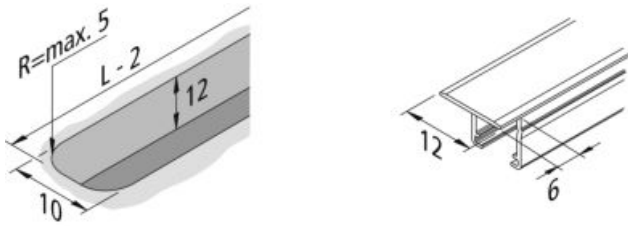
105467



Dynamic Controller

Bei Verwendung der Steuerungen können die Dynamic-2P Tapes COB stufenlos von 2.700 bis 5.000°K geschaltet werden.

Ausführung	Bestell-Nr.	UVP*
Empfänger + 4-Kanal Fernbedienung	schwarz matt 105464	215,00
Empfänger + Anbau-Fernbedienung	schwarz matt 105465	155,00
Empfänger + Einbau-Fernbedienung	schwarz matt 105466	190,00
Empfänger zur Erweiterung	weiß 105467	95,00
15W 12-fach	4410015	40,80
30W 12-fach	4492200	62,70
80W 12-fach	105736	162,00
100W 12-fach	4490015	199,00



Kunststoff Einfräsprofil für Dynamic-2P Tape COB8

Länge: 2.950 mm, Kunststoff transparent

Ausführung	Bestell-Nr.	UVP*
Profil Kunststoff 2.950 mm	105477	43,70



Eck-Clip COB-8

Für Tape COB-8, max. 60W, clipbar

Ausführung	Bestell-Nr.	UVP*
1 Stück Eckclip	transparent 107796	4,20



Verbindungs-Clip COB-8

Für Tape COB-8, max. 60W, clipbar

Ausführung	Bestell-Nr.	UVP*
1 Stück Verbindungsclip	transparent 107793	3,20



Verbindungsleitung-Clip COB-8

Für Tape COB-8, max. 60W, clipbar

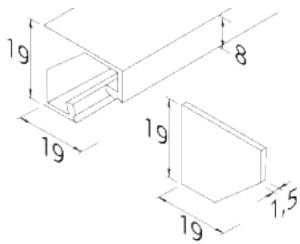
Ausführung	Bestell-Nr.	UVP*
50 mm	transparent 107794	8,40
200 mm	transparent 107795	8,40



Anschlussleitung Clip COB-8

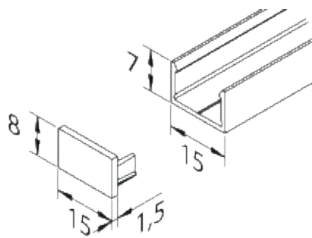
Für Tape COB-8, max. 60W, clipbar, HA24V

Ausführung	Bestell-Nr.	UVP*
2,5 m	weiß 107792	11,50

**Eckprofil 19 x 19 mm**

Alu- und schwarz eloxiert, wahlweise mit Stirndeckel, Abdeckungen in weiß oder schwarz transparent

Ausführung	Bestell-Nr.	UVP*
Profil alufarbig 2.950 mm	4480012	67,60
Profil schwarz 2.950 mm	105505	70,00
Stirndeckel alufarbig	4480014	10,50
Stirndeckel schwarz	105506	10,60
Abdeckprofil 6 m weiß	4440001	98,00
Abdeckprofil 6 m schwarz	100049	100,00

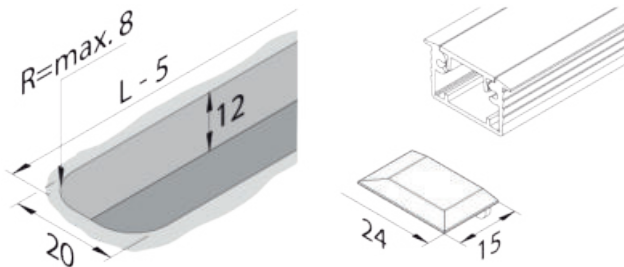
**Aufbauprofil 15 x 8 mm**

Alu- und schwarz eloxiert, wahlweise mit Stirndeckel, Abdeckungen in weiß oder schwarz transparent

Befestigungsclips für Griffmuldenprofile (2er Sets inkl. Selbstbohrende Schrauben)

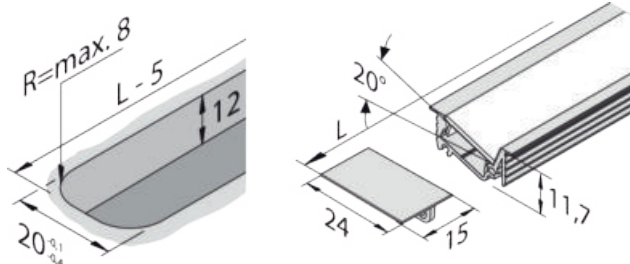
Ausführung	Bestell-Nr.	UVP*
Profil alufarbig 2.950 mm	4480011	48,70
Profil schwarz 2.950 mm	100041	49,70
Stirndeckel alufarbig	4480015	10,50
Stirndeckel schwarz	100042	10,60
Abdeckprofil 6 m weiß	4440001	98,00
Abdeckprofil 6 m schwarz	100049	100,00

Clip für L-Profil	105482	6,20
Clip für C-Profil	105483	6,20

**Einfräsprofil 24 x 12 mm**

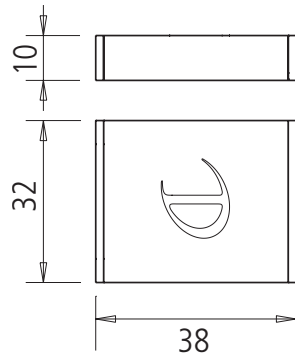
Länge: 2.950 mm, wahlweise mit Stirndeckel

Ausführung	Bestell-Nr.	UVP*
Profil alufarbig 2.950 mm	4440003	57,20
Stirndeckel alufarbig	4440004	10,50
Abdeckprofil 6 m weiß	4440001	98,00

**Einfräsprofil Asmetrisch innenliegend**

Alu- und schwarz eloxiert, wahlweise mit Stirndeckel, Abdeckungen in weiß oder schwarz transparent

Ausführung	Bestell-Nr.	UVP*
Profil alufarbig 2.950 mm	100047	79,00
Profil schwarz 2.950 mm	100045	79,00
Stirndeckel alufarbig	100048	10,60
Stirndeckel schwarz	100046	10,60
Abdeckprofil 6 m weiß	4440001	98,00
Abdeckprofil 6 m schwarz	100049	100,00



Micro
12 V

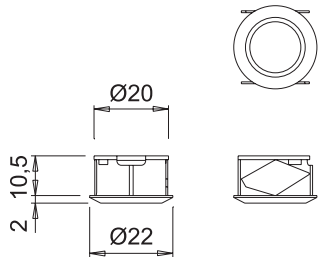
Micro
24 V



Dot 12V/24V

Aufbauswitcher zum Ein-, Ausschalten und Dimmen
12V max. 36W bei 24V max. 72W, 10-fach Verteiler

Ausführung	Bestell-Nr.	UVP*
alufarbig	733093	48,10



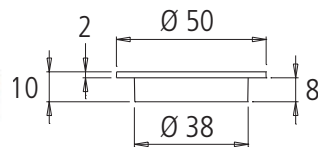
Micro
24 V



Tom 24V

Aufbauswitcher zum Ein-, Ausschalten und Dimmen
bei 24V max 72W, 10-fach Verteiler

Ausführung	Bestell-Nr.	UVP*
alufarbig	LED Ring rot 107027	68,00



Micro
12 V

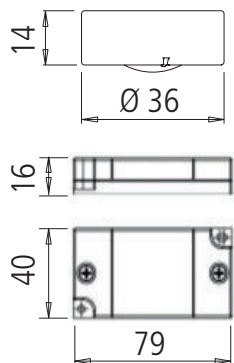
Micro
24 V



Capsense 12V/24V

Unsichtbarer Schalter zum Ein-, Ausschalten und Dimmen
• max. Materialstärke zwischen 12 und 30 mm
12V max. 30W bei 24V max. 60W, 10-fach Verteiler

Ausführung	Bestell-Nr.	UVP*
schwarz	733092	100,00



Micro
12 V

Micro
24 V



Call-Me 12V/24V

Fernbedienung zum Ein-, Ausschalten und Dimmen, mit Halterung
12V max. 36W bei 24V max. 72W, 10-fach Verteiler

Ausführung	Bestell-Nr.	UVP*
edelstahlfarbig	edelstahlfarbig 733090	151,00
schwarz glänzend	schwarz glänzend 733099	156,00



Kinetic Switch 12V/24V

Fernbedienung zum Ein-, Ausschalten und Dimmen, ohne Stromanschluß und Batterie
12V max. 72W bei 24V max. 100W, 6-fach Verteiler

Ausführung	Bestell-Nr.	UVP*
Kinetic Switch + Empfänger	102999	125,00
Empfänger zur Erweiterung	103003	99,00
Fernbedienung = Kinetic Switch	weiß 103002	45,00
Fernbedienung = Kinetic Switch	schwarz 105966	45,00





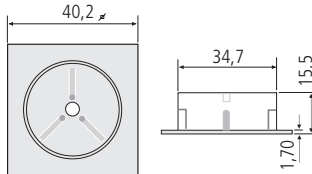
230 V

Giro 230V



Fernbedienung zum Ein-, Ausschalten
230V, max. 600W

Ausführung	Bestell-Nr.	UVP*
Empfänger + Set Schalter	105438	128,00
Empfänger zur Erweiterung	105439	52,30



230 V

FFB 1 230V



Fernbedienung zum Ein-, Ausschalten
230V, max. 400W

Ausführung	Bestell-Nr.	UVP*
Set	102880	128,00
Fernbedienung	732269	74,00



230 V

EBS4 230V



Touch-Schalter zum Ein- und Ausschalten
230V, max. 400W

Ausführung		Bestell-Nr.	UVP*
Sensorknopf	12 mm/ Bohrung 6 mm	4410023	86,00
Sensorwinkel	12 x 12 mm	4410024	85,00
Sensorplatte	51 mm	4410025	87,00



Einbausteckdosen

EVOLine Spin	302
Elevator 2	303
Sense	304
Rail	305
EVOLine® Backflip	306
EVOLine® Wing	307
Duplex Q und R	308
Piccolino 2.0	309
Piccolino UNO	310
Solo	311
Heli	312
EVOLine® FlipTop Push	313
Twist	314
Twist 2	315
EVOLine® One	316
EVOLine® OneDisQ	318
Pix	319
Due	320
EVOLine® Port Push	321
EVOLine® Port Cuisine	322
Flip Steckdose	323
Qi-Fast Charger	323

Wandsteckdosen

Wasa XS	324
Sabik	325
Ecksteckdosen	
Casia 2	326
EVOLine® V-Dock	327
Power Eck G slim	327
Salome	328
Ecko	328
Elim	329
Sabine	330
Sara	331

Aufbausteckdosen

EVOLine® Dock	332
Alba	332
EVOLine® R Dock Black Edition	332
Hadir	332
Kajam	332
Luxor	333
Edgar	333
Twin 54	334





Zubehör

Flat Plug	335
-----------	-----







Klicken Sie auf das gewünschte Produkt.

ICONS - Steckdosen

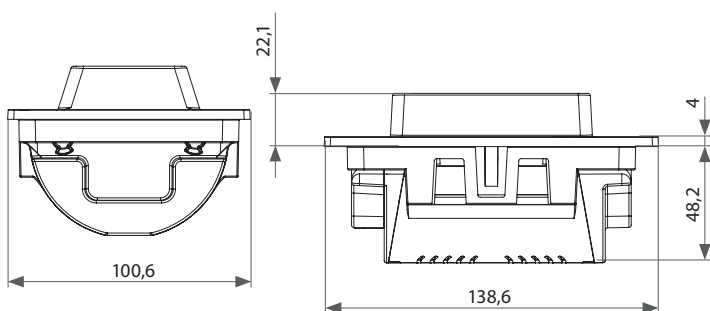
-  Spannung 12 V/DC (LED)
-  Spannung 230 V
-  Spannung 24 V/DC (LED)
-  Spannung HA 24 V/DC (LED)

-  Schutzklasse 1
-  Schutzklasse 2
-  Schutzklasse 3
-  MM

-  CE
-  integrierte Kindersicherung
-  qi - induktives Laden
-  IP20

-  Euro Stecker
-  USB C
-  USB A
-  IP44

NEU



Die EVoline Spin ist eine kompakte Einbaulösung für kleine Flächen und lässt sich von oben montieren, auch nachträglich. Die 180°-Drehbewegung ermöglicht den jederzeit bequemen Zugriff auf Steckdose und USB-C-Charger, während die plane Oberfläche im geschlossenen Zustand eine nahezu unsichtbare Integration in die Arbeitsfläche gewährleistet.

Steckdose und USB-Charger sind erhöht angeordnet und dadurch vor Wasser geschützt. Die geringe Einbautiefe von 48,2 mm erlaubt den Einsatz über Schubladen. Die Montage erfolgt von oben und ermöglicht eine schnelle Installation: einsetzen, fixieren, anschließen – betriebsbereit.

Leistungsdaten:

Abmessung:	138,6 x 100,6
Ausschnitt:	120 x 92 mm
Einbautiefe:	48,2 mm
Stromstärke:	16 A



Evoline Spin USB-C

NEU

Einbausteckdose für den Einbau in die Arbeitsplatte, 1 x Schuko Steckdose und 1x USB-C 2100 mA, 2,5 m Anschlussleitung, Schuko-Stecker lose beigelegt

Ausführung	Bestell-Nr.	UVP*
schwarz matt	106427	258,00

flächenbündiger Einbau möglich



Evoline Spin EURO

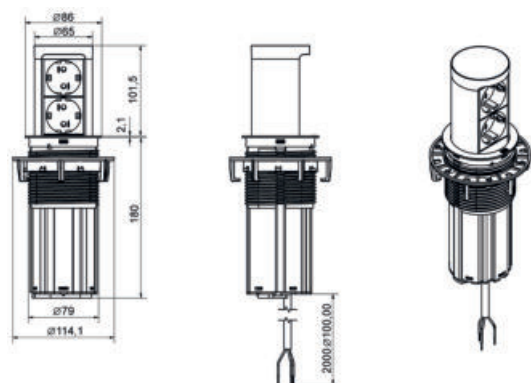
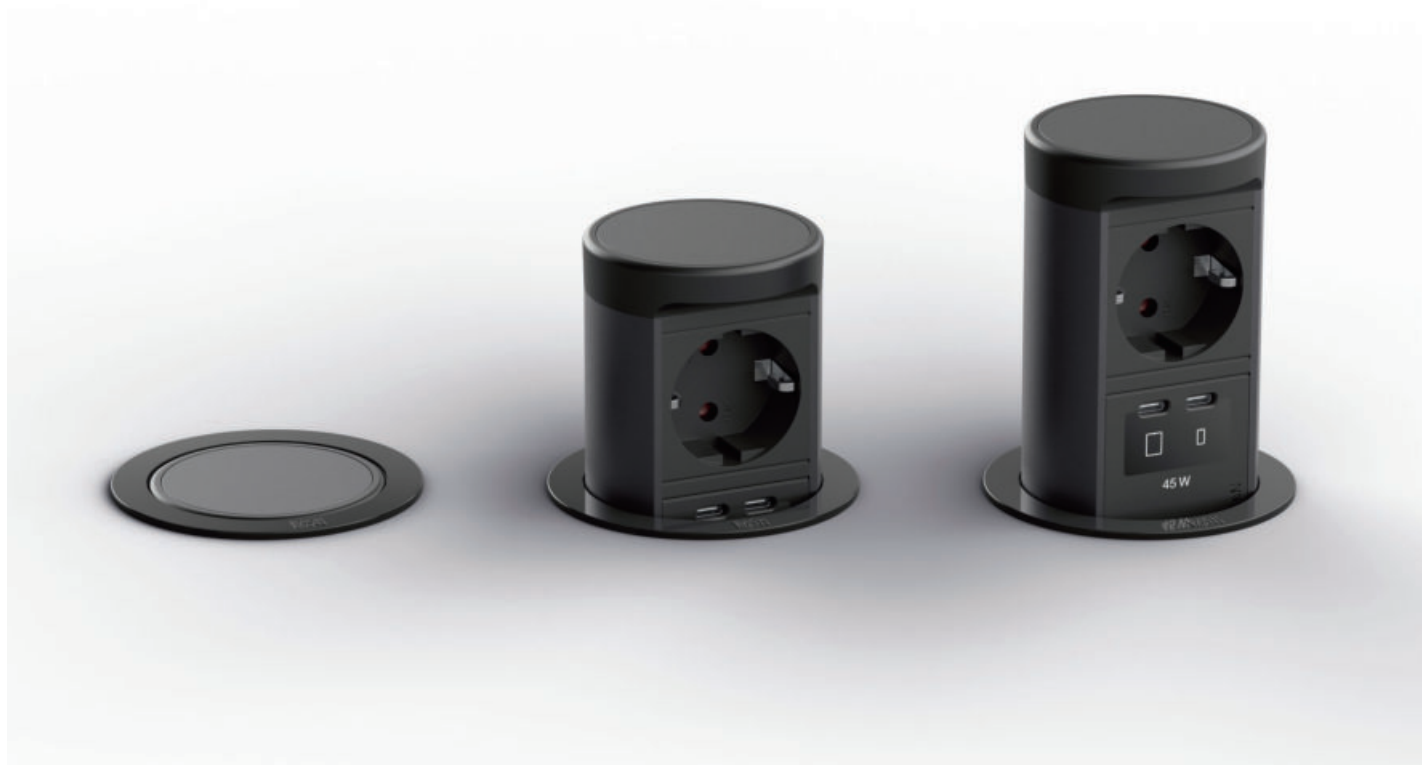
NEU

Einbausteckdose für den Einbau in die Arbeitsplatte, 1 x Schuko Steckdose und 1x Euro Steckdose, 2,5 m Anschlussleitung, Schuko-Stecker lose beigelegt

Ausführung	Bestell-Nr.	UVP*
schwarz matt	106426	194,00

flächenbündiger Einbau möglich

NEU



Ausfahrbare Steckoseneinheit, mit gedämpften Ausfahrmechanismus

Leistungsdaten:

Abmessung:	101,5 x 86 mm
Ausschnitt:	Ø 80 mm
Einbautiefe:	180 mm
Stromstärke:	16 A



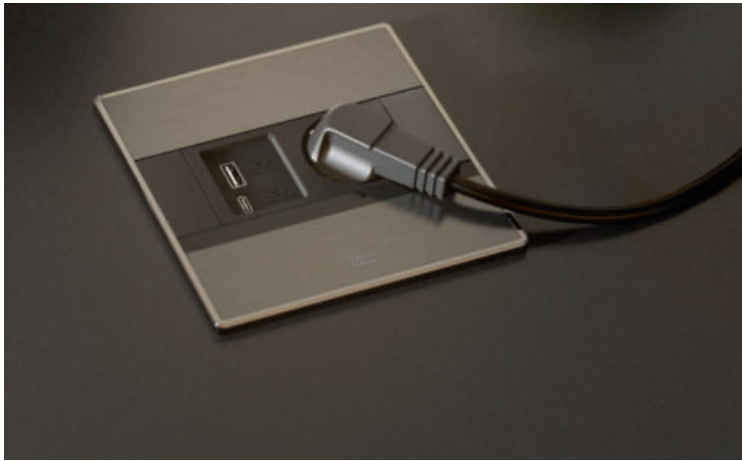
Elevator 2 NEU

Herausfahrbare Steckoseneinheit mit Schuko-Steckdosen und 2 unterschiedliche USB-C Varianten

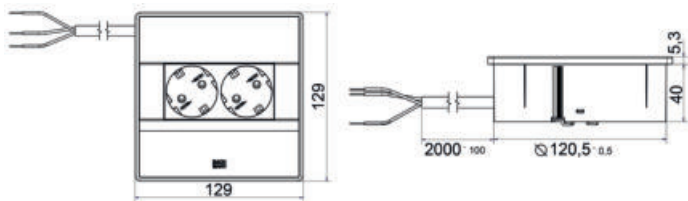
Qi Variante mit kabelloser Ladefunktion

Ausführung		Bestell-Nr.	UVP*
2 x Schuko	schwarz matt	106428	333,00
USB-C Charger + 1 x Schuko	schwarz matt	106429	511,00
USB-C Charger, 1 x Schuko und kabellose Ladefunktion	schwarz matt	106430	555,00

flächenbündiger Einbau möglich



NEU



Die erste sensorgesteuerte Einbausteckdose öffnet sich ganz ohne Berührung. Ideal wenn die Hände voll oder schmutzig sind. Sense schließt sich automatisch wenn kein Gerät mehr eingesteckt ist und schützt die Steckdose vor Schmutz.

- automatisches Öffnen und Schließen
- Sperrfunktion
- Geringe Einbautiefe von nur 40 mm
- 22 Watt USB-A/C Charger
- edle Oberfläche in Edelstahl oder schwarz

Leistungsdaten:

Abmessung:	129 x 129 mm
Ausschnitt:	Ø 120,5 mm
Einbautiefe:	40 mm
Stromstärke:	16 A



Sense Schuko

2 x Schuko

NEU



Ausführung
edelstahloptik
schwarz matt

Bestell-Nr.

UVP*



106431

502,00

106433

630,00



Sense USB-A/C

1 x Schuko 1 x USB-A 1x USB-C Charger 22W

NEU



Ausführung
edelstahloptik
schwarz matt

Bestell-Nr.

UVP*

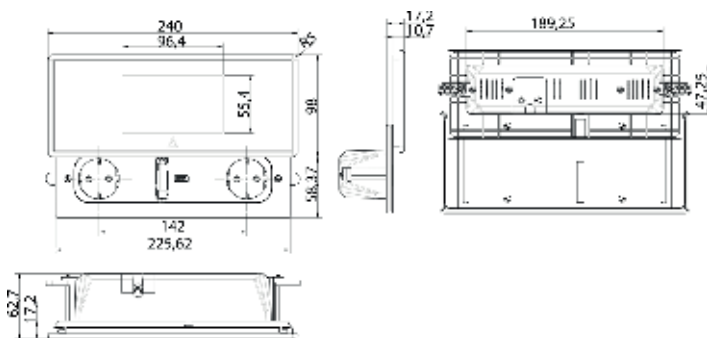
106432

613,00

106434

613,00

NEU



Integrierte Wetterstation mit Uhr, zum Öffnen und Schließen einfach die Abdeckung schieben, Inkl. ausziehbares USB-C-Kabel und USB-C Steckplatz

- Sehr geringe Einbautiefe
- geeignet für Einbau in 3-fach Hohlraumdose
- nachträglicher Einbau möglich
- USB-C: 20 W max. Multispannung 5/9/12 V
- USB-C Kabel: 0,7 m, 20 W max. Multispannung 5/9/12 V
- Steckdosen: 2x 16 A, 3680 W max.
- Kabel: 3G1,5 mm², 2,0 m mit vormontiertem Montagestecker

Leistungsdaten:

Abmessung:	256 x 105,6/168,17 mm
Einbautiefe:	56,7 mm
Stromstärke:	16 A



Rail

Einbausteckdose mit Wetterstation mit Uhr

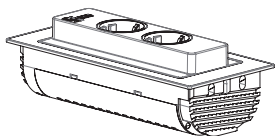
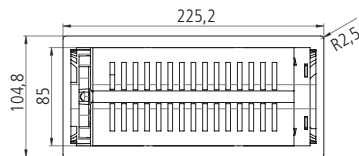
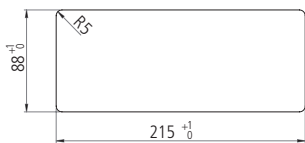
NEU



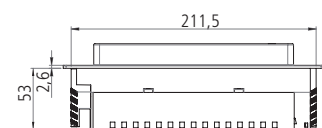
USB-C Anschluss und USB-C Kabel

Ausführung	Bestell-Nr.	UVP*
schwarz	106491	186,00
weiss	106492	186,00

STECKDOSEN



Ausschnitt im Tisch



Die EVOLine® BackFlip ist die sichere Elektrifizierungslösung für repräsentative Küchen. Durch leichtes Antippen dreht sich der Einsatz der Einbaulösung nach oben und gibt zwei Steckdosen sowie einen USB-Charger frei.

Steckdosen und USB Charger liegen erhöht und sind vor Wasser geschützt.

- Einbauhöhe nur 53 mm
- Jetzt neu mit USB-C Charger
- schnelle Montage durch Fixierungskeile

Leistungsdaten:

Abmessung:	225 x 105 x 53 mm
Ausschnitt:	215 x 88 mm
Einbautiefe:	53 mm
Stromstärke:	16 A



EVOLine® Backflip USB-C



Einbausteckdose für den Einbau in die Arbeitsplatte, 2x Schuko Steckdose und 1x USB-C 2100 mA, 2,5 m Anschlussleitung, Schuko-Stecker lose beigelegt



Ausführung	Bestell-Nr.	UVP*
Edelstahl	105335	249,00
schwarz lackiert	105336	356,00
Glas schwarz glänzend	105337	471,00
Glas schwarz matt	106016	523,00
messing Optik	105338	310,00
weiß matt	105529	397,00
Glas weiß matt	105530	523,00

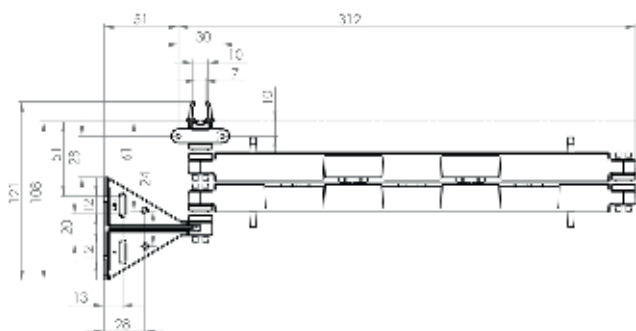
flächenbündiger Einbau möglich



EVOLine Wing – so werden Schubladen/Schubkästen sicher elektrifiziert

Das Kabelmanagement für alle beweglichen und ausziehbaren Möbelteile – waagrecht und senkrecht. Sichere Lösung für integrierte Steckdosen und Charger Systeme in Schubladen. Die EVOLine Wing führt Leitungen platzsparend hinter dem Schubfach ohne diese zu knicken oder einzuklemmen und benötigt nur 20 mm Platz hinter der Rückwand.

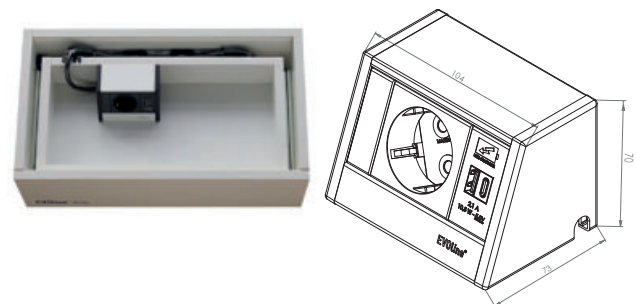
Ob in Küchen, Bademöbel, Wohnzimmermöbel oder Werkräumen an Holz- und Metallrückwänden kann der Wing links oder rechts montiert werden.



Leistungsdaten:

Stromstärke: 16 A

Passend für Schubladen/Schubkästen ab 400 mm Breite und 590 mm Auszuglänge



EVOLine® Wing R-Dock
 Steckdosenelement für Schubladen mit Kabelführungssystem EVOLine® Wing. Passend für Schubladen mit Holz- oder Metallrückwand Platzbedarf hinter Rückwand mind. 20 mm

Ausführung	Bestell-Nr.	UVP*
2-fach Steckdose mit Kabelführung	104995	277,00
1-fach mit doppel USB Charger A + C und Kabelführung	104996	365,00

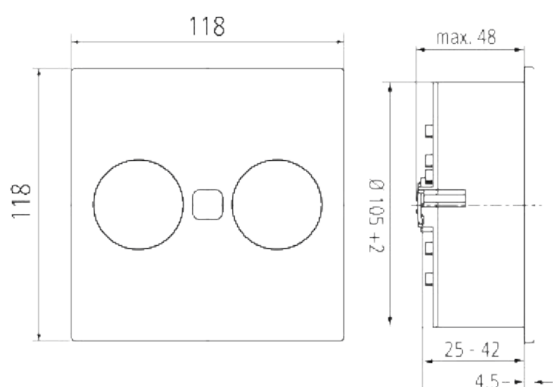


EVOLine® Wing Kabelführung

Kabelführungssystem für Schubladen zur Kombination mit Steckdosen. Passend für Schubladen mit Holz- oder Metallrückwand Platzbedarf hinter Rückwand mind. 20 mm

Ausführung	Bestell-Nr.	UVP*
Kabelführungssystem ohne Steckdosenelement	104992	110,00

STECKDOSEN



DUPLEX ist für den Einsatz in nahezu allen bekannten Küchenarbeitsplatten gemacht. Einfach den Knopf drücken und die Steckdose öffnet/schließt sich. Dabei sind sowohl die feststehende Abdeckung als auch das öffnende Innenelement aus echtem Edelstahl.

Die DUPLEX wird im geöffneten Zustand von oben über zwei Spannkralen an der Arbeitsplatte verschraubt, oder mit Silikon eingeklebt. Durch die sehr geringe Einbautiefe von ca. 46 mm, ist ein Einbau über Schubladen problemlos möglich. Die Variante USB ist mit einem USB-A Charger und einem USB-C Charger ausgestattet.

Leistungsdaten:

Abmessung:	118 x 118 x 53 mm
Ausschnitt:	Ø 105 mm
Einbautiefe:	48 mm
Stromstärke:	16 A

Duplex Q und R

Elektrisch öffnendes Steckdosenelement mit zwei Schuko Steckdosen inkl. Kindersicherung
Anschlussleitung 2 m, Schuko stecker montiert

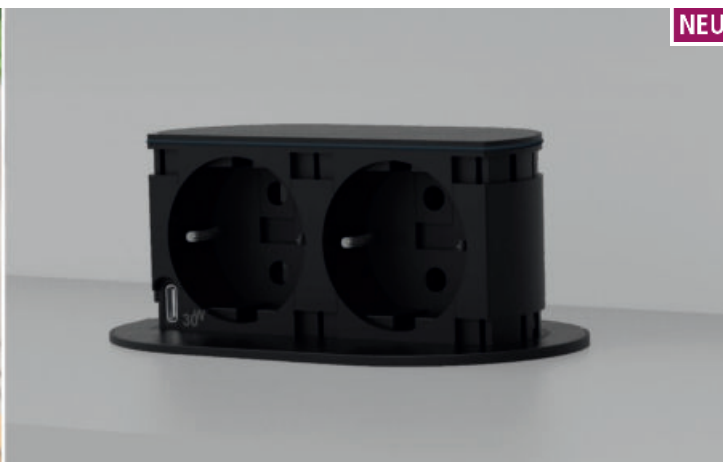
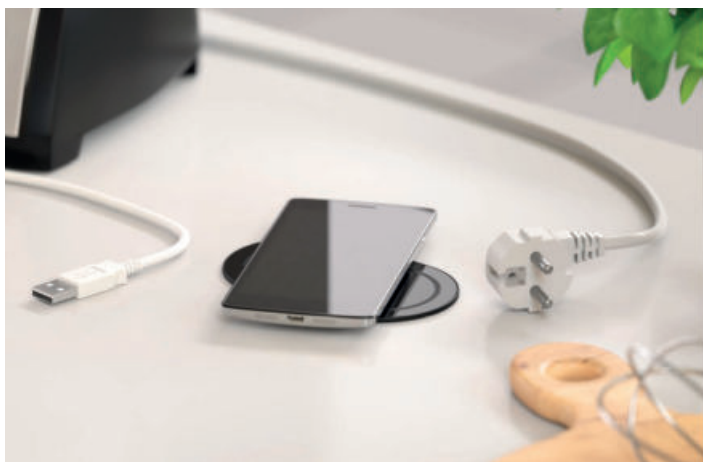
Ausführung	Bestell-Nr.	UVP*
Edelstahl eckig	101877	190,00
schwarz eckig	104650	216,00
Edelstahl rund	101875	190,00
schwarz rund	105352	216,00

Duplex Q und R USB

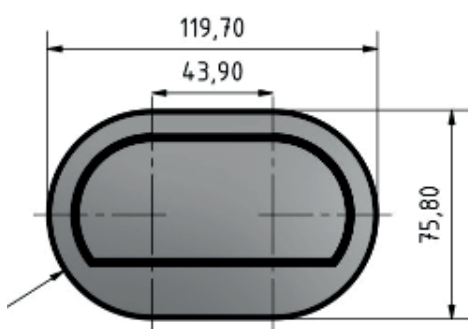
Elektrisch öffnendes Steckdosenelement mit einer Schuko Steckdose
1x USB-A 2, 1 A, 1x USB-C 3, 4 A
inkl. Kindersicherung
Anschlussleitung 2 m, Schuko stecker montiert

Ausführung	Bestell-Nr.	UVP*
Edelstahl eckig	101878	216,00
schwarz eckig	104651	241,00
Edelstahl rund	101876	216,00
schwarz rund	105353	241,00





NEU



Die innovative Piccolino Wireless Charger Einbausteckdose ist eine elegante und praktische Lösung. Die kompakte, patentierte Piccolo-Bauweise ermöglicht eine versenkbare Steckdosen ohne Verlust des Stauraums unter der Arbeitsplatte. Die PICCOLINO schiebt sich im geschlossenen Zustand zusammen und hat dabei eine Gesamttiefe von 50 mm. Somit kann die PICCOLINO problemlos über Schubladen verbaut werden. Die PICCOLINO ist zudem im geschlossenen Zustand spritzwassergeschützt.

Piccolino Qi hat eine Steckdose, einen USB- A/C Charger und hat eine Induktionsladefläche.

- sehr geringe Einbautiefe und kompakte Bauweise
- nachträglicher Einbau möglich
- einfache und schnelle Montage
- flächenbündiger Einbau möglich
- im geschlossenen Zustand Spritzwassergeschützt

Piccolino Qi:

- Induktionsladefläche
- USB A/C und Steckdose

Leistungsdaten:

Abmessung:	120 x 76 mm
Ausschnitt:	118 x 68 mm R 34
Einbautiefe:	48 mm
Stromstärke:	16 A



Piccolino Qi

NEU

Versenkbares Steckdosenelement, mit Glasdeckel zum induktiven Laden, 2x USB-C Charger 45 Watt und einer Schuko Steckdose
Einbautiefe nur 47,5 mm

Ausführung	Bestell-Nr.	UVP*
Abdeckung Glas weiß	106483	223,00
Abdeckung Glas schwarz	106484	223,00



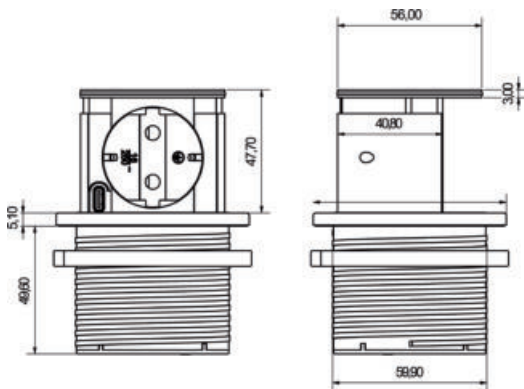
Piccolino

NEU

Versenkbares Steckdosenelement, mit zwei Schuko Steckdosen und einem USB-C Charger 30 Watt
Einbautiefe nur 47,5 mm

Ausführung	Bestell-Nr.	UVP*
Edelstahl	106477	156,00
PVD Gunmetal	106478	166,00
PVD Kupfer	106479	166,00
PVD Gold	106480	166,00
schwarz matt	106481	166,00
weiss	106482	166,00

NEU



patentierte Piccolo Technologie, elegante Oberfläche aus echtem Edelstahl, im geschlossenen Zustand Spritzwasser geschützt

- geringe Einbautiefe von 49 mm
- Einbaudurchmesser nur 60 mm
- USBC: 22W Max. Multispannung 5/9/12V
- Strom 16A 3680W max.
- Kabel: 3G1,5 mm², 2.0m Kabel mit Montagestecker
- nachträglicher Einbau möglich

Leistungsdaten:

Abmessung:	Ø 75 mm
Ausschnitt:	Ø 60 mm
Einbautiefe:	49 mm
Stromstärke:	16 A

Piccolino UNO + USB-C

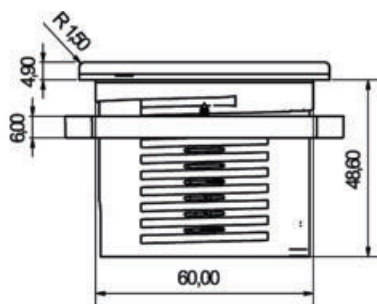
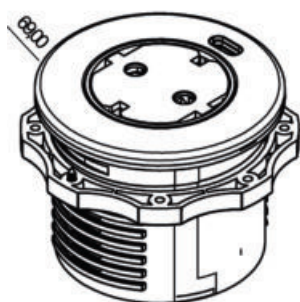
NEU

platzsparende Einbausteckdose mit Schuko und USB-C Charger

Ausführung	Bestell-Nr.	UVP*
Edelstahl	106485	124,00
PVD Gunmetal	106486	124,00
PVD Kupfer	106487	124,00
PVD Gold	106488	124,00
schwarz matt	106489	124,00
weiss	106490	124,00



STECKDOSEN



All in One Lösung: Schuko und USB-C Charger in einer Steckdose, USB-C Charger für schnelles und intelligentes Laden

- geringe Einbautiefe von 49 mm
- Einbaudurchmesser nur 60 mm
- USB C: 20W Max. Multispannung 5/9/12V
- Strom 16A 3680W max.
- Kabel: 3G1,5 mm², 2.0m Kabel mit Montagestecker
- nachträglicher Einbau möglich

Leistungsdaten:

Abmessung:	Ø 69 mm
Ausschnitt:	Ø 60 mm
Einbautiefe:	49 mm
Stromstärke:	16 A

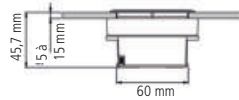
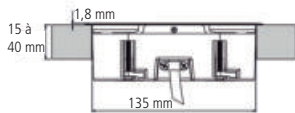
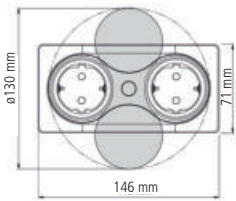


Solo

Einbausteckdose mit Schuko und USB-C Charger



Ausführung	Bestell-Nr.	UVP*
Edelstahl	107919	112,00
PVD Gunmetal	106474	107,00
PVD Kupfer	106475	107,00
PVD Gold	106476	107,00
schwarz matt	107920	118,00
weiss	107921	118,00



Die zweifache Einbausteckdose Heli ist dank ihrer praktischen drehbaren Abdeckung äußerst platzsparend und kann mit einer Einbautiefe von nur 47,5 mm auch ganz einfach in Ihre Küchenarbeitsplatte mit darunter liegender Schublade verbaut werden.

Flächenbündiger Einbau NICHT möglich.

- Einbau über Schubladen möglich
- für Plattenstärke bis 39 mm
- Mindestabstand zur Rückwand 40 mm

Leistungsdaten:

Abmessung:	146 x 71 x 46 mm
Ausschnitt:	135 x 60 mm
Einbautiefe:	46 mm
Stromstärke:	16 A

Heli Steckdosenelement oval

Steckdosenelement, Anschlussleitung 2,5 m, Schukostecker lose beigelegt

Ausführung	Bestell-Nr.	UVP*
schwarz matt	Rund 2-fach 4700001	201,00



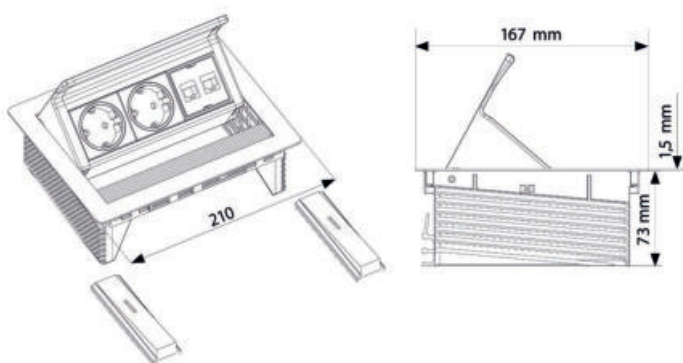


EVOLine® FlipTop Push ist eine elegante Einbaulösung für Küchenarbeitsplatten oder Schreibtische
 Kabel bleiben auch im geschlossenen Zustand angesteckt.
 Durch die Bürstenleiste bleibt der Innenraum sauber.
 Öffnung durch Push to Open Mechanismus

- Klappe wird in oberster Position manuell fixiert
- schnelle Montage durch Fixierungskeile
- für Plattenstärke von 10 - 50 mm

Leistungsdaten:

Abmessung:	210 x 167 x 68 mm
Ausschnitt:	195 x 157 mm
Einbautiefe:	68 mm
Stromstärke:	16 A



EVOLine® FlipTop Push S

Dreifach-Steckdosenelement zum Aufklappen,
 Anschlussleitung 3 m



Ausführung		Bestell-Nr.	UVP*
Edelstahl	3 x Schuko	105343	396,00
schwarz	3 x Schuko	105344	460,00

flächenbündiger Einbau möglich

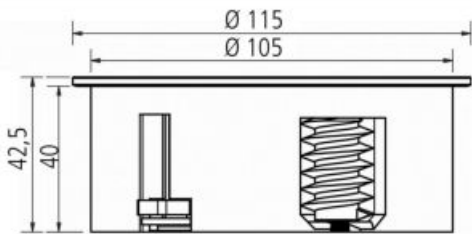
EVOLine® FlipTop Push S USB A/C

Doppelsteckdosenelement zum Aufklappen mit USB-A und USB-C Anschluss,
 Anschlussleitung 3 m



Ausführung		Bestell-Nr.	UVP*
Edelstahl	2 x Schuko + USB A/C charger	105345	505,00
schwarz	2 x Schuko + USB A/C charger	105346	582,00

flächenbündiger Einbau möglich



TWIST ist eine Steckdoseneinheit für Wohn- und Arbeitsumfeld wie Küche, Büro oder Lounge. Dank kompakter Bauform und geringer Einbautiefe wird sie platzsparend in Küchenarbeitsplatten oder Schreibtische integriert. Die Stromleitung wird eng am Gehäuse geführt, so dass die Einbautiefe nur ca. 40 mm beträgt – ein Einbau über Schubladen ist damit problemlos möglich.

Clever ist der Verschluss: Nach Gebrauch wird die Abdeckung gedreht – die Steckdosen verschwinden darunter.

Leistungsdaten:

Abmessung:	Ø 115 mm
Ausschnitt:	Ø 105 mm
Einbautiefe:	40 mm
Stromstärke:	16 A

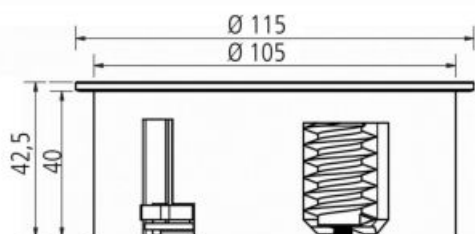
Twist 2-fach

Steckdosenelement mit zwei Schuko Steckdosen
Anschlussleitung 2 m, Schukostecker lose beigelegt

Ausführung	Bestell-Nr.	UVP*
edelstahlfarbig	4450001	229,00
schwarz matt	733028	278,00

flächenbündiger Einbau NICHT möglich





Twist 2 begeistert durch ein erfrischendes, innovatives Design mit hochwertigen Oberflächen. Dank kompakter Bauform und geringer Einbautiefe wird sie platzsparend in Küchenarbeitsplatten oder Schreibtischen integriert. Die Stromleitung wird eng am Gehäuse geführt, so dass die Einbautiefe nur ca. 40 mm beträgt - ein Einbau über Schubladen ist damit problemlos möglich.

Clever ist der Verschluss: nach Gebrauch wird die Abdeckung gedreht - die Steckdosen verschwinden darunter. Abnehmbares Cover für eine einfache Reinigung.

Leistungsdaten:

Abmessung:	Ø 115 mm
Ausschnitt:	Ø 105 mm
Einbautiefe:	40 mm
Stromstärke:	16 A



Twist 2 2-fach / rund

Steckdosenelement mit 2 Schuko Steckdosen
Anschlussleitung 2 m, Schukostecker lose beigelegt

Ausführung	Bestell-Nr.	UVP*
edelstahlfarbig	104997	347,00
schwarz matt	105001	433,00

flächenbündiger Einbau NICHT möglich

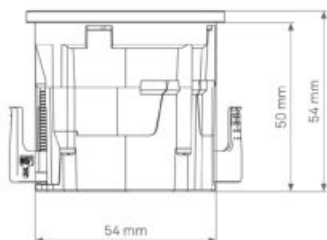
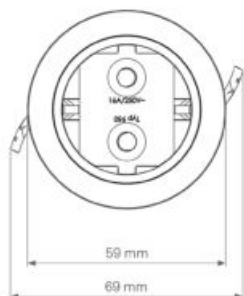


Twist 2 2-fach / eckig

Steckdosenelement mit 2 Schuko Steckdosen
Anschlussleitung 2 m, Schukostecker lose beigelegt

Ausführung	Bestell-Nr.	UVP*
edelstahlfarbig	104998	347,00
schwarz matt	105002	433,00

flächenbündiger Einbau NICHT möglich



EVOLine® One, Variantenvielfalt, kompakte Abmessungen, und ein innovatives Befestigungssystem machen diese Steckdose zum Highlight im Möbel. Die verschiedenen Abdeckringe sorgen für gestalterische Freiheit und bieten auch nach dem Einbau die Möglichkeit die Optik zu verändern

- Integrierte Kindersicherung
- Montage und Befestigung von vorne
- flächenbündiger Einbau möglich
- Kabelführung zur Seite oder hinten möglich
- nur 50 mm Einbautiefe inkl. Kabel

Leistungsdaten:

Abmessung:	59 x 50 mm
Einbautiefe:	50 mm
Stromstärke:	16 A



EVOLine® One mit Zierring

Steckdosenelement Schuko-Steckdose mit Abdeckring
Anschlussleitung 3 m mit Winkelstecker (steckerfertig)

Ausführung		Bestell-Nr.	UVP*
Steckdose schwarz	Ring Edelstahl	103217	118,00
Steckdose schwarz	Ring schwarz	103045	107,00
Steckdose schwarz	Ring Messing	105533	118,00
Steckdose weiß	Ring Edelstahl	105534	118,00
Steckdose weiß	Ring weiß	105535	107,00
Steckdose weiß	Ring Messing	105536	119,00

EVOLine® One mit Deckel

Steckdosenelement Schuko-Steckdose mit seitlich öffnendem Deckel
Anschlussleitung 3 m mit Winkelstecker (steckerfertig)

Ausführung		Bestell-Nr.	UVP*
Steckdose schwarz	Deckel Edelstahl	103218	126,00
Steckdose schwarz	Deckel schwarz	103046	124,00
Steckdose schwarz	Deckel Messing	107889	126,00
Steckdose weiß	Deckel Edelstahl	107890	126,00
Steckdose weiß	Deckel weiß	107891	115,00
Steckdose weiß	Deckel messing	107892	126,00



EVOLine® One USB A + C mit Zierring



Steckdosenelement mit doppel USB A + C Charger, max. 2.100 mA, mit Abdeckung
Anschlussleitung 3 m mit Winkelstecker (steckerfertig)

Ausführung		Bestell-Nr.	UVP*
Charger schwarz	Ring Edelstahl	104595	220,00
Charger schwarz	Ring schwarz	104597	209,00
Charger schwarz	Ring Messing	105842	220,00
Charger weiß	Ring Edelstahl	105843	220,00
Charger weiß	Ring weiß	105844	209,00
Charger weiß	Ring Messing	105845	220,00

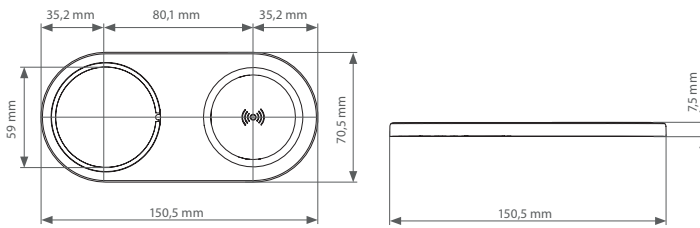


EVOLine® One USB A + C mit Deckel



Steckdosenelement mit doppel USB A + C Charger, max. 2.100 mA, mit seitlich öffnendem Deckel
Anschlussleitung 3 m mit Winkelstecker (steckerfertig)

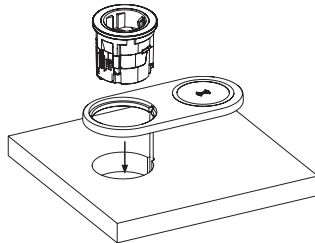
Ausführung		Bestell-Nr.	UVP*
Charger schwarz	Deckel Edelstahl	104596	226,00
Charger schwarz	Deckel Schwarz	104598	224,00
Charger schwarz	Deckel Messing	107893	226,00
Charger weiß	Deckel Edelstahl	107894	226,00
Charger weiß	Deckel weiß	107895	217,00
Charger weiß	Deckel messing	107896	226,00



1x VDE Steckdose, schwarz, 3 m Kabel und Winkelstecker inkl. EURO-Buchse zum Anstecken des Netzteils
 1x DisQ Ladespule Leistung: 5W/7,5W/10W/15W, mit Magnetzentrierung, 1,5 m Anschlusskabel mit USB-C Stecker, inkl. 20 W Steckernetzteil

Leistungsdaten:

Abmessung:	150,5 x 70,5 x 7,5 mm
Ausschnitt:	Ø 54 mm
Einbautiefe:	50 mm
Stromstärke:	16 A



EVoline® OneDisQ

Einbausteckdose mit magnetzentrierter Induktionsladefläche



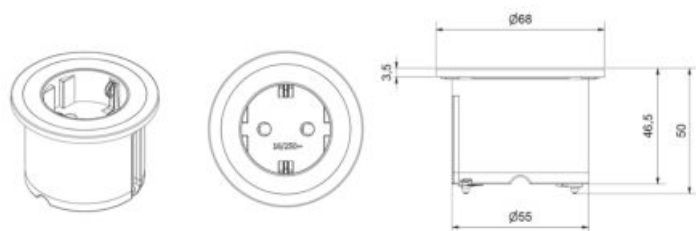
Ausführung	Bestell-Nr.	UVP*
schwarz matt	106017	316,00
weiß matt	107909	316,00



PIX ist die ideale Steckdoseneinheit für die Küche. Alternativ im Büro und weiteren Bereichen einsetzbar, garantiert sie einen eleganten Stromanschluss. Austauschbare Abdeckungen bieten auch nach dem Einbau die Möglichkeit, die Optik farblich individuell zu gestalten und ihrer Umgebung anzupassen oder bewusst Highlights zu setzen. Die Steckdose Pix kann optional mit einem Schwenkdeckel nachgerüstet werden.

Leistungsdaten:

Abmessung:	Ø 68 mm
Ausschnitt:	Ø 56 mm
Einbautiefe:	45 mm
Stromstärke:	16 A



Pix Steckdosenelement

Schuko Steckdose Kindersicherung, Zierringe in edelstahlfarbig, weiß und schwarz
Anschlussleitung 2 m, Schuko Stecker lose beigelegt

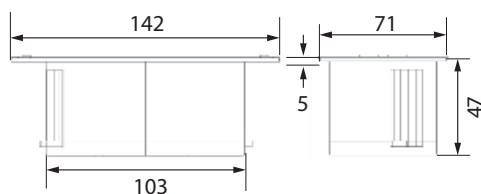
Ausführung	Bestell-Nr.	UVP*
1-fach	4734197	105,00
1-fach schweizer Ausführung	4734197CH	130,00
Deckel edelstahlfarbig	4734124	44,00
Deckel schwarz	4734125	26,00
Deckel weiß	4734126	26,00





Mit verschiebbaren Deckeln, zum Einbau in Arbeitsplatten, Frontpaneelen oder Seitenwänden.

Einbautiefe ca. 45 mm



Leistungsdaten:

Abmessung:	142 x 71 x 47 mm
Ausschnitt:	Ø 2 x 56 mm
Einbautiefe:	47 mm
Stromstärke:	16 A

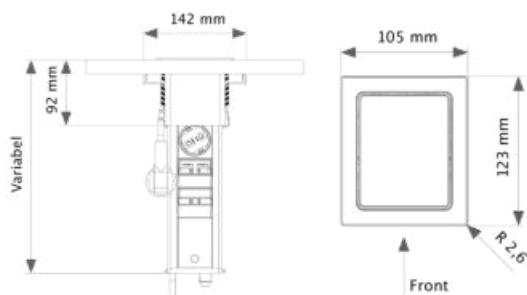
Hinweis: im geöffneten Zustand 255 mm breit



Due Steckdosenelement

Mit zwei Schukosteckdosen und verschiebbaren Deckeln
Anschlussleitung 2 m, Schukostecker lose beigelegt

Ausführung	Bestell-Nr.	UVP*
Deckel edelstahlfarbig	4734196	236,00
Deckel schwarz	4734195	212,00



Der Rahmen und der Deckel des EVOLine® Port Push schließt bündig mit der Arbeitsfläche ab und kann auch flächenbündig eingebaut werden. Durch die neue Push-to-Open Technik fährt das Gehäuse eigenständig nach oben und gibt alle Anschlüsse frei. Die Soft-Close Funktion sorgt für sanftes Verschließen und der Kippdeckel funktioniert als Kabeldurchlass.

Mit einem leichten Fingerdruck lässt sich das Gehäuse samt angeschlossenen Leitungen wieder versenken, die Gleitdämpfer sichern das sanfte Verschließen.

- für Plattenstärke von 10 - 50 mm
- EVOLine® Port Push ist im angesteckten Zustand versenkbar

Leistungsdaten:

Abmessung:	105 x 123 x 199 mm
Ausschnitt:	96 x 108 mm
Einbautiefe:	288 mm
Stromstärke:	16 A

EVOLine® Port Push

Steckdosenelement mit drei Schuko Steckdosen, 2,5 m Anschlussleitung, Schuko Stecker lose beigelegt



Ausführung		Bestell-Nr.	UVP*
schwarz	3-fach	104601	325,00
edelstahlfarbig	3-fach	104602	223,00

- Höhe ausgezogen: 189 mm
- Einbautiefe: 278 mm

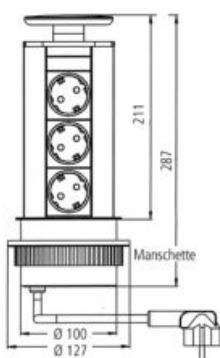
EVOLine® Port Push USB

Steckdosenelement mit zwei Schuko Steckdosen, USB A Port 5V/2100mA, 2,5 m Anschlussleitung, Schuko Stecker lose beigelegt



Ausführung		Bestell-Nr.	UVP*
schwarz	2-fach + USB	104603	427,00
edelstahlfarbig	2-fach + USB	104604	266,00

- Höhe ausgezogen: 149 mm
- Einbautiefe: 238 mm



Versenkbare Steckdosenleiste mit drei Schukosteckdosen. Abdeckung dient im angesteckten und geschlossenen Zustand als Kabeldurchlass.

- für Plattenstärke von 10 - 50 mm
- EVOLine® Port ist im angesteckten Zustand versenkbar

Leistungsdaten:

Abmessung:	Ø 127 mm
Ausschnitt:	Ø 102 mm
Einbautiefe:	280 mm
Stromstärke:	16 A



EVOLine® Port Cuisine

Versenkbares Steckdosenelement, drei Schukosteckdosen, Deckel dient als Klappe
Anschlussleitung 2,5 m, Schukostecker lose beigelegt

Ausführung		Bestell-Nr.	UVP*
alufarbig	3-fach	668606	193,00
Edelstahl	3-fach	668605	296,00
schwarz	3-fach	734202	225,00
Lochkreissäge Ø 102 mm		7079893	170,00

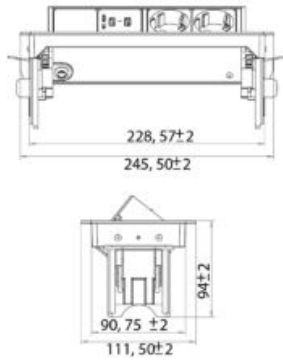
STECKDOSEN



EVOLine® Port USB Cuisine

Anschlussleitung 2,5 m, Schukostecker lose beigelegt

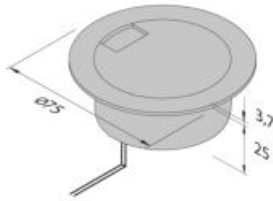
Ausführung		Bestell-Nr.	UVP*
edelstahlfarbig	2-fach + USB-C	106768	247,00
Lochkreissäge Ø 102 mm		7079893	170,00



Flip Steckdose

2x Schuko-Stecker, 2x USB Ports 2400mA
1,5 m Anschlussleitung, Schukostecker lose beigelegt

Ausführung	Bestell-Nr.	UVP*
edelstahlfarbig	100516	109,00

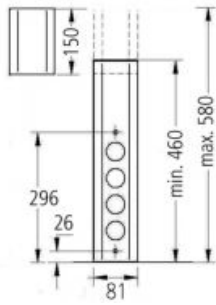


Qi-Fast Charger

Einbau Charger für drahtloses Laden, USB Charger inklusive 9 V/18 W
Abmessung: Ø 75 mm, Ausschnitt 60 mm



Ausführung	Bestell-Nr.	UVP*
schwarz	103032	157,00

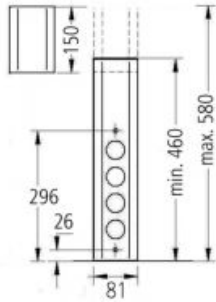


Wasa XS



Steckdosenelement mit 4 Schuko Steckdosen
 Teleskopierbar von 460 - 580 mm
 250V/16A/3600 Watt
 2 m Anschlussleitung, Schukostecker lose beigelegt

Ausführung		Bestell-Nr.	UVP*
Edelstahl	4-fach	4048203	144,00
schwarz	4-fach	105695	149,00
Edelstahl schweizer Ausführung	4-fach	103682	234,00
Verlängerung schwarz bis max. 190 mm		106071	23,00
Verlängerung Edelstahl bis max. 190 mm		106069	23,00

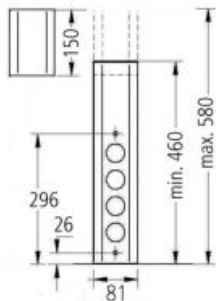


Wasa XS 3 + Schalter



Steckdosenelement mit 3 Schuko Steckdosen und Schalter
 Teleskopierbar von 460 - 580 mm
 250V/16A/3600 Watt
 2 m Schalterleitung mit Eurokupplung, 2 m Anschlussleitung, Schukostecker lose beigelegt

Ausführung		Bestell-Nr.	UVP*
Edelstahl	3-fach + Schalter	4048201	162,00
schwarz	3-fach + Schalter	105694	168,00
Edelstahl schweizer Ausführung	3-fach + Schalter	103684	252,00
Verlängerung schwarz bis max. 190 mm		106071	23,00
Verlängerung Edelstahl bis max. 190 mm		106069	23,00

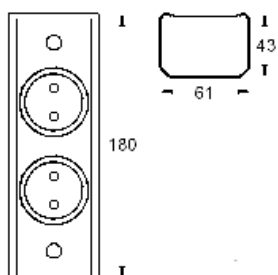


Wasa XS USB A + USB C



Steckdosenelement mit 4 Schuko Steckdosen und USB A+C Port
 Teleskopierbar von 460 - 580 mm
 250V/16A/3600 Watt, USB Port jeweils 5V/2,1A
 2 m Anschlussleitung, Schukostecker lose beigelegt

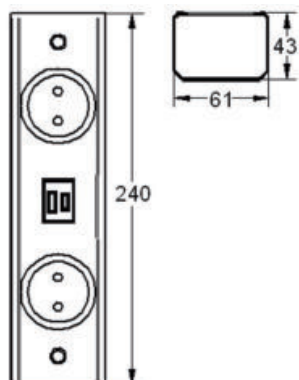
Ausführung		Bestell-Nr.	UVP*
Edelstahl	3-fach + 1 USB A + 1 USB C	4048202	209,00
schwarz	3-fach + 1 USB A + 1 USB C	105696	226,00
Edelstahl schweizer Ausf.	3-fach + 1 USB A + 1 USB C	103683	265,00
Verlängerung schwarz bis max. 190 mm		106071	23,00
Verlängerung Edelstahl bis max. 190 mm		106069	23,00



Sabik 2 - 180

Steckdosenelement mit 2 Schukosteckdosen
 Einbau auf Arbeitsplatte oder unter Hängeschränken, Länge 200 mm
 250V/16A/3600W
 2 m Anschlussleitung, Schukostecker lose beigelegt

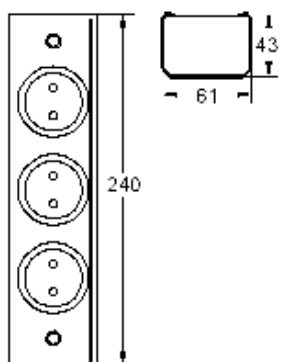
Ausführung		Bestell-Nr.	UVP*
Edelstahl	2-fach	104087	113,00
schwarz	2-fach	104089	119,00



Sabik 2 - 240 USB A+C

Steckdosenelement mit 2 Schukosteckdosen, USB A + C
 Einbau auf Arbeitsplatte oder unter Hängeschränken, Länge 240 mm
 250V/16A/3600 Watt, USB Port jeweils 5V/2,1A
 2 m Anschlussleitung, Schukostecker lose beigelegt

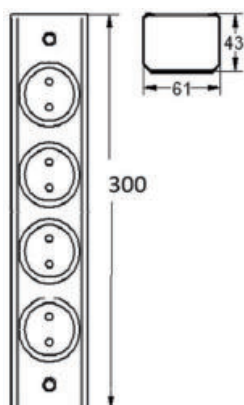
Ausführung		Bestell-Nr.	UVP*
Edelstahl	2-fach + USB	106360	140,00
schwarz	2-fach + USB	106361	140,00



Sabik 3 - 240

Steckdosenelement mit 3 Schukosteckdosen
 Einbau auf Arbeitsplatte oder unter Hängeschränken, Länge 240 mm
 250V/16A/3600W
 2 m Anschlussleitung, Schukostecker lose beigelegt

Ausführung		Bestell-Nr.	UVP*
Edelstahl	3-fach	104088	131,00
schwarz	3-fach	104090	136,00



Sabik 4 - 300

Steckdosenelement mit 4 Schukosteckdosen
 Einbau auf Arbeitsplatte oder unter Hängeschränken, Länge 300 mm
 250V/16A/3600W
 2 m Anschlussleitung, Schukostecker lose beigelegt

Ausführung		Bestell-Nr.	UVP*
Edelstahl	4-fach	106358	133,00
schwarz	4-fach	106359	134,00



Die Casia 2 ist eine Steckdosenleiste für Ecken und Nischen in schlanker, designorientierter Form und in zwei Ausführungen erhältlich. Die hochwertige Oberfläche ist in schwarz-eloxiert verfügbar.

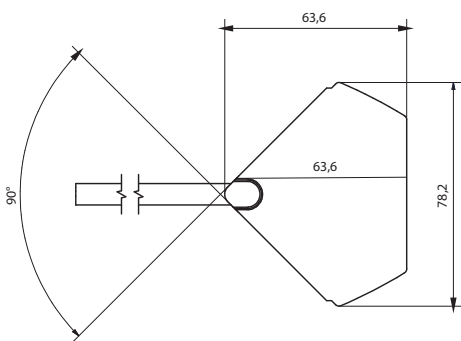
Die Variante lang hat ein längenverstellbares Teleskopelement und eine Schiebevorrchtung für nicht sichtbare Steckdosentöpfe.

Die Variante kurz ist kleiner und kompakter.

- Nicht sichtbare Steckdosen
- Schlanke, filigrane Anmutung
- Verstellbar durch Teleskopelement
- Hochwertige Metalloberfläche
- Anti-Fingerprint-Eigenschaften

Leistungsdaten:

Stromstärke: 16 A



Casia 2 lang

Ecksteckdosenleiste mit Teleskopelement und Schiebevorrchtung

Blende aus Metall

2 m Leitung mit Aderendhülsen und beigelegtem Montagestecker

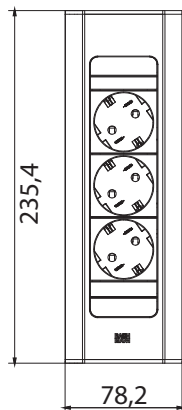
Ausführung		Bestell-Nr.	UVP*
schwarz	4-fach	105003	321,00
schwarz	3-fach + 1 USB A + 1 USB C	105004	454,00

Casia 2 kurz

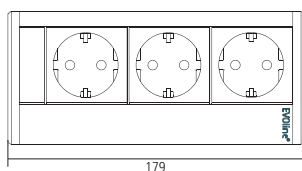
Ecksteckdosenleiste

2 m Leitung mit Aderendhülsen und beigelegtem Montagestecker

Ausführung		Bestell-Nr.	UVP*
schwarz	3-fach	104999	215,00
schwarz	2-fach + 1x USB-A + 1x USB-C	105000	347,00



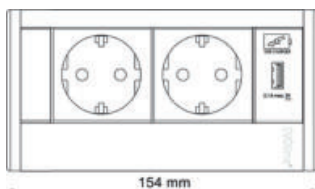
Ecksteckdosen



EVoline® V-Dock

Steckdosenelement mit drei Schuko Steckdosen, Schenkellänge 69 mm, Aluminium schwarz matt
2,5 m Anschlussleitung (oben rechts), Schuko stecker lose beigelegt, inkl. Montageprofilwinkel 100 mm

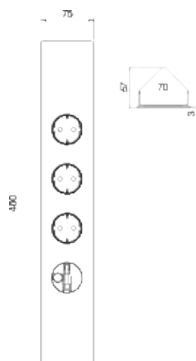
Ausführung	Bestell-Nr.	UVP*
schwarz	3-fach 106014	183,00



EVoline® V-Dock USB

Steckdosenelement mit zwei Schuko Steckdosen, Schenkellänge 69 mm, 1 x USB-A, 1x USB-C, Aluminium schwarz matt
2,5 m Anschlussleitung (oben rechts), Schuko stecker lose beigelegt, inkl. Montageprofilwinkel 100 mm

Ausführung	Bestell-Nr.	UVP*
schwarz	2-fach + 1x USB-A + 1x USB-C 106015	389,00



Power Eck G Slim

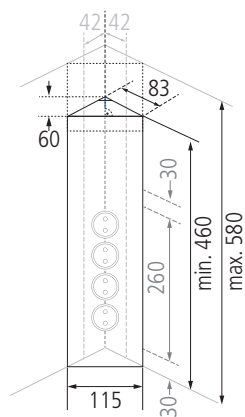
NEU

Ecksteckdosenelement mit drei Schuko Steckdosen und ausziehbarem USB-C Ladekabel

Aluminiumgehäuse mit Glasblende

- Einbau stehend oder hängend möglich
- 2 m Anschlussleitung, Schuko stecker lose beigelegt
- Bis 50 cm ausziehbarer Kabellänge USB C

Ausführung	Bestell-Nr.	UVP*
Edelstahl	3-fach + 1x USB-C Kabel 107777	297,00
schwarz	3-fach + 1x USB-C Kabel 107776	297,00



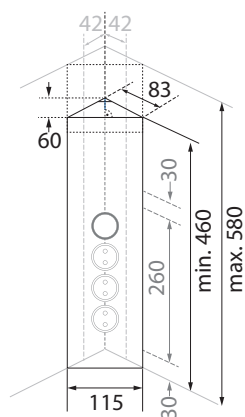
Salome 4



Steckdosenelement mit 4 Schuko Steckdosen
Teleskopierbar von 460 - 580 mm
250V/16A/3600 Watt
2 m Anschlussleitung, Schukostecker lose beigelegt

Ausführung		Bestell-Nr.	UVP*
Edelstahl	4-fach	404901	141,00
schwarz	4-fach	104586	148,00
Edelstahl	schweizer Ausführung 4-fach	404901CH	240,00

Verlängerung bis max. 190 mm schwarz	106076	27,00
Verlängerung bis max. 190 mm Edelstahl	4557208	25,00



Salome 35

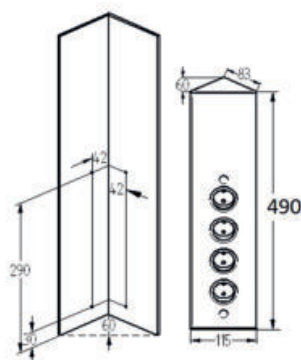


Steckdosenelement mit 3 Schuko Steckdosen und Schalter
Teleskopierbar von 460 - 580 mm
250V/16A/3600 Watt
2 m Schalterleitung mit Eurokupplung, 2 m Anschlussleitung, Schukostecker lose beigelegt

Ausführung		Bestell-Nr.	UVP*
Edelstahl	3-fach + Schalter	405001	165,00
schwarz	3-fach + Schalter	104587	171,00

Verlängerung bis max. 190 mm schwarz	106076	27,00
Verlängerung bis max. 190 mm Edelstahl	4557208	25,00

2 m Leitung vom Schalter mit Eurokupplung



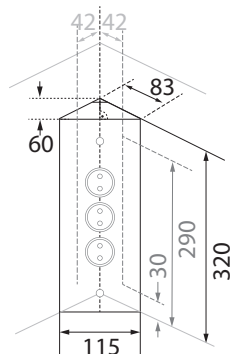
Salome - 490



Steckdosenelement mit 4 Schuko Steckdosen
Länge 490 mm, nicht teleskopierbar, oben und unten geschlossen
250V/16A/3600 Watt
2 m Anschlussleitung, Schukostecker lose beigelegt

Ausführung		Bestell-Nr.	UVP*
Edelstahl	4-fach	103197	142,00
schwarz	4-fach	103198	148,00

Verlängerung bis max. 190 mm schwarz	106076	27,00
Verlängerung bis max. 190 mm Edelstahl	4557208	25,00



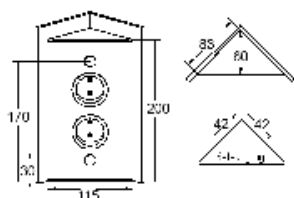
Ecko - 320



Steckdosenelement mit 3 Schuko Steckdosen
Länge 320 mm, nicht teleskopierbar, oben und unten geschlossen
250V/16A/3600 Watt
Montage waagrecht oder senkrecht möglich
2 m Anschlussleitung, Schukostecker lose beigelegt

Ausführung		Bestell-Nr.	UVP*
Edelstahl	3-fach	730462	129,00
schwarz	3-fach	4448500	135,00

Ecksteckdosen

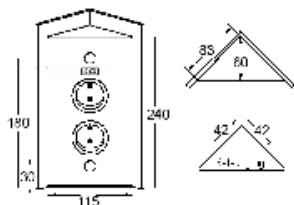


Elim - 200



Steckdosenelement mit 2 Schuko Steckdosen
 Länge 200 mm, nicht teleskopierbar, oben und unten geschlossen
 250V/16A/3600 Watt
 Montage waagrecht oder senkrecht möglich
 2 m Anschlussleitung, Schukostecker lose beigelegt

Ausführung		Bestell-Nr.	UVP*
Edelstahl	2-fach	405601	121,00
schwarz	2-fach	4056010	127,00

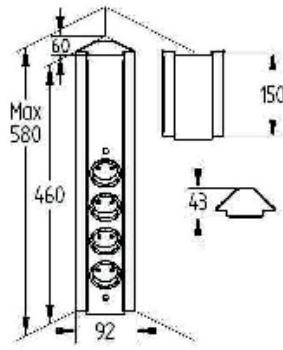


Elim - 240 USB A+C



Steckdosenelement mit 2 Schuko Steckdosen
 Länge 200 mm, nicht teleskopierbar, oben und unten geschlossen
 250V/16A/3600 Watt, USB Port jeweils 5V/2,1A
 Montage waagrecht oder senkrecht möglich
 2 m Anschlussleitung, Schukostecker lose beigelegt

Ausführung		Bestell-Nr.	UVP*
Edelstahl	2-fach + USB-A+C	106329	193,00
schwarz	2-fach + USB-A+C	106330	198,00



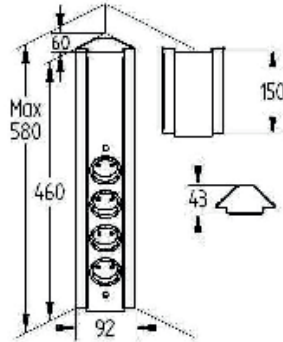
Sabine



Steckdosenelement mit 4 Schuko Steckdosen
Teleskopierbar von 460 - 580 mm
250V/16A/3600 Watt
2 m Anschlussleitung, Schukostecker lose beigelegt

Ausführung		Bestell-Nr.	UVP*
Edelstahl	4-fach	103206	138,00
schwarz	4-fach	104591	146,00
Verlängerung Edelstahl bis max. 190 mm		106072	22,00
Verlängerung schwarz bis max. 190 mm		106073	23,00

Schenkelmaß 60 mm



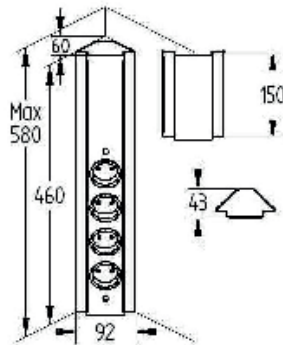
Sabine 3 USB A+C



Steckdosenelement mit 4 Schuko Steckdosen und USB A+C Port
Teleskopierbar von 460 - 580 mm
250V/16A/3600 Watt, USB Port jeweils 5V/2,1A
2 m Anschlussleitung, Schukostecker lose beigelegt

Ausführung		Bestell-Nr.	UVP*
Edelstahl	3-fach + USB-A+C	106331	177,00
schwarz		106332	196,00
Verlängerung Edelstahl bis max. 190 mm		106072	22,00
Verlängerung schwarz bis max. 190 mm		106073	23,00

Schenkelmaß 60 mm



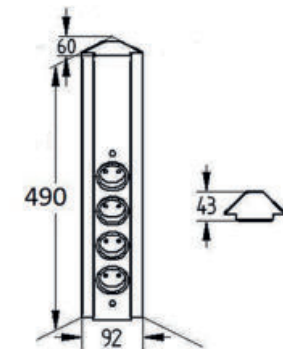
Sabine 3S



Steckdosenelement mit 3 Schuko Steckdosen und Schalter
Teleskopierbar von 460 - 580 mm
250V/16A/3600 Watt
2 m Schalterleitung mit Eurokupplung, 2 m Anschlussleitung, Schukostecker lose beigelegt

Ausführung		Bestell-Nr.	UVP*
Edelstahl	3-fach + Schalter	103208	159,00
schwarz	3-fach + Schalter	104592	167,00
Verlängerung Edelstahl bis max. 190 mm		106072	22,00
Verlängerung schwarz bis max. 190 mm		106073	23,00

Schenkelmaß 60 mm



Sabine - 490



Steckdosenelement mit 4 Schuko Steckdosen
Länge 490 mm, nicht teleskopierbar
250V/16A/3600 Watt
2 m Anschlussleitung, Schukostecker lose beigelegt

Ausführung		Bestell-Nr.	UVP*
Edelstahl	4-fach	103201	139,00
schwarz	4-fach	103202	146,00
Verlängerung Edelstahl bis max. 190 mm		106072	22,00
Verlängerung schwarz bis max. 190 mm		106073	23,00

Schenkelmaß 60 mm

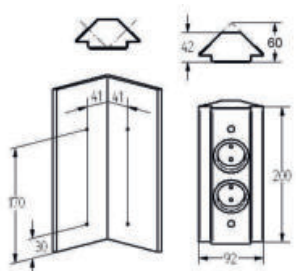
Sabine - 200

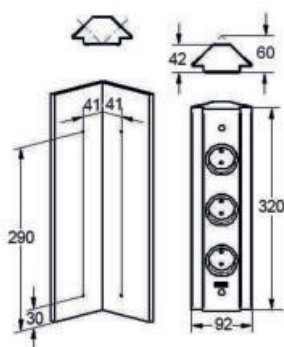


Steckdosenelement mit 2 Schuko Steckdosen
Länge 200 mm, nicht teleskopierbar, oben und unten geschlossen
250V/16A/3600 Watt
Montage waagrecht oder senkrecht möglich
2 m Anschlussleitung, Schukostecker lose beigelegt

Ausführung		Bestell-Nr.	UVP*
Edelstahl	2-fach	103211	126,00
schwarz	2-fach	103212	131,00

Schenkelmaß 60 mm





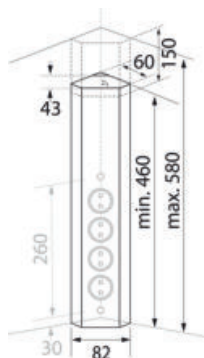
Sabine - 320



Steckdosenelement mit 3 Schuko Steckdosen
 Länge 320 mm, nicht teleskopierbar, oben und unten geschlossen
 250V/16A/3600 Watt
 Montage waagrecht oder senkrecht möglich
 2 m Anschlussleitung, Schukostecker lose beigelegt

Ausführung		Bestell-Nr.	UVP*
Edelstahl	3-fach	103209	138,00
Edelstahl	3-fach + USB-A	103210	188,00

Schenkelmaß 60 mm



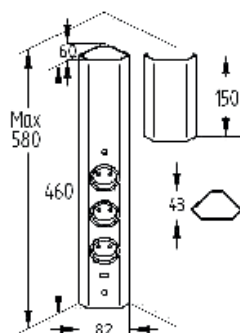
Sara



Steckdosenelement mit 4 Schuko Steckdosen
 Teleskopierbar von 460 - 580 mm
 250V/16A/3600 Watt
 2 m Anschlussleitung, Schukostecker lose beigelegt

Ausführung		Bestell-Nr.	UVP*
Edelstahl	3-fach	4430041	127,00
Edelstahl	4-fach	4430040	138,00
schwarz	4-fach	104589	146,00

Verlängerung Edelstahl bis max. 190 mm		106074	22,00
Verlängerung schwarz bis max. 190 mm		106075	22,00



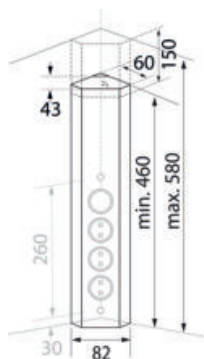
Sara 3 USB USB A+C



Steckdosenelement mit 4 Schuko Steckdosen und USB A+C Port
 Teleskopierbar von 460 - 580 mm
 250V/16A/3600 Watt, USB Port jeweils 5V/2,1A
 Verstellbereich von 460 - 580 mm
 2 m Anschlussleitung, Schukostecker lose beigelegt

Ausführung		Bestell-Nr.	UVP*
Edelstahl	3-fach + USB-A	4430042	214,00
schwarz	3-fach + USB-A	106013	224,00

Verlängerung Edelstahl bis max. 190 mm		106074	22,00
Verlängerung schwarz bis max. 190 mm		106075	22,00



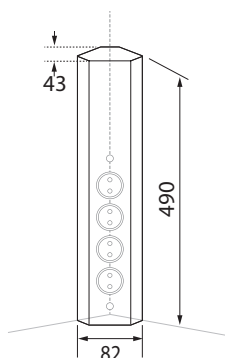
Sara 3S



Steckdosenelement mit 3 Schuko Steckdosen und Schalter
 Teleskopierbar von 460 - 580 mm
 250V/16A/3600 Watt
 2 m Schalterleitung mit Eurokupplung, 2 m Anschlussleitung, Schukostecker lose beigelegt

Ausführung		Bestell-Nr.	UVP*
Edelstahl	3-fach + Schalter	4430043	165,00
schwarz	3-fach + Schalter	104590	172,00

Verlängerung Edelstahl bis max. 190 mm		106074	22,00
Verlängerung schwarz bis max. 190 mm		106075	22,00



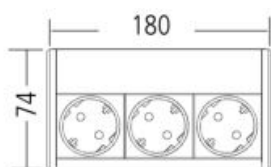
Sara - 490



Steckdosenelement mit 4 Schuko Steckdosen
 Länge 490 mm, nicht teleskopierbar, oben und unten geschlossen
 250V/16A/3600 Watt
 2 m Anschlussleitung, Schukostecker lose beigelegt

Ausführung		Bestell-Nr.	UVP*
schwarz	4-fach	103200	146,00

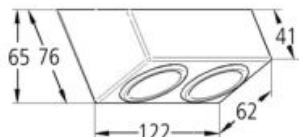
Verlängerung Edelstahl bis max. 190 mm		106074	22,00
Verlängerung schwarz bis max. 190 mm		106075	22,00



EVOLine® Dock

Steckdosenelement mit drei Schuko Steckdosen, Aluminiumgehäuse mit Kunststoffendkappen
2,5 m Anschlussleitung (oben rechts), Schukostecker lose beigelegt

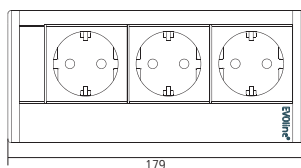
Ausführung		Bestell-Nr.	UVP*
Edelstahl	3-fach	7730710	142,00
schwarz	3-fach	100530	145,00
alufarbig	3-fach	100525	122,00



Alba

Steckdosenelement mit zwei Schuko Steckdosen, Edelstahlgehäuse mit Endkappen in Steckdosenfarbe
2 m Anschlussleitung, Schukostecker lose beigelegt

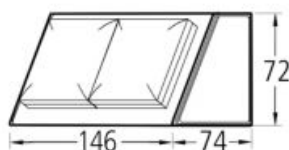
Ausführung		Bestell-Nr.	UVP*
Edelstahl	2-fach	4502401	148,00



EVOLine® R Dock Black Edition

Steckdosenelement mit schwarzem Aluminiumgehäuse
2,5 m Anschlussleitung, Schukostecker lose beigelegt

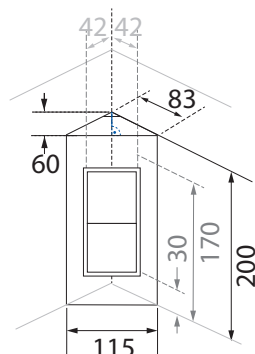
Ausführung		Bestell-Nr.	UVP*
schwarz	3-fach	105341	127,00



Hadir

Steckdosenelement für Wandabschlussprofile mit Klappdeckel edelstahlfarbig lackiert
2 m Anschlussleitung, mit Aderendhülsen

Ausführung		Bestell-Nr.	UVP*
edelstahlfarbig	146 mm - 2-fach	4420301	137,00
edelstahlfarbig	206 mm - 3-fach	4420002	176,00
edelstahlfarbig	266 mm - 4-fach	4420401	214,00

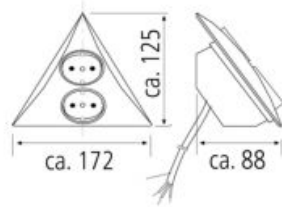


Kajam

Steckdosenelement für Wandabschlussprofile mit Klappdeckel edelstahlfarbig lackiert
2 m Anschlussleitung, Schukostecker lose beigelegt

Ausführung		Bestell-Nr.	UVP*
edelstahlfarbig	2-fach mit Deckel	781105	123,00

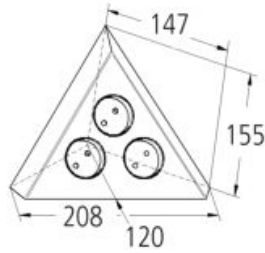
Aufbausteckdosen



Luxor

Ecksteckdosenelement mit zwei Schuko Steckdosen
Kunststoffgehäuse edelstahlfarbig
1,8 m Anschlussleitung, mit Aderendhülsen

Ausführung	Bestell-Nr.	UVP*
edelstahlfarbig	2-fach 4440007	66,00

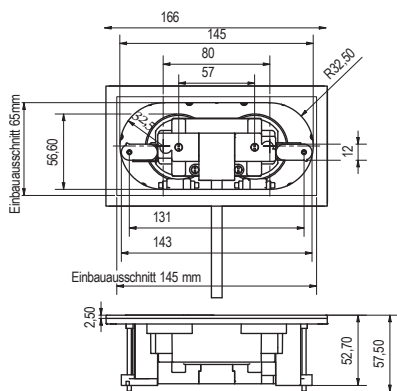
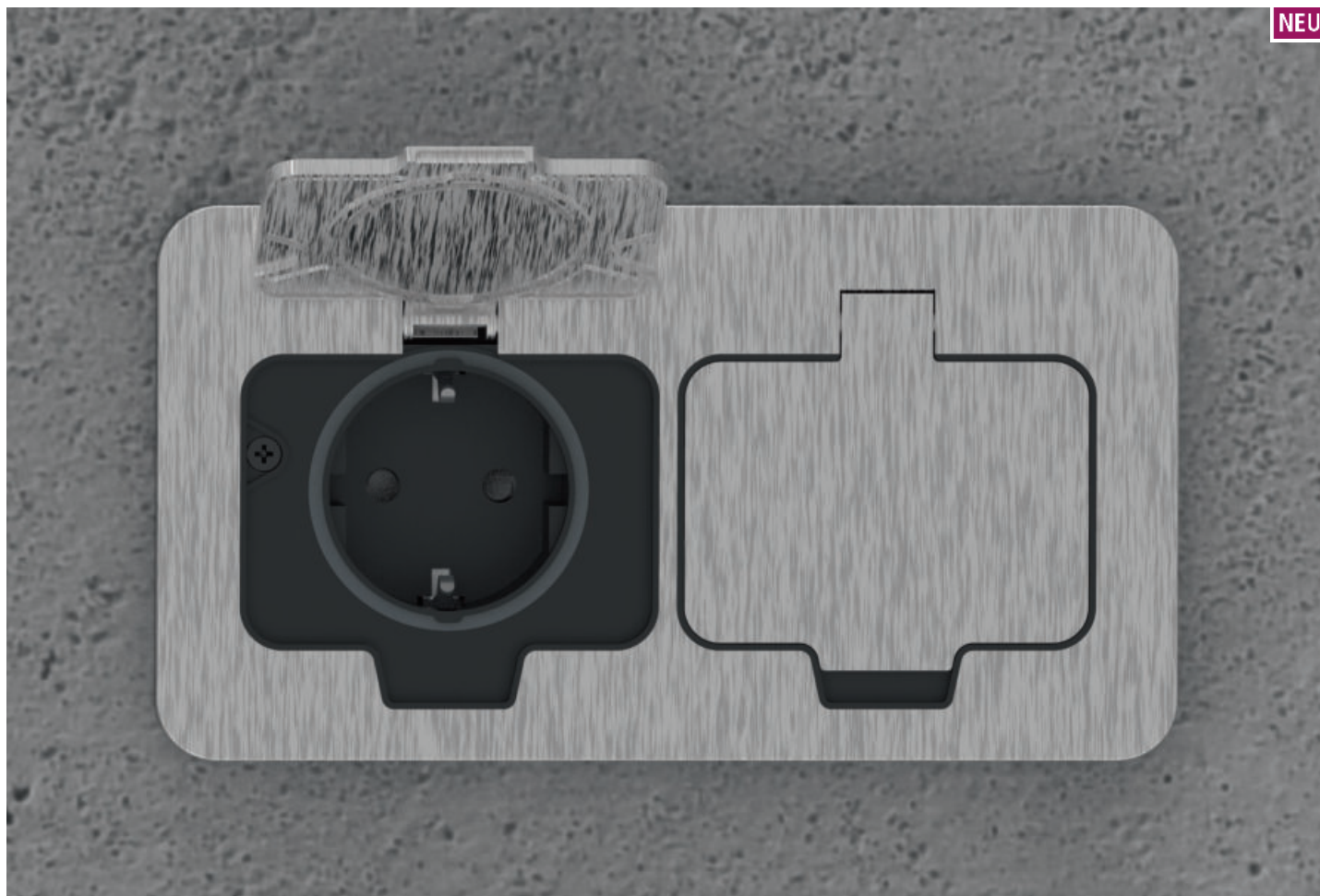


Edgar

Ecksteckdosenelement mit drei Schuko Steckdosen, Edelstahlgehäuse
2 m Anschlussleitung, Schuko Stecker lose beigelegt

Ausführung	Bestell-Nr.	UVP*
Edelstahl	3-fach 406901	132,00
schwarz	3-fach 4448402	151,00

NEU



perfekt für den Einsatz in Außenküchen, im geschlossenen Zustand Spritzwasser geschützt IP 54

- geringe Einbautiefe von 50 mm
- Hochwertige Aluminium Oberfläche (rostfrei)
- 2x Strom 16A 3680W max.
- Kabel: 3G1,5 mm², 2,0 m mit Montagestecker
- nachträglicher Einbau möglich

Leistungsdaten:

Abmessung:	166 x 90 mm
Einbautiefe:	50 mm
Stromstärke:	16 A

TWIN 54

NEU

Ausführung	Bestell-Nr.	UVP*
Edelstahl	106493	173,00
schwarz	106494	173,00





Passt hinter jeden Schrank!
 Die sehr geringe Bauhöhe ermöglicht, dass vor einer Steckdose platzierte Möbel nahezu bündig mit der Wand abschließen und sie dadurch flexibler im Raum aufgestellt werden können.
 Durch sein bewegliches Steckergesicht ist kein Kraftaufwand mehr erforderlich, um den Stecker zu ziehen.



Flat Plug

Flachstecker weiß, montierbar, 230V/16A, mit ausklappbarem Griff für Selbstmontage, leicht anbringbar

Ausführung	Bestell-Nr.	UVP*
weiß	Flachstecker lose 106060	8,60



Flat Plug Verlängerungskabel

Anschlusskabel Flachstecker zu Flat Plug, Anschluss: Schutzkontakt-Stecker
 Mit innovativem, praktischem, platzsparendem Schutzkontakt-Flachstecker und Schutzkontakt-Kupplung, mit ausklappbarem Griff - ermöglicht das Ausstecken ohne Kraftaufwand
 3 m Anschlussleitung, 3x 1,5 mm²

Ausführung	Bestell-Nr.	UVP*
3 m	Flachstecker mit Schuko-Kupplung 105741	15,70
5 m	Flachstecker mit Schuko-Kupplung 106058	35,60
10 m	Flachstecker mit Schuko-Kupplung 106059	51,80



Flat Plug 3-fach Steckdose

NEU

Anschlusskabel mit 3-fach Verteiler zu Flat Plug, Tischsteckdose 45° weiß
 3x 1,5 mm²

Ausführung	Bestell-Nr.	UVP*
1,5 m	weiß 107913	15,10
2 m	weiß 107914	16,50
3 m	weiß 105740	18,20
5 m	weiß 107915	25,60

STECKDOSEN



HPF - Fixplug

NEU

extraflacher Stecker mit minimalistischem Design, abgewinkelter Auslass für platzsparende Nutzung

- einfache Verkabelung / Butterflystem
- 27 mm Grundfläche
- 16A-Steckdose, max. 2680 W
- Kabel: 3G1,5mm²
- TÜV Rheinland zertifiziert
- Größe: 36 x 36x 46 mm

Ausführung	Bestell-Nr.	UVP*
weiß	106497	9,90
schwarz	106498	9,90

Regale und Reling

Regalsystem ONE	338
Youk	340
Meta/Systema	341
Two/Angolo	343
Spritzschutz Protect	344
Paula	345
Linero Pure Sets	346
Linero MosaiQ	347
Linero EasyLine	351
Linea	353
Linero	355

Stützelemente

Karin gerade	356
Connect gerade	356
Polly gerade	357
Varius gerade	357
Connect schräg	358
Karin schräg	358
Korfu schräg	358
Polly schräg	359
Bari schräg	359
Siena	360
Brindisi	360
Anton	361
Korfu plus	361
Winni	361
Tischkufe X	362
Tischkufe U	363
Tischkufe A	363
Tischfüße	363
Kufengestelle Siena	364
Kufengestelle	365
Tischfuß	367
Norma Individual	367
Kapri	368
Sockelfuß	369
Quadro	369
Boardhalter	370
ChefsTable	371
Abhängesystem/Klappbeschlag	372

Besteckeinsatz

Nolago Besteckeinsätze	373
Canvas Einlegematte	374

Zubehör

Funktionsschale Tim	375
Der Kochhut	376

Schrankausstattung

K-Line Easy Rack	377
K-Line Side	378
K-Line Handtuchauszug	380
Monika Handtuchhalter	380
Manica Handtuchhalter	381
Sophie Handtuchhalter	381
Sockelleiter	382

Geräte

Einbau-Allesschneider AES 52 S	383
Einbau-Allesschneider AES 62	384
Einbau-Allesschneider AES 62 SR-H/SL-H	385
Einbau-Allesschneider AES 72 SR	386
Einbau-Allesschneider AES 72 SR-H	387
Allesschneider Standgerät E118	388
Einbau-Toaster ET 10	389
Abfallzerkleinerer	390
Power Manager	396

Untertisch Speicher 392

Wasserspeicher 394

Anschluss Box 395

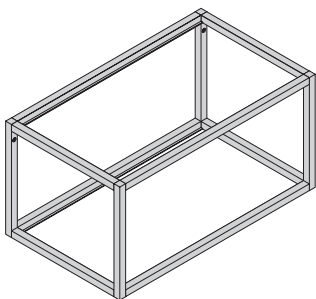


Klicken Sie auf das gewünschte Produkt.



Multifunktional und einzigartig präsentiert sich das Regalsystem in wertigem mattschwarz beschichtetem Metall. Auf der oberen und unteren Ebene erweitern Einleger den Nutzungskomfort. Mithilfe des Erweiterungsrahmens können die Regale nahezu unbeschränkt weitergebaut werden.

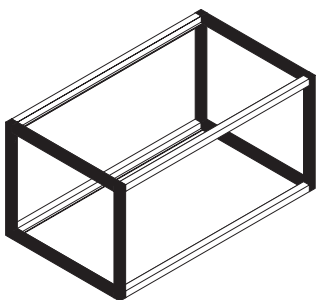
Das Regal ist konzipiert für Einlegeböden Stärke 16 mm, durch Verwendung der Plattenklammern kann auch 4 oder 8 mm Material (Glas) verwendet werden. Die Befestigung erlaubt eine nachträgliche Nivelierung.



Rahmenset

Set besteht aus zwei Grundrahmen senkrecht (300 x 300 mm) und vier Streben mit Auflagekanten waagrecht (Längen 264/564/864) zum Einlegen von Platten bis 16 mm Stärke.

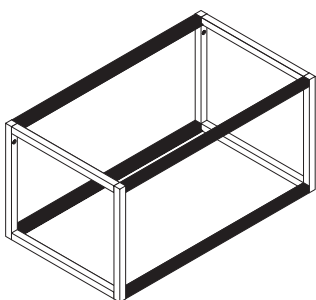
Ausführung		Bestell-Nr.	UVP*
schwarz matt	300 mm	741184	378,00
schwarz matt	600 mm	741185	399,00
schwarz matt	900 mm	741186	459,00



Grundrahmen-Set

One Grundrahmen-Set, Aluminiumprofil 18 x 18 mm, bestehend aus zwei Grundrahmen 300 x 300 mm

Ausführung		Bestell-Nr.	UVP*
schwarz matt		741180	305,00

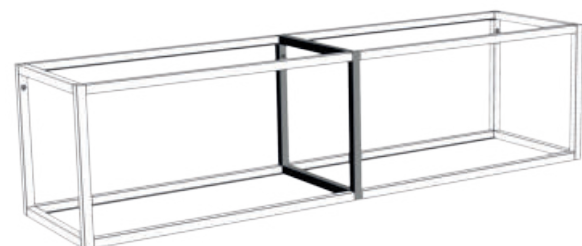


Streben-Set

One Streben-Set, Aluminiumprofile 18 x 18 mm, bestehend aus vier Längsstreben

Ausführung		Bestell-Nr.	UVP*
schwarz matt	264 mm	741181	71,10
schwarz matt	564 mm	741182	92,00
schwarz matt	864 mm	741183	153,00

Zur Erweiterung von Regalen mit Erweiterungsrahmen

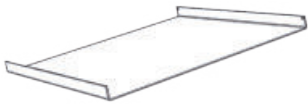


Erweiterungsrahmen

Erweiterungsrahmen, Aluminiumprofile 18 x 18 mm, dient als Zwischenrahmen

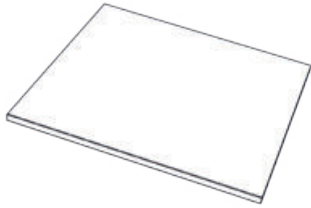
Ausführung		Bestell-Nr.	UVP*
schwarz matt		741187	183,00

Bestellen sie ein Regal in gewünschter Länge, einen Erweiterungsrahmen und ein Streben-set in gewünschter Länge
ACHTUNG: die Gesamtlänge verringert sich um 18 mm zum Nennmaß

**Einlageboden**

Zur Verwendung als flächenbündiger Boden oder Wanne

Ausführung		Bestell-Nr.	UVP*
schwarz matt	Breite 300, 262 x 262 mm	741190	49,20
schwarz matt	Breite 600, 562 x 262 mm	741192	75,00
schwarz matt	Breite 900, 862 x 262 mm	741193	96,00

**Glasboden**

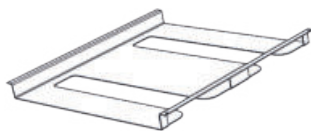
Floatglas satiniert, Stärke 4 mm, Plattenklammern müssen extra bestellt werden

Ausführung		Bestell-Nr.	UVP*
Glasboden satiniert	Breite 300, 262 x 262 mm	741157	50,20
Glasboden satiniert	Breite 600, 562 x 262 mm	741158	68,00
Glasboden satiniert	Breite 900, 862 x 262 mm	741159	91,00

**Plattenklammern**

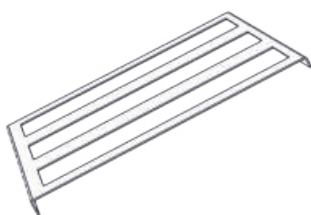
Vier Stück Plattenklammern zum bündigen Auflegen von Böden mit 4 mm oder 8 mm Stärke

Ausführung		Bestell-Nr.	UVP*
schwarz matt	vier Stück	741191	9,50

**Gläserhalter**

Gläserhalter aus Stahlblech, pulverbeschichtet

Ausführung		Bestell-Nr.	UVP*
schwarz matt	262 x 262 mm	741189	58,60

**Flaschenregal**

Flaschenregal aus Stahlblech, pulverbeschichtet

Ausführung		Bestell-Nr.	UVP*
schwarz matt	262 x 262 mm	741188	58,60

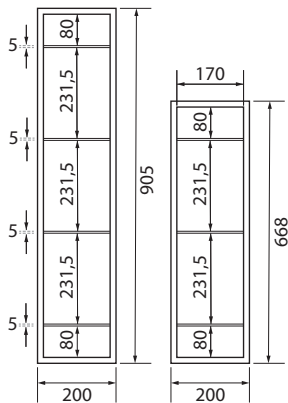


- YouK Regalsystem
für offene Gestaltung in Küche, Wohn- oder Badezimmer.
- Stahlprofil schwarz matt pulverbeschichtet
 - freihängend oder stehend montierbar
 - viele Kombinationsmöglichkeiten
 - 15kg Tragkraft pro Boden, bei gleichmäßiger Verteilung
 - einfache Montage

YouK 200 Leiter Regal

Metall, Rahmenprofil 30 x 15 mm, 200 mm Tiefe, geeignet zur Wandmontage oder zum Stellen auf dem Boden ohne Einlegeböden

Ausführung		Bestell-Nr.	UVP*
schwarz matt	Höhe: 668 mm	104628	205,00
schwarz matt	Höhe: 905 mm	104629	243,00

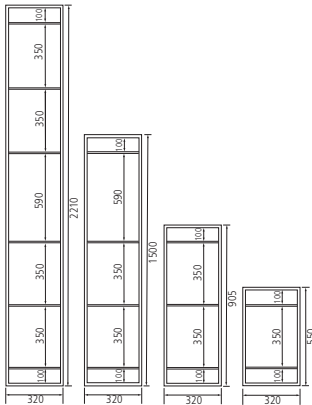


Innenlichte: 169 mm

YouK 320 Leiter Regal

Metall, Rahmenprofil 30 x 15 mm, 320 mm Tiefe, geeignet zur Wandmontage oder zum Stellen auf dem Boden ohne Einlegeböden

Ausführung		Bestell-Nr.	UVP*
schwarz matt	Höhe: 550 mm	104630	203,00
schwarz matt	Höhe: 905 mm	104631	233,00
schwarz matt	Höhe: 1.500 mm	104662	289,00
schwarz matt	Höhe: 2.210 mm	104663	363,00

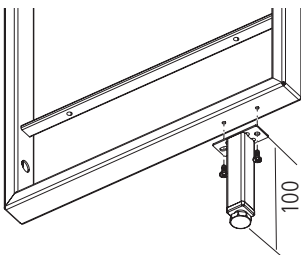


Innenlichte: 289 mm

Stellfuß für YouK 320

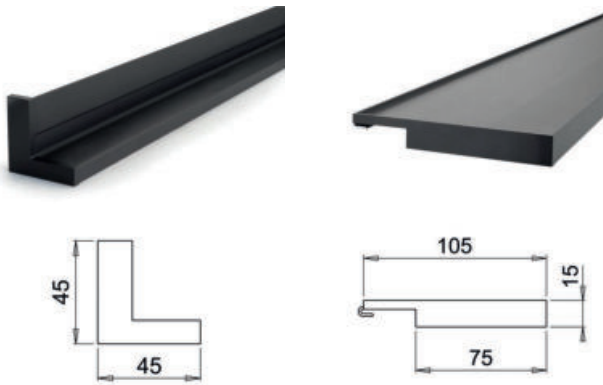
100 mm, Metall
Für eine moderne Raumgestaltung

Ausführung		Bestell-Nr.	UVP*
schwarz matt		104632	38,70





META ist ein Set aus einem linearen Strukturprofil kombiniert mit einer eleganten Ablage von 100 mm Tiefe. Der Regalboden wird in die Nut des Strukturprofils eingehängt. Auf diese Weise verwandeln sich Regale in wahre Einrichtungsaccessoires.



Meta Regal 100 Komplettsset

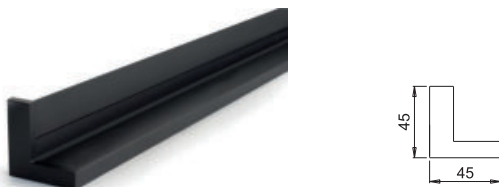
Multifunktionales Regal inkl. Strukturprofil (Tiefe 100 mm)

Ausführung		Bestell-Nr.	UVP*
schwarz matt	600 mm	105891	150,00
schwarz matt	900 mm	105892	205,00
schwarz matt	1.200 mm	105893	263,00
schwarz matt	1.500 mm	105894	318,00



SYSTEMA ist ein lineares Strukturprofil und bietet Platz für Systema Zubehör das bei der Nut eingehängt wird.

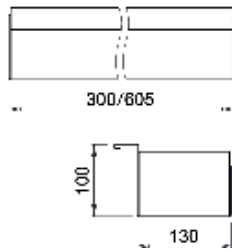
Das Befestigungssystem mit versteckten Schrauben und Träger wird zur Installation auf Oberflächen aus Ziegeln, Gipskarton, Holz usw. verwendet.



Systema Reling ohne Beleuchtung

Ausführung		Bestell-Nr.	UVP*
schwarz matt	600 mm	105879	80,00
schwarz matt	900 mm	105880	110,00
schwarz matt	1.200 mm	105881	137,00
schwarz matt	1.500 mm	105882	158,00

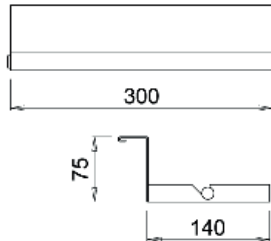
Im Kapitel Beleuchtung finden Sie die beleuchtete Variante.



Systema Reling Behälter

Einhängeelement aus gekantetem Stahlblech, praktische Ablage

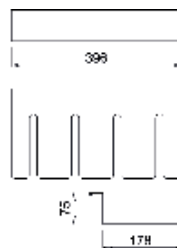
Ausführung	Bestell-Nr.	UVP*
schwarz matt	300 mm 105871	158,00
schwarz matt	600 mm 105872	235,00



Systema Rollenhalter

Einhängeelement aus gekantetem Stahlblech für handelsübliche Küchenrollen geeignet

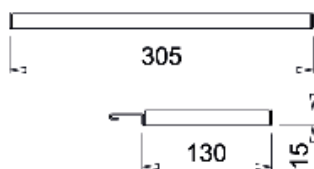
Ausführung	Bestell-Nr.	UVP*
schwarz matt	105873	127,00



Systema Gläserhalter schwarz lackiert

Einhängeelement aus gekantetem Stahlblech, für vier Weingläser

Ausführung	Bestell-Nr.	UVP*
schwarz matt	105874	114,00



Systema Ablage 300 schwarz lackiert

Einhängeelement aus gekantetem Stahlblech, praktische Ablage

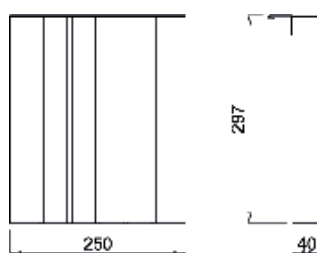
Ausführung	Bestell-Nr.	UVP*
schwarz matt	105875	96,00



Systema Hakenset schwarz lackiert

Drei Haken zum Aufhängen von Utensilien.

Ausführung	Bestell-Nr.	UVP*
schwarz matt	105876	32,00



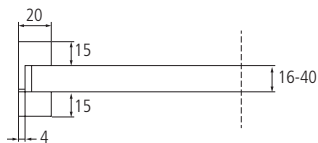
Systema Messerblock

Ausführung	Bestell-Nr.	UVP*
schwarz matt	105877	138,00



Zweiteiliges Aluminiumprofil, pulverbeschichtete schwarze matte Struktur für Plattenstärken von 16 bis 40 mm in unterschiedlichsten Materialien

- Montagematerial für Plattenstärke 16 - 25 mm beigelegt
- Platten müssen je nach Länge 2 - 6 mal gebohrt werden
- Bohrschablone beigelegt
- einfache Wandmontage



Regalsystem TWO



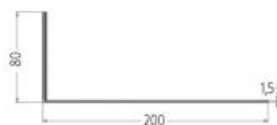
Aluminium

Ausführung		Bestell-Nr.	UVP*
schwarz matt	Breite: 300 mm	741116	72,20
schwarz matt	Breite: 600 mm	741117	119,00
schwarz matt	Breite: 900 mm	741118	152,00
schwarz matt	Breite: 1.200 mm	741119	181,00



Regal aus pulverbeschichtetem Stahl

- schwarz matte Struktur
 - einfache Wandmontage mit abgedeckter Befestigung
 - Schenkel nach oben und unten montierbar
- Maße: Höhe 80 mm, Tiefe 200 mm



Winkelregal Angolo

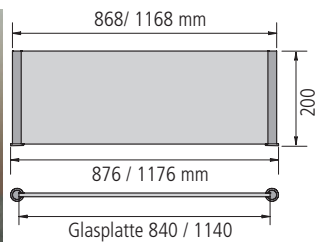


Für die Ablage oder für Dekorationen geeignet

Ausführung		Bestell-Nr.	UVP*
schwarz matt	Breite: 600 mm	103895	131,00
schwarz matt	Breite: 900 mm	103894	164,00
schwarz matt	Breite: 1.200 mm	107822	272,00
schwarz matt	Breite: 1.500 mm	107823	297,00



Glasplatte mit zwei unauffälligen Halterungen
Schützt vor Fettspritzern in Richtung Wohnraum: Kochen ganz ohne Spritzer an Ihrer Küchenwand und Ihrem Kochfeld. Hält Ihre Küche sauber!



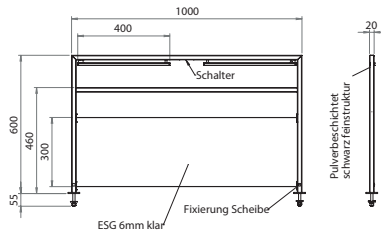
Protect Spritzschutz

Spritzschutz-Set bestehend aus zwei Haltern und einer Glasplatte 8 mm klar, Höhe 200 mm

Ausführung		Bestell-Nr.	UVP*
edelstahlfarbig	Breite: 900 mm	077290	175,00
schwarz matt	Breite: 900 mm	103972	168,00
edelstahlfarbig	Breite: 1.200 mm	077291	195,00
schwarz matt	Breite: 1.200 mm	103973	188,00



- Paula Reling und Spritzschutz
- Relingsystem in trendiger schwarzer Beschichtung
 - aus 20 x 20 mm Stahlprofil
 - keine durchgängige Optik
 - jedes Element hat ihre eigene Relingstange als Befestigung



Dieses Leuchte enthält eine Lichtquelle der Energieeffizienzklasse F

Spritzschutz Paula mit LED-Beleuchtung

Metallprofil 20 x 20 mm, pulverbeschichtet schwarz matt
schwenkbare LED-Beleuchtung 5,4W 2.650/5.750°K, umschaltbar, inklusive Konverter

Ausführung	Bestell-Nr.	UVP*
schwarz matt	104131	851,00

Arbeitsplattenstärke max. 40 mm
Lochbohrung: 12 mm

Reling Paula 600

Jedes Hängeelement benötigt eine separate Reling
Metallprofil 20 x 20, pulverbeschichtet schwarz matt



Ausführung	Bestell-Nr.	UVP*
schwarz matt	104126	106,00

Immer Reling und Einhängeelement bestellen

Haken Paula & Papierrollenhalter Paula

Zubehör passend für Reling Paula 600



Ausführung		Bestell-Nr.	UVP*
5 Haken zum Einhängen	schwarz matt	104127	103,00
Papierrollenhalter mit 2 Haken	schwarz matt	104128	126,00

Hakenleiste Maße: (H x B x T) 55 x 545 x 43 mm
Rollenhalter Maße: (H x B x T) 126 x 545 x 121 mm

Immer Reling und Einhängeelement bestellen

Flaschenhalter Paula & Ablage Paula

Zubehör passend für Reling Paula 600
Flaschenhalter: Platz für fünf Flaschen
Ablage: Für Tablets oder Gewürze



Ausführung		Bestell-Nr.	UVP*
Flaschenhalter	schwarz matt	104130	172,00
Ablage	schwarz matt	104129	124,00

Flaschenhalter Maße: (H x B x T) 154 x 545 x 123 mm
Ablage Maße: (H x B x T) 82 x 230 x 143 mm

Immer Reling und Einhängeelement bestellen



Linero pure ist ein Einstiegs Set zu Linero MosaiQ, und kann mit den Komponenten von Linero MosaiQ kombiniert werden.



Linero pure Set 1



bestehend aus:

- 1 Aluminium-Profil Linero Easy Line, 800 mm
- 2 Endkappen
- 1 Hakenleiste mit 6 Haken
- 1 Universalablage, 200 mm Höhe
- Stellfläche 350 x 107 mm

Ausführung	Bestell-Nr.	UVP*
schwarz matt	107113	290,00

B x H x T: 800* x 160 x 230 mm
(zzgl 2 mm pro Endkappe)

Linero pure Set 2



bestehend aus:

- 1 Aluminium-Profil Linero Easy Line, 800 mm
- 2 Endkappen
- 1 Universalablage, 200 mm Höhe
- Stellfläche 350 x 107 mm
- 1 Papierrollenhalter für Haushaltsrollen bis 295 mm Breite

Ausführung	Bestell-Nr.	UVP*
schwarz matt	107114	320,00

B x H x T: 800* x 160 x 230 mm
(zzgl 2 mm pro Endkappe)

Linero pure Set 3



bestehend aus:

- 1 Aluminium-Profil Linero Easy Line, 800 mm
- 2 Endkappen
- 1 Hakenleiste mit 6 Haken
- 1 Papierrollenhalter für Haushaltsrollen bis 295 mm Breite

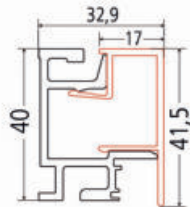
Ausführung	Bestell-Nr.	UVP*
schwarz matt	107115	285,00

B x H x T: 800* x 160 x 150 mm
(zzgl 2 mm pro Endkappe)



Linero MosaiQ basiert auf einem zweiteiligen Aluprofil

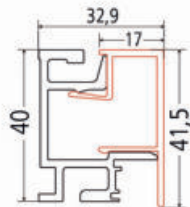
- die Profile sind einfach kürzbar, oder können mit den beigelegten Zubehörteilen verlängert werden.
- die unterschiedlichen Elemente können je nach Typ entweder von oben oder unten eingehängt werden.



Profileleisten-Set edelstahlfarbig

Set bestehend aus ein Aluminium-Profil, zwei Endkappen, ein Verbinder und Befestigungsmaterial, der Verbinder ermöglicht das Verlängern der Profile

Ausführung		Bestell-Nr.	UVP*
edelstahlfarbig	Länge: 600 mm	3740900	135,00
edelstahlfarbig	Länge: 900 mm	3740901	186,00
edelstahlfarbig	Länge: 1.200 mm	3740902	238,00
edelstahlfarbig	Länge: 1.500 mm	3740903	290,00



Profileleisten-Set schwarz

Set bestehend aus ein Aluminium-Profil, zwei Endkappen, ein Verbinder und Befestigungsmaterial, der Verbinder ermöglicht das Verlängern der Profile

Ausführung		Bestell-Nr.	UVP*
schwarz	Länge: 600 mm	104690	148,00
schwarz	Länge: 900 mm	104691	205,00
schwarz	Länge: 1.200 mm	104692	266,00
schwarz	Länge: 1.500 mm	104693	317,00



Hakenleiste groß

Sechs Haken, zum Einhängen von unten

Ausführung		Bestell-Nr.	UVP*
titan grau		3740930	43,90
schwarz		104696	45,00

Maße: (H x B x T) 38 x 250 x 44 mm



Hakenleiste klein

Zwei Haken, zum Einhängen von unten

Ausführung		Bestell-Nr.	UVP*
titan grau		3740931	33,50
schwarz		104697	36,60

Maße: (H x B x T) 40 x 85 x 110 mm

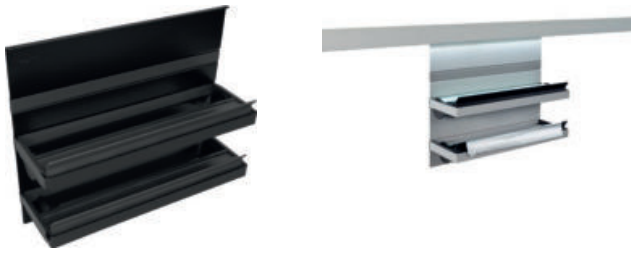


Papierrollenhalter

Zum Einhängen von unten

Ausführung		Bestell-Nr.	UVP*
titan grau		3740932	95,00
schwarz		104699	96,00

Maße: (H x B x T) 38 x 280 x 135 mm



Maße: (H x B x T) 300 x 350 x 110 mm

Folienabroller mit Abrisskante

Zum Einhängen von unten

Ausführung	Bestell-Nr.	UVP*
titan grau	3740933	305,00
schwarz	104700	322,00



Maße: (H x B x T) 10 x 350 x 77 mm

Tuchleiste oben

Aufgesetzt

Ausführung	Bestell-Nr.	UVP*
titan grau	3740936	48,10
schwarz	104694	50,20



Maße: (H x B x T) 40 x 350 x 75 mm

Tuchleiste unten

Zum Einhängen von unten

Ausführung	Bestell-Nr.	UVP*
titan grau	3740937	60,70
schwarz	104695	60,70



Maße: (H x B x T) 300 x 350 x 110 mm

Memoboard

Ablage mit magnetischer Glasrückwand satiniert, beschreibbar

Ausführung	Bestell-Nr.	UVP*
titan grau	3740938	229,00
schwarz	104709	252,00

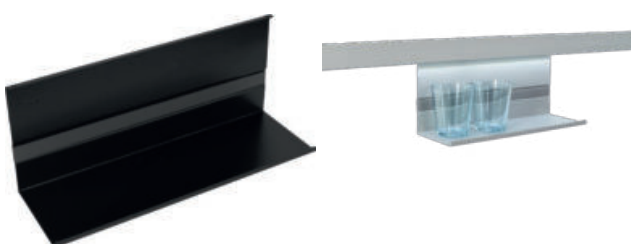


Maße: (H x B x T) 300 x 350 x 110 mm

Messerhalter

Für die Ordnung der Küchenmesser

Ausführung	Bestell-Nr.	UVP*
titan grau/Eiche	3740934	459,00
schwarz ohne Holz	105365	415,00



Maße: (H x B x T) 140 x 350 x 110 mm

Universalablage klein

Zum Einhängen von unten

Ausführung	Bestell-Nr.	UVP*
titan grau	3740939	93,00
schwarz	104704	103,00



Maße: (H x B x T) 200 x 350 x 110 mm

Universalablage mittel

Zum Einhängen von unten

Ausführung	Bestell-Nr.	UVP*
titan grau	3740940	113,00
schwarz	104705	118,00



Maße: (H x B x T) 200 x 350 x 110 mm

Universalablage mittel mit Reling

Zum Einhängen von unten

Ausführung	Bestell-Nr.	UVP*
titan grau	3740941	129,00
schwarz	104706	134,00



Maße: (H x B x T) 300 x 350 x 110 mm

Universalablage groß

Zum Einhängen von unten

Ausführung	Bestell-Nr.	UVP*
titan grau	3740942	130,00
schwarz	104707	130,00

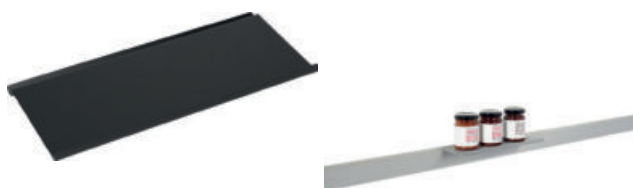


Maße: (H x B x T) 300 x 350 x 110 mm

Universalablage groß mit Reling

Zum Einhängen von unten

Ausführung	Bestell-Nr.	UVP*
titan grau	740943	143,00
schwarz	104708	158,00



Maße: (H x B x T) 8 x 235 x 110 mm

Ablage S

Aufgesetzt

Ausführung	Bestell-Nr.	UVP*
titan grau	3740944	55,40
schwarz	104701	60,70



Maße: (H x B x T) 8 x 350 x 110 mm

Ablage M

Aufgesetzt

Ausführung	Bestell-Nr.	UVP*
titan grau	3740945	58,60
schwarz	104702	58,60



Maße: (H x B x T) 8 x 585 x 110 mm

Ablage L

Aufgesetzt

Ausführung	Bestell-Nr.	UVP*
titan grau	740946	72,20
schwarz	104703	72,20



Einleger

Aus Rauchglas, passend zu Universalablagen und Ablagen

Ausführung	Bestell-Nr.	UVP*
Einleger S	235 mm 3740947	47,10
Einleger M	350 mm 3740948	49,20
Einleger L	585 mm 3740949	56,50



Power Maxx Klebeset

Haftmittel zur Befestigung des Profils, Klebeset besteht aus:

1 x Tube Kleber (6g), 1 x Tuben-Entleerer, 4 x Positionierhilfen,
1 x Zerstäuber (Reinigungsmittel/Aktivator), 1 x Zahnpachtel,
1 x Reinigungsvlies

Ausführung	Bestell-Nr.	UVP*
Klebeset	3740955	40,80



Linero EasyLine, das Küchenreling für die Nische, überzeugt mit ihrem modernen Design. Gefertigt aus Aluminium mit mattschwarzer Oberfläche, integriert sie sich unauffällig in das bestehende Küchenambiente. So bleibt die Küchenarbeitsplatte frei und der Wandbereich wird optimal für zusätzliche Ablagen genutzt.

Profileisten-Set schwarz



Profilset Linero Style: Alu-Profil, inklusive zwei Endstücken und Befestigungsmaterial zum Anschrauben.



Ausführung		Bestell-Nr.	UVP*
schwarz	600 mm	107596	113,00
schwarz	900 mm	107597	155,00
schwarz	1.200 mm	107598	205,00
schwarz	1.500 mm	107599	251,00
schwarz	1.800 mm	107600	270,00

Profileisten-Set edelstahlfarbig



Profilset Linero Style: Alu-Profil, inklusive zwei Endstücken und Befestigungsmaterial zum Anschrauben.



Ausführung		Bestell-Nr.	UVP*
edelstahlfarbig	600 mm	106241	121,00
edelstahlfarbig	900 mm	106242	152,00
edelstahlfarbig	1.200 mm	106243	205,00
edelstahlfarbig	1.500 mm	106244	220,00
edelstahlfarbig	1.800 mm	106245	250,00



Hakenleiste



Mit zwei Haken

Ausführung		Bestell-Nr.	UVP*
schwarz		107594	59,90
edelstahlfarbig		106191	59,90

Maße: (B x H x T) 84 x 37 x 51 mm



Hakenleiste



Mit sechs Haken

Ausführung		Bestell-Nr.	UVP*
schwarz		107595	52,50
edelstahlfarbig		106240	59,70

Maße: (B x H x T) 380 x 37 x 51 mm



Papierrollenhalter



1-fach: Für handelsübliche Küchenrollen

Ausführung		Bestell-Nr.	UVP*
schwarz		107591	104,00
edelstahlfarbig		106192	156,00

Maße: (B x H x T) 571 x 45 x 38 mm



Maße: (B x H x T) 440 x 271 x 150 mm

Rollenhalter



3-fach: Drei Etagen, mit Abrissvorrichtung für Alu- und Frischhaltefolie

Ausführung	Bestell-Nr.	UVP*
schwarz	107593	361,00
edelstahlfarbig	106238	490,00



Maße: (B x H x T) 440 x 271 x 150 mm

Universalablage



Für Kochzubehör

Ausführung	Bestell-Nr.	UVP*
schwarz	107592	162,00
edelstahlfarbig	106237	211,00



Maße: (B x H x T) 380 x 275 x 80 mm

Gewürzboard



Zwei Etagen, für Flaschen und Dosen bis zu einem Durchmesser von 50 mm und Höhe ca. 110 mm

Ausführung	Bestell-Nr.	UVP*
schwarz	107589	246,00
edelstahlfarbig	106234	309,00



Maße: (B x H x T) 571 x 45 x 38 mm

Tuchleiste



Ausführung	Bestell-Nr.	UVP*
schwarz	107590	95,40
edelstahlfarbig	106235	109,00



Das System besteht aus einem flachen Aluminium Profil mit beinahe unsichtbarer Befestigung.
Die Zubehörteile werden von hinten unten eingehängt.
Die Länge kann individuell angepasst werden.



Reling-Set

Relingprofil inkl. drei Haken und Befestigung

Ausführung		Bestell-Nr.	UVP*
edelstahlfarbig	Länge: 600 mm	7010001	112,00
edelstahlfarbig	Länge: 900 mm	7020001	133,00
edelstahlfarbig	Länge: 1.200 mm	7030001	152,00

Reling-Set

Relingprofil inkl. drei Haken und Befestigung

Ausführung		Bestell-Nr.	UVP*
schwarz eloxiert	Länge: 600 mm	7010101	124,00
schwarz eloxiert	Länge: 900 mm	7010102	146,00
schwarz eloxiert	Länge: 1.200 mm	7010103	180,00

Relingprofil 3 m

Zum individuellen Kürzen, ohne Befestigung

Ausführung		Bestell-Nr.	UVP*
edelstahlfarbig		7040001	194,00
anthrazit		7010104	230,00

Befestigungsmaterial zu Relingprofil 3 m

Zwei Wandhalter, zwei Endkappen für 3 m Reling

Ausführung		Bestell-Nr.	UVP*
edelstahlfarbig		7050001	51,30
anthrazit		7010105	55,40

Rundreling

Verwendbar als Tuch- oder Schöpflöffelhalter, Länge 380 mm

Ausführung		Bestell-Nr.	UVP*
edelstahlfarbig		7011001	96,00
anthrazit		7010106	106,00



**Glasplattenhalter**

Ohne Glasboden

Ausführung	Bestell-Nr.	UVP*
edelstahlfarbig	7070001	83,00
anthrazit	7010109	92,00

**Haken-Set**

Zum Einhängen von unten

Ausführung	Bestell-Nr.	UVP*
edelstahlfarbig	drei Stück 7060001	31,40
anthrazit	drei Stück 7010108	33,50

**Ablageboard klein**

Alltägliche Dinge griffbereit

Ausführung	Bestell-Nr.	UVP*
edelstahlfarbig	7080001	165,00
anthrazit	7010110	181,00

Maße: Länge 350 mm

**Ablageboard groß**

Alltägliche Dinge griffbereit

Ausführung	Bestell-Nr.	UVP*
edelstahlfarbig	7090001	210,00
anthrazit	7010111	233,00

Maße: Länge 500 mm

**Küchenrollenhalter mit Ablage**

Für handesübliche Küchenrollen

Ausführung	Bestell-Nr.	UVP*
edelstahlfarbig	7101001	139,00
anthrazit	7010112	240,00

Maße: (H x B x T) 90 x 350 x 169 mm



Reling-Set

Set bestehend aus: 1 Relingrohr Ø 16, 2 Rohrhalter, 2 Endkappen, 5 S-Haken

Ausführung		Bestell-Nr.	UVP*
edelstahlfarbig	Länge: 600 mm	100075	70,00
edelstahlfarbig	Länge: 900 mm	100076	74,00
edelstahlfarbig	Länge: 1.200 mm	100077	82,00
schwarz matt	Länge: 600 mm	105361	64,80
schwarz matt	Länge: 900 mm	105362	70,10
schwarz matt	Länge: 1.200 mm	105363	72,00



Relingstange lose

Ausführung		Bestell-Nr.	UVP*
edelstahlfarbig	Länge: 600 mm	075483	17,80
edelstahlfarbig	Länge: 1.000 mm	075464	28,30
edelstahlfarbig	Länge: 1.200 mm	075703	40,80



Relinghalter

Wandabstand 50 mm

Ausführung		Bestell-Nr.	UVP*
edelstahlfarbig		7075485	26,40



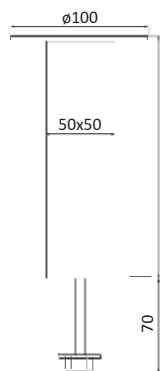
Endkappen modern

Ausführung		Bestell-Nr.	UVP*
edelstahlfarbig		7075486	9,30



S-Haken

Ausführung		Bestell-Nr.	UVP*
edelstahlfarbig		7075490	3,90
schwarz		106325	6,30



Karin gerade INDIVIDUAL 50 x 50 mm

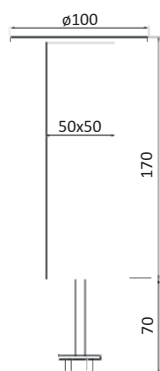


Befestigungsplatte 100 mm, max. Arbeitsplattenstärke 50 mm, Lochbohrung Ø 10 mm

Ausführung		Bestell-Nr.	UVP*
edelstahlfarbig	100 - 230 mm	103181	64,80
edelstahlfarbig	231 - 500 mm	103183	76,00
schwarz matt	100 - 230 mm	103182	64,80
schwarz matt	231 - 500 mm	103184	76,00

Bei Bestellung unbedingt Länge angeben.

KEIN RÜCKGABERECHT

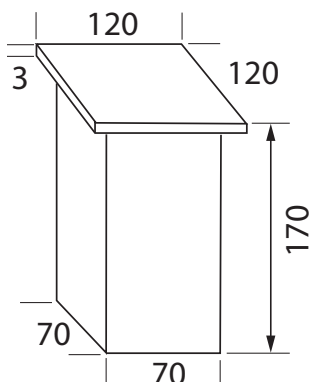


Karin gerade 50 x 50 mm



Befestigungsplatte 100 mm, max. Arbeitsplattenstärke 50 mm, Lochbohrung Ø 10 mm

Ausführung		Bestell-Nr.	UVP*
edelstahlfarbig	170 mm	103175	56,50
schwarz matt	170 mm	103176	57,50



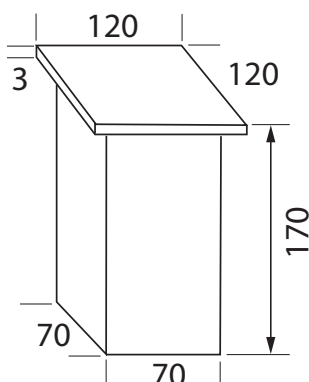
Connect gerade 70 x 70 mm Energie

Zwei Steckdosen mit 1,5 m Anschlussleitung mit offenen Adernenden
Befestigungsplatte 120 mm, zwei Bohrungen in der Arbeitsplatte Ø 8 mm

Ausführung		Bestell-Nr.	UVP*
edelstahlfarbig	170 mm	7201106	362,00
schwarz matt	170 mm	7202207	294,00

Es werden beide Glasadapter für die Montage benötigt.

Tragkraft ca. 60 kg je Konsolenpaar bei 900 mm max. Konsolenabstand



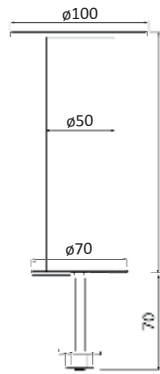
Connect gerade 70 x 70 mm

Befestigungsplatte 120 mm, zwei Bohrungen in der Arbeitsplatte Ø 8 mm

Ausführung		Bestell-Nr.	UVP*
edelstahlfarbig	170 mm	7201306	203,00
schwarz matt	170 mm	7202208	125,00

Es werden beide Glasadapter für die Montage benötigt.

Tragkraft ca. 60 kg je Konsolenpaar bei 900 mm max. Konsolenabstand



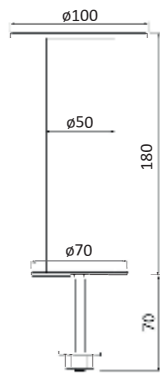
Polly gerade INDIVIDUAL Ø 50 mm

Befestigungsplatte 100 mm, max. Arbeitsplattenstärke 50 mm,
Lochbohrung Ø 10 mm

Ausführung		Bestell-Nr.	UVP*
edelstahlfarbig	100 - 250 mm	103193	88,00
edelstahlfarbig	251 - 500 mm	103195	92,00
schwarz matt	100 - 250 mm	103194	90,00
schwarz matt	251 - 500 mm	103196	94,00

Bei Bestellung unbedingt Länge angeben

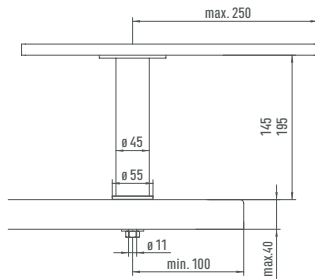
KEIN RÜCKGABERECHT



Polly gerade Ø 50 mm

Befestigungsplatte 100 mm, max. Arbeitsplattenstärke 50 mm,
Lochbohrung Ø 10 mm

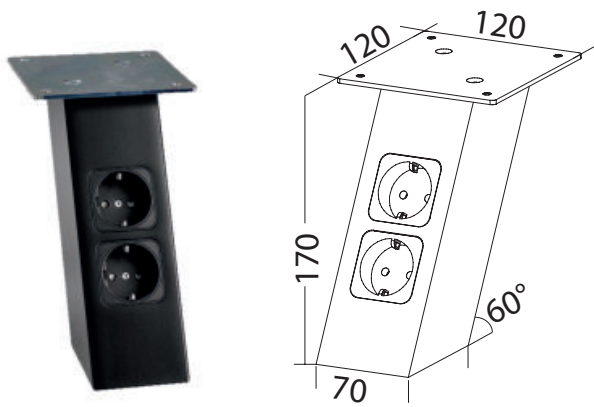
Ausführung		Bestell-Nr.	UVP*
edelstahlfarbig	180 mm	103189	79,00
schwarz matt	180 mm	103190	81,00



Varius gerade Ø 45 mm

Befestigungsplatte 90 mm, max. Arbeitsplattenstärke 40 mm,
Lochbohrung Ø 12 mm
Tragkraft ca. 60 kg je Konsolenpaar

Ausführung		Bestell-Nr.	UVP*
Edelstahl	145 mm	100080	116,00
Edelstahl	195 mm	100082	131,00
Glasadapter, Höhe + 12 mm		100084	62,70



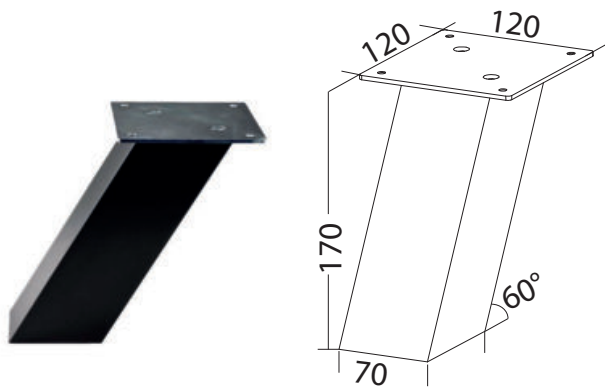
Connect schräg 70 x 70 Energie

Zwei Steckdosen mit 1,5 m Anschlussleitung mit offenen Adernenden
Befestigungsplatte 120 mm, zwei Bohrungen in der Arbeitsplatte Ø 8 mm

Ausführung		Bestell-Nr.	UVP*
edelstahlfarbig	170 mm	7202206	340,00
schwarz matt	170 mm	7202209	311,00

Es werden beide Glasadapter für die Montage benötigt.

Tragkraft ca. 60 kg je Konsolenpaar bei 900 mm max. Konsolenabstand



Connect schräg 70 x 70 mm

Befestigungsplatte 120 mm
2 Bohrungen in der Arbeitsplatte Ø 8 mm

Ausführung		Bestell-Nr.	UVP*
edelstahlfarbig	170 mm	7202606	195,00
schwarz matt	170 mm	7202210	143,00

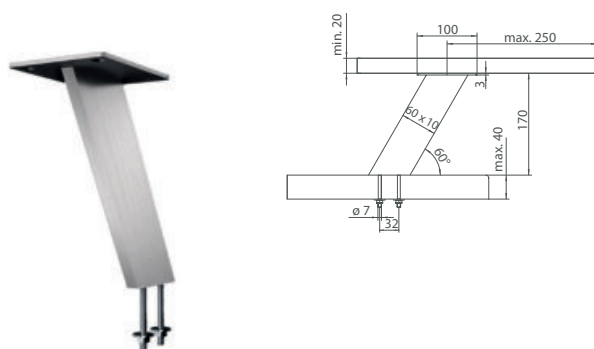
Es werden beide Glasadapter für die Montage benötigt.



Karin schräg 50 x 50 mm

Befestigungsplatte 100 mm, max. Arbeitsplattenstärke 50 mm
Lochbohrung Ø 10 mm

Ausführung		Bestell-Nr.	UVP*
edelstahlfarbig	170 mm	103171	116,00
edelstahlfarbig	230 mm	103173	121,00
schwarz matt	170 mm	103172	117,00
schwarz matt	230 mm	103174	122,00



Korfu schräg 60 x 10 mm

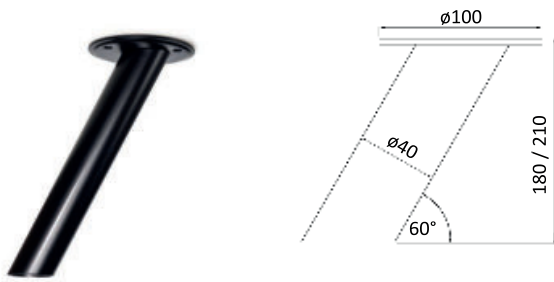
Befestigungsplatte 100 x 80 mm, max. Arbeitsplattenstärke 40 mm
2 Lochbohrungen Ø 8 mm

Tragkraft ca. 60 kg je Konsolenpaar

Ausführung		Bestell-Nr.	UVP*
schwarz	170 mm	740747	76,00
edelstahlfarbig	170 mm	740746	72,20
Edelstahl	170 mm	740743	159,00

Glasadapter, Ø 50, Höhe +12		740744	61,70
-----------------------------	--	--------	-------

Glasadapter nur für Edelstahl 740743 möglich.

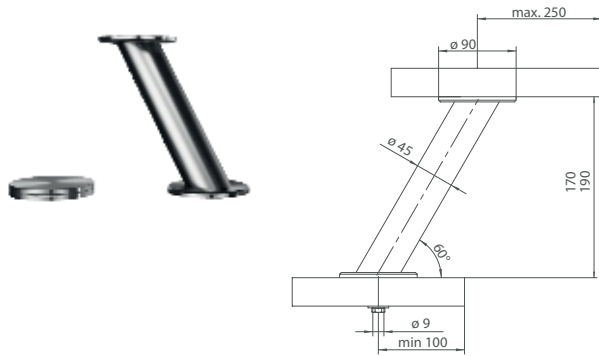


Polly schräg Ø 40 mm



Befestigungsplatte 100 mm, max. Arbeitsplattenstärke 40 mm
Lochbohrung Ø 10 mm

Ausführung		Bestell-Nr.	UVP*
Edelstahl	180 mm	103135	119,00
Edelstahl	210 mm	103187	124,00
schwarz	180 mm	103186	113,00
schwarz	210 mm	103188	118,00

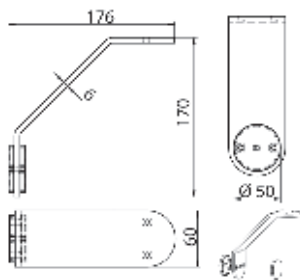


Bari schräg Ø 45

Befestigungsplatte 90 mm, max. Arbeitsplattenstärke 40 mm
Lochbohrung Ø 10 mm

Ausführung		Bestell-Nr.	UVP*
chrom	170 mm	100113	116,00
chrom	210 mm	100115	126,00
Edelstahl	170 mm	100114	150,00
Edelstahl	210 mm	100116	152,00
Glasadapter Ø 90, Höhe +12, chrom		100083	45,00
Glasadapter Ø 90, Höhe +12, Edelstahl		100084	62,70

Zur Befestigung einer Glasplatte ist ein Adapter notwendig.

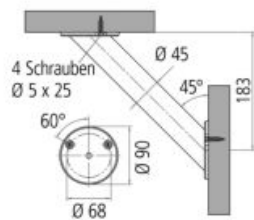


Siena

Winkelkonsole zur seitlichen Befestigung an Korpus oder Wand und zur Stabilisierung von Eckverbindungen

- Abmessung: 176 x 170 x 60 mm
- Materialstärke: 6 mm
- Neigung: 45°

Ausführung	Bestell-Nr.	UVP*
schwarz matt	107824	173,00

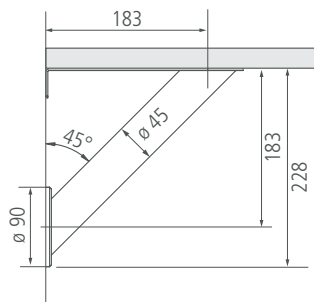


Brindisi Ø 45 mm

Wandkonsole zum Verschrauben

Ausführung	Bestell-Nr.	UVP*
Edelstahl	100125	162,00
schwarz	103971	153,00
Glasadapter Ø 90, Höhe +12, chrom	100083	45,00
Glasadapter Ø 90, Höhe +12, Edelstahl	100084	62,70

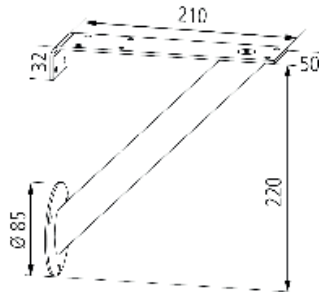
Zur Befestigung einer Glasplatte ist ein Glasadapter notwendig!



Brindisi Ø 45 mm Plus

Wandkonsole mit zusätzlicher Lasche für noch mehr Stabilität

Ausführung	Bestell-Nr.	UVP*
Edelstahl	104762	153,00
schwarz matt	104763	164,00

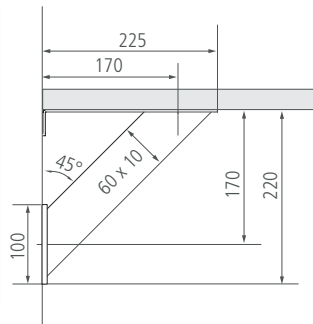


Anton Ø 50 mm



Wandkonsole, Trägerelement 210 x 50 mm
Tragkraft ca. 30 kg je Konsolenpaar

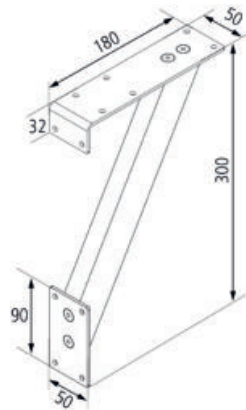
Ausführung	Bestell-Nr.	UVP*
chrom	531405	126,00
edelstahlfarbig	100123	178,00



Korfu plus

Wandkonsole mit zusätzlicher Lasche für noch mehr Stabilität

Ausführung	Bestell-Nr.	UVP*
edelstahlfarbig	104777	118,00
schwarz matt	104776	115,00



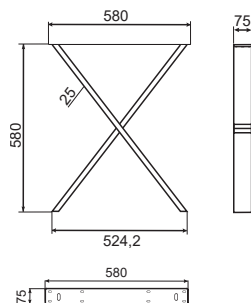
Winni

Wandkonsole zum Verschrauben, Trägerelement 180 x 50 mm
Tragkraft ca. 50 kg je Konsolenpaar

Ausführung	Bestell-Nr.	UVP*
alufarbig	100130	70,00
edelstahlfarbig	740230	161,00



NEU



Tischkufe X 580

NEU

Tischkufen aus pulverbeschichtetem Stahl mit schwarz matter Struktur
Tischkufe X

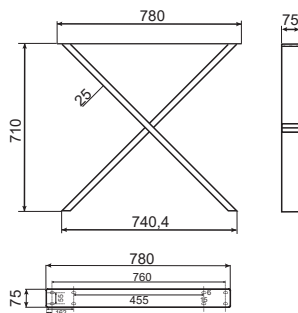
- Breite: 580 mm
- Höhe: 710 mm
- Platte: 880x75x3 mm
- Stange: 75x25x1 mm
- Tragkraft 100 kg
- Schaumstoffgleiter

Ausführung
schwarz matt

Bestell-Nr.
106601

UVP*
163,00

ACHTUNG:
Abgabe in Einzelstücke, KEIN Set.



Tischkufe X 780

NEU

Tischkufen aus pulverbeschichtetem Stahl mit schwarz matter Struktur
Tischkufe X

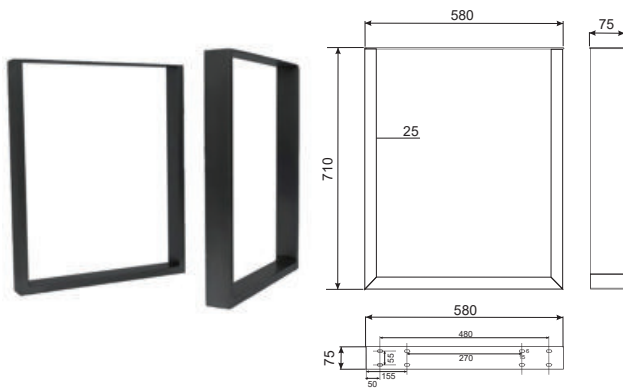
- Breite: 780 mm
- Höhe: 710 mm
- Platte: 780x75x3 mm
- Stange: 75x25x1 mm
- Tragkraft 100 kg
- Schaumstoffgleiter

Ausführung
schwarz matt

Bestell-Nr.
106602

UVP*
185,00

ACHTUNG:
Abgabe in Einzelstücke, KEIN Set.



Tischkufe U 580

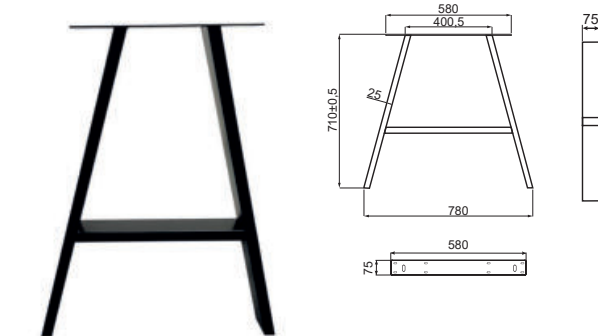
NEU

Tischkufen aus pulverbeschichtetem Stahl mit schwarz matter Struktur
Tischkufe U

- Breite: 580 mm
- Höhe: 710 mm
- Platte: 580x75x3 mm
- Stange: 75x25x1 mm
- Tragkraft 100 kg
- Schaumstoffgleiter

Ausführung	Bestell-Nr.	UVP*
schwarz matt	106603	170,00

ACHTUNG:
Abgabe in Einzelstücke, KEIN Set.



Tischkufe A 580

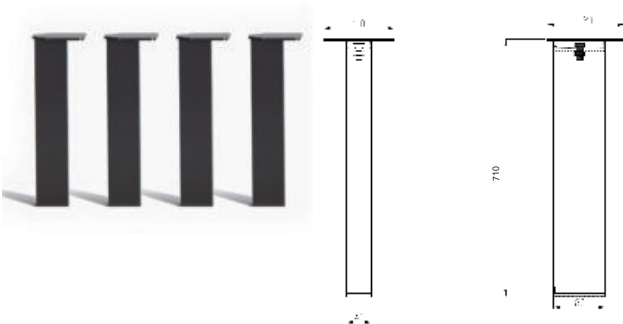
NEU

Tischkufen aus pulverbeschichtetem Stahl mit schwarz matter Struktur
Tischkufe A

- Breite: 580 mm
- Höhe: 710 mm
- Platte: 580x75x3 mm
- Stange: 75x25x1 mm
- Tragkraft 100 kg
- Schaumstoffgleiter

Ausführung	Bestell-Nr.	UVP*
schwarz matt	106604	155,00

ACHTUNG:
Abgabe in Einzelstücke, KEIN Set.



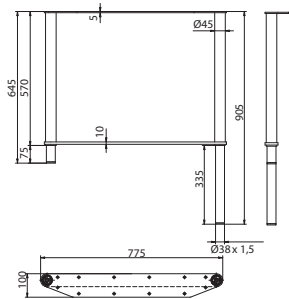
Tischfüße Set 4 Stück

NEU

Tischfüße aus pulverbeschichtetem Stahl mit schwarz matter Struktur
Tischfüße (4 Stk.)

- Breite: 80 mm
- Höhe: 710 mm
- Platte: 580x75x3 mm
- Stange: 75x25x1 mm

Ausführung	Bestell-Nr.	UVP*
schwarz matt	106605	227,00



Tischgestell Siena

Tischkufe aus pulverbeschichtetem Stahl mit schwarz matten Struktur

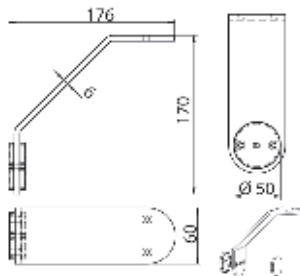
Tischkufe Siena für Anbautisch

- Breite: 780 mm
- Höhe passend für Tisch und Arbeitsplattenhöhe: 650 - 900 mm
- Verstellbar: + 250 mm
- passend zur Winkelkonsole Siena

Ausführung
schwarz matt

Bestell-Nr.
107826

UVP*
667,00



Winkelkonsole Siena

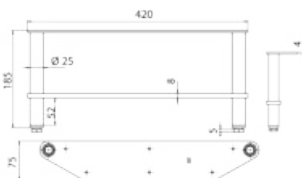
Winkelkonsole zur seitlichen Befestigung an Korpus oder Wand und zur Stabilisierung von Eckverbindungen

- Abmessung: 176 x 170 x 60 mm
- Materialstärke: 6 mm
- Neigung: 45°

Ausführung
schwarz matt

Bestell-Nr.
107824

UVP*
173,00



Sideboardkufen Siena

- Rohrdurchmesser: 25 mm
- Abmessung: 420 x 190 mm

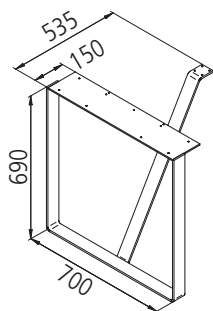
Ausführung
schwarz matt

Bestell-Nr.
107825

UVP*
247,00



Kufengestelle für Tische und Bänke
aus 8 mm starkem Flachstahl
Tragkraft 150 kg



Quertraversen separat bestellen

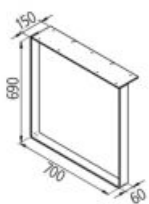
Kufengestell für freistehenden Tisch

Kufengestell mit Stabilisator für freistehende Tische, Befestigungsplatte 150 mm breit und Höhenverstellung + 5 mm

Ausführung		Bestell-Nr.	UVP*
Edelstahl	690 mm	740063	1.022,00

Kufengestell für Ansatzstische

aus gebogenem Flachstahl 60 x 8 mm,
Befestigungsplatte 150 mm breit und Höhenverstellung + 5 mm
Tragkraft 120 kg



Quertraversen separat bestellen

Ausführung		Bestell-Nr.	UVP*
Edelstahl	690 mm	740145	734,00
Edelstahl	900 mm	740146	827,00

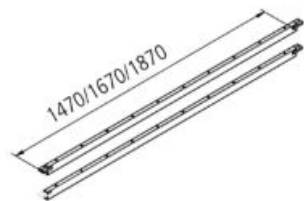
Für freistehende Tische nicht geeignet

Befestigungswinkel für Ansatzstisch

Stahlwinkel 30 x 60 mm, Länge 540 mm
wird als Plattenaufgabe an die Wand geschraubt

Ausführung		Bestell-Nr.	UVP*
alufarbig		740192	88,00

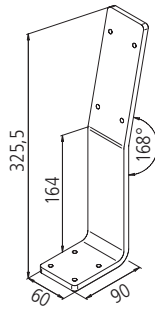
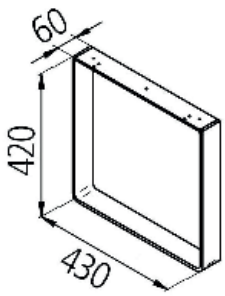
Bei langen Tischen Verbindung mit Quertraversen notwendig



Set Quertraversen für Kufengestelle

Vierkantrohr pulverbeschichtet grau
Set bestehend aus 2 Stück
Gesamtlänge = 300 mm + Länge Traverse

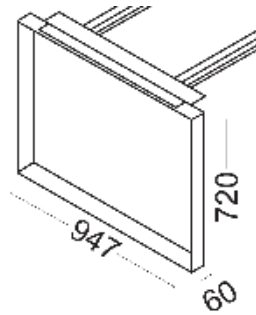
Ausführung		Bestell-Nr.	UVP*
grau	1.470 mm	740188	265,00
grau	1.670 mm	740189	293,00
grau	1.870 mm	740190	333,00
grau	2.270 mm	740191	385,00



Kufengestelle Bank

Aus gebogenem Flachstahl 60 x 8 mm, Höhenverstellung + 5 mm,
Befestigungsplatte 60 mm
Tragkraft 200 kg

Ausführung		Bestell-Nr.	UVP*
Edelstahl	Bankkufe	740148	485,00
Edelstahl	Lehnenbügel	740065	154,00

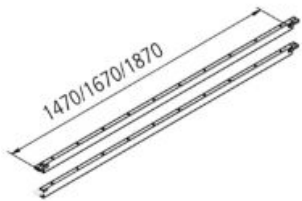


Tischkufe Lucca

Kufengestell für freistehenden oder Anbautisch
 • Stahl pulverbeschichtete schwarz matte Struktur
 • Montage mit oder ohne Schattenfuge möglich
 • OHNE Höhenverstellung, mit Filzgleitern

Ausführung		Bestell-Nr.	UVP*
schwarz matt		104979	816,00

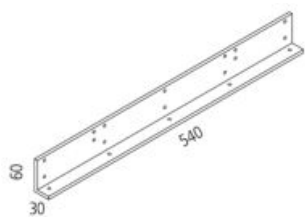
Quertraversen separat bestellen



Tischkufe Lucca

Set Quertraversen für Kufengestelle
 Vierkantrohr pulverbeschichtete schwarze Struktur
 Set bestehend aus 2 Stück

Ausführung		Bestell-Nr.	UVP*
schwarz matt	1.397 mm	104980	277,00
schwarz matt	1.597 mm	104981	297,00
schwarz matt	1.797 mm	104982	336,00



Befestigungswinkel für Ansatzstisch

Stahlwinkel 30 x 60 mm, Länge 540 mm
 wird als Plattenauflage an die Wand geschraubt

Ausführung		Bestell-Nr.	UVP*
alufarbig	540 mm	740192	88,00

Bei langen Tischen Verbindung mit Quertraversen notwendig



Tischfuß Ø 60 mm - Chrom



Stützfuß inkl. oberer Befestigung und Befestigungsmaterial, Tragkraft ca. 150 kg, höhenverstellbar +30 mm

Ausführung		Bestell-Nr.	UVP*
chrom	Höhe 710 mm	105366	31,40
chrom	Höhe 820 mm	105369	38,70
chrom	Höhe 1.100 mm	105372	59,60



Tischfuß Ø 60 mm - edelstahlfarbig



Stützfuß inkl. oberer Befestigung und Befestigungsmaterial, Tragkraft ca. 150 kg, höhenverstellbar +30 mm

Ausführung		Bestell-Nr.	UVP*
edelstahlfarbig	Höhe 710 mm	105368	31,40
edelstahlfarbig	Höhe 820 mm	105371	38,70
edelstahlfarbig	Höhe 1.100 mm	105374	59,10



Tischfuß Ø 60 mm - schwarz matt



Stützfuß inkl. oberer Befestigung und Befestigungsmaterial, Tragkraft ca. 150 kg, höhenverstellbar +30 mm

Ausführung		Bestell-Nr.	UVP*
schwarz matt	Höhe 710 mm	105367	31,40
schwarz matt	Höhe 820 mm	105370	38,70
schwarz matt	Höhe 1.100 mm	105373	59,10



Norma Individual Ø 60 mm - edelstahlfarbig

Stützfuß individuell gekürzt, inkl. oberer Befestigung höhenverstellbar +30 mm, kein Rückgaberecht!

Ausführung		Bestell-Nr.	UVP*
edelstahlfarbig	120 - 710 mm	103151	48,10
edelstahlfarbig	711 - 870 mm	103153	64,80
edelstahlfarbig	871 - 1.100 mm	103155	72,20

Bei Bestellung unbedingt Länge angeben

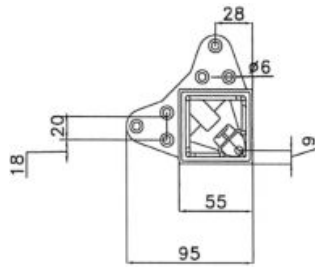


Norma Individual Ø 60 mm - schwarz matt

Stützfuß individuell gekürzt, inkl. oberer Befestigung höhenverstellbar +30 mm, kein Rückgaberecht!

Ausführung		Bestell-Nr.	UVP*
schwarz matt	120 - 710 mm	103152	66,90
schwarz matt	711 - 870 mm	103154	64,80
schwarz matt	871 - 1.100 mm	103156	69,00

Bei Bestellung unbedingt Länge angeben

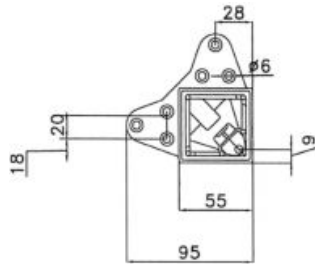


Kapri Tischfuß 50 x 50 mm - edelstahlfarbig



Stützfuß inkl. oberer Befestigung, Tragkraft ca. 150 kg, nicht kürzbar
höhenverstellbar +20 mm, Anschraubplatte 90 x 90 mm

Ausführung		Bestell-Nr.	UVP*
edelstahlfarbig	710 mm	106018	148,00
edelstahlfarbig	870 mm	106019	182,00
edelstahlfarbig	1100 mm	106020	243,00

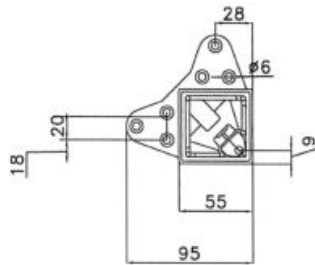


Kapri Tischfuß 50 x 50 mm - schwarz matt



Stützfuß inkl. oberer Befestigung, Tragkraft ca. 150 kg, nicht kürzbar
höhenverstellbar +20 mm, Anschraubplatte 90 x 90 mm

Ausführung		Bestell-Nr.	UVP*
schwarz matt	710 mm	106021	96,00
schwarz matt	870 mm	106022	105,00
schwarz matt	1100 mm	106023	134,00

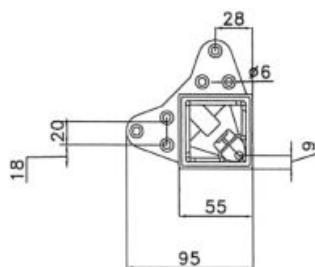


Kapri INDIVIDUAL 50 x 50 mm - edelstahlfarbig

Stützfuß individuell gekürzt, inkl. oberer Befestigung
höhenverstellbar +30 mm, kein Rückgaberecht!

Ausführung		Bestell-Nr.	UVP*
edelstahlfarbig	200 - 710 mm	106024	156,00
edelstahlfarbig	711 - 870 mm	106025	190,00
edelstahlfarbig	871 - 1.100 mm	106026	251,00

Bei Bestellung unbedingt Länge angeben



Kapri INDIVIDUAL 50 x 50 mm - schwarz matt

Stützfuß individuell gekürzt, inkl. oberer Befestigung
höhenverstellbar +30 mm, kein Rückgaberecht!

Ausführung		Bestell-Nr.	UVP*
schwarz matt	200 - 710 mm	106027	104,00
schwarz matt	711 - 870 mm	106028	113,00
schwarz matt	871 - 1.100 mm	106029	142,00

Bei Bestellung unbedingt Länge angeben

**Sockelfuß rund Ø 40 mm - schwarz matt**

10 mm höhenverstellbar, Stahlrohr mit Stahlmontageplatte 65 x 65 mm, Tragkraft ca. 50 kg

Ausführung		Bestell-Nr.	UVP*
schwarz matt	50 mm	105375	8,40
schwarz matt	80 mm	105376	8,40
schwarz matt	100 mm	105377	9,50
schwarz matt	150 mm	105378	12,60
schwarz matt	200 mm	105379	13,60

**Sockelfuß rund Ø 40 mm - edelstahlfarbig**

10 mm höhenverstellbar, Stahlrohr mit Stahlmontageplatte 65 x 65 mm, Tragkraft ca. 50 kg

Ausführung		Bestell-Nr.	UVP*
edelstahlfarbig	50 mm	105380	10,50
edelstahlfarbig	80 mm	105381	11,50
edelstahlfarbig	100 mm	105382	13,60
edelstahlfarbig	150 mm	105383	15,70
edelstahlfarbig	200 mm	105384	18,90

**Quadro 40 x 40 mm**

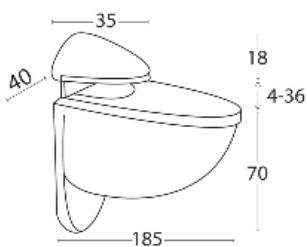
Möbelfuß inkl. oberer Befestigung, Befestigungsplatte 65 x 65 mm höhenverstellbar +10 mm, Tragkraft ca. 100 kg

Ausführung		Bestell-Nr.	UVP*
edelstahlfarbig	60 mm	103157	39,80
edelstahlfarbig	80 mm	103159	40,80
edelstahlfarbig	100 mm	103161	41,80
edelstahlfarbig	120 mm	103163	43,90
edelstahlfarbig	150 mm	103165	47,10
edelstahlfarbig	180 mm	103167	49,20
edelstahlfarbig	200 mm	103169	50,20

**Quadro 40 x 40 mm**

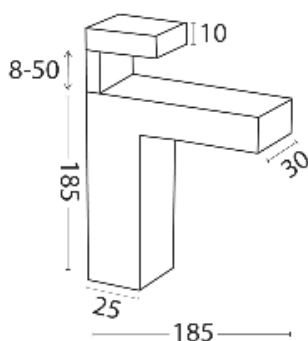
Möbelfuß inkl. oberer Befestigung, Befestigungsplatte 65 x 65 mm höhenverstellbar +10 mm, Tragkraft ca. 100 kg

Ausführung		Bestell-Nr.	UVP*
schwarz matt	60 mm	103158	37,70
schwarz matt	80 mm	103160	38,70
schwarz matt	100 mm	103162	39,80
schwarz matt	120 mm	103164	40,80
schwarz matt	150 mm	103166	43,90
schwarz matt	180 mm	103168	45,00
schwarz matt	200 mm	103170	47,10

**Rocko**

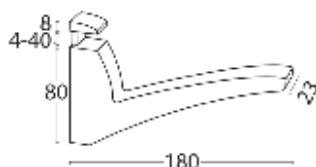
Tablarträger für Mauer- oder Holzrückwandbefestigung, Set bestehend aus zwei Stück, Tragkraft: max. 50 kg pro Paar
Plattenstärke: 4 - 36 mm

Ausführung	Bestell-Nr.	UVP*
matthrom	7761003	17,80

**Signum**

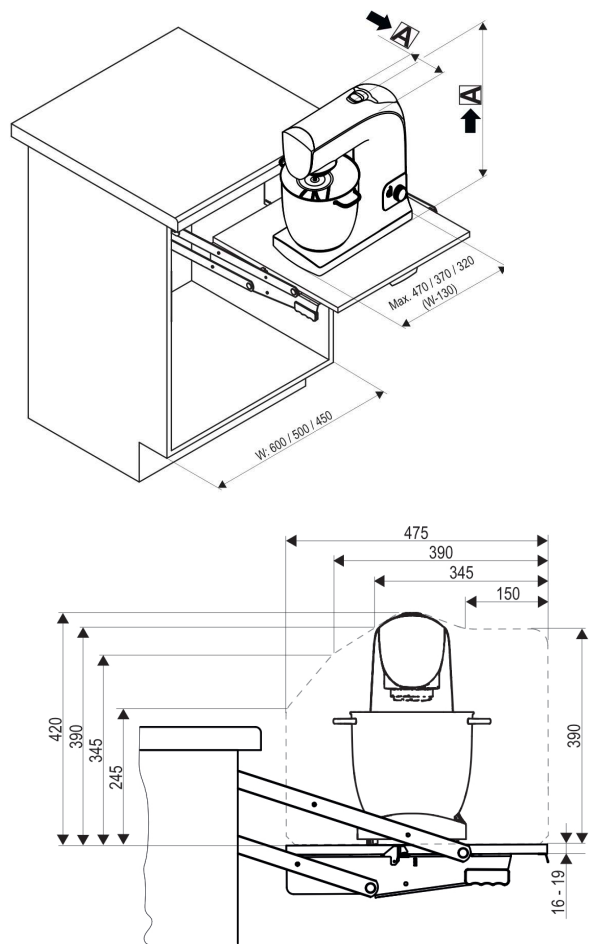
Tablarträger für Mauer- oder Holzrückwandbefestigung, Set bestehend aus zwei Stück, Tragkraft: max. 16 kg pro Paar bei Plattengröße: 750 x 320
Plattenstärke: 8 - 50 mm

Ausführung	Bestell-Nr.	UVP*
edelstahlfarbig	7761004	37,60
schwarz	7761005	37,60

**Okay**

Tablarträger für Mauer- oder Holzrückwandbefestigung, Set bestehend aus zwei Stück, Tragkraft: max. 40 kg pro Paar bei Plattengröße: 750 x 320
Plattenstärke: 4 - 40 mm

Ausführung	Bestell-Nr.	UVP*
edelstahlfarbig	7761001	45,00
schwarz	7761002	39,80



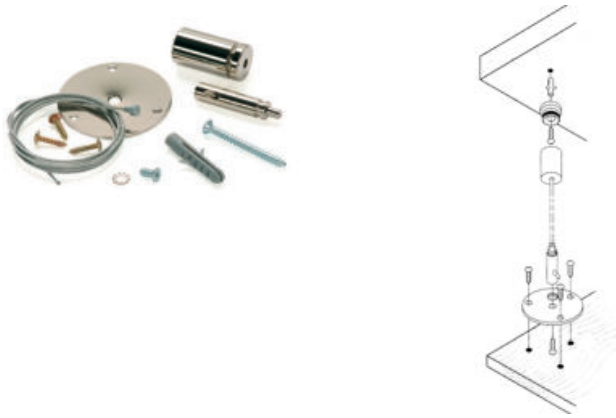
ChefsTable Schwenkbeslag

NEU

ChefsTable Schwenkbeslag ideal für Küchenmaschinen, Tragkraft 19 kg

- Schrankbreite: 400 - 600 mm
- Einbaubreite: 412 - 568 mm

Ausführung	Bestell-Nr.	UVP*
anthrazit	106606	507,00



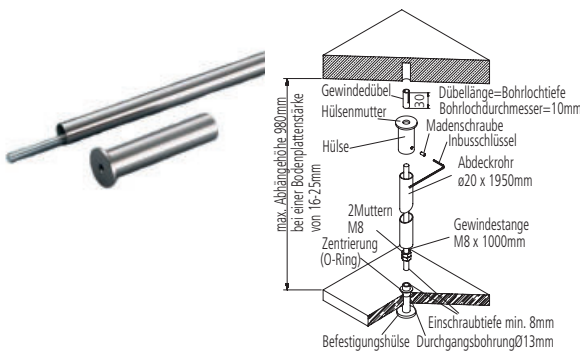
Mary

Seilabhängung für Bodenstärke bis 25mm, Bohrung Ø 5, kürzbar, Tragkraft ca. 20 kg

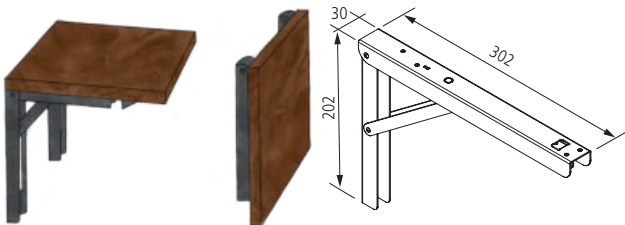
Ausführung	Bestell-Nr.	UVP*
chrom	1.000 mm 100144	37,70

Variabel Ø 20 mm

Abhängerohr inkl. Befestigungsmaterial, kürzbar, Tragkraft ca. 25 kg



Ausführung	Bestell-Nr.	UVP*
chrom	500 mm 100145	80,00
chrom	1.000 mm 100147	85,00
edelstahlfarbig	500 mm 100146	108,00
edelstahlfarbig	1.000 mm 100148	122,00



Klappbeschlag

Mit Aushebesicherung, verzinkt, 300 x 200 x 30 mm, Tragkraft ca. 120 kg pro Paar (bei gleichmäßiger Belastung)

Ausführung	Bestell-Nr.	UVP*
verzinkt	Set/ein Paar 101880	151,00



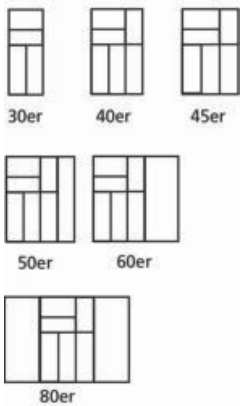
Parallelschwenkmechanik

Durch entriegeln mit zwei Handgriffen versenkbar:
Mit 2 Federn, breitenunabhängig einsetzbar, Einbauhöhe min. 505 mm / Nutzhöhe 310 mm, Schwenktiefe 468 mm, Plattentiefe max. 400 mm, Tragkraft 8 kg.
Platte ist nicht im Lieferumfang enthalten.

Ausführung	Bestell-Nr.	UVP*
silber/weiß	740179	200,00



Pflegeleichte Kunststoffeinsätze
 Geeignet für Standardladen von 30 cm bis 120 cm Breite.
 • Nenntiefe 500 mm, Höhe 54 mm
 • Farbe: Anthrazit



Tiefe 473 mm

Nolago Kunststoffeinsätze 30 - 80

Standardladen Nenntiefe 500 mm, Höhe 54 mm Kunststoff basaltgrau

Ausführung		Bestell-Nr.	UVP*
basaltgrau	30er - 214 mm	106160	30,50
basaltgrau	40er - 314 mm	106161	30,50
basaltgrau	45er - 364 mm	106162	30,50
basaltgrau	50er - 414 mm	106163	37,70
basaltgrau	60er - 514 mm	106164	37,70
basaltgrau	70er - 614 mm	106533	37,70
basaltgrau	80er - 714 mm	106165	57,30

Tiefe 473 mm

Nolago Kunststoffeinsätze 90 - 120

Standardladen Nenntiefe 500 mm, Höhe 54 mm Kunststoff basaltgrau

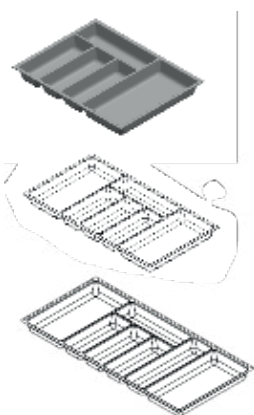
Ausführung		Bestell-Nr.	UVP*
basaltgrau	90er - 814 mm	106166	57,30
basaltgrau	100er - 914 mm	106167	72,50
basaltgrau	120er - 1.114 mm	106168	72,50

Tiefe 473 mm

Nolago Kunststoffeinsätze 60 - 90

Standardladen Nenntiefe 400 mm, Höhe 54 mm Kunststoff basaltgrau

Ausführung		Bestell-Nr.	UVP*
basaltgrau	60er - 514 mm	106534	37,70
basaltgrau	80er - 714 mm	106535	57,30
basaltgrau	90er - 814 mm	106536	57,30



Tiefe 403 mm

Tiefe 403 mm



Canvas Einlegematte 30 - 70



Einlegematte mit Polystyrolverstärkung und Texturoberfläche, Nenntiefe 500 (Lichte Tiefe 473 mm) 0,8 Stark
passend für Blum Tandembox Korpusstärke 18

Ausführung		Bestell-Nr.	UVP*
basaltgrau	30er - 179 mm	106150	10,40
basaltgrau	40er - 279 mm	106151	10,40
basaltgrau	45er - 329 mm	106152	10,40
basaltgrau	50er - 379 mm	106153	10,40
basaltgrau	60er - 479 mm	106154	20,10
basaltgrau	70er - 579 mm	106155	20,10

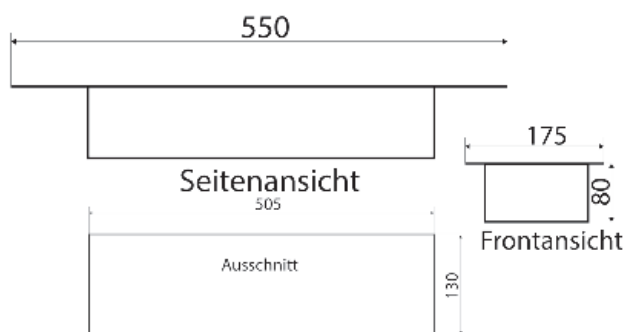


Canvas Einlegematte 80 - 120



Einlegematte mit Polystyrolverstärkung und Texturoberfläche, Nenntiefe 500 (Lichte Tiefe 473 mm) 0,8 Stark
passend für Blum Tandembox Korpusstärke 18

Ausführung		Bestell-Nr.	UVP*
basaltgrau	80er - 679 mm	106156	20,10
basaltgrau	90er - 779 mm	106157	28,10
basaltgrau	100er - 879 mm	106158	28,10
basaltgrau	120er - 1.079 mm	106159	28,10



Maße: 505 x 130 mm

Funktionsschale Tim

Aufbewahrungsmöglichkeit für benötigte Kochutensilien, flächenbündiger Einbau in die Arbeitsplatte

Ausführung	Bestell-Nr.	UVP*
Edelstahl	1332119	302,00



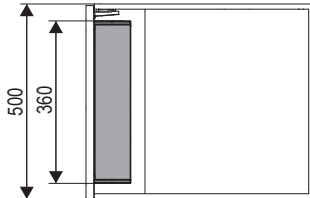
Der Kochhut

Der multifunktionale Kochdeckel für modernes, effizientes und sauberes Kochen, passend für 3 Größen Ø 24, 26, 28 cm

Ausführung
2 farbig

Bestell-Nr.
WN 65 101859

UVP*
121,00

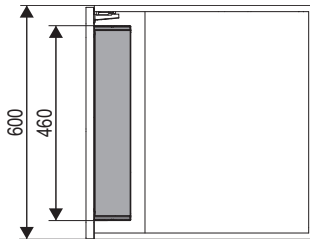


K-Line EasyRack 500

NEU

Türregal aus Aluminium, als nachrüstbare Lösung für die Innenseite von Küchenschranktüren schafft Übersicht und Effizienz. Ob in der Küche oder im Hauswirtschaftsraum, das Türregal passt sich flexibel an und bietet auf vier Ebenen großzügigen Stauraum.

Ausführung	Bestell-Nr.	UVP*
95 x 360 x 1140 mm (TxBxH)	106644	417,00



K-Line EasyRack 600

NEU

Türregal aus Aluminium, als nachrüstbare Lösung für die Innenseite von Küchenschranktüren schafft Übersicht und Effizienz. Ob in der Küche oder im Hauswirtschaftsraum, das Türregal passt sich flexibel an und bietet auf vier Ebenen großzügigen Stauraum.

Ausführung	Bestell-Nr.	UVP*
95 x 460 x 1140 mm (TxBxH)	anthrazit 106645	434,00



K-Line side die ideale Lösung für Hoch- und Unterschränk für Hauswirtschaftsraum, Putzschrank, Mehrzweckschrank oder in der Küche für funktionale und nachrüstbare Lösung.



Unterschränk Kombi mit 2 Ablagen **NEU**

Die abgebildete Unterschränk-Kombi besteht aus folgenden Artikeln:

- Ablage
- Ablage mit Reling
- Schienen-Paar

Ausführung		Bestell-Nr.	UVP*
Unterschränk Kombi	anthrazit	106889	273,00



Schienen Paar **NEU**

Ausführung		Bestell-Nr.	UVP*
Schienen Paar 560 mm	anthrazit	106630	79,00
Schienen Paar 1073 mm	anthrazit	106631	93,00



Ablagen **NEU**

Ausführung		Bestell-Nr.	UVP*
Ablage	anthrazit	106632	81,00
Ablage mit Reling	anthrazit	106633	113,00



Trägerleiste mit Box

NEU

Ausführung		Bestell-Nr.	UVP*
Trägerleiste mit Box	anthrazit	106634	98,00
Trägerleiste mit 2 Boxen inkl. Deckel	anthrazit	106635	118,00
Tragebox für Putzmittel	anthrazit	106646	172,00



Hakenleiste

NEU

Ausführung		Bestell-Nr.	UVP*
Hakenleiste zum Schrauben mit 5 Haken	anthrazit	106636	64,00
Hakenleiste für Deckenbefestigung mit 5 Haken	anthrazit	106637	68,00



Tragebox Set

NEU

Set besteht aus folgenden Artikeln:

- Trägerleiste mit Box
- Tragebox für Putzmittel

Ausführung		Bestell-Nr.	UVP*
Funktionsset klein	anthrazit	106641	256,00



Zubehör anthrazit

NEU

Idelae Ergänzung zum Haushaltsschrank für Bügelbrett, Staubsauger und Leiter

Ausführung		Bestell-Nr.	UVP*
Halter für Staubsaugerschlauch	anthrazit	106638	65,00
Halter für Bügelbrett oder Leiter	anthrazit	106640	46,00



Der K-Line Handtuchauszug überzeugt durch klare Linienführung und funktionales Design. Die 2- oder 3-armige Ausführung bietet großzügigen Platz zum Trocknen und sorgt für optimale Luftzirkulation. Dank hochwertiger Verarbeitung und leichtgängiger Auszugstechnik ist er besonders komfortabel in der Handhabung.

K-Line Handtuchauszug

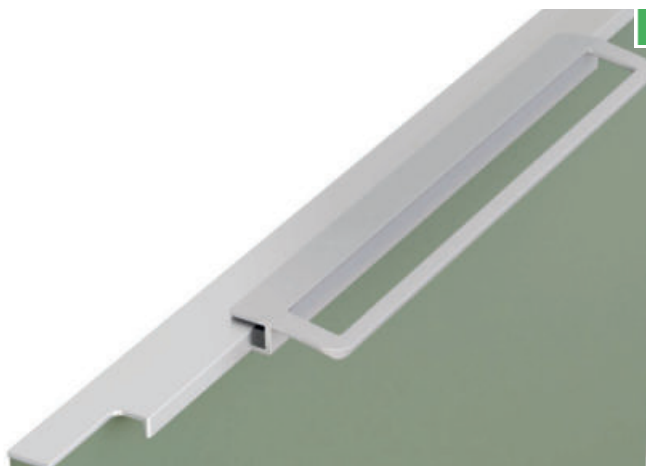


Kompakter Handtuchauszug mit 2 oder 3 Armen, leichtgängig, hochwertig verarbeitet und ideal zum schnellen Trocknen in der Küche.



Ausführung		Bestell-Nr.	UVP*
Handtuchauszug 2-armig	anthrazit	106642	117,00
Handtuchauszug 3-armig	anthrazit	106643	129,00

Länge 410 mm, Breite 103 mm (2 Armig) 149 mm (3 Armig)



Der Handtuchhalter für Küchen mit Griffleiste. In zwei Längen ganz einfach auch im Nachhinein montiert. Für alle gängigen Griffleisten.



Monika



Handtuchhalter für Küchen mit Griffleiste. Handtuchhalter kann einfach über den Griff geschoben werden. Keine Montage notwendig.

Ausführung		Bestell-Nr.	UVP*
edelstahlfarbig	Länge 270 mm	107816	69,00
schwarz matt	Länge 270 mm	107817	65,90
edelstahlfarbig	Länge 470 mm	107818	108,00
schwarz matt	Länge 470 mm	107819	104,00

keine Montagearbeit - einfach rauf schieben



Der Handtuchhalter für die grifflose Küche.
In zwei Längen ganz einfach auch im Nachhinein montiert.
Für alle gängigen Frontstärken. Beigelegte Filzeinlage einkleben und Handtuchhalter auf die Front klemmen.

Manica

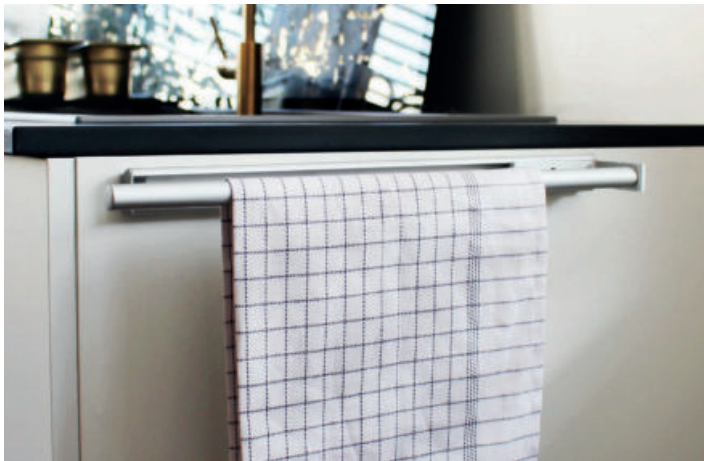


Handtuchhalter für grifflose Küchen, Frontstärke von 16 - 21 mm
Filzeinlage lose beigelegt, vor der Montage einkleben



Ausführung		Bestell-Nr.	UVP*
edelstahlfarbig	Länge 320 mm	102800	57,50
schwarz matt	Länge 320 mm	103893	57,50
edelstahlfarbig	Länge 520 mm	102801	93,00
schwarz matt	Länge 520 mm	103896	93,00

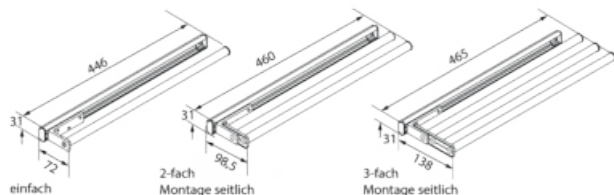
keine Montagearbeit - einfach Aufstecken



Ausziehbarer Handtuchhalter für seitliche Montage am Küchenkorpus oder Unterbodenmontage.
Präzisionsrollen garantieren einen einwandfreien und geräuscharmen Auszug.
Material: Aluminium
Länge: 450 mm
Auszugslänge gesamt: 795 mm

Sophie Handtuchhalter

Seitlich und unter der Arbeitsplatte montierbar



Ausführung		Bestell-Nr.	UVP*
Aluminium	1-fach	100053	32,40
Aluminium	2-fach	100054	40,80
Aluminium	3-fach	100055	49,20



Stepfix Sockelleiter

- Für leichteres Erreichen hoher Regale und Oberschränke
- Wird im Sockel verbaut, benötigte Sockelhöhe von 100 mm und für Schränke ab 600 mm
- Der Sockelblendenhalter muss separat bestellt werden
- Breite Stufen mit rutschfester Noppenstruktur sorgen für sicheren Stand
- Eigenschaften: äußerst stabil und standfest
- Belastung: max. 150 kg
- Produktgewicht: 3,9 g schwer



60

Stepfix Klapptritt

Tritthöhe 350 mm, ab Sockelhöhe 100 mm, Schrankbreite mind. 600 mm, Tiefe 600 mm

Ausführung		Bestell-Nr.	UVP*
anthrazit	Sockelleiter	100401	191,00
Universalhalterung	anthrazit	100405	11,50
Sockelblendenhalter	weiß	100402	17,80

Der Sockelblendenhalter muss separat bestellt werden.



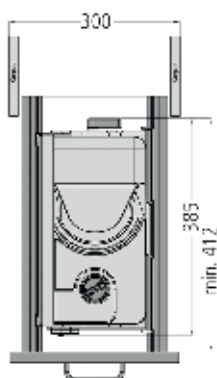
- Schneidgutführung rechts
- Metallausführung
- Wellenschliffmesser, 17 cm \varnothing
- Schnittstärkeneinstellung bis ca. 14 mm
- Sicherheits-Moment- und Dauerschalter
- Einklappsperrung bei eingestellter Schnittstärke
- Schneidgut-Auffangschale aus Kunststoff
- Aufstellbeschlag verriegelt selbsttätig

Technische Daten:
VDE/GS, Schutzklasse 2, CE
230 Volt, 65 Watt, KB 5 min.

Zur Montage in Normschubladen ab 30 cm Korpusbreite
Voraussetzung: lichte Breite Schubkasten > 197 mm
Abstand Schubkastenboden bis Arbeitsplattenoberkante:
min. 116 mm, max. 161 mm

Hinweis Garantiezeit:

Fa. ritterwerk leistet für alle ritter Einbausysteme, welche im Rahmen eines Werkvertrages (d.h. mit einer individuell geplanten Küche) verkauft und von Fachpersonal (Küchenmonteur, Tischler etc.) montiert bzw. eingebaut wurden, eine 5-jährige Hersteller-Garantie, gerechnet ab Kaufdatum. Als Nachweis gilt der Kaufbeleg der kompletten Küche.



Maße: (H x B x T) 79 x 195 x 385 mm
(geklappt, ohne Tablett), Gewicht: 4,3 kg

Einbau-Allesschneider AES 52 S

Schneidgutführung rechts (SR)

Ausführung	Bestell-Nr.	UVP*	
Schneidgutführung rechts (SR)	WN 401 A740212	742,00	
Ersatzmesser	Wellenschliff	WN 36 A075668	66,60
Schinkenmesser	glatt	WN 36 A075669	66,60



- Schneidegut links oder rechts geführt
- Metallausführung
- Wellenschliffmesser, 17 cm \varnothing
- Schnittstärkeneinstellung bis ca. 14 mm
- Sicherheits-Moment- und Dauerschalter
- Einklappsperrung bei eingestellter Schnittstärke
- Schneidgut-Auffangschale aus rostfreiem, poliertem Edelstahl
- Haltewinkel für Fingerschutz und Resthalter
- Aufstellbeschlag verriegelt selbsttätig

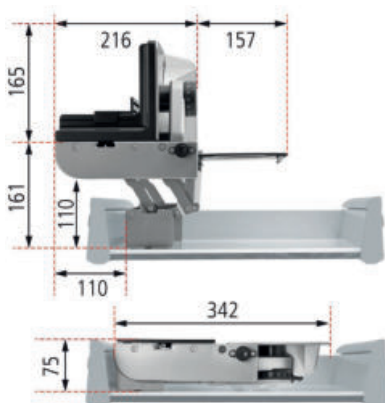
Technische Daten:
VDE/GS, Schutzklasse 2, CE
230 Volt, 65 Watt, KB 5 min.

Zur Montage in Normschubladen ab 45 cm Korpusbreite
Voraussetzung: lichte Breite Schubkasten > 344 mm

Abstand Schubkastenboden bis Arbeitsplattenoberkante:
min. 116 mm, max. 161 mm
Klappbar und trotzdem stabil!

Hinweis Garantiezeit:

Fa. ritterwerk leistet für alle ritter Einbausysteme, welche im Rahmen eines Werkvertrags (d.h. mit einer individuell geplanten Küche) verkauft und von Fachpersonal (Küchenmonteur, Tischler etc.) montiert bzw. eingebaut wurden, eine 5-jährige Hersteller-Garantie, gerechnet ab Kaufdatum. Als Nachweis gilt der Kaufbeleg der kompletten Küche.



Maße: (H x B x T) 75 x 342 x 365 mm (geklappt)
Gewicht: 4,1 kg

Einbau-Allerschneider AES 62

Schneidgutführung rechts (SR) oder links (SL)

Ausführung	Bestell-Nr.	UVP*	
Schneidgutführung rechts (SR)	WN 367 A075670	679,00	
Schneidgutführung links (SL)	WN 367 A075683	679,00	
Ersatzmesser	Wellenschliff	WN 36 A075668	66,60
Schinkenmesser	glatt	WN 36 A075669	66,60



- Schneidgut links oder rechts geführt
- Metallausführung
- Hoher Beschlag für z.B. grifflose Küchen, überdicke Arbeitsplatten
- Wellenschliffmesser, 17 cm ø
- Schnittstärkeneinstellung bis ca. 14 mm
- Sicherheits-Moment- und Dauerschalter
- Einklappsperrre bei eingestellter Schnittstärke
- Schneidgut-Auffangschale aus rostfreiem, poliertem Edelstahl
- Haltewinkel für Fingerschutz und Restehalter
- Aufstellbeschlag verriegelt selbsttätig

Technische Daten:

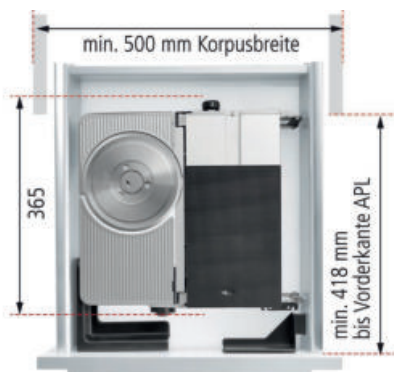
VDE/GS, Schutzklasse 2, CE
230 Volt, 65 Watt, KB 5 min.

Zur Montage in Normschubladen ab 50 cm Korpusbreite
Voraussetzung: lichte Breite Schubkasten > 392 mm

Abstand Schubkastenboden bis Arbeitsplattenoberkante:
min. 165 mm, max. 210 mm. Platzsparende und funktionelle Küchentechnik.
Einbau-Allesschneider mit hohem Beschlag!
Diese Ausführung eignet sich für z. B. grifflose Küchen, überdicke Arbeitsplatten.

Hinweis Garantiezeit:

Fa. ritterwerk leistet für alle ritter Einbausysteme, welche im Rahmen eines Werkvertrags (d.h. mit einer individuell geplanten Küche) verkauft und von Fachpersonal (Küchenmonteur, Tischler etc.) montiert bzw. eingebaut wurden, eine 5-jährige Hersteller-Garantie, gerechnet ab Kaufdatum. Als Nachweis gilt der Kaufbeleg der kompletten Küche.



Maße: (H x B x T) Höhe 75 x 390 x 365 mm (geklappt)
Gewicht 4,1 kg

Einbau-Allesschneider AES 62 SR-H/SL-H

Schneidgutführung rechts (SR) oder links (SL) extra hoher Beschlag

Ausführung	Bestell-Nr.	UVP*	
Schneidgutführung rechts (SR)	WN 409 A740418	757,00	
Schneidgutführung links (SL)	WN 409 A740419	757,00	
Ersatzmesser	Wellenschliff	WN 36 A075668	66,60
Schinkenmesser	glatt	WN 36 A075669	66,60



- Schneidgutführung rechts
- Vollmetallausführung
- Elektrolytisch poliertes Wellenschliffmesser, 17 cm ø
- Schnittstärkeneinstellung bis ca. 14 mm
- Sicherheits-2-Finger-Einschaltssystem
- Moment- und Dauerbetrieb
- Einklappsperrung bei eingestellter Schnittstärke
- Schneidgut-Auffangschale aus rostfreiem, poliertem Edelstahl
- Haltewinkel für Fingerschutz und Resthalter
- Aufstellbeschlag verriegelt selbsttätig

Technische Daten:
VDE/GS, Schutzklasse 2, CE
230 Volt, 65 Watt, KB 5 min.

Zur Montage in Normschubladen ab 45 cm Korpusbreite
Voraussetzung: lichte Breite Schubkasten > 344 mm
Abstand Schubkastenboden bis Arbeitsplattenoberkante:
min. 116 mm, max. 161 mm.

Mit dem elektrolytisch polierten Wellenschliffmesser mit Bajonettverschluss zur werkzeuglosen Messerabnahme werden die Schnittresultate noch präziser. Das 2-Finger-Einschaltssystem erhöht die Sicherheit

Hinweis Garantiezeit:

Fa. ritterwerk leistet für alle ritter Einbausysteme, welche im Rahmen eines Werkvertrags (d.h. mit einer individuell geplanten Küche) verkauft und von Fachpersonal (Küchenmonteur, Tischler etc.) montiert bzw. eingebaut wurden, eine 5-jährige Hersteller-Garantie, gerechnet ab Kaufdatum. Als Nachweis gilt der Kaufbeleg der kompletten Küche.

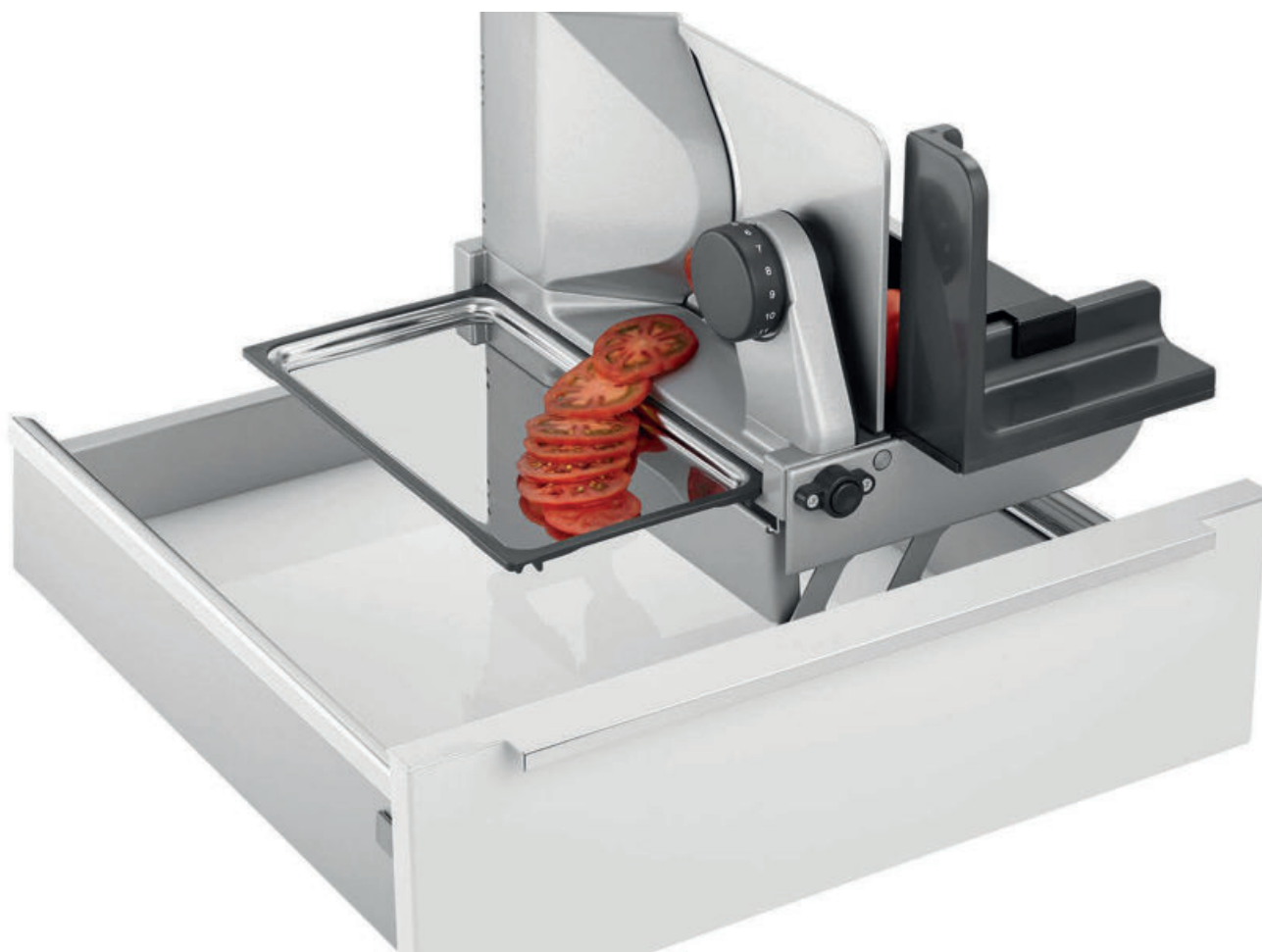


Maße: (H x B x T) 75 x 342 x 365 mm (geklappt)
Gewicht 4,3 kg

Einbau-Allesschneider AES 72 SR

Schneidgutführung rechts (SR) Vollmetallausführung, Kindersicherung

Ausführung	Bestell-Nr.	UVP*	
Schneidgutführung rechts (SR)	WN 432 A740267	800,00	
Ersatzmesser	Wellenschliff	WN 47 A075664	87,00
Schinkenmesser	glatt	WN 47 A075665	87,00



- Schneidgutführung rechts
- Vollmetallausführung
- Hoher Beschlag für z.B. grifflose Küchen, überdicke Arbeitsplatten
- Elektrolytisch poliertes Wellenschliffmesser, 17 cm ø
- Schnittstärkeneinstellung bis ca. 14 mm
- Sicherheits-2-Finger-Einschaltssystem
- Moment- und Dauerbetrieb
- Einklappsperrre bei eingestellter Schnittstärke
- Schneidgut-Auffangschale aus rostfreiem, poliertem Edelstahl
- Haltewinkel für Fingerschutz und Restehalter
- Aufstellbeschlag verriegelt selbsttätig

Technische Daten:

VDE/GS, Schutzklasse 2, CE
230 Volt, 65 Watt, KB 5 min.

Montage in Normschubladen ab 50 cm Korpusbreite
Voraussetzung: lichte Breite Schubkasten > 392 mm
Abstand Schubkastenboden bis Arbeitsplattenoberkante:
min. 165 mm, max. 210 mm.

Sehr stabiles Einbaugerät. Durch den Bajonett-Schnellverschluss kann das Messer zur Reinigung ohne Werkzeug unkompliziert abgenommen werden. Ausführung eignet sich für z. B. grifflose Küchen, überdicke Arbeitsplatten.

Hinweis Garantiezeit:

Fa. ritterwerk leistet für alle ritter Einbausysteme, welche im Rahmen eines Werkvertrags (d.h. mit einer individuell geplanten Küche) verkauft und von Fachpersonal (Küchenmonteur, Tischler etc.) montiert bzw. eingebaut wurden, eine 5-jährige Hersteller-Garantie, gerechnet ab Kaufdatum. Als Nachweis gilt der Kaufbeleg der kompletten Küche.



Maße: (H x B x T) 75 x 390 x 365 mm (geklappt)
Gewicht 4,3 kg

Einbau-Allesschneider AES 72 SR-H

Schneidgutführung rechts (SR) Vollmetallausführung, Kindersicherung, extra hoher Beschlag

Ausführung	Bestell-Nr.	UVP*	
Schneidgutführung rechts (SR)	WN 47 A740417	877,00	
Ersatzmesser	Wellenschliff	WN 47 A075664	87,00
Schinkenmesser	glatt	WN 47 A075665	87,00



- Schneidgutführung links
- Metallausführung
- Wellenschliffmesser, 17 cm ø
- Schnittstärkeneinstellung bis ca. 14 mm
- Sicherheits- Moment- und Dauerschalter
- Abnehmbarer Schlitten
- Schlittenweg ca. 15 cm
- Schneidgut-Auffangschale
- Befestigungszubehör

Technische Daten:

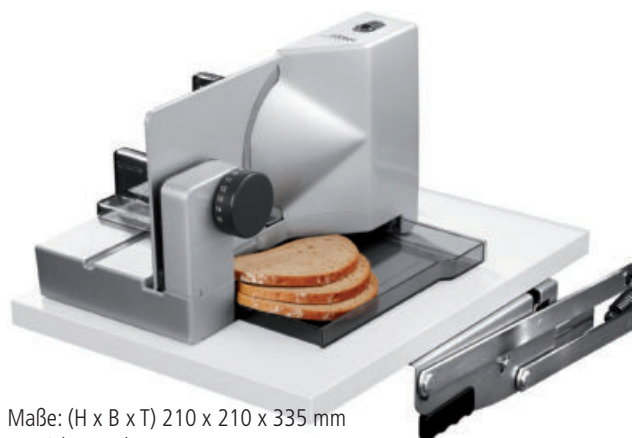
VDE/GS, Schutzklasse 2, CE
230 Volt, 65 Watt, KB 5 min.

Zur Montage auf Schwenkmechaniken in Unterschränke ab 40 cm Korpusbreite. Der Einbau-Allesschneider E 118 Einbau ist der Klassiker unter den „Kleinen“. Er ist kompakt und die linksseitige Schneidgutführung ist nicht nur für Linkshänder geeignet. Das Gerät wird auf einer Schwenkmechanik* montiert. Durch Hochziehen der Schwenkmechanik steht der Allesschneider vor der Arbeitsplatte in Funktion.

*Schwenkmechanik nicht im Lieferumfang enthalten

Hinweis Garantiezeit:

Fa. ritterwerk leistet für alle ritter Einbausysteme, welche im Rahmen eines Werkvertrags (d.h. mit einer individuell geplanten Küche) verkauft und von Fachpersonal (Küchenmonteur, Tischler etc.) montiert bzw. eingebaut wurden, eine 5-jährige Hersteller-Garantie, gerechnet ab Kaufdatum. Als Nachweis gilt der Kaufbeleg der kompletten Küche.



Maße: (H x B x T) 210 x 210 x 335 mm

Gewicht: 3,1 kg

Allesschneider Standgerät E118

Schneidgutführung links (SL)

Ausführung	Bestell-Nr.	UVP*	
Schneidgutführung links (SL)	WN 131 A740210	243,00	
Ersatzmesser	Wellenschliff	WN 36 A075668	66,60
Schinkenmesser	glatt	WN 36 A075669	66,60
Schwenkbeschlag ohne Platte		740179	200,00



- Wärmeisoliertes Gehäuse aus Edelstahl
- Aufstellmechanik aus Metall
- Integrierte Brötchenauflage
- Memory-Funktion der Röstgradeinstellung
- Röstgradeinstellung mit LED-Anzeige
- Automatische Röstgutzentrierung
- Auftaufunktion
- Aufwärmfunktion
- Automatische Abschaltung bei Klemmen des Toastes
- Separate Stopptaste zur Unterbrechung des Toastvorgangs
- Krümfach
- Sicherheits-Abschaltautomatik beim Einklappen des Gerätes

Toaster-Einbausystem zur Montage in Schubkästen ab 30 cm Korpusbreite

Fest im Schubkasten montiert und mit einem Handgriff einsatzbereit. Anschließend umklappen und Schubkasten schließen.

Das Krümfach lässt sich sowohl in liegender als auch in stehender Position leeren.

Das Gerät kann ohne Werkzeug zur problemlosen Reinigung aus der Schublade ausgebaut werden.

Technische Daten:
TÜV-Rheinland/GS, Schutzklasse 1, CE
220-240 Volt, 850-1.000 Watt

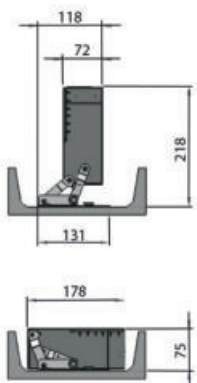
Hinweis Garantiezeit:

Fa. ritterwerk leistet für alle ritter Einbausysteme, welche im Rahmen eines Werkvertrags (d.h. mit einer individuell geplanten Küche) verkauft und von Fachpersonal (Küchenmonteur, Tischler etc.) montiert bzw. eingebaut wurden, eine 5-jährige Hersteller-Garantie, gerechnet ab Kaufdatum. Als Nachweis gilt der Kaufbeleg der kompletten Küche.

Einbau-Toaster ET 10

Edelstahl/schwarz
Aufstellmechanik, Röstgradeinstellung

Ausführung	Bestell-Nr.	UVP*
Edelstahl/schwarz	WN 253 7740268	469,00



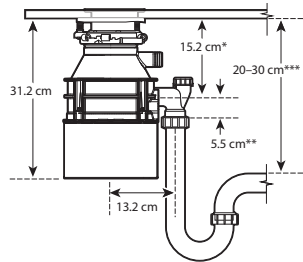
Maße: (H x B x T) 75 x 178 x 400 mm
Gewicht: 2 kg



Sicher und einfach zu benutzen für eine sauberere, praktischere Küche zur problemloseren Mülltrennung. Ein Insinkerator®-Küchenabfallentsorger passt unter fast alle Spülbecken. Er ermöglicht die hygienische und biologisch sichere Entsorgung von Koch- und Speiseresten. Zerkleinert und verflüssigt, wird die Biomasse über das Kanalnetz in die Kläranlage, oder Senkgrube entsorgt.

Die Vorteile für den Benutzer: Kein stinkender Abfallkübel unter der Spüle, keine gefährlichen Bakterien, keine lästigen Insekten. Der unangenehme Weg zur Mülltonne entfällt. Küchenabfall-Entsorger gehören in den westlichen Ländern zur Grundausstattung jeder modernen Küche.

Millionenfach erprobte und bewährte Küchenhilfe - Das zunehmende Umweltbewusstsein der heutigen Zeit macht einen Insinkerator® in jeder Küche unentbehrlich.



In Sink Erator 460 Standard

NEU

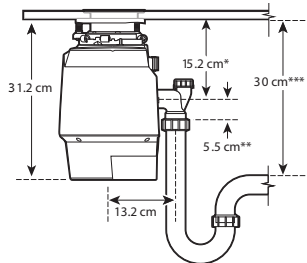
Mit Einbaushalter, PVC Mahlkammer, Edelstahl Mahlssystem, platzsparendes Design

Überlastschalter mit manuellem Reset, Sechskantschlüssel zur händischen Lösung von Geräteblockierungen (Messer, usw.)

- Spritzwassergeschützt, Anschluss für Abwasser oder Geschirrspüler
- Luftschalter Ø 33 mm
- Montage in Spülen mit 3 1/2" Ablaufventil
- Fassungsvermögen 980 ml, 0,55 PS
- einstufige Zerkleinerung

Ausführung	380W	Bestell-Nr.	UVP*
schwarz		WN 244 107313	452,00

bis zur 3 Jahren eingeschränkte Garantie



In Sink Erator 550 EC Premium

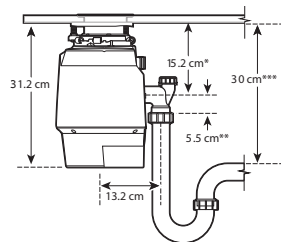
Mit Einbaushalter, leiser Arbeitsvorgang, PVC Mahlkammer, Edelstahl Mahlssystem

Überlastschalter mit automatischem Reset, Sechskantschlüssel zur händischen Lösung von Geräteblockierungen (Messer, usw.)

- Spritzwassergeschützt, Anschluss für Abwasser oder Geschirrspüler
- Luftschalter Ø 33 mm
- Spritzschutz
- Montage in Spülen mit 3 1/2" Ablaufventil
- Fassungsvermögen 980 ml, 0,55 PS
- zweistufige Zerkleinerung: feinerer Mahlgrad

Ausführung	380W	Bestell-Nr.	UVP*
schwarz		WN 337 107314	624,00

bis zur 3 Jahren eingeschränkte Garantie



In Sink Erator 700 EC Premium

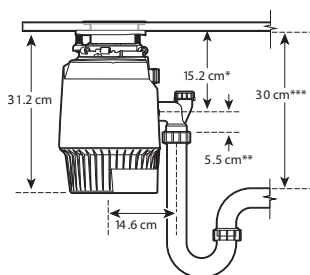
Mit Einbaushalter, leiser Arbeitsvorgang, PVC Mahlkammer, Edelstahl Mahlssystem

Überlastschalter mit automatischem Reset, Sechskantschlüssel zur händischen Lösung von Geräteblockierungen (Messer, usw.)

- Spritzwassergeschützt, Anschluss für Abwasser oder Geschirrspüler
- Luftschalter Ø 33 mm
- Spritzschutz
- Montage in Spülen mit 3 1/2" Ablaufventil
- Fassungsvermögen 980 ml, 0,75 PS
- zweistufige Zerkleinerung: feinerer Mahlgrad

Ausführung	380W	Bestell-Nr.	UVP*
schwarz		WN 535 107315	990,00

bis zur 3 Jahren eingeschränkte Garantie



In Sink Erator Evolution Plus 750 EC

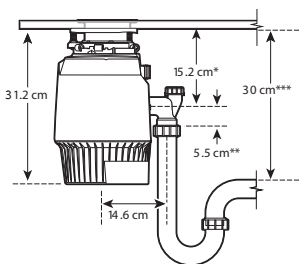
Mit Einbaushalter, sehr leiser Arbeitsvorgang, PVC Mahlkammer, Edelstahl Mahlsystem

Überlastschalter mit automatischem Reset, Sechskantschlüssel zur händischen Lösung von Geräteblockierungen (Messer, usw.)

- Spritzwassergeschützt, Anschluss für Abwasser oder Geschirrspüler
- Luftschalter Ø 33 mm
- belüftete Spritzschutz zur Vermeidung von Gerüchen
- Montage in Spülen mit 3 1/2" Ablaufventil
- Fassungsvermögen 980 ml, 0,75 PS
- dreistufige Zerkleinerung: sehr feiner Mahlgrad

Ausführung		Bestell-Nr.	UVP*
braun	380W	WN 633 107316	1.172,00

bis zur 4 Jahren eingeschränkte Garantie



In Sink Erator Evolution Plus 1000 EC

Mit Einbaushalter, sehr leiser Arbeitsvorgang, PVC Mahlkammer, Edelstahl Mahlsystem

Überlastschalter mit automatischem Reset, Sechskantschlüssel zur händischen Lösung von Geräteblockierungen (Messer, usw.)

- Spritzwassergeschützt, Anschluss für Abwasser oder Geschirrspüler
- Luftschalter Ø 33 mm
- belüftete Spritzschutz zur Vermeidung von Gerüchen
- Montage in Spülen mit 3 1/2" Ablaufventil
- Fassungsvermögen 980 ml, 1,0 PS, für maximale Malleistung
- vierstufige Zerkleinerung: sehr feiner Mahlgrad

Ausführung		Bestell-Nr.	UVP*
braun	450W	WN 747 107317	1.382,00

bis zur 5 Jahren eingeschränkte Garantie



Kleinspeicher 5 Ltr.

Fünf Liter Kleinspeicher drucklos

- Für Untertischmontage drucklos (offen)
- Nenninhalt 5l
- Temperaturbereich 35 - 82°C
- Anschluss: 230V/2KW

Ausführung	Bestell-Nr.	UVP*
⚡ 5 Liter Kleinspeicherset drucklos	6600100	239,00

Maße: (B x H x T) 252 x 418 x 222 mm

Energieeffizienzklasse: A



Kleinspeicher SNU 5 PLUS drucklos

Fünf Liter Kleinspeicher

- Für Untertischmontage drucklos
- Nenninhalt 5l
- antitropf Comfort
- Temperaturbereich 35 - 85°C
- Anschluss: 230V/2KW
- Energieeffizienz: A

Ausführung	Bestell-Nr.	UVP*
⚡ 5 Liter Kleinspeicherset drucklos	WN 244 105834	450,00

Maße: (B x H x T) 240 x 423 x 212 mm

Energieeffizienzklasse: A



Kleinspeicher SHU 5 Sli

NEU

Fünf Liter Kleinspeicher drucklos/druckfest

- Für Untertischmontage drucklos, druckfest in Verbindung mit SVMT Zubehör 105836
- Nenninhalt 5l
- Temperaturbereich 35 - 82°C
- Anschluss: 230V/2KW
- Energieeffizienz: A

Ausführung	Bestell-Nr.	UVP*
⚡ 5 Liter Kleinspeicherset drucklos	WN 371 105835	480,00

Maße: (B x H x T) 263 x 422 x 230 mm

Energieeffizienzklasse: A



SVMT

NEU

Passend zu Kleinspeicher SHU 5 Sli Kleinspeicher, für Hochdruckarmaturen 7 bar, für den Anschluss von druckfesten Armaturen

Ausführung	Bestell-Nr.	UVP*
Sicherheitsgruppe bis 7 bar	WN 256 105836	690,00

T-Stück für Anschluß an Küchensiphon	106236	31,80
--------------------------------------	--------	-------

**Kleinspeicher S5-U drucklos****NEU**

Fünf Liter Kleinspeicher drucklos

- Für Untertischmontage drucklos (offen)
- Nenninhalt 5l
- Polypropylen-Innenbehälter
- recyclingfähige Wärmedämmung
- Temperaturbereich 35 - 85°C mit Energiesparbereich
- automatischer Frostschutz
- Anschluss: 230V/2KW

Ausführung	Bestell-Nr.	UVP*
⚡ 5 Liter Kleinspeicher	WN 112 106887	208,00

Maße: (B x H x T) 256 x 376 x 228 mm

Energieeffizienzklasse: A

**Durchlauferhitzer CEX-U****NEU**

- elektronisch geregelter E-Kompakt-Durchlauferhitzer als Untertischgerät zur energieeffizienten Warmwasserversorgung in der Küche
- Temperatureinstellung von 20 - 60°C über Sensortastenbedienfeld mit LED-Anzeige, 2 programmierbare Festwerttasten
- Anschlusset (T-Stück, 3/8 Zoll und Druckschlauch 3/8 Zoll x 50cm) zur einfachen Installation mit üblichen Armaturen im Lieferumfang enthalten.
- Außenliegende Wasseranschlüsse 3/8 Zoll für druckfeste oder drucklose Montage
- Anschluss: 11 oder 13,5 kW bzw. 16A/20A
- VDE geprüft, IP24

Ausführung	Bestell-Nr.	UVP*
Durchlauferhitzer CEX-U	WN 384 106885	711,00

Maße: (B x H x T) 177 x 294 x 104 mm

Lastabwurfbox LAB	WN 281 106888	520,00
-------------------	---------------	---------------

Energieeffizienzklasse: A

**Durchlauferhitzer MCX3****NEU**

- elektronisch geregelter druckfester E-Klein-Durchlauferhitzer
- auswechselbare Heizkartusche
- Sensortaste und drei unterschiedlich farbige LEDs zur Bestimmung der max. Auslauftemperatur in drei Stufen (35, 38 und 45°C)
- Strahlregler, Anschlusset (T-Stück, 3/8 Zoll und Druckschlauch 3/8 Zoll x 50cm) zur einfachen Installation mit üblichen Armaturen im Lieferumfang enthalten
- Für druckfeste oder drucklose Installation
- Anschluss: 3,5kW mit Schuko-stecker
- VDE geprüft, IP25

Ausführung	Bestell-Nr.	UVP*
Durchlauferhitzer MCX3	WN 333 106886	617,00

Maße: (B x H x T) 186 x 135 x 87 mm

Energieeffizienzklasse: A

**Lastabwurfbox LAB****NEU**

Elektro Installationsset mit vormontierten Leitungen, Schaltschütz und Lastabwurfrelais

zum gemeinsamen Anschluss eines 11kW-Durchlauferhitzers und eines elektromechanischen Herdes (Kompatibilität mit Induktionsherden oder Herden mit digitaler Steuerung zu prüfen) an die Herdanschlussdose, falls keine eigene Stromversorgung für den Durchlauferhitzer möglich ist.

Ausführung	Bestell-Nr.	UVP*
Lastabwurfbox LAB	WN 281 106888	520,00

NEU



Q5 5-Liter-Speicher, schwarz matt/grau, für Anschluss in DE, AT, LU
 Der kompakte ARMATE® Q5 5-Liter-Speicher sorgt für warmes Wasser in der Küche, auch wenn nur ein Kaltwasseranschluss vorhanden ist. Mit seiner geringen Bauhöhe von nur 145 mm lässt sich der Warmwasserspeicher problemlos in nahezu jeden Küchenschrank unterbringen. Da er wahlweise stehend oder liegend montiert werden kann, passt er bei Bedarf sogar in den Sockelbereich unter den Schrank.

Der druckfeste Speicher besteht aus hochwertigem Edelstahl, sodass auch Hochdruck-Armaturen angeschlossen werden können. Dadurch wird das lästige Nachtropfen aus der Armatur vermieden. Dank des seitlichen Temperaturreglers mit einem flexiblen Einstellungsbereich von 30 bis 80 °C ist eine einfache Bedienung auch bei der Sockelmontage möglich. Durch seine Leistung von 2200 Watt benötigt das Heißwassergerät nach der Entnahme nur 18 Minuten Aufwärmzeit, um wieder eine Temperatur von 65 °C zu erreichen. Das Füllvolumen umfasst 5 Liter und der maximale Wasserdruck liegt bei 5 bar.

Vorteile des Q5 5-Liter-Speichers gegenüber einem Speicher mit Anschluss an die Zentralheizung:

- keine Wartezeit
- spart Wasser
- spart Energie
- spart Geld
- keine Niederdruckarmatur nötig

Der Q5 hat darüber hinaus noch weitere Vorteile gegenüber einem herkömmlichen Untertisch-Kleinspeicher:

- als druckfester Speicher aus hochwertigem Edelstahl können normale Hochdruck Armaturen angeschlossen werden
- KEIN lästiges Nachtropfen aus der Armatur!
- Thermostat von außen einstellbar
- unsichtbar hinter der Sockelleiste zu montieren
- verschiedene Montagemöglichkeiten
- Gesamtkonzept, inklusive druckfester Sicherheitsgruppe und Anschluss-Set

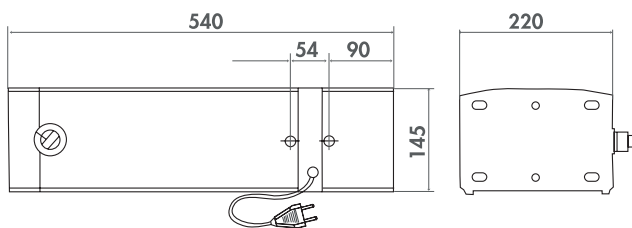
Garantie

Auf den Edelstahl-Innenbehälter des Speichers gewähren wir 5 Jahre Herstellergarantie. Für die übrigen Teile gilt eine Herstellergarantie von 2 Jahren.

Technische Daten:

- Anschluss und Temperaturregler seitlich
- 5 Liter Füllvolumen
- Leistung 2200 Watt
- Einstellbereich 30–80 °C
- Aufwärmzeit bis 65 °C 18 min
- Stillstandverlust 21 Watt
- 145 x 540 x 215 mm (H x B x T)

Einbauhöhe des Wandabflusses (bauseits) 400 mm von der Oberkante des Fußbodens.



Modesto Q5

NEU

Ausführung	Bestell-Nr.	UVP*
Modesto Q5	WN 474 106769	877,00
Sicherheitsgruppe Modesto Q5	WN 108 106770	200,00

Ausschließlich mit druckfesten Armaturen verwenden
 Sicherheitsgruppe muss mitbestellt werden



Anschluss Box

Die clevere Montagehilfe für den Anschluss von Kochfeld und Backofen in der Küche.

Die bestehende Herdanschlussdose kann weiter verwendet werden – es müssen keine weiteren Steckdosen gesetzt werden! Somit sparen Sie und Ihr Kunde Kosten und Aufwand für das nachträgliche Verlegen von Steckdosen.

- Kunststoffgehäuse 128 x 118 x 34, schwarz
- mit Anschraubösen
- Anschlusswert bis 11 kW
- 2 m Zuleitung HO5VV-F5G 2,52 für Anschlussdose,
- 2/5/10 m Zuleitung HO5VV-F4G 2,52 für Kochfeld,
- 2/5/10 m Zuleitung HO5VV-F3G 1,52 mit Schukokupplung für Backofen
- alle Komponenten VDE zertifiziert

Ausführung		Bestell-Nr.	UVP*
schwarze Box mit	2 m Gerätezuleitung	4760000	86,00
schwarze Box mit	5 m Gerätezuleitung	4760001	128,00
schwarze Box mit	10 m Gerätezuleitung	760004	173,00

ACHTUNG:

Das Arbeiten an offenen Leitungen ist nur Fachpersonal erlaubt!

NEU



Intelligente 3-fach Steckdose mit Flachstecker

Der PowerManager ist die ideale Lösung, wenn mehrere leistungsstarke Haushaltsgeräte über eine einzige Zuleitung betrieben werden sollen. Dank seiner intelligenten Laststeuerung verhindert er zuverlässig das Auslösen der Sicherung – ganz ohne zusätzliche Leitungsverlegung.

Die integrierte Ein-/Ausschaltfunktion ermöglicht zudem das sichere, vollständige Trennen des gesamten Systems.

Typische Anwendungen

- Geschirrspüler in Kombination mit Warmwasserbereiter
- Waschmaschine in Kombination mit Wäschetrockner
- Weitere Gerätekombinationen, die gemeinsam an einer Zuleitung betrieben werden

Funktionsweise

Der PowerManager überwacht permanent den Energieverbrauch der angeschlossenen Geräte. Wird der Grenzwert von 3500 W überschritten, schaltet er den Warmwasserbereiter bzw. Wäschetrockner während der Heizphase des Hauptgeräts automatisch ab.

Sobald der Verbrauch der Permanentsteckdose (weiß) wieder unter 500 W fällt, werden die beiden grünen Sekundärsteckdosen automatisch reaktiviert. Eine integrierte grüne Kontrollleuchte zeigt die Betriebsbereitschaft dieser Steckdosen an.

Ihre Vorteile

- Sicherer Parallelbetrieb stromintensiver Geräte
- Keine Neuinstallation zusätzlicher Leitungen erforderlich
- Automatischer Überlastschutz
- Klare Statusanzeige durch Kontrollleuchte
- Integrierter Hauptschalter für vollständige Netztrennung

Power Manager

NEU

schwarz

Ausführung
Power Manager

Bestell-Nr.
106279

UVP*
105,00



Rückwände

WSP®-dekor Design	401
WSP®-dekor Magnetisch	403
WSP®-dekor Design Zusatzaus- stattung	405



Klicken Sie auf das gewünschte Produkt.

The logo for hkt, with 'h' and 'k' in white and 't' in green, set against a dark grey background with a green horizontal line below it.

KÜCHENRÜCKWÄNDE

Transportaufschlag bei Längen ab 2,5m
EUR 200,- inkl. MwSt. nicht rabattabzugsfähig.

WSP® - dekor ist ein innovativer Verbundwerkstoff.

Die sichtbare Außenschicht ist ein gefärbter Gelcoat. Dieser wird mit einer Glasfasermatte (GFK) verstärkt und mit Kunstharz, unter teilweiser Beimengung von Mineralien, durchtränkt. WSP® - dekor ist brandhemmend und über 110° Celsius hitzebeständig. Alle Rohmaterialien sind absolut giftfrei, seit Jahrzehnten im praktischen Gebrauch, gegenüber Mensch, Tier und Umwelt allgemein verträglich und ohne elektrostatische Aufladung.



HANDMADE

WSP® - dekor ist kein groß industrielles Serienprodukt, sondern wird in Handarbeit individuell und auftragsbezogen hergestellt. Die eingefärbte Außenschicht (Gelcoat) beträgt bis zu 0,6 mm und wird von Hand gegossen.



DEKORATIV

Die Paneele sind in allen Farben der RAL- und NCS-Palette lieferbar. Zusätzlich können auf Wunsch die sichtbaren Kanten oder Abschlüsse in der Plattenfarbe mitgegossen werden.



FARBBESTÄNDIG

Feuchtigkeit oder andere Einflüsse können die Farbe nicht verändern. WSP® - dekor ist lichtecht und sieht auch nach vielen Jahren noch wie neu aus. Die Farben werden in Kleinmengen in technisch anspruchsvollen, computer unterstützten Mischanlagen angerührt. Dies garantiert eine möglichst hohe Farbkonzanz.



HITZEBESTÄNDIG

Kurzfristig, z.B. bei Ölspritzern aus der Bratpfanne, ist das Material **bis 300° Celsius** hoch belastbar. WSP® - dekor ist nicht nur brandhemmend, sondern in der Dauerbelastung über 110° Celsius hitzebeständig. Einsätze im Bereich von offenem Feuer (Gasherd, Holzofen) oder im dauerhaften Unterwasserbereich erfordern eine spezielle Abklärung.



PORENLOS, WASSERFEST & SÄUREBESTÄNDIG

Die Oberfläche ist porenfrei und nimmt keine Feuchtigkeit auf. Die Oberfläche ist fugenlos, sauber, hygienisch und verhindert effizient eine Schimmelbildung.

Das Material ist säurebeständig. Allfällige Kalkablagerungen können mit den haushaltsüblichen Kalklösemitteln entfernt werden.



PFLERGELEICHT

Dank den hervorragenden Materialeigenschaften ist das Paneel langlebig und nahezu unverwüchlich. Es genügt, die Oberfläche einfach feucht abzuwischen. Hartnäckige Verunreinigungen (wie Dichtstoff- oder Farbrückstände) können mit Aceton oder Nitroverdüner bedenkenlos gereinigt werden.

Beachten sie unsere Pflegeanleitung!



POLIERBAR

Sofern die glänzende Oberfläche einmal aufgefrischt werden muss, bieten wir ein entsprechendes Polierset an. Die Polierpaste wird, wie bei der Autopolitur, aufgebracht und mit einem sauberen Tuch aufpoliert. Allfällige Kratzer können auspoliert werden.

Beachten Sie unsere Polieranleitung!

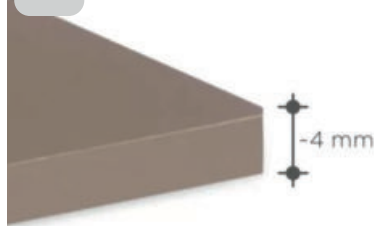


Hier geht's zum Montagevideo

<https://hkt.at/magnetruECKwand/>



Transportaufschlag
bei Längen ab 2,5m
EUR 200,- inkl. MwSt.
nicht rabattabzugsfähig.



FUGENLOS

Das maximale Plattenformat ist 3950 x 1450 mm.

Die Platten werden einzeln gefertigt und millimetergenau auf das Bestellmaß zugeschnitten. Auf der Baustelle entsteht kein Verschnitt, Sie bezahlen nur das nötige Fertigmaß.

Fugenlos bedeutet maximale Hygiene und eine flächige Optik. Für eine allfällige Stoßfuge liefern wir den dazu passend eingefärbten Dichtstoff.

SCHLAGFEST & MATERIALSTÄRKE

Trotz der geringen Materialstärke von ca. 4 mm ist WSP® - dekor schlagfest und bruchsicher. Für technische Lösungen, wie Fensterbänke, Zwischenwände etc. wird die Materialstärke mit einer Kernplatte auf 12 mm bzw. 22 mm aufgebaut. Mit Zunehmen der Materialstärke wirkt das Paneel statisch verstärkend und verwindungssteif.

MONTAGEFREUNDLICH

WSP® - dekor wird ab Werk auf das bestellte Fertigmaß millimetergenau zugeschnitten. Für eine schnelle und einfache Montage empfehlen wir unseren Montagekleber Speedcol (siehe Montageanleitung).

WSP® - dekor schrumpft nicht und dehnt sich nicht aus. Die Platten werden millimetergenau eingepasst.



BEARBEITEN

Die hochwertigen Polyesterpaneele können auf der Baustelle angepasst und mit herkömmlichen Holzbearbeitungsmaschinen bearbeitet werden.

Wir empfehlen durchgehende, diamantbestückte Sägeblätter (z.B. Bosch T150RF) zu verwenden.

Bei längeren geraden Schnitten verwenden Sie einen Anschlag. Das beste Resultat erzielen Sie mit einer Handkreissäge. Kürzere Längsschnitte können auch mit der Sticksäge gemacht werden. Beim Zuschneiden liegt die mit der Schutzfolie abgedeckte Seite unten.

AUSKLINKUNG

Die Ausklinkungen werden mit der Sticksäge oder mit dem Winkelschleifer ausgeschnitten.

Auch hier liegt die mit der Schutzfolie abgedeckte Sichtseite nach unten. Alle Schnitte sollten mit dem Schleifpapier fein gebrochen werden – keine Absplittierungen.

Hinweis: Tragen sie während dem Bearbeiten eine Schutzbrille sowie eine Staubmaske.

INDIVIDUELLE FARBE

Frei in der Gestaltung mit RAL- und NCS- Farben, matten und glänzenden Obeflächen.

WSP® - dekor ist ein innovativer Verbundwerkstoff mit versiegelter Oberfläche, der durch ein geschütztes Verfahren jede Farbe annehmen kann.



Hier geht's zum Bestellformular
hkt.at/formulare



WSP®-dekor Design glanz

Rückwand glanz ca. 4 mm Stärke, Farben und Artikelnummern oben
Mindestverrechnung 1 m², max. Plattenmaß 2500 x 1900 mm

Ausführung	Preis pro m ²	Bestell-Nr.	UVP*
Glanz Design Kollektion		siehe oben	507,00

Transportaufschlag bei Längen ab 2,5m EUR 200,- inkl. MwSt. nicht rabattabzugsfähig.



WSP®-dekor Design matt

Rückwand matt ca. 4 mm Stärke, Farben und Artikelnummern oben
Mindestverrechnung 1 m², max. Plattenmaß 2500 x 1900 mm

Ausführung	Preis pro m ²	Bestell-Nr.	UVP*
Matt Design Kollektion		siehe oben	564,00

Transportaufschlag bei Längen ab 2,5m EUR 200,- inkl. MwSt. nicht rabattabzugsfähig.

WSP®-dekor Design Kollektion



RAL / NCS

WSP®-dekor Design Multicolor

Lieferbar in allen Farben der RAL- und NCS Palette Rückwand ca. 4 mm Stärke
Mindestverrechnung 1 m², max. Plattenmaß 2500 x 1900 mm

Ausführung		Bestell-Nr.	UVP*
RAL/NCS Rückwand glanz	Preis pro m ²	N290201	538,00
RAL/NCS Rückwand matt	Preis pro m ²	N290401	564,00

Transportaufschlag bei Längen ab 2,5m EUR 200,- inkl. MwSt. nicht rabattabzugsfähig.

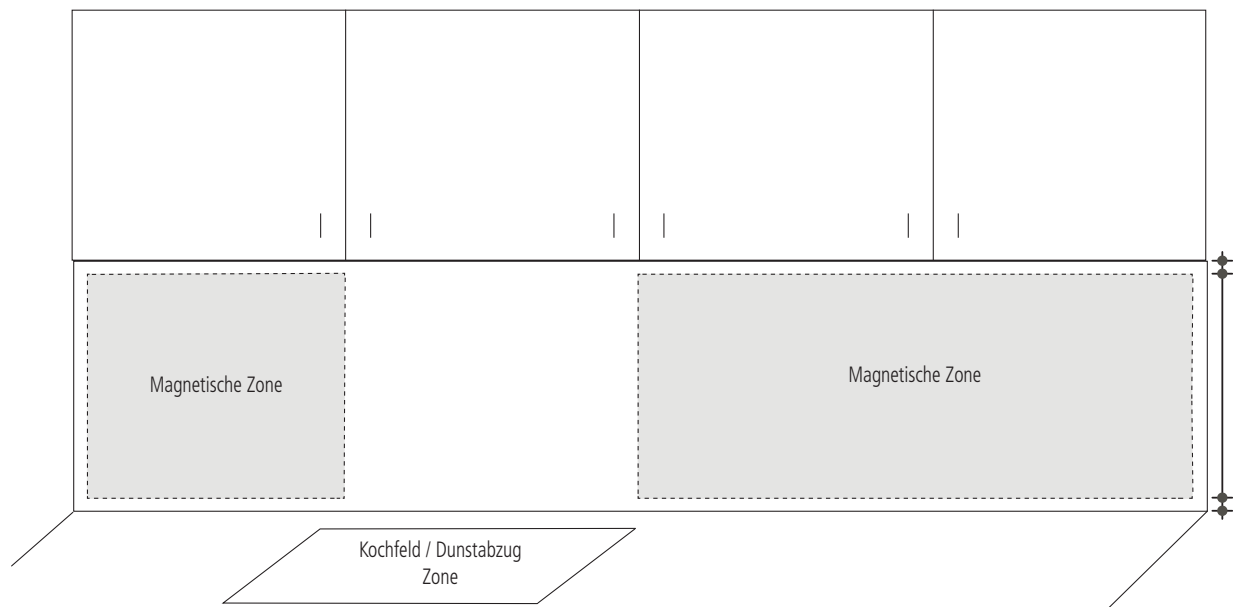


**Transportaufschlag bei Längen ab 2,5m
EUR 200,- inkl. MwSt. nicht rabattabzugsfähig.**

WSP® - dekor KÜCHENRÜCKWÄNDE MAGNETISCH

ALLTÄGLICHES IMMER GRIFFBEREIT

Auf Wunsch wird im WSP®-Panel hinter der Deckschicht eine Stahlplatte einlamiert. Diverse magnetische Accessoires können somit auf der Rückwand angebracht werden – und zwar genau dort wo sie gebraucht werden. Die Accessoires bieten einen festen Halt und können frei platziert werden. So ist alltägliches immer griffbereit.



Hinter der Kochzone (Glaskeramik, Induktionsherd etc.) bleibt die Fläche wegen der grossen Hitze ausgespart. Bei der Bestellung muss die Position des Dampfabzuges resp. Kochfeldes angegeben werden.

Die magnetische Platte hat umlaufend einen nicht magnetischen Rand von 20 bis 70 mm (je nach Höhe der Rückwand). Spezielle Wünsche bezüglich Position der Magnetbereiche sind möglich und sind mit einer Skizze zu bestellen.



Hier geht's zum Bestellformular

hkt.at/formulare

WSP®-dekor Küchenrückwände Magnetisch



Auf Wunsch wird im WSP®-dekor Paneel hinter der Deckschicht eine Stahlplatte einlamiert.
 Diverse magnetische Accessoires können auf der Rückwand angebracht werden - und zwar genau dort wo sie gebraucht werden. Die Accessoires bieten einen festen Halt und können frei platziert werden. So ist alltägliches immer griffbereit. Hinter der Kochzone (Glaskeramik, Induktionskochfeld, etc.) bleibt die Fläche wegen der großen Hitze ausgespart. Bei der Bestellung muss die Position des Dunstabzuges, bzw. Kochfeldes angegeben werden.
 Das Stahlblech ist ca. 430 mm hoch und beginnt ca. 50 mm unterhalb der Oberkante der WSP®-Rückwand.
 In dieser Zone können die magnetischen Utensilien frei positioniert werden. Das Bohren von Steckdosenausschnitten ist mit Bi-Metall Lochkreissägen möglich!

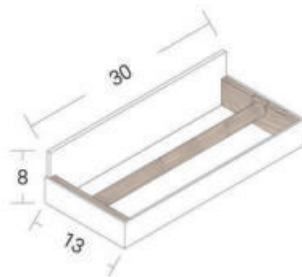


WSP®-dekor Magnetisch

Mehrpreis für magnetische Ausführung, wird dem Grundpreis der Rückwand aufgerechnet!
 Mindestverrechnung 1 m², max. Plattenmaß 2500 x 1900 mm

Ausführung	Bestell-Nr.	UVP*
Mehrpreis magnetische Ausführung Preis/m ²	105543	267,00

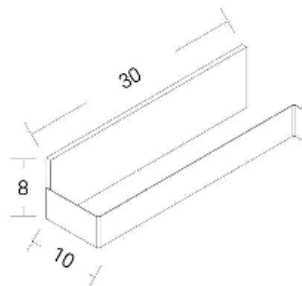
Transportaufschlag bei Längen ab 2,5m EUR 200,- inkl. MwSt. nicht rabattabzugsfähig.



Papierhalter

Küchenrollenhalter mit Rundstab, gepulvert matt

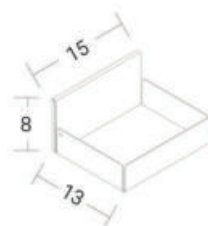
Ausführung	Bestell-Nr.	UVP*
graphit	105544	466,00
weiß	105545	466,00



Papier-, Tuchhalter

Rollen oder Tuchhalter, gepulvert matt

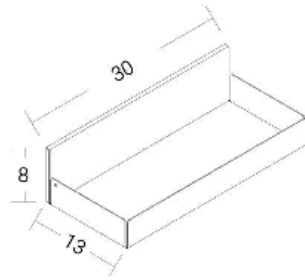
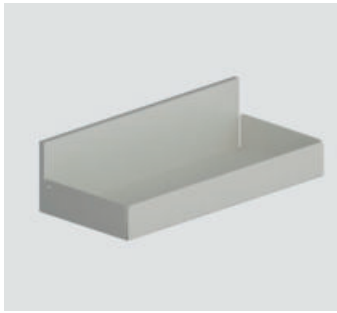
Ausführung	Bestell-Nr.	UVP*
graphit	105546	404,00
weiß	105547	404,00



Regal B15

Umseitig geschlossenens Regal, gepulvert matt

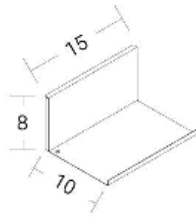
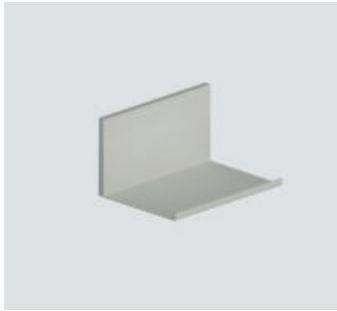
Ausführung	Bestell-Nr.	UVP*
graphit	105548	341,00
weiß	105549	341,00



Regal B30

Umseitig geschlossenens Regal, gepulvert matt

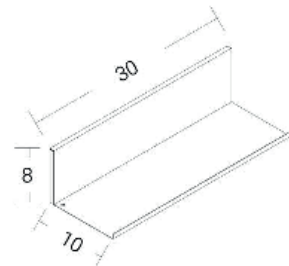
Ausführung	Bestell-Nr.	UVP*
graphit	105550	404,00
weiß	105551	404,00



Regal C15

Ablage, gepulvert matt

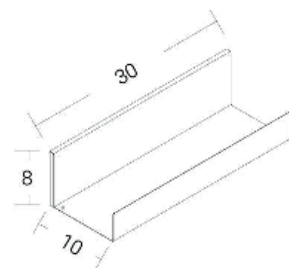
Ausführung	Bestell-Nr.	UVP*
graphit	105552	310,00
weiß	105553	310,00



Regal C30

Ablage, gepulvert matt

Ausführung	Bestell-Nr.	UVP*
graphit	105554	359,00
weiß	105555	359,00



Regal U30

Ablage, gepulvert matt

Ausführung	Bestell-Nr.	UVP*
graphit	105556	366,00
weiß	105557	366,00

WSP®-dekor Design Kollektion Zusatzausstattung



RAL / NCS

WSP®-dekor Design Kante

Kante in Oberflächenfarbe gegossen, dient als Abschluss und Sichtkante
im Regelfall ist kein Abschlussprofil notwendig
Mindestverrechnung 1 lfm

Ausführung	Preis pro Laufmeter	Bestell-Nr.	UVP*
Kante gegossen		N290155	35,00

Transportaufschlag bei Längen ab 2,5m EUR 200,- inkl. MwSt. nicht rabattabzugsfähig.



RAL / NCS

Silicon WSP®-dekor Topcon in Plattenfarbe

In Plattenfarbe eingefärbter elastischer universell einsetzbarer S-Fugen-Dichtstoff

- für den Bau- und Industriebereich
- ersetzt Stoß- oder Eckprofile
- eignet sich nicht zum Verkleben der Platten!

Ausführung	Preis pro Laufmeter	Bestell-Nr.	UVP*
WSP-Topcon		N290157	96,00



Montagekleber WSP®-speedcol

Einkomponentige Klebstoffmasse mit starker sofortiger Anhaftung, MS-Polymer
reicht für ca. 1,5 m² Rückwand

Ausführung	Preis pro Stück	Bestell-Nr.	UVP*
Montagekleber		N290150	42,00



RAL / NCS

Farbset

Farbe und Härter (zum nachträglichen Streichen roher Kanten)

Ausführung	Preis pro Set	Bestell-Nr.	UVP*
Farbset		N290156	88,00



Polierset (Basisausrüstung)

Stützteller D = 75 mm, Schaumstoffträger D = 75 mm
Polierschwamm D = 75 mm grün und Hochleistungstuch

Ausführung	Preis pro Set	Bestell-Nr.	UVP*
Polierset Basis		103239	149,00



Basis Polierset

Polierpaste grün 50 ml, Schleifpapier rund P1000/P1500/P3000 ungelocht
D = 75 mm

Ausführung	Preis pro Set	Bestell-Nr.	UVP*
Polierset (Pkg. 12 Stück)		N290158	135,00



Sägeblätter

Diamantbestückt

Ausführung	Preis pro Stück	Bestell-Nr.	UVP*
Stichsägeblatt		N290159	25,00



Abschlußprofil

Länge 2 m

Ausführung	Preis pro Stück	Bestell-Nr.	UVP*
Alu matt		104781	39,00
Edelstahl		104782	69,00



Musterkollektion

Musterkollektion Glanz und Matt - Mustergröße 15 x 10 cm

Ausführung	Preis pro Stück	Bestell-Nr.	UVP*
Musterbox - Plus		100773	27,00



Kochfeldabzüge

Arki „five“ 830 Okta / Maxi	410
Arki „four“ 600 Okta	411
Elica LHOV	413
Helon Perfekto 800 Okta	414
Helon Tolomeo 600-750 Okta	416
Visio Plus 900 Okta M.	418
Innova Slim 900 Okta	420
NikolaTesla EVO Unplugged	422
NikolaTesla EVO switch Evo	424
NikolaTesla EVO switch Lux Evo	
Raw	425
NikolaTesla Fit XL	428
Nikola Tesla Fit	430
NikolaTesla Alpha ADVANCE	432
NikolaTesla Alpha	434
Space 830 Okta	436



Klicken Sie auf das gewünschte Produkt.

ICONS - Kochfeldabzüge



Induktion



Umluft



Abluft



Kohlefilter
Filtert Gerüche bei Umlufthauben



Fettfilter



Auto Capture
automatische Absaugkraft Regulierung



Long Life Filter
Filter mit 3 Jahre Lebensdauer.



Connectivity



matte Oberfläche

NEU



KOCHFELDABZÜGE

Arki „five“ 830 Okta

NEU

Innovativer Kochfeldabzug mit 5 Kochzonen und 3 Abzügen
 Erleben Sie eine Revolution in Ihrer Küche mit diesem hochmodernen Induktionskochfeld mit integriertem Dunstabzug. Das Gerät vereint effiziente Kochtechnologie und leistungsstarke Dampfabsaugung direkt an der Quelle und bietet dabei maximale Planungsfreiheit und eine klare Sichtachse in Ihrem offenen Wohnbereich.

- Elektrisch öffnende 3-fach-Absaugung: Bei Bedarf fahren elegant und automatisch drei separate Abzugsöffnungen aus der flachen Oberfläche hoch, um Kochdünste dort zu erfassen, wo sie entstehen, bevor sie sich im Raum verteilen. Im ausgeschalteten Zustand verschwinden die Elemente komplett für eine flächenbündige und minimalistische Optik.
- 5 leistungsstarke Kochzonen: Profitieren Sie von großzügiger Flexibilität auf fünf individuellen Kochzonen. Das Induktionssystem bietet sofortige Hitze und präzise Temperaturregelung für vielfältige kulinarische Herausforderungen.
- Flache Bauweise: Das schlanke Design ermöglicht eine einfache Integration in jede Küchenarbeitsplatte, selbst in 60 cm tiefe Schränke, und schafft zusätzlichen Stauraum im Unterschrank.
- Zentrale intuitive Steuerung: Bedienen Sie sowohl das Kochfeld als auch das Abzugssystem mühelos über ein zentrales, intuitives Touch-Control-Bedienfeld. Alle Funktionen – von der Leistungsstufe bis zur Lüfterautomatik – sind mit einem Fingertipp erreichbar.
- Plug and Play: Die Installation ist dank des durchdachten Plug and Play-Systems denkbar einfach. Das Gerät ist für den schnellen Anschluss vorbereitet, was Zeit und Aufwand bei der Küchenmontage spart

A++

80



Betriebsart:	Abluft/Umluft
Leistung max.:	250 - 550(690) m³/h
Motor:	220W
Betriebsgeräusch:	46 - 62 (69) dBA
Fettfilter:	Aluminium
Luftausgang:	220 x 90
Steuerung:	9 Stufen + Power

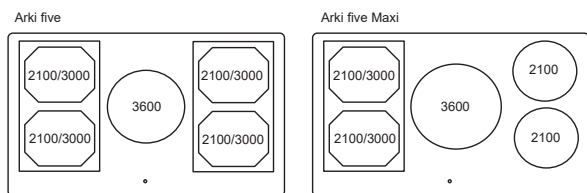
Ausstattung und Funktionen:
 Zentrales Touchdisplay Slim Touch
 Ankochautomatik
 Powerstufe für jede Kochzone
 Timer
 Verriegelung
 Warmhaltefunktion
 Pause/Recall Funktion
 einstellbare Nachlaufautomatik
 automatische Topferkennung

Kochzonen Arki „five“
 1 zentrale Kochzone Ø 210 mm 3.600W
 4 x 190 x 210 mm 2.100/3.000W
 2x Brückenfunktion 3.700W

Kochzonen Arki „five“ MAXI
 1 zentrale Kochzone Ø 250 mm 3.600w
 2 x 190 x 210 mm 2.100/3.000W
 1 x Brückenfunktion 3.700W
 2 x Ø 160 mm 2.100W

Anschlusswerte:
 Spannung 2NAC 400V
 Kochfeld + Lüfter 11 kW

Ausführung	Bestell-Nr.	UVP*
Arki „five“ 830	106595	3.890,00
Arki „five“ 830 MAXI	106709	3.990,00
Long-Life Kohlefilter Set Arki „five“	106884	232,00
Verbinder auf optimAiro 222 x 89 mm	106054	40,00



NEU



KOCHFELDABZÜGE

Arki „four“ 600 Okta

NEU

Die Kompakte Variante von Arki „five“ 830 mit nur 4 Kochzonen für kleinere Küchenplanungen, jedoch mit denselben Features.

- Elektrisch öffnende 3-fach-Abaugung: Bei Bedarf fahren elegant und automatisch drei separate Abzugsöffnungen aus der flachen Oberfläche hoch, um Kochdünste dort zu erfassen, wo sie entstehen, bevor sie sich im Raum verteilen. Im ausgeschalteten Zustand verschwinden die Elemente komplett für eine flächenbündige und minimalistische Optik.
- 4 leistungsstarke Kochzonen: Profitieren Sie von großzügiger Flexibilität auf fünf individuellen Kochzonen. Das Induktionssystem bietet sofortige Hitze und präzise Temperaturregelung für vielfältige kulinarische Herausforderungen.
- Flache Bauweise: Das schlanke Design ermöglicht eine einfache Integration in jede Küchenarbeitsplatte, selbst in 60 cm tiefe Schränke, und schafft zusätzlichen Stauraum im Unterschrank.
- Zentrale intuitive Steuerung: Bedienen Sie sowohl das Kochfeld als auch das Abzugssystem mühelos über ein zentrales, intuitives Touch-Control-Bedienfeld. Alle Funktionen – von der Leistungsstufe bis zur Lüfterautomatik – sind mit einem Fingertipp erreichbar.
- Plug and Play: Die Installation ist dank des durchdachten Plug and Play-Systems denkbar einfach. Das Gerät ist für den schnellen Anschluss vorbereitet, was Zeit und Aufwand bei der Küchenmontage spart

A++

Betriebsart:

Abluft/Umluft

Leistung max.:

250 - 550(690) m³/h

60

Motor:

220W

Betriebsgeräusch:

46 - 62 (69) dBA

80

Fettfilter:

Aluminium

Luftausgang:

220 x 90

Steuerung:

9 Stufen + Power



Ausstattung und Funktionen:



Zentrales Touchdisplay Slim Touch



Ankochautomatik



Powerstufe für jede Kochzone



beidseitige Brückenfunktion



Timer



Verriegelung



Warmhaltefunktion



Pause/Recall Funktion



Kindersicherung



einstellbare Nachlaufautomatik

automatische Topferkennung

Ausführung	Bestell-Nr.	UVP*
Arki „four“ 600	106708	3.390,00
Long-Life Kohlefilter Set Arki „four“	106883	232,00
Verbinder auf optimAiro 222 x 89 mm	106054	40,00

Kochzonen:

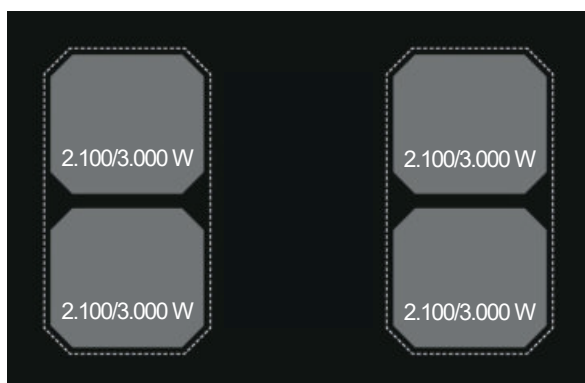
4 x 190 x 210 mm 2.100/3.000W

2x Brückenfunktion 3.700W

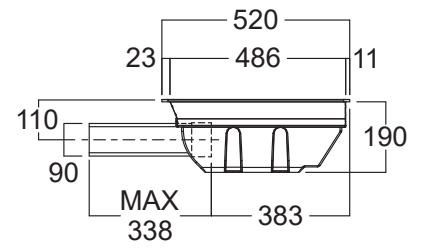
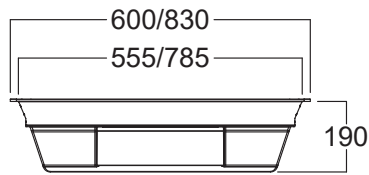
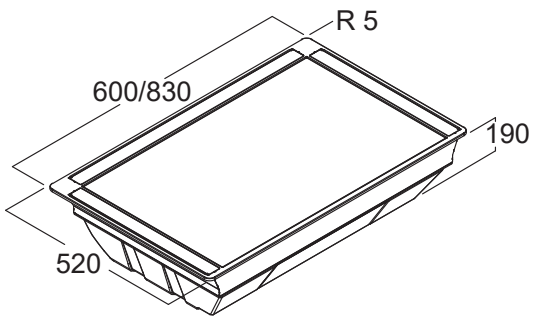
Anschlusswerte:

Spannung 2NAC 400V

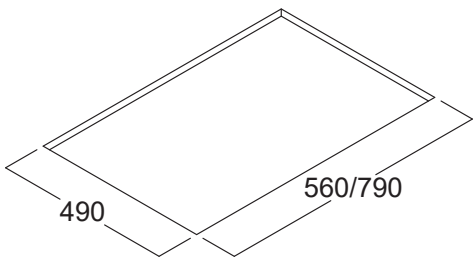
Kochfeld + Lüfter 7,4kW



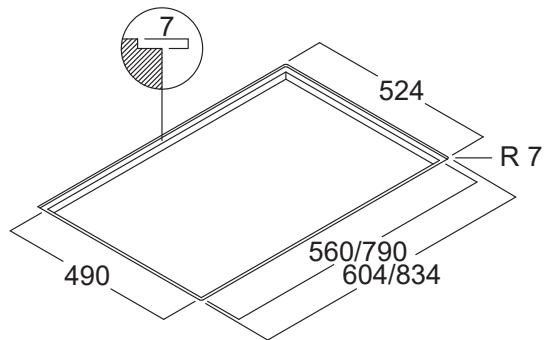
KOCHFELDAZÜGE



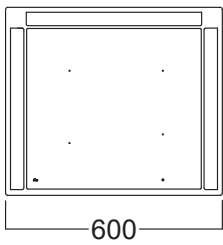
Einbau



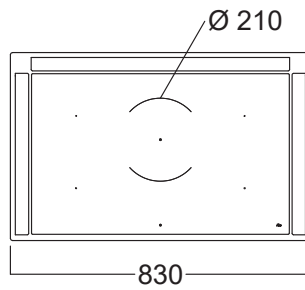
flächenbündiger Einbau



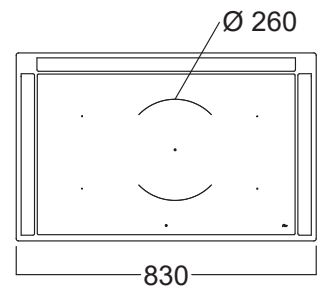
ARKI FOUR



ARKI FIVE



ARKI FIVE MAXI



Elica LHOV

Aktuelle Unterlagen online:



www.hkt.at/elica_lhov



Einfach anklicken.



KOCHFELDAZÜGE



Helon Perfekto 800 Okta

NEU

Kochfeldabzug mit verschließbarer Klappe und beidseitiger Flexinduktion

- nur 62 dB(A) bei maximaler Betrieb
- Automatik Betrieb
- einstellbare Nachlaufautomatik
- Fett- und Kohlefiltersättigungsanzeige
- Glasklappe mit Sensor, leicht entnehmbar
- die geschlossene Klappe verhindert den Austritt von unangenehmen Gerüchen
- Fettfilter und Auffangschale sind leicht zu entnehmen und zu reinigen
- Wasserdichter Motor direkt unter der Öffnung sorgt für Effizienz und ist leise

Ausführung		Bestell-Nr.	UVP*
Helon Perfekto 800 Okta	schwarz	106030	3.351,00
Helon Perfekto 800 Okta	schwarz matt	106596	3.894,00
Helon Perfekto 800 Okta	anodic brown	107835	4.722,00
Helon Perfekto 800 Okta	champagne gold	107832	4.722,00
Helon Perfekto 800 Okta	pearl grey	107833	4.722,00
Helon Perfekto 800 Okta	smoked silver	107834	4.722,00
Kochfeldrahmen	schwarz matt	103981	245,00
Keramik Filter Set		106031	328,00

A++

80

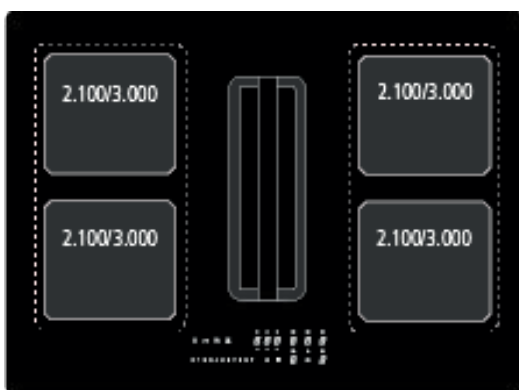


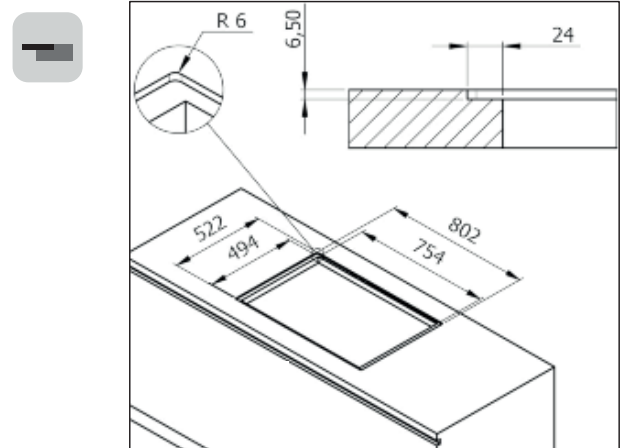
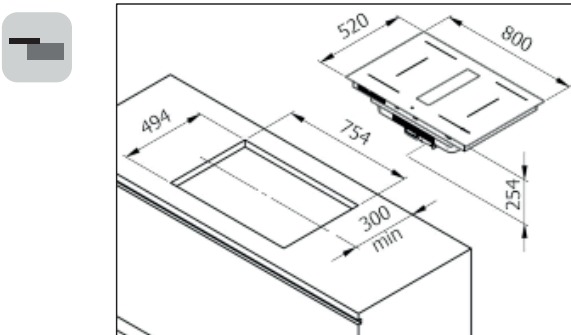
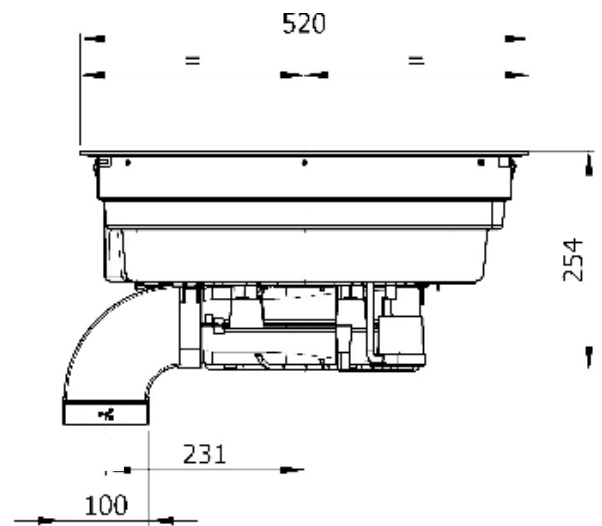
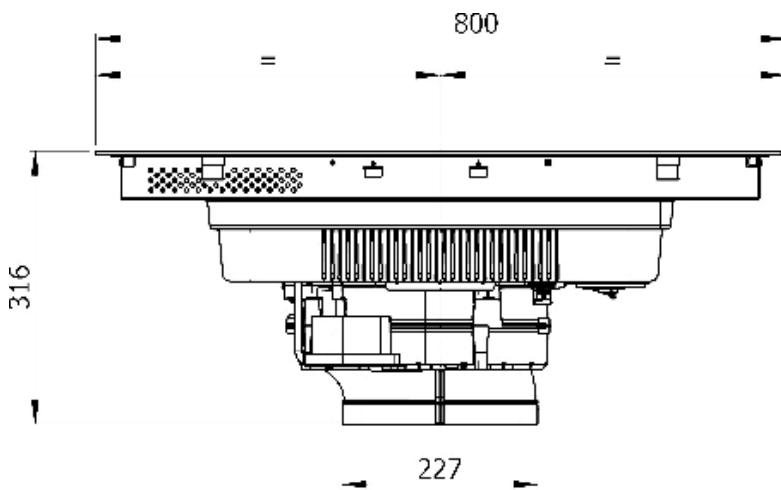
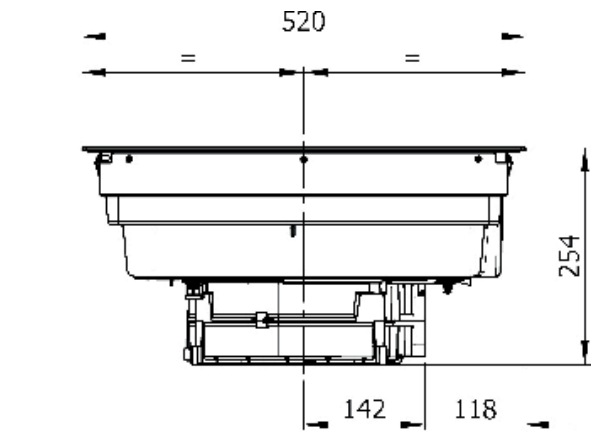
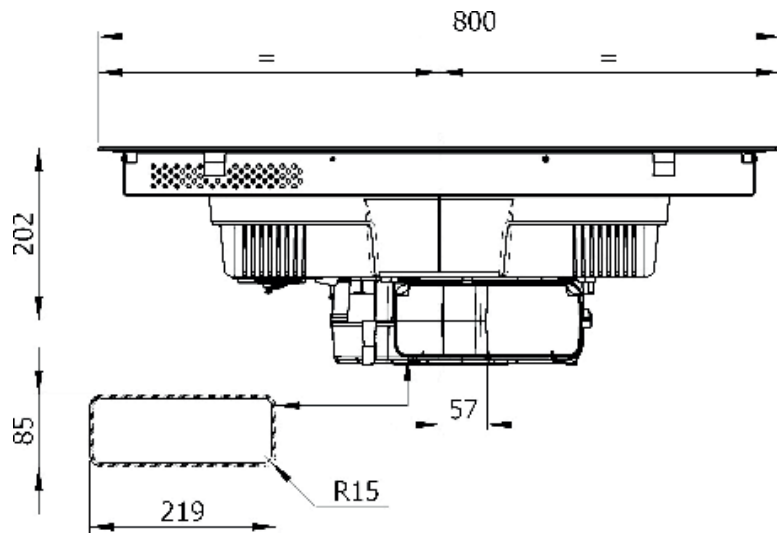
Betriebsart:	Abluft/Umluft
Leistung max.:	700 m³/h
Motor:	220W
Betriebsgeräusch:	max. 62 dBA
Fettfilter:	Aluminium
Luftausgang:	Optimairo 150
Steuerung:	9 Stufen + Power

- Ausstattung und Funktionen:**
- Zentrales Touchdisplay Slim Touch
 - Ankochautomatik
 - Automatik Funktion
 - Powerstufe für jede Kochzone
 - beidseitige Brückenfunktion
 - Timer
 - Verriegelung
 - Warmhaltefunktion
 - Pause/Recall Funktion
 - Kindersicherung
 - einstellbare Nachlaufautomatik

Kochzonen:
 4 x 190 x 210 mm 2.100/3.000W
 2 x Brückenfunktion 3.700W

Anschlusswerte:
 Spannung 2NAC 400V
 Kochfeld + Lüfter 7,4kW





90°- Bogen versetzt im Lieferumfang

KOCHELDABZÜGE



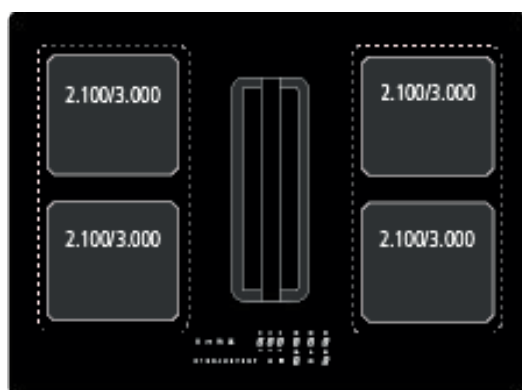
Helon Tolomeo 600 - 750 Okta

Kochfeldabzug mit integriertem Motor, Flexinduktion links und rechts brückbar. Das Kochfeld verfügt über zentrale Slider Steuerung für Kochzonen und Lüfter mit 10 Stufen.

Automatischer Filteralarm

Hinweis zur Reinigung: Die Geruchsfilter können alle 3-4 Monate und bis zu 8 Mal regeneriert werden.

Ausführung	Bestell-Nr.	UVP*
Helon Tolomeo Okta Breite 60 cm	105998	2.894,00
Helon Tolomeo Okta Breite 75 cm	105999	2.902,00
Long-Life Kohlefilter Set	106052	121,00
Keramik Filter Set	106053	493,00
Verbinder auf optimAiro 222 x 89 mm	106054	40,00



A++

60

80

—

Induktion

↔

🏠

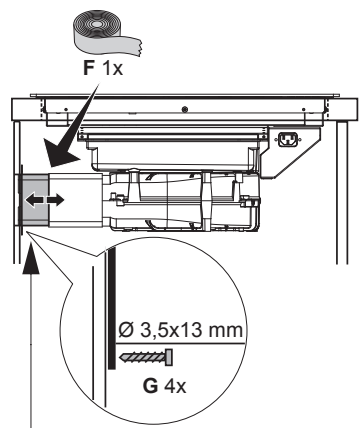
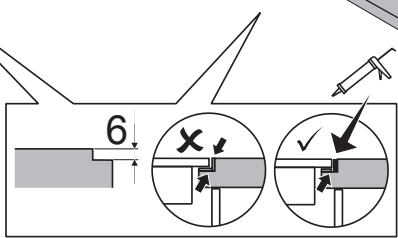
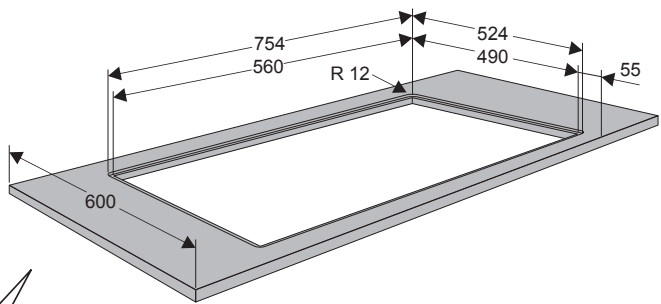
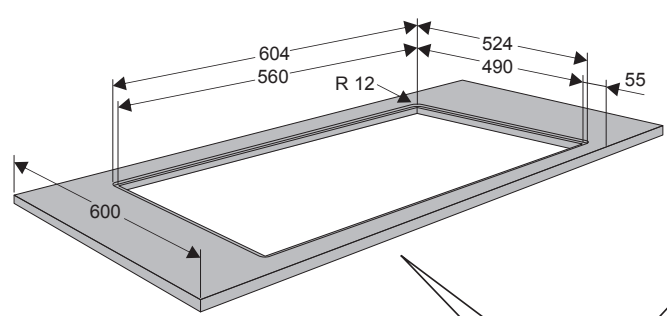
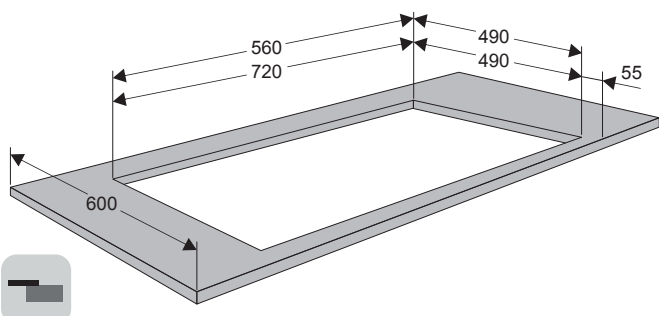
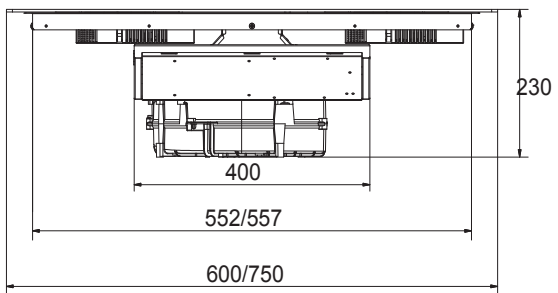
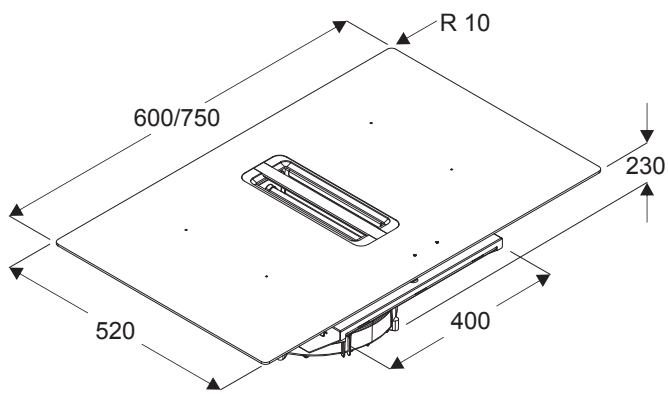
+

Betriebsart:	Abluft/Umluft
Leistung max.:	620 m³/h
Motor:	220W
Betriebsgeräusch:	44 - 63 (68) dBA
Fettfilter:	Aluminium
Luftausgang:	220 x 90
Steuerung:	9 Stufen + Power

- Ausstattung und Funktionen:**
- Zentrales Touchdisplay Slim Touch
 - Ankochautomatik
 - Powerstufe für jede Kochzone
 - beidseitige Brückenfunktion
 - Timer
 - Verriegelung
 - Warmhaltefunktion
 - Pause/Recall Funktion
 - Kindersicherung
 - einstellbare Nachlaufautomatik
 - automatische Topferkennung

Kochzonen:
 4 x 190 x 210 mm 2.100/3.000W
 2 x Brückenfunktion 3.700W

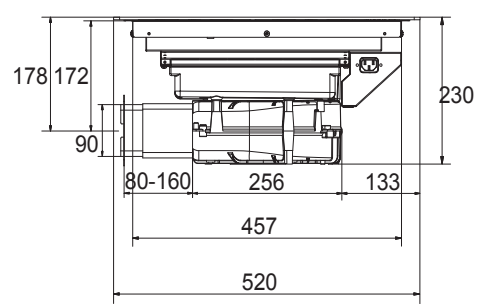
Anschlusswerte:
 Spannung 2NAC 400V
 Kochfeld + Lüfter 7,4kW



Anschluss Rückwand im Lieferumfang enthalten

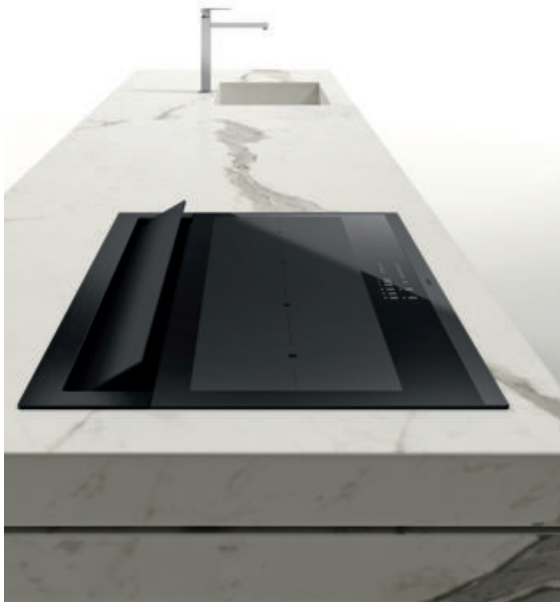


Adapter für optimAIRo 150 optional erhältlich | 106054



NEU

KOCHFELDABZÜGE



Visio Plus 900 Okta Motion

NEU

Kochfeldabzug mit senkrecht montiertem Motor
Wahlweise mit Siebdruck oder mattem Glas

- Verwendung einer zusätzlichen Schublade direkt unter dem Kochfeld möglich
- funktionaler matter Siebdruck, schützt vor Kratzern
- weiße Bedienung, zur besseren Sichtbarkeit der Anzeige
- geschlossene Absaugöffnung reduziert Geruchsbelästigung
- elektrisch öffnende/schließende Klappe aus schwarz eloxiertem Aluminium
- Einbauhöhe nur 50 mm
- optional mit neuartigem Dual Fett- Kohlefilter, oder langlebigem regenerierbarem Keramikfilter Set

A++

90



Betriebsart: Abluft/Umluft
Leistung max.: 665 m³/h
Motor: 165W
Betriebsgeräusch: 42 - 66 (71) dBA
Fettfilter: Aluminium
Luftausgang: Optimairo 150
Steuerung: 9 Stufen + 1 Intensiv

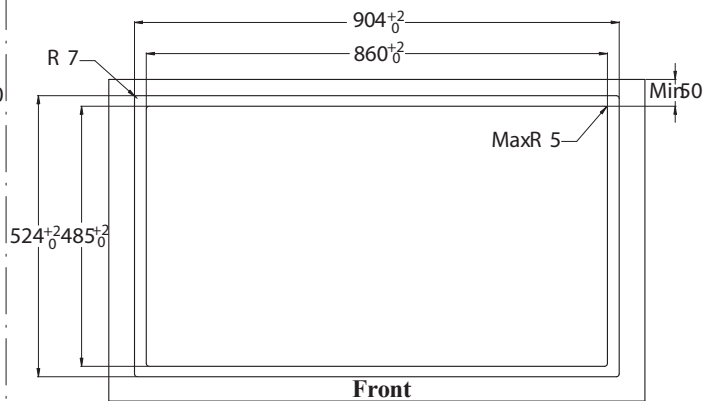
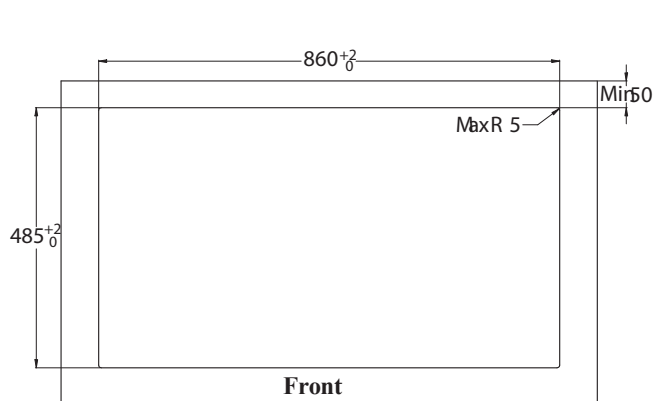
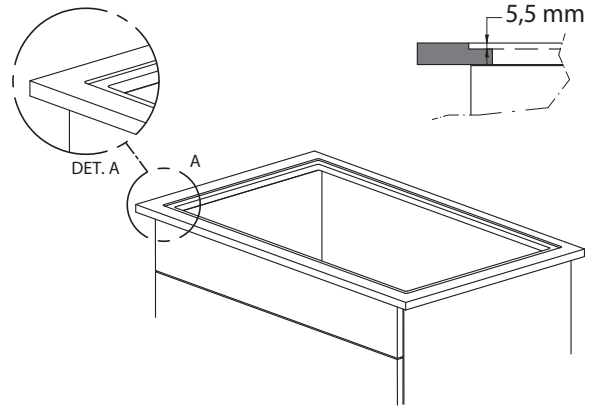
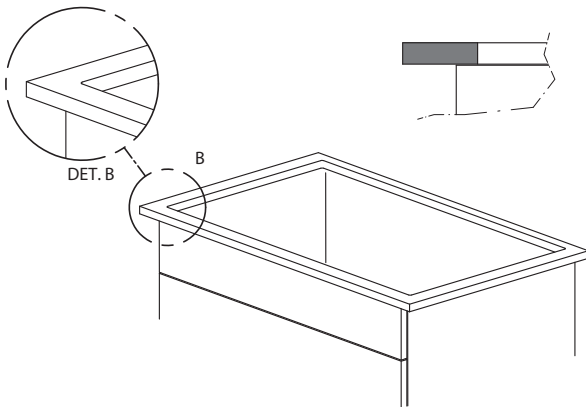
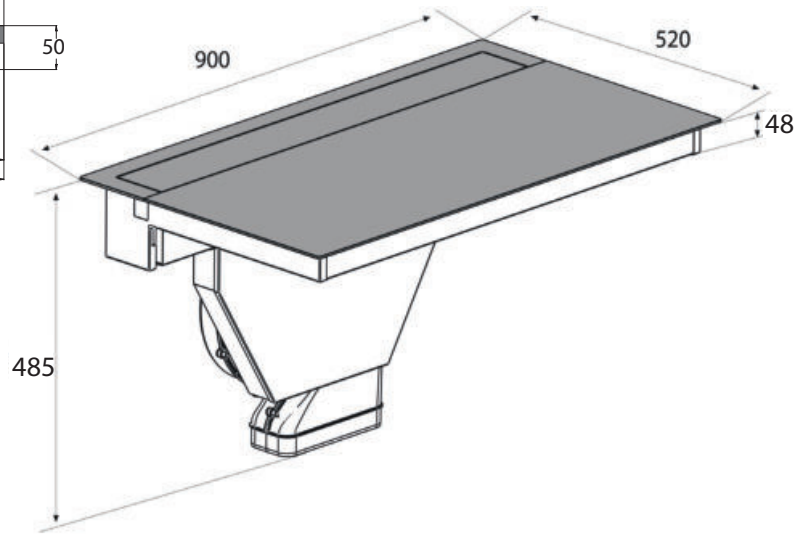
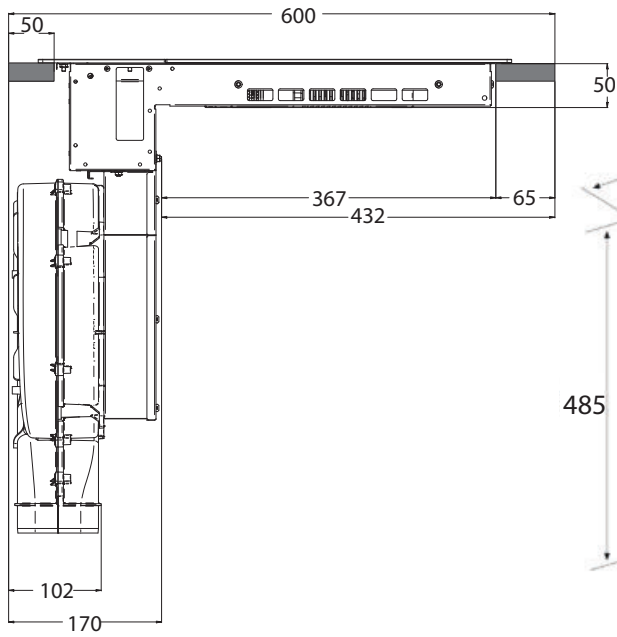
Ausstattung und Funktionen:
Zentrales Touchdisplay Slim Touch 10 Stufen
Ankochautomatik
Automatische Topferkennung
Powerstufe für jede Kochzone
beidseitige Brückenfunktion
Timer
Verriegelung
Warmhaltefunktion
Grill Funktion
Pause/Recall Funktion
Kindersicherung

Kochzonen:
4 x 190 x 210 mm 2.100/3.000W
2 x Brückenfunktion 3.700W

Anschlusswerte:
Spannung 2NAC 400V
Kochfeld + Lüfter 7,4kW

Ausführung		Bestell-Nr.	UVP*
Visio PLUS	Glas bedruckt	107948	3.480,00
Visio Plus matt Petra	Glas matt	107949	3.645,00
Dual Fett- Kohlefilter Set		107090	183,00
Keramikfilter Set		106704	543,00
Umluft-Set Sockel 10 - 15 cm		106702	87,00
Umluft-Set Sockel < 10cm		106703	87,00
Sockelgitter Edelstahl für Sockel 10 - 15 cm		106696	120,00
Sockelgitter schwarz für Sockel 10 - 15 cm		106697	120,00





NEU

KOCHFELDABZÜGE



Innova Slim 900 Okta

Kochfeldabzug mit länglicher Absaugung hinter dem Kochfeld

- funktionaler matter Siebdruck, schützt vor Kratzern
- weiße Bedienung, zur besseren Sichtbarkeit der Anzeige
- geschlossene Absaugöffnung reduziert Geruchsbelästigung
- elektrisch öffnende/schliessende Klappe aus schwarz eloxiertem Aluminium
- Einbauhöhe 220 mm
- optional mit neuartigem Dual Fett- Kohlefilter, oder langlebigem regenerierbarem Keramikfilter Set

Ausführung	Bestell-Nr.	UVP*
Innova Slim Plus	106086	3.066,00
Innova Slim Plus matt Petra	106686	3.438,00
Dual Fett- Kohlefilter Set	107090	183,00
Keramikfilter Set	107091	543,00
Umluftkit Wand ohne Kohlefilter	105663	100,00
Umluftset für Sockel <10 cm	106705	176,00
Umluftset für Sockel 10 - 15 cm	106706	153,00
Sockelgitter Edelstahl für Sockel 10 - 15 cm	106696	120,00
Sockelgitter schwarz für Sockel 10 - 15 cm	106697	120,00

A++

Betriebsart:

Leistung max.:

Motor:

Betriebsgeräusch:

Fettfilter:

Luftausgang:

Steuerung:

Abluft/Umluft

665 m³/h

165W

42 - 66 (71) dBA

Aluminium

Optimairo 150

9 Stufen + 1 Intensiv

90



Ausstattung und Funktionen:

Zentrales Touchdisplay Slim Touch 10 Stufen

Ankochautomatik

Automatische Topferkennung

Powerstufe für jede Kochzone

beidseitige Brückenfunktion

Timer

Verriegelung

Warmhaltefunktion

Grill Funktion

Pause/Recall Funktion

Kindersicherung

Kochzonen:

4 x 190 x 210 mm 2.100/3.000W

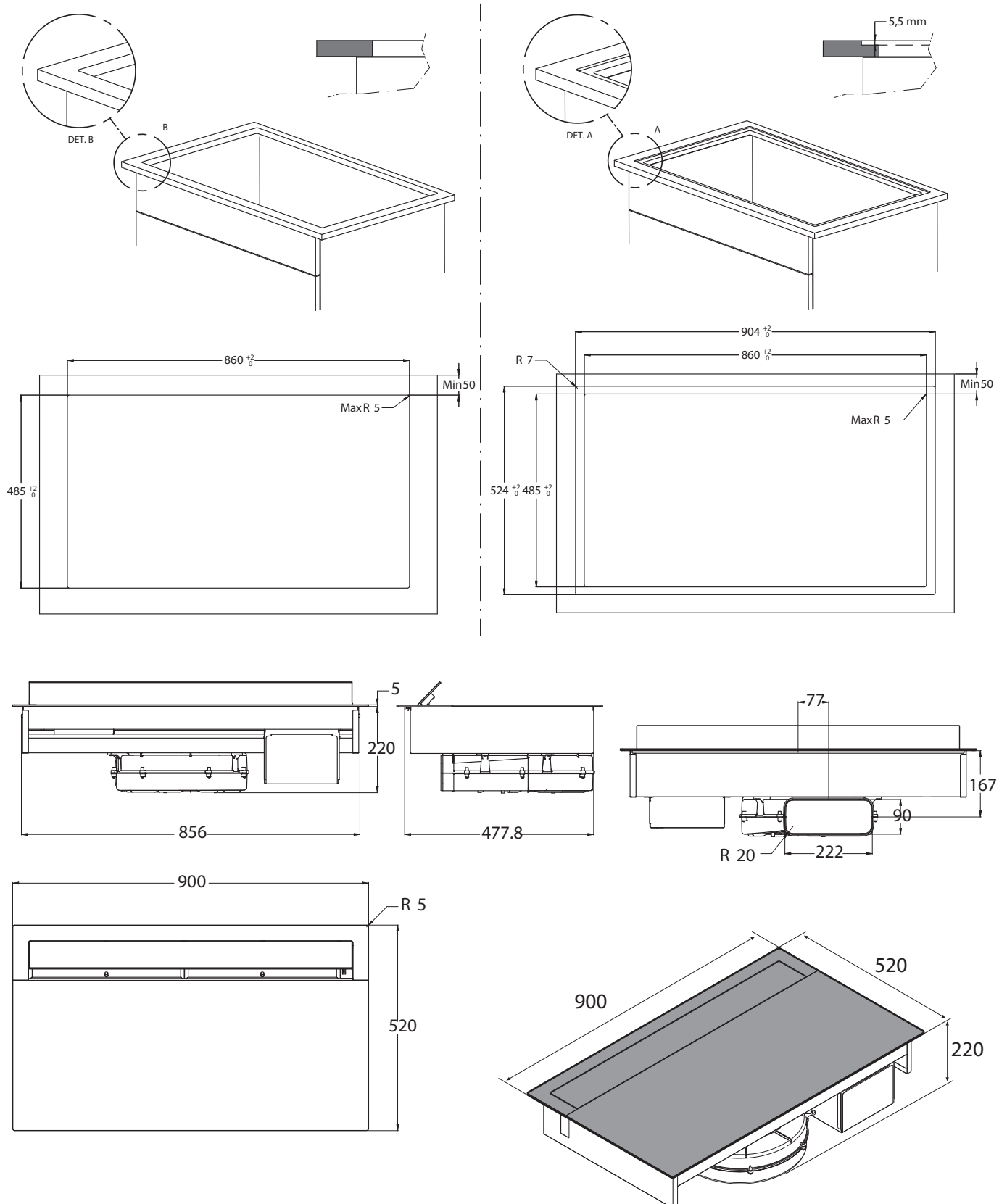
2x Brückenfunktion 3.700W

Anschlusswerte:

Spannung 2NAC 400V

Kochfeld + Lüfter 7,4kW





NEU



KOCHFELDAZÜGE

NikolaTesla EVO Unplugged

NEU

Der Kochfeldabzug mit Drehknöpfen kombiniert hervorragende Kochergebnisse mit Benutzerfreundlichkeit. Die ergonomischen Drehknöpfe ermöglichen eine einfache und intuitive Steuerung der verschiedenen Kochzonen und des Abzugs. Die eingestellten Leistungsstufen sind Dank der roten Anzeige leicht zu überwachen. Ein Silikonprofil trennt die Kochzone von den Bedienelementen und verhindert so die Beschädigung des Kochgeschirrs und erleichtert die Reinigung.

Ausführung		Bestell-Nr.	UVP*
Bedienblende schwarz	Glas matt	106231	5.157,00
Bedienblende schwarz	Glas glänzend	107110	4.909,00
Bedienblende Edelstahl	Glas glänzend	107109	5.406,00
Dual Longlife Kohlefilterset		107089	355,00

A++

90

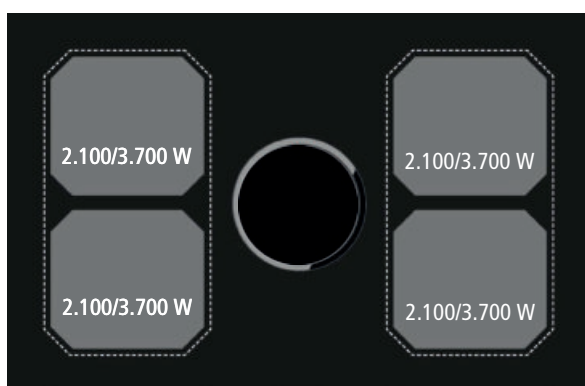


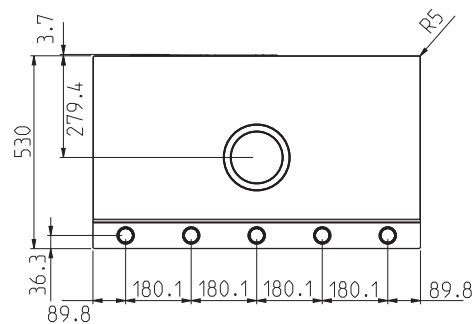
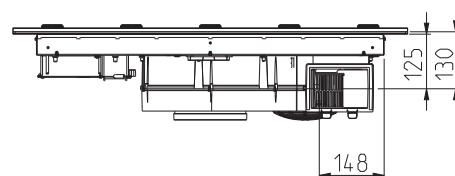
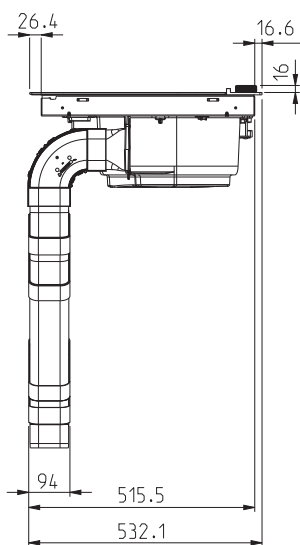
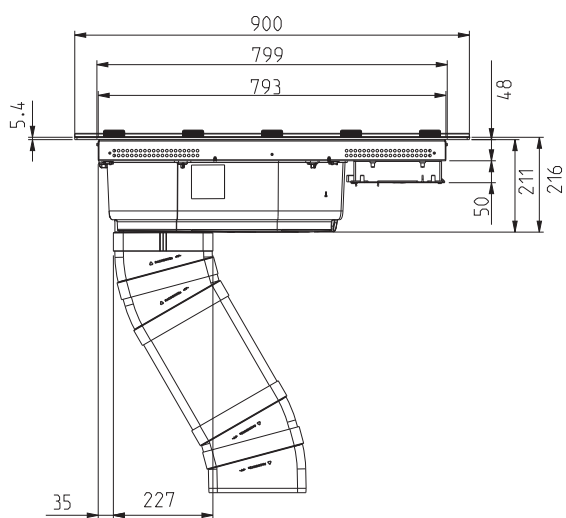
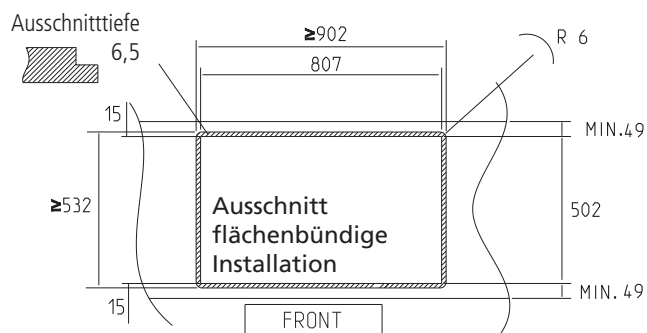
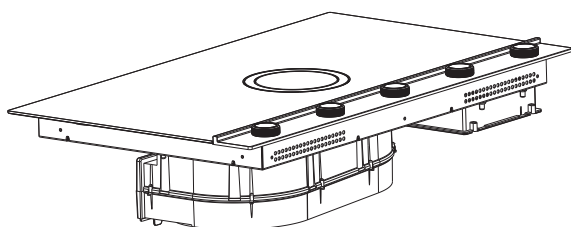
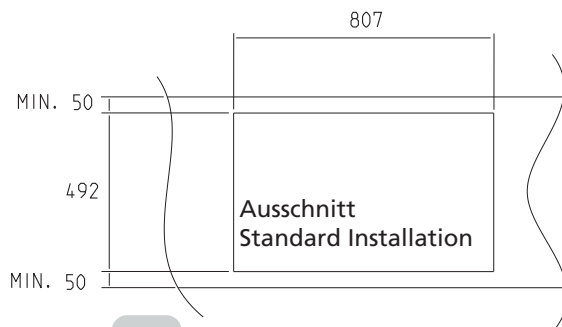
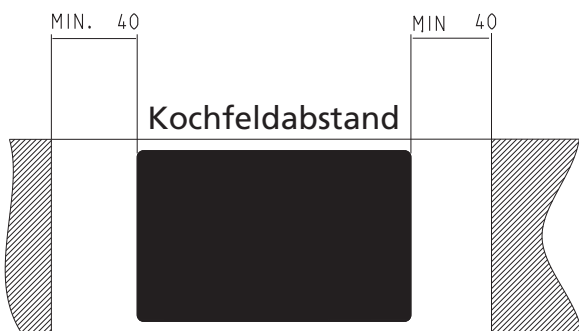
Betriebsart: Abluft/Umluft
 Leistung max.: 525 (610) m³/h
 Motor: 175W
 Betriebsgeräusch: 34-67 (71) dBA
 Fettfilter: Aluminium
 Luftausgang: Optimairo 150
 Steuerung: 9 Stufen + 1 Intensiv

Ausstattung und Funktionen:
 5 Drehknöpfe 9 Stufen + Booster
 Ankochautomatik
 Powerstufe für jede Kochzone
 Brückenfunktion links, rechts
 Timer/Kurzzeitwecker
 Pause/Recall Funktion
 Verriegelung
 Kindersicherung
 3 voreingestellte Temperaturen (Schmelzen/Warmhalten/Simmern)
 Topferkennung

Kochzonen:
 4 x 220 x 184 mm 2.100/3.700W
 2 x Brückenfunktion 3.700W

Anschlusswerte:
 Spannung 2NAC 400V
 Leistung 7,4kW





NEU



KOCHFELDDABZÜGE

NikolaTesla 830 Switch EVO

Kochfeldabzug mit integriertem Motor
 Glatte plane Oberfläche ohne Überstände
 veränderbares Design durch drehen der Klappe - Glas oder Gusseisenoxyptik
 leistungsstarke Absaugung - extrem leise
 Airmatic Funktion steuert die Absaugintensität

Ausführung		Bestell-Nr.	UVP*
NikolaTesla Switch EVO	Glas glänzend	107111	3.687,00
Dual Longlife Kohlefilterset		107089	355,00
Kochfeldrahmen	Edelstahl	107084	369,00
Kochfeldrahmen	schwarz	107088	431,00

A++

90



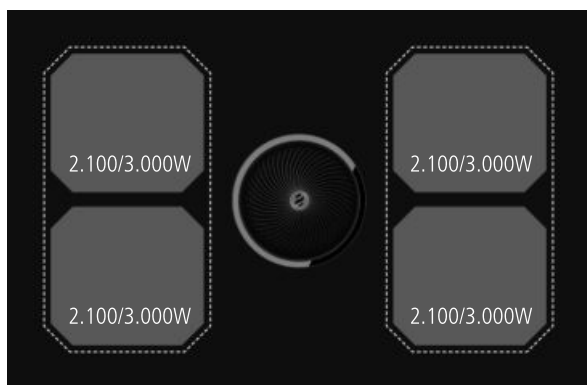
Betriebsart: Abluft/Umluft
 Leistung max.: 525 (610) m³/h
 Motor: 175W
 Betriebsgeräusch: 34-67 (71) dBA
 Fettfilter: Aluminium
 Luftausgang: Optimairo 150
 Steuerung: 8 Stufen + 2 Intensiv

Ausstattung und Funktionen:
 5 - fach Slider
 Ankochautomatik
 Powerstufe für jede Kochzone
 Brückenfunktion links, rechts
 Timer/Kurzzeitwecker
 Pause Funktion
 Recall Funktion
 Verriegelung
 Kindersicherung

Bedienteil:
 Multislider
 Restwärmeanzeige

Kochzonen:
 4 x 190 x 210 mm 2.100/3.000W
 2 x Brückenfunktion 3.700W

Anschlusswerte:
 Spannung NAC 400V
 Leistung 7,4kW

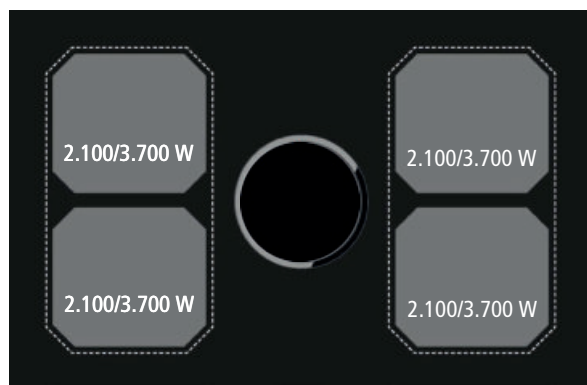




NikolaTesla 830 Switch LUX EVO RAW

Kochfeldabzug mit integriertem Motor
 mattes Kochfeld mit weißem Display
 veränderbares Design durch drehen der Klappe - Glas matt/Metall matt schwarz
 leistungsstarke Absaugung - extrem leise
 Airmatic Funktion steuert die Absaugintensität

Ausführung		Bestell-Nr.	UVP*
NikolaTesla Switch LUX EVO	Glas matt	106230	4.805,00
Dual Longlife Kohlefilterset		107089	355,00
Kochfeldrahmen	Edelstahl	107084	369,00
Kochfeldrahmen	schwarz	107088	431,00



A++

90



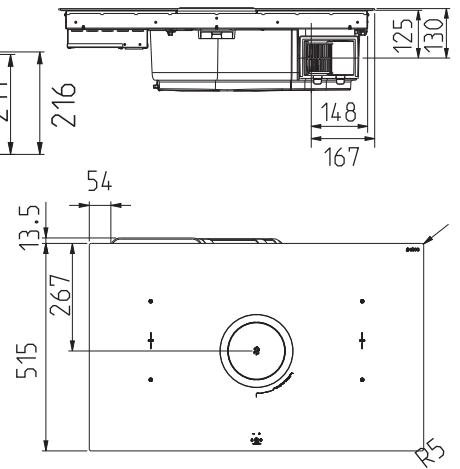
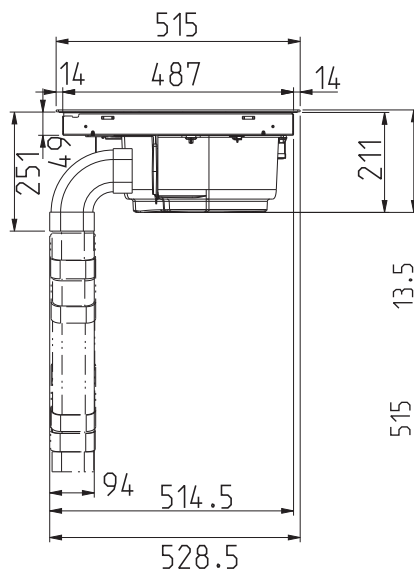
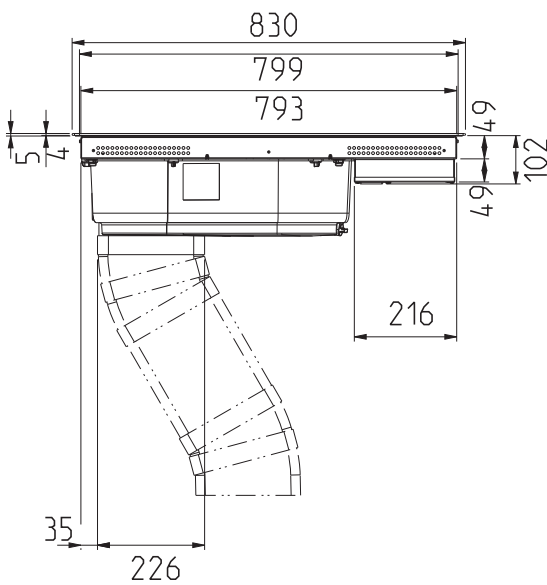
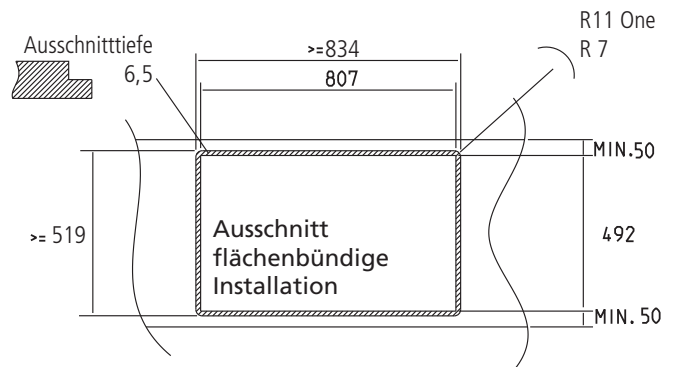
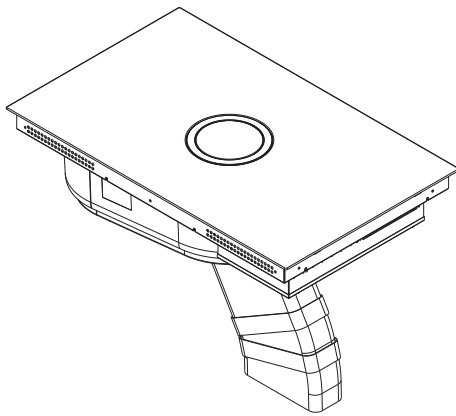
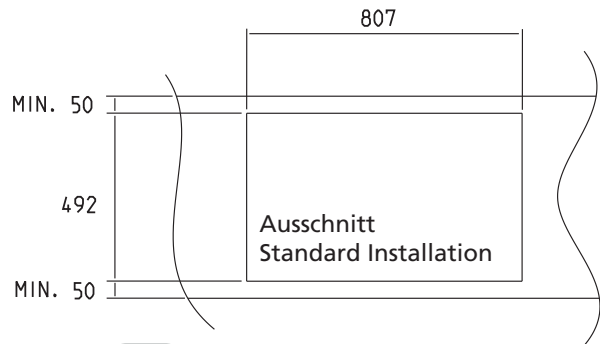
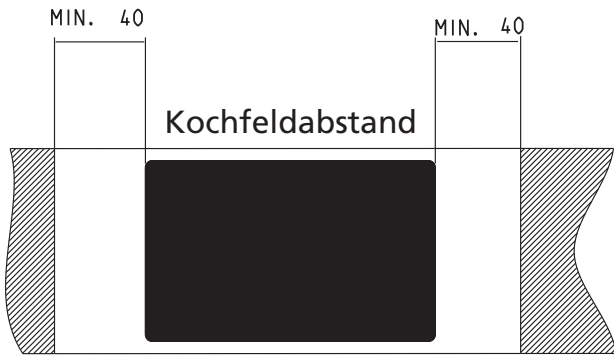
Betriebsart: Abluft/Umluft
 Leistung max.: 525 (610) m³/h
 Motor: 175W
 Betriebsgeräusch: 34-67 (71) dBA
 Fettfilter: Aluminium
 Luftausgang: Optimairo 150
 Steuerung: 8 Stufen + 2 Intensiv

Ausstattung und Funktionen:
 5 - fach Slider
 Ankochautomatik
 Powerstufe für jede Kochzone
 Brückenfunktion links, rechts
 Timer/Kurzzeitwecker
 Pause Funktion
 Recall Funktion
 Verriegelung
 Kindersicherung

MATT Bedienteil:
 Multislider
 Restwärmeanzeige

Kochzonen:
 4 x 220 x 184 mm 2.100/3.700W
 2 x Brückenfunktion 3.700W

Anschlusswerte:
 Spannung 2NAC 400V
 Leistung 7,4kW





Umluftkit nach hinten

Umluftkit mit Rückwandanschluss teleskopierbar

- inkl. Kohlefilterset
- inkl. Ausschnittabdeckung für Sockel

Ausführung	Bestell-Nr.	UVP*
Umluftkit	106095	371,00



Umluftkit in den Sockel

Umluftkit komplett, zur Ableitung der Luft in den Sockel

- inkl. Kohlefilterset
- inkl. Ausschnittabdeckung für Sockel
- 1 x 90° Bogen vertikal
- 1 x Rohr 150 flach 500 mm
- 1 x 90° Bogen für 6 cm Sockel
- 1 x Düse zur Verteilung der Luft

Ausführung	Bestell-Nr.	UVP*
Umluftkit	106096	454,00



Umluftkit aus dem Sockel

Umluftkit komplett, zur Ableitung der Luft aus dem Sockel

- inkl. Kohlefilterset
- inkl. Ausschnittabdeckung für Sockel
- 1 x 90° Bogen vertikal
- 1 x Rohr 150 flach 500 mm
- 1 x 90° Bogen für 6 cm Sockel
- 1 x Rohr Klassik 1255
- 1 x Ausblasdüse aus dem Sockel

Ausführung	Bestell-Nr.	UVP*
Umluftkit	106097	578,00

NEU



KOCHFELDABZÜGE

NikolaTesla Fit XL

NEU

NikolaTesla Fit ist jetzt auch in Breite 830 erhältlich. Es zeichnet sich durch Flexibilität in der Montage und durch das lineare Design aus. Das Herz des Abzuges ist komplett im Kochfeld versteckt und kann mit einfachen Druck geöffnet werden. Dank des zentral angebrachten Sliders ist die Bedienung sehr einfach und praktisch.

Ausführung		Bestell-Nr.	UVP*
NikolaTesla Fit XL RAW	Glass matt	106314	2.941,00
NikolaTesla Fit XL	Glas glänzend	105014	2.734,00
Umluftset - nach hinten	inkl. Kohlefilter	104725	232,00
Umluftset in den Sockel	inkl. Kohlefilter	103613	317,00
Umluftset geführt aus dem Sockel	inkl. Kohlefilter	103614	421,00
Keramikfilter		103612	344,00
Kochfeldrahmen	Edelstahl	107084	369,00
Kochfeldrahmen	schwarz	107088	431,00

A

80



Betriebsart: Abluft/Umluft
 Leistung max.: 500 (620) m³/h
 Motor: 160W
 Betriebsgeräusch: 37 - 61 (67) dBA
 Fettfilter: Aluminium
 Luftausgang: Optimairo 150
 Steuerung: 4 Stufen + Intensiv

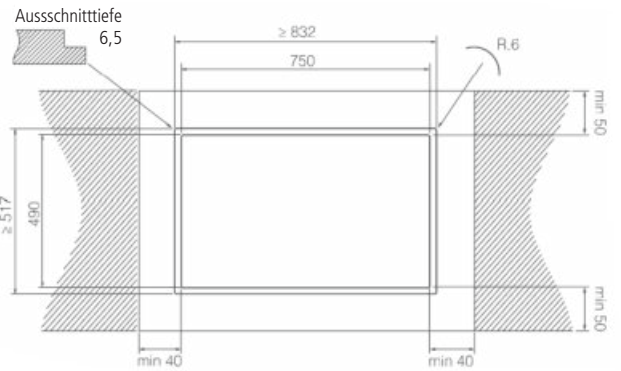
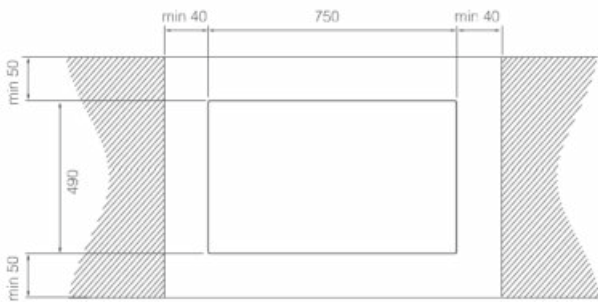
Ausstattung und Funktionen:
 Brückenfunktion links und rechts
 Warmhaltefunktion
 Timer
 Stop and Go Funktion
 Kindersicherung

Bedienteil:
 Zentralslider
 Restwärmanzeige

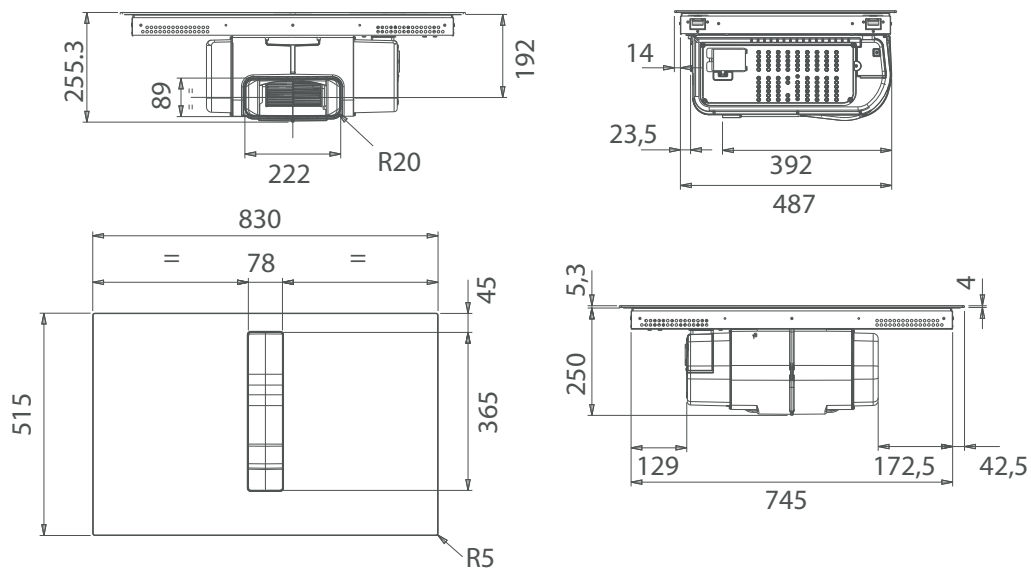
Kochzonen:
 2 x 210 x 191 mm 1.650/1.850W
 2 x 210 x 191 mm 2.100/3.000W
 2 x Brückenfunktion

Anschlusswerte:
 Spannung 2NAC 400V
 Leistung 7,4kW

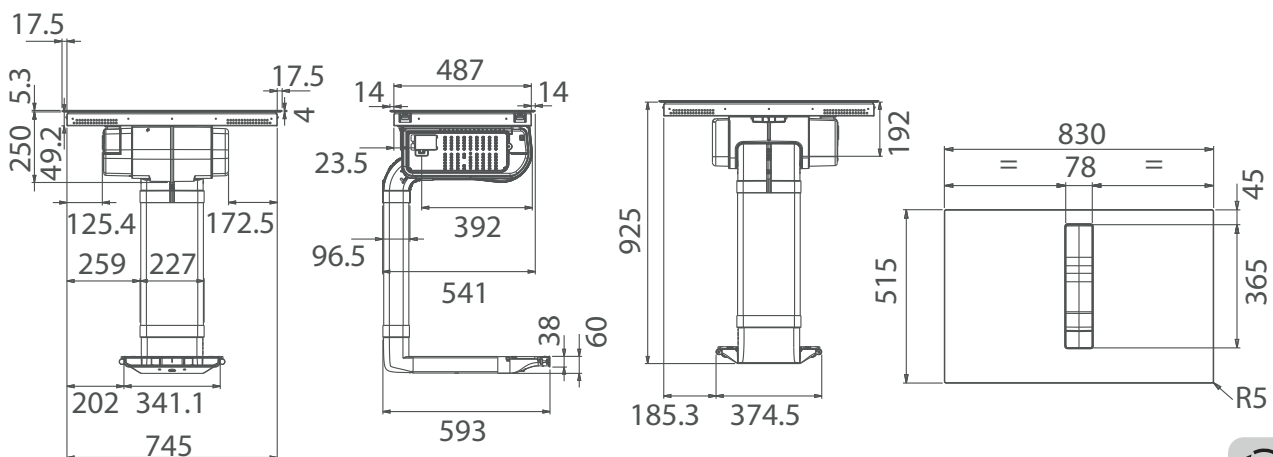




Abluft - NikolaTesla Fit XL



Umluft - NikolaTesla Fit XL - Abb. mit Umluftkit 103614





NikolaTesla Fit

Kann in 60 cm breite Unterschränke eingebaut werden, ohne auf die Leistung des Abzuges oder des Induktionskochfeldes zu verzichten. Das Herzstück der Absaugung ist völlig unsichtbar und kann mit einer einfachen Berührung aktiviert werden. Die Innenteile sind zur Wartung der Fett- und Geruchsfilter leicht zugänglich.

Ausführung		Bestell-Nr.	UVP*
NikolaTesla Fit	Glas glänzend - 60 cm	103610	2.341,00
NikolaTesla Fit	Glas glänzend - 72 cm	103611	2.382,00
Umluftset - nach hinten	inkl. Kohlefilter	104725	232,00
Umluftset in den Sockel	inkl. Kohlefilter	103613	317,00
Umluftset geführt aus dem Sockel	inkl. Kohlefilter	103614	421,00
Keramikfilter		103612	344,00
Kochfeldrahmen 60	Edelstahl	107081	338,00
Kochfeldrahmen 60	schwarz	107085	348,00
Kochfeldrahmen 72	Edelstahl	107082	338,00
Kochfeldrahmen 72	schwarz	107086	348,00



Betriebsart:

Abluft/Umluft

Leistung max.:

620 m³/h



Motor:

160W

Betriebsgeräusch:

37 - 61 (67) dBA



Fettfilter:

Aluminium



Luftausgang:

Optimairo 150



Steuerung:

4 Stufen + Intensiv

Ausstattung und Funktionen:



Ankochautomatik

Brückenfunktion links



Timer



Stop and Go Funktion



Topferkennung

Kindersicherung



Bedienteil:

Zentralslider

Restwärmeanzeige

Kochzonen:

1 x 200 x 180 mm 2.100/3.000W links vorne

1 x 200 x 180 mm 1.600/1.850W links hinten

1 x Ø 200 mm 2.300/3.000W rechts hinten

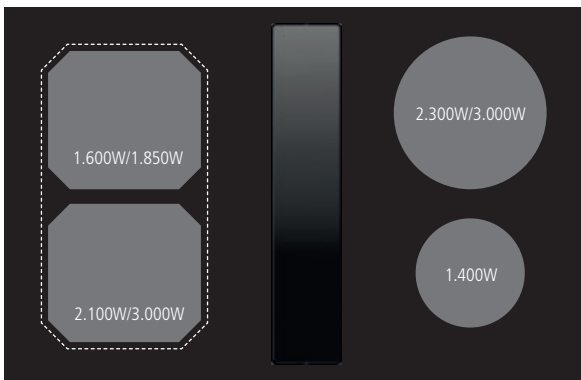
1 x Ø 160 mm 1.200/1.400W rechts vorne

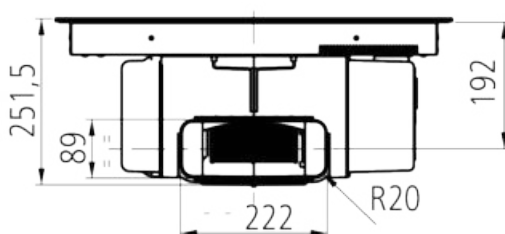
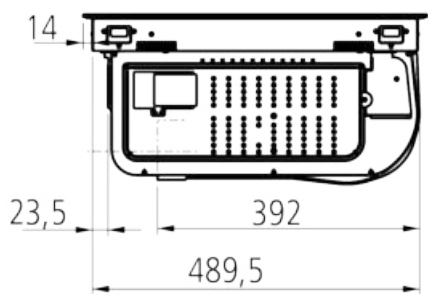
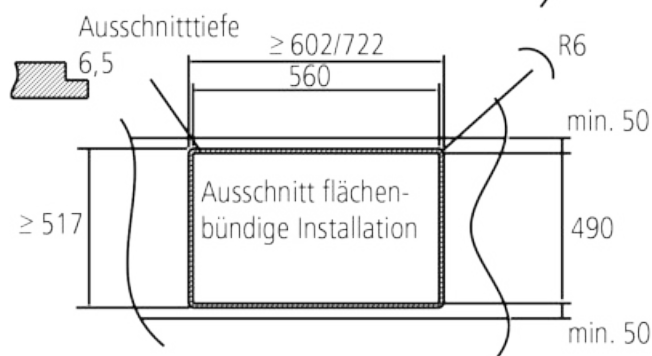
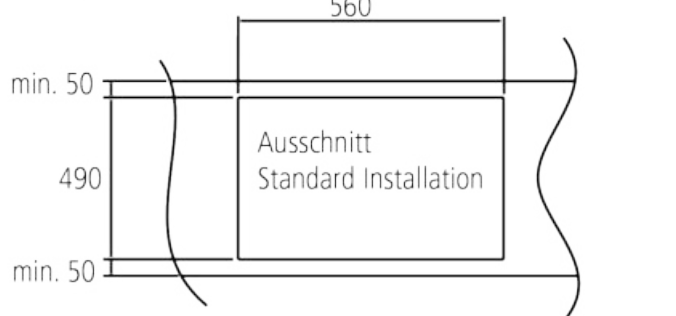
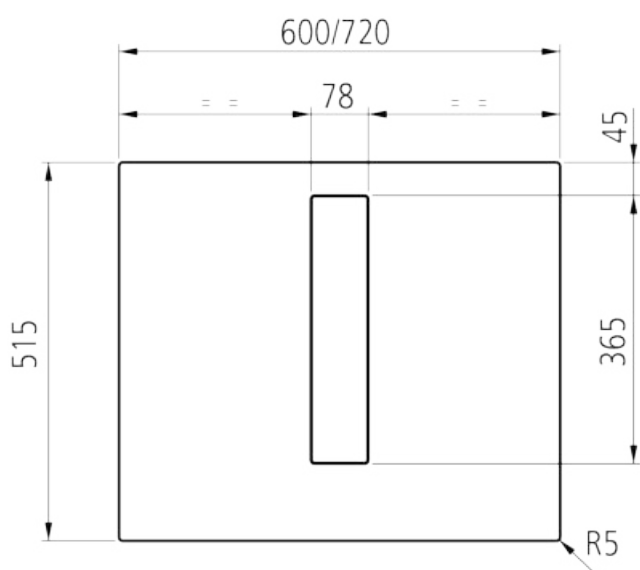
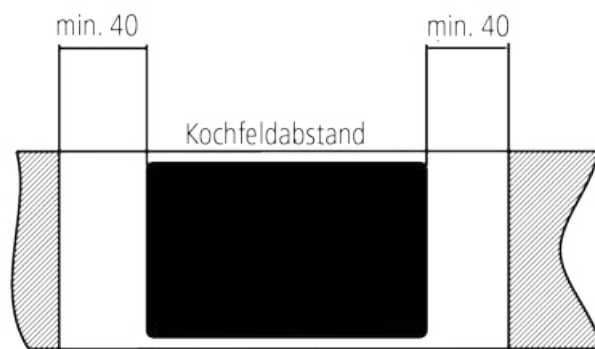
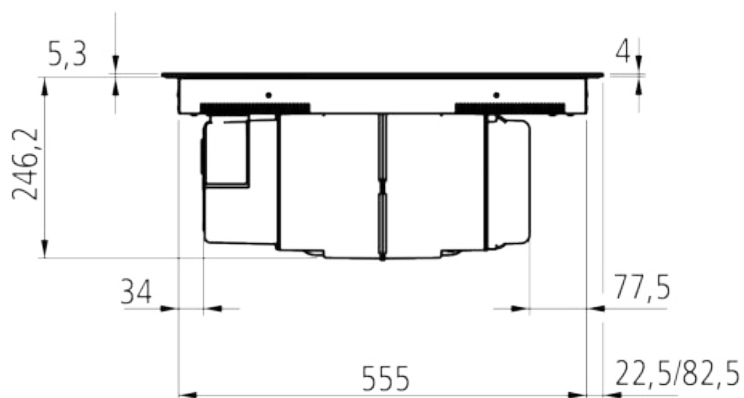
1 x Brückenfunktion links

Anschlusswerte:

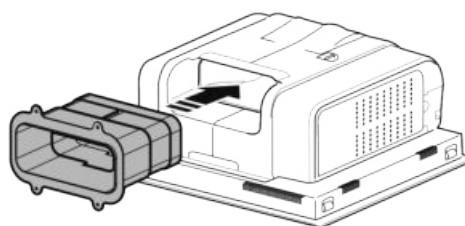
Spannung NAC 400V

Leistung 7,4kW





Umluftkit Wand



NEU



KOCHFELDABZÜGE

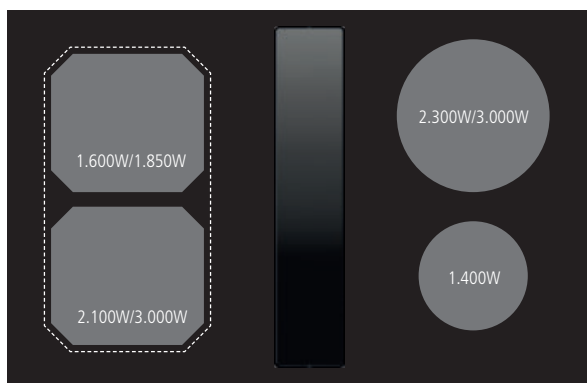
NikolaTesla Alpha ADVANCE

NEU

Die schlichte Optik des Gerätes mit schwarzen Aluminiumdetails passt sich perfekt an jeden Küchenstil an. Dank des zentral angebrachten Sliders ist die Bedienung des Gerätes einfach und praktisch.

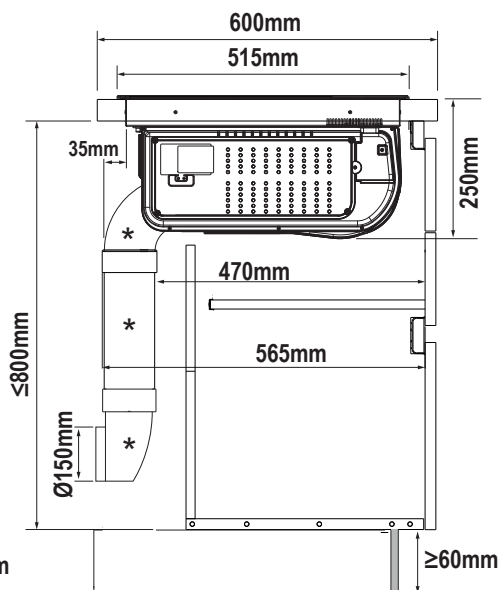
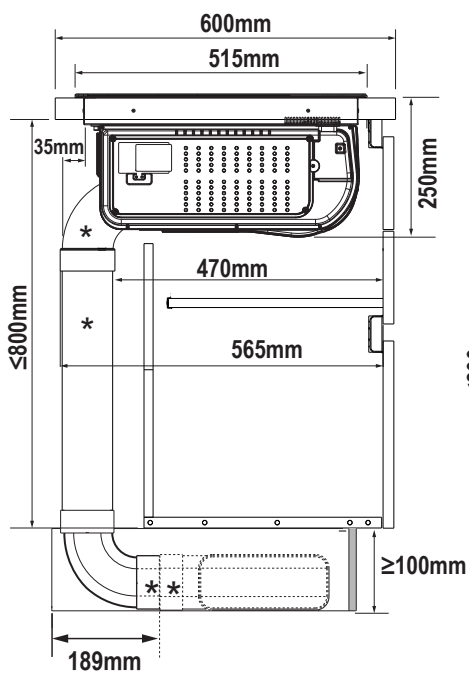
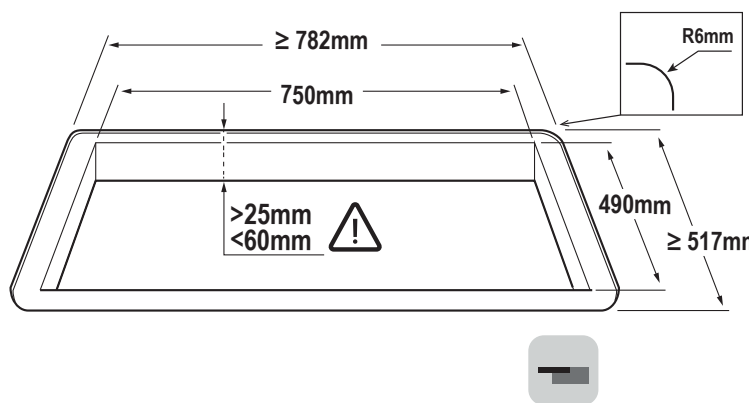
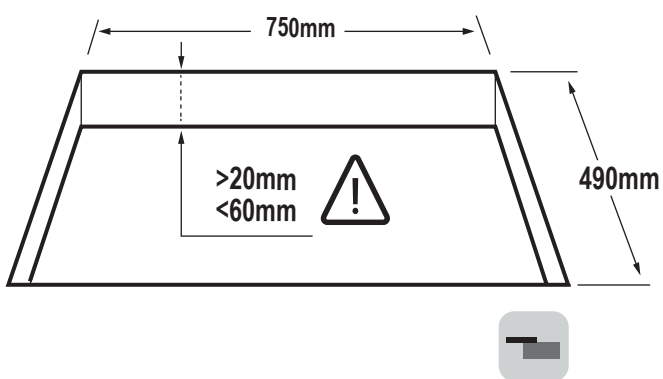
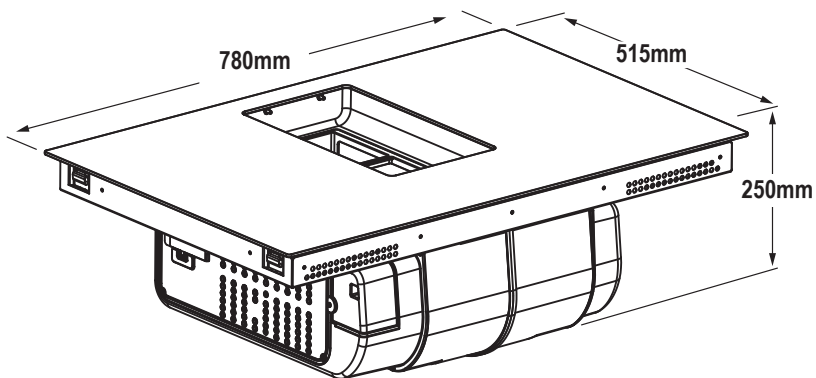
Ausführung		Bestell-Nr.	UVP*
NikolaTesla Alpha Advance	Glass matt	106229	2.569,00
NikolaTesla Alpha Advance	Glas glänzend	106312	2.361,00
Umluftset - nach hinten	inkl. Kohlefilter	104725	232,00
Umluftset in den Sockel	inkl. Kohlefilter	103613	317,00
Umluftset geführt aus dem Sockel	inkl. Kohlefilter	103614	421,00
Keramikfilter		103612	344,00
Kochfeldrahmen	Edelstahl	107084	369,00
Kochfeldrahmen	schwarz	107088	431,00

- A** Betriebsart: Abluft/Umluft
- Leistung max.: 455 (570) m³/H
- 80** Motor: 160W
- Betriebsgeräusch: 43 - 61 (67) dBA
- Fettfilter: Aluminium
- Luftausgang: Optimairo 150
- Steuerung: 4 Stufen + Intensiv
- 80** Ausstattung und Funktionen:
- Ankochautomatik
- Brückenfunktion links
- Timer
- Stop and Go Funktion
- Topferkennung
- Kindersicherung
- Bedienteil: Zentralslider
- Restwärmeanzeige



Kochzonen:
 1 x 210 x 191 mm 2.100/3.000W links vorne
 1 x 210 x 191 mm 1.600/1.850W links hinten
 1 x Ø 200 mm 2.300/3.000W rechts hinten
 1 x Ø 160 mm 1.200/1.400W rechts vorne
 1 x Brückenfunktion links

Anschlusswerte:
 Spannung 2NAC 400V
 Leistung 7,4kW





NikolaTesla Alpha

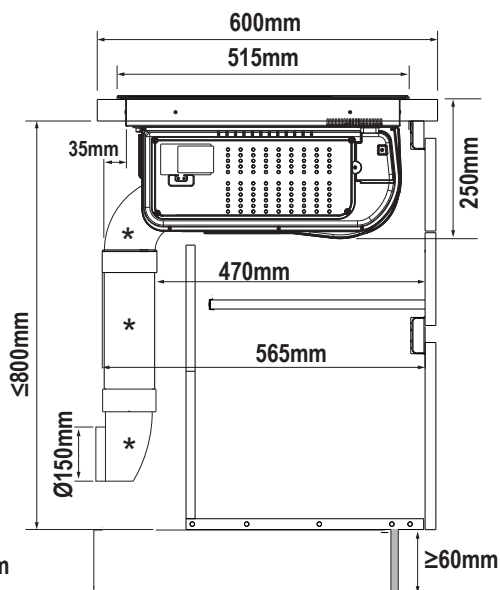
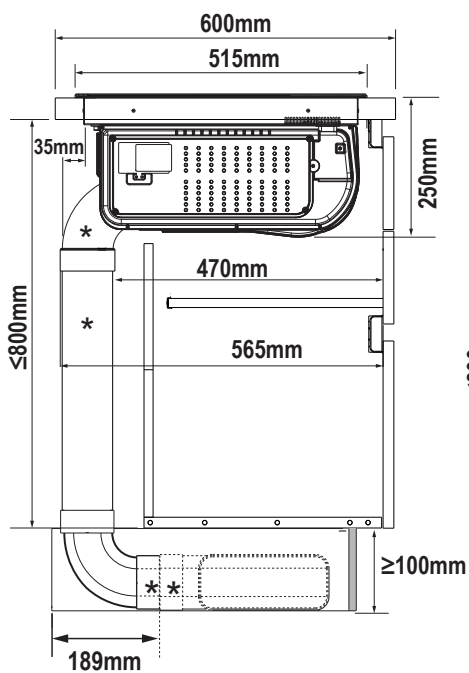
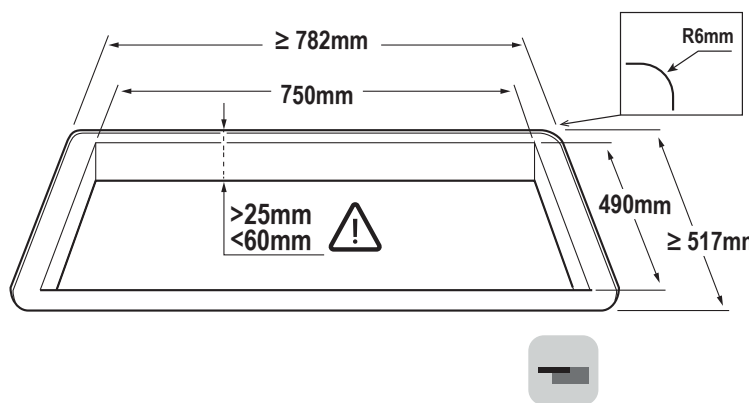
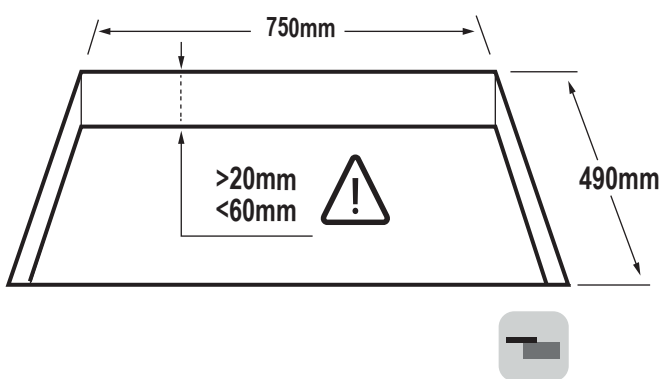
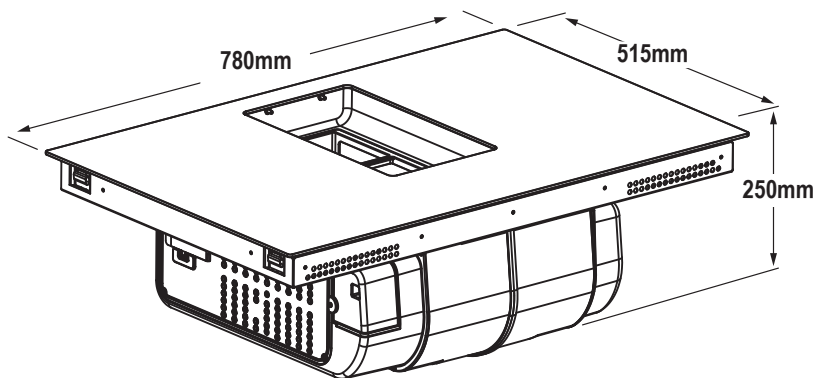
NEU

Die schlichte Optik des Gerätes mit schwarzen Aluminiumdetails passt sich perfekt an jeden Küchenstil an. Dank des zentral angebrachten Sliders ist die Bedienung des Gerätes einfach und praktisch.

Ausführung		Bestell-Nr.	UVP*
NikolaTesla Alpha	Breite 78 cm	106098	2.279,00
Umluftset - nach hinten	inkl. Kohlefilter	104725	232,00
Umluftset in den Sockel	inkl. Kohlefilter	103613	317,00
Umluftset geführt aus dem Sockel	inkl. Kohlefilter	103614	421,00
Keramikfilter		103612	344,00
Kochfeldrahmen	Edelstahl	107083	369,00
Kochfeldrahmen	schwarz	107087	431,00

- A** Betriebsart: Abluft/Umluft
- Leistung max.: 455 (570) m³/H
- 80** Motor: 160W
- Betriebsgeräusch: 43 - 61 (67) dBA
- Fettfilter: Aluminium
- Luftausgang: Optimairo 150
- Steuerung: 4 Stufen + Intensiv
- +** Ausstattung und Funktionen: Warmhaltefunktion
- Timer
- Stop and Go Funktion
- Kindersicherung
- +** Bedienteil: Zentralslider
- Restwärmeanzeige
- +** Kochzonen: 2 x Ø 200 mm 2.300/3.000W
- 2 x Ø 160 mm 1.200/1.400W
- Anschlusswerte: Spannung 2NAC 400V
- Leistung 7,4kW







Space 830 Okta

- Kochfeldabzug flach mit Sockelmotor
- wenig Platzverlust unter dem Kochfeld
 - Lüfter mit 9 Stufen + Booster
 - Nachlaufautomatik
 - Fettfiltersättigungsanzeige
 - Glasabdeckung seitlich verschiebbar
 - Luftführung nach hinten variabel
 - mind Sockelhöhe 100 mm
 - geeignet für Keramiksockelfilter oder Plasma Filter

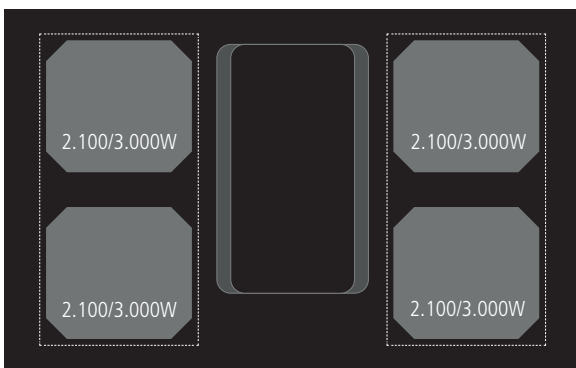
Ausführung	Bestell-Nr.	UVP*
Space 830 Okta	103982	2.980,00
Sockelfilter Keramik mit Gitter Edelstahl	103811	375,00
Sockelfilter Keramik mit Gitter schwarz	103812	365,00

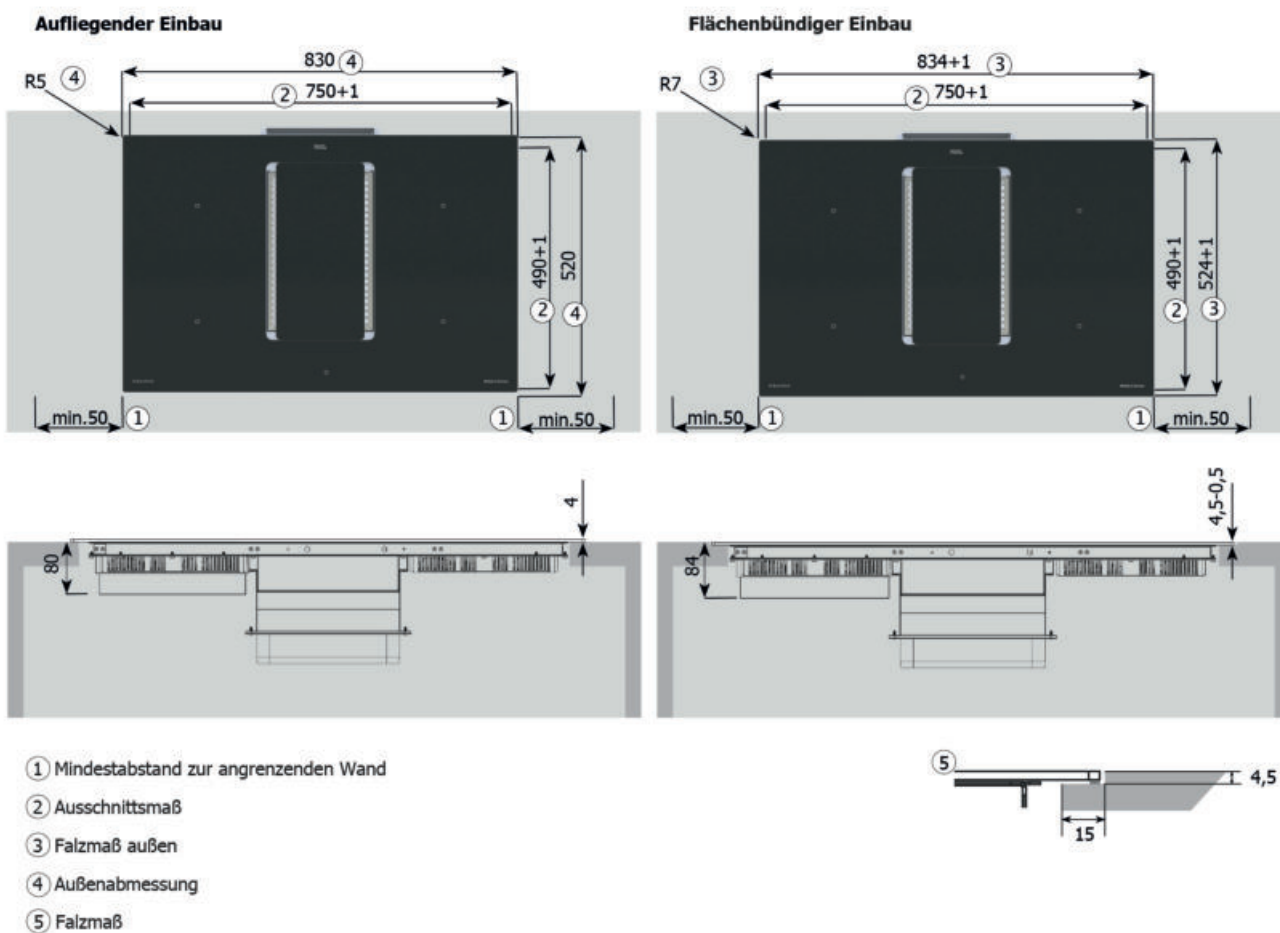
B	Betriebsart:	Abluft/Umluft
	Leistung max.:	583 m ³ /h
80	Motor:	168W
	Betriebsgeräusch:	35 - 70dBA
	Fettfilter:	Edelstahl schwarz
	Luftausgang:	Optimairo 150
	Steuerung:	9 Stufen + Power

- Ausstattung und Funktionen:**
- Zentrales Touchdisplay Slim Touch
 - Ankochautomatik
 - Automatische Topferkennung
 - Powerstufe für jede Kochzone
 - Brückenfunktion links und rechts
 - Timer
 - Verriegelung
 - Warmhaltefunktion
 - Grill Funktion
 - Pause/Recall Funktion
 - Kindersicherung

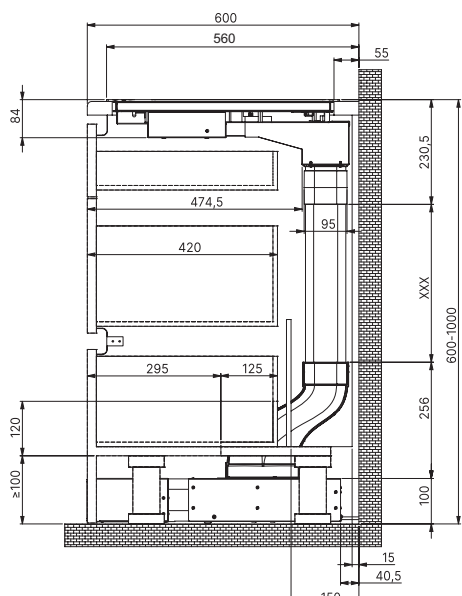
Kochzonen:
 4 x 190 x 210 mm, 2.100/3.000W
 2 x Brückenfunktion 3.500W

Anschlusswerte:
 Spannung 2NAC 400V
 Kochfeld + Lüfter 7,4kW

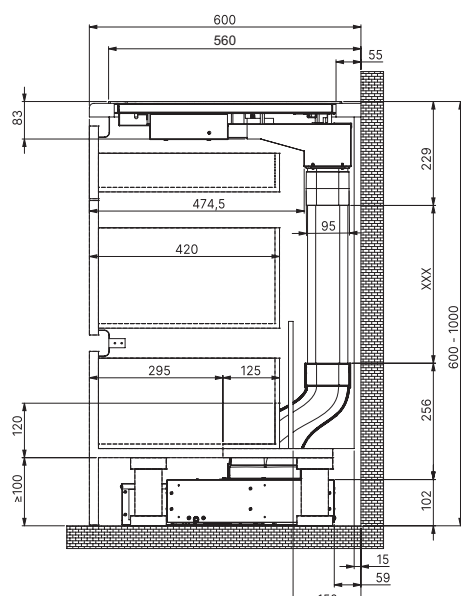




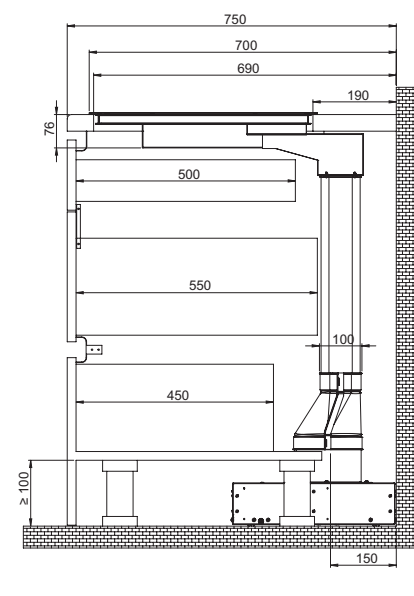
KOCHELFELDBÄZÜGE

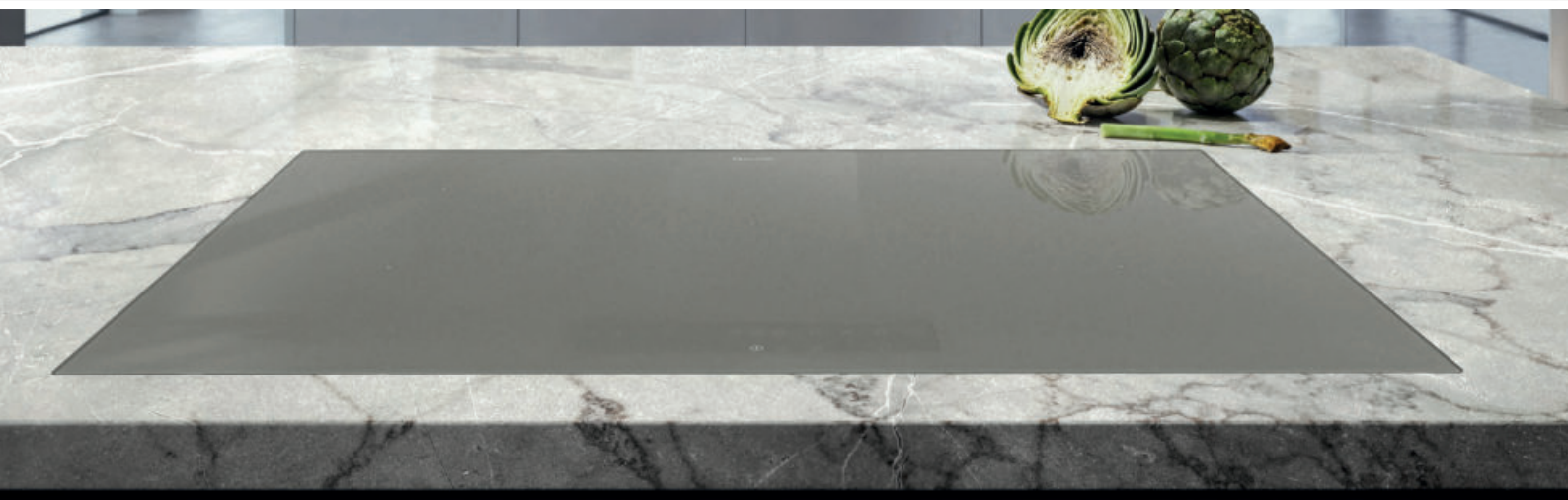


Einbau Umluft mit Gitterblende für Sockelleiste



Einbau Umluft mit Kohlefilter im Sockel





farbige Kochfelder

Piano perl grey	440
Piano Anodic brown	440
Piano smoked silver	441
Piano champagne gold	441

matte Kochfelder

Ratio Connex 804+	442
Ratio Connex 604+	442

schwarze Kochfelder

Ratio Connex 804+	442
Ratio Connex 604+	442
IKT 600 O4 Okta	443
IKT 300 Basic	443
IKA 300	444
HKA 300	444



Klicken Sie auf das gewünschte Produkt.

ICONS - Kochfeld



Induktion



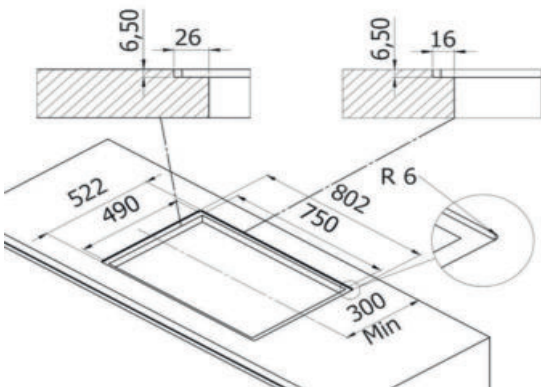
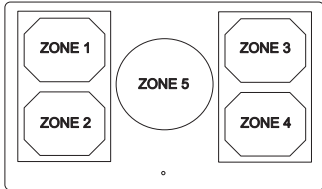
Connectivity



matte Oberfläche



flächenbündiger
Einbau



Abmessung: 800 x 520 mm
Ausschnitt Aufbau: 750 x 490 mm



Piano IKG 800

NEU

Induktionskochfeld mit 5 Zonen in Modefarbe peral grey

Anschlusswert:
Spannung: 2NAC 400V
Leistung: 11kW

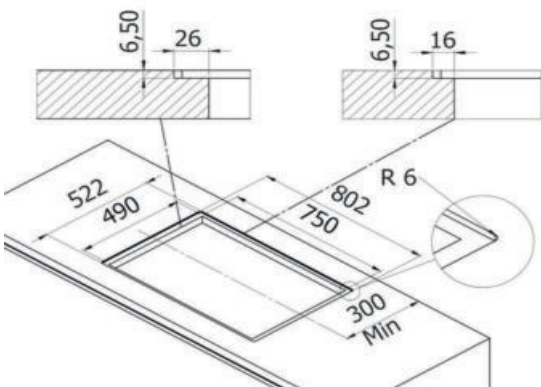
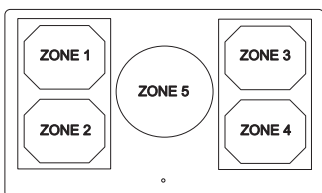
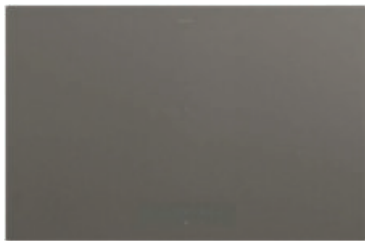
Ausstattung und Funktionen:
weiße LED Touchdisplay Slim Touch
Ankochautomatik
Automatik Funktion
Powerstufe für jede Kochzone
beidseitige Brückenfunktion
Timer
Topferkennung
Warmhaltefunktion
Pause/Recall Funktion
Kindersicherung
Restwärmeanzeige

Kochzonen:
5 Kochzonen
4 x 190 x 210 mm 2,1 (3,0) kW
1 x Ø 250 mm 2,3 (3,0) kW

2 x Brückenfunktion:
3.700W links und rechts

Ausführung	Bestell-Nr.	UVP*
IKG 800 peral grey	106597	2.892,00

Anschlusswert kann elektronisch auf 3/5/11 kW eingestellt werden



Abmessung: 800 x 520 mm
Ausschnitt Aufbau: 750 x 490 mm



Piano IKG 800

NEU

Induktionskochfeld mit 5 Zonen in Modefarbe anodic brown

Anschlusswert:
Spannung: 2NAC 400V
Leistung: 11kW

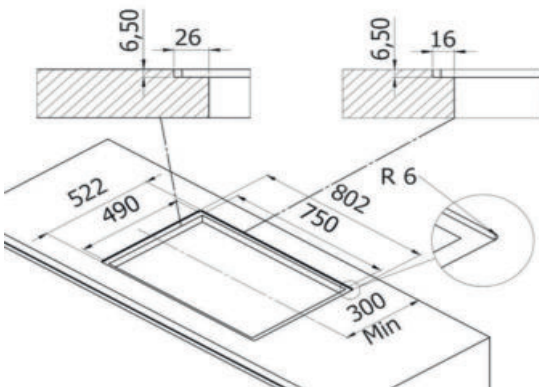
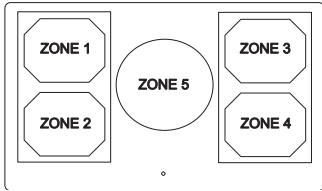
Ausstattung und Funktionen:
weiße LED Touchdisplay Slim Touch
Ankochautomatik
Automatik Funktion
Powerstufe für jede Kochzone
beidseitige Brückenfunktion
Timer
Topferkennung
Warmhaltefunktion
Pause/Recall Funktion
Kindersicherung
Restwärmeanzeige

Kochzonen:
5 Kochzonen
4 x 190 x 210 mm 2,1 (3,0) kW
1 x Ø 250 mm 2,3 (3,0) kW

2 x Brückenfunktion:
3.700W links und rechts

Ausführung	Bestell-Nr.	UVP*
IKG 800 anodic brown	106598	2.892,00

Anschlusswert kann elektronisch auf 3/5/11 kW eingestellt werden



Abmessung: 800 x 520 mm
Ausschnitt Aufbau: 750 x 490 mm

**Piano IKG 800****NEU**

Induktionskochfeld mit 5 Zonen in Modefarbe smoked silver

Anschlusswert:
Spannung: 2NAC 400V
Leistung: 11kW

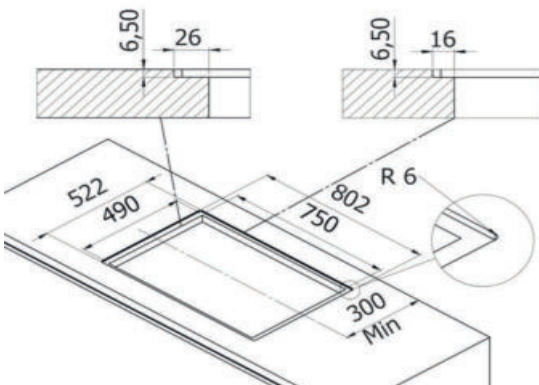
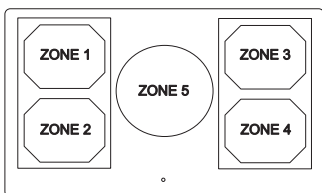
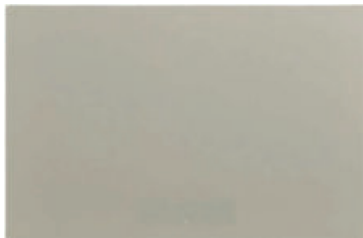
Ausstattung und Funktionen:
weiße LED Touchdisplay Slim Touch
Ankochautomatik
Automatik Funktion
Powerstufe für jede Kochzone
beidseitige Brückenfunktion
Timer
Topferkennung
Warmhaltefunktion
Pause/Recall Funktion
Kindersicherung
Restwärmeanzeige

Kochzonen:
5 Kochzonen
4 x 190 x 210 mm 2,1 (3,0) kW
1 x Ø 250 mm 2,3 (3,0) kW

2 x Brückenfunktion:
3.700W links und rechts

Ausführung	Bestell-Nr.	UVP*
IKG 800 smoked silver	106599	2.892,00

Anschlusswert kann elektronisch auf 3/5/11 kW eingestellt werden



Abmessung: 800 x 520 mm
Ausschnitt Aufbau: 750 x 490 mm

**Piano IKG 800****NEU**

Induktionskochfeld mit 5 Zonen in Modefarbe champagen gold

Anschlusswert:
Spannung: 2NAC 400V
Leistung: 11kW

Ausstattung und Funktionen:
weiße LED Touchdisplay Slim Touch
Ankochautomatik
Automatik Funktion
Powerstufe für jede Kochzone
beidseitige Brückenfunktion
Timer
Topferkennung
Warmhaltefunktion
Pause/Recall Funktion
Kindersicherung
Restwärmeanzeige

Kochzonen:
5 Kochzonen
4 x 190 x 210 mm 2,1 (3,0) kW
1 x Ø 250 mm 2,3 (3,0) kW

2 x Brückenfunktion:
3.700W links und rechts

Ausführung	Bestell-Nr.	UVP*
IKG 800 champagne gold	106600	2.892,00

Anschlusswert kann elektronisch auf 3/5/11 kW eingestellt werden



Ratio Connex 804 Plus

NEU

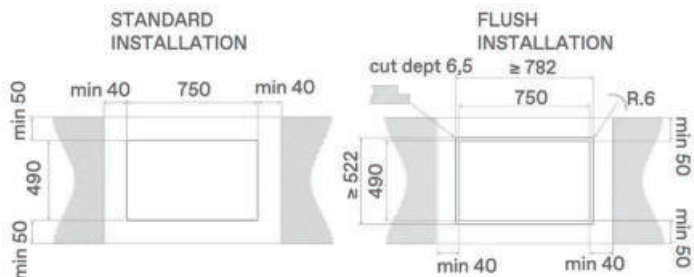
Induktionskochfeld mit 4 Zonen und Connectivity Funktion

Anschlusswert:
Spannung: 2NAC 400V
Leistung: 7,2 kW

Ausstattung und Funktionen:
Connectivity mit ELICA @ Hauben
Touchcontrol mit Slider
Powerstufe für jede Kochzone
Brückenfunktion links
Timer-/Pause-/Recallfunktion
Ankochautomatik
Topferkennung
Warmhaltestufe
Kindersicherung
Restwärmeanzeige

Kochzonen:
2 x 190 x 210 mm 2.100/3.000W
1 x ø 160 mm 1.400/1.850W
1 x ø 270 mm 2.300/3.000W
1 x Brückenfunktion links 3.700W

Ausführung	Bestell-Nr.	UVP*
Ratio Connex 804+	107661	1.512,00
Ratio Connex 804+ MATT	107662	1.719,00



Abmessung: 780 x 520 mm
Ausschnitt Aufbau: 750 x 490 mm



Ratio Connex 604 Plus

NEU

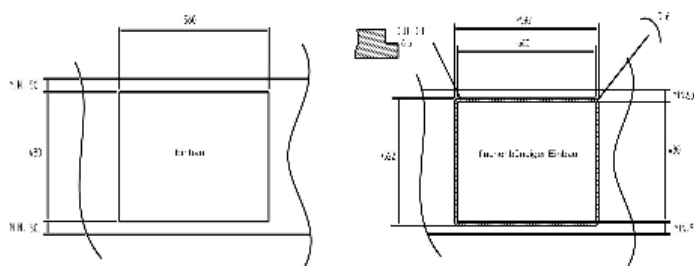
Induktionskochfeld mit 4 Zonen und Connectivity Funktion

Anschlusswert:
Spannung: 2NAC 400V
Leistung: 11kW

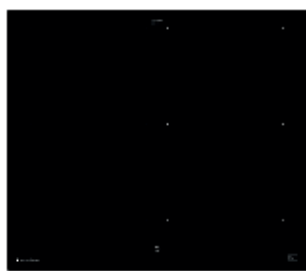
Ausstattung und Funktionen:
Connectivity mit ELICA @ Hauben
Touchcontrol mit Slider
Powerstufe für jede Kochzone
Brückenfunktion links
Timer-/Pause-/Recallfunktion
Ankochautomatik
Topferkennung
Warmhaltestufe
Kindersicherung
Restwärmeanzeige

Kochzonen:
2 x 190 x 210 mm 2.100/3.000W
1 x ø 160 mm 1.400/1.850W
1 x ø 200 mm 2.300/3.000W
1 x Brückenfunktion links 3.700W

Ausführung	Bestell-Nr.	UVP*
Ratio Connex 604+	107659	1.409,00
Ratio Connex 604+ MATT	107660	1.616,00



Abmessung: 590 x 520 mm
Ausschnitt Aufbau: 560 x 480 mm



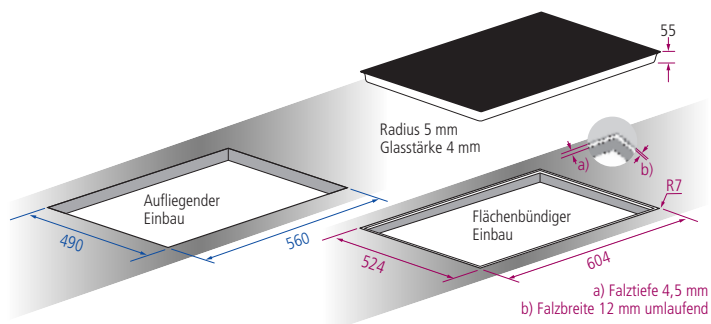
IKT 600 O4 Okta

Induktionskochfeld mit Flexinduktion und zentraler Steuerung

Anschlusswert:
Spannung: 2NAC 400V
Leistung: 7,4kW

Ausstattung und Funktionen:
Touchdisplay TC-Slim
Ankochautomatik
Powerstufe für jede Kochzone
Brückenfunktion links, rechts
Timer-/Pause-/Recallfunktion
Warmhaltestufe
Grillfunktion
Kindersicherung
Restwärmeanzeige

Kochzonen:
4 x 190 x 210 mm 2.100/3.000W
Brückenfunktion 3.700W



Abmessung: 600 x 520 x 55 mm
Ausschnitt Aufbau: 560 x 490 mm

Ausführung	Bestell-Nr.	UVP*
IKT 600 O4 Rahmenlos	103974	1.090,00
Rahmen schwarz	103979	166,00



IKT 300 Basic - Induktion

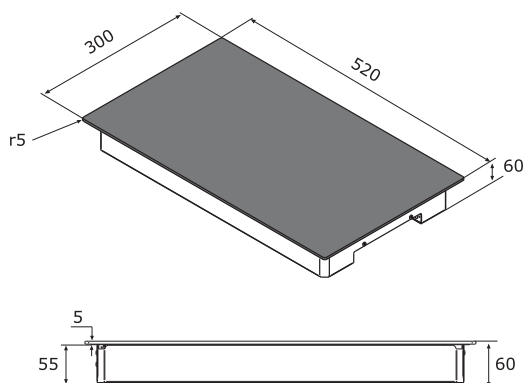
Domino Induktionskochfeld mit 2 m Anschlusskabel mit offenen Adernenden

Anschlusswert:
Spannung: NAC 230V
Leistung: 3,5 kW

Ausstattung und Funktionen:
Powerstufe für beide Kochzonen
Timer
Kurzzeitwecker
Kindersicherung

Bedienteil:
Sicherheitsabschaltung
Restwärmeanzeige

Kochzonen:
1 x Ø 160 mm 1.200W (1.500W)
1 x Ø 180 mm 1.500W (2.000W)



Abmessung: 300 x 520 x 60 mm
Ausschnitt Aufbau: 275 x 494 mm

Ausführung	Bestell-Nr.	UVP*
IKT 300 Rahmenlos	1299808	579,00



IKA 300 Rahmenlos

NEU

Domino Induktionskochfeld mit 1 m Anschlusskabel mit Schuko Stecker

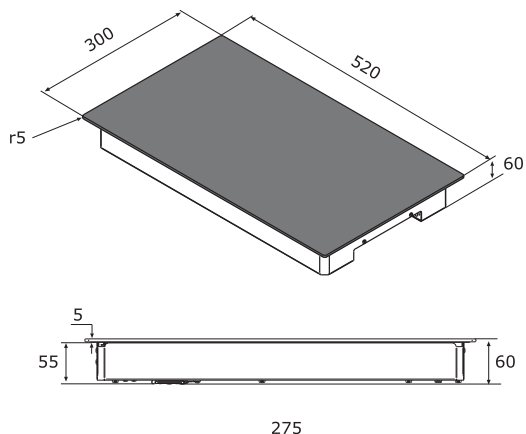
Anschlusswert:
Spannung: NAC 230V
Leistung: 3,5 kW

Ausstattung und Funktionen:
Touch Display
Timer für jede Kochzone
Warmhaltefunktion
Kindersicherung
Sicherheitsabschaltung
Restwärmeanzeige

Kochzonen:
1 x Ø 160mm 1.200/1.500W
1 x Ø 180mm 2.000/2.300W

Ausführung	Bestell-Nr.	UVP*
IKA 300	106617	315,00

Anschlusskabel 1 m, mit Schuko Stecker



Abmessung: 300 x 520 x 60 mm
Ausschnitt Aufbau: 275 x 494 mm

KOCHFELDER



HKA 300 Rahmenlos

NEU

Domino Hilite Kochfeld mit 1 m Anschlusskabel mit Schuko Stecker

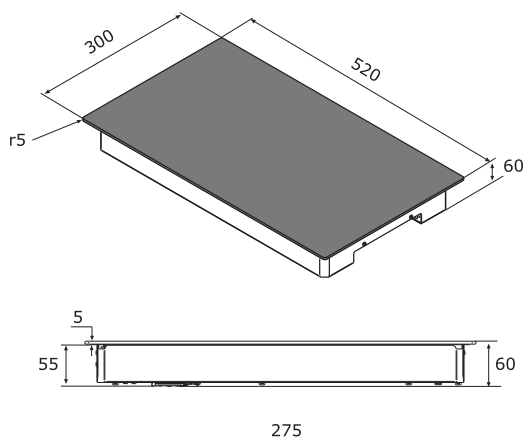
Anschlusswert:
Spannung: NAC 230V
Leistung: 3,0 kW

Ausstattung und Funktionen:
Touch Display
Timer für jede Kochzone
Warmhaltefunktion
Restwärmeanzeige
Sicherheitsabschaltung nach 30 min.
Kindersicherung

Kochzonen:
1 x Ø 155 mm 1.200W
1 x Ø 190 mm 1.800W

Ausführung	Bestell-Nr.	UVP*
HKA 300	106171	280,00

Anschlusskabel 1 m, mit Schuko Stecker



Abmessung: 300 x 520 x 60 mm
Ausschnitt Aufbau: 275 x 494 mm

Deckenhauben

Carmen 90	446
Sinergia 100	448
Silhouette 100	449
Gabriele 100	450
Orion 90	451
Silhouette Easyfit 100	452
Tintoretto 90	453
Bianca 90	454

Inselhauben

Bellini EVO Isola 90	455
Hub 120 - Plasma	456
Hub 160 Shelf - Plasma	457
Hub 160 - Plasma	458
Aria Isola 45	459
Aria Isola XXL 100	460
New Moon EVO Isola	461
Easy Isola	462
Sharp 50	463
Gaia 45	464
Antares 140	465
Element Island	466
Adèle Isola	467
Joy Island	468
Adria Isola	469
Grado Isola	470
Rubic Isola EVO	471



Klicken Sie auf das gewünschte Produkt.

ICONS - Dunstabzüge



Umluft



Abluft



Kohlefilter
Filtert Gerüche bei Umlufthauben



Connectivity



Fettfilter



Auto Capture
automatische Absaugkraft Regulierung



Long Life Filter
Filter mit 3 Jahre Lebensdauer.



matte Oberfläche



Einbaudeckenlüfter aus Edelstahl weiß lackiert mit umlaufendem LED-Band. Bestellbar mit Flachmotor (Slim) oder für externen Motor (Extern).

Ausstattung

- Steuerung über Fernbedienung mit 3 Stufen + Intensiv
- Neue vereinfachte Montage!
- 2 verschiedene Varianten mit externen Motoren
- Einbauhöhe Slim 196 mm
- Einbauhöhe Extern 156 mm

Betriebsart:	Abluft/Umluft
Leistung:	592 (685) m ³ /h
Steuerung:	3 Stufen + Intensiv
Anschlusswert:	190W
Betriebsgeräusch:	70 (74) dBA
Luftausgang:	optimAIRo 150
Beleuchtung:	LED Strip
Beleuchtung Leistung:	18,9W
Lichtfarbe:	3.000°K



Carmen Slim



Einbaudeckenlüfter Abluft mit integriertem Motor SLIM

- Abluftausgang optimAIRo nur seitlich
- 10 Minuten Nachlaufautomatik
- auch für Plasmafilteer geeignet



Ausführung	Bestell-Nr.	UVP*
Carmen Slim 90	103282	2.305,00
Kohlefilter	es werden 3 Stück benötigt	5893300 27,20
Garantieverlängerung auf 5 Jahre	5885556	120,00

Ausschnittmaß: 878 x 546 mm

Betriebsart:	Abluft
Steuerung:	3 Stufen + Intensiv
Luftausgang:	optimAIRo/Rund 150
Beleuchtung:	LED Strip
Beleuchtung Leistung:	18,9W
Lichtfarbe:	3.000°K

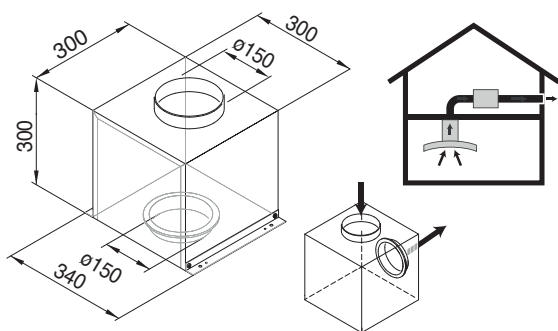
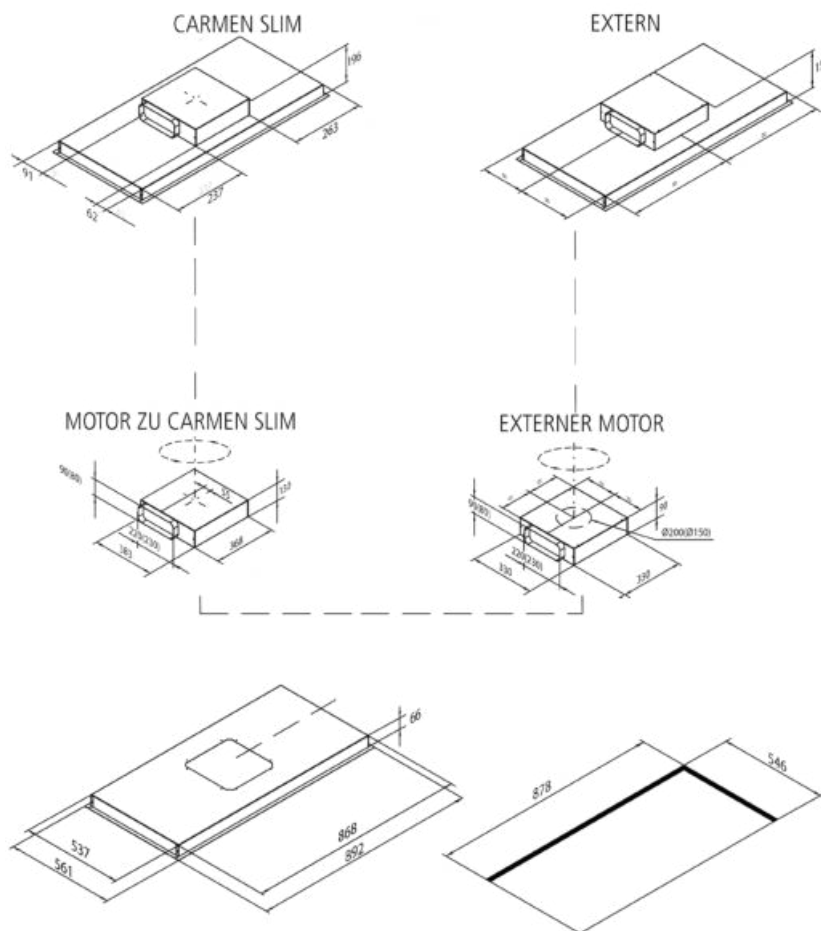


Carmen Extern

Einbaudeckenlüfter Abluft, ohne Motor

- Abgang vom Deckenlüfter seitliche opimAIRo 150
- Abgang vom Deckenlüfter oben rund 150
- Externe Motoren mit 10 m Steuerkabel (siehe nächste Seite).

Ausführung	Bestell-Nr.	UVP*
Carmen Extern 90	103284	1.774,00
Garantieverlängerung auf 5 Jahre	5885556	120,00



auch mit 90° Winkle erhältlich



AMR 10

Zwischengebläse mit 10 m Steuerkabel
geeignet für HKT Deckenlüfter Carmen extern

Betriebsgeräusch:

40 - 73 dBA

Luftausgang:

Rund 150

Leistung:

735 m³/h

Anschlusswert:

345W

Ausführung

Bestell-Nr.

UVP*

AMR10

5500000

759,00



AME 12

Außenwandgebläse mit 10 m Steuerkabel
geeignet für HKT Deckenlüfter Carmen extern

Betriebsgeräusch:

65 - 85 dBA

Luftausgang:

Rund 150

Leistung:

855 m³/h

Anschlusswert:

190W

Ausführung

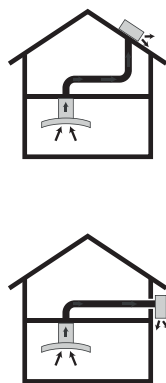
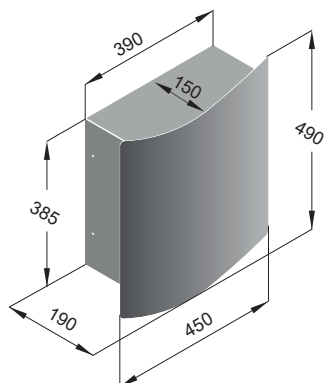
Bestell-Nr.

UVP*

Edelstahl

5550301

1.601,00





Einbaudeckenlüfter aus Edelstahl mit Randabsaugung

Ausstattung

- Glaspaneel und zentralem LED Strip
- Der Motor ist in alle Richtungen drehbar
- Einfache Montage dank Easy Installation
- Steuerung über Fernbedienung
- Einbauhöhe 190 mm

Betriebsart:	Abluft/Umluft
Leistung:	210 - 590 (740) m ³ /h
Steuerung:	5 Stufen + Intensiv
Anschlusswert:	173W
Betriebsgeräusch:	45 - 65 (70)dBa
Luftausgang:	optimAIro 150
Beleuchtung:	LED Strip
Beleuchtung Leistung:	7,8W
Lichtfarbe:	4.000°K
Ausschnitt:	977 x 477 mm



Sinergia 100



Ausführung

Bestell-Nr.

UVP*

Sinergia Edelstahl mit weißer Glasplatte

106079

1.574,00



Kohlefilter Set

882068

80,30



Long-Life Kohlefilter Set

5882064

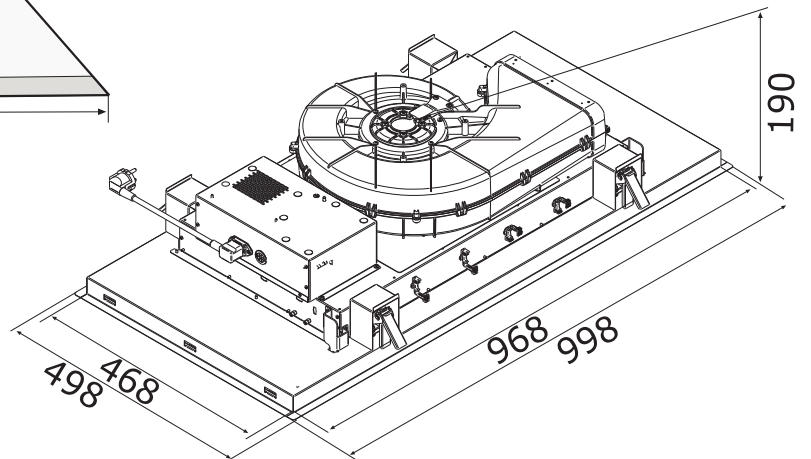
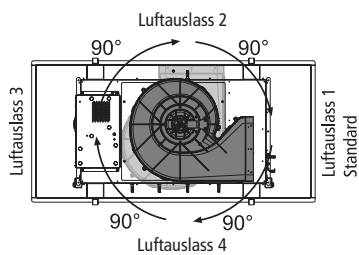
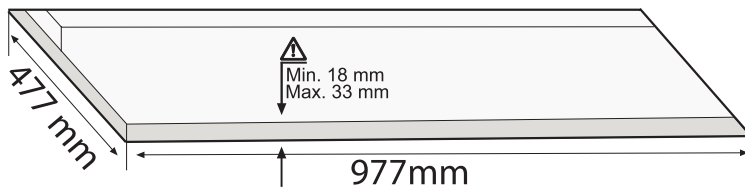
111,90



Garantieverlängerung auf 5 Jahre

5885556

120,00





Einbaudeckenlüfter aus Edelstahl mit Randabsaugung und 2 LED-Strips

Ausstattung

- Der Motor ist in alle Richtungen drehbar
- Einfache Montage dank Easy Installation
- Steuerung über Fernbedienung
- Einbauhöhe 190 mm

Betriebsart:	Abluft/Umluft
Leistung:	210 - 590 (740) m ³ /h
Steuerung:	5 Stufen + Intensiv
Anschlusswert:	175W
Betriebsgeräusch:	45 - 65 (70) dBA
Luftausgang:	optimAIRo 150
Beleuchtung:	LED Strip
Beleuchtung Leistung:	2 x 4,2W
Lichtfarbe:	4.000°K
Ausschnitt:	977 x 477 mm



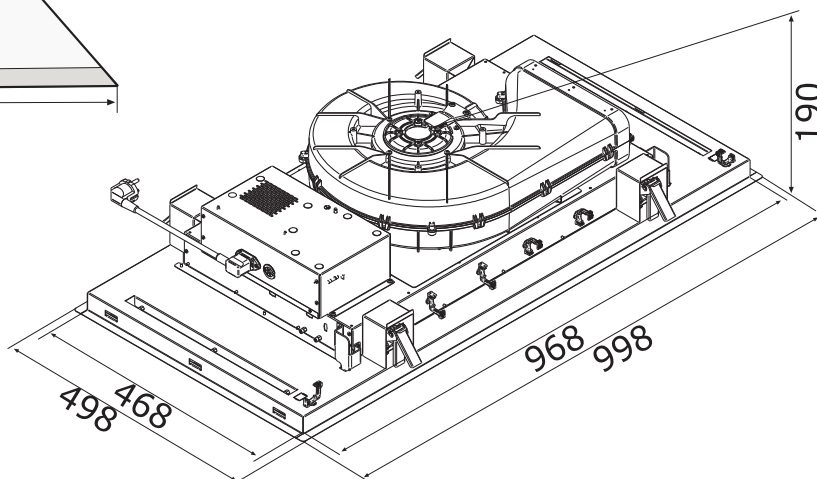
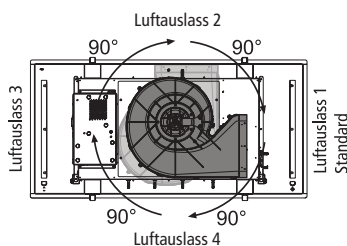
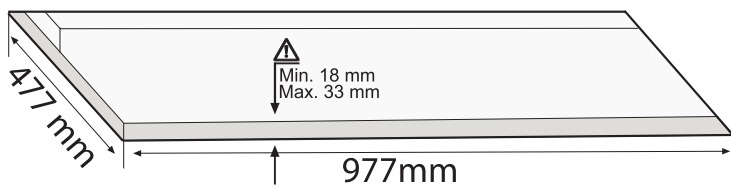
Silhouette 100



Ausführung



	Bestell-Nr.	UVP*
Edelstahl poliert	106080	1.367,00
Edelstahl weiß lackiert	106081	1.367,00
Edelstahl schwarz lackiert	106221	1.367,00
Kohlefilter Set	882068	80,30
Long-Life Kohlefilter Set	5882064	111,90
Garantieverlängerung auf 5 Jahre	5885556	120,00





Einbaudeckenlüfter aus Edelstahl mit Randabsaugung und LED-Panel

Ausstattung

- Lichtfarbe kann von 2.700 bis 6.500°K verstellt werden
- Der Motor ist in alle Richtungen drehbar
- Einfache Montage dank Easy Installation
- Steuerung über Fernbedienung
- Einbauhöhe 190 mm

Betriebsart:	Abluft/Umluft
Leistung:	210 - 590 (740) m ³ /h
Steuerung:	5 Stufen + Intensiv
Anschlusswert:	188W
Betriebsgeräusch:	45 - 65 (70)dBa
Luftausgang:	optimAIRo 150
Beleuchtung:	LED Panel
Beleuchtung Leistung:	22,4W
Lichtfarbe:	2.700 - 6.000°K
Ausschnitt:	977 x 477 mm



Gabriele 100



Ausführung

Bestell-Nr.

UVP*

Edelstahl poliert mit Lichtpanel

106082

1.947,00



Kohlefilter Set

882068

80,30



Long-Life Kohlefilter Set

5882064

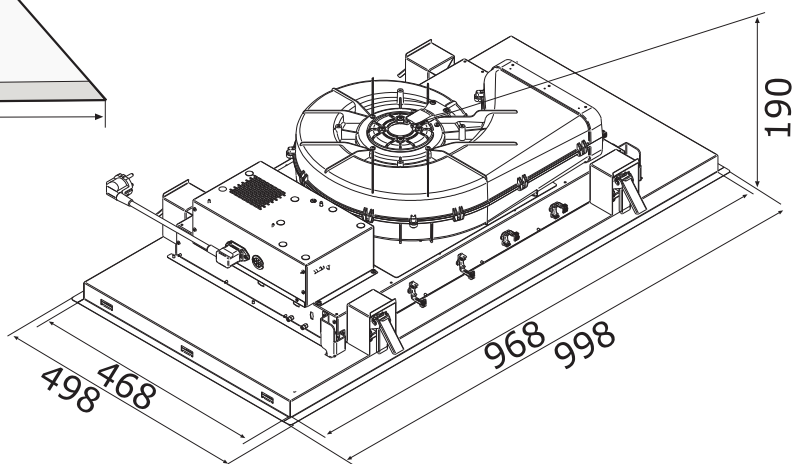
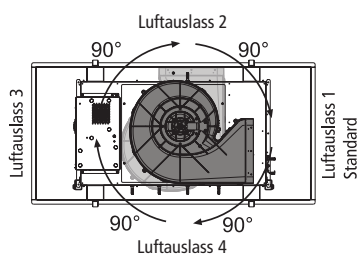
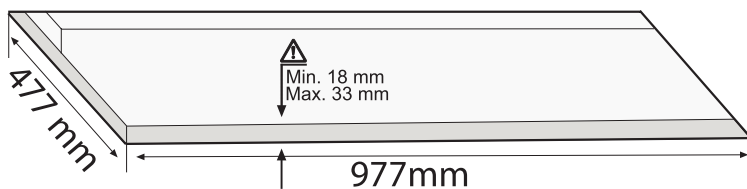
111,90



Garantieverlängerung auf 5 Jahre

5885556

120,00





Einbaudeckenlüfter aus Edelstahl mit Randabsaugung und LED-Panel
Einfache Montage dank Easy Installation
Steuerung über Fernbedienung

Ausstattung

- Randabsaugung
- Intensivstufe (740m³/h)
- Fettfiltersättigungsanzeige
- Frischluft-Funktion
- dimmbares Licht
- Einbauhöhe 195 mm

Betriebsart:	Abluft/Umluft
Leistung:	740 m³/h
Steuerung:	3 Stufen + Intensiv
Anschlusswert:	220W
Betriebsgeräusch:	45/66 dBA
Luftausgang:	optimAIRo 150
Beleuchtung:	LED Panel
Beleuchtung Leistung:	25W
Lichtfarbe:	
Ausschnitt:	870 x 478 mm

A+

Orion 90



Ausführung

weiß lackiert mit LED Panel

Bestell-Nr.

UVP*

schwarz lackiert mit LED Panel

106000

2.784,00

106001

2.947,00



Long-Life Kohlefilter Set

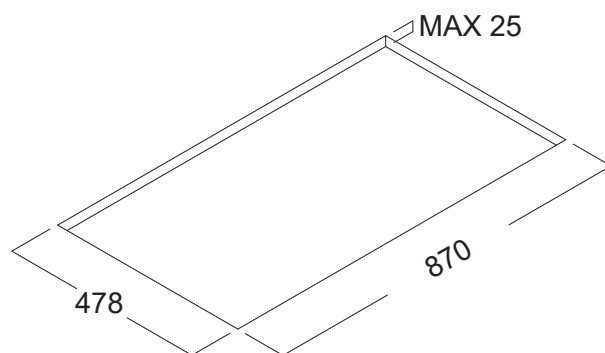
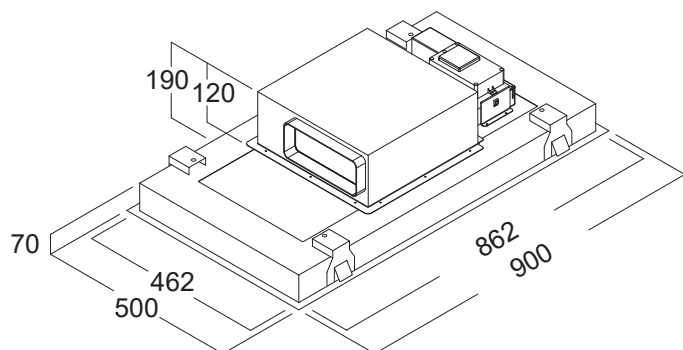
106055

291,00

Garantieverlängerung auf 5 Jahre

5885556

120,00





Umluft Deckenlüfter aus Edelstahl bzw. lackiertem Edelstahl mit Randabsaugung und 2 LED-Strips

Ausstattung

- Einfache Montage dank Easy Installation
- Steuerung über Fernbedienung
- Höhe des Geräts nur 160 mm
- Twin Filter im Lieferumfang enthalten
- Twin Filter ist eine Kombination aus Fett- und Aktivkohlefilter. Dieser ist im Geschirrspüler waschbar. Die Regeneration erfolgt im Backofen bei 80°C
- Höhe des Geräts nur 160 mm

Betriebsart:	Umluft
Leistung:	550 m ³ /h
Steuerung:	3 Stufen + Intensiv
Anschlusswert:	95W
Betriebsgeräusch:	55 - 67 (70)dBA
Luftausgang:	optimAIRo 150
Beleuchtung:	LED Strip
Beleuchtung Leistung:	2 x 4,8W
Lichtfarbe:	4.000°K



Silhouette Easyfit



Ausführung

schwarz
weiß
Edelstahl

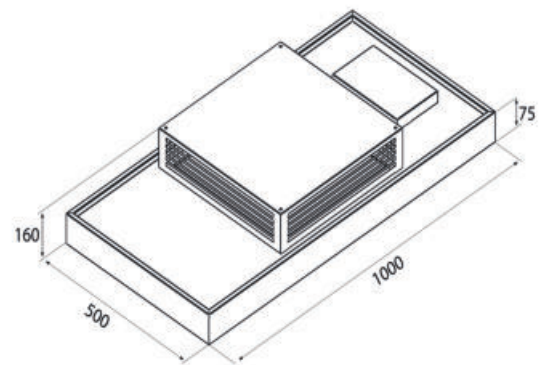
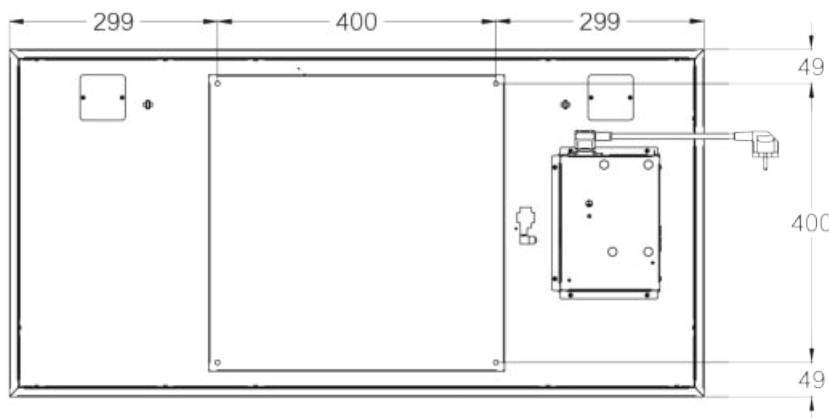


Twin Kohlefilter Set regenerierbar - 2 Stück
Garantieverlängerung auf 5 Jahre

Bestell-Nr.

107951 **1.744,00**
107952 **1.744,00**
107950 **1.744,00**

107956 **182,30**
5885556 **120,00**





Umluftdeckenlüfter aus lackiertem Edelstahl mit Randabsaugung und LED-Strips
Steuerung über Fernbedienung 3 Stufen + Intensiv

Ausstattung

- Randabsaugung
- Intensivstufe (650m³/h)
- Longlife Kohlefilter im Lieferumfang enthalten
- Entnahme der Kohlefilter von unten
- extrem flach
- Höhe des Geräts nur 160 mm

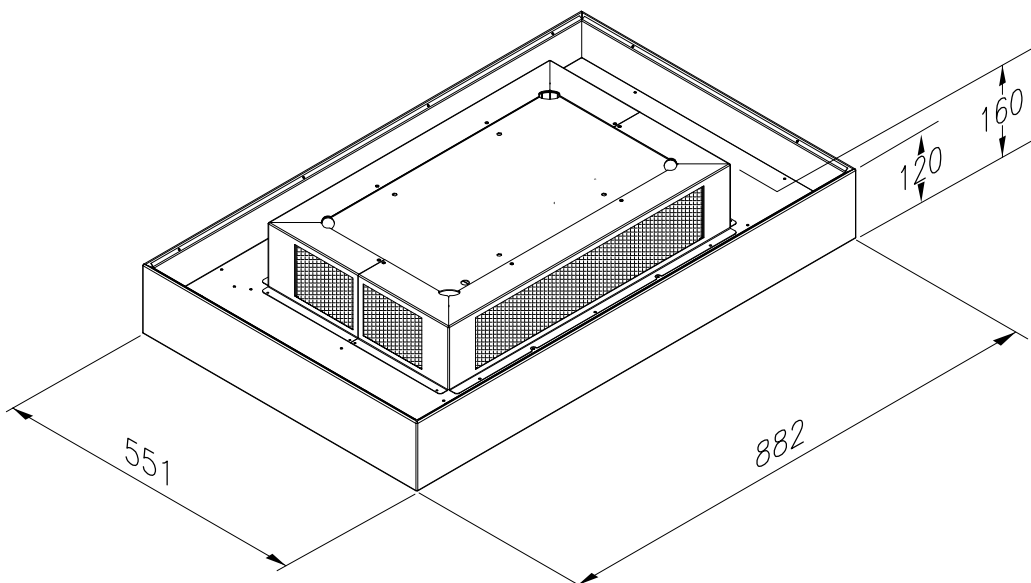
Betriebsart:	Umluft
Leistung:	360 - 650m³/h
Steuerung:	3 Stufen + Intensiv
Anschlusswert:	90W
Betriebsgeräusch:	38 - 58dBA
Beleuchtung:	LED Strip
Beleuchtung Leistung:	27W
Lichtfarbe:	3.000°K



Tintoretto



Ausführung	Bestell-Nr.	UVP*
weiß	104156	2.600,00
Aktivkohle Granulat zum Wiederbefüllen (3 kg = 1 Füllung)	103372	208,00
Garantieverlängerung auf 5 Jahre	588556	120,00





Umluftdeckenlüfter mit zentraler Absaugung und LED Strip

Ausstattung

- Randabsaugung
- Leistungsstarker LED-Strip
- Longlife Kohlefilter im Lieferumfang enthalten
- wiederbefüllbare Kohlefilterkassetten
- Höhe des Geräts nur 165 mm

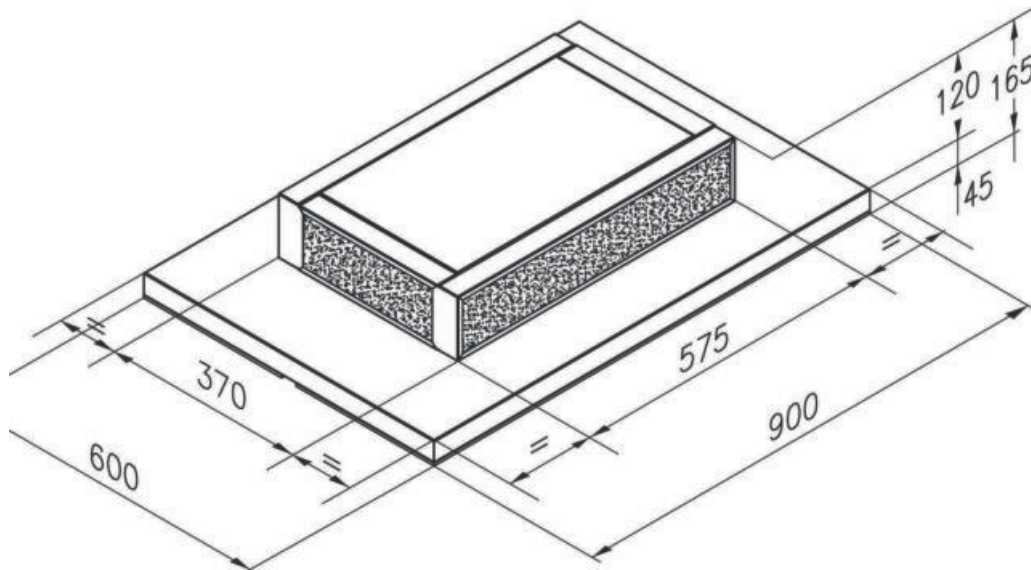
Betriebsart:	Umluft
Leistung:	360 - 650 m³/h
Steuerung:	4 Stufen
Anschlusswert:	145W
Betriebsgeräusch:	38 - 58dBA
Beleuchtung:	LED Strip
Beleuchtung Leistung:	12W
Lichtfarbe:	4.200°K



Bianca 90



Ausführung	Bestell-Nr.	UVP*
weiß lackiert	5558800	2.376,00
anthrazit lackiert	5558808	2.376,00
Aktivkohle Granulat zum Wiederbefüllen (3 kg = 1 Füllung)	103372	208,00
Filterabdeckung weiß	5558810	217,00
Filterabdeckung anthrazit	5558809	220,00
Garantieverlängerung auf 5 Jahre	5885556	120,00



DECKEN- & INSELHAUBEN



Betriebsart:	Umluft
Leistung:	350 - 650 m ³ /h
Steuerung:	3 Stufen + Intensiv
Anschlusswert:	250W
Betriebsgeräusch:	45 - 66 dBA
Beleuchtung:	LED Strip
Beleuchtung Leistung:	26W
Lichtfarbe:	3.000°K



Bellini EVO Isola 90

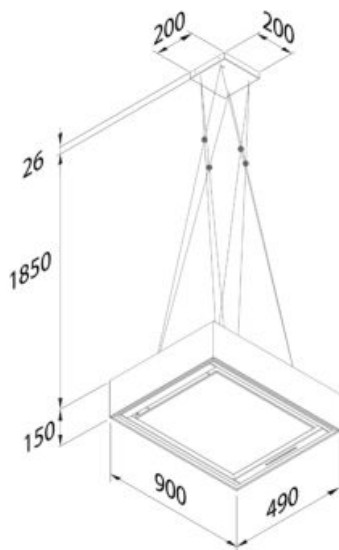
Lampenhaube aus Edelstahl lackiert

Ausstattung

- Drehknopf-Steuerung
- Nachlaufautomatik
- wiederbefüllbarer Long-Life Kohlefilter im Lieferumfang enthalten
- Fernbedienung optional erhältlich.
- max. Abhängung 2.000 mm



Ausführung	Bestell-Nr.	UVP*
anthrazit	103289	2.599,00
Aktivkohle Granulat zum Wiederbefüllen (3 kg = 1 Füllung)	103372	208,00
Fernbedienung	5864007	249,00
Garantieverlängerung auf 5 Jahre	5885555	60,00





Betriebsart: Umluft
 Leistung: 450 m³/h
 Steuerung: 3 Stufen + Intensiv
 Anschlusswert: 295W
 Betriebsgeräusch: 67 dBA
 Beleuchtung: LED Strip
 Beleuchtung Leistung: 2.700 - 6.500°K
 Lichtfarbe:



Hub 120

Auf Seilen abgehängte Inselhaube

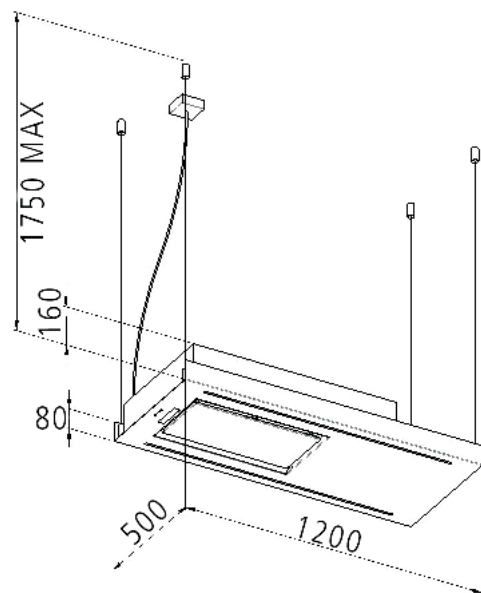
Ausstattung



- inkl. Plasma Filter
- verstellbare Lichtfarbe dimmbar
- max. Abhängung 1.750 mm

Ausführung	Bestell-Nr.	UVP*
schwarz matt lackiert	106043	5.099,00
Abhängeseil Set 4 m für hohe Räume und Dachschrägen	106046	228,00

Die Lieferzeit bei diesem Artikel beträgt 6 Wochen.





Betriebsart:	Umluft
Leistung:	450 m ³ /h
Steuerung:	3 Stufen + Intensiv
Anschlusswert:	295W
Betriebsgeräusch:	67 dBA
Beleuchtung:	LED Strip
Beleuchtung Leistung:	
Lichtfarbe:	2.700 - 6.500°K



Hub 160 Shelf

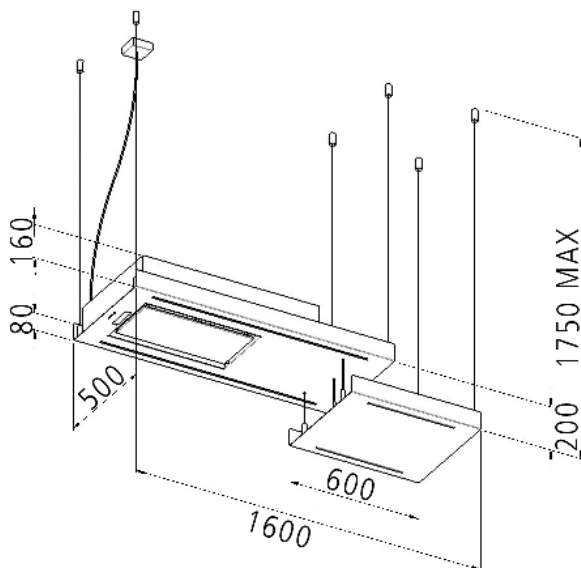


Auf Seilen abgehängte Inselhaube
Ausstattung

- inkl. Plasma Filter und abgesetzter Ablage
- verstellbare Lichtfarbe, dimmbar
- max. Abhängung 1.750 mm

Ausführung	Bestell-Nr.	UVP*
schwarz matt lackiert	106045	6.008,00
Abhängeseil Set 4 m für hohe Räume und Dachschrägen	106047	300,00

Die Lieferzeit bei diesem Artikel beträgt 6 Wochen.





Betriebsart: Umluft
 Leistung: 450 m³/h
 Steuerung: 3 Stufen + Intensiv
 Anschlusswert: 295W
 Betriebsgeräusch: 67 dBA
 Beleuchtung: LED Strip
 Beleuchtung Leistung:
 Lichtfarbe: 2.700 - 6.500°K



Hub 160

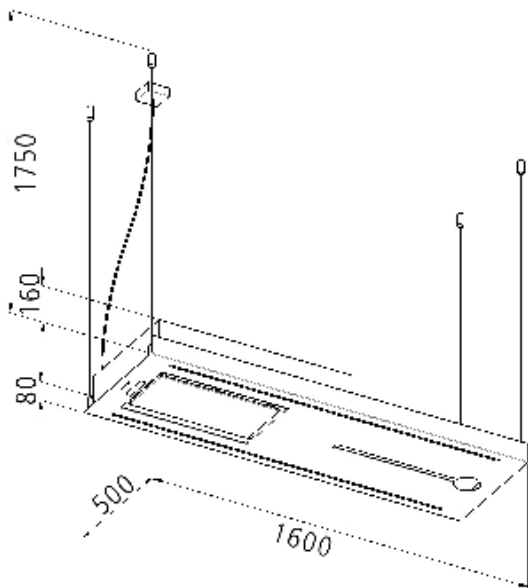
Auf Seilen abgehängte Inselhaube
 Ausstattung



- inkl. Plasma Filter und Glasaufnahme
- verstellbare Lichtfarbe, dimmbar
- max. Abhängung 1.750 mm

Ausführung	Bestell-Nr.	UVP*
schwarz matt lackiert	106044	5.256,00
Abhängeseil Set 4 m für hohe Räume und Dachschrägen	106046	228,00

Die Lieferzeit bei diesem Artikel beträgt 6 Wochen.





Betriebsart:	Umluft
Leistung:	295 - 575 (725) m ³ /h
Steuerung:	3 Stufen + Intensiv
Anschlusswert:	254W
Betriebsgeräusch:	50 - 65 (65)dBa
Beleuchtung:	LED Spot
Beleuchtung Leistung:	2 x 2,1W
Lichtfarbe:	3.500°K



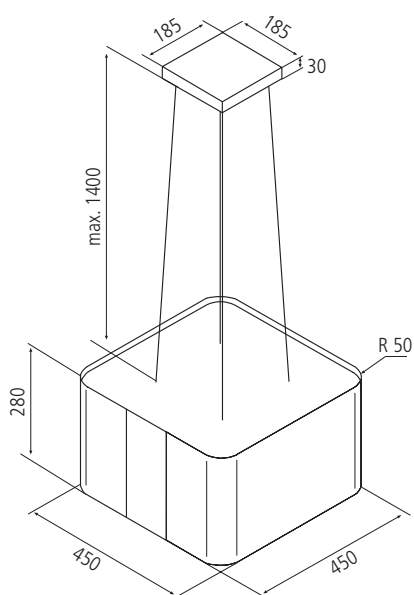
Aria Isola 45



Lampenhaube aus Edelstahl lackiert

Ausstattung

- Kohlefilter im Lieferumfang enthalten
- inkl. Fernbedienung
- max. Abhängung 1.400 mm



Ausführung	Bestell-Nr.	UVP*
schwarz lackiert	883168	821,00
weiß lackiert	883185	821,00
Kohlefilter	5883185	30,50
Long-Life Kohlefilter 2 Stück	5882064	111,90
Abhängeseil Set 3 m für hohe Räume und Dachschrägen	880085	89,80
Garantieverlängerung auf 5 Jahre	5885555	60,00



DECKEN- & INSELHAUBEN

Betriebsart: Umluft
 Leistung: 294 - 572 (733) m³/h
 Steuerung: 3 Stufen + Intensiv
 Anschlusswert: 254W
 Betriebsgeräusch: 50 - 65 (69)dBA
 Beleuchtung: LED Spot
 Beleuchtung Leistung: 2 x 2,1W
 Lichtfarbe: 3.500°K



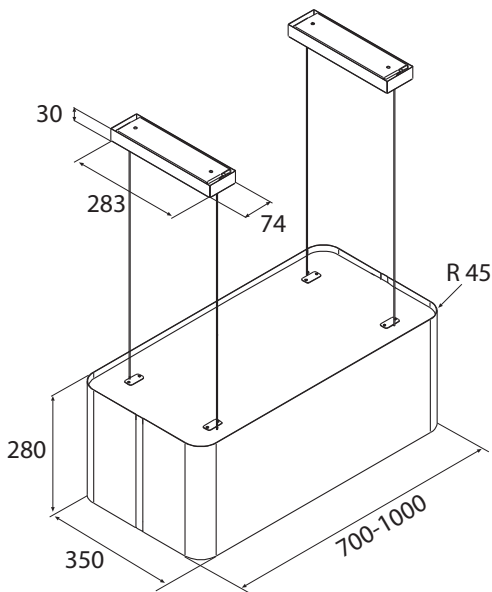
Aria Isola XXL



Lampenhaube aus Edelstahl lackiert
 Ausstattung

- Kohlefilter im Lieferumfang enthalten
- inkl. Fernbedienung
- max. Abhängung 1.400 mm

Ausführung	Bestell-Nr.	UVP*
schwarz matt Breite 100 cm	101060	1.111,00
schwarz matt Breite 70 cm	106688	945,00
Kohlefilter Set	101858	59,20
Abhängeseil Set 3 m für hohe Räume und Dachschrägen	880085	89,80
Garantieverlängerung auf 5 Jahre	5885555	60,00





Betriebsart:
Leistung:
Steuerung:
Anschlusswert:
Betriebsgeräusch:
Beleuchtung:
Beleuchtung Leistung:
Lichtfarbe:

Umluft
250 - 491 (593) m³/h
3 Stufen + Intensiv
180W
49 - 64 (67)dBa
LED Spot
2 x 2,1W
3.500°K



New Moon EVO Isola

Lampenhaube mit Fernbedienung

- Kohlefilter im Lieferumfang enthalten
- max. Abhängung 1.900 mm



Ausführung

schwarz matt
weiß matt
perlmutt lackiert

Bestell-Nr.

UVP*

105629 **908,00**
105630 **908,00**
106085 **995,00**

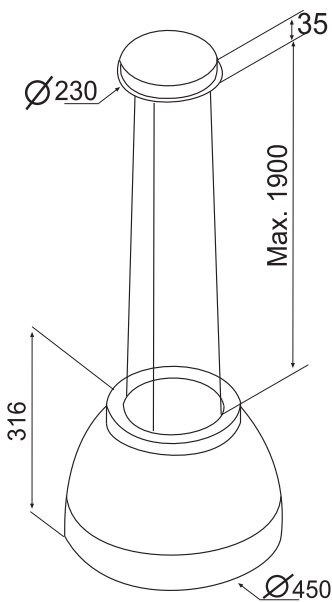
Kohlefilter

Long-Life Kohlefilter 2 Stück

Abhängeseil Set 3 m für hohe Räume und Dachschrägen

Garantieverlängerung auf 5 Jahre

5883185 **30,50**
5882064 **111,90**
880085 **89,80**
5885555 **60,00**





Betriebsart: Umluft
 Leistung: 265 - 515 (610) m³/h
 Steuerung: 3 Stufen + Intensiv
 Anschlusswert: 208W
 Betriebsgeräusch: 46 - 62 (67)dBa
 Beleuchtung: LED Spot
 Beleuchtung Leistung: 3 x 2,5W
 Lichtfarbe: 4.000°K



Easy Isola

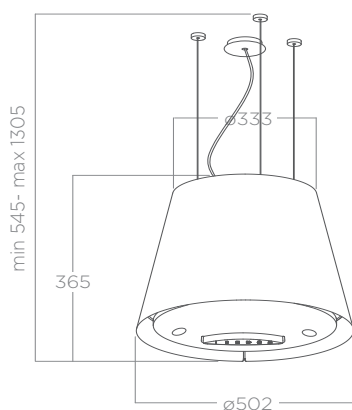


Lampenhaube auf Edelstahl-Seilen mit Touch Control.

Ausstattung

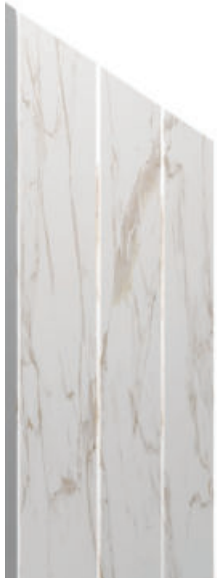
- Long-Life Kohlefilter im Lieferumfang enthalten
- Fettdiffusionsanzeige
- max. Abhängung 1.300 mm

Das Gerät kann mit den Wandmontage-Sets auch als Wandhaube verwendet werden.



Ausführung	Bestell-Nr.	UVP*
schwarz matt	100352	1.311,00
Edelstahl	100351	1.311,00

Long-Life Kohlefilter	100339	73,20
Abhängeseil Set 2,5 m für hohe Räume und Dachschrägen	100683	132,00
Abhängeseil Set 5 m für hohe Räume und Dachschrägen	5887000	237,00
Wandmontage Set	100354	152,00



Betriebsart:
Leistung:
Steuerung:
Anschlusswert:
Betriebsgeräusch:
Beleuchtung:
Beleuchtung Leistung:
Lichtfarbe:

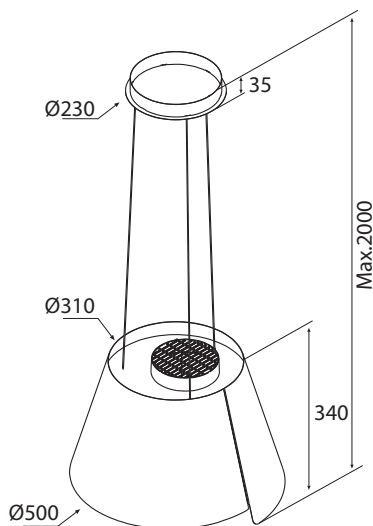
Umluft
250 - 495 (600) m³/h
3 Stufen + Intensiv
180W
49 - 64 (68)dB(A)
LED Strip
2 x 2,1W
3.500°K

**Sharp 50**

Lampenhaube mit LED Strip
Ausstattung

- Long-Life Kohlefilter im Lieferumfang enthalten
- Steuerung: Drucktasten
- Fernbedienung optional erhältlich
- höhenverstellbar
- Timer
- max. Abhängung 2.000 mm

Ausführung	Bestell-Nr.	UVP*
schwarz	107941	808,00
Edelstahl	107942	870,00
weiß	107943	808,00
Long-Life Kohlefilter	107953	58,00
Fernbedienung	106698	81,40
Abhängeseil Set 3 m für hohe Räume und Dachschrägen	880085	89,80
Garantieverlängerung auf 5 Jahre	5885555	60,00





Betriebsart: Umluft
 Leistung: 250 - 495 (600) m³/h
 Steuerung: 3 Stufen + Intensiv
 Anschlusswert: 180W
 Betriebsgeräusch: 49 - 64 (68)dBa
 Beleuchtung: LED Strip
 Beleuchtung Leistung: 2 x 2,1W
 Lichtfarbe: 3.500°K



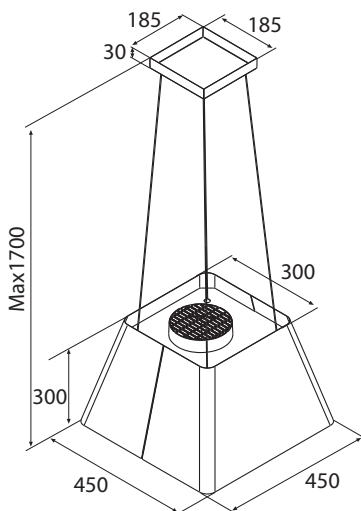
Gaia 45



Lampenhaube mit LED Strip
Ausstattung

- Long-Life Kohlefilter im Lieferumfang enthalten
- Steuerung: Drucktasten
- Fernbedienung optional erhältlich
- höhenverstellbar
- Timer
- max. Abhängung 1.700 mm

Ausführung	Bestell-Nr.	UVP*
schwarz	107944	787,00
Edelstahl	107945	746,00
Long-Life Kohlefilter	107953	58,00
Fernbedienung	106698	81,40
Abhängeseil Set 3 m für hohe Räume und Dachschrägen	880085	89,80
Garantieverlängerung auf 5 Jahre	5885555	60,00



NEU



Betriebsart: Abluft/Umluft
 Leistung: 290 - 605 (730) m³/h
 Steuerung: 3 Stufen + Intensiv
 Anschlusswert: 140
 Betriebsgeräusch: 51 - 65 (70)dBa
 Luftausgang: Rund 150
 Beleuchtung: LED Strip
 Beleuchtung Leistung: 2 x 9W
 Lichtfarbe: 4.000°K

A

Antares 140

NEU



Inselhaube im Industrial Design



Ausführung
 anthrazit matt

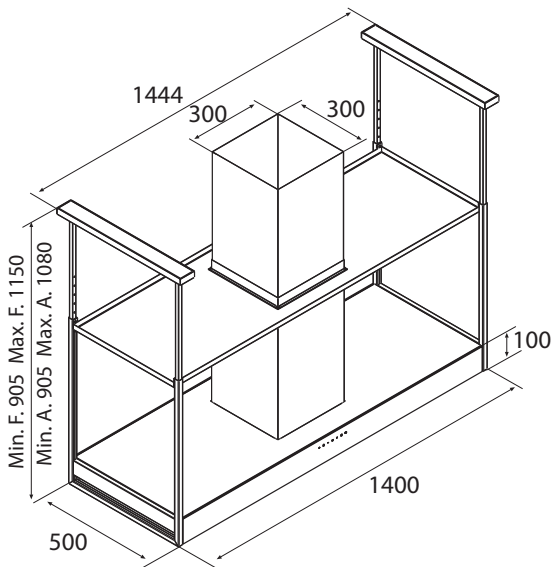
Bestell-Nr.
 106687

UVP*
 2.800,00



Kohlefilter
 Long-Life Kohlefilter
 Fernbedienung
 Garantieverlängerung auf 5 Jahre

882047 39,50
 106707 87,00
 106698 81,40
 5885555 60,00





DECKEN- & INSELHAUBEN



DECKEN- & INSELHAUBEN

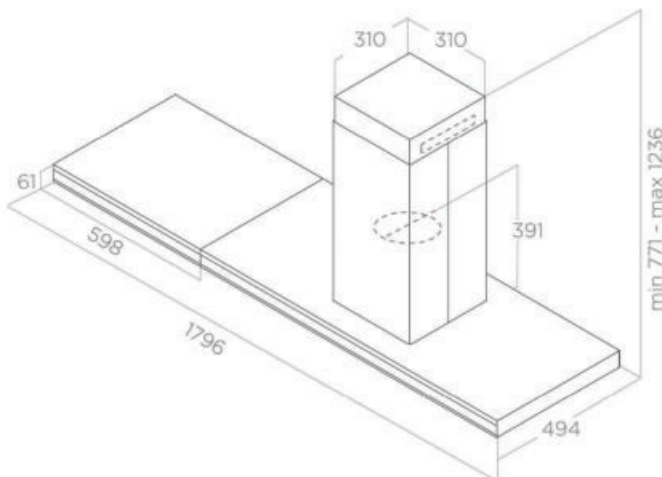
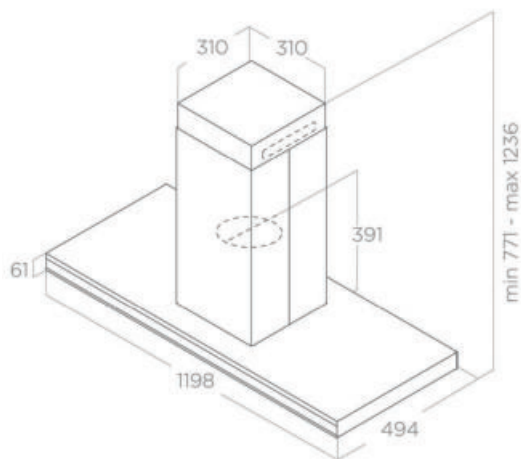
Betriebsart: Abluft/Umluft
 Leistung: 185 - 430 (620) m³/h
 Steuerung: 3 Stufen + Intensiv
 Anschlusswert: 177W/184W
 Betriebsgeräusch: 42 - 58 (66)dBa
 Luftausgang: Rund 150
 Beleuchtung: LED Strip
 Beleuchtung Leistung: 2 x 7W (120) 4 x 7W(180)
 Lichtfarbe: 3.500°K

A Element@ Island

-  Inselhaube T-Form mit Randabsaugung
-  Ausstattung
 - WLAN-fähig
 - Fernsteuerung mit Elca App und Sprachsteuerung
 - über Elica Kochfelder steuerbar
 - dimmbares Licht
 - durch neuen Comfort Silence Motor sehr leise
 - Fettfilter- und Kohlefiltersättigungsanzeige
 - max. Abhängung 1.236 mm

Ausführung	Bestell-Nr.	UVP*
120 cm Edelstahl	106122	2.134,00
180 cm Edelstahl	106123	2.610,00
120 cm schwarz matt	106124	2.134,00
180 cm schwarz matt	106125	2.610,00
Long-Life Kohlefilter	102967	95,10
Kohlefilter	102966	50,20

Steuerbar mit Elica Connex Kochfeldern Seite 442





Betriebsart: Abluft/Umluft
 Leistung: 325 - 630 (770) m³/h
 Steuerung: 3 Stufen + Intensiv
 Anschlusswert: 277W
 Betriebsgeräusch: 55 - 69 (74)dB(A)
 Luftausgang: Rund 150
 Beleuchtung: LED Strip
 Beleuchtung Leistung: 2 x 7W
 Lichtfarbe: 3.000°K



Adéle Isola



Leistungsstarke Inselhaube mit Glasbedienblende
 Ausstattung



- 2 LED Strips
- Fett- und Kohlefilter Sättigungsanzeige



Ausführung
 schwarz matt

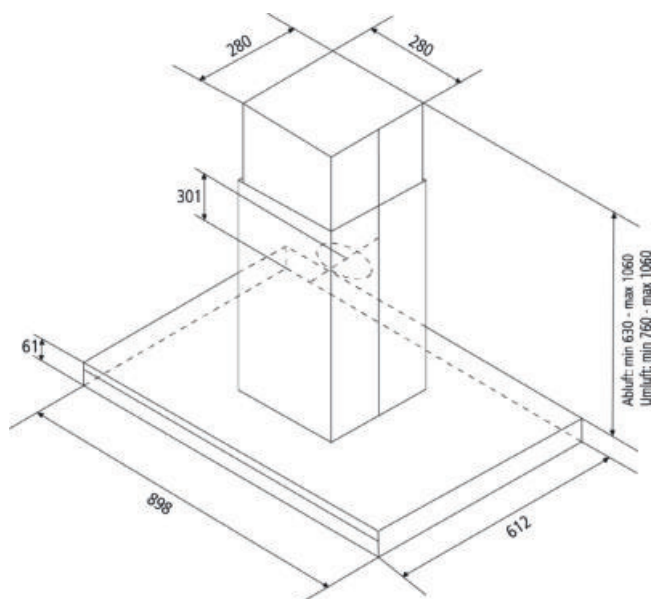
Bestell-Nr.	UVP*
102965	1.620,00



Long-Life Kohlefilter
 Kohlefilter

102967	95,10
102966	50,20

VERBESSERTE FETTFILTER

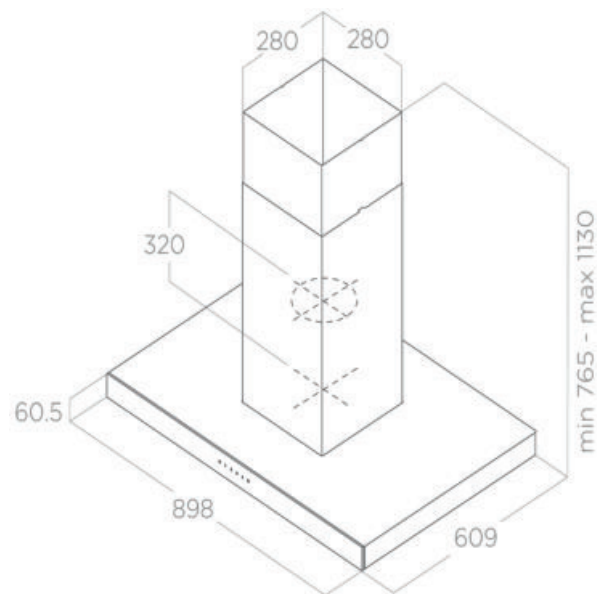


DECKEN- & INSELHAUBEN



DECKEN- & INSELHAUBEN

Betriebsart: Abluft/Umluft
 Leistung: 288 - 581 (713) m³/h
 Steuerung: 4 Stufen
 Anschlusswert: 270W
 Betriebsgeräusch: 51 - 69 (73)dBa
 Luftausgang: Rund 150
 Beleuchtung: LED Spot
 Beleuchtung Leistung: 4x2,5W
 Lichtfarbe: 3.500°K



B Joy Island



- Inselhaube in T-Form
 Ausstattung
- Glasblende schwarz
 - 4 runde LED-Spots
 - Leistungsstark
 - Long-Life Kohlefilter optional erhältlich
 - Fettfilter- und Kohlefiltersättigungsanzeige
 - max. Abhängung 1.130mm

Ausführung	Bestell-Nr.	UVP*
Edelstahl	106126	1.599,00
Long-Life Kohlefilter	102967	95,10
Kohlefilter	102966	50,20
Garantieverlängerung auf 5 Jahre	5885555	60,00



Betriebsart:
 Leistung:
 Steuerung:
 Anschlusswert:
 Betriebsgeräusch:
 Luftausgang:
 Beleuchtung:
 Beleuchtung Leistung:
 Lichtfarbe:

Abluft/Umluft
 250 - 626 m³/h
 3 Stufen + Intensiv
 229W
 48 - 66 dBA
 Rund 150
 LED Spot
 4 x 2W
 4.000°K

A

Adria Isola



Inselhaube in T-Form aus Edelstahl
 Ausstattung



- Fettfilter in Haubenfarbe
- 4 eckige LED-Spots



Ausführung

schwarz lackiert
 Edelstahl

Bestell-Nr.

UVP*

104714 **1.036,00**
 106084 **1.073,00**

Kohlefilter

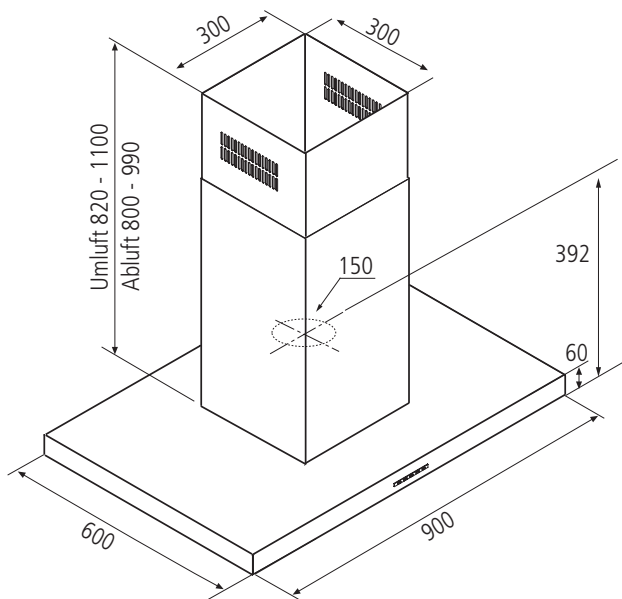
882047 **39,50**

Umluftweiche

5887500 **53,40**

Garantieverlängerung auf 5 Jahre

5885555 **60,00**








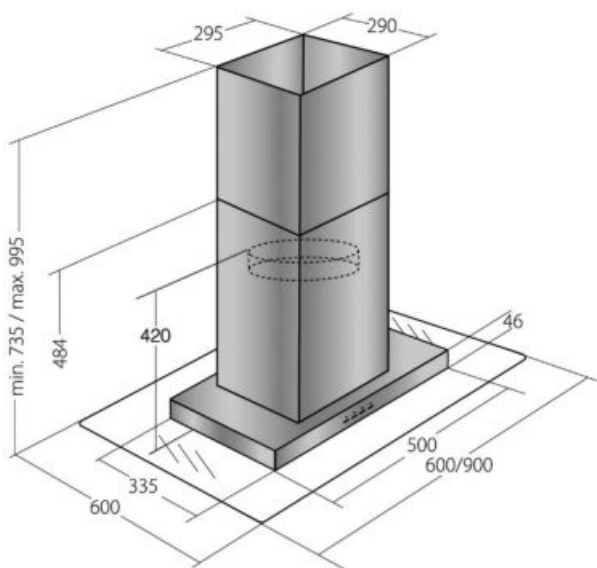
DECKEN- & INSELHAUBEN

Betriebsart: Abluft/Umluft
 Leistung: 264 - 461 (736) m³/h
 Steuerung: 3 Stufen + Intensiv
 Anschlusswert: 152W
 Betriebsgeräusch: 50 - 64 (71) dBA
 Luftausgang: Rund 150
 Beleuchtung: LED Spot
 Beleuchtung Leistung: 4 x 2W
 Lichtfarbe: 3.000°K

A **Grado Isola**

 Inselhaube aus Edelstahl mit geradem Glasschirm aus Rauchglas und Fernbedienung

Ausführung	Bestell-Nr.	UVP*
 Rauchglas - Edelstahl Breite: 60 cm	105713	888,00
 Rauchglas - Edelstahl Breite: 90 cm	105714	909,00
 Kohlefilter Set	105717	28,30
Garantieverlängerung auf 5 Jahre	5885555	60,00





Betriebsart: Abluft/Umluft
 Leistung: 343 - 575 (815) m³/h
 Steuerung: 4 Stufen
 Anschlusswert: 280W
 Betriebsgeräusch: 53 - 63 (70)dBa
 Luftausgang: Rund 150
 Beleuchtung: LED Strip
 Beleuchtung Leistung: 4W
 Lichtfarbe: 3.000°K



Rubic Isola EVO



Inselhaube kubisch



Ausstattung

- mit Randabsaugung
- Drehknopfschaltung
- LED Strip



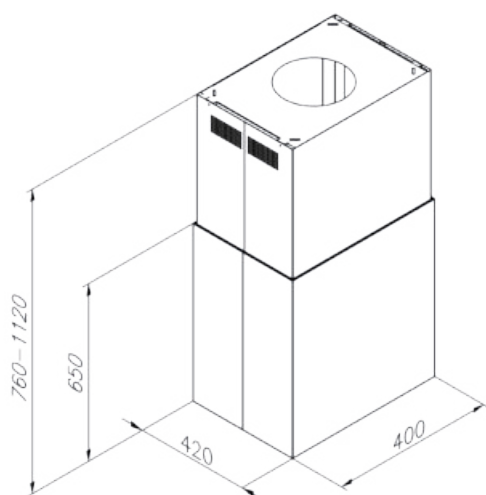
Ausführung

Ausführung	Bestell-Nr.	UVP*
schwarz	105633	1.818,00
Edelstahl	105634	1.849,00

Kohlefilter Set 5520100 26,20

Umluftweiche 5880030 184,00

Garantieverlängerung auf 5 Jahre 5885555 60,00



DECKEN- & INSELHAUBEN



Kopffreihauben

Neat 80-90	474
Neat 60	475
Rift 80-90	476
Rift 60	477
Bloom Glas 85	478
Aplomb 60-90	479
Majestic	480
Majestic No Drip	481
Stripe Advance 60-80-90	482
Stripe Glas 60-80-90	483
Stripe 60-90 Metall	484
Shys 60-90	485
Sheen-S 60-90	486
Omega 60-80-90	487
Abaco 60-80-90	488

Wandhauben

Element Wand 90	489
Adèle 60-90	490
Lol 60-90	491
Joy 60-90	492
Adria 60-90	493



Klicken Sie auf das gewünschte Produkt.

ICONS - Dunstabzüge



Umluft



Abluft



Kohlefilter
Filtert Gerüche bei Umlufthauben



Connectivity



Fettfilter



Auto Capture
automatische Absaugkraft Regulierung



Long Life Filter
Filter mit 3 Jahre Lebensdauer.



matte Oberfläche



Betriebsart: Abluft/Umluft
 Leistung: 210 - 475 (690) m³/h
 Steuerung: 3 Stufen + Intensiv
 Anschlusswert: 177W
 Betriebsgeräusch: 46 - 59 (67)dbA
 Luftausgang: Rund 150
 Beleuchtung: LED Strip
 Beleuchtung Leistung: 1 x 7 W
 Lichtfarbe: 3.000°K



Neat @ 80 - 90 Connectivity



Kopffreihaube im schlichten Design mit hochmodernen Funktionen

Ausstattung:



- WLAN-fähig
- Fernsteuerung mit Elca App und Sprachsteuerung



- dimmbares Licht
- durch neuen Comfort Silence Motor sehr leise



- Fettfilter- und Kohlefiltersättigungsanzeige
- Motor drehbar - nach hinten

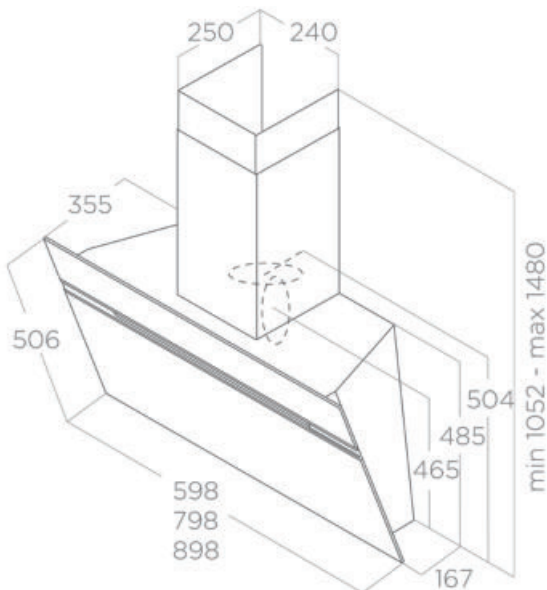


Ausführung		Bestell-Nr.	UVP*
Breite 80	schwarz	106106	1.055,00
Breite 90	schwarz	106107	1.055,00

Long-Life Kohlefilter Set	103010	91,70
Kohlefilter Set	5011730	66,50

Steuerbar mit Elica Connex Kochfeldern Seite 442

WANDHAUBEN





Betriebsart:	Abluft/Umluft
Leistung:	200 - 450 (650) m³/h
Steuerung:	3 Stufen + Intensiv
Anschlusswert:	177W
Betriebsgeräusch:	44 - 58 (66)dBa
Luftausgang:	Rund 150
Beleuchtung:	LED Strip
Beleuchtung Leistung:	1 x 7 W
Lichtfarbe:	3.000°K

A+

Neat @ 60 Connectivity



Kopffreihaube im schlichten Design mit hochmodernen Funktionen



Ausstattung:

- WLAN-fähig
- Fernsteuerung mit Elca App und Sprachsteuerung
- dimmbares Licht
- durch neuen Comfort Silence Motor sehr leise
- Fettfilter- und Kohlefiltersättigungsanzeige
- Motor drehbar - nach hinten



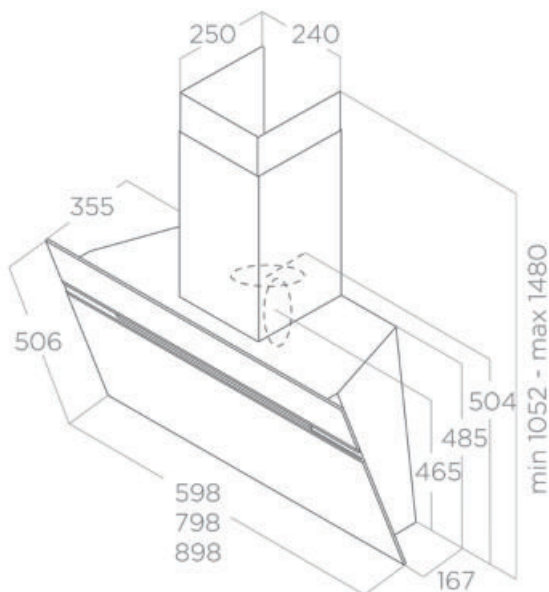
Ausführung

Bestell-Nr.

UVP*

Breite 60	schwarz	106105	930,00
Long-Life Kohlefilter Set		103010	91,70
Kohlefilter Set		5011730	66,50

Steuerbar mit Elica Connex Kochfeldern Seite 442





Betriebsart:
Leistung:
Steuerung:
Anschlusswert:
Betriebsgeräusch:
Luftausgang:
Beleuchtung:
Beleuchtung Leistung:
Lichtfarbe:

Abluft/Umluft
210 - 475 (690) m³/h
3 Stufen + Intensiv
177W
46 - 59 (67)dbA
Rund 150
LED Strip
1 x 7 W
3.000°K



Rift 80 - 90 @ Connectivity Raw



Kopffreihaube im schlichten Design mit hochmodernen Funktionen



Ausstattung:



• WLAN-fähig



• Fernsteuerung mit Elca App und Sprachsteuerung



• dimmbares Licht



• durch neuen Comfort Silence Motor sehr leise



• Fettfilter- und Kohlefiltersättigungsanzeige

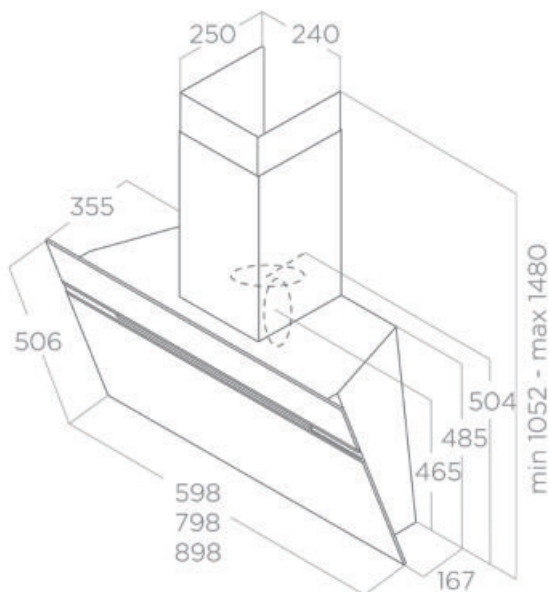
• Motor drehbar - nach hinten

Ausführung

Ausführung	Bestell-Nr.	UVP*
Breite 80	106610	1.272,00
Breite 90	106611	1.293,00

Long-Life Kohlefilter Set	103010	91,70
Kohlefilter Set	5011730	66,50

Steuerbar mit Elica Connex Kochfeldern Seite 442



WANDHAUBEN



Betriebsart:	Abluft/Umluft
Leistung:	200- 450 (650) m³/h
Steuerung:	3 Stufen + Intensiv
Anschlusswert:	177W
Betriebsgeräusch:	44 - 58 (66)dBa
Luftausgang:	Rund 150
Beleuchtung:	LED Strip
Beleuchtung Leistung:	1 x 7 W
Lichtfarbe:	3.000°K

A+

Rift 60 @ Connectivity Raw

NEU



Kopffreihaube im schlichten Design mit hochmodernen Funktionen



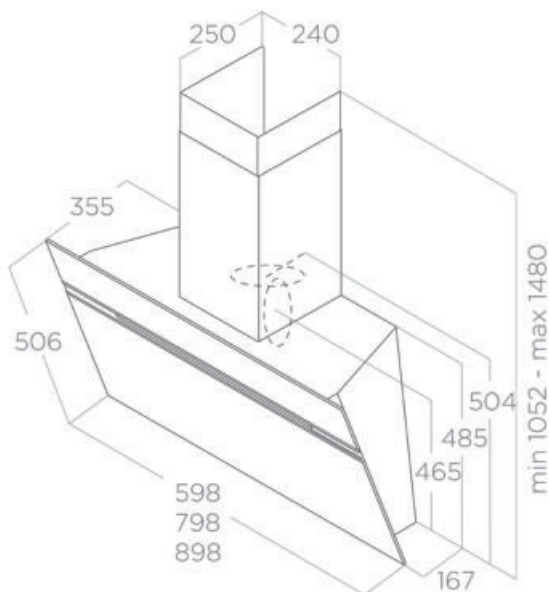
Ausstattung:

- WLAN-fähig
- Fernsteuerung mit Elca App und Sprachsteuerung
- dimmbares Licht
- durch neuen Comfort Silence Motor sehr leise
- Fettfilter- und Kohlefiltersättigungsanzeige
- Motor drehbar - nach hinten



Ausführung	Bestell-Nr.	UVP*
Breite 60 Schwarz matt	106609	1.127,00
Long-Life Kohlefilter Set	103010	91,70
Kohlefilter Set	5011730	66,50

Steuerbar mit Elica Connex Kochfeldern Seite 442





Betriebsart: Abluft/Umluft
 Leistung: 185 - 420 (770) m³/h
 Steuerung: 3 Stufen + Intensiv
 Anschlusswert: 277W
 Betriebsgeräusch: 37 - 57 (70)dB(A)
 Luftausgang: Rund 150
 Beleuchtung: LED Strip
 Beleuchtung Leistung: 1 x 7W
 Lichtfarbe: 3.000°K

A+

Bloom Glas 85



Kopffreihaube Glas Front und zentraler Klappe



Ausstattung:

- dimmbares Licht
- Fettfilter- und Kohlefiltersättigungsanzeige
- Motor drehbar - nach hinten



Ausführung

		Bestell-Nr.	UVP*
Breite 85	Glas schwarz/Körper schwarz matt	106139	1.299,00
Breite 85	Glas grau/Körper Gusseiseneffekt	106140	1.399,00

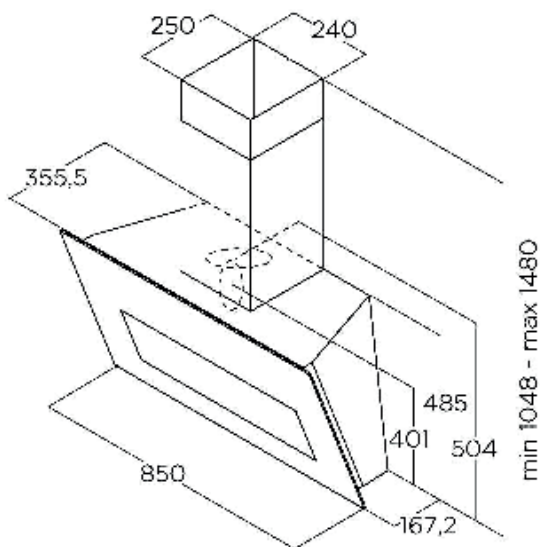


Long-Life Kohlefilter Set

103010 **91,70**

Kohlefilter Set

5011730 **66,50**



min 1048 - max 1480

WANDHAUBEN



Betriebsart: Abluft/Umluft
 Leistung: 275 - 495 (680) m³/h
 Steuerung: 3 Stufen + Intensiv
 Anschlusswert: 233W
 Betriebsgeräusch: 51 - 64 (71)dbA
 Luftausgang: Rund 150
 Beleuchtung: LED Strip
 Beleuchtung Leistung: 3W
 Lichtfarbe: 3.500°K



Aplomb 60 - 90



Kopffreihaube mit senkrechter Glas Front

Ausstattung:

- Abschaltautomatik
- Fettfilter- und Kohlefiltersättigungsanzeige
- flaches Design



Kaminset in Haubenfarbe inkludiert

Empfehlung: Verwendung des Umluftsets

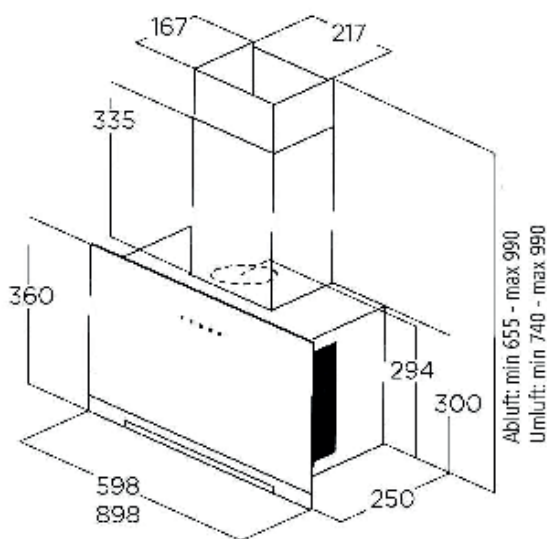


Ausführung

Bestell-Nr.

UVP*

Breite 60	schwarz	102950	547,00
Breite 90	schwarz	102951	589,00
Long-Life Kohlefilter Set		103010	91,70
Kohlefilter Set		5011730	66,50
Umluftset bestehend aus Kohlefilter und Umluftweiche		103014	82,00
Teleskoprohr NW 150		103863	31,70





Betriebsart:
Leistung:
Steuerung:
Anschlusswert:
Betriebsgeräusch:
Luftausgang:
Beleuchtung:
Beleuchtung Leistung:
Lichtfarbe:

Abluft/Umluft
304 - 603 (757) m³/h
3 Stufen + Intensiv
265W
50 - 65 (69)dBa
Rund 150
LED Spot
2 x 2,5W
3.000°K



Majestic @ 60 - 90 Connectivity



Kopffreihaube im schlichten Design mit 2-fachem Abzug
Ausstattung:



- WLAN-fähig
- Fernsteuerung mit Elca App und Sprachsteuerung



- dimmbares Licht
- Fettfilter- und Kohlefiltersättigungsanzeige



Ausführung

Bestell-Nr.

UVP*

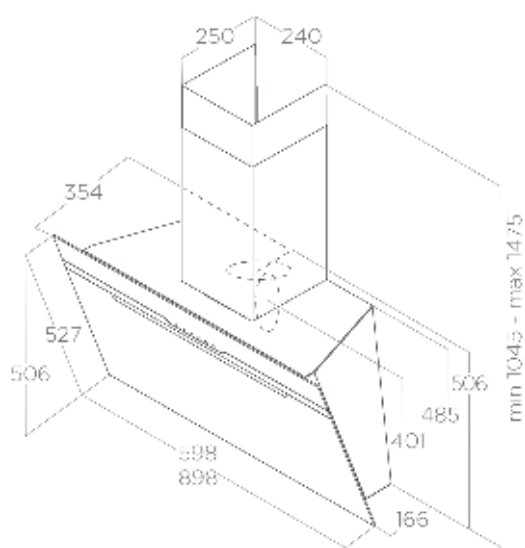
Breite 60	Glas schwarz	106141	961,00
Breite 90	Glas schwarz	106142	1.071,00



Long-Life Kohlefilter Set		103010	91,70
Kohlefilter Set		5011730	66,50

Steuerbar mit Elica Connex Kochfeldern Seite 442

WANDHAUBEN





Betriebsart:	Abluft/Umluft
Leistung:	245 - 485 (600) m³/h
Steuerung:	3 Stufen + Intensiv
Anschlusswert:	265W
Betriebsgeräusch:	46 - 60 (66)dBa
Luftausgang:	Rund 150
Beleuchtung:	LED Spot
Beleuchtung Leistung:	1 x 7W
Lichtfarbe:	3.000°K



Majestic 60 - 90 No Drip



Kopffreihaube im schlichten Design mit 2-fachem Abzug und beheizter Glasscheibe



Ausstattung:

- Fettfilter- und Kohlefiltersättigungsanzeige
- beheizte Glasscheibe zur Vermeidung von Kondenswasser auf dem Kochfeld
- Motor drehbar - nach hinten



Ausführung

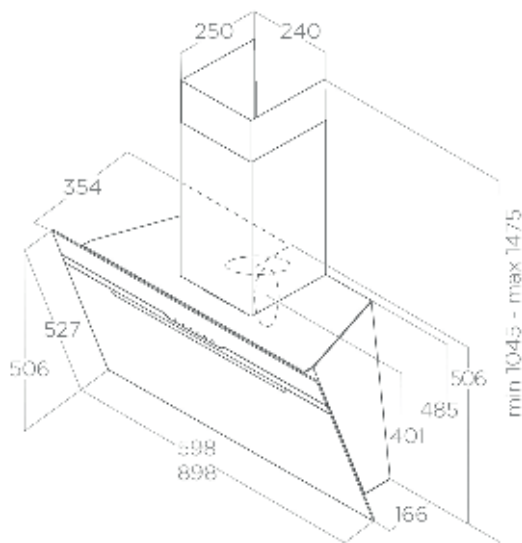
		Bestell-Nr.	UVP*
Breite 60	Glas schwarz	100315	1.500,00
Breite 90	Glas schwarz	100316	1.608,00

Long-Life Kohlefilter Set

103010 **91,70**

Kohlefilter Set

5011730 **66,50**





Betriebsart: Abluft/Umluft
 Leistung: 245 - 485 (600) m³/h
 Steuerung: 3 Stufen + Intensiv
 Anschlusswert: 205W
 Betriebsgeräusch: 46 - 60 (66)dBa
 Luftausgang: Rund 150
 Beleuchtung: LED Strip
 Beleuchtung Leistung: 1 x 7 W
 Lichtfarbe: 3.000°K

A **Stripe Advance**

NEU



Kopffreihaube im schlichten Design, satiniertem Glas, mit 2-fachem Abzug



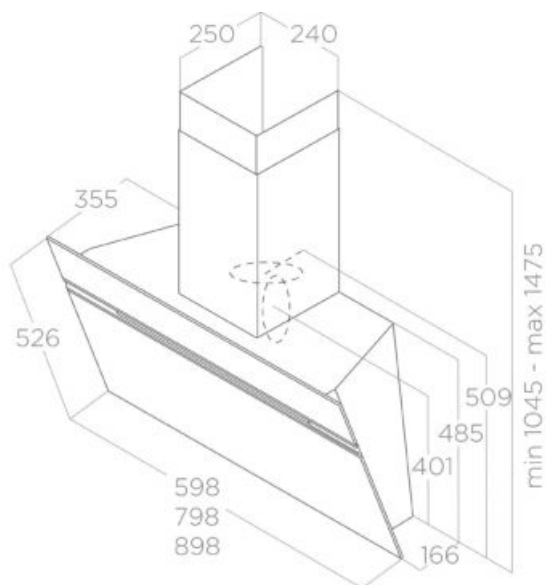
Ausstattung:

- Fettfilter- und Kohlefiltersättigungsanzeige
- Motor drehbar - nach hinten
- 9 lagiger Aluminium-Fettfilter
- optional Long-Life Kohlefilter erhältlich



Ausführung		Bestell-Nr.	UVP*
Breite 60	Glas schwarz matt / Schacht schwarz	106326	947,00
Breite 80	Glas schwarz matt / Schacht schwarz	106327	1.082,00
Breite 90	Glas schwarz matt / Schacht schwarz	106328	1.084,00
Kohlefilter Set		5011730	66,50

WANDHAUBEN





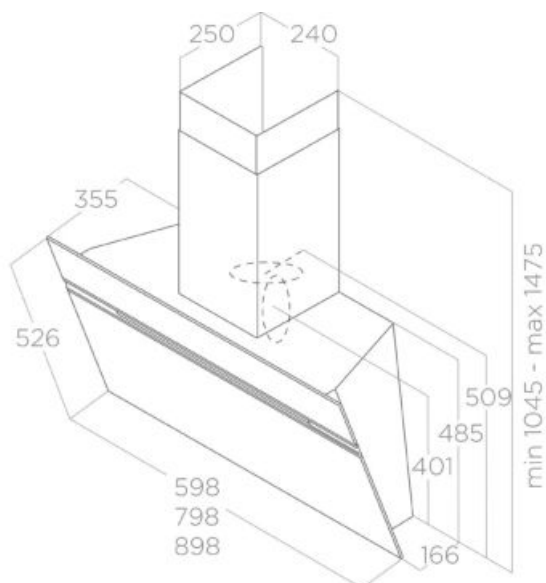
Betriebsart: Abluft/Umluft
 Leistung: 288 - 603 (757) m³/h
 Steuerung: 3 Stufen + Intensiv
 Anschlusswert: 265W
 Betriebsgeräusch: 50 - 65 (69)dBa
 Luftausgang: Rund 150
 Beleuchtung: LED Spot
 Beleuchtung Leistung: 2 x 2,5W
 Lichtfarbe: 3.000°K

B Stripe Glas 60 - 80 - 90



Kopffreihaube im schlichten Design mit 2-fachem Abzug
 Ausstattung:
 • Fettfilter- und Kohlefiltersättigungsanzeige
 • Motor drehbar - nach hinten
 • optional Long-Life Kohlefilter erhältlich

Ausführung		Bestell-Nr.	UVP*
Breite 60	Glas schwarz / Schacht schwarz	100357	721,00
Breite 60	Glas weiß / Schacht Edelstahl	100359	721,00
Breite 80	Glas schwarz / Schacht schwarz	103465	833,00
Breite 80	Glas weiß / Schacht Edelstahl	103466	833,00
Breite 90	Glas schwarz / Schacht schwarz	100358	833,00
Breite 90	Glas weiß / Schacht Edelstahl	100360	833,00
Long-Life Kohlefilter Set		103010	91,70
Kohlefilter Set		5011730	66,50





Betriebsart:
Leistung:
Steuerung:
Anschlusswert:
Betriebsgeräusch:
Luftausgang:
Beleuchtung:
Beleuchtung Leistung:
Lichtfarbe:

Abluft/Umluft
288 - 603 (757) m³/h
3 Stufen + Intensiv
265W
50 - 65 (69)dBa
Rund 150
LED Spot
2 x 2,5W
3.000°K



Stripe 60 - 90 Metall



Kopffreihaube im schlichten Design mit 2-fachem Abzug
Ausstattung:



- Fettfilter- und Kohlefiltersättigungsanzeige
- Motor drehbar - nach hinten
- optional Long-Life Kohlefilter erhältlich



Ausführung

Bestell-Nr.

UVP*

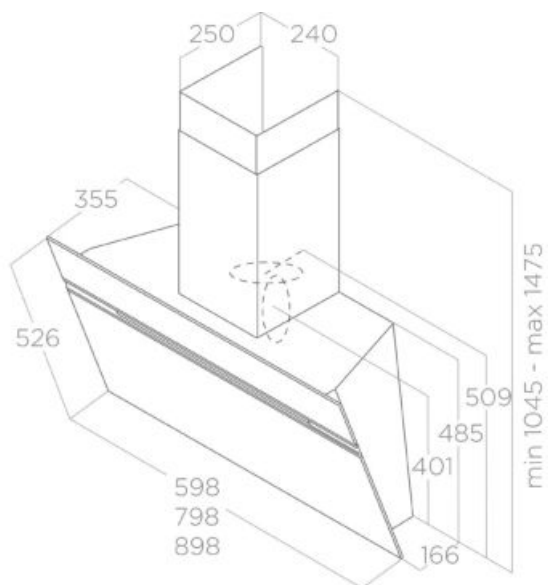
Breite 60	Front Edelstahl / Schacht Edelstahl	100361	828,00
Breite 90	Front Edelstahl / Schacht Edelstahl	100362	874,00
Breite 90	Gusseisen Optik	100355	951,00
Breite 90	Zink-Optik	100356	951,00



Long-Life Kohlefilter Set
Kohlefilter Set

103010 **91,70**
5011730 **66,50**

WANDHAUBEN





Betriebsart: Abluft/Umluft
 Leistung: 275 - 495 (650) m³/h
 Steuerung: 3 Stufen + Intensiv
 Anschlusswert: 233W
 Betriebsgeräusch: 52 - 65 (71)dBa
 Luftausgang: Rund 150
 Beleuchtung: LED Spot
 Beleuchtung Leistung: 2 x 1,5W
 Lichtfarbe: 3.500°K

A SHY-S 60 - 90



Kopffreihaube
 Delay Off, Nachlauf kann beliebig eingestellt werden
 Empfehlung: Verwendung eines Umluftsets



Ausführung

Bestell-Nr.

UVP*



Breite 60

schwarz

105616

475,00

Breite 90

schwarz

105617

539,00



Kohlefilter Set

5011730

66,50

Long-Life Kohlefilter Set

103010

91,70

Umluftset bestehend aus Kohlefilter und Umluftweiche

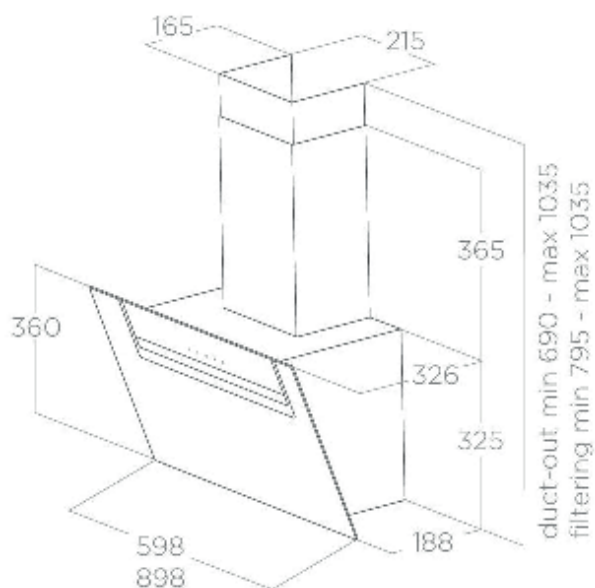
103014

82,00

Teleskoprohr NW 150

103863

31,70





Betriebsart: Abluft/Umluft
 Leistung: 275 - 495 (650) m³/h
 Steuerung: 3 Stufen + Intensiv
 Anschlusswert: 233W
 Betriebsgeräusch: 52 - 65 (71)dBa
 Luftausgang: Rund 150
 Beleuchtung: LED Spot
 Beleuchtung Leistung: 2 x 1,5W
 Lichtfarbe: 3.500°K



Sheen-S 60 - 90

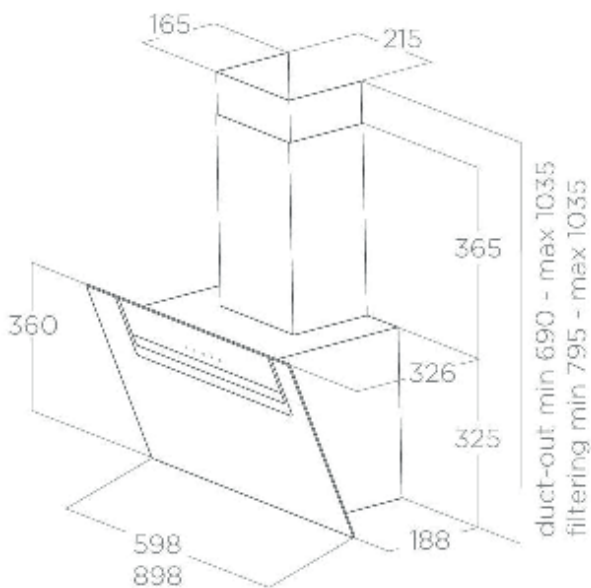


Kopffreihaube
 Delay Off, Nachlauf kann beliebig eingestellt werden
 Empfehlung: Verwendung eines Umluftsets



Ausführung		Bestell-Nr.	UVP*
Breite 60	schwarz	102954	525,00
Breite 60	weiß	102956	525,00
Breite 90	schwarz	102955	564,00
Breite 90	weiß	102957	564,00
Kohlefilter Set		5011730	66,50
Long-Life Kohlefilter Set		103010	91,70
Umluftset bestehend aus Kohlefilter und Umluftweiche		103014	82,00
Teleskoprohr NW 150		103863	31,70

WANDHAUBEN



NEU



Betriebsart: Abluft/Umluft
 Leistung: 320 - 620 (740) m³/h
 Steuerung: 3 Stufen + Intensiv
 Anschlusswert: 269W
 Betriebsgeräusch: 51 - 65 (70)dBa
 Luftausgang: Rund 150
 Beleuchtung: LED Spot
 Beleuchtung Leistung: 2 x 2,1W
 Lichtfarbe: 3.500°K

A+

Omega 60 - 80 - 90

NEU



Kopffreihaube im schlichten Design mit 2-fachem Abzug



Ausstattung:

- Fettfilter- und Kohlefiltersättigungsanzeige
- Motor drehbar - nach hinten



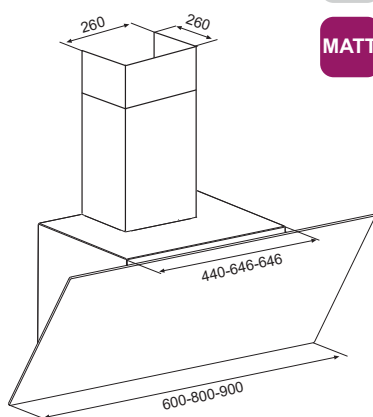
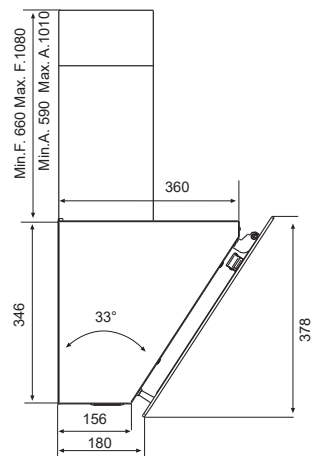
Ausführung



Ausführung	Bestell-Nr.	UVP*
Breite 60	106689	725,00
Breite 60	106692	725,00
Breite 80	106690	771,00
Breite 80	106693	771,00
Breite 90	106691	771,00
Breite 90	106694	771,00

MATT

Kohlefilter für Breite 60	5864008	84,30
Kohlefilter für Breite 80/90	5881923	88,00
Abdeckgitter	882079	35,70
Garantieverlängerung auf 5 Jahre	5885555	60,00





Betriebsart: Abluft/Umluft
 Leistung: 260 - 530 (660) m³/h
 Steuerung: 3 Stufen + Intensiv
 Anschlusswert: 224W
 Betriebsgeräusch: 50 - 60 (66)dBa
 Luftausgang: Rund 150
 Beleuchtung: LED Spot
 Beleuchtung Leistung: 2 x 2,1W
 Lichtfarbe: 4.000°K



Abaco 60 - 80 - 90



Kopffreihaube mit schlichter Glasfront
 • Fettfilter- und Kohlefiltersättigungsanzeige
 • Timer Funktion



Ausführung

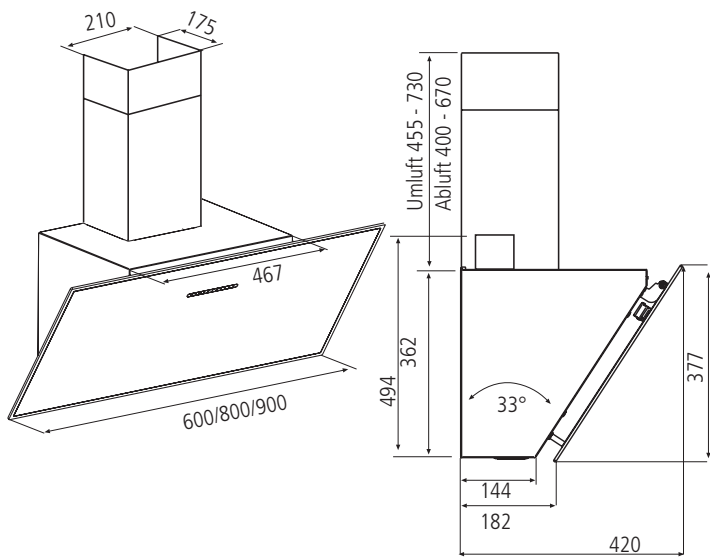
Bestell-Nr.

UVP*

Breite 60	schwarz	5862000	690,00
Breite 80	schwarz	100369	711,00
Breite 90	schwarz	5862001	711,00



Kohlefilter	5886700	29,70
Umluftweiche Ø 125 mm	5869004	39,00
teleskopierbares Rohr 150	103863	31,70
Reduktion NW150 auf NW125	508800	6,00
Garantieverlängerung auf 5 Jahre	5885555	60,00



WANDHAUBEN

NEU



Betriebsart:
Leistung:
Steuerung:
Anschlusswert:
Betriebsgeräusch:
Luftausgang:
Beleuchtung:
Beleuchtung Leistung:
Lichtfarbe:

Abluft/Umluft
185 - 430 (620) m³/h
3 Stufen + Intensiv
177W
42 - 58 (66)dBa
Rund 150
LED Strip
1 x 7W
3.500°K

A+

Element Wand @ Connectivity

NEU

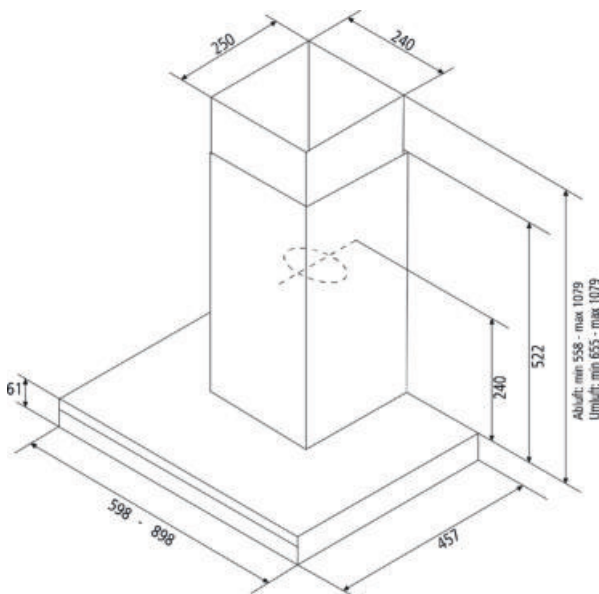


Wandhaube in T-Form mit schwarzer Glasbedienblende
Ausstattung

- Randabsaugung
- Comfort Silence
- dimmbares Licht
- LED Strip
- Fettfilter- und Kohlefiltersättigungsanzeige
- optional Long-Life Kohlefilter erhältlich
- optional Schachtverlängerung

Ausführung		Bestell-Nr.	UVP*
Breite 90	Edelstahl	106239	1.347,00
Breite 90	schwarz matt	107663	1.347,00
Long-Life Kohlefilter		103010	91,70
Kohlefilter		5011730	66,50

Steuerbar mit Elica Connex Kochfeldern Seite 442



Abluft: min 558 - max 1079
Umluft: min 655 - max 1079

WANDHAUBEN



Betriebsart:
Leistung:
Steuerung:
Anschlusswert:
Betriebsgeräusch:
Luftausgang:
Beleuchtung:
Beleuchtung Leistung:
Lichtfarbe:

Abluft/Umluft
335 - 630 (770) m³/h
3 Stufen + Intensiv
277W
55 - 69 (74)dBA
Rund 150
LED Strip
1 x 7W
3.000°K



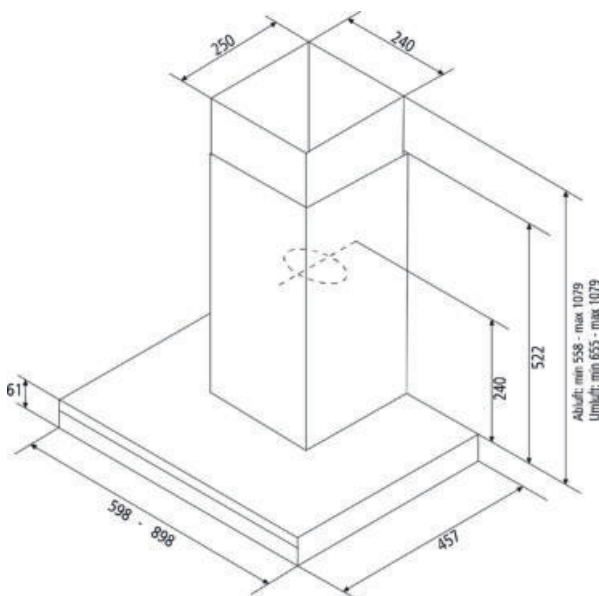
Adèle Wand



- Wandhaube in T-Form mit schwarzer Glasbedienblende
Ausstattung
- LED Strip
 - Fettfilter- und Kohlefiltersättigungsanzeige
 - optional Long-Life Kohlefilter erhältlich
 - optional Schachtverlängerung

Ausführung		Bestell-Nr.	UVP*
Breite 60	schwarz matt	102962	862,00
Breite 90	schwarz matt	102963	945,00
Long-Life Kohlefilter		102967	95,10
Kohlefilter		102966	50,20
Schachtverlängerung Edelstahl H81		106120	208,00

Neue verbesserte Fettfilter





NEU

Betriebsart:
Leistung:
Steuerung:
Anschlusswert:
Betriebsgeräusch:
Luftausgang:
Beleuchtung:
Beleuchtung Leistung:
Lichtfarbe:

Abluft/Umluft
280 - 540 (620) m³/h
3 Stufen + Intensiv
205W
52 - 67 (70)dbA
Rund 150
LED Spot
2 x 2,5 W
3.500°K

A

Lol schwarz 60 - 90

NEU



Wandhaube in T-Form schwarz lackiert
Ausstattung



- Drehknopfsteuerung
- Fettfilter- und Kohlefiltersättigungsanzeige
- optional Long-Life Kohlefilter erhältlich
- optional Schachtverlängerung



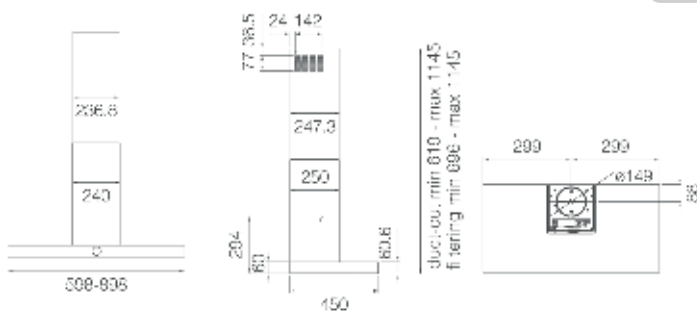
Ausführung

Bestell-Nr.

UVP*

Breite 60	schwarz	106108	691,00
Breite 90	schwarz	106109	760,00

Long-Life Kohlefilter	102967	95,10
Kohlefilter	102966	50,20
Schachtverlängerung schwarz H81	106121	208,00



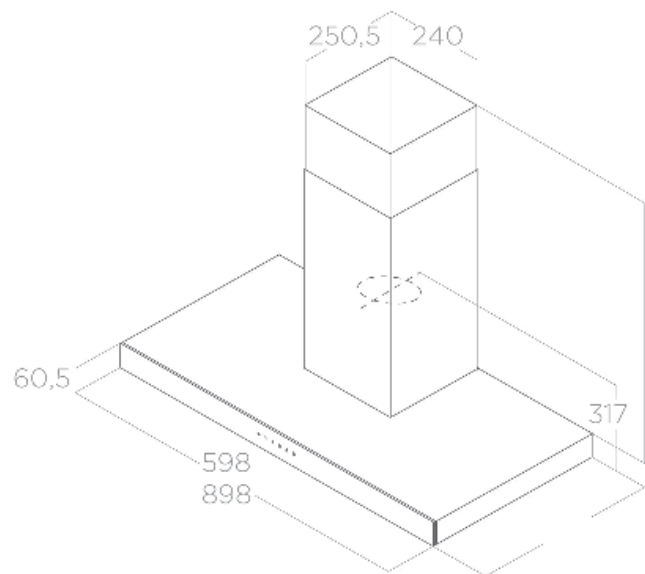


Betriebsart: Abluft/Umluft
 Leistung: 288 - 581 (713) m³/h
 Steuerung: 4 Stufen + Intensiv
 Anschlusswert: 265W
 Betriebsgeräusch: 51 - 69 (73)dbA
 Luftausgang: Rund 150
 Beleuchtung: LED Spot
 Beleuchtung Leistung: 2 x 2,5 W
 Lichtfarbe: 3.500°K

A Joy Inox 60 - 90 NEU

- Wandhaube in T-Form mit schwarzer Glasbedienblende
- Ausstattung
 - Touchcontrol
 - Fettfilter- und Kohlefiltersättigungsanzeige
 - optional Long-Life Kohlefilter erhältlich
 - optional Schachtverlängerung

Ausführung		Bestell-Nr.	UVP*
Breite 60	schwarz/edelstahl	106110	621,00
Breite 90	schwarz/edelstahl	106111	712,00
Long-Life Kohlefilter		102967	95,10
Kohlefilter		102966	50,20
Schachtverlängerung Edelstahl H81		106120	208,00



duct-out min 599,5 - max 1084,50
 filtering min 634,5 - max 1084,50

WANDHAUBEN



Betriebsart:
 Leistung:
 Steuerung:
 Anschlusswert:
 Betriebsgeräusch:
 Luftausgang:
 Beleuchtung:
 Beleuchtung Leistung:
 Lichtfarbe:

Abluft/Umluft
 265 - 630 m³/h
 3 Stufen + Intensiv
 225W
 48 - 66 dBA
 Rund 150
 LED Spot
 2 x 2,1W
 4.000°K



Adria 60 - 90



Wandhaube mit Soft Tasten Steuerung und LED-Spots
 Wir empfehlen die Verwendung der Umluftweiche

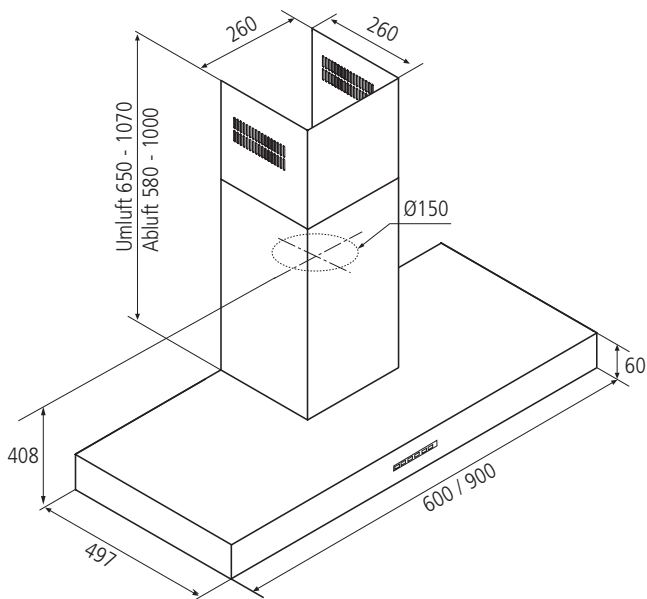


Ausführung



Ausführung	Bestell-Nr.	UVP*
Breite 60	Edelstahl 106087	701,00
Breite 60	schwarz 104724	701,00
Breite 90	Edelstahl 106088	753,00
Breite 90	schwarz 104719	753,00

Kohlefilter	882012	41,90
Umluftweiche Ø 150 mm	5887900	38,00
teleskopierbares Rohr 150	103863	31,70
Garantieverlängerung auf 5 Jahre	5885555	60,00





Einbauhauben

Sliver Plasma 60-90	496
Sliver 60-90	497
Boxin 60-90	498
Frida 60-90	499
Supra 60-90	500
Pull 2.0 S EVO 60-90	501
Pull 2.0 60	502
Hidden 2.0 60-80	503
Era S 60-80	504
Era C 60-80	505
Elite 35 Pro 60-90	506
Elite 35 Standard 60-90	507
Elite 14-60	509



Klicken Sie auf das gewünschte Produkt.

ICONS - Dunstabzüge



Umluft



Abluft



Kohlefilter
Filtert Gerüche bei Umlufthauben



Connectivity



Fettfilter



Auto Capture
automatische Absaugkraft Regulierung



Long Life Filter
Filter mit 3 Jahre Lebensdauer.



matte Oberfläche



Betriebsart: Umluft
 Leistung: 466 m³/h
 Steuerung: 3 Stufen + Intensiv
 Anschlusswert: 456W
 Betriebsgeräusch: 58 dBA
 Luftausgang: Rund 150
 Beleuchtung: LED Strip
 Beleuchtung Leistung: 4W/60cm 6W/90cm
 Lichtfarbe: 2.700 - 6.500°K



Sliver 60 - 90 Plasma



Einbauhaube aus Edelstahl mit integriertem Plasma Filter und Antikondensationssystem

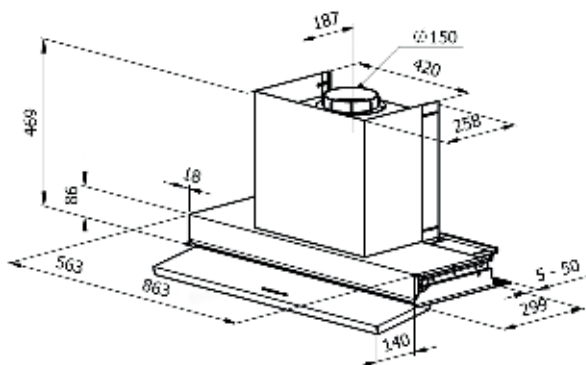
Ausstattung

- Drucktastenschaltung an der Oberseite
- beheizte Unterseite zur Vermeidung von herabtropfendem Wasser
- verstellbare Lichtfarbe - dimmbar
- Auffangschale für Kondenswasser

Das Licht kann zwischen 2.700 und 6.500°K verstellt werden.

Ausführung		Bestell-Nr.	UVP*
Breite 60	Edelstahl	106036	2.569,00
Breite 90	Edelstahl	106037	2.629,00
Schacht Edelstahl	Länge 140 mm	106039	149,00
Schacht Edelstahl	Länge 395 mm	106040	202,00

Plasmafilter eingebaut



Hier gehts zum Produktvideo!





Betriebsart: Abluft/Umluft
 Leistung: 245 - 422 (635) m³/h
 Steuerung: 3 Stufen + Intensiv
 Anschlusswert: 426W
 Betriebsgeräusch: 52 - 63 (71)dB(A)
 Luftausgang: Rund 150
 Beleuchtung: LED Strip
 Beleuchtung Leistung: 4W/60cm 6W/90cm
 Lichtfarbe: 2.700 - 6.500°K

A

Sliver 60 - 90



Einbauhaube aus Edelstahl mit Antikondensationssystem
Ausstattung

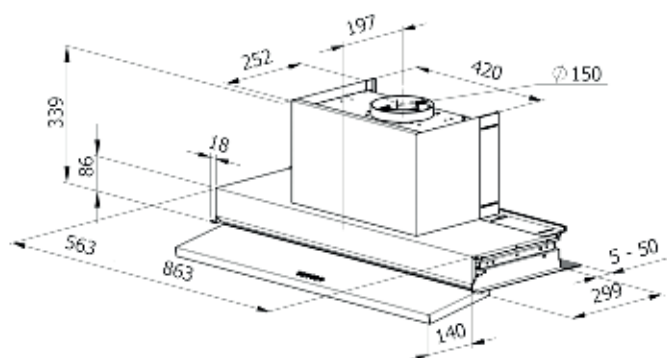


- Drucktastenschaltung an der Oberseite
- beheizte Unterseite zur Vermeidung von herabtropfendem Wasser
- verstellbare Lichtfarbe - dimmbar
- Auffangschale für Kondenswasser



Das Licht kann zwischen 2.700 und 6.500°K verstellt werden.

Ausführung		Bestell-Nr.	UVP*
Breite 60	Edelstahl	106032	1.389,00
Breite 90	Edelstahl	106033	1.449,00
Breite 60	anthrazit	106034	1.489,00
Breite 90	anthrazit	106035	1.549,00
Long-Life Kohlefilter Set			
Schacht Edelstahl	Länge 140 mm	106038	145,00
Schacht Edelstahl	Länge 395 mm	106039	149,00
Schacht anthrazit	Länge 140 mm	106041	176,00
Schacht anthrazit	Länge 395 mm	106042	246,00



Hier gehts zum Produktvideo!





NEU

Betriebsart:
Leistung:
Steuerung:
Anschlusswert:
Betriebsgeräusch:
Luftausgang:
Beleuchtung:
Beleuchtung Leistung:
Lichtfarbe:

Abluft/Umluft
255 - 620 m³/h
3 Stufen
255W
50 - 70 dBA
Rund 150
LED Spot
2 x 2,5W
2.700°K

A

Boxin

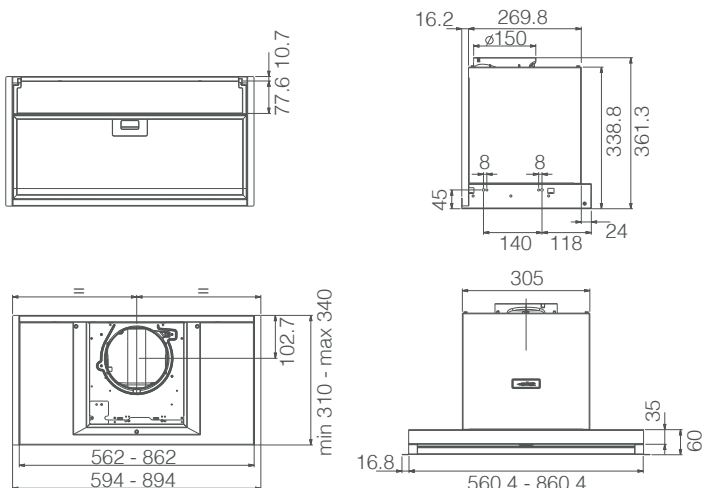
NEU



Einbauhaube aus schwarz lackiertem Edelstahl mit Glasklappe
Ausstattung
• Drehknebel Steuerung - versenkbar
• Fettfilter- und Kohlefiltersättigungsanzeige
• optional Long-Life Kohlefilter erhältlich

Ausführung		Bestell-Nr.	UVP*
Breite 60	schwarz	105621	560,00
Breite 60	Edelstahl	106614	560,00
Breite 90	schwarz	105622	705,00
Breite 90	Edelstahl	106615	684,00
Long-Life Kohlefilter Set		103010	91,70
Kohlefilter Set		5011730	66,50
Edelstahlschacht 18 + 18 cm		103009	133,00
Edelstahlschacht 12 cm		103012	119,00
Abdeckgitter rund 150		103013	13,00

EINBAUHAUBEN





Betriebsart: Abluft/Umluft
 Leistung: 250 - 495 (620) m³/h
 Steuerung: 3 Stufen + Intensiv
 Anschlusswert: 225W
 Betriebsgeräusch: 49 - 59(65)dBa
 Luftausgang: Rund 150
 Beleuchtung: LED Spot
 Beleuchtung Leistung: 2 x 2,1W
 Lichtfarbe: 3.500°K



Frida 60 - 90



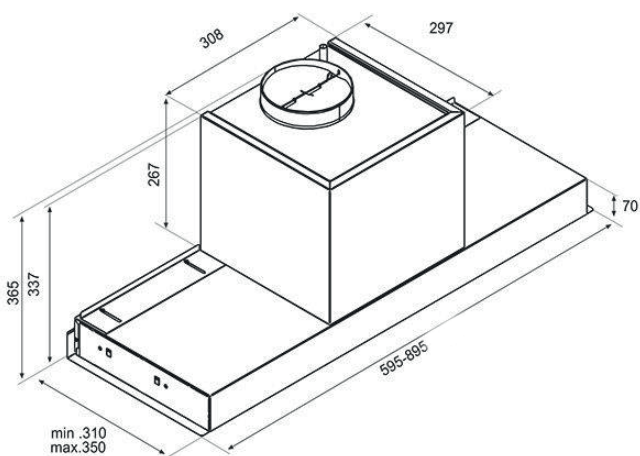
Einbauhaube schwarz oder Edelstahl mit ausklappbarem Glaspanel
Ausstattung



- Schaltung hinter ausklappbarem Glaspanel
- Fettfilter- und Kohlefiltersättigungsanzeige
- Automatik Funktion



- optional Fernbedienung erhältlich



Ausführung		Bestell-Nr.	UVP*
Breite 60	Edelstahl/Glas	106093	680,00
Breite 60	schwarz lackiert/Glas	106091	680,00
Breite 90	Edelstahl/Glas	106094	725,00
Breite 90	schwarz lackiert/Glas	106092	725,00
Kohlefilter		882012	41,90
Fernbedienung		106698	81,40
Garantieverlängerung auf 5 Jahre		5885555	60,00



Betriebsart:
Leistung:
Steuerung:
Anschlusswert:
Betriebsgeräusch:
Luftausgang:
Beleuchtung:
Beleuchtung Leistung:
Lichtfarbe:

Abluft/Umluft
240 - 603 m³/h
3 Stufen
255W
46 - 67 dBA
Rund 150
LED Spot
2 x 2,5W
3.500°K



Supra 60 - 90



Einbauhaube mit herausziebarer Glasklappe



Ausstattung

- Abschaltautomatik
 - optional Long-Life Kohlefilter erhältlich
- mechanischen Tasten

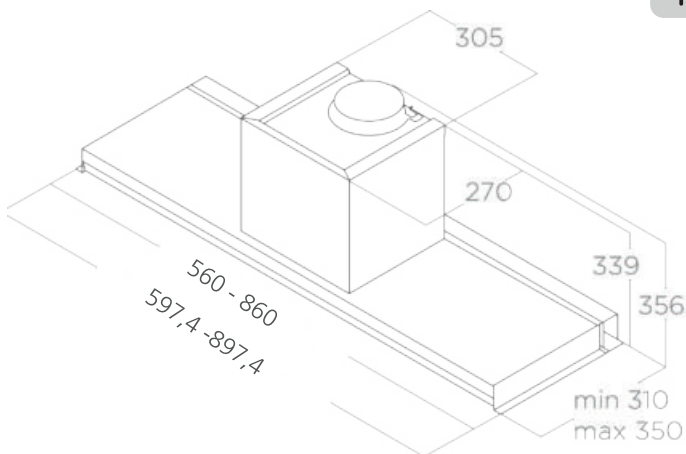


Ausführung

Ausführung	Bestell-Nr.	UVP*
Breite 60	Edelstahl/Glas 100877	809,00
Breite 90	Edelstahl/Glas 100878	905,00



Long-Life Kohlefilter Set	103010	91,70
Kohlefilter Set	5011730	66,50
Edelstahlschacht 18 + 18 cm	103009	133,00
Edelstahlschacht 12 cm	103012	119,00
Abdeckgitter rund 150	103013	13,00



EINBAUHAUBEN



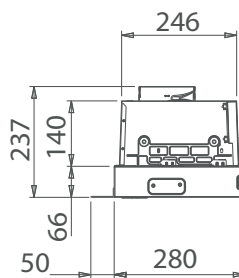
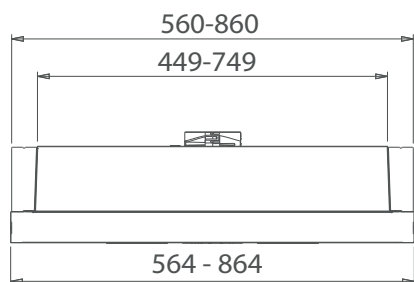
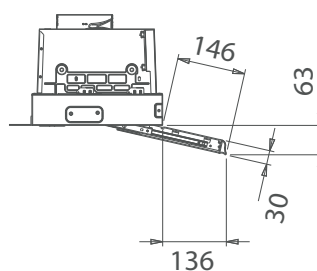
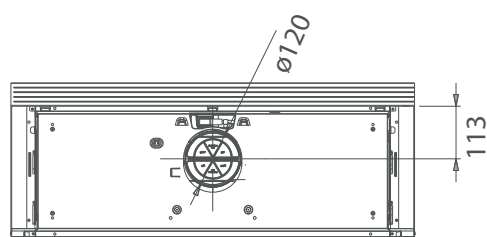
Betriebsart: Abluft/Umluft
 Leistung: 255 - 425 m³/h
 Steuerung: 3 Stufen
 Anschlusswert: 120W
 Betriebsgeräusch: 57 - 69 dBA
 Luftausgang: Rund 120
 Beleuchtung: LED Spot
 Beleuchtung Leistung: 2 x 2,1W
 Lichtfarbe: 3.500°K

B Pull 2.0 S EVO 60 - 90

Einbauhaube mit herausziehbare Glasplatte
 Ausstattung
 • Abschaltautomatik



Ausführung		Bestell-Nr.	UVP*
Breite 60	Edelstahl	105642	504,00
Breite 90	Edelstahl	105643	577,00
Kohlefilter Set		100696	66,50





Betriebsart:
Leistung:
Steuerung:
Anschlusswert:
Betriebsgeräusch:
Luftausgang:
Beleuchtung:
Beleuchtung Leistung:
Lichtfarbe:

Abluft/Umluft
130 - 225 m³/h
3 Stufen
81W
47 - 55 dBA
Rund 120
LED Spot
2 x 3W
2.700°K



Pull 2.0 60



Einbauhaube mit herausziebarer Glasklappe



Ausstattung

- Abschaltautomatik



Ausführung

Breite 60

Edelstahl/Glas

Bestell-Nr.

105625

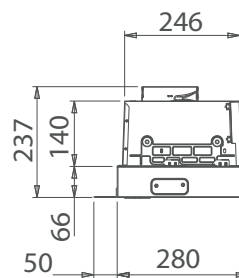
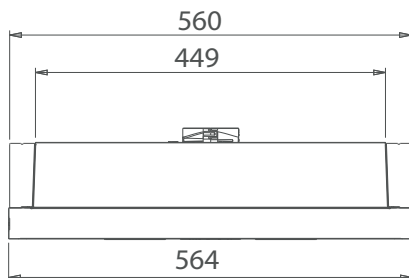
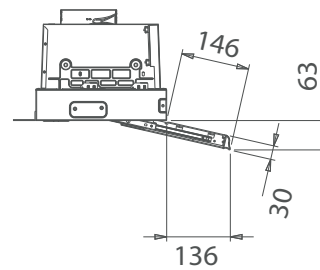
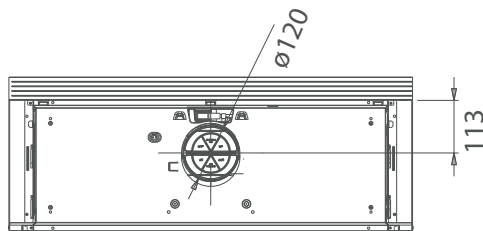
UVP*

399,00

Kohlefilter Set

100696

66,50



EINBAUHAUBEN



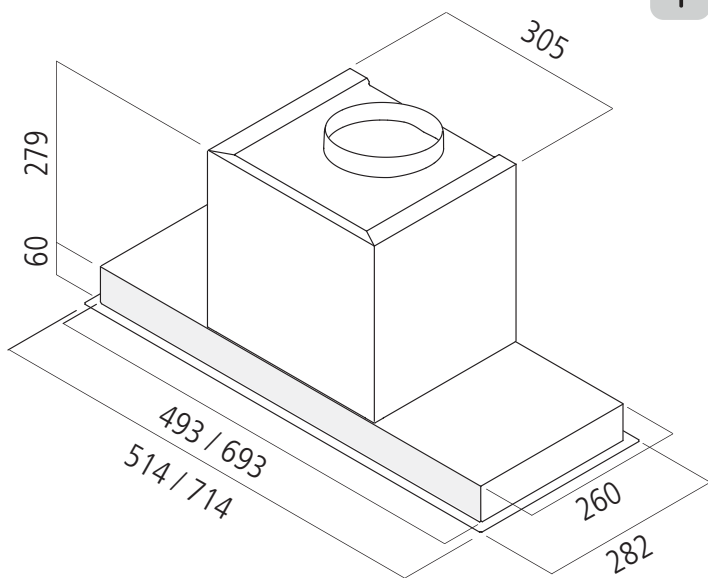
Betriebsart: Abluft/Umluft
 Leistung: 300 - 600 (690) m³/h
 Steuerung: 3 Stufen + Intensiv
 Anschlusswert: 277W
 Betriebsgeräusch: 51 - 67 (70) dBA
 Luftausgang: Rund 150
 Beleuchtung: LED Strip
 Beleuchtung Leistung: 1 x 7W
 Lichtfarbe: 3.500°K

A Hidden 2.0 60 - 80

Lüfterbaustein mit LED Strip

Ausführung		Bestell-Nr.	UVP*
Breite 60	Edelstahl/Glas weiß	100697	1.032,00
Breite 80	Edelstahl/Glas weiß	100698	1.123,00
Breite 60	schwarz matt	106116	949,00
Breite 80	schwarz matt	106117	1.073,00
Breite 60	Edelstahl	106118	949,00
Breite 80	Edelstahl	106119	1.073,00

Long-Life Kohlefilter Set	103010	91,70
Kohlefilter Set	5011730	66,50
Edelstahlschacht 18 + 18 cm	103009	133,00
Abdeckgitter rund 150	103013	13,00



EINBAUHAUBEN



Betriebsart: Abluft/Umluft
 Leistung: 236 - 428 m³/h
 Steuerung: 4 Stufen
 Anschlusswert: 121W
 Betriebsgeräusch: 57 - 68 dbA
 Luftausgang: Rund 120
 Beleuchtung: LED
 Beleuchtung Leistung: 2 x 3W
 Lichtfarbe: 2.700°K



Era S 60 - 80



Lüfterbaustein mit Drehknopfsteuerung



Ausstattung

- Edelstahlfettfilter



Ausführung

Breite 60

Edelstahl

Bestell-Nr.

106114

UVP*

518,00

Breite 80

Edelstahl

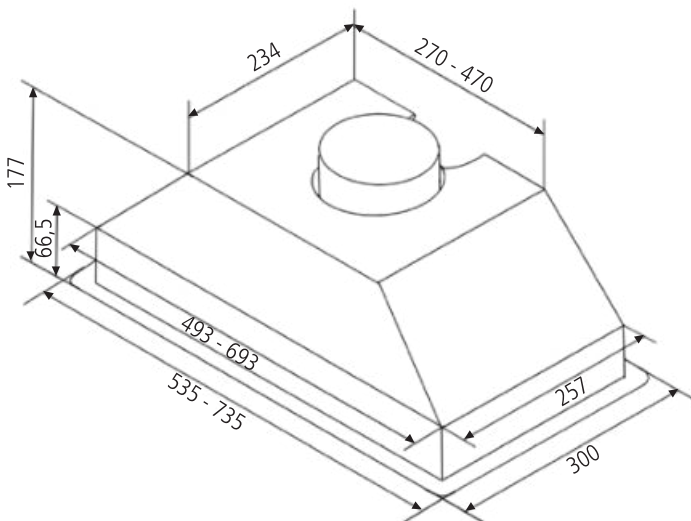
106115

543,00

Kohlefilter Set

100696

66,50



EINBAUHAUBEN



Betriebsart:
 Leistung:
 Steuerung:
 Anschlusswert:
 Betriebsgeräusch:
 Luftausgang:
 Beleuchtung:
 Beleuchtung Leistung:
 Lichtfarbe:

Abluft/Umluft
 290 - 368 m³/h
 3 Stufen
 146W
 62 - 67 dBA
 Rund 120
 LED
 2 x 3W
 2.700°K



Era C 60 - 80



Lüfterbaustein mit Drucktastensteuerung



Ausführung

Breite 60

Breite 80



Breite 60

Breite 80

Bestell-Nr.

UVP*

Edelstahl 100363

345,00

Edelstahl 100364

374,00

schwarz 106112

345,00

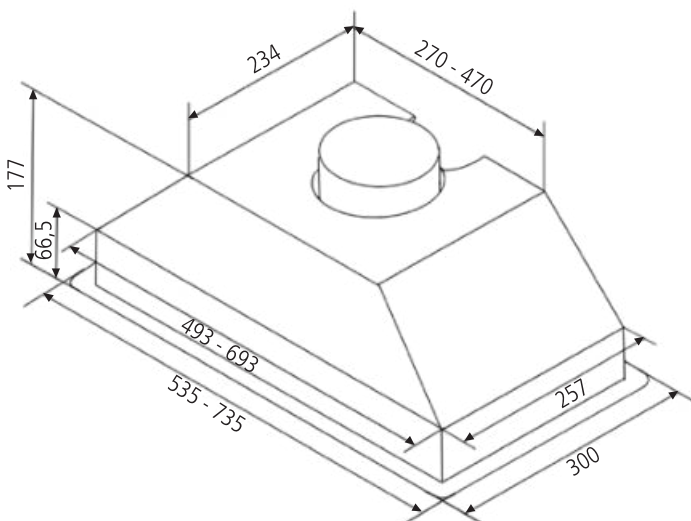
schwarz 106113

374,00

Kohlefilter Set

100696

66,50





Betriebsart:
Leistung:
Steuerung:
Anschlusswert:
Betriebsgeräusch:
Luftausgang:
Beleuchtung:
Beleuchtung Leistung:
Lichtfarbe:

Abluft/Umluft
250 - 535 (640) m³/h
3 Stufen + Intensiv
206W
46 - 63 (67) dBA
Rund 150
LED Spot
2 x 3W
2.700°K



Elite 35 Pro



Einbauhaube ausziehbar mit Touch Control



Abschaltautomatik



Frontblende Edelstahl

Die Blende kann auf Wunsch durch eine Möbelblende ersetzt werden.



Ausführung

Bestell-Nr.

UVP*

Breite 60

Edelstahl

5002110

673,00

Breite 90

Edelstahl

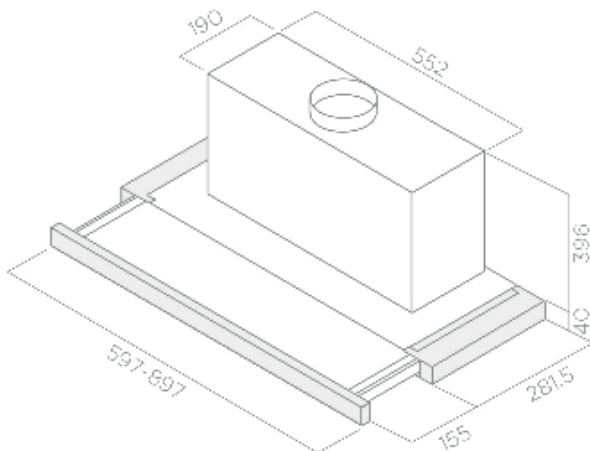
5002111

810,00

Kohlefilter

5002112

66,50



EINBAUHAUBEN



Betriebsart:
Leistung:
Steuerung:
Anschlusswert:
Betriebsgeräusch:
Luftausgang:
Beleuchtung:
Beleuchtung Leistung:
Lichtfarbe:

Abluft/Umluft
256 - 368 m³/h
3 Stufen
126W
52 - 58 dBA
Rund 150
LED Spot
2 x 3W
2.700°K



Elite 35 Standard 60 - 90



Einbauhaube ausziehbar mit mechanischen Tasten

Abschaltautomatik



Frontblende Edelstahl

Die Blende kann auf Wunsch durch eine Möbelblende ersetzt werden.



Ausführung

Bestell-Nr.

UVP*

Breite 60

Edelstahl

102968

495,00

Breite 90

Edelstahl

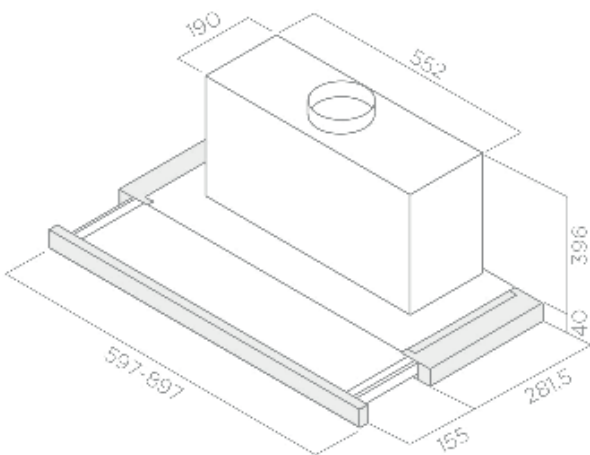
102969

641,00

Kohlefilter

5002112

66,50





Betriebsart:
 Leistung:
 Steuerung:
 Anschlusswert:
 Betriebsgeräusch:
 Luftausgang:
 Beleuchtung:
 Beleuchtung Leistung:
 Lichtfarbe:

Abluft/Umluft
 125 - 304 m³/h
 3 Stufen
 121W
 46 - 62 dBA
 Rund 120
 LED Spot
 2 x 3W
 2.700°K



Elite 14 - 60



Einbauhaube ist ausziehbar mit mechanischen Tasten.

Abschaltautomatik



Die Frontblende kann auf Wunsch durch eine Möbelblende ersetzt werden.



Ausführung

Bestell-Nr.

UVP*

Breite 60

silber/Edelstahl

100701

365,00

Breite 60

schwarz

104178

365,00

Kohlefilter Set

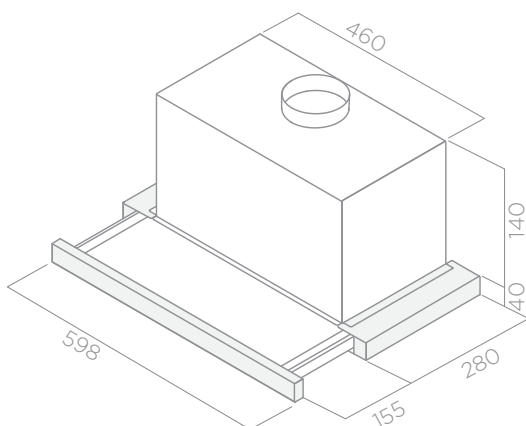
100696

66,50

Seitliche Befestigung

105191

30,00



EINBAUHAUBEN

Plasmafilter

Aira Rondo	510
Aira Plano	512
Aira Quadro	513
Aira Quadro Slimline	515
Sockelgitter	515

Flachkanal

optimAIRo 222 x 89	516
Klassik 125 S 220 x 54	522
optimAIRo M 175 x 80	524

Rundrohr

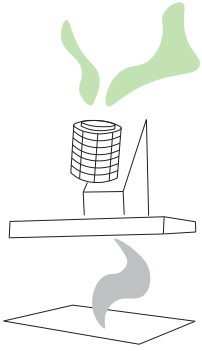
Rundrohr NW 150	528
Rundrohr NW 125	531
Rundrohr NW 100	534

Abluftzubehör

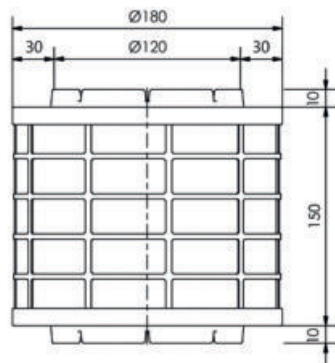
Thermorückstauklappe	536
Maueranschluss Stutzen	537
Thermo Mauerkästen	539
Mauerkästen	543
Außengitter	545
Abluft Zubehör	549



Klicken Sie auf das gewünschte Produkt.



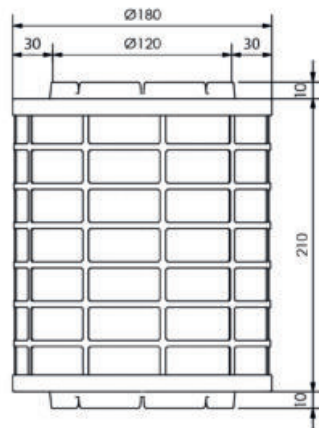
Aira Rondo Plasmafilter sind für Wand- oder Inseldunstabzüge mit Schacht konzipiert.
 Je nach Luftleistung des Dunstabzuges und Dimension des Schachtes, kann der Plasmafilter gewählt werden.
 Es stehen Filter von 400 bis 1000m³ Luftleistung, und Dimension von 180 bis 210 mm Durchmesser zur Verfügung.
 Leistungsaufnahme max. 10W, entspricht max 3,65KW p.a.



Aira Rondo 400/180

Plasmafilter bis 400 m³ Luftleistung, Durchmesser 180 mm, Höhe 150 mm
 Anschluss Stutzen 120

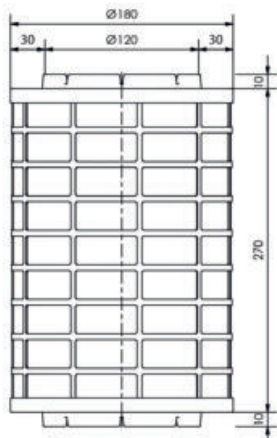
Ausführung	Bestell-Nr.	UVP*
400/180	WN 370 103531	685,00



Aira Rondo 600/180

Plasmafilter bis 600 m³ Luftleistung, Durchmesser 180 mm, Höhe 210 mm
 Anschluss Stutzen 120

Ausführung	Bestell-Nr.	UVP*
600/180	WN 400 103531	740,00



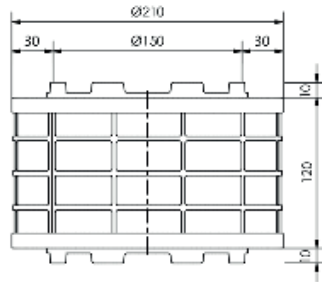
Aira Rondo 800/180

Plasmafilter bis 800 m³ Luftleistung, Durchmesser 180 mm, Höhe 270 mm
 Anschluss Stutzen 120

Ausführung	Bestell-Nr.	UVP*
800/180	WN 427 103532	790,00

Aira Rondo 500/210

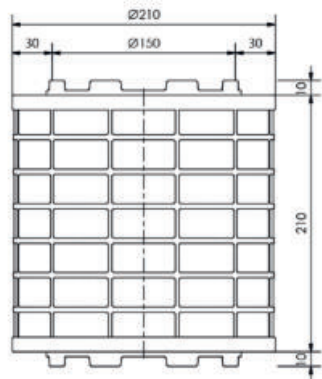
Plasmafilter bis 500 m³ Luftleistung, Durchmesser 210 mm, Höhe 120 mm
Anschluss Stutzen 120



Ausführung	Bestell-Nr.	UVP*
500/210	WN 385 103533	713,00

Aira Rondo 800/210

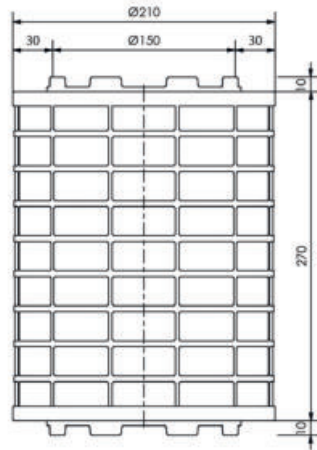
Plasmafilter bis 800 m³ Luftleistung, Durchmesser 210 mm, Höhe 210 mm
Anschluss Stutzen 150



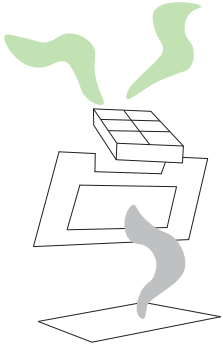
Ausführung	Bestell-Nr.	UVP*
800/210	WN 427 103502	790,00

Aira Rondo 1000/210

Plasmafilter bis 1.000 m³ Luftleistung, Durchmesser 210 mm, Höhe 270 mm
Anschluss Stutzen 150



Ausführung	Bestell-Nr.	UVP*
1000/210	WN 442 103534	818,00



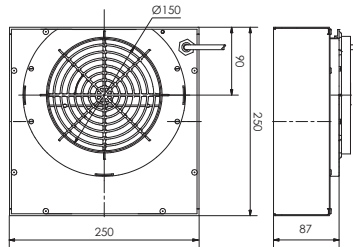
Durch den aira® PLANO-Plasmafilter sind eine Vielzahl weiterer Anwendungen im Profi-Bereich abgedeckt. Der Filter ist, wie die anderen Plasma-Filter von AVITANA, leicht und schnell zu montieren und nachrüstbar für bestehende Dunstabzugshauben, damit frischer Luft nichts im Weg steht.

Durch den Ionisierungsprozess beseitigt unser Filter bis zu 98% aller Gerüche. Die Eliminierung von Viren, Pollen, Bakterien und allergieauslösenden Substanzen, einschließlich Tabakrauch, erfolgt ebenfalls und setzt dabei kein Ozon nach außen frei.



Aira Plano 500/150

Plasmafilter bis 500 m³ für Wand- oder Inselhauben OHNE Schacht
250 x 250 x 90 mm
Anschluss Stutzen 150

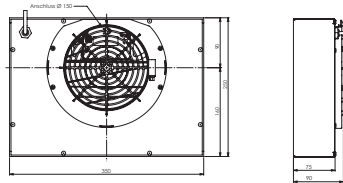


Ausführung	Bestell-Nr.	UVP*
500/150 edelstahl	WN 401 103535	742,00



Aira Plano 600/150

Plasmafilter bis 600 m³ für Wand- oder Inselhauben OHNE Schacht
350 x 250 x 90 mm
Anschluss Stutzen 150

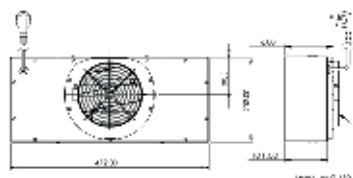


Ausführung	Bestell-Nr.	UVP*
600/150 edelstahl	WN 646 106680	1.196,00
600/150 schwarz matt	WN 646 106681	1.196,00

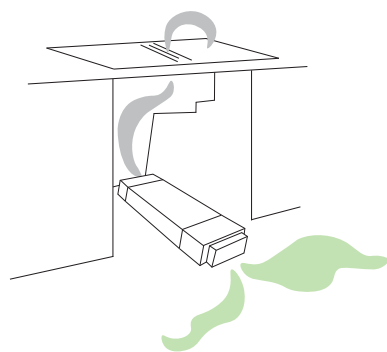


Aira Plano 750/150

Plasmafilter bis 500 m³ für Wand- oder Inselhauben OHNE Schacht
472 x 202 x 116 mm
Anschluss Stutzen 150



Ausführung	Bestell-Nr.	UVP*
750/150 edelstahl	WN 701 106682	1.297,00
750/150 schwarz matt	WN 775 106683	1.434,00



Aira Quadro Plasmafilter sind für Kochfeldabzüge und Downdrafts konzipiert. Auch die Verwendung bei Deckenlüftern ist möglich. Je nach Luftleistung des Dunstabzuges kann der Plasmafilter gewählt werden. Es stehen Filter von 800 bis 1.200m³ Luftleistung zur Verfügung. Ist im Sockel nicht genug Platz, empfiehlt sich der Quadro L, der stehend hinter dem Schrank montiert werden kann.

Aira Quadro 800

Plasmafilter bis 800 m³ Luftleistung für Sockelhöhe ab 100 mm
467 x 300 x 92 mm
optimAIRo 150, Ein- und Ausgang

Ausführung	Bestell-Nr.	UVP*
800 m ³ /h	WN 692 103303	1.281,00

Aira Quadro 1200

Plasmafilter bis 1.200 m³ Luftleistung für Sockelhöhe ab 100 mm
577 x 300 x 92 mm
optimAIRo 150, Ein- und Ausgang

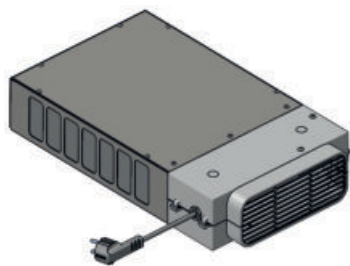
Ausführung	Bestell-Nr.	UVP*
1.200 m ³ /h	WN 747 103306	1.382,00

Aira Quadro L950

Plasmafilter bis 950 m³ Luftleistung, stehende Montage
577 x 300x x 92 mm
optimAIRo 150, Ein- und Ausgang

Ausführung	Bestell-Nr.	UVP*
950 m ³ /h	WN 775 103304	1.434,00

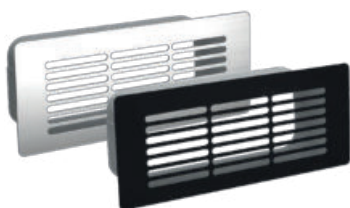




Aira Quadro Soft 800

Plasmafilter bis 800 m³ Luftleistung für Sockelhöhe ab 100 mm
 450 x 300 x 92 mm
 Luftaustritt seitlich
 optimAIRo 150

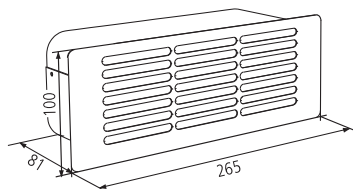
Ausführung	Bestell-Nr.	UVP*
800 m ³ /h	WN 870 106678	1.610,00

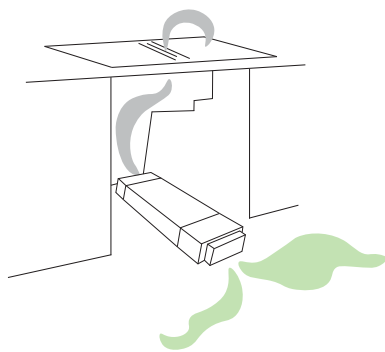


Sockelgitter

Sockelgitter für den kontrollierten Luftaustritt
 Für Flachkanal optimAiro 222 x 89 geeignet
 optimAIRo 150

Ausführung	Bestell-Nr.	UVP*
Edelstahl	WN 107 103305	198,00
schwarz	WN 107 105829	198,00





Hoher Leistungsgrad auf kleinstem Platz. Aira Quadro L slimline ermöglicht aufgrund seiner „L-Form“ einen „stehenden Verbau“, der den Luftstrom im 90 Grad Winkel zum Filter ausstößt.

Beim Einbau kann eine Menge Raum im Sockelbereich eingespart sowie neue Ableitungsoptionen geschaffen werden. Durch eine direkte Anbringung am Abluftmotor wird die effektive Reinigungsleistung verbessert.



Aira Quadro 800 slimline

Plasmafilter bis 800 m³ Luftleistung für Sockelhöhe ab 60 mm
467 x 300 x 58 mm
Klassik 125 S, Ein- und Ausgang

Ausführung	Bestell-Nr.	UVP*
800 m ³ /h	WN 858 105825	1.588,00



Aira Quadro L 800 slimline

Plasmafilter bis 800 m³ Luftleistung für Sockelhöhe ab 60 mm
467 x 300 x 58 mm
Mit der nur 58 mm Tiefe verschwindet der Filter ideal zwischen zwei Küchenschränken.
Klassik 125 S, Ein- und Ausgang

Ausführung	Bestell-Nr.	UVP*
800 m ³ /h	WN 858 105826	1.588,00

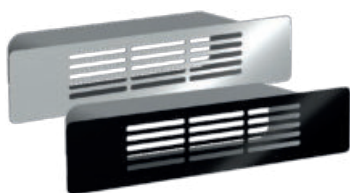


Aira Quadro Slimline Soft

NEU

Plasmafilter bis 800 m³ Luftleistung für Sockelhöhe ab 60 mm
505 x 300 x 59 mm
Luftaustritt seitlich
Klassik 125 S

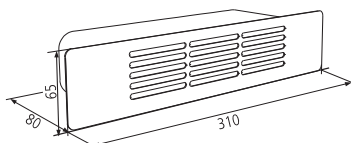
Ausführung	Bestell-Nr.	UVP*
800 m ³ /h	WN 870 106679	1.610,00

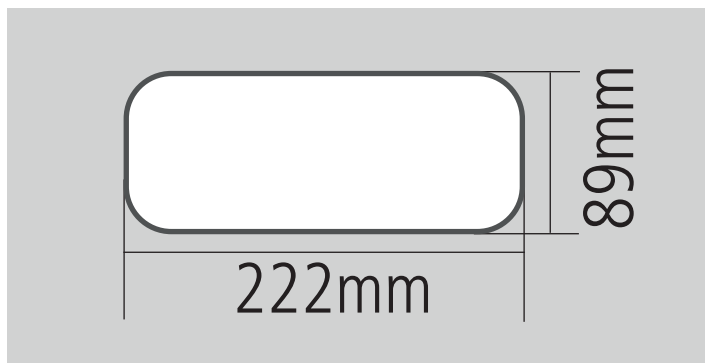


Sockelgitter

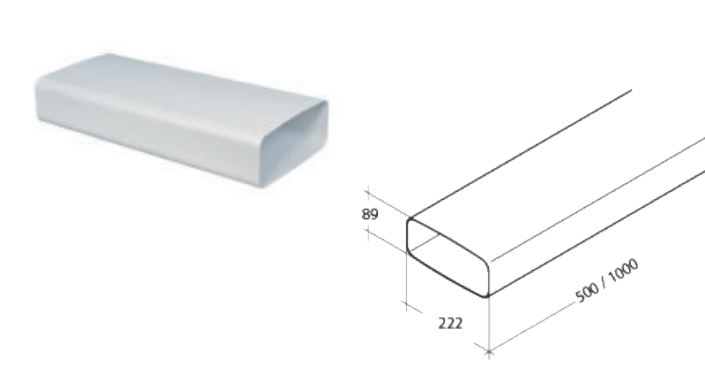
Sockelgitter für den kontrollierten Luftaustritt
Klassik 125 S

Ausführung	Bestell-Nr.	UVP*
Edelstahl	WN 107 105828	198,00
schwarz	WN 107 105827	198,00





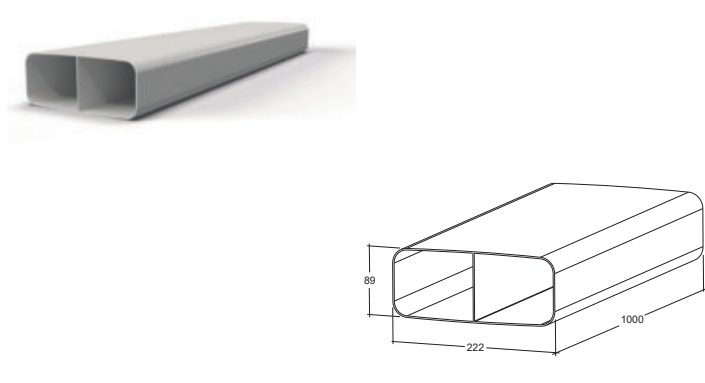
Das optimAIRo® System garantiert eine optimale und verlustarme Ablufführung. Mit den einzelnen Systemteilen lassen sich passgenaue und strömungsoptimierte Verbindungen herstellen. Die optimAIRo® System-Kombination gewährleistet damit eine optimierte, effiziente Luftführung.



optimAIRo Rohr

222 x 89 mm Außenmaß

Ausführung	Bestell-Nr.	UVP*
NW 150 Länge 500 mm	770232	28,90
NW 150 Länge 1.000 mm	770220	42,60
Rohr Halter 222 x 89 mm	5381108	7,80

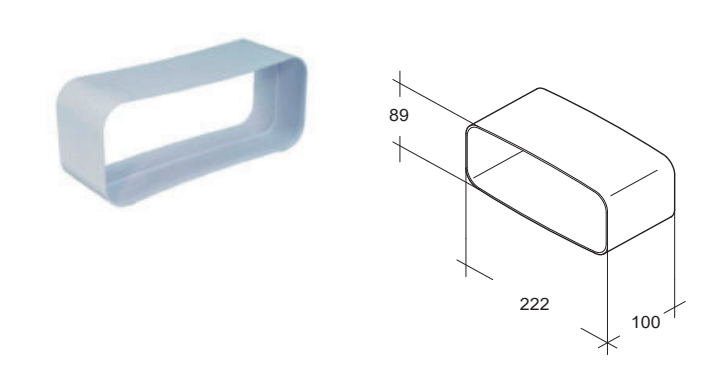


optimAIRo Rohr mit Steg

zur Verlegung im Estrich

NEU

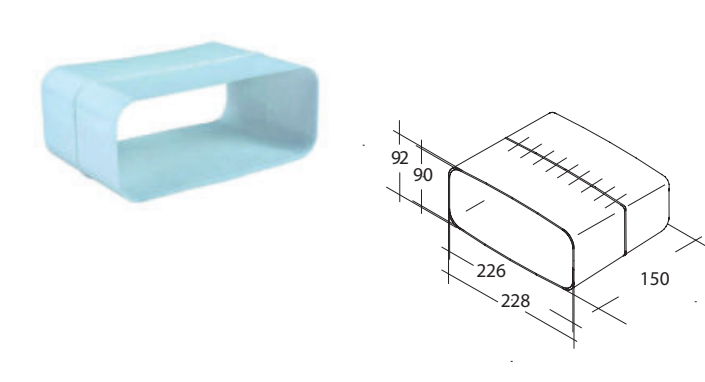
Ausführung	Bestell-Nr.	UVP*
NW 150 Länge 1.000 mm	106675	51,60



optimAIRo Verbinder

Dient zur passgenauen Verbindung von Rohren

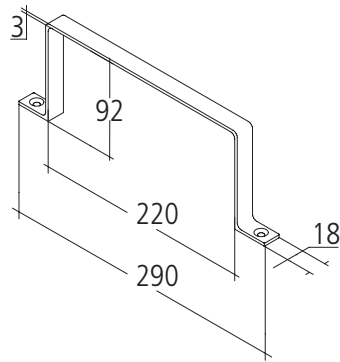
Ausführung	Bestell-Nr.	UVP*
Aussenverbinder NW 150	770221	15,70
Innenverbinder NW 150	101881	9,80



optimAIRo Überschiebemuffe

Für optimAIRo Röhre, zur platzoptimierten Montage z.B. bei Muldenlüftern

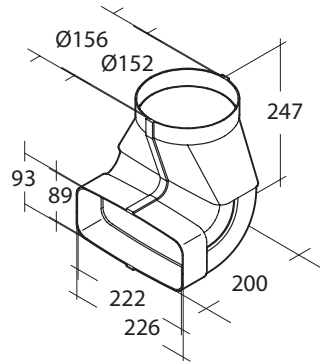
Ausführung	Bestell-Nr.	UVP*
NW 150	770229	23,10



Rohrhalter

Kunststoff weiß

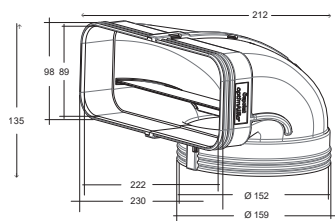
Ausführung	Bestell-Nr.	UVP*
NW 150	5381108	7,80



optimAIRo Duo Umlenkung

Ist den herkömmlichen Umlenkstücken überlegen und kann in beide Strömungsrichtungen optimiert und verlustarm eingesetzt werden

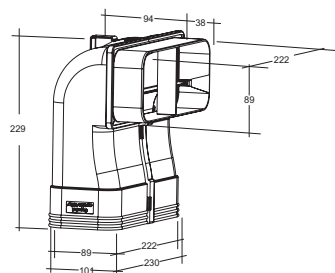
Ausführung	Bestell-Nr.	UVP*
NW 150	770222	42,60



optimAIRo Umlenkstück flach

Mit geringer Einbauhöhe

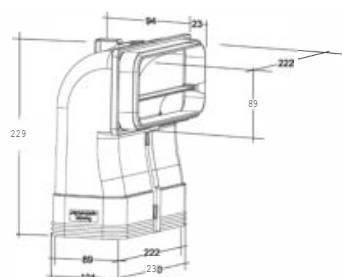
Ausführung	Bestell-Nr.	UVP*
NW 150	103777	44,40



optimAIRo AS-Umlenkung für Muffe

Platzsparender Abgangsbogen 90° für Muldenlüfter in Kombination mit Überschiebemuffe

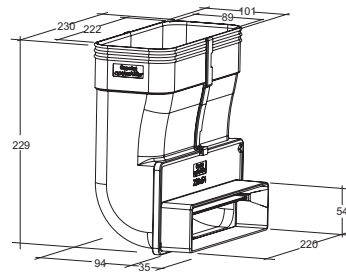
Ausführung	Bestell-Nr.	UVP*
optimAIRo 222 x 89	105654	49,60



optimAIRo AS-Umlenkung für Rohr

Platzsparender Abgangsbogen 90° für Muldenlüfter in Kombination mit Rohr oder Direktanschluss

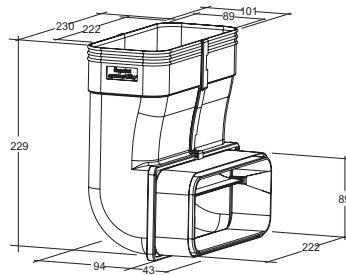
Ausführung	Bestell-Nr.	UVP*
optimAIRo 222 x 89	105655	49,60



optimAIRo Sockelumlenkung für niedrigen Sockel

Platzsparende Sockelumlenkung 90° für Sockel bis 6 cm, in Kombination mit Klassik 125S

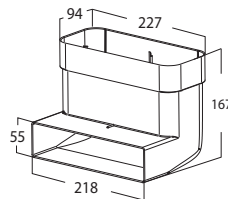
Ausführung	Bestell-Nr.	UVP*
optimAIRo 222 x 89 auf Klassik 125s	105656	49,60



optimAIRo AS-Umlenkung für Rohr

Platzsparende Sockelumlenkung 90° für Sockel bis 10 cm, in Kombination mit optimAIRo Rohr

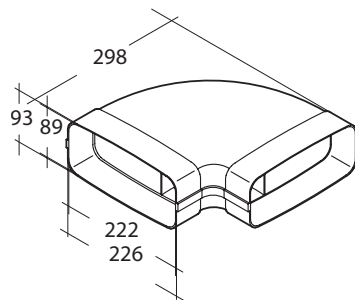
Ausführung	Bestell-Nr.	UVP*
optimAIRo 222 x 89	105657	49,60



Umlenkstück 90° Spezial

Umlenkstück auf Klassik 125S

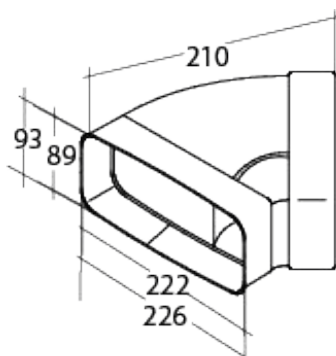
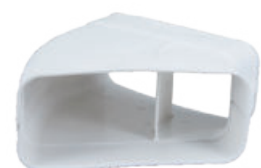
Ausführung	Bestell-Nr.	UVP*
optimAIRo 222 x 89 auf Klassik 125s	101040	37,60



optimAIRo Bogen waagrecht 90°

Beidseitig mit Muffe strömungsoptimiert

Ausführung	Bestell-Nr.	UVP*
NW 150	770223	43,10

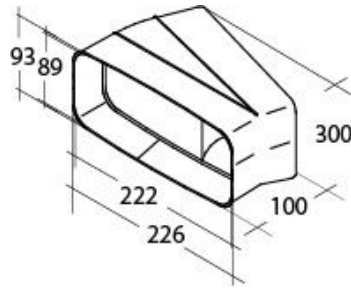


optimAIRo Bogen waagrecht 45°

Beidseitig mit Muffe strömungsoptimiert

Ausführung	Bestell-Nr.	UVP*
NW 150	770233	43,10

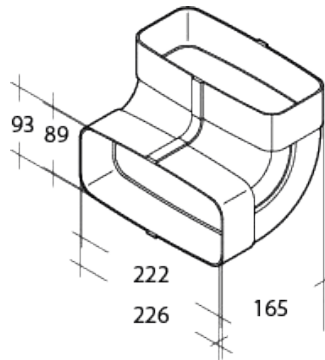
ABLUF



optimAIRo Bogen waagrecht 15°

Einseitig mit Muffe strömungsoptimiert

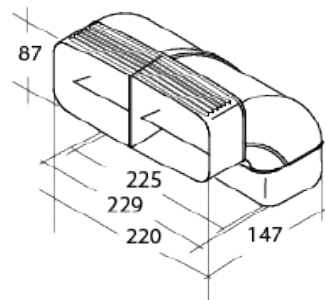
Ausführung	Bestell-Nr.	UVP*
NW 150	770234	41,90



optimAIRo Bogen senkrecht 90°

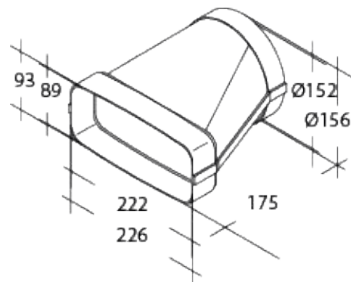
Beidseitig mit Muffe strömungsoptimiert

Ausführung	Bestell-Nr.	UVP*
NW 150	770224	36,10



optimAIRo Bogen senkrecht 90°, einseitig gemufft

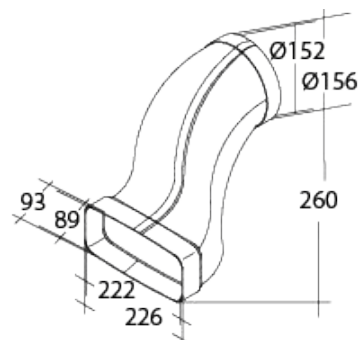
Ausführung	Bestell-Nr.	UVP*
NW 150	770235	41,90



optimAIRo Übergangsstück

Ist für einen verlustarmen Übergang von flach auf rund optimiert

Ausführung	Bestell-Nr.	UVP*
NW 150	770225	36,10

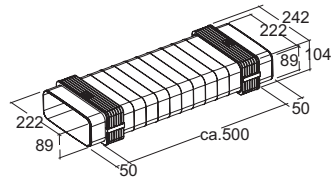


optimAIRo Übergangsstück versetzt

Für den platzoptimierten Einsatz bei Downdraft/Muldenlüftern

Ausführung	Bestell-Nr.	UVP*
NW 150	770236	53,70

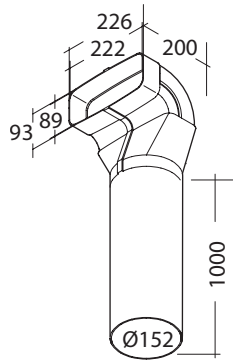
ABLÜFT



optimAIRo Steck Flexadapter flach/flach

Länge ca. 500 mm
Endstücke 2 x Rohr, Verbindung mit Muffe oder Aussenverbinder

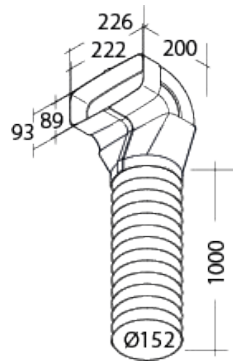
Ausführung	Bestell-Nr.	UVP*
NW 150	105613	68,30



optimAIRo Umlenkstück DUO mit Rohr

Duo Umlenkung mit Rohr

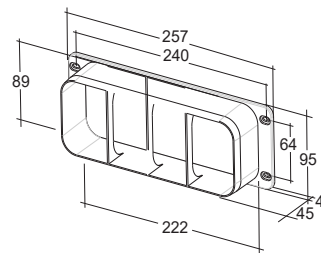
Ausführung	Bestell-Nr.	UVP*
Rohr 1.000 mm	770227	87,60
Rohr 500 mm	770249	71,30



optimAIRo Umlenkstück DUO mit Schlauch

1 Umlenkstück, 1 Schlauch, 2 Schlauchklemmen

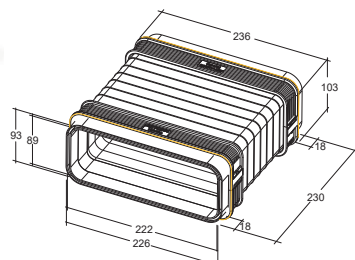
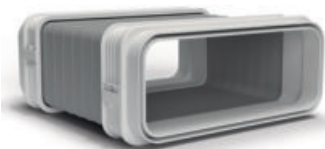
Ausführung	Bestell-Nr.	UVP*
Schlauch 1.000 mm	770228	66,30



Anschlussadapter für Schrankrückwand

Für System optimAIRo, Anschluss mit Verbinder oder Überschiebemuffe

Ausführung	Bestell-Nr.	UVP*
NW 150	103858	18,40



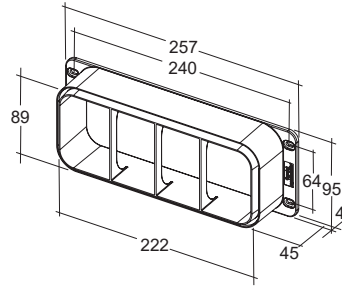
optimAIRo Flex-Steckrohrverbinder

Verbindung von Muldenlüfter zu Schrankrückwand
Zusammen mit 103858 verwenden
Länge 230 mm

NEU

Ausführung	Bestell-Nr.	UVP*
NW 150	106676	74,10

ABLUF

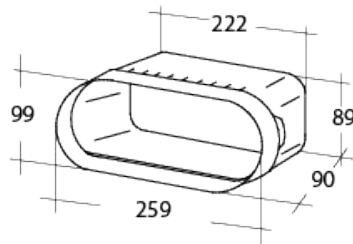


Anschlussadapter für Schrankrückwand

NEU

Für System optimAIRo, Anschluss mit dem Rohr

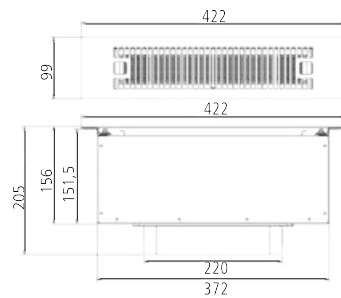
Ausführung	Bestell-Nr.	UVP*
NW 150	106677	23,20



Adapter Bora

System optimAIRo auf Bora Abluftsystem

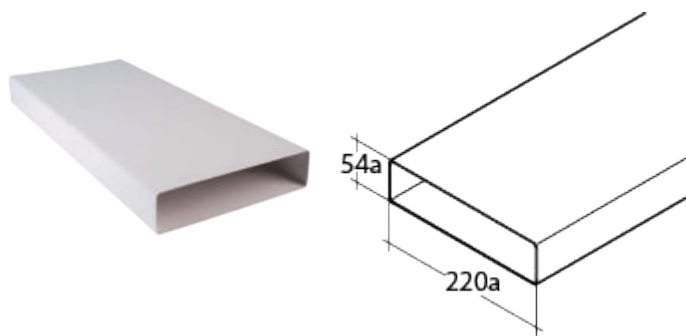
Ausführung	Bestell-Nr.	UVP*
NW 150	770238	18,40



Sockelfilter mit Keramikwaben

Regenerierbar, mind. Sockelhöhe 100 mm

Ausführung	Bestell-Nr.	UVP*
Edelstahl	103811	375,00
schwarz	103812	365,00
Ersatz Keramikfilter Box	104756	273,40
Ersatz Plisseefilter Box	104757	175,10



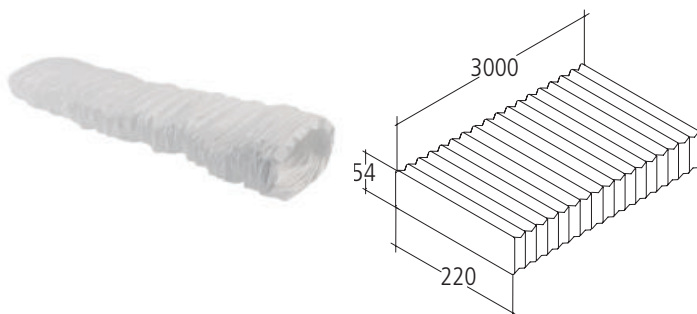
Gerades Rohr

220 x 54 mm Außenmaß

Ausführung	Bestell-Nr.	UVP*
NW 125 S 1.000 mm	510020	25,20
Rohr Halter 220 x 54 mm	506900	7,20

Abluftschlauch

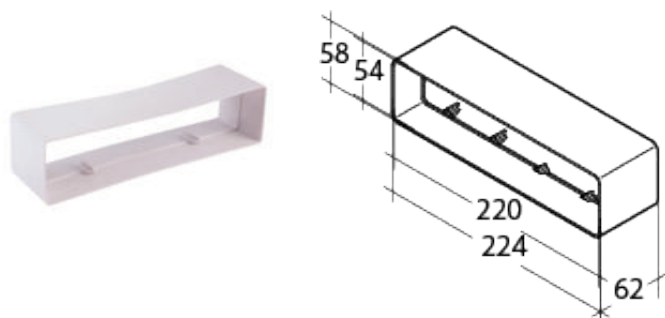
Kräftige Ausführung mit Gewebeeinlage, geprüfte Qualität, temperaturbeständig von -5° bis 70°, Länge 3.000 mm, Preis je Stück



Ausführung	Bestell-Nr.	UVP*
NW 125 S 3.000 mm	072241	123,00

Verbinder

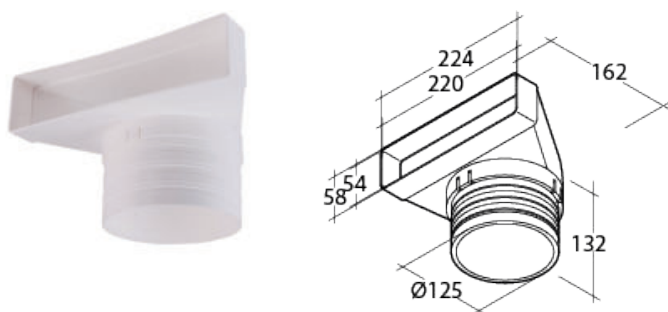
Zur Verbindung von geraden Rohren oder Reststücken (Verschnitt)



Ausführung	Bestell-Nr.	UVP*
NW 125 S	072052	8,70

Umlenkstück mit Stutzen

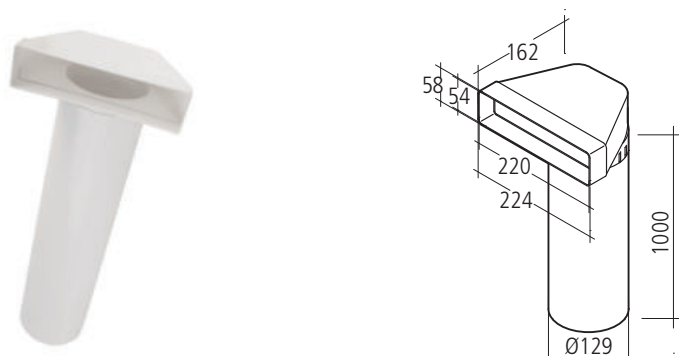
Übergang von Anschluss Rund auf Anschluss Flachkanal



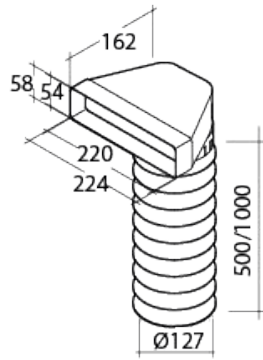
Ausführung	Bestell-Nr.	UVP*
NW 125 S	513420	15,00

Umlenkstück mit Rohr

Um eine optimale Luftführung zu erreichen, empfehlen wir das Umlenkstück mit Rohr



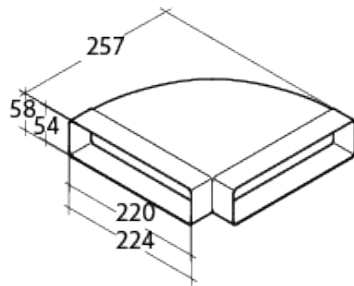
Ausführung	Bestell-Nr.	UVP*
NW 125 S	072062	36,10



Umlenkstück mit Schlauch

1 Umlenkstück, 1 Schlauch, 2 Schlauchklemmen

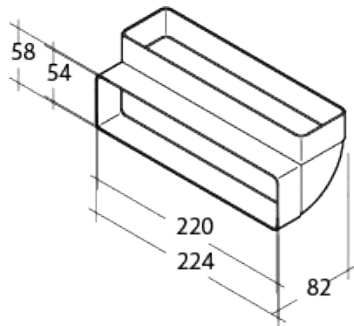
Ausführung	Bestell-Nr.	UVP*
NW 125 S	512521	33,70



Bogen horizontal 90°

Beidseitig mit Muffe

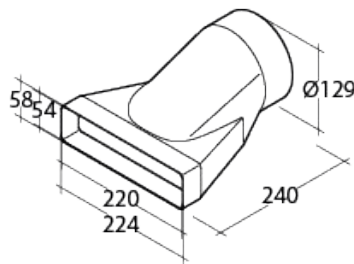
Ausführung	Bestell-Nr.	UVP*
NW 125 S	511020	22,50



Bogen vertikal 90°

Beidseitig mit Muffe

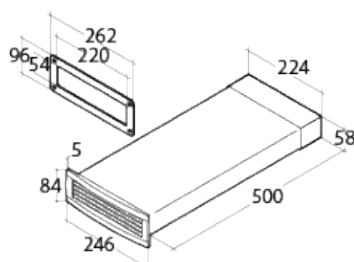
Ausführung	Bestell-Nr.	UVP*
NW 125 S	511220	12,60



Übergangsstück

Übergang von Anschluss Flachkanal auf Anschluss Rund

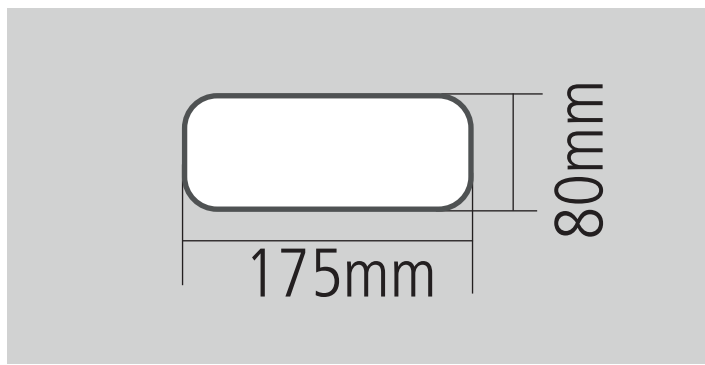
Ausführung	Bestell-Nr.	UVP*
NW 125 S	510620	18,20



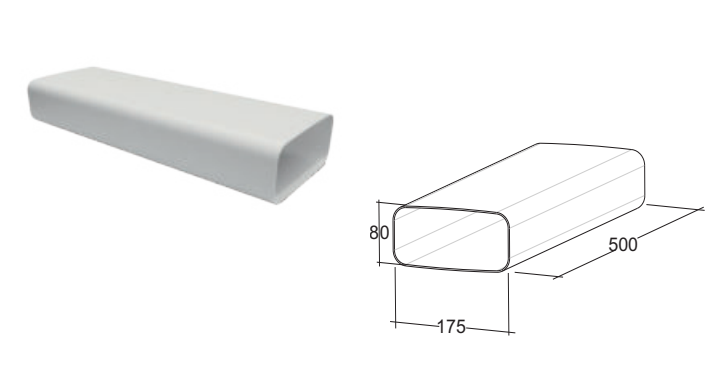
Mauerdurchführung

Mit Rückstauklappe und festem Außengitter, kürzbar

Ausführung	Bestell-Nr.	UVP*
NW 125 S	072169	65,80



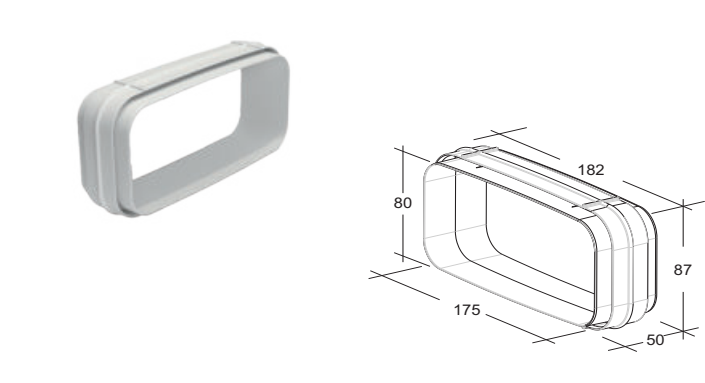
Das System optimAIRo M ist für leistungsstarke Hauben mit den Anschlüssen NW125 und NW150 einsetzbar. Dieses System erfüllt die Anforderungen für einen Einsatz von besonders energieeffizienten Dunstabzugshauben und bewegt sich zwischen NW125 und NW150.



optimAIRo M Rohr

175 x 80 mm

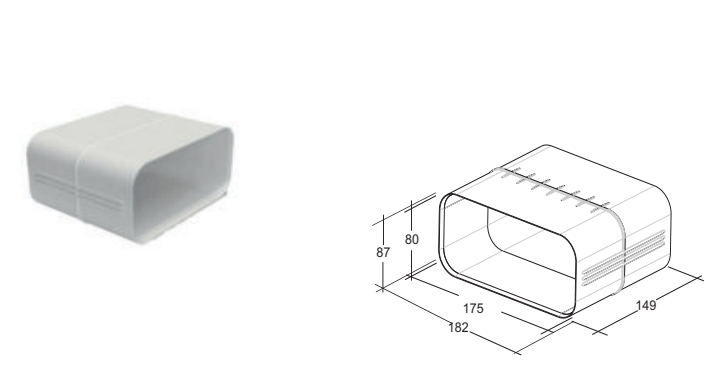
Ausführung	Bestell-Nr.	UVP*
Länge 500 mm	105574	16,90
Länge 1.000 mm	105575	33,70
Rohr Halter 175 x 80 mm	105577	6,60



optimAIRo M Verbinder

Dient zur passgenauen Verbindung von Rohren

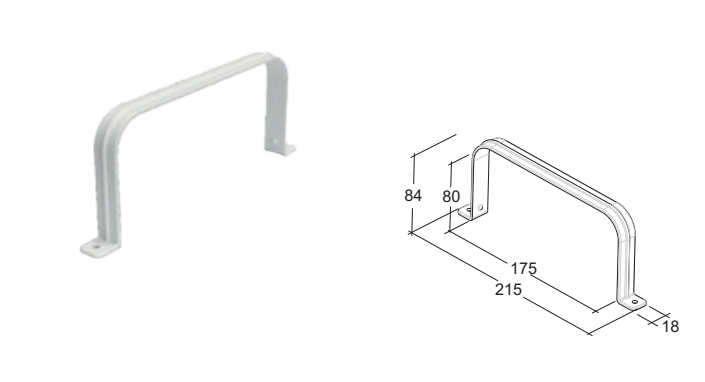
Ausführung	Bestell-Nr.	UVP*
Innenverbinder	105576	11,60



optimAIRo M Überschiebemuffe

Für optimAIRo Röhre, zur platzoptimierten Montage

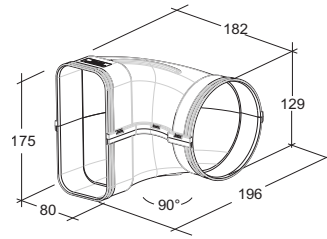
Ausführung	Bestell-Nr.	UVP*
Überschiebemuffe	105586	17,30



Rohrhalter

Kunststoff weiß

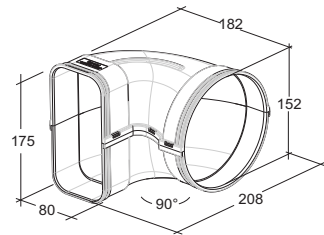
Ausführung	Bestell-Nr.	UVP*
Rohrhalter	105577	6,60



optimAIRo M Duo Umlenkung NW125

Ist den herkömmlichen Umlenkstücken überlegen und kann in beide Strömungsrichtungen optimiert und verlustarm eingesetzt werden

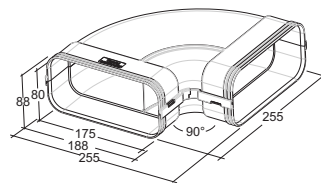
Ausführung	Bestell-Nr.	UVP*
NW125 rund auf optimAIRo M	105578	22,60



optimAIRo M Duo Umlenkung NW150

Ist den herkömmlichen Umlenkstücken überlegen und kann in beide Strömungsrichtungen optimiert und verlustarm eingesetzt werden

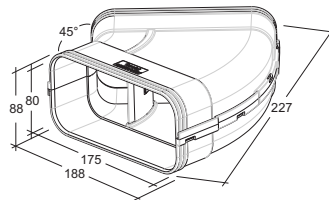
Ausführung	Bestell-Nr.	UVP*
NW150 rund auf optimAIRo M	105579	25,10



optimAIRo M Bogen waagrecht 90°

Beidseitig mit Muffe, strömungsoptimiert

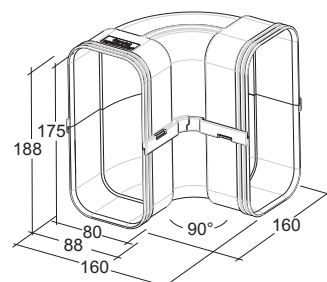
Ausführung	Bestell-Nr.	UVP*
Bogen 90°	105580	22,50



optimAIRo M Bogen waagrecht 45°

Beidseitig mit Muffe, strömungsoptimiert

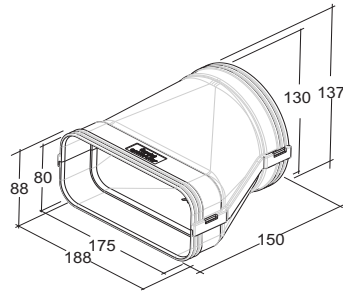
Ausführung	Bestell-Nr.	UVP*
Bogen 45°	105581	21,50



optimAIRo M Bogen senkrecht 90°

Beidseitig mit Muffe, strömungsoptimiert

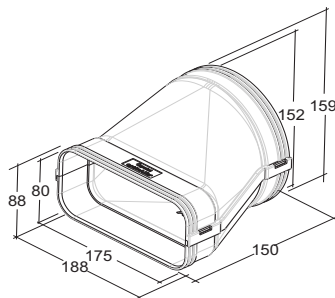
Ausführung	Bestell-Nr.	UVP*
Bogen 90°	105582	22,50



optimAIRo M Übergangsstück NW125

Ist für einen verlustarmen Übergang von flach auf rund optimiert

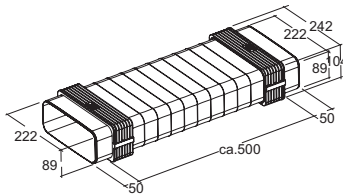
Ausführung	Bestell-Nr.	UVP*
NW125 rund auf optimAIRo M	105583	20,00



optimAIRo M Übergangsstück NW150

Ist für einen verlustarmen Übergang von flach auf rund optimiert

Ausführung	Bestell-Nr.	UVP*
NW150 rund auf optimAIRo M	105584	23,10

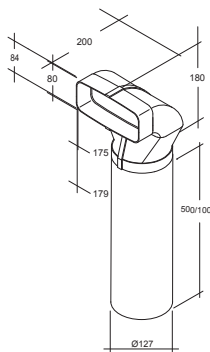


optimAIRo M Steck Flexadapter

Länge ca. 500 mm

NEU

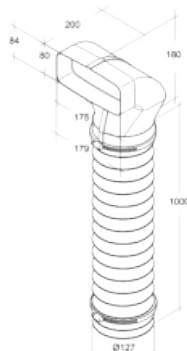
Ausführung	Bestell-Nr.	UVP*
flach/flach	105614	68,20



optimAIRo M Umlenkstück DUO mit Rohr

Duo Umlenkung mit Rohr NW 125

Ausführung	Bestell-Nr.	UVP*
Rohr Länge 500 mm	105587	48,80
Rohr Länge 1.000 mm	105588	73,70

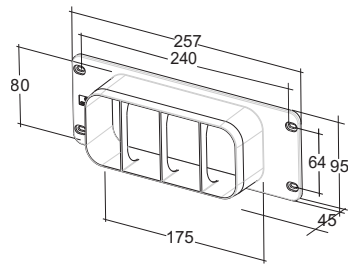
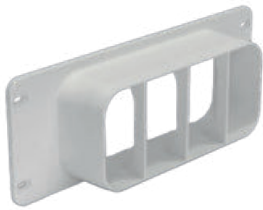


optimAIRo M Umlenkstück DUO mit Schlauch

1 Umlenkstück, 1 Schlauch MW 125, 2 Schlauchklemmen

Ausführung	Bestell-Nr.	UVP*
Schlauch Länge 1.000 mm	105589	50,80

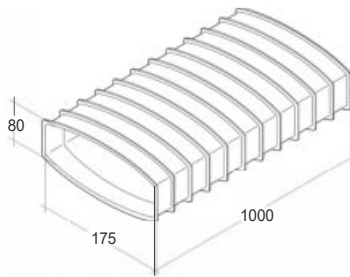
ABLUFTE



Anschlussadapter Wand

Für System optimAIRo M, Anschlussmöglichkeit für gemuffte Formstücke oder Überschiebemuffe

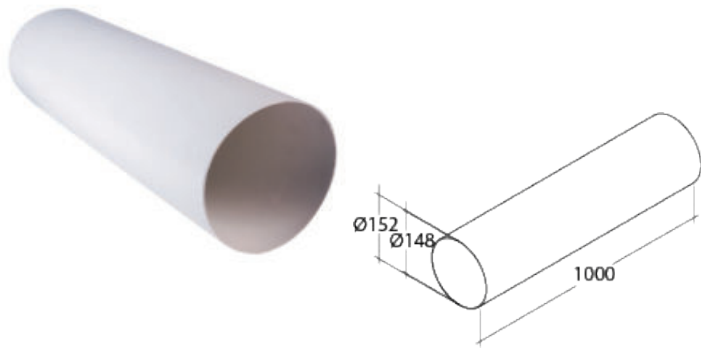
Ausführung	Bestell-Nr.	UVP*
Anschlussadapter	105594	18,40



Abluftschlauch PVC

PVC-Schlauch 1 m mit beschichteter Stahldrahtspirale, weiß, temperaturbeständig von -5° bis +70°,

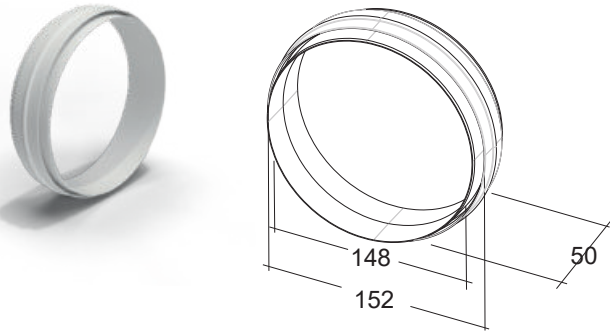
Ausführung	Bestell-Nr.	UVP*
3.000 mm weiß - Preis pro Stück	105596	33,80



Rundrohr NW150

Kunststoff weiß

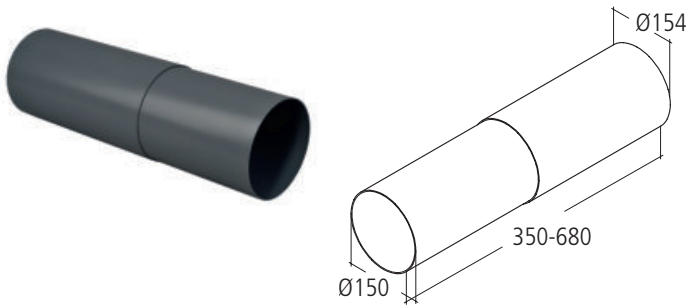
Ausführung	Bestell-Nr.	UVP*
NW 150 500 mm	5363120	22,00
NW 150 1.000 mm	521920	33,90



optimAIRo Rundrohr Steckverbinder NW150

Zur Verbindung von Rohren

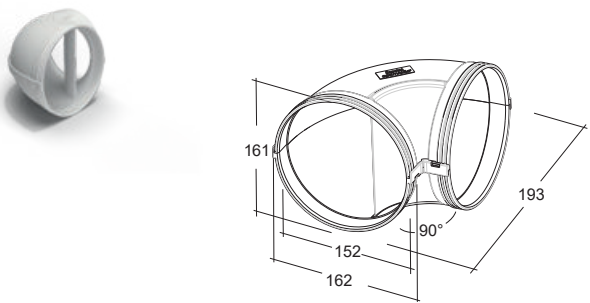
Ausführung	Bestell-Nr.	UVP*
NW 150	102925	8,70



Teleskop-Rohr NW150

350 - 680 mm, grau

Ausführung	Bestell-Nr.	UVP*
NW 150	103863	31,70



optimAIRo Rundrohrbogen 90°

Beidseitig mit Muffe
strömungsoptimiert, effektiv durch gesoftete Radien

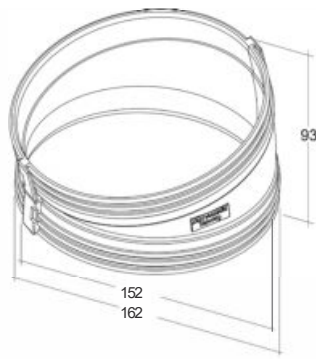
Ausführung	Bestell-Nr.	UVP*
NW 150	557720	30,60



optimAIRo Rundrohrbogen 45°

Beidseitig mit Muffe

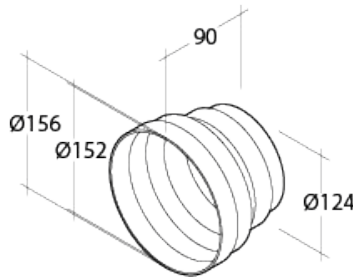
Ausführung	Bestell-Nr.	UVP*
NW 150	557820	47,40



optimAIRo Rundrohrbogen 15°

Beidseitig mit Muffe

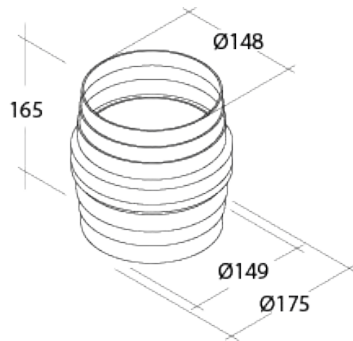
Ausführung	Bestell-Nr.	UVP*
NW 150	105597	29,60



Reduzierstück

Anschluss Rund NW 150 auf NW 125

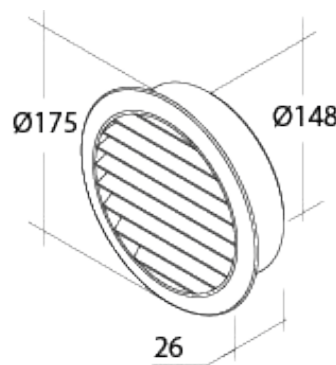
Ausführung	Bestell-Nr.	UVP*
NW 150	508800	6,00



Kondenswasser-Stopp

Für senkrecht geführte Abluftleitungen, verhindert das Rücklaufen des Kondenswassers in die Dunstabzugshaube

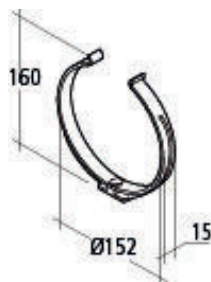
Ausführung	Bestell-Nr.	UVP*
NW 150	507125	40,20



Außengitter

Mit Fliegengitter
Kernbohrung: Ø 165 mm

Ausführung	Bestell-Nr.	UVP*
NW 150	770107	12,30



Rundrohrhalter NW150

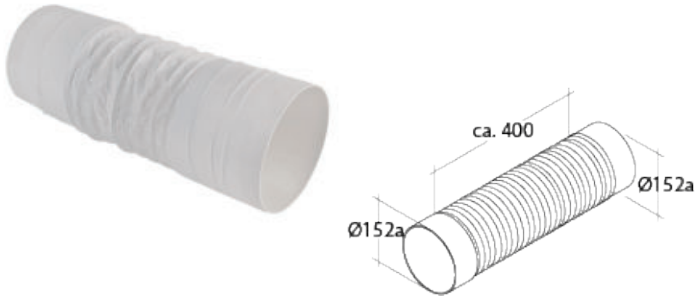
Kann an die Wand, die Decke oder an einen Träger geschraubt werden

Ausführung	Bestell-Nr.	UVP*
NW 150	5368220	7,00

Flexadapter NW150 rund/rund

Zur Überwindung von Hindernissen Länge ca. 400 mm

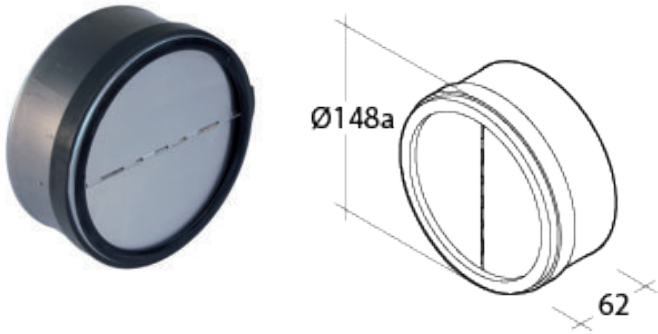
Ausführung	Bestell-Nr.	UVP*
NW 150 Länge 400 mm	072299	37,50



Rückstauklappe

Zweiteilige, stahlverzinkte Rückstauklappe mit umlaufendem Dichtungsgummi

Ausführung	Bestell-Nr.	UVP*
NW 150	508901	63,60

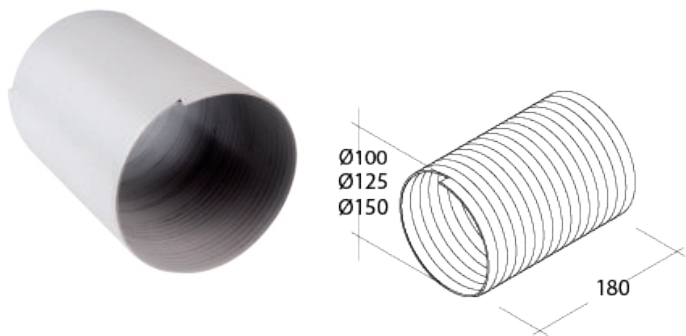


Vario-Schlauch

Verbindungsstück mit variablem Durchmesser, temperaturbeständig bis +70°C

Ausführung	Bestell-Nr.	UVP*
NW 150 - Preis pro Stück	072211	17,50

Schlauchklemme verzinkt Ø 140 - 160 mm	523500	2,90
--	--------	------



Abluftschlauch Aluminium NW150

Robustes Aluflex-Rohr, sehr flexibel, einlagig, temperaturbeständig bis +200°C, nicht brennbar nach DIN 4102/A1, inkl. 2 Schlauchschellen Länge 2,5 m

Ausführung	Bestell-Nr.	UVP*
NW 150	Alu/verzinkt 524005	50,60

Schlauchklemme verzinkt Ø 140 - 160 mm	523500	2,90
--	--------	------



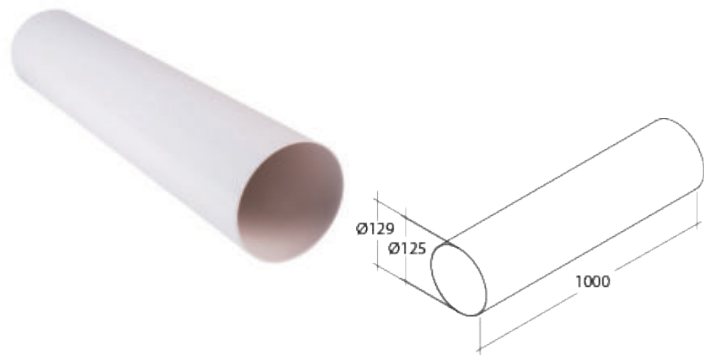
Umluftset für Einbaulüfter

bestehend aus Rundrohr 150 mm, Abdeckgitter 150 und PVC-Dichtband weiß 10m

Ausführung	Bestell-Nr.	UVP*
	106278	41,50



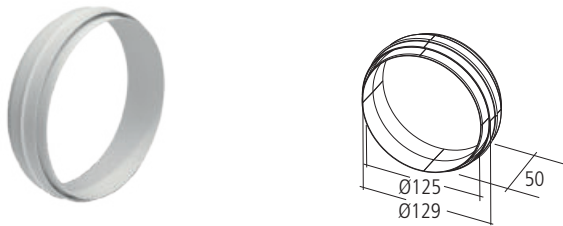
ABLUF



Rundrohr NW125

Kunststoff weiß

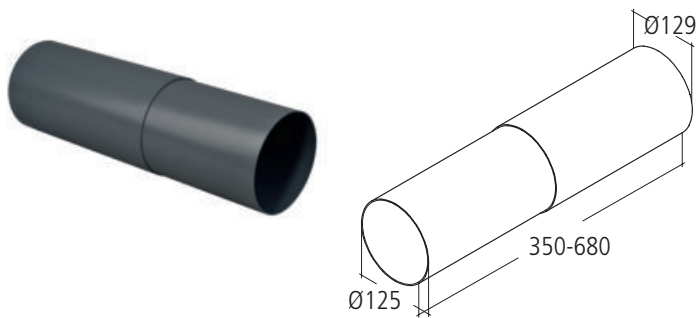
Ausführung	Bestell-Nr.	UVP*
NW 125 - 500 mm	512221	13,90
NW 125 - 1.000 mm	512321	23,80



optimAIRo Rundrohr Steckverbinder NW125

Zur Verbindung von Rohren

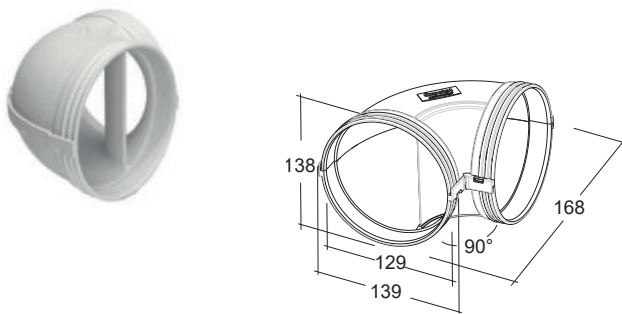
Ausführung	Bestell-Nr.	UVP*
NW 125	102927	7,60



Teleskop-Rohr NW125

350 - 680 mm, grau

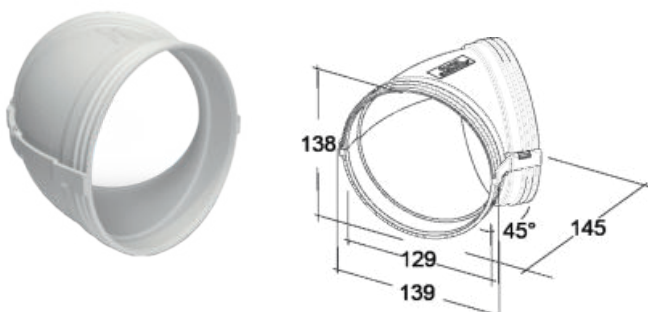
Ausführung	Bestell-Nr.	UVP*
NW 125	103864	26,10



optimAIRo Rundrohrbogen 90°

Beidseitig mit Muffe
strömungsoptimiert, effektiv durch gesoftete Radien

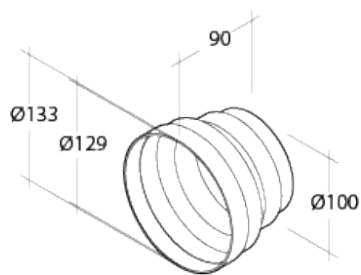
Ausführung	Bestell-Nr.	UVP*
NW 125	556320	23,90



optimAIRo Rundrohrbogen 45°

Beidseitig mit Muffe

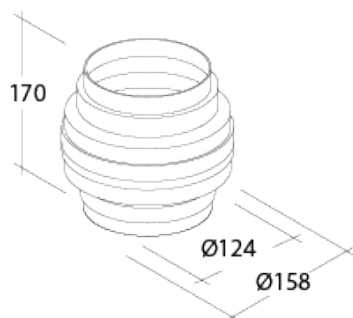
Ausführung	Bestell-Nr.	UVP*
NW 125	556420	20,40



Reduzierstück

Anschluss Rund NW 125 auf NW 100

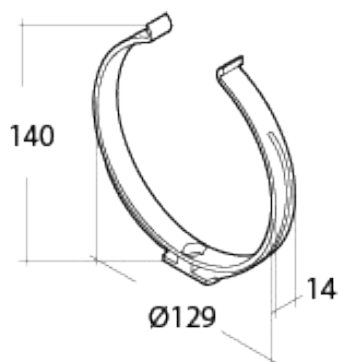
Ausführung	Bestell-Nr.	UVP*
NW 125	508700	5,50



Kondenswasser-Stopp

Für senkrecht geführte Abluftleitungen, verhindert das Rücklaufen des Kondenswassers in die Dunstabzugshaube

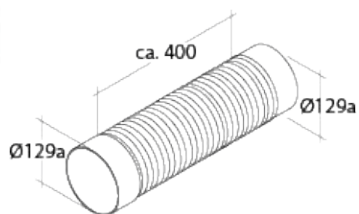
Ausführung	Bestell-Nr.	UVP*
NW 125	507225	29,10



Rundrohrhalter NW125

Kann an die Wand, die Decke oder an einen Träger geschraubt werden

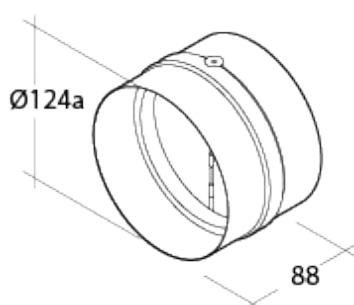
Ausführung	Bestell-Nr.	UVP*
NW 125	5368120	6,60



Flexadapter NW125 rund/rund

Zur Überwindung von Hindernissen, beidseitig Anschluss Rund

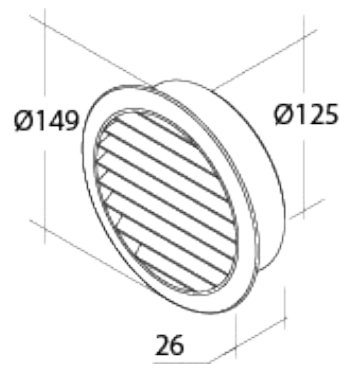
Ausführung	Bestell-Nr.	UVP*
NW 125	072289	30,60



Rückstauklappe

Zweiteilige, stahlverzinkte Rückstauklappe mit umlaufendem Dichtungsgummi

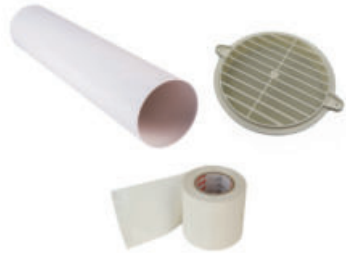
Ausführung	Bestell-Nr.	UVP*
NW 125	508801	43,50



Außengitter

Mit und ohne Fliegengitter

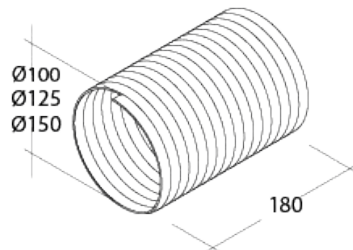
Ausführung	Bestell-Nr.	UVP*
NW 125 mit Gitter	770106	11,00
NW 125 ohne Gitter	106228	11,40



Umluftset für Einbaulüfter

bestehend aus Rundrohr 125 mm, Abdeckgitter 125 und PVC-Dichtband weiß 10m

Ausführung	Bestell-Nr.	UVP*
	106277	39,80



Vario-Schlauch

Verbindungsstück mit variablem Durchmesser, temperaturbeständig bis +70°C

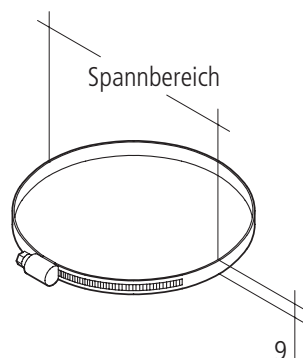
Ausführung	Bestell-Nr.	UVP*
NW 125	508200	17,50
Schlauchklemme verzinkt Ø 110 - 130 mm	515000	2,80



Abluftschlauch Aluminium NW125

Robustes Aluflex-Rohr, sehr flexibel, einlagig, temperaturbeständig bis +200°C, nicht brennbar nach DIN 4102/A1, inkl. 2 Schlauchschellen
Länge 2,5 m

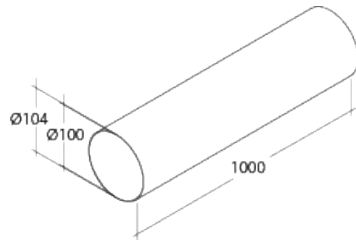
Ausführung	Bestell-Nr.	UVP*
NW 125	Alu/verzinkt 523905	41,40
Schlauchklemme verzinkt Ø 110 - 130 mm	515000	2,80



Schlauchklemme

Verzinkt, Spannbereich 110 - 130 mm

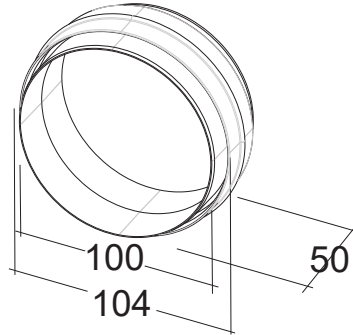
Ausführung	Bestell-Nr.	UVP*
NW 125	515000	2,80



Rundrohr NW100

Kunststoff weiß

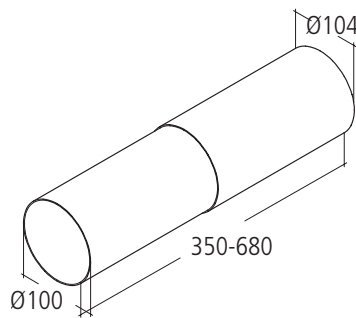
Ausführung	Bestell-Nr.	UVP*
NW 100 - 1.000mm	505620	20,00



optimAIRo Rundrohr Steckverbinder NW100

Zur Verbindung von Rohren

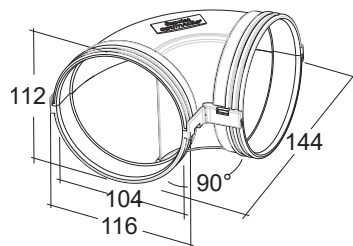
Ausführung	Bestell-Nr.	UVP*
NW 100	102930	6,70



Teleskop-Rohr NW100

350 - 680 mm, grau

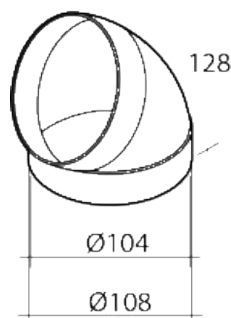
Ausführung	Bestell-Nr.	UVP*
NW 100	103865	19,00



optimAIRo Rundrohrbogen 90°

Beidseitig mit Muffe

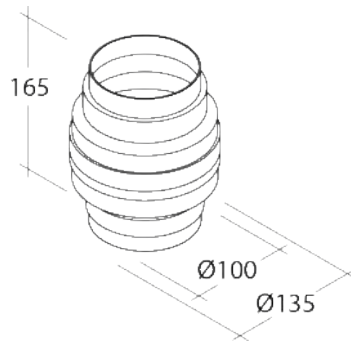
Ausführung	Bestell-Nr.	UVP*
NW 100	104626	16,10



optimAIRo Rundrohrbogen 45°

Beidseitig mit Muffe

Ausführung	Bestell-Nr.	UVP*
NW 100	106623	12,50



Kondenswasser-Stopp

Für senkrecht geführte Abluftleitungen, verhindert das Rücklaufen des Kondenswassers in die Dunstabzugshaube

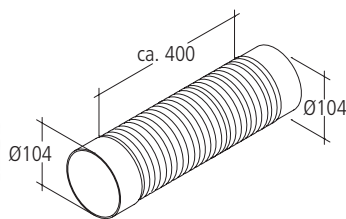
Ausführung	Bestell-Nr.	UVP*
NW 100	507325	21,20



Rundrohrhalter NW100

Kann an die Wand, die Decke oder an einen Träger geschraubt werden

Ausführung	Bestell-Nr.	UVP*
NW 100	5368020	5,40

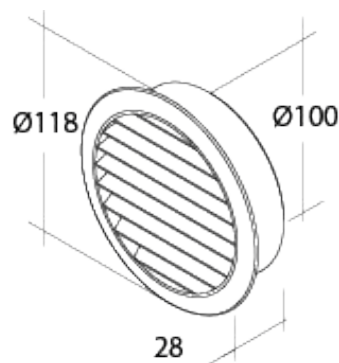


Flexadapter NW100 rund/rund

Zur Überwindung von Hindernissen, beidseitig mit Anschluss Rund

Ausführung	Bestell-Nr.	UVP*
NW 100	072279	24,90

072279-25098



Außengitter

Mit Fliegengitter

Ausführung	Bestell-Nr.	UVP*
NW 100	509620	8,00



Abluftschlauch Aluminium NW100

Robustes Aluflex-Rohr, sehr flexibel, einlagig, temperaturbeständig bis +200°C, nicht brennbar nach DIN 4102/A1, inkl. 2 Schlauchschellen
Länge 2,5 m

Ausführung	Bestell-Nr.	UVP*
NW 100	523805	32,70



Die optimAIRo Thermorückstauklappe eignet sich hervorragend, um auch bestehende Abluftsysteme nachträglich energieeffizienter zu machen. Die Ausformung der Klappe gewährleistet eine vollständige Öffnung und dadurch einen optimierten Luftstrom. Die umlaufende Dichtung der Klappe ermöglicht die Bildung einer wärmeisolierenden Thermozone. Aufgrund dieser Eigenschaften wurde unsere optimAIRo Thermorückstauklappe mit dem Blower-Door-Zerifikat ausgezeichnet.



optimAIRo Thermorückstauklappe NW150

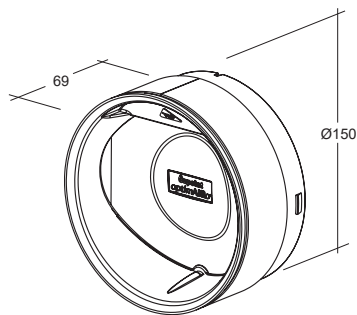
Mit magnetischer Rückstauklappe, kugelgelagert



Ausführung
NW 150

Bestell-Nr.
104647

UVP*
95,10



optimAIRo Thermorückstauklappe NW125

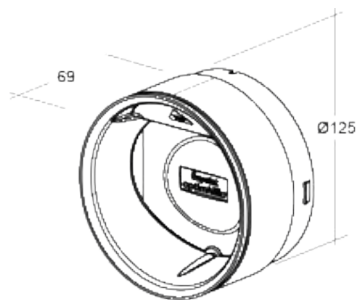
Mit magnetischer Rückstauklappe, kugelgelagert



Ausführung
NW 125

Bestell-Nr.
104646

UVP*
84,40



optimAIRo Thermorückstauklappe NW100

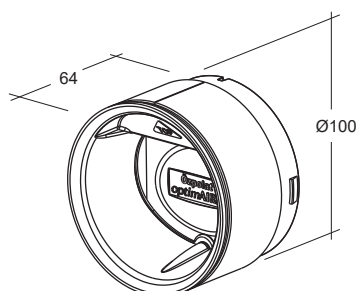
Mit magnetischer Rückstauklappe, kugelgelagert



Ausführung
NW 100

Bestell-Nr.
104645

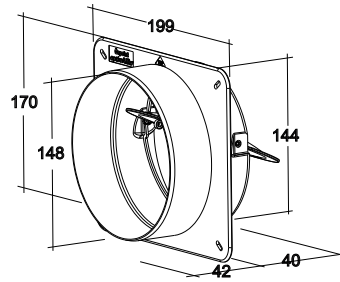
UVP*
80,80





optimAIRo Maueranschluss Stutzen NW150 rund

Zum Abdecken des Mauerdruchbruchs, mit magnetischer Rückstauklappe, kugelgelagert

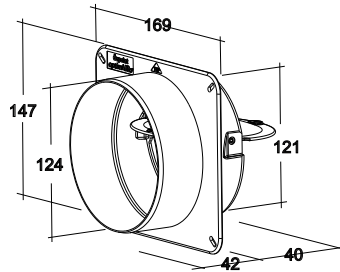


Ausführung	Bestell-Nr.	UVP*
Innen NW 150	102926	30,90



optimAIRo Maueranschluss Stutzen NW125 rund

Zum Abdecken des Mauerdruchbruchs, mit magnetischer Rückstauklappe, kugelgelagert

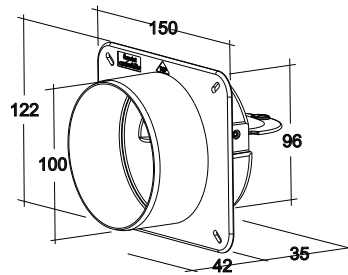


Ausführung	Bestell-Nr.	UVP*
Innen NW 125	102929	24,50



optimAIRo Maueranschluss Stutzen NW100 rund

Zum Abdecken des Mauerdruchbruchs, mit magnetischer Rückstauklappe, kugelgelagert

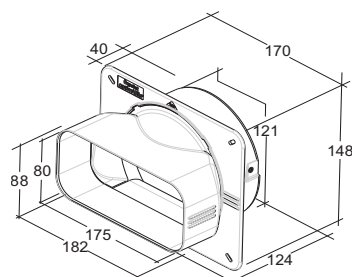


Ausführung	Bestell-Nr.	UVP*
Innen NW 100	103886	21,90



optimAIRo M Maueranschluss Stutzen

System optimAIRo M 175/80 auf NW125 rund mit magnetischer Rückstauklappe kugelgelagert



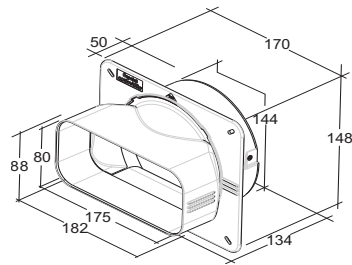
Ausführung	Bestell-Nr.	UVP*
Innen optimAIRo M 175 x 80	105590	26,70



optimAIRo M Maueranschluss Stutzen

System optimAIRo M 175/80 auf NW150 rund mit magnetischer Rückstauklappe kugelgelagert

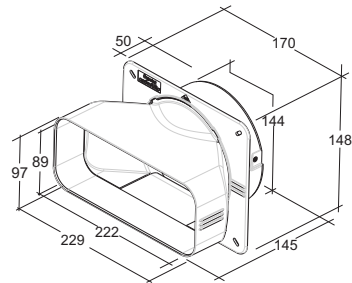
Ausführung	Bestell-Nr.	UVP*
Innen optimAIRo M 175 x 80	105591	32,90



optimAIRo Maueranschluss Stutzen

System optimAIRo 222/89 auf NW150 rund mit magnetischer Rückstauklappe kugelgelagert

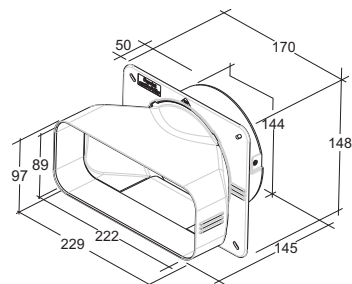
Ausführung	Bestell-Nr.	UVP*
Innen optimAIRo 222 x 89	103778	35,30

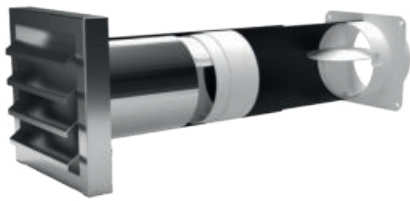


optimAIRo Maueranschluss Stutzen

System optimAIRo 222/89 auf NW150 rund ohne Rückstauklappe

Ausführung	Bestell-Nr.	UVP*
NW 150	103779	33,60



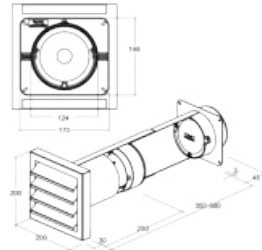


Teleskop Mauerkasten NW125 rund

NEU

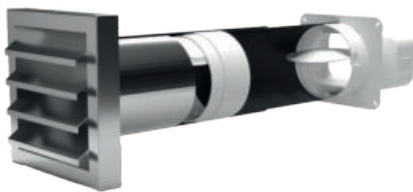
Der Thermomauerkasten ist eine Weiterentwicklung des optimAIRo Mauerkastens. Durch die integrierte Thermorückstauklappe entsteht eine noch bessere Thermozone.

Kann bedenkenlos auch auf der Wetterseite eingesetzt werden.
Teleskopierbar von 350 - 680 mm
Kernbohrung: Ø 135 mm



Ausführung	Bestell-Nr.	UVP*
Anschluss rund 125	105658	372,10

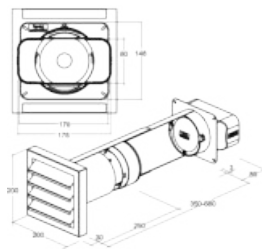
- 1 magnetische Thermorückstauklappe, kugelgelagert, herausnehmbar durch modulare Bauweise
- 1 magnetische Rückstauklappe, kugelgelagert
- Blende Edelstahl
- leichte Montage



Teleskop Mauerkasten NW125 auf 175/80 flach

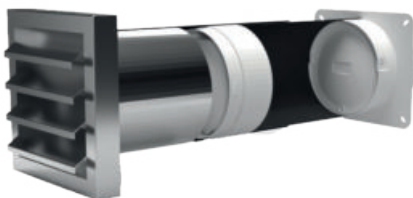
Der Thermomauerkasten ist eine Weiterentwicklung des optimAIRo Mauerkastens. Durch die integrierte Thermorückstauklappe entsteht eine noch bessere Thermozone.

Kann bedenkenlos auch auf der Wetterseite eingesetzt werden.
Teleskopierbar von 350 - 680 mm
Kernbohrung: Ø 135 mm



Ausführung	Bestell-Nr.	UVP*
Anschluss optimAIRo 175 x 80	105660	376,10

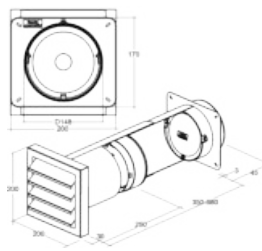
- 1 magnetische Thermorückstauklappe, kugelgelagert, herausnehmbar durch modulare Bauweise
- 1 magnetische Rückstauklappe, kugelgelagert
- Blende Edelstahl
- leichte Montage



Teleskop Mauerkasten NW150 rund

Der Thermomauerkasten ist eine Weiterentwicklung des optimAIRo Mauerkastens. Durch die integrierte Thermorückstauklappe entsteht eine noch bessere Thermozone.

Kann bedenkenlos auch auf der Wetterseite eingesetzt werden.
Teleskopierbar von 350 - 680 mm
Kernbohrung: Ø 165 mm



Ausführung	Bestell-Nr.	UVP*
Anschluss rund 150	105659	414,00

- 1 magnetische Thermorückstauklappe, kugelgelagert, herausnehmbar durch modulare Bauweise
- 1 magnetische Rückstauklappe, kugelgelagert
- Blende Edelstahl
- leichte Montage



Teleskop Mauerkasten NW150 auf 222/89 flach

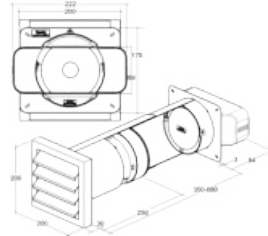
Der Thermomauerkasten ist eine Weiterentwicklung des optimAIRo Mauerkastens. Durch die integrierte Thermorückstauklappe entsteht eine noch bessere Thermozone.

Kann bedenkenlos auch auf der Wetterseite eingesetzt werden.

Teleskopierbar von 350 - 680 mm

Kernbohrung: Ø 165 mm

Ausführung	Bestell-Nr.	UVP*
Anschluss flach 222 x 89	105661	417,60



- 1 magnetische Thermorückstauklappe, kugelgelagert, herausnehmbar durch modulare Bauweise
- 1 magnetische Rückstauklappe, kugelgelagert
- Blende Edelstahl
- leichte Montage



Teleskop Mauerkasten NW150 auf 175/80 flach NEU

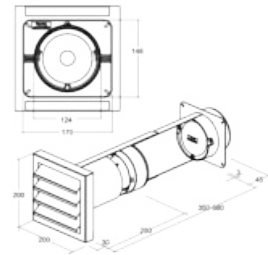
Der Thermomauerkasten ist eine Weiterentwicklung des optimAIRo Mauerkastens. Durch die integrierte Thermorückstauklappe entsteht eine noch bessere Thermozone.

Kann bedenkenlos auch auf der Wetterseite eingesetzt werden.

Teleskopierbar von 350 - 680 mm

Kernbohrung: Ø 165 mm

Ausführung	Bestell-Nr.	UVP*
Anschluss optimAiro 175 x 80	106624	409,40



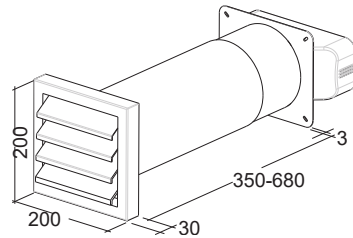
- 1 magnetische Thermorückstauklappe, kugelgelagert, herausnehmbar durch modulare Bauweise
- 1 magnetische Rückstauklappe, kugelgelagert
- Blende Edelstahl
- leichte Montage



Teleskop-Mauerkasten NW150 auf 222/89 flach

Mit magnetischer Rückstauklappe, kugelgelagert, Edelstahl-Außengitter NW150, ausziehbar bis 680 mm, strömungsoptimiert
Kernbohrung: Ø 165 mm

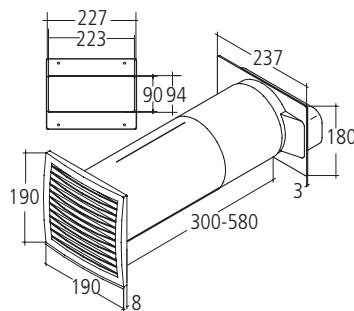
Ausführung	Bestell-Nr.	UVP*
NW 150	102923	273,30



Teleskop Mauerkasten NW150 auf 222/89 flach

Mit Rückstauklappe und Tropfnase, Kunststoff-Außengitter, NW150, ausziehbar bis 580 mm
Kernbohrung: Ø 165 mm

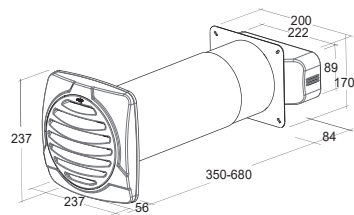
Ausführung	Bestell-Nr.	UVP*
NW 150	770252	85,70



Teleskop Mauerkasten NW150 auf 222/89 flach

Mit optimAlRo Außengitter Anschluss flach 222 x 89, teleskopierbar bis 680 mm
Kernbohrung: Ø 165 mm

Ausführung	Bestell-Nr.	UVP*
NW 150	105608	218,30



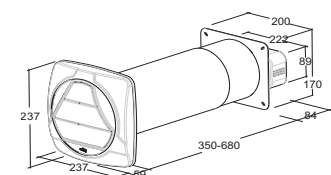
- 2 magnetische Rückstauklappen, herausnehmbar durch modulare Bauweise
- Fliegengitter
- Blende Aluminium edelstahlfarbig
- Lamellen Kunststoff schwarz, UV-beständig, regenabweisend
- inkl. Befestigungsmaterial sowie Dichtung für den Wandanschluss
- leichte Montage



Teleskop Mauerkasten NW150 auf 222/89 flach

Mit optimAlRo Außenjalousie Anschluss flach 222 x 89, teleskopierbar bis 680 mm
Kernbohrung: Ø 165 mm

Ausführung	Bestell-Nr.	UVP*
NW 150	105612	218,30

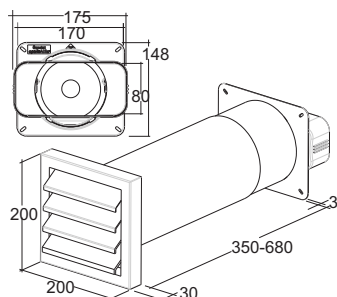


- 2 magnetische Rückstauklappen, herausnehmbar durch modulare Bauweise
- Blende Aluminium edelstahlfarbig
- Lamellen Kunststoff schwarz, UV-beständig, regenabweisend
- inkl. Befestigungsmaterial sowie Dichtung für den Wandanschluss
- leichte Montage



Teleskop-Mauerkasten NW150 auf 175/80 flach

Mit magnetischer Rückstauklappe, kugelgelagert, Edelstahl-Außengitter NW150, ausziehbar bis 680 mm, strömungsoptimiert
Kernbohrung: Ø 165 mm

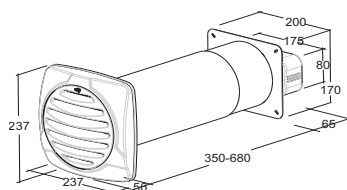


Ausführung	Bestell-Nr.	UVP*
Teleskopmauerkasten	105595	329,60



Teleskop Mauerkasten NW150 auf 175/80 flach

Mit optimAIro Außengitter Anschluss flach 175 x 80, teleskopierbar bis 680 mm
Kernbohrung: Ø 165 mm



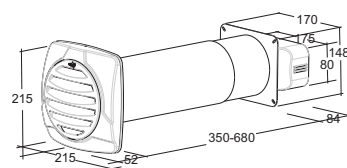
Ausführung	Bestell-Nr.	UVP*
NW 150	105607	211,10

- 2 magnetische Rückstauklappen, herausnehmbar durch modulare Bauweise
- Fliegengitter
- Blende Aluminium edelstahlfarbig
- Lamellen Kunststoff schwarz, UV-beständig, regenabweisend
- inkl. Befestigungsmaterial sowie Dichtung für den Wandanschluss
- leichte Montage



Teleskop Mauerkasten NW125 auf 175/80 flach

Mit optimAIro Außengitter Anschluss flach 175 x 80, teleskopierbar bis 680 mm
Kernbohrung: Ø 135 mm



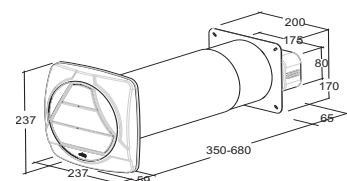
Ausführung	Bestell-Nr.	UVP*
NW 125	105609	185,50

- 2 magnetische Rückstauklappen, herausnehmbar durch modulare Bauweise
- Fliegengitter
- Blende Aluminium edelstahlfarbig
- Lamellen Kunststoff schwarz, UV-beständig, regenabweisend
- inkl. Befestigungsmaterial sowie Dichtung für den Wandanschluss
- leichte Montage



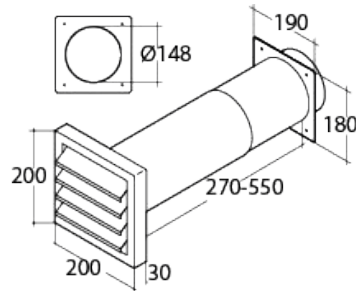
Teleskop Mauerkasten NW150 auf 175/80 flach

Mit optimAIro Außenjalousie Anschluss flach 175 x 80, teleskopierbar bis 680 mm
Kernbohrung: Ø 165 mm



Ausführung	Bestell-Nr.	UVP*
NW 150	105611	211,10

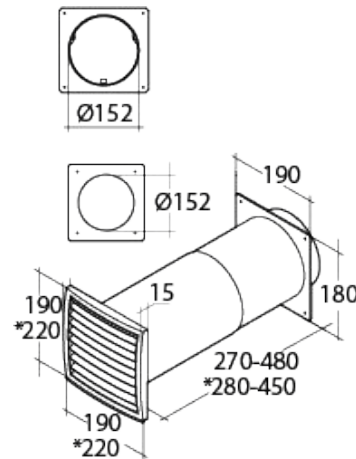
- 2 magnetische Rückstauklappen, herausnehmbar durch modulare Bauweise
- Blende Aluminium edelstahlfarbig
- Lamellen Kunststoff schwarz, UV-beständig, regenabweisend
- inkl. Befestigungsmaterial sowie Dichtung für den Wandanschluss
- leichte Montage



Teleskop Mauerkasten NW150 rund

Edelstahl Außengitter, mit Rückstauklappe, strömungsoptimiert
Kernbohrung: Ø 165 mm

Ausführung	Bestell-Nr.	UVP*
NW 150	5361201	245,80



Teleskop Mauerkasten NW150 rund

Kunststoff Außengitter mit Tropfnase, Rückstauklappe, strömungsoptimiert
Kernbohrung: Ø 165 mm

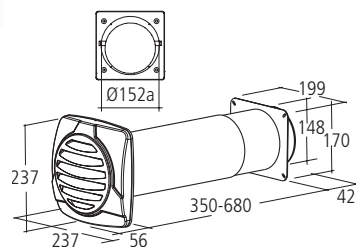
Ausführung	Bestell-Nr.	UVP*
NW 150	502325	67,00



Teleskop Mauerkasten NW150 rund

Mit optimAIRo Außengitter Anschluss Rund 150, teleskopierbar bis 680 mm
Kernbohrung: Ø 165 mm

Ausführung	Bestell-Nr.	UVP*
NW 150	104625	199,40



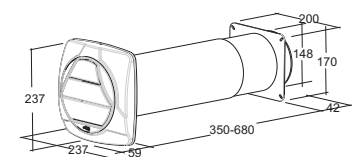
- 2 magnetische Rückstauklappen, herausnehmbar durch modulare Bauweise
- Fliegengitter
- Blende Aluminium edelstahlfarbig
- Lamellen Kunststoff schwarz, UV-beständig, regenabweisend
- inkl. Befestigungsmaterial sowie Dichtung für den Wandanschluss
- leichte Montage



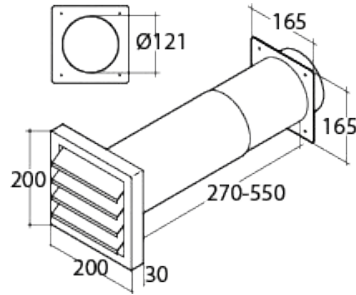
Teleskop Mauerkasten NW150 rund

Mit optimAIRo Außenjalousie Anschluss Rund 150, teleskopierbar bis 680 mm
Kernbohrung: Ø 165 mm

Ausführung	Bestell-Nr.	UVP*
NW 150	105610	199,40



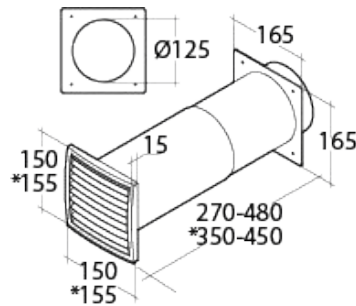
- 2 magnetische Rückstauklappen, herausnehmbar durch modulare Bauweise
- Blende Aluminium edelstahlfarbig
- Lamellen Kunststoff schwarz, UV-beständig, regenabweisend
- inkl. Befestigungsmaterial sowie Dichtung für den Wandanschluss
- leichte Montage



Teleskop Mauerkasten NW125 rund

Edelstahl Außengitter, mit Rückstauklappe, strömungsoptimiert
Kernbohrung: Ø 135 mm

Ausführung	Bestell-Nr.	UVP*
NW 125	5361101	221,20



Teleskop Mauerkasten NW125 rund

Kunststoff Außengitter mit Tropfnase, Rückstauklappe, strömungsoptimiert
Kernbohrung: Ø 135 mm

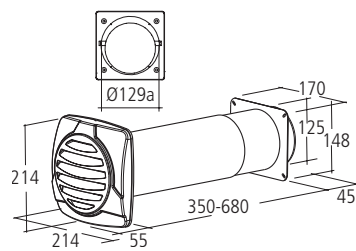
Ausführung	Bestell-Nr.	UVP*
NW 125	502225	39,80



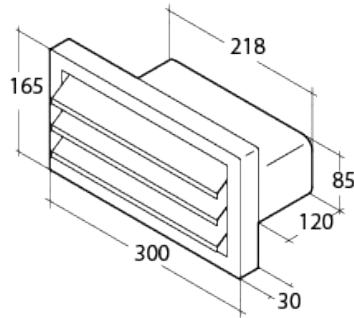
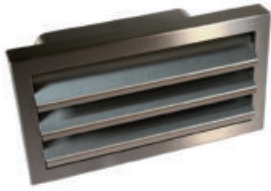
Teleskop Mauerkasten NW125 rund

Mit optimAIRo Außengitter Anschluss Rund 125, teleskopierbar bis 680 mm
Kernbohrung: Ø 135 mm

Ausführung	Bestell-Nr.	UVP*
NW 125	104627	173,80



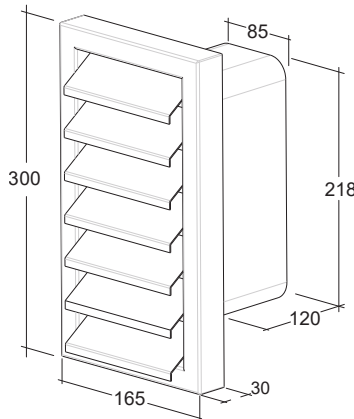
- 2 magnetische Rückstauklappen, herausnehmbar durch modulare Bauweise
- Fliegengitter
- Blende Aluminium edelstahlfarbig
- Lamellen Kunststoff schwarz, UV-beständig, regenabweisend
- inkl. Befestigungsmaterial sowie Dichtung für den Wandanschluss
- leichte Montage



Edelstahl-Außengitter 222/89 flach

Für System optimAIRo mit Rückstauklappe

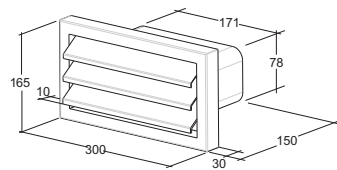
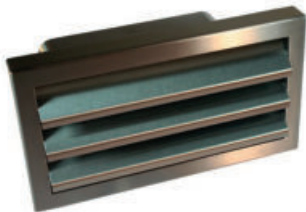
Ausführung	Bestell-Nr.	UVP*
NW 150	770230	250,40



Edelstahl-Außengitter senkrecht 222/89 flach

Für System optimAIRo mit Rückstauklappe

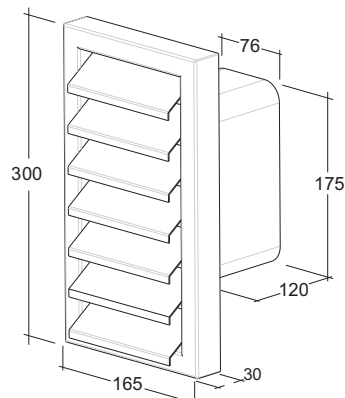
Ausführung	Bestell-Nr.	UVP*
NW 150	104648	337,50



Edelstahl-Außengitter 175/80 flach

Für System optimAIRo M mit Rückstauklappe

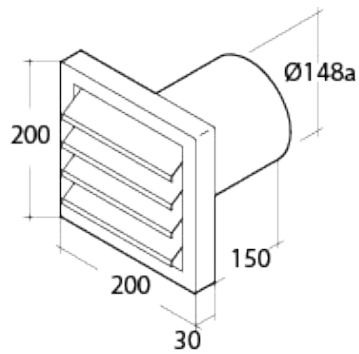
Ausführung	Bestell-Nr.	UVP*
Edelstahl Gitter	105592	244,60



Edelstahl-Außengitter senkrecht 175/80 flach

Für System optimAIRo M mit Rückstauklappe

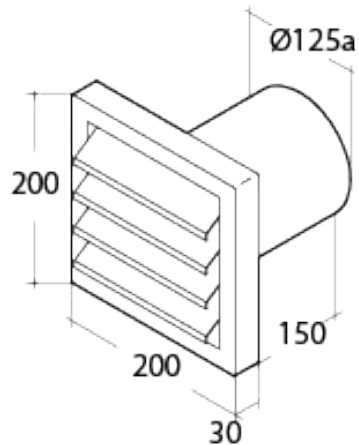
Ausführung	Bestell-Nr.	UVP*
Edelstahl Gitter	105593	332,90



Edelstahl-Außengitter NW150

Mit Rückstauklappe, strömungsoptimiert
Kernbohrung: Ø 165 mm

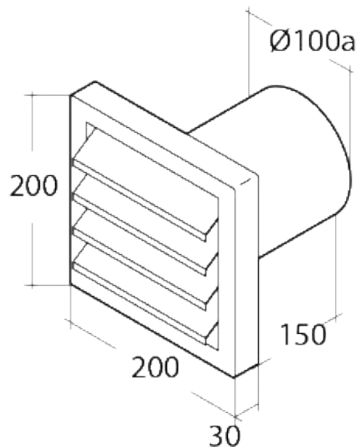
Ausführung	Bestell-Nr.	UVP*
NW 150	770112	215,50



Edelstahl-Außengitter NW125

Mit Rückstauklappe, strömungsoptimiert
Kernbohrung: Ø 135 mm

Ausführung	Bestell-Nr.	UVP*
NW 125	5361801	215,50



Edelstahl-Außengitter NW100

Mit Rückstauklappe, strömungsoptimiert
Kernbohrung: Ø 110 mm

Ausführung	Bestell-Nr.	UVP*
NW 100	5361701	215,50



optimAIRo Außengitter NW150

Mit magnetischer Rückstauklappe und Fliegengitter, Blende Aluminium edelstahlfarbig, Lamellen Kunststoff schwarz, UV-beständig, regenabweisend
Kernbohrung: Ø 155 mm

Ausführung	Bestell-Nr.	UVP*
NW 150	101219	113,00



- magnetische Rückstauklappe, herausnehmbar durch modulare Bauweise
- Fliegengitter
- Blende Aluminium edelstahlfarbig
- Lamellen Kunststoff schwarz, UV-beständig, regenabweisend
- inkl. Befestigungsmaterial sowie Dichtung für den Wandanschluss
- leichte Montage



optimAIRo Lüftungsjalousie NW150

Mit Außenlamellen, magnetischer Rückstauklappe, Blende Aluminium edelstahlfarbig, Lamellen Kunststoff schwarz, UV-beständig, regenabweisend
Kernbohrung: Ø 155 mm

Ausführung	Bestell-Nr.	UVP*
NW 150	101220	113,00



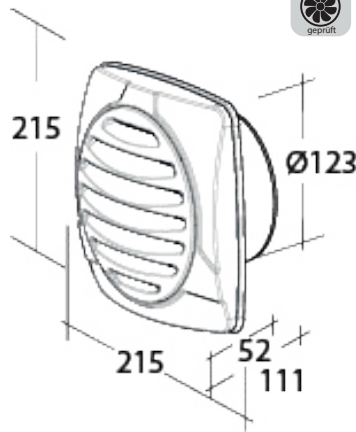
- magnetische Rückstauklappe, herausnehmbar durch modulare Bauweise
- Blende Aluminium edelstahlfarbig
- Lamellen Kunststoff schwarz, UV-beständig, regenabweisend
- inkl. Befestigungsmaterial, sowie Dichtung für den Wandanschluss
- leichte Montage



optimAIRo Außengitter NW125

Mit magnetischer Rückstauklappe und Fliegengitter, Blende Aluminium edelstahlfarbig, Lamellen Kunststoff schwarz, UV-beständig, regenabweisend
Kernbohrung: Ø 130 mm

Ausführung	Bestell-Nr.	UVP*
NW 125	101217	101,90



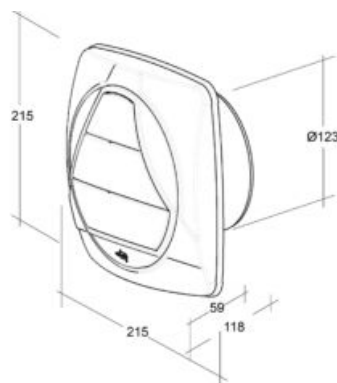
- magnetische Rückstauklappe, herausnehmbar durch modulare Bauweise
- Fliegengitter
- Blende Aluminium edelstahlfarbig
- Lamellen Kunststoff schwarz, UV-beständig, regenabweisend
- inkl. Befestigungsmaterial sowie Dichtung für den Wandanschluss
- leichte Montage



optimAIRo Lüftungsjalousie NW125

Mit Außenlamellen, magnetischer Rückstauklappe, Blende Aluminium edelstahlfarbig, Lamellen Kunststoff schwarz, UV-beständig, regenabweisend
Kernbohrung: Ø 130 mm

Ausführung	Bestell-Nr.	UVP*
NW 125	101218	101,90



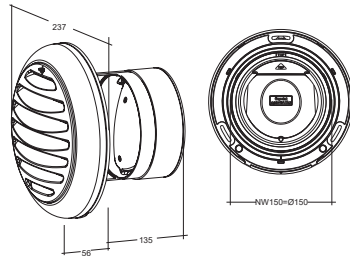
- magnetische Rückstauklappe, herausnehmbar durch modulare Bauweise
- Blende Aluminium edelstahlfarbig
- Lamellen Kunststoff schwarz, UV-beständig, regenabweisend
- inkl. Befestigungsmaterial, sowie Dichtung für den Wandanschluss
- leichte Montage



Aeroboy Eco NW150 Gitter rund

NEU

kugelgelagert, magnetisch schließend, einfacher Einbau und UV-beständig, inkl. Thermorückstauklappe
Kernbohrung: Ø 165 mm



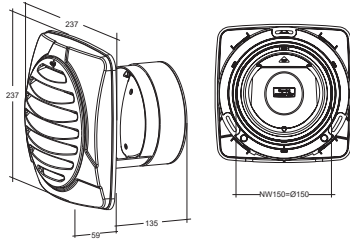
Ausführung	Bestell-Nr.	UVP*
NW 150	Gitter Rund 106627	366,20



Aeroboy Eco NW150 Gitter eckig

NEU

kugelgelagert, magnetisch schließend, einfacher Einbau und UV-beständig, inkl. Thermorückstauklappe
Kernbohrung: Ø 165 mm



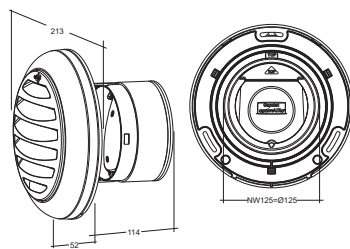
Ausführung	Bestell-Nr.	UVP*
NW 150	Gitter Eckig 106629	366,20



Aeroboy Eco NW125 Gitter rund

NEU

kugelgelagert, magnetisch schließend, einfacher Einbau und UV-beständig, inkl. Thermorückstauklappe
Kernbohrung: Ø 130 mm



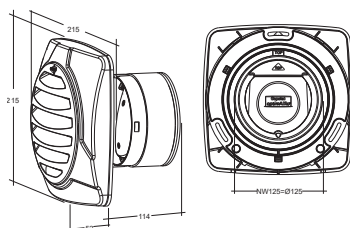
Ausführung	Bestell-Nr.	UVP*
NW 125	Gitter Rund 106625	327,00



Aeroboy Eco NW125 Gitter eckig

NEU

kugelgelagert, magnetisch schließend, einfacher Einbau und UV-beständig, inkl. Thermorückstauklappe
Kernbohrung: Ø 130 mm



Ausführung	Bestell-Nr.	UVP*
NW 125	Gitter Eckig 106626	327,00



Abluftschlauch Rund SKS - 6 m

PVC Schlauch mit beschichteter Stahldrahtspirale, stabile Ausführung, Gewebe verstärkt, temperaturbeständig von -20 bis +70°C, Preis je Stück

Länge 6 m

Ausführung	Bestell-Nr.	UVP*
NW 100	100715	43,50
NW 125	100716	53,20
NW 150	100717	67,10



Abluftschlauch Rund Alu

Drahtverstärkter Schlauch aus Verbundfolie (Alu/Polyester/Alu) mit Stahldrahtspirale, temperaturbeständig von -30 bis +150°C, schwer entflammbar nach DIN 4102/B1, formstabil, Länge 10 m, Preis je Stück

Länge 10 m

Ausführung	Bestell-Nr.	UVP*
NW 100	100709	56,00
NW 125	100710	77,80
NW 150	100711	79,50

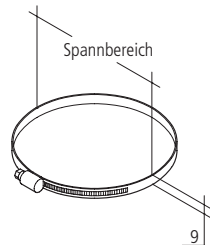


Abluftschlauch Set Rund Alu

Robustes Aluflex-Rohr, sehr flexibel, einlagig, temperaturbeständig bis +200°C, nicht brennbar nach DIN 4102/A1, inkl. 2 Schlauchschellen

Länge 2,5 m

Ausführung	Bestell-Nr.	UVP*
NW 100	523805	32,70
NW 125	523905	41,40
NW 150	524005	50,60



Schlauchklemme rund

Verzinkt

Ausführung	Bestell-Nr.	UVP*
Spannbereich 90 - 110	507000	2,70
Spannbereich 110 - 130	515000	2,80
Spannbereich 140 - 160	523500	2,90



Abluftschlauch Eckig PVC

PVC-Schlauch mit beschichteter Stahldrahtspirale, weiß, temperaturbeständig von -5° bis +70°

Ausführung	Bestell-Nr.	UVP*
optimAIRo M 175 x 80	1 m 105596	33,80
optimAIRo 222 x 89	3 m 100714	140,70



Schlauchklemme eckig

Verzinkt

Ausführung	Bestell-Nr.	UVP*
optimAIRo M 175 x 80	105598	4,20
optimAIRo 222 x 89	507200	17,40

Lüftungsgitter 70

Länge 250 Lüftungsquerschnitt 313 cm²/m

Ausführung		Bestell-Nr.	UVP*
250 mm	Aluminium Natur	104633	20,90

Lüftungsgitter 70

Länge 500 Lüftungsquerschnitt 313 cm²/m

Ausführung		Bestell-Nr.	UVP*
500 mm	Aluminium Natur	104634	29,10
500 mm	Edelstahlfarbig	104639	42,10
500 mm	schwarz	104637	29,10

Lüftungsgitter 70

Länge 750 Lüftungsquerschnitt 313 cm²/m

Ausführung		Bestell-Nr.	UVP*
750 mm	Aluminium Natur	104635	46,40
750 mm	Edelstahlfarbig	104640	68,20
750 mm	schwarz	104638	56,90

Lüftungsgitter 70

Länge 900 Lüftungsquerschnitt 313 cm²/m

Ausführung		Bestell-Nr.	UVP*
900 mm	Aluminium Natur	104636	64,80

Spülenszubehör

Siphons	552
Ventilbrücke	553
Verbinder	553
Raumsparbogen	553
Fallrohr	553
Ablaufverbinder verstellbar	554

Anschluss Technik

Montageset 1	555
Waschtisch-Siphon	556
Martino Waschtisch-Siphon	556
Geberit Clou	556
Flexibler Anschluss-Schlauch	557
Eckventil	557
Eckfix	557
Schmutzfilter für Eckventil	557
Panzerschlauch	557
Sicherheits-Zulaufschlauch	558
Kunststoff Ablaufschlauch	558
Schlauchanschluss 90°	558
Schlauchklemme 9 mm	558
Schlauchbrausenabweiser	558
Stabilisierungsplatte für Küchenarmaturen	559
Unterlegscheibe für Armaturen	559
Hahnlochdeckel	559

HAT-safe-Rohre

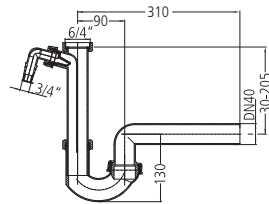
DN 40 Rohre	560
DN 50 Rohre	560
DN 40 Bögen	560
DN 50 Bögen	560
DN Überschiebemuffe	560
DN Y-Stück	560
Übergangrohr exzentrisch	561
Bogen HTB	561
Reduktion	561
H-Nippel	561
HT-Gummi Nippel	561
KA-Gummi Manschette	561

Elektro Technik

Power Manager	562
Anschluss Box	563
Herd Anschlussdose	564
Herd Anschlussleitung	564
Tischsteckdose	564
Tischsteckdose mit Flachstecker	564
Schukoverlängerung	564
Schukoverlängerung mit Flachstecker	565
Euro Verlängerungskabel	565
Schuko Stecker	565
Schuko Kupplung	565
HPF Fixplug	565
Wago Klemmen	566
Schweizer Steckdosenadapter	566
Mini Kabelkanal	566



Klicken Sie auf das gewünschte Produkt.



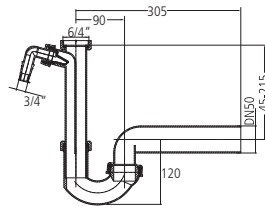
Siphon HL 100/40

Röhrensiphon mit Abgang DN40, mit Kugelgelenk, höhenverstellbarem Tauchrohr mit Anschlussgewinde 1/2" und rückflussgesichertem Waschgeräteanschluss 3/4"

Zur raumsparenden Gestaltung der Siphons

Ausführung	Bestell-Nr.	UVP*
1 1/2", 1 Geräteanschluss 3/4"	105979	33,20

Waschgeräte Doppelanschluss	105739	18,90
-----------------------------	--------	-------



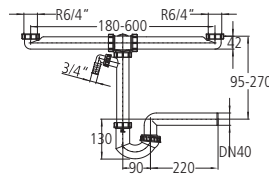
Siphon HL 100/50

Röhrensiphon mit Abgang DN50, mit Kugelgelenk, höhenverstellbarem Tauchrohr mit Anschlussgewinde 1/2" und rückflussgesichertem Waschgeräteanschluss 3/4"

Zur raumsparenden Gestaltung der Siphons

Ausführung	Bestell-Nr.	UVP*
1 1/2", 1 Geräteanschluss 3/4"	105980	33,90

Waschgeräte Doppelanschluss	105739	18,90
-----------------------------	--------	-------



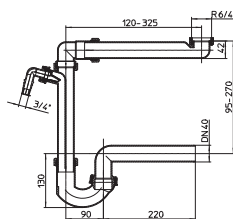
Siphon HL 126.2/40

Raumsparsiphon DN40 x 1/2" mit Kugelgelenk, Waschgeräte-Anschluss und Ablaufverbindung DN40 x 1/2". Speziell raumsparend konstruierter Röhrensiphon für Küchenspülbecken

Zur raumsparenden Gestaltung der Siphons

Ausführung	Bestell-Nr.	UVP*
1 1/2", 1 Geräteanschluss	105981	97,60

Waschgeräte Doppelanschluss	105739	18,90
-----------------------------	--------	-------



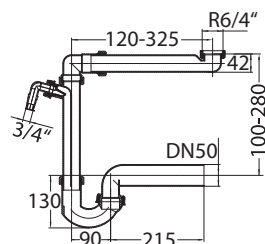
Siphon HL 126/40

Raumsparsiphon DN40 x 1/2" mit Kugelgelenk und Waschgeräte-Anschluss. Speziell raumsparend konstruierter Röhrensiphon für Küchenspülbecken

Zur raumsparenden Gestaltung der Siphons

Ausführung	Bestell-Nr.	UVP*
1 1/2", 1 Geräteanschluss	105982	52,20

Waschgeräte Doppelanschluss	105739	18,90
-----------------------------	--------	-------



Siphon HL 126/50

Raumsparsiphon DN50 x 1/2" mit Kugelgelenk und Waschgeräte-Anschluss. Speziell raumsparend konstruierter Röhrensiphon für Küchenspülbecken

Zur raumsparenden Gestaltung der Siphons

Ausführung	Bestell-Nr.	UVP*
1 1/2", 1 Geräteanschluss	105983	52,20

Waschgeräte Doppelanschluss	105739	18,90
-----------------------------	--------	-------

**Ventilbrücke**

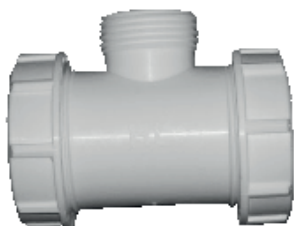
Verbindung für 2 Becken

Ausführung	Bestell-Nr.	UVP*
Ablaufverbindung max. 440 mm	297000	35,30

**Ablaufverbinder**

Ablaufverbindung DN40 mit Anschlussgewinden 6/4" - Maßausgleich max. 240 mm

Ausführung	Bestell-Nr.	UVP*
Ablaufverbindung max. 240 mm	106175	27,70

**T-Stück**

T-Stück DN40x6/4" mit Anschluss 1", Holländermuttern und Dichtung

Ausführung	Bestell-Nr.	UVP*
T-Stück	106236	31,80

**Raumsparbogen**

Zur raumsparenden Gestaltung der Geruchsverschlüsse

Ausführung	Bestell-Nr.	UVP*
1 1/2"	083113	4,10

**Fallrohr**

Verstellrohr 1 1/2" x 40mm mit 2 Geräteanschlüssen

Ausführung	Bestell-Nr.	UVP*
1 1/2" x 40mm	083127	4,20

**Siphon**

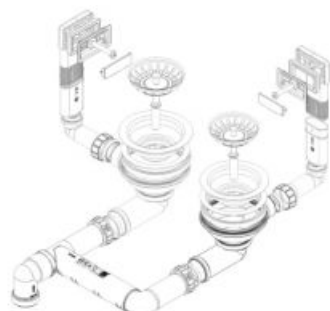
Raumspar-Siphon mit 1 oder 2 Geräteanschlüssen
raumschaffendes Verbindungsrohr und Abgangsbogen

Ausführung	Bestell-Nr.	UVP*
1 1/2" x 40 mm, 1 Geräteanschluss	105193	11,60
1 1/2" x 40 mm, 2 Geräteanschlüsse	102775	11,80

**Siphon Flex-L**

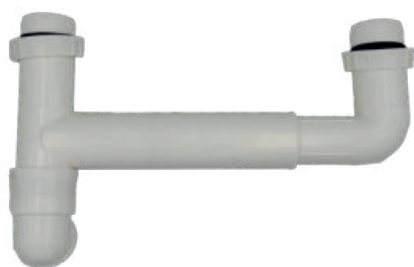
Siphon mit 1 Geräteanschluss und flexiblem Schlauch 530 mm lang, kürzbar

Ausführung	Bestell-Nr.	UVP*
1 1/2" x 40/50 mm	3083142	9,70

**Ab- und Überlaufgarnitur 2 Becken**

mit 2 Überläufen

Ausführung	Bestell-Nr.	UVP*
Ab- und Überlaufgarnitur 2 Becken	106537	39,40

**Ablaufverbindung verstellbar**

von 330 - 430 mm

Ausführung	Bestell-Nr.	UVP*
	106538	6,30



Raumsparsiphon



Flexibler Anschluss Schlauch



Gummi-Manschette



Gummi-Nippel



Winkelschlauchtülle



Schlauchklemme



Herdanschlussleitung



Tischsteckdose mit Montageöse



Schuko-Verlängerung

Montageset 1 - groß

Bestehend aus:

Raumsparsiphon
1 1/2" x 40 mm,
mit 1 Geräteanschluss, raumschaffendem
Verbindungsrohr
und Abgangsbogen

2 x Flexibler Anschluss Schlauch
500 mm, für Heiß- u. Kaltwasser, Edelstahlumflechtung, Schlauchinnendurchmesser 8 mm, temperaturbeständig bis 90°C, Überwurfmutter 3/8" – Quetschverschraubung 3/8" für Kupferrohr Ø 10 mm
Herdanschlussleitung, 2 m,

Gummi-Manschette
NW 40/50, 1 1/2" x 54 mm

HT-Gummi-Nippel
NW 40/50, 1 1/2" x 50 mm

Winkelschlauchtülle,
für Anschlüsse 1 1/2" und 3/4", 1" Gewinde HO5VV-F,
5 x 2,5 mm², beidseitig Aderendhülsen

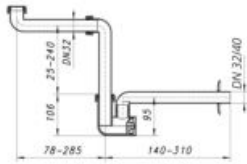
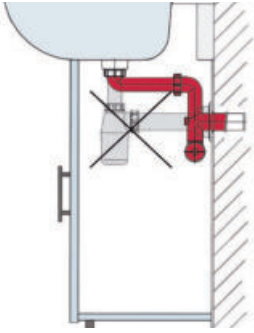
2 x Schlauchklemme
20-32 mm, 9 mm breit

Herdanschlussleitung,
2 m, HO5VV-F, 5 x 2,5 mm², beidseitig Aderendhülsen

Tischsteckdose 3-fach,
3 m Anschlusskabel mit Schukowinkelstecker,
max. 3600 W/16 A, HO5VV-F 3G, 1,5 mm²,
mit Kindersicherung

Schuko-Verlängerung,
3 m, 16 A/250 Volt, HO5VV-F 3G, 1,5 mm²,
einerseits Schuko-Winkelstecker,
andererseits Schuko-Kupplung

Ausführung	Bestell-Nr.	UVP*
Montage Set groß	760124	77,90



Waschtisch-Siphon

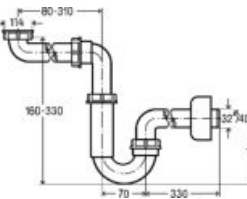
Raumspar-Siphon inkl. Wandrosette

Waschtisch-Siphon:

- klein, handlich und sehr platzsparend
- herausnehmbarer Reinigungssatz zur einfachen Wartung
- für unterfahrbare Waschtische geeignet
- ideal für den Einsatz in barrierefreien Bädern
- drehbarer Abgangbogen durch stufenloses Drehgelenk
- raumerschaffendem Verbindungsrohr, Kunststoff weiß

Ausführung	Bestell-Nr.	UVP*
1 1/4" x 32 mm weiss	105742	48,10
1 1/4" x 32 mm schwarz	106771	81,60
1 1/4" x 40 mm weiss	105984	55,80

KA-Gummi Manschette NW 30/40 1 1/4"	083280	1,60
-------------------------------------	--------	------

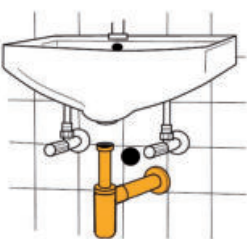


Waschtisch-Siphon

Siphon inkl. Wandrosette, Kunststoff weiß

Ausführung	Bestell-Nr.	UVP*
1 1/4" x 32 mm	105196	21,30

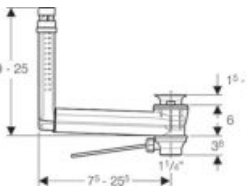
KA-Gummi Manschette NW 30/40 1 1/4"	083280	1,60
-------------------------------------	--------	------



Martino Waschtisch-Siphon

Design-Siphon inkl. Wandrosette, messing verchromt

Ausführung	Bestell-Nr.	UVP*
1 1/4" x 32 mm	105814	111,90



Geberit Clou

Waschbeckenanschluss mit Hebelbetätigung

Eigenschaften:

- Für Waschtische ohne Überlauf
- Länge und Höhe an Waschtisch adaptierbar
- Hygiene durch optimales Strömungsverhalten
- Waschtisch durch Waschbeckenanschluss Clou verschliessbar
- Betätigung über Hebelstange

Lieferumfang:

- Waschbeckenanschluss
- Ablaufventil
- Hebel und Stopfen

Ausführung	Bestell-Nr.	UVP*
1 1/4" x 32 mm	107020	210,00



Flexibler Anschluss-Schlauch

Für Heiß- und Kaltwasser, Edelstahldrahtumflechtung, Anschlüsse messing verchromt, Innenschlauch PEX Ø 8 mm, temperaturbeständig bis 90°C, max. Druck 5 Bar
 Einerseits: Überwurfmutter 3/8"
 Andererseits: Quetschverschraubung 3/8" für Kupferrohr Ø 10 mm

Ausführung	Bestell-Nr.	UVP*
300 mm	061518	6,60
500 mm	061519	7,20
1000 mm	760015	13,20

max. Druck 5 Bar



Eckventil

Mit Verlängerung, Schubrosette und Längenausgleich, mit selbstdichtendem Anschlussgewinde, verchromt

Ausführung	Bestell-Nr.	UVP*
1/2"	061504	8,60
1/2" Schlösser	061520	9,90

DVGW geprüft



Eckfix

Mit Rückflussverhinderer, als Zusatzventil mit vorhandenem Eckventil zu montieren, mit Überwurfmutter 3/8" und Längenausgleichsmutter als Quetschverschraubung für Kupferrohr 10 mm, mit Schlauchverschraubung, verchromt

Ausführung	Bestell-Nr.	UVP*
3/8" x 90 mm	051207	26,20
3/8" x 120 mm Schlösser	051209	29,80



Schmutzfilter für Eckventil

Schmutzfilter zur Installation auf einem Eckventil 3/8" verchromt, Seibeinsatz Edelstahl

Ausführung	Bestell-Nr.	UVP*
verchromt	760180	13,50

Um die Kartusche ihrer Armatur vor Beschädigungen durch verunreinigtem Wasser zu schützen empfehlen wir den Schmutzfilter.



Panzerschlauch

Flexibler Waschmaschinenschlauch mit Edelstahlflecht, Außengewinde 3/4", Überwurfmutter 3/4", Platzdruck 80 bar, Betriebsdruck 12 bar, temperaturbeständig bis 90°C

Ausführung	Bestell-Nr.	UVP*
1.000 mm	082805	21,50
2.000 mm	082806	26,40



Sicherheits-Zulaufschlauch

Für Waschmaschinen und Geschirrspüler, mit gerader Verschraubung 3/4" und Winkelverschraubung 3/4", Betriebsdruck 10 bar, temperaturbeständig bis 90°C

Ausführung	Bestell-Nr.	UVP*
2.000 mm	082809	52,10
3.000 mm	082813	49,70

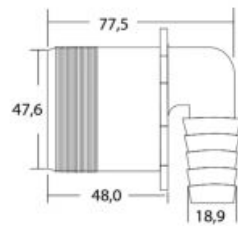
Magnetventil schließt automatisch beim Platzen des Schlauches



Kunststoff Ablaufschlauch

Grau gerieft, mit Anschlussmuffen 19/22 mm beidseitig, mit Aufhängebügel (13,5mm breit), knickfrei und witterungsbeständig

Ausführung	Bestell-Nr.	UVP*
1.500 mm	061533	6,70
2.500 mm	082804	7,20
3.500 mm	061538	11,30



Schlauchanschluss 90°

DN 50 für Schläuche von Ø 18 - 23 mm

Ausführung	Bestell-Nr.	UVP*
grau	104123	7,60



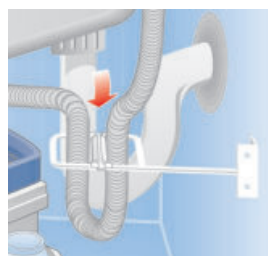
Schlauchklemme 9 mm

Schlauchklemmen verzinkt nach DIN 3017, Bandbreite 9 mm mit Schneckenwinde

Ausführung	Bestell-Nr.	UVP*
Spannbereich 12 - 22 mm	082870	0,84
Spannbereich 16 - 27 mm	082871	0,84
Spannbereich 20 - 35 mm	082872	0,84



Montage: Anschrauben im Unterschrank



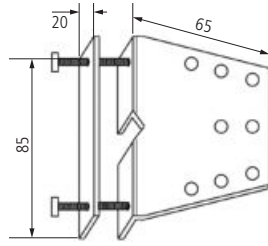
Schlauchbrausenabweiser

Zur sicheren Führung von Armaturauszugsschläuchen

Ausführung	Bestell-Nr.	UVP*
weiß	371500	23,90



B x H x T: 85 x 20 x 65 mm



Stabilisierungsplatte für Küchenarmaturen

Zum Anschrauben auf der Arbeitsplatte

Ausführung	Bestell-Nr.	UVP*
verzinkt	9001105	28,00

Unterlegscheibe für Armaturen

Sorgt für zusätzliche Stabilität bei Edelstahlspülen, Kunststoff



Ausführung	Bestell-Nr.	UVP*
Kunststoff	083590	4,70

Hahnlochdeckel

Für 35 mm Hahnlochbohrungen Edelstahl



Ausführung	Bestell-Nr.	UVP*
für 35 mm Bohrung	083180	1,90



DN 40 Rohre

Mit einseitiger Steckmuffe

Ausführung	Bestell-Nr.	UVP*
150 mm	083501	2,70
250 mm	083502	3,10
500 mm	083503	3,90
1.000 mm	083505	5,60



DN 50 Rohre

Mit einseitiger Steckmuffe

Ausführung	Bestell-Nr.	UVP*
150 mm	083508	3,00
250 mm	083509	3,60
500 mm	083510	4,60
1.000 mm	083512	7,30



DN 40 Bögen

Mit einseitiger Steckmuffe

Ausführung	Bestell-Nr.	UVP*
15°	083515	2,20
30°	083516	2,20
45°	083517	2,20
87,5°	083520	2,20



DN 50 Bögen

Mit einseitiger Steckmuffe

Ausführung	Bestell-Nr.	UVP*
15°	083521	2,40
30°	083522	2,40
45°	083523	2,40
87,5°	083526	2,60



DN Überschiebemuffe

Muffe beidseitig

Ausführung	Bestell-Nr.	UVP*
NW 40	083551	3,00
NW 50	083552	3,10



DN Y-Stück

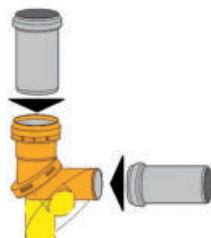
HTEA 45°

Ausführung	Bestell-Nr.	UVP*
NW 40/40	083527	4,40
NW 50/50	083542	6,30



Übergangsrohr exzentrisch

Ausführung	Bestell-Nr.	UVP*
NW 40 - 50	083545	2,80

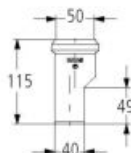


Bogen HTB

Stufenlos verstellbar

Ausführung	Bestell-Nr.	UVP*
NW 50, verstellbar von 0 - 87°	083531	10,00

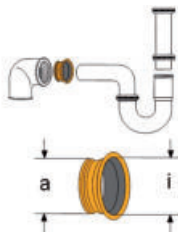
optimale Lösung bei enger Einbausituation



Reduktion

Mit Lippendichtung weiß

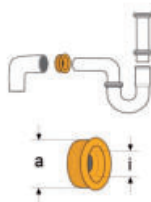
Ausführung	Bestell-Nr.	UVP*
NW 50/40	083130	2,50



H-Nippel

Zum Anschluss von Metall- und Kunststoffrohren

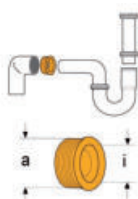
Ausführung	Bestell-Nr.	UVP*
NW 40 1 1/2" x 40 mm	083270	1,50
NW 50 2" x 47 mm	083271	2,30



HT-Gummi Nippel

Für aufgemuffte HT-Rohre und muffenlose HT-Rohre

Ausführung	Bestell-Nr.	UVP*
NW 40 1 1/4" x 54 mm	083532	2,30
NW 40 1 1/2" x 54 mm	083533	1,40
NW 50 2" x 68 mm	083534	4,80



KA-Gummi Manschette

Passend für verschiedene Siphonanschlüsse, Maße für Anschluss x Außendurchmesser

Ausführung	Bestell-Nr.	UVP*
NW 30/40 1 1/4" x 41 mm	083280	1,60
NW 40/50 1 1/2" x 50 mm	083281	1,40
NW 40/60 1 1/2" x 60 mm	083283	4,40

NEU



Intelligente 3-fach Steckdose mit Flachstecker

Der PowerManager ist die ideale Lösung, wenn mehrere leistungsstarke Haushaltsgeräte über eine einzige Zuleitung betrieben werden sollen. Dank seiner intelligenten Laststeuerung verhindert er zuverlässig das Auslösen der Sicherung – ganz ohne zusätzliche Leitungsverlegung.

Die integrierte Ein-/Ausschaltfunktion ermöglicht zudem das sichere, vollständige Trennen des gesamten Systems.

Typische Anwendungen

- Geschirrspüler in Kombination mit Warmwasserbereiter
- Waschmaschine in Kombination mit Wäschetrockner
- Weitere Gerätekombinationen, die gemeinsam an einer Zuleitung betrieben werden

Funktionsweise

Der PowerManager überwacht permanent den Energieverbrauch der angeschlossenen Geräte. Wird der Grenzwert von 3500 W überschritten, schaltet er den Warmwasserbereiter bzw. Wäschetrockner während der Heizphase des Hauptgeräts automatisch ab.

Sobald der Verbrauch der Permanentsteckdose (weiß) wieder unter 500 W fällt, werden die beiden grünen Sekundärsteckdosen automatisch reaktiviert. Eine integrierte grüne Kontrollleuchte zeigt die Betriebsbereitschaft dieser Steckdosen an.

Ihre Vorteile

- Sicherer Parallelbetrieb stromintensiver Geräte
- Keine Neuinstallation zusätzlicher Leitungen erforderlich
- Automatischer Überlastschutz
- Klare Statusanzeige durch Kontrollleuchte
- Integrierter Hauptschalter für vollständige Netztrennung

Power Manager

NEU

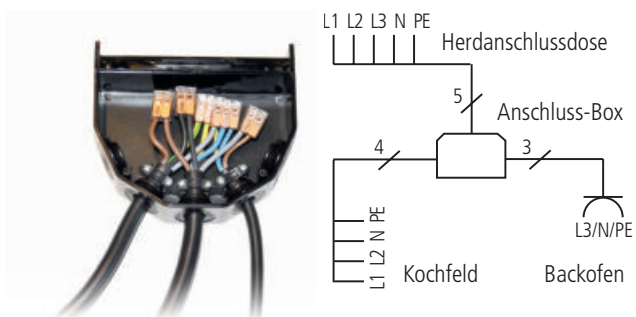
schwarz

Ausführung
Power Manager

Bestell-Nr.
106279

UVP*
105,00





Anschluss Box

Die clevere Montagehilfe für den Anschluss von Kochfeld und Backofen in der Küche.

Die bestehende Herdanschlussdose kann weiter verwendet werden – es müssen keine weiteren Steckdosen gesetzt werden! Somit sparen Sie und Ihr Kunde Kosten und Aufwand für das nachträgliche Verlegen von Steckdosen.

- Kunststoffgehäuse 128 x 118 x 34, schwarz
- mit Anschraubösen
- Anschlusswert bis 11 kW
- 2 m Zuleitung HO5VV-F5G 2,52 für Herdanschlussdose,
- 2/5/10 m Zuleitung HO5VV-F4G 2,52 für Kochfeld,
- 2/5/10 m Zuleitung HO5VV-F3G 1,52 mit Schukokupplung für Backofen
- alle Komponenten VDE zertifiziert

Ausführung		Bestell-Nr.	UVP*
schwarze Box mit	2 m Geräteleitung	4760000	86,00
schwarze Box mit	5 m Geräteleitung	4760001	128,00
schwarze Box mit	10 m Geräteleitung	760004	173,00

ACHTUNG: Das Arbeiten an offenen Leitungen ist nur Fachpersonal erlaubt!



Herd Anschlussdose

16A / 380V Auf- und Unterputzmontage, 85 x 85 mm
Klemmbereich 0,75 -2 mm² für 55 mm Wanddosen, Höhe 23 mm

Ausführung	Bestell-Nr.	UVP*
weiß	760005	6,40



Herd-Anschlussleitung 5 x 2,5m²

für Herde, Backöfen und Kochfelder, H05VV-F
beidseitig Ader-Endhülsen

Ausführung	Bestell-Nr.	UVP*
2 Meter - 5 x 2,5 mm ²	072579	18,40
3 Meter - 5 x 2,5 mm ²	760014	30,10
5 Meter - 5 x 2,5 mm ²	072572	48,90



Tischsteckdose

3-Fach Verteiler mit Schuko-Winkelstecker, 3 x 1,5 mm²

Ausführung	Bestell-Nr.	UVP*
1,5 m	438500	8,30



Tischsteckdose mit Flachstecker

Flat Plug 3-fach Tischsteckdose 45° weiß 3m,
Leitung H05VV-F 3G 1,5 mm², mit Flachstecker
durch die Steckdose anschraubbar

Ausführung	Bestell-Nr.	UVP*
1,5 m	107914	16,50
2 m	107915	25,60
3 m	105740	18,20
5 m	107916	93,00



Schukoverlängerung

Schuko-Winkelstecker
16A/250V H05VV-F3G, 1,5 mm²
einerseits: Schuko-Kupplung
andererseits: Schuko-Winkelstecker

Ausführung	Bestell-Nr.	UVP*
3 m	072112	14,80
5 m	439900	20,70



Schuko Verlängerung mit Flachstecker

Schuko-Winkelstecker
16A/250V H03VVH2-F, 2x 0,75
einerseits: Schuko-Kupplung
andererseits: Schuko-Flachstecker

Ausführung	Bestell-Nr.	UVP*
3 m	105741	15,70
5 m	106058	35,60
10 m	106059	51,80



Euro Verlängerungskabel

Kunststoffverlängerungskabel mit Euro Stecker und Kupplung
2,5A/230V H03VVH2-F 2x 0,75

Ausführung	Bestell-Nr.	UVP*
3 m	106063	10,50

Verlängerung für Konverteranschluß

106060



106061



Schuko Stecker

Flachstecker, montierbar, weiß, Stecker Typ 4
230V/16A IP20

Ausführung	Bestell-Nr.	UVP*
Flachstecker montierbar 230V/16A	106060	8,60
Schuko Stecker IP20/230V/16AA	106061	4,00



Schuko Kupplung

weiß, Stecker Typ 4
230V/16A IP44

Ausführung	Bestell-Nr.	UVP*
Kupplung IP44/230V/16A	106062	4,60



HPF - Fixplug

HPF - Fixplug
extraflacher Stecker mit minimalistischem Design, abgewinkelter Auslass für platzsparende Nutzung

Ausführung	Bestell-Nr.	UVP*
weiß	106497	9,90
schwarz	106498	9,90



Wago Klemmen

Wago 221 Verbindungsklemmen 4 mm²
 Spannung: max. 450V
 Stromstärke: 32A

Ausführung	Bestell-Nr.	UVP*
3 x 4mm ² 50 Stück - Preis pro Packung	107078	55,90
5 x 4mm ² 25 Stück - Preis pro Packung	107079	46,70

Abgabe nur in ganzen Verpackungseinheiten



Schweizer Steckdosenadapter

mit diesem Permanent-Adapter wird aus einem Schuko-Stecker ein CH-konformer Anschluss, mit zweitem Schutzkontaktsystem auf Stecker SEV Typ 12, 230V

Ausführung	Bestell-Nr.	UVP*
10A 230V 3 polig auf T13	4443100	8,50
16A 230V 3 polig auf T23	4730764	20,80

NICHT WIEDER LÖSBAR



Mini Kabelkanal

Mit doppelseitigem Klebeband

Ausführung	Bestell-Nr.	UVP*
1 Meter, 15 x 15 mm	072914	10,10
1 Meter 7 x 12,5 mm	072915	9,40

EDV-Nummern Übersicht

Art. Nr.	Seite	Art. Nr.	Seite	Art. Nr.	Seite	Art. Nr.	Seite	Art. Nr.	Seite	Art. Nr.	Seite	Art. Nr.	Seite
80476	142	100046	297	100428	261	100762	90	101156	279	102970	92	103182	356
80477	142	100047	297	100429	261	100763	91	101157	279	102971	92	103183	356
051207	557	100048	297	100430	261	100764	91	101158	278	102974	92	103184	356
051209	557	100049	297	100431	260	100765	91	101159	279	102975	92	103186	359
061504	557	100050	241	100432	260	100766	90	101160	279	102976	92	103187	359
061518	557	100053	381	100433	260	100767	90	101161	279	102979	92	103188	359
061519	557	100054	381	100434	260	100768	90	101162	279	102980	95	103189	357
061520	557	100055	381	100455	179	100773	407	101163	242	102981	95	103190	357
061533	558	100075	355	100460	77	100831	86	101164	242	102982	95	103193	357
061538	558	100076	355	100461	77	100832	86	101165	242	102983	95	103194	357
072052	522	100077	355	100464	79	100855	62	101166	242	102984	95	103195	357
072062	522	100080	357	100465	79	100856	62	101211	221	102985	95	103196	357
072112	564	100082	357	100466	82	100857	62	101212	221	102993	65	103197	328
072169	523	100083	359	100467	83	100869	68	101213	221	102994	84	103198	328
072211	530	100084	357	100506	240	100870	68	101214	221	102995	84	103200	331
072241	522	100113	359	100507	240	100871	257	101217	547	102996	85	103201	330
072279	536	100114	359	100508	240	100872	257	101218	547	102999	298	103202	330
072289	532	100115	359	100509	240	100873	257	101219	547	103002	298	103206	330
072299	530	100116	359	100516	323	100874	257	101220	547	103003	298	103208	330
072572	564	100123	361	100523	199	100877	500	101225	267	103009	503	103209	331
072579	564	100125	360	100525	332	100878	500	101226	267	103010	503	103210	331
072914	566	100130	361	100526	260	100884	176	101227	267	103012	500	103211	330
072915	566	100144	372	100527	260	100885	176	101228	267	103013	503	103212	330
075464	355	100145	372	100528	260	100886	176	101229	118	103014	486	103217	316
075483	355	100146	372	100529	260	100887	177	101230	118	103032	323	103218	316
075703	355	100147	372	100530	332	100888	177	101858	460	103033	281	103221	118
077290	344	100148	372	100531	401	100900	116	101862	84	103038	16	103222	118
077291	344	100201	62	100532	401	100903	116	101863	86	103045	316	103223	118
082804	558	100216	71	100533	401	100905	115	101871	254	103046	316	103239	405
082805	557	100218	71	100534	401	100918	114	101872	254	103078	92	103282	446
082806	557	100220	71	100535	401	100919	114	101873	254	103079	92	103284	446
082809	558	100222	73	100536	401	100920	114	101874	254	103080	92	103289	455
082813	558	100230	76	100537	401	100921	114	101875	308	103085	194	103293	255
082870	558	100231	77	100538	401	100922	114	101876	308	103086	194	103294	255
082871	558	100236	74	100539	401	100923	114	101877	308	103087	194	103295	255
082872	558	100237	74	100540	401	100924	114	101878	308	103088	194	103296	255
083113	553	100238	74	100541	401	100925	114	101880	372	103089	194	103297	255
083127	553	100239	74	100542	401	100926	114	101881	516	103090	194	103298	255
083130	561	100240	80	100543	401	100927	114	102528	115	103091	194	103299	255
083180	559	100244	80	100544	401	100928	114	102775	554	103092	194	103300	255
083270	561	100246	83	100545	401	100929	114	102800	381	103093	194	103314	129
083271	561	100247	83	100546	401	100930	113	102801	381	103094	194	103315	129
083280	561	100249	82	100547	401	100931	113	102875	172	103095	194	103317	129
083281	561	100250	78	100548	401	100932	113	102876	172	103096	192	103318	129
083283	561	100254	81	100549	401	100933	140	102877	172	103097	192	103319	129
083501	560	100256	81	100550	401	100934	140	102878	172	103098	192	103372	455
083502	560	100258	81	100551	401	100935	140	102879	172	103099	193	103379	139
083503	560	100265	73	100552	401	100944	91	102880	299	103100	193	103380	139
083505	560	100267	73	100553	401	100945	118	102884	172	103111	140	103381	139
083508	560	100315	481	100554	401	100946	118	102885	172	103112	140	103382	176
083509	560	100316	481	100555	401	100947	118	102903	228	103113	140	103383	176
083510	560	100339	462	100556	401	100948	118	102904	228	103135	359	103384	176
083512	560	100351	462	100557	401	100973	86	102915	274	103141	261	103385	176
083515	560	100352	462	100558	401	101040	518	102916	274	103151	367	103386	176
083516	560	100354	462	100559	401	101055	204	102917	274	103152	367	103387	187
083517	560	100355	484	100560	401	101060	460	102918	275	103153	367	103388	187
083520	560	100356	484	100561	401	101068	282	102919	274	103154	367	103465	483
083521	560	100357	483	100683	462	101069	282	102920	274	103155	367	103466	483
083522	560	100358	483	100696	508	101088	282	102921	274	103156	367	103516	280
083523	560	100359	483	100697	503	101089	282	102922	275	103157	369	103517	280
083526	560	100360	483	100698	503	101090	282	102923	541	103158	369	103518	282
083527	560	100361	484	100701	508	101091	282	102924	275	103159	369	103519	235
083531	561	100362	484	100709	549	101092	282	102926	537	103160	369	103520	282
083532	561	100363	505	100710	549	101093	282	102927	531	103161	369	103521	235
083533	561	100364	505	100711	549	101138	85	102928	275	103162	369	103523	286
083534	561	100369	488	100714	549	101139	91	102929	537	103163	369	103527	288
083542	560	100383	284	100715	549	101140	91	102930	534	103164	369	103528	288
083545	561	100384	284	100716	549	101143	288	102950	479	103165	369	103529	278
083551	560	100385	284	100717	549	101144	288	102951	479	103166	369	103530	278
083552	560	100386	284	100727	198	101145	288	102954	486	103167	369	103610	430
083590	559	100387	284	100747	94	101146	288	102955	486	103168	369	103611	430
094095	195	100401	382	100748	94	101147	288	102956	486	103169	369	103612	434
100000	187	100402	382	100749	94	101148	288	102957	486	103170	369	103613	434
100003	197	100403	195	100750	94	101149	288	102962	490	103171	358	103614	434
100006	179	100404	198	100751	94	101150	288	102963	490	103172	358	103664	129
100008	115	100405	382	100752	94	101151	288	102965	467	103173	358	103665	129
100033	261	100406	70	100753	131	101152	288	102966	492	103174	358	103682	324
100041	297	100418	195	100754	131	101153	278	102967	492	103175	356	103683	324
100042	297	100426	77	100760	90	101154	279	102968	507	103176	356	103684	324
100045	297	100427	261	100761	90	101155	279	102969	507	103181	356	103764	65

EDV-Nummern Übersicht

Art. Nr.	Seite	Art. Nr.	Seite	Art. Nr.	Seite	Art. Nr.	Seite	Art. Nr.	Seite	Art. Nr.	Seite	Art. Nr.	Seite
103773	275	104090	325	104725	434	105058	36	105205	120	105314	108	105466	295
103774	275	104123	558	104732	195	105059	36	105206	120	105315	108	105467	263
103775	275	104126	345	104739	135	105060	36	105207	120	105316	110	105468	263
103776	275	104127	345	104740	135	105061	36	105208	120	105317	110	105473	295
103777	517	104128	345	104741	135	105062	36	105209	120	105318	110	105474	295
103778	538	104129	345	104748	195	105063	36	105210	117	105319	110	105475	295
103779	538	104130	345	104756	521	105064	37	105211	117	105320	110	105476	295
103811	521	104131	345	104757	521	105065	37	105225	114	105321	110	105477	296
103812	521	104156	453	104762	360	105066	37	105226	114	105322	110	105478	295
103826	193	104172	205	104763	360	105067	34	105227	114	105323	110	105482	261
103827	193	104178	508	104776	361	105068	34	105228	114	105324	110	105483	261
103858	520	104562	90	104777	361	105069	34	105229	114	105325	110	105484	173
103863	528	104563	90	104781	407	105073	35	105230	114	105326	110	105485	173
103864	531	104564	90	104782	407	105074	35	105231	114	105327	110	105486	173
103865	534	104586	328	104859	15	105075	35	105232	114	105328	110	105487	173
103868	75	104587	328	104875	49	105076	35	105233	113	105329	110	105488	173
103878	67	104589	331	104876	49	105077	35	105234	113	105330	110	105489	264
103879	67	104590	331	104877	49	105078	35	105235	104	105331	110	105490	264
103880	67	104591	330	104879	47	105079	35	105236	104	105333	110	105491	264
103881	66	104592	330	104880	47	105080	35	105237	104	105334	14	105492	264
103882	66	104595	317	104881	47	105081	35	105238	104	105335	306	105493	264
103883	66	104596	317	104883	48	105082	30	105239	104	105336	306	105494	264
103886	537	104597	317	104884	48	105083	30	105240	104	105337	306	105495	264
103893	381	104598	317	104885	48	105084	30	105241	104	105338	306	105496	264
103894	343	104601	321	104887	48	105088	30	105242	104	105339	117	105497	262
103895	343	104602	321	104888	48	105089	30	105254	106	105341	332	105498	262
103896	381	104603	321	104889	48	105090	30	105255	106	105343	313	105499	262
103901	150	104604	321	104891	47	105091	31	105256	106	105344	313	105500	262
103902	150	104625	543	104892	47	105092	31	105257	106	105345	313	105501	262
103903	150	104626	534	104893	47	105093	31	105258	106	105346	313	105502	262
103904	150	104627	544	104919	44	105094	30	105259	106	105347	195	105503	262
103905	150	104628	340	104920	44	105095	30	105261	107	105348	201	105504	262
103906	150	104629	340	104921	44	105096	30	105262	107	105349	201	105505	297
103907	150	104630	340	104922	44	105097	28	105263	107	105352	308	105506	297
103908	150	104631	340	104923	44	105098	28	105264	107	105353	308	105509	263
103971	360	104632	340	104925	44	105099	28	105265	107	105365	348	105510	263
103972	344	104633	550	104927	43	105103	29	105266	107	105366	367	105529	306
103973	344	104634	550	104928	43	105104	29	105268	106	105367	367	105530	306
103974	443	104635	550	104930	43	105105	29	105269	106	105368	367	105533	316
103979	443	104636	550	104931	43	105106	29	105270	106	105369	367	105534	316
103982	436	104637	550	104932	43	105107	29	105271	106	105370	367	105535	316
104001	261	104638	550	104934	43	105108	29	105272	106	105371	367	105536	316
104002	261	104639	550	104936	14	105109	29	105273	106	105372	367	105537	243
104003	261	104640	550	104937	14	105110	29	105275	107	105373	367	105543	404
104004	261	104648	545	104938	14	105111	29	105276	107	105374	367	105544	404
104005	261	104650	308	104939	14	105112	37	105277	107	105375	369	105545	404
104006	261	104651	308	104940	14	105113	37	105278	107	105376	369	105546	404
104007	261	104662	340	104942	14	105114	37	105279	107	105377	369	105547	404
104008	261	104663	340	104948	15	105115	37	105280	107	105378	369	105548	404
104009	260	104677	127	104949	15	105116	38	105282	107	105379	369	105549	404
104010	260	104678	127	104950	15	105117	38	105283	107	105381	369	105550	405
104011	260	104679	127	104951	15	105118	38	105284	107	105382	369	105551	405
104012	260	104681	128	104953	15	105119	38	105285	107	105383	369	105552	405
104013	260	104682	128	104962	14	105120	38	105286	107	105384	369	105553	405
104015	260	104683	127	104963	44	105127	38	105287	107	105393	130	105554	405
104016	260	104684	127	104964	14	105128	38	105289	112	105394	130	105555	405
104017	260	104685	128	104965	38	105129	38	105290	112	105395	130	105556	405
104050	257	104686	128	104966	44	105136	19	105291	112	105396	130	105557	405
104051	230	104690	347	104967	44	105137	19	105292	112	105397	130	105574	524
104052	230	104691	347	104970	14	105151	22	105293	112	105398	130	105575	524
104053	231	104692	347	104979	366	105154	23	105294	112	105401	130	105576	524
104054	231	104693	347	104980	366	105155	23	105295	112	105402	130	105577	524
104055	231	104694	348	104981	366	105156	21	105296	112	105403	131	105578	525
104056	231	104695	348	104982	366	105159	22	105297	112	105404	131	105579	525
104059	232	104696	347	104992	307	105160	21	105298	108	105407	229	105580	525
104061	253	104697	347	104995	307	105161	19	105299	108	105412	234	105581	525
104062	283	104699	347	104996	307	105164	20	105300	108	105414	234	105582	525
104063	283	104700	348	104997	315	105165	20	105301	108	105438	299	105583	526
104064	283	104701	349	104998	315	105166	16	105302	108	105439	299	105584	526
104065	247	104702	349	104999	326	105168	27	105303	108	105441	237	105586	524
104066	283	104703	350	105000	326	105169	27	105304	108	105448	283	105587	526
104069	238	104704	348	105001	315	105170	27	105305	108	105449	283	105588	526
104070	238	104705	349	105002	315	105191	508	105306	108	105450	283	105589	526
104083	291	104706	349	105003	326	105193	554	105307	108	105451	283	105590	537
104084	291	104707	349	105004	326	105196	556	105308	108	105452	283	105591	538
104085	291	104708	349	105014	428	105197	289	105309	108	105453	283	105592	545
104086	291	104709	348	105051	19	105201	119	105310	108	105454	283	105593	545
104087	325	104714	469	105052	36	105202	119	105311	108	105455	283	105594	527
104088	325	104719	493	105053	36	105203	119	105312	108	105464	295	105595	542
104089	325	104724	493	105054	36	105204	119	105313	108	105465	295	105596	549

EDV-Nummern Übersicht

Art. Nr.	Seite	Art. Nr.	Seite	Art. Nr.	Seite	Art. Nr.	Seite	Art. Nr.	Seite	Art. Nr.	Seite	Art. Nr.	Seite
105597	529	105788	155	105886	247	105998	416	106096	427	106221	449	106387	186
105598	549	105789	155	105887	249	105999	416	106097	427	106228	533	106388	186
105607	542	105790	155	105888	249	106000	451	106098	434	106229	432	106389	186
105608	541	105791	155	105889	249	106001	451	106101	189	106230	425	106390	186
105609	542	105792	155	105890	249	106004	155	106102	189	106231	422	106391	178
105610	543	105793	155	105892	341	106005	148	106103	189	106234	352	106392	178
105611	542	105794	156	105893	341	106006	148	106105	475	106235	352	106393	178
105612	541	105795	156	105894	341	106007	14	106106	474	106236	553	106394	202
105613	520	105796	156	105895	249	106008	17	106107	474	106237	352	106395	202
105614	526	105797	156	105896	250	106009	224	106108	491	106238	352	106396	269
105616	485	105798	156	105897	250	106010	224	106109	491	106239	489	106397	269
105617	485	105800	160	105898	250	106011	224	106110	492	106240	351	106398	269
105621	498	105801	160	105899	258	106012	224	106111	492	106241	351	106399	269
105622	498	105802	160	105900	258	106013	331	106112	505	106242	351	106400	269
105625	502	105803	160	105901	258	106014	327	106113	505	106243	351	106401	269
105629	461	105804	160	105902	258	106015	327	106114	504	106244	351	106402	269
105630	461	105805	160	105903	258	106016	306	106115	504	106245	351	106403	251
105633	471	105807	148	105904	258	106017	318	106116	503	106248	232	106404	251
105634	471	105808	148	105905	258	106018	368	106117	503	106249	232	106405	252
105642	501	105809	149	105906	258	106019	368	106118	503	106250	232	106406	252
105643	501	105810	149	105907	258	106020	368	106119	503	106251	232	106407	259
105647	181	105811	149	105908	258	106021	368	106120	492	106252	233	106408	259
105648	189	105814	556	105909	258	106022	368	106122	466	106253	233	106409	259
105650	189	105815	135	105910	258	106023	368	106123	466	106254	233	106410	259
105654	517	105816	135	105911	258	106024	368	106124	466	106255	233	106411	259
105655	517	105817	135	105912	258	106025	368	106125	466	106256	270	106412	259
105656	518	105818	135	105913	258	106026	368	106126	468	106257	270	106413	259
105657	518	105819	137	105914	258	106027	368	106127	16	106258	270	106414	259
105658	539	105820	137	105915	222	106028	368	106128	104	106259	270	106415	55
105659	539	105821	137	105916	222	106029	368	106129	104	106260	268	106416	57
105660	539	105822	137	105917	222	106030	414	106130	139	106261	268	106417	57
105661	540	105823	135	105918	222	106032	497	106131	139	106262	268	106418	57
105663	420	105824	135	105919	222	106033	497	106132	139	106263	268	106419	57
105666	51	105830	95	105920	222	106034	497	106133	139	106277	533	106420	57
105668	51	105831	112	105921	222	106035	497	106134	43	106278	530	106421	57
105669	51	105832	112	105922	222	106036	496	106135	43	106279	396	106422	57
105670	51	105833	112	105923	222	106037	496	106136	44	106312	432	106423	58
105671	51	105838	261	105924	222	106038	497	106137	44	106314	428	106424	54
105672	51	105840	256	105925	222	106039	497	106139	478	106321	128	106425	269
105686	14	105841	256	105926	222	106040	497	106140	478	106322	128	106426	302
105694	324	105842	317	105927	222	106041	497	106141	480	106325	355	106427	302
105695	324	105843	317	105928	222	106042	497	106142	480	106326	482	106428	303
105696	324	105844	317	105929	222	106043	456	106147		106327	482	106429	303
105713	470	105845	317	105930	222	106044	458	106148	247	106328	482	106430	303
105714	470	105846	241	105931	250	106045	457	106149	247	106329	329	106431	304
105736	261	105847	241	105932	250	106046	458	106150	374	106330	329	106432	304
105739	552	105848	241	105936	167	106047	457	106151	374	106331	330	106433	304
105740	564	105853	224	105937	167	106052	416	106152	374	106332	330	106434	304
105741	565	105854	224	105938	167	106053	416	106153	374	106340	73	106435	137
105742	556	105855	225	105939	167	106054	410	106154	374	106341	73	106436	137
105747	273	105856	225	105940	167	106055	451	106155	374	106342	70	106437	137
105750	73	105857	225	105941	167	106058	565	106156	374	106343	75	106438	137
105751	73	105858	225	105942	168	106059	565	106157	374	106344	75	106439	138
105752	41	105859	225	105943	168	106060	565	106158	374	106345	71	106440	138
105753	41	105860	226	105944	168	106061	565	106159	374	106346	72	106441	146
105754	41	105861	226	105945	168	106062	565	106160	373	106347	55	106442	146
105755	41	105862	226	105946	168	106063	565	106161	373	106348	55	106443	146
105757	50	105863	226	105947	168	106064	17	106162	373	106349	55	106444	146
105758	50	105864	227	105948	169	106065	14	106163	373	106350	56	106445	146
105759	50	105865	227	105949	169	106069	324	106164	373	106351	56	106446	123
105761	50	105866	246	105950	169	106071	324	106165	373	106352	56	106447	123
105762	50	105867	246	105951	169	106072	330	106166	373	106353	54	106448	123
105763	50	105868	246	105952	169	106073	330	106167	373	106354	54	106449	123
105765	49	105869	250	105953	169	106074	331	106168	373	106355	54	106450	123
105766	49	105870	250	105954	169	106075	331	106171	444	106356	58	106451	123
105767	49	105871	248	105955	169	106076	328	106175	553	106357	131	106452	124
105768	16	105872	248	105956	169	106079	448	106176	280	106358	325	106453	124
105771	69	105873	248	105957	169	106080	449	106177	280	106359	325	106454	124
105772	59	105874	248	105958	169	106081	449	106178	280	106360	325	106455	124
105773	59	105875	248	105959	169	106082	450	106179	280	106361	325	106456	124
105774	60	105876	248	105966	298	106084	469	106180	278	106371	151	106457	124
105775	60	105877	248	105975	92	106085	461	106181	278	106372	151	106458	125
105776	60	105878	247	105976	92	106086	420	106182	286	106373	151	106459	125
105778	60	105879	246	105979	552	106087	493	106183	286	106376	152	106460	125
105779	61	105880	246	105980	552	106088	493	106184	273	106377	152	106461	125
105780	61	105881	246	105981	552	106091	499	106185	273	106378	152	106462	125
105781	63	105882	246	105982	552	106092	499	106186	273	106383	185	106463	125
105782	63	105883	247	105983	552	106093	499	106187	273	106384	185	106464	126
105783	64	105884	247	105984	556	106094	499	106191	351	106385	185	106465	126
105784	85	105885	247	105997	199	106095	427	106192	351	106386	186	106466	126

EDV-Nummern Übersicht

Art. Nr.	Seite	Art. Nr.	Seite	Art. Nr.	Seite	Art. Nr.	Seite	Art. Nr.	Seite	Art. Nr.	Seite	Art. Nr.	Seite
106467	126	106549	154	106644	377	106748	101	107078	566	107238	33	107444	21
106468	126	106550	155	106645	377	106749	101	107079	566	107239	32	107445	21
106469	126	106551	155	106646	379	106750	101	107081	430	107240	33	107446	22
106470	147	106552	156	106647	163	106751	101	107082	430	107241	33	107447	22
106471	147	106553	156	106648	163	106752	101	107083	434	107242	33	107448	21
106472	147	106554	157	106649	163	106753	101	107084	432	107243	32	107450	21
106473	147	106555	158	106650	163	106754	102	107085	430	107244	33	107451	21
106474	311	106556	159	106651	163	106755	102	107086	430	107245	32	107452	22
106475	311	106557	160	106652	164	106756	102	107087	434	107246	33	107453	22
106476	311	106558	160	106653	164	106757	102	107088	432	107247	33	107454	22
106477	309	106559	292	106654	164	106758	102	107089	425	107248	33	107455	23
106478	309	106560	292	106655	164	106759	102	107090	420	107249	34	107456	22
106479	309	106561	292	106656	164	106760	102	107091	420	107250	35	107458	22
106480	309	106562	292	106657	164	106761	102	107092	150	107251	34	107459	23
106481	309	106563	292	106658	165	106762	102	107093	150	107252	35	107460	23
106482	309	106564	293	106659	165	106763	102	107094	127	107253	34	107461	23
106485	310	106565	294	106660	165	106764	102	107095	127	107254	35	107462	22
106486	310	106566	294	106661	165	106765	102	107096	127	107255	34	107464	22
106487	310	106567	294	106662	165	106766	102	107097	127	107256	35	107465	23
106488	310	106568	294	106663	165	106767	102	107098	128	107257	34	107466	23
106489	310	106569	216	106664	165	106768	322	107099	128	107258	35	107467	23
106490	310	106570	217	106665	165	106771	556	107100	85	107259	35	107468	24
106491	305	106571	217	106666	165	106772	171	107102	199	107260	35	107469	25
106492	305	106572	217	106667	165	106773	147	107103	199	107261	36	107470	24
106493	334	106573	216	106668	165	106774	146	107104	201	107262	37	107471	25
106494	334	106574	214	106669	170	106775	146	107105	201	107263	36	107472	25
106495	244	106575	214	106670	162	106776	146	107106	199	107264	37	107473	25
106496	244	106576	214	106671	161	106777	146	107107	201	107265	36	107474	24
106497	565	106577	214	106675	516	106778	146	107109	422	107266	37	107475	25
106498	565	106579	214	106676	520	106780	139	107110	422	107267	36	107476	24
106499	159	106580	214	106677	521	106781	139	107111	424	107268	36	107477	25
106500	159	106582	215	106686	420	106782	139	107113	346	107269	36	107478	25
106501	159	106583	215	106687	465	106880	20	107114	346	107270	37	107479	25
106502	159	106584	215	106688	460	106881	21	107115	346	107271	36	107480	24
106503	153	106585	215	106689	487	106882	23	107122	189	107272	37	107481	25
106504	153	106586	166	106690	487	106883	411	107123	189	107281	184	107482	24
106505	153	106587	166	106691	487	106884	410	107124	189	107282	182	107483	25
106506	153	106588	166	106692	487	106889	378	107125	189	107283	182	107485	25
106507	153	106589	166	106693	487	107000	148	107126	190	107284	182	107511	26
106508	153	106590	166	106694	487	107002	238	107127	190	107285	182	107512	26
106509	153	106591	166	106696	420	107003	239	107128	190	107286	183	107520	19
106510	153	106593	215	106697	420	107004	239	107129	190	107287	183	107525	39
106511	154	106595	410	106698	499	107005	239	107152	200	107288	183	107526	39
106512	154	106596	414	106702	418	107010	238	107201	28	107289	183	107527	40
106513	154	106597	440	106703	418	107011	238	107202	29	107292	181	107528	40
106514	154	106598	440	106704	418	107012	236	107203	28	107293	181	107530	27
106515	154	106599	441	106705	420	107013	236	107204	29	107294	181	107533	40
106516	154	106600	441	106706	420	107014	236	107205	28	107295	181	107535	40
106517	154	106601	362	106707	465	107015	236	107206	29	107296	196	107536	26
106518	154	106602	362	106708	411	107016	236	107207	28	107297	196	107537	26
106519	290	106603	363	106709	410	107017	236	107208	29	107298	196	107538	26
106520	290	106604	363	106710	91	107020	556	107209	28	107299	198	107539	26
106521	290	106605	363	106711	91	107021	238	107210	29	107300	199	107540	38
106522	290	106606	371	106712	91	107022	117	107211	29	107301	200	107541	38
106523	257	106609	477	106713	91	107026	233	107212	29	107302	200	107542	38
106524	257	106610	476	106714	91	107027	273	107213	30	107303	197	107543	38
106525	257	106611	476	106717	90	107038	236	107214	31	107304	197	107544	38
106526	257	106614	498	106718	90	107039	236	107215	30	107305	198	107545	38
106527	257	106615	498	106726	101	107040	237	107216	31	107306	191	107546	38
106528	257	106616	58	106727	101	107042	237	107217	30	107307	191	107547	38
106529	257	106617	444	106728	101	107043	237	107218	31	107308	191	107548	38
106530	257	106623	534	106729	101	107044	236	107219	30	107309	191	107549	38
106531	257	106624	540	106730	101	107045	236	107220	30	107310	205	107550	39
106532	257	106625	548	106731	101	107046	236	107221	30	107311	205	107551	39
106533	373	106626	548	106732	101	107047	236	107222	30	107312	205	107552	39
106534	373	106627	548	106733	101	107048	236	107223	31	107426	19	107553	39
106535	373	106629	548	106734	101	107049	236	107224	31	107427	20	107554	39
106536	373	106630	378	106735	101	107050	238	107225	32	107428	19	107555	39
106537	554	106631	378	106736	101	107051	238	107226	33	107430	19	107556	39
106538	554	106632	378	106737	101	107052	238	107227	32	107431	20	107557	39
106539	171	106633	378	106738	101	107053	237	107228	33	107432	20	107567	27
106540	171	106634	379	106739	101	107054	234	107229	33	107433	20	107568	27
106541	171	106635	379	106740	101	107055	234	107230	33	107434	19	107569	27
106542	178	106636	379	106741	101	107056	234	107231	32	107436	19	107570	27
106543	154	106637	379	106742	101	107057	234	107232	33	107437	20	107571	27
106544	154	106638	379	106743	101	107058	235	107233	32	107438	20	107572	27
106545	154	106640	379	106744	101	107059	235	107234	33	107439	20	107573	27
106546	153	106641	379	106745	101	107060	235	107235	33	107440	21	107574	27
106547	153	106642	380	106746	101	107061	235	107236	33	107441	22	107575	27
106548	154	106643	380	106747	101	107076	259	107237	32	107442	21	107589	352

EDV-Nummern Übersicht

Art. Nr.	Seite	Art. Nr.	Seite	Art. Nr.	Seite	Art. Nr.	Seite	Art. Nr.	Seite	Art. Nr.	Seite	Art. Nr.	Seite
107590	352	107685	48	107772	140	107857	98	111303	86	720489	112	734369	281
107591	351	107686	48	107776	327	107858	98	111304	86	720490	112	734370	271
107592	352	107687	48	107777	327	107859	98	111313	85	720495	95	734371	271
107593	352	107688	48	107778	156	107860	98	111314	85	720527	118	734372	271
107594	351	107689	46	107779	156	107861	98	112566	85	720528	118	734373	271
107595	351	107690	46	107780	157	107862	98	130562	115	720529	118	734374	271
107596	351	107691	46	107781	157	107863	98	253701	84	730462	328	734375	273
107597	351	107692	46	107782	157	107864	98	297000	553	730668	242	734376	273
107598	351	107693	46	107783	157	107865	98	354900	187	730669	242	734377	273
107599	351	107694	48	107784	155	107866	98	370720	198	730670	242	734378	273
107600	351	107695	48	107785	155	107867	98	370734	198	730671	242	734380	271
107601	205	107696	48	107786	160	107868	98	370820	198	731153	241	734381	271
107607	200	107697	48	107787	160	107869	98	370834	198	731180	241	734382	271
107608	200	107698	48	107788	158	107870	98	371500	558	731190	286	734383	271
107609	200	107699	48	107789	158	107871	98	371920	195	731191	287	734384	271
107610	200	107700	48	107790	158	107872	98	372100	187	731192	287	740063	365
107613	136	107701	45	107791	158	107873	98	372200	187	731193	287	740065	366
107614	136	107702	45	107792	296	107874	98	372300	187	731194	287	740145	365
107615	137	107703	45	107793	296	107875	99	372400	197	732112	238	740146	365
107616	137	107704	45	107794	296	107876	99	372500	188	732269	299	740148	366
107617	138	107705	45	107795	296	107877	99	373525	187	732620	266	740179	372
107618	138	107706	47	107796	296	107878	99	373625	200	732621	266	740188	365
107619	138	107707	47	107797	262	107880	99	374334	198	732623	266	740189	365
107620	138	107708	47	107798	262	107881	99	374400	197	732624	266	740190	365
107621	138	107709	47	107799	262	107882	99	374434	197	732625	266	740191	365
107622	138	107710	50	107800	262	107883	99	404901	328	732626	266	740192	365
107623	253	107711	50	107801	262	107884	99	405001	328	732627	266	740743	358
107624	253	107712	49	107802	262	107886	99	405601	329	732628	266	740744	358
107625	253	107713	49	107803	263	107887	97	406901	333	732629	266	740746	358
107626	253	107714	50	107804	263	107888	97	438500	564	732630	266	740747	358
107631	280	107715	50	107805	263	107889	316	439900	564	732631	266	740943	349
107632	280	107716	50	107806	273	107890	316	502225	544	733028	314	740946	350
107633	271	107717	50	107807	273	107891	316	502325	543	733090	273	741116	343
107634	281	107718	50	107808	273	107892	316	505620	534	733093	273	741117	343
107635	281	107720	50	107809	273	107893	317	506900	522	733099	273	741118	343
107636	281	107721	49	107810	273	107894	317	507000	549	734168	277	741119	343
107637	281	107722	49	107811	273	107895	317	507125	529	734170	229	741157	339
107638	280	107723	16	107812	273	107896	317	507200	549	734171	229	741158	339
107639	280	107724	17	107813	273	107909	318	507225	532	734202	322	741159	339
107640	271	107725	17	107814	64	107914	564	507325	536	734233	255	741180	338
107641	281	107726	17	107816	380	107915	564	508200	533	734236	255	741181	338
107642	281	107727	17	107817	380	107916	564	508700	532	734237	255	741182	338
107643	281	107728	18	107818	380	107919	311	508800	529	734238	255	741183	338
107644	281	107729	18	107819	380	107920	311	508801	532	734243	289	741184	338
107645	281	107730	18	107820	17	107921	311	508901	530	734244	255	741185	338
107646	281	107731	18	107821	17	107922	233	509620	536	734245	255	741186	338
107648	281	107732	18	107822	343	107923	122	510020	522	734246	289	741187	338
107650	259	107733	17	107823	343	107924	122	510620	523	734247	289	741188	339
107651	42	107734	17	107824	360	107925	122	511020	523	734248	289	741189	339
107652	42	107735	17	107825	364	107926	122	511220	523	734249	289	741190	339
107653	44	107736	17	107826	364	107927	122	512221	531	734257	255	741191	339
107654	44	107737	17	107827	197	107928	122	512321	531	734300	276	741192	339
107657	43	107738	200	107828	197	107929	122	512521	523	734301	277	741193	339
107658	43	107744	121	107829	181	107930	122	513420	522	734302	277	760004	395
107659	442	107745	121	107830	196	107931	122	515000	549	734303	277	760005	564
107660	442	107746	121	107831	62	107932	122	521920	528	734304	277	760014	564
107661	442	107747	121	107832	414	107933	122	523500	549	734305	276	760015	557
107662	442	107748	121	107833	414	107934	122	523805	549	734306	277	760124	555
107663	489	107749	121	107834	414	107935	122	523905	549	734307	277	760180	557
107664	15	107750	133	107835	414	107936	122	524005	549	734308	277	770106	533
107665	15	107751	133	107836	181	107937	122	531405	361	734309	277	770107	529
107666	15	107752	133	107837	178	107938	122	556320	531	734310	276	770112	546
107667	15	107754	92	107839	97	107939	122	556420	531	734311	277	770220	516
107668	14	107755	92	107840	97	107940	122	557720	528	734312	277	770221	516
107669	14	107756	133	107841	97	107941	463	557820	528	734313	277	770222	517
107670	14	107757	133	107842	97	107942	463	668605	322	734314	277	770223	518
107671	14	107758	133	107843	97	107943	463	668606	322	734315	276	770224	519
107672	46	107759	133	107844	97	107944	464	720006	130	734316	277	770225	519
107673	46	107760	92	107845	97	107945	464	720080	130	734317	277	770227	520
107674	46	107761	140	107846	97	107948	418	720473	112	734318	277	770228	520
107675	46	107762	140	107847	97	107949	418	720474	112	734319	277	770229	516
107676	46	107763	140	107848	97	107950	452	720476	115	734360	280	770230	545
107677	48	107764	140	107849	97	107951	452	720477	115	734361	281	770232	516
107678	48	107765	140	107850	97	107952	452	720479	115	734362	281	770233	518
107679	45	107766	140	107851	97	107953	463	720480	115	734363	281	770234	519
107680	45	107767	140	107852	97	107956	452	720484	112	734364	281	770235	519
107681	45	107768	140	107853	97	107957	14	720485	112	734365	280	770236	519
107682	45	107769	140	107854	97	107958	38	720486	112	734366	281	770238	521
107683	45	107770	140	107855	97	107959	17	720487	112	734367	281	770249	520
107684	48	107771	140	107856	97	107960	200	720488	112	734368	281	770252	541

EDV-Nummern Übersicht

Art. Nr.	Seite	Art. Nr.	Seite	Art. Nr.	Seite	Art. Nr.	Seite
780034	195	4440003	297	6004025		N290118	401
780175	197	4440004	297	6004026	204	N290119	401
780197	179	4440007	333	6004325	204	N290121	401
781105	332	4443100	566	6004625	204	N290150	405
880085	463	4448402	333	6005013	204	N290155	405
882012	499	4448500	328	6006010	201	N290156	405
882047	469	4450001	314	6006011	201	N290157	405
882068	450	4480011	297	6006012	201	N290158	407
882079	487	4480012	297	6006013	201	N290159	407
883168	459	4480014	297	6007010	179	N290201	402
883185	459	4480015	297	6007011	179	N290401	402
1299808	443	4490010	261	6007012	180	103305	514
1332114	76	4490011	261	6007013	180	105827	515
1332117	82	4490012	261	6007014	180	105828	515
1332119	375	4490013	261	6007015	180	105829	514
1332404	77	4490015	261	6007016	180	106770	394
1350021	78	4492200	261	6007017	180	106887	393
1350024	76	4502401	332	6007019	180	A740210	388
1350026	82	4557208	328	6008900	204	105834	392
1350027	78	4700001	312	6010005	197	107313	390
1350028	83	4730587	287	6011005	197	7740268	389
1350029	76	4730588	286	6011200	203	105836	392
1350040	79	4730589	287	6012000	204	106888	393
1350041	79	4730590	286	6019000	203	106886	393
1350044	82	4730591	287	6600100	392	107314	390
1350047	79	4730592	287	7010001	353	A075668	383
1350050	78	4730764	566	7010101	353	A075669	383
1350051	75	4732100	261	7010102	353	A075670	384
2332110	66	4734124	319	7010103	353	A075683	384
2992210	85	4734125	319	7010104	353	103531	510
3020474	134	4734126	319	7010105	353	105835	392
3083142	554	4734195	320	7010106	353	106885	393
3360033	132	4734196	320	7010108	354	103533	511
3360035	132	4734197	319	7010109	354	103301	510
3740900	347	4750025	223	7010110	354	103535	512
3740901	347	4750042	284	7010111	354	A740212	383
3740902	347	4750043	284	7010112	354	A740418	385
3740903	347	4750044	284	7011001	353	A740419	385
3740930	347	4750045	284	7020001	353	103302	511
3740931	347	4750046	284	7030001	353	103532	510
3740932	347	4750047	284	7040001	353	A740267	386
3740933	348	4750057	284	7050001	353	103534	511
3740934	348	4760000	395	7060001	354	A075664	386
3740936	348	4760001	395	7070001	354	A075665	386
3740937	348	5002110	506	7075485	355	106769	394
3740938	348	5002111	506	7075486	355	A740417	387
3740939	348	5002112	507	7075490	355	107315	390
3740940	349	5011730	503	7079893	322	107316	391
3740941	349	5361101	544	7080001	354	106680	512
3740942	349	5361201	543	7090001	354	106681	512
3740944	349	5361701	546	7101001	354	101859	376
3740945	349	5361801	546	7201106	356	103303	513
3740947	350	5363120	528	7201306	356	106682	512
3740948	350	5368020	536	7202206	358	103536	513
3740949	350	5368120	532	7202207	356	107317	391
3740955	350	5368220	529	7202208	356	103304	513
4048201	324	5381108	517	7202209	358	106683	512
4048202	324	5500000	447	7202210	358	105825	515
4048203	324	5520100	471	7202606	358	105826	515
4056010	329	5550301	447	7730710	332	106678	514
4410015	261	5558800	454	7761001	370	106679	515
4410023	299	5558808	454	7761002	370		
4410024	299	5558809	454	7761003	370		
4410025	299	5558810	454	7761004	370		
4410026	261	5862000	488	7761005	370		
4410027	261	5862001	488	9001105	559		
4410036	257	5864007	455	404901CH	328		
4410101	256	5864008	487	4734197CH	319		
4410102	256	5869004	488	4750010N	284		
4410103	256	5880030	471	4750011N	284		
4410104	256	5881923	487	4750037N	284		
4420002	332	5882064	461	4750038N	284		
4420301	332	5883185	461	4750039N	284		
4420401	332	5886700	488	4750040N	284		
4430000	257	5887000	462	N290101	401		
4430040	331	5887500	469	N290106	401		
4430041	331	5887900	493	N290107	401		
4430042	331	5893300	446	N290110	401		
4430043	331	6002060	195	N290112	401		
4440001	297	6003025	187	N290115	401		

