

**hkt**

**2024**  
KERNSORTIMENT  
**2025**



Verpassen Sie keine Neuheiten, besuchen Sie unseren HKT-Blog: <https://hkt.at/blog/>





The logo for hkt, with 'h' and 't' in white and 'k' in green, set against a dark grey rectangular background with a green horizontal line below it.

hkt

# KOLLEKTION 2024/25

FÜR MEHR KOCHVERGNÜGEN

A white text award logo on a dark cabinet door, indicating a sustainability award.

archiproducts  
AWARDS  
WINNER  
SUSTAINABILITY



ROLAND  
KASER  
Vertriebsleiter

**T** +43 (0) 732 / 37 12 12 - 18  
r.kaser@hkt.at



THOMAS  
DATL  
OÖ Süd / Sbg. /  
Tirol / Vbg.

**M** +43 (0) 664 / 96 55 00 8  
t.datl@hkt.at



ALEXANDER  
EIDENBERGER  
OÖ Zentralraum / NÖ /  
Stm.N

**M** +43 (0) 664 / 45 22 74 3  
a.eidenberger@hkt.at



GEORG  
LERCHBAUMER  
Stmk. Süd / Kärnten /  
Osttirol

**M** +43 (0) 664 / 96 55 00 6  
g.lerchbaumer@hkt.at



MARKUS  
SCHERMANN  
Wien / NÖ West / Bgld. /  
Stmk. Süd

**M** +43 (0) 664 / 96 55 01 5  
m.schermann@hkt.at



## KONTAKT



### HKT - INNENDIENST

Telefon: **+43 (0) 732 / 37 12 12 - 90**

E-Mail: **verkauf@hkt.at**



### HKT - KUNDENDIENST

Telefon: **+43 (0) 732 / 37 12 12 - 25**

E-Mail: **j.fillafer@hkt.at**

Mehr Informationen zu HKT und unseren Produkten finden Sie auch auf unserer Website **[www.hkt.at](http://www.hkt.at)**.

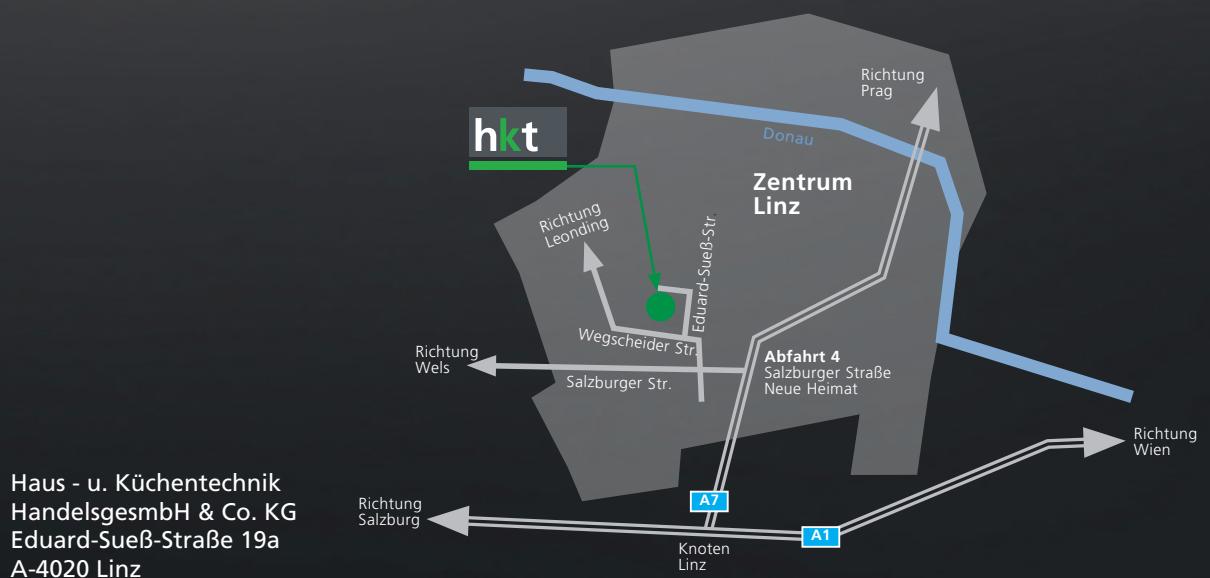


RUNDUM SORGLOS Haus- u. Küchentechnik HandelsgesmbH & Co. KG, kurz „HKT“

## WIR SIND IHR GROSSHANDEL ...

und sorgen mit unserem HOHEN ANSPRUCH für das KOCHVERGNÜGEN IHRER KUNDEN.

- Wir übernehmen für Sie die Preisverhandlungen mit den Herstellern und kaufen in der Menge günstiger ein.
- Wir bringen Ihre und unsere Erfahrungen bei den Herstellern ein und fordern mit dem Gewicht eines Großabnehmers Weiterentwicklungen und Verbesserungen.
- Wir stellen von zahlreichen Herstellern ein Sortiment zusammen, mit dem Sie für jeden Kunden eine Top Lösung gestalten können.
- Wir beraten Sie bei heiklen Details mit hoher Produktkenntnis, auch für Sonderlösungen.
- Wir fassen immer mehr Produktgruppen zu Sortimenten zusammen, die Sie mit unserer Werbeunterstützung besser platzieren können.
- Wir investieren in Online-Werbung für unsere Endkunden, die über die Händlersuche auf einer Landingpage direkt zu Ihnen geführt werden.
- Wir übernehmen für Sie die Lagerhaltung und sparen Ihnen hohe Kosten für Halle und Logistik.
- Wir haben auf 2.000 Palettenstellplätzen über 15.000 Artikel sofort verfügbar.
- Wir gewährleisten die Verfügbarkeit von über 90% unserer Artikel innerhalb 48 Stunden an jede Adresse in Österreich.



# ICON-ÜBERSICHT

Für schnelles Auffinden von Eigenschaften.

## Einbau

- 30 Schrankbreite  
Benötigte mindest  
Schrankbreite in cm
- flächenbündiger Einbau
- Einbau
- Unterbau
- reversibler Einbau  
Einbau Hauptbecken links  
oder rechts möglich

## Armaturen

- Flüsterperlator  
Geräusche und Spritzen reduziert
- Coldstart  
Bedienung nur nach vorne
- Niederdruckarmatur  
Armatur für Niederdruckanschlüsse geeignet
- Vorfensterarmatur  
klappbare Armatur für vor dem Fenster
- ausziehbare Brause
- ausziehbare Brause mit Umstellfunktion

## Kochfeld & Dunstabzug

- 360° Schwenkbereich
- Induktion
- Umluft
- Abluft
- Kohlefilter  
filtert Gerüche bei Umlufthauben
- Fettfilter
- Auto Capture  
automatische Absaugkraft Regulierung
- Long Life Filter  
Filter mit 3 Jahre Lebensdauer

## Abluft

- Plasmafilter kompatibel  
Diese Geräte sind mit Plasma-Filtern  
kombinierbar
- Blower Door geprüft
- Kugelgelagert

## Allgemein

- Baukastensystem  
Produkt individuell erweiterbar.
- anpassbar  
individuell angepasst
- SET  
beinhaltet mehrere Artikel

## Beleuchtung & Steckdosen

- EMV - Elektromagnetische  
Verträglichkeit
- VDE
- GS Zeichen
- ENEC - European Norm  
Electrical Certification
- Energieeffizienz
- Schutzklasse 1
- Schutzklasse 2
- Schutzklasse 3
- MM
- CE
- D-Motion
- Spannung 12 V/DC (LED)
- Spannung 230 V
- Spannung 24 V/DC (LED)
- Spannung HA 24 V/DC (LED)
- schwenkbar
- integrierte Kindersicherung
- qi - induktives Laden
- dimmbar  
Diese Leuchte besitzt eine Dimmfunktion.
- mit Zubehör dimmbar  
Diese Leuchte ist mit Zubehör dimmbar.
- Touch Schalter mit Dimmfunktion
- Infrarot Schalter  
Diese Leuchte wird durch  
Handbewegung bedient.
- Schalter inkludiert

## Beleuchtung & Steckdosen

- Fernbedienung oder Bedienung  
mittels Fernbedienung
- Bedienung mittels Smartphone oder App
- Voice Control  
Bedienung mit Sprachsteuerung möglich.
- Bluetooth  
Leuchte lässt sich mit BT steuern.
- Euro Stecker  
Hier handelt es sich um Steckdosenelemente  
für Euro Stecker.
- USB C  
Diese Produkte beinhalten USB C Anschlüsse.
- USB A  
Diese Produkte beinhalten USB A Anschlüsse.

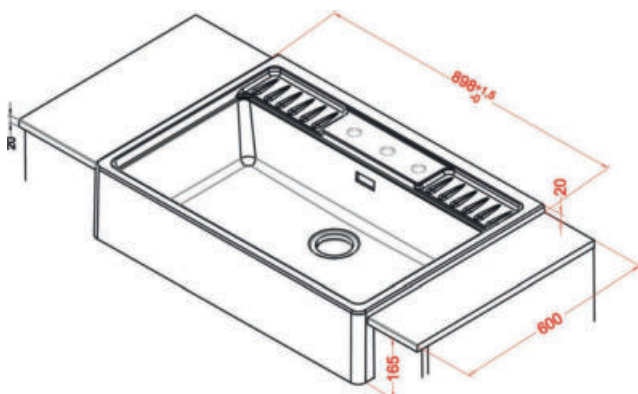
## Materialieigenschaften

- hitzebeständig  
bis zu 110°C
- wasserfest  
Nasszellen geeignet
- dekorativ  
In mehreren Farben und/oder Materialien  
verfügbar.
- handmade  
Dieses Produkt wird in Handarbeit gefertigt.
- farbbeständig  
Feuchtigkeit oder andere Einflüsse,  
können die Farbe nicht ändern.
- polierbar  
Diese Artikel können zur Auffrischung mit  
unserem Polierset poliert werden.
- porenlos  
Die Oberfläche nimmt keine Feuchtigkeit auf.
- fugenlos  
maximale Hygiene und eine flächige Optik.
- pflegeleicht  
Produkt ist leicht zu reinigen.
- schlagfest und bruchsicher
- säurebeständig
- Granittek
- Keratek
- Duratek

## Bad



NEU



90

**SPAZIO 900 KERATEK**

NEU

900 x 635 x 205 mm, Flow Pro, Einbau von vorne  
Ab- und Überlaufgarnitur



Ausführung	Bestell-Nr.	UVP*
schwarz	105753	1.075,00
weiß	105752	1.075,00
Diamantbohrer	100973	19,00

Achtung! Bitte die benötigten, vorgebohrten Löcher mit dem Diamantbohrer durchbohren.



**Schneidebrett HPL**

NEU

für Spüle Spazio

Ausführung	Bestell-Nr.	UVP*
Eiche Nachbildung	105754	109,00
schwarz matt	105755	109,00

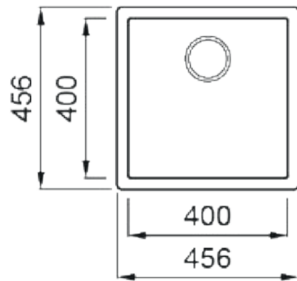
Maße: 455 x 253 mm

HPL ist lebensmittelecht, abrieb- und kratzfest, stoßfest, hygienisch und leicht zu reinigen.





Ausschnittmaß Unterbau:  
400 x 400 mm R10  
Beckentiefe: 200 mm



50



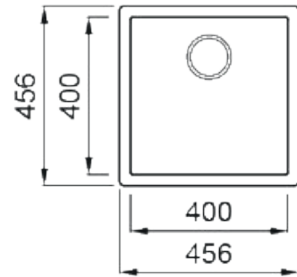
### Tina 400U Granitek

Granitek-Spüle mit 3 1/2" Siebkorb manuell  
Ab- und Überlaufgarnitur

Ausführung	Bestell-Nr.	UVP*
dunkelgrau	104935	459,00
schwarz	104936	459,00
hellgrau	104937	459,00
braun	104938	459,00
Drehknopf-Garnitur Chrom	106007	80,00
Drehknopf-Garnitur schwarz	106065	80,00
Funktionsschale Kunststoff schwarz	104962	66,00
Rollmatte schwarz	104964	99,00



Ausschnittmaß Unterbau:  
400 x 400 mm R10  
Beckentiefe: 200 mm



50



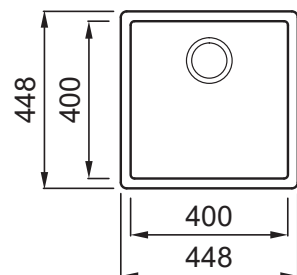
### Tina 400U Keratek

Keratek-Spüle mit 3 1/2" Design Siebkorb manuell  
Ab- und Überlaufgarnitur

Ausführung	Bestell-Nr.	UVP*
dunkelgrau	104940	539,00
schwarz	104942	539,00
hellgrau	104941	539,00
weiß	104939	539,00
Druckknopf-Garnitur schwarz Flow Pro	104970	199,00
Druckknopf-Garnitur Edelstahl Flow Pro	105686	119,00
Manuelle Garnitur schwarz Flow Pro	105334	169,00
Funktionsschale Kunststoff schwarz	104962	66,00
Rollmatte schwarz	104964	99,00



Zeichnung vom flächenbündigen  
Ausschnitt erhalten sie vom  
Innendienst



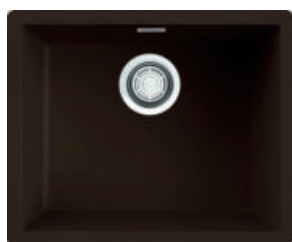
50



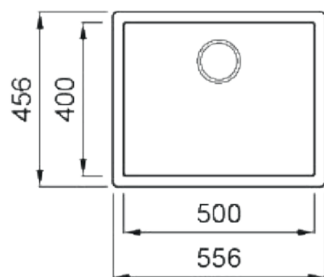
### Tina 400 flächenbündig Keratek

Keratek-Spüle mit 3 1/2" Design Siebkorb manuell  
Ab- und Überlaufgarnitur

Ausführung	Bestell-Nr.	UVP*
dunkelgrau	104944	589,00
schwarz	104946	589,00
hellgrau	104945	589,00
weiß	104943	589,00
Druckknopf-Garnitur schwarz Flow Pro	104970	199,00
Druckknopf-Garnitur Edelstahl Flow Pro	105686	119,00
Manuelle Garnitur schwarz Flow Pro	105334	169,00
Funktionsschale Kunststoff schwarz	104962	66,00
Rollmatte schwarz	104964	99,00



Ausschnittmaß Unterbau:  
500 x 400 mm R10  
Beckentiefe: 200 mm



## 60 Tina 500U Granitek

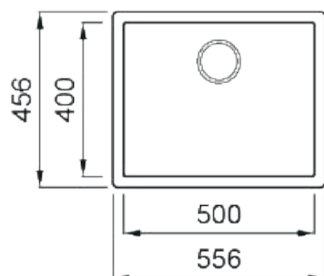
Granitek-Spüle mit 3 1/2" Siebkorb manuell  
Ab- und Überlaufgarnitur



Ausführung	Bestell-Nr.	UVP*
dunkelgrau	104947	479,00
schwarz	104859	479,00
hellgrau	104948	479,00
braun	104949	479,00
Drehknopf-Garnitur Chrom	106007	80,00
Drehknopf-Garnitur schwarz	106065	80,00
Funktionsschale Kunststoff schwarz	104962	66,00
Rollmatte schwarz	104964	99,00



Ausschnittmaß Unterbau:  
500 x 400 mm R10  
Beckentiefe: 200 mm



## 60 Tina 500U Keratek

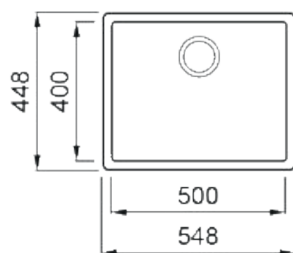
Keratek-Spüle mit 3 1/2" Design Siebkorb manuell  
Ab- und Überlaufgarnitur



Ausführung	Bestell-Nr.	UVP*
dunkelgrau	104951	559,00
schwarz	104953	559,00
hellgrau	104952	559,00
weiß	104950	559,00
Druckknopf-Garnitur schwarz Flow Pro	104970	199,00
Druckknopf-Garnitur Edelstahl Flow Pro	105686	119,00
Manuelle Garnitur schwarz Flow Pro	105334	169,00
Funktionsschale Kunststoff schwarz	104962	66,00
Rollmatte schwarz	104964	99,00



Zeichnung vom flächenbündigen  
Ausschnitt erhalten sie vom  
Innendienst

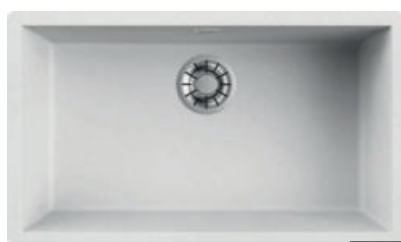


## 60 Tina 500 flächenbündig Keratek

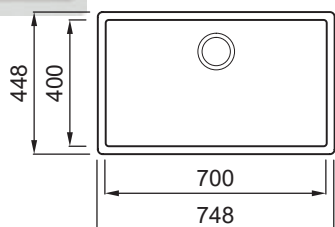
Keratek-Spüle mit 3 1/2" Design Siebkorb manuell  
Ab- und Überlaufgarnitur



Ausführung	Bestell-Nr.	UVP*
dunkelgrau	104955	599,00
schwarz	104957	599,00
hellgrau	104956	599,00
weiß	104954	599,00
Druckknopf-Garnitur schwarz Flow Pro	104970	199,00
Druckknopf-Garnitur Edelstahl Flow Pro	105686	119,00
Manuelle Garnitur schwarz Flow Pro	105334	169,00
Funktionsschale Kunststoff schwarz	104962	66,00
Rollmatte schwarz	104964	99,00



Ausschnittmaß Unterbau:  
700 x 400 mm R10  
Beckentiefe: 200 mm



## 80 Tina 800 flächenbündig/Unterbau Keratek

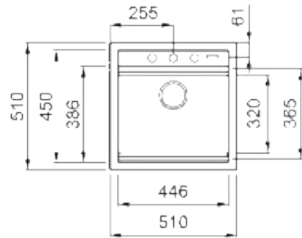
Keratek-Spüle mit 3 1/2" Design Siebkorb manuell  
Ab- und Überlaufgarnitur



Ausführung	Bestell-Nr.	UVP*
dunkelgrau	104959	669,00
schwarz	104961	669,00
hellgrau	104960	669,00
weiß	104958	669,00
Druckknopf-Garnitur schwarz Flow Pro	104970	199,00
Druckknopf-Garnitur Edelstahl Flow Pro	105686	119,00
Manuelle Garnitur schwarz Flow Pro	105334	169,00
Funktionsschale Kunststoff schwarz	104962	66,00
Rollmatte schwarz	104964	99,00



Ausschnittmaß Einbau:  
490 x 480 mm  
Beckentiefe: 200 mm



50

### Luna 500 Granitek

Granitek-Spüle mit 3 1/2" Siebkorb manuell  
Ab- und Überlaufgarnitur

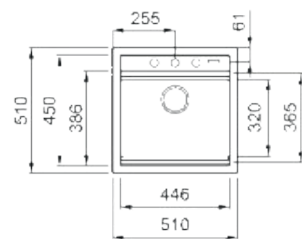


Ausführung	Bestell-Nr.	UVP*
dunkelgrau	104926	469,00
schwarz	104927	469,00
hellgrau	104928	469,00
braun	104930	469,00
Drehknopf-Garnitur Chrom	106007	80,00
Drehknopf-Garnitur schwarz	106065	80,00
Diamantbohrer	100973	19,00
Funktionsschale Kunststoff schwarz	104963	66,00

Achtung! Bitte die benötigten, vorgebohrten Löcher mit dem Diamantbohrer durchbohren.



Ausschnittmaß Einbau:  
490 x 480 mm  
Beckentiefe: 200 mm



50

### Luna 500 Keratek

Keratek-Spüle mit 3 1/2" Design Siebkorb manuell  
Ab- und Überlaufgarnitur

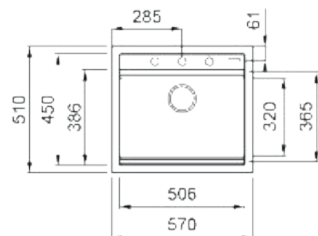


Ausführung	Bestell-Nr.	UVP*
dunkelgrau	104932	559,00
schwarz	104934	559,00
hellgrau	104933	559,00
weiß	104931	559,00
Druckknopf-Garnitur schwarz Flow Pro	104970	199,00
Druckknopf-Garnitur Edelstahl Flow Pro	105686	119,00
Manuelle Garnitur schwarz Flow Pro	105334	169,00
Diamantbohrer	100973	19,00

Achtung! Bitte die benötigten, vorgebohrten Löcher mit dem Diamantbohrer durchbohren.



Ausschnittmaß Einbau:  
550 x 480 mm  
Beckentiefe: 200 mm



60

### Luna 600 Granitek

Granitek-Spüle mit 3 1/2" Siebkorb manuell  
Ab- und Überlaufgarnitur



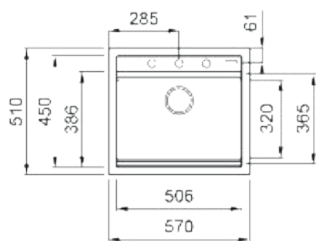
Ausführung	Bestell-Nr.	UVP*
dunkelgrau	104918	479,00
schwarz	104919	479,00
hellgrau	104920	479,00
braun	104921	479,00
Drehknopf-Garnitur Chrom	106007	80,00
Drehknopf-Garnitur schwarz	106065	80,00
Diamantbohrer	100973	19,00
Funktionsschale Kunststoff schwarz	104963	66,00

Achtung! Bitte die benötigten, vorgebohrten Löcher mit dem Diamantbohrer durchbohren.





Ausschnittmaß Einbau:  
550 x 480 mm  
Beckentiefe: 200 mm



## 60 Luna 600 Keratek

Keratek-Spüle mit 3 1/2" Design Siebkorb manuell  
Ab- und Überlaufgarnitur



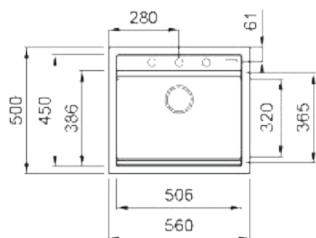
Ausführung	Bestell-Nr.	UVP*
dunkelgrau	104923	569,00
schwarz	104925	569,00
hellgrau	104924	569,00
weiß	104922	569,00

Druckknopf-Garnitur schwarz Flow Pro	104970	199,00
Druckknopf-Garnitur Edelstahl Flow Pro	105686	119,00
Manuelle Garnitur schwarz Flow Pro	105334	169,00
Diamantbohrer	100973	19,00

**Achtung!** Bitte die benötigten, vorgebohrten Löcher mit dem Diamantbohrer durchbohren.



Zeichnung vom flächenbündigen  
Ausschnitt erhalten sie vom  
Innendienst



## 60 Luna 600 flächenbündig Keratek

Keratek-Spüle mit 3 1/2" Design Siebkorb manuell  
Ab- und Überlaufgarnitur



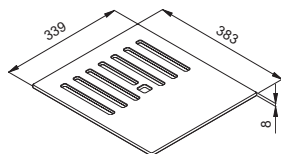
Ausführung	Bestell-Nr.	UVP*
dunkelgrau	105540	629,00
schwarz	105542	629,00
hellgrau	105541	629,00
weiß	105539	629,00

Druckknopf-Garnitur schwarz Flow Pro	104970	199,00
Druckknopf-Garnitur Edelstahl Flow Pro	105686	119,00
Manuelle Garnitur schwarz Flow Pro	105334	169,00
Diamantbohrer	100973	19,00

**Achtung!** Bitte die benötigten, vorgebohrten Löcher mit dem Diamantbohrer durchbohren.



Abmessung: 339 x 383 x 8 mm



## Luna Funktionsboard

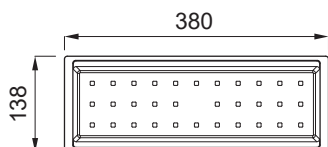
Funktionsboard aus HPL

Ausführung	Bestell-Nr.	UVP*
Eiche Nachbildung	104967	159,00
schwarz matt	104966	159,00

**HPL ist lebensmittelecht, abrieb- und kratzfest, stoßfest, hygienisch und leicht zu reinigen.**



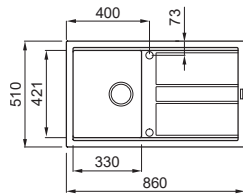
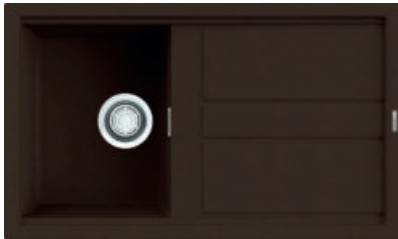
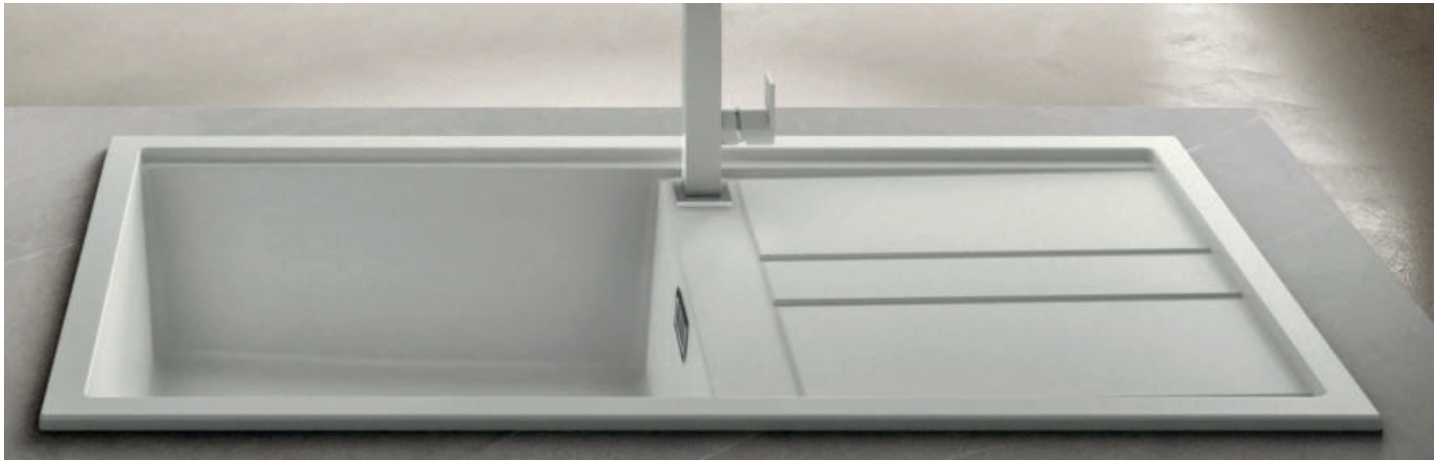
Abmessung: 380 x 135 x 85 mm



## Luna Funktionsschale

Einhängeschale aus Kunststoff

Ausführung	Bestell-Nr.	UVP*
schwarz	104963	66,00



Ausschnittmaß Einbau:  
840 x 480 mm  
Beckentiefe: 200 mm

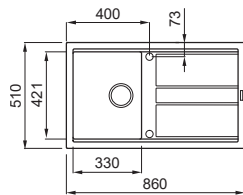
**45 Dora 450 Granitek**

Granitek-Spüle mit 3 1/2" Siebkorb manuell, reversibel  
Ab- und Überlaufgarnitur



Ausführung	Bestell-Nr.	UVP*
dunkelgrau	104910	459,00
schwarz	104911	459,00
hellgrau	104912	459,00
braun	104913	459,00
Drehknopf-Garnitur Chrom	106007	80,00
Drehknopf-Garnitur schwarz	106065	80,00
Diamantbohrer	100973	19,00

Achtung! Bitte die benötigten, vorgebohrten Löcher mit dem Diamantbohrer durchbohren.



Ausschnittmaß Einbau:  
840 x 480 mm  
Beckentiefe: 200 mm

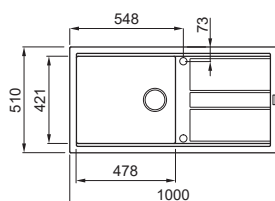
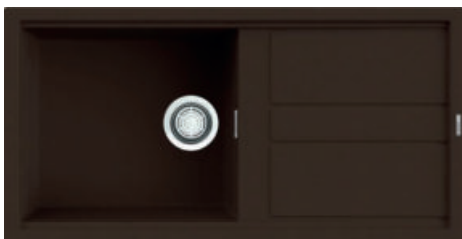
**45 Dora 450 Keratek**

Keratek-Spüle mit 3 1/2" Design Siebkorb manuell, reversibel  
Ab- und Überlaufgarnitur



Ausführung	Bestell-Nr.	UVP*
dunkelgrau	104915	599,00
schwarz	104917	599,00
hellgrau	104916	599,00
weiß	104914	599,00
Druckknopf-Garnitur schwarz Flow Pro	104970	199,00
Druckknopf-Garnitur Edelstahl Flow Pro	105686	119,00
Manuelle Garnitur schwarz Flow Pro	105334	169,00
Diamantbohrer	100973	19,00

Achtung! Bitte die benötigten, vorgebohrten Löcher mit dem Diamantbohrer durchbohren.



Ausschnittmaß Einbau:  
980 x 480 mm  
Beckentiefe: 200 mm

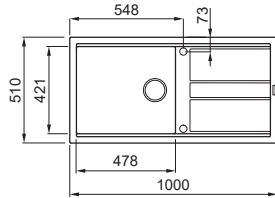
**60 Dora 600L Granitek**

Granitek-Spüle mit 3 1/2" Siebkorb manuell, reversibel  
Ab- und Überlaufgarnitur



Ausführung	Bestell-Nr.	UVP*
dunkelgrau	104894	499,00
schwarz	104895	499,00
hellgrau	104896	499,00
braun	104897	499,00
Drehknopf-Garnitur Chrom	106007	80,00
Drehknopf-Garnitur schwarz	106065	80,00
Diamantbohrer	100973	19,00

Achtung! Bitte die benötigten, vorgebohrten Löcher mit dem Diamantbohrer durchbohren.



Ausschnittmaß Einbau:  
980 x 480 mm  
Beckentiefe: 200 mm

## 60 Dora 600L Keratek

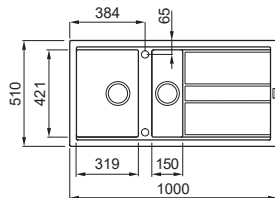
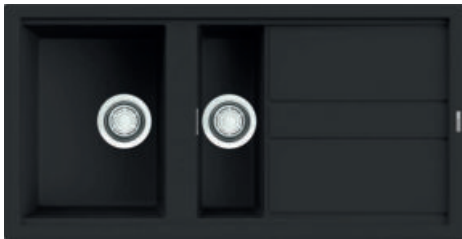
Keratek-Spüle mit 3 1/2" Design Siebkorb manuell, reversibel  
Ab- und Überlaufgarnitur



Ausführung	Bestell-Nr.	UVP*
dunkelgrau	104899	599,00
schwarz	104901	599,00
hellgrau	104900	599,00
weiß	104898	599,00

Druckknopf-Garnitur schwarz Flow Pro	104970	199,00
Druckknopf-Garnitur Edelstahl Flow Pro	105686	119,00
Manuelle Garnitur schwarz Flow Pro	105334	169,00
Diamantbohrer	100973	19,00

**Achtung!** Bitte die benötigten, vorgebohrten Löcher mit dem Diamantbohrer durchbohren.



Ausschnittmaß Einbau:  
980 x 480 mm  
Beckentiefe: 200 mm

## 60 Dora 600 1,5 Granitek

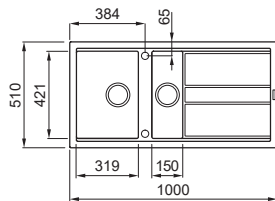
Granitek-Spüle mit 3 1/2" Siebkorb manuell, reversibel  
Ab- und Überlaufgarnitur



Ausführung	Bestell-Nr.	UVP*
dunkelgrau	104902	525,00
schwarz	104903	525,00
hellgrau	104904	525,00
braun	104905	525,00

Drehknopf-Garnitur Chrom	106007	80,00
Drehknopf-Garnitur schwarz	106065	80,00
Diamantbohrer	100973	19,00

**Achtung!** Bitte die benötigten, vorgebohrten Löcher mit dem Diamantbohrer durchbohren.



Ausschnittmaß Einbau:  
980 x 480 mm  
Beckentiefe: 200 mm

## 60 Dora 600 1,5 Keratek

Keratek-Spüle mit 3 1/2" Design Siebkorb manuell, reversibel  
Ab- und Überlaufgarnitur



Ausführung	Bestell-Nr.	UVP*
dunkelgrau	104907	625,00
schwarz	104909	625,00
hellgrau	104908	625,00
weiß	104906	625,00

Druckknopf-Garnitur schwarz Flow Pro	104970	199,00
Druckknopf-Garnitur Edelstahl Flow Pro	105686	119,00
Manuelle Garnitur schwarz Flow Pro	105334	169,00
Diamantbohrer	100973	19,00

**Achtung!** Bitte die benötigten, vorgebohrten Löcher mit dem Diamantbohrer durchbohren.



## Dora Funktionsboard

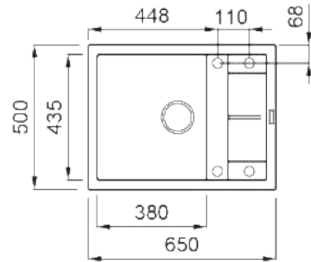
Funktionsboard aus HPL

Ausführung	Bestell-Nr.	UVP*
Eiche Nachbildung	104969	169,00
schwarz matt	104968	169,00

Abmessung: 280 x 445 x 8 mm

HPL ist lebensmittelecht, abrieb- und kratzfest, stoßfest, hygienisch und leicht zu reinigen.





Ausschnittmaß Einbau:  
630 x 480 mm  
Beckentiefe: 200 mm

50

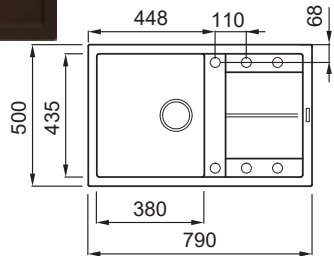
**Mara 500 S**

Granitek-Spüle mit 3 1/2" Siebkorb manuell, reversibel  
Ab- und Überlaufgarnitur



Ausführung	Bestell-Nr.	UVP*
dunkelgrau	104890	400,00
schwarz	104891	400,00
hellgrau	104892	400,00
braun	104893	400,00
Drehknopf-Garnitur Chrom	106008	70,00
Drehknopf-Garnitur schwarz	106064	70,00
Diamantbohrer	100973	19,00

Achtung! Bitte die benötigten, vorgebohrten Löcher mit dem Diamantbohrer durchbohren.



Ausschnittmaß Einbau:  
770 x 480 mm  
Beckentiefe: 200 mm

50

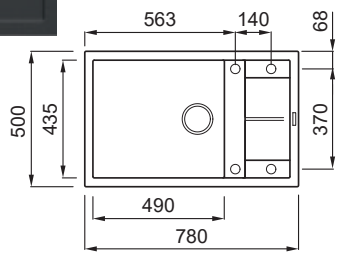
**Mara 500**

Granitek-Spüle mit 3 1/2" Siebkorb manuell, reversibel  
Ab- und Überlaufgarnitur



Ausführung	Bestell-Nr.	UVP*
dunkelgrau	104878	430,00
schwarz	104879	430,00
hellgrau	104880	430,00
braun	104881	430,00
Drehknopf-Garnitur Chrom	106008	70,00
Drehknopf-Garnitur schwarz	106064	70,00
Diamantbohrer	100973	19,00

Achtung! Bitte die benötigten, vorgebohrten Löcher mit dem Diamantbohrer durchbohren.



Ausschnittmaß Einbau:  
760 x 480 mm  
Beckentiefe: 200 mm

60

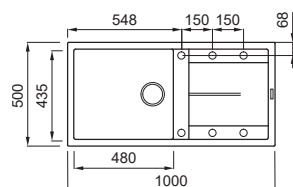
**Mara 600 S**

Granitek-Spüle mit 3 1/2" Siebkorb manuell, reversibel  
Ab- und Überlaufgarnitur



Ausführung	Bestell-Nr.	UVP*
dunkelgrau	104882	440,00
schwarz	104883	440,00
hellgrau	104884	440,00
braun	104885	440,00
Drehknopf-Garnitur Chrom	106008	70,00
Drehknopf-Garnitur schwarz	106064	70,00
Diamantbohrer	100973	19,00

Achtung! Bitte die benötigten, vorgebohrten Löcher mit dem Diamantbohrer durchbohren.



Ausschnittmaß Einbau:  
980 x 480 mm  
Beckentiefe: 200 mm

60

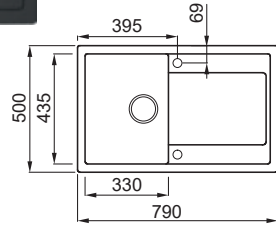
**Mara 600 L**

Granitek-Spüle mit 3 1/2" Siebkorb manuell, reversibel  
Ab- und Überlaufgarnitur



Ausführung	Bestell-Nr.	UVP*
dunkelgrau	104886	470,00
schwarz	104887	470,00
hellgrau	104888	470,00
braun	104889	470,00
Drehknopf-Garnitur Chrom	106008	70,00
Drehknopf-Garnitur schwarz	106064	70,00
Diamantbohrer	100973	19,00

Achtung! Bitte die benötigten, vorgebohrten Löcher mit dem Diamantbohrer durchbohren.



Ausschnittmaß Einbau:  
770 x 480 mm  
Beckentiefe: 200 mm

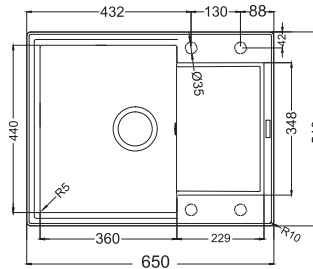
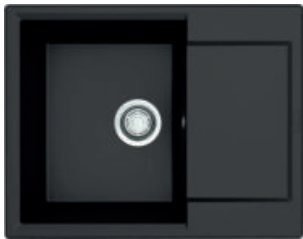
## 45 Juna 450

Granitek-Spüle mit 3 1/2" Siebkorb manuell, reversibel  
Ab- und Überlaufgarnitur



Ausführung	Bestell-Nr.	UVP*
dunkelgrau	104873	385,00
schwarz	104875	385,00
hellgrau	104876	385,00
braun	104877	385,00
Drehknopf-Garnitur Chrom	106008	70,00
Drehknopf-Garnitur schwarz	106064	70,00
Diamantbohrer	100973	19,00

Achtung! Bitte die benötigten, vorgebohrten Löcher mit dem Diamantbohrer durchbohren.



Ausschnittmaß Einbau:  
630 x 490 mm  
Beckentiefe: 200 mm

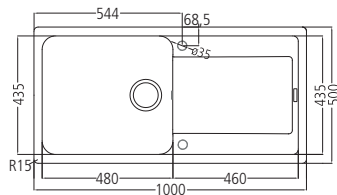
## 50 Juna 500 S

Granitek-Spüle mit 3 1/2" Siebkorb manuell, reversibel  
Ab- und Überlaufgarnitur



Ausführung	Bestell-Nr.	UVP*
dunkelgrau	105764	369,00
schwarz	105765	369,00
hellgrau	105766	369,00
braun	105767	369,00
Drehknopf-Garnitur Chrom	106008	70,00
Drehknopf-Garnitur schwarz	106064	70,00
Diamantbohrer	100973	19,00

Achtung! Bitte die benötigten, vorgebohrten Löcher mit dem Diamantbohrer durchbohren.



Ausschnittmaß Einbau:  
980 x 480 mm  
Beckentiefe: 200 mm

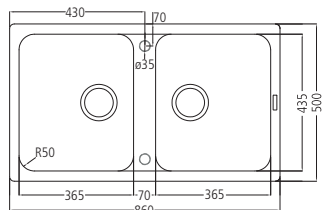
## 60 Juna 600

Granitek-Spüle mit 3 1/2" Siebkorb manuell, reversibel  
Ab- und Überlaufgarnitur



Ausführung	Bestell-Nr.	UVP*
dunkelgrau	105756	445,00
schwarz	105757	445,00
hellgrau	105758	445,00
braun	105759	445,00
Drehknopf-Garnitur Chrom	106008	70,00
Drehknopf-Garnitur schwarz	106064	70,00
Diamantbohrer	100973	19,00

Achtung! Bitte die benötigten, vorgebohrten Löcher mit dem Diamantbohrer durchbohren.



Ausschnittmaß Einbau:  
840 x 480 mm  
Beckentiefe: 200 mm

## 90 Juna 900

Granitek-Spüle mit 3 1/2" Siebkorb manuell, reversibel  
Ab- und Überlaufgarnitur



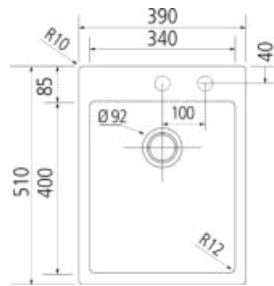
Ausführung	Bestell-Nr.	UVP*
dunkelgrau	105760	479,00
schwarz	105761	479,00
hellgrau	105762	479,00
braun	105763	479,00
Drehknopf-Garnitur Chrom	106008	70,00
Diamantbohrer	100973	19,00

Achtung! Bitte die benötigten, vorgebohrten Löcher mit dem Diamantbohrer durchbohren.





Ausschnittmaß Einbau:  
375 x 495 mm R10  
Beckentiefe:  
200 mm



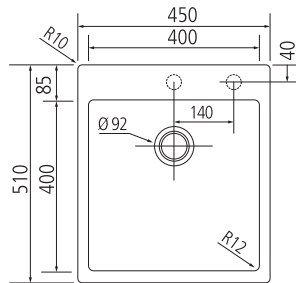
**40 Kumu Smart Mix 340 flächenbündig** **NEU**

- Spüle mit 3 1/2" Siebkorb und Druck-Knopf Garnitur Edelstahl
- Ab- und Überlaufgarnitur mit Raumsparbogen
- 2 Hahnlochbohrungen
- 2D-Rahmen

Ausführung	Bestell-Nr.	UVP*
Edelstahl gebürstet	105781	619,00



Ausschnittmaß Einbau:  
435 x 495 mm R10  
Beckentiefe:  
200 mm



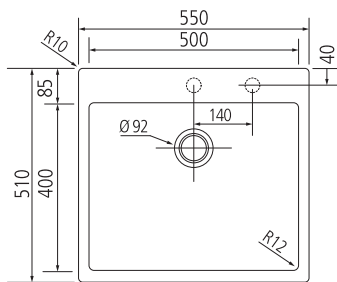
**50 Kumu Smart Mix 400 flächenbündig** **NEU**

- Spüle mit 3 1/2" Siebkorb und Druck-Knopf Garnitur Edelstahl
- Ab- und Überlaufgarnitur mit Raumsparbogen
- 2 Hahnlochbohrungen
- 2D-Rahmen

Ausführung	Bestell-Nr.	UVP*
Edelstahl gebürstet	105782	629,00



Ausschnittmaß Einbau:  
535 x 495 mm R10  
Beckentiefe:  
200 mm



**60 Kumu Smart Mix 500 flächenbündig** **NEU**

- Spüle mit 3 1/2" Siebkorb und Druck-Knopf Garnitur Edelstahl
- Ab- und Überlaufgarnitur mit Raumsparbogen
- 2 Hahnlochbohrungen
- 2D-Rahmen

Ausführung	Bestell-Nr.	UVP*
Edelstahl gebürstet	105783	649,00

**Zubehör**

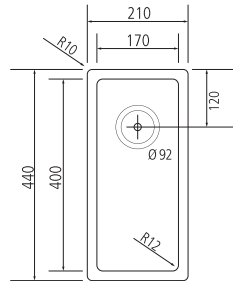
Ausführung	Bestell-Nr.	UVP*
Resteschale Edelstahl	253701	210,00
Schneidebrett Eiche	101863	131,00
Designabdeckung	100201	19,00
Aquafilo schwarz	103038	79,90
Reinigungs-Set	100831	25,00







Ausschnittmaß Einbau:  
200 x 430 mm R10  
Beckentiefe:  
140 mm



**30 Kumu Smart 170 flächenbündig/Unterbau** **NEU**

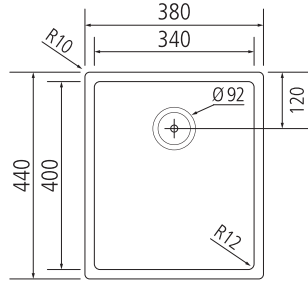
- Spüle mit 3 1/2" Design-Siebkorb manuell
- Ab- und Überlaufgarnitur mit Raumsparbogen
- 3D-Rahmen

Ausführung	Bestell-Nr.	UVP*
Edelstahl gebürstet	105772	469,00

**ACHTUNG BEIM EINBAU VON OBEN**  
Plattenstärke von 25 mm beachten oder Ausfräsung bei Überlauf vorsehen!



Ausschnittmaß Einbau:  
370 x 430 mm R10  
Beckentiefe:  
200 mm



**40 Kumu Smart 340 flächenbündig/Unterbau** **NEU**

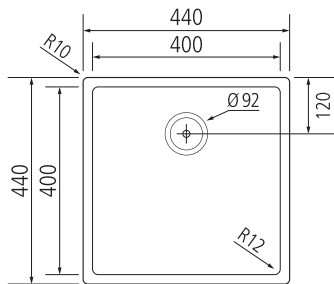
- Spüle mit 3 1/2" Design-Siebkorb manuell
- Ab- und Überlaufgarnitur mit Raumsparbogen
- 3D-Rahmen

Ausführung	Bestell-Nr.	UVP*
Edelstahl gebürstet	105773	509,00
Easy Smart Druck Knopf Garnitur Edelstahl	105784	80,00
Easy Smart Druck Knopf Garnitur Druckknopf schwarz matt	107100	84,00

**ACHTUNG BEIM EINBAU VON OBEN**  
Plattenstärke von 25 mm beachten oder Ausfräsung bei Überlauf vorsehen!



Ausschnittmaß Einbau:  
430 x 430 mm R10  
Beckentiefe:  
200 mm



**45 Kumu Smart 400 flächenbündig/Unterbau** **NEU**

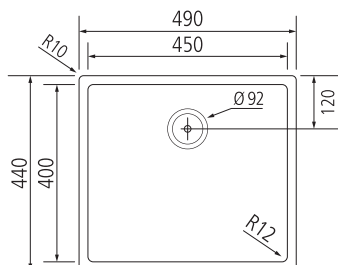
- Spüle mit 3 1/2" Design-Siebkorb manuell
- Ab- und Überlaufgarnitur mit Raumsparbogen
- 3D-Rahmen

Ausführung	Bestell-Nr.	UVP*
Edelstahl gebürstet	105774	518,00
Easy Smart Druck Knopf Garnitur Edelstahl	105784	80,00
Easy Smart Druck Knopf Garnitur Druckknopf schwarz matt	107100	84,00

**ACHTUNG BEIM EINBAU VON OBEN**  
Plattenstärke von 25 mm beachten oder Ausfräsung bei Überlauf vorsehen!



Ausschnittmaß Einbau:  
480 x 430 mm R10  
Beckentiefe:  
200 mm

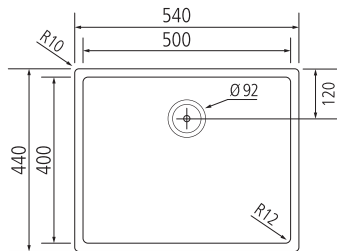


**50 Kumu Smart 450 flächenbündig/Unterbau** **NEU**

- Spüle mit 3 1/2" Design-Siebkorb manuell
- Ab- und Überlaufgarnitur mit Raumsparbogen
- 3D-Rahmen

Ausführung	Bestell-Nr.	UVP*
Edelstahl gebürstet	105775	525,00
Easy Smart Druck Knopf Garnitur Edelstahl	105784	80,00
Easy Smart Druck Knopf Garnitur Druckknopf schwarz matt	107100	84,00

**ACHTUNG BEIM EINBAU VON OBEN**  
Plattenstärke von 25 mm beachten oder Ausfräsung bei Überlauf vorsehen!



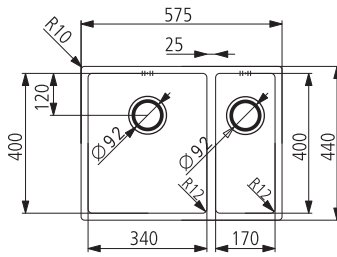
Ausschnittmaß Einbau:  
530 x 430 mm R10  
Beckentiefe:  
200 mm

**60 Kumu Smart 500 flächenbündig/Unterbau** **NEU**

- Spüle mit 3 1/2" Design-Siebkorb manuell
- Ab- und Überlaufgarnitur mit Raumsparbogen
- 3D-Rahmen

Ausführung	Bestell-Nr.	UVP*
Edelstahl gebürstet	105776	535,00
Easy Smart Druck Knopf Garnitur Edelstahl	105784	80,00
Easy Smart Druck Knopf Garnitur Druckknopf schwarz matt	107100	84,00

**ACHTUNG BEIM EINBAU VON OBEN**  
Plattenstärke von 25 mm beachten oder Ausfräsung bei Überlauf vorsehen!



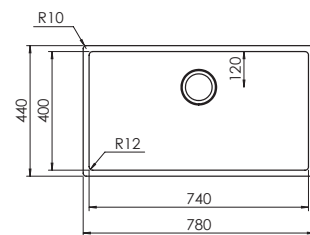
Ausschnittmaß Einbau:  
565 x 430 mm R10  
Beckentiefe:  
200/140 mm

**60 Kumu Smart 340/170 flächenbündig/Unterbau** **NEU**

- Spüle mit 3 1/2" Design-Siebkorb, Restebecken mit 3 1/2" Design-Siebkorb
- Ab- und Überlaufgarnitur mit Raumsparbogen
- 3D-Rahmen
- Zug- und Druckknöpfe sind nicht verfügbar

Ausführung	Bestell-Nr.	UVP*
Edelstahl gebürstet	105778	779,00

**ACHTUNG BEIM EINBAU VON OBEN**  
Plattenstärke von 25 mm beachten oder Ausfräsung bei Überlauf vorsehen!



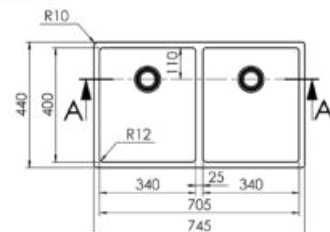
Ausschnittmaß Einbau:  
770 x 430 mm R10  
Beckentiefe:  
200 mm

**80 Kumu Smart 740 flächenbündig/Unterbau** **NEU**

- Spüle mit 3 1/2" Design-Siebkorb manuell
- Ab- und Überlaufgarnitur mit Raumsparbogen
- 3D-Rahmen

Ausführung	Bestell-Nr.	UVP*
Edelstahl gebürstet	105779	625,00
Easy Smart Druck Knopf Garnitur Edelstahl	105784	80,00
Easy Smart Druck Knopf Garnitur Druckknopf schwarz matt	107100	84,00

**ACHTUNG BEIM EINBAU VON OBEN**  
Plattenstärke von 25 mm beachten oder Ausfräsung bei Überlauf vorsehen!



Ausschnittmaß Unterbau:  
705 x 400 R12  
Ausschnittmaß Einbau:  
735 x 430 mm R10  
Beckentiefe:  
200 mm

**80 Kumu Smart 340/340 flächenbündig/Unterbau** **NEU**

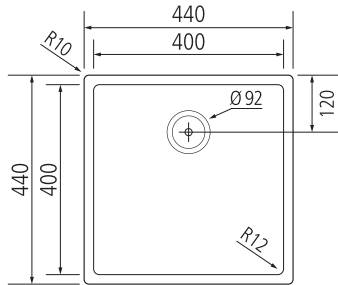
- Spüle mit 3 1/2" Siebkorb manuell
- Ab- und Überlaufgarnitur mit Raumsparbogen
- 3D-Rahmen

Ausführung	Bestell-Nr.	UVP*
Edelstahl	105780	869,00

**ACHTUNG BEIM EINBAU VON OBEN**  
Plattenstärke von 25 mm beachten oder Ausfräsung bei Überlauf vorsehen!



Ausschnittmaß Unterbau:  
400 x 400 mm R 12  
Beckentiefe:  
200 mm



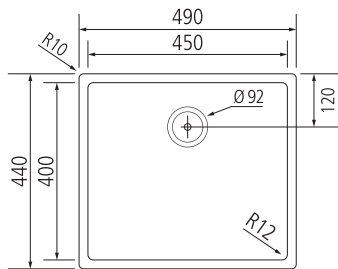
**50 Kumu 400 Unterbau**

- Spüle mit 3 1/2" Siebkorb manuell
- Ab- und Überlaufgarnitur mit Raumsparbogen

Ausführung	Bestell-Nr.	UVP*
Edelstahl gebürstet	100855	<b>399,00</b>
Druckknopf Chrom	111303	<b>29,00</b>
Druckknopf Edelstahl	111304	<b>29,00</b>
Reinigungs-Set Edelstahl	100831	<b>25,00</b>



Ausschnittmaß Unterbau:  
450 x 400 mm R 12  
Beckentiefe:  
200 mm



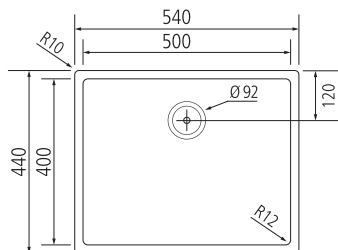
**50 Kumu 450 Unterbau**

- Spüle mit 3 1/2" Siebkorb manuell
- Ab- und Überlaufgarnitur mit Raumsparbogen

Ausführung	Bestell-Nr.	UVP*
Edelstahl gebürstet	100856	<b>419,00</b>
Druckknopf Chrom	111303	<b>29,00</b>
Druckknopf Edelstahl	111304	<b>29,00</b>
Reinigungs-Set Edelstahl	100831	<b>25,00</b>



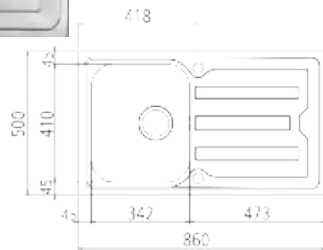
Ausschnittmaß Unterbau:  
500 x 400 mm R 12  
Beckentiefe:  
200 mm



**60 Kumu 500 Unterbau**

- Spüle mit 3 1/2" Siebkorb manuell
- Ab- und Überlaufgarnitur mit Raumsparbogen

Ausführung	Bestell-Nr.	UVP*
Edelstahl gebürstet	100857	<b>429,00</b>
Druckknopf Chrom	111303	<b>29,00</b>
Druckknopf Edelstahl	111304	<b>29,00</b>
Reinigungs-Set Edelstahl	100831	<b>25,00</b>

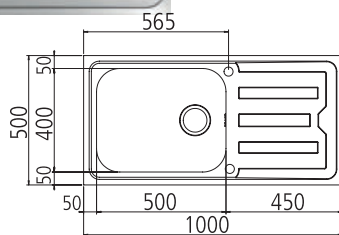


Ausschnittmaß Einbau:  
840 x 480 mm  
Beckentiefe:  
210 mm

**45 Kiasma Slim 45**

- Spüle mit 3 1/2" Siebkorb und Drehexzenter
- Ab- und Überlaufgarnitur mit Raumsparbogen
  - reversibel
  - 2 Hahnlochbohrungen
  - mit sehr flachem Rand

Ausführung	Bestell-Nr.	UVP*
Edelstahl poliert	103881	359,00

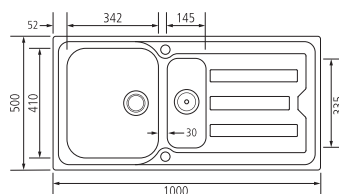


Ausschnittmaß Einbau:  
980 x 480 mm  
Beckentiefe:  
210 mm

**60 Kiasma Slim 60-1**

- Spüle mit 3 1/2" Siebkorb und Drehexzenter
- Ab- und Überlaufgarnitur mit Raumsparbogen
  - reversibel
  - 2 Hahnlochbohrungen
  - mit sehr flachem Rand

Ausführung	Bestell-Nr.	UVP*
Edelstahl poliert	103882	545,00



Ausschnittmaß Einbau:  
980 x 480 mm  
Beckentiefe:  
210mm/130 mm

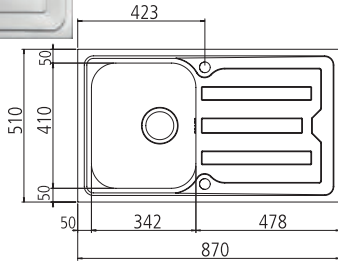
**60 Kiasma Slim 60-1,5**

- Spüle mit Restebecken, 3 1/2" Siebkorb mit Drehexzenter
- Ab- und Überlaufgarnitur mit Raumsparbogen
  - reversibel
  - 2 Hahnlochbohrungen
  - mit sehr flachem Rand

Ausführung	Bestell-Nr.	UVP*
Edelstahl poliert	103883	450,00

Resteschale	Edelstahl	2332110	130,00
-------------	-----------	---------	--------



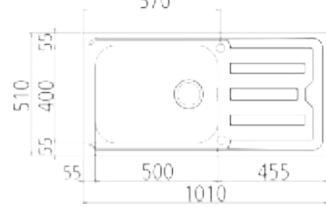


Ausschnittmaß Einbau:  
850 x 490 mm  
Beckentiefe:  
210 mm

**45 Kiasma 45 flächenbündig/Aufbau**

- Spüle mit 3 1/2" Siebkorb und Drehexzenter
- Ab- und Überlaufgarnitur mit Raumsparbogen
- reversibel
- 2 Hahnlochbohrungen

Ausführung	Bestell-Nr.	UVP*
Edelstahl poliert	103878	<b>479,00</b>

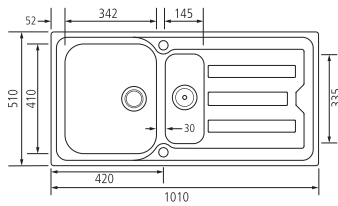


Ausschnittmaß Einbau:  
990 x 490 mm  
Beckentiefe:  
210 mm

**60 Kiasma 60-1 flächenbündig/Aufbau**

- Spüle mit 3 1/2" Siebkorb und Drehexzenter
- Ab- und Überlaufgarnitur mit Raumsparbogen
- reversibel
- 2 Hahnlochbohrungen

Ausführung	Bestell-Nr.	UVP*
Edelstahl poliert	103879	<b>699,00</b>



Ausschnittmaß Einbau:  
990 x 490 mm  
Beckentiefe:  
210 mm

**60 Kiasma 60-2 flächenbündig/Aufbau**

- Spüle mit Restebecken, 3 1/2" Siebkorb mit Drehexzenter
- Ab- und Überlaufgarnitur mit Raumsparbogen
- reversibel
- 2 Hahnlochbohrungen

Ausführung	Bestell-Nr.	UVP*
Edelstahl poliert	103880	<b>545,00</b>

Resteschale	Edelstahl	2332110	<b>130,00</b>
-------------	-----------	---------	---------------

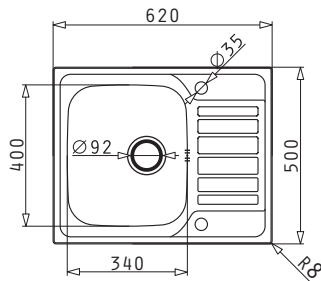
**Zubehör**

Ausführung	Bestell-Nr.	UVP*
Aquafilo schwarz	103038	<b>79,90</b>
Reinigungs-Set	100831	<b>25,00</b>





Ausschnittmaß Einbau:  
600 x 480 mm  
Beckentiefe:  
180 mm



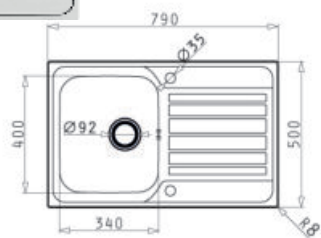
**45 Perrotin 45 S**

- Spüle mit 3 1/2" Siebkorb und Drehexzenter
- Ab- und Überlaufgarnitur mit Raumsparbogen
  - reversibel
  - 2 Hahnlochbohrungen

Ausführung	Bestell-Nr.	UVP*
Edelstahl poliert	100869	240,00
Druckknopf Chrom	111303	29,00
Druckknopf Edelstahl	111304	29,00
Reinigungs-Set Edelstahl	100831	25,00



Ausschnittmaß Einbau:  
770 x 480 mm  
Beckentiefe:  
180 mm



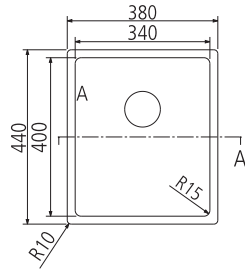
**45 Perrotin 45**

- Spüle mit 3 1/2" Siebkorb und Drehexzenter
- Ab- und Überlaufgarnitur mit Raumsparbogen
  - reversibel
  - 2 Hahnlochbohrungen

Ausführung	Bestell-Nr.	UVP*
Edelstahl poliert	100870	249,00
Druckknopf Chrom	111303	29,00
Druckknopf Edelstahl	111304	29,00
Reinigungs-Set Edelstahl	100831	25,00



Ausschnittmaß Unterbau:  
340 x 400 mm R15  
Beckentiefe:  
200 mm



## 40 Lumex 34 flächenbündig/Unterbau

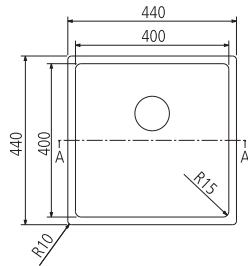
- Spüle mit 3 1/2" Siebkorb
- Ab- und Überlaufgarnitur mit Raumsparbogen
- 3D-Rahmen

Ausführung	Bestell-Nr.	UVP*
Edelstahl gebürstet	100406	239,00

**ACHTUNG BEIM EINBAU VON OBEN!**  
Plattenstärke von 25 mm beachten oder Ausfräsung bei Überlauf vorsehen!



Ausschnittmaß Unterbau:  
400 x 400 mm R15  
Beckentiefe:  
200 mm



## 45 Lumex 40 flächenbündig/Unterbau

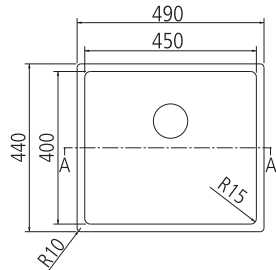
- Spüle mit 3 1/2" Siebkorb
- Ab- und Überlaufgarnitur mit Raumsparbogen
- 3D-Rahmen

Ausführung	Bestell-Nr.	UVP*
Edelstahl gebürstet	100216	269,00

**ACHTUNG BEIM EINBAU VON OBEN!**  
Plattenstärke von 25 mm beachten oder Ausfräsung bei Überlauf vorsehen!



Ausschnittmaß Unterbau:  
450 x 400 mm R15  
Beckentiefe:  
200 mm



## 50 Lumex 45 flächenbündig/Unterbau

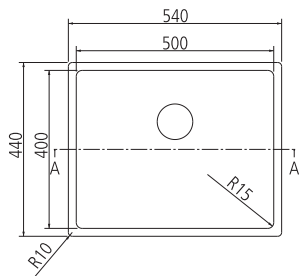
- Spüle mit 3 1/2" Siebkorb
- Ab- und Überlaufgarnitur mit Raumsparbogen
- 3D-Rahmen

Ausführung	Bestell-Nr.	UVP*
Edelstahl gebürstet	100218	279,00

**ACHTUNG BEIM EINBAU VON OBEN!**  
Plattenstärke von 25 mm beachten oder Ausfräsung bei Überlauf vorsehen!



Ausschnittmaß Unterbau:  
500 x 400 mm R15  
Beckentiefe:  
200 mm



## 60 Lumex 50 flächenbündig/Unterbau

- Spüle mit 3 1/2" Siebkorb
- Ab- und Überlaufgarnitur mit Raumsparbogen
- 3D-Rahmen

Ausführung	Bestell-Nr.	UVP*
Edelstahl gebürstet	100220	299,00

**ACHTUNG BEIM EINBAU VON OBEN!**  
Plattenstärke von 25 mm beachten oder Ausfräsung bei Überlauf vorsehen!

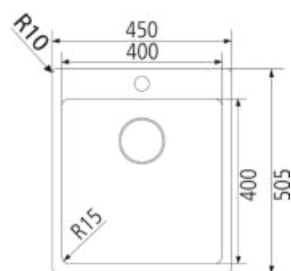
## Zubehör

Ausführung	Bestell-Nr.	UVP*
Drehexcenter Edelstahl	2992210	45,00
Zugknopf Chrom	112566	48,00
Druckknopf Chrom	111313	59,00
Druckknopf Edelstahl	111314	59,00
Aquafilo schwarz	103038	79,90
Resteschale Edelstahl	253701	210,00





Ausschnittmaß Einbau:  
430 x 485 mm  
Beckentiefe: 200 mm



#### 45 Lumex Mix 40 flächenbündig manuell

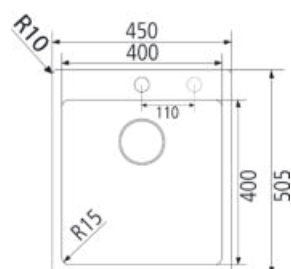
Spüle mit 3 1/2" Siebkorb

- Ab- und Überlaufgarnitur mit Raumsparbogen
- 1 Hahnlochbohrung
- 2D-Rahmen

Ausführung	Bestell-Nr.	UVP*
Edelstahl gebürstet	100265	369,00
Aquafilo	schwarz 103038	79,90
Reinigungs-Set Edelstahl	100831	25,00



Ausschnittmaß Einbau:  
430 x 485 mm  
Beckentiefe: 200 mm



#### 45 Lumex Mix 40 flächenbündig

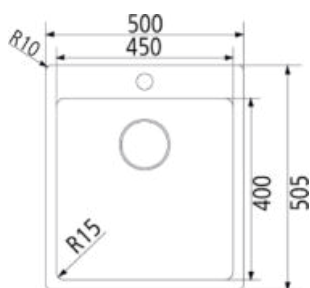
Spüle mit 3 1/2" Siebkorb und Drehexcenter

- Ab- und Überlaufgarnitur mit Raumsparbogen
- 2 Hahnlochbohrungen
- 2D-Rahmen

Ausführung	Bestell-Nr.	UVP*
Edelstahl gebürstet	105750	429,00
Aquafilo	schwarz 103038	79,90
Reinigungs-Set Edelstahl	100831	25,00



Ausschnittmaß Einbau:  
480 x 485 mm  
Beckentiefe: 200 mm



#### 50 Lumex Mix 45 flächenbündig manuell

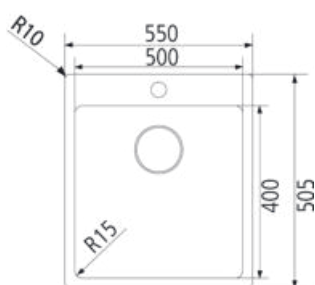
Spüle mit 3 1/2" Siebkorb

- Ab- und Überlaufgarnitur mit Raumsparbogen
- 1 Hahnlochbohrung
- 2D-Rahmen

Ausführung	Bestell-Nr.	UVP*
Edelstahl gebürstet	100222	389,00
Aquafilo	schwarz 103038	79,90
Reinigungs-Set Edelstahl	100831	25,00



Ausschnittmaß Einbau:  
530 x 485 mm  
Beckentiefe: 200 mm



#### 60 Lumex Mix 50 flächenbündig manuell

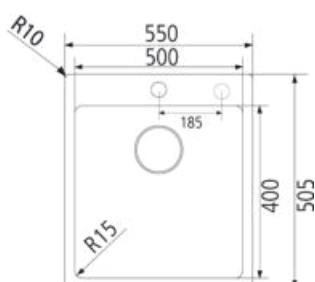
Spüle mit 3 1/2" Siebkorb

- Ab- und Überlaufgarnitur mit Raumsparbogen
- 1 Hahnlochbohrung
- 2D-Rahmen

Ausführung	Bestell-Nr.	UVP*
Edelstahl gebürstet	100267	399,00
Aquafilo	schwarz 103038	79,90
Reinigungs-Set Edelstahl	100831	25,00



Ausschnittmaß Einbau:  
530 x 485 mm  
Beckentiefe: 200 mm



#### 60 Lumex Mix 50 flächenbündig

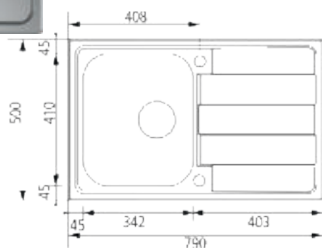
Spüle mit 3 1/2" Siebkorb und Drehexcenter

- Ab- und Überlaufgarnitur mit Raumsparbogen
- 2 Hahnlochbohrungen
- 2D-Rahmen

Ausführung	Bestell-Nr.	UVP*
Edelstahl gebürstet	105751	459,00
Aquafilo	schwarz 103038	79,90
Reinigungs-Set Edelstahl	100831	25,00



# Levante

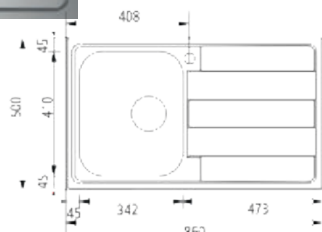


Ausschnittmaß Einbau:  
770 x 480 mm  
Beckentiefe:  
210 mm

## 45 Levante 45 S

- Spüle mit 3 1/2" Siebkorb und Drehexzenter
- Ab- und Überlaufgarnitur mit Raumsparbogen
- reversibel
- 2 Hahnlochbohrungen

Ausführung	Bestell-Nr.	UVP*
Edelstahl poliert	100236	319,00

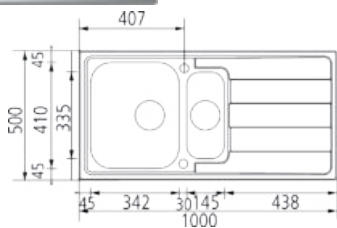


Ausschnittmaß Einbau:  
835 x 475 mm  
Beckentiefe:  
210 mm

## 45 Levante 45

- Spüle mit 3 1/2" Siebkorb und Drehexzenter
- Ab- und Überlaufgarnitur mit Raumsparbogen
- reversibel
- 2 Hahnlochbohrungen

Ausführung	Bestell-Nr.	UVP*
Edelstahl poliert	100237	319,00

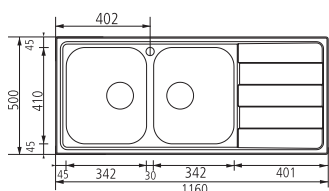


Ausschnittmaß Einbau:  
975 x 475 mm  
Beckentiefe:  
210/130 mm

## 60 Levante 60

- Spüle mit Restebecken, 3 1/2" Siebkorb mit Drehexzenter, reversibel vormontierte Dichtung
- Ab- und Überlaufgarnitur mit Raumsparbogen
- reversibel
- 2 Hahnlochbohrungen

Ausführung	Bestell-Nr.	UVP*
Edelstahl poliert	100238	445,00



Ausschnittmaß Einbau:  
1135 x 475 mm  
Beckentiefe:  
210/210 mm

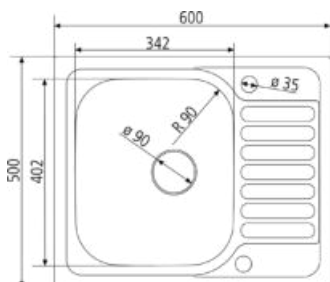
## 80 Levante 80

- Doppelspüle mit 3 1/2" Siebkorb ein Becken mit Siebkorb ein Becken mit Drehexzenter, vormontierte Dichtung
- Ab- und Überlaufgarnitur mit Raumsparbogen
- reversibel
- 2 Hahnlochbohrungen

Ausführung	Bestell-Nr.	UVP*
Edelstahl poliert	100239	455,00



Ausschnittmaß Einbau:  
580 x 480 mm  
Beckentiefe:  
160 mm



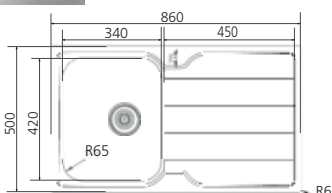
## 45 Basic 45 Mini

- Spüle mit 3 1/2" Siebkorb und Drehexzenter
- Ab- und Überlaufgarnitur mit Raumsparbogen
  - reversibel
  - 2 Hahnlochbohrungen

Ausführung	Bestell-Nr.	UVP*
Edelstahl natur	103868	149,00



Ausschnittmaß Einbau:  
842 x 482 mm  
Beckentiefe:  
150 mm



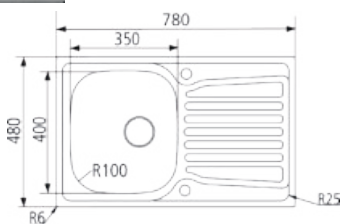
## 45 Line 45

- Spüle mit 3 1/2" Siebkorb und Drehexzenter
- Ab- und Überlaufgarnitur mit Raumsparbogen
  - reversibel
  - 2 Hahnlochbohrungen

Ausführung	Bestell-Nr.	UVP*
Edelstahl poliert	1350051	239,00



Ausschnittmaß Einbau:  
756 x 466 mm  
Beckentiefe:  
170 mm



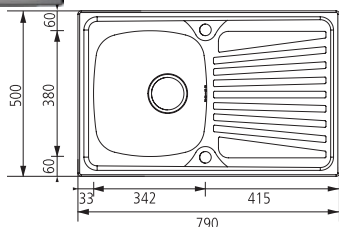
## 45 Basic 45

- Spüle mit 3 1/2" Siebkorb und Drehexzenter
- Ab- und Überlaufgarnitur mit Raumsparbogen
  - reversibel
  - 2 Hahnlochbohrungen

Ausführung	Bestell-Nr.	UVP*
Edelstahl poliert	1350024	199,00



Ausschnittmaß Einbau:  
770 x 480 mm  
Beckentiefe:  
150 mm

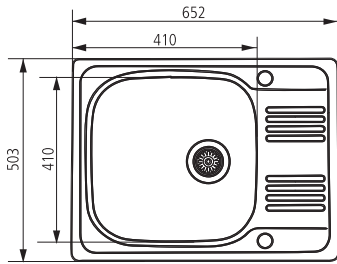


## 45 Montigo 45

- Spüle mit 3 1/2" Siebkorb und Drehexzenter, vormontierte Dichtung
- Ab- und Überlaufgarnitur mit Raumsparbogen
  - reversibel
  - 2 Hahnlochbohrungen

Ausführung	Bestell-Nr.	UVP*
Edelstahl naturfinish	1332114	159,00

# Korpus 50/60

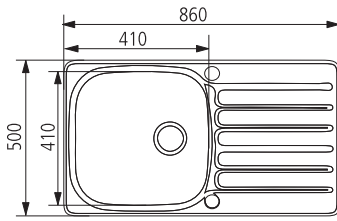


Ausschnittmaß Einbau:  
624 x 474 mm  
Beckentiefe:  
190 mm

## 50 Basic 50-S

- Spüle mit 3 1/2" Siebkorb und Drehexzenter
- Ab- und Überlaufgarnitur mit Raumsparbogen
- reversibel
- 2 Hahnlochbohrungen

Ausführung	Bestell-Nr.	UVP*
Edelstahl poliert	1350027	219,00

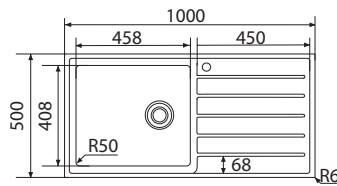


Ausschnittmaß Einbau:  
836 x 476 mm  
Beckentiefe:  
190 mm

## 50 Hypno 50

- Spüle mit 3 1/2" Siebkorb und Drehexzenter
- Ab- und Überlaufgarnitur mit Raumsparbogen
- reversibel
- 2 Hahnlochbohrungen

Ausführung	Bestell-Nr.	UVP*
Edelstahl poliert	1350021	219,00

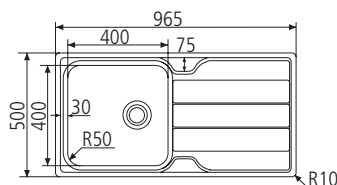


Ausschnittmaß Einbau:  
982 x 482 mm  
Beckentiefe:  
150 mm

## 60 Line 60

- Spüle mit 3 1/2" Siebkorb und Drehexzenter
- Ab- und Überlaufgarnitur mit Raumsparbogen
- reversibel
- 2 Hahnlochbohrungen

Ausführung	Bestell-Nr.	UVP*
Edelstahl poliert	1350050	319,00



Ausschnittmaß Einbau:  
947 x 482 mm  
Beckentiefe:  
185 mm

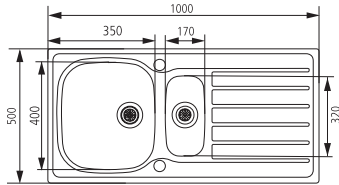
## 60 Line 45-1

- Spüle mit 3 1/2" Siebkorb und Drehexzenter
- Ab- und Überlaufgarnitur mit Raumsparbogen
- reversibel
- 2 Hahnlochbohrungen

Ausführung	Bestell-Nr.	UVP*
Edelstahl poliert	100250	249,00



Ausschnittmaß Einbau:  
976 x 476 mm  
Beckentiefe:  
190/130 mm



## 60 Hypno 60

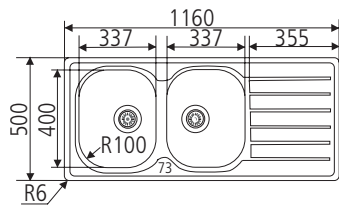
- Spüle mit 3 1/2" Siebkorb und Drehexzenter
- Ab- und Überlaufgarnitur mit Raumsparbogen
  - reversibel
  - 2 Hahnlochbohrungen

Ausführung	Bestell-Nr.	UVP*
Edelstahl poliert	1350040	299,00

Resteschale	Edelstahl	1350041	69,00
-------------	-----------	---------	-------



Ausschnittmaß Einbau:  
1142 x 482 mm  
Beckentiefe:  
175/175 mm



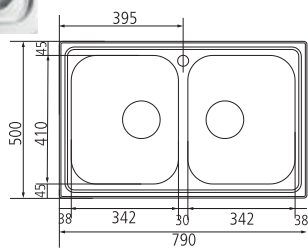
## 80 Hypno 80

- Doppelspüle mit 3 1/2" Siebkorb ein Becken mit Siebkorb ein Becken mit Drehexzenter
- Ab- und Überlaufgarnitur mit Raumsparbogen
  - reversibel
  - 2 Hahnlochbohrungen

Ausführung	Bestell-Nr.	UVP*
Edelstahl poliert	1350047	389,00



Ausschnittmaß Einbau:  
770 x 480 mm  
Beckentiefe:  
210/210 mm



## 80 Levante DB

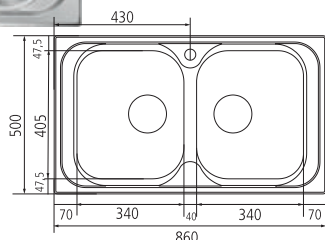
- Doppelspüle mit 3 1/2" Siebkorb, vormontierte Dichtung
- Ab- und Überlaufgarnitur mit Raumsparbogen
  - 1 Hahnloch

Ausführung	Bestell-Nr.	UVP*
Edelstahl poliert	100240	420,00

Ventilbrücke	297000	32,40
--------------	--------	-------



Ausschnittmaß Einbau:  
835 x 475 mm  
Beckentiefe:  
170/170 mm



## 90 Ghibli DB

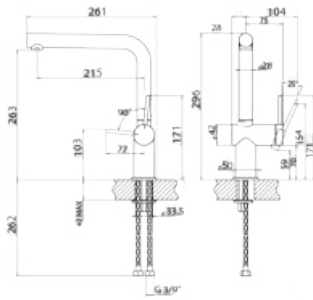
- Doppelspüle mit 3 1/2" Siebkorb ein Becken mit Siebkorb ein Becken mit Drehexzenter, vormontierte Dichtung
- Ab- und Überlaufgarnitur mit Raumsparbogen
  - reversibel
  - 2 Hahnlochbohrungen

Ausführung	Bestell-Nr.	UVP*
Edelstahl poliert	100244	269,00

Ventilbrücke	297000	32,40
--------------	--------	-------







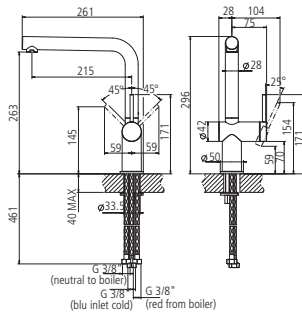
## Hill

Hebelmischer mit schwenkbarem Auslauf und Flüsterperlator  
Keramikkartusche, Schwenkbereich 360°, flexible Anschlusschläuche 3/8",  
Bedienung nur nach vorne

Ausführung	Bestell-Nr.	UVP*
chrom	100760	265,00
edelstahlfarbig	100761	386,00
schwarz matt	100762	389,00
kupferfarbig gebürstet	103870	519,00
gunmetalfarbig gebürstet	103871	519,00

Schmutzfilter für Armaturen/Stück	760180	10,90
-----------------------------------	--------	-------

Lochbohrung 33,5 mm



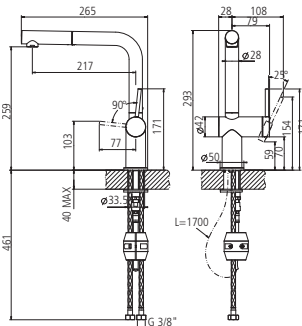
## Hill ND

Hebelmischer mit schwenkbarem Auslauf  
Keramikkartusche, Schwenkbereich 360°, flexible Anschlusschläuche 3/8"

Ausführung	Bestell-Nr.	UVP*
⚡ chrom	100763	409,00
⚡ edelstahlfarbig	100764	524,00
⚡ schwarz matt	100765	524,00

Schmutzfilter für Armaturen/Stück	760180	10,90
-----------------------------------	--------	-------

Lochbohrung 33,5 mm



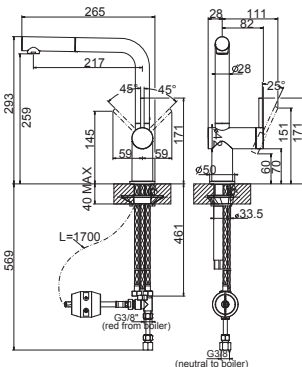
## Hill Auszug

Hebelmischer mit schwenk- und herausziehbarem Auslauf  
und Flüsterperlator  
Keramikkartusche, Schwenkbereich 360°, flexible Anschlusschläuche 3/8",  
Bedienung nur nach vorne

Ausführung	Bestell-Nr.	UVP*
chrom	100766	289,00
edelstahlfarbig	100767	399,00
schwarz matt	100768	399,00
kupferfarbig gebürstet	103874	589,00
gunmetalfarbig gebürstet	103875	589,00

Schmutzfilter für Armaturen/Stück	760180	10,90
Schlauchbrausenabweiser	371500	21,20

Lochbohrung 33,5 mm



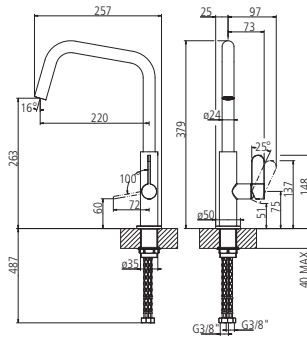
## Hill Auszug ND

Hebelmischer mit schwenk- und herausziehbarem Auslauf  
Keramikkartusche, Schwenkbereich 360°, flexible Anschlusschläuche 3/8"

Ausführung	Bestell-Nr.	UVP*
⚡ chrom	103081	539,00
⚡ edelstahlfarbig	103082	650,00
⚡ schwarz matt	103083	650,00

Schmutzfilter für Armaturen/Stück	760180	10,90
Schlauchbrausenabweiser	371500	21,20

Lochbohrung 33,5 mm



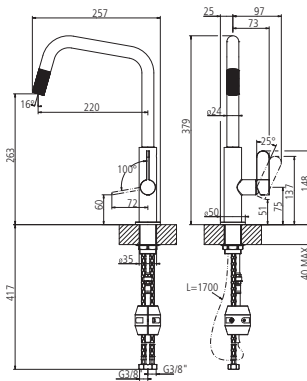
**Dali**

NEU

Hebelmischer mit schwenkbarem Auslauf  
Keramikkartusche, Schwenkbereich 360°, flexible Anschlusschläuche 3/8"

Ausführung	Bestell-Nr.	UVP*
chrom	105973	433,00
schwarz matt	105974	585,00

Lochbohrung 33,5 mm



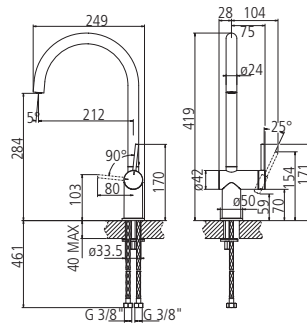
**Dali Auszug**

NEU

Hebelmischer mit schwen- und herausziehbarem Auslauf  
Keramikkartusche, Schwenkbereich 360°, flexible Anschlusschläuche 3/8"

Ausführung	Bestell-Nr.	UVP*
chrom	105975	496,00
schwarz matt	105976	670,00
Schlauchbrausenabweiser	371500	21,20

Lochbohrung 33,5 mm

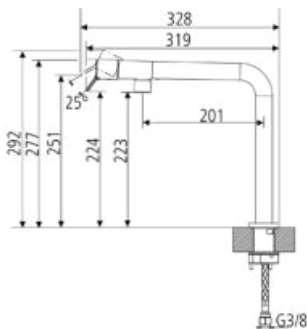


**Hill Rundauslauf**

Hebelmischer mit schwenkbarem Auslauf und Flüsterperlator  
Keramikkartusche, Schwenkbereich 360°, flexible Anschlusschläuche 3/8"

Ausführung	Bestell-Nr.	UVP*
chrom	103078	305,00
edelstahlfarbig	103079	420,00
schwarz matt	103080	420,00
Schmutzfilter für Armaturen/Stück	760180	10,90

Lochbohrung 33,5 mm

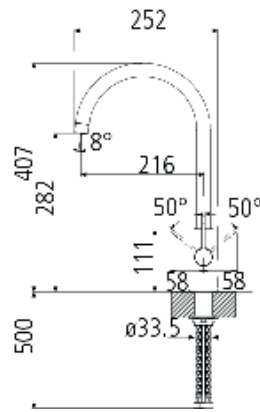


**Fisso**

Hebelmischer mit schwenkbarem Auslauf und Flüsterperlator  
Keramikkartusche, Schwenkbereich 120°, flexible Anschlusschläuche 3/8"

Ausführung	Bestell-Nr.	UVP*
chrom	100757	496,00
edelstahlfarbig	100758	656,00
schwarz matt	100759	656,00
Schmutzfilter für Armaturen/Stück	760180	10,90

Lochbohrung 33,5 mm

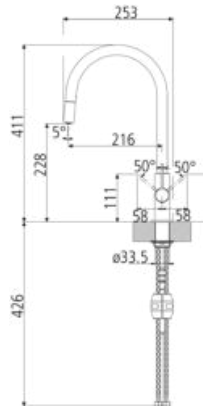


## Helium Rundauslauf

Hebelmischer mit schwenkbarem Auslauf und Flüsterperlator  
Keramikkartusche, Schwenkbereich 360°, flexible Anschlusschläuche 3/8"

Ausführung	Bestell-Nr.	UVP*
chrom	100747	243,00
edelstahlfarbig	100748	303,00
schwarz matt	100749	303,00
Schmutzfilter für Armaturen/Stück	760180	10,90

Lochbohrung 33,5 mm

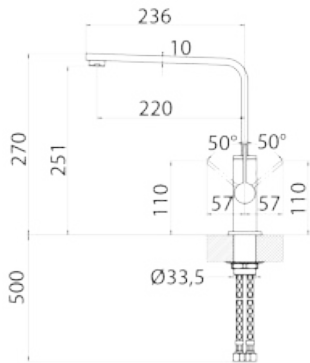


## Helium Rundauslauf

Hebelmischer mit schwenk- und herausziehbarem Auslauf  
Keramikkartusche, Schwenkbereich 360°, flexible Anschlusschläuche 3/8"

Ausführung	Bestell-Nr.	UVP*
chrom	100750	358,00
edelstahlfarbig	100751	414,00
schwarz matt	100752	414,00
Schmutzfilter für Armaturen/Stück	760180	10,90
Schlauchbrausenabweiser	371500	21,20

Lochbohrung 33,5 mm

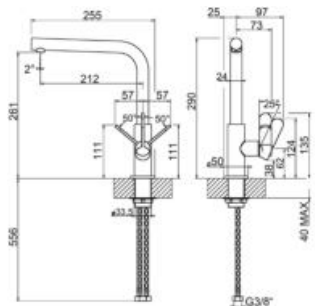


## Helium

Hebelmischer mit schwenkbarem Auslauf  
Keramikkartusche, Schwenkbereich 360°, flexible Anschlusschläuche 3/8"

Ausführung	Bestell-Nr.	UVP*
chrom	720495	465,00
schwarz matt	105830	555,00

Lochbohrung 33,5 mm



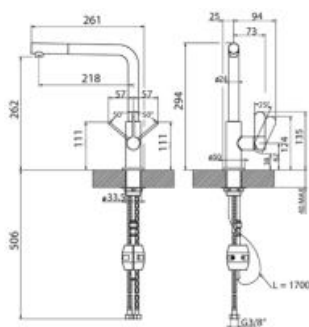
## Helium L

Hebelmischer mit schwenkbarem Auslauf  
Keramikkartusche, Schwenkbereich 360°, flexible Anschlusschläuche 3/8"

Ausführung	Bestell-Nr.	UVP*
chrom	102980	249,00
edelstahlfarbig	102981	309,00
schwarz matt	102982	320,00

Lochbohrung 33,5 mm



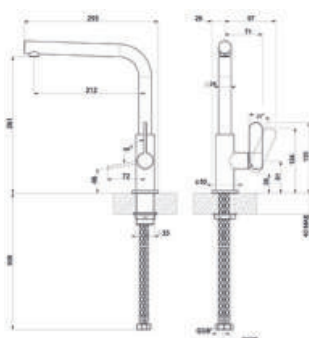


**Helium L Auszug**

Hebelmischer mit schwenk- und herausziehbarem Auslauf  
Keramikkartusche, Schwenkbereich 360°, flexible Anschlusschläuche 3/8"

Ausführung	Bestell-Nr.	UVP*
chrom	102983	364,00
edelstahlfarbig	102984	419,00
schwarz matt	102985	426,00
Schlauchbrausenabweiser	371500	21,20

Lochbohrung 33,5 mm

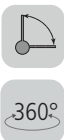
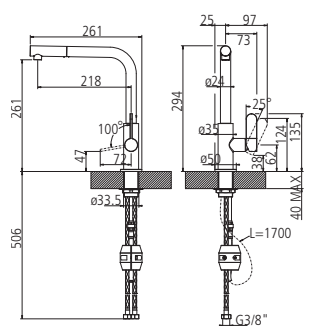


**Helium Inox**

Hebelmischer mit schwenkbarem Auslauf  
Keramikkartusche, Schwenkbereich 360°, flexible Anschlusschläuche 3/8"

Ausführung	Bestell-Nr.	UVP*
Edelstahl matt gebürstet	107022	403,00
Spülmittelspender Edelstahl matt gebürstet	100933	341,00

Lochbohrung 33,5 mm

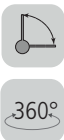
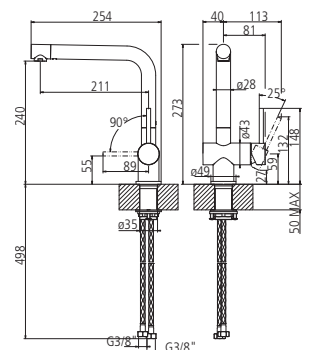


**Helium Inox Auszug**

Hebelmischer mit schwenk- und herausziehbarem Auslauf  
Keramikkartusche, Schwenkbereich 360°, flexible Anschlusschläuche 3/8"

Ausführung	Bestell-Nr.	UVP*
Edelstahl matt gebürstet	105339	475,00
Spülmittelspender Edelstahl matt gebürstet	100933	341,00
Schlauchbrausenabweiser	371500	21,20

Lochbohrung 33,5 mm

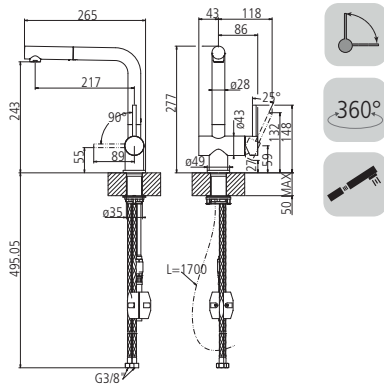


**New Live Inox**

Hebelmischer mit schwenkbarem Auslauf  
Keramikkartusche, Schwenkbereich 360°, flexible Anschlusschläuche 3/8"

Ausführung	Bestell-Nr.	UVP*
Edelstahl matt gebürstet	105210	584,00
Spülmittelspender Edelstahl matt gebürstet	100933	341,00

Lochbohrung 33,5 mm

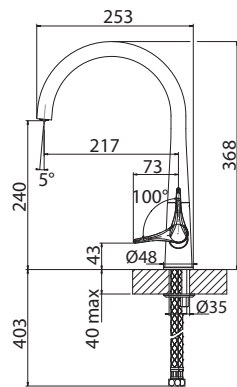


## New Live Inox Auszug

Hebelmischer mit schwenk- und herausziehbarem Auslauf  
Keramikkartusche, Schwenkbereich 360°, flexible Anschlusschläuche 3/8"

Ausführung	Bestell-Nr.	UVP*
Edelstahl matt gebürstet	105211	<b>599,00</b>
Spülmittelspender Edelstahl matt gebürstet	100933	<b>341,00</b>
Schlauchbrausenabweiser	371500	<b>21,20</b>

Lochbohrung 33,5 mm

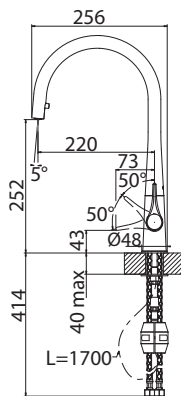


## Proton

Hebelmischer mit schwenkbarem Auslauf  
Keramikkartusche, Schwenkbereich 360°, flexible Anschlusschläuche 3/8"

Ausführung	Bestell-Nr.	UVP*
chrom	720528	<b>276,00</b>
edelstahlfarbig	720529	<b>387,00</b>
schwarz matt	103221	<b>389,00</b>

Lochbohrung 33,5 mm



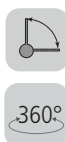
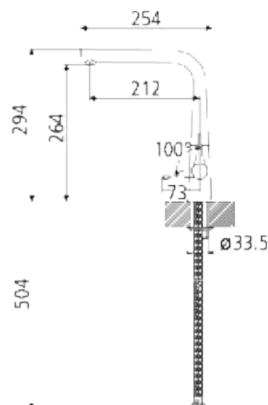
## Proton Auszug

Hebelmischer mit schwenk- und herausziehbarem Auslauf, 2 Strahlfunktionen  
Keramikkartusche, Schwenkbereich 360°, flexible Anschlusschläuche 3/8"

Ausführung	Bestell-Nr.	UVP*
chrom	720527	<b>413,00</b>
edelstahlfarbig	103222	<b>505,00</b>
schwarz matt	103223	<b>506,00</b>

Schlauchbrausenabweiser	371500	<b>21,20</b>
-------------------------	--------	--------------

Lochbohrung 33,5 mm



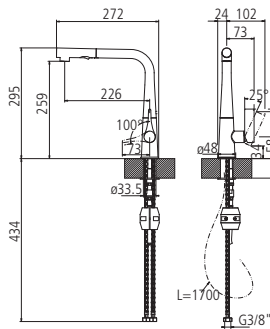
## Proton L

Hebelmischer mit schwenkbarem Auslauf  
Keramikkartusche, Schwenkbereich 360°, flexible Anschlusschläuche 3/8"

Ausführung	Bestell-Nr.	UVP*
chrom	100945	<b>320,00</b>
edelstahlfarbig	100946	<b>414,00</b>
schwarz matt	100947	<b>414,00</b>

Schmutzfilter für Armaturen/Stück	760180	<b>10,90</b>
-----------------------------------	--------	--------------

Lochbohrung 33,5 mm

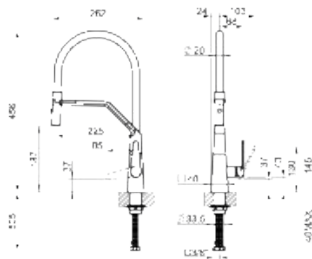


**Proton L Auszug**

Hebelmischer mit schwenk- und herausziehbarem Auslauf, 2 Strahlfunktionen  
Keramikkartusche, Schwenkbereich 360°, flexible Anschlusschläuche 3/8"

Ausführung	Bestell-Nr.	UVP*
chrom	100948	425,00
edelstahlfarbig	101229	562,00
schwarz matt	101230	562,00
Schmutzfilter für Armaturen/Stück	760180	10,90
Schlauchbrausenabweiser	371500	21,20

Lochbohrung 33,5 mm



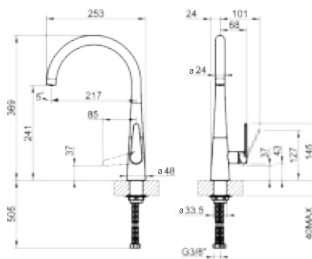
**Proton S Semi-Profi**

Hebelmischer mit schwenkbarem Auslauf. Brause mit 2 Strahlfunktionen und EasyLock Brausehalterung.

Keramikkartusche, Schwenkbereich 360°, flexible Anschlusschläuche 3/8", Schlauch und Halterung bei allen Modellen schwarz matt

Ausführung	Bestell-Nr.	UVP*
chrom	102524	794,00
edelstahlfarbig	102525	893,00
schwarz matt	102526	849,00

Lochbohrung 33,5 mm



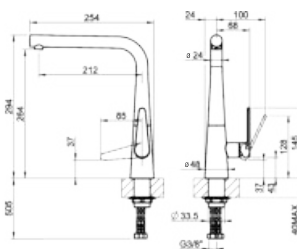
**Proton S Arco**

Hebelmischer mit schwenkbarem Auslauf

Keramikkartusche, Schwenkbereich 360°, flexible Anschlusschläuche 3/8"

Ausführung	Bestell-Nr.	UVP*
chrom	102515	458,00
edelstahlfarbig	102516	595,00
schwarz matt	102517	551,00

Lochbohrung 33,5 mm



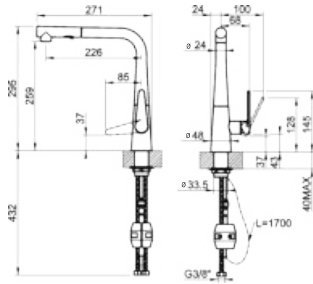
**Proton S**

Hebelmischer mit schwenkbarem Auslauf

Keramikkartusche, Schwenkbereich 360°, flexible Anschlusschläuche 3/8"

Ausführung	Bestell-Nr.	UVP*
chrom	102518	458,00
edelstahlfarbig	102519	595,00
schwarz matt	102520	551,00

Lochbohrung 33,5 mm

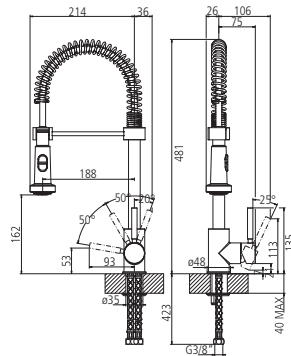


## Proton S Wechselbrause

Hebelmischer mit schwenk- und herausziehbarem Auslauf, 2 Strahlfunktionen  
Keramikkartusche, Schwenkbereich 360°, flexible Anschlusschläuche 3/8"

Ausführung	Bestell-Nr.	UVP*
chrom	102521	<b>551,00</b>
edelstahlfarbig	102522	<b>744,00</b>
schwarz matt	102523	<b>705,00</b>
Schlauchbrausenabweiser	371500	<b>21,20</b>

Lochbohrung 33,5 mm

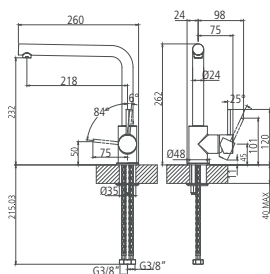


## Neutron Semi Pro

Semiprofessioneller Hebelmischer mit schwenkbarem Auslauf. 2 Strahlfunktionen  
Keramikkartusche, Schwenkbereich 360°, flexible Anschlusschläuche 3/8"

Ausführung	Bestell-Nr.	UVP*
chrom	105224	<b>530,00</b>

Lochbohrung 35 mm

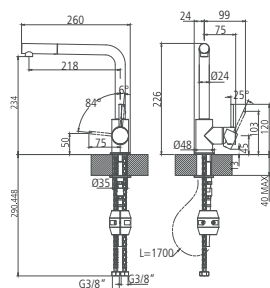


## Mini Neutron L-Auslauf

Hebelmischer mit schwenkbarem Auslauf  
Keramikkartusche, Schwenkbereich 360°, flexible Anschlusschläuche 3/8"

Ausführung	Bestell-Nr.	UVP*
chrom	105201	<b>249,00</b>
schwarz matt	105202	<b>337,00</b>

Lochbohrung 33,5 mm



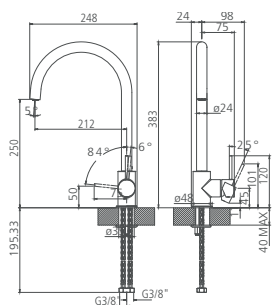
## Mini Neutron L-Auszug

Hebelmischer mit schwenk- und herausziehbarem Auslauf  
Keramikkartusche, Schwenkbereich 360°, flexible Anschlusschläuche 3/8"

Ausführung	Bestell-Nr.	UVP*
chrom	105203	<b>287,00</b>
schwarz matt	105204	<b>388,00</b>
Schlauchbrausenabweiser	371500	<b>21,20</b>

Lochbohrung 33,5 mm





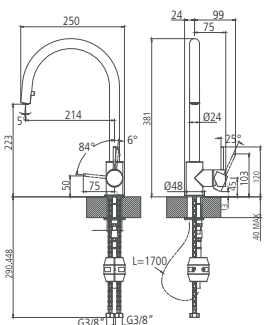
360°

**Mini Neutron**

Hebelmischer mit schwenkbarem Auslauf  
Keramikkartusche, Schwenkbereich 360°, flexible Anschlusschläuche 3/8"

Ausführung	Bestell-Nr.	UVP*
chrom	105205	244,00
schwarz matt	105206	329,00

Lochbohrung 33,5 mm



360°

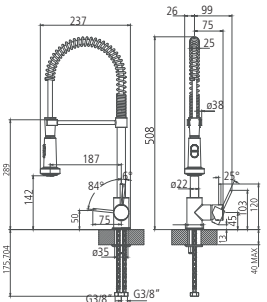
**Mini Neutron Auszug**

Hebelmischer mit schwenk- und herausziehbarem Auslauf  
Keramikkartusche, Schwenkbereich 360°, flexible Anschlusschläuche 3/8"

Ausführung	Bestell-Nr.	UVP*
chrom	105207	293,00
schwarz matt	105208	396,00

Schlauchbrausenabweiser	371500	21,20
-------------------------	--------	-------

Lochbohrung 33,5 mm



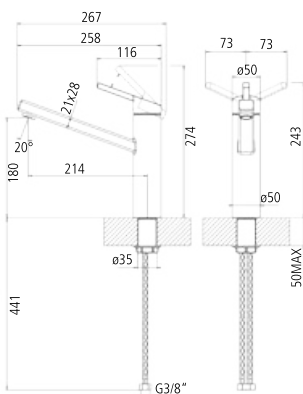
360°

**Mini Neutron Semi Pro**

Semiprofessioneller Hebelmischer mit schwenkbarem Auslauf. 2 Strahlfunktionen  
Keramikkartusche, Schwenkbereich 360°, flexible Anschlusschläuche 3/8"

Ausführung	Bestell-Nr.	UVP*
chrom	105209	458,00

Lochbohrung 33,5 mm



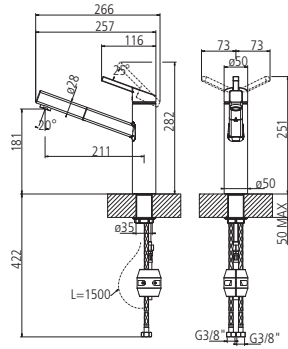
360°

**Thalium**

Hebelmischer mit schwenkbarem Auslauf  
Keramikkartusche, Schwenkbereich 360°, flexible Anschlusschläuche 3/8"

Ausführung	Bestell-Nr.	UVP*
chrom	105212	399,00
edelstahlfarbig	105213	538,00
schwarz matt	105214	538,00

Lochbohrung 33,5 mm



360°

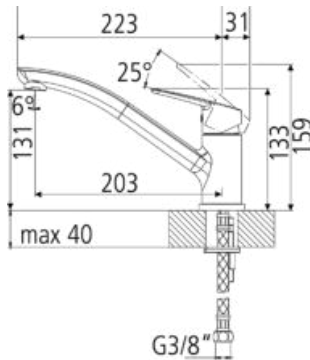


## Thalius Auszug

Hebelmischer mit schwenk- und herausziehbarem Auslauf  
Keramikkartusche, Schwenkbereich 360°, flexible Anschlusschläuche 3/8"

Ausführung	Bestell-Nr.	UVP*
chrom	105215	462,00
edelstahlfarbig	105216	626,00
schwarz matt	105218	626,00
Schlauchbrausenabweiser	371500	21,20

Lochbohrung 33,5 mm



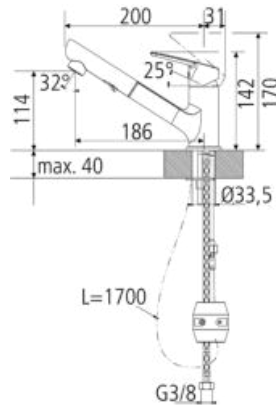
360°

## Adams

Hebelmischer mit schwenkbarem Auslauf und Flüsterperlator  
Keramikkartusche, Schwenkbereich 360°, flexible Anschlusschläuche 3/8"

Ausführung	Bestell-Nr.	UVP*
chrom	100753	199,00
schwarz matt	100754	249,00
Schmutzfilter für Armaturen/Stück	760180	10,90

Lochbohrung 35 mm



360°

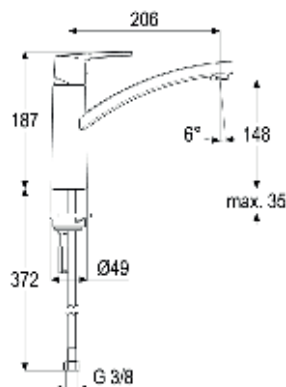


## Adams Auszug

Hebelmischer mit schwenk- und herausziehbarer Wechselbrause  
Keramikkartusche, Schwenkbereich 360°, flexible Anschlusschläuche 3/8"

Ausführung	Bestell-Nr.	UVP*
chrom	100755	299,00
schwarz matt	100756	339,00
Schmutzfilter für Armaturen/Stück	760180	10,90
Schlauchbrausenabweiser	371500	21,20

Lochbohrung 33,5 mm



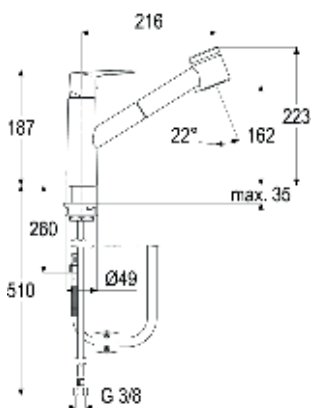
360°

## Alpha 300

Hebelmischer mit schwenkbarem Auslauf  
Keramikkartusche, Temperaturbegrenzer, Schwenkbereich 360°, flexible Anschlusschläuche 3/8"

Ausführung	Bestell-Nr.	UVP*
chrom	104677	195,00
⚡ Niederdruck chrom	104678	218,00
schwarz matt	107094	365,00
⚡ Niederdruck schwarz matt	107095	410,00

Lochbohrung 35 mm

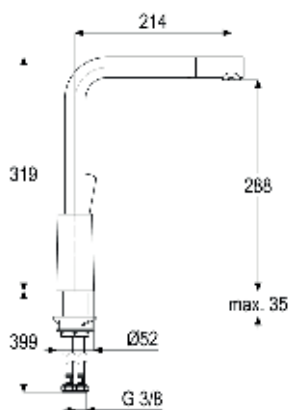


### Alpha 300 Brause

Hebelmischer mit schwenk- und ausziehbarer Wechselbrause  
 Keramikkartusche, Temperaturbegrenzer, Schwenkbereich 100°, flexible Anschlusschläuche 3/8"

Ausführung	Bestell-Nr.	UVP*
chrom	104679	266,00
Schlauchbrausenabweiser	371500	21,20

Lochbohrung 35 mm

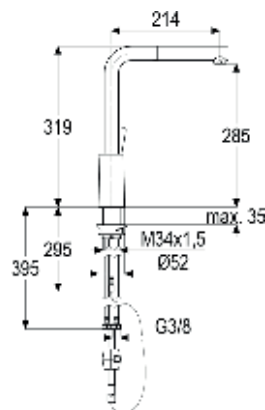


### Alpha 300 L

Hebelmischer mit schwenkbarem Auslauf  
 Keramikkartusche, Temperaturbegrenzer, Schwenkbereich 360°, flexible Anschlusschläuche 3/8"

Ausführung	Bestell-Nr.	UVP*
chrom	104683	281,00
⚡ Niederdruck chrom	104684	354,00
schwarz matt	107096	455,00
⚡ Niederdruck schwarz matt	107097	535,00

Lochbohrung 35 mm

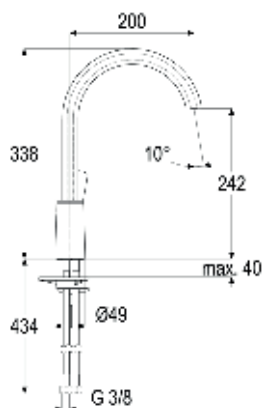


### Alpha 300 L

Hebelmischer mit schwenk- und herausziehbarem Auslauf  
 Keramikkartusche, Temperaturbegrenzer, Schwenkbereich 360°, flexible Anschlusschläuche 3/8"

Ausführung	Bestell-Nr.	UVP*
chrom	104685	368,00
⚡ Niederdruck chrom	104686	445,00
Schlauchbrausenabweiser	371500	21,20

Lochbohrung 35 mm

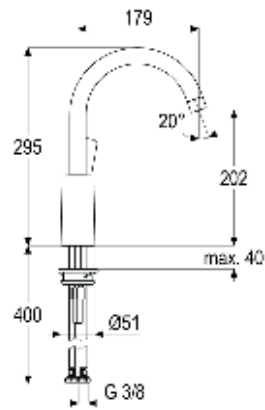


### Alpha 300 L Brause

Hebelmischer mit schwenk- und ausziehbarer Wechselbrause  
 Keramikkartusche, Temperaturbegrenzer, Schwenkbereich 360°, flexible Anschlusschläuche 3/8"

Ausführung	Bestell-Nr.	UVP*
schwarz matt	107098	415,00
⚡ Niederdruck schwarz matt	107099	469,00

Lochbohrung 35 mm



360°

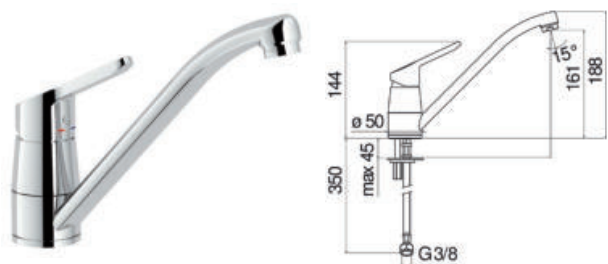
## Alpha 300 Arco

Hebelmischer mit schwenkbarem Auslauf  
Keramikkartusche, Temperaturbegrenzer, Schwenkbereich 360°, flexible Anschlusschläuche 3/8"

Ausführung	Bestell-Nr.	UVP*
chrom	104681	<b>247,00</b>
⚡ Niederdruck chrom	104682	<b>310,00</b>

Lochbohrung 35 mm



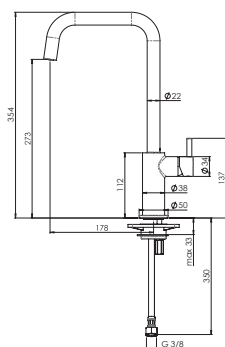


## Road

Hebelmischer mit schwenkbarem Auslauf  
Keramikkartusche, Schwenkbereich 360°, Temperaturbegrenzung, flexible Anschlusschläuche 3/8"

Ausführung	Bestell-Nr.	UVP*
chrom	720006	149,00
⚡ Niederdruck chrom	720080	215,00

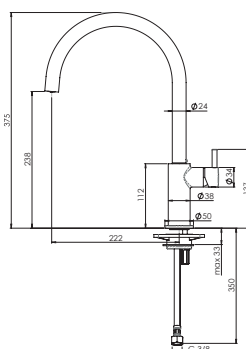
Lochbohrung 35 mm



## Day U-Auslauf

Hebelmischer mit schwenkbarem Auslauf  
Keramikkartusche, Schwenkbereich 360°, Temperaturbegrenzung, flexible Anschlusschläuche 3/8"

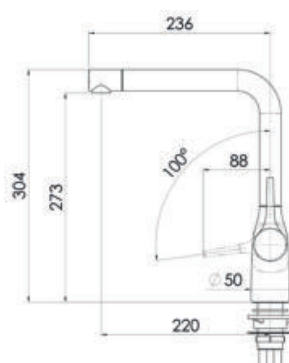
Ausführung	Bestell-Nr.	UVP*
chrom	105393	249,00
PVD gold gebürstet	105394	399,00
PVD Gun Metal	105395	399,00



## Day Rundauslauf

Hebelmischer mit schwenkbarem Auslauf  
Keramikkartusche, Schwenkbereich 360°, Temperaturbegrenzung, flexible Anschlusschläuche 3/8"

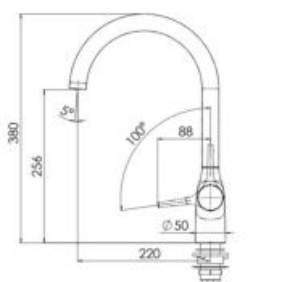
Ausführung	Bestell-Nr.	UVP*
chrom	105396	249,00
PVD gold gebürstet	105397	399,00
PVD Gun Metal	105398	399,00



## Mania L-Auslauf

Hebelmischer mit schwenkbarem Auslauf  
Keramikkartusche, Schwenkbereich 360°, Temperaturbegrenzung, flexible Anschlusschläuche 3/8"

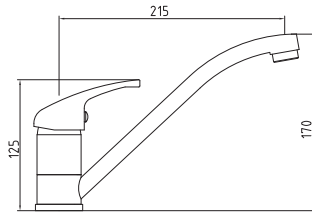
Ausführung	Bestell-Nr.	UVP*
chrom	105401	236,00
schwarz matt	105402	320,00



## Mania R-Auslauf

Hebelmischer mit schwenkbarem Auslauf  
Keramikkartusche, Schwenkbereich 360°, Temperaturbegrenzung, flexible Anschlusschläuche 3/8"

Ausführung	Bestell-Nr.	UVP*
chrom	105403	236,00
schwarz matt	105404	320,00



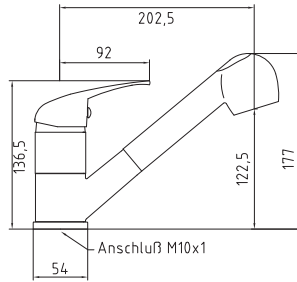
360°

## Kary

Hebelmischer mit schwenkbarem Auslauf  
 Keramikkartusche, Schwenkbereich 360°, flexible Anschlussschläuche 3/8"

Ausführung	Bestell-Nr.	UVP*
Hochdruck chrom	104740	119,00
⚡ Niederdruck chrom	104741	139,00

Lochbohrung 35 mm



120°

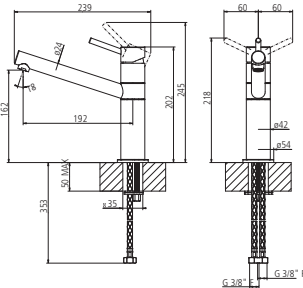
## Kary Wechselbrause

Hebelmischer mit schwenk- und ausziehbarer Wechselbrause  
 Keramikkartusche, Schwenkbereich 120°, flexible Anschlussschläuche 3/8"

Ausführung	Bestell-Nr.	UVP*
Hochdruck chrom	105823	139,00
⚡ Niederdruck chrom	105824	159,00

Schlauchbrausenabweiser	371500	21,20
-------------------------	--------	-------

Lochbohrung 35 mm



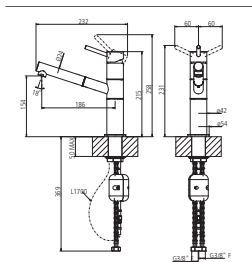
360°

## Roy

Hebelmischer mit schwenkbarem Auslauf  
 Keramikkartusche, Schwenkbereich 360°, flexible Anschlussschläuche 3/8"

Ausführung	Bestell-Nr.	UVP*
Hochdruck chrom	105815	179,00
Hochdruck schwarz matt	105816	225,00

Lochbohrung 35 mm



120°

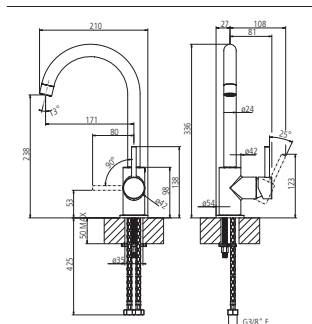
## Roy Auszug

Hebelmischer mit schwenk- und ausziehbarer Wechselbrause  
 Keramikkartusche, Schwenkbereich 120°, flexible Anschlussschläuche 3/8"

Ausführung	Bestell-Nr.	UVP*
Hochdruck chrom	105817	249,00
Hochdruck schwarz matt	105818	299,00

Schlauchbrausenabweiser	371500	21,20
-------------------------	--------	-------

Lochbohrung 35 mm



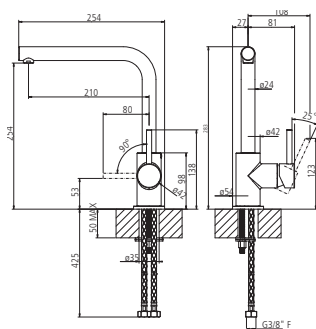
360°

## Andi

Hebelmischer mit schwenkbarem Auslauf  
 Keramikkartusche, Schwenkbereich 360°, flexible Anschlussschläuche 3/8"

Ausführung	Bestell-Nr.	UVP*
Hochdruck chrom	105819	135,00
Hochdruck schwarz matt	105820	179,00

Lochbohrung 35 mm



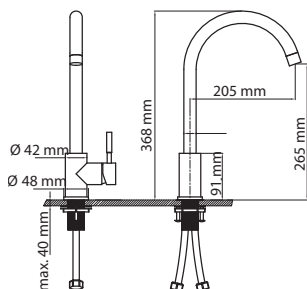
360°

## Andi L-Auslauf

Hebelmischer mit schwenkbarem Auslauf  
Keramikkartusche, Schwenkbereich 360°, flexible Anschlusschläuche 3/8"

Ausführung	Bestell-Nr.	UVP*
Hochdruck chrom	105821	135,00
Hochdruck schwarz matt	105822	179,00

Lochbohrung 35 mm



360°

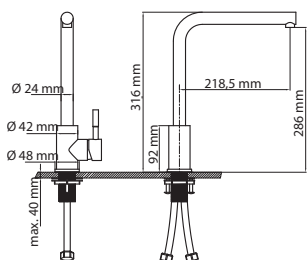
## Caro rund

Hebelmischer mit schwenkbarem Auslauf  
Keramikkartusche, Schwenkbereich 360°, flexible Anschlusschläuche 3/8"

Ausführung	Bestell-Nr.	UVP*
Edelstahl massiv	103314	139,00
Edelstahl massiv schwarz matt	103317	159,00

Caro Spülmittelspender	Edelstahl	103664	29,00
Caro Spülmittelspender	schwarz matt	103665	29,00

Lochbohrung 35 mm



360°

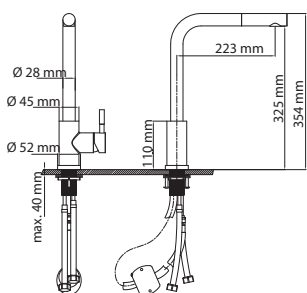
## Caro L

Hebelmischer mit schwenkbarem Auslauf  
Keramikkartusche, Schwenkbereich 360°, flexible Anschlusschläuche 3/8"

Ausführung	Bestell-Nr.	UVP*
Edelstahl massiv	103315	159,00
Edelstahl massiv schwarz matt	103318	179,00

Caro Spülmittelspender	Edelstahl	103664	29,00
Caro Spülmittelspender	schwarz matt	103665	29,00

Lochbohrung 35 mm



360°

## Caro L Auszug

Hebelmischer mit schwenk- und herausziehbarem Auslauf  
Keramikkartusche, Schwenkbereich 360°, flexible Anschlusschläuche 3/8"

Ausführung	Bestell-Nr.	UVP*
Edelstahl massiv	103316	249,00
Edelstahl massiv schwarz matt	103319	279,00

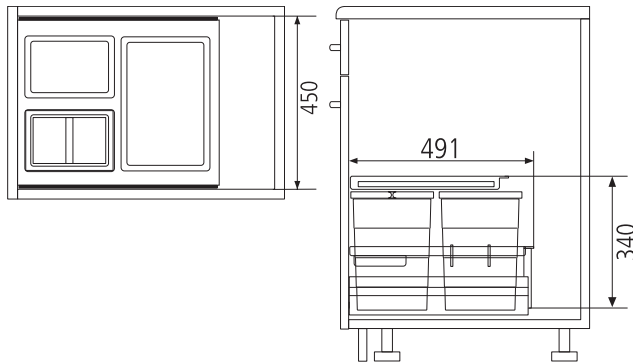
Schlauchbrausenabweiser		371500	21,20
Caro Spülmittelspender	Edelstahl	103664	29,00
Caro Spülmittelspender	schwarz matt	103665	29,00

Lochbohrung 35 mm



Separato K eignen sich für Schränke mit bestehenden Schubkästen mit einer Stärke zwischen 16 - 19 mm (selbstjustierend). Passend für alle handelsüblichen Zargensysteme. Das System wird auf den Schubkästen gesetzt und mit wenigen Schrauben befestigt. Er besitzt eine ausziehbare Ablage. (NICHT FÜR BLUM LEGRABOX F)

- Nenntiefe größer oder gleich 500 mm.

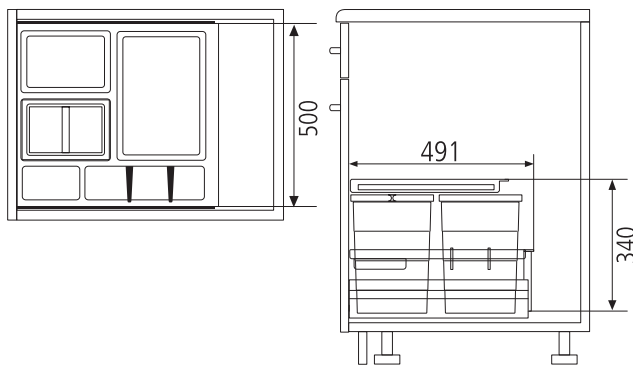


45

**Separato K45**

Für Schränke mit 45 cm Breite und Frontauszug

Ausführung	Bestell-Nr.	UVP*
18l + 2 x 8l + Deckel	6006506	<b>171,00</b>
Eimer 18l	hellgrau 6004025	<b>40,00</b>
Eimer 8l	hellgrau 6004026	<b>34,00</b>
Deckel für 8l Eimer	hellgrau 6012000	<b>18,00</b>

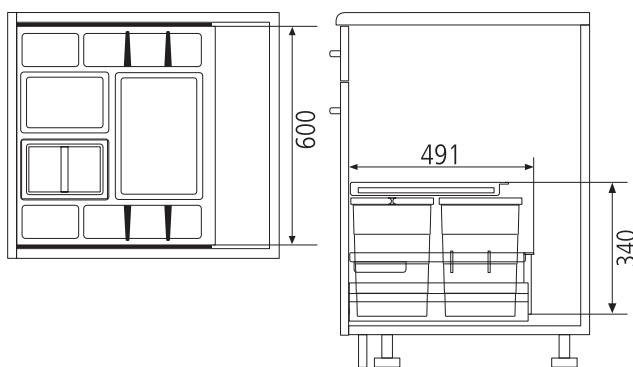


50

**Separato K50**

Für Schränke mit 50 cm Breite und Frontauszug

Ausführung	Bestell-Nr.	UVP*
18l + 2 x 8l + Deckel	6006507	<b>176,00</b>
Eimer 18l	hellgrau 6004025	<b>40,00</b>
Eimer 8l	hellgrau 6004026	<b>34,00</b>
Deckel für 8l Eimer	hellgrau 6012000	<b>18,00</b>

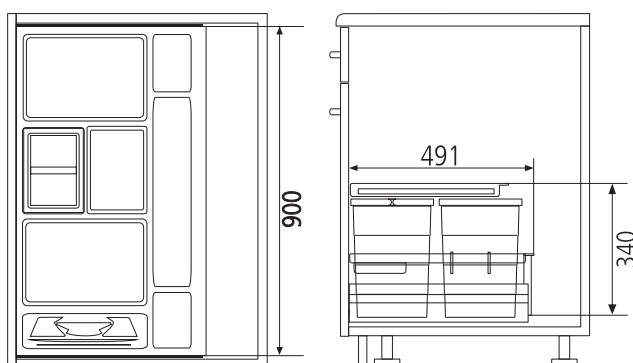


60

**Separato K60**

Für Schränke mit 60 cm Breite und Frontauszug

Ausführung	Bestell-Nr.	UVP*
18l + 2 x 8l + Deckel	6006508	<b>183,00</b>
Eimer 18l	hellgrau 6004025	<b>40,00</b>
Eimer 8l	hellgrau 6004026	<b>34,00</b>
Deckel für 8l Eimer	hellgrau 6012000	<b>18,00</b>



90

**Separato K90**

Für Schränke mit 90 cm Breite und Frontauszug

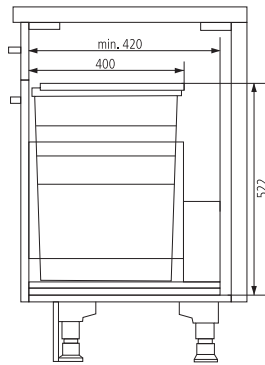
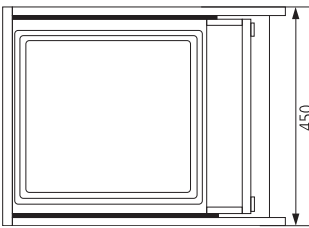
Ausführung	Bestell-Nr.	UVP*
2 x 18l + 2 x 8l + Deckel + Kehrset	6006509	<b>331,00</b>
Eimer 18l	hellgrau 6004025	<b>40,00</b>
Eimer 8l	hellgrau 6004026	<b>34,00</b>
Deckel für 8l Eimer	hellgrau 6012000	<b>18,00</b>





Triple XL eignen sich für Schränke mit bestehenden Schubkästen mit einer Stärke zwischen 16 - 19 mm (selbstjustierend). Passt für alle handelsüblichen Zargensysteme. Das System wird auf den Schubkästen gesetzt und mit wenigen Schrauben befestigt. Die Metallseitentteile decken die Reling hygienisch ab.

- Nenntiefe größer oder gleich 420 mm.

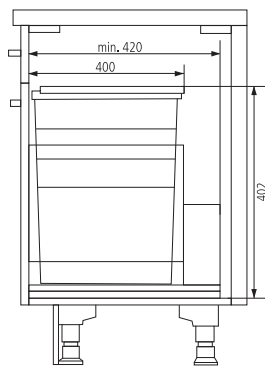
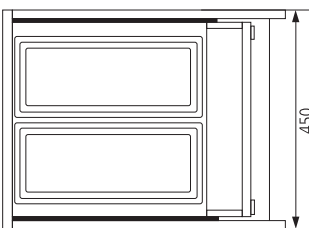


45

### Triple XL 45-1

Für Schränke mit 45 cm Breite und Frontauszug, Metallsystemdeckel hohe Ausführung mit einem Behälter, Einbauhöhe 522 mm

Ausführung	Bestell-Nr.	UVP*
55l	100719	<b>378,00</b>
Eimer 55l	anthrazit 100006	<b>79,00</b>

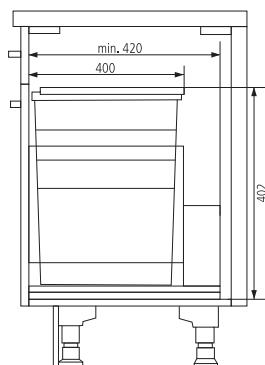
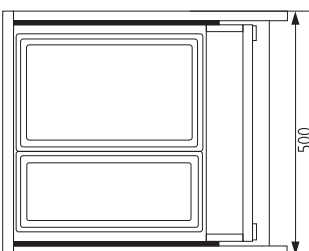


45

### Triple XL 45

Für Schränke mit 45 cm Breite und Frontauszug, Metallsystemdeckel Einbauhöhe 402 mm

Ausführung	Bestell-Nr.	UVP*
2 x 18l	100718	<b>345,00</b>
Eimer 18l	anthrazit 780197	<b>59,00</b>

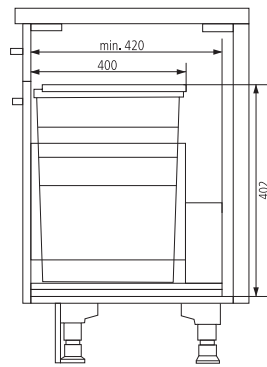
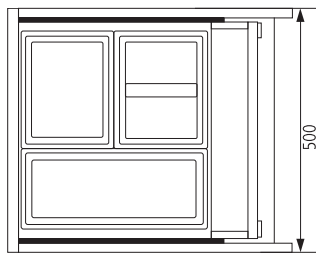


50

### Triple XL 50

Für Schränke mit 50 cm Breite und Frontauszug, Metallsystemdeckel Einbauhöhe 402 mm

Ausführung	Bestell-Nr.	UVP*
28l + 18l	100720	<b>372,00</b>
Eimer 28l	anthrazit 6007019	<b>65,00</b>
Eimer 18l	anthrazit 780197	<b>59,00</b>

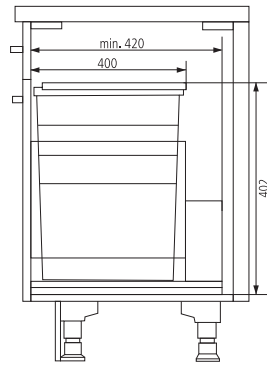
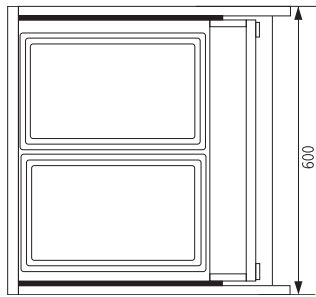


50

**Triple XL 50**

Für Schränke mit 50 cm Breite und Frontauszug, Metallsystemdeckel  
Einbauhöhe 402 mm

Ausführung	Bestell-Nr.	UVP*
18l + 2 x 13l + Deckel	100721	<b>388,00</b>
Eimer 18l	anthrazit 780197	<b>59,00</b>
Eimer 13l	anthrazit 6007016	<b>55,00</b>
Deckel für 13l Eimer	anthrazit 6007017	<b>24,00</b>

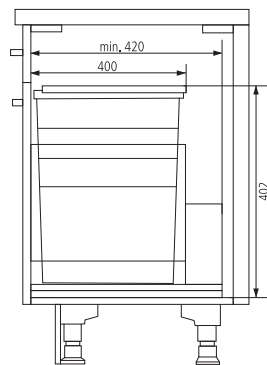
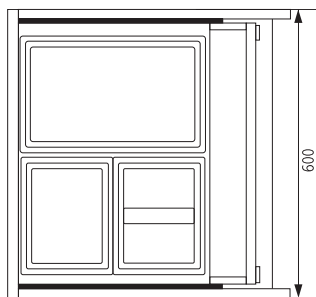


60

**Triple XL 60**

Für Schränke mit 60 cm Breite und Frontauszug, Metallsystemdeckel  
Einbauhöhe 402 mm

Ausführung	Bestell-Nr.	UVP*
2 x 28l	100722	<b>368,00</b>
Eimer 28l	anthrazit 6007019	<b>65,00</b>

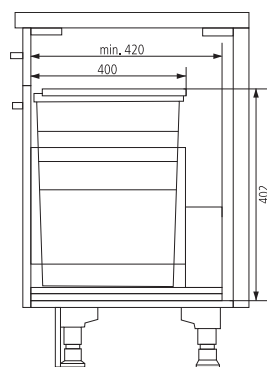
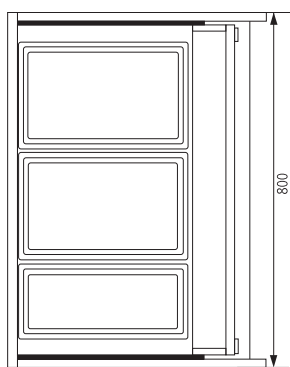


60

**Triple XL 60**

Für Schränke mit 60 cm Breite und Frontauszug, Metallsystemdeckel  
Einbauhöhe 402 mm

Ausführung	Bestell-Nr.	UVP*
28l x 2 x 13l + Deckel	100723	<b>373,00</b>
Eimer 28l	anthrazit 6007019	<b>65,00</b>
Eimer 13l	anthrazit 6007016	<b>55,00</b>
Deckel für 13l Eimer	anthrazit 6007017	<b>24,00</b>

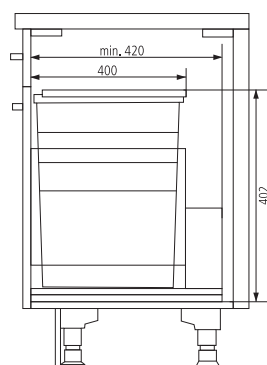
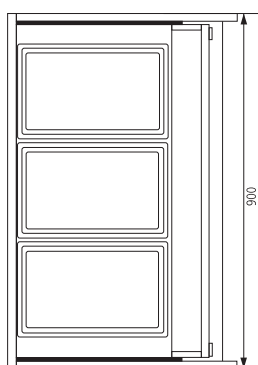


80

**Triple XL 80**

Für Schränke mit 80 cm Breite und Frontauszug, Metallsystemdeckel  
Einbauhöhe 402 mm

Ausführung	Bestell-Nr.	UVP*
2 x 28l + 18l	100724	<b>548,00</b>
Eimer 28l	anthrazit 6007019	<b>65,00</b>
Eimer 18l	anthrazit 780197	<b>59,00</b>



90

**Triple XL 90**

Für Schränke mit 90 cm Breite und Frontauszug, Metallsystemdeckel  
Einbauhöhe 402 mm

Ausführung	Bestell-Nr.	UVP*
3 x 28l	100725	<b>555,00</b>
Eimer 28l	anthrazit 6007019	<b>65,00</b>

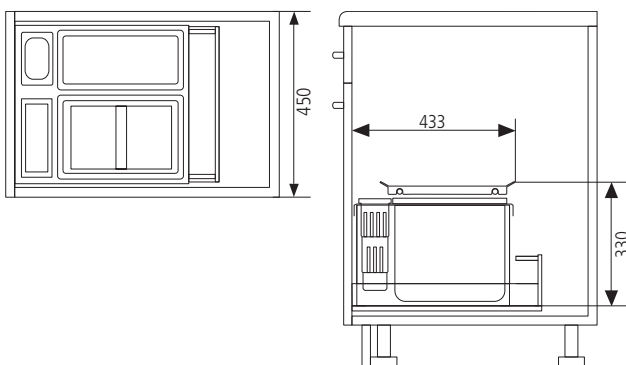
ABFALLSAMMLER



XXL eignen sich für Schränke mit bestehenden Schubkästen mit einer Stärke zwischen 16 - 19 mm (selbstjustierend). Passt für alle handelsüblichen Zargensysteme. Das System wird auf den Schubkästen gesetzt und mit wenigen Schrauben befestigt. Die Metallseitenteile decken die Reling hygienisch ab.

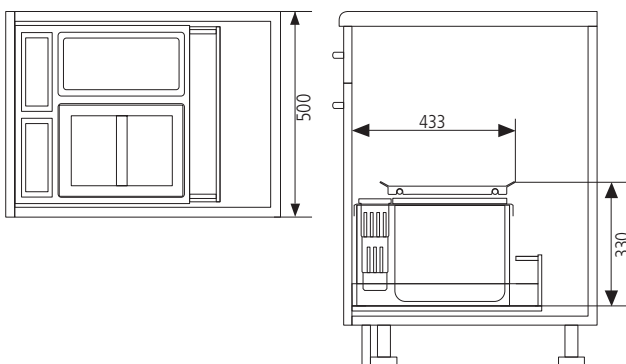
- Nenntiefe größer 450 mm.

ABFALLSAMMLER



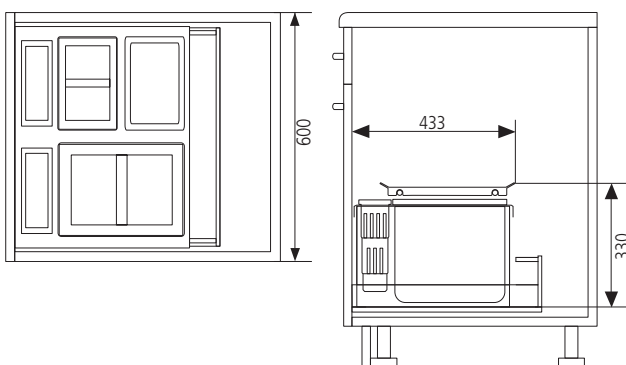
**45 XXL 45**  
Für Schränke mit 45 cm Breite und Frontauszug, Metallsystemdeckel

Ausführung	Bestell-Nr.	UVP*
12l + 18l + 4,1l + Deckel	372100	<b>289,00</b>
Eimer 12l	grau 354900	<b>27,00</b>
Deckel 12l	grau 103388	<b>21,00</b>
Eimer 18l	grau 373525	<b>32,00</b>
Deckel 18l	grau 103387	<b>22,00</b>
Eimer 4,1l	grau 6003025	<b>28,00</b>



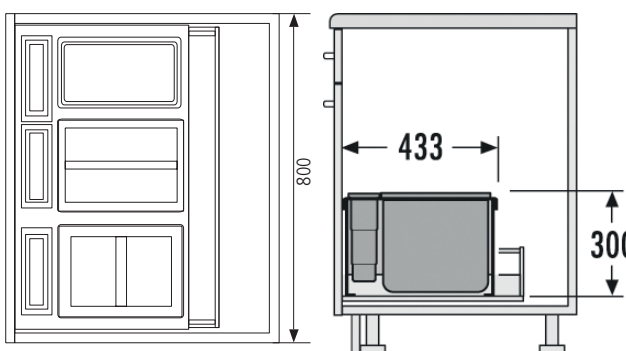
**50 XXL 50**  
Für Schränke mit 50 cm Breite und Frontauszug, Metallsystemdeckel

Ausführung	Bestell-Nr.	UVP*
12l + 2 x 8,5l + 2 x 4,1l + Deckel	372200	<b>320,00</b>
Eimer 12l	grau 354900	<b>27,00</b>
Deckel 12l	grau 103388	<b>21,00</b>
Eimer 8,5l	grau 374425	<b>25,00</b>
Eimer 4,1l	grau 6003025	<b>28,00</b>



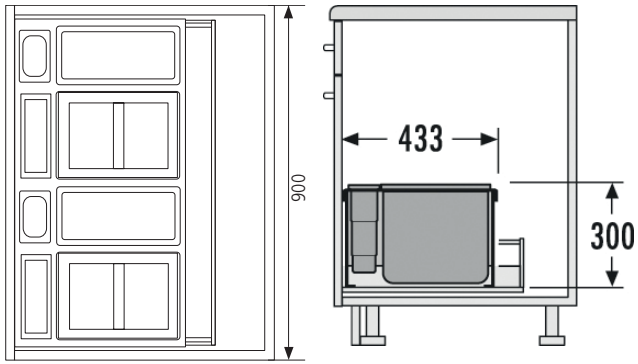
**60 XXL 60**  
Für Schränke mit 60 cm Breite und Frontauszug, Metallsystemdeckel

Ausführung	Bestell-Nr.	UVP*
18l + 2 x 8,5l + 2 x 4,1l + Deckel	372300	<b>340,00</b>
Eimer 18l	grau 373525	<b>32,00</b>
Deckel 18l	grau 103387	<b>22,00</b>
Eimer 8,5l	grau 374425	<b>25,00</b>
Eimer 4,1l	grau 6003025	<b>28,00</b>



**80 XXL 80**  
Für Schränke mit 80 cm Breite und Frontauszug, ohne Metallsystemdeckel

Ausführung	Bestell-Nr.	UVP*
2 x 18l + 12l + 3 x 4,1l + 2 x Deckel	100000	<b>398,00</b>
Eimer 18l	grau 373525	<b>32,00</b>
Deckel 18l	grau 103387	<b>22,00</b>
Eimer 12l	grau 354900	<b>27,00</b>
Deckel 12l	grau 103388	<b>21,00</b>
Eimer 4,1l	grau 6003025	<b>28,00</b>



90

## XXL 90

Für Schränke mit 90 cm Breite und Frontauszug, ohne Metallsystemdeckel

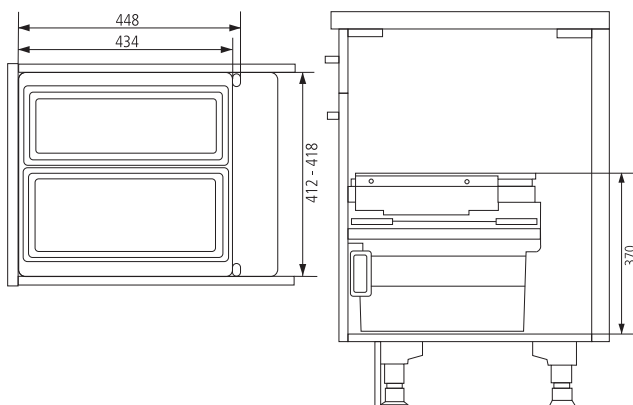
Ausführung		Bestell-Nr.	UVP*
2 x 18l + 2 x 12l + 2 x 4,1l + 2 x Utensiliendepot + 2 x Deckel		372500	<b>446,00</b>
Eimer 18l	grau	373525	<b>32,00</b>
Deckel 18l	grau	103387	<b>22,00</b>
Eimer 12l	grau	354900	<b>27,00</b>
Deckel 12l	grau	103388	<b>21,00</b>
Eimer 4,1l	grau	6003025	<b>28,00</b>



Cargo eignen sich für Schränke mit loser Frontblende bzw. für Korpusse mit einer Stärke zwischen 16 – 19 mm (selbstjustierend). Die Abfallsammler sind einfache Seitenwandmontagen und besitzen ausziehbare Systemdeckel aus Metall, welche als Ablage genutzt werden können. Die Metall- und Kunststoffteile sind anthrazit. Ihre Auszugsschienen sind abgedeckte Selbstzüge mit Überauszügen und Dämpfungen.

- Systemhöhe 370 mm
- lichte Schranktiefe mind. 450 mm

ABFALLSAMMLER

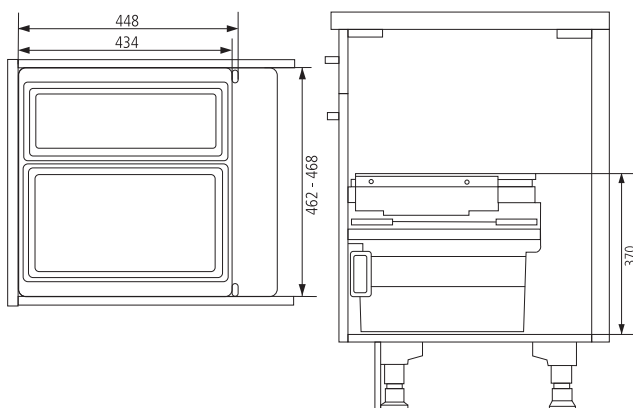


45

### Cargo 45

Für Schränke mit 45 cm Breite und Frontauszug

Ausführung		Bestell-Nr.	UVP*
21l + 17l		100884	<b>485,00</b>
Eimer 21l	anthrazit	103382	<b>67,00</b>
Eimer 17l	anthrazit	103383	<b>50,00</b>

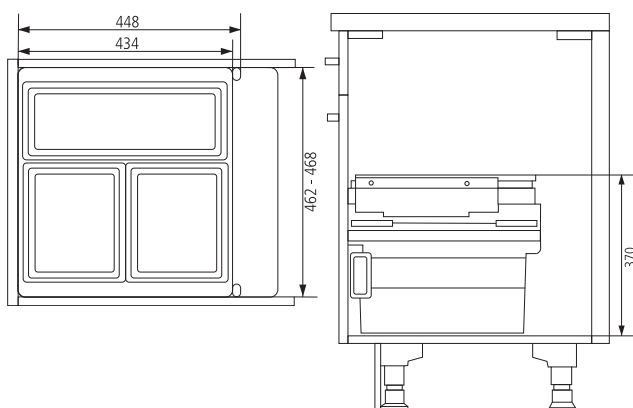


50

### Cargo 50/2

Für Schränke mit 50 cm Breite und Frontauszug

Ausführung		Bestell-Nr.	UVP*
28l + 17l		100885	<b>486,00</b>
Eimer 28l	anthrazit	103384	<b>70,00</b>
Eimer 17l	anthrazit	103383	<b>50,00</b>



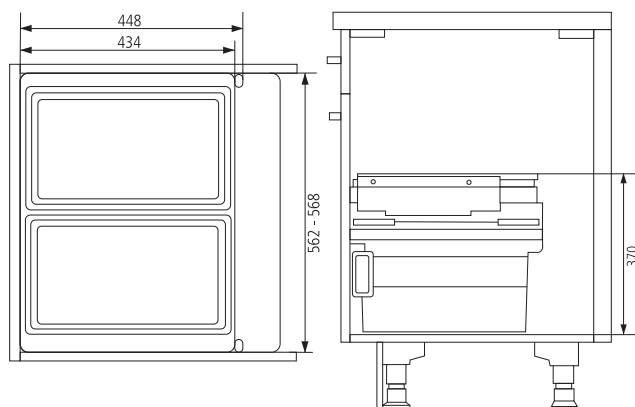
50

### Cargo 50/3

Für Schränke mit 50 cm Breite und Frontauszug

Ausführung		Bestell-Nr.	UVP*
17l + 2 x 13l + 1 Deckel		100886	<b>499,00</b>
Eimer 17l	anthrazit	103383	<b>50,00</b>
Eimer 13l	anthrazit	103385	<b>40,00</b>
Deckel für 13l Eimer	anthrazit	103386	<b>15,00</b>



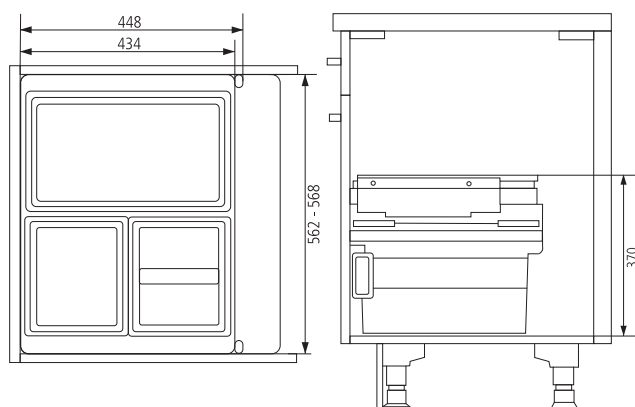


60

**Cargo 60/2**

Für Schränke mit 60 cm Breite und Frontauszug

Ausführung	Bestell-Nr.	UVP*
2 x 28l	100887	<b>486,00</b>
Eimer 28l	anthrazit 103384	<b>70,00</b>

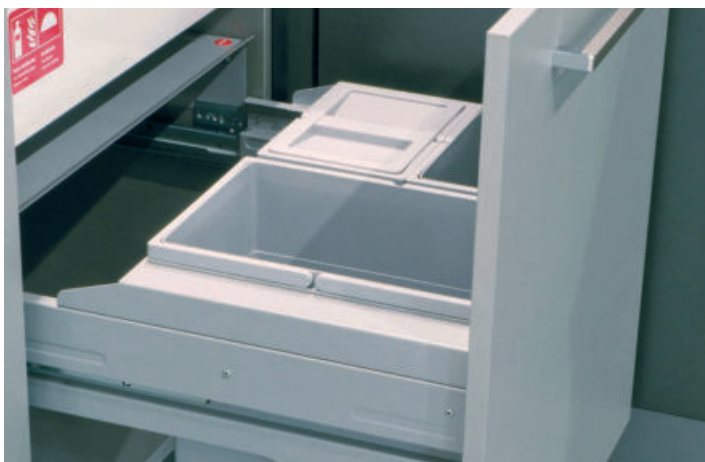


60

**Cargo 60/3**

Für Schränke mit 60 cm Breite und Frontauszug

Ausführung	Bestell-Nr.	UVP*
28l + 2 x 13l + 1 Deckel	100888	<b>504,00</b>
Eimer 28l	anthrazit 103384	<b>70,00</b>
Eimer 13l	anthrazit 103385	<b>40,00</b>
Deckel für 13l Eimer	anthrazit 103386	<b>15,00</b>

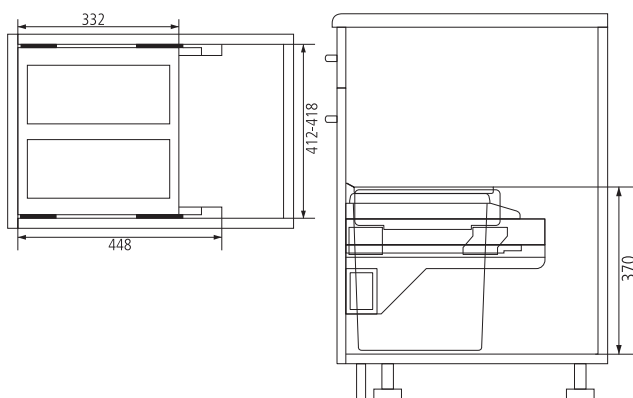


Cargo Soft Short eignen sich für Schränke mit loser Frontblende bzw. für Korpusse mit einer Stärke zwischen 16 - 19 mm (selbstjustierend). Die Abfallsammler sind einfache Seitenwandmontagen und besitzen ausziehbare Systemdeckel aus Metall, welche als Ablage genutzt werden können.

Die Metall- und Kunststoffteile sind silber. Ihre Auszugsschienen sind abgedeckte Selbsteinzüge mit Überauszüge und Dämpfungen.

- Systemtiefe: 332 mm
- Systemhöhe: 370 mm
- lichte Schranktiefe mind. 450 mm

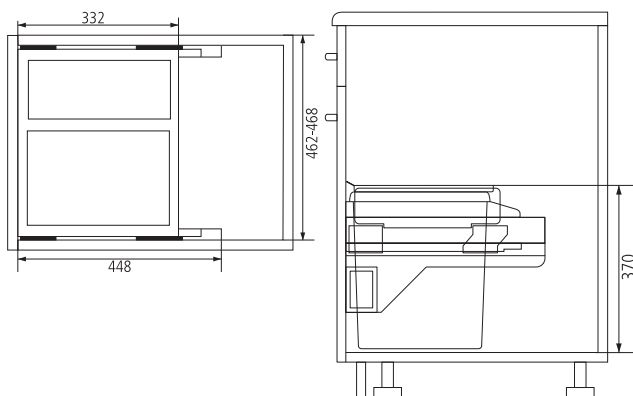
ABFALLSAMMLER



## 45 Cargo Soft Short 45

Für Schränke mit 45 cm Breite und Frontauszug

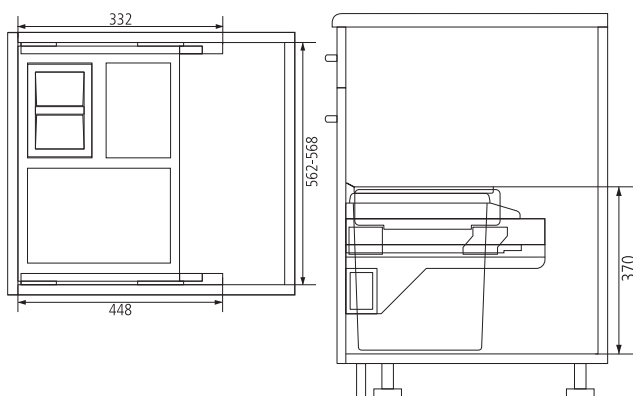
Ausführung	Bestell-Nr.	UVP*
2 x 14l	6006501	<b>442,00</b>
Eimer 14l	hellgrau 6004326	<b>53,00</b>



## 50 Cargo Soft Short 50

Für Schränke mit 50 cm Breite und Frontauszug

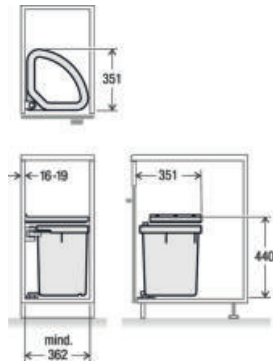
Ausführung	Bestell-Nr.	UVP*
20l + 14l	6006502	<b>450,00</b>
Eimer 20l	hellgrau 6008900	<b>47,00</b>
Eimer 14l	hellgrau 6004326	<b>53,00</b>



## 60 Cargo Soft Short 60

Für Schränke mit 60 cm Breite und Frontauszug

Ausführung	Bestell-Nr.	UVP*
20l + 2 x 10l + Deckel	6006503	<b>455,00</b>
Eimer 20l	hellgrau 6008900	<b>47,00</b>
Eimer 10l	hellgrau 6004325	<b>45,00</b>
Deckel für 10l Eimer	hellgrau 6012000	<b>18,00</b>

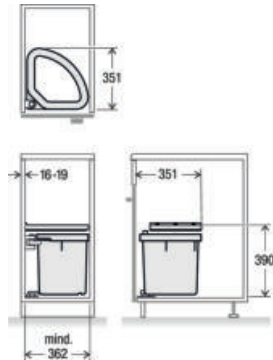


40

**Müllex D40 L3****NEU**

System für Drehtüren ab 400 mm Korpusbreite für 35 oder 17 Liter Abfallsäcke und mit praktischem Ablagedeckel.

Ausführung	Bestell-Nr.	UVP*
D40 L3 - 25l	107102	148,00

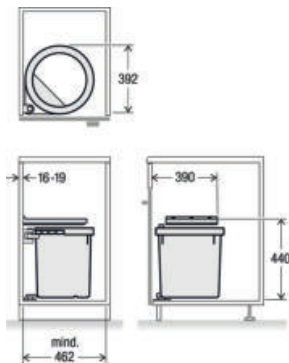


40

**Müllex D40 M3****NEU**

Niedriges System für Drehtüren ab 400 mm Korpusbreite für 35 oder 17 Liter Abfallsäcke und mit praktischem Ablagedeckel.

Ausführung	Bestell-Nr.	UVP*
D40 M3 - 21l	107103	148,00

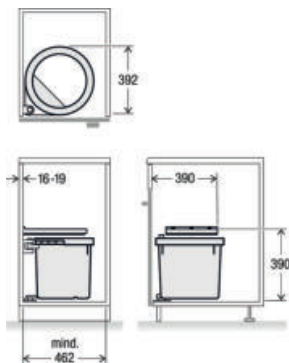


50

**Müllex D50 L1****NEU**

System für Drehtüren ab 500 mm Korpusbreite für 35 oder 17 Liter Abfallsäcke und mit praktischem Ablagedeckel.

Ausführung	Bestell-Nr.	UVP*
D50 L1 - 35l	107105	175,00



50

**Müllex D50 M1****NEU**

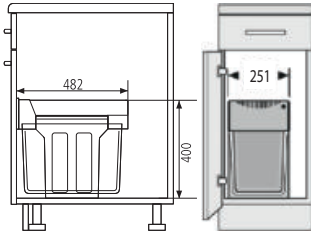
Niedriges System für Drehtüren ab 500 mm Korpusbreite für 35 oder 17 Liter Abfallsäcke und mit praktischem Ablagedeckel.

Ausführung	Bestell-Nr.	UVP*
D50 M1 - 35l	107104	175,00

**Trennsteg D3 und D1****NEU**

Trennstege für Müllex D40 und D50

Ausführung	Bestell-Nr.	UVP*
Trennsteg D1 für D40	107106	32,00
Trennsteg D3 für D50	107107	32,00



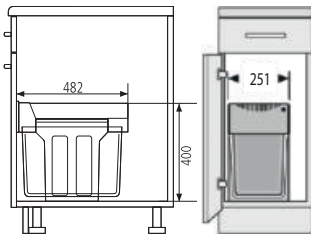
30

**Tandem 30**

Black Edition 2 x 15l mit Deckel

Ausführung	Bestell-Nr.	UVP*
Blackedition	104732	<b>268,00</b>
Eimer 15l	tiefschwarz 104748	<b>44,00</b>

ABFALLSAMMLER

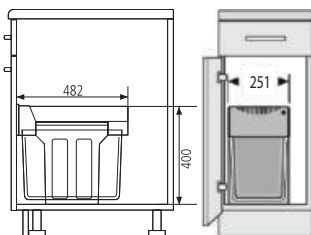


30

**Tandem 30**

Bodenmontage hellgrau

Ausführung	Bestell-Nr.	UVP*
2 x 15l mit Deckel	100001	<b>214,00</b>
Eimer 15l	hellgrau 6004525	<b>59,00</b>
Deckel	hellgrau 103390	<b>26,00</b>

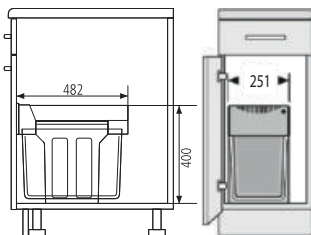


30

**Tandem 30**

Bodenmontage dunkelgrau

Ausführung	Bestell-Nr.	UVP*
2 x 15l	740100	<b>195,00</b>
Eimer 15l	dunkelgrau 6002060	<b>30,00</b>

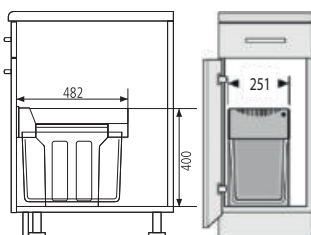


30

**Tandem 30**

Bodenmontage dunkelgrau

Ausführung	Bestell-Nr.	UVP*
1 x 24l + 1 x 7l	780025	<b>203,00</b>
Eimer 24l	dunkelgrau 094095	<b>53,00</b>
Eimer 7l	dunkelgrau 100522	<b>30,00</b>

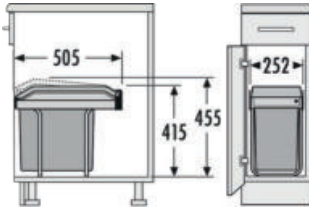


30

**Terzett**

Bodenmontage dunkelgrau

Ausführung	Bestell-Nr.	UVP*
3 x 10l	740200	<b>206,00</b>
1 15l + 2 x 7l	100002	<b>208,00</b>
Eimer 10l	dunkelgrau 6005020	<b>31,00</b>
Eimer 15l	dunkelgrau 6002060	<b>30,00</b>
Eimer 7l	dunkelgrau 100522	<b>30,00</b>

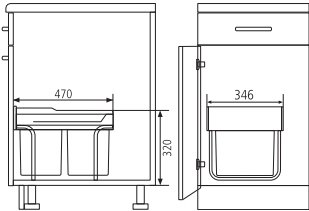
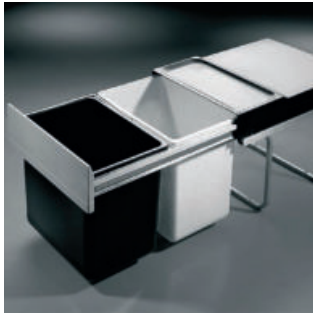


30

**Single Box**

Bodenmontage dunkelgrau mit Teilauszug

Ausführung	Bestell-Nr.	UVP*
24l	105347	189,00
2 x 15l	780034	167,00
Eimer 24l	dunkelgrau 094095	53,00
Eimer 15l	dunkelgrau 6002060	30,00

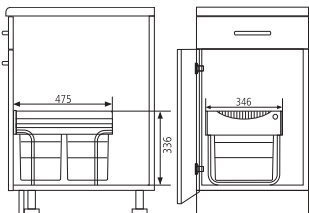


40

**Raumpartandem**

Bodenmontage Teilauszug

Ausführung	Bestell-Nr.	UVP*
2 x 18l	372400	188,00
Eimer 18l	grau 374400	32,00
Eimer 18l	schwarz 374434	32,00

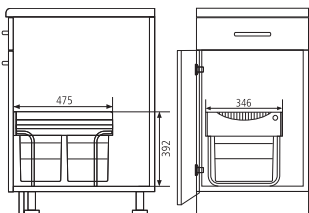


40

**Raumpartandem**

Bodenmontage Vollauszug hellgrau

Ausführung	Bestell-Nr.	UVP*
2 x 18l	6010005	243,00
18l + 2 x 8l + Deckel	6011005	253,00
Eimer 18l	hellgrau 6004025	40,00
Eimer 8l	hellgrau 6004026	34,00
Deckel für 8l Eimer	hellgrau 6012000	18,00

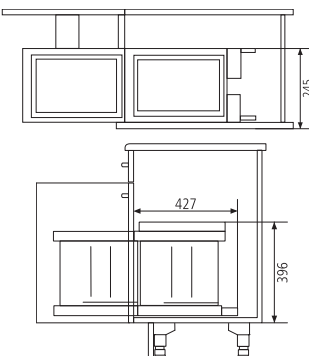


40

**Raumpartandem Comfort**

Bodenmontage inkl. Kehrset

Ausführung	Bestell-Nr.	UVP*
2 x 20l	780175	292,00
20l + 2 x 10l + Deckel	100003	317,00
Eimer 20l	hellgrau 6008900	47,00
Eimer 10l	hellgrau 6004325	45,00
Deckel für 10l Eimer	hellgrau 6012000	18,00



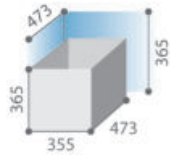
40

**Solo**

Bodenmontage mit Ausfahrautomatik

Ausführung	Bestell-Nr.	UVP*
20l	100404	136,00
Eimer 20l	anthrazit 100418	47,00



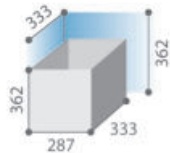


40

**Ekko 2**

Bodenmontage dunkelgrau

Ausführung	Bestell-Nr.	UVP*
2 x 16l	377725	119,00



40

**Aladin**

Bodenmontage, 1-fach oder 2-fach Trennung

Ausführung	Bestell-Nr.	UVP*
1 x 16l	377820	70,00
2 x 8l	377720	75,00
Eimer 8l	103861	10,00
Eimer 16l	105687	11,00

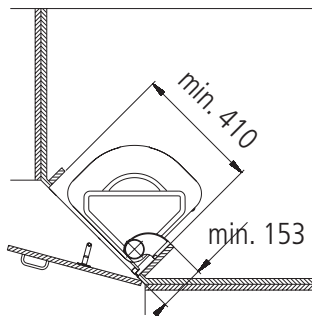


40

**Buster**

Seitenwandmontage, Deckel öffnet sich mit Tür, Anschlag links und rechts möglich

Ausführung	Bestell-Nr.	UVP*
1 x 15l	103467	52,00



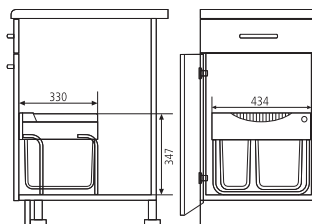
45

**Euroflex**

Seitenwandmontage mit Türmitnehmer, mit Bioeimer Schrankbreite 55 cm praktische Ablage im Deckel

Ausführung	Bestell-Nr.	UVP*
35l grau	6101300	165,00
Zusatzeimer Bio	schwarz 6101400	60,00
Eimer 35l	schwarz 6025000	132,00

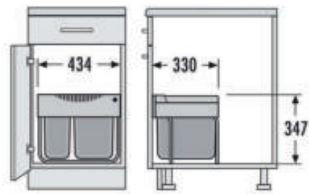
Achtung: Mit Bioeimer braucht man eine Schrankbreite von 55 cm



50

**Raumspartandem**Bodenmontage  
Einbautiefe nur 367mm

Ausführung	Bestell-Nr.	UVP*
18l + 12l	6006010	228,00
12l + 2 x 8l	6006011	244,00
Eimer 18l	hellgrau 6004025	40,00
Eimer 12l	hellgrau 6005013	43,00

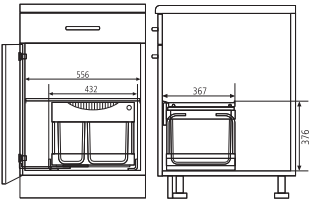


50

**Raumspartandem****NEU**

Bodenmontage

Ausführung	Bestell-Nr.	UVP*
18l + 12l	105348	<b>269,00</b>
12l + 2 x 8l	105349	<b>285,00</b>
Eimer 18l	anthrazit 105650	<b>79,00</b>
Eimer 12l	anthrazit 105649	<b>78,00</b>
Eimer 8l	anthrazit 105648	<b>57,00</b>
Deckel für 8l	anthrazit 105647	<b>29,00</b>



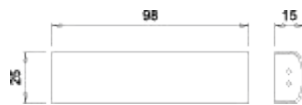
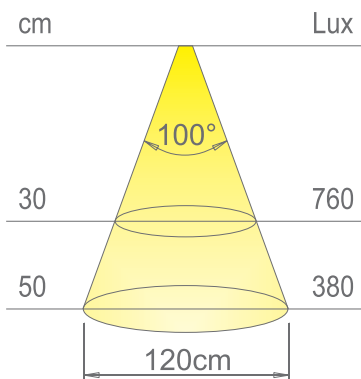
60

**Raumspartandem**

Bodenmontage mit Ausfahrautomatik

Ausführung	Bestell-Nr.	UVP*
18l + 12l	6006012	<b>328,00</b>
12l + 2 x 8l	6006013	<b>341,00</b>
Eimer 18l	hellgrau 6004025	<b>40,00</b>
Eimer 12l	hellgrau 6005013	<b>43,00</b>





HIDDI Innenschrankleuchte mit Infrarot Sensor

- Beleuchtung für Auszüge
- funktioniert auch für Drehtüren
- für Eckspülenschränke oder LeMans Schränke geeignet
- Breitenunabhängig
- Kabelkanal im Lieferumfang enthalten

**Leistungsdaten:**

Spannung:	24V
Leistung:	3W
Lichtstrom (lm):	80lm/W
Lichtfarbe:	2.700°K
CRI:	>80

Dieses Produkt enthält ein Leuchtmittel mit der Energieeffizienzklasse F



**Hiddi**

Innenschrankleuchte mit einfacher Montage und beige-packtem Kabelkanal  
Stecksystem Micro24  
2 m Anschlussleitung

Ausführung	Bestell-Nr.	UVP*
3W	105537	52,00



**Konverter 24VDC Micro 24**

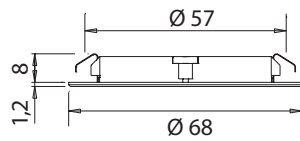
Zwei Meter Anschlussleitung mit Euroflachstecker



Ausführung	Bestell-Nr.	UVP*	
15W 6-fach	121 x 16 x 45 mm	731153	39,00
30W 9-fach	256 x 34 x 17 mm	731180	59,00
60W 9-fach	190 x 52 x 30 mm	100050	99,00
Verlängerungsleitung 2 m für Micro24 Stecksystem		4750025	8,90



BELEUCHTUNG

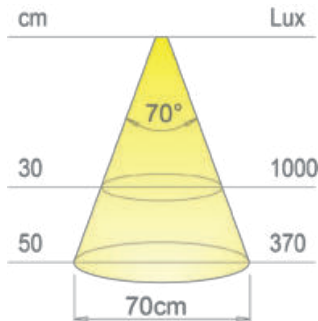


Runder Einbauspots zur Arbeitsplatzbeleuchtung absolut punktfreies Licht durch LGP Diffusor wahlweise mit geradem oder schrägem Aufbau nur 8 mm Einbautiefe als Einbauspots

**Leistungsdaten:**

Spannung:	24V
Leistung:	3W
Lichtstrom (lm):	60/65lm/W
Lichtfarbe:	3.000/4.000°K
CRI:	>80

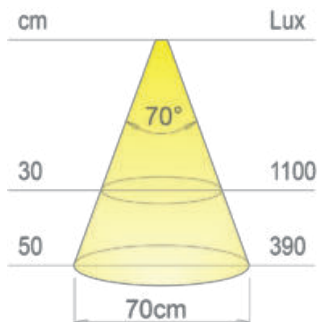
Dieses Produkt enthält ein Leuchtmittel mit der Energieeffizienzklasse F



**Atom Einbauspots 24V 3000°K**

LGP-Diffusor für punktfreies Licht, Einbauhöhe 8 mm  
2 m Anschlussleitung mit Micro24 Stecksystem

Ausführung		Bestell-Nr.	UVP*
Einbauspots	edelstahlfarbig	734300	30,00
Einbauspots	schwarz	734310	36,00

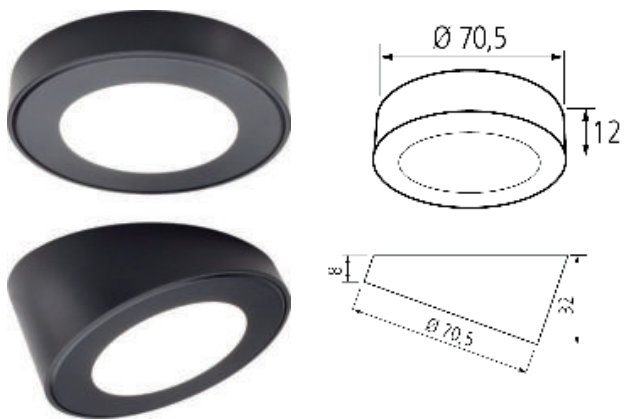


**Atom Einbauspots 24V 4000°K**

LGP-Diffusor für punktfreies Licht, Einbauhöhe 8 mm  
2 m Anschlussleitung mit Micro24 Stecksystem

Ausführung		Bestell-Nr.	UVP*
Einbauspots	edelstahlfarbig	734305	30,00
Einbauspots	schwarz	734315	36,00
Konverter 15W 9-fach	121 x 16 x 45 mm	731153	39,00
Konverter 30W 9-fach	256 x 34 x 17 mm	731180	59,00
Konverter 60W 9-fach	190 x 52 x 30 mm	100050	99,00
Verlängerungsleitung 2 m für Micro24 Stecksystem		4750025	8,90





## Atom Aufbau-ring

Umbau zu Unterbauleuchte schräg oder gerade

Ausführung		Bestell-Nr.	UVP*
Ring gerade	edelstahlfarbig	734168	7,20
Ring gerade	schwarz	734170	7,20
Ring schräg	edelstahlfarbig	734169	10,30
Ring schräg	schwarz	734171	7,70



Micro  
24 V

## Atom Set 24V warmweiß 3000°K

Set besteht aus Einzelspots und 15W Konverter

Ausführung		Bestell-Nr.	UVP*
2-fach	edelstahlfarbig	734301	91,00
3-fach	edelstahlfarbig	734302	110,00
4-fach	edelstahlfarbig	734303	134,00
5-fach	edelstahlfarbig	734304	160,00
2-fach	schwarz	734311	107,00
3-fach	schwarz	734312	142,00
4-fach	schwarz	734313	178,00
5-fach	schwarz	734314	213,00

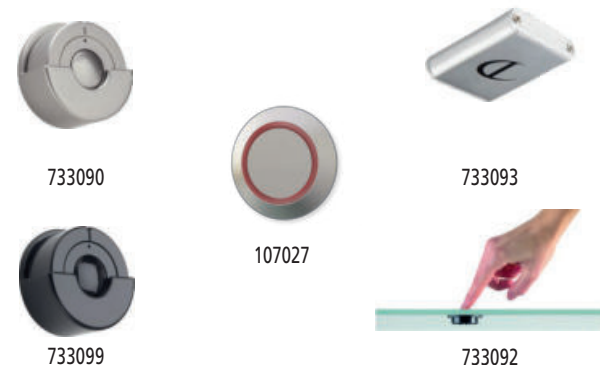


Micro  
24 V

## Atom Set 24V naturweiß 4000°K

Set besteht aus Einzelspots und 15W Konverter

Ausführung		Bestell-Nr.	UVP*
2-fach	edelstahlfarbig	734306	91,00
3-fach	edelstahlfarbig	734307	110,00
4-fach	edelstahlfarbig	734308	134,00
5-fach	edelstahlfarbig	734309	160,00
2-fach	schwarz	734316	107,00
3-fach	schwarz	734317	142,00
4-fach	schwarz	734318	178,00
5-fach	schwarz	734319	213,00

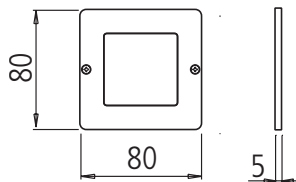
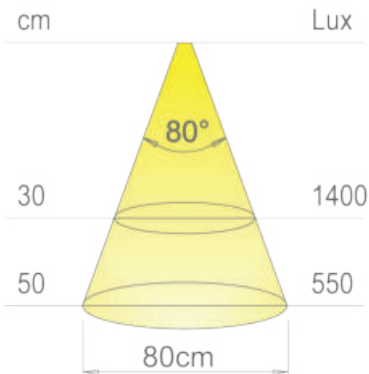


Micro  
24 V

## Schalter 24VDC Micro24

Schalter und Funkfernbedienungen zum Ein-, Auschalten und Dimmen

Ausführung		Bestell-Nr.	UVP*
Call me Empfänger + Fernbedingung	edelstahlfarbig	733090	145,00
Call me Empfänger + Fernbedingung	schwarz	733099	150,00
Call me Empfänger zur Erweiterung	weiß	105747	72,00
Dot	aluminium	733093	45,90
Capsense	schwarz	733092	96,00
Tom	aluminium	107027	71,00



Astrale Q EVO ist vollständig aus Aluminium gefertigt,

- nur 5 mm stark
- keine sichtbaren LED-Punkte
- keine Sacklochbohrung notwendig
- Kabelführung nach hinten oder oben

**Leistungsdaten:**

Spannung:	24V
Leistung:	5W
Lichtstrom (lm):	65lm/W
Lichtfarbe:	3.000°K
CRI:	>80

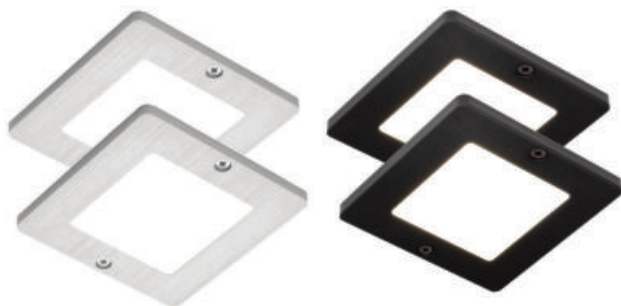
Dieses Produkt enthält ein Leuchtmittel mit der Energieeffizienzklasse F



**Astrale Q EVO 24V Spot Einzelleuchte**

LGP-Diffusor für punktfreies Licht, Aufbauhöhe 5 mm  
15 cm + 2 m Anschlussleitung mit Micro24 Stecksystem

Ausführung	Bestell-Nr.	UVP*
Aluminium gebürstet	734370	45,00
schwarz matt	734380	55,00

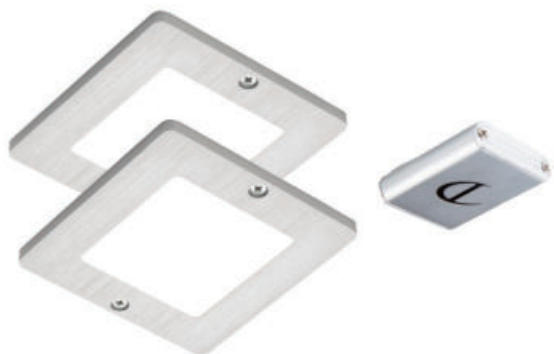


Micro 24 V

**Astrale Q EVO 24V Set ohne Schalter**

- Set 2 und 3-fach mit 15W Konverter
- Set 4 und 5-fach mit 30W Konverter

Ausführung		Bestell-Nr.	UVP*
2-fach	Aluminium gebürstet	734371	126,00
3-fach	Aluminium gebürstet	734372	171,00
4-fach	Aluminium gebürstet	734373	236,00
5-fach	Aluminium gebürstet	734374	281,00
2-fach	schwarz matt	734381	146,00
3-fach	schwarz matt	734382	201,00
4-fach	schwarz matt	734383	276,00
5-fach	schwarz matt	734384	331,00



Micro 24 V



**Astrale Q EVO 24V Set mit Schalter**

- Set 2 und 3-fach mit 15W Konverter
- Set 4 und 5-fach mit 30W Konverter
- Schalter DOT

Ausführung		Bestell-Nr.	UVP*
2-fach	Aluminium gebürstet	734375	146,00
3-fach	Aluminium gebürstet	734376	182,00
4-fach	Aluminium gebürstet	734377	257,00
5-fach	Aluminium gebürstet	734378	303,00

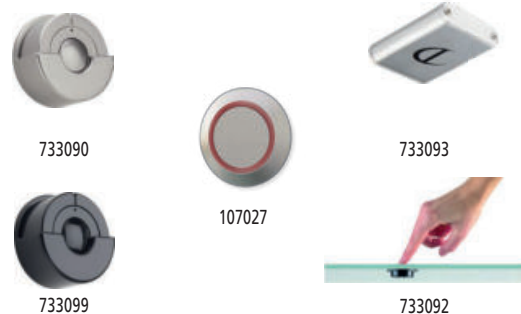
Micro 24 V

**Konverter 24VDC Micro 24**

Zwei Meter Anschlussleitung mit Euroflachstecker



Ausführung		Bestell-Nr.	UVP*
15W 6-fach	121 x 16 x 45 mm	731153	39,00
30W 9-fach	256 x 34 x 17 mm	731180	59,00
60W 9-fach	190 x 52 x 30 mm	100050	99,00
Verlängerungsleitung 2 m für Micro24 Stecksystem		4750025	8,90



Micro 24 V

**Schalter 24VDC Micro24**

Schalter und Funkfernbedienungen zum Ein-, Ausschalten und Dimmen



Ausführung		Bestell-Nr.	UVP*
Call me Empfänger + Fernbedingung	edelstahlfarbig	733090	145,00
Call me Empfänger + Fernbedingung	schwarz	733099	150,00
Call me Empfänger zur Erweiterung	weiß	105747	72,00
Dot	aluminium	733093	45,90
Capsense	schwarz	733092	96,00
Tom	aluminium	107027	71,00

**Kinetic Switch**

**NEU**

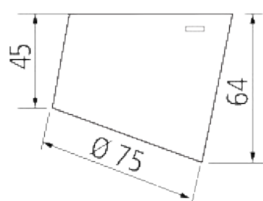
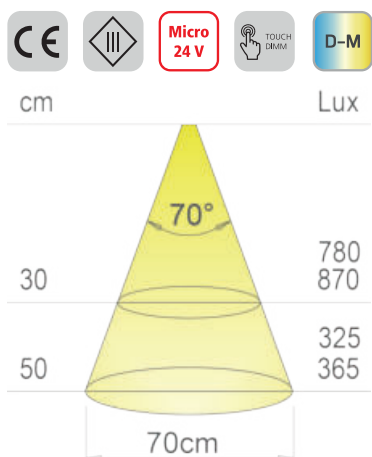
Fernbedienung zum Ein-, Ausschalten und Dimmen, ohne Stromanschluß und Batterie  
max. 100W, 6-fach Verteiler



Ausführung		Bestell-Nr.	UVP*
Kinetic Switch weiß + Empfänger		102999	120,00
Empfänger zur Erweiterung		103003	95,00
Fernbedienung = Kinetic Switch	weiß	103002	43,40
Fernbedienung = Kinetic Switch	schwarz	105966	43,40



BELEUCHTUNG



Die Leuchte UNIKA D-MOTION besitzt einen Leuchtrand in einer um 15° geneigten Halterung und ist für die Wandanbaumontage unter dem Küchenhängeschrank vorgesehen.

UNIKA D-MOTION kann mit einem Touchdimmer für die Ein- und Ausschaltung, die stufenweise Farbtemperaturwahl sowie die Helligkeitsregelung, mit Schuko-Steckdose und doppeltem USB-Anschluss konfiguriert werden.

**Leistungsdaten:**

Spannung:	24V
Leistung:	4,5W
Lichtstrom (lm):	78 - 89lm/W
Lichtfarbe:	2.700 - 4.000°K
CRI:	>80

Dieses Produkt enthält ein Leuchtmittel mit der Energieeffizienzklasse G



**Unika 24V D-Motion Einzelleuchte**

- Unterbauleuchte aus Kunststoff ohne sichtbare LED-Punkte
- Memory Funktion
- Dimmbar
- 2 m Anschlussleitung Micro24

Ausführung	Bestell-Nr.	UVP*
Einzelleuchte	Stahl 102915	<b>51,00</b>
Einzelleuchte mit Schalter	Stahl 102916	<b>98,00</b>
Einzelleuchte	schwarz matt 102919	<b>51,00</b>
Einzelleuchte mit Schalter	schwarz matt 102920	<b>98,00</b>
Konverter 30W 9-fach	256 x 34 x 17 mm 731180	<b>59,00</b>
Konverter 60W 9-fach	190 x 52 x 30 mm 100050	<b>99,00</b>
Verlängerungsleitung 2 m für Micro24 Stecksystem	4750025	<b>8,90</b>



**Unika 24V D-Motion Leuchte mit Steckdose**

- Unterbauleuchte aus Kunststoff ohne sichtbare LED-Punkte und integrierter Schuko Steckdose
- Memory Funktion
- Dimmbar
- 2 m Anschlussleitung Micro24
- Schuko Steckdose 16A/230V/max. 3600W
- 2 m Anschlussleitung mit offenen Adernenden
- funktioniert nur in Verbindung mit Unika-Einzelleuchten mit Schalter

Ausführung	Bestell-Nr.	UVP*
Leuchte mit Steckdose	Stahl 102917	<b>79,00</b>
Leuchte mit Steckdose	schwarz matt 102921	<b>79,00</b>

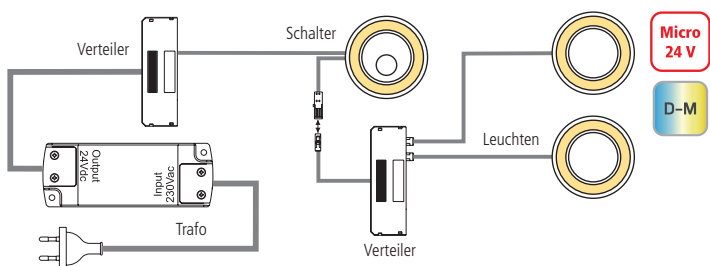




## Unika 24V D-Motion Leuchte mit USB

- Unterbauleuchte aus Kunststoff ohne sichtbare LED-Punkte
- Memory Funktion
- Dimmbar
- 2 x 2 m Anschlussleitung Micro 24
- 2-fach USB-A Buchse max. 20W
- funktioniert nur in Verbindung mit Unika-Einzelleuchten mit Schalter

Ausführung		Bestell-Nr.	UVP*
Leuchte mit USB	Stahl	102918	86,00
Leuchte mit USB	schwarz matt	102922	86,00

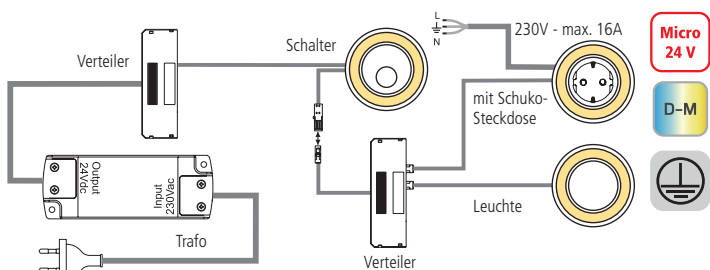


## Unika 24V D-Motion Set

- 3-fach Set inkl. 30W Konverter
- Memory Funktion
  - Lichtfarbe 2.700 oder 4.000°K einstellbar
  - Dimmbar
  - Erweiterbar bis zu 6 Leuchten (nicht mit Unika USB möglich)

Ausführung		Bestell-Nr.	UVP*
Set mit Schalter	Stahl	102924	250,00
Set mit Schalter	schwarz matt	102928	250,00

Verlängerungsleitung 2 m für Micro24 Stecksystem 4750025 **8,90**

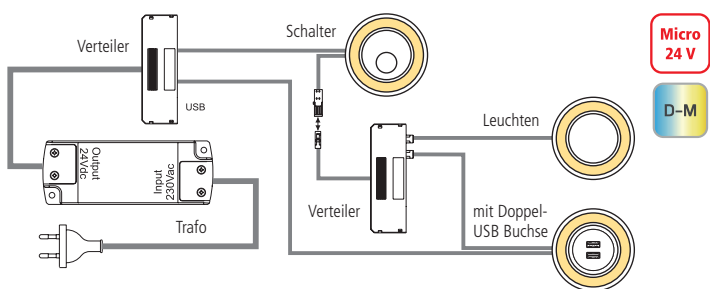


## Unika 24V D-Motion Set Schuko

- 3-fach Set inkl. 30W Konverter und Unika Schuko Leuchte
- Memory Funktion
  - Lichtfarbe 2.700 oder 4.000°K einstellbar
  - Dimmbar
  - Erweiterbar bis zu 6 Leuchten (nicht mit Unika USB möglich)

Ausführung		Bestell-Nr.	UVP*
Set mit Schuko Steckdose	Stahl	103775	276,00
Set mit Schuko Steckdose	schwarz matt	103773	276,00

Verlängerungsleitung 2 m für Micro24 Stecksystem 4750025 **8,90**



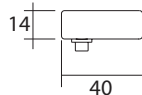
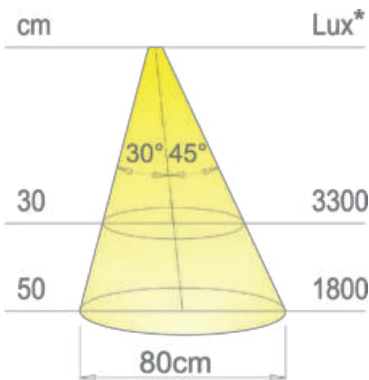
## Unika 24V D-Motion Set USB

- 3-fach Set inkl. 60W Konverter und Unika USB Leuchte
- Memory Funktion
  - Lichtfarbe 2.700 oder 4.000°K einstellbar
  - Dimmbar
  - Erweiterbar bis zu 6 Leuchten

Ausführung		Bestell-Nr.	UVP*
Set mit USB-Charger	Stahl	103776	321,00
Set mit USB-Charger	schwarz matt	103774	321,00

Verlängerungsleitung 2 m für Micro24 Stecksystem 4750025 **8,90**





Unterbauleuchten für homogene Arbeitsplatzbeleuchtung mit integriertem Konverter und Schalter, eignet sich für perfekte Lichtbänder bis zu einer Länge von 13 m.

- Verbindungsbuchsen versteckt in der Leuchte
- Einfache Planung und Montage

**Leistungsdaten:**

Spannung:	230V
Leistung:	ca. 15W/m
Lichtstrom (lm):	75lm/W
Lichtfarbe:	3.000/3.900°K
CRI:	>80

Dieses Produkt enthält ein Leuchtmittel mit der Energieeffizienzklasse E



**Flow Schwarz 230V 3.000 °K**

Gerundetes Profil mit warmweißen Licht, Gehäuse schwarz matt, fugenloses Lichtband möglich, einfache Montage von unten  
Anschlussleitung muss mitbestellt werden

Ausführung		Bestell-Nr.	UVP*
450 mm 8W	schwarz matt	101871	<b>96,00</b>
600mm 10W	schwarz matt	101872	<b>109,00</b>
900 mm 15W	schwarz matt	101873	<b>144,00</b>
1.200 mm 18W	schwarz matt	101874	<b>173,00</b>

Anschlussleitung links



230 V

**Flow Alu 230V 3.000 °K**

Gerundetes Profil mit warmweißen Licht, Gehäuse alufarbig, fugenloses Lichtband möglich, einfache Montage von unten  
Anschlussleitung muss mitbestellt werden

Ausführung		Bestell-Nr.	UVP*
450 mm 8W	alufarbig	734233	<b>96,00</b>
600mm 10W	alufarbig	734236	<b>109,00</b>
900 mm 15W	alufarbig	734237	<b>144,00</b>
1.200 mm 18W	alufarbig	734238	<b>173,00</b>

Anschlussleitung links



230 V

**Wolf Schwarz 230V 3.900°K**

Eckiges Profil mit naturweißem Licht, Gehäuse schwarz matt, fugenloses Lichtband möglich, einfache Montage von unten  
Anschlussleitung muss mitbestellt werden

Ausführung		Bestell-Nr.	UVP*
450 mm 8W	schwarz matt	103297	<b>96,00</b>
600mm 10W	schwarz matt	103298	<b>109,00</b>
900 mm 15W	schwarz matt	103299	<b>144,00</b>
1.200 mm 18W	schwarz matt	103300	<b>173,00</b>

Anschlussleitung links



230 V

**Wolf Alu 230V 3.900°K**

Eckiges Profil mit naturweißem Licht, Gehäuse alufarbig, fugenloses Lichtband möglich, einfache Montage von unten  
Anschlussleitung muss mitbestellt werden

Ausführung		Bestell-Nr.	UVP*
450 mm 8W	alufarbig	103293	<b>96,00</b>
600mm 10W	alufarbig	103294	<b>109,00</b>
900 mm 15W	alufarbig	103295	<b>144,00</b>
1.200 mm 18W	alufarbig	103296	<b>173,00</b>

Anschlussleitung links



230 V

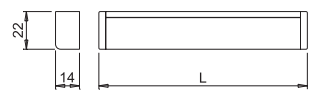
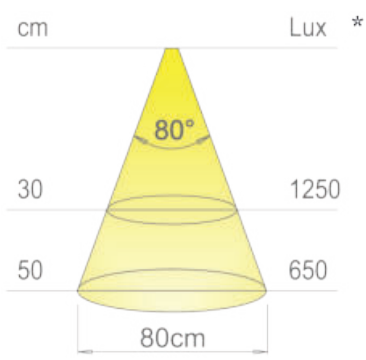
**Zubehör**

Anschluss- und Verlängerungskabel

Ausführung		Bestell-Nr.	UVP*
Anschlusskabel 2 m		734244	<b>11,80</b>
Verlängerungsleitung 150 mm		734257	<b>9,60</b>
Verlängerungsleitung 500 mm		734245	<b>9,60</b>



NEU



Thea Varia TD Langfeldleuchten sind hocheffiziente Langfeldleuchten zum Aufbau. Die Leuchten können vor Ort auf die benötigte Länge gekürzt werden. Ein Teil des LED Bandes ist lose im Profil, LED Band ist alle 25 mm kürzbar

**Leistungsdaten:**

Spannung:	24V
Leistung:	ca. 19,2W/m
Lichtstrom (lm):	70lm/W
Lichtfarbe:	3.000°K
CRI:	>80

Dieses Produkt enthält ein Leuchtmittel mit der Energieeffizienzklasse G



**Thea Varia TD alu**

NEU

Langfeldleuchte aus Aluminium mit Touch-Dimmer



Ausführung		Bestell-Nr.	UVP*
450 mm	8W	105899	<b>108,00</b>
600 mm	11W	105900	<b>115,00</b>
900 mm	17W	105901	<b>134,00</b>
1.200 mm	23W	105902	<b>162,00</b>
1.500 mm	28W	105903	<b>176,00</b>
1.800 mm	34W	105904	<b>207,00</b>
2.100 mm	40W	105905	<b>238,00</b>
2.500 mm	48W	105906	<b>270,00</b>

KEINEN EXTERNEN SCHALTER VERWENDEN  
Das Profil wird mit Befestigungsklammern (im Lieferumfang enthalten) unsichtbar montiert



KEINEN EXTERNEN SCHALTER VERWENDEN  
Das Profil wird mit Befestigungsklammern (im Lieferumfang enthalten) unsichtbar montiert

Micro  
24 V

## Thea Varia TD schwarz

Langfeldleuchte aus Aluminium mit Touch-Dimmer



Ausführung		Bestell-Nr.	UVP*
450 mm	8W	105907	<b>113,00</b>
600 mm	11W	105908	<b>120,00</b>
900 mm	17W	105909	<b>138,00</b>
1.200 mm	23W	105910	<b>167,00</b>
1.500 mm	28W	105911	<b>181,00</b>
1.800 mm	34W	105912	<b>212,00</b>
2.100 mm	40W	105913	<b>242,00</b>
2.500 mm	48W	105914	<b>274,00</b>

Micro  
24 V

## Konverter 24VDC Micro 24

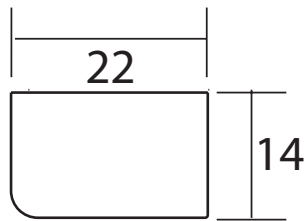
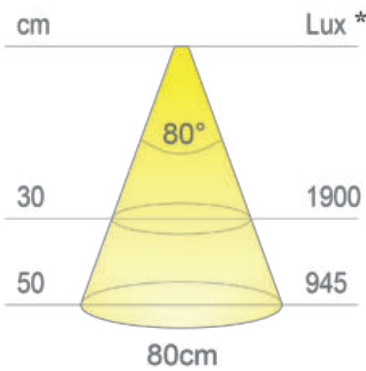
Zwei Meter Anschlussleitung mit Euroflachstecker



Ausführung		Bestell-Nr.	UVP*
30W 9-fach	256 x 34 x 17 mm	731180	<b>59,00</b>
60W 9-fach	190 x 52 x 30 mm	100050	<b>99,00</b>
100W 9-fach	180 x 65 x 31,5 mm	105931	<b>145,00</b>
150W 9-fach	323 x 30 x 21,5 mm	105932	<b>190,00</b>
Verlängerungsleitung 2 m für Micro24 Stecksystem		4750025	<b>8,90</b>



BELEUCHTUNG



Unterbauleuchte mit integriertem Touchdimmer

- Keine LED Punkte sichtbar
- Aluminiumfarbig oder schwarz matt, in allen Schrankbreiten erhältlich

**Leistungsdaten:**

Spannung:	24V
Leistung:	ca. 14W/m
Lichtstrom (lm):	85lm/W
Lichtfarbe:	3.000°K
CRI:	>80

Dieses Produkt enthält ein Leuchtmittel mit der Energieeffizienzklasse F



**Thea 24V alu**

Unterbauleuchte aus Aluminium mit Touchdimmer,



Ausführung		Bestell-Nr.	UVP*
450 mm	6W	732620	<b>112,00</b>
600 mm	8W	732621	<b>119,00</b>
800 mm	11W	732622	<b>129,00</b>
900 mm	13W	732623	<b>139,00</b>
1.000 mm	14W	732624	<b>149,00</b>
1.200 mm	17W	732625	<b>170,00</b>
Konverter 15W 9-fach	121 x 16 x 45 mm	731153	<b>39,00</b>
Konverter 30W 9-fach	256 x 34 x 17 mm	731180	<b>59,00</b>
Verlängerungsleitung 2 m für Micro24 Stecksystem		4750025	<b>8,90</b>



**Thea 24V schwarz**

Unterbauleuchte aus Aluminium mit Touchdimmer,



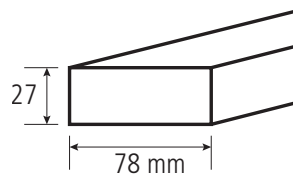
Ausführung		Bestell-Nr.	UVP*
450 mm	6W	732626	<b>117,00</b>
600 mm	8W	732627	<b>124,00</b>
800 mm	11W	732628	<b>134,00</b>
900 mm	13W	732629	<b>144,00</b>
1.000 mm	14W	732630	<b>155,00</b>
1.200 mm	17W	732631	<b>175,00</b>
Konverter 15W 9-fach	121 x 16 x 45 mm	731153	<b>39,00</b>
Konverter 30W 9-fach	256 x 34 x 17 mm	731180	<b>59,00</b>
Verlängerungsleitung 2 m für Micro24 Stecksystem		4750025	<b>8,90</b>





Schwenkbare Unterbauleuchte mit Wipp-Schalter

- eignet sich zur Lichtbandmontage
- Metallgehäuse



### Leistungsdaten:

Spannung:	230V
Leistung:	siehe Tabelle
Lichtstrom (lm):	81lm/W
Lichtfarbe:	3.000°K
CRI:	>80

BELEUCHTUNG



### Aimie LED 230V

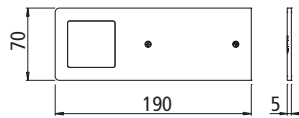
Unterbauleuchte aus Aluminium schwenkbar  
Lichtbandmontage, alternativ auch Wandmontage möglich, Direktverbinder und 250 mm Verbindungsleitung inklusive.

Ausführung		Bestell-Nr.	UVP*
351 mm	5W	101225	<b>44,00</b>
579 mm	10W	101226	<b>53,00</b>
911 mm	15W	101227	<b>60,00</b>
1.211 mm	20W	101228	<b>78,00</b>

Schalter und Einspeisung links



BELEUCHTUNG



Astrale EVO Switch ist eine vollständig aus Aluminium gefertigte, nur 5 mm dicke LED-Flächenleuchte. Durch die neuartige Diffusor Technologie sind keine Punkte sichtbar.

Die Leuchte enthält LED's mit 2700°K und 4000°K

Mit den Schaltern kann zwischen diesen beiden Lichtfarben ausgewählt werden.

Anschlussleitung 15 cm + 2 m

**Leistungsdaten:**

Spannung:	24V
Leistung:	5W
Lichtstrom (lm):	60lm/W
Lichtfarbe:	2.700/4.000°K
CRI:	>80

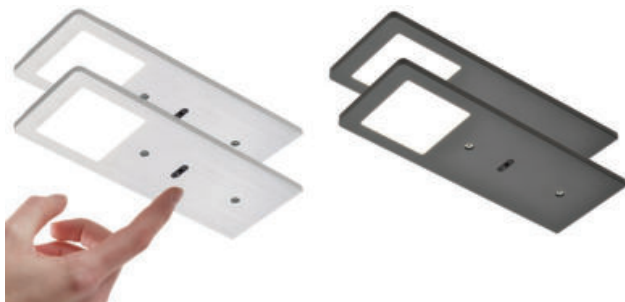
Dieses Produkt enthält ein Leuchtmittel mit der Energieeffizienzklasse G



**Astrale EVO D-Motion Einzelbeleuchte**

LGP-Diffusor für punktloses Licht, Cluster Twin LED 2700°K und 4000°K  
15 cm + 2 m Anschlussleitung mit Micro24 Stecksytem

Ausführung		Bestell-Nr.	UVP*
mit Touchdimmer	aluminium	103518	140,00
mit Touchdimmer	schwarz matt	103520	145,00
ohne Touchdimmer	aluminium	103519	88,00
ohne Touchdimmer	schwarz matt	103521	93,50

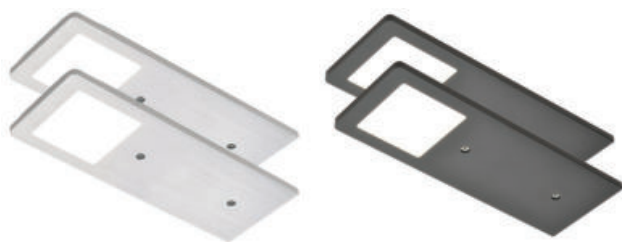


**Astrale EVO D-Motion Switch Set**

1 Leuchte als Masterschalter zum Ein-, Ausschalten, Lichtverstellung und Dimmen

Set 2 und 3-fach mit 15W Konverter,  
Set 4 und 5-fach mit 30W Konverter

Ausführung		Bestell-Nr.	UVP*
2-fach	aluminium	101068	228,00
3-fach	aluminium	101069	295,00
4-fach	aluminium	101088	373,00
5-fach	aluminium	101089	435,00
2-fach	schwarz matt	101090	238,00
3-fach	schwarz matt	101091	310,00
4-fach	schwarz matt	101092	393,00
5-fach	schwarz matt	101093	460,00



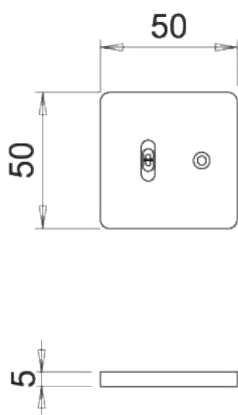
Micro 24 V

D-M

### Astrale EVO D-Motion Sets

Leuchtsatz ohne integriertem Schalter  
inkl. 30W/24Vdc Konverter  
passender Schalter muss extra bestellt werden!

Ausführung		Bestell-Nr.	UVP*
2-fach	aluminium	105448	207,00
3-fach	aluminium	105449	284,00
4-fach	aluminium	105450	360,00
5-fach	aluminium	105451	437,00
2-fach	schwarz matt	105452	217,00
3-fach	schwarz matt	105453	298,00
4-fach	schwarz matt	105454	380,00
5-fach	schwarz matt	105455	461,00



ON/OFF

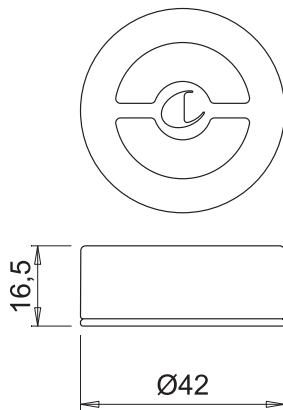
D-M

Micro 24 V

### Schalter Joy 24VDC/max. 72W

Infrarot Schalter zum Ein-, Ausschalten, Dimmen und Verstellen der Lichtfarbe auf 2700 oder 4000°K statisch  
24V max. 72W, 10-fach Verteiler

Ausführung		Bestell-Nr.	UVP*
Joy D-Motion	alufarbig	104062	96,00
	schwarz matt	104063	96,00



TOUCH DRIVE

D-M

Micro 24 V

### Schalter Giro 24VDC max. 72W

Fernbedienung zum Ein-, Ausschalten, Dimmen und dynamischer Farbauswahl von 2700°K bis 4000°K - dynamisch

Ausführung		Bestell-Nr.	UVP*
Fernbedienung + Controller		104064	122,00
Sender, als Ergänzung		104065	48,00
Empfänger, als Ergänzung			



Micro 24 V



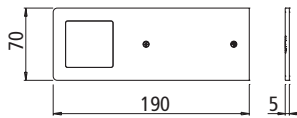
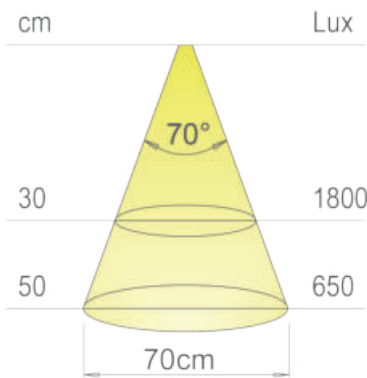
### Konverter 24VDC Micro 24

2 m Anschlussleitung mit Euroflachstecker

Ausführung		Bestell-Nr.	UVP*
15W 6-fach	121 x 16 x 45 mm	731153	39,00
30W 9-fach	256 x 34 x 17 mm	731180	59,00
60W 9-fach	190 x 52 x 30 mm	100050	99,00
Verlängerungsleitung 2 m		4750025	8,90



BELEUCHTUNG



Astrale EVO ist eine vollständig aus Aluminium gefertigte, nur 5 mm dicke LED-Flächenleuchte. Durch die neuartige Diffusor Technologie sind keine Punkte sichtbar.

**Leistungsdaten:**

Spannung:	24V
Leistung:	5W
Lichtstrom (lm):	65lm/W
Lichtfarbe:	3.000°K
CRI:	>80

Dieses Produkt enthält ein Leuchtmittel mit der Energieeffizienzklasse F



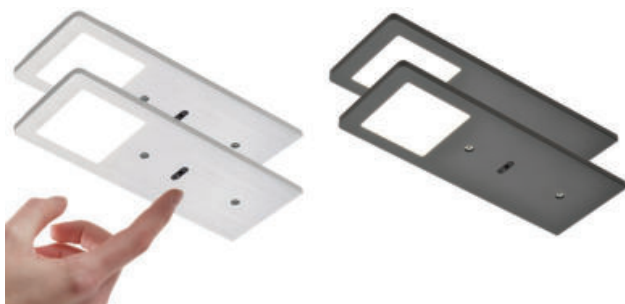
**Astrale EVO 24V Einzelleuchte**

LGP-Diffusor für punktfreies Licht, Aufbauhöhe 5 mm  
15 cm + 2 m Anschlussleitung mit Micro24 Stecksystem



Ausführung		Bestell-Nr.	UVP*
ohne Schalter	aluminium	734360	49,50
mit Schalter	aluminium	103516	99,00
ohne Schalter	schwarz matt	734365	60,50
mit Schalter	schwarz matt	103517	105,00

Konverter 15W 9-fach	121 x 16 x 45 mm	731153	39,00
Konverter 30W 9-fach	256 x 34 x 17 mm	731180	59,00
Verlängerungsleitung 2 m für Micro24 Stecksystem		4750025	8,90



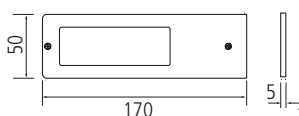
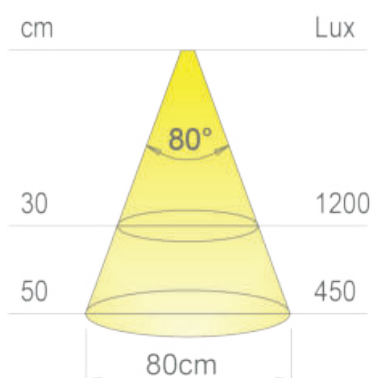
**Astrale EVO 24V Set**

Eine Leuchte als Masterschalter zum Ein-, Ausschalten und Dimmen

- Set 2 und 3-fach mit 15W Konverter,
- Set 4 und 5-fach mit 30W Konverter



Ausführung		Bestell-Nr.	UVP*
2-fach	aluminium	734361	155,00
3-fach	aluminium	734362	189,00
4-fach	aluminium	734363	237,00
5-fach	aluminium	734364	276,00
2-fach	schwarz matt	734366	174,00
3-fach	schwarz matt	734367	218,00
4-fach	schwarz matt	734368	277,00
5-fach	schwarz matt	734369	324,00



Vega ist eine vollständig aus Aluminium gefertigte, nur 5 mm dicke LED-Flächenleuchte. Durch die neuartige Diffusor Technologie sind keine Punkte sichtbar.  
Anschlussleitung 15 cm + 2 m

### Leistungsdaten:

Spannung:	24V
Leistung:	5W
Lichtstrom (lm):	65lm/W
Lichtfarbe:	3.000°K
CRI:	>80

Dieses Produkt enthält ein Leuchtmittel mit der Energieeffizienzklasse F



### Vega 24V Einzelleuchte

Unterbauleuchte aus massivem Aluminium, einfache Montage, LGP-Diffusor für punktloses Licht, Aufbauhöhe 5 mm

Ausführung		Bestell-Nr.	UVP*
ohne Schalter	aluminium	101153	<b>47,00</b>
mit Schalter	aluminium	103529	<b>72,00</b>
ohne Schalter	schwarz matt	101158	<b>58,00</b>
mit Schalter	schwarz matt	103530	<b>77,00</b>
Konverter 15W 9-fach	121 x 16 x 45 mm	731153	<b>39,00</b>
Konverter 30W 9-fach	256 x 34 x 17 mm	731180	<b>59,00</b>
Verlängerungsleitung 2 m für Micro24 Stecksystem		4750025	<b>8,90</b>



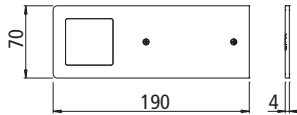
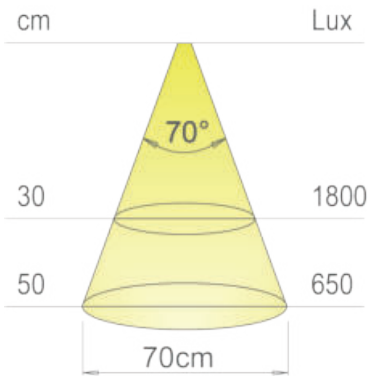
### Vega 24V Set

Eine Leuchte als Masterschalter zum Ein-, Ausschalten und Dimmen

- Set 2 und 3-fach mit 15W Konverter,
- Set 4 und 5-fach mit 30W Konverter

Ausführung		Bestell-Nr.	UVP*
2-fach	aluminium	101154	<b>161,00</b>
3-fach	aluminium	101155	<b>196,00</b>
4-fach	aluminium	101156	<b>246,00</b>
5-fach	aluminium	101157	<b>286,00</b>
2-fach	schwarz matt	101159	<b>181,00</b>
3-fach	schwarz matt	101160	<b>226,00</b>
4-fach	schwarz matt	101161	<b>286,00</b>
5-fach	schwarz matt	101162	<b>336,00</b>





Das Original!

- Höchste Lichtausbeute bei minimalistischem Design
- Vollaluminium Gehäuse
- erhältlich mit und ohne Schalter
- warmweiß oder naturweiß

**Leistungsdaten:**

Spannung:	24V
Leistung:	5W
Lichtstrom (lm):	75lm/W
Lichtfarbe:	3.100/4.000°K
CRI:	>80

Dieses Produkt enthält ein Leuchtmittel mit der Energieeffizienzklasse F



**Astrale 24V alu Einzelleuchte**

Unterbauleuchte aus massivem Aluminium, einfache Montage  
15 cm + 2 m Anschlussleitung mit Micro24 Stecksystem



Ausführung	Bestell-Nr.	UVP
3.100°K	75 lm/W 4750010N	39,00
4.000°K	80 lm/W 4750042	39,00
Konverter 15W 9-fach	121 x 16 x 45 mm 731153	39,00
Konverter 30W 9-fach	256 x 34 x 17 mm 731180	59,00
Verlängerungsleitung 2 m für Micro24 Stecksystem	4750025	8,90



Micro  
24 V

## Astrale 24V alu Set mit Schalter

Set 2 und 3-fach mit 15W Konverter, Set 4 und 5-fach mit 30 W Konverter  
Schalter DOT



Ausführung		Bestell-Nr.	UVP*
2-fach	3.100°K	4750037N	135,00
3-fach	3.100°K	4750038N	152,00
4-fach	3.100°K	4750039N	210,00
5-fach	3.100°K	4750040N	256,00
2-fach	4.000°K	4750043	135,00
3-fach	4.000°K	4750044	152,00
4-fach	4.000°K	4750045	210,00
5-fach	4.000°K	4750046	256,00



Micro  
24 V

## Astrale 24V alu Set ohne Schalter

Set 2 und 3-fach mit 15W Konverter, Set 4 und 5-fach mit 30 W Konverter



Ausführung		Bestell-Nr.	UVP*
2-fach	3.100°K	100383	96,00
3-fach	3.100°K	4750011N	125,00
4-fach	3.100°K	4750057	189,00
5-fach	3.100°K	100386	236,00
2-fach	4.000°K	100384	96,00
3-fach	4.000°K	4750047	125,00
4-fach	4.000°K	100385	189,00
5-fach	4.000°K	100387	236,00

BELEUCHTUNG



733090



107027



733093



733099



733092

Micro  
24 V

## Schalter 24VDC Micro24

Schalter und Funkfernbedienungen zum Ein-, Ausschalten und Dimmen



Ausführung		Bestell-Nr.	UVP*
Call me Fernbedienung + Empfänger	edelstahlfarbig	733090	145,00
Call me Fernbedienung + Empfänger	schwarz	733099	150,00
Call me Empfänger zur Erweiterung	weiß	105747	72,00
Dot	aluminium	733093	45,90
Capsense	schwarz	733092	96,00
Tom	aluminium	107027	71,00

## Kinetic Switch 12V/24V

NEU

Fernbedienung zum Ein-, Ausschalten und Dimmen, ohne Stromanschluß und Batterie

12V max. 72W bei 24V max. 100W, 6-fach Verteiler



Ausführung		Bestell-Nr.	UVP*
Kinetic Switch + Empfänger		102999	120,00
Empfänger zur Erweiterung		103003	95,00
Fernbedienung = Kinetic Switch	weiß	103002	43,40
Fernbedienung = Kinetic Switch	schwarz	105996	429,00

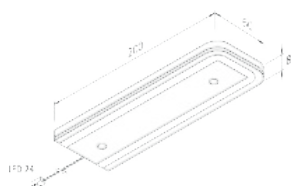
NEU



BELEUCHTUNG



	115°	Ø	ww	mw
0,5m		710	188 lx	252 lx
1,0m		1420	47 lx	63 lx
1,5m		2130	21 lx	28 lx
2,0m		2840	12 lx	16 lx
2,5m		3550	8 lx	10 lx



Design LED-Unterbauleuchte mit homogenem Flächenlicht

- Metallgehäuse
- Anschlussleitung 2,5m
- Anschluss: LED-Trafo DC 24 V

im Set dimmbar mit berührungslosem IR-Dimmer (zum Schalten und Dimmen) mit MemoryFunktion (nach Netztrennung wird der vorherige Dimmzustand wieder hergestellt)

**Leistungsdaten:**

Spannung:	24V
Leistung:	6 W
Lichtstrom (lm):	34lm/W
Lichtfarbe:	3.000°K
CRI:	>=90

Dieses Produkt enthält ein Leuchtmittel mit der Energieeffizienzklasse F



**U-Pad F Einzelleuchte**

NEU

Einzelleuchte aus Aluminium und Glas, 2,5 m Anschlussleitung HA24 Stecksystem

Ausführung	Bestell-Nr.	UVP*
3000°K	schwarz 105986	<b>105,00</b>
4000°K	schwarz 105987	<b>105,00</b>
3000°K mit Schalter	schwarz mit Dimmer 105988	<b>105,00</b>
4000°K mit Schalter	schwarz mit Dimmer 105989	<b>105,00</b>
Konverter 30W 12-fach	4492200	<b>60,00</b>
Verbindungskabel 2.500 mm Stecksystem HA24	105787	<b>7,40</b>



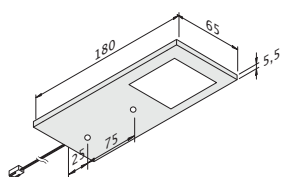
**U-Pad F Set**

Leuchtenset mit Dimmer  
Set 3 mit 20W Konverter  
Set 5 mit 40W Konverter

Ausführung	Bestell-Nr.	UVP*
3-fach	3000°K ww 105990	<b>302,00</b>
3-fach	4000°K nw 105991	<b>302,00</b>
5-fach	3000°K ww 105992	<b>488,00</b>
5-fach	4000°K nw 105993	<b>488,00</b>



ww		
0,5m	110°	Ø 620 312 lx
1,0m		Ø 1240 78 lx
1,5m		Ø 1860 35 lx
2,0m		Ø 2480 20 lx
2,5m		Ø 3100 12 lx



Unterbauleuchten Set mit Infrarotschalter zum Ein-, Ausschalten und Dimmen

### Leistungsdaten:

Spannung:	24V
Leistung:	3W
Lichtstrom (lm):	67lm/W
Lichtfarbe:	3000°K
CRI:	>80

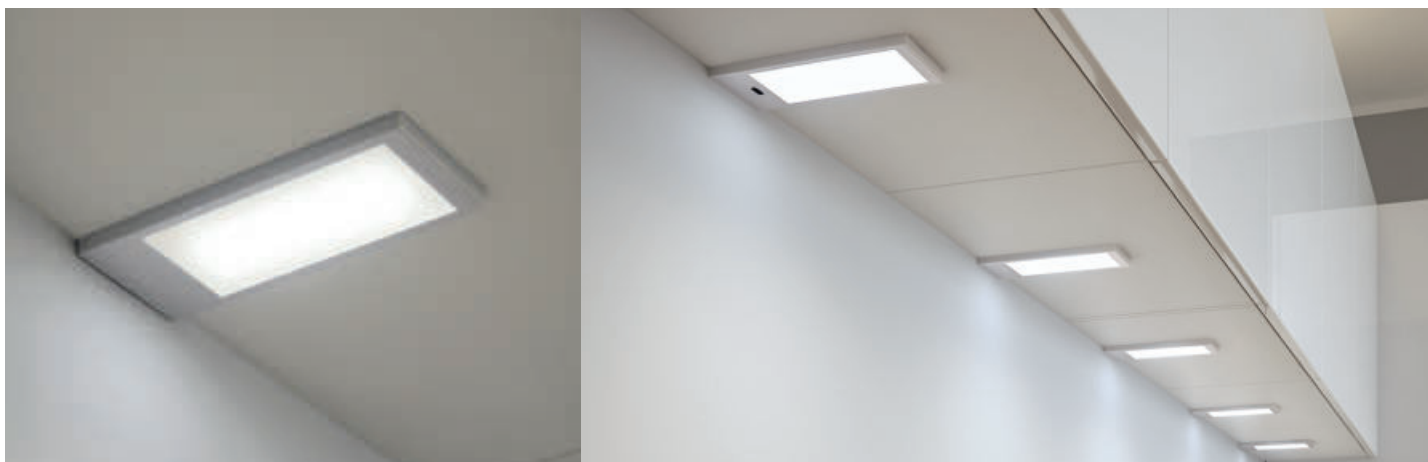
BELEUCHTUNG



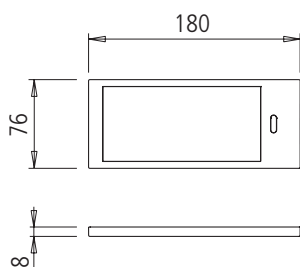
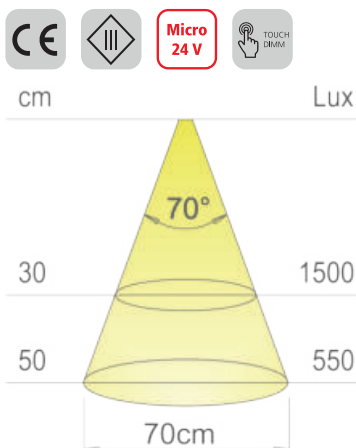
### Eco-Pad Sets 24V

Unterbauleuchten Set  
Set 3 mit 12W Konverter  
Set 5 mit 15W Konverter

Ausführung		Bestell-Nr.	UVP*
3-fach	Aluminium	104083	<b>117,00</b>
5-fach	Aluminium	104084	<b>190,00</b>
3-fach	schwarz matt	104085	<b>117,00</b>
5-fach	schwarz matt	104086	<b>190,00</b>
Konverter 30W 12-fach		4492200	<b>60,00</b>
Verbindungskabel 2.500 mm Stecksystem HA24		105787	<b>7,40</b>



BELEUCHTUNG



Vollflächen LED Leuchte mit Kunststoffgehäuse für homogene Lichtentfaltung

- Sets mit integriertem Touchdimmer
- Kunststoffgehäuse, montagefreundliche 15 cm + 2 m Anschlussleitung

### Leistungsdaten:

Spannung:	24V
Leistung:	5W
Lichtstrom (lm):	55lm/W
Lichtfarbe:	3.100°K
CRI:	>80

Dieses Produkt enthält ein Leuchtmittel mit der Energieeffizienzklasse F



Micro 24 V

### K-Pad 24V Einzel Komponenten

LGP-Diffusor für punktfreies Licht, Aufbauhöhe 8 mm  
15 cm + 2 m Anschlussleitung mit Micro24 Stecksystem

ON/OFF



Ausführung		Bestell-Nr.	UVP*
ohne Schalter	Stahl	4730588	61,00
mit Schalter	Stahl	103522	95,00
ohne Schalter	schwarz matt	731190	67,00
mit Schalter	schwarz matt	103523	111,00
Konverter 15W 9-fach	121 x 16 x 45 mm	731153	39,00
Konverter 30W 9-fach	256 x 34 x 17 mm	731180	59,00
Verlängerungsleitung 2 m für Micro24 Stecksystem		4750025	8,90



Micro 24 V

### K-Pad 24V Set

1 Leuchte als Masterschalter zum Ein-, Ausschalten und Dimmen

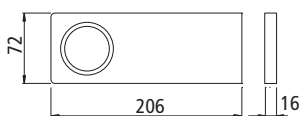
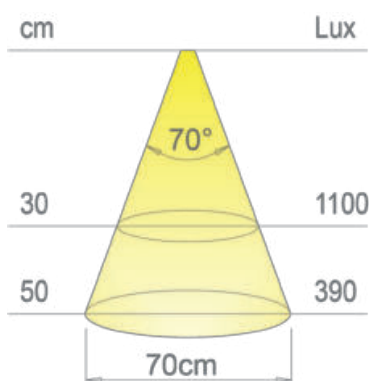
- Set 2 und 3-fach mit 15W Konverter,
- Set 4 und 5-fach mit 30W Konverter

ON/OFF



Ausführung		Bestell-Nr.	UVP*
2-fach	Stahl	4730591	182,00
3-fach	Stahl	4730587	238,00
4-fach	Stahl	4730592	305,00
5-fach	Stahl	4730589	357,00
2-fach	schwarz matt	731191	182,00
3-fach	schwarz matt	731192	238,00
4-fach	schwarz matt	731193	305,00
5-fach	schwarz matt	731194	357,00





Unterbauleuchte aus Edelstahl mit effizientem Spot  
homogene Arbeitsplatzbeleuchtung und Wippschalter an der Leuchte

### Leistungsdaten:

Spannung:	24V
Leistung:	3W
Lichtstrom (lm):	65lm/W
Lichtfarbe:	3.000°K
CRI:	>80

Dieses Produkt enthält ein Leuchtmittel mit der Energieeffizienzklasse F



### Evoatom 24V Sets

Unterbauleuchten Set mit Wippschalter und 15W Konverter

Ausführung		Bestell-Nr.	UVP*
2-fach	Stahl	734246	99,00
3-fach	Stahl	734247	135,00
4-fach	Stahl	734248	175,00
5-fach	Stahl	734249	217,00
2-fach	schwarz matt	100017	99,00
3-fach	schwarz matt	100415	135,00
4-fach	schwarz matt	100018	175,00
5-fach	schwarz matt	100020	217,00



### Ersatzteile

Zwei Meter Anschlussleitung mit Euroflachstecker



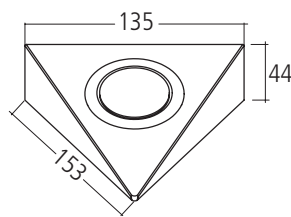
Ausführung		Bestell-Nr.	UVP*
Verlängerungsleitung 2 m für Micro24 Stecksystem		4750025	8,90
Einzelleuchte Edelstahl	ohne Schalter	734243	49,00
Einzelleuchte schwarz	ohne Schalter	100016	49,00



BELEUCHTUNG



Dreiecksleuchtenset LED mit Wippschalter  
 • effizienter 2W LED Spot mit warmweißen Licht



**Leistungsdaten:**

Spannung:	12V
Leistung:	2W
Lichtstrom (lm):	90lm/W
Lichtfarbe:	3.500°K
CRI:	>90



**Astria 12V**

Unterbauleuchten Set Edelstahl mit Wippschalter,  
 • Set 2 und 3-fach mit 8W Konverter  
 • Set 4 und 5-fach mit 15W Konverter

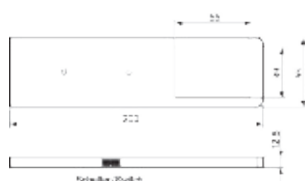
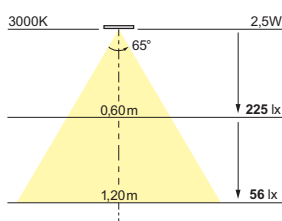
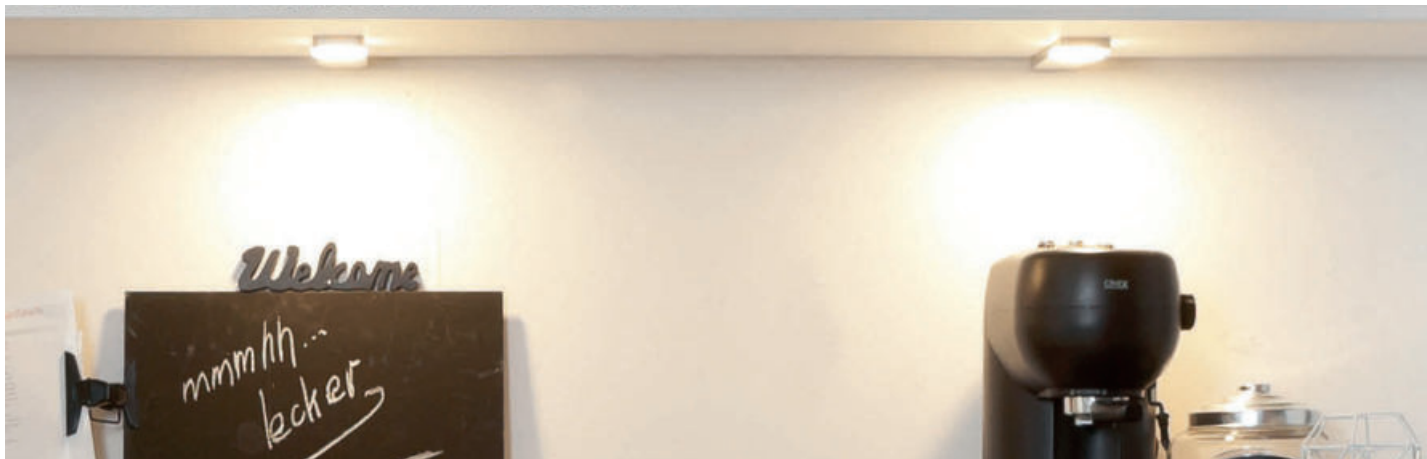
Ausführung	Bestell-Nr.	UVP*
2-fach	734286	<b>79,00</b>
3-fach	734287	<b>99,00</b>
4-fach	734288	<b>129,00</b>
5-fach	734289	<b>149,00</b>



**Konverter 12V**

Mit Schalteranschluß

Ausführung	Bestell-Nr.	UVP*
3-fach Verteiler	8W 100514	<b>29,00</b>
6-fach Verteiler	15W 100515	<b>35,00</b>
Verlängerungsleitung 2 m	4114100	<b>8,90</b>



Unterbauleuchte aus alufarbig lackiertem Kunststoffgehäuse  
homogene Arbeitsplatzbeleuchtung mit Wippschalter an der Leuchte

### Leistungsdaten:

Spannung:	350mA
Leistung:	2,5W
Lichtstrom (lm):	75lm/W
Lichtfarbe:	4.000°K
CRI:	>80

### LD8041 350mA

Unterbauleuchten Set mit 18W Konverter und 2 m Anschlussleitung



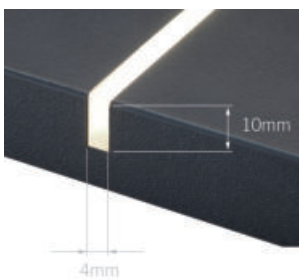
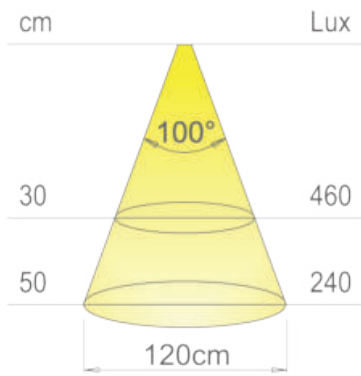
Ausführung	Bestell-Nr.	UVP*
2-fach	4411002	84,00
3-fach	4411003	114,00
4-fach	4411004	139,00
5-fach	4411005	166,00



### Ersatzteile - Konverter 350mA

Drei Meter Anschlussleitung mit Euroflachstecker

Ausführung	Bestell-Nr.	UVP*
18W 6-fach	4733053	63,00
Verlängerungsleitung 2 m	730549	9,50
Einzelleuchte	4411001	30,00
Einzelleuchte mit Schalter	101998	44,00



Vorverkabelte flexible LED-Module mit seitlicher Projektion FLEXYLED SE H4 ist ein linearer, flexibler LED-Streifen mit seitlicher Projektion (Side-Emitting). Unter Einsatz einer neuen Technologie der Extrusion diffundierender Silikonmaterialien wurde FLEXYLED SE H4 eigens für bündige Einbau-Installation in gefrästen Aussparungen von nur 4 mm Breite und 10 mm Tiefe entwickelt.

**Leistungsdaten:**

Spannung:	12V
Leistung:	10W/m
Lichtstrom (lm):	70lm/W
Lichtfarbe:	3.100/4.000°K
CRI:	>80

Dieses Produkt enthält ein Leuchtmittel mit der Energieeffizienzklasse G



**Flexyled SE H4 12V**

Alle 25 mm kürzbar, 2 Anschlussleitungen 2.000 mm



Ausführung	Bestell-Nr.	UVP*
1 m 12W 4.000°K	101185	<b>73,00</b>
2 m 22W 4.000°K	101186	<b>127,00</b>
3 m 30W 4.000°K	101187	<b>181,00</b>
1 m 12W 3.100°K	101188	<b>73,00</b>
2 m 22W 3.100°K	101189	<b>127,00</b>
3 m 30W 3.100°K	101190	<b>181,00</b>

2 Anschlussleitungen



Micro 12 V

### Konverter 12VDC Micro 12

Zwei Meter Anschlussleitung mit Euroflachstecker



Ausführung		Bestell-Nr.	UVP*
15W 10-fach Verteiler	121 x 16 x 45 mm	4770000	39,00
30W 10-fach Verteiler	256 x 34 x 17 mm	4770001	59,00
50W 10-fach Verteiler	190 x 52 x 30 mm	4770002	79,00
Verlängerungsleitung 2 m		4114100	8,90



733090



733093



733099



733092

Micro 12 V

### Schalter 12VDC Mircro12

Schalter und Funkfernbedienungen zum Ein-, Ausschalten und Dimmen



Ausführung		Bestell-Nr.	UVP*
Call me Fernbedingung + Empfänger	edelstahlfarbig	733090	145,00
Call me Fernbedingung + Empfänger	schwarz	733099	150,00
Call me Empfänger zur Erweiterung	weiß	105747	72,00
Dot	aluminium	733093	45,90
Capsense	schwarz	733092	96,00

BELEUCHTUNG



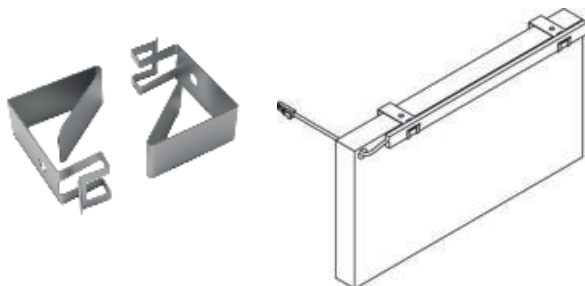
### Kinetic Switch 12V/24V

NEU

Fernbedingung zum Ein-, Ausschalten und Dimmen, ohne Stromanschluß und Batterie

12V max. 72W bei 24V max. 100W, 6-fach Verteiler

Ausführung		Bestell-Nr.	UVP*
Kinetic Switch + Empfänger		102999	120,00
Empfänger zur Erweiterung		103003	95,00
Fernbedingung = Kinetic Switch	weiß	103002	43,40
Fernbedingung = Kinetic Switch	schwarz	105996	429,00

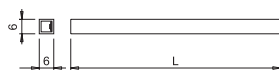
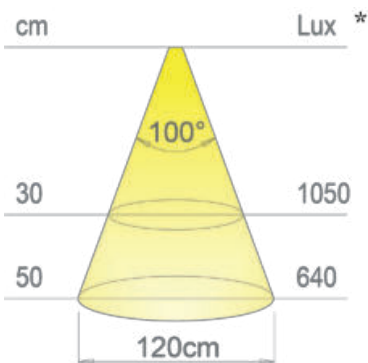


### Socket Clips

Für Sockelstärke 13 - 22 mm

Ausführung		Bestell-Nr.	UVP*
2 Stück		104059	5,40





FLEXYLED AT6 ist ein linearer, flexibler LED-Streifen mit 24 V, der mit einer neuen Verkleidungstechnologie mit diffundierten Silikon mit einem Milky-Effekt entwickelt wurde, der den charakteristischen Punkteffekt der Leuchtdioden beseitigt.  
Mit doppelseitigem Klebeband

### Leistungsdaten:

Spannung:	24V
Leistung:	10W/m
Lichtstrom (lm):	50lm/W
Lichtfarbe:	2.700/4.000°K
CRI:	>90

Dieses Produkt enthält ein Leuchtmittel mit der Energieeffizienzklasse G



### Flexyled AT6 24V

Alle 21,7 mm kürzbar, 2 Anschlussleitungen 2.000 mm  
2 Anschlussleitungen



Ausführung		Bestell-Nr.	UVP*
2 m 20W	4.000°K	102870	<b>116,00</b>
3 m 30W	4.000°K	102871	<b>157,00</b>
6 m 60W	4.000°K	102933	<b>267,00</b>
2 m 20W	2.700°K	102872	<b>116,00</b>
3 m 30W	2.700°K	102873	<b>157,00</b>
6 m 60W	2.700°K	102934	<b>267,00</b>
Winkelprofil 90° R15		107026	<b>4,00</b>



Micro  
24 V

**Konverter 24VDC Micro 24**

Zwei Meter Anschlussleitung mit Euroflachstecker



Ausführung		Bestell-Nr.	UVP*
30W 9-fach	256 x 34 x 17 mm	731180	59,00
60W 9-fach	190 x 52 x 30 mm	100050	99,00
75W 10-fach	180 x 32 x 60 mm	103000	149,00
Verlängerungsleitung 2 m für Micro24 Stecksystem		4750025	8,90



733090



107027



733093



733099



733092

Micro  
24 V

**Schalter 24VDC Micro24**

Schalter und Funkfernbedienungen zum Ein-, Ausschalten und Dimmen



Ausführung		Bestell-Nr.	UVP*
Call me Fernbedingung + Empfänger	edelstahlfarbig	733090	145,00
Call me Fernbedingung + Empfänger	schwarz	733099	150,00
Call me Empfänger zur Erweiterung	weiß	105747	72,00
Dot	aluminium	733093	45,90
Capsense	schwarz	733092	96,00
Tom	aluminium	107027	71,00

**Kinetic Switch 12V/24V**

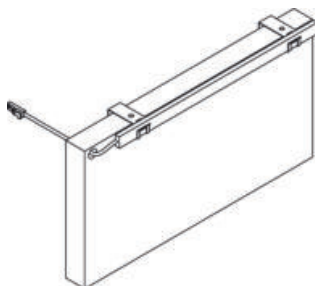
NEU

Fernbedienung zum Ein-, Ausschalten und Dimmen, ohne Stromanschluß und Batterie

12V max. 72W bei 24V max. 100W, 6-fach Verteiler



Ausführung		Bestell-Nr.	UVP*
Kinetic Switch + Empfänger		102999	120,00
Empfänger zur Erweiterung		103003	95,00
Fernbedienung = Kinetic Switch	weiß	103002	43,40
Fernbedienung = Kinetic Switch	schwarz	105996	429,00

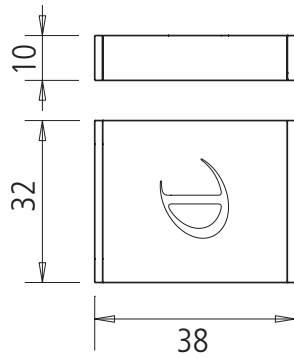


**Socket Clips**

Für Sockelstärke 13 - 22 mm

Ausführung		Bestell-Nr.	UVP*
2 Stück		104059	5,40

BELEUCHTUNG



Micro 12 V

Micro 24 V

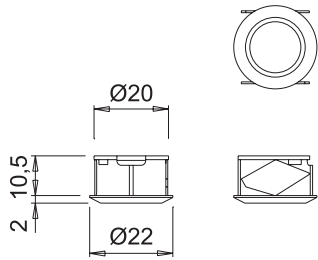


**Dot 12V/24V**

Aufbauswitcher zum Ein-, Ausschalten und Dimmen  
12V max. 36W bei 24V max. 72W, 10-fach Verteiler

Ausführung	Bestell-Nr.	UVP*
alufarbig	733093	45,90

BELEUCHTUNG



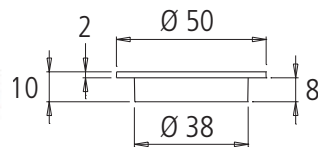
Micro 24 V



**Tom 24V**

Aufbauswitcher zum Ein-, Ausschalten und Dimmen  
bei 24V max 72W, 10-fach Verteiler

Ausführung	Bestell-Nr.	UVP*
alufarbig	LED Ring rot 107027	71,00



Micro 12 V

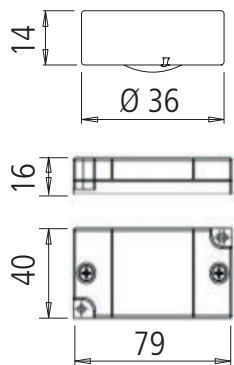
Micro 24 V



**Capsense 12V/24V**

Unsichtbarer Schalter zum Ein-, Ausschalten und Dimmen  
• max. Materialstärke zwischen 12 und 30 mm  
12V max. 30W bei 24V max. 60W, 10-fach Verteiler

Ausführung	Bestell-Nr.	UVP*
schwarz	733092	96,00



Micro 12 V

Micro 24 V



**Call-Me 12V/24V**

Fernbedienung zum Ein-, Ausschalten und Dimmen, mit Halterung  
12V max. 36W bei 24V max. 72W, 10-fach Verteiler

Ausführung	Bestell-Nr.	UVP*
edelstahlfarbig	edelstahlfarbig 733090	145,00
schwarz glänzend	schwarz glänzend 733099	150,00



**Kinetic Switch 12V/24V**

NEU

Fernbedienung zum Ein-, Ausschalten und Dimmen, ohne Stromanschluß und Batterie  
12V max. 72W bei 24V max. 100W, 6-fach Verteiler

Ausführung	Bestell-Nr.	UVP*
Kinetic Switch + Empfänger	102999	120,00
Empfänger zur Erweiterung	103003	95,00
Fernbedienung = Kinetic Switch	weiß 103002	43,40
Fernbedienung = Kinetic Switch	schwarz 105996	429,00

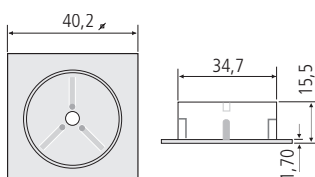


230 V

**Giro 230V**

Fernbedienung zum Ein-, Ausschalten  
230V, max. 600W

Ausführung	Bestell-Nr.	UVP*
Empfänger + Set Schalter	105438	<b>123,00</b>
Empfänger zur Erweiterung	105439	<b>51,00</b>



230 V

**FFB 1 230V**

Fernbedienung zum Ein-, Ausschalten  
230V, max. 400W

Ausführung	Bestell-Nr.	UVP*
Set	102880	<b>124,00</b>
Fernbedienung	732269	<b>72,00</b>

230 V

**EBS4 230V**

Touch-Schalter zum Ein- und Ausschalten  
230V, max. 400W



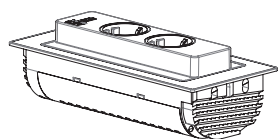
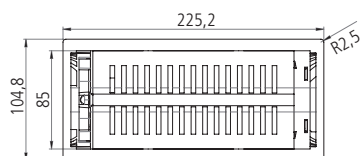
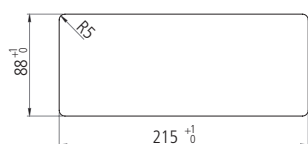
Ausführung		Bestell-Nr.	UVP*
Sensorknopf	12 mm/ Bohrung 6 mm	4410023	<b>83,00</b>
Sensorwinkel	12 x 12 mm	4410024	<b>82,00</b>
Sensorplatte	51 mm	4410025	<b>84,00</b>



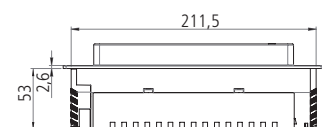




STECKDOSEN



Ausschnitt im Tisch

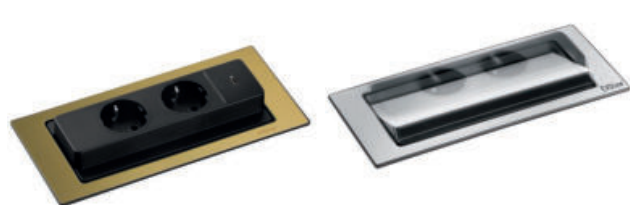


Die EVOLine® BackFlip ist die sichere Elektrifizierungslösung für repräsentative Küchen. Durch leichtes Antippen dreht sich der Einsatz der Einbaulösung nach oben und gibt zwei Steckdosen sowie einen USB-Charger frei. Steckdosen und USB Charger liegen erhöht und sind vor Wasser geschützt.

- Einbauhöhe nur 53 mm
- Jetzt neu mit USB-C Charger
- schnelle Montage durch Fixierungskeile

**Leistungsdaten:**

Abmessung:	225 x 105 x 53 mm
Ausschnitt:	215 x 88 mm
Einbautiefe:	53 mm
Stromstärke:	16 A



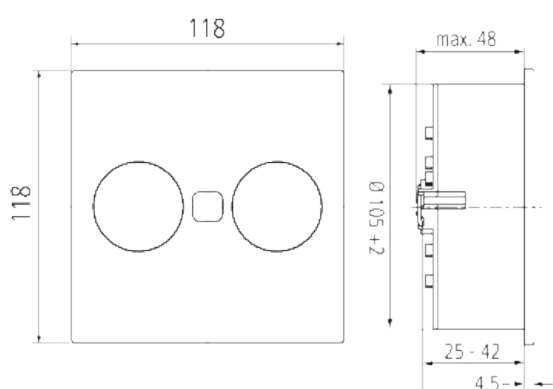
**EVOLine® Backflip USB-C**

**NEU**

Einbausteckdose für den Einbau in die Arbeitsplatte, 2x Schuko Steckdose und 1x USB-C 2100 mA, 2,5 m Anschlussleitung, Schuko-Stecker lose beigelegt

Ausführung	Bestell-Nr.	UVP*
Edelstahl	105335	<b>230,00</b>
schwarz lackiert	105336	<b>329,00</b>
Glas schwarz glänzend	105337	<b>439,00</b>
Glas schwarz matt	106016	<b>459,00</b>
messing Optik	105338	<b>279,00</b>

flächenbündiger Einbau möglich



DUPLEX ist für den Einsatz in nahezu allen bekannten Küchenarbeitsplatten gemacht. Einfach den Knopf drücken und die Steckdose öffnet/schließt sich. Dabei sind sowohl die feststehende Abdeckung als auch das öffnende Innenelement aus echtem Edelstahl.

Die DUPLEX wird im geöffneten Zustand von oben über zwei Spannkralen an der Arbeitsplatte verschraubt, oder mit Silikon eingeklebt. Durch die sehr geringe Einbautiefe von ca. 46 mm, ist ein Einbau über Schubladen problemlos möglich. Die Variante USB ist mit einem USB-A Charger und einem USB-C Charger ausgestattet.

### Leistungsdaten:

Abmessung:	118 x 118 x 53 mm
Ausschnitt:	Ø 105 mm
Einbautiefe:	48 mm
Stromstärke:	16 A

### Duplex Q und R

Elektrisch öffnendes Steckdosenelement mit zwei Schuko Steckdosen inkl. Kindersicherung  
Anschlussleitung 2 m, Schuko stecker montiert

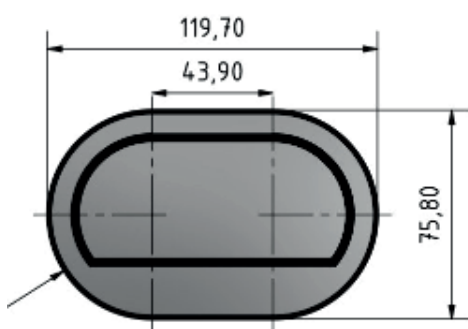
Ausführung	Bestell-Nr.	UVP*
Edelstahl eckig	101877	176,00
schwarz eckig	104650	200,00
Edelstahl rund	101875	176,00
schwarz rund	105352	200,00

### Duplex Q und R USB

Elektrisch öffnendes Steckdosenelement mit einer Schuko Steckdose  
1x USB-A 2, 1 A, 1x USB-C 3, 4 A  
inkl. Kindersicherung  
Anschlussleitung 2 m, Schuko stecker montiert

Ausführung	Bestell-Nr.	UVP*
Edelstahl eckig	101878	200,00
schwarz eckig	104651	224,00
Edelstahl rund	101876	200,00
schwarz rund	105353	224,00





Die neuartige, patentierte Piccolo-Technologie ermöglicht uns versenkbare Steckdosen anzubieten die es so noch nie gegeben hat. Versenkbare Steckdosentürme der alten Generation nehmen Platz von mind. 100 – 450 mm in Anspruch. Teurer Stauraum unter der Arbeitsplatte geht hierbei verloren. Die PICCOLINO schiebt sich im geschlossenen Zustand zusammen und hat dabei eine Gesamttiefe von 47,5 mm. Somit kann die PICCOLINO problemlos über Schubladen verbaut werden. Die PICCOLINO ist zudem im geschlossenen Zustand spritzwassergeschützt.

**Leistungsdaten:**

Abmessung:	120 x 76 mm
Ausschnitt:	118 x 68 mm R 34
Einbautiefe:	48 mm
Stromstärke:	16 A

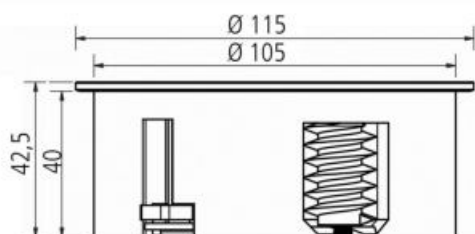
**Piccolino**

Versenkbares Steckdosenelement, mit zwei Schukosteckdosen  
 2 m Anschlussleitung mit Schuko-stecker montiert  
 Einbautiefe nur 47,5 mm

Ausführung	Bestell-Nr.	UVP*
Abdeckung Edelstahl	105664	149,00
Abdeckung schwarz matt	105665	159,00







Twist ist eine Steckdoseneinheit für Wohn- und Arbeitsumfeld wie Büro, Lounge oder Küche. Dank kompakter Bauform und geringer Einbautiefe wird sie platzsparend in Küchenarbeitsplatten oder Schreibtische integriert. Die Stromleitung wird eng am Gehäuse geführt, so dass die Einbautiefe nur ca. 40 mm beträgt – ein Einbau über Schubladen ist damit problemlos möglich.

Clever ist der Verschluss: Nach Gebrauch wird die Abdeckung gedreht – die Steckdosen verschwinden darunter.

#### Leistungsdaten:

Abmessung:	Ø 115 mm
Ausschnitt:	Ø 105 mm
Einbautiefe:	40 mm
Stromstärke:	16 A

#### Twist 2-fach

Steckdosenelement mit zwei Schuko Steckdosen  
Anschlussleitung 2 m, Schukostecker lose beigelegt

Ausführung	Bestell-Nr.	UVP*
edelstahlfarbig	4450001	199,00
schwarz matt	733028	230,00

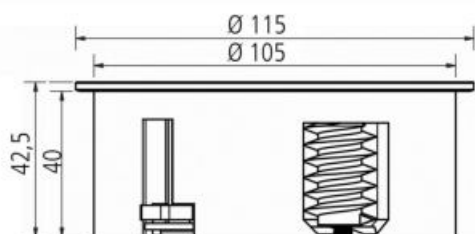
flächenbündiger Einbau NICHT möglich

#### Twist 1-fach + USB-A Charger

Steckdosenelement mit einer Schuko Steckdose und einem doppel USB-A Charger, 3,1 A  
Anschlussleitung 2 m, Schukostecker lose beigelegt

Ausführung	Bestell-Nr.	UVP*
edelstahlfarbig	733025	320,00
schwarz matt	733026	360,00

flächenbündiger Einbau NICHT möglich



Twist 2 begeistert durch ein erfrischendes, innovatives Design mit hochwertigen Oberflächen. Dank kompakter Bauform und geringer Einbautiefe wird sie platzsparend in Schreibtische oder Küchenarbeitsplatten integriert. Die Stromleitung wird eng am Gehäuse geführt, so dass die Einbautiefe nur ca. 40 mm beträgt - ein Einbau über Schubladen ist damit problemlos möglich.

Clever ist der Verschluss: nach Gebrauch wird die Abdeckung gedreht - die Steckdosen verschwinden darunter. Abnehmbares Cover für eine einfache Reinigung.

### Leistungsdaten:

Abmessung:	Ø 115 mm
Ausschnitt:	Ø 105 mm
Einbautiefe:	40 mm
Stromstärke:	16 A



### Twist 2 2-fach - rund

NEU

Steckdosenelement mit 2 Schuko Steckdosen

Anschlussleitung 2m, Schukostecker lose beigelegt

Ausführung	Bestell-Nr.	UVP*
edelstahlfarbig	104997	281,00
schwarz matt	105001	350,00

flächenbündiger Einbau NICHT möglich



### Twist 2 2-fach - eckig

NEU

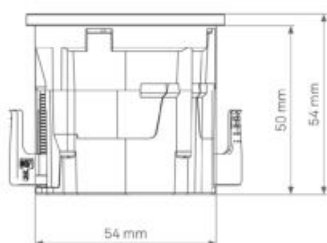
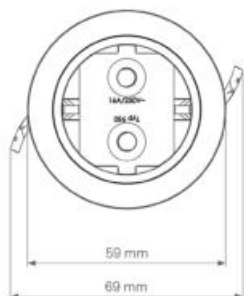
Steckdosenelement mit 2 Schuko Steckdosen

Anschlussleitung 2m, Schukostecker lose beigelegt

Ausführung	Bestell-Nr.	UVP*
edelstahlfarbig	104998	281,00
schwarz matt	105002	350,00

flächenbündiger Einbau NICHT möglich





EVOLine® One, Variantenvielfalt, kompakte Abmessungen, und ein innovatives Befestigungssystem machen diese Steckdose zum Highlight im Möbel. Die verschiedenen Abdeckringe sorgen für gestalterische Freiheit und bieten auch nach dem Einbau die Möglichkeit die Optik zu verändern

- Integrierte Kindersicherung
- Montage und Befestigung von vorne
- flächenbündiger Einbau möglich
- Kabelführung zur Seite oder hinten möglich

**Leistungsdaten:**

Abmessung:	59 x 50 mm
Ausschnitt:	Ø 54 mm
Einbautiefe:	50 mm
Stromstärke:	16 A

STECKDOSEN

**EVOLine® One**

Steckdosenelement mit einer Schuko Steckdose  
wahlweise mit seitlich öffnendem Deckel  
Anschlussleitung 3 m mit Winkelstecker



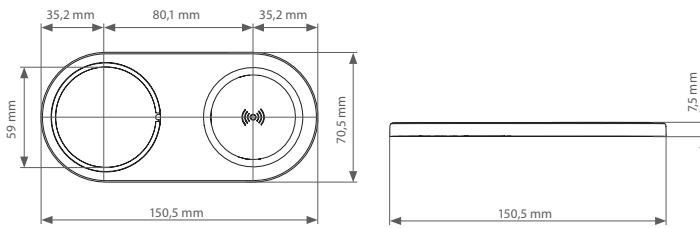
Ausführung		Bestell-Nr.	UVP*
Edelstahl	Schuko mit Ring	103217	106,00
schwarz	Schuko mit Ring	103045	100,00
Edelstahl	Schuko mit Deckel	103218	117,00
schwarz	Schuko mit Deckel	103046	105,00



**EVOLine® One USB A + C**

Steckdosenelement mit doppel USB A + C Charger, max. 2.100 mA, wahlweise mit seitlich öffnendem Deckel  
Anschlussleitung 3 m mit Winkelstecker

Ausführung		Bestell-Nr.	UVP*
Edelstahl	Doppel USB mit Ring	104595	169,00
schwarz	Doppel USB mit Ring	104597	177,00
Edelstahl	Doppel USB mit Deckel	104596	176,00
schwarz	Doppel USB mit Deckel	104598	194,00



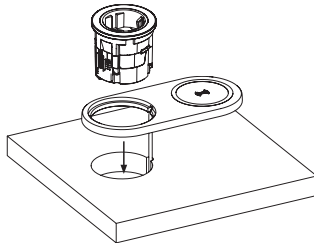
1x VDE Steckdose, schwarz, 3 m Kabel und Winkelstecker inkl. EURO-Buchse zum Anstecken des Netzteils

1x DisQ Ladespule Leistung: 5W/7,5W/10W/15W, mit Magnetzentrierung, 1,5 m Anschlusskabel mit USB-C Stecker, inkl. 20 W Steckernetzteil

### Leistungsdaten:

Abmessung:	150,5 x 70,5 x 7,5 mm
Ausschnitt:	Ø 54 mm
Einbautiefe:	50 mm
Stromstärke:	16 A

STECKDOSEN



### EVoline® OneDisQ

Einbausteckdose mit magnetzentrierte Induktionsladefläche

NEU

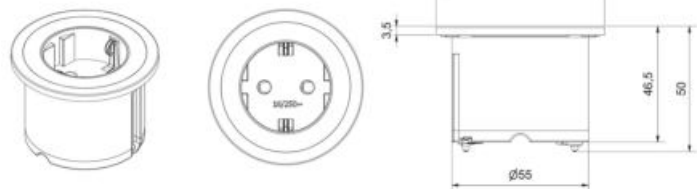
Ausführung	Bestell-Nr.	UVP*
schwarz	106017	279,00



PIX ist die ideale Steckdoseneinheit für die Küche. Alternativ im Büro und weiteren Bereichen einsetzbar, garantiert sie einen eleganten Stromanschluss. Austauschbare Abdeckungen bieten auch nach dem Einbau die Möglichkeit, die Optik farblich individuell zu gestalten und ihrer Umgebung anzupassen oder bewusst Highlights zu setzen. Die Steckdose Pix kann optional mit einem Schwenkdeckel nachgerüstet werden.

**Leistungsdaten:**

Abmessung:	Ø 68 mm
Ausschnitt:	Ø 56 mm
Einbautiefe:	45 mm
Stromstärke:	16 A



STECKDOSEN

**Pix Steckdosenelement**

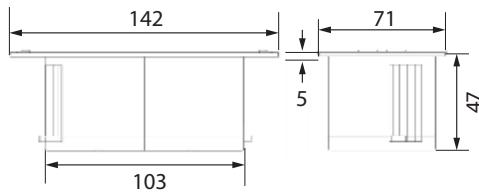
Schuko Steckdose Kindersicherung, Zierringe in edelstahlfarbig, weiß und schwarz  
Anschlussleitung 2 m, Schuko Stecker lose beigelegt

Ausführung	Bestell-Nr.	UVP*
1-fach	4734197	<b>99,00</b>
1-fach schweizer Ausführung	4734197CH	<b>119,00</b>
Deckel edelstahlfarbig	4734124	<b>39,90</b>
Deckel schwarz	4734125	<b>22,90</b>
Deckel weiß	4734126	<b>22,90</b>





Mit verschiebbaren Deckeln, zum Einbau in Arbeitsplatten, Frontpaneelen oder Seitenwänden.  
Einbautiefe ca. 45 mm



### Leistungsdaten:

Abmessung:	142 x 71 x 47 mm
Ausschnitt:	Ø 2 x 56 mm
Einbautiefe:	47 mm
Stromstärke:	16 A

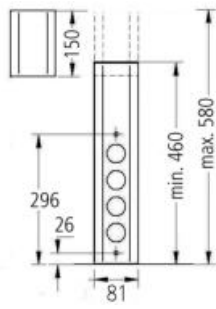
Hinweis: im geöffneten Zustand 255 mm breit



### Due Steckdosenelement

Mit zwei Schukosteckdosen und verschiebbaren Deckeln  
Anschlussleitung 2 m, Schukostecker lose beigelegt

Ausführung	Bestell-Nr.	UVP*
Deckel edelstahlfarbig	4734196	199,00
Deckel schwarz	4734195	199,00

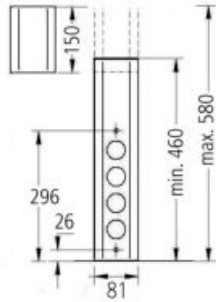


## Wasa XS

Edelstahlgehäuse mit teleskopierbarer Blende  
 Verstellbereich von 460 - 580 mm  
 2 m Anschlussleitung, Schukostecker lose beigelegt, teleskopierbar

Ausführung		Bestell-Nr.	UVP*
Edelstahl	4-fach	4048203	<b>128,00</b>
schwarz	4-fach	105695	<b>132,00</b>
Edelstahl	schweizer Ausführung 4-fach	103682	<b>208,00</b>
Verlängerung schwarz bis max. 190 mm		106071	<b>19,00</b>
Verlängerung Edelstahl bis max. 190 mm		106069	<b>20,00</b>

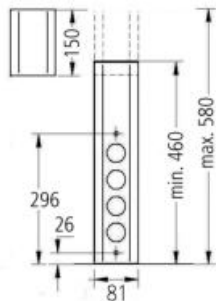
STECKDOSEN



## Wasa XS 3 + Schalter

2 m Schalterleitung mit Eurokupplung  
 Verstellbereich von 460 - 580 mm  
 2 m Anschlussleitung, Schukostecker lose beigelegt, teleskopierbar

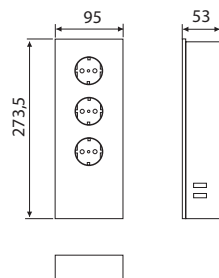
Ausführung		Bestell-Nr.	UVP*
Edelstahl	3-fach + Schalter	4048201	<b>144,00</b>
schwarz	3-fach + Schalter	105694	<b>149,00</b>
Edelstahl	schweizer Ausführung 3-fach + Schalter	103684	<b>225,00</b>
Verlängerung schwarz bis max. 190 mm		106071	<b>19,00</b>
Verlängerung Edelstahl bis max. 190 mm		106069	<b>20,00</b>



## Wasa XS USB A + USB C

Edelstahlgehäuse mit teleskopierbarer Blende  
 Verstellbereich von 460 - 580 mm  
 2 m Anschlussleitung, Schukostecker lose beigelegt, teleskopierbar

Ausführung		Bestell-Nr.	UVP*
Edelstahl	3-fach + 1 USB A + 1 USB C	4048202	<b>187,00</b>
schwarz	3-fach + 1 USB A + 1 USB C	105696	<b>202,00</b>
Edelstahl	schweizer Ausführung 3-fach + 1 USB A	103683	<b>236,00</b>
Verlängerung schwarz bis max. 190 mm		106071	<b>19,00</b>
Verlängerung Edelstahl bis max. 190 mm		106069	<b>20,00</b>

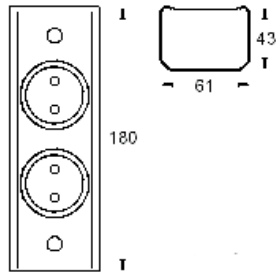


## Power Turm Glas

Steckdosenelement mit drei Schukosteckdosen und zwei USB-A Ports 2100 mA  
 Edelstahlgehäuse mit Glasblende  
 Einbau stehend oder hängend möglich  
 2 m Anschlussleitung, Schukostecker lose beigelegt

Ausführung		Bestell-Nr.	UVP*
Glas weiß/Körper Edelstahl	3-fach + 2 USB-A	6732528	<b>182,00</b>
Glas schwarz/Körper schwarz	3-fach + 2 USB-A	104116	<b>209,00</b>

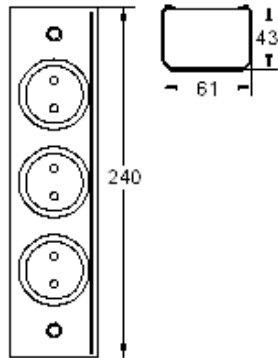




### Sabik 2

Steckdosenelement mit zwei Schuko Steckdosen, Edelstahlgehäuse, Einbau auf Arbeitsplatte oder unter Hängeschränken  
2 m Anschlussleitung, Schuko stecker lose beigelegt

Ausführung		Bestell-Nr.	UVP*
Edelstahl	2-fach	104087	<b>106,00</b>
schwarz	2-fach	104089	<b>111,00</b>



### Sabik 3

Steckdosenelement mit drei Schuko Steckdosen, Edelstahlgehäuse, Einbau auf Arbeitsplatte oder unter Hängeschränken  
2 m Anschlussleitung, Schuko stecker lose beigelegt

Ausführung		Bestell-Nr.	UVP*
Edelstahl	3-fach	104088	<b>122,00</b>
schwarz	3-fach	104090	<b>127,00</b>



NEU



Die Casia 2 ist eine Steckdosenleiste für Ecken und Nischen in schlanker, designorientierter Form und in zwei Ausführungen erhältlich. Die hochwertige Oberfläche ist in schwarz-eloxiert verfügbar. Die Variante lang hat ein längenverstellbares Teleskopelement und eine Schiebevorrchtung für nicht sichtbare Steckdosentöpfe. Die Variante kurz ist kleiner und kompakter.

- Nicht sichtbare Steckdosen
- Schlanke, filigrane Anmutung
- Verstellbar durch Teleskopelement
- Hochwertige Metalloberfläche
- Anti-Fingerprint-Eigenschaften

### Leistungsdaten:

Stromstärke: 16 A

STECKDOSEN

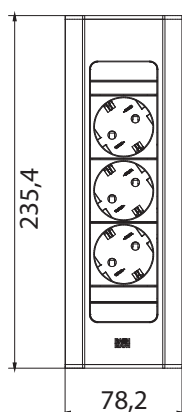


### Casia 2 lang

NEU

Ecksteckdosenleiste mit Teleskopelement und Schiebevorrchtung  
Blende aus Metall  
2m Leitung mit Aderendhülsen und beigelegtem Montagestecker

Ausführung		Bestell-Nr.	UVP*
schwarz	4-fach	105003	257,00
schwarz	3-fach + 1 USB A + 1 USB C	105004	383,00

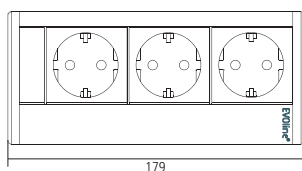


### Casia 2 kurz

NEU

Ecksteckdosenleiste  
2m Leitung mit Aderendhülsen und beigelegtem Montagestecker

Ausführung		Bestell-Nr.	UVP*
schwarz	3-fach	104999	180,00
schwarz	2-fach + 1x USB-A + 1x USB-C	105000	293,00

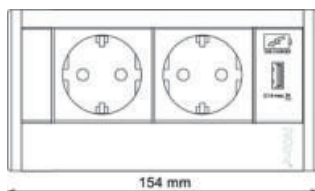


## EVoline® V-Dock

**NEU**

Steckdosenelement mit drei Schuko Steckdosen, Schenkellänge 69 mm, Aluminium schwarz matt  
2,5 m Anschlussleitung (oben rechts), Schuko stecker lose beigelegt, inkl. Montageprofilwinkel 100 mm

Ausführung	Bestell-Nr.	UVP*
schwarz	3-fach 106014	<b>175,00</b>

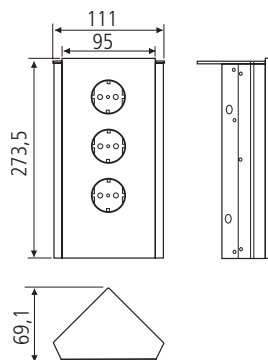


## EVoline® V-Dock USB

**NEU**

Steckdosenelement mit zwei Schuko Steckdosen, Schenkellänge 69 mm, 1 x USB-A, 1 x USB-C, Schenkel 69 mm, Aluminium schwarz matt  
2,5 m Anschlussleitung (oben rechts), Schuko stecker lose beigelegt, inkl. Montageprofilwinkel 100 mm

Ausführung	Bestell-Nr.	UVP*
schwarz	2-fach + 1x USB-A + 1x USB-C 106015	<b>328,00</b>

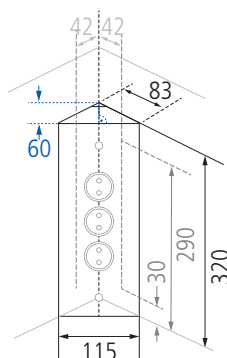


## Power Eck Glas

Steckdosenelement mit drei Schuko Steckdosen  
Edelstahlgehäuse mit Glasblende  
Einbau stehend oder hängend möglich  
2 m Anschlussleitung, Schuko stecker lose beigelegt

Ausführung	Bestell-Nr.	UVP*
Glas weiß/Körper Edelstahl	3-fach 6732512	<b>170,00</b>
Glas schwarz/Körper schwarz	3-fach 104115	<b>195,00</b>

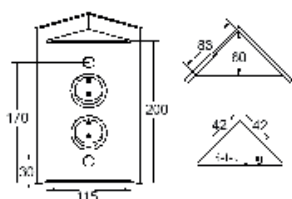
Schenkelmaß: 82 mm



## Ecko

Ecksteckdosenelement mit Schuko Steckdosen  
Edelstahlgehäuse mit Endkappen in Steckdosenfarbe  
Montage waagrecht oder senkrecht möglich  
2 m Anschlussleitung, Schuko stecker lose beigelegt

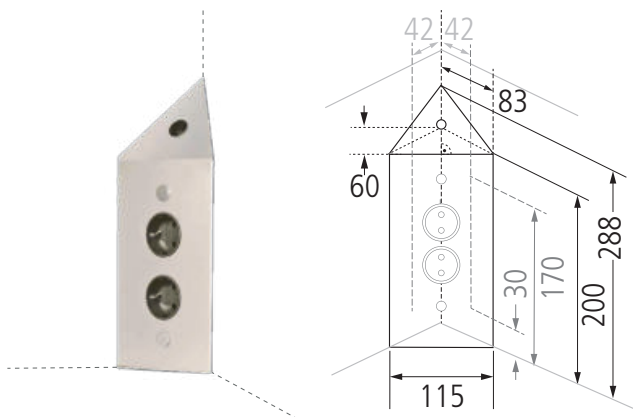
Ausführung	Bestell-Nr.	UVP*
Edelstahl	3-fach 730462	<b>121,00</b>
schwarz	3-fach 4448500	<b>127,00</b>



## Elim

Ecksteckdosenelement mit zwei Schuko Steckdosen  
Edelstahlgehäuse mit Endkappen in Steckdosenfarbe  
Montage waagrecht oder senkrecht möglich  
2 m Anschlussleitung, Schuko stecker lose beigelegt

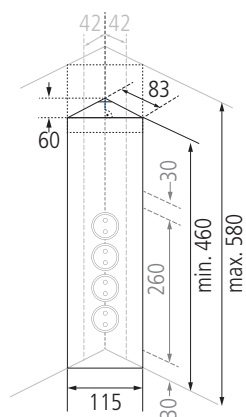
Ausführung	Bestell-Nr.	UVP*
Edelstahl	2-fach 405601	<b>113,00</b>
schwarz	2-fach 4056010	<b>119,00</b>
Edelstahl	2-fach USB-A 4448400	<b>164,00</b>
schwarz	2-fach USB-A 103204	<b>170,00</b>



## Elias

Ecksteckdosenelement mit zwei Steckdosen und Schalter, Edelstahlgehäuse, 2 m Schalterleitung mit Eurokupplung, 2 m Anschlussleitung, Schukostecker lose beigelegt

Ausführung	Bestell-Nr.	UVP*
Edelstahl	2-fach 405501	136,00

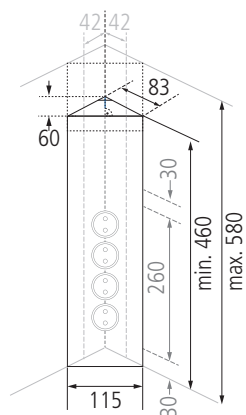


## Salome 4

Ecksteckdosenelement mit vier Schukosteckdosen, Edelstahlgehäuse mit teleskopierbarer Blende, Verstellbereich von 460 - 580 mm, 2 m Anschlussleitung, Schukostecker lose beigelegt, teleskopierbar

Ausführung	Bestell-Nr.	UVP*
Edelstahl	4-fach 404901	131,00
schwarz	4-fach 104586	138,00
Edelstahl	schweizer Ausführung 4-fach 404901CH	

Verlängerung bis max. 190 mm schwarz	106076	23,00
Verlängerung bis max. 190 mm Edelstahl	4557208	22,00



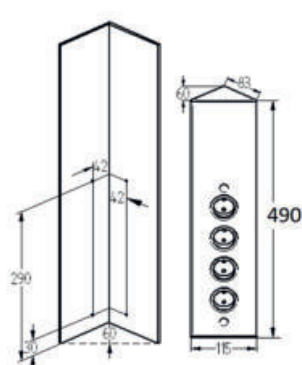
## Salome 3S

Ecksteckdosenelement mit drei Schukosteckdosen und Schalter, Edelstahlgehäuse mit teleskopierbarer Blende, Verstellbereich von 460 - 580 mm, 2 m Anschlussleitung, Schukostecker lose beigelegt, teleskopierbar

Ausführung	Bestell-Nr.	UVP*
Edelstahl	3-fach + Schalter 405001	153,00
schwarz	3-fach + Schalter 104587	160,00

Verlängerung bis max. 190 mm schwarz	106076	23,00
Verlängerung bis max. 190 mm Edelstahl	4557208	22,00

2 m Leitung vom Schalter mit Eurokupplung

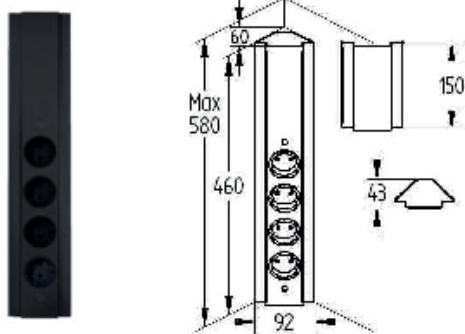


## Salome 490

Ecksteckdosenelement mit vier Schukosteckdosen, Edelstahlgehäuse nicht teleskopierbar, 2 m Anschlussleitung, Schukostecker lose beigelegt

Ausführung	Bestell-Nr.	UVP*
Edelstahl	4-fach 103197	132,00
schwarz	4-fach 103198	138,00

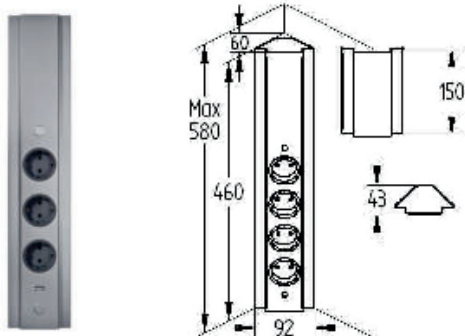
Verlängerung bis max. 190 mm schwarz	106076	23,00
Verlängerung bis max. 190 mm Edelstahl	4557208	22,00



**Sabine**

Ecksteckdosenelement mit Schukosteckdosen, Edelstahlgehäuse mit teleskopierbarer Blende  
Verstellbereich von 460 - 580 mm  
2 m Anschlussleitung, Schukostecker lose beigelegt

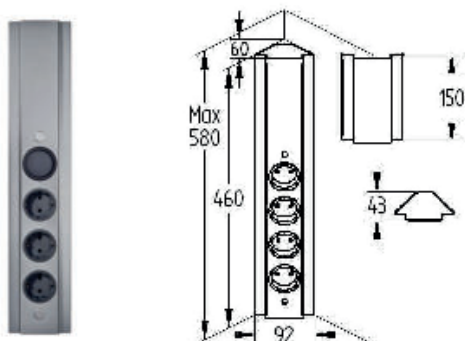
Ausführung		Bestell-Nr.	UVP*
Edelstahl	4-fach	103206	<b>130,00</b>
schwarz	4-fach	104591	<b>137,00</b>
Ausgleichselement 150 mm schwarz		104584	<b>19,00</b>
Ausgleichselement 150 mm Edelstahl		103998	<b>19,00</b>
Verlängerung Edelstahl bis max. 190 mm		106072	<b>20,00</b>
Verlängerung schwarz bis max. 190 mm		106073	<b>21,00</b>



**Sabine 3 USB**

Ecksteckdosenelement mit drei Schukosteckdosen, USB Port 1.000 mA, Edelstahlgehäuse mit teleskopierbarer Blende  
Verstellbereich von 460 - 580 mm  
2 m Anschlussleitung, Schukostecker lose beigelegt

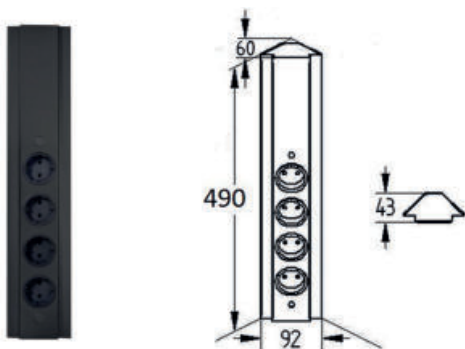
Ausführung		Bestell-Nr.	UVP*
Edelstahl	3-fach + USB-A	103207	<b>166,00</b>
Ausgleichselement 150 mm schwarz		104584	<b>19,00</b>
Ausgleichselement 150 mm Edelstahl		103998	<b>19,00</b>
Verlängerung Edelstahl bis max. 190 mm		106072	<b>20,00</b>
Verlängerung schwarz bis max. 190 mm		106073	<b>21,00</b>



**Sabine 3S**

Ecksteckdosenelement mit drei Schukosteckdosen und Schalter, Edelstahlgehäuse mit teleskopierbarer Blende,  
Verstellbereich von 460 - 580 mm  
2 m Anschlussleitung, Schukostecker lose beigelegt

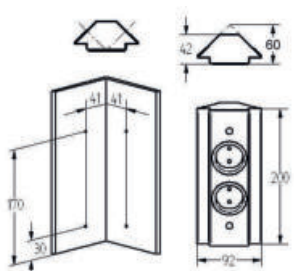
Ausführung		Bestell-Nr.	UVP*
Edelstahl	3-fach + Schalter	103208	<b>149,00</b>
schwarz	3-fach + Schalter	104592	<b>156,00</b>
Ausgleichselement 150 mm schwarz		104584	<b>19,00</b>
Ausgleichselement 150 mm Edelstahl		103998	<b>19,00</b>
Verlängerung Edelstahl bis max. 190 mm		106072	<b>20,00</b>
Verlängerung schwarz bis max. 190 mm		106073	<b>21,00</b>



**Sabine 490**

Ecksteckdosenelement mit vier Schukosteckdosen, Edelstahlgehäuse nicht teleskopierbar  
2 m Anschlussleitung, Schukostecker lose beigelegt

Ausführung		Bestell-Nr.	UVP*
Edelstahl	4-fach	103201	<b>131,00</b>
schwarz	4-fach	103202	<b>136,00</b>
Ausgleichselement 150 mm schwarz		104584	<b>19,00</b>
Ausgleichselement 150 mm Edelstahl		103998	<b>19,00</b>
Verlängerung Edelstahl bis max. 190 mm		106072	<b>20,00</b>
Verlängerung schwarz bis max. 190 mm		106073	<b>21,00</b>



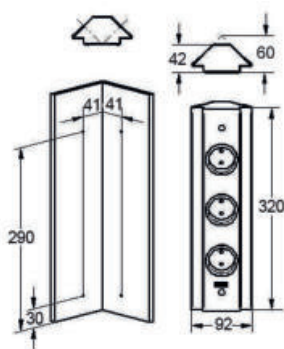
**Sabine 200**

Ecksteckdosenelement mit zwei Schukosteckdosen, Edelstahlgehäuse mit Endkappen in Steckdosenfarbe  
Montage waagrecht oder senkrecht möglich  
2 m Anschlussleitung, Schukostecker lose beigelegt

Ausführung		Bestell-Nr.	UVP*
Edelstahl	2-fach	103211	<b>117,00</b>
schwarz	2-fach	103212	<b>122,00</b>

STECKDOSEN

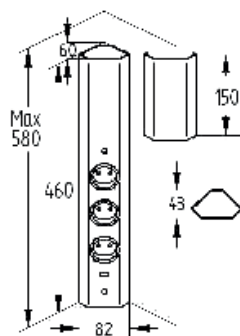




## Sabine 320

Ecksteckdosenelement mit drei Schukosteckdosen, Edelstahlgehäuse mit Endkappen in Steckdosenfarbe  
Montage waagrecht oder senkrecht möglich  
2 m Anschlussleitung, Schukostecker lose beigelegt

Ausführung		Bestell-Nr.	UVP*
Edelstahl	3-fach	103209	129,00
Edelstahl	3-fach + USB-A	103210	176,00

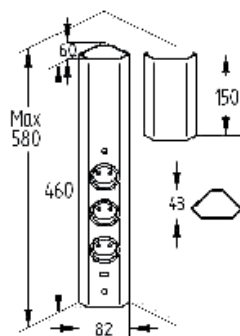


## Sara

Ecksteckdosenelement mit Schukosteckdosen, Edelstahlgehäuse mit teleskopierbarer Blende  
Verstellbereich von 460 - 580 mm  
2 m Anschlussleitung, Schukostecker lose beigelegt

Ausführung		Bestell-Nr.	UVP*
Edelstahl	3-fach	4430041	119,00
Edelstahl	4-fach	4430040	129,00
schwarz	4-fach	104589	136,00

Verlängerung Edelstahl bis max. 190 mm		106074	19,00
Verlängerung schwarz bis max. 190 mm		106075	20,00

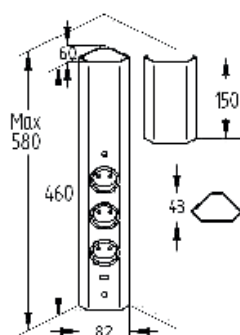


## Sara 3 USB

Ecksteckdosenelement mit drei Schukosteckdosen, USB Port 1.000 mA, Edelstahlgehäuse mit teleskopierbarer Blende  
Verstellbereich von 460 - 580 mm  
2 m Anschlussleitung, Schukostecker lose beigelegt

Ausführung		Bestell-Nr.	UVP*
Edelstahl	3-fach + USB-A	4430042	153,00
schwarz	3-fach + USB-A	106013	199,00

Verlängerung Edelstahl bis max. 190 mm		106074	19,00
Verlängerung schwarz bis max. 190 mm		106075	20,00

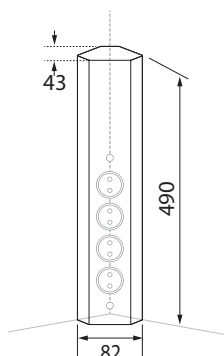


## Sara 3S

Ecksteckdosenelement mit drei Schukosteckdosen und Schalter, Edelstahlgehäuse mit teleskopierbarer Blende  
Verstellbereich von 460 - 580 mm  
2 m Anschlussleitung, Schukostecker lose beigelegt

Ausführung		Bestell-Nr.	UVP*
Edelstahl	3-fach + Schalter	4430043	154,00
schwarz	3-fach + Schalter	104590	161,00

Verlängerung Edelstahl bis max. 190 mm		106074	19,00
Verlängerung schwarz bis max. 190 mm		106075	20,00

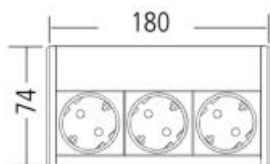


## Sara 490

Ecksteckdosenelement mit vier Schukosteckdosen, Edelstahlgehäuse nicht teleskopierbar  
2 m Anschlussleitung, Schukostecker lose beigelegt

Ausführung		Bestell-Nr.	UVP*
schwarz	4-fach	103200	136,00

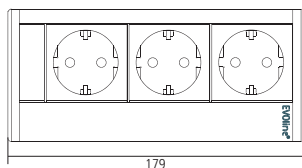
Verlängerung Edelstahl bis max. 190 mm		106074	19,00
Verlängerung schwarz bis max. 190 mm		106075	20,00



## EVoline® Dock

Steckdosenelement mit drei Schuko Steckdosen, Aluminiumgehäuse mit Kunststoffendkappen  
2,5 m Anschlussleitung (oben rechts), Schukostecker lose beigelegt

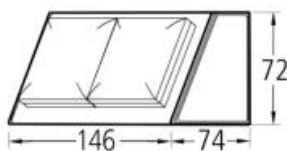
Ausführung		Bestell-Nr.	UVP*
Edelstahl	3-fach	7730710	135,00
schwarz	3-fach	100530	135,00
alufarbig	3-fach	100525	99,00



## EVoline® R Dock Black Edition

Steckdosenelement mit schwarzem Aluminiumgehäuse  
2,5 Anschlussleitung, Schukostecker lose beigelegt

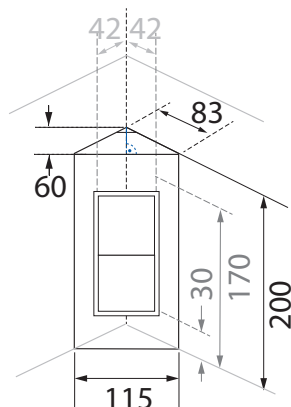
Ausführung		Bestell-Nr.	UVP*
schwarz	3-fach	105341	110,00



## Hadir

Steckdosenelement für Wandabschlussprofile  
mit Klappdeckel edelstahlfarbig lackiert  
2 m Anschlussleitung, mit Aderendhülsen

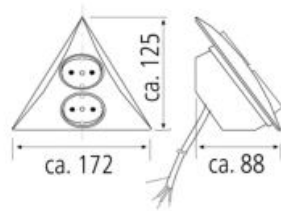
Ausführung		Bestell-Nr.	UVP*
edelstahlfarbig	146 mm - 2-fach	4420301	129,00
edelstahlfarbig	206 mm - 3-fach	4420002	165,00
edelstahlfarbig	266 mm - 4-fach	4420401	200,00



## Kajam

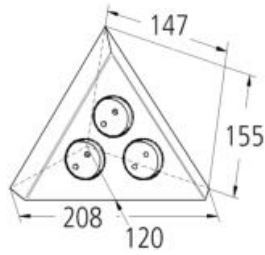
Steckdosenelement für Wandabschlussprofile  
mit Klappdeckel edelstahlfarbig lackiert  
2 m Anschlussleitung, Schukostecker lose beigelegt

Ausführung		Bestell-Nr.	UVP*
edelstahlfarbig	2-fach mit Deckel	781105	109,00

**Luxor**

Ecksteckdosenelement mit zwei Schuko Steckdosen  
Kunststoffgehäuse edelstahlfarbig  
1,8 m Anschlussleitung, mit Aderendhülsen

Ausführung	Bestell-Nr.	UVP*
edelstahlfarbig	2-fach 4440007	<b>65,00</b>

**Edgar**

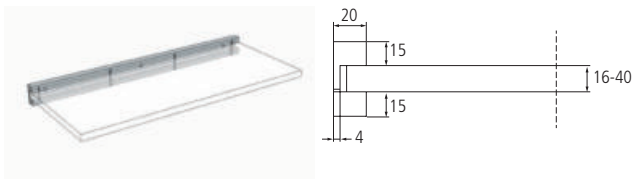
Ecksteckdosenelement mit drei Schuko Steckdosen, Edelstahlgehäuse  
2 m Anschlussleitung, Schuko stecker lose beigelegt

Ausführung	Bestell-Nr.	UVP*
Edelstahl	3-fach 406901	<b>124,00</b>
schwarz	3-fach 4448402	<b>141,00</b>



Zweiteiliges Aluminiumprofil, pulverbeschichtete schwarze matte Struktur für Plattenstärken von 16 bis 40 mm in unterschiedlichsten Materialien

- Montagematerial für Plattenstärke 16 - 25 mm beigelegt
- Platten müssen je nach Länge 2 - 6 mal gebohrt werden
- Bohrschablone beigelegt
- einfache Wandmontage



## Regalsystem TWO

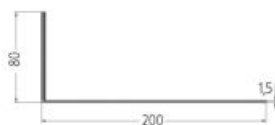
Aluminium

Ausführung		Bestell-Nr.	UVP*
schwarz matt	Breite: 300 mm	741116	<b>63,00</b>
schwarz matt	Breite: 600 mm	741117	<b>104,00</b>
schwarz matt	Breite: 900 mm	741118	<b>133,00</b>
schwarz matt	Breite: 1.200 mm	741119	<b>158,00</b>



Regal aus pulverbeschichtetem Stahl

- schwarz matte Struktur
  - einfache Wandmontage mit abgedeckter Befestigung
  - Schenkel nach oben und unten montierbar
- Maße: Höhe 80 mm, Tiefe 200 mm



## Winkelregal Angolo

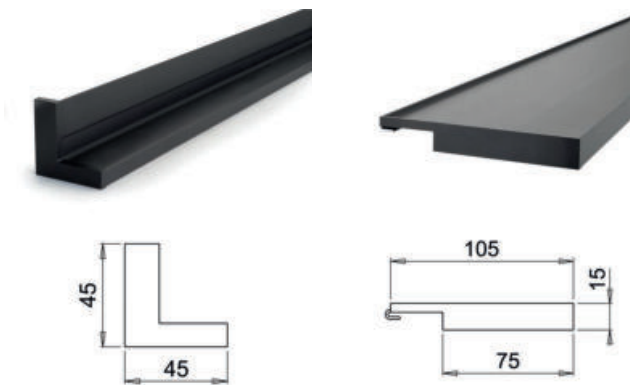
Für die Ablage oder für Dekorationen geeignet

Ausführung		Bestell-Nr.	UVP*
schwarz matt	Breite: 600 mm	103895	<b>123,00</b>
schwarz matt	Breite: 900 mm	103894	<b>153,00</b>



NEU

META ist ein Set aus einem linearen Strukturprofil kombiniert mit einer eleganten Ablagen von 100 mm Tiefe. Der Regalboden wird in die Nut des Strukturprofils eingehängt. Auf diese Weise verwandeln sich Regale in wahre Einrichtungsaccessoires.



**Meta Regal 100 Komplettsset**

NEU

Multifunktionales Regal inkl. Strukturprofil (Tiefe 100 mm)

Ausführung		Bestell-Nr.	UVP*
schwarz matt	600 mm	105891	134,00
schwarz matt	900 mm	105892	183,00
schwarz matt	1.200 mm	105893	234,00
schwarz matt	1.500 mm	105894	284,00

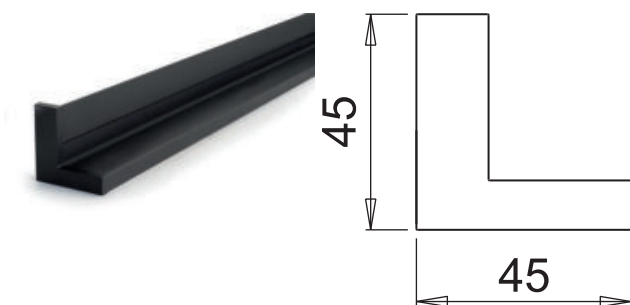
AUSSTATTUNG



NEU

SYSTEMA ist ein lineares Strukturprofil und bietet Platz für Systema Zubehör das bei der Nut eingehängt wird.

Das Befestigungssystem mit versteckten Schrauben und Träger wird zur Installation auf Oberflächen aus Ziegeln, Gipskarton, Holz usw. verwendet.

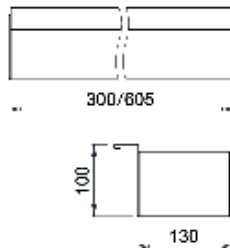


**Systema Reling ohne Beleuchtung**

NEU

Ausführung		Bestell-Nr.	UVP*
schwarz matt	600 mm	105879	72,00
schwarz matt	900 mm	105880	99,00
schwarz matt	1.200 mm	105881	123,00
schwarz matt	1.500 mm	105882	142,00



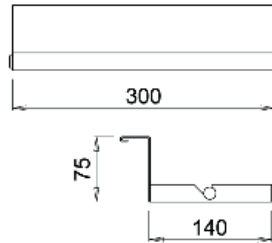


**Systema Reling Behälter**

**NEU**

Einhängeelement aus gekantetem Stahlblech, praktische Ablage

Ausführung		Bestell-Nr.	UVP*
schwarz matt	300 mm	105871	147,00
schwarz matt	600 mm	105872	218,00

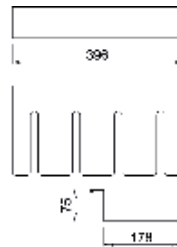


**Systema Rollenhalter**

**NEU**

Einhängeelement aus gekantetem Stahlblech für handelsübliche Küchenrollen geeignet

Ausführung		Bestell-Nr.	UVP*
schwarz matt		105873	118,00

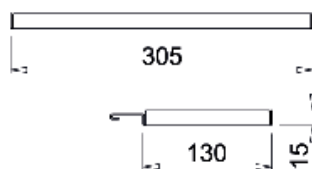


**Systema Gläserhalter schwarz lackiert**

**NEU**

Einhängeelement aus gekantetem Stahlblech, für vier Weingläser

Ausführung		Bestell-Nr.	UVP*
schwarz matt		105874	107,00



**Systema Ablage 300 schwarz lackiert**

**NEU**

Einhängeelement aus gekantetem Stahlblech, praktische Ablage

Ausführung		Bestell-Nr.	UVP*
schwarz matt		105875	88,00

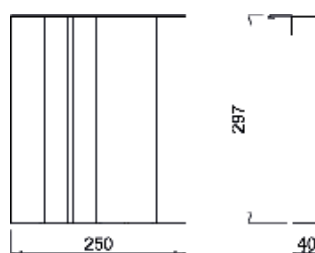


**Systema Hakenset schwarz lackiert**

**NEU**

Drei Haken zum aufhängen von Utensilien.

Ausführung		Bestell-Nr.	UVP*
schwarz matt		105876	29,00



**Systema Messerblock**

**NEU**

Ausführung		Bestell-Nr.	UVP*
schwarz matt		105877	129,00

**NEU** Linero pure ist ein Einstiegs Set zu Linero MosaiQ, und kann mit den Komponenten von Linero MosaiQ kombiniert werden.



**Linero pure Set 1**

**NEU**

- bestehend aus:  
 1 Aluminium-Profil Linero Easy Line, 800 mm  
 2 Endkappen  
 1 Hakenleiste mit 6 Haken  
 1 Universalablage, 200 mm Höhe  
 Stellfläche 350 x 107 mm

Ausführung	Bestell-Nr.	UVP*
schwarz matt	107113	275,00

B x H x T: 800\* x 160 x 230 mm  
 (zzgl 2 mm pro Endkappe)

**Linero pure Set 2**

**NEU**

- bestehend aus:  
 1 Aluminium-Profil Linero Easy Line, 800 mm  
 2 Endkappen  
 1 Universalablage, 200 mm Höhe  
 Stellfläche 350 x 107 mm  
 1 Papierrollenhalter für Haushaltsrollen bis 295 mm Breite

Ausführung	Bestell-Nr.	UVP*
schwarz matt	107114	304,00

B x H x T: 800\* x 160 x 230 mm  
 (zzgl 2 mm pro Endkappe)

**Linero pure Set 2**

**NEU**

- bestehend aus:  
 1 Aluminium-Profil Linero Easy Line, 800 mm  
 2 Endkappen  
 1 Hakenleiste mit 6 Haken  
 1 Papierrollenhalter für Haushaltsrollen bis 295 mm Breite

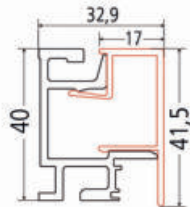
Ausführung	Bestell-Nr.	UVP*
schwarz matt	107115	270,00

B x H x T: 800\* x 160 x 150 mm  
 (zzgl 2 mm pro Endkappe)

AUSSTATTUNG



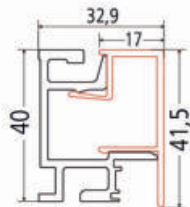
- Linero MosaiQ basiert auf einem zweiteiligen Aluprofil
- die Profile sind einfach kürzbar, oder können mit den beigeigten Zubehöerteilen verlängert werden.
  - die unterschiedlichen Elemente können je nach Typ entweder von oben oder unten eingehängt werden.



## Profileleisten-Set edelstahlfarbig

Set bestehend aus ein Aluminium-Profil, zwei Endkappen, ein Verbinder und Befestigungsmaterial, der Verbinder ermöglicht das Verlängern der Profile

Ausführung		Bestell-Nr.	UVP*
edelstahlfarbig	Länge: 600 mm	3740900	121,00
edelstahlfarbig	Länge: 900 mm	3740901	167,00
edelstahlfarbig	Länge: 1.200 mm	3740902	214,00
edelstahlfarbig	Länge: 1.500 mm	3740903	261,00



## Profileleisten-Set schwarz

Set bestehend aus ein Aluminium-Profil, zwei Endkappen, ein Verbinder und Befestigungsmaterial, der Verbinder ermöglicht das Verlängern der Profile

Ausführung		Bestell-Nr.	UVP*
schwarz	Länge: 600 mm	104690	133,00
schwarz	Länge: 900 mm	104691	184,00
schwarz	Länge: 1.200 mm	104692	239,00
schwarz	Länge: 1.500 mm	104693	285,00



## Hakenleiste groß

Sechs Haken, zum Einhängen von unten

Ausführung		Bestell-Nr.	UVP*
titan grau		3740930	39,00
schwarz		104696	40,00

Maße: (H x B x T) 38 x 250 x 44 mm



## Hakenleiste klein

Zwei Haken, zum Einhängen von unten

Ausführung		Bestell-Nr.	UVP*
titan grau		3740931	30,00
schwarz		104697	32,00

Maße: (H x B x T) 40 x 85 x 110 mm



## Papierrollenhalter

Zum Einhängen von unten

Ausführung		Bestell-Nr.	UVP*
titan grau		3740932	85,00
schwarz		104699	86,00

Maße: (H x B x T) 38 x 250 x 155 mm



Maße: (H x B x T) 300 x 350 x 110 mm

## Folienabroller mit Abrisskante

Zum Einhängen von unten

Ausführung	Bestell-Nr.	UVP*
titan grau	3740933	274,00
schwarz	104700	289,00



Maße: (H x B x T) 10 x 350 x 77 mm

## Tuchleiste oben

Aufgesetzt

Ausführung	Bestell-Nr.	UVP*
titan grau	3740936	43,00
schwarz	104694	45,00



Maße: (H x B x T) 40 x 350 x 75 mm

## Tuchleiste unten

Zum Einhängen von unten

Ausführung	Bestell-Nr.	UVP*
titan grau	3740937	54,00
schwarz	104695	55,00

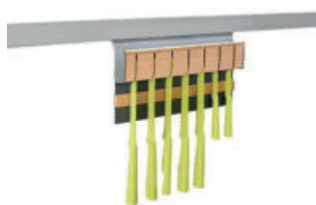


Maße: (H x B x T) 300 x 350 x 110 mm

## Memoboard

Ablage mit magnetischer Glasrückwand satiniert, beschreibbar

Ausführung	Bestell-Nr.	UVP*
titan grau	3740938	206,00
schwarz	104709	226,00

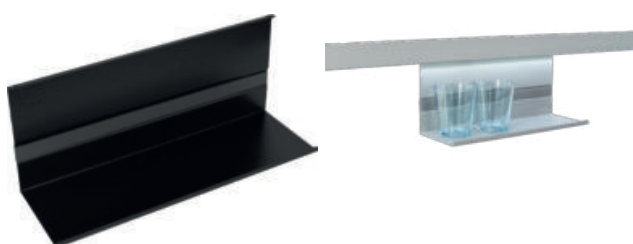


Maße: (H x B x T) 300 x 350 x 110 mm

## Messerhalter

Für die Ordnung der Küchenmesser

Ausführung	Bestell-Nr.	UVP*
titan grau/Eiche	3740934	413,00
schwarz	105365	373,00



Maße: (H x B x T) 140 x 350 x 110 mm

## Universalablage klein

Zum Einhängen von unten

Ausführung	Bestell-Nr.	UVP*
titan grau	3740939	84,00
schwarz	104704	92,00



Maße: (H x B x T) 200 x 350 x 110 mm

## Universalablage mittel

Zum Einhängen von unten

Ausführung	Bestell-Nr.	UVP*
titan grau	3740940	102,00
schwarz	104705	106,00



Maße: (H x B x T) 200 x 350 x 110 mm

## Universalablage mittel mit Reling

Zum Einhängen von unten

Ausführung	Bestell-Nr.	UVP*
titan grau	3740941	116,00
schwarz	104706	121,00



Maße: (H x B x T) 300 x 350 x 110 mm

## Universalablage groß

Zum Einhängen von unten

Ausführung	Bestell-Nr.	UVP*
titan grau	3740942	117,00
schwarz	104707	117,00



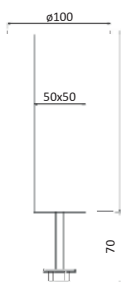
Maße: (H x B x T) 300 x 350 x 110 mm

## Universalablage groß mit Reling

Zum Einhängen von unten

Ausführung	Bestell-Nr.	UVP*
titan grau	740943	129,00
schwarz	104708	142,00





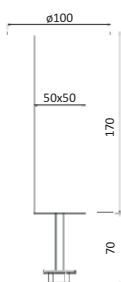
## Karin gerade INDIVIDUAL 50 x 50 mm

Befestigungsplatte 100 mm, max. Arbeitsplattenstärke 50 mm, Lochbohrung Ø 10 mm

Ausführung		Bestell-Nr.	UVP*
edelstahlfarbig	100 - 230 mm	103181	<b>60,00</b>
edelstahlfarbig	231 - 500 mm	103183	<b>71,00</b>
schwarz matt	100 - 230 mm	103182	<b>60,00</b>
schwarz matt	231 - 500 mm	103184	<b>71,00</b>

Bei Bestellung unbedingt Länge angeben.

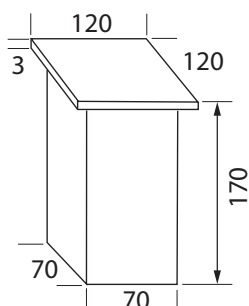
KEIN RÜCKGABERECHT



## Karin gerade 50 x 50 mm

Befestigungsplatte 100 mm, max. Arbeitsplattenstärke 50 mm, Lochbohrung Ø 10 mm

Ausführung		Bestell-Nr.	UVP*
edelstahlfarbig	170 mm	103175	<b>53,00</b>
schwarz matt	170 mm	103176	<b>53,00</b>



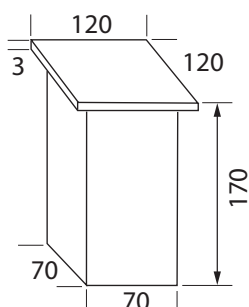
## Connect gerade 70 x 70 mm Energie

Zwei Steckdosen mit 1,5 m Anschlussleitung mit offenen Adernenden  
Befestigungsplatte 120 mm, zwei Bohrungen in der Arbeitsplatte Ø 8 mm

Ausführung		Bestell-Nr.	UVP*
edelstahlfarbig	170 mm	7201106	<b>289,00</b>
schwarz matt	170 mm	7202207	<b>259,00</b>
Glasadapter Oberteil		7202500	<b>99,00</b>
Glasadapter Unterteil		7202600	<b>129,00</b>

Es werden beide Glasadapter für die Montage benötigt.

Tragkraft ca. 60 kg je Konsolenpaar bei 900 mm max. Konsolenabstand



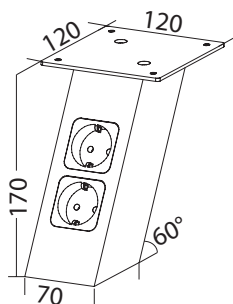
## Connect gerade 70 x 70 mm

Befestigungsplatte 120 mm, Zwei Bohrungen in der Arbeitsplatte Ø 8 mm

Ausführung		Bestell-Nr.	UVP*
edelstahlfarbig	170 mm	7201306	<b>149,00</b>
schwarz matt	170 mm	7202208	<b>109,00</b>
Glasadapter Oberteil		7202500	<b>99,00</b>
Glasadapter Unterteil		7202600	<b>129,00</b>

Es werden beide Glasadapter für die Montage benötigt.

Tragkraft ca. 60 kg je Konsolenpaar bei 900 mm max. Konsolenabstand



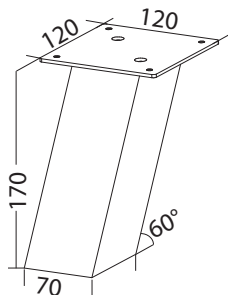
## Connect schräg 70 x 70 Energie

Zwei Steckdosen mit 1,5 m Anschlussleitung mit offenen Adernenden  
Befestigungsplatte 120 mm, zwei Bohrungen in der Arbeitsplatte Ø 8 mm

Ausführung		Bestell-Nr.	UVP*
edelstahlfarbig	170 mm	7202206	<b>279,00</b>
schwarz matt	170 mm	7202209	<b>279,00</b>
Glasadapter Oberteil		7202500	<b>99,00</b>
Glasadapter Unterteil		7202700	<b>99,00</b>

Es werden beide Glasadapter für die Montage benötigt.

Tragkraft ca. 60 kg je Konsolenpaar bei 900 mm max. Konsolenabstand

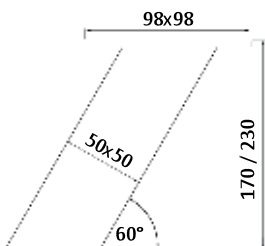


## Connect schräg 70 x 70 mm

Befestigungsplatte 120 mm  
2 Bohrungen in der Arbeitsplatte Ø 8 mm

Ausführung		Bestell-Nr.	UVP*
edelstahlfarbig	170 mm	7202606	<b>139,00</b>
schwarz matt	170 mm	7202210	<b>129,00</b>
Glasadapter Oberteil		7202500	<b>99,00</b>
Glasadapter Unterteil		7202700	<b>99,00</b>

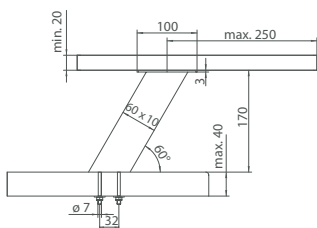
Es werden beide Glasadapter für die Montage benötigt.



## Karin schräg 50 x 50 mm

Befestigungsplatte 100 mm, max. Arbeitsplattenstärke 50 mm  
Lochbohrung Ø 10 mm

Ausführung		Bestell-Nr.	UVP*
edelstahlfarbig	170 mm	103171	<b>108,00</b>
edelstahlfarbig	230 mm	103173	<b>113,00</b>
schwarz matt	170 mm	103172	<b>110,00</b>
schwarz matt	230 mm	103174	<b>114,00</b>



## Korfu schräg 60 x 10 mm

Befestigungsplatte 100 x 80 mm, max. Arbeitsplattenstärke 40 mm  
2 Lochbohrungen Ø 8 mm  
Tragkraft ca. 60 kg je Konsolenpaar

Ausführung		Bestell-Nr.	UVP*
schwarz	170 mm	740747	<b>71,00</b>
edelstahlfarbig	170 mm	740746	<b>68,00</b>
Edelstahl	170 mm	740743	<b>149,00</b>
Glasadapter, Ø 50, Höhe +12		740744	<b>57,00</b>

Glasadapter nur für Edelstahl 740743 möglich.

**Tischfuß Ø 60 mm - Chrom**

Stützfuß inkl. oberer Befestigung und Befestigungsmaterial, Tragkraft ca. 150 kg, höhenverstellbar +30 mm

Ausführung		Bestell-Nr.	UVP*
chrom	Höhe 710 mm	105366	<b>28,20</b>
chrom	Höhe 820 mm	105369	<b>35,00</b>
chrom	Höhe 1.100 mm	105372	<b>54,20</b>

**Tischfuß Ø 60 mm - edelstahlfarbig**

Stützfuß inkl. oberer Befestigung und Befestigungsmaterial, Tragkraft ca. 150 kg, höhenverstellbar +30 mm

Ausführung		Bestell-Nr.	UVP*
edelstahlfarbig	Höhe 710 mm	105368	<b>28,20</b>
edelstahlfarbig	Höhe 820 mm	105371	<b>35,00</b>
edelstahlfarbig	Höhe 1.100 mm	105374	<b>54,20</b>

**Tischfuß Ø 60 mm - schwarz matt**

Stützfuß inkl. oberer Befestigung und Befestigungsmaterial, Tragkraft ca. 150 kg, höhenverstellbar +30 mm

Ausführung		Bestell-Nr.	UVP*
schwarz matt	Höhe 710 mm	105367	<b>28,20</b>
schwarz matt	Höhe 820 mm	105370	<b>35,00</b>
schwarz matt	Höhe 1.100 mm	105373	<b>54,20</b>

**Norma Individual Ø 60 mm - edelstahlfarbig**

Stützfuß individuell gekürzt, inkl. oberer Befestigung höhenverstellbar +30 mm, kein Rückgaberecht!

Ausführung		Bestell-Nr.	UVP*
edelstahlfarbig	120 - 710 mm	103151	<b>44,00</b>
edelstahlfarbig	711 - 870 mm	103153	<b>60,00</b>
edelstahlfarbig	871 - 1.100 mm	103155	<b>66,00</b>

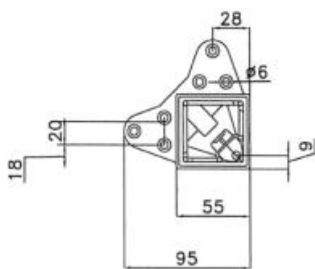
Bei Bestellung unbedingt Länge angeben

**Norma Individual Ø 60 mm - schwarz matt**

Stützfuß individuell gekürzt, inkl. oberer Befestigung höhenverstellbar +30 mm, kein Rückgaberecht!

Ausführung		Bestell-Nr.	UVP*
schwarz matt	120 - 710 mm	103152	<b>62,00</b>
schwarz matt	711 - 870 mm	103154	<b>60,00</b>
schwarz matt	871 - 1.100 mm	103156	<b>63,00</b>

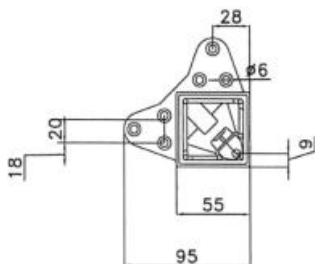
Bei Bestellung unbedingt Länge angeben



## Kapri Tischfuß 50 x 50 mm - edelstahlfarbig NEU

Stützfuß inkl. oberer Befestigung, Tragkraft ca. 150 kg, nicht kürzbar  
höhenverstellbar +20 mm, Anschraubplatte 90 x 90 mm

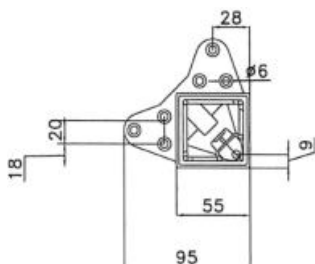
Ausführung		Bestell-Nr.	UVP*
edelstahlfarbig	710 mm	106018	<b>150,00</b>
edelstahlfarbig	870 mm	106019	<b>184,00</b>
edelstahlfarbig	1100 mm	106020	<b>246,00</b>



## Kapri Tischfuß 50 x 50 mm - schwarz matt NEU

Stützfuß inkl. oberer Befestigung, Tragkraft ca. 150 kg, nicht kürzbar  
höhenverstellbar +20 mm, Anschraubplatte 90 x 90 mm

Ausführung		Bestell-Nr.	UVP*
schwarz matt	710 mm	106021	<b>97,00</b>
schwarz matt	870 mm	106022	<b>106,00</b>
schwarz matt	1100 mm	106023	<b>136,00</b>

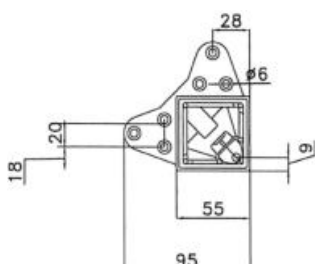


## Kapri INDIVIDUAL 50 x 50 mm - edelstahlfarbig NEU

Stützfuß individuell gekürzt, inkl. oberer Befestigung  
höhenverstellbar +30 mm, kein Rückgaberecht!

Ausführung		Bestell-Nr.	UVP*
edelstahlfarbig	200 - 710 mm	106024	<b>158,00</b>
edelstahlfarbig	711 - 870 mm	106025	<b>192,00</b>
edelstahlfarbig	871 - 1.100 mm	106026	<b>254,00</b>

Bei Bestellung unbedingt Länge angeben



## Kapri INDIVIDUAL 50 x 50 mm - schwarz matt NEU

Stützfuß individuell gekürzt, inkl. oberer Befestigung  
höhenverstellbar +30 mm, kein Rückgaberecht!

Ausführung		Bestell-Nr.	UVP*
schwarz matt	200 - 710 mm	106027	<b>105,00</b>
schwarz matt	711 - 870 mm	106028	<b>114,00</b>
schwarz matt	871 - 1.100 mm	106029	<b>144,00</b>

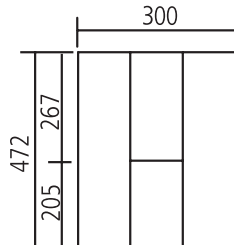
Bei Bestellung unbedingt Länge angeben

Modulares Besteckeinsatzsystem Basic Line

- Material: 6 mm starkes und beschichtetes MDF

Das System eignet sich für die gängigsten Schubladensysteme mit einer Nennlänge von 500 mm.

Es passt für alle Korpusbreiten von 30 bis 120 cm.

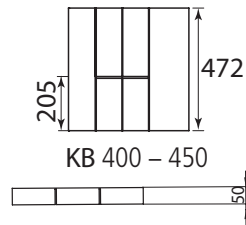


**Basic Line 300 Eiche**

Schiebbar

Nennlänge 500 mm, Einsatzhöhe 50 mm

Ausführung	Bestell-Nr.	UVP*
Eiche natur	103254	105,00

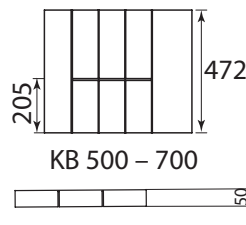


**Basic Line 400 - 450 Eiche**

Schiebbar

Nennlänge 500 mm, Einsatzhöhe 50 mm

Ausführung	Bestell-Nr.	UVP*
Eiche natur	103253	111,00

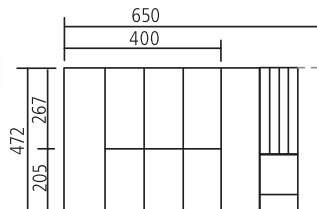


**Basic Line 400 - 650 Eiche**

Schiebbar

Nennlänge 500 mm, Einsatzhöhe 50 mm

Ausführung	Bestell-Nr.	UVP*
Eiche natur	103252	133,00

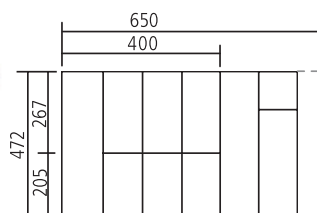


**Basic Line Set 60 MB Eiche**

Besteckeinsatz inkl. Messerblock 100

Nennlänge 500 mm, Einsatzhöhe 50 mm

Ausführung	Bestell-Nr.	UVP*
Eiche natur	103260	254,00



**Basic Line Set 60 FH Eiche**

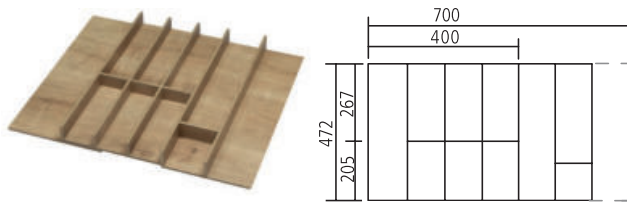
Besteckeinsatz inkl. Folienhalter 100

Nennlänge 500 mm, Einsatzhöhe 50 mm

Ausführung	Bestell-Nr.	UVP*
Eiche natur	103261	312,00

AUSSTATTUNG

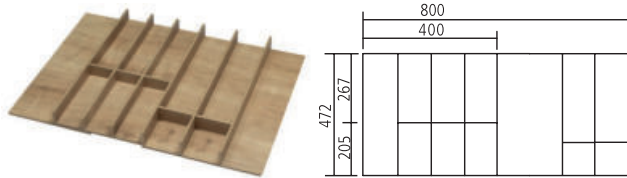




## Basic Line Set 70 Eiche

Besteckeinsatz inkl. einer Ergänzung 100  
Nennlänge 500 mm, Einsatzhöhe 50 mm

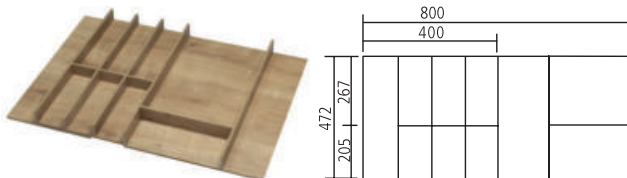
Ausführung	Bestell-Nr.	UVP*
Eiche natur	103259	214,00



## Basic Line Set 80-1 Eiche

Besteckeinsatz inkl. zweier Ergänzungen 100  
Nennlänge 500 mm, Einsatzhöhe 50 mm

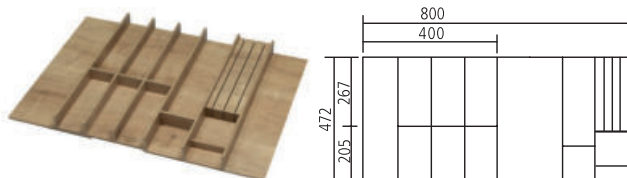
Ausführung	Bestell-Nr.	UVP*
Eiche natur	103262	295,00



## Basic Line Set 80-2 Eiche

Besteckeinsatz inkl. einer Ergänzung 250  
Nennlänge 500 mm, Einsatzhöhe 50 mm

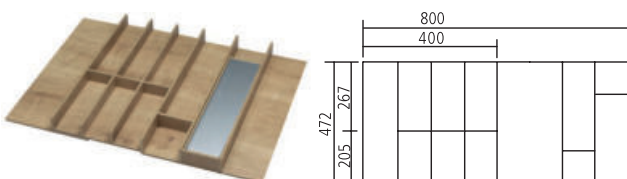
Ausführung	Bestell-Nr.	UVP*
Eiche natur	103263	224,00



## Basic Line Set 80 MB Eiche

Besteckeinsatz inkl. einer Ergänzung 100 und Messerblock 100  
Nennlänge 500 mm, Einsatzhöhe 50 mm

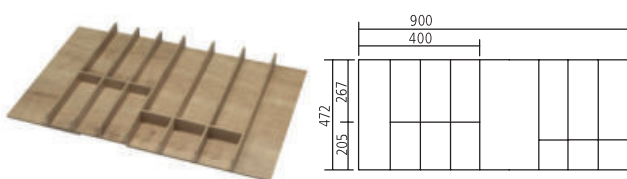
Ausführung	Bestell-Nr.	UVP*
Eiche natur	103264	335,00



## Basic Line Set 80 FH Eiche

Besteckeinsatz inkl. einer Ergänzung 100 und Folienhalter 100  
Nennlänge 500 mm, Einsatzhöhe 50 mm

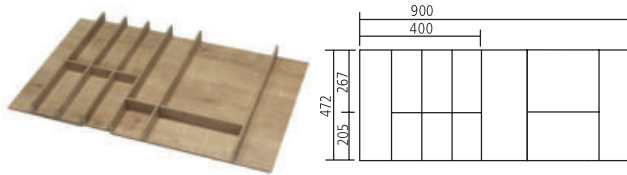
Ausführung	Bestell-Nr.	UVP*
Eiche natur	103265	393,00



## Basic Line Set 90-1 Eiche

Besteckeinsatz inkl. drei Ergänzungen 100  
Nennlänge 500 mm, Einsatzhöhe 50 mm

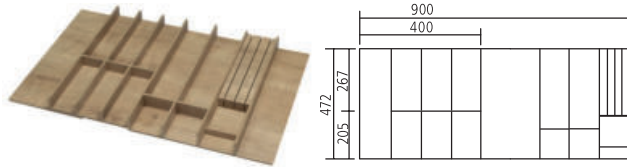
Ausführung	Bestell-Nr.	UVP*
Eiche natur	103266	376,00



**Basic Line Set 90-2 Eiche**

Besteckeinsatz inkl. einer Ergänzung 250 und eine Ergänzung 100  
Nennlänge 500 mm, Einsatzhöhe 50 mm

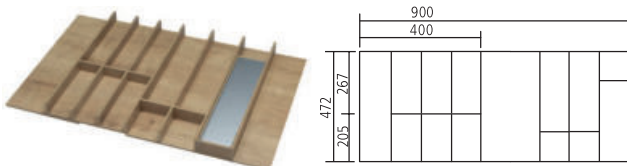
Ausführung	Bestell-Nr.	UVP*
Eiche natur	103267	305,00



**Basic Line Set 90 MB Eiche**

Besteckeinsatz inkl. zweier Ergänzungen 100 und Messerblock 100  
Nennlänge 500 mm, Einsatzhöhe 50 mm

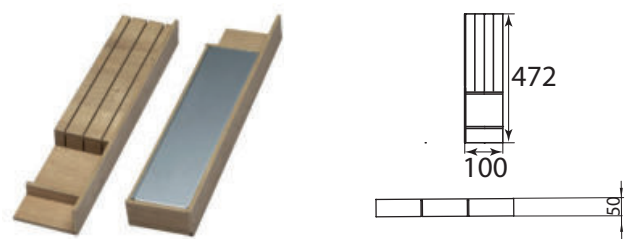
Ausführung	Bestell-Nr.	UVP*
Eiche natur	103268	416,00



**Basic Line Set 90 FH Eiche**

Besteckeinsatz inkl. zweier Ergänzungen 100 und Folienhalter 100  
Nennlänge 500 mm, Einsatzhöhe 50 mm

Ausführung	Bestell-Nr.	UVP*
Eiche natur	103269	474,00



**Basic Line Messerblock / Folienhalter 100 Eiche**

Nennlänge 500 mm, Einsatzhöhe 50 mm

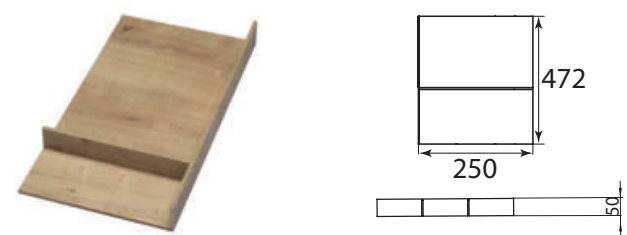
Ausführung		Bestell-Nr.	UVP*
Eiche natur	Basic Line Messerblock	103257	122,00
Eiche natur	Basic Line Folienhalter	103258	180,00



**Ergänzung 100 Eiche**

Nennlänge 500 mm, Einsatzhöhe 50 mm

Ausführung	Bestell-Nr.	UVP*
Eiche natur	103255	82,00



**Ergänzung 250 Eiche**

Nennlänge 500 mm, Einsatzhöhe 50 mm

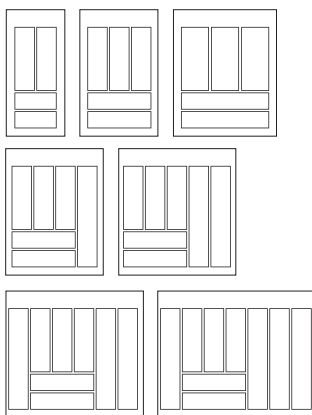
Ausführung	Bestell-Nr.	UVP*
Eiche natur	103256	92,00

AUSSTATTUNG



Pflegeleichte Kunststoffeinsätze  
Geeignet für Standardladen von 30 cm bis 120 cm Breite.

- Nenntiefe 500 mm, Höhe 54 mm
- Farbe: Anthrazit



Maße: Tiefe 473 mm

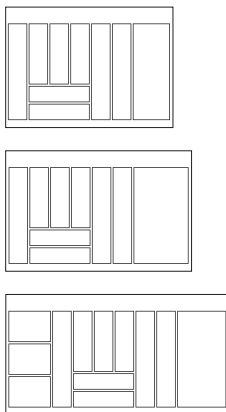
## Visio Kunststoffeinsätze 30 - 80

Standardladen Nenntiefe 500 mm, Höhe 54 mm Kunststoff anthrazit

Ausführung		Bestell-Nr.	UVP*
anthrazit	30er - 214 mm	7752201	27,90
anthrazit	40er - 314 mm	7752202	27,90
anthrazit	45er - 364 mm	7752203	27,90
anthrazit	50er - 414 mm	7752204	34,50
anthrazit	60er - 514 mm	7752205	34,50
anthrazit	70er - 614 mm	7752206	34,50
anthrazit	80er - 714 mm	7752207	52,40

Fachteiler 7752213 4,50

Tiefe 473 mm



Maße: Tiefe 473 mm

## Visio Kunststoffeinsätze 90 - 120

Standardladen Nenntiefe 500 mm, Höhe 54 mm Kunststoff anthrazit, passend für Messereinsatz Buche

Ausführung		Bestell-Nr.	UVP*
anthrazit	90er - 814 mm	7752208	52,40
anthrazit	100er - 914 mm	7752209	65,70
anthrazit	120er - 1.114 mm	7752210	70,20

Messereinsatz Buche 7752214 159,00

Tiefe 473 mm



Maße: Tiefe 403 mm

## Visio Kunststoffeinsätze

Standardladen Nenntiefe 450 mm, Höhe 54 mm Kunststoff anthrazit

Ausführung		Bestell-Nr.	UVP*
anthrazit	60er - 514 mm	7752211	31,20
anthrazit	90er - 814 mm	7752212	52,40

Tiefe 403 mm



## Magic Slim Einlegematte 30 - 60

Einlegematte mit Polystyrolverstärkung und Miniperloberfläche, Nenntiefe 500 (Lichte Tiefe 473 mm) 0,8 Stark  
passend für Blum Tandembox Korpusstärke 18

Ausführung		Bestell-Nr.	UVP*
anthrazit	30er - 179 mm	7073490	<b>9,50</b>
anthrazit	40er - 279 mm	7073491	<b>9,50</b>
anthrazit	45er - 329 mm	7073492	<b>9,50</b>
anthrazit	50er - 379 mm	7073493	<b>9,50</b>
anthrazit	55er - 429 mm	7073489	<b>18,40</b>
anthrazit	60er - 479 mm	7073494	<b>18,40</b>



## Magic Slim Einlegematte 70 - 120

Einlegematte mit Polystyrolverstärkung und Miniperloberfläche, Nenntiefe 500 (Lichte Tiefe 473 mm) 0,8 Stark  
passend für Blum Tandembox Korpusstärke 18

Ausführung		Bestell-Nr.	UVP*
anthrazit	70er - 579 mm	7073499	<b>18,40</b>
anthrazit	80er - 679 mm	7073495	<b>18,40</b>
anthrazit	90er - 779 mm	7073496	<b>25,70</b>
anthrazit	100er - 879 mm	7073498	<b>25,70</b>
anthrazit	120er - 1.079 mm	7073497	<b>25,70</b>





Der Kochfeldabzug NikolaTesla Unplugged stellt einen weiteren Meilenstein in Ästhetik, Funktionen und Verwendung dar.



Ein unverwechselbares, elegantes Erscheinungsbild und die intuitive Bedienung unterstreichen die technischen Merkmale und sorgen für perfekte Kochergebnisse.

Nikolatesla Unplugged



Hier geht's zum  
Produktvideo.

## INTUITIVE BEDIENUNG

Die Bedienung der NicolaTesla Unplugged funktioniert über die Knöpfe, mit einfachen Drehen werden die Kochbereiche verwaltet und die Dunstabzugsklappe aktiviert bzw. beendet.





NEU

## Helon Tolomeo 600 - 750 Okta

NEU

Kochfeldabzug mit integriertem Motor, Flexinduktion links und rechts brückbar. Das Kochfeld verfügt über zentrale Slider Steuerung für Kochzonen und Lüfter mit 10 Stufen.

Automatischer Filteralarm

Hinweis zur Reinigung: Die Geruchsfilter können alle 3-4 Monate und bis zu 8 Mal regeneriert werden.

Ausführung		Bestell-Nr.	AP*
Helon Tolomeo Okta	Breite 60 cm	105998	2.374,00
Helon Tolomeo Okta	Breite 75 cm	105999	2.374,00
Long-Life Kohlefilter Set		106052	111,00
Keramik Filter Set		106053	453,00

A++

Betriebsart:

Leistung max.:

60

Motor:

Betriebsgeräusch:

80

Fettfilter:

Luftausgang:

Steuerung:

Abluft/Umluft

620 m<sup>3</sup>/h

220W

44 - 63 (68) dBA

Aluminium

Optimairo 150

9 Stufen + Power

Ausstattung und Funktionen:

Zentrales Touchdisplay Slim Touch

Ankochautomatik

Powerstufe für jede Kochzone

beidseitige Brückenfunktion

Timer

Verriegelung

Warmhaltefunktion

Pause/Recall Funktion

Kindersicherung

einstellbare Nachlaufautomatik

automatische Pfannenerkennung

Kochzonen:

4 x 190 x 210 mm 2.100/3.000W

2x Brückenfunktion 3.700W

Anschlusswerte:

Spannung 2NAC 400V

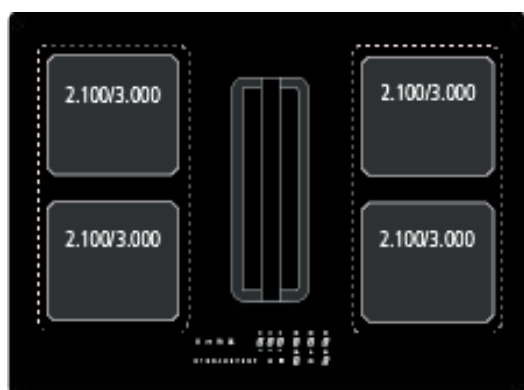
Kochfeld + Lüfter 7,4kW

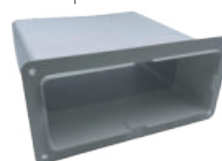
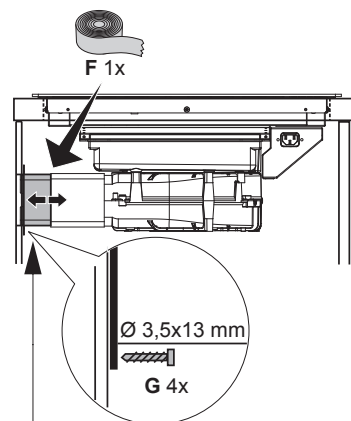
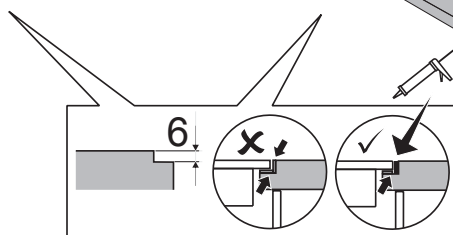
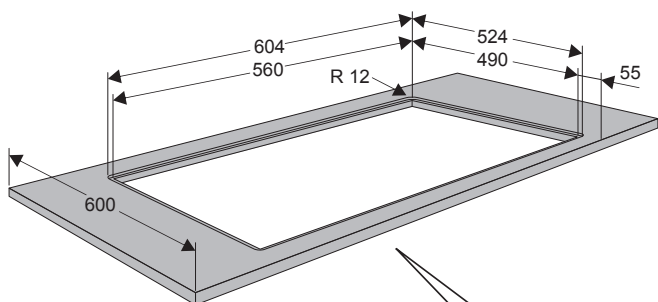
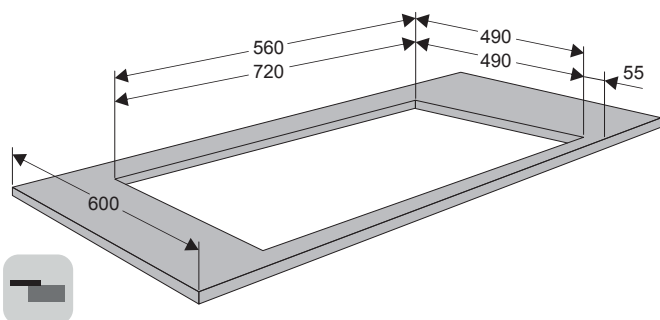
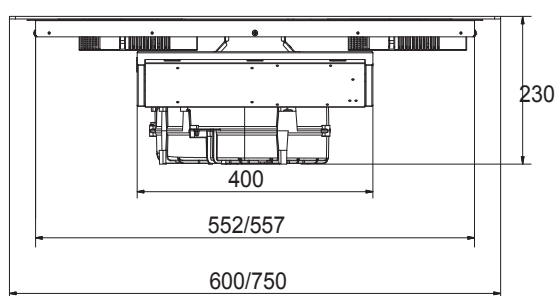
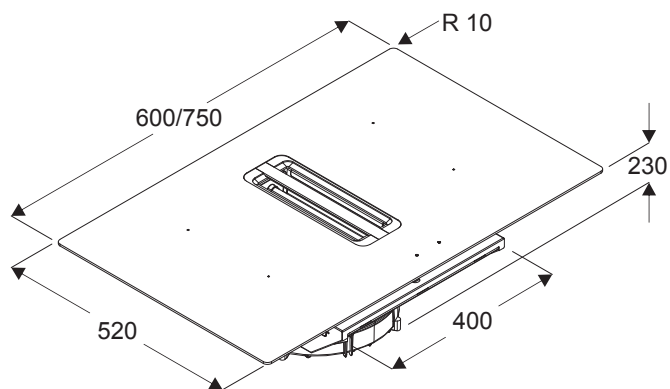
Regenerieren des Long-Life Kohlefilters:

1. Filter mit max. 70° und ohne Spül- und Scheuermittel waschen.
2. Zwei Stunden im Backrohr bei max. 70° trocknen. Mehr Details entnehmen Sie der Gebrauchsanleitung.

Regenerieren des Keramik Filters:

Ein bis zwei Stunden im Backrohr bei 150-180° regenerieren. Wichtig: Die Oberflächen durch die Luft strömt dürfen nicht abgedeckt werden.

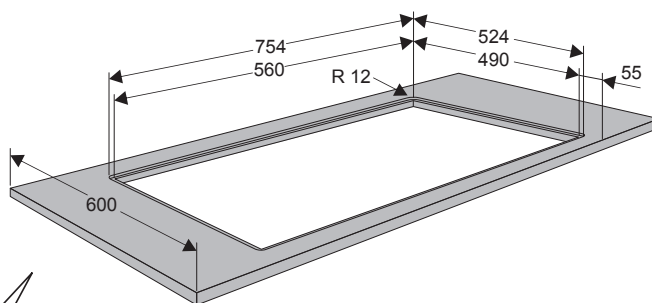
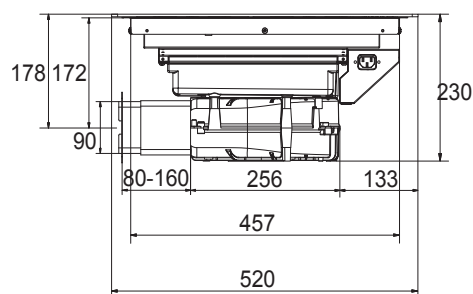




Anschluss Rückwand im Lieferumfang enthalten



Adapter für optimAIRo 150 optional erhältlich | 106054





NEU

## Helon Perfekto 800 Okta

NEU

Kochfeldabzug mit verschließbarer Klappe und beidseitiger Flexinduktion

- nur 62 dB(A) bei maximaler Betrieb
- Automatik Betrieb
- einstellbare Nachlaufautomatik
- Fett- und Kohlefiltersättigungsanzeige
- Glasklappe mit Sensor, leicht entnehmbar
- die geschlossene Klappe verhindert den Austritt von unangenehmen Gerüchen
- Fettfilter und Auffangschale sind leicht zu entnehmen und zu reinigen
- Wasserdichter Motor direkt unter der Öffnung sorgt für Effizienz und ist leise

Ausführung		Bestell-Nr.	AP*
Helon Perfekto 800 Okta		106030	<b>2.721,00</b>
Kochfeldrahmen	schwarz matt	103981	<b>225,00</b>
Keramik Filter Set		106031	<b>301,00</b>

A++

80



Betriebsart:

Leistung max.:

Motor:

Betriebsgeräusch:

Fettfilter:

Luftausgang:

Steuerung:

Abluft/Umluft

700 m<sup>3</sup>/h

220W

max. 62 dBA

Aluminium

Optimairo 150

9 Stufen + Power

Ausstattung und Funktionen:

Zentrales Touchdisplay Slim Touch

Ankochautomatik

Automatik Funktion

Powerstufe für jede Kochzone

beidseitige Brückenfunktion

Timer

Verriegelung

Warmhaltefunktion

Pause/Recall Funktion

Kindersicherung

einstellbare Nachlaufautomatik

Kochzonen:

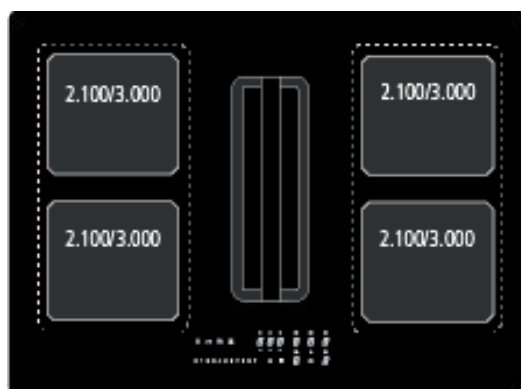
4 x 190 x 210 mm 2.100/3.000W

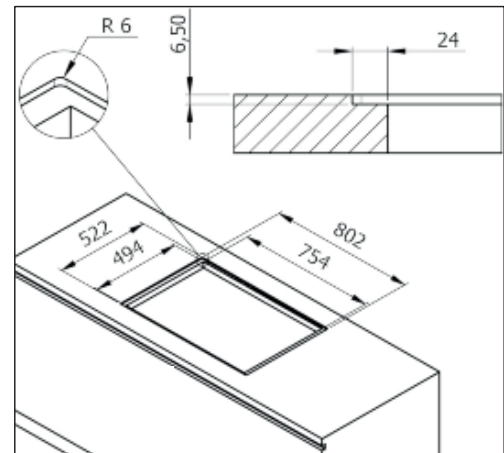
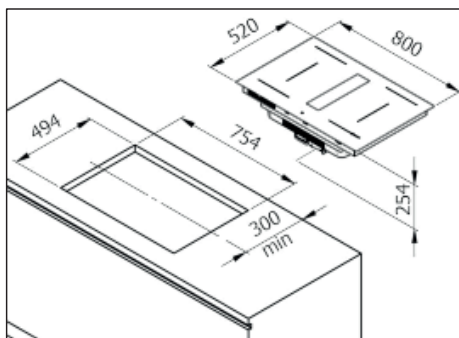
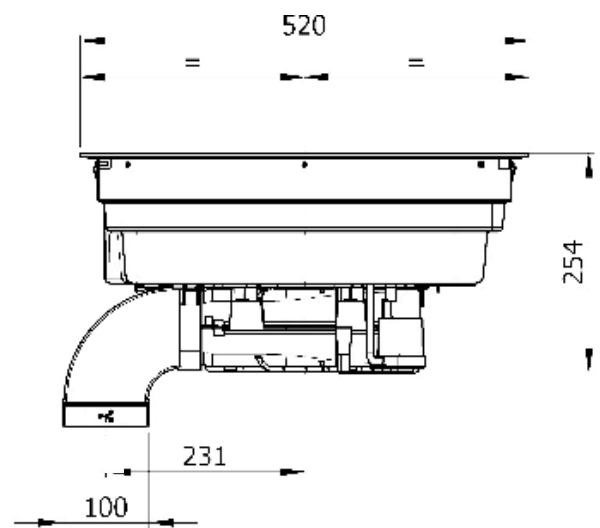
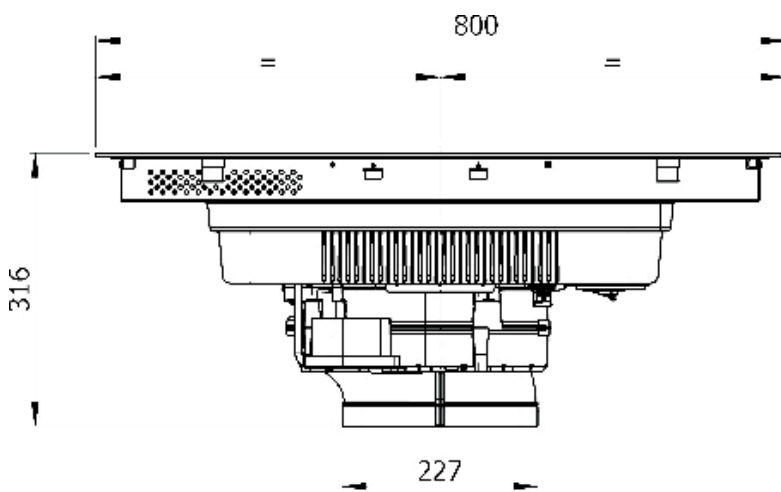
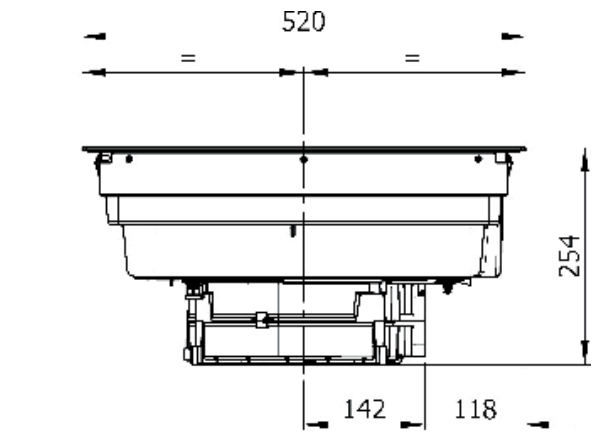
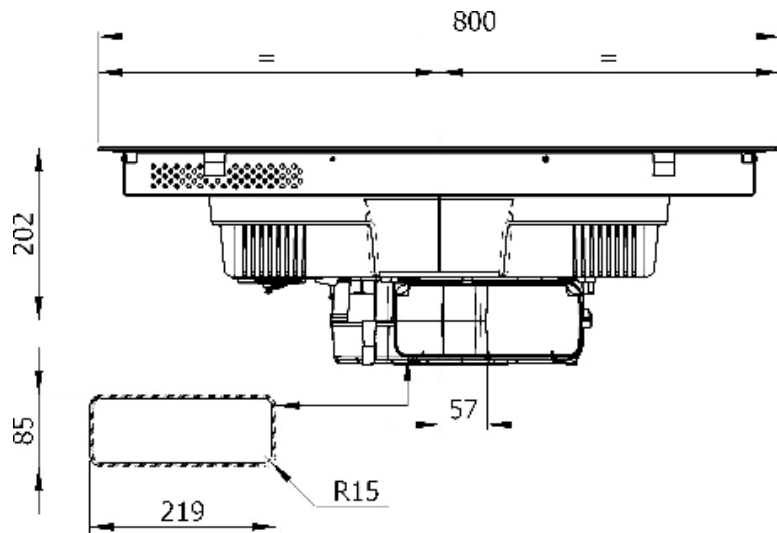
Brückenfunktion 3.700W

Anschlusswerte:

Spannung 2NAC 400V

Kochfeld + Lüfter 7,4kW





90°- Bogen versetzt im Lieferumfang





### Helon 800 Okta

Kochfeldabzug mit Flexinduktion beidseitig brückbar

- Lüfter mit 9 Stufen + Booster
- Nachlaufautomatik
- Fettfiltersättigungsanzeige
- schwarzer Rahmen optional nachrüstbar
- Umluftset nach hinten optional, inkl. Plisee Filter
- doppelt lackiertes Glas
- Design Gitter

Ausführung	Bestell-Nr.	AP*
Helon 800 Okta	103978	<b>2.648,00</b>
Kochfeldrahmen	schwarz matt 103981	<b>225,00</b>
Umluft Kit	inkl. Plisee Filter 104746	<b>274,00</b>

**A++**

**80**



Betriebsart:	Abluft/Umluft
Leistung max.:	583 m³/h
Motor:	168W
Betriebsgeräusch:	35 - 70 (74)dB(A)
Fettfilter:	Edelstahl
Luftausgang:	Optimairo 150
Steuerung:	9 Stufen + Power

Ausstattung und Funktionen:

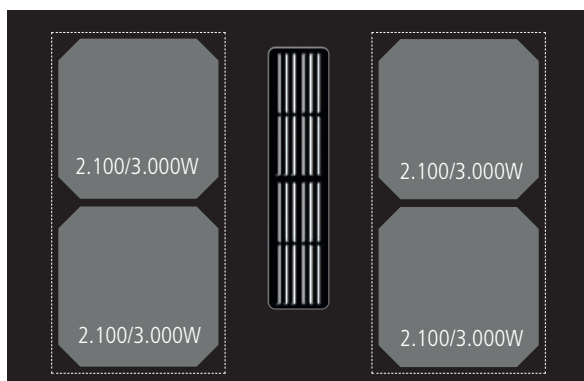
- Zentrales Touchdisplay Slim Touch 10 Stufen
- Ankochautomatik
- Automatische Topferkennung
- Powerstufe für jede Kochzone
- beidseitige Brückenfunktion
- Timer
- Verriegelung
- Warmhaltefunktion
- Grill Funktion
- Pause/Recall Funktion
- Kindersicherung

Kochzonen:

- 4 x 190 x 210 mm 2.100/3.000W
- Brückenfunktion 3.700W

Anschlusswerte:

- Spannung 2NAC 400V
- Kochfeld + Lüfter 7,4kW



KOCHELDABZÜGE



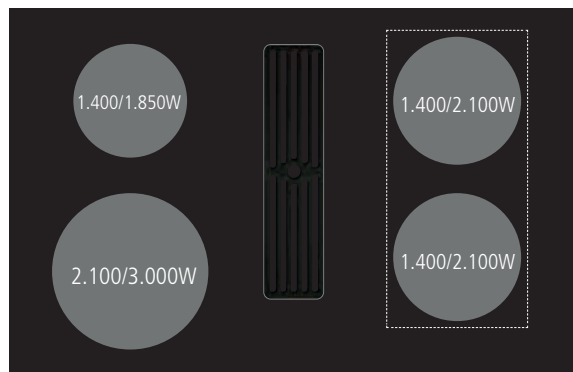


## Helon 800 Basic

Kochfeldabzug mit runder Induktion

- Lüfter mit 9 Stufen + Booster
- Nachlaufautomatik
- Fettfiltersättigungsanzeige
- schwarzer Rahmen optional nachrüstbar
- Umluftset nach hinten optional, inkl. Plisee Filter

Ausführung	Bestell-Nr.	AP*
Helon 800 Basic	103980	<b>2.328,00</b>
Kochfeldrahmen	schwarz matt 103981	<b>225,00</b>
Umluft Kit	inkl. Plisee Filter 104746	<b>274,00</b>



A++

80

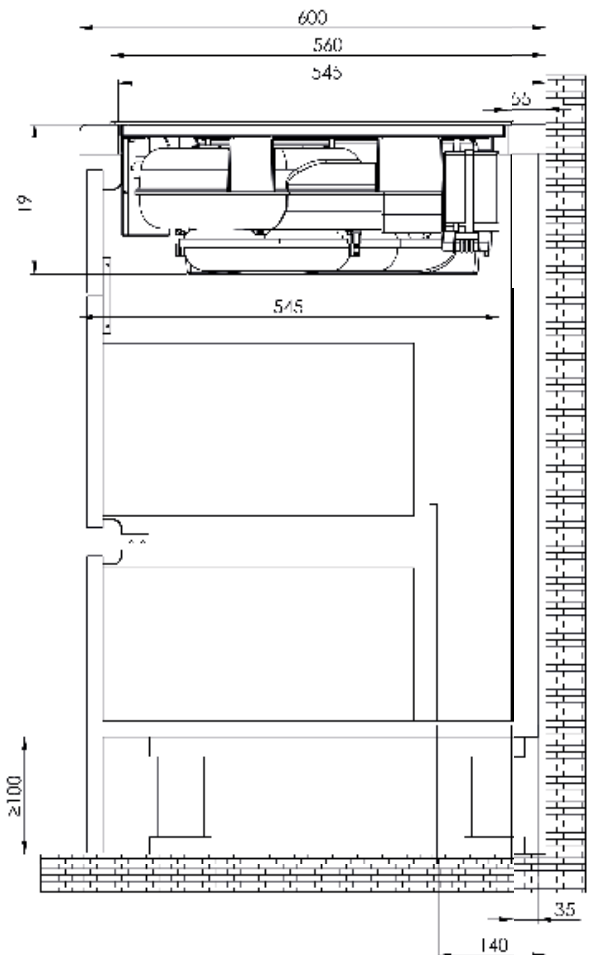
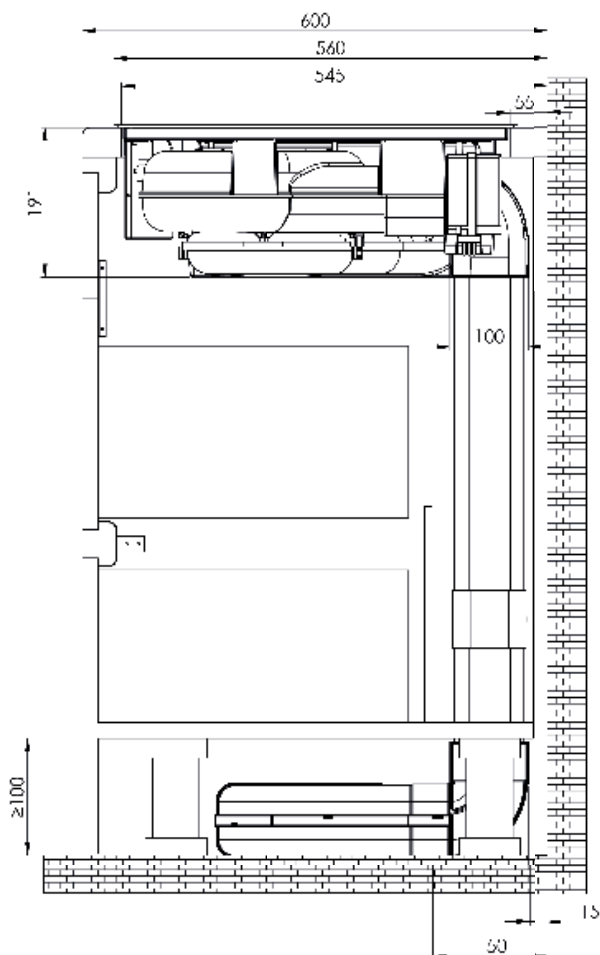
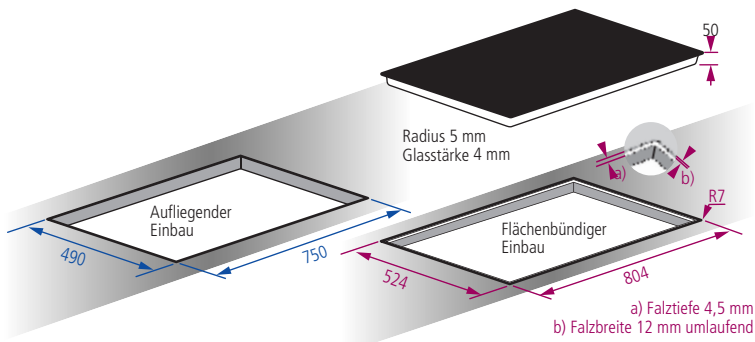
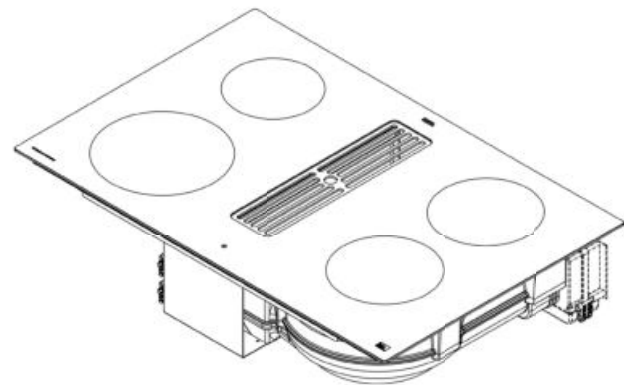
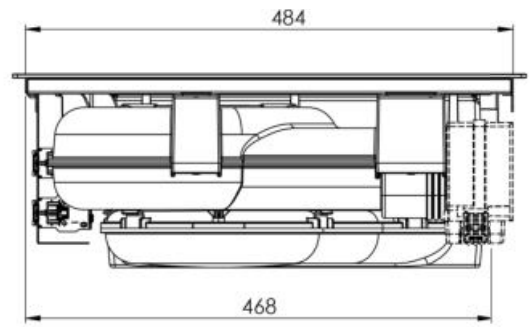
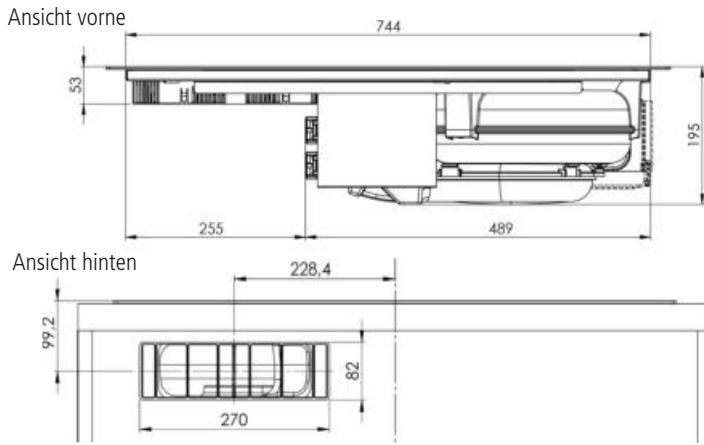


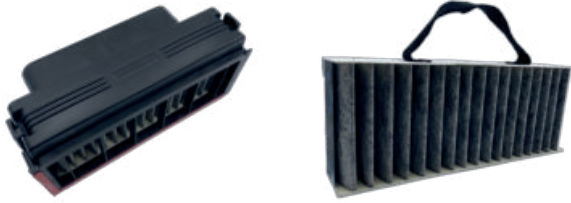
Betriebsart:	Abluft/Umluft
Leistung max.:	583 m <sup>3</sup> /h
Motor:	168W
Betriebsgeräusch:	35 - 70 (74)dB(A)
Fettfilter:	Aluminium
Luftausgang:	Optimairo 150
Steuerung:	9 Stufen + Power

**Ausstattung und Funktionen:**  
 Zentrales Slim-Touch-Display 10 Stufen  
 Ankochautomatik  
 Automatische Topferkennung  
 Powerstufe für jede Kochzone  
 Brückenfunktion rechts  
 Grillfunktion  
 Timer  
 Verriegelung  
 Pause und Recall Funktion  
 Kindersicherung

**Kochzonen:**  
 1 x Ø 220 mm 2.300/3.000W  
 1 x Ø 160 mm 1.400/1.850W  
 2 x Ø 180 mm 1.400/2.100W  
 Brückenfunktion 2.800W

**Anschlusswerte:**  
 Spannung 2NAC 400V  
 Kochfeld + Lüfter 7,4kW

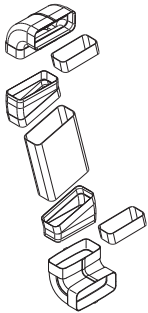




**Umluftkit**

Umluftkit inkl. Plisseefilter, zum Abführen der Luft hinter die Schränke

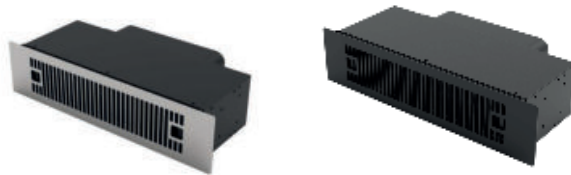
Ausführung	Bestell-Nr.	AP*
Umluftkit	104746	274,00
Ersatzfilter	104745	107,00



**Umluft Set für 10er Sockel**

- 1 x 770235 Bogen 90° platzsparend vertikal
- 2 x 101881 optimAiro Innenverbinder
- 2 x 770233 optimAiro 45° Bogen horizontal
- 1 x 770232 optimAiro Rohr 500 mm
- 1 x 770224 Bogen 90° vertikal

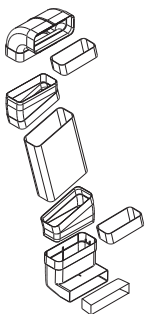
Ausführung	Bestell-Nr.	AP*
Umluftset 10er Sockel	104778	146,20



**Sockelfilter für 10er Sockel**

Sockelfilter mit Keramikwaben regenerierbar mind. Sockelhöhe 100 mm

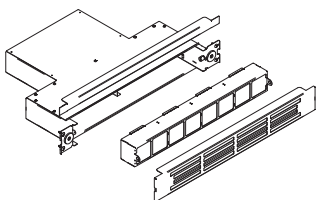
Ausführung	Bestell-Nr.	AP*
Edelstahl	103811	306,00
Schwarz	103812	306,00
Ersatz Keramikfilter Box	104756	219,00



**Umluft Set für 6er Sockel**

- 1 x 770235 Bogen 90° platzsparend vertikal
- 2 x 101881 optimAiro Innenverbinder
- 2 x 770233 optimAiro 45° Bogen horizontal
- 1 x 770232 optimAiro Rohr 500 mm
- 1 x 101040 Bogen 90° auf Klassik 125S
- 1 x 072052 Verbinder Klassik 125S

Ausführung	Bestell-Nr.	AP*
Umluftset 6er Sockel	101043	153,10



**Sockelfilter für 6er Sockel**

OptimAIro AS-Set

Ausführung	Bestell-Nr.	AP*
Sockelgitter Edelstahl	101041	144,00
Keramikwaben für Sockelgitter	101042	251,00



### Space 830 Okta

- Kochfeldabzug flach mit Sockelmotor
- wenig Platzverlust unter dem Kochfeld
  - Lüfter mit 9 Stufen + Booster
  - Nachlaufautomatik
  - Fettfiltersättigungsanzeige
  - Glasabdeckung seitlich verschiebbar
  - Luftführung nach hinten variabel
  - mind Sockelhöhe 100 mm
  - geeignet für Keramiksockelfilter oder Plasma Filter

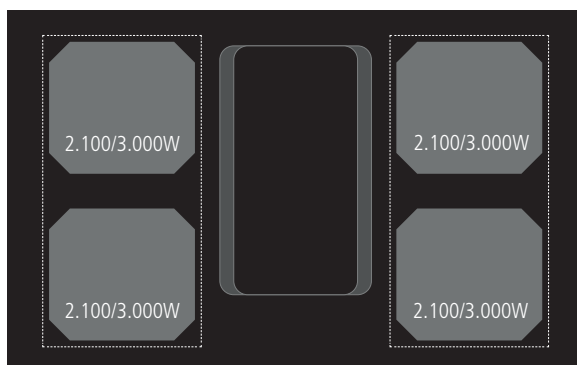
Ausführung	Bestell-Nr.	AP*
Space 830 Okta	103982	<b>3.644,00</b>
Sockelfilter Keramik mit Gitter Edelstahl	103811	<b>306,00</b>
Sockelfilter Keramik mit Gitter Schwarz	103812	<b>306,00</b>
Sockelfilter mit Kohlefiltermatten	1299830	<b>278,00</b>
Plasma Filter Quadro 800	103303	<b>1.018,00</b>
Plasma Filter Quadro 1200	103536	<b>1.099,00</b>

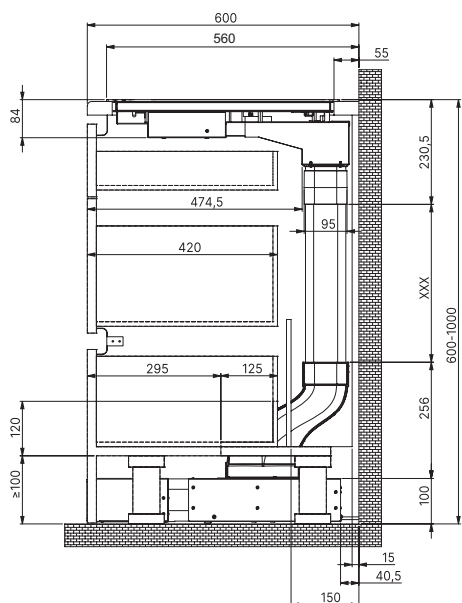
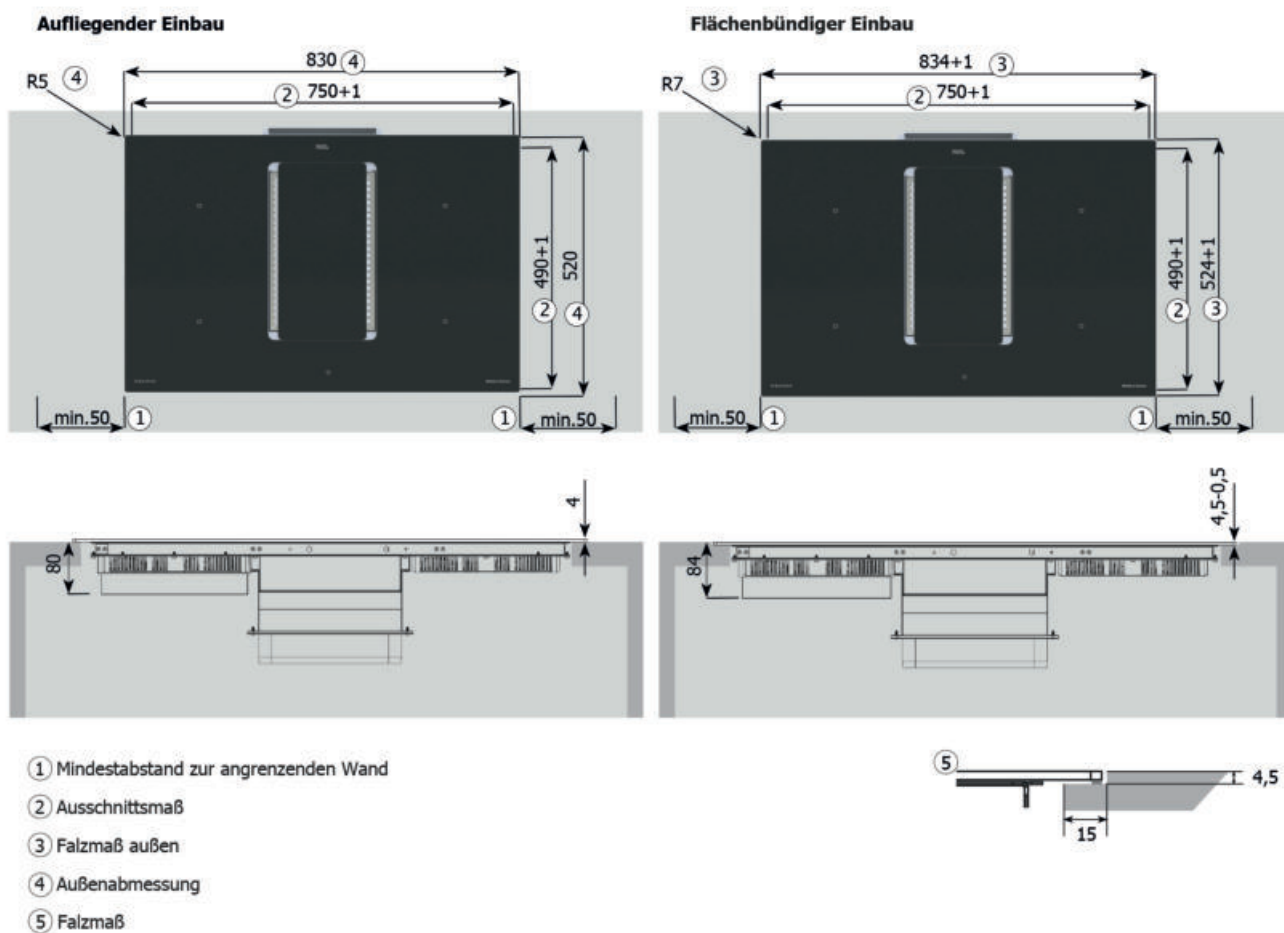
<b>B</b>	Betriebsart:	Abluft/Umluft
	Leistung max.:	583 m³/h
<b>80</b>	Motor:	168W
	Betriebsgeräusch:	35 - 70dBA
	Fettfilter:	Edelstahl schwarz
	Luftausgang:	Optimairo 150
	Steuerung:	9 Stufen + Power

- Ausstattung und Funktionen:**
- Zentrales Touchdisplay Slim Touch
  - Ankochautomatik
  - Automatische Topferkennung
  - Powerstufe für jede Kochzone
  - Brückenfunktion links und rechts
  - Timer
  - Verriegelung
  - Warmhaltefunktion
  - Grill Funktion
  - Pause/Recall Funktion
  - Kindersicherung

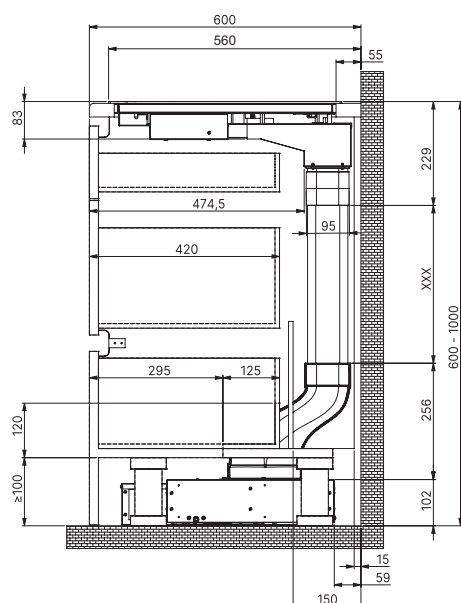
**Kochzonen:**  
 4 x 190 x 210 mm, 2.100/3.000W  
 Brückenfunktion 3.500W

**Anschlusswerte:**  
 Spannung 2NAC 400V  
 Kochfeld + Lüfter 7,4kW

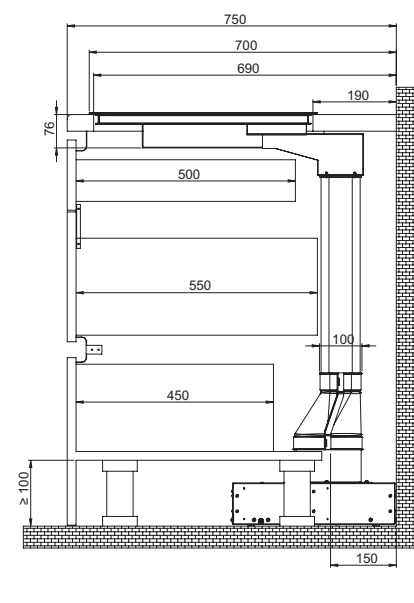




Einbau Umluft mit Gitterblende für Sockelleiste



Einbau Umluft mit Kohlefilter im Sockel



KOCHELDABZÜGE





**NikolaTesla Unplugged EVO - Lieferbar ab Sommer 2024**

**NEU**

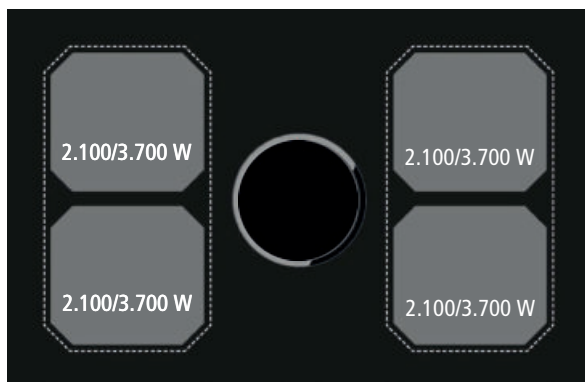
Der Kochfeldabzug mit Drehknöpfen kombiniert hervorragende Kochergebnisse mit Benutzerfreundlichkeit. Die ergonomischen Drehknöpfe ermöglichen eine einfache und intuitive Steuerung der verschiedenen Kochzonen und des Abzugs. Die eingestellten Leistungsstufen sind Dank der roten Anzeige leicht zu überwachen. Ein Silikonprofil trennt die Kochzone von den Bedienelementen und verhindert so die Beschädigung des Kochgeschirrs und erleichtert die Reinigung.

Ausführung	Bestell-Nr.	AP*
Schwarz PVD - Klappe Gusseisenoptik	107110	<b>3.552,00</b>
Edelstahl poliert	107109	<b>4.009,00</b>
Umluftset - nach hinten	inkl. Kohlefilter 106095	<b>206,00</b>
Umluftset in den Sockel	inkl. Kohlefilter 106096	<b>280,00</b>
Umluftset geführt aus dem Sockel	inkl. Kohlefilter 106097	<b>378,00</b>
Kohlefilter Set	107089	<b>191,00</b>

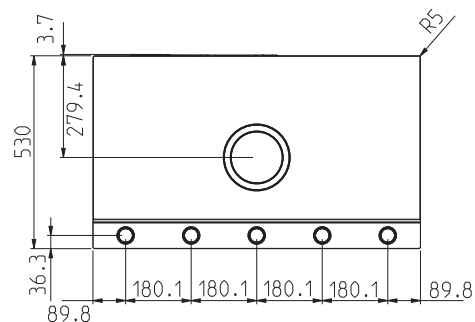
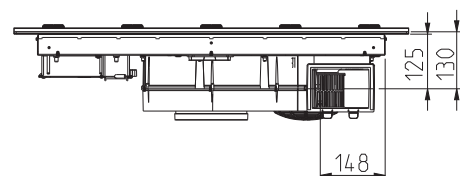
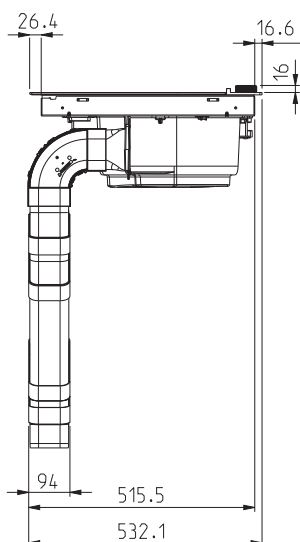
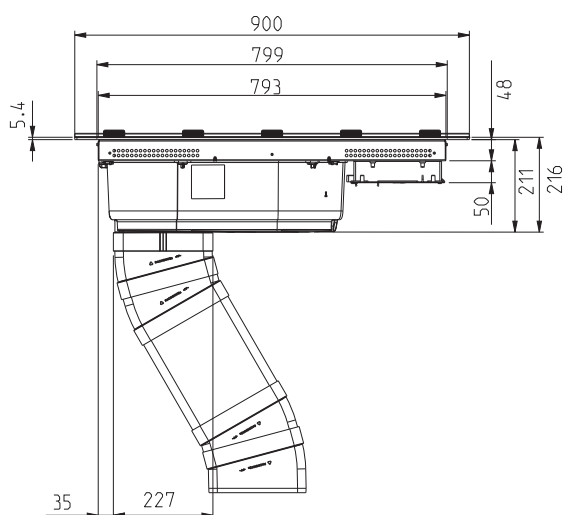
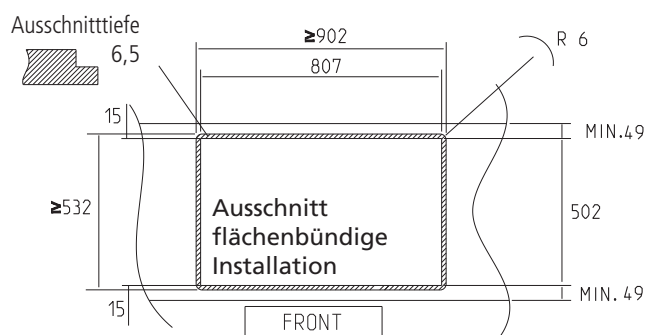
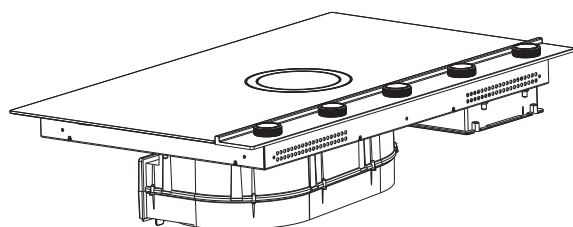
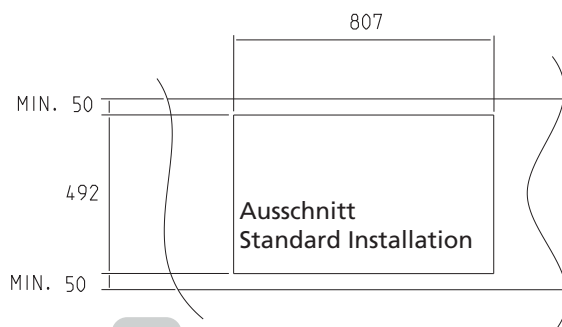
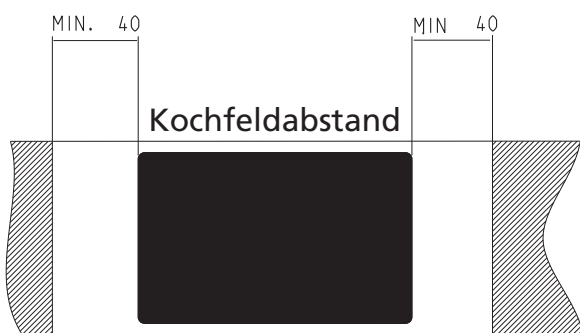
<b>A++</b>	Betriebsart:	Abluft
<b>90</b>	Leistung max.:	525 (610) m <sup>3</sup> /h
	Motor:	175W
	Betriebsgeräusch:	34-67 (71) dBA
	Fettfilter:	Aluminium
	Luftausgang:	Optimairo 150
	Steuerung:	9 Stufen + 1 Intensiv

- Ausstattung und Funktionen:
- 5 Drehknöpfe 9 Stufen + Booster
- Ankochautomatik
- Powerstufe für jede Kochzone
- Brückenfunktion links, rechts
- Timer/Kurzzeitwecker
- Pause/Recall Funktion
- Verriegelung
- Kindersicherung
- 3 voreingestellte Temperaturen (Schmelzen/Warmhalten/Simmern)
- Topferkennung
- Kochzonen:
- 4 x 220 x 184 mm 2.100/3.700W
- Brückenfunktion 3.700W

Anschlusswerte:  
 Spannung AC 230V / 2NAC 400V  
 Leistung Kochfeld 7,2 kW  
 Leistung Lüfter 175W



KOCHELDABZÜGE



NEU



**NikolaTelsa 830 Switch - Lieferbar ab Sommer 2024**

Kochfeldabzug mit integriertem Motor  
 Glatte plane Oberfläche ohne Überstände  
 veränderbares Design durch die drehende Klappe  
 leistungsstarke Absaugung - extrem leise  
 Airmatic Funktion steuert die Absaugintensität

Ausführung		Bestell-Nr.	AP*
Schwarz PVD	Klappe Gusseisenoptik	107111	<b>2.812,00</b>
Umluftset - nach hinten	inkl. Kohlefilter	106095	<b>206,00</b>
Umluftset in den Sockel	inkl. Kohlefilter	106096	<b>280,00</b>
Umluftset geführt aus dem Sockel	inkl. Kohlefilter	106097	<b>378,00</b>
Kohlefilter Set		107089	<b>191,00</b>
Kochfeldrahmen	Edelstahl	107084	<b>286,00</b>
Kochfeldrahmen	schwarz	107088	<b>343,00</b>

A++

90



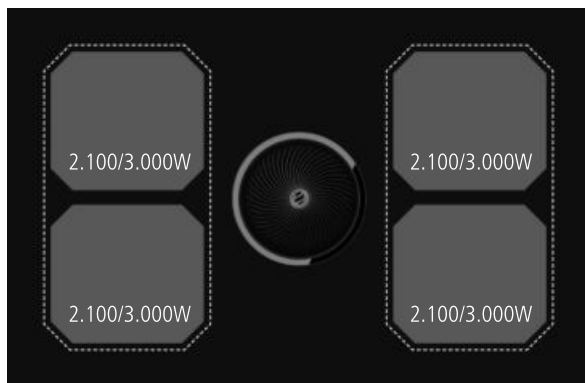
Betriebsart: Abluft  
 Leistung max.: 525 (610) m³/h  
 Motor: 175W  
 Betriebsgeräusch: 34-67 (71) dBA  
 Fettfilter: Aluminium  
 Luftausgang: Optimairo 150  
 Steuerung: 8 Stufen + 2 Intensiv

Ausstattung und Funktionen:  
 5 - fach Slider  
 Ankochautomatik  
 Powerstufe für jede Kochzone  
 Brückenfunktion links, rechts  
 Timer/Kurzzeitwecker  
 Pause Funktion  
 Recall Funktion  
 Verriegelung  
 Kindersicherung

Bedienteil:  
 Multislider  
 Restwärmeanzeige

Kochzonen:  
 4 x 190 x 210 mm 2.100/3.000W  
 Brückenfunktion 3.700W

Anschlusswerte:  
 Spannung AC 230V / 2NAC 400V  
 Leistung Kochfeld 7,4 kW  
 Leistung Lüfter 175W



KOCHFELDABZÜGE

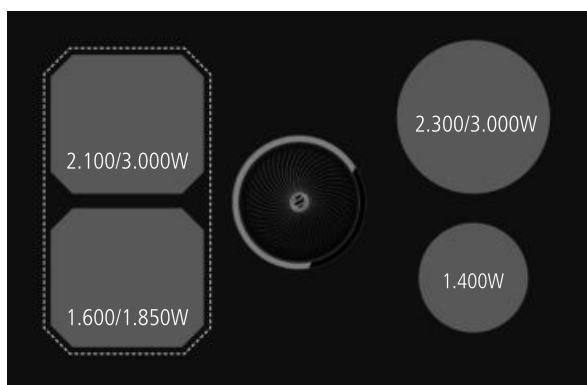


NEU








## NikolaTesla 830 One - Lieferbar ab Sommer 2024

Kochfeldabzug mit integriertem Motor  
leistungsstarke Absaugung  
Brückenfunktion links


Ausführung	Bestell-Nr.	AP*
NikolaTesla One	107108	<b>2.054,00</b>
Umluftset - nach hinten	inkl. Kohlefilter 106095	<b>206,00</b>
Umluftset in den Sockel	inkl. Kohlefilter 106096	<b>280,00</b>
Umluftset geführt aus dem Sockel	inkl. Kohlefilter 106097	<b>378,00</b>
Kohlefilter Set	107089	<b>191,00</b>
Kochfeldrahmen	Edelstahl 107084	<b>286,00</b>
Kochfeldrahmen	schwarz 107088	<b>343,00</b>



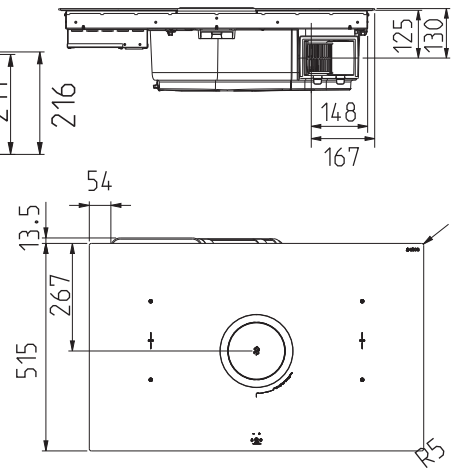
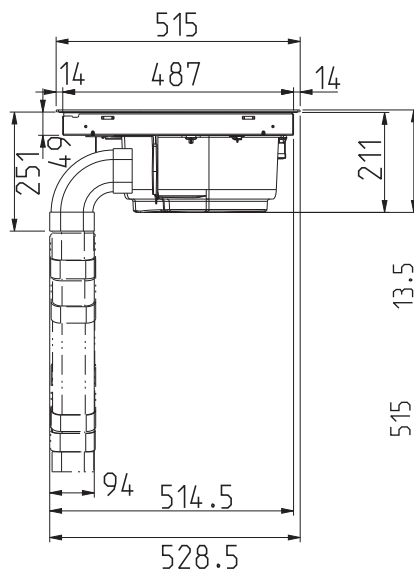
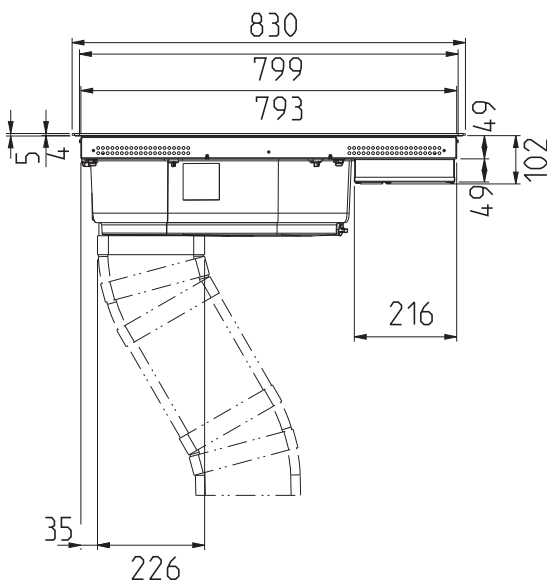
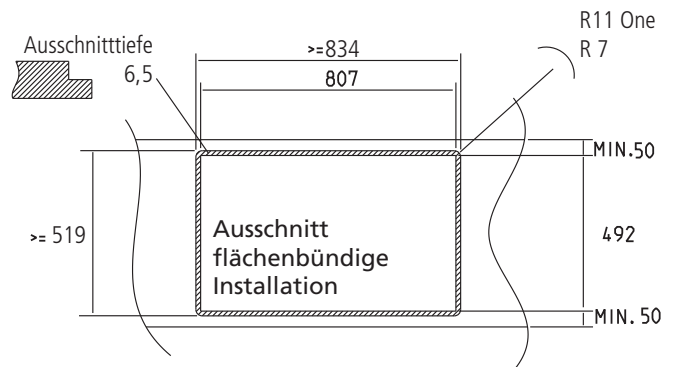
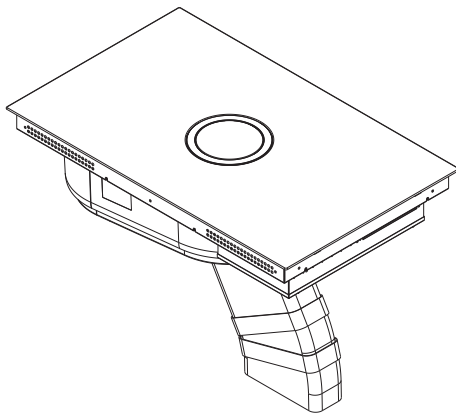
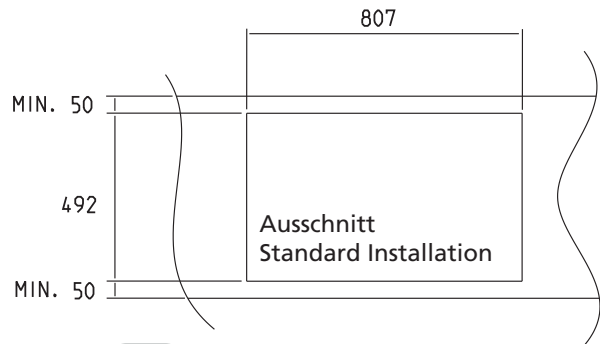
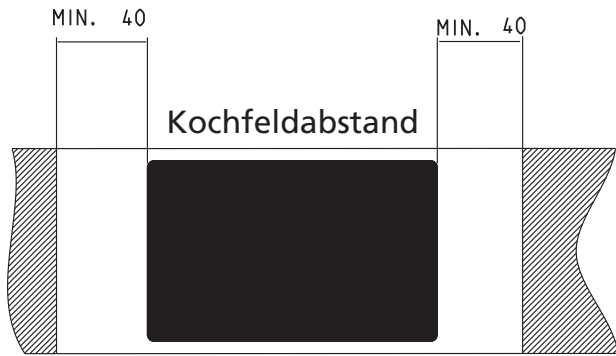
<b>A++</b>	Betriebsart:	Abluft/Umluft
<b>90</b>	Leistung max.:	525 (620) m³/h Abluft
	Motor:	175W
	Betriebsgeräusch:	35 - 67 (71) dBA
	Fettfilter:	Aluminium
	Luftausgang:	Optimairo 150
	Steuerung:	9 Stufen + Intensiv

-  Ausstattung und Funktionen:
-  Ankochautomatik
-  Brückenfunktion links
-  Timer
-  Stop and Go Funktion
-  Topferkennung
-  Kindersicherung

-  Bedienteil:
-  Zentralslider
-  Restwärmeanzeige

-  Kochzonen:
- 1 x 200 x 180 mm 2.100/3.000W links hinten
- 1 x 200 x 180 mm 1.600/1.850W links vorne
- 1 x Ø 200 mm 2.300/3.000W rechts hinten
- 1 x Ø 160 mm 1.200/1.400W rechts vorne
- Brückenfunktion links 3.700W

Anschlusswerte:  
Spannung AC 230V / 2NAC 400V  
Leistung Kochfeld 7,4 kW  
Leistung Lüfter 175W



KOCHFELDABZÜGE





### Umluftkit nach hinten

Umluftkit mit Rückwandanschluss teleskopierbar

- inkl. Kohlefilterset
- inkl. Ausschnittabdeckung für Sockel

Ausführung	Bestell-Nr.	AP*
Umluftkit	106095	206,00



### Umluftkit in den Sockel

Umluftkit komplett, zur Ableitung der Luft in den Sockel

- inkl. Kohlefilterset
- inkl. Ausschnittabdeckung für Sockel
- 1 x 90° Bogen vertikal
- 1 x Rohr 150 flach 500 mm
- 1 x 90° Bogen für 6 cm Sockel
- 1 x Düse zur Verteilung der Luft

Ausführung	Bestell-Nr.	AP*
Umluftkit	106096	280,00



### Umluftkit aus dem Sockel

Umluftkit komplett, zur Ableitung der Luft in den Sockel

- inkl. Kohlefilterset
- inkl. Ausschnittabdeckung für Sockel
- 1 x 90° Bogen vertikal
- 1 x Rohr 150 flach 500 mm
- 1 x 90° Bogen für 6 cm Sockel
- 1 x Rohr Klassik 1255
- 1 x Ausblasdüse aus dem Sockel

Ausführung	Bestell-Nr.	AP*
Umluftkit	106097	378,00



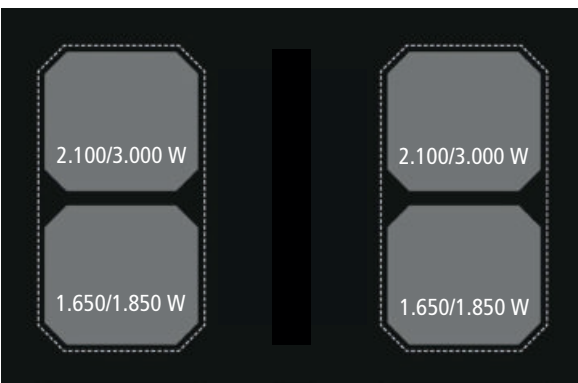
**NikolaTesla Fit XL**

**NEU**

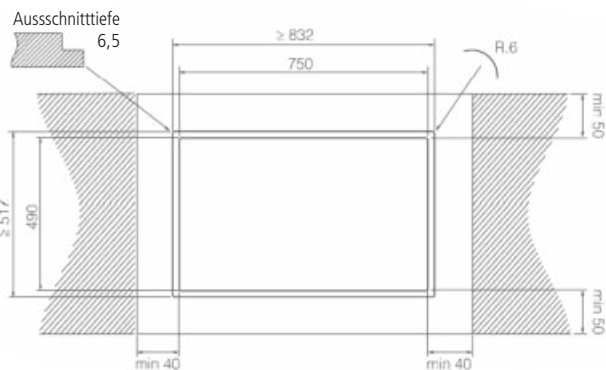
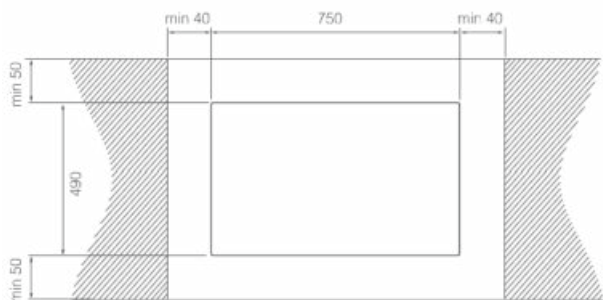
NikolaTesla Fit ist jetzt auch in Breite 80 erhältlich. Es zeichnet sich durch Flexibilität in der Montage und durch das lineare Design aus. Das Herz des Abzuges ist komplett im Kochfeld versteckt und kann mit einfachen Druck geöffnet werden. Dank des zentral angebrachten Sliders ist die Bedienung sehr einfach und praktisch.

Ausführung		Bestell-Nr.	AP*
NikolaTesla Fit XL	Breite 80 cm	105014	<b>2.054,00</b>
Umluftset - nach hinten	inkl. Kohlefilter	104725	<b>206,00</b>
Keramikfilter		103612	<b>241,00</b>
Umluftset in den Sockel	inkl. Kohlefilter	103613	<b>280,00</b>
Umluftset geführt aus dem Sockel	inkl. Kohlefilter	103614	<b>378,00</b>
Kochfeldrahmen	Edelstahl	107084	<b>286,00</b>
Kochfeldrahmen	schwarz	107088	<b>343,00</b>

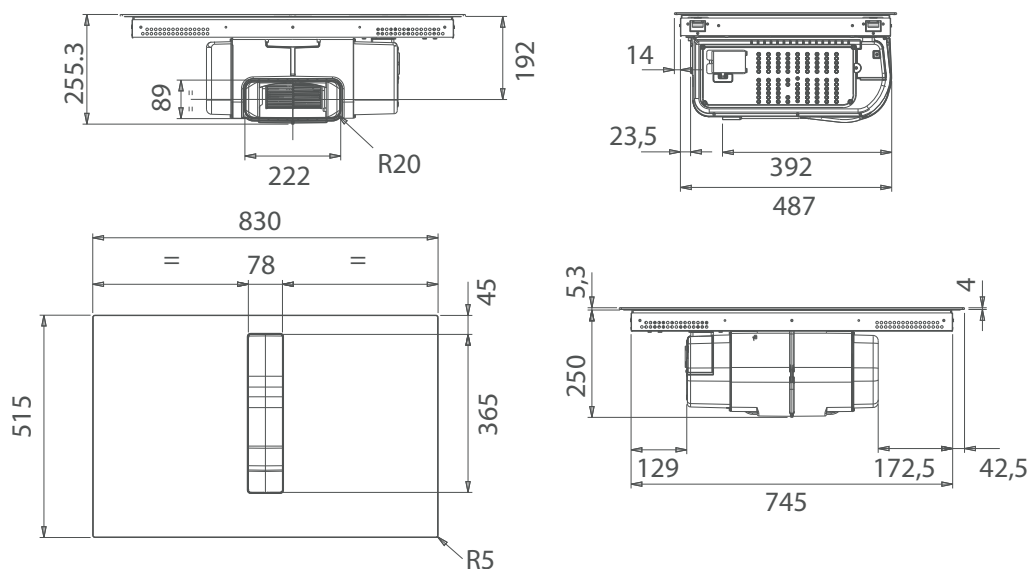
- A** Betriebsart: Abluft/Umluft
- Leistung max.: 500 (620) m³/h
- 90** Motor: 160W
- Betriebsgeräusch: 37 - 61 (67) dBA
- Fettfilter: Aluminium
- Luftausgang: Optimairo 150
- Steuerung: 4 Stufen + Intensiv
- 90** Ausstattung und Funktionen:
- Brückenfunktion links und rechts
- Warmhaltefunktion
- Timer
- Stop and Go Funktion
- Kindersicherung
- Bedienteil: Zentralslider
- Restwärmanzeige
- Kochzonen:
  - 2 x 210 x 191 mm 1.650/1.850W
  - 2 x 210 x 191 mm 2.100/3.000W
  - Brückenfunktion beidseitig 3.700W (Gesamtleistung)



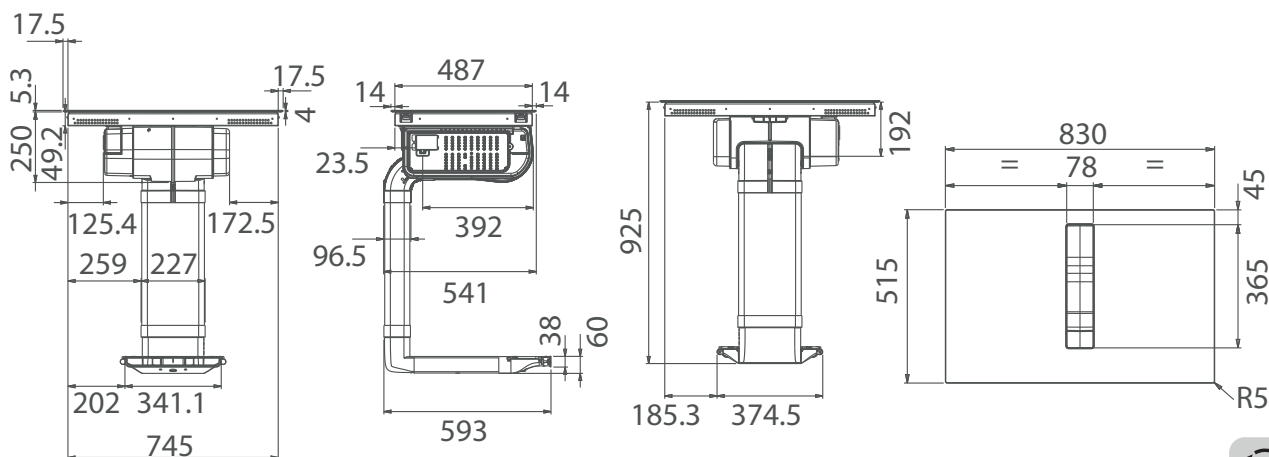
KOCHELDABZÜGE



## Abluft - Nikolatesla Fit XL



## Umluft - Nikolatesla Fit XL - Abb. mit Umluftkit 103614





### NikolaTesla Fit

Kann in 60 cm breite Unterschränke eingebaut werden, ohne auf die Leistung des Abzuges oder des Induktionskochfeldes zu verzichten. Das Herzstück der Absaugung ist völlig unsichtbar und kann mit einer einfachen Berührung aktiviert werden. Die Innenteile sind zur Wartung der Fett- und Geruchsfilter leicht zugänglich.

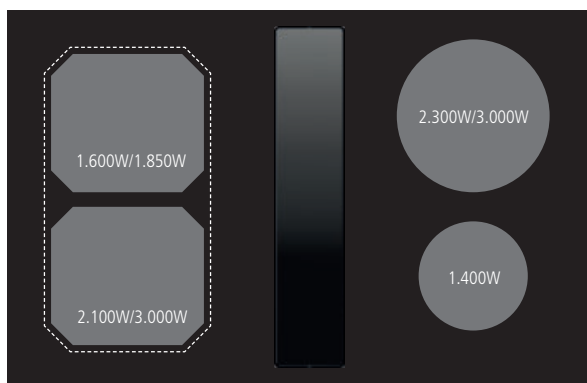
Ausführung		Bestell-Nr.	AP*
NikolaTesla Fit	Breite 60 cm	103610	<b>1.872,00</b>
NikolaTesla Fit	Breite 72 cm	103611	<b>1.917,00</b>
Umluftset - nach hinten	inkl. Kohlefilter	104725	<b>206,00</b>
Keramikfilter		103612	<b>241,00</b>
Umluftset in den Sockel	inkl. Kohlefilter	103613	<b>280,00</b>
Umluftset geführt aus dem Sockel	inkl. Kohlefilter	103614	<b>378,00</b>
Kochfeldrahmen 60	Edelstahl	107081	<b>229,00</b>
Kochfeldrahmen 60	schwarz	107085	<b>267,00</b>
Kochfeldrahmen 72	Edelstahl	107082	<b>229,00</b>
Kochfeldrahmen 72	schwarz	107086	<b>267,00</b>

<b>A</b>	Betriebsart:	Abluft/Umluft
	Leistung max.:	620 m <sup>3</sup> /h
<b>60</b>	Motor:	160W
	Betriebsgeräusch:	37 - 61 (67) dBA
	Fettfilter:	Aluminium
	Luftausgang:	Optimairo 150
	Steuerung:	4 Stufen + Intensiv

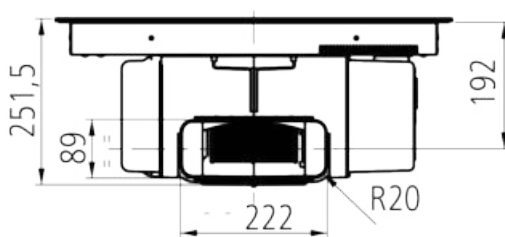
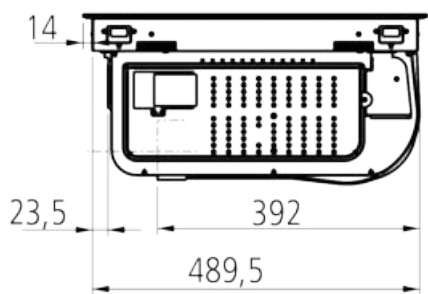
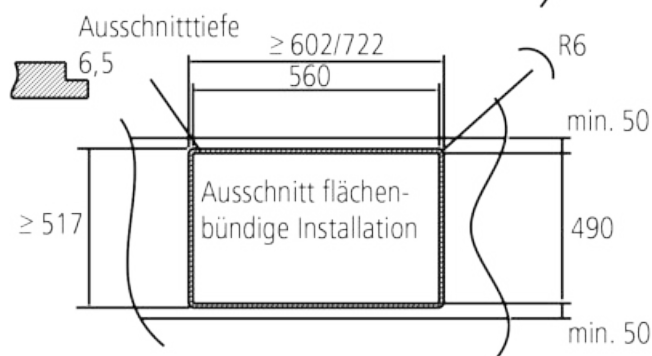
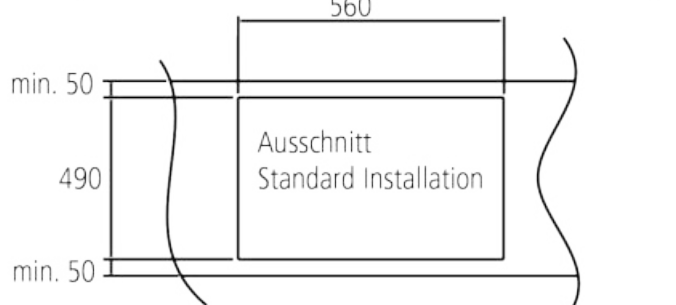
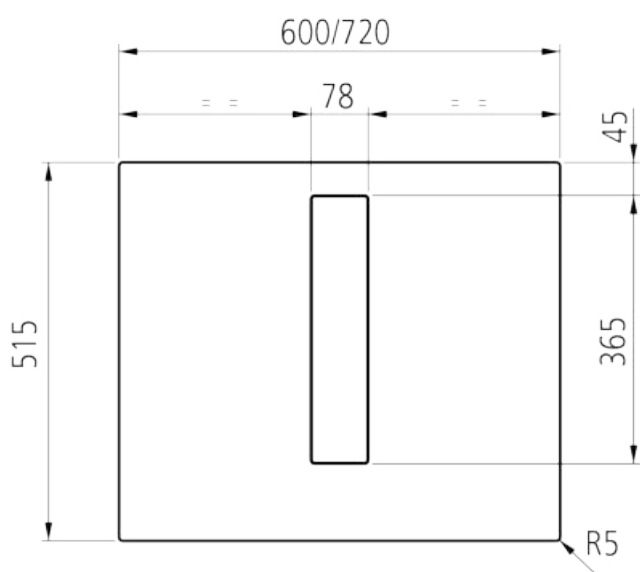
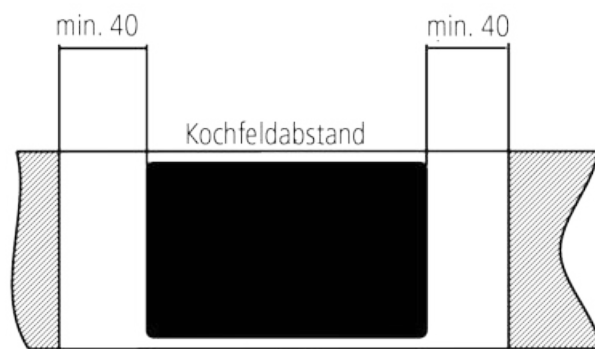
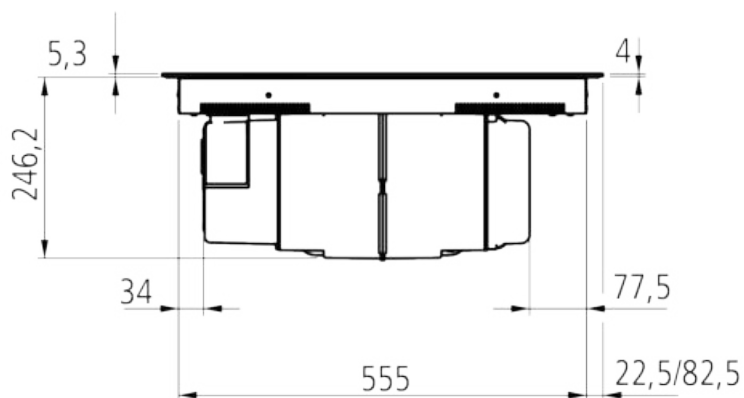
- Ausstattung und Funktionen:**
- Ankochautomatik
  - Brückenfunktion links
  - Timer
  - Stop and Go Funktion
  - Topferkennung
  - Kindersicherung
  - Bedienteil:
    - Zentralslider
    - Restwärmeanzeige

- Kochzonen:**
- 1 x 200 x 180 mm 2.100/3.000W links vorne
  - 1 x 200 x 180 mm 1.600/1.850W links hinten
  - 1 x Ø 200 mm 2.300/3.000W rechts hinten
  - 1 x Ø 160 mm 1.200/1.400W rechts vorne
  - Brückenfunktion links 3.700W

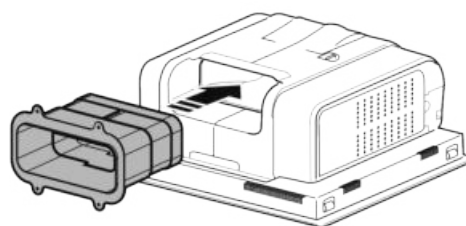
**Anschlusswerte:**  
 Spannung AC 230V / 2NAC 400V  
 Leistung Kochfeld 7,4 kW  
 Leistung Lüfter 160W



KOCHELDABZÜGE



## Umluftkit Wand







**NikolaTesla Alpha B**

**NEU**

Die schlichte Optik des Gerätes mit schwarzen Aluminiumdetails passt sich perfekt an jeden Küchenstil an. Dank des zentral angebrachten Sliders ist die Bedienung des Gerätes einfach und praktisch.

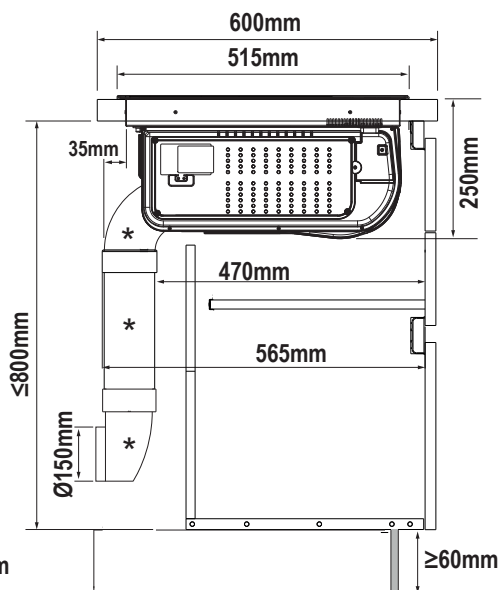
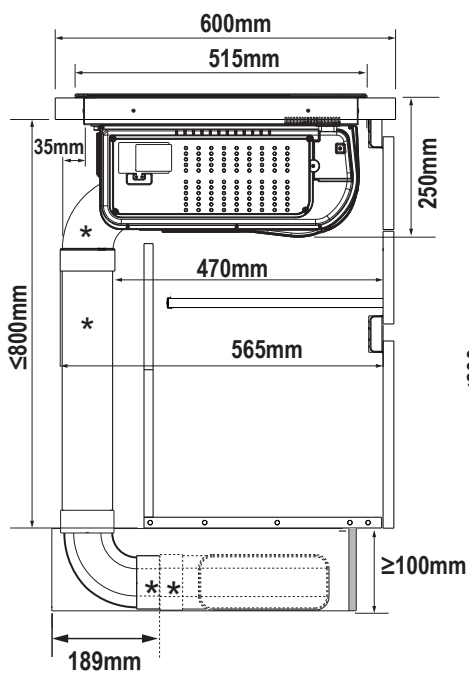
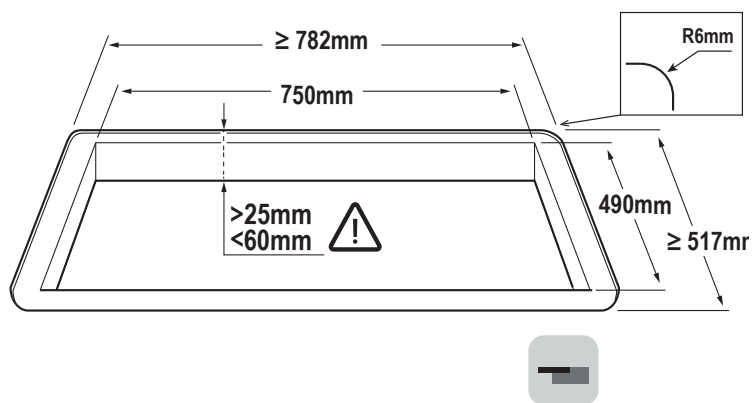
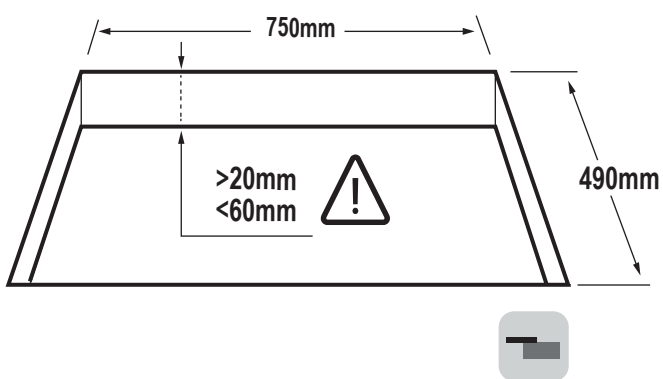
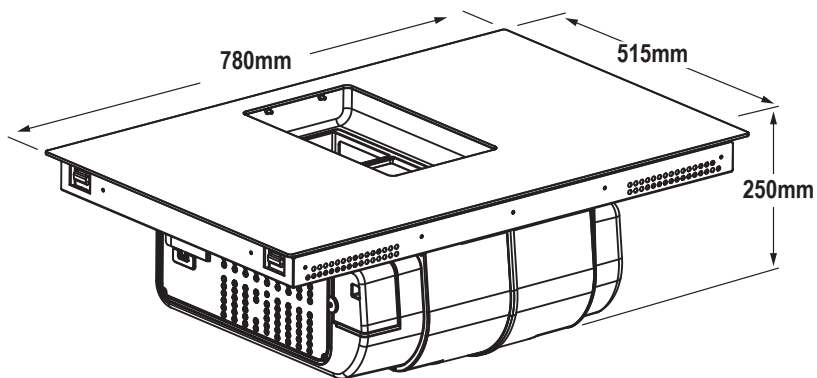
Ausführung		Bestell-Nr.	AP*
NikolaTesla Alpha B	Breite 78 cm	106098	<b>1.735,00</b>
Umluftset - nach hinten	inkl. Kohlefilter	104725	<b>206,00</b>
Keramikfilter		103612	<b>241,00</b>
Umluftset in den Sockel	inkl. Kohlefilter	103613	<b>280,00</b>
Umluftset geführt aus dem Sockel	inkl. Kohlefilter	103614	<b>378,00</b>
Kochfeldrahmen	Edelstahl	107083	<b>286,00</b>
Kochfeldrahmen	schwarz	107087	<b>343,00</b>

- A** Betriebsart: Abluft/Umluft
- Leistung max.: 455 (570) m<sup>3</sup>/H
- 80** Motor: 160W
- Betriebsgeräusch: 43 - 61 (67) dBA
- Fettfilter: Aluminium
- Luftausgang: Optimairo 150
- Steuerung: 4 Stufen + Intensiv
- +** Ausstattung und Funktionen: Warmhaltefunktion
- Timer
- Stop and Go Funktion
- Kindersicherung
- +** Bedienteil: Zentralslider
- Restwärmanzeige
- +** Kochzonen: 2 x Ø 200 mm 2.300/3.000W
- 2 x Ø 160 mm 1.200/1.400W

Anschlusswerte:  
 Spannung AC 230V / 2NAC 400V  
 Leistung Kochfeld 7,4 kW  
 Leistung Lüfter 160W



KOCHELDABZÜGE



NEU



### Merlin Slim 900 Okta Motion

Merlin 900 SLIM Okta Motion Kochfeldabzug mit Sockelmotor elektrisch öffnender Klappe und Flexinduktion  
Multi-Slider Steuerung, Lüfter mit separatem Stromanschluss 230V

Ausführung	Bestell-Nr.	AP*
Merlin Slim 900 Okta Motion	Breite 90 cm 106099	<b>3.470,00</b>
Kohlefilter Set	5881998	<b>101,00</b>
Sockelgitter Kunststoff Grau	101888	<b>55,40</b>
Sockelgitter Edelstahl	103305	<b>158,00</b>
Edelstahlrahmen für Merlin Slim	103654	<b>107,00</b>
Garantieverlängerung auf 5 Jahre	5885556	<b>120,00</b>



A+++

90



Betriebsart:

Leistung max.:

Motor:

Betriebsgeräusch:

Fettfilter:

Luftausgang:

Steuerung:

Ausstattung und Funktionen:

Touchdisplay

Ankochautomatik

Powerstufe für jede Kochzone

Brückenfunktion links, rechts

Timer/Kurzzeitwecker

3 voreingestellte Temperaturstufen

Pause Funktion

Recall Funktion

Verriegelung

Kindersicherung

Bedienteil:

Multislider

Restwärmanzeige

Kochzonen:

4 x 190 x 210 mm 2.100/3.700W

Brückenfunktion 3.700W

Anschlusswerte:

Spannung AC 230V / 2NAC 400V

Leistung Kochfeld 7,4 kW

Leistung Lüfter 220W

Abluft/Umluft

757 m³/h

169W

49 - 65 (70) dBA

Aluminium

Optimairo 150

5 Stufen + Intensiv



## Merlin Slim 900 Basic Motion

Merlin 900 SLIM Basic Kochfeldabzug mit Sockelmotor, runder Induktion  
Glasklappe manuell, Lüfter mit separatem Stromanschluss 230V

Ausführung	Bestell-Nr.	AP*
Merlin Slim 900 Basic Motion	Breite 90 cm 106078	<b>2.456,00</b>
Kohlefilter Set	5881998	<b>101,00</b>
Sockelgitter Kunststoff Grau	101888	<b>55,40</b>
Sockelgitter Edelstahl	103305	<b>158,00</b>
Edelstahlrahmen für Merlin Slim	103654	<b>107,00</b>
Garantieverlängerung auf 5 Jahre	5885556	<b>120,00</b>



**A+++**

**90**



Betriebsart:

Leistung max.:

Motor:

Betriebsgeräusch:

Fettfilter:

Luftausgang:

Steuerung:

Ausstattung und Funktionen:

Zentrale Sensorschaltung

Kindersicherung

Restwärmanzeige

Powerstufe für jede Kochzone

Count Down Funktion

Timer

Bedienteil:

Touchdisplay

Kochzonen:

2 x 160 mm 1200/1400W

2 x 200 mm 2300/3000W

Anschlusswerte:

Kochfeld 7,4kW, 2NAC 400V

Abluft/Umluft

757 m<sup>3</sup>/h

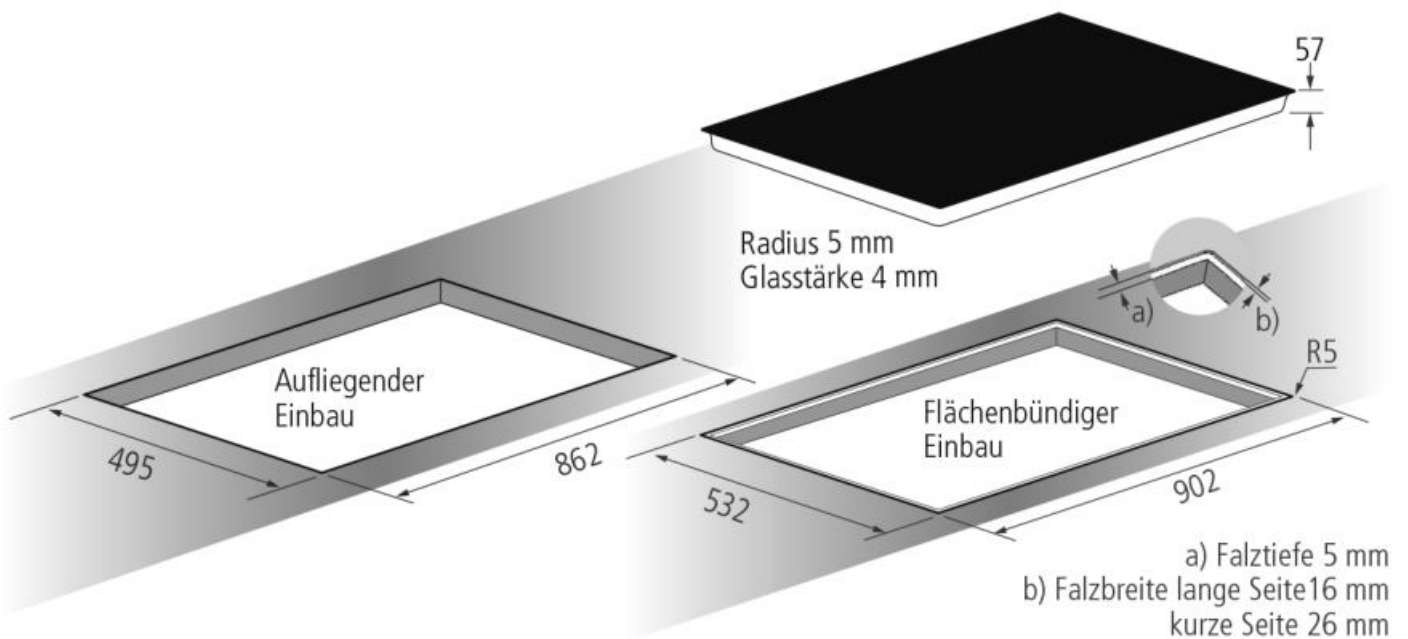
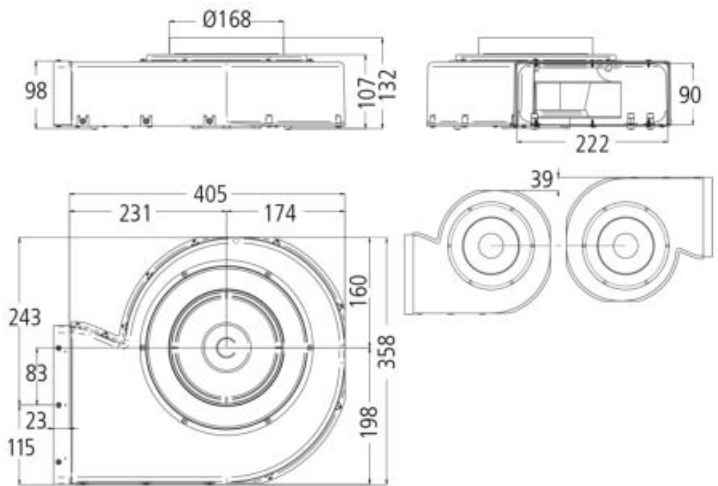
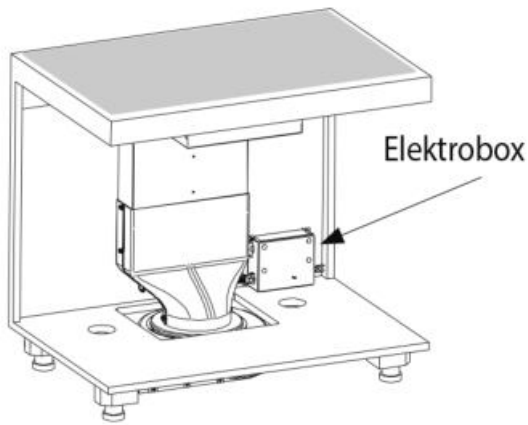
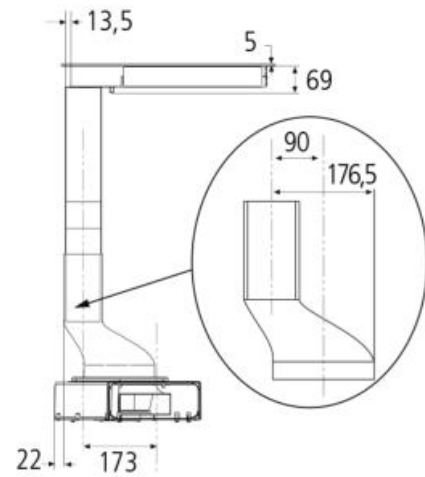
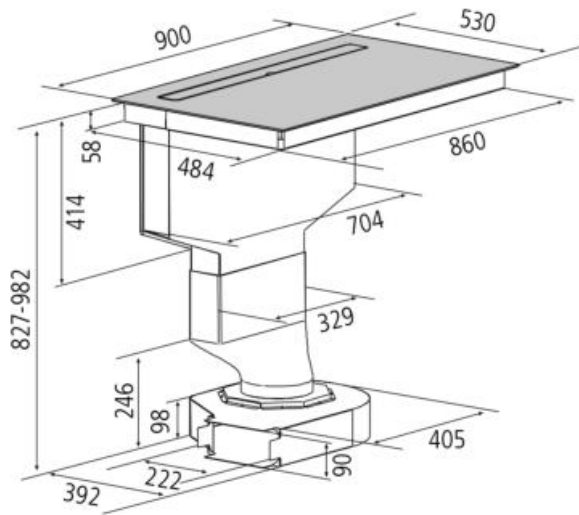
169W

49 - 65 (70) dBA

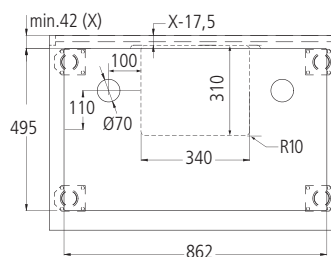
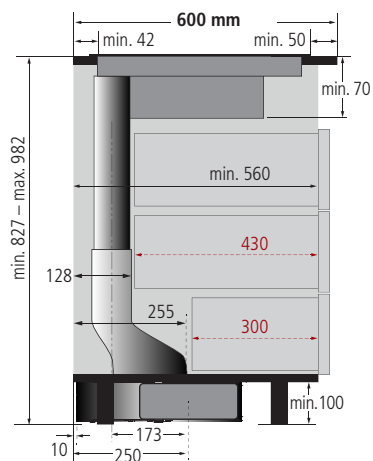
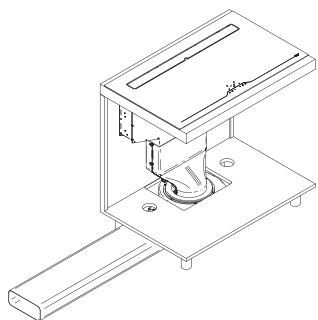
Aluminium

Optimairo 150

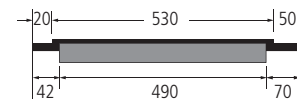
5 Stufen + Intensiv



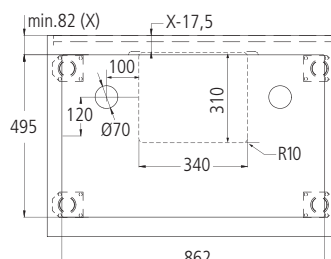
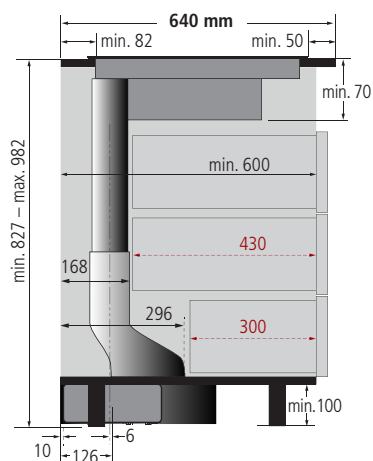
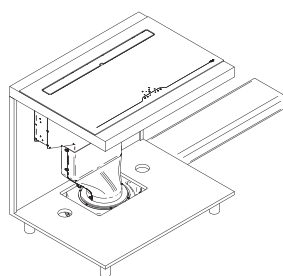




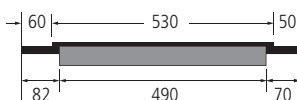
**Ausschnittsmaße**  
APL- und  
Unterschrankboden



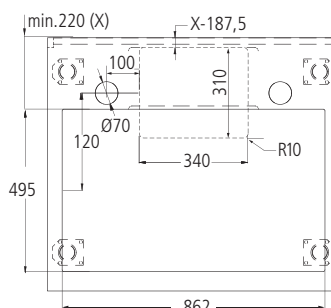
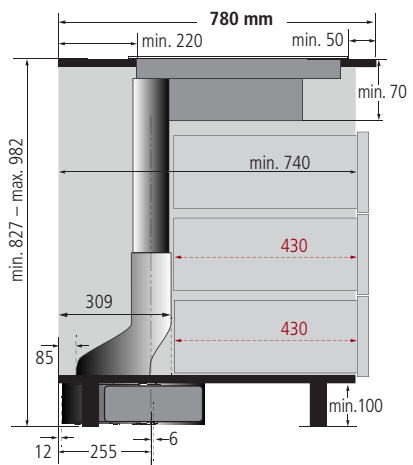
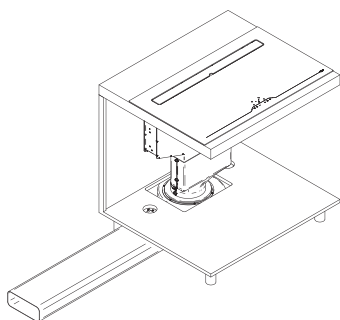
**APL-Tiefe** Seitenansicht  
Beispiel 600 mm  
(rahmenlos)



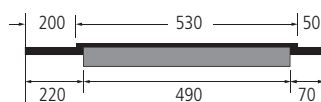
**Ausschnittsmaße**  
APL- und  
Unterschrankboden



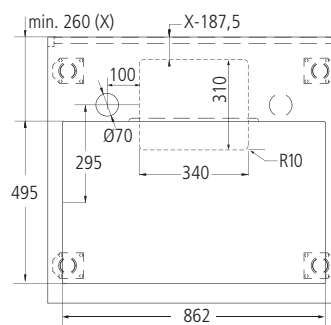
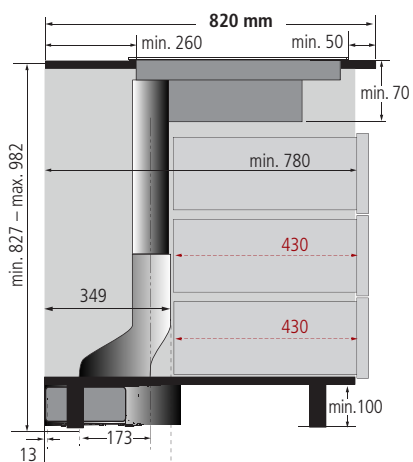
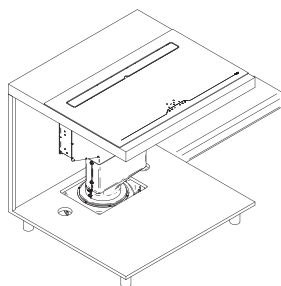
**APL-Tiefe** Seitenansicht  
Beispiel 640 mm  
(rahmenlos)



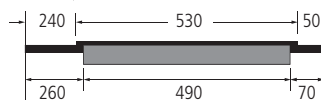
**Ausschnittsmaße**  
APL- und  
Unterschrankboden



**APL-Tiefe** Seitenansicht  
Beispiel 780 mm  
(rahmenlos)



**Ausschnittsmaße**  
APL- und  
Unterschrankboden



**APL-Tiefe** Seitenansicht  
Beispiel 820 mm  
(rahmenlos)



## Innova Slim 900 Okta

NEU

Kochfeldabzug mit elektrisch öffnender Klappe und Panorama Kochfeld

- weiße Bedienung
- gute Saugleistung
- Klappe aus exoziertem Aluminium
- Einbauhöhe nur 220 mm
- optional mit neuartigem Dual Fett- Kohlefilter

Ausführung	Bestell-Nr.	AP*
Schwarz 900	106086	<b>2.922,00</b>
Dual Fett- Kohlefilter Set	107090	<b>169,00</b>
Keramikfilter Set	107091	<b>499,00</b>
Umluftkit Wand ohne Kohlefilter	105663	<b>92,00</b>
Garantieverlängerung auf 5 Jahre	5885556	<b>120,00</b>

A++

90



Betriebsart:

Leistung max.:

Motor:

Betriebsgeräusch:

Fettfilter:

Luftausgang:

Steuerung:

Abluft/Umluft

650 m<sup>3</sup>/h

165W

45 - 66 (70) dBA

Aluminium

Optimairo 150

9 Stufen + 1 Intensiv

Ausstattung und Funktionen:

Zentrales Touchdisplay Slim Touch 10 Stufen

Ankochautomatik

Automatische Topferkennung

Powerstufe für jede Kochzone

beidseitige Brückenfunktion

Timer

Verriegelung

Warmhaltefunktion

Grill Funktion

Pause/Recall Funktion

Kindersicherung

Kochzonen:

4 x 190 x 210 mm 2.100/3.000W

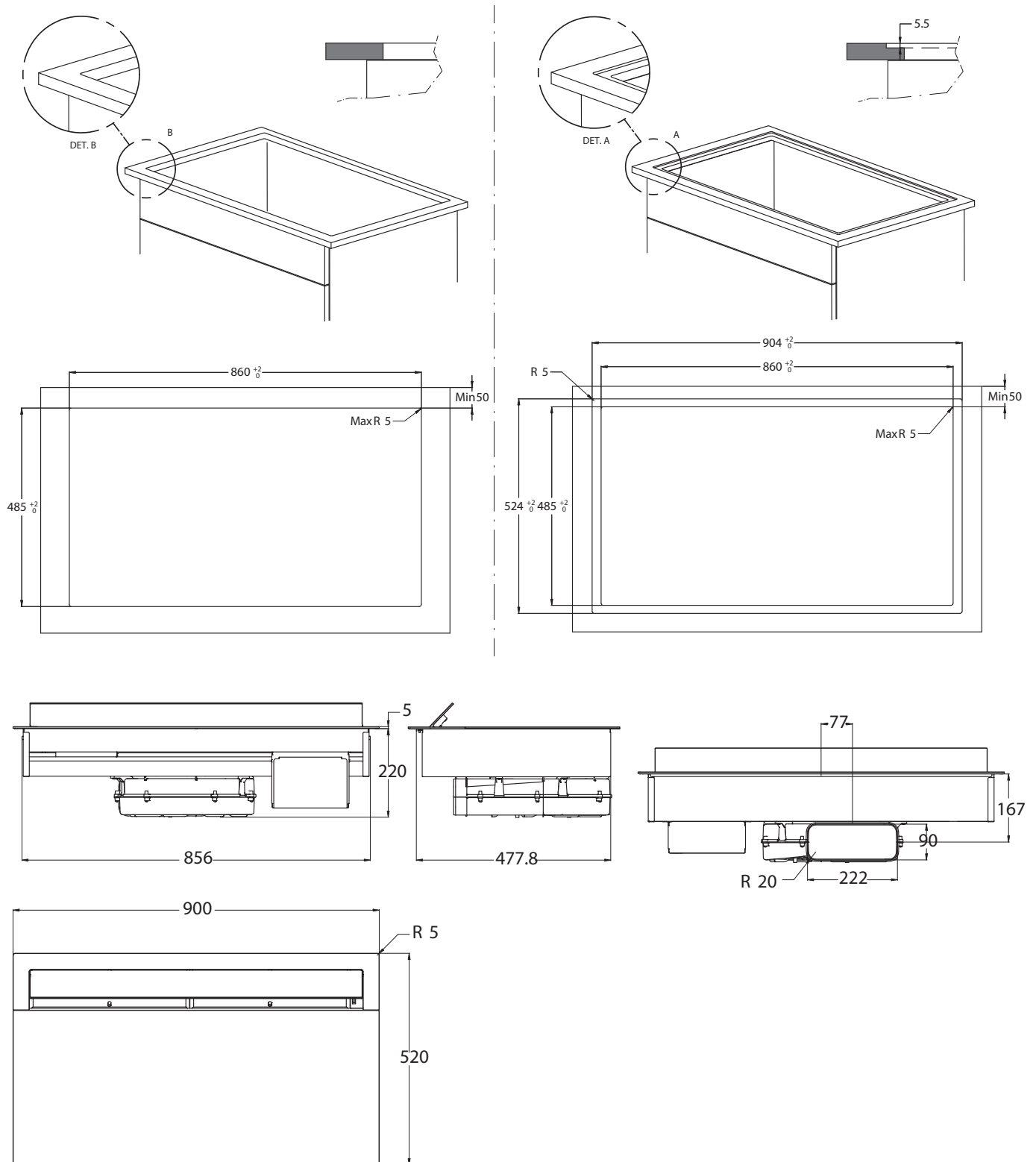
Brückenfunktion 3.700W

Anschlusswerte:

Spannung 2NAC 400V

Kochfeld + Lüfter 7,4kW









NikolaTesla Fit

KOCHELDABZÜGE



NikolaTesla Fit XL

Die Bedienung der NikolaTesla Fit und Fit XL ist sehr einfach und praktisch. Das Herz des Abzugs ist komplett im Kochfeld versteckt und kann mit einfachem Druck geöffnet werden.



**NEU**

Einbaudeckenlüfter aus Edelstahl mit Randabsaugung und LED-Panel  
Einfache Montage dank Easy Installation  
Steuerung über Fernbedienung

Ausstattung:

- Randabsaugung
- Intensivstufe (740m³/h)
- Fettfiltersättigungsanzeige
- Frischluft-Funktion
- dimmbares Licht
- Einbauhöhe 195 mm

Betriebsart:	Umluft / Abluft
Leistung:	740 m³/h
Steuerung:	3 Stufen + Intensiv
Anschlusswert:	220W
Betriebsgeräusch:	45/66 dBA
Luftausgang:	optimAIRo 150
Beleuchtung:	LED Panel
Beleuchtung Leistung:	25W
Lichtfarbe:	
Ausschnitt:	870 x 478 mm

**A+**

## Orion 90

**NEU**



Ausführung

Bestell-Nr.

**AP\***

weiß lackiert mit LED Panel

106000

**2.162,00**



schwarz lackiert mit LED Panel

106001

**2.162,00**



Kohlefilter

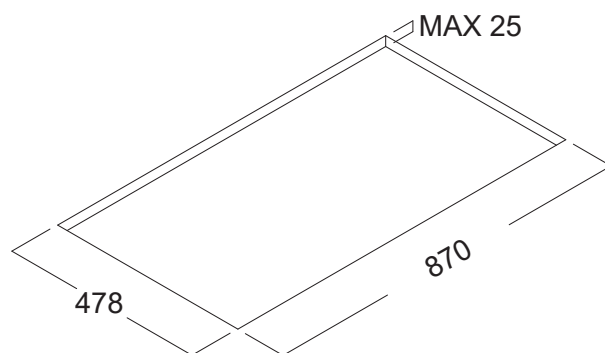
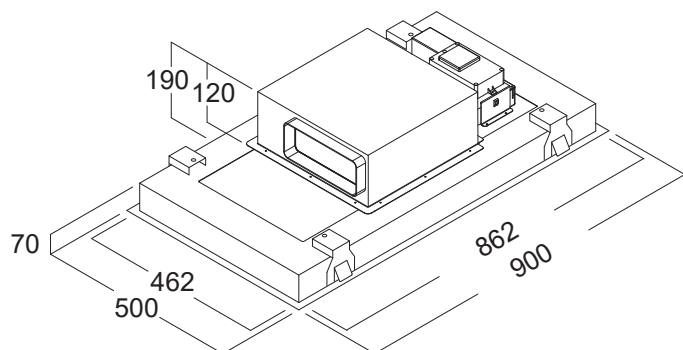
106055

**216,00**

Garantieverlängerung auf 5 Jahre

5885556

**120,00**







**NEU**

Umluftdeckenlüfter aus lackiertem Edelstahl mit Randabsaugung und LED-Strip Steuerung über Fernbedienung

Ausstattung:

- Randabsaugung
- Intensivstufe (450m³/h)
- Fettfiltersättigungsanzeige
- Frischluft-Funktion
- dimmbares Licht
- verstellbare Lichtfarbe
- Kohlefilter im Lieferumfang enthalten
- Aufbauhöhe nur 180 mm

Betriebsart:	Umluft
Leistung:	450 m³/h
Steuerung:	3 Stufen + Intensiv
Anschlusswert:	270W
Betriebsgeräusch:	55 - 67 dBA
Beleuchtung:	LED Strip
Beleuchtung Leistung:	9W
Lichtfarbe:	



## Volans 90

**NEU**



Ausführung

Bestell-Nr.

AP\*

weiß lackiert

106002

2.047,00

schwarz lackiert

106003

2.014,00



Kohlefilter als Ersatzteil

106056

216,00

Long-Life Kohlefilter als Upgrade

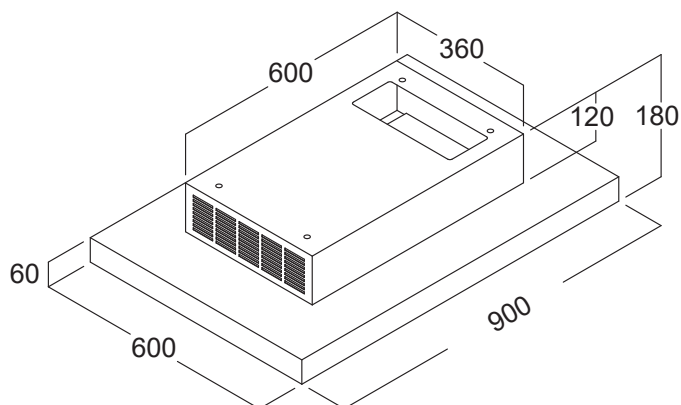
106057

381,00

Garantieverlängerung auf 5 Jahre

5885556

120,00





Betriebsart: Umluft  
 Leistung: 455 (605) m³/h  
 Steuerung: 3 Stufen + Intensiv  
 Anschlusswert: 207W  
 Betriebsgeräusch: 62 (67) dBA  
 Beleuchtung: LED Strip  
 Beleuchtung Leistung: 1 x 7W  
 Lichtfarbe: 3.500°K

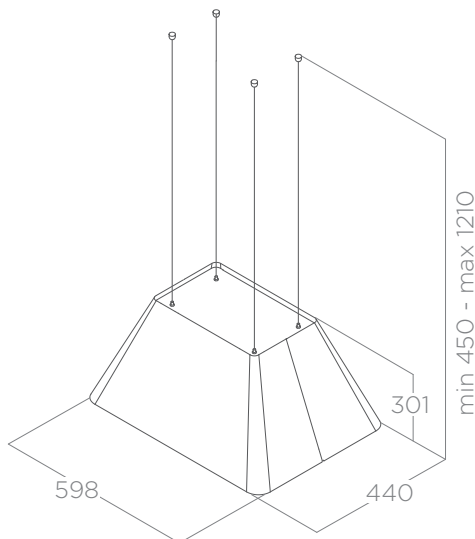


## Ikona light 60

- Lampenhaube mit LED Strip
- Kohlefilter im Lieferumfang enthalten
  - max. Abhängung 1.210 mm



Ausführung	Bestell-Nr.	AP*
schwarz soft touch	105618	909,00
Edelstahl	105619	909,00
weiß	105620	909,00
Kohlefilter Set	5011730	54,00
Long-Life Kohlefilter	103010	80,00
Abhängeseil Set 2,5 m für hohe Räume und Dachschrägen	882130	177,00
Abhängeseil Set 5 m für hohe Räume und Dachschrägen	882131	177,00
Wandmontage Set Edelstahl	105635	147,00
Wandmontage Set schwarz	105636	147,00





Betriebsart:  
Leistung:  
Steuerung:  
Anschlusswert:  
Betriebsgeräusch:  
Beleuchtung:  
Beleuchtung Leistung:  
Lichtfarbe:

Umluft  
615 m<sup>3</sup>/h  
3 Stufen + Intensiv  
224W  
60 (65) dBA  
LED Spot  
2 x 2,1W  
4.000°K

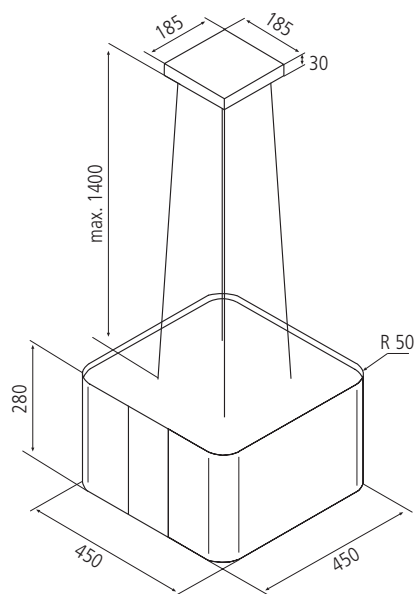


### Aria Isola 45

Lampenhaube aus Edelstahl lackiert  
• Kohlefilter im Lieferumfang enthalten  
• max. Abhängung 1.400 mm



Ausführung	Bestell-Nr.	AP*
schwarz lackiert	883168	734,00
weiß lackiert	883185	734,00
Kohlefilter Set	5883185	34,00
Abhängeseil Set 3 m für hohe Räume und Dachschrägen	880085	84,00
Garantieverlängerung auf 5 Jahre	5885555	60,00





Betriebsart: Umluft  
 Leistung: 572 (733) m<sup>3</sup>/h  
 Steuerung: 3 Stufen + Intensiv  
 Anschlusswert: 254W  
 Betriebsgeräusch: 65 (69) dBA  
 Beleuchtung: LED Spot  
 Beleuchtung Leistung: 2 x 2,1W  
 Lichtfarbe: 4.000°K



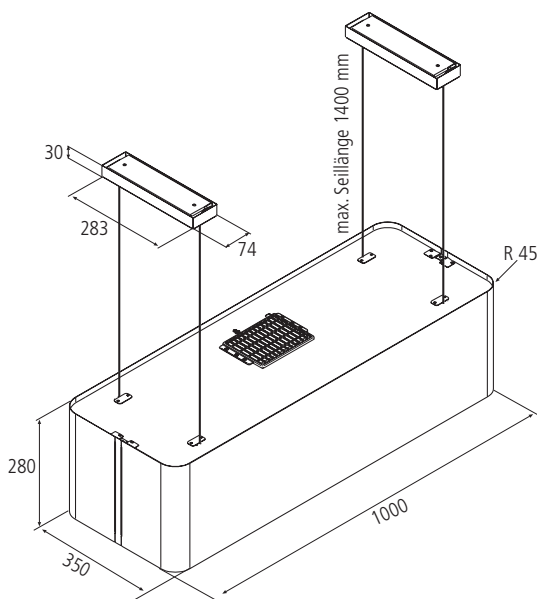
## Aria Isola XXL 100

Lampenhaube aus Edelstahl lackiert, inkl. Fernbedienung



- Kohlefilter im Lieferumfang enthalten
- max. Abhängung 1.400 mm

Ausführung	Bestell-Nr.	AP*
schwarz	101060	1.107,00
weiß	101061	1.107,00
Kohlefilter Set	101858	66,00
Abhängeseil Set 3 m für hohe Räume und Dachschrägen	880085	84,00
Garantieverlängerung auf 5 Jahre	5885555	60,00





Betriebsart:  
 Leistung:  
 Steuerung:  
 Anschlusswert:  
 Betriebsgeräusch:  
 Beleuchtung:  
 Beleuchtung Leistung:  
 Lichtfarbe:

Umluft  
 491 (593) m³/h  
 3 Stufen + Intensiv  
 180W  
 64 (67) dBA  
 LED Spot  
 2 x 2,1W  
 3.500°K

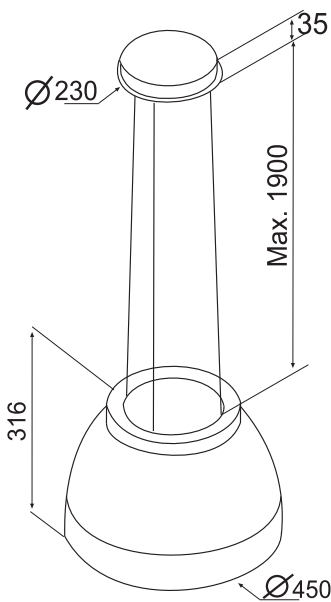


**New Moon EVO Isola**

Lampenhaube mit Fernbedienung  
 • Kohlefilter im Lieferumfang enthalten  
 • max. Abhängung 1.900 mm



Ausführung	Bestell-Nr.	AP*
schwarz matt	105629	874,00
weiß matt	105630	840,00
perlmutter lackiert	106085	889,00
Kohlefilter Set	5883185	34,00
Long-Life Kohlefilter	5882064	124,00
Abhängeseil Set 3 m für hohe Räume und Dachschrägen	880085	84,00
Garantieverlängerung auf 5 Jahre	5885555	60,00



DECKE- & INSELHAUBEN





Betriebsart:  
Leistung:  
Steuerung:  
Anschlusswert:  
Betriebsgeräusch:  
Beleuchtung:  
Beleuchtung Leistung:  
Lichtfarbe:

Umluft  
520 (610) m<sup>3</sup>/h  
3 Stufen + Intensiv  
208W  
62 (67) dBA  
LED Spot  
3 x 2,5W  
4.000°K



## Easy Isola

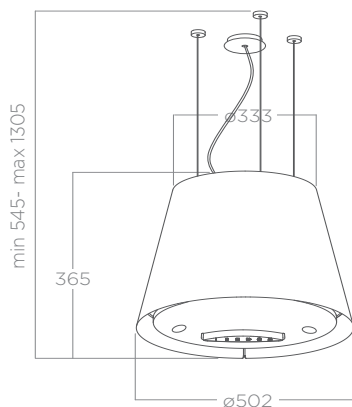
Lampenhaube auf Edelstahl-Seilen mit Touch Control.



- Kohlefilter im Lieferumfang enthalten
- max. Abhängung 1.300 mm

Das Gerät kann mit den Wandmontage-Sets auch als Wandhaube verwendet werden.

Ausführung	Bestell-Nr.	AP*
schwarz matt	100352	<b>897,00</b>
weiß	100353	<b>897,00</b>
Edelstahl	100351	<b>897,00</b>
Long-Life Kohlefilter	100339	<b>67,00</b>
Abhängeseil Set 2,5 m für hohe Räume und Dachschrägen	100683	<b>116,00</b>
Abhängeseil Set 5 m für hohe Räume und Dachschrägen	5887000	<b>177,00</b>
Wandmontage Set	100354	<b>128,00</b>





Betriebsart:  
Leistung:  
Steuerung:  
Anschlusswert:  
Betriebsgeräusch:  
Luftausgang:  
Beleuchtung:  
Beleuchtung Leistung:  
Lichtfarbe:

Abluft/Umluft  
630 (770) m³/h  
3 Stufen + Intensiv  
277W  
69 (74) dBA  
Rund 150  
LED Strip  
2 x 7W  
3.000°K



**Adèle Isola**

Leistungsstarke Inselhaube mit Glasbedienblende



Ausstattung:

- 2 LED Strips
- Fett- und Kohlefilter Sättigungsanzeige



Ausführung

schwarz matt  
Edelstahl

Bestell-Nr.

**AP\***

102965 **1.424,00**

102964 **1.424,00**

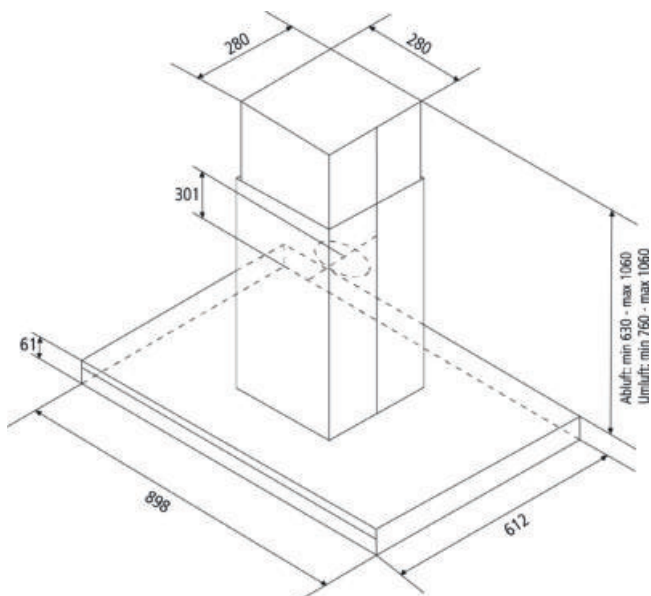
Long-Life Kohlefilter

102967 **87,00**

Kohlefilter

102966 **45,00**

VERBESSERTE FETTFILTER



DECKE- & INSELHAUBEN



Betriebsart:  
 Leistung:  
 Steuerung:  
 Anschlusswert:  
 Betriebsgeräusch:  
 Luftausgang:  
 Beleuchtung:  
 Beleuchtung Leistung:  
 Lichtfarbe:

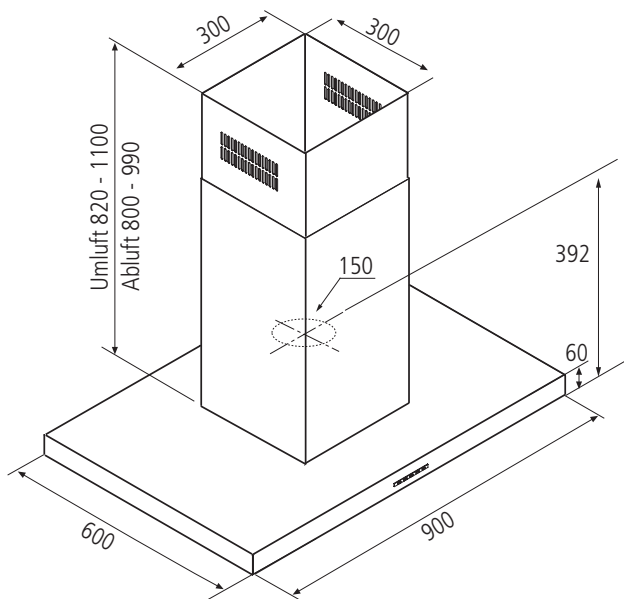
Abluft/Umluft  
 626 m³/h  
 3 Stufen + Intensiv  
 229W  
 66 dBA  
 Rund 150  
 LED Spot  
 4 x 2W  
 4.000°K



**Adria Isola**

Inselhaube aus Edelstahl

Ausführung	Bestell-Nr.	AP*
schwarz lackiert	104714	916,00
Edelstahl	106084	916,00
Kohlefilter	882047	44,00
Umluftweiche	5887500	56,00
Garantieverlängerung auf 5 Jahre	5885555	60,00



DECKE- & INSELHAUBEN







Betriebsart: Abluft/Umluft  
 Leistung: 680 m³/h  
 Steuerung: 3 Stufen + Intensiv  
 Anschlusswert: 233W  
 Betriebsgeräusch: 51 - 64 dbA  
 Luftausgang: Rund 150  
 Beleuchtung: LED Strip  
 Beleuchtung Leistung: 3W  
 Lichtfarbe: 3.500°K



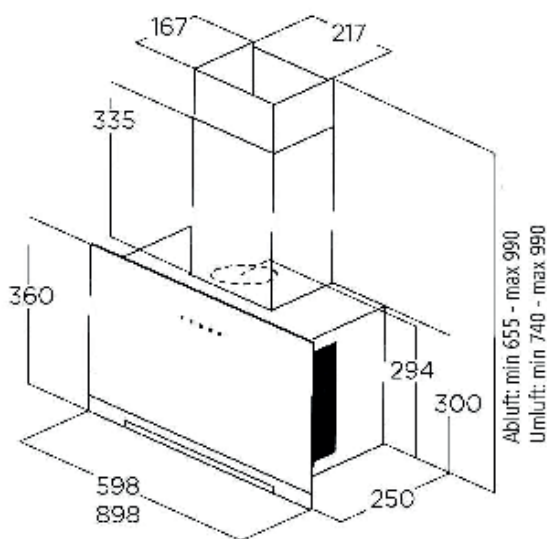
## Aplomb 60 - 90



Kopffreihaube mit flachem Design  
 Kaminsets in Haubenfarbe inkludiert,  
 Empfehlung: Verwendung eines Umluftsets



Ausführung		Bestell-Nr.	AP*
Breite 60	schwarz	102950	<b>487,00</b>
Breite 90	schwarz	102951	<b>523,00</b>
Umluftset (inkl. Filter)		103014	<b>62,00</b>
Kohlefilter Set		5011730	<b>54,00</b>







Betriebsart:  
 Leistung:  
 Steuerung:  
 Anschlusswert:  
 Betriebsgeräusch:  
 Luftausgang:  
 Beleuchtung:  
 Beleuchtung Leistung:  
 Lichtfarbe:  
 Motor kann nach hinten gedreht werden

Abluft/Umluft  
 603 (691) m³/h  
 3 Stufen + Intensiv  
 207W  
 49 - 65 (68) dBA  
 Rund 150  
 LED Spot  
 2 x 2,5W  
 3.000°K



**Majestic 60 - 90**



Kopffreihaube mit 2-fachem Abzug

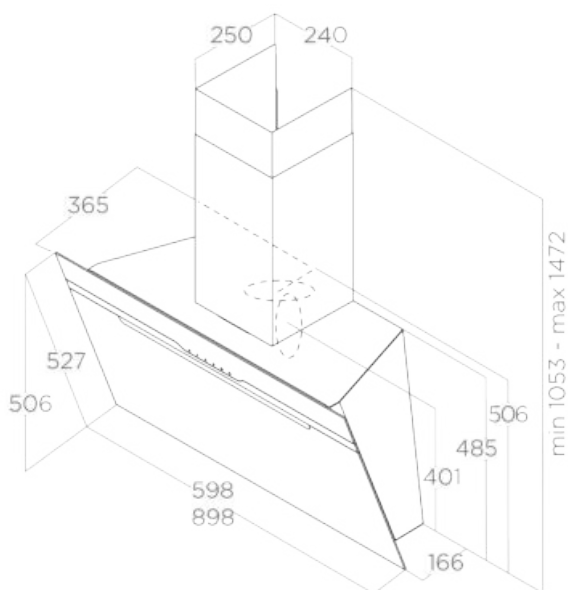
- Edelstahlkörper und Edelstahlschacht
- Fettfilter-Upgrade für besseren Fettabscheidegrad (Majestic Breite 60 1 Stück; Majestic Breite 90 2 Stück).



Ausführung		Bestell-Nr.	AP*
Breite 60	Glas schwarz	100311	716,00
Breite 60	Glas weiß	100313	716,00
Breite 90	Glas schwarz	100312	792,00
Breite 90	Glas weiß	100314	792,00



Long-Life Kohlefilter Set	103010	80,00
Kohlefilter Set	5011730	54,00
Fettfilter Upgrade Preis/Stück	104179	20,00





Betriebsart:  
 Leistung:  
 Steuerung:  
 Anschlusswert:  
 Betriebsgeräusch:  
 Luftausgang:  
 Beleuchtung:  
 Beleuchtung Leistung:  
 Lichtfarbe:  
 Motor kann nach hinten gedreht werden

Abluft/Umluft  
 757 m³/h  
 3 Stufen + Intensiv  
 265W  
 50 - 65 dBA  
 Rund 150  
 LED Spot  
 2 x 2,5W  
 3.000°K



## Stripe 60



Kopffreihaube mit 2-fachem Abzug  
 • Fettfilter-Upgrade für besseren Fettabscheidegrad (Strip Breite 60 1 Stück).



Ausführung	Bestell-Nr.	AP*
------------	-------------	-----

Breite 60	Glas schwarz / Schacht schwarz	100357	<b>554,00</b>
-----------	--------------------------------	--------	---------------

Breite 60	Glas weiß / Schacht Edelstahl	100359	<b>554,00</b>
-----------	-------------------------------	--------	---------------

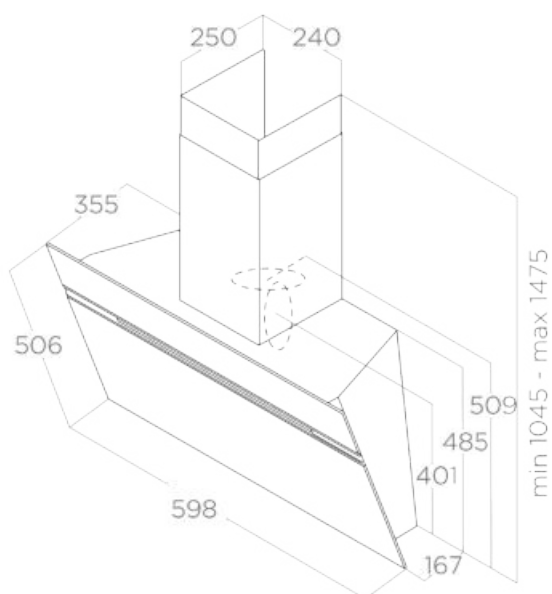


Long-Life Kohlefilter Set	103010	<b>80,00</b>
---------------------------	--------	--------------

Kohlefilter Set	5011730	<b>54,00</b>
-----------------	---------	--------------



Fettfilter Upgrade Preis/Stück	104179	<b>20,00</b>
--------------------------------	--------	--------------





Betriebsart:  
 Leistung:  
 Steuerung:  
 Anschlusswert:  
 Betriebsgeräusch:  
 Luftausgang:  
 Beleuchtung:  
 Beleuchtung Leistung:  
 Lichtfarbe:  
 Motor kann nach hinten gedreht werden

Abluft/Umluft  
 757 m³/h  
 3 Stufen + Intensiv  
 265W  
 50 - 65 dBA  
 Rund 150  
 LED Spot  
 2 x 2,5W  
 3.000°K



**Stripe 80**



Kopffreihaube mit 2-fachem Abzug  
 • Fettfilter-Upgrade für besseren Fettabscheidegrad (Strip Breite 80 2 Stück).



Ausführung Bestell-Nr. **AP\***

Breite 80	Glas schwarz / Schacht schwarz	103465	<b>638,00</b>
-----------	--------------------------------	--------	---------------

Breite 80	Glas weiß / Schacht Edelstahl	103466	<b>638,00</b>
-----------	-------------------------------	--------	---------------

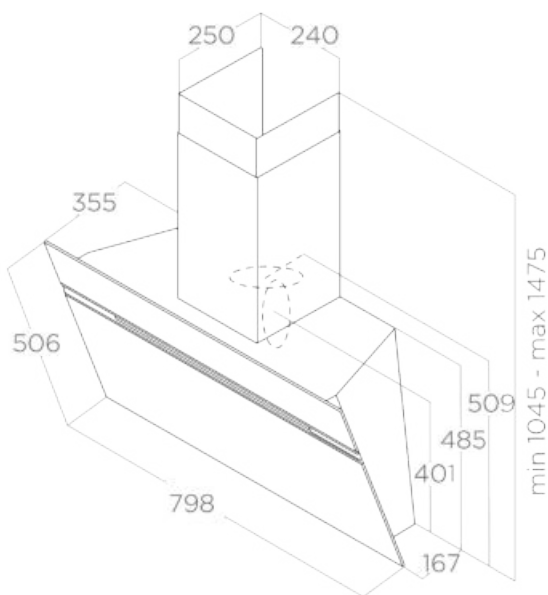


Long-Life Kohlefilter Set	103010	<b>80,00</b>
---------------------------	--------	--------------

Kohlefilter Set	5011730	<b>54,00</b>
-----------------	---------	--------------



Fettfilter Upgrade Preis/Stück	104179	<b>20,00</b>
--------------------------------	--------	--------------





Betriebsart:  
 Leistung:  
 Steuerung:  
 Anschlusswert:  
 Betriebsgeräusch:  
 Luftausgang:  
 Beleuchtung:  
 Beleuchtung Leistung:  
 Lichtfarbe:  
 Motor kann nach hinten gedreht werden

Abluft/Umluft  
 757 m³/h  
 3 Stufen + Intensiv  
 265W  
 50 - 65 dBA  
 Rund 150  
 LED Spot  
 2 x 2,5W  
 3.000°K



## Stripe 90



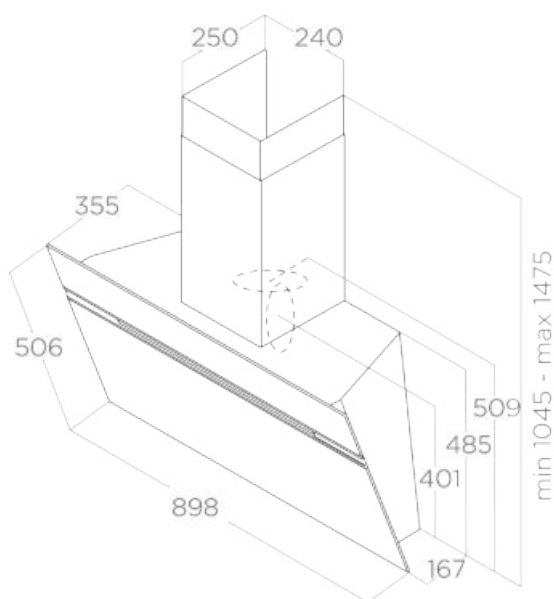
Kopffreihaube mit 2-fachem Abzug  
 • Fettfilter-Upgrade für besseren Fettabscheidegrad (Strip Breite 90 2 Stück).



Ausführung		Bestell-Nr.	AP*
Breite 90	Glas schwarz / Schacht schwarz	100358	<b>638,00</b>
Breite 90	Glas weiß / Schacht Edelstahl	100360	<b>638,00</b>



Long-Life Kohlefilter Set		103010	<b>80,00</b>
Kohlefilter Set		5011730	<b>54,00</b>
Fettfilter Upgrade Preis/Stück		104179	<b>20,00</b>







Betriebsart: Abluft/Umluft  
 Leistung: 660 m³/h  
 Steuerung: 3 Stufen + Intensiv  
 Anschlusswert: 224W  
 Betriebsgeräusch: 50/60/66 dBA  
 Luftausgang: Rund 150  
 Beleuchtung: LED Spot  
 Beleuchtung Leistung: 2 x 2,1W  
 Lichtfarbe: 4.000°K

**A** **Abaco 60 - 80 - 90**



Kopffreihaube mit Filter Sättigungsanzeige  
 Schacht im Lieferumfang enthalten



Ausführung

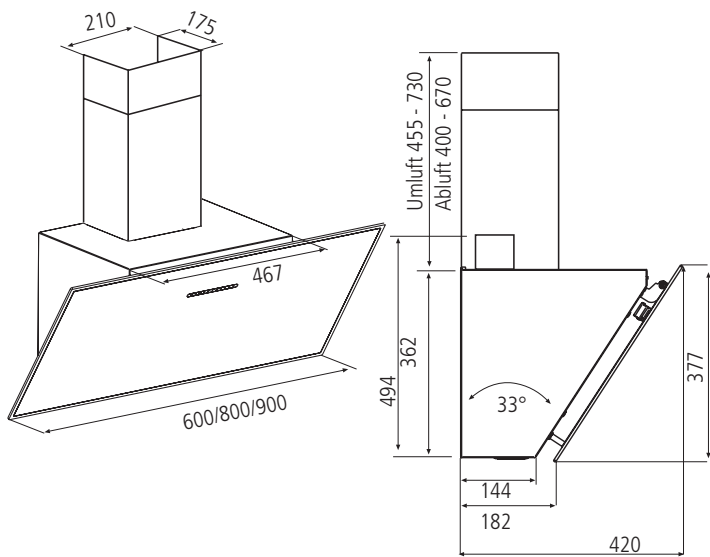
Bestell-Nr.

AP\*

Breite 60	schwarz	5862000	<b>581,00</b>
Breite 80	schwarz	100369	<b>600,00</b>
Breite 90	schwarz	5862001	<b>600,00</b>



Kohlefilter	5886700	<b>28,00</b>
Umluftweiche Ø 125 mm	5869004	<b>42,00</b>
Garantieverlängerung auf 5 Jahre	5885555	<b>60,00</b>







Betriebsart: Abluft/Umluft  
 Leistung: 770 m³/h  
 Steuerung: 3 Stufen + Intensiv  
 Anschlusswert: 277W  
 Betriebsgeräusch: 55 - 69 dBA  
 Luftausgang: Rund 150  
 Beleuchtung: LED Strip  
 Beleuchtung Leistung: 1 x 7W  
 Lichtfarbe: 3.000°K



**Adèle 60 - 90**



Wandhaube mit Glasbedienblende und LED Strip



Ausführung

Bestell-Nr.

AP\*

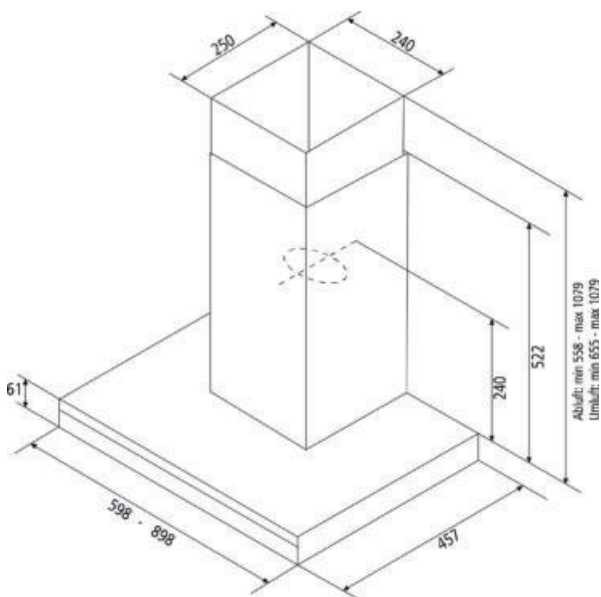
Breite 60	Edelstahl	102960	<b>687,00</b>
Breite 60	schwarz Soft touch	102962	<b>687,00</b>
Breite 90	Edelstahl	102961	<b>757,00</b>
Breite 90	schwarz Soft touch	102963	<b>757,00</b>



Long-Life Kohlefilter Set  
Kohlefilter

102967 **87,00**  
102966 **45,00**

Neue verbesserte Fettfilter



NEU



Betriebsart:  
Leistung:  
Steuerung:  
Anschlusswert:  
Betriebsgeräusch:  
Luftausgang:  
Beleuchtung:  
Beleuchtung Leistung:  
Lichtfarbe:

Abluft/Umluft  
632 m³/h  
3 Stufen + Intensiv  
225W  
48 - 66 dBA  
Rund 150  
LED Spot  
2 x 2,1W  
4.000°K

A

**Adria 60 - 90**

NEU



Wandhaube mit Soft Tasten Steuerung und LED-Spots  
Wir empfehlen die Verwendung der Umluftweiche



Ausführung

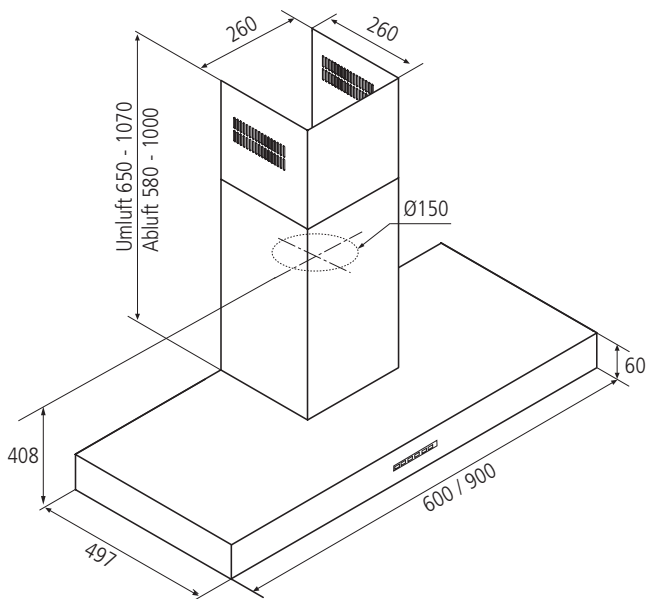
Bestell-Nr.

AP\*

Breite 60	Edelstahl	106087	577,00
Breite 60	schwarz	104724	577,00
Breite 90	Edelstahl	106088	615,00
Breite 90	schwarz	104719	615,00



Kohlefilter	882012	38,00
Umluftweiche Ø 150 mm	5887900	37,00
Garantieverlängerung auf 5 Jahre	5885555	60,00



WAND- & EINBAUHAUBEN



Betriebsart: Abluft/Umluft  
 Leistung: 620 m<sup>3</sup>/h  
 Steuerung: 3 Stufen  
 Anschlusswert: 255W  
 Betriebsgeräusch: 50 - 70 dBA  
 Luftausgang: Rund 150  
 Beleuchtung: LED Spot  
 Beleuchtung Leistung: 2 x 2,5W  
 Lichtfarbe: 3.500°K

**A**

## Boxin



Einbauhaube mit Glasklappe

- Drehknopsteuerung
- Körper und Unteransicht schwarz



Ausführung

Bestell-Nr.

AP\*



Breite 60

schwarz

105621

484,00

Breite 90

schwarz

105622

615,00



Long-Life Kohlefilter Set

103010

80,00

Kohlefilter Set

5011730

54,00

Edelstahlschacht 18 + 18 cm

103009

104,00

Edelstahlschacht 12 cm

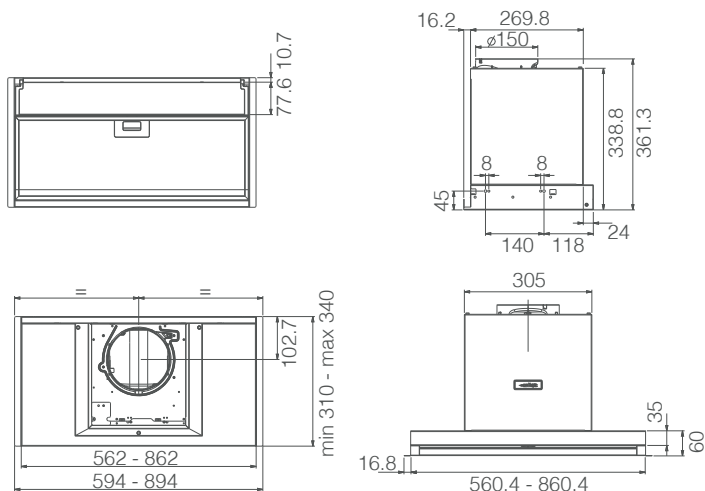
103012

92,00

Abdeckgitter rund 150

103013

10,00







Betriebsart: Abluft/Umluft  
 Leistung: 624 m³/h  
 Steuerung: 3 Stufen + Intensiv  
 Anschlusswert: 225W  
 Betriebsgeräusch: 49/59/65 dBA  
 Luftausgang: Rund 150  
 Beleuchtung: LED Spot  
 Beleuchtung Leistung: 2x2, 1W  
 Lichtfarbe: 3.500°K



**Frida 60 - 90**



Einbauhaube aus Edelstahl mit ausklappbarem Glaspanel  
Steuerung befindet sich hinter der Glasklappe



Ausführung

Bestell-Nr.

AP\*

Breite 60	Edelstahl/Glas	106093	<b>615,00</b>
Breite 60	schwarz lackiert/Glas	106091	<b>615,00</b>
Breite 90	Edelstahl/Glas	106094	<b>654,00</b>
Breite 90	schwarz lackiert/Glas	106092	<b>654,00</b>



Kohlefilter

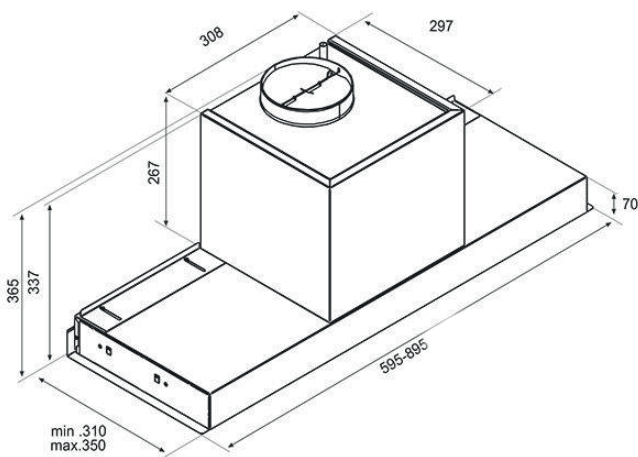
882012

**38,00**

Garantieverlängerung auf 5 Jahre

5885555

**60,00**





Betriebsart: Abluft/Umluft  
 Leistung: 600 (690) m³/h  
 Steuerung: 3 Stufen + Intensiv  
 Anschlusswert: 277W  
 Betriebsgeräusch: 51 - 67 (70) dBA  
 Luftausgang: Rund 150  
 Beleuchtung: LED Strip  
 Beleuchtung Leistung: 7W  
 Lichtfarbe: 3.500°K



**Hidden 2.0 60 - 80**



Einbauhaube mit Glaspanel und LED Strip



Ausführung

Bestell-Nr.

AP\*

Breite 60

Edelstahl/Glas

100697

769,00

Breite 80

Edelstahl/Glas

100698

846,00



Long-Life Kohlefilter Set

103010

80,00

Kohlefilter Set

5011730

54,00

Edelstahlschacht 18 + 18 cm

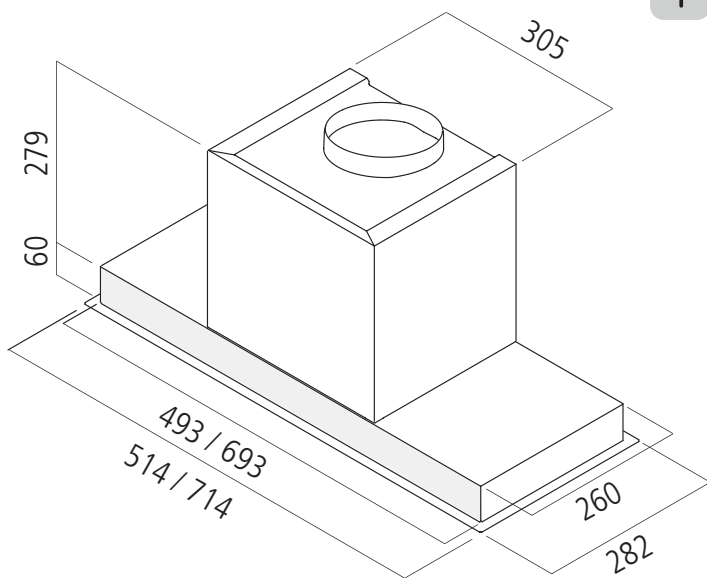
103009

104,00

Abdeckgitter rund 150

103013

10,00







Betriebsart: Abluft/Umluft  
 Leistung: 368 m³/h  
 Steuerung: 3 Stufen  
 Anschlusswert: 146W  
 Betriebsgeräusch: 62 - 67 dBA  
 Luftausgang: Rund 120  
 Beleuchtung: LED Spot  
 Beleuchtung Leistung: 2 x 3W  
 Lichtfarbe: 2.700°K

**D** Era C 60 - 80



Einbauhaube mit Drucktastensteuerung



Ausführung

Breite 60

Breite 80



Kohlefilter

Bestell-Nr.

AP\*

100363

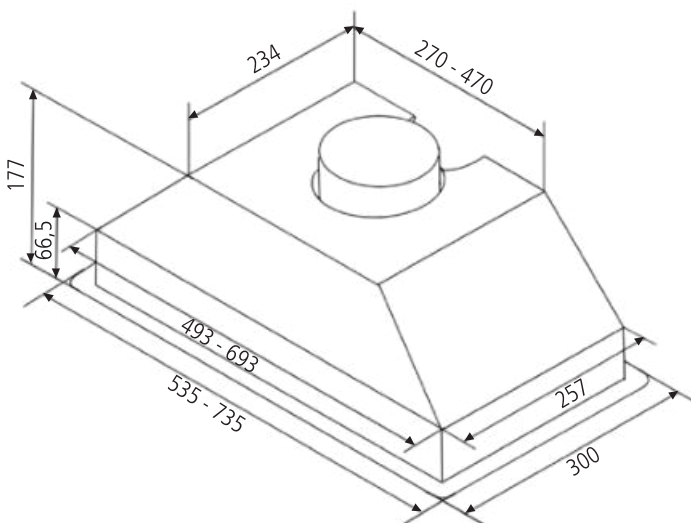
261,00

100364

284,00

100696

58,00





Betriebsart:  
Leistung:  
Steuerung:  
Anschlusswert:  
Betriebsgeräusch:  
Luftausgang:  
Beleuchtung:  
Beleuchtung Leistung:  
Lichtfarbe:

Abluft/Umluft  
603 m³/h  
3 Stufen  
255W  
46 - 67 dBA  
Rund 150  
LED Spot  
2 x 2,5W  
3.500°K



## Supra 60 - 90



Einbauhaube mit herausziehbarem Glasschirm, Abschaltautomatik und mechanischen Tasten



Ausführung

Bestell-Nr.

AP\*

Breite 60

Edelstahl/Glas

100877

600,00

Breite 90

Edelstahl/Glas

100878

666,00



Long-Life Kohlefilter Set

103010

80,00

Kohlefilter Set

5011730

54,00

Edelstahlschacht 18 + 18 cm

103009

104,00

Edelstahlschacht 12 cm

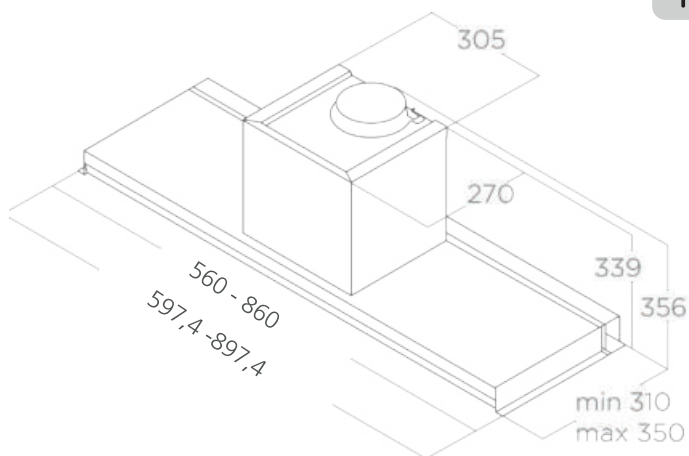
103012

92,00

Abdeckgitter rund 150

103013

10,00





Betriebsart: Abluft/Umluft  
 Leistung: 425 m³/h  
 Steuerung: 3 Stufen  
 Anschlusswert: 121W  
 Betriebsgeräusch: 57 - 69 dBA  
 Luftausgang: Rund 120  
 Beleuchtung: LED Spot  
 Beleuchtung Leistung: 2 x 2,1W  
 Lichtfarbe: 3.500°K

**B** Pull 2.0 S EVO 60 - 90



Einbauhaube mit herausziehbarem Glasschirm, Abschaltautomatik und Schiebeschalter



Ausführung

Bestell-Nr.

AP\*

Breite 60

Edelstahl

105642

362,00

Breite 90

Edelstahl

105643

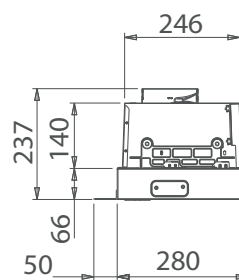
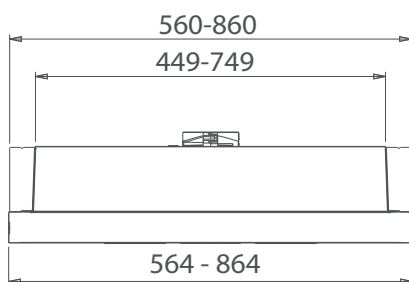
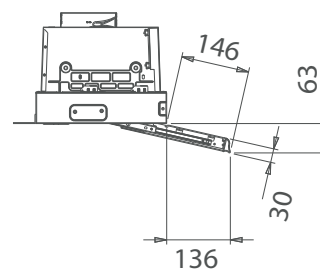
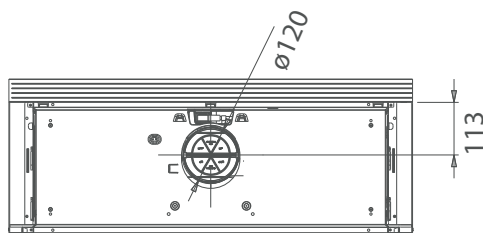
416,00



Kohlefilter

100696

58,00







Betriebsart:  
Leistung:  
Steuerung:  
Anschlusswert:  
Betriebsgeräusch:  
Luftausgang:  
Beleuchtung:  
Beleuchtung Leistung:  
Lichtfarbe:

Abluft/Umluft  
535 (640) m³/h  
3 Stufen + Intensiv  
206W  
46 - 63 (67) dBA  
Rund 150  
LED Spot  
2 x 3W  
2.700°K



**Elite 35 Pro**



Einbauhaube ausziehbar mit Touch Control

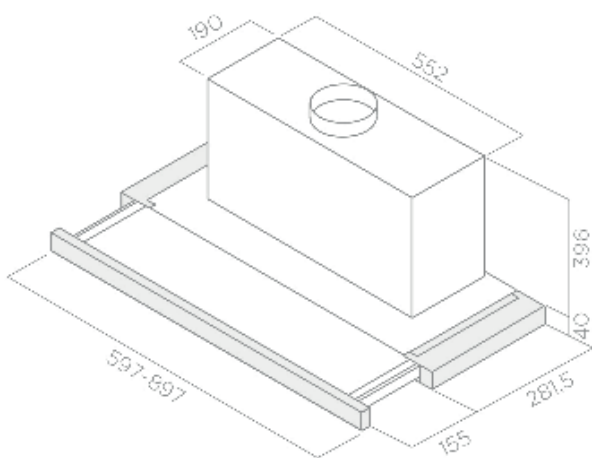


Frontblende Edelstahl



Die Blende kann auf Wunsch durch eine Möbelblende ersetzt werden.

Ausführung		Bestell-Nr.	AP*
Breite 60	Edelstahl	5002110	<b>507,00</b>
Breite 90	Edelstahl	5002111	<b>615,00</b>
Kohlefilter		5002112	<b>58,00</b>
Seitliche Befestigung		100277	<b>23,00</b>



WAND- & EINBAUHAUBEN



Betriebsart:  
 Leistung:  
 Steuerung:  
 Anschlusswert:  
 Betriebsgeräusch:  
 Luftausgang:  
 Beleuchtung:  
 Beleuchtung Leistung:  
 Lichtfarbe:

Abluft/Umluft  
 368 m³/h  
 3 Stufen  
 120W  
 52 - 58 dBA  
 Rund 150  
 LED Spot  
 2 x 3W  
 2.700°K



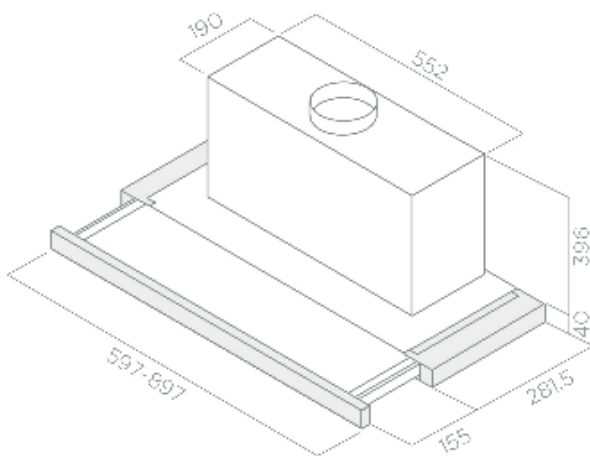
**Elite 35 Standard 60 - 90**



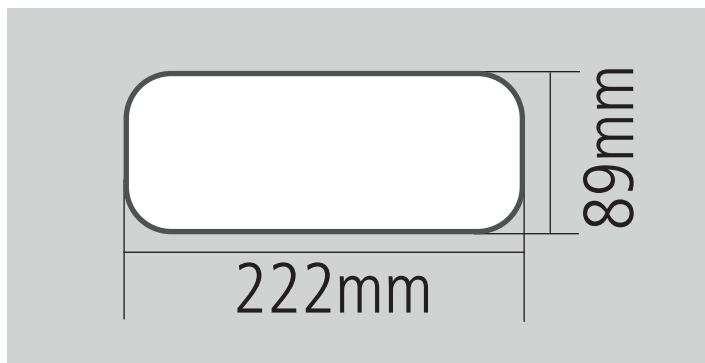
Einbauhaube ausziehbar mit mechanischen Tasten  
 Frontblende Edelstahl  
 Die Blende kann auf Wunsch durch eine Möbelblende ersetzt werden.



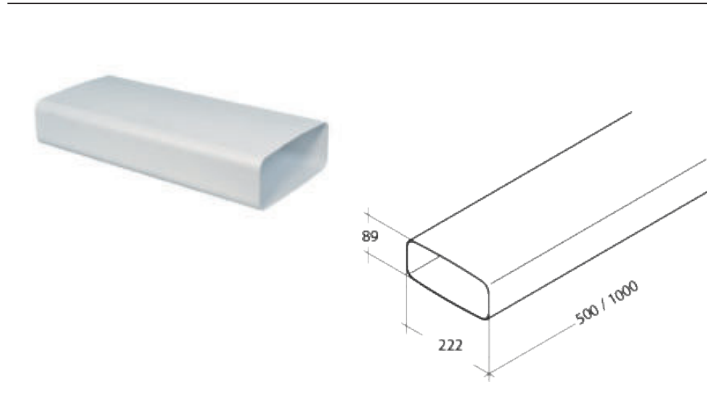
Ausführung	Bestell-Nr.	AP*
Breite 60	Edelstahl 102968	346,00
Breite 90	Edelstahl 102969	461,00
Kohlefilter	5002112	58,00
Seitliche Befestigung	100277	23,00







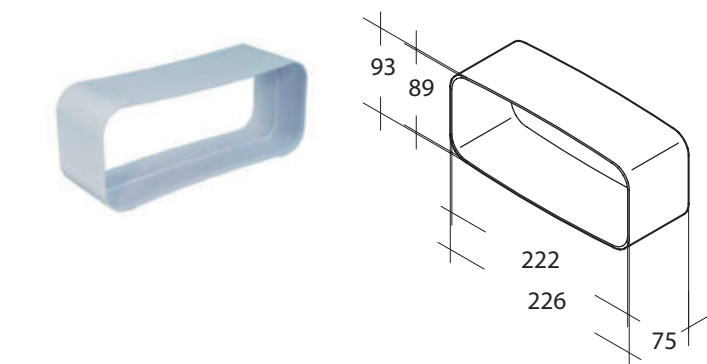
Das optimAIRo® System garantiert eine optimale und verlustarme Ablufführung. Mit den einzelnen Systemteilen lassen sich passgenaue und strömungsoptimierte Verbindungen herstellen. Die optimAIRo® System-Kombination gewährleistet damit eine optimierte, effiziente Luftführung.



## optimAIRo Rohr

222 x 89 mm

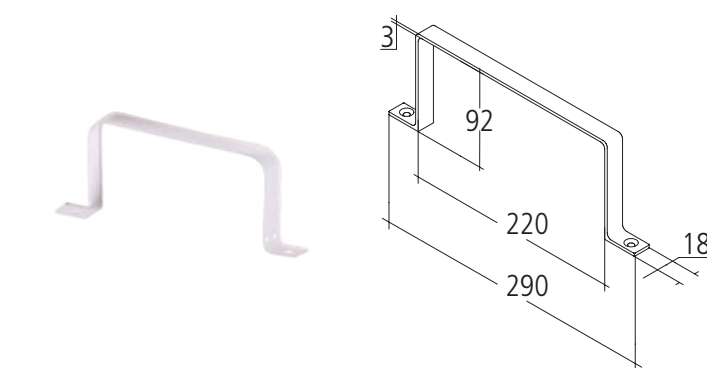
Ausführung	Bestell-Nr.	AP*
NW 150 Länge 500 mm	770232	24,10
NW 150 Länge 1.000 mm	770220	35,40



## optimAIRo Verbinder

Dient zur passgenauen Verbindung von Rohren

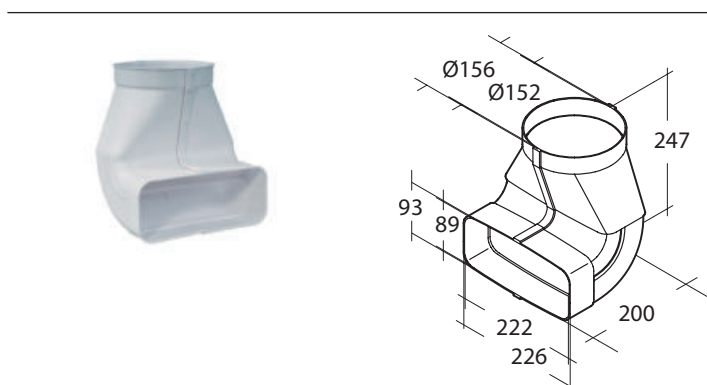
Ausführung	Bestell-Nr.	AP*
NW 150	770221	13,10



## Rrohrhalter

Kunststoff weiß

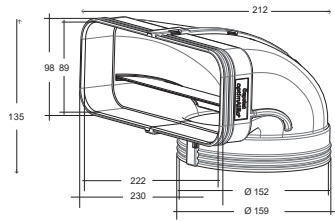
Ausführung	Bestell-Nr.	AP*
NW 150	5381108	7,10



## optimAIRo Duo Umlenkung

Ist den herkömmlichen Umlenkstücken überlegen und kann in beide Strömungsrichtungen optimiert und verlustarm eingesetzt werden

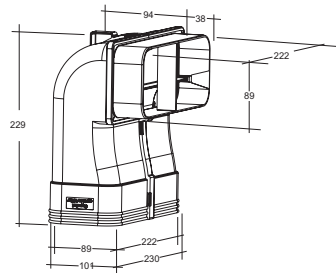
Ausführung	Bestell-Nr.	AP*
NW 150	770222	35,40



**optimAIRo Umlenstück flach**

Mit geringer Einbauhöhe

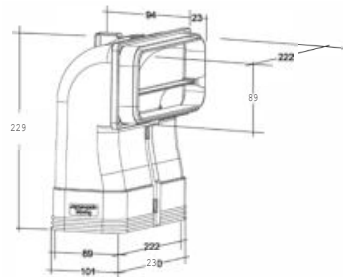
Ausführung	Bestell-Nr.	AP*
NW 150	103777	36,90



**optimAIRo AS-Umlenkung für Muffe**

Platzsparender Abgangsbogen 90° für Muldenlüfter in Kombination mit Überschiebemuffe

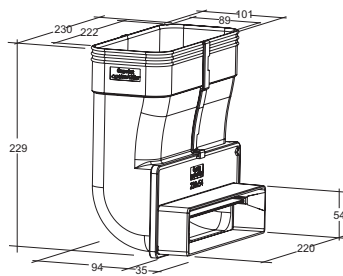
Ausführung	Bestell-Nr.	AP*
optimAIRo 222 x 89	105654	41,30



**optimAIRo AS-Umlenkung für Rohr**

Platzsparender Abgangsbogen 90° für Muldenlüfter in Kombination mit Rohr oder Direktanschluss

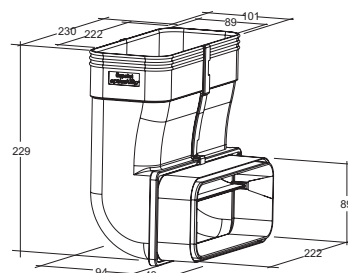
Ausführung	Bestell-Nr.	AP*
optimAIRo 222 x 89	105655	41,30



**optimAIRo Sockelumlenkung für niedrigen Sockel**

Platzsparende Sockelumlenkung 90° für Sockel bis 6 cm, in Kombination mit Klassik 1255

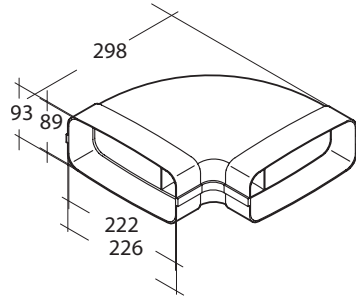
Ausführung	Bestell-Nr.	AP*
optimAIRo 222 x 89	105656	41,30



**optimAIRo AS-Umlenkung für Rohr**

Platzsparende Sockelumlenkung 90° für Sockel bis 10 cm, in Kombination mit optimAIRo Rohr

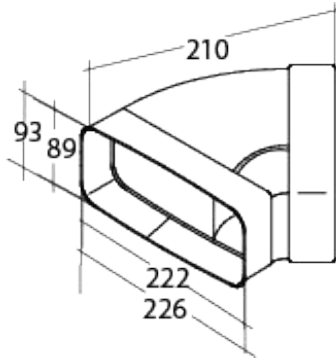
Ausführung	Bestell-Nr.	AP*
optimAIRo 222 x 89	105657	41,30



**optimAIRo Bogen waagrecht 90°**

Beidseitig mit Muffe strömungsoptimiert

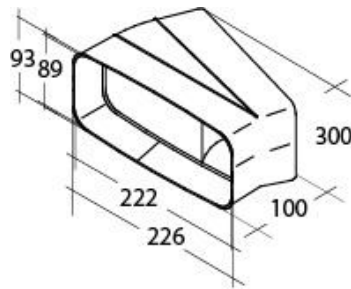
Ausführung	Bestell-Nr.	AP*
NW 150	770223	36,00



**optimAIRo Bogen waagrecht 45°**

Beidseitig mit Muffe strömungsoptimiert

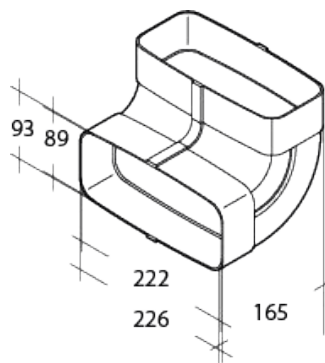
Ausführung	Bestell-Nr.	AP*
NW 150	770233	36,00



**optimAIRo Bogen waagrecht 15°**

Einseitig mit Muffe strömungsoptimiert

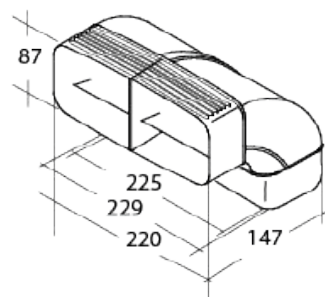
Ausführung	Bestell-Nr.	AP*
NW 150	770234	35,00



**optimAIRo Bogen senkrecht 90°**

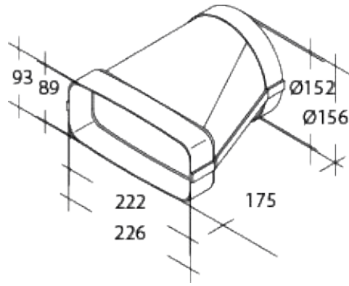
Beidseitig mit Muffe strömungsoptimiert

Ausführung	Bestell-Nr.	AP*
NW 150	770224	30,00



**optimAIRo Bogen senkrecht 90°, einseitig gemufft**

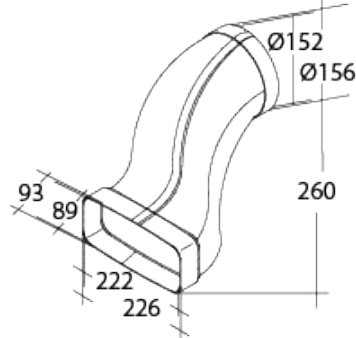
Ausführung	Bestell-Nr.	AP*
NW 150	770235	35,00



**optimAIRo Übergangsstück**

Ist für einen verlustarmen Übergang von flach auf rund optimiert

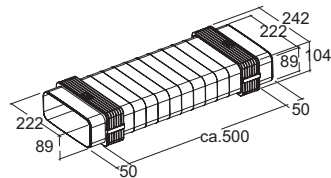
Ausführung	Bestell-Nr.	AP*
NW 150	770225	30,00



**optimAIRo Übergangsstück versetzt**

Für den platzoptimierten Einsatz bei Downdraft/Muldenlüftern

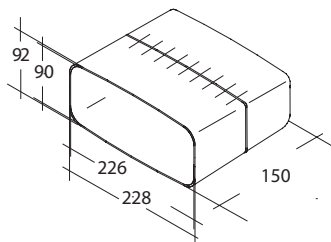
Ausführung	Bestell-Nr.	AP*
NW 150	770236	44,70



**optimAIRo Steck Flexadapter flach/flach**

Länge ca. 400 mm

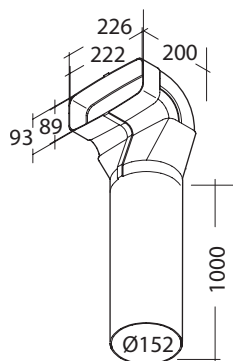
Ausführung	Bestell-Nr.	AP*
NW 150	105613	56,90



**optimAIRo Überschiebemuffe**

Für optimAIRo Rohre, zur platzoptimierten Montage z.B. bei Muldenlüftern

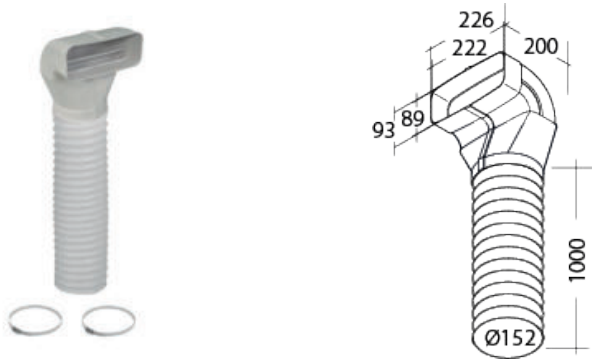
Ausführung	Bestell-Nr.	AP*
NW 150	770229	19,30



**optimAIRo Umlenckstück DUO mit Rohr**

Duo Umlenkung mit Rohr

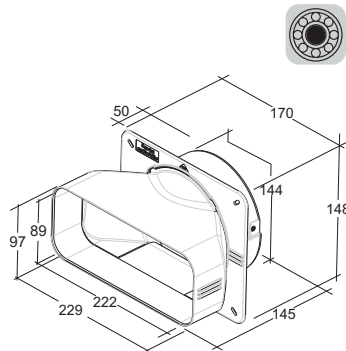
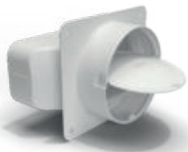
Ausführung	Bestell-Nr.	AP*
Rohr 1.000 mm	770227	72,90
Rohr 500 mm	770249	59,30



**optimAIRo Umlenstück DUO mit Schlauch**

1 Umlenstück, 1 Schlauch, 2 Schlauchklemmen

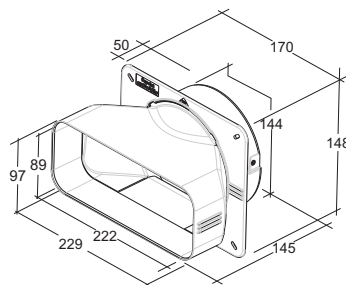
Ausführung	Bestell-Nr.	AP*
Schlauch 1.000 mm	770228	55,10



**optimAIRo Maueranschluss Stutzen**

System optimAIRo auf NW150 rund mit magnetischer Rückstauklappe kugelgelagert

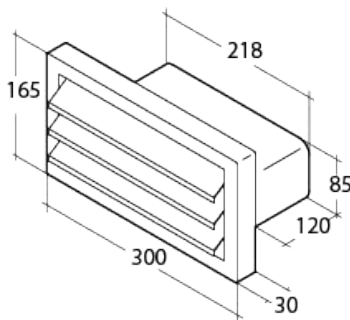
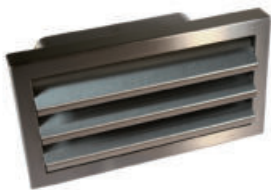
Ausführung	Bestell-Nr.	AP*
Innen optimAIRo 222 x 89	103778	29,40



**optimAIRo Maueranschluss Stutzen**

System optimAIRo auf NW150 rund ohne Rückstauklappe

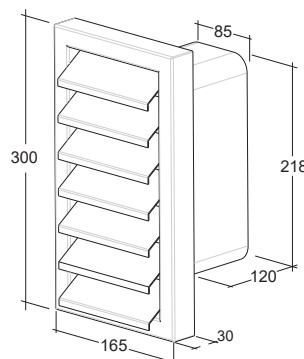
Ausführung	Bestell-Nr.	AP*
NW 150	103779	28,00



**Edelstahl-Außengitter**

Für System optimAIRo mit Rückstauklappe

Ausführung	Bestell-Nr.	AP*
NW 150	770230	208,30

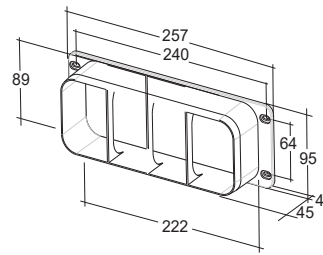


**Edelstahl-Außengitter senkrecht**

Für System optimAIRo mit Rückstauklappe

Ausführung	Bestell-Nr.	AP*
NW 150	104648	280,70





**Anschlussadapter Schranke RW**

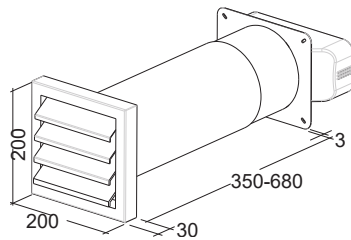
Für System optimAIRo, Anschlussmöglichkeit für gemuffte Formstücke oder Überschiebemuffe

Ausführung	Bestell-Nr.	AP*
NW 150	103858	15,40

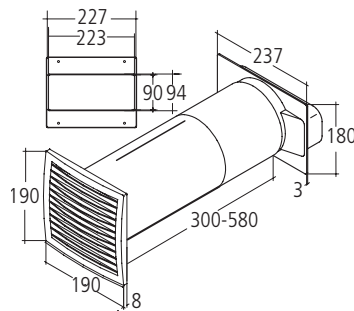


**optimAIRo Teleskop-Mauerkasten 680**

Mit magnetischer Rückstauklappe, kugelgelagert, Edelstahl-Außengitter NW150, ausziehbar bis 680 mm, strömungsoptimiert  
Kernbohrung: Ø 165 mm



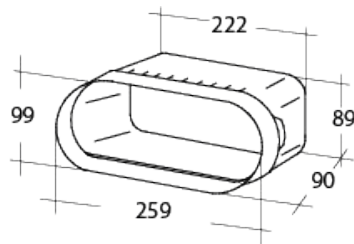
Ausführung	Bestell-Nr.	AP*
NW 150	102923	227,40



**Teleskop-Mauerdurchführung 580**

Mit Rückstauklappe und Tropfnase, Kunststoff-Außengitter, NW150, ausziehbar bis 580 mm

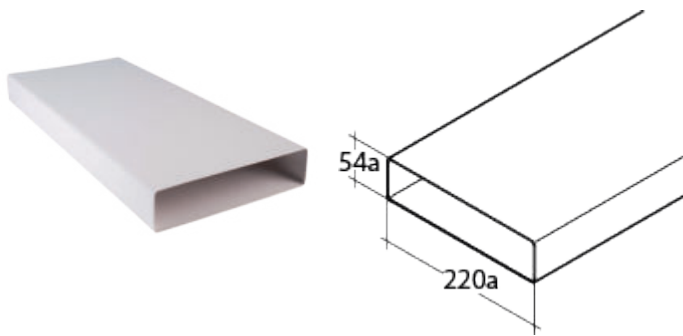
Ausführung	Bestell-Nr.	AP*
NW 150	770252	71,40



**Adapter Bora**

System optimAIRo auf Bora Abluftsystem

Ausführung	Bestell-Nr.	AP*
NW 150	770238	15,40

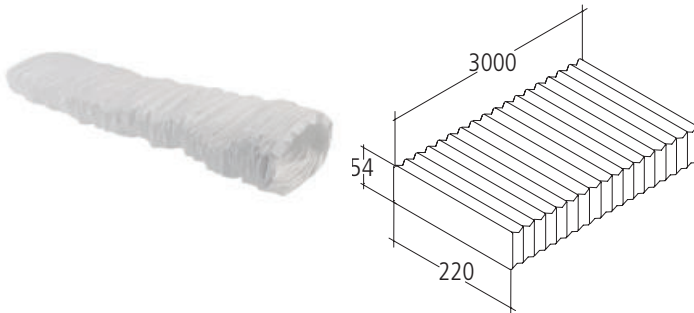


## Gerades Rohr

Ausführung	Bestell-Nr.	AP*
NW 125 S 1.000 mm	510020	21,00

## Abluftschlauch

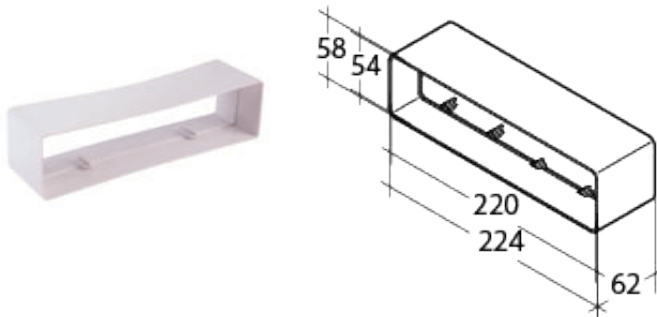
Kräftige Ausführung mit Gewebeeinlage, geprüfte Qualität, temperaturbeständig von -5° bis 70°, Länge 3.000 mm, Preis je Stück



Ausführung	Bestell-Nr.	AP*
NW 125 S 3.000 mm	072241	102,40

## Verbinder

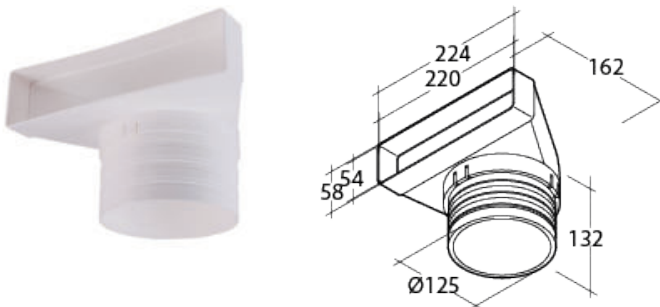
Zur Verbindung von geraden Rohren oder Reststücken (Verschnitt)



Ausführung	Bestell-Nr.	AP*
NW 125 S	072052	8,00

## Umlenkstück mit Stutzen

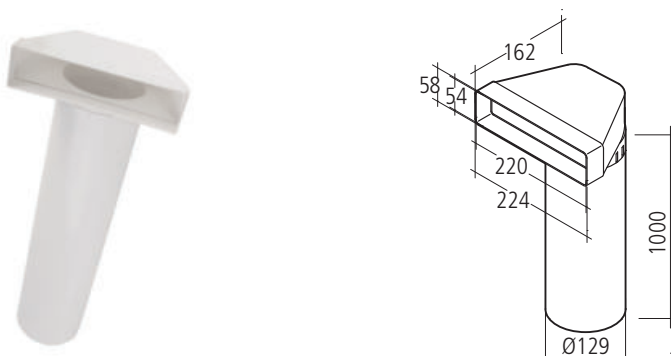
Übergang von Anschluss Rund auf Anschluss Flachkanal



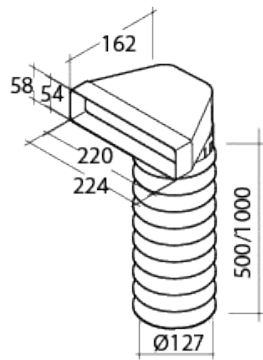
Ausführung	Bestell-Nr.	AP*
NW 125 S	513420	12,50

## Umlenkstück mit Rohr

Um eine optimale Luftführung zu erreichen, empfehlen wir das Umlenkstück mit Rohr



Ausführung	Bestell-Nr.	AP*
NW 125 S	072062	30,00



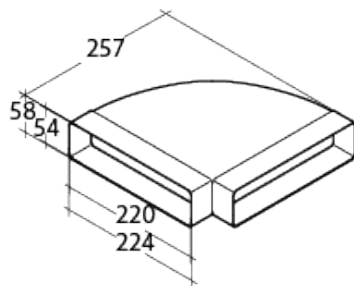
**Umlenkstück mit Schlauch**

1 Umlenkstück, 1 Schlauch, 2 Schlauchklemmen

Ausführung	Bestell-Nr.	AP*
NW 125 S	512521	28,10

**Bogen horizontal 90°**

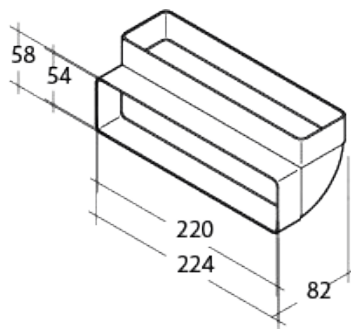
Beidseitig mit Muffe



Ausführung	Bestell-Nr.	AP*
NW 125 S	511020	18,70

**Bogen vertikal 90°**

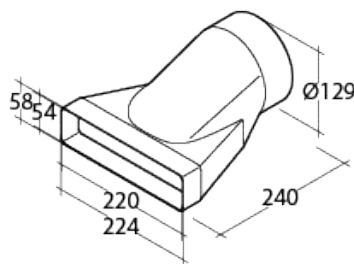
Beidseitig mit Muffe



Ausführung	Bestell-Nr.	AP*
NW 125 S	511220	10,50

**Übergangsstück**

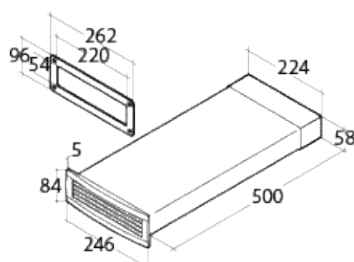
Übergang von Anschluss Flachkanal auf Anschluss Rund



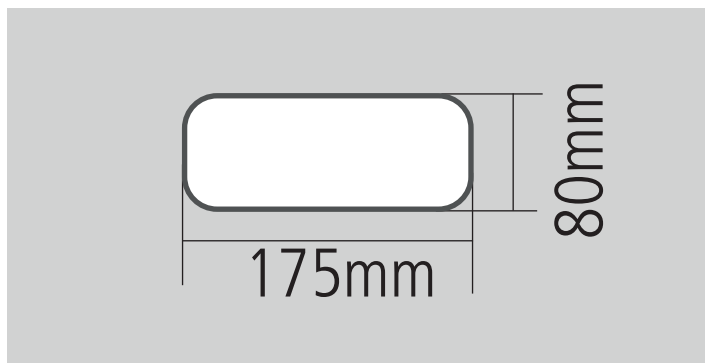
Ausführung	Bestell-Nr.	AP*
NW 125 S	510620	15,20

**Mauerdurchführung**

Mit Rückstauklappe und festem Außengitter, kürzbar



Ausführung	Bestell-Nr.	AP*
NW 125 S	072169	54,70



Das System optimAIRo M ist für leistungsstarke Hauben mit den Anschlüssen NW125 und NW150 einsetzbar. Dieses System erfüllt die Anforderungen für einen Einsatz von besonders energieeffizienten Dunstabzugshauben und bewegt sich zwischen NW125 und NW150.

### optimAIRo M Rohr

175 x 80 mm

Ausführung	Bestell-Nr.	AP*
Länge 500 mm	105574	14,10
Länge 1.000 mm	105575	28,10

### optimAIRo M Verbinder

Dient zur passgenauen Verbindung von Rohren

Ausführung	Bestell-Nr.	AP*
Innenverbinder	105576	9,70

### Rohrhalter

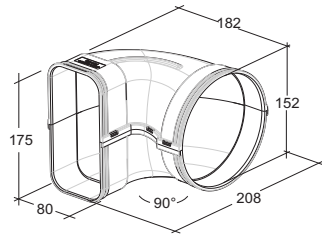
Kunststoff weiß

Ausführung	Bestell-Nr.	AP*
Rohrhalter	105577	5,50

### optimAIRo M Duo Umlenkung NW125

Ist den herkömmlichen Umlenkstücken überlegen und kann in beide Strömungsrichtungen optimiert und verlustarm eingesetzt werden

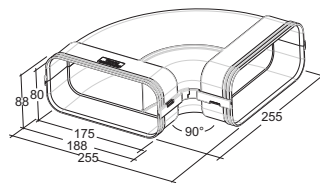
Ausführung	Bestell-Nr.	AP*
NW125 rund auf optimAIRo M	105578	18,90



**optimAIRo M Duo Umlenkung NW150**

Ist den herkömmlichen Umlenkstücken überlegen und kann in beide Strömungsrichtungen optimiert und verlustarm eingesetzt werden

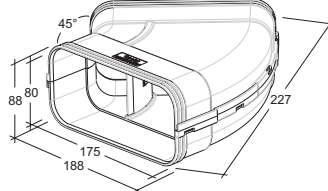
Ausführung	Bestell-Nr.	AP*
NW150 rund auf optimAIRo M	105579	20,90



**optimAIRo M Bogen waagrecht 90°**

Beidseitig mit Muffe, strömungsoptimiert

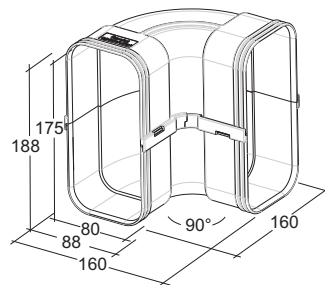
Ausführung	Bestell-Nr.	AP*
Bogen 90°	105580	18,80



**optimAIRo M Bogen waagrecht 45°**

Beidseitig mit Muffe, strömungsoptimiert

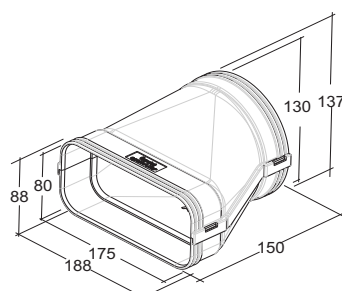
Ausführung	Bestell-Nr.	AP*
Bogen 45°	105581	17,90



**optimAIRo M Bogen senkrecht 90°**

Beidseitig mit Muffe, strömungsoptimiert

Ausführung	Bestell-Nr.	AP*
Bogen 90°	105582	18,70



**optimAIRo M Übergangsstück NW125**

Ist für einen verlustarmen Übergang von flach auf rund optimiert

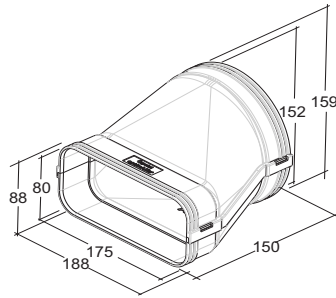
Ausführung	Bestell-Nr.	AP*
NW125 rund auf optimAIRo M	105583	19,30



## optimAIRo M Übergangsstück NW150

Ist für einen verlustarmen Übergang von flach auf rund optimiert

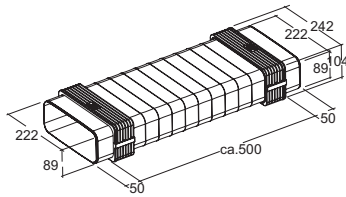
Ausführung	Bestell-Nr.	AP*
NW150 rund auf optimAIRo M	105584	16,70



## optimAIRo M Steck Flexadapter

Länge ca. 400 mm

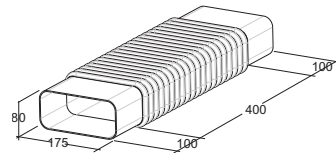
Ausführung	Bestell-Nr.	AP*
flach/flach	105614	56,70



## optimAIRo M Flexadapter

Länge ca. 400 mm

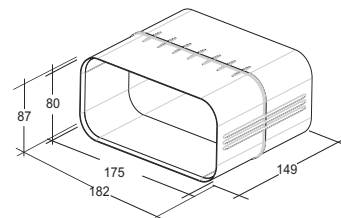
Ausführung	Bestell-Nr.	AP*
flach/flach	105585	38,60



## optimAIRo M Überschiebemuffe

Für optimAIRo Röhre, zur platzoptimierten Montage

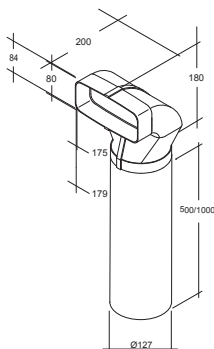
Ausführung	Bestell-Nr.	AP*
Überschiebemuffe	105586	14,40

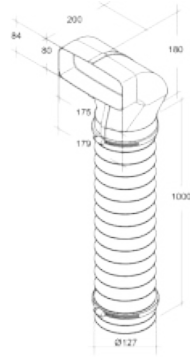


## optimAIRo M Umlenkstück DUO mit Rohr

Duo Umlenkung mit Rohr NW 125

Ausführung	Bestell-Nr.	AP*
Rohr Länge 500 mm	105587	40,70
Rohr Länge 1.000 mm	105588	61,40

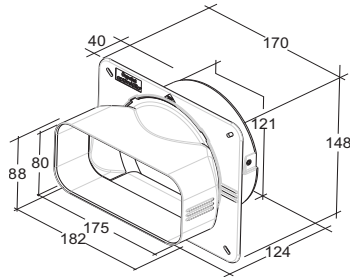




**optimAIRo M Umlenkstück DUO mit Schlauch**

1 Umlenkstück, 1 Schlauch MW 125, 2 Schlauchklemmen

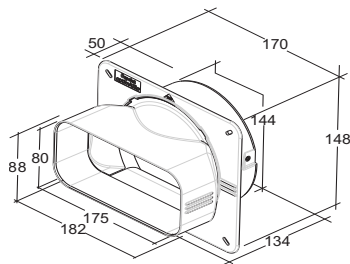
Ausführung	Bestell-Nr.	AP*
Schlauch Länge 1.000 mm	105589	42,40



**optimAIRo M Maueranschluss Stutzen**

System optimAIRo M auf NW125 rund mit magnetischer Rückstauklappe, kugelgelagert

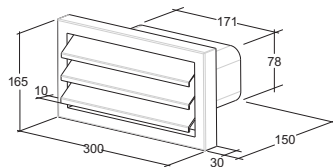
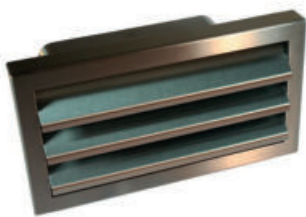
Ausführung	Bestell-Nr.	AP*
Innen optimAIRo M 175 x 80	105590	22,20



**optimAIRo M Maueranschluss Stutzen**

System optimAIRo M auf NW150 rund mit magnetischer Rückstauklappe, kugelgelagert

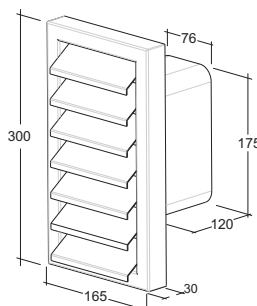
Ausführung	Bestell-Nr.	AP*
Innen optimAIRo M 175 x 80	105591	27,40



**Edelstahl-Außengitter**

Für System optimAIRo M mit Rückstauklappe

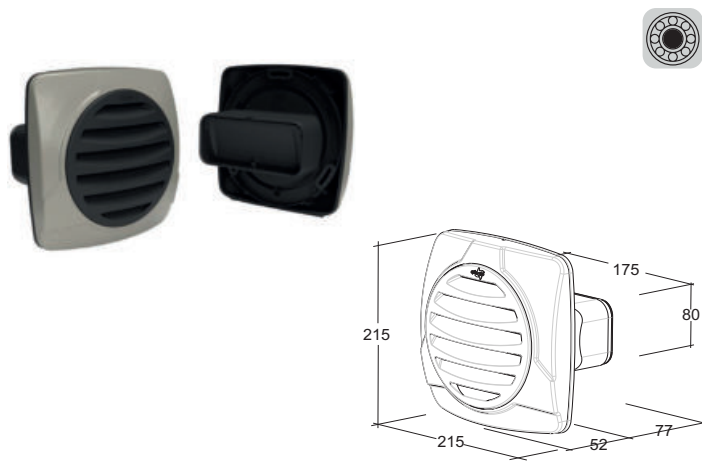
Ausführung	Bestell-Nr.	AP*
Edelstahl Gitter	105592	203,40



**Edelstahl-Außengitter senkrecht**

Für System optimAIRo M mit Rückstauklappe

Ausführung	Bestell-Nr.	AP*
Edelstahl Gitter	105593	276,90

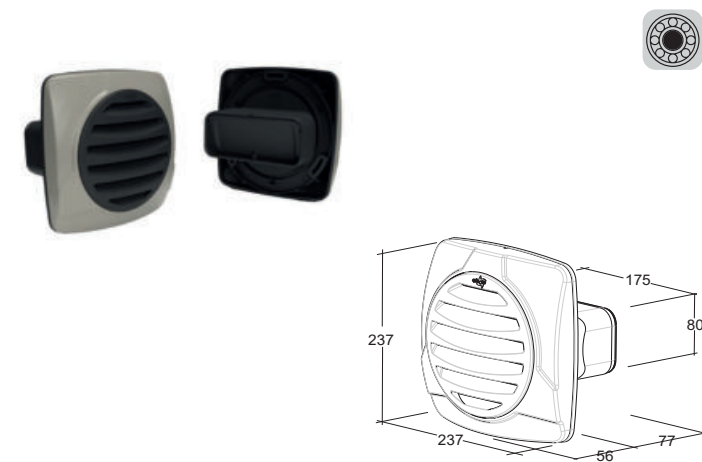


**Modulares optimAiro Außengitter NW125**

Mit magnetischer Rückstauklappe und Fliegengitter, Blende Aluminium edelstahlfarbig, Lamellen Kunststoff schwarz, UV-beständig, regenabweisend

Ausführung	Bestell-Nr.	AP*
NW 125 rund auf optimAIRo M	105599	81,40

- magnetische Rückstauklappe, herausnehmbar durch modulare Bauweise
- Fliegengitter
- Blende Aluminium edelstahlfarbig
- Lamellen Kunststoff schwarz, UV-beständig, regenabweisend
- inkl. Befestigungsmaterial sowie Dichtung für den Wandanschluss
- leichte Montage

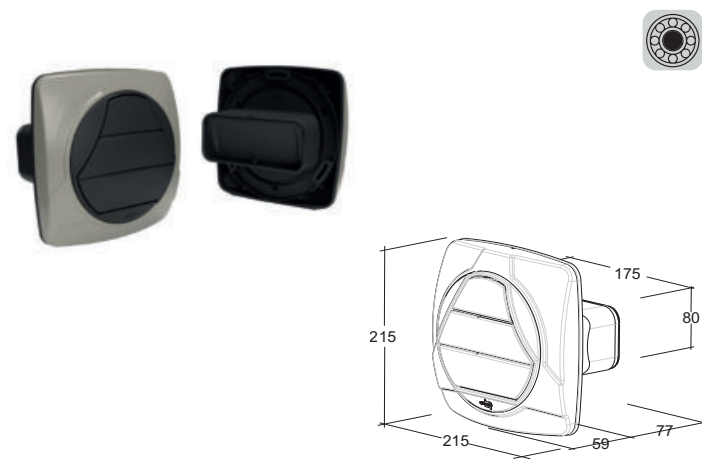


**Modulares optimAiro Außengitter NW150**

Mit magnetischer Rückstauklappe und Fliegengitter, Blende Aluminium edelstahlfarbig, Lamellen Kunststoff schwarz, UV-beständig, regenabweisend

Ausführung	Bestell-Nr.	AP*
NW 150 rund auf optimAIRo M	105600	81,40

- magnetische Rückstauklappe, herausnehmbar durch modulare Bauweise
- Fliegengitter
- Blende Aluminium edelstahlfarbig
- Lamellen Kunststoff schwarz, UV-beständig, regenabweisend
- inkl. Befestigungsmaterial sowie Dichtung für den Wandanschluss
- leichte Montage

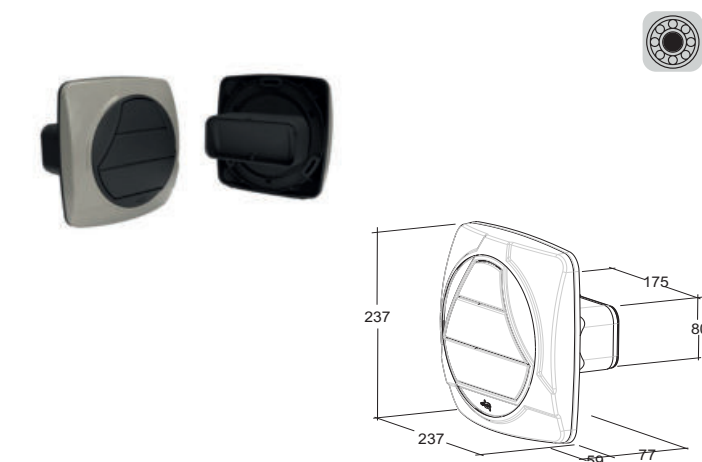


**Modulare optimAiro Außenjalousie NW125**

Mit Außenlamellen, magnetischer Rückstauklappe, Blende Aluminium edelstahlfarbig, Lamellen Kunststoff schwarz, UV-beständig, regenabweisend

Ausführung	Bestell-Nr.	AP*
NW 125 rund auf optimAIRo M	105601	81,40

- magnetische Rückstauklappe, herausnehmbar durch modulare Bauweise
- Blende Aluminium edelstahlfarbig
- Lamellen Kunststoff schwarz, UV-beständig, regenabweisend
- inkl. Befestigungsmaterial, sowie Dichtung für den Wandanschluss
- leichte Montage

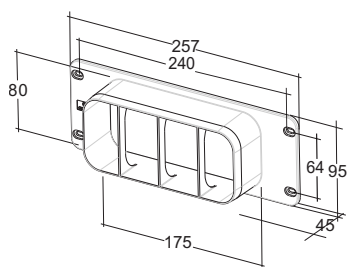


**Modulare optimAiro Außenjalousie NW150**

Mit Außenlamellen, magnetischer Rückstauklappe, Blende Aluminium edelstahlfarbig, Lamellen Kunststoff schwarz, UV-beständig, regenabweisend

Ausführung	Bestell-Nr.	AP*
NW 150 rund auf optimAIRo M	105602	81,40

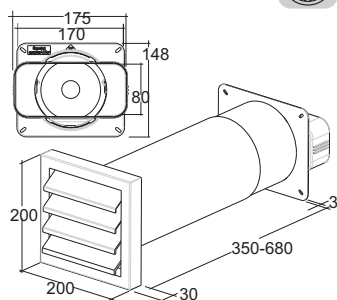
- magnetische Rückstauklappe, herausnehmbar durch modulare Bauweise
- Blende Aluminium edelstahlfarbig
- Lamellen Kunststoff schwarz, UV-beständig, regenabweisend
- inkl. Befestigungsmaterial, sowie Dichtung für den Wandanschluss
- leichte Montage



### Anschlussadapter Wand

Für System optimAIRo M, Anschlussmöglichkeit für gemuffte Formstücke oder Überschiebemuffe

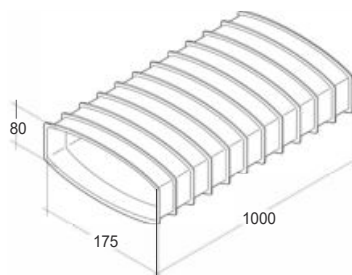
Ausführung	Bestell-Nr.	AP*
Anschlussadapter	105594	15,40



### optimAIRo M Teleskop-Mauerkasten 680

Mit magnetischer Rückstauklappe, kugelgelagert, Edelstahl-Außengitter NW150 Kernbohrung: Ø 165 mm

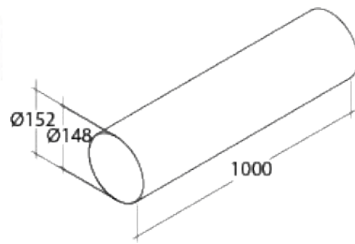
Ausführung	Bestell-Nr.	AP*
Teleskopmauerkasten	105595	274,20



### Abluftschlauch PVC

PVC-Schlauch 1 m mit beschichteter Stahldrahtspirale, weiß, temperaturbeständig von -5° bis +70°,

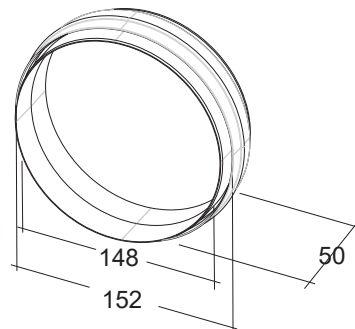
Ausführung	Bestell-Nr.	AP*
3.000 mm weiß - Preis pro Stück	105596	28,00



## Rundrohr NW150

Kunststoff weiß

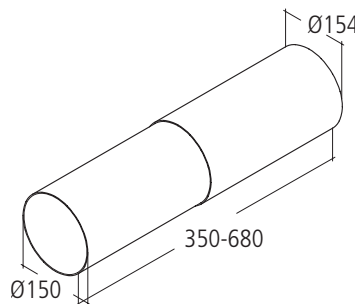
Ausführung	Bestell-Nr.	AP*
NW 150 500 mm	5363120	18,40
NW 150 1.000 mm	521920	28,30



## optimAIRo Rundrohr Steckverbinder NW150

Zur Verbindung von Rohren

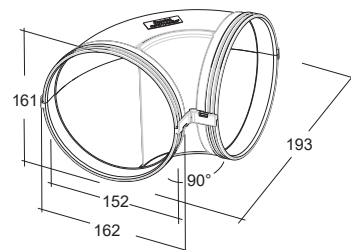
Ausführung	Bestell-Nr.	AP*
NW 150	102925	8,00



## Teleskop-Rohr NW150

350 - 680 mm, grau

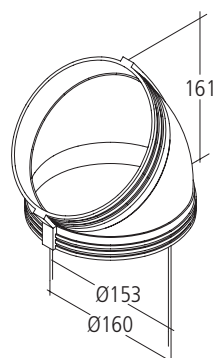
Ausführung	Bestell-Nr.	AP*
NW 150	103863	26,40



## optimAIRo Rundrohrbogen 90°

Beidseitig mit Muffe  
strömungsoptimiert, effektiv durch gesoftete Radien

Ausführung	Bestell-Nr.	AP*
NW 150	557720	25,50

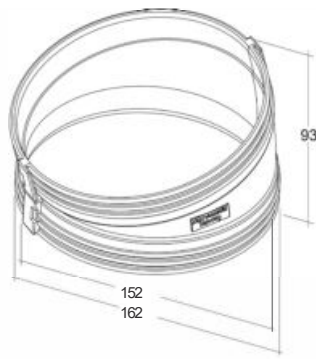


## optimAIRo Rundrohrbogen 45°

Beidseitig mit Muffe

Ausführung	Bestell-Nr.	AP*
NW 150	557820	39,40

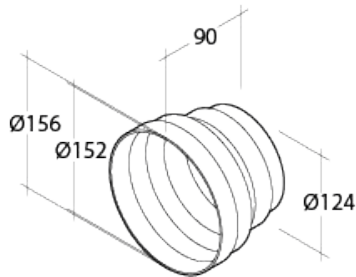




**optimAIRo Rundrohrbogen 15°**

Beidseitig mit Muffe

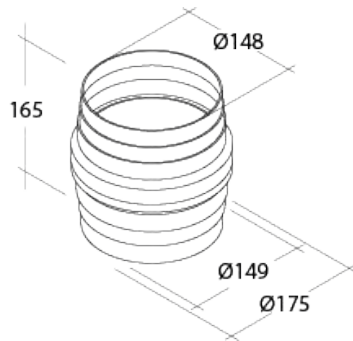
Ausführung	Bestell-Nr.	AP*
NW 150	105597	24,70



**Reduzierstück**

Anschluss Rund NW 150 auf NW 125

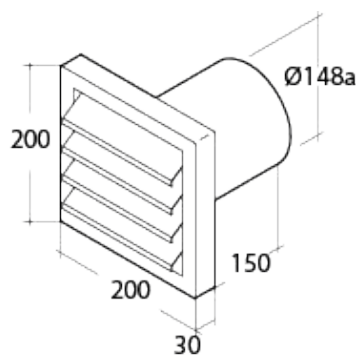
Ausführung	Bestell-Nr.	AP*
NW 150	508800	5,40



**Kondenswasser-Stopp**

Für senkrecht geführte Abluftleitungen, verhindert das Rücklaufen des Kondenswassers in die Dunstabzugshaube

Ausführung	Bestell-Nr.	AP*
NW 150	507125	33,50



**Edelstahl-Außengitter NW150**

Mit Rückstauklappe  
strömungsoptimiert, Kernbohrung: Ø 165 mm

Ausführung	Bestell-Nr.	AP*
NW 150	770112	179,30



### Modulares optimAIRo Außengitter

Mit magnetischer Rückstauklappe und Fliegengitter, Blende Aluminium edelstahlfarbig, Lamellen Kunststoff schwarz, UV-beständig, regenabweisend  
Kernbohrung: Ø 155 mm



Ausführung	Bestell-Nr.	AP*
NW 150	101219	94,00

- magnetische Rückstauklappe, herausnehmbar durch modulare Bauweise
- Fliegengitter
- Blende Aluminium edelstahlfarbig
- Lamellen Kunststoff schwarz, UV-beständig, regenabweisend
- inkl. Befestigungsmaterial sowie Dichtung für den Wandanschluss
- leichte Montage



### Modulare optimAIRo Lüftungsjalousie

Mit Außenlamellen, magnetischer Rückstauklappe, Blende Aluminium edelstahlfarbig, Lamellen Kunststoff schwarz, UV-beständig, regenabweisend  
Kernbohrung: Ø 155 mm

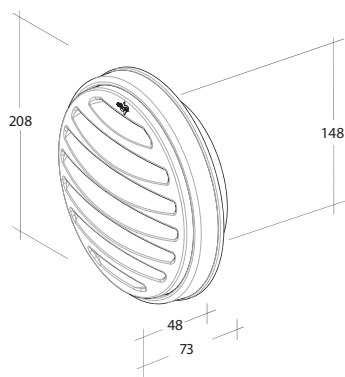


Ausführung	Bestell-Nr.	AP*
NW 150	101220	94,00

- magnetische Rückstauklappe, herausnehmbar durch modulare Bauweise
- Blende Aluminium edelstahlfarbig
- Lamellen Kunststoff schwarz, UV-beständig, regenabweisend
- inkl. Befestigungsmaterial, sowie Dichtung für den Wandanschluss
- leichte Montage

### Modulares optimAIRo Basic Außengitter

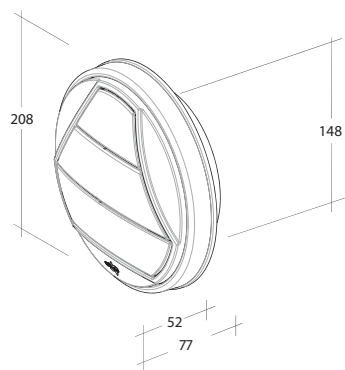
Mit Fliegengitter, Blende Aluminium edelstahlfarbig, Lamellen Kunststoff schwarz, UV-beständig, regenabweisend



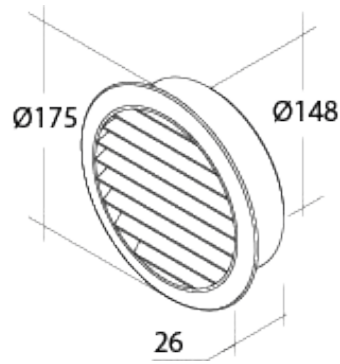
Ausführung	Bestell-Nr.	AP*
NW 150	105604	43,60

### Modulare optimAIRo Basic Lüftungsjalousie

Blende Aluminium edelstahlfarbig, Lamellen Kunststoff schwarz, UV-beständig, regenabweisend



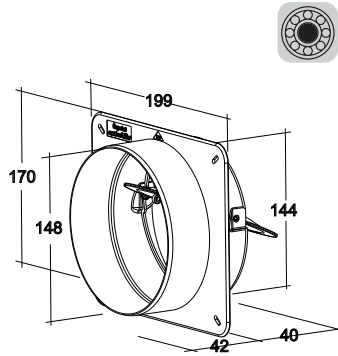
Ausführung	Bestell-Nr.	AP*
NW 150	105606	43,60



**Außengitter**

Mit Fliegengitter  
Kernbohrung: Ø 165 mm

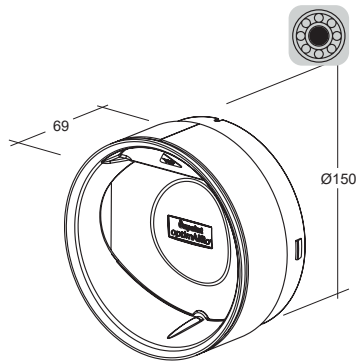
Ausführung	Bestell-Nr.	AP*
NW 150	770107	10,30



**optimAIRo Maueranschluss Stutzen NW150 rund/rund**

Zum Abdecken des Mauerdruchbruchs, mit magnetischer Rückstauklappe, kugelgelagert

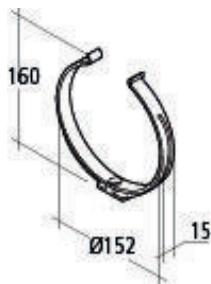
Ausführung	Bestell-Nr.	AP*
Innen NW 150	102926	25,70



**optimAIRo Thermorückstauklappe NW150**

Mit magnetischer Rückstauklappe, kugelgelagert

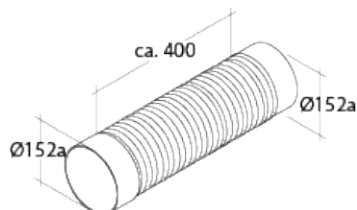
Ausführung	Bestell-Nr.	AP*
NW 150	104647	79,10



**Rundrohrhalter NW150**

Kann an die Wand, die Decke oder an einen Träger geschraubt werden

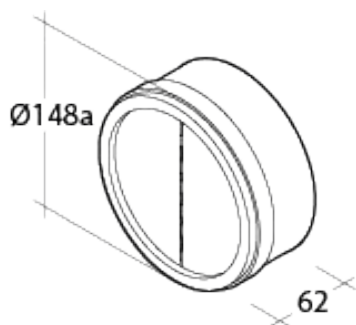
Ausführung	Bestell-Nr.	AP*
NW 150	5368220	6,40



**Flexadapter NW150 rund/rund**

Zur Überwindung von Hindernissen Länge ca. 400 mm

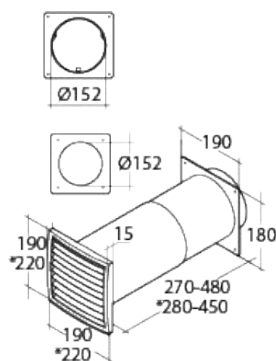
Ausführung	Bestell-Nr.	AP*
NW 150 Länge 400 mm	072299	31,20



## Rückstauklappe

Zweiteilige, stahlverzinkte Rückstauklappe mit umlaufendem Dichtungsgummi

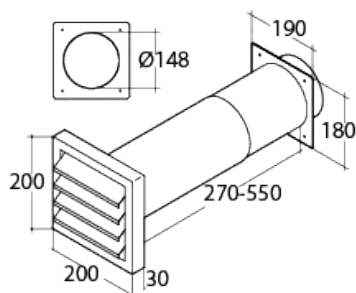
Ausführung	Bestell-Nr.	AP*
NW 150	508901	53,00



## Teleskop-Mauerdurchführung

Mit Rückstauklappe und Tropfnase  
Kernbohrung: Ø 165 mm

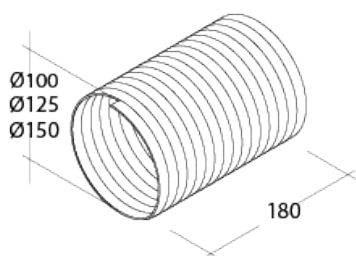
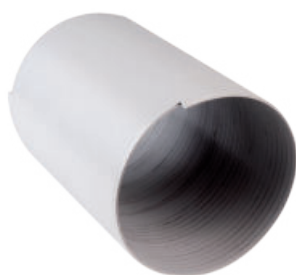
Ausführung	Bestell-Nr.	AP*
NW 150	502325	55,80



## Teleskop-Mauerdurchführung

Mit Rückstauklappe und Edelstahl-Außengitter, strömungsoptimiert  
Kernbohrung: Ø 165 mm

Ausführung	Bestell-Nr.	AP*
NW 150	5361201	204,50



## Vario-Schlauch

Verbindungsstück mit variablem Durchmesser, temperaturbeständig bis +70°C

Ausführung	Bestell-Nr.	AP*
NW 150 - Preis pro Stück	072211	14,60

Schlauchklemme verzinkt Ø 140 - 160 mm	523500	3,20
--	--------	------

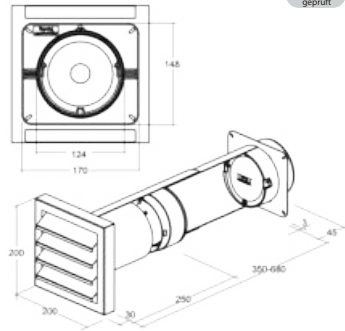


## Alu-Flexrohr NW 150

Schlauchverbinder verzinkt, 1 m

Ausführung	Bestell-Nr.	AP*
NW 150	524005	42,10

Schlauchklemme verzinkt Ø 140 - 160 mm	523500	3,20
--	--------	------

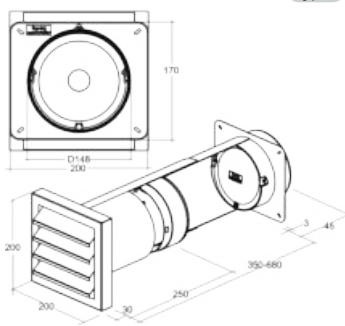
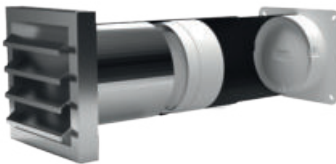


**Teleskop Mauerkasten NW125 rund**

Der Thermomauerkasten ist eine Weiterentwicklung des optimAIRo Mauerkastens. Durch die integrierte Thermorückstauklappe entsteht eine noch bessere Thermozone.  
Kann bedenkenlos auch auf der Wetterseite eingesetzt werden.  
Teleskopierbar von 350 - 680 mm  
Kernbohrung: Ø 135 mm

Ausführung	Bestell-Nr.	AP*
Anschluss rund 125	105658	309,50

- 1 magnetische Thermorückstauklappe, kugelgelagert, herausnehmbar durch modulare Bauweise
- 1 magnetische Rückstauklappe, kugelgelagert
- Blende Edelstahl
- leichte Montage

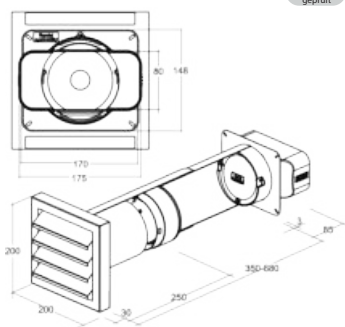
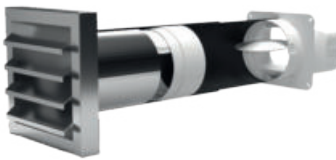


**Teleskop Mauerkasten NW150 rund**

Der Thermomauerkasten ist eine Weiterentwicklung des optimAIRo Mauerkastens. Durch die integrierte Thermorückstauklappe entsteht eine noch bessere Thermozone.  
Kann bedenkenlos auch auf der Wetterseite eingesetzt werden.  
Teleskopierbar von 350 - 680 mm  
Kernbohrung: Ø 165 mm

Ausführung	Bestell-Nr.	AP*
Anschluss rund 150	105659	344,30

- 1 magnetische Thermorückstauklappe, kugelgelagert, herausnehmbar durch modulare Bauweise
- 1 magnetische Rückstauklappe, kugelgelagert
- Blende Edelstahl
- leichte Montage

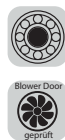
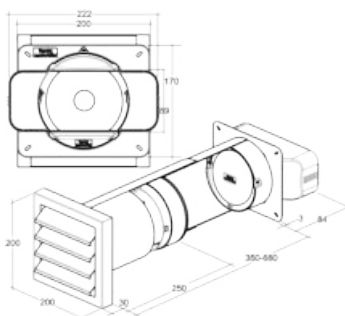


**Teleskop Mauerkasten optimAIRo M flach**

Der Thermomauerkasten ist eine Weiterentwicklung des optimAIRo Mauerkastens. Durch die integrierte Thermorückstauklappe entsteht eine noch bessere Thermozone.  
Kann bedenkenlos auch auf der Wetterseite eingesetzt werden.  
Teleskopierbar von 350 - 680 mm  
Kernbohrung: Ø 165 mm

Ausführung	Bestell-Nr.	AP*
Anschluss flach 175 x 80	105660	312,80

- 1 magnetische Thermorückstauklappe, kugelgelagert, herausnehmbar durch modulare Bauweise
- 1 magnetische Rückstauklappe, kugelgelagert
- Blende Edelstahl
- leichte Montage



**Teleskop Mauerkasten optimAIRo flach**

Der Thermomauerkasten ist eine Weiterentwicklung des optimAIRo Mauerkastens. Durch die integrierte Thermorückstauklappe entsteht eine noch bessere Thermozone.  
Kann bedenkenlos auch auf der Wetterseite eingesetzt werden.  
Teleskopierbar von 350 - 680 mm  
Kernbohrung: Ø 165 mm

Ausführung	Bestell-Nr.	AP*
Anschluss flach 222 x 89	105661	347,40

- 1 magnetische Thermorückstauklappe, kugelgelagert, herausnehmbar durch modulare Bauweise
- 1 magnetische Rückstauklappe, kugelgelagert
- Blende Edelstahl
- leichte Montage

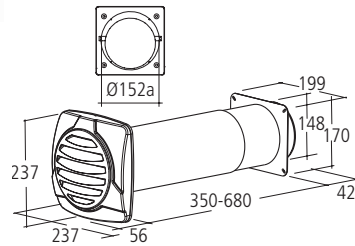




**Teleskop Mauerkasten NW150 rund**

Anschluß Rund 150, teleskopierbar bis 680 mm  
Kernbohrung: Ø 165 mm

Ausführung	Bestell-Nr.	AP*
NW 150	104625	165,90



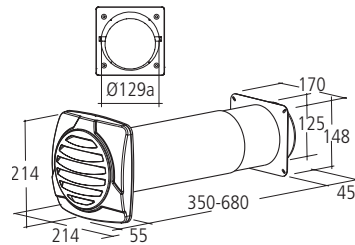
- 2 magnetische Rückstauklappen, herausnehmbar durch modulare Bauweise
- Fliegengitter
- Blende Aluminium edelstahlfarbig
- Lamellen Kunststoff schwarz, UV-beständig, regenabweisend
- inkl. Befestigungsmaterial sowie Dichtung für den Wandanschluss
- leichte Montage



**Teleskop Mauerkasten NW125 rund**

Mit optimAIRo Außengitter Anschluß Rund 125, teleskopierbar bis 680 mm  
Kernbohrung: Ø 135 mm

Ausführung	Bestell-Nr.	AP*
NW 125	104627	144,70



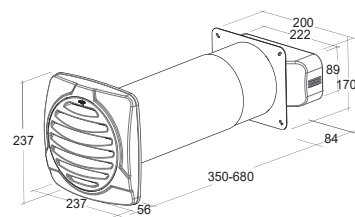
- 2 magnetische Rückstauklappen, herausnehmbar durch modulare Bauweise
- Fliegengitter
- Blende Aluminium edelstahlfarbig
- Lamellen Kunststoff schwarz, UV-beständig, regenabweisend
- inkl. Befestigungsmaterial sowie Dichtung für den Wandanschluss
- leichte Montage



**Teleskop Mauerkasten NW150/flach**

Mit optimAIRo Außengitter Anschluß flach 222 x 89, teleskopierbar bis 680 mm  
Kernbohrung: Ø 165 mm

Ausführung	Bestell-Nr.	AP*
NW 150	105608	181,70



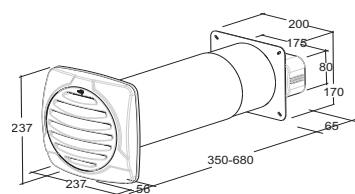
- 2 magnetische Rückstauklappen, herausnehmbar durch modulare Bauweise
- Fliegengitter
- Blende Aluminium edelstahlfarbig
- Lamellen Kunststoff schwarz, UV-beständig, regenabweisend
- inkl. Befestigungsmaterial sowie Dichtung für den Wandanschluss
- leichte Montage



**Teleskop Mauerkasten NW150/flach**

Mit optimAIRo Außengitter Anschluß flach 175 x 80, teleskopierbar bis 680 mm  
Kernbohrung: Ø 165 mm

Ausführung	Bestell-Nr.	AP*
NW 150	105607	175,70

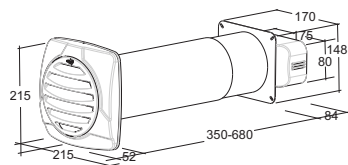


- 2 magnetische Rückstauklappen, herausnehmbar durch modulare Bauweise
- Fliegengitter
- Blende Aluminium edelstahlfarbig
- Lamellen Kunststoff schwarz, UV-beständig, regenabweisend
- inkl. Befestigungsmaterial sowie Dichtung für den Wandanschluss
- leichte Montage



## Teleskop Mauerkasten NW125/flach

Mit optimAIRo Außengitter Anschluß flach 175 x 80, teleskopierbar bis 680 mm  
Kernbohrung: Ø 135 mm



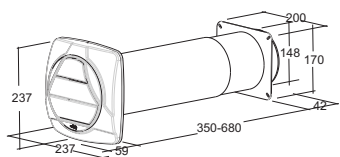
Ausführung	Bestell-Nr.	AP*
NW 125	105609	154,30

- 2 magnetische Rückstauklappen, herausnehmbar durch modulare Bauweise
- Fliegengitter
- Blende Aluminium edelstahlfarbig
- Lamellen Kunststoff schwarz, UV-beständig, regenabweisend
- inkl. Befestigungsmaterial sowie Dichtung für den Wandanschluss
- leichte Montage



## Teleskop Mauerkasten NW150 rund

Mit optimAIRo Außenjalousie Anschluß Rund 150, teleskopierbar bis 680 mm  
Kernbohrung: Ø 165 mm



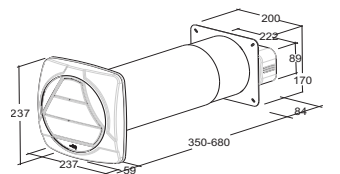
Ausführung	Bestell-Nr.	AP*
NW 150	105610	165,90

- 2 magnetische Rückstauklappen, herausnehmbar durch modulare Bauweise
- Blende Aluminium edelstahlfarbig
- Lamellen Kunststoff schwarz, UV-beständig, regenabweisend
- inkl. Befestigungsmaterial sowie Dichtung für den Wandanschluss
- leichte Montage



## Teleskop Mauerkasten NW150/flach

Mit optimAIRo Außenjalousie Anschluß flach 222 x 89, teleskopierbar bis 680 mm  
Kernbohrung: Ø 165 mm



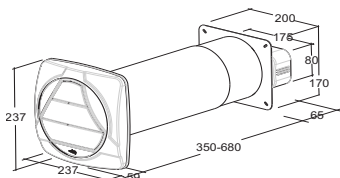
Ausführung	Bestell-Nr.	AP*
NW 150	105612	181,70

- 2 magnetische Rückstauklappen, herausnehmbar durch modulare Bauweise
- Blende Aluminium edelstahlfarbig
- Lamellen Kunststoff schwarz, UV-beständig, regenabweisend
- inkl. Befestigungsmaterial sowie Dichtung für den Wandanschluss
- leichte Montage



## Teleskop Mauerkasten NW150/flach

Mit optimAIRo Außenjalousie Anschluß flach 175 x 80, teleskopierbar bis 680 mm  
Kernbohrung: Ø 165 mm



Ausführung	Bestell-Nr.	AP*
NW 150	105611	175,70

- 2 magnetische Rückstauklappen, herausnehmbar durch modulare Bauweise
- Blende Aluminium edelstahlfarbig
- Lamellen Kunststoff schwarz, UV-beständig, regenabweisend
- inkl. Befestigungsmaterial sowie Dichtung für den Wandanschluss
- leichte Montage

## Dichtungsband

Für Schlauchverbindungen, schwer entflammbar, Stärke 0,15 mm, Breite 50 mm, Länge 10 m



Ausführung	Bestell-Nr.	AP*
alu	517021	17,10
weiß	507425	7,20





HAUS- UND KÜCHENTECHNIK  
HANDELSGESMBH & CO. KG

Eduard-Sueß-Straße 19a  
A-4020 Linz  
Tel. +43 (0) 732 / 371212  
e-mails: hkt@hkt.at

[www.hkt.at](http://www.hkt.at)

Artikelnr.: 80469