



2026
KERNSORTIMENT
2027





ROLAND
KASER
Vertriebsleiter

T +43 (0) 732 / 37 12 12 - 18
r.kaser@hkt.at



THOMAS
DATL
OÖ West / Sbg. /
Tirol / Vbg.

M +43 (0) 664 / 96 55 00 8
t.datl@hkt.at



ALEXANDER
EIDENBERGER
OÖ Zentralraum / NÖ /
Wien Nord

M +43 (0) 664 / 45 22 74 3
a.eidenberger@hkt.at



GÜNTHER
MASSER
Stmk. West / Kärnten /
Osttirol

M +43 (0) 664 / 422 67 94
g.massner@hkt.at



MARKUS
SCHERMANN
Wien / NÖ West / Bgld. /
Stmk.Ost

M +43 (0) 664 / 96 55 01 5
m.schermann@hkt.at



KONTAKT



HKT - INNENDIENST

Telefon: **+43 (0) 732 / 37 12 12 - 90**
E-Mail: **verkauf@hkt.at**



HKT - KUNDENDIENST

Telefon: **+43 (0) 732 / 37 12 12 - 25**
E-Mail: **kundendienst@hkt.at**

Mehr Informationen zu hkt und unseren Produkten finden Sie auch auf unserer Website www.hkt.at.

IHR GROSSHANDEL ...

Haus der Küchentechnik kurz „hkt“ ...

mit sehr hohem Anspruch an Qualität und Service.

- Wir übernehmen für Sie die **Preisverhandlungen mit den Herstellern** und kaufen in der Menge günstiger ein.
- Wir bringen unsere gemeinsamen Erfahrungen bei den Herstellern ein und nehmen Einfluss auf **Weiterentwicklungen** und **Verbesserungen**.
- Wir bieten ein **umfangreiches Sortiment**, mit dem Sie für jeden Kunden eine Top Lösung gestalten können.
- Wir beraten Sie sehr gern und erarbeiten auch **Sonderlösungen** für Sie.
- Wir übernehmen für Sie die **Lagerhaltung** und sparen Ihnen hohe Kosten für Halle und Logistik.
- Wir haben auf 2.000 Palettenstellplätzen über 15.000 Artikel sofort verfügbar.
- Wir gewährleisten die Verfügbarkeit von über 90% unserer Artikel innerhalb **48 Stunden** an jede Adresse in Österreich.
- Wir bieten Ihnen einen **online Informationsbereich** zu unseren Produkten.

hkt ZENTRALE UND SCHAURAUM

Haus - u. Küchentechnik
HandelsgesmbH & Co. KG
Eduard-Sueß-Straße 19a
A-4020 Linz



ICON-ÜBERSICHT

Für schnelles Auffinden von Eigenschaften.

Einbau

30

Schrankbreite
Benötigte mindest
Schrankbreite in cm



flächenbündiger Einbau



Einbau



Unterbau



reversibler Einbau
Einbau Hauptbecken links
oder rechts möglich



Einbau Spüle mit hohem Rand

Armaturen



Coldstart
Bedienung nur nach vorne



Niederdruckarmatur
Armatur für Niederdruckanschlüsse geeignet



Vorfensterarmatur
klappbare Armatur für vor dem Fenster



ausziehbare Brause



ausziehbare Brause mit Umstellfunktion



Schwenkbereich



Flüsterperlator
Geräusche und Spritzen reduziert



Induktion



Umluft



Abluft



Kohlefilter
filtert Gerüche bei Umlufthauben



Fettfilter



Auto Capture
automatische Absaugkraft Regulierung



Long Life Filter
Filter mit 3 Jahre Lebensdauer



Plasmafilter kompatibel
Diese Geräte sind mit Plasma-Filtern
kombinierbar



Connectivity



matte Oberfläche



Blower Door geprüft



Kugelgelagert

Abluft

Beleuchtung & Steckdosen



EMV - Elektromagnetische
Verträglichkeit



VDE



GS Zeichen



ENEC - European Norm
Electrical Certification



Energieeffizienz



Schutzklasse 1



Schutzklasse 2



Schutzklasse 3



MM



CE



D-Motion



Spannung 12 V/DC (LED)



Spannung 230 V



Spannung 24 V/DC (LED)



Spannung HA 24 V/DC (LED)



schwenkbar



integrierte Kindersicherung



qi - induktives Laden



dimmbar
Diese Leuchte besitzt eine Dimmfunktion.



mit Zubehör dimmbar
Diese Leuchte ist mit Zubehör dimmbar.



Touch Schalter mit Dimmfunktion



Infrarot Schalter
Diese Leuchte wird durch
Handbewegung bedient.



Schalter inkludiert



Beleuchtung & Steckdosen



Fernbedienung oder Bedienung
mittels Fernbedienung



Bedienung mittels Smartphone oder App



Voice Control
Bedienung mit Sprachsteuerung möglich.



Bluetooth
Leuchte lässt sich mit BT steuern.



Euro Stecker
Hier handelt es sich um Steckdosenelemente
für Euro Stecker.



USB C
Diese Produkte beinhalten USB C Anschlüsse.



USB A
Diese Produkte beinhalten USB A Anschlüsse.

Materialieigenschaften



hitzebeständig
bis zu 110°C



wasserfest
Nasszellen geeignet



dekorativ
In mehreren Farben und/oder Materialien
verfügbar.



handmade
Dieses Produkt wird in Handarbeit gefertigt.



farbbeständig
Feuchtigkeit oder andere Einflüsse,
können die Farbe nicht ändern.



polierbar
Diese Artikel können zur Auffrischung mit
unserem Polierset poliert werden.



porenlos
Die Oberfläche nimmt keine Feuchtigkeit auf.



fugenlos
maximale Hygiene und eine flächige Optik.



pflegeleicht
Produkt ist leicht zu reinigen.



schlagfest und bruchsicher



säurebeständig



Granitek



Keratek



Duratek

Bad



Baukastensystem
Produkt individuell erweiterbar.



anpassbar
individuell angepasst

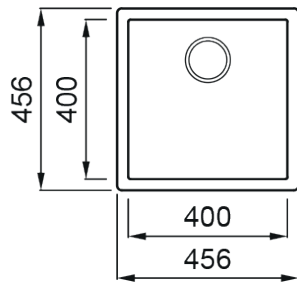
Allgemein



Set
beinhaltet mehrere Artikel



Ausschnittmaß Unterbau:
400 x 400 mm R10
Beckentiefe: 200 mm


50


Tina 400 U Granitek

Becken, Ein- und Unterbau, Schränke ab 500 mm
manueller Siebkorb 3 1/2", Ab- und Überlaufgarnitur

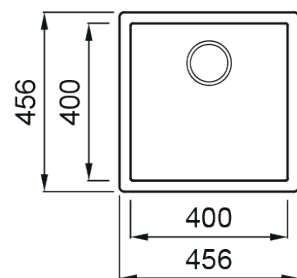
Ausführung	Bestell-Nr.	UVP*
schwarz	104936	499,00
softweiß	107670	499,00
taupe	107671	499,00
hellgrau	104937	499,00
braun	104938	499,00
Drehknopf-Garnitur Chrom	106007	84,00
Drehknopf-Garnitur schwarz	106065	84,00
Funktionsschale Kunststoff schwarz	104962	110,00
Rollmatte schwarz	104964	130,00
Rollmatte grau	107957	135,00

50

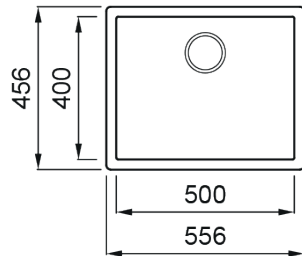

Tina 400 U Keratek

Becken, Ein- und Unterbau, Schränke ab 500 mm
manueller Designsiebkorb 3 1/2", Ab- und Überlaufgarnitur

Ausführung	Bestell-Nr.	UVP*
schwarz	104942	582,00
kakaobraun	107668	582,00
champagne	107669	582,00
weiß	104939	582,00
dunkelgrau	104940	582,00
Druckknopf-Garnitur schwarz Flow Pro	104970	230,00
Druckknopf-Garnitur Edelstahl Flow Pro	105686	119,00
Manuelle Garnitur schwarz Flow Pro	105334	189,00
Funktionsschale Kunststoff schwarz	104962	110,00
Rollmatte schwarz	104964	130,00



Ausschnittmaß Unterbau:
400 x 400 mm R10
Beckentiefe: 200 mm



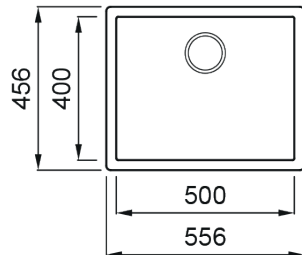
Ausschnittmaß Unterbau:
500 x 400 mm R10
Beckentiefe: 200 mm

60 Tina 500 U Granitek

Becken, Ein- und Unterbau, Schränke ab 600 mm
manueller Siebkorb 3 1/2", Ab- und Überlaufgarnitur



Ausführung	Bestell-Nr.	UVP*
schwarz	104859	519,00
softweiß	107666	519,00
taupe	107667	519,00
hellgrau	104948	519,00
braun	104949	519,00
Drehknopf-Garnitur Chrom	106007	84,00
Drehknopf-Garnitur schwarz	106065	84,00
Funktionsschale Kunststoff schwarz	104962	110,00
Rollmatte schwarz	104964	130,00



Ausschnittmaß Unterbau:
500 x 400 mm R10
Beckentiefe: 200 mm

60 Tina 500 U Keratek

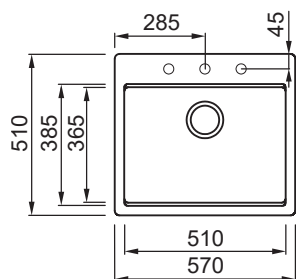
Becken, Ein- und Unterbau, Schränke ab 600 mm
manueller Designsiebkorb 3 1/2", Ab- und Überlaufgarnitur



Ausführung	Bestell-Nr.	UVP*
schwarz	104953	598,00
kakaobraun	107664	598,00
champagne	107665	598,00
weiß	104950	598,00
dunkelgrau	104951	598,00
Druckknopf-Garnitur schwarz Flow Pro	104970	230,00
Druckknopf-Garnitur Edelstahl Flow Pro	105686	119,00
Manuelle Garnitur schwarz Flow Pro	105334	189,00
Funktionsschale Kunststoff schwarz	104962	110,00
Rollmatte schwarz	104964	130,00



Ausschnittmaß Einbau:
550 x 490 mm
Beckentiefe: 180 mm



60

Mina 600 Granitek

Becken mit Hahnenbank, Schränke ab 600 mm, manueller Siebkorb 3 1/2" Ab- und Überlaufgarnitur

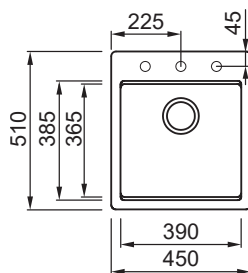


Ausführung	Bestell-Nr.	UVP*
schwarz	107723	499,00
softweiß	107724	499,00
taupe	107725	499,00
hellgrau	107726	499,00
braun	107727	499,00
Drehknopf-Garnitur Chrom	106008	84,00
Drehknopf-Garnitur schwarz	106064	84,00

Achtung! Bitte die benötigten, vorgebohrten Löcher mit dem Diamantbohrer durchbohren.



Ausschnittmaß Einbau:
430 x 490 mm
Beckentiefe: 180 mm



45

Mina 450 Granitek

Becken mit Hahnenbank, Schränke ab 450 mm, manueller Siebkorb 3 1/2" Ab- und Überlaufgarnitur



Ausführung	Bestell-Nr.	UVP*
schwarz	107733	447,00
softweiß	107734	447,00
taupe	107735	447,00
hellgrau	107736	447,00
braun	107737	447,00
Drehknopf-Garnitur Chrom	106008	84,00
Drehknopf-Garnitur schwarz	106064	84,00

Achtung! Bitte die benötigten, vorgebohrten Löcher mit dem Diamantbohrer durchbohren.



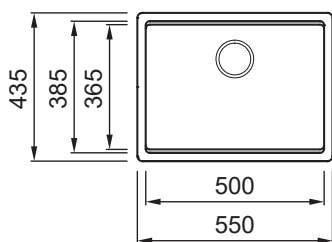
Funktionsboard:
380 x 220 x 8 mm
Funktionssschale:
380 x 165 x 86 mm

**Mina Zubehör**

Passendes Zubehör Mina Funktionsboard und Mina Funktionssschale

Ausführung	Bestell-Nr.	UVP*
Mina Funktionsboard schwarz	107820	89,00
Mina Funktionssschale schwarz	107821	66,00
Mina Funktionssschale grau	107959	66,00

HPL ist lebensmittelecht, abrieb- und kratzfest, stoßfest, hygienisch und leicht zu reinigen.



Ausschnittmaß Unterbau:
500 x 385 mm, R12 mm
Beckentiefe: 180 mm

60
HT
G

Mina 600 U Granitek

Becken, Ein- und Unterbau, Schränke ab 600 mm, manueller Siebkorb 3 1/2" Ab- und Überlaufgarnitur

Ausführung	Bestell-Nr.	UVP*
schwarz	107728	488,00
softweiß	107729	488,00
taupe	107730	488,00
hellgrau	107731	488,00
braun	107732	488,00
Drehknopf-Garnitur Chrom	106008	84,00
Drehknopf-Garnitur schwarz	106064	84,00

Achtung! Bitte die benötigten, vorgebohrten Löcher mit dem Diamantbohrer durchbohren.



Funktionsboard:
380 x 220 x 8 mm
Funktionschale:
380 x 165 x 86 mm

Mina Zubehör

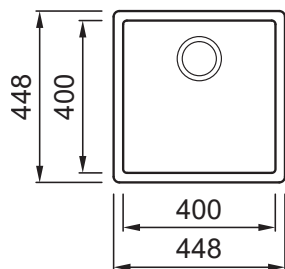
Passendes Zubehör Mina Funktionsboard und Mina Funktionsschale

Ausführung	Bestell-Nr.	UVP*
Mina Funktionsboard schwarz	107820	89,00
Mina Funktionsschale schwarz	107821	66,00
Mina Funktionsschale grau	107959	66,00

HPL ist lebensmittelecht, abrieb- und kratzfest, stoßfest, hygienisch und leicht zu reinigen.



Zeichnung für den flächenbündigen Einbau erhalten sie vom Innendienst



50



Zen F 102 schwarz

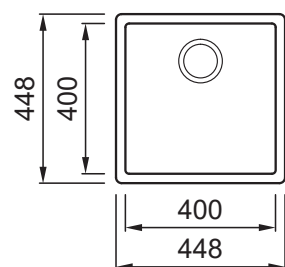
Keratek Becken für den flächenbündigen Einbau mit färbiger Ab- und Überlaufgarnitur

Ausführung	Bestell-Nr.	UVP*
schwarz mit Sichtteil schwarz	105161	760,00
schwarz mit Sichtteil gold	107430	760,00
schwarz mit Sichtteil bronze	107436	760,00
Druck-Knopf Garnitur PVD schwarz	105051	230,00
Druck-Knopf Garnitur PVD gold	105137	230,00
Druck-Knopf Garnitur Edelstahl	105136	120,00
Druck-Knopf Garnitur PVD bronze	107520	230,00

Auch für Unterbau geeignet!
Lieferzeit 6 Wochen



Zeichnung für den flächenbündigen Einbau erhalten sie vom Innendienst



50



Zen F 102 dunkelgrau

Keratek Becken für den flächenbündigen Einbau mit färbiger Ab- und Überlaufgarnitur

Ausführung	Bestell-Nr.	UVP*
dunkelgrau mit Sichtteil schwarz	107426	760,00
dunkelgrau mit Sichtteil gold	107428	760,00
dunkelgrau mit Sichtteil bronze	107434	760,00
Druck-Knopf Garnitur PVD schwarz	105051	230,00
Druck-Knopf Garnitur PVD gold	105137	230,00
Druck-Knopf Garnitur Edelstahl	105136	120,00
Druck-Knopf Garnitur PVD bronze	107520	230,00

Auch für Unterbau geeignet!
Lieferzeit 6 Wochen



50

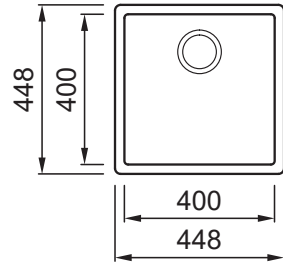
Zen F 102 champagne

NEU

Keratek Becken für den flächenbündigen Einbau mit färbiger Ab- und Überlaufgarnitur



Ausführung	Bestell-Nr.	UVP*
champagne mit Sichtteil inox	106880	760,00
Druck-Knopf Garnitur Edelstahl	105136	120,00



Zeichnung für den flächenbündigen Einbau erhalten sie vom Innendienst

Auch für Unterbau geeignet!
Lieferzeit 6 Wochen



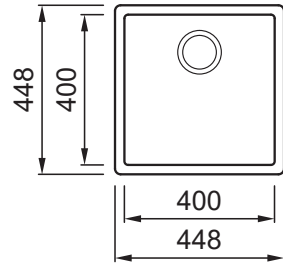
50

Zen F 102 kakaobraun

Keratek Becken für den flächenbündigen Einbau mit färbiger Ab- und Überlaufgarnitur



Ausführung	Bestell-Nr.	UVP*
kakaobraun mit Sichtteil schwarz	107427	760,00
kakaobraun mit Sichtteil gold	107433	760,00
kakaobraun mit Sichtteil bronze	107439	760,00



Zeichnung für den flächenbündigen Einbau erhalten sie vom Innendienst

Druck-Knopf Garnitur PVD schwarz	105051	230,00
Druck-Knopf Garnitur PVD gold	105137	230,00
Druck-Knopf Garnitur Edelstahl	105136	120,00
Druck-Knopf Garnitur PVD bronze	107520	230,00

Auch für Unterbau geeignet!
Lieferzeit 6 Wochen



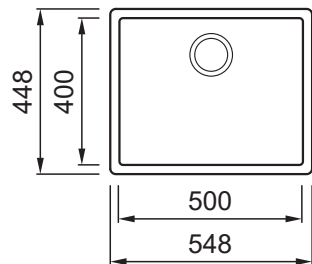
60

Zen F 105 schwarz

Keratek Becken für den flächenbündigen Einbau mit färbiger Ab- und Überlaufgarnitur



Ausführung	Bestell-Nr.	UVP*
schwarz mit Sichtteil schwarz	105156	780,00
schwarz mit Sichtteil gold	107444	780,00
schwarz mit Sichtteil bronze	107450	780,00



Zeichnung für den flächenbündigen Einbau erhalten sie vom Innendienst

Druck-Knopf Garnitur PVD schwarz	105051	230,00
Druck-Knopf Garnitur PVD gold	105137	230,00
Druck-Knopf Garnitur Edelstahl	105136	120,00
Druck-Knopf Garnitur PVD bronze	107520	230,00

Auch für Unterbau geeignet!
Lieferzeit 6 Wochen



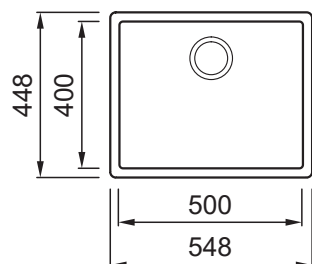
60

Zen F 105 dunkelgrau

Keratek Becken für den flächenbündigen Einbau mit färbiger Ab- und Überlaufgarnitur



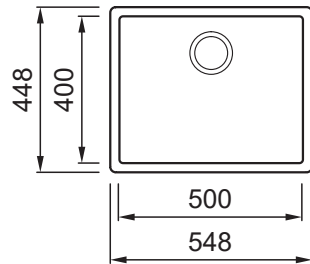
Ausführung	Bestell-Nr.	UVP*
dunkelgrau mit Sichtteil schwarz	107440	780,00
dunkelgrau mit Sichtteil gold	107442	780,00
dunkelgrau mit Sichtteil bronze	107448	780,00



Zeichnung für den flächenbündigen Einbau erhalten sie vom Innendienst

Druck-Knopf Garnitur PVD schwarz	105051	230,00
Druck-Knopf Garnitur PVD gold	105137	230,00
Druck-Knopf Garnitur Edelstahl	105136	120,00
Druck-Knopf Garnitur PVD bronze	107520	230,00

Auch für Unterbau geeignet!
Lieferzeit 6 Wochen



Zeichnung für den flächenbündigen Einbau erhalten sie vom Innendienst

60 Zen F 105 champagne

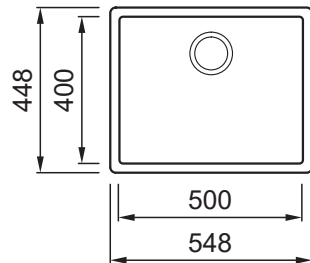
NEU

Keratek Becken für den flächenbündigen Einbau mit färbiger Ab- und Überlaufgarnitur

K

Ausführung	Bestell-Nr.	UVP*
champagne mit Sichtteil inox	106881	780,00
Druck-Knopf Garnitur Edelstahl	105136	120,00

Auch für Unterbau geeignet!
Lieferzeit 6 Wochen



Zeichnung für den flächenbündigen Einbau erhalten sie vom Innendienst

60 Zen F 105 kakaobraun

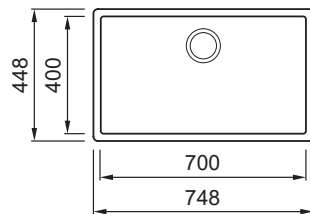
Keratek Becken für den flächenbündigen Einbau mit färbiger Ab- und Überlaufgarnitur

K

Ausführung	Bestell-Nr.	UVP*
kakaobraun mit Sichtteil schwarz	107441	780,00
kakaobraun mit Sichtteil gold	107447	780,00
kakaobraun mit Sichtteil bronze	107453	780,00

Druck-Knopf Garnitur PVD schwarz	105051	230,00
Druck-Knopf Garnitur PVD gold	105137	230,00
Druck-Knopf Garnitur Edelstahl	105136	120,00
Druck-Knopf Garnitur PVD bronze	107520	230,00

Auch für Unterbau geeignet!
Lieferzeit 6 Wochen



Zeichnung für den flächenbündigen Einbau erhalten sie vom Innendienst

80 Zen F 130 schwarz

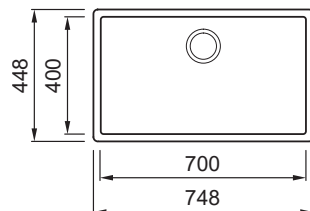
Keratek Becken für den flächenbündigen Einbau mit färbiger Ab- und Überlaufgarnitur

K

Ausführung	Bestell-Nr.	UVP*
schwarz mit Sichtteil schwarz	105151	910,00
schwarz mit Sichtteil gold	107458	910,00
schwarz mit Sichtteil bronze	107464	910,00

Druck-Knopf Garnitur PVD schwarz	105051	230,00
Druck-Knopf Garnitur PVD gold	105137	230,00
Druck-Knopf Garnitur Edelstahl	105136	120,00
Druck-Knopf Garnitur PVD bronze	107520	230,00

Auch für Unterbau geeignet!
Lieferzeit 6 Wochen



Zeichnung für den flächenbündigen Einbau erhalten sie vom Innendienst

80 Zen F 130 dunkelgrau

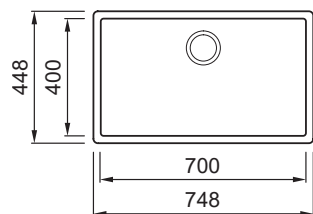
Keratek Becken für den flächenbündigen Einbau mit färbiger Ab- und Überlaufgarnitur

K

Ausführung	Bestell-Nr.	UVP*
dunkelgrau mit Sichtteil schwarz	107454	910,00
dunkelgrau mit Sichtteil gold	107456	910,00
dunkelgrau mit Sichtteil bronze	107462	910,00

Druck-Knopf Garnitur PVD schwarz	105051	230,00
Druck-Knopf Garnitur PVD gold	105137	230,00
Druck-Knopf Garnitur Edelstahl	105136	120,00
Druck-Knopf Garnitur PVD bronze	107520	230,00

Auch für Unterbau geeignet!
Lieferzeit 6 Wochen



Zeichnung für den flächenbündigen Einbau erhalten sie vom Innendienst

80

Zen F 130 champagne**NEU**

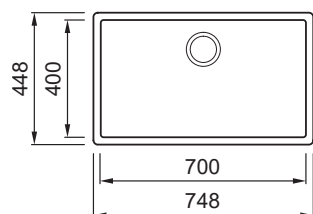
Keratek Becken für den flächenbündigen Einbau mit färbiger Ab- und Überlaufgarnitur

K

Ausführung	Bestell-Nr.	UVP*
champagne mit Sichtteil inox	106882	910,00

Druck-Knopf Garnitur Edelstahl	105136	120,00
--------------------------------	--------	---------------

Auch für Unterbau geeignet!
Lieferzeit 6 Wochen



Zeichnung für den flächenbündigen Einbau erhalten sie vom Innendienst

80

Zen F 130 kakaobraun

Keratek Becken für den flächenbündigen Einbau mit färbiger Ab- und Überlaufgarnitur

K

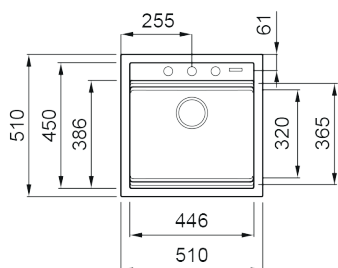
Ausführung	Bestell-Nr.	UVP*
kakaobraun mit Sichtteil schwarz	107455	910,00
kakaobraun mit Sichtteil gold	107461	910,00
kakaobraun mit Sichtteil bronze	107467	910,00

Druck-Knopf Garnitur PVD schwarz	105051	230,00
Druck-Knopf Garnitur PVD gold	105137	230,00
Druck-Knopf Garnitur Edelstahl	105136	120,00
Druck-Knopf Garnitur PVD bronze	107520	230,00

Auch für Unterbau geeignet!
Lieferzeit 6 Wochen



Ausschnittmaß Einbau:
490 x 480 mm
Beckentiefe: 200 mm



50 Luna 500 Keratek

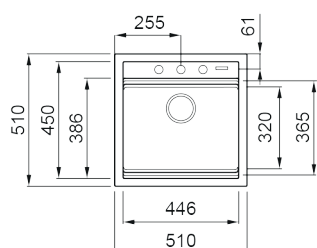
Becken mit Hahnenbank, Einbau, Schränke ab 500 mm, manueller Designsieb-
korb 3 1/2"
Ab- und Überlaufgarnitur

Ausführung	Bestell-Nr.	UVP*
schwarz	104934	613,00
kakaobraun	107657	613,00
champagne	107658	613,00
weiß	104931	613,00
dunkelgrau	104932	613,00
Druckknopf-Garnitur schwarz Flow Pro	104970	230,00
Druckknopf-Garnitur Edelstahl Flow Pro	105686	119,00
Manuelle Garnitur schwarz Flow Pro	105334	189,00
Diamantbohrer	100973	19,90

Achtung! Bitte die benötigten, vorgebohrten Löcher mit dem Diamantbohrer durchbohren.



Ausschnittmaß Einbau:
490 x 480 mm
Beckentiefe: 200 mm



50 Luna 500 Granitek

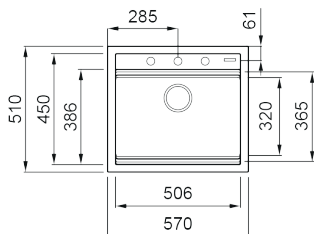
Becken mit Hahnenbank, Einbau, Schränke ab 500 mm, manueller Siebkorb 3
1/2"
Ab- und Überlaufgarnitur

Ausführung	Bestell-Nr.	UVP*
schwarz	104927	510,00
taupe	106134	510,00
hellgrau	104928	510,00
softweiß	106135	510,00
braun	104930	510,00
Drehknopf-Garnitur Chrom	106007	84,00
Drehknopf-Garnitur schwarz	106065	84,00
Diamantbohrer	100973	19,90
Funktionsschale Kunststoff schwarz	104963	69,00

Achtung! Bitte die benötigten, vorgebohrten Löcher mit dem Diamantbohrer durchbohren.



Ausschnittmaß Einbau:
550 x 480 mm
Beckentiefe: 200 mm



60 Luna 600 Keratek

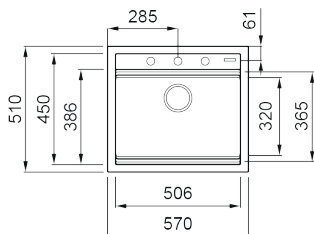
Becken mit Hahnenbank, Einbau, Schränke ab 600 mm, manueller Designsieb-
korb 3 1/2"
Ab- und Überlaufgarnitur

Ausführung	Bestell-Nr.	UVP*
schwarz	104925	623,00
kakaobraun	107653	623,00
champagne	107654	623,00
weiß	104922	623,00
dunkelgrau	104923	623,00
Druckknopf-Garnitur schwarz Flow Pro	104970	230,00
Druckknopf-Garnitur Edelstahl Flow Pro	105686	119,00
Manuelle Garnitur schwarz Flow Pro	105334	189,00
Diamantbohrer	100973	19,90

Achtung! Bitte die benötigten, vorgebohrten Löcher mit dem Diamantbohrer durchbohren.



Zeichnung vom flächenbündigen
Ausschnitt erhalten sie vom
Innendienst



60 Luna 600 Granitek

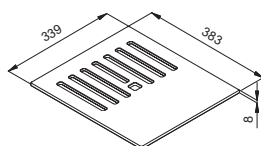
Becken mit Hahnenbank, Einbau, Schränke ab 600 mm, manueller Siebkorb 3
1/2"
Ab- und Überlaufgarnitur

Ausführung	Bestell-Nr.	UVP*
schwarz	104919	520,00
taupe	106136	520,00
hellgrau	104920	520,00
softweiß	106137	520,00
braun	104921	520,00
Drehknopf-Garnitur Chrom	106007	84,00
Drehknopf-Garnitur schwarz	106065	84,00
Diamantbohrer	100973	19,90
Funktionsschale Kunststoff schwarz	104963	69,00

Achtung! Bitte die benötigten, vorgebohrten Löcher mit dem Diamantbohrer durchbohren.



Abmessung: 339 x 383 x 8 mm



Luna Funktionsboard

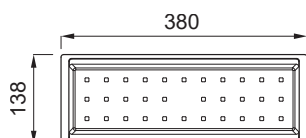
Funktionsboard aus HPL

Ausführung	Bestell-Nr.	UVP*
Eiche Nachbildung	104967	169,00
schwarz matt	104966	159,00

HPL ist lebensmittelecht, abrieb- und kratzfest, stoßfest, hygienisch und leicht zu reinigen.



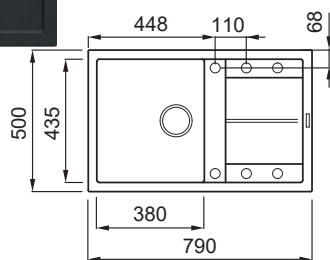
Abmessung: 380 x 138 x 85 mm



Luna Funktionsschale

Einhängeschale aus Kunststoff

Ausführung	Bestell-Nr.	UVP*
schwarz	104963	69,00



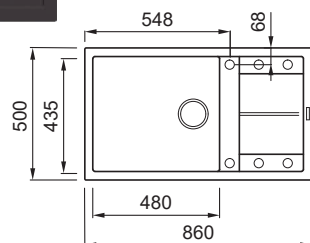
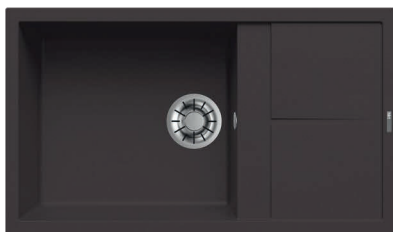
Ausschnittmaß Einbau:
770 x 480 mm
Beckentiefe: 200 mm

60 Klara 500 Keratek

Spüle Einbau, Schränke ab 500mm, reversibel, manueller Siebkorb 3 1/2" Ab- und Überlaufgarnitur

Ausführung	Bestell-Nr.	UVP*
schwarz	107701	541,00
kakaobraun	107702	541,00
champagne	107703	541,00
weiß	107704	541,00
dunkelgrau	107705	541,00
Druckknopf-Garnitur schwarz Flow Pro	104970	230,00
Druckknopf-Garnitur Edelstahl Flow Pro	105686	119,00
Manuelle Garnitur schwarz Flow Pro	105334	189,00
Diamantbohrer	100973	19,90

Achtung! Bitte die benötigten, vorgebohrten Löcher mit dem Diamantbohrer durchbohren.



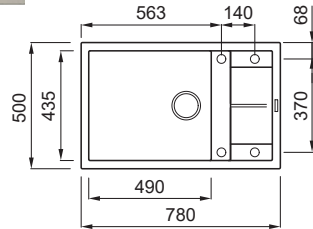
Ausschnittmaß Einbau:
840 x 480 mm
Beckentiefe: 200 mm

60 Klara 600 Keratek

Spüle Einbau, Schränke ab 600mm, reversibel, manueller Siebkorb 3 1/2" Ab- und Überlaufgarnitur

Ausführung	Bestell-Nr.	UVP*
schwarz	107679	577,00
kakaobraun	107680	577,00
champagne	107681	577,00
weiß	107682	577,00
dunkelgrau	107683	577,00
Druckknopf-Garnitur schwarz Flow Pro	104970	230,00
Druckknopf-Garnitur Edelstahl Flow Pro	105686	119,00
Manuelle Garnitur schwarz Flow Pro	105334	189,00
Diamantbohrer	100973	19,90

Achtung! Bitte die benötigten, vorgebohrten Löcher mit dem Diamantbohrer durchbohren.



Ausschnittmaß Einbau:
760 x 480 mm
Beckentiefe: 200 mm

60

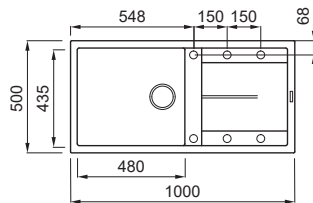
Klara 600 S Keratek

Spüle Einbau, Schränke ab 600mm, reversibel, manueller Siebkorb 3 1/2"
Ab- und Überlaufgarnitur



Ausführung	Bestell-Nr.	UVP*
schwarz	107689	565,00
kakaobraun	107690	565,00
champagne	107691	565,00
weiß	107692	565,00
dunkelgrau	107693	565,00
Druckknopf-Garnitur schwarz Flow Pro	104970	230,00
Druckknopf-Garnitur Edelstahl Flow Pro	105686	119,00
Manuelle Garnitur schwarz Flow Pro	105334	189,00
Diamantbohrer	100973	19,90

Achtung! Bitte die benötigten, vorgebohrten Löcher mit dem Diamantbohrer durchbohren.



Ausschnittmaß Einbau:
980 x 480 mm
Beckentiefe: 200 mm

60

Klara 600 L Keratek

Spüle Einbau, Schränke ab 600mm, reversibel, manueller Designsiebkorb 3 1/2"
Ab- und Überlaufgarnitur

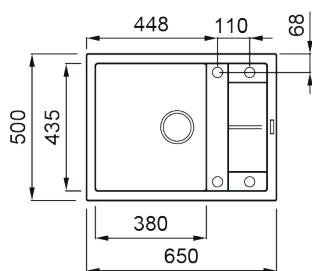


Ausführung	Bestell-Nr.	UVP*
schwarz	107672	597,00
kakaobraun	107673	597,00
champagne	107674	597,00
weiß	107675	597,00
dunkelgrau	107676	597,00
Druckknopf-Garnitur schwarz Flow Pro	104970	230,00
Druckknopf-Garnitur Edelstahl Flow Pro	105686	119,00
Manuelle Garnitur schwarz Flow Pro	105334	189,00
Diamantbohrer	100973	19,90

Achtung! Bitte die benötigten, vorgebohrten Löcher mit dem Diamantbohrer durchbohren.



Ausschnittmaß Einbau:
630 x 480 mm
Beckentiefe: 200 mm



50



Mara 500 S Granitek

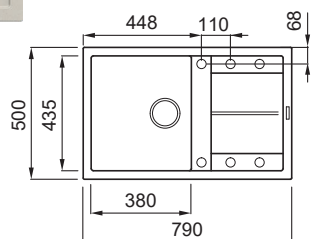
Spüle Einbau, Schränke ab 500mm, reversibel, manueller Siebkorb 3 1/2"
Ab- und Überlaufgarnitur

Ausführung	Bestell-Nr.	UVP*
schwarz	104891	436,00
taupe	107708	436,00
hellgrau	104892	436,00
softweiß	107709	436,00
braun	104893	436,00
Drehknopf-Garnitur Chrom	106008	84,00
Drehknopf-Garnitur schwarz	106064	84,00
Diamantbohrer	100973	19,90

Achtung! Bitte die benötigten, vorgebohrten Löcher mit dem Diamantbohrer durchbohren.



Ausschnittmaß Einbau:
770 x 480 mm
Beckentiefe: 200 mm



50

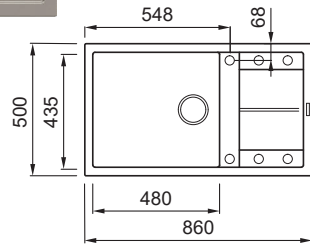


Mara 500 Granitek

Spüle Einbau, Schränke ab 500mm, reversibel, manueller Siebkorb 3 1/2"
Ab- und Überlaufgarnitur

Ausführung	Bestell-Nr.	UVP*
schwarz	104879	470,00
taupe	107706	470,00
hellgrau	104880	470,00
softweiß	107707	470,00
braun	104881	470,00
Drehknopf-Garnitur Chrom	106008	84,00
Drehknopf-Garnitur schwarz	106064	84,00
Diamantbohrer	100973	19,90

Achtung! Bitte die benötigten, vorgebohrten Löcher mit dem Diamantbohrer durchbohren.



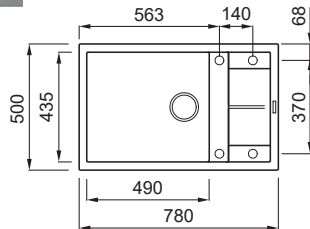
Ausschnittmaß Einbau:
840 x 480 mm
Beckentiefe: 200 mm

60 Mara 600 Granitek

Spüle Einbau, Schränke ab 600mm, reversibel, manueller Siebkorb 3 1/2"
Ab- und Überlaufgarnitur

Ausführung	Bestell-Nr.	UVP*
schwarz	107684	502,00
taupe	107685	502,00
hellgrau	107686	502,00
softweiß	107687	502,00
braun	107688	502,00
Drehknopf-Garnitur Chrom	106008	84,00
Drehknopf-Garnitur schwarz	106064	84,00
Diamantbohrer	100973	19,90

Achtung! Bitte die benötigten, vorgebohrten Löcher mit dem Diamantbohrer durchbohren.



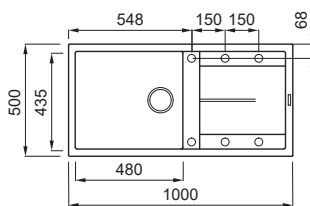
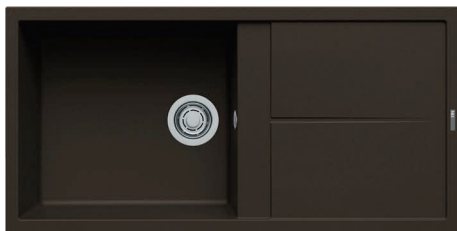
Ausschnittmaß Einbau:
760 x 480 mm
Beckentiefe: 200 mm

60 Mara 600 S Granitek

Spüle Einbau, Schränke ab 600mm, reversibel, manueller Siebkorb 3 1/2"
Ab- und Überlaufgarnitur

Ausführung	Bestell-Nr.	UVP*
schwarz	104883	478,00
taupe	107694	478,00
hellgrau	104884	478,00
softweiß	107695	478,00
braun	104885	478,00
Drehknopf-Garnitur Chrom	106008	84,00
Drehknopf-Garnitur schwarz	106064	84,00
Diamantbohrer	100973	19,90

Achtung! Bitte die benötigten, vorgebohrten Löcher mit dem Diamantbohrer durchbohren.



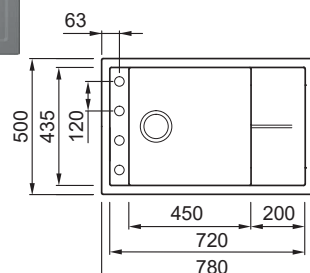
Ausschnittmaß Einbau:
980 x 480 mm
Beckentiefe: 200 mm

60 Mara 600 L Granitek

Spüle Einbau, Schränke ab 600mm, reversibel, manueller Siebkorb 3 1/2"
Ab- und Überlaufgarnitur

Ausführung	Bestell-Nr.	UVP*
schwarz	104887	510,00
taupe	107677	510,00
hellgrau	104888	510,00
softweiß	107678	510,00
braun	104889	510,00
Drehknopf-Garnitur Chrom	106008	84,00
Drehknopf-Garnitur schwarz	106064	84,00
Diamantbohrer	100973	19,90

Achtung! Bitte die benötigten, vorgebohrten Löcher mit dem Diamantbohrer durchbohren.



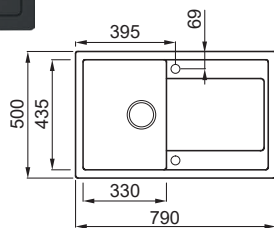
Ausschnittmaß Einbau:
760 x 480 mm
Beckentiefe: 200 mm

60 Unika 600 Granitek

Spüle Einbau mit seitlicher Hahnenbank, Schränke ab 600mm, reversibel,
manueller Siebkorb 3 1/2", 4 Lochbohrungen sind möglich
Ab- und Überlaufgarnitur

Ausführung	Bestell-Nr.	UVP*
schwarz	107696	499,00
taupe	107697	499,00
hellgrau	107698	499,00
softweiß	107699	499,00
braun	107700	499,00
Drehknopf-Garnitur Chrom	106008	84,00
Drehknopf-Garnitur schwarz	106064	84,00
Diamantbohrer	100973	19,90

Achtung! Bitte die benötigten, vorgebohrten Löcher mit dem Diamantbohrer durchbohren.



Ausschnittmaß Einbau:
770 x 480 mm
Beckentiefe: 200 mm

45



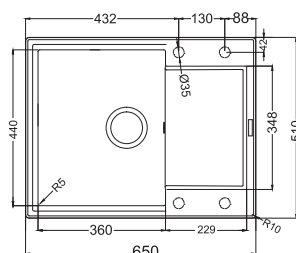
Juna 450 Granitek

Spüle Einbau, Schränke ab 450mm, reversibel, manueller Siebkorb 3 1/2" Ab- und Überlaufgarnitur

Ausführung	Bestell-Nr.	UVP*
schwarz	104875	415,00
taupe	107712	415,00
hellgrau	104876	415,00
softweiß	107713	415,00
braun	104877	415,00

Drehknopf-Garnitur Chrom	106008	84,00
Drehknopf-Garnitur schwarz	106064	84,00
Diamantbohrer	100973	19,90

Achtung! Bitte die benötigten, vorgebohrten Löcher mit dem Diamantbohrer durchbohren.



Ausschnittmaß Einbau:
630 x 490 mm
Beckentiefe: 200 mm

50



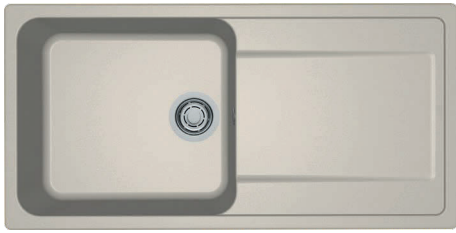
Juna 500 S Granitek

Spüle Einbau, Schränke ab 500mm, reversibel, manueller Siebkorb 3 1/2" Ab- und Überlaufgarnitur

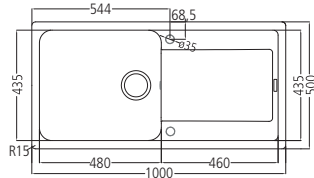
Ausführung	Bestell-Nr.	UVP*
schwarz	105765	410,00
taupe	107721	410,00
hellgrau	105766	410,00
softweiß	107722	410,00
braun	105767	410,00

Drehknopf-Garnitur Chrom	106008	84,00
Drehknopf-Garnitur schwarz	106064	84,00
Diamantbohrer	100973	19,90

Achtung! Bitte die benötigten, vorgebohrten Löcher mit dem Diamantbohrer durchbohren.



Ausschnittmaß Einbau:
980 x 480 mm
Beckentiefe: 200 mm



60 Juna 600 Granitek

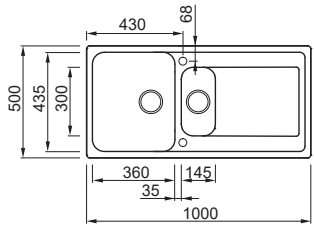
Spüle Einbau, Schränke ab 600mm, reversibel, manueller Siebkorb 3 1/2"
Ab- und Überlaufgarnitur

Ausführung	Bestell-Nr.	UVP*
schwarz	105757	483,00
taupe	107710	483,00
hellgrau	105758	483,00
softweiß	107711	483,00
braun	105759	483,00
Drehknopf-Garnitur Chrom	106008	84,00
Drehknopf-Garnitur schwarz	106064	84,00
Diamantbohrer	100973	19,90

Achtung! Bitte die benötigten, vorgebohrten Löcher mit dem Diamantbohrer durchbohren.



Ausschnittmaß Einbau:
980 x 480 mm
Beckentiefe: 200 mm



60 Juna 600 1,5 Granitek

Spüle Einbau, Schränke ab 600mm, reversibel, manueller Siebkorb 3 1/2"
Ab- und Überlaufgarnitur

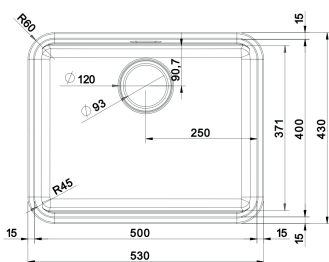
Ausführung	Bestell-Nr.	UVP*
schwarz	107716	513,00
taupe	107717	513,00
hellgrau	107718	513,00
softweiß	107719	513,00
braun	107720	513,00
Drehknopf-Garnitur Chrom	106008	84,00
Drehknopf-Garnitur schwarz	106227	120,00
Diamantbohrer	100973	19,90

Achtung! Bitte die benötigten, vorgebohrten Löcher mit dem Diamantbohrer durchbohren.

NEU



Ausschnittmaß Einbau:
530 x 430 mm R55
Beckentiefe:
200 mm



Opera 500 Keratek

NEU

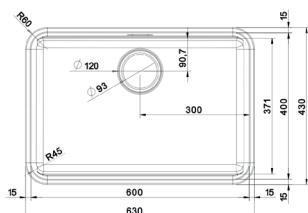
Spüle Einbau mit hohem Rand (20mm), Schränke ab 500mm, manueller Siebkorb 3 1/2"

Ghost Ab- und Überlauf in Beckenfarbe, inkl. ein Paar Rails in schwarz

Ausführung	Bestell-Nr.	UVP*
schwarz	106789	799,00
weiß	106790	799,00
Opera Rails Schwarz (1Paar)	106793	105,00



Ausschnittmaß Einbau:
630 x 430 mm R55
Beckentiefe:
200 mm



Opera 700 Keratek

NEU

Spüle Einbau mit hohem Rand (20mm), Schränke ab 700mm, manueller Siebkorb 3 1/2"

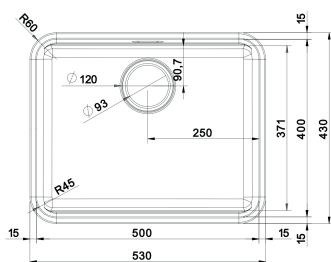
Ghost Ab- und Überlauf in Beckenfarbe, inkl. ein Paar Rails in schwarz

Ausführung	Bestell-Nr.	UVP*
schwarz	106785	899,00
weiß	106786	899,00
Opera Rails Schwarz (1Paar)	106793	105,00

NEU



Ausschnittmaß Einbau:
520 x 420 mm R55
Ausschnittmaß Unterbau:
500 x 400 mm R45
Beckentiefe:
200 mm



Opera 500 Keratek Unterbau/Einbau

NEU

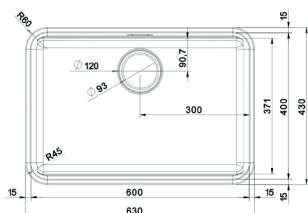
Spüle Einbau, Unterbau, Schränke ab 500mm, manueller Siebkorb 3 1/2"

Ghost Ab- und Überlauf in Beckenfarbe, inkl. ein Paar Rails in schwarz

Ausführung	Bestell-Nr.	UVP*
schwarz	106791	799,00
wool	106792	799,00
Opera Rails Schwarz (1Paar)	106793	105,00



Ausschnittmaß Einbau:
620 x 420 mm R55
Ausschnittmaß Unterbau:
600 x 400 mm R45
Beckentiefe:
200 mm



Opera 700 Keratek Unterbau/Einbau

NEU

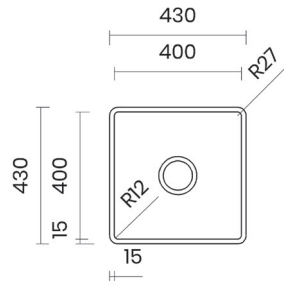
Spüle Einbau, Unterbau, Schränke ab 700mm, manueller Siebkorb 3 1/2"

Ghost Ab- und Überlauf in Beckenfarbe, inkl. ein Paar Rails in schwarz

Ausführung	Bestell-Nr.	UVP*
schwarz	106787	899,00
wool	106788	899,00
Opera Rails Schwarz (1Paar)	106793	105,00



NEU



Ausschnittmaß Einbau:
412 x 412 mm
Beckentiefe: 200 mm

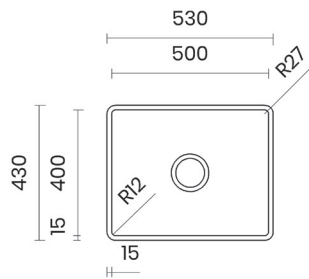
45 Iris 40

NEU

Satinierte Edelstahlspüle mit 20 mm hohem Rand.
SatinPlus – satiniert für edle Optik und leichte Reinigung
manuelle Ab- und Überlaufgarnitur

Ausführung	Bestell-Nr.	UVP*
Edelstahl satiniert	106347	951,00
Druckknopf edelstahloptik	106415	181,00

Achtung! Einen Abstand zwischen Armatur und Spüle von 31,5 mm einhalten.



Ausschnittmaß Einbau:
512 x 412 mm
Beckentiefe: 200 mm

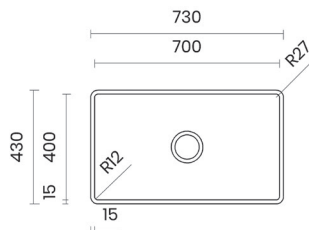
60 Iris 50

NEU

Satinierte Edelstahlspüle mit 20 mm hohem Rand.
SatinPlus – satiniert für edle Optik und leichte Reinigung
manuelle Ab- und Überlaufgarnitur

Ausführung	Bestell-Nr.	UVP*
Edelstahl satiniert	106348	1.001,00
Druckknopf edelstahloptik	106415	181,00

Achtung! Einen Abstand zwischen Armatur und Spüle von 31,5 mm einhalten.



Ausschnittmaß Einbau:
712 x 412 mm
Beckentiefe: 200 mm

80 Iris 70

NEU

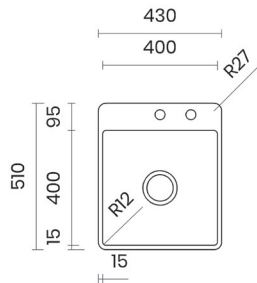
Satinierte Edelstahlspüle mit 20 mm hohem Rand.
SatinPlus – satiniert für edle Optik und leichte Reinigung
manuelle Ab- und Überlaufgarnitur

Ausführung	Bestell-Nr.	UVP*
Edelstahl satiniert	106349	1.066,00
Druckknopf edelstahloptik	106415	181,00

Achtung! Einen Abstand zwischen Armatur und Spüle von 31,5 mm einhalten.



Ausschnittmaß Einbau:
412 x 492 mm
Beckentiefe: 200 mm



45

Iris bm 40

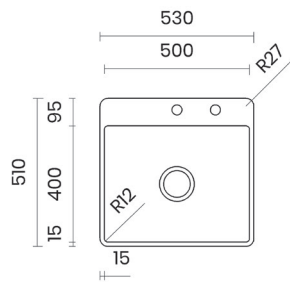
NEU

Satinierte Edelstahlspüle mit 20 mm hohem Rand und Hahnenbank (2 Hahnlochbohrungen)
SatinPlus – satiniert für edle Optik und leichte Reinigung
inkl. Druckknopfgarnitur

Ausführung	Bestell-Nr.	UVP*
Edelstahl satiniert	106350	1.108,00



Ausschnittmaß Einbau:
512 x 492 mm
Beckentiefe: 200 mm



60

Iris bm 50

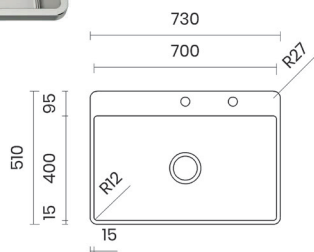
NEU

Satinierte Edelstahlspüle mit 20 mm hohem Rand und Hahnenbank (2 Hahnlochbohrungen)
SatinPlus – satiniert für edle Optik und leichte Reinigung
inkl. Druckknopfgarnitur

Ausführung	Bestell-Nr.	UVP*
Edelstahl satiniert	106351	1.157,00



Ausschnittmaß Einbau:
712 x 492 mm
Beckentiefe: 200 mm



80

Iris bm 70

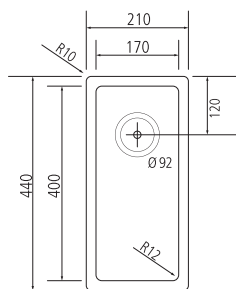
NEU

Satinierte Edelstahlspüle mit 20 mm hohem Rand und Hahnenbank (2 Hahnlochbohrungen)
SatinPlus – satiniert für edle Optik und leichte Reinigung
inkl. Druckknopfgarnitur

Ausführung	Bestell-Nr.	UVP*
Edelstahl satiniert	106352	1.255,00



Ausschnittmaß Einbau:
200 x 430 mm R10
Beckentiefe:
140 mm



30 Kumu Smart 170 flächenbündig/Unterbau

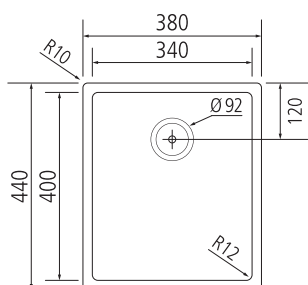
- Spüle mit 3 1/2" Design-Siebkorb manuell
- Ab- und Überlaufgarnitur mit Raumsparbogen
- 3D-Rahmen

Ausführung	Bestell-Nr.	UVP*
Edelstahl gebürstet	105772	512,00

ACHTUNG BEIM EINBAU VON OBEN
bei Plattenstärke > 25 mm, Aufräsung beim Überlauf vorsehen



Ausschnittmaß Einbau:
370 x 430 mm R10
Beckentiefe:
200 mm

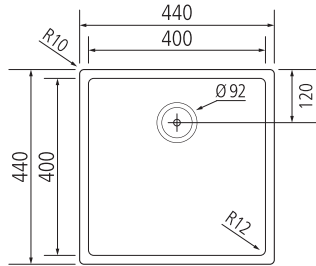


40 Kumu Smart 340 flächenbündig/Unterbau

- Spüle mit 3 1/2" Design-Siebkorb manuell
- Ab- und Überlaufgarnitur mit Raumsparbogen
- 3D-Rahmen

Ausführung	Bestell-Nr.	UVP*
Edelstahl gebürstet	105773	553,00
Easy Smart Druckknopf-Garnitur Edelstahl	105784	89,00
Easy Smart Druckknopf-Garnitur schwarz matt	107100	89,00

ACHTUNG BEIM EINBAU VON OBEN
bei Plattenstärke > 25 mm, Aufräsung beim Überlauf vorsehen



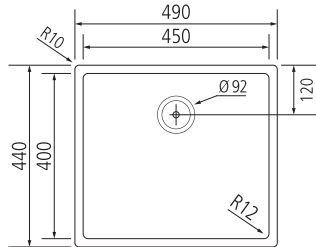
Ausschnittmaß Einbau:
430 x 430 mm R10
Beckentiefe:
200 mm

45 Kumu Smart 400 flächenbündig/Unterbau

- Spüle mit 3 1/2" Design-Siebkorb manuell
- Ab- und Überlaufgarnitur mit Raumsparbogen
- 3D-Rahmen

Ausführung	Bestell-Nr.	UVP*
Edelstahl gebürstet	105774	571,00
Easy Smart Druckknopf-Garnitur Edelstahl	105784	89,00
Easy Smart Druckknopf-Garnitur schwarz matt	107100	89,00

ACHTUNG BEIM EINBAU VON OBEN
bei Plattenstärke > 25 mm, Aufräsung beim Überlauf vorsehen



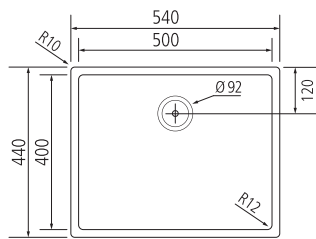
Ausschnittmaß Einbau:
480 x 430 mm R10
Beckentiefe:
200 mm

50 Kumu Smart 450 flächenbündig/Unterbau

- Spüle mit 3 1/2" Design-Siebkorb manuell
- Ab- und Überlaufgarnitur mit Raumsparbogen
- 3D-Rahmen

Ausführung	Bestell-Nr.	UVP*
Edelstahl gebürstet	105775	574,00
Easy Smart Druckknopf-Garnitur Edelstahl	105784	89,00
Easy Smart Druckknopf-Garnitur schwarz matt	107100	89,00

ACHTUNG BEIM EINBAU VON OBEN
bei Plattenstärke > 25 mm, Aufräsung beim Überlauf vorsehen



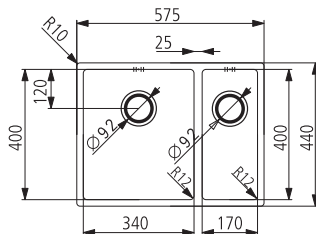
Ausschnittmaß Einbau:
530 x 430 mm R10
Beckentiefe:
200 mm

60 Kumu Smart 500 flächenbündig/Unterbau

- Spüle mit 3 1/2" Design-Siebkorb manuell
- Ab- und Überlaufgarnitur mit Raumsparbogen
- 3D-Rahmen

Ausführung	Bestell-Nr.	UVP*
Edelstahl gebürstet	105776	586,00
Easy Smart Druckknopf-Garnitur Edelstahl	105784	89,00
Easy Smart Druckknopf-Garnitur schwarz matt	107100	89,00

ACHTUNG BEIM EINBAU VON OBEN
bei Plattenstärke > 25 mm, Aufräsung beim Überlauf vorsehen



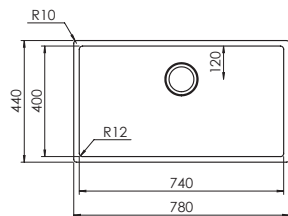
Ausschnittmaß Einbau:
565 x 430 mm R10
Beckentiefe:
200/140 mm

60 Kumu Smart 340/170 flächenbündig/Unterbau

- Spüle mit 3 1/2" Design-Siebkorb, Restebecken mit 3 1/2" Design-Siebkorb
- Ab- und Überlaufgarnitur mit Raumsparbogen
- 3D-Rahmen
- Zug- und Druckknöpfe sind nicht verfügbar

Ausführung	Bestell-Nr.	UVP*
Edelstahl gebürstet	105778	856,00
Easy Smart Druckknopf-Garnitur Edelstahl	105784	89,00
Easy Smart Druckknopf-Garnitur schwarz matt	107100	89,00

ACHTUNG BEIM EINBAU VON OBEN
bei Plattenstärke > 25 mm, Aufräsung beim Überlauf vorsehen



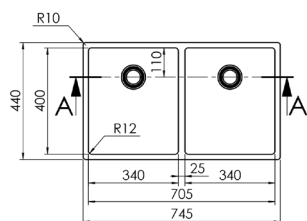
Ausschnittmaß Einbau:
770 x 430 mm R10
Beckentiefe:
200 mm

80 Kumu Smart 740 flächenbündig/Unterbau

- Spüle mit 3 1/2" Design-Siebkorb manuell
- Ab- und Überlaufgarnitur mit Raumsparbogen
 - 3D-Rahmen

Ausführung	Bestell-Nr.	UVP*
Edelstahl gebürstet	105779	688,00
Easy Smart Druckknopf-Garnitur Edelstahl	105784	89,00
Easy Smart Druckknopf-Garnitur schwarz matt	107100	89,00

ACHTUNG BEIM EINBAU VON OBEN
bei Plattenstärke > 25 mm, Aufräsung beim Überlauf vorsehen



Ausschnittmaß Unterbau:
705 x 400 R12
Ausschnittmaß Einbau:
735 x 430 mm R10
Beckentiefe:
200 mm

80 Kumu Smart 340/340 flächenbündig/Unterbau

- Spüle mit 3 1/2" Siebkorb manuell
- Ab- und Überlaufgarnitur mit Raumsparbogen
 - 3D-Rahmen

Ausführung	Bestell-Nr.	UVP*
Edelstahl	105780	951,00
Easy Smart Druckknopf-Garnitur Edelstahl	105784	89,00
Easy Smart Druckknopf-Garnitur schwarz matt	107100	89,00

ACHTUNG BEIM EINBAU VON OBEN
bei Plattenstärke > 25 mm, Aufräsung beim Überlauf vorsehen

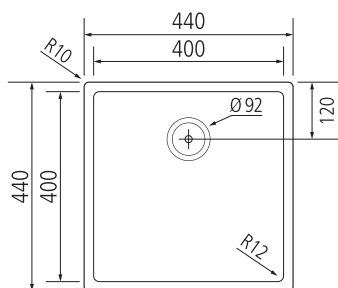
Zubehör

Ausführung	Bestell-Nr.	UVP*
Resteschale Edelstahl	253701	225,00
Schneidebrett Eiche	101863	138,00
Aquafilo schwarz	103038	79,00
Reinigungs-Set	100831	27,50





Ausschnittmaß Unterbau:
400 x 400 mm R 12
Beckentiefe:
200 mm



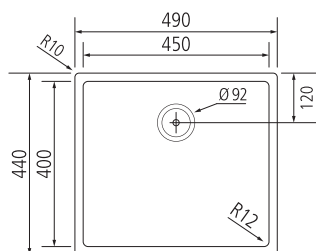
50 Kumu 400 Unterbau

Spüle mit 3 1/2" Siebkorb manuell
• Ab- und Überlaufgarnitur mit Raumsparbogen

Ausführung	Bestell-Nr.	UVP*
Edelstahl gebürstet	100855	455,00
Druckknopf Chrom	111313	62,00
Druckknopf Edelstahl	111314	62,00
Reinigungs-Set Edelstahl	100831	27,50
Designabdeckung Edelstahl	100201	19,90
Designabdeckung schwarz	107831	19,90



Ausschnittmaß Unterbau:
450 x 400 mm R 12
Beckentiefe:
200 mm



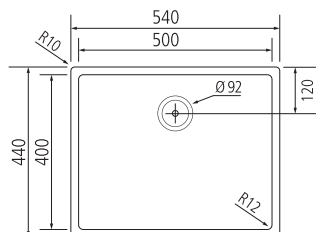
50 Kumu 450 Unterbau

Spüle mit 3 1/2" Siebkorb manuell
• Ab- und Überlaufgarnitur mit Raumsparbogen

Ausführung	Bestell-Nr.	UVP*
Edelstahl gebürstet	100856	471,00
Druckknopf Chrom	111313	62,00
Druckknopf Edelstahl	111314	62,00
Reinigungs-Set Edelstahl	100831	27,50
Designabdeckung Edelstahl	100201	19,90
Designabdeckung schwarz	107831	19,90



Ausschnittmaß Unterbau:
500 x 400 mm R 12
Beckentiefe:
200 mm



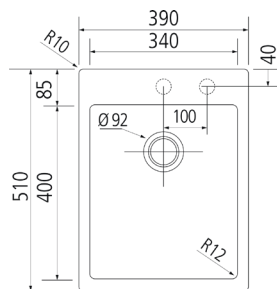
60 Kumu 500 Unterbau

Spüle mit 3 1/2" Siebkorb manuell
• Ab- und Überlaufgarnitur mit Raumsparbogen

Ausführung	Bestell-Nr.	UVP*
Edelstahl gebürstet	100857	474,00
Druckknopf Chrom	111313	62,00
Druckknopf Edelstahl	111314	62,00
Reinigungs-Set Edelstahl	100831	27,50
Designabdeckung Edelstahl	100201	19,90
Designabdeckung schwarz	107831	19,90



Ausschnittmaß Einbau:
375 x 495 mm R10
Beckentiefe:
200 mm



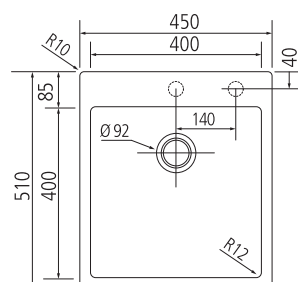
40 Kumu Smart Mix 340 flächenbündig

- Spüle mit 3 1/2" Siebkorb und Druck-Knopf Garnitur Edelstahl
- Ab- und Überlaufgarnitur mit Raumsparbogen
- 2 Hahnlochbohrungen
- 2D-Rahmen

Ausführung	Bestell-Nr.	UVP*
Edelstahl gebürstet	105781	686,00



Ausschnittmaß Einbau:
435 x 495 mm R10
Beckentiefe:
200 mm



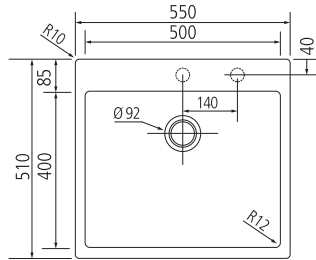
50 Kumu Smart Mix 400 flächenbündig

- Spüle mit 3 1/2" Siebkorb und Druck-Knopf Garnitur Edelstahl
- Ab- und Überlaufgarnitur mit Raumsparbogen
- 2 Hahnlochbohrungen
- 2D-Rahmen

Ausführung	Bestell-Nr.	UVP*
Edelstahl gebürstet	105782	692,00



Ausschnittmaß Einbau:
535 x 495 mm R10
Beckentiefe:
200 mm



60

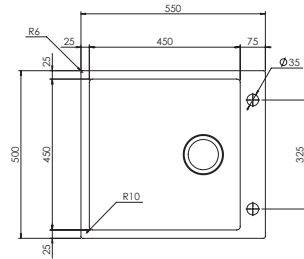
Kumu Smart Mix 500 flächenbündig

- Spüle mit 3 1/2" Siebkorb und Druck-Knopf Garnitur Edelstahl
- Ab- und Überlaufgarnitur mit Raumsparbogen
 - 2 Hahnlochbohrungen
 - 2D-Rahmen

Ausführung	Bestell-Nr.	UVP*
Edelstahl gebürstet	105783	747,00



Ausschnittmaß Einbau:
535 x 495 mm R10
Beckentiefe:
200 mm

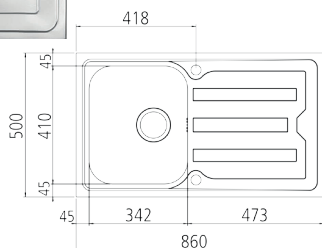


60

Kumu Smart Mix 600 flächenbündig

- Spüle mit 3 1/2" Siebkorb und Druck-Knopf Garnitur Edelstahl und seitlicher Hahnenbank
- Ab- und Überlaufgarnitur mit Raumsparbogen
 - 2 Hahnlochbohrungen
 - 2D-Rahmen

Ausführung	Bestell-Nr.	UVP*
Edelstahl gebürstet	107814	749,00



Ausschnittmaß Einbau:
840 x 480 mm
Beckentiefe:
210 mm

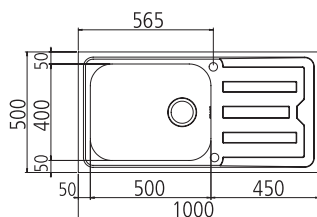
45

Kiasma Slim 45



- Spüle mit 3 1/2" Siebkorb und Drehexzenter
- Ab- und Überlaufgarnitur mit Raumsparbogen
 - reversibel
 - 2 Hahnlochbohrungen
 - mit sehr flachem Rand

Ausführung	Bestell-Nr.	UVP*
Edelstahl poliert	103881	398,00



Ausschnittmaß Einbau:
980 x 480 mm
Beckentiefe:
210 mm

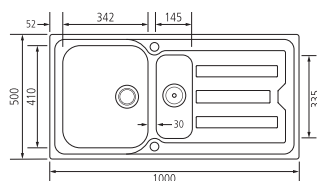
60

Kiasma Slim 60-1



- Spüle mit 3 1/2" Siebkorb und Drehexzenter
- Ab- und Überlaufgarnitur mit Raumsparbogen
 - reversibel
 - 2 Hahnlochbohrungen
 - mit sehr flachem Rand

Ausführung	Bestell-Nr.	UVP*
Edelstahl poliert	103882	595,00



Ausschnittmaß Einbau:
980 x 480 mm
Beckentiefe:
210mm/130 mm

60

Kiasma Slim 60-1,5



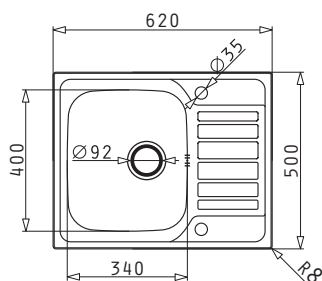
- Spüle mit Restebecken, 3 1/2" Siebkorb mit Drehexzenter
- Ab- und Überlaufgarnitur mit Raumsparbogen
 - reversibel
 - 2 Hahnlochbohrungen
 - mit sehr flachem Rand

Ausführung	Bestell-Nr.	UVP*
Edelstahl poliert	103883	484,00

Resteschale Edelstahl	2332110	139,00
-----------------------	---------	--------



Ausschnittmaß Einbau:
600 x 480 mm
Beckentiefe:
180 mm



45

Perrotin 45 S

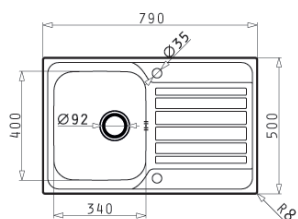


- Spüle mit 3 1/2" Siebkorb und Drehexzenter
- Ab- und Überlaufgarnitur mit Raumsparbogen
 - reversibel
 - 2 Hahnlochbohrungen

Ausführung	Bestell-Nr.	UVP*
Edelstahl poliert	100869	264,00
Druckknopf chrom	111303	31,00
Druckknopf Edelstahl	111304	31,00
Reinigungs-Set Edelstahl	100831	27,50



Ausschnittmaß Einbau:
770 x 480 mm
Beckentiefe:
180 mm



45

Perrotin 45



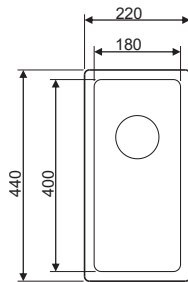
- Spüle mit 3 1/2" Siebkorb und Drehexzenter
- Ab- und Überlaufgarnitur mit Raumsparbogen
 - reversibel
 - 2 Hahnlochbohrungen

Ausführung	Bestell-Nr.	UVP*
Edelstahl poliert	100870	274,00
Druckknopf chrom	111303	31,00
Druckknopf Edelstahl	111304	31,00
Reinigungs-Set Edelstahl	100831	27,50

NEU



Ausschnittmaß Unterbau:
200 x 420 mm R15
Beckentiefe:
150 mm



30



Lumex 18 flächenbündig/Unterbau/Einbau

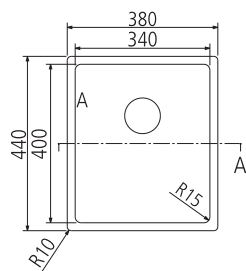
NEU

Spüle mit 3 1/2" Siebkorb
Manuelle Ab- und Überlaufarmatur

Ausführung	Bestell-Nr.	UVP*
Edelstahl natur	106342	198,00



Ausschnittmaß Unterbau:
340 x 400 mm R15
Beckentiefe:
200 mm



40



Lumex 34 flächenbündig/Unterbau/Einbau

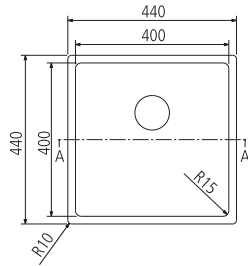
Spüle mit 3 1/2" Siebkorb
• Ab- und Überlaufgarnitur mit Raumsparbogen
• 3D-Rahmen

Ausführung	Bestell-Nr.	UVP*
Edelstahl gebürstet	100406	282,00

ACHTUNG BEIM EINBAU VON OBEN!
Plattenstärke von 25 mm beachten oder Ausfräsung bei Überlauf vorsehen!



Ausschnittmaß Unterbau:
400 x 400 mm R15
Beckentiefe:
200 mm



45

Lumex 40 flächenbündig/Unterbau/Einbau



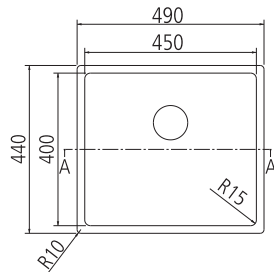
- Spüle mit 3 1/2" Siebkorb
- Ab- und Überlaufgarnitur mit Raumsparbogen
- 3D-Rahmen

Ausführung	Bestell-Nr.	UVP*
Edelstahl gebürstet	100216	313,00

ACHTUNG BEIM EINBAU VON OBEN!
Plattenstärke von 25 mm beachten oder Ausfräsung bei Überlauf vorsehen!



Ausschnittmaß Unterbau:
450 x 400 mm R15
Beckentiefe:
200 mm



50

Lumex 45 flächenbündig/Unterbau/Einbau



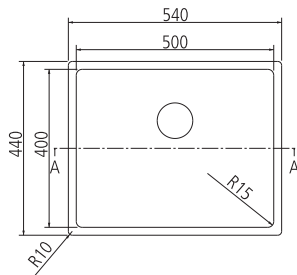
- Spüle mit 3 1/2" Siebkorb
- Ab- und Überlaufgarnitur mit Raumsparbogen
- 3D-Rahmen

Ausführung	Bestell-Nr.	UVP*
Edelstahl gebürstet	100218	323,00

ACHTUNG BEIM EINBAU VON OBEN!
Plattenstärke von 25 mm beachten oder Ausfräsung bei Überlauf vorsehen!



Ausschnittmaß Unterbau:
500 x 400 mm R15
Beckentiefe:
200 mm



60

Lumex 50 flächenbündig/Unterbau/Einbau



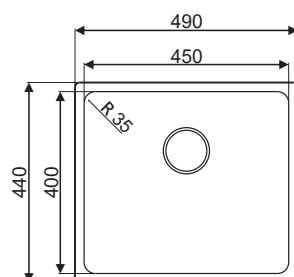
- Spüle mit 3 1/2" Siebkorb
- Ab- und Überlaufgarnitur mit Raumsparbogen
- 3D-Rahmen

Ausführung	Bestell-Nr.	UVP*
Edelstahl gebürstet	100220	344,00

ACHTUNG BEIM EINBAU VON OBEN!
Plattenstärke von 25 mm beachten oder Ausfräsung bei Überlauf vorsehen!



Ausschnittmaß Unterbau:
450 x 400 mm R35
Beckentiefe:
180 mm



60

Adana 45-40 Unterbau

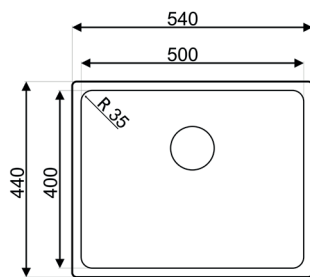


- Spüle mit 3 1/2" Siebkorb
- Ab- und Überlaufgarnitur mit Raumsparbogen

Ausführung	Bestell-Nr.	UVP*
Edelstahl	106345	189,00



Ausschnittmaß Unterbau:
500 x 400 mm R35
Beckentiefe:
180 mm



60 Adana 50-40 Unterbau

- Spüle mit 3 1/2" Siebkorb
 • Ab- und Überlaufgarnitur mit Raumsparbogen

Ausführung	Bestell-Nr.	UVP*
Edelstahl	106346	199,00

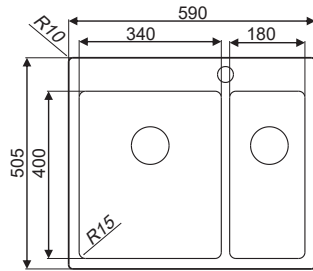
Zubehör

Ausführung	Bestell-Nr.	UVP*
Drehexzenter Edelstahl	2992210	48,00
Zugknopf Chrom	112566	51,00
Druckknopf Chrom	111313	62,00
Druckknopf Edelstahl	111314	62,00
Aquafilo schwarz	103038	79,00
Resteschale Edelstahl	253701	225,00





Ausschnittmaß Einbau: 566 x 481 mm R15
Beckentiefe: 200 mm



70

Lumex Mix 18/34 flächenbündig/Einbau

NEU

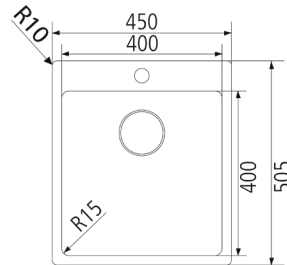
Becken mit Hahnbank Einbau & flächenbündig, manuelle Ab- und Überlaufgarnitur, Schrankbreite ab 70 cm Edelstahl poliert

- kleines Becken links oder rechts mit Drehexzenter
- Ab- und Überlaufgarnitur mit Raumsparbogen
- 1 Hahnlochbohrungen
- 2D-Rahmen

Ausführung	Bestell-Nr.	UVP*
18/34 Edelstahl poliert	106340	499,00
34/18 Edelstahl poliert	106341	499,00
Aquafilo	schwarz 103038	79,00
Reinigungs-Set Edelstahl	100831	27,50



Ausschnittmaß Einbau: 430 x 485 mm
Beckentiefe: 200 mm



45

Lumex Mix 40 flächenbündig/Einbau manuell

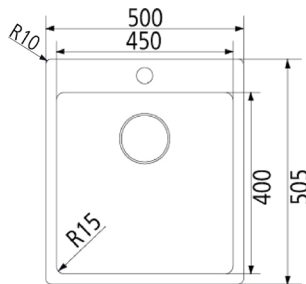
Spüle mit 3 1/2" Siebkorb

- Ab- und Überlaufgarnitur mit Raumsparbogen
- 1 oder 2 Hahnlochbohrungen
- 2D-Rahmen

Ausführung	Bestell-Nr.	UVP*
Edelstahl gebürstet 1 Hahnlochbohrung	100265	428,00
Edelstahl gebürstet 2 Hahnlochbohrungen und Drehexzenter	105750	480,00
Aquafilo	schwarz 103038	79,00
Reinigungs-Set Edelstahl	100831	27,50



Ausschnittmaß Einbau: 480 x 485 mm
Beckentiefe: 200 mm



50

Lumex Mix 45 flächenbündig/Einbau manuell

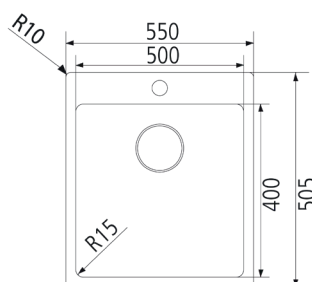
Spüle mit 3 1/2" Siebkorb

- Ab- und Überlaufgarnitur mit Raumsparbogen
- 1 Hahnlochbohrung
- 2D-Rahmen

Ausführung	Bestell-Nr.	UVP*
Edelstahl gebürstet	100222	449,00
Aquafilo	schwarz 103038	79,00
Reinigungs-Set Edelstahl	100831	27,50



Ausschnittmaß Einbau: 530 x 485 mm
Beckentiefe: 200 mm



60

Lumex Mix 50 flächenbündig/Einbau manuell

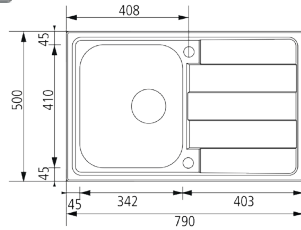
Spüle mit 3 1/2" Siebkorb

- Ab- und Überlaufgarnitur mit Raumsparbogen
- 1 oder 2 Hahnlochbohrungen
- 2D-Rahmen

Ausführung	Bestell-Nr.	UVP*
Edelstahl gebürstet 1 Hahnlochbohrung	100267	459,00
Edelstahl gebürstet 2 Hahnlochbohrungen und Drehexzenter	105751	512,00
Aquafilo	schwarz 103038	79,00
Reinigungs-Set Edelstahl	100831	27,50



Ausschnittmaß Einbau:
770 x 480 mm
Beckentiefe:
210 mm



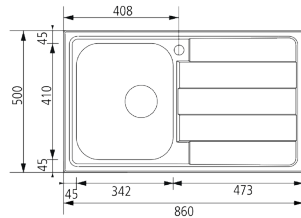
45 Levante 45 S

- Spüle mit 3 1/2" Siebkorb und Drehexzenter
- Ab- und Überlaufgarnitur mit Raumsparbogen
- reversibel
- 2 Hahnlochbohrungen

Ausführung	Bestell-Nr.	UVP*
Edelstahl poliert	100236	365,00



Ausschnittmaß Einbau:
835 x 475 mm
Beckentiefe:
210 mm

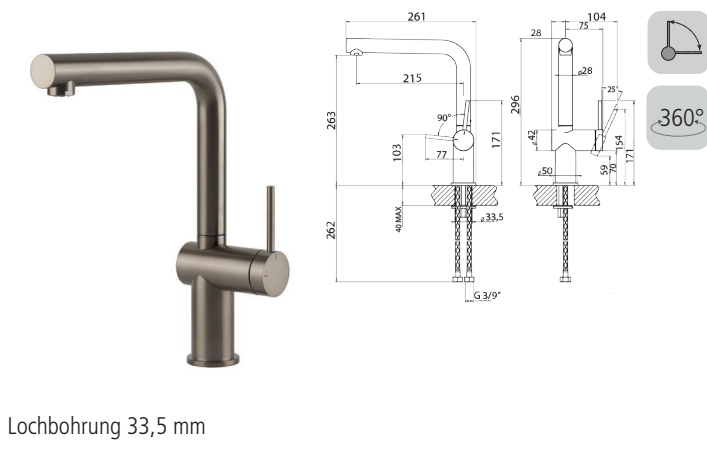


45 Levante 45

- Spüle mit 3 1/2" Siebkorb und Drehexzenter
- Ab- und Überlaufgarnitur mit Raumsparbogen
- reversibel
- 2 Hahnlochbohrungen

Ausführung	Bestell-Nr.	UVP*
Edelstahl poliert	100237	365,00

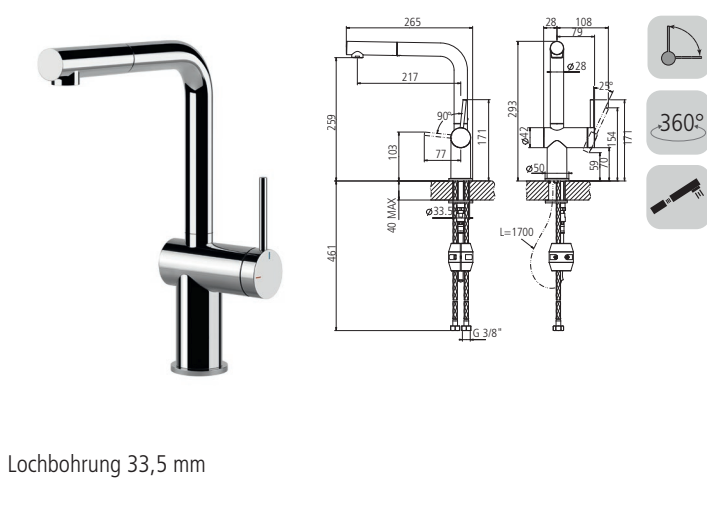




Hill - Inedito

Hebelmischer mit schwenkbarem Auslauf
 Keramikkartusche, Schwenkbereich 360°, flexible Anschlusschläuche 3/8",
 Bedienung nur nach vorne

Ausführung	Bestell-Nr.	UVP*
chrom glänzend #031	100760	311,00
edelstahlfarbig/finox #149	100761	453,00
schwarz matt #299	100762	453,00
PVD Gunmetal gebürstet #707	104559	761,00
PVD Kupfer gebürstet #708	104560	761,00
PVD Gold gebürstet #716	104561	761,00
Schmutzfilter für Armaturen 1 Stück	760180	13,50



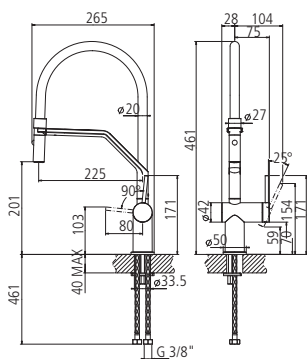
Hill - Inedito Auszug

Hebelmischer mit schwenk- und herausziehbarem Auslauf
 Keramikkartusche, Schwenkbereich 360°, flexible Anschlusschläuche 3/8",
 Bedienung nur nach vorne

Ausführung	Bestell-Nr.	UVP*
chrom glänzend #031	100766	337,00
edelstahlfarbig/finox #149	100767	472,00
schwarz matt #299	100768	472,00
PVD Gunmetal gebürstet #707	104562	872,00
PVD Kupfer gebürstet #708	104563	872,00
PVD Gold gebürstet #716	104564	826,00
PVD warm Bronze gebürstet #726	106717	878,00
PVD Messing gebürstet #727	106718	878,00
Schmutzfilter für Armaturen 1 Stück	760180	13,50
Schlauchbrausenabweiser	371500	23,90



Lochbohrung 33,5 mm



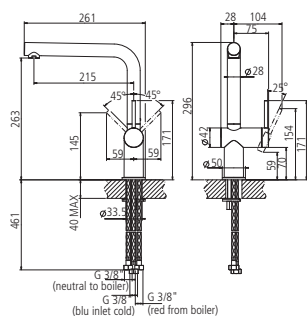
Hill - Inedito Semi-Gastro

Hebelmischer mit schwenkbarem Auslauf. Brause mit 2 Strahlfunktionen und Easylock Brausehalterung. Silikon-Brauseschlauch und Halterung bei allen Modellen in schwarz matt
 Keramikkartusche, Schwenkbereich 360°, flexible Anschlusschläuche 3/8", Bedienung nur nach vorne

Ausführung	Bestell-Nr.	UVP*
chrom glänzend #031	101139	848,00
edelstahlfarbig/finox #149	101140	958,00
schwarz matt #299	100944	945,00
PVD Gunmetal gebürstet #707	106710	1.231,00
PVD Kupfer gebürstet #708	106711	1.231,00
PVD Gold gebürstet #716	106712	1.231,00
PVD warm Bronze gebürstet #726	106713	1.231,00
PVD Messing gebürstet #727	106714	1.231,00
Schmutzfilter für Armaturen 1 Stück	760180	13,50



Lochbohrung 33,5 mm



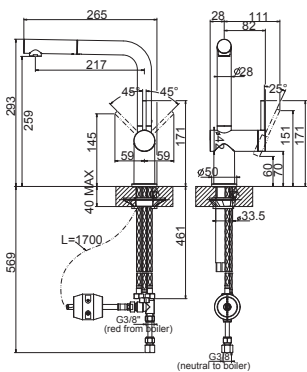
Hill - Inedito ND

Hebelmischer mit schwenkbarem Auslauf
 Keramikkartusche, Schwenkbereich 360°, flexible Anschlusschläuche 3/8"

Ausführung	Bestell-Nr.	UVP*
☚ chrom glänzend #031	100763	485,00
☚ edelstahlfarbig/finox #149	100764	614,00
☚ schwarz matt #299	100765	614,00
Schmutzfilter für Armaturen 1 Stück	760180	13,50



Lochbohrung 33,5 mm



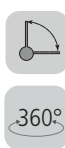
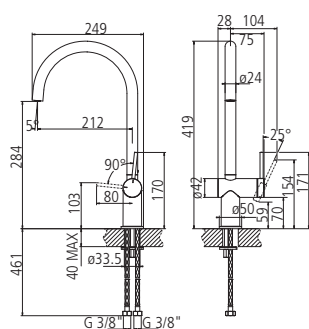
Hill - Inedito Auszug ND

Hebelmischer mit schwenk- und herausziehbarem Auslauf
 Keramikkartusche, Schwenkbereich 360°, flexible Anschlusschläuche 3/8"

Ausführung	Bestell-Nr.	UVP*
☚ chrom glänzend #031	103081	633,00
☚ edelstahlfarbig/finox #149	103082	761,00
☚ schwarz matt #299	103083	761,00
Schmutzfilter für Armaturen 1 Stück	760180	13,50
Schlauchbrausenabweiser	371500	23,90



ARMATUREN

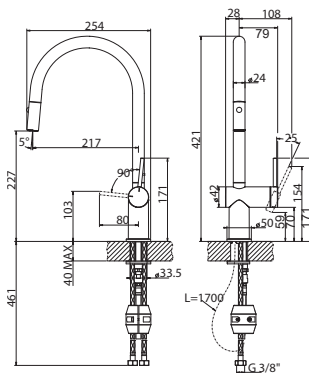


Hill - Inedito Rundauslauf

Hebelmischer mit schwenkbarem Auslauf
 Keramikkartusche, Schwenkbereich 360°, flexible Anschlusschläuche 3/8",
 Bedienung nur nach vorne

Ausführung	Bestell-Nr.	UVP*
chrom glänzend #031	103078	358,00
edelstahlfarbig/finox #149	103079	493,00
schwarz matt #299	103080	493,00
Schmutzfilter für Armaturen 1 Stück	760180	13,50

Lochbohrung 33,5 mm

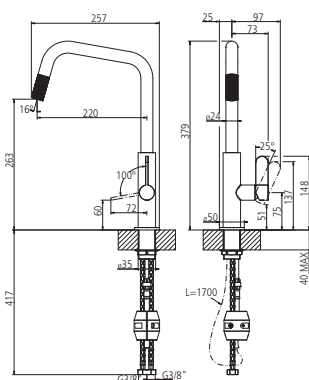


Hill - Inedito Arco Auszug

Hebelmischer mit schwenk- und herausziehbarem Auslauf, 2 Strahlfunktionen
 Keramikkartusche, Schwenkbereich 360°, flexible Anschlusschläuche 3/8",
 Bedienung nur nach vorne

Ausführung	Bestell-Nr.	UVP*
chrom glänzend #031	107754	649,00
edelstahlfarbig/finox #149	107755	812,00
schwarz matt #299	107760	802,00
Schmutzfilter für Armaturen 1 Stück	760180	13,50
Schlauchbrausenabweiser	371500	23,90

Lochbohrung 33,5 mm

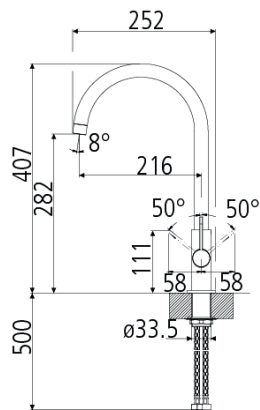


Dali Auszug

Hebelmischer mit schwenk- und herausziehbarem Auslauf
 Keramikkartusche, Schwenkbereich 360°, flexible Anschlusschläuche 3/8",
 Bedienung nur nach vorne

Ausführung	Bestell-Nr.	UVP*
chrom glänzend #031	105975	554,00
schwarz matt #299	105976	748,00
Schlauchbrausenabweiser	371500	23,90

Lochbohrung 33,5 mm



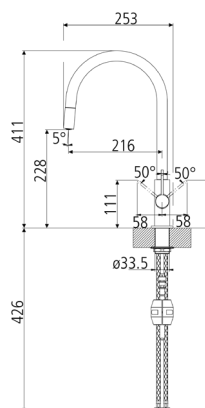
Helium Rundauslauf

Hebelmischer mit schwenkbarem Auslauf
Keramikkartusche, Schwenkbereich 360°, flexible Anschlusschläuche 3/8"

Ausführung	Bestell-Nr.	UVP*
chrom glänzend #031	100747	271,00
edelstahlfarbig/finox #149	100748	339,00
schwarz matt #299	100749	339,00

Schmutzfilter für Armaturen 1 Stück	760180	13,50
-------------------------------------	--------	-------

Lochbohrung 33,5 mm



Helium Rundauslauf

Hebelmischer mit schwen- und herausziehbarem Auslauf
Keramikkartusche, Schwenkbereich 360°, flexible Anschlusschläuche 3/8"

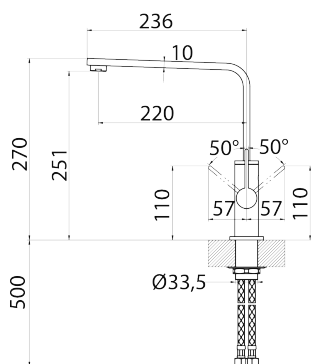
Ausführung	Bestell-Nr.	UVP*
chrom glänzend #031	100750	401,00
edelstahlfarbig/finox #149	100751	462,00
schwarz matt #299	100752	462,00

Schmutzfilter für Armaturen 1 Stück	760180	13,50
Schlauchbrausenabweiser	371500	23,90

Lochbohrung 33,5 mm



ARMATUREN



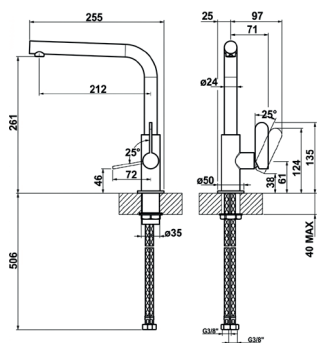
360°

Helium

Hebelmischer mit schwenkbarem Auslauf
Keramikkartusche, Schwenkbereich 360°, flexible Anschlusschläuche 3/8"

Ausführung	Bestell-Nr.	UVP*
chrom glänzend #031	720495	518,00
schwarz matt #299	105830	683,00

Lochbohrung 33,5 mm



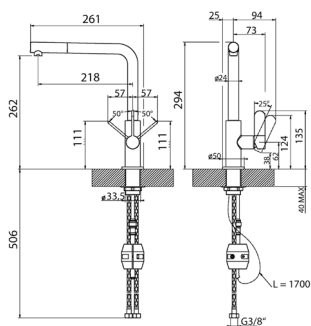
360°

Helium L

Hebelmischer mit schwenkbarem Auslauf
Keramikkartusche, Schwenkbereich 360°, flexible Anschlusschläuche 3/8"

Ausführung	Bestell-Nr.	UVP*
chrom glänzend #031	102980	277,00
edelstahlfarbig/finox #149	102981	345,00
schwarz matt #299	102982	358,00

Lochbohrung 33,5 mm



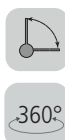
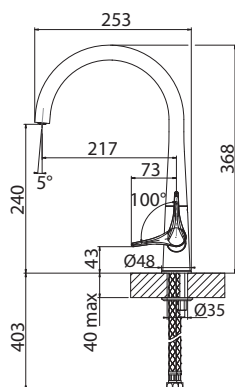
360°

Helium L Auszug

Hebelmischer mit schwenk- und herausziehbarem Auslauf
Keramikkartusche, Schwenkbereich 360°, flexible Anschlusschläuche 3/8"

Ausführung	Bestell-Nr.	UVP*
chrom glänzend #031	102983	407,00
edelstahlfarbig/finox #149	102984	469,00
schwarz matt #299	102985	476,00
Schlauchbrausenabweiser	371500	23,90

Lochbohrung 33,5 mm

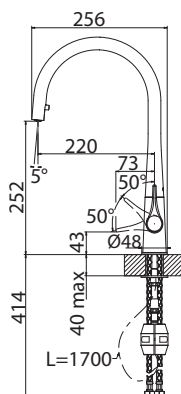


Proton

Hebelmischer mit schwenkbarem Auslauf
 Keramikkartusche, Schwenkbereich 360°, flexible Anschlusschläuche 3/8",
 Bedienung nur nach vorne

Ausführung	Bestell-Nr.	UVP*
chrom glänzend #031	720528	308,00
edelstahlfarbig/finox #149	720529	433,00
schwarz matt #299	103221	434,00

Lochbohrung 33,5 mm



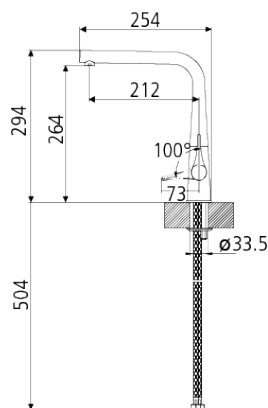
Proton Auszug

Hebelmischer mit schwenk- und herausziehbarem Auslauf, 2 Strahlfunktionen
 Keramikkartusche, Schwenkbereich 360°, flexible Anschlusschläuche 3/8",
 Bedienung nur nach vorne

Ausführung	Bestell-Nr.	UVP*
chrom glänzend #031	720527	461,00
edelstahlfarbig/finox #149	103222	564,00
schwarz matt #299	103223	565,00

Schlauchbrausenabweiser	371500	23,90
-------------------------	--------	-------

Lochbohrung 33,5 mm



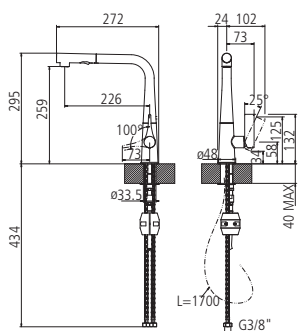
Proton L

Hebelmischer mit schwenkbarem Auslauf
 Keramikkartusche, Schwenkbereich 360°, flexible Anschlusschläuche 3/8",
 Bedienung nur nach vorne

Ausführung	Bestell-Nr.	UVP*
chrom glänzend #031	100945	358,00
edelstahlfarbig/finox #149	100946	462,00
schwarz matt #299	100947	462,00

Schmutzfilter für Armaturen 1 Stück	760180	13,50
-------------------------------------	--------	-------

Lochbohrung 33,5 mm



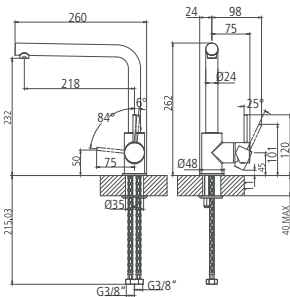
Proton L Auszug

Hebelmischer mit schwenk- und herausziehbarem Auslauf, 2 Strahlfunktionen
 Keramikkartusche, Schwenkbereich 360°, flexible Anschlusschläuche 3/8",
 Bedienung nur nach vorne

Ausführung	Bestell-Nr.	UVP*
chrom glänzend #031	100948	474,00
edelstahlfarbig/finox #149	101229	627,00
schwarz matt #299	101230	627,00

Schmutzfilter für Armaturen 1 Stück	760180	13,50
Schlauchbrausenabweiser	371500	23,90

Lochbohrung 33,5 mm

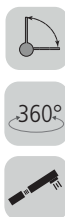
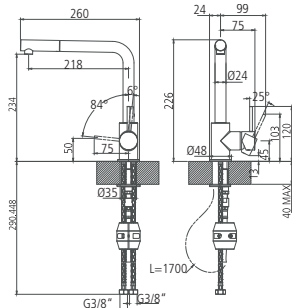


Mini Neutron L

Hebelmischer mit schwenkbarem Auslauf
 Keramikkartusche, Schwenkbereich 360°, flexible Anschlusschläuche 3/8",
 Bedienung nur nach vorne

Ausführung	Bestell-Nr.	UVP*
chrom glänzend #031	105201	289,00
schwarz matt #299	105202	391,00

Lochbohrung 33,5 mm

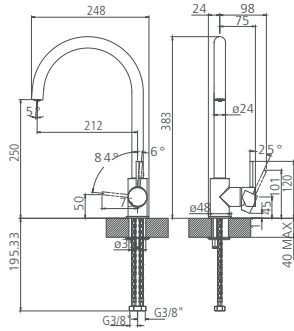


Mini Neutron L-Auszug

Hebelmischer mit schwenk- und herausziehbarem Auslauf
 Keramikkartusche, Schwenkbereich 360°, flexible Anschlusschläuche 3/8",
 Bedienung nur nach vorne

Ausführung	Bestell-Nr.	UVP*
chrom glänzend #031	105203	333,00
schwarz matt #299	105204	450,00
Schlauchbrausenabweiser	371500	23,90

Lochbohrung 33,5 mm

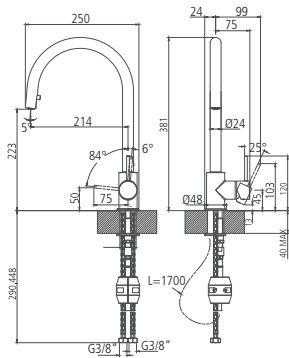


Mini Neutron

Hebelmischer mit schwenkbarem Auslauf
 Keramikkartusche, Schwenkbereich 360°, flexible Anschlusschläuche 3/8",
 Bedienung nur nach vorne

Ausführung	Bestell-Nr.	UVP*
chrom glänzend #031	105205	283,00
schwarz matt #299	105206	382,00

Lochbohrung 33,5 mm

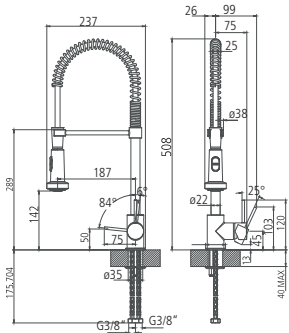


Mini Neutron Auszug

Hebelmischer mit schwenk- und herausziehbarem Auslauf
 Keramikkartusche, Schwenkbereich 360°, flexible Anschlusschläuche 3/8",
 Bedienung nur nach vorne

Ausführung	Bestell-Nr.	UVP*
chrom glänzend #031	105207	340,00
schwarz matt #299	105208	459,00
Schlauchbrausenabweiser	371500	23,90

Lochbohrung 33,5 mm



Mini Neutron Semi Pro

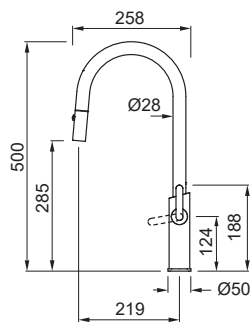
Semiprofessioneller Hebelmischer mit schwenkbarem Auslauf 2 Strahlfunktionen
 Keramikkartusche, Schwenkbereich 360°, flexible Anschlusschläuche 3/8",
 Bedienung nur nach vorne

Ausführung	Bestell-Nr.	UVP*
chrom glänzend #031	105209	531,00

Lochbohrung 33,5 mm



Lochbohrung 35 mm



Dorian Auszug



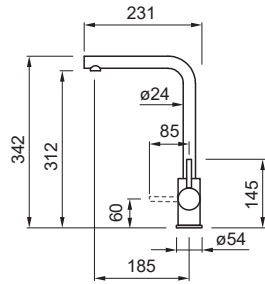
Hebelmischer mit schwenk- und herausziehbarem Auslauf
 Keramikkartusche, Schwenkbereich 360°, flexible Anschlusschläuche 3/8"
 Armaturen passen farblich zu den Opera Spülen
 eine 100%ige Farbgleichheit ist ausgeschlossen



Ausführung	Bestell-Nr.	UVP*
schwarz matt	106794	749,00
wool matt	106795	649,00
chrom	106796	749,00
Schmutzfilter für Armaturen 1 Stück	760180	13,50
Schlauchbrausenabweiser	371500	23,90



Lochbohrung 33,5 mm



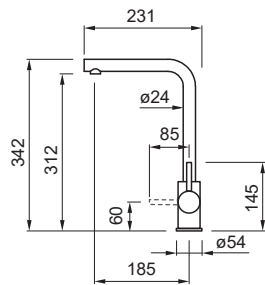
Trail Keratek

Hebelmischer mit schwenkbarem Auslauf
 Keramikkartusche, Schwenkbereich 360°, flexible Anschlusschläuche 3/8"
 Armaturen passen farblich zu den Spülen von Elleci
 eine 100%ige Farbgleichheit ist ausgeschlossen

Ausführung	Bestell-Nr.	UVP*
premiumschwarz	107923	381,00
champagne	107924	381,00
premiumweiß	107925	381,00
dunkelgrau	107926	381,00
kakao	107931	381,00
Schmutzfilter für Armaturen 1 Stück	760180	13,50
Schlauchbrausenabweiser	371500	23,90



Lochbohrung 33,5 mm



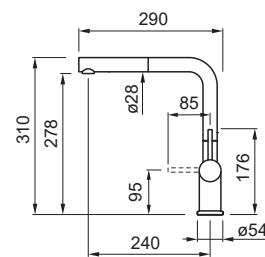
Trail Granitek

Hebelmischer mit schwenkbarem Auslauf
 Keramikkartusche, Schwenkbereich 360°, flexible Anschlusschläuche 3/8"
 Armaturen passen farblich zu den Spülen von Elleci
 eine 100%ige Farbgleichheit ist ausgeschlossen

Ausführung	Bestell-Nr.	UVP*
softweiss	107927	381,00
schwarz	107928	381,00
taupe	107929	381,00
hellgrau	107930	381,00
espresso	107931	381,00
Schmutzfilter für Armaturen 1 Stück	760180	13,50
Schlauchbrausenabweiser	371500	23,90



Lochbohrung 33,5 mm



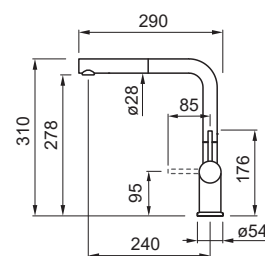
Stream II plus Keratek

Hebelmischer mit schwenk- und herausziehbarem Auslauf
 Keramikkartusche, Schwenkbereich 360°, flexible Anschlusschläuche 3/8"
 Armaturen passen farblich zu den Spülen von Elleci
 eine 100%ige Farbgleichheit ist ausgeschlossen

Ausführung	Bestell-Nr.	UVP*
premiumschwarz	107932	516,00
champagne	107933	516,00
premiumweiß	107934	516,00
dunkelgrau	107935	516,00
kakao	107940	516,00



Lochbohrung 33,5 mm



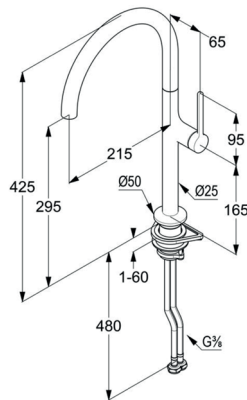
Stream II plus Granitek

Hebelmischer mit schwenk- und herausziehbarem Auslauf
 Keramikkartusche, Schwenkbereich 360°, flexible Anschlusschläuche 3/8"
 Armaturen passen farblich zu den Spülen von Elleci
 eine 100%ige Farbgleichheit ist ausgeschlossen

Ausführung	Bestell-Nr.	UVP*
softweiss	107936	516,00
schwarz	107937	516,00
taupe	107938	516,00
hellgrau	107939	516,00
espresso	107940	516,00



ARMATUREN



Reef

NEU

schlanker Hebelmischer mit schwenkbarem Auslauf und voll integriertem Sockel
 Keramikkartusche, Schwenkbereich 360°, flexible Anschlussschläuche 3/8",
 Durchflussmenge bei 3 bar 7 l/min. Bedienung nur nach vorne



Lochbohrung 35 mm

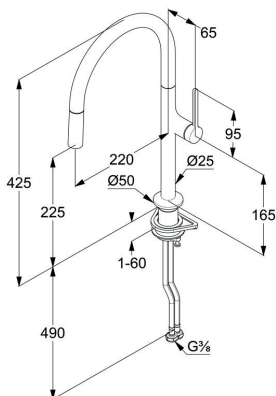
Ausführung	Bestell-Nr.	UVP*
chrom	106446	643,00
schwarz matt	106447	771,00
Gold gebürstet	106448	869,00
Bronze gebürstet	106449	869,00
Gunmetal gebürstet	106450	869,00
edelstahlfarbig gebürstet	106451	869,00

DVGW-Zulassung

ARMATUREN



NEU



Lochbohrung 35 mm



Reef Auszug

NEU

schlanker Hebelmischer schwenkbar mit selbst einziehbarer Handbrause und 2 Funktionen, Laminarstrahl und voll integriertem Sockel
Einfache Montage: Die innovative selbsteinziehbare Brause eliminiert den dritten Schlauch.



Keramikkartusche, Schwenkbereich 360°, flexible Anschlussschläuche 3/8", Durchflussmenge bei 3 bar 7 l/min. Bedienung nur nach vorne

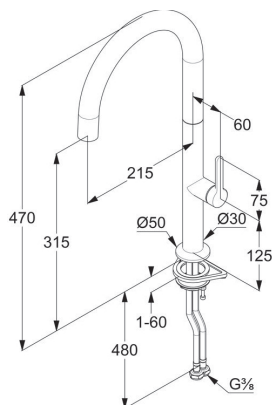
Ausführung	Bestell-Nr.	UVP*
chrom	106452	805,00
schwarz matt	106453	967,00
Gold gebürstet	106454	1.087,00
Bronze gebürstet	106455	1.023,00
Gunmetal gebürstet	106456	1.087,00
edelstahlfarbig gebürstet	106457	1.087,00

DVGW-Zulassung



NEU

ARMATUREN



Aurea

schlanker Hebelmischer mit schwenkbarem Auslauf und voll integriertem Sockel
 Keramikkartusche, Schwenkbereich 360°, flexible Anschlusschläuche 3/8",
 Durchflussmenge bei 3 bar 7 l/min. Bedienung nur nach vorne

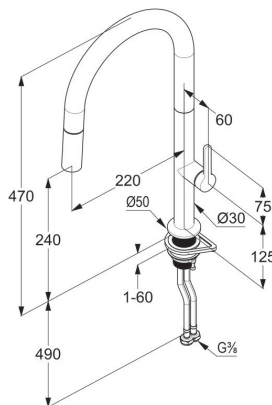


NEU

Ausführung	Bestell-Nr.	UVP*
chrom	106458	521,00
schwarz matt	106459	626,00
edelstahlfarbig gebürstet	106460	703,00

Lochbohrung 35 mm

DVGW-Zulassung



Aurea Auszug

schlanker Hebelmischer schwenkbar mit selbst einziehbarer Handbrause und 2
 Funktionen, Laminarstrahl und voll integriertem Sockel
 Einfache Montage: Die innovative selbsteinziehbare Brause eliminiert den dritten
 Schlauch.



Keramikkartusche, Schwenkbereich 360°, flexible Anschlusschläuche 3/8",
 Durchflussmenge bei 3 bar 7 l/min. Bedienung nur nach vorne

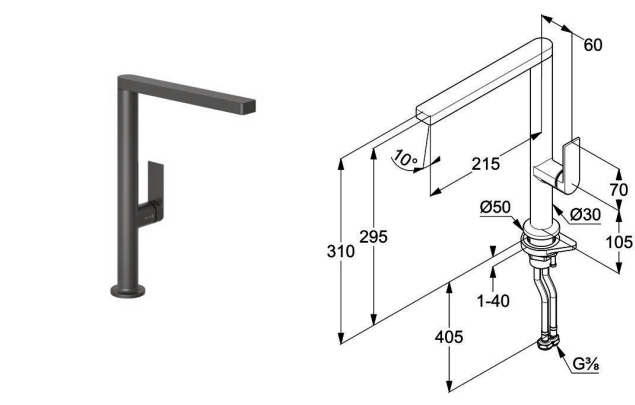
NEU

Ausführung	Bestell-Nr.	UVP*
chrom	106461	652,00
schwarz matt	106462	783,00
edelstahlfarbig gebürstet	106463	880,00

Lochbohrung 35 mm

DVGW-Zulassung

ARMATUREN

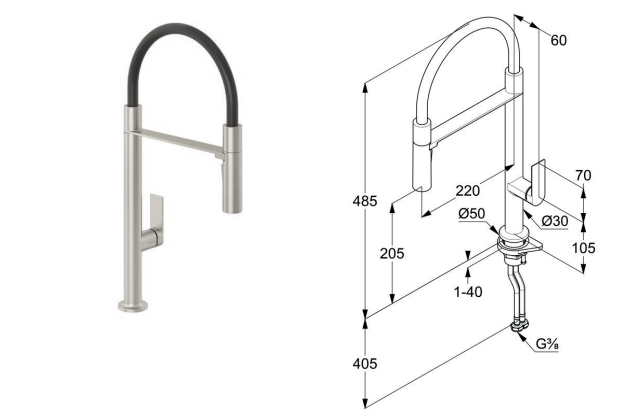


Qord **NEU**
 Hebelmischer mit schwenkbarem Auslauf und voll integriertem Sockel
 Keramikkartusche, Schwenkbereich 360°, flexible Anschlusschläuche 3/8",
 Durchflussmenge bei 3 bar 7 l/min. Bedienung nur nach vorne

Ausführung	Bestell-Nr.	UVP*
chrom	106464	666,00
schwarz matt	106465	800,00
edelstahlfarbig gebürstet	106466	900,00

Lochbohrung 35 mm

DVGW-Zulassung

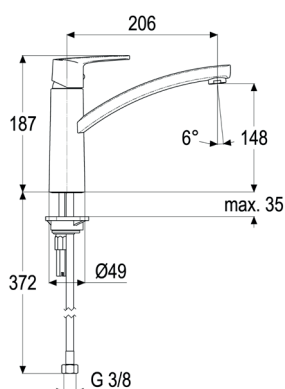


Qord - Semi Pro **NEU**
 Hebelmischer mit schwenkbarem und herausnehmbarem Auslauf mit 2 Funktionen, Laminarstrahl und voll integriertem Sockel
 Keramikkartusche, Schwenkbereich 360°, flexible Anschlusschläuche 3/8",
 Durchflussmenge bei 3 bar 7 l/min. Bedienung nur nach vorne

Ausführung	Bestell-Nr.	UVP*
chrom	106467	831,00
schwarz matt	106468	996,00
edelstahlfarbig gebürstet	106469	1.122,00

Lochbohrung 35 mm

DVGW-Zulassung



360°

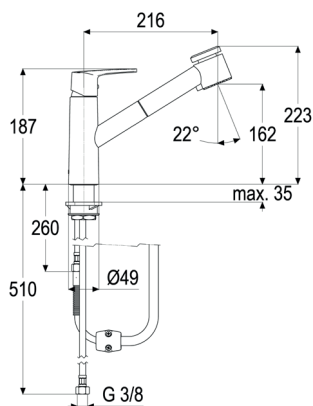
Alpha 300

Hebelmischer mit schwenkbarem Auslauf
 Keramikkartusche, Temperaturbegrenzer, Schwenkbereich 360°, flexible Anschlusschläuche 3/8"

Ausführung	Bestell-Nr.	UVP*
chrom	104677	212,00
☿ chrom	104678	248,00
schwarz matt	107094	413,00
☿ schwarz matt	107095	458,00

Lochbohrung 35 mm

DVGW-Zulassung



100°

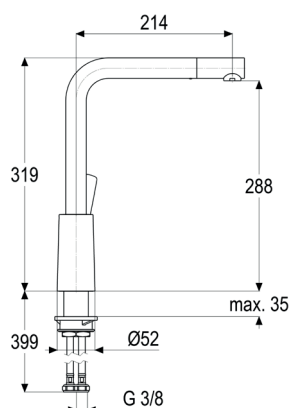
Alpha 300 Brause

Hebelmischer mit schwenk- und ausziehbarer Wechselbrause
 Keramikkartusche, Temperaturbegrenzer, Schwenkbereich 100°, flexible Anschlusschläuche 3/8"

Ausführung	Bestell-Nr.	UVP*
chrom	104679	303,00
Schlauchbrausenabweiser	371500	23,90

Lochbohrung 35 mm

DVGW-Zulassung



360°

Alpha 300 L

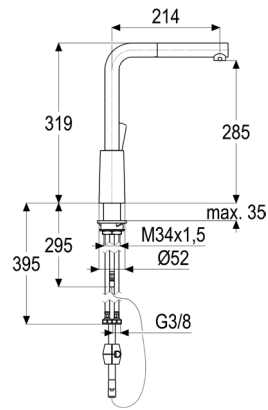
Hebelmischer mit schwenkbarem Auslauf
 Keramikkartusche, Temperaturbegrenzer, Schwenkbereich 360°, flexible Anschlusschläuche 3/8"

Ausführung	Bestell-Nr.	UVP*
chrom	104683	319,00
☿ chrom	104684	401,00
schwarz matt	107096	514,00
☿ schwarz matt	107097	598,00

Lochbohrung 35 mm

DVGW-Zulassung

ARMATUREN



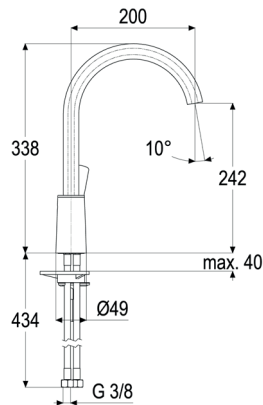
Alpha 300 L

Hebelmischer mit schwenk- und herausziehbarem Auslauf
Keramikkartusche, Temperaturbegrenzer, Schwenkbereich 360°, flexible Anschlusschläuche 3/8"

Ausführung	Bestell-Nr.	UVP*
chrom	104685	411,00
⚡ chrom	104686	505,00
Schlauchbrausenabweiser	371500	23,90

Lochbohrung 35 mm

DVGW-Zulassung



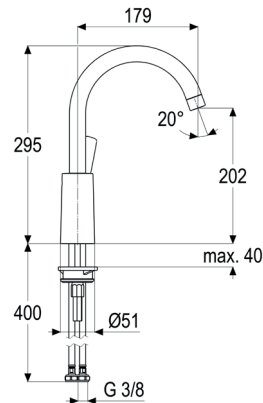
Alpha 300 Arco schwarz

Hebelmischer mit schwenkbarem Auslauf
Keramikkartusche, Temperaturbegrenzer, Schwenkbereich 360°, flexible Anschlusschläuche 3/8"

Ausführung	Bestell-Nr.	UVP*
schwarz matt	107098	466,00
⚡ schwarz matt	107099	530,00

Lochbohrung 35 mm

DVGW-Zulassung



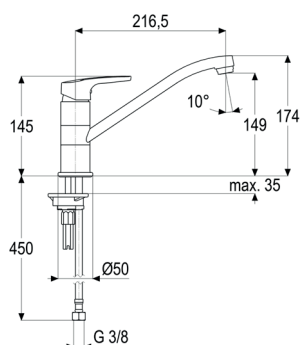
Alpha 300 Arco chrom

Hebelmischer mit schwenkbarem Auslauf
Keramikkartusche, Temperaturbegrenzer, Schwenkbereich 360°, flexible Anschlusschläuche 3/8"

Ausführung	Bestell-Nr.	UVP*
chrom	104681	281,00
⚡ chrom	104682	352,00

Lochbohrung 35 mm

DVGW-Zulassung



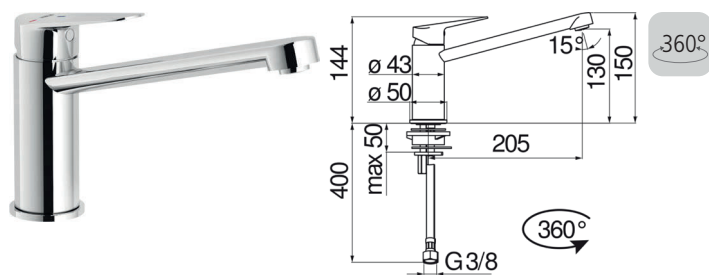
Alpha 100 chrom

Hebelmischer mit schwenkbarem Auslauf
Keramikkartusche, Temperaturbegrenzer, Schwenkbereich 360°, flexible Anschlusschläuche 3/8"

Ausführung	Bestell-Nr.	UVP*
chrom	106321	164,00
⚡ chrom	106322	184,00

Lochbohrung 35 mm

DVGW-Zulassung

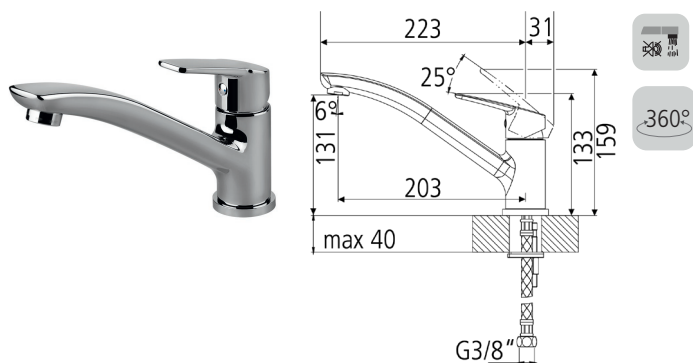


Blues

Hebelmischer mit schwenkbarem Auslauf
 Keramikkartusche, Schwenkbereich 360°, Temperaturbegrenzung, flexible Anschlusschläuche 3/8"

Ausführung	Bestell-Nr.	UVP*
chrom	106357	200,00

Lochbohrung 35 mm



Adams

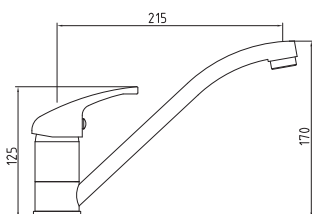
Hebelmischer mit schwenkbarem Auslauf und Flüsterperlator
 Keramikkartusche, Schwenkbereich 360°, flexible Anschlusschläuche 3/8"

Ausführung	Bestell-Nr.	UVP*
chrom glänzend #031	100753	216,00
schwarz matt #299	100754	284,00
Schmutzfilter für Armaturen 1 Stück	760180	13,50

Lochbohrung 35 mm

ARMATUREN

ARMATUREN



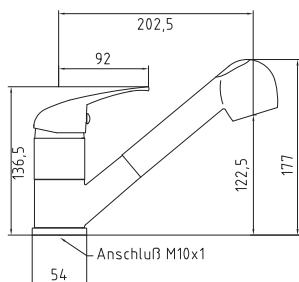
360°

Kary

Hebelmischer mit schwenkbarem Auslauf
Keramikkartusche, Schwenkbereich 360°, flexible Anschlusschläuche 3/8"

Ausführung	Bestell-Nr.	UVP*
chrom	104740	131,00
☚ chrom	104741	156,00

Lochbohrung 35 mm



120°

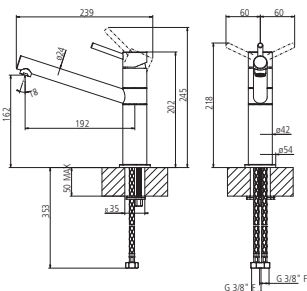
Kary Wechselbrause

Hebelmischer mit schwen- und ausziehbarer Wechselbrause
Keramikkartusche, Schwenkbereich 120°, flexible Anschlusschläuche 3/8"

Ausführung	Bestell-Nr.	UVP*
chrom	105823	156,00
☚ chrom	105824	177,00

Schlauchbrausenabweiser	371500	23,90
-------------------------	--------	-------

Lochbohrung 35 mm



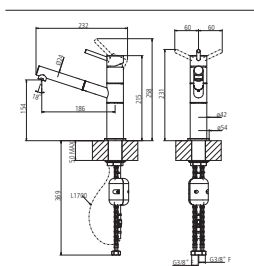
360°

Roy

Hebelmischer mit schwenkbarem Auslauf
Keramikkartusche, Schwenkbereich 360°, flexible Anschlusschläuche 3/8"

Ausführung	Bestell-Nr.	UVP*
chrom	105815	201,00
schwarz matt	105816	250,00

Lochbohrung 35 mm



120°

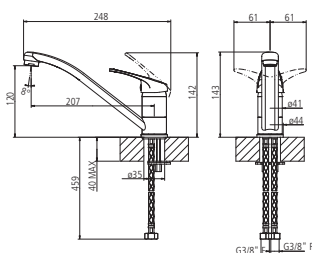
Roy Auszug

Hebelmischer mit schwen- und ausziehbarer Wechselbrause
Keramikkartusche, Schwenkbereich 120°, flexible Anschlusschläuche 3/8"

Ausführung	Bestell-Nr.	UVP*
chrom	105817	280,00
schwarz matt	105818	328,00

Schlauchbrausenabweiser	371500	23,90
-------------------------	--------	-------

Lochbohrung 35 mm



360°

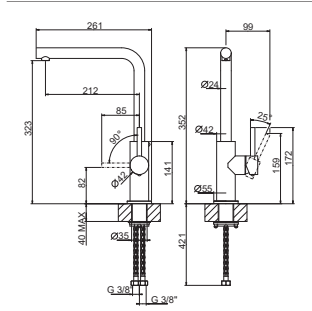
Piccolo

Hebelmischer mit schwenkbarem Auslauf und Flüsterperlator
Keramikkartusche, Schwenkbereich 360°, flexible Anschlusschläuche 3/8",
Bedienung nur nach vorne

Ausführung	Bestell-Nr.	UVP*
chrom	104739	109,00

Schmutzfilter für Armaturen 1 Stück	760180	13,50
-------------------------------------	--------	-------

Lochbohrung 35 mm



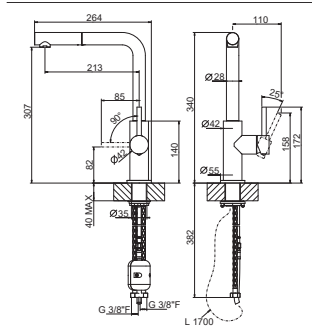
360°

Linda L

Hebelmischer mit schwenkbarem Auslauf
 Keramikkartusche, Schwenkbereich 360°, flexible Anschlusschläuche 3/8"

Ausführung	Bestell-Nr.	UVP*
Edelstahl	107613	229,00

Lochbohrung 35 mm



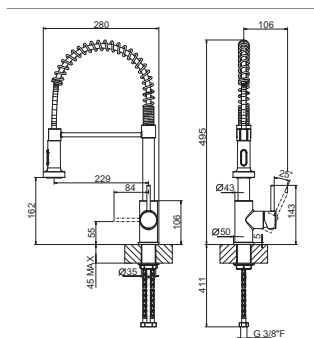
360°

Linda L Auszug

Hebelmischer mit schwen- und herausziehbarem Auslauf
 Keramikkartusche, Schwenkbereich 360°, flexible Anschlusschläuche 3/8"

Ausführung	Bestell-Nr.	UVP*
Edelstahl	107614	261,00

Lochbohrung 35 mm

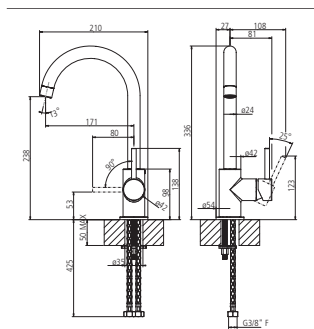


Emma Semi Pro mit Feder

Semi-Pro Hebelmischer mit umstellbarer Brause
 Keramikkartusche, Schwenkbereich 360°, flexible Anschlusschläuche 3/8"

Ausführung	Bestell-Nr.	UVP*
chrom	107615	246,00
schwarz matt	107616	307,00

Lochbohrung 35 mm

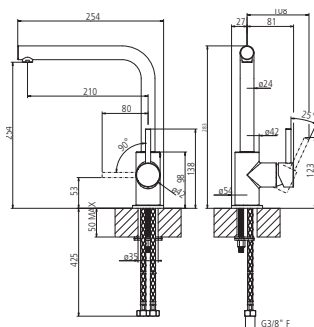


Andi Rundauslauf

Hebelmischer mit schwenkbarem Auslauf
 Keramikkartusche, Schwenkbereich 360°, flexible Anschlusschläuche 3/8"

Ausführung	Bestell-Nr.	UVP*
chrom	105819	151,00
schwarz matt	105820	200,00

Lochbohrung 35 mm

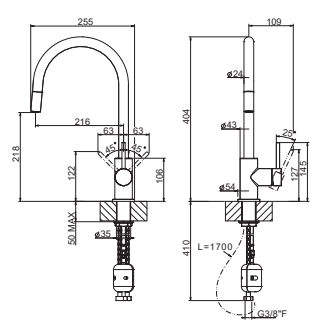


Andi L-Auslauf

Hebelmischer mit schwenkbarem Auslauf
 Keramikkartusche, Schwenkbereich 360°, flexible Anschlusschläuche 3/8"

Ausführung	Bestell-Nr.	UVP*
chrom	105821	151,00
schwarz matt	105822	200,00

Lochbohrung 35 mm



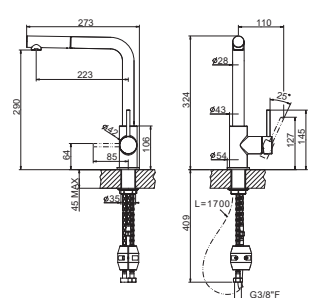
Andi R-Auszug

NEU

Hebelmischer mit schwen- und herausziehbarem Auslauf
 Keramikkartusche, Schwenkbereich 360°, flexible Anschlusschläuche 3/8"

Ausführung	Bestell-Nr.	UVP*
chrom	106437	223,00
schwarz matt	106438	282,00

Lochbohrung 35 mm



Andi L-Auszug

NEU

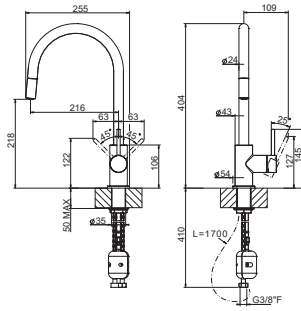
Hebelmischer mit schwen- und herausziehbarem Auslauf
 Keramikkartusche, Schwenkbereich 360°, flexible Anschlusschläuche 3/8"

Ausführung	Bestell-Nr.	UVP*
chrom	106435	232,00
schwarz matt	106436	297,00

Lochbohrung 35 mm



Lochbohrung 35 mm



360°

Andi Inox Rundauslauf

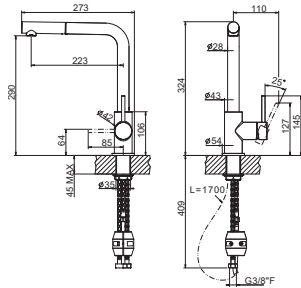
NEU

Hebelmischer mit schwenkbarem Auslauf
Keramikkartusche, Schwenkbereich 360°, flexible Anschlusschläuche 3/8"

Ausführung	Bestell-Nr.	UVP*
Edelstahl	106439	176,00



Lochbohrung 35 mm



360°

Andi Inox L-Auslauf

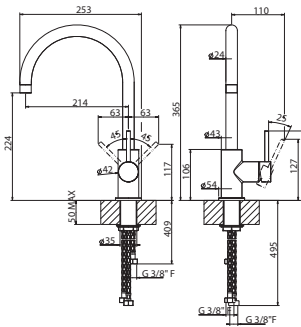
NEU

Hebelmischer mit schwenkbarem Auslauf
Keramikkartusche, Schwenkbereich 360°, flexible Anschlusschläuche 3/8"

Ausführung	Bestell-Nr.	UVP*
Edelstahl	106440	190,00



Lochbohrung 35 mm



Andi Rundauslauf ND

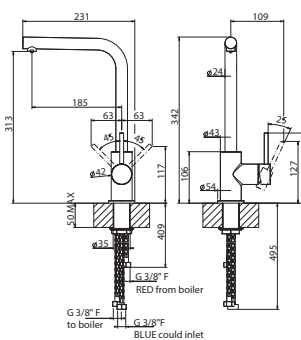
Hebelmischer mit schwenkbarem Auslauf Niederdruck für offene Warmwasserspeicher
Keramikkartusche, Schwenkbereich 360°, flexible Anschlusschläuche 3/8"

360°

Ausführung	Bestell-Nr.	UVP*
⚡ chrom	107621	232,00
⚡ schwarz matt	107622	316,00



Lochbohrung 35 mm



Andi L Auslauf ND

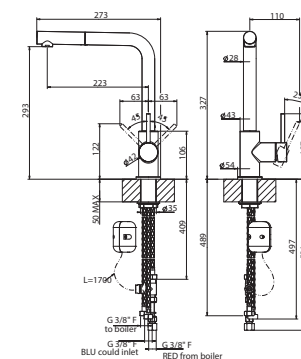
Hebelmischer mit schwenkbarem Auslauf Niederdruck für offene Warmwasserspeicher
Keramikkartusche, Schwenkbereich 360°, flexible Anschlusschläuche 3/8"

360°

Ausführung	Bestell-Nr.	UVP*
⚡ chrom	107617	239,00
⚡ schwarz matt	107618	303,00



Lochbohrung 35 mm



Andi L Auszug ND

Hebelmischer mit schwenk- und herausziebarem Auslauf Niederdruck für offene Warmwasserspeicher
Keramikkartusche, Schwenkbereich 360°, flexible Anschlusschläuche 3/8"

360°



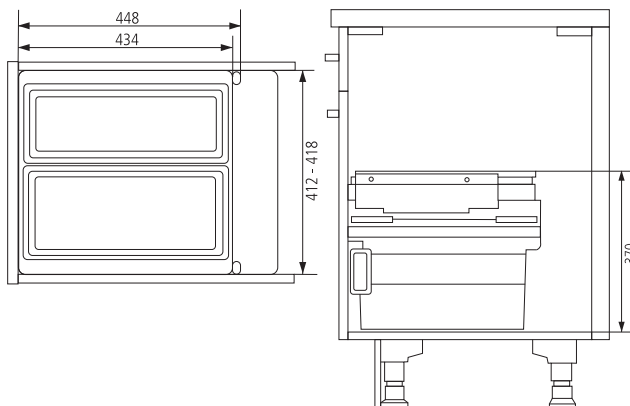
Ausführung	Bestell-Nr.	UVP*
⚡ chrom	107619	327,00
⚡ schwarz matt	107620	405,00





Cargo eignen sich für Schränke mit loser Frontblende bzw. für Korpusse mit einer Stärke zwischen 16 – 19 mm (selbstjustierend). Die Abfallsammler sind einfache Seitenwandmontagen und besitzen ausziehbare Systemdeckel aus Metall, welche als Ablage genutzt werden können. Die Metall- und Kunststoffteile sind anthrazit. Ihre Auszugsschienen sind abgedeckte Selbstzüge mit Überauszügen und Dämpfungen.

- Systemhöhe 370 mm
- lichte Schranktiefe mind. 450 mm
- Farbe: dunkelgrau

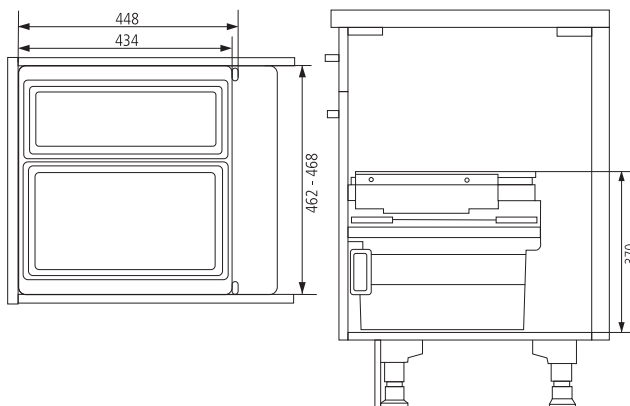


45

Cargo 45

für Schränke Breite 450 und loser Front

Ausführung		Bestell-Nr.	UVP*
21l + 17l		100884	533,00
Eimer 21l	dunkelgrau	103382	74,20
Eimer 17l	dunkelgrau	103383	55,40

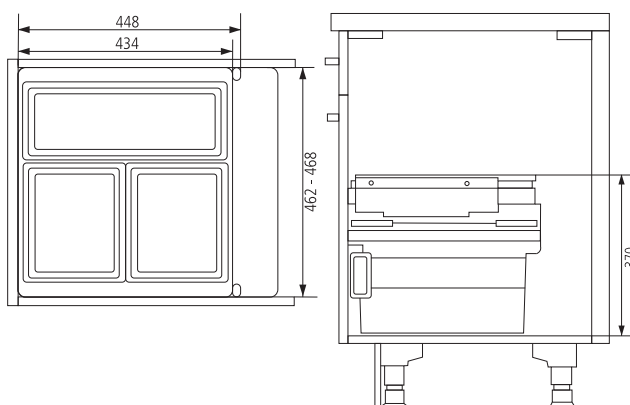


50

Cargo 50/2

für Schränke Breite 500 und loser Front

Ausführung		Bestell-Nr.	UVP*
28l + 17l		100885	534,00
Eimer 28l	dunkelgrau	103384	77,40
Eimer 17l	dunkelgrau	103383	55,40

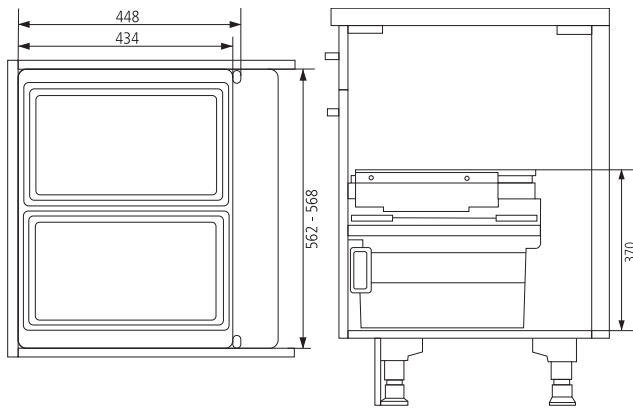


50

Cargo 50/3

für Schränke Breite 500 und loser Front

Ausführung		Bestell-Nr.	UVP*
17l + 2 x 13l + 1 Deckel		100886	548,00
Eimer 17l	dunkelgrau	103383	55,40
Eimer 13l	dunkelgrau	103385	43,90
Deckel für 13l Eimer	dunkelgrau	103386	16,80



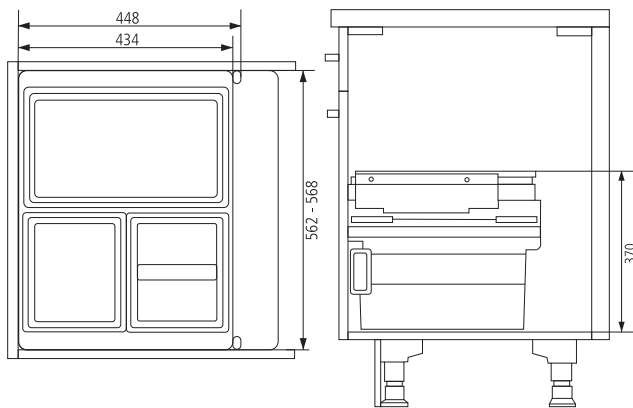
60

Cargo 60/2

für Schränke Breite 600 und loser Front

Ausführung	Bestell-Nr.	UVP*
2 x 28l	100887	534,00
Eimer 28l	dunkelgrau 103384	77,40

ABFALLSAMMLER



60

Cargo 60/3

für Schränke Breite 600 und loser Front

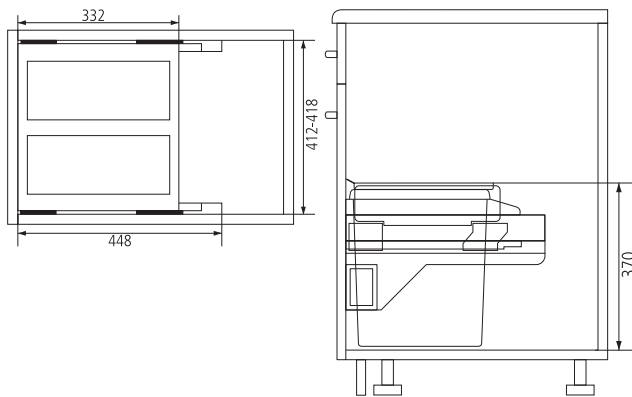
Ausführung	Bestell-Nr.	UVP*
28l + 2 x 13l + 1 Deckel	100888	554,00
Eimer 28l	dunkelgrau 103384	77,40
Eimer 13l	dunkelgrau 103385	43,90
Deckel für 13l Eimer	dunkelgrau 103386	16,80



Cargo Soft Short eignen sich für Schränke mit loser Frontblende bzw. für Korpusse mit einer Stärke zwischen 16 - 19 mm (selbstjustierend). Die Abfallsammler sind einfache Seitenwandmontagen und besitzen ausziehbare Systemdeckel aus Metall, welche als Ablage genutzt werden können.

Die Metall- und Kunststoffteile sind silber. Ihre Auszugsschienen sind abgedeckte Selbsteinzüge mit Überauszüge und Dämpfungen.

- Farbe: dunkelgrau
- Systemtiefe: 332 mm
- Systemhöhe: 370 mm
- lichte Schranktiefe: mind. 450 mm

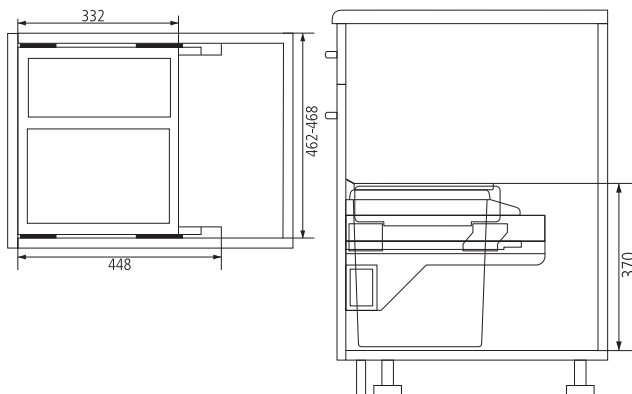


45

Cargo Soft Short 45

für Schränke Breite 450 und loser Front

Ausführung	Bestell-Nr.	UVP*
2 x 14l	107292	514,00
Eimer 14l	dunkelgrau 107836	49,20

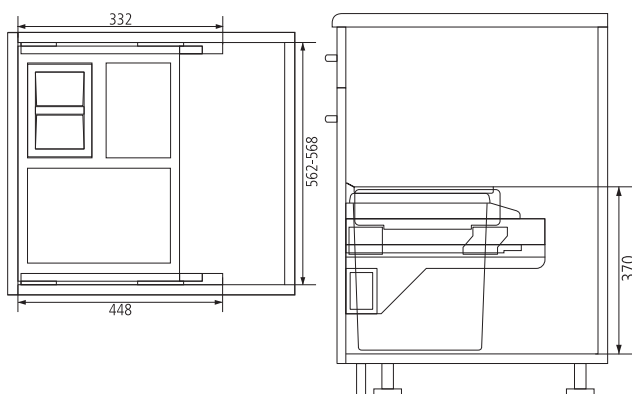


50

Cargo Soft Short 50

für Schränke Breite 500 und loser Front

Ausführung	Bestell-Nr.	UVP*
20l + 14l	107293	514,00
Eimer 20l	dunkelgrau 107829	50,20
Eimer 14l	dunkelgrau 107836	49,20



60

Cargo Soft Short 60

für Schränke Breite 600 und loser Front

Ausführung	Bestell-Nr.	UVP*
20l + 2 x 10l + Deckel	107294	519,00
2 x 20l	107295	539,00
Eimer 20l	dunkelgrau 107829	50,20
Eimer 10l	dunkelgrau 107837	47,10
Deckel für 10l Eimer	dunkelgrau 105647	32,40

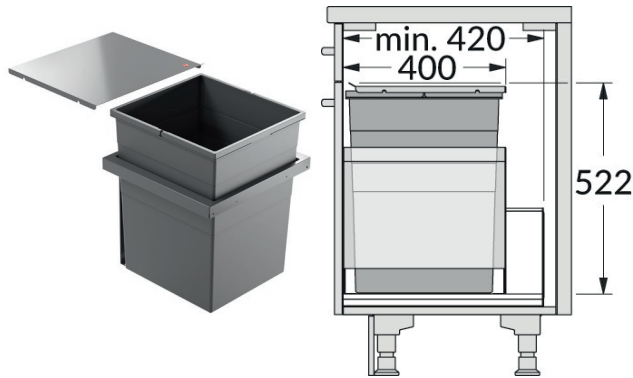


NEU

Triple XL eignen sich für Schränke mit bestehenden Schubkästen mit einer Stärke zwischen 16 - 19 mm (selbstjustierend). Passt für alle handelsüblichen Zargensysteme. Das System wird auf den Schubkästen gesetzt und mit wenigen Schrauben befestigt.

- Farbe: dunkelgrau
- Nenntiefe größer oder gleich 420 mm.

ABFALLSAMMLER



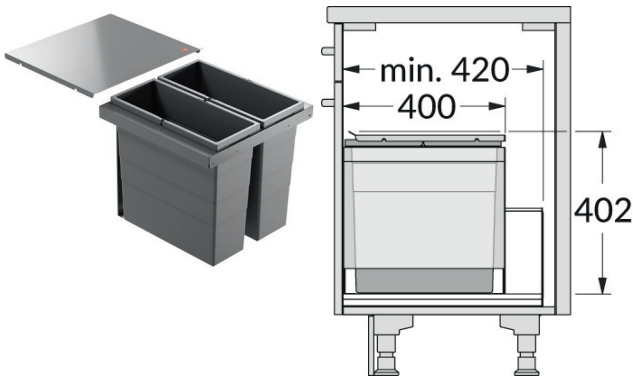
45

Triple XL 45-1

NEU

für Schränke Breite 450 und bestehendem Auszug, Metallsystemdeckel hohe Ausführung mit einem Behälter, Einbauhöhe 522 mm

Ausführung	Bestell-Nr.	UVP*
55l	106383	307,00
Eimer 55l	dunkelgrau 100006	84,70



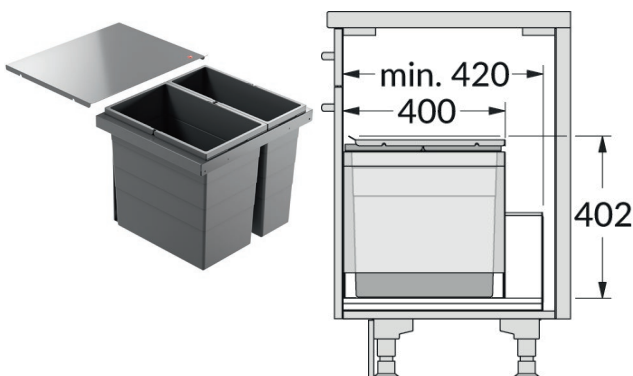
45

Triple XL 45

NEU

für Schränke Breite 450 und bestehendem Auszug, Metallsystemdeckel Einbauhöhe 402 mm

Ausführung	Bestell-Nr.	UVP*
2 x 18l	106384	280,00
Eimer 18l	dunkelgrau 780197	64,80



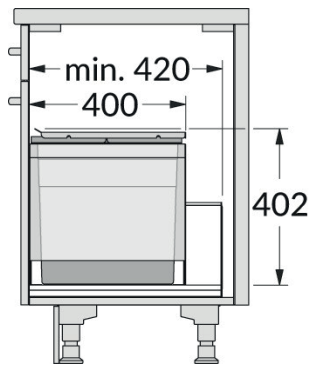
50

Triple XL 50-2

NEU

für Schränke Breite 500 und bestehendem Auszug, Metallsystemdeckel Einbauhöhe 402 mm

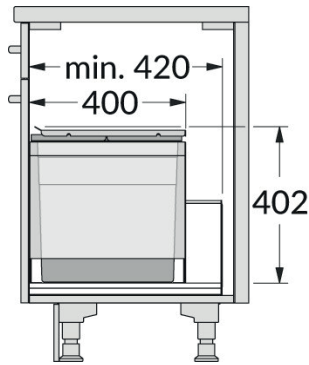
Ausführung	Bestell-Nr.	UVP*
28l + 18l	106385	302,00
Eimer 28l	dunkelgrau 6007019	72,20
Eimer 18l	dunkelgrau 780197	64,80



50 Triple XL 50-3 NEU

für Schränke Breite 500 und bestehendem Auszug, Metallsystemdeckel
Einbauhöhe 402 mm

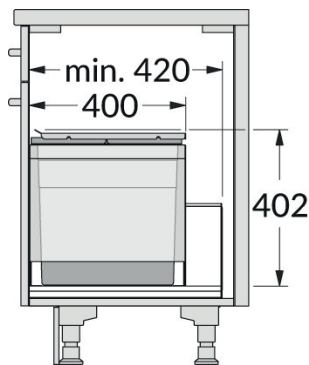
Ausführung		Bestell-Nr.	UVP*
18l + 2 x 13l + Deckel		106386	314,00
Eimer 18l	dunkelgrau	780197	64,80
Eimer 13l	dunkelgrau	6007016	60,70
Deckel für 13l Eimer	dunkelgrau	6007017	27,20



60 Triple XL 60-2 NEU

für Schränke Breite 600 und bestehendem Auszug, Metallsystemdeckel
Einbauhöhe 402 mm

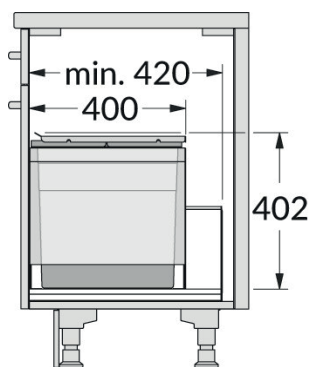
Ausführung		Bestell-Nr.	UVP*
2 x 28l		106387	299,00
Eimer 28l	dunkelgrau	6007019	72,20



60 Triple XL 60-3 NEU

für Schränke Breite 600 und bestehendem Auszug, Metallsystemdeckel
Einbauhöhe 402 mm

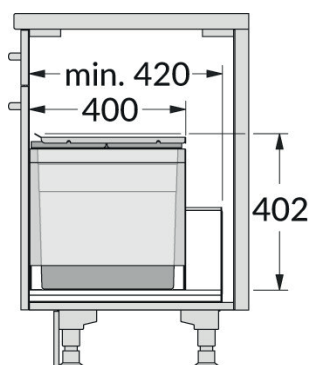
Ausführung		Bestell-Nr.	UVP*
28l x 2 x 13l + Deckel		106388	302,00
Eimer 28l	dunkelgrau	6007019	72,20
Eimer 13l	dunkelgrau	6007016	60,70
Deckel für 13l Eimer	dunkelgrau	6007017	27,20



80 Triple XL 80 NEU

für Schränke Breite 800 und bestehendem Auszug, Metallsystemdeckel
Einbauhöhe 402 mm

Ausführung		Bestell-Nr.	UVP*
2 x 28l + 18l		106389	473,00
Eimer 28l	dunkelgrau	6007019	72,20
Eimer 18l	dunkelgrau	780197	64,80



90 Triple XL 90 NEU

für Schränke Breite 900 und bestehendem Auszug, Metallsystemdeckel
Einbauhöhe 402 mm

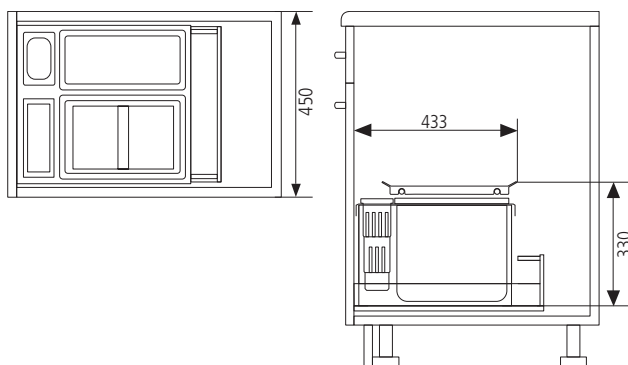
Ausführung		Bestell-Nr.	UVP*
3 x 28l		106390	480,00
Eimer 28l	dunkelgrau	6007019	72,20



XXL eignen sich für Schränke mit bestehenden Schubkästen mit einer Stärke zwischen 16 - 19 mm (selbstjustierend). Passt für alle handelsüblichen Zargensysteme. Das System wird auf den Schubkästen gesetzt und mit wenigen Schrauben befestigt. Die Metallseitenteile decken die Reling hygienisch ab.

- Nenntiefe größer 450 mm.

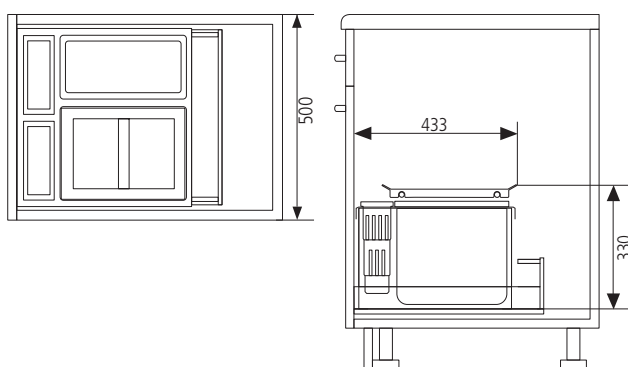
ABFALLSAMMLER



45 **XXL 45**

für Schränke Breite 450 und bestehendem Auszug, Metallsystemdeckel

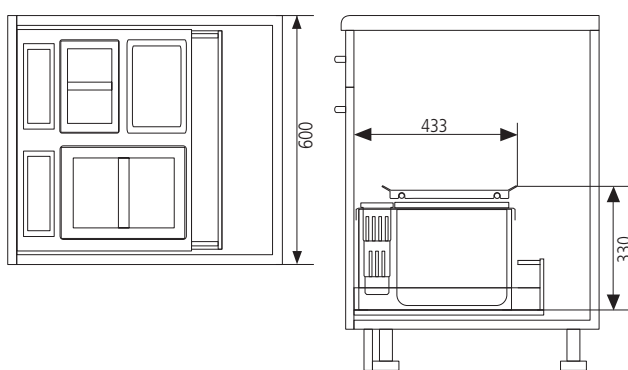
Ausführung	Bestell-Nr.	UVP*
12l + 18l + 4,1l + Deckel	372100	318,00
Eimer 12l	grau 354900	30,30
Deckel 12l	grau 103388	24,10
Eimer 18l	grau 373525	35,60
Deckel 18l	grau 103387	25,10
Eimer 4,1l	grau 6003025	30,30



50 **XXL 50**

für Schränke Breite 500 und bestehendem Auszug, Metallsystemdeckel

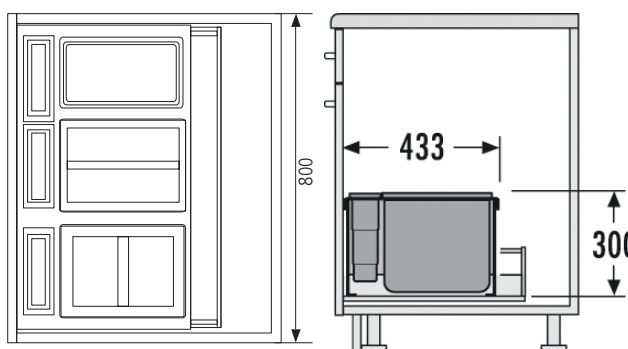
Ausführung	Bestell-Nr.	UVP*
12l + 2 x 8,5l + 2 x 4,1l + Deckel	372200	352,00
Eimer 12l	grau 354900	30,30
Deckel 12l	grau 103388	24,10
Eimer 8,5l	grau 374425	28,30
Eimer 4,1l	grau 6003025	30,30



60 **XXL 60**

für Schränke Breite 600 und bestehendem Auszug, Metallsystemdeckel

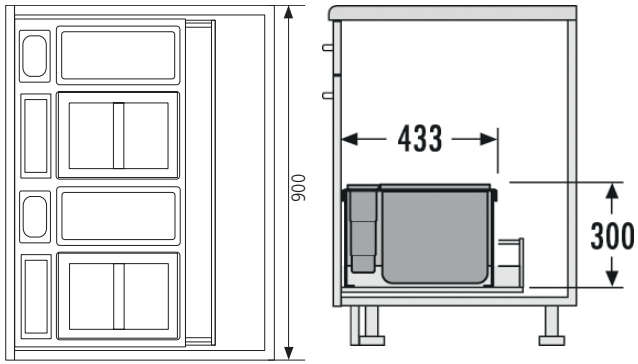
Ausführung	Bestell-Nr.	UVP*
18l + 2 x 8,5l + 2 x 4,1l + Deckel	372300	374,00
Eimer 18l	grau 373525	35,60
Deckel 18l	grau 103387	25,10
Eimer 8,5l	grau 374425	28,30
Eimer 4,1l	grau 6003025	30,30



80 **XXL 80**

für Schränke Breite 800 und bestehendem Auszug, Metallsystemdeckel

Ausführung	Bestell-Nr.	UVP*
2 x 18l + 12l + 3 x 4,1l + 2 x Deckel	100000	437,00
Eimer 18l	grau 373525	35,60
Deckel 18l	grau 103387	25,10
Eimer 12l	grau 354900	30,30
Deckel 12l	grau 103388	24,10
Eimer 4,1l	grau 6003025	30,30

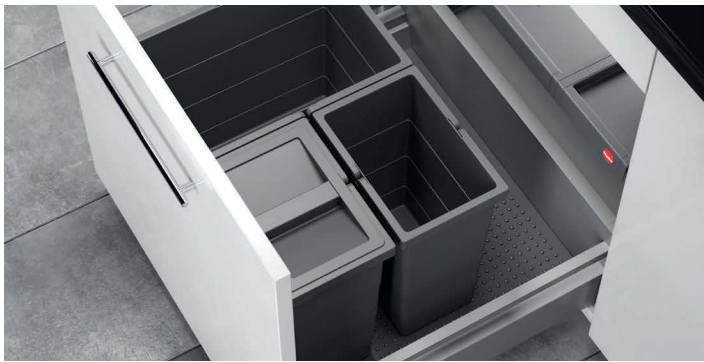


90

XXL 90

für Schränke Breite 900 und bestehendem Auszug, ohne Metallsystemdeckel

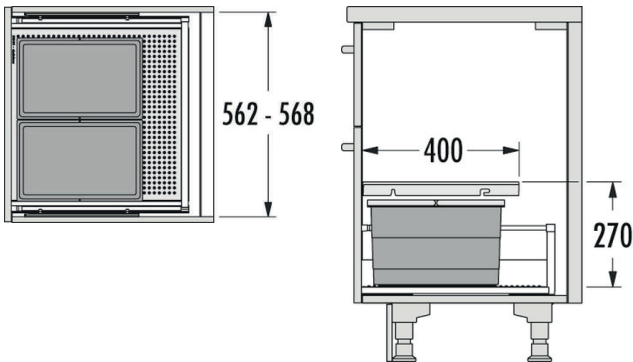
Ausführung		Bestell-Nr.	UVP*
2 x 18l + 2 x 12l + 2 x 4,1l + 2 x Utensiliendepot + 2 x Deckel		372500	491,00
Eimer 18l	grau	373525	35,60
Deckel 18l	grau	103387	25,10
Eimer 12l	grau	354900	30,30
Deckel 12l	grau	103388	24,10
Eimer 4,1l	grau	6003025	30,30



Hailo Allegro ist eine flexible Schubkastenlösung zum Einsatz in 60 cm breiten Küchenschränken. Das System passt mühelos in jede vorhandene Schublade und ermöglicht eine einfache Reinigung sowie einen individuellen Zuschnitt der Matte.

- Farbe: dunkelgrau
- Nenntiefe größer oder gleich 500 mm.
- Die Modelle bestehen aus Matte, Kübel und Systemdeckel

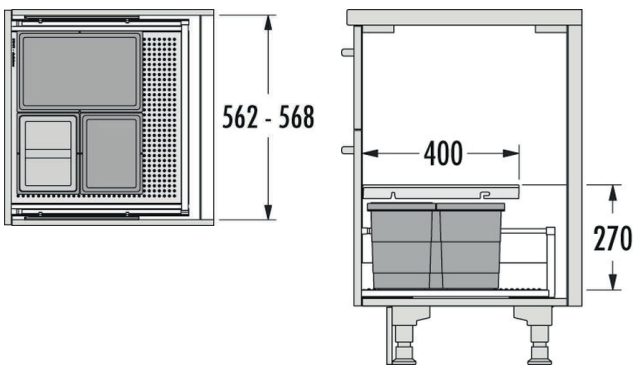
ABFALLSAMMLER



60 Allegro Höhe 270

für Schränke Breite 600 und bestehendem Auszug

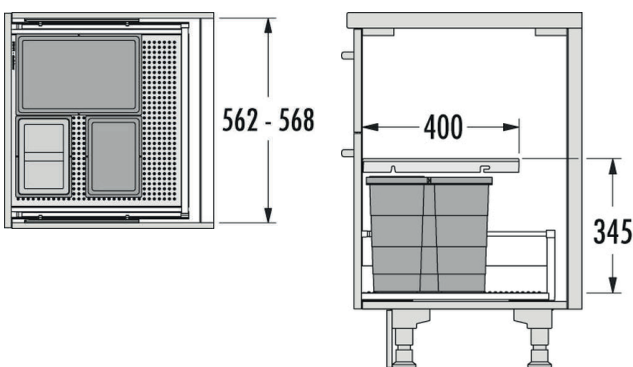
Ausführung	Bestell-Nr.	UVP*
2 x 14l + Deckel	107122	185,00
Eimer 14l	dunkelgrau 106101	85,70



60 Allegro Höhe 270

für Schränke Breite 600 und bestehendem Auszug

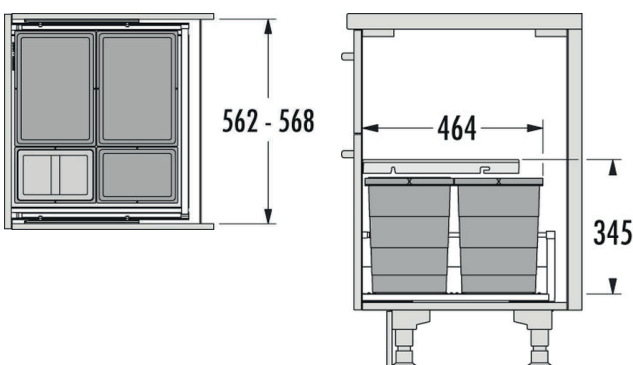
Ausführung	Bestell-Nr.	UVP*
14l + 2x 6,5l + Deckel	107123	205,00
Eimer 14l	dunkelgrau 106101	85,70
Eimer 6,5l	dunkelgrau 106103	56,50
Deckel für 6,5l Eimer	dunkelgrau 106102	16,80



60 Allegro Höhe 345

für Schränke Breite 600 und bestehendem Auszug

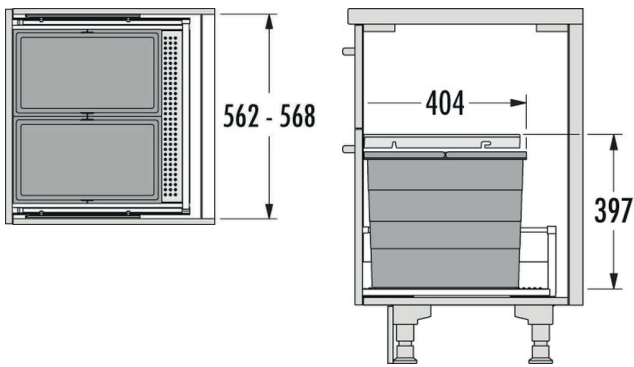
Ausführung	Bestell-Nr.	UVP*
18l + 2x 8l + Deckel	107124	213,00
Eimer 18l	dunkelgrau 105650	83,60
Eimer 8l	dunkelgrau 105648	62,70
Deckel für 8l Eimer	dunkelgrau 105647	32,40



60 Allegro Höhe 345

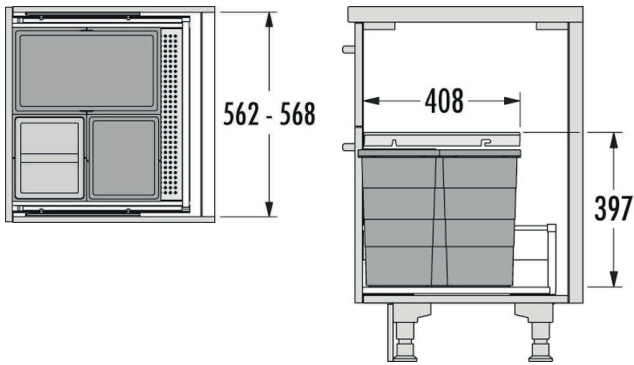
für Schränke Breite 600 und bestehendem Auszug

Ausführung	Bestell-Nr.	UVP*
2 x 18l + 2x 8l + Deckel	107125	239,00
Eimer 18l	dunkelgrau 105650	83,60
Eimer 8l	dunkelgrau 105648	62,70
Deckel für 8l Eimer	dunkelgrau 105647	32,40

**60 Allegro Höhe 397**

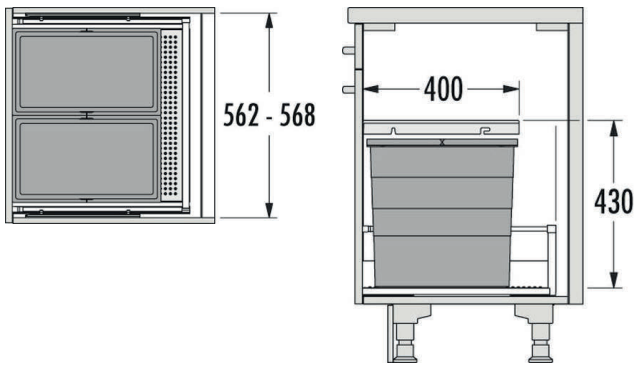
für Schränke Breite 600 und bestehendem Auszug

Ausführung	Bestell-Nr.	UVP*
2 x 28l + Deckel	107126	207,00
Eimer 28l	dunkelgrau 103384	77,40

**60 Allegro Höhe 397**

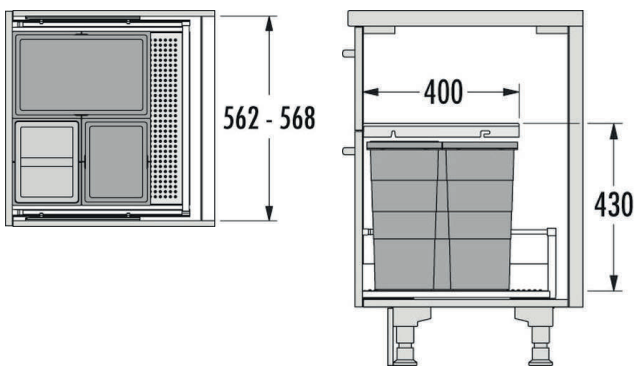
für Schränke Breite 600 und bestehendem Auszug

Ausführung	Bestell-Nr.	UVP*
28 l + 2x 13l + Deckel	107127	237,00
Eimer 28l	dunkelgrau 103384	77,40
Eimer 13l	dunkelgrau 103385	43,90
Deckel für 13l Eimer	dunkelgrau 103386	16,80

**60 Allegro Höhe 430**

für Schränke Breite 600 und bestehendem Auszug

Ausführung	Bestell-Nr.	UVP*
2 x 28l + Deckel	107128	225,00
Eimer 28l	dunkelgrau 6007019	72,20

**60 Allegro Höhe 430**

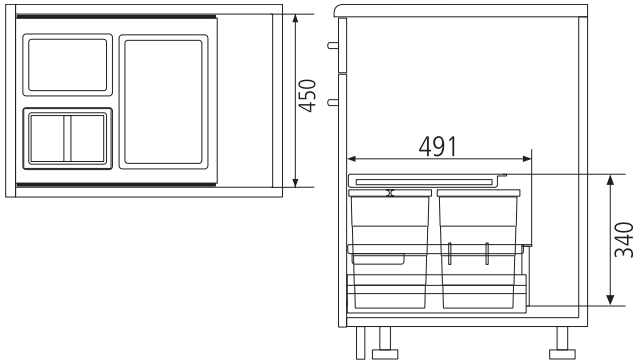
für Schränke Breite 600 und bestehendem Auszug

Ausführung	Bestell-Nr.	UVP*
28 l + 2x 13l + Deckel	107129	242,00
Eimer 28l	dunkelgrau 6007019	72,20
Eimer 13l	dunkelgrau 6007016	60,70
Deckel für 13l Eimer	dunkelgrau 6007017	27,20



Separato K eignen sich für Schränke mit bestehenden Schubkästen mit einer Stärke zwischen 16 - 19 mm (selbstjustierend). Passend für alle handelsüblichen Zargensysteme. Das System wird auf den Schubkästen gesetzt und mit wenigen Schrauben befestigt. Er besitzt eine ausziehbare Ablage. (NICHT FÜR BLUM LEGRABOX F)

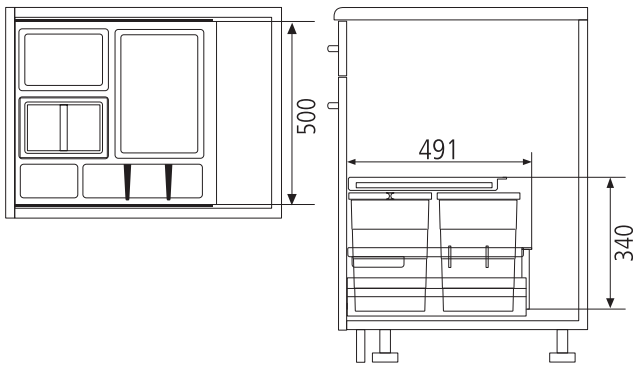
- Farbe: dunkelgrau
- Nenntiefe größer oder gleich 500 mm.



45 Separato K45

für Schränke Breite 450 und bestehendem Auszug

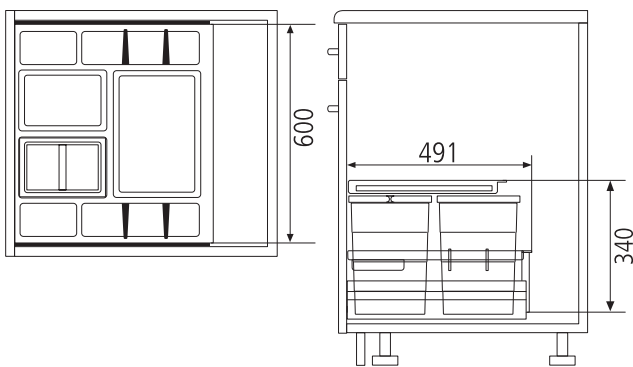
Ausführung	Bestell-Nr.	UVP*
18l + 2 x 8l + Deckel	107306	215,00
Eimer 18l	dunkelgrau 105650	83,60
Eimer 8l	dunkelgrau 105648	62,70
Deckel für 8l Eimer	dunkelgrau 105647	32,40



50 Separato K50

für Schränke Breite 500 und bestehendem Auszug

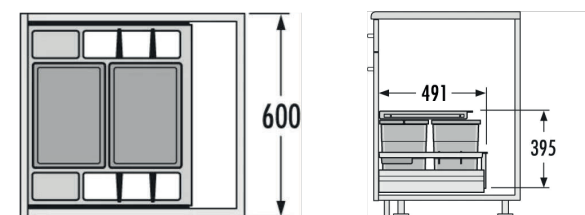
Ausführung	Bestell-Nr.	UVP*
18l + 2 x 8l + Deckel	107307	221,00
Eimer 18l	dunkelgrau 105650	83,60
Eimer 8l	dunkelgrau 105648	62,70
Deckel für 8l Eimer	dunkelgrau 105647	32,40



60 Separato K60

für Schränke Breite 600 und bestehendem Auszug

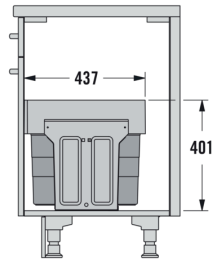
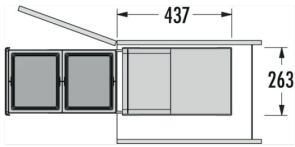
Ausführung	Bestell-Nr.	UVP*
18l + 2 x 8l + Deckel	107308	217,00
Eimer 18l	dunkelgrau 105650	83,60
Eimer 8l	dunkelgrau 105648	62,70
Deckel für 8l Eimer	dunkelgrau 105647	32,40



60 Separato K60 H

für Schränke Breite 600 und bestehendem Auszug, mit einer Höhe von 39,5 cm

Ausführung	Bestell-Nr.	UVP*
2 x 20l + Deckel	107309	254,00
Eimer 20l	dunkelgrau 107829	50,20

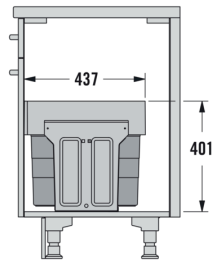
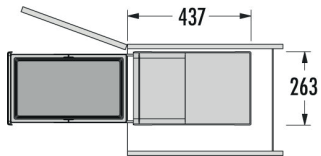


40

Tandem 40

2 x 13l Volumen, mit Systemdeckel

Ausführung	Bestell-Nr.	UVP*
13l	107296	203,00
Eimer 13l	dunkelgrau 103385	43,90

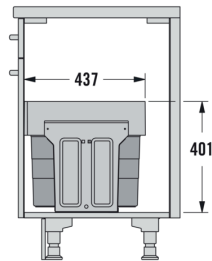
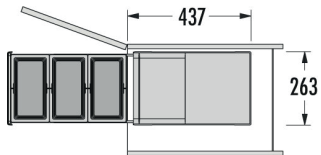


40

Tandem 40

28l Volumen, mit Systemdeckel

Ausführung	Bestell-Nr.	UVP*
28l	107297	212,00
Eimer 28l	dunkelgrau 103384	77,40

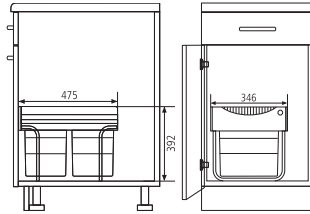


40

Tandem 40

3 x 8l Volumen, mit Systemdeckel

Ausführung	Bestell-Nr.	UVP*
3 x 8l	107298	222,00
Eimer 8l	dunkelgrau 107830	25,10



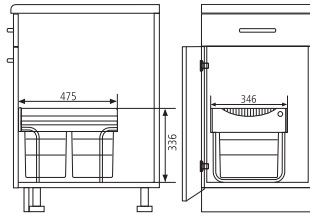
40

Raumspartandem Comfort

Bodenmontage inkl. Kehrset, hellgrau

Ausführung	Bestell-Nr.	UVP*
2 x 20l	780175	321,00
20l + 2 x 10l + Deckel	100003	348,00
Eimer 20l	hellgrau 6008900	52,30
Eimer 10l	hellgrau 6004325	50,20
Deckel für 10l Eimer	hellgrau 6012000	19,90

ABFALLSAMMLER

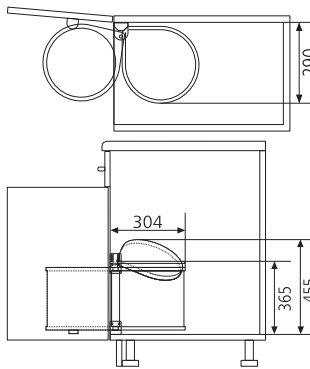


40

Raumspartandem

Bodenmontage Vollauszug

Ausführung	Bestell-Nr.	UVP*
2 x 18l	107305	282,00
Eimer 18l	dunkelgrau 105650	83,60

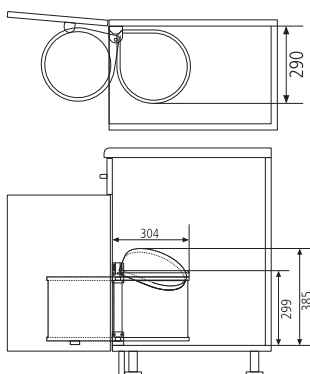


40

Mono 15

Türmontage

Ausführung	Bestell-Nr.	UVP*
15l Edelstahl	370834	74,20
15l weiß	370820	66,90
15l dunkelgrau	100727	74,20
Eimer 15l	schwarz 374334	33,50

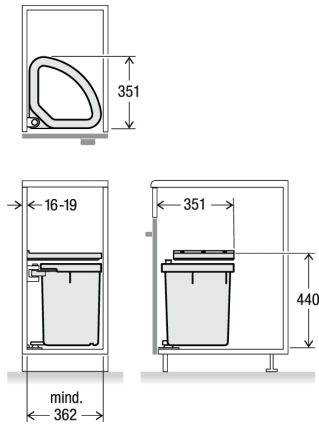


40

Mono 12

Türmontage

Ausführung	Bestell-Nr.	UVP*
12l Edelstahl	370734	70,10
12l weiß	370720	63,80
12l dunkelgrau	107299	82,60
Eimer 12l	schwarz 374234	33,50

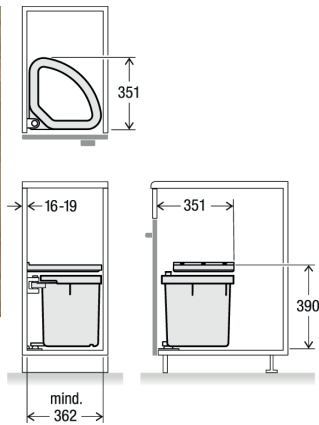


40

Mülex D40 L3

System für Drehtüren ab 400 mm Korpusbreite für 35 oder 17 Liter Abfallsäcke und mit praktischem Ablagedeckel.

Ausführung	Bestell-Nr.	UVP*
D40 L3 - 25l, anthrazit	107102	180,00
Trennsteg für Abfallsammler D40	107106	39,20

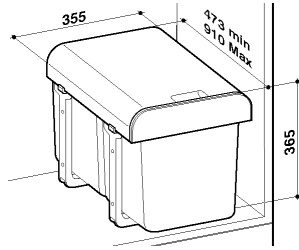


40

Mülex D40 M3

Niedriges System für Drehtüren ab 400 mm Korpusbreite für 35 oder 17 Liter Abfallsäcke und mit praktischem Ablagedeckel.

Ausführung	Bestell-Nr.	UVP*
D40 M3 - 21l, anthrazit	107103	180,00
Trennsteg für Abfallsammler D40	107106	39,20



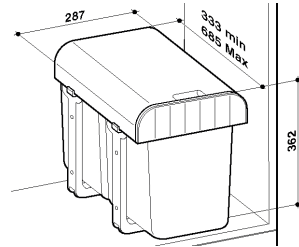
45

Ekko

Bodenmontage, 1-fach oder 2-fach Trennung, ab 400 mm Schrankbreite, schwarz

Ausführung	Bestell-Nr.	UVP*
2 x 16l	107608	156,00
1 x 34l	107609	156,00

Einbaumaß B x H x T: 245 x 362 x 235 mm



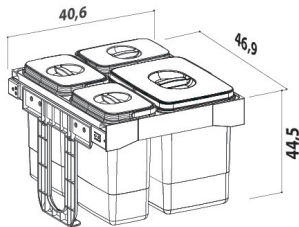
45

Aladin

Bodenmontage, 1-fach oder 2-fach Trennung, ab 400 mm Schrankbreite, schwarz

Ausführung	Bestell-Nr.	UVP*
1 x 16l	107607	99,30
2 x 8l	107960	99,30

Einbaumaß B x H x T: 287 x 362 x 333 mm

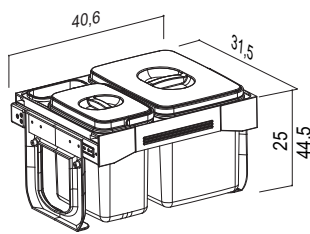


45

Free-Jazz 45

Bodenmontage, 4-fach Trennung, ab 450 mm Schrankbreite, schwarz

Ausführung	Bestell-Nr.	UVP*
1 x 15l + 3 x 7l	107610	199,00

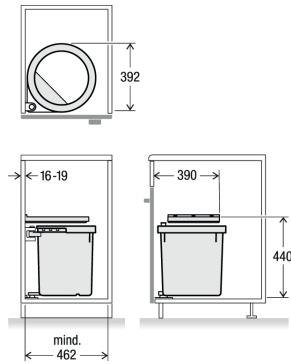


45

Free-Jazz 45 Short

Bodenmontage, 2-fach Trennung, ab 450 mm Schrankbreite, schwarz, perfekt bei engen Platzverhältnissen

Ausführung	Bestell-Nr.	UVP*
1 x 15l + 1 x 7l	107738	135,00

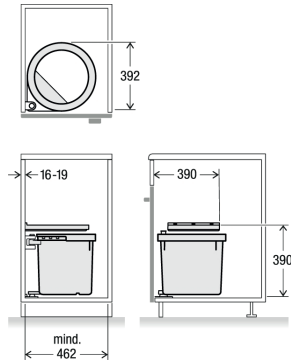


50

Mülex D50 L1

System für Drehtüren ab 500 mm Korpusbreite für 35 oder 17 Liter Abfallsäcke und mit praktischem Ablagedeckel.

Ausführung	Bestell-Nr.	UVP*
D50 L1 - 35l, anthrazit	107105	210,00
Trennsteg für Abfallsammler D50	107107	36,90



50

Mülex D50 M1

Niedriges System für Drehtüren ab 500 mm Korpusbreite für 35 oder 17 Liter Abfallsäcke und mit praktischem Ablagedeckel.

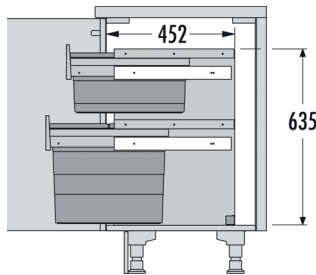
Ausführung	Bestell-Nr.	UVP*
D50 M1 - 35l, anthrazit	107104	210,00
Trennsteg für Abfallsammler D50	107107	36,90



NEU

Der Hailo Wertstoffschrank besteht aus 2 ausziehbaren Mülleimern Hailo Werkstoffschrank – Ordnung und Komfort in Perfektion. Der Hailo Werkstoffschrank vereint durchdachtes Design mit praktischer Funktionalität. Ausgestattet mit zwei ausziehbaren Mülleimern sowie einem zusätzlichen Behälter mit Kippmechanismus (Gesamtbreite 497 mm), ermöglicht er eine komfortable und hygienische Abfalltrennung direkt am Arbeitsplatz.

ABFALLSAMMLER



60

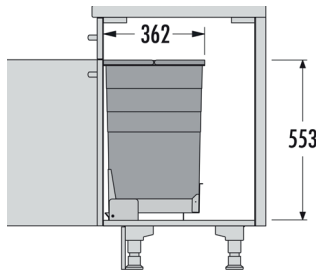
Stapelbox

NEU

Stapelbox 28l + 17l

Ausführung	Bestell-Nr.	UVP*
Stapelbox 28/17	106394	152,00

Breite: 269 mm



60

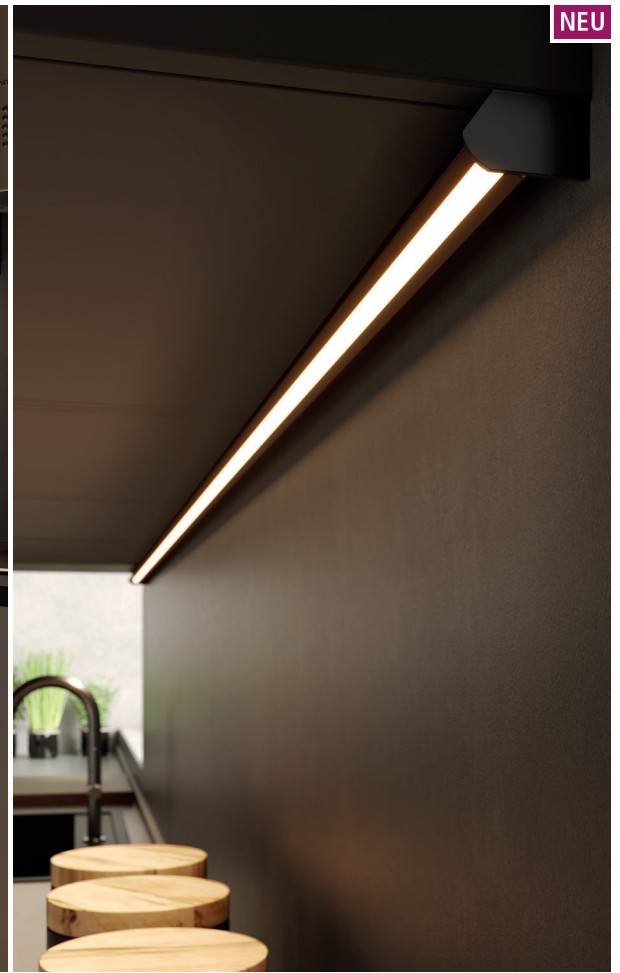
Kippbox

NEU

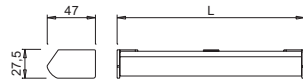
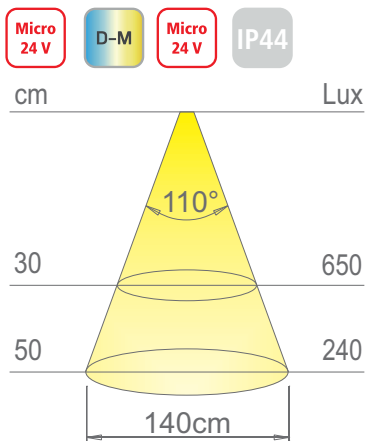
Kippbox 35l

Ausführung	Bestell-Nr.	UVP*
KippBox 35	106395	192,00

Breite: 228 mm



BELEUCHTUNG



Velit die schwenkbare Langfeldleuchte ist für die Unterbeleuchtung von Hängeschränken empfohlen. Die Lichtkammer ist um 35° auf der horizontalen Achse verstellbar. Dank der Ablendschiene kann die Lichtquelle auf die Arbeitsplatte gelenkt werden und blendet nicht.

- für Aufputzmontage
- Sensor-Dimmerschalter

Leistungsdaten:

Spannung:	24V
Leistung:	9,6W/m
Lichtstrom (lm):	78lm/W
Lichtfarbe:	2.700 - 4.000°K
CRI:	90



Micro 24 V

D-M

Micro 24 V

IP44

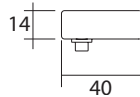
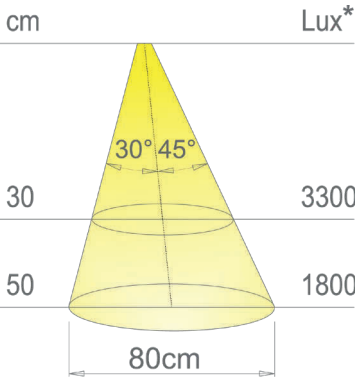
Velit TD D-M schwarz matt

Langfeldleuchte mit Touchdimmer, 35°schwenkbar, 2700/4000°K einstellbar, 2m Anschlussleitung Micro 24

Ausführung		Bestell-Nr.	UVP*
450 mm	3,8 W	107623	120,00
600 mm	5,4 W	107624	136,00
900 mm	8,3 W	107625	167,00
1200 mm	11,3W	107626	201,00
Konverter 15W 9-fach	121 x 16 x 45 mm	731153	40,80
Konverter 30W 9-fach	256 x 34 x 17 mm	731180	61,70
Verlängerungsleitung 2 m für Micro24 Stecksystem		4750025	9,30
D-Motion Adapterkabel		104061	5,40



BELEUCHTUNG



Unterbauleuchten für homogene Arbeitsplatzbeleuchtung mit integriertem Konverter und Schalter, eignet sich für perfekte Lichtbänder bis zu einer Länge von 13 m.

- Verbindungsbuchsen versteckt in der Leuchte
- Einfache Planung und Montage

Leistungsdaten:

Spannung:	230V
Leistung:	ca. 15W/m
Lichtstrom (lm):	75lm/W
Lichtfarbe:	3.000 bzw. 3.900°K
CRI:	>80

Dieses Produkt enthält ein Leuchtmittel mit der Energieeffizienzklasse E



Flow Schwarz 230V 3.000 °K

Gerundetes Profil mit warmweißen Licht, Gehäuse schwarz matt, fugenloses Lichtband möglich, einfache Montage von unten
Anschlussleitung muss mitbestellt werden

Ausführung		Bestell-Nr.	UVP*
450 mm 8W	schwarz matt	101871	101,00
600 mm 10W	schwarz matt	101872	114,00
900 mm 15W	schwarz matt	101873	151,00
1.200 mm 18W	schwarz matt	101874	181,00

Anschlussleitung links

230 V

Flow Alu 230V 3.000 °K

Gerundetes Profil mit warmweißen Licht, Gehäuse alufarbig, fugenloses Lichtband möglich, einfache Montage von unten
Anschlussleitung muss mitbestellt werden



Anschlussleitung links

Ausführung		Bestell-Nr.	UVP*
450 mm 8W	alufarbig	734233	101,00
600 mm 10W	alufarbig	734236	114,00
900 mm 15W	alufarbig	734237	151,00
1.200 mm 18W	alufarbig	734238	181,00

230 V

Wolf Schwarz 230V 3.900°K

Eckiges Profil mit naturweißem Licht, Gehäuse schwarz matt, fugenloses Lichtband möglich, einfache Montage von unten
Anschlussleitung muss mitbestellt werden



Anschlussleitung links

Ausführung		Bestell-Nr.	UVP*
450 mm 8W	schwarz matt	103297	101,00
600 mm 10W	schwarz matt	103298	114,00
900 mm 15W	schwarz matt	103299	151,00
1.200 mm 18W	schwarz matt	103300	181,00

230 V

Wolf Alu 230V 3.900°K

Eckiges Profil mit naturweißem Licht, Gehäuse alufarbig, fugenloses Lichtband möglich, einfache Montage von unten
Anschlussleitung muss mitbestellt werden



Anschlussleitung links

Ausführung		Bestell-Nr.	UVP*
450 mm 8W	alufarbig	103293	101,00
600 mm 10W	alufarbig	103294	114,00
900 mm 15W	alufarbig	103295	151,00
1.200 mm 18W	alufarbig	103296	181,00

230 V

Zubehör

Anschluss- und Verlängerungskabel



Ausführung		Bestell-Nr.	UVP*
Anschlusskabel 2 m		734244	12,60
Verlängerungsleitung 150 mm		734257	10,40
Verlängerungsleitung 500 mm		734245	11,50

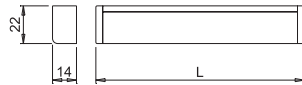
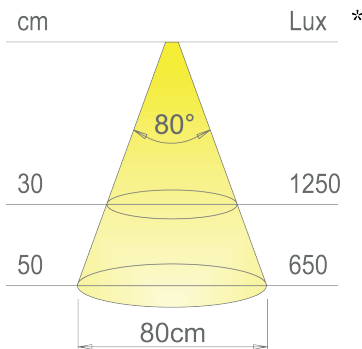


Thea Varia TD Langfeldleuchten sind hocheffiziente Langfeldleuchten zum Aufbau. Die Leuchten können vor Ort auf die benötigte Länge gekürzt werden. Ein Teil des LED Bandes ist lose im Profil, LED Band ist alle 25 mm kürzbar.

Leistungsdaten:

Spannung:	24V
Leistung:	ca. 19,2W/m
Lichtstrom (lm):	70lm/W
Lichtfarbe:	3.000°K
CRI:	>80

Dieses Produkt enthält ein Leuchtmittel mit der Energieeffizienzklasse G



BELEUCHTUNG



KEINEN EXTERNEN SCHALTER VERWENDEN
Das Profil wird mit Befestigungsklammern (im Lieferumfang enthalten) unsichtbar montiert



Thea Varia TD alu

Langfeldleuchte aus Aluminium mit Touch-Dimmer



Ausführung		Bestell-Nr.	UVP*
450 mm	8W	105899	122,00
600 mm	11W	105900	129,00
900 mm	17W	105901	150,00
1.200 mm	23W	105902	181,00
1.500 mm	28W	105903	197,00
1.800 mm	34W	105904	231,00
2.100 mm	40W	105905	266,00
2.500 mm	48W	105906	301,00



Thea Varia TD schwarz

Langfeldleuchte aus Aluminium mit Touch-Dimmer



Ausführung		Bestell-Nr.	UVP*
450 mm	8W	105907	127,00
600 mm	11W	105908	134,00
900 mm	17W	105909	155,00
1.200 mm	23W	105910	187,00
1.500 mm	28W	105911	202,00
1.800 mm	34W	105912	237,00
2.100 mm	40W	105913	271,00
2.500 mm	48W	105914	307,00

KEINEN EXTERNEN SCHALTER VERWENDEN
Das Profil wird mit Befestigungsklammern (im Lieferumfang enthalten) unsichtbar montiert



individuell vor Ort kürzbar
Das Profil wird mit Befestigungsklammern (im Lieferumfang enthalten)
unsichtbar montiert

Micro
24 V

Thea Varia schwarz - neutralweiß

Langfeldleuchte individuell kürzbar ohne integrierten Schalter

Ausführung		Bestell-Nr.	UVP*
450 mm	8W	105915	97,00
600 mm	11W	105916	110,00
900 mm	17W	105917	144,00
1.200 mm	23W	105918	173,00
1.500 mm	28W	105919	193,00
1.800 mm	34W	105920	214,00
2.100 mm	40W	105921	240,00
2.500 mm	48W	105922	258,00

Optimaler Schalter Kiny, siehe unten



individuell vor Ort kürzbar
Das Profil wird mit Befestigungsklammern (im Lieferumfang enthalten)
unsichtbar montiert

Micro
24 V

Thea Varia schwarz - warmweiß

Langfeldleuchte individuell kürzbar ohne integrierten Schalter

Ausführung		Bestell-Nr.	UVP*
450 mm	8W	106407	101,00
600 mm	11W	106408	115,00
900 mm	17W	106409	150,00
1.200 mm	23W	106410	177,00
1.500 mm	28W	106411	199,00
1.800 mm	34W	106412	220,00
2.100 mm	40W	106413	248,00
2.500 mm	48W	106414	260,00

Optimaler Schalter Kiny, siehe unten



Micro
24 V

Konverter 24VDC Micro 24

Zwei Meter Anschlussleitung mit Euroflachstecker



Ausführung		Bestell-Nr.	UVP*
30W 9-fach	256 x 34 x 17 mm	731180	61,70
60W 9-fach	190 x 52 x 30 mm	100050	104,00
100W 9-fach	180 x 65 x 31,5 mm	105931	152,00
150W 9-fach	323 x 30 x 21,5 mm	105932	199,00
Verlängerungsleitung 2 m für Micro24 Stecksytem		4750025	9,30

Smartlight Kiny

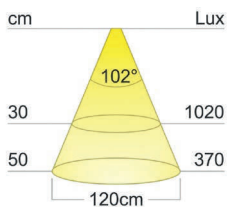


Ausführung		Bestell-Nr.	UVP*
X-Driver 60W/24V		107076	154,00
X-Driver 96W/24V		107650	253,00
Modul 5 für X-Driver		106147	49,60
Kiny 1-fach weiss		107012	46,00
Kiny 1-fach schwarz		107013	54,40

NEU



BELEUCHTUNG

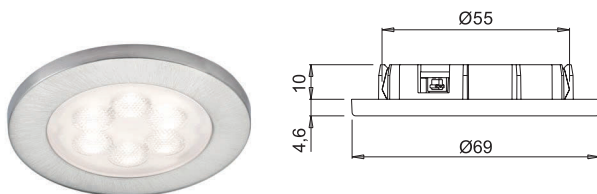


Setzen Sie Ihre Möbel perfekt in Szene – mit dem LEK Spot, dem modernen LED-Strahler für stilvolle und funktionale Beleuchtung.

- Effiziente LED-Technologie – hohe Lichtleistung bei minimalem Energieverbrauch
- Eleganter Metallring – dezentes, hochwertiges Design für jede Möbeloberfläche
- Ideal für Möbelintegration – sorgt für punktgenaue Ausleuchtung von Vitrinen, Regalen oder Arbeitsflächen
- Langlebig & zuverlässig – robuste Verarbeitung für dauerhaften Einsatz
- Einfache Montage – schnell installiert und sofort einsatzbereit

Leistungsdaten:

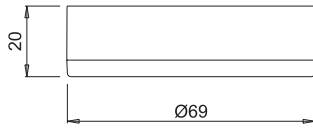
Spannung:	24V
Leistung:	2W
Lichtstrom (lm):	93lm/W
Lichtfarbe:	2.700/4.000°K
CRI:	93



LEK Einbauspot

NEU

Ausführung	Bestell-Nr.	UVP*
Einbau edelstahlfarbig	106256	26,20
Einbau schwarz matt	106257	26,20
Verlängerungsleitung 2 m für Micro24 Stecksystem	4750025	9,30
D-Motion Adapterkabel	104061	5,40



LEK Aufbauspot

NEU

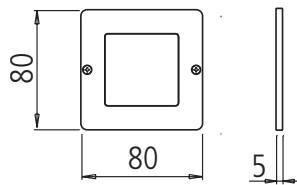
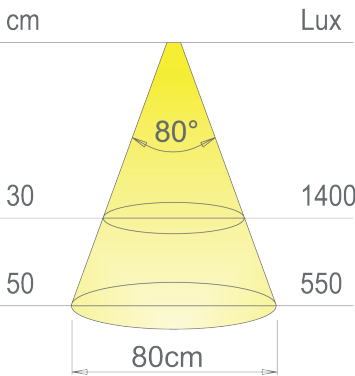
Ausführung		Bestell-Nr.	UVP*
Aufbau	edelstahlfarbig	106258	33,90
Aufbau	schwarz matt	106259	33,90
Verlängerungsleitung 2 m für Micro24 Stecksystem		4750025	9,30
D-Motion Adapterkabel		104061	5,40

LEK Smart Light Zubehör

NEU



Ausführung		Bestell-Nr.	UVP*
Modul 5 D-Motion	Kiny 1-fach schwarz	107002	47,60
X-Driver 30W D-Motion		107050	131,00
Kiny 1-fach weiss	ohne Modul	107044	93,00
Kiny 1-fach schwarz	inkl. Modul 5	107047	101,00



Astrale Q EVO ist vollständig aus Aluminium gefertigt,

- nur 5 mm stark
- keine sichtbaren LED-Punkte
- keine Sacklochbohrung notwendig
- Kabelführung nach hinten oder oben

Leistungsdaten:

Spannung:	24V
Leistung:	5W
Lichtstrom (lm):	65lm/W
Lichtfarbe:	3.000°K und 3.900°K
CRI:	>80

Dieses Produkt enthält ein Leuchtmittel mit der Energieeffizienzklasse F

BELEUCHTUNG



Astrale Q EVO Einzelleuchten

LGP-Diffusor für punktfreies Licht, Aufbauhöhe 5 mm
15 cm + 2 m Anschlussleitung mit Micro24 Stecksystem

- warmweiß

Ausführung		Bestell-Nr.	UVP*
3.000°K	Aluminium gebürstet	734370	47,10
3.000°K	schwarz matt	734380	57,50
3.900°K	Aluminium gebürstet	107633	46,40
3.900°K	schwarz matt	107640	56,70
Konverter 15W 9-fach	121 x 16 x 45 mm	731153	40,80
Konverter 30W 9-fach	256 x 34 x 17 mm	731180	61,70
Konverter 60W 9-fach	190 x 52 x 30 mm	100050	104,00
Verlängerungsleitung 2 m für Micro24 Stecksystem		4750025	9,30



Astrale Q EVO 3.000°K WW Set ohne Schalter

- Set 2 und 3-fach mit 15W Konverter
- Set 4 und 5-fach mit 30W Konverter
- warmweiß

Ausführung		Bestell-Nr.	UVP*
2-fach	Aluminium gebürstet	734371	131,00
3-fach	Aluminium gebürstet	734372	177,00
4-fach	Aluminium gebürstet	734373	244,00
5-fach	Aluminium gebürstet	734374	291,00
2-fach	schwarz matt	734381	151,00
3-fach	schwarz matt	734382	208,00
4-fach	schwarz matt	734383	286,00
5-fach	schwarz matt	734384	342,00

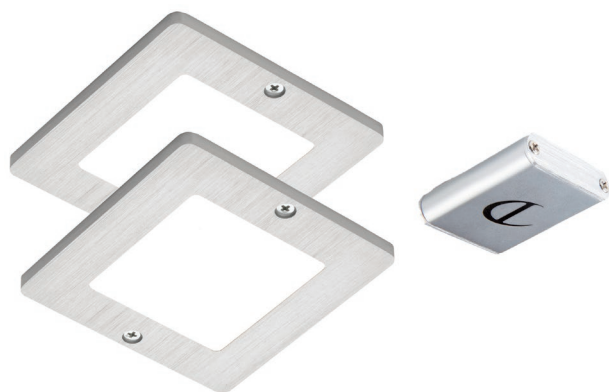


Micro
24 V

Astrale Q EVO 3.900°K NW Set ohne Schalter

- Set 2 und 3-fach mit 15W Konverter
- Set 4 und 5-fach mit 30W Konverter
- neutralweiß

Ausführung		Bestell-Nr.	UVP*
2-fach	Aluminium gebürstet	107806	131,00
3-fach	Aluminium gebürstet	107807	177,00
4-fach	Aluminium gebürstet	107808	244,00
5-fach	Aluminium gebürstet	107809	291,00
2-fach	schwarz matt	107810	151,00
3-fach	schwarz matt	107811	208,00
4-fach	schwarz matt	107812	286,00
5-fach	schwarz matt	107813	342,00



Micro
24 V

Astrale Q EVO 3.000°K WW Set mit Schalter

- Set 2 und 3-fach mit 15W Konverter
- Set 4 und 5-fach mit 30W Konverter
- Schalter DOT
- warmweiß



Ausführung		Bestell-Nr.	UVP*
2-fach	Aluminium gebürstet	734375	152,00
3-fach	Aluminium gebürstet	734376	189,00
4-fach	Aluminium gebürstet	734377	266,00
5-fach	Aluminium gebürstet	734378	314,00



Astrale Q EVO SMART Kiny Sets 3-fach

Bestehend aus 3 Leuchten, 1 X-Driver 30W/24VDC, 1 Kiny schwarz und 1 Verlängerungsleitung erweiterbar bis zu 6 Leuchten

Ausführung		Bestell-Nr.	UVP*
3.000°K	aluminium	106184	355,00
3.000°K	schwarz matt	106185	384,00
3.900°K	aluminium	106186	355,00
3.900°K	schwarz matt	106187	384,00



733090



107027



733093

Micro
24 V

Schalter 24VDC Micro24

Schalter und Funkfernbedienungen zum Ein-, Auschalten und Dimmen



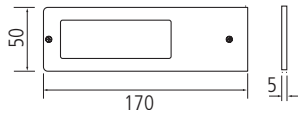
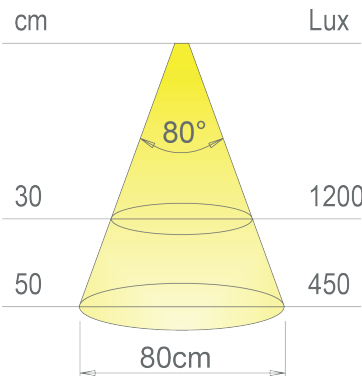
Ausführung		Bestell-Nr.	UVP*
Call me Empfänger + Fernbedingung	edelstahlfarbig	733090	151,00
Call me Empfänger + Fernbedingung	schwarz	733099	156,00
Call me Empfänger zur Erweiterung	weiß	105747	75,00
Dot	aluminium	733093	48,10
Capsense	schwarz	733092	100,00
Tom	aluminium	107027	68,00



733099



733092



Vega ist eine vollständig aus Aluminium gefertigte, nur 5 mm dicke LED-Flächenleuchte. Durch die neuartige Diffusor Technologie sind keine Punkte sichtbar.
Anschlussleitung 15 cm + 2 m

Leistungsdaten:

Spannung:	24V
Leistung:	5W
Lichtstrom (lm):	65lm/W
Lichtfarbe:	3.000°K
CRI:	>80

Dieses Produkt enthält ein Leuchtmittel mit der Energieeffizienzklasse F

BELEUCHTUNG



Vega 24V Einzelleuchte

Unterbauleuchte aus massivem Aluminium, einfache Montage, LGP-Diffusor für punktfreies Licht, Aufbauhöhe 5 mm

Ausführung		Bestell-Nr.	UVP*
ohne Schalter	aluminium	101153	48,50
mit Schalter	aluminium	103529	75,00
ohne Schalter	schwarz matt	101158	59,70
mit Schalter	schwarz matt	103530	80,00
Konverter 15W 9-fach	121 x 16 x 45 mm	731153	40,80
Konverter 30W 9-fach	256 x 34 x 17 mm	731180	61,70
Verlängerungsleitung 2 m für Micro24 Stecksystem		4750025	9,30

Vega Smart KINY Sets 3-fach

NEU

Bestehend aus 3 Leuchten, 1 X-Driver 30W/24VDC, 1 Kiny schwarz und 1 Verlängerungsleitung erweiterbar bis zu 6 Leuchten

Ausführung		Bestell-Nr.	UVP*
3.000°K	aluminium	106180	361,00
3.000°K	schwarz matt	106181	393,00





Vega 24V Set Aluminium

Eine Leuchte als Masterschalter zum Ein-, Ausschalten und Dimmen

- Set 2 und 3-fach mit 15W Konverter,
- Set 4 und 5-fach mit 30W Konverter

Ausführung		Bestell-Nr.	UVP*
2-fach	aluminium	101154	167,00
3-fach	aluminium	101155	203,00
4-fach	aluminium	101156	255,00
5-fach	aluminium	101157	296,00

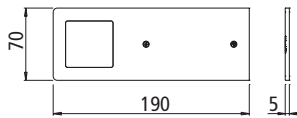
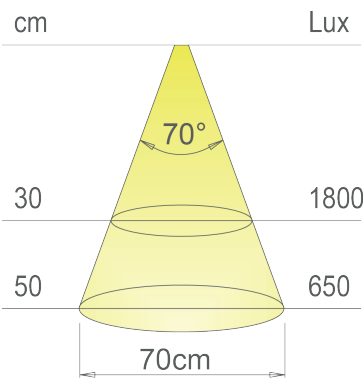
Vega 24V Set schwarz matt

Eine Leuchte als Masterschalter zum Ein-, Ausschalten und Dimmen

- Set 2 und 3-fach mit 15W Konverter,
- Set 4 und 5-fach mit 30W Konverter



Ausführung		Bestell-Nr.	UVP*
2-fach	schwarz matt	101159	188,00
3-fach	schwarz matt	101160	235,00
4-fach	schwarz matt	101161	296,00
5-fach	schwarz matt	101162	348,00



Astrale EVO ist eine vollständig aus Aluminium gefertigte, nur 5 mm dicke LED-Flächenleuchte. Durch die neuartige Diffusor Technologie sind keine Punkte sichtbar.

Leistungsdaten:

Spannung:	24V
Leistung:	5W
Lichtstrom (lm):	65lm/W
Lichtfarbe:	3.000 - 3.900°K
CRI:	>80

Dieses Produkt enthält ein Leuchtmittel mit der Energieeffizienzklasse F

BELEUCHTUNG

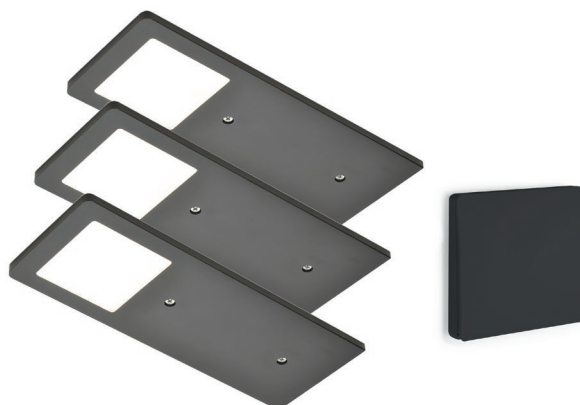


Astrale EVO 24V Einzelleuchten 3.000°K/3.900°K

LGP-Diffusor für punktloses Licht, Aufbauhöhe 5 mm
15 cm + 2 m Anschlussleitung mit Micro24 Stecksystem



Ausführung		Bestell-Nr.	UVP*
ohne Schalter 3.000°K	aluminium	734360	46,40
mit Schalter 3.000°K	aluminium	103516	96,00
ohne Schalter 3.000°K	schwarz matt	734365	56,70
mit Schalter 3.000°K	schwarz matt	103517	101,00
ohne Schalter 3.900°K	aluminium	107631	46,40
mit Schalter 3.900°K	aluminium	107632	96,00
ohne Schalter 3.900°K	schwarz matt	107638	56,70
mit Schalter 3.900°K	schwarz matt	107639	101,00

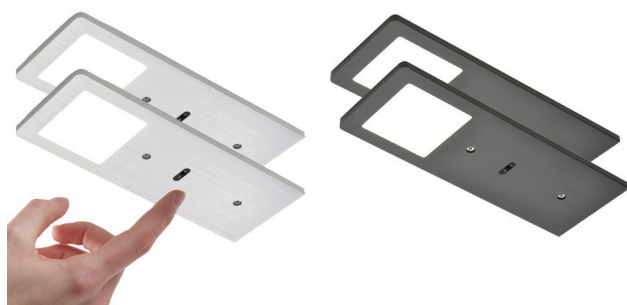


Astrale EVO Smart KINY Sets 3-fach

NEU

Bestehend aus 3 Leuchten, 1 X-Driver 30W/24VDC,
1 Kiny schwarz und 1 Verlängerungsleitung
erweiterbar bis zu 6 Leuchten

Ausführung		Bestell-Nr.	UVP*
3.000°K	aluminium	106176	355,00
3.000°K	schwarz matt	106177	384,00
3.900°K	aluminium	106178	355,00
3.900°K	schwarz matt	106179	384,00



Micro
24 V

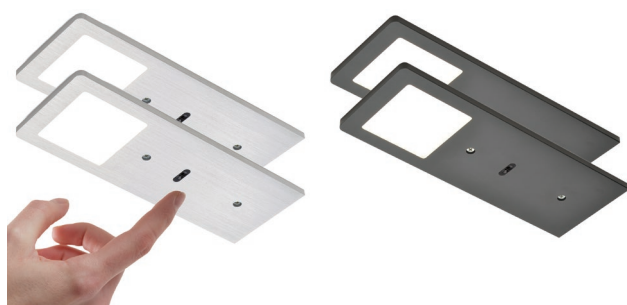


Astrale EVO 24V Sets mit Schalter 3.000°K

Eine Leuchte als Masterschalter zum Ein-, Ausschalten und Dimmen

- Set 2 und 3-fach mit 15W Konverter,
- Set 4 und 5-fach mit 30W Konverter
- Warmweiß 3.000°K

Ausführung		Bestell-Nr.	UVP*
2-fach	aluminium	734361	167,00
3-fach	aluminium	734362	203,00
4-fach	aluminium	734363	255,00
5-fach	aluminium	734364	296,00
2-fach	schwarz matt	734366	188,00
3-fach	schwarz matt	734367	235,00
4-fach	schwarz matt	734368	298,00
5-fach	schwarz matt	734369	348,00



Micro
24 V

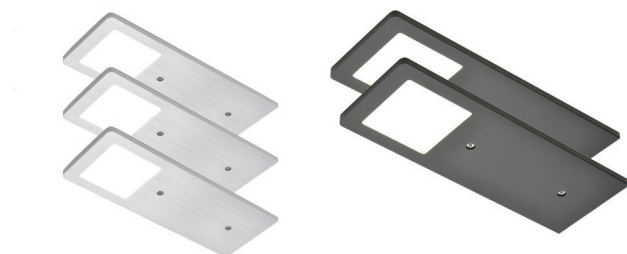


Astrale EVO 24V Sets mit Schalter 3.900°K

Eine Leuchte als Masterschalter zum Ein-, Ausschalten und Dimmen

- Set 2 und 3-fach mit 15W Konverter,
- Set 4 und 5-fach mit 30W Konverter
- Neutralweiß 3.900°K

Ausführung		Bestell-Nr.	UVP*
2-fach	aluminium	107634	167,00
3-fach	aluminium	107635	203,00
4-fach	aluminium	107636	255,00
5-fach	aluminium	107637	296,00
2-fach	schwarz matt	107641	188,00
3-fach	schwarz matt	107642	235,00
4-fach	schwarz matt	107643	298,00
5-fach	schwarz matt	107644	348,00



Micro
24 V



Astrale EVO 24V Sets ohne Schalter 3.000°K/3.900°K

Astrale EVO ist eine vollständig aus Aluminium gefertigte, nur 5 mm dicke LED-Flächenleuchte. Durch die neuartige Diffusor Technologie sind keine Punkte sichtbar.

Leuchten-Set ohne Schalter inkl. 30W/24Vdc Konverter, 2m Anschlussltg. mit Eurostecker

- Warmweiß 3.000°K oder Neutralweiß 3.900°K

Ausführung		Bestell-Nr.	UVP*
3-fach WW 3.000°K	aluminium	107645	187,00
3-fach WW 3.000°K	schwarz	103033	192,00
3-fach NW 3.900°K	aluminium	107646	187,00
3-fach NW 3.900°K	schwarz	107648	192,00

Erweiterbar bis zu 6 Leuchten



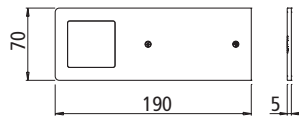
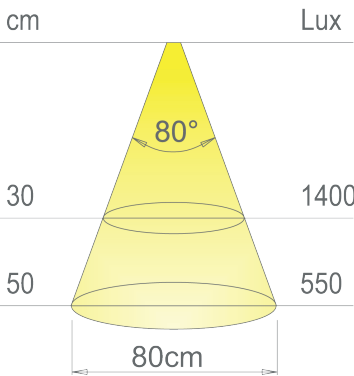
Micro
24 V



Konverter 24VDC Micro 24

2 m Anschlussleitung mit Euroflachstecker

Ausführung		Bestell-Nr.	UVP*
15W 6-fach	121 x 16 x 45 mm	731153	40,80
30W 9-fach	256 x 34 x 17 mm	731180	61,70
60W 9-fach	190 x 52 x 30 mm	100050	104,00
Verlängerungsleitung 2 m		4750025	9,30



Astrale EVO Switch ist eine vollständig aus Aluminium gefertigte, nur 5 mm dicke LED-Flächenleuchte. Durch die neuartige Diffusor Technologie sind keine Punkte sichtbar.

Die Leuchte enthält LED's mit 2700°K und 4000°K

Mit den Schaltern kann zwischen diesen beiden Lichtfarben ausgewählt werden.

Anschlussleitung 15 cm + 2 m

Leistungsdaten:

Spannung:	24V
Leistung:	5W
Lichtstrom (lm):	60lm/W
Lichtfarbe:	2.700 bzw. 4.000°K
CRI:	>80

Dieses Produkt enthält ein Leuchtmittel mit der Energieeffizienzklasse G

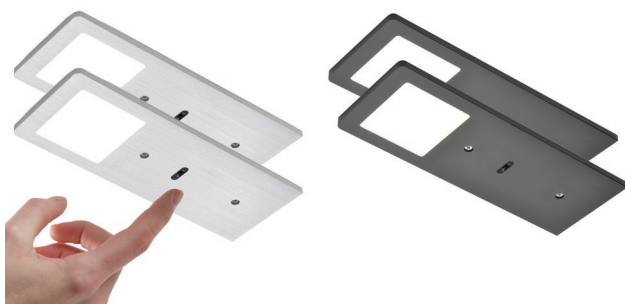
BELEUCHTUNG



Astrale EVO D-Motion 24V Einzelmodule

LGP-Diffusor für punktfreies Licht, Cluster Twin LED 2700°K und 4000°K
15 cm + 2 m Anschlussleitung mit Micro24 Stecksystem

Ausführung		Bestell-Nr.	UVP*
mit Touchdimmer	aluminium	103518	131,00
mit Touchdimmer	schwarz matt	103520	136,00
ohne Touchdimmer	aluminium	103519	83,00
ohne Touchdimmer	schwarz matt	103521	88,00

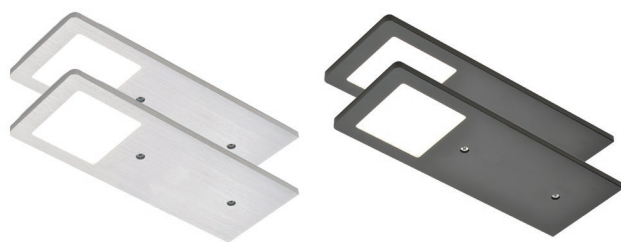


Astrale EVO D-Motion 24V Sets mit Schalter

1 Leuchte als Masterschalter zum Ein-, Ausschalten, Lichtverstellung und Dimmen

Set 2 und 3-fach mit 15W Konverter,
Set 4 und 5-fach mit 30W Konverter

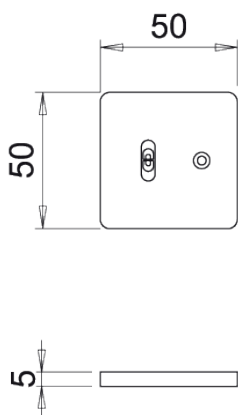
Ausführung		Bestell-Nr.	UVP*
2-fach	aluminium	101068	237,00
3-fach	aluminium	101069	306,00
4-fach	aluminium	101088	386,00
5-fach	aluminium	101089	450,00
2-fach	schwarz matt	101090	247,00
3-fach	schwarz matt	101091	321,00
4-fach	schwarz matt	101092	406,00
5-fach	schwarz matt	101093	475,00



Astrale EVO D-Motion 24V Sets ohne Schalter

Leuchtsset ohne integriertem Schalter
inkl. 30W/24Vdc Konverter
passender Schalter muss extra bestellt werden!

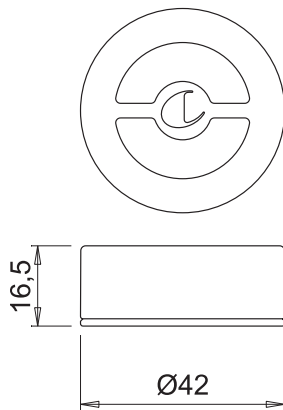
Ausführung		Bestell-Nr.	UVP*
2-fach	aluminium	105448	223,00
3-fach	aluminium	105449	306,00
4-fach	aluminium	105450	387,00
5-fach	aluminium	105451	470,00
2-fach	schwarz matt	105452	234,00
3-fach	schwarz matt	105453	320,00
4-fach	schwarz matt	105454	408,00
5-fach	schwarz matt	105455	495,00



Schalter Joy 24VDC/max. 72W

Infrarot Schalter zum Ein-, Ausschalten, Dimmen und Verstellen der Lichtfarbe auf 2700 oder 4000°K statisch
24V max. 72W, 10-fach Verteiler

Ausführung		Bestell-Nr.	UVP*
Joy D-Motion	alufarbig	104062	100,00
Joy D-Motion	schwarz matt	104063	100,00



Schalter Giro 24VDC max. 72W

Fernbedienung zum Ein-, Ausschalten, Dimmen und dynamischer Farbauswahl von 2700°K bis 4000°K - dynamisch

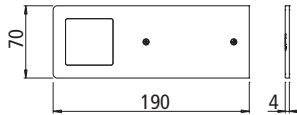
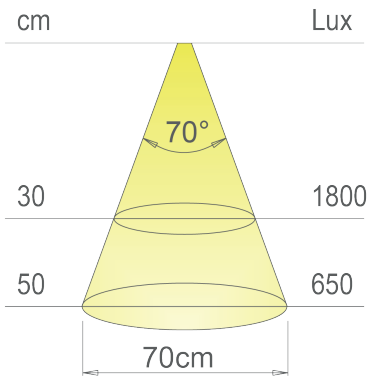
Ausführung		Bestell-Nr.	UVP*
Fernbedienung + Empfänger		104064	127,00
Fernbedienung		104065	50,20
Empfänger zur Erweiterung		104066	81,00



Konverter 24VDC Micro 24

2 m Anschlussleitung mit Euroflachstecker

Ausführung		Bestell-Nr.	UVP*
15W 6-fach	121 x 16 x 45 mm	731153	40,80
30W 9-fach	256 x 34 x 17 mm	731180	61,70
60W 9-fach	190 x 52 x 30 mm	100050	104,00
Verlängerungsleitung 2 m		4750025	9,30



Das Original!

- Höchste Lichtausbeute bei minimalistischem Design
- Vollaluminium Gehäuse
- erhältlich mit und ohne Schalter
- warmweiß oder naturweiß

Leistungsdaten:

Spannung:	24V
Leistung:	5W
Lichtstrom (lm):	75lm/W
Lichtfarbe:	3.100 - 3.900°K
CRI:	>80

Dieses Produkt enthält ein Leuchtmittel mit der Energieeffizienzklasse F



Astrale 24V alu Einzelleuchte

Unterbauleuchte aus massivem Aluminium, einfache Montage
15 cm + 2 m Anschlussleitung mit Micro24 Stecksystem



Ausführung		Bestell-Nr.	UVP*
3.100°K	75 lm/W	4750010N	40,30
4.000°K	80 lm/W	4750042	40,30
Konverter 15W 9-fach	121 x 16 x 45 mm	731153	40,80
Konverter 30W 9-fach	256 x 34 x 17 mm	731180	61,70
Verlängerungsleitung 2 m für Micro24 Stecksystem		4750025	9,30



Micro
24 V

Astrale 24V alu Set mit Schalter 3.100°K

Set 2 und 3-fach mit 15W Konverter, Set 4 und 5-fach mit 30 W Konverter
Schalter DOT



Ausführung		Bestell-Nr.	UVP*
2-fach	aluminium	4750037N	141,00
3-fach	aluminium	4750038N	157,00
4-fach	aluminium	4750039N	218,00
5-fach	aluminium	4750040N	265,00



Micro
24 V

Astrale 24V alu Set mit Schalter 3.900°K

Set 2 und 3-fach mit 15W Konverter, Set 4 und 5-fach mit 30 W Konverter
Schalter DOT



Ausführung		Bestell-Nr.	UVP*
2-fach	aluminium	4750043	141,00
3-fach	aluminium	4750044	157,00
4-fach	aluminium	4750045	218,00
5-fach	aluminium	4750046	265,00



Micro
24 V

Astrale 24V alu Set ohne Schalter 3.100°K

Set 2 und 3-fach mit 15W Konverter, Set 4 und 5-fach mit 30 W Konverter



Ausführung		Bestell-Nr.	UVP*
2-fach	aluminium	100384	99,00
3-fach	aluminium	4750011N	130,00
4-fach	aluminium	4750057	196,00
5-fach	aluminium	100386	244,00



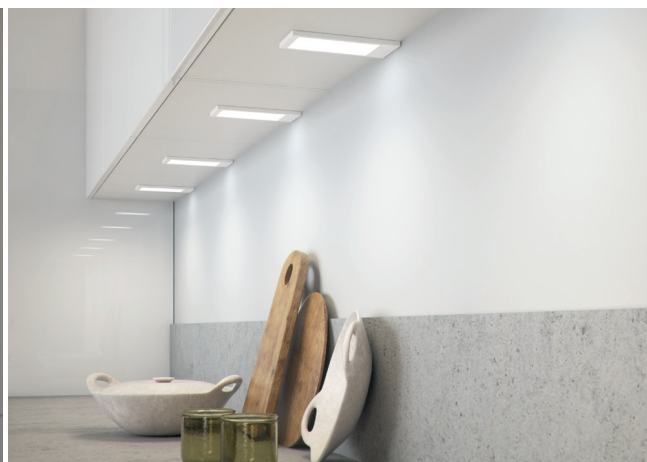
Micro
24 V

Astrale 24V alu Set ohne Schalter 3.900°K

Set 2 und 3-fach mit 15W Konverter, Set 4 und 5-fach mit 30 W Konverter



Ausführung		Bestell-Nr.	UVP*
2-fach	aluminium	100384	99,00
3-fach	aluminium	4750047	130,00
4-fach	aluminium	100385	196,00
5-fach	aluminium	100387	244,00



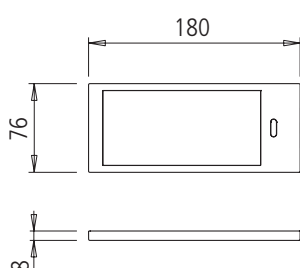
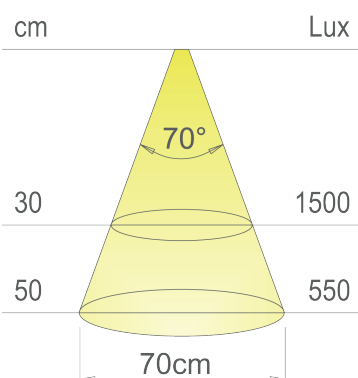
Vollflächen LED Leuchte mit Kunststoffgehäuse für homogene Lichtentfaltung

- Sets mit integriertem Touchdimmer
- Kunststoffgehäuse, montagefreundliche 15 cm + 2 m Anschlussleitung

Leistungsdaten:

Spannung:	24V
Leistung:	5W
Lichtstrom (lm):	55lm/W
Lichtfarbe:	3000°K
CRI:	>80

Dieses Produkt enthält ein Leuchtmittel mit der Energieeffizienzklasse F



BELEUCHTUNG

K-Pad 24V Einzel Komponenten

LGP-Diffusor für punktfreies Licht, Aufbauhöhe 8 mm
15 cm + 2 m Anschlussleitung mit Micro24 Stecksystem



Ausführung		Bestell-Nr.	UVP*
ohne Schalter	Stahl	4730588	63,10
mit Schalter	Stahl	4730590	107,00
ohne Schalter	schwarz matt	731190	68,40
mit Schalter	schwarz matt	103523	115,00
Konverter 15W 9-fach	121 x 16 x 45 mm	731153	40,80
Konverter 30W 9-fach	256 x 34 x 17 mm	731180	61,70
Verlängerungsleitung 2 m für Micro24 Stecksystem		4750025	9,30

K-Pad 24V Smart KINY Set

Bestehend aus 3 Leuchten, 1 X-Driver 30W/24VDC,
1 Kiny schwarz und 1 Verlängerungsleitung
erweiterbar bis zu 6 Leuchten

Ausführung		Bestell-Nr.	UVP*
3.000°K	Stahl	106182	401,00
3.000°K	schwarz matt	106183	418,00

30W Konverter, Set erweiterbar auf 6 Leuchten



Micro
24 V

K-Pad 24V Set Stahl

1 Leuchte als Masterschalter zum Ein-, Ausschalten und Dimmen

- Set 2 und 3-fach mit 15W Konverter,
- Set 4 und 5-fach mit 30W Konverter



Ausführung		Bestell-Nr.	UVP*
2-fach	Stahl	4730591	189,00
3-fach	Stahl	4730587	246,00
4-fach	Stahl	4730592	316,00
5-fach	Stahl	4730589	369,00



Micro
24 V

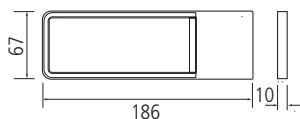
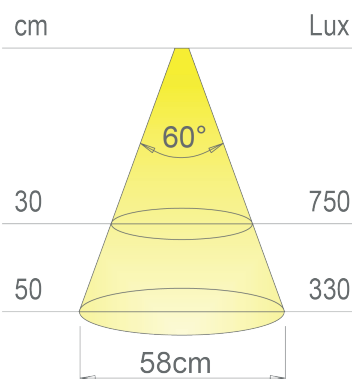
K-Pad 24V Set schwarz matt

1 Leuchte als Masterschalter zum Ein-, Ausschalten und Dimmen

- Set 2 und 3-fach mit 15W Konverter,
- Set 4 und 5-fach mit 30W Konverter



Ausführung		Bestell-Nr.	UVP*
2-fach	schwarz matt	731191	189,00
3-fach	schwarz matt	731192	246,00
4-fach	schwarz matt	731193	316,00
5-fach	schwarz matt	731194	369,00



Architektonische Unterbauleuchte mit 4 mm breiter Lichtquelle
Sets mit integriertem Touchdimmer
Anschlussleitung 15 cm + 2 m, montagefreundlich!

Leistungsdaten:

Spannung:	24V
Leistung:	5W
Lichtstrom (lm):	72lm/W
Lichtfarbe:	3900°K
CRI:	>90

Dieses Produkt enthält ein Leuchtmittel mit der Energieeffizienzklasse E

BELEUCHTUNG

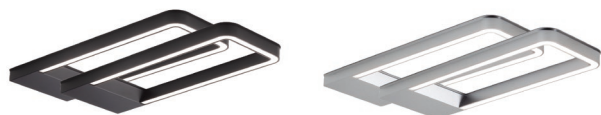


Lineo 24V Einzelleuchte

Unterbauleuchte mit architektonischem Lichtstreifen
einfache Montage durch Montageplatte



Ausführung		Bestell-Nr.	UVP*
Einzelleuchte	Stahl	101143	50,00
Einzelleuchte mit Schalter	Stahl	103527	83,00
Einzelleuchte	schwarz matt	101148	56,00
Einzelleuchte mit Schalter	schwarz matt	103528	88,00
Konverter 15W 9-fach	121 x 16 x 45 mm	731153	40,80
Konverter 30W 9-fach	256 x 34 x 17 mm	731180	61,70
Verlängerungsleitung 2 m		4750025	9,30



Lineo 24V Set edelstahlfarbig

1 Leuchte als Masterschalter zum Ein-, Ausschalten und Dimmen
Set 2 und 3-fach mit 15W Konverter,
Set 4 und 5-fach mit 30W Konverter



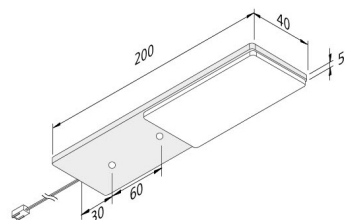
Ausführung		Bestell-Nr.	UVP*
2-fach	Stahl	101144	180,00
3-fach	Stahl	101145	231,00
4-fach	Stahl	101146	279,00
5-fach	Stahl	101147	327,00
2-fach	schwarz matt	101149	190,00
3-fach	schwarz matt	101150	246,00
4-fach	schwarz matt	101151	300,00
5-fach	schwarz matt	101152	353,00



Unterbauleuchten Set mit homogenen Flächenlicht und Touch Dimmer
Memory Funktion (nach Netztrennung wird der vorherige Dimmzustand wieder hergestellt)

Leistungsdaten:

Spannung:	24V
Leistung:	3W
Lichtstrom (lm):	90lm/W
Lichtfarbe:	3.000/4.000°K
CRI:	>90



S-Pad Sets 24V

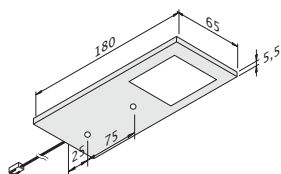
Unterbauleuchten Set
Set 3 mit 12W Konverter
Set 5 mit 15W Konverter



Ausführung		Bestell-Nr.	UVP*
3-fach schwarz matt	3.000°K	106519	222,00
5-fach schwarz matt	3.000°K	106520	222,00
3-fach schwarz matt	4.000°K	106521	330,00
5-fach schwarz matt	4.000°K	106522	330,00
Konverter 30W 12-fach		4492200	62,70
Verbindungskabel 2.500 mm Stecksystem HA24		105787	8,00



ww		
0,5m	110°	312 lx
1,0m	Ø 620	78 lx
1,5m	Ø 1240	35 lx
2,0m	Ø 1860	20 lx
2,5m	Ø 2480	12 lx
	Ø 3100	

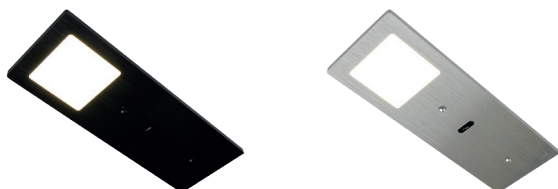


Unterbauleuchten Set mit Infrarotschalter zum Ein-, Ausschalten und Dimmen

Leistungsdaten:

Spannung:	24V
Leistung:	3W
Lichtstrom (lm):	67lm/W
Lichtfarbe:	3.000°K
CRI:	>90

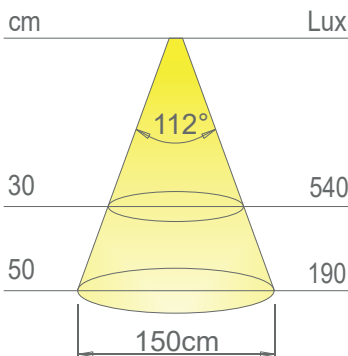
BELEUCHTUNG



Eco-Pad Sets 24V

Unterbauleuchten Set
Set 3 mit 12W Konverter
Set 5 mit 15W Konverter

Ausführung		Bestell-Nr.	UVP*
3-fach	Aluminium	104083	140,00
5-fach	Aluminium	104084	220,00
3-fach	schwarz matt	104085	140,00
5-fach	schwarz matt	104086	220,00
Konverter 30W 12-fach		4492200	62,70
Verbindungskabel 2.500 mm Stecksystem HA24		105787	8,00



SE H4 ULTRA ist ein Mikroprofil mit symmetrischer Lichtprojektion für die flächenbündige Montage in einer 4mm breiten und 8mm tiefen Fräsnut SE H4-24 ULTRA integriert eine FREE-CUT-Lichtquelle, die es ermöglicht, das Modul an jeder beliebigen Stelle des Profils auf die gewünschte Länge zuzuschneiden.

Das SE H4 ULTRA Profil ist konfigurierbar mit Stromkabel, Rücken-an-Rücken-Steckverbinder und Endkappe (separat erhältlich) mit Plug&Play Verbindungssystem.

Leistungsdaten:

Lichtstrom(lm):	24V
Spannung:	10W/m
Lichtfarbe:	104°K
CRI:	2.700 - 4.000RA
Schrankgröße>90	

Dieses Produkt enthält ein Leuchtmittel mit der Energieeffizienzklasse E

BELEUCHTUNG



Flexyled SE H4 Ultra 24V freecut



Ausführung	Bestell-Nr.	UVP*
10 m - 100W	106798	549,00

Schalter und Konverter S. 294

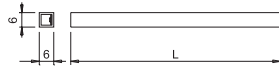
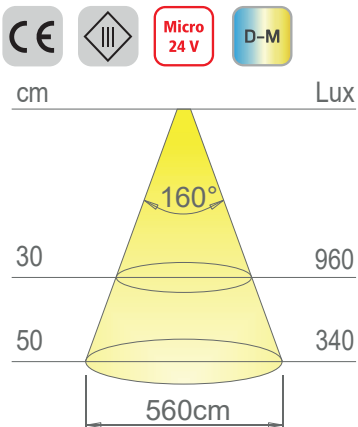


Flexyled SE H4 Ultra 24V freecut

Bei Verwendung der Steuerungen können die Dynamic-2P Tapes COB stufenlos von 2.700 bis 5.000°K geschaltet werden.

Ausführung	Bestell-Nr.	UVP*
Anschlusskabel weiss 2 m	106560	17,80
Anschlusskabel schwarz 2 m	106561	17,80
Verbinder SE H4 Ultra	106562	16,80
Silikonabschlusskappen SE H4 Ultra	106563	4,50





FLEXYLED AT6 ist ein linearer, flexibler LED-Streifen mit 24 V, der mit einer neuen Verkleidungstechnologie, Silikonummantelt.

AT6 ULTRA integriert eine FREE-CUT-Lichtquelle, die es ermöglicht, das Profil auf die gewünschte Länge zuzuschneiden.

Die Endkappen des AT6 haben die gleiche Größe wie das Profil, sodass das gesamte Profil bündig in die Nut eingelassen werden kann. Der Netzkabelausgang kann axial oder radial zur Installationsfläche erfolgen.

Leistungsdaten:

Spannung:	24V
Leistung:	10W/m
Lichtstrom (lm):	100lm/W
Lichtfarbe:	2.700 - 4.000°K
CRI:	>90

Dieses Produkt enthält ein Leuchtmittel mit der Energieeffizienzklasse E



Flexyled AT6 Ultra 24V freecut

Beliebig kürzbar - mit Verbindungsteilen wieder verbindbar
Anschlussleitung muss mitbestellt werden



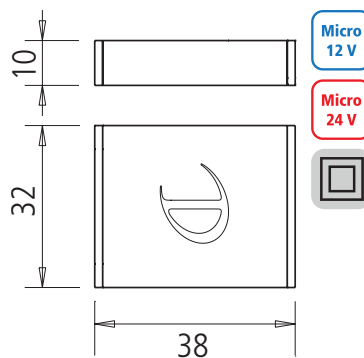
Ausführung	Bestell-Nr.	UVP*
10 m - 100W	106799	579,00



Zubehör



Ausführung	Bestell-Nr.	UVP*
Anschlusskabel weiss 2 m	106565	17,80
Anschlusskabel schwarz 2 m	106566	17,80
Verbinder AT6 Ultra	106567	16,80
Silikonabschlusskappen AT6 Ultra	106568	4,50
Befestigungsclips inkl. Schrauben	107922	7,60
90° Winkelprofil	107026	4,20



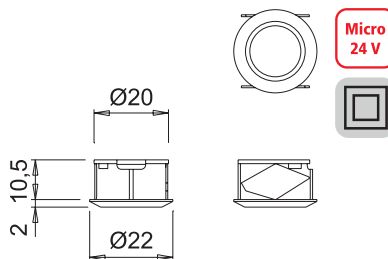
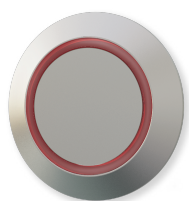
Micro 12 V

Micro 24 V

Dot 12V/24V

Aufbauswitcher zum Ein-, Ausschalten und Dimmen
12V max. 36W bei 24V max. 72W, 10-fach Verteiler

Ausführung	Bestell-Nr.	UVP*
alufarbig	733093	48,10

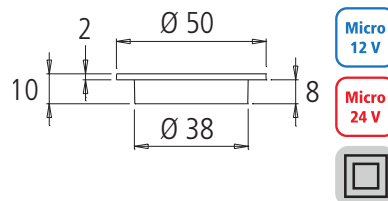


Micro 24 V

Tom 24V

Aufbauswitcher zum Ein-, Ausschalten und Dimmen
bei 24V max 72W, 10-fach Verteiler

Ausführung	Bestell-Nr.	UVP*
alufarbig	LED Ring rot 107027	68,00



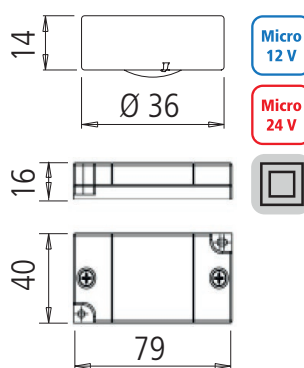
Micro 12 V

Micro 24 V

Capsense 12V/24V

Unsichtbarer Schalter zum Ein-, Ausschalten und Dimmen
• max. Materialstärke zwischen 12 und 30 mm
12V max. 30W bei 24V max. 60W, 10-fach Verteiler

Ausführung	Bestell-Nr.	UVP*
schwarz	733092	100,00



Micro 12 V

Micro 24 V

Call-Me 12V/24V

Fernbedienung zum Ein-, Ausschalten und Dimmen, mit Halterung
12V max. 36W bei 24V max. 72W, 10-fach Verteiler

Ausführung	Bestell-Nr.	UVP*
edelstahlfarbig	edelstahlfarbig 733090	151,00
schwarz glänzend	schwarz glänzend 733099	156,00



Kinetic Switch 12V/24V

Fernbedienung zum Ein-, Ausschalten und Dimmen, ohne Stromanschluß und Batterie
12V max. 72W bei 24V max. 100W, 6-fach Verteiler

Ausführung	Bestell-Nr.	UVP*
Kinetic Switch + Empfänger	102999	125,00
Empfänger zur Erweiterung	103003	99,00
Fernbedienung = Kinetic Switch	weiß 103002	45,00
Fernbedienung = Kinetic Switch	schwarz 105966	45,00

BELEUCHTUNG

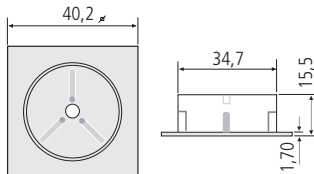


230 V

Giro 230V

Fernbedienung zum Ein-, Ausschalten
230V, max. 600W

Ausführung	Bestell-Nr.	UVP*
Empfänger + Set Schalter	105438	128,00
Empfänger zur Erweiterung	105439	52,30



230 V

FFB 1 230V

Fernbedienung zum Ein-, Ausschalten
230V, max. 400W

Ausführung	Bestell-Nr.	UVP*
Set	102880	128,00
Fernbedienung	732269	74,00



230 V

EBS4 230V

Touch-Schalter zum Ein- und Ausschalten
230V, max. 400W

Ausführung		Bestell-Nr.	UVP*
Sensorknopf	12 mm/ Bohrung 6 mm	4410023	86,00
Sensorwinkel	12 x 12 mm	4410024	85,00
Sensorplatte	51 mm	4410025	87,00



Evoline Spin USB-C

NEU

Einbausteckdose für den Einbau in die Arbeitsplatte, 1 x Schukosteckdose und 1x USB-C 2100 mA, 2,5 m Anschlussleitung, Schuko-Stecker lose beigelegt

Ausführung	Bestell-Nr.	UVP*
schwarz matt	106427	258,00

flächenbündiger Einbau möglich



Evoline Spin EURO

NEU

Einbausteckdose für den Einbau in die Arbeitsplatte, 1 x Schukosteckdose und 1x Euro Steckdose, 2,5 m Anschlussleitung, Schuko-Stecker lose beigelegt

Ausführung	Bestell-Nr.	UVP*
schwarz matt	106426	194,00

flächenbündiger Einbau möglich



Rail

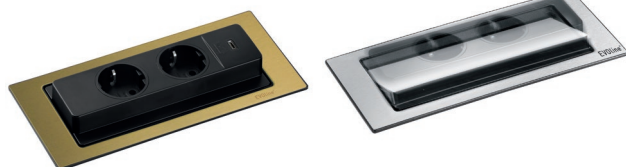
NEU

Einbausteckdose mit Wetterstation mit Uhr

USB-C Anschluss und USB-C Kabel

Ausführung	Bestell-Nr.	UVP*
schwarz	106491	186,00
weiss	106492	186,00

STECKDOSEN



EVOLine® Backflip USB-C



Einbausteckdose für den Einbau in die Arbeitsplatte, 2x Schukosteckdose und 1x USB-C 2100 mA, 2,5 m Anschlussleitung, Schuko-Stecker lose beigelegt



Ausführung	Bestell-Nr.	UVP*
Edelstahl	105335	249,00
schwarz lackiert	105336	356,00
Glas schwarz glänzend	105337	471,00
Glas schwarz matt	106016	523,00
messing Optik	105338	310,00
weiß matt	105529	397,00
Glas weiß matt	105530	523,00

flächenbündiger Einbau möglich



Duplex Q und R

Elektrisch öffnendes Steckdosenelement mit zwei Schukosteckdosen
inkl. Kindersicherung
Anschlussleitung 2 m, Schukostecker montiert

Ausführung	Bestell-Nr.	UVP*
Edelstahl eckig	101877	190,00
schwarz eckig	104650	216,00
Edelstahl rund	101875	190,00
schwarz rund	105352	216,00



Duplex Q und R USB

Elektrisch öffnendes Steckdosenelement mit einer Schukosteckdose
1x USB-A 2, 1 A, 1x USB-C 3, 4 A
inkl. Kindersicherung
Anschlussleitung 2 m, Schukostecker montiert

Ausführung	Bestell-Nr.	UVP*
Edelstahl eckig	101878	216,00
schwarz eckig	104651	241,00
Edelstahl rund	101876	216,00
schwarz rund	105353	241,00



Piccolino Qi

Versenkbares Steckdosenelement, mit Glasdeckel zum induktiven Laden,
2x USB-C Charger 45 Watt und einer Schukosteckdose
Einbautiefe nur 47,5 mm

NEU

Ausführung	Bestell-Nr.	UVP*
Abdeckung Glas weiß	106483	223,00
Abdeckung Glas schwarz	106484	223,00



Piccolino

Versenkbares Steckdosenelement, mit zwei Schukosteckdosen und einem USB-C
Charger 30 Watt
Einbautiefe nur 47,5 mm

NEU

Ausführung	Bestell-Nr.	UVP*
Edelstahl	106477	156,00
PVD Gunmetal	106478	166,00
PVD Kupfer	106479	166,00
PVD Gold	106480	166,00
schwarz matt	106481	166,00
weiss	106482	166,00



Piccolino UNO + USB-C

platzsparende Einbausteckdose mit Schuko und USB-C Charger

NEU

Ausführung	Bestell-Nr.	UVP*
Edelstahl	106485	124,00
PVD Gunmetal	106486	124,00
PVD Kupfer	106487	124,00
PVD Gold	106488	124,00
schwarz matt	106489	124,00
weiss	106490	124,00



Solo

NEU

Einbausteckdose mit Schuko und USB-C Charger

Ausführung	Bestell-Nr.	UVP*
Edelstahl	107919	112,00
PVD Gunmetal	106474	107,00
PVD Kupfer	106475	107,00
PVD Gold	106476	107,00
schwarz matt	107920	118,00
weiss	107921	118,00



EVoline® One mit Zierring

Steckdosenelement Schuko-Steckdose mit Abdeckring Anschlussleitung 3 m mit Winkelstecker (steckerfertig)

Ausführung	Bestell-Nr.	UVP*
Steckdose schwarz	Ring Edelstahl 103217	118,00
Steckdose schwarz	Ring schwarz 103045	107,00
Steckdose schwarz	Ring Messing 105533	118,00
Steckdose weiß	Ring Edelstahl 105534	118,00
Steckdose weiß	Ring weiß 105535	107,00
Steckdose weiß	Ring Messing 105536	119,00



EVoline® One mit Deckel

Steckdosenelement Schuko-Steckdose mit seitlich öffnendem Deckel Anschlussleitung 3 m mit Winkelstecker (steckerfertig)

Ausführung	Bestell-Nr.	UVP*
Steckdose schwarz	Deckel Edelstahl 103218	126,00
Steckdose schwarz	Deckel schwarz 103046	124,00
Steckdose schwarz	Deckel Messing 107889	126,00
Steckdose weiß	Deckel Edelstahl 107890	126,00
Steckdose weiß	Deckel weiß 107891	115,00
Steckdose weiß	Deckel messing 107892	126,00



EVoline® One USB A + C mit Zierring

Steckdosenelement mit doppel USB A + C Charger, max. 2.100 mA, mit Abdeckring

Anschlussleitung 3 m mit Winkelstecker (steckerfertig)

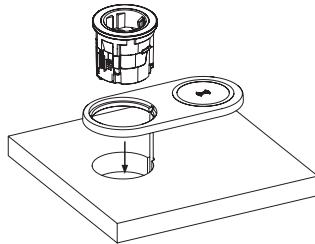
Ausführung	Bestell-Nr.	UVP*
Charger schwarz	Ring Edelstahl 104595	220,00
Charger schwarz	Ring schwarz 104597	209,00
Charger schwarz	Ring Messing 105842	220,00
Charger weiß	Ring Edelstahl 105843	220,00
Charger weiß	Ring weiß 105844	209,00
Charger weiß	Ring Messing 105845	220,00



EVoline® One USB A + C mit Deckel

Steckdosenelement mit doppel USB A + C Charger, max. 2.100 mA, mit seitlich öffnendem Deckel
Anschlussleitung 3 m mit Winkelstecker (steckerfertig)

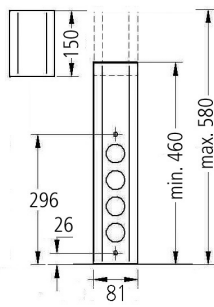
Ausführung		Bestell-Nr.	UVP*
Charger schwarz	Deckel Edelstahl	104596	226,00
Charger schwarz	Deckel Schwarz	104598	224,00
Charger schwarz	Deckel Messing	107893	226,00
Charger weiß	Deckel Edelstahl	107894	226,00
Charger weiß	Deckel weiß	107895	217,00
Charger weiß	Deckel messing	107896	226,00



EVoline® OneDisQ

Einbausteckdose mit magnetzentrierter Induktionsladefläche

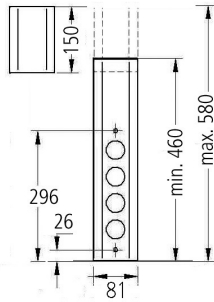
Ausführung		Bestell-Nr.	UVP*
schwarz matt		106017	316,00
weiß matt		107909	316,00



Wasa XS

Steckdosenelement mit 4 Schuko Steckdosen
 Teleskopierbar von 460 - 580 mm
 250V/16A/3600 Watt
 2 m Anschlussleitung, Schukostecker lose beigelegt

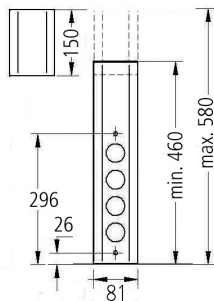
Ausführung		Bestell-Nr.	UVP*
Edelstahl	4-fach	4048203	144,00
schwarz	4-fach	105695	149,00
Edelstahl schweizer Ausführung	4-fach	103682	234,00
Verlängerung schwarz bis max. 190 mm		106071	23,00
Verlängerung Edelstahl bis max. 190 mm		106069	23,00



Wasa XS 3 + Schalter

Steckdosenelement mit 3 Schuko Steckdosen und Schalter
 Teleskopierbar von 460 - 580 mm
 250V/16A/3600 Watt
 2 m Schalterleitung mit Eurokupplung, 2 m Anschlussleitung, Schukostecker lose beigelegt

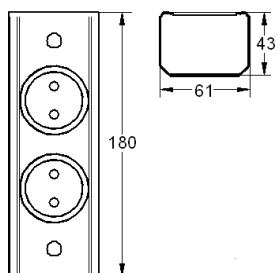
Ausführung		Bestell-Nr.	UVP*
Edelstahl	3-fach + Schalter	4048201	162,00
schwarz	3-fach + Schalter	105694	168,00
Edelstahl schweizer Ausführung	3-fach + Schalter	103684	252,00
Verlängerung schwarz bis max. 190 mm		106071	23,00
Verlängerung Edelstahl bis max. 190 mm		106069	23,00



Wasa XS USB A + USB C

Steckdosenelement mit 4 Schuko Steckdosen und USB A+C Port
 Teleskopierbar von 460 - 580 mm
 250V/16A/3600 Watt, USB Port jeweils 5V/2,1A
 2 m Anschlussleitung, Schukostecker lose beigelegt

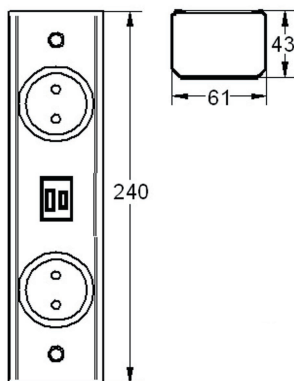
Ausführung		Bestell-Nr.	UVP*
Edelstahl	3-fach + 1 USB A + 1 USB C	4048202	209,00
schwarz	3-fach + 1 USB A + 1 USB C	105696	226,00
Edelstahl schweizer Ausf.	3-fach + 1 USB A + 1 USB C	103683	265,00
Verlängerung schwarz bis max. 190 mm		106071	23,00
Verlängerung Edelstahl bis max. 190 mm		106069	23,00



Sabik 2 - 180

Steckdosenelement mit 2 Schukosteckdosen
 Einbau auf Arbeitsplatte oder unter Hängeschränken, Länge 200 mm
 250V/16A/3600W
 2 m Anschlussleitung, Schukostecker lose beigelegt

Ausführung		Bestell-Nr.	UVP*
Edelstahl	2-fach	104087	113,00
schwarz	2-fach	104089	119,00

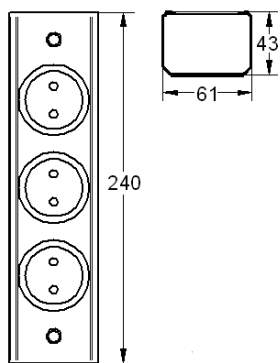


Sabik 2 - 240 USB A+C

Steckdosenelement mit 2 Schukosteckdosen, USB A + C
 Einbau auf Arbeitsplatte oder unter Hängeschränken, Länge 240 mm
 250V/16A/3600 Watt, USB Port jeweils 5V/2,1A
 2 m Anschlussleitung, Schukostecker lose beigelegt

Ausführung		Bestell-Nr.	UVP*
Edelstahl	2-fach + USB	106360	140,00
schwarz	2-fach + USB	106361	140,00

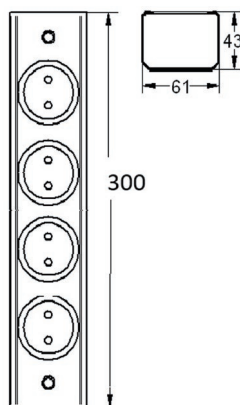
STECKDOSEN



Sabik 3 - 240

Steckdosenelement mit 3 Schukosteckdosen
 Einbau auf Arbeitsplatte oder unter Hängeschränken, Länge 240 mm
 250V/16A/3600W
 2 m Anschlussleitung, Schukostecker lose beigelegt

Ausführung		Bestell-Nr.	UVP*
Edelstahl	3-fach	104088	131,00
schwarz	3-fach	104090	136,00

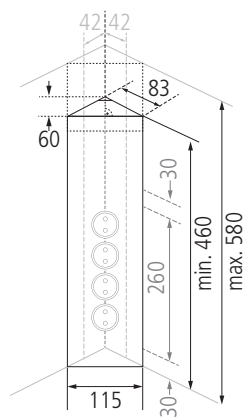


Sabik 4 - 300

Steckdosenelement mit 4 Schukosteckdosen
 Einbau auf Arbeitsplatte oder unter Hängeschränken, Länge 300 mm
 250V/16A/3600W
 2 m Anschlussleitung, Schukostecker lose beigelegt

Ausführung		Bestell-Nr.	UVP*
Edelstahl	4-fach	106358	133,00
schwarz	4-fach	106359	134,00

Ecksteckdosen

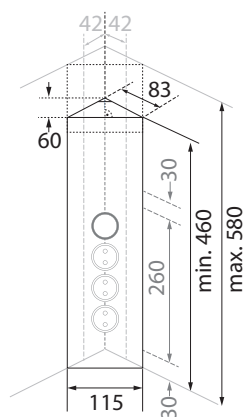


Salome 4

Steckdosenelement mit 4 Schuko Steckdosen
Teleskopierbar von 460 - 580 mm
250V/16A/3600 Watt
2 m Anschlussleitung, Schukostecker lose beigelegt

Ausführung		Bestell-Nr.	UVP*
Edelstahl	4-fach	404901	141,00
schwarz	4-fach	104586	148,00
Edelstahl	schweizer Ausführung 4-fach	404901CH	

Verlängerung bis max. 190 mm schwarz	106076	27,00
Verlängerung bis max. 190 mm Edelstahl	4557208	25,00



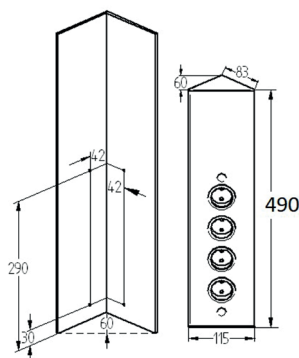
Salome 3S

Steckdosenelement mit 3 Schuko Steckdosen und Schalter
Teleskopierbar von 460 - 580 mm
250V/16A/3600 Watt
2 m Schalterleitung mit Eurokupplung, 2 m Anschlussleitung, Schukostecker lose beigelegt

Ausführung		Bestell-Nr.	UVP*
Edelstahl	3-fach + Schalter	405001	165,00
schwarz	3-fach + Schalter	104587	171,00

Verlängerung bis max. 190 mm schwarz	106076	27,00
Verlängerung bis max. 190 mm Edelstahl	4557208	25,00

2 m Leitung vom Schalter mit Eurokupplung

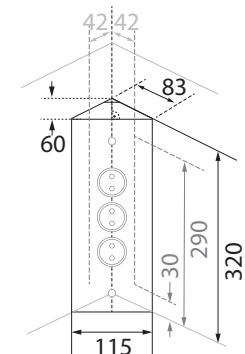


Salome - 490

Steckdosenelement mit 4 Schuko Steckdosen
Länge 490 mm, nicht teleskopierbar, oben und unten geschlossen
250V/16A/3600 Watt
2 m Anschlussleitung, Schukostecker lose beigelegt

Ausführung		Bestell-Nr.	UVP*
Edelstahl	4-fach	103197	142,00
schwarz	4-fach	103198	148,00

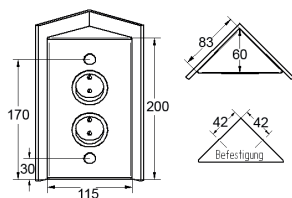
Verlängerung bis max. 190 mm schwarz	106076	27,00
Verlängerung bis max. 190 mm Edelstahl	4557208	25,00



Ecko - 320

Steckdosenelement mit 3 Schuko Steckdosen
Länge 320 mm, nicht teleskopierbar, oben und unten geschlossen
250V/16A/3600 Watt
Montage waagrecht oder senkrecht möglich
2 m Anschlussleitung, Schukostecker lose beigelegt

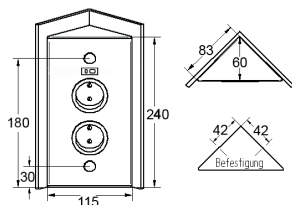
Ausführung		Bestell-Nr.	UVP*
Edelstahl	3-fach	730462	129,00
schwarz	3-fach	4448500	135,00



Elim - 200

Steckdosenelement mit 2 Schuko Steckdosen
 Länge 200 mm, nicht teleskopierbar, oben und unten geschlossen
 250V/16A/3600 Watt
 Montage waagrecht oder senkrecht möglich
 2 m Anschlussleitung, Schukostecker lose beigelegt

Ausführung		Bestell-Nr.	UVP*
Edelstahl	2-fach	405601	121,00
schwarz	2-fach	4056010	127,00

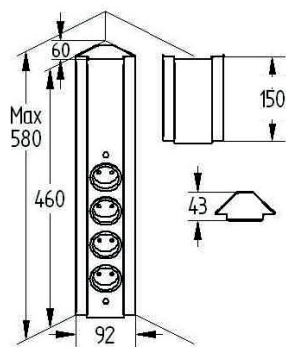


Elim - 240 USB A+C

NEU

Steckdosenelement mit 2 Schuko Steckdosen
 Länge 200 mm, nicht teleskopierbar, oben und unten geschlossen
 250V/16A/3600 Watt, USB Port jeweils 5V/2,1A
 Montage waagrecht oder senkrecht möglich
 2 m Anschlussleitung, Schukostecker lose beigelegt

Ausführung		Bestell-Nr.	UVP*
Edelstahl	2-fach + USB-A+C	106329	193,00
schwarz	2-fach + USB-A+C	106330	198,00

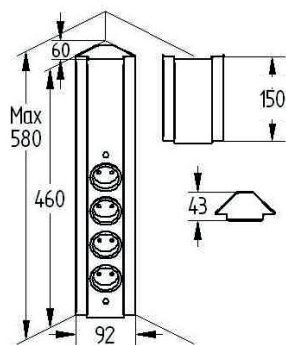


Sabine

Steckdosenelement mit 4 Schuko Steckdosen
 Teleskopierbar von 460 - 580 mm
 250V/16A/3600 Watt
 2 m Anschlussleitung, Schukostecker lose beigelegt

Ausführung		Bestell-Nr.	UVP*
Edelstahl	4-fach	103206	138,00
schwarz	4-fach	104591	146,00
Verlängerung Edelstahl bis max. 190 mm		106072	22,00
Verlängerung schwarz bis max. 190 mm		106073	23,00

Schenkelmaß 60 mm



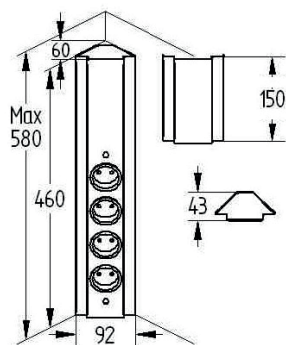
Sabine 3 USB A+C

NEU

Steckdosenelement mit 4 Schuko Steckdosen und USB A+C Port
 Teleskopierbar von 460 - 580 mm
 250V/16A/3600 Watt, USB Port jeweils 5V/2,1A
 2 m Anschlussleitung, Schukostecker lose beigelegt

Ausführung		Bestell-Nr.	UVP*
Edelstahl	3-fach + USB-A+C	106331	177,00
schwarz		106332	196,00
Verlängerung Edelstahl bis max. 190 mm		106072	22,00
Verlängerung schwarz bis max. 190 mm		106073	23,00

Schenkelmaß 60 mm

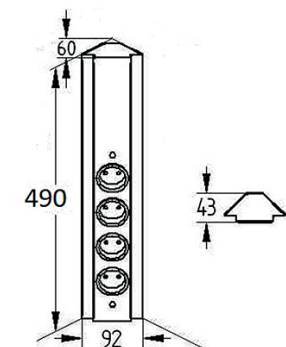


Sabine 3S

Steckdosenelement mit 3 Schuko Steckdosen und Schalter
 Teleskopierbar von 460 - 580 mm
 250V/16A/3600 Watt
 2 m Schalterleitung mit Eurokupplung, 2 m Anschlussleitung, Schukostecker lose beigelegt

Ausführung		Bestell-Nr.	UVP*
Edelstahl	3-fach + Schalter	103208	159,00
schwarz	3-fach + Schalter	104592	167,00
Verlängerung Edelstahl bis max. 190 mm		106072	22,00
Verlängerung schwarz bis max. 190 mm		106073	23,00

Schenkelmaß 60 mm



Sabine - 490

Steckdosenelement mit 4 Schuko Steckdosen
 Länge 490 mm, nicht teleskopierbar
 250V/16A/3600 Watt
 2 m Anschlussleitung, Schukostecker lose beigelegt

Ausführung		Bestell-Nr.	UVP*
Edelstahl	4-fach	103201	139,00
schwarz	4-fach	103202	146,00
Verlängerung Edelstahl bis max. 190 mm		106072	22,00
Verlängerung schwarz bis max. 190 mm		106073	23,00

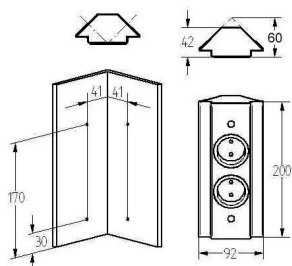
Schenkelmaß 60 mm

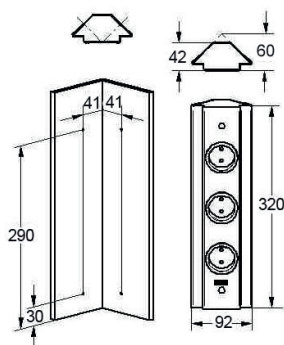
Sabine - 200

Steckdosenelement mit 2 Schuko Steckdosen
 Länge 200 mm, nicht teleskopierbar, oben und unten geschlossen
 250V/16A/3600 Watt
 Montage waagrecht oder senkrecht möglich
 2 m Anschlussleitung, Schukostecker lose beigelegt

Ausführung		Bestell-Nr.	UVP*
Edelstahl	2-fach	103211	126,00
schwarz	2-fach	103212	131,00

Schenkelmaß 60 mm



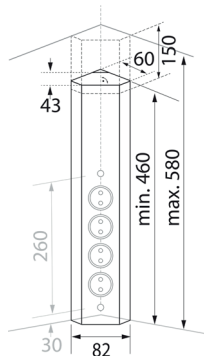


Sabine - 320

Steckdosenelement mit 3 Schuko Steckdosen
 Länge 320 mm, nicht teleskopierbar, oben und unten geschlossen
 250V/16A/3600 Watt
 Montage waagrecht oder senkrecht möglich
 2 m Anschlussleitung, Schukostecker lose beigelegt

Ausführung		Bestell-Nr.	UVP*
Edelstahl	3-fach	103209	138,00
Edelstahl	3-fach + USB-A	103210	188,00

Schenkelmaß 60 mm

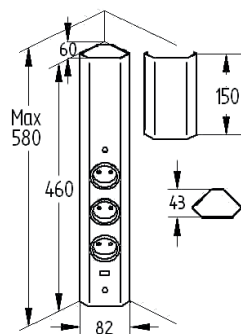


Sara

Steckdosenelement mit 4 Schuko Steckdosen
 Teleskopierbar von 460 - 580 mm
 250V/16A/3600 Watt
 2 m Anschlussleitung, Schukostecker lose beigelegt

Ausführung		Bestell-Nr.	UVP*
Edelstahl	3-fach	4430041	127,00
Edelstahl	4-fach	4430040	138,00
schwarz	4-fach	104589	146,00

Verlängerung Edelstahl bis max. 190 mm		106074	22,00
Verlängerung schwarz bis max. 190 mm		106075	22,00

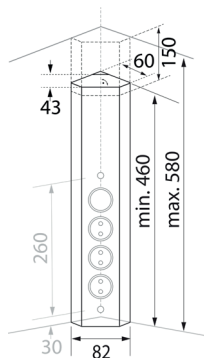


Sara 3 USB USB A+C

Steckdosenelement mit 4 Schuko Steckdosen und USB A+C Port
 Teleskopierbar von 460 - 580 mm
 250V/16A/3600 Watt, USB Port jeweils 5V/2,1A
 Verstellbereich von 460 - 580 mm
 2 m Anschlussleitung, Schukostecker lose beigelegt

Ausführung		Bestell-Nr.	UVP*
Edelstahl	3-fach + USB-A	4430042	214,00
schwarz	3-fach + USB-A	106013	224,00

Verlängerung Edelstahl bis max. 190 mm		106074	22,00
Verlängerung schwarz bis max. 190 mm		106075	22,00

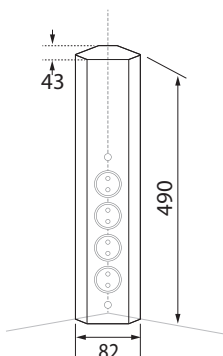


Sara 3S

Steckdosenelement mit 3 Schuko Steckdosen und Schalter
 Teleskopierbar von 460 - 580 mm
 250V/16A/3600 Watt
 2 m Schalterleitung mit Eurokupplung, 2 m Anschlussleitung, Schukostecker lose beigelegt

Ausführung		Bestell-Nr.	UVP*
Edelstahl	3-fach + Schalter	4430043	165,00
schwarz	3-fach + Schalter	104590	172,00

Verlängerung Edelstahl bis max. 190 mm		106074	22,00
Verlängerung schwarz bis max. 190 mm		106075	22,00



Sara - 490

Steckdosenelement mit 4 Schuko Steckdosen
 Länge 490 mm, nicht teleskopierbar, oben und unten geschlossen
 250V/16A/3600 Watt
 2 m Anschlussleitung, Schukostecker lose beigelegt

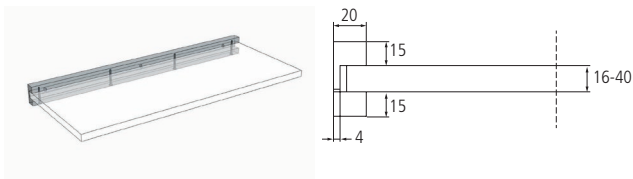
Ausführung		Bestell-Nr.	UVP*
schwarz	4-fach	103200	146,00

Verlängerung Edelstahl bis max. 190 mm		106074	22,00
Verlängerung schwarz bis max. 190 mm		106075	22,00



Zweiteiliges Aluminiumprofil, pulverbeschichtete schwarze matte Struktur für Plattenstärken von 16 bis 40 mm in unterschiedlichsten Materialien

- Montagematerial für Plattenstärke 16 - 25 mm beigelegt
- Platten müssen je nach Länge 2 - 6 mal gebohrt werden
- Bohrschablone beigelegt
- einfache Wandmontage



Regalsystem TWO

Aluminium

Ausführung		Bestell-Nr.	UVP*
schwarz matt	Breite: 300 mm	741116	72,20
schwarz matt	Breite: 600 mm	741117	119,00
schwarz matt	Breite: 900 mm	741118	152,00
schwarz matt	Breite: 1.200 mm	741119	181,00



Regal aus pulverbeschichtetem Stahl

- schwarz matte Struktur
 - einfache Wandmontage mit abgedeckter Befestigung
 - Schenkel nach oben und unten montierbar
- Maße: Höhe 80 mm, Tiefe 200 mm



Winkelregal Angolo

Für die Ablage oder für Dekorationen geeignet

NEU

Ausführung		Bestell-Nr.	UVP*
schwarz matt	Breite: 600 mm	103895	131,00
schwarz matt	Breite: 900 mm	103894	164,00
schwarz matt	Breite: 1.200 mm	107822	272,00
schwarz matt	Breite: 1.500 mm	107823	297,00

Linero pure ist ein Einstiegs Set zu Linero MosaiQ, und kann mit den Komponenten von Linero MosaiQ kombiniert werden.



Linero pure Set 1

bestehend aus:
 1 Aluminium-Profil Linero Easy Line, 800 mm
 2 Endkappen
 1 Hakenleiste mit 6 Haken
 1 Universalablage, 200 mm Höhe
 Stellfläche 350 x 107 mm

Ausführung	Bestell-Nr.	UVP*
schwarz matt	107113	290,00

B x H x T: 800* x 160 x 230 mm
 (zzgl 2 mm pro Endkappe)

Linero pure Set 2

bestehend aus:
 1 Aluminium-Profil Linero Easy Line, 800 mm
 2 Endkappen
 1 Universalablage, 200 mm Höhe
 Stellfläche 350 x 107 mm
 1 Papierrollenhalter für Haushaltsrollen bis 295 mm Breite

Ausführung	Bestell-Nr.	UVP*
schwarz matt	107114	320,00

B x H x T: 800* x 160 x 230 mm
 (zzgl 2 mm pro Endkappe)

Linero pure Set 3

bestehend aus:
 1 Aluminium-Profil Linero Easy Line, 800 mm
 2 Endkappen
 1 Hakenleiste mit 6 Haken
 1 Papierrollenhalter für Haushaltsrollen bis 295 mm Breite

Ausführung	Bestell-Nr.	UVP*
schwarz matt	107115	285,00

B x H x T: 800* x 160 x 150 mm
 (zzgl 2 mm pro Endkappe)



Linero EasyLine, das Küchenreling für die Nische, überzeugt mit ihrem modernen Design. Gefertigt aus Aluminium mit mattschwarzer Oberfläche, integriert sie sich unauffällig in das bestehende Küchenambiente. So bleibt die Küchenarbeitsplatte frei und der Wandbereich wird optimal für zusätzliche Ablagen genutzt.

Profileisten-Set schwarz

Profilset Linero Style: Alu-Profil, inklusive zwei Endstücken und Befestigungsmaterial zum Anschrauben.



Ausführung		Bestell-Nr.	UVP*
schwarz	600 mm	107596	113,00
schwarz	900 mm	107597	155,00
schwarz	1.200 mm	107598	205,00
schwarz	1.500 mm	107599	251,00
schwarz	1.800 mm	107600	270,00

Profileisten-Set edelstahlfarbig

NEU

Profilset Linero Style: Alu-Profil, inklusive zwei Endstücken und Befestigungsmaterial zum Anschrauben.



Ausführung		Bestell-Nr.	UVP*
edelstahlfarbig	600 mm	106241	121,00
edelstahlfarbig	900 mm	106242	152,00
edelstahlfarbig	1.200 mm	106243	205,00
edelstahlfarbig	1.500 mm	106244	220,00
edelstahlfarbig	1.800 mm	106245	250,00



Maße: (B x H x T) 84 x 37 x 51 mm

Hakenleiste

Mit zwei Haken

Ausführung		Bestell-Nr.	UVP*
schwarz		107594	59,90
edelstahlfarbig		106191	59,90



Maße: (B x H x T) 380 x 37 x 51 mm

Hakenleiste

Mit sechs Haken

Ausführung		Bestell-Nr.	UVP*
schwarz		107595	52,50
edelstahlfarbig		106240	59,70



Maße: (B x H x T) 571 x 45 x 38 mm

Papierrollenhalter

1-fach: Für handelsübliche Küchenrollen

Ausführung		Bestell-Nr.	UVP*
schwarz		107591	104,00
edelstahlfarbig		106192	156,00



Maße: (B x H x T) 440 x 271 x 150 mm

Rollenhalter

3-fach: Drei Etagen, mit Abrissvorrichtung für Alu- und Frischhaltefolie

Ausführung	Bestell-Nr.	UVP*
schwarz	107593	361,00
edelstahlfarbig	106238	490,00



Maße: (B x H x T) 440 x 271 x 150 mm

Universalablage

Für Kochzubehör

Ausführung	Bestell-Nr.	UVP*
schwarz	107592	162,00
edelstahlfarbig	106237	211,00



Maße: (B x H x T) 380 x 275 x 80 mm

Gewürzboard

Zwei Etagen, für Flaschen und Dosen bis zu einem Durchmesser von 50 mm und Höhe ca. 110 mm

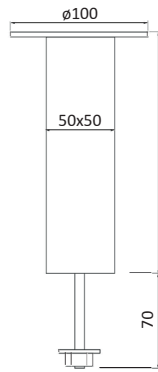
Ausführung	Bestell-Nr.	UVP*
schwarz	107589	246,00
edelstahlfarbig	106234	309,00



Maße: (B x H x T) 571 x 45 x 38 mm

Tuchleiste

Ausführung	Bestell-Nr.	UVP*
schwarz	107590	95,40
edelstahlfarbig	106235	109,00



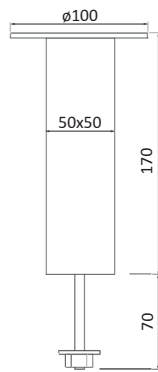
Karin gerade INDIVIDUAL 50 x 50 mm

Befestigungsplatte 100 mm, max. Arbeitsplattenstärke 50 mm, Lochbohrung Ø 10 mm

Ausführung		Bestell-Nr.	UVP*
edelstahlfarbig	100 - 230 mm	103181	64,80
edelstahlfarbig	231 - 500 mm	103183	76,00
schwarz matt	100 - 230 mm	103182	64,80
schwarz matt	231 - 500 mm	103184	76,00

Bei Bestellung unbedingt Länge angeben.

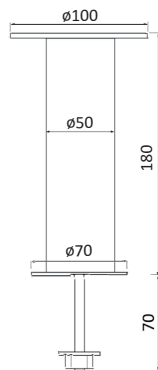
KEIN RÜCKGABERECHT



Karin gerade 50 x 50 mm

Befestigungsplatte 100 mm, max. Arbeitsplattenstärke 50 mm, Lochbohrung Ø 10 mm

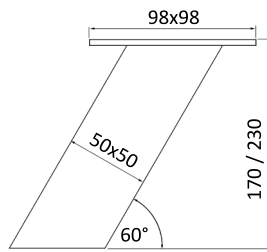
Ausführung		Bestell-Nr.	UVP*
edelstahlfarbig	170 mm	103175	56,50
schwarz matt	170 mm	103176	57,50



Polly gerade Ø 50 mm

Befestigungsplatte 100 mm, max. Arbeitsplattenstärke 50 mm, Lochbohrung Ø 10 mm

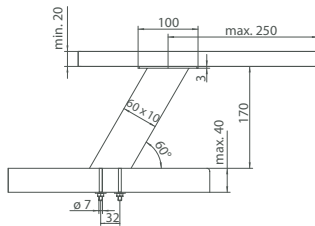
Ausführung		Bestell-Nr.	UVP*
edelstahlfarbig	180 mm	103189	79,00
schwarz matt	180 mm	103190	81,00



Karin schräg 50 x 50 mm

Befestigungsplatte 100 mm, max. Arbeitsplattenstärke 50 mm
Lochbohrung Ø 10 mm

Ausführung		Bestell-Nr.	UVP*
edelstahlfarbig	170 mm	103171	116,00
edelstahlfarbig	230 mm	103173	121,00
schwarz matt	170 mm	103172	117,00
schwarz matt	230 mm	103174	122,00

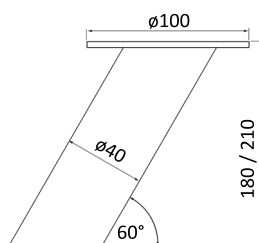


Korfu schräg 60 x 10 mm

Befestigungsplatte 100 x 80 mm, max. Arbeitsplattenstärke 40 mm
2 Lochbohrungen Ø 8 mm
Tragkraft ca. 60 kg je Konsolenpaar

Ausführung		Bestell-Nr.	UVP*
schwarz	170 mm	740747	76,00
edelstahlfarbig	170 mm	740746	72,20
Edelstahl	170 mm	740743	159,00
Glasadapter, Ø 50, Höhe +12		740744	61,70

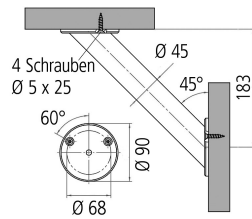
Glasadapter nur für Edelstahl 740743 möglich.



Polly schräg Ø 40 mm

Befestigungsplatte 100 mm, max. Arbeitsplattenstärke 40 mm
Lochbohrung Ø 10 mm

Ausführung		Bestell-Nr.	UVP*
Edelstahl	180 mm	103135	119,00
Edelstahl	210 mm	103187	124,00
schwarz	180 mm	103186	113,00
schwarz	210 mm	103188	118,00

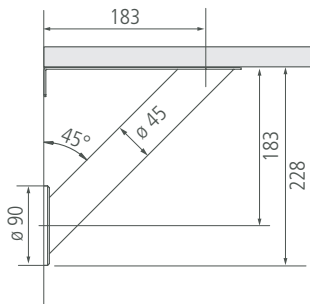


Brindisi Ø 45 mm

Wandkonsole zum Verschrauben

Ausführung	Bestell-Nr.	UVP*
Edelstahl	100125	162,00
schwarz	103971	153,00
Glasadapter Ø 90, Höhe +12, chrom	100083	45,00
Glasadapter Ø 90, Höhe +12, Edelstahl	100084	62,70

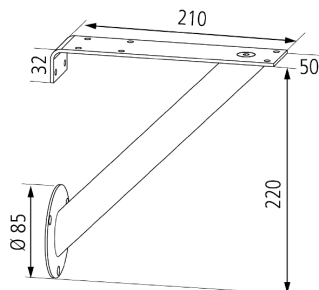
Zur Befestigung einer Glasplatte ist ein Glasadapter notwendig!



Brindisi Ø 45 mm Plus

Wandkonsole mit zusätzlicher Lasche für noch mehr Stabilität

Ausführung	Bestell-Nr.	UVP*
Edelstahl	104762	153,00
schwarz matt	104763	164,00



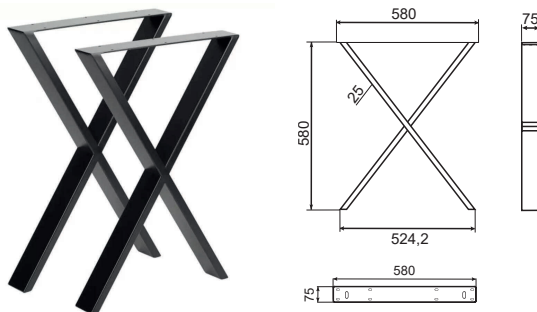
Anton Ø 50 mm

Wandkonsole, Trägerelement 210 x 50 mm
Tragkraft ca. 30 kg je Konsolenpaar

Ausführung	Bestell-Nr.	UVP*
chrom	531405	126,00
edelstahlfarbig	100123	178,00



NEU



Tischkufe X 580

NEU

Tischkufen aus pulverbeschichtetem Stahl mit schwarz matter Struktur
Tischkufe X

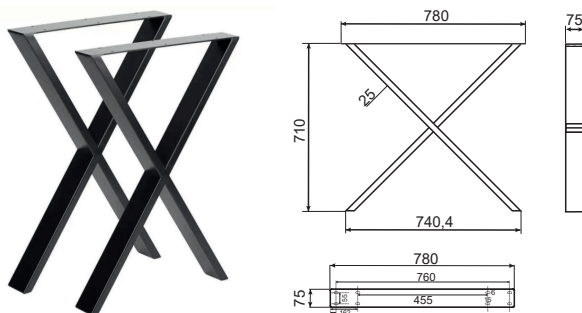
- Breite: 580 mm
- Höhe: 710 mm
- Platte: 880x75x3 mm
- Stange: 75x25x1 mm
- Tragkraft 100 kg
- Schaumstoffgleiter

Ausführung
schwarz matt

Bestell-Nr.
106601

UVP*
163,00

ACHTUNG:
Abgabe in Einzelstücke, KEIN Set.



Tischkufe X 780

NEU

Tischkufen aus pulverbeschichtetem Stahl mit schwarz matter Struktur
Tischkufe X

- Breite: 780 mm
- Höhe: 710 mm
- Platte: 780x75x3 mm
- Stange: 75x25x1 mm
- Tragkraft 100 kg
- Schaumstoffgleiter

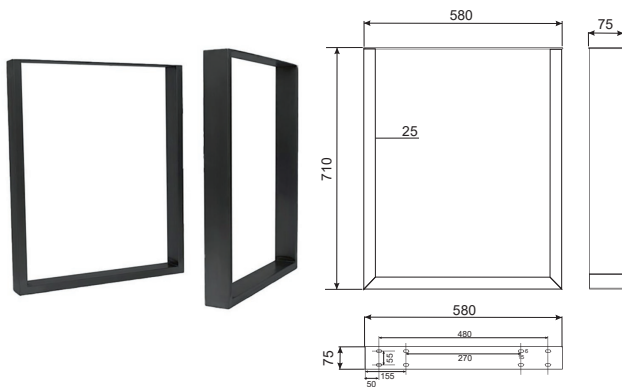
Ausführung
schwarz matt

Bestell-Nr.
106602

UVP*
185,00

ACHTUNG:
Abgabe in Einzelstücke, KEIN Set.

AUSSTATTUNG



Tischkufe U 580

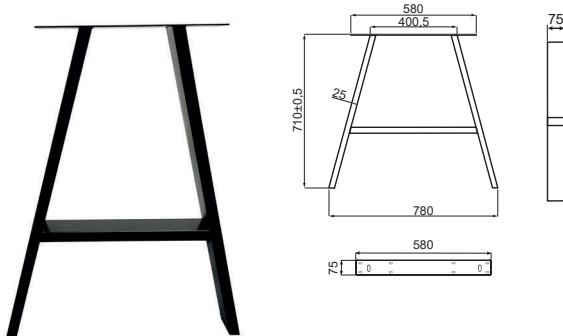
NEU

Tischkufen aus pulverbeschichtetem Stahl mit schwarz matter Struktur
Tischkufe U

- Breite: 580 mm
- Höhe: 710 mm
- Platte: 580x75x3 mm
- Stange: 75x25x1 mm
- Tragkraft 100 kg
- Schaumstoffgleiter

Ausführung	Bestell-Nr.	UVP*
schwarz matt	106603	170,00

ACHTUNG:
Abgabe in Einzelstücke, KEIN Set.



Tischkufe A 580

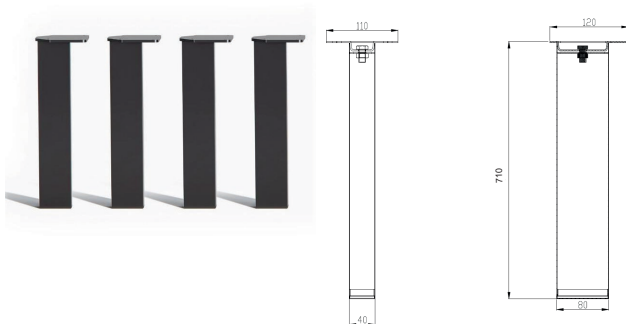
NEU

Tischkufen aus pulverbeschichtetem Stahl mit schwarz matter Struktur
Tischkufe A

- Breite: 580 mm
- Höhe: 710 mm
- Platte: 580x75x3 mm
- Stange: 75x25x1 mm
- Tragkraft 100 kg
- Schaumstoffgleiter

Ausführung	Bestell-Nr.	UVP*
schwarz matt	106604	155,00

ACHTUNG:
Abgabe in Einzelstücke, KEIN Set.



Tischfüße Set 4 Stück

NEU

Tischfüße aus pulverbeschichtetem Stahl mit schwarz matter Struktur
Tischfüße (4 Stk.)

- Breite: 80 mm
- Höhe: 710 mm
- Platte: 580x75x3 mm
- Stange: 75x25x1 mm

Ausführung	Bestell-Nr.	UVP*
schwarz matt	106605	227,00

**Tischfuß Ø 60 mm - Chrom**

Stützfuß inkl. oberer Befestigung und Befestigungsmaterial, Tragkraft ca. 150 kg, höhenverstellbar +30 mm

Ausführung		Bestell-Nr.	UVP*
chrom	Höhe 710 mm	105366	31,40
chrom	Höhe 820 mm	105369	38,70
chrom	Höhe 1.100 mm	105372	59,60

**Tischfuß Ø 60 mm - edelstahlfarbig**

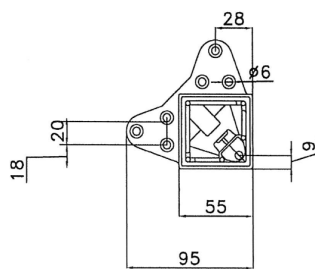
Stützfuß inkl. oberer Befestigung und Befestigungsmaterial, Tragkraft ca. 150 kg, höhenverstellbar +30 mm

Ausführung		Bestell-Nr.	UVP*
edelstahlfarbig	Höhe 710 mm	105368	31,40
edelstahlfarbig	Höhe 820 mm	105371	38,70
edelstahlfarbig	Höhe 1.100 mm	105374	59,10

**Tischfuß Ø 60 mm - schwarz matt**

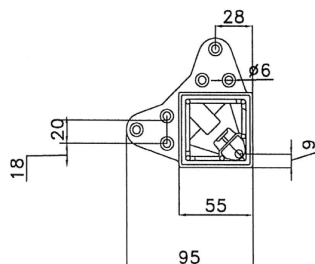
Stützfuß inkl. oberer Befestigung und Befestigungsmaterial, Tragkraft ca. 150 kg, höhenverstellbar +30 mm

Ausführung		Bestell-Nr.	UVP*
schwarz matt	Höhe 710 mm	105367	31,40
schwarz matt	Höhe 820 mm	105370	38,70
schwarz matt	Höhe 1.100 mm	105373	59,10

**Kapri Tischfuß 50 x 50 mm - edelstahlfarbig**

Stützfuß inkl. oberer Befestigung, Tragkraft ca. 150 kg, nicht kürzbar höhenverstellbar +20 mm, Anschraubplatte 90 x 90 mm

Ausführung		Bestell-Nr.	UVP*
edelstahlfarbig	710 mm	106018	148,00
edelstahlfarbig	870 mm	106019	182,00
edelstahlfarbig	1100 mm	106020	243,00

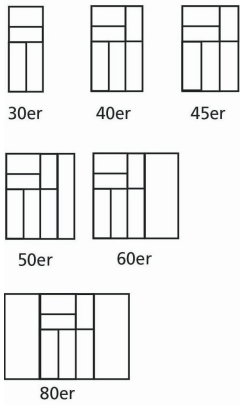
**Kapri Tischfuß 50 x 50 mm - schwarz matt**

Stützfuß inkl. oberer Befestigung, Tragkraft ca. 150 kg, nicht kürzbar höhenverstellbar +20 mm, Anschraubplatte 90 x 90 mm

Ausführung		Bestell-Nr.	UVP*
schwarz matt	710 mm	106021	96,00
schwarz matt	870 mm	106022	105,00
schwarz matt	1100 mm	106023	134,00



Pflegeleichte Kunststoffeinsätze
 Geeignet für Standardladen von 30 cm bis 120 cm Breite.
 • Nenntiefe 500 mm, Höhe 54 mm
 • Farbe: Anthrazit



Tiefe 473 mm

Nolago Kunststoffeinsätze 30 - 80

Standardladen Nenntiefe 500 mm, Höhe 54 mm Kunststoff basaltgrau

Ausführung		Bestell-Nr.	UVP*
basaltgrau	30er - 214 mm	106160	30,50
basaltgrau	40er - 314 mm	106161	30,50
basaltgrau	45er - 364 mm	106162	30,50
basaltgrau	50er - 414 mm	106163	37,70
basaltgrau	60er - 514 mm	106164	37,70
basaltgrau	70er - 614 mm	106533	37,70
basaltgrau	80er - 714 mm	106165	57,30

Tiefe 473 mm

Nolago Kunststoffeinsätze 90 - 120

Standardladen Nenntiefe 500 mm, Höhe 54 mm Kunststoff basaltgrau

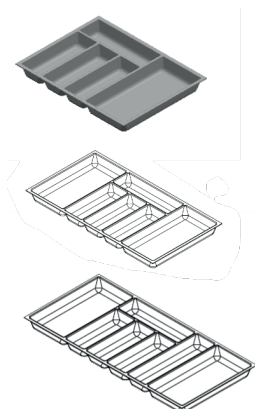
Ausführung		Bestell-Nr.	UVP*
basaltgrau	90er - 814 mm	106166	57,30
basaltgrau	100er - 914 mm	106167	72,50
basaltgrau	120er - 1.114 mm	106168	72,50

Tiefe 473 mm

Nolago Kunststoffeinsätze 60 - 90

Standardladen Nenntiefe 400 mm, Höhe 54 mm Kunststoff basaltgrau

Ausführung		Bestell-Nr.	UVP*
basaltgrau	60er - 514 mm	106534	37,70
basaltgrau	80er - 714 mm	106535	57,30
basaltgrau	90er - 814 mm	106536	57,30



Tiefe 403 mm

Tiefe 403 mm



Canvas Einlegematte 30 - 70

NEU

Einlegematte mit Polystyrolverstärkung und Texturoberfläche, Nenntiefe 500 (Lichte Tiefe 473 mm) 0,8 Stark
passend für Blum Tandembox Korpusstärke 18

Ausführung		Bestell-Nr.	UVP*
basaltgrau	30er - 179 mm	106150	10,40
basaltgrau	40er - 279 mm	106151	10,40
basaltgrau	45er - 329 mm	106152	10,40
basaltgrau	50er - 379 mm	106153	10,40
basaltgrau	60er - 479 mm	106154	20,10
basaltgrau	70er - 579 mm	106155	20,10



Canvas Einlegematte 80 - 120

NEU

Einlegematte mit Polystyrolverstärkung und Texturoberfläche, Nenntiefe 500 (Lichte Tiefe 473 mm) 0,8 Stark
passend für Blum Tandembox Korpusstärke 18

Ausführung		Bestell-Nr.	UVP*
basaltgrau	80er - 679 mm	106156	20,10
basaltgrau	90er - 779 mm	106157	28,10
basaltgrau	100er - 879 mm	106158	28,10
basaltgrau	120er - 1.079 mm	106159	28,10



NEU

Der K-Line Handtuchauszug überzeugt durch klare Linienführung und funktionales Design. Die 2- oder 3-armige Ausführung bietet großzügigen Platz zum Trocknen und sorgt für optimale Luftzirkulation. Dank hochwertiger Verarbeitung und leichtgängiger Auszugstechnik ist er besonders komfortabel in der Handhabung.

K-Line Handtuchauszug

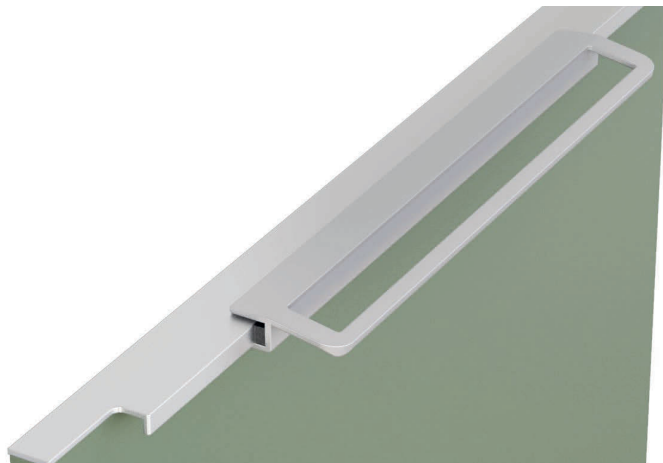
NEU

Kompakter Handtuchauszug mit 2 oder 3 Armen, leichtgängig, hochwertig verarbeitet und ideal zum schnellen Trocknen in der Küche.



Ausführung		Bestell-Nr.	UVP*
Handtuchauszug 2-armig	anthrazit	106642	117,00
Handtuchauszug 3-armig	anthrazit	106643	129,00

Länge 410 mm, Breite 103 mm (2 Armig) 149 mm (3 Armig)



Der Handtuchhalter für Küchen mit Griffleiste.
In zwei Längen ganz einfach auch im Nachhinein montiert.
Für alle gängigen Griffleisten.

Monika

Handtuchhalter für Küchen mit Griffleiste.
Handtuchhalter kann einfach über den Griff geschoben werden. Keine Montage notwendig.



Ausführung		Bestell-Nr.	UVP*
edelstahlfarbig	Länge 270 mm	107816	69,00
schwarz matt	Länge 270 mm	107817	65,90
edelstahlfarbig	Länge 470 mm	107818	108,00
schwarz matt	Länge 470 mm	107819	104,00

keine Montagearbeit - einfach rauf schieben



Der Handtuchhalter für die grifflose Küche.
In zwei Längen ganz einfach auch im Nachhinein montiert.
Für alle gängigen Frontstärken. Beigelegte Filzeinlage einkleben und Handtuchhalter auf die Front klemmen.

Manica

Handtuchhalter für grifflose Küchen, Frontstärke von 16 - 21 mm
Filzeinlage lose beigelegt, vor der Montage einkleben



Ausführung		Bestell-Nr.	UVP*
edelstahlfarbig	Länge 320 mm	102800	57,50
schwarz matt	Länge 320 mm	103893	57,50
edelstahlfarbig	Länge 520 mm	102801	93,00
schwarz matt	Länge 520 mm	103896	93,00

keine Montagearbeit - einfach Aufstecken



Arki „five“ 830 Okta

NEU

Innovativer Kochfeldabzug mit 5 Kochzonen und 3 Abzügen
Erleben Sie eine Revolution in Ihrer Küche mit diesem hochmodernen Induktionskochfeld mit integriertem Dunstabzug. Das Gerät vereint effiziente Kochtechnologie und leistungsstarke Dampfabsaugung direkt an der Quelle und bietet dabei maximale Planungsfreiheit und eine klare Sichtachse in Ihrem offenen Wohnbereich.

- Elektrisch öffnende 3-fach-Absaugung: Bei Bedarf fahren elegant und automatisch drei separate Abzugsöffnungen aus der flachen Oberfläche hoch, um Kochdünste dort zu erfassen, wo sie entstehen, bevor sie sich im Raum verteilen. Im ausgeschalteten Zustand verschwinden die Elemente komplett für eine flächenbündige und minimalistische Optik.
- 5 leistungsstarke Kochzonen: Profitieren Sie von großzügiger Flexibilität auf fünf individuellen Kochzonen. Das Induktionssystem bietet sofortige Hitze und präzise Temperaturregelung für vielfältige kulinarische Herausforderungen.
- Flache Bauweise: Das schlanke Design ermöglicht eine einfache Integration in jede Küchenarbeitsplatte, selbst in 60 cm tiefe Schränke, und schafft zusätzlichen Stauraum im Unterschrank.
- Zentrale intuitive Steuerung: Bedienen Sie sowohl das Kochfeld als auch das Abzugssystem mühelos über ein zentrales, intuitives Touch-Control-Bedienfeld. Alle Funktionen – von der Leistungsstufe bis zur Lüfterautomatik – sind mit einem Fingertipp erreichbar.
- Plug and Play: Die Installation ist dank des durchdachten Plug and Play-Systems denkbar einfach. Das Gerät ist für den schnellen Anschluss vorbereitet, was Zeit und Aufwand bei der Küchenmontage spart

A++

80



Betriebsart:	Abluft/Umluft
Leistung max.:	250 - 550(690) m ³ /h
Motor:	220W
Betriebsgeräusch:	46 - 62 (69) dBA
Fettfilter:	Aluminium
Luftausgang:	220 x 90
Steuerung:	9 Stufen + Power

Ausstattung und Funktionen:
Zentrales Touchdisplay Slim Touch
Ankochautomatik
Powerstufe für jede Kochzone
Timer
Verriegelung
Warmhaltefunktion
Pause/Recall Funktion
einstellbare Nachlaufautomatik
automatische Topferkennung

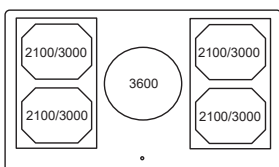
Kochzonen Arki „five“
1 zentrale Kochzone Ø 210 mm 3.600W
4 x 190 x 210 mm 2.100/3.000W
2x Brückenfunktion 3.700W

Kochzonen Arki „five“ MAXI
1 zentrale Kochzone Ø 250 mm 3.600W
2 x 190 x 210 mm 2.100/3.000W
1 x Brückenfunktion 3.700W
2 x Ø 160 mm 2.100W

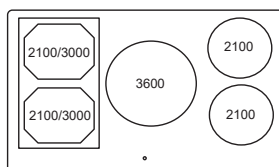
Anschlusswerte:
Spannung 2NAC 400V
Kochfeld + Lüfter 11 kW

Ausführung	Bestell-Nr.	AP*
Arki „five“ 830	106595	3.569,00
Arki „five“ 830 MAXI	106709	3.661,00
Long-Life Kohlefilter Set Arki „five“	106884	213,00
Verbinder auf optimAiro 222 x 89 mm	106054	37,00

Arki five



Arki five Maxi





Arki „four“ 600 Okta

NEU

Die Kompakte Variante von Arki „five“ 830 mit nur 4 Kochzonen für kleinere Küchenplanungen, jedoch mit denselben Features.

- Elektrisch öffnende 3-fach-Absaugung: Bei Bedarf fahren elegant und automatisch drei separate Abzugsöffnungen aus der flachen Oberfläche hoch, um Kochdünste dort zu erfassen, wo sie entstehen, bevor sie sich im Raum verteilen. Im ausgeschalteten Zustand verschwinden die Elemente komplett für eine flächenbündige und minimalistische Optik.
- 4 leistungsstarke Kochzonen: Profitieren Sie von großzügiger Flexibilität auf fünf individuellen Kochzonen. Das Induktionssystem bietet sofortige Hitze und präzise Temperaturregelung für vielfältige kulinarische Herausforderungen.
- Flache Bauweise: Das schlanke Design ermöglicht eine einfache Integration in jede Küchenarbeitsplatte, selbst in 60 cm tiefe Schränke, und schafft zusätzlichen Stauraum im Unterschrank.
- Zentrale intuitive Steuerung: Bedienen Sie sowohl das Kochfeld als auch das Abzugssystem mühelos über ein zentrales, intuitives Touch-Control-Bedienfeld. Alle Funktionen – von der Leistungsstufe bis zur Lüfterautomatik – sind mit einem Fingertipp erreichbar.
- Plug and Play: Die Installation ist dank des durchdachten Plug and Play-Systems denkbar einfach. Das Gerät ist für den schnellen Anschluss vorbereitet, was Zeit und Aufwand bei der Küchenmontage spart

A++

60

80



Betriebsart:

Leistung max.:

Motor:

Betriebsgeräusch:

Fettfilter:

Luftausgang:

Steuerung:

Ausstattung und Funktionen:

Zentrales Touchdisplay Slim Touch

Ankochautomatik

Powerstufe für jede Kochzone

beidseitige Brückenfunktion

Timer

Verriegelung

Warmhaltefunktion

Pause/Recall Funktion

Kindersicherung

einstellbare Nachlaufautomatik

automatische Topferkennung

Abluft/Umluft

250 - 550(690) m³/h

220W

46 - 62 (69) dBA

Aluminium

220 x 90

9 Stufen + Power

Ausführung	Bestell-Nr.	AP*
Arki „four“ 600	106708	3.111,00
Long-Life Kohlefilter Set Arki „four“	106883	213,00
Verbinder auf optimAiro 222 x 89 mm	106054	37,00

Kochzonen:

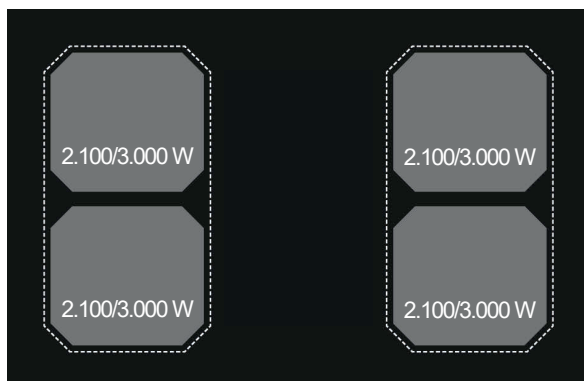
4 x 190 x 210 mm 2.100/3.000W

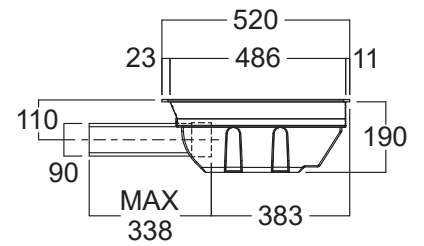
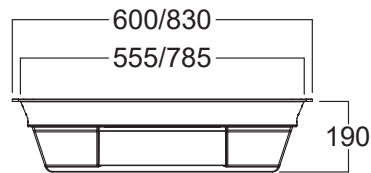
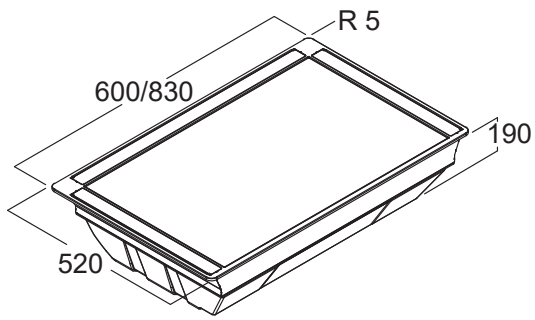
2x Brückenfunktion 3.700W

Anschlusswerte:

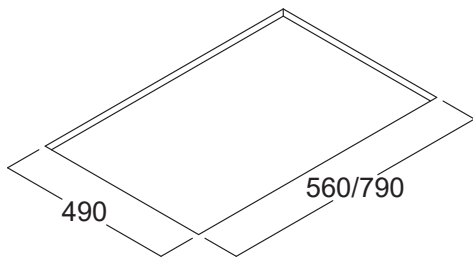
Spannung 2NAC 400V

Kochfeld + Lüfter 7,4kW

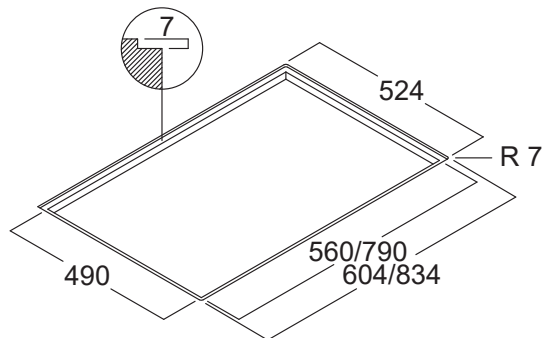




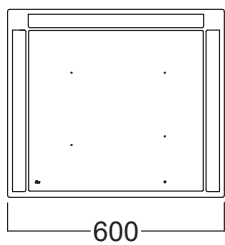
Einbau



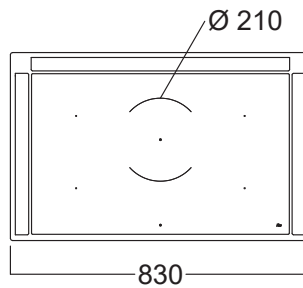
flächenbündiger Einbau



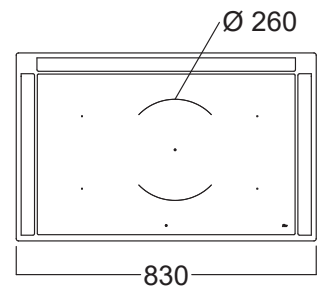
ARKI FOUR



ARKI FIVE



ARKI FIVE MAXI





Helon Perfekto 800 Okta

NEU

Kochfeldabzug mit verschließbarer Klappe und beidseitiger Flexinduktion

- nur 62 dB(A) bei maximal Betrieb
- Automatik Betrieb
- einstellbare Nachlaufautomatik
- Fett- und Kohlefiltersättigungsanzeige
- Glasklappe mit Sensor, leicht entnehmbar
- die geschlossene Klappe verhindert den Austritt von unangenehmen Gerüchen
- Fettfilter und Auffangschale sind leicht zu entnehmen und zu reinigen
- Wasserdichter Motor direkt unter der Öffnung sorgt für Effizienz und ist leise

Ausführung		Bestell-Nr.	AP*
Helon Perfekto 800 Okta	schwarz	106030	3.075,00
Helon Perfekto 800 Okta	schwarz matt	106596	3.573,00
Helon Perfekto 800 Okta	anodic brown	107835	4.333,00
Helon Perfekto 800 Okta	champagne gold	107832	4.333,00
Helon Perfekto 800 Okta	pearl grey	107833	4.333,00
Helon Perfekto 800 Okta	smoked silver	107834	4.333,00
Kochfeldrahmen	schwarz matt	103981	225,00
Keramik Filter Set		106031	301,00

A++

80



Betriebsart:

Leistung max.:

Motor:

Betriebsgeräusch:

Fettfilter:

Luftausgang:

Steuerung:

Abluft/Umluft

700 m³/h

220W

max. 62 dBA

Aluminium

Optimairo 150

9 Stufen + Power

Ausstattung und Funktionen:

Zentrales Touchdisplay Slim Touch

Ankochautomatik

Automatik Funktion

Powerstufe für jede Kochzone

beidseitige Brückenfunktion

Timer

Verriegelung

Warmhaltefunktion

Pause/Recall Funktion

Kindersicherung

einstellbare Nachlaufautomatik

Kochzonen:

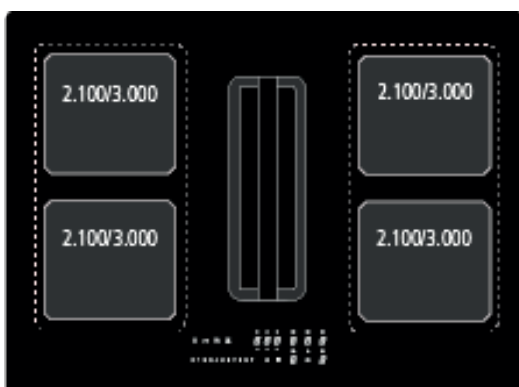
4 x 190 x 210 mm 2.100/3.000W

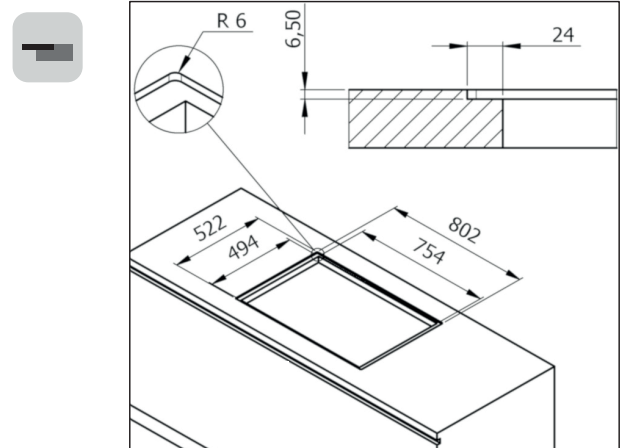
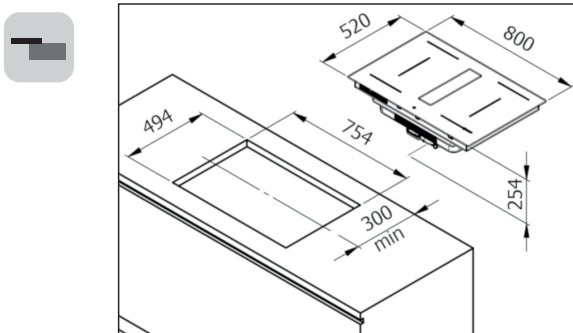
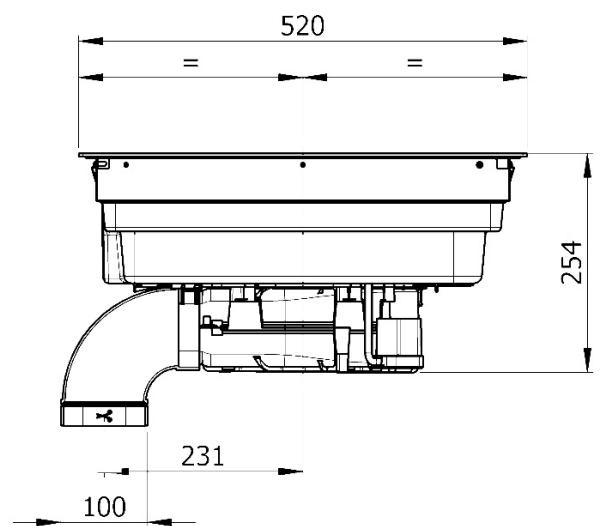
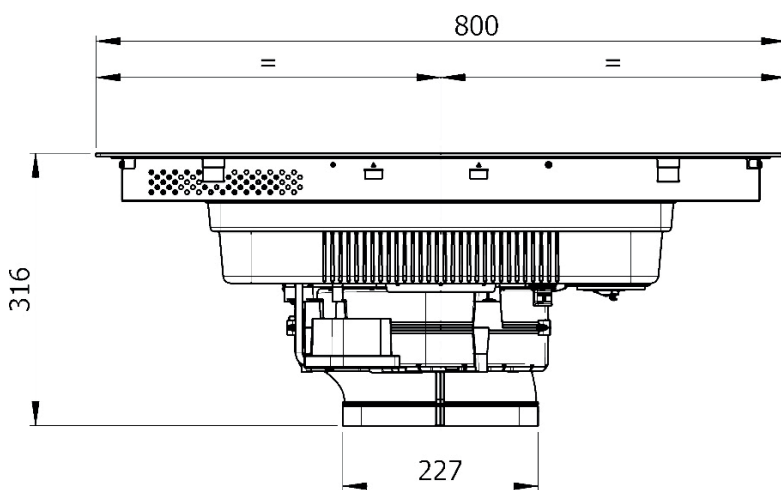
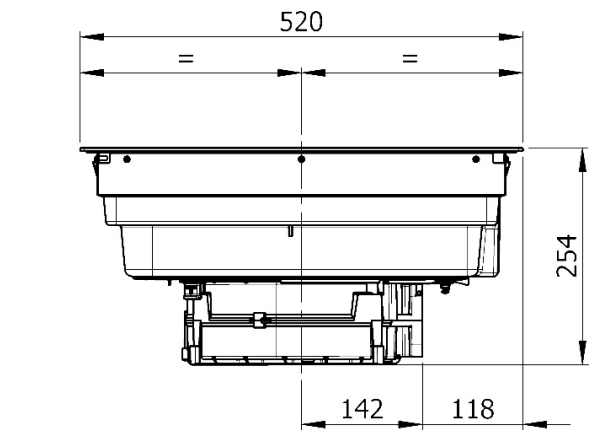
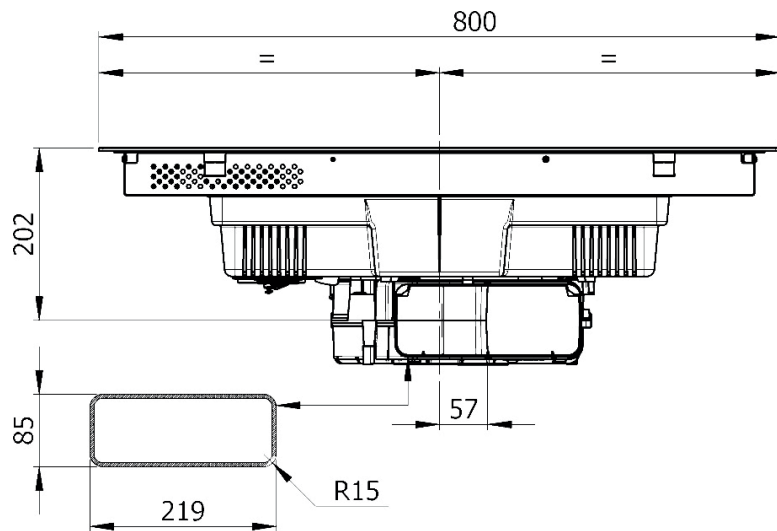
2 x Brückenfunktion 3.700W

Anschlusswerte:

Spannung 2NAC 400V

Kochfeld + Lüfter 7,4kW





90°- Bogen versetzt im Lieferumfang



Helon Tolomeo 600 - 750 Okta

Kochfeldabzug mit integriertem Motor, Flexinduktion links und rechts brückbar. Das Kochfeld verfügt über zentrale Slider Steuerung für Kochzonen und Lüfter mit 10 Stufen.

Automatischer Filteralarm

Hinweis zur Reinigung: Die Geruchsfilter können alle 3-4 Monate und bis zu 8 Mal regeneriert werden.

Ausführung		Bestell-Nr.	AP*
Helon Tolomeo Okta	Breite 60 cm	105998	2.656,00
Helon Tolomeo Okta	Breite 75 cm	105999	2.663,00
Long-Life Kohlefilter Set		106052	112,00
Keramik Filter Set		106053	453,00
Verbinder auf optimAiro 222 x 89 mm		106054	37,00

A++

60

80

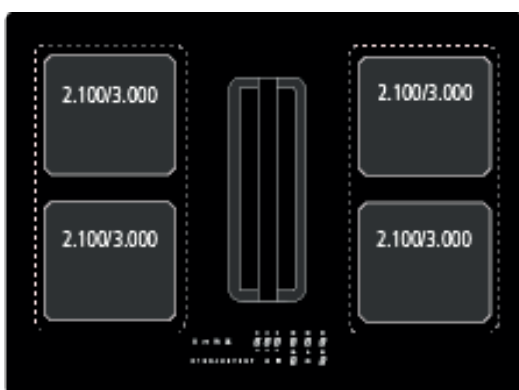


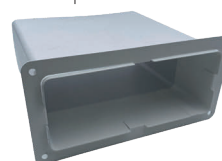
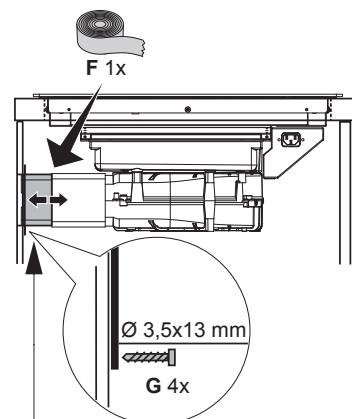
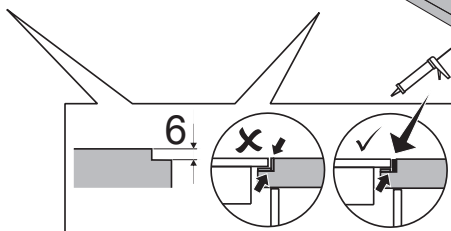
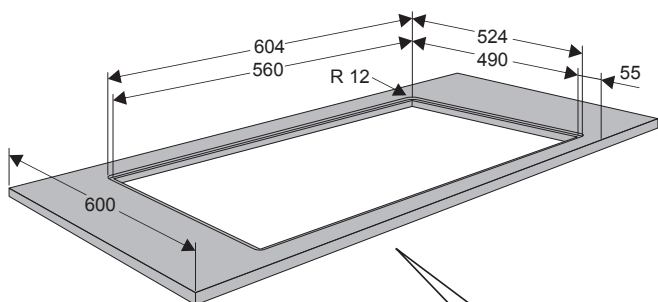
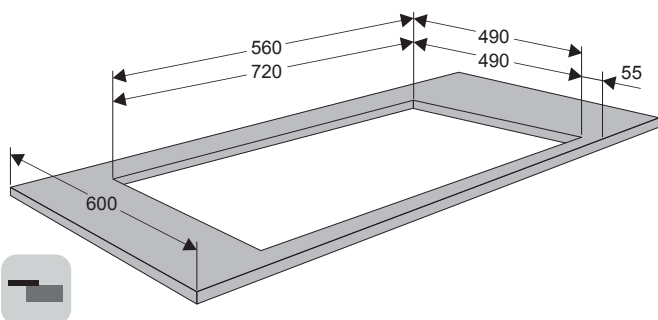
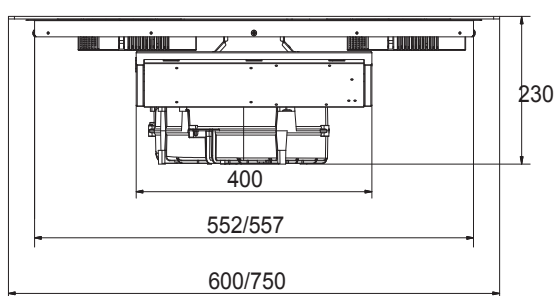
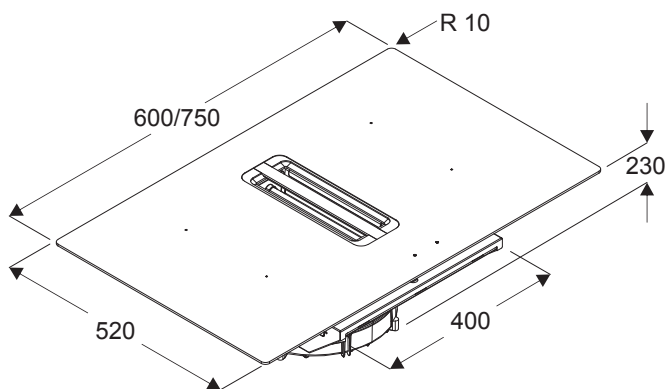
Betriebsart:	Abluft/Umluft
Leistung max.:	620 m ³ /h
Motor:	220W
Betriebsgeräusch:	44 - 63 (68) dBA
Fettfilter:	Aluminium
Luftausgang:	220 x 90
Steuerung:	9 Stufen + Power

Ausstattung und Funktionen:
 Zentrales Touchdisplay Slim Touch
 Ankochautomatik
 Powerstufe für jede Kochzone
 beidseitige Brückenfunktion
 Timer
 Verriegelung
 Warmhaltefunktion
 Pause/Recall Funktion
 Kindersicherung
 einstellbare Nachlaufautomatik
 automatische Topferkennung

Kochzonen:
 4 x 190 x 210 mm 2.100/3.000W
 2 x Brückenfunktion 3.700W

Anschlusswerte:
 Spannung 2NAC 400V
 Kochfeld + Lüfter 7,4kW

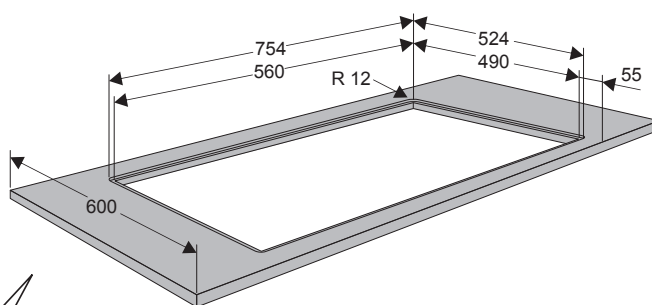
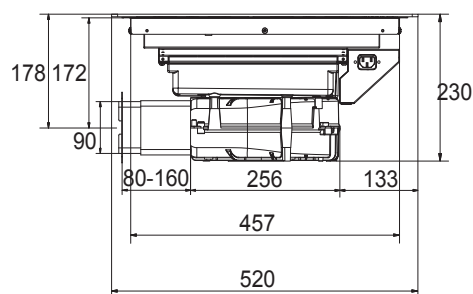




Anschluss Rückwand im Lieferumfang enthalten



Adapter für optimAIRo 150 optional erhältlich | 106054



NEU



Visio Plus 900 Okta Motion

NEU

Kochfeldabzug mit senkrecht montiertem Motor

Wahlweise mit Siebdruck oder mattem Glas

- Verwendung einer zusätzlichen Schublade direkt unter dem Kochfeld möglich
- funktionaler matter Siebdruck, schützt vor Kratzern
- weiße Bedienung, zur besseren Sichtbarkeit der Anzeige
- geschlossene Absaugöffnung reduziert Geruchsbelästigung
- elektrisch öffnende/schließende Klappe aus schwarz eloxiertem Aluminium
- Einbauhöhe nur 50 mm
- optional mit neuartigem Dual Fett- Kohlefilter, oder langlebigem regenerierbarem Keramikfilter Set

A++

90



Betriebsart:

Leistung max.:

Motor:

Betriebsgeräusch:

Fettfilter:

Luftausgang:

Steuerung:

Abluft/Umluft

665 m³/h

165W

42 - 66 (71) dBA

Aluminium

Optimairo 150

9 Stufen + 1 Intensiv

Ausstattung und Funktionen:

Zentrales Touchdisplay Slim Touch 10 Stufen

Ankochautomatik

Automatische Topferkennung

Powerstufe für jede Kochzone

beidseitige Brückenfunktion

Timer

Verriegelung

Warmhaltefunktion

Grill Funktion

Pause/Recall Funktion

Kindersicherung

Kochzonen:

4 x 190 x 210 mm 2.100/3.000W

2 x Brückenfunktion 3.700W

Anschlusswerte:

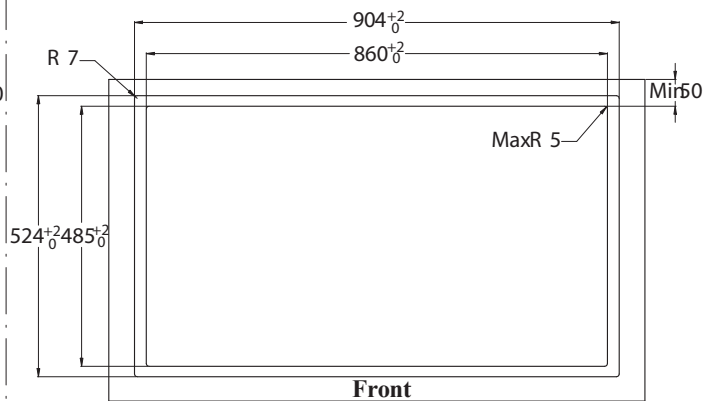
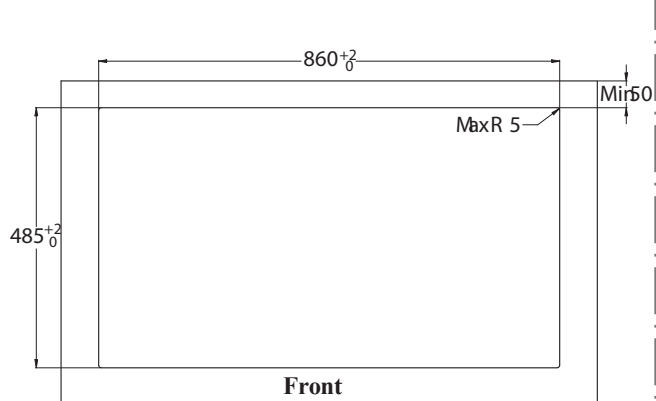
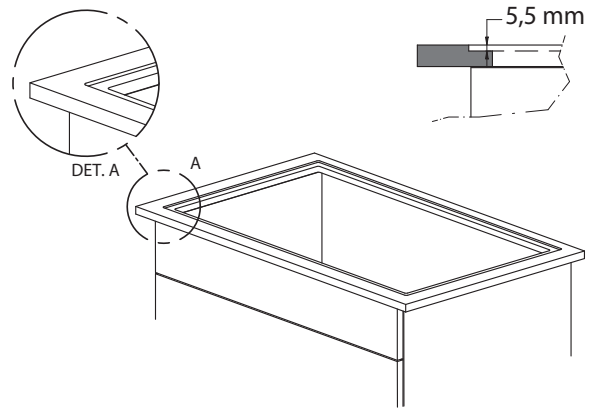
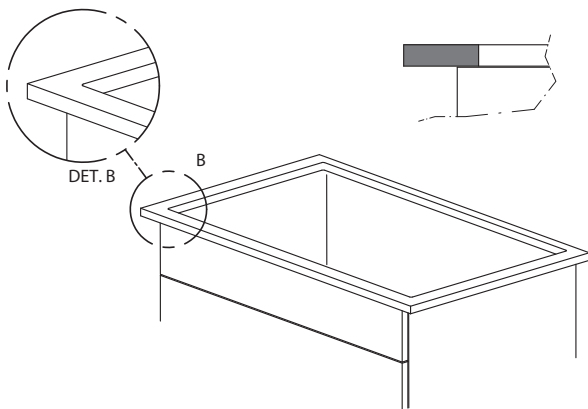
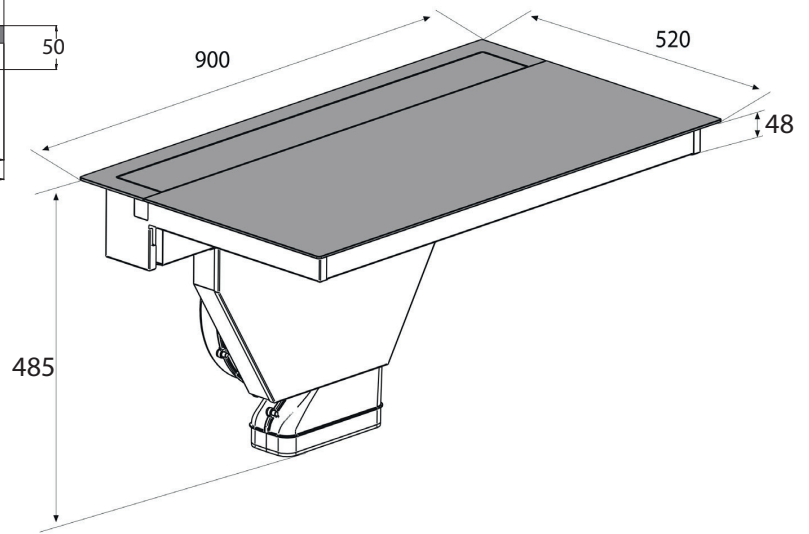
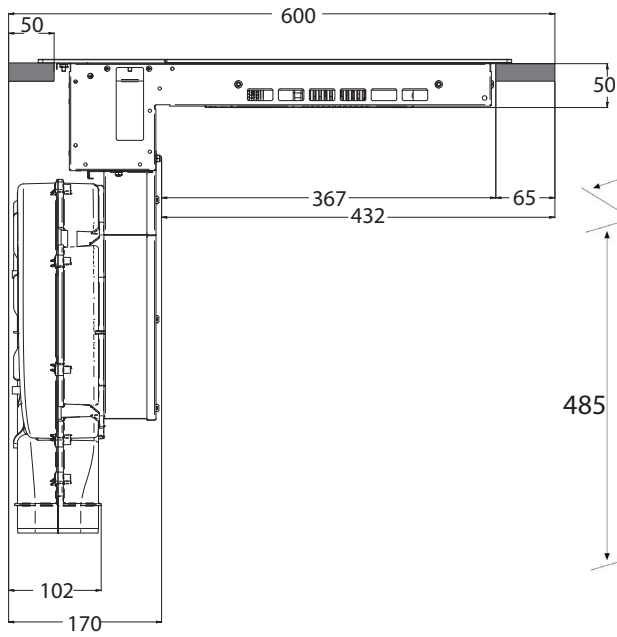
Spannung 2NAC 400V

Kochfeld + Lüfter 7,4kW

Ausführung		Bestell-Nr.	AP*
Visio PLUS	Glas bedruckt	107948	3.193,00
Visio Plus matt Petra	Glas matt	107949	3.345,00
Dual Fett- Kohlefilter Set		107090	168,00
Keramikfilter Set		106704	499,00
Umluft-Set Sockel 10 - 15 cm		106702	80,00
Umluft-Set Sockel < 10cm		106703	80,00
Sockelgitter Edelstahl für Sockel 10 - 15 cm		106696	111,00
Sockelgitter schwarz für Sockel 10 - 15 cm		106697	111,00



KOCHFELDABZÜGE



NEU



Innova Slim 900 Oкта

Kochfeldabzug mit länglicher Absaugung hinter dem Kochfeld

- funktionaler matter Siebdruck, schützt vor Kratzern
- weiße Bedienung, zur besseren Sichtbarkeit der Anzeige
- geschlossene Absaugöffnung reduziert Geruchsbelästigung
- elektrisch öffnende/schliessende Klappe aus schwarz eloxiertem Aluminium
- Einbauhöhe 220 mm
- optional mit neuartigem Dual Fett- Kohlefilter, oder langlebigem regenerierbarem Keramikfilter Set

Ausführung	Bestell-Nr.	AP*
Innova Slim Plus	106086	2.813,00
Innova Slim Plus matt Petra	106686	3.155,00
Dual Fett- Kohlefilter Set	107090	168,00
Keramikfilter Set	107091	499,00
Umluftkit Wand ohne Kohlefilter	105663	92,00
Umluftset für Sockel <10 cm	106705	162,00
Umluftset für Sockel 10 - 15 cm	106706	141,00
Sockelgitter Edelstahl für Sockel 10 - 15 cm	106696	111,00
Sockelgitter schwarz für Sockel 10 - 15 cm	106697	111,00

A++

90



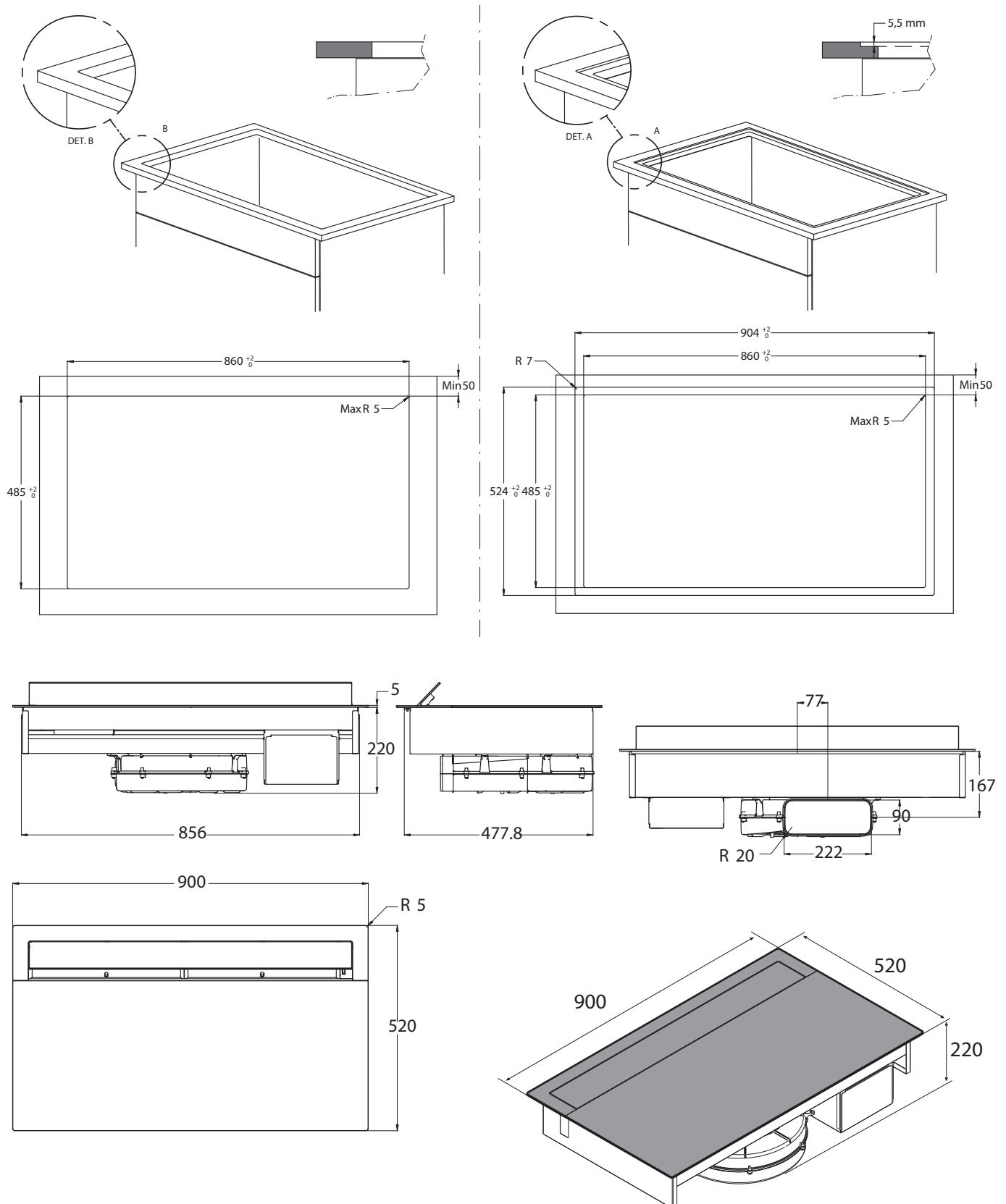
Betriebsart: Abluft/Umluft
 Leistung max.: 665 m³/h
 Motor: 165W
 Betriebsgeräusch: 42 - 66 (71) dBA
 Fettfilter: Aluminium
 Luftausgang: Optimairo 150
 Steuerung: 9 Stufen + 1 Intensiv

Ausstattung und Funktionen:
 Zentrales Touchdisplay Slim Touch 10 Stufen
 Ankochautomatik
 Automatische Topferkennung
 Powerstufe für jede Kochzone
 beidseitige Brückenfunktion
 Timer
 Verriegelung
 Warmhaltefunktion
 Grill Funktion
 Pause/Recall Funktion
 Kindersicherung

Kochzonen:
 4 x 190 x 210 mm 2.100/3.000W
 2x Brückenfunktion 3.700W

Anschlusswerte:
 Spannung 2NAC 400V
 Kochfeld + Lüfter 7,4kW







NikolaTesla EVO Unplugged

NEU

Der Kochfeldabzug mit Drehknöpfen kombiniert hervorragende Kochergebnisse mit Benutzerfreundlichkeit. Die ergonomischen Drehknöpfe ermöglichen eine einfache und intuitive Steuerung der verschiedenen Kochzonen und des Abzugs. Die eingestellten Leistungsstufen sind Dank der roten Anzeige leicht zu überwachen. Ein Silikonprofil trennt die Kochzone von den Bedienelementen und verhindert so die Beschädigung des Kochgeschirrs und erleichtert die Reinigung.

Ausführung		Bestell-Nr.	AP*
Bedienblende schwarz	Glas matt	106231	4.732,00
Bedienblende schwarz	Glas glänzend	107110	4.504,00
Bedienblende Edelstahl	Glas glänzend	107109	4.960,00
Dual Longlife Kohlefilterset		107089	326,00

A++

90

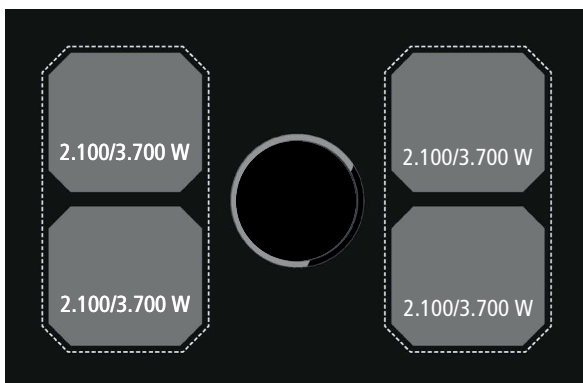


- Betriebsart: Abluft/Umluft
- Leistung max.: 525 (610) m³/h
- Motor: 175W
- Betriebsgeräusch: 34-67 (71) dBA
- Fettfilter: Aluminium
- Luftausgang: Optimairo 150
- Steuerung: 9 Stufen + 1 Intensiv

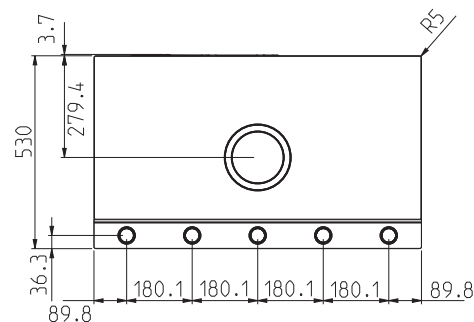
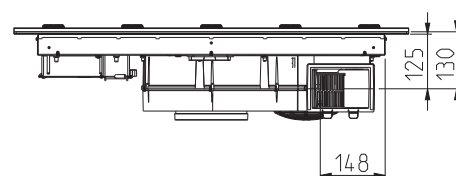
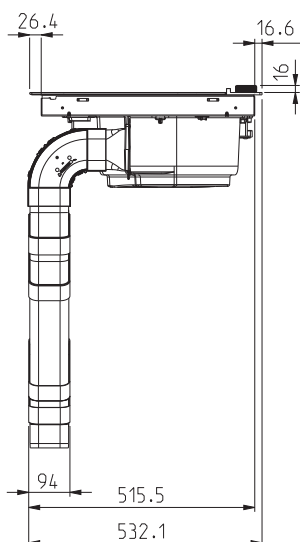
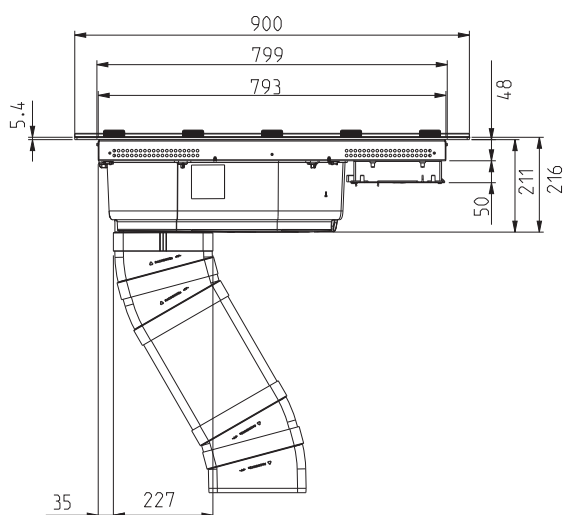
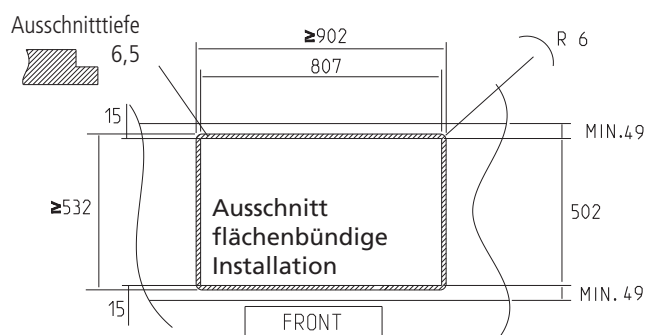
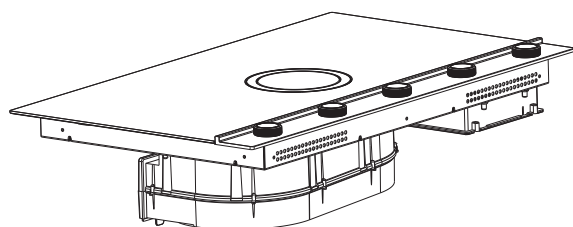
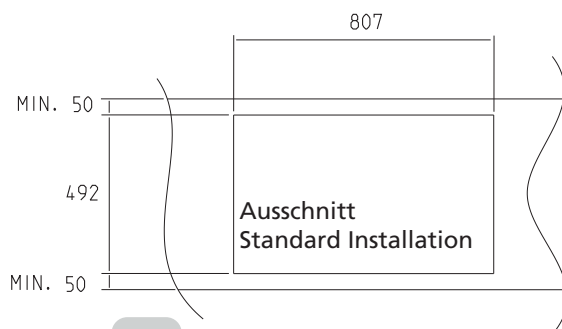
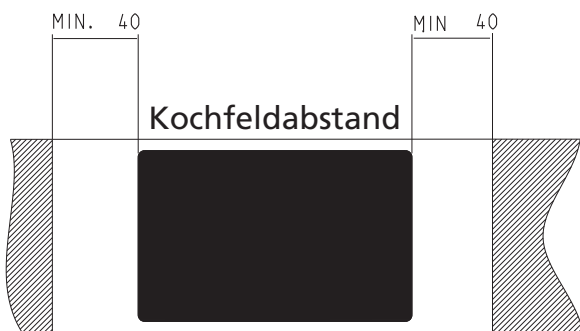
- Ausstattung und Funktionen:**
- 5 Drehknöpfe 9 Stufen + Booster
- Ankochautomatik
- Powerstufe für jede Kochzone
- Brückenfunktion links, rechts
- Timer/Kurzzeitwecker
- Pause/Recall Funktion
- Verriegelung
- Kindersicherung
- 3 voreingestellte Temperaturen (Schmelzen/Warmhalten/Simmern)
- Topferkennung

Kochzonen:
 4 x 220 x 184 mm 2.100/3.700W
 2 x Brückenfunktion 3.700W

Anschlusswerte:
 Spannung 2NAC 400V
 Leistung 7,4kW



KOCHELDABZÜGE

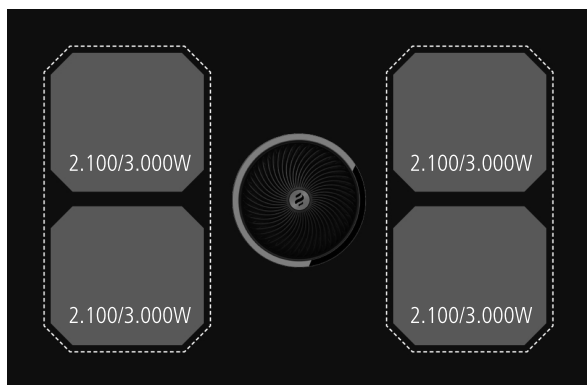




NikolaTesla 830 Switch EVO

Kochfeldabzug mit integriertem Motor
 Glatte plane Oberfläche ohne Überstände
 veränderbares Design durch drehen der Klappe - Glas oder Gusseisenoptik
 leistungsstarke Absaugung - extrem leise
 Airmatic Funktion steuert die Absaugintensität

Ausführung		Bestell-Nr.	AP*
NikolaTesla Switch EVO	Glas glänzend	107111	3.383,00
Dual Longlife Kohlefilterset		107089	326,00
Kochfeldrahmen	Edelstahl	107084	339,00
Kochfeldrahmen	schwarz	107088	396,00



A++

90



Betriebsart: Abluft/Umluft
 Leistung max.: 525 (610) m³/h
 Motor: 175W
 Betriebsgeräusch: 34-67 (71) dBA
 Fettfilter: Aluminium
 Luftausgang: Optimairo 150
 Steuerung: 8 Stufen + 2 Intensiv

Ausstattung und Funktionen:
 5 - fach Slider
 Ankochautomatik
 Powerstufe für jede Kochzone
 Brückenfunktion links, rechts
 Timer/Kurzzeitwecker
 Pause Funktion
 Recall Funktion
 Verriegelung
 Kindersicherung

Bedienteil:
 Multislider
 Restwärmeanzeige

Kochzonen:
 4 x 190 x 210 mm 2.100/3.000W
 2 x Brückenfunktion 3.700W

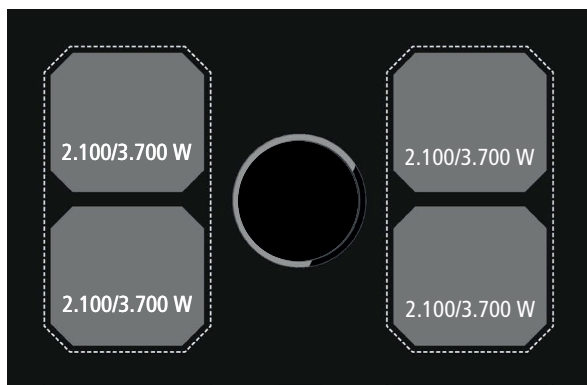
Anschlusswerte:
 Spannung NAC 400V
 Leistung 7,4kW



NikolaTesla 830 Switch LUX EVO RAW

Kochfeldabzug mit integriertem Motor
 mattes Kochfeld mit weißem Display
 veränderbares Design durch drehen der Klappe - Glas matt/Metall matt schwarz
 leistungsstarke Absaugung - extrem leise
 Airmatic Funktion steuert die Absaugintensität

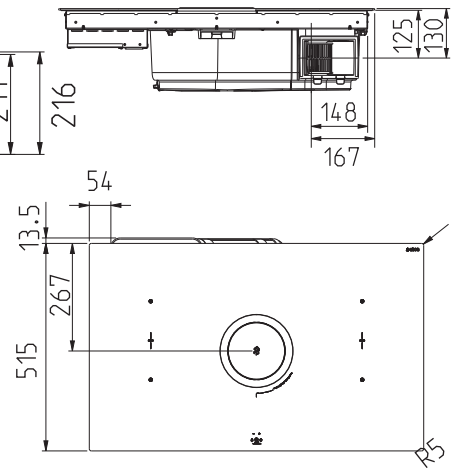
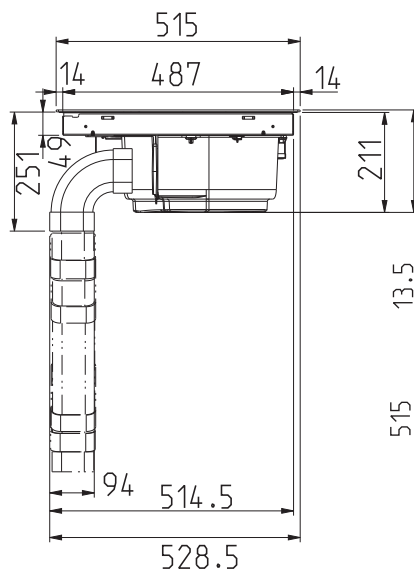
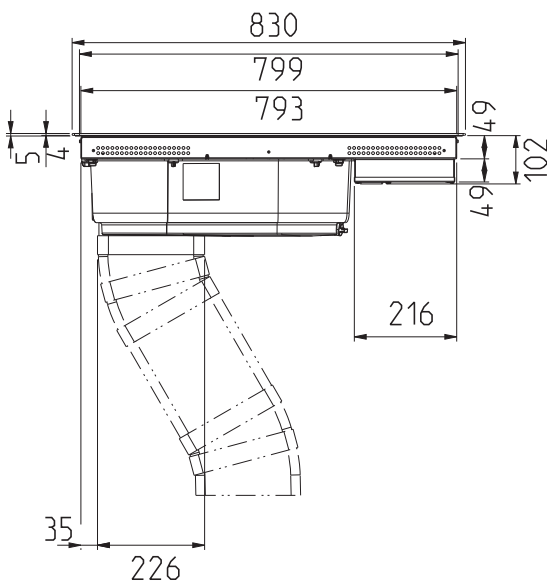
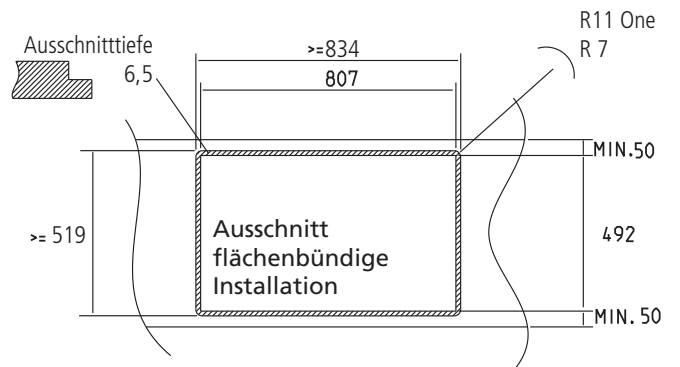
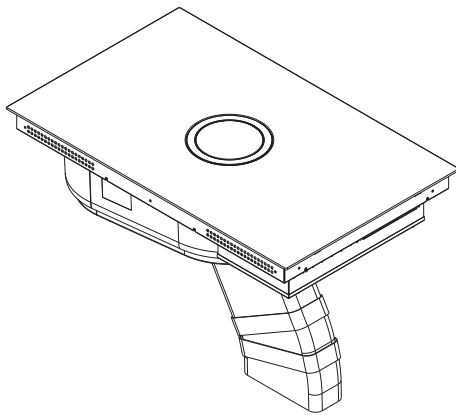
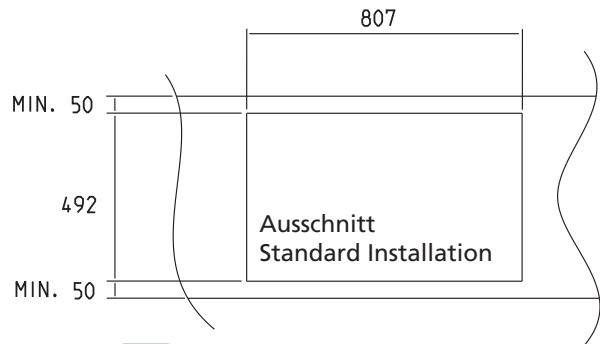
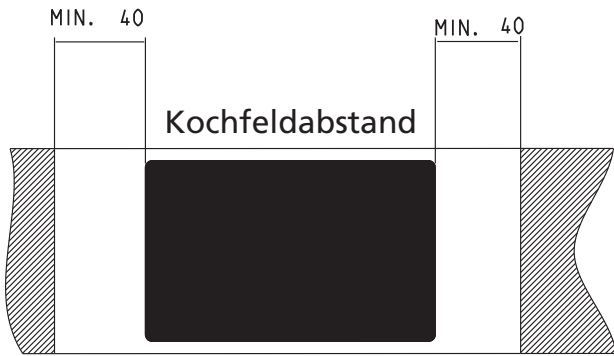
Ausführung		Bestell-Nr.	AP*
NikolaTesla Switch LUX EVO	Glas matt	106230	4.409,00
Dual Longlife Kohlefilterset		107089	326,00
Kochfeldrahmen	Edelstahl	107084	339,00
Kochfeldrahmen	schwarz	107088	396,00



- A++** Betriebsart: Abluft/Umluft
- Leistung max.: 525 (610) m³/h
- 90** Motor: 175W
- Betriebsgeräusch: 34-67 (71) dBA
- Fettfilter: Aluminium
- Luftausgang: Optimairo 150
- Steuerung: 8 Stufen + 2 Intensiv
- MATT** Ausstattung und Funktionen:
- 5 - fach Slider
- Ankochautomatik
- Powerstufe für jede Kochzone
- Brückenfunktion links, rechts
- Timer/Kurzzeitwecker
- Pause Funktion
- Recall Funktion
- Verriegelung
- Kindersicherung
- Bedienteil:
- Multislider
- Restwärmeanzeige

Kochzonen:
 4 x 220 x 184 mm 2.100/3.700W
 2 x Brückenfunktion 3.700W

Anschlusswerte:
 Spannung 2NAC 400V
 Leistung 7,4kW





Umluftkit nach hinten

Umluftkit mit Rückwandanschluss teleskopierbar

- inkl. Kohlefilterset
- inkl. Ausschnittabdeckung für Sockel

Ausführung	Bestell-Nr.	AP*
Umluftkit	106095	341,00



Umluftkit in den Sockel

Umluftkit komplett, zur Ableitung der Luft in den Sockel

- inkl. Kohlefilterset
- inkl. Ausschnittabdeckung für Sockel
- 1 x 90° Bogen vertikal
- 1 x Rohr 150 flach 500 mm
- 1 x 90° Bogen für 6 cm Sockel
- 1 x Düse zur Verteilung der Luft

Ausführung	Bestell-Nr.	AP*
Umluftkit	106096	417,00



Umluftkit aus dem Sockel

Umluftkit komplett, zur Ableitung der Luft aus dem Sockel

- inkl. Kohlefilterset
- inkl. Ausschnittabdeckung für Sockel
- 1 x 90° Bogen vertikal
- 1 x Rohr 150 flach 500 mm
- 1 x 90° Bogen für 6 cm Sockel
- 1 x Rohr Klassik 125S
- 1 x Ausblasdüse aus dem Sockel

Ausführung	Bestell-Nr.	AP*
Umluftkit	106097	531,00



NEU

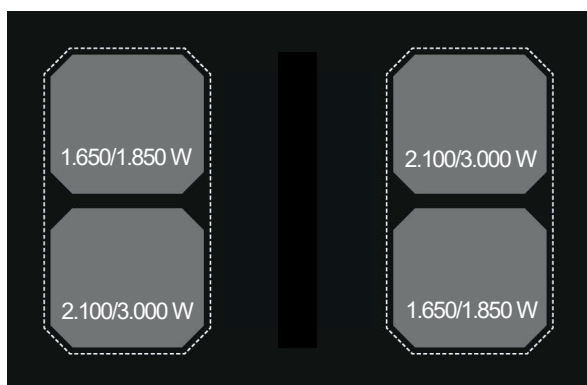
NikolaTesla Fit XL

NEU

NikolaTesla Fit ist jetzt auch in Breite 830 erhältlich. Es zeichnet sich durch Flexibilität in der Montage und durch das lineare Design aus. Das Herz des Abzuges ist komplett im Kochfeld versteckt und kann mit einfachen Druck geöffnet werden. Dank des zentral angebrachten Sliders ist die Bedienung sehr einfach und praktisch.

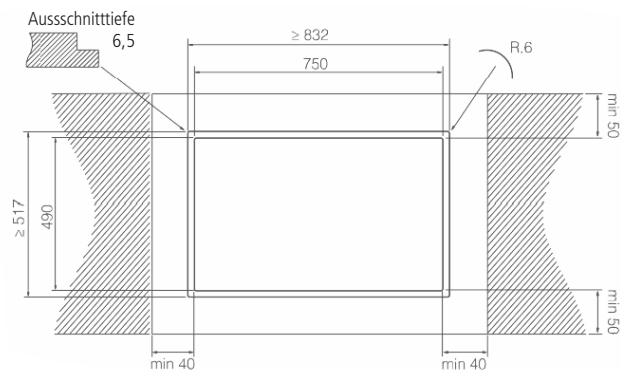
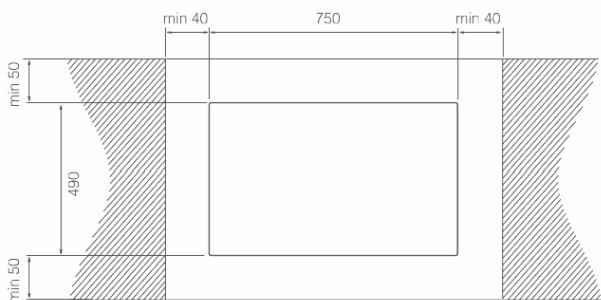
Ausführung		Bestell-Nr.	AP*
NikolaTesla Fit XL RAW	Glass matt	106314	2.699,00
NikolaTesla Fit XL	Glas glänzend	105014	2.509,00
Umluftset - nach hinten	inkl. Kohlefilter	104725	213,00
Umluftset in den Sockel	inkl. Kohlefilter	103613	291,00
Umluftset geführt aus dem Sockel	inkl. Kohlefilter	103614	387,00
Keramikfilter		103612	316,00
Kochfeldrahmen	Edelstahl	107084	339,00
Kochfeldrahmen	schwarz	107088	396,00

- A** Betriebsart: Abluft/Umluft
- Leistung max.: 500 (620) m³/h
- 80** Motor: 160W
- Betriebsgeräusch: 37 - 61 (67) dBA
- Fettfilter: Aluminium
- Luftausgang: Optimairo 150
- Steuerung: 4 Stufen + Intensiv
- 80** Ausstattung und Funktionen:
 - Brückenfunktion links und rechts
 - Warmhaltefunktion
 - Timer
 - Stop and Go Funktion
 - Kindersicherung
- Bedienteil:
 - Zentralslider
 - Restwärmanzeige

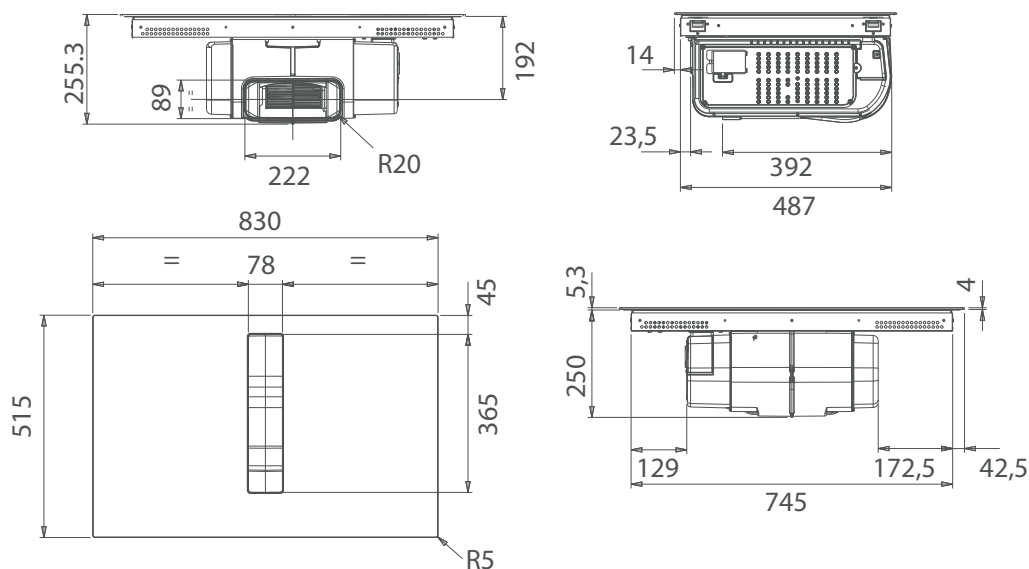


Kochzonen:
 2 x 210 x 191 mm 1.650/1.850W
 2 x 210 x 191 mm 2.100/3.000W
 2 x Brückenfunktion

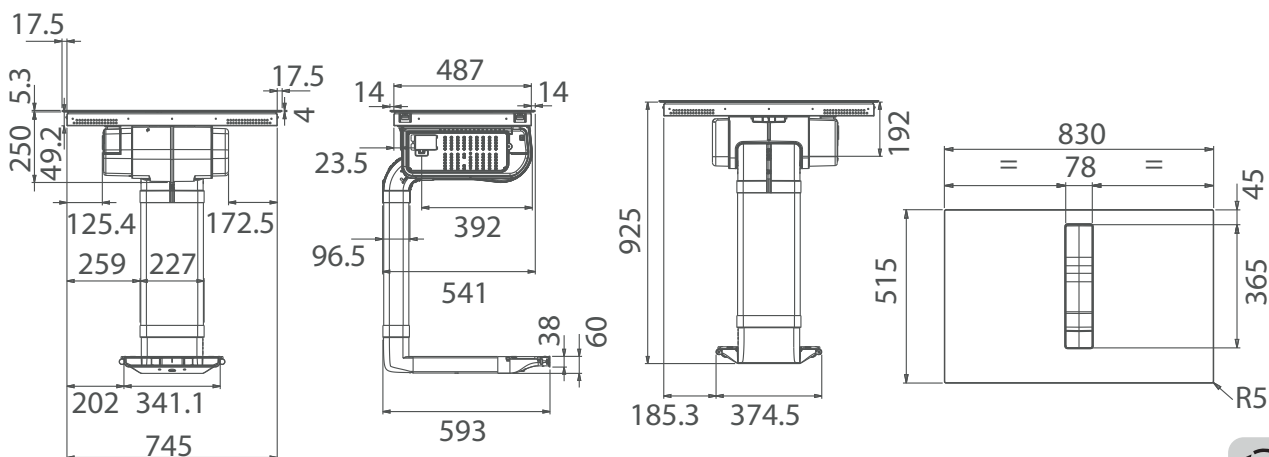
Anschlusswerte:
 Spannung 2NAC 400V
 Leistung 7,4kW

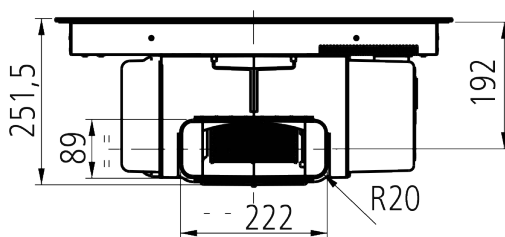
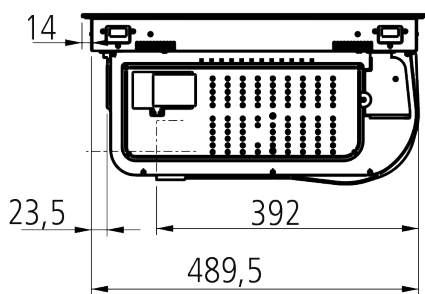
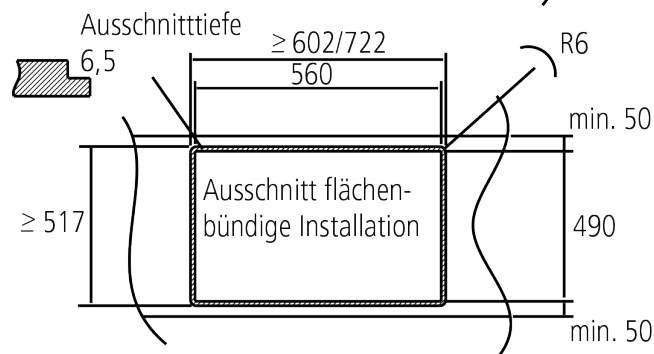
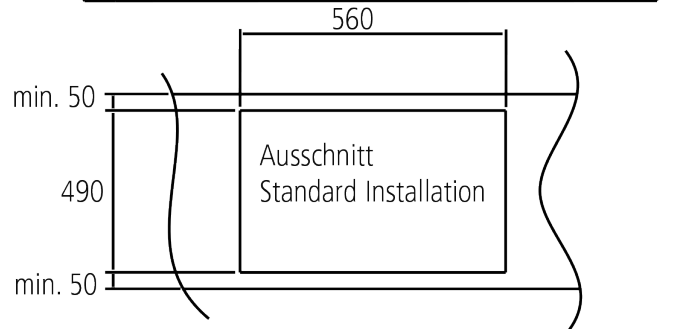
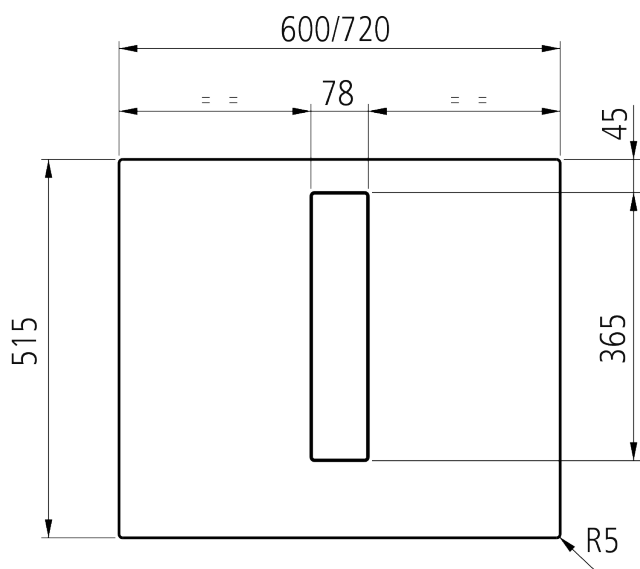
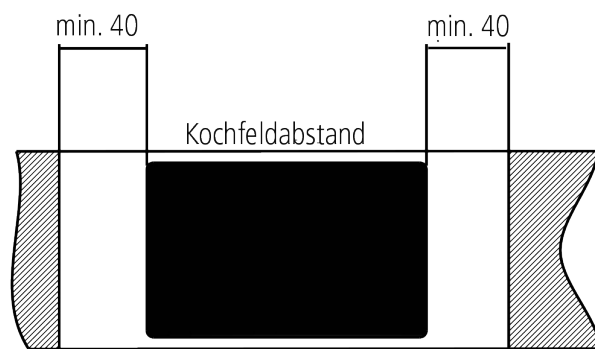
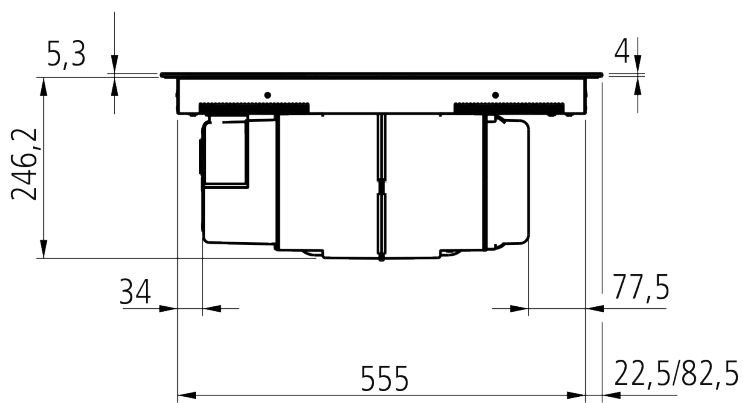


Abluft - NikolaTesla Fit XL

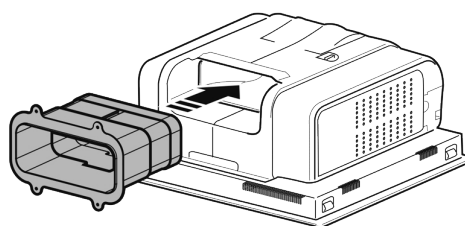


Umluft - NikolaTesla Fit XL - Abb. mit Umluftkit 103614





Umluftkit Wand





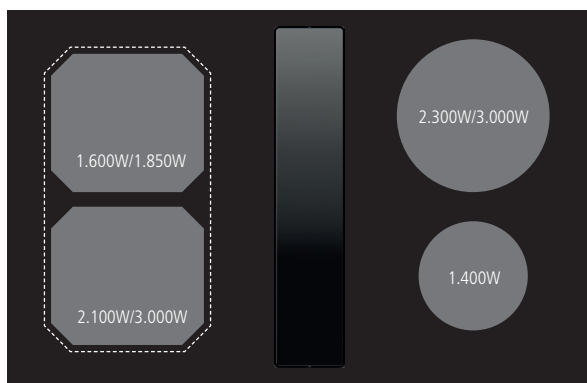
NikolaTesla Alpha ADVANCE

NEU

Die schlichte Optik des Gerätes mit schwarzen Aluminiumdetails passt sich perfekt an jeden Küchenstil an. Dank des zentral angebrachten Sliders ist die Bedienung des Gerätes einfach und praktisch.

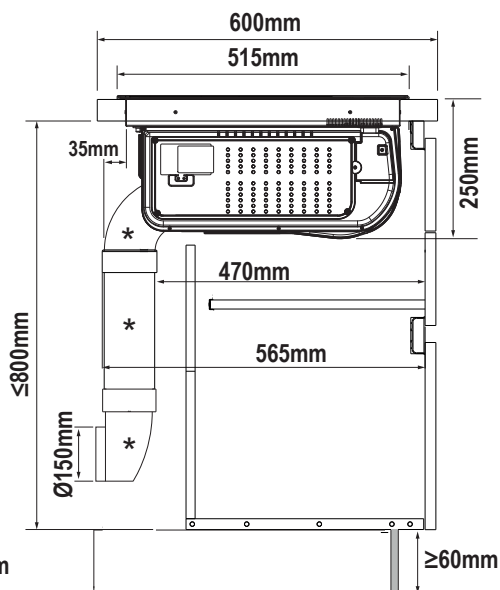
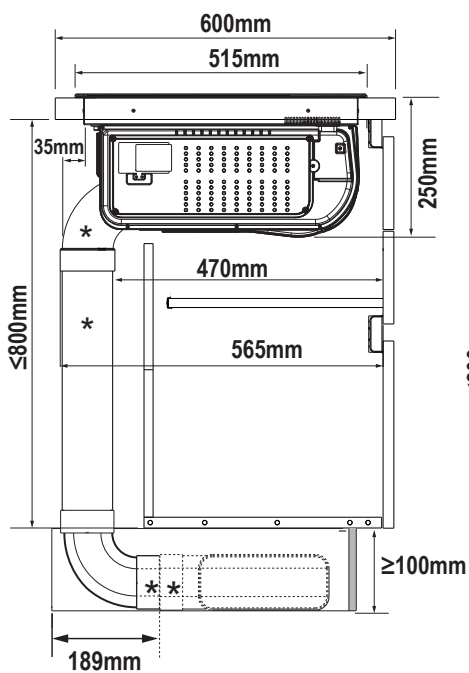
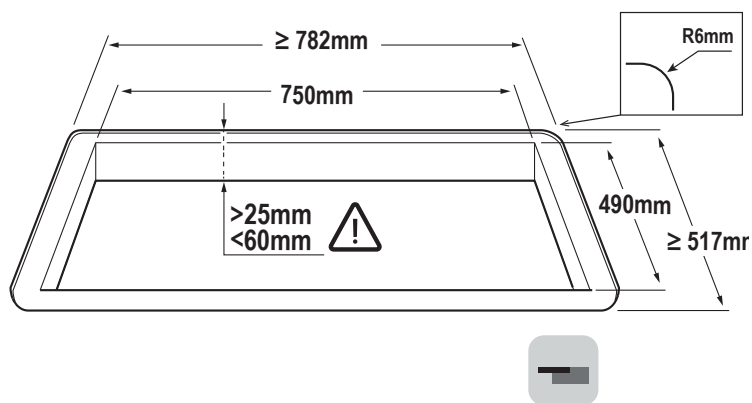
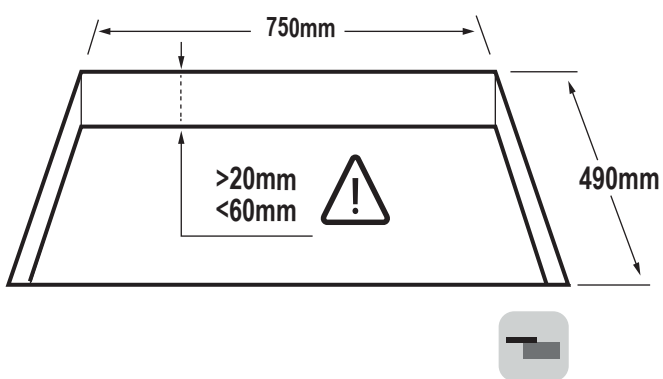
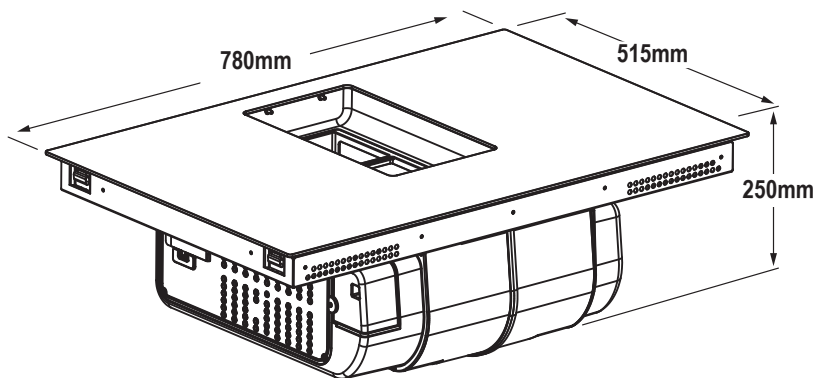
Ausführung		Bestell-Nr.	AP*
NikolaTesla Alpha Advance	Glass matt	106229	2.357,00
NikolaTesla Alpha Advance	Glas glänzend	106312	2.167,00
Umluftset - nach hinten	inkl. Kohlefilter	104725	213,00
Umluftset in den Sockel	inkl. Kohlefilter	103613	291,00
Umluftset geführt aus dem Sockel	inkl. Kohlefilter	103614	387,00
Keramikfilter		103612	316,00
Kochfeldrahmen	Edelstahl	107084	339,00
Kochfeldrahmen	schwarz	107088	396,00

- A** Betriebsart: Abluft/Umluft
- Leistung max.: 455 (570) m³/H
- 80** Motor: 160W
- Betriebsgeräusch: 43 - 61 (67) dBA
- Fettfilter: Aluminium
- Luftausgang: Optimairo 150
- Steuerung: 4 Stufen + Intensiv
- Icon: Bridge** Ausstattung und Funktionen:
 - Ankochautomatik
 - Brückenfunktion links
 - Timer
 - Stop and Go Funktion
 - Topferkennung
 - Kindersicherung
- Icon: Slider** Bedienteil:
 - Zentralslider
 - Restwärmeanzeige



- Kochzonen:
- 1 x 210 x 191 mm 2.100/3.000W links vorne
 - 1 x 210 x 191 mm 1.600/1.850W links hinten
 - 1 x Ø 200 mm 2.300/3.000W rechts hinten
 - 1 x Ø 160 mm 1.200/1.400W rechts vorne
 - 1 x Brückenfunktion links

Anschlusswerte:
 Spannung 2NAC 400V
 Leistung 7,4kW





NikolaTesla Alpha

NEU

Die schlichte Optik des Gerätes mit schwarzen Aluminiumdetails passt sich perfekt an jeden Küchenstil an. Dank des zentral angebrachten Sliders ist die Bedienung des Gerätes einfach und praktisch.

Ausführung	Breite 78 cm	Bestell-Nr.	AP*
NikolaTesla Alpha		106098	2.091,00
Umluftset - nach hinten	inkl. Kohlefilter	104725	213,00
Umluftset in den Sockel	inkl. Kohlefilter	103613	291,00
Umluftset geführt aus dem Sockel	inkl. Kohlefilter	103614	387,00
Keramikfilter		103612	316,00
Kochfeldrahmen	Edelstahl	107083	339,00
Kochfeldrahmen	schwarz	107087	396,00

A

80



Betriebsart: Abluft/Umluft
 Leistung max.: 455 (570) m³/H
 Motor: 160W
 Betriebsgeräusch: 43 - 61 (67) dBA
 Fettfilter: Aluminium
 Luftausgang: Optimairo 150
 Steuerung: 4 Stufen + Intensiv

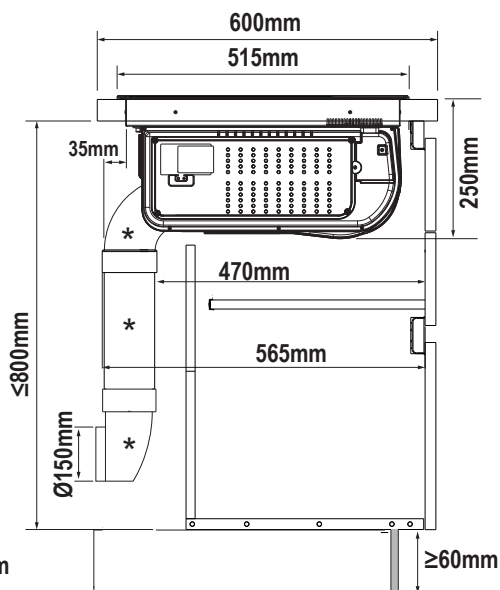
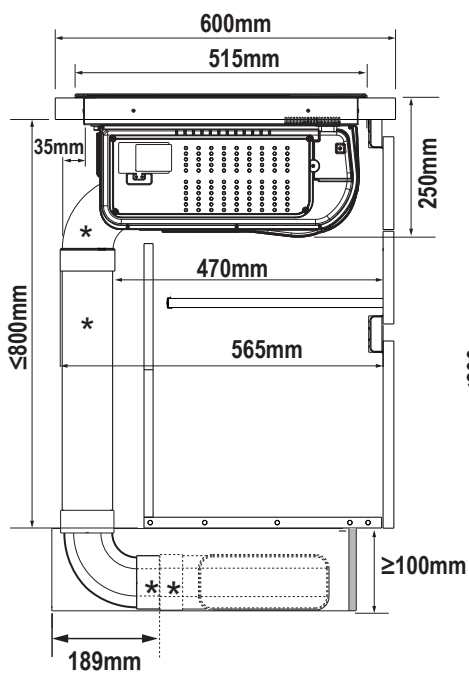
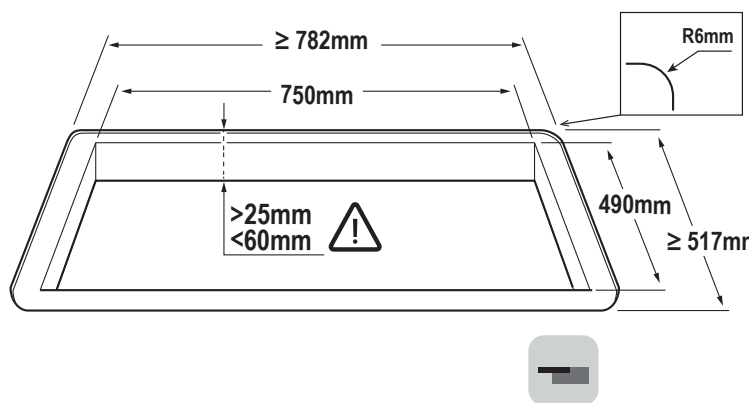
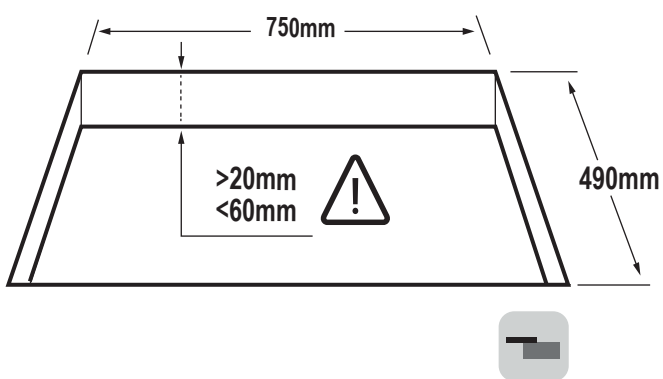
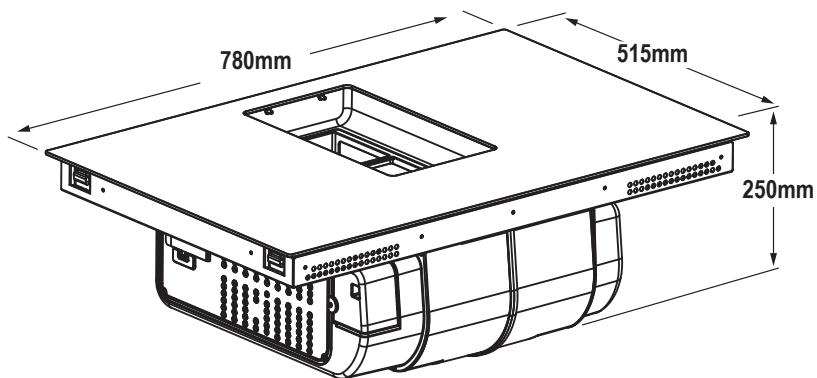
Ausstattung und Funktionen:
 Warmhaltefunktion
 Timer
 Stop and Go Funktion
 Kindersicherung

Bedienteil:
 Zentralslider
 Restwärmanzeige

Kochzonen:
 2 x Ø 200 mm 2.300/3.000W
 2 x Ø 160 mm 1.200/1.400W

Anschlusswerte:
 Spannung 2NAC 400V
 Leistung 7,4kW







Einbaudeckenlüfter aus Edelstahl weiß lackiert mit umlaufendem LED-Band. Bestellbar mit Flachmotor (Slim) oder für externen Motor (Extern).

Ausstattung

- Steuerung über Fernbedienung mit 3 Stufen + Intensiv
- Neue vereinfachte Montage!
- 2 verschiedene Varianten mit externen Motoren
- Einbauhöhe Slim 196 mm
- Einbauhöhe Extern 156 mm

Betriebsart: Abluft/Umluft
 Leistung: 592 (685) m³/h
 Steuerung: 3 Stufen + Intensiv
 Anschlusswert: 190W
 Betriebsgeräusch: 70 (74) dBA
 Luftausgang: optimAIRo 150
 Beleuchtung: LED Strip
 Beleuchtung Leistung: 18,9W
 Lichtfarbe: 3.000°K



Carmen Slim



Einbaudeckenlüfter Abluft mit integriertem Motor SLIM

- Abluftausgang optimAIRo nur seitlich
- 10 Minuten Nachlaufautomatik
- auch für Plasmafilteer geeignet



Ausführung	Bestell-Nr.	AP*
Carmen Slim 90	103282	2.115,00
Kohlefilter	es werden 3 Stück benötigt	5893300 25,00
Garantieverlängerung auf 5 Jahre	5885556	120,00

Ausschnittmaß: 878 x 546 mm

Betriebsart: Abluft
 Steuerung: 3 Stufen + Intensiv
 Luftausgang: optimAIRo/Rund 150
 Beleuchtung: LED Strip
 Beleuchtung Leistung: 18,9W
 Lichtfarbe: 3.000°K

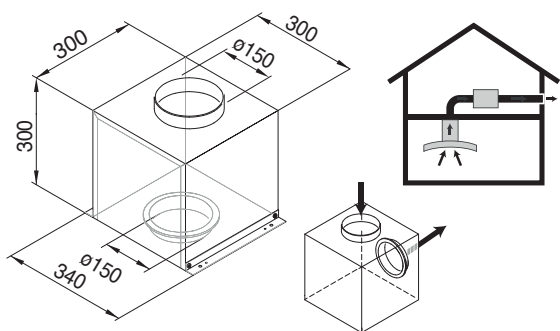
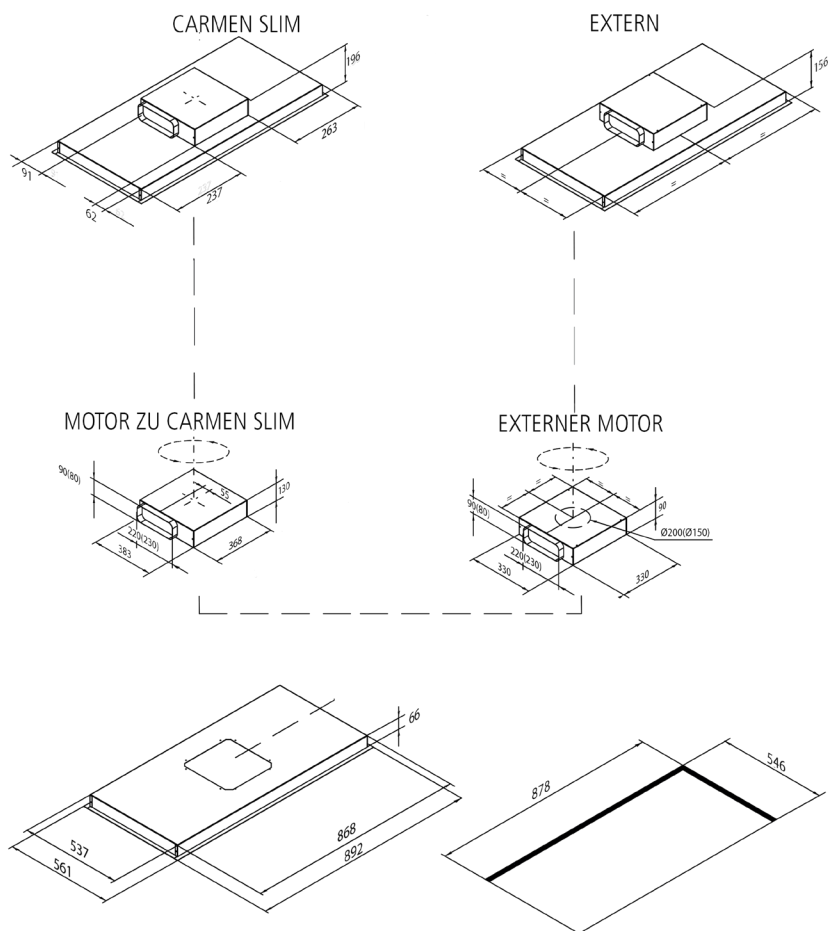


Carmen Extern

Einbaudeckenlüfter Abluft, ohne Motor

- Abgang vom Deckenlüfter seitliche opimAIRo 150
- Abgang vom Deckenlüfter oben rund 150
- Externe Motoren mit 10 m Steuerkabel (siehe nächste Seite).

Ausführung	Bestell-Nr.	AP*
Carmen Extern 90	103284	1.628,00
Garantieverlängerung auf 5 Jahre	5885556	120,00



auch mit 90° Winkle erhältlich



AMR 10

Zwischengebläse mit 10 m Steuerkabel
geeignet für HKT Deckenlüfter Carmen extern

Betriebsgeräusch:

40 - 73 dBA

Luftausgang:

Rund 150

Leistung:

735 m³/h

Anschlusswert:

345W

Ausführung

Bestell-Nr.

AP*

AMR10

5500000

696,00



AME 12

Außenwandgebläse mit 10 m Steuerkabel
geeignet für HKT Deckenlüfter Carmen extern

Betriebsgeräusch:

65 - 85 dBA

Luftausgang:

Rund 150

Leistung:

855 m³/h

Anschlusswert:

190W

Ausführung

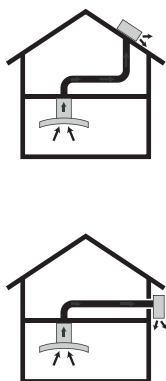
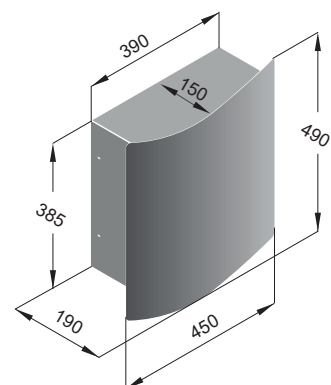
Bestell-Nr.

AP*

Edelstahl

5550301

1.469,00





Einbaudeckenlüfter aus Edelstahl mit Randabsaugung

Ausstattung

- Glaspaneel und zentralem LED Strip
- Der Motor ist in alle Richtungen drehbar
- Einfache Montage dank Easy Installation
- Steuerung über Fernbedienung
- Einbauhöhe 190 mm

Betriebsart:	Abluft/Umluft
Leistung:	210 - 590 (740) m ³ /h
Steuerung:	5 Stufen + Intensiv
Anschlusswert:	173W
Betriebsgeräusch:	45 - 65 (70)dBa
Luftausgang:	optimAIRo 150
Beleuchtung:	LED Strip
Beleuchtung Leistung:	7,8W
Lichtfarbe:	4.000°K
Ausschnitt:	977 x 477 mm

A+

Sinergia 100



Ausführung

Bestell-Nr.

AP*

Sinergia Edelstahl mit weißer Glasplatte

106079

1.445,00



Kohlefilter Set

882068

74,00



Long-Life Kohlefilter Set

5882064

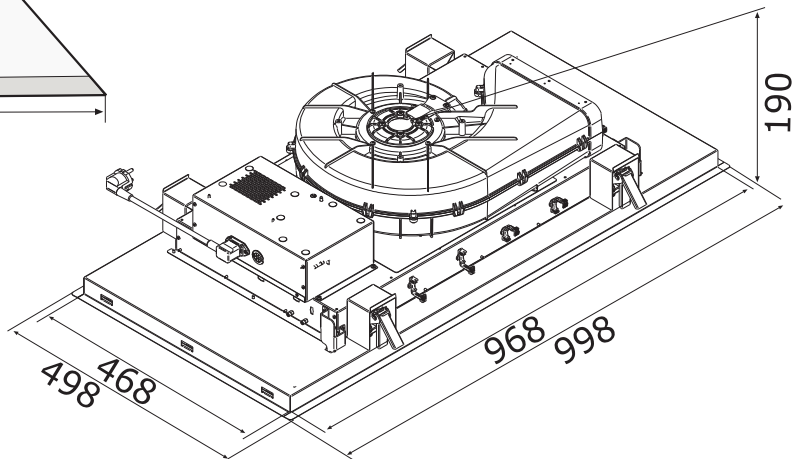
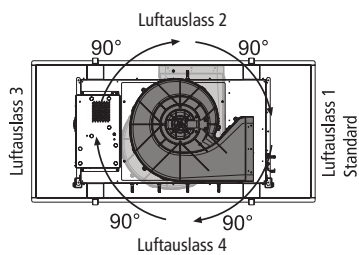
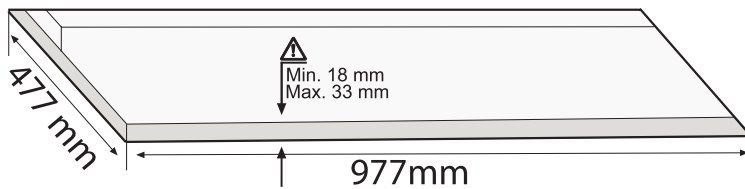
103,00



Garantieverlängerung auf 5 Jahre

5885556

120,00





Einbaudeckenlüfter aus Edelstahl mit Randabsaugung und 2 LED-Strips

Ausstattung

- Der Motor ist in alle Richtungen drehbar
- Einfache Montage dank Easy Installation
- Steuerung über Fernbedienung
- Einbauhöhe 190 mm

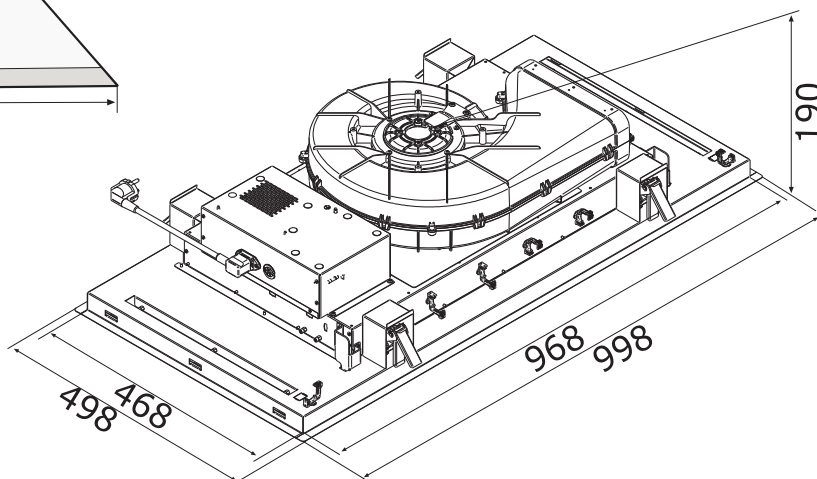
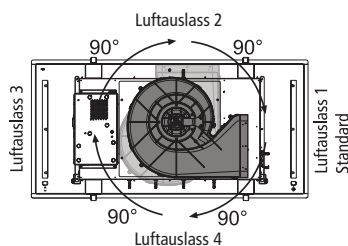
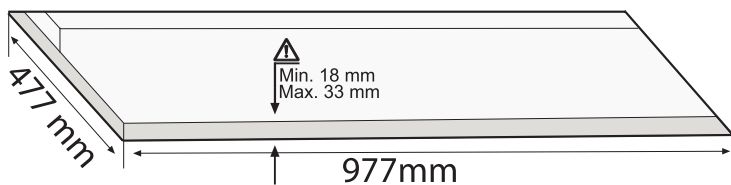
Betriebsart:	Abluft/Umluft
Leistung:	210 - 590 (740) m ³ /h
Steuerung:	5 Stufen + Intensiv
Anschlusswert:	175W
Betriebsgeräusch:	45 - 65 (70) dBA
Luftausgang:	optimAIRo 150
Beleuchtung:	LED Strip
Beleuchtung Leistung:	2 x 4,2W
Lichtfarbe:	4.000°K
Ausschnitt:	977 x 477 mm

A+

Silhouette 100



Ausführung	Bestell-Nr.	AP*
Edelstahl poliert	106080	1.255,00
Edelstahl weiß lackiert	106081	1.255,00
Edelstahl schwarz lackiert	106221	1.255,00
Kohlefilter Set	882068	74,00
Long-Life Kohlefilter Set	5882064	103,00
Garantieverlängerung auf 5 Jahre	5885556	120,00





Einbaudeckenlüfter aus Edelstahl mit Randabsaugung und LED-Panel

Ausstattung

- Lichtfarbe kann von 2.700 bis 6.500°K verstellt werden
- Der Motor ist in alle Richtungen drehbar
- Einfache Montage dank Easy Installation
- Steuerung über Fernbedienung
- Einbauhöhe 190 mm

Betriebsart:	Abluft/Umluft
Leistung:	210 - 590 (740) m ³ /h
Steuerung:	5 Stufen + Intensiv
Anschlusswert:	188W
Betriebsgeräusch:	45 - 65 (70)dBa
Luftausgang:	optimAIRo 150
Beleuchtung:	LED Panel
Beleuchtung Leistung:	22,4W
Lichtfarbe:	2.700 - 6.000°K
Ausschnitt:	977 x 477 mm

A+

Gabriele 100



Ausführung

Bestell-Nr.

AP*

Edelstahl poliert mit Lichtpanel

106082

1.787,00



Kohlefilter Set

882068

74,00



Long-Life Kohlefilter Set

5882064

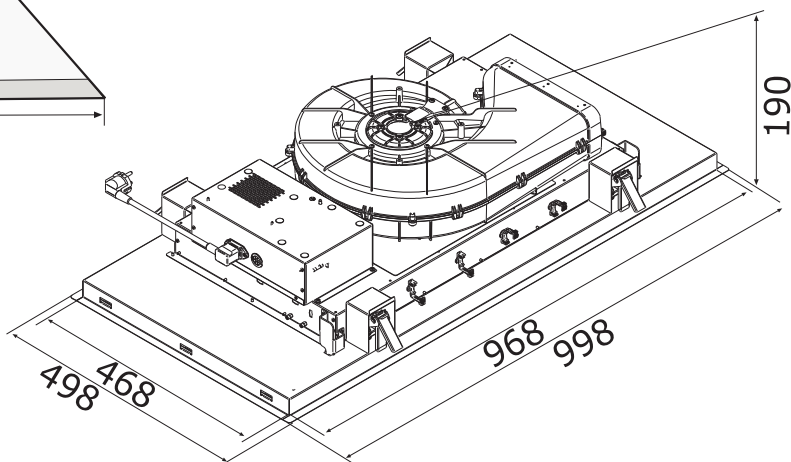
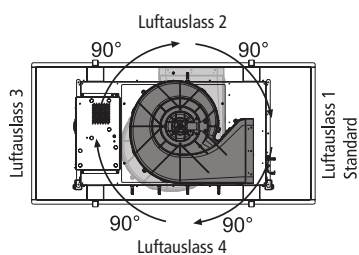
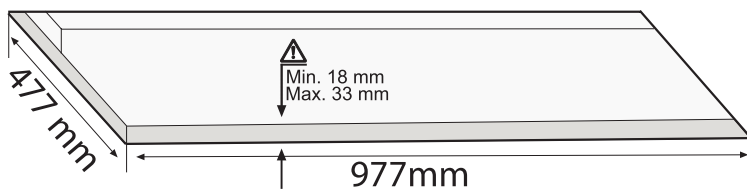
103,00



Garantieverlängerung auf 5 Jahre

5885556

120,00





Einbaudeckenlüfter aus Edelstahl mit Randabsaugung und LED-Panel
Einfache Montage dank Easy Installation
Steuerung über Fernbedienung

Ausstattung

- Randabsaugung
- Intensivstufe (740m³/h)
- Fettfiltersättigungsanzeige
- Frischluft-Funktion
- dimmbares Licht
- Einbauhöhe 195 mm

Betriebsart:	Abluft/Umluft
Leistung:	740 m³/h
Steuerung:	3 Stufen + Intensiv
Anschlusswert:	220W
Betriebsgeräusch:	45/66 dBA
Luftausgang:	optimAIRo 150
Beleuchtung:	LED Panel
Beleuchtung Leistung:	25W
Lichtfarbe:	
Ausschnitt:	870 x 478 mm

A+

Orion 90



Ausführung

weiß lackiert mit LED Panel

Bestell-Nr.

AP*



schwarz lackiert mit LED Panel

106000

2.554,00

106001

2.704,00



Long-Life Kohlefilter Set

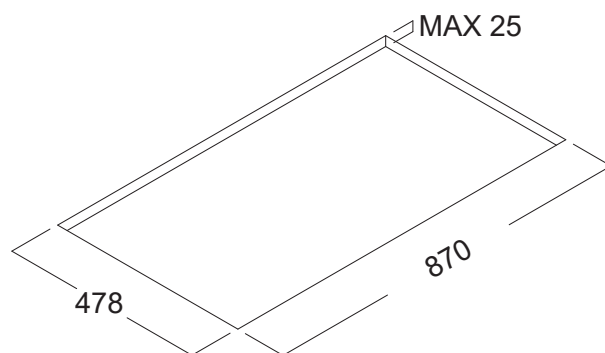
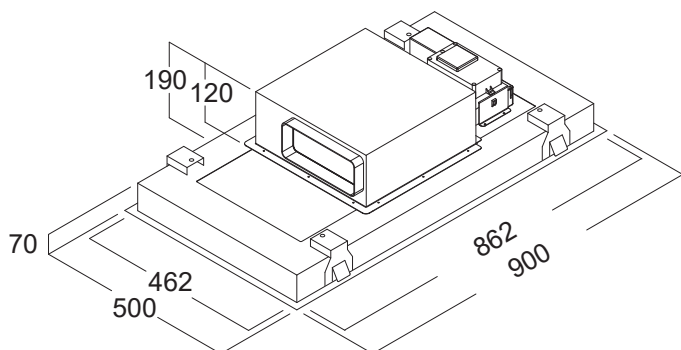
106055

267,00

Garantieverlängerung auf 5 Jahre

5885556

120,00





Umluft Deckenlüfter aus Edelstahl bzw. lackiertem Edelstahl mit Randabsaugung und 2 LED-Strips

Ausstattung

- Einfache Montage dank Easy Installation
- Steuerung über Fernbedienung
- Höhe des Geräts nur 160 mm
- Twin Filter im Lieferumfang enthalten
- Twin Filter ist eine Kombination aus Fett- und Aktivkohlefilter. Dieser ist im Geschirrspüler waschbar. Die Regeneration erfolgt im Backofen bei 80°C
- Höhe des Geräts nur 160 mm

Betriebsart:	Umluft
Leistung:	550 m ³ /h
Steuerung:	3 Stufen + Intensiv
Anschlusswert:	95W
Betriebsgeräusch:	55 - 67 (70)dBA
Luftausgang:	optimAIRo 150
Beleuchtung:	LED Strip
Beleuchtung Leistung:	2 x 4,8W
Lichtfarbe:	4.000°K



Silhouette Easyfit

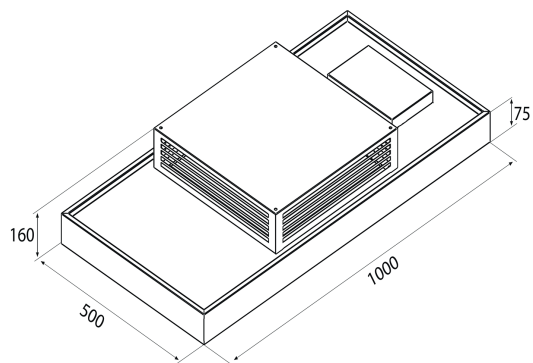
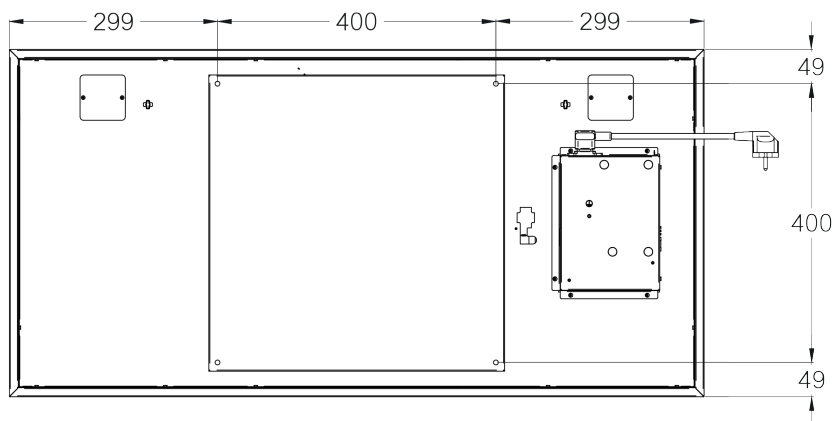


Ausführung

Ausführung	Bestell-Nr.	AP*
schwarz	107951	1.600,00
weiß	107952	1.600,00
Edelstahl	107950	1.600,00



Twin Kohlefilter Set regenerierbar - 2 Stück	107956	167,00
Garantieverlängerung auf 5 Jahre	5885556	120,00





Umluftdeckenlüfter aus lackiertem Edelstahl mit Randabsaugung und LED-Strips
Steuerung über Fernbedienung 3 Stufen + Intensiv

Ausstattung

- Randabsaugung
- Intensivstufe (650m³/h)
- Longlife Kohlefilter im Lieferumfang enthalten
- Entnahme der Kohlefilter von unten
- extrem flach
- Höhe des Geräts nur 160 mm

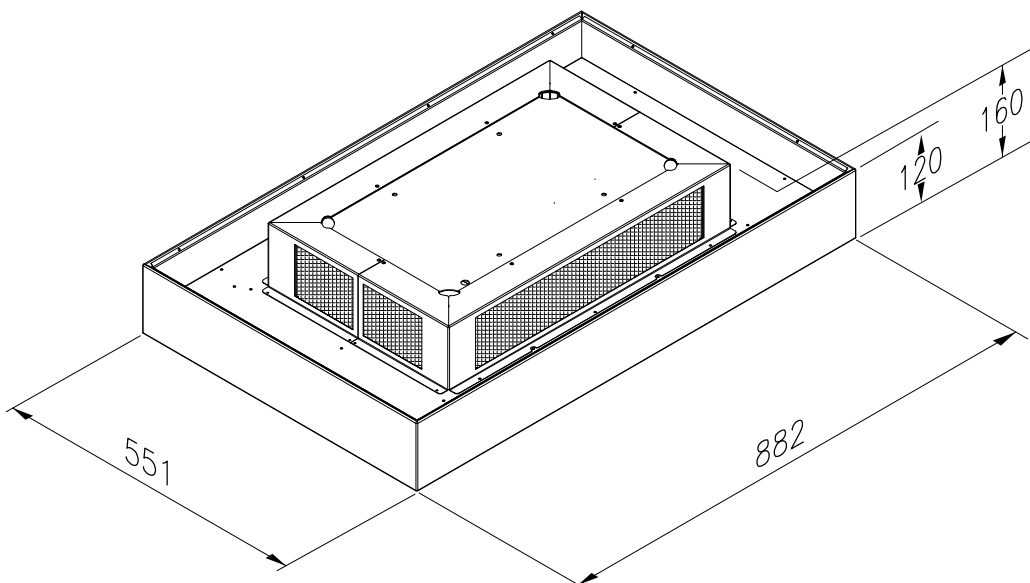
Betriebsart:	Umluft
Leistung:	360 - 650m³/h
Steuerung:	3 Stufen + Intensiv
Anschlusswert:	90W
Betriebsgeräusch:	38 - 58dBA
Beleuchtung:	LED Strip
Beleuchtung Leistung:	27W
Lichtfarbe:	3.000°K



Tintoretto



Ausführung	Bestell-Nr.	AP*
weiß	104156	2.385,00
Aktivkohle Granulat zum Wiederbefüllen (3 kg = 1 Füllung)	103372	191,00
Garantieverlängerung auf 5 Jahre	5885556	120,00





Umluftdeckenlüfter mit zentraler Absaugung und LED Strip

Ausstattung

- Randabsaugung
- Leistungsstarker LED-Strip
- Longlife Kohlefilter im Lieferumfang enthalten
- wiederbefüllbare Kohlefilterkassetten
- Höhe des Geräts nur 165 mm

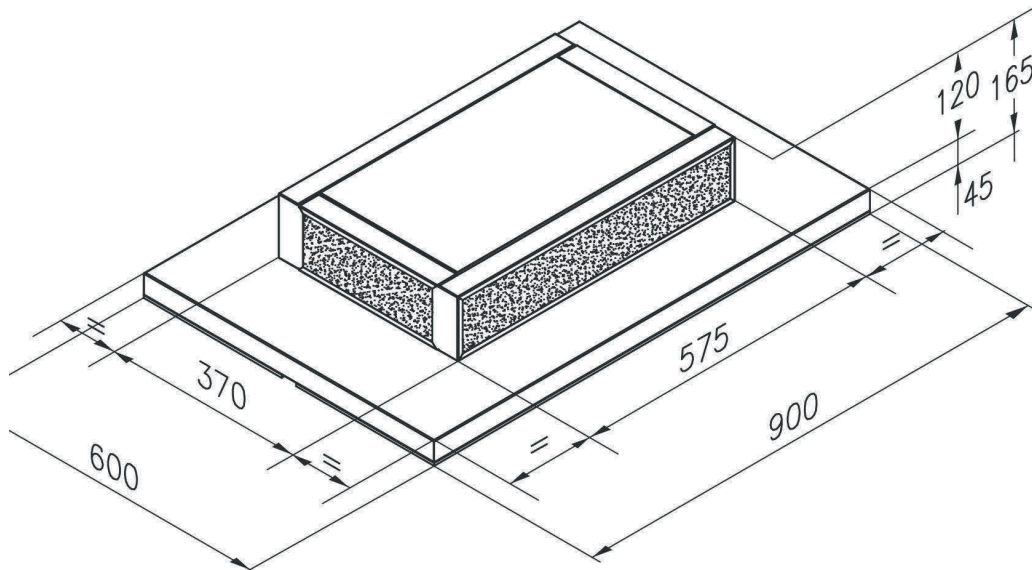
Betriebsart:	Umluft
Leistung:	360 - 650 m³/h
Steuerung:	4 Stufen
Anschlusswert:	145W
Betriebsgeräusch:	38 - 58dBA
Beleuchtung:	LED Strip
Beleuchtung Leistung:	12W
Lichtfarbe:	4.200°K



Bianca 90



Ausführung	Bestell-Nr.	AP*
weiß lackiert	5558800	2.180,00
anthrazit lackiert	5558808	2.180,00
Aktivkohle Granulat zum Wiederbefüllen (3 kg = 1 Füllung)	103372	191,00
Filterabdeckung weiß	5558810	200,00
Filterabdeckung anthrazit	5558809	202,00
Garantieverlängerung auf 5 Jahre	5885556	120,00





Betriebsart:
Leistung:
Steuerung:
Anschlusswert:
Betriebsgeräusch:
Beleuchtung:
Beleuchtung Leistung:
Lichtfarbe:

Umluft
295 - 575 (725) m³/h
3 Stufen + Intensiv
254W
50 - 65 (65)dBa
LED Spot
2 x 2,1W
3.500°K



Aria Isola 45

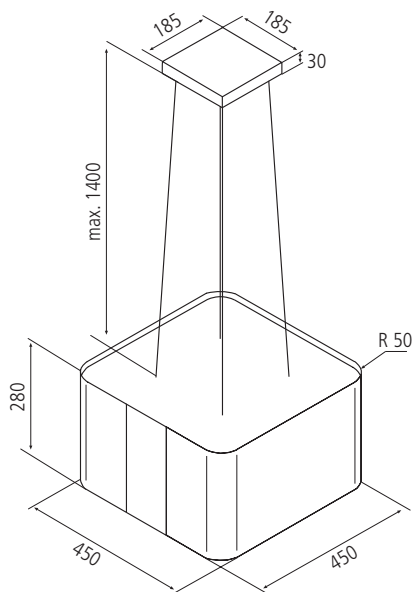
Lampenhaube aus Edelstahl lackiert

Ausstattung

- Kohlefilter im Lieferumfang enthalten
- inkl. Fernbedienung
- max. Abhängung 1.400 mm



Ausführung	Bestell-Nr.	AP*
schwarz lackiert	883168	754,00
weiß lackiert	883185	754,00
Kohlefilter	5883185	28,00
Long-Life Kohlefilter 2 Stück	5882064	103,00
Abhängeseil Set 3 m für hohe Räume und Dachschrägen	880085	83,00
Garantieverlängerung auf 5 Jahre	5885555	60,00



NEU



Betriebsart: Umluft
 Leistung: 294 - 572 (733) m³/h
 Steuerung: 3 Stufen + Intensiv
 Anschlusswert: 254W
 Betriebsgeräusch: 50 - 65 (69)dBa
 Beleuchtung: LED Spot
 Beleuchtung Leistung: 2 x 2,1W
 Lichtfarbe: 3.500°K



Aria Isola XXL

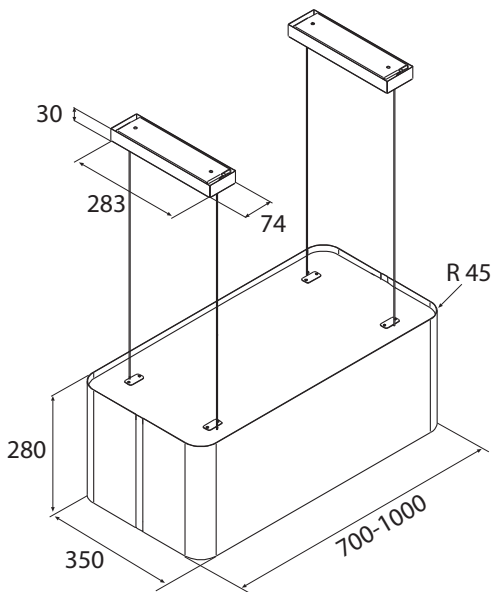
NEU

Lampenhaube aus Edelstahl lackiert
 Ausstattung



- Kohlefilter im Lieferumfang enthalten
- inkl. Fernbedienung
- max. Abhängung 1.400 mm

Ausführung	Bestell-Nr.	AP*
schwarz matt Breite 100 cm	101060	1.020,00
schwarz matt Breite 70 cm	106688	867,00
Kohlefilter Set	101858	55,00
Abhängeseil Set 3 m für hohe Räume und Dachschrägen	880085	83,00
Garantieverlängerung auf 5 Jahre	5885555	60,00





Betriebsart:	Umluft
Leistung:	250 - 491 (593) m³/h
Steuerung:	3 Stufen + Intensiv
Anschlusswert:	180W
Betriebsgeräusch:	49 - 64 (67)dBa
Beleuchtung:	LED Spot
Beleuchtung Leistung:	2 x 2,1W
Lichtfarbe:	3.500°K



New Moon EVO Isola

Lampenhaube mit Fernbedienung

- Kohlefilter im Lieferumfang enthalten
- max. Abhängung 1.900 mm



Ausführung

schwarz matt

weiß matt

perlmutter lackiert

Bestell-Nr.

105629

105630

106085

AP*

834,00

834,00

913,00

Kohlefilter

Long-Life Kohlefilter 2 Stück

Abhängeseil Set 3 m für hohe Räume und Dachschrägen

Garantieverlängerung auf 5 Jahre

5883185

5882064

880085

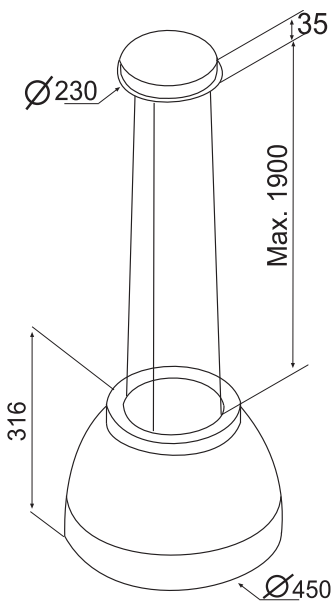
5885555

28,00

103,00

83,00

60,00





Betriebsart:
 Leistung:
 Steuerung:
 Anschlusswert:
 Betriebsgeräusch:
 Beleuchtung:
 Beleuchtung Leistung:
 Lichtfarbe:

Umluft
 265 - 515 (610) m³/h
 3 Stufen + Intensiv
 208W
 46 - 62 (67)dBa
 LED Spot
 3 x 2,5W
 4.000°K



Easy Isola

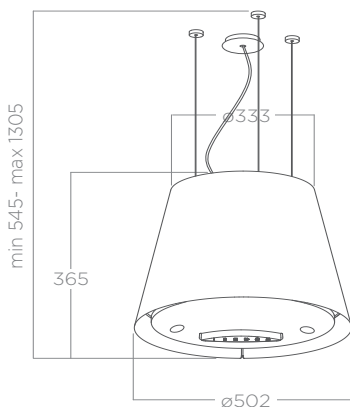
Lampenhaube auf Edelstahl-Seilen mit Touch Control.



Ausstattung

- Long-Life Kohlefilter im Lieferumfang enthalten
- Fettfiltersättigungsanzeige
- max. Abhängung 1.300 mm

Das Gerät kann mit den Wandmontage-Sets auch als Wandhaube verwendet werden.



Ausführung	Bestell-Nr.	AP*
schwarz matt	100352	1.203,00
Edelstahl	100351	1.203,00

Long-Life Kohlefilter	100339	68,00
Abhängeseil Set 2,5 m für hohe Räume und Dachschrägen	100683	122,00
Abhängeseil Set 5 m für hohe Räume und Dachschrägen	5887000	218,00
Wandmontage Set	100354	140,00



Betriebsart:	Umluft
Leistung:	250 - 495 (600) m³/h
Steuerung:	3 Stufen + Intensiv
Anschlusswert:	180W
Betriebsgeräusch:	49 - 64 (68)dB(A)
Beleuchtung:	LED Strip
Beleuchtung Leistung:	2 x 2,1W
Lichtfarbe:	3.500°K



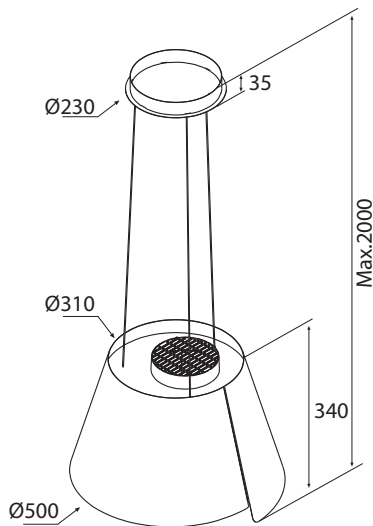
Sharp 50



Lampenhaube mit LED Strip
Ausstattung

- Long-Life Kohlefilter im Lieferumfang enthalten
- Steuerung: Drucktasten
- Fernbedienung optional erhältlich
- höhenverstellbar
- Timer
- max. Abhängung 2.000 mm

Ausführung	Bestell-Nr.	AP*
schwarz	107941	742,00
Edelstahl	107942	799,00
weiß	107943	742,00
Long-Life Kohlefilter	107953	54,00
Fernbedienung	106698	75,00
Abhängeseil Set 3 m für hohe Räume und Dachschrägen	880085	83,00
Garantieverlängerung auf 5 Jahre	5885555	60,00





Betriebsart:	Umluft
Leistung:	250 - 495 (600) m ³ /h
Steuerung:	3 Stufen + Intensiv
Anschlusswert:	180W
Betriebsgeräusch:	49 - 64 (68)dBa
Beleuchtung:	LED Strip
Beleuchtung Leistung:	2 x 2,1W
Lichtfarbe:	3.500°K



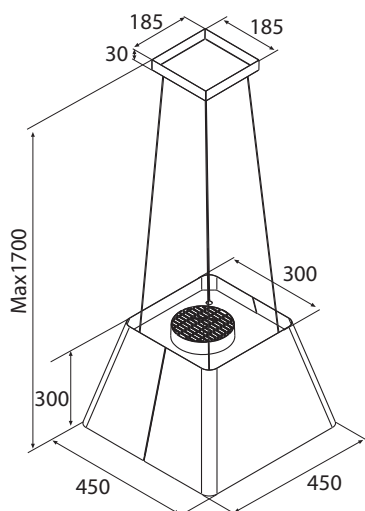
Gaia 45

Lampenhaube mit LED Strip
Ausstattung



- Long-Life Kohlefilter im Lieferumfang enthalten
- Steuerung: Drucktasten
- Fernbedienung optional erhältlich
- höhenverstellbar
- Timer
- max. Abhängung 1.700 mm

Ausführung	Bestell-Nr.	AP*
schwarz	107944	723,00
Edelstahl	107945	685,00
Long-Life Kohlefilter	107953	54,00
Fernbedienung	106698	75,00
Abhängeseil Set 3 m für hohe Räume und Dachschrägen	880085	83,00
Garantieverlängerung auf 5 Jahre	5885555	60,00





Betriebsart: Abluft/Umluft
 Leistung: 325 - 630 (770) m³/h
 Steuerung: 3 Stufen + Intensiv
 Anschlusswert: 277W
 Betriebsgeräusch: 55 - 69 (74)dB(A)
 Luftausgang: Rund 150
 Beleuchtung: LED Strip
 Beleuchtung Leistung: 2 x 7W
 Lichtfarbe: 3.000°K

A

Adèle Isola



Leistungsstarke Inselhaube mit Glasbedienblende
 Ausstattung



- 2 LED Strips
- Fett- und Kohlefilter Sättigungsanzeige



Ausführung
 schwarz matt

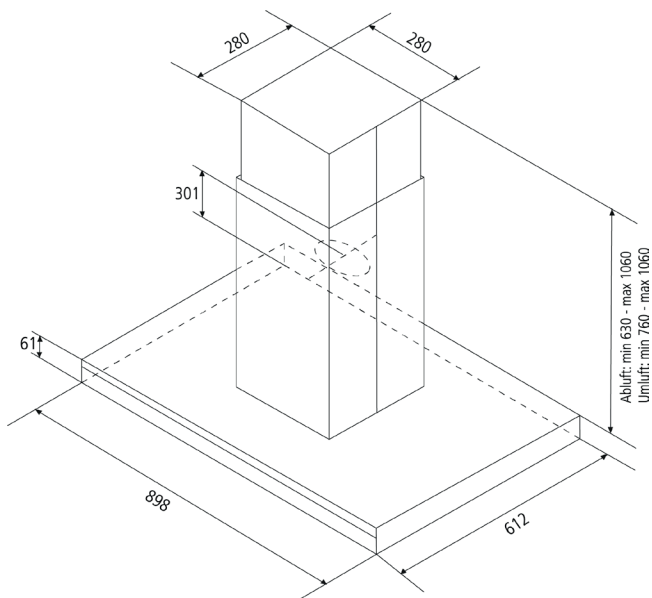
Bestell-Nr.	AP*
102965	1.487,00



Long-Life Kohlefilter
 Kohlefilter

102967	88,00
102966	47,00

VERBESSERTE FETTFILTER





Betriebsart: Abluft/Umluft
 Leistung: 288 - 581 (713) m³/h
 Steuerung: 4 Stufen
 Anschlusswert: 270W
 Betriebsgeräusch: 51 - 69 (73) dBA
 Luftausgang: Rund 150
 Beleuchtung: LED Spot
 Beleuchtung Leistung: 4x2,5W
 Lichtfarbe: 3.500°K

B Joy Island



Inselhaube in T-Form
 Ausstattung



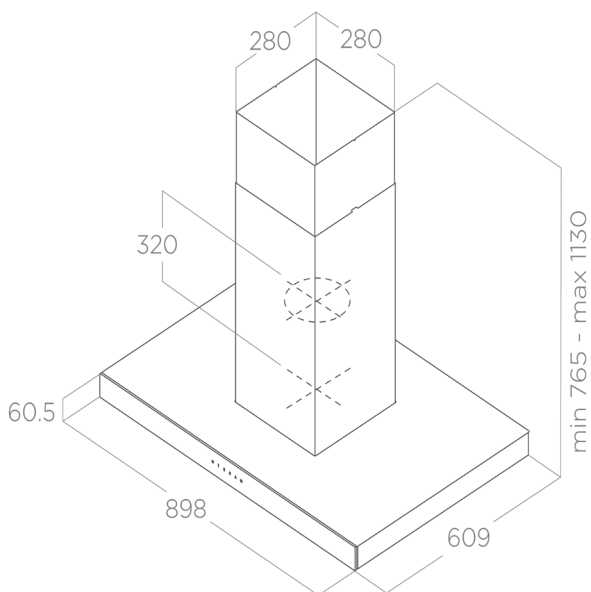
- Glasblende schwarz
- 4 runde LED-Spots
- Leistungsstark



- Long-Life Kohlefilter optional erhältlich
- Fettfilter- und Kohlefiltersättigungsanzeige
- max. Abhängung 1.130mm



Ausführung	Bestell-Nr.	AP*
Edelstahl	106126	1.467,00
Long-Life Kohlefilter	102967	88,00
Kohlefilter	102966	47,00
Garantieverlängerung auf 5 Jahre	5885555	60,00





Betriebsart:
 Leistung:
 Steuerung:
 Anschlusswert:
 Betriebsgeräusch:
 Luftausgang:
 Beleuchtung:
 Beleuchtung Leistung:
 Lichtfarbe:

Abluft/Umluft
 250 - 626 m³/h
 3 Stufen + Intensiv
 229W
 48 - 66 dBA
 Rund 150
 LED Spot
 4 x 2W
 4.000°K



Adria Isola



Inselhaube in T-Form aus Edelstahl
Ausstattung



- Fettfilter in Haubenfarbe
- 4 eckige LED-Spots



Ausführung

schwarz lackiert
Edelstahl

Bestell-Nr.

104714
106084

AP*

951,00
985,00

Kohlefilter

882047

37,00

Umluftweiche

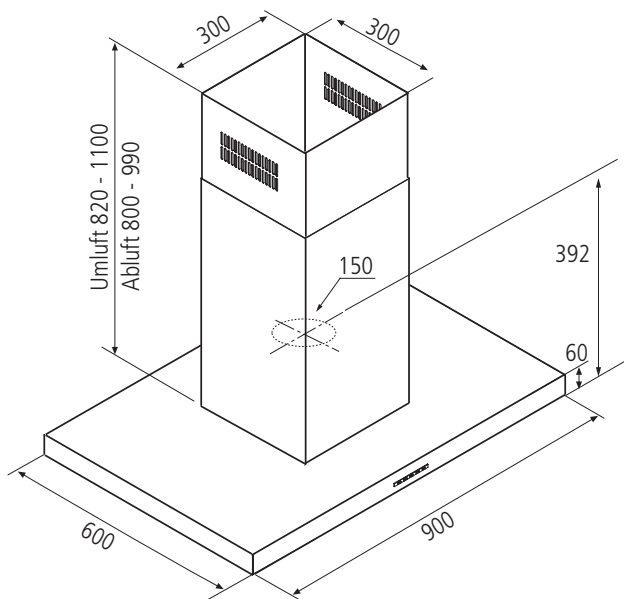
5887500

49,00

Garantieverlängerung auf 5 Jahre

5885555

60,00





Betriebsart: Abluft/Umluft
 Leistung: 210 - 475 (690) m³/h
 Steuerung: 3 Stufen + Intensiv
 Anschlusswert: 177W
 Betriebsgeräusch: 46 - 59 (67)dbA
 Luftausgang: Rund 150
 Beleuchtung: LED Strip
 Beleuchtung Leistung: 1 x 7 W
 Lichtfarbe: 3.000°K



Rift 80 - 90 @ Connectivity Raw



Kopffreihaube im schlichten Design mit hochmodernen Funktionen

Ausstattung:



• WLAN-fähig



• Fernsteuerung mit Elca App und Sprachsteuerung

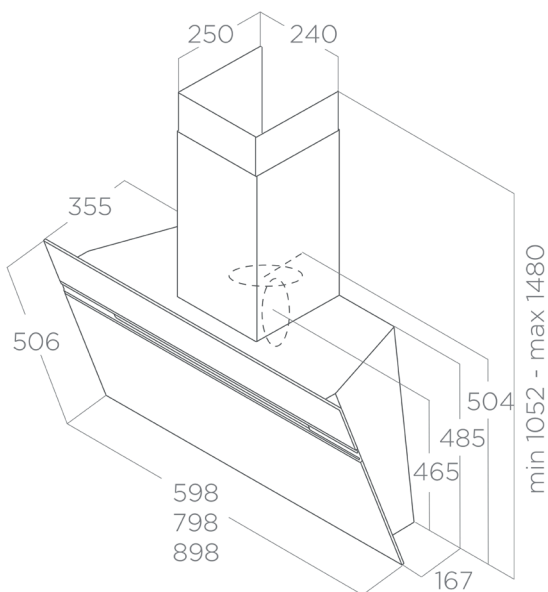


• dimmbares Licht

• durch neuen Comfort Silence Motor sehr leise

• Fettfilter- und Kohlefiltersättigungsanzeige

• Motor drehbar - nach hinten



Ausführung		Bestell-Nr.	AP*
Breite 80	Schwarz matt	106610	1.167,00
Breite 90	Schwarz matt	106611	1.187,00
Long-Life Kohlefilter Set		103010	85,00
Kohlefilter Set		5011730	62,00

Steuerbar mit Elica Connex Kochfeldern Seite 442



Betriebsart:	Abluft/Umluft
Leistung:	200- 450 (650) m³/h
Steuerung:	3 Stufen + Intensiv
Anschlusswert:	177W
Betriebsgeräusch:	44 - 58 (66)dBa
Luftausgang:	Rund 150
Beleuchtung:	LED Strip
Beleuchtung Leistung:	1 x 7 W
Lichtfarbe:	3.000°K

A+

Rift 60 @ Connectivity Raw

NEU



Kopffreihaube im schlichten Design mit hochmodernen Funktionen



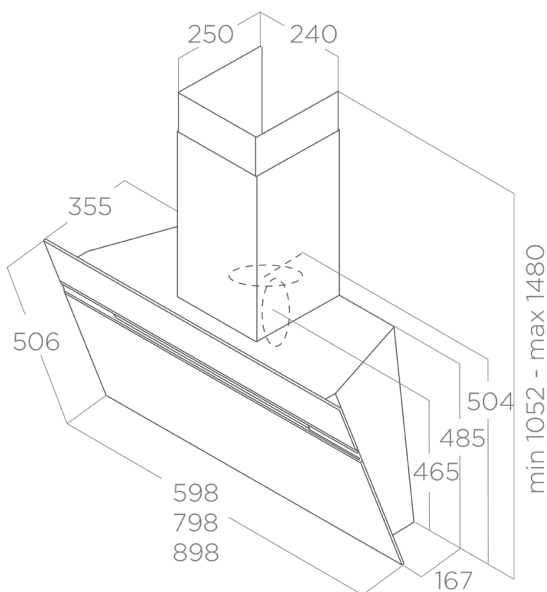
Ausstattung:

- WLAN-fähig
- Fernsteuerung mit Elca App und Sprachsteuerung
- dimmbares Licht
- durch neuen Comfort Silence Motor sehr leise
- Fettfilter- und Kohlefiltersättigungsanzeige
- Motor drehbar - nach hinten



Ausführung		Bestell-Nr.	AP*
Breite 60	Schwarz matt	106609	1.034,00
Long-Life Kohlefilter Set		103010	85,00
Kohlefilter Set		5011730	62,00

Steuerbar mit Elica Connex Kochfeldern Seite 442





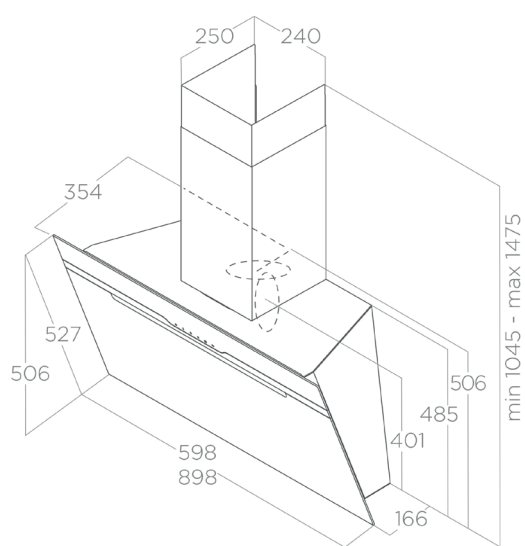
Betriebsart: Abluft/Umluft
 Leistung: 304 - 603 (757) m³/h
 Steuerung: 3 Stufen + Intensiv
 Anschlusswert: 265W
 Betriebsgeräusch: 50 - 65 (69)dBa
 Luftausgang: Rund 150
 Beleuchtung: LED Spot
 Beleuchtung Leistung: 2 x 2,5W
 Lichtfarbe: 3.000°K

B Majestic @ 60 - 90 Connectivity

- Kopffreihaube im schlichten Design mit 2-fachem Abzug
- Ausstattung:
 - WLAN-fähig
 - Fernsteuerung mit Elca App und Sprachsteuerung
 - dimmbares Licht
 - Fettfilter- und Kohlefiltersättigungsanzeige
 - Motor drehbar - nach hinten

Ausführung		Bestell-Nr.	AP*
Breite 60	Glas schwarz	106141	882,00
Breite 90	Glas schwarz	106142	983,00
Long-Life Kohlefilter Set		103010	85,00
Kohlefilter Set		5011730	62,00

Steuerbar mit Elica Connex Kochfeldern Seite 442



NEU



Betriebsart: Abluft/Umluft
 Leistung: 245 - 485 (600) m³/h
 Steuerung: 3 Stufen + Intensiv
 Anschlusswert: 265W
 Betriebsgeräusch: 46 - 60 (66)dBa
 Luftausgang: Rund 150
 Beleuchtung: LED Spot
 Beleuchtung Leistung: 1 x 7W
 Lichtfarbe: 3.000°K

A

Majestic 60 - 90 No Drip

NEU



Kopffreihaube im schlichten Design mit 2-fachem Abzug und beheizter Glasscheibe



Ausstattung:

- Fettfilter- und Kohlefiltersättigungsanzeige
- beheizte Glasscheibe zur Vermeidung von Kondenswasser auf dem Kochfeld
- Motor drehbar - nach hinten



Ausführung

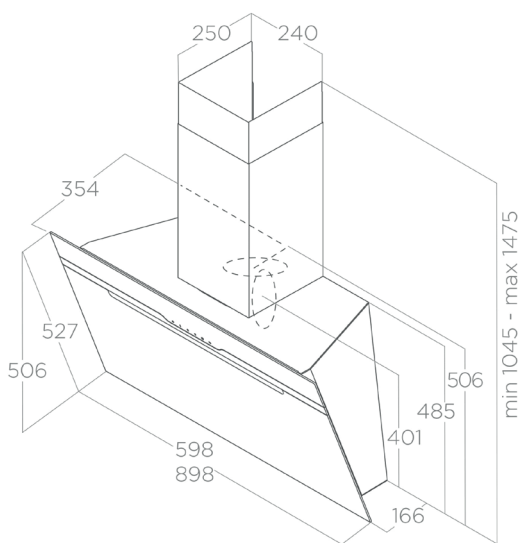
Ausführung		Bestell-Nr.	AP*
Breite 60	Glas schwarz	100315	1.377,00
Breite 90	Glas schwarz	100316	1.476,00

Long-Life Kohlefilter Set

103010 **85,00**

Kohlefilter Set

5011730 **62,00**



NEU



Betriebsart: Abluft/Umluft
 Leistung: 245 - 485 (600) m³/h
 Steuerung: 3 Stufen + Intensiv
 Anschlusswert: 205W
 Betriebsgeräusch: 46 - 60 (66)dBa
 Luftausgang: Rund 150
 Beleuchtung: LED Strip
 Beleuchtung Leistung: 1 x 7 W
 Lichtfarbe: 3.000°K

A

Stipe Advance

NEU



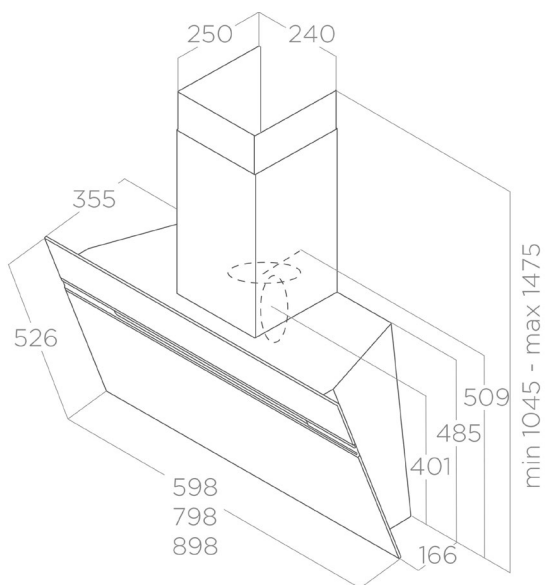
Kopffreihaube im schlichten Design, satiniertem Glas, mit 2-fachem Abzug Ausstattung:



- Fettfilter- und Kohlefiltersättigungsanzeige
- Motor drehbar - nach hinten
- 9 lagiger Aluminium-Fettfilter
- optional Long-Life Kohlefilter erhältlich



Ausführung		Bestell-Nr.	AP*
Breite 60	Glas schwarz matt / Schacht schwarz	106326	869,00
Breite 80	Glas schwarz matt / Schacht schwarz	106327	993,00
Breite 90	Glas schwarz matt / Schacht schwarz	106328	995,00
Kohlefilter Set		5011730	62,00





Betriebsart: Abluft/Umluft
 Leistung: 288 - 603 (757) m³/h
 Steuerung: 3 Stufen + Intensiv
 Anschlusswert: 265W
 Betriebsgeräusch: 50 - 65 (69)dBa
 Luftausgang: Rund 150
 Beleuchtung: LED Spot
 Beleuchtung Leistung: 2 x 2,5W
 Lichtfarbe: 3.000°K



Stripe Glas 60 - 80 - 90



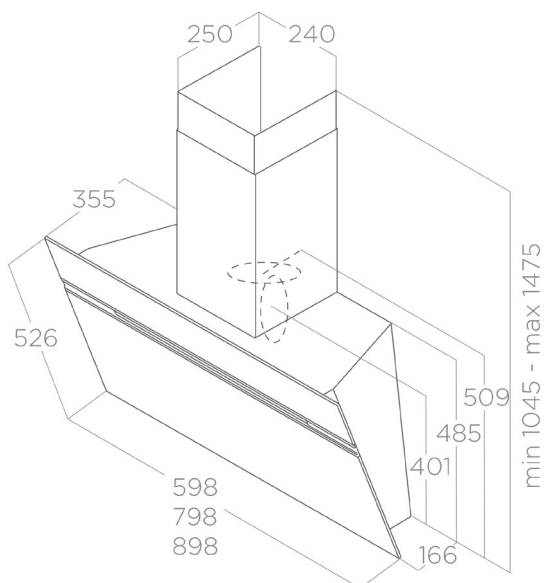
Kopffreihaube im schlichten Design mit 2-fachem Abzug



- Ausstattung:
- Fettfilter- und Kohlefiltersättigungsanzeige
 - Motor drehbar - nach hinten
 - optional Long-Life Kohlefilter erhältlich



Ausführung		Bestell-Nr.	AP*
Breite 60	Glas schwarz / Schacht schwarz	100357	662,00
Breite 60	Glas weiß / Schacht Edelstahl	100359	662,00
Breite 80	Glas schwarz / Schacht schwarz	103465	765,00
Breite 80	Glas weiß / Schacht Edelstahl	103466	765,00
Breite 90	Glas schwarz / Schacht schwarz	100358	765,00
Breite 90	Glas weiß / Schacht Edelstahl	100360	765,00
Long-Life Kohlefilter Set		103010	85,00
Kohlefilter Set		5011730	62,00





Betriebsart: Abluft/Umluft
 Leistung: 288 - 603 (757) m³/h
 Steuerung: 3 Stufen + Intensiv
 Anschlusswert: 265W
 Betriebsgeräusch: 50 - 65 (69)dBa
 Luftausgang: Rund 150
 Beleuchtung: LED Spot
 Beleuchtung Leistung: 2 x 2,5W
 Lichtfarbe: 3.000°K

B Stripe 60 - 90 Metall



Kopffreihaube im schlichten Design mit 2-fachem Abzug



Ausstattung:

- Fettfilter- und Kohlefiltersättigungsanzeige
- Motor drehbar - nach hinten
- optional Long-Life Kohlefilter erhältlich



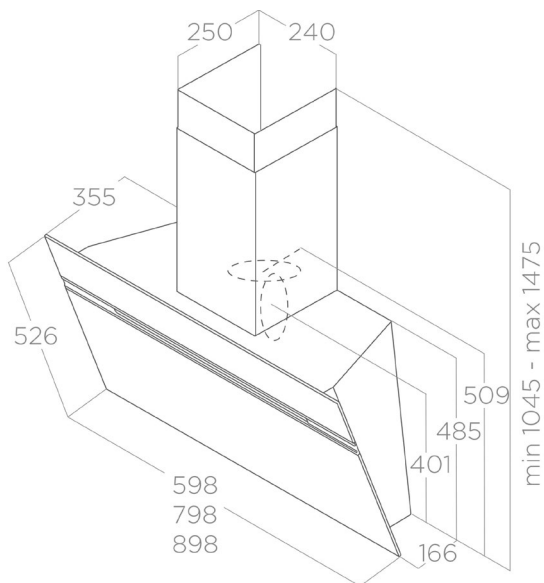
Ausführung

		Bestell-Nr.	AP*
Breite 60	Front Edelstahl / Schacht Edelstahl	100361	760,00
Breite 90	Front Edelstahl / Schacht Edelstahl	100362	802,00
Breite 90	Gusseisen Optik	100355	873,00
Breite 90	Zink-Optik	100356	873,00



Long-Life Kohlefilter Set
 Kohlefilter Set

103010	85,00
5011730	62,00





Betriebsart: Abluft/Umluft
 Leistung: 275 - 495 (650) m³/h
 Steuerung: 3 Stufen + Intensiv
 Anschlusswert: 233W
 Betriebsgeräusch: 52 - 65 (71)dB(A)
 Luftausgang: Rund 150
 Beleuchtung: LED Spot
 Beleuchtung Leistung: 2 x 1,5W
 Lichtfarbe: 3.500°K

A SHY-S 60 - 90



Kopffreihaube
 Delay Off, Nachlauf kann beliebig eingestellt werden
 Empfehlung: Verwendung eines Umluftsets



Ausführung

Bestell-Nr.

AP*



Breite 60

schwarz

105616

436,00

Breite 90

schwarz

105617

495,00



Kohlefilter Set

5011730

62,00

Long-Life Kohlefilter Set

103010

85,00

Umluftset bestehend aus Kohlefilter und Umluftweiche

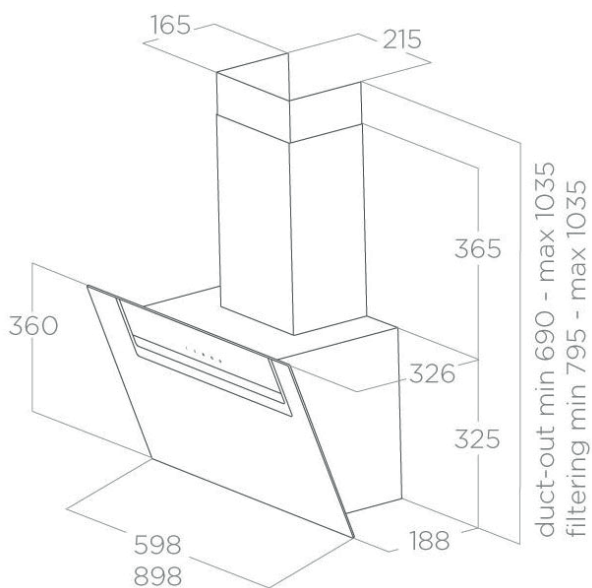
103014

76,00

Teleskoprohr NW 150

103863

30,00





Betriebsart: Abluft/Umluft
 Leistung: 275 - 495 (650) m³/h
 Steuerung: 3 Stufen + Intensiv
 Anschlusswert: 233W
 Betriebsgeräusch: 52 - 65 (71)dBa
 Luftausgang: Rund 150
 Beleuchtung: LED Spot
 Beleuchtung Leistung: 2 x 1,5W
 Lichtfarbe: 3.500°K

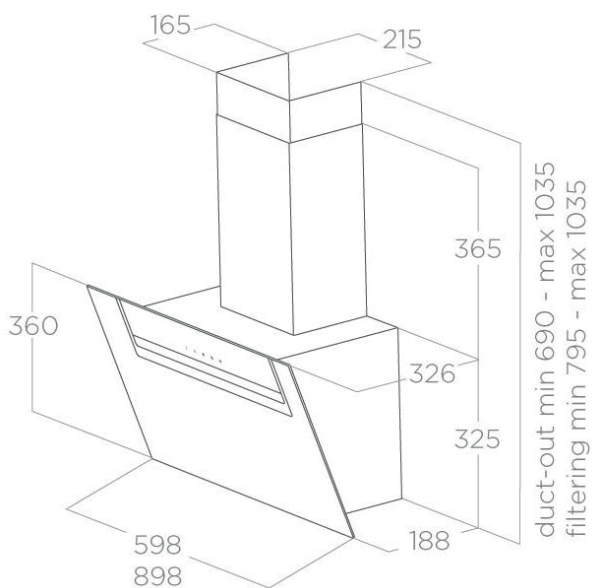
A **Sheen-S 60 - 90**



Kopffreihaube
 Delay Off, Nachlauf kann beliebig eingestellt werden
 Empfehlung: Verwendung eines Umluftsets



Ausführung		Bestell-Nr.	AP*
Breite 60	schwarz	102954	482,00
Breite 60	weiß	102956	482,00
Breite 90	schwarz	102955	518,00
Breite 90	weiß	102957	518,00
Kohlefilter Set		5011730	62,00
Long-Life Kohlefilter Set		103010	85,00
Umluftset bestehend aus Kohlefilter und Umluftweiche		103014	76,00
Teleskoprohr NW 150		103863	30,00



NEU



Betriebsart: Abluft/Umluft
 Leistung: 280 - 540 (620) m³/h
 Steuerung: 3 Stufen + Intensiv
 Anschlusswert: 205W
 Betriebsgeräusch: 52 - 67 (70)dbA
 Luftausgang: Rund 150
 Beleuchtung: LED Spot
 Beleuchtung Leistung: 2 x 2,5 W
 Lichtfarbe: 3.500°K

A

Lol schwarz 60 - 90

NEU



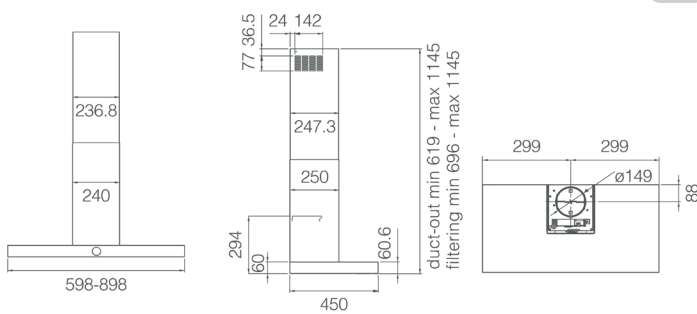
Wandhaube in T-Form schwarz lackiert
 Ausstattung



- Drehknopfsteuerung
- Fettfilter- und Kohlefiltersättigungsanzeige
- optional Long-Life Kohlefilter erhältlich
- optional Schachtverlängerung



Ausführung		Bestell-Nr.	AP*
Breite 60	schwarz	106108	634,00
Breite 90	schwarz	106109	698,00
Long-Life Kohlefilter		102967	88,00
Kohlefilter		102966	47,00
Schachtverlängerung schwarz H81		106121	191,00





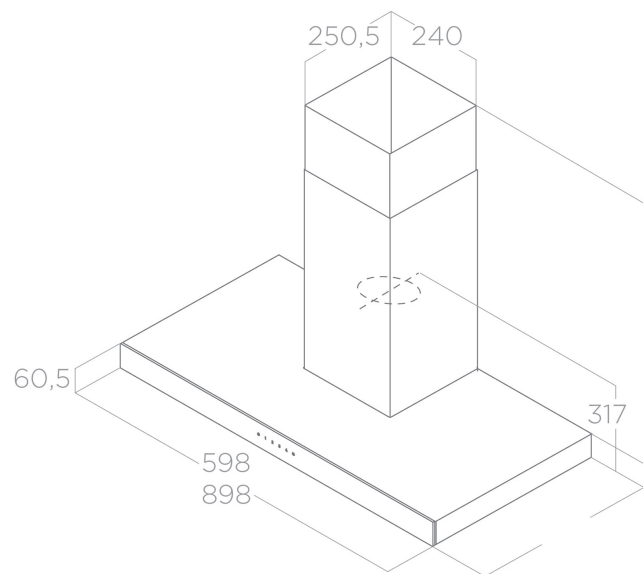
Betriebsart: Abluft/Umluft
 Leistung: 288 - 581 (713) m³/h
 Steuerung: 4 Stufen + Intensiv
 Anschlusswert: 265W
 Betriebsgeräusch: 51 - 69 (73)dbA
 Luftausgang: Rund 150
 Beleuchtung: LED Spot
 Beleuchtung Leistung: 2 x 2,5 W
 Lichtfarbe: 3.500°K

A Joy Inox 60 - 90

NEU

- Wandhaube in T-Form mit schwarzer Glasbedienblende
- Ausstattung
 - Touchcontrol
 - Fettfilter- und Kohlefiltersättigungsanzeige
 - optional Long-Life Kohlefilter erhältlich
 - optional Schachtverlängerung

Ausführung		Bestell-Nr.	AP*
Breite 60	schwarz/edelstahl	106110	570,00
Breite 90	schwarz/edelstahl	106111	654,00
Long-Life Kohlefilter		102967	88,00
Kohlefilter		102966	47,00
Schachtverlängerung Edelstahl H81		106120	191,00



duct-out min 599,5 - max 1084,50
 filtering min 634,5 - max 1084,50

NEU



Betriebsart:	Abluft/Umluft
Leistung:	255 - 620 m³/h
Steuerung:	3 Stufen
Anschlusswert:	255W
Betriebsgeräusch:	50 - 70 dBA
Luftausgang:	Rund 150
Beleuchtung:	LED Spot
Beleuchtung Leistung:	2 x 2,5W
Lichtfarbe:	2.700°K

A

Boxin

NEU



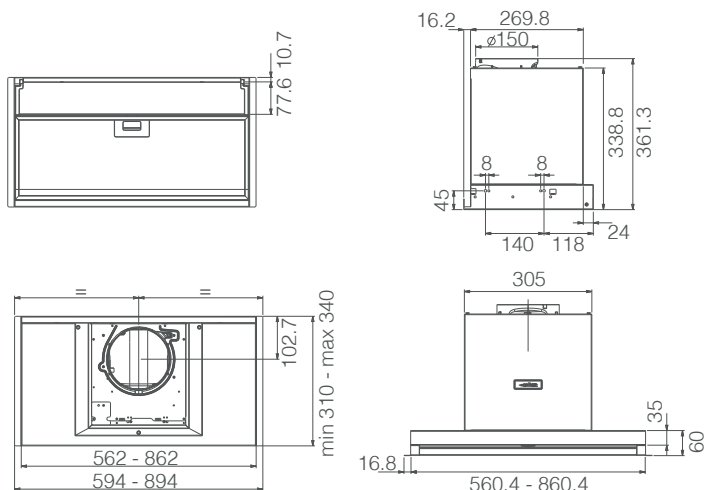
Einbauhaube aus schwarz lackiertem Edelstahl mit Glasklappe
Ausstattung



- Drehknebel Steuerung - versenkbar
- Fettfilter- und Kohlefiltersättigungsanzeige
- optional Long-Life Kohlefilter erhältlich



Ausführung		Bestell-Nr.	AP*
Breite 60	schwarz	105621	514,00
Breite 60	Edelstahl	106614	514,00
Breite 90	schwarz	105622	647,00
Breite 90	Edelstahl	106615	628,00
Long-Life Kohlefilter Set		103010	85,00
Kohlefilter Set		5011730	62,00
Edelstahlschacht 18 + 18 cm		103009	123,00
Edelstahlschacht 12 cm		103012	110,00
Abdeckgitter rund 150		103013	12,00





Betriebsart: Abluft/Umluft
 Leistung: 250 - 495 (620) m³/h
 Steuerung: 3 Stufen + Intensiv
 Anschlusswert: 225W
 Betriebsgeräusch: 49 - 59(65)dBA
 Luftausgang: Rund 150
 Beleuchtung: LED Spot
 Beleuchtung Leistung: 2 x 2,1W
 Lichtfarbe: 3.500°K



Frida 60 - 90



Einbauhaube schwarz oder Edelstahl mit ausklappbarem Glaspanel
 Ausstattung

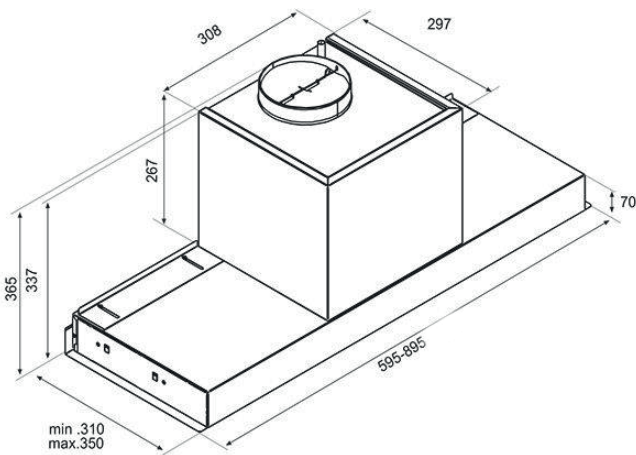


- Schaltung hinter ausklappbarem Glaspanel
- Fettfilter- und Kohlefiltersättigungsanzeige
- Automatik Funktion
- optional Fernbedienung erhältlich



Ausführung		Bestell-Nr.	AP*
Breite 60	Edelstahl/Glas	106093	624,00
Breite 60	schwarz lackiert/Glas	106091	624,00
Breite 90	Edelstahl/Glas	106094	666,00
Breite 90	schwarz lackiert/Glas	106092	666,00

Kohlefilter	882012	39,00
Fernbedienung	106698	75,00
Garantieverlängerung auf 5 Jahre	588555	60,00





Betriebsart: Abluft/Umluft
 Leistung: 240 - 603 m³/h
 Steuerung: 3 Stufen
 Anschlusswert: 255W
 Betriebsgeräusch: 46 - 67 dBA
 Luftausgang: Rund 150
 Beleuchtung: LED Spot
 Beleuchtung Leistung: 2 x 2,5W
 Lichtfarbe: 3.500°K



Supra 60 - 90



Einbauhaube mit herausziebarer Glasklappe
Ausstattung



- Abschaltautomatik
 - optional Long-Life Kohlefilter erhältlich
- mechanischen Tasten



Ausführung

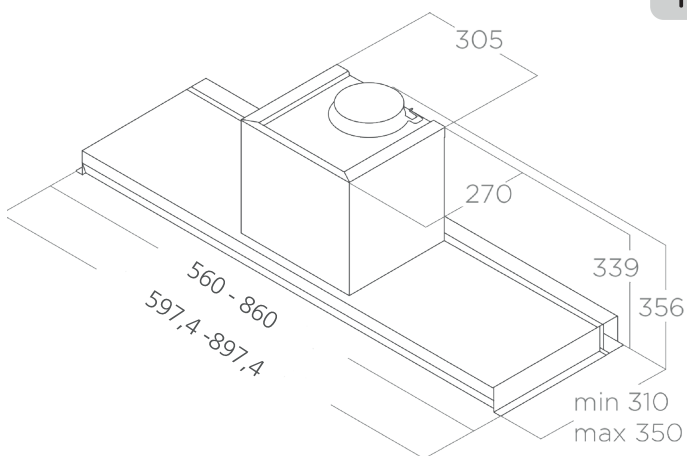
Bestell-Nr.

AP*

Breite 60	Edelstahl/Glas	100877	743,00
Breite 90	Edelstahl/Glas	100878	831,00



Long-Life Kohlefilter Set	103010	85,00
Kohlefilter Set	5011730	62,00
Edelstahlschacht 18 + 18 cm	103009	123,00
Edelstahlschacht 12 cm	103012	110,00
Abdeckgitter rund 150	103013	12,00





Betriebsart: Abluft/Umluft
 Leistung: 255 - 425 m³/h
 Steuerung: 3 Stufen
 Anschlusswert: 120W
 Betriebsgeräusch: 57 - 69 dBA
 Luftausgang: Rund 120
 Beleuchtung: LED Spot
 Beleuchtung Leistung: 2 x 2,1W
 Lichtfarbe: 3.500°K



Pull 2.0 S EVO 60 - 90



Einbauhaube mit herausziehbare Glasplatte



Ausstattung

- Abschaltautomatik



Ausführung

Breite 60

Breite 90

Bestell-Nr.

AP*

Edelstahl

105642

463,00

Edelstahl

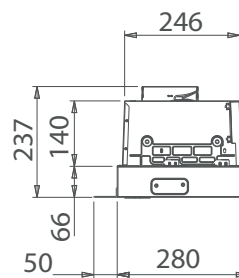
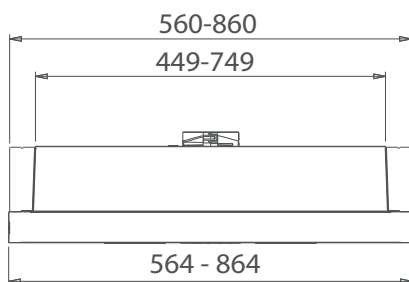
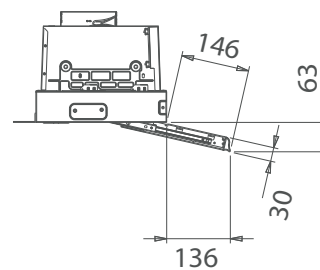
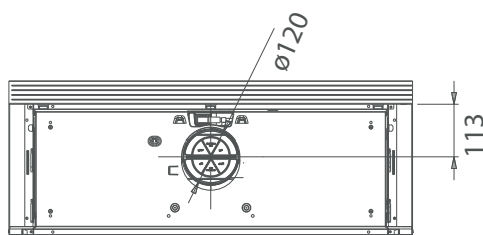
105643

530,00

Kohlefilter Set

100696

62,00





Betriebsart: Abluft/Umluft
 Leistung: 300 - 600 (690) m³/h
 Steuerung: 3 Stufen + Intensiv
 Anschlusswert: 277W
 Betriebsgeräusch: 51 - 67 (70) dBA
 Luftausgang: Rund 150
 Beleuchtung: LED Strip
 Beleuchtung Leistung: 1 x 7W
 Lichtfarbe: 3.500°K



Hidden 2.0 60 - 80



Lüfterbaustein mit LED Strip

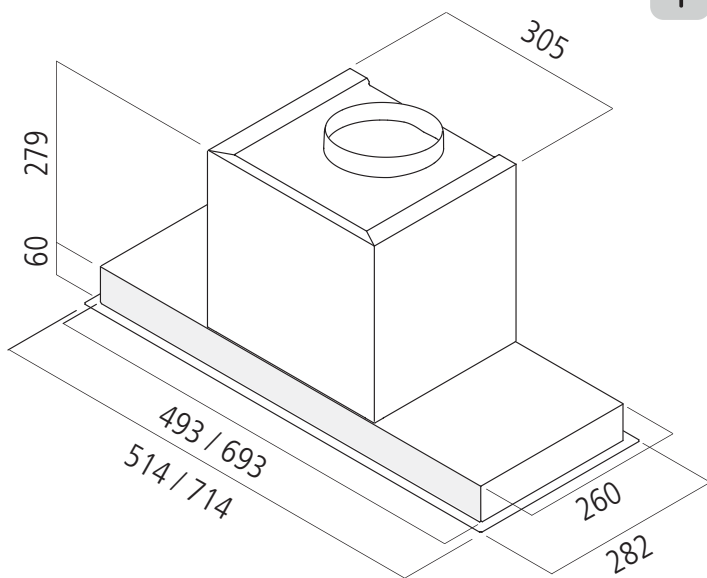


Ausführung



Ausführung		Bestell-Nr.	AP*
Breite 60	Edelstahl/Glas weiß	100697	947,00
Breite 80	Edelstahl/Glas weiß	100698	1.031,00
Breite 60	schwarz matt	106116	871,00
Breite 80	schwarz matt	106117	985,00
Breite 60	Edelstahl	106118	871,00
Breite 80	Edelstahl	106119	985,00

Long-Life Kohlefilter Set	103010	85,00
Kohlefilter Set	5011730	62,00
Edelstahlschacht 18 + 18 cm	103009	123,00
Abdeckgitter rund 150	103013	12,00





Betriebsart:
Leistung:
Steuerung:
Anschlusswert:
Betriebsgeräusch:
Luftausgang:
Beleuchtung:
Beleuchtung Leistung:
Lichtfarbe:

Abluft/Umluft
250 - 535 (640) m³/h
3 Stufen + Intensiv
206W
46 - 63 (67) dBA
Rund 150
LED Spot
2 x 3W
2.700°K



Elite 35 Pro



Einbauhaube ausziehbar mit Touch Control



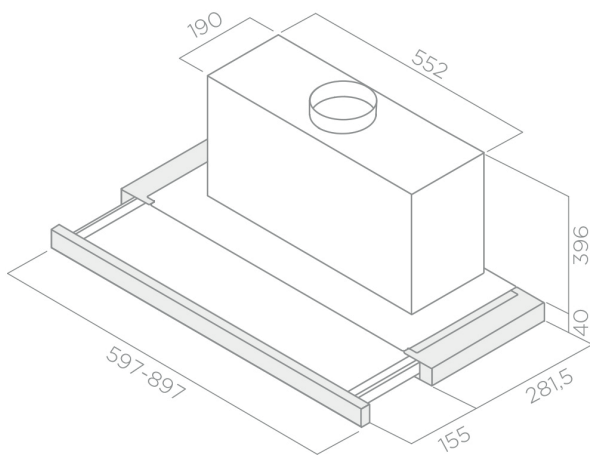
Abschaltautomatik



Frontblende Edelstahl

Die Blende kann auf Wunsch durch eine Möbelblende ersetzt werden.

Ausführung		Bestell-Nr.	AP*
Breite 60	Edelstahl	5002110	618,00
Breite 90	Edelstahl	5002111	744,00
Kohlefilter		5002112	62,00





Betriebsart:
Leistung:
Steuerung:
Anschlusswert:
Betriebsgeräusch:
Luftausgang:
Beleuchtung:
Beleuchtung Leistung:
Lichtfarbe:

Abluft/Umluft
125 - 304 m³/h
3 Stufen
121W
46 - 62 dBA
Rund 120
LED Spot
2 x 3W
2.700°K



Elite 14 - 60



Einbauhaube ist ausziehbar mit mechanischen Tasten.
Abschaltautomatik
Die Frontblende kann auf Wunsch durch eine Möbelblende ersetzt werden.



Ausführung		Bestell-Nr.	AP*
Breite 60	silber/Edelstahl	100701	335,00
Breite 60	schwarz	104178	335,00
Kohlefilter Set		100696	62,00
Seitliche Befestigung		105191	28,00

