



hkt

2024
HAUPTKATALOG
2025

The logo for hkt, with 'h' and 't' in white and 'k' in green, set against a dark grey rectangular background with a green horizontal bar below it.

hkt

KOLLEKTION 2024/25

FÜR MEHR KOCHVERGNÜGEN

A badge or award logo for Archiproducts Awards Winner Sustainability, located on the lower left of the kitchen cabinet.

archiproducts
AWARDS
WINNER
SUSTAINABILITY



IHR ÖSTERREICHISCHER PARTNER ...





Airforce
Made in Faenza

Wir als HKT selektieren für Sie die besten Marken und federn vieles ab, was sonst mit jedem Lieferanten einzeln zu klären wäre.
Das bedeutet für Sie nur ein Ansprechpartner und kurze Transportwege.



DOMUS LINE
LIGHT STYLE

elica

elleci

Hailo

GALVAMET
THE ART OF STEEL

GESSI

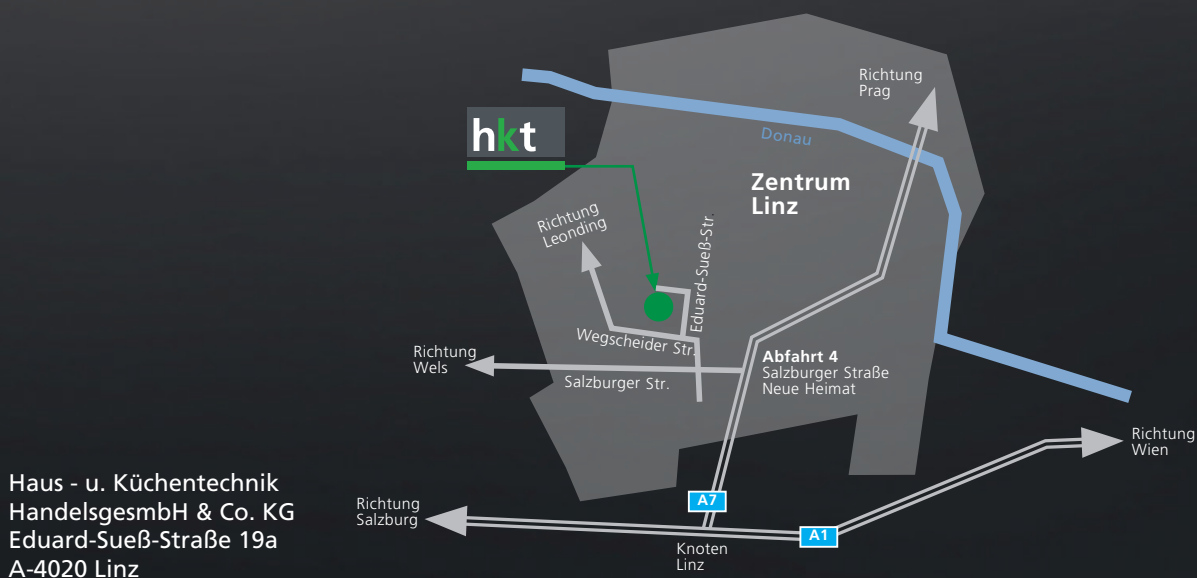
... MIT INTERNATIONALEN MARKEN

RUNDUM SORGLOS Haus- u. Küchentechnik HandelsgesmbH & Co. KG, kurz „HKT“

WIR SIND IHR GROSSHANDEL ...

und sorgen mit unserem HOHEN ANSPRUCH für das KOCHVERGNÜGEN IHRER KUNDEN.

- Wir übernehmen für Sie die Preisverhandlungen mit den Herstellern und kaufen in der Menge günstiger ein.
- Wir bringen Ihre und unsere Erfahrungen bei den Herstellern ein und fordern mit dem Gewicht eines Großabnehmers Weiterentwicklungen und Verbesserungen.
- Wir stellen von zahlreichen Herstellern ein Sortiment zusammen, mit dem Sie für jeden Kunden eine Top Lösung gestalten können.
- Wir beraten Sie bei heiklen Details mit hoher Produktkenntnis, auch für Sonderlösungen.
- Wir fassen immer mehr Produktgruppen zu Sortimenten zusammen, die Sie mit unserer Werbeunterstützung besser platzieren können.
- Wir investieren in Online-Werbung für unsere Endkunden, die über die Händlersuche auf einer Landingpage direkt zu Ihnen geführt werden.
- Wir übernehmen für Sie die Lagerhaltung und sparen Ihnen hohe Kosten für Halle und Logistik.
- Wir haben auf 2.000 Palettenstellplätzen über 15.000 Artikel sofort verfügbar.
- Wir gewährleisten die Verfügbarkeit von über 90% unserer Artikel innerhalb 48 Stunden an jede Adresse in Österreich.



WAS TUN, WENN DOCH ...

Reklamation bzw. GARANTIELEISTUNG: Ersatzteile und Reparaturaufwand

Im Garantieanwendungsfall entscheidet HKT, ob das Produkt ausgetauscht, repariert oder der Kaufpreis erstattet wird. Im Allgemeinen wird HKT das fehlerhafte Produkt vor Ort reparieren oder durch einen Kundendienst reparieren lassen.

Erteilt HKT jedoch sein Einverständnis dafür, dass das fehlerhafte Produkt durch einen Dritten - nicht der HKT zuordenbaren Fachmann - repariert wird, begrenzt sich die Garantie / Ersatzleistung auf einen Höchstbetrag von EUR 100,- netto.

Unsere Allgemeinen Geschäftsbedingungen finden Sie auf www.hkt.at



GARANTIE

5 Jahre bei produktionsbedingten Materialfehlern von Spülen oder Armaturenkörper

2 Jahre auf Ersatzteile und Reparaturaufwand bei Dunstabzügen und sonstige elektrische Geräte

6 Monate bei beweglichen Teilen der Spüle wie z.B. Drehexzenter ...

5 Jahre erweiterte Garantie auf Ersatzteile und Reparaturaufwand bei besonders gekennzeichneten Dunsthauben gegen Aufpreis.

Beginn der Laufzeit jeweils ab Lieferung.



ROLAND
KASER
Vertriebsleiter

T +43 (0) 732 / 37 12 12 - 18
r.kaser@hkt.at



THOMAS
DATL
OÖ Süd / Sbg. /
Tirol / Vbg.

M +43 (0) 664 / 96 55 00 8
t.datl@hkt.at



ALEXANDER
EIDENBERGER
OÖ Zentralraum / NÖ /
Stm.N

M +43 (0) 664 / 45 22 74 3
a.eidenberger@hkt.at



GEORG
LERCHBAUMER
Stmk. Süd / Kärnten /
Osttirol

M +43 (0) 664 / 96 55 00 6
g.lerchbaumer@hkt.at



MARKUS
SCHERMANN
Wien / NÖ West / Bgld. /
Stmk. Süd

M +43 (0) 664 / 96 55 01 5
m.schermann@hkt.at



KONTAKT



HKT - INNENDIENST

Telefon: **+43 (0) 732 / 37 12 12 - 90**
E-Mail: **verkauf@hkt.at**



HKT - KUNDENDIENST






Telefon: **+43 (0) 732 / 37 12 12 - 25**
E-Mail: **j.fillafer@hkt.at**

Mehr Informationen zu HKT und unseren Produkten finden Sie auch auf unserer Website www.hkt.at.

ICON-ÜBERSICHT

Für schnelles Auffinden von Eigenschaften.





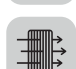

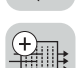

Einbau

-  Schrankbreite
Benötigte mindest
Schrankbreite in cm
-  flächenbündiger Einbau
-  Einbau
-  Unterbau
-  reversibler Einbau
Einbau Hauptbecken links
oder rechts möglich







Armaturen

-  Flüsterperlator
Geräusche und Spritzen reduziert
-  Coldstart
Bedienung nur nach vorne
-  Niederdruckarmatur
Armatur für Niederdruckanschlüsse geeignet
-  Vorfensterarmatur
klappbare Armatur für vor dem Fenster
-  ausziehbare Brause
-  ausziehbare Brause mit Umstellfunktion
-  Schwenkbereich
360°

Kochfeld & Dunstabzug

-  Induktion
-  Umluft
-  Abluft
-  Kohlefilter
filtert Gerüche bei Umlufthauben
-  Fettfilter
-  Auto Capture
automatische Absaugkraft Regulierung
-  Long Life Filter
Filter mit 3 Jahre Lebensdauer
-  Plasmafilter kompatibel
Diese Geräte sind mit Plasma-Filtern kombinierbar

Material Eigenschaften

-  hitzebeständig
bis zu 110°C
-  wasserfest
Nasszellen geeignet
-  dekorativ
In mehreren Farben und/oder Materialien verfügbar.
-  handmade
Dieses Produkt wird in Handarbeit gefertigt.
-  farbbeständig
Feuchtigkeit oder andere Einflüsse,
können die Farbe nicht ändern.
-  polierbar
Diese Artikel können zur Auffrischung mit
unserem Polierset poliert werden.
-  porenlos
Die Oberfläche nimmt keine Feuchtigkeit auf.
-  fugenlos
maximale Hygiene und eine flächige Optik.
-  pflegeleicht
Produkt ist leicht zu reinigen.
-  schlagfest und bruchsicher
-  säurebeständig
-  Granitek
-  Keratek




Bad

-  Duratek

Abluft

-  Blower Door geprüft
-  Kugelgelagert

Allgemein

-  Baukastensystem
Produkt individuell erweiterbar.
-  anpassbar
individuell angepasst
-  SET
Set
beinhaltet mehrere Artikel



EMV - Elektromagnetische Verträglichkeit
Produkt entspricht der europäischen EMV-Richtlinie. Diese besagt, dass elektromagnetische Geräte zufriedenstellend arbeiten, ohne andere Einrichtungen zu stören oder selbst davon gestört zu werden.



VDE
Prüfzeichen steht für die Sicherheit des Produktes. Keine elektrische, mechanische, thermische, toxische, radiologische und sonstige Gefährdung.



GS Zeichen
Dieses Zeichen zertifiziert ein Produkt für seine geprüfte Sicherheit.



ENEC - European Norm Electrical Certification
Hier handelt es sich um ein europäisches Sicherheitszeichen für Leuchten, Vorschalt- und Startgeräte, Kondensatoren, Konverter sowie Transformatoren und steht für einheitliche Prüfungen.



Energieeffizienz
Maß für den Energieaufwand zur Erreichung eines festgelegten Nutzens. Je geringer der Energieaufwand, desto besser die Energieeffizienz.



Schutzklasse 1
Produkt entspricht der Schutzklasse 1 und ist zum Anschluss an einen Schutzleiter (Erdung) bestimmt.



Schutzklasse 2
Produkt darf keine Metallleiter berühren, die im Fehlerfall unmittelbar Spannung aufnehmen können (Schutzisolierung oder doppelte Isolierung). Produkt hat keinen Schutzleiteranschluss und darf nicht mit diesem verbunden werden.



Schutzklasse 3
Produkt darf mit Schutzkleinspannung betrieben werden. D.h. unter 50V, die ein Sicherheitstransformator erzeugt, oder die als Batterien oder einem Akku entnommen werden.



MM
Zeichnet Leuchten aus, die eine begrenzte Oberflächentemperatur vorweisen um Überhitzung und das Entflammen von Werkstoffen zu verhindern.



CE
Ist kein Prüfzeichen. Es ist ein Verwaltungskennzeichen und dokumentiert die Konformität des Produktes mit den geltenden EU-Richtlinien. Damit erklärt der Hersteller des Produktes eigenverantwortlich, dass Anforderungen europäischer Richtlinien erfüllt sind. Ohne CE-Kennzeichnung darf innerhalb der Europäischen Union kein Produkt in den Umlauf gebracht werden.



D-Motion
Dieser Beleuchtungsparameter ermöglicht eine dynamische oder statische Auswahl der Helligkeit und der Lichtfarbe. Mit dem beigelegten Adapterkabel wird die Lichtfarbe eingestellt.



Spannung 12 V/DC (LED)
Produkte mit diesem Symbol und gleichem Steckersymbol sind kombinierbar.



Spannung 230 V
Bei Leuchten mit diesem Symbol wird kein Trafo benötigt.



Spannung 24 V/DC (LED)
Produkte mit diesem Symbol und gleichem Steckersymbol sind kombinierbar.



Spannung HA 24 V/DC (LED)
Produkte mit diesem Symbol und gleichem Steckersymbol sind kombinierbar.



dimmbar
Diese Leuchte besitzt eine Dimmfunktion.



mit Zubehör dimmbar
Diese Leuchte ist mit Zubehör dimmbar.



Touch Schalter mit Dimmfunktion



Infrarot Schalter
Diese Leuchte wird durch Handbewegung bedient.



Schalter inkludiert



Fernbedienung oder Bedienung mittels Fernbedienung



Bedienung mittels Smartphone oder App



Voice Control
Bedienung mit Sprachsteuerung möglich.



Bluetooth
Leuchte lässt sich mit BT steuern.



schwenkbar
Diese Leuchten sind schwenkbar.



integrierte Kindersicherung
Diese Steckdosenelemente besitzen eine integrierte Kindersicherung.



qi - induktives Laden
Steht als der weltweit führende Standard für das induktive Laden mit einer Leistung von bis zu 15 W.



Euro Stecker
Hier handelt es sich um Steckdosenelemente für Euro Stecker.



USB C
Diese Produkte beinhalten USB C Anschlüsse.



USB A
Diese Produkte beinhalten USB A Anschlüsse.

Einzelbecken

Tina 400 Granitek	12
Tina 400 Keratek	12
Tina 500 Granitek	13
Tina 500 Keratek	13
Tina 800 Keratek	13
Luna 500 Granitek	16
Luna 500 Keratek	16
Luna 600 Granitek	16
Luna 600 Keratek	17
Dialogo 360 Workstation K.	24
Sintesi 105 Keratek	27
Sintesi 130 Keratek	28
Zen F 102 Keratek	36
Zen F 105 Keratek	36
Zen F 130 Keratek	36
Best Workstation 104 K.	39
Best Workstation 105 K.	39
Best Workstation 130 K.	39

Spülen mit Abtropfasse

Dora 450 Granitek	18
Dora 450 Keratek	18
Dora 600L Granitek	18
Dora 600L Keratek	19
Dora 600 1,5 Granitek	19
Dora 600 1,5 Keratek	19
Mara 500 Granitek	20
Mara 600 Granitek	21
Juna 450 Granitek	22
Juna 500 S Granitek	22
Juna 600 Granitek	23
Juna 900 Granitek	23
Sintesi 410 Keratek	30
Sintesi 480 Keratek	31

Spülstein

Spazio 900 Keratek	15
--------------------	----

elleci LAB Armaturen

Wave	33
Club	33
Stream Plus	33
Trail	33
Küchenabfallzerkleinerer	39

Klicken Sie auf das gewünschte Produkt 

ICONS - Spülen

-  flächensymbol
flächenbündiger Einbau
-  hitzebeständig
hitzebeständig bis zu 110°C
-  Schrankbreite
Benötigte mindest Schrankbreite in cm
-  wasserfest
Nasszellen geeignet
-  Einbau
-  dekorativ
In mehreren Farben und/oder Materialien verfügbar.
-  Granitek
-  schlagfest und bruchstark
-  Unterbau
-  pflegeleicht
Produkt ist leicht zu reinigen.
-  Keratek PLUS
-  ausziehbaresymbol
ausziehbaresymbol Brause mit Umstellfunktion
-  reversibler Einbau
Einbau Hauptbecken links oder rechts möglich
-  farbbeständig
Feuchtigkeit oder andere Einflüsse, können die
-  porenlos
die Oberfläche nimmt keine Feuchtigkeit auf
-  360°
Schwenkbereich



GRANITSPÜLEN ...

in zwei unterschiedlichen Qualitäten:



GRANITEK

Eigenschaften von Granitek:

- hohe Hitzebeständigkeit
- Fleckenresistenz
- Schlagfestigkeit
- einfache Reinigung



KERATEK

Eigenschaften von Keratek:

- porenfreie Oberfläche
- maximale Hygiene
- einfache Reinigung
- äußerst hohe Fleckenresistenz
- erstaunliche Farbintensität



NSF Gewährleistung der Sicherheit und Qualität der Lebensmittel

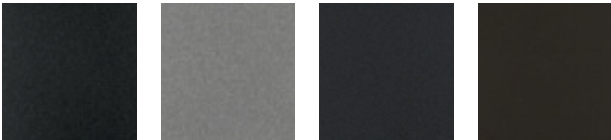
GREENGUARD Gold Für Produkte mit geringer chemischer Emission

Die Qualitäten sind auf den folgenden Seiten mit diesen Icons gekennzeichnet:



5 JAHRE GARANTIE

GRANITEK



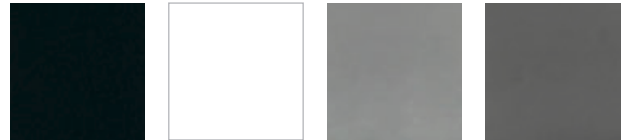
ULTRAMATERIELLE OBERFLÄCHE

Die Weiterentwicklung des Granitmaterials erlaubt eine unglaublich angenehme und optisch ansprechende Oberfläche und unterstreicht zudem die technischen Eigenschaften von Quarz: Hohe Hitzebeständigkeit, Fleckenresistenz, Schlagfestigkeit und einfache Reinigung.

Das Material verwandelt Produkte in moderne und doch zeitlose Klassiker.



KERATEK



ULTRAKOMPAKTE OBERFLÄCHE

Ultrakompaktes und mittels fortschrittlicher Nanotechnologie hergestelltes Material: Keratek vereint Quarz, Keramikpartikel und eine Mischung verschiedener Acrylharze. Durch patentierte Prozesse entsteht ein hochtechnisches Material, dessen Dichte den höchsten Wert erreicht.

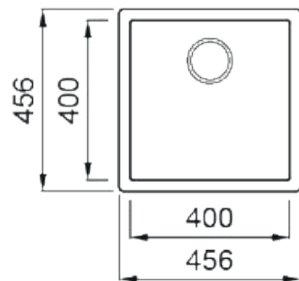
Keratek verleiht jedem Produkt etwas ganz Besonderes. Das Material gewährleistet eine porenfreie Oberfläche, maximale Hygiene, äußert hohe Fleckenresistenz und erstaunliche Farbtintensität.



...QUALITATIV UND LANGLEBIG.



Ausschnittmaß Unterbau:
400 x 400 mm R10
Beckentiefe: 200 mm



50



Tina 400U Granitek

Granitek-Spüle mit 3 1/2" Siebkorb manuell
Ab- und Überlaufgarnitur

Ausführung	Bestell-Nr.	UVP*
dunkelgrau	104935	459,00
schwarz	104936	459,00
hellgrau	104937	459,00
braun	104938	459,00
Drehknopf-Garnitur Chrom	106007	80,00
Drehknopf-Garnitur schwarz	106065	80,00
Funktionsschale Kunststoff schwarz	104962	66,00
Rollmatte schwarz	104964	99,00

50



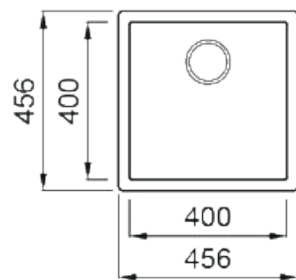
Tina 400U Keratek

Keratek-Spüle mit 3 1/2" Design Siebkorb manuell
Ab- und Überlaufgarnitur

Ausführung	Bestell-Nr.	UVP*
dunkelgrau	104940	539,00
schwarz	104942	539,00
hellgrau	104941	539,00
weiß	104939	539,00
Druckknopf-Garnitur schwarz Flow Pro	104970	199,00
Druckknopf-Garnitur Edelstahl Flow Pro	105686	119,00
Manuelle Garnitur schwarz Flow Pro	105334	169,00
Funktionsschale Kunststoff schwarz	104962	66,00
Rollmatte schwarz	104964	99,00



Ausschnittmaß Unterbau:
400 x 400 mm R10
Beckentiefe: 200 mm



50



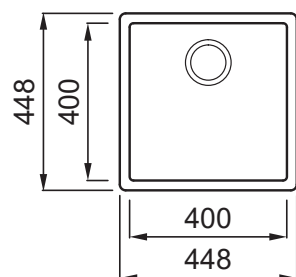
Tina 400 flächenbündig Keratek

Keratek-Spüle mit 3 1/2" Design Siebkorb manuell
Ab- und Überlaufgarnitur

Ausführung	Bestell-Nr.	UVP*
dunkelgrau	104944	589,00
schwarz	104946	589,00
hellgrau	104945	589,00
weiß	104943	589,00
Druckknopf-Garnitur schwarz Flow Pro	104970	199,00
Druckknopf-Garnitur Edelstahl Flow Pro	105686	119,00
Manuelle Garnitur schwarz Flow Pro	105334	169,00
Funktionsschale Kunststoff schwarz	104962	66,00
Rollmatte schwarz	104964	99,00

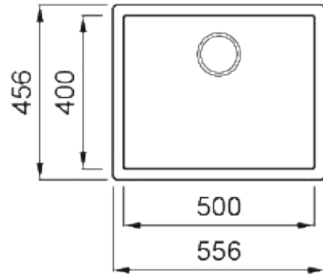


Zeichnung vom flächenbündigen
Ausschnitt erhalten sie vom
Innendienst





Ausschnittmaß Unterbau:
500 x 400 mm R10
Beckentiefe: 200 mm



60

Tina 500U Granitek

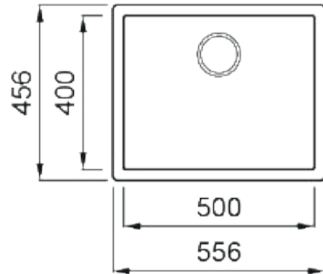
Granitek-Spüle mit 3 1/2" Siebkorb manuell
Ab- und Überlaufgarnitur

G

Ausführung	Bestell-Nr.	UVP*
dunkelgrau	104947	479,00
schwarz	104859	479,00
hellgrau	104948	479,00
braun	104949	479,00
Drehknopf-Garnitur Chrom	106007	80,00
Drehknopf-Garnitur schwarz	106065	80,00
Funktionsschale Kunststoff schwarz	104962	66,00
Rollmatte schwarz	104964	99,00



Ausschnittmaß Unterbau:
500 x 400 mm R10
Beckentiefe: 200 mm



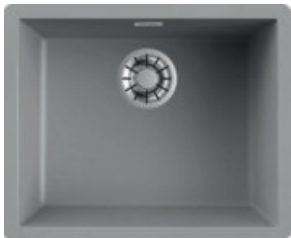
60

Tina 500U Keratek

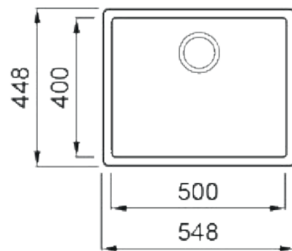
Keratek-Spüle mit 3 1/2" Design Siebkorb manuell
Ab- und Überlaufgarnitur

K

Ausführung	Bestell-Nr.	UVP*
dunkelgrau	104951	559,00
schwarz	104953	559,00
hellgrau	104952	559,00
weiß	104950	559,00
Druckknopf-Garnitur schwarz Flow Pro	104970	199,00
Druckknopf-Garnitur Edelstahl Flow Pro	105686	119,00
Manuelle Garnitur schwarz Flow Pro	105334	169,00
Funktionsschale Kunststoff schwarz	104962	66,00
Rollmatte schwarz	104964	99,00



Zeichnung vom flächenbündigen
Ausschnitt erhalten sie vom
Innendienst



60

Tina 500 flächenbündig Keratek

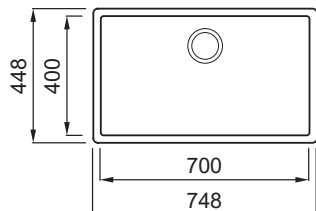
Keratek-Spüle mit 3 1/2" Design Siebkorb manuell
Ab- und Überlaufgarnitur

K

Ausführung	Bestell-Nr.	UVP*
dunkelgrau	104955	599,00
schwarz	104957	599,00
hellgrau	104956	599,00
weiß	104954	599,00
Druckknopf-Garnitur schwarz Flow Pro	104970	199,00
Druckknopf-Garnitur Edelstahl Flow Pro	105686	119,00
Manuelle Garnitur schwarz Flow Pro	105334	169,00
Funktionsschale Kunststoff schwarz	104962	66,00
Rollmatte schwarz	104964	99,00



Ausschnittmaß Unterbau:
700 x 400 mm R10
Beckentiefe: 200 mm



80

Tina 800 flächenbündig/Unterbau Keratek

Keratek-Spüle mit 3 1/2" Design Siebkorb manuell
Ab- und Überlaufgarnitur

K

Ausführung	Bestell-Nr.	UVP*
dunkelgrau	104959	669,00
schwarz	104961	669,00
hellgrau	104960	669,00
weiß	104958	669,00
Druckknopf-Garnitur schwarz Flow Pro	104970	199,00
Druckknopf-Garnitur Edelstahl Flow Pro	105686	119,00
Manuelle Garnitur schwarz Flow Pro	105334	169,00
Funktionsschale Kunststoff schwarz	104962	66,00
Rollmatte schwarz	104964	99,00



Flow Pro Garnitur

Ersatzgarnitur zu Keratek Spülen für Bohrungen 35 mm

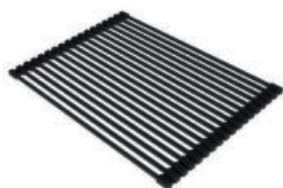
Ausführung	Bestell-Nr.	UVP*
Druckknopf-Garnitur PVD schwarz	104970	199,00
Druckknopf-Garnitur Edelstahl	105686	119,00
Manuelle Garnitur PVD schwarz	105334	169,00
Manuelle Garnitur Gold	105768	133,00



Flow Garnitur

Ersatzgarnitur zu Granitek Spülen für Bohrungen 35 mm

Ausführung	Bestell-Nr.	UVP*
Drehknopf-Garnitur Edelstahl Flow	106007	80,00
Drehknopf-Garnitur schwarz Flow	106065	80,00



Rollmatte

Rollmatte mit Silikonüberzug zu Spülen Tina

Ausführung	Bestell-Nr.	UVP*
schwarz matt	104964	99,00

Abmessung: 300 x 440 x 10 mm



Funktionsschale

Kunststoffschale zu Spülen Tina

Ausführung	Bestell-Nr.	UVP*
schwarz matt	104962	66,00

Abmessung: 418 x 138 x 84 mm



Funktionsboard

HPL Ablage

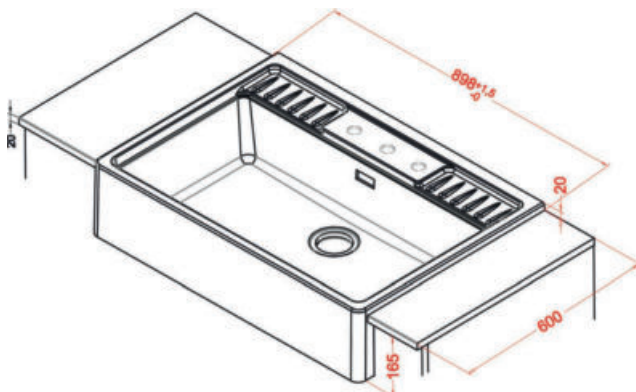
Ausführung	Bestell-Nr.	UVP*
Eiche Nachbildung	105166	210,00
schwarz matt	105167	187,00

Abmessung: 280 x 420 x 8 mm

HPL ist lebensmittelecht, abrieb- und kratzfest, stoßfest, hygienisch und leicht zu reinigen.



NEU



90

SPAZIO 900 KERATEK

NEU



900 x 635 x 205 mm, Flow Pro, Einbau von vorne
Ab- und Überlaufgarnitur



Ausführung	Bestell-Nr.	UVP*
schwarz	105753	1.075,00
weiß	105752	1.075,00
Diamantbohrer	100973	19,00

Achtung! Bitte die benötigten, vorgebohrten Löcher mit dem Diamantbohrer durchbohren.

**Schneidebrett HPL**

NEU

für Spüle Spazio

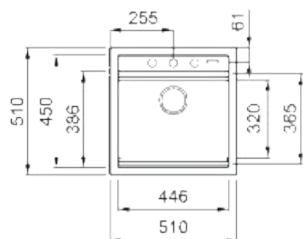
Ausführung	Bestell-Nr.	UVP*
Eiche Nachbildung	105754	109,00
schwarz matt	105755	109,00

Maße: 455 x 253 mm

HPL ist lebensmittelecht, abrieb- und kratzfest, stoßfest, hygienisch und leicht zu reinigen.



Ausschnittmaß Einbau:
490 x 480 mm
Beckentiefe: 200 mm



50

Luna 500 Granitek

Granitek-Spüle mit 3 1/2" Siebkorb manuell
Ab- und Überlaufgarnitur



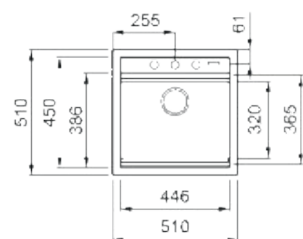
Ausführung	Bestell-Nr.	UVP*
dunkelgrau	104926	469,00
schwarz	104927	469,00
hellgrau	104928	469,00
braun	104930	469,00

Drehknopf-Garnitur Chrom	106007	80,00
Drehknopf-Garnitur schwarz	106065	80,00
Diamantbohrer	100973	19,00
Funktionsschale Kunststoff schwarz	104963	66,00

Achtung! Bitte die benötigten, vorgebohrten Löcher mit dem Diamantbohrer durchbohren.



Ausschnittmaß Einbau:
490 x 480 mm
Beckentiefe: 200 mm



50

Luna 500 Keratek

Keratek-Spüle mit 3 1/2" Design Siebkorb manuell
Ab- und Überlaufgarnitur



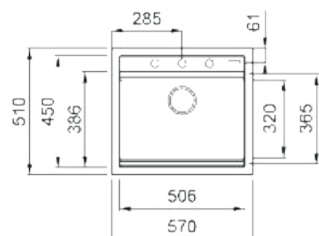
Ausführung	Bestell-Nr.	UVP*
dunkelgrau	104932	559,00
schwarz	104934	559,00
hellgrau	104933	559,00
weiß	104931	559,00

Druckknopf-Garnitur schwarz Flow Pro	104970	199,00
Druckknopf-Garnitur Edelstahl Flow Pro	105686	119,00
Manuelle Garnitur schwarz Flow Pro	105334	169,00
Diamantbohrer	100973	19,00

Achtung! Bitte die benötigten, vorgebohrten Löcher mit dem Diamantbohrer durchbohren.



Ausschnittmaß Einbau:
550 x 480 mm
Beckentiefe: 200 mm



60

Luna 600 Granitek

Granitek-Spüle mit 3 1/2" Siebkorb manuell
Ab- und Überlaufgarnitur



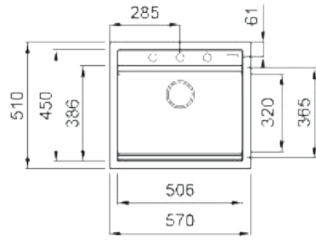
Ausführung	Bestell-Nr.	UVP*
dunkelgrau	104918	479,00
schwarz	104919	479,00
hellgrau	104920	479,00
braun	104921	479,00

Drehknopf-Garnitur Chrom	106007	80,00
Drehknopf-Garnitur schwarz	106065	80,00
Diamantbohrer	100973	19,00
Funktionsschale Kunststoff schwarz	104963	66,00

Achtung! Bitte die benötigten, vorgebohrten Löcher mit dem Diamantbohrer durchbohren.



Ausschnittmaß Einbau:
550 x 480 mm
Beckentiefe: 200 mm



60 Luna 600 Keratek

Keratek-Spüle mit 3 1/2" Design Siebkorb manuell
Ab- und Überlaufgarnitur

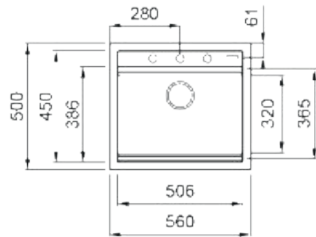


Ausführung	Bestell-Nr.	UVP*
dunkelgrau	104923	569,00
schwarz	104925	569,00
hellgrau	104924	569,00
weiß	104922	569,00
Druckknopf-Garnitur schwarz Flow Pro	104970	199,00
Druckknopf-Garnitur Edelstahl Flow Pro	105686	119,00
Manuelle Garnitur schwarz Flow Pro	105334	169,00
Diamantbohrer	100973	19,00

Achtung! Bitte die benötigten, vorgebohrten Löcher mit dem Diamantbohrer durchbohren.



Zeichnung vom flächenbündigen
Ausschnitt erhalten sie vom
Innendienst



60 Luna 600 flächenbündig Keratek

Keratek-Spüle mit 3 1/2" Design Siebkorb manuell
Ab- und Überlaufgarnitur

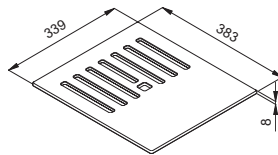


Ausführung	Bestell-Nr.	UVP*
dunkelgrau	105540	629,00
schwarz	105542	629,00
hellgrau	105541	629,00
weiß	105539	629,00
Druckknopf-Garnitur schwarz Flow Pro	104970	199,00
Druckknopf-Garnitur Edelstahl Flow Pro	105686	119,00
Manuelle Garnitur schwarz Flow Pro	105334	169,00
Diamantbohrer	100973	19,00

Achtung! Bitte die benötigten, vorgebohrten Löcher mit dem Diamantbohrer durchbohren.



Abmessung: 339 x 383 x 8 mm



Luna Funktionsboard

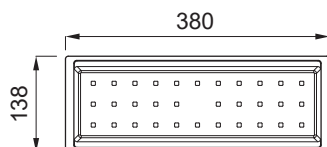
Funktionsboard aus HPL

Ausführung	Bestell-Nr.	UVP*
Eiche Nachbildung	104967	159,00
schwarz matt	104966	159,00

HPL ist lebensmittelecht, abrieb- und kratzfest, stoßfest, hygienisch und leicht zu reinigen.



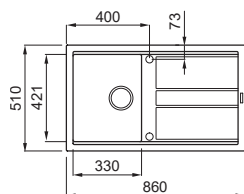
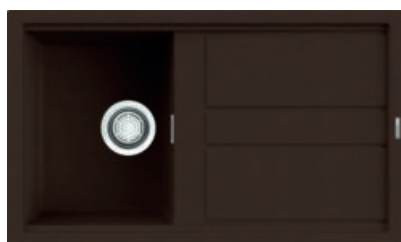
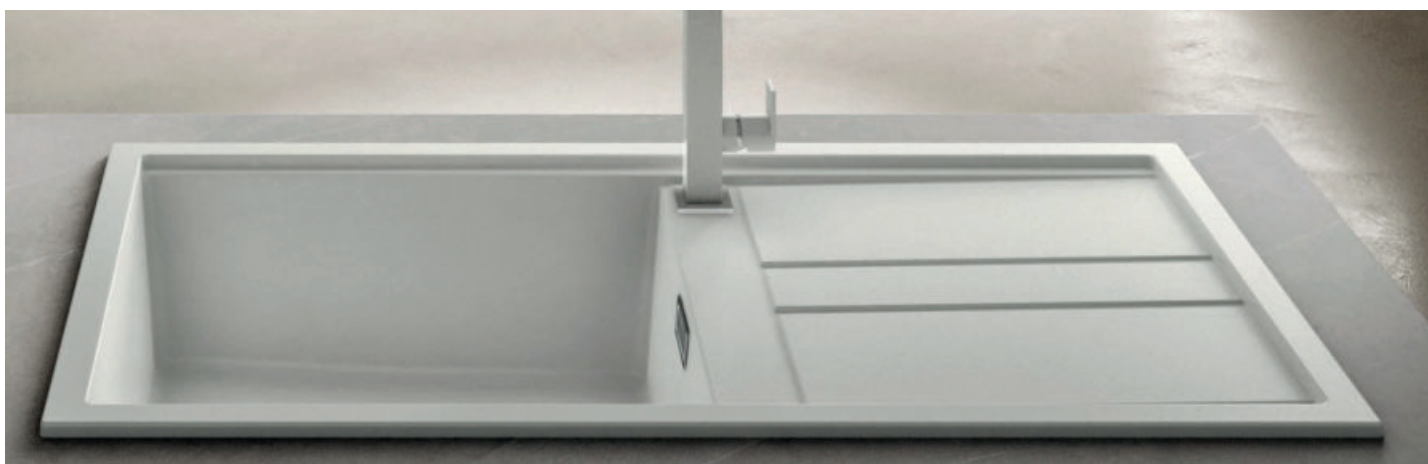
Abmessung: 380 x 135 x 85 mm



Luna Funktionsschale

Einhängeschale aus Kunststoff

Ausführung	Bestell-Nr.	UVP*
schwarz	104963	66,00



Ausschnittmaß Einbau:
840 x 480 mm
Beckentiefe: 200 mm

45

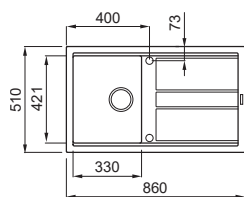
Dora 450 Granitek

Granitek-Spüle mit 3 1/2" Siebkorb manuell, reversibel
Ab- und Überlaufgarnitur



Ausführung	Bestell-Nr.	UVP*
dunkelgrau	104910	459,00
schwarz	104911	459,00
hellgrau	104912	459,00
braun	104913	459,00
Drehknopf-Garnitur Chrom	106007	80,00
Drehknopf-Garnitur schwarz	106065	80,00
Diamantbohrer	100973	19,00

Achtung! Bitte die benötigten, vorgebohrten Löcher mit dem Diamantbohrer durchbohren.



Ausschnittmaß Einbau:
840 x 480 mm
Beckentiefe: 200 mm

45

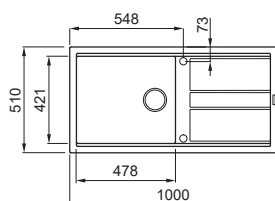
Dora 450 Keratek

Keratek-Spüle mit 3 1/2" Design Siebkorb manuell, reversibel
Ab- und Überlaufgarnitur



Ausführung	Bestell-Nr.	UVP*
dunkelgrau	104915	599,00
schwarz	104917	599,00
hellgrau	104916	599,00
weiß	104914	599,00
Druckknopf-Garnitur schwarz Flow Pro	104970	199,00
Druckknopf-Garnitur Edelstahl Flow Pro	105686	119,00
Manuelle Garnitur schwarz Flow Pro	105334	169,00
Diamantbohrer	100973	19,00

Achtung! Bitte die benötigten, vorgebohrten Löcher mit dem Diamantbohrer durchbohren.



Ausschnittmaß Einbau:
980 x 480 mm
Beckentiefe: 200 mm

60

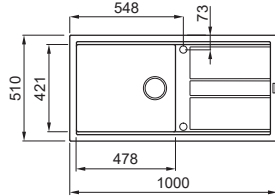
Dora 600L Granitek

Granitek-Spüle mit 3 1/2" Siebkorb manuell, reversibel
Ab- und Überlaufgarnitur



Ausführung	Bestell-Nr.	UVP*
dunkelgrau	104894	499,00
schwarz	104895	499,00
hellgrau	104896	499,00
braun	104897	499,00
Drehknopf-Garnitur Chrom	106007	80,00
Drehknopf-Garnitur schwarz	106065	80,00
Diamantbohrer	100973	19,00

Achtung! Bitte die benötigten, vorgebohrten Löcher mit dem Diamantbohrer durchbohren.



Ausschnittmaß Einbau:
980 x 480 mm
Beckentiefe: 200 mm

60 Dora 600L Keratek

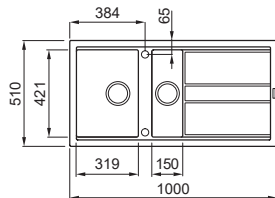
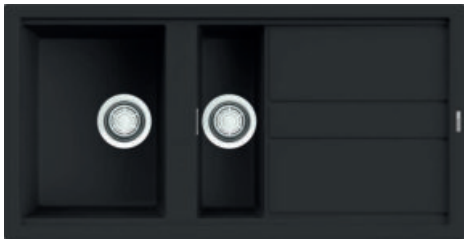
Keratek-Spüle mit 3 1/2" Design Siebkorb manuell, reversibel
Ab- und Überlaufgarnitur



Ausführung	Bestell-Nr.	UVP*
dunkelgrau	104899	599,00
schwarz	104901	599,00
hellgrau	104900	599,00
weiß	104898	599,00

Druckknopf-Garnitur schwarz Flow Pro	104970	199,00
Druckknopf-Garnitur Edelstahl Flow Pro	105686	119,00
Manuelle Garnitur schwarz Flow Pro	105334	169,00
Diamantbohrer	100973	19,00

Achtung! Bitte die benötigten, vorgebohrten Löcher mit dem Diamantbohrer durchbohren.



Ausschnittmaß Einbau:
980 x 480 mm
Beckentiefe: 200 mm

60 Dora 600 1,5 Granitek

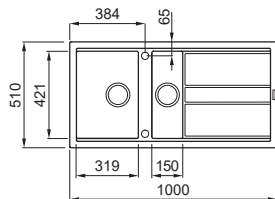
Granitek-Spüle mit 3 1/2" Siebkorb manuell, reversibel
Ab- und Überlaufgarnitur



Ausführung	Bestell-Nr.	UVP*
dunkelgrau	104902	525,00
schwarz	104903	525,00
hellgrau	104904	525,00
braun	104905	525,00

Drehknopf-Garnitur Chrom	106007	80,00
Drehknopf-Garnitur schwarz	106065	80,00
Diamantbohrer	100973	19,00

Achtung! Bitte die benötigten, vorgebohrten Löcher mit dem Diamantbohrer durchbohren.



Ausschnittmaß Einbau:
980 x 480 mm
Beckentiefe: 200 mm

60 Dora 600 1,5 Keratek

Keratek-Spüle mit 3 1/2" Design Siebkorb manuell, reversibel
Ab- und Überlaufgarnitur



Ausführung	Bestell-Nr.	UVP*
dunkelgrau	104907	625,00
schwarz	104909	625,00
hellgrau	104908	625,00
weiß	104906	625,00

Druckknopf-Garnitur schwarz Flow Pro	104970	199,00
Druckknopf-Garnitur Edelstahl Flow Pro	105686	119,00
Manuelle Garnitur schwarz Flow Pro	105334	169,00
Diamantbohrer	100973	19,00

Achtung! Bitte die benötigten, vorgebohrten Löcher mit dem Diamantbohrer durchbohren.



Dora Funktionsboard

Funktionsboard aus HPL

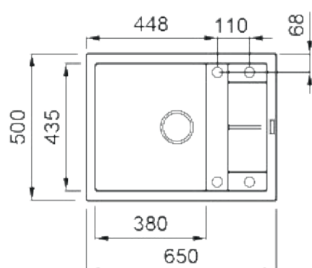
Ausführung	Bestell-Nr.	UVP*
Eiche Nachbildung	104969	169,00
schwarz matt	104968	169,00

Abmessung: 280 x 445 x 8 mm

HPL ist lebensmittelecht, abrieb- und kratzfest, stoßfest, hygienisch und leicht zu reinigen.



Ausschnittmaß Einbau:
630 x 480 mm
Beckentiefe: 200 mm



50

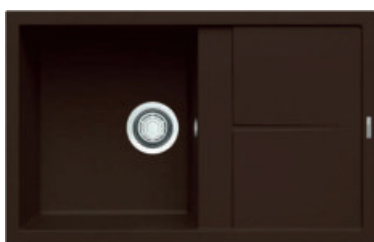
Mara 500 S

Granitek-Spüle mit 3 1/2" Siebkorb manuell, reversibel
Ab- und Überlaufgarnitur

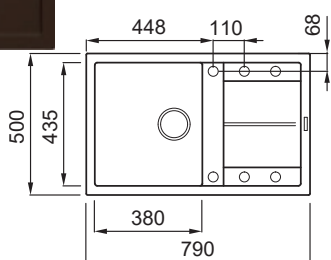


Ausführung	Bestell-Nr.	UVP*
dunkelgrau	104890	400,00
schwarz	104891	400,00
hellgrau	104892	400,00
braun	104893	400,00
Drehknopf-Garnitur Chrom	106008	70,00
Drehknopf-Garnitur schwarz	106064	70,00
Diamantbohrer	100973	19,00

Achtung! Bitte die benötigten, vorgebohrten Löcher mit dem Diamantbohrer durchbohren.



Ausschnittmaß Einbau:
770 x 480 mm
Beckentiefe: 200 mm



50

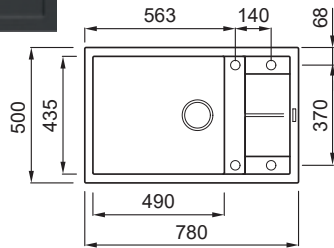
Mara 500

Granitek-Spüle mit 3 1/2" Siebkorb manuell, reversibel
Ab- und Überlaufgarnitur



Ausführung	Bestell-Nr.	UVP*
dunkelgrau	104878	430,00
schwarz	104879	430,00
hellgrau	104880	430,00
braun	104881	430,00
Drehknopf-Garnitur Chrom	106008	70,00
Drehknopf-Garnitur schwarz	106064	70,00
Diamantbohrer	100973	19,00

Achtung! Bitte die benötigten, vorgebohrten Löcher mit dem Diamantbohrer durchbohren.



Ausschnittmaß Einbau:
760 x 480 mm
Beckentiefe: 200 mm

60

Mara 600 S

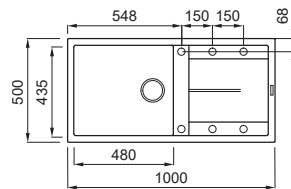


Granitek-Spüle mit 3 1/2" Siebkorb manuell, reversibel
Ab- und Überlaufgarnitur



Ausführung	Bestell-Nr.	UVP*
dunkelgrau	104882	440,00
schwarz	104883	440,00
hellgrau	104884	440,00
braun	104885	440,00
Drehknopf-Garnitur Chrom	106008	70,00
Drehknopf-Garnitur schwarz	106064	70,00
Diamantbohrer	100973	19,00

Achtung! Bitte die benötigten, vorgebohrten Löcher mit dem Diamantbohrer durchbohren.



Ausschnittmaß Einbau:
980 x 480 mm
Beckentiefe: 200 mm

60

Mara 600 L

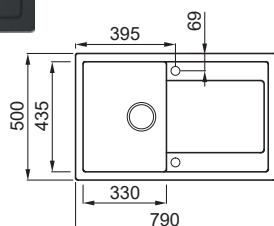


Granitek-Spüle mit 3 1/2" Siebkorb manuell, reversibel
Ab- und Überlaufgarnitur



Ausführung	Bestell-Nr.	UVP*
dunkelgrau	104886	470,00
schwarz	104887	470,00
hellgrau	104888	470,00
braun	104889	470,00
Drehknopf-Garnitur Chrom	106008	70,00
Drehknopf-Garnitur schwarz	106064	70,00
Diamantbohrer	100973	19,00

Achtung! Bitte die benötigten, vorgebohrten Löcher mit dem Diamantbohrer durchbohren.



Ausschnittmaß Einbau:
770 x 480 mm
Beckentiefe: 200 mm

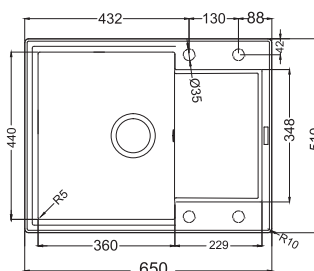
45 Juna 450

Granitek-Spüle mit 3 1/2" Siebkorb manuell, reversibel
Ab- und Überlaufgarnitur



Ausführung	Bestell-Nr.	UVP*
dunkelgrau	104873	385,00
schwarz	104875	385,00
hellgrau	104876	385,00
braun	104877	385,00
Drehknopf-Garnitur Chrom	106008	70,00
Drehknopf-Garnitur schwarz	106064	70,00
Diamantbohrer	100973	19,00

Achtung! Bitte die benötigten, vorgebohrten Löcher mit dem Diamantbohrer durchbohren.



Ausschnittmaß Einbau:
630 x 490 mm
Beckentiefe: 200 mm

50 Juna 500 S

Granitek-Spüle mit 3 1/2" Siebkorb manuell, reversibel
Ab- und Überlaufgarnitur

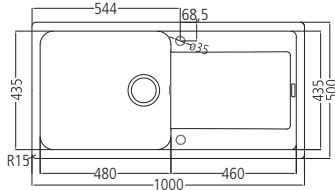


Ausführung	Bestell-Nr.	UVP*
dunkelgrau	105764	369,00
schwarz	105765	369,00
hellgrau	105766	369,00
braun	105767	369,00
Drehknopf-Garnitur Chrom	106008	70,00
Drehknopf-Garnitur schwarz	106064	70,00
Diamantbohrer	100973	19,00

Achtung! Bitte die benötigten, vorgebohrten Löcher mit dem Diamantbohrer durchbohren.



Ausschnittmaß Einbau:
980 x 480 mm
Beckentiefe: 200 mm



60 Juna 600

Granitek-Spüle mit 3 1/2" Siebkorb manuell, reversibel
Ab- und Überlaufgarnitur

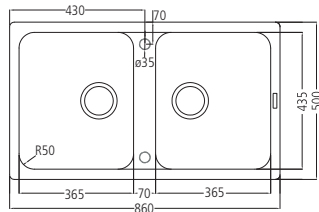


Ausführung	Bestell-Nr.	UVP*
dunkelgrau	105756	445,00
schwarz	105757	445,00
hellgrau	105758	445,00
braun	105759	445,00
Drehknopf-Garnitur Chrom	106008	70,00
Drehknopf-Garnitur schwarz	106064	70,00
Diamantbohrer	100973	19,00

Achtung! Bitte die benötigten, vorgebohrten Löcher mit dem Diamantbohrer durchbohren.



Ausschnittmaß Einbau:
840 x 480 mm
Beckentiefe: 200 mm



90 Juna 900

Granitek-Spüle mit 3 1/2" Siebkorb manuell, reversibel
Ab- und Überlaufgarnitur

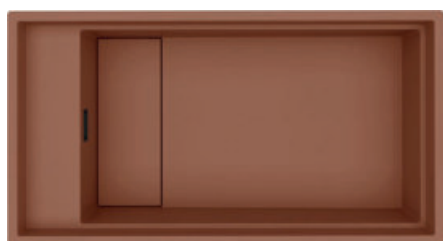


Ausführung	Bestell-Nr.	UVP*
dunkelgrau	105760	479,00
schwarz	105761	479,00
hellgrau	105762	479,00
braun	105763	479,00
Drehknopf-Garnitur Chrom	106008	70,00
Diamantbohrer	100973	19,00

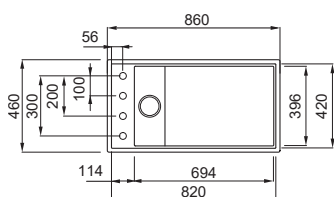
Achtung! Bitte die benötigten, vorgebohrten Löcher mit dem Diamantbohrer durchbohren.



NEU



Ausschnittmaß Unterbau:
820 x 420 mm R4
Ausschnittmaß Einbau:
850 x 450 mm R5
Beckentiefe: 220 mm



Dialogo 360 Workstation

NEU

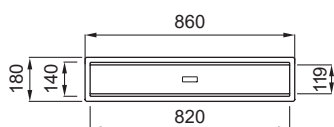
- Keratek-Spüle mit einem Becken
- Einbau von oben Korpus 90
 - Einbau von unten Korpus 100

Ausführung	Bestell-Nr.	UVP*
schwarz mit Sichtteil schwarz	105025	1.066,00
hellgrau mit Sichtteil schwarz	105026	1.066,00
weiß mit Sichtteil schwarz	105027	1.066,00
salbeigrün mit Sichtteil schwarz	105028	1.066,00
terrakotta mit Sichtteil schwarz	105029	1.066,00
Diamantbohrer	100973	19,00

Achtung! Bitte die benötigten, vorgebohrten Löcher mit dem Diamantbohrer durchbohren.
Lieferzeit 6 Wochen



Ausschnittmaß Unterbau:
820 x 140 mm R4
Ausschnittmaß Einbau:
850 x 170 mm R5
Beckentiefe: 150 mm



Dialogo C86 Zubehörkanal

NEU

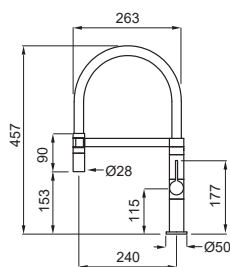
- Zusätzliche Keratek-Spüle mit einem Becken
- Einbau von oben Korpus 90
 - Einbau von unten Korpus 100

Ausführung	Bestell-Nr.	UVP*
schwarz mit Sichtteil schwarz	105030	427,00
hellgrau mit Sichtteil schwarz	105031	427,00
weiß mit Sichtteil schwarz	105032	427,00
salbeigrün mit Sichtteil schwarz	105033	427,00
terrakotta mit Sichtteil schwarz	105034	427,00

Lieferzeit 6 Wochen



Lochbohrung Ø 35 mm



Wave

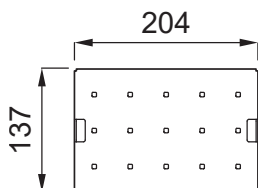
NEU

Einhandmischer Semi-Pro: Hebelmischer mit schwenkbarem Auslauf mit Laminarstrahl
Keramikkartusche, Schwenkbereich 360°, flexible Anschlusschläuche 3/8"

Ausführung	Bestell-Nr.	UVP*
schwarz	105178	533,00
chrom	105179	471,00



Maße: 204 x 137 x 11 mm



Element Half Tray

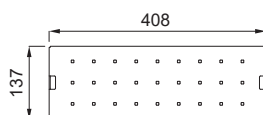
NEU

Multifunktionsbasis aus Aluminium
Kompatibel mit Dialogo C86 Zubehörkanal

Ausführung	Bestell-Nr.	UVP*
schwarz	105035	107,00



Maße: 408 x 137 x 11 mm



Element Tray

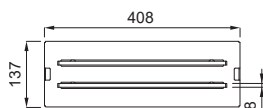
NEU

Multifunktionsbasis aus Aluminium
Kompatibel mit Dialogo 360 Workstation und Dialogo C86 Zubehörkanal

Ausführung	Bestell-Nr.	UVP*
schwarz	105036	143,00



Maße: 408 x 137 x 180 mm

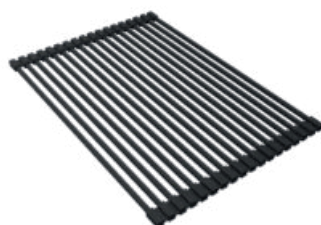


Element Kit 2

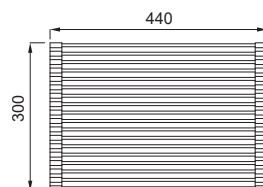
NEU

Schneidebrettunterlage aus Aluminium und Schneidebretter aus HPL
Kompatibel mit Dialogo 360 Workstation und Dialogo C86 Zubehörkanal

Ausführung	Bestell-Nr.	UVP*
schwarz matt	105037	285,00
Eiche dunkel	105038	285,00



Maße: 440 x 300 x 10 mm



Element Drainer Flex 440

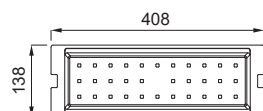
NEU

Abtropfgestell aus Silikon mit Schienen aus beschichtetem Edelstahl
Kompatibel mit Dialogo 360 Workstation

Ausführung	Bestell-Nr.	UVP*
schwarz	104964	99,00



Maße: 408 x 138 x 84 mm



Element Dialogo Colander

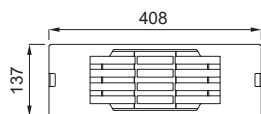
NEU

Tropfschale aus Polypropylen
Kompatibel mit Dialogo 360 Workstation und Dialogo C86 Zubehörkanal

Ausführung	Bestell-Nr.	UVP*
schwarz	105039	98,00



Maße: 408 x 137 x 77 mm



Element Drainer

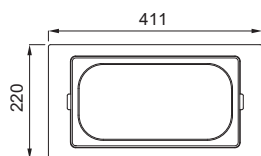
NEU

Abtropfgestell aus Aluminium
Kompatibel mit Dialogo 360 Workstation und
Dialogo C86 Zubehörkanal

Ausführung	Bestell-Nr.	UVP*
schwarz	105040	178,00



Maße: 411 x 220 x 65 mm



Gourmet Kit Dialogo Frame 1/3

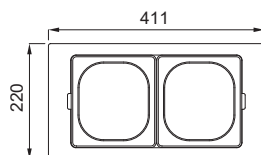
NEU

Rahmen aus HPL und Behälter aus Edelstahl
Kompatibel mit Dialogo 360 Workstation

Ausführung	Bestell-Nr.	UVP*
schwarz	105043	302,00
gold	105044	302,00
inox	105042	214,00



Maße: 411 x 220 x 100 mm



Gourmet Kit Dialogo Frame 1/6

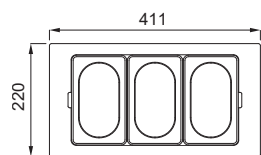
NEU

Rahmen aus HPL und Behälter aus Edelstahl
Kompatibel mit Dialogo 360 Workstation

Ausführung	Bestell-Nr.	UVP*
schwarz	105046	373,00
gold	105047	373,00
inox	105045	249,00



Maße: 411 x 220 x 100 mm

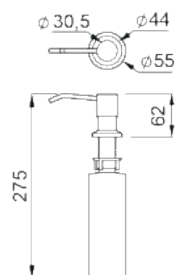


Gourmet Kit Dialogo Frame 1/9

NEU

Rahmen aus HPL und Behälter aus Edelstahl
Kompatibel mit Dialogo 360 Workstation

Ausführung	Bestell-Nr.	UVP*
schwarz	105049	427,00
gold	105050	427,00
inox	105048	294,00



Spülmittelspender

NEU

Hinweis: Mischverhältnis Wasser vs. Spülmittel 1:1 (für Seife ungeeignet!)
Kompatibel mit Dialogo 360 Workstation

Ausführung	Bestell-Nr.	UVP*
schwarz	105041	98,00



Maße Open up: Ø 35
Maße Flow Pro: Ø 114

Open Up Push-Control

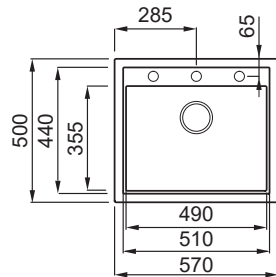
NEU

Ablaufsystem Einweg Flow Pro mit Fernbedienung Open up
Kompatibel mit Dialogo 360 Workstation

Ausführung	Bestell-Nr.	UVP*
schwarz	105051	222,00



Ausschnittmaß Einbau:
550 x 480 mm
Beckentiefe: 200 mm



60

Sintesi 105

NEU

Keratek-Spüle mit einem Becken



K

Ausführung

Bestell-Nr.

UVP*

schwarz mit Sichtteil schwarz

105097

782,00

schwarz mit Sichtteil gold

105098

782,00

schwarz mit Sichtteil inox

105099

729,00

Diamantbohrer

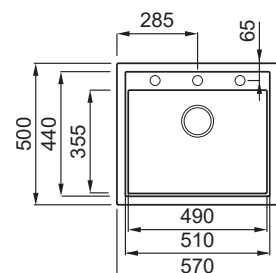
100973

19,00

Achtung! Bitte die benötigten, vorgebohrten Löcher mit dem Diamantbohrer durchbohren.
Lieferzeit 6 Wochen



Ausschnittmaß Einbau:
550 x 480 mm
Beckentiefe: 200 mm



60

Sintesi 105

NEU

Keratek-Spüle mit einem Becken



K

Ausführung

Bestell-Nr.

UVP*

hellgrau mit Sichtteil schwarz

105100

782,00

hellgrau mit Sichtteil gold

105101

782,00

hellgrau mit Sichtteil inox

105102

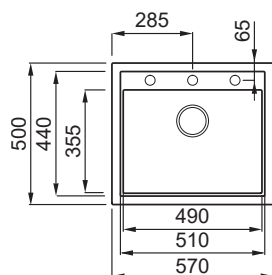
729,00

Diamantbohrer

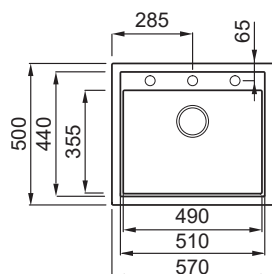
100973

19,00

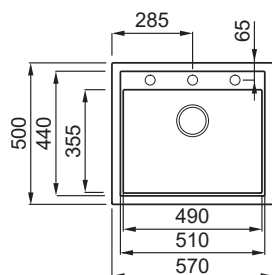
Achtung! Bitte die benötigten, vorgebohrten Löcher mit dem Diamantbohrer durchbohren.
Lieferzeit 6 Wochen



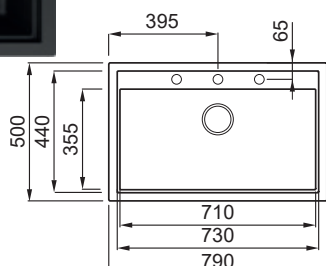
Ausschnittmaß Einbau:
550 x 480 mm
Beckentiefe: 200 mm



Ausschnittmaß Einbau:
550 x 480 mm
Beckentiefe: 200 mm



Ausschnittmaß Einbau:
550 x 480 mm
Beckentiefe: 200 mm



Ausschnittmaß Einbau:
770 x 480 mm
Beckentiefe: 200 mm

60 Sintesi 105 NEU

Keratek-Spüle mit einem Becken

Ausführung	Bestell-Nr.	UVP*
weiß mit Sichtteil schwarz	105103	782,00
weiß mit Sichtteil gold	105104	782,00
weiß mit Sichtteil inox	105105	729,00
Diamantbohrer	100973	19,00

Achtung! Bitte die benötigten, vorgebohrten Löcher mit dem Diamantbohrer durchbohren.
Lieferzeit 6 Wochen

60 Sintesi 105 NEU

Keratek-Spüle mit einem Becken

Ausführung	Bestell-Nr.	UVP*
salbeigrün mit Sichtteil schwarz	105106	782,00
salbeigrün mit Sichtteil gold	105107	782,00
salbeigrün mit Sichtteil inox	105108	729,00
Diamantbohrer	100973	19,00

Achtung! Bitte die benötigten, vorgebohrten Löcher mit dem Diamantbohrer durchbohren.
Lieferzeit 6 Wochen

60 Sintesi 105 NEU

Keratek-Spüle mit einem Becken

Ausführung	Bestell-Nr.	UVP*
terrakotta mit Sichtteil schwarz	105109	782,00
terrakotta mit Sichtteil gold	105110	782,00
terrakotta mit Sichtteil inox	105111	729,00
Diamantbohrer	100973	19,00

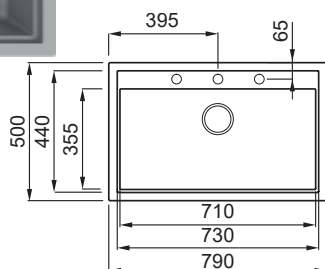
Achtung! Bitte die benötigten, vorgebohrten Löcher mit dem Diamantbohrer durchbohren.
Lieferzeit 6 Wochen

80 Sintesi 130 NEU

Keratek-Spüle mit einem Becken

Ausführung	Bestell-Nr.	UVP*
schwarz mit Sichtteil schwarz	105082	862,00
schwarz mit Sichtteil gold	105083	862,00
schwarz mit Sichtteil inox	105084	809,00
Diamantbohrer	100973	19,00

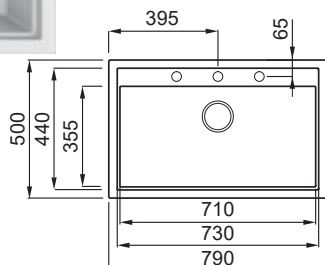
Achtung! Bitte die benötigten, vorgebohrten Löcher mit dem Diamantbohrer durchbohren.
Lieferzeit 6 Wochen



Ausschnittmaß Einbau:
770 x 480 mm
Beckentiefe: 200 mm

80 Sintesi 130 NEU	
Keratek-Spüle mit einem Becken	
Ausführung	Bestell-Nr. UVP*
hellgrau mit Sichtteil schwarz	105085 862,00
hellgrau mit Sichtteil gold	105086 862,00
hellgrau mit Sichtteil inox	105087 809,00
Diamantbohrer	100973 19,00

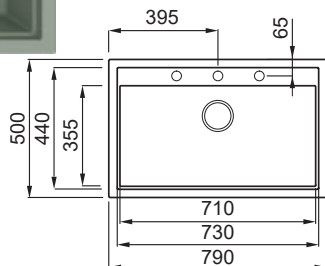
Achtung! Bitte die benötigten, vorgebohrten Löcher mit dem Diamantbohrer durchbohren.
Lieferzeit 6 Wochen



Ausschnittmaß Einbau:
770 x 480 mm
Beckentiefe: 200 mm

80 Sintesi 130 NEU	
Keratek-Spüle mit einem Becken	
Ausführung	Bestell-Nr. UVP*
weiß mit Sichtteil schwarz	105088 862,00
weiß mit Sichtteil gold	105089 862,00
weiß mit Sichtteil inox	105090 809,00
Diamantbohrer	100973 19,00

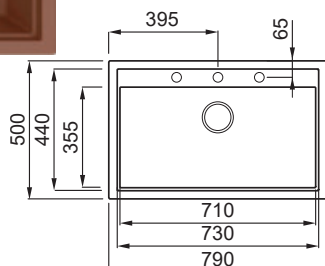
Achtung! Bitte die benötigten, vorgebohrten Löcher mit dem Diamantbohrer durchbohren.
Lieferzeit 6 Wochen



Ausschnittmaß Einbau:
770 x 480 mm
Beckentiefe: 200 mm

80 Sintesi 130 NEU	
Keratek-Spüle mit einem Becken	
Ausführung	Bestell-Nr. UVP*
salbeigrün mit Sichtteil schwarz	105091 862,00
salbeigrün mit Sichtteil gold	105092 862,00
salbeigrün mit Sichtteil inox	105093 809,00
Diamantbohrer	100973 19,00

Achtung! Bitte die benötigten, vorgebohrten Löcher mit dem Diamantbohrer durchbohren.
Lieferzeit 6 Wochen

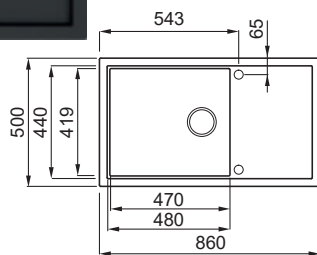


Ausschnittmaß Einbau:
770 x 480 mm
Beckentiefe: 200 mm

80 Sintesi 130 NEU	
Keratek-Spüle mit einem Becken	
Ausführung	Bestell-Nr. UVP*
terrakotta mit Sichtteil schwarz	105094 862,00
terrakotta mit Sichtteil gold	105095 862,00
terrakotta mit Sichtteil inox	105096 809,00
Diamantbohrer	100973 19,00

Achtung! Bitte die benötigten, vorgebohrten Löcher mit dem Diamantbohrer durchbohren.
Lieferzeit 6 Wochen

NEU



Ausschnittmaß Einbau:
840 x 480 mm
Beckentiefe: 200 mm

60

Sintesi 410

NEU

Keratek-Spüle mit einem Becken und Tropfasse



Ausführung

Bestell-Nr.

UVP*

schwarz mit Sichtteil schwarz

105067

871,00

schwarz mit Sichtteil gold

105068

871,00

schwarz mit Sichtteil inox

105069

817,00

Diamantbohrer

100973

19,00

Vorsicht: Beachten Sie die Höhe der Abtropfasse beim Einbau über dem Geschirrspüler.
Achtung! Bitte die benötigten, vorgebohrten Löcher mit dem Diamantbohrer durchbohren.
Lieferzeit 6 Wochen

60

Sintesi 410

NEU

Keratek-Spüle mit einem Becken und Tropfasse



Ausführung

Bestell-Nr.

UVP*

hellgrau mit Sichtteil schwarz

105070

871,00

hellgrau mit Sichtteil gold

105071

871,00

hellgrau mit Sichtteil inox

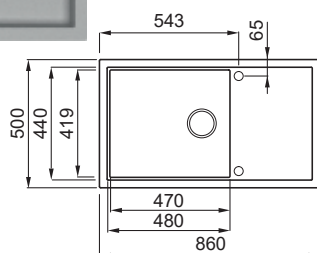
105072

817,00

Diamantbohrer

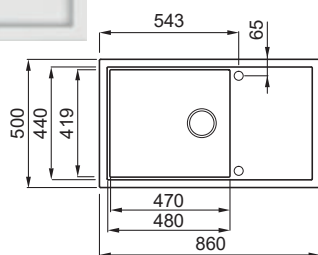
100973

19,00



Ausschnittmaß Einbau:
840 x 480 mm
Beckentiefe: 200 mm

Vorsicht: Beachten Sie die Höhe der Abtropfasse beim Einbau über dem Geschirrspüler.
Achtung! Bitte die benötigten, vorgebohrten Löcher mit dem Diamantbohrer durchbohren.
Lieferzeit 6 Wochen



Ausschnittmaß Einbau:
840 x 480 mm
Beckentiefe: 200 mm

60

Sintesi 410

NEU

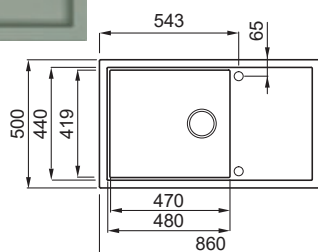
Keratek-Spüle mit einem Becken und Tropftrasse



K

Ausführung	Bestell-Nr.	UVP*
weiß mit Sichtteil schwarz	105073	871,00
weiß mit Sichtteil gold	105074	871,00
weiß mit Sichtteil inox	105075	817,00
Diamantbohrer	100973	19,00

Vorsicht: Beachten Sie die Höhe der Abtropftrasse beim Einbau über dem Geschirrspüler.
Achtung! Bitte die benötigten, vorgebohrten Löcher mit dem Diamantbohrer durchbohren.
Lieferzeit 6 Wochen



Ausschnittmaß Einbau:
840 x 480 mm
Beckentiefe: 200 mm

60

Sintesi 410

NEU

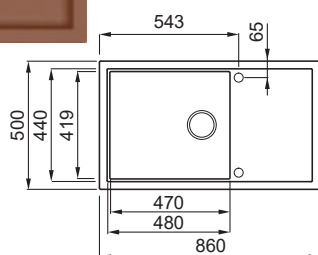
Keratek-Spüle mit einem Becken und Tropftrasse



K

Ausführung	Bestell-Nr.	UVP*
salbeigrün mit Sichtteil schwarz	105076	871,00
salbeigrün mit Sichtteil gold	105077	871,00
salbeigrün mit Sichtteil inox	105078	817,00
Diamantbohrer	100973	19,00

Vorsicht: Beachten Sie die Höhe der Abtropftrasse beim Einbau über dem Geschirrspüler.
Achtung! Bitte die benötigten, vorgebohrten Löcher mit dem Diamantbohrer durchbohren.
Lieferzeit 6 Wochen



Ausschnittmaß Einbau:
840 x 480 mm
Beckentiefe: 200 mm

60

Sintesi 410

NEU

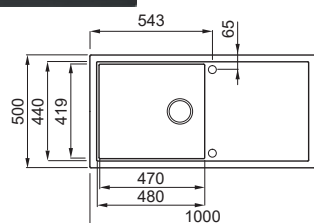
Keratek-Spüle mit einem Becken und Tropftrasse



K

Ausführung	Bestell-Nr.	UVP*
terrakotta mit Sichtteil schwarz	105079	871,00
terrakotta mit Sichtteil gold	105080	871,00
terrakotta mit Sichtteil inox	105081	817,00
Diamantbohrer	100973	19,00

Vorsicht: Beachten Sie die Höhe der Abtropftrasse beim Einbau über dem Geschirrspüler.
Achtung! Bitte die benötigten, vorgebohrten Löcher mit dem Diamantbohrer durchbohren.
Lieferzeit 6 Wochen



Ausschnittmaß Einbau:
980 x 480 mm
Beckentiefe: 200 mm

60

Sintesi 480

NEU

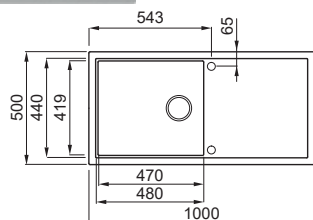
Keratek-Spüle mit einem Becken und Tropftrasse



K

Ausführung	Bestell-Nr.	UVP*
schwarz mit Sichtteil schwarz	105052	924,00
schwarz mit Sichtteil gold	105053	924,00
schwarz mit Sichtteil inox	105054	880,00
Diamantbohrer	100973	19,00

Vorsicht: Beachten Sie die Höhe der Abtropftrasse beim Einbau über dem Geschirrspüler.
Achtung! Bitte die benötigten, vorgebohrten Löcher mit dem Diamantbohrer durchbohren.
Lieferzeit 6 Wochen



Ausschnittmaß Einbau:
980 x 480 mm
Beckentiefe: 200 mm

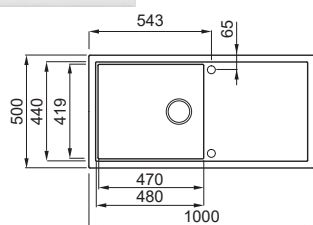
60 Sintesi 480

NEU

Keratek-Spüle mit einem Becken und Tropftasse

Ausführung	Bestell-Nr.	UVP*
hellgrau mit Sichtteil schwarz	105055	924,00
hellgrau mit Sichtteil gold	105056	924,00
hellgrau mit Sichtteil inox	105057	880,00
Diamantbohrer	100973	19,00

Vorsicht: Beachten Sie die Höhe der Abtropftasse beim Einbau über dem Geschirrspüler.
Achtung! Bitte die benötigten, vorgebohrten Löcher mit dem Diamantbohrer durchbohren.
Lieferzeit 6 Wochen



Ausschnittmaß Einbau:
980 x 480 mm
Beckentiefe: 200 mm

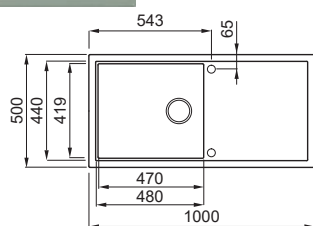
60 Sintesi 480

NEU

Keratek-Spüle mit einem Becken und Tropftasse

Ausführung	Bestell-Nr.	UVP*
weiß mit Sichtteil schwarz	105058	924,00
weiß mit Sichtteil gold	105059	924,00
weiß mit Sichtteil inox	105060	880,00
Diamantbohrer	100973	19,00

Vorsicht: Beachten Sie die Höhe der Abtropftasse beim Einbau über dem Geschirrspüler.
Achtung! Bitte die benötigten, vorgebohrten Löcher mit dem Diamantbohrer durchbohren.
Lieferzeit 6 Wochen



Ausschnittmaß Einbau:
980 x 480 mm
Beckentiefe: 200 mm

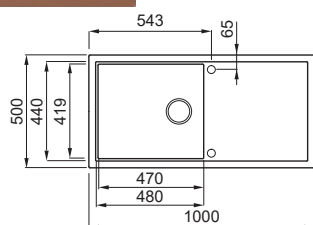
60 Sintesi 480

NEU

Keratek-Spüle mit einem Becken und Tropftasse

Ausführung	Bestell-Nr.	UVP*
salbeigrün mit Sichtteil schwarz	105061	924,00
salbeigrün mit Sichtteil gold	105062	924,00
salbeigrün mit Sichtteil inox	105063	880,00
Diamantbohrer	100973	19,00

Vorsicht: Beachten Sie die Höhe der Abtropftasse beim Einbau über dem Geschirrspüler.
Achtung! Bitte die benötigten, vorgebohrten Löcher mit dem Diamantbohrer durchbohren.
Lieferzeit 6 Wochen



Ausschnittmaß Einbau:
980 x 480 mm
Beckentiefe: 200 mm

60 Sintesi 480

NEU

Keratek-Spüle mit einem Becken und Tropftasse

Ausführung	Bestell-Nr.	UVP*
terrakotta mit Sichtteil schwarz	105064	924,00
terrakotta mit Sichtteil gold	105065	924,00
terrakotta mit Sichtteil inox	105066	880,00
Diamantbohrer	100973	19,00

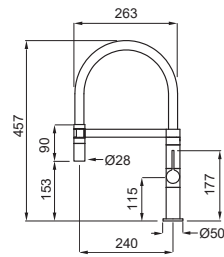
Vorsicht: Beachten Sie die Höhe der Abtropftasse beim Einbau über dem Geschirrspüler.
Achtung! Bitte die benötigten, vorgebohrten Löcher mit dem Diamantbohrer durchbohren.
Lieferzeit 6 Wochen



Wave

NEU

Einhandmischer Semi-Pro: Hebelmischer mit schwenkbarem Auslauf mit Laminarstrahl
 Keramikkartusche, Schwenkbereich 360°, flexible Anschlusschläuche 3/8"



Lochbohrung Ø 35 mm

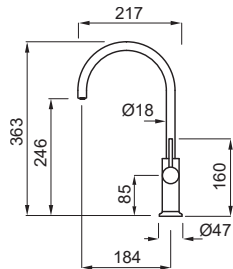
Ausführung	Bestell-Nr.	UVP*
schwarz	105178	533,00
chrom	105179	471,00



Club

NEU

Einhandmischer Semi-Pro: Hebelmischer mit schwenkbarem Auslauf mit Laminarstrahl
 Keramikkartusche, Schwenkbereich 360°, flexible Anschlusschläuche 3/8"



Lochbohrung Ø 35 mm

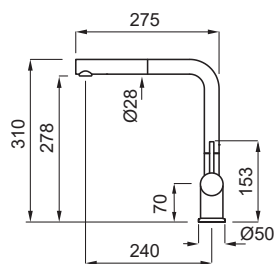
Ausführung	Bestell-Nr.	UVP*
schwarz	105180	422,00
gold	105181	533,00
chrom	105182	533,00



Stream Plus

NEU

Hebelmischer mit schwenk- und herausziehbarer Wechselbrause mit Magnet Halterung mit Laminarstrahl
 Keramikkartusche, Schwenkbereich 360°, flexible Anschlusschläuche 3/8"



Lochbohrung Ø 35 mm

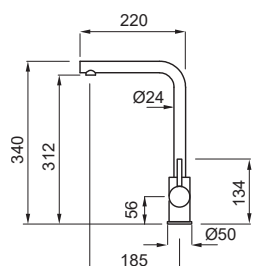
Ausführung	Bestell-Nr.	UVP*
schwarz	105183	595,00
gold	105184	746,00
chrom	105185	542,00



Trail

NEU

Hebelmischer mit schwenkbarem Auslauf mit Laminarstrahl
 Keramikkartusche, Schwenkbereich 360°, flexible Anschlusschläuche 3/8"

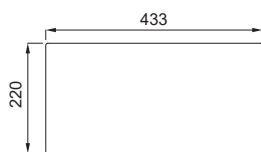


Lochbohrung Ø 35 mm

Ausführung	Bestell-Nr.	UVP*
schwarz	105186	365,00
gold	105187	631,00



Maße: 433 x 220 x 8 mm

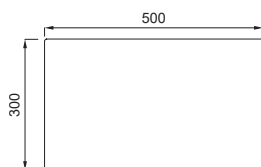
**Element Sintesi Drainer Schneidebrett****NEU**

Multifunktionsschneidebrett aus HPL
Kompatibel mit Sintesi 480, 410

Ausführung	Bestell-Nr.	UVP*
schwarz matt	105113	151,00
Eiche dunkel	105112	151,00



Maße: 500 x 300 x 9 mm

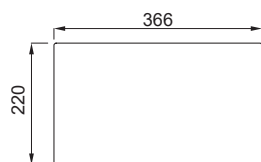
**Element 500 Sintesi Schneidebrett****NEU**

Multifunktionsschneidebrett aus HPL
Kompatibel mit Sintesi 480, 410, 130

Ausführung	Bestell-Nr.	UVP*
schwarz matt	105115	205,00
Eiche dunkel	105114	205,00



Maße: 366 x 220 x 8 mm

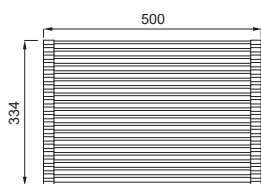
**Element Sintesi Bowl Schneidebrett****NEU**

Multifunktionsschneidebrett aus HPL
Kompatibel mit Sintesi 130, 105

Ausführung	Bestell-Nr.	UVP*
schwarz matt	105117	151,00
Eiche dunkel	105116	151,00



Maße: 500 x 334 x 10 mm

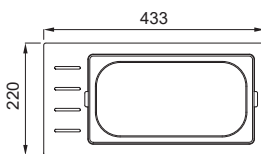
**Element Drainer Flex 500****NEU**

Abtropfgestell Flex aus Silikon mit Schienen aus beschichtetem Edelstahl
Kompatibel mit Sintesi 480, 410, 130

Ausführung	Bestell-Nr.	UVP*
schwarz	104965	109,00



Maße: 433 x 220 x 65 mm

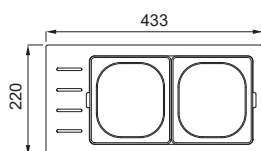
**Gourmet Kit Sintesi 1/3****NEU**

Rahmen aus HPL und Behälter aus Edelstahl
Kompatibel mit Sintesi 480, 410

Ausführung	Bestell-Nr.	UVP*
schwarz	105119	302,00
gold	105120	302,00
inox	105118	214,00



Maße: 433 x 220 x 100 mm

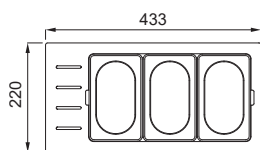
**Gourmet Kit Sintesi 1/6****NEU**

Rahmen aus HPL und Behälter aus Edelstahl
Kompatibel mit Sintesi 480, 410

Ausführung	Bestell-Nr.	UVP*
schwarz	105122	391,00
gold	105123	391,00
inox	105121	267,00



Maße: 433 x 220 x 100 mm



Gourmet Kit Sintesi 1/9

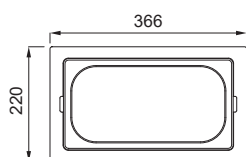
NEU

 Rahmen aus HPL und Behälter aus Edelstahl
 Kompatibel mit Sintesi 480, 410

Ausführung	Bestell-Nr.	UVP*
schwarz	105125	444,00
gold	105126	444,00
inox	105124	311,00



Maße: 366 x 220 x 65 mm



Gourmet Kit Sintesi Frame 1/3

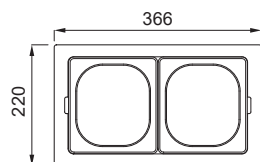
NEU

 Rahmen aus HPL und Behälter aus Edelstahl
 Kompatibel mit Sintesi 130, 105

Ausführung	Bestell-Nr.	UVP*
schwarz	105128	302,00
gold	105129	302,00
inox	105127	214,00



Maße: 366 x 220 x 100 mm



Gourmet Kit Sintesi Frame 1/6

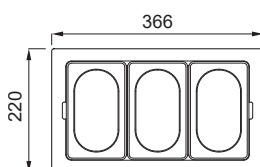
NEU

 Rahmen aus HPL und Behälter aus Edelstahl
 Kompatibel mit Sintesi 130, 105

Ausführung	Bestell-Nr.	UVP*
schwarz	105131	373,00
gold	105132	373,00
inox	105130	249,00



Maße: 366 x 220 x 100 mm

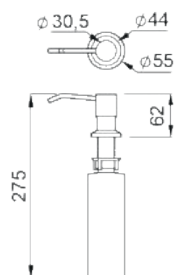


Gourmet Kit Sintesi Frame 1/9

NEU

 Rahmen aus HPL und Behälter aus Edelstahl
 Kompatibel mit Sintesi 130, 105

Ausführung	Bestell-Nr.	UVP*
schwarz	105134	427,00
gold	105135	427,00
inox	105133	294,00



Spülmittelspender

NEU

 Hinweis: Mischverhältnis Wasser vs. Spülmittel 1:1 (für Seife ungeeignet!)
 Kompatibel mit Sintesi 480, 410, 130, 105

Ausführung	Bestell-Nr.	UVP*
schwarz	105041	98,00



Open Up Lochbohrung 35 mm

Flow Pro Garnitur

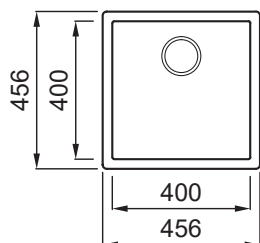
NEU

 Ablaufsystem Einweg Flow Pro mit Fernbedienung Open up
 Kompatibel mit Sintesi 480, 410, 130, 105

Ausführung	Bestell-Nr.	UVP*
schwarz	105051	222,00
gold	105137	222,00
inox	105136	103,00



NEU



Ausschnittmaß: 448 x 448
Beckentiefe: 200 mm

50

Zen F 102

NEU

Keratek-Spüle mit einem Becken



Ausführung

Bestell-Nr.

UVP*

schwarz mit Sichtteil schwarz

105161

658,00

hellgrau mit Sichtteil schwarz

105162

658,00

weiß mit Sichtteil schwarz

105163

658,00

salbeigrün mit Sichtteil schwarz

105164

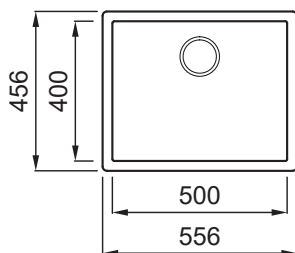
658,00

terrakotta mit Sichtteil schwarz

105165

658,00

Flächenbündiger Einbau und Unterbau sind möglich!
Lieferzeit 6 Wochen



Ausschnittmaß: 548 x 448
Beckentiefe: 200 mm

60

Zen F 105

NEU

Keratek-Spüle mit einem Becken



Ausführung

Bestell-Nr.

UVP*

schwarz mit Sichtteil schwarz

105156

720,00

hellgrau mit Sichtteil schwarz

105157

720,00

weiß mit Sichtteil schwarz

105158

720,00

salbeigrün mit Sichtteil schwarz

105159

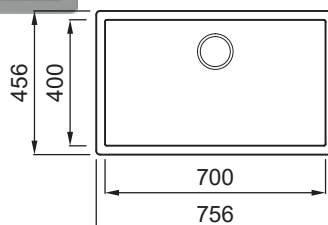
720,00

terrakotta mit Sichtteil schwarz

105160

720,00

Flächenbündiger Einbau und Unterbau sind möglich!
Lieferzeit 6 Wochen



Ausschnittmaß: 748 x 448
Beckentiefe: 200 mm

80

Zen F 130

NEU

Keratek-Spüle mit einem Becken



Ausführung

Bestell-Nr.

UVP*

schwarz mit Sichtteil schwarz

105151

782,00

hellgrau mit Sichtteil schwarz

105152

782,00

weiß mit Sichtteil schwarz

105153

782,00

salbeigrün mit Sichtteil schwarz

105154

782,00

terrakotta mit Sichtteil schwarz

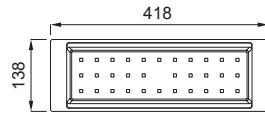
105155

782,00

Flächenbündiger Einbau und Unterbau sind möglich!
Lieferzeit 6 Wochen



Maße: 418 x 138 x 84 mm



Element Zen Colander 418

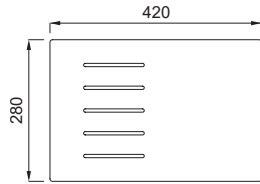
NEU

Tropfschale aus Polypropylen
Kompatibel mit Zen F 130, 105, 102

Ausführung	Bestell-Nr.	UVP*
schwarz	104962	66,00



Maße: 420 x 280 x 8 mm



Element 420 Schneidebrett

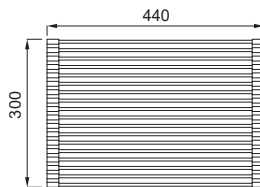
NEU

Multifunktionsschneidebrett aus HPL
Kompatibel mit Zen F 130, 105, 102

Ausführung	Bestell-Nr.	UVP*
schwarz matt	105167	187,00
Eiche dunkel	105166	210,00



Maße: 440 x 300 x 10 mm



Element Drainer Flex 440

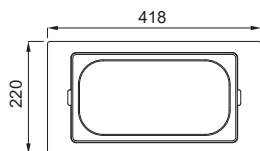
NEU

Abtropfgestell Flex aus Silikon mit Schienen aus beschichtetem Edelstahl
Kompatibel mit Zen F 130, 105, 102

Ausführung	Bestell-Nr.	UVP*
schwarz	104964	99,00



Maße: 418 x 220 x 65 mm



Gourmet Kit Zen F Frame 1/3

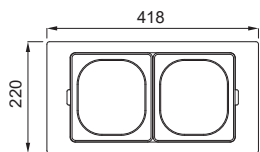
NEU

Rahmen aus HPL und Behälter aus Edelstahl
Kompatibel mit Zen F 130, 105, 102

Ausführung	Bestell-Nr.	UVP*
schwarz	105169	302,00
gold	105170	302,00
inox	105168	214,00



Maße: 418 x 220 x 100 mm



Gourmet Kit Zen F Frame 1/6

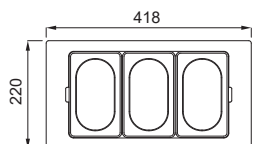
NEU

Rahmen aus HPL und Behälter aus Edelstahl
Kompatibel mit Zen F 130, 105, 102

Ausführung	Bestell-Nr.	UVP*
schwarz	105172	373,00
gold	105173	373,00
inox	105171	249,00



Maße: 418 x 220 x 100 mm



Gourmet Kit Zen F Frame 1/9

NEU

Rahmen aus HPL und Behälter aus Edelstahl
Kompatibel mit Zen F 130, 105, 102

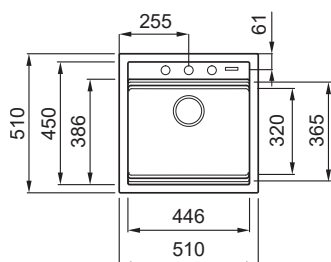
Ausführung	Bestell-Nr.	UVP*
schwarz	105175	427,00
gold	105176	427,00
inox	105174	294,00

NEU





Ausschnittmaß Einbau:
490 x 480 mm
Beckentiefe: 200 mm



50 Best Workstation 104

NEU

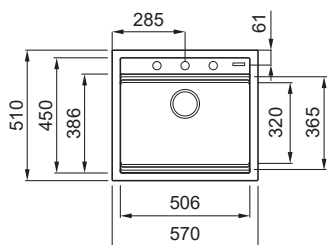
Keratek-Spüle mit einem Becken

Ausführung	Bestell-Nr.	UVP*
schwarz mit Sichtteil schwarz	105140	746,00
Diamantbohrer	100973	19,00

Achtung! Bitte die benötigten, vorgebohrten Löcher mit dem Diamantbohrer durchbohren.
Lieferzeit 6 Wochen



Ausschnittmaß Einbau:
550 x 480 mm
Beckentiefe: 200 mm



60 Best Workstation 105

NEU

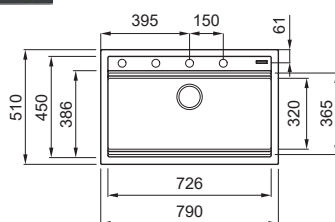
Keratek-Spüle mit einem Becken

Ausführung	Bestell-Nr.	UVP*
schwarz mit Sichtteil schwarz	105139	782,00
Diamantbohrer	100973	19,00

Achtung! Bitte die benötigten, vorgebohrten Löcher mit dem Diamantbohrer durchbohren.
Lieferzeit 6 Wochen



Ausschnittmaß Einbau:
770 x 480 mm
Beckentiefe: 200 mm



80 Best Workstation 130

NEU

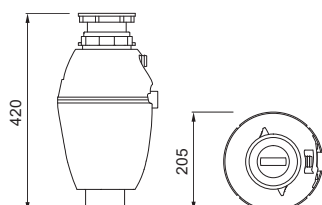
Keratek-Spüle mit einem Becken

Ausführung	Bestell-Nr.	UVP*
schwarz mit Sichtteil schwarz	105138	862,00
Diamantbohrer	100973	19,00

Achtung! Bitte die benötigten, vorgebohrten Löcher mit dem Diamantbohrer durchbohren.
Lieferzeit 6 Wochen



Maße: 205 x 420 mm



Küchenabfallzerkleinerer

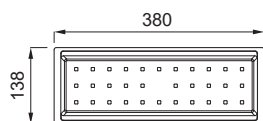
NEU

Fernbedienung im Lieferumfang enthalten

Ausführung	Bestell-Nr.	UVP*
schwarz	105188	729,00

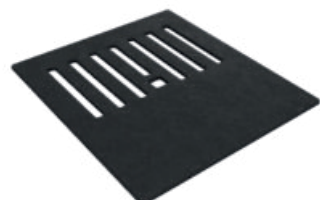


Maße: 380 x 138 x 84 mm

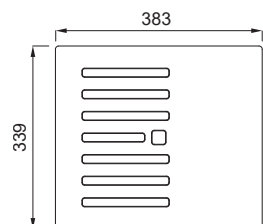
**Element Best Workstation Colander****NEU**

Tropfschale aus Polypropylen
Kompatibel mit Best 130, 105, 104

Ausführung	Bestell-Nr.	UVP*
schwarz	104963	66,00



Maße: 383 x 339 x 8 mm

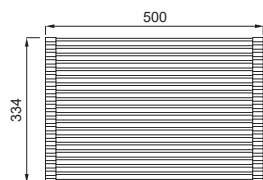
**Element Best Workstation Schneidebrett****NEU**

Multifunktionsschneidebrett aus HPL
Kompatibel mit Best 130, 105, 104

Ausführung	Bestell-Nr.	UVP*
schwarz matt	104966	159,00
Eiche dunkel	105141	196,00



Maße: 500 x 334 x 10 mm

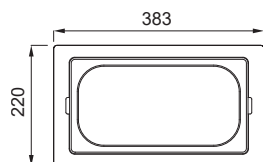
**Element Drainer Flex 500****NEU**

Abtropfgestell Flex aus Silikon mit Schienen aus beschichtetem Edelstahl
Kompatibel mit Best 130

Ausführung	Bestell-Nr.	UVP*
schwarz	104965	109,00



Maße: 383 x 220 x 65 mm

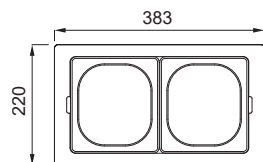
**Gourmet Kit Best Frame 1/3****NEU**

Rahmen aus HPL und Behälter aus Edelstahl
Kompatibel mit Best 130, 105, 104

Ausführung	Bestell-Nr.	UVP*
schwarz	105143	302,00
gold	105144	311,00
inox	105142	214,00



Maße: 383 x 220 x 100 mm

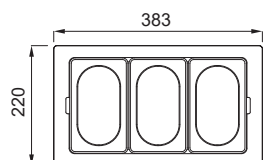
**Gourmet Kit Best Frame 1/6****NEU**

Rahmen aus HPL und Behälter aus Edelstahl
Kompatibel mit Best 130, 105, 104

Ausführung	Bestell-Nr.	UVP*
schwarz	105146	373,00
gold	105147	373,00
inox	105145	249,00

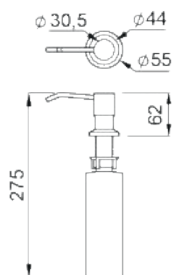


Maße: 383 x 220 x 100 mm

**Gourmet Kit Best Frame 1/9****NEU**

Rahmen aus HPL und Behälter aus Edelstahl
Kompatibel mit Best 130, 105, 104

Ausführung	Bestell-Nr.	UVP*
schwarz	105149	427,00
gold	105150	427,00
inox	105148	294,00



Spülmittelspender NEU

Hinweis: Mischverhältnis Wasser vs. Spülmittel 1:1 (für Seife ungeeignet!)
Kompatibel mit Best 360, 130, 105, 104

Ausführung	Bestell-Nr.	UVP*
schwarz	105041	98,00



Flow Pro Garnitur NEU

Ablaufsystem Einweg Flow Pro mit Fernbedienung Open up
Kompatibel mit Best 130, 105, 104

Ausführung	Bestell-Nr.	UVP*
schwarz	105051	222,00

Open Up Lochbohrung 35 mm



Pflegemittel NEU

Ein Produkt zum Schutz vor Verunreinigungen und Kalkablagerungen. Es sorgt dafür, dass die Schönheit des Produkts lange bewahrt bleibt und macht es besonders wasserabweisend.
100 ml Spray

Ausführung	Bestell-Nr.	UVP*
Spülenpflege	105666	25,00



tägliches Reinigungsmittel NEU

Zur oberflächenschonenden Flecken- und Kalkentfernung. Es empfiehlt sich für die regelmäßige Reinigung der Spülen.
200 ml Spray

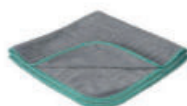
Ausführung	Bestell-Nr.	UVP*
Fettreinigungsmittel	105670	25,00
Entkalkungsmittel	105668	25,00



Tiefenreinigungsmittel NEU

Ein Produkt mit Tiefenwirkung, zur Entfernung von Flecken auf allen HKT & Elleci-Spülen aus hellem Material.
250 ml Spray

Ausführung	Bestell-Nr.	UVP*
Fleckenentferner	105669	35,00



Pflege Utensilien NEU

Ideal für die schonende Reinigung aller Oberflächen

Ausführung	Bestell-Nr.	UVP*
Spezial Reinigungsschwämme	105671	30,00
Microfasertuch	105672	35,00



Einzelbecken

Kumu Smart 170 FB/U	44
Kumu Smart 340 FB/U	44
Kumu Smart 400 FB/U	45
Kumu Smart 450 FB/U	45
Kumu Smart 500 FB/U	45
Kumu Smart 740 FB/U	46
Kumu 400 U	47
Kumu 450 U	47
Kumu 500 U	47
Kumu Smart Mix 340 FB	49
Kumu Smart Mix 400 FB	49
Kumu Smart Mix 500 FB	49
Lumex 34 FB/U	55
Lumex 40 FB/U	55
Lumex 45 FB/U	56
Lumex 50 FB/U	56
Lumex Mix 40 FB	57
Lumex Mix 45 FB	57
Lumex Mix 50 FB	57
Basic 45-S	64
Basic 480	64
Gina	64
Basic 40-S	64
Kania	64
Inset	65
CI	65
CT	65
Basic Round 45-S	65

Doppelbecken

Kumu Smart 340/170 FB/U	45
Kumu Smart 340/340 FB/U	46
Levante 80	58
Hypno 80	62
Levante DB	62
Ghibli DB	62

Spülen mit Abtropftasse

Enea 400 Becken links	50
Enea 400 Becken rechts	50
Kiasma Slim 45	51
Kiasma Slim 60-1	51
Kiasma Slim 60-1,5	51
Kiasma 45 FB	52
Kiasma 60-1 FB	52
Kiasma 60-2 FB	52
Perrotin 45 S	53
Perrotin 45	53
Levante 45 S	58
Levante 45	58
Levante 60	58
Levante 80	58
Basic 45 Mini	59
Line 45	59
Basic 45	59
Montigo 45	59
Basic Round 45	60
SB 86	60
SB 86-D	60
SB 76	60
Basic 50-S	61
Hypno 50	61
Line 60	61
Line 45-1	61
Hypno 60	62
Hypno 80	62
Basic Corner	63
Basic Corner 1	63

Spülstein

Diamante	54
----------	----

Klicken Sie auf das gewünschte Produkt



ICONS - Edelstahlspülen



flächenbündiger Einbau



Einbau



Unterbau



reversibler Einbau
Einbau Hauptbecken
links oder rechts möglich

30

Schrankbreite
Benötigte mindest
Schrankbreite in cm

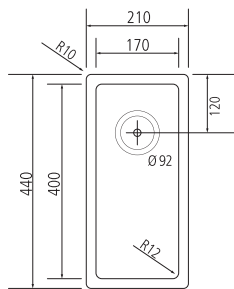
NEU



EDELSTAHLSPÜLEN



Ausschnittmaß Einbau:
200 x 430 mm R10
Beckentiefe:
140 mm



30 Kumu Smart 170 flächenbündig/Unterbau NEU

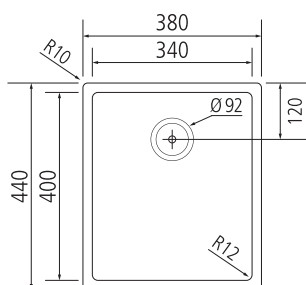
- Spüle mit 3 1/2" Design-Siebkorb manuell
- Ab- und Überlaufgarnitur mit Raumsparbogen
 - 3D-Rahmen

Ausführung	Bestell-Nr.	UVP*
Edelstahl gebürstet	105772	469,00

ACHTUNG BEIM EINBAU VON OBEN
Plattenstärke von 25 mm beachten oder Ausfräsung bei Überlauf vorsehen!



Ausschnittmaß Einbau:
370 x 430 mm R10
Beckentiefe:
200 mm



40 Kumu Smart 340 flächenbündig/Unterbau NEU

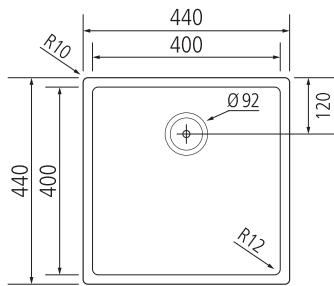
- Spüle mit 3 1/2" Design-Siebkorb manuell
- Ab- und Überlaufgarnitur mit Raumsparbogen
 - 3D-Rahmen

Ausführung	Bestell-Nr.	UVP*
Edelstahl gebürstet	105773	509,00
Easy Smart Druck Knopf Garnitur Edelstahl	105784	80,00
Easy Smart Druck Knopf Garnitur Druckknopf schwarz matt	107100	84,00

ACHTUNG BEIM EINBAU VON OBEN
Plattenstärke von 25 mm beachten oder Ausfräsung bei Überlauf vorsehen!



Ausschnittmaß Einbau:
430 x 430 mm R10
Beckentiefe:
200 mm



45 Kumu Smart 400 flächenbündig/Unterbau **NEU**

- Spüle mit 3 1/2" Design-Siebkorb manuell
- Ab- und Überlaufgarnitur mit Raumsparbogen
- 3D-Rahmen

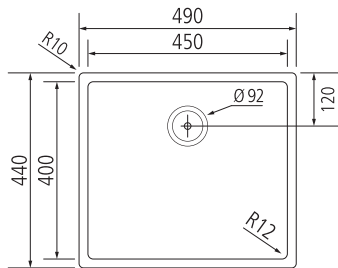
Ausführung	Bestell-Nr.	UVP*
Edelstahl gebürstet	105774	518,00
Easy Smart Druck Knopf Garnitur Edelstahl	105784	80,00
Easy Smart Druck Knopf Garnitur Druckknopf schwarz matt	107100	84,00

ACHTUNG BEIM EINBAU VON OBEN
Plattenstärke von 25 mm beachten oder Ausfräsung bei Überlauf vorsehen!

EDELSTAHLSPÜLEN



Ausschnittmaß Einbau:
480 x 430 mm R10
Beckentiefe:
200 mm



50 Kumu Smart 450 flächenbündig/Unterbau **NEU**

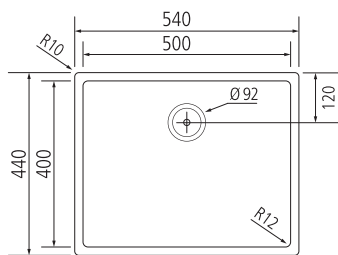
- Spüle mit 3 1/2" Design-Siebkorb manuell
- Ab- und Überlaufgarnitur mit Raumsparbogen
- 3D-Rahmen

Ausführung	Bestell-Nr.	UVP*
Edelstahl gebürstet	105775	525,00
Easy Smart Druck Knopf Garnitur Edelstahl	105784	80,00
Easy Smart Druck Knopf Garnitur Druckknopf schwarz matt	107100	84,00

ACHTUNG BEIM EINBAU VON OBEN
Plattenstärke von 25 mm beachten oder Ausfräsung bei Überlauf vorsehen!



Ausschnittmaß Einbau:
530 x 430 mm R10
Beckentiefe:
200 mm



60 Kumu Smart 500 flächenbündig/Unterbau **NEU**

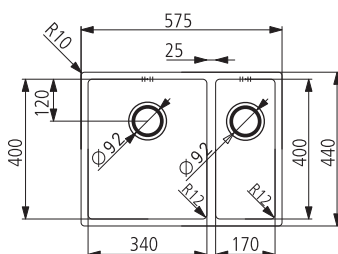
- Spüle mit 3 1/2" Design-Siebkorb manuell
- Ab- und Überlaufgarnitur mit Raumsparbogen
- 3D-Rahmen

Ausführung	Bestell-Nr.	UVP*
Edelstahl gebürstet	105776	535,00
Easy Smart Druck Knopf Garnitur Edelstahl	105784	80,00
Easy Smart Druck Knopf Garnitur Druckknopf schwarz matt	107100	84,00

ACHTUNG BEIM EINBAU VON OBEN
Plattenstärke von 25 mm beachten oder Ausfräsung bei Überlauf vorsehen!



Ausschnittmaß Einbau:
565 x 430 mm R10
Beckentiefe:
200/140 mm

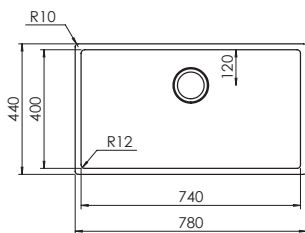


60 Kumu Smart 340/170 flächenbündig/Unterbau **NEU**

- Spüle mit 3 1/2" Design-Siebkorb, Restebecken mit 3 1/2" Design-Siebkorb
- Ab- und Überlaufgarnitur mit Raumsparbogen
- 3D-Rahmen
- Zug- und Druckknöpfe sind nicht verfügbar

Ausführung	Bestell-Nr.	UVP*
Edelstahl gebürstet	105778	779,00

ACHTUNG BEIM EINBAU VON OBEN
Plattenstärke von 25 mm beachten oder Ausfräsung bei Überlauf vorsehen!



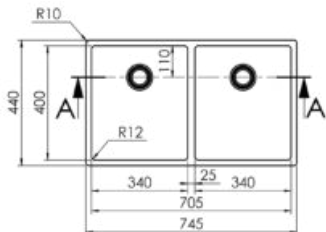
Ausschnittmaß Einbau:
770 x 430 mm R10
Beckentiefe:
200 mm

80 **Kumu Smart 740 flächenbündig/Unterbau** NEU

- Spüle mit 3 1/2" Design-Siebkorb manuell
- Ab- und Überlaufgarnitur mit Raumsparbogen
 - 3D-Rahmen

Ausführung	Bestell-Nr.	UVP*
Edelstahl gebürstet	105779	625,00
Easy Smart Druck Knopf Garnitur Edelstahl	105784	80,00
Easy Smart Druck Knopf Garnitur Druckknopf schwarz matt	107100	84,00

ACHTUNG BEIM EINBAU VON OBEN
Plattenstärke von 25 mm beachten oder Ausfräsung bei Überlauf vorsehen!



Ausschnittmaß Unterbau:
705 x 400 R12
Ausschnittmaß Einbau:
735 x 430 mm R10
Beckentiefe:
200 mm

80 **Kumu Smart 340/340 flächenbündig/Unterbau** NEU

- Spüle mit 3 1/2" Siebkorb manuell
- Ab- und Überlaufgarnitur mit Raumsparbogen
 - 3D-Rahmen

Ausführung	Bestell-Nr.	UVP*
Edelstahl	105780	869,00

ACHTUNG BEIM EINBAU VON OBEN
Plattenstärke von 25 mm beachten oder Ausfräsung bei Überlauf vorsehen!

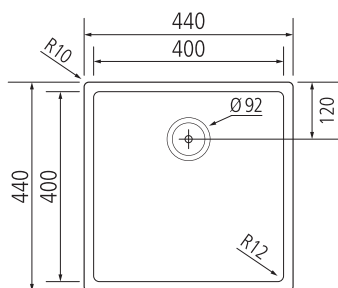
Zubehör

Ausführung	Bestell-Nr.	UVP*
Resteschale Edelstahl	253701	210,00
Schneidebrett Eiche	101863	131,00
Designabdeckung	100201	19,00
Aquafilo schwarz	103038	79,90
Reinigungs-Set	100831	25,00





Ausschnittmaß Unterbau:
400 x 400 mm R 12
Beckentiefe:
200 mm



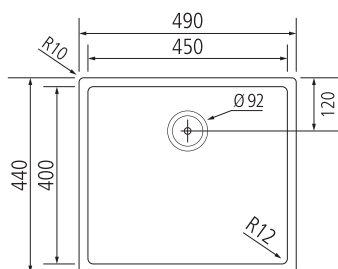
50 Kumu 400 Unterbau

- Spüle mit 3 1/2" Siebkorb manuell
- Ab- und Überlaufgarnitur mit Raumsparbogen

Ausführung	Bestell-Nr.	UVP*
Edelstahl gebürstet	100855	399,00
Druckknopf	Chrom 111303	29,00
Druckknopf	Edelstahl 111304	29,00
Reinigungs-Set Edelstahl	100831	25,00



Ausschnittmaß Unterbau:
450 x 400 mm R 12
Beckentiefe:
200 mm



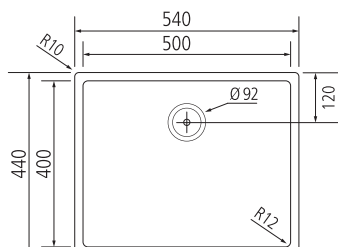
50 Kumu 450 Unterbau

- Spüle mit 3 1/2" Siebkorb manuell
- Ab- und Überlaufgarnitur mit Raumsparbogen

Ausführung	Bestell-Nr.	UVP*
Edelstahl gebürstet	100856	419,00
Druckknopf	Chrom 111303	29,00
Druckknopf	Edelstahl 111304	29,00
Reinigungs-Set Edelstahl	100831	25,00



Ausschnittmaß Unterbau:
500 x 400 mm R 12
Beckentiefe:
200 mm



60 Kumu 500 Unterbau

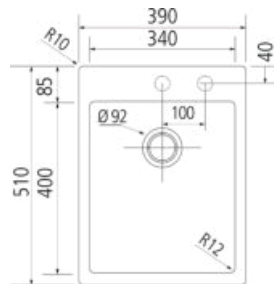
- Spüle mit 3 1/2" Siebkorb manuell
- Ab- und Überlaufgarnitur mit Raumsparbogen

Ausführung	Bestell-Nr.	UVP*
Edelstahl gebürstet	100857	429,00
Druckknopf	Chrom 111303	29,00
Druckknopf	Edelstahl 111304	29,00
Reinigungs-Set Edelstahl	100831	25,00





Ausschnittmaß Einbau:
375 x 495 mm R10
Beckentiefe:
200 mm



40 Kumu Smart Mix 340 flächenbündig **NEU**

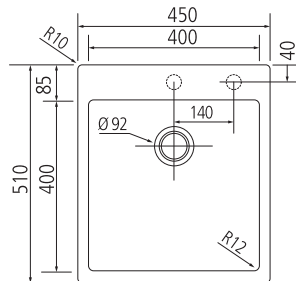
- Spüle mit 3 1/2" Siebkorb und Druck-Knopf Garnitur Edelstahl
- Ab- und Überlaufgarnitur mit Raumsparbogen
- 2 Hahnlochbohrungen
- 2D-Rahmen

Ausführung	Bestell-Nr.	UVP*
Edelstahl gebürstet	105781	619,00

EDELSTAHLSPÜLEN



Ausschnittmaß Einbau:
435 x 495 mm R10
Beckentiefe:
200 mm



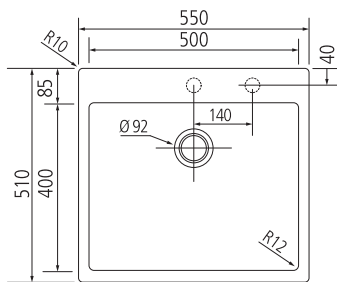
50 Kumu Smart Mix 400 flächenbündig **NEU**

- Spüle mit 3 1/2" Siebkorb und Druck-Knopf Garnitur Edelstahl
- Ab- und Überlaufgarnitur mit Raumsparbogen
- 2 Hahnlochbohrungen
- 2D-Rahmen

Ausführung	Bestell-Nr.	UVP*
Edelstahl gebürstet	105782	629,00



Ausschnittmaß Einbau:
535 x 495 mm R10
Beckentiefe:
200 mm



60 Kumu Smart Mix 500 flächenbündig **NEU**

- Spüle mit 3 1/2" Siebkorb und Druck-Knopf Garnitur Edelstahl
- Ab- und Überlaufgarnitur mit Raumsparbogen
- 2 Hahnlochbohrungen
- 2D-Rahmen

Ausführung	Bestell-Nr.	UVP*
Edelstahl gebürstet	105783	649,00

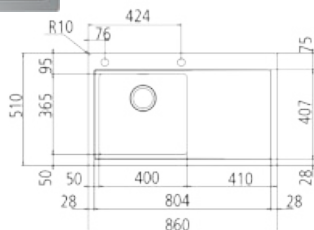
Zubehör

Ausführung	Bestell-Nr.	UVP*
Resteschale Edelstahl	253701	210,00
Schneidebrett Eiche	101863	131,00
Designabdeckung	100201	19,00
Aquafilo schwarz	103038	79,90
Reinigungs-Set	100831	25,00





Ausschnittmaß Einbau:
840 x 480 mm
Beckentiefe:
200 mm



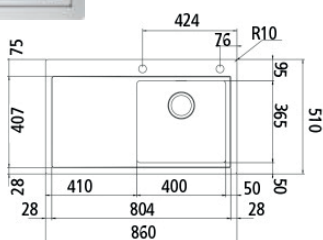
45 Enea 400 Becken links

- Spüle mit 3 1/2" Siebkorb mit Druckknopf
- Ab- und Überlaufgarnitur mit Raumsparbogen
- 2 Hahnlochbohrungen
- 2D-Rahmen

Ausführung	Bestell-Nr.	UVP*
Edelstahl Becken links	102993	979,00



Ausschnittmaß Einbau:
840 x 480 mm
Beckentiefe:
200 mm



45 Enea 400 Becken rechts

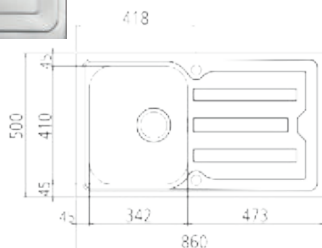
- Spüle mit 3 1/2" Siebkorb mit Druckknopf
- Ab- und Überlaufgarnitur mit Raumsparbogen
- 2 Hahnlochbohrungen
- 2D-Rahmen

Ausführung	Bestell-Nr.	UVP*
Edelstahl Becken rechts	103764	979,00



Zubehör

Ausführung	Bestell-Nr.	UVP*
Aquafilo schwarz	103038	79,90
Reinigungs-Set	100831	25,00

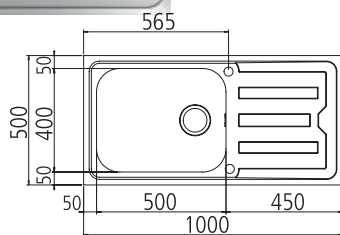


Ausschnittmaß Einbau:
840 x 480 mm
Beckentiefe:
210 mm

45 Kiasma Slim 45

- Spüle mit 3 1/2" Siebkorb und Drehexzenter
- Ab- und Überlaufgarnitur mit Raumsparbogen
 - reversibel
 - 2 Hahnlochbohrungen
 - mit sehr flachem Rand

Ausführung	Bestell-Nr.	UVP*
Edelstahl poliert	103881	359,00

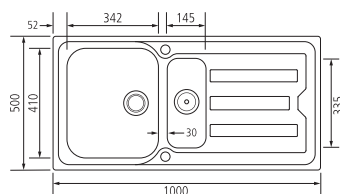


Ausschnittmaß Einbau:
980 x 480 mm
Beckentiefe:
210 mm

60 Kiasma Slim 60-1

- Spüle mit 3 1/2" Siebkorb und Drehexzenter
- Ab- und Überlaufgarnitur mit Raumsparbogen
 - reversibel
 - 2 Hahnlochbohrungen
 - mit sehr flachem Rand

Ausführung	Bestell-Nr.	UVP*
Edelstahl poliert	103882	545,00



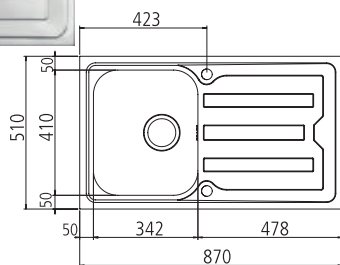
Ausschnittmaß Einbau:
980 x 480 mm
Beckentiefe:
210mm/130 mm

60 Kiasma Slim 60-1,5

- Spüle mit Restebecken, 3 1/2" Siebkorb mit Drehexzenter
- Ab- und Überlaufgarnitur mit Raumsparbogen
 - reversibel
 - 2 Hahnlochbohrungen
 - mit sehr flachem Rand

Ausführung	Bestell-Nr.	UVP*
Edelstahl poliert	103883	450,00

Resteschale	Edelstahl	2332110	130,00
-------------	-----------	---------	--------

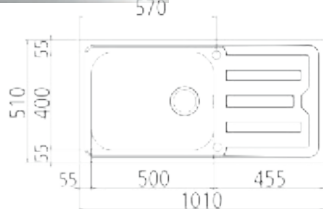


Ausschnittmaß Einbau:
850 x 490 mm
Beckentiefe:
210 mm

45 Kiasma 45 flächenbündig/Aufbau

- Spüle mit 3 1/2" Siebkorb und Drehexzenter
- Ab- und Überlaufgarnitur mit Raumsparbogen
- reversibel
- 2 Hahnlochbohrungen

Ausführung	Bestell-Nr.	UVP*
Edelstahl poliert	103878	479,00

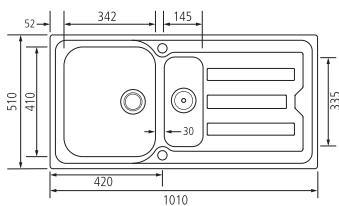


Ausschnittmaß Einbau:
990 x 490 mm
Beckentiefe:
210 mm

60 Kiasma 60-1 flächenbündig/Aufbau

- Spüle mit 3 1/2" Siebkorb und Drehexzenter
- Ab- und Überlaufgarnitur mit Raumsparbogen
- reversibel
- 2 Hahnlochbohrungen

Ausführung	Bestell-Nr.	UVP*
Edelstahl poliert	103879	699,00



Ausschnittmaß Einbau:
990 x 490 mm
Beckentiefe:
210 mm

60 Kiasma 60-2 flächenbündig/Aufbau

- Spüle mit Restebecken, 3 1/2" Siebkorb mit Drehexzenter
- Ab- und Überlaufgarnitur mit Raumsparbogen
- reversibel
- 2 Hahnlochbohrungen

Ausführung	Bestell-Nr.	UVP*
Edelstahl poliert	103880	545,00

Resteschale	Edelstahl	2332110	130,00
-------------	-----------	---------	--------

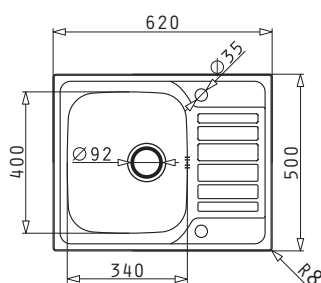
Zubehör

Ausführung	Bestell-Nr.	UVP*
Aquafilo schwarz	103038	79,90
Reinigungs-Set	100831	25,00





Ausschnittmaß Einbau:
600 x 480 mm
Beckentiefe:
180 mm



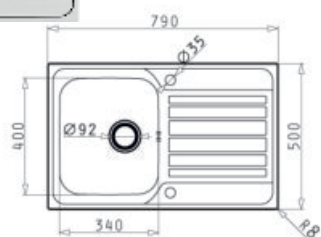
45 Perrotin 45 S

- Spüle mit 3 1/2" Siebkorb und Drehexzenter
- Ab- und Überlaufgarnitur mit Raumsparbogen
 - reversibel
 - 2 Hahnlochbohrungen

Ausführung	Bestell-Nr.	UVP*
Edelstahl poliert	100869	240,00
Druckknopf Chrom	111303	29,00
Druckknopf Edelstahl	111304	29,00
Reinigungs-Set Edelstahl	100831	25,00



Ausschnittmaß Einbau:
770 x 480 mm
Beckentiefe:
180 mm



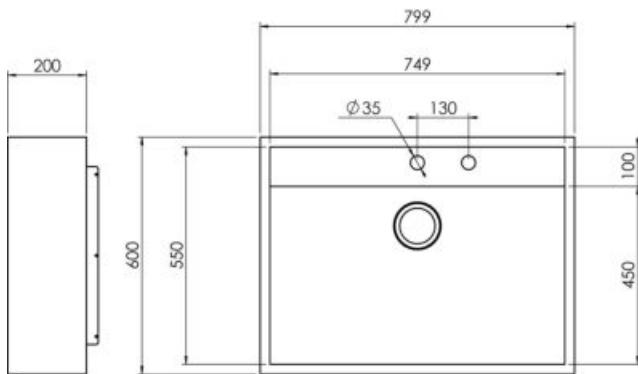
45 Perrotin 45

- Spüle mit 3 1/2" Siebkorb und Drehexzenter
- Ab- und Überlaufgarnitur mit Raumsparbogen
 - reversibel
 - 2 Hahnlochbohrungen

Ausführung	Bestell-Nr.	UVP*
Edelstahl poliert	100870	249,00
Druckknopf Chrom	111303	29,00
Druckknopf Edelstahl	111304	29,00
Reinigungs-Set Edelstahl	100831	25,00

NEU

EDELSTAHLSPÜLEN



80

Diamante

NEU



Edelstahl-Spülenmodul, mit verdecktem Ablauf
Einbau von vorne

Ausführung
Edelstahl

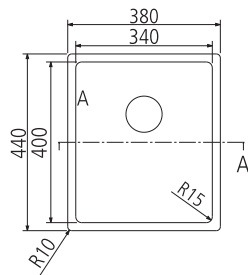
Bestell-Nr.
105771

UVP*
1.150,00

Einbau laut Anleitung



Ausschnittmaß Unterbau:
340 x 400 mm R15
Beckentiefe:
200 mm



40 Lumex 34 flächenbündig/Unterbau/Einbau

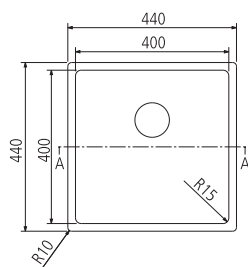
- Spüle mit 3 1/2" Siebkorb
- Ab- und Überlaufgarnitur mit Raumsparbogen
- 3D-Rahmen

Ausführung	Bestell-Nr.	UVP*
Edelstahl gebürstet	100406	239,00

ACHTUNG BEIM EINBAU VON OBEN!
Plattenstärke von 25 mm beachten oder Ausfräsung bei Überlauf vorsehen!



Ausschnittmaß Unterbau:
400 x 400 mm R15
Beckentiefe:
200 mm



45 Lumex 40 flächenbündig/Unterbau/Einbau

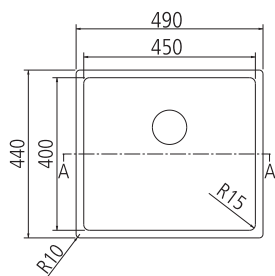
- Spüle mit 3 1/2" Siebkorb
- Ab- und Überlaufgarnitur mit Raumsparbogen
- 3D-Rahmen

Ausführung	Bestell-Nr.	UVP*
Edelstahl gebürstet	100216	269,00

ACHTUNG BEIM EINBAU VON OBEN!
Plattenstärke von 25 mm beachten oder Ausfräsung bei Überlauf vorsehen!



Ausschnittmaß Unterbau:
450 x 400 mm R15
Beckentiefe:
200 mm



50 Lumex 45 flächenbündig/Unterbau/Einbau

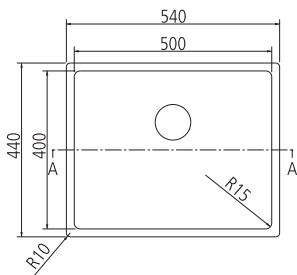
- Spüle mit 3 1/2" Siebkorb
- Ab- und Überlaufgarnitur mit Raumsparbogen
- 3D-Rahmen

Ausführung	Bestell-Nr.	UVP*
Edelstahl gebürstet	100218	279,00

ACHTUNG BEIM EINBAU VON OBEN!
Plattenstärke von 25 mm beachten oder Ausfräsung bei Überlauf vorsehen!



Ausschnittmaß Unterbau:
500 x 400 mm R15
Beckentiefe:
200 mm



60 Lumex 50 flächenbündig/Unterbau/Einbau

- Spüle mit 3 1/2" Siebkorb
- Ab- und Überlaufgarnitur mit Raumsparbogen
- 3D-Rahmen

Ausführung	Bestell-Nr.	UVP*
Edelstahl gebürstet	100220	299,00

ACHTUNG BEIM EINBAU VON OBEN!
Plattenstärke von 25 mm beachten oder Ausfräsung bei Überlauf vorsehen!

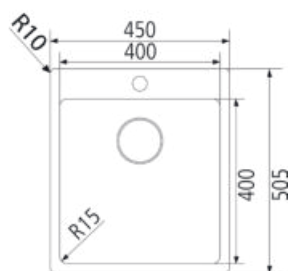


Zubehör

Ausführung	Bestell-Nr.	UVP*
Drehexzenter Edelstahl	2992210	45,00
Zugknopf Chrom	112566	48,00
Druckknopf Chrom	111313	59,00
Druckknopf Edelstahl	111314	59,00
Aquafilo schwarz	103038	79,90
Resteschale Edelstahl	253701	210,00



Ausschnittmaß Einbau:
430 x 485 mm
Beckentiefe: 200 mm



45 Lumex Mix 40 flächenbündig/Einbau manuell

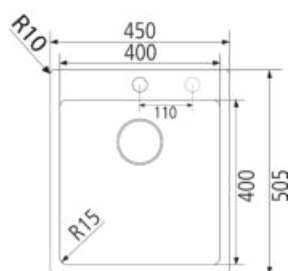
Spüle mit 3 1/2" Siebkorb

- Ab- und Überlaufgarnitur mit Raumsparbogen
- 1 Hahnlochbohrung
- 2D-Rahmen

Ausführung	Bestell-Nr.	UVP*
Edelstahl gebürstet	100265	369,00
Aquafilo	schwarz 103038	79,90
Reinigungs-Set Edelstahl	100831	25,00



Ausschnittmaß Einbau:
430 x 485 mm
Beckentiefe: 200 mm



45 Lumex Mix 40 flächenbündig/Einbau NEU

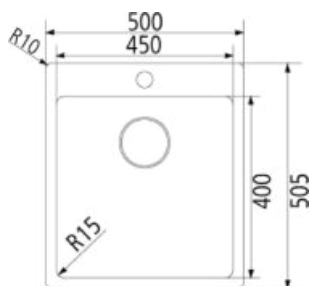
Spüle mit 3 1/2" Siebkorb und Drehexzenter

- Ab- und Überlaufgarnitur mit Raumsparbogen
- 2 Hahnlochbohrungen
- 2D-Rahmen

Ausführung	Bestell-Nr.	UVP*
Edelstahl gebürstet	105750	429,00
Aquafilo	schwarz 103038	79,90
Reinigungs-Set Edelstahl	100831	25,00



Ausschnittmaß Einbau:
480 x 485 mm
Beckentiefe: 200 mm



50 Lumex Mix 45 flächenbündig/Einbau manuell

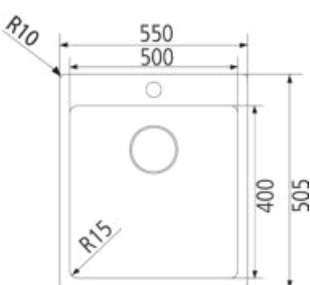
Spüle mit 3 1/2" Siebkorb

- Ab- und Überlaufgarnitur mit Raumsparbogen
- 1 Hahnlochbohrung
- 2D-Rahmen

Ausführung	Bestell-Nr.	UVP*
Edelstahl gebürstet	100222	389,00
Aquafilo	schwarz 103038	79,90
Reinigungs-Set Edelstahl	100831	25,00



Ausschnittmaß Einbau:
530 x 485 mm
Beckentiefe: 200 mm



60 Lumex Mix 50 flächenbündig/Einbau manuell

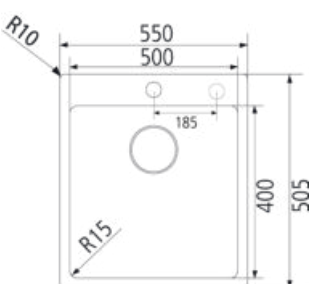
Spüle mit 3 1/2" Siebkorb

- Ab- und Überlaufgarnitur mit Raumsparbogen
- 1 Hahnlochbohrung
- 2D-Rahmen

Ausführung	Bestell-Nr.	UVP*
Edelstahl gebürstet	100267	399,00
Aquafilo	schwarz 103038	79,90
Reinigungs-Set Edelstahl	100831	25,00



Ausschnittmaß Einbau:
530 x 485 mm
Beckentiefe: 200 mm



60 Lumex Mix 50 flächenbündig/Einbau NEU

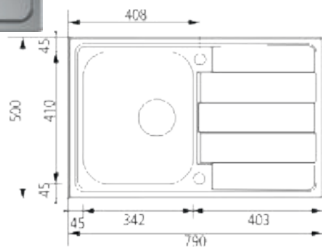
Spüle mit 3 1/2" Siebkorb und Drehexzenter

- Ab- und Überlaufgarnitur mit Raumsparbogen
- 2 Hahnlochbohrungen
- 2D-Rahmen

Ausführung	Bestell-Nr.	UVP*
Edelstahl gebürstet	105751	459,00
Aquafilo	schwarz 103038	79,90
Reinigungs-Set Edelstahl	100831	25,00

Levante

EDELSTAHLSPÜLEN

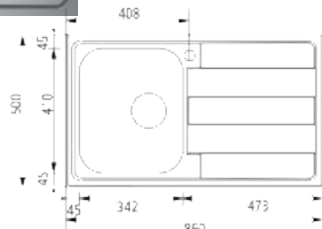


Ausschnittmaß Einbau:
770 x 480 mm
Beckentiefe:
210 mm

45 Levante 45 S

- Spüle mit 3 1/2" Siebkorb und Drehexzenter
- Ab- und Überlaufgarnitur mit Raumsparbogen
- reversibel
- 2 Hahnlochbohrungen

Ausführung	Bestell-Nr.	UVP*
Edelstahl poliert	100236	319,00

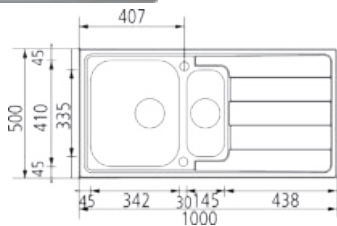


Ausschnittmaß Einbau:
835 x 475 mm
Beckentiefe:
210 mm

45 Levante 45

- Spüle mit 3 1/2" Siebkorb und Drehexzenter
- Ab- und Überlaufgarnitur mit Raumsparbogen
- reversibel
- 2 Hahnlochbohrungen

Ausführung	Bestell-Nr.	UVP*
Edelstahl poliert	100237	319,00

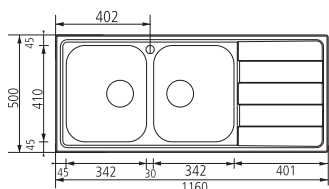


Ausschnittmaß Einbau:
975 x 475 mm
Beckentiefe:
210/130 mm

60 Levante 60

- Spüle mit Restebecken, 3 1/2" Siebkorb mit Drehexzenter, reversibel vormontierte Dichtung
- Ab- und Überlaufgarnitur mit Raumsparbogen
- reversibel
- 2 Hahnlochbohrungen

Ausführung	Bestell-Nr.	UVP*
Edelstahl poliert	100238	445,00



Ausschnittmaß Einbau:
1135 x 475 mm
Beckentiefe:
210/210 mm

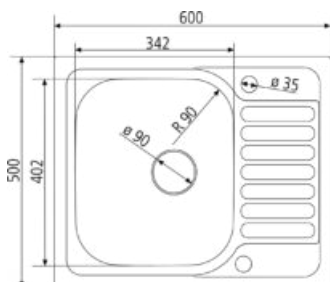
80 Levante 80

- Doppelspüle mit 3 1/2" Siebkorb ein Becken mit Siebkorb ein Becken mit Drehexzenter, vormontierte Dichtung
- Ab- und Überlaufgarnitur mit Raumsparbogen
- reversibel
- 2 Hahnlochbohrungen

Ausführung	Bestell-Nr.	UVP*
Edelstahl poliert	100239	455,00



Ausschnittmaß Einbau:
580 x 480 mm
Beckentiefe:
160 mm



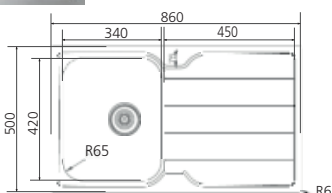
45 Basic 45 Mini

- Spüle mit 3 1/2" Siebkorb und Drehexzenter
- Ab- und Überlaufgarnitur mit Raumsparbogen
- reversibel
- 2 Hahnlochbohrungen

Ausführung	Bestell-Nr.	UVP*
Edelstahl natur	103868	149,00



Ausschnittmaß Einbau:
842 x 482 mm
Beckentiefe:
150 mm



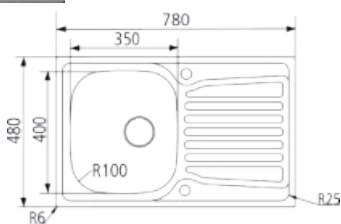
45 Line 45

- Spüle mit 3 1/2" Siebkorb und Drehexzenter
- Ab- und Überlaufgarnitur mit Raumsparbogen
- reversibel
- 2 Hahnlochbohrungen

Ausführung	Bestell-Nr.	UVP*
Edelstahl poliert	1350051	239,00



Ausschnittmaß Einbau:
756 x 466 mm
Beckentiefe:
170 mm



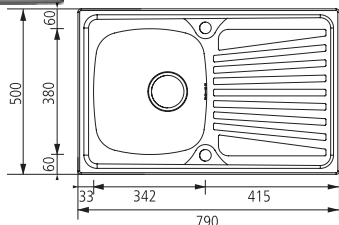
45 Basic 45

- Spüle mit 3 1/2" Siebkorb und Drehexzenter
- Ab- und Überlaufgarnitur mit Raumsparbogen
- reversibel
- 2 Hahnlochbohrungen

Ausführung	Bestell-Nr.	UVP*
Edelstahl poliert	1350024	199,00



Ausschnittmaß Einbau:
770 x 480 mm
Beckentiefe:
150 mm



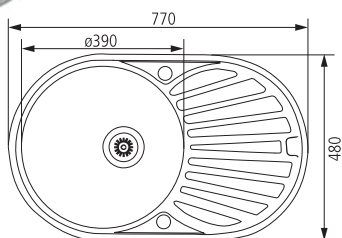
45 Montigo 45

- Spüle mit 3 1/2" Siebkorb und Drehexzenter, vormontierte Dichtung
- Ab- und Überlaufgarnitur mit Raumsparbogen
- reversibel
- 2 Hahnlochbohrungen

Ausführung	Bestell-Nr.	UVP*
Edelstahl naturfinish	1332114	159,00

Korpus 45

EDELSTAHLSPÜLEN

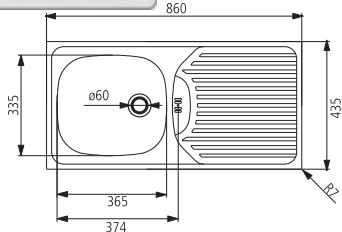


Ausschnittmaß Einbau
lt. Schablone
Beckentiefe:
190 mm

45 Basic Round 45

- Spüle mit 3 1/2" Siebkorb und Drehexzenter
- Ab- und Überlaufgarnitur mit Raumsparbogen
 - reversibel
 - 2 Hahnlochbohrungen

Ausführung	Bestell-Nr.	UVP*
Edelstahl poliert	1350029	229,00

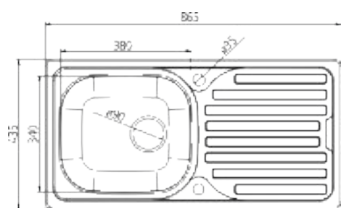


Ausschnittmaß Einbau:
845 x 415 mm
Beckentiefe:
160 mm

45 SB 86

- Spüle mit 1 1/2" Stopfenventil
- Ab- und Überlaufgarnitur mit Raumsparbogen
 - ohne Lochbohrung
 - reversibel

Ausführung	Bestell-Nr.	UVP*
Edelstahl naturfinish	100230	119,00

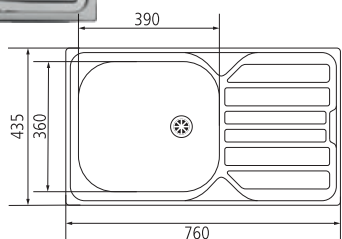


Ausschnittmaß Einbau:
845 x 415 mm
Beckentiefe:
160 mm

45 SB 86-D

- Spüle mit 3 1/2" Siebkorb und Drehexzenter
- Ab- und Überlaufgarnitur mit Raumsparbogen
 - reversibel
 - 2 Hahnlochbohrungen

Ausführung	Bestell-Nr.	UVP*
Edelstahl naturfinish	100233	129,00



Ausschnittmaß Einbau:
740 x 415 mm
Beckentiefe:
160 mm

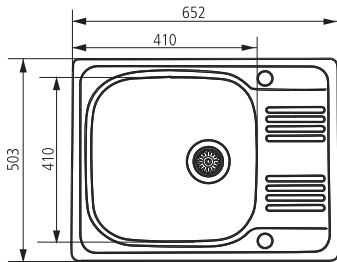
45 SB 76

- Spüle mit 1 1/2" Stopfenventil
- Ab- und Überlaufgarnitur mit Raumsparbogen
 - ohne Lochbohrung
 - reversibel

Ausführung	Bestell-Nr.	UVP*
Edelstahl naturfinish	100426	109,00



Ausschnittmaß Einbau:
624 x 474 mm
Beckentiefe:
190 mm



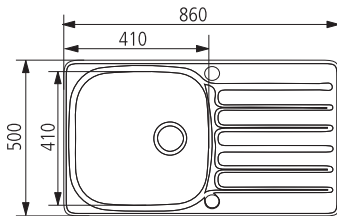
50 Basic 50-S

- Spüle mit 3 1/2" Siebkorb und Drehexzenter
- Ab- und Überlaufgarnitur mit Raumsparbogen
 - reversibel
 - 2 Hahnlochbohrungen

Ausführung	Bestell-Nr.	UVP*
Edelstahl poliert	1350027	219,00



Ausschnittmaß Einbau:
836 x 476 mm
Beckentiefe:
190 mm



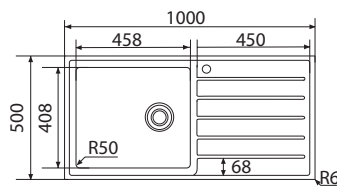
50 Hypno 50

- Spüle mit 3 1/2" Siebkorb und Drehexzenter
- Ab- und Überlaufgarnitur mit Raumsparbogen
 - reversibel
 - 2 Hahnlochbohrungen

Ausführung	Bestell-Nr.	UVP*
Edelstahl poliert	1350021	219,00



Ausschnittmaß Einbau:
982 x 482 mm
Beckentiefe:
150 mm



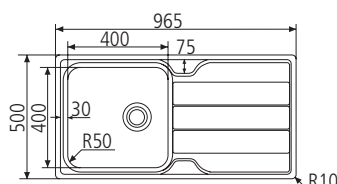
60 Line 60

- Spüle mit 3 1/2" Siebkorb und Drehexzenter
- Ab- und Überlaufgarnitur mit Raumsparbogen
 - reversibel
 - 2 Hahnlochbohrungen

Ausführung	Bestell-Nr.	UVP*
Edelstahl poliert	1350050	319,00



Ausschnittmaß Einbau:
947 x 482 mm
Beckentiefe:
185 mm



60 Line 45-1

- Spüle mit 3 1/2" Siebkorb und Drehexzenter
- Ab- und Überlaufgarnitur mit Raumsparbogen
 - reversibel
 - 2 Hahnlochbohrungen

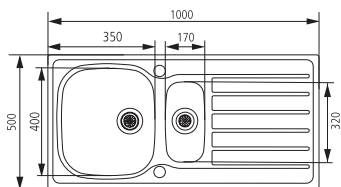
Ausführung	Bestell-Nr.	UVP*
Edelstahl poliert	100250	249,00

Doppelbecken

EDELSTAHLSPÜLEN



Ausschnittmaß Einbau:
976 x 476 mm
Beckentiefe:
190/130 mm



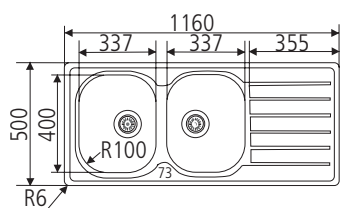
60 Hypno 60

- Spüle mit 3 1/2" Siebkorb und Drehexzenter
- Ab- und Überlaufgarnitur mit Raumsparbogen
- reversibel
- 2 Hahnlochbohrungen

Ausführung	Bestell-Nr.	UVP*
Edelstahl poliert	1350040	299,00
Resteschale	Edelstahl 1350041	69,00



Ausschnittmaß Einbau:
1142 x 482 mm
Beckentiefe:
175/175 mm



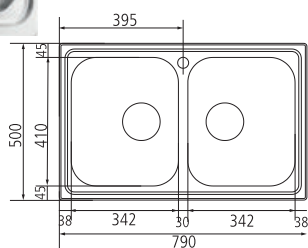
80 Hypno 80

- Doppelspüle mit 3 1/2" Siebkorb ein Becken mit Siebkorb ein Becken mit Drehexzenter
- Ab- und Überlaufgarnitur mit Raumsparbogen
- reversibel
- 2 Hahnlochbohrungen

Ausführung	Bestell-Nr.	UVP*
Edelstahl poliert	1350047	389,00



Ausschnittmaß Einbau:
770 x 480 mm
Beckentiefe:
210/210 mm



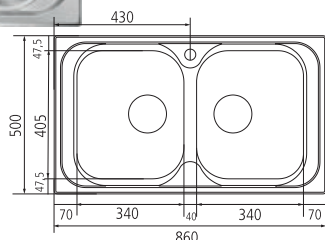
80 Levante DB

- Doppelspüle mit 3 1/2" Siebkorb, vormontierte Dichtung
- Ab- und Überlaufgarnitur mit Raumsparbogen
- 1 Hahnloch

Ausführung	Bestell-Nr.	UVP*
Edelstahl poliert	100240	420,00
Ventilbrücke	297000	32,40



Ausschnittmaß Einbau:
835 x 475 mm
Beckentiefe:
170/170 mm



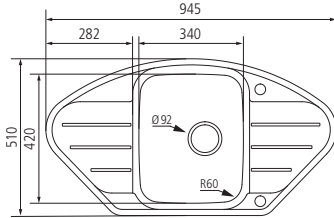
90 Ghibli DB

- Doppelspüle mit 3 1/2" Siebkorb ein Becken mit Siebkorb ein Becken mit Drehexzenter, vormontierte Dichtung
- Ab- und Überlaufgarnitur mit Raumsparbogen
- reversibel
- 2 Hahnlochbohrungen

Ausführung	Bestell-Nr.	UVP*
Edelstahl poliert	100244	269,00
Ventilbrücke	297000	32,40



Ausschnittmaß Einbau
lt. Naturmaß
Beckentiefe:
185 mm



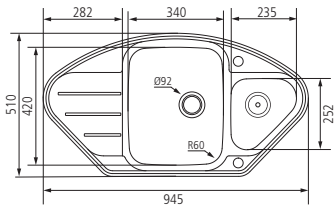
45 Basic Corner

- Spüle mit 3 1/2" Siebkorb und Drehexzenter
- Ab- und Überlaufgarnitur mit Raumsparbogen
 - 2 Hahnlochbohrungen

Ausführung	Bestell-Nr.	UVP*
Edelstahl naturfinish	100254	299,00



Ausschnittmaß Einbau
lt. Naturmaß
Beckentiefe:
185/135 mm



80 Basic Corner 1

- Spüle mit Restebecken, 3 1/2" Siebkorb mit Drehexzenter
- Ab- und Überlaufgarnitur mit Raumsparbogen
 - 2 Hahnlochbohrungen
 - Resteschale inklusive

Ausführung	Bestell-Nr.	UVP*
Edelstahl naturfinish	100256	399,00

Resteschale Kunststoff	transparent	100258	35,00
------------------------	-------------	--------	-------

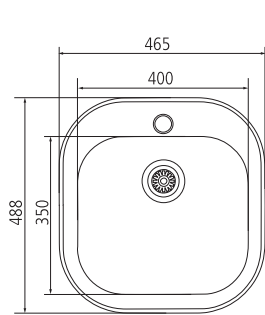
Resteschale aus Kunststoff im Lieferumfang enthalten!

Objektspülen

EDELSTAHLSPÜLEN



Ausschnittmaß Einbau:
446 x 466 mm R 127,5
Beckentiefe:
150 mm



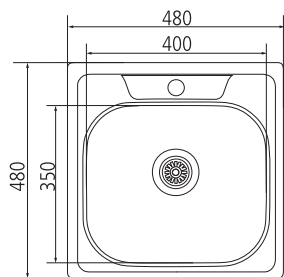
50 Basic 45-S

- Spüle mit 3 1/2" Siebkorb
- Ab- und Überlaufgarnitur mit Raumsparbogen
 - 1 Hahnlochbohrung

Ausführung	Bestell-Nr.	UVP*
Edelstahl poliert	1350026	159,00



Ausschnittmaß Einbau:
454 x 454 mm
Beckentiefe:
150 mm



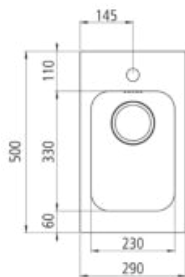
50 Basic 480

- Spüle mit 3 1/2" Siebkorb
- Ab- und Überlaufgarnitur mit Raumsparbogen
 - 1 Hahnlochbohrung

Ausführung	Bestell-Nr.	UVP*
Edelstahl poliert	1350044	109,00



Ausschnittmaß Einbau:
270 x 480 mm
Beckentiefe:
160 mm



30 Gina

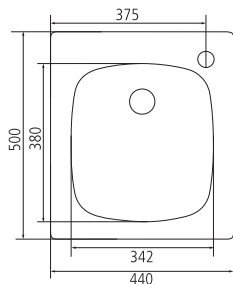
- Spüle mit 3 1/2" Siebkorb
- Ab- und Überlaufgarnitur mit Raumsparbogen
 - 1 Hahnlochbohrung

Ausführung	Bestell-Nr.	UVP*
Edelstahl poliert	1332117	299,00

Bild zeigt Spüle mit 1 1/2" Ventil



Ausschnittmaß Einbau:
420 x 480 mm
Beckentiefe:
160 mm



45 Basic 40-S

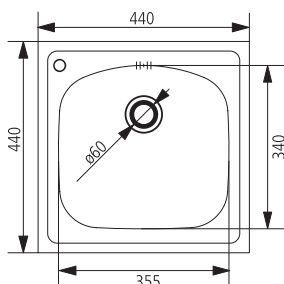
- Spüle mit 1 1/2" Stopfenventil
- Ab- und Überlaufgarnitur mit Raumsparbogen
 - 1 Hahnlochbohrung

Ausführung	Bestell-Nr.	UVP*
Edelstahl poliert	100249	129,00

Hinweis: Bei dieser Spüle gibt es zwei Einbaumöglichkeiten!



Ausschnittmaß Einbau:
420 x 420 mm
Beckentiefe:
160 mm



45 Kania

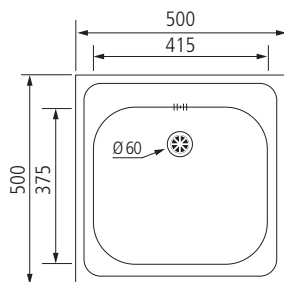
- Spüle mit 1 1/2" Stopfenventil
- Ab- und Überlaufgarnitur mit Raumsparbogen
 - 1 Hahnlochbohrung

Ausführung	Bestell-Nr.	UVP*
Edelstahl poliert	100466	89,00

Hinweis: Bei dieser Spüle gibt es zwei Einbaumöglichkeiten!



Ausschnittmaß Einbau:
480 x 480 mm
Beckentiefe:
170 mm



50 Inset

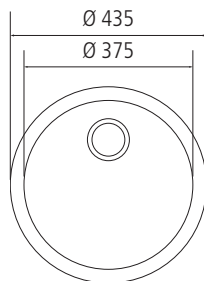


- Spüle mit 1 1/2" Stopfenventil
- Ab- und Überlaufgarnitur mit Raumsparbogen
 - keine Lochbohrung

Ausführung	Bestell-Nr.	UVP*
Edelstahl naturfinish	100467	99,00



Ausschnittmaß Einbau:
Ø 410 mm
Beckentiefe:
160 mm



45 CI

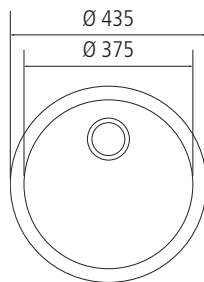


- Spüle mit 3 1/2" Siebkorb manuell
- Ab- und Überlaufgarnitur mit Raumsparbogen

Ausführung	Bestell-Nr.	UVP*
Edelstahl naturfinish	100246	159,00



Ausschnittmaß Einbau:
Ø 410 mm
Beckentiefe:
40 mm



45 CT

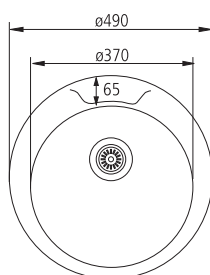


- Edelstahl-Abtropfteil mit 1 1/2" Stopfenventil

Ausführung	Bestell-Nr.	UVP*
Edelstahl naturfinish	100247	169,00



Ausschnittmaß Einbau:
Ø 470
Beckentiefe:
170 mm



45 Basic Round 45-S



- Spüle mit 3 1/2" Siebkorb
- Ab- und Überlaufgarnitur mit Raumsparbogen
 - 1 Lochbohrung

Ausführung	Bestell-Nr.	UVP*
Edelstahl poliert	1350028	129,00



Abtropfmatte Aquafilo

- Abtropfmatte aus hitzebeständigem Silikon
- die ideale Ergänzung zu Einzelspülen
- zur Schonung von Arbeitsplatten und Spülen-Abtropfflächen
- spülmaschineneeignet
- lebensmittelecht
- temperaturbeständig bis 230°C
- integrierte Ablaufrinnen mit leichtem Gefälle für gezieltes Abfließen des Wassers auch bei Verwendung auf ebenen Flächen.

Ausführung	Bestell-Nr.	UVP*
schwarz	103038	79,90



Resteschale Edelstahl

Für Spülen von Kumu & Tina

Ausführung	Bestell-Nr.	UVP*
410 x 185 mm	101862	186,00
414 x 193 x 80 mm	253701	210,00



Abdeckung

HPL Brett als zusätzliche Arbeitsfläche für Spüle Tina, Kumu

Ausführung	Bestell-Nr.	UVP*
schwarz	102994	172,00

HPL ist lebensmittelecht, abrieb- und kratzfest, stoßfest, hygienisch und leicht zu reinigen.



Ablagegitter

Edelstahlschale mit herausnehmbarem Tellerständer für Spüle Tina, Kumu

Ausführung	Bestell-Nr.	UVP*
Edelstahl	102995	219,00



1 Paar Ablagen

HPL Ablagen
für Spüle Tina, Kumu

Ausführung	Bestell-Nr.	UVP*
schwarz	102996	225,00

HPL ist lebensmittelecht, abrieb- und kratzfest, stoßfest, hygienisch und leicht zu reinigen.



3 1/2" Drehexzenter Edelstahl

Für Edelstahlspülen mit Überlauf im Becken, inkl. Ab- und Überlaufgarnitur,
Hahnloch 35 mm

Ausführung	Bestell-Nr.	UVP*
für 1 Becken	2992210	45,00
für 2 Becken	101138	65,00



Druckknopf

NEU

Inkl. Ab- und Überlaufgarnitur, Hahnloch 35 mm
für Edelstahlspülen mit 1 Becken mit Handbetätigung oder Standard-Drehexzen-
ter

Ausführung	Bestell-Nr.	UVP*
Easy Smart Druck Knopf Garnitur Druckknopf schwarz matt	107100	84,00
Easy Smart Druck Knopf Garnitur Edelstahl	105784	80,00



3 1/2" Zugknopfgarnitur chrom

Für Edelstahlspülen mit Überlauf im Becken, inkl. Ab- und Überlaufgarnitur,
Hahnloch 35 mm

Ausführung	Bestell-Nr.	UVP*
Chrom	112566	48,00



Druckknopf

Inkl. Ab- und Überlaufgarnitur, Hahnloch 35 mm
für Edelstahlspülen mit 1 Becken mit Handbetätigung oder Standard-Drehexzen-
ter

Ausführung	Bestell-Nr.	UVP*
Chrom	111313	59,00
edelstahlfarbig	111314	59,00



Druckknopf

Ohne Ab- und Überlaufgarnitur, Hahnloch 35 mm
für Edelstahlspülen als Ersatz vom Standarddrehexcenter

Ausführung	Bestell-Nr.	UVP*
Chrom	111303	29,00
edelstahlfarbig	111304	29,00



Schneidebrett Eiche geölt

Für Spüle Tina- und Kumu Modelle

Ausführung	Bestell-Nr.	UVP*
415 x 260 mm	101863	131,00



Reinigungs-Set Granit

Reinigungs-Set Granit für Spülen inkl. Kalklöser, Balsam, Microfasertuch

Ausführung	Bestell-Nr.	UVP*
Reinigungs-Set	100832	25,00



Reinigungs-Set Edelstahl

Reinigungs-Set Edelstahl für Spülen inkl. Kalklöser, Reinigungs-Set Edelstahl und Pflegemilch, Microfasertuch

Ausführung	Bestell-Nr.	UVP*
Reinigungs-Set	100831	25,00



Diamantbohrer Ø 35 mm

Für Granitspülen

Ausführung	Bestell-Nr.	UVP*
Bohrer Durchmesser 35 mm	100973	19,00

Armaturen		Spülmittelspender	
Hill	74	Stelo	95
Inedito Bi-Color	76	Officine V	97
Inedito Godronato	77	Officine	98
Dali	78	Inciso Zweigriff Armatur	99
Hill Rundauslauf	79	Mesh	100
Fisso	79	Helium Inox	101
Helium	80	New Live Inox	101
Venti20 Auszug	83	Proton	102
Habito	85	Proton L	103
Flessa 316 Kitchen 60016	88	Proton S	105
Meccanica 316 K. 60018	88	Neutron	107
Cesello 316 Kitchen 60020	88	Thalium	109
Flessa 316 Kitchen 60022	89	Adams	110
Meccanica 316 K. 60024	89	Alpha 300	111
Cesello 316 Kitchen 60026	89	Ascona	113
Flessa 316 Kitchen 60010	91	Caro	114
Flessa 316 Kitchen 60012	91	Road	115
Flessa 316 Kitchen 60014	91	Day U-Auslauf	115
Fisso Auszug	93	Day Rundauslauf	115
		Mania L-Auslauf	115
		Mania R-Auslauf	115
		Kary	117
		Roy	117
		Andi	118
		Piccolo	118
		Antica	119
		Niederdruck	
		Hill ND	74
		Hill Auszug ND	75
		Alpha 300	111
		Alpha 300 L	112
		Alpha 300 Arco	112
		Ascona	113
		Ascona Auszug	113
		Road	114
		Kary	117
		Kary Wechselbrause	117
		Kleinspeicher	120
		Präsentationsmöbel	124
		Vorfenster	
		Su Vorfenster	106
		Live Vorfenster	116
		Live Vorfenster Auszug	116
		Semi Gastro	
		Hill Semi-Gastro	75
		Venti20 Semi-Pro	83
		Habito Semi-Pro	85
		Oxygene Profi	92
		Stelo Semi-Pro	94
		Officine V Semiprofi	97
		Officine Semiprofi	98
		Proton S Semi-Profi	104
		Neutron Semi Pro	107
		Mini Neutron Semi Pro	108

Klicken Sie auf das gewünschte Produkt



ICONS - Armaturen



Flüsterperlator
Geräusche und Spritzen reduziert.



Coldstart
Bedienung nur nach vorne



Niederdruckarmatur
Armatur für Niederdruckanschlüsse geeignet



Vorfensterarmatur
klappbare Armatur für vor dem Fenster



ausziehbare Brause



ausziehbare Brause mit Umstellfunktion



Schwenkbereich



ARMATUREN ...

ARMATUREN





Die aktuelle Armaturenwelt begeistert mit schwarzen Modellen und funktionellem Design.

Funktionen wie Kaltstart oder Flüsterperlator sorgen für mehr Komfort beim Abwasch.

... MIT INNOVATIVEN FUNKTIONEN.



Zeitgemäße Farben

Unsere Armaturen bilden mit ihren Farbwelten einen ästhetischen Blickfang im modernen Küchenumfeld. Chrom, edelstahlfarbig, schwarz matt, Kupfer gebürstet und schwarz gebürstet sind im Trend und bieten umfassende Gestaltungsmöglichkeiten.



Funktionales Design

Die Armatur „Fisso“ zeichnet sich durch innovatives Design aus. Einzigartig - das formschöne Bedienelement direkt an der Armaturrenspitze garantiert perfekte Funktionalität.

hkt

ARMATUREN



Flüsterperlator

Der Flüsterperlator verhindert die Anreicherung des Wasserstrahles mit Luft und somit das daraus entstandene, rauschende Geräusch. Dass dadurch das Wasser beim Auftreffen auf Geschirr oder in der Spüle nicht spritzt, ist ein zusätzlicher, wesentlicher Vorteil.

Vor allem bei modernen Armaturen mit erhöhten Auslaufpositionen kommt die Wirkung noch mehr zu tragen und garantiert ein entspanntes Arbeiten an der Spüle.

5 JAHRE
GARANTIE

Umfassende Garantie

Wenn Sie bei Ihrer Gessi Armatur den vorgesehenen Schmutzfilter verwenden, kommen Sie in den Genuss von 5 Jahren Garantie.

Um unser Garantieversprechen kompromisslos zu erfüllen, steht auch ein kompetenter Kundendienst zur Verfügung.



Hochwertige Materialien

Unsere Armaturen haben hochwertige Keramik-Kartuschen und flexible Anschlusschläuche mit 3/8".



ARMATUREN



Flüsterperlator
Geräusche und Spritzen reduziert.



Coldstart
Bedienung nur nach vorne



Niederdruckarmatur
Armatur für Niederdruckanschlüsse geeignet



Vorfensterarmatur
klappbare Armatur für vor dem Fenster



ausziehbare Brause



ausziehbare Brause mit Umstellfunktion



Schwenkbereich



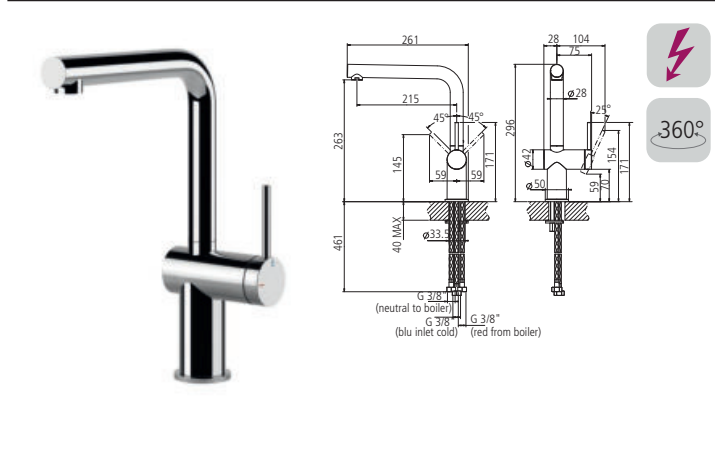
ARMATUREN



Hill
 Hebelmischer mit schwenkbarem Auslauf und Flüsterperlator
 Keramikkartusche, Schwenkbereich 360°, flexible Anschlusschläuche 3/8",
 Bedienung nur nach vorne

Ausführung	Bestell-Nr.	UVP*
chrom	100760	265,00
edelstahlfarbig	100761	386,00
schwarz matt	100762	389,00
kupferfarbig gebürstet	103870	519,00
gunmetalfarbig gebürstet	103871	519,00
Schmutzfilter für Armaturen 1 Stück	760180	10,90

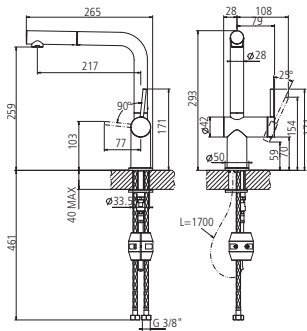
Lochbohrung 33,5 mm



Hill ND
 Hebelmischer mit schwenkbarem Auslauf
 Keramikkartusche, Schwenkbereich 360°, flexible Anschlusschläuche 3/8"

Ausführung	Bestell-Nr.	UVP*
chrom	100763	409,00
edelstahlfarbig	100764	524,00
schwarz matt	100765	524,00
Schmutzfilter für Armaturen 1 Stück	760180	10,90

Lochbohrung 33,5 mm



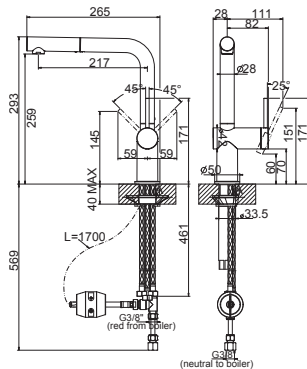
Hill Auszug

Hebelmischer mit schwenk- und herausziehbarem Auslauf und Flüsterperlator
Keramikkartusche, Schwenkbereich 360°, flexible Anschlusschläuche 3/8", Bedienung nur nach vorne

Ausführung	Bestell-Nr.	UVP*
chrom	100766	289,00
edelstahlfarbig	100767	399,00
schwarz matt	100768	399,00
kupferfarbig gebürstet	103874	589,00
gunmetalfarbig gebürstet	103875	589,00

Schmutzfilter für Armaturen 1 Stück	760180	10,90
Schlauchbrausenabweiser	371500	21,20

Lochbohrung 33,5 mm



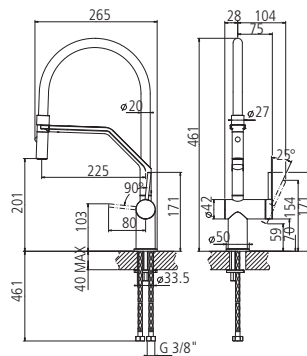
Hill Auszug ND

Hebelmischer mit schwenk- und herausziehbarem Auslauf
Keramikkartusche, Schwenkbereich 360°, flexible Anschlusschläuche 3/8"

Ausführung	Bestell-Nr.	UVP*
chrom	103081	539,00
edelstahlfarbig	103082	650,00
schwarz matt	103083	650,00

Schmutzfilter für Armaturen 1 Stück	760180	10,90
Schlauchbrausenabweiser	371500	21,20

Lochbohrung 33,5 mm



Hill Semi-Gastro

Hebelmischer mit schwenkbarem Auslauf. Brause mit 2 Strahlfunktionen und EasyLock Brausehalterung.

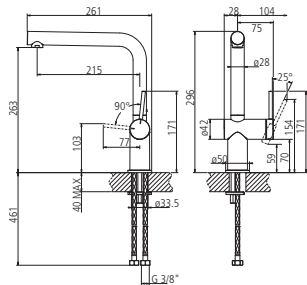
Keramikkartusche, Schwenkbereich 360°, flexible Anschlusschläuche 3/8", Silikon-Brauseschlauch und Halterung bei allen Modellen in schwarz matt

Ausführung	Bestell-Nr.	UVP*
chrom	101139	675,00
edelstahlfarbig	101140	760,00
schwarz matt	100944	760,00
kupferfarbig gebürstet	101924	879,00
gunmetalfarbig gebürstet	101925	879,00

Schmutzfilter für Armaturen 1 Stück	760180	10,90
-------------------------------------	--------	-------

Lochbohrung 33,5 mm

ARMATUREN



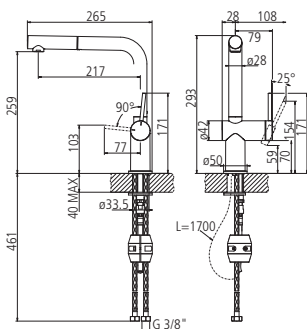
Inedito Bi-Color

Hebelmischer mit schwenkbarem Auslauf, Hebel in alternativer Farbe
 Keramikkartusche, Schwenkbereich 360°, flexible Anschlusschläuche 3/8",
 Bedienung nur nach vorne



Ausführung	Bestell-Nr.	UVP*
Schwarz matt - Edelstahlfarbig	105246	361,00
Schwarz matt - Gunmetal PVD gebürstet	105247	499,00
Schwarz matt - Kupfer PVD gebürstet	105248	499,00
Schwarz matt - Gold PVD gebürstet	105249	499,00

Lochbohrung 33,5 mm



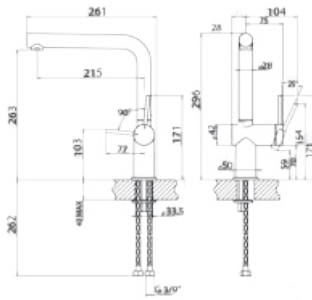
Inedito Bi-Color Auszug

Hebelmischer mit schwenk- und herausziehbarem Auslauf, Hebel in alternativer Farbe
 Keramikkartusche, Schwenkbereich 360°, flexible Anschlusschläuche 3/8",
 Bedienung nur nach vorne



Ausführung	Bestell-Nr.	UVP*
Schwarz matt - Edelstahlfarbig	105250	426,00
Schwarz matt - Gunmetal PVD gebürstet	105251	592,00
Schwarz matt - Kupfer PVD gebürstet	105252	592,00
Schwarz matt - Gold PVD gebürstet	105253	592,00
Schlauchbrausenabweiser	371500	21,20

Lochbohrung 33,5 mm

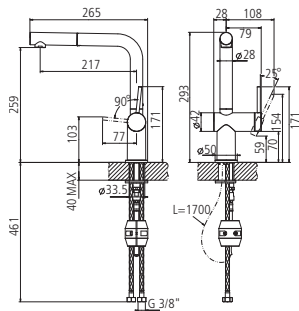


Inedito PVD

Hebelmischer mit schwenkbarem Auslauf
 Keramikkartusche, Schwenkbereich 360°, flexible Anschlusschläuche 3/8",
 Bedienung nur nach vorne

Ausführung	Bestell-Nr.	UVP*
Gunmetal PVD gebürstet	104559	671,00
Kupfer PVD gebürstet	104560	671,00
Gold PVD gebürstet	104561	671,00

Lochbohrung 33,5 mm



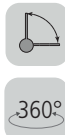
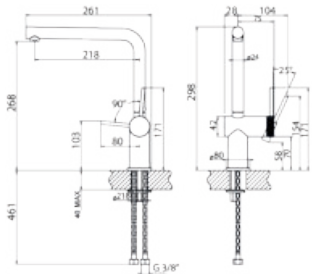
Inedito Auszug PVD

Hebelmischer mit schwenk- und herausziehbarem Auslauf
 Keramikkartusche, Schwenkbereich 360°, flexible Anschlusschläuche 3/8",
 Bedienung nur nach vorne

Ausführung	Bestell-Nr.	UVP*
Gunmetal PVD gebürstet	104562	768,00
Kupfer PVD gebürstet	104563	768,00
Gold PVD gebürstet	104564	768,00

Schlauchbrausenabweiser	371500	21,20
-------------------------	--------	-------

Lochbohrung 33,5 mm

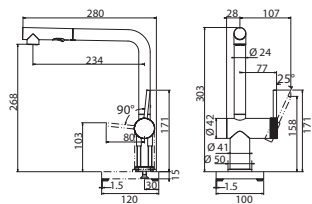


Inedito Godronato

Hebelmischer mit schwenkbarem Auslauf
 Keramikkartusche, Schwenkbereich 360°, flexible Anschlusschläuche 3/8"

Ausführung	Bestell-Nr.	UVP*
chrom	102970	333,00
edelstahlfarbig	102971	444,00
schwarz matt	102972	501,00
kupferfarbig	102973	501,00
gunmetalfarbig	102974	421,00

Lochbohrung 33,5 mm



Inedito Godronato Auszug

Hebelmischer mit schwenk- und herausziehbarem Auslauf, 2 Strahlfunktionen
 Keramikkartusche, Schwenkbereich 360°, flexible Anschlusschläuche 3/8"

Ausführung	Bestell-Nr.	UVP*
chrom	102975	381,00
edelstahlfarbig	102976	506,00
schwarz matt	102977	556,00
kupferfarbig	102978	556,00
gunmetalfarbig	102979	481,00

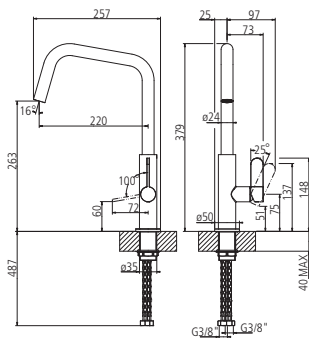
Schlauchbrausenabweiser	371500	21,20
-------------------------	--------	-------

Lochbohrung 33,5 mm



NEU

NEU



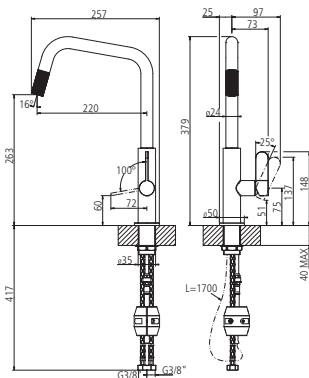
Dali

Hebelmischer mit schwenkbarem Auslauf
Keramikkartusche, Schwenkbereich 360°, flexible Anschlusschläuche 3/8"



Ausführung	Bestell-Nr.	UVP*
chrom	105973	433,00
schwarz matt	105974	585,00

Lochbohrung 33,5 mm



Dali Auszug

Hebelmischer mit schwenk- und herausziehbarem Auslauf
Keramikkartusche, Schwenkbereich 360°, flexible Anschlusschläuche 3/8"

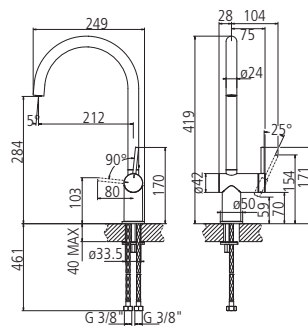


Ausführung	Bestell-Nr.	UVP*
chrom	105975	496,00
schwarz matt	105976	670,00



Schlauchbrausenabweiser	371500	21,20
-------------------------	--------	-------

Lochbohrung 33,5 mm

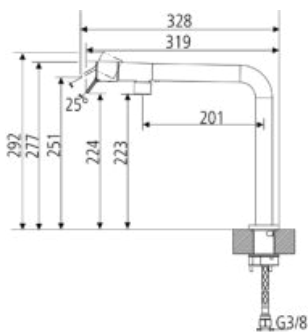


Hill Rundauslauf

Hebelmischer mit schwenkbarem Auslauf und Flüsterperlator
Keramikkartusche, Schwenkbereich 360°, flexible Anschlusschläuche 3/8"

Ausführung	Bestell-Nr.	UVP*
chrom	103078	305,00
edelstahlfarbig	103079	420,00
schwarz matt	103080	420,00
Schmutzfilter für Armaturen 1 Stück	760180	10,90

Lochbohrung 33,5 mm

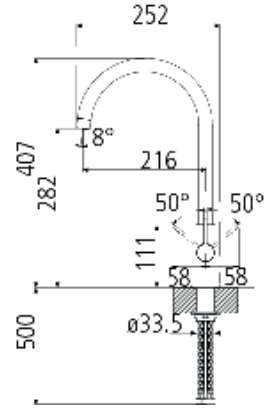


Fisso

Hebelmischer mit schwenkbarem Auslauf und Flüsterperlator
Keramikkartusche, Schwenkbereich 120°, flexible Anschlusschläuche 3/8"

Ausführung	Bestell-Nr.	UVP*
chrom	100757	496,00
edelstahlfarbig	100758	656,00
schwarz matt	100759	656,00
Schmutzfilter für Armaturen 1 Stück	760180	10,90

Lochbohrung 33,5 mm



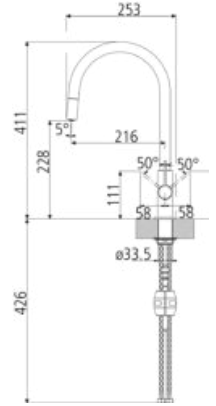
Helium Rundauslauf

Hebelmischer mit schwenkbarem Auslauf und Flüsterperlator
Keramikkartusche, Schwenkbereich 360°, flexible Anschlusschläuche 3/8"

Ausführung	Bestell-Nr.	UVP*
chrom	100747	243,00
edelstahlfarbig	100748	303,00
schwarz matt	100749	303,00

Schmutzfilter für Armaturen 1 Stück 760180 10,90

Lochbohrung 33,5 mm



Helium Rundauslauf

Hebelmischer mit schwenk- und herausziehbarem Auslauf
Keramikkartusche, Schwenkbereich 360°, flexible Anschlusschläuche 3/8"

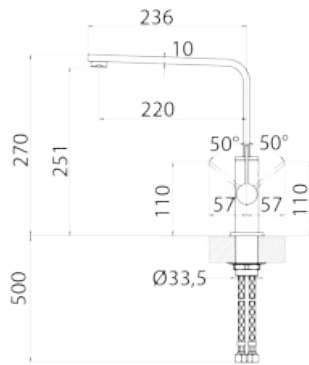
Ausführung	Bestell-Nr.	UVP*
chrom	100750	358,00
edelstahlfarbig	100751	414,00
schwarz matt	100752	414,00

Schmutzfilter für Armaturen 1 Stück 760180 10,90
Schlauchbrausenabweiser 371500 21,20

Lochbohrung 33,5 mm



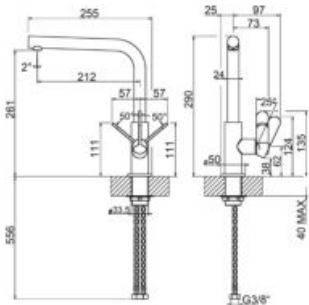
ARMATUREN



360° Helium
 Hebelmischer mit schwenkbarem Auslauf
 Keramikkartusche, Schwenkbereich 360°, flexible Anschlusschläuche 3/8"

Ausführung	Bestell-Nr.	UVP*
chrom	720495	465,00
schwarz matt	105830	555,00

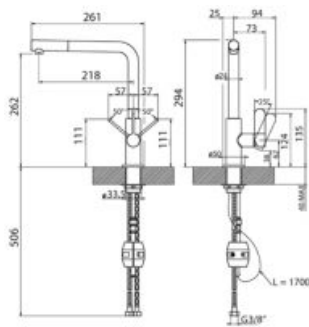
Lochbohrung 33,5 mm



360° Helium L
 Hebelmischer mit schwenkbarem Auslauf
 Keramikkartusche, Schwenkbereich 360°, flexible Anschlusschläuche 3/8"

Ausführung	Bestell-Nr.	UVP*
chrom	102980	249,00
edelstahlfarbig	102981	309,00
schwarz matt	102982	320,00

Lochbohrung 33,5 mm



360° Helium L Auszug
 Hebelmischer mit schwenk- und herausziehbarem Auslauf
 Keramikkartusche, Schwenkbereich 360°, flexible Anschlusschläuche 3/8"

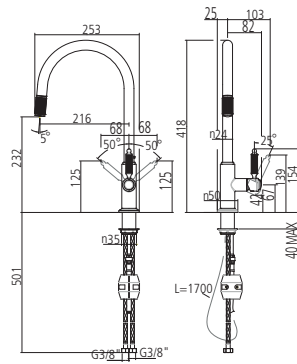
Ausführung	Bestell-Nr.	UVP*
chrom	102983	364,00
edelstahlfarbig	102984	419,00
schwarz matt	102985	426,00
Schlauchbrausenabweiser	371500	21,20

Lochbohrung 33,5 mm

*inkl. gesetzlich vorgeschriebener Mehrwertsteuer. Preisänderungen, Irrtümer und Druckfehler vorbehalten.

ARMATUREN





Venti20 Auszug

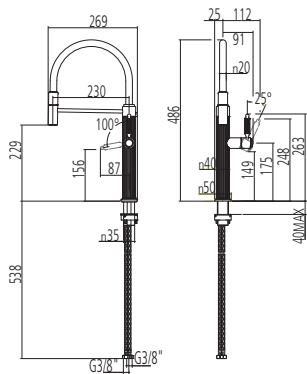
Einhebelmischer mit schwenk- und herausziebarem Auszug
Keramikkartusche, Schwenkbereich 360°, flexible Anschlusschläuche 3/8"



Ausführung	Bestell-Nr.	UVP*
chrom	105235	440,00
edelstahlfarbig	105236	597,00
Nickel poliert	105237	785,00
Gunmetal gebürstet	105238	828,00
Schlauchbrausenabweiser	371500	21,20

Lochbohrung 33,5 mm

Lieferzeit 6 Wochen



Venti20 Semi-Pro

Semiprofessioneller Hebelmischer mit schwenkbarem Auslauf
Keramikkartusche, Schwenkbereich 360°, flexible Anschlusschläuche 3/8"



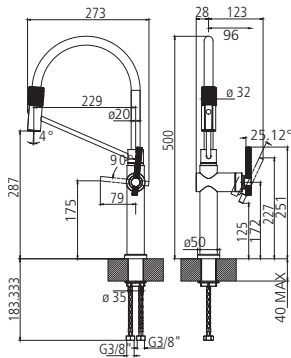
Ausführung	Bestell-Nr.	UVP*
chrom	105239	937,00
edelstahlfarbig	105240	1.264,00
Nickel poliert	105241	1.482,00
Gunmetal gebürstet	105242	1.573,00

Lochbohrung 33,5 mm

Lieferzeit 6 Wochen

ARMATUREN





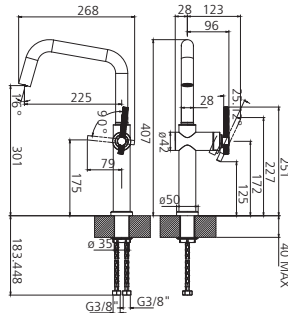
Habito Semi Pro

Hebelmischer mit schwenkbarem Auslauf. Brause mit 2 Strahlfunktionen und Easy Lock Brausehalterung. Keramikkartusche, Schwenkbereich 360°, flexible Anschlusschläuche 3/8", Bedienung nur nach vorne

Ausführung	Bestell-Nr.	UVP*
chrom	105268	954,00
edelstahlfarbig	105269	1.072,00
schwarz matt	105270	1.072,00
Gunmetal gebürstet	105271	1.608,00
Bronze gebürstet	105272	1.608,00
Messing gebürstet	105273	1.608,00

Lochbohrung 33,5 mm

Lieferzeit 6 Wochen



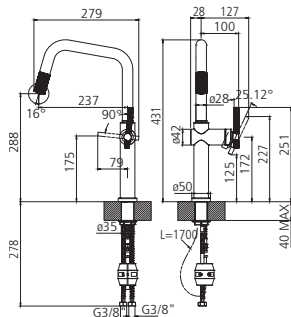
Habito U

Hebelmischer mit schwenkbarem Auslauf U Form. Keramikkartusche, Schwenkbereich 360°, flexible Anschlusschläuche 3/8", Bedienung nur nach vorne

Ausführung	Bestell-Nr.	UVP*
chrom	105254	528,00
edelstahlfarbig	105255	711,00
schwarz matt	105256	711,00
Gunmetal gebürstet	105257	989,00
Bronze gebürstet	105258	989,00
Messing gebürstet	105259	989,00

Lochbohrung 33,5 mm

Lieferzeit 6 Wochen



Habito U Auszug

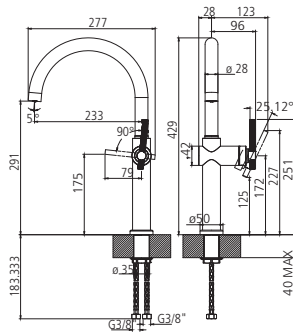
Hebelmischer mit schwen- und herausziehbarem Auszug U Form. Keramikkartusche, Schwenkbereich 360°, flexible Anschlusschläuche 3/8", Bedienung nur nach vorne

Ausführung	Bestell-Nr.	UVP*
chrom	105261	632,00
edelstahlfarbig	105262	854,00
schwarz matt	105263	854,00
Gunmetal gebürstet	105264	1.190,00
Bronze gebürstet	105265	1.190,00
Messing gebürstet	105266	1.190,00

Schlauchbrausenabweiser	371500	21,20
-------------------------	--------	-------

Lochbohrung 33,5 mm

Lieferzeit 6 Wochen



Habito

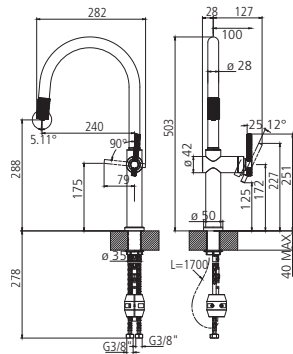
Hebelmischer mit schwenkbarem Auslauf rund
Keramikkartusche, Schwenkbereich 360°, flexible Anschlusschläuche 3/8",
Bedienung nur nach vorne



Ausführung	Bestell-Nr.	UVP*
chrom	105275	528,00
edelstahfarbig	105276	711,00
schwarz matt	105277	711,00
Gunmetal gebürstet	105278	989,00
Bronze gebürstet	105279	989,00
Messing gebürstet	105280	989,00

Lochbohrung 33,5 mm

Lieferzeit 6 Wochen



Habito Auszug

Hebelmischer mit schwenk- und herausziehbarem Auszug rund
Keramikkartusche, Schwenkbereich 360°, flexible Anschlusschläuche 3/8",
Bedienung nur nach vorne



Ausführung	Bestell-Nr.	UVP*
chrom	105282	632,00
edelstahfarbig	105283	854,00
schwarz matt	105284	854,00
Gunmetal gebürstet	105285	1.190,00
Bronze gebürstet	105286	1.190,00
Messing gebürstet	105287	1.190,00

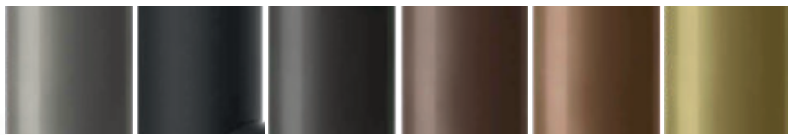
Lochbohrung 33,5 mm

Lieferzeit 6 Wochen

Schlauchbrausenabweiser	371500	21,20
-------------------------	--------	--------------



Oberfläche Flessa



Oberfläche Meccanica



Oberfläche Cesello



Edelstahl
gebürstet

Schwarz matt

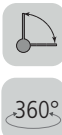
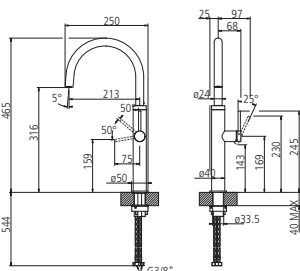
Edelstahl
Schwarz
gebürstet matt

Edelstahl Kupfer
gebürstet matt

Edelstahl Bronze
gebürstet matt

Messing
gebürstet matt

ARMATUREN



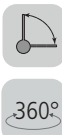
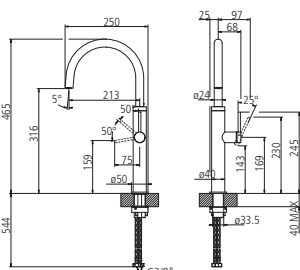
Flessa 316 Kitchen 60016

Hebelmischer mit schwenkbarem Auslauf rund
Keramikkartusche, Schwenkbereich 360°, flexible Anschlusschläuche 3/8",
Bedienung nur nach vorne

Ausführung	Bestell-Nr.	UVP*
Edelstahl gebürstet	105298	832,00
schwarz matt	105299	911,00
Edelstahl Gunmetal gebürstet	105300	1.070,00
Edelstahl kupfer gebürstet	105301	1.070,00
Bronze gebürstet	105302	1.070,00
Messing gebürstet	105303	1.070,00

Lochbohrung 33,5 mm

Lieferzeit 6 Wochen



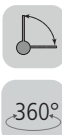
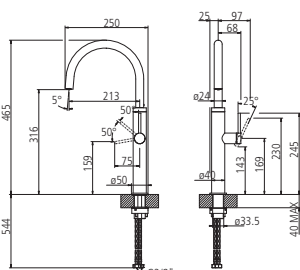
Meccanica 316 Kitchen 60018

Hebelmischer mit schwenkbarem Auslauf rund
Keramikkartusche, Schwenkbereich 360°, flexible Anschlusschläuche 3/8",
Bedienung nur nach vorne

Ausführung	Bestell-Nr.	UVP*
Edelstahl gebürstet	105304	951,00
schwarz matt	105305	1.070,00
Edelstahl Gunmetal gebürstet	105306	1.307,00
Edelstahl kupfer gebürstet	105307	1.307,00
Bronze gebürstet	105308	1.307,00
Messing gebürstet	105309	1.307,00

Lochbohrung 33,5 mm

Lieferzeit 6 Wochen



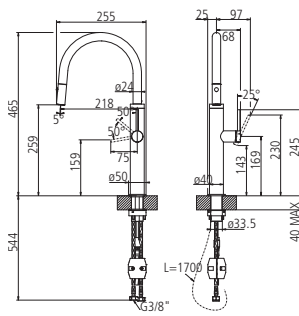
Cesello 316 Kitchen 60020

Hebelmischer mit schwenkbarem Auslauf rund
Keramikkartusche, Schwenkbereich 360°, flexible Anschlusschläuche 3/8",
Bedienung nur nach vorne

Ausführung	Bestell-Nr.	UVP*
Edelstahl gebürstet	105310	1.030,00
schwarz matt	105311	1.149,00
Edelstahl Gunmetal gebürstet	105312	1.347,00
Edelstahl kupfer gebürstet	105313	1.347,00
Bronze gebürstet	105314	1.347,00
Messing gebürstet	105315	1.347,00

Lochbohrung 33,5 mm

Lieferzeit 6 Wochen



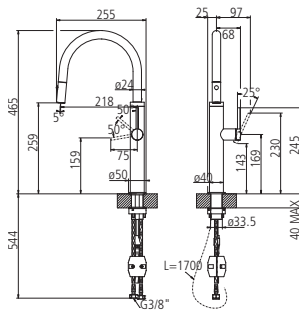
Flessa 316 Kitchen 60022

Hebelmischer mit schwenk- und herausziehbarem Auszug rund
2 Strahlfunktionen
Keramikkartusche, Schwenkbereich 360°, flexible Anschlusschläuche 3/8",
Bedienung nur nach vorne

Ausführung	Bestell-Nr.	UVP*
Edelstahl gebürstet	105316	951,00
schwarz matt	105317	1.070,00
Edelstahl Gunmetal gebürstet	105318	1.268,00
Edelstahl kupfer gebürstet	105319	1.268,00
Bronze gebürstet	105320	1.268,00
Messing gebürstet	105321	1.268,00
Schlauchbrausenabweiser	371500	21,20

Lochbohrung 33,5 mm

Lieferzeit 6 Wochen



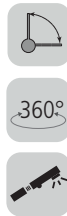
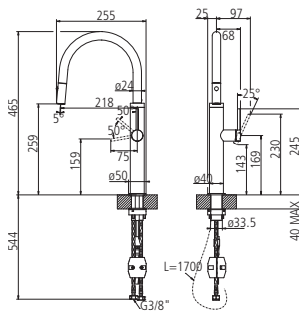
Meccanica 316 Kitchen 60024

Hebelmischer mit schwenk- und herausziehbarem Auszug rund
2 Strahlfunktionen
Keramikkartusche, Schwenkbereich 360°, flexible Anschlusschläuche 3/8",
Bedienung nur nach vorne

Ausführung	Bestell-Nr.	UVP*
Edelstahl gebürstet	105322	1.109,00
schwarz matt	105323	1.228,00
Edelstahl Gunmetal gebürstet	105324	1.426,00
Edelstahl kupfer gebürstet	105325	1.426,00
Bronze gebürstet	105326	1.426,00
Messing gebürstet	105327	1.426,00
Schlauchbrausenabweiser	371500	21,20

Lochbohrung 33,5 mm

Lieferzeit 6 Wochen



Cesello 316 Kitchen 60026

Hebelmischer mit schwenk- und herausziehbarem Auszug rund
2 Strahlfunktionen
Keramikkartusche, Schwenkbereich 360°, flexible Anschlusschläuche 3/8",
Bedienung nur nach vorne

Ausführung	Bestell-Nr.	UVP*
Edelstahl gebürstet	105328	1.188,00
schwarz matt	105329	1.307,00
Edelstahl Gunmetal gebürstet	105330	1.505,00
Edelstahl kupfer gebürstet	105331	1.505,00
Bronze gebürstet	105332	1.505,00
Messing gebürstet	105333	1.505,00
Schlauchbrausenabweiser	371500	21,20

Lochbohrung 33,5 mm

Lieferzeit 6 Wochen

Austauschschläuche



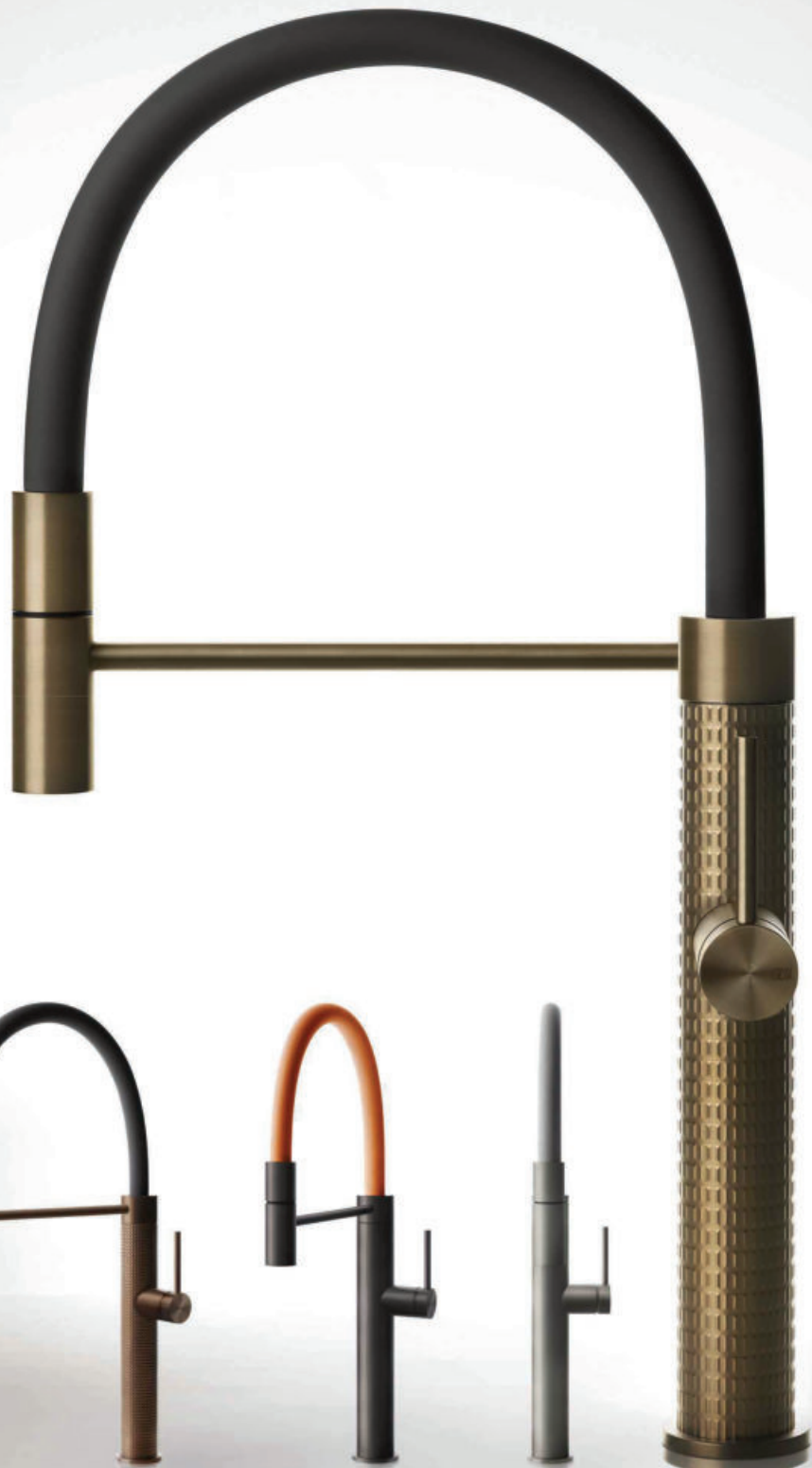
weiß | 105831



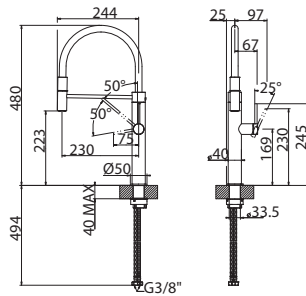
grau | 105832



orange | 105833



ARMATUREN



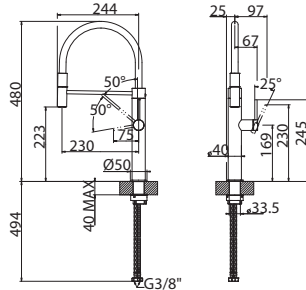
Flessa 316 Kitchen 60010

Semiprofessioneller Hebelmischer mit schwenkbarem Auslauf
 Keramikkartusche, Schwenkbereich 360°, flexible Anschlusschläuche 3/8",
 Bedienung nur nach vorne
 Austauschschläuche in weiß, grau und orange.

Ausführung	Bestell-Nr.	UVP*
Edelstahl gebürstet	720484	1.085,00
schwarz matt	105289	1.465,00
Edelstahl Gunmetal gebürstet	720485	1.736,00
Edelstahl kupfer gebürstet	720486	1.736,00
Bronze gebürstet	105290	1.736,00
Messing gebürstet	105291	1.736,00
Austauschschlauch weiß	105831	160,00
Austauschschlauch grau	105832	160,00
Austauschschlauch orange	105833	160,00

Lochbohrung 33,5 mm

Lieferzeit 6 Wochen



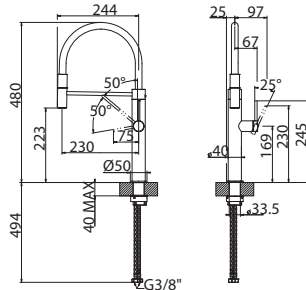
Meccanica 316 Kitchen 60012

Semiprofessioneller Hebelmischer mit schwenkbarem Auslauf
 Keramikkartusche, Schwenkbereich 360°, flexible Anschlusschläuche 3/8",
 Bedienung nur nach vorne
 Austauschschläuche in weiß, grau und orange.

Ausführung	Bestell-Nr.	UVP*
Edelstahl gebürstet	720473	1.401,00
schwarz matt	105292	1.891,00
Edelstahl Gunmetal gebürstet	720474	2.075,00
Edelstahl kupfer gebürstet	720487	2.075,00
Bronze gebürstet	105293	2.075,00
Messing gebürstet	105294	2.075,00
Austauschschlauch weiß	105831	160,00
Austauschschlauch grau	105832	160,00
Austauschschlauch orange	105833	160,00

Lochbohrung 33,5 mm

Lieferzeit 6 Wochen



Cesello 316 Kitchen 60014

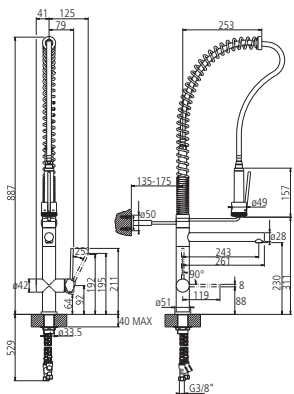
Semiprofessioneller Hebelmischer mit schwenkbarem Auslauf
 Keramikkartusche, Schwenkbereich 360°, flexible Anschlusschläuche 3/8",
 Bedienung nur nach vorne
 Austauschschläuche in weiß, grau und orange.

Ausführung	Bestell-Nr.	UVP*
Edelstahl gebürstet	720488	1.401,00
schwarz matt	105295	1.891,00
Edelstahl Gunmetal gebürstet	720489	2.075,00
Edelstahl kupfer gebürstet	720490	2.075,00
Bronze gebürstet	105296	2.075,00
Messing gebürstet	105297	2.075,00
Austauschschlauch weiß	105831	160,00
Austauschschlauch grau	105832	160,00
Austauschschlauch orange	105833	160,00

Lochbohrung 33,5 mm

Lieferzeit 6 Wochen

ARMATUREN



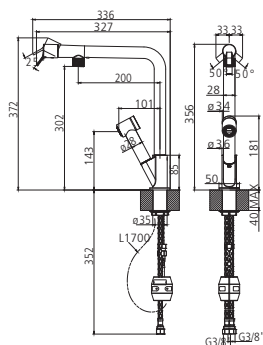
Oxygene Profi

Professioneller Einhebelmischer mit Schwenkarm und Brause
 Keramikkartusche, Schwenkbereich 360°, flexible Anschlusschläuche 3/8"

Ausführung	Bestell-Nr.	UVP*
chrom	105219	1.782,00
edelstahlfarbig	105220	2.376,00

Lochbohrung 33,5 mm

Lieferzeit 6 Wochen



Fisso Auszug

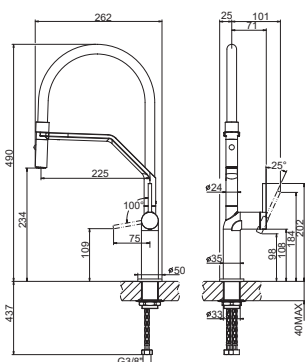


Hebelmischer mit herausziehbarer Zusatzbrause
 Keramikkartusche, Schwenkbereich 360°, flexible Anschlussschläuche 3/8",
 mit neuartigem Bedienteil

Ausführung	Bestell-Nr.	UVP*
chrom	105243	569,00
edelstahlfarbig	105244	795,00
schwarz matt	105245	795,00
Schlauchbrausenabweiser	371500	21,20

Lochbohrung 33,5 mm

ARMATUREN



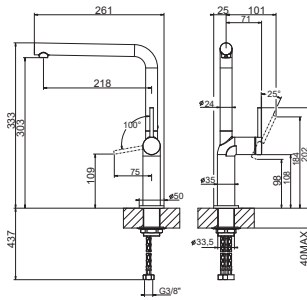
Stelo Semi-Pro

Hebelmischer mit schwenkbarem Auslauf. 2 Strahlfunktionen
 Keramikkartusche, Schwenkbereich 360°, flexible Anschlusschläuche 3/8",
 Schlauch und Halterung bei allen Modellen schwarz matt



Ausführung	Bestell-Nr.	UVP*
chrom	100930	701,00
edelstahlfarbig	100931	791,00
schwarz matt	100932	781,00
Messing gebürstet	105233	907,00
Gold gebürstet	105234	907,00

Lochbohrung 33,5 mm



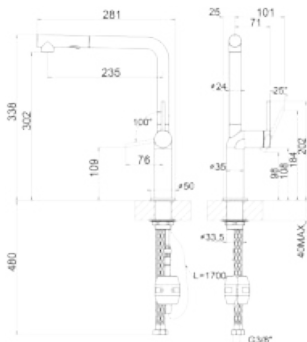
Stelo

Hebelmischer mit schwenkbarem Auslauf
Keramikkartusche, Schwenkbereich 360°, flexible Anschlusschläuche 3/8"



Ausführung	Bestell-Nr.	UVP*
chrom	100924	416,00
edelstahlfarbig	100925	541,00
schwarz matt	100926	506,00
Messing gebürstet	105229	749,00
Gold gebürstet	105230	749,00

Lochbohrung 33,5 mm



Stelo mit herausziehbarer Brause

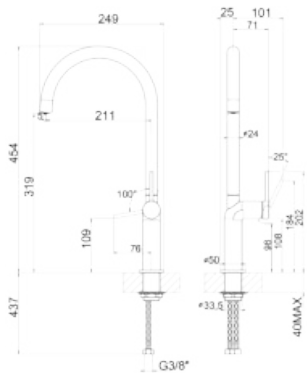
Hebelmischer mit schwen- und herausziehbarem Auslauf, 2 Strahlfunktionen
Keramikkartusche, Schwenkbereich 360°, flexible Anschlusschläuche 3/8"



Ausführung	Bestell-Nr.	UVP*
chrom	100927	521,00
edelstahlfarbig	100928	676,00
schwarz matt	100929	641,00
Messing gebürstet	105231	873,00
Gold gebürstet	105232	873,00

Schlauchbrausenabweiser	371500	21,20
-------------------------	--------	-------

Lochbohrung 33,5 mm



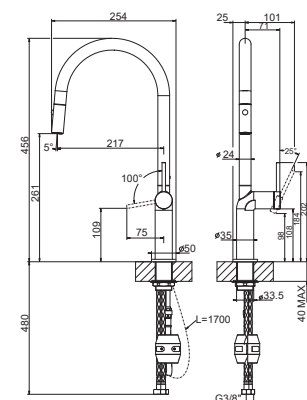
Stelo Arco

Hebelmischer mit schwenkbarem Auslauf
Keramikkartusche, Schwenkbereich 360°, flexible Anschlusschläuche 3/8"



Ausführung	Bestell-Nr.	UVP*
chrom	100918	411,00
edelstahlfarbig	100919	546,00
schwarz matt	100920	506,00
Messing gebürstet	105225	749,00
Gold gebürstet	105226	749,00

Lochbohrung 33,5 mm



Stelo Arco mit herausziehbarer Brause

Hebelmischer mit schwen- und herausziehbarem Auslauf, 2 Strahlfunktionen
Keramikkartusche, Schwenkbereich 360°, flexible Anschlusschläuche 3/8"



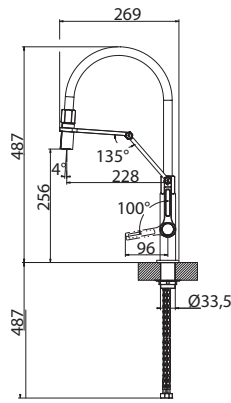
Ausführung	Bestell-Nr.	UVP*
chrom	100921	606,00
edelstahlfarbig	100922	756,00
schwarz matt	100923	701,00
Messing gebürstet	105227	873,00
Gold gebürstet	105228	873,00

Schlauchbrausenabweiser	371500	21,20
-------------------------	--------	-------

Lochbohrung 33,5 mm

ARMATUREN





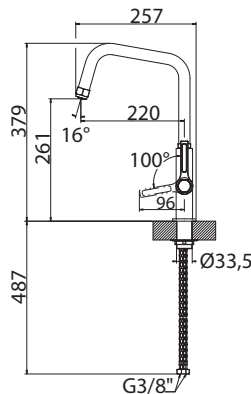
Officine V Semiprofi

Semiprofessioneller Hebelmischer mit schwenkbarem Auslauf. 2 Strahlfunktionen
Keramikkartusche, Schwenkbereich 360°, flexible Anschlusschläuche 3/8"

Ausführung	Bestell-Nr.	UVP*
chrom	100913	769,00
edelstahlfarbig	100914	1.071,00
schwarz matt	100915	1.071,00

Lochbohrung 33,5 mm

Lieferzeit 6 Wochen



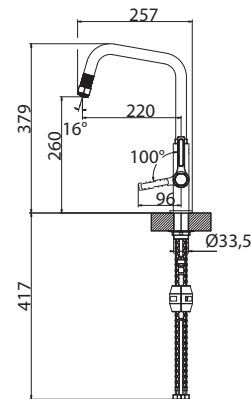
Officine V

Hebelmischer mit schwenkbarem Auslauf
Keramikkartusche, Schwenkbereich 360°, flexible Anschlusschläuche 3/8"

Ausführung	Bestell-Nr.	UVP*
chrom	100907	349,00
edelstahlfarbig	100908	475,00
schwarz matt	100909	441,00

Lochbohrung 33,5 mm

Lieferzeit 6 Wochen



Officine V Auszug

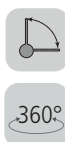
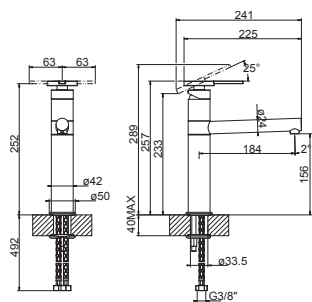
Hebelmischer mit schwenk- und herausziehbarem Auslauf
Keramikkartusche, Schwenkbereich 360°, flexible Anschlusschläuche 3/8"

Ausführung	Bestell-Nr.	UVP*
chrom	100910	441,00
edelstahlfarbig	100911	567,00
schwarz matt	100912	530,00

Schlauchbrausenabweiser	371500	21,20
-------------------------	--------	-------

Lochbohrung 33,5 mm

Lieferzeit 6 Wochen



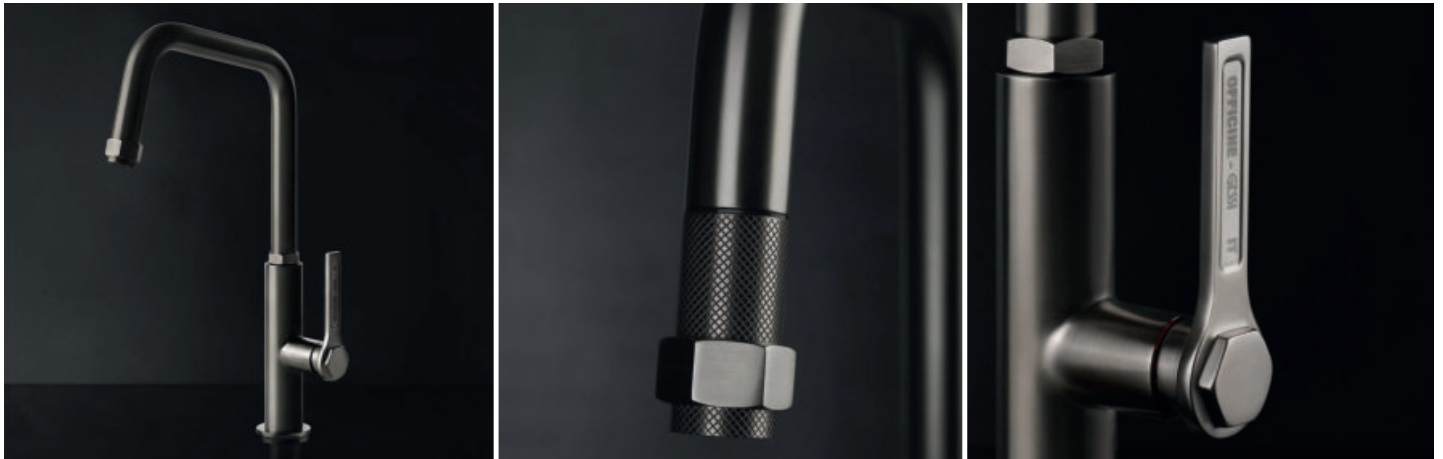
Officine V Top

Hebelmischer mit schwenkbarem Auslauf

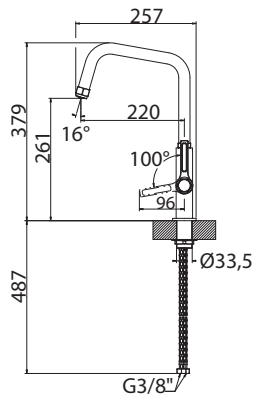
Ausführung	Bestell-Nr.	UVP*
chrom	105221	299,00
edelstahlfarbig	105222	462,00
schwarz matt	105223	374,00

Lochbohrung 33,5 mm

Lieferzeit 6 Wochen



ARMATUREN

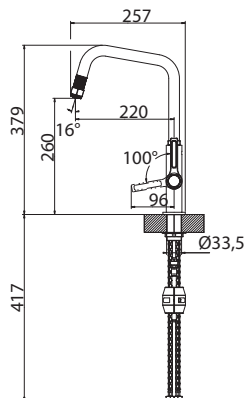


Officine

Hebelmischer mit schwenkbarem Auslauf
Keramikkartusche, Schwenkbereich 360°, flexible Anschlusschläuche 3/8"

Ausführung	Bestell-Nr.	UVP*
chrom	720475	356,00
edelstahlfarbig	720476	456,00
schwarz matt	100905	456,00
PVD Gunmetal gebürstet	720477	752,00

Lochbohrung 33,5 mm

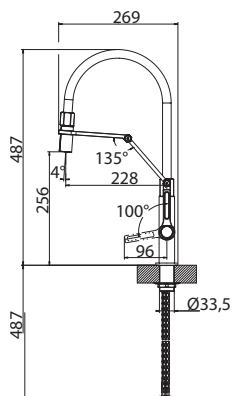


Officine Auszug

Hebelmischer mit schwen- und herausziehbarem Auslauf
Keramikkartusche, Schwenkbereich 360°, flexible Anschlusschläuche 3/8"

Ausführung	Bestell-Nr.	UVP*
chrom	720478	451,00
edelstahlfarbig	720479	561,00
schwarz matt	100906	561,00
PVD Gunmetal gebürstet	720480	826,00
Schlauchbrausenabweiser	371500	21,20

Lochbohrung 33,5 mm

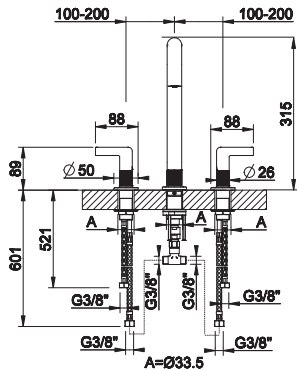


Officine Semiprofi

Semiprofessioneller Hebelmischer mit schwenkbarem Auslauf. 2 Strahlfunktionen
Keramikkartusche, Schwenkbereich 360°, flexible Anschlusschläuche 3/8"

Ausführung	Bestell-Nr.	UVP*
chrom	100007	861,00
edelstahlfarbig	130562	1.111,00
schwarz matt	100008	1.111,00
PVD Gunmetal gebürstet	102528	1.275,00

Lochbohrung 33,5 mm



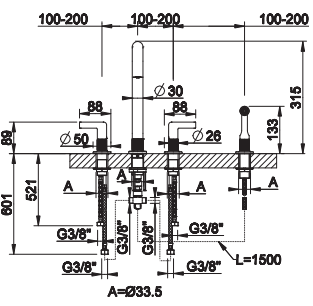
120°

Inciso Zweigriff Armatur

Zweigriff-Hebelmischer mit schwenkbarem Auslauf
Keramikkartusche, Schwenkbereich 120°, flexible Anschlusschläuche 3/8"

Ausführung	Bestell-Nr.	UVP*
edelstahlfarbig	100900	1.481,00
schwarz gebürstet	100901	1.797,00

Lochbohrung 3 x 33,5 mm



120°

Inciso Zweigriff Armatur mit Seitenbrause

Zweigriff-Hebelmischer mit schwenkbarem Auslauf
Keramikkartusche, Schwenkbereich 120°, flexible Anschlusschläuche 3/8"

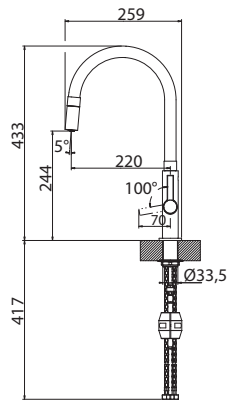
Ausführung	Bestell-Nr.	UVP*
edelstahlfarbig	100903	2.217,00
schwarz gebürstet	100904	2.698,00
Schlauchbrausenabweiser	371500	21,20

Lochbohrung 4 x 33,5mm

*inkl. gesetzlich vorgeschriebener Mehrwertsteuer. Preisänderungen, Irrtümer und Druckfehler vorbehalten.



ARMATUREN

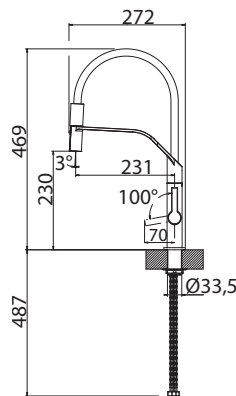


Mesh

Hebelmischer mit schwenkbarem Auslauf
Keramikkartusche, Schwenkbereich 360°, flexible Anschlusschläuche 3/8"

Ausführung	Bestell-Nr.	UVP*
Edelstahl/schwarz	720471	731,00

Lochbohrung 33,5 mm

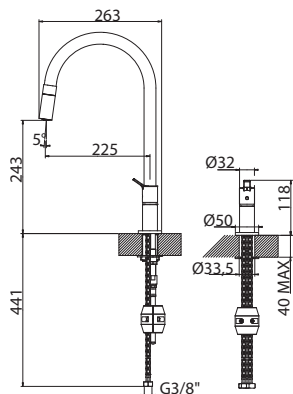


Mesh Brause

Hebelmischer mit schwenk- und herausziehbarem Auslauf, 2 Strahlfunktionen
Keramikkartusche, Schwenkbereich 360°, flexible Anschlusschläuche 3/8"

Ausführung	Bestell-Nr.	UVP*
Edelstahl/schwarz	720472	756,00

Lochbohrung 33,5 mm

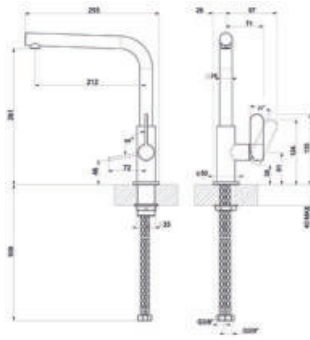


Mesh mit seperater Bedienung

Hebelmischer mit schwenk- und herausziehbarem Auslauf und seperater Bedienung
Keramikkartusche, Schwenkbereich 360°, flexible Anschlusschläuche 3/8"

Ausführung	Bestell-Nr.	UVP*
Edelstahl/schwarz	720470	801,00
Schlauchbrausenabweiser	371500	21,20

Lochbohrung 2 x 33,5 mm

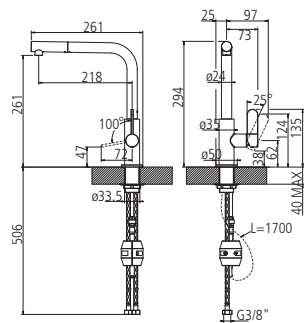


Helium Inox

Hebelmischer mit schwenkbarem Auslauf
Keramikkartusche, Schwenkbereich 360°, flexible Anschlusschläuche 3/8"

Ausführung	Bestell-Nr.	UVP*
Edelstahl matt gebürstet	107022	403,00
Spülmittelspender Edelstahl matt gebürstet	100933	341,00

Lochbohrung 33,5 mm

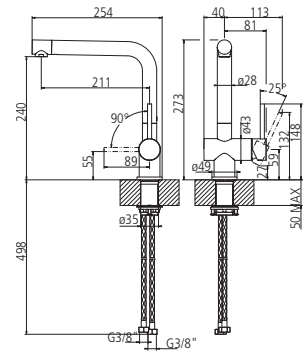


Helium Inox Auszug

Hebelmischer mit schwenk- und herausziehbarem Auslauf
Keramikkartusche, Schwenkbereich 360°, flexible Anschlusschläuche 3/8"

Ausführung	Bestell-Nr.	UVP*
Edelstahl matt gebürstet	105339	475,00
Spülmittelspender Edelstahl matt gebürstet	100933	341,00
Schlauchbrausenabweiser	371500	21,20

Lochbohrung 33,5 mm

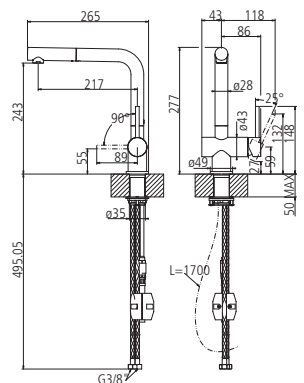


New Live Inox

Hebelmischer mit schwenkbarem Auslauf
Keramikkartusche, Schwenkbereich 360°, flexible Anschlusschläuche 3/8"

Ausführung	Bestell-Nr.	UVP*
Edelstahl matt gebürstet	105210	584,00
Spülmittelspender Edelstahl matt gebürstet	100933	341,00

Lochbohrung 33,5 mm

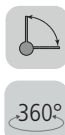
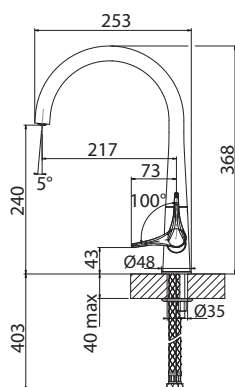


New Live Inox Auszug

Hebelmischer mit schwenk- und herausziehbarem Auslauf
Keramikkartusche, Schwenkbereich 360°, flexible Anschlusschläuche 3/8"

Ausführung	Bestell-Nr.	UVP*
Edelstahl matt gebürstet	105211	599,00
Spülmittelspender Edelstahl matt gebürstet	100933	341,00
Schlauchbrausenabweiser	371500	21,20

Lochbohrung 33,5 mm

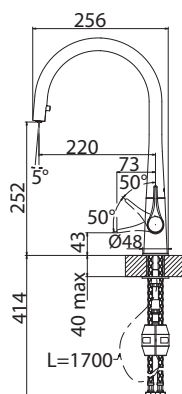


Proton

Hebelmischer mit schwenkbarem Auslauf
 Keramikkartusche, Schwenkbereich 360°, flexible Anschlussschläuche 3/8"

Ausführung	Bestell-Nr.	UVP*
chrom	720528	276,00
edelstahlfarbig	720529	387,00
schwarz matt	103221	389,00

Lochbohrung 33,5 mm



Proton Auszug

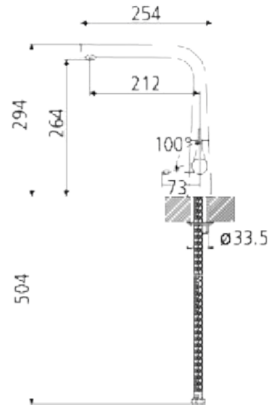
Hebelmischer mit schwenk- und herausziehbarem Auslauf, 2 Strahlfunktionen
 Keramikkartusche, Schwenkbereich 360°, flexible Anschlussschläuche 3/8"

Ausführung	Bestell-Nr.	UVP*
chrom	720527	413,00
edelstahlfarbig	103222	505,00
schwarz matt	103223	506,00
Schlauchbrausenabweiser	371500	21,20

Lochbohrung 33,5 mm



ARMATUREN



Proton L

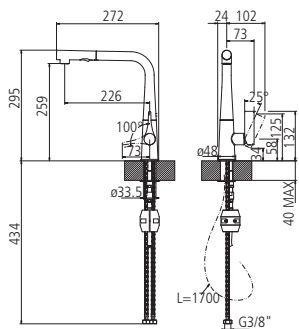
Hebelmischer mit schwenkbarem Auslauf
 Keramikkartusche, Schwenkbereich 360°, flexible Anschlusschläuche 3/8"



Ausführung	Bestell-Nr.	UVP*
chrom	100945	320,00
edelstahlfarbig	100946	414,00
schwarz matt	100947	414,00

Schmutzfilter für Armaturen 1 Stück	760180	10,90
-------------------------------------	--------	-------

Lochbohrung 33,5 mm



Proton L Auszug

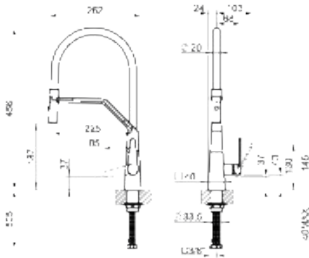
Hebelmischer mit schwenk- und herausziehbarem Auslauf, 2 Strahlfunktionen
 Keramikkartusche, Schwenkbereich 360°, flexible Anschlusschläuche 3/8"



Ausführung	Bestell-Nr.	UVP*
chrom	100948	425,00
edelstahlfarbig	101229	562,00
schwarz matt	101230	562,00

Schmutzfilter für Armaturen 1 Stück	760180	10,90
Schlauchbrausenabweiser	371500	21,20

Lochbohrung 33,5 mm



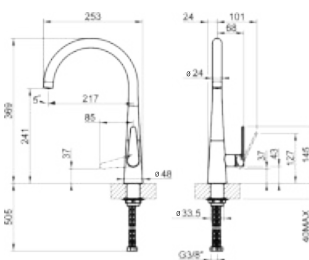
-  Hebelmischer mit schwenkbarem Auslauf.
-  360° Keramikkartusche, Schwenkbereich 360°.
-  flexible Anschlusschläuche 3/8", Schlauch und Halterung bei allen Modellen schwarz matt



Proton S Semi-Profi

Hebelmischer mit schwenkbarem Auslauf. Brause mit 2 Strahlfunktionen und EasyLock Brausehalterung. Keramikkartusche, Schwenkbereich 360°, flexible Anschlusschläuche 3/8", Schlauch und Halterung bei allen Modellen schwarz matt

Ausführung	Bestell-Nr.	UVP*
chrom	102524	794,00
edelstahlfarbig	102525	893,00
schwarz matt	102526	849,00

Lochbohrung 33,5 mm



-  Hebelmischer mit schwenkbarem Auslauf
-  360° Keramikkartusche, Schwenkbereich 360°.

Proton S Arco

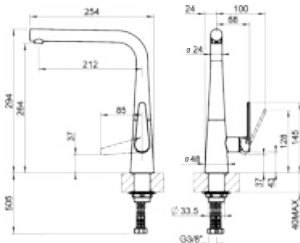
Hebelmischer mit schwenkbarem Auslauf Keramikkartusche, Schwenkbereich 360°, flexible Anschlusschläuche 3/8"

Ausführung	Bestell-Nr.	UVP*
chrom	102515	458,00
edelstahlfarbig	102516	595,00
schwarz matt	105217	551,00

Lochbohrung 33,5 mm



ARMATUREN



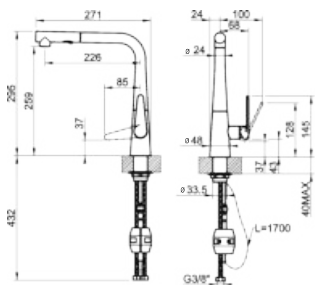
Proton S

Hebelmischer mit schwenkbarem Auslauf
Keramikkartusche, Schwenkbereich 360°, flexible Anschlusschläuche 3/8"



Ausführung	Bestell-Nr.	UVP*
chrom	102518	458,00
edelstahlfarbig	102519	595,00
schwarz matt	102520	551,00

Lochbohrung 33,5 mm



Proton S Wechselbrause

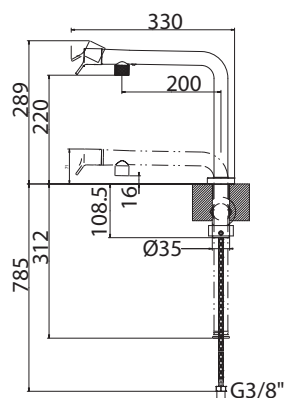
Hebelmischer mit schwenk- und herausziehbarem Auslauf, 2 Strahlfunktionen
Keramikkartusche, Schwenkbereich 360°, flexible Anschlusschläuche 3/8"



Ausführung	Bestell-Nr.	UVP*
chrom	102521	551,00
edelstahlfarbig	102522	744,00
schwarz matt	102523	705,00
Schlauchbrausenabweiser	371500	21,20

Lochbohrung 33,5 mm

ARMATUREN



Su Vorfenster

Hebelmischer mit schwenkbarem Auslauf zum Versenken
Keramikkartusche, Schwenkbereich 360°, flexible Anschlusschläuche 3/8",
Vorfensterarmatur



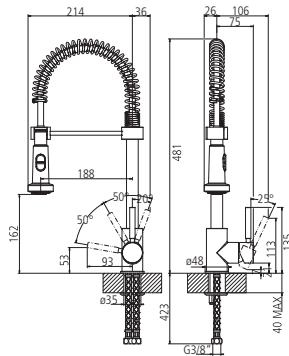
Ausführung	Bestell-Nr.	UVP*
chrom	720481	566,00
Edelstahl	720482	731,00
PVD Gunmetal gebürstet	720483	896,00

Lochbohrung 35 mm

Versenkt eine Resthöhe von 71 mm;
unterhalb der APL 312 mm für die Hülse berücksichtigen.



ARMATUREN

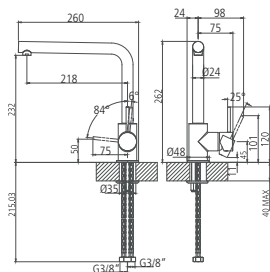


Neutron Semi Pro

Semiprofessioneller Hebelmischer mit schwenkbarem Auslauf. 2 Strahlfunktionen
Keramikkartusche, Schwenkbereich 360°, flexible Anschlusschläuche 3/8"

Ausführung	Bestell-Nr.	UVP*
chrom	105224	530,00

Lochbohrung 35 mm

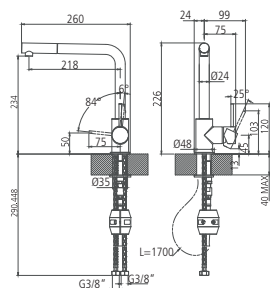


Mini Neutron L-Auslauf

Hebelmischer mit schwenkbarem Auslauf
Keramikkartusche, Schwenkbereich 360°, flexible Anschlusschläuche 3/8"

Ausführung	Bestell-Nr.	UVP*
chrom	105201	249,00
schwarz matt	105202	337,00

Lochbohrung 33,5 mm



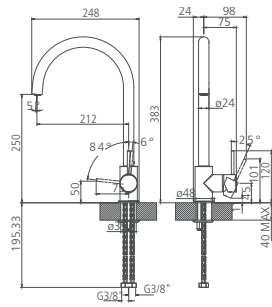
Mini Neutron L-Auszug

Hebelmischer mit schwenk- und herausziehbarem Auslauf
Keramikkartusche, Schwenkbereich 360°, flexible Anschlusschläuche 3/8"

Ausführung	Bestell-Nr.	UVP*
chrom	105203	287,00
schwarz matt	105204	388,00

Schlauchbrausenabweiser	371500	21,20
-------------------------	--------	-------

Lochbohrung 33,5 mm



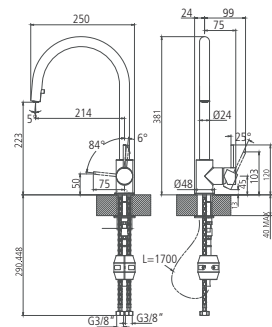
360°

Mini Neutron

Hebelmischer mit schwenkbarem Auslauf
Keramikkartusche, Schwenkbereich 360°, flexible Anschlusschläuche 3/8"

Ausführung	Bestell-Nr.	UVP*
chrom	105205	244,00
schwarz matt	105206	329,00

Lochbohrung 33,5 mm



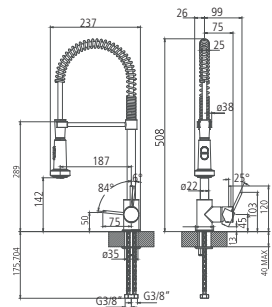
360°

Mini Neutron Auszug

Hebelmischer mit schwenk- und herausziehbarem Auslauf
Keramikkartusche, Schwenkbereich 360°, flexible Anschlusschläuche 3/8"

Ausführung	Bestell-Nr.	UVP*
chrom	105207	293,00
schwarz matt	105208	396,00
Schlauchbrausenabweiser	371500	21,20

Lochbohrung 33,5 mm



360°

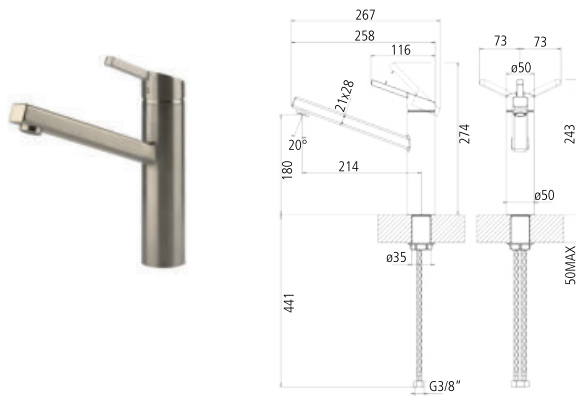
Mini Neutron Semi Pro

Semiprofessioneller Hebelmischer mit schwenkbarem Auslauf. 2 Strahlfunktionen
Keramikkartusche, Schwenkbereich 360°, flexible Anschlusschläuche 3/8"

Ausführung	Bestell-Nr.	UVP*
chrom	105209	458,00

Lochbohrung 33,5 mm

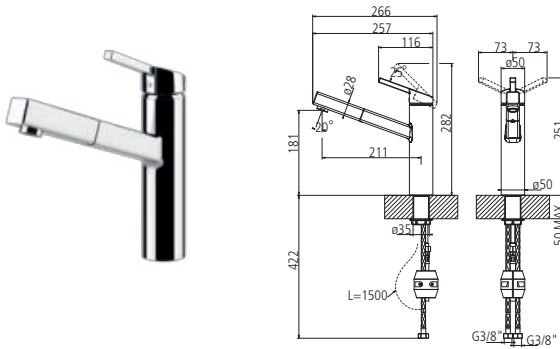
ARMATUREN



360° Thalium
 Hebelmischer mit schwenkbarem Auslauf
 Keramikkartusche, Schwenkbereich 360°, flexible Anschlusschläuche 3/8"

Ausführung	Bestell-Nr.	UVP*
chrom	105212	399,00
edelstahlfarbig	105213	538,00
schwarz matt	105214	538,00

Lochbohrung 33,5 mm



360° Thalium Auszug
 Hebelmischer mit schwenk- und herausziehbarem Auslauf
 Keramikkartusche, Schwenkbereich 360°, flexible Anschlusschläuche 3/8"

Ausführung	Bestell-Nr.	UVP*
chrom	105215	462,00
edelstahlfarbig	105216	626,00
schwarz matt	105218	626,00

Schlauchbrausenabweiser 371500 21,20

Lochbohrung 33,5 mm

ARMATUREN



ARMATUREN



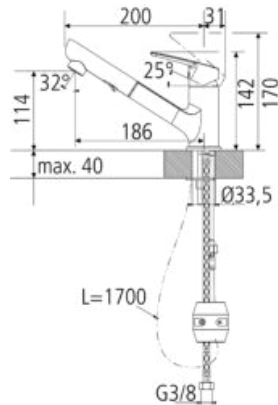
Adams

Hebelmischer mit schwenkbarem Auslauf und Flüsterperlator
Keramikkartusche, Schwenkbereich 360°, flexible Anschlusschläuche 3/8"



Ausführung	Bestell-Nr.	UVP*
chrom	100753	199,00
schwarz matt	100754	249,00
Schmutzfilter für Armaturen 1 Stück	760180	10,90

Lochbohrung 35 mm



Adams Auszug

Hebelmischer mit schwenk- und herausziehbarer Wechselbrause
Keramikkartusche, Schwenkbereich 360°, flexible Anschlusschläuche 3/8"

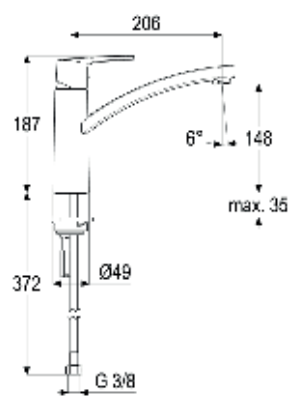


Ausführung	Bestell-Nr.	UVP*
chrom	100755	299,00
schwarz matt	100756	339,00
Schmutzfilter für Armaturen 1 Stück	760180	10,90
Schlauchbrausenabweiser	371500	21,20

Lochbohrung 33,5 mm



ARMATUREN

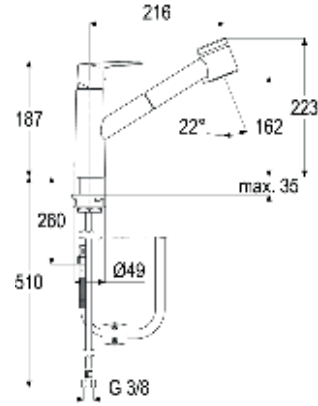


360° Alpha 300

Hebelmischer mit schwenkbarem Auslauf
 Keramikkartusche, Temperaturbegrenzer, Schwenkbereich 360°, flexible Anschlusschläuche 3/8"

Ausführung	Bestell-Nr.	UVP*
chrom	104677	195,00
⚡ Niederdruck chrom	104678	218,00
schwarz matt	107094	365,00
⚡ Niederdruck schwarz matt	107095	410,00

Lochbohrung 35 mm



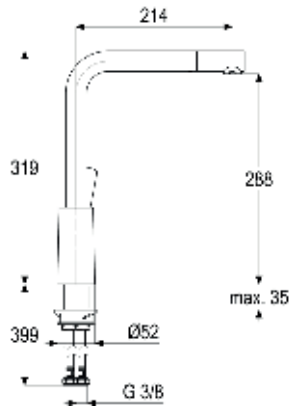
100° Alpha 300 Brause

Hebelmischer mit schwenk- und ausziehbarer Wechselbrause
 Keramikkartusche, Temperaturbegrenzer, Schwenkbereich 100°, flexible Anschlusschläuche 3/8"

Ausführung	Bestell-Nr.	UVP*
chrom	104679	266,00
Schlauchbrausenabweiser	371500	21,20

Lochbohrung 35 mm

*inkl. gesetzlich vorgeschriebener Mehrwertsteuer. Preisänderungen, Irrtümer und Druckfehler vorbehalten.



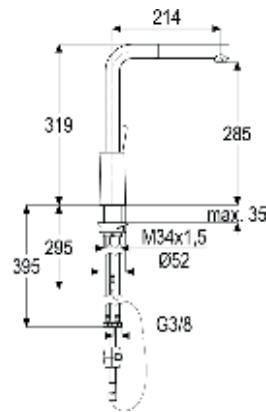
360°

Alpha 300 L

Hebelmischer mit schwenkbarem Auslauf
Keramikkartusche, Temperaturbegrenzer, Schwenkbereich 360°, flexible Anschlusschläuche 3/8"

Ausführung	Bestell-Nr.	UVP*
chrom	104683	281,00
⚡ Niederdruck chrom	104684	354,00
schwarz matt	107096	455,00
⚡ Niederdruck schwarz matt	107097	535,00

Lochbohrung 35 mm



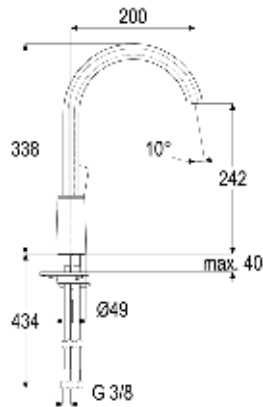
360°

Alpha 300 L

Hebelmischer mit schwen- und herausziehbarem Auslauf
Keramikkartusche, Temperaturbegrenzer, Schwenkbereich 360°, flexible Anschlusschläuche 3/8"

Ausführung	Bestell-Nr.	UVP*
chrom	104685	368,00
⚡ Niederdruck chrom	104686	445,00
Schlauchbrausenabweiser	371500	21,20

Lochbohrung 35 mm



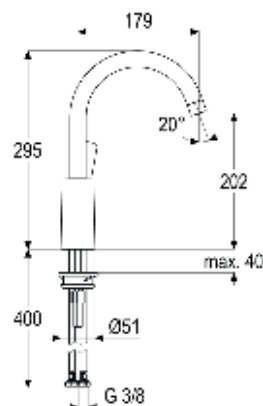
360°

Alpha 300 Arco schwarz

Hebelmischer mit schwenkbarem Auslauf
Keramikkartusche, Temperaturbegrenzer, Schwenkbereich 360°, flexible Anschlusschläuche 3/8"

Ausführung	Bestell-Nr.	UVP*
schwarz matt	107098	415,00
⚡ Niederdruck schwarz matt	107099	469,00

Lochbohrung 35 mm



360°

Alpha 300 Arco chrom

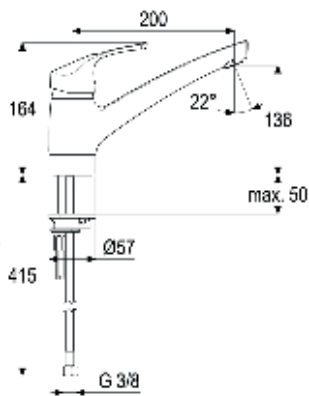
Hebelmischer mit schwenkbarem Auslauf
Keramikkartusche, Temperaturbegrenzer, Schwenkbereich 360°, flexible Anschlusschläuche 3/8"

Ausführung	Bestell-Nr.	UVP*
chrom	104681	247,00
⚡ Niederdruck chrom	104682	310,00

Lochbohrung 35 mm



ARMATUREN



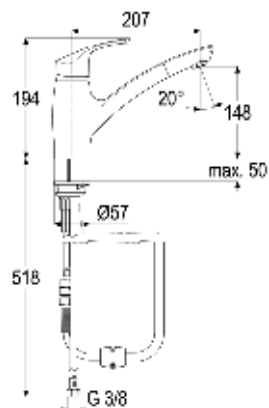
170°

Ascona

Hebelmischer mit schwenkbarem Auslauf
 Keramikkartusche, Temperaturbegrenzer, Schwenkbereich 170°, flexible Anschlusschläuche 3/8"

Ausführung	Bestell-Nr.	UVP*
chrom	104669	199,00
⚡ Niederdruck chrom	104670	289,00

Lochbohrung 35 mm



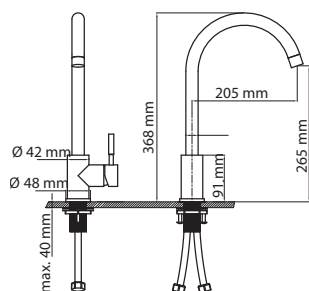
100°

Ascona Auszug

Hebelmischer mit schwenk- und herausziehbarem Auslauf
 Keramikkartusche, Temperaturbegrenzer, Schwenkbereich 100°, flexible Anschlusschläuche 3/8"

Ausführung	Bestell-Nr.	UVP*
chrom	104671	325,00
⚡ Niederdruck chrom	104672	519,00
Schlauchbrausenabweiser	371500	21,20

Lochbohrung 35 mm



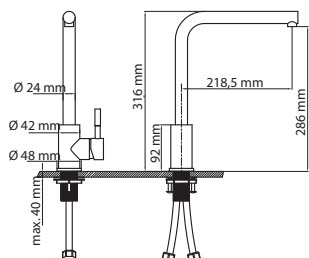
360°

Caro rund

Hebelmischer mit schwenkbarem Auslauf
Keramikkartusche, Schwenkbereich 360°, flexible Anschlusschläuche 3/8"

Ausführung	Bestell-Nr.	UVP*
Edelstahl massiv	103314	139,00
Edelstahl massiv schwarz matt	103317	159,00
Caro Spülmittelspender	Edelstahl 103664	29,00
Caro Spülmittelspender	schwarz matt 103665	29,00

Lochbohrung 35 mm



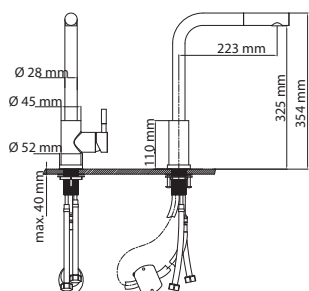
360°

Caro L

Hebelmischer mit schwenkbarem Auslauf
Keramikkartusche, Schwenkbereich 360°, flexible Anschlusschläuche 3/8"

Ausführung	Bestell-Nr.	UVP*
Edelstahl massiv	103315	159,00
Edelstahl massiv schwarz matt	103318	179,00
Caro Spülmittelspender	Edelstahl 103664	29,00
Caro Spülmittelspender	schwarz matt 103665	29,00

Lochbohrung 35 mm



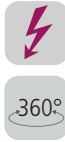
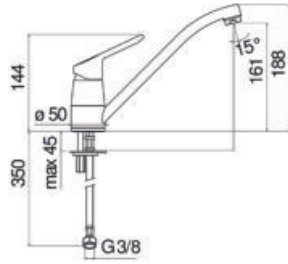
360°

Caro L Auszug

Hebelmischer mit schwenk- und herausziehbarem Auslauf
Keramikkartusche, Schwenkbereich 360°, flexible Anschlusschläuche 3/8"

Ausführung	Bestell-Nr.	UVP*
Edelstahl massiv	103316	249,00
Edelstahl massiv schwarz matt	103319	279,00
Schlauchbrausenabweiser	371500	21,20
Caro Spülmittelspender	Edelstahl 103664	29,00
Caro Spülmittelspender	schwarz matt 103665	29,00

Lochbohrung 35 mm

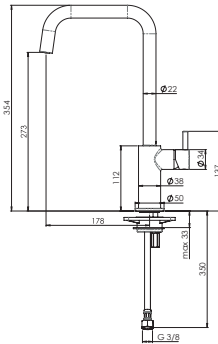


Road

Hebelmischer mit schwenkbarem Auslauf
 Keramikkartusche, Schwenkbereich 360°, Temperaturbegrenzung, flexible Anschlusschläuche 3/8"

Ausführung	Bestell-Nr.	UVP*
chrom	720006	149,00
⚡ Niederdruck chrom	720080	215,00

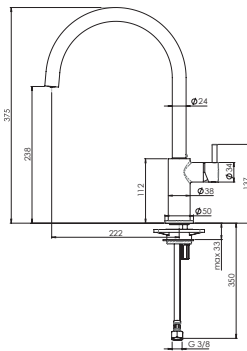
Lochbohrung 35 mm



Day U-Auslauf

Hebelmischer mit schwenkbarem Auslauf
 Keramikkartusche, Schwenkbereich 360°, Temperaturbegrenzung, flexible Anschlusschläuche 3/8"

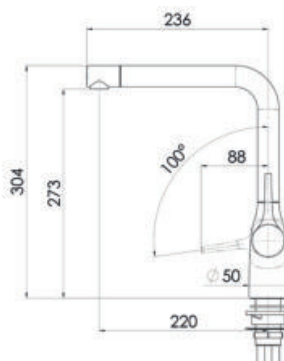
Ausführung	Bestell-Nr.	UVP*
chrom	105393	249,00
PVD gold gebürstet	105394	399,00
PVD Gun Metal	105395	399,00



Day Rundauslauf

Hebelmischer mit schwenkbarem Auslauf
 Keramikkartusche, Schwenkbereich 360°, Temperaturbegrenzung, flexible Anschlusschläuche 3/8"

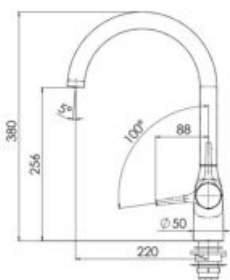
Ausführung	Bestell-Nr.	UVP*
chrom	105396	249,00
PVD gold gebürstet	105397	399,00
PVD Gun Metal	105398	399,00



Mania L-Auslauf

Hebelmischer mit schwenkbarem Auslauf
 Keramikkartusche, Schwenkbereich 360°, Temperaturbegrenzung, flexible Anschlusschläuche 3/8"

Ausführung	Bestell-Nr.	UVP*
chrom	105401	236,00
schwarz matt	105402	320,00

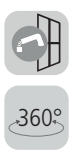
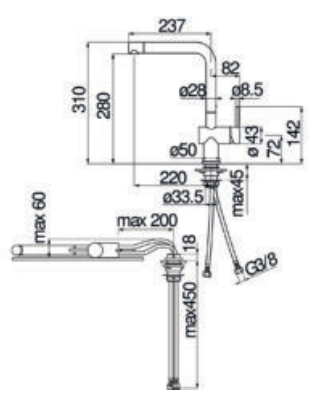


Mania R-Auslauf

Hebelmischer mit schwenkbarem Auslauf
 Keramikkartusche, Schwenkbereich 360°, Temperaturbegrenzung, flexible Anschlusschläuche 3/8"

Ausführung	Bestell-Nr.	UVP*
chrom	105403	236,00
schwarz matt	105404	320,00

ARMATUREN



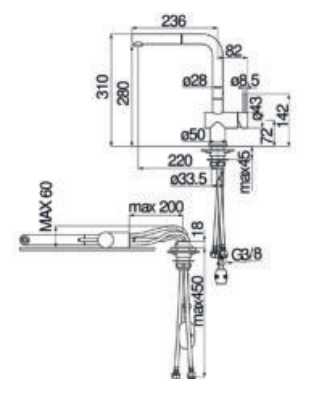
Live Vorfenster

Hebelmischer mit schwenkbarem Auslauf
 Keramikkartusche, Schwenkbereich 360°, flexible Anschlusschläuche 3/8",
 Temperaturbegrenzung

Ausführung	Bestell-Nr.	UVP*
chrom	3360033	386,00

Lochbohrung 35 mm

verbleibende Sockelhöhe 60 mm



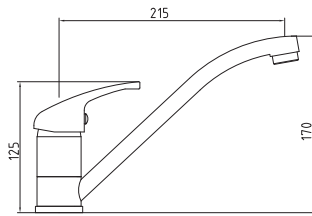
Live Vorfenster Auszug

Hebelmischer mit schwenk- und herausziehbarem Auslauf
 Keramikkartusche, Schwenkbereich 360°, flexible Anschlusschläuche 3/8",
 Temperaturbegrenzung

Ausführung	Bestell-Nr.	UVP*
chrom	3360035	430,00
Schlauchbrausenabweiser	371500	21,20

Lochbohrung 35 mm

verbleibende Sockelhöhe 60 mm



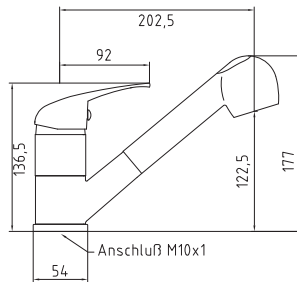
360°

Kary

Hebelmischer mit schwenkbarem Auslauf
Keramikkartusche, Schwenkbereich 360°, flexible Anschlussschläuche 3/8"

Ausführung	Bestell-Nr.	UVP*
Hochdruck chrom	104740	119,00
⚡ Niederdruck chrom	104741	139,00

Lochbohrung 35 mm



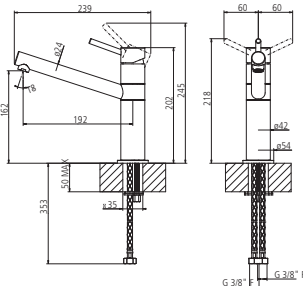
120°

Kary Wechselbrause

Hebelmischer mit schwenk- und ausziehbarer Wechselbrause
Keramikkartusche, Schwenkbereich 120°, flexible Anschlussschläuche 3/8"

Ausführung	Bestell-Nr.	UVP*
Hochdruck chrom	105823	139,00
⚡ Niederdruck chrom	105824	159,00
Schlauchbrausenabweiser	371500	21,20

Lochbohrung 35 mm



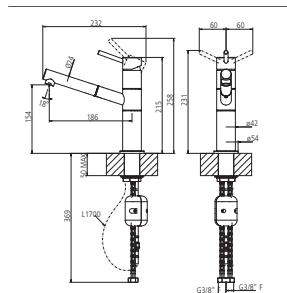
360°

Roy

Hebelmischer mit schwenkbarem Auslauf
Keramikkartusche, Schwenkbereich 360°, flexible Anschlussschläuche 3/8"

Ausführung	Bestell-Nr.	UVP*
Hochdruck chrom	105815	179,00
Hochdruck schwarz matt	105816	225,00

Lochbohrung 35 mm



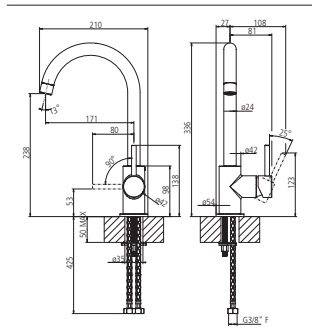
120°

Roy Auszug

Hebelmischer mit schwenk- und ausziehbarer Wechselbrause
Keramikkartusche, Schwenkbereich 120°, flexible Anschlussschläuche 3/8"

Ausführung	Bestell-Nr.	UVP*
Hochdruck chrom	105817	249,00
Hochdruck schwarz matt	105818	299,00
Schlauchbrausenabweiser	371500	21,20

Lochbohrung 35 mm



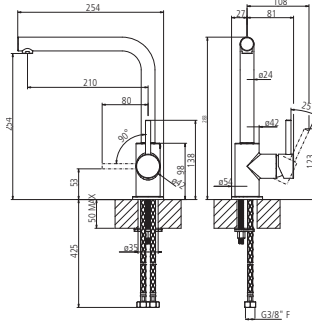
360°

Andi

Hebelmischer mit schwenkbarem Auslauf
 Keramikkartusche, Schwenkbereich 360°, flexible Anschlusschläuche 3/8"

Ausführung	Bestell-Nr.	UVP*
Hochdruck chrom	105819	135,00
Hochdruck schwarz matt	105820	179,00

Lochbohrung 35 mm



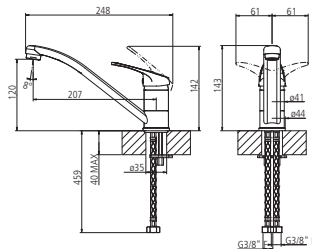
360°

Andi L-Auslauf

Hebelmischer mit schwenkbarem Auslauf
 Keramikkartusche, Schwenkbereich 360°, flexible Anschlusschläuche 3/8"

Ausführung	Bestell-Nr.	UVP*
Hochdruck chrom	105821	135,00
Hochdruck schwarz matt	105822	179,00

Lochbohrung 35 mm



360°

Piccolo

Hebelmischer mit schwenkbarem Auslauf und Flüsterperlator
 Keramikkartusche, Schwenkbereich 360°, flexible Anschlusschläuche 3/8",
 Bedienung nur nach vorne

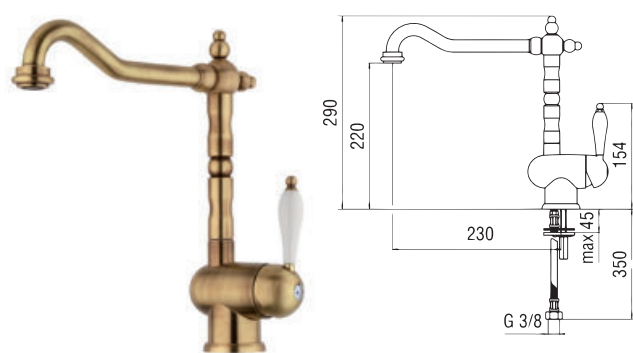
Ausführung	Bestell-Nr.	UVP*
Hochdruck chrom	104739	99,00

Schmutzfilter für Armaturen 1 Stück	760180	10,90
-------------------------------------	--------	-------

Lochbohrung 35 mm



ARMATUREN



Antica

Landhaus-Armatur mit schwenkbarem Auslauf
 Keramikkartusche, Schwenkbereich 360°, flexible Anschlusschläuche 3/8",
 Temperaturbegrenzung

Ausführung	Bestell-Nr.	UVP*
chrom	3020474	349,00
bronzefarbig	3020475	449,00
kupferfarbig	3020476	449,00

Lochbohrung 35 mm

*inkl. gesetzlich vorgeschriebener Mehrwertsteuer. Preisänderungen, Irrtümer und Druckfehler vorbehalten.



B x H x T: 252 x 418 x 222 mm



Kleinspeicher 5 Ltr.

Fünf Liter Kleinspeicherset drucklos/druckfest

- Für Untertischmontage drucklos (offen)
- Nenninhalt 5l
- Temperaturbereich 35 - 82°C
- Anschluss: 230V/2KW

Ausführung	Bestell-Nr.	UVP*
⚡ 5 Liter Kleinspeicherset drucklos	6600100	209,00

Energieeffizienzklasse: A

ARMATUREN



B x H x T: 240 x 423 x 212 mm



Kleinspeicher SNU 5 PLUS drucklos

Fünf Liter Kleinspeicherset

- Für Untertischmontage drucklos
- Nenninhalt 5l
- Temperaturbereich 35 - 85°C
- Anschluss: 230V/2KW

Ausführung	Bestell-Nr.	UVP*
⚡ 5 Liter Kleinspeicherset drucklos	105834	450,00

Energieeffizienzklasse: A



B x H x T: 263 x 422 x 230 mm



Kleinspeicher SHU 5 Sli

Fünf Liter Kleinspeicherset drucklos/druckfest

- Für Untertischmontage drucklos, druckfest in Verbindung mit SVMT Zubehör 105836
- Nenninhalt 5l
- Temperaturbereich 35 - 82°C
- Anschluss: 230V/2KW

Ausführung	Bestell-Nr.	UVP*
⚡ 5 Liter Kleinspeicherset drucklos	105835	541,00

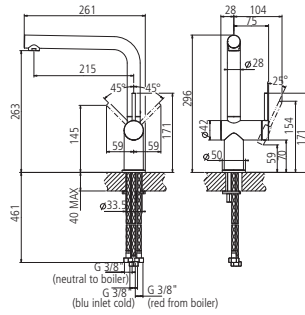
Energieeffizienzklasse: A

SVMT

Passend zu Kleinspeicher SHU 5 Sli Kleinspeicher, für Hochdruckarmaturen 7 bar, für den Anschluss von druckfesten Armaturen



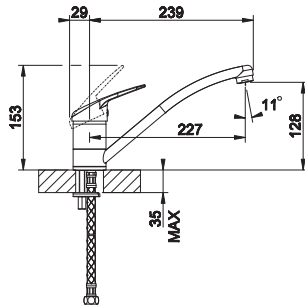
Ausführung	Bestell-Nr.	UVP*
7 bar	105836	471,00



Kleinspeicherset Hill ND

Kleinspeicher + Hill ND-Set mit schwenkbarem Auslauf und Elektrospeicher
Kleinspeicherset Hill inkl. kostenlosen Schutzfilter

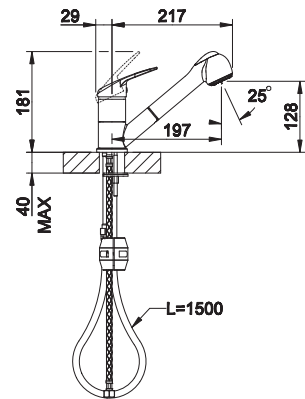
Ausführung	Bestell-Nr.	UVP*
 chrom	103379	686,00
 edelstahlfarbig	103380	796,00
 schwarz matt	103381	796,00



Kleinspeicherset Kary ND

Kleinspeicher + Kary ND-Set mit schwenkbarem Auslauf und Elektrospeicher

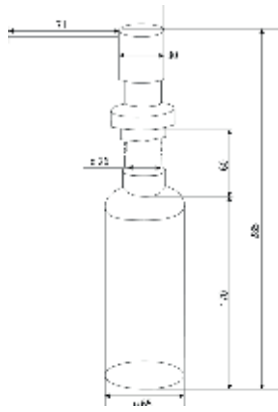
Ausführung	Bestell-Nr.	UVP*
 chrom	105995	409,00



Kleinspeicherset Kary ND Brause

Kleinspeicher + Kary ND-Set mit schwenk- und ausziehbarer Wechselbrause und Elektrospeicher

Ausführung	Bestell-Nr.	UVP*
 chrom	105996	429,00



Lochbohrung Ø 27-35 mm

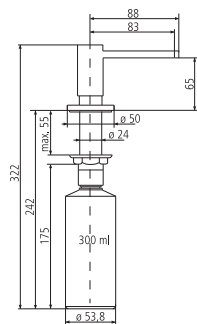
Caro Spülmittelspender

Füllmenge 300 ml, Lochbohrung 28 - 35 mm

Zum Befüllen den Pumpenkopf herausziehen und die Seife von oben einfüllen.

Hinweis: Mischverhältnis Wasser vs. Spülmittel 1:1 (für Seife ungeeignet!)

Ausführung	Bestell-Nr.	UVP*
Edelstahl	103664	29,00
schwarz matt	103665	29,00



Lochbohrung Ø 28-35 mm

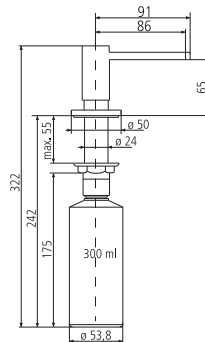
Minimal Spülmittelspender

Füllmenge 300 ml, Lochbohrung 28 - 35 mm

Zum Befüllen den Pumpenkopf herausziehen und die Seife von oben einfüllen.

Hinweis: Mischverhältnis Wasser vs. Spülmittel 1:1 (für Seife ungeeignet!)

Ausführung	Bestell-Nr.	UVP*
chrom	103111	142,00
edelstahlfarbig	103112	177,00
schwarz matt	103113	152,00



Lochbohrung Ø 28-35 mm

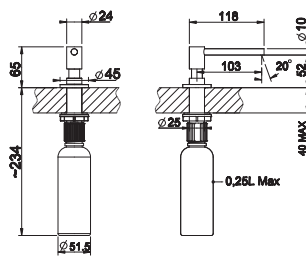
Square Spülmittelspender

Füllmenge 300 ml, Lochbohrung 28 - 35 mm

Zum Befüllen den Pumpenkopf herausziehen und die Seife von oben einfüllen.

Hinweis: Mischverhältnis Wasser vs. Spülmittel 1:1 (für Seife ungeeignet!)

Ausführung	Bestell-Nr.	UVP*
chrom	103114	156,00
edelstahlfarbig	103115	197,00
schwarz matt	103116	174,00



Lochbohrung Ø 28-35 mm

29660 Spülmittelspender

Füllmenge 250 ml, Lochbohrung 28 - 35 mm

Zum Befüllen den Pumpenkopf herausziehen und die Seife von oben einfüllen.

Hinweis: Mischverhältnis Wasser vs. Spülmittel 1:1 (für Seife ungeeignet!)

Ausführung	Bestell-Nr.	UVP*
Edelstahl matt gebürstet	100933	341,00
Edelstahl schwarz gebürstet	100934	726,00
Edelstahl Kupfer gebürstet	100935	726,00



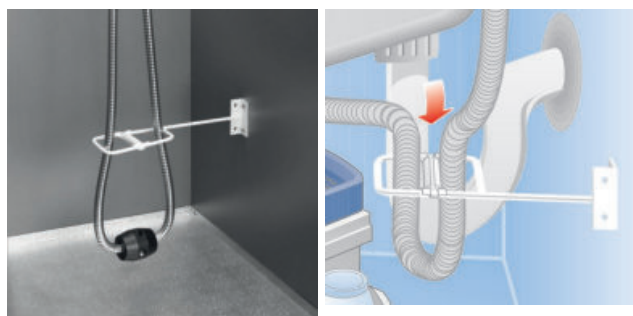
Verlängerung für Anschlusschläuche

Flexibler Anschluss-Schlauch

Für Heiß- und Kaltwasser, Edelstahldrahtumflechtung, Anschlüsse messing verchromt, Innenschlauch PEX Ø 8 mm, temperaturbeständig bis 90°C, max. Druck 5 Bar
 Einerseits: Überwurfmutter 3/8"
 Andererseits: Quetschverschraubung 3/8" für Kupferrohr Ø 10 mm

Ausführung	Bestell-Nr.	UVP*
300 mm	061518	6,10
500 mm	061519	6,80
1000 mm	760015	12,10

max. Druck 5 Bar



Schlauchbrausenabweiser

Zur sicheren Führung von Armaturauszugsschläuchen

Ausführung	Bestell-Nr.	UVP*
weiß	371500	21,20

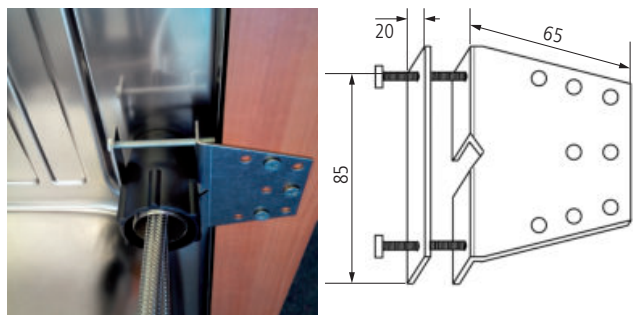
Montage: Anschrauben im Unterschrank



Schmutzfilter für Eckventil

Schmutzfilter zur Installation auf einem Eckventil 3/8" verchromt, Seibeinsatz Edelstahl

Ausführung	Bestell-Nr.	UVP*
Messing verzinkt	760180	10,90

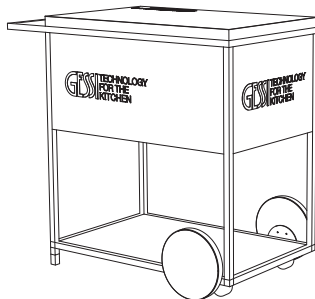


Stabilisierungsplatte für Küchenarmaturen

Zum Anschrauben auf der Arbeitsplatte

Ausführung	Bestell-Nr.	UVP*
verzinkt	9001105	16,70

B x H x T: 85 x 20 x 65 mm



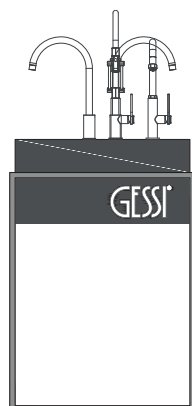
Gessi Aufsteller Carello

Armaturendisplay für 8 Gessi Armaturen
Aussteller kann mit beliebigen Gessi Armaturen ausgestattet werden.

Ausführung	Bestell-Nr.	UVP*
anthrazitfarbig	80476	a. A.*

B x H x T: 1150 x 1043 x 600 mm

* Preis auf Anfrage: richtet sich nach Ausstattung.



Gessi Aufsteller Teca

Armaturendisplay für 4 Gessi Armaturen
Aussteller kann mit beliebigen Gessi Armaturen ausgestattet werden.

Ausführung	Bestell-Nr.	UVP*
anthrazitfarbig	80477	a. A.*

B x H x T: 700 x 1025 x 700 mm

* Preis auf Anfrage: richtet sich nach Ausstattung.

Waschtischarmaturen

Seven	128
Seven XL	128
Capri	129
Acquario	129
Lavabo ABH	129
Alpha	130

Waschtische

Puro-D4 60/80	131
Puro-T4 60/80	132
Intenso 48/64	133

Badezimmerspiegel

Libra LED	134
Vega LED	135
Refine	136

Wandlampe

Sequenz	137
---------	-----

Accessoires/Zubehör **138**

Klicken Sie auf das gewünschte Produkt



Duratek



Schrankbreite
Benötigte mindest
Schrankbreite in cm

DURATEK

Das neue von Elleci patentierte Material für Badezimmerwaschbecken. Die matte und super-sanfte Oberfläche verleiht den Produkten eine moderne und raffinierte Optik sowie Haptik. Durch die Umsetzung von dünnen Profilen, sowie schmalen Rändern und engen Radien kann Duratek selbst anspruchsvollste Design-Vorstellungen erfüllen.

Duratek ist besonders stoßfest und resistent gegen Chemikalien.

Die ultra-kompakte Oberfläche garantiert maximale Hygiene.



Gewährleistung der Sicherheit und Qualität der Lebensmittel



Für Produkte mit geringer chemischer Emission

hkt

BAD

Alles aus einer Hand, diesen Gedanken verfolgen wir auch mit unserem neuen hkt Bad Sortiment.

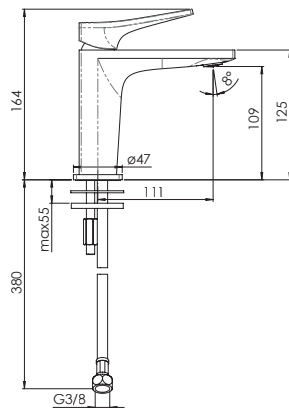


Armaturen, Waschbecken, Spiegel, Beleuchtung, Accessoires usw.

NEU



BAD



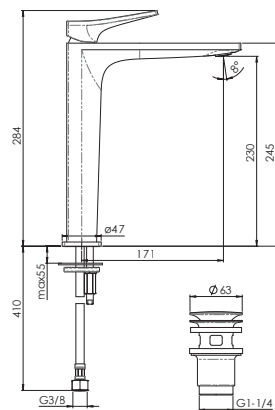
Lochbohrung Ø 35 mm

Seven

NEU

Waschtisch-Hebelmischer mit Keramik-Kartusche, schwenkbar
 Temperaturbegrenzung, flexible Anschlussschläuche 3/8", Länge: 300 mm,
 in Kombination mit Ablaufgarnitur Klick-Klack

Ausführung	Bestell-Nr.	UVP*
chrom	105807	316,00
schwarz matt	105808	410,00
Klick-Klack Designablauf schwarz	106004	72,00
Klick-Klack Designablauf weiß	106005	72,00
Klick-Klack Designablauf chrom	106006	36,00



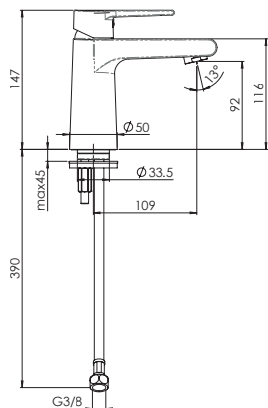
Lochbohrung Ø 35 mm

Seven XL

NEU

Waschtisch-Hebelmischer mit Keramik-Kartusche, schwenkbar
 Temperaturbegrenzung, flexible Anschlussschläuche 3/8", Länge: 300 mm,
 in Kombination mit Ablaufgarnitur Klick-Klack

Ausführung	Bestell-Nr.	UVP*
chrom	107000	604,00
Klick-Klack Designablauf schwarz	106004	72,00
Klick-Klack Designablauf weiß	106005	72,00
Klick-Klack Designablauf chrom	106006	36,00



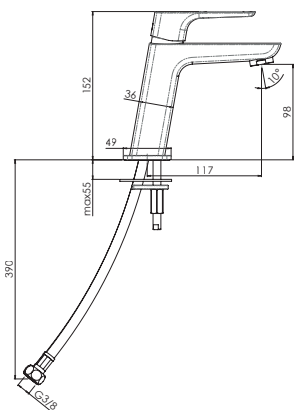
Capri

NEU

Waschtisch-Hebelmischer mit Keramik-Kartusche, schwenkbar
Temperaturbegrenzung, flexible Anschlusschläuche 3/8", Länge: 300 mm, ohne Ablaufgarnitur

Ausführung	Bestell-Nr.	UVP*
chrom	105809	178,00
Klick-Klack Designablauf schwarz	106004	72,00
Klick-Klack Designablauf weiß	106005	72,00
Klick-Klack Designablauf chrom	106006	36,00

Lochbohrung Ø 35 mm



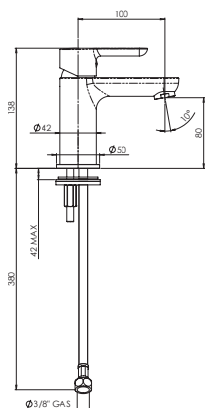
Acquario

NEU

Waschtisch-Hebelmischer mit Keramik-Kartusche, schwenkbar
Temperaturbegrenzung, flexible Anschlusschläuche 3/8", Länge: 300 mm, ohne Ablaufgarnitur

Ausführung	Bestell-Nr.	UVP*
chrom	105810	178,00
Klick-Klack Designablauf schwarz	106004	72,00
Klick-Klack Designablauf weiß	106005	72,00
Klick-Klack Designablauf chrom	106006	36,00

Lochbohrung Ø 35 mm



Lavabo ABH

NEU

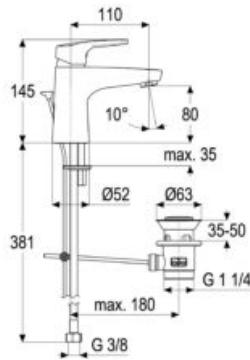
Waschtisch-Hebelmischer mit Keramik-Kartusche, schwenkbar
Temperaturbegrenzung, flexible Anschlusschläuche 3/8", Länge: 300 mm, ohne Ablaufgarnitur

Ausführung	Bestell-Nr.	UVP*
chrom	105811	160,00
Klick-Klack Designablauf schwarz	106004	72,00
Klick-Klack Designablauf weiß	106005	72,00
Klick-Klack Designablauf chrom	106006	36,00

Lochbohrung Ø 35 mm



Lochbohrung Ø 35 mm



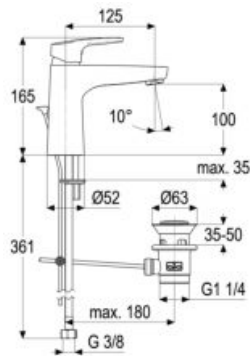
Alpha 350

Waschtisch-Hebelmischer mit Keramik-Kartusche
Temperatur- und Durchflussbegrenzung, flexible Anschlussschläuche 3/8"
1 1/4" Ablaufgarnitur, Länge: 300 mm

Ausführung	Bestell-Nr.	UVP*
HD chrom	103901	147,00
ND chrom	103902	179,00



Lochbohrung Ø 35 mm



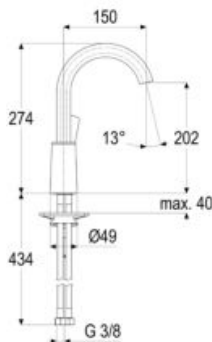
Alpha 350 XL

Waschtisch-Hebelmischer mit Keramik-Kartusche
Temperatur- und Durchflussbegrenzung, flexible Anschlussschläuche 3/8"
1 1/4" Ablaufgarnitur, Länge: 300 mm

Ausführung	Bestell-Nr.	UVP*
HD chrom mit Ablaufgarnitur	103903	179,00
HD chrom ohne Ablaufgarnitur	103904	170,00



Lochbohrung Ø 35 mm



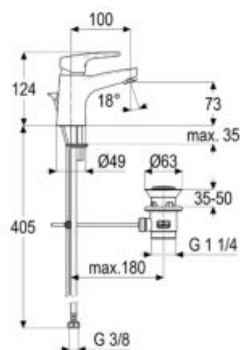
Alpha 350 Arco

Waschtisch-Hebelmischer mit Keramik-Kartusche, schwenkbar
Temperaturbegrenzung, flexible Anschlussschläuche 3/8"
1 1/4" Ablaufgarnitur, Länge: 300 mm

Ausführung	Bestell-Nr.	UVP*
HD chrom mit Ablaufgarnitur	103905	228,00
HD chrom ohne Ablaufgarnitur	103906	210,00



Lochbohrung Ø 35 mm



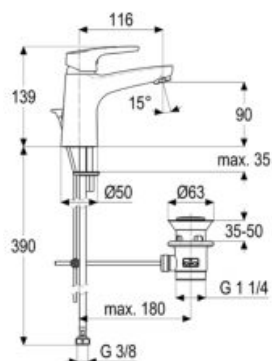
Alpha 100

Waschtisch-Hebelmischer mit Keramik-Kartusche
Temperaturbegrenzung, flexible Anschlussschläuche 3/8"
1 1/4" Ablaufgarnitur, Länge: 300 mm

Ausführung	Bestell-Nr.	UVP*
HD chrom	103907	116,00
schwarz matt	107092	247,00



Lochbohrung Ø 35 mm



Alpha 100 XL

Waschtisch-Hebelmischer mit Keramik-Kartusche
Temperaturbegrenzung, flexible Anschlussschläuche 3/8"
1 1/4" Ablaufgarnitur, Länge: 300 mm

Ausführung	Bestell-Nr.	UVP*
HD chrom	103908	130,00
schwarz matt	107093	258,00

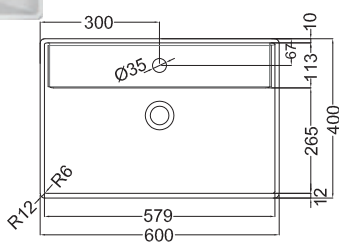
NEU



BAD



Ausschnitt Ablauf: 580 x 380 mm



D

Puro-D4 60

NEU

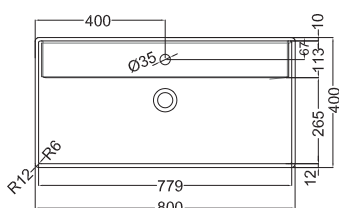
Duratek Waschtischbecken Halbeinbau, Höhe 60 mm
Halbeinbaubecken OHNE ÜBERLAUF zum Aufsetzen auf Waschtische mit Hahnenbank, ein 35 mm Hahnloch vorgebohrt, ohne Ablaufgarnitur

Ausführung	Bestell-Nr.	UVP*
schwarz	105788	389,00
weiß	105789	389,00
dunkelgrau	105790	389,00
Klick-Klack Designablauf schwarz	106004	72,00
Klick-Klack Designablauf weiß	106005	72,00
Klick-Klack Designablauf chrom	106006	36,00

Aufbauhöhe: 60 mm



Ausschnitt Ablauf: 780 x 380 mm



D

Puro-D4 80

NEU

Duratek Waschtischbecken Halbeinbau, Höhe 60 mm
Halbeinbaubecken OHNE ÜBERLAUF zum Aufsetzen auf Waschtische mit Hahnenbank, ein 35 mm Hahnloch vorgebohrt, ohne Ablaufgarnitur

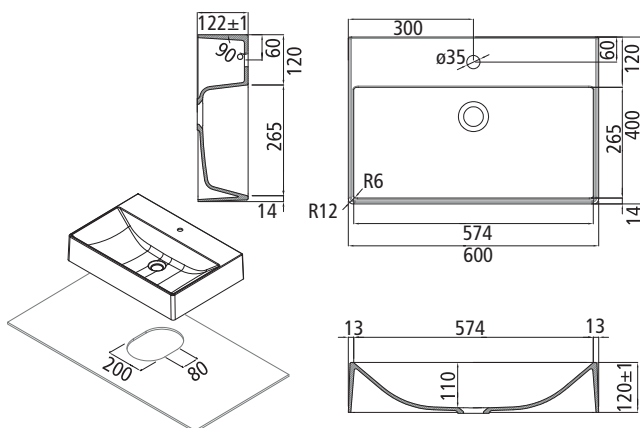
Ausführung	Bestell-Nr.	UVP*
schwarz	105791	476,00
weiß	105792	476,00
dunkelgrau	105793	476,00
Klick-Klack Designablauf schwarz	106004	72,00
Klick-Klack Designablauf weiß	106005	72,00
Klick-Klack Designablauf chrom	106006	36,00

Aufbauhöhe: 60 mm

NEU



BAD



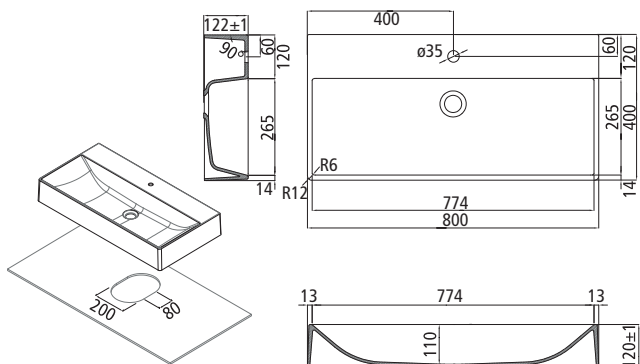
Maße: 600 x 400 x 120 mm

D Puro-T4 60 NEU

Duratek Waschtischbecken Aufbau, Höhe 120 mm
 Aufbaubecken OHNE ÜBERLAUF zum Aufsetzen auf Waschtische mit Hahnenbank, ein 35 mm Hahnloch vorgebohrt, ohne Ablaufgarnitur

Ausführung	Bestell-Nr.	UVP*
schwarz	105794	411,00
weiß	105795	411,00
dunkelgrau	105796	411,00
Klick-Klack Designablauf schwarz	106004	72,00
Klick-Klack Designablauf weiß	106005	72,00
Klick-Klack Designablauf chrom	106006	36,00

Aufbauhöhe: 120 mm



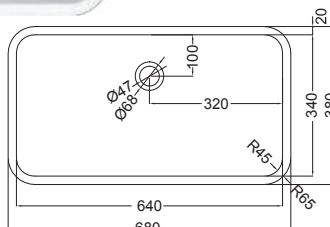
Maße: 800 x 400 x 120 mm

D Puro-T4 80 NEU

Duratek Waschtischbecken Aufbau, Höhe 120 mm
 Aufbaubecken OHNE ÜBERLAUF zum Aufsetzen auf Waschtische mit Hahnenbank, ein 35 mm Hahnloch vorgebohrt, ohne Ablaufgarnitur

Ausführung	Bestell-Nr.	UVP*
schwarz	105797	497,00
weiß	105798	497,00
dunkelgrau	105799	497,00
Klick-Klack Designablauf schwarz	106004	72,00
Klick-Klack Designablauf weiß	106005	72,00
Klick-Klack Designablauf chrom	106006	36,00

Aufbauhöhe: 120 mm



Maße: 680 x 380 mm



Intenso 64

NEU



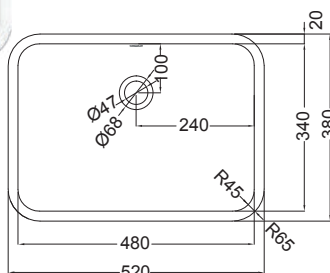
Duratek Waschtischbecken Unterbau

Unterbaubecken OHNE ÜBERLAUF, geeignet für den Unterbau bei Waschtischen, ohne Ablaufgarnitur



Ausführung	Bestell-Nr.	UVP*
schwarz	105803	389,00
weiß	105804	389,00
dunkelgrau	105805	389,00

Klick-Klack Designablauf schwarz	106004	72,00
Klick-Klack Designablauf weiß	106005	72,00
Klick-Klack Designablauf chrom	106006	36,00



Maße: 520 x 380 mm



Intenso 48

NEU



Duratek Waschtischbecken Unterbau

Unterbaubecken OHNE ÜBERLAUF, geeignet für den Unterbau bei Waschtischen, ohne Ablaufgarnitur



Ausführung	Bestell-Nr.	UVP*
schwarz	105800	346,00
weiß	105801	346,00
dunkelgrau	105802	346,00

Klick-Klack Designablauf schwarz	106004	72,00
Klick-Klack Designablauf weiß	106005	72,00
Klick-Klack Designablauf chrom	106006	36,00



Klick-Klack Designablauf für Waschtische

NEU

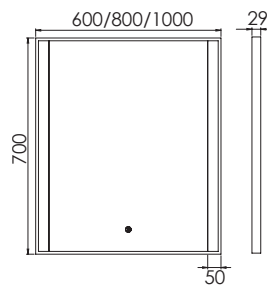
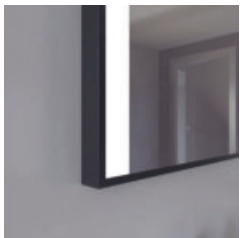
Mit Doppelfunktion Klick-Klack und offen

Ausführung	Bestell-Nr.	UVP*
schwarz	106004	72,00
weiß	106005	72,00
chrom	106006	36,00

NEU



BAD



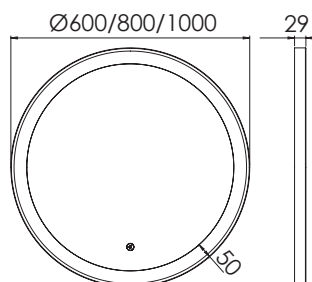
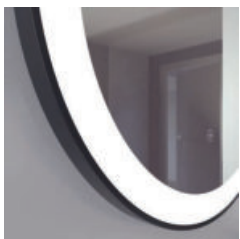
Maße: 600/800/1000 x 700 mm

Libra Square LED NEU

Rechteckiger eleganter Spiegel mit leichtem schwarzen Rahmen sorgt für eine ausgeglichene Ausleuchtung des Raumes.
 An der Unterseite befindet sich eine Berührungstaste, mit der das Licht ein- und ausgeschaltet und mit einer leichten Berührung gedimmt werden kann.
 Bei der Steuerung über einen Wandschalter, wird der Spiegel in der gleichen Helligkeitsstufe wie beim letzten Mal eingeschaltet.

- Stromversorgung: 230V, 12/12/12 Watt
- Farbtemperatur: 3000K

Ausführung	Bestell-Nr.	UVP*
600 x 700 mm Frame	105939	402,00
800 x 700 mm Frame	105940	486,00
1000 x 700 mm Frame	105941	486,00



Maße: Ø 600/800/1000 mm

Libra Round LED NEU

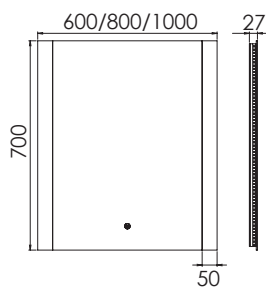
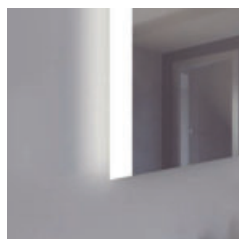
Runder eleganter Spiegel mit schlankem schwarzen Rahmen und breitem Lichtrand rund um die Spiegelfläche.
 An der Unterseite befindet sich eine Berührungstaste, mit der das Licht ein- und ausgeschaltet und mit einer leichten Berührung gedimmt werden kann.
 Bei der Steuerung über einen Wandschalter, wird der Spiegel in der gleichen Helligkeitsstufe wie beim letzten Mal eingeschaltet.

- Stromversorgung: 230V, 12/15/20 Watt
- Farbtemperatur: 3000K

Ausführung	Bestell-Nr.	UVP*
Ø 600 mm Frame	105936	393,00
Ø 800 mm Frame	105937	534,00
Ø 1000 mm Frame	105938	675,00



BAD



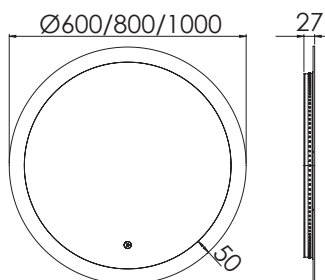
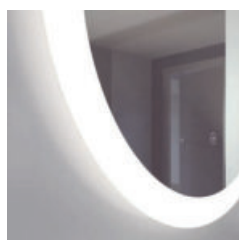
Maße: 600/800/1000 x 700 mm

IP44 Vega Square LED NEU

Dekorieren Sie Ihren Raum mit einem rechteckigen, stimmungsvollen Spiegel, der mit seinen Lichtern beide Seiten des Spiegels beleuchtet.
 An der Unterseite befindet sich eine Berührungstaste, mit der das Licht ein- und ausgeschaltet und mit einer leichten Berührung gedimmt werden kann.
 Bei der Steuerung über einen Wandschalter, wird der Spiegel in der gleichen Helligkeitsstufe wie beim letzten Mal eingeschaltet.

- Stromversorgung: 230V, 12/12/12 Watt
- Farbtemperatur: 3000K

Ausführung	Bestell-Nr.	UVP*
600 x 700 mm Frame	105945	366,00
800 x 700 mm Frame	105946	450,00
1000 x 700 mm Frame	105947	450,00



Maße: Ø 600/800/1000 mm

IP44 Vega Round LED NEU

Dekorieren Sie Ihren Raum mit einem runden, stimmungsvollen Spiegel, der mit seinen Lichtern beide Seiten des Spiegels beleuchtet.
 An der Unterseite befindet sich eine Berührungstaste, mit der das Licht ein- und ausgeschaltet und mit einer leichten Berührung gedimmt werden kann.
 Bei der Steuerung über einen Wandschalter, wird der Spiegel in der gleichen Helligkeitsstufe wie beim letzten Mal eingeschaltet.

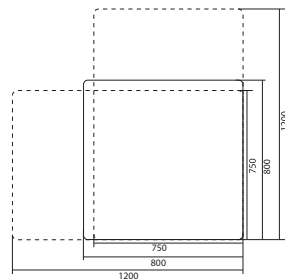
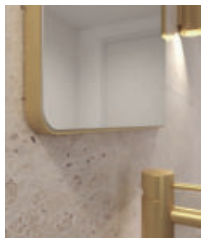
- Stromversorgung: 230V, 12/15/20 Watt
- Farbtemperatur: 3000K

Ausführung	Bestell-Nr.	UVP*
Ø 600 mm Frame	105942	364,00
Ø 800 mm Frame	105943	450,00
Ø 1000 mm Frame	105944	618,00

NEU



BAD

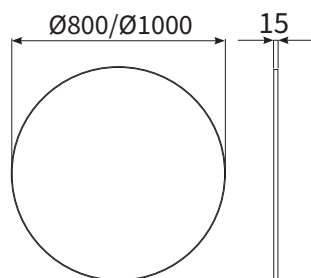
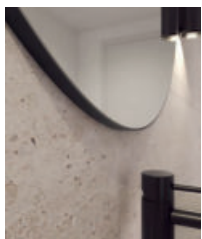


Refine Square

NEU

Refine Square ist mit minimalistischer Weichheit und schönen Details gestaltet. Der Spiegelrand ist abgeschragt und vermittelt zusammen mit den abgerundeten Ecken den Eindruck, dass Spiegel und Rahmen miteinander verschmelzen. Refine Square kann in beiden Richtungen montiert werden.

Ausführung	Bestell-Nr.	UVP*
450 x 900 mm - gebürstetes Messing	105948	450,00
450 x 900 mm - schwarz matt	105949	393,00
750 x 1200 mm - gebürstetes Messing	105950	591,00
750 x 1200 mm - schwarz matt	105951	534,00
800 x 800 mm - gebürstetes Messing	105952	507,00
800 x 800 mm - schwarz matt	105953	450,00
600 x 1000 mm - gebürstetes Messing	105954	507,00
600 x 1000 mm - schwarz matt	105955	450,00

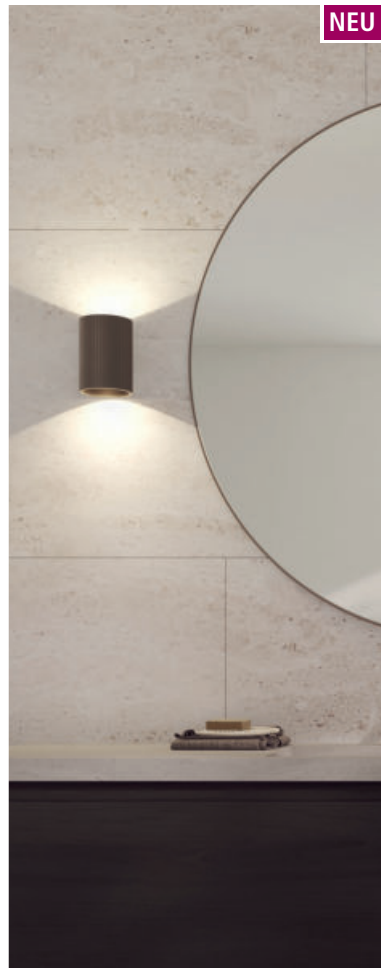
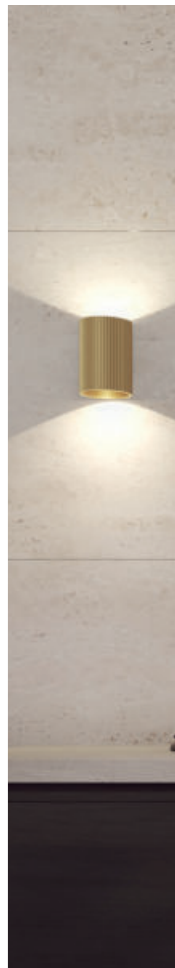
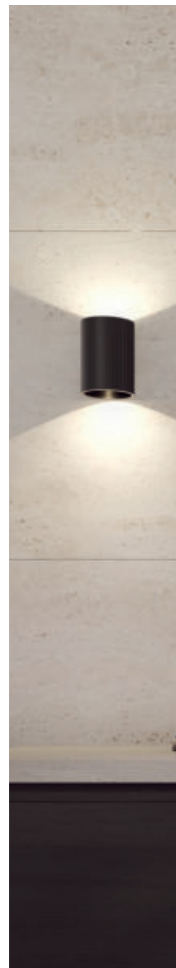


Refine Round

NEU

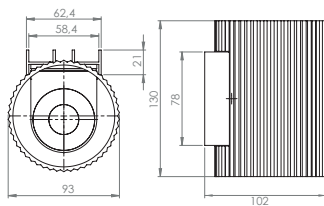
Refine Round bietet mit seinem runden Rahmen ein besonders detailliertes Aussehen. Der schlanke Rahmen verschmilzt mit dem Spiegel und verleiht dem Gesamtbild eine exklusive Ausstrahlung.

Ausführung	Bestell-Nr.	UVP*
Ø 800 mm - gebürstetes Messing	105956	393,00
Ø 800 mm - schwarz matt	105957	336,00
Ø 1000 mm - gebürstetes Messing	105958	561,00
Ø 1000 mm - schwarz matt	105959	507,00



NEU

BAD



IP44

Sequenz Wandlampe

NEU

Sequenz Wandlampe bietet eine hervorragende Helligkeit, die den Raum ausreichend beleuchtet. Ihr Licht sorgt nicht nur für eine angenehme Atmosphäre, sondern gewährt auch eine gleichmäßige Ausleuchtung der Umgebung.

- Lumen: 340 lm
- Stromversorgung: 220 - 240V, 2x3 Watt
- Farbtemperatur: 3000K

Ausführung	Bestell-Nr.	UVP*
schwarz	105962	198,00
Aluminium	105963	198,00
gebürstetes Messing	105964	198,00
braun/Bronze	105965	198,00

**Handtuchhalter****NEU**

40 cm, schraub- und klebbar, Aluminium

Ausführung	Bestell-Nr.	UVP*
schwarz matt lackiert	105960	203,20

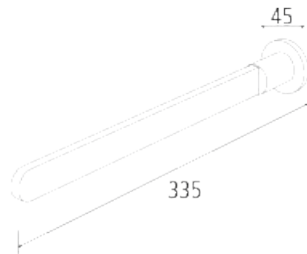


Maße: 445 x 65 x 45 mm

**Handtuchstange****NEU**

schraub- und klebbar, Aluminium

Ausführung	Bestell-Nr.	UVP*
schwarz matt lackiert	105961	173,20



Maße: 335 x 45 x 45 mm

**Haken****NEU**

Zum Schrauben, Aluminium, Höhe 43 mm

Ausführung	Bestell-Nr.	UVP*
schwarz matt lackiert	105970	38,90

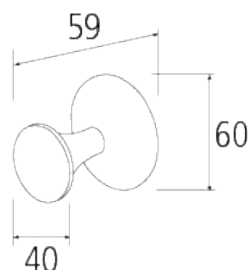


Maße: 40 x 43 x 40 mm

**Haken****NEU**

Zum Kleben, Aluminium, Höhe 60 mm

Ausführung	Bestell-Nr.	UVP*
schwarz matt lackiert	105971	70,20



Maße: 60 x 59 x 60 mm



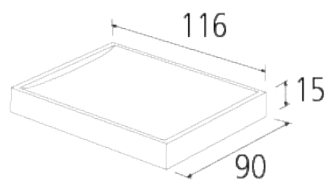
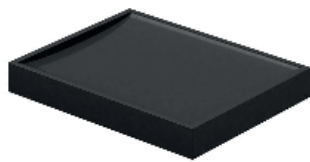
Maße: 60 x 83 x 141 mm

Glashalter

NEU

Für die Wandmontage, schraub- und klebbar, Messing

Ausführung	Bestell-Nr.	UVP*
schwarz matt lackiert	105968	95,50



Maße: 116 x 90 x 15 mm

Seifenschale

NEU

Für die Wandmontage, schraub- und klebbar, Messing

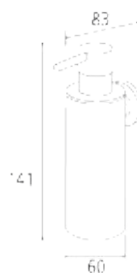
Ausführung	Bestell-Nr.	UVP*
schwarz matt lackiert	105967	133,20

Seifenspender

NEU

Für die Wandmontage, schraub- und klebbar, Messing

Ausführung	Bestell-Nr.	UVP*
schwarz matt lackiert	105969	174,30



Maße: 60 x 83 x 185 mm

**Waschtisch-Siphon**

Raumsparsiphon inkl. Wandrosette

- klein, handlich und sehr platzsparend
- herausnehmbarer Reinigungssatz zur einfachen Wartung
- für unterfahrbare Waschtische geeignet
- ideal für den Einsatz in barrierefreien Bädern
- drehbarer Abgangbogen durch stufenloses Drehgelenk
- raumschaffendem Verbindungsrohr, Kunststoff weiß

Ausführung	Bestell-Nr.	UVP*
1 1/4" x 32 mm	105742	41,50

**Waschtisch-Siphon**

Siphon inkl. Wandrosette

Ausführung	Bestell-Nr.	UVP*
1 1/4" x 32 mm	105196	20,00

Martino Waschtisch-SiphonDesign-Siphon inkl. Wandrosette
messing verchromt

Ausführung	Bestell-Nr.	UVP*
1 1/4" x 32 mm	105814	119,00

**Geberit Clou****NEU**

Waschbeckenanschluss mit Hebelbetätigung:

- Für Waschtische ohne Überlauf
- Länge und Höhe am Waschtisch adaptierbar
- Hygiene durch optimales Strömungsverhalten
- Waschtisch durch Waschbeckenanschluss Clou verschliessbar
- Betätigung über Hebelstange

Waschbeckenanschluss, Ablaufventil, Hebel und Stopfen im Lieferumfang enthalten.

Ausführung	Bestell-Nr.	UVP*
1 1/4" x 32 mm	107020	143,60



für Frontauszüge

Cargo	142
Eurocargo	144
Cargo Synchro	145
Cargo Soft Short	147
Boxx 40-R	148
Boxx 55/60-R	148
Comfort 35/17/4/4	149
Ökonom 35/2/2	149

für bestehende Auszüge

Triple XL	151
XXL	153
Separato K	154
X-LINE	155

für Drehtür

Tandem 30	158
Terzett	159
Solo	159
Single Box	159
Raumspartandem	160
Raumspartandem Comfort	160
Solo	160
Picco Badeimer	161
Mono 12	161
Mono 15	161
Mono 20	161

Single	162
Uno	162
Duo	162
Euroflexx	162
Raumspartandem	163
Compo 35/5	163
Ergo Master	164
Rondo 90	164
Libero 3.0	165
Ersatzeimer Höhe 295	165
Ersatzeimer Höhe 350	165

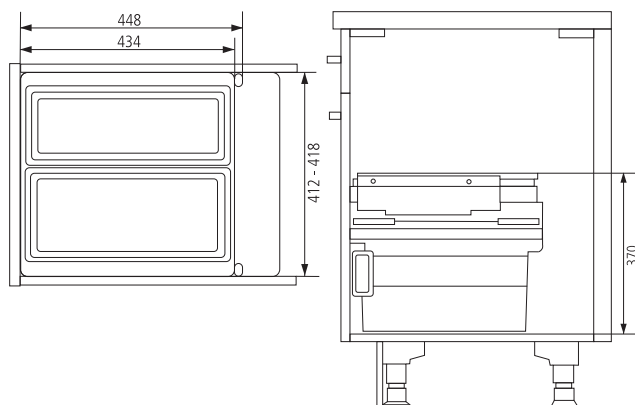
Klicken Sie auf das gewünschte Produkt





Cargo eignen sich für Schränke mit loser Frontblende bzw. für Korpusse mit einer Stärke zwischen 16 – 19 mm (selbstjustierend). Die Abfallsammler sind einfache Seitenwandmontagen und besitzen ausziehbare Systemdeckel aus Metall, welche als Ablage genutzt werden können. Die Metall- und Kunststoffeile sind anthrazit. Ihre Auszugsschienen sind abgedeckte Selbstzüge mit Überauszügen und Dämpfungen.

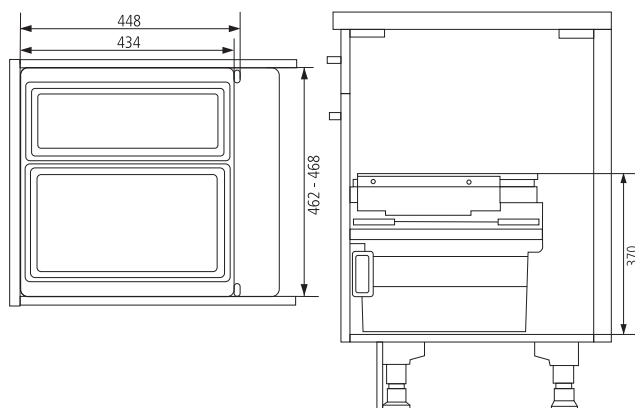
- Systemhöhe 370 mm
- lichte Schranktiefe mind. 450 mm



45 Cargo 45

Für Schränke mit 45 cm Breite und Frontauszug

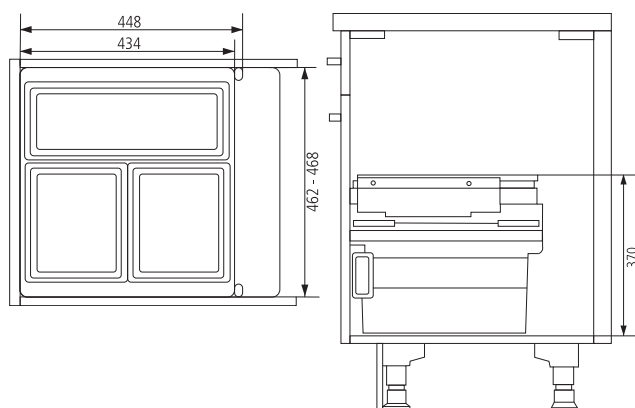
Ausführung		Bestell-Nr.	UVP*
21l + 17l		100884	485,00
Eimer 21l	anthrazit	103382	67,00
Eimer 17l	anthrazit	103383	50,00



50 Cargo 50/2

Für Schränke mit 50 cm Breite und Frontauszug

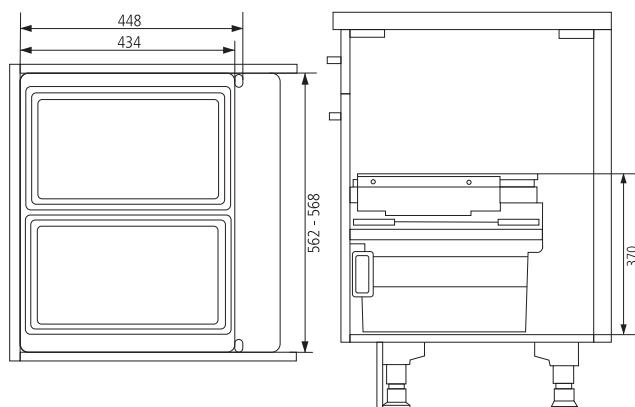
Ausführung		Bestell-Nr.	UVP*
28l + 17l		100885	486,00
Eimer 28l	anthrazit	103384	70,00
Eimer 17l	anthrazit	103383	50,00



50 Cargo 50/3

Für Schränke mit 50 cm Breite und Frontauszug

Ausführung		Bestell-Nr.	UVP*
17l + 2 x 13l + 1 Deckel		100886	499,00
Eimer 17l	anthrazit	103383	50,00
Eimer 13l	anthrazit	103385	40,00
Deckel für 13l Eimer	anthrazit	103386	15,00

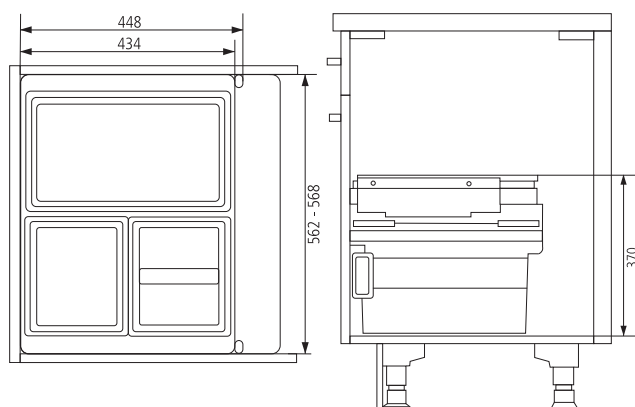


60

Cargo 60/2

Für Schränke mit 60 cm Breite und Frontauszug

Ausführung	Bestell-Nr.	UVP*
2 x 28l	100887	486,00
Eimer 28l	anthrazit 103384	70,00



60

Cargo 60/3

Für Schränke mit 60 cm Breite und Frontauszug

Ausführung	Bestell-Nr.	UVP*
28l + 2 x 13l + 1 Deckel	100888	504,00
Eimer 28l	anthrazit 103384	70,00
Eimer 13l	anthrazit 103385	40,00
Deckel für 13l Eimer	anthrazit 103386	15,00

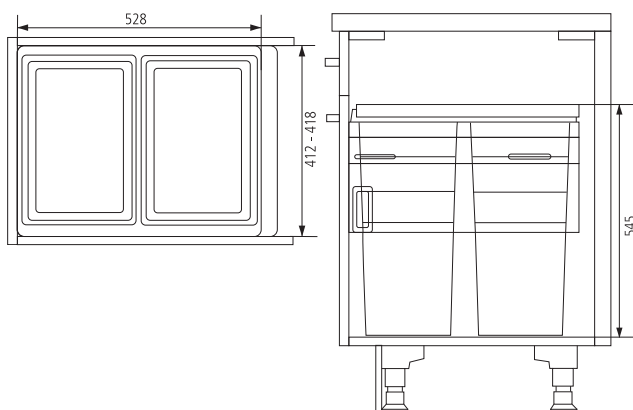


Eurocargo eignen sich für Schränke mit loser Frontblende bzw. für Korpusse mit einer Stärke zwischen 16 - 19 mm (selbstjustierend).

Die Abfallsammler sind einfache Seitenwandmontagen und besitzen ausziehbare Systemdeckel aus Metall, welche als Ablage genutzt werden können.

Die Metall- und Kunststoffteile sind anthrazit. Ihre Auszugsschienen sind abgedeckte Selbstzüge mit Überauszüge und Dämpfungen.

- Systemhöhe 545 mm
- lichte Schranktiefe mind. 530 mm

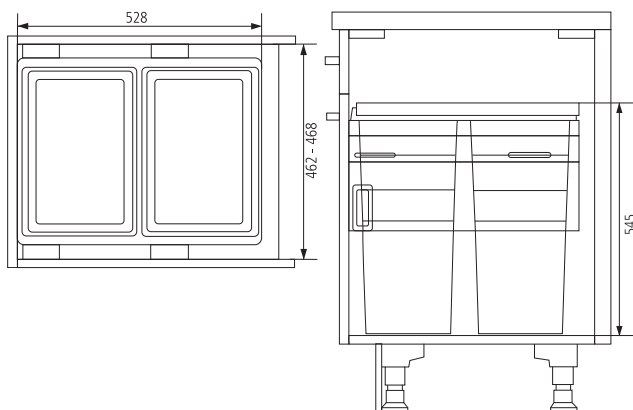


45

Eurocargo 45

Für Schränke mit 45 cm Breite und Frontauszug

Ausführung	Bestell-Nr.	UVP*
2 x 38l	102735	473,00
Eimer 38l	anthrazit 102738	68,00

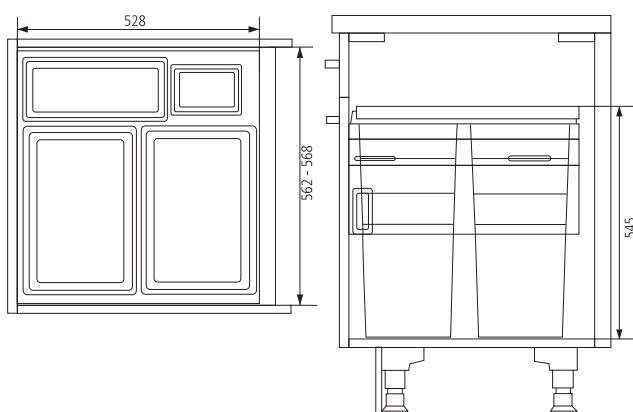


50

Eurocargo 50

Für Schränke mit 50 cm Breite und Frontauszug

Ausführung	Bestell-Nr.	UVP*
2 x 38l	107101	506,00
Eimer 38l	anthrazit 102738	68,00



60

Eurocargo 60

Für Schränke mit 60 cm Breite und Frontauszug

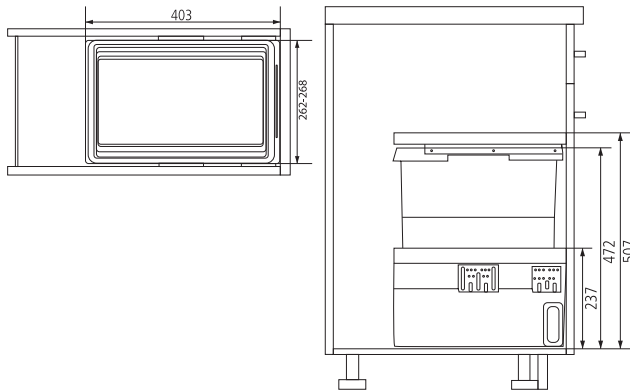
Ausführung	Bestell-Nr.	UVP*
2 x 38l + 12l + 2,5l + Deckel	102737	546,00
Eimer 38l	anthrazit 102738	68,00
Eimer 12l	anthrazit 102739	41,00
Behälter 2,5l	anthrazit 102740	28,00
Deckel für 12l Eimer	anthrazit 103582	31,00



Cargo Synchro eignen sich für Schränke mit loser Frontblende bzw. für Korpusse mit einer Stärke zwischen 16 – 19 mm (selbstjustierend). Die Abfallsammler sind einfache Seitenwandmontagen und besitzen ausziehbare Systemdeckel aus Metall, welche mit Antirutschmatten versehen sind.

Die Metall- und Kunststoffteile sind anthrazit. Ihre Auszugsschienen sind abgedeckte Selbstzüge mit Überauszüge und Dämpfungen.

- lichte Schranktiefe mind. 405 mm

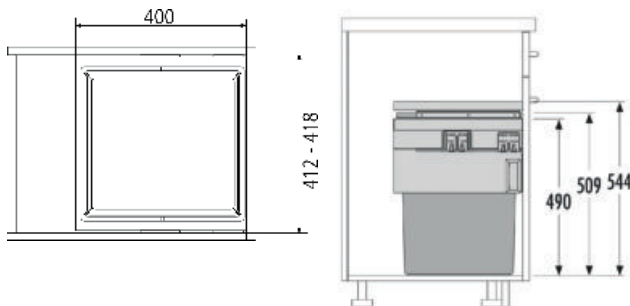


30

Cargo Synchro 30

Für Schränke mit 30 cm Breite und Frontauszug

Ausführung	Bestell-Nr.	UVP*
30l	6007010	420,00
Eimer 30l	anthrazit 780199	53,00

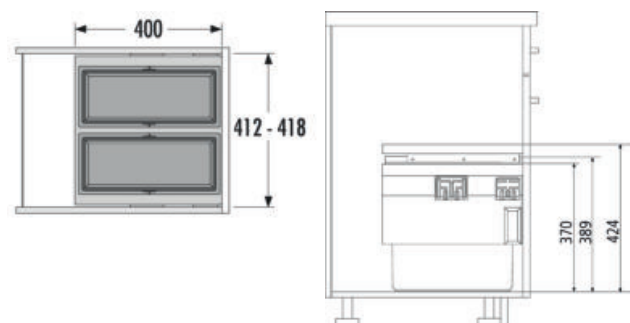


45

Cargo Synchro 45 einfach

Für Schränke mit 45 cm Breite und Frontauszug

Ausführung	Bestell-Nr.	UVP*
55l	100455	423,00
Eimer 55l	anthrazit 100006	79,00

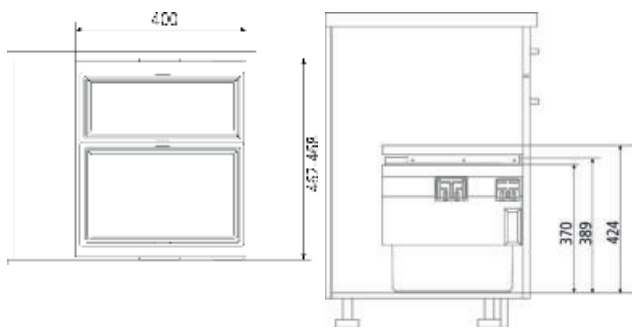


45

Cargo Synchro 45

Für Schränke mit 45 cm Breite und Frontauszug

Ausführung	Bestell-Nr.	UVP*
2 x 18l	6007011	474,00
Eimer 18l	anthrazit 780197	59,00

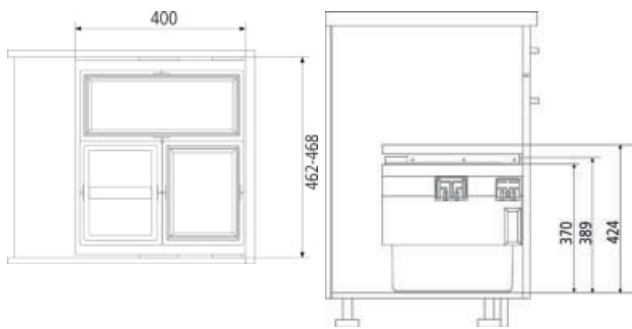


50

Cargo Synchro 50/2

Für Schränke mit 50 cm Breite und Frontauszug

Ausführung	Bestell-Nr.	UVP*
28l + 18l	6007013	473,00
Eimer 18l	anthrazit 780197	59,00
Eimer 28l ohne Deckel	anthrazit 6007019	65,00



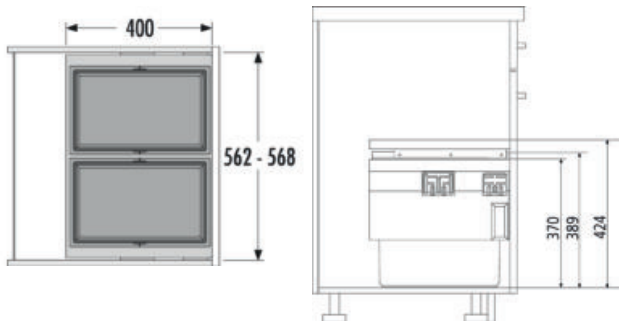
50

Cargo Synchro 50/3

Für Schränke mit 50 cm Breite und Frontauszug

Ausführung	Bestell-Nr.	UVP*
1 x 18l + 2 x 13l + Deckel	6007012	486,00
Eimer 18l	anthrazit 780197	59,00
Eimer 13l	anthrazit 6007016	55,00
Deckel für 13l Eimer	anthrazit 6007017	24,00

ABFALLSAMMLER

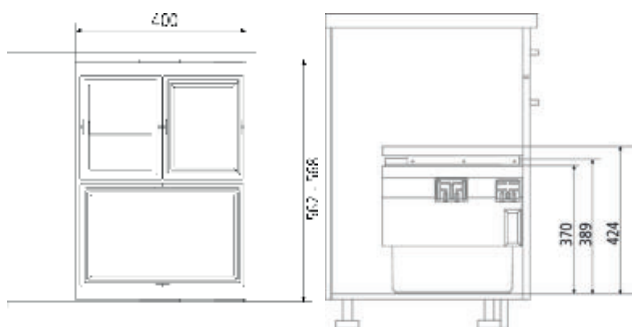


60

Cargo Synchro 60/2

Für Schränke mit 60 cm Breite und Frontauszug

Ausführung	Bestell-Nr.	UVP*
2 x 28l	6007014	475,00
Eimer 28l ohne Deckel	anthrazit 6007019	65,00

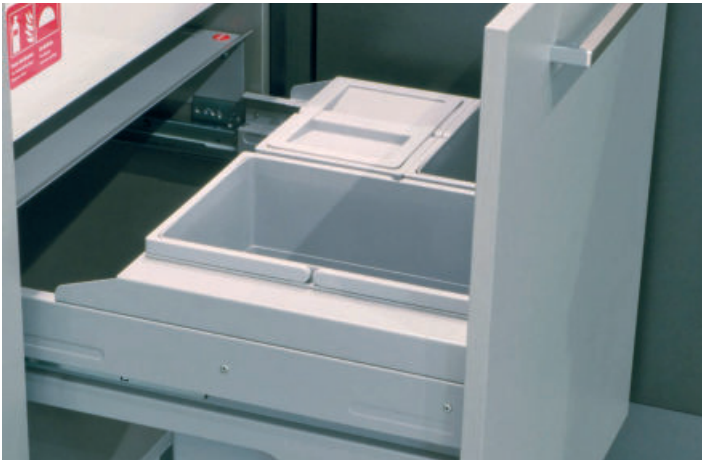


60

Cargo Synchro 60/3

Für Schränke mit 60 cm Breite und Frontauszug

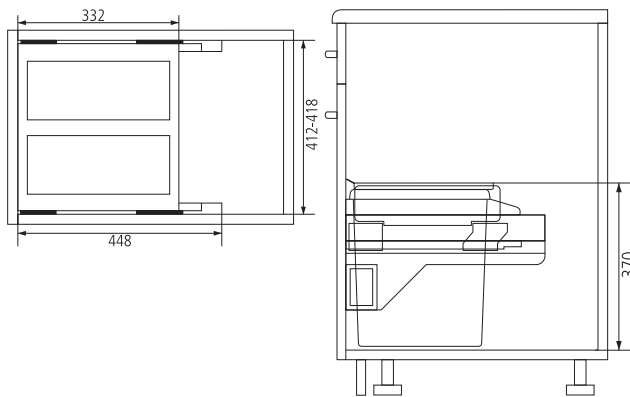
Ausführung	Bestell-Nr.	UVP*
28l + 2 x 13l + Deckel	6007015	476,00
Eimer 28l ohne Deckel	anthrazit 6007019	65,00
Eimer 13l	anthrazit 6007016	55,00
Deckel für 13l Eimer	anthrazit 6007017	24,00



Cargo Soft Short eignen sich für Schränke mit loser Frontblende bzw. für Korpusse mit einer Stärke zwischen 16 - 19 mm (selbstjustierend). Die Abfallsammler sind einfache Seitenwandmontagen und besitzen ausziehbare Systemdeckel aus Metall, welche als Ablage genutzt werden können.

Die Metall- und Kunststoffteile sind silber. Ihre Auszugsschienen sind abgedeckte Selbstzüge mit Überauszüge und Dämpfungen.

- Systemtiefe: 332 mm
- Systemhöhe: 370 mm
- lichte Schranktiefe mind. 450 mm

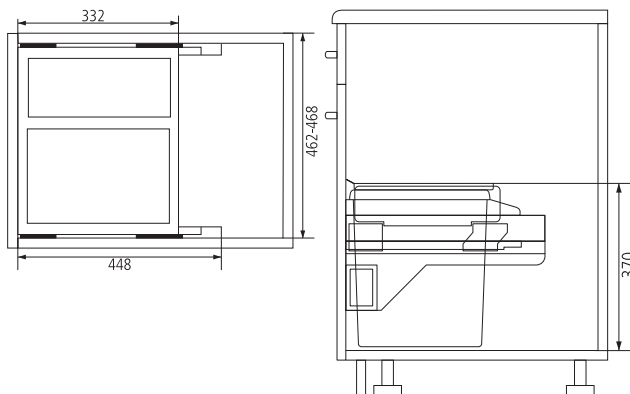


45

Cargo Soft Short 45

Für Schränke mit 45 cm Breite und Frontauszug

Ausführung	Bestell-Nr.	UVP*
2 x 14l	6006501	442,00
Eimer 14l	hellgrau 6004326	53,00

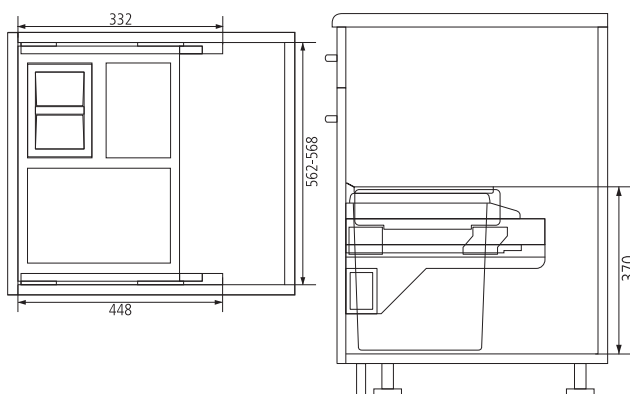


50

Cargo Soft Short 50

Für Schränke mit 50 cm Breite und Frontauszug

Ausführung	Bestell-Nr.	UVP*
20l + 14l	6006502	450,00
Eimer 20l	hellgrau 6008900	47,00
Eimer 14l	hellgrau 6004326	53,00

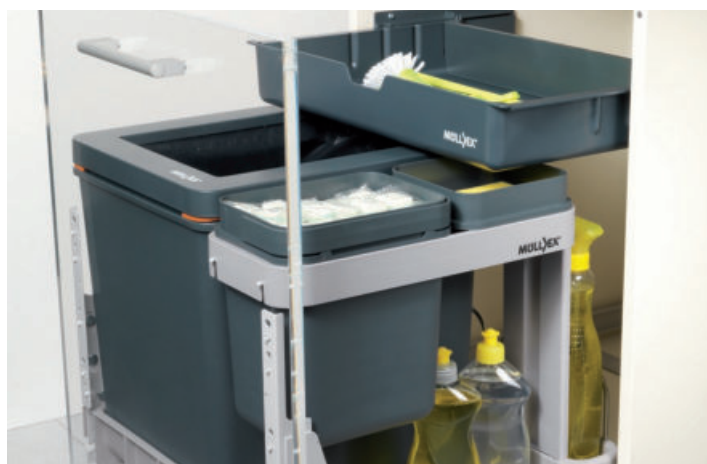


60

Cargo Soft Short 60

Für Schränke mit 60 cm Breite und Frontauszug

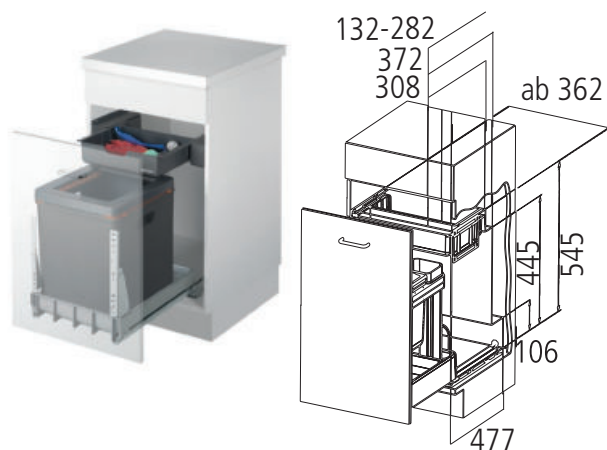
Ausführung	Bestell-Nr.	UVP*
20l + 2 x 10l + Deckel	6006503	455,00
Eimer 20l	hellgrau 6008900	47,00
Eimer 10l	hellgrau 6004325	45,00
Deckel für 10l Eimer	hellgrau 6012000	18,00



Boxx-R eignen sich für Schränke mit loser Frontblende bzw. für Korpusse mit einer Stärke zwischen 16 - 19 mm (selbstjustierend).
Die Abfallsammler sind einfache Bodenmontagen und besitzen ausziehbare Systemdeckel aus Kunststoff, welche als Ablage genutzt werden können.

Die Auszugsschienen sind abgedeckte Selbststezüge mit Vollauszüge und Dämpfungen. Der Boxx-R hat ein universelles Spannsystem für Müllbeutel und eine Tragkraft von max. 100 kg.

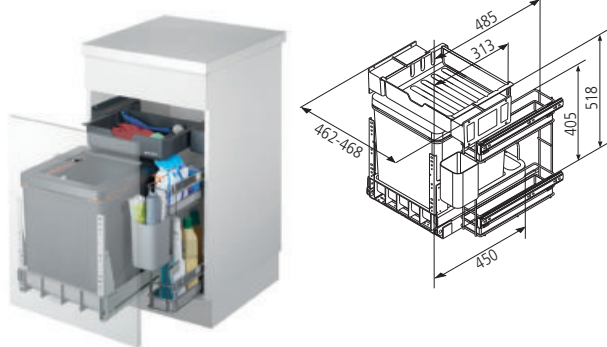
- lichte Schranktiefe mind. 520 mm



40 Boxx 40-R

Schrankbreite 40 cm, Adapter für Schrankbreite 50 beigelegt

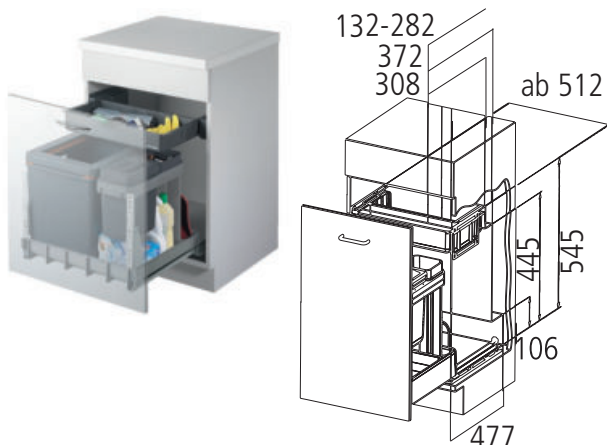
Ausführung	Bestell-Nr.	UVP*
41L	6003000	479,00
Eimer 41l	anthrazit 6022000	163,00



50 Boxx 40-R-P

Schrankbreite 50 cm, mit Putzmittelauszug links od. rechts montierbar

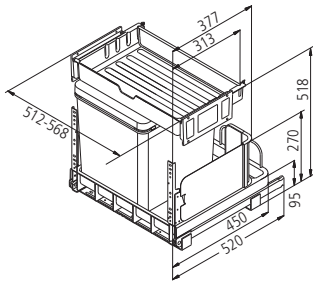
Ausführung	Bestell-Nr.	UVP*
41L	780126	595,00
Eimer 41l	anthrazit 6022000	163,00



55 Boxx 55/60-R Bio

Schrankbreite 55 cm, Adapter für Schrankbreite 60 beigelegt

Ausführung	Bestell-Nr.	UVP*
41L + 5l Bio Behälter mit Deckel	6003020	584,00
Eimer 41l	anthrazit 6022000	163,00
Biobehälter 5l	grau 6023000	40,00



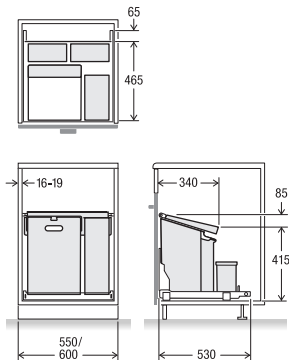
55

Boxx 55/60-R City

Schrankbreite 55 cm, Adapter für Schrankbreite 60 beigelegt

60

Ausführung	Bestell-Nr.	UVP*
41l + Boxx Bag	780128	584,00
Eimer 41l	anthrazit 6022000	163,00



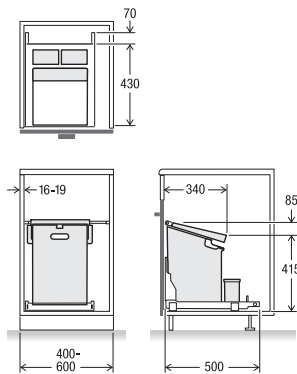
55

Comfort 35/17/4/4

Schrankbreite 55/60 cm, einfache Bodenmontage, Einzugsdämpfung separat erhältlich

60

Ausführung	Bestell-Nr.	UVP*
35l + 17l + 2 x 4l	376800	501,00
Eimer 35l	schwarz 6026000	91,00
Eimer 17l	grau 103391	81,00
Kickmatic	354100	140,00
Stopmatic	354000	44,00



40

Ökonom 35/2/2

Schrankbreite 40 - 60 cm, einfache Bodenmontage, schräger Deckel, Einzugsdämpfung separat erhältlich

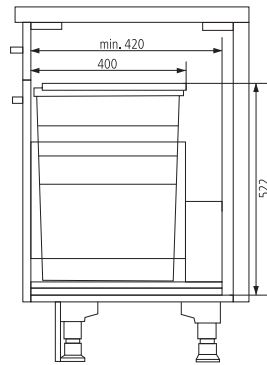
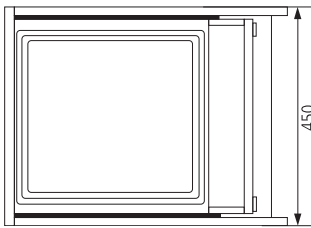
60

Ausführung	Bestell-Nr.	UVP*
35l + 2 x 2l	6006310	375,00
Eimer 35l	schwarz 6026000	91,00
Kickmatic	354100	140,00
Stopmatic	354000	44,00



Triple XL eignen sich für Schränke mit bestehenden Schubkästen mit einer Stärke zwischen 16 - 19 mm (selbstjustierend). Passt für alle handelsüblichen Zargensysteme. Das System wird auf den Schubkästen gesetzt und mit wenigen Schrauben befestigt. Die Metallseitenteile decken die Reling hygienisch ab.

- Nenntiefe größer oder gleich 420 mm.

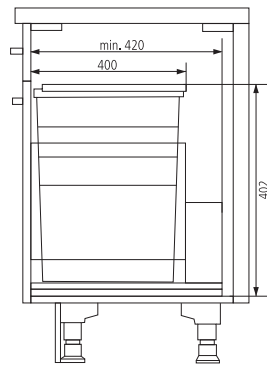
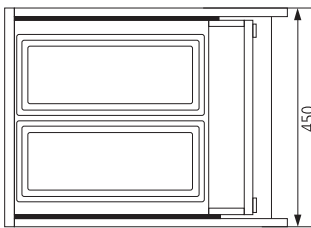


45

Triple XL 45-1

Für Schränke mit 45 cm Breite und Frontauszug, Metallsystemdeckel hohe Ausführung mit einem Behälter, Einbauhöhe 522 mm

Ausführung	Bestell-Nr.	UVP*
55l	100719	378,00
Eimer 55l	anthrazit 100006	79,00

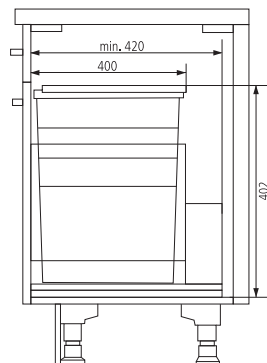
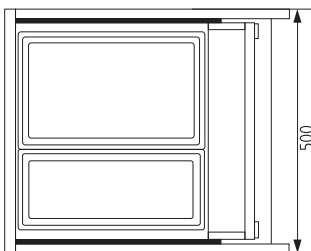


45

Triple XL 45

Für Schränke mit 45 cm Breite und Frontauszug, Metallsystemdeckel Einbauhöhe 402 mm

Ausführung	Bestell-Nr.	UVP*
2 x 18l	100718	345,00
Eimer 18l	anthrazit 780197	59,00

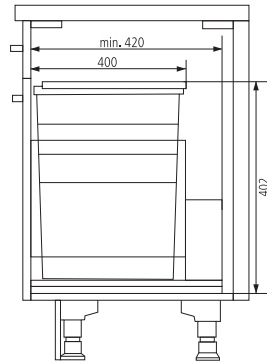
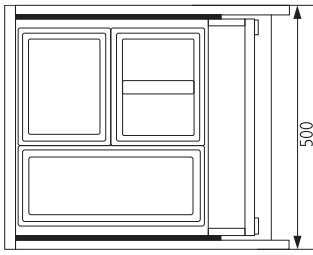


50

Triple XL 50

Für Schränke mit 50 cm Breite und Frontauszug, Metallsystemdeckel Einbauhöhe 402 mm

Ausführung	Bestell-Nr.	UVP*
28l + 18l	100720	372,00
Eimer 28l	anthrazit 6007019	65,00
Eimer 18l	anthrazit 780197	59,00

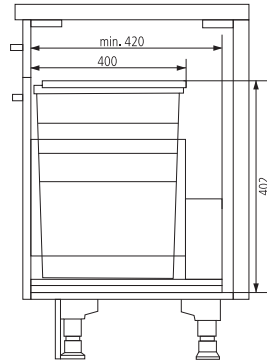
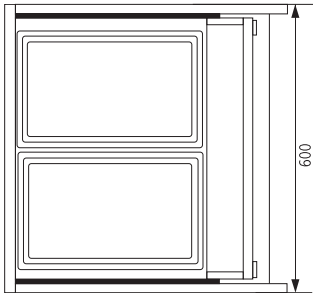


50

Triple XL 50

Für Schränke mit 50 cm Breite und Frontauszug, Metallsystemdeckel
Einbauhöhe 402 mm

Ausführung	Bestell-Nr.	UVP*
18l + 2 x 13l + Deckel	100721	388,00
Eimer 18l	anthrazit 780197	59,00
Eimer 13l	anthrazit 6007016	55,00
Deckel für 13l Eimer	anthrazit 6007017	24,00

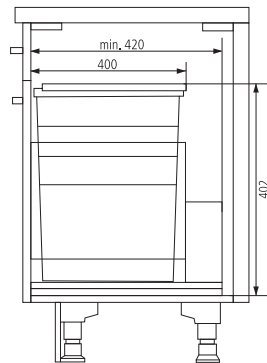
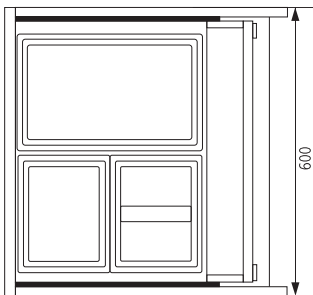


60

Triple XL 60

Für Schränke mit 60 cm Breite und Frontauszug, Metallsystemdeckel
Einbauhöhe 402 mm

Ausführung	Bestell-Nr.	UVP*
2 x 28l	100722	368,00
Eimer 28l	anthrazit 6007019	65,00

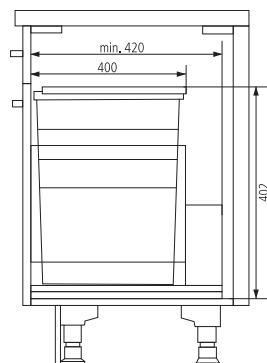
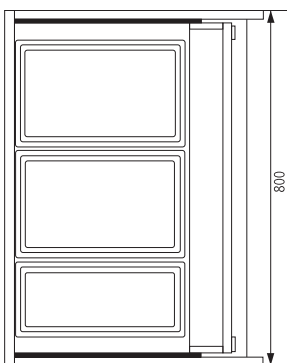


60

Triple XL 60

Für Schränke mit 60 cm Breite und Frontauszug, Metallsystemdeckel
Einbauhöhe 402 mm

Ausführung	Bestell-Nr.	UVP*
28l x 2 x 13l + Deckel	100723	373,00
Eimer 28l	anthrazit 6007019	65,00
Eimer 13l	anthrazit 6007016	55,00
Deckel für 13l Eimer	anthrazit 6007017	24,00

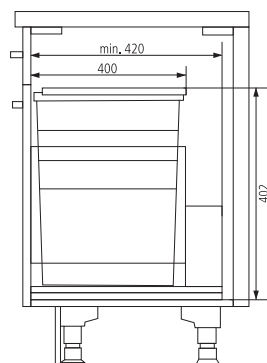
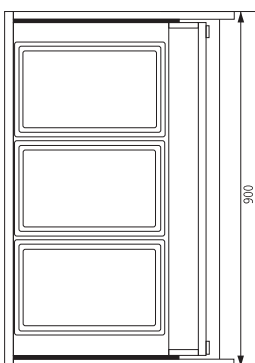


80

Triple XL 80

Für Schränke mit 80 cm Breite und Frontauszug, Metallsystemdeckel
Einbauhöhe 402 mm

Ausführung	Bestell-Nr.	UVP*
2 x 28l + 18l	100724	548,00
Eimer 28l	anthrazit 6007019	65,00
Eimer 18l	anthrazit 780197	59,00



90

Triple XL 90

Für Schränke mit 90 cm Breite und Frontauszug, Metallsystemdeckel
Einbauhöhe 402 mm

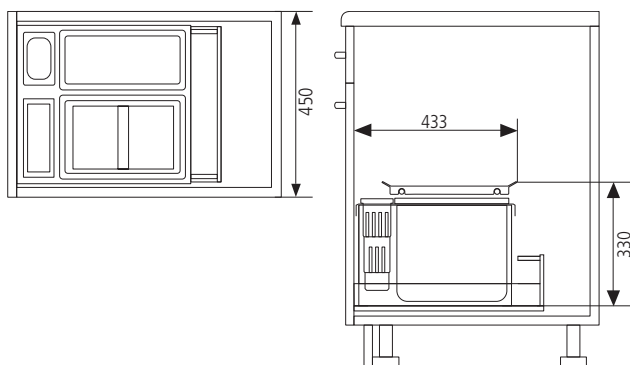
Ausführung	Bestell-Nr.	UVP*
3 x 28l	100725	555,00
Eimer 28l	anthrazit 6007019	65,00

ABFALLSAMMLER



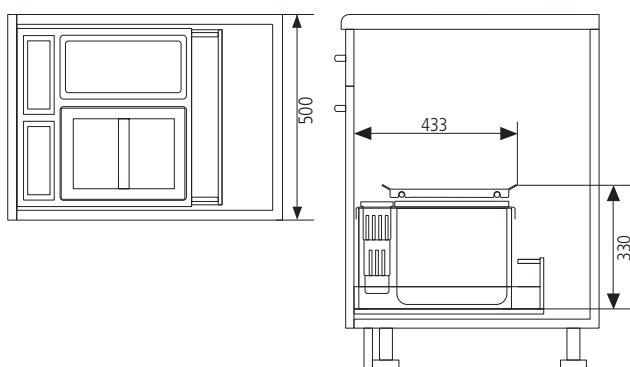
XXL eignen sich für Schränke mit bestehenden Schubkästen mit einer Stärke zwischen 16 - 19 mm (selbstjustierend). Passt für alle handelsüblichen Zargensysteme. Das System wird auf den Schubkästen gesetzt und mit wenigen Schrauben befestigt. Die Metallseitenteile decken die Reling hygienisch ab.

- Nenntiefe größer 450 mm.



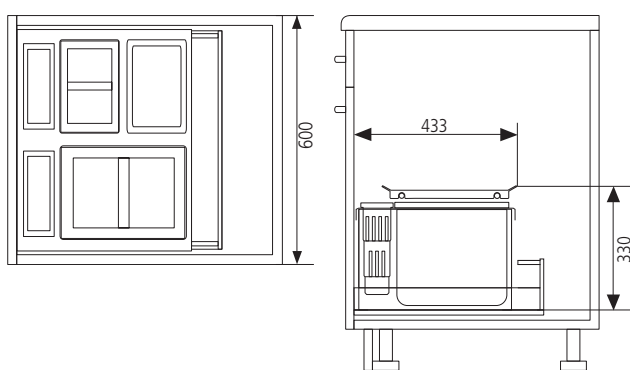
45 XXL 45
Für Schränke mit 45 cm Breite und Frontauszug, Metallsystemdeckel

Ausführung	Bestell-Nr.	UVP*
12l + 18l + 4,1l + Deckel	372100	289,00
Eimer 12l	grau 354900	27,00
Deckel 12l	grau 103388	21,00
Eimer 18l	grau 373525	32,00
Deckel 18l	grau 103387	22,00
Eimer 4,1l	grau 6003025	28,00



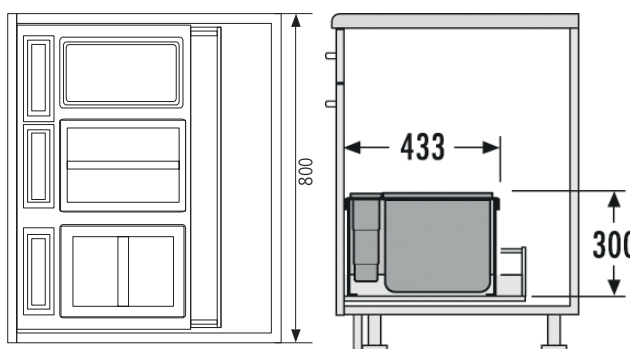
50 XXL 50
Für Schränke mit 50 cm Breite und Frontauszug, Metallsystemdeckel

Ausführung	Bestell-Nr.	UVP*
12l + 2 x 8,5l + 2 x 4,1l + Deckel	372200	320,00
Eimer 12l	grau 354900	27,00
Deckel 12l	grau 103388	21,00
Eimer 8,5l	grau 374425	25,00
Eimer 4,1l	grau 6003025	28,00



60 XXL 60
Für Schränke mit 60 cm Breite und Frontauszug, Metallsystemdeckel

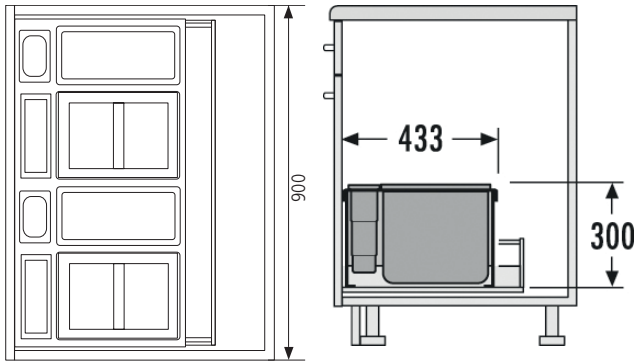
Ausführung	Bestell-Nr.	UVP*
18l + 2 x 8,5l + 2 x 4,1l + Deckel	372300	340,00
Eimer 18l	grau 373525	32,00
Deckel 18l	grau 103387	22,00
Eimer 8,5l	grau 374425	25,00
Eimer 4,1l	grau 6003025	28,00



80 XXL 80
Für Schränke mit 80 cm Breite und Frontauszug, ohne Metallsystemdeckel

Ausführung	Bestell-Nr.	UVP*
2 x 18l + 12l + 3 x 4,1l + 2 x Deckel	100000	398,00
Eimer 18l	grau 373525	32,00
Deckel 18l	grau 103387	22,00
Eimer 12l	grau 354900	27,00
Deckel 12l	grau 103388	21,00
Eimer 4,1l	grau 6003025	28,00

ABFALLSAMMLER



90

XXL 90

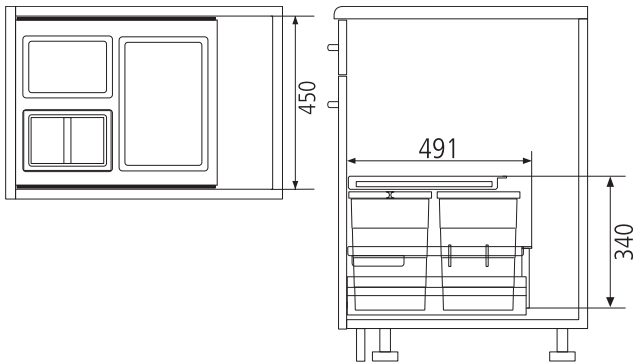
Für Schränke mit 90 cm Breite und Frontauszug, ohne Metallsystemdeckel

Ausführung		Bestell-Nr.	UVP*
2 x 18l + 2 x 12l + 2 x 4,1l + 2 x Utensiliendepot + 2 x Deckel		372500	446,00
Eimer 18l	grau	373525	32,00
Deckel 18l	grau	103387	22,00
Eimer 12l	grau	354900	27,00
Deckel 12l	grau	103388	21,00
Eimer 4,1l	grau	6003025	28,00



Separato K eignen sich für Schränke mit bestehenden Schubkästen mit einer Stärke zwischen 16 - 19 mm (selbstjustierend). Passend für alle handelsüblichen Zargensysteme. Das System wird auf den Schubkästen gesetzt und mit wenigen Schrauben befestigt. Er besitzt eine ausziehbare Ablage. (NICHT FÜR BLUM LEGRABOX F)

- Nenntiefe größer oder gleich 500 mm.

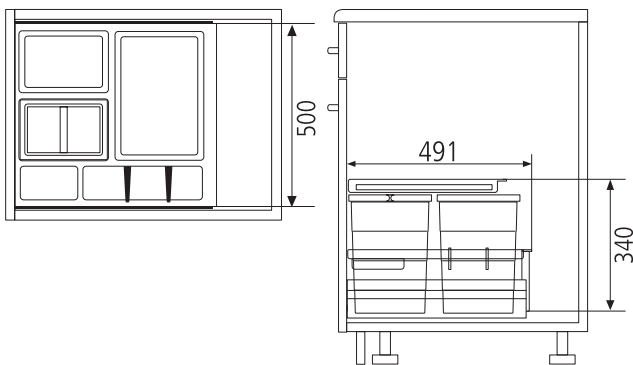


45

Separato K45

Für Schränke mit 45 cm Breite und Frontauszug

Ausführung	Bestell-Nr.	UVP*
18l + 2 x 8l + Deckel	6006506	171,00
Eimer 18l	hellgrau 6004025	40,00
Eimer 8l	hellgrau 6004026	34,00
Deckel für 8l Eimer	hellgrau 6012000	18,00

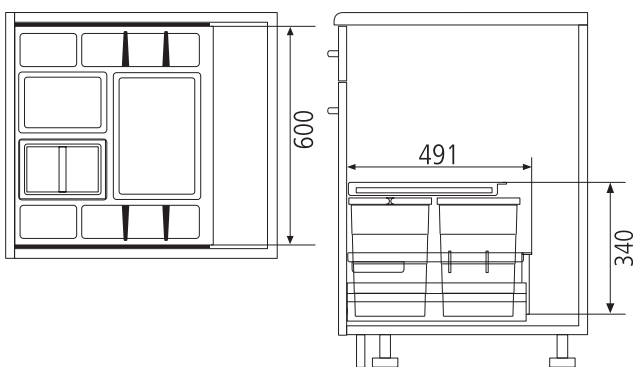


50

Separato K50

Für Schränke mit 50 cm Breite und Frontauszug

Ausführung	Bestell-Nr.	UVP*
18l + 2 x 8l + Deckel	6006507	176,00
Eimer 18l	hellgrau 6004025	40,00
Eimer 8l	hellgrau 6004026	34,00
Deckel für 8l Eimer	hellgrau 6012000	18,00

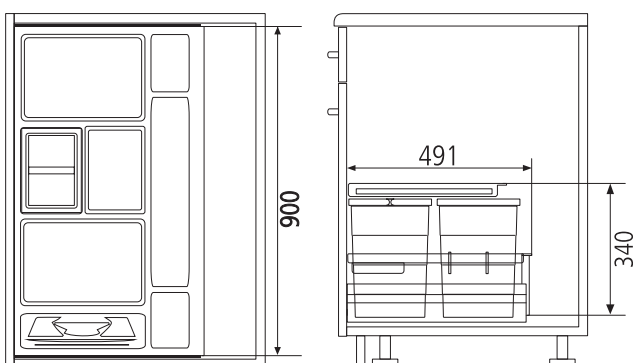


60

Separato K60

Für Schränke mit 60 cm Breite und Frontauszug

Ausführung	Bestell-Nr.	UVP*
18l + 2 x 8l + Deckel	6006508	183,00
Eimer 18l	hellgrau 6004025	40,00
Eimer 8l	hellgrau 6004026	34,00
Deckel für 8l Eimer	hellgrau 6012000	18,00



90

Separato K90

Für Schränke mit 90 cm Breite und Frontauszug

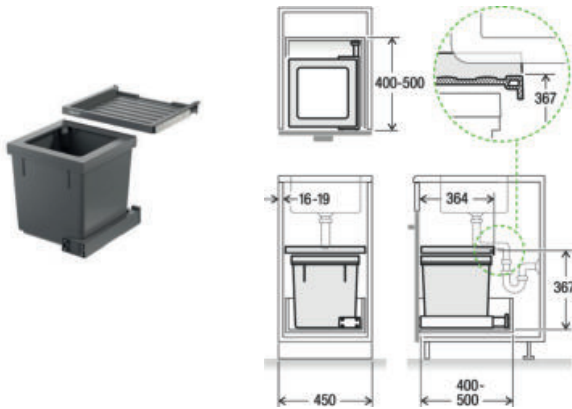
Ausführung	Bestell-Nr.	UVP*
2 x 18l + 2 x 8l + Deckel + Kehrset	6006509	331,00
Eimer 18l	hellgrau 6004025	40,00
Eimer 8l	hellgrau 6004026	34,00
Deckel für 8l Eimer	hellgrau 6012000	18,00

ABFALLSAMMLER



X-Line eignen sich für Schränke mit bestehenden Schubkästen mit einer Stärke zwischen 16 - 19 mm (selbstjustierend). Passend für alle handelsüblichen Zargensysteme. Das System wird auf den Schubkasten gesetzt und mit der Ratsche befestigt. Hat ein Spannsystem für Müllbeutel.

- Variable Einbautiefe zwischen 366 – 494 mm.
- Nenntiefe von 400 - 500 mm.

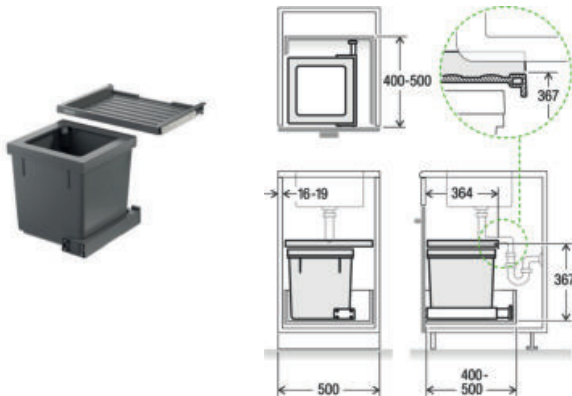


45

X-LINE M45 Basic

Für Schränke mit 45 cm Breite und Frontauszug, Schublade Basic
Einbauhöhe 367 mm

Ausführung	Bestell-Nr.	UVP*
35l	103096	247,00

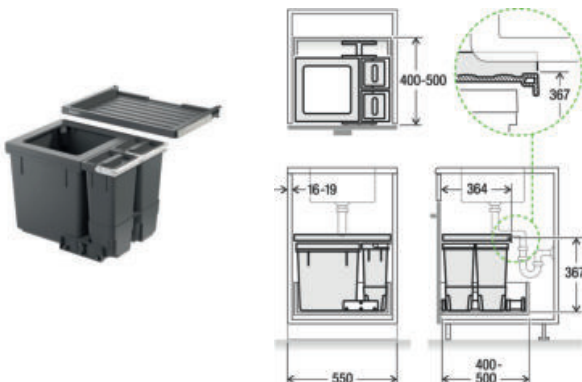


50

X-LINE M50 Basic

Für Schränke mit 50 cm Breite und Frontauszug, Schublade Basic
Einbauhöhe 367 mm

Ausführung	Bestell-Nr.	UVP*
35l	103098	247,00

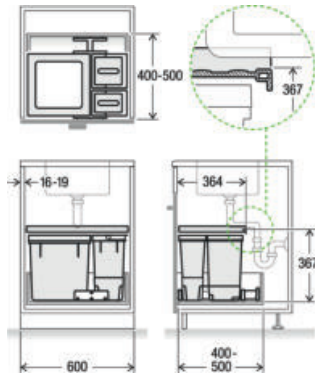


55

X-LINE M55 Basic

Für Schränke mit 55 cm Breite und Frontauszug, Schublade Basic
Einbauhöhe 367 mm

Ausführung	Bestell-Nr.	UVP*
35l + 2 x 4l + 2 x 0,9l	103097	334,00

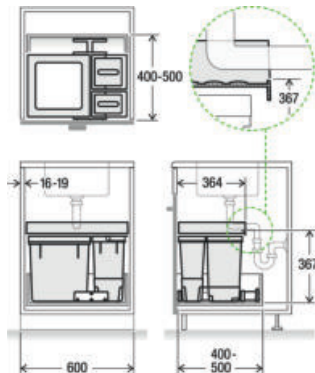


60

X-LINE M60 Basic

Für Schränke mit 60 cm Breite und Frontauszug, Schublade Basic
Einbauhöhe 367 mm

Ausführung	Bestell-Nr.	UVP*
35l + 8l + 5l + 1l + 0,5l	103099	334,00

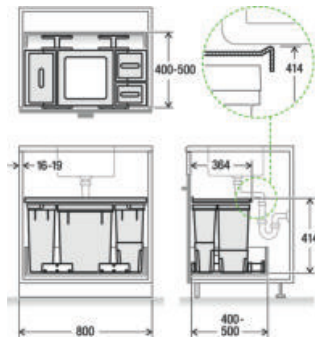


60

X-LINE M60 Premium

Für Schränke mit 60 cm Breite und Frontauszug, Premium Schublade
Einbauhöhe 367 mm

Ausführung	Bestell-Nr.	UVP*
35l + 8l + 5l + 1l + 0,5l	103100	401,00

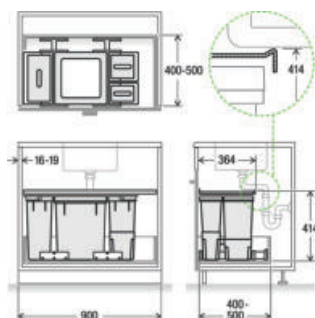


80

X-LINE L80 Basic

Für Schränke mit 80 cm Breite und Frontauszug, Deckel Basic
Einbauhöhe 414 mm

Ausführung	Bestell-Nr.	UVP*
40l + 18l + 8l + 5l + 1,6l + 1,5l	103826	472,00



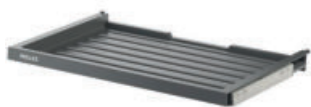
90

X-LINE L90 Basic

Für Schränke mit 90 cm Breite und Frontauszug, Deckel Basic
Einbauhöhe 414 mm

Ausführung	Bestell-Nr.	UVP*
40l + 18l + 8l + 5l + 1,6l + 1,5l	103827	472,00

ABFALLSAMMLER



45 X-LINE Schublade Basic

Ersatzschublade für X-LINE Basic

55

Ausführung

Bestell-Nr.

UVP*

60

Breite 45

103085

50,00

50

Breite 50

103086

50,00

Breite 55

103087

50,00

50

Breite 60

103088

50,00



60

X-LINE Schublade Premium

Ersatzschublade für X-LINE Breite 60 Premium

Ausführung

Bestell-Nr.

UVP*

Schublade Premium 60

103091

122,00



80

X-LINE Deckel

Ersatzdeckel für X-LINE Breite 80 - 90

90

Ausführung

Bestell-Nr.

UVP*

Deckel Basic 80

103089

101,00

Deckel Basic 90

103090

101,00



X-LINE Behälter

Ersatzbehälter Set für Breite 45 bis 90

Ausführung

Bestell-Nr.

UVP*

Behälter für Breite 45 und 50: 35L

103092

194,00

Behälter Set für Breite 55: 35l + 2 x 4l + 2 x 0,9l

103093

292,00

Behälter Set für Breite 60: 35l + 8l + 5l + 1l + 0.5l

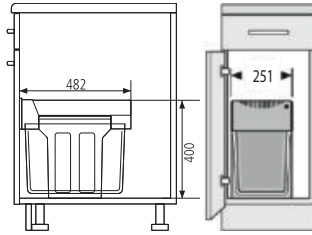
103094

292,00

Behälter Set für Breite 80 und 90: 40l + 18l + 8l + 5l + 1,6l + 1,5l

103095

375,00

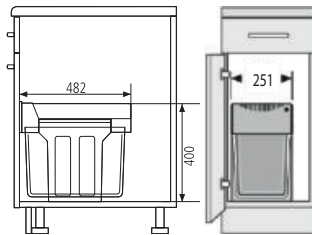


30

Tandem 30

Black Edition 2 x 15l mit Deckel

Ausführung	Bestell-Nr.	UVP*
Blackedition	104732	268,00
Eimer 15l	tiefschwarz 104748	44,00

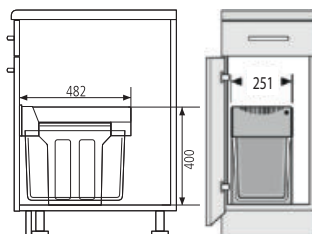


30

Tandem 30

Bodenmontage hellgrau

Ausführung	Bestell-Nr.	UVP*
2 x 15l mit Deckel	100001	214,00
Eimer 15l	hellgrau 6004525	59,00
Deckel	hellgrau 103390	26,00

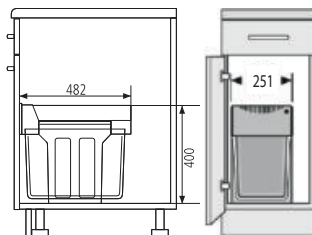


30

Tandem 30

Bodenmontage dunkelgrau

Ausführung	Bestell-Nr.	UVP*
2 x 15l	740100	195,00
Eimer 15l	dunkelgrau 6002060	30,00

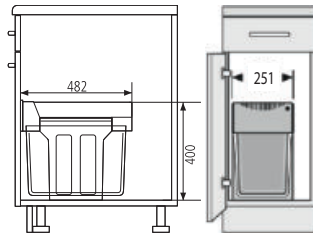


30

Tandem 30

Bodenmontage dunkelgrau

Ausführung	Bestell-Nr.	UVP*
1 x 24l + 1 x 7l	780025	203,00
Eimer 24l	dunkelgrau 094095	53,00
Eimer 7l	dunkelgrau 100522	30,00

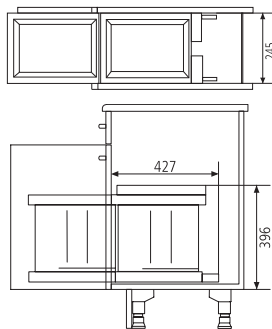


30

Terzett

Bodenmontage dunkelgrau

Ausführung	Bestell-Nr.	UVP*
3 x 10l	740200	206,00
1 15l + 2 x 7l	100002	208,00
Eimer 10l	dunkelgrau 6005020	31,00
Eimer 15l	dunkelgrau 6002060	30,00
Eimer 7l	dunkelgrau 100522	30,00

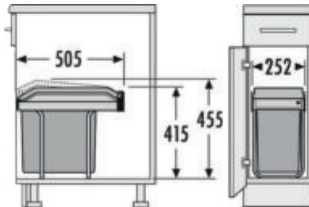


30

Solo

Bodenmontage anthrazit

Ausführung	Bestell-Nr.	UVP*
20l	100403	128,00
Eimer 20l	anthrazit 100418	47,00

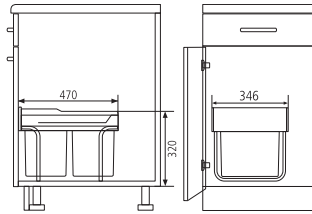


30

Single Box

Bodenmontage dunkelgrau mit Teilauszug

Ausführung	Bestell-Nr.	UVP*
24l	105347	189,00
2 x 15l	780034	167,00
Eimer 24l	dunkelgrau 094095	53,00
Eimer 15l	dunkelgrau 6002060	30,00

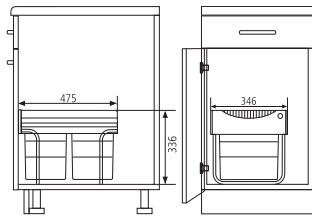


40

Raumspartandem

Bodenmontage Teilauszug

Ausführung		Bestell-Nr.	UVP*
2 x 18l		372400	188,00
Eimer 18l	grau	374400	32,00
Eimer 18l	schwarz	374434	32,00

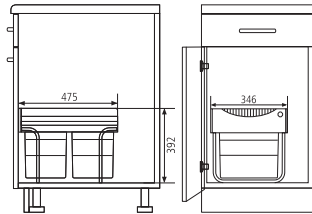


40

Raumspartandem

Bodenmontage Vollauszug hellgrau

Ausführung		Bestell-Nr.	UVP*
2 x 18l		6010005	243,00
18l + 2 x 8l + Deckel		6011005	253,00
Eimer 18l	hellgrau	6004025	40,00
Eimer 8l	hellgrau	6004026	34,00
Deckel für 8l Eimer	hellgrau	6012000	18,00

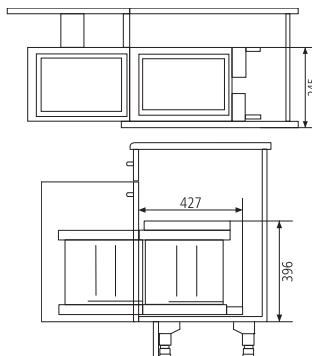


40

Raumspartandem Comfort

Bodenmontage inkl. Kehrset

Ausführung		Bestell-Nr.	UVP*
2 x 20l		780175	292,00
20l + 2 x 10l + Deckel		100003	317,00
Eimer 20l	hellgrau	6008900	47,00
Eimer 10l	hellgrau	6004325	45,00
Deckel für 10l Eimer	hellgrau	6012000	18,00

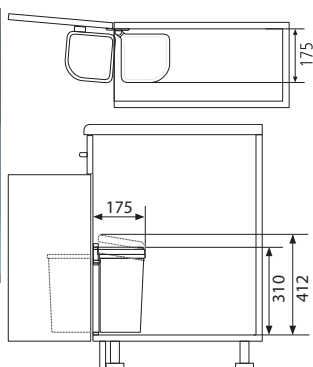


40

Solo

Bodenmontage mit Ausfahrautomatik

Ausführung		Bestell-Nr.	UVP*
20l		100404	136,00
Eimer 20l	anthrazit	100418	47,00

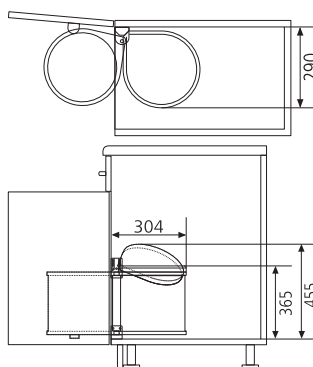


30

Picco Badeimer

Türmontage

Ausführung	Bestell-Nr.	UVP*
5l weiß	371920	43,00

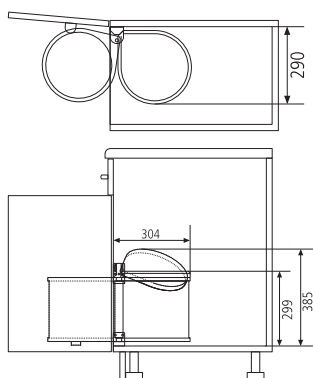


40

Mono 15

Türmontage

Ausführung	Bestell-Nr.	UVP*
15l Edelstahl	370834	70,00
15l weiß	370820	63,00
15l anthrazit	100727	70,00
Eimer 15l	schwarz 374334	30,00

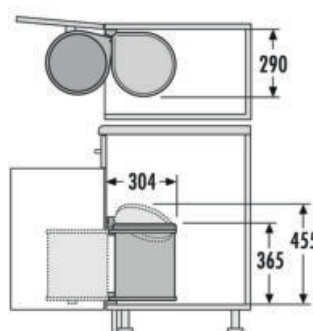


40

Mono 12

Türmontage

Ausführung	Bestell-Nr.	UVP*
12l Edelstahl	370734	66,00
12l weiß	370720	60,00
Eimer 12l	schwarz 374234	30,00

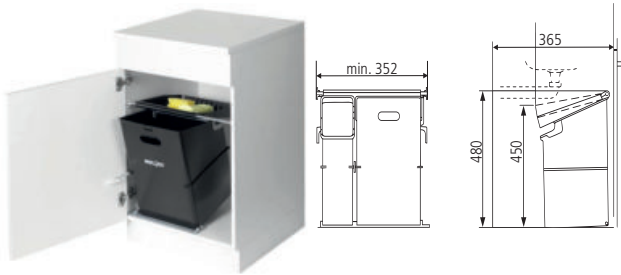


40

Mono 20

Türmontage

Ausführung	Bestell-Nr.	UVP*
20l Edelstahl	105997	145,00
Eimer 20l	schwarz 100523	36,00

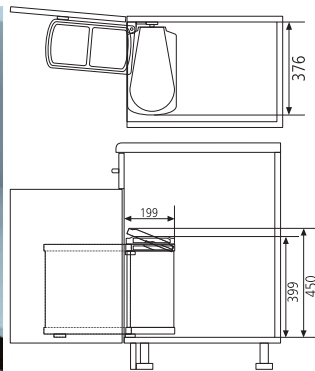


40

Single

Bodenmontage, schräg gestellter Deckel
Einbautiefe nur 367mm

Ausführung	Bestell-Nr.	UVP*
35l	376100	151,00
Eimer 35l	schwarz 6026000	91,00

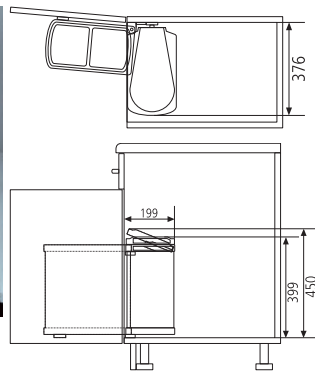


45

Uno

Türmontage, Montage links und rechts möglich

Ausführung	Bestell-Nr.	UVP*
18l weiß	371420	105,00
18l Edelstahl	6001334	122,00
Eimer 18l	373625	34,00

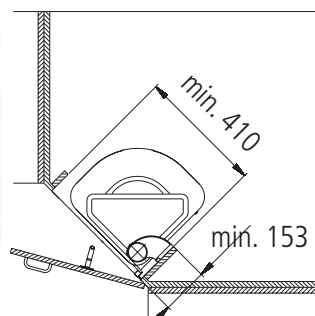


45

Duo

Türmontage, Montage links und rechts möglich

Ausführung	Bestell-Nr.	UVP*
2 x 8l weiß	370920	113,00
2 x 8l Edelstahl	6001434	127,00
Eimer 8l	grün 373567	22,00
Eimer 8l	braun 373521	22,00



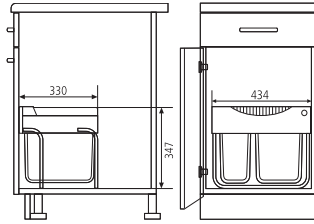
45

Euroflex

Seitenwandmontage mit Türmitnehmer, mit Bioeimer Schrankbreite 55 cm
praktische Ablage im Deckel

Ausführung	Bestell-Nr.	UVP*
35l grau	6101300	165,00
Zusatzeimer Bio	schwarz 6101400	60,00
Eimer 35l	schwarz 6025000	132,00

Achtung: Mit Bioeimer braucht man eine Schrankbreite von 55 cm



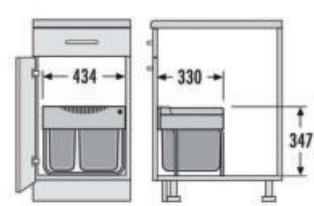
50

Raumspartandem

Bodenmontage
Einbautiefe nur 367mm

Ausführung	Bestell-Nr.	UVP*
18l + 12l	6006010	228,00
12l + 2 x 8l	6006011	244,00

Eimer 18l	hellgrau	6004025	40,00
Eimer 12l	hellgrau	6005013	43,00



50

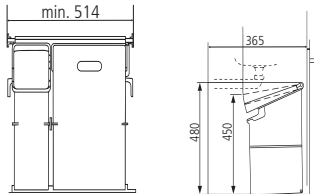
Raumspartandem

NEU

Bodenmontage

Ausführung	Bestell-Nr.	UVP*
18l + 12l	105348	269,00
12l + 2 x 8l	105349	285,00

Eimer 18l	anthrazit	105650	79,00
Eimer 12l	anthrazit	105649	78,00
Eimer 8l	anthrazit	105648	57,00
Deckel für 8l	anthrazit	105647	29,00



60

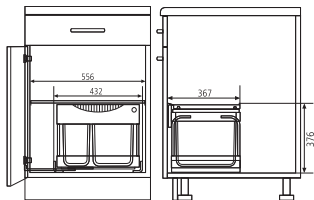
Compo 35/5

NEU

Bodenmontage, schräg gestellter Deckel

Ausführung	Bestell-Nr.	UVP*
35l + 5,5l	375900	198,00

Eimer 35l	schwarz	6026000	91,00
Eimer 5,5l	grün	6030000	50,00



60

Raumspartandem

Bodenmontage mit Ausfahrautomatik

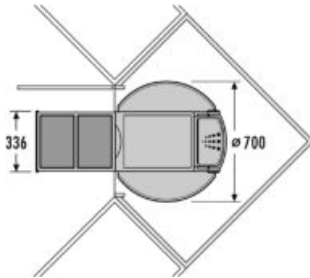
Ausführung	Bestell-Nr.	UVP*
18l + 12l	6006012	328,00
12l + 2 x 8l	6006013	341,00

Eimer 18l	hellgrau	6004025	40,00
Eimer 12l	hellgrau	6005013	43,00



Der Flüssigkeiteimer im hinteren Bereich des Rondo ist abnehmbar und z.B. als Putzeimer zu verwenden. Der Eimerdeckel hat einen Druckknopfverschluss und ist mit Löchern versehen. Damit kann er auch als Abtropfbehälter verwendet werden.

- für Diagonaleckschränke ab Breite 90
- Drehmechanismus
- praktische Ablagefächer seitlich
- Multifunktionseimer mit Lochdeckel

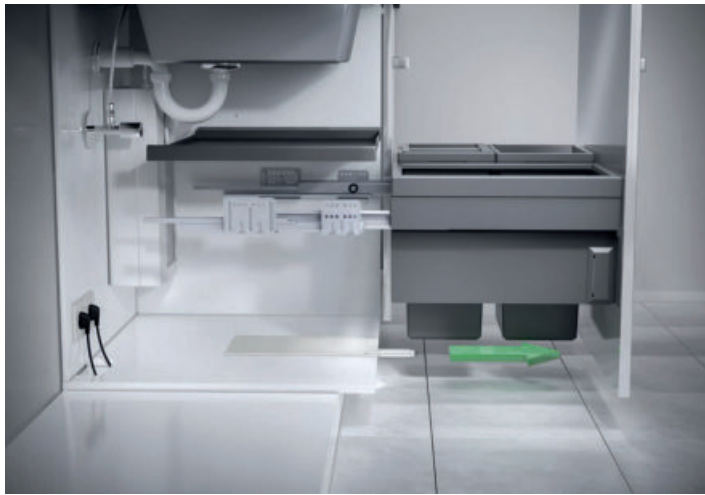


90

Rondo 90

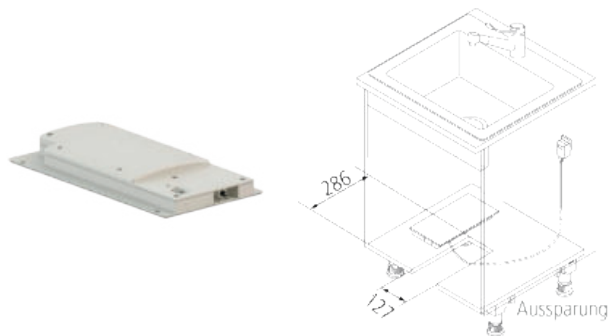
Eckschrankmontage mit Drehkarussell

Ausführung	Bestell-Nr.	UVP*
2 x 18l, Multifunktionseimer	6019000	446,00
18l + 2 x 8l + Deckel	6011200	454,00
Eimer 18l	hellgrau 6004025	40,00
Eimer 8l	hellgrau 6004026	34,00
Deckel für 8l Eimer	hellgrau 6012000	18,00



Laser-Sensoröffner von Hailo für ein automatisches, komfortables Öffnen aller Abfalltrennsysteme mit Frontanbindung und aller Auszugssysteme.

- Einfache Bedienung durch Fußsensor und / oder Sprachsteuerung (Alexa).
- Für Unterschränke von 30 cm bis 120 cm Breite
- Kein unbeabsichtigtes Öffnen
- Montage im vorderen Bereich des Schrankbodens
- Kann einfach nachgerüstet werden
- Niedervoltgerät (5V), mit USB-C Buchse
- Stromversorgung über herkömmliche Steckdosen 110 - 230 V, mit 2 m Kabel USB-C / USB Stecker inkl. 5 V, 2 A Netzteil und internationalem Adapter
- Einstellungen und Konfigurationen über Webbrowser
- Integrierte LED-Auffindbeleuchtung, dimmbar, abschaltbar
- Auswurfstärke einstellbar, Sensor-Empfindlichkeit einstellbar
- Intelligente Steuerung, erkennt Hindernisse dank Rutschkupplung
- Tropfwassergeschützt nach IP 21 Zertifizierung



Libero 3.0

Elektrischer Auszugöffner
Für Auszüge mit Breite 30 - 120 cm

Ausführung	Bestell-Nr.	UVP*
Libero 3.0	101055	509,00



Ersatzzeimer Höhe 295

Kunststoffzeimer alugrau

Ausführung	Bestell-Nr.	UVP*
8 l, 156 x 226 mm	6004026	34,00
12 l, 156 x 320 mm	6005013	43,00
18 l, 226 x 320 mm	6004025	40,00
Deckel zu 6004026	hellgrau 6012000	18,00



Ersatzzeimer Höhe 350

Kunststoffzeimer alugrau

Ausführung	Bestell-Nr.	UVP*
10 l, 156 x 226 mm	6004325	45,00
20 l, 226 x 320 mm	6008900	47,00
28 l, 242 x 415 mm	6004625	54,00
Deckel zu 6008900	hellgrau 6002200	19,00



X-Smartlight

Pendy D-Motion	175
Thea Varia D-Motion	176
Andy D-Motion	180
Tynn D-Motion	184
Atom D-Motion	185
Quadrup Plus D-Motion	186
Orbit Plus D-Motion	187
Flexyled SE H4 D-Motion	188
Flexyled AT6 D-Motion 24V	189
Vega D-Motion	190
Astrale EVO D-Motion	191
X-Smartlight Schalter	192

Pendelleuchte

Pendy	196
-------	-----

Deckeneinbaustrahler

Exo	197
Eco HV SR 68 5W	198
Dynamic SR 68 6,5W	199

Bad Leuchten

Aalto	200
Drip	201
Juppa	202
Lugano Dynamic-2P	203

Umfeldleuchte

Sushi	204
-------	-----

Schränkenleuchte

Hiddi	205
-------	-----

Ein- und Aufbau Spots

Astrale Q EVO	206
Holl 24 D-Motion	208
Unika D-Motion	210
ATOM	212

Langfeldleuchten

Flow/wolf	214
Thea Varia TD	216
Top Stick Varia	218
Top-Stick Dynamic-2P	220
IN-Stick Dynamic-2P	222
Thea TD	224
Aimie LED	225

Unterbauleuchten

Astrale EVO	226
-------------	-----

Vega	229
Astrale	230
U-Pad F	232
K-Pad	233
EVOATOM	234
Astria	235
LD8041	236

LED-Strips

Flexyled SH4 12V	237
Flexyled AT6 24V	239
LED Dynamic-2P Tape COB 4	241
LED Dynamic-2P Tape COB 8	242
Zubehör Tapes	243

Inselsets

Andy D-Motion Inselset	182
------------------------	-----

Klicken Sie auf das gewünschte Produkt



HOMOGENES LICHT ...

ORBIT 24 D-MOTION

Die schwenkbaren Einbauspots eignen sich perfekt für akzenturierte Beleuchtung und die verstellbare Lichtfarbe ermöglicht ein individuelles Wohngefühl in Ihrem Zuhause.

ÜBERSICHT LICHT-ICONS



EMV - Elektromagnetische Verträglichkeit
Produkt entspricht der europäischen EMV-Richtlinie. Diese besagt, dass elektromagnetische Geräte zufriedenstellend arbeiten, ohne andere Einrichtungen zu stören oder selbst davon gestört zu werden.



VDE
Prüfzeichen steht für die Sicherheit des Produktes. Keine elektrische, mechanische, thermische, toxische, radiologische und sonstige Gefährdung.



GS Zeichen
Dieses Zeichen zertifiziert ein Produkt für seine geprüfte Sicherheit.



ENEC - European Norm Electrical Certification
Hier handelt es sich um ein europäisches Sicherheitszeichen für Leuchten, Vorschalt- und Startgeräte, Kondensatoren, Konverter sowie Transformatoren und steht für einheitliche Prüfungen.



Energieeffizienz
Maß für den Energieaufwand zur Erreichung eines festgelegten Nutzens. Je geringer der Energieaufwand, desto besser die Energieeffizienz.



Schutzklasse 1
Produkt entspricht der Schutzklasse 1 und ist zum Anschluss an einen Schutzleiter (Erdung) bestimmt.



Schutzklasse 2
Produkt darf keine Metalleiter berühren, die im Fehlerfall unmittelbar Spannung aufnehmen können (Schutzisolierung oder doppelte Isolierung). Produkt hat keinen Schutzleiteranschluss und darf nicht mit diesem verbunden werden.



Schutzklasse 3
Produkt darf mit Schutzkleinspannung betrieben werden. D.h. unter 50V die ein Sicherheitstransformator erzeugt, oder die als Batterien oder einem Akku entnommen werden.



MM
Zeichnet Leuchten aus, die eine begrenzte Oberflächentemperatur vorweisen um Überhitzung und das Entflammen von Werkstoffen zu verhindern.



CE
Ist kein Prüfzeichen. Es ist ein Verwaltungskennzeichen und dokumentiert die Konformität des Produktes mit den geltenden EU-Richtlinien. Damit erklärt der Hersteller des Produktes eigenverantwortlich, dass Anforderungen europäischer Richtlinien erfüllt sind. Ohne CE-Kennzeichnung darf innerhalb der Europäischen Union kein Produkt in den Umlauf gebracht werden.



X-Smartlight System: Alle HKT Leuchten mit diesem Symbol können über die Konverter miteinander kombiniert und gesteuert werden.



D-Motion
Dieser Beleuchtungsparameter ermöglicht eine dynamische oder statische Auswahl der Helligkeit und der Lichtfarbe. Mit dem beigelegten Adapterkabel wird die Lichtfarbe eingestellt.



Spannung 12 V/DC (LED)
Produkte mit diesem Symbol und gleichem Steckersymbol sind kombinierbar.



Spannung 230 V
Bei Leuchten mit diesem Symbol wird kein Trafo benötigt.



Spannung 24 V/DC (LED)
Produkte mit diesem Symbol und gleichem Steckersymbol sind kombinierbar.



Spannung HA 24 V/DC (LED)
Produkte mit diesem Symbol und gleichem Steckersymbol sind kombinierbar.



dimmbar
Diese Leuchte besitzt eine Dimmfunktion.



mit Zubehör dimmbar
Diese Leuchte kann mit Zubehör gedimmt werden.



Touch Schalter mit Dimmfunktion



Infrarot Schalter
Diese Leuchte wird durch Handbewegung bedient.



Schalter inkludiert



Fernbedienung oder Bedienung mittels Fernbedienung



Bedienung mittels Smartphone oder App



Voice Control
Bedienung mit Sprachsteuerung möglich.



Bluetooth
Leuchte lässt sich mit Bluetooth steuern.



schwenkbar
Diese Leuchten sind schwenkbar.

BELEUCHUNG



VEGA D-MOTION

Diese Unterbauleuchte ist eine vollständig aus Aluminium gefertigte, nur 5 mm dicke LED-Flächenleuchte. Durch die neuartige Technologie sind keine Punkte sichtbar.



BELEUCHTUNG

... EINFACHE MONTAGE.

FLEXY LED auch als Griffleistenbeleuchtung

Sehr hohe Lichtausbeute ca. 1.100 lm/Meter und maximierte Leuchtenlänge bis 2.500 mm, bei einer Höhe von 8 mm.



HOLL

Diese Einbaulampe besitzt einen in einer Halterung integrierten Leuchtrand und ist für den Einbau in eine Blindfräsung oder in ein Durchgangsloch konzipiert.



HIDI

HIDI bringt Licht in Schränke mit Auszügen oder Klapptüren. Die nur 15 mm dicke und neutral gehaltene Leuchte ist mit einem Infrarotsensor ausgestattet, der sie beim Öffnen und Schließen des Fachs automatisch ein- und ausschaltet. HIDI ist für die Montage an den Seiten des Schrankkörpers mithilfe einer Gleithalterung konzipiert, die die Befestigungsschrauben verbirgt.

INNOVATIVE BELEUCHTUNG...



UNIKA D-Motion

Die Leuchte UNIKA D-Motion mit einem Leuchtstand in einer um 15° geneigten Halterung ist für die Wandanbaumontage unter dem Küchenschrank vorgesehen.

UNIKA D-Motion kann mit einem Touchdimmer bedient und mit einer Schuko-Steckdose und doppeltem USB-Anschluss konfiguriert werden.

... EINFACHE MONTAGE.

Das Multitasking Beleuchtungskonzept für die Lichtleiste. Ästhetik und Funktionalität sorgen für Licht und Ordnung.

Der eigens entwickelte Beleuchtungsparameter ermöglicht eine dynamische oder statische Auswahl der Helligkeit und der Lichtfarbe (warmweiß oder neutralweiß).

D-Motion



BELEUCHTUNG SMART IN SZENE GESETZT

Individuell gestalten mit der richtigen Beleuchtung – das geht ganz einfach.

Mit dem HKT X-Smartlight Sortiment individuelle Beleuchtungskonzepte realisieren:

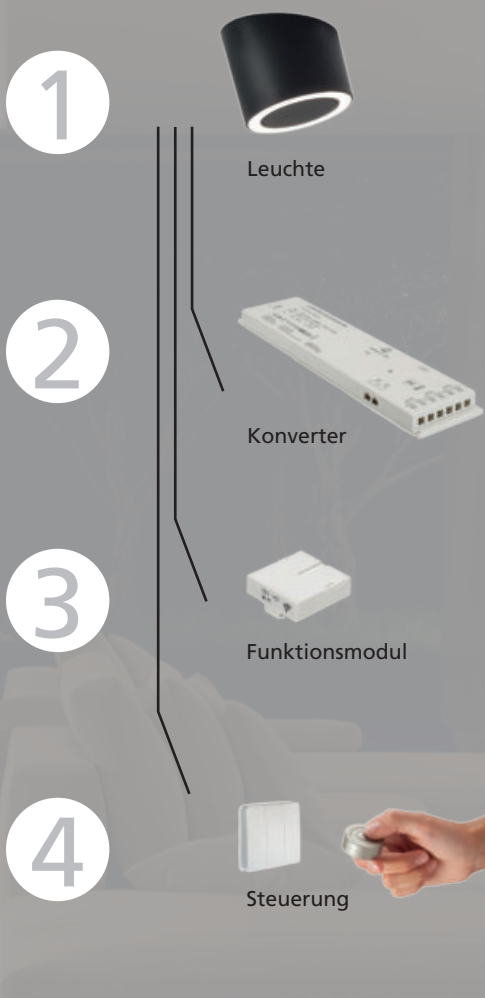
- Dank der einfachen Plug-and-Play-Technik ist die Installation schnell und unkompliziert.
- Mit X-Smartlight ist es möglich verschiedene Leuchten und Leuchtkarten zu kombinieren, sowie Beleuchtungsgruppen zusammen zu legen.
- Das X-Smartlight System besteht aus vier Bausteinen die man nach Bedarf nahezu unendlich kombinieren kann.


hkt

X-SMARTLIGHT



X-SMARTLIGHT



 Alle HKT Leuchten mit diesem Symbol können über die Konverter miteinander kombiniert und gesteuert werden.

KONVERTER

Die Basis bilden die Konverter, die die Spannung auf 24V Ausgangsspannung für die Leuchten umwandeln. An einem zentralen Netzanschluss können beliebig viele Konverter angeschlossen werden. Die zur Verfügung stehende Leistung und die Zahl der Verbraucher können entsprechend erhöht werden. Die integrierte Verteilerleiste ist durch eine steckbare 6-fach- Verteilerleiste erweiterbar. Die flache Bauhöhe der Konverter erleichtert die unsichtbare Montage.

Drei unterschiedliche Konverter:

30 W Konverter
60 W Konverter
96 W Konverter

Der Konverter muss mind. gleich oder höher sein als die Summe der Leuchtenleistung.

FUNKTIONSMODULE

Der Konverter hat einen Steckplatz für Funktionsmodule. Die Funktionsmodule sind die Empfänger der jeweiligen Steuerungseinheit, die für die Beleuchtung gewählt wurde.

Funktionsmodule können an andere Konverter mit Funktionsmodulen Signale senden. Diese drahtlose Kommunikation ergibt eine höchstmögliche Flexibilität in der Gestaltung.

Je mehr Leuchten oder Beleuchtungsgruppen in die Steuerung eingebunden werden, umso mehr Lichtszenarien sind möglich.

Vier unterschiedliche Funktionsmodule:

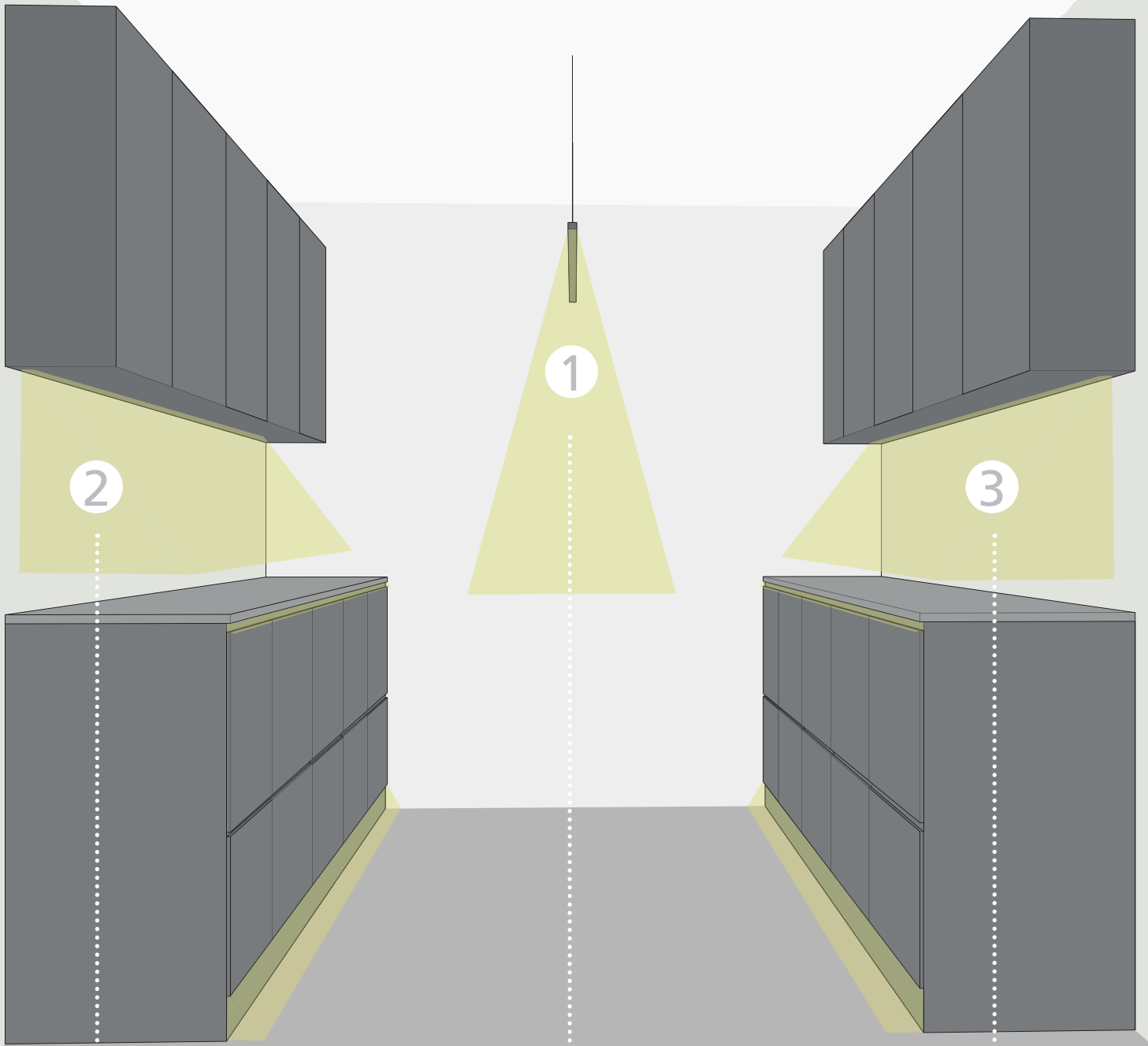
Modul 2 für Fernbedienungen
Modul 3 Bluetooth
Modul 4 WiFi
Modul 5 Kiny Taster

STEUERUNG

Die große Flexibilität dieses Systems wird durch die unterschiedlichen Steuerungsmöglichkeiten unterstrichen.

Steuerungsarten:

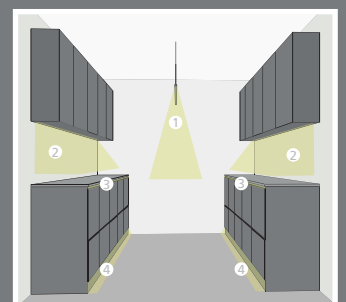
Funkfernbedienung
Bewegungsmelder
Infrarotsensoren
Bluetooth Steuerung
WiFi Steuerung



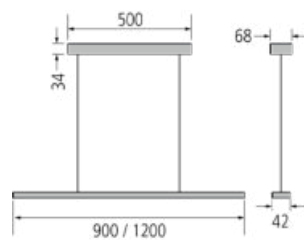
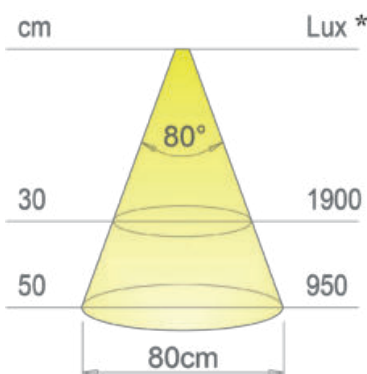
BELEUCHTUNGSZENARIO

Beispiel Beleuchtung mit Kiny 3 Kanal Fernbedienung:

- ① Leuchte Pency mit integriertem Konverter
- ② und ③ benötigen jeweils einen X-Smartlight Konverter
- Kiny 3 Kanal Fernbedienung zum Steuern der 3 Bereiche



Mit X-Smartlight beliebige Lichtszenarien schaffen.



Pendelleuchte im minimalistischem Design für Kücheninseln oder Essgruppen

- Stromführung durch beinahe unsichtbare Edelstahlseile
- Höhenverstellung stufenlos bis max. 2.000 mm

Leistungsdaten:

Spannung:	230V
Leistung:	ca. 18W/m
Lichtstrom (lm):	70lm/W
Lichtfarbe:	2.700 - 4.000°K
CRI:	>80

Dieses Produkt enthält ein Leuchtmittel mit der Energieeffizienzklasse F



Pendency D-Motion

- Aluminium natur eloxiert oder schwarz lackiert, Baldachin in Leuchtenfarbe
- stufenlose Verstellung der Lichtfarbe und Stärke, von 2.700 - 4.000°K
- Edelstahlseile, ohne separate Stromleitung
- inkl. Fernbedienung Call-Me

Ausführung		Bestell-Nr.	UVP*
900 mm/17W	Aluminium	101211	309,00
1.200 mm/23W	Aluminium	101212	378,00
900 mm/17W	schwarz matt	101213	331,00
1.200 mm/23W	schwarz matt	101214	400,00

max. Abhängung 2.000 mm



X-Smartlight Schalter

NEU

Schalterkombinationen für X-Smartlight Konverter

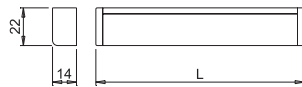
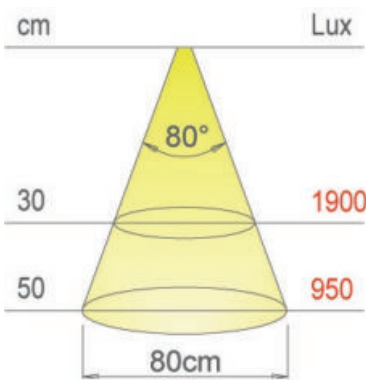


Ausführung		Bestell-Nr.	UVP*
Kiny 1-fach	weiß matt inkl. 1 Modul 5	107044	103,00
Kiny 1-fach	schwarz matt inkl. 1 Modul 5	107047	111,00

Bei Verwendung von Kiny Schaltern muss im Konverter das Steuermodul gewechselt werden



NEU



Thea Varia TD Langfeldleuchten sind hocheffiziente Langfeldleuchten zum Aufbau. Die Leuchten können vor Ort auf die benötigte Länge gekürzt werden. Ein Teil des LED Bandes ist lose im Profil, LED Band ist alle 25 mm kürzbar

Leistungsdaten:

Spannung:	24V
Leistung:	ca. 19W/m
Lichtstrom (lm):	95lm/W
Lichtfarbe:	2.700 - 4.000°K
CRI:	90

Dieses Produkt enthält ein Leuchtmittel mit der Energieeffizienzklasse F

BELEUCHTUNG X-SMARTLIGHT



Das Profil wird mit Befestigungsklammern (im Lieferumfang enthalten) unsichtbar montiert



Thea Varia D-Motion alu

NEU

Langfeldleuchte aluminiumfarbig mit verstellbarem Licht, Grundeinstellung ist 4.000°K
Adapterkabel für den Farbwechsel auf 2700°K ist beigelegt.



Ausführung		Bestell-Nr.	UVP*
450 mm	8W	105915	86,00
600 mm	11W	105916	99,00
900 mm	17W	105917	129,00
1.200 mm	23W	105918	154,00
1.500 mm	28W	105919	173,00
1.800 mm	34W	105920	191,00
2.100 mm	40W	105921	214,00
2.500 mm	48W	105922	230,00



Thea Varia D-Motion schwarz

Langfeldleuchte schwarz matt mit verstellbarem Licht, Grundeinstellung ist 4.000°K
Adapterkabel für den Farbwechsel auf 2700°K ist beigelegt.



Ausführung		Bestell-Nr.	UVP*
450 mm	8W	105923	90,00
600 mm	11W	105924	103,00
900 mm	17W	105925	134,00
1.200 mm	23W	105926	158,00
1.500 mm	28W	105927	178,00
1.800 mm	34W	105928	197,00
2.100 mm	40W	105929	222,00
2.500 mm	48W	105930	233,00

Das Profil wird mit Befestigungsklammern (im Lieferumfang enthalten) unsichtbar montiert



X-Smartlight Konverter

Zwei Meter Anschlussleitung mit Euroflachstecker



Ausführung		Bestell-Nr.	UVP*
30W 6-fach	218 x 60 x 16 mm	107050	129,00
60W 6-fach	306 x 70 x 16,5 mm	107051	190,00
96W 6-fach	306 x 70 x 16,5 mm	107052	260,00
Verlängerungsleitung 2 m für Micro24 Stecksystem		4750025	8,90



X-Smartlight Funk Fernbedienungen - Modul 2

NEU

es können mehrere Konverter an eine Fernbedienung angelert werden, aber auch mehrere Fernbedienungen an einen Konverter

- Dimmen
- Verstellen der Lichtfarbe
- On und Off Funktion



Ausführung		Bestell-Nr.	UVP*
Call-me 1 Kanal	edelstahlfarbig	107038	104,00
Call-me 1 Kanal	schwarz	107039	121,00



Kinetischer Schalter - Modul 5

NEU

Kiny ist ein kinetischer Schalter, der keine externe Energiequelle benötigt es gibt 1, 2 oder 3 Kanal Varianten

- Dimmen
- Verstellen der Lichtfarbe
- On und Off Funktion



Ausführung		Bestell-Nr.	UVP*
Kiny 1-fach	weiß matt inkl. 1 Modul 5	107044	103,00
Kiny 2-fach	weiß matt inkl. 2 x Modul 5	107045	159,00
Kiny 1-fach	schwarz matt inkl. 1 Modul 5	107047	111,00
Kiny 2-fach	schwarz matt inkl. 2 x Modul 5	107048	167,00

Abmessung: 86 x 86 x 12 mm

VIELSEITIGE BELEUCHTUNGSMÖGLICHKEITEN ...



FLEXYLED - in Holz gefräst verlegt.



TYNN Profil mit Flexyled als Unterbauleuchte.



ANDY Profil mit Flexyled als Griffmuldenbeleuchtung.

X-SMARTLIGHT

BELEUCHTUNG



FLEXIBEL IN DER GESTALTUNG

FLEXYLED, TYNN und ANDY können problemlos vor Ort zugeschnitten und angepasst werden.

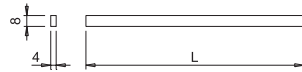
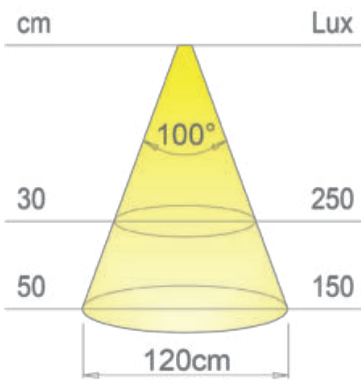
... MIT DEM FLEXYLED.

X-SMARTLIGHT

BELEUCHTUNG



NEU



Andy ist ein Mikroprofil, das für die Selbstkonfiguration konzipiert wurde. Es ermöglicht millimetergenaue lineare Beleuchtungslösungen für den Einbau in Nuten unter Arbeitsplatten und in Küchensockeln. Die Kollektion umfasst ein universelles Profil aus stranggepresstem Aluminium und bietet es ein umfangreiches Installationszubehör und ermöglicht Konfigurationen für den Einsatz auf Inseln und in Wandanschlüssen.

Leistungsdaten:

Spannung:	24V
Leistung:	ca. 9W/m
Lichtstrom (lm):	80lm/W
Lichtfarbe:	2700 - 4000°K
CRI:	>=90

Dieses Produkt enthält ein Leuchtmittel mit der Energieeffizienzklasse G

BELEUCHTUNG X-SMARTLIGHT



Andy Griffmuldenleuchte

NEU

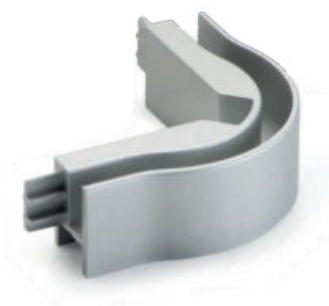
Profil inkl. Flexyled SE H4-24, Lichtfarbe verstellbar von 2700 - 4000°K, individuell kürzbar
Anschlussleitung in 2 m oder 3 m

Ausführung		Bestell-Nr.	UVP*
2 m alu	19,2W	106009	165,00
3 m alu	28,8W	106010	233,00
2 m schwarz	19,2W	106011	165,00
3 m schwarz	28,8W	106012	233,00

Eckverbinder Außen

NEU

Für die Montage auf Kücheninseln, in grau und schwarz erhältlich
Verbindungsstück 90° außen zu Andy Profil, Kunststoff lackiert



Ausführung		Bestell-Nr.	UVP*
grau		105853	10,30
schwarz		105854	10,30

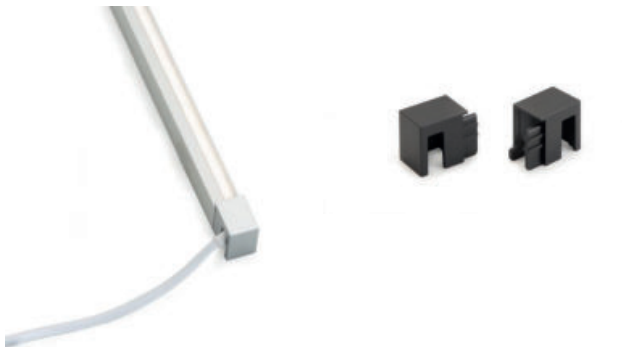


Eckverbinder Innen

NEU

Verbindungsstück 90° innen zu Andy Profil, Kunststoff lackiert
in grau und schwarz erhältlich

Ausführung	Bestell-Nr.	UVP*
grau	105855	3,50
schwarz	105856	3,50



Endkappen

NEU

links und rechts verwendbar, Kunststoff lackiert, in grau und schwarz erhältlich

Ausführung	Bestell-Nr.	UVP*
grau	105857	5,50
schwarz	105858	5,50



Clips

NEU

Befestigungsclips in Edelstahl
4 Stück im Beutel zur Befestigung von Andy Profil mit Griffmulde

Ausführung	Bestell-Nr.	UVP*
Edelstahl	105859	5,50

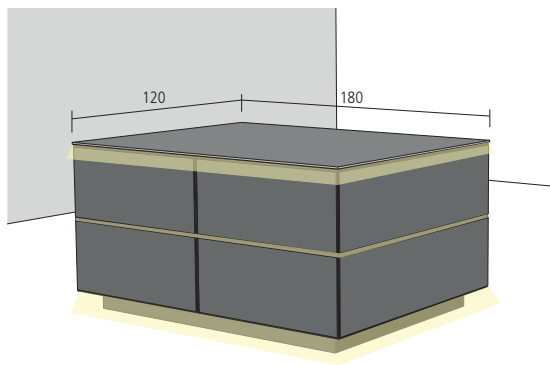


X-Smartlight Konverter

Zwei Meter Anschlussleitung mit Euroflachstecker



Ausführung	Bestell-Nr.	UVP*
30W 6-fach	218 x 60 x 16 mm 107050	129,00
60W 6-fach	306 x 70 x 16,5 mm 107051	190,00
96W 6-fach	306 x 70 x 16,5 mm 107052	260,00
Verlängerungsleitung 2 m für Micro24 Stecksystem	4750025	8,90



Andy Inselset 1 grau - 58W

NEU

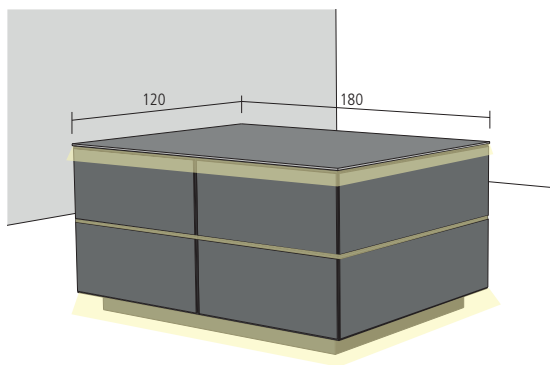
bestehend aus:

(für max. 6 m Umfang)

- 2x 106010 - Andy 3 m alu Griffmuldenleuchte
- 4x 105853 - Außenecke grau
- 4x 105859 - Befestigungsclips, Edelstahl
- 2x 4750025 - Verlängerungsleitung 2 m
- 1x 107051 - Konverter 60W 6-fach

Fernbedingung muss optional bestellt werden!

Ausführung	Bestell-Nr.	UVP*
Insel Set 1 Alu	58W 105860	665,00



Andy Inselset 1 schwarz - 58W

NEU

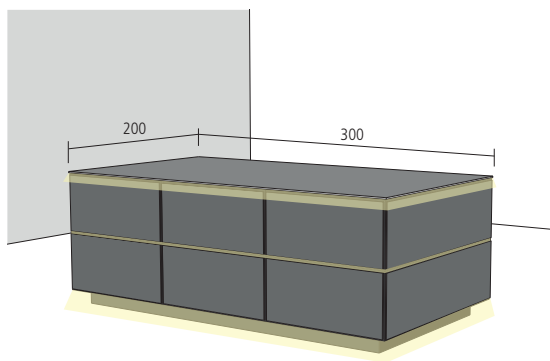
bestehend aus:

(für max. 6 m Umfang)

- 2x 106012 - Andy 3 m schwarz Griffmuldenleuchte
- 4x 105854 - Außenecke schwarz
- 4x 105859 - Befestigungsclips, Edelstahl
- 2x 4750025 - Verlängerungsleitung 2 m
- 1x 107051 - Konverter 60W 6-fach

Fernbedingung muss optional bestellt werden!

Ausführung	Bestell-Nr.	UVP*
Insel Set 1 schwarz	58W 105861	665,00



Andy Inselset 2 grau - 96W

NEU

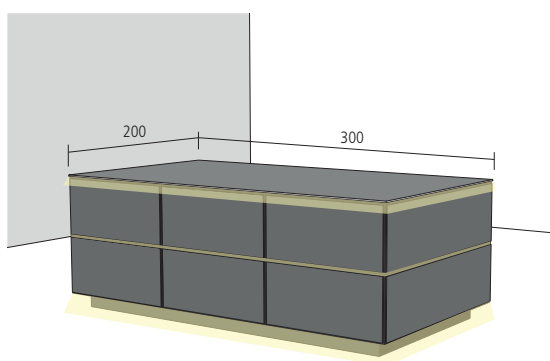
bestehend aus:

(für max. 10 m Umfang)

- 2x 106010 - Andy 3 m alu Griffmuldenleuchte
- 2x 106009 - Andy 2 m alu Griffmuldenleuchte
- 4x 105853 - Außenecke grau
- 4x 105859 - Befestigungsclips, Edelstahl
- 4x 4750025 - Verlängerungsleitung 2 m
- 2x 107051 - Konverter 60 W 6-fach

Fernbedingung muss optional bestellt werden!

Ausführung	Bestell-Nr.	UVP*
Insel Set 2 Alu	96W 105862	1.322,00



Andy Inselset 2 schwarz - 96W

NEU

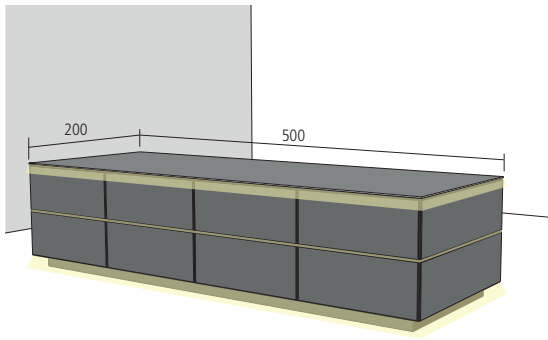
bestehend aus:

(für max. 10 m Umfang)

- 2x 106012 - Andy 3 m schwarz eloxiert Griffmuldenleuchte
- 2x 106011 - Andy 2 m schwarz eloxiert Griffmuldenleuchte
- 4x 105854 - Außenecke schwarz
- 4x 105859 - Befestigungsclips, Edelstahl
- 4x 4750025 - Verlängerungsleitung 2 m
- 2x 107051 - Konverter 60 W 6-fach

Fernbedingung muss optional bestellt werden!

Ausführung	Bestell-Nr.	UVP*
Insel Set 2 schwarz	96W 105863	1.322,00



Andy Insetset 3 grau - 135W

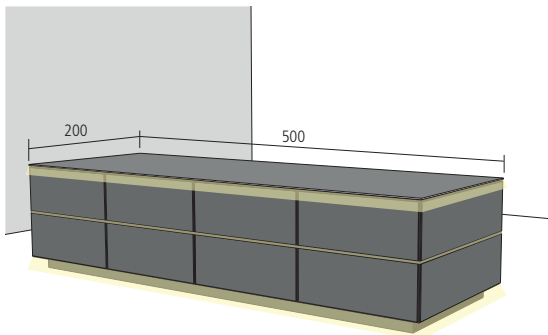
NEU

bestehend aus:

(für max. 14 m Umfang)

- 2x 106010 - Andy 3 m alu Griffmuldenleuchte
 - 4x 106009 - Andy 2 m alu Griffmuldenleuchte
 - 4x 105853 - Außenecke grau
 - 4x 105859 - Befestigungsclips, Edelstahl
 - 3x 4750025 - Verlängerungsleitung 2 m
 - 1x 107052 - Konverter 96 W 6-fach
 - 1x 107051 - Konverter 60 W 6-fach
- Fernbedingung muss optional bestellt werden!

Ausführung	Bestell-Nr.	UVP*
Insel Set 1 Alu	135W 105864	1.575,00



Andy Insetset 3 schwarz - 135W

NEU

bestehend aus:

(für max. 14 m Umfang)

- 2x 106012 - Andy 3 m schwarz eloxiert Griffmuldenleuchte
 - 4x 106011 - Andy 2 m schwarz eloxiert Griffmuldenleuchte
 - 4x 105854 - Außenecke schwarz
 - 4x 105859 - Befestigungsclips, Edelstahl
 - 3x 4750025 - Verlängerungsleitung 2 m
 - 1x 107052 - Konverter 96 W 6-fach
 - 1x 107051 - Konverter 60 W 6-fach
- Fernbedingung muss optional bestellt werden!

Ausführung	Bestell-Nr.	UVP*
Insel Set 2 schwarz	135W 105865	1.575,00



X-Smartlight Funk Fernbedienungen - Modul 2

NEU

es können mehrere Konverter an eine Fernbedienung angelernt werden, aber auch mehrere Fernbedienungen an einen Konverter

- Dimmen
- Verstellen der Lichtfarbe
- On und Off Funktion

Ausführung	Bestell-Nr.	UVP*
Call-me 1 Kanal edelstahlfarbig	107038	104,00
Call-me 1 Kanal schwarz	107039	121,00



Kinetischer Schalter - Modul 5

NEU

Kiny ist ein kinetischer Schalter, der keine externe Energiequelle benötigt es gibt 1, 2 oder 3 Kanal Varianten

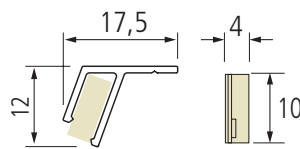
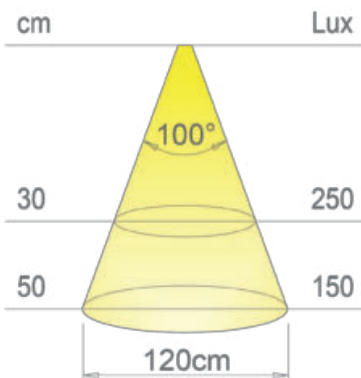
- Dimmen
- Verstellen der Lichtfarbe
- On und Off Funktion

Ausführung	Bestell-Nr.	UVP*
Kiny 1-fach weiß matt inkl. 1 Modul 5	107044	103,00
Kiny 2-fach weiß matt inkl. 2 x Modul 5	107045	159,00
Kiny 1-fach schwarz matt inkl. 1 Modul 5	107047	111,00
Kiny 2-fach schwarz matt inkl. 2 x Modul 5	107048	167,00

Abmessung: 86 x 86 x 12 mm



NEU



Das Profil ist um 20° geneigt, und ergibt mit dem nur 4 mm breiten LED-Strip eine unauffällige Ambientale Beleuchtung.

- das Band ist nach jeder 3. LED kürzbar (= 25 mm)
- LED-Stripe kann nach dem Kürzen nicht mehr verlängert werden
- nur begibt als Arbeitslicht einsetzbar
- Montagematerial im Lieferumfang enthalten

Leistungsdaten:

Spannung:	24 V
Leistung:	28,8 W
Lichtstrom (lm):	70lm/W
Lichtfarbe:	2700 - 4000°K
CRI:	>=90

Dieses Produkt enthält ein Leuchtmittel mit der Energieeffizienzklasse G



Tynn Unterbauleuchte

NEU

Aufbauprofil inkl. Flexyled H4-24 V D-Motion, Lichtfarbe verstellbar von 2700 - 4000°K, individuell kürzbar, flexibel biegsam
 Aufbauleuchte inkl. 3 m LED-Band mit 2 Anschlussleitungen Micro 24

Ausführung		Bestell-Nr.	UVP*
2,5 m - 28,8W	Aluminium	102903	200,00
2,5 m - 28,8W	schwarz matt	102904	200,00

passende X-Smartlight Schalter finden sie ab Seite 192



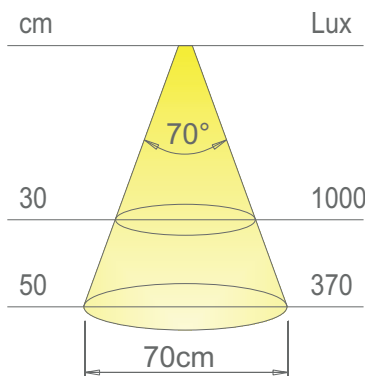
X-Smartlight Konverter

Zwei Meter Anschlussleitung mit Euroflachstecker



Ausführung		Bestell-Nr.	UVP*
30W 6-fach	218 x 60 x 16 mm	107050	129,00
60W 6-fach	306 x 70 x 16,5 mm	107051	190,00
96W 6-fach	306 x 70 x 16,5 mm	107052	260,00
Verlängerungsleitung 2 m für Micro24 Stecksystem		4750025	8,90

X-SMARTLIGHT
BELEUCHTUNG

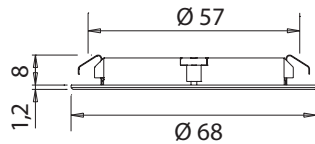


Runder Einbauspot zur Arbeitsplatzbeleuchtung

- individuell einstellbare Lichtfarbe von 2.700 - 4.000°K
- punktlloses Licht durch LGP Diffusor
- wahlweise mit geradem oder schrägem Aufbauing
- nur 8 mm Einbautiefe
- Ø Bohrung 57 mm

Leistungsdaten:

Spannung:	24V
Leistung:	3W
Lichtstrom (lm):	70lm/W
Lichtfarbe:	2.700 - 4.000°K
CRI:	>90



Atom D-Motion Einbauspot

LGP-Diffusor für punktlloses Licht, Einbauhöhe 8 mm
2 m Anschlussleitung mit Micro24 Stecksystem

Ausführung		Bestell-Nr.	UVP*
Einbauspot	schwarz matt	105407	40,00
Aufbauing gerade	schwarz matt	734170	7,20
Aufbauing schräg	schwarz matt	734171	7,70

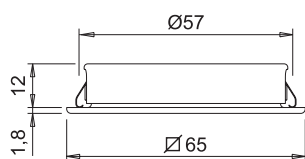
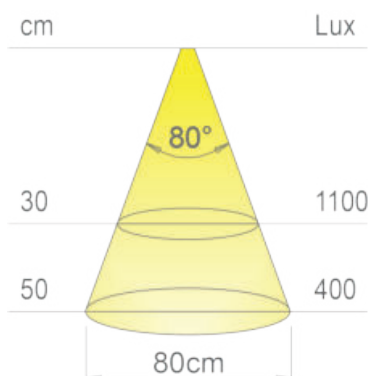
passende X-Smartlight Schalter finden sie ab Seite 192



X-Smartlight Konverter

Zwei Meter Anschlussleitung mit Euroflachstecker

Ausführung		Bestell-Nr.	UVP*
30W 6-fach	218 x 60 x 16 mm	107050	129,00
60W 6-fach	306 x 70 x 16,5 mm	107051	190,00
96W 6-fach	306 x 70 x 16,5 mm	107052	260,00
Verlängerungsleitung 2 m für Micro24 Stecksystem		4750025	8,90



Quadratischer Einbauspot zur Arbeitsplatzbeleuchtung

- individuell einstellbare Lichtfarbe von 2.700 - 4.000°K
- punktfreies Licht durch LGP Diffusor
- nur 12 mm Einbautiefe
- Ø Bohrung 57 mm
- System Plug&Play zum einfachen Austausch im Reklamationsfall

Leistungsdaten:

Spannung:	24V
Leistung:	3W
Lichtstrom (lm):	70lm/W
Lichtfarbe:	2.700 - 4.000°K
CRI:	>90

Dieses Produkt enthält ein Leuchtmittel mit der Energieeffizienzklasse F

X-SMARTLIGHT
BELEUCHTUNG



Quadrum Plus D-Motion Einbauspot

LGP-Diffusor für punktfreies Licht, Einbauhöhe 12 mm
2 m Anschlussleitung mit Micro24 Stecksystem

Ausführung		Bestell-Nr.	UVP*
Einbauspot	Stahl	104051	59,00
Einbauspot	schwarz matt	104052	59,00

passende X-Smartlight Schalter finden sie ab Seite 192



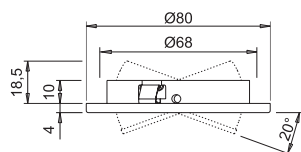
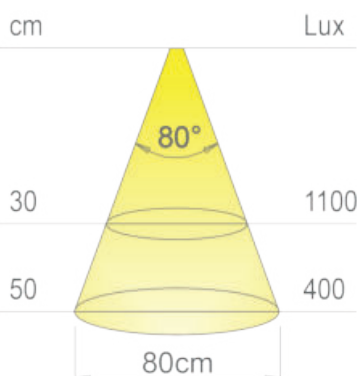
X-Smartlight Konverter

Zwei Meter Anschlussleitung mit Euroflachstecker



Ausführung		Bestell-Nr.	UVP*
30W 6-fach	218 x 60 x 16 mm	107050	129,00
60W 6-fach	306 x 70 x 16,5 mm	107051	190,00
96W 6-fach	306 x 70 x 16,5 mm	107052	260,00
Verlängerungsleitung 2 m für Micro24 Stecksystem		4750025	8,90





Runder Einbauspot zur Arbeitsplatzbeleuchtung

- 20° Schwenkbar
- individuell einstellbare Lichtfarbe von 2.700 - 4.000°K
- punktfreies Licht durch LGP Diffusor
- 18,5 mm Einbautiefe
- Ø Bohrung 57 mm
- System Plug&Play zum einfachen Austausch im Reklamationsfall

Leistungsdaten:

Spannung:	24V
Leistung:	3W
Lichtstrom (lm):	70lm/W
Lichtfarbe:	2.700 - 4.000°K
CRI:	>90

Dieses Produkt enthält ein Leuchtmittel mit der Energieeffizienzklasse F



Orbit Plus D-Motion Einbauspot

20° Schwenkbar
2 m Anschlussleitung mit Micro24 Stecksystem

Ausführung		Bestell-Nr.	UVP*
Einbauspot	Stahl	104053	64,00
Einbauspot	schwarz matt	104054	64,00
Aufbauing Höhe 18,5 mm	Stahl	104055	10,80
Aufbauing Höhe 18,5 mm	schwarz matt	104056	10,80

passende X-Smartlight Schalter finden sie ab Seite 192



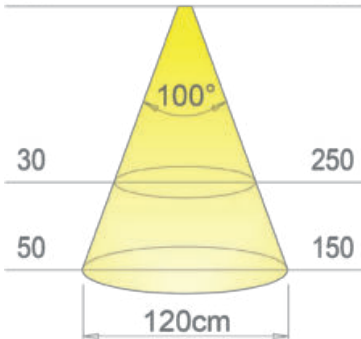
X-Smartlight Konverter

Zwei Meter Anschlussleitung mit Euroflachstecker

Ausführung		Bestell-Nr.	UVP*
30W 6-fach	218 x 60 x 16 mm	107050	129,00
60W 6-fach	306 x 70 x 16,5 mm	107051	190,00
96W 6-fach	306 x 70 x 16,5 mm	107052	260,00
Verlängerungsleitung 2 m für Micro24 Stecksystem		4750025	8,90



cm Lux



FLEXYLED SE H4 D-MOTION ist ein LED-Strip für den bündigen Einbau in Platten oder Profile.

Das extrudierte Silikonprofil wird nur in die Fräsung eingepresst

- Abmessung 4 x 8 mm
- Trennbar alle 42 mm
- 2 Anschlussleitungen Länge 2 m
- in Längsrichtung biegsam

Leistungsdaten:

Spannung:	24V
Leistung:	10W/m
Lichtstrom (lm):	85lm/W
Lichtfarbe:	2.700 - 4.000°K
CRI:	>90

Dieses Produkt enthält ein Leuchtmittel mit der Energieeffizienzklasse G

X-SMARTLIGHT

BELEUCHTUNG



Flexyled SE H4 D-Motion

Alle 42 mm kürzbar, zwei Anschlussleitungen 2.000 mm



Ausführung		Bestell-Nr.	UVP*
2 Meter	19,2W	104057	112,00
3 Meter	28,8W	104058	157,00
Verlängerungsleitung 2 m für Micro24 Stecksystem			4750025 8,90
Sockelbefestigungs Clips 2 Stück			104059 5,40

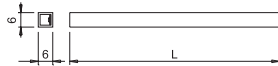
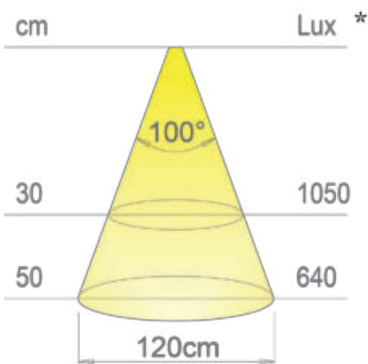


X-Smartlight Konverter

Zwei Meter Anschlussleitung mit Euroflachstecker



Ausführung		Bestell-Nr.	UVP*
30W 6-fach	218 x 60 x 16 mm	107050	129,00
60W 6-fach	306 x 70 x 16,5 mm	107051	190,00
96W 6-fach	306 x 70 x 16,5 mm	107052	260,00
Verlängerungsleitung 2 m für Micro24 Stecksystem			4750025 8,90



FLEXILED AT6 D-Motion ist ein dimmbares, zweifarbiges D-Motion Lichtprofil mit Silikonummantelung.

- eignet sich zum Ein- bzw. Aufbau
- Abmessung 6 x 6 mm
- Trennbar alle 38,4 mm
- 2 Anschlussleitungen Länge 2 m
- Befestigung mit doppelseitigem Klebeband oder Kunststoffwinkeln

Leistungsdaten:

Spannung:	24V
Leistung:	10W/m
Lichtstrom (lm):	122lm/W
Lichtfarbe:	2.700 - 4.000°K
CRI:	>80

Dieses Produkt enthält ein Leuchtmittel mit der Energieeffizienzklasse G



Flexyled AT6 D-Motion 24V

NEU

Alle 28,4 mm kürzbar, 2 Anschlussleitungen 2.000 mm



Ausführung		Bestell-Nr.	UVP*
2 Meter	20W	105933	94,00
3 Meter	30W	105934	125,00
6 Meter	60W	105935	231,00
Winkelprofil 90° R15		107026	4,00

passende X-Smartlight Schalter finden sie ab Seite 192

Mindestradius für Biegungen 15 mm



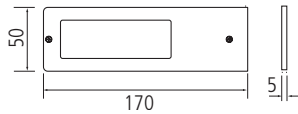
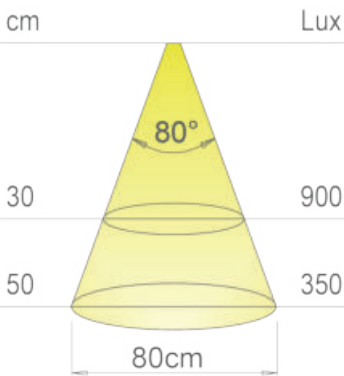
X-Smartlight Konverter

NEU

Zwei Meter Anschlussleitung mit Euroflachstecker



Ausführung		Bestell-Nr.	UVP*
30W 6-fach	218 x 60 x 16 mm	107050	129,00
60W 6-fach	306 x 70 x 16,5 mm	107051	190,00
96W 6-fach	306 x 70 x 16,5 mm	107052	260,00
Verlängerungsleitung 2 m für Micro24 Stecksystem		4750025	8,90



Vega D-Motion ist eine vollständig aus Aluminium gefertigte, nur 5 mm dicke LED-Flächenleuchte. Durch die neuartige Diffusor Technologie sind keine Punkte sichtbar.

- Die Leuchte enthält LED's mit 2700°K und 4000°K
- Mit den Schaltern kann die Lichtfarbe stufenlos verstellt werden
- Anschlussleitung 15 cm + 2 m

Leistungsdaten:

Spannung:	24V
Leistung:	5W
Lichtstrom (lm):	60lm/W
Lichtfarbe:	2.700/4.000°K
CRI:	>80

Dieses Produkt enthält ein Leuchtmittel mit der Energieeffizienzklasse G



Vega D-Motion

LGP-Diffusor für punktloses Licht, Cluster Twin LED 2700°K und 4000°K Sets inkl. 30W X-Smartlight Konverter
15 cm + 2 m Anschlussleitung mit Micro24 Stecksystem

NEU

Ausführung		Bestell-Nr.	UVP*
Einzelleuchte	aluminium	105412	82,00
Einzelleuchte	schwarz matt	105414	85,00
3-fach Set	aluminium	107054	344,00
3-fach Set	schwarz matt	107055	351,00
5-fach Set	aluminium	107056	495,00
5-fach Set	schwarz matt	107057	507,00
Verlängerungsleitung 2 m für Micro24 Stecksystem		4750025	8,90



107038



107053



107047



107039



107044

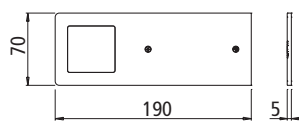
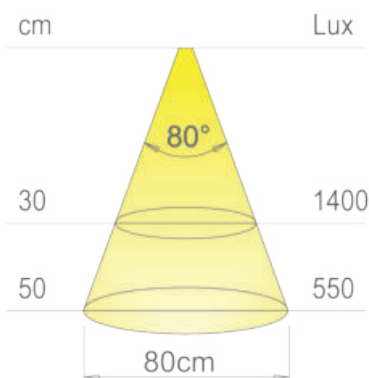


X-Smartlight Schalter

Schalterkombinationen für X-Smartlight Konverter

NEU

Ausführung		Bestell-Nr.	UVP*
Call-me	edelstahlfarbig	107038	104,00
Call-me	schwarz matt	107039	121,00
3 Kanal Fernbedienung	weiß	107053	138,00
Kiny 1-fach	weiß matt inkl. 1 Modul 5	107044	103,00
Kiny 1-fach	schwarz matt inkl. 1 Modul 5	107047	111,00



Astrale EVO D-Motion ist eine vollständig aus Aluminium gefertigte, nur 5 mm dicke LED-Flächenleuchte. Durch die neuartige Diffusor Technologie sind keine Punkte sichtbar.

- Die Leuchte enthält LED's mit 2700°K und 4000°K
- Mit den Schaltern kann die Lichtfarbe stufenlos verstellt werden
- Anschlussleitung 15 cm + 2 m

Leistungsdaten:

Spannung:	24V
Leistung:	5W
Lichtstrom (lm):	60lm/W
Lichtfarbe:	2.700/4.000°K
CRI:	>80

Dieses Produkt enthält ein Leuchtmittel mit der Energieeffizienzklasse G



Astrale EVO D-Motion Einzelleuchte

NEU

LGP-Diffusor für punktfreies Licht, Cluster Twin LED 2700°K und 4000°K Sets inkl. 30W X-Smartlight Konverter
15 cm + 2 m Anschlussleitung mit Micro24 Stecksystem

Ausführung		Bestell-Nr.	UVP*
ohne Schalter	aluminium	103519	88,00
ohne Schalter	schwarz matt	103521	93,50
3-fach Set	aluminium	107058	338,00
3-fach Set	schwarz matt	107059	352,00
5-fach Set	aluminium	107060	485,00
5-fach Set	schwarz matt	107061	508,00
Verlängerungsleitung 2 m für Micro24 Stecksystem		4750025	8,90



X-Smartlight Schalter

NEU

Schalterkombinationen für X-Smartlight Konverter

Ausführung		Bestell-Nr.	UVP*
Call-me	edelstahlfarbig	107038	104,00
Call-me	schwarz matt	107039	121,00
3 Kanal Fernbedienung	weiß	107053	138,00
Kiny 1-fach	weiß matt inkl. 1 Modul 5	107044	103,00
Kiny 1-fach	schwarz matt inkl. 1 Modul 5	107047	111,00



Abmessung: 86 x 86 x 16mm



Kiny 1 X-Smartlight NEU

Farbwechsel Funkfernbedienung für X-Smartlight Konverter,

- Ein-/Ausschalten
- Dimmen
- Farbwechsel
- ein Schalter kann für mehrere X-Smartlight Konverter verwendet werden
- es können mehrere Schalter an einen X-Smartlight Konverter angerlernt werden

Ausführung		Bestell-Nr.	UVP*
Kiny 1-fach	weiß matt inkl. 1 Modul 5	107044	103,00
Kiny 1-fach	schwarz matt inkl. 1 Modul 5	107047	111,00
Kiny 1-fach weiß	ohne Modul	107012	57,00
Kiny 1-fach schwarz	ohne Modul	107013	57,00
Modul 5 für Kiny		107002	45,50

Es ist keine Batterie oder Stromanschluss notwendig



Abmessung: 86 x 86 x 16mm



Kiny 2 X-Smartlight NEU

Farbwechsel Funkfernbedienung für X-Smartlight Konverter,

- für 2 Lichtszenen
- Ein-/Ausschalten
- Dimmen
- Farbwechsel
- ein Schalter kann für mehrere X-Smartlight Konverter verwendet werden
- es können mehrere Schalter an einen X-Smartlight Konverter angerlernt werden

Ausführung		Bestell-Nr.	UVP*
Kiny 2-fach	weiß matt inkl. 2 x Modul 5	107045	159,00
Kiny 2-fach	schwarz matt inkl. 2 x Modul 5	107048	167,00
Kiny 2-fach weiß	ohne Modul	107014	68,00
Kiny 2-fach schwarz	ohne Modul	107015	76,00
Modul 5 für Kiny		107002	45,50

Es ist keine Batterie oder Stromanschluss notwendig



Abmessung: 86 x 86 x 16mm



Kiny 3 X-Smartlight NEU

Farbwechsel Funkfernbedienung für X-Smartlight Konverter,

- für 3 Lichtszenen
- Ein-/Ausschalten
- Dimmen
- Farbwechsel
- ein Schalter kann für mehrere X-Smartlight Konverter verwendet werden
- es können mehrere Schalter an einen X-Smartlight Konverter angerlernt werden

Ausführung		Bestell-Nr.	UVP*
Kiny 3-fach	weiß matt	107046	215,00
Kiny 3-fach	schwarz matt	107049	223,00
Kiny 3-fach weiß	ohne Modul	107016	79,00
Kiny 3-fach schwarz	ohne Modul	107017	87,00
Modul 5 für Kiny		107002	45,50

Es ist keine Batterie oder Stromanschluss notwendig



Abmessung: Ø 36 mm

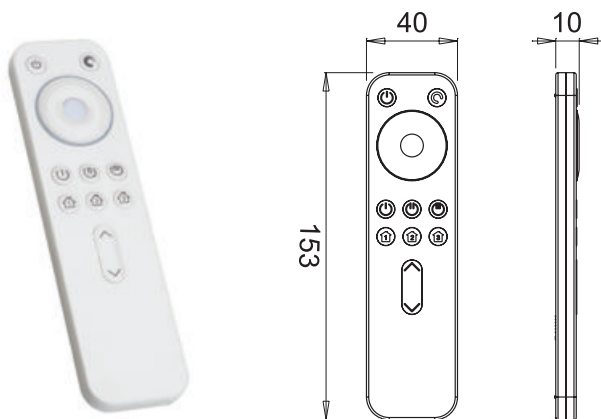


Call-Me X-Smartlight NEU

1 Kanal Farbwechsel Funkfernbedienung für X-Smartlightkonverter, batteriebetrieben

- Ein-/Ausschalten
- Dimmen
- Farbwechsel
- ein Schalter kann für mehrere X-Smartlight Konverter verwendet werden
- es können mehrere Schalter an einen X-Smartlight Konverter angerlernt werden

Ausführung		Bestell-Nr.	UVP*
Call-me Set inkl. Modul 2	edelstahlfarbig	107038	104,00
Call-me Set inkl. Modul 2	schwarz	107039	121,00
Call-me ohne Modul	edelstahlfarbig	107008	62,00
Call-me ohne Modul	schwarz	107009	78,00
Modul 2 für Fernbedienungen Batteriebetrieben		107021	42,50



Micro 24 V



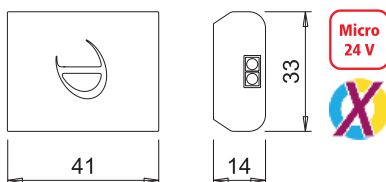
RC3 X-Smartlight

NEU

3 Kanal Farbwechsel Funkfernbedienung für X-Smartlightkonverter, batteriebetrieben

- die Funktionen sind für bis zu 3 Lichtszenen einzeln einstellbar
- Ein-/Ausschalten
- Dimmen
- Farbwechsel
- ein Schalter kann für mehrere X-Smartlight Konverter verwendet werden

Ausführung	Bestell-Nr.	UVP*
RC3-Funkfernbedienung inkl. Modul 2	weiß 107053	138,00
RC3	ohne Modul 105441	114,00
Modul 2 für Fernbedienungen	107021	42,50



Micro 24 V



IR Funk Türsensor

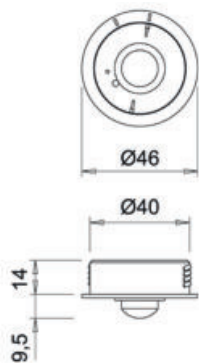
NEU

Infrarot Türsensor für Schrankinnenmontage

- Kein Kabel
- Ein-/Ausschaltfunktion
- Reichweite ca. 8 m

Ausführung	Bestell-Nr.	UVP*
IR Türsensor Set inkl. Modul 2	schwarz 107042	122,00
Türsensor ohne Modul	schwarz 107010	94,00
Modul 2 für Fernbedienungen	107021	42,50

Batteriebetrieben



Micro 24 V



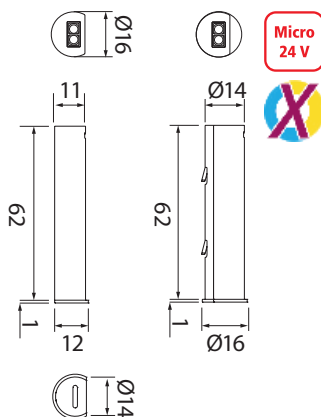
IR Funk Bewegungssensor

NEU

Infrarot Bewegungssensor für Schrankinnenmontage

- Kein Kabel
- Ein-/Ausschaltfunktion
- Reichweite ca. 8 m
- bis zu 7 Sensoren pro X-Smartlight Konverter möglich
- Ausschaltverzögerung einstellbar

Ausführung	Bestell-Nr.	UVP*
PIR Türsensor Set inkl. Modul 2	schwarz 107043	160,00
Sensor ohne Modul	schwarz 107011	118,00
Modul 2 für Fernbedienungen	107021	42,50



Micro 24 V



IR Türsensor mit Kabel

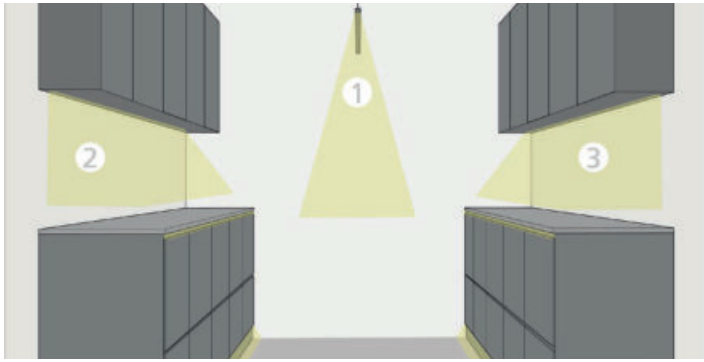
NEU

Infrarot Türsensor für Schrankinnenmontage

- Schalter wird an den seitlichen Buchsen des X-Smartlight Konverters angeschlossen
- Ein-/Ausschaltfunktion
- Ein- und Aufbau möglich, Durchmesser 14 mm, Länge 62 mm

Ausführung	Bestell-Nr.	UVP*
IR Türsensor Set inkl. Modul 2	weiß mit Kabel 107040	69,00
Türsensor ohne Modul	weiß 107003	26,20
Modul 2 für Fernbedienungen	107021	42,50

Kabellänge 2 m



Das X-Smartlight Konzept ermöglicht eine völlig neuartige Konzeptionierung der Beleuchtung in und rund um Ihre Möbel. Zusätzlich ist es möglich auch im Nachhinein die Schaltkonzepte zu verändern.

- Es können mehrere Konverter miteinander geschaltet werden
- Verwendung von kabellosen Schaltern
- Kombination von Mehrkanalsystem für unterschiedliche Lichtszenarien
- Bluetooth Steuerung
- Steuerung über Smartphones oder Sprachgesteuert über Amazon Alexa oder Google Home
- Integrierte Steckplätze für Sensoren mit Kabel



Micro
24 V

X-Smartlight Konverter 24Vdc D-Motion

NEU

- Mit 6 Steckplätzen für Beleuchtung
- Mit 1 Steckplatz für X-Smartlight Modul
- Mit 2 Steckplätzen für Sensoren
- Die Konverter funktionieren auch ohne Modul, jedoch ohne Zusatzfunktionen

Ausführung		Bestell-Nr.	UVP*
30W/24Vdc	218 x 60 x 16 mm	107050	129,00
60W/24Vdc	306 x 70 x 16,5 mm	107051	190,00
96W/24Vdc	306 x 70 x 16,5 mm	107052	260,00
Anschluss Kabel mit Eurostecker	2 m	732112	8,80



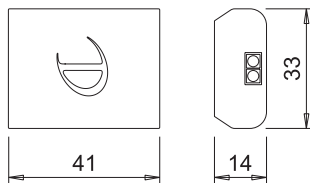
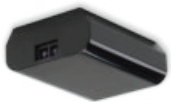
Micro
24 V

X-Smartlight Module

NEU

4 unterschiedliche Module für viele unterschiedliche Anwendungen

Ausführung		Bestell-Nr.	UVP*
Modul 2	Fernbedieung und Sensoren	107021	42,50
Modul 3	Bluetooth	104069	53,00
Modul 4	WLAN	104070	85,00
Modul 5	Kinetischer Schalter	107002	45,50



Micro
24 V

X-Smartlight Funk Tür Sensor - Modul 2

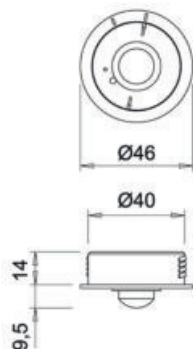
NEU

geeignet für Schrankinnenmontage

On und Off Funktion

es können mehrer Sensoren an einen Konverter angelernt werden

Ausführung		Bestell-Nr.	UVP*
Infrarot Türsensor	schwarz	107010	94,00
Modul 2		107021	42,50



Micro
24 V

X-Smartlight Funk Sensor - Modul 2

NEU

geeignet für Schrankinnenmontage

On und Off Funktion

es können mehrer Sensoren an einen Konverter angelernt werden

Ausführung		Bestell-Nr.	UVP*
Bewegungssensor	schwarz	107011	118,00
Modul 2		107021	42,50



X-Smartlight Tür Sensor mit Kabel - Modul 2

NEU

Infrarot Türsensor für Schrankinnenmontage

- Schalter wird an den seitlichen Buchsen des X-Smartlight Konverters angeschlossen
 - Ein-/Ausschaltfunktion
 - Ein- und Aufbau möglich, Durchmesser 14 mm, Länge 62 mm
- Anschlussleitung 2m beigelegt

Ausführung	Bestell-Nr.	UVP*
Infrarot Türsensor	weiß 107003	26,20
Modul 2	107021	42,50



X-Smartlight IR Sensor mit Kabel - Modul 2

NEU

Infrarot Bewegungssensor für Schrankinnenmontage

- Schalter wird an den seitlichen Buchsen des X-Smartlight Konverters angeschlossen
 - Ein-/Ausschaltfunktion
 - Ein- und Aufbau möglich
- Anschlussleitung 2m beigelegt

Ausführung	Bestell-Nr.	UVP*
Bewegungssensor	weiß 107004	44,00
Aufbauring	weiß 107005	15,80
Modul 2	107021	42,50



Kinetischer Schalter - Modul 5

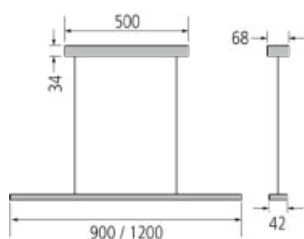
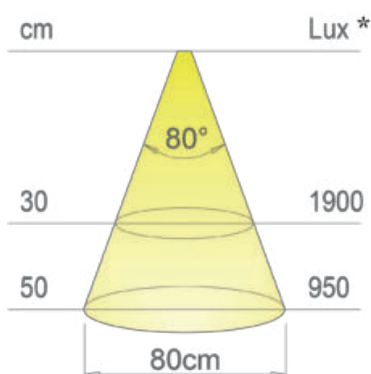
NEU

Kiny ist ein kinetischer Schalter, der keine externe Energiequelle benötigt es gibt 1, 2 oder 3 Kanal Varianten

- Dimmen
- Verstellen der Lichtfarbe
- On und Off Funktion
- für jeden Kanal wird ein Konverter und ein Modul 5 benötigt

Abmessung: 86 x 86 x 12 mm

Ausführung	Bestell-Nr.	UVP*
Kiny 1-fach	weiß 107012	57,00
Kiny 2-fach	weiß 107013	57,00
Kiny 3-fach	weiß 107014	68,00
Kiny 1-fach	schwarz matt 107015	76,00
Kiny 2-fach	schwarz matt 107016	79,00
Kiny 3-fach	schwarz matt 107017	87,00
Modul 5	107002	45,50



Pendelleuchte im minimalistischem Design für Kücheninseln oder Essgruppen

- Stromführung durch beinahe unsichtbare Edelstahlseile
- Höhenverstellung stufenlos bis max. 2.000 mm

Leistungsdaten:

Spannung:	230V
Leistung:	ca. 18W/m
Lichtstrom (lm):	70lm/W
Lichtfarbe:	°K
CRI:	>80

Dieses Produkt enthält ein Leuchtmittel mit der Energieeffizienzklasse F



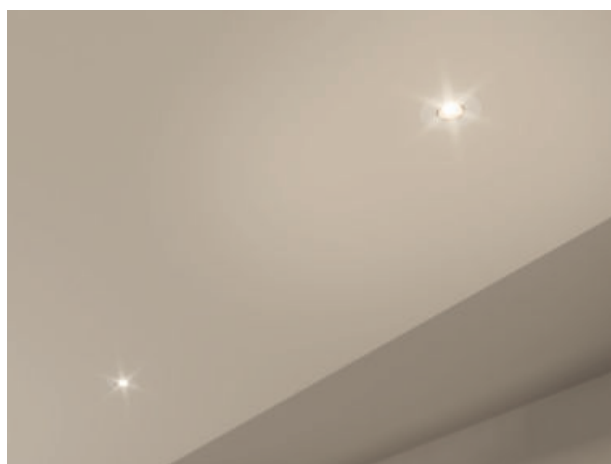
Pendy

Aluminium, 2.900°K warmweiß, Baldachin in Leuchtenfarbe, Edelstahlseile, Schaltung erfolgt über die Hausinstallation
NICHT DIMMBAR!

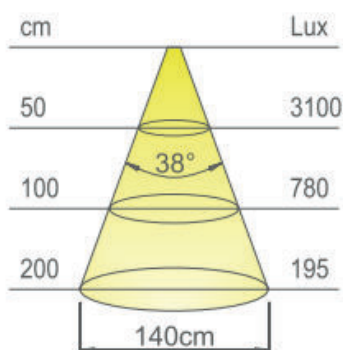
Ausführung	Bestell-Nr.	UVP*
Aluminium 900 mm	100506	219,00
Aluminium 1.200 mm	100508	289,00
schwarz 900 mm	100507	242,00
schwarz 1.200 mm	100509	311,00

max. Abhängung 2.000 mm

BELEUCHTUNG



NEU



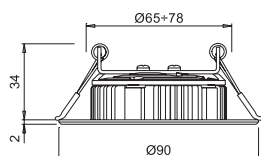
Exo ist eine Akzentleuchte mit (COB)-Lichtquelle und Leuchtkörper aus Aluminiumdruckguss für Zwischendecken.

- Einbau in eine Bohrung von 65 - 78 mm
- doppelt isoliertes Stromkabel (150 mm 2x0,75 mmq)
- 3-Wege Klemmleiste - ermöglicht die Parallelschaltung
- Erhältlich in weiß (RaL 9016)
- Stromkabel mit 3-Wege-Klemmleiste

Leistungsdaten:

Spannung:	24V
Leistung:	4,4W
Lichtstrom (lm):	105lm/W
Lichtfarbe:	3.000°K
CRI:	80

Dieses Produkt enthält ein Leuchtmittel mit der Energieeffizienzklasse F



Exo Strahler

Einbauleuchte für Zwischendecken
2 m Anschlussleitung mit Micro24 Stecksystem, Kabelkanal
Passende Konverter müssen dazubestellt werden.

Ausführung		Bestell-Nr.	UVP*
weiß	4,4W	105846	53,00
Anschlussleitung Micro24 einseitig offene Adernenden	2 m	105847	12,00
Verbindungsleitung beidseitig offene Adernenden	2 m	105848	11,00



Leitungen/Konverter 24VDC Micro 24

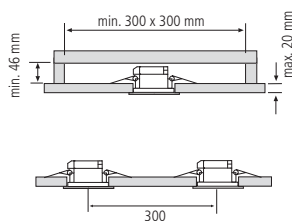
Mit Euroflachstecker



Ausführung		Bestell-Nr.	UVP*
15W 6-fach	121 x 16 x 45 mm	731153	39,00
30W 9-fach	256 x 34 x 17 mm	731180	59,00
60W 9-fach	190 x 52 x 30 mm	100050	99,00



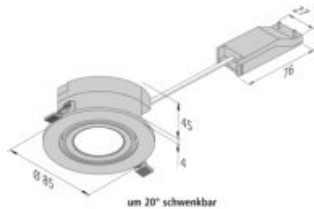
	Ø	ww	nw
0,5m	290	2400 lx	2528 lx
1,0m	580	600 lx	632 lx
1,5m	870	267 lx	281 lx
2,0m	1160	150 lx	158 lx
2,5m	1450	96 lx	101 lx



Kardanisch schwenkende Deckeneinbaustrahler für Einbau in Trockenbaudecken

Leistungsdaten:

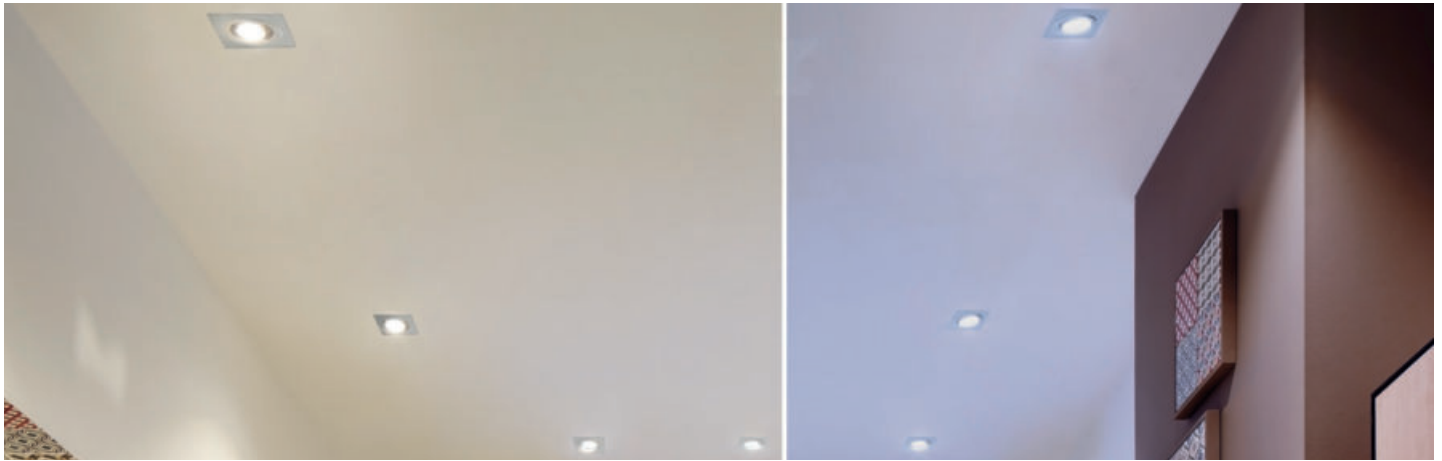
Spannung:	230V
Leistung:	5W
Lichtstrom (lm):	85/90lm/W
Lichtfarbe:	3.000/4.000°K
CRI:	>80



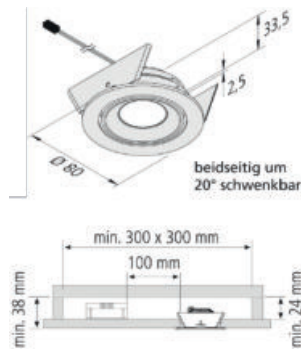
Eco HV SR68 5W

Schwenkbarer LED-Einbaustrahler, inkl. Anschlussklemme für 230V mit integrierter Durchgangsverdrahtung, schnelle und einfache Montage durch Federklemmen, Lichtfarbe ww (warmweiß) ca. 3000K, bzw. nw (neutralweiß) ca. 4000K am Strahler umschaltbar, schwenkbar um je 20°
NICHT DIMMBAR!

Ausführung	Bestell-Nr.	UVP*
weiß	105516	65,00



40°	Ø	xw	nw	cw
0,5m	300	2960 lx	3160 lx	3400 lx
1,0m	600	740 lx	790 lx	850 lx
1,5m	900	329 lx	351 lx	378 lx
2,0m	1200	185 lx	198 lx	213 lx
2,5m	1500	118 lx	126 lx	136 lx



Kardanisch schwenkende Deckeneinbaustrahler für Einbau in Trockenbaudecken, Verstellung der Lichtfarbe von 2.700 - 5.000°K

Leistungsdaten:

Spannung:	24V
Leistung:	6,5W
Lichtstrom (lm):	65lm/W
Lichtfarbe:	2.700 - 5.000°K
CRI:	>90



SR 68 Dynamic 6,5W

Schwenkbarer LED-Einbaustrahler, Metallgehäuse, Anschlussleitung 2,5 m mit Dynamic-Stecker, Lichtfarbe einstellbar von 2.700 - 5.000°K, schnelle und einfache Montage durch Federklemmen, Steuerung über Funkfernbedienungen

Ausführung	Bestell-Nr.	UVP*
edelstahlfarbig	6,5W 105517	165,00
weiß	6,5W 105518	165,00
Konverter 30W	4492200	60,00
Konverter 80W	105736	155,00
Verlängerungsleitung 2 m	4732100	8,90

Dynamic Controller

Dynamic Controller mit beiliegenden Funkfernbedienungen. Am Controller angeschlossener 4-fach Verteiler kann mit zusätzlichem 4-fach Verteiler (4410012) erweitert werden. Max. 75W pro Controller

Ausführung	Bestell-Nr.	UVP*
Controller mit 4-Kanal Fernbedienung	100035	207,00
Controller mit Anbau Fernbedienung	4410011	149,00
Controller mit Einbau Fernbedienung	100036	183,00
Controller als Erweiterung	103137	87,00
4-fach Verteiler	4410012	14,90



100035



100036



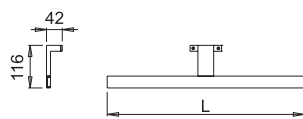
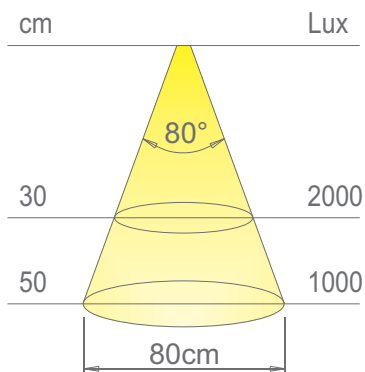
4410011



103137



4410012



Spiegelschrankleuchte aus Aluminium mit Acrylabdeckung und integriertem Konverter.

2 Montagevarianten möglich:

- Klemmbefestigung an 6 mm Spiegel oder Glas
- Oberbodenmontage

Leistungsdaten:

Spannung:	230V
Leistung:	ca. 16W/m
Lichtstrom (lm):	80lm/W
Lichtfarbe:	3.000°K
CRI:	>80

Dieses Produkt enthält ein Leuchtmittel mit der Energieeffizienzklasse F

Aalto chrom

Oberbodenleuchte chrom, inkl. Konverter
die Länge 800 mm hat zwei Befestigungsarme



Ausführung		Bestell-Nr.	UVP*
300 mm	5W	102875	74,00
500 mm	8W	102876	94,00
800 mm	13W	102877	143,00

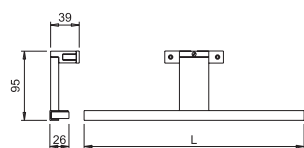
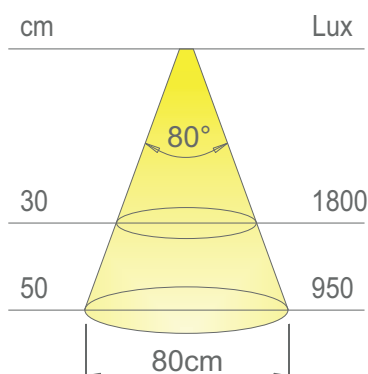
Aalto schwarz matt

Oberbodenleuchte schwarz matt, inkl. Konverter



Ausführung		Bestell-Nr.	UVP*
300 mm	5W	102878	79,00
500 mm	8W	102879	99,00

BELEUCHTUNG



Spiegelschrankleuchte aus Aluminium mit Acrylabdeckung und integriertem Konverter.

2 Montagevarianten möglich:

- Klemmbefestigung an 6 mm Spiegel oder Glas
- Oberbodenmontage

Leistungsdaten:

Spannung:	230V
Leistung:	ca. 16W/m
Lichtstrom (lm):	80lm/W
Lichtfarbe:	3.000°K
CRI:	>80

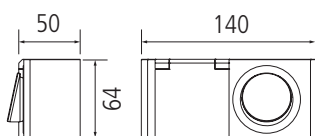
Dieses Produkt enthält ein Leuchtmittel mit der Energieeffizienzklasse F

Drip chrom

Oberbodenleuchte chrom, inkl. Konverter



Ausführung		Bestell-Nr.	UVP*
300 mm	5W	102882	83,00
600 mm	10W	102883	102,00



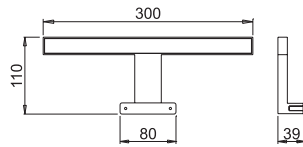
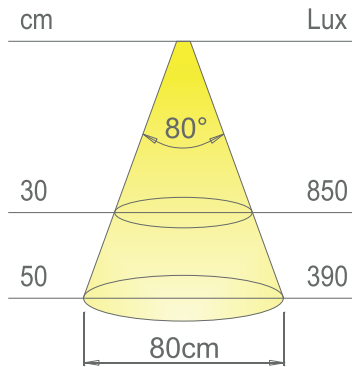
Block IP44

Schalter Steckdosenelement, Kunststoffgehäuse, 1 Schuko Stecker (230 V/max. 1.500 W) mit Kunststoffklappdeckel und 0,5 m Anschlussleitung (offene Adernenden). 1 Schalter mit 0,2 m Zuleitung (offene Adernenden)



Ausführung		Bestell-Nr.	UVP*
1-fach + Schalter	edelstahlfarbig	102884	45,00
1-fach + Schalter	weiß	102885	45,00

als Schalterelement zu Badleuchten



Spiegelschrankleuchte aus Aluminium mit Acrylabdeckung und integriertem Konverter.

2 Montagevarianten möglich:

- Klemmbefestigung an 6 mm Spiegel oder Glas
- Oberbodenmontage

Leistungsdaten:

Spannung:	230V
Leistung:	ca. 16W/m
Lichtstrom (lm):	40lm/W
Lichtfarbe:	4.000°K
CRI:	>80

Dieses Produkt enthält ein Leuchtmittel mit der Energieeffizienzklasse F

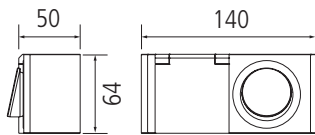
Juppa Chrom

Oberbodenleuchte chrom, inkl. Konverter



Ausführung	Bestell-Nr.	UVP*
300 mm	102874	49,00

BELEUCHTUNG



Block IP44

Schalter Steckdosenelement, Kunststoffgehäuse, 1 Schuko Stecker (230 V/max. 1.500W mit Kunststoffklappdeckel und 0,5 m Anschlussleitung (offene Adernenden). 1 Schalter mit 0,2 m Zuleitung (offene Adernenden)

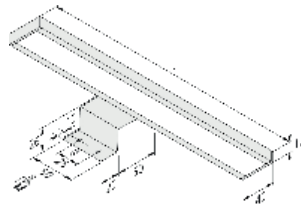


Ausführung	Bestell-Nr.	UVP*
1-fach + Schalter	edelstahlfarbig 102884	45,00
1-fach + Schalter	weiß 102885	45,00

als Schalterelement zu Badleuchten



		xw	cw
0,5m	170° Ø 650	1200 lx	1440 lx
1,0m	Ø 1300	303 lx	360 lx
1,5m	Ø 1950	135 lx	160 lx
2,0m	Ø 2600	76 lx	90 lx
2,5m	Ø 3250	49 lx	58 lx



Spiegelschrankleuchte aus Aluminium mit Acrylabdeckung.
Lichtfarbe 2.700°K oder 5.000°K bei Montage wählbar (mit Dynamic Adapterkabel), oder mit Fernbedienung stufenlos zwischen 2.700°K und 5.000°K einstellbar.

Die Besonderheit ist die hohe Lichtqualität ohne sichtbare LED-Punkte
Montage nur am Oberboden möglich

Leistungsdaten:

Spannung:	24V
Leistung:	ca. 15W/m
Lichtstrom (lm):	110lm/W
Lichtfarbe:	2.700 - 5.000°K
CRI:	>95

Dieses Produkt enthält ein Leuchtmittel mit der Energieeffizienzklasse G

Lugano

Edelstahlfarbig
Konverter und Schalter nicht im Lieferumfang enthalten.
Varianten 900 - 1.400 mm mit zwei Befestigungen



Ausführung		Bestell-Nr.	UVP*
400 mm	7W	105484	124,00
600 mm	9W	105485	152,00
900 mm	14W	105486	205,00
1.200 mm	18W	105487	261,00
1.400 mm	21W	105488	317,00
Konverter 30W 12-fach		4492200	60,00
Adapterkabel Dynamic-2P		105468	4,90

Dynamic Controller

Funkfernbedienung für Dynamic-2P Leuchten max. 120W pro Empfänger

Ausführung		Bestell-Nr.	UVP*
Empfänger + 4-Kanal Fernbedienung		105464	207,00
Empfänger + Anbau-Fernbedienung		105465	149,00
Empfänger + Einbau-Fernbedienung		105466	183,00
Empfänger zur Erweiterung		105467	91,00
4-fach Verteiler		4410012	14,90



105464



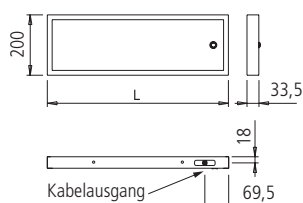
105466



105465



105467



Leuchtrehal im schlichten Design mit ESG-Gläsern
wahlweise edelstahlfarbig oder schwarz eloxiert
mit Wippschalter

Leistungsdaten:

Spannung:	230V
Leistung:	ca. 9W/m
Lichtstrom (lm):	85lm/W
Lichtfarbe:	4200°K
CRI:	>80

Dieses Produkt enthält ein Leuchtmittel mit der Energieeffizienzklasse G

Sushi edelstahlfarbig

Aluminiumboard, Sicherheitsglas matt, Beleuchtung nach oben und unten,
Wipp-Schalter rechts, Anschlusskabel rechts



Ausführung		Bestell-Nr.	UVP*
450 mm	4W	730668	211,00
600 mm	5W	730669	237,00
900 mm	8W	730670	277,00
1.200 mm	11W	730671	318,00

max. Tragkraft 10 kg

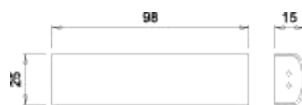
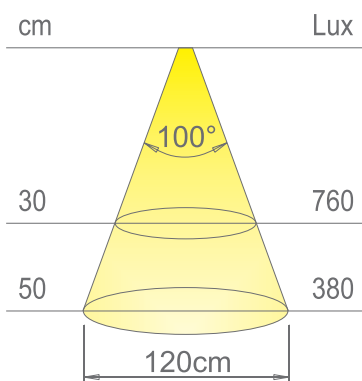
Sushi schwarz

Aluminiumboard, Sicherheitsglas matt, Beleuchtung nach oben und unten,
Wipp-Schalter rechts, Anschlusskabel rechts



Ausführung		Bestell-Nr.	UVP*
450 mm	4W	101163	222,00
600 mm	5W	101164	248,00
900 mm	8W	101165	289,00
1.200 mm	11W	101166	329,00

max. Tragkraft 10 kg



HIDDI Innenschrankleuchte mit Infrarot Sensor

- Beleuchtung für Auszüge
- funktioniert auch für Drehtüren
- für Eckspülenschränke oder LeMans Schränke geeignet
- Breitenunabhängig
- Kabelkanal im Lieferumfang enthalten

Leistungsdaten:

Spannung:	24V
Leistung:	3W
Lichtstrom (lm):	80lm/W
Lichtfarbe:	2.700°K
CRI:	>80

Dieses Produkt enthält ein Leuchtmittel mit der Energieeffizienzklasse F



Hiddi

Innenschrankleuchte mit einfacher Montage und beige-packtem Kabelkanal
Stecksystem Micro24
2 m Anschlussleitung

Ausführung	Bestell-Nr.	UVP*
3W	105537	52,00

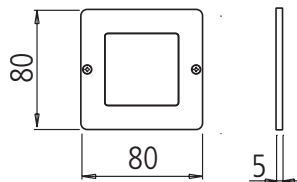
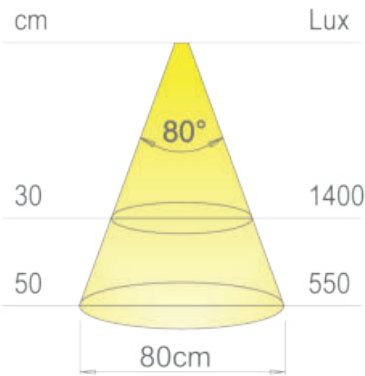


Konverter 24VDC Micro 24

Zwei Meter Anschlussleitung mit Euroflachstecker



Ausführung	Bestell-Nr.	UVP*	
15W 6-fach	121 x 16 x 45 mm	731153	39,00
30W 9-fach	256 x 34 x 17 mm	731180	59,00
60W 9-fach	190 x 52 x 30 mm	100050	99,00
Verlängerungsleitung 2 m für Micro24 Stecksystem		4750025	8,90



Astrale Q EVO ist vollständig aus Aluminium gefertigt,

- nur 5 mm stark
- keine sichtbaren LED-Punkte
- keine Sacklochbohrung notwendig
- Kabelführung nach hinten oder oben

Leistungsdaten:

Spannung:	24V
Leistung:	5W
Lichtstrom (lm):	65lm/W
Lichtfarbe:	3.000°K
CRI:	>80

Dieses Produkt enthält ein Leuchtmittel mit der Energieeffizienzklasse F

BELEUCHTUNG



Astrale Q EVO 24V Spot Einzellichte

LGP-Diffusor für punktfreies Licht, Aufbauhöhe 5 mm
15 cm + 2 m Anschlussleitung mit Micro24 Stecksystem

Ausführung	Bestell-Nr.	UVP*
Aluminium gebürstet	734370	45,00
schwarz matt	734380	55,00

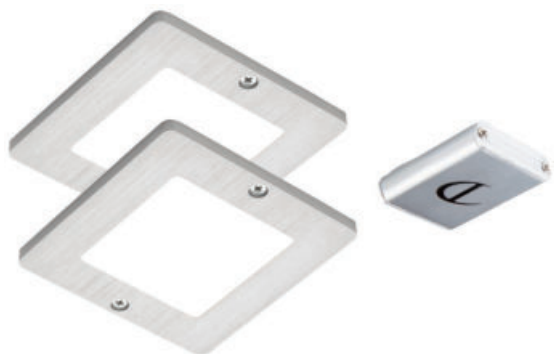


Micro
24 V

Astrale Q EVO 24V Set ohne Schalter

- Set 2 und 3-fach mit 15W Konverter
- Set 4 und 5-fach mit 30W Konverter

Ausführung		Bestell-Nr.	UVP*
2-fach	Aluminium gebürstet	734371	126,00
3-fach	Aluminium gebürstet	734372	171,00
4-fach	Aluminium gebürstet	734373	236,00
5-fach	Aluminium gebürstet	734374	281,00
2-fach	schwarz matt	734381	146,00
3-fach	schwarz matt	734382	201,00
4-fach	schwarz matt	734383	276,00
5-fach	schwarz matt	734384	331,00



Micro
24 V

Astrale Q EVO 24V Set mit Schalter

- Set 2 und 3-fach mit 15W Konverter
- Set 4 und 5-fach mit 30W Konverter
- Schalter DOT



Ausführung		Bestell-Nr.	UVP*
2-fach	Aluminium gebürstet	734375	146,00
3-fach	Aluminium gebürstet	734376	182,00
4-fach	Aluminium gebürstet	734377	257,00
5-fach	Aluminium gebürstet	734378	303,00

Micro
24 V

Konverter 24VDC Micro 24

Zwei Meter Anschlussleitung mit Euroflachstecker



Ausführung		Bestell-Nr.	UVP*
15W 6-fach	121 x 16 x 45 mm	731153	39,00
30W 9-fach	256 x 34 x 17 mm	731180	59,00
60W 9-fach	190 x 52 x 30 mm	100050	99,00
Verlängerungsleitung 2 m für Micro24 Stecksystem		4750025	8,90

Micro
24 V

Schalter 24VDC Micro24

Schalter und Fernfernbedienungen zum Ein-, Ausschalten und Dimmen



Ausführung		Bestell-Nr.	UVP*
Call me Empfänger + Fernbedingung	edelstahlfarbig	733090	145,00
Call me Empfänger + Fernbedingung	schwarz	733099	150,00
Call me Empfänger zur Erweiterung	weiß	105747	72,00
Dot	aluminium	733093	45,90
Capsense	schwarz	733092	96,00
Tom	aluminium	107027	71,00



733090



107027



733093



733099



733092

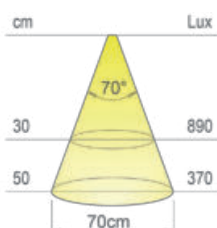
Kinetic Switch

NEU

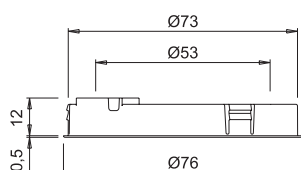
Fernbedienung zum Ein-, Ausschalten und Dimmen, ohne Stromanschluß und Batterie
max. 100W, 6-fach Verteiler

Ausführung		Bestell-Nr.	UVP*
Kinetic Switch weiß + Empfänger		102999	120,00
Empfänger zur Erweiterung		103003	95,00
Fernbedienung = Kinetic Switch	weiß	103002	43,40
Fernbedienung = Kinetic Switch	schwarz	105966	43,40





Werte beziehen sich auf HOLL TDM 4000 K



Die Leuchte HOLL D-MOTION ist ein ringförmige Leuchte zur Unterstützung hochwertiger Oberflächen in Möbeln.

- Bei den Leuchten mit Schalter wird die Abdeckkappe zum Schalter bzw. Dimmer umfunktioniert
- Erhältlich in schwarz matt oder edelstahlfärbig

Leistungsdaten:

Spannung:	24V
Leistung:	4,5W
Lichtstrom (lm):	80lm/W
Lichtfarbe:	2.700 - 4.000°K
CRI:	>80

Dieses Produkt enthält ein Leuchtmittel mit der Energieeffizienzklasse G



HOLL Ein- bzw. Aufbauspot D-Motion 24V

Leuchte mit Lichtrand, Lichtfarbe verstellbar von 2.700 - 4.000°K, 2 m Anschlussleitung mit Micro24 Stecksystem

Ausführung		Bestell-Nr.	UVP*
Einbau	Stahl	104101	46,00
Einbau	schwarz matt	104102	46,00
Aufbau	Stahl	104103	50,00
Aufbau	schwarz matt	104104	50,00
Konverter 30W 9-fach	256 x 34 x 17 mm	731180	59,00
Konverter 60W 9-fach	190 x 52 x 30 mm	100050	99,00
Verlängerungsleitung 2 m für Micro24 Stecksystem		4750025	8,90
Farbadapter Kabel	100 mm	104061	5,20

Höhe Aufbauleuchte 12,5 mm



HOLL Ein- bzw. Aufbauspot D-Motion TDM 24V

Leuchte mit Lichtrand und Touch Dimmer, Lichtfarbe verstellbar 2.700 oder 4.000°K

2 m Anschlussleitung mit Micro24 Stecksystem

Ausführung		Bestell-Nr.	UVP*
Einbau	Stahl	104105	92,00
Einbau	schwarz matt	104106	92,00
Aufbau	Stahl	104606	101,00
Aufbau	schwarz matt	104607	101,00
Konverter 30W 9-fach	256 x 34 x 17 mm	731180	59,00
Konverter 60W 9-fach	190 x 52 x 30 mm	100050	99,00
Verlängerungsleitung 2 m für Micro24 Stecksystem		4750025	8,90

Höhe Aufbauleuchte 12,5 mm



Micro 24 V

D-M

TOUCH DIMM

Holl Einbau D-Motion Sets mit Schalter

Einbauleuchtensets mit Touch-Dimmer zum Ein- und Auschalten, Verstellen der Farbe und Dimmen
inkl. 30W Konverter, erweiterbar bis zu 5 Leuchten

Ausführung		Bestell-Nr.	UVP*
2-fach	Stahl	104107	189,00
3-fach	Stahl	104108	235,00
4-fach	Stahl	104109	280,00
5-fach	Stahl	104110	325,00
2-fach	schwarz matt	104111	189,00
3-fach	schwarz matt	104112	235,00
4-fach	schwarz matt	104113	280,00
5-fach	schwarz matt	104114	325,00



Micro 24 V

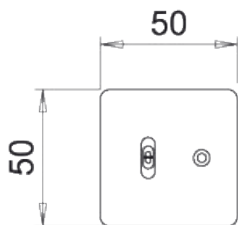
D-M

TOUCH DIMM

Holl Aufbau D-Motion Sets mit Schalter

Aufbauleuchtensets mit Touch-Dimmer zum Ein- und Auschalten, Verstellen der Farbe und Dimmen
inkl. 30W Konverter, erweiterbar bis zu 5 Leuchten

Ausführung		Bestell-Nr.	UVP*
2-fach	Stahl	104608	203,00
3-fach	Stahl	104609	253,00
4-fach	Stahl	104610	303,00
5-fach	Stahl	104611	353,00
2-fach	schwarz matt	104612	203,00
3-fach	schwarz matt	104613	253,00
4-fach	schwarz matt	104614	303,00
5-fach	schwarz matt	104615	353,00



Micro 24 V

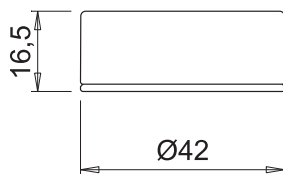
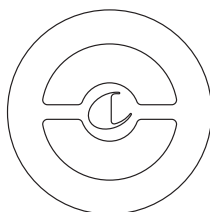
D-M

ON/OFF

Schalter Joy 24VDC/max. 72W

Infrarot Schalter zum Ein-, Ausschalten, Dimmen und Verstellen der Lichtfarbe auf 2700 oder 4000°K statisch
24V max. 72W, 10-fach Verteiler

Ausführung		Bestell-Nr.	UVP*
Joy D-Motion	alufarbig	104062	96,00
Joy D-Motion	schwarz matt	104063	96,00



Micro 24 V

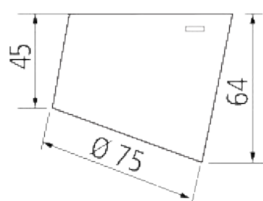
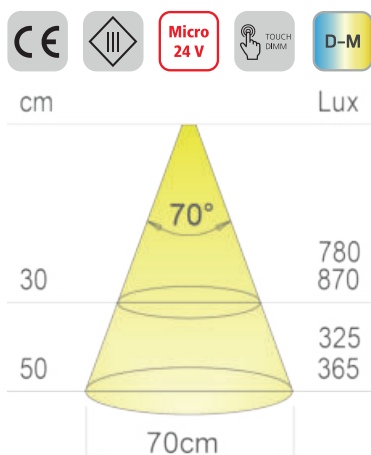
D-M

TOUCH DIMM

Schalter Giro 24VDC max. 72W

Fernbedienung zum Ein-, Ausschalten, Dimmen und dynamischer Farbauswahl von 2700°K bis 4000°K - dynamisch

Ausführung		Bestell-Nr.	UVP*
Fernbedienung + Empfänger		104064	122,00
Fernbedienung		104065	48,00
Empfänger zur Erweiterung		104066	78,00



Die Leuchte UNIKA D-MOTION besitzt einen Leuchtrand in einer um 15° geneigten Halterung und ist für die Wandanbaumontage unter dem Küchenhängeschrank vorgesehen.

UNIKA D-MOTION kann mit einem Touchdimmer für die Ein- und Ausschaltung, die stufenweise Farbtemperaturwahl sowie die Helligkeitsregelung, mit Schuko-Steckdose und doppeltem USB-Anschluss konfiguriert werden.

Leistungsdaten:

Spannung:	24V
Leistung:	4,5W
Lichtstrom (lm):	78 - 89lm/W
Lichtfarbe:	2.700 - 4.000°K
CRI:	>80

Dieses Produkt enthält ein Leuchtmittel mit der Energieeffizienzklasse G



Micro 24 V

D-M

Unika 24V D-Motion Einzelleuchte

- Unterbauleuchte aus Kunststoff ohne sichtbare LED-Punkte
- Memory Funktion
- Dimmbar
- 2 m Anschlussleitung Micro24

Ausführung		Bestell-Nr.	UVP*
Einzelleuchte	Stahl	102915	51,00
Einzelleuchte mit Schalter	Stahl	102916	98,00
Einzelleuchte	schwarz matt	102919	51,00
Einzelleuchte mit Schalter	schwarz matt	102920	98,00
Konverter 30W 9-fach	256 x 34 x 17 mm	731180	59,00
Konverter 60W 9-fach	190 x 52 x 30 mm	100050	99,00
Verlängerungsleitung 2 m für Micro24 Stecksystem		4750025	8,90



Micro 24 V

D-M



Unika 24V D-Motion Leuchte mit Steckdose

- Unterbauleuchte aus Kunststoff ohne sichtbare LED-Punkte und integrierter Schuko Steckdose
- Memory Funktion
- Dimmbar
- 2 m Anschlussleitung Micro24
- Schuko Steckdose 16A/230V/max. 3600W
- 2 m Anschlussleitung mit offenen Adernenden
- funktioniert nur in Verbindung mit Unika-Einzelleuchten mit Schalter

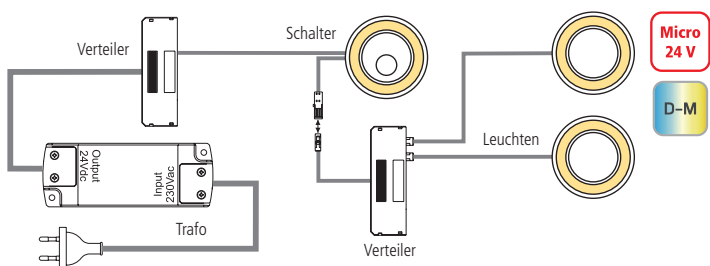
Ausführung		Bestell-Nr.	UVP*
Leuchte mit Steckdose	Stahl	102917	79,00
Leuchte mit Steckdose	schwarz matt	102921	79,00



Unika 24V D-Motion Leuchte mit USB

- Unterbauleuchte aus Kunststoff ohne sichtbare LED-Punkte
- Memory Funktion
- Dimmbar
- 2 x 2 m Anschlussleitung Micro 24
- 2-fach USB-A Buchse max. 20W
- funktioniert nur in Verbindung mit Unika-Einzelleuchten mit Schalter

Ausführung		Bestell-Nr.	UVP*
Leuchte mit USB	Stahl	102918	86,00
Leuchte mit USB	schwarz matt	102922	86,00

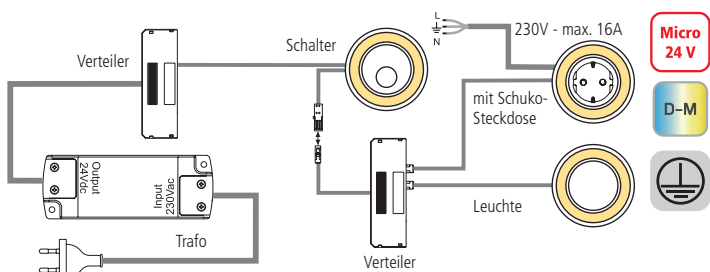


Unika 24V D-Motion Set

- 3-fach Set inkl. 30W Konverter
- Memory Funktion
 - Lichtfarbe 2.700 oder 4.000°K einstellbar
 - Dimmbar
 - Erweiterbar bis zu 6 Leuchten (nicht mit Unika USB möglich)

Ausführung		Bestell-Nr.	UVP*
Set mit Schalter	Stahl	102924	250,00
Set mit Schalter	schwarz matt	102928	250,00

Verlängerungsleitung 2 m für Micro24 Stecksystem 4750025 **8,90**

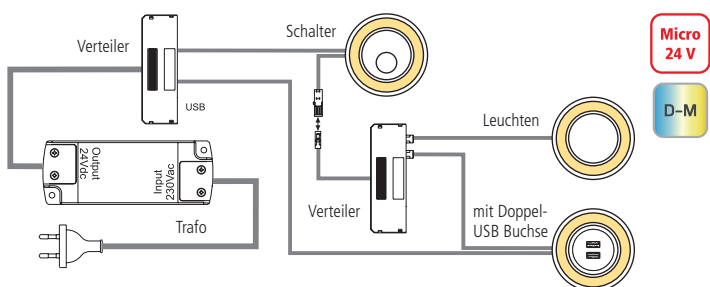


Unika 24V D-Motion Set Schuko

- 3-fach Set inkl. 30W Konverter und Unika Schuko Leuchte
- Memory Funktion
 - Lichtfarbe 2.700 oder 4.000°K einstellbar
 - Dimmbar
 - Erweiterbar bis zu 6 Leuchten (nicht mit Unika USB möglich)

Ausführung		Bestell-Nr.	UVP*
Set mit Schuko Steckdose	Stahl	103775	276,00
Set mit Schuko Steckdose	schwarz matt	103773	276,00

Verlängerungsleitung 2 m für Micro24 Stecksystem 4750025 **8,90**

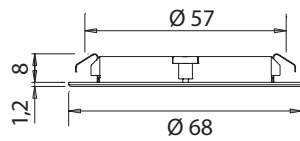


Unika 24V D-Motion Set USB

- 3-fach Set inkl. 60W Konverter und Unika USB Leuchte
- Memory Funktion
 - Lichtfarbe 2.700 oder 4.000°K einstellbar
 - Dimmbar
 - Erweiterbar bis zu 6 Leuchten

Ausführung		Bestell-Nr.	UVP*
Set mit USB-Charger	Stahl	103776	321,00
Set mit USB-Charger	schwarz matt	103774	321,00

Verlängerungsleitung 2 m für Micro24 Stecksystem 4750025 **8,90**

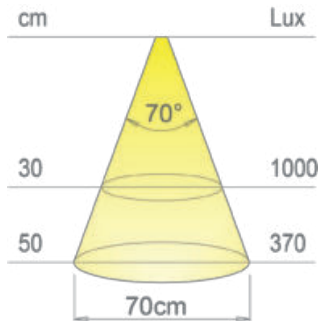


Runder Einbauspot zur Arbeitsplatzbeleuchtung absolut punktfreies Licht durch LGP Diffusor wahlweise mit geradem oder schrägem Aufbau nur 8 mm Einbautiefe als Einbauspot

Leistungsdaten:

Spannung:	24V
Leistung:	3W
Lichtstrom (lm):	60/65lm/W
Lichtfarbe:	3.000/4.000°K
CRI:	>80

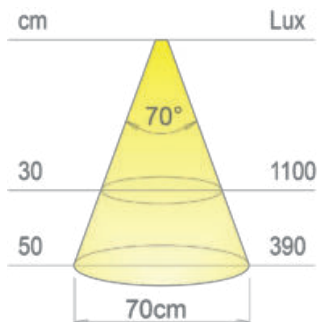
Dieses Produkt enthält ein Leuchtmittel mit der Energieeffizienzklasse F



Atom Einbauspot 24V 3000°K

LGP-Diffusor für punktfreies Licht, Einbauhöhe 8 mm
2 m Anschlussleitung mit Micro24 Stecksystem

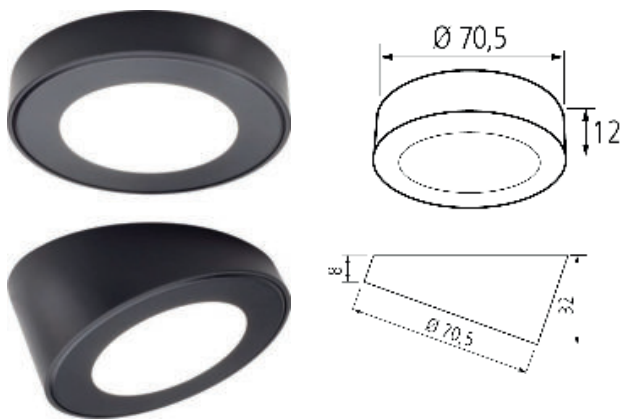
Ausführung		Bestell-Nr.	UVP*
Einbauspot	edelstahlfarbig	734300	30,00
Einbauspot	schwarz	734310	36,00



Atom Einbauspot 24V 4000°K

LGP-Diffusor für punktfreies Licht, Einbauhöhe 8 mm
2 m Anschlussleitung mit Micro24 Stecksystem

Ausführung		Bestell-Nr.	UVP*
Einbauspot	edelstahlfarbig	734305	30,00
Einbauspot	schwarz	734315	36,00
Konverter 15W 9-fach	121 x 16 x 45 mm	731153	39,00
Konverter 30W 9-fach	256 x 34 x 17 mm	731180	59,00
Konverter 60W 9-fach	190 x 52 x 30 mm	100050	99,00
Verlängerungsleitung 2 m für Micro24 Stecksystem		4750025	8,90



Atom Aufbauaring

Umbau zu Unterbauleuchte schräg oder gerade

Ausführung		Bestell-Nr.	UVP*
Ring gerade	edelstahlfarbig	734168	7,20
Ring gerade	schwarz	734170	7,20
Ring schräg	edelstahlfarbig	734169	10,30
Ring schräg	schwarz	734171	7,70



Micro
24 V

Atom Set 24V warmweiß 3000°K

Set besteht aus Einzelspots und 15W Konverter

Ausführung		Bestell-Nr.	UVP*
2-fach	edelstahlfarbig	734301	91,00
3-fach	edelstahlfarbig	734302	110,00
4-fach	edelstahlfarbig	734303	134,00
5-fach	edelstahlfarbig	734304	160,00
2-fach	schwarz	734311	107,00
3-fach	schwarz	734312	142,00
4-fach	schwarz	734313	178,00
5-fach	schwarz	734314	213,00

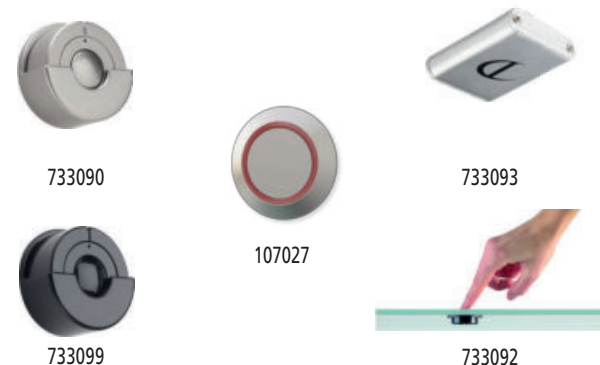


Micro
24 V

Atom Set 24V naturweiß 4000°K

Set besteht aus Einzelspots und 15W Konverter

Ausführung		Bestell-Nr.	UVP*
2-fach	edelstahlfarbig	734306	91,00
3-fach	edelstahlfarbig	734307	110,00
4-fach	edelstahlfarbig	734308	134,00
5-fach	edelstahlfarbig	734309	160,00
2-fach	schwarz	734316	107,00
3-fach	schwarz	734317	142,00
4-fach	schwarz	734318	178,00
5-fach	schwarz	734319	213,00

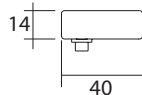
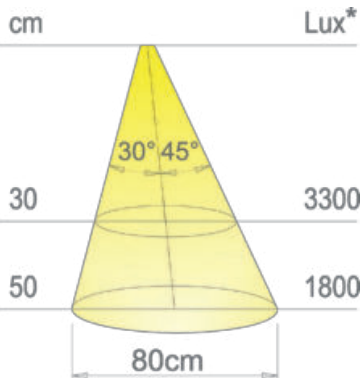


Micro
24 V

Schalter 24VDC Micro24

Schalter und Funkfernbedienungen zum Ein-, Auschalten und Dimmen

Ausführung		Bestell-Nr.	UVP*
Call me Empfänger + Fernbedingung	edelstahlfarbig	733090	145,00
Call me Empfänger + Fernbedingung	schwarz	733099	150,00
Call me Empfänger zur Erweiterung	weiß	105747	72,00
Dot	aluminium	733093	45,90
Capsense	schwarz	733092	96,00
Tom	aluminium	107027	71,00



Unterbauleuchten für homogene Arbeitsplatzbeleuchtung mit integriertem Konverter und Schalter, eignet sich für perfekte Lichtbänder bis zu einer Länge von 13 m.

- Verbindungsbuchsen versteckt in der Leuchte
- Einfache Planung und Montage

Leistungsdaten:

Spannung:	230V
Leistung:	ca. 15W/m
Lichtstrom (lm):	75lm/W
Lichtfarbe:	3.000/3.900°K
CRI:	>80

Dieses Produkt enthält ein Leuchtmittel mit der Energieeffizienzklasse E



Flow Schwarz 230V 3.000 °K

Gerundetes Profil mit warmweißen Licht, Gehäuse schwarz matt, fugenloses Lichtband möglich, einfache Montage von unten
Anschlussleitung muss mitbestellt werden



Ausführung		Bestell-Nr.	UVP*
450 mm 8W	schwarz matt	101871	96,00
600mm 10W	schwarz matt	101872	109,00
900 mm 15W	schwarz matt	101873	144,00
1.200 mm 18W	schwarz matt	101874	173,00

Anschlussleitung links

BELEUCHTUNG



230 V

Flow Alu 230V 3.000 °K

Gerundetes Profil mit warmweißen Licht, Gehäuse alufarbig, fugenloses Lichtband möglich, einfache Montage von unten
Anschlussleitung muss mitbestellt werden

Ausführung		Bestell-Nr.	UVP*
450 mm 8W	alufarbig	734233	96,00
600mm 10W	alufarbig	734236	109,00
900 mm 15W	alufarbig	734237	144,00
1.200 mm 18W	alufarbig	734238	173,00

Anschlussleitung links



230 V

Wolf Schwarz 230V 3.900°K

Eckiges Profil mit naturweißem Licht, Gehäuse schwarz matt, fugenloses Lichtband möglich, einfache Montage von unten
Anschlussleitung muss mitbestellt werden

Ausführung		Bestell-Nr.	UVP*
450 mm 8W	schwarz matt	103297	96,00
600mm 10W	schwarz matt	103298	109,00
900 mm 15W	schwarz matt	103299	144,00
1.200 mm 18W	schwarz matt	103300	173,00

Anschlussleitung links



230 V

Wolf Alu 230V 3.900°K

Eckiges Profil mit naturweißem Licht, Gehäuse alufarbig, fugenloses Lichtband möglich, einfache Montage von unten
Anschlussleitung muss mitbestellt werden

Ausführung		Bestell-Nr.	UVP*
450 mm 8W	alufarbig	103293	96,00
600mm 10W	alufarbig	103294	109,00
900 mm 15W	alufarbig	103295	144,00
1.200 mm 18W	alufarbig	103296	173,00

Anschlussleitung links



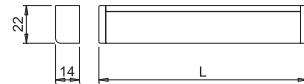
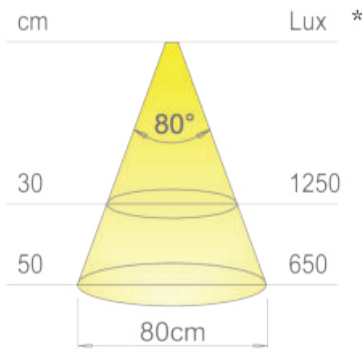
230 V

Zubehör

Anschluss- und Verlängerungskabel

Ausführung		Bestell-Nr.	UVP*
Anschlusskabel 2 m		734244	11,80
Verlängerungsleitung 150 mm		734257	9,60
Verlängerungsleitung 500 mm		734245	9,60

BELEUCHTUNG



Thea Varia TD Langfeldleuchten sind hocheffiziente Langfeldleuchten zum Aufbau. Die Leuchten können vor Ort auf die benötigte Länge gekürzt werden. Ein Teil des LED Bandes ist lose im Profil, LED Band ist alle 25 mm kürzbar

Leistungsdaten:

Spannung:	24V
Leistung:	ca. 19,2W/m
Lichtstrom (lm):	70lm/W
Lichtfarbe:	3.000°K
CRI:	>80

Dieses Produkt enthält ein Leuchtmittel mit der Energieeffizienzklasse G

BELEUCHTUNG



KEINEN EXTERNEN SCHALTER VERWENDEN
Das Profil wird mit Befestigungsklammern (im Lieferumfang enthalten) unsichtbar montiert



Thea Varia TD alu

Langfeldleuchte aus Aluminium mit Touch-Dimmer



Ausführung		Bestell-Nr.	UVP*
450 mm	8W	105899	108,00
600 mm	11W	105900	115,00
900 mm	17W	105901	134,00
1.200 mm	23W	105902	162,00
1.500 mm	28W	105903	176,00
1.800 mm	34W	105904	207,00
2.100 mm	40W	105905	238,00
2.500 mm	48W	105906	270,00



KEINEN EXTERNEN SCHALTER VERWENDEN

Das Profil wird mit Befestigungsklammern (im Lieferumfang enthalten) unsichtbar montiert

Micro
24 V

Thea Varia TD schwarz

Langfeldleuchte aus Aluminium mit Touch-Dimmer



Ausführung		Bestell-Nr.	UVP*
450 mm	8W	105907	113,00
600 mm	11W	105908	120,00
900 mm	17W	105909	138,00
1.200 mm	23W	105910	167,00
1.500 mm	28W	105911	181,00
1.800 mm	34W	105912	212,00
2.100 mm	40W	105913	242,00
2.500 mm	48W	105914	274,00

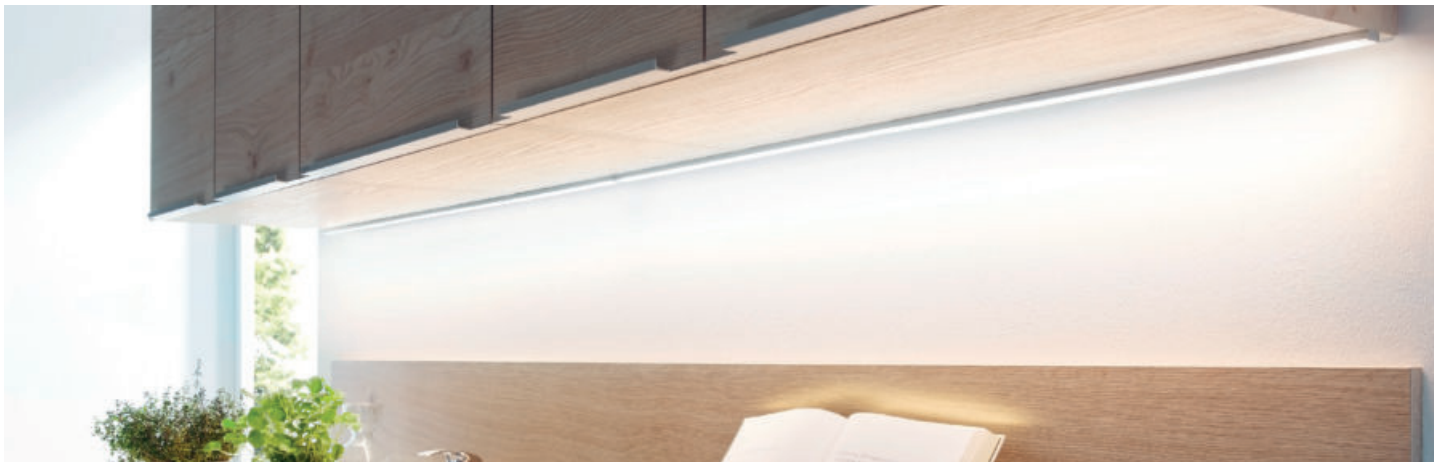
Micro
24 V

Konverter 24VDC Micro 24

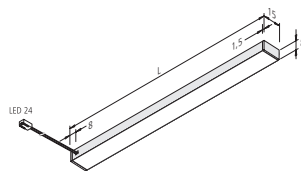
Zwei Meter Anschlussleitung mit Euroflachstecker



Ausführung		Bestell-Nr.	UVP*
30W 9-fach	256 x 34 x 17 mm	731180	59,00
60W 9-fach	190 x 52 x 30 mm	100050	99,00
100W 9-fach	180 x 65 x 31,5 mm	105931	145,00
150W 9-fach	323 x 30 x 21,5 mm	105932	190,00
Verlängerungsleitung 2 m für Micro24 Stecksystem		4750025	8,90



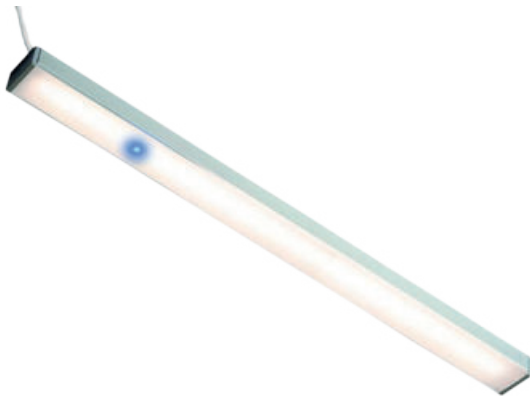
	110°	Ø	ww
0,5m		610	2064 lx
1,0m		1220	516 lx
1,5m		1830	229 lx
2,0m		2440	129 lx
2,5m		3050	83 lx



TOP Stick Langfeldleuchten sind hocheffiziente Langfeldleuchten zum Aufbau. Die Leuchten können vor Ort auf die benötigte Länge gekürzt werden. LED Band ist lose im Profil, LED Band ist alle 25 mm kürzbar

Leistungsdaten:

Spannung:	24V
Leistung:	ca. 16W/m
Lichtstrom (lm):	107lm/W
Lichtfarbe:	3.000°K
CRI:	>95



Top Stick Varia TD 24V alu

Unterbauleuchte aus Aluminium mit Touch-Dimmer



Ausführung		Bestell-Nr.	UVP*
450 mm	8W	100526	111,00
600 mm	11W	100527	133,00
900 mm	17W	100528	160,00
1.200 mm	22W	100529	190,00
1.500 mm	27W	100431	253,00
1.800 mm	32W	100432	293,00
2.100 mm	38W	100433	328,00
2.500 mm	45W	100434	378,00

KEINEN EXTERNEN SCHALTER VERWENDEN
Das Profil wird zur Befestigung durchgeschraubt!



Top Stick Varia TD 24V schwarz

Unterbauleuchte aus Aluminium mit Touch-Dimmer



Ausführung		Bestell-Nr.	UVP*
450 mm	8W	104009	111,00
600 mm	11W	104010	133,00
900 mm	17W	104011	160,00
1.200 mm	22W	104012	190,00
1.500 mm	27W	104013	253,00
1.800 mm	32W	104015	293,00
2.100 mm	38W	104016	328,00
2.500 mm	45W	104017	378,00

KEINEN EXTERNEN SCHALTER VERWENDEN
Das Profil wird zur Befestigung durchgeschraubt!



Das Profil wird zur Befestigung durchgeschraubt!



Top Stick Varia 24V alu

Unterbauleuchte aus Aluminium



Ausführung	Bestell-Nr.	UVP*
450 mm	8W 4490010	87,00
600 mm	11W 4490011	108,00
900 mm	17W 4490012	136,00
1.200 mm	22W 4490013	166,00
1.500 mm	27W 100427	228,00
1.800 mm	32W 100428	268,00
2.100 mm	38W 100429	303,00
2.500 mm	45W 100430	353,00



Das Profil wird zur Befestigung durchgeschraubt!



Top Stick Varia 24V schwarz

Unterbauleuchte aus Aluminium



Ausführung	Bestell-Nr.	UVP*
450 mm	8W 104001	87,00
600 mm	11W 104002	108,00
900 mm	17W 104003	136,00
1.200 mm	22W 104004	166,00
1.500 mm	27W 104005	228,00
1.800 mm	32W 104006	268,00
2.100 mm	38W 104007	303,00
2.500 mm	45W 104008	353,00



Konverter 24VDC

2,5 m Anschlussleitung

Ausführung	Bestell-Nr.	UVP*
15W 12-fach	121 x 20 x 45 mm 4410015	39,00
30W 12-fach	151 x 31 x 41 mm 4492200	60,00
80W 12-fach	180 x 31 x 60 mm 105736	155,00
100W 12-fach	185 x 31 x 60 mm 4490015	190,00
Verlängerungsleitung 2 m	4732100	8,90



100033



4410027



4410026



Schalter

Funkfernbedienung für Top/IN Stick max. 80W pro Empfänger
Nicht für Varianten mit Touchdimmer geeignet



Ausführung	Bestell-Nr.	UVP*
Empfänger + Anbau-Fernbedienung	schwarz matt 4410026	133,00
Empfänger + Einbau-Fernbedienung	schwarz matt 4410027	164,00
4-Kanal Fernbedienung + Empfänger	schwarz matt 100033	190,00
Empfänger max. 80W zur Erweiterung	103141	73,00



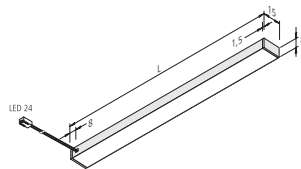
Befestigungsclips Griffmulden

Transparente Befestigungsclips für Griffmuldenprofile, zwei Stück im Set inkl. selbstbohrenden Schrauben

Ausführung	Bestell-Nr.	UVP*
Clip für L-Profil	105482	5,60
Clip für C-Profil	105483	5,50



	135°	Ø	ww
0,5m		670	1520 lx
1,0m		1340	380 lx
1,5m		2010	169 lx
2,0m		2680	95 lx
2,5m		3350	61 lx



Top-Stick Langfeldleuchten sind hocheffiziente Langfeldleuchten zum Einbau mit verstellbarer Lichtfarbe. Die Standard Lichtfarbe beträgt 2.700°K. Bei Verwendung des beigegefügt Adapterkabels ist die Lichtfarbe 5.000°K.

- Die Leuchten können vor Ort auf die benötigte Längen gekürzt werden
- LED Band ist lose im Profil und alle 27,8 mm kürzbar
- Neuartiger COB LED Strip, alle LED's sind miteinander vergossen

Leistungsdaten:

Spannung:	24V
Leistung:	ca. 15W/m
Lichtstrom (lm):	110lm/W
Lichtfarbe:	2.700 - 5.000°K
CRI:	>90

BELEUCHTUNG



Top-Stick Varia Dymamic-2P

Unterbauleuchte aus Aluminium schwarz mit weißer Abdeckung



Ausführung		Bestell-Nr.	UVP*
450 mm	7W	105497	100,00
600 mm	9W	105498	124,00
900 mm	14W	105499	164,00
1.200 mm	18W	105500	206,00
1.500 mm	23W	105501	248,00
1.800 mm	27W	105502	291,00
2.100 mm	32W	105503	331,00
2.500 mm	38W	105504	386,00



Micro
HA 24 V

Konverter 24VDC

2,5 m Anschlussleitung

Ausführung		Bestell-Nr.	UVP*
15W 12-fach	121 x 20 x 45 mm	4410015	39,00
30W 12-fach	151 x 31 x 41 mm	4492200	60,00
80W 12-fach	180 x 31 x 60 mm	105736	155,00
100W 12-fach	185 x 31 x 60 mm	4490015	190,00
Verlängerungsleitung 2 m		4732100	8,90



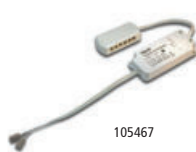
105464



105466



105465



105467

Micro
HA 24 V

Dynamic Controller

Funkfernbedienung für Dynamic-2P Leuchten max. 120W pro Empfänger

Ausführung		Bestell-Nr.	UVP*
Empfänger + 4-Kanal Fernbedienung	schwarz matt	105464	207,00
Empfänger + Anbau-Fernbedienung	schwarz matt	105465	149,00
Empfänger + Einbau Fernbedienung	schwarz matt	105466	183,00
Empfänger zur Erweiterung	weiß	105467	91,00



Dynamic Adapterkabel

Grundeinstellung der Leuchten ist 2.700°K, mit dem Adapterkabel kann auf 5.000°K umgestellt werden, es wird jeweils ein Kabel pro Leuchte benötigt

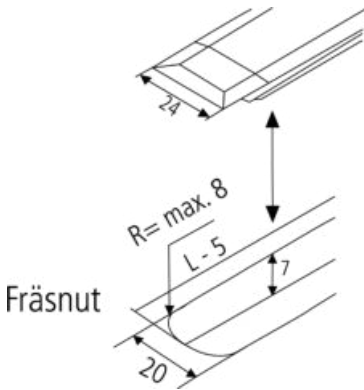
Ausführung		Bestell-Nr.	UVP*
Länge 50 mm		105468	4,90



Befestigungsclips Griffmulden

Transparente Befestigungsclips für Griffmuldenprofile, Zwei Stück im Set inkl. selbstbohrenden Schrauben

Ausführung		Bestell-Nr.	UVP*
Clip für L-Profil		105482	5,60
Clip für C-Profil		105483	5,50



IN Stick Langfeldleuchten sind hocheffiziente Langfeldleuchten zum Einbau mit verstellbarer Lichtfarbe. Die Standard Lichtfarbe beträgt 2.700°K. Bei Verwendung des beigefügten Adapterkabels ist die Lichtfarbe 5.000°K.

- Die Leuchten können vor Ort auf die benötigte Länge gekürzt werden
- LED Band ist lose im Profil und alle 27,8 mm kürzbar
- Neuartiger COB LED Strip, alle LED's sind miteinander vergossen

Leistungsdaten:

Spannung:	24V
Leistung:	ca. 15W/m
Lichtstrom (lm):	110lm/W
Lichtfarbe:	2.700 - 5.000°K
CRI:	>90

BELEUCHTUNG



IN Stick Varia Dynamic-2P

Einfräseleuchte aus Aluminium schwarz mit weißer Abdeckung

Ausführung	Bestell-Nr.	UVP*
450 mm	7W 105489	82,00
600 mm	9W 105490	98,00
900 mm	14W 105491	133,00
1.200 mm	18W 105492	168,00
1.500 mm	23W 105493	201,00
1.800 mm	27W 105494	235,00
2.100 mm	32W 105495	270,00
2.500 mm	38W 105496	315,00



Micro
HA 24 V

Konverter 24VDC

2,5 m Anschlussleitung

Ausführung		Bestell-Nr.	UVP*
15W 12-fach	121 x 20 x 45 mm	4410015	39,00
30W 12-fach	151 x 31 x 41 mm	4492200	60,00
80W 12-fach	180 x 31 x 60 mm	105736	155,00
100W 12-fach	185 x 31 x 60 mm	4490015	190,00
Verlängerungsleitung 2 m		4732100	8,90



105464



105466



105465



105467

Micro
HA 24 V

Dynamic Controller

Funkfernbedienung für Dynamic-2P Leuchten max. 120 W pro Empfänger

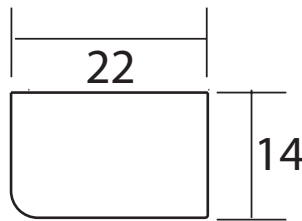
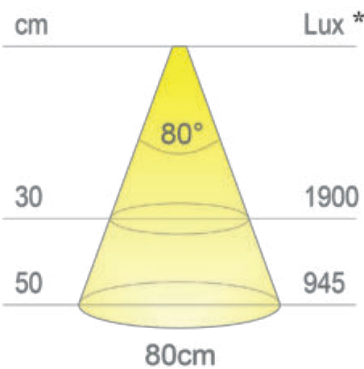
Ausführung		Bestell-Nr.	UVP*
Empfänger + 4-Kanal Fernbedienung	schwarz matt	105464	207,00
Empfänger + Anbau-Fernbedienung	schwarz matt	105465	149,00
Empfänger + Einbau Fernbedienung	schwarz matt	105466	183,00
Empfänger zur Erweiterung	weiß	105467	91,00

Dynamic Adapterkabel

Grundeinstellung der Leuchten ist 2.700°K, mit dem Adapterkabel kann auf 5.000°K umgestellt werden, es wird jeweils ein Kabel pro Leuchte benötigt



Ausführung		Bestell-Nr.	UVP*
Länge 50 mm		105468	4,90



Unterbauleuchte mit integriertem Touchdimmer

- Keine LED Punkte sichtbar
- Aluminiumfarbig oder schwarz matt, in allen Schrankbreiten erhältlich

Leistungsdaten:

Spannung:	24V
Leistung:	ca. 14W/m
Lichtstrom (lm):	85lm/W
Lichtfarbe:	3.000°K
CRI:	>80

Dieses Produkt enthält ein Leuchtmittel mit der Energieeffizienzklasse F



Thea 24V alu

Unterbauleuchte aus Aluminium mit Touchdimmer,



Ausführung		Bestell-Nr.	UVP*
450 mm	6W	732620	112,00
600 mm	8W	732621	119,00
800 mm	11W	732622	129,00
900 mm	13W	732623	139,00
1.000 mm	14W	732624	149,00
1.200 mm	17W	732625	170,00
Konverter 15W 9-fach	121 x 16 x 45 mm	731153	39,00
Konverter 30W 9-fach	256 x 34 x 17 mm	731180	59,00
Verlängerungsleitung 2 m für Micro24 Stecksystem		4750025	8,90



Thea 24V schwarz

Unterbauleuchte aus Aluminium mit Touchdimmer,

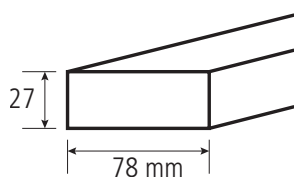


Ausführung		Bestell-Nr.	UVP*
450 mm	6W	732626	117,00
600 mm	8W	732627	124,00
800 mm	11W	732628	134,00
900 mm	13W	732629	144,00
1.000 mm	14W	732630	155,00
1.200 mm	17W	732631	175,00
Konverter 15W 9-fach	121 x 16 x 45 mm	731153	39,00
Konverter 30W 9-fach	256 x 34 x 17 mm	731180	59,00
Verlängerungsleitung 2 m für Micro24 Stecksystem		4750025	8,90



Schwenkbare Unterbauleuchte mit Wipp-Schalter

- eignet sich zur Lichtbandmontage
- Metallgehäuse



Leistungsdaten:

Spannung:	230V
Leistung:	siehe Tabelle
Lichtstrom (lm):	81lm/W
Lichtfarbe:	3.000°K
CRI:	>80



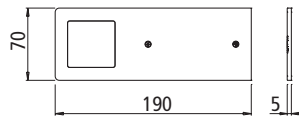
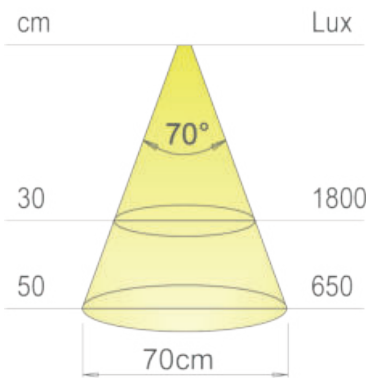
Aimie LED 230V

Unterbauleuchte aus Aluminium schwenkbar

Lichtbandmontage, alternativ auch Wandmontage möglich, Direktverbinder und 250 mm Verbindungsleitung inklusive.

Ausführung		Bestell-Nr.	UVP*
351 mm	5W	101225	44,00
579 mm	10W	101226	53,00
911 mm	15W	101227	60,00
1.211 mm	20W	101228	78,00

Schalter und Einspeisung links



Astrale EVO ist eine vollständig aus Aluminium gefertigte, nur 5 mm dicke LED-Flächenleuchte. Durch die neuartige Diffusor Technologie sind keine Punkte sichtbar.

Leistungsdaten:

Spannung:	24V
Leistung:	5W
Lichtstrom (lm):	65lm/W
Lichtfarbe:	3.000°K
CRI:	>80

Dieses Produkt enthält ein Leuchtmittel mit der Energieeffizienzklasse F

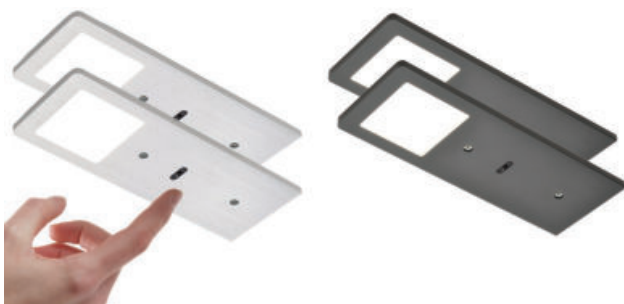


Astrale EVO 24V Einzelleuchte

LGP-Diffusor für punktloses Licht, Aufbauhöhe 5 mm
15 cm + 2 m Anschlussleitung mit Micro24 Stecksystem



Ausführung		Bestell-Nr.	UVP*
ohne Schalter	aluminium	734360	49,50
mit Schalter	aluminium	103516	99,00
ohne Schalter	schwarz matt	734365	60,50
mit Schalter	schwarz matt	103517	105,00
Konverter 15W 9-fach	121 x 16 x 45 mm	731153	39,00
Konverter 30W 9-fach	256 x 34 x 17 mm	731180	59,00
Verlängerungsleitung 2 m für Micro24 Stecksystem		4750025	8,90



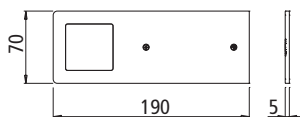
Astrale EVO 24V Set

Eine Leuchte als Masterschalter zum Ein-, Ausschalten und Dimmen

- Set 2 und 3-fach mit 15W Konverter,
- Set 4 und 5-fach mit 30W Konverter



Ausführung		Bestell-Nr.	UVP*
2-fach	aluminium	734361	155,00
3-fach	aluminium	734362	189,00
4-fach	aluminium	734363	237,00
5-fach	aluminium	734364	276,00
2-fach	schwarz matt	734366	174,00
3-fach	schwarz matt	734367	218,00
4-fach	schwarz matt	734368	277,00
5-fach	schwarz matt	734369	324,00



Astrale EVO Switch ist eine vollständig aus Aluminium gefertigte, nur 5 mm dicke LED-Flächenleuchte. Durch die neuartige Diffusor Technologie sind keine Punkte sichtbar.

Die Leuchte enthält LED's mit 2700°K und 4000°K
Mit den Schaltern kann zwischen diesen beiden Lichtfarben ausgewählt werden.
Anschlussleitung 15 cm + 2 m

Leistungsdaten:

Spannung:	24V
Leistung:	5W
Lichtstrom (lm):	60lm/W
Lichtfarbe:	2.700/4.000°K
CRI:	>80

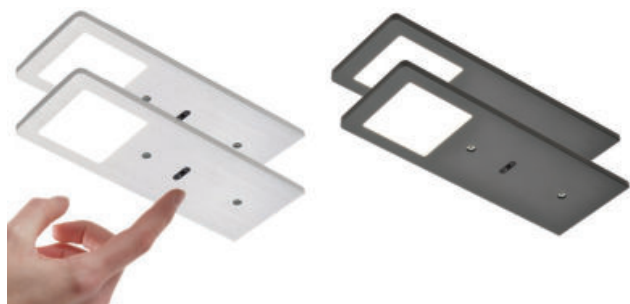
Dieses Produkt enthält ein Leuchtmittel mit der Energieeffizienzklasse G



Astrale EVO D-Motion Einzelleuchte

LGP-Diffusor für punktloses Licht, Cluster Twin LED 2700°K und 4000°K
15 cm + 2 m Anschlussleitung mit Micro24 Stecksystem

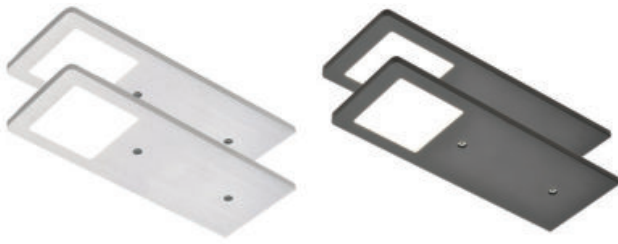
Ausführung		Bestell-Nr.	UVP*
mit Touchdimmer	aluminium	103518	140,00
mit Touchdimmer	schwarz matt	103520	145,00
ohne Touchdimmer	aluminium	103519	88,00
ohne Touchdimmer	schwarz matt	103521	93,50



Astrale EVO D-Motion Switch Set

1 Leuchte als Masterschalter zum Ein-, Ausschalten, Lichtverstellung und Dimmen
Set 2 und 3-fach mit 15W Konverter,
Set 4 und 5-fach mit 30W Konverter

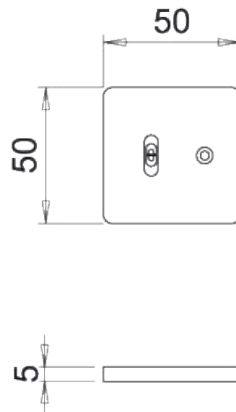
Ausführung		Bestell-Nr.	UVP*
2-fach	aluminium	101068	228,00
3-fach	aluminium	101069	295,00
4-fach	aluminium	101088	373,00
5-fach	aluminium	101089	435,00
2-fach	schwarz matt	101090	238,00
3-fach	schwarz matt	101091	310,00
4-fach	schwarz matt	101092	393,00
5-fach	schwarz matt	101093	460,00



Astrale EVO D-Motion Sets

Leuchtsatz ohne integriertem Schalter
inkl. 30W/24Vdc Konverter
passender Schalter muss extra bestellt werden!

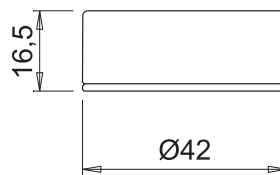
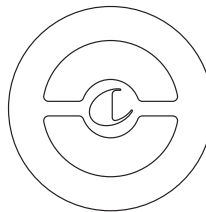
Ausführung		Bestell-Nr.	UVP*
2-fach	aluminium	105448	207,00
3-fach	aluminium	105449	284,00
4-fach	aluminium	105450	360,00
5-fach	aluminium	105451	437,00
2-fach	schwarz matt	105452	217,00
3-fach	schwarz matt	105453	298,00
4-fach	schwarz matt	105454	380,00
5-fach	schwarz matt	105455	461,00



Schalter Joy 24VDC/max. 72W

Infrarot Schalter zum Ein-, Ausschalten, Dimmen und Verstellen der Lichtfarbe auf 2700 oder 4000°K statisch
24V max. 72W, 10-fach Verteiler

Ausführung		Bestell-Nr.	UVP*
Joy D-Motion	alufarbig	104062	96,00
	schwarz matt	104063	96,00



Schalter Giro 24VDC max. 72W

Fernbedienung zum Ein-, Ausschalten, Dimmen und dynamischer Farbauswahl von 2700°K bis 4000°K - dynamisch

Ausführung		Bestell-Nr.	UVP*
Fernbedienung + Controller		104064	122,00
Sender, als Ergänzung		104065	48,00
Empfänger, als Ergänzung			

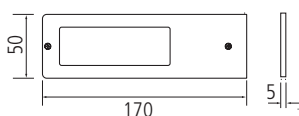
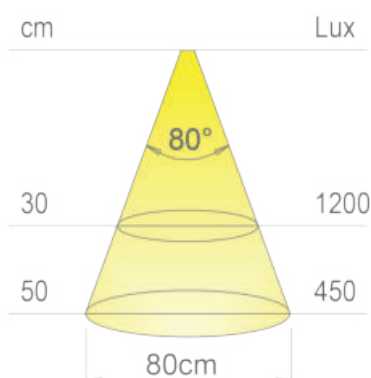


Konverter 24VDC Micro 24

2 m Anschlussleitung mit Euroflachstecker

Ausführung		Bestell-Nr.	UVP*
15W 6-fach	121 x 16 x 45 mm	731153	39,00
30W 9-fach	256 x 34 x 17 mm	731180	59,00
60W 9-fach	190 x 52 x 30 mm	100050	99,00
Verlängerungsleitung 2 m		4750025	8,90

BELEUCHTUNG



Vega ist eine vollständig aus Aluminium gefertigte, nur 5 mm dicke LED-Flächenleuchte. Durch die neuartige Diffusor Technologie sind keine Punkte sichtbar.
Anschlussleitung 15 cm + 2 m

Leistungsdaten:

Spannung:	24V
Leistung:	5W
Lichtstrom (lm):	65lm/W
Lichtfarbe:	3.000°K
CRI:	>80

Dieses Produkt enthält ein Leuchtmittel mit der Energieeffizienzklasse F



Vega 24V Einzelleuchte

Unterbauleuchte aus massivem Aluminium, einfache Montage, LGP-Diffusor für punktloses Licht, Aufbauhöhe 5 mm

Ausführung		Bestell-Nr.	UVP*
ohne Schalter	aluminium	101153	47,00
mit Schalter	aluminium	103529	72,00
ohne Schalter	schwarz matt	101158	58,00
mit Schalter	schwarz matt	103530	77,00
Konverter 15W 9-fach	121 x 16 x 45 mm	731153	39,00
Konverter 30W 9-fach	256 x 34 x 17 mm	731180	59,00
Verlängerungsleitung 2 m für Micro24 Stecksystem		4750025	8,90

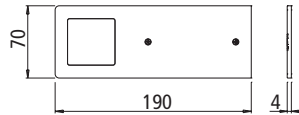
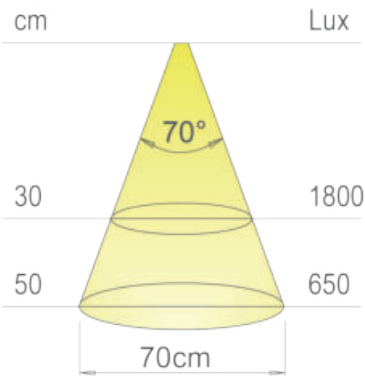


Vega 24V Set

Eine Leuchte als Masterschalter zum Ein-, Ausschalten und Dimmen

- Set 2 und 3-fach mit 15W Konverter,
- Set 4 und 5-fach mit 30W Konverter

Ausführung		Bestell-Nr.	UVP*
2-fach	aluminium	101154	161,00
3-fach	aluminium	101155	196,00
4-fach	aluminium	101156	246,00
5-fach	aluminium	101157	286,00
2-fach	schwarz matt	101159	181,00
3-fach	schwarz matt	101160	226,00
4-fach	schwarz matt	101161	286,00
5-fach	schwarz matt	101162	336,00



Das Original!

- Höchste Lichtausbeute bei minimalistischem Design
- Vollaluminium Gehäuse
- erhältlich mit und ohne Schalter
- warmweiß oder naturweiß

Leistungsdaten:

Spannung:	24V
Leistung:	5W
Lichtstrom (lm):	75lm/W
Lichtfarbe:	3.100/4.000°K
CRI:	>80

Dieses Produkt enthält ein Leuchtmittel mit der Energieeffizienzklasse F

BELEUCHTUNG



Astrale 24V alu Einzelleuchte

Unterbauleuchte aus massivem Aluminium, einfache Montage
15 cm + 2 m Anschlussleitung mit Micro24 Stecksystem

Ausführung	Bestell-Nr.	UVP*
3.100°K	75 lm/W 4750010N	39,00
4.000°K	80 lm/W 4750042	39,00
Konverter 15W 9-fach	121 x 16 x 45 mm 731153	39,00
Konverter 30W 9-fach	256 x 34 x 17 mm 731180	59,00
Verlängerungsleitung 2 m für Micro24 Stecksystem	4750025	8,90



Micro
24 V

Astrale 24V alu Set mit Schalter

Set 2 und 3-fach mit 15W Konverter, Set 4 und 5-fach mit 30 W Konverter
Schalter DOT



Ausführung		Bestell-Nr.	UVP*
2-fach	3.100°K	4750037N	135,00
3-fach	3.100°K	4750038N	152,00
4-fach	3.100°K	4750039N	210,00
5-fach	3.100°K	4750040N	256,00
2-fach	4.000°K	4750043	135,00
3-fach	4.000°K	4750044	152,00
4-fach	4.000°K	4750045	210,00
5-fach	4.000°K	4750046	256,00



Micro
24 V

Astrale 24V alu Set ohne Schalter

Set 2 und 3-fach mit 15W Konverter, Set 4 und 5-fach mit 30 W Konverter



Ausführung		Bestell-Nr.	UVP*
2-fach	3.100°K	100383	96,00
3-fach	3.100°K	4750011N	125,00
4-fach	3.100°K	4750057	189,00
5-fach	3.100°K	100386	236,00
2-fach	4.000°K	100384	96,00
3-fach	4.000°K	4750047	125,00
4-fach	4.000°K	100385	189,00
5-fach	4.000°K	100387	236,00



733090



107027



733093



733099



733092

Micro
24 V

Schalter 24VDC Micro24

Schalter und Funkfernbedienungen zum Ein-, Ausschalten und Dimmen



Ausführung		Bestell-Nr.	UVP*
Call me Fernbedienung + Empfänger	edelstahlfarbig	733090	145,00
Call me Fernbedienung + Empfänger	schwarz	733099	150,00
Call me Empfänger zur Erweiterung	weiß	105747	72,00
Dot	aluminium	733093	45,90
Capsense	schwarz	733092	96,00
Tom	aluminium	107027	71,00

Kinetic Switch 12V/24V

NEU

Fernbedienung zum Ein-, Ausschalten und Dimmen, ohne Stromanschluß und Batterie

12V max. 72W bei 24V max. 100W, 6-fach Verteiler



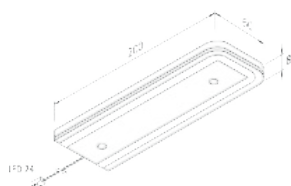
Ausführung		Bestell-Nr.	UVP*
Kinetic Switch + Empfänger		102999	120,00
Empfänger zur Erweiterung		103003	95,00
Fernbedienung = Kinetic Switch	weiß	103002	43,40
Fernbedienung = Kinetic Switch	schwarz	105966	43,40



NEU



	Ø	ww	nw
0,5m	710	188 lx	252 lx
1,0m	1420	47 lx	63 lx
1,5m	2130	21 lx	28 lx
2,0m	2840	12 lx	16 lx
2,5m	3550	8 lx	10 lx



Design LED-Unterbauleuchte mit homogenem Flächenlicht

- Metallgehäuse
- Anschlussleitung 2,5m
- Anschluss: LED-Trafo DC 24 V

im Set dimmbar mit berührungslosem IR-Dimmer (zum Schalten und Dimmen) mit MemoryFunktion (nach Netztrennung wird der vorherige Dimmzustand wieder hergestellt)

Leistungsdaten:

Spannung:	24V
Leistung:	6 W
Lichtstrom (lm):	34lm/W
Lichtfarbe:	3.000°K
CRI:	>=90

Dieses Produkt enthält ein Leuchtmittel mit der Energieeffizienzklasse F



U-Pad F Einzeleuchte

NEU

Einzeleuchte aus Aluminium und Glas, 2,5 m Anschlussleitung HA24 Stecksystem

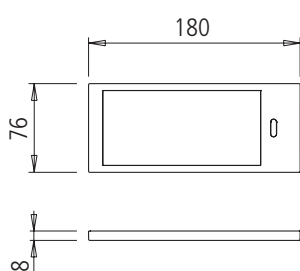
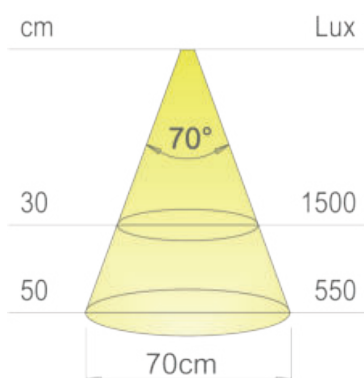
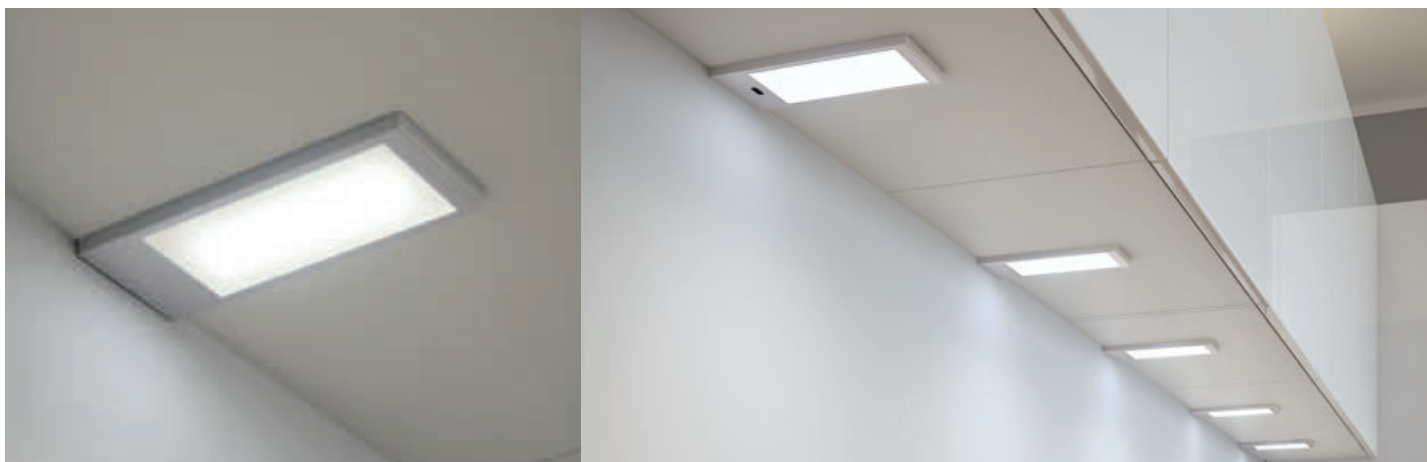
Ausführung	Bestell-Nr.	UVP*
3000°K	schwarz 105986	105,00
4000°K	schwarz 105987	105,00
3000°K mit Schalter	schwarz mit Dimmer 105988	105,00
4000°K mit Schalter	schwarz mit Dimmer 105989	105,00
Konverter 30W 12-fach	4492200	60,00
Verbindungskabel 2.500 mm Stecksystem HA24	105787	7,40



U-Pad F Set

Leuchtsset mit Dimmer
Set 3 mit 20W Konverter
Set 5 mit 40W Konverter

Ausführung	Bestell-Nr.	UVP*
3-fach	3000°K ww 105990	302,00
3-fach	4000°K nw 105991	302,00
5-fach	3000°K ww 105992	488,00
5-fach	4000°K nw 105993	488,00



Vollflächen LED Leuchte mit Kunststoffgehäuse für homogene Lichtentfaltung

- Sets mit integriertem Touchdimmer
- Kunststoffgehäuse, montagefreundliche 15 cm + 2 m Anschlussleitung

Leistungsdaten:

Spannung:	24V
Leistung:	5W
Lichtstrom (lm):	55lm/W
Lichtfarbe:	3.100°K
CRI:	>80

Dieses Produkt enthält ein Leuchtmittel mit der Energieeffizienzklasse F



K-Pad 24V Einzel Komponenten

LGP-Diffusor für punktfreies Licht, Aufbauhöhe 8 mm
15 cm + 2 m Anschlussleitung mit Micro24 Stecksystem



Ausführung		Bestell-Nr.	UVP*
ohne Schalter	Stahl	4730588	61,00
mit Schalter	Stahl	103522	95,00
ohne Schalter	schwarz matt	731190	67,00
mit Schalter	schwarz matt	103523	111,00
Konverter 15W 9-fach	121 x 16 x 45 mm	731153	39,00
Konverter 30W 9-fach	256 x 34 x 17 mm	731180	59,00
Verlängerungsleitung 2 m für Micro24 Stecksystem		4750025	8,90



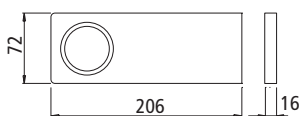
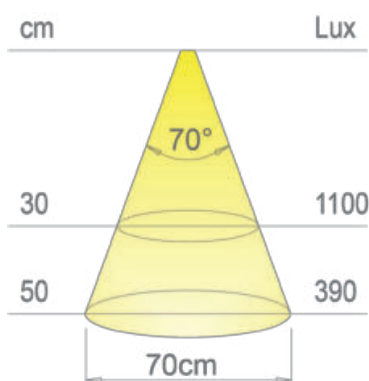
K-Pad 24V Set

1 Leuchte als Masterschalter zum Ein-, Ausschalten und Dimmen

- Set 2 und 3-fach mit 15W Konverter,
- Set 4 und 5-fach mit 30W Konverter



Ausführung		Bestell-Nr.	UVP*
2-fach	Stahl	4730591	182,00
3-fach	Stahl	4730587	238,00
4-fach	Stahl	4730592	305,00
5-fach	Stahl	4730589	357,00
2-fach	schwarz matt	731191	182,00
3-fach	schwarz matt	731192	238,00
4-fach	schwarz matt	731193	305,00
5-fach	schwarz matt	731194	357,00



Unterbauleuchte aus Edelstahl mit effizientem Spot
homogene Arbeitsplatzbeleuchtung und Wippschalter an der Leuchte

Leistungsdaten:

Spannung:	24V
Leistung:	3W
Lichtstrom (lm):	65lm/W
Lichtfarbe:	3.000°K
CRI:	>80

Dieses Produkt enthält ein Leuchtmittel mit der Energieeffizienzklasse F



Evoatom 24V Sets

Unterbauleuchten Set mit Wippschalter und 15W Konverter

Ausführung		Bestell-Nr.	UVP*
2-fach	Stahl	734246	99,00
3-fach	Stahl	734247	135,00
4-fach	Stahl	734248	175,00
5-fach	Stahl	734249	217,00
2-fach	schwarz matt	100017	99,00
3-fach	schwarz matt	100415	135,00
4-fach	schwarz matt	100018	175,00
5-fach	schwarz matt	100020	217,00

BELEUCHTUNG



Ersatzteile/Konverter 24VDC Micro24

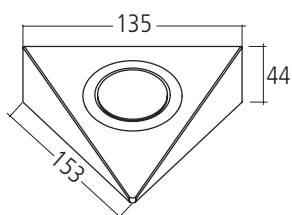
Zwei Meter Anschlussleitung mit Euroflachstecker



Ausführung		Bestell-Nr.	UVP*
15W 6-fach	121 x 16 x 45 mm	731153	39,00
30W 9-fach	256 x 34 x 17 mm	731180	59,00
60W 9-fach	190 x 52 x 30 mm	100050	99,00
Verlängerungsleitung 2 m für Micro24 Stecksystem		4750025	8,90
Einzelleuchte Edelstahl		734243	49,00
Einzelleuchte schwarz		100016	49,00



Dreiecksleuchtenset LED mit Wippschalter
 • effizienter 2W LED Spot mit warmweißen Licht



Leistungsdaten:

Spannung:	12V
Leistung:	2W
Lichtstrom (lm):	90lm/W
Lichtfarbe:	3.500°K
CRI:	>90



Astria 12V

Unterbauleuchten Set Edelstahl mit Wippschalter,
 • Set 2 und 3-fach mit 8W Konverter
 • Set 4 und 5-fach mit 15W Konverter

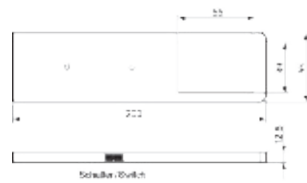
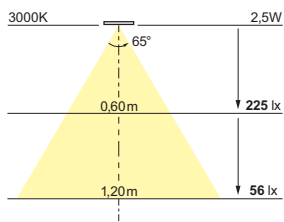
Ausführung	Bestell-Nr.	UVP*
2-fach	734286	79,00
3-fach	734287	99,00
4-fach	734288	129,00
5-fach	734289	149,00

Konverter 12V

Mit Schalteranschluß

Ausführung	Bestell-Nr.	UVP*
3-fach Verteiler	8W 100514	29,00
6-fach Verteiler	15W 100515	35,00
Verlängerungsleitung 2 m	4114100	8,90





Unterbauleuchte aus alufarbig lackiertem Kunststoffgehäuse
homogene Arbeitsplatzbeleuchtung mit Wippschalter an der Leuchte

Leistungsdaten:

Spannung:	350mA
Leistung:	2,5W
Lichtstrom (lm):	75lm/W
Lichtfarbe:	4.000°K
CRI:	>80



LD8041 350mA

Unterbauleuchten Set mit 18W Konverter und 2 m Anschlussleitung

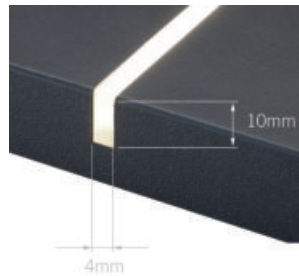
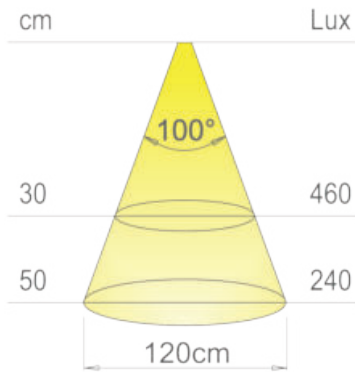
Ausführung	Bestell-Nr.	UVP*
2-fach	4411002	84,00
3-fach	4411003	114,00
4-fach	4411004	139,00
5-fach	4411005	166,00



Ersatzteile - Konverter 350mA

Drei Meter Anschlussleitung mit Euroflachstecker

Ausführung	Bestell-Nr.	UVP*
18W 6-fach	4733053	63,00
Verlängerungsleitung 2 m	730549	9,50
Einzelleuchte	4411001	30,00
Einzelleuchte mit Schalter	101998	44,00



Vorverkabelte flexible LED-Module mit seitlicher Projektion FLEXYLED SE H4 ist ein linearer, flexibler LED-Streifen mit seitlicher Projektion (Side-Emitting).

Unter Einsatz einer neuen Technologie der Extrusion diffundierender Silikonmaterialien wurde FLEXYLED SE H4 eigens für bündige Einbau-Installation in gefrästen Aussparungen von nur 4 mm Breite und 10 mm Tiefe entwickelt.

Leistungsdaten:

Spannung:	12V
Leistung:	10W/m
Lichtstrom (lm):	70lm/W
Lichtfarbe:	3.100/4.000°K
CRI:	>80

Dieses Produkt enthält ein Leuchtmittel mit der Energieeffizienzklasse G



Flexyled SE H4 12V

Alle 25 mm kürzbar, 2 Anschlussleitungen 2.000 mm



Ausführung	Bestell-Nr.	UVP*
1 m 12W 4.000°K	101185	73,00
2 m 22W 4.000°K	101186	127,00
3 m 30W 4.000°K	101187	181,00
1 m 12W 3.100°K	101188	73,00
2 m 22W 3.100°K	101189	127,00
3 m 30W 3.100°K	101190	181,00

2 Anschlussleitungen



Micro
12 V

Konverter 12VDC Micro 12

Zwei Meter Anschlussleitung mit Euroflachstecker



Ausführung		Bestell-Nr.	UVP*
15W 10-fach Verteiler	121 x 16 x 45 mm	4770000	39,00
30W 10-fach Verteiler	256 x 34 x 17 mm	4770001	59,00
50W 10-fach Verteiler	190 x 52 x 30 mm	4770002	79,00
Verlängerungsleitung 2 m		4114100	8,90



733090



733093



733099



733092

Micro
12 V

Schalter 12VDC Mircro12

Schalter und Funkfernbedienungen zum Ein-, Ausschalten und Dimmen



Ausführung		Bestell-Nr.	UVP*
Call me Fernbedingung + Empfänger	edelstahlfarbig	733090	145,00
Call me Fernbedingung + Empfänger	schwarz	733099	150,00
Call me Empfänger zur Erweiterung	weiß	105747	72,00
Dot	aluminium	733093	45,90
Capsense	schwarz	733092	96,00



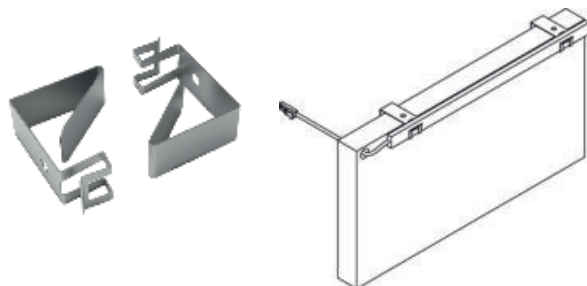
Kinetic Switch 12V/24V

NEU

Fernbedingung zum Ein-, Ausschalten und Dimmen, ohne Stromanschluß und Batterie

12V max. 72W bei 24V max. 100W, 6-fach Verteiler

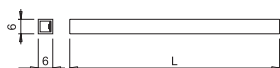
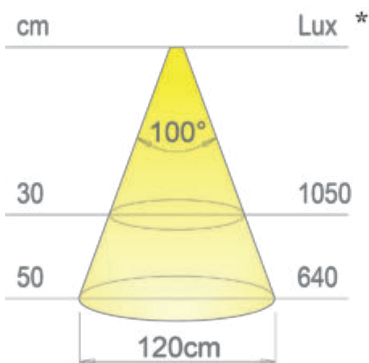
Ausführung		Bestell-Nr.	UVP*
Kinetic Switch + Empfänger		102999	120,00
Empfänger zur Erweiterung		103003	95,00
Fernbedingung = Kinetic Switch	weiß	103002	43,40
Fernbedingung = Kinetic Switch	schwarz	105966	43,40



Socket Clips

Für Sockelstärke 13 - 22 mm

Ausführung		Bestell-Nr.	UVP*
2 Stück		104059	5,40



FLEXYLED AT6 ist ein linearer, flexibler LED-Streifen mit 24 V, der mit einer neuen Verkleidungstechnologie mit diffundierten Silikonem mit einem Milky-Effekt entwickelt wurde, der den charakteristischen Punkteffekt der Leuchtdioden beseitigt.
Mit doppelseitigem Klebeband

Leistungsdaten:

Spannung:	24V
Leistung:	10W/m
Lichtstrom (lm):	50lm/W
Lichtfarbe:	2.700/4.000°K
CRI:	>90

Dieses Produkt enthält ein Leuchtmittel mit der Energieeffizienzklasse G



Flexyled AT6 24V

Alle 21,7 mm kürzbar, 2 Anschlussleitungen 2.000 mm
2 Anschlussleitungen



Ausführung		Bestell-Nr.	UVP*
2 m 20W	4.000°K	102870	116,00
3 m 30W	4.000°K	102871	157,00
6 m 60W	4.000°K	102933	267,00
2 m 20W	2.700°K	102872	116,00
3 m 30W	2.700°K	102873	157,00
6 m 60W	2.700°K	102934	267,00
Winkelprofil 90° R15		107026	4,00



Micro
24 V

Konverter 24VDC Micro 24

Zwei Meter Anschlussleitung mit Euroflachstecker



Ausführung		Bestell-Nr.	UVP*
30W 9-fach	256 x 34 x 17 mm	731180	59,00
60W 9-fach	190 x 52 x 30 mm	100050	99,00
75W 10-fach	180 x 32 x 60 mm	103000	149,00
Verlängerungsleitung 2 m für Micro24 Stecksystem		4750025	8,90



733090



107027



733093



733099



733092

Micro
24 V

Schalter 24VDC Micro24

Schalter und Funkfernbedienungen zum Ein-, Ausschalten und Dimmen



Ausführung		Bestell-Nr.	UVP*
Call me Fernbedingung + Empfänger	edelstahlfarbig	733090	145,00
Call me Fernbedingung + Empfänger	schwarz	733099	150,00
Call me Empfänger zur Erweiterung	weiß	105747	72,00
Dot	aluminium	733093	45,90
Capsense	schwarz	733092	96,00
Tom	aluminium	107027	71,00



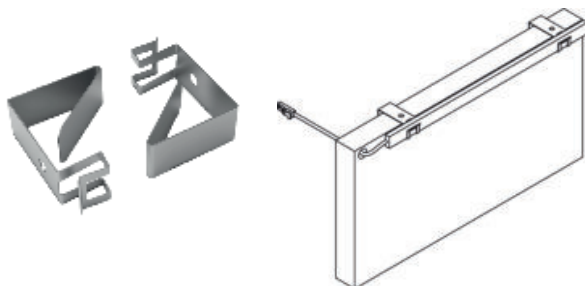
Kinetic Switch 12V/24V

NEU

Fernbedingung zum Ein-, Ausschalten und Dimmen, ohne Stromanschluß und Batterie

12V max. 72W bei 24V max. 100W, 6-fach Verteiler

Ausführung		Bestell-Nr.	UVP*
Kinetic Switch + Empfänger		102999	120,00
Empfänger zur Erweiterung		103003	95,00
Fernbedingung = Kinetic Switch	weiß	103002	43,40
Fernbedingung = Kinetic Switch	schwarz	105966	43,40



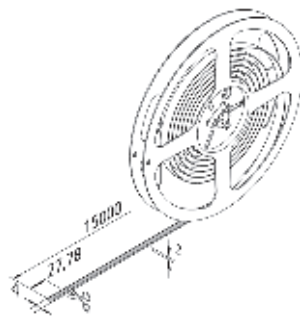
Socket Clips

Für Sockelstärke 13 - 22 mm

Ausführung		Bestell-Nr.	UVP*
2 Stück		104059	5,40



	ww	cw
0,5m	179 lx	210 lx
1,0m	45 lx	53 lx
1,5m	20 lx	23 lx
2,0m	11 lx	13 lx
2,5m	7 lx	8 lx



Selbstklebendes LED COB Band mit nur 4 mm Breite. Die Standardlichtfarbe beträgt 2.700°K. Bei Verwendung des Adapterkabels ist die Lichtfarbe 5.000°K.

- Optimal geeignet für Ambiente Beleuchtung
- Auch ohne Aluminiumprofil keine sichtbaren Punkte
- Abgetrennte Tapes können nur durch Anlöten wieder kontaktiert werden

Leistungsdaten:

Spannung:	24V
Leistung:	7W/m
Lichtstrom (lm):	90lm/W
Lichtfarbe:	2.700/5.000°K
CRI:	>90



LED Dynamic-2P Tape COB 4

Eignet sich für dekorative Beleuchtung, kürzbar alle 27,78 mm. Die Längen 2 m, 3 m und 5 m werden mit 2 Anschlussleitungen á 2,5 m geliefert, die 15 m Rolle ist ohne Anschlussleitung.

Ausführung	Bestell-Nr.	UVP*
2 m	15W 105470	140,00
3 m	21W 105471	197,00
5 m	35W 105472	312,00
15 m	105W 105469	867,00
Anschlussleitung zum Lötén 2,5 m	105478	8,90
Farbadapterkabel	105468	4,90



105464



105466



105465



105467



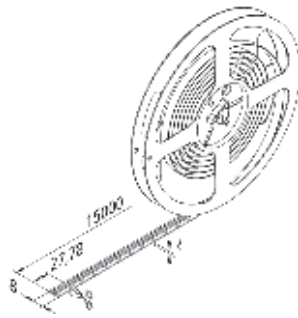
Dynamic Controller

Bei Verwendung der Steuerungen können die Dynamic-2P Tapes COB stufenlos von 2.700 bis 5.000°K geschaltet werden.

Ausführung	Bestell-Nr.	UVP*
Empfänger + 4-Kanal Fernbedienung	schwarz matt 105464	207,00
Empfänger + Anbau-Fernbedienung	schwarz matt 105465	149,00
Empfänger + Einbau-Fernbedienung	schwarz matt 105466	183,00
Empfänger zur Erweiterung	weiß 105467	91,00
15W 12-fach	4410015	39,00
30W 12-fach	4492200	60,00
80W 12-fach	105736	155,00
100W 12-fach	4490015	190,00



	xw	cw
0,5m	1200 lx	1440 lx
1,0m	303 lx	360 lx
1,5m	135 lx	160 lx
2,0m	76 lx	90 lx
2,5m	49 lx	58 lx



Selbstklebendes LED COB Band mit nur 8 mm Breite. Die Standardlichtfarbe beträgt 2.700°K. Bei Verwendung des Adapterkabels ist die Lichtfarbe 5.000°K.

- Optimal geeignet für Arbeitsplatzbeleuchtung
 - Auch ohne Aluminiumprofil keine sichtbaren Punkte
 - Abgetrennte Tapes können nur durch Anlöten wieder kontaktiert werden
- Die Längen 2 m, 3 m und 5 m werden mit 2 Anschlussleitungen à 2,5 m geliefert, die 15 m Rolle ist ohne Anschlussleitung

Leistungsdaten:

Spannung:	24V
Leistung:	15W/m
Lichtstrom (lm):	85lm/W
Lichtfarbe:	2.700/5.000°K
CRI:	>90



LED Dynamic-2P Tape COB 8

Eignet hervorragend als Arbeitsplatzbeleuchtung, kürzbar alle 27,78 mm, max. 3 m/Anschlussleitung

Ausführung		Bestell-Nr.	UVP*
2 m	30W	105474	150,00
3 m	45W	105475	212,00
5 m	75W	105476	320,00
15 m	225W	105473	947,00
Anschlussleitung zum Lötén 2,5 m		105478	8,90
Farbadapterkabel		105468	4,90

Dynamic Controller

Bei Verwendung der Steuerungen können die Dynamic-2P Tapes COB stufenlos von 2.700 bis 5.000°K geschaltet werden.

Ausführung		Bestell-Nr.	UVP*
Empfänger + 4-Kanal Fernbedienung	schwarz matt	105464	207,00
Empfänger + Anbau-Fernbedienung	schwarz matt	105465	149,00
Empfänger + Einbau-Fernbedienung	schwarz matt	105466	183,00
Empfänger zur Erweiterung	weiß	105467	91,00
15W 12-fach		4410015	39,00
30W 12-fach		4492200	60,00
80W 12-fach		105736	155,00
100W 12-fach		4490015	190,00



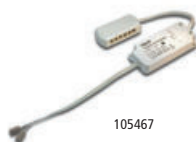
105464



105466

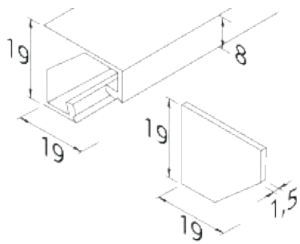


105465



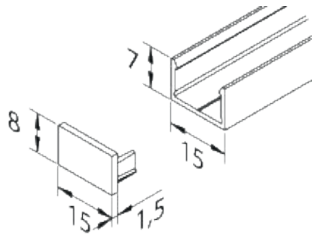
105467



**Eckprofil 19 x 19 mm**

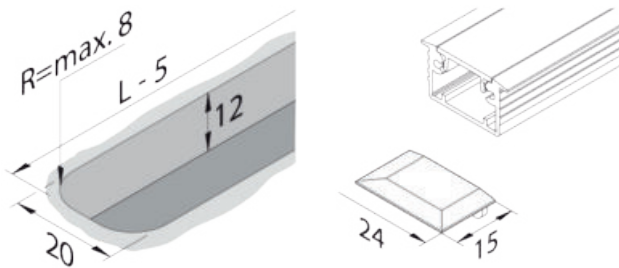
Alu- und schwarz eloxiert, wahlweise mit Stirndeckel, Abdeckungen in weiß oder schwarz transparent

Ausführung	Bestell-Nr.	UVP*
Profil alufarbig 2.950 mm	4480012	66,00
Profil schwarz 2.950 mm	105505	66,00
Stirndeckel alufarbig	4480014	10,10
Stirndeckel schwarz	105506	10,10
Abdeckprofil 6 m weiß	4440001	94,00
Abdeckprofil 6 m schwarz	100049	94,00

**Aufbauprofil 15 x 8 mm**

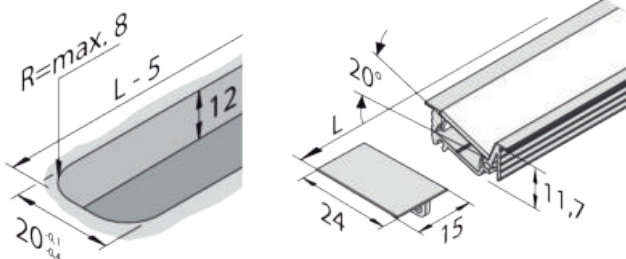
Alu- und schwarz eloxiert, wahlweise mit Stirndeckel, Abdeckungen in weiß oder schwarz transparent
Befestigungsclips für Griffmuldenprofile (2er Sets inkl. Selbstbohrende Schrauben)

Ausführung	Bestell-Nr.	UVP*
Profil alufarbig 2.950 mm	4480011	47,10
Profil schwarz 2.950 mm	100041	47,10
Stirndeckel alufarbig	4480015	10,10
Stirndeckel schwarz	100042	10,10
Abdeckprofil 6 m weiß	4440001	94,00
Abdeckprofil 6 m schwarz	100049	94,00
Clip für L-Profil	105482	5,60
Clip für C-Profil	105483	5,50

**Einfürsprofil 24 x 12 mm**

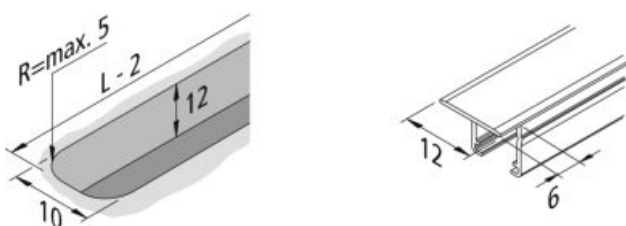
Länge: 2.950 mm, wahlweise mit Stirndeckel

Ausführung	Bestell-Nr.	UVP*
Profil alufarbig 2.950 mm	4440003	56,00
Stirndeckel alufarbig	4440004	10,10
Abdeckprofil 6 m weiß	4440001	94,00

**Einfürsprofil Asmetrisch innenliegend**

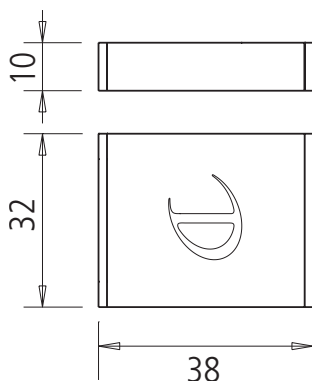
Alu- und schwarz eloxiert, wahlweise mit Stirndeckel, Abdeckungen in weiß oder schwarz transparent

Ausführung	Bestell-Nr.	UVP*
Profil alufarbig 2.950 mm	100047	73,00
Profil schwarz 2.950 mm	100045	73,00
Stirndeckel alufarbig	100048	10,10
Stirndeckel schwarz	100046	10,10
Abdeckprofil 6 m weiß	4440001	94,00
Abdeckprofil 6 m schwarz	100049	94,00

**Kunststoff Einfürsprofil für Dynamic-2P Tape COB8**

Länge: 2.950 mm, Kunststoff transparent

Ausführung	Bestell-Nr.	UVP*
Profil Kunststoff 2.950 mm	105477	41,80



Micro 12 V

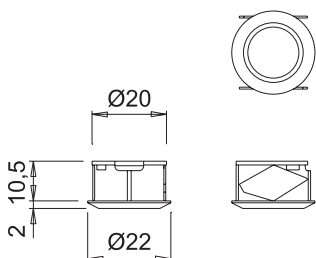
Micro 24 V



Dot 12V/24V

Aufbauswitcher zum Ein-, Ausschalten und Dimmen
12V max. 36W bei 24V max. 72W, 10-fach Verteiler

Ausführung	Bestell-Nr.	UVP*
alufarbig	733093	45,90



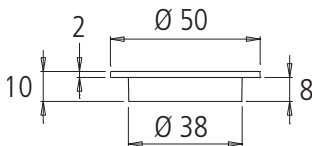
Micro 24 V



Tom 24V

Aufbauswitcher zum Ein-, Ausschalten und Dimmen
bei 24V max 72W, 10-fach Verteiler

Ausführung	Bestell-Nr.	UVP*
alufarbig	LED Ring rot 107027	71,00



Micro 12 V

Micro 24 V

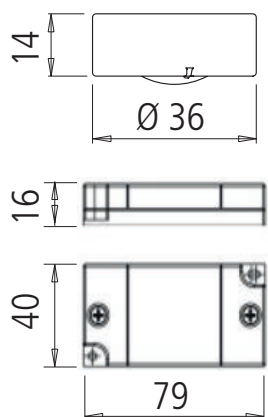


Capsense 12V/24V

Unsichtbarer Schalter zum Ein-, Ausschalten und Dimmen
• max. Materialstärke zwischen 12 und 30 mm
12V max. 30W bei 24V max. 60W, 10-fach Verteiler

Ausführung	Bestell-Nr.	UVP*
schwarz	733092	96,00

BELEUCHTUNG



Micro 12 V

Micro 24 V



Call-Me 12V/24V

Fernbedienung zum Ein-, Ausschalten und Dimmen, mit Halterung
12V max. 36W bei 24V max. 72W, 10-fach Verteiler

Ausführung	Bestell-Nr.	UVP*
edelstahlfarbig	edelstahlfarbig 733090	145,00
schwarz glänzend	schwarz glänzend 733099	150,00

**Kinetic Switch 12V/24V****NEU**

Fernbedienung zum Ein-, Ausschalten und Dimmen, ohne Stromanschluß und Batterie

12V max. 72W bei 24V max. 100W, 6-fach Verteiler

Ausführung		Bestell-Nr.	UVP*
Kinetic Switch + Empfänger		102999	120,00
Empfänger zur Erweiterung		103003	95,00
Fernbedienung = Kinetic Switch	weiß	103002	43,40
Fernbedienung = Kinetic Switch	schwarz	105966	43,40

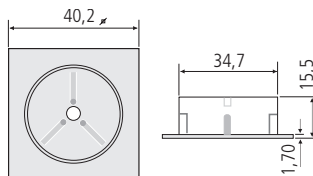


230 V

Giro 230V

Fernbedienung zum Ein-, Ausschalten
230V, max. 600W

Ausführung	Bestell-Nr.	UVP*
Empfänger + Set Schalter	105438	123,00
Empfänger zur Erweiterung	105439	51,00



230 V

FFB 1 230V

Fernbedienung zum Ein-, Ausschalten
230V, max. 400W

Ausführung	Bestell-Nr.	UVP*
Set	102880	124,00
Fernbedienung	732269	72,00



230 V

EBS4 230V

Touch-Schalter zum Ein- und Ausschalten
230V, max. 400W

Ausführung	Bestell-Nr.	UVP*	
Sensorknopf	12 mm/ Bohrung 6 mm	4410023	83,00
Sensorwinkel	12 x 12 mm	4410024	82,00
Sensorplatte	51 mm	4410025	84,00

BELEUCHTUNG

Einbausteckdosen

EVOLine® Backflip USB-A/C	248
EVOLine® Wing R-Dock	249
Duplex Q und R	250
Piccolino	251
Heli Steckdosenelement rund	252
EVOLine® FlipTop Push S	253
Alfrik	254
Cizo	255
Twist	256
Twist 2	256
EVOLine® One	258
EVOLine® OneDisQ	259
Pix	260
Due	261
EVOLine® Port Push	262
EVOLine® Port Cuisine	263
Flip Steckdose	264
QI-Fast Charger	264

Anbausteckdosen

Wasa XS	265
Power Turm Glas	265
Sabik	266

Ecksteckdosen

Casia 2	267
EVOLine® V-Dock	268
Power Eck Glas	268
Ecko	268
Elim	268
Elias	269
Salome	269
Sabine	270
Sara	271

Aufbausteckdosen

EVOLine® Dock	272
Alba	272
EVOLine® R Dock Black Edition	272
Hadir	272
Kajam	272
Luxor	273
Edgar	273
Flat Plug	274

Klicken Sie auf das gewünschte Produkt



ICONS - Steckdosen



Spannung 12 V/DC (LED)
 Spannung 230 V
 Spannung 24 V/DC (LED)
 Spannung HA 24 V/DC (LED)



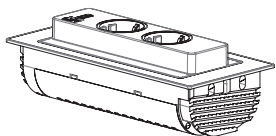
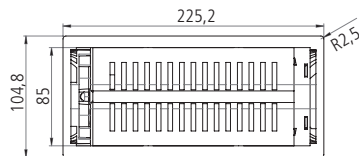
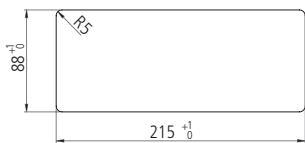
Schutzklasse 1
 Schutzklasse 2
 Schutzklasse 3
 MM



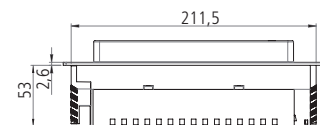
CE
 integrierte Kindersicherung
 qi - induktives Laden
 IP20



Euro Stecker
 USB C
 USB A



Ausschnitt im Tisch



Die EVOLine® BackFlip ist die sichere Elektrifizierungslösung für repräsentative Küchen. Durch leichtes Antippen dreht sich der Einsatz der Einbaulösung nach oben und gibt zwei Steckdosen sowie einen USB-Charger frei.

Steckdosen und USB Charger liegen erhöht und sind vor Wasser geschützt.

- Einbauhöhe nur 53 mm
- Jetzt neu mit USB-C Charger
- schnelle Montage durch Fixierungskeile

Leistungsdaten:

Abmessung:	225 x 105 x 53 mm
Ausschnitt:	215 x 88 mm
Einbautiefe:	53 mm
Stromstärke:	16 A



EVOLine® Backflip USB-C

NEU

Einbausteckdose für den Einbau in die Arbeitsplatte, 2x Schuko Steckdose und 1x USB-C 2100 mA, 2,5 m Anschlussleitung, Schuko-Stecker lose beigelegt

Ausführung	Bestell-Nr.	UVP*
Edelstahl	105335	230,00
schwarz lackiert	105336	329,00
Glas schwarz glänzend	105337	439,00
Glas schwarz matt	106016	459,00
messing Optik	105338	279,00

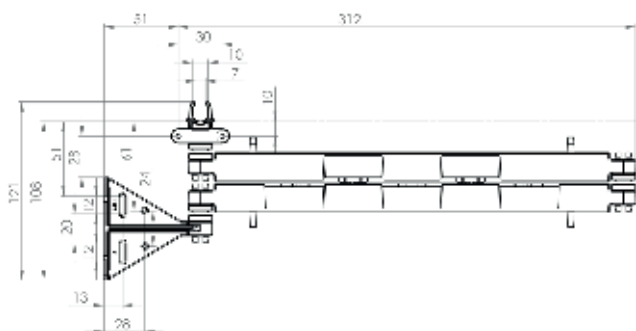
flächenbündiger Einbau möglich



EVOLine Wing – so werden Schubladen/Schubkästen sicher elektrifiziert

Das Kabelmanagement für alle beweglichen und ausziehbaren Möbelteile – waagrecht und senkrecht. Sichere Lösung für integrierte Steckdosen und Charger Systeme in Schubladen. Die EVOLine Wing führt Leitungen platzsparend hinter dem Schubfach ohne diese zu knicken oder einzuklemmen und benötigt nur 20 mm Platz hinter der Rückwand.

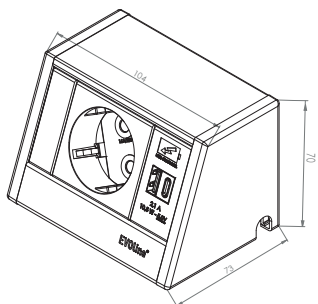
Ob in Küchen, Bademöbel, Wohnzimmermöbel oder Werkräumen an Holz- und Metallrückwänden kann der Wing links oder rechts montiert werden.



Leistungsdaten:

Stromstärke: 16 A

Passend für Schubladen/Schubkästen ab 400 mm Breite und 590 mm Auszugslänge



EVOLine® Wing R-Dock

Steckdosenelement für Schubladen mit Kabelführungssystem EVOLine® Wing. Passend für Schubladen mit Holz- oder Metallrückwand Platzbedarf hinter Rückwand mind. 20 mm

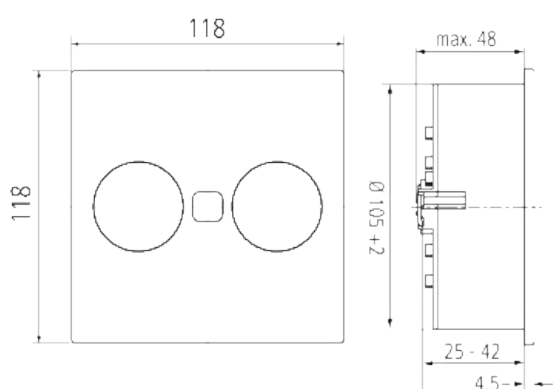
Ausführung	Bestell-Nr.	UVP*
2-fach Steckdose mit Kabelführung	104995	210,00
1-fach mit doppel USB Charger A + C und Kabelführung	104996	309,00

EVOLine® Wing Kabelführung

Kabelführungssystem für Schubladen zu Kombination mit Steckdosen. Passend für Schubladen mit Holz- oder Metallrückwand Platzbedarf hinter Rückwand mind. 20 mm

Ausführung	Bestell-Nr.	UVP*
Kabelführungssystem ohne Steckdosenelement	104992	99,00





DUPLEX ist für den Einsatz in nahezu allen bekannten Küchenarbeitsplatten gemacht. Einfach den Knopf drücken und die Steckdose öffnet/schließt sich. Dabei sind sowohl die feststehende Abdeckung als auch das öffnende Innenelement aus echtem Edelstahl.

Die DUPLEX wird im geöffneten Zustand von oben über zwei Spannkralen an der Arbeitsplatte verschraubt, oder mit Silikon eingeklebt. Durch die sehr geringe Einbautiefe von ca. 46 mm, ist ein Einbau über Schubladen problemlos möglich. Die Variante USB ist mit einem USB-A Charger und einem USB-C Charger ausgestattet.

Leistungsdaten:

Abmessung:	118 x 118 x 53 mm
Ausschnitt:	Ø 105 mm
Einbautiefe:	48 mm
Stromstärke:	16 A

Duplex Q und R

Elektrisch öffnendes Steckdosenelement mit zwei Schuko Steckdosen inkl. Kindersicherung
Anschlussleitung 2 m, Schuko stecker montiert

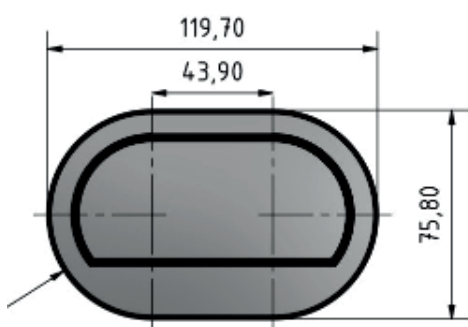
Ausführung	Bestell-Nr.	UVP*
Edelstahl eckig	101877	176,00
schwarz eckig	104650	200,00
Edelstahl rund	101875	176,00
schwarz rund	105352	200,00

Duplex Q und R USB

Elektrisch öffnendes Steckdosenelement mit einer Schuko Steckdose
1x USB-A 2, 1 A, 1x USB-C 3, 4 A
inkl. Kindersicherung
Anschlussleitung 2 m, Schuko stecker montiert

Ausführung	Bestell-Nr.	UVP*
Edelstahl eckig	101878	200,00
schwarz eckig	104651	224,00
Edelstahl rund	101876	200,00
schwarz rund	105353	224,00





Die neuartige, patentierte Piccolo-Technologie ermöglicht uns versenkbare Steckdosen anzubieten die es so noch nie gegeben hat. Versenkbare Steckdosentürme der alten Generation nehmen Platz von mind. 100 – 450 mm in Anspruch. Teurer Stauraum unter der Arbeitsplatte geht hierbei verloren. Die PICCOLINO schiebt sich im geschlossenen Zustand zusammen und hat dabei eine Gesamttiefe von 47,5 mm. Somit kann die PICCOLINO problemlos über Schubladen verbaut werden. Die PICCOLINO ist zudem im geschlossenen Zustand spritzwassergeschützt.

Leistungsdaten:

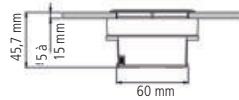
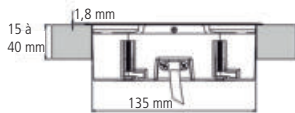
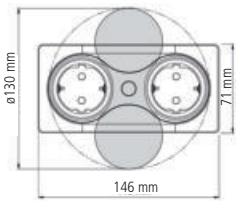
Abmessung:	120 x 76 mm
Ausschnitt:	118 x 68 mm R 34
Einbautiefe:	48 mm
Stromstärke:	16 A

Piccolino

Versenkbares Steckdosenelement, mit zwei Schukosteckdosen
2 m Anschlussleitung mit Schuko-stecker montiert
Einbautiefe nur 47,5 mm

Ausführung	Bestell-Nr.	UVP*
Abdeckung Edelstahl	105664	149,00
Abdeckung schwarz matt	105665	159,00





Die zweifache Einbausteckdose Heli ist dank ihrer praktischen drehbaren Abdeckung äußerst platzsparend und kann mit einer Einbautiefe von nur 47,5 mm auch ganz einfach in Ihre Küchenarbeitsplatte mit darunter liegender Schublade verbaut werden.

Flächenbündiger Einbau NICHT möglich.

- Einbau über Schubladen möglich
- für Plattenstärke bis 39 mm
- Mindestabstand zur Rückwand 40 mm

Leistungsdaten:

Abmessung:	146 x 71 x 46 mm
Ausschnitt:	135 x 60 mm
Einbautiefe:	46 mm
Stromstärke:	16 A

Heli Steckdosenelement rund

Steckdosenelement, Anschlussleitung 2,5 m, Schukostecker lose beigelegt

Ausführung	Bestell-Nr.	UVP*
schwarz matt	Rund 2-fach 4700001	179,00



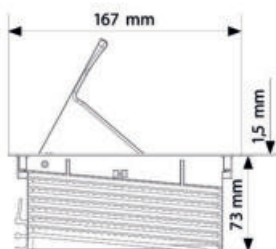
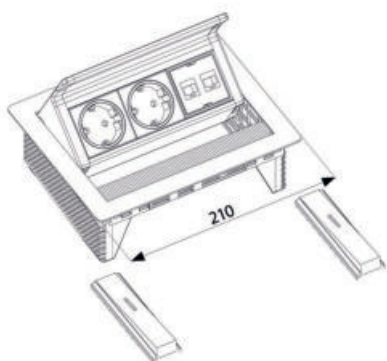


EVOLine® FlipTop Push ist eine elegante Einbaulösung für Küchenarbeitsplatten oder Schreibtische
 Kabel bleiben auch im geschlossenen Zustand angesteckt.
 Durch die Bürstenleiste bleibt der Innenraum sauber.
 Öffnung durch Push to Open Mechanismus

- Klappe wird in oberster Position manuell fixiert
- schnelle Montage durch Fixierungskeile
- für Plattenstärke von 10 - 50 mm

Leistungsdaten:

Abmessung:	210 x 167 x 68 mm
Ausschnitt:	195 x 157 mm
Einbautiefe:	68 mm
Stromstärke:	16 A



EVOLine® FlipTop Push S

Dreifach-Steckdosenelement zum Aufklappen,
 Anschlussleitung 3 m



Ausführung		Bestell-Nr.	UVP*
Edelstahl	3-fach	105343	339,00
schwarz	3-fach	105344	406,00

flächenbündiger Einbau möglich

EVOLine® FlipTop Push S USB A/C

Doppelsteckdosenelement zum Aufklappen mit USB-A und USB-C Anschluss,
 Anschlussleitung 3 m

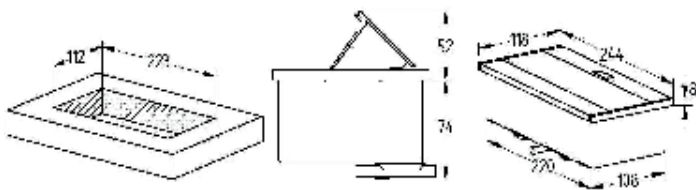


Ausführung		Bestell-Nr.	UVP*
Edelstahl	2-fach mit USB-A und USB-C	105345	434,00
schwarz	2-fach mit USB-A und USB-C	105346	500,00

flächenbündiger Einbau möglich



Alfrik Steckdosenelement mit Klappdeckel, Öffnung durch Knopfdruck
 Deckel und Rahmen aus eloxiertem Aluminium



Leistungsdaten:

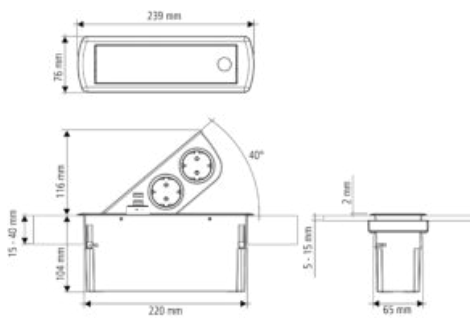
Abmessung:	244 x 118 x 74 mm
Ausschnitt:	223 x 112 mm
Einbautiefe:	74 mm
Stromstärke:	16 A



Alfrik

Steckdosenelement, Anschlussleitung 1,5 m, Schuko Stecker lose beigelegt

Ausführung	Bestell-Nr.	UVP*
alufarbig	3-fach 730681	277,00



Ausschnitt: 220 mm
Für Arbeitsplattenstärke
15 - 40 mm ohne Distanzrahmen

Ausschnitt: 65 mm
Einbau in dünne Arbeitsplatte
mit Distanzrahmen: 5 - 15 mm

Cizo Einbausteckdose öffnet elegant durch Druck
2x Schuko Steckdosen und 2 USB Ports

Leistungsdaten:

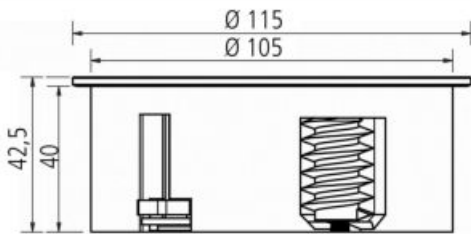
Abmessung:	239 x 76 x 104 mm
Ausschnitt:	222 x 65 mm
Einbautiefe:	104 mm
Stromstärke:	16 A



Cizo Steckdose

2x Schuko Stecker 16 A, 2 USB Ports 2000 mA, öffnet durch Fingerdruck.
Anschlussleitung 2 m, Schukostecker lose beigelegt

Ausführung	Bestell-Nr.	UVP*
edelstahlfarbig	2-fach + 2 USB-Ports 100407	249,00



Twist ist eine Steckdoseneinheit für Wohn- und Arbeitsumfeld wie Büro, Lounge oder Küche. Dank kompakter Bauform und geringer Einbautiefe wird sie platzsparend in Küchenarbeitsplatten oder Schreibtische integriert. Die Stromleitung wird eng am Gehäuse geführt, so dass die Einbautiefe nur ca. 40 mm beträgt – ein Einbau über Schubladen ist damit problemlos möglich.

Clever ist der Verschluss: Nach Gebrauch wird die Abdeckung gedreht – die Steckdosen verschwinden darunter.

Leistungsdaten:

Abmessung:	Ø 115 mm
Ausschnitt:	Ø 105 mm
Einbautiefe:	40 mm
Stromstärke:	16 A



Twist 2-fach

Steckdosenelement mit zwei Schuko Steckdosen
Anschlussleitung 2 m, Schukostecker lose beigelegt

Ausführung	Bestell-Nr.	UVP*
edelstahlfarbig	4450001	199,00
schwarz matt	733028	230,00

flächenbündiger Einbau NICHT möglich

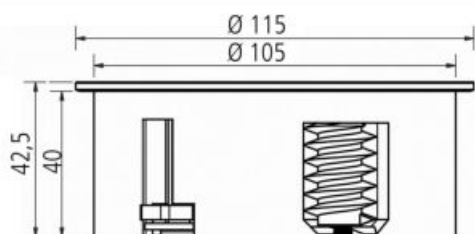


Twist 1-fach + USB-A Charger

Steckdosenelement mit einer Schuko Steckdose und einem doppel USB-A Charger, 3,1 A
Anschlussleitung 2 m, Schukostecker lose beigelegt

Ausführung	Bestell-Nr.	UVP*
edelstahlfarbig	733025	320,00
schwarz matt	733026	360,00

flächenbündiger Einbau NICHT möglich



Twist 2 begeistert durch ein erfrischendes, innovatives Design mit hochwertigen Oberflächen. Dank kompakter Bauform und geringer Einbautiefe wird sie platzsparend in Schreibtische oder Küchenarbeitsplatten integriert. Die Stromleitung wird eng am Gehäuse geführt, so dass die Einbautiefe nur ca. 40 mm beträgt - ein Einbau über Schubladen ist damit problemlos möglich.

Clever ist der Verschluss: nach Gebrauch wird die Abdeckung gedreht - die Steckdosen verschwinden darunter. Abnehmbares Cover für eine einfache Reinigung.

Leistungsdaten:

Abmessung:	Ø 115 mm
Ausschnitt:	Ø 105 mm
Einbautiefe:	40 mm
Stromstärke:	16 A



Twist 2 2-fach - rund

NEU

Steckdosenelement mit 2 Schuko Steckdosen

Anschlussleitung 2m, Schukostecker lose beigelegt

Ausführung	Bestell-Nr.	UVP*
edelstahlfarbig	104997	281,00
schwarz matt	105001	350,00

flächenbündiger Einbau NICHT möglich



Twist 2 2-fach - eckig

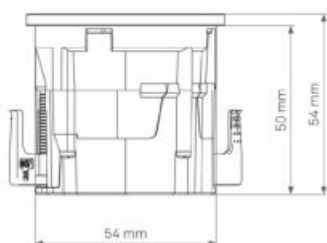
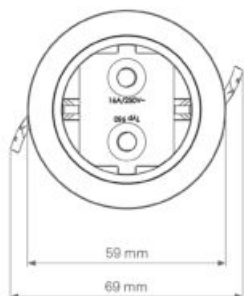
NEU

Steckdosenelement mit 2 Schuko Steckdosen

Anschlussleitung 2m, Schukostecker lose beigelegt

Ausführung	Bestell-Nr.	UVP*
edelstahlfarbig	104998	281,00
schwarz matt	105002	350,00

flächenbündiger Einbau NICHT möglich



EVOLine® One, Variantenvielfalt, kompakte Abmessungen, und ein innovatives Befestigungssystem machen diese Steckdose zum Highlight im Möbel. Die verschiedenen Abdeckringe sorgen für gestalterische Freiheit und bieten auch nach dem Einbau die Möglichkeit die Optik zu verändern

- Integrierte Kindersicherung
- Montage und Befestigung von vorne
- flächenbündiger Einbau möglich
- Kabelführung zur Seite oder hinten möglich

Leistungsdaten:

Abmessung:	59 x 50 mm
Ausschnitt:	Ø 54 mm
Einbautiefe:	50 mm
Stromstärke:	16 A

EVOLine® One

Steckdosenelement mit einer Schuko Steckdose
wahlweise mit seitlich öffnendem Deckel
Anschlussleitung 3 m mit Winkelstecker

Ausführung		Bestell-Nr.	UVP*
Edelstahl	Schuko mit Ring	103217	106,00
schwarz	Schuko mit Ring	103045	100,00
Edelstahl	Schuko mit Deckel	103218	117,00
schwarz	Schuko mit Deckel	103046	105,00

EVOLine® One USB A + C

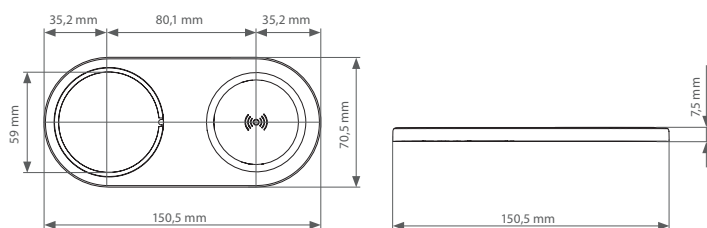
Steckdosenelement mit doppel USB A + C Charger, max. 2.100 mA, wahlweise mit seitlich öffnendem Deckel
Anschlussleitung 3 m mit Winkelstecker

Ausführung		Bestell-Nr.	UVP*
Edelstahl	Doppel USB mit Ring	104595	169,00
schwarz	Doppel USB mit Ring	104597	177,00
Edelstahl	Doppel USB mit Deckel	104596	176,00
schwarz	Doppel USB mit Deckel	104598	194,00





NEU

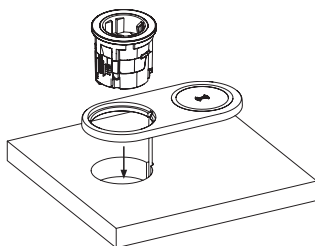


1x VDE Steckdose, schwarz, 3 m Kabel und Winkelstecker inkl. EURO-Buchse zum Anstecken des Netzteils

1x DisQ Ladespule Leistung: 5W/7,5W/10W/15W, mit Magnetzentrierung, 1,5 m Anschlusskabel mit USB-C Stecker, inkl. 20 W Steckernetzteil

Leistungsdaten:

Abmessung:	150,5 x 70,5 x 7,5 mm
Ausschnitt:	Ø 54 mm
Einbautiefe:	50 mm
Stromstärke:	16 A



EVoline® OneDisQ

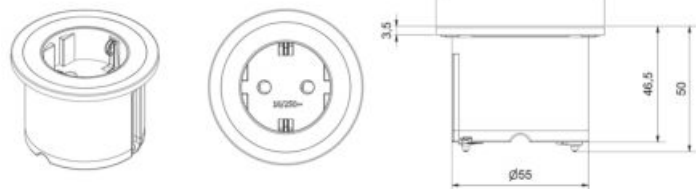
Einbausteckdose mit magnetzentrierte Induktionsladefläche

NEU

Ausführung	Bestell-Nr.	UVP*
schwarz	106017	279,00



PIX ist die ideale Steckdoseneinheit für die Küche. Alternativ im Büro und weiteren Bereichen einsetzbar, garantiert sie einen eleganten Stromanschluss. Austauschbare Abdeckungen bieten auch nach dem Einbau die Möglichkeit, die Optik farblich individuell zu gestalten und ihrer Umgebung anzupassen oder bewusst Highlights zu setzen. Die Steckdose Pix kann optional mit einem Schwenkdeckel nachgerüstet werden.



Leistungsdaten:

Abmessung:	Ø 68 mm
Ausschnitt:	Ø 56 mm
Einbautiefe:	45 mm
Stromstärke:	16 A

Pix Steckdosenelement

Schuko Steckdose Kindersicherung, Zierringe in edelstahlfarbig, weiß und schwarz
Anschlussleitung 2 m, Schuko Stecker lose beigelegt

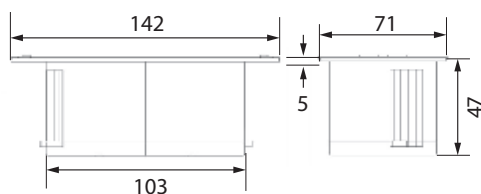
Ausführung	Bestell-Nr.	UVP*
1-fach	4734197	99,00
1-fach schweizer Ausführung	4734197CH	119,00
Deckel edelstahlfarbig	4734124	39,90
Deckel schwarz	4734125	22,90
Deckel weiß	4734126	22,90





Mit verschiebbaren Deckeln, zum Einbau in Arbeitsplatten, Frontpaneelen oder Seitenwänden.

Einbautiefe ca. 45 mm



Leistungsdaten:

Abmessung:	142 x 71 x 47 mm
Ausschnitt:	Ø 2 x 56 mm
Einbautiefe:	47 mm
Stromstärke:	16 A

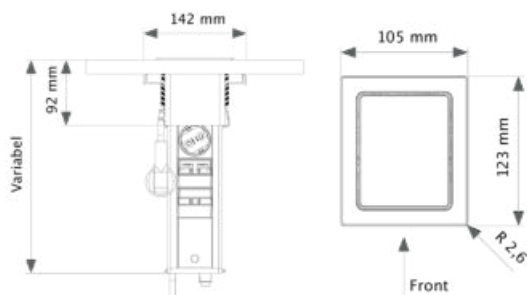
Hinweis: im geöffneten Zustand 255 mm breit



Due Steckdosenelement

Mit zwei Schukosteckdosen und verschiebbaren Deckeln
Anschlussleitung 2 m, Schukostecker lose beigelegt

Ausführung	Bestell-Nr.	UVP*
Deckel edelstahlfarbig	4734196	199,00
Deckel schwarz	4734195	199,00



Der Rahmen und der Deckel des EVOLine® Port Push schließen bündig mit der Arbeitsfläche ab und kann auch flächenbündig eingebaut werden. Durch die Push-to-Open Funktion erscheint das Gehäuse oberhalb der Tischoberfläche und lässt sich spielend leicht herausziehen, um Strom- und Datenkabel anzuschließen.

Mit einem leichten Fingerdruck lässt sich das Gehäuse samt angeschlossenen Leitungen wieder versenken, die Gleitdämpfer sichern das sanfte Verschießen.

- für Plattenstärke von 10 - 50 mm
- EVOLine® Port Push ist im angesteckten Zustand versenkbar

Leistungsdaten:

Abmessung:	105 x 123 x 199 mm
Ausschnitt:	96 x 108 mm
Einbautiefe:	288 mm
Stromstärke:	16 A

EVOLine® Port Push

Steckdosenelement mit drei Schuko Steckdosen, 2,5 m Anschlussleitung, Schuko Stecker lose beigelegt



Ausführung		Bestell-Nr.	UVP*
schwarz	3-fach	104601	303,00
edelstahlfarbig	3-fach	104602	208,00

- Höhe ausgezogen: 189 mm
- Einbautiefe: 278 mm



EVOLine® Port Push USB

Steckdosenelement mit zwei Schuko Steckdosen, USB A Port 5V/2100mA, 2,5 m Anschlussleitung, Schuko Stecker lose beigelegt



Ausführung		Bestell-Nr.	UVP*
schwarz	2-fach + USB	104603	337,00
edelstahlfarbig	2-fach + USB	104604	247,00

- Höhe ausgezogen: 149 mm
- Einbautiefe: 238 mm

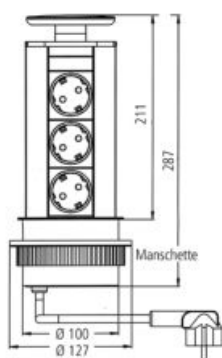


Versenkbare Steckdosenleiste mit drei Schuko Steckdosen.
Abdeckung dient als Kabeldurchlass

- für Plattenstärke von 10 - 50 mm
- EVOLine® Port Push ist im angesteckten Zustand versenkbar

Leistungsdaten:

Abmessung:	Ø 127 mm
Ausschnitt:	Ø 102 mm
Einbautiefe:	280 mm
Stromstärke:	16 A



EVOLine® Port Cuisine

Versenkbares Steckdosenelement, drei Schuko Steckdosen, Deckel dient als Klappe
Anschlussleitung 2,5 m, Schuko stecker lose beigelegt

Ausführung		Bestell-Nr.	UVP*
alufarbig	3-fach	668606	177,00
Edelstahl	3-fach	668605	269,00
schwarz	3-fach	734202	209,00
Lochkreissäge Ø 102 mm		7079893	144,00



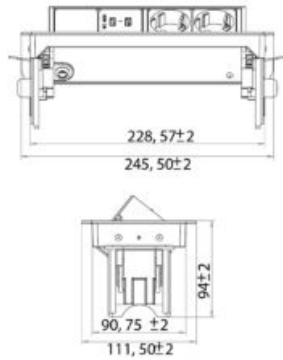
EVOLine® Port USB Cuisine

Anschlussleitung 2,5 m, Schuko stecker lose beigelegt

Ausführung		Bestell-Nr.	UVP*
edelstahlfarbig	2-fach + USB	730775	210,00



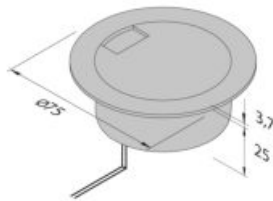
STECKDOSEN



Flip Steckdose

2x Schuko-Stecker, 2x USB Ports 2400mA
1,5 m Anschlussleitung, Schukostecker lose beigelegt

Ausführung	Bestell-Nr.	UVP*
edelstahlfarbig	100516	135,00

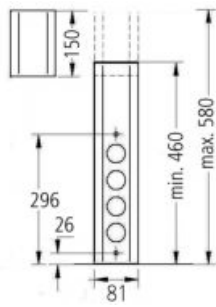


Qi-Fast Charger

Einbau Charger für drahtloses Laden, USB Charger inklusive 9 V/18 W
Abmessung: Ø 75 mm, Ausschnitt 60 mm



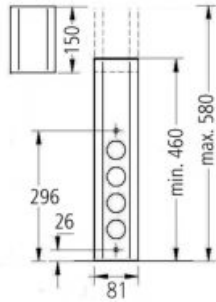
Ausführung	Bestell-Nr.	UVP*
schwarz	103032	149,00



Wasa XS

Edelstahlgehäuse mit teleskopierbarer Blende
Verstellbereich von 460 - 580 mm
2 m Anschlussleitung, Schukostecker lose beigelegt, teleskopierbar

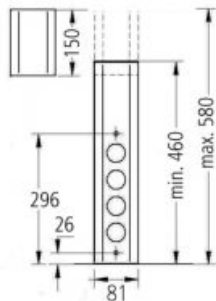
Ausführung		Bestell-Nr.	UVP*
Edelstahl	4-fach	4048203	128,00
schwarz	4-fach	105695	132,00
Edelstahl	schweizer Ausführung 4-fach	103682	208,00
Verlängerung schwarz bis max. 190 mm		106071	19,00
Verlängerung Edelstahl bis max. 190 mm		106069	20,00



Wasa XS 3 + Schalter

2 m Schalterleitung mit Eurokupplung
Verstellbereich von 460 - 580 mm
2 m Anschlussleitung, Schukostecker lose beigelegt, teleskopierbar

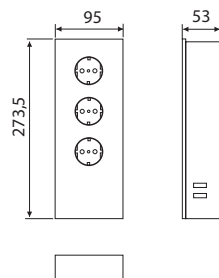
Ausführung		Bestell-Nr.	UVP*
Edelstahl	3-fach + Schalter	4048201	144,00
schwarz	3-fach + Schalter	105694	149,00
Edelstahl	schweizer Ausführung 3-fach + Schalter	103684	225,00
Verlängerung schwarz bis max. 190 mm		106071	19,00
Verlängerung Edelstahl bis max. 190 mm		106069	20,00



Wasa XS USB A + USB C

Edelstahlgehäuse mit teleskopierbarer Blende
Verstellbereich von 460 - 580 mm
2 m Anschlussleitung, Schukostecker lose beigelegt, teleskopierbar

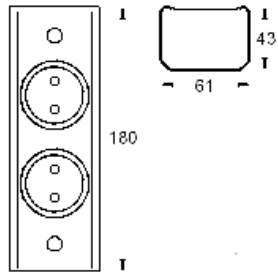
Ausführung		Bestell-Nr.	UVP*
Edelstahl	3-fach + 1 USB A + 1 USB C	4048202	187,00
schwarz	3-fach + 1 USB A + 1 USB C	105696	202,00
Edelstahl	schweizer Ausführung 3-fach + 1 USB A	103683	236,00
Verlängerung schwarz bis max. 190 mm		106071	19,00
Verlängerung Edelstahl bis max. 190 mm		106069	20,00



Power Turm Glas

Steckdosenelement mit drei Schukosteckdosen und zwei USB-A Ports 2100 mA
Edelstahlgehäuse mit Glasblende
Einbau stehend oder hängend möglich
2 m Anschlussleitung, Schukostecker lose beigelegt

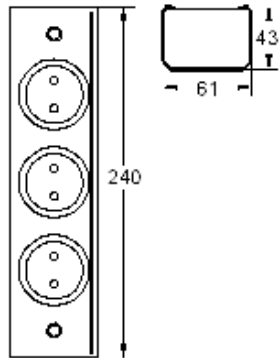
Ausführung		Bestell-Nr.	UVP*
Glas weiß/Körper Edelstahl	3-fach + 2 USB-A	6732528	182,00
Glas schwarz/Körper schwarz	3-fach + 2 USB-A	104116	209,00



Sabik 2

Steckdosenelement mit zwei Schuko Steckdosen, Edelstahlgehäuse, Einbau auf Arbeitsplatte oder unter Hängeschränken
2 m Anschlussleitung, Schuko stecker lose beigelegt

Ausführung		Bestell-Nr.	UVP*
Edelstahl	2-fach	104087	106,00
schwarz	2-fach	104089	111,00



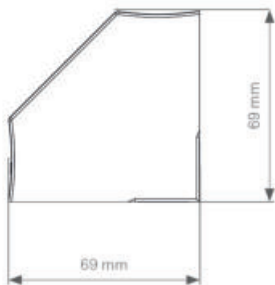
Sabik 3

Steckdosenelement mit drei Schuko Steckdosen, Edelstahlgehäuse, Einbau auf Arbeitsplatte oder unter Hängeschränken
2 m Anschlussleitung, Schuko stecker lose beigelegt

Ausführung		Bestell-Nr.	UVP*
Edelstahl	3-fach	104088	122,00
schwarz	3-fach	104090	127,00



NEU



Die Casia 2 ist eine Steckdosenleiste für Ecken und Nischen in schlanker, designorientierter Form und in zwei Ausführungen erhältlich. Die hochwertige Oberfläche ist in schwarz-eloxiert verfügbar.

Die Variante lang hat ein längenverstellbares Teleskopelement und eine Schiebevorrchtung für nicht sichtbare Steckdosentöpfe.

Die Variante kurz ist kleiner und kompakter.

- Nicht sichtbare Steckdosen
- Schlanke, filigrane Anmutung
- Verstellbar durch Teleskopelement
- Hochwertige Metalloberfläche
- Anti-Fingerprint-Eigenschaften

Leistungsdaten:

Stromstärke: 16 A



Casia 2 lang

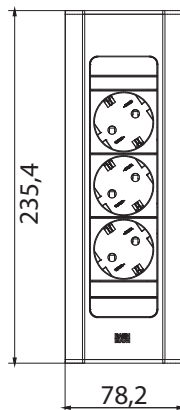
NEU

Ecksteckdosenleiste mit Teleskopelement und Schiebevorrchtung

Blende aus Metall

2m Leitung mit Aderendhülsen und beigelegtem Montagestecker

Ausführung		Bestell-Nr.	UVP*
schwarz	4-fach	105003	257,00
schwarz	3-fach + 1 USB A + 1 USB C	105004	383,00



Casia 2 kurz

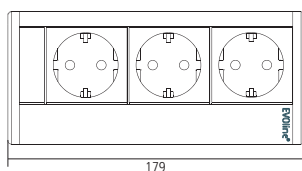
NEU

Ecksteckdosenleiste

2m Leitung mit Aderendhülsen und beigelegtem Montagestecker

Ausführung		Bestell-Nr.	UVP*
schwarz	3-fach	104999	180,00
schwarz	2-fach + 1x USB-A + 1x USB-C	105000	293,00

STECKDOSEN

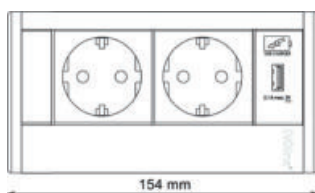


EVoline® V-Dock

NEU

Steckdosenelement mit drei Schuko Steckdosen, Schenkellänge 69 mm, Aluminium schwarz matt
2,5 m Anschlussleitung (oben rechts), Schuko stecker lose beigelegt, inkl. Montageprofilwinkel 100 mm

Ausführung	Bestell-Nr.	UVP*
schwarz	3-fach 106014	175,00

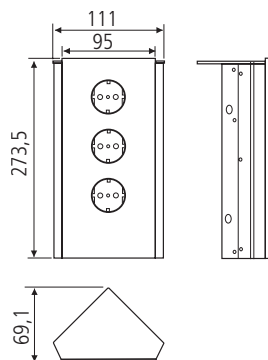


EVoline® V-Dock USB

NEU

Steckdosenelement mit zwei Schuko Steckdosen, Schenkellänge 69 mm, 1 x USB-A, 1x USB-C, Schenkel 69 mm, Aluminium schwarz matt
2,5 m Anschlussleitung (oben rechts), Schuko stecker lose beigelegt, inkl. Montageprofilwinkel 100 mm

Ausführung	Bestell-Nr.	UVP*
schwarz	2-fach + 1x USB-A + 1x USB-C 106015	328,00

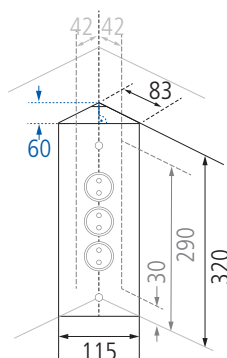


Power Eck Glas

Steckdosenelement mit drei Schuko Steckdosen
Edelstahlgehäuse mit Glasblende
Einbau stehend oder hängend möglich
2 m Anschlussleitung, Schuko stecker lose beigelegt

Ausführung	Bestell-Nr.	UVP*
Glas weiß/Körper Edelstahl	3-fach 6732512	170,00
Glas schwarz/Körper schwarz	3-fach 104115	195,00

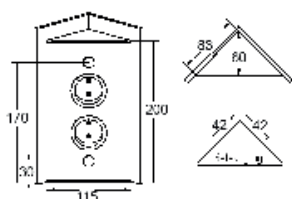
Schenkelmaß: 82 mm



Ecko

Ecksteckdosenelement mit Schuko Steckdosen
Edelstahlgehäuse mit Endkappen in Steckdosenfarbe
Montage waagrecht oder senkrecht möglich
2 m Anschlussleitung, Schuko stecker lose beigelegt

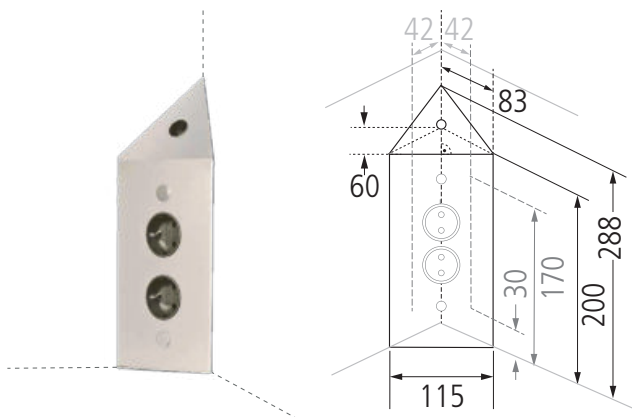
Ausführung	Bestell-Nr.	UVP*
Edelstahl	3-fach 730462	121,00
schwarz	3-fach 4448500	127,00



Elim

Ecksteckdosenelement mit zwei Schuko Steckdosen
Edelstahlgehäuse mit Endkappen in Steckdosenfarbe
Montage waagrecht oder senkrecht möglich
2 m Anschlussleitung, Schuko stecker lose beigelegt

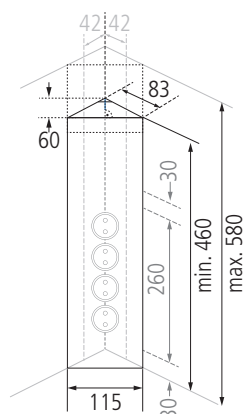
Ausführung	Bestell-Nr.	UVP*
Edelstahl	2-fach 405601	113,00
schwarz	2-fach 4056010	119,00
Edelstahl	2-fach USB-A 4448400	164,00
schwarz	2-fach USB-A 103204	170,00



Elias

Ecksteckdosenelement mit zwei Steckdosen und Schalter, Edelstahlgehäuse, 2 m Schalterleitung mit Eurokupplung, 2 m Anschlussleitung, Schukostecker lose beigelegt

Ausführung	Bestell-Nr.	UVP*
Edelstahl	2-fach 405501	136,00

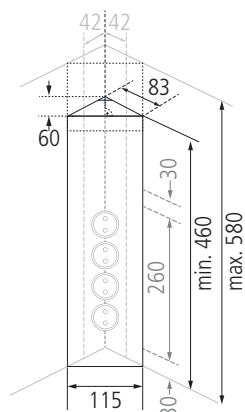


Salome 4

Ecksteckdosenelement mit vier Schukosteckdosen, Edelstahlgehäuse mit teleskopierbarer Blende, Verstellbereich von 460 - 580 mm, 2 m Anschlussleitung, Schukostecker lose beigelegt, teleskopierbar

Ausführung	Bestell-Nr.	UVP*
Edelstahl	4-fach 404901	131,00
schwarz	4-fach 104586	138,00
Edelstahl	schweizer Ausführung 4-fach 404901CH	

Verlängerung bis max. 190 mm schwarz	106076	23,00
Verlängerung bis max. 190 mm Edelstahl	4557208	22,00



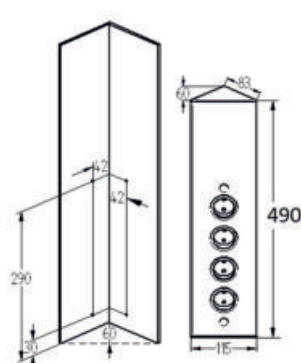
Salome 3S

Ecksteckdosenelement mit drei Schukosteckdosen und Schalter, Edelstahlgehäuse mit teleskopierbarer Blende, Verstellbereich von 460 - 580 mm, 2 m Anschlussleitung, Schukostecker lose beigelegt, teleskopierbar

Ausführung	Bestell-Nr.	UVP*
Edelstahl	3-fach + Schalter 405001	153,00
schwarz	3-fach + Schalter 104587	160,00

Verlängerung bis max. 190 mm schwarz	106076	23,00
Verlängerung bis max. 190 mm Edelstahl	4557208	22,00

2 m Leitung vom Schalter mit Eurokupplung

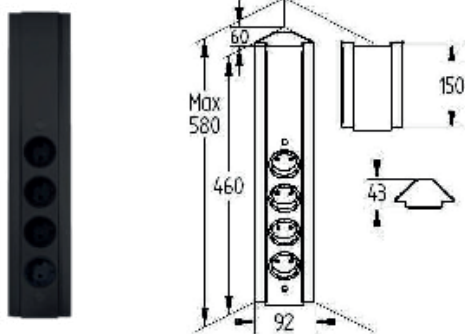


Salome 490

Ecksteckdosenelement mit vier Schukosteckdosen, Edelstahlgehäuse nicht teleskopierbar, 2 m Anschlussleitung, Schukostecker lose beigelegt

Ausführung	Bestell-Nr.	UVP*
Edelstahl	4-fach 103197	132,00
schwarz	4-fach 103198	138,00

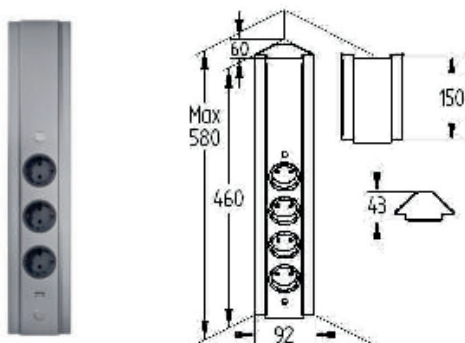
Verlängerung bis max. 190 mm schwarz	106076	23,00
Verlängerung bis max. 190 mm Edelstahl	4557208	22,00



Sabine

Ecksteckdosenelement mit Schukosteckdosen, Edelstahlgehäuse mit teleskopierbarer Blende
Verstellbereich von 460 - 580 mm
2 m Anschlussleitung, Schukostecker lose beigelegt

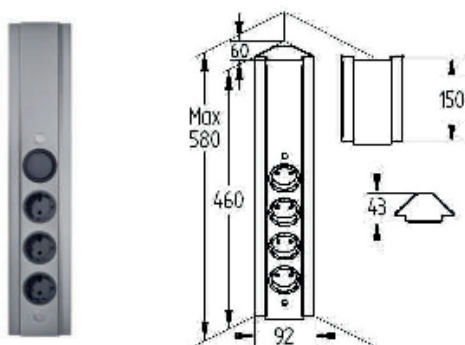
Ausführung		Bestell-Nr.	UVP*
Edelstahl	4-fach	103206	130,00
schwarz	4-fach	104591	137,00
Ausgleichselement 150 mm schwarz		104584	19,00
Ausgleichselement 150 mm Edelstahl		103998	19,00
Verlängerung Edelstahl bis max. 190 mm		106072	20,00
Verlängerung schwarz bis max. 190 mm		106073	21,00



Sabine 3 USB

Ecksteckdosenelement mit drei Schukosteckdosen, USB Port 1.000 mA, Edelstahlgehäuse mit teleskopierbarer Blende
Verstellbereich von 460 - 580 mm
2 m Anschlussleitung, Schukostecker lose beigelegt

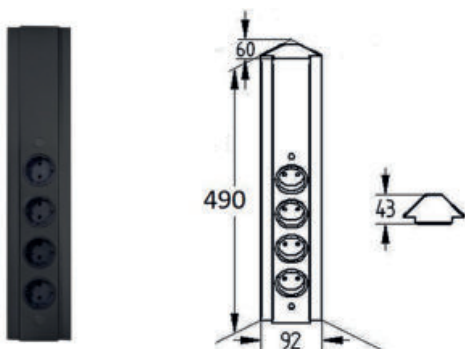
Ausführung		Bestell-Nr.	UVP*
Edelstahl	3-fach + USB-A	103207	166,00
Ausgleichselement 150 mm schwarz		104584	19,00
Ausgleichselement 150 mm Edelstahl		103998	19,00
Verlängerung Edelstahl bis max. 190 mm		106072	20,00
Verlängerung schwarz bis max. 190 mm		106073	21,00



Sabine 3S

Ecksteckdosenelement mit drei Schukosteckdosen und Schalter, Edelstahlgehäuse mit teleskopierbarer Blende,
Verstellbereich von 460 - 580 mm
2 m Anschlussleitung, Schukostecker lose beigelegt

Ausführung		Bestell-Nr.	UVP*
Edelstahl	3-fach + Schalter	103208	149,00
schwarz	3-fach + Schalter	104592	156,00
Ausgleichselement 150 mm schwarz		104584	19,00
Ausgleichselement 150 mm Edelstahl		103998	19,00
Verlängerung Edelstahl bis max. 190 mm		106072	20,00
Verlängerung schwarz bis max. 190 mm		106073	21,00



Sabine 490

Ecksteckdosenelement mit vier Schukosteckdosen, Edelstahlgehäuse nicht teleskopierbar
2 m Anschlussleitung, Schukostecker lose beigelegt

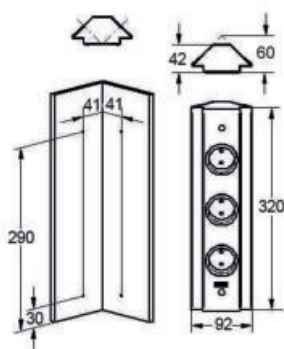
Ausführung		Bestell-Nr.	UVP*
Edelstahl	4-fach	103201	131,00
schwarz	4-fach	103202	136,00
Ausgleichselement 150 mm schwarz		104584	19,00
Ausgleichselement 150 mm Edelstahl		103998	19,00
Verlängerung Edelstahl bis max. 190 mm		106072	20,00
Verlängerung schwarz bis max. 190 mm		106073	21,00

Sabine 200

Ecksteckdosenelement mit zwei Schukosteckdosen, Edelstahlgehäuse mit Endkappen in Steckdosenfarbe
Montage waagrecht oder senkrecht möglich
2 m Anschlussleitung, Schukostecker lose beigelegt

Ausführung		Bestell-Nr.	UVP*
Edelstahl	2-fach	103211	117,00
schwarz	2-fach	103212	122,00

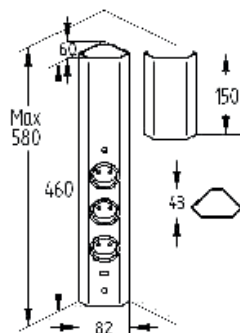




Sabine 320

Ecksteckdosenelement mit drei Schukosteckdosen, Edelstahlgehäuse mit Endkappen in Steckdosenfarbe
Montage waagrecht oder senkrecht möglich
2 m Anschlussleitung, Schukostecker lose beigelegt

Ausführung		Bestell-Nr.	UVP*
Edelstahl	3-fach	103209	129,00
Edelstahl	3-fach + USB-A	103210	176,00

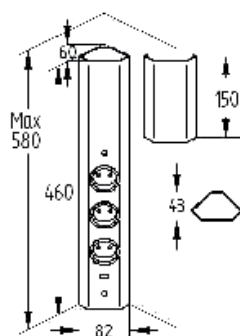


Sara

Ecksteckdosenelement mit Schukosteckdosen, Edelstahlgehäuse mit teleskopierbarer Blende
Verstellbereich von 460 - 580 mm
2 m Anschlussleitung, Schukostecker lose beigelegt

Ausführung		Bestell-Nr.	UVP*
Edelstahl	3-fach	4430041	119,00
Edelstahl	4-fach	4430040	129,00
schwarz	4-fach	104589	136,00

Verlängerung Edelstahl bis max. 190 mm		106074	19,00
Verlängerung schwarz bis max. 190 mm		106075	20,00

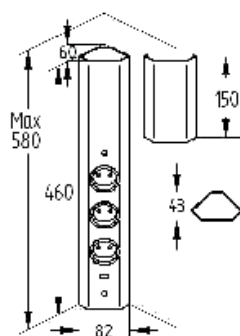


Sara 3 USB

Ecksteckdosenelement mit drei Schukosteckdosen, USB Port 1.000 mA, Edelstahlgehäuse mit teleskopierbarer Blende
Verstellbereich von 460 - 580 mm
2 m Anschlussleitung, Schukostecker lose beigelegt

Ausführung		Bestell-Nr.	UVP*
Edelstahl	3-fach + USB-A	4430042	153,00
schwarz	3-fach + USB-A	106013	199,00

Verlängerung Edelstahl bis max. 190 mm		106074	19,00
Verlängerung schwarz bis max. 190 mm		106075	20,00

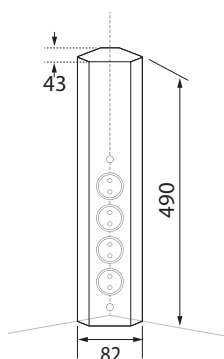


Sara 3S

Ecksteckdosenelement mit drei Schukosteckdosen und Schalter, Edelstahlgehäuse mit teleskopierbarer Blende
Verstellbereich von 460 - 580 mm
2 m Anschlussleitung, Schukostecker lose beigelegt

Ausführung		Bestell-Nr.	UVP*
Edelstahl	3-fach + Schalter	4430043	154,00
schwarz	3-fach + Schalter	104590	161,00

Verlängerung Edelstahl bis max. 190 mm		106074	19,00
Verlängerung schwarz bis max. 190 mm		106075	20,00

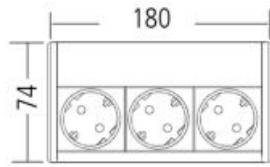


Sara 490

Ecksteckdosenelement mit vier Schukosteckdosen, Edelstahlgehäuse nicht teleskopierbar
2 m Anschlussleitung, Schukostecker lose beigelegt

Ausführung		Bestell-Nr.	UVP*
schwarz	4-fach	103200	136,00

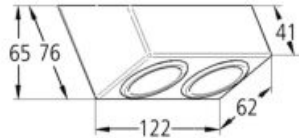
Verlängerung Edelstahl bis max. 190 mm		106074	19,00
Verlängerung schwarz bis max. 190 mm		106075	20,00



EVOLine® Dock

Steckdosenelement mit drei Schuko Steckdosen, Aluminiumgehäuse mit Kunststoffendkappen
2,5 m Anschlussleitung (oben rechts), Schukostecker lose beigelegt

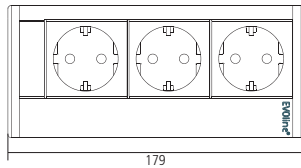
Ausführung		Bestell-Nr.	UVP*
Edelstahl	3-fach	7730710	135,00
schwarz	3-fach	100530	135,00
alufarbig	3-fach	100525	99,00



Alba

Steckdosenelement mit zwei Schuko Steckdosen, Edelstahlgehäuse mit Endkappen in Steckdosenfarbe
2 m Anschlussleitung, Schukostecker lose beigelegt

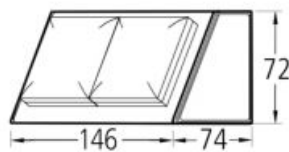
Ausführung		Bestell-Nr.	UVP*
Edelstahl	2-fach	4502401	132,00



EVOLine® R Dock Black Edition

Steckdosenelement mit schwarzem Aluminiumgehäuse
2,5 Anschlussleitung, Schukostecker lose beigelegt

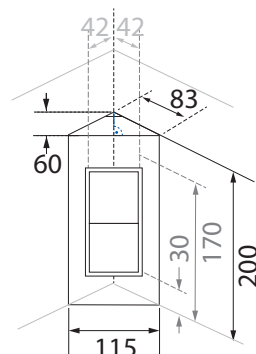
Ausführung		Bestell-Nr.	UVP*
schwarz	3-fach	105341	110,00



Hadir

Steckdosenelement für Wandabschlussprofile mit Klappdeckel edelstahlfarbig lackiert
2 m Anschlussleitung, mit Aderendhülsen

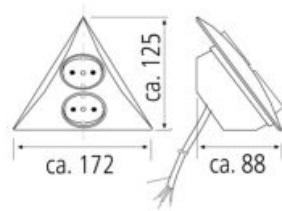
Ausführung		Bestell-Nr.	UVP*
edelstahlfarbig	146 mm - 2-fach	4420301	129,00
edelstahlfarbig	206 mm - 3-fach	4420002	165,00
edelstahlfarbig	266 mm - 4-fach	4420401	200,00



Kajam

Steckdosenelement für Wandabschlussprofile mit Klappdeckel edelstahlfarbig lackiert
2 m Anschlussleitung, Schukostecker lose beigelegt

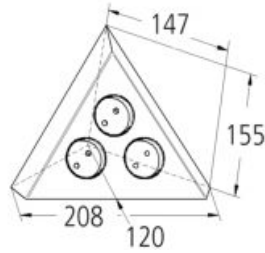
Ausführung		Bestell-Nr.	UVP*
edelstahlfarbig	2-fach mit Deckel	781105	109,00



Luxor

Ecksteckdosenelement mit zwei Schuko Steckdosen
Kunststoffgehäuse edelstahlfarbig
1,8 m Anschlussleitung, mit Aderendhülsen

Ausführung	Bestell-Nr.	UVP*
edelstahlfarbig	2-fach 4440007	65,00



Edgar

Ecksteckdosenelement mit drei Schuko Steckdosen, Edelstahlgehäuse
2 m Anschlussleitung, Schuko stecker lose beigelegt

Ausführung	Bestell-Nr.	UVP*
Edelstahl	3-fach 406901	124,00
schwarz	3-fach 4448402	141,00



NEU

Passt hinter jeden Schrank!

Die sehr geringe Bauhöhe ermöglicht, dass vor einer Steckdose platzierte Möbel nahezu bündig mit der Wand abschließen und sie dadurch flexibler im Raum aufgestellt werden können.

Durch sein bewegliches Steckergesicht ist kein Kraftaufwand mehr erforderlich, um den Stecker zu ziehen.



Flat Plug

NEU

Flachstecker weiß, montierbar, 230V/16A, mit ausklappbarem Griff für Selbstmontage, leicht anbringbar

Ausführung	Bestell-Nr.	UVP*
weiß	Flachstecker lose 106060	7,50



Flat Plug Verlängerungskabel

NEU

Anschlusskabel mit 3-fach Verteiler zu Flat Plug 3 m lang, Anschluss: Schutzkontakt-Stecker

Mit innovativem, praktischem, platzsparendem Schutzkontakt-Flachstecker und Schutzkontakt-Kupplung, mit ausklappbarem Griff - ermöglicht das Ausstecken ohne Kraftaufwand

3 m Anschlussleitung, 3x 1,5 mm²

Ausführung	Bestell-Nr.	UVP*
3 m	Flachstecker mit Schuko-Kupplung 105741	11,00
5 m	106058	31,40
10 m	106059	45,90

Flat Plug 3-fach Steckdose

NEU

Anschlusskabel mit 3-fach Verteiler zu Flat Plug, Tischsteckdose 45° weiß
1,5 m Anschlussleitung, 3x 1,5 mm²

Ausführung	Bestell-Nr.	UVP*
Flachstecker mit 3-Fach Steckdose	weiß 105740	16,00



Regalsysteme

ONE Theke	276
ONE Servierwagen	276
ONE Regalsystem	278
Protect Spritzschutz	280
Youk 200/320 Regal	281
Meta/Systema	282
Two/Angolo	284

Relingsysteme

Paula	285
Paula Spritzschutz	285
Linero MosaiQ	286
Linero 2000	290
Linea	292
Linero	294
Relingstange lose	294

Barkonsolen

Karin gerade	295
Connect gerade	295
Polly gerade	296
Varius gerade	296
Connect schräg	297
Karin schräg	297
Korfu schräg	297

Polly schräg	298
Bari schräg	298
Brindisi	299
Anton	299
Korfu plus	299
Winni	299

Tisch- und Bank-Kufen

Kufengestell für freistehenden Tisch	300
Kufengestell für Ansatz-tische	300
Befestigungswinkel für Ansatz-tische	300
Set Quertraversen für Kufenge-stelle	300
Kufengestell Bank	301
Kufengestell für freistehenden oder Anbautisch	301

Tisch - und Sockelfüße

Tischfuß Ø 60 mm	302
Norma Individual Ø 60 mm	302
Kapri Tischfuß 50 x 50 mm	303
Sockelfuß rund Ø 40 mm	304
Quadro 40 x 40 mm	304

Boardhalter

Rocko	305
Signum	305
Okay	305

Abhängungen und Klappbeschlag

Mary	306
Variabel Ø 20 mm	306
Klappbeschlag	306
Parallelschwenkmechanik	306

Besteckeinsätze

Basic Line Eiche	307
Visio Kunststoffeinsätze	310
Magic Slim Einlegematte	311

Innenausstattung und Zubehör

Funktionsschale Tim Edelstahl	312
Manica Handtuchhalter	313
Sophie Handtuchhalter	313
Laundry Organisationssystem	314
Stepfix Klaptritt	316

Geräte

Einbau-Allesschneider AES 52 S	317
Einbau-Allesschneider AES 62	318
Einbau-Allesschneider AES 62 SR-H/SL-H	319
Einbau-Allesschneider AES 72 SR	320
Einbau-Allesschneider AES 72 SR-H	321
Allesschneider Standgerät E118	322
Einbau-Toaster ET 10	323
Sockelsauger SES 10	324
Anschluss Box	328

Abfallzerkleinerer 325

Wasserspeicher 326

Klicken Sie auf das gewünschte Produkt





Das verschiebbare Thekensystem mit vielfältigen Anwendungsmöglichkeiten. Nutzbar als Zubehöressistent am Kochfeld oder als kommunikative Bartheke. Zwei Schuko Steckdosen sind in der Theke integriert. Material: Stahl/Aluminium pulverbeschichtet schwarz. In der Tiefe um 150 mm verschiebbar.

Thekenmaße:

- Breite 1.200 - 1.800 mm
- Gesamthöhe 270 mm
- Tiefe 300 mm

Umfangreiches Zubehör verfügbar!



Theke ONE

Zwei Schuko Steckdosen integriert

Stahl/Aluminium

Theke ohne Einlegeplatte (Plattenstärke 16 - 19 mm)

Ausführung		Bestell-Nr.	UVP*
schwarz matt	1.200 mm	105387	2.087,00
schwarz matt	1.500 mm	104983	2.132,00
schwarz matt	1.800 mm	105388	2.265,00

Maße: (H x B x T) 1.200/1.500/1.800 x 270 x 300 mm



Formschöner und multifunktionaler Servierwagen aus Aluminium/Stahlblech, pulverbeschichtete schwarze Struktur.

- Zwei oder drei Ebenen optional durch Einlegen von Plattenmaterial (Plattenstärke 16 - 19 mm, nicht im Lieferumfang enthalten).
- An der Reling können Einhänger des Thekensystems ONE platziert werden.

Servierwagen ONE

Oberes Tablet ist abnehmbar.

Servierwagen kann mit Zubehör von Thekensystem ONE erweitert werden.



Ausführung		Bestell-Nr.	UVP*
schwarz matt		105354	1.421,00

Maße: (H x B x T) 720 x 600 x 420 mm



Maße: (H x B x T) 300 x 180 x 75 mm

Einhängeregale

Einhängeelement aus gekantetem Stahlblech.

Ausführung		Bestell-Nr.	UVP*
Flaschen-/Schneidebrettregal	schwarz matt	104984	125,00
Gewürzregal	schwarz matt	104985	125,00



Maße: (H x B x T) 300 x 45 x 110 mm

Küchenrollenhalter

Einhängeelement aus gekantetem Stahlblech für handelsübliche Küchenrollen geeignet

Ausführung		Bestell-Nr.	UVP*
Küchenrollenhalter	schwarz matt	104986	72,00

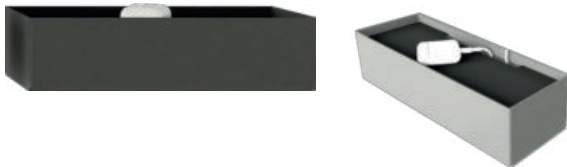


Maße: (H x B x T) 300 x 75 x 75 mm

Ablage/Tablet-/Kochbuchhalter

Einhängeelement aus gekantetem Stahlblech, eignet sich gut für die Ablage oder dient auch als Kochbuch- oder Tablethalter.

Ausführung		Bestell-Nr.	UVP*
Ablage	schwarz matt	104987	72,00



Maße: (H x B x T) 300 x 75 x 100 mm

seitliche Ablage

Einhängeelement aus gekantetem Stahlblech, eignet sich gut für die Ablage von verschiedensten Dingen.

Ausführung		Bestell-Nr.	UVP*
seitliche Ablage	schwarz matt	104988	125,00
Einsatz für Ladekabel	schwarz matt	104989	63,00

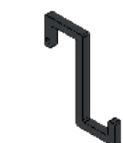


Maße: (H x B x T) 90 x 215 x 90 mm

Einhängebehälter

Einhängeelement aus gekantetem Stahlblech für die Ordnung der Kochutensilien.

Ausführung		Bestell-Nr.	UVP*
Universalköcher	schwarz matt	104990	125,00
Messerblock	schwarz matt	104991	178,00



Maße: (H x B x T) 5 x 60 x 28 mm

Haken

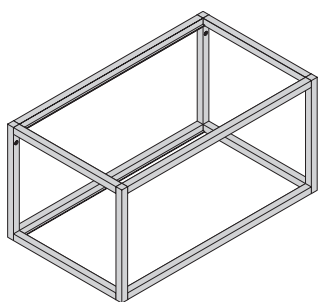
Haken aus Aluminium, zum Aufhängen von Küchenutensilien.

Ausführung		Bestell-Nr.	UVP*
2 Stück Haken	schwarz matt	103838	31,00



Multifunktional und einzigartig präsentiert sich das Regalsystem in wertigem mattschwarz beschichtetem Metall. Auf der oberen und unteren Ebene erweitern Einleger den Nutzungskomfort. Mithilfe des Erweiterungsrahmens können die Regale nahezu unbeschränkt weitergebaut werden.

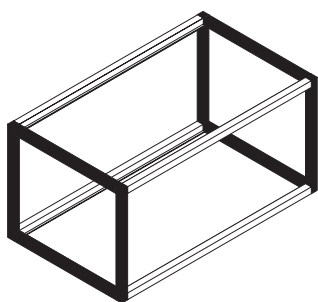
Das Regal ist konzipiert für Einlegeböden Stärke 16 mm, durch Verwendung der Plattenklammern kann auch 4 oder 8 mm Material (Glas) verwendet werden. Die Befestigung erlaubt eine nachträgliche Nivelierung.



Rahmenset

Set besteht aus zwei Grundrahmen senkrecht (300 x 300 mm) und vier Streben mit Auflagekanten waagrecht (Längen 264/564/864) zum Einlegen von Platten bis 16 mm Stärke.

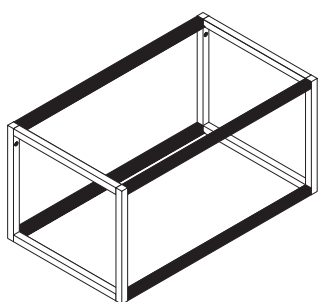
Ausführung		Bestell-Nr.	UVP*
schwarz matt	300 mm	741184	337,00
schwarz matt	600 mm	741185	356,00
schwarz matt	900 mm	741186	411,00



Grundrahmen-Set

One Grundrahmen-Set, Aluminiumprofil 18 x 18 mm, bestehend aus zwei Grundrahmen 300 x 300 mm

Ausführung	Bestell-Nr.	UVP*
schwarz matt	741180	274,00

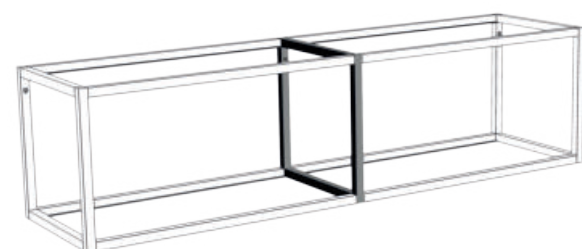


Streben-Set

One Streben-Set, Aluminiumprofile 18 x 18 mm, bestehend aus vier Längsstreben

Ausführung		Bestell-Nr.	UVP*
schwarz matt	300 mm	741181	64,00
schwarz matt	600 mm	741182	83,00
schwarz matt	900 mm	741183	137,00

Zur Erweiterung von Regalen mit Erweiterungsrahmen

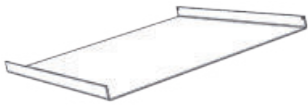


Erweiterungsrahmen

Erweiterungsrahmen, Aluminiumprofile 18 x 18 mm, dient als Zwischenrahmen

Ausführung	Bestell-Nr.	UVP*
schwarz matt	741187	165,00

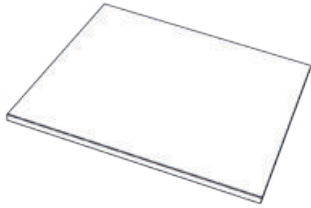
Bestellen sie ein Regal in gewünschter Länge, einen Erweiterungsrahmen und ein Streben-set in gewünschter Länge
ACHTUNG: die Gesamtlänge verringert sich um 18 mm zum Nennmaß



Einlageboden

Zur Verwendung als flächenbündiger Boden oder Wanne

Ausführung		Bestell-Nr.	UVP*
schwarz matt	Breite 300, 262 x 262 mm	741190	44,00
schwarz matt	Breite 600, 562 x 262 mm	741192	67,00
schwarz matt	Breite 900, 862 x 262 mm	741193	86,00



Glasboden

Floatglas satiniert, Stärke 4 mm, Plattenklammern müssen extra bestellt werden

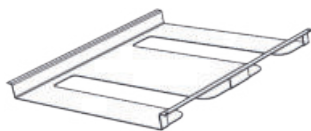
Ausführung		Bestell-Nr.	UVP*
Glasboden satiniert	Breite 300, 262 x 262 mm	741157	45,00
Glasboden satiniert	Breite 600, 562 x 262 mm	741158	61,00
Glasboden satiniert	Breite 900, 862 x 262 mm	741159	82,00



Plattenklammern

Vier Stück Plattenklammern zum bündigen Auflegen von Böden mit 4 mm oder 8 mm Stärke

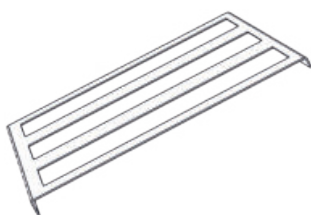
Ausführung		Bestell-Nr.	UVP*
schwarz matt	vier Stück	741191	8,00



Gläserhalter

Gläserhalter aus Stahlblech, pulverbeschichtet

Ausführung		Bestell-Nr.	UVP*
schwarz matt	262 x 262 mm	741189	52,00



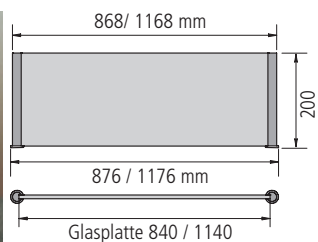
Flaschenregal

Flaschenregal aus Stahlblech, pulverbeschichtet

Ausführung		Bestell-Nr.	UVP*
schwarz matt	262 x 262 mm	741188	52,00



Glasplatte mit zwei unauffälligen Halterungen
Schützt vor Fettspritzern in Richtung Wohnraum: Kochen ganz ohne Spritzer an Ihrer Küchenwand und Ihrem Kochfeld. Hält Ihre Küche sauber!



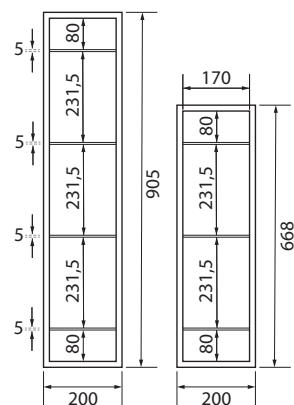
Protect Spritzschutz

Spritzschutz-Set bestehend aus zwei Haltern und einer Glasplatte 8 mm klar, Höhe 200 mm

Ausführung		Bestell-Nr.	UVP*
edelstahlfarbig	Breite: 900 mm	077290	164,00
schwarz matt		103972	158,00
edelstahlfarbig	Breite: 1.200 mm	077291	182,00
schwarz matt		103973	176,00



- YouK Regalsystem
für offene Gestaltung in Küche, Wohn- oder Badezimmer.
- Stahlprofil schwarz matt pulverbeschichtet
 - freihängend oder stehend montierbar
 - viele Kombinationsmöglichkeiten
 - 15kg Tragkraft pro Boden, bei gleichmäßiger Verteilung
 - einfache Montage

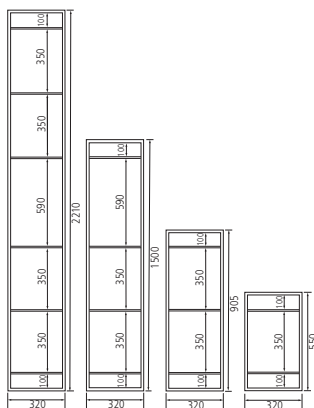


Innenlichte: 169 mm

YouK 200 Leiter Regal

Metall, Rahmenprofil 30 x 15 mm, 200 mm Tiefe, geeignet zur Wandmontage oder zum Stellen auf dem Boden ohne Einlegeböden

Ausführung		Bestell-Nr.	UVP*
schwarz matt	Höhe: 668 mm	104628	185,00
schwarz matt	Höhe: 905 mm	104629	221,00



Innenlichte: 289 mm

YouK 320 Leiter Regal

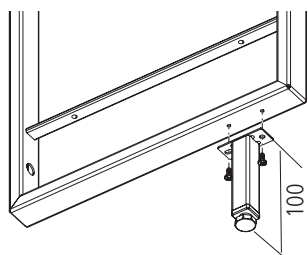
Metall, Rahmenprofil 30 x 15 mm, 320 mm Tiefe, geeignet zur Wandmontage oder zum Stellen auf dem Boden ohne Einlegeböden

Ausführung		Bestell-Nr.	UVP*
schwarz matt	Höhe: 550 mm	104630	185,00
schwarz matt	Höhe: 905 mm	104631	212,00
schwarz matt	Höhe: 1.500 mm	104662	262,00
schwarz matt	Höhe: 2.210 mm	104663	330,00

Stellfuß für YouK 320

100 mm, Metall
Für eine moderne Raumgestaltung

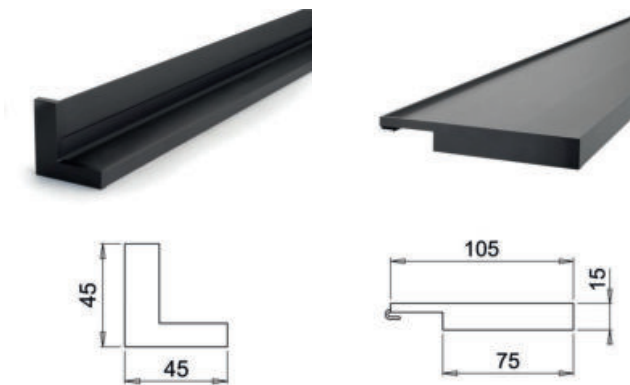
Ausführung		Bestell-Nr.	UVP*
schwarz matt		104632	35,00





NEU

META ist ein Set aus einem linearen Strukturprofil kombiniert mit einer eleganten Ablagen von 100 mm Tiefe. Der Regalboden wird in die Nut des Strukturprofils eingehängt. Auf diese Weise verwandeln sich Regale in wahre Einrichtungsaccessoires.



Meta Regal 100 Komplettsset

NEU

Multifunktionales Regal inkl. Strukturprofil (Tiefe 100 mm)

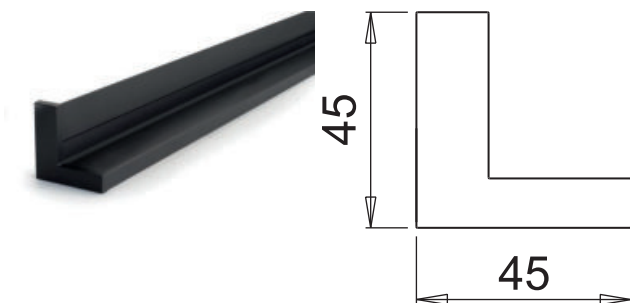
Ausführung		Bestell-Nr.	UVP*
schwarz matt	600 mm	105891	134,00
schwarz matt	900 mm	105892	183,00
schwarz matt	1.200 mm	105893	234,00
schwarz matt	1.500 mm	105894	284,00



NEU

SYSTEMA ist ein lineares Strukturprofil und bietet Platz für Systema Zubehör das bei der Nut eingehängt wird.

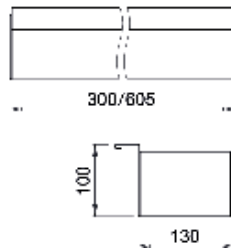
Das Befestigungssystem mit versteckten Schrauben und Träger wird zur Installation auf Oberflächen aus Ziegeln, Gipskarton, Holz usw. verwendet.



Systema Reling ohne Beleuchtung

NEU

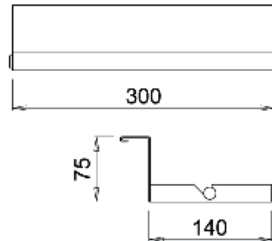
Ausführung		Bestell-Nr.	UVP*
schwarz matt	600 mm	105879	72,00
schwarz matt	900 mm	105880	99,00
schwarz matt	1.200 mm	105881	123,00
schwarz matt	1.500 mm	105882	142,00



Systema Reling Behälter NEU

Einhängeelement aus gekantetem Stahlblech, praktische Ablage

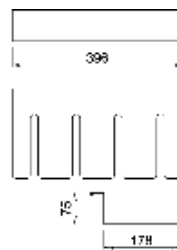
Ausführung		Bestell-Nr.	UVP*
schwarz matt	300 mm	105871	147,00
schwarz matt	600 mm	105872	218,00



Systema Rollenhalter NEU

Einhängeelement aus gekantetem Stahlblech für handelsübliche Küchenrollen geeignet

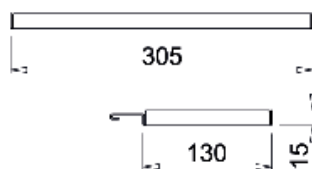
Ausführung		Bestell-Nr.	UVP*
schwarz matt		105873	118,00



Systema Gläserhalter schwarz lackiert NEU

Einhängeelement aus gekantetem Stahlblech, für vier Weingläser

Ausführung		Bestell-Nr.	UVP*
schwarz matt		105874	107,00



Systema Ablage 300 schwarz lackiert NEU

Einhängeelement aus gekantetem Stahlblech, praktische Ablage

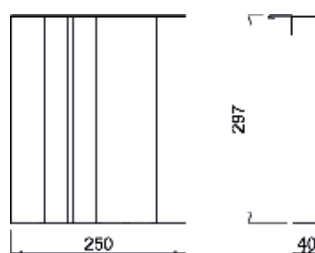
Ausführung		Bestell-Nr.	UVP*
schwarz matt		105875	88,00



Systema Hakenset schwarz lackiert NEU

Drei Haken zum aufhängen von Utensilien.

Ausführung		Bestell-Nr.	UVP*
schwarz matt		105876	29,00



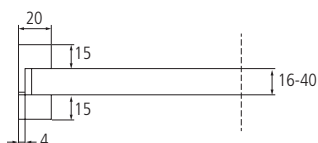
Systema Messerblock NEU

Ausführung		Bestell-Nr.	UVP*
schwarz matt		105877	129,00



Zweiteiliges Aluminiumprofil, pulverbeschichtete schwarze matte Struktur für Plattenstärken von 16 bis 40 mm in unterschiedlichsten Materialien

- Montagematerial für Plattenstärke 16 - 25 mm beigelegt
- Platten müssen je nach Länge 2 - 6 mal gebohrt werden
- Bohrschablone beigelegt
- einfache Wandmontage



Regalsystem TWO

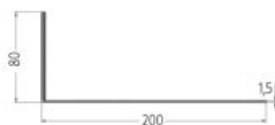
Aluminium

Ausführung		Bestell-Nr.	UVP*
schwarz matt	Breite: 300 mm	741116	63,00
schwarz matt	Breite: 600 mm	741117	104,00
schwarz matt	Breite: 900 mm	741118	133,00
schwarz matt	Breite: 1.200 mm	741119	158,00



Regal aus pulverbeschichtetem Stahl

- schwarz matte Struktur
 - einfache Wandmontage mit abgedeckter Befestigung
 - Schenkel nach oben und unten montierbar
- Maße: Höhe 80 mm, Tiefe 200 mm



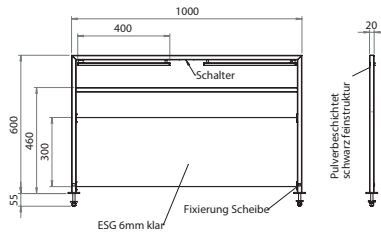
Winkelregal Angolo

Für die Ablage oder für Dekorationen geeignet

Ausführung		Bestell-Nr.	UVP*
schwarz matt	Breite: 600 mm	103895	123,00
schwarz matt	Breite: 900 mm	103894	153,00



- Paula Reling und Spritzschutz
- Relingsystem in trendiger schwarzer Beschichtung
 - aus 20 x 20 mm Stahlprofil
 - keine durchgängige Optik
 - jedes Element hat ihre eigene Relingstange als Befestigung



Dieses Leuchte enthält eine Lichtquelle der Energieeffizienzklasse F

Spritzschutz Paula mit LED-Beleuchtung

Metallprofil 20 x 20 mm, pulverbeschichtet schwarz matt
 schwenkbare LED-Beleuchtung 5,4W 2.650/5.750°K, umschaltbar, inklusive Konverter

Ausführung	Bestell-Nr.	UVP*
schwarz matt	104131	725,00

Arbeitsplattenstärke max. 40 mm
 Lochbohrung: 12 mm

Reling Paula 600

Jedes Hängeelement benötigt eine separate Reling
 Metallprofil 20 x 20, pulverbeschichtet schwarz matt



Ausführung	Bestell-Nr.	UVP*
schwarz matt	104126	95,00

Immer Reling und Einhängeelement bestellen

Haken Paula & Papierrollenhalter Paula

Zubehör passend für Reling Paula 600



Ausführung		Bestell-Nr.	UVP*
5 Haken zum Einhängen	schwarz matt	104127	93,00
Papierrollenhalter mit 2 Haken	schwarz matt	104128	113,00

Hakenleiste Maße: (H x B x T) 55 x 545 x 43 mm
 Rollenhalter Maße: (H x B x T) 126 x 545 x 121 mm

Immer Reling und Einhängeelement bestellen

Flaschenhalter Paula & Ablage Paula

Zubehör passend für Reling Paula 600
 Flaschenhalter: Platz für fünf Flaschen
 Ablage: Für Tablets oder Gewürze



Ausführung		Bestell-Nr.	UVP*
Flaschenhalter	schwarz matt	104130	154,00
Ablage	schwarz matt	104129	111,00

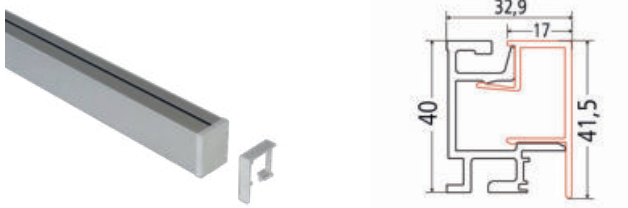
Flaschenhalter Maße: (H x B x T) 154 x 545 x 123 mm
 Ablage Maße: (H x B x T) 82 x 230 x 143 mm

Immer Reling und Einhängeelement bestellen



Linero MosaiQ basiert auf einem zweiteiligen Aluprofil

- die Profile sind einfach kürzbar, oder können mit den beigeigten Zubehörteilen verlängert werden.
- die unterschiedlichen Elemente können je nach Typ entweder von oben oder unten eingehängt werden.



Profileleisten-Set edelstahlfarbig

Set bestehend aus ein Aluminium-Profil, zwei Endkappen, ein Verbinder und Befestigungsmaterial, der Verbinder ermöglicht das Verlängern der Profile

Ausführung		Bestell-Nr.	UVP*
edelstahlfarbig	Länge: 600 mm	3740900	121,00
edelstahlfarbig	Länge: 900 mm	3740901	167,00
edelstahlfarbig	Länge: 1.200 mm	3740902	214,00
edelstahlfarbig	Länge: 1.500 mm	3740903	261,00



Profileleisten-Set schwarz

Set bestehend aus ein Aluminium-Profil, zwei Endkappen, ein Verbinder und Befestigungsmaterial, der Verbinder ermöglicht das Verlängern der Profile

Ausführung		Bestell-Nr.	UVP*
schwarz	Länge: 600 mm	104690	133,00
schwarz	Länge: 900 mm	104691	184,00
schwarz	Länge: 1.200 mm	104692	239,00
schwarz	Länge: 1.500 mm	104693	285,00



Hakenleiste groß

Sechs Haken, zum Einhängen von unten

Ausführung		Bestell-Nr.	UVP*
titan grau		3740930	39,00
schwarz		104696	40,00

Maße: (H x B x T) 38 x 250 x 44 mm



Hakenleiste klein

Zwei Haken, zum Einhängen von unten

Ausführung		Bestell-Nr.	UVP*
titan grau		3740931	30,00
schwarz		104697	32,00

Maße: (H x B x T) 40 x 85 x 110 mm



Papierrollenhalter

Zum Einhängen von unten

Ausführung		Bestell-Nr.	UVP*
titan grau		3740932	85,00
schwarz		104699	86,00

Maße: (H x B x T) 38 x 250 x 155 mm



Maße: (H x B x T) 300 x 350 x 110 mm

Folienabroller mit Abrisskante

Zum Einhängen von unten

Ausführung	Bestell-Nr.	UVP*
titan grau	3740933	274,00
schwarz	104700	289,00



Maße: (H x B x T) 10 x 350 x 77 mm

Tuchleiste oben

Aufgesetzt

Ausführung	Bestell-Nr.	UVP*
titan grau	3740936	43,00
schwarz	104694	45,00



Maße: (H x B x T) 40 x 350 x 75 mm

Tuchleiste unten

Zum Einhängen von unten

Ausführung	Bestell-Nr.	UVP*
titan grau	3740937	54,00
schwarz	104695	55,00



Maße: (H x B x T) 300 x 350 x 110 mm

Memoboard

Ablage mit magnetischer Glasrückwand satiniert, beschreibbar

Ausführung	Bestell-Nr.	UVP*
titan grau	3740938	206,00
schwarz	104709	226,00



Maße: (H x B x T) 300 x 350 x 110 mm

Messerhalter

Für die Ordnung der Küchenmesser

Ausführung	Bestell-Nr.	UVP*
titan grau/Eiche	3740934	413,00
schwarz	105365	373,00



Maße: (H x B x T) 140 x 350 x 110 mm

Universalablage klein

Zum Einhängen von unten

Ausführung	Bestell-Nr.	UVP*
titan grau	3740939	84,00
schwarz	104704	92,00



Maße: (H x B x T) 200 x 350 x 110 mm

Universalablage mittel

Zum Einhängen von unten

Ausführung	Bestell-Nr.	UVP*
titan grau	3740940	102,00
schwarz	104705	106,00



Maße: (H x B x T) 200 x 350 x 110 mm

Universalablage mittel mit Reling

Zum Einhängen von unten

Ausführung	Bestell-Nr.	UVP*
titan grau	3740941	116,00
schwarz	104706	121,00



Maße: (H x B x T) 300 x 350 x 110 mm

Universalablage groß

Zum Einhängen von unten

Ausführung	Bestell-Nr.	UVP*
titan grau	3740942	117,00
schwarz	104707	117,00

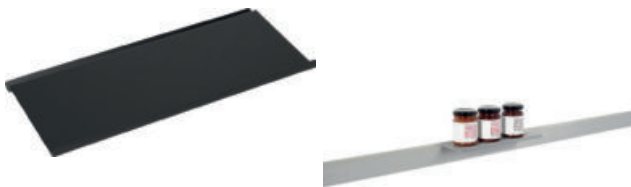


Maße: (H x B x T) 300 x 350 x 110 mm

Universalablage groß mit Reling

Zum Einhängen von unten

Ausführung	Bestell-Nr.	UVP*
titan grau	740943	129,00
schwarz	104708	142,00



Maße: (H x B x T) 8 x 235 x 110 mm

Ablage S

Aufgesetzt

Ausführung	Bestell-Nr.	UVP*
titan grau	3740944	49,00
schwarz	104701	54,00



Maße: (H x B x T) 8 x 350 x 110 mm

Ablage M

Aufgesetzt

Ausführung	Bestell-Nr.	UVP*
titan grau	3740945	53,00
schwarz	104702	52,00



Maße: (H x B x T) 8 x 585 x 110 mm

Ablage L

Aufgesetzt

Ausführung	Bestell-Nr.	UVP*
titan grau	740946	65,00
schwarz	104703	65,00

Einleger

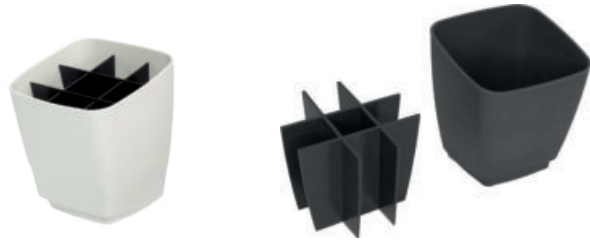
Aus Rauchglas, passend zu Universalablagen und Ablagen

Ausführung	Bestell-Nr.	UVP*
Einleger S	235 mm 3740947	42,00
Einleger M	350 mm 3740948	44,00
Einleger L	585 mm 3740949	51,00

Köcher/Kräutertopf

Kunststoff, lebensmittelecht, spülmaschinenfest, inkl. herausnehmbaren Facheinteiler

Ausführung	Bestell-Nr.	UVP*
signalweiß	3740950	43,00
schwarz	104698	63,00



Schale Flach

Kunststoff, lebensmittelecht, spülmaschinenfest

Ausführung	Bestell-Nr.	UVP*
signalweiß	740951	30,00



Power Maxx Klebeset

Haftmittel zur Befestigung des Profils, Klebeset besteht aus:
 1 x Tube Kleber (6g), 1 x Tuben-Entleerer, 4 x Positionierhilfen,
 1 x Zerstäuber (Reinigungsmittel/Aktivator), 1 x Zahnpachtel,
 1 x Reinigungsvlies

Ausführung	Bestell-Nr.	UVP*
Klebeset	3740955	37,00





Das System besteht aus einem Kunststoffgrundprofil, das an der Wand befestigt wird, und einem Metallmantel zur Abdeckung der Befestigung. Die Befestigung ist nicht sichtbar. Dieses Relingsystem kann verlängert werden, der Verbinder ist beige packt.



Profileisten-Set

Inklusive zwei Endstücken, einen Verbinder, Schrauben und Dübeln

Ausführung		Bestell-Nr.	UVP*
edelstahlfarbig	Länge: 600 mm	351001	64,00
edelstahlfarbig	Länge: 900 mm	351101	79,00
edelstahlfarbig	Länge: 1.200 mm	351201	91,00
edelstahlfarbig	Länge: 1.500 mm	351301	104,00



Maße: Breite 380 mm

Hakenleiste

Mit sechs Haken

Ausführung		Bestell-Nr.	UVP*
edelstahlfarbig		351701	44,00



Doppelhaken

Mit zwei Haken

Ausführung		Bestell-Nr.	UVP*
edelstahlfarbig		075238	41,00



Maße: Breite 352 mm

Papierrollenhalter

Für handelsübliche Küchenrollen

Ausführung		Bestell-Nr.	UVP*
edelstahlfarbig		351801	79,00



Maße: Breite 352 mm

Rollenhalter

Für drei Rollen

Ausführung		Bestell-Nr.	UVP*
edelstahlfarbig		351901	280,00



Maße: Breite 440 mm

Universalablage

Für Kochzubehör

Ausführung	Bestell-Nr.	UVP*
edelstahlfarbig	350701	117,00



Maße: Breite 380 mm

Gewürzboard

Zwei Etagen

Ausführung	Bestell-Nr.	UVP*
edelstahlfarbig	351601	148,00



Maße: Breite 570 mm

Tuchhalter

Ausführung	Bestell-Nr.	UVP*
edelstahlfarbig	352901	39,00



Maße: Breite 440 mm

Kochbuchhalter

Für Kochbücher und Tablets, klappbar

Ausführung	Bestell-Nr.	UVP*
edelstahlfarbig	352301	125,00



Maße: Breite 380 mm

Messerhalter

Holz

Ausführung	Bestell-Nr.	UVP*
edelstahlfarbig	352801	162,00



Das System besteht aus einem flachen Aluminium Profil mit beinahe unsichtbarer Befestigung.
Die Zubehörteile werden von hinten unten eingehängt.
Die Länge kann individuell angepasst werden.



Reling-Set

Relingprofil inkl. drei Haken und Befestigung

Ausführung		Bestell-Nr.	UVP*
edelstahlfarbig	Länge: 600 mm	7010001	101,00
edelstahlfarbig	Länge: 900 mm	7020001	119,00
edelstahlfarbig	Länge: 1.200 mm	7030001	136,00

Reling-Set

Relingprofil inkl. drei Haken und Befestigung

Ausführung		Bestell-Nr.	UVP*
schwarz eloxiert	Länge: 600 mm	7010101	111,00
schwarz eloxiert	Länge: 900 mm	7010102	131,00
schwarz eloxiert	Länge: 1.200 mm	7010103	162,00

Relingprofil 3 m

Zum individuellen Kürzen, ohne Befestigung

Ausführung		Bestell-Nr.	UVP*
edelstahlfarbig		7040001	175,00
anthrazit		7010104	207,00

Befestigungsmaterial zu Relingprofil 3 m

Zwei Wandhalter, zwei Endkappen für 3 m Reling

Ausführung		Bestell-Nr.	UVP*
edelstahlfarbig		7050001	43,00
anthrazit		7010105	46,00

Rundreling

Verwendbar als Tuch- oder Schöpflöffelhalter, Länge 380 mm

Ausführung		Bestell-Nr.	UVP*
edelstahlfarbig		7011001	98,00
anthrazit		7010106	108,00



**Glasplattenhalter**

Ohne Glasboden

Ausführung	Bestell-Nr.	UVP*
edelstahlfarbig	7070001	75,00
anthrazit	7010109	83,00

**Haken-Set**

Zum Einhängen von unten

Ausführung	Bestell-Nr.	UVP*
edelstahlfarbig	drei Stück 7060001	25,00
anthrazit	drei Stück 7010108	28,00

**Ablageboard klein**

Alltägliche Dinge griffbereit

Ausführung	Bestell-Nr.	UVP*
edelstahlfarbig	7080001	149,00
anthrazit	7010110	163,00

Maße: Länge 350 mm

**Ablageboard groß**

Alltägliche Dinge griffbereit

Ausführung	Bestell-Nr.	UVP*
edelstahlfarbig	7090001	189,00
anthrazit	7010111	209,00

Maße: Länge 500 mm

**Küchenrollenhalter mit Ablage**

Für handelsübliche Küchenrollen

Ausführung	Bestell-Nr.	UVP*
edelstahlfarbig	7101001	125,00
anthrazit	7010112	216,00

Maße: (H x B x T) 90 x 350 x 169 mm



Reling-Set

Set bestehend aus: 1 Relingrohr Ø 16, 2 Rohrhalter, 2 Endkappen, 5 S-Haken

Ausführung		Bestell-Nr.	UVP*
edelstahlfarbig	Länge: 600 mm	100075	77,00
edelstahlfarbig	Länge: 900 mm	100076	82,00
edelstahlfarbig	Länge: 1.200 mm	100077	91,00
schwarz matt	Länge: 600 mm	105361	59,00
schwarz matt	Länge: 900 mm	105362	64,00
schwarz matt	Länge: 1.200 mm	105363	80,00



Relingstange lose

Ausführung		Bestell-Nr.	UVP*
edelstahlfarbig	Länge: 600 mm	075483	18,00
edelstahlfarbig	Länge: 1.000 mm	075464	28,00
edelstahlfarbig	Länge: 1.200 mm	075703	41,00



Relinghalter

Wandabstand 50 mm

Ausführung		Bestell-Nr.	UVP*
edelstahlfarbig		7075485	24,00



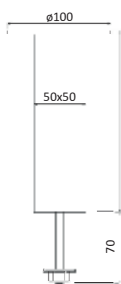
Endkappen modern

Ausführung		Bestell-Nr.	UVP*
edelstahlfarbig		7075486	8,50



S-Haken

Ausführung		Bestell-Nr.	UVP*
edelstahlfarbig		7075490	3,50



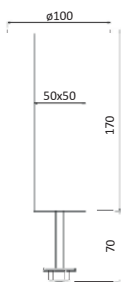
Karin gerade INDIVIDUAL 50 x 50 mm

Befestigungsplatte 100 mm, max. Arbeitsplattenstärke 50 mm,
Lochbohrung Ø 10 mm

Ausführung		Bestell-Nr.	UVP*
edelstahlfarbig	100 - 230 mm	103181	60,00
edelstahlfarbig	231 - 500 mm	103183	71,00
schwarz matt	100 - 230 mm	103182	60,00
schwarz matt	231 - 500 mm	103184	71,00

Bei Bestellung unbedingt Länge angeben.

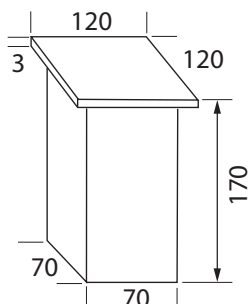
KEIN RÜCKGABERECHT



Karin gerade 50 x 50 mm

Befestigungsplatte 100 mm, max. Arbeitsplattenstärke 50 mm,
Lochbohrung Ø 10 mm

Ausführung		Bestell-Nr.	UVP*
edelstahlfarbig	170 mm	103175	53,00
schwarz matt	170 mm	103176	53,00



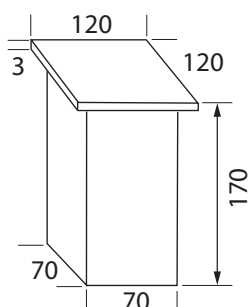
Connect gerade 70 x 70 mm Energie

Zwei Steckdosen mit 1,5 m Anschlussleitung mit offenen Adernenden
Befestigungsplatte 120 mm, zwei Bohrungen in der Arbeitsplatte Ø 8 mm

Ausführung		Bestell-Nr.	UVP*
edelstahlfarbig	170 mm	7201106	289,00
schwarz matt	170 mm	7202207	259,00
Glasadapter Oberteil		7202500	99,00
Glasadapter Unterteil		7202600	129,00

Es werden beide Glasadapter für die Montage benötigt.

Tragkraft ca. 60 kg je Konsolenpaar bei 900 mm max. Konsolenabstand



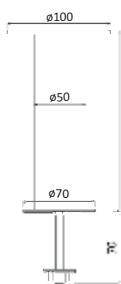
Connect gerade 70 x 70 mm

Befestigungsplatte 120 mm, Zwei Bohrungen in der Arbeitsplatte Ø 8 mm

Ausführung		Bestell-Nr.	UVP*
edelstahlfarbig	170 mm	7201306	149,00
schwarz matt	170 mm	7202208	109,00
Glasadapter Oberteil		7202500	99,00
Glasadapter Unterteil		7202600	129,00

Es werden beide Glasadapter für die Montage benötigt.

Tragkraft ca. 60 kg je Konsolenpaar bei 900 mm max. Konsolenabstand



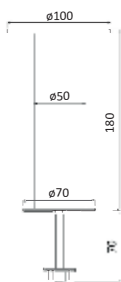
Polly gerade INDIVIDUAL Ø 50 mm

Befestigungsplatte 100 mm, max. Arbeitsplattenstärke 50 mm,
Lochbohrung Ø 10 mm

Ausführung		Bestell-Nr.	UVP*
edelstahlfarbig	100 - 250 mm	103193	82,00
edelstahlfarbig	251 - 500 mm	103195	86,00
schwarz matt	100 - 250 mm	103194	85,00
schwarz matt	251 - 500 mm	103196	88,00

Bei Bestellung unbedingt Länge angeben

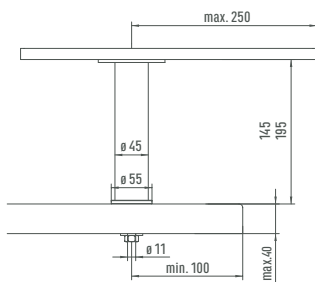
KEIN RÜCKGABERECHT



Polly gerade Ø 50 mm

Befestigungsplatte 100 mm, max. Arbeitsplattenstärke 50 mm,
Lochbohrung Ø 10 mm

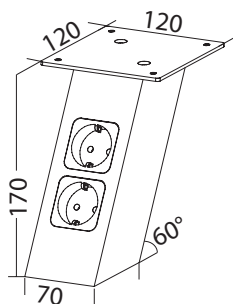
Ausführung		Bestell-Nr.	UVP*
edelstahlfarbig	180 mm	103189	74,00
schwarz matt	180 mm	103190	76,00



Varius gerade Ø 45 mm

Befestigungsplatte 90 mm, max. Arbeitsplattenstärke 40 mm,
Lochbohrung Ø 12 mm
Tragkraft ca. 60 kg je Konsolenpaar

Ausführung		Bestell-Nr.	UVP*
Edelstahl	145 mm	100080	108,00
Edelstahl	195 mm	100082	123,00
Glasadapter, Höhe + 12 mm		100084	58,00



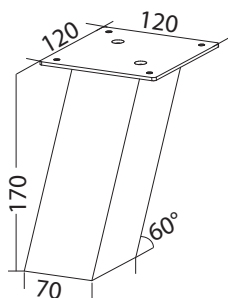
Connect schräg 70 x 70 Energie

Zwei Steckdosen mit 1,5 m Anschlussleitung mit offenen Adernenden
Befestigungsplatte 120 mm, zwei Bohrungen in der Arbeitsplatte Ø 8 mm

Ausführung		Bestell-Nr.	UVP*
edelstahlfarbig	170 mm	7202206	279,00
schwarz matt	170 mm	7202209	279,00
Glasadapter Oberteil		7202500	99,00
Glasadapter Unterteil		7202700	99,00

Es werden beide Glasadapter für die Montage benötigt.

Tragkraft ca. 60 kg je Konsolenpaar bei 900 mm max. Konsolenabstand

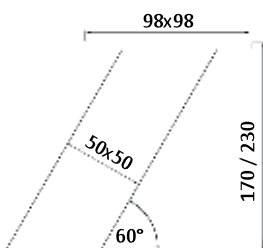


Connect schräg 70 x 70 mm

Befestigungsplatte 120 mm
2 Bohrungen in der Arbeitsplatte Ø 8 mm

Ausführung		Bestell-Nr.	UVP*
edelstahlfarbig	170 mm	7202606	139,00
schwarz matt	170 mm	7202210	129,00
Glasadapter Oberteil		7202500	99,00
Glasadapter Unterteil		7202700	99,00

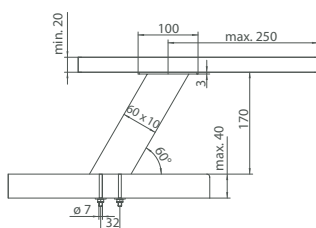
Es werden beide Glasadapter für die Montage benötigt.



Karin schräg 50 x 50 mm

Befestigungsplatte 100 mm, max. Arbeitsplattenstärke 50 mm
Lochbohrung Ø 10 mm

Ausführung		Bestell-Nr.	UVP*
edelstahlfarbig	170 mm	103171	108,00
edelstahlfarbig	230 mm	103173	113,00
schwarz matt	170 mm	103172	110,00
schwarz matt	230 mm	103174	114,00



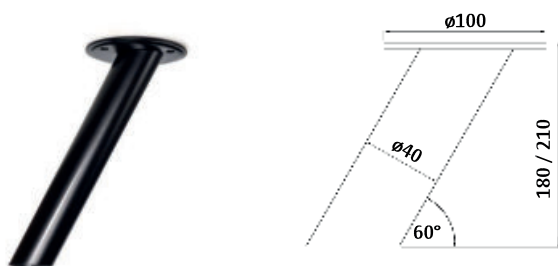
Korfu schräg 60 x 10 mm

Befestigungsplatte 100 x 80 mm, max. Arbeitsplattenstärke 40 mm
2 Lochbohrungen Ø 8 mm
Tragkraft ca. 60 kg je Konsolenpaar

Ausführung		Bestell-Nr.	UVP*
schwarz	170 mm	740747	71,00
edelstahlfarbig	170 mm	740746	68,00
Edelstahl	170 mm	740743	149,00

Glasadapter nur für Edelstahl 740743 möglich.

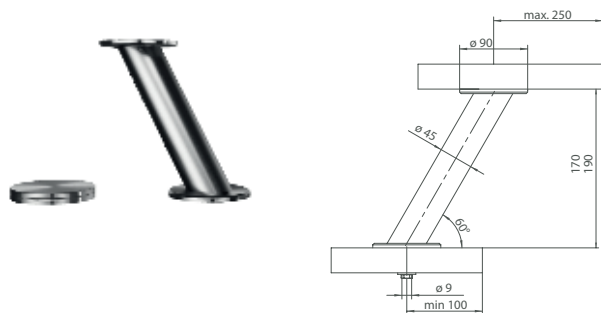
Glasadapter, Ø 50, Höhe +12		740744	57,00
-----------------------------	--	--------	--------------



Polly schräg Ø 40 mm

Befestigungsplatte 100 mm, max. Arbeitsplattenstärke 40 mm
Lochbohrung Ø 10 mm

Ausführung		Bestell-Nr.	UVP*
Edelstahl	180 mm	103135	111,00
Edelstahl	210 mm	103187	116,00
schwarz	180 mm	103186	106,00
schwarz	210 mm	103188	111,00



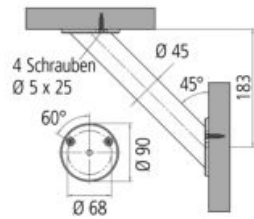
Bari schräg Ø 45

Befestigungsplatte 90 mm, max. Arbeitsplattenstärke 40 mm
Lochbohrung Ø 10 mm

Ausführung		Bestell-Nr.	UVP*
chrom	170 mm	100113	109,00
chrom	210 mm	100115	118,00
Edelstahl	170 mm	100114	141,00
Edelstahl	210 mm	100116	142,00

Zur Befestigung einer Glasplatte ist ein Adapter notwendig.

Glasadapter Ø 90, Höhe +12, chrom	100083	42,00
Glasadapter Ø 90, Höhe +12, Edelstahl	100084	58,00

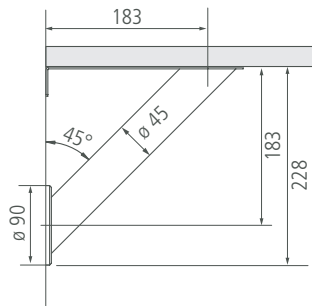


Brindisi Ø 45 mm

Wandkonsole zum Verschrauben

Ausführung	Bestell-Nr.	UVP*
chrom	100124	118,00
Edelstahl	100125	152,00
schwarz	103971	143,00
Glasadapter Ø 90, Höhe +12, chrom	100083	42,00
Glasadapter Ø 90, Höhe +12, Edelstahl	100084	58,00

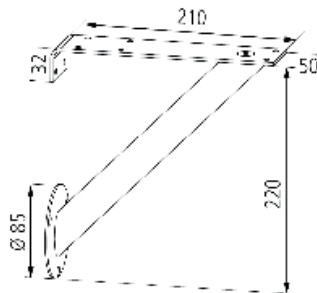
Zur Befestigung einer Glasplatte ist ein Glasadapter notwendig!



Brindisi Ø 45 mm Plus

Wandkonsole mit zusätzlicher Lasche für noch mehr Stabilität

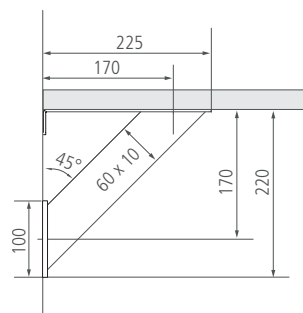
Ausführung	Bestell-Nr.	UVP*
Edelstahl	104762	143,00
schwarz matt	104763	153,00



Anton Ø 50 mm

Wandkonsole, Trägerelement 210 x 50 mm
Tragkraft ca. 30 kg je Konsolenpaar

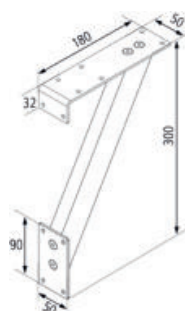
Ausführung	Bestell-Nr.	UVP*
chrom	531405	118,00
edelstahlfarbig	100123	167,00



Korfu plus

Wandkonsole mit zusätzlicher Lasche für noch mehr Stabilität

Ausführung	Bestell-Nr.	UVP*
edelstahlfarbig	104777	110,00
schwarz matt	104776	107,00



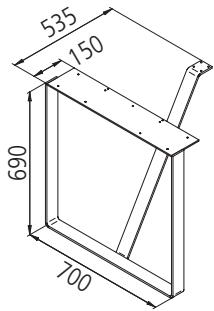
Winni

Wandkonsole zum Verschrauben, Trägerelement 180 x 50 mm
Tragkraft ca. 50 kg je Konsolenpaar

Ausführung	Bestell-Nr.	UVP*
alufarbig	100130	66,00
edelstahlfarbig	740230	151,00



Kufengestelle für Tische und Bänke
aus 8 mm starkem Flachstahl
Tragkraft 150 kg



Quertraversen separat bestellen

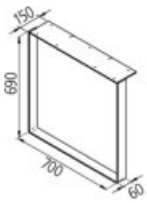
Kufengestell für freistehenden Tisch

Kufengestell mit Stabilisator für freistehende Tische, Befestigungsplatte 150 mm breit und Höhenverstellung + 5 mm

Ausführung		Bestell-Nr.	UVP*
Edelstahl	690 mm	740063	894,00

Kufengestell für Ansatzstische

aus gebogenem Flachstahl 60 x 8 mm,
Befestigungsplatte 150 mm breit und Höhenverstellung + 5 mm
Tragkraft 120 kg



Quertraversen separat bestellen

Ausführung		Bestell-Nr.	UVP*
Edelstahl	690 mm	740145	642,00
Edelstahl	900 mm	740146	724,00

Für freistehende Tische nicht geeignet

Befestigungswinkel für Ansatzstisch

Stahlwinkel 30 x 60 mm, Länge 540 mm
wird als Plattenauflage an die Wand geschraubt

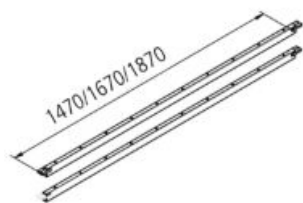
Ausführung		Bestell-Nr.	UVP*
alufarbig		740192	82,00

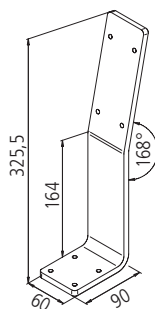
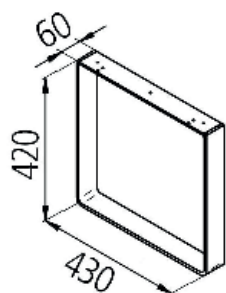
Bei langen Tischen Verbindung mit Quertraversen notwendig

Set Quertraversen für Kufengestelle

Vierkantrohr pulverbeschichtet grau
Set bestehend aus 2 Stück
Gesamtlänge = 300 mm + Länge Traverse

Ausführung		Bestell-Nr.	UVP*
grau	1.470 mm	740188	232,00
grau	1.670 mm	740189	257,00
grau	1.870 mm	740190	291,00
grau	2.270 mm	740191	337,00





Kufengestelle Bank

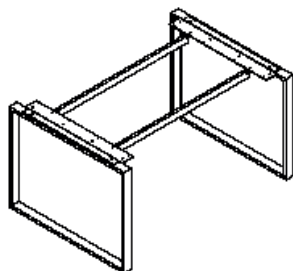
Aus gebogenem Flachstahl 60 x 8 mm, Höhenverstellung + 5 mm,
Befestigungsplatte 60 mm
Tragkraft 200 kg

Ausführung		Bestell-Nr.	UVP*
Edelstahl	Bankkufe	740148	424,00
Edelstahl	Lehnenbügel	740065	144,00

Kufengestell für freistehenden oder Anbautisch

- Stahl pulverbeschichtete schwarz matte Struktur
- Montage mit oder ohne Schattenfuge möglich
- OHNE Höhenverstellung, mit Filzgleitern

Ausführung		Bestell-Nr.	UVP*
schwarz matt	720/723 mm	104979	713,00

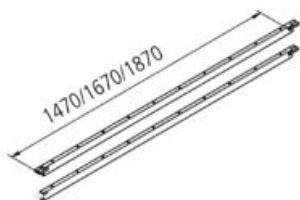


Quertraversen separat bestellen

Set Quertraversen für Kufengestelle

Vierkantrohr pulverbeschichtete schwarze Struktur
Set bestehend aus 2 Stück

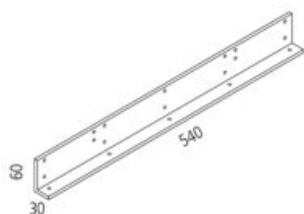
Ausführung		Bestell-Nr.	UVP*
schwarz matt	1.397 mm	104980	242,00
schwarz matt	1.597 mm	104981	260,00
schwarz matt	1.797 mm	104982	294,00



Befestigungswinkel für Ansatzstisch

Stahlwinkel 30 x 60 mm, Länge 540 mm
wird als Plattenaufgabe an die Wand geschraubt

Ausführung		Bestell-Nr.	UVP*
alufarbig	540 mm	740192	82,00



Bei langen Tischen Verbindung mit Quertraversen notwendig

**Tischfuß Ø 60 mm - Chrom**

Stützfuß inkl. oberer Befestigung und Befestigungsmaterial, Tragkraft ca. 150 kg, höhenverstellbar +30 mm

Ausführung		Bestell-Nr.	UVP*
chrom	Höhe 710 mm	105366	28,20
chrom	Höhe 820 mm	105369	35,00
chrom	Höhe 1.100 mm	105372	54,20

**Tischfuß Ø 60 mm - edelstahlfarbig**

Stützfuß inkl. oberer Befestigung und Befestigungsmaterial, Tragkraft ca. 150 kg, höhenverstellbar +30 mm

Ausführung		Bestell-Nr.	UVP*
edelstahlfarbig	Höhe 710 mm	105368	28,20
edelstahlfarbig	Höhe 820 mm	105371	35,00
edelstahlfarbig	Höhe 1.100 mm	105374	54,20

**Tischfuß Ø 60 mm - schwarz matt**

Stützfuß inkl. oberer Befestigung und Befestigungsmaterial, Tragkraft ca. 150 kg, höhenverstellbar +30 mm

Ausführung		Bestell-Nr.	UVP*
schwarz matt	Höhe 710 mm	105367	28,20
schwarz matt	Höhe 820 mm	105370	35,00
schwarz matt	Höhe 1.100 mm	105373	54,20

**Norma Individual Ø 60 mm - edelstahlfarbig**

Stützfuß individuell gekürzt, inkl. oberer Befestigung höhenverstellbar +30 mm, kein Rückgaberecht!

Ausführung		Bestell-Nr.	UVP*
edelstahlfarbig	120 - 710 mm	103151	44,00
edelstahlfarbig	711 - 870 mm	103153	60,00
edelstahlfarbig	871 - 1.100 mm	103155	66,00

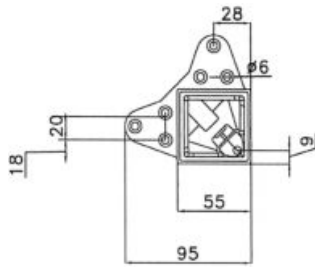
Bei Bestellung unbedingt Länge angeben

**Norma Individual Ø 60 mm - schwarz matt**

Stützfuß individuell gekürzt, inkl. oberer Befestigung höhenverstellbar +30 mm, kein Rückgaberecht!

Ausführung		Bestell-Nr.	UVP*
schwarz matt	120 - 710 mm	103152	62,00
schwarz matt	711 - 870 mm	103154	60,00
schwarz matt	871 - 1.100 mm	103156	63,00

Bei Bestellung unbedingt Länge angeben

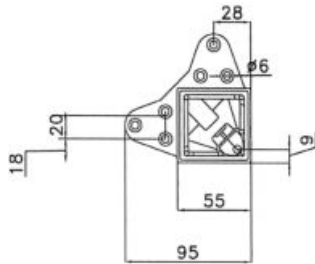


Kapri Tischfuß 50 x 50 mm - edelstahlfarbig

NEU

Stützfuß inkl. oberer Befestigung, Tragkraft ca. 150 kg, nicht kürzbar
höhenverstellbar +20 mm, Anschraubplatte 90 x 90 mm

Ausführung		Bestell-Nr.	UVP*
edelstahlfarbig	710 mm	106018	150,00
edelstahlfarbig	870 mm	106019	184,00
edelstahlfarbig	1100 mm	106020	246,00

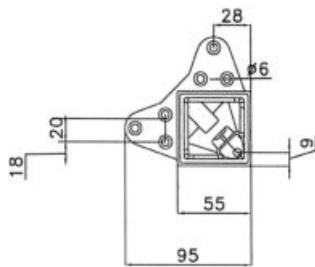


Kapri Tischfuß 50 x 50 mm - schwarz matt

NEU

Stützfuß inkl. oberer Befestigung, Tragkraft ca. 150 kg, nicht kürzbar
höhenverstellbar +20 mm, Anschraubplatte 90 x 90 mm

Ausführung		Bestell-Nr.	UVP*
schwarz matt	710 mm	106021	97,00
schwarz matt	870 mm	106022	106,00
schwarz matt	1100 mm	106023	136,00



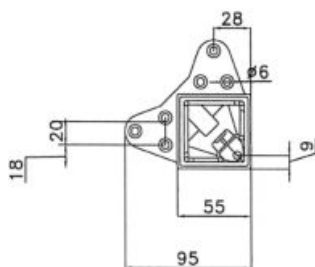
Kapri INDIVIDUAL 50 x 50 mm - edelstahlfarbig

NEU

Stützfuß individuell gekürzt, inkl. oberer Befestigung
höhenverstellbar +30 mm, kein Rückgaberecht!

Ausführung		Bestell-Nr.	UVP*
edelstahlfarbig	200 - 710 mm	106024	158,00
edelstahlfarbig	711 - 870 mm	106025	192,00
edelstahlfarbig	871 - 1.100 mm	106026	254,00

Bei Bestellung unbedingt Länge angeben



Kapri INDIVIDUAL 50 x 50 mm - schwarz matt

NEU

Stützfuß individuell gekürzt, inkl. oberer Befestigung
höhenverstellbar +30 mm, kein Rückgaberecht!

Ausführung		Bestell-Nr.	UVP*
schwarz matt	200 - 710 mm	106027	105,00
schwarz matt	711 - 870 mm	106028	114,00
schwarz matt	871 - 1.100 mm	106029	144,00

Bei Bestellung unbedingt Länge angeben

**Sockelfuß rund Ø 40 mm - schwarz matt**

10 mm höhenverstellbar, Stahlrohr mit Stahlmontageplatte 65 x 65 mm, Tragkraft ca. 50 kg

Ausführung		Bestell-Nr.	UVP*
schwarz matt	50 mm	105375	7,20
schwarz matt	80 mm	105376	7,40
schwarz matt	100 mm	105377	8,60
schwarz matt	150 mm	105378	11,00
schwarz matt	200 mm	105379	12,50

**Sockelfuß rund Ø 40 mm - edelstahlfarbig**

10 mm höhenverstellbar, Stahlrohr mit Stahlmontageplatte 65 x 65 mm, Tragkraft ca. 50 kg

Ausführung		Bestell-Nr.	UVP*
edelstahlfarbig	50 mm	105380	9,10
edelstahlfarbig	80 mm	105381	10,20
edelstahlfarbig	100 mm	105382	12,40
edelstahlfarbig	150 mm	105383	14,00
edelstahlfarbig	200 mm	105384	16,90

**Quadro 40 x 40 mm**

Möbelfuß inkl. oberer Befestigung, Befestigungsplatte 65 x 65 mm höhenverstellbar +10 mm, Tragkraft ca. 100 kg

Ausführung		Bestell-Nr.	UVP*
edelstahlfarbig	60 mm	103157	37,00
edelstahlfarbig	80 mm	103159	38,00
edelstahlfarbig	100 mm	103161	39,00
edelstahlfarbig	120 mm	103163	41,00
edelstahlfarbig	150 mm	103165	44,00
edelstahlfarbig	180 mm	103167	45,00
edelstahlfarbig	200 mm	103169	47,00

**Quadro 40 x 40 mm**

Möbelfuß inkl. oberer Befestigung, Befestigungsplatte 65 x 65 mm höhenverstellbar +10 mm, Tragkraft ca. 100 kg

Ausführung		Bestell-Nr.	UVP*
schwarz matt	60 mm	103158	35,00
schwarz matt	80 mm	103160	36,00
schwarz matt	100 mm	103162	37,00
schwarz matt	120 mm	103164	38,00
schwarz matt	150 mm	103166	41,00
schwarz matt	180 mm	103168	42,00
schwarz matt	200 mm	103170	44,00



Rocko

Tablarträger für Mauer- oder Holzrückwandbefestigung, Set bestehend aus zwei Stück, Tragkraft: max. 50 kg pro Paar
Plattenstärke: 4 - 36 mm

Ausführung	Bestell-Nr.	UVP*
mattdrom	7761003	15,90



Signum

Tablarträger für Mauer- oder Holzrückwandbefestigung, Set bestehend aus zwei Stück, Tragkraft: max. 16 kg pro Paar bei Plattengröße: 750 x 320
Plattenstärke: 8 - 50 mm

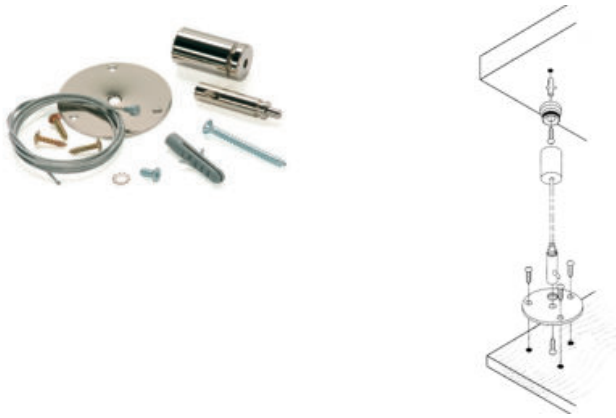
Ausführung	Bestell-Nr.	UVP*
edelstahlfarbig	7761004	33,90
schwarz	7761005	33,90



Okay

Tablarträger für Mauer- oder Holzrückwandbefestigung, Set bestehend aus zwei Stück, Tragkraft: max. 40 kg pro Paar bei Plattengröße: 750 x 320
Plattenstärke: 4 - 40 mm

Ausführung	Bestell-Nr.	UVP*
edelstahlfarbig	7761001	42,00
schwarz	7761002	37,00



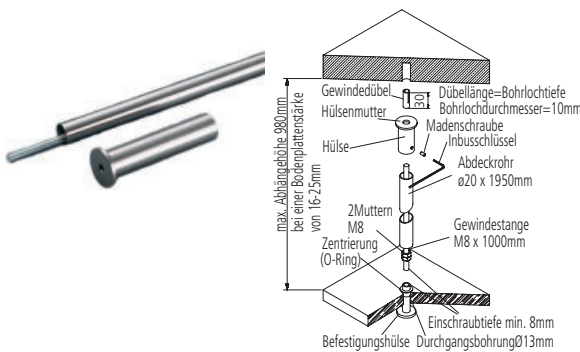
Mary

Seilabhängung für Bodenstärke bis 25, Bohrung Ø 5, kürzbar, Tragkraft ca. 20 kg

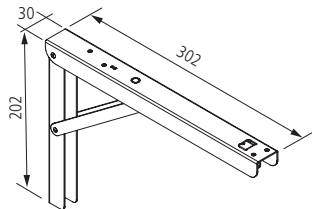
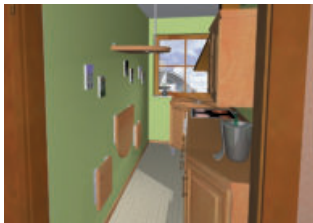
Ausführung	Bestell-Nr.	UVP*
chrom	1.000 mm 100144	39,00

Variabel Ø 20 mm

Abhängerohr inkl. Befestigungsmaterial, kürzbar, Tragkraft ca. 25 kg



Ausführung	Bestell-Nr.	UVP*
chrom	500 mm 100145	79,00
chrom	1.000 mm 100147	89,00
edelstahlfarbig	500 mm 100146	109,00
edelstahlfarbig	1.000 mm 100148	125,00



Klappbeschlag

Mit Aushebesicherung, verzinkt, 300 x 200 x 30 mm, Tragkraft ca. 200 kg pro Paar (bei gleichmäßiger Belastung)

Ausführung	Bestell-Nr.	UVP*
verzinkt	Set/ein Paar 101880	139,00



Parallelschwenkmechanik

Durch Entriegeln mit zwei Handgriffen versenkbar:
Mit 2 Federn, breitenunabhängig einsetzbar, Einbauhöhe min. 505 mm / Nutzhöhe 310 mm, Schwenktiefe 468 mm, Plattentiefe max. 400 mm, Tragkraft 8 kg.
Platte ist nicht im Lieferumfang enthalten.

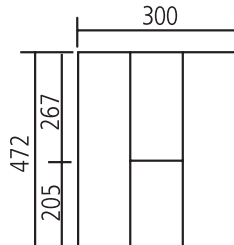
Ausführung	Bestell-Nr.	UVP*
silber/weiß	740179	180,00

Modulares Besteckeinsatzsystem Basic Line

- Material: 6 mm starkes und beschichtetes MDF

Das System eignet sich für die gängigsten Schubladensysteme mit einer Nennlänge von 500 mm.

Es passt für alle Korpusbreiten von 30 bis 120 cm.

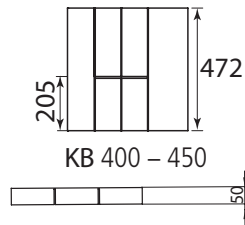


Basic Line 300 Eiche

Schiebbar

Nennlänge 500 mm, Einsatzhöhe 50 mm

Ausführung	Bestell-Nr.	UVP*
Eiche natur	103254	105,00

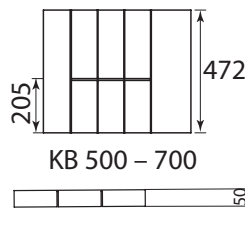


Basic Line 400 - 450 Eiche

Schiebbar

Nennlänge 500 mm, Einsatzhöhe 50 mm

Ausführung	Bestell-Nr.	UVP*
Eiche natur	103253	111,00

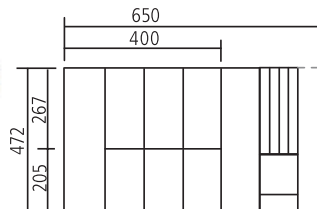


Basic Line 400 - 650 Eiche

Schiebbar

Nennlänge 500 mm, Einsatzhöhe 50 mm

Ausführung	Bestell-Nr.	UVP*
Eiche natur	103252	133,00

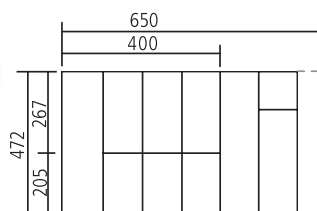


Basic Line Set 60 MB Eiche

Besteckeinsatz inkl. Messerblock 100

Nennlänge 500 mm, Einsatzhöhe 50 mm

Ausführung	Bestell-Nr.	UVP*
Eiche natur	103260	254,00

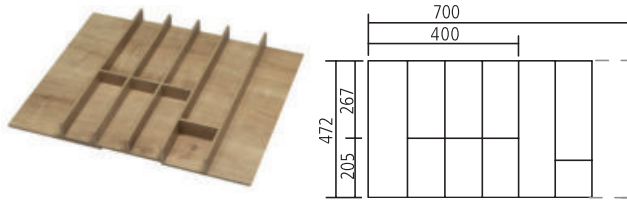


Basic Line Set 60 FH Eiche

Besteckeinsatz inkl. Folienhalter 100

Nennlänge 500 mm, Einsatzhöhe 50 mm

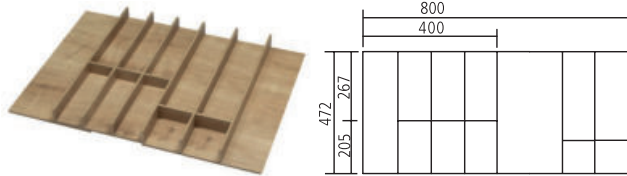
Ausführung	Bestell-Nr.	UVP*
Eiche natur	103261	312,00



Basic Line Set 70 Eiche

Besteckeinsatz inkl. einer Ergänzung 100
 Nennlänge 500 mm, Einsatzhöhe 50 mm

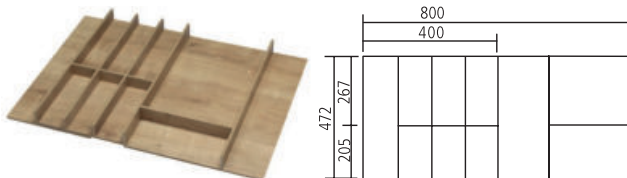
Ausführung	Bestell-Nr.	UVP*
Eiche natur	103259	214,00



Basic Line Set 80-1 Eiche

Besteckeinsatz inkl. zweier Ergänzungen 100
 Nennlänge 500 mm, Einsatzhöhe 50 mm

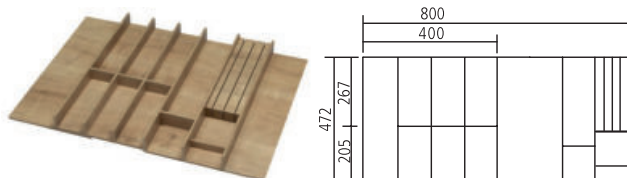
Ausführung	Bestell-Nr.	UVP*
Eiche natur	103262	295,00



Basic Line Set 80-2 Eiche

Besteckeinsatz inkl. einer Ergänzung 250
 Nennlänge 500 mm, Einsatzhöhe 50 mm

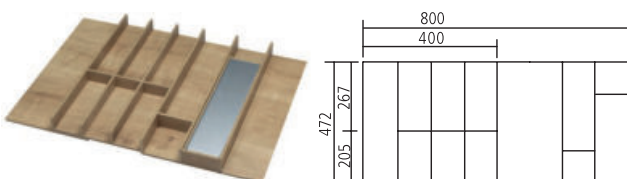
Ausführung	Bestell-Nr.	UVP*
Eiche natur	103263	224,00



Basic Line Set 80 MB Eiche

Besteckeinsatz inkl. einer Ergänzung 100 und Messerblock 100
 Nennlänge 500 mm, Einsatzhöhe 50 mm

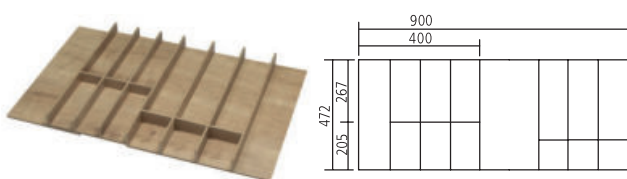
Ausführung	Bestell-Nr.	UVP*
Eiche natur	103264	335,00



Basic Line Set 80 FH Eiche

Besteckeinsatz inkl. einer Ergänzung 100 und Folienhalter 100
 Nennlänge 500 mm, Einsatzhöhe 50 mm

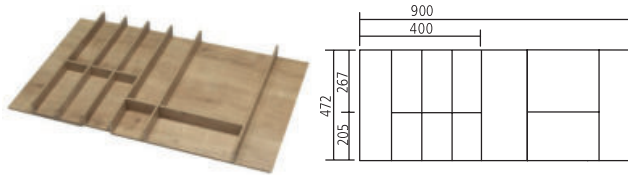
Ausführung	Bestell-Nr.	UVP*
Eiche natur	103265	393,00



Basic Line Set 90-1 Eiche

Besteckeinsatz inkl. drei Ergänzungen 100
 Nennlänge 500 mm, Einsatzhöhe 50 mm

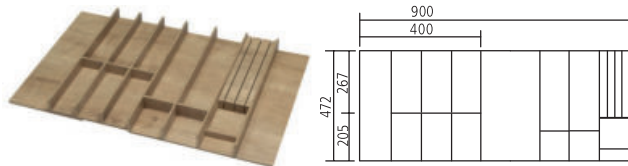
Ausführung	Bestell-Nr.	UVP*
Eiche natur	103266	376,00



Basic Line Set 90-2 Eiche

Besteckeinsatz inkl. einer Ergänzung 250 und eine Ergänzung 100
Nennlänge 500 mm, Einsatzhöhe 50 mm

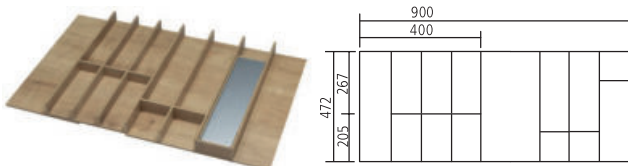
Ausführung	Bestell-Nr.	UVP*
Eiche natur	103267	305,00



Basic Line Set 90 MB Eiche

Besteckeinsatz inkl. zweier Ergänzungen 100 und Messerblock 100
Nennlänge 500 mm, Einsatzhöhe 50 mm

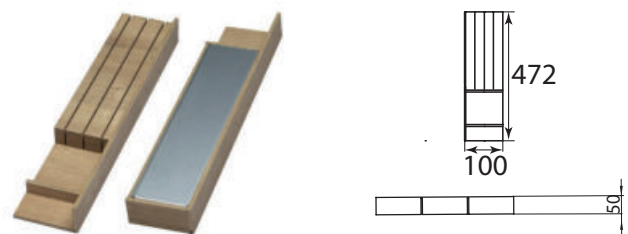
Ausführung	Bestell-Nr.	UVP*
Eiche natur	103268	416,00



Basic Line Set 90 FH Eiche

Besteckeinsatz inkl. zweier Ergänzungen 100 und Folienhalter 100
Nennlänge 500 mm, Einsatzhöhe 50 mm

Ausführung	Bestell-Nr.	UVP*
Eiche natur	103269	474,00



Basic Line Messerblock / Folienhalter 100 Eiche

Nennlänge 500 mm, Einsatzhöhe 50 mm

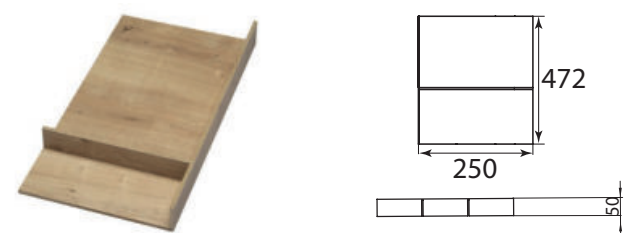
Ausführung		Bestell-Nr.	UVP*
Eiche natur	Basic Line Messerblock	103257	122,00
Eiche natur	Basic Line Folienhalter	103258	180,00



Ergänzung 100 Eiche

Nennlänge 500 mm, Einsatzhöhe 50 mm

Ausführung	Bestell-Nr.	UVP*
Eiche natur	103255	82,00



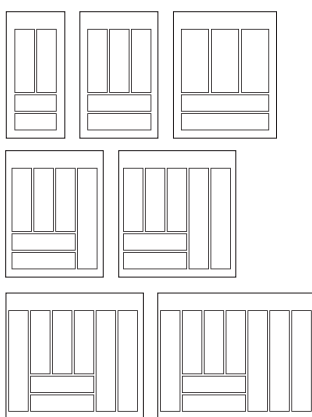
Ergänzung 250 Eiche

Nennlänge 500 mm, Einsatzhöhe 50 mm

Ausführung	Bestell-Nr.	UVP*
Eiche natur	103256	92,00



Pflegeleichte Kunststoffeinsätze
 Geeignet für Standardladen von 30 cm bis 120 cm Breite.
 • Nenntiefe 500 mm, Höhe 54 mm
 • Farbe: Anthrazit



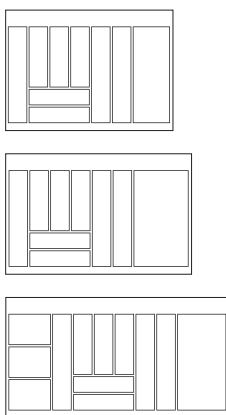
Maße: Tiefe 473 mm

Visio Kunststoffeinsätze 30 - 80

Standardladen Nenntiefe 500 mm, Höhe 54 mm Kunststoff anthrazit

Ausführung		Bestell-Nr.	UVP*
anthrazit	30er - 214 mm	7752201	27,90
anthrazit	40er - 314 mm	7752202	27,90
anthrazit	45er - 364 mm	7752203	27,90
anthrazit	50er - 414 mm	7752204	34,50
anthrazit	60er - 514 mm	7752205	34,50
anthrazit	70er - 614 mm	7752206	34,50
anthrazit	80er - 714 mm	7752207	52,40
Fachteiler		7752213	4,50

Tiefe 473 mm



Maße: Tiefe 473 mm

Visio Kunststoffeinsätze 90 - 120

Standardladen Nenntiefe 500 mm, Höhe 54 mm Kunststoff anthrazit, passend für Messereinsatz Buche

Ausführung		Bestell-Nr.	UVP*
anthrazit	90er - 814 mm	7752208	52,40
anthrazit	100er - 914 mm	7752209	65,70
anthrazit	120er - 1.114 mm	7752210	70,20
Messereinsatz Buche		7752214	159,00

Tiefe 473 mm



Maße: Tiefe 403 mm

Visio Kunststoffeinsätze

Standardladen Nenntiefe 450 mm, Höhe 54 mm Kunststoff anthrazit

Ausführung		Bestell-Nr.	UVP*
anthrazit	60er - 514 mm	7752211	31,20
anthrazit	90er - 814 mm	7752212	52,40

Tiefe 403 mm



Magic Slim Einlegematte 30 - 60

Einlegematte mit Polystyrolverstärkung und Miniperloberfläche, Nenntiefe 500 (Lichte Tiefe 473 mm) 0,8 Stark
passend für Blum Tandembox Korpusstärke 18

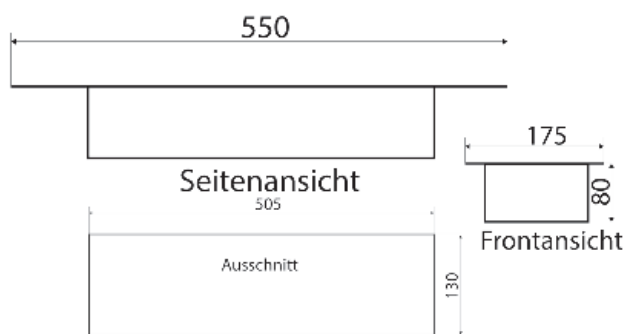
Ausführung		Bestell-Nr.	UVP*
anthrazit	30er - 179 mm	7073490	9,50
anthrazit	40er - 279 mm	7073491	9,50
anthrazit	45er - 329 mm	7073492	9,50
anthrazit	50er - 379 mm	7073493	9,50
anthrazit	55er - 429 mm	7073489	18,40
anthrazit	60er - 479 mm	7073494	18,40



Magic Slim Einlegematte 70 - 120

Einlegematte mit Polystyrolverstärkung und Miniperloberfläche, Nenntiefe 500 (Lichte Tiefe 473 mm) 0,8 Stark
passend für Blum Tandembox Korpusstärke 18

Ausführung		Bestell-Nr.	UVP*
anthrazit	70er - 579 mm	7073499	18,40
anthrazit	80er - 679 mm	7073495	18,40
anthrazit	90er - 779 mm	7073496	25,70
anthrazit	100er - 879 mm	7073498	25,70
anthrazit	120er - 1.079 mm	7073497	25,70



Funktionsschale Tim

Aufbewahrungsmöglichkeit für benötigte Kochutensilien, flächenbündiger Einbau in die Arbeitsplatte

Ausführung	Bestell-Nr.	UVP*
Edelstahl	1332119	271,00

Maße: 505 x 130 mm



Der Handtuchhalter für die grifflose Küche.
In zwei Längen ganz einfach auch im Nachhinein montiert.
Für alle gängigen Frontstärken, wird nur die beigelegten Filzeinlagen geklemmt.



Manica

Handtuchhalter für grifflose Küchen, Frontstärke von 16 - 21 mm
Filzeinlage lose beigelegt, vor der Montage einkleben

Ausführung		Bestell-Nr.	UVP*
edelstahlfarbig	Länge 320 mm	102800	50,00
schwarz matt		103893	50,00
edelstahlfarbig	Länge 520 mm	102801	87,00
schwarz matt		103896	87,00

keine Montagearbeit - einfach Aufstecken

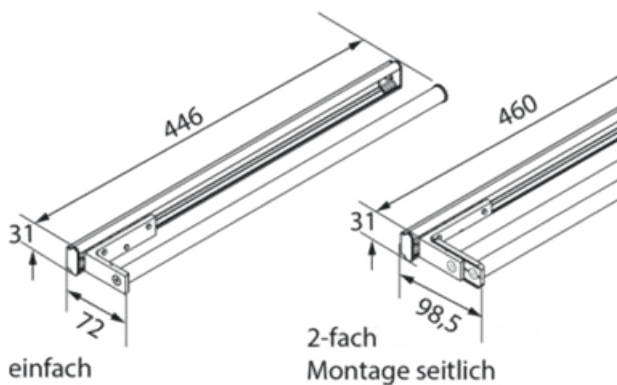


Ausziehbarer Handtuchhalter für seitliche Montage am Küchenkorpus oder Unterbodenmontage.
Präzisionsrollen garantieren einen einwandfreien und geräuscharmen Auszug.
Material: Aluminium
Länge: 450 mm
Auszugslänge gesamt: 795 mm

Sophie Handtuchhalter

Seitlich und unter der Arbeitsplatte montierbar

Ausführung		Bestell-Nr.	UVP*
Aluminium	1-fach	100053	30,00
Aluminium	2-fach	100054	38,00
Aluminium	3-fach	100055	46,00





Immer häufiger werden Küchenschränke auch für den Hauswirtschaftsraum verwendet. Hailo bietet eine komplette Ausstattung für diesen Verwendungszweck. Mit einem durchdachten Arbeitsraum geht der Haushalt leichter von der Hand.



Laundry Multifunktionshalterung

Praktische Halterung zur Aufnahme von senkrecht stehenden Gegenständen wie Bügelbrett oder Leiter.
Stahlblech pulverbeschichtet

Ausführung	Bestell-Nr.	UVP*
weiß	zwei Stück 101050	73,00



Laundry Besen-/Wischhalter

Zur Aufnahme von senkrecht stehenden Haushaltsgeräten schafft Platz für die oft sperrigen Besen, Wischer oder Staubsaugerstangen
einfache Montage mit nur vier Schrauben
Stahlblech pulverbeschichtet

Ausführung	Bestell-Nr.	UVP*
weiß	101052	94,00



Laundry Universalablage

Eignet sich ideal zum Abstellen von Eimern, sonstigen Behältern und vielem mehr ein integrierter Haken, unter dem Ablageboard schafft zusätzliche Aufhängemöglichkeiten für Tücher/Lappen, oder das integrierte Kehr-Set

Ausführung	Bestell-Nr.	UVP*
weiß	101051	194,00

Adapter für Korpusstärke 18 mm	104177	17,00
--------------------------------	--------	--------------



Laundry Universal-Tablar

Belastbarer Metall-Auszug zum Aufbewahren, inkl. zwei Auszugsschienen, max. 40 kg, 16 mm Korpusstärke, für Schrankbreite 60

Ausführung	Bestell-Nr.	UVP*
weiß	101053	313,00



Laundry Wäschekorb

Zu Universal-Tablar passend, 41 l Volumen

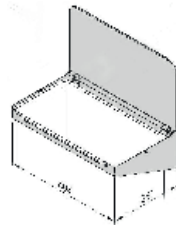
Ausführung	Bestell-Nr.	UVP*
blau	101054	112,00



Laundry Utensilienbehälter

Zwei Utensilienbehälter mit Wandhalterung zum Einhängen und Herausnehmen für Klammern und Kleinteile

Ausführung	Bestell-Nr.	UVP*
weiß/blau	104171	105,00



Laundry Wertstoff Depot

Praktisches Wertstoffdepot zum Einbau in Schränke oder außen an der Wand. Trägermodul und große Deckelklappe aus stabilem, pulverbeschichtetem Stahlblech. Einhängevorrichtung für Müllsäcke oder Stoffbeutel. Einfache Montage mit nur vier Schrauben inklusive stabilem Baumwollsack.

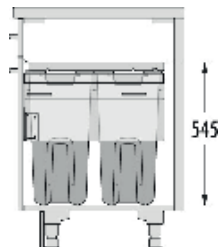
Ausführung	Bestell-Nr.	UVP*
weiß	104172	250,00



Laundry Shoe Rack

Metall-Rack zum Aufsatz auf Universal-Tablar Art. Nr. 101053 ideal zum Lagern von Schuhen, für Schrankbreite 60

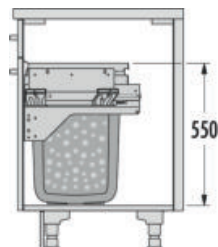
Ausführung	Bestell-Nr.	UVP*
weiß	104173	158,00



Laundry Carrier 45

Wäschebehälterauszug für Schrankbreite 45 cm 2 x 33 l

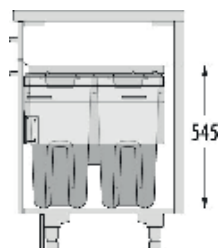
Ausführung	Bestell-Nr.	UVP*
dunkelgrau/weiß	104174	441,00



Laundry Carrier S60

Wäschebehälterauszug für Schrankbreite 60 cm 2 x 33 l

Ausführung	Bestell-Nr.	UVP*
dunkelgrau/weiß	104175	471,00



Laundry Carrier 60

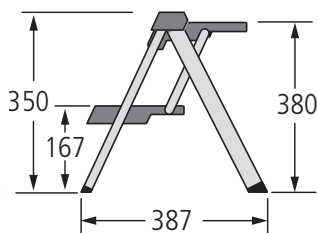
Wäschebehälterauszug für Schrankbreite 60 cm 2 x 33 + 12 + 2,5 l

Ausführung	Bestell-Nr.	UVP*
dunkelgrau/weiß	104176	473,00



Stepfix Sockelleiter

- Für leichteres Erreichen hoher Regale und Oberschränke
- Wird im Sockel verbaut, benötigte Sockelhöhe von 100 mm und für Schränke ab 600 mm
- Der Sockelblendenhalter muss separat bestellt werden
- Breite Stufen mit rutschfester Noppenstruktur sorgen für sicheren Stand
- Eigenschaften: äußerst stabil und standfest
- Belastung: max. 150 kg
- Produktgewicht: 3,9 g schwer



60

Stepfix Klapptritt

Tritthöhe 350 mm, ab Sockelhöhe 100 mm, Schrankbreite mind. 600 mm, Tiefe 600 mm

Ausführung		Bestell-Nr.	UVP*
anthrazit	Sockelleiter	100401	166,00
Universalhalterung	anthrazit	100405	11,00
Sockelblendenhalter	weiß	100402	17,00

Der Sockelblendenhalter muss separat bestellt werden.



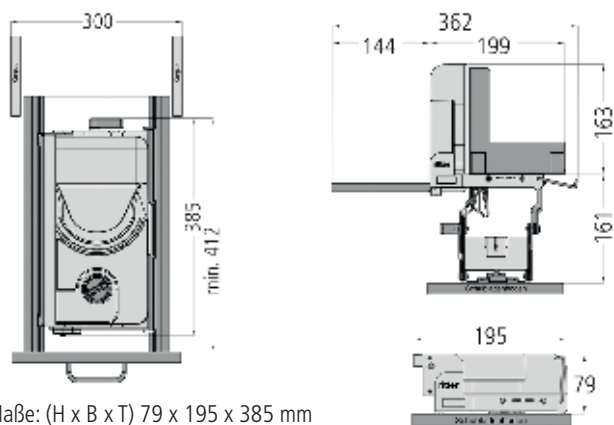
- Schneidgutführung rechts
- Metallausführung
- Wellenschliffmesser, 17 cm \varnothing
- Schnittstärkeneinstellung bis ca. 14 mm
- Sicherheits-Moment- und Dauerschalter
- Einklappsperrung bei eingestellter Schnittstärke
- Schneidgut-Auffangschale aus Kunststoff
- Aufstellbeschlag verriegelt selbsttätig

Technische Daten:
VDE/GS, Schutzklasse 2, CE
230 Volt, 65 Watt, KB 5 min.

Zur Montage in Normschubladen ab 30 cm Korpusbreite
Voraussetzung: lichte Breite Schubkasten > 197 mm
Abstand Schubkastenboden bis Arbeitsplattenoberkante:
min. 116 mm, max. 161 mm

Hinweis Garantiezeit:

Fa. ritterwerk leistet für alle ritter Einbausysteme, welche im Rahmen eines Werkvertrags (d.h. mit einer individuell geplanten Küche) verkauft und von Fachpersonal (Küchenmonteur, Tischler etc.) montiert bzw. eingebaut wurden, eine 5-jährige Hersteller-Garantie, gerechnet ab Kaufdatum. Als Nachweis gilt der Kaufbeleg der kompletten Küche.



Maße: (H x B x T) 79 x 195 x 385 mm
(geklappt, ohne Tablett), Gewicht: 4,3 kg

Einbau-Allerschneider AES 52 S

Schneidgutführung rechts (SR)

Ausführung	Bestell-Nr.	UVP*
Schneidgutführung rechts (SR)	A740212	589,00



- Schneidegut links oder rechts geführt
- Metallausführung
- Wellenschliffmesser, 17 cm \varnothing
- Schnittstärkeneinstellung bis ca. 14 mm
- Sicherheits-Moment- und Dauerschalter
- Einklappsperrung bei eingestellter Schnittstärke
- Schneidgut-Auffangschale aus rostfreiem, poliertem Edelstahl
- Haltewinkel für Fingerschutz und Resthalter
- Aufstellbeschlag verriegelt selbsttätig

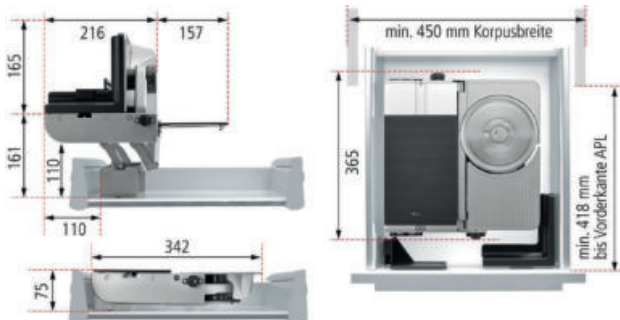
Technische Daten:
VDE/GS, Schutzklasse 2, CE
230 Volt, 65 Watt, KB 5 min.

Zur Montage in Normschubladen ab 45 cm Korpusbreite
Voraussetzung: lichte Breite Schubkasten > 344 mm

Abstand Schubkastenboden bis Arbeitsplattenoberkante:
min. 116 mm, max. 161 mm
Klappbar und trotzdem stabil!

Hinweis Garantiezeit:

Fa. ritterwerk leistet für alle ritter Einbausysteme, welche im Rahmen eines Werkvertrags (d.h. mit einer individuell geplanten Küche) verkauft und von Fachpersonal (Küchenmonteur, Tischler etc.) montiert bzw. eingebaut wurden, eine 5-jährige Hersteller-Garantie, gerechnet ab Kaufdatum. Als Nachweis gilt der Kaufbeleg der kompletten Küche.



Einbau-Allesschneider AES 62

Schneidgutführung rechts (SR) oder links (SL)

Ausführung	Bestell-Nr.	UVP*	
Schneidgutführung rechts (SR)	A075670	540,00	
Schneidgutführung links (SL)	A075683	540,00	
Ersatzmesser	Wellenschliff	A075668	54,00
Schinkenmesser	glatt	A075669	54,00

Maße: (H x B x T) 75 x 342 x 365 mm (geklappt)
Gewicht: 4,1 kg



- Schneidegut links oder rechts geführt
- Metallausführung
- Hoher Beschlag für z.B. grifflose Küchen, überdicke Arbeitsplatten
- Wellenschliffmesser, 17 cm Ø
- Schnittstärkeneinstellung bis ca. 14 mm
- Sicherheits-Moment- und Dauerschalter
- Einklappsperrung bei eingestellter Schnittstärke
- Schneidgut-Auffangschale aus rostfreiem, poliertem Edelstahl
- Haltewinkel für Fingerschutz und Resthalter
- Aufstellbeschlag verriegelt selbsttätig

Technische Daten:

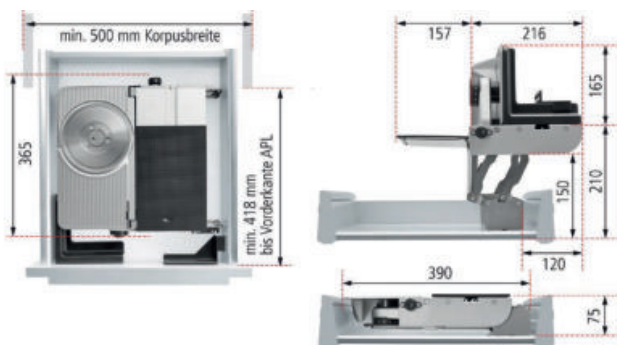
VDE/GS, Schutzklasse 2, CE
230 Volt, 65 Watt, KB 5 min.

Zur Montage in Normschubladen ab 50 cm Korpusbreite
Voraussetzung: lichte Breite Schubkasten > 392 mm

Abstand Schubkastenboden bis Arbeitsplattenoberkante:
min. 165 mm, max. 210 mm. Platzsparende und funktionelle Küchentechnik.
Einbau-Allesschneider mit hohem Beschlag!
Diese Ausführung eignet sich für z. B. grifflose Küchen, überdicke Arbeitsplatten.

Hinweis Garantiezeit:

Fa. ritterwerk leistet für alle ritter Einbausysteme, welche im Rahmen eines Werkvertrags (d.h. mit einer individuell geplanten Küche) verkauft und von Fachpersonal (Küchenmonteur, Tischler etc.) montiert bzw. eingebaut wurden, eine 5-jährige Hersteller-Garantie, gerechnet ab Kaufdatum. Als Nachweis gilt der Kaufbeleg der kompletten Küche.



Einbau-Allesschneider AES 62 SR-H/SL-H

Schneidgutführung rechts (SR) oder links (SL) extra hoher Beschlag

Ausführung	Bestell-Nr.	UVP*	
Schneidgutführung rechts (SR)	A740418	602,00	
Schneidgutführung links (SL)	A740419	602,00	
Ersatzmesser	Wellenschliff	A075668	54,00
Schinkenmesser	glatt	A075669	54,00

Maße: (H x B x T) Höhe 75 x 390 x 365 mm (geklappt)
Gewicht 4,1 kg



- Schneidgutführung rechts
- Vollmetallausführung
- Elektrolytisch poliertes Wellenschliffmesser, 17 cm \varnothing
- Schnittstärkeneinstellung bis ca. 14 mm
- Sicherheits-2-Finger-Einschaltssystem
- Moment- und Dauerbetrieb
- Einklappsperrung bei eingestellter Schnittstärke
- Schneidgut-Auffangschale aus rostfreiem, poliertem Edelstahl
- Haltewinkel für Fingerschutz und Resthalter
- Aufstellbeschlag verriegelt selbsttätig

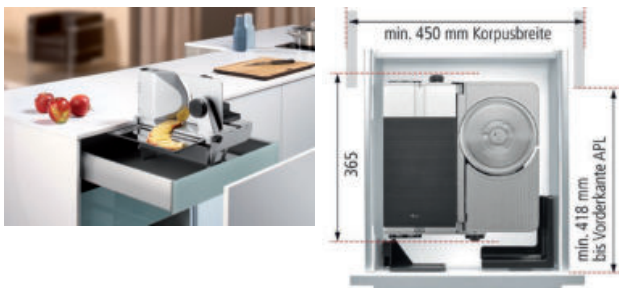
Technische Daten:
VDE/GS, Schutzklasse 2, CE
230 Volt, 65 Watt, KB 5 min.

Zur Montage in Normschubladen ab 45 cm Korpusbreite
Voraussetzung: lichte Breite Schubkasten > 344 mm
Abstand Schubkastenboden bis Arbeitsplattenoberkante:
min. 116 mm, max. 161 mm.

Mit dem elektrolytisch polierten Wellenschliffmesser mit Bajonettverschluss zur werkzeuglosen Messerabnahme werden die Schnittresultate noch präziser. Das 2-Finger-Einschaltssystem erhöht die Sicherheit

Hinweis Garantiezeit:

Fa. ritterwerk leistet für alle ritter Einbausysteme, welche im Rahmen eines Werkvertrags (d.h. mit einer individuell geplanten Küche) verkauft und von Fachpersonal (Küchenmonteur, Tischler etc.) montiert bzw. eingebaut wurden, eine 5-jährige Hersteller-Garantie, gerechnet ab Kaufdatum. Als Nachweis gilt der Kaufbeleg der kompletten Küche.



Einbau-Allesschneider AES 72 SR

Schneidgutführung rechts (SR) Vollmetallausführung, Kindersicherung

Ausführung	Bestell-Nr.	UVP*	
Schneidgutführung rechts (SR)	A740267	636,00	
Ersatzmesser	Wellenschliff	A075664	70,00
Schinkenmesser	glatt	A075665	70,00

Maße: (H x B x T) 75 x 342 x 365 mm (geklappt)
Gewicht 4,3 kg



- Schneidgutführung rechts
- Vollmetallausführung
- Hoher Beschlag für z.B. grifflose Küchen, überdicke Arbeitsplatten
- Elektrolytisch poliertes Wellenschliffmesser, 17 cm ø
- Schnittstärkeneinstellung bis ca. 14 mm
- Sicherheits-2-Finger-Einschaltssystem
- Moment- und Dauerbetrieb
- Einklappsperrre bei eingestellter Schnittstärke
- Schneidgut-Auffangschale aus rostfreiem, poliertem Edelstahl
- Haltewinkel für Fingerschutz und Restehalter
- Aufstellbeschlag verriegelt selbsttätig

Technische Daten:

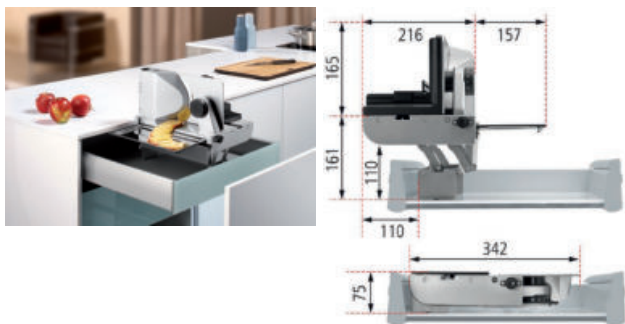
VDE/GS, Schutzklasse 2, CE
230 Volt, 65 Watt, KB 5 min.

Montage in Normschubladen ab 50 cm Korpusbreite
Voraussetzung: lichte Breite Schubkasten > 392 mm
Abstand Schubkastenboden bis Arbeitsplattenoberkante:
min. 165 mm, max. 210 mm.

Sehr stabiles Einbaugerät. Durch den Bajonett-Schnellverschluss kann das Messer zur Reinigung ohne Werkzeug unkompliziert abgenommen werden. Ausführung eignet sich für z. B. grifflose Küchen, überdicke Arbeitsplatten.

Hinweis Garantiezeit:

Fa. ritterwerk leistet für alle ritter Einbausysteme, welche im Rahmen eines Werkvertrags (d.h. mit einer individuell geplanten Küche) verkauft und von Fachpersonal (Küchenmonteur, Tischler etc.) montiert bzw. eingebaut wurden, eine 5-jährige Hersteller-Garantie, gerechnet ab Kaufdatum. Als Nachweis gilt der Kaufbeleg der kompletten Küche.



Einbau-Allerschneider AES 72 SR-H

Schneidgutführung rechts (SR) Vollmetallausführung, Kindersicherung, extra hoher Beschlag

Ausführung	Bestell-Nr.	UVP*	
Schneidgutführung rechts (SR)	A740417	697,00	
Ersatzmesser	Wellenschliff	A075664	70,00
Schinkenmesser	glatt	A075665	70,00

Maße: (H x B x T) 75 x 390 x 365 mm (geklappt)
Gewicht 4,3 kg



- Schneidgutführung links
- Metallausführung
- Wellenschliffmesser, 17 cm ø
- Schnittstärkeneinstellung bis ca. 14 mm
- Sicherheits- Moment- und Dauerschalter
- Abnehmbarer Schlitten
- Schlittenweg ca. 15 cm
- Schneidgut-Auffangschale
- Befestigungszubehör

Technische Daten:

VDE/GS, Schutzklasse 2, CE
230 Volt, 65 Watt, KB 5 min.

Zur Montage auf Schwenkmechaniken in Unterschränke ab 40 cm Korpusbreite. Der Einbau-Allesschneider E 118 Einbau ist der Klassiker unter den „Kleinen“. Er ist kompakt und die linksseitige Schneidgutführung ist nicht nur für Linkshänder geeignet. Das Gerät wird auf einer Schwenkmechanik* montiert. Durch Hochziehen der Schwenkmechanik steht der Allesschneider vor der Arbeitsplatte in Funktion.

*Schwenkmechanik nicht im Lieferumfang enthalten

Hinweis Garantiezeit:

Fa. ritterwerk leistet für alle ritter Einbausysteme, welche im Rahmen eines Werkvertrags (d.h. mit einer individuell geplanten Küche) verkauft und von Fachpersonal (Küchenmonteur, Tischler etc.) montiert bzw. eingebaut wurden, eine 5-jährige Hersteller-Garantie, gerechnet ab Kaufdatum. Als Nachweis gilt der Kaufbeleg der kompletten Küche.



Allesschneider Standgerät E118

Schneidgutführung links (SL)

Ausführung	Bestell-Nr.	UVP*	
Schneidgutführung links (SL)	A740210	193,00	
Ersatzmesser	Wellenschliff	A075668	54,00
Schinkenmesser	glatt	A075669	54,00
Schwenkbeschlag ohne Platte	740179	180,00	

Maße: (H x B x T) 210 x 210 x 335 mm

Gewicht: 3,1 kg



- Wärmeisoliertes Gehäuse aus Edelstahl
- Aufstellmechanik aus Metall
- Integrierte Brötchenauflage
- Memory-Funktion der Röstgradeinstellung
- Röstgradeinstellung mit LED-Anzeige
- Automatische Röstgutzentrierung
- Auftaufunktion
- Aufwärmfunktion
- Automatische Abschaltung bei Klemmen des Toastes
- Separate Stopptaste zur Unterbrechung des Toastvorgangs
- Krümfach
- Sicherheits-Abschaltautomatik bei Einklappen des Gerätes

Toaster-Einbausystem zur Montage in Schubkästen ab 30 cm Korpusbreite

Fest im Schubkasten montiert und mit einem Handgriff einsatzbereit. Anschließend umklappen und Schubkasten schließen.

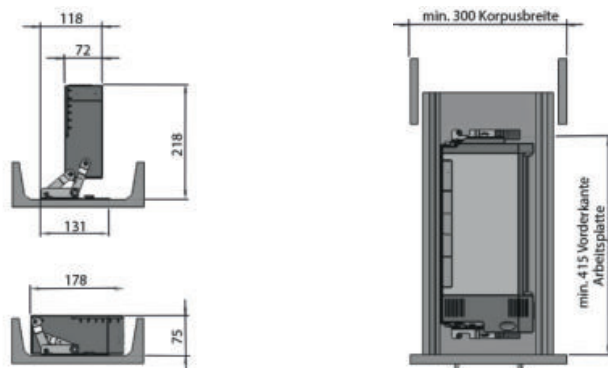
Das Krümfach lässt sich sowohl in liegender als auch in stehender Position leeren.

Das Gerät kann ohne Werkzeug zur problemlosen Reinigung aus der Schublade ausgebaut werden.

Technische Daten:
TÜV-Rheinland/GS, Schutzklasse 1, CE
220-240 Volt, 850-1.000 Watt

Hinweis Garantiezeit:

Fa. ritterwerk leistet für alle ritter Einbausysteme, welche im Rahmen eines Werkvertrags (d.h. mit einer individuell geplanten Küche) verkauft und von Fachpersonal (Küchenmonteur, Tischler etc.) montiert bzw. eingebaut wurden, eine 5-jährige Hersteller-Garantie, gerechnet ab Kaufdatum. Als Nachweis gilt der Kaufbeleg der kompletten Küche.



Maße: (H x B x T) 75 x 178 x 400 mm
Gewicht: 2 kg

Einbau-Toaster ET 10

Edelstahl/schwarz
Aufstellmechanik, Röstgradeinstellung

Ausführung	Bestell-Nr.	UVP*
Edelstahl/schwarz	7740268	372,00

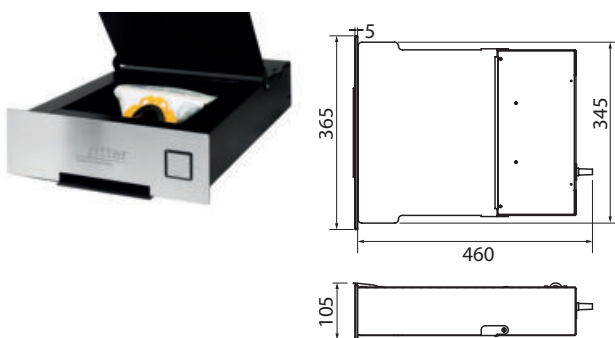


Zur Montage im Möbelschrank ab 10 cm Schrankhöhe, auch nachträglich montierbar (mind. 345 mm breiter Ausschnitt).
 Der Einbau-Sockelsauger SES 10 in Edelstahloptik ersetzt den umständlichen Einsatz eines handelsüblichen Staubsaugers auf effiziente Weise, da er im Küchenschrank immer einsatzbereit ist. Durch einfaches Antippen des Edelstahlknopfes mit dem Fuß oder einem Besen wird der Sockelsauger in Betrieb gesetzt. Anfallender Schmutz, der vor den Saugschlitz gekehrt wird, wird dank des leistungsstarken 600 Watt-Motors in Sekundenschnelle weggesaugt. Alles, was dazu benötigt wird, ist ein normaler 230-Volt-Stromanschluss.

Technische Daten:
 VDE/GS, CE
 220-240 Volt, 600 Watt, 50/60 Hz
 Gewicht: 9,2 kg

- Produktdetails:
- Effizienter 600 Watt-Motor
 - Aktivierung durch einfaches Antippen des Edelstahlknopfes
 - Automatische Abschaltung nach 60 Sekunden
 - Hohe Einsauggeschwindigkeit
 - Sauggutdurchmesser bis max. 12 mm
 - Einfacher Wechsel von Staubsaugerbeutel
 - Ein Staubsaugerbeutel (Swirl A07) im Lieferumfang enthalten (mit Anti-Allergen-Filter)

Hinweis Garantiezeit:
 Fa. ritterwerk leistet für alle ritter Einbausysteme, welche im Rahmen eines Werkvertrags (d.h. mit einer individuell geplanten Küche) verkauft und von Fachpersonal (Küchenmonteur, Tischler etc.) montiert bzw. eingebaut wurden, eine 5-jährige Hersteller-Garantie, gerechnet ab Kaufdatum. Als Nachweis gilt der Kaufbeleg der kompletten Küche.

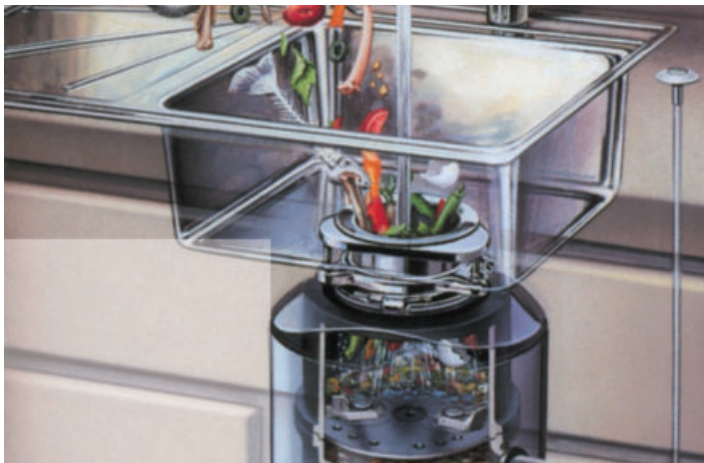


Sockelsauger SES 10

Staubsauger zum Einbau in den Sockel

Ausführung	Bestell-Nr.	UVP*
Blende edelstahlfarbig	740708	564,00
3 m Saugschlauch, 210 Fugendüse, Bürstendüse und Einschubadapter	740709	80,00

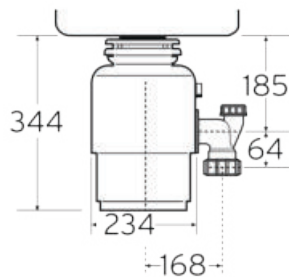
Maße: (H x B x T) 105 x 365 x 425 mm



Sicher und einfach zu benutzen für eine sauberere, praktischere Küche zur problemloseren Mülltrennung. Ein Insinkerator®-Küchenabfallentsorger passt unter fast alle Spülbecken. Er ermöglicht die hygienische und biologisch sichere Entsorgung von Koch- und Speiseresten. Zerkleinert und verflüssigt, wird die Biomasse über das Kanalnetz in die Kläranlage, oder Senkgrube entsorgt.

Die Vorteile für den Benutzer: Kein stinkender Abfallkübel unter der Spüle, keine gefährlichen Bakterien, keine lästigen Insekten. Der unangenehme Weg zur Mülltonne entfällt. Küchenabfall-Entsorger gehören in den westlichen Ländern zur Grundausstattung jeder modernen Küche.

Millionenfach erprobte und bewährte Küchenhilfe - Das zunehmende Umweltbewusstsein der heutigen Zeit macht einen Insinkerator® in jeder Küche unentbehrlich.



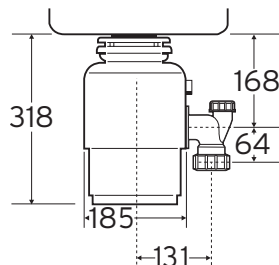
Evolution 200

Superleiser Arbeitsvorgang durch Schalldämmung
Automatischer Vor- und Rücklauf, Edelstahlmahlkammer, Edelstahl Mahlssystem
Überlastschalter mit händischem Rückschalter, Sechskantschlüssel zur händischen Lösung von Geräteblockierungen (Messer, usw.)

- Spritzwassergeschützt, Anschluss für Abwasser oder Geschirrspüler
- Luftschalter Ø 33 mm
- Montage in Spülen mit 3 1/2" Ablaufventil
- Fassungsvermögen 1180 ml, 0,75 PS
- Verbrauch ca. 5 l pro Tag pro Person

Ausführung	Bestell-Nr.	UVP*
grau	550W 3767000N	1.079,00

6 Jahre Garantie



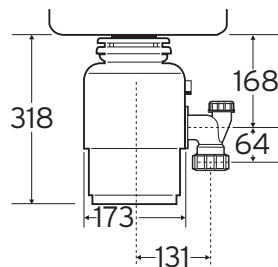
In Sink Erator 66 mit Einbauschalter

Sehr leiser Arbeitsvorgang, PVC Mahlkammer, Edelstahl Mahlssystem
Überlastschalter mit händischem Rückschalter, Sechskantschlüssel zur händischen Lösung von Geräteblockierungen (Messer, usw.)

- Spritzwassergeschützt, Anschluss für Abwasser oder Geschirrspüler
- Luftschalter Ø 33 mm
- Montage in Spülen mit 3 1/2" Ablaufventil
- Fassungsvermögen 980 ml, 0,75 PS
- Verbrauch ca. 4 l pro Tag pro Person

Ausführung	Bestell-Nr.	UVP*
schwarz	405W 375501N	789,00

4 Jahre Garantie



In Sink Erator 56 mit Einbauschalter

Leiser Arbeitsvorgang, PVC Mahlkammer, Edelstahl Mahlssystem
Überlastschalter mit händischem Rückschalter, Sechskantschlüssel zur händischen Lösung von Geräteblockierungen (Messer, usw.)

- Spritzwassergeschützt, Anschluss für Abwasser oder Geschirrspüler
- Luftschalter Ø 33 mm
- Montage in Spülen mit 3 1/2" Ablaufventil
- Fassungsvermögen 980 ml, 0,55 PS
- Verbrauch ca. 4 l pro Tag pro Person

Ausführung	Bestell-Nr.	UVP*
schwarz	380W 376001N	491,00

3 Jahre Garantie



Mit dem Modesto® 10 Liter Speicher haben Sie schnell und effizient Zugang zu warmem Wasser in Ihrer Küche, ohne dass Sie dafür einen Küchenschrank opfern müssen.

Der innovative Modesto® 10 Liter Speicher fällt sofort durch seine kompakte Erscheinung auf. Seine Höhe beträgt nur 14,3 cm.

Das Gerät kann liegend oder stehend montiert werden.

Ihr Installateur bringt den Speicher unsichtbar hinter der Sockelblende an. Er platziert ihn horizontal oder vertikal an der Seiten- oder Rückwand.

Bitte beachten Sie: Bei einem Wasserdruck von mehr als 4 bar muss bauseitig ein Druckminderer vor die Sicherheitsgruppe eingesetzt werden.

Hinweis: Vor dem Stromanschluss muss das Gerät mit Wasser gefüllt werden.

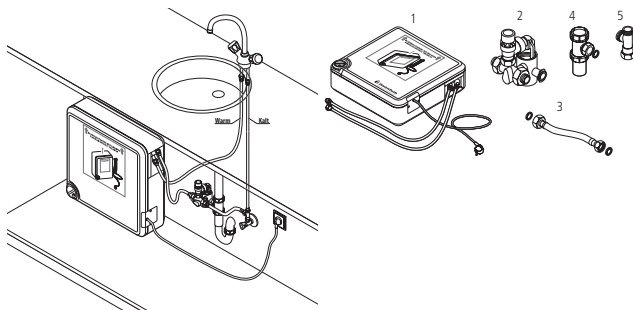
Garantie: Auf den Innenbehälter des Speichers gewähren wir fünf Jahre Garantie. Für die übrigen Teile eine Garantie von zwei Jahren.

- Kupfer-Innenbehälter
- Thermostat von außen einstellbar
- Aufwärmzeit bis 65° Celsius in nur 18 Minuten
- Temperaturbegrenzer 87-97° Celsius
- max. Wasserdruck 4 bar
- Nenninhalt 10 l
- Anschlussleistung 230 V/2000 W
- minimale Sicherung 10 Ampere
- Anschluss-Set inklusive, bestehend aus: Sicherheitsgruppe 6 bar, 1 m flexible Schläuche für Wasseranschluss, T - Stück für Ablauf, 1 m Ablaufschlauch

Vorteile:

- keine Wartezeit
- spart Wasser, Energie und Geld
- schnell und einfach zu installieren
- verschiedene Montagemöglichkeiten

Ausschließlich mit druckfesten Armaturen verwenden



Maße: (H x B x T) 460 x 460 x 143 mm

Modesto

Ausführung	Bestell-Nr.	UVP*
schwarz/weiß	druckfest 6602200	665,00

mind. Sockelhöhe 147 mm



Maße: (B x H x T) 252 x 418 x 222 mm



Kleinspeicher 5 Ltr.

Fünf Liter Kleinspeicherset drucklos/druckfest

- Für Untertischmontage drucklos (offen)
- Nenninhalt 5l
- Temperaturbereich 35 - 82°C
- Anschluss: 230V/2KW

Ausführung	Bestell-Nr.	UVP*
⚡ 5 Liter Kleinspeicherset drucklos	drucklos 5 l 6600100	209,00

Energieeffizienzklasse: A



Maße: (B x H x T) 240 x 423 x 212 mm



Kleinspeicher SNU 5 PLUS drucklos

NEU

Fünf Liter Kleinspeicherset

- Für Untertischmontage drucklos
- Nenninhalt 5l
- antitropf Comfort
- Temperaturbereich 35 - 85°C
- Anschluss: 230V/2KW
- Energieeffizienz: A

Ausführung	Bestell-Nr.	UVP*
⚡ 5 Liter Kleinspeicherset drucklos	drucklos 5 l 105834	450,00

Energieeffizienzklasse: A



Maße: (B x H x T) 263 x 422 x 230 mm



Kleinspeicher SHU 5 SLi

NEU

Fünf Liter Kleinspeicherset drucklos/druckfest

- Für Untertischmontage drucklos, druckfest in Verbindung mit SVMT Zubehör 105836
- Nenninhalt 5l
- Temperaturbereich 35 - 82°C
- Anschluss: 230V/2KW
- Energieeffizienz: A

Ausführung	Bestell-Nr.	UVP*
⚡ 5 Liter Kleinspeicherset drucklos	drucklos 5 l 105835	541,00

Energieeffizienzklasse: A

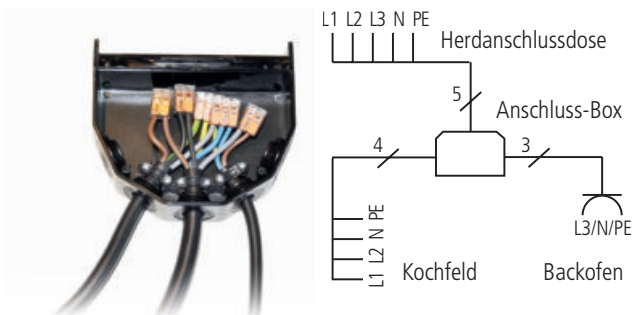


SVMT

NEU

Passend zu Kleinspeicher SHU 5 SLi Kleinspeicher, für Hochdruckarmaturen 7 bar, für den Anschluss von druckfesten Armaturen

Ausführung	Bestell-Nr.	UVP*
Sicherheitsgruppe	bis 7 bar 105836	471,00



Anschluss Box

Die clevere Montagehilfe für den Anschluss von Kochfeld und Backofen in der Küche.

Die bestehende Herdanschlussdose kann weiter verwendet werden – es müssen keine weiteren Steckdosen gesetzt werden! Somit sparen Sie und Ihr Kunde Kosten und Aufwand für das nachträgliche Verlegen von Steckdosen.

- Kunststoffgehäuse 128 x 118 x 34, schwarz
- mit Anschraubösen
- Anschlusswert bis 11 kW
- 2 m Zuleitung HO5VV-F5G 2,52 für Herdanschlussdose,
- 2/5/10 m Zuleitung HO5VV-F4G 2,52 für Kochfeld,
- 2/5/10 m Zuleitung HO5VV-F3G 1,52 mit Schukokupplung für Backofen
- alle Komponenten VDE zertifiziert

Ausführung	Bestell-Nr.	UVP*
schwarze Box mit	4760000	77,20
schwarze Box mit	4760001	115,60
schwarze Box mit	760004	156,40

ACHTUNG:

Das Arbeiten an offenen Leitungen ist nur Fachpersonal erlaubt!

Rückwände

WSP®-dekor Design	333
WSP®-dekor Magnetisch	336
WSP®-dekor Design	
Zusatzausstattung	338

Klicken Sie auf das gewünschte Produkt






KÜCHENRÜCKWÄNDE

WSP® - dekor ist ein innovativer Verbundwerkstoff.

Die sichtbare Aussenschicht ist ein gefärbter Gelcoat. Dieser wird mit einer Glasfasermatte (GFK) verstärkt und mit Kunstharz, unter teilweiser Beimengung von Mineralien, durchtränkt. WSP® - dekor ist brandhemmend und über 110° Celsius hitzebeständig. Alle Rohmaterialien sind absolut giftfrei, seit Jahrzehnten im praktischen Gebrauch, gegenüber Mensch, Tier und Umwelt allgemein verträglich und ohne elektrostatische Aufladung.



HANDMADE

WSP® - dekor ist kein groß industrielles Serienprodukt, sondern wird in Handarbeit individuell und auftragsbezogen hergestellt. Die eingefärbte Aussenschicht (Gelcoat) beträgt bis zu 0,6 mm und wird von Hand gegossen.



DEKORATIV

Die Paneele sind in allen Farben der RAL- und NCS-Palette lieferbar. Zusätzlich können auf Wunsch die sichtbaren Kanten oder Abschlüsse in der Plattenfarbe mitgegossen werden.



FARBBESTÄNDIG

Feuchtigkeit oder andere Einflüsse können die Farbe nicht verändern. WSP® - dekor ist lichtecht und sieht auch nach vielen Jahren noch wie neu aus. Die Farben werden in Kleinmengen in technisch anspruchsvollen, computer unterstützten Mischanlagen angerührt. Dies garantiert eine möglichst hohe Farbkonzanz.



HITZEBESTÄNDIG

Kurzfristig, z.B. bei Ölspritzern aus der Bratpfanne, ist das Material **bis 300° Celsius** hoch belastbar. WSP® - dekor ist nicht nur brandhemmend, sondern in der Dauerbelastung über 110° Celsius hitzebeständig. Einsätze im Bereich von offenem Feuer (Gasherd, Holzofen) oder im dauerhaften Unterwasserbereich erfordern eine spezielle Abklärung.



PORENLOS, WASSERFEST & SÄUREBESTÄNDIG

Die Oberfläche ist porenfrei und nimmt keine Feuchtigkeit auf. Die Oberfläche ist fugenlos, sauber, hygienisch und verhindert effizient eine Schimmelbildung.

Das Material ist säurebeständig. Allfällige Kalkablagerungen können mit den handelsüblichen Kalklösemitteln entfernt werden.



PFLERGELEICHT

Dank den hervorragenden Materialeigenschaften ist das Paneel langlebig und nahezu unverwüchlich. Es genügt, die Oberfläche einfach feucht abzuwischen. Hartnäckige Verunreinigungen (wie Dichtstoff- oder Farbrückstände) können mit Aceton oder Nitroverdüner bedenkenlos gereinigt werden.

Beachten sie unsere Pflegeanleitung!



POLIERBAR

Sofern die glänzende Oberfläche einmal aufgefrischt werden muss, bieten wir ein entsprechendes Polierset an. Die Polierpaste wird, wie bei der Autopolitur, aufgebracht und mit einem sauberen Tuch aufpoliert. Allfällige Kratzer können auspoliert werden.

Beachten Sie unsere Polieranleitung!



Hier geht's zum Montagevideo

<https://hkt.at/magnetruECKwand/>

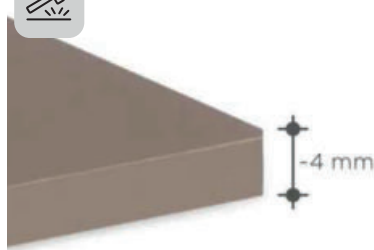


FUGENLOS

Das maximale Plattenformat ist 3950 x 1450 mm.

Die Platten werden einzeln gefertigt und millimetergenau auf das Bestellmaß zugeschnitten. Auf der Baustelle entsteht kein Verschnitt, Sie bezahlen nur das nötige Fertigmaß.

Fugenlos bedeutet maximale Hygiene und eine flächige Optik. Für eine allfällige Stoßfuge liefern wir den dazu passend eingefärbten Dichtstoff.



SCHLAGFEST & MATERIALSTÄRKE

Trotz der geringen Materialstärke von ca. 4 mm ist WSP® - dekor schlagfest und bruchsicher. Für technische Lösungen, wie Fensterbänke, Zwischenwände etc. wird die Materialstärke mit einer Kernplatte auf 12 mm bzw. 22 mm aufgebaut. Mit Zunehmen der Materialstärke wirkt das Paneel statisch verstärkend und verwindungssteif.



MONTAGEFREUNDLICH

WSP® - dekor wird ab Werk auf das bestellte Fertigmaß millimetergenau zugeschnitten. Für eine schnelle und einfache Montage empfehlen wir unseren Montagekleber Speedcol (siehe Montageanleitung).

WSP® - dekor schrumpft nicht und dehnt sich nicht aus. Die Platten werden millimetergenau eingepasst.



BEARBEITEN

Die hochwertigen Polyesterpaneele können auf der Baustelle angepasst und mit herkömmlichen Holzbearbeitungsmaschinen bearbeitet werden.

Wir empfehlen durchgehende, diamantbestückte Sägeblätter (z.B. Bosch T150RF) zu verwenden.

Bei längeren geraden Schnitten verwenden Sie einen Anschlag. Das beste Resultat erzielen Sie mit einer Handkreissäge. Kürzere Längsschnitte können auch mit der Sticksäge gemacht werden. Beim Zuschneiden liegt die mit der Schutzfolie abgedeckte Seite unten.



AUSKLINKUNG

Die Ausklinkungen werden mit der Sticksäge oder mit dem Winkelschleifer ausgeschnitten.

Auch hier liegt die mit der Schutzfolie abgedeckte Sichtseite nach unten. Alle Schnitte sollten mit dem Schleifpapier fein gebrochen werden – keine Absplittierungen.

Hinweis: Tragen sie während dem Bearbeiten eine Schutzbrille sowie eine Staubmaske.



INDIVIDUELLE FARBE

Frei in der Gestaltung mit RAL- und NCS- Farben, matten und glänzenden Obeflächen.

WSP® - dekor ist ein innovativer Verbundwerkstoff mit versiegelter Oberfläche, der durch ein geschütztes Verfahren jede Farbe annehmen kann.



Hier geht's zum Bestellformular
hkt.at/formulare



WSP®-dekor Design glanz

Rückwand glanz ca. 4 mm Stärke, Farben und Artikelnummern oben

Ausführung	Preis pro m ²	Bestell-Nr.	UVP*
Glanz Design Kollektion	siehe oben	siehe oben	455,00

max. Plattenmaß 3950 x 1450 mm

Mindestverrechnung 1 m²



WSP®-dekor Design matt

Rückwand matt ca. 4 mm Stärke, Farben und Artikelnummern oben

Ausführung	Preis pro m ²	Bestell-Nr.	UVP*
Matt Design Kollektion	siehe oben	siehe oben	499,00

max. Plattenmaß 3950 x 1450 mm

Mindestverrechnung 1 m²

WSP®-dekor Design Kollektion



RAL / NCS

max. Plattenmaß 3950 x 1450 mm

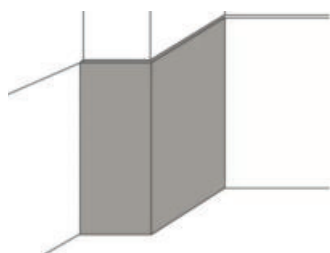
WSP®-dekor Design Multicolor

Lieferbar in allen Farben der RAL- und NCS Palette Rückwand ca. 4 mm Stärke

Ausführung		Bestell-Nr.	UVP*
RAL/NCS Rückwand glanz	Preis pro m ²	N290201	483,00
RAL/NCS Rückwand matt	Preis pro m ²	N290401	499,00

Mindestverrechnung 1 m²

RAL / NCS



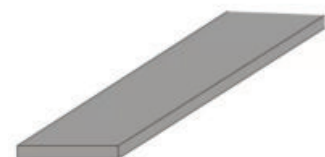
WSP®-dekor Design Multicolor Winkelplatte

Lieferbar in allen Farben der RAL- und NCS Palette Rückwand ca. 4 mm Stärke

Ausführung		Bestell-Nr.	UVP*
Rückwand mit Winkelteil glanz	Preis pro m ²	105560	639,00
Rückwand mit Winkelteil matt	Preis pro m ²	105561	709,00



RAL / NCS



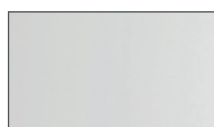
WSP®-dekor Design Multicolor Fensterbrett

Lieferbar in allen Farben der RAL- und NCS Palette, zur Vervollständigung der Küche

Ausführung		Bestell-Nr.	UVP*
12 mm mit Sichtkanten glanz / matt	Preis pro m ²	105558	175,00
22 mm mit Sichtkanten glanz / matt	Preis pro m ²	105559	327,00



wetlook



perlmutter



silberperl

WSP®-dekor Design Effekt

Lieferbar in alle Farben der RAL- und NCS Palette
Bitte teilen sie uns die Wunschfarbe mit

Ausführung		Bestell-Nr.	UVP*
Wetlook	Preis pro m ²	100687	586,00
Silberperl gewolkt	Preis pro m ²	100689	586,00
Perlmutter	Preis pro m ²	100691	586,00
Diamant Stratos	Preis pro m ²	105562	586,00
Diamant Tropfen	Preis pro m ²	105563	586,00

max. Plattenmaß 3950 x 1450 mm

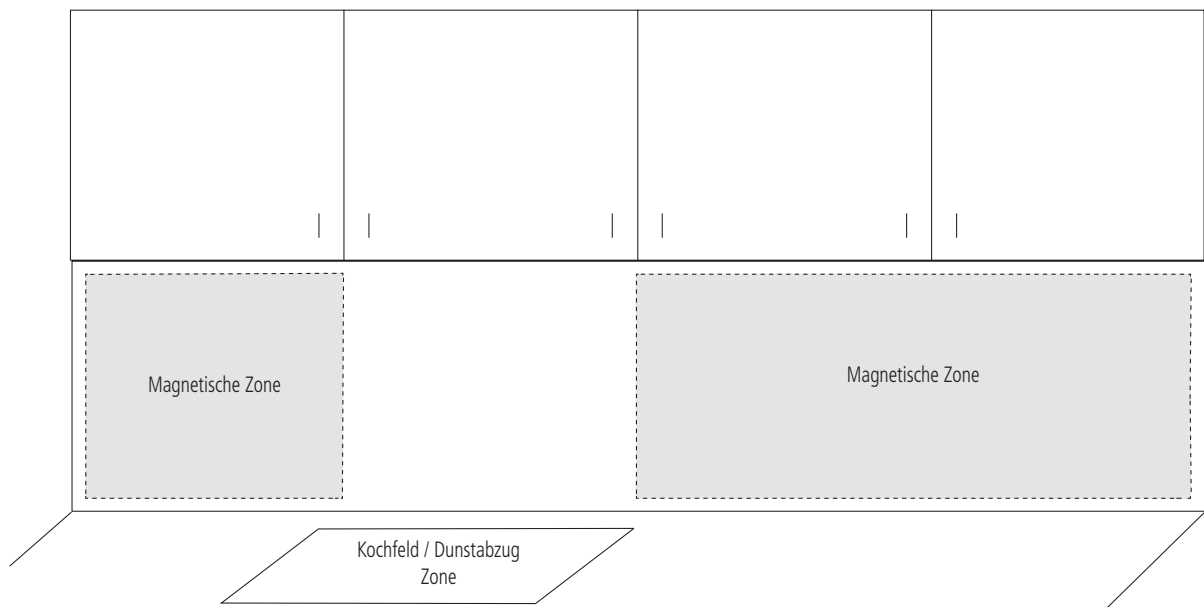
Mindestverrechnung 1 m²



WSP® - dekor KÜCHENRÜCKWÄNDE MAGNETISCH

ALLTÄGLICHES IMMER GRIFFBEREIT

Auf Wunsch wird im WSP®-Panel hinter der Deckschicht eine Stahlplatte einlamiert. Diverse magnetische Accessoires können somit auf der Rückwand angebracht werden – und zwar genau dort wo sie gebraucht werden. Die Accessoires bieten einen festen Halt und können frei platziert werden. So ist alltägliches immer griffbereit.



Hinter der Kochzone (Glaskeramik, Induktionsherd etc.) bleibt die Fläche wegen der grossen Hitze ausgespart. Bei der Bestellung muss die Position des Dampfabzuges resp. Kochfeldes angegeben werden.

Die magnetische Platte hat umlaufend einen nicht magnetischen Rand von 20 bis 70mm (je nach Höhe der Rückwand). Spezielle Wünsche bezüglich Position der Magnetbereiche sind möglich und sind mit einer Skizze zu bestellen.



Hier geht's zum Bestellformular

hkt.at/formulare

WSP®-dekor Küchenrückwände Magnetisch



Auf Wunsch wird im WSP®-dekor Paneel hinter der Deckschicht eine Stahlplatte einlamiert.

Diverse magnetische Accessoires können auf der Rückwand angebracht werden - und zwar genau dort wo sie gebraucht werden. Die Accessoires bieten einen festen Halt und können frei platziert werden. So ist alltägliches immer griffbereit. Hinter der Kochzone (Glaskeramik, Induktionskochfeld, etc.) bleibt die Fläche wegen der großen Hitze ausgespart. Bei der Bestellung muss die Position des Dunstabzuges, bzw. Kochfeldes angegeben werden.

Das Stahlblech ist ca. 430 mm hoch und beginnt ca. 50 mm unterhalb der Oberkante der WSP®-Rückwand.

In dieser Zone können die magnetischen Utensilien frei positioniert werden. Das Bohren von Steckdosenausschnitten ist mit Bi-Metall Lochkreissägen möglich!



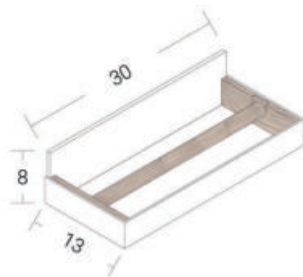
max. Plattenmaß 3950 x 1450 mm

WSP®-dekor Magnetisch

Mehrpreis für magnetische Ausführung, wird dem Grundpreis der Rückwand aufgerechnet!

Ausführung	Bestell-Nr.	UVP*
Mehrpreis magnetische Ausführung Preis/m ²	105543	240,00

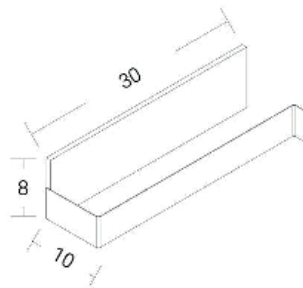
Mindestverrechnung 1 m²



Papierhalter

Küchenrollenhalter mit Rundstab, gepulvert matt

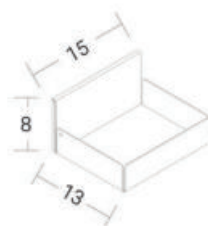
Ausführung	Bestell-Nr.	UVP*
graphit	105544	418,00
weiß	105545	418,00



Papier-, Tuchhalter

Rollen oder Tuchhalter, gepulvert matt

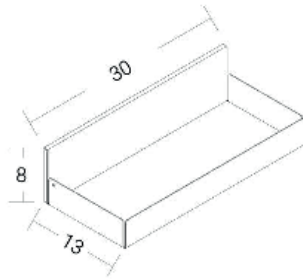
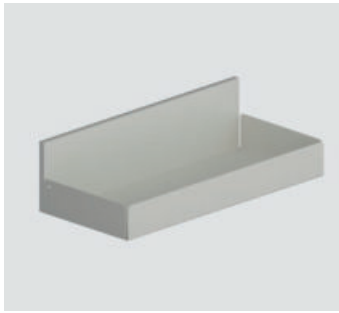
Ausführung	Bestell-Nr.	UVP*
graphit	105546	362,00
weiß	105547	362,00



Regal B15

Umseitig geschlossenens Regal, gepulvert matt

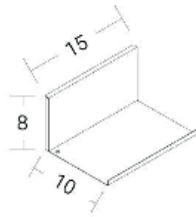
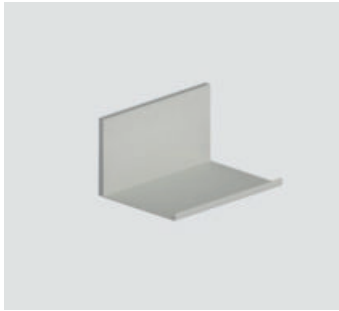
Ausführung	Bestell-Nr.	UVP*
graphit	105548	306,00
weiß	105549	306,00



Regal B30

Umseitig geschlossenens Regal, gepulvert matt

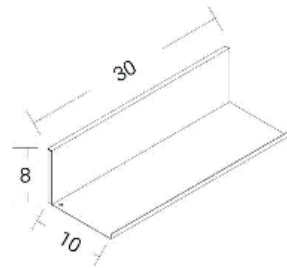
Ausführung	Bestell-Nr.	UVP*
graphit	105550	362,00
weiß	105551	362,00



Regal C15

Ablage, gepulvert matt

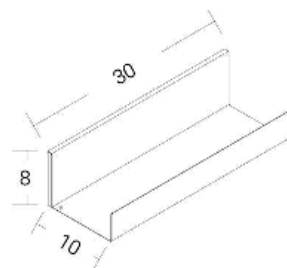
Ausführung	Bestell-Nr.	UVP*
graphit	105552	278,00
weiß	105553	278,00



Regal C30

Ablage, gepulvert matt

Ausführung	Bestell-Nr.	UVP*
graphit	105554	322,00
weiß	105555	322,00



Regal U30

Ablage, gepulvert matt

Ausführung	Bestell-Nr.	UVP*
graphit	105556	329,00
weiß	105557	329,00

WSP®-dekor Design Kollektion Zusatzausstattung



RAL / NCS

max. Plattenmaß 3950 x 1450 mm

WSP®-dekor Design Kante

Kante in Oberflächenfarbe gegossen, dient als Abschluss und Sichtkante im Regelfall ist kein Abschlussprofil notwendig

Ausführung	Preis pro Laufmeter	Bestell-Nr.	UVP*
Kante gegossen		N290155	32,00

Mindestverrechnung 1 lfm



RAL / NCS

Silicon WSP®-dekor Topcon in Plattenfarbe

In Plattenfarbe eingefärbter elastischer universell einsetzbarer S-Fugen-Dichtstoff

- für den Bau- und Industriebereich
- ersetzt Stoß- oder Eckprofile
- eignet sich nicht zum Verkleben der Platten!

Ausführung	Preis pro Laufmeter	Bestell-Nr.	UVP*
WSP-Topcon		N290157	86,00



Montagekleber WSP®-speedcol

Einkomponentige Klebstoffmasse mit starker sofortiger Anhaftung, MS-Polymer reicht für ca. 1,5 m² Rückwand

Ausführung	Preis pro Stück	Bestell-Nr.	UVP*
Montagekleber		N290150	38,00



RAL / NCS

Farbset

Farbe und Härter (zum nachträglichen Streichen roher Kanten)

Ausführung	Preis pro Set	Bestell-Nr.	UVP*
Farbset		N290156	79,00



Polierset (Basisausrüstung)

Stützteller D = 75 mm, Schaumstoffträger D = 75 mm
Polierschwamm D = 75 mm grün und Hochleistungstuch

Ausführung	Preis pro Set	Bestell-Nr.	UVP*
Polierset Basis		103239	133,00



Basis Polierset

Polierpaste grün 50 ml, Schleifpapier rund P1000/P1500/P3000 ungelocht
D = 75 mm

Ausführung	Preis pro Set	Bestell-Nr.	UVP*
Polierset (Pkg. 12 Stück)		N290158	121,00



Sägeblätter

Diamantbestückt

Ausführung	Preis pro Stück	Bestell-Nr.	UVP*
Stichsägeblatt		N290159	23,00



Abschlußprofil

Länge 2 m

Ausführung	Preis pro Stück	Bestell-Nr.	UVP*
Alu matt		104781	35,00
Edelstahl		104782	62,00



Musterkollektion

Musterkollektion Glanz und Matt - Mustergröße 15 x 10 cm

Ausführung	Preis pro Stück	Bestell-Nr.	UVP*
Muster glanz		100773	24,00
Muster matt		100774	24,00



Kochfeldabzüge

Helon Tolomeo 600 Okta	346
Helon Tolomeo 750 Okta	346
Helon Perfekto 800 Okta	348
Helon 800 Okta	350
Helon 800 Basic	351
Umluftkit	353
Umluft Set für 10er Sockel	353
Sockelfilter für 10er Sockel	353
Umluft Set für 6er Sockel	353
Sockelfilter für 6er Sockel	353
Space 830 Okta	354
NikolaTesla Unplugged EVO	356
NikolaTesla 830 Switch	358
NikolaTesla 830 One	359
Umluftkits	361
NikolaTesla Fit XL	362
NikolaTesla Fit	364
NikolaTesla Alpha B	366
Merlin Slim 900 Okta M.	368
Merlin Slim 900 Basic M.	369
Innova Slim	372

Klicken Sie auf das gewünschte Produkt



ICONS - Kochfeldabzüge



Induktion



Umluft



Abluft



Kohlefilter
Filtert Gerüche bei Umlufthauben



Fettfilter



Auto Capture
automatische Absaugkraft Regulierung



Long Life Filter
Filter mit 3 Jahre Lebensdauer.



Energieeffizienz



flächenbündiger
Einbau



Einbau



Schrankbreite
Benötigte mindest
Schrankbreite in cm



Plasmafilter kompatibel



LINEARES DESIGN ...



NikolaTesla Fit XL



NikolaTesla Fit

Die Bedienung der NikolaTesla Fit und Fit XL ist sehr einfach und praktisch. Das Herz des Abzugs ist komplett im Kochfeld versteckt und kann mit einfachem Druck geöffnet werden.



... IN ZWEI GRÖSSEN.

PERFEKTES GLEICHGEWICHT...



NikolaTesla SWITCH

Dieses moderne Kochfeld versteckt klug einen leistungsstarken Wrasenabzug. Die lineare Oberfläche garantiert die Freiheit im Hantieren mit den Töpfen und bewahrt die Vorteile der einfachen Reinigung von Induktionskochfeldern.





... MODERNER STIL UND HOHE LEISTUNG



Helon Tolomeo 600 - 750 Okta

NEU

Kochfeldabzug mit integriertem Motor, Flexinduktion links und rechts brückbar. Das Kochfeld verfügt über zentrale Slider Steuerung für Kochzonen und Lüfter mit 10 Stufen.

Automatischer Filteralarm

Hinweis zur Reinigung: Die Geruchsfilter können alle 3-4 Monate und bis zu 8 Mal regeneriert werden.

Ausführung	Bestell-Nr.	UVP*
Helon Tolomeo Okta Breite 60 cm	105998	2.599,00
Helon Tolomeo Okta Breite 75 cm	105999	2.599,00
Long-Life Kohlefilter Set	106052	121,00
Keramik Filter Set	106053	496,00

A++

60

80



Betriebsart:	Abluft/Umluft
Leistung max.:	620 m³/h
Motor:	220W
Betriebsgeräusch:	44 - 63 (68) dBA
Fettfilter:	Aluminium
Luftausgang:	Optimairo 150
Steuerung:	9 Stufen + Power

- Ausstattung und Funktionen:**
- Zentrales Touchdisplay Slim Touch
 - Ankochautomatik
 - Powerstufe für jede Kochzone
 - beidseitige Brückenfunktion
 - Timer
 - Verriegelung
 - Warmhaltefunktion
 - Pause/Recall Funktion
 - Kindersicherung
 - einstellbare Nachlaufautomatik
 - automatische Pfannenerkennung

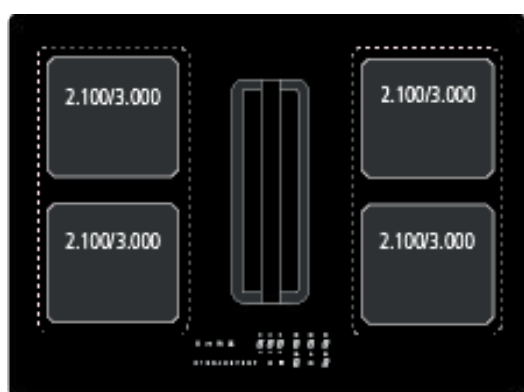
Kochzonen:
 4 x 190 x 210 mm 2.100/3.000W
 2x Brückenfunktion 3.700W

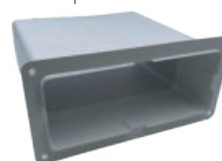
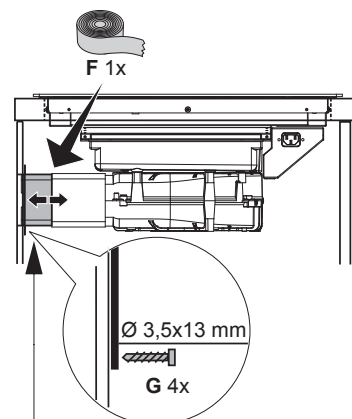
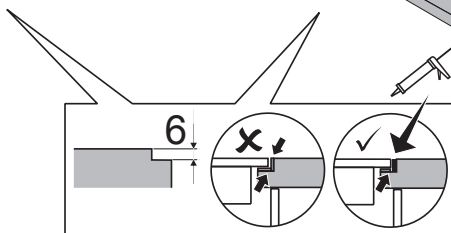
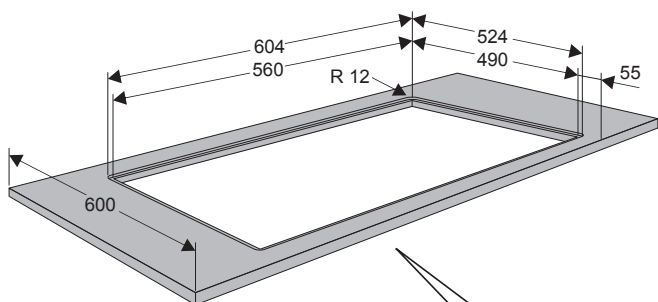
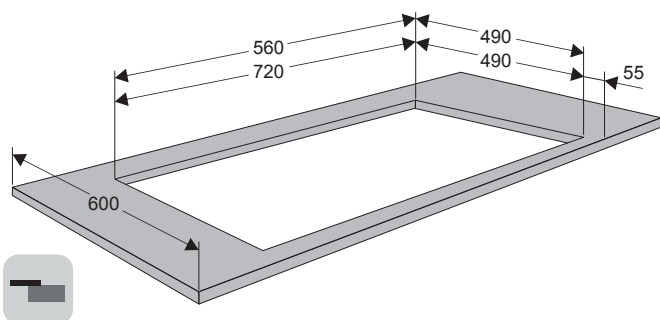
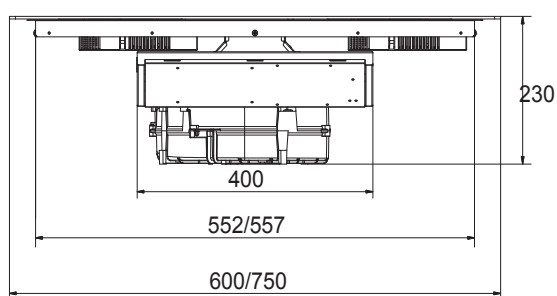
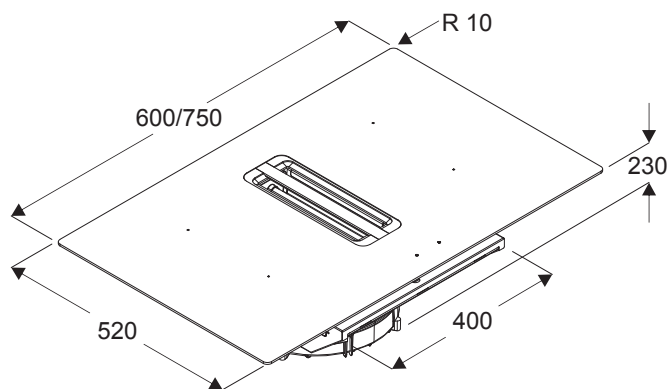
Anschlusswerte:
 Spannung 2NAC 400V
 Kochfeld + Lüfter 7,4kW

Regenerieren des Long-Life Kohlefilters:

1. Filter mit max. 70° und ohne Spül- und Scheuermittel waschen.
2. Zwei Stunden im Backrohr bei max. 70° trocknen. Mehr Details entnehmen Sie der Gebrauchsanleitung.

Regenerieren des Keramik Filters:
 Ein bis zwei Stunden im Backrohr bei 150-180° regenerieren. Wichtig: Die Oberflächen durch die Luft strömt dürfen nicht abgedeckt werden.

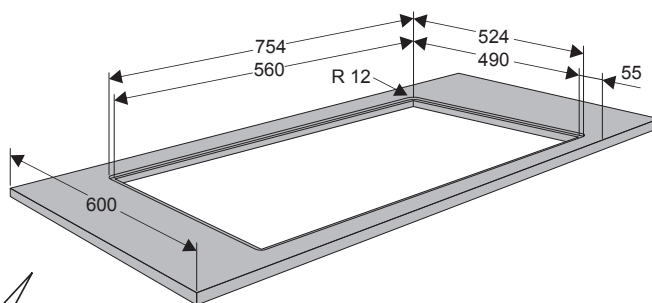
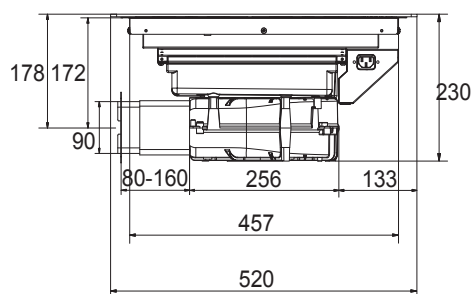




Anschluss Rückwand im Lieferumfang enthalten



Adapter für optimAIRo 150 optional erhältlich | 106054



NEU



KOCHFELDDABZÜGE

Helon Perfekto 800 Okta

NEU

Kochfeldabzug mit verschließbarer Klappe und beidseitiger Flexinduktion

- nur 62 dB(A) bei maximaler Betrieb
- Automatik Betrieb
- einstellbare Nachlaufautomatik
- Fett- und Kohlefiltersättigungsanzeige
- Glasklappe mit Sensor, leicht entnehmbar
- die geschlossene Klappe verhindert den Austritt von unangenehmen Gerüchen
- Fettfilter und Auffangschale sind leicht zu entnehmen und zu reinigen
- Wasserdichter Motor direkt unter der Öffnung sorgt für Effizienz und ist leise

Ausführung	Bestell-Nr.	UVP*
Helon Perfekto 800 Okta	106030	2.979,00
Kochfeldrahmen	schwarz matt	103981
Keramik Filter Set		106031
		246,00
		329,00

A++

80



Betriebsart:

Leistung max.:

Motor:

Betriebsgeräusch:

Fettfilter:

Luftausgang:

Steuerung:

Abluft/Umluft

700 m³/h

220W

max. 62 dBA

Aluminium

Optimairo 150

9 Stufen + Power

Ausstattung und Funktionen:

Zentrales Touchdisplay Slim Touch

Ankochautomatik

Automatik Funktion

Powerstufe für jede Kochzone

beidseitige Brückenfunktion

Timer

Verriegelung

Warmhaltefunktion

Pause/Recall Funktion

Kindersicherung

einstellbare Nachlaufautomatik

Kochzonen:

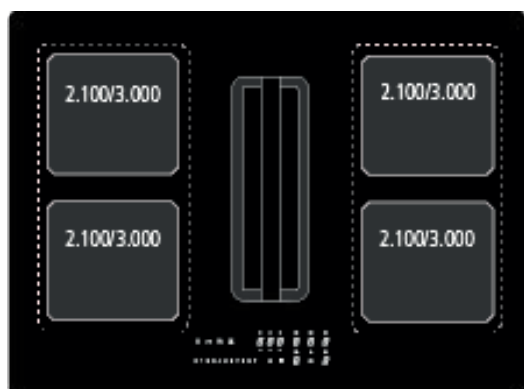
4 x 190 x 210 mm 2.100/3.000W

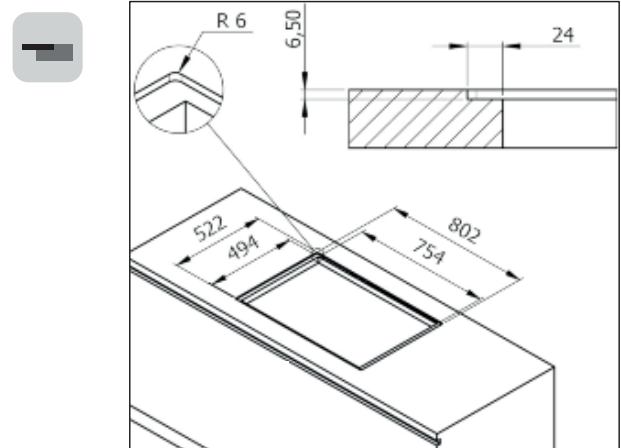
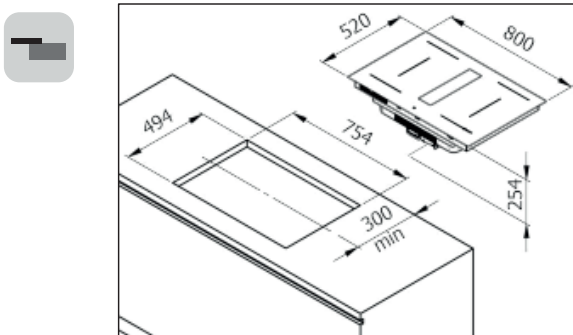
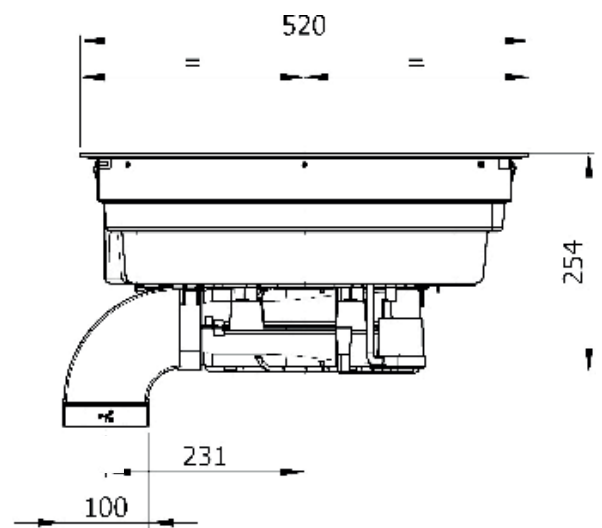
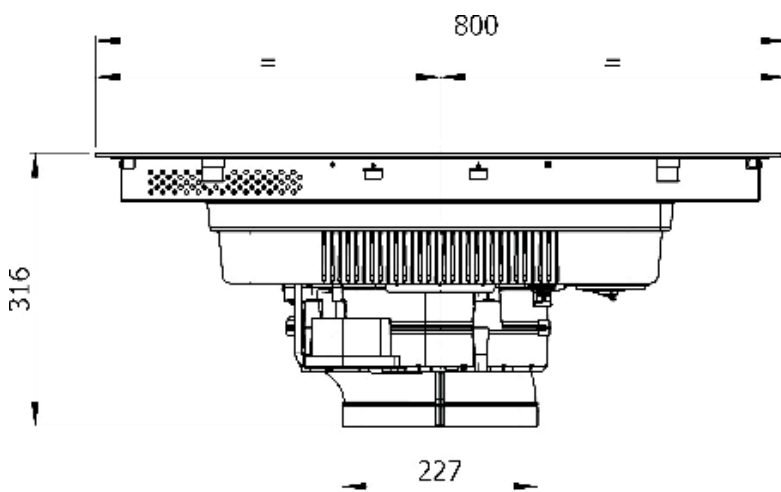
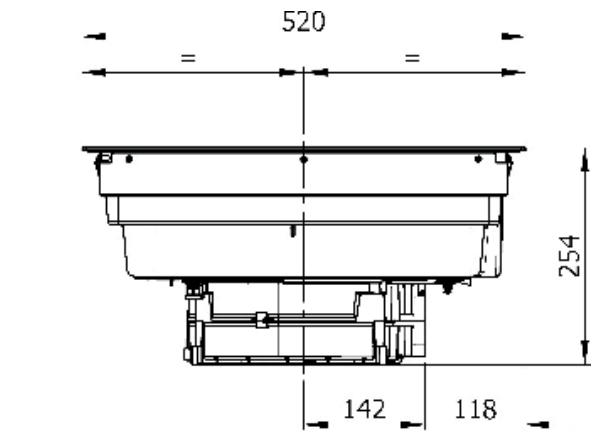
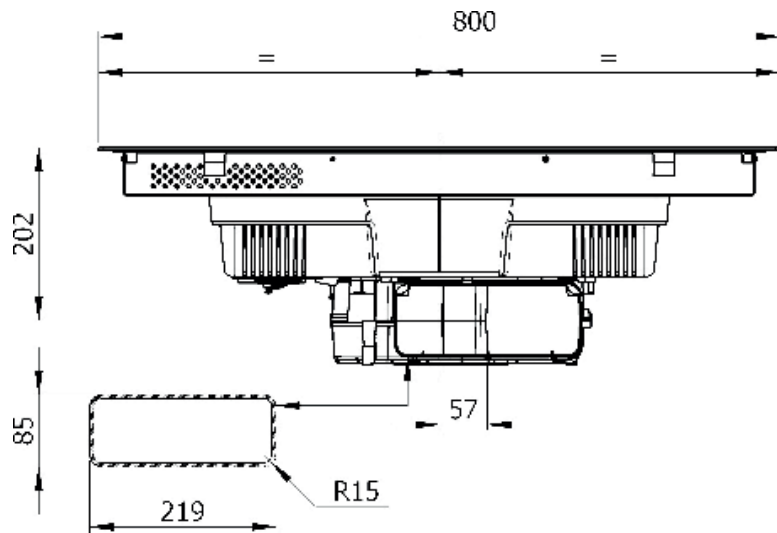
Brückenfunktion 3.700W

Anschlusswerte:

Spannung 2NAC 400V

Kochfeld + Lüfter 7,4kW





90°- Bogen versetzt im Lieferumfang

KOCHELDABZÜGE

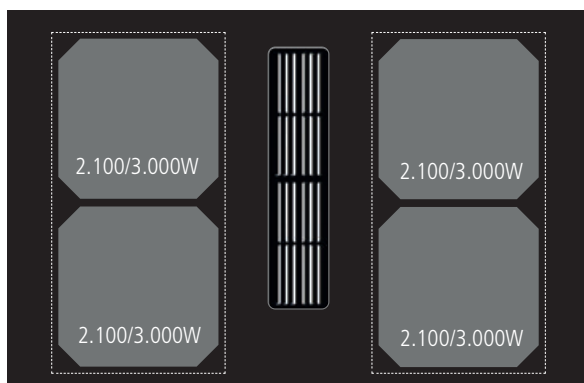


Helon 800 Okta

Kochfeldabzug mit Flexinduktion beidseitig brückbar

- Lüfter mit 9 Stufen + Booster
- Nachlaufautomatik
- Fettfiltersättigungsanzeige
- schwarzer Rahmen optional nachrüstbar
- Umluftset nach hinten optional, inkl. Plisee Filter
- doppelt lackiertes Glas
- Design Gitter

Ausführung	Bestell-Nr.	UVP*
Helon 800 Okta	103978	2.899,00
Kochfeldrahmen	schwarz matt 103981	246,00
Umluft Kit	inkl. Plisee Filter 104746	300,00



A++

80



Betriebsart:	Abluft/Umluft
Leistung max.:	583 m³/h
Motor:	168W
Betriebsgeräusch:	35 - 70 (74)dB(A)
Fettfilter:	Edelstahl
Luftausgang:	Optimairo 150
Steuerung:	9 Stufen + Power

- Ausstattung und Funktionen:**
- Zentrales Touchdisplay Slim Touch 10 Stufen
 - Ankochautomatik
 - Automatische Topferkennung
 - Powerstufe für jede Kochzone
 - beidseitige Brückenfunktion
 - Timer
 - Verriegelung
 - Warmhaltefunktion
 - Grill Funktion
 - Pause/Recall Funktion
 - Kindersicherung

Kochzonen:
 4 x 190 x 210 mm 2.100/3.000W
 Brückenfunktion 3.700W

Anschlusswerte:
 Spannung 2NAC 400V
 Kochfeld + Lüfter 7,4kW

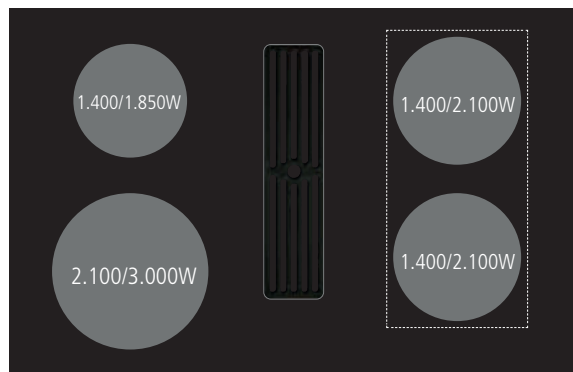


Helon 800 Basic

Kochfeldabzug mit runder Induktion

- Lüfter mit 9 Stufen + Booster
- Nachlaufautomatik
- Fettfiltersättigungsanzeige
- schwarzer Rahmen optional nachrüstbar
- Umluftset nach hinten optional, inkl. Plisee Filter

Ausführung	Bestell-Nr.	UVP*	
Helon 800 Basic	103980	2.549,00	
Kochfeldrahmen	schwarz matt	103981	246,00
Umluft Kit	inkl. Plisee Filter	104746	300,00



A++

80

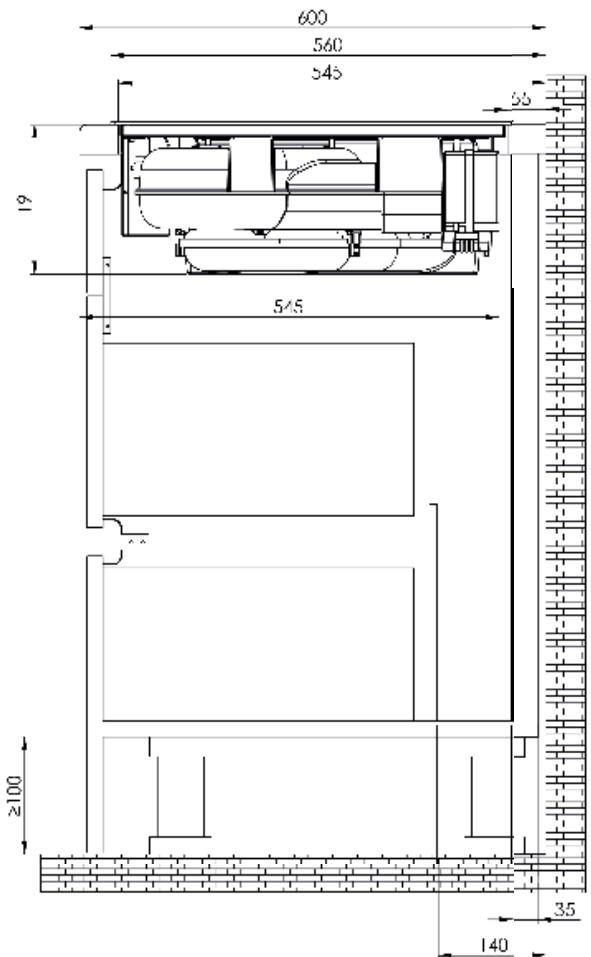
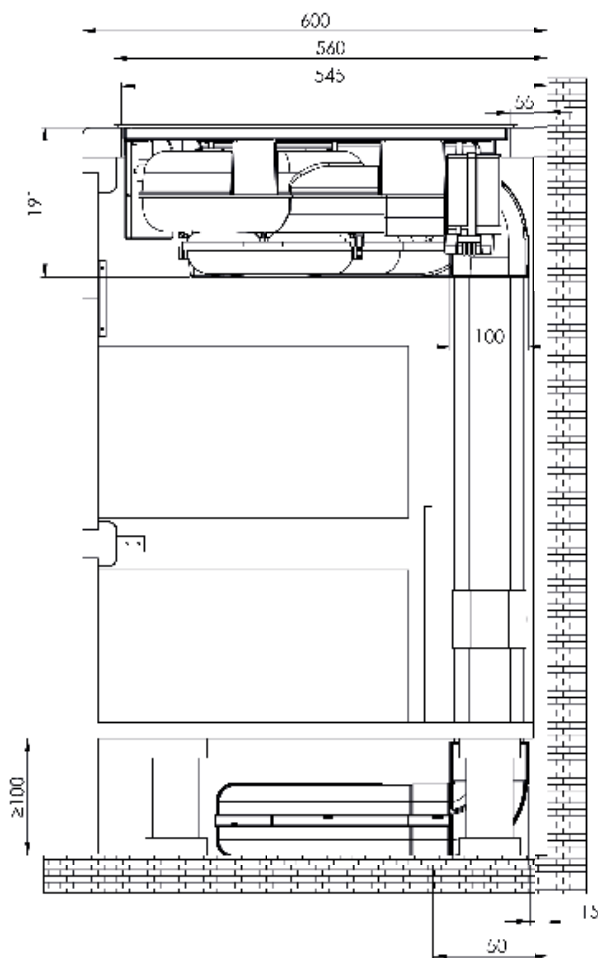
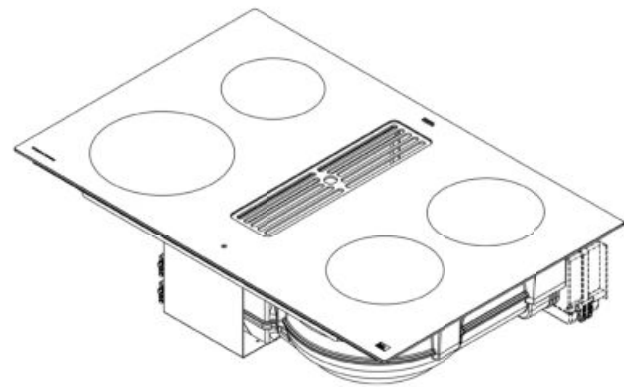
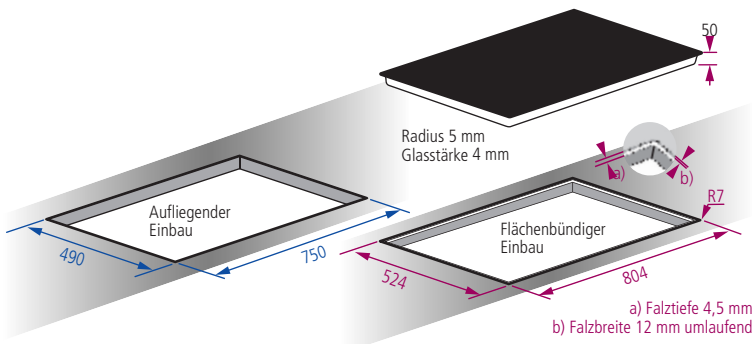
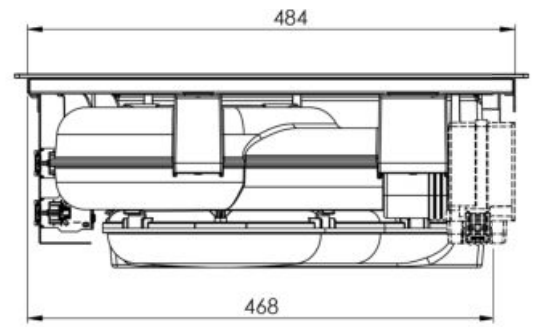
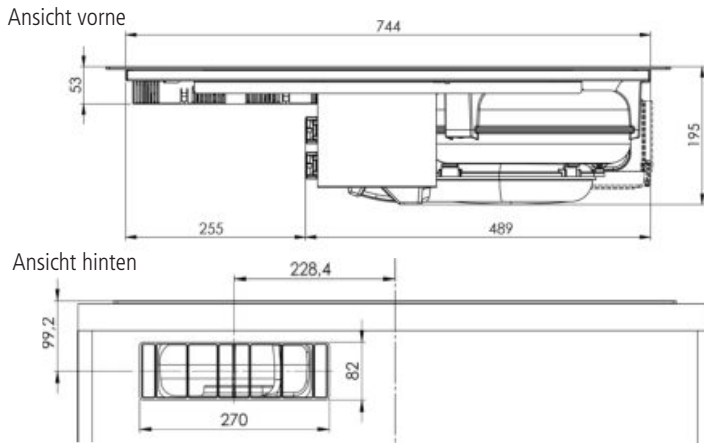


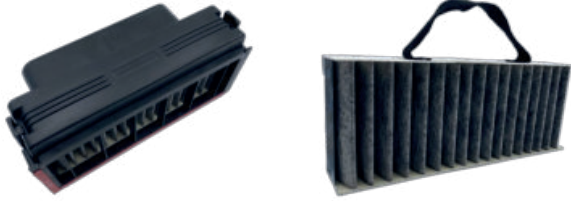
Betriebsart:	Abluft/Umluft
Leistung max.:	583 m ³ /h
Motor:	168W
Betriebsgeräusch:	35 - 70 (74)dBa
Fettfilter:	Aluminium
Luftausgang:	Optimairo 150
Steuerung:	9 Stufen + Power

Ausstattung und Funktionen:
 Zentrales Slim-Touch-Display 10 Stufen
 Ankochautomatik
 Automatische Topferkennung
 Powerstufe für jede Kochzone
 Brückenfunktion rechts
 Grillfunktion
 Timer
 Verriegelung
 Pause und Recall Funktion
 Kindersicherung

Kochzonen:
 1 x Ø 220 mm 2.100/3.000W
 1 x Ø 160 mm 1.400/1.850W
 2 x Ø 180 mm 1.400/2.100W
 Brückenfunktion 2.800W

Anschlusswerte:
 Spannung 2NAC 400V
 Kochfeld + Lüfter 7,4kW

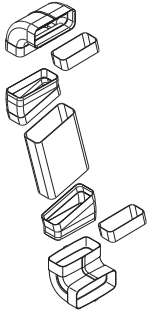




Umluftkit

Umluftkit inkl. Plisseefilter, zum Abführen der Luft hinter die Schränke

Ausführung	Bestell-Nr.	UVP*
Umluftkit	104746	300,00
Ersatzfilter	104745	117,00



Umluft Set für 10er Sockel

- 1 x 770235 Bogen 90° platzsparend vertikal
- 2 x 101881 optimAiro Innenverbinder
- 2 x 770233 optimAiro 45° Bogen horizontal
- 1 x 770232 optimAiro Rohr 500 mm
- 1 x 770224 Bogen 90° vertikal

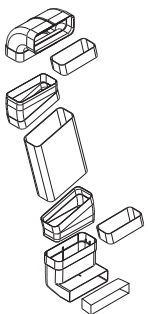
Ausführung	Bestell-Nr.	UVP*
Umluftset 10er Sockel	104778	190,00



Sockelfilter für 10er Sockel

Sockelfilter mit Keramikwaben regenerierbar mind. Sockelhöhe 100 mm

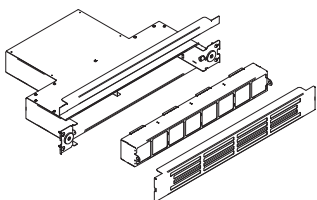
Ausführung	Bestell-Nr.	UVP*
Edelstahl	103811	335,00
Schwarz	103812	335,00
Ersatz Keramikfilter Box	104756	239,00



Umluft Set für 6er Sockel

- 1 x 770235 Bogen 90° platzsparend vertikal
- 2 x 101881 optimAiro Innenverbinder
- 2 x 770233 optimAiro 45° Bogen horizontal
- 1 x 770232 optimAiro Rohr 500 mm
- 1 x 101040 Bogen 90° auf Klassik 125S
- 1 x 072052 Verbinder Klassik 125S

Ausführung	Bestell-Nr.	UVP*
Umluftset 6er Sockel	101043	199,00



Sockelfilter für 6er Sockel

OptimAIro AS-Set

Ausführung	Bestell-Nr.	UVP*
Sockelgitter Edelstahl	101041	157,00
Keramikwaben	für Sockelgitter 101042	274,00

NEU

KOCHFELDABZÜGE



Space 830 Okta

- Kochfeldabzug flach mit Sockelmotor
- wenig Platzverlust unter dem Kochfeld
 - Lüfter mit 9 Stufen + Booster
 - Nachlaufautomatik
 - Fettfiltersättigungsanzeige
 - Glasabdeckung seitlich verschiebbar
 - Luftführung nach hinten variabel
 - mind Sockelhöhe 100 mm
 - geeignet für Keramiksockelfilter oder Plasma Filter

Ausführung	Bestell-Nr.	UVP*
Space 830 Okta	103982	3.990,00
Sockelfilter Keramik mit Gitter Edelstahl	103811	335,00
Sockelfilter Keramik mit Gitter Schwarz	103812	335,00
Sockelfilter mit Kohlefiltermatten	1299830	304,00
Plasma Filter Quadro 800	103303	1.018,00
Plasma Filter Quadro 1200	103536	1.099,00

B

80

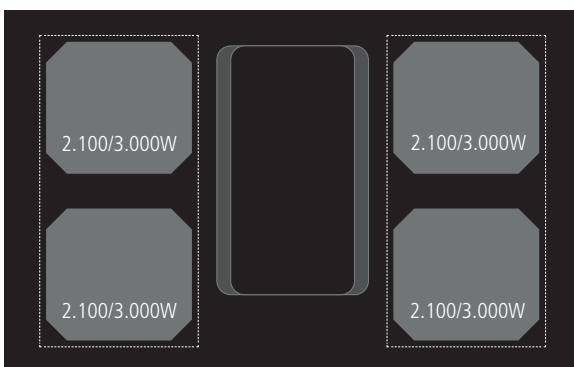


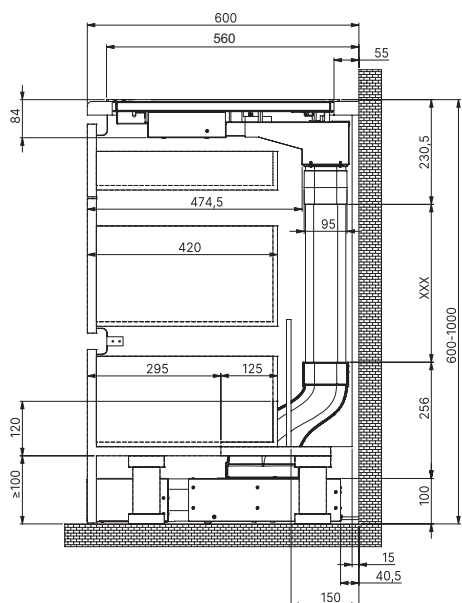
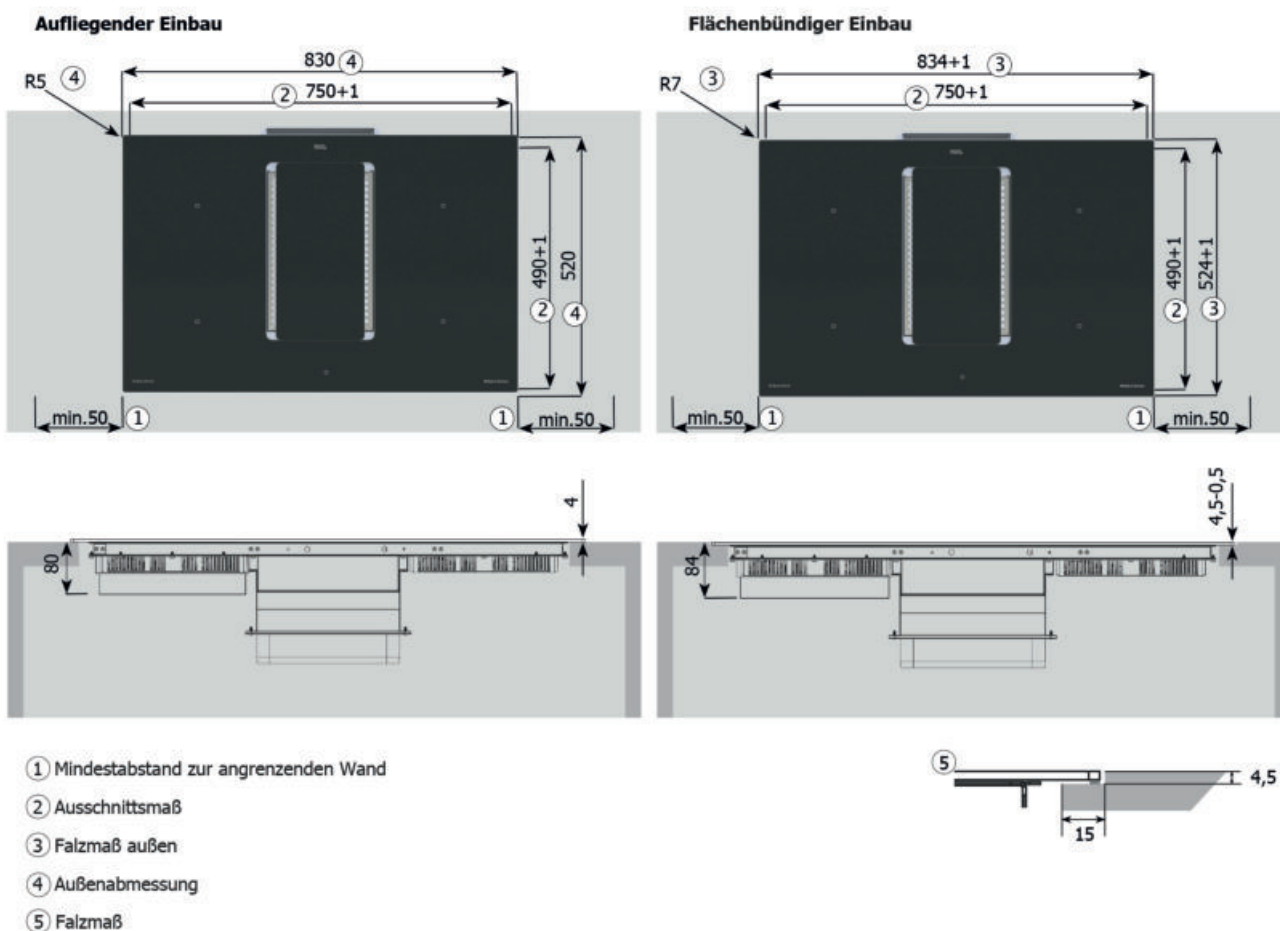
- Betriebsart: Abluft/Umluft
 Leistung max.: 583 m³/h
 Motor: 168W
 Betriebsgeräusch: 35 - 70dBA
 Fettfilter: Edelstahl schwarz
 Luftausgang: Optimairo 150
 Steuerung: 9 Stufen + Power

- Ausstattung und Funktionen:
- Zentrales Touchdisplay Slim Touch
 - Ankochautomatik
 - Automatische Topferkennung
 - Powerstufe für jede Kochzone
 - Brückenfunktion links und rechts
 - Timer
 - Verriegelung
 - Warmhaltefunktion
 - Grill Funktion
 - Pause/Recall Funktion
 - Kindersicherung

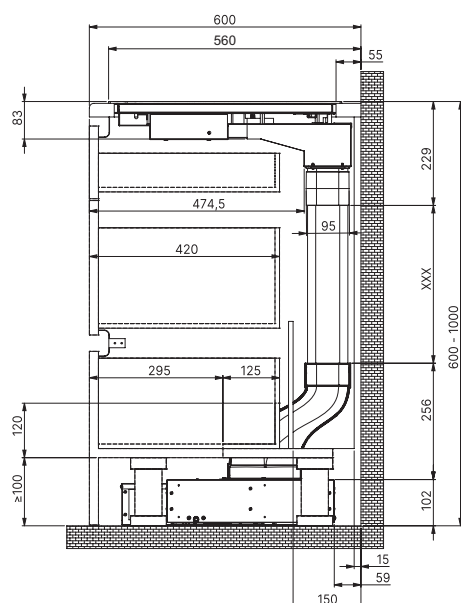
- Kochzonen:
 4 x 190 x 210 mm, 2.100/3.000W
 Brückenfunktion 3.500W

- Anschlusswerte:
 Spannung 2NAC 400V
 Kochfeld + Lüfter 7,4kW

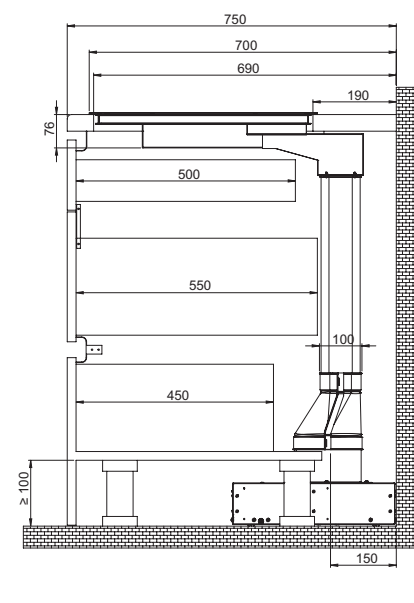




Einbau Umluft mit Gitterblende für Sockelleiste



Einbau Umluft mit Kohlefilter im Sockel



NEU



KOCHFELDABZÜGE

NikolaTesla Unplugged EVO - Lieferbar ab Sommer 2024

NEU

Der Kochfeldabzug mit Drehknöpfen kombiniert hervorragende Kochergebnisse mit Benutzerfreundlichkeit. Die ergonomischen Drehknöpfe ermöglichen eine einfache und intuitive Steuerung der verschiedenen Kochzonen und des Abzugs. Die eingestellten Leistungsstufen sind Dank der roten Anzeige leicht zu überwachen. Ein Silikonprofil trennt die Kochzone von den Bedienelementen und verhindert so die Beschädigung des Kochgeschirrs und erleichtert die Reinigung.

Ausführung	Bestell-Nr.	UVP*
Schwarz PVD - Klappe Gusseisenovert	107110	3.889,00
Edelstahl poliert	107109	4.389,00
Umluftset - nach hinten	inkl. Kohlefilter 106095	225,00
Umluftset in den Sockel	inkl. Kohlefilter 106096	306,00
Umluftset geführt aus dem Sockel	inkl. Kohlefilter 106097	413,00
Kohlefilter Set	107089	209,00

A++

90

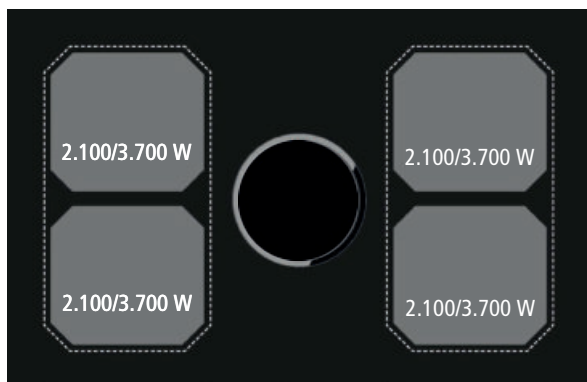


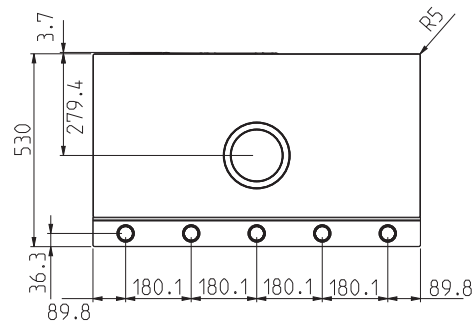
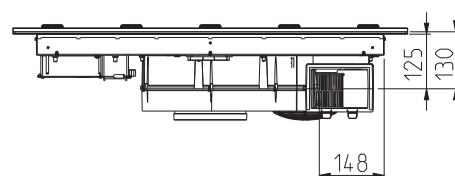
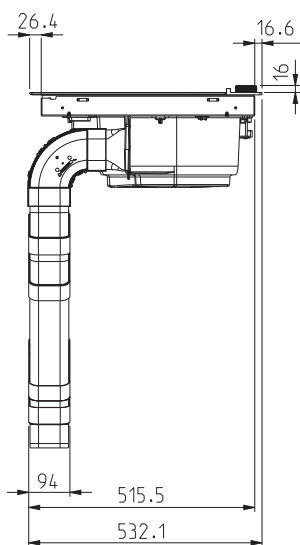
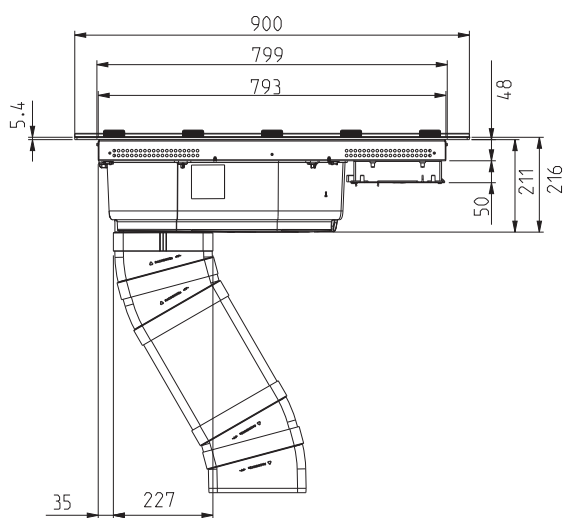
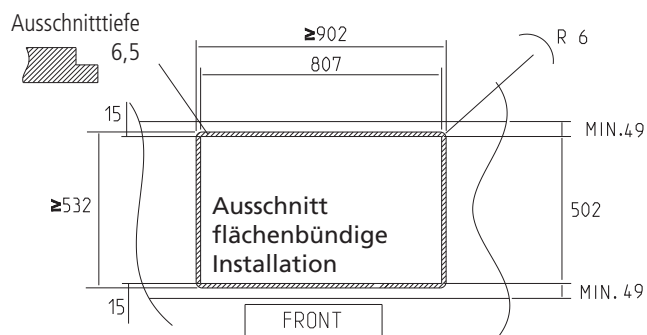
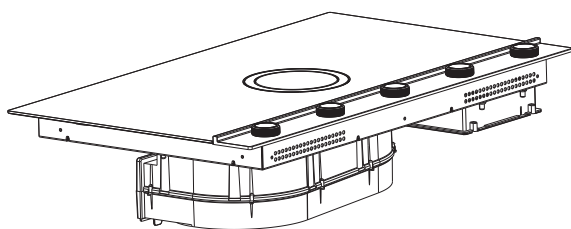
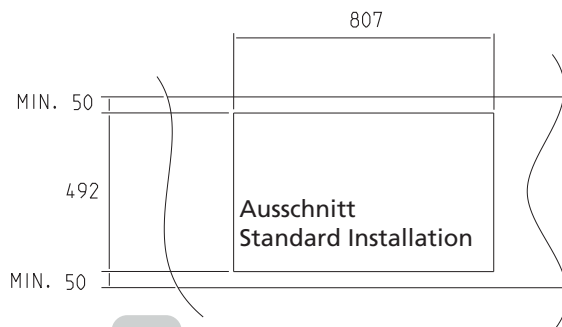
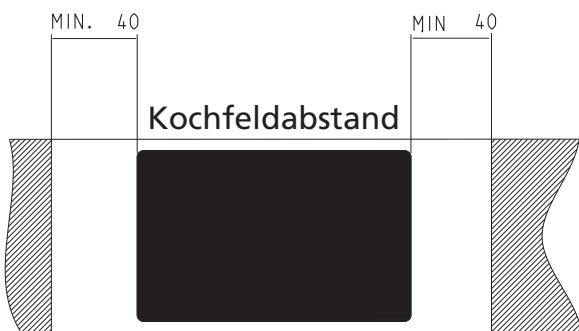
Betriebsart: Abluft
 Leistung max.: 525 (610) m³/h
 Motor: 175W
 Betriebsgeräusch: 34-67 (71) dBA
 Fettfilter: Aluminium
 Luftausgang: Optimairo 150
 Steuerung: 9 Stufen + 1 Intensiv

Ausstattung und Funktionen:
 5 Drehknöpfe 9 Stufen + Booster
 Ankochautomatik
 Powerstufe für jede Kochzone
 Brückenfunktion links, rechts
 Timer/Kurzzeitwecker
 Pause/Recall Funktion
 Verriegelung
 Kindersicherung
 3 voreingestellte Temperaturen (Schmelzen/Warmhalten/Simmern)
 Topferkennung

Kochzonen:
 4 x 220 x 184 mm 2.100/3.700W
 Brückenfunktion 3.700W

Anschlusswerte:
 Spannung AC 230V / 2NAC 400V
 Leistung Kochfeld 7,2 kW
 Leistung Lüfter 175W





NEU

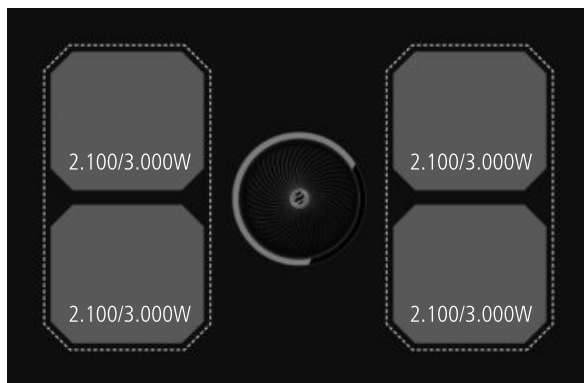
KOCHFELDABZÜGE



NikolaTelsa 830 Switch - Lieferbar ab Sommer 2024

Kochfeldabzug mit integriertem Motor
 Glatte plane Oberfläche ohne Überstände
 veränderbares Design durch die drehende Klappe
 leistungsstarke Absaugung - extrem leise
 Airmatic Funktion steuert die Absaugintensität

Ausführung		Bestell-Nr.	UVP*
Schwarz PVD	Klappe Gusseisenoptik	107111	3.079,00
Umluftset - nach hinten	inkl. Kohlefilter	106095	225,00
Umluftset in den Sockel	inkl. Kohlefilter	106096	306,00
Umluftset geführt aus dem Sockel	inkl. Kohlefilter	106097	413,00
Kohlefilter Set		107089	209,00
Kochfeldrahmen	Edelstahl	107084	313,00
Kochfeldrahmen	schwarz	107088	375,00



- A++** Betriebsart: Abluft
- Leistung max.: 525 (610) m³/h
- 90** Motor: 175W
- Betriebsgeräusch: 34-67 (71) dBA
- Fettfilter: Aluminium
- Luftausgang: Optimairo 150
- Steuerung: 8 Stufen + 2 Intensiv

- Icon: 5 sliders** Ausstattung und Funktionen:
5 - fach Slider
- Icon: Ankocho** Ankochautomatik
- Icon: Power** Powerstufe für jede Kochzone
- Icon: Bridge** Brückenfunktion links, rechts
- Icon: Timer** Timer/Kurzzeitwecker
- Icon: Pause** Pause Funktion
- Icon: Recall** Recall Funktion
- Icon: Lock** Verriegelung
- Icon: Child** Kindersicherung

- Icon: Plus** Bedienteil:
Multislider
Restwärmeanzeige

Kochzonen:
 4 x 190 x 210 mm 2.100/3.000W
 Brückenfunktion 3.700W

Anschlusswerte:
 Spannung AC 230V / 2NAC 400V
 Leistung Kochfeld 7,4 kW
 Leistung Lüfter 175W

NEU

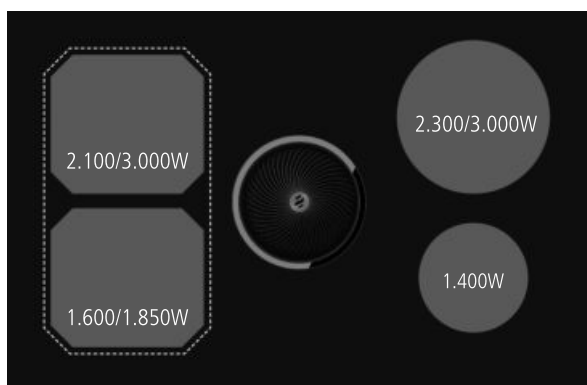


KOCHFELDABZÜGE

NikolaTesla 830 One - Lieferbar ab Sommer 2024

Kochfeldabzug mit integriertem Motor
leistungsstarke Absaugung
Brückenfunktion links

Ausführung	Bestell-Nr.	UVP*
NikolaTesla One	107108	2.249,00
Umluftset - nach hinten	inkl. Kohlefilter 106095	225,00
Umluftset in den Sockel	inkl. Kohlefilter 106096	306,00
Umluftset geführt aus dem Sockel	inkl. Kohlefilter 106097	413,00
Kohlefilter Set	107089	209,00
Kochfeldrahmen	Edelstahl 107084	313,00
Kochfeldrahmen	schwarz 107088	375,00



A++

Betriebsart: Abluft/Umluft
Leistung max.: 525 (620) m³/h Abluft
Motor: 175W
Betriebsgeräusch: 35 - 67 (71) dBA
Fettfilter: Aluminium
Luftausgang: Optimairo 150
Steuerung: 9 Stufen + Intensiv

90



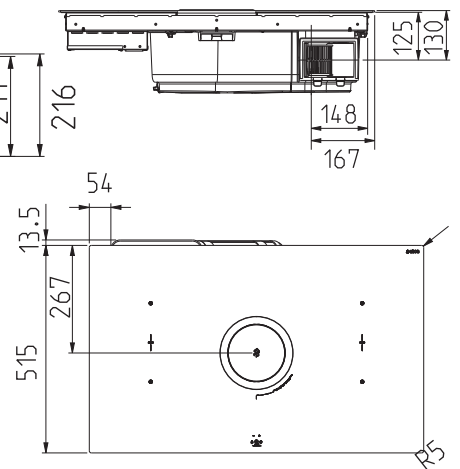
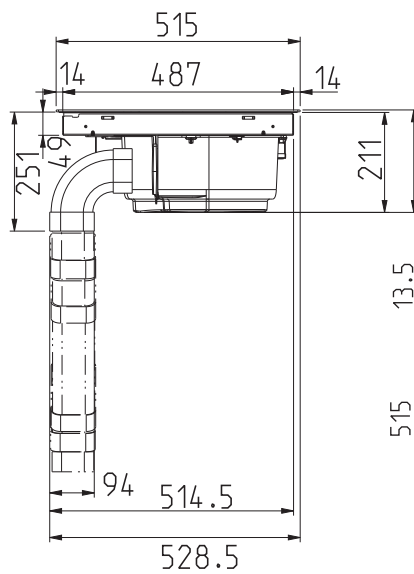
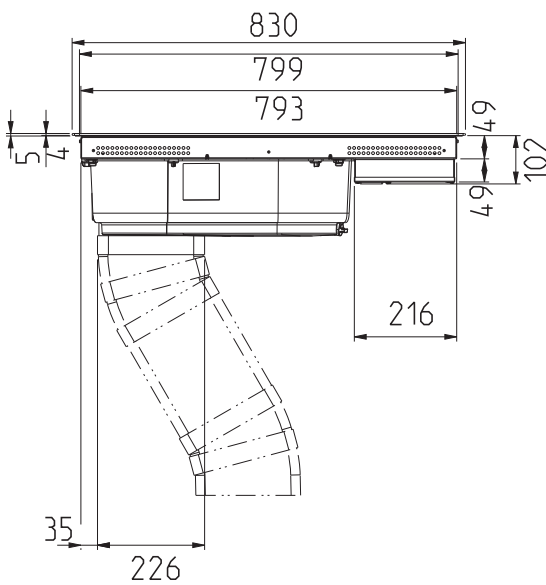
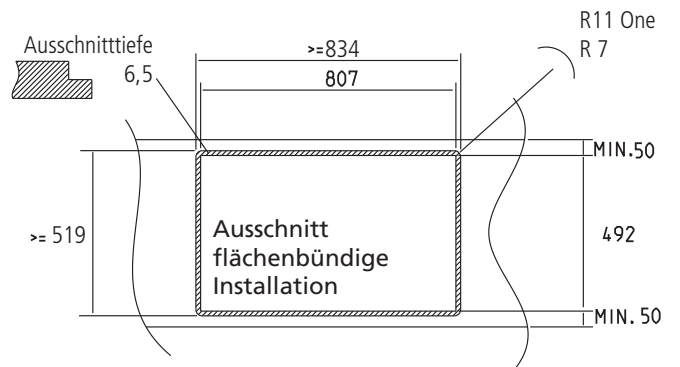
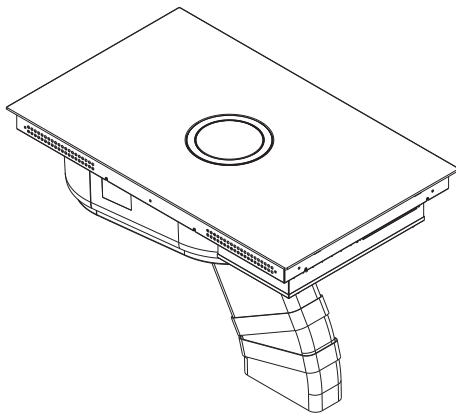
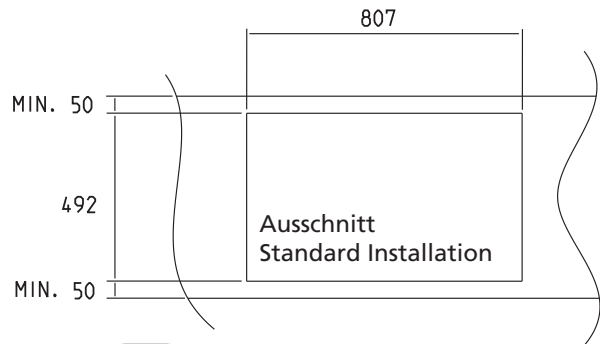
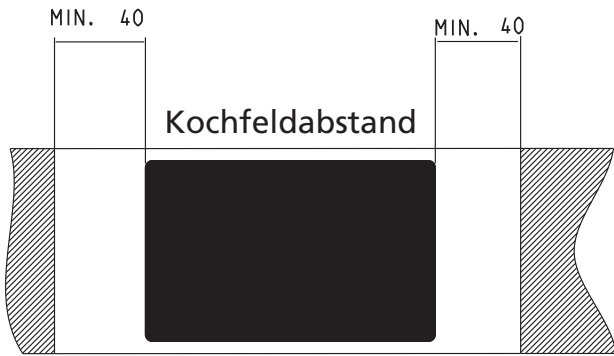
Ausstattung und Funktionen:

Ankochautomatik
Brückenfunktion links
Timer
Stop and Go Funktion
Topferkennung
Kindersicherung

Bedienteil:
Zentralslider
Restwärmeanzeige

Kochzonen:
1 x 200 x 180 mm 2.100/3.000W links hinten
1 x 200 x 180 mm 1.600/1.850W links vorne
1 x Ø 200 mm 2.300/3.000W rechts hinten
1 x Ø 160 mm 1.200/1.400W rechts vorne
Brückenfunktion links 3.700W

Anschlusswerte:
Spannung AC 230V / 2NAC 400V
Leistung Kochfeld 7,4 kW
Leistung Lüfter 175W





Umluftkit nach hinten

Umluftkit mit Rückwandanschluss teleskopierbar

- inkl. Kohlefilterset
- inkl. Ausschnittabdeckung für Sockel

Ausführung	Bestell-Nr.	UVP*
Umluftkit	106095	225,00



Umluftkit in den Sockel

Umluftkit komplett, zur Ableitung der Luft in den Sockel

- inkl. Kohlefilterset
- inkl. Ausschnittabdeckung für Sockel
- 1 x 90° Bogen vertikal
- 1 x Rohr 150 flach 500 mm
- 1 x 90° Bogen für 6 cm Sockel
- 1 x Düse zur Verteilung der Luft

Ausführung	Bestell-Nr.	UVP*
Umluftkit	106096	306,00



Umluftkit aus dem Sockel

Umluftkit komplett, zur Ableitung der Luft aus dem Sockel

- inkl. Kohlefilterset
- inkl. Ausschnittabdeckung für Sockel
- 1 x 90° Bogen vertikal
- 1 x Rohr 150 flach 500 mm
- 1 x 90° Bogen für 6 cm Sockel
- 1 x Rohr Klassik 125S
- 1 x Ausblasdüse aus dem Sockel

Ausführung	Bestell-Nr.	UVP*
Umluftkit	106097	413,00

NEU



KOCHFELDABZÜGE

NikolaTesla Fit XL

NEU

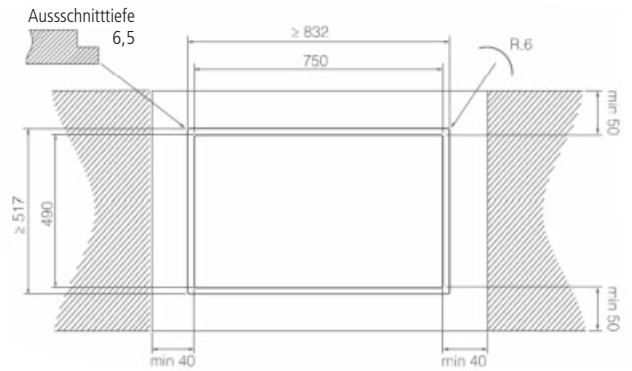
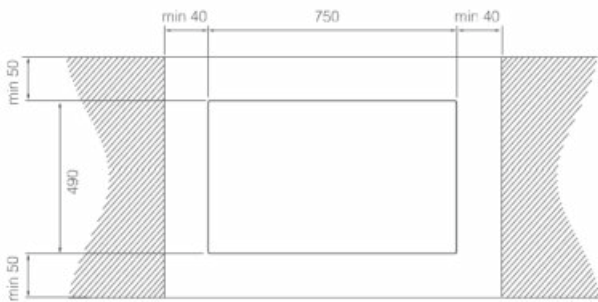
NikolaTesla Fit ist jetzt auch in Breite 80 erhältlich. Es zeichnet sich durch Flexibilität in der Montage und durch das lineare Design aus. Das Herz des Abzuges ist komplett im Kochfeld versteckt und kann mit einfachen Druck geöffnet werden. Dank des zentral angebrachten Sliders ist die Bedienung sehr einfach und praktisch.

Ausführung		Bestell-Nr.	UVP*
NikolaTesla Fit XL	Breite 80 cm	105014	2.249,00
Umluftset - nach hinten	inkl. Kohlefilter	104725	225,00
Keramikfilter		103612	263,00
Umluftset in den Sockel	inkl. Kohlefilter	103613	306,00
Umluftset geführt aus dem Sockel	inkl. Kohlefilter	103614	413,00
Kochfeldrahmen	Edelstahl	107084	313,00
Kochfeldrahmen	schwarz	107088	375,00

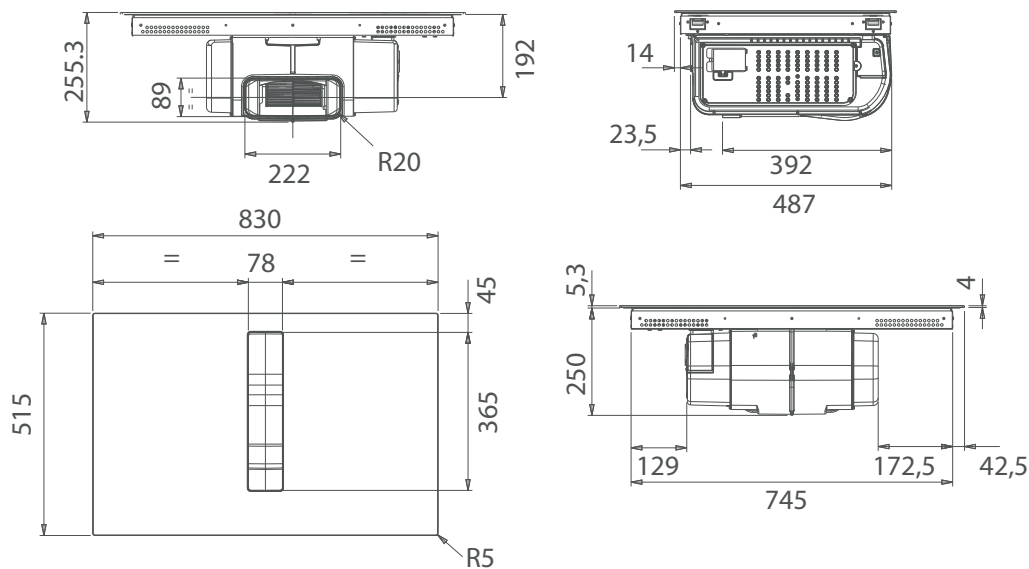
- A** Betriebsart: Abluft/Umluft
- Leistung max.: 500 (620) m³/h
- 90** Motor: 160W
- Betriebsgeräusch: 37 - 61 (67) dBA
- Fettfilter: Aluminium
- Luftausgang: Optimairo 150
- Steuerung: 4 Stufen + Intensiv
- 90** Ausstattung und Funktionen:
- Brückenfunktion links und rechts
- Warmhaltefunktion
- Timer
- Stop and Go Funktion
- Kindersicherung
- Bedienteil: Zentralslider
- Restwärmanzeige
- Kochzonen:
 - 2 x 210 x 191 mm 1.650/1.850W
 - 2 x 210 x 191 mm 2.100/3.000W
 - Brückenfunktion beidseitig 3.700W (Gesamtleistung)



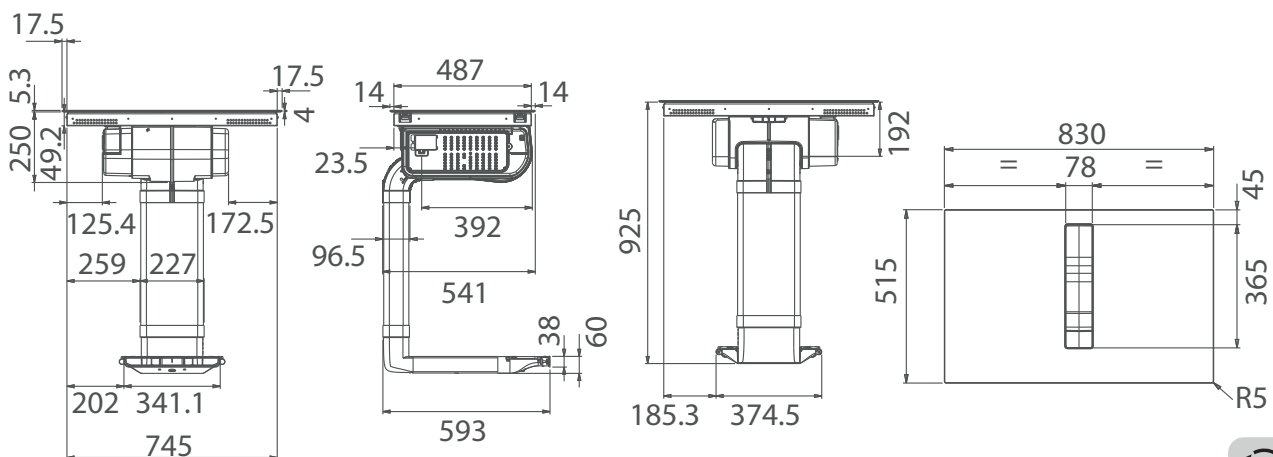
Anschlusswerte:
 Spannung AC 230V / 2NAC 400V
 Leistung Kochfeld 7,4 kW
 Leistung Lüfter 160W



Abluft - NikolaTesla Fit XL



Umluft - NikolaTesla Fit XL - Abb. mit Umluftkit 103614





NikolaTesla Fit

Kann in 60 cm breite Unterschränke eingebaut werden, ohne auf die Leistung des Abzuges oder des Induktionskochfeldes zu verzichten. Das Herzstück der Absaugung ist völlig unsichtbar und kann mit einer einfachen Berührung aktiviert werden. Die Innenteile sind zur Wartung der Fett- und Geruchsfilter leicht zugänglich.

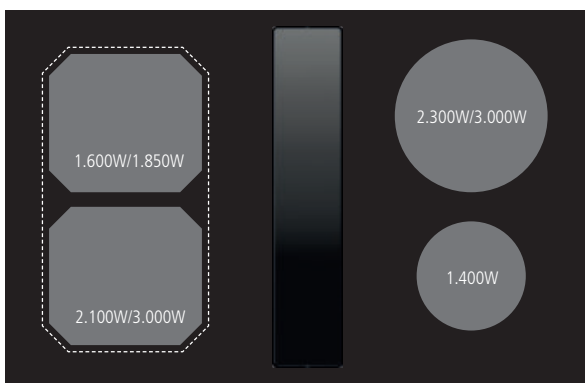
Ausführung		Bestell-Nr.	UVP*
NikolaTesla Fit	Breite 60 cm	103610	2.049,00
NikolaTesla Fit	Breite 72 cm	103611	2.099,00
Umluftset - nach hinten	inkl. Kohlefilter	104725	225,00
Keramikfilter		103612	263,00
Umluftset in den Sockel	inkl. Kohlefilter	103613	306,00
Umluftset geführt aus dem Sockel	inkl. Kohlefilter	103614	413,00
Kochfeldrahmen 60	Edelstahl	107081	250,00
Kochfeldrahmen 60	schwarz	107085	292,00
Kochfeldrahmen 72	Edelstahl	107082	250,00
Kochfeldrahmen 72	schwarz	107086	292,00

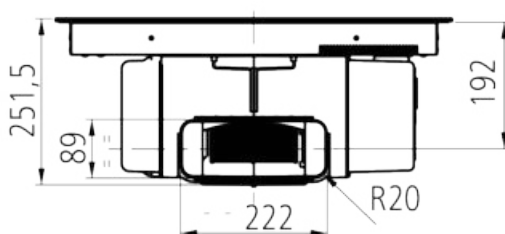
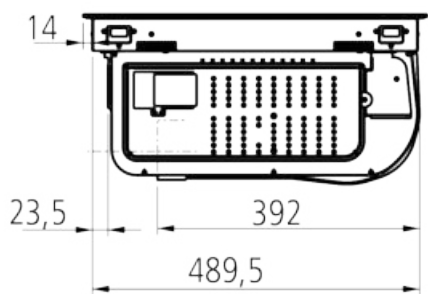
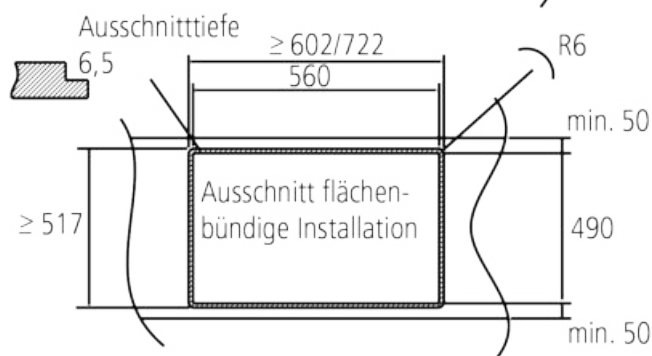
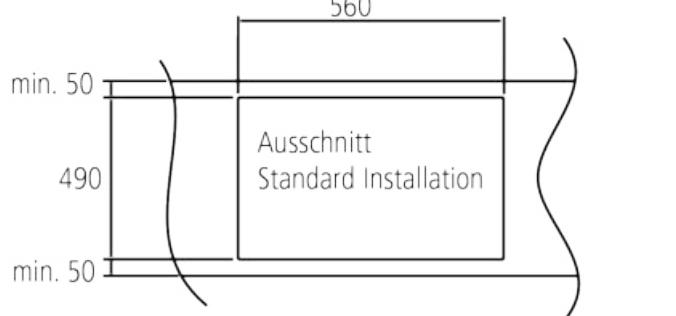
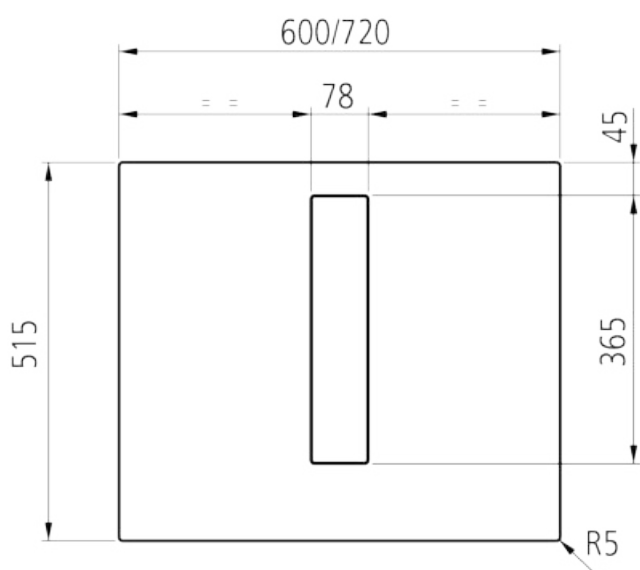
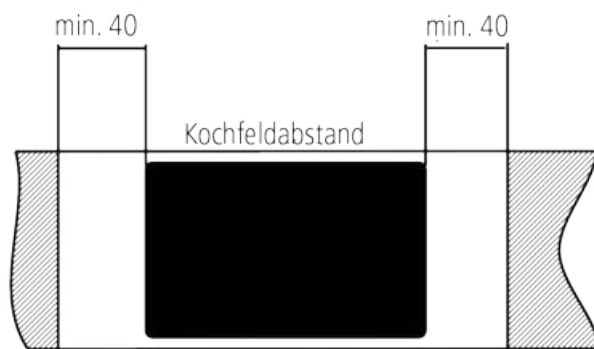
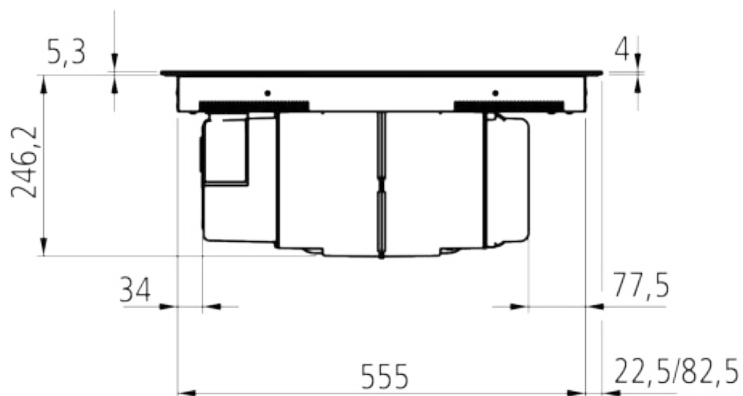
A	Betriebsart:	Abluft/Umluft
	Leistung max.:	620 m ³ /h
60	Motor:	160W
	Betriebsgeräusch:	37 - 61 (67) dBA
	Fettfilter:	Aluminium
	Luftausgang:	Optimairo 150
	Steuerung:	4 Stufen + Intensiv

- Ausstattung und Funktionen:**
-  Ankochautomatik
 -  Brückenfunktion links
 -  Timer
 -  Stop and Go Funktion
 -  Topferkennung
 -  Kindersicherung
 -  Bedienteil: Zentralslider
 -  Restwärmeanzeige

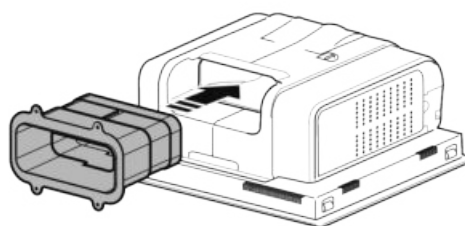
- Kochzonen:**
- 1 x 200 x 180 mm 2.100/3.000W links vorne
 - 1 x 200 x 180 mm 1.600/1.850W links hinten
 - 1 x Ø 200 mm 2.300/3.000W rechts hinten
 - 1 x Ø 160 mm 1.200/1.400W rechts vorne
 - Brückenfunktion links 3.700W

Anschlusswerte:
 Spannung AC 230V / 2NAC 400V
 Leistung Kochfeld 7,4 kW
 Leistung Lüfter 160W





Umluftkit Wand



NEU



KOCHFELDABZÜGE

NikolaTesla Alpha B

NEU

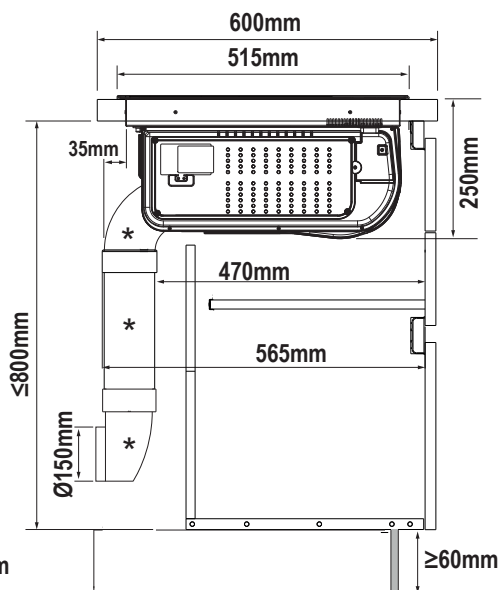
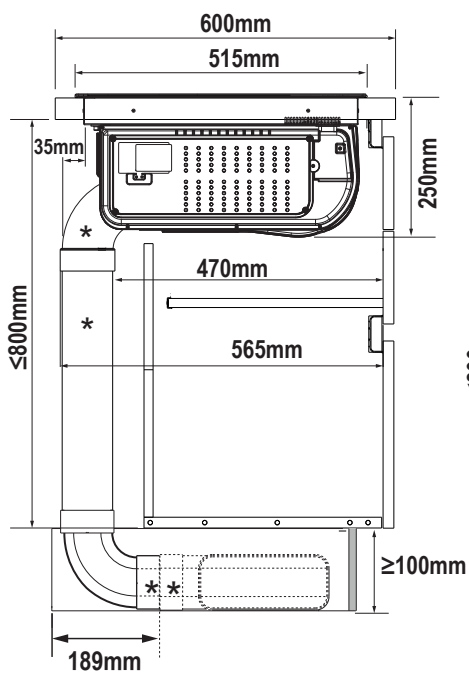
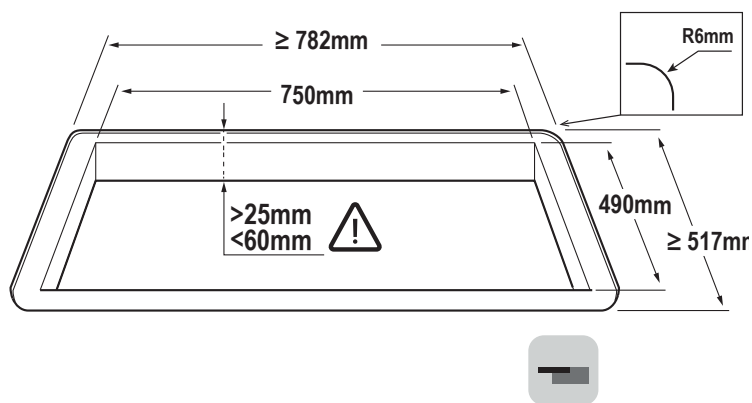
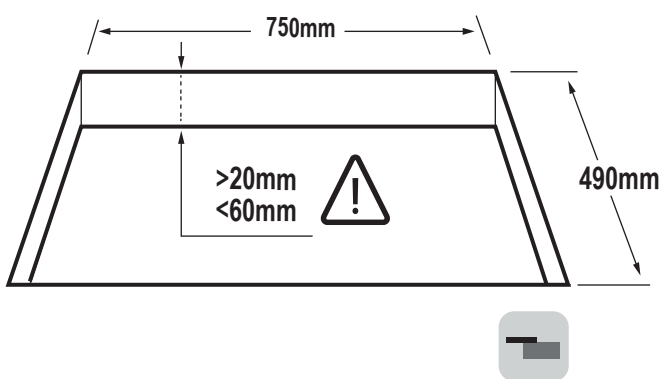
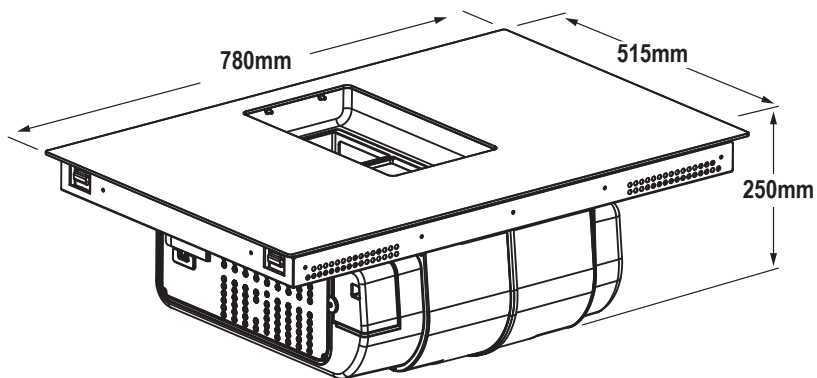
Die schlichte Optik des Gerätes mit schwarzen Aluminiumdetails passt sich perfekt an jeden Küchenstil an. Dank des zentral angebrachten Sliders ist die Bedienung des Gerätes einfach und praktisch.

Ausführung	Breite 78 cm	Bestell-Nr.	UVP*
NikolaTesla Alpha B		106098	1.899,00
Umluftset - nach hinten	inkl. Kohlefilter	104725	225,00
Keramikfilter		103612	263,00
Umluftset in den Sockel	inkl. Kohlefilter	103613	306,00
Umluftset geführt aus dem Sockel	inkl. Kohlefilter	103614	413,00
Kochfeldrahmen	Edelstahl	107083	313,00
Kochfeldrahmen	schwarz	107087	375,00

- A** Betriebsart: Abluft/Umluft
- Leistung max.: 455 (570) m³/H
- Motor: 160W
- Betriebsgeräusch: 43 - 61 (67) dBA
- Fettfilter: Aluminium
- Luftausgang: Optimairo 150
- Steuerung: 4 Stufen + Intensiv
- 80** Ausstattung und Funktionen: Warmhaltefunktion
- Timer
- Stop and Go Funktion
- Kindersicherung
- Bedienteil: Zentralslider
- Restwärmanzeige
- Kochzonen: 2 x Ø 200 mm 2.300/3.000W
- 2 x Ø 160 mm 1.200/1.400W



Anschlusswerte:
 Spannung AC 230V / 2NAC 400V
 Leistung Kochfeld 7,4 kW
 Leistung Lüfter 160W





Merlin Slim 900 Okta Motion

Merlin 900 SLIM Okta Motion Kochfeldabzug mit Sockelmotor elektrisch öffnender Klappe und Flexinduktion
Multi-Slider Steuerung, Lüfter mit separatem Stromanschluss 230V

Ausführung	Bestell-Nr.	UVP*
Merlin Slim 900 Okta Motion	Breite 90 cm 106099	3.799,00
Kohlefilter Set	5881998	110,00
Sockelgitter Kunststoff Grau	101888	72,00
Sockelgitter Edelstahl	103305	158,00
Edelstahlrahmen für Merlin Slim	103654	117,00
Garantieverlängerung auf 5 Jahre	5885556	120,00



A+++

90



Betriebsart:	Abluft/Umluft
Leistung max.:	757 m ³ /h
Motor:	169W
Betriebsgeräusch:	49 - 65 (70) dBA
Fettfilter:	Aluminium
Luftausgang:	Optimairo 150
Steuerung:	5 Stufen + Intensiv

Ausstattung und Funktionen:
Touchdisplay
Ankochautomatik
Powerstufe für jede Kochzone
Brückenfunktion links, rechts
Timer/Kurzzeitwecker
3 voreingestellte Temperaturstufen
Pause Funktion
Recall Funktion
Verriegelung
Kindersicherung

Bedienteil:
Multislider
Restwärmeanzeige

Kochzonen:
4 x 190 x 210 mm 2.100/3.700W
Brückenfunktion 3.700W

Anschlusswerte:
Spannung AC 230V / 2NAC 400V
Leistung Kochfeld 7,4 kW
Leistung Lüfter 220W



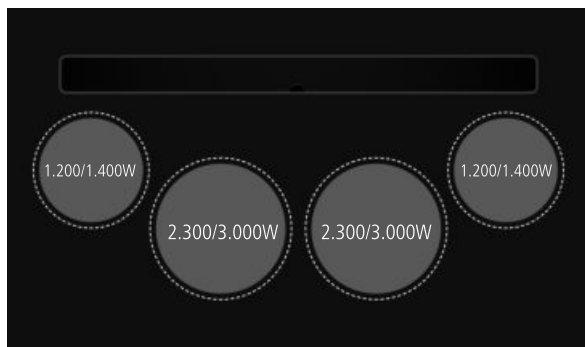
NEU

KOCHFELDABZÜGE

Merlin Slim 900 Basic Motion

Merlin 900 SLIM Basic Kochfeldabzug mit Sockelmotor, runder Induktion
Glasklappe elektrisch, Lüfter mit separatem Stromanschluss 230V

Ausführung	Bestell-Nr.	UVP*
Merlin Slim 900 Basic Motion	Breite 90 cm 106078	2.689,00
Kohlefilter Set	5881998	110,00
Sockelgitter Kunststoff Grau	101888	72,00
Sockelgitter Edelstahl	103305	158,00
Edelstahlrahmen für Merlin Slim	103654	117,00
Garantieverlängerung auf 5 Jahre	5885556	120,00



A+++

90



Betriebsart:

Leistung max.:

Motor:

Betriebsgeräusch:

Fettfilter:

Luftausgang:

Steuerung:

Ausstattung und Funktionen:

Zentrale Sensorschaltung

Kindersicherung

Restwärmanzeige

Powerstufe für jede Kochzone

Count Down Funktion

Timer

Bedienteil:

Touchdisplay

Kochzonen:

2 x 160 mm 1200/1400W

2 x 200 mm 2300/3000W

Anschlusswerte:

Kochfeld 7,4kW, 2NAC 400V

Abluft/Umluft

757 m³/h

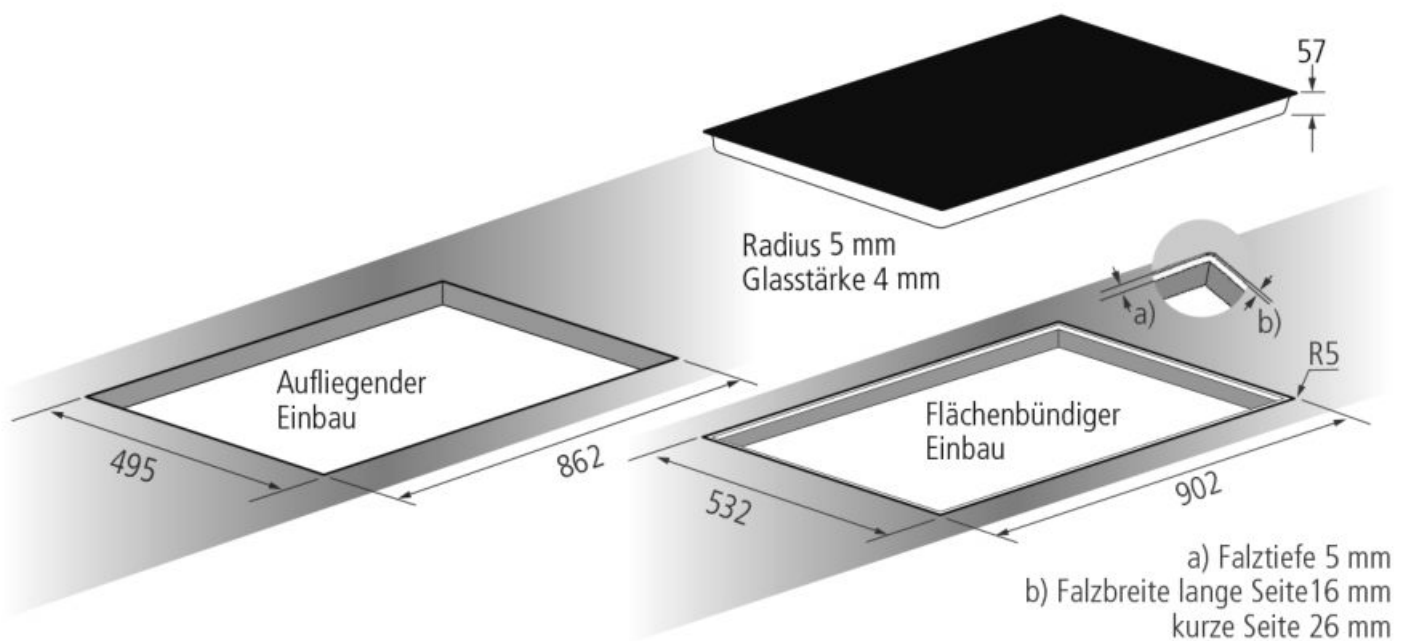
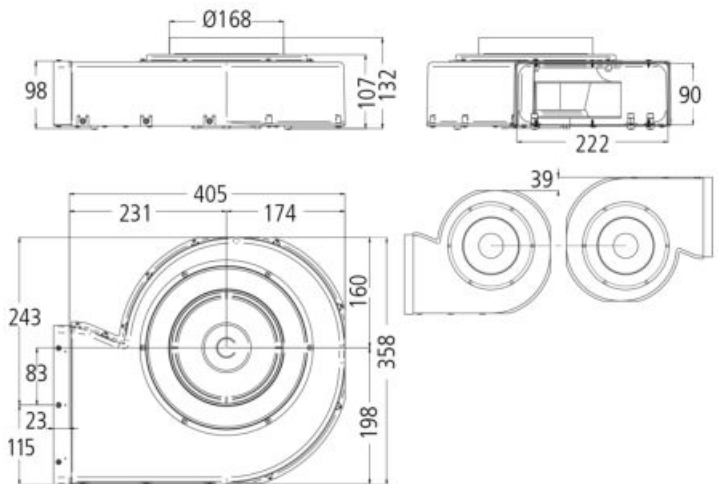
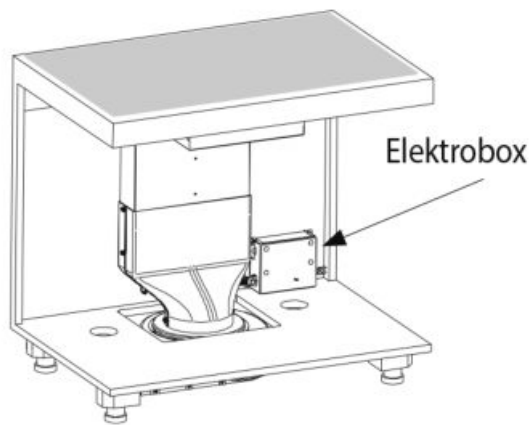
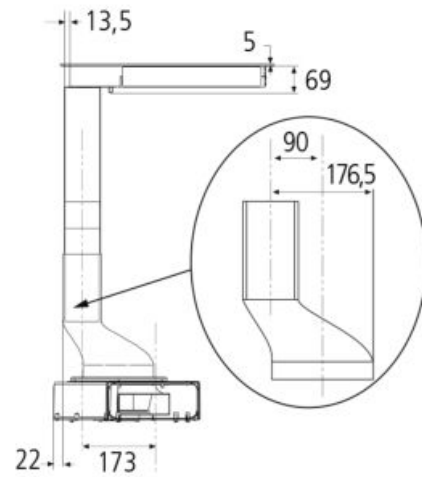
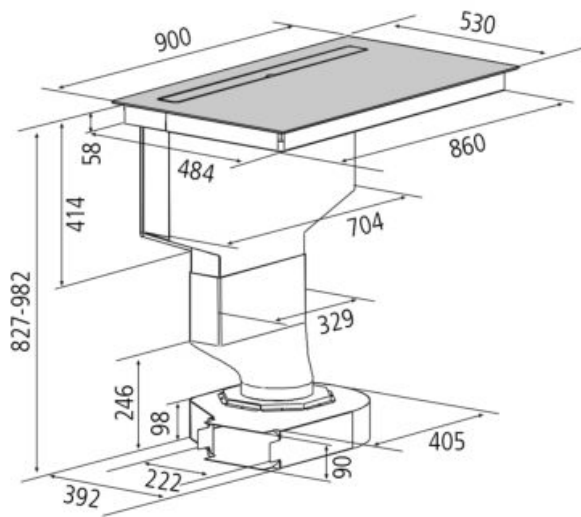
169W

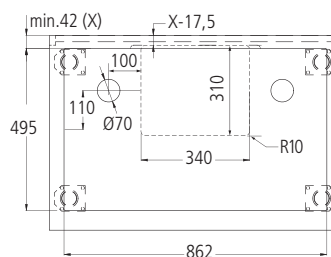
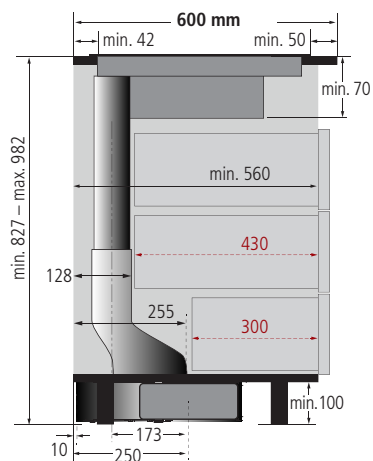
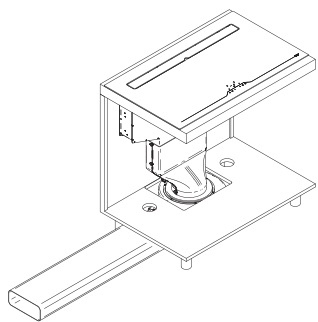
49 - 65 (70) dBA

Aluminium

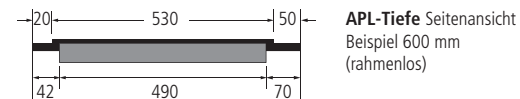
Optimairo 150

5 Stufen + Intensiv

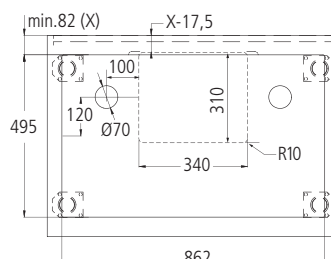
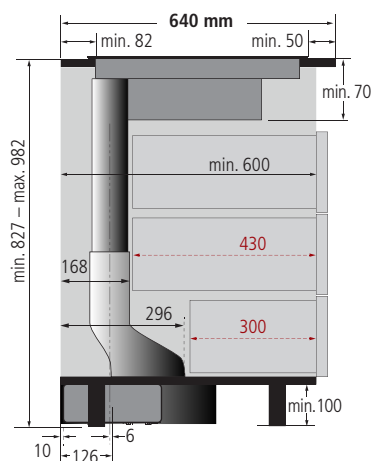
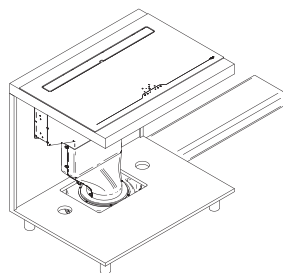




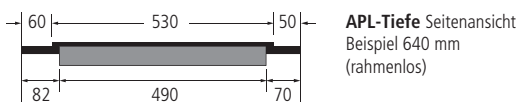
Ausschnittsmaße
APL- und
Unterschrankboden



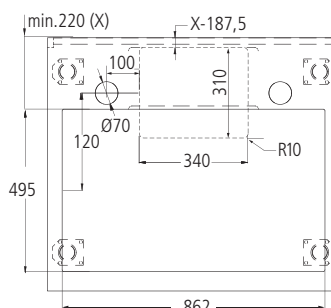
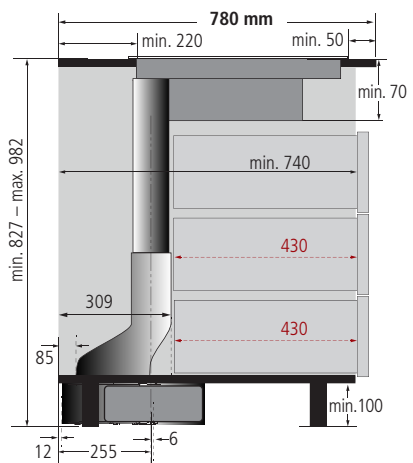
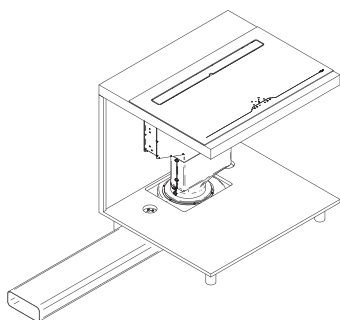
APL-Tiefe Seitenansicht
Beispiel 600 mm
(rahmenlos)



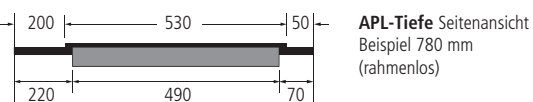
Ausschnittsmaße
APL- und
Unterschrankboden



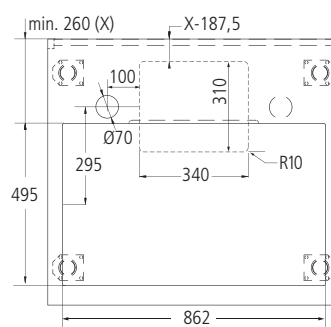
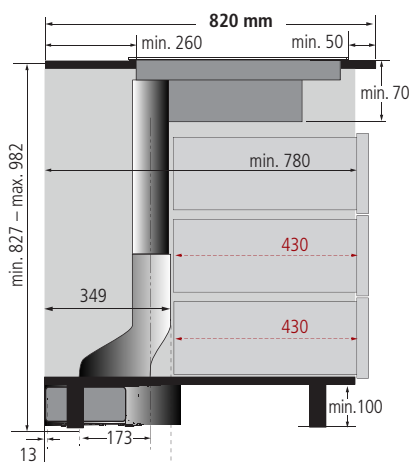
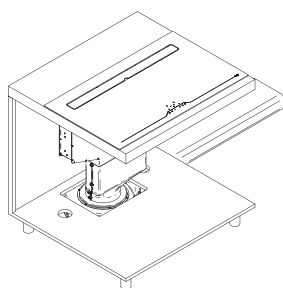
APL-Tiefe Seitenansicht
Beispiel 640 mm
(rahmenlos)



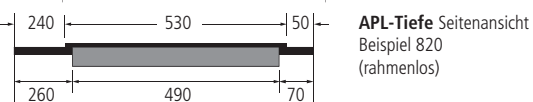
Ausschnittsmaße
APL- und
Unterschrankboden



APL-Tiefe Seitenansicht
Beispiel 780 mm
(rahmenlos)



Ausschnittsmaße
APL- und
Unterschrankboden



APL-Tiefe Seitenansicht
Beispiel 820
(rahmenlos)

NEU

KOCHFELDABZÜGE



Innova Slim 900 Okta

NEU

Kochfeldabzug mit elektrisch öffnender Klappe und Panorama Kochfeld

- weiße Bedienung
- gute Saugleistung
- Klappe aus exoziertem Aluminium
- Einbauhöhe nur 220 mm
- optional mit neuartigem Dual Fett- Kohlefilter

Ausführung	Bestell-Nr.	UVP*
Schwarz 900	106086	3.199,00
Dual Fett- Kohlefilter Set	107090	184,00
Keramikfilter Set	107091	546,00
Umluftkit Wand ohne Kohlefilter	105663	100,00
Garantieverlängerung auf 5 Jahre	5885556	120,00

A++

90



Betriebsart:

Leistung max.:

Motor:

Betriebsgeräusch:

Fettfilter:

Luftausgang:

Steuerung:

Abluft/Umluft

650 m³/h

165W

45 - 66 (70) dBA

Aluminium

Optimairo 150

9 Stufen + 1 Intensiv

Ausstattung und Funktionen:

Zentrales Touchdisplay Slim Touch 10 Stufen

Ankochautomatik

Automatische Topferkennung

Powerstufe für jede Kochzone

beidseitige Brückenfunktion

Timer

Verriegelung

Warmhaltefunktion

Grill Funktion

Pause/Recall Funktion

Kindersicherung

Kochzonen:

4 x 190 x 210 mm 2.100/3.000W

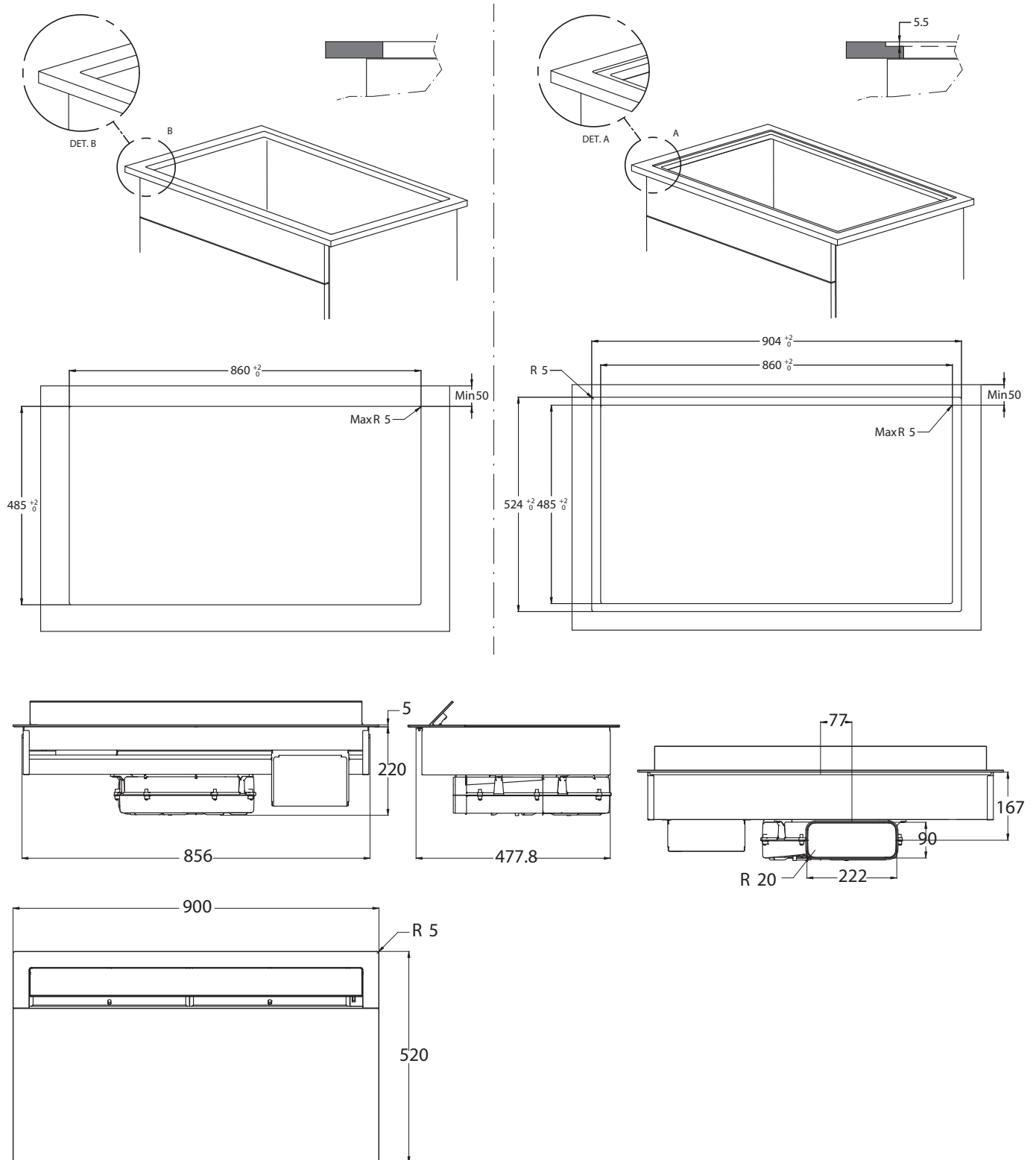
Brückenfunktion 3.700W

Anschlusswerte:

Spannung 2NAC 400V

Kochfeld + Lüfter 7,4kW







hkt

KOCHFELDER



Unsere Kochfelder sind speziell für das mittelpreisige Marktsegment konzipiert. Sie bieten eine nahezu vergleichbare Leistung wie unsere Highline-Produkte, indem sie Qualität und Design mit fortschrittlicher Technologie kombinieren, die kaum Wünsche offen lässt. Ein perfektes Preis-Leistungs-Verhältnis für Kunden, die höchste Qualität zu schätzen wissen.



Die Slim Touch Control eröffnet die Möglichkeit, das derzeit trendige Black-Line-Design gezielt umzusetzen, da lediglich der Hauptschalter sichtbar sein muss. Die restliche Steuerung erfolgt durch die LED-Technik unter dem Glas, was eine interaktive Bedienung der Kochfelder ermöglicht.

5 JAHRE
GARANTIE

Flex-Induktion

IKT 600 O4 Okta	376
IKT 800 O4 Okta	376

Induktion

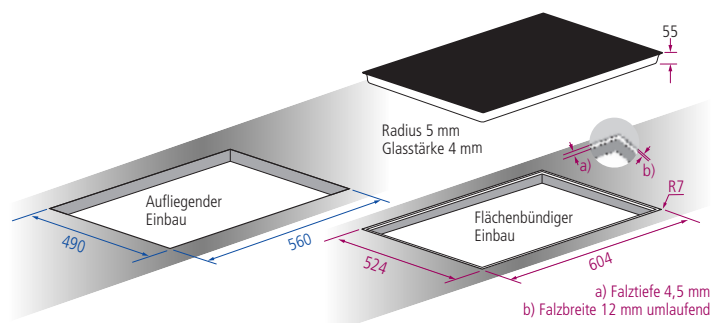
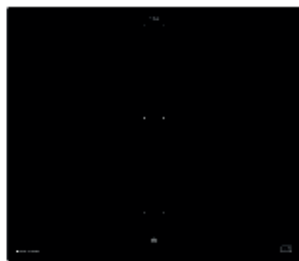
IKT 380 O2 Okta	377
IKT 600 Basic	378
IKT 300 Basic	378

Elektro

HKT 900 Hilite Panorama	379
HKT 600 Hilite	379
HKT 300 Hilite	380

Klicken Sie auf das gewünschte Produkt





Abmessung: 600 x 520 mm
Ausschnitt Aufbau: 560 x 490 mm

IKT 600 O4 Okta

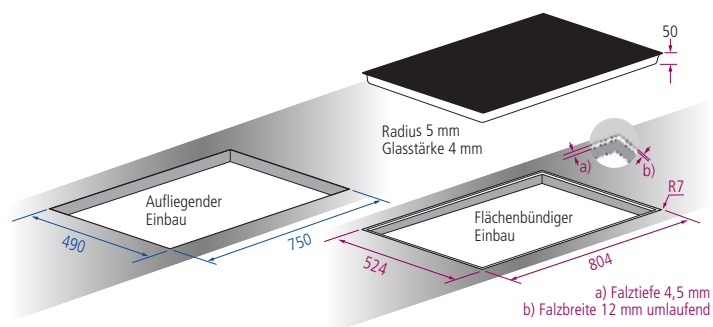
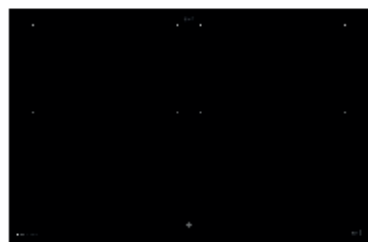
Induktionskochfeld mit Flexinduktion und zentraler Steuerung

Anschlusswert:
Spannung: AC 230V/2NAC 400V
Leistung: 7,4kW

Ausstattung und Funktionen:
Touchdisplay TC-Slim
Ankochautomatik
Powerstufe für jede Kochzone
Brückenfunktion links, rechts
Timer-/Pause-/Recallfunktion
Warmhaltestufe
Grillfunktion
Kindersicherung
Restwärmeanzeige

Kochzonen:
4 x 190 x 210 mm 2.100/3.000W
Brückenfunktion 3.700W

Ausführung	Bestell-Nr.	UVP*
IKT 600 O4 Rahmenlos	103974	1.281,00
Rahmen schwarz	103979	149,00



Abmessung: 800 x 520 mm
Ausschnitt Aufbau: 750 x 490 mm

IKT 800 O4 Okta

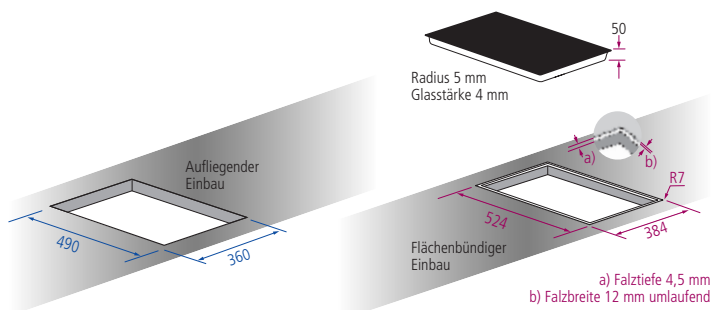
Induktionskochfeld mit Flexinduktion und zentraler Steuerung

Anschlusswert:
Spannung: AC 230V/2NAC 400V
Leistung: 7,4kW

Ausstattung und Funktionen:
Touchdisplay TC-Slim
Ankochautomatik
Powerstufe für jede Kochzone
Brückenfunktion links, rechts
Timer-/Pause-/Recallfunktion
Warmhaltestufe
Grillfunktion
Kindersicherung
Restwärmeanzeige

Kochzonen:
4 x 190 x 210 mm 2.100/3.000W
Brückenfunktion 3.700W

Ausführung	Bestell-Nr.	UVP*
IKT 800 O4 Rahmenlos	103975	1.324,00
Rahmen schwarz	103981	246,00



Abmessung: 380 x 520 mm
Ausschnitt Aufbau: 360 x 490 mm

IKT 380 O2 Okta

Domino Induktionskochfeld mit zentraler Steuerung

Anschlusswert:
Spannung: AC 230V
Leistung: 3,5kW

Ausstattung und Funktionen:
Touchdisplay TC-Slim
Ankochautomatik
Powerstufe für jede Kochzone
Brückenfunktion
Timer-/Pause-/Recallfunktion
Warmhaltestufe
Grillfunktion
Kindersicherung
Restwärmeanzeige

Kochzonen:
2 x 190 x 210 mm 2.100/3.000W
Brückenfunktion 3.700W

Ausführung
IKT 380 O2 Rahmenlos

Bestell-Nr.
103976

UVP*
936,00



IKT 600 Basic

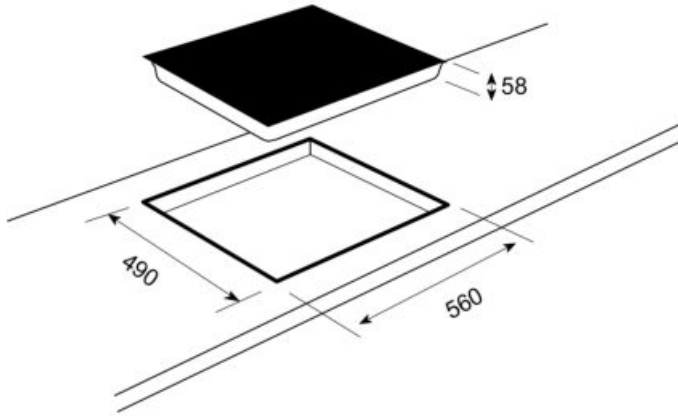
Induktionskochfeld Rahmenlos
Schaltung TC-Easy

Anschlusswert:
Spannung: 2NAC 400V
Leistung: 7,2KW

Ausstattung und Funktionen:
Powerstufe für alle Kochzone
Timer
Verriegelung
Kindersicherung
Sicherheitsabschaltung
Restwärmeanzeige

Kochzonen:
2 x Ø 210 mm 1.500/2.000W
2 x Ø 160 mm 1.200/1.600W

Ausführung	Bestell-Nr.	UVP*
Rahmenlos	104751	723,00
Rahmen schwarz	103979	149,00



Abmessung: 590 x 520 mm
Ausschnitt Aufbau: 560 x 490 mm

KOCHELFELDER



IKT 300 Basic

Domino Induktionskochfeld mit 2 m Anschlusskabel mit offenen Adernenden
Schaltung TC-Easy

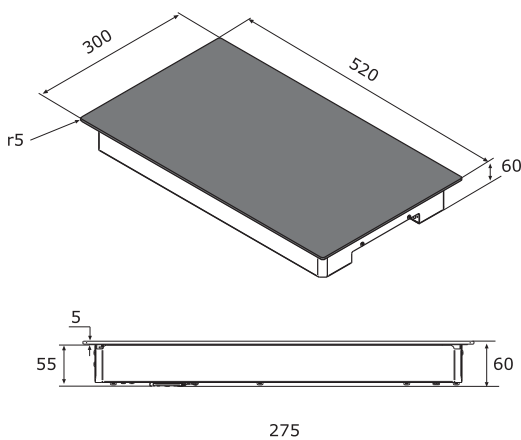
Anschlusswert:
Spannung: AC 230V
Leistung: 3,5kW

Ausstattung und Funktionen:
Powerstufe für beide Kochzonen
Timer
Kurzzeitwecker
Kindersicherung

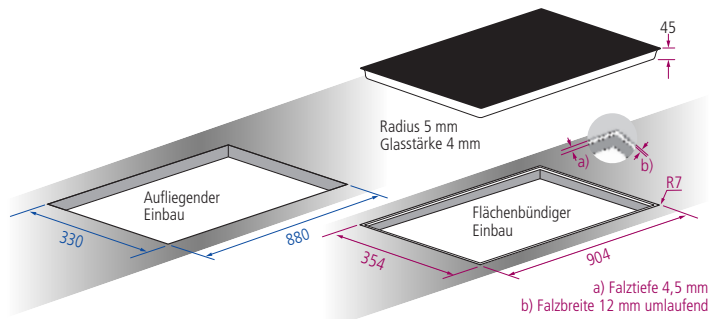
Bedienteil:
Sicherheitsabschaltung
Restwärmeanzeige

Kochzonen:
1 x Ø 160 mm 1.200W (1.400W)
1 x Ø 200 mm 2.300W (3.000W)

Ausführung	Bestell-Nr.	UVP*
Rahmenlos	1299808	549,00



Abmessung: 300 x 520 x 60 mm
Ausschnitt Aufbau: 275 x 494 mm



Abmessung: 900 x 350 mm
 Ausschnitt Aufbau: 880 x 330 mm

HKT 900 Hilite Panorama

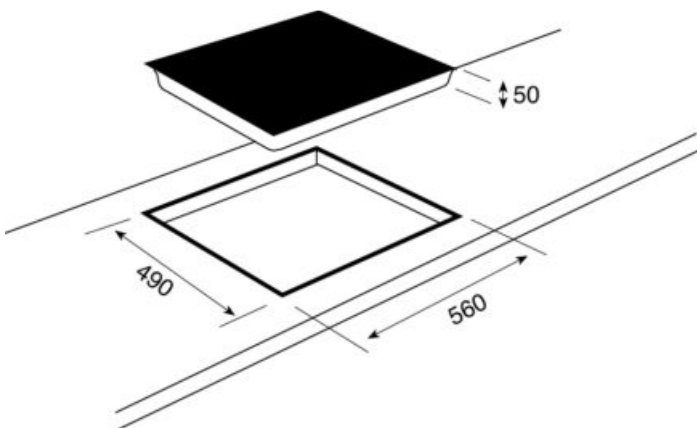
Panorama Kochfeld mit 1,5 m Anschlussleitung, offene Adernenden
 TC- Lite Slider

Anschlusswert:
 Spannung: 2NAC 400V
 Leistung: 6,4KW

Ausstattung und Funktionen:
 Ankochautomatik
 Timer
 Verriegelung
 Kindersicherung
 Sicherheitsabschaltung

Kochzonen:
 1 Dreikreiskochzone Ø 210/175/120 mm 2.300W
 2 Einkreiskochzone Ø 145 mm 1.200W
 1 Zweikreiskochzone Ø 180/120mm 1.700W

Ausführung	Bestell-Nr.	UVP*
Rahmenlos	740899	964,00



Abmessung: 590 x 520 mm
 Ausschnitt Aufbau: 560 x 490 mm

HKT 600 Hilite

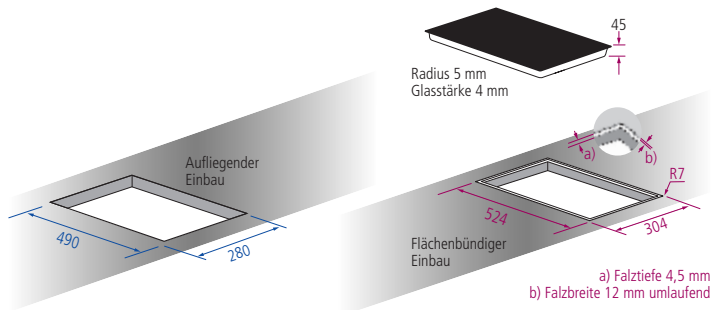
Glaskeramik Kochfeld mit 2 m Anschlusskabel, offene Adernenden
 Touch Control

Anschlusswert:
 Spannung: 2NAC 400V
 Leistung: 6KW

Ausstattung und Funktionen:
 Ankochautomatik
 Timer
 Kindersicherung
 Sicherheitsabschaltung
 Restwärmeanzeige

Kochzonen:
 2 x Ø 145mm 1.200W
 2 x Ø 180mm 1.800W

Ausführung	Bestell-Nr.	UVP*
Rahmenlos	104752	479,00



Abmessung: 300 x 520 mm
 Ausschnitt Aufbau: 280 x 490 mm

HKT 300 Hilite

Domino Kochfeld mit 2 m Anschlusskabel mit Schuko Stecker montiert
 Touch Control

Anschlusswert:
 Spannung: 230V
 Leistung: 3KW

Ausstattung und Funktionen:
 Ankochautomatik
 Timer
 Kindersicherung

Bedienteil:
 Sicherheitsabschaltung
 Sensorschaltung TC Elc
 Restwärmeanzeige

Kochzonen:
 1 x Ø 145mm 1.200W
 1 x Ø 180mm 1.800W

Ausführung
 Rahmenlos

Bestell-Nr.
 100949

UVP*
 399,00

Deckenhauben

Carmen	382
Otello Nuovo 90 Slim	384
Sinergia	385
Silhouette	386
Gabriele	387
Orion	388
Volans	389
Askella	390
Tintoretto	391
Bianca	392

Inselhauben

Globe - Plasma	393
Hub 120 - Plasma	394
Hub 160 Shelf - Plasma	395
Hub 160 - Plasma	396
Ikona light 60	397
Aria Isola 45	398
Aria Isola XXL 100	399
Bellini Isola 90	400
Iris Isola Vetro	401
New Moon EVO Isola	402
Easy Isola	403
Tata	404
Q-Bic Isola	405
Adèle Isola	406
Adria Isola	407
Grado Isola	408
Rubic Isola EVO	409

Klicken Sie auf das gewünschte Produkt



ICONS - Dunstabzüge



Umluft



Abluft



Kohlefilter
Filtert Gerüche bei Umlufthauben



Energieeffizienz



Fettfilter



Plasmafilter kompatibel



Long Life Filter
Filter mit 3 Jahre Lebensdauer.



Einbaudeckenlüfter aus Edelstahl weiß lackiert mit umlaufendem LED-Band. Bestellbar mit Flachmotor (Slim) oder für externen Motor (Extern).

- Steuerung über Fernbedienung mit 3 Stufen + Intensiv
- Neue vereinfachte Montage!

Betriebsart:	Abluft/Umluft
Leistung:	592 (685) m ³ /h
Steuerung:	3 Stufen + Intensiv
Anschlusswert:	190W
Betriebsgeräusch:	70 (74) dBA
Luftausgang:	optimAIRo 150
Beleuchtung:	LED Strip
Beleuchtung Leistung:	18,9W
Lichtfarbe:	3.000°K

B

Carmen Slim



Einbaudeckenlüfter Abluft mit integriertem Motor SLIM

- Abluftausgang optimAIRo nur seitlich
- 10 Minuten Nachlaufautomatik
- auch für Plasmafilte geeignet



Ausführung	Bestell-Nr.	UVP*
Carmen Slim 90	103282	2.060,00
Kohlefilter	es werden 3 Stück benötigt	5893300 32,00
Garantieverlängerung auf 5 Jahre	5885556	120,00

Ausschnittmaß: 878 x 546 mm

Betriebsart:	Abluft
Steuerung:	3 Stufen + Intensiv
Luftausgang:	optimAIRo/Rund 150
Beleuchtung:	LED Strip
Beleuchtung Leistung:	18,9W
Lichtfarbe:	3.000°K

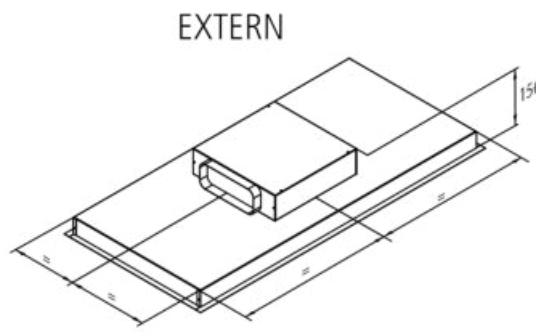
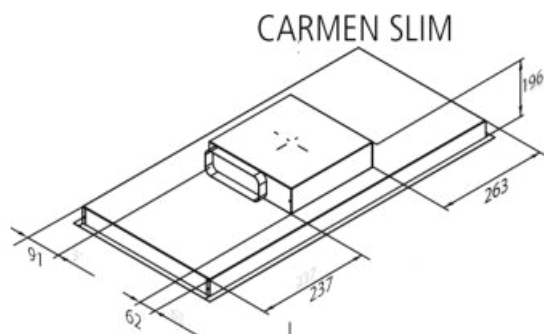


Carmen Extern

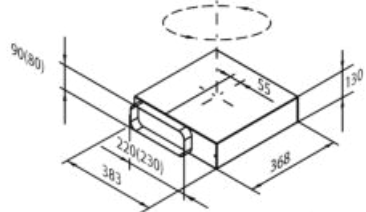
Einbaudeckenlüfter Abluft, ohne Motor

- Abgang vom Deckenlüfter seitliche optimAIRo 150
- Abgang vom Deckenlüfter oben rund 150
- Externe Motoren mit 10 m Steuerkabel (siehe nächste Seite).

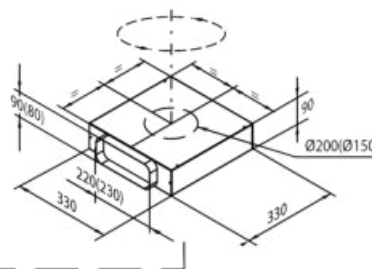
Ausführung	Bestell-Nr.	UVP*
Carmen Extern 90	103284	1.581,00
Garantieverlängerung auf 5 Jahre	5885556	120,00



MOTOR ZU CARMEN SLIM



EXTERNER MOTOR



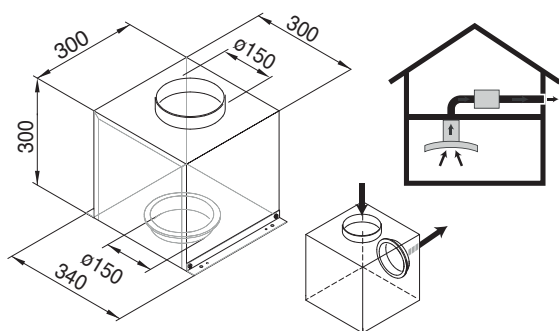
DECKEN- & INSELHAUBEN



AMR 10

Zwischengebläse mit 10 m Steuerkabel
geeignet für HKT Deckenlüfter Carmen extern
Betriebsgeräusch:
Luftausgang:
Leistung:
Anschlusswert:

40 - 73 dBA
Rund 150
735 m³/h
345W



auch mit 90° Winkle erhältlich

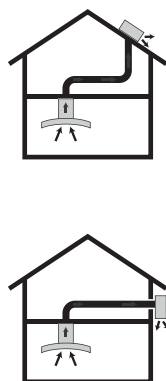
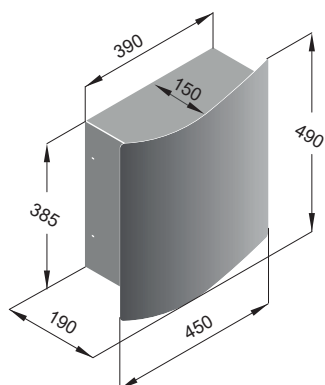
Ausführung	Bestell-Nr.	UVP*
AMR10	5500000	666,00



AME 12

Außenwandgebläse mit 10 m Steuerkabel
geeignet für HKT Deckenlüfter Carmen extern
Betriebsgeräusch:
Luftausgang:
Leistung:
Anschlusswert:

65 - 85 dBA
Rund 150
855 m³/h
190W



Ausführung	Bestell-Nr.	UVP*
Edelstahl	5550301	1.394,00



Einbaudeckenlüfter aus Edelstahl mit satiniertem Glaspaneel und 3 LED Spots

Ausstattung:

- mit integriertem Motor Slim
- Steuerung über Fernbedienung 3 Stufen + Intensiv
- Abluftausgang optimAIRo nur seitlich

Betriebsart:	Umluft / Abluft
Leistung:	490 (710) m ³ /h
Steuerung:	3 Stufen + Intensiv
Anschlusswert:	190W
Betriebsgeräusch:	60 (70) dBA
Luftausgang:	optimAIRo/Rund 150
Beleuchtung:	LED Spot
Beleuchtung Leistung:	3 x 1,2W
Lichtfarbe:	3.000°K

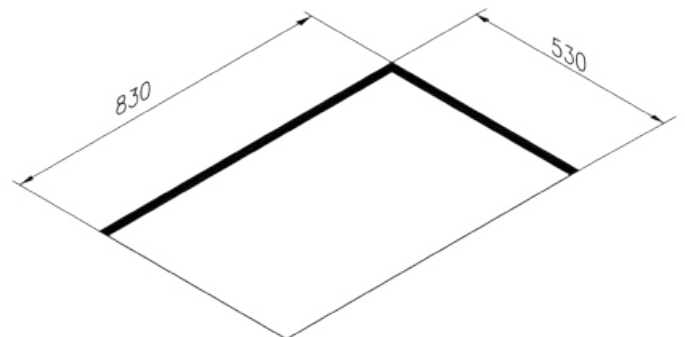
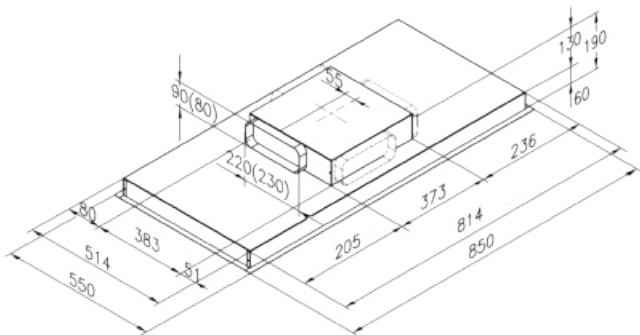
B

Otello Nuovo 90 Slim



Ausführung	Bestell-Nr.	UVP*
Otello Nuovo 90 Slim	5882088	1.897,00
Kohlefilter	5893300	32,00
Garantieverlängerung auf 5 Jahre	5885556	120,00

Otello Nuovo benötigt 2 Stück Kohlefilter





NEU

Einbaudeckenlüfter aus Edelstahl mit Randabsaugung

- Glaspaneel und zentralem LED Strip
- Der Motor ist in alle Richtungen drehbar
- Einfache Montage dank Easy Installation
- Steuerung über Fernbedienung
- Einbauhöhe 190 mm

Betriebsart:	Umluft / Abluft
Leistung:	737 m ³ /h
Steuerung:	5 Stufen + Intensiv
Anschlusswert:	165W
Betriebsgeräusch:	45/65/70 dBA
Luftausgang:	optimAIRo 150
Beleuchtung:	LED Strip
Beleuchtung Leistung:	7,8W
Lichtfarbe:	4.000°K
Ausschnitt:	977 x 477 mm

A+

Sinergia 100

NEU



Ausführung

Bestell-Nr.

UVP*

Sinergia Edelstahl mit weißer Glasplatte

106079

1.505,00



Kohlefilter

882068

116,00



Long-Life Kohlefilter

5882064

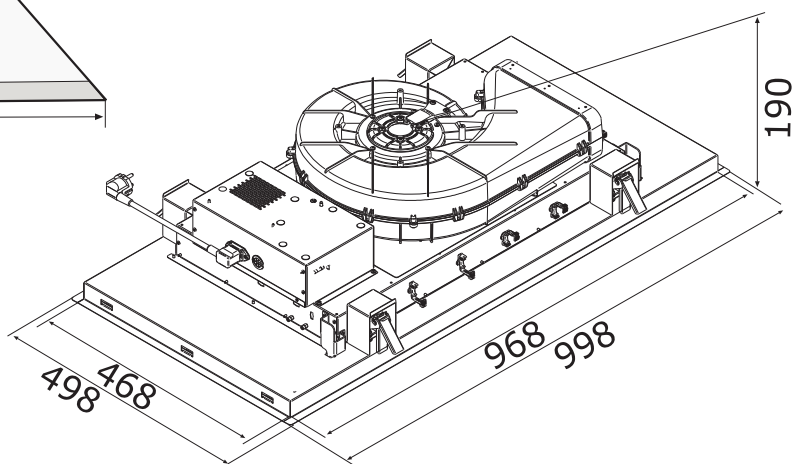
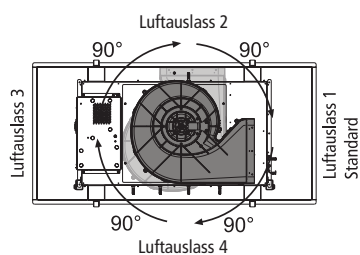
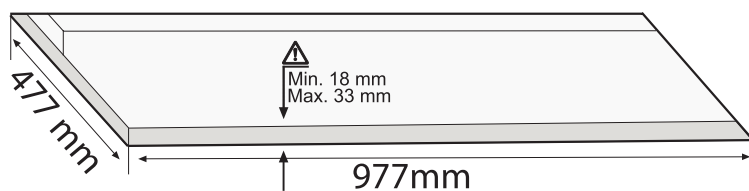
161,00



Garantieverlängerung auf 5 Jahre

5885556

120,00





NEU

Einbaudeckenlüfter aus Edelstahl mit Randabsaugung und 2 LED-Strips

- Der Motor ist in alle Richtungen drehbar
- Einfache Montage dank Easy Installation
- Steuerung über Fernbedienung
- Einbauhöhe 190 mm

Betriebsart:	Umluft / Abluft
Leistung:	737 m ³ /h
Steuerung:	5 Stufen + Intensiv
Anschlusswert:	165W
Betriebsgeräusch:	45/65/70 dBA
Luftausgang:	optimAIRo 150
Beleuchtung:	LED Strip
Beleuchtung Leistung:	2 x 4,2W
Lichtfarbe:	4.000°K
Ausschnitt:	977 x 477 mm

A+

Silhouette 100

NEU



Ausführung

Bestell-Nr.

UVP*



Edelstahl poliert

106080

1.307,00



Edelstahl weiß lackiert

106081

1.307,00



Kohlefilter

882068

116,00



Long-Life Kohlefilter

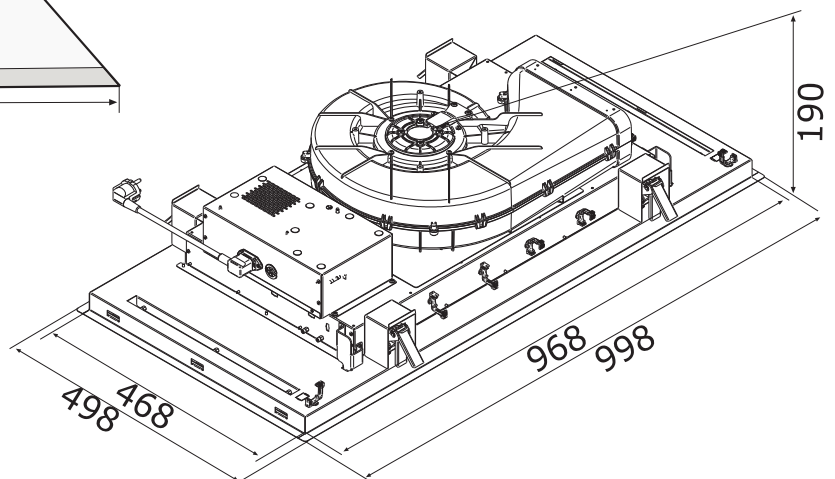
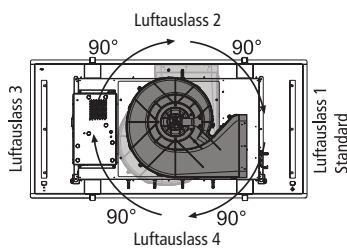
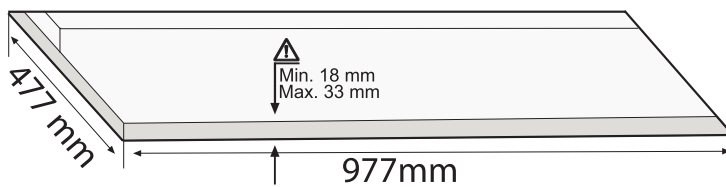
5882064

161,00

Garantieverlängerung auf 5 Jahre

5885556

120,00





NEU

Einbaudeckenlüfter aus Edelstahl mit Randabsaugung und LED-Panel

- Lichtfarbe kann von 2.700 bis 6.500°K verstellt werden
- Der Motor ist in alle Richtungen drehbar
- Einfache Montage dank Easy Installation
- Steuerung über Fernbedienung
- Einbauhöhe 190 mm

Betriebsart:	Umluft / Abluft
Leistung:	737 m ³ /h
Steuerung:	5 Stufen + Intensiv
Anschlusswert:	165W
Betriebsgeräusch:	45/65/70 dBA
Luftausgang:	optimAIRo 150
Beleuchtung:	LED Panel
Beleuchtung Leistung:	24W
Lichtfarbe:	2.700 - 6.500°K
Ausschnitt:	977 x 477 mm

A+

Gabriele 100

NEU



Ausführung

Bestell-Nr.

UVP*

Edelstahl poliert mit Lichtpanel

106082

1.862,00



Kohlefilter

882068

116,00



Long-Life Kohlefilter

5882064

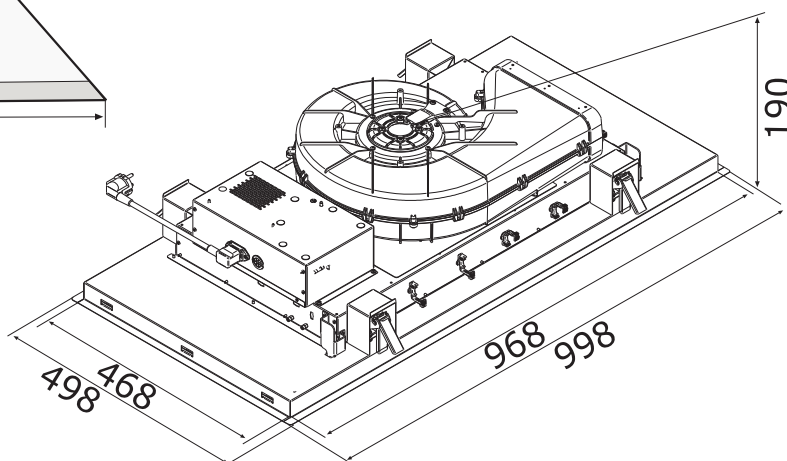
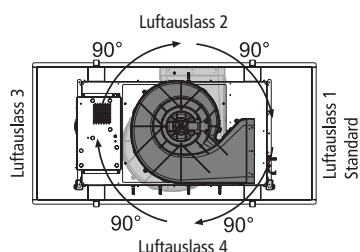
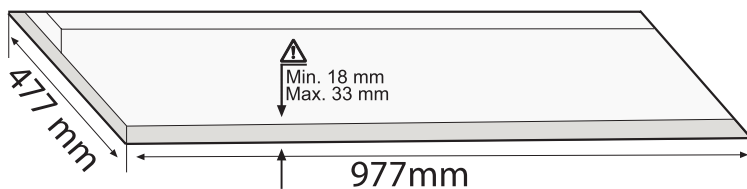
161,00



Garantieverlängerung auf 5 Jahre

5885556

120,00





NEU

Einbaudeckenlüfter aus Edelstahl mit Randabsaugung und LED-Panel
Einfache Montage dank Easy Installation
Steuerung über Fernbedienung

Ausstattung:

- Randabsaugung
- Intensivstufe (740m³/h)
- Fettfiltersättigungsanzeige
- Frischluft-Funktion
- dimmbares Licht
- Einbauhöhe 195 mm

Betriebsart:	Umluft / Abluft
Leistung:	740 m³/h
Steuerung:	3 Stufen + Intensiv
Anschlusswert:	220W
Betriebsgeräusch:	45/66 dBA
Luftausgang:	optimAIRo 150
Beleuchtung:	LED Panel
Beleuchtung Leistung:	25W
Lichtfarbe:	
Ausschnitt:	870 x 478 mm

A+

Orion 90

NEU



Ausführung

Bestell-Nr.

UVP*

weiß lackiert mit LED Panel

106000

2.594,00



schwarz lackiert mit LED Panel

106001

2.594,00



Kohlefilter

106055

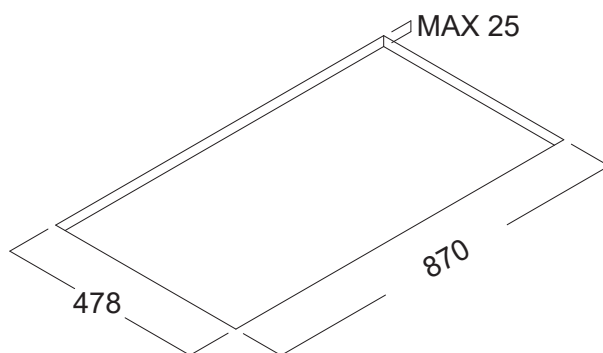
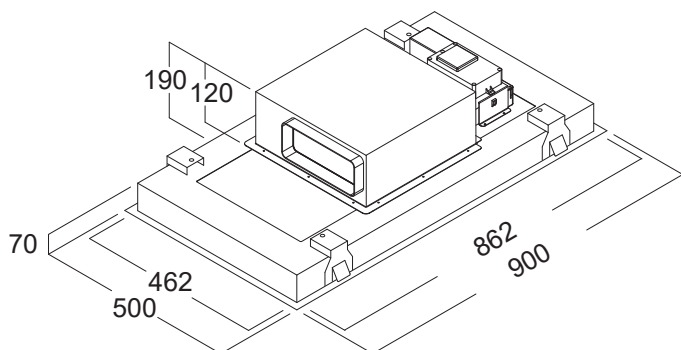
280,00

Garantieverlängerung auf 5 Jahre

5885556

120,00

DECKEN- & INSELHAUBEN





NEU

Umluftdeckenlüfter aus lackiertem Edelstahl mit Randabsaugung und LED-Strip Steuerung über Fernbedienung

Ausstattung:

- Randabsaugung
- Intensivstufe (450m³/h)
- Fettfiltersättigungsanzeige
- Frischluft-Funktion
- dimmbares Licht
- verstellbare Lichtfarbe
- Kohlefilter im Lieferumfang enthalten
- Aufbauhöhe nur 180 mm

Betriebsart:
Leistung:
Steuerung:
Anschlusswert:
Betriebsgeräusch:
Beleuchtung:
Beleuchtung Leistung:
Lichtfarbe:

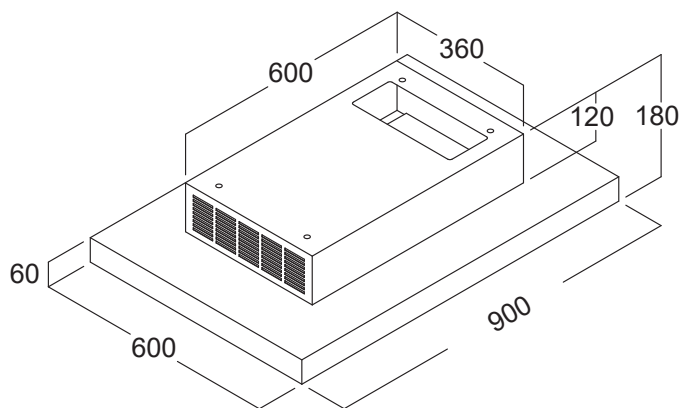
Umluft
450 m³/h
3 Stufen + Intensiv
270W
55 - 67 dBA
LED Strip
9W



Volans 90

NEU

Ausführung	Bestell-Nr.	UVP*
weiß lackiert	106002	2.456,00
schwarz lackiert	106003	2.416,00
Kohlefilter als Ersatzteil	106056	280,00
Long-Life Kohlefilter als Upgrade	106057	495,00
Garantieverlängerung auf 5 Jahre	5885556	120,00





Umluftdeckenlüfter aus lackiertem Edelstahl mit Randabsaugung und LED-Strips
Steuerung über Fernbedienung

Ausstattung:

- Randabsaugung
- Intensivstufe (550m³/h)
- Kohlefilter im Lieferumfang enthalten
- extrem flach
- Aufbauhöhe nur 161 mm

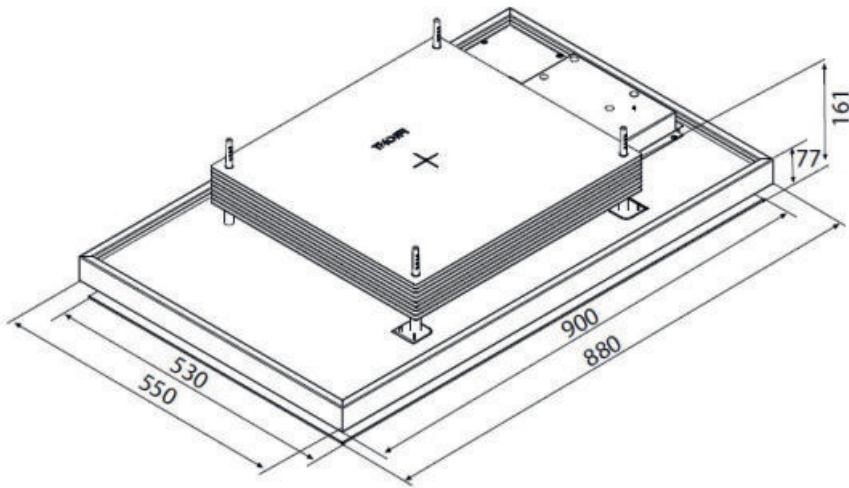
Betriebsart:	Umluft
Leistung:	550 m³/h
Steuerung:	3 Stufen + Intensiv
Anschlusswert:	94W
Betriebsgeräusch:	55/67/69 dBA
Beleuchtung:	LED Strip
Beleuchtung Leistung:	2 x 4,2W
Lichtfarbe:	4.000°K



Askella



Ausführung	Bestell-Nr.	UVP*
Glas weiß, Metallteile weiß lackiert	106083	1.814,00
Kohlefilter	882129	90,00
Garantieverlängerung auf 5 Jahre	5885556	120,00





Umluftdeckenlüfter aus lackiertem Edelstahl mit Randabsaugung und LED-Strips
Steuerung über Fernbedienung 3 Stufen + Intensiv

Ausstattung:

- Randabsaugung
- Intensivstufe (650m³/h)
- Longlife Kohlefilter im Lieferumfang enthalten
- Entnahme der Kohlefilter von unten
- extrem flach
- Aufbauhöhe nur 160 mm

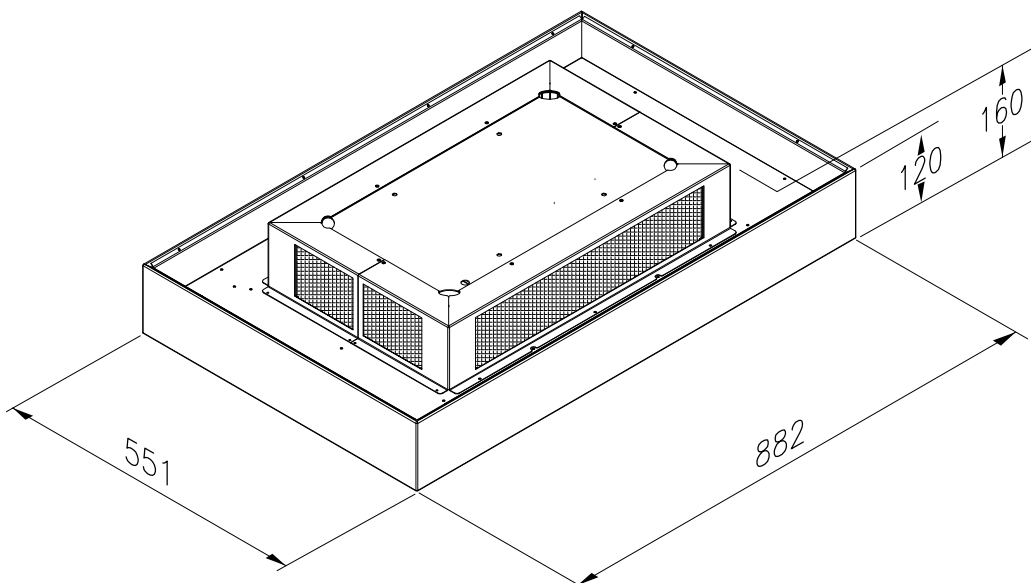
Betriebsart:	Umluft
Leistung:	360 - 650m³/h
Steuerung:	3 Stufen + Intensiv
Anschlusswert:	90W
Betriebsgeräusch:	38 - 58 dBA
Beleuchtung:	LED Strip
Beleuchtung Leistung:	27W
Lichtfarbe:	3.000°K



Tintoretto



Ausführung	Bestell-Nr.	UVP*
weiß	104156	2.436,00
Aktivkohle Granulat zum Wiederbefüllen (3 kg = 1 Füllung)	103372	210,00
Garantieverlängerung auf 5 Jahre	588556	120,00





Umluftdeckenlüfter mit zentraler Absaugung und zentralem LED Strip. Die Long-Life Kohlefilter sind um den Motorkasten angeordnet und wiederbefüllbar.

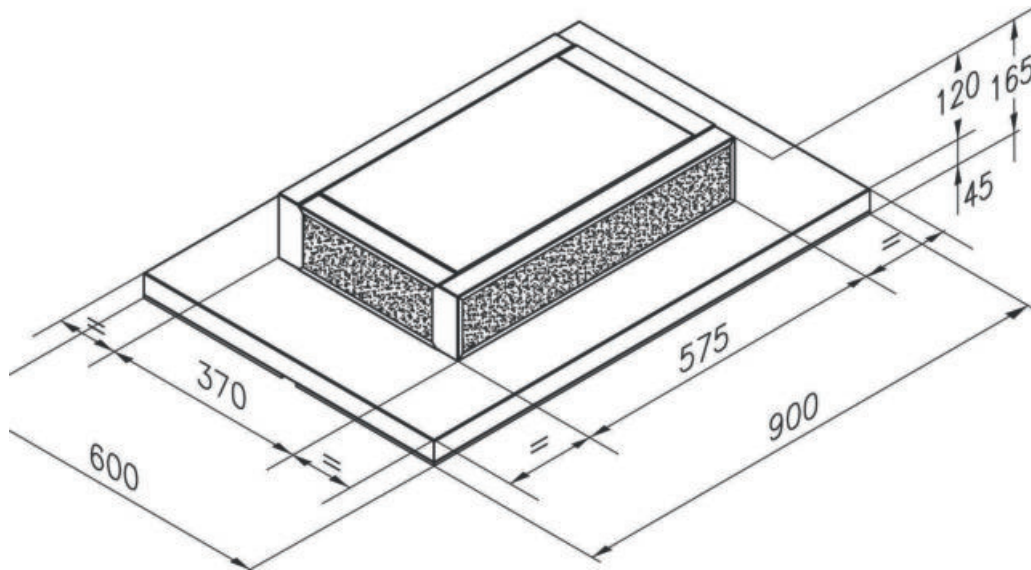
Betriebsart:	Umluft
Leistung:	360 - 650 m³/h
Steuerung:	4 Stufen
Anschlusswert:	145W
Betriebsgeräusch:	38 - 58 dBA
Beleuchtung:	LED Strip
Beleuchtung Leistung:	12W
Lichtfarbe:	4.200°K



Bianca 90



Ausführung	Bestell-Nr.	UVP*
weiß lackiert	5558800	2.230,00
anthrazit lackiert	5558808	2.230,00
Aktivkohle Granulat zum Wiederbefüllen (3 kg = 1 Füllung)	103372	210,00
Filterabdeckung weiß	5558810	215,00
Filterabdeckung anthrazit	5558809	215,00
Garantieverlängerung auf 5 Jahre	5885556	120,00





NEU

Betriebsart:
Leistung:
Steuerung:
Anschlusswert:
Betriebsgeräusch:
Beleuchtung:
Beleuchtung Leistung:
Lichtfarbe:

Umluft
450 m³/h
3 Stufen + Intensiv
295W
67 dBA
LED Panel
10W
2.700 - 6.500°K



Globe

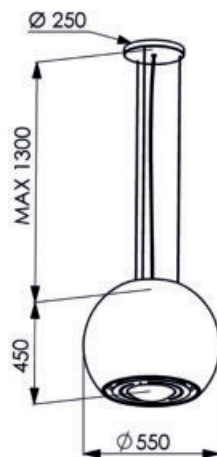
NEU

Lampenhaube aus mundgeblasenem Murano Glas

- inkl. Plasma Filter
- verstellbare Lichtfarbe, dimmbar
- max. Abhängung 1.300 mm

Ausführung	Bestell-Nr.	UVP*
Glas weiß	106048	4.432,00
Glas schwarz	106049	4.432,00
Glas bronze	106050	4.828,00
Abhängeseil Set 4 m für hohe Räume und Dachschrägen	106051	175,00

Die Lieferzeit bei diesem Artikel beträgt 6 Wochen.



NEU



Betriebsart: Umluft
 Leistung: 450 m³/h
 Steuerung: 3 Stufen + Intensiv
 Anschlusswert: 295W
 Betriebsgeräusch: 67 dBA
 Beleuchtung: LED Strip
 Beleuchtung Leistung:
 Lichtfarbe: 2.700 - 6.500°K



Hub 120

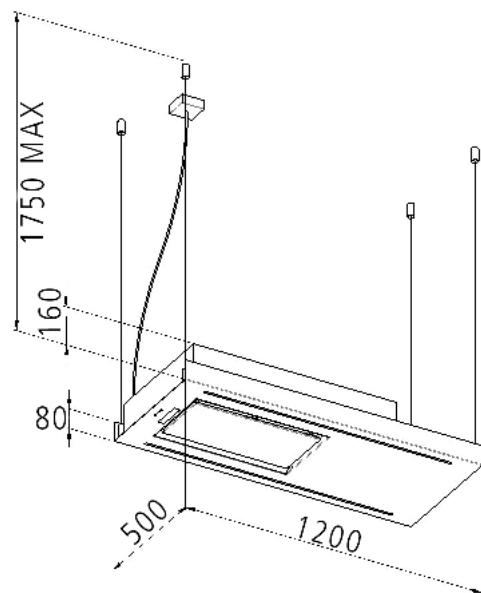
NEU



Auf Seilen abgehängte Inselhaube
 • inkl. Plasma Filter
 • verstellbare Lichtfarbe dimmbar
 • max. Abhängung 1.750 mm

Ausführung	Bestell-Nr.	UVP*
schwarz matt lackiert	106043	4.669,00
Abhängeseil Set 4 m für hohe Räume und Dachschrägen	106046	228,00

Die Lieferzeit bei diesem Artikel beträgt 6 Wochen.



NEU



Betriebsart: Umluft
 Leistung: 450 m³/h
 Steuerung: 3 Stufen + Intensiv
 Anschlusswert: 295W
 Betriebsgeräusch: 67 dBA
 Beleuchtung: LED Strip
 Beleuchtung Leistung:
 Lichtfarbe: 2.700 - 6.500°K



Hub 160 Shelf

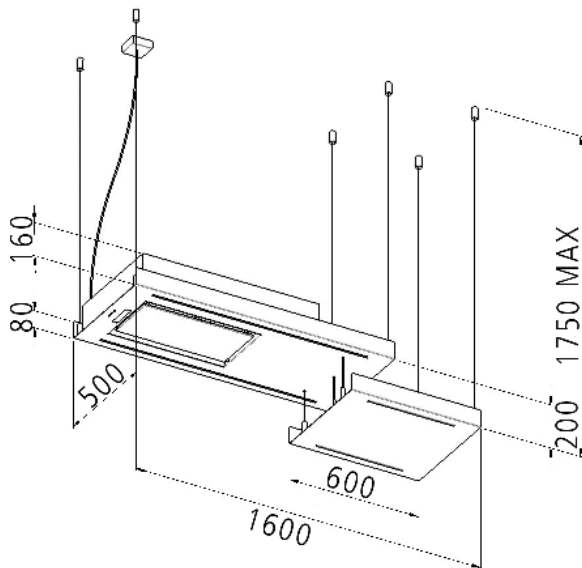
NEU



- Auf Seilen abgehängte Inselhaube
- inkl. Plasma Filter und abgesetzter Ablage
 - verstellbare Lichtfarbe, dimmbar
 - max. Abhängung 1.750 mm

Ausführung	Bestell-Nr.	UVP*
schwarz matt lackiert	106045	5.490,00
Abhängeseil Set 4 m für hohe Räume und Dachschrägen	106047	315,00

Die Lieferzeit bei diesem Artikel beträgt 6 Wochen.



DECKEN- & INSELHAUBEN

NEU



Betriebsart: Umluft
 Leistung: 450 m³/h
 Steuerung: 3 Stufen + Intensiv
 Anschlusswert: 295W
 Betriebsgeräusch: 67 dBA
 Beleuchtung: LED Strip
 Beleuchtung Leistung:
 Lichtfarbe: 2.700 - 6.500°K



Hub 160

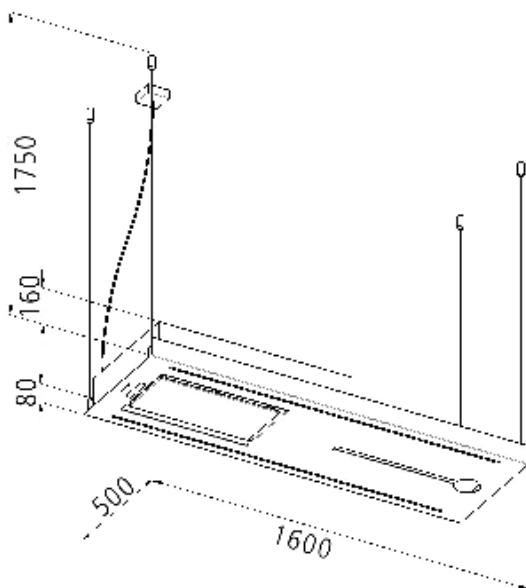
NEU



- Auf Seilen abgehängte Inselhaube
- inkl. Plasma Filter und Glasaufnahme
 - verstellbare Lichtfarbe, dimmbar
 - max. Abhängung 1.750 mm

Ausführung	Bestell-Nr.	UVP*
schwarz matt lackiert	106044	4.790,00
Abhängeseil Set 4 m für hohe Räume und Dachschrägen	106046	228,00

Die Lieferzeit bei diesem Artikel beträgt 6 Wochen.





Betriebsart: Umluft
 Leistung: 455 (605) m³/h
 Steuerung: 3 Stufen + Intensiv
 Anschlusswert: 207W
 Betriebsgeräusch: 62 (67) dBA
 Beleuchtung: LED Strip
 Beleuchtung Leistung: 1 x 7W
 Lichtfarbe: 3.500°K



Ikona light 60

Lampenhaube mit LED Strip



- Kohlefilter im Lieferumfang enthalten
- max. Abhängung 1.210 mm



Ausführung

schwarz soft touch
 Edelstahl
 weiß

Bestell-Nr.

UVP*

Kohlefilter Set

5011730

69,00

Long-Life Kohlefilter

103010

104,00

Abhängeseil Set 2,5 m für hohe Räume und Dachschrägen

882130

230,00

Abhängeseil Set 5 m für hohe Räume und Dachschrägen

882131

230,00

Wandmontage Set Edelstahl

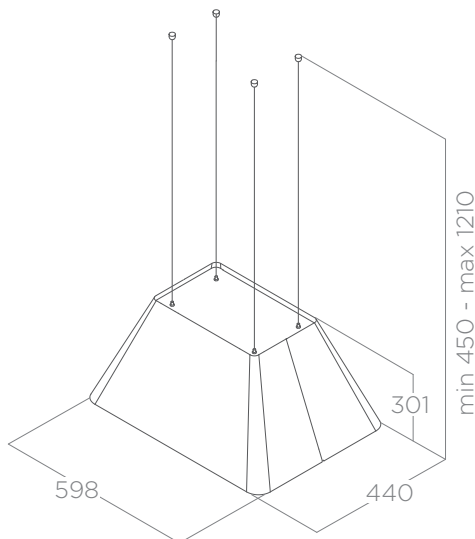
105635

191,00

Wandmontage Set schwarz

105636

191,00





Betriebsart:
Leistung:
Steuerung:
Anschlusswert:
Betriebsgeräusch:
Beleuchtung:
Beleuchtung Leistung:
Lichtfarbe:

Umluft
615 m³/h
3 Stufen + Intensiv
224W
60 (65) dBA
LED Spot
2 x 2,1W
4.000°K

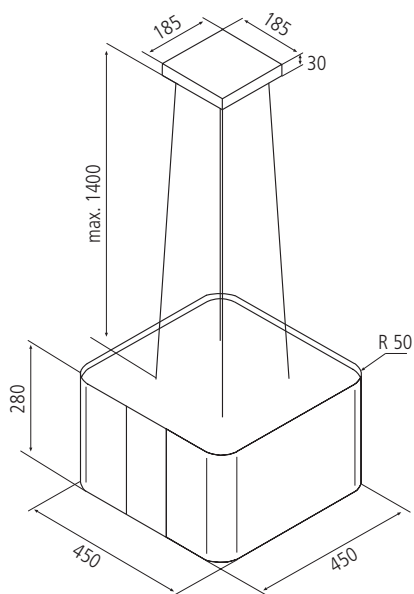


Aria Isola 45

Lampenhaube aus Edelstahl lackiert
• Kohlefilter im Lieferumfang enthalten
• max. Abhängung 1.400 mm



Ausführung	Bestell-Nr.	UVP*
schwarz lackiert	883168	953,00
weiß lackiert	883185	953,00
Kohlefilter Set	5883185	44,00
Abhängeseil Set 3 m für hohe Räume und Dachschrägen	880085	109,00
Garantieverlängerung auf 5 Jahre	5885555	60,00





Betriebsart: Umluft
 Leistung: 572 (733) m³/h
 Steuerung: 3 Stufen + Intensiv
 Anschlusswert: 254W
 Betriebsgeräusch: 65 (69) dBA
 Beleuchtung: LED Spot
 Beleuchtung Leistung: 2 x 2,1W
 Lichtfarbe: 4.000°K



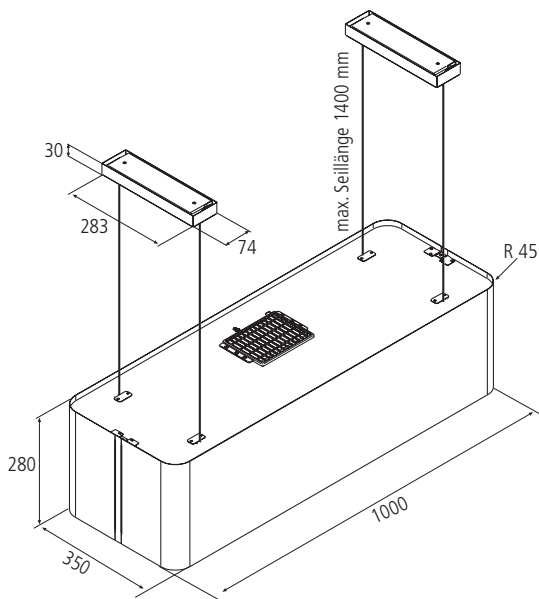
Aria Isola XXL 100

Lampenhaube aus Edelstahl lackiert, inkl. Fernbedienung



- Kohlefilter im Lieferumfang enthalten
- max. Abhängung 1.400 mm

Ausführung	Bestell-Nr.	UVP*
schwarz	101060	1.439,00
weiß	101061	1.439,00
Kohlefilter Set	101858	85,00
Abhängeseil Set 3 m für hohe Räume und Dachschrägen	880085	109,00
Garantieverlängerung auf 5 Jahre	5885555	60,00





Betriebsart: Umluft
 Leistung: 350 - 650 m³/h
 Steuerung: 3 Stufen + Intensiv
 Anschlusswert: 250W
 Betriebsgeräusch: 45 - 66 dBA
 Beleuchtung: LED Strip
 Beleuchtung Leistung: 26W
 Lichtfarbe: 3.000°K



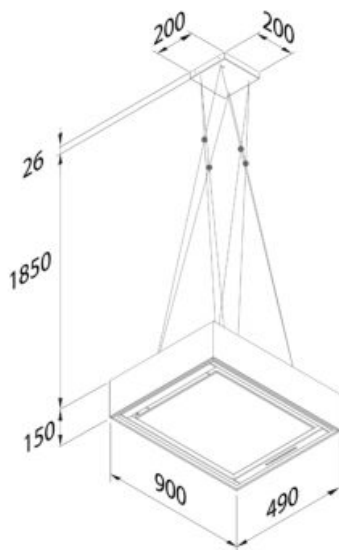
Bellini Isola 90

Lampenhaube aus Edelstahl lackiert



Ausstattung:

- Drehknopf-Steuerung
- Nachlaufautomatik.
- wiederbefüllbaren Long-Life Kohlefilter
- Kohlefilter im Lieferumfang enthalten
- Fernbedienung optional erhältlich.
- max. Abhängung 2.000 mm



Ausführung	Bestell-Nr.	UVP*
anthrazit	103289	2.388,00
Aktivkohle Granulat zum Wiederbefüllen (3 kg = 1 Füllung)	103372	210,00
Fernbedienung	5864007	250,00
Garantieverlängerung auf 5 Jahre	5885555	60,00



Betriebsart:
Leistung:
Steuerung:
Anschlusswert:
Betriebsgeräusch:
Beleuchtung:
Beleuchtung Leistung:
Lichtfarbe:

Umluft
350 - 650 m³/h
4 Stufen
250W
45 - 66 dBA
LED Spot
5 x 1,2W
3.000°K



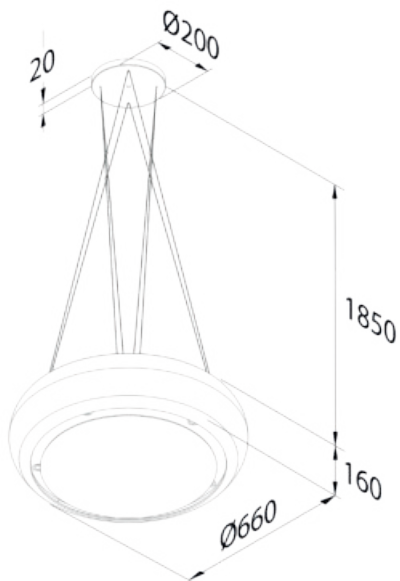
Iris Isola Vetro



Lampenhaube aus geblasenem weißem Glas mit indirekter Beleuchtung. Die Steuerung erfolgt über eine Drehsteuerung an der Haube.

Ausstattung:

- Fernbedienung optional erhältlich.
- Haube inkl. 4 Long-Life Kohlefilterkassetten (wiederbefüllbar)
- Kohlefilter im Lieferumfang enthalten
- Ambiente Licht 19W LED
- max. Abhängung 2.000 mm



Ausführung	Bestell-Nr.	UVP*
Glas weiß	103290	3.157,00
Aktivkohle Granulat zum Wiederbefüllen (3 kg = 1 Füllung)	103372	210,00
Fernbedienung	5864007	250,00
Garantieverlängerung auf 5 Jahre	5885555	60,00



DECKEN- & INSELHAUBEN

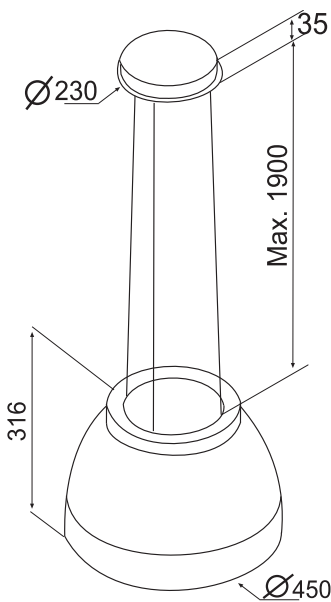
Betriebsart: Umluft
 Leistung: 491 (593) m³/h
 Steuerung: 3 Stufen + Intensiv
 Anschlusswert: 180W
 Betriebsgeräusch: 64 (67) dBA
 Beleuchtung: LED Spot
 Beleuchtung Leistung: 2 x 2,1W
 Lichtfarbe: 3.500°K



New Moon EVO Isola

Lampenhaube mit Fernbedienung
 • Kohlefilter im Lieferumfang enthalten
 • max. Abhängung 1.900 mm

Ausführung	Bestell-Nr.	UVP*
schwarz matt	105629	1.136,00
weiß matt	105630	1.092,00
perlmutter lackiert	106085	1.155,00
Kohlefilter Set	5883185	44,00
Long-Life Kohlefilter	5882064	161,00
Abhängeseil Set 3 m für hohe Räume und Dachschrägen	880085	109,00
Garantieverlängerung auf 5 Jahre	5885555	60,00





Betriebsart:
Leistung:
Steuerung:
Anschlusswert:
Betriebsgeräusch:
Beleuchtung:
Beleuchtung Leistung:
Lichtfarbe:

Umluft
520 (610) m³/h
3 Stufen + Intensiv
208W
62 (67) dBA
LED Spot
3 x 2,5W
4.000°K



Easy Isola

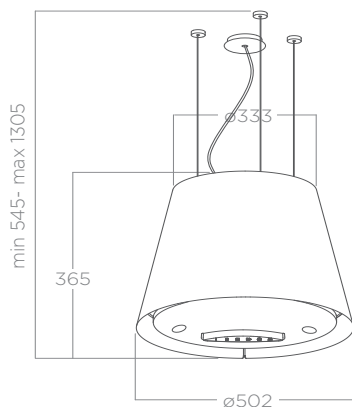
Lampenhaube auf Edelstahl-Seilen mit Touch Control.



- Kohlefilter im Lieferumfang enthalten
- max. Abhängung 1.300 mm

Das Gerät kann mit den Wandmontage-Sets auch als Wandhaube verwendet werden.

Ausführung	Bestell-Nr.	UVP*
schwarz matt	100352	1.166,00
weiß	100353	1.166,00
Edelstahl	100351	1.166,00
Long-Life Kohlefilter	100339	86,00
Abhängeseil Set 2,5 m für hohe Räume und Dachschrägen	100683	150,00
Abhängeseil Set 5 m für hohe Räume und Dachschrägen	5887000	230,00
Wandmontage Set	100354	166,00





Betriebsart:
Leistung:
Steuerung:
Anschlusswert:
Betriebsgeräusch:
Beleuchtung:
Beleuchtung Leistung:
Lichtfarbe:

Umluft
490 m³/h
3 Stufen + Intensiv
258W
69 (71) dBA
LED Strip
2 x 9W
4.000°K



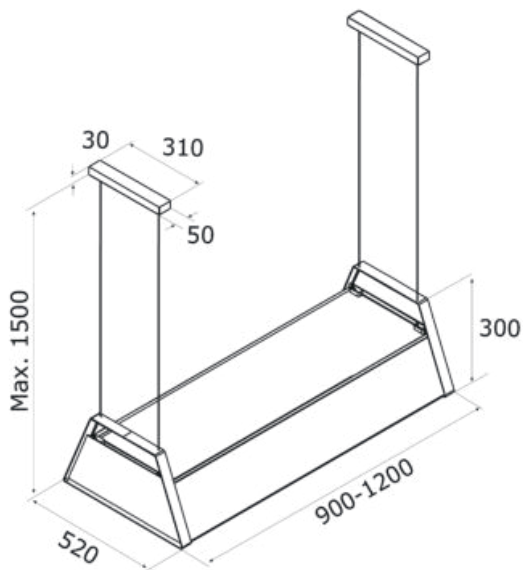
Tata

Inselhaube im modernen Design



Ausstattung:

- höhenverstellbar
- Fernbedienung
- Modell 1.200 mm mit 900 mm Absaugbereich und 300 mm Ablagemodul auf einer Seite
- Kohlefilter im Lieferumfang enthalten
- max. Abhängung 1.500 mm



Ausführung	Bestell-Nr.	UVP*
Tata 900	105626	1.822,00
Tata 1200 mit 300mm Ablage	105627	2.060,00

Kohlefilter	882068	116,00
Long-Life Kohlefilter	5882064	161,00
Garantieverlängerung auf 5 Jahre	5885555	60,00



Betriebsart:
 Leistung:
 Steuerung:
 Anschlusswert:
 Betriebsgeräusch:
 Beleuchtung:
 Beleuchtung Leistung:
 Lichtfarbe:

Umluft
 525 (642) m³/h
 3 Stufen + Intensiv
 230W
 59 (63) dBA
 LED Strip
 2 x 4,8W
 3.000°K



Q-Bic Isola

Inselhaube in Regaloptik

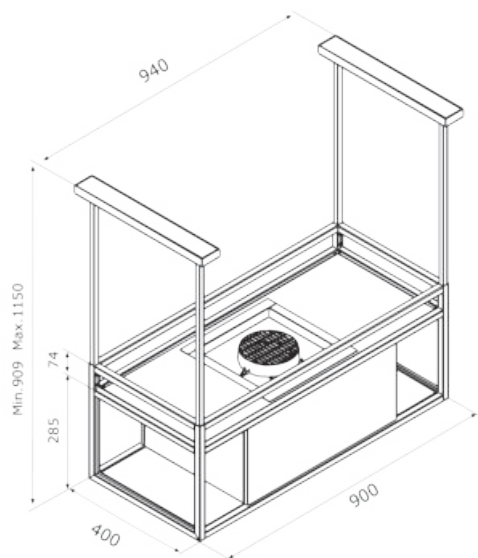


Ausstattung:

- mit praktischen Rauchglasablagen
- mit Fernbedienung
- Kohlefilter im Lieferumfang enthalten
- max. Abhängung 1.150 mm



Ausführung	Bestell-Nr.	UVP*
anthrazit	105631	2.499,00
Kohlefilter	5881925	96,00
Long-Life Kohlefilter	105632	128,00
Garantieverlängerung auf 5 Jahre	5885555	60,00





DECKEN- & INSELHAUBEN

Betriebsart:
Leistung:
Steuerung:
Anschlusswert:
Betriebsgeräusch:
Luftausgang:
Beleuchtung:
Beleuchtung Leistung:
Lichtfarbe:

Abluft/Umluft
630 (770) m³/h
3 Stufen + Intensiv
277W
69 (74) dBA
Rund 150
LED Strip
2 x 7W
3.000°K



Adèle Isola

Leistungsstarke Inselhaube mit Glasbedienblende



Ausstattung:

- 2 LED Strips
- Fett- und Kohlefilter Sättigungsanzeige



Ausführung

schwarz matt
Edelstahl

Bestell-Nr.

UVP*

102965 **1.779,00**

102964 **1.779,00**

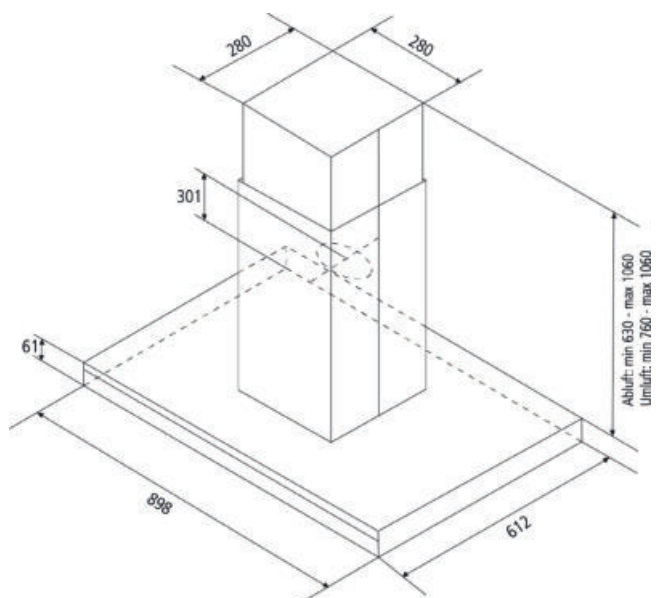
Long-Life Kohlefilter

102967 **113,00**

Kohlefilter

102966 **58,00**

VERBESSERTER FETTFILTER





Betriebsart:
 Leistung:
 Steuerung:
 Anschlusswert:
 Betriebsgeräusch:
 Luftausgang:
 Beleuchtung:
 Beleuchtung Leistung:
 Lichtfarbe:

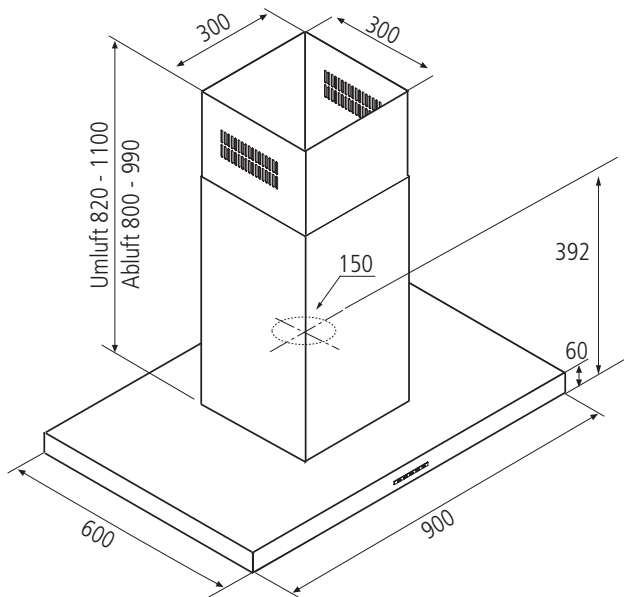
Abluft/Umluft
 626 m³/h
 3 Stufen + Intensiv
 229W
 66 dBA
 Rund 150
 LED Spot
 4 x 2W
 4.000°K



Adria Isola

Inselhaube aus Edelstahl

Ausführung	Bestell-Nr.	UVP*
schwarz lackiert	104714	1.190,00
Edelstahl	106084	1.190,00
Kohlefilter	882047	57,00
Umluftweiche	5887500	72,00
Garantieverlängerung auf 5 Jahre	5885555	60,00



DECKEN- & INSELHAUBEN

NEU



Betriebsart:
Leistung:
Steuerung:
Anschlusswert:
Betriebsgeräusch:
Luftausgang:
Beleuchtung:
Beleuchtung Leistung:
Lichtfarbe:

Abluft/Umluft
828 m³/h
3 Stufen + Intensiv
168W
51 - 63 dBA
Rund 150
LED Spot
4 x 2W
3.000°K

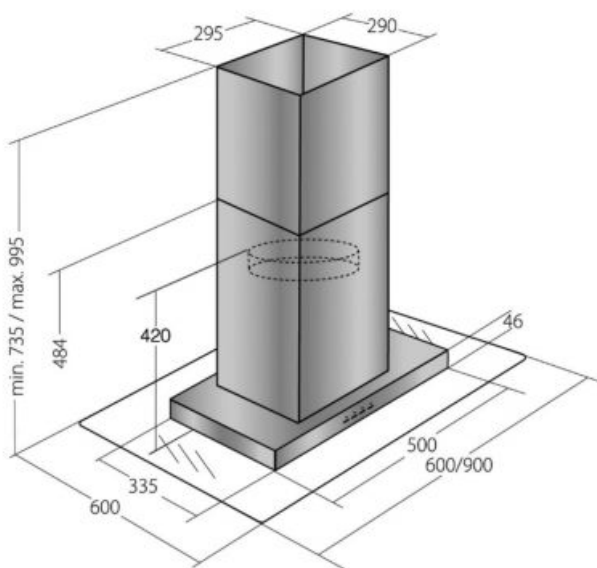


Grado Isola

NEU

Inselhaube aus Edelstahl
mit geradem Glasschirm aus Rauchglas und Fernbedienung

Ausführung	Bestell-Nr.	UVP*
Rauchglas - Edelstahl Breite: 60 cm	105713	899,00
Rauchglas - Edelstahl Breite: 90 cm	105714	899,00
Kohlefilter Set	105717	36,00
Garantieverlängerung auf 5 Jahre	5885555	60,00





Betriebsart:
 Leistung:
 Steuerung:
 Anschlusswert:
 Betriebsgeräusch:
 Luftausgang:
 Beleuchtung:
 Beleuchtung Leistung:
 Lichtfarbe:

Abluft/Umluft
 463 (628) m³/h
 4 Stufen
 280W
 63 (70) dBA
 Rund 150
 LED Strip
 2,5W
 3.000°K



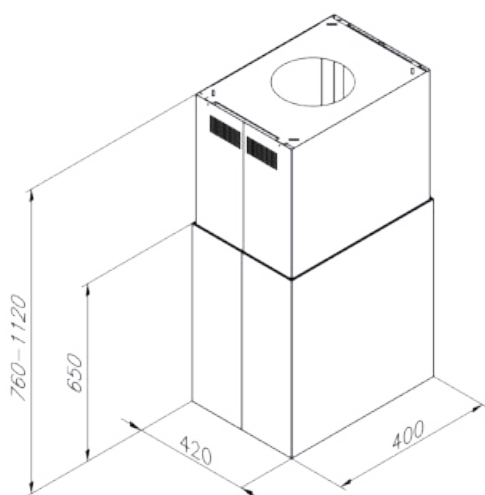
Rubic Isola EVO

Inselhaube kubisch

Ausstattung:

- mit Randabsaugung
- Drehknopfschaltung
- LED Strip

Ausführung	Bestell-Nr.	UVP*
schwarz matt	105633	1.663,00
Edelstahl	105634	1.693,00
Kohlefilter Set	5520100	32,00
Umluftweiche	5880030	185,00
Garantieverlängerung auf 5 Jahre	5885555	60,00





Breite 60

Aplomb	414
Majestic	415
Stripe	416
Abaco	419
Massa EVO	420
SHY-S	421
Sheen-S	422
Alba	423
Adèle	426
Adria	427

Breite 80

Bloom-S Dekton	412
Bloom Glas	413
Stripe	417
Abaco	419
Jank	425

Breite 90

Aplomb	414
Majestic	415
Stripe	418
Abaco	419
Massa EVO	420
SHY-S	421
Sheen-S	422
Alba	423
Q-Bic 90	424
Adèle	426
Adria	427

Klicken Sie auf das gewünschte Produkt



ICONS - Dunstabzüge



Umluft



Abluft



Kohlefilter

Filtert Gerüche bei Umlufthauben



Energieeffizienz



Fettfilter



Plasmfilter kompatibel



Long Life Filter

Filter mit 3 Jahre Lebensdauer.



Betriebsart:
 Leistung:
 Steuerung:
 Anschlusswert:
 Betriebsgeräusch:
 Luftausgang:
 Beleuchtung:
 Beleuchtung Leistung:
 Lichtfarbe:
 Motor kann nach hinten gedreht werden

Abluft/Umluft
 750 m³/h
 3 Stufen + Intensiv
 277W
 35 - 53 dBA
 Rund 150
 LED Strip
 7W
 3.000°K



Bloom-S Dekton



Kopffreihaube Breite 85 mit zentraler Klappe. Die Oberfläche besitzt eine hohe UV-Licht-, Kratz und Fleckenbeständigkeit.



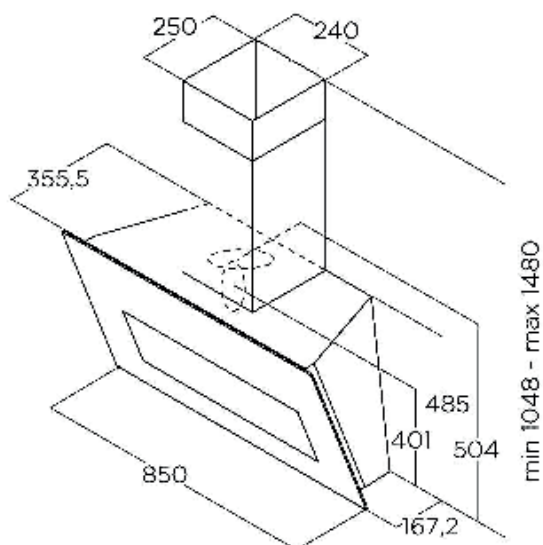
Die zentrale Klappe verbessert die Absaugleistung.

Zur Verbesserung des Fettabscheidegrades bieten wir ein Fettfilter-Upgrade an, es werden zwei Stück benötigt!



Ausführung		Bestell-Nr.	UVP*
Breite 85 - Dekton Sirius	schwarz	105615	1.599,00
Long-Life Kohlefilter Set		103010	104,00
Kohlefilter Set		5011730	69,00
Fettfilter Upgrade Preis/Stück		104179	25,00

sehr geringe Geräusentwicklung





Betriebsart: Abluft/Umluft
 Leistung: 750 m³/h
 Steuerung: 4 Stufen
 Anschlusswert: 277W
 Betriebsgeräusch: 35 - 56 dBA
 Luftausgang: Rund 150
 Beleuchtung: LED Strip
 Beleuchtung Leistung: 7W
 Lichtfarbe: 3.000°K
 Motor kann nach hinten gedreht werden

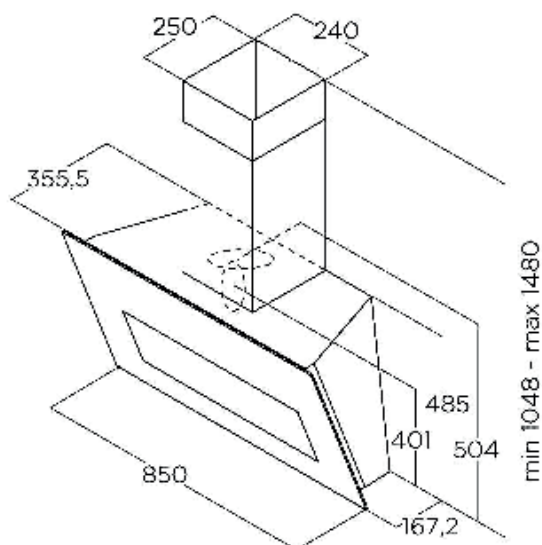
A Bloom Glas



Kopffreihaube Breite 85, zentrale Klappe an der Vorderseite zur Verbesserung der Absaugleistung
 Zur Verbesserung des Fettabscheidegrades bieten wir ein Fettfilter-Upgrade an, es werden zwei Stück benötigt!

Ausführung		Bestell-Nr.	UVP*
Breite 85	Glas schwarz/Körper schwarz matt	102958	1.099,00
Breite 85	Glas grau/Körper Gusseiseneffekt	102959	1.229,00
	Long-Life Kohlefilter Set	103010	104,00
	Kohlefilter Set	5011730	69,00
	Fettfilter Upgrade Preis/Stück	104179	25,00

sehr geringe Geräusentwicklung





Betriebsart:
Leistung:
Steuerung:
Anschlusswert:
Betriebsgeräusch:
Luftausgang:
Beleuchtung:
Beleuchtung Leistung:
Lichtfarbe:

Abluft/Umluft
680 m³/h
3 Stufen + Intensiv
233W
51 - 64 dbA
Rund 150
LED Strip
3W
3.500°K



Aplomb 60 - 90

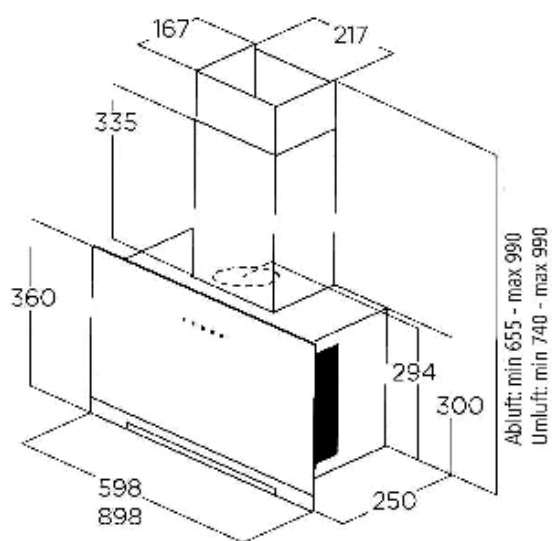


Kopffreihaube mit flachem Design
Kaminsets in Haubenfarbe inkludiert,
Empfehlung: Verwendung eines Umluftsets



Ausführung		Bestell-Nr.	UVP*
Breite 60	schwarz	102950	632,00
Breite 90	schwarz	102951	679,00
Umluftset (inkl. Filter)		103014	80,00
Kohlefilter Set		5011730	69,00

WANDHAUBEN





Betriebsart:
 Leistung:
 Steuerung:
 Anschlusswert:
 Betriebsgeräusch:
 Luftausgang:
 Beleuchtung:
 Beleuchtung Leistung:
 Lichtfarbe:
 Motor kann nach hinten gedreht werden

Abluft/Umluft
 603 (691) m³/h
 3 Stufen + Intensiv
 207W
 49 - 65 (68) dBA
 Rund 150
 LED Spot
 2 x 2,5W
 3.000°K



Majestic 60 - 90



Kopffreihaube mit 2-fachem Abzug

- Edelstahlkörper und Edelstahlschacht
- Fettfilter-Upgrade für besseren Fettabscheidegrad (Majestic Breite 60 1 Stück; Majestic Breite 90 2 Stück).



Ausführung

		Bestell-Nr.	UVP*
Breite 60	Glas schwarz	100311	930,00
Breite 60	Glas weiß	100313	930,00
Breite 90	Glas schwarz	100312	1.029,00
Breite 90	Glas weiß	100314	1.029,00

Long-Life Kohlefilter Set

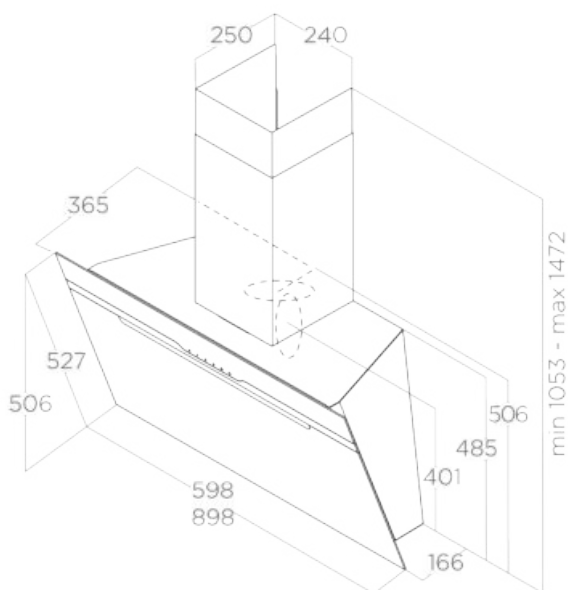
103010 104,00

Kohlefilter Set

5011730 69,00

Fettfilter Upgrade Preis/Stück

104179 25,00





Betriebsart:
 Leistung:
 Steuerung:
 Anschlusswert:
 Betriebsgeräusch:
 Luftausgang:
 Beleuchtung:
 Beleuchtung Leistung:
 Lichtfarbe:
 Motor kann nach hinten gedreht werden

Abluft/Umluft
 757 m³/h
 3 Stufen + Intensiv
 265W
 50 - 65 dBA
 Rund 150
 LED Spot
 2 x 2,5W
 3.000°K



Stripe 60



Kopffreihaube mit 2-fachem Abzug
 • Fettfilter-Upgrade für besseren Fettabscheidegrad (Strip Breite 60 1 Stück).



Ausführung

Bestell-Nr.

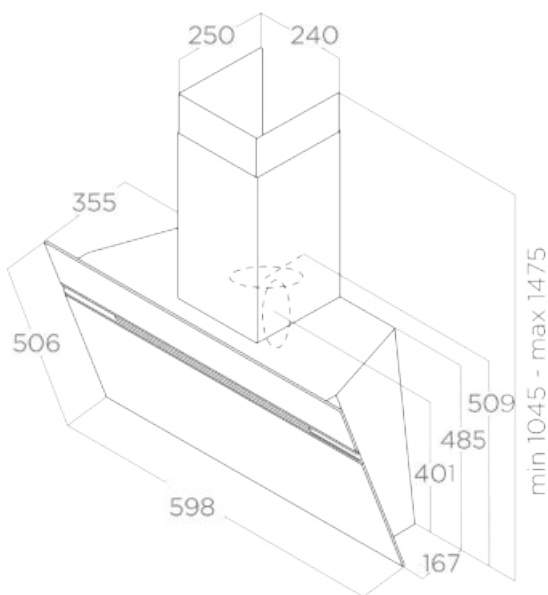
UVP*



Breite 60	Glas schwarz / Schacht schwarz	100357	719,00
Breite 60	Glas weiß / Schacht Edelstahl	100359	719,00
Breite 60	Front Edelstahl / Schacht Edelstahl	100361	719,00



Long-Life Kohlefilter Set		103010	104,00
Kohlefilter Set		5011730	69,00
Fettfilter Upgrade Preis/Stück		104179	25,00





Betriebsart:
 Leistung:
 Steuerung:
 Anschlusswert:
 Betriebsgeräusch:
 Luftausgang:
 Beleuchtung:
 Beleuchtung Leistung:
 Lichtfarbe:
 Motor kann nach hinten gedreht werden

Abluft/Umluft
 757 m³/h
 3 Stufen + Intensiv
 265W
 50 - 65 dBA
 Rund 150
 LED Spot
 2 x 2,5W
 3.000°K



Stripe 80



Kopffreihaube mit 2-fachem Abzug
 • Fettfilter-Upgrade für besseren Fettabscheidegrad (Strip Breite 80 2 Stück).



Ausführung

Bestell-Nr.

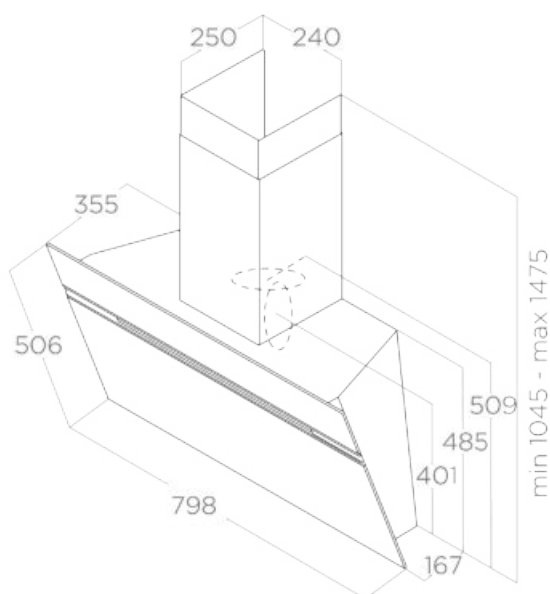
UVP*



Breite 80	Glas schwarz / Schacht schwarz	103465	829,00
Breite 80	Glas weiß / Schacht Edelstahl	103466	829,00



Long-Life Kohlefilter Set		103010	104,00
Kohlefilter Set		5011730	69,00
Fettfilter Upgrade Preis/Stück		104179	25,00





Betriebsart:
 Leistung:
 Steuerung:
 Anschlusswert:
 Betriebsgeräusch:
 Luftausgang:
 Beleuchtung:
 Beleuchtung Leistung:
 Lichtfarbe:
 Motor kann nach hinten gedreht werden

Abluft/Umluft
 757 m³/h
 3 Stufen + Intensiv
 265W
 50 - 65 dBA
 Rund 150
 LED Spot
 2 x 2,5W
 3.000°K



Stripe 90



Kopffreihaube mit 2-fachem Abzug
 • Fettfilter-Upgrade für besseren Fettabscheidegrad (Strip Breite 90 2 Stück).



Ausführung

Bestell-Nr.

UVP*



Breite 90 Glas schwarz / Schacht schwarz
 Breite 90 Glas weiß / Schacht Edelstahl
 Breite 90 Front Edelstahl / Schacht Edelstahl
 Breite 90 Gusseisen Optik
 Zink-Optik

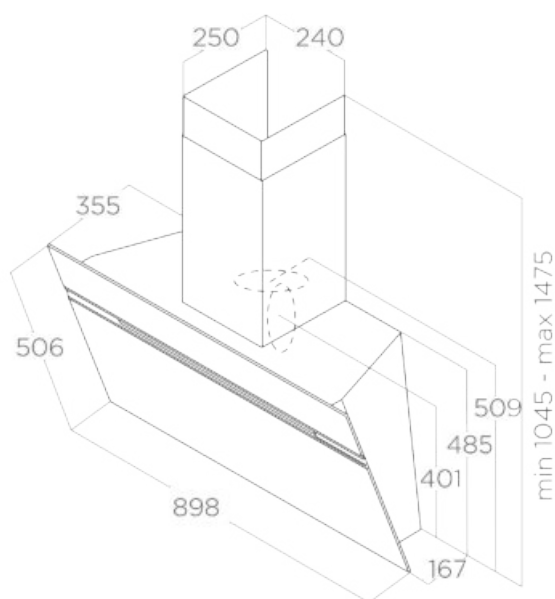
Bestell-Nr.	UVP*
100358	829,00
100360	829,00
100362	829,00
100355	829,00
100356	829,00



Long-Life Kohlefilter Set
 Kohlefilter Set
 Fettfilter Upgrade Preis/Stück

103010	104,00
5011730	69,00
104179	25,00

WANDHAUBEN





Betriebsart: Abluft/Umluft
 Leistung: 660 m³/h
 Steuerung: 3 Stufen + Intensiv
 Anschlusswert: 224W
 Betriebsgeräusch: 50/60/66 dBA
 Luftausgang: Rund 150
 Beleuchtung: LED Spot
 Beleuchtung Leistung: 2 x 2,1W
 Lichtfarbe: 4.000°K

A

Abaco 60 - 80 - 90



Kopffreihaube mit Filter Sättigungsanzeige
Schacht im Lieferumfang enthalten



Ausführung

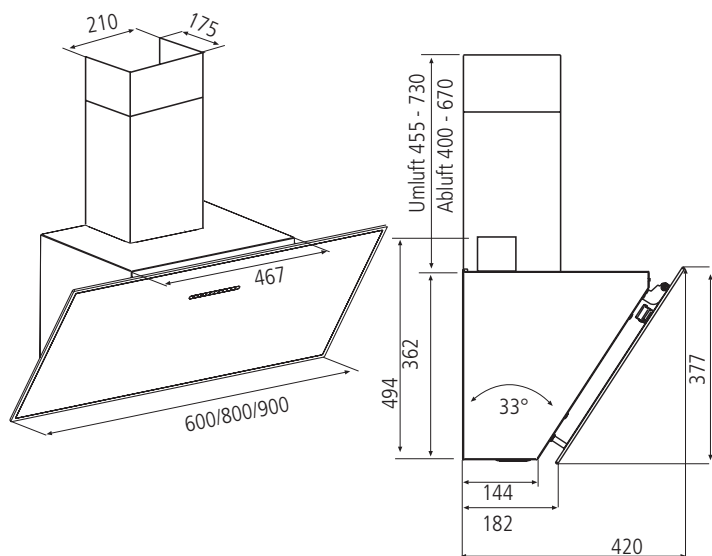
Bestell-Nr.

UVP*

Breite 60	schwarz	5862000	755,00
Breite 80	schwarz	100369	780,00
Breite 90	schwarz	5862001	780,00



Kohlefilter	5886700	36,00
Umluftweiche Ø 125 mm	5869004	53,70
Garantieverlängerung auf 5 Jahre	5885555	60,00





Betriebsart:
 Leistung:
 Steuerung:
 Anschlusswert:
 Betriebsgeräusch:
 Luftausgang:
 Beleuchtung:
 Beleuchtung Leistung:
 Lichtfarbe:

Abluft/Umluft
 589 (723) m³/h
 3 Stufen + Intensiv
 138W
 48 - 64 dBA
 Rund 150
 LED Spot
 2 x 2W
 3.000°K



Massa EVO 60 - 90



Kopffreihaube mit Edelstahlkörper



Ausführung

Breite 60

Breite 90



Kohlefilter Set

Garantieverlängerung auf 5 Jahre

Bestell-Nr.

UVP*

schwarz 105715

695,00

schwarz 105716

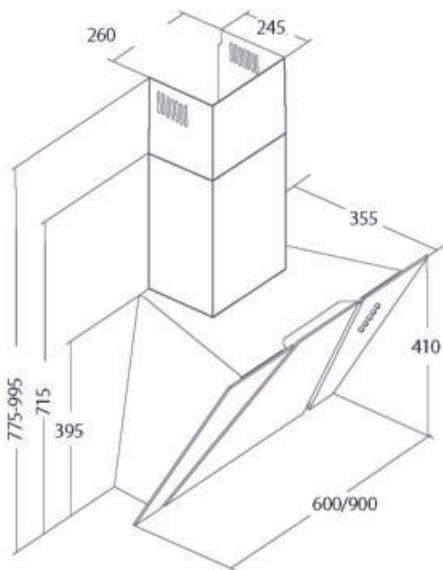
770,00

105717

36,00

5885555

60,00



WANDHAUBEN



Betriebsart: Abluft/Umluft
Leistung: 495 (650) m³/h
Steuerung: 3 Stufen + Intensiv
Anschlusswert: 233W
Betriebsgeräusch: 52 - 65 (71) dBA
Luftausgang: Rund 150
Beleuchtung: LED Spot
Beleuchtung Leistung: 2 x 1,5W
Lichtfarbe: 3.500°K

A SHY-S 60 - 90



Kopffreihaube
 Delay Off, Nachlauf kann beliebig eingestellt werden
 Empfehlung: Verwendung eines Umluftsets



Ausführung

Bestell-Nr.

UVP*



Breite 60

schwarz

105616

489,00

Breite 90

schwarz

105617

539,00



Kohlefilter Set

5011730

69,00

Long-Life Kohlefilter Set

103010

104,00

Umluftset (inkl. Filter)

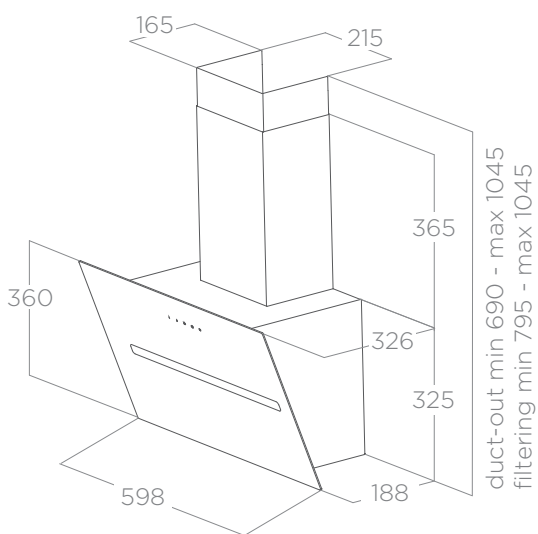
103014

80,00

Teleskoprohr NW 150

103863

34,30





Betriebsart: Abluft/Umluft
 Leistung: 495 (650) m³/h
 Steuerung: 3 Stufen + Intensiv
 Anschlusswert: 233W
 Betriebsgeräusch: 52 - 65 (71) dBA
 Luftausgang: Rund 150
 Beleuchtung: LED Spot
 Beleuchtung Leistung: 2 x 1,5W
 Lichtfarbe: 3.500°K

A Sheen-S 60 - 90

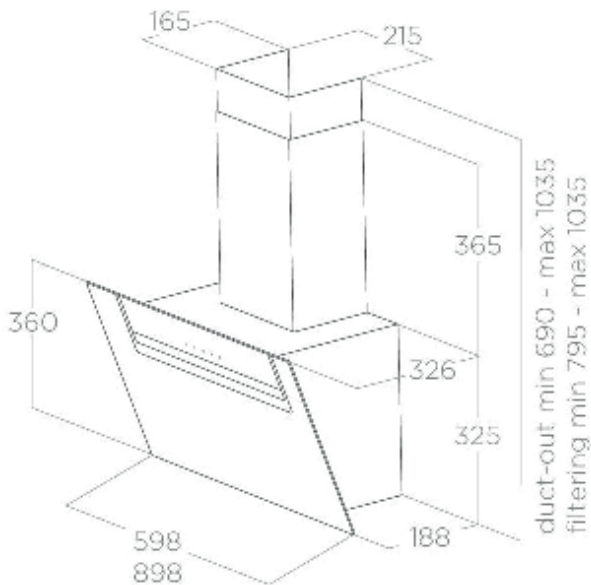


Kopffreihaube
 Delay Off, Nachlauf kann beliebig eingestellt werden
 Empfehlung: Verwendung eines Umluftsets



Ausführung		Bestell-Nr.	UVP*
Breite 60	schwarz	102954	529,00
Breite 60	weiß	102956	529,00
Breite 90	schwarz	102955	569,00
Breite 90	weiß	102957	569,00
Kohlefilter Set		5011730	69,00
Long-Life Kohlefilter Set		103010	104,00
Umluftset (inkl. Filter)		103014	80,00
Teleskoprohr NW 150		103863	34,30

WANDHAUBEN



NEU



Betriebsart:
Leistung:
Steuerung:
Anschlusswert:
Betriebsgeräusch:
Luftausgang:
Beleuchtung:
Beleuchtung Leistung:
Lichtfarbe:

Abluft/Umluft
350 m³/h
3 Stufen
94,2W
43 (62) dBA
Rund 125
LED Spot
2 x 2,1W
3.500°K



Alba 60 - 90

NEU



Kopffreihaube schwarz mit Edelstahl Streifen



Ausführung

Bestell-Nr.

UVP*

Breite 60

schwarz 106089

615,00

Breite 90

schwarz 106090

645,00



Kohlefilter Set

107025

32,00

Umluftweiche Ø 125 mm

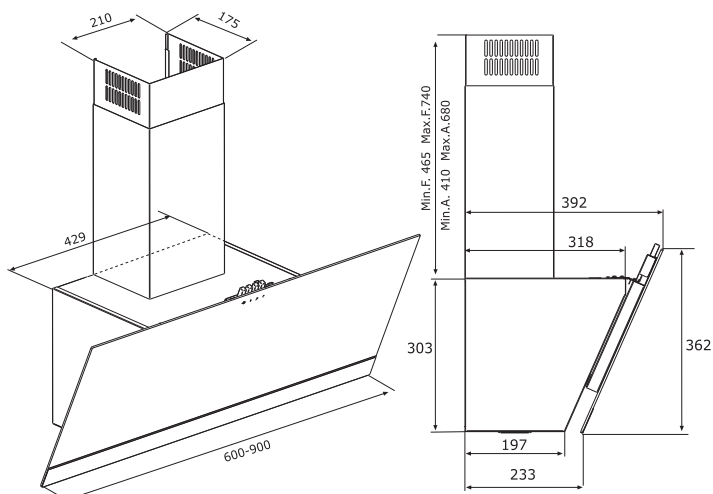
5869004

53,70

Garantieverlängerung auf 5 Jahre

5885555

60,00





Betriebsart:
 Leistung:
 Steuerung:
 Anschlusswert:
 Betriebsgeräusch:
 Luftausgang:
 Beleuchtung:
 Beleuchtung Leistung:
 Lichtfarbe:

Abluft/Umluft
 656 m³/h
 3 Stufen + Intensiv
 225W
 47/59/63 dBA
 Rund 150
 LED Strip
 4,8W
 4.000°K



Q-Bic 90



Wandhaube im Regaldesign mit Rauchglasablagen und Fernbedienung
 Wird das Gerät Abluft betrieben, muss der Schacht dazubestellt werden



Ausführung
 Breite 90

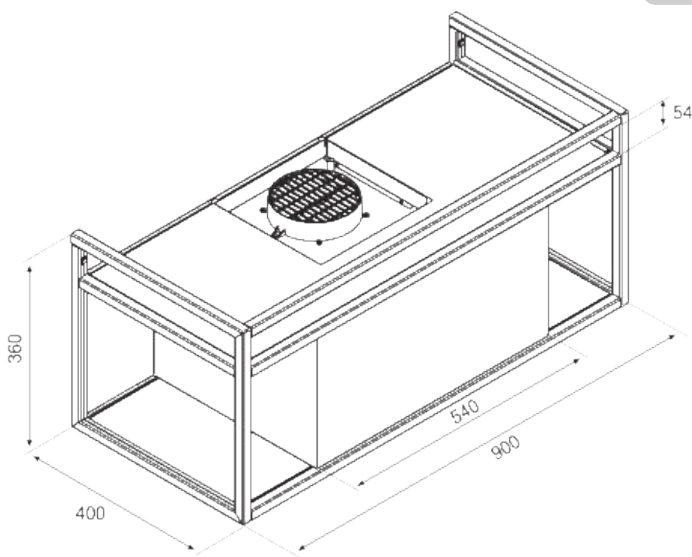
Bestell-Nr. anthrazit 105638 **UVP*** **1.973,00**



Kohlefilter
 Long-Life Kohlefilter
 Schacht für Abluftbetrieb
 Garantieverlängerung auf 5 Jahre

5881925 **96,00**
 105632 **128,00**
 105639 **158,00**
 5885555 **60,00**

ohne Schacht



WANDHAUBEN



Betriebsart:
 Leistung:
 Steuerung:
 Anschlusswert:
 Betriebsgeräusch:
 Luftausgang:
 Beleuchtung:
 Beleuchtung Leistung:
 Lichtfarbe:

Abluft/Umluft
 605 m³/h
 3 Stufen + Intensiv
 178W
 49/64/68 dBA
 Rund 150
 LED Strip
 4,8W
 4.000°K



Jank 80



Jank Wandhaube schwarz lackiert



•Temperatur Sensor zur automatischen Steuerung



• Drehknopfsteuerung und LED Strip



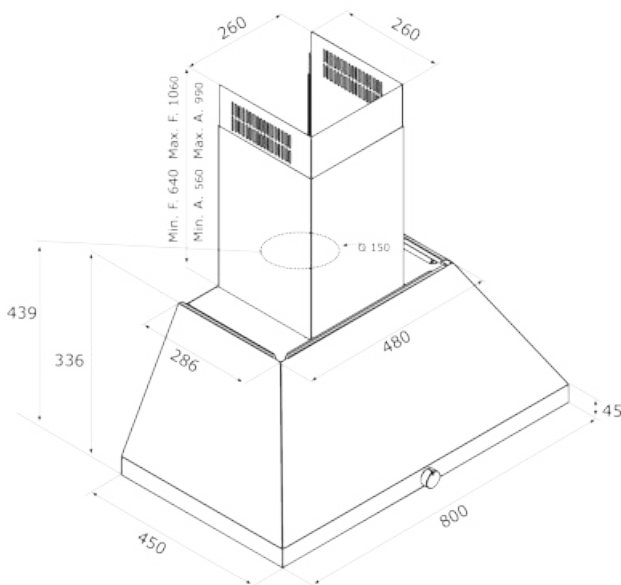
• Wird das Gerät Abluft betrieben, muss der Schacht dazubestellt werden

• Kohlefilter im Lieferumfang enthalten

• Schacht als Zubehör verfügbar

Ausführung		Bestell-Nr.	UVP*
Breite 80	schwarz	104721	889,00
Kohlefilter		5881924	90,00
Schacht schwarz		5882110	143,00
Garantieverlängerung auf 5 Jahre		5885555	60,00

ohne Schacht



WANDHAUBEN



Betriebsart:
Leistung:
Steuerung:
Anschlusswert:
Betriebsgeräusch:
Luftausgang:
Beleuchtung:
Beleuchtung Leistung:
Lichtfarbe:

Abluft/Umluft
770 m³/h
3 Stufen + Intensiv
277W
55 - 69 dBA
Rund 150
LED Strip
1 x 7W
3.000°K



Adèle 60 - 90



Wandhaube mit Glasbedienblende und LED Strip



Ausführung

Bestell-Nr.

UVP*

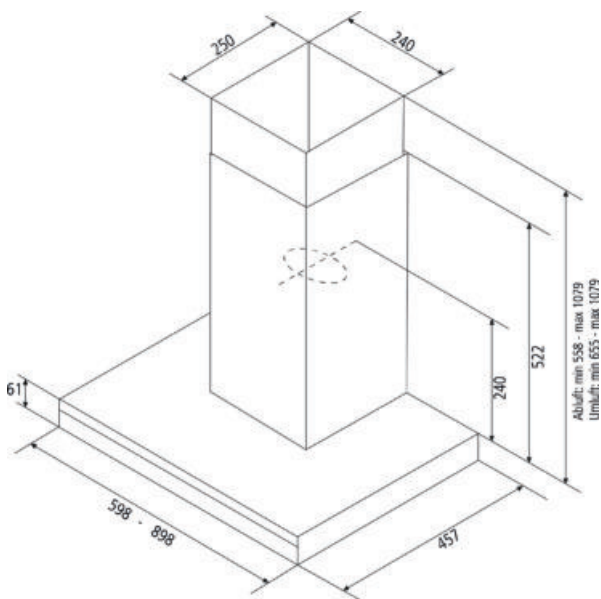
Breite 60	Edelstahl	102960	893,00
Breite 60	schwarz Soft touch	102962	893,00
Breite 90	Edelstahl	102961	983,00
Breite 90	schwarz Soft touch	102963	983,00



Long-Life Kohlefilter Set
Kohlefilter

102967 **113,00**
102966 **58,00**

Neue verbesserte Fettfilter



NEU



Betriebsart:
Leistung:
Steuerung:
Anschlusswert:
Betriebsgeräusch:
Luftausgang:
Beleuchtung:
Beleuchtung Leistung:
Lichtfarbe:

Abluft/Umluft
632 m³/h
3 Stufen + Intensiv
225W
48 - 66 dBA
Rund 150
LED Spot
2 x 2,1W
4.000°K

A

Adria 60 - 90

NEU



Wandhaube mit Soft Tasten Steuerung und LED-Spots
Wir empfehlen die Verwendung der Umluftweiche



Ausführung

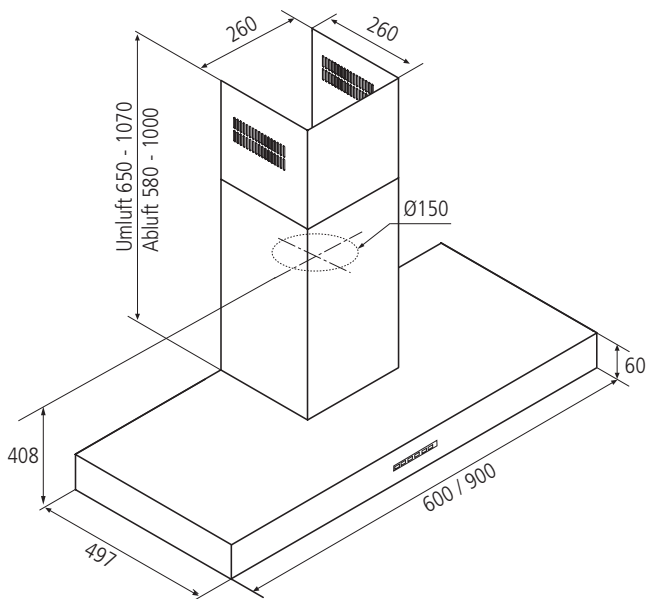
Bestell-Nr.

UVP*

Breite 60	Edelstahl	106087	749,00
Breite 60	schwarz	104724	749,00
Breite 90	Edelstahl	106088	799,00
Breite 90	schwarz	104719	799,00



Kohlefilter	882012	49,00
Umluftweiche Ø 150 mm	5887900	48,00
Garantieverlängerung auf 5 Jahre	5885555	60,00



WANDHAUBEN



Breite 60

Sliver Plasma	430
Sliver	431
Boxin Advance	432
Boxin	433
Frida	434
Hidden 2.0 Advance	435
Hidden 2.0	436
Loreley	437
Aida	438
Era C	439
Supra	440
Pull 2.0 S EVO	441
Pull 2.0	442
Elite 35 Pro	443
Elite 35 Standard	444
Elite	445

Breite 80

Hidden 2.0 Advance	435
Hidden 2.0	436
Loreley	437
Aida	438
Era C	439

Breite 90

Sliver Plasma	430
Sliver	431
Boxin Advance	432
Boxin	433
Frida	434
Supra	440
Pull 2.0 S EVO	441
Elite 35 Pro	443
Elite 35 Standard	444

Klicken Sie auf das gewünschte Produkt



ICONS - Dunstabzüge



Umluft



Abluft



Kohlefilter
Filtert Gerüche bei Umlufthauben



Energieeffizienz



Fettfilter



Plasmfilter kompatibel



Long Life Filter
Filter mit 3 Jahre Lebensdauer.

NEU



Betriebsart: Umluft
 Leistung: 466 m³/h
 Steuerung: 3 Stufen + Intensiv
 Anschlusswert: 456W
 Betriebsgeräusch: 58,5 dBA
 Luftausgang: Rund 150
 Beleuchtung: LED Strip
 Beleuchtung Leistung: 4W/60cm 6W/90cm
 Lichtfarbe: 2.700 - 6.500°K

A

Sliver 60 - 90 Plasma

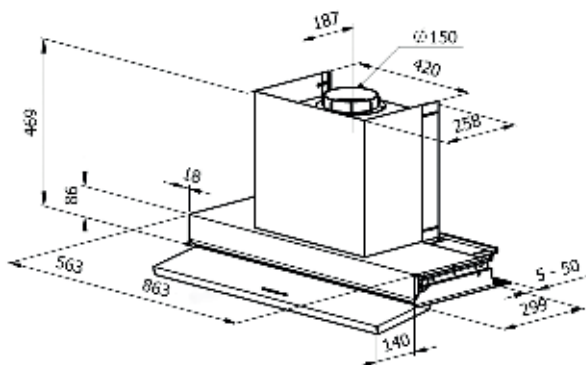
NEU



Einbauhaube aus Edelstahl mit Plasmafilter und Antikondensationsystem. Die Unterseite des Gerätes wird beim Einschalten beheizt und verhindert so die Bildung von Kondensat. Das Wasser wird in einer Auffangschale gesammelt und kann abgelassen werden. Das Licht kann zwischen 2.700 und 6.500°K verstellt werden.

Ausführung		Bestell-Nr.	UVP*
Breite 60	Edelstahl	106036	2.456,00
Breite 90	Edelstahl	106037	2.515,00
Schacht Edelstahl	Länge 140 mm	106039	149,00
Schacht Edelstahl	Länge 395 mm	106040	202,00

Plasmafilter eingebaut



Hier gehts zum Produktvideo!



NEU



Betriebsart:
Leistung:
Steuerung:
Anschlusswert:
Betriebsgeräusch:
Luftausgang:
Beleuchtung:
Beleuchtung Leistung:
Lichtfarbe:

Abluft/Umluft
635 m³/h
3 Stufen + Intensiv
426W
63 dBA
Rund 150
LED Strip
4W/60cm 6W/90cm
2.700 - 6.500°K

A

Sliver 60 - 90

NEU



Einbauhaube aus Edelstahl mit Antikondensationsystem.

Die Unterseite des Gerätes wird beim Einschalten beheizt und verhindert so die Bildung von Kondensat.



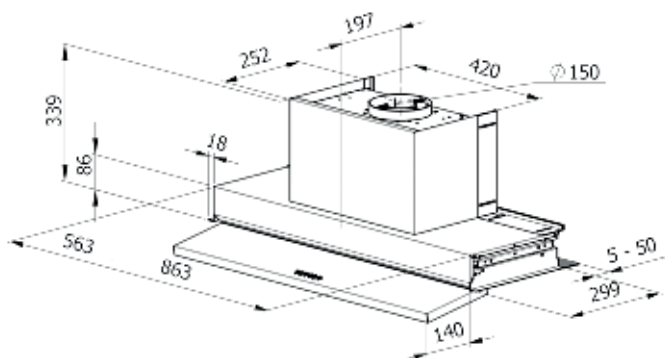
Das Wasser wird in einer Auffangschale gesammelt und kann abgelassen werden.



Das Licht kann zwischen 2.700 und 6.500°K verstellt werden.

Ausführung		Bestell-Nr.	UVP*
Breite 60	Edelstahl	106032	1.327,00
Breite 90	Edelstahl	106033	1.386,00
Breite 60	anthrazit	106034	1.426,00
Breite 90	anthrazit	106035	1.485,00

Long-Life Kohlefilter Set		106038	145,00
Schacht Edelstahl	Länge 140 mm	106039	149,00
Schacht Edelstahl	Länge 395 mm	106040	202,00
Schacht anthrazit	Länge 140 mm	106041	175,00
Schacht anthrazit	Länge 395 mm	106042	245,00



Hier gehts zum Produktvideo!





Betriebsart: Abluft/Umluft
 Leistung: 730 m³/h
 Steuerung: 3 Stufen + Intensiv
 Anschlusswert: 257W
 Betriebsgeräusch: 50 - 64 dBA
 Luftausgang: Rund 150
 Beleuchtung: LED Strip
 Beleuchtung Leistung: 1 x 7W
 Lichtfarbe: 3.000/3.500/4.000°K



Boxin Advance



Einbauhaube aus Edelstahl mit Glasklappe und Airmatic Funktion. Dies garantiert zu jeder Tageszeit saubere Luft in der Wohnung, sowie einen besseren Schutz für die Küchenschränke.



Die Lichtfarbe kann zwischen 3000/3500/4000°K verstellt werden.

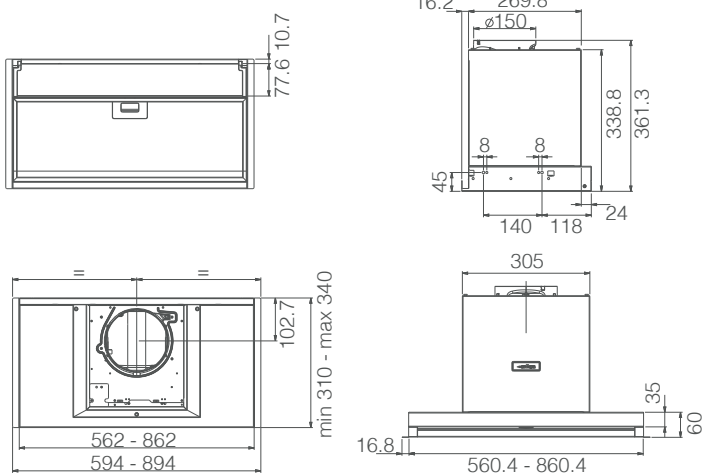


Ausführung	Bestell-Nr.	UVP*
Breite 60	Edelstahl 105623	1.111,00
Breite 90	Edelstahl 105624	1.196,00



Long-Life Kohlefilter Set	103010	104,00
Kohlefilter Set	5011730	69,00
Edelstahlschacht 18 + 18 cm	103009	135,00
Edelstahlschacht 12 cm	103012	119,00
Abdeckgitter rund 150	103013	13,00

EDELSTAHLFETTFILTER (siehe Detailfoto)





Betriebsart: Abluft/Umluft
 Leistung: 620 m³/h
 Steuerung: 3 Stufen
 Anschlusswert: 255W
 Betriebsgeräusch: 50 - 70 dBA
 Luftausgang: Rund 150
 Beleuchtung: LED Spot
 Beleuchtung Leistung: 2 x 2,5W
 Lichtfarbe: 3.500°K

A

Boxin



Einbauhaube mit Glasklappe

- Drehknopsteuerung
- Körper und Unteransicht schwarz



Ausführung

Bestell-Nr.

UVP*



Breite 60

schwarz

105621

629,00

Breite 90

schwarz

105622

799,00



Long-Life Kohlefilter Set

103010

104,00

Kohlefilter Set

5011730

69,00

Edelstahlschacht 18 + 18 cm

103009

135,00

Edelstahlschacht 12 cm

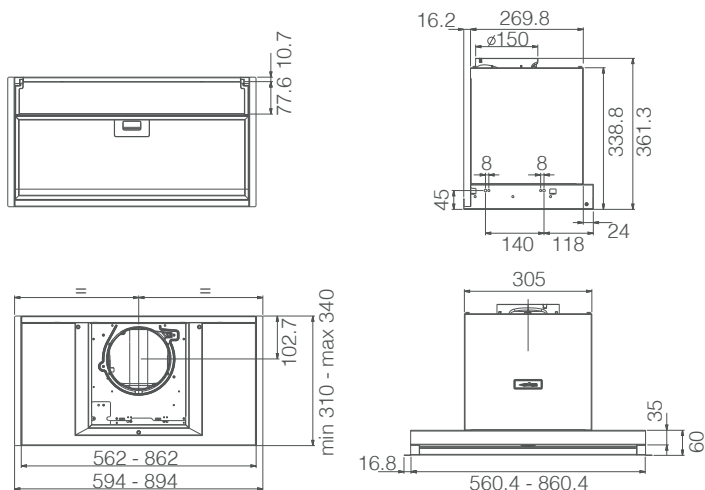
103012

119,00

Abdeckgitter rund 150

103013

13,00





Betriebsart: Abluft/Umluft
 Leistung: 624 m³/h
 Steuerung: 3 Stufen + Intensiv
 Anschlusswert: 225W
 Betriebsgeräusch: 49/59/65 dBA
 Luftausgang: Rund 150
 Beleuchtung: LED Spot
 Beleuchtung Leistung: 2x2, 1W
 Lichtfarbe: 3.500°K



Frida 60 - 90



Einbauhaube aus Edelstahl mit ausklappbarem Glaspanel
Steuerung befindet sich hinter der Glasklappe



Ausführung

Bestell-Nr.

UVP*

Breite 60	Edelstahl/Glas	106093	799,00
Breite 60	schwarz lackiert/Glas	106091	799,00
Breite 90	Edelstahl/Glas	106094	849,00
Breite 90	schwarz lackiert/Glas	106092	849,00



Kohlefilter

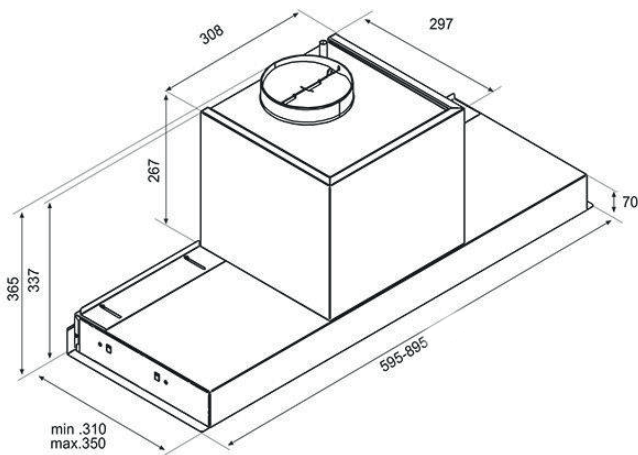
882012

49,00

Garantieverlängerung auf 5 Jahre

5885555

60,00



EINBAUHAUBEN



Betriebsart: Abluft/Umluft
 Leistung: 600 (690) m³/h
 Steuerung: 3 Stufen + Intensiv
 Anschlusswert: 280W
 Betriebsgeräusch: 51 - 67 (70) dBA
 Luftausgang: Rund 150
 Beleuchtung: LED Strip
 Beleuchtung Leistung: 7W
 Lichtfarbe: 3.000/3.500/4.000°K



Hidden 2.0 Advance 60 - 80 schwarz



Einbauhaube mit Airmatic Funktion und verstellbarer Lichtfarbe. Der intelligente Sensor aktiviert die Haube selbständig, dies sorgt zu jeder Tageszeit für saubere Luft und Schutz für die Küchenschränke.



Die Lichtfarbe kann zwischen 3000/3500/4000°K verstellt werden.



Ausführung

Bestell-Nr.

UVP*

Breite 60	Soft touch schwarz	105640	1.196,00
Breite 80	Soft touch schwarz	105641	1.280,00



Long-Life Kohlefilter Set

103010

104,00

Kohlefilter Set

5011730

69,00

Edelstahlschacht 18 + 18 cm

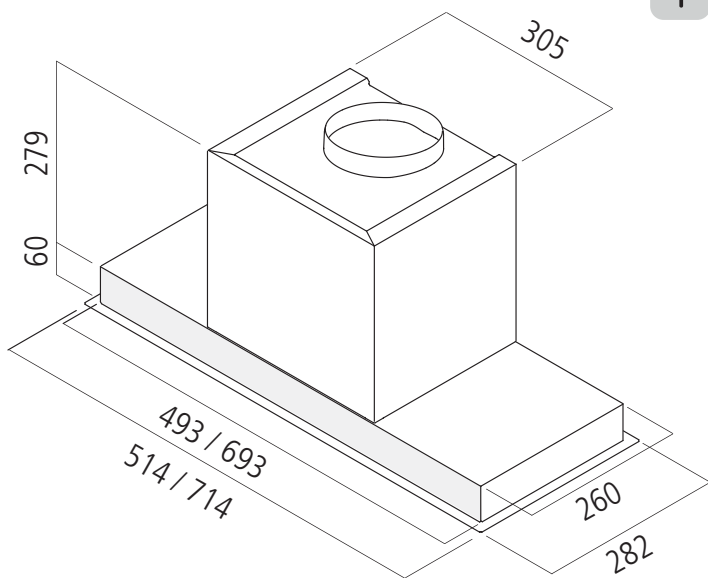
103009

135,00

Abdeckgitter rund 150

103013

13,00





Betriebsart: Abluft/Umluft
 Leistung: 600 (690) m³/h
 Steuerung: 3 Stufen + Intensiv
 Anschlusswert: 277W
 Betriebsgeräusch: 51 - 67 (70) dBA
 Luftausgang: Rund 150
 Beleuchtung: LED Strip
 Beleuchtung Leistung: 7W
 Lichtfarbe: 3.500°K



Hidden 2.0 60 - 80



Einbauhaube mit Glaspanel und LED Strip



Ausführung

Breite 60

Breite 80

Edelstahl/Glas

Edelstahl/Glas

Bestell-Nr.

100697

100698

UVP*

999,00

1.099,00



Long-Life Kohlefilter Set

Kohlefilter Set

Edelstalschacht 18 + 18 cm

Abdeckgitter rund 150

103010

5011730

103009

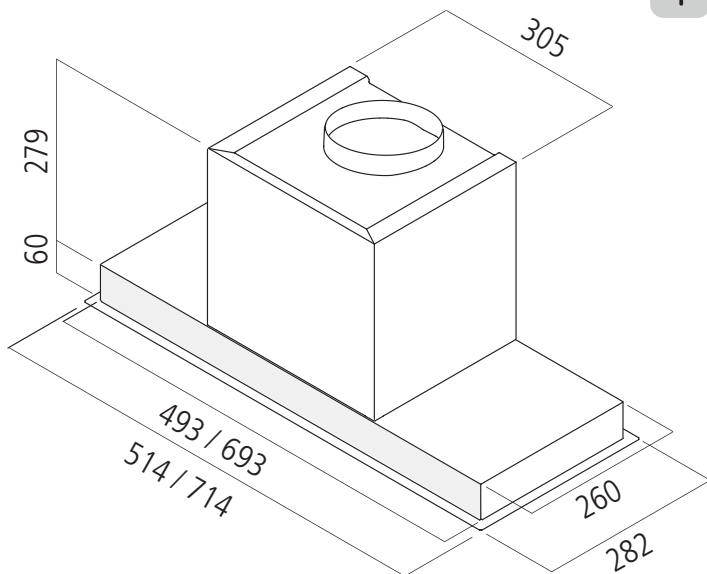
103013

104,00

69,00

135,00

13,00



EINBAUHAUBEN



Betriebsart: Abluft/Umluft
 Leistung: 463 (628) m³/h
 Steuerung: 3 Stufen + Intensiv
 Anschlusswert: 235W
 Betriebsgeräusch: 49 - 63 (69) dBA
 Luftausgang: Rund 150
 Beleuchtung: LED Strip
 Beleuchtung Leistung: 3,5W/5,5W
 Lichtfarbe: 3.000°K



Loreley 60 - 80



Einbauhaube mit beleuchteter Rotary Schaltung und LED-Strip



Ausführung

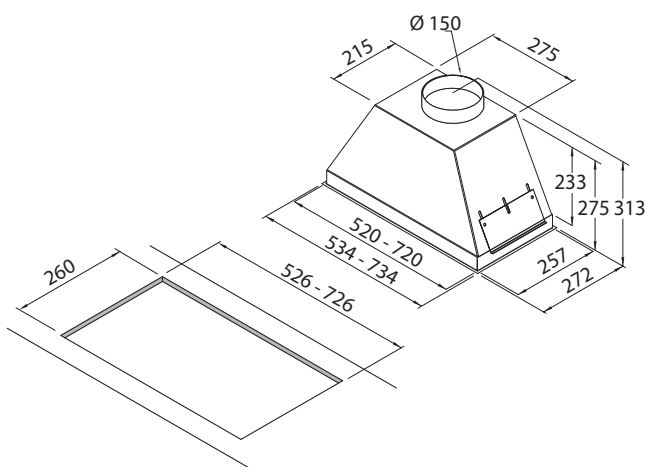
Bestell-Nr.

UVP*

Breite 60	Edelstahl	104157	999,00
Breite 60	schwarz	104159	999,00
Breite 80	Edelstahl	104158	1.099,00
Breite 80	schwarz	104160	1.099,00



Kohlefilter Set Breite 60	5893400	32,00
Kohlefilter Set Breite 80	5893500	37,00
Garantieverlängerung auf 5 Jahre	5885555	60,00





Betriebsart: Abluft/Umluft
 Leistung: 516 (573) m³/h
 Steuerung: 3 Stufen + Intensiv
 Anschlusswert: 250W
 Betriebsgeräusch: 52 - 64 (67) dBA
 Luftausgang: Rund 150
 Beleuchtung: LED Spot
 Beleuchtung Leistung: 2 x 1,2W
 Lichtfarbe: 4.000°K



Aida 60 - 80



Einbauhaube mit variabler Motorposition



Ausführung

Breite 60

Breite 80

Edelstahl/Glas

Edelstahl/Glas

Bestell-Nr.

5558101N

5558201N

UVP*

1.363,00

1.430,00



Kohlefilter Set Breite 60

Kohlefilter Set Breite 80

Garantieverlängerung auf 5 Jahre

5893400

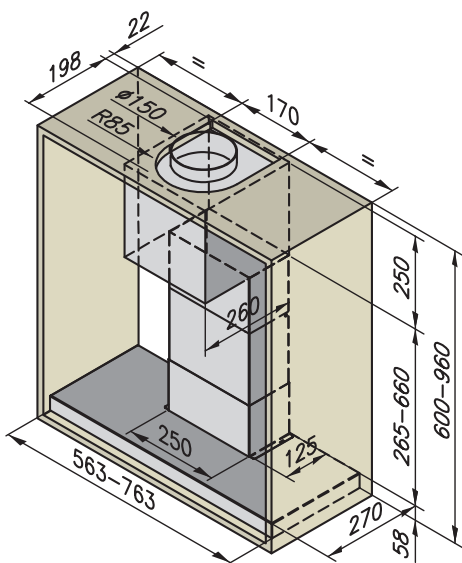
5893500

5885555

32,00

37,00

60,00



EINBAUHAUBEN



Betriebsart: Abluft/Umluft
 Leistung: 368 m³/h
 Steuerung: 3 Stufen
 Anschlusswert: 146W
 Betriebsgeräusch: 62 - 67 dBA
 Luftausgang: Rund 120
 Beleuchtung: LED Spot
 Beleuchtung Leistung: 2 x 3W
 Lichtfarbe: 2.700°K



Era C 60 - 80



Einbauhaube mit Drucktastensteuerung



Ausführung

Breite 60

Breite 80



Kohlefilter

Bestell-Nr.

UVP*

Edelstahl 100363

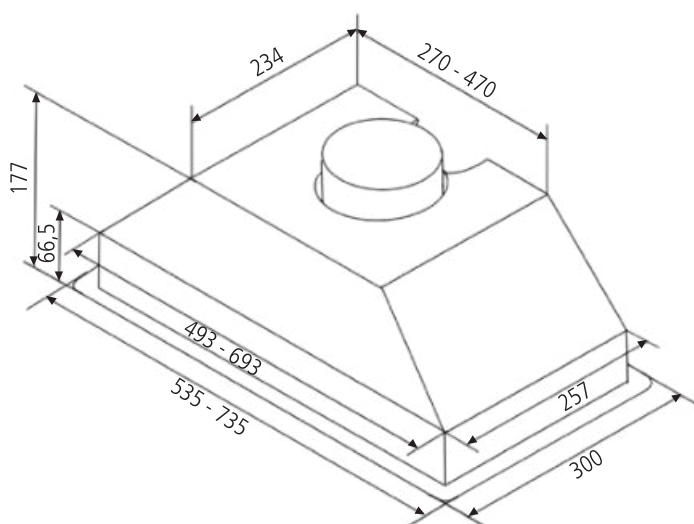
339,00

Edelstahl 100364

369,00

100696

75,00





Betriebsart:
Leistung:
Steuerung:
Anschlusswert:
Betriebsgeräusch:
Luftausgang:
Beleuchtung:
Beleuchtung Leistung:
Lichtfarbe:

Abluft/Umluft
603 m³/h
3 Stufen
255W
46 - 67 dBA
Rund 150
LED Spot
2 x 2,5W
3.500°K



Supra 60 - 90



Einbauhaube mit herausziehbarem Glasschirm, Abschaltautomatik und mechanischen Tasten



Ausführung

Bestell-Nr.

UVP*

Breite 60

Edelstahl/Glas

100877

779,00

Breite 90

Edelstahl/Glas

100878

865,00



Long-Life Kohlefilter Set

103010

104,00

Kohlefilter Set

5011730

69,00

Edelstahlschacht 18 + 18 cm

103009

135,00

Edelstahlschacht 12 cm

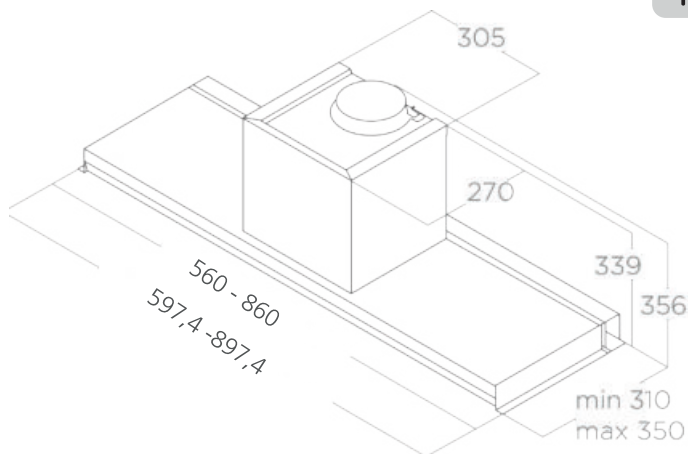
103012

119,00

Abdeckgitter rund 150

103013

13,00



EINBAUHAUBEN



Betriebsart: Abluft/Umluft
 Leistung: 425 m³/h
 Steuerung: 3 Stufen
 Anschlusswert: 121W
 Betriebsgeräusch: 57 - 69 dBA
 Luftausgang: Rund 120
 Beleuchtung: LED Spot
 Beleuchtung Leistung: 2 x 2,1W
 Lichtfarbe: 3.500°K

B Pull 2.0 S EVO 60 - 90



Einbauhaube mit herausziehbarem Glasschirm, Abschaltautomatik und Schiebeschalter



Ausführung

Bestell-Nr.

UVP*

Breite 60

Edelstahl

105642

470,00

Breite 90

Edelstahl

105643

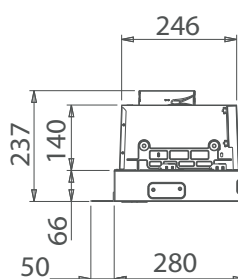
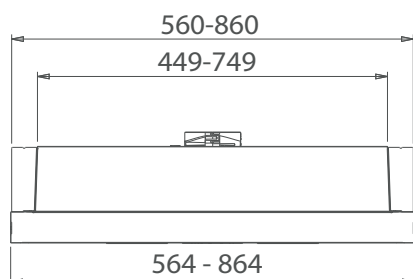
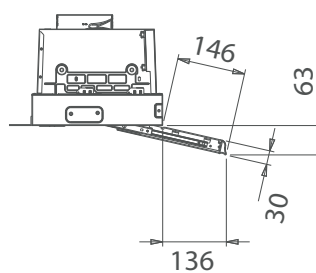
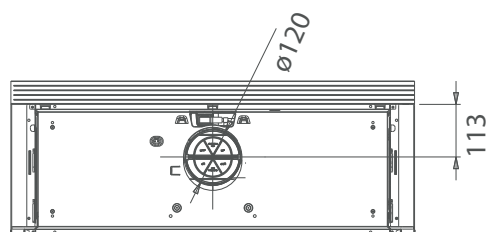
540,00



Kohlefilter

100696

75,00



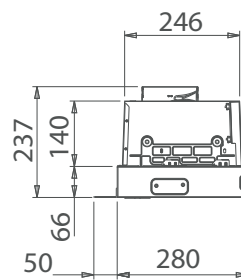
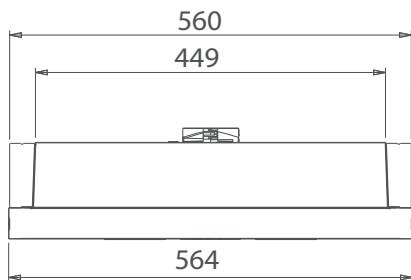
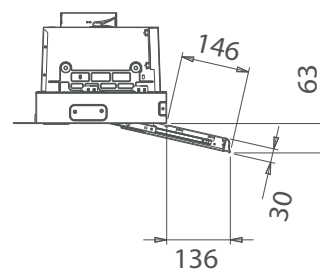
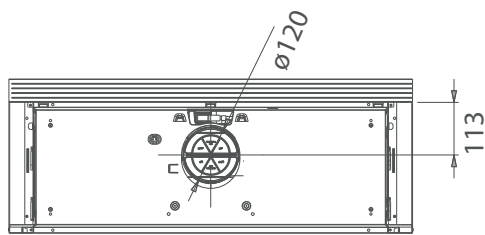


Betriebsart: Abluft/Umluft
 Leistung: 225 m³/h
 Steuerung: 3 Stufen
 Anschlusswert: 121W
 Betriebsgeräusch: 47 - 55 dBA
 Luftausgang: Rund 120
 Beleuchtung: LED Spot
 Beleuchtung Leistung: 2 x 3W
 Lichtfarbe: 2.700°K

D Pull 2.0 60

Einbauhaube mit herausziehbarem Glasschirm, Abschaltautomatik und Schiebeschalter

Ausführung	Bestell-Nr.	UVP*
Breite 60	Edelstahl/Glas 105625	399,00
Kohlefilter	100696	75,00



EINBAUHAUBEN



Betriebsart: Abluft/Umluft
 Leistung: 535 (640) m³/h
 Steuerung: 3 Stufen + Intensiv
 Anschlusswert: 206W
 Betriebsgeräusch: 46 - 63 (67) dBA
 Luftausgang: Rund 150
 Beleuchtung: LED Spot
 Beleuchtung Leistung: 2 x 3W
 Lichtfarbe: 2.700°K



Elite 35 Pro



Einbauhaube ausziehbar mit Touch Control

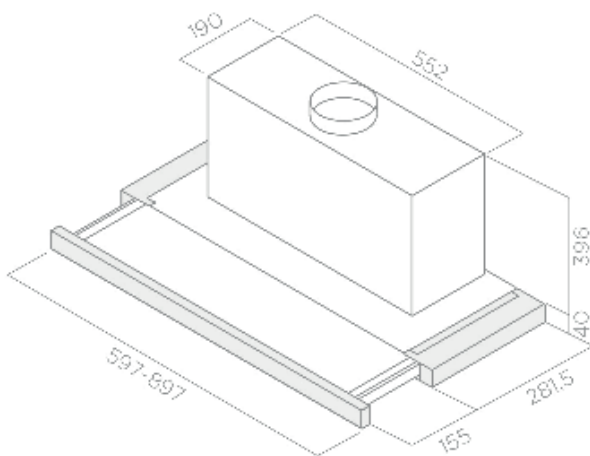


Frontblende Edelstahl

Die Blende kann auf Wunsch durch eine Möbelblende ersetzt werden.



Ausführung		Bestell-Nr.	UVP*
Breite 60	Edelstahl	5002110	659,00
Breite 90	Edelstahl	5002111	799,00
Kohlefilter		5002112	75,00
Seitliche Befestigung		100277	29,90



EINBAUHAUBEN



Betriebsart:
 Leistung:
 Steuerung:
 Anschlusswert:
 Betriebsgeräusch:
 Luftausgang:
 Beleuchtung:
 Beleuchtung Leistung:
 Lichtfarbe:

Abluft/Umluft
 368 m³/h
 3 Stufen
 120W
 52 - 58 dBA
 Rund 150
 LED Spot
 2 x 3W
 2.700°K



Elite 35 Standard 60 - 90



Einbauhaube ausziehbar mit mechanischen Tasten
 Frontblende Edelstahl

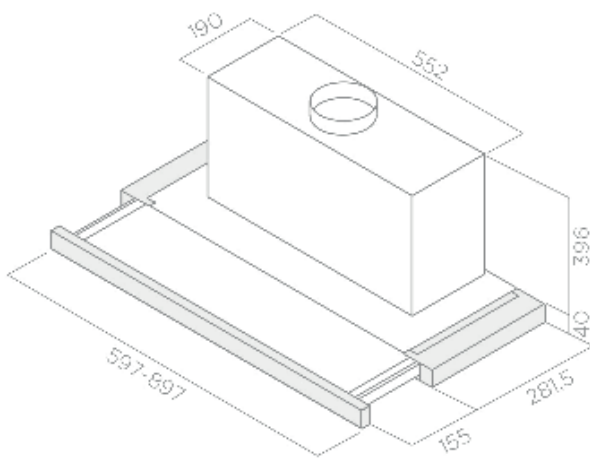


Die Blende kann auf Wunsch durch eine Möbelblende ersetzt werden.



Ausführung		Bestell-Nr.	UVP*
Breite 60	Edelstahl	102968	449,00
Breite 90	Edelstahl	102969	599,00
Kohlefilter		5002112	75,00
Seitliche Befestigung		100277	29,90

EINBAUHAUBEN





Betriebsart:
Leistung:
Steuerung:
Anschlusswert:
Betriebsgeräusch:
Luftausgang:
Beleuchtung:
Beleuchtung Leistung:
Lichtfarbe:

Abluft/Umluft
304 m³/h
3 Stufen
121W
46 - 62 dBA
Rund 120
LED Spot
2 x 3W
2.700°K



Elite 14 - 60



Einbauhaube ist ausziehbar mit mechanischen Tasten.
Die Frontblende kann auf Wunsch durch eine Möbelblende ersetzt werden.



Ausführung

Bestell-Nr.

UVP*

Breite 60

silber/Edelstahl

100701

345,00

Breite 60

schwarz

104178

340,00



Kohlefilter

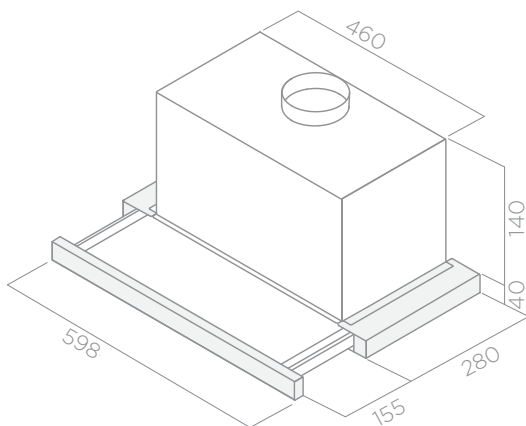
100696

75,00

Seitliche Befestigung

105191

37,50





Plasmafilter

Aira Rondo	448
Aira Plano	449
Aira Quadro	450
Sockelgitter	450

Abluft Flach

optimAIRo NW 150	452
Klassik 125 S	458
optimAIRo M	460

Abluft Rund

Rundrohr NW 150	466
Rundrohr NW 125	471
Rundrohr NW 100	476

Mauerkästen und Zubehör

optimAIRo Maueranschluss	
Stutzen	479
Thermorückstauklappe	481
Mauerkästen	482
Aeroboy	485
Abluftschläuche	486
Abluft Zubehör	486 - 487

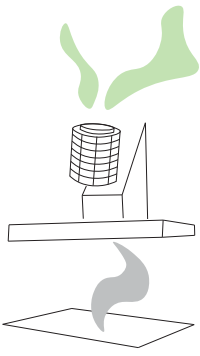
Klicken Sie auf das gewünschte Produkt



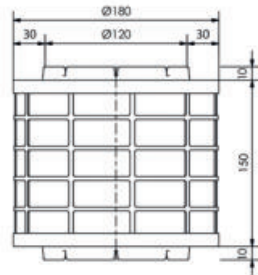
Blower Door geprüft



Kugelgelagert



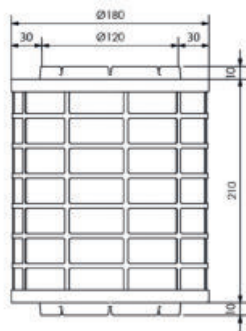
Aira Rondo Plasmafilter sind für Wand- oder Inseldunstabzüge mit Schacht konzipiert.
 Je nach Luftleistung des Dunstabzuges und Dimension des Schachtes, kann der Plasmafilter gewählt werden.
 Es stehen Filter von 400 bis 1000m³ Luftleistung, und Dimension von 180 bis 210 mm Durchmesser zur Verfügung.
 Leistungsaufnahme max. 10W, entspricht max 3,65KW p.a.



Aira Rondo 400/180

Plasmafilter bis 400 m³ Luftleistung, Durchmesser 180 mm, Höhe 150 mm
 Anschluss Stutzen 120

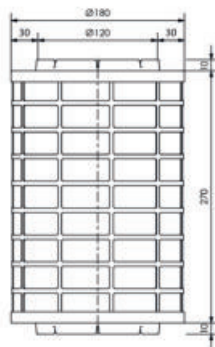
Ausführung	Bestell-Nr.	UVP*
400/180	103531	544,00



Aira Rondo 600/180

Plasmafilter bis 600 m³ Luftleistung, Durchmesser 180 mm, Höhe 210 mm
 Anschluss Stutzen 120

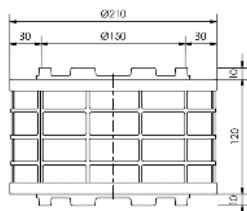
Ausführung	Bestell-Nr.	UVP*
600/180	103301	699,00



Aira Rondo 800/180

Plasmafilter bis 800 m³ Luftleistung, Durchmesser 180 mm, Höhe 270 mm
 Anschluss Stutzen 120

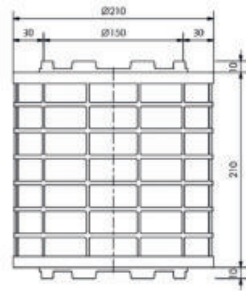
Ausführung	Bestell-Nr.	UVP*
800/180	103532	629,00



Aira Rondo 500/210

Plasmafilter bis 500 m³ Luftleistung, Durchmesser 210 mm, Höhe 120 mm
 Anschluss Stutzen 120

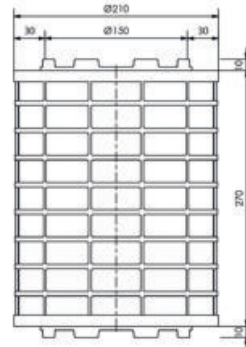
Ausführung	Bestell-Nr.	UVP*
500/210	103533	566,00



Aira Rondo 800/210

Plasmafilter bis 800 m³ Luftleistung, Durchmesser 210 mm, Höhe 210 mm
Anschluss Stutzen 150

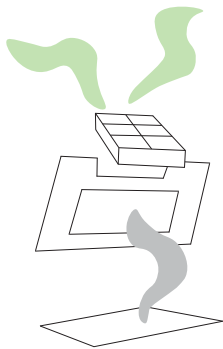
Ausführung	Bestell-Nr.	UVP*
800/210	103302	748,00



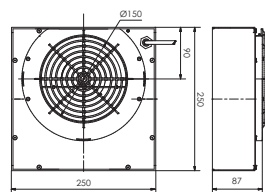
Aira Rondo 1000/210

Plasmafilter bis 1.000 m³ Luftleistung, Durchmesser 210 mm, Höhe 270 mm
Anschluss Stutzen 150

Ausführung	Bestell-Nr.	UVP*
1000/210	103534	651,00



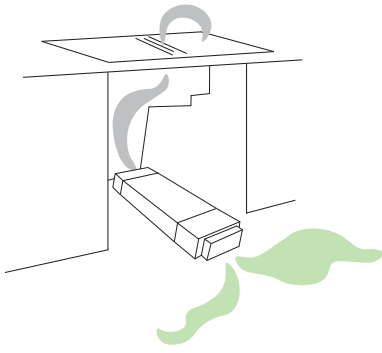
Aira Plano wurde für Schräg- und Flachschirmhauben entwickelt.



Aira Plano 500/210

Plasmafilter bis 500 m³ für Wand- oder Inselhauben OHNE Schacht
250 x 250 x 80 mm
Anschluss Stutzen 150

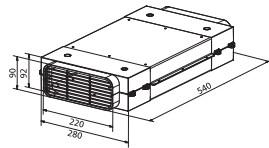
Ausführung	Bestell-Nr.	UVP*
500/210	103535	591,00



Aira Quadro Plasmafilter sind für Kochfeldabzüge und Downdrafts konzipiert. Auch die Verwendung bei Deckenlüftern ist möglich. Je nach Luftleistung des Dunstabzuges kann der Plasmafilter gewählt werden. Es stehen Filter von 800 bis 1.200m³ Luftleistung zur Verfügung. Ist im Sockel nicht genug Platz, empfiehlt sich der Quadro L, der stehend hinter dem Schrank montiert werden kann.

Aira Quadro 800

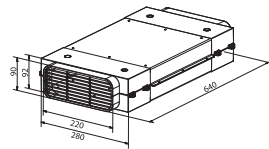
Plasmafilter bis 800 m³ Luftleistung für Sockelhöhe ab 100 mm
280 x 540 x 92 mm
optimAIRo 150, Ein- und Ausgang



Ausführung	Bestell-Nr.	UVP*
800	103303	1.018,00

Aira Quadro 1200

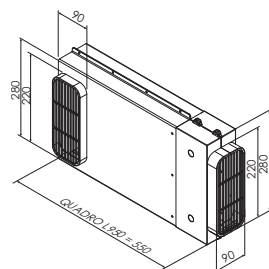
Plasmafilter bis 1.200 m³ Luftleistung für Sockelhöhe ab 100 mm
280 x 640 x 92 mm
optimAIRo 150, Ein- und Ausgang



Ausführung	Bestell-Nr.	UVP*
1200	103536	1.099,00

Aira Quadro L950

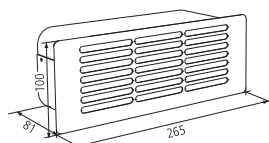
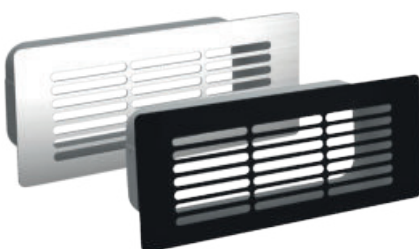
Plasmafilter bis 950 m³ Luftleistung, stehende Montage
280 x 640 x 92 mm
optimAIRo 150, Ein- und Ausgang



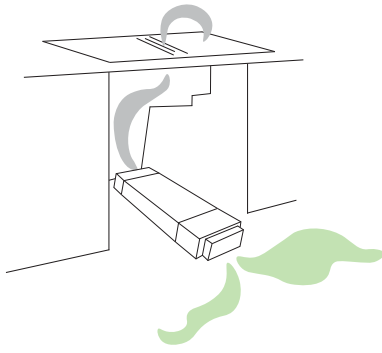
Ausführung	Bestell-Nr.	UVP*
L9500	103304	1.140,00

Sockelgitter

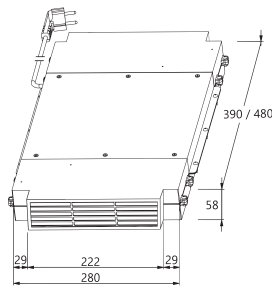
Sockelgitter für den kontrollierten Luftaustritt
Für Flachkanal optimAiro 222 x 89 geeignet
optimAIRo 150



Ausführung	Bestell-Nr.	UVP*
Edelstahl	103305	158,00
schwarz	105829	158,00



Hoher Leistungsgrad auf kleinstem Platz. Aira Quadro L slimline ermöglicht aufgrund seiner „L-Form“ einen „stehenden Verbau“, der den Luftstrom im 90 Grad Winkel zum Filter ausstößt. Beim Einbau kann eine Menge Raum im Sockelbereich eingespart sowie neue Ableitungsoptionen geschaffen werden. Durch eine direkte Anbringung am Abluftmotor wird die effektive Reinigungsleistung verbessert.

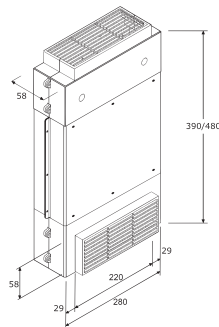


Aira Quadro 800 slimline

NEU

Plasmafilter bis 800 m³ Luftleistung für Sockelhöhe ab 100 mm
Klassik 125 S, Ein- und Ausgang

Ausführung	Bestell-Nr.	UVP*
800/210	105825	1.263,00

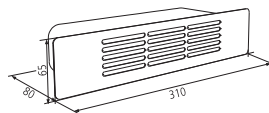
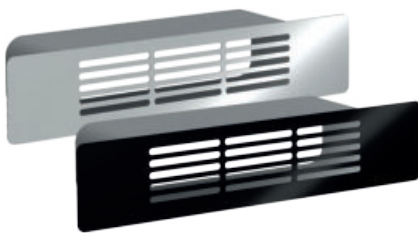


Aira Quadro L 800 slimline

NEU

Plasmafilter bis 800 m³ Luftleistung für Sockelhöhe ab 100 mm
Mit der nur 58 mm Tiefe verschwindet der Filter ideal zwischen zwei Küchenschränken.
Klassik 125 S, Ein- und Ausgang

Ausführung	Bestell-Nr.	UVP*
800/210	105826	1.263,00

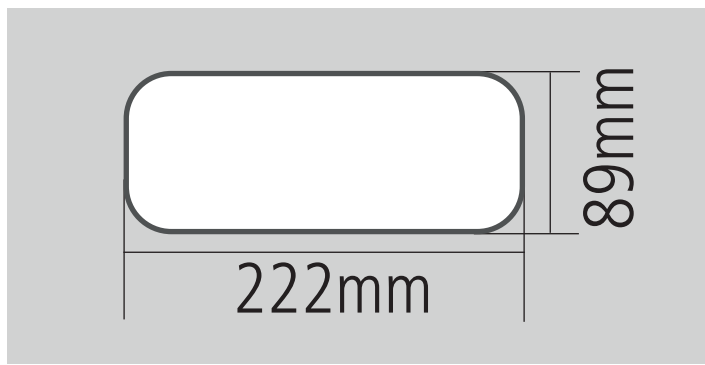


Sockelgitter

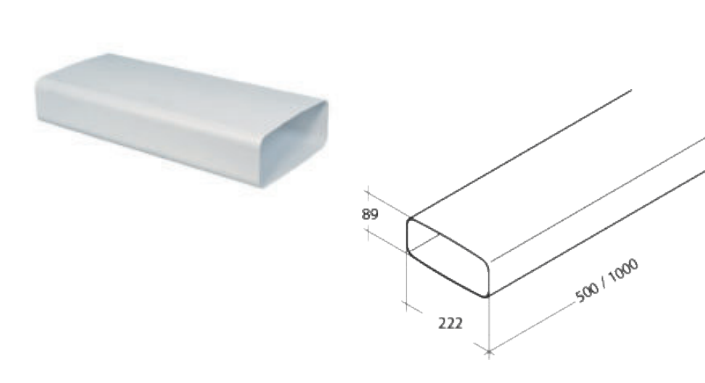
NEU

Sockelgitter für den kontrollierten Luftaustritt
Klassik 125 S

Ausführung	Bestell-Nr.	UVP*
Edelstahl	105828	158,00
schwarz	105827	158,00



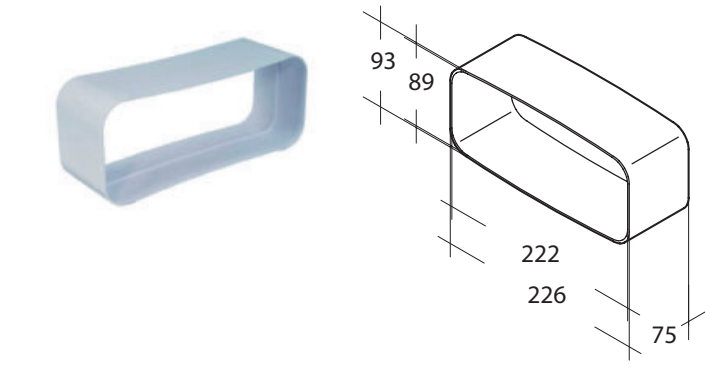
Das optimAIRo® System garantiert eine optimale und verlustarme Ablufführung. Mit den einzelnen Systemteilen lassen sich passgenaue und strömungsoptimierte Verbindungen herstellen. Die optimAIRo® System-Kombination gewährleistet damit eine optimierte, effiziente Luftführung.



optimAIRo Rohr

222 x 89 mm

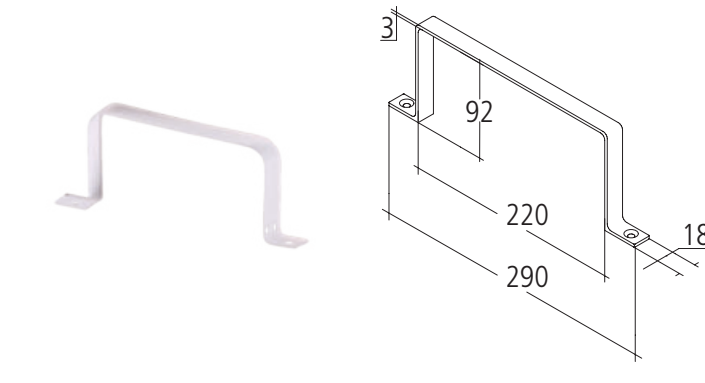
Ausführung	Bestell-Nr.	UVP*
NW 150 Länge 500 mm	770232	31,30
NW 150 Länge 1.000 mm	770220	46,00



optimAIRo Verbinder

Dient zur passgenauen Verbindung von Rohren

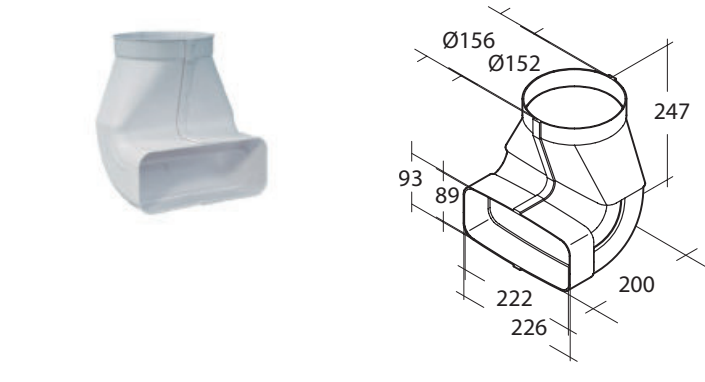
Ausführung	Bestell-Nr.	UVP*
NW 150	770221	17,00



Rohrhalter

Kunststoff weiß

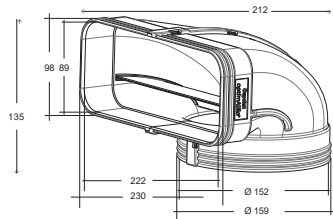
Ausführung	Bestell-Nr.	UVP*
NW 150	5381108	9,20



optimAIRo Duo Umlenkung

Ist den herkömmlichen Umlenkstücken überlegen und kann in beide Strömungsrichtungen optimiert und verlustarm eingesetzt werden

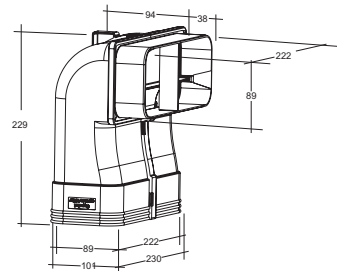
Ausführung	Bestell-Nr.	UVP*
NW 150	770222	46,00



optimAIRo Umlenkstück flach

Mit geringer Einbauhöhe

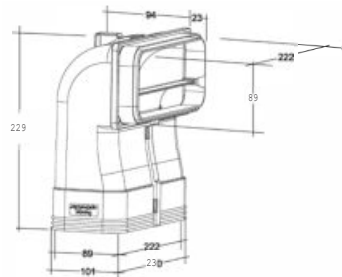
Ausführung	Bestell-Nr.	UVP*
NW 150	103777	47,90



optimAIRo AS-Umlenkung für Muffe

Platzsparender Abgangsbogen 90° für Muldenlüfter in Kombination mit Überschiebemuffe

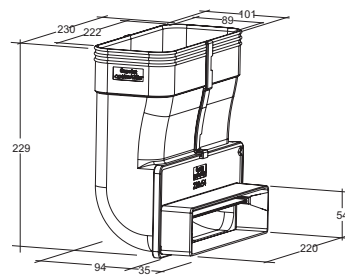
Ausführung	Bestell-Nr.	UVP*
optimAIRo 222 x 89	105654	53,60



optimAIRo AS-Umlenkung für Rohr

Platzsparender Abgangsbogen 90° für Muldenlüfter in Kombination mit Rohr oder Direktanschluss

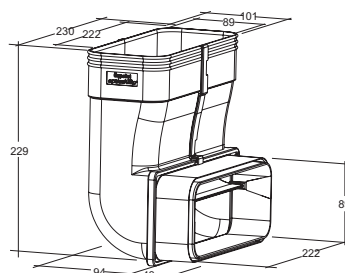
Ausführung	Bestell-Nr.	UVP*
optimAIRo 222 x 89	105655	53,60



optimAIRo Sockelumlenkung für niedrigen Sockel

Platzsparende Sockelumlenkung 90° für Sockel bis 6 cm, in Kombination mit Klassik 1255

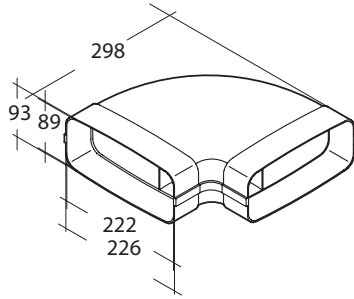
Ausführung	Bestell-Nr.	UVP*
optimAIRo 222 x 89	105656	53,60



optimAIRo AS-Umlenkung für Rohr

Platzsparende Sockelumlenkung 90° für Sockel bis 10 cm, in Kombination mit optimAIRo Rohr

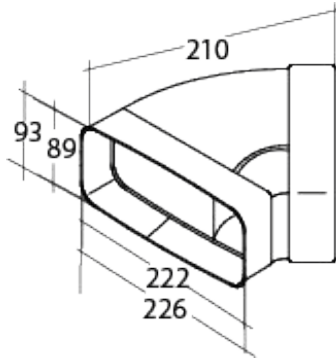
Ausführung	Bestell-Nr.	UVP*
optimAIRo 222 x 89	105657	53,60



optimAIRo Bogen waagrecht 90°

Beidseitig mit Muffe strömungsoptimiert

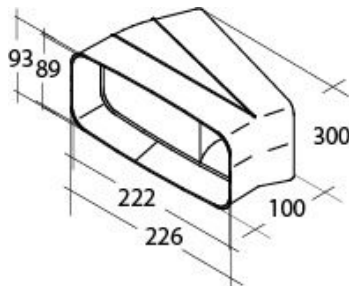
Ausführung	Bestell-Nr.	UVP*
NW 150	770223	46,70



optimAIRo Bogen waagrecht 45°

Beidseitig mit Muffe strömungsoptimiert

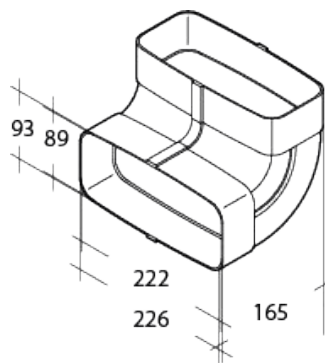
Ausführung	Bestell-Nr.	UVP*
NW 150	770233	46,70



optimAIRo Bogen waagrecht 15°

Einseitig mit Muffe strömungsoptimiert

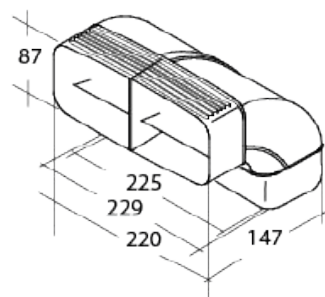
Ausführung	Bestell-Nr.	UVP*
NW 150	770234	45,40



optimAIRo Bogen senkrecht 90°

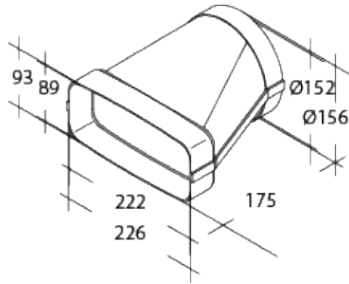
Beidseitig mit Muffe strömungsoptimiert

Ausführung	Bestell-Nr.	UVP*
NW 150	770224	39,00



optimAIRo Bogen senkrecht 90°, einseitig gemufft

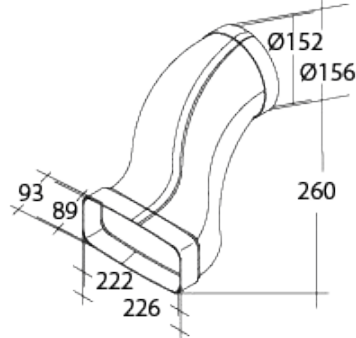
Ausführung	Bestell-Nr.	UVP*
NW 150	770235	45,40



optimAIRo Übergangsstück

Ist für einen verlustarmen Übergang von flach auf rund optimiert

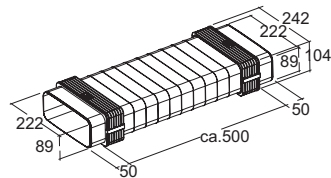
Ausführung	Bestell-Nr.	UVP*
NW 150	770225	39,00



optimAIRo Übergangsstück versetzt

Für den platzoptimierten Einsatz bei Downdraft/Muldenlüftern

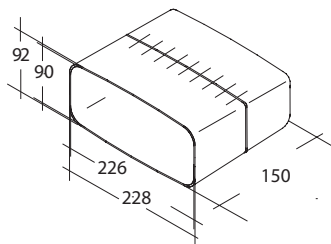
Ausführung	Bestell-Nr.	UVP*
NW 150	770236	58,00



optimAIRo Steck Flexadapter flach/flach

Länge ca. 400 mm

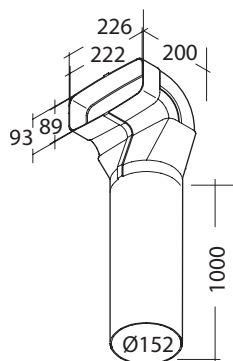
Ausführung	Bestell-Nr.	UVP*
NW 150	105613	73,90



optimAIRo Überschiebemuffe

Für optimAIRo Rohre, zur platzoptimierten Montage z.B. bei Muldenlüftern

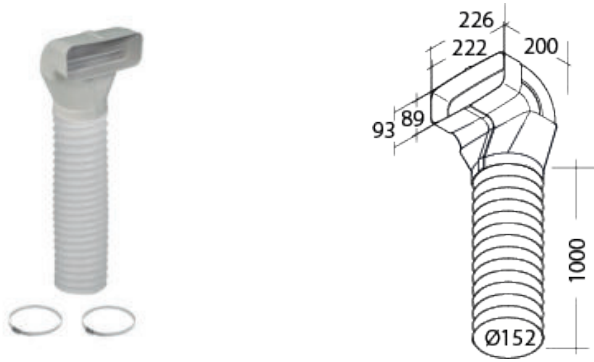
Ausführung	Bestell-Nr.	UVP*
NW 150	770229	25,00



optimAIRo Umlenkstück DUO mit Rohr

Duo Umlenkung mit Rohr

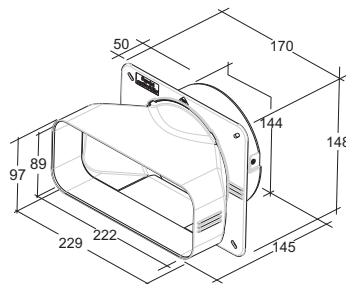
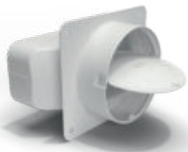
Ausführung	Bestell-Nr.	UVP*
Rohr 1.000 mm	770227	94,70
Rohr 500 mm	770249	77,00



optimAIRo Umlenkstück DUO mit Schlauch

1 Umlenkstück, 1 Schlauch, 2 Schlauchklemmen

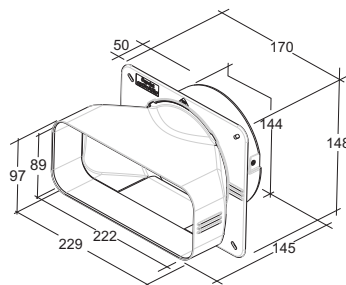
Ausführung	Bestell-Nr.	UVP*
Schlauch 1.000 mm	770228	71,60



optimAIRo Maueranschluss Stutzen

System optimAIRo auf NW150 rund mit magnetischer Rückstauklappe kugelgelagert

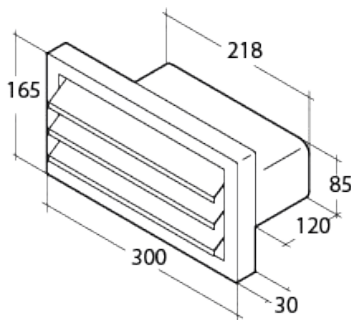
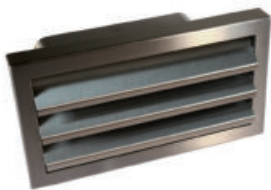
Ausführung	Bestell-Nr.	UVP*
Innen optimAIRo 222 x 89	103778	38,10



optimAIRo Maueranschluss Stutzen

System optimAIRo auf NW150 rund ohne Rückstauklappe

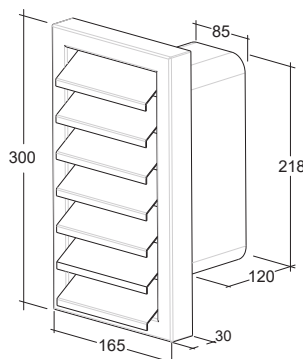
Ausführung	Bestell-Nr.	UVP*
NW 150	103779	36,30



Edelstahl-Außengitter

Für System optimAIRo mit Rückstauklappe

Ausführung	Bestell-Nr.	UVP*
NW 150	770230	270,70

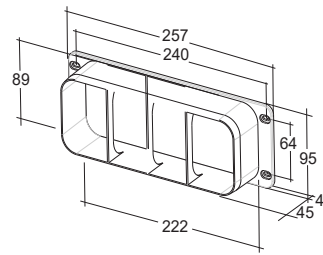


Edelstahl-Außengitter senkrecht

Für System optimAIRo mit Rückstauklappe

Ausführung	Bestell-Nr.	UVP*
NW 150	104648	364,90

ABLUFTE



Anschlussadapter Schranke RW

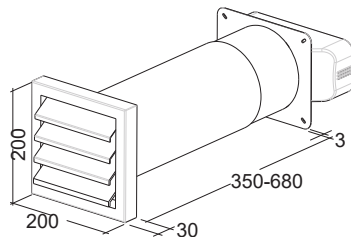
Für System optimAIRo, Anschlussmöglichkeit für gemuffte Formstücke oder Überschiebemuffe

Ausführung	Bestell-Nr.	UVP*
NW 150	103858	19,90

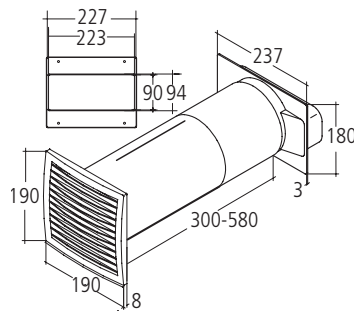


optimAIRo Teleskop-Mauerkasten 680

Mit magnetischer Rückstauklappe, kugelgelagert, Edelstahl-Außengitter NW150, ausziehbar bis 680 mm, strömungsoptimiert
Kernbohrung: Ø 165 mm



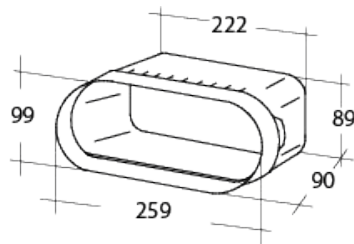
Ausführung	Bestell-Nr.	UVP*
NW 150	102923	295,50



Teleskop-Mauerdurchführung 580

Mit Rückstauklappe und Tropfnase, Kunststoff-Außengitter, NW150, ausziehbar bis 580 mm

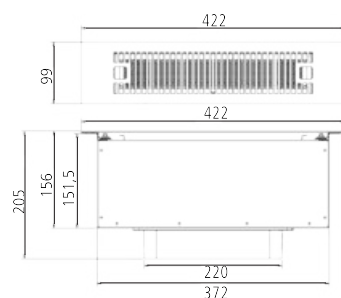
Ausführung	Bestell-Nr.	UVP*
NW 150	770252	92,70



Adapter Bora

System optimAIRo auf Bora Abluftsystem

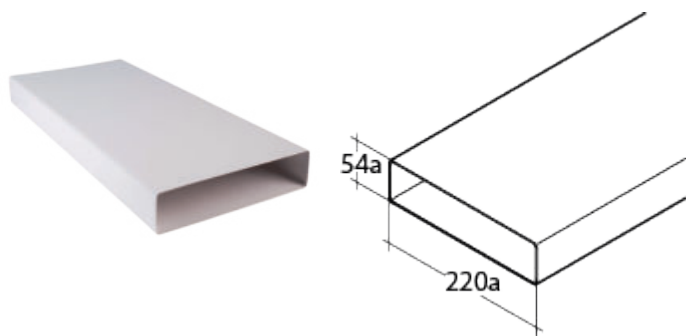
Ausführung	Bestell-Nr.	UVP*
NW 150	770238	19,90



Sockelfilter mit Keramikwaben

Regenerierbar, mind. Sockelhöhe 100 mm

Ausführung	Bestell-Nr.	UVP*
Edelstahl	103811	335,00
schwarz	103812	335,00
Ersatz Keramikfilter Box	104756	239,00
Ersatz Plisseefilter Box	104757	153,00

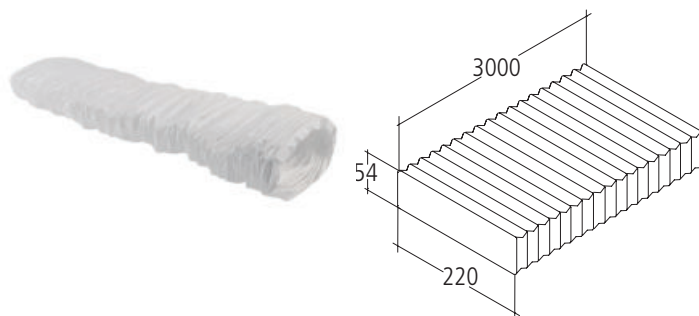


Gerades Rohr

Ausführung	Bestell-Nr.	UVP*
NW 125 S 1.000 mm	510020	27,30

Abluftschlauch

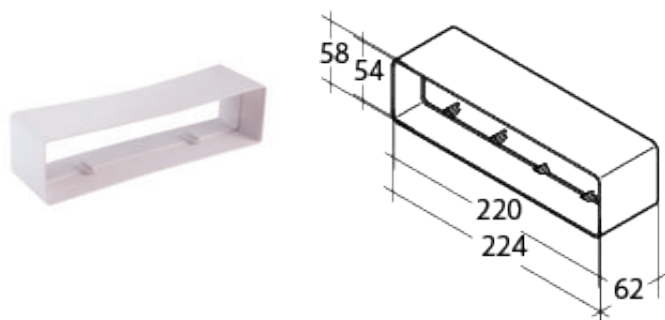
Kräftige Ausführung mit Gewebeeinlage, geprüfte Qualität, temperaturbeständig von -5° bis 70°, Länge 3.000 mm, Preis je Stück



Ausführung	Bestell-Nr.	UVP*
NW 125 S 3.000 mm	072241	133,00

Verbinder

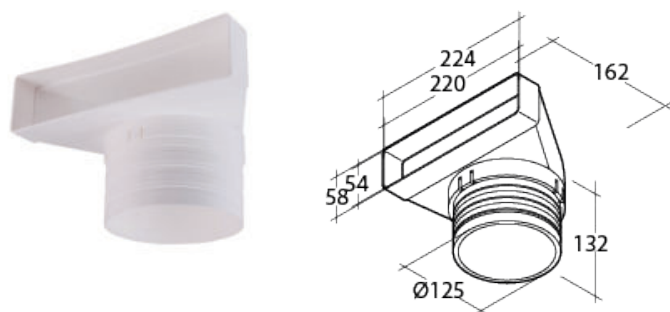
Zur Verbindung von geraden Rohren oder Reststücken (Verschnitt)



Ausführung	Bestell-Nr.	UVP*
NW 125 S	072052	10,30

Umlenkstück mit Stutzen

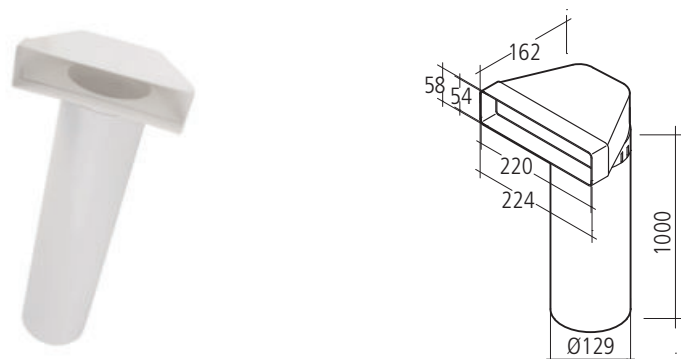
Übergang von Anschluss Rund auf Anschluss Flachkanal



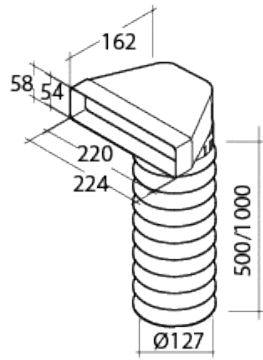
Ausführung	Bestell-Nr.	UVP*
NW 125 S	513420	16,20

Umlenkstück mit Rohr

Um eine optimale Luftführung zu erreichen, empfehlen wir das Umlenkstück mit Rohr



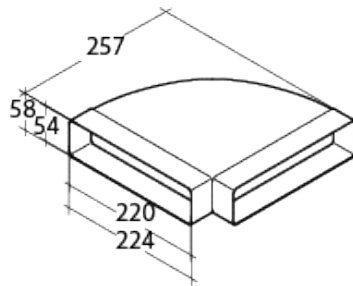
Ausführung	Bestell-Nr.	UVP*
NW 125 S	072062	39,00



Umlenkstück mit Schlauch

1 Umlenkstück, 1 Schlauch, 2 Schlauchklemmen

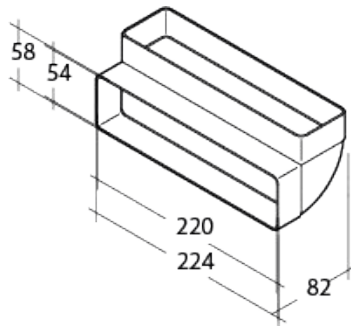
Ausführung	Bestell-Nr.	UVP*
NW 125 S	512521	36,50



Bogen horizontal 90°

Beidseitig mit Muffe

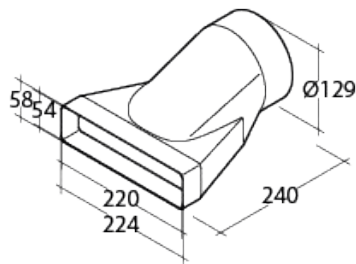
Ausführung	Bestell-Nr.	UVP*
NW 125 S	511020	24,30



Bogen vertikal 90°

Beidseitig mit Muffe

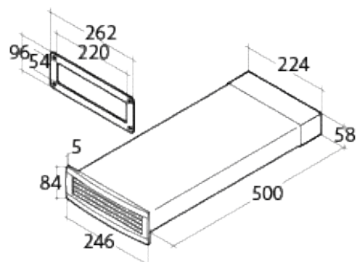
Ausführung	Bestell-Nr.	UVP*
NW 125 S	511220	13,60



Übergangsstück

Übergang von Anschluss Flachkanal auf Anschluss Rund

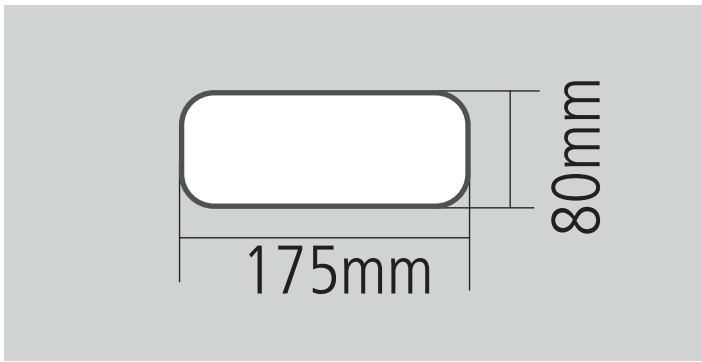
Ausführung	Bestell-Nr.	UVP*
NW 125 S	510620	19,70



Mauerdurchführung

Mit Rückstauklappe und festem Außengitter, kürzbar

Ausführung	Bestell-Nr.	UVP*
NW 125 S	072169	71,10

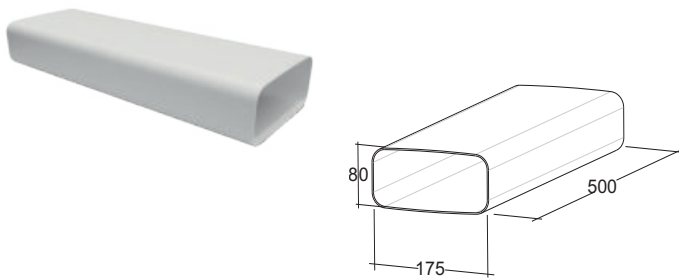


Das System optimAIRo M ist für leistungsstarke Hauben mit den Anschlüssen NW125 und NW150 einsetzbar. Dieses System erfüllt die Anforderungen für einen Einsatz von besonders energieeffizienten Dunstabzugshauben und bewegt sich zwischen NW125 und NW150.

optimAIRo M Rohr

175 x 80 mm

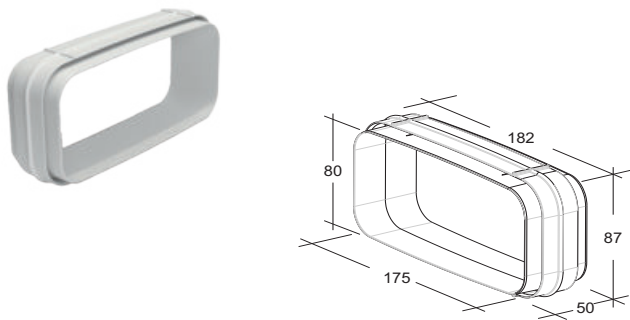
Ausführung	Bestell-Nr.	UVP*
Länge 500 mm	105574	18,30
Länge 1.000 mm	105575	36,50



optimAIRo M Verbinder

Dient zur passgenauen Verbindung von Rohren

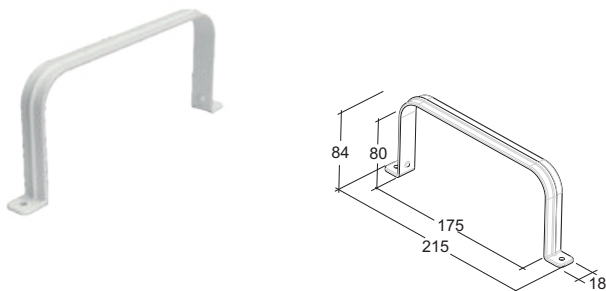
Ausführung	Bestell-Nr.	UVP*
Innenverbinder	105576	12,60



Rohrhalter

Kunststoff weiß

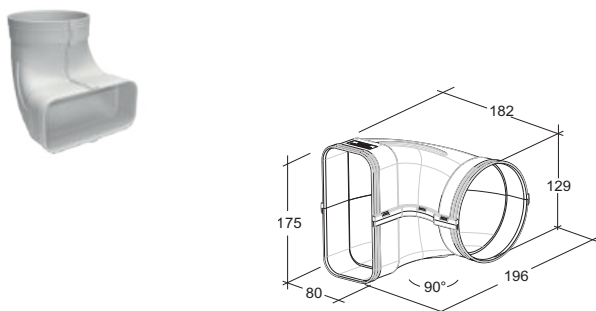
Ausführung	Bestell-Nr.	UVP*
Rohrhalter	105577	7,10

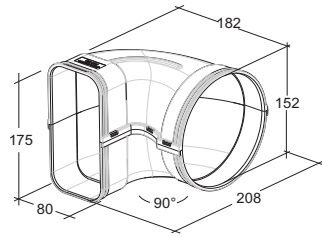


optimAIRo M Duo Umlenkung NW125

Ist den herkömmlichen Umlenkstücken überlegen und kann in beide Strömungsrichtungen optimiert und verlustarm eingesetzt werden

Ausführung	Bestell-Nr.	UVP*
NW125 rund auf optimAIRo M	105578	24,50

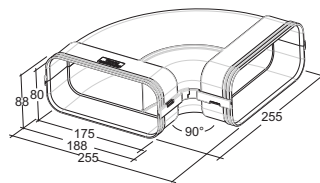




optimAIRo M Duo Umlenkung NW150

Ist den herkömmlichen Umlenkstücken überlegen und kann in beide Strömungsrichtungen optimiert und verlustarm eingesetzt werden

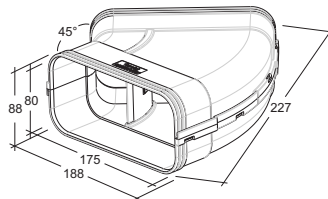
Ausführung	Bestell-Nr.	UVP*
NW150 rund auf optimAIRo M	105579	27,10



optimAIRo M Bogen waagrecht 90°

Beidseitig mit Muffe, strömungsoptimiert

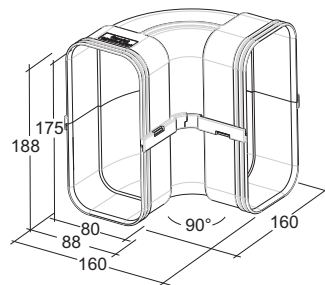
Ausführung	Bestell-Nr.	UVP*
Bogen 90°	105580	24,40



optimAIRo M Bogen waagrecht 45°

Beidseitig mit Muffe, strömungsoptimiert

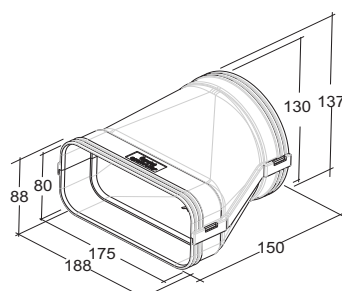
Ausführung	Bestell-Nr.	UVP*
Bogen 45°	105581	23,20



optimAIRo M Bogen senkrecht 90°

Beidseitig mit Muffe, strömungsoptimiert

Ausführung	Bestell-Nr.	UVP*
Bogen 90°	105582	24,30



optimAIRo M Übergangsstück NW125

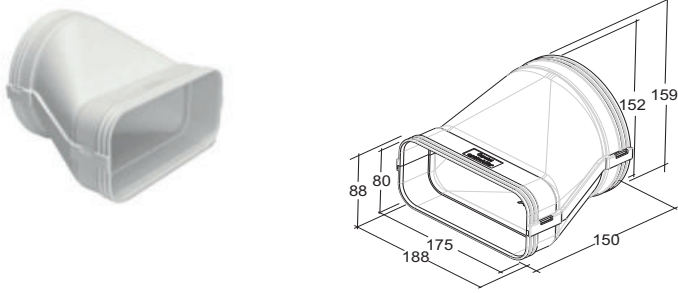
Ist für einen verlustarmen Übergang von flach auf rund optimiert

Ausführung	Bestell-Nr.	UVP*
NW125 rund auf optimAIRo M	105583	25,00

optimAIRo M Übergangstück NW150

Ist für einen verlustarmen Übergang von flach auf rund optimiert

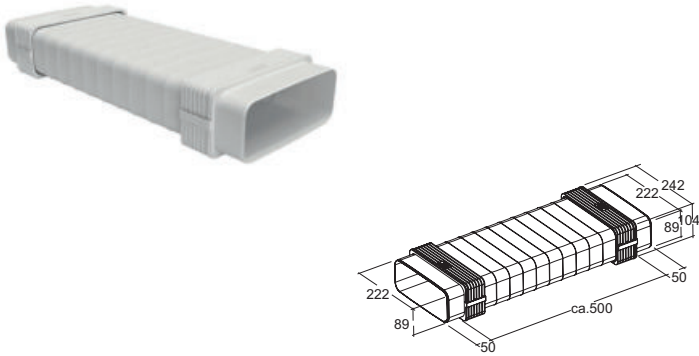
Ausführung	Bestell-Nr.	UVP*
NW150 rund auf optimAIRo M	105584	21,70



optimAIRo M Steck Flexadapter

Länge ca. 400 mm

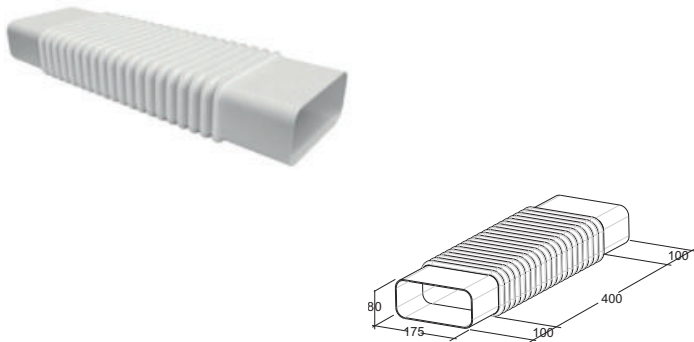
Ausführung	Bestell-Nr.	UVP*
flach/flach	105614	73,70



optimAIRo M Flexadapter

Länge ca. 400 mm

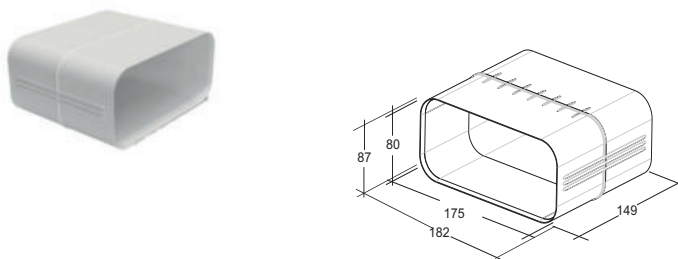
Ausführung	Bestell-Nr.	UVP*
flach/flach	105585	50,10



optimAIRo M Überschiebemuffe

Für optimAIRo Röhre, zur platzoptimierten Montage

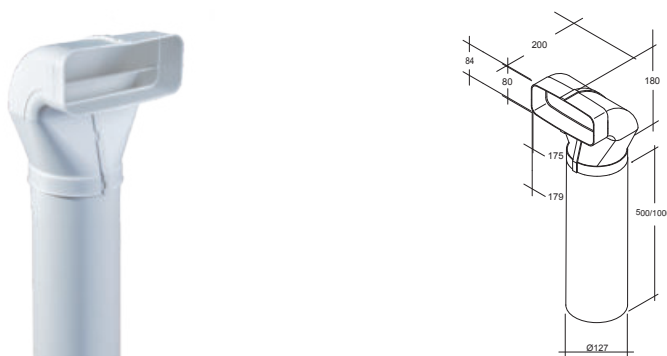
Ausführung	Bestell-Nr.	UVP*
Überschiebemuffe	105586	18,70

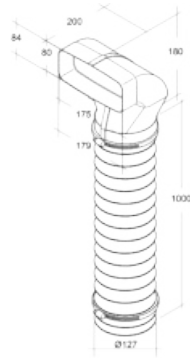


optimAIRo M Umlenkstück DUO mit Rohr

Duo Umlenkung mit Rohr NW 125

Ausführung	Bestell-Nr.	UVP*
Rohr Länge 500 mm	105587	52,80
Rohr Länge 1.000 mm	105588	79,70

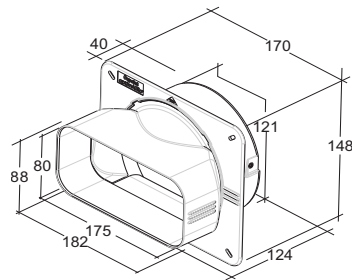




optimAIRo M Umlenkstück DUO mit Schlauch

1 Umlenkstück, 1 Schlauch MW 125, 2 Schlauchklemmen

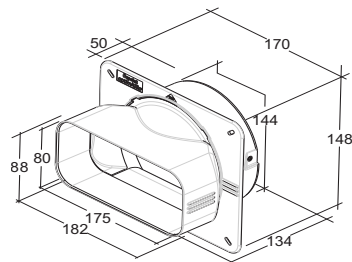
Ausführung	Bestell-Nr.	UVP*
Schlauch Länge 1.000 mm	105589	55,00



optimAIRo M Maueranschluss Stutzen

System optimAIRo M auf NW125 rund mit magnetischer Rückstauklappe, kugelgelagert

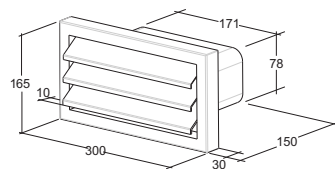
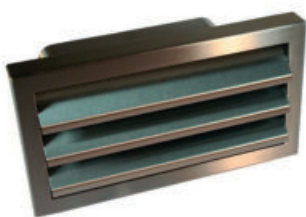
Ausführung	Bestell-Nr.	UVP*
Innen optimAIRo M 175 x 80	105590	28,80



optimAIRo M Maueranschluss Stutzen

System optimAIRo M auf NW150 rund mit magnetischer Rückstauklappe, kugelgelagert

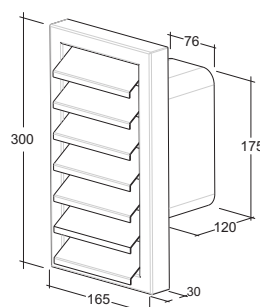
Ausführung	Bestell-Nr.	UVP*
Innen optimAIRo M 175 x 80	105591	35,50



Edelstahl-Außengitter

Für System optimAIRo M mit Rückstauklappe

Ausführung	Bestell-Nr.	UVP*
Edelstahl Gitter	105592	264,40



Edelstahl-Außengitter senkrecht

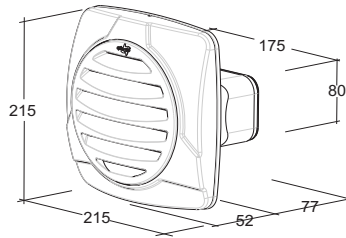
Für System optimAIRo M mit Rückstauklappe

Ausführung	Bestell-Nr.	UVP*
Edelstahl Gitter	105593	359,90



Modulares optimAiro Außengitter NW125

Mit magnetischer Rückstauklappe und Fliegengitter, Blende Aluminium edelstahlfarbig, Lamellen Kunststoff schwarz, UV-beständig, regenabweisend



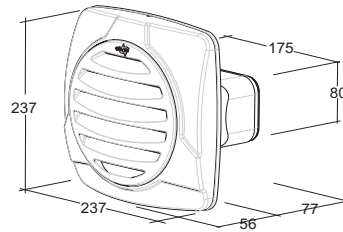
Ausführung	Bestell-Nr.	UVP*
NW 125 rund auf optimAIRo M	105599	105,80

- magnetische Rückstauklappe, herausnehmbar durch modulare Bauweise
- Fliegengitter
- Blende Aluminium edelstahlfarbig
- Lamellen Kunststoff schwarz, UV-beständig, regenabweisend
- inkl. Befestigungsmaterial sowie Dichtung für den Wandanschluss
- leichte Montage



Modulares optimAiro Außengitter NW150

Mit magnetischer Rückstauklappe und Fliegengitter, Blende Aluminium edelstahlfarbig, Lamellen Kunststoff schwarz, UV-beständig, regenabweisend



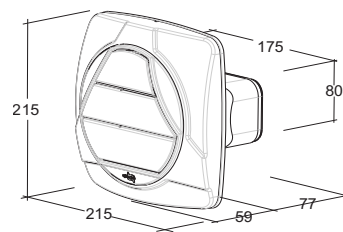
Ausführung	Bestell-Nr.	UVP*
NW 150 rund auf optimAIRo M	105600	105,80

- magnetische Rückstauklappe, herausnehmbar durch modulare Bauweise
- Fliegengitter
- Blende Aluminium edelstahlfarbig
- Lamellen Kunststoff schwarz, UV-beständig, regenabweisend
- inkl. Befestigungsmaterial sowie Dichtung für den Wandanschluss
- leichte Montage



Modulare optimAiro Außenjalousie NW125

Mit Außenlamellen, magnetischer Rückstauklappe, Blende Aluminium edelstahlfarbig, Lamellen Kunststoff schwarz, UV-beständig, regenabweisend



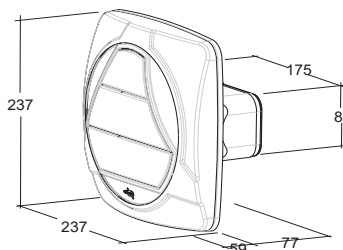
Ausführung	Bestell-Nr.	UVP*
NW 125 rund auf optimAIRo M	105601	105,80

- magnetische Rückstauklappe, herausnehmbar durch modulare Bauweise
- Blende Aluminium edelstahlfarbig
- Lamellen Kunststoff schwarz, UV-beständig, regenabweisend
- inkl. Befestigungsmaterial, sowie Dichtung für den Wandanschluss
- leichte Montage



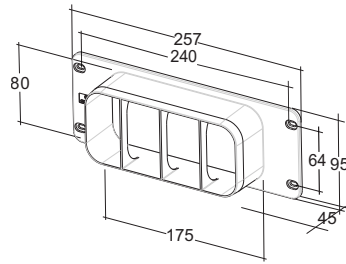
Modulare optimAiro Außenjalousie NW150

Mit Außenlamellen, magnetischer Rückstauklappe, Blende Aluminium edelstahlfarbig, Lamellen Kunststoff schwarz, UV-beständig, regenabweisend



Ausführung	Bestell-Nr.	UVP*
NW 150 rund auf optimAIRo M	105602	105,80

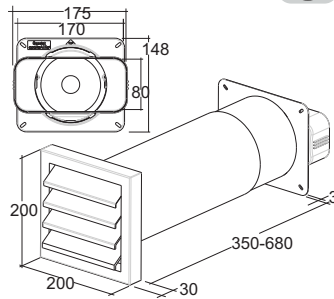
- magnetische Rückstauklappe, herausnehmbar durch modulare Bauweise
- Blende Aluminium edelstahlfarbig
- Lamellen Kunststoff schwarz, UV-beständig, regenabweisend
- inkl. Befestigungsmaterial, sowie Dichtung für den Wandanschluss
- leichte Montage



Anschlussadapter Wand

Für System optimAIRo M, Anschlussmöglichkeit für gemuffte Formstücke oder Überschiebemuffe

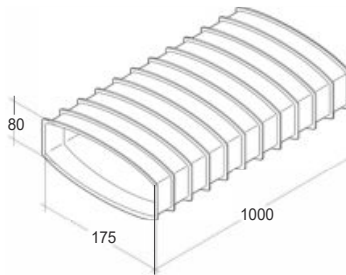
Ausführung	Bestell-Nr.	UVP*
Anschlussadapter	105594	19,90



optimAIRo M Teleskop-Mauerkasten 680

Mit magnetischer Rückstauklappe, kugelgelagert, Edelstahl-Außengitter NW150 Kernbohrung: Ø 165 mm

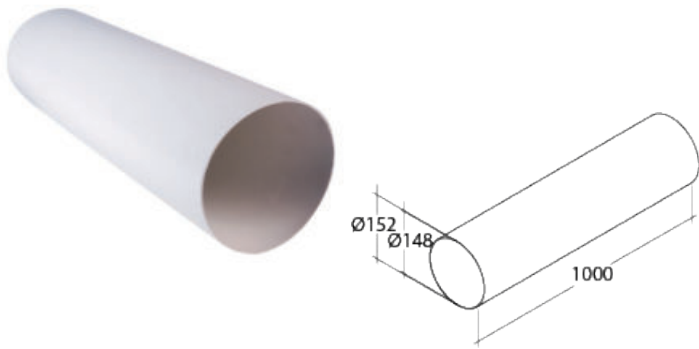
Ausführung	Bestell-Nr.	UVP*
Teleskopmauerkasten	105595	356,40



Abluftschlauch PVC

PVC-Schlauch 1 m mit beschichteter Stahldrahtspirale, weiß, temperaturbeständig von -5° bis +70°,

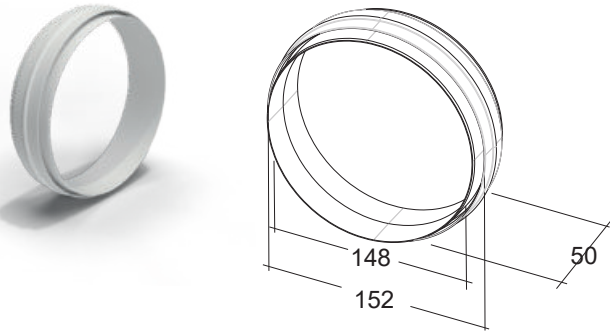
Ausführung	Bestell-Nr.	UVP*
3.000 mm weiß - Preis pro Stück	105596	36,30



Rundrohr NW150

Kunststoff weiß

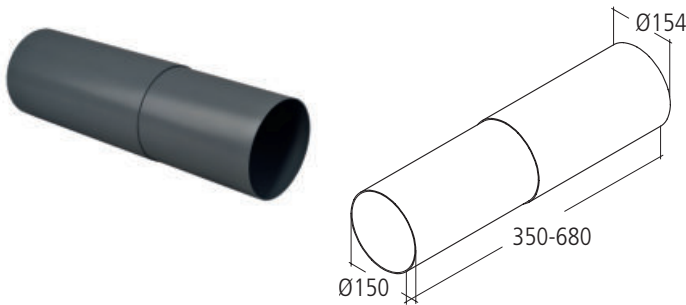
Ausführung	Bestell-Nr.	UVP*
NW 150 500 mm	5363120	23,80
NW 150 1.000 mm	521920	36,70



optimAIRo Rundrohr Steckverbinder NW150

Zur Verbindung von Rohren

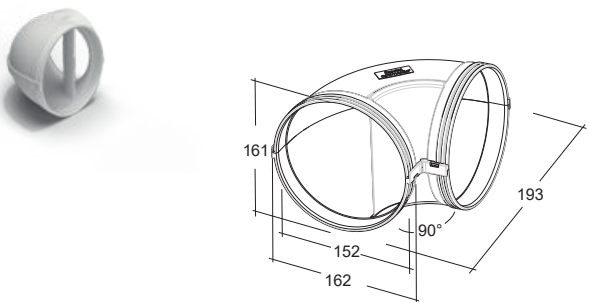
Ausführung	Bestell-Nr.	UVP*
NW 150	102925	10,30



Teleskop-Rohr NW150

350 - 680 mm, grau

Ausführung	Bestell-Nr.	UVP*
NW 150	103863	34,30



optimAIRo Rundrohrbogen 90°

Beidseitig mit Muffe
strömungsoptimiert, effektiv durch gesoftete Radien

Ausführung	Bestell-Nr.	UVP*
NW 150	557720	33,10



optimAIRo Rundrohrbogen 45°

Beidseitig mit Muffe

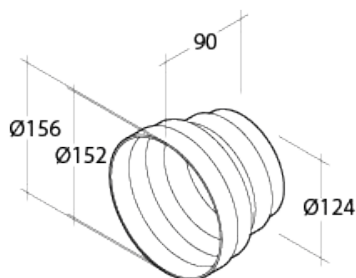
Ausführung	Bestell-Nr.	UVP*
NW 150	557820	51,20



optimAIRo Rundrohrbogen 15°

Beidseitig mit Muffe

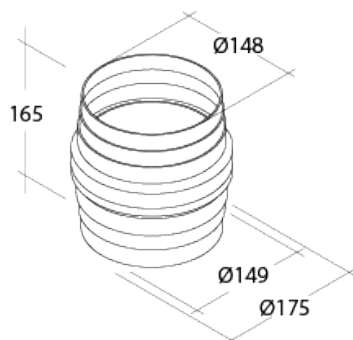
Ausführung	Bestell-Nr.	UVP*
NW 150	105597	32,00



Reduzierstück

Anschluss Rund NW 150 auf NW 125

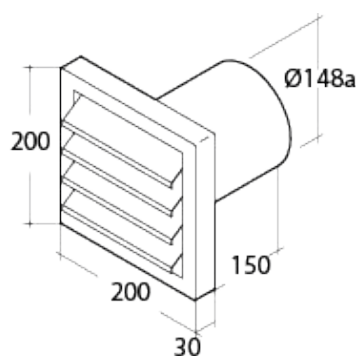
Ausführung	Bestell-Nr.	UVP*
NW 150	508800	7,00



Kondenswasser-Stopp

Für senkrecht geführte Abluftleitungen, verhindert das Rücklaufen des Kondenswassers in die Dunstabzugshaube

Ausführung	Bestell-Nr.	UVP*
NW 150	507125	43,50



Edelstahl-Außengitter NW150

Mit Rückstauklappe
strömungsoptimiert, Kernbohrung: Ø 165 mm

Ausführung	Bestell-Nr.	UVP*
NW 150	770112	233,00



Modulares optimAIRo Außengitter

Mit magnetischer Rückstauklappe und Fliegengitter, Blende Aluminium edelstahlfarbig, Lamellen Kunststoff schwarz, UV-beständig, regenabweisend
Kernbohrung: Ø 155 mm

Ausführung	Bestell-Nr.	UVP*
NW 150	101219	122,20

- magnetische Rückstauklappe, herausnehmbar durch modulare Bauweise
- Fliegengitter
- Blende Aluminium edelstahlfarbig
- Lamellen Kunststoff schwarz, UV-beständig, regenabweisend
- inkl. Befestigungsmaterial sowie Dichtung für den Wandanschluss
- leichte Montage



Modulare optimAIRo Lüftungsjalousie

Mit Außenlamellen, magnetischer Rückstauklappe, Blende Aluminium edelstahlfarbig, Lamellen Kunststoff schwarz, UV-beständig, regenabweisend
Kernbohrung: Ø 155 mm

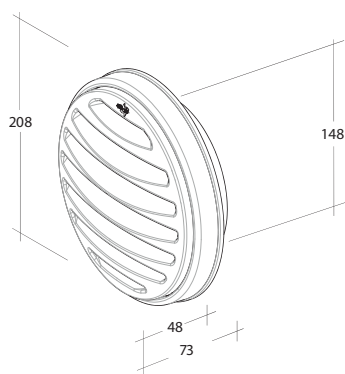


Ausführung	Bestell-Nr.	UVP*
NW 150	101220	122,20

- magnetische Rückstauklappe, herausnehmbar durch modulare Bauweise
- Blende Aluminium edelstahlfarbig
- Lamellen Kunststoff schwarz, UV-beständig, regenabweisend
- inkl. Befestigungsmaterial, sowie Dichtung für den Wandanschluss
- leichte Montage

Modulares optimAIRo Basic Außengitter

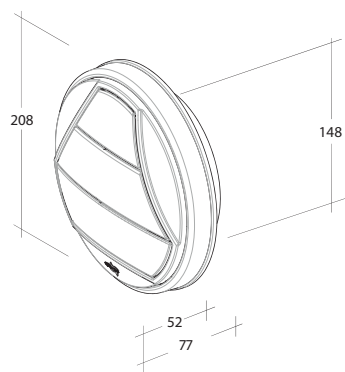
Mit Fliegengitter, Blende Aluminium edelstahlfarbig, Lamellen Kunststoff schwarz, UV-beständig, regenabweisend



Ausführung	Bestell-Nr.	UVP*
NW 150	105604	56,60

Modulare optimAIRo Basic Lüftungsjalousie

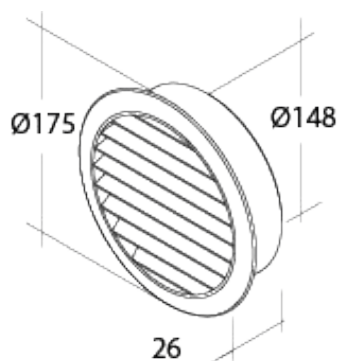
Blende Aluminium edelstahlfarbig, Lamellen Kunststoff schwarz, UV-beständig, regenabweisend



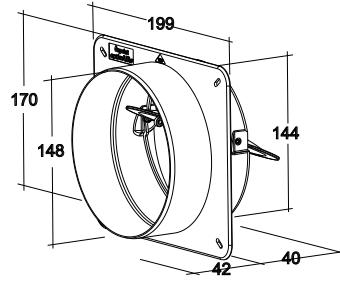
Ausführung	Bestell-Nr.	UVP*
NW 150	105606	56,60

Außengitter

Mit Fliegengitter
Kernbohrung: Ø 165 mm



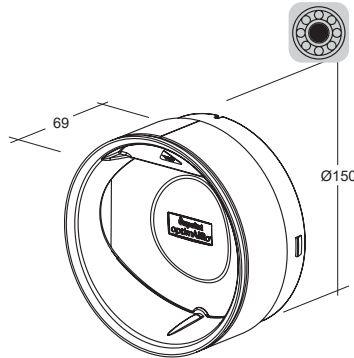
Ausführung	Bestell-Nr.	UVP*
NW 150	770107	13,30



optimAIRo Maueranschluss Stutzen NW150 rund/rund

Zum Abdecken des Mauerdruchbruchs, mit magnetischer Rückstauklappe, kugelgelagert

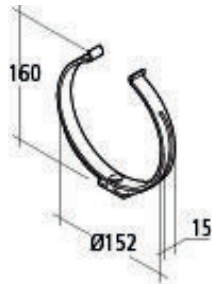
Ausführung	Bestell-Nr.	UVP*
Innen NW 150	102926	33,40



optimAIRo Thermorückstauklappe NW150

Mit magnetischer Rückstauklappe, kugelgelagert

Ausführung	Bestell-Nr.	UVP*
NW 150	104647	102,80



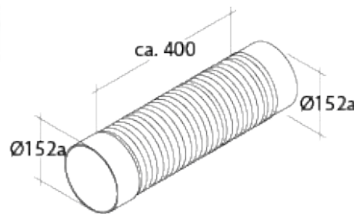
Rundrohrhalter NW150

Kann an die Wand, die Decke oder an einen Träger geschraubt werden

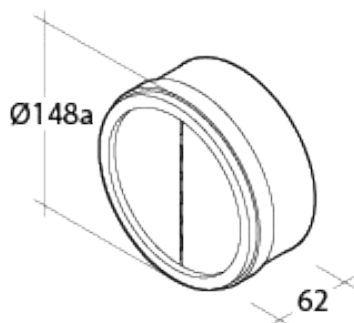
Ausführung	Bestell-Nr.	UVP*
NW 150	5368220	8,20

Flexadapter NW150 rund/rund

Zur Überwindung von Hindernissen Länge ca. 400 mm



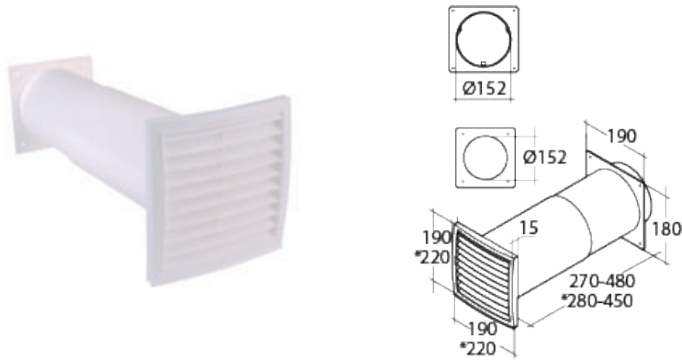
Ausführung	Bestell-Nr.	UVP*
NW 150 Länge 400 mm	072299	40,50



Rückstauklappe

Zweiteilige, stahlverzinkte Rückstauklappe mit umlaufendem Dichtungsgummi

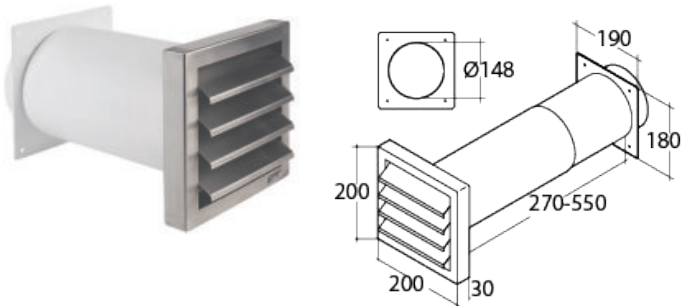
Ausführung	Bestell-Nr.	UVP*
NW 150	508901	68,80



Teleskop-Mauerdurchführung

Mit Rückstauklappe und Tropfnase
Kernbohrung: Ø 165 mm

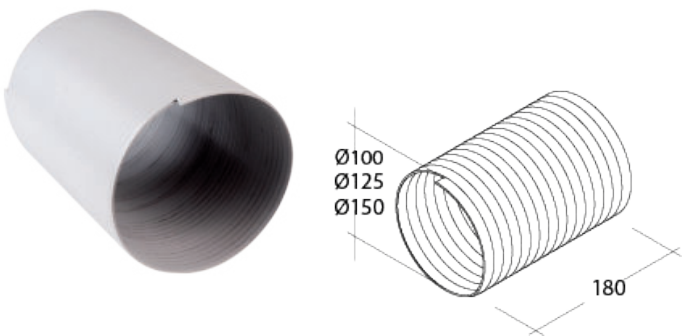
Ausführung	Bestell-Nr.	UVP*
NW 150	502325	72,50



Teleskop-Mauerdurchführung

Mit Rückstauklappe und Edelstahl-Außengitter, strömungsoptimiert
Kernbohrung: Ø 165 mm

Ausführung	Bestell-Nr.	UVP*
NW 150	5361201	265,80



Vario-Schlauch

Verbindungsstück mit variablem Durchmesser, temperaturbeständig bis +70°C

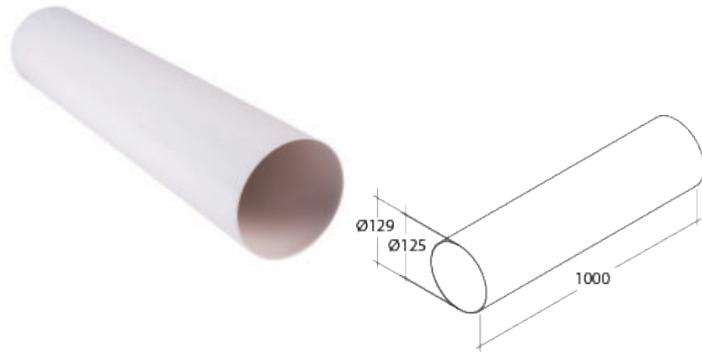
Ausführung	Bestell-Nr.	UVP*
NW 150 - Preis pro Stück	072211	18,90
Schlauchklemme verzinkt Ø 140 - 160 mm	523500	4,10



Alu-Flexrohr NW 150

Schlauchverbinder verzinkt, 1 m

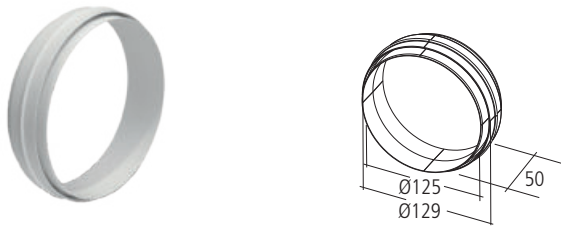
Ausführung	Bestell-Nr.	UVP*
NW 150	524005	54,70
Schlauchklemme verzinkt Ø 140 - 160 mm	523500	4,10



Rundrohr NW125

Kunststoff weiß

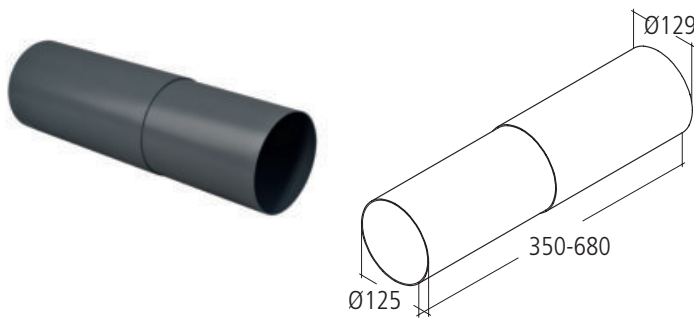
Ausführung	Bestell-Nr.	UVP*
NW 125 - 500 mm	512221	15,10
NW 125 - 1.000 mm	512321	25,70



optimAIRo Rundrohr Steckverbinder NW125

Zur Verbindung von Rohren

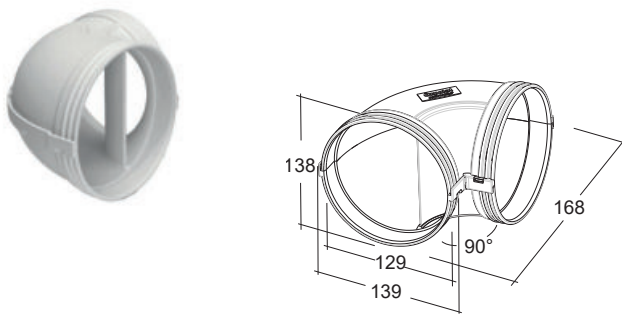
Ausführung	Bestell-Nr.	UVP*
NW 125	102927	8,80



Teleskop-Rohr NW125

350 - 680 mm, grau

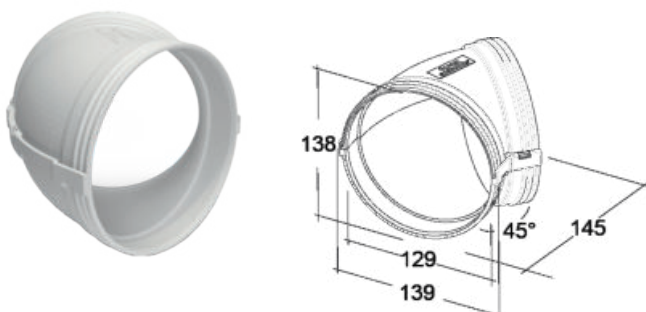
Ausführung	Bestell-Nr.	UVP*
NW 125	103864	28,20



optimAIRo Rundrohrbogen 90°

Beidseitig mit Muffe
strömungsoptimiert, effektiv durch gesoftete Radien

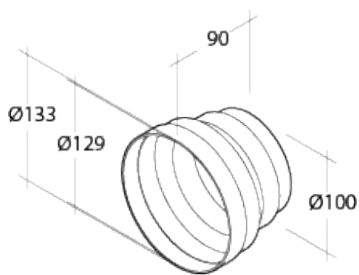
Ausführung	Bestell-Nr.	UVP*
NW 125	556320	25,80



optimAIRo Rundrohrbogen 45°

Beidseitig mit Muffe

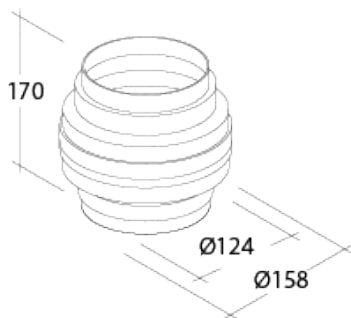
Ausführung	Bestell-Nr.	UVP*
NW 125	556420	22,10



Reduzierstück

Anschluss Rund NW 125 auf NW 100

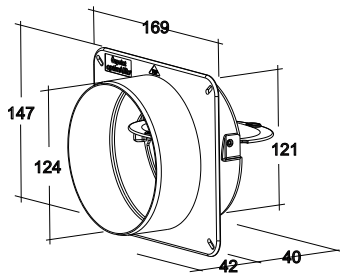
Ausführung	Bestell-Nr.	UVP*
NW 125	508700	6,40



Kondenswasser-Stopp

Für senkrecht geführte Abluftleitungen, verhindert das Rücklaufen des Kondenswassers in die Dunstabzugshaube

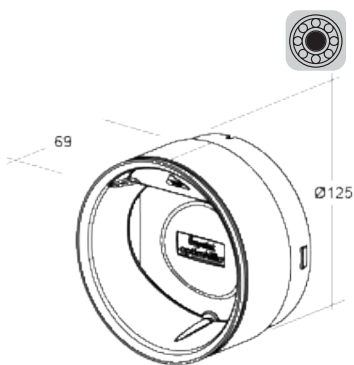
Ausführung	Bestell-Nr.	UVP*
NW 125	507225	31,50



optimAIRo Maueranschluss Stutzen NW125 rund/rund

Zum Abdecken des Mauerdruchbruchs, mit magnetischer Rückstauklappe, kugelgelagert

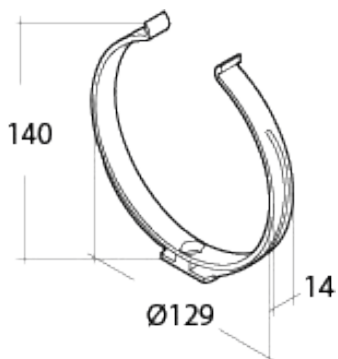
Ausführung	Bestell-Nr.	UVP*
Innen NW 125	102929	26,50



optimAIRo Thermorückstauklappe NW125

Mit magnetischer Rückstauklappe, kugelgelagert

Ausführung	Bestell-Nr.	UVP*
NW 125	104646	91,20



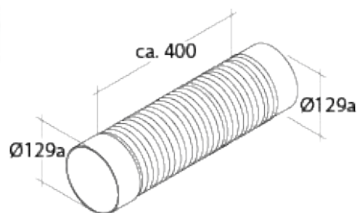
Rundrohrhalter NW125

Kann an die Wand, die Decke oder an einen Träger geschraubt werden

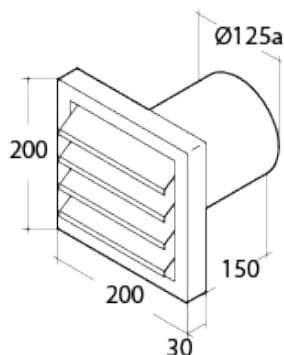
Ausführung	Bestell-Nr.	UVP*
NW 125	5368120	7,70

Flexadapter NW125 rund/rund

Zur Überwindung von Hindernissen, beidseitig Anschluss Rund



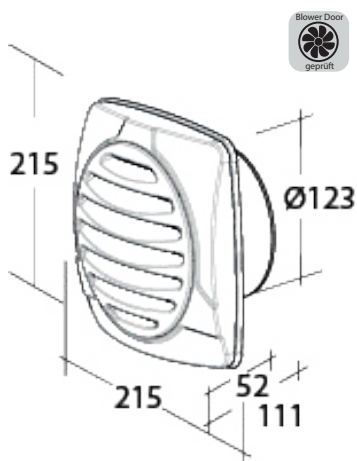
Ausführung	Bestell-Nr.	UVP*
NW 125	072289	33,10



Edelstahl-Außengitter NW125

Mit Rückstauklappe
Kernbohrung: Ø 135 mm, strömungsoptimiert

Ausführung	Bestell-Nr.	UVP*
NW 125	5361801	233,00

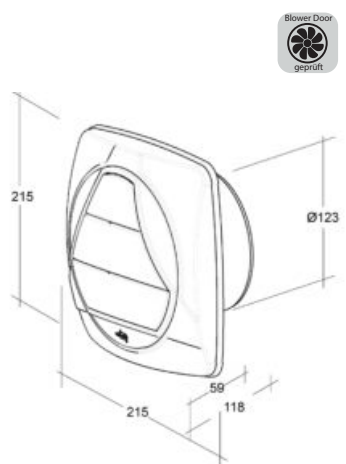


Modulares optimAIRo Außengitter

Mit magnetischer Rückstauklappe und Fliegengitter, Blende Aluminium edelstahlfarbig, Lamellen Kunststoff schwarz, UV-beständig, regenabweisend
Kernbohrung: Ø 130 mm

Ausführung	Bestell-Nr.	UVP*
NW 125	101217	110,20

- magnetische Rückstauklappe, herausnehmbar durch modulare Bauweise
- Fliegengitter
- Blende Aluminium edelstahlfarbig
- Lamellen Kunststoff schwarz, UV-beständig, regenabweisend
- inkl. Befestigungsmaterial sowie Dichtung für den Wandanschluss
- leichte Montage

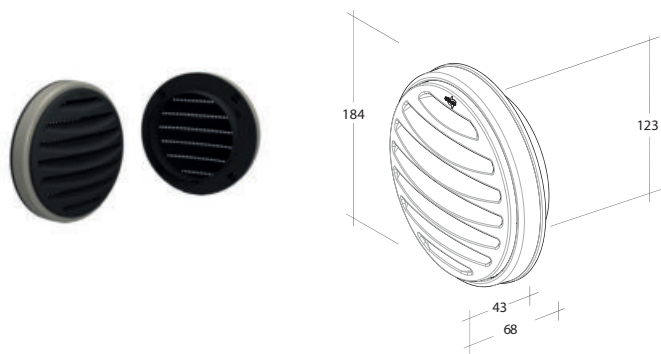


Modulare optimAIRo Lüftungsjalousie

Mit Außenlamellen, magnetischer Rückstauklappe, Blende Aluminium edelstahlfarbig, Lamellen Kunststoff schwarz, UV-beständig, regenabweisend
Kernbohrung: Ø 130 mm

Ausführung	Bestell-Nr.	UVP*
NW 125	101218	110,20

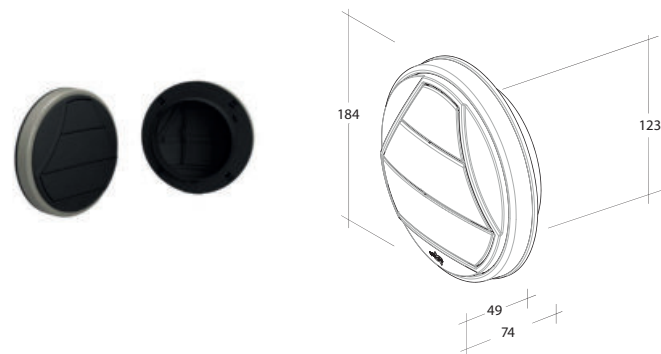
- magnetische Rückstauklappe, herausnehmbar durch modulare Bauweise
- Blende Aluminium edelstahlfarbig
- Lamellen Kunststoff schwarz, UV-beständig, regenabweisend
- inkl. Befestigungsmaterial, sowie Dichtung für den Wandanschluss
- leichte Montage



Modulares optimAIRo Basic Außengitter

Mit Fliegengitter, Blende Aluminium edelstahlfarbig, Lamellen Kunststoff schwarz, UV-beständig, regenabweisend

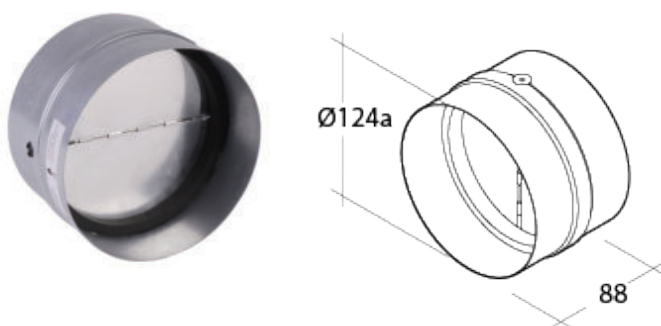
Ausführung	Bestell-Nr.	UVP*
NW 125	105603	50,20



Modulare optimAIRo Basic Lüftungsjalousie

Blende Aluminium edelstahlfarbig, Lamellen Kunststoff schwarz, UV-beständig, regenabweisend

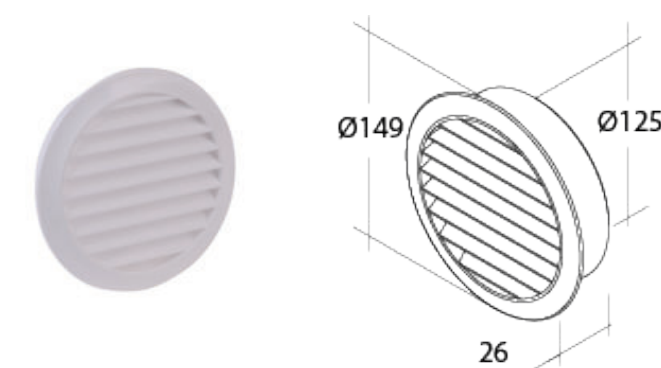
Ausführung	Bestell-Nr.	UVP*
NW 125	105605	50,20



Rückstauklappe

Zweiteilige, stahlverzinkte Rückstauklappe mit umlaufendem Dichtungsgummi

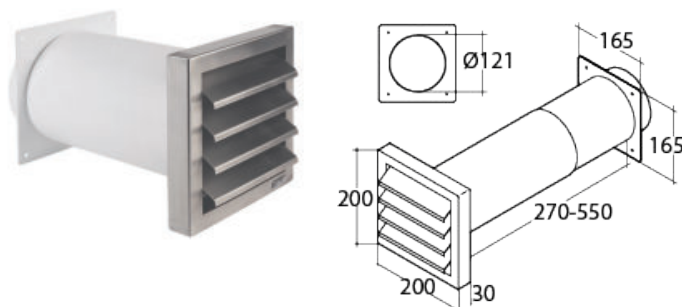
Ausführung	Bestell-Nr.	UVP*
NW 125	508801	47,10



Außengitter

Mit Fliegengitter

Ausführung	Bestell-Nr.	UVP*
NW 125	770106	11,90

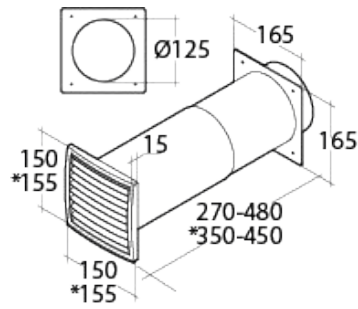


Teleskop-Mauerdurchführung

Mit Rückstauklappe und Edelstahl-Außengitter, teleskopierbar bis 550 mm, strömungsoptimiert
Kernbohrung: Ø 135 mm

Ausführung	Bestell-Nr.	UVP*
NW 125	5361101	239,10

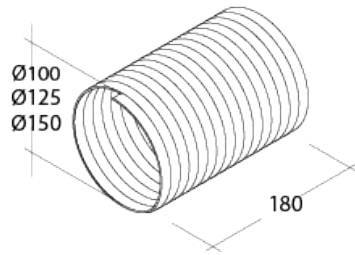
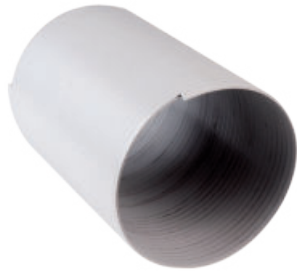
ABLUF



Teleskop-Mauerdurchführung

Mit Rückstauklappe und Tropfnase
Kernbohrung: Ø 135 mm

Ausführung	Bestell-Nr.	UVP*
NW 125	502225	43,00



Vario-Schlauch

Verbindungsstück mit variablem Durchmesser, temperaturbeständig bis +70°C

Ausführung	Bestell-Nr.	UVP*
NW 125	508200	18,90

Schlauchklemme verzinkt Ø 110 - 130 mm	515000	3,10
--	--------	------

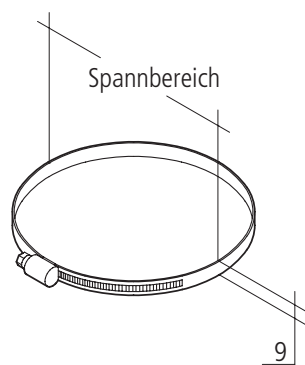


Alu-Flexrohr NW 125

Schlauchverbinder verzinkt, 1 m

Ausführung	Bestell-Nr.	UVP*
NW 125	523905	44,80

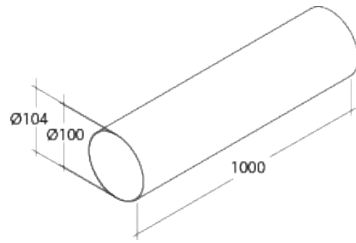
Schlauchklemme verzinkt Ø 110 - 130 mm	515000	3,10
--	--------	------



Schlauchklemme

Verzinkt, Spannbereich 110 - 130 mm

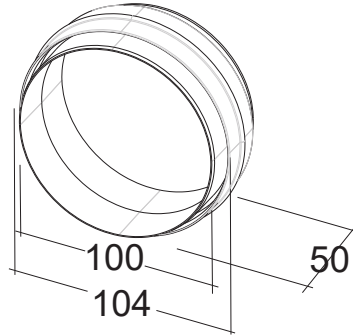
Ausführung	Bestell-Nr.	UVP*
NW 125	515000	3,10



Rundrohr NW100

Kunststoff weiß

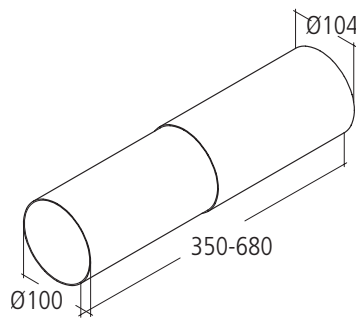
Ausführung	Bestell-Nr.	UVP*
NW 100 - 1.000mm	505620	21,70



optimAIRo Rundrohr Steckverbinder NW100

Zur Verbindung von Rohren

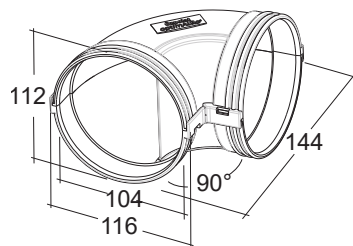
Ausführung	Bestell-Nr.	UVP*
NW 100	102930	7,90



Teleskop-Rohr NW100

350 - 680 mm, grau

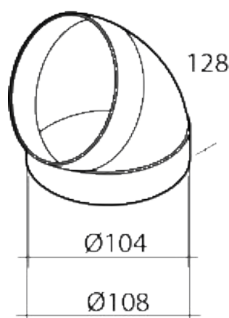
Ausführung	Bestell-Nr.	UVP*
NW 100	103865	20,40



optimAIRo Rundrohrbogen 90°

Beidseitig mit Muffe

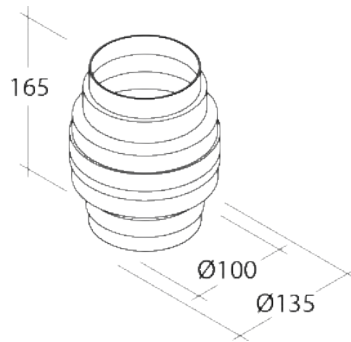
Ausführung	Bestell-Nr.	UVP*
NW 100	104626	17,50



optimAIRo Rundrohrbogen 45°

Beidseitig mit Muffe

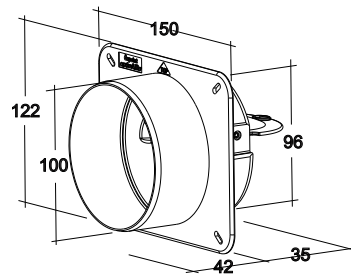
Ausführung	Bestell-Nr.	UVP*
NW 100	5364520	13,30



Kondenswasser-Stopp

Für senkrecht geführte Abluftleitungen, verhindert das Rücklaufen des Kondenswassers in die Dunstabzugshaube

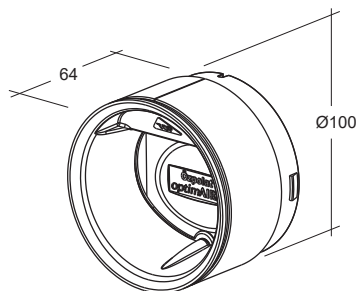
Ausführung	Bestell-Nr.	UVP*
NW 100	507325	22,90



optimAIRo Maueranschluss Stutzen NW100 rund

Zum Abdecken des Mauerdruchbruchs, mit magnetischer Rückstauklappe, kugelgelagert

Ausführung	Bestell-Nr.	UVP*
Innen NW 100	103886	23,70



optimAIRo Thermorückstauklappe NW100

Mit magnetischer Rückstauklappe, kugelgelagert

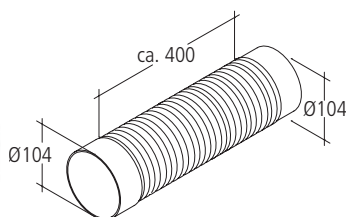
Ausführung	Bestell-Nr.	UVP*
NW 100	104645	87,40



Rundrohrhalter NW100

Kann an die Wand, die Decke oder an einen Träger geschraubt werden

Ausführung	Bestell-Nr.	UVP*
NW 100	5368020	5,80

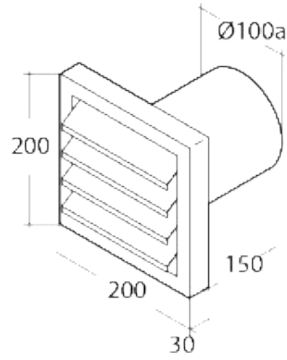


Flexadapter NW100 rund/rund

Zur Überwindung von Hindernissen, beidseitig mit Anschluss Rund

Ausführung	Bestell-Nr.	UVP*
NW 100	072279	27,00

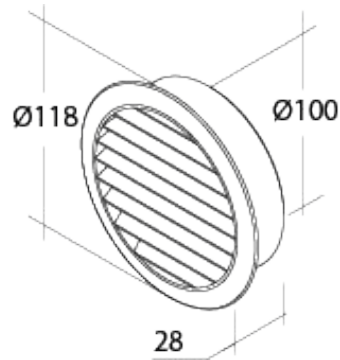
072279-25098



Edelstahl-Außengitter NW100

Mit Rückstauklappe
strömungsoptimiert, Kernbohrung: Ø 110 mm

Ausführung	Bestell-Nr.	UVP*
NW 100	5361701	233,00



Außengitter

Mit Fliegengitter

Ausführung	Bestell-Nr.	UVP*
NW 100	509620	9,40

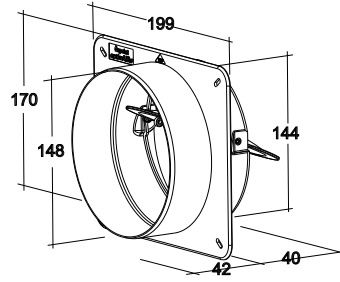


Abluftschlauch Aluminium

Robustes Aluflex-Rohr, sehr flexibel, einlagig, temperaturbeständig bis +200°C, nicht brennbar nach DIN 4102/A1, ausziehbar bis 2,5 m, inkl. 2 Schlauchschellen

Länge 2,5 m

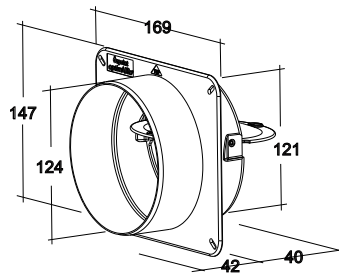
Ausführung	Bestell-Nr.	UVP*
NW 100	523805	35,40



optimAIRo Maueranschluss Stutzen NW150 rund

Zum Abdecken des Mauerdruchbruchs, mit magnetischer Rückstauklappe, kugelgelagert

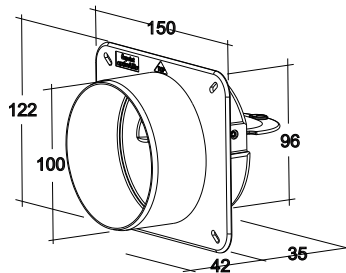
Ausführung	Bestell-Nr.	UVP*
Innen NW 150	102926	33,40



optimAIRo Maueranschluss Stutzen NW125 rund

Zum Abdecken des Mauerdruchbruchs, mit magnetischer Rückstauklappe, kugelgelagert

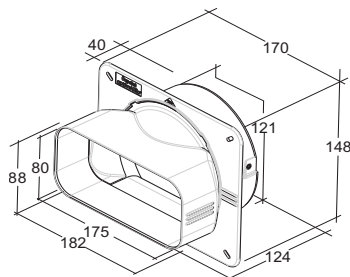
Ausführung	Bestell-Nr.	UVP*
Innen NW 125	102929	26,50



optimAIRo Maueranschluss Stutzen NW100 rund

Zum Abdecken des Mauerdruchbruchs, mit magnetischer Rückstauklappe, kugelgelagert

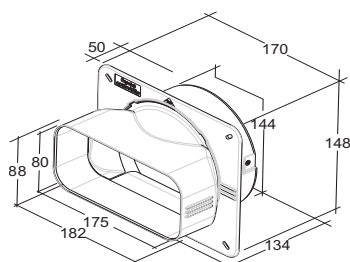
Ausführung	Bestell-Nr.	UVP*
Innen NW 100	103886	23,70



optimAIRo M Maueranschluss Stutzen

System optimAIRo M auf NW125 rund mit magnetischer Rückstauklappe kugelgelagert

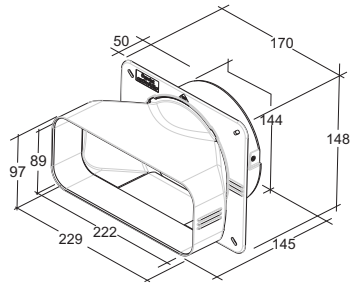
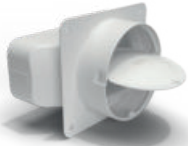
Ausführung	Bestell-Nr.	UVP*
Innen optimAIRo M 175 x 80	105590	28,80



optimAIRo M Maueranschluss Stutzen

System optimAIRo M auf NW150 rund mit magnetischer Rückstauklappe kugelgelagert

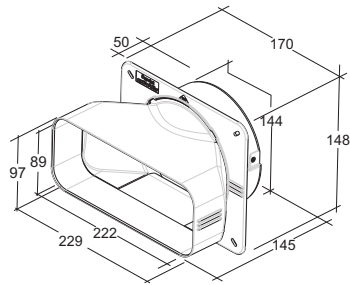
Ausführung	Bestell-Nr.	UVP*
Innen optimAIRo M 175 x 80	105591	35,50



optimAIRo Maueranschluss Stutzen

System optimAIRo auf NW150 rund mit magnetischer Rückstauklappe kugelgelagert

Ausführung	Bestell-Nr.	UVP*
Innen optimAIRo 222 x 89	103778	38,10



optimAIRo Maueranschluss Stutzen

System optimAIRo auf NW150 rund ohne Rückstauklappe

Ausführung	Bestell-Nr.	UVP*
NW 150	103779	36,30



Die optimAIRo Thermorückstauklappe eignet sich hervorragend, um auch bestehende Ablufsysteme nachträglich energieeffizienter zu machen. Die Ausformung der Klappe gewährleistet eine vollständige Öffnung und dadurch einen optimierten Luftstrom. Die umlaufende Dichtung der Klappe ermöglicht die Bildung einer wärmeisolierenden Thermozone. Aufgrund dieser Eigenschaften wurde unsere optimAIRo Thermorückstauklappe mit dem Blower-Door-Zerifikat ausgezeichnet.

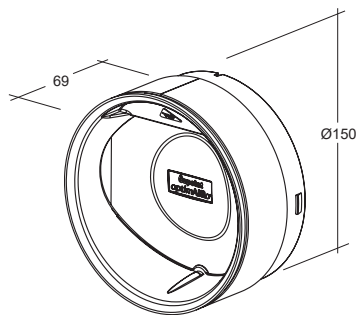


optimAIRo Thermorückstauklappe NW150

Mit magnetischer Rückstauklappe, kugelgelagert



Ausführung	Bestell-Nr.	UVP*
NW 150	104647	102,80

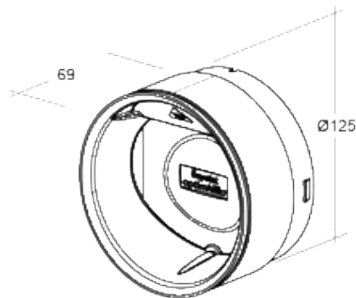


optimAIRo Thermorückstauklappe NW125

Mit magnetischer Rückstauklappe, kugelgelagert



Ausführung	Bestell-Nr.	UVP*
NW 125	104645	91,20

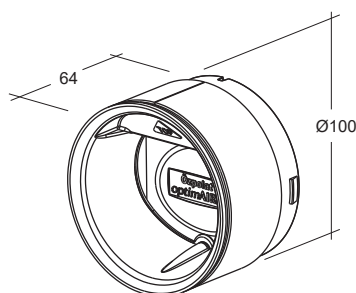


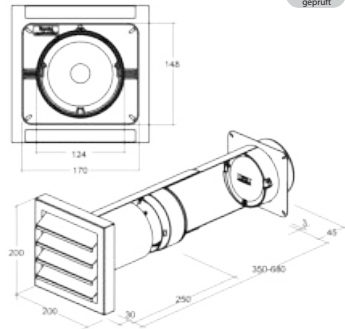
optimAIRo Thermorückstauklappe NW100

Mit magnetischer Rückstauklappe, kugelgelagert



Ausführung	Bestell-Nr.	UVP*
NW 100	104645	87,40





Teleskop Mauerkasten NW125 rund

Der Thermomauerkasten ist eine Weiterentwicklung des optimAIRo Mauerkastens. Durch die integrierte Thermorückstauklappe entsteht eine noch bessere Thermozone.

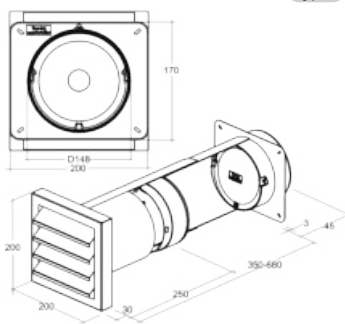
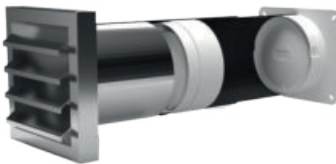
Kann bedenkenlos auch auf der Wetterseite eingesetzt werden.

Teleskopierbar von 350 - 680 mm

Kernbohrung: Ø 135 mm

Ausführung	Bestell-Nr.	UVP*
Anschluss rund 125	105658	402,30

- 1 magnetische Thermorückstauklappe, kugelgelagert, herausnehmbar durch modulare Bauweise
- 1 magnetische Rückstauklappe, kugelgelagert
- Blende Edelstahl
- leichte Montage



Teleskop Mauerkasten NW150 rund

Der Thermomauerkasten ist eine Weiterentwicklung des optimAIRo Mauerkastens. Durch die integrierte Thermorückstauklappe entsteht eine noch bessere Thermozone.

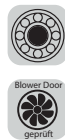
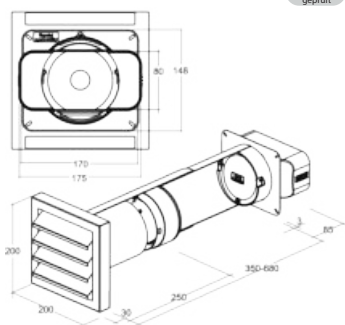
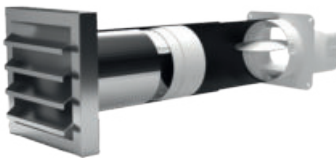
Kann bedenkenlos auch auf der Wetterseite eingesetzt werden.

Teleskopierbar von 350 - 680 mm

Kernbohrung: Ø 165 mm

Ausführung	Bestell-Nr.	UVP*
Anschluss rund 150	105659	447,50

- 1 magnetische Thermorückstauklappe, kugelgelagert, herausnehmbar durch modulare Bauweise
- 1 magnetische Rückstauklappe, kugelgelagert
- Blende Edelstahl
- leichte Montage



Teleskop Mauerkasten optimAIRo M flach

Der Thermomauerkasten ist eine Weiterentwicklung des optimAIRo Mauerkastens. Durch die integrierte Thermorückstauklappe entsteht eine noch bessere Thermozone.

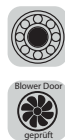
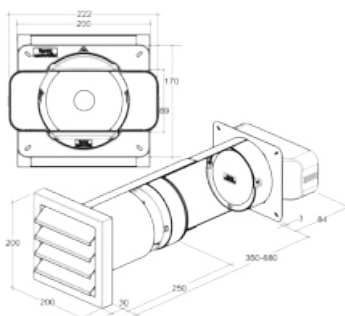
Kann bedenkenlos auch auf der Wetterseite eingesetzt werden.

Teleskopierbar von 350 - 680 mm

Kernbohrung: Ø 165 mm

Ausführung	Bestell-Nr.	UVP*
Anschluss flach 175 x 80	105660	406,60

- 1 magnetische Thermorückstauklappe, kugelgelagert, herausnehmbar durch modulare Bauweise
- 1 magnetische Rückstauklappe, kugelgelagert
- Blende Edelstahl
- leichte Montage



Teleskop Mauerkasten optimAIRo flach

Der Thermomauerkasten ist eine Weiterentwicklung des optimAIRo Mauerkastens. Durch die integrierte Thermorückstauklappe entsteht eine noch bessere Thermozone.

Kann bedenkenlos auch auf der Wetterseite eingesetzt werden.

Teleskopierbar von 350 - 680 mm

Kernbohrung: Ø 165 mm

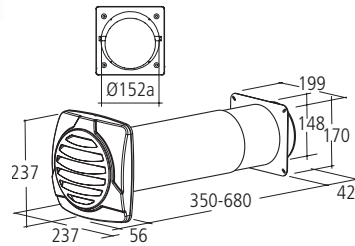
Ausführung	Bestell-Nr.	UVP*
Anschluss flach 222 x 89	105661	451,50

- 1 magnetische Thermorückstauklappe, kugelgelagert, herausnehmbar durch modulare Bauweise
- 1 magnetische Rückstauklappe, kugelgelagert
- Blende Edelstahl
- leichte Montage



Teleskop Mauerkasten NW150 rund

Anschluß Rund 150, teleskopierbar bis 680 mm
Kernbohrung: Ø 165 mm



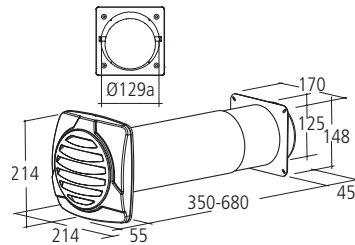
Ausführung	Bestell-Nr.	UVP*
NW 150	104625	215,60

- 2 magnetische Rückstauklappen, herausnehmbar durch modulare Bauweise
- Fliegengitter
- Blende Aluminium edelstahlfarbig
- Lamellen Kunststoff schwarz, UV-beständig, regenabweisend
- inkl. Befestigungsmaterial sowie Dichtung für den Wandanschluss
- leichte Montage



Teleskop Mauerkasten NW125 rund

Mit optimAIRo Außengitter Anschluß Rund 125, teleskopierbar bis 680 mm
Kernbohrung: Ø 135 mm



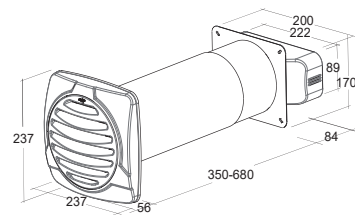
Ausführung	Bestell-Nr.	UVP*
NW 125	104627	188,00

- 2 magnetische Rückstauklappen, herausnehmbar durch modulare Bauweise
- Fliegengitter
- Blende Aluminium edelstahlfarbig
- Lamellen Kunststoff schwarz, UV-beständig, regenabweisend
- inkl. Befestigungsmaterial sowie Dichtung für den Wandanschluss
- leichte Montage



Teleskop Mauerkasten NW150/flach

Mit optimAIRo Außengitter Anschluß flach 222 x 89, teleskopierbar bis 680 mm
Kernbohrung: Ø 165 mm



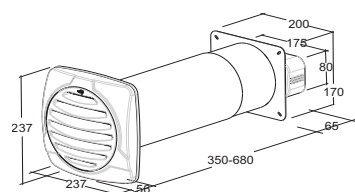
Ausführung	Bestell-Nr.	UVP*
NW 150	105608	236,10

- 2 magnetische Rückstauklappen, herausnehmbar durch modulare Bauweise
- Fliegengitter
- Blende Aluminium edelstahlfarbig
- Lamellen Kunststoff schwarz, UV-beständig, regenabweisend
- inkl. Befestigungsmaterial sowie Dichtung für den Wandanschluss
- leichte Montage



Teleskop Mauerkasten NW150/flach

Mit optimAIRo Außengitter Anschluß flach 175 x 80, teleskopierbar bis 680 mm
Kernbohrung: Ø 165 mm



Ausführung	Bestell-Nr.	UVP*
NW 150	105607	228,30

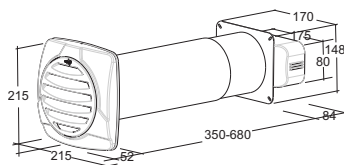
- 2 magnetische Rückstauklappen, herausnehmbar durch modulare Bauweise
- Fliegengitter
- Blende Aluminium edelstahlfarbig
- Lamellen Kunststoff schwarz, UV-beständig, regenabweisend
- inkl. Befestigungsmaterial sowie Dichtung für den Wandanschluss
- leichte Montage



Teleskop Mauerkasten NW125/flach

Mit optimAIRo Außengitter Anschluß flach 175 x 80, teleskopierbar bis 680 mm
Kernbohrung: Ø 135 mm

Ausführung	Bestell-Nr.	UVP*
NW 125	105609	200,50



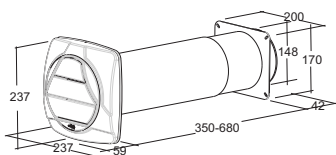
- 2 magnetische Rückstauklappen, herausnehmbar durch modulare Bauweise
- Fliegengitter
- Blende Aluminium edelstahlfarbig
- Lamellen Kunststoff schwarz, UV-beständig, regenabweisend
- inkl. Befestigungsmaterial sowie Dichtung für den Wandanschluss
- leichte Montage



Teleskop Mauerkasten NW150 rund

Mit optimAIRo Außenjalousie Anschluß Rund 150, teleskopierbar bis 680 mm
Kernbohrung: Ø 165 mm

Ausführung	Bestell-Nr.	UVP*
NW 150	105610	215,60



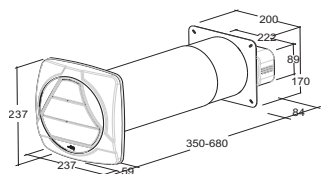
- 2 magnetische Rückstauklappen, herausnehmbar durch modulare Bauweise
- Blende Aluminium edelstahlfarbig
- Lamellen Kunststoff schwarz, UV-beständig, regenabweisend
- inkl. Befestigungsmaterial sowie Dichtung für den Wandanschluss
- leichte Montage



Teleskop Mauerkasten NW150/flach

Mit optimAIRo Außenjalousie Anschluß flach 222 x 89, teleskopierbar bis 680 mm
Kernbohrung: Ø 165 mm

Ausführung	Bestell-Nr.	UVP*
NW 150	105612	236,10



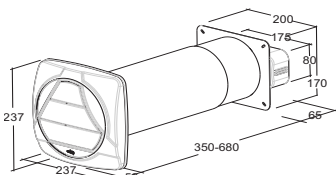
- 2 magnetische Rückstauklappen, herausnehmbar durch modulare Bauweise
- Blende Aluminium edelstahlfarbig
- Lamellen Kunststoff schwarz, UV-beständig, regenabweisend
- inkl. Befestigungsmaterial sowie Dichtung für den Wandanschluss
- leichte Montage



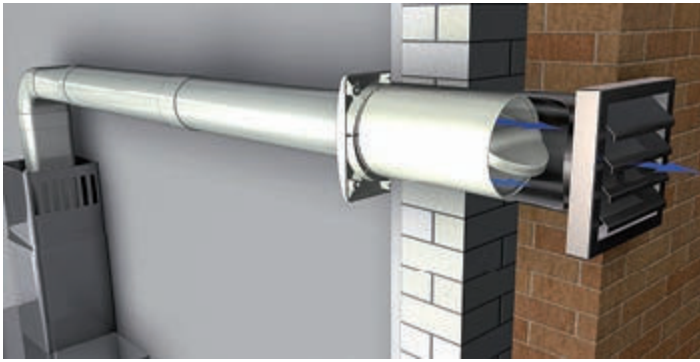
Teleskop Mauerkasten NW150/flach

Mit optimAIRo Außenjalousie Anschluß flach 175 x 80, teleskopierbar bis 680 mm
Kernbohrung: Ø 165 mm

Ausführung	Bestell-Nr.	UVP*
NW 150	105611	228,30



- 2 magnetische Rückstauklappen, herausnehmbar durch modulare Bauweise
- Blende Aluminium edelstahlfarbig
- Lamellen Kunststoff schwarz, UV-beständig, regenabweisend
- inkl. Befestigungsmaterial sowie Dichtung für den Wandanschluss
- leichte Montage



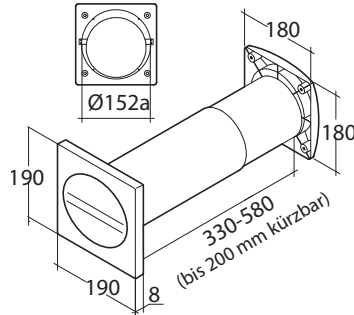
AEROBOY

Mit dem Energiespar-Mauerkasten Aeroboy und der durch seinen Stellmotor kontrollierten Abluft können Sie bis zu 30 % der anfallenden Energiekosten im Haushalt einsparen. Weitere Vorteile des Aeroboy: keine Windgeräusche, kein Klappern von Lamellen und keine unerwünschten Insekten im Wohnraum. Auch die Installation ist denkbar einfach. Zunächst schließen Sie Ihre Dunstabzugshaube an den Zwischenstecker des Aeroboy an. Ein vier Meter langes Kabel, das problemlos verlängert werden kann, steuert dann den Aeroboy-Stellmotor, der die Klappe bei Anforderung öffnet und wieder schließt.

Aeroboy NW150 Kunststoff

Elektrische teleskopierbare Mauerdurchführung, strömungsoptimiert und frostsicher, Anschluß 230V/800W, inkl. Steuereinheit.

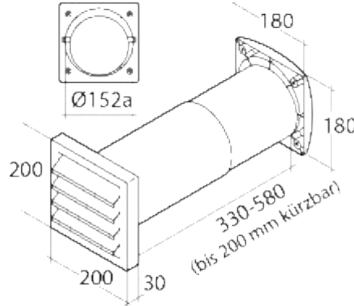
Ausführung	Bestell-Nr.	UVP*
NW 150	5362020	483,10



Aeroboy NW150 Edelstahl

Elektrische teleskopierbare Mauerdurchführung, strömungsoptimiert und frostsicher, Anschluß 230V/800W, inkl. Steuereinheit.

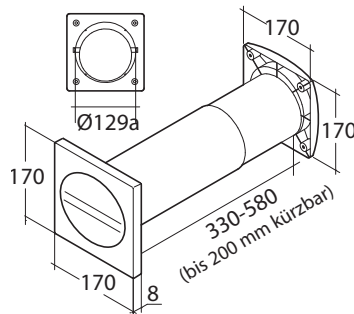
Ausführung	Bestell-Nr.	UVP*
NW 150	5361401	624,70



Aeroboy NW125 Kunststoff

Elektrische teleskopierbare Mauerdurchführung, strömungsoptimiert und frostsicher, Anschluß 230V/800W, inkl. Steuereinheit.

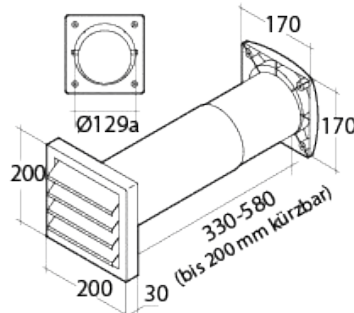
Ausführung	Bestell-Nr.	UVP*
NW 125	5361020	441,90



Aeroboy NW125 Edelstahl

Elektrische teleskopierbare Mauerdurchführung, strömungsoptimiert und frostsicher, Anschluß 230V/800W, inkl. Steuereinheit.

Ausführung	Bestell-Nr.	UVP*
NW 125	5361301	559,80





Abluftschlauch Rund SKS - 6 m

PVC Schlauch mit beschichteter Stahldrahtspirale, stabile Ausführung, Gewebe verstärkt, temperaturbeständig von -20 bis +70°C, Preis je Stück Länge 6 m

Ausführung	Bestell-Nr.	UVP*
NW 100	100715	47,10
NW 125	100716	57,60
NW 150	100717	72,60



Abluftschlauch Rund Alu

Drahtverstärkter Schlauch aus Verbundfolie (Alu/Polyester/Alu) mit Stahldrahtspirale, temperaturbeständig von -30 bis +150°C, schwer entflammbar nach DIN 4102/B1, formstabil, Länge 10 m, Preis je Stück Länge 10 m

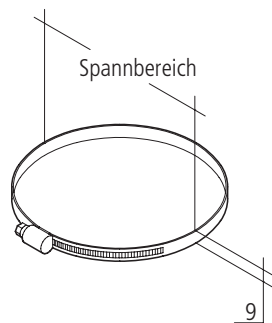
Ausführung	Bestell-Nr.	UVP*
NW 100	100709	60,50
NW 125	100710	84,10
NW 150	100711	85,90



Abluftschlauch Set Rund Alu

Robustes Aluflex-Rohr, sehr flexibel, einlagig, temperaturbeständig bis +200°C, nicht brennbar nach DIN 4102/A1, ausziehbar bis 2,5 m, inkl. 2 Schlauchschellen

Ausführung	Bestell-Nr.	UVP*
NW 100	523805	35,40
NW 125	523905	44,80
NW 150	524005	54,70



Schlauchklemme rund

Verzinkt

Ausführung	Bestell-Nr.	UVP*
Spannbereich 90 - 110	507000	2,90
Spannbereich 110 - 130	515000	3,10
Spannbereich 140 - 160	523500	4,10

Abluftschlauch Eckig PVC

PVC-Schlauch mit beschichteter Stahldrahtspirale, weiß, temperaturbeständig von -5° bis +70° Länge 3 m

Ausführung	Bestell-Nr.	UVP*
optimAIRo M 175 x 80	105596	36,30
optimAIRo 222 x 89	100714	152,10



ABLUFTE



Schlauchklemme eckig

Verzinkt

Ausführung	Bestell-Nr.	UVP*
optimAlRo M 175 x 80	105598	4,90
optimAlRo 222 x 89	507200	18,80



Dichtungsband

Für Schlauchverbindungen, schwer entflammbar, Stärke 0,15 mm, Breite 50 mm, Länge 10 m

Ausführung	Bestell-Nr.	UVP*
alu	517021	22,20
weiß	507425	9,30



Spülenszubehör

Siphons	490
Ventilbrücke	491
Raumsparbogen	491
Fallrohr	491

Anschluss Technik

Montagesets	492
Waschtisch-Siphons	493
Geberit Clou	493
Flexibler Anschluss-Schlauch	494
Eckventil	494
Eckfix	494
Schmutzfilter für Eckventil	494
Panzerschlauch	494
Sicherheits-Zulaufschlauch	495

Kunststoff Ablaufschlauch	495
Schlauchanschluss 90°	495
Schlauchklemme 9 mm	495
Schlauchklemme 12 mm	495
Schlauchbrausenabweiser	496
Stabilisierungsplatte für Küchenarmaturen	496
Unterlegscheibe für Armaturen	496
Hahnlochdeckel	496

HAT-safe-Rohre

DN 40 Rohre	497
DN 50 Rohre	497
DN 40 Bögen	497
DN 50 Bögen	497

DN Überschiebemuffe	497
DN Y-Stück	497
Übergangrohr exzentrisch	498
Bogen HTB	498
Reduktion	498
H-Nippel	498
HT-Gummi Nippel	498
KA-Gummi Manschette	498

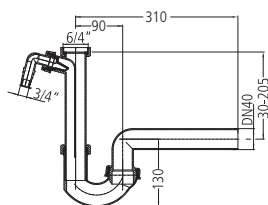
Elektro Technik

Fensterkontaktschalter für Muldenlüfter	499
Fensterkontaktschalter Funk	500
Anschluss Box	501
Anschluss Box Smart II	502
Herd Anschlussdose	502

Herd Anschlussleitung	502
Tischsteckdose	502
Tischsteckdose mit Flachstecker	502
Schukoverlängerung	503
Schukoverlängerung mit Flachstecker	503
Euro Verlängerungskabel	503
Schuko Stecker	503
Schuko Kupplung	503
Wago Klemmen	504
Schweizer Steckdosenadapter	504
Mini Kabelkanal	504
Lüftungsgitter 70	505

Klicken Sie auf das gewünschte Produkt





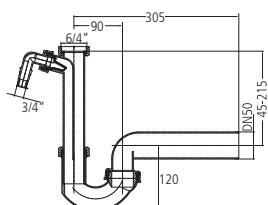
Siphon HL 100/40

NEU

Röhrensiphon mit Abgang DN40, mit Kugelgelenk, höhenverstellbarem Tauchrohr mit Anschlussgewinde 1/2" und rückflussgesichertem Waschgeräteanschluss 3/4"

Zur raumsparenden Gestaltung der Siphons

Ausführung	Bestell-Nr.	UVP*
1 1/2", 1 Geräteanschluss 3/4"	105979	29,20
Waschgeräte Doppelanschluss	105739	14,20



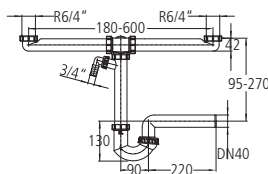
Siphon HL 100/50

NEU

Röhrensiphon mit Abgang DN50, mit Kugelgelenk, höhenverstellbarem Tauchrohr mit Anschlussgewinde 1/2" und rückflussgesichertem Waschgeräteanschluss 3/4"

Zur raumsparenden Gestaltung der Siphons

Ausführung	Bestell-Nr.	UVP*
1 1/2", 1 Geräteanschluss 3/4"	105980	29,20
Waschgeräte Doppelanschluss	105739	14,20



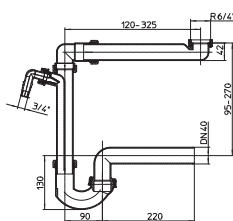
Siphon HL 126.2/40

NEU

Raumsparsiphon DN40 x 1/2" mit Kugelgelenk, Waschgeräte-Anschluss und Ablaufverbindung DN40 x 1/2". Speziell raumsparend konstruierter Röhrensiphon für Küchenspülbecken

Zur raumsparenden Gestaltung der Siphons

Ausführung	Bestell-Nr.	UVP*
1 1/2", 1 Geräteanschluss	105981	85,90
Waschgeräte Doppelanschluss	105739	14,20



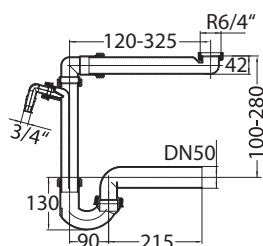
Siphon HL 126/40

NEU

Raumsparsiphon DN40 x 1/2" mit Kugelgelenk und Waschgeräte-Anschluss. Speziell raumsparend konstruierter Röhrensiphon für Küchenspülbecken

Zur raumsparenden Gestaltung der Siphons

Ausführung	Bestell-Nr.	UVP*
1 1/2", 1 Geräteanschluss	105982	46,00
Waschgeräte Doppelanschluss	105739	14,20



Siphon HL 126/50

NEU

Raumsparsiphon DN50 x 1/2" mit Kugelgelenk und Waschgeräte-Anschluss. Speziell raumsparend konstruierter Röhrensiphon für Küchenspülbecken

Zur raumsparenden Gestaltung der Siphons

Ausführung	Bestell-Nr.	UVP*
1 1/2", 1 Geräteanschluss	105983	46,00
Waschgeräte Doppelanschluss	105739	14,20

**Ventilbrücke**

Verbindung für 2 Becken

Ausführung	Bestell-Nr.	UVP*
Ventilbrücke	297000	32,40

**Raumsparbogen**

Zur raumsparenden Gestaltung der Geruchsverschlüsse

Ausführung	Bestell-Nr.	UVP*
1 1/2"	083113	2,70

**Fallrohr**

Verstellrohr 1 1/2" x 40mm mit 2 Geräteanschlüssen

Ausführung	Bestell-Nr.	UVP*
1 1/2" x 40mm	083127	2,90

**Siphon**Raumsparsiphon mit 1 oder 2 Geräteanschlüssen
raumschaffendes Verbindungsrohr und Abgangsbogen

Ausführung	Bestell-Nr.	UVP*
1 1/2" x 40 mm, 1 Geräteanschluss	105193	10,30
1 1/2" x 40 mm, 2 Geräteanschlüsse	102775	10,50

**Siphon Flex-L**

Siphon mit 1 Geräteanschluss und flexiblem Schlauch 530 mm lang, kürzbar

Ausführung	Bestell-Nr.	UVP*
1 1/2" x 40/50 mm	3083142	7,20



Geruchsverschluss Flex-L



Flexibler Anschluss-Schlauch



Raumschaffendes Verbindungsrohr



Herdanschlussleitung

Montageset 1 - klein

Bestehend aus:

Siphon Flex-L, 1 1/2" x 40/50 mm, kürzbar, mit 1 Geräteanschluss und flexiblem Schlauch (400 mm lang)

Raumschaffendes Verbindungsrohr, 300 mm, 1 1/2" x 36 mm, 270 mm lang

2 x Flexibler Anschlusssschlauch, 500 mm, für Heiß- u. Kaltwasser, Edelstahlumflechtung, Schlauchinnendurchmesser 8 mm, temperaturbeständig bis 90°C, Überwurfmutter 3/8" – Quetschverschraubung 3/8" für Kupferrohr Ø 10 mm

Herdanschlussleitung, 2 m, HO5VV-F, 5 x 2,5 mm², beidseitig Aderendhülsen

Ausführung	Bestell-Nr.	UVP*
Montage Set klein	760121	49,00



Raumsparsiphon



Flexibler Anschluss Schlauch



Gummi-Manschette



Gummi-Nippel



Winkelschlauchtülle



Schlauchklemme



Herdanschlussleitung



Tischsteckdose mit Montageöse



Schuko-Verlängerung

Montageset 1 - groß

Bestehend aus:

Raumsparsiphon
1 1/2" x 40 mm,
mit 1 Geräteanschluss, raumschaffendem
Verbindungsrohr
und Abgangsbogen

2 x Flexibler Anschlusssschlauch
500 mm, für Heiß- u. Kaltwasser, Edelstahlumflechtung, Schlauchinnendurchmesser 8 mm, temperaturbeständig bis 90°C, Überwurfmutter 3/8" – Quetschverschraubung 3/8" für Kupferrohr Ø 10 mm

Herdanschlussleitung, 2 m,

Gummi-Manschette
NW 40/50, 1 1/2" x 54 mm

HT-Gummi-Nippel
NW 40/50, 1 1/2" x 50 mm

Winkelschlauchtülle,
für Anschlüsse 1 1/2" und 3/4", 1" Gewinde HO5VV-F,
5 x 2,5 mm², beidseitig Aderendhülsen

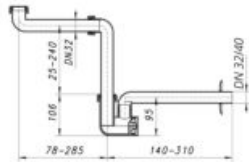
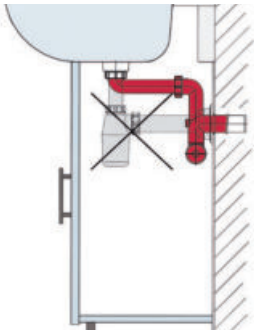
2 x Schlauchklemme
20-32 mm, 9 mm breit

Herdanschlussleitung,
2 m, HO5VV-F, 5 x 2,5 mm², beidseitig Aderendhülsen

Tischsteckdose 3-fach,
3 m Anschlusskabel mit Schukowinkelstecker,
max. 3600 W/16 A, HO5VV-F 3G, 1,5 mm²,
mit Kindersicherung

Schuko-Verlängerung,
3 m, 16 A/250 Volt, HO5VV-F 3G, 1,5 mm²,
einerseits Schuko-Winkelstecker,
andererseits Schuko-Kupplung

Ausführung	Bestell-Nr.	UVP*
Montage Set groß	760124	89,00



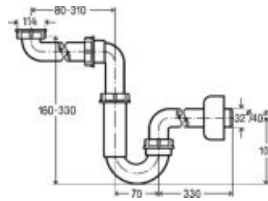
Waschtisch-Siphon

Raumspar-Siphon inkl. Wandrosette

Waschtisch-Siphon:

- klein, handlich und sehr platzsparend
- herausnehmbarer Reinigungssatz zur einfachen Wartung
- für unterfahrbare Waschtische geeignet
- ideal für den Einsatz in barrierefreien Bädern
- drehbarer Abgangbogen durch stufenloses Drehgelenk
- raumschaffendem Verbindungsrohr, Kunststoff weiß

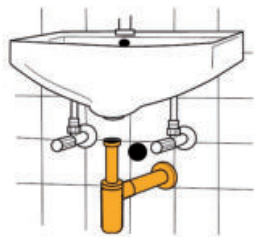
Ausführung	Bestell-Nr.	UVP*
1 1/4" x 32 mm	105742	41,50
KA-Gummi Manschette	083280	1,40



Waschtisch-Siphon

Siphon inkl. Wandrosette, Kunststoff weiß

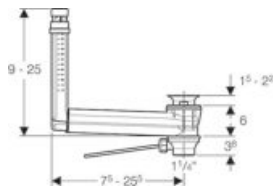
Ausführung	Bestell-Nr.	UVP*
1 1/4" x 32 mm	105196	20,00
KA-Gummi Manschette	083280	1,40



Martino Waschtisch-Siphon

Design-Siphon inkl. Wandrosette, messing verchromt

Ausführung	Bestell-Nr.	UVP*
1 1/4" x 32 mm	105814	119,00



Geberit Clou

NEU

Waschbeckenanschluss mit Hebelbetätigung

Eigenschaften:

- Für Waschtische ohne Überlauf
- Länge und Höhe an Waschtisch adaptierbar
- Hygiene durch optimales Strömungsverhalten
- Waschtisch durch Waschbeckenanschluss Clou verschliessbar
- Betätigung über Hebelstange

Lieferumfang:

- Waschbeckenanschluss
- Ablaufventil
- Hebel und Stopfen

Ausführung	Bestell-Nr.	UVP*
1 1/4" x 32 mm	107020	143,60



Flexibler Anschluss-Schlauch

Für Heiß- und Kaltwasser, Edelstahldrahtumflechtung, Anschlüsse messing verchromt, Innenschlauch PEX Ø 8 mm, temperaturbeständig bis 90°C, max. Druck 5 Bar
 Einerseits: Überwurfmutter 3/8"
 Andererseits: Quetschverschraubung 3/8" für Kupferrohr Ø 10 mm

Ausführung	Bestell-Nr.	UVP*
300 mm	061518	6,10
500 mm	061519	6,80
1000 mm	760015	12,10

max. Druck 5 Bar



Eckventil

Mit Verlängerung, Schubrosette und Längenausgleich, mit selbstdichtendem Anschlussgewinde, verchromt

Ausführung	Bestell-Nr.	UVP*
1/2"	061504	8,00
1/2" Schlösser	061520	8,90

DVGW geprüft



Eckfix

Mit Rückflussverhinderer, als Zusatzventil mit vorhandenem Eckventil zu montieren, mit Überwurfmutter 3/8" und Längenausgleichsmutter als Quetschverschraubung für Kupferrohr 10 mm, mit Schlauchverschraubung, verchromt

Ausführung	Bestell-Nr.	UVP*
3/8" x 90 mm	051207	23,80
3/8" x 120 mm Schlösser	051209	28,20



Schmutzfilter für Eckventil

Schmutzfilter zur Installation auf einem Eckventil 3/8" verchromt, Seibeinsatz Edelstahl

Ausführung	Bestell-Nr.	UVP*
verchromt	760180	10,90

Um die Kartusche ihrer Armatur vor Beschädigungen durch verunreinigtem Wasser zu schützen empfehlen wir den Schmutzfilter.



Panzerschlauch

Flexibler Waschmaschinenschlauch mit Edelstahlflecht, Außengewinde 3/4", Überwurfmutter 3/4", Platzdruck 80 bar, Betriebsdruck 12 bar, temperaturbeständig bis 90°C

Ausführung	Bestell-Nr.	UVP*
1.000 mm	082805	17,20
2.000 mm	082806	23,40



Sicherheits-Zulaufschlauch

Für Waschmaschinen und Geschirrspüler, mit gerader Verschraubung 3/4" und Winkelverschraubung 3/4", Betriebsdruck 10 bar, temperaturbeständig bis 90°C

Ausführung	Bestell-Nr.	UVP*
2.000 mm	082809	45,90
3.000 mm	082813	43,60

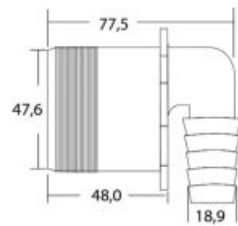
Magnetventil schließt automatisch beim Platzen des Schlauches



Kunststoff Ablaufschlauch

Grau gerieft, mit Anschlussmuffen 19/22 mm beidseitig, mit Aufhängebügel (13,5mm breit), knickfrei und witterungsbeständig

Ausführung	Bestell-Nr.	UVP*
1.500 mm	061533	6,20
2.500 mm	082804	6,80
3.500 mm	061538	9,80



Schlauchanschluss 90°

DN 50 für Schläuche von Ø 18 - 23 mm

Ausführung	Bestell-Nr.	UVP*
grau	104123	6,60



Schlauchklemme 9 mm

Schlauchklemmen verzinkt nach DIN 3017, Bandbreite 9 mm mit Schneckenwinde

Ausführung	Bestell-Nr.	UVP*
Spannbereich 12 - 22 mm	082870	0,80
Spannbereich 16 - 27 mm	082871	0,80
Spannbereich 20 - 35 mm	082872	0,70



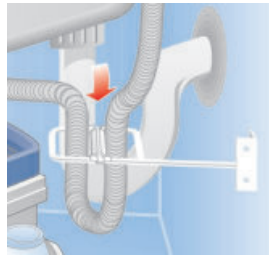
Schlauchklemme 12 mm

Schlauchklemmen verzinkt nach DIN 3017, Bandbreite 12 mm mit Schneckenwinde

Ausführung	Bestell-Nr.	UVP*
Spannbereich 12 - 22 mm	082821	1,60
Spannbereich 16 - 27 mm	082823	1,00



Montage: Anschrauben im Unterschrank

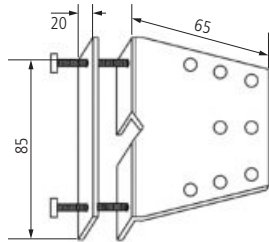
**Schlauchbrausenabweiser**

Zur sicheren Führung von Armaturauszugsschläuchen

Ausführung	Bestell-Nr.	UVP*
weiß	371500	21,20



B x H x T: 85 x 20 x 65 mm

**Stabilisierungsplatte für Küchenarmaturen**

Zum Anschrauben auf der Arbeitsplatte

Ausführung	Bestell-Nr.	UVP*
verzinkt	9001105	16,70

Unterlegscheibe für Armaturen

Sorgt für zusätzliche Stabilität bei Edelstahlspülen, Kunststoff



Ausführung	Bestell-Nr.	UVP*
Kunststoff	083590	4,50

**Hahnlochdeckel**

Für 35 mm Hahnlochbohrungen Edelstahl

Ausführung	Bestell-Nr.	UVP*
für 35 mm Bohrung	083180	1,60



DN 40 Rohre

Mit einseitiger Steckmuffe

Ausführung	Bestell-Nr.	UVP*	
150 mm	083501	2,20	
250 mm	083502	2,60	
500 mm	083503	3,20	
1.000 mm	083505	4,70	
Ersatzdichtung	NW 40	083573	0,70



DN 50 Rohre

Mit einseitiger Steckmuffe

Ausführung	Bestell-Nr.	UVP*	
150 mm	083508	2,50	
250 mm	083509	3,00	
500 mm	083510	3,80	
1.000 mm	083512	6,00	
Ersatzdichtung	NW 50	083574	0,80



DN 40 Bögen

Mit einseitiger Steckmuffe

Ausführung	Bestell-Nr.	UVP*	
15°	083515	1,90	
30°	083516	1,90	
45°	083517	1,90	
87,5°	083520	2,00	
Ersatzdichtung	NW 40	083573	0,70



DN 50 Bögen

Mit einseitiger Steckmuffe

Ausführung	Bestell-Nr.	UVP*	
15°	083521	2,20	
30°	083522	2,20	
45°	083523	2,20	
87,5°	083526	2,40	
Ersatzdichtung	NW 50	083574	0,80



DN Überschiebemuffe

Muffe beidseitig

Ausführung	Bestell-Nr.	UVP*	
NW 40	083551	2,50	
NW 50	083552	2,60	
Ersatzdichtung	NW 40	083573	0,70
Ersatzdichtung	NW 50	083574	0,80



DN Y-Stück

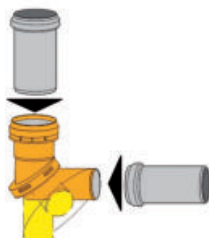
HTEA 45°

Ausführung	Bestell-Nr.	UVP*	
NW 40/40	083527	3,60	
NW 50/50	083542	5,20	
Ersatzdichtung	NW 40	083573	0,70
Ersatzdichtung	NW 50	083574	0,80



Übergangsrohr exzentrisch

Ausführung	Bestell-Nr.	UVP*	
NW 40 - 50	083545	2,30	
Ersatzdichtung	NW 40	083573	0,70
Ersatzdichtung	NW 50	083574	0,80

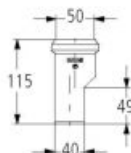


Bogen HTB

Stufenlos verstellbar

Ausführung	Bestell-Nr.	UVP*
NW 50, verstellbar von 0 - 87°	083531	9,80

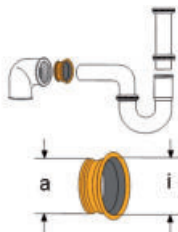
optimale Lösung bei enger Einbausituation



Reduktion

Mit Lippendichtung weiß

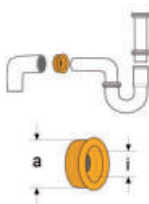
Ausführung	Bestell-Nr.	UVP*	
NW 50/40	083130	1,80	
Ersatzdichtung	NW 40	083573	0,70
Ersatzdichtung	NW 50	083574	0,80



H-Nippel

Zum Anschluss von Metall- und Kunststoffrohren

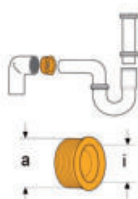
Ausführung	Bestell-Nr.	UVP*
NW 40 1 1/2" x 40 mm	083270	1,00
NW 50 2" x 47 mm	083271	2,20



HT-Gummi Nippel

Für aufgemuffte HT-Rohre und muffenlose HT-Rohre

Ausführung	Bestell-Nr.	UVP*
NW 40 1 1/4" x 54 mm	083532	2,20
NW 40 1 1/2" x 54 mm	083533	1,20
NW 50 2" x 68 mm	083534	3,30



KA-Gummi Manschette

Passend für verschiedene Siphonanschlüsse, Maße für Anschluss x Außendurchmesser

Ausführung	Bestell-Nr.	UVP*
NW 30/40 1 1/4" x 41 mm	083280	1,40
NW 40/50 1 1/2" x 50 mm	083281	1,20
NW 40/60 1 1/2" x 60 mm	083283	3,20

NEU



Fensterkontaktschalter für Muldenlüfter

NEU

Anwendungsbereich:

Abluftanlagen (Dunstabzugshauben, Wohnraumlüftungen, Ventilatoren), die direkt am Hausnetz angeschlossen sind und bei denen der Funkschalter (Empfänger) mit einer Metallverkleidung abgedeckt ist (wie es z.B. bei sog. Inselhauben der Fall ist.) Die externe Antenne des Funk-Schalters (Empfänger) muss dabei mit ca. 10 cm Abstand ohne Kontakt zur Metallabdeckung, z.B. an der Decke befestigt werden.

Mit dieser Einbauversion kann der Lüftermotor außerdem separat gesteuert werden, sodass z.B. die Beleuchtung der Haube auch bei geschlossenem Fenster benutzt werden kann.

Funktionsprinzip:

Der Magnetkontaktschalter am Fenster (Funk-Sender BL220FTX) überwacht die Position des Fensterflügels. Wenn das Fenster geöffnet oder der Fensterflügel gekippt ist, sendet der Sender alle 10 Sekunden Freischaltsignale zum Funkempfänger und die Abluftanlage kann laufen.

Wird das Fenster geschlossen, werden keine Freischaltsignale mehr gesendet und die Abluftanlage wird nach ca. 30 Sekunden Nachlaufzeit abgeschaltet.



Ausführung	Bestell-Nr.	UVP*
mit externer Antenne	107024	429,00

NEU



Fensterkontaktschalter Funk

NEU

Anwendungsbereich:

Abluftanlagen (Dunstabzugshauben, Wohnraumlüftungen, Ventilatoren, etc. mit einer max. Leistungsaufnahme von 1150W), die mit einem Schukostecker am Hausnetz angeschlossen sind und bei denen der Funkswitcher (Empfänger) mit einer Metallverkleidung abgedeckt ist (wie es z.B. bei sog. Inselhauben der Fall ist.) Die externe Antenne des Funk-Schalters (Empfänger) muss dabei mit ca 10 cm Abstand ohne Kontakt zur Metallabdeckung, z.B. an der Decke befestigt werden.

Funktionsprinzip:

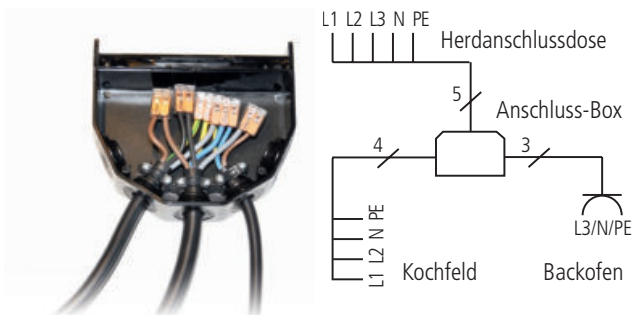
Der Magnetkontaktschalter am Fenster (Funk-Sender BL220FTX) überwacht die Position des Fensterflügels. Wenn das Fenster geöffnet oder der Fensterflügel gekippt ist, sendet der Sender alle 10 Sekunden Freischaltssignale zum Funkempfänger und die Abluftanlage kann laufen.

Wird das Fenster geschlossen, werden keine Freischaltssignale mehr gesendet und die Abluftanlage wird nach ca. 30 Sekunden Nachlaufzeit abgeschaltet.

Die Highlights:

- extrem hohe Sicherheit (alle sicherheitsrelevanten Bauteile sind doppelt vorhanden)
- Mikroprozessorgesteuerter Sender und Empfänger
- Sicherheitssoftware der Klasse B mit Selbstdiagnose-Funktion
- erhöhte Funk-Reichweite im Inneren des Gebäudes durch Verwendung der Funk-Frequenz 868 MHz
- lange Lebensdauer der Batterien im Sender (marktübliche AAA Batterie)

Ausführung	Bestell-Nr.	UVP*
mit externer Antenne	107023	389,00



Anschluss Box

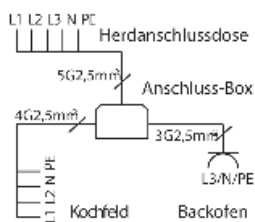
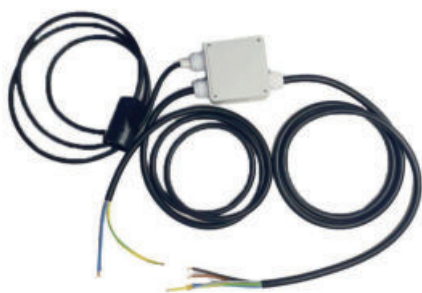
Die clevere Montagehilfe für den Anschluss von Kochfeld und Backofen in der Küche.

Die bestehende Herdanschlussdose kann weiter verwendet werden – es müssen keine weiteren Steckdosen gesetzt werden! Somit sparen Sie und Ihr Kunde Kosten und Aufwand für das nachträgliche Verlegen von Steckdosen.

- Kunststoffgehäuse 128 x 118 x 34, schwarz
- mit Anschraubösen
- Anschlusswert bis 11 kW
- 2 m Zuleitung HO5VV-F5G 2,52 für Herdanschlussdose,
- 2/5/10 m Zuleitung HO5VV-F4G 2,52 für Kochfeld,
- 2/5/10 m Zuleitung HO5VV-F3G 1,52 mit Schukokupplung für Backofen
- alle Komponenten VDE zertifiziert

Ausführung	Bestell-Nr.	UVP*
2 m Zuleitung	4760000	77,20
5 m Zuleitung	4760001	115,60
10 m Zuleitung	760004	156,40

ACHTUNG: Das Arbeiten an offenen Leitungen ist nur Fachpersonal erlaubt!



Anschluss Box Smart II

Kunststoffgehäuse 95 x 95 x 45 mm
 Anschlusswert bis 11 KW
 2 m Zuleitung HO5VV-F4G 2,5 mm² Herdanschluss
 max. 3 x 16A, 400V 3 Phasen
 2 m Zuleitung HO5VV-F4G 2,5 mm² für Kochfeld max. 2 x 16A, 400V 2 Phasen
 2 m Zuleitung HO5VV-F3G 2,5 mm² mit Schukokupplung
 max 16A, 230V 1 Phase

Ausführung	Bestell-Nr.	UVP*
2 m Zuleitung	102808	82,80



Herd Anschlussdose

16A / 380V Auf- und Unterputzmontage, 85 x 85 mm
 Klammereich 0,75 -2 mm² für 55 mm Wanddosen, Höhe 23 mm

Ausführung	Bestell-Nr.	UVP*
weiß	760005	5,40



Herd-Anschlussleitung 5 x 2,5m²

für Herde, Backöfen und Kochfelder, HO5VV-F
 beidseitig Ader-Endhülsen

Ausführung	Bestell-Nr.	UVP*
2 Meter - 5 x 2,5 mm ²	072579	16,50
3 Meter - 5 x 2,5 mm ²	760014	26,60
5 Meter - 5 x 2,5 mm ²	072572	44,30



Tischsteckdose

3-Fach Verteiler mit Schuko-Winkelstecker, 3 x 1,5 mm²

Ausführung	Bestell-Nr.	UVP*
1,5 m	438500	7,30
3 m	072009	12,60



Tischsteckdose mit Flachstecker

Flat Plug 3-fach Tischsteckdose 45° weiß 3m,
 Leitung HO5VV-F 3G 1,5 mm², mit Flachstecker
 durch die Steckdose anschraubbar

Ausführung	Bestell-Nr.	UVP*
3 m	105740	16,00



Schukoverlängerung

Schuko-Winkelstecker
 16A/250V H05VV-F3G, 1,5 mm²
 einerseits: Schuko-Kupplung
 andererseits: Schuko-Winkelstecker

Ausführung	Bestell-Nr.	UVP*
3 m	072112	13,10
5 m	439900	17,40



Schukoverlängerung mit Flachstecker

Schuko-Winkelstecker
 16A/250V H03VVH2-F, 2x 0,75
 einerseits: Schuko-Kupplung
 andererseits: Schuko-Flachstecker

Ausführung	Bestell-Nr.	UVP*
3 m	105741	11,00
5 m	106058	31,40
10 m	106059	45,90



Euro Verlängerungskabel

Kunststoffverlängerungskabel mit Euro Stecker und Kupplung
 2,5A/230V H03VVH2-F 2x 0,75

Ausführung	Bestell-Nr.	UVP*
3 m	106063	9,40

Verlängerung für Konverteranschluß

106060



106061



Schuko Stecker

Flachstecker, montierbar, weiß, Stecker Typ 4
 230V/16A IP20

Ausführung	Bestell-Nr.	UVP*
Flachstecker montierbar 230V/16A	106060	7,50
Schuko Stecker IP20/230V/16AA	106061	3,30



Schuko Kupplung

weiß, Stecker Typ 4
 230V/16A IP44

Ausführung	Bestell-Nr.	UVP*
Kupplung IP44/230V/16A	106062	3,90



Wago Klemmen

Wago 221 Verbindungsklemmen 4 mm²
 Spannung: max. 450V
 Stromstärke: 32A

Ausführung	Bestell-Nr.	UVP*
3 x 4mm ² 100 Stück	107078	40,50
5 x 4mm ² 100 Stück	107079	49,90

Abgabe nur in ganzen Verpackungseinheiten



Schweizer Steckdosenadapter

mit diesem Permanent-Adapter wird aus einem Schuko-Stecker ein CH-konformer Anschluss, mit zweitem Schutzkontaktsystem auf Stecker SEV Typ 12, 230V

Ausführung	Bestell-Nr.	UVP*
10A 230V 3 polig auf T13	4443100	7,00
16A 230V 3 polig auf T23	4730764	17,60

NICHT WIEDER LÖSBAR



Mini Kabelkanal

Mit doppelseitigem Klebeband

Ausführung	Bestell-Nr.	UVP*
1 Meter, 15 x 15 mm	072914	8,90
1 Meter 7 x 12,5 mm	072915	8,30

Lüftungsgitter 70

Länge 250 Lüftungsquerschnitt 313 cm²/m

Ausführung		Bestell-Nr.	UVP*
250 mm	Aluminium Natur	104633	25,00

Lüftungsgitter 70

Länge 500 Lüftungsquerschnitt 313 cm²/m

Ausführung		Bestell-Nr.	UVP*
500 mm	Aluminium Natur	104634	34,80
500 mm	Edelstahlfarbig	104639	50,10
500 mm	schwarz	104637	34,80

Lüftungsgitter 70

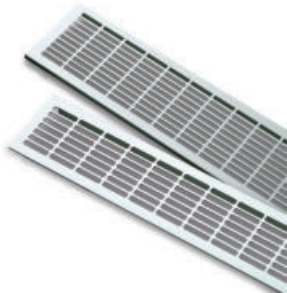
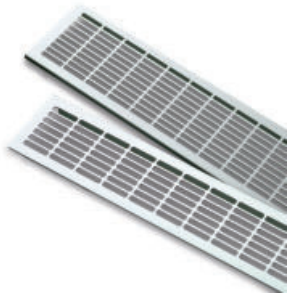
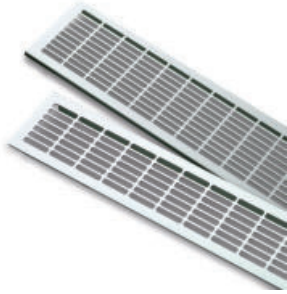
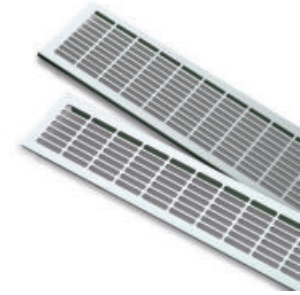
Länge 750 Lüftungsquerschnitt 313 cm²/m

Ausführung		Bestell-Nr.	UVP*
750 mm	Aluminium Natur	104635	55,40
750 mm	Edelstahlfarbig	104640	81,40
750 mm	schwarz	104638	67,90

Lüftungsgitter 70

Länge 900 Lüftungsquerschnitt 313 cm²/m

Ausführung		Bestell-Nr.	UVP*
900 mm	Aluminium Natur	104636	77,50



EDV-Nummern Übersicht

Art. Nr.	Seite	Art. Nr.	Seite	Art. Nr.	Seite	Art. Nr.	Seite	Art. Nr.	Seite	Art. Nr.	Seite		
051207	494	100002	158	100360	418	100689	334	100923	95	101872	214	102964	406
051209	494	100003	160	100361	416	100691	334	100924	95	101873	214	102965	406
061504	494	100006	145	100362	418	100696	439	100925	95	101874	214	102966	406
061518	123	100007	98	100363	439	100697	436	100926	95	101875	250	102967	406
061519	123	100008	98	100364	439	100698	436	100927	95	101876	250	102968	444
061520	494	100016	234	100369	419	100701	445	100928	95	101877	250	102969	444
061533	495	100017	234	100383	231	100709	486	100929	95	101878	250	102970	77
061538	495	100018	234	100384	231	100710	486	100930	94	101880	306	102971	77
072009	502	100020	234	100385	231	100711	486	100931	94	101888	368	102972	77
072052	458	100033	219	100386	231	100714	486	100932	94	101924	75	102973	77
072062	458	100035	199	100387	231	100715	486	100933	122	101925	75	102974	77
072112	503	100036	199	100401	316	100716	486	100934	122	101998	236	102975	77
072169	459	100041	243	100402	316	100717	486	100935	122	102515	104	102976	77
072211	470	100042	243	100403	159	100718	150	100944	75	102516	104	102977	77
072241	458	100045	243	100404	160	100719	150	100945	103	102518	105	102978	77
072279	477	100046	243	100405	316	100720	150	100946	103	102519	105	102979	77
072289	473	100047	243	100406	55	100721	151	100947	103	102520	105	102980	81
072299	469	100048	243	100407	255	100722	151	100948	103	102521	105	102981	81
072572	502	100049	243	100415	234	100723	151	100949	380	102522	105	102982	81
072579	502	100050	197	100418	159	100724	151	100973	15	102523	105	102983	81
072914	504	100053	313	100426	60	100725	151	101041	353	102524	104	102984	81
072915	504	100054	313	100427	219	100727	161	101042	353	102525	104	102985	81
075238	290	100055	313	100428	219	100747	80	101043	353	102526	104	102993	50
075464	294	100075	294	100429	219	100748	80	101050	314	102528	98	102994	66
075483	294	100076	294	100430	219	100749	80	101051	314	102735	144	102995	67
075703	294	100077	294	100431	218	100750	80	101052	314	102737	144	102996	67
077290	280	100080	296	100432	218	100751	80	101053	314	102738	144	102999	207
077291	280	100082	296	100433	218	100752	80	101054	314	102739	144	103000	240
80476	124	100083	298	100434	218	100753	110	101055	165	102740	144	103002	207
80477	124	100084	296	100455	145	100754	110	101060	399	102775	491	103003	207
082804	495	100113	298	100466	64	100755	110	101061	399	102800	313	103009	432
082805	494	100114	298	100467	65	100756	110	101068	227	102801	313	103010	397
082806	494	100115	298	100506	196	100757	79	101069	227	102808	502	103012	432
082809	495	100116	298	100507	196	100758	79	101088	227	102870	239	103013	432
082813	495	100123	299	100508	196	100759	79	101089	227	102871	239	103014	414
082821	495	100124	299	100509	196	100760	74	101090	227	102872	239	103032	264
082823	495	100125	299	100514	235	100761	74	101091	227	102873	239	103038	66
082870	495	100130	299	100515	235	100762	74	101092	227	102874	202	103045	258
082871	495	100144	306	100516	264	100763	74	101093	227	102875	200	103046	258
082872	495	100145	306	100522	158	100764	74	101138	67	102876	200	103078	79
083113	491	100146	306	100523	161	100765	74	101139	75	102877	200	103079	79
083127	491	100147	306	100525	272	100766	75	101140	75	102878	200	103080	79
083130	498	100148	306	100526	218	100767	75	101153	229	102879	200	103081	75
083180	496	100201	66	100527	218	100768	75	101154	229	102880	246	103082	75
083270	498	100216	55	100528	218	100773	339	101155	229	102882	201	103083	75
083271	498	100218	56	100529	218	100774	339	101156	229	102883	201	103085	157
083280	493	100220	56	100530	272	100831	68	101157	229	102884	201	103086	157
083281	498	100222	57	100531	333	100832	68	101158	229	102885	201	103087	157
083283	498	100230	60	100532	333	100855	47	101159	229	102903	184	103088	157
083501	497	100233	60	100533	333	100856	47	101160	229	102904	184	103089	157
083502	497	100236	58	100534	333	100857	47	101161	229	102915	210	103090	157
083503	497	100237	58	100535	333	100869	53	101162	229	102916	210	103091	157
083505	497	100238	58	100536	333	100870	53	101163	204	102917	210	103092	157
083508	497	100239	58	100537	333	100877	440	101164	204	102918	211	103093	157
083509	497	100240	62	100538	333	100878	440	101165	204	102919	210	103094	157
083510	497	100244	62	100539	333	100884	142	101166	204	102920	210	103095	157
083512	497	100246	65	100540	333	100885	142	101185	237	102921	210	103096	155
083515	497	100247	65	100541	333	100886	142	101186	237	102922	211	103097	155
083516	497	100249	64	100542	333	100887	143	101187	237	102923	457	103098	155
083517	497	100250	61	100543	333	100888	143	101188	237	102924	211	103099	156
083520	497	100254	63	100544	333	100900	99	101189	237	102925	466	103100	156
083521	497	100256	63	100545	333	100901	99	101190	237	102926	469	103111	122
083522	497	100258	63	100546	333	100903	99	101211	175	102927	471	103112	122
083523	497	100265	57	100547	333	100904	99	101212	175	102928	211	103113	122
083526	497	100267	57	100548	333	100905	98	101213	175	102929	479	103114	122
083527	497	100277	443	100549	333	100906	98	101214	175	102930	476	103115	122
083531	498	100311	415	100550	333	100907	97	101217	473	102933	239	103116	122
083532	498	100312	415	100551	333	100908	97	101218	473	102934	239	103135	298
083533	498	100313	415	100552	333	100909	97	101219	467	102950	414	103137	199
083534	498	100314	415	100553	333	100910	97	101220	468	102951	414	103141	219
083542	497	100339	403	100554	333	100911	97	101225	225	102954	422	103151	302
083545	498	100351	403	100555	333	100912	97	101226	225	102955	422	103152	302
083551	497	100352	403	100556	333	100913	97	101227	225	102956	422	103153	302
083552	497	100353	403	100557	333	100914	97	101228	225	102957	422	103154	302
083573	497	100354	403	100558	333	100915	97	101229	103	102958	413	103155	302
083574	497	100355	418	100559	333	100918	95	101230	103	102959	413	103156	302
083590	496	100356	418	100560	333	100919	95	101858	399	102960	426	103157	304
094095	159	100357	416	100561	333	100920	95	101862	66	102961	426	103158	304
100000	152	100358	418	100683	403	100921	95	101863	68	102962	426	103159	304
100001	158	100359	416	100687	334	100922	95	101871	214	102963	426	103160	304

EDV-Nummern Übersicht

Art. Nr.	Seite	Art. Nr.	Seite	Art. Nr.	Seite	Art. Nr.	Seite	Art. Nr.	Seite	Art. Nr.	Seite	Art. Nr.	Seite
103161	304	103303	354	103886	477	104127	285	104679	111	104903	19	104992	249
103162	304	103304	450	103893	313	104128	285	104681	112	104904	19	104995	249
103163	304	103305	368	103894	284	104129	285	104682	112	104905	19	104996	249
103164	304	103314	114	103895	284	104130	285	104683	112	104906	19	104997	257
103165	304	103315	114	103896	313	104131	285	104684	112	104907	19	104998	257
103166	304	103316	114	103901	130	104156	391	104685	112	104908	19	104999	267
103167	304	103317	114	103902	130	104157	437	104686	112	104909	19	105000	267
103168	304	103318	114	103903	130	104158	437	104690	286	104910	18	105001	257
103169	304	103319	114	103904	130	104159	437	104691	286	104911	18	105002	257
103170	304	103372	391	103905	130	104160	437	104692	286	104912	18	105003	267
103171	297	103379	121	103906	130	104171	315	104693	286	104913	18	105004	267
103172	297	103380	121	103907	130	104172	315	104694	287	104914	18	105014	362
103173	297	103381	121	103908	130	104173	315	104695	287	104915	18	105025	24
103174	297	103382	142	103971	299	104174	315	104696	286	104916	18	105026	24
103175	295	103383	142	103972	280	104175	315	104697	286	104917	18	105027	24
103176	295	103384	142	103973	280	104176	315	104698	289	104918	16	105028	24
103181	295	103385	142	103974	376	104177	314	104699	286	104919	16	105029	24
103182	295	103386	142	103975	376	104178	445	104700	287	104920	16	105030	24
103183	295	103387	152	103976	377	104179	412	104701	288	104921	16	105031	24
103184	295	103388	152	103978	350	104559	77	104702	288	104922	17	105032	24
103186	298	103390	158	103979	376	104560	77	104703	289	104923	17	105033	24
103187	298	103391	149	103980	351	104561	77	104704	287	104924	17	105034	24
103188	298	103465	417	103981	376	104562	77	104705	288	104925	17	105035	25
103189	296	103466	417	103982	354	104563	77	104706	288	104926	16	105036	25
103190	296	103516	226	103998	270	104564	77	104707	288	104927	16	105037	25
103193	296	103517	226	104001	219	104584	270	104708	288	104928	16	105038	25
103194	296	103518	227	104002	219	104586	269	104709	287	104930	16	105039	25
103195	296	103519	191	104003	219	104587	269	104714	407	104931	16	105040	26
103196	296	103520	227	104004	219	104589	271	104719	427	104932	16	105041	26
103197	269	103521	191	104005	219	104590	271	104721	425	104933	16	105042	26
103198	269	103522	233	104006	219	104591	270	104724	427	104934	16	105043	26
103200	271	103523	233	104007	219	104592	270	104725	362	104935	12	105044	26
103201	270	103529	229	104008	219	104595	258	104732	158	104936	12	105045	26
103202	270	103530	229	104009	218	104596	258	104739	118	104937	12	105046	26
103204	268	103531	448	104010	218	104597	258	104740	117	104938	12	105047	26
103206	270	103532	448	104011	218	104598	258	104741	117	104939	12	105048	26
103207	270	103533	448	104012	218	104601	262	104745	353	104940	12	105049	26
103208	270	103534	449	104013	218	104602	262	104746	353	104941	12	105050	26
103209	271	103535	449	104015	218	104603	262	104748	158	104942	12	105051	26
103210	271	103536	354	104016	218	104604	262	104751	378	104943	12	105052	31
103211	270	103582	144	104017	218	104606	208	104752	379	104944	12	105053	31
103212	270	103610	364	104051	186	104607	208	104756	353	104945	12	105054	31
103217	258	103611	364	104052	186	104608	209	104757	457	104946	12	105055	32
103218	258	103612	362	104053	187	104609	209	104762	299	104947	13	105056	32
103221	102	103613	362	104054	187	104610	209	104763	299	104948	13	105057	32
103222	102	103614	362	104055	187	104611	209	104776	299	104949	13	105058	32
103223	102	103654	368	104056	187	104612	209	104777	299	104950	13	105059	32
103239	338	103664	122	104057	188	104613	209	104778	353	104951	13	105060	32
103252	307	103665	122	104058	188	104614	209	104781	339	104952	13	105061	32
103253	307	103682	265	104059	188	104615	209	104782	339	104953	13	105062	32
103254	307	103683	265	104061	208	104625	483	104859	13	104954	13	105063	32
103255	309	103684	265	104062	209	104626	476	104873	22	104955	13	105064	32
103256	309	103764	50	104063	209	104627	483	104875	22	104956	13	105065	32
103257	309	103773	211	104064	209	104628	281	104876	22	104957	13	105066	32
103258	309	103774	211	104065	209	104629	281	104877	22	104958	13	105067	30
103259	308	103775	211	104066	209	104630	281	104878	20	104959	13	105068	30
103260	307	103776	211	104069	194	104631	281	104879	20	104960	13	105069	30
103261	307	103777	453	104070	194	104632	281	104880	20	104961	13	105070	30
103262	308	103778	456	104087	266	104633	505	104881	20	104962	14	105071	30
103263	308	103779	456	104088	266	104634	505	104882	21	104963	17	105072	30
103264	308	103811	353	104089	266	104635	505	104883	21	104964	14	105073	31
103265	308	103812	353	104090	266	104636	505	104884	21	104965	34	105074	31
103266	308	103826	156	104101	208	104637	505	104885	21	104966	17	105075	31
103267	309	103827	156	104102	208	104638	505	104886	21	104967	17	105076	31
103268	309	103838	277	104103	208	104639	505	104887	21	104968	19	105077	31
103269	309	103858	457	104104	208	104640	505	104888	21	104969	19	105078	31
103282	382	103863	421	104105	208	104645	477	104889	21	104970	14	105079	31
103284	382	103864	471	104106	208	104646	472	104890	20	104979	301	105080	31
103289	400	103865	476	104107	209	104647	469	104891	20	104980	301	105081	31
103290	401	103868	59	104108	209	104648	456	104892	20	104981	301	105082	28
103293	215	103870	74	104109	209	104650	250	104893	20	104982	301	105083	28
103294	215	103871	74	104110	209	104651	250	104894	18	104983	276	105084	28
103295	215	103874	75	104111	209	104662	281	104895	18	104984	277	105085	29
103296	215	103875	75	104112	209	104663	281	104896	18	104985	277	105086	29
103297	215	103878	52	104113	209	104669	113	104897	18	104986	277	105087	29
103298	215	103879	52	104114	209	104670	113	104898	19	104987	277	105088	29
103299	215	103880	52	104115	268	104671	113	104899	19	104988	277	105089	29
103300	215	103881	51	104116	265	104672	113	104900	19	104989	277	105090	29
103301	448	103882	51	104123	495	104677	111	104901	19	104990	277	105091	29
103302	449	103883	51	104126	285	104678	111	104902	19	104991	277	105092	29

EDV-Nummern Übersicht

Art. Nr.	Seite	Art. Nr.	Seite	Art. Nr.	Seite	Art. Nr.	Seite	Art. Nr.	Seite	Art. Nr.	Seite	Art. Nr.	Seite
105093	29	105173	37	105264	85	105352	250	105495	222	105613	455	105766	22
105094	29	105174	37	105265	85	105353	250	105496	222	105614	462	105767	22
105095	29	105175	37	105266	85	105354	276	105497	220	105615	412	105768	14
105096	29	105176	37	105268	85	105361	294	105498	220	105616	421	105771	54
105097	27	105178	33	105269	85	105362	294	105499	220	105617	421	105772	44
105098	27	105179	33	105270	85	105363	294	105500	220	105618	397	105773	44
105099	27	105180	33	105271	85	105365	287	105501	220	105619	397	105774	45
105100	27	105181	33	105272	85	105366	302	105502	220	105620	397	105775	45
105101	27	105182	33	105273	85	105367	302	105503	220	105621	433	105776	45
105102	27	105183	33	105275	86	105368	302	105504	220	105622	433	105778	45
105103	28	105184	33	105276	86	105369	302	105505	243	105623	432	105779	46
105104	28	105185	33	105277	86	105370	302	105506	243	105624	432	105780	46
105105	28	105186	33	105278	86	105371	302	105516	198	105625	442	105781	49
105106	28	105187	33	105279	86	105372	302	105517	199	105626	404	105782	49
105107	28	105188	39	105280	86	105373	302	105518	199	105627	404	105783	49
105108	28	105191	445	105282	86	105374	302	105537	205	105629	402	105784	44
105109	28	105193	491	105283	86	105375	304	105539	17	105630	402	105787	232
105110	28	105196	493	105284	86	105376	304	105540	17	105631	405	105788	131
105111	28	105201	107	105285	86	105377	304	105541	17	105632	405	105789	131
105112	34	105202	107	105286	86	105378	304	105542	17	105633	409	105790	131
105113	34	105203	107	105287	86	105379	304	105543	336	105634	409	105791	131
105114	34	105204	107	105289	90	105380	304	105544	336	105635	397	105792	131
105115	34	105205	108	105290	90	105381	304	105545	336	105636	397	105793	131
105116	34	105206	108	105291	90	105382	304	105546	336	105638	424	105794	132
105117	34	105207	108	105292	91	105383	304	105547	336	105639	424	105795	132
105118	34	105208	108	105293	91	105384	304	105548	336	105640	435	105796	132
105119	34	105209	108	105294	91	105387	276	105549	336	105641	435	105797	132
105120	34	105210	101	105295	91	105388	276	105550	337	105642	441	105798	132
105121	34	105211	101	105296	91	105393	115	105551	337	105643	441	105799	132
105122	34	105212	109	105297	91	105394	115	105552	337	105647	163	105800	133
105123	34	105213	109	105298	88	105395	115	105553	337	105648	163	105801	133
105124	35	105214	109	105299	88	105396	115	105554	337	105649	163	105802	133
105125	35	105215	109	105300	88	105397	115	105555	337	105650	163	105803	133
105126	35	105216	109	105301	88	105398	115	105556	337	105654	453	105804	133
105127	35	105217	104	105302	88	105401	115	105557	337	105655	453	105805	133
105128	35	105218	109	105303	88	105402	115	105558	334	105656	453	105807	128
105129	35	105219	92	105304	88	105403	115	105559	334	105657	453	105808	128
105130	35	105220	92	105305	88	105404	115	105560	334	105658	482	105809	129
105131	35	105221	97	105306	88	105407	185	105561	334	105659	482	105810	129
105132	35	105222	97	105307	88	105412	190	105562	334	105660	482	105811	129
105133	35	105223	97	105308	88	105414	190	105563	334	105661	482	105814	493
105134	35	105224	107	105309	88	105438	246	105574	460	105663	372	105815	117
105135	35	105225	95	105310	88	105439	246	105575	460	105664	251	105816	117
105136	35	105226	95	105311	88	105441	193	105576	460	105665	251	105817	117
105137	35	105227	95	105312	88	105448	228	105577	460	105666	41	105818	117
105138	39	105228	95	105313	88	105449	228	105578	460	105668	41	105819	118
105139	39	105229	95	105314	88	105450	228	105579	461	105669	41	105820	118
105140	39	105230	95	105315	88	105451	228	105580	461	105670	41	105821	118
105141	40	105231	95	105316	89	105452	228	105581	461	105671	41	105822	118
105142	40	105232	95	105317	89	105453	228	105582	461	105672	41	105823	117
105143	40	105233	94	105318	89	105454	228	105583	461	105686	14	105824	117
105144	40	105234	94	105319	89	105455	228	105584	462	105694	265	105825	451
105145	40	105235	83	105320	89	105464	203	105585	462	105695	265	105826	451
105146	40	105236	83	105321	89	105465	203	105586	462	105696	265	105827	451
105147	40	105237	83	105322	89	105466	203	105587	462	105713	408	105828	451
105148	40	105238	83	105323	89	105467	203	105588	462	105714	408	105829	450
105149	40	105239	83	105324	89	105468	203	105589	463	105715	420	105830	81
105150	40	105240	83	105325	89	105469	241	105590	463	105716	420	105831	90
105151	36	105241	83	105326	89	105470	241	105591	463	105717	408	105832	90
105152	36	105242	83	105327	89	105471	241	105592	463	105739	490	105833	90
105153	36	105243	93	105328	89	105472	241	105593	463	105740	274	105834	120
105154	36	105244	93	105329	89	105473	242	105594	465	105741	274	105835	120
105155	36	105245	93	105330	89	105474	242	105595	465	105742	493	105836	120
105156	36	105246	76	105331	89	105475	242	105596	465	105747	207	105846	197
105157	36	105247	76	105332	89	105476	242	105597	467	105750	57	105847	197
105158	36	105248	76	105333	89	105477	243	105598	487	105751	57	105848	197
105159	36	105249	76	105334	14	105478	241	105599	464	105752	15	105853	180
105160	36	105250	76	105335	248	105482	219	105600	464	105753	15	105854	180
105161	36	105251	76	105336	248	105483	219	105601	464	105754	15	105855	181
105162	36	105252	76	105337	248	105484	203	105602	464	105755	15	105856	181
105163	36	105253	76	105338	248	105485	203	105603	474	105756	23	105857	181
105164	36	105254	85	105339	101	105486	203	105604	468	105757	23	105858	181
105165	36	105255	85	105341	272	105487	203	105605	474	105758	23	105859	181
105166	14	105256	85	105343	253	105488	203	105606	468	105759	23	105860	182
105167	14	105257	85	105344	253	105489	222	105607	483	105760	23	105861	182
105168	37	105258	85	105345	253	105490	222	105608	483	105761	23	105862	182
105169	37	105259	85	105346	253	105491	222	105609	484	105762	23	105863	182
105170	37	105261	85	105347	159	105492	222	105610	484	105763	23	105864	183
105171	37	105262	85	105348	163	105493	222	105611	484	105764	22	105865	183
105172	37	105263	85	105349	163	105494	222	105612	484	105765	22	105871	283

EDV-Nummern Übersicht

Art. Nr.	Seite	Art. Nr.	Seite	Art. Nr.	Seite	Art. Nr.	Seite	Art. Nr.	Seite	Art. Nr.	Seite	Art. Nr.	Seite
105872	283	105965	137	106051	393	107052	177	374434	160	730671	204	734368	226
105873	283	105966	207	106052	346	107053	190	375900	163	730681	254	734369	226
105874	283	105967	138	106053	346	107054	190	376100	162	730775	263	734370	206
105875	283	105968	138	106054	346	107055	190	376800	149	731153	197	734371	207
105876	283	105969	138	106055	388	107056	190	404901	269	731180	197	734372	207
105877	283	105970	138	106056	389	107057	190	405001	269	731190	233	734373	207
105879	282	105971	138	106057	389	107058	191	405501	269	731191	233	734374	207
105880	282	105973	78	106058	274	107059	191	405601	268	731192	233	734375	207
105881	282	105974	78	106059	274	107060	191	406901	273	731193	233	734376	207
105882	282	105975	78	106060	274	107061	191	438500	502	731194	233	734377	207
105891	282	105976	78	106061	503	107078	504	439900	503	732112	194	734378	207
105892	282	105979	490	106062	504	107079	504	502225	475	732269	246	734380	206
105893	282	105980	490	106063	503	107081	364	502325	470	732620	224	734381	207
105894	282	105981	490	106064	20	107082	364	505620	476	732621	224	734382	207
105899	216	105982	490	106065	14	107083	366	507000	486	732622	224	734383	207
105900	216	105983	490	106069	265	107084	358	507125	467	732623	224	734384	207
105901	216	105986	232	106071	265	107085	364	507200	487	732624	224	740063	300
105902	216	105987	232	106072	270	107086	364	507225	472	732625	224	740065	301
105903	216	105988	232	106073	270	107087	366	507325	477	732626	224	740100	158
105904	216	105989	232	106074	271	107088	358	507425	487	732627	224	740145	300
105905	216	105990	232	106075	271	107089	356	508200	475	732628	224	740146	300
105906	216	105991	232	106076	269	107090	372	508700	472	732629	224	740148	301
105907	217	105992	232	106078	369	107091	372	508800	467	732630	224	740179	306
105908	217	105993	232	106079	385	107092	130	508801	474	732631	224	740188	300
105909	217	105995	121	106080	386	107093	130	508901	469	733025	256	740189	300
105910	217	105996	121	106081	386	107094	111	509620	478	733026	256	740190	300
105911	217	105997	161	106082	387	107095	111	510020	458	733028	256	740191	300
105912	217	105998	346	106083	390	107096	112	510620	459	733090	207	740192	300
105913	217	105999	346	106084	407	107097	112	511020	459	733092	207	740200	158
105914	217	106000	388	106085	402	107098	112	511220	459	733093	207	740230	299
105915	176	106001	388	106086	372	107099	112	512221	471	733099	207	740708	324
105916	176	106002	389	106087	427	107101	144	512321	471	734168	213	740709	324
105917	176	106003	389	106088	427	107108	359	512521	459	734169	213	740743	297
105918	176	106004	133	106089	423	107109	356	513420	458	734170	185	740744	297
105919	176	106005	133	106090	423	107110	356	515000	475	734171	185	740746	297
105920	176	106006	133	106091	434	107111	358	517021	487	734202	263	740747	297
105921	176	106007	14	106092	434	111303	68	521920	466	734233	215	740899	379
105922	176	106008	20	106093	434	111304	68	523500	470	734236	215	740943	288
105923	176	106009	180	106094	434	111313	67	523805	478	734237	215	740946	289
105924	176	106010	180	106095	361	111314	67	523905	475	734238	215	740951	289
105925	176	106011	180	106096	361	112566	67	524005	470	734243	234	741116	284
105926	176	106012	180	106097	361	130562	98	531405	299	734244	215	741117	284
105927	176	106013	271	106098	366	253701	66	556320	471	734245	215	741118	284
105928	176	106014	268	106099	368	297000	62	556420	471	734246	234	741119	284
105929	176	106015	268	107000	128	350701	291	557720	466	734247	234	741157	279
105930	176	106016	248	107002	192	351001	290	557820	466	734248	234	741158	279
105931	217	106017	259	107003	193	351101	290	668605	263	734249	234	741159	279
105932	217	106018	303	107004	195	351201	290	668606	263	734257	215	741180	278
105933	189	106019	303	107005	195	351301	290	720006	115	734286	235	741181	278
105934	189	106020	303	107008	192	351601	291	720080	115	734287	235	741182	278
105935	189	106021	303	107009	192	351701	290	720470	100	734288	235	741183	278
105936	134	106022	303	107010	193	351801	290	720471	100	734289	235	741184	278
105937	134	106023	303	107011	193	351901	290	720472	100	734300	212	741185	278
105938	134	106024	303	107012	192	352301	291	720473	91	734301	213	741186	278
105939	134	106025	303	107013	192	352801	291	720474	91	734302	213	741187	278
105940	134	106026	303	107014	192	352901	291	720475	98	734303	213	741188	279
105941	134	106027	303	107015	192	354000	149	720476	98	734304	213	741189	279
105942	135	106028	303	107016	192	354100	149	720477	98	734305	212	741190	279
105943	135	106029	303	107017	192	354900	152	720478	98	734306	213	741191	279
105944	135	106030	348	107020	493	370720	161	720479	98	734307	213	741192	279
105945	135	106031	348	107021	192	370734	161	720480	98	734308	213	741193	279
105946	135	106032	431	107022	101	370820	161	720481	106	734309	213	760004	501
105947	135	106033	431	107023	500	370834	161	720482	106	734310	212	760005	502
105948	136	106034	431	107024	499	370920	162	720483	106	734311	213	760014	502
105949	136	106035	431	107025	423	371420	162	720484	90	734312	213	760015	123
105950	136	106036	430	107026	189	371500	123	720485	90	734313	213	760121	492
105951	136	106037	430	107027	207	371920	161	720486	90	734314	213	760124	492
105952	136	106038	431	107038	177	372100	152	720487	91	734315	212	760180	123
105953	136	106039	430	107039	177	372200	152	720488	91	734316	213	770106	474
105954	136	106040	430	107040	193	372300	152	720489	91	734317	213	770107	468
105955	136	106041	431	107042	193	372400	160	720490	91	734318	213	770112	467
105956	136	106042	431	107043	193	372500	153	720495	81	734319	213	770220	452
105957	136	106043	394	107044	175	373521	162	720527	102	734360	226	770221	452
105958	136	106044	396	107045	177	373525	152	720528	102	734361	226	770222	452
105959	136	106045	395	107046	192	373567	162	720529	102	734362	226	770223	454
105960	138	106046	394	107047	175	373625	162	720542	268	734363	226	770224	454
105961	138	106047	395	107048	177	374234	161	730549	236	734364	226	770225	455
105962	137	106048	393	107049	192	374334	161	730668	204	734365	226	770227	455
105963	137	106049	393	107050	177	374400	160	730669	204	734366	226	770228	456
105964	137	106050	393	107051	177	374425	152	730670	204	734367	226	770229	455

EDV-Nummern Übersicht

Art. Nr.	Seite	Art. Nr.	Seite	Art. Nr.	Seite	Art. Nr.	Seite	Art. Nr.	Seite
770230	456	4410012	199	5362020	485	6026000	149	375501N	325
770232	452	4410015	219	5363120	466	6030000	163	376001N	325
770233	454	4410023	246	5364520	476	6101300	162	3767000N	325
770234	454	4410024	246	5368020	477	6101400	162	404901CH	269
770235	454	4410025	246	5368120	472	6600100	120	4734197CH	260
770236	455	4410026	219	5368220	469	6602200	326	4750010N	230
770238	457	4410027	219	5381108	452	6732512	268	4750011N	231
770249	455	4411001	236	5500000	383	6732528	265	4750037N	231
770252	457	4411002	236	5520100	409	7010001	292	4750038N	231
780025	159	4411003	236	5550301	383	7010101	292	4750039N	231
780034	159	4411004	236	5558800	392	7010102	292	4750040N	231
780126	148	4411005	236	5558808	392	7010103	292	5558101N	438
780128	149	4420002	272	5558809	392	7010104	292	5558201N	438
780175	160	4420301	272	5558810	392	7010105	292	A075664	320
780197	145	4420401	272	5862000	419	7010106	292	A075665	320
780199	145	4430040	271	5862001	419	7010107	293	A075668	318
781105	272	4430041	271	5864007	400	7010108	293	A075669	318
880085	398	4430042	271	5869004	419	7010109	293	A075670	318
882012	427	4430043	271	5880030	409	7010110	293	A075683	318
882047	407	4440001	243	5881924	425	7010111	293	A740210	322
882068	385	4440003	243	5881925	405	7010112	293	A740212	317
882129	390	4440004	243	5881998	368	7011001	292	A740267	320
882130	397	4440007	273	5882064	385	7012001	293	A740417	321
882131	397	4443100	504	5882088	384	7020001	292	A740418	319
883168	398	4448400	268	5882110	425	7030001	292	A740419	319
883185	398	4448402	273	5883185	398	7040001	292	N290101	333
1299808	378	4448500	268	5885555	419	7050001	292	N290106	333
1299830	354	4450001	256	5885556	368	7060001	293	N290107	333
1332114	59	4480011	243	5886700	419	7070001	293	N290110	333
1332117	64	4480012	243	5887000	403	7073489	311	N290112	333
1332119	312	4480014	243	5887500	407	7073490	311	N290115	333
1350021	61	4480015	243	5887900	427	7073491	311	N290118	333
1350024	59	4490010	219	5893300	382	7073492	311	N290119	333
1350026	64	4490011	219	5893400	437	7073493	311	N290121	333
1350027	61	4490012	219	5893500	437	7073494	311	N290150	338
1350028	65	4490013	219	6001334	162	7073495	311	N290155	338
1350029	60	4490014	199	6001434	162	7073496	311	N290156	338
1350040	62	4490015	219	6002060	158	7073497	311	N290157	338
1350041	62	4492200	199	6002200	165	7073498	311	N290158	339
1350044	64	4502401	272	6003000	148	7073499	311	N290159	339
1350047	62	4557208	269	6003020	148	7075485	294	N290201	334
1350050	61	4700001	252	6003025	152	7075486	294	N290401	334
1350051	59	4730587	233	6004025	154	7075490	294		
2332110	51	4730588	233	6004026	154	7079893	263		
2992210	56	4730589	233	6004325	147	7080001	293		
3020474	119	4730591	233	6004326	147	7090001	293		
3020475	119	4730592	233	6004525	158	7101001	293		
3020476	119	4730764	504	6004625	165	7201106	295		
3083142	491	4732100	199	6005013	163	7201306	295		
3360033	116	4733053	236	6005020	158	7202206	297		
3360035	116	4734124	260	6006010	163	7202207	295		
3740900	286	4734125	260	6006011	163	7202208	295		
3740901	286	4734126	260	6006012	163	7202209	297		
3740902	286	4734195	261	6006013	163	7202210	297		
3740903	286	4734196	261	6006310	149	7202500	295		
3740930	286	4734197	260	6006501	147	7202600	295		
3740931	286	4750025	177	6006502	147	7202606	297		
3740932	286	4750042	230	6006503	147	7202700	297		
3740933	287	4750043	231	6006506	154	7730710	272		
3740934	287	4750044	231	6006507	154	7740268	323		
3740936	287	4750045	231	6006508	154	7752201	310		
3740937	287	4750046	231	6006509	154	7752202	310		
3740938	287	4750047	231	6007010	145	7752203	310		
3740939	287	4750057	231	6007011	145	7752204	310		
3740940	288	4760000	501	6007012	146	7752205	310		
3740941	288	4760001	501	6007013	146	7752206	310		
3740942	288	4770000	238	6007014	146	7752207	310		
3740944	288	4770001	238	6007015	146	7752208	310		
3740945	288	4770002	238	6007016	146	7752209	310		
3740947	289	5002110	443	6007017	146	7752210	310		
3740948	289	5002111	443	6007019	146	7752211	310		
3740949	289	5002112	443	6008900	147	7752212	310		
3740950	289	5011730	397	6010005	160	7752213	310		
3740955	289	5361020	485	6011005	160	7752214	310		
4048201	265	5361101	474	6011200	164	7761001	305		
4048202	265	5361201	470	6012000	147	7761002	305		
4048203	265	5361301	485	6019000	164	7761003	305		
4056010	268	5361401	485	6022000	148	7761004	305		
4114100	235	5361701	478	6023000	148	7761005	305		
4410011	199	5361801	473	6025000	162	9001105	123		

hkt



HAUS- UND KÜCHENTECHNIK
HANDELSGESMBH & CO. KG

Eduard-Sueß-Straße 19a
A-4020 Linz
Tel. +43 (0) 732 / 371212
e-mails: hkt@hkt.at

www.hkt.at

Artikelnr.: 80468