



berbel

VERKAUFSHANDBUCH

Gültig ab 01.01.2025



berbel INSIDE



Die Firma berbel	03
Das berbel Prinzip	04
berbel Ablufttechnik	06
berbel Umlufttechnik	09
berbel Engineering	14
Sicherheit & Hygiene	22
Qualität & Nachhaltigkeit	23
Dauerfettabscheidetest	24
Zeichenerklärung	26
Das Kleingedruckte	27



REINE LUFT IST UNSERE LEIDENSCHAFT

Unsere erfahrenen Ingenieure und Designer haben sich darauf spezialisiert, mit nahezu perfekter Kochdunsterfassung schlechte Gerüche, Dünste und Fettpartikel zu vertreiben. Absolut zuverlässig und leise. Dabei sind das einzigartige berbel Prinzip und die patentierte BackFlow-Technologie zwei zentrale von vielen überlegenen Lösungen, die mehr Wohlbefinden schaffen. Weil Küchen Lebensräume sind.



Die Firma berbel

berbel hat die Funktionsweise der Dunstabzüge revolutioniert. Im Jahr 2001 gegründet, hat berbel mit einer eigenen Forschung, innovativen Ideen und einer großen Portion Leidenschaft neue Qualitätsmaßstäbe in Funktionalität und Design gesetzt. Flüsterleise Dunstabzüge ohne Filter – das gibt es nur bei berbel.

Die berbel Ablufttechnik GmbH ist ein erfolgreiches mittelständisches Unternehmen mit Sitz und Produktion in Rheine/Westfalen.

Durch kontinuierliche Investitionen in Forschung und Entwicklung entstehen zukunftsweisende Lüftungskonzepte für Küche und Wohnraum, die Kunden in Deutschland und ganz Europa begeistern.



← berbel Standort:
Hier geht's zum Film

DAS BERBEL PRINZIP

Herkömmliche Dunstabzüge arbeiten mit mehrlagigen Fettfiltern. Nur wenn diese regelmäßig intensiv und zeitaufwendig gereinigt und von Fetteilchen befreit werden, kann volle Leistungskraft ohne erhöhte Betriebsgeräusche und nachlassender Saugkraft, erwartet werden.

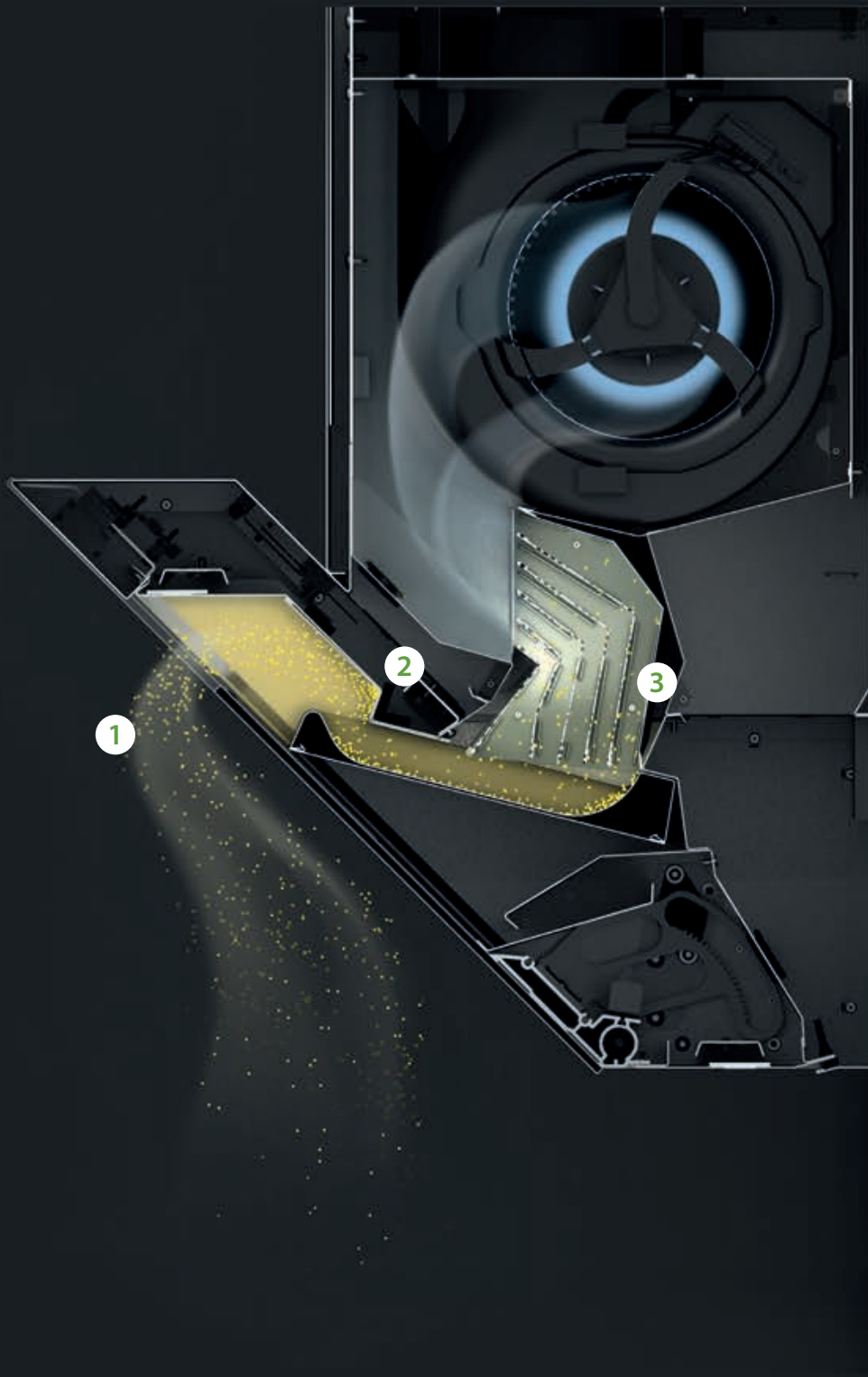
berbel kennt keine Kompromisse: Unsere Dunstabzüge funktionieren mit einer revolutionären, einzigartigen Lüftungstechnik – vollkommen ohne leistungsmindernde Fettfilter. Über die gesamte Lebensdauer ist eine permanente exzellente Saugleistung garantiert. Nach dem berbel Prinzip werden die Fettpartikel höchst effizient eingezogen, durch einen gezielten Sog strömungsoptimiert herausgeschleudert und abgetrennt. Die Dunstabzüge lassen sich mit wenig Aufwand leicht reinigen und bleiben somit immer hygienisch sauber. Die berbel Zentrifugalabscheidung trennt schwerere Partikel aus den aufgefundenen Kochdünsten heraus. Nicht nur Fett- und Ölpartikel, sondern auch einen Großteil der Wasserpartikel. Dies ist ein einzigartiger Effekt, den man im Bereich der Dunstabzüge nur bei berbel hat. Ein sehr entscheidender Punkt, besonders bei Umluft! Kurz, berbel bietet eine überlegene, flüsterleise Abzugstechnik, die wirklich hält, was sie verspricht: die reine Luft.

MIT ZENTRIFUGALKRAFT, OHNE FETTFILTER

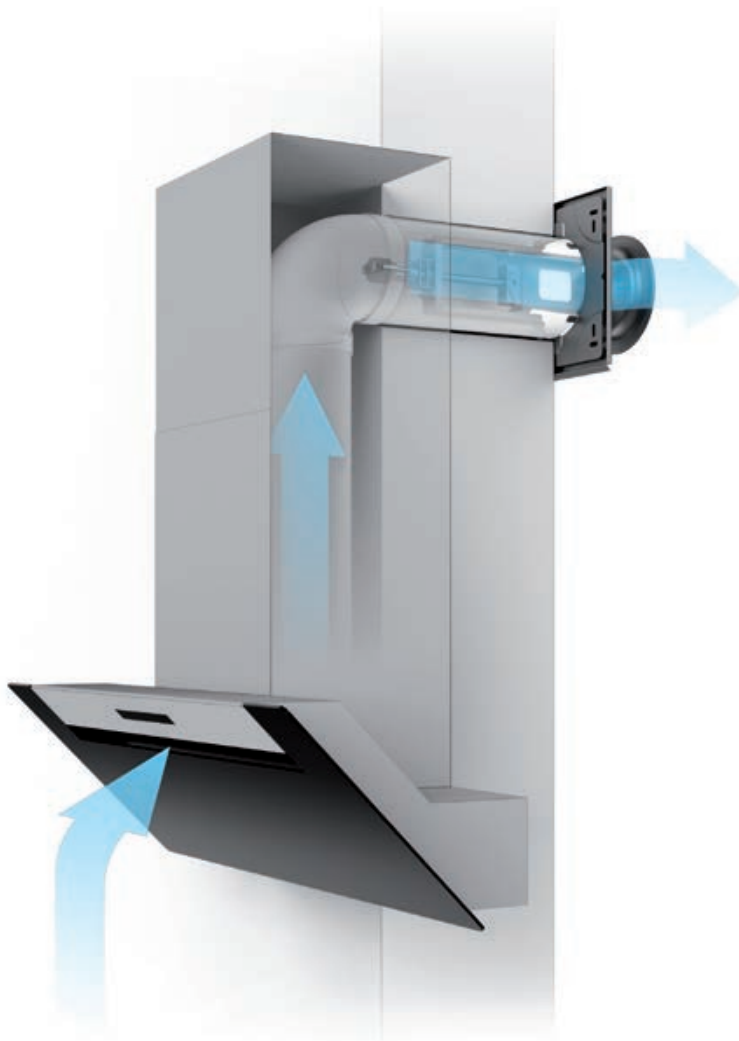
- 1 Zunächst werden die Kochdünste durch einen schmalen Spalt angesogen.
- 2 Am Dunstabzugseintritt wird die Luft dann stark beschleunigt und 2-fach bogenförmig umgelenkt. Die dabei entstehende Zentrifugalkraft schleudert die Fetteilchen aus der Luft heraus und scheidet sie leise und effektiv ab, anstatt sie zu filtern. Die Fette werden so dauerhaft effizient im Dunstabzug im ersten Schritt aufgefangen. Die Luft kann ungehindert weiterziehen.
- 3 Im mittleren Teil befindet sich der Restabscheider – das Capillar Trap. Dank optimierter Anordnung und der gelochten Struktur werden hier selbst feinste Restpartikel – die letzten 3-7 % – erfasst. Es ist einfach herausnehmbar und kann nach Bedarf (alle 8-10 Wochen) in der Spülmaschine gereinigt werden.



← Hier geht's zum
berbel Prinzip Film



BERBEL ABLUFTTECHNIK



INTELLIGENTE TECHNIK MIT SYSTEM

Moderne Ablufttechnik stellt die beste Möglichkeit dar, verbrauchte Küchenluft zu entsorgen. Denn mit ihr zusammen werden auch Feuchtigkeit und Rauch vollständig nach außen befördert.

Bei Abluft ist besonders auf einen wärme- gedämmten Abschluss des Abluftweges zu achten, um Wärmeverluste sowie Zugluft zu minimieren. Hier empfehlen wir den Einsatz unseres patentierten und wärme- gedämmten berbel Mauer- kastens, der sich automatisch bei Betrieb des Dunstabzugs öffnet und danach wieder verschließt. Bei berbel ist jedes Detail durchdacht. Die strömungs- optimierten Abluftrohre von berbel sorgen dafür, dass auch längere Abluftwege die Haubenleistung nur minimal beeinträch- tigen.

In Kombination mit dem berbel Mauer- kasten profitieren Sie von einem strö- mungsoptimierten Gesamtsystem für eine besonders leise und effiziente Luftreinigung.

Die berbel Ablufttechnik empfiehlt sich für Neubauten, zum Nachrüsten in allen Häusern oder zur Effizienzsteigerung bestehender Küchen.

Oft wird dies angenommen – es gibt je- doch kein gesetzliches Verbot für einen Abluft betriebenen Dunstabzug in Pas- siv- und Niedrigenergiehäusern. Es ist ledig- lich für genügend Zuluft z.B. über ein geöffnetes Fenster oder anderer Zuluft- lösungen zu sorgen, welche im Einklang mit einem ggf. vorhandenen Wohnraum- belüftungssystem stehen sollten.



BERBEL MAUERKASTEN

Energiesparwunder.

Der patentierte berbel Mauerkasten bildet den optimalen Abschluss einer jeden Abluftleitung. Er ist wärmegeklämt, schallgeklämt und zugluftstcher. Mit Blower-Door-Zertifikat (Messung der Luftdichtheit eines Gebäudes) auch für Passiv- und Niedrigenergiehäuser geeignet.

Mauerkasten ferngesteuert

→ für berbel Dunstabzüge
Der Mauerkasten BMK-F erhält sein Öffnungssignal von dem Dunstabzug über ein mitgeliefertes Steuerkabel.

Mauerkasten luftgesteuert

→ für Fremdhauben
Der Mauerkasten BMK-L erhält sein Signal von einem Strömungswächter im Abluftrohr.

Zuluftmauerkasten

→ in Verbindung mit einem BMK-F oder BMK-L
Der Zuluftmauerkasten BMK-Z sorgt für eine geregelte Frischluftzufuhr im Kücheninnenraum. Ausgestattet mit Insektenschutzgitter.

BERBEL ABLUFTROHRE

Widerstände vermeiden

Die Luftleistung allein sagt nur wenig über die Absaugeffizienz eines Dunstabzugs aus. Sie wird zusätzlich stark beeinflusst von Querschnitt, Länge sowie Verlauf und Art der Abluftleitung. Strömt die Luft über scharfe Kanten oder wird sie hart umgelenkt, bilden sich Verwirbelungen. Diese verursachen Leistungsverluste und erzeugen Geräusche.

Strömungsoptimierte Abluftwege hingegen erhöhen die Effizienz des Dunstabzugs und sorgen für angenehme Laufruhe. Um das beste Ergebnis zu erzielen, muss die Luft sanft und möglichst ohne Querschnittsveränderungen gelenkt werden. Optimieren Sie die Funktionalität Ihres Dunstabzugs mit einem berbel Abluft-Set*

Systemlösung verengter Abluftweg

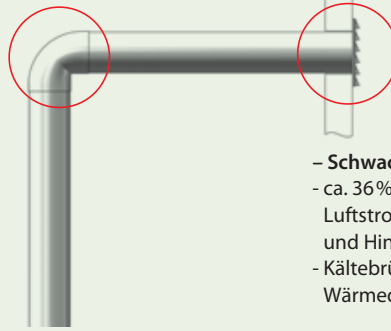
Hybridfilter als Überdruckventil:

Bei reduzierten Abluftwegen (max. 25 mm Differenz) bläst der Dunstabzug so viel Luft in den Abluftweg, bis die entstehenden Widerstände den Luftstrom abbremsen. Die übrige, sich aufstauende Luft gelangt durch Hybridfilter gereinigt in den Raum zurück – wie bei einer normalen berbel Umlufttechnik.



* Weitere Informationen zu den Komplettsätzen finden Sie im Register Zubehör / Abluft Zubehör

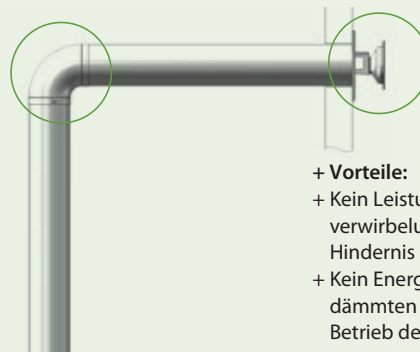
Herkömmliches Rundrohr-System mit herkömmlichem Abluftausgang



– Schwachstellen:

- ca. 36% Leistungsverlust durch Luftstromverwirbelungen an Innenkante und Hindernis am Abluftausgang
- Kältebrücke aufgrund fehlender Wärmedämmung

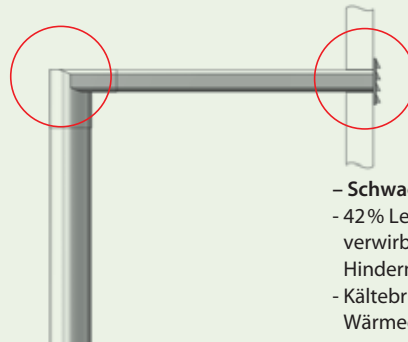
berbel Rundrohr-System und berbel Mauerkasten



+ Vorteile:

- + Kein Leistungsverlust durch Luftstromverwirbelungen an Innenkante und Hindernis am Abluftausgang
- + Kein Energieverlust durch wärmeisolierten Mauerkasten, der nur bei Betrieb des Dunstabzugs geöffnet ist

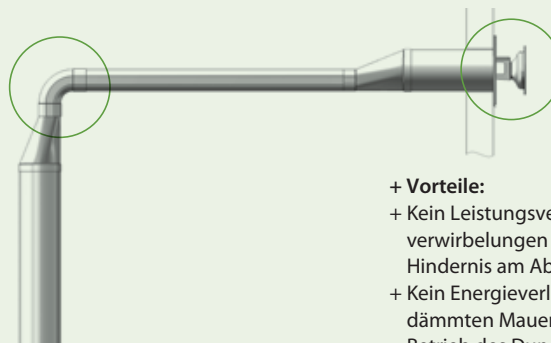
Herkömmliches Flachrohr-System mit herkömmlichem Abluftausgang



– Schwachstellen:

- 42% Leistungsverlust durch Luftstromverwirbelungen an Innenkante und Hindernis am Abluftausgang
- Kältebrücke aufgrund fehlender Wärmedämmung

berbel Flachrohr-System und berbel Mauerkasten



+ Vorteile:

- + Kein Leistungsverlust durch Luftstromverwirbelungen an Innenkante und Hindernis am Abluftausgang
- + Kein Energieverlust durch wärmeisolierten Mauerkasten, der nur bei Betrieb des Dunstabzugs geöffnet ist

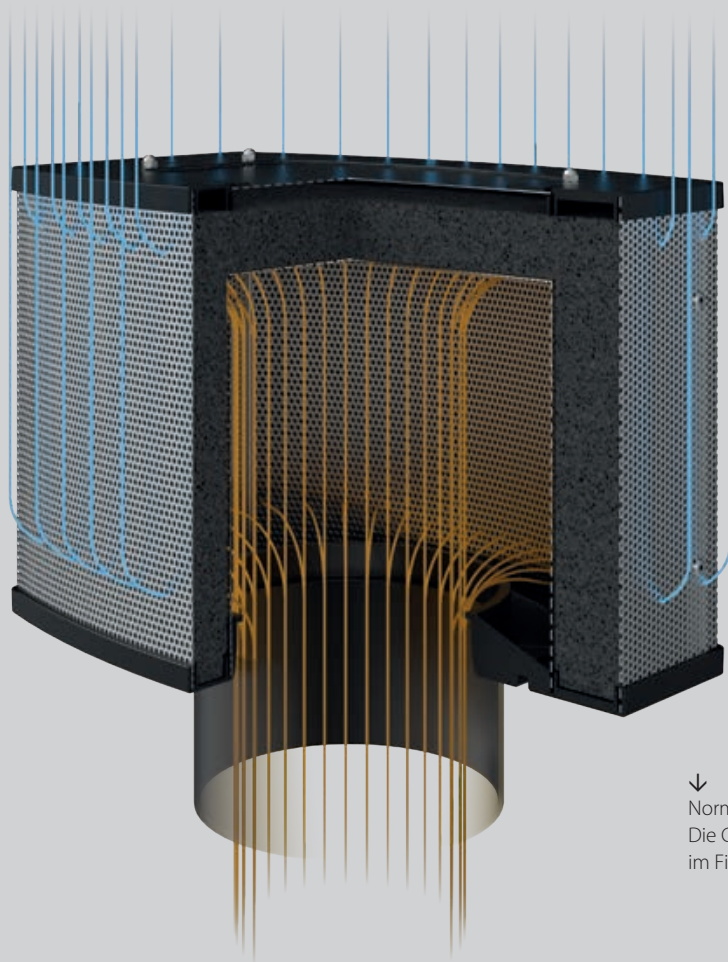
BERBEL UMLUFTTECHNIK



SAUBERE LUFT OHNE WÄRMEVERLUST

Der Umluftbetrieb ist besonders energieeffizient. Es muss keine Zuluft zugeführt werden und die warme Raumluft wird nicht nach außen befördert, sondern bleibt zu 100 % erhalten. Zudem kommt Umluft überall dort zum Einsatz, wo ein Mauerdurchbruch für einen Abluftweg nicht möglich ist, wie in Mietshäusern, Altbauten oder bei zu komplizierten Abluftwegen.

Bei der Auswahl eines mit Umluft betriebenen Dunstabzugs ist besonders auf die Qualität des Umluftfilters zu achten - denn nur ein leistungsfähiger Umluftfilter befreit die Luft zuverlässig und langfristig von lästigen Gerüchen.



↓
Normalbetrieb:
Die Gerüche werden
im Filter gebunden.

BERBEL UMLUFTFILTER

Im Vergleich zu den herkömmlichen, flachen Filtermatten ist der berbel Umluftfilter um ein Vielfaches größer.

Die spezielle Aktivkohle mit extra großem Volumen bietet mehr Fläche zum Adsorbieren schlechter Gerüche.

Die Perforation im Edelmantel des Aktivkohlefilters bleibt durchlässig, und die leistungsstarke Aktivkohle kann bis zu 97 % der lästigen Gerüche binden.

Das alles finden Sie so nur bei berbel.

Noch ein Vorteil: Nicht der gesamte Filter, sondern lediglich die Aktivkohle ProAktiv sollte regelmäßig (ca. alle 2-3 Jahre) ausgewechselt werden. Ganz einfach mit einem günstigen ProAktiv-Nachfüllpack. Das schont die Umwelt und die Haushaltskasse. Unser Tipp: Nutzen Sie nach jedem Kochen die automatische Nachlauf-funktion, um die Kohle nach Gebrauch zu trocknen. Auf diese Weise können Sie die Lebensdauer der Aktivkohle optimieren. Für Fischliebhaber bieten wir eine besonders vorbehandelte Aktivkohle, die intensive Fischgerüche besser neutralisiert: die berbel Spezialkohle.



Hybridfilter zur Leistungssteigerung

Der berbel Hybridfilter kann zur Leistungssteigerung des Umluftbetriebes eingesetzt werden. In Kombination mit einem Umluftfilter reduziert der zwischengesetzte Hybridfilter den physikalischen Luftwiderstand des darüberliegenden Umluftfilters durch eine Vergrößerung der Filterfläche.

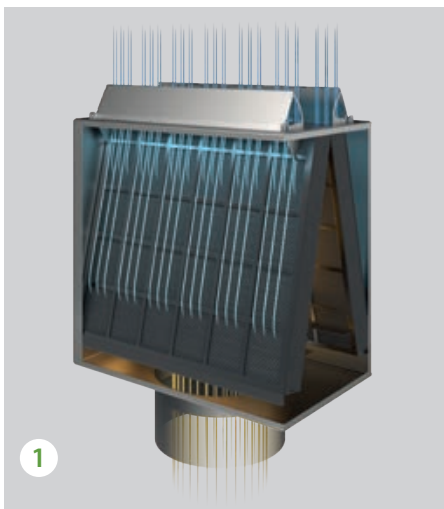
Wer viel Wert auf Komfort bei einer ebenfalls gleichbleibend hohen Geruchsbindung legt, dem empfehlen wir unseren wartungsfreien Umluftfilter permalyt®.

↓
Doppelter Filter, doppelt effizient,
weniger Energieaufwand: Zur Opti-
mierung der Leistung gibt es in den
meisten berbel Modellen auch Platz
für zwei Aktivkohlefilter (oben BUF
150+, unten BHF 150+).

BERBEL PERMALYT®

Absolute Wartungsfreiheit.
Mit permalyt® hat berbel ein Filtersystem entwickelt, das sich selbst regeneriert. Das in der Natur zur Umwandlung, z.B. für Erdgas, häufig vorkommende Prinzip der Thermokatalyse hat sich berbel zum Vorbild genommen. Geschaffen wurde ein Umluftfilter, der regelmäßig, dauerhaft und zuverlässig störende Gerüche in reine Luft umwandelt.

Die zum Einsatz kommenden Filtermatten bestehen aus einer einzigartigen Spezial-Aktivkohle. Der Regenerationsprozess startet nach dem Ausschalten des Dunstabzugs, wenn die Betriebszeit ca. 30 Minuten im Dauerbetrieb oder ca. 60 Minuten im Gesamtbetrieb erreicht. Durch das thermokatalytische Verfahren werden die Gerüche mit Hilfe eines Katalysators neutralisiert. Dieser wird in regelmäßigen Zeitabständen automatisch in Betrieb genommen, um das Filtermaterial zu regenerieren.



Funktionsweise

1. Normalbetrieb:

Die Filtermatten werden im normalen Betrieb durchströmt und nehmen die Geruchsstoffe auf. Die Geruchsbindung beträgt dabei 97 %.

2. Thermokatalyse:

In der Regenerationsphase erwärmt die Heizpatrone innerhalb des Katalysators den Kern auf ca. 140° C. Nach Erreichen der Endtemperatur startet der Zirkulationslüfter. Die aus dem Katalysator ausströmende heiße Luft erwärmt den Innenraum des Filters auf ca. 50° C. Diese Temperatur sorgt dafür, dass sich die



eingelagerten Geruchsmoleküle aus den Aktivkohlematten lösen und danach durch den Katalysator strömen. Hier werden sie aufgespalten und in CO₂ und Sauerstoff umgewandelt. Nach einer Gesamtlauzeit von ca. 120 Minuten sind sämtliche Geruchsmoleküle aufgespalten und der Filter ist regeneriert. Befindet sich der Filter im Regenerationsprozess, erkennen Sie dies an dem leisen Laufgeräusch des eingebauten Lüfters. Der Prozess kann jederzeit durch das Einschalten des Dunstabzugs unterbrochen werden. Er setzt sich nach dem Kochprozess fort.



berbel permalyt® für Kochfeldabzüge

berbel permalyt®-Technik ist auch erhältlich für die Kochfeldabzüge der Downline-Serie. Weitere Informationen in der Downline Planungsbrochure und im Register Umluft S. 7.

Hier geht's zur permalyt®-Technik für Kochfeldabzüge





BERBEL GEFÜHRTE UMLUFT

Drei Modelle, ein Prinzip: Die Einbauhauben Firstline, Firstline Touch und Glassline ermöglichen den Ab- und den Umluftbetrieb. Im Umluftbetrieb wird ein Aktivkohlefilter auf den Luftauslass gesetzt. Dieser bindet die Gerüche bis zu 97 %. Und sorgt so für gefilterte, saubere Luft, die mit der Wärme zurück in den Raum strömt.

Als Alternative zum BUF 125+ hat berbel ein geschlossenes Filtersystem als Schrank einbau entwickelt. So wird die Umluft zu 100 % zurück in den Raum geführt. Auf dem Lüfterstutzen der Einbauhaube sitzt kein Aktivkohlefilter, sondern ein Umluftfilterkasten. Der wiederum enthält einen Aktivkohle-Umluftfilter. Seine Füllung kann alle 2 Jahre gewechselt werden, ohne dass der Filter getauscht werden muss.

Der neu gestaltete Filter sorgt bei gewohnter Standzeit für weniger Staudruck und mehr Kochdunsterfassung. Die Montage ist denkbar einfach, sowohl bei Schränken mit scharnierten Türen, als auch bei Schränken mit Liftbeschlägen und Synchronisationsstreben. Je nach Einbausituation kann der Filter nach vorne und bei scharnierten Türen sogar nach oben entnommen werden. Das Abdeckgitter aus Edelstahl kann sogar werkzeuglos demontiert werden, da es magnetisch gehalten wird.

Die gefilterte Luft strömt aus dem Oberschrank in den Raum hinein, und der Schrankinnenraum kommt gar nicht erst in Berührung mit feuchter Luft. Bei Schrankhöhen mit 500 mm, sitzt das Filtersystem direkt auf dem Lüfterstutzen. Ist die Schrankhöhe größer, sitzt auf dem Lüfterstutzen ein bauseitig anpassbares Rundrohr, das Lüfterkasten und Filtersystem verbindet.

Einbausituation: scharnierte Türen



Einbausituation: scharnierte Türen
Schrankhöhe: 500 mm



Einbausituation: scharnierte Türen
Schrankhöhe: > 500 mm
(max. 940 mm)

Einbausituation:
mit Liftbeschlag und Synchronisationsstreben



Einbausituation: mit Liftbeschlag
Schrankhöhe: > 560 mm
(max. 1.000 mm)

BERBEL ENGINEERING

TECHNOLOGIEN UND STEUERUNGSOPTIONEN

BACKFLOW-TECHNOLOGIE*

Mit der von berbel entwickelten und patentierten BackFlow-Technologie wird mittels Sekundärbelüftung ein Teil der Luftmenge zur Ansaugöffnung des Dunstabzugs gelenkt.

Das Ergebnis: eine besonders effiziente Erfassung der Kochdünste und eine ausgesprochen effektive Luftreinigung.

Kopffreihauben:

Bei schräg angeordneten Dunstabzügen kann es durch das Zusammentreffen von heißem Wasserdampf und kalter Dekorfläche zu einer unschönen Kondensat- bis hin zur Tropfenbildung kommen. Die BackFlow-Technologie verhindert dies durch eine von unten nach oben angeordnete Belüftung der Dekorscheibe. Dabei wird an der Rückseite der Kopffreihaube ein Teil der Luftmenge zurück und wieder über die Glasfront geführt. Durch diese kreislaufartige Sekundärbelüftung bleibt die Dekorfläche stets frei von Kondensaten.

Wandhauben:

Eine rundum optimale Erfassung der Kochdünste ist dank der BackFlow-Technologie auch bei Wandhauben garantiert. Hier wird in den Seitenbereichen und auf der Vorderseite ein leichter Luftstrom ausgestoßen. Die aufsteigenden Kochdünste werden somit zum Ansaugspalt in der Mitte geführt.

Inselhauben:

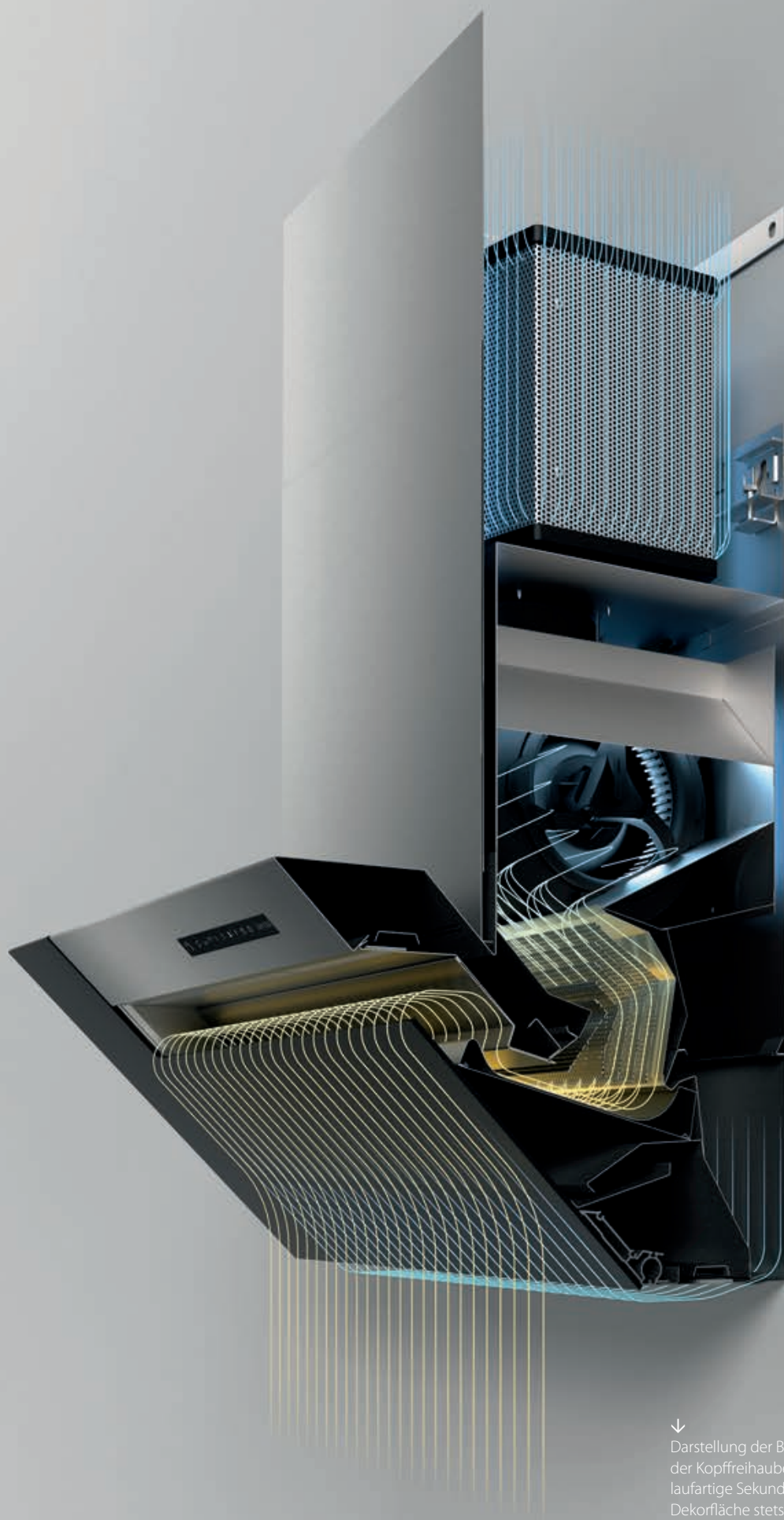
Ausgesprochen effektiv ist der Einsatz der bewährten BackFlow-Technologie bei den Inselhauben. So führt bei der Inselhaube Glassline und bei der Inselhaube Smartline ein leichter Luftstrom aus den Seitenbereichen die aufsteigenden Kochdünste gezielt in die Ansaugmitte.

Eine besonders hohe Erfassung von Koch- und Bratdünsten wird somit auch im Randbereich erzielt. Bei der Inselhaube Ergoline verhindert die BackFlow-Technologie die Kondensat- und Tropfenbildung, indem ein Teil der abgeführten Luftmenge über die Haubenunterseite ausgeblasen und gezielt in den Ansaugspalt gelenkt wird.

Einbauhauben:

Absolut zuverlässig unterstützt die BackFlow-Technologie den Einzug von Kochdünsten bei den Einbauhauben. Dabei wird an der Rückseite der Haube ein Teil der Luftmenge zurück zum vorderen Ansaugspalt gelenkt. Höchste Effizienz bei der Luftreinigung.

*Viele berbel Modelle können mit der BackFlow-Technologie betrieben werden. Aktivierung mit beiliegendem Zubehör gemäß Montage- und Gebrauchsanleitung.



↓
Darstellung der BackFlow-Technologie anhand der Kopffreihaube Ergoline 2: Durch die kreislaufartige Sekundärbelüftung bleibt die Dekorfläche stets frei von Kondensaten

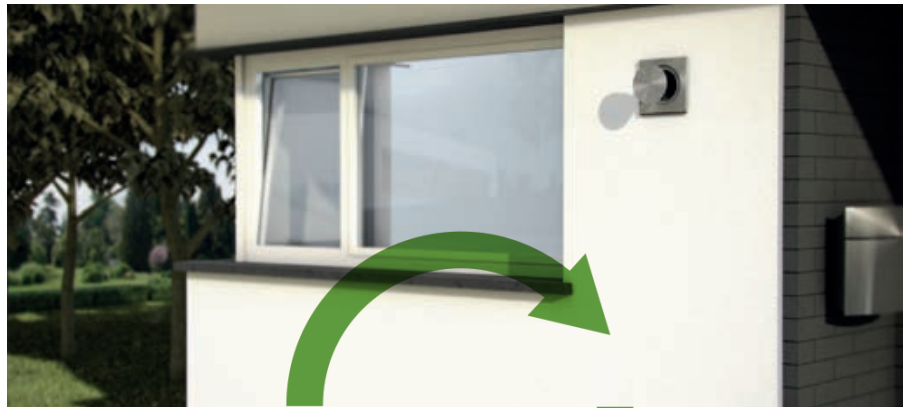
ECOSWITCH

Im Sommer Abluft und im Winter Umluft? Sie entscheiden durch Berühren des Sensor-Touch-Bedienfeldes, ob Ihr Dunstabzug im Umluft- oder Abluftbetrieb arbeitet.

Vollste Flexibilität dank berbel EcoSwitch
Generell im Sommer oder bei besonders intensivem Anbraten empfiehlt sich der Abluftmodus. Im Winter der energiesparende Umluftbetrieb, bei dem keine warme Raumluft nach außen abgegeben wird. EcoSwitch begeistert alle Freunde offener Feuerstellen im Wohnraum, weil diese Steuerung es ermöglicht, im Winter in den Umluftmodus einzuschalten und das Fenster geschlossen zu lassen. Maximales Wohlbefinden trifft die ökologisch sinnvollste Betriebsart.

Systemanforderungen

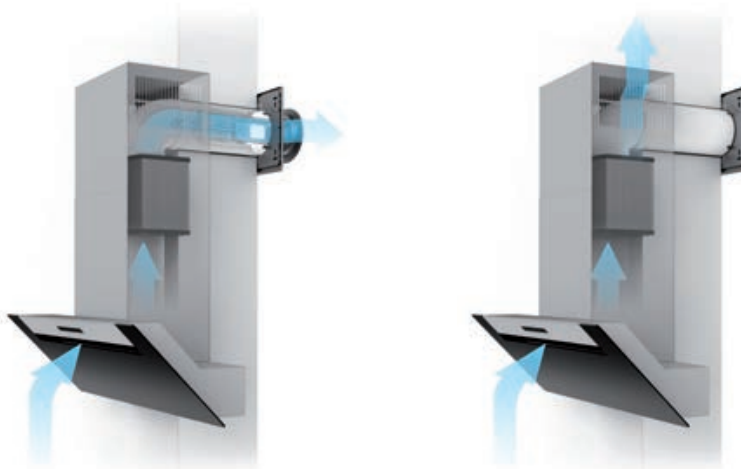
1. Abluft-Set ECO* inkl. Hybridfilter
2. berbel Dunstabzug mit EcoSwitch-Steuerung
3. Funkfensterkontaktschalter (empfehlenswert)



Sommer: Abluft



Winter: Umluft



Vorteile Abluft

- Gerüche und Feuchtigkeit werden vollständig nach außen befördert
- Besonders nützlich bei intensivem Anbraten
- Wenn der Dunstabzug nicht eingeschaltet ist, schützt der wärme gedämmte berbel Mauerkasten vor Zugluft



Vorteile Umluft

- Das Fenster kann geschlossen bleiben, besonders nützlich bei offener Feuerstelle und an kalten Tagen
- Funktioniert außergewöhnlich gut, dank berbel Zentrifugalabscheidung
- mit berbel Aktivkohlefilter für 97 % Geruchsbindung
- Kohletausch nur alle 2-3 Jahre im günstigen ProAktiv-Nachfüllpack erforderlich



↑ Hier geht's zum berbel EcoSwitch Film



* Mit einem Abluft-Set ECO bekommen Sie alle Systemkomponenten für die Montage in einem Set praktisch zusammengestellt (Rohrmaterial, Mauerkasten, Hybridfilter, Dichtungsband). Weitere Informationen zu den Komplettsets finden Sie im Register Zubehör / EcoSwitch Zubehör.

BERBEL CONNECT

BERBEL CONNECT 2.0

für Insel-, Wand- und Kopffreihauben sowie Einbauhauben und Lüfterbausteine

Mit **berbel Connect 2.0** kombinieren Sie mittels berbel ConInterface, einer Bluetooth-Schnittstelle, verschiedene Steuerungsmöglichkeiten.

berbel ConInterface

Bluetooth-Schnittstelle zur Verbindung von:

berbel Fernbedienung (BFB 6bT)

→ Steuerung des Dunstabzugs per Fernbedienung. Die berbel BFB 6bT verfügt über alle Steuerungsoptionen. Praktisch: Zur Kontrolle, ob eine Taste bedient wurde, vibriert das Gerät und die entsprechende Taste leuchtet.

berbel AutoRun® 2.0

→ Wie von Zauberhand startet beim Einschalten des Kochfelds (herstellernabhängig) der berbel Dunstabzug automatisch über die Bluetoothverbindung. Während des Kochvorgangs lässt sich die Haube wie gewohnt über das Bedienfeld mit allen Funktionen steuern. Beim Ausschalten des Kochfelds wechselt die Haube dann in die Nachlauffunktion und schaltet danach ab.



ConInterface



Fernbedienung BFB 6bT



AutoRun® 2.0



AUTORUN® 2.0

FÜR SKYLINE FRAME | EDGE SOUND

Vernetzung von Kochfeld und berbel Inselhaube Skyline mit dem Modul AutoRun® 2.0.

Das berbel AutoRun® 2.0 erkennt, wenn das Kochfeld angeschaltet wird und startet den Dunstabzug über eine Bluetoothverbindung. Der Lüfter startet selbsttätig auf Stufe 2, die Kochfeldbeleuchtung taucht die Kochzone in ein angenehmes Arbeitslicht. Mit der Fernbedienung lässt sich die Skyline Inselhaube nun auf den idealen Abstand zum Kochfeld einstellen.

Während des Kochvorganges stehen alle Funktionen der Skyline wie gewohnt über die Fernbedienung zur Verfügung. Beim Ausschalten des Kochfelds, wechselt die Haube dann in die Nachlauffunktion und schaltet danach ab.

Das AutoRun® 2.0 (Artikel: 1090044) ist ausschließlich für die Modelle Skyline Frame und Skyline Edge Sound verfügbar und kann mit allen starkstrombetriebenen, autarken Kochfeldern kombiniert werden – herstellerunabhängig!



↓
AutoRun® 2.0
Komplementieren Sie Ihre Inselhaube Skyline mit dem AutoRun® 2.0 und vernetzen Sie somit Haube und Kochfeld.



AUTORUN+

MIT BERBEL PANORAMAKOCHFELD

Integrierte Haubensteuerung mit berbel Panoramakochfeld iPP und einer berbel Wand-, Insel- oder Kopffreihaube.

Das berbel Panoramakochfeld bietet zusammen mit einem berbel Dunstabzug und der Bluetooth-Schnittstelle berbel ConInterface (Artikel 1090043) die optimale Kombination für maximalen Komfort und Funktionalität. (weitere Infos S. 17).

Über eine zusätzliche Sensortaste auf dem Panoramakochfeld wird der Lüfter, der über Bluetooth mit der Haube kommuniziert, geregelt. Die Haube kann direkt vom Kochfeld aus ein- und ausgeschaltet werden. Die Steuerung der Haube und der Lüfterstufen geschieht direkt am Kochfeld. Zur Verfügung stehen neben der manuellen Steuerung zwei weitere Modi:

Bei der Halbautomatik (AutoRun®) wird das Kochfeld eingeschaltet, der Lüfter startet selbstständig auf Stufe 2 und die Beleuchtung verbreitet ein angenehmes Arbeitslicht. Umgekehrt: Wird das Kochfeld ausgeschaltet, wechselt der Lüfter in die Nachlauffunktion und schaltet dann automatisch ab. Das Licht bleibt an. Bei der Vollautomatik (AutoRun+) passt sich die Lüfterstufe vollautomatisch an die höchste eingestellte Kochzone an.

Die Möglichkeit das berbel Panoramakochfeld anzusteuern gibt es bei den Inselhauben Skyline serienmäßig. Eine zusätzliche Ausstattung mit dem ConInterface ist nicht nötig. Noch eine Besonderheit ist hier die Steuerung der Lüfterfunktion am berbel Panoramakochfeld.



↓
AutoRun+
 Durch das Zukaufen von berbel ConInterface, der Bluetooth-Schnittstelle, vernetzen Sie das berbel Panoramakochfeld iPP mit einer Wand-, Insel- oder Kopffreihaube.

GESTENSTEUERUNG

INSELHAUBE SKYLINE EDGE PLAY

Grundfunktionen von Lift, Licht und Lüfter einfach und intuitiv per Handbewegung steuern.

Die Gestensteuerung ist nicht nur ein praktisches Feature, sondern macht die Nutzung der Inselhaube **Skyline Edge Play** auch besonders komfortabel.

Funktionen wie die Lifteinstellung, die Lichtsteuerung oder die Lüfterstufenregelung können einfach und intuitiv per Handbewegung ausgeführt werden,

ohne dass der Benutzer die Haube direkt berühren muss. Gesteuert werden das Licht und der Lüfter über den vorne mittig platzierten Aktions-Sensor. Der Lift-Sensor befindet sich hingegen an der rechten Seite unter der Inselhaube. Sobald der Benutzer seine Hand in Richtung des Sensors bewegt und der Lichtpunkt die Hand registriert hat, wird die Inselhaube automatisch in Bewegung gesetzt. Der Lift-Sensor erkennt dabei die Aufwärts- oder Abwärts-Geste und passt die Höhe der Inselhaube entsprechend an.

↓
Mehr Flexibilität durch Gestensteuerung
Ohne Berührung kann die Skyline Edge Play gesteuert und somit bequem während des Kochens angepasst werden.

AKTIONSENSENOR

Befehle für das Einschalten der Kochfeldbeleuchtung oder die Lüfteranpassung erhält die Skyline Edge Play über den vorne mittig platzierten Aktions-Sensor:

Kochfeldbeleuchtung an! ↓

Durch eine Wischbewegung der Hand **nach unten** vor dem Aktions-Sensor wird die Kochfeldbeleuchtung **eingeschaltet**.

Kochfeldbeleuchtung aus! ↑

Die Kochfeldbeleuchtung wird durch eine Wischbewegung der Hand **nach oben** vor dem Aktions-Sensor **ausgeschaltet**.

Lüfterstufen erhöhen! →

Eine **nach rechts** ausgeführte Handbewegung vor dem Aktions-Sensor **erhöht den Lüfter** um eine Stufe.

Lüfterstufen verringern! ←

Die **nach links** ausgeführte Handbewegung vor dem Aktions-Sensor **verringert die Lüfterstufe** oder stellt diesen aus.



LIFT-SENSOR

Die Höhenverstellbarkeit erfolgt über den Lift-Sensor, der sich **rechts unter der Haube** befindet. Damit der Sensor die Gesten erkennt, muss er durch eine Handbewegung aktiviert werden. Nach der Aktivierung lässt sich die Inselhaube bequem per Hand steuern.

Lift down!

Durch eine Handbewegung nach unten fährt die Inselhaube auf den vorher eingestellten unteren Teachpunkt.

Lift up!

Mit der nach oben ausgeführten Handbewegung gleitet die Skyline Edge Play zurück an die Decke oder den oberen Teachpunkt.

Sobald die Hand im Lichtpunkt des Lift-Sensors gehalten wird, stoppt die Liftfunktion an der gewünschten Position. Die Gestensteuerung ermöglicht eine präzise und einfache Einstellung auf die gewünschte Höhe der Skyline Edge Play.



SICHERHEIT & HYGIENE

HÖCHSTE BRANDSICHERHEIT MIT BERBEL

Küchenbrände werden häufig durch Dunstabzüge gefördert. Dichte Fettfilter und Fettablagerungen in den Kanälen stellen einen leicht entzündlichen Belag dar. Im Falle eines Brandes auf dem Herd, beispielsweise durch brennendes Öl in der Pfanne, können herkömmliche Fettfilter daher wie Brandbeschleuniger wirken. berbel geht beim Thema Brandschutz auf Nummer sicher.

Da auf konventionelle Fettfilter verzichtet wird, besteht keine Brandgefahr. Zudem sind berbel Dunstabzüge aus nicht brennbarem Edelstahl gefertigt. Für die Abluftkanäle wird kadmiumfreier, schlagfester Kunststoff verwendet, der selbstverlöschend ist.

Und weil es bei berbel keine Filter gibt, die mit Bakterien und Keimen durchsetzt sind, gehen die Dunstabzüge angesichts Hygiene und Gesundheit in Führung. Das abgeschiedene Fett sammelt sich in den Auffangschalen aus Edelstahl.

Für eine optimale Hygiene einfach Auffangschale aufklappen, auswischen - sauber!



← berbel Reinigung



← Hier geht's zum Film der Brandprüfung



QUALITÄT & NACHHALTIGKEIT

berbel setzt neue Maßstäbe, das gilt auch in puncto Umweltschutz

Früher zählte nur die reine Lüfterleistung als Qualitätsmerkmal, frei nach dem Motto „je mehr m³/h, desto besser der Dunstabzug“. Heute gilt die Formel: mehr Leistung und bessere Effizienz in der Erfassung von Kochdünsten bei geringeren Geräuschen und weniger Energieeinsatz. berbel meistert diese Herausforderung.

Gerade in Sachen Energieeffizienz und Ressourcenschonung setzt berbel sein gesamtes Wissen ein. Mit Ergebnissen, die sich sehen lassen können: Durch Einsatz von innovativen EC-Lüftermotoren nutzt berbel einen enormen technischen Vorsprung. Diese laufen noch leichter, sparen in der höchsten Normalstufe bis zu 62 % Energie und sind bis zu 3 dB(A) leiser. Da durch das filterlose Abscheideprinzip die Luft widerstandsfrei ziehen kann, reichen bereits kleinere energiesparende Lüftermotoren aus.

Die Verwendung von LED-Leuchten spart bis zu 85 % Energie im Vergleich zu Halogenlampen bei einer gleichmäßig hohen Kochfeldausleuchtung.

Die einzigartige EcoSwitch-Steuerung erlaubt je nach Koch- und Wettersituation flexibel und wahlweise den Betrieb im energiesparenden Umluft- oder Abluftmodus.

Garantierte Zufriedenheit Made in Germany

Am Anfang steht der Kunde. Seine Bedürfnisse und Ansprüche geben bei berbel das Maß für neue Produktentwicklungen vor. Alle berbel Dunstabzüge werden am Standort Deutschland entwickelt, geprüft, montiert, verpackt und von dort aus weltweit exportiert.

Unsere Innovationen entstehen in der eigenen Prototypenabteilung. Viele Spezialisten wie 3D-Konstrukteure, Industriemechaniker, Softwarespezialisten und Elektrotechniker arbeiten dabei Hand in Hand. berbel kombiniert höchste Qualitätsansprüche mit hochwertigsten Materialien, damit im Lebensraum Küche alles stimmt.

So gewährt berbel auf alle Produkte eine 5-Jahres-Garantie und das mit bestem Gewissen.





DAUERFETTABSCHIEDETEST

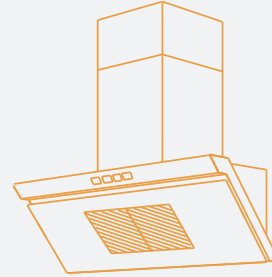
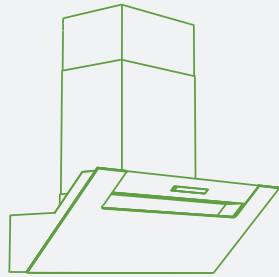
Das berbel Prinzip der Fettabscheidung ist eine Ingenieurleistung, die ihren Ansprüchen mehr als gerecht wird – wie es aktuell durch die SLG Prüf- und Zertifizierungs GmbH bewiesen wurde. Mit langjähriger Erfahrung und modernster Prüftechnik zählt das wirtschaftlich unabhängige Institut zu den anerkanntesten Prüf- und Zertifizierungsstellen.

In einem Dauerfettabscheidetest gemäß EN 61591 verglich das Institut die Leistung der berbel Fettabscheidung durch Zentrifugalkraft mit konventioneller Fettfiltertechnik. Dabei wurde am Beispiel von Kopffreihauben das Fettabschiederhalten bei 30, 60, 90 und 120 Minuten Laufzeit untersucht. Das Ergebnis zeigt, dass die Fettabschiederwerte der berbel Haube überproportional höher lagen als die der konventionellen Kopffreihaube. Zugleich blieben die Werte des berbel Dunstabzugs bei allen Prüfzeiten auf nahezu gleichem, hohem Level (zwischen 85,6 und 89,2 %). Bei der Vergleichshaube hingegen halbierten sich die Leistungswerte mit zunehmender Prüfungsdauer nahezu (von 63,1 % bei 30 min. auf 35,6 % bei 120 min. Prüfzeit).

Fazit: Das berbel Prinzip überzeugt in Theorie und Praxis mit überlegener Leistung.

Zusammenfassung

Dauerfettabscheidetest gemäß EN 61591



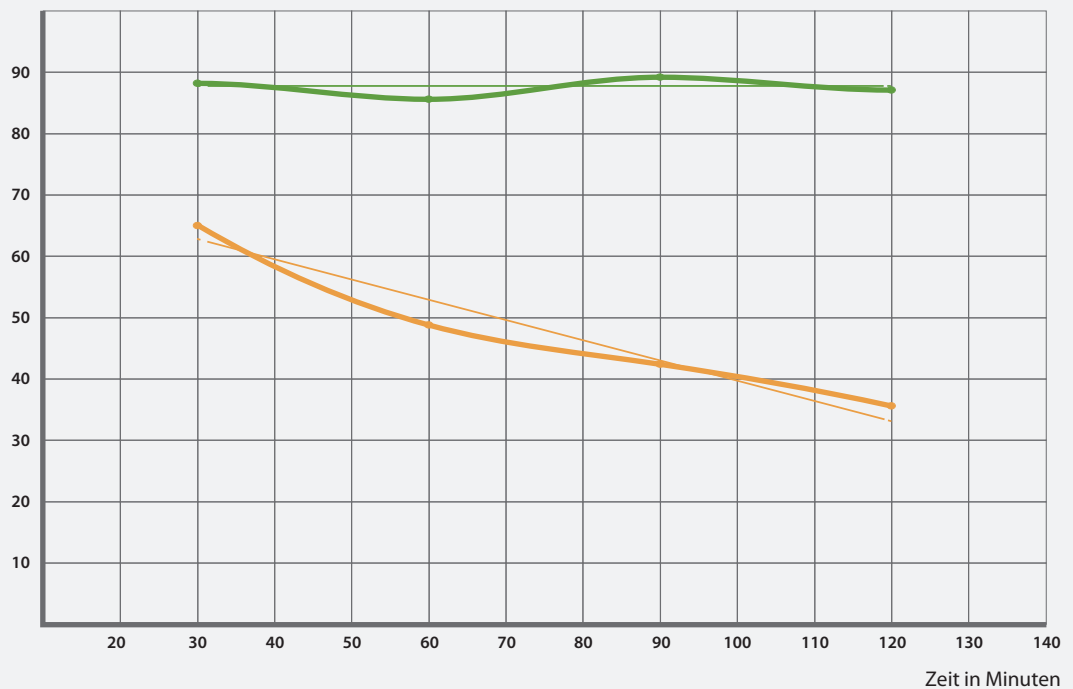
berbel Prinzip

Prüfzeit	Messung 1	Messung 2	Mittelwert
30 min	88,3	88,1	88,2
60 min	85,9	85,3	85,6
90 min	89,7	88,7	89,2
120 min	87,7	86,5	87,1

konventionelle Fettfiltertechnik

Prüfzeit	Messung 1	Messung 2	Mittelwert
30 min	62,8	63,4	63,1
60 min	49,9	47,7	48,8
90 min	41,8	42,9	42,4
120 min	34,6	36,5	35,6

Fettabscheidegrad in %



— berbel Prinzip
— konventionelle Fettfiltertechnik

ZEICHENERKLÄRUNG



Ausführung:
Edelstahl / Edelstahloptik



**Dunstabzug mit
Deckenaufhellung /
Uplight**



**Kompatibel mit
Fensterkontakt-
schalter**



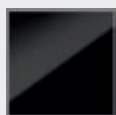
Farbausführung:
Silbermetallic | Silber-
grau, matt (RAL 120-M)



**berbel
Effektbeleuchtung**



**Kompatibel mit
Mauerkasten**



Farbausführung:
Schwarz | Mattschwarz
(RAL 9005)



**Dynamische Effekt-
beleuchtung mit
berbel Motion-Lights**



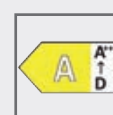
**5 Jahre Garantie
für alle berbel
Dunstabzüge**



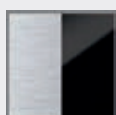
Farbausführung:
Weiß (RAL 9016)



**Höhenverstellbar:
für den optimalen
Abstand zum Kochfeld**



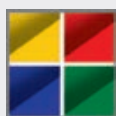
**Darstellung der
Energieklassen
von A+++ bis D****



Ausführung:
Edelstahl & Schwarz



**Dunstabzug mit
Nachlaufautomatik**



**Farbausführung:
gemäß der RAL-Farb-
palette***



**Dunstabzug
inklusive Fernbedienung**



**BackFlow-Technologie:
für die perfekte Erfas-
sung von Kochdünsten**



**berbel +
Steuerung per App**



**LED-Farbtemperatur-
steuerung von
2.700 – 6.500 Kelvin**



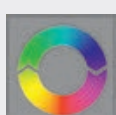
**berbel Gestensteuerung:
Steuerung per Hand-
geste**



**Stufenlose Regulierung
der Leuchtstärke**



**berbel Connect 2.0:
Kommunikation zum
Dunstabzug**



**RGB-Steuerung für
stimmungsvolles
Ambientelicht**



**EcoSwitch-Option:
umschalten zwischen
Abluft und Umluft**

Lieferzeiten

- 1W** Innerhalb von 1 Woche lieferbar
- 2W** Innerhalb von 2 Wochen lieferbar
- 4W** Innerhalb von 4 Wochen lieferbar
- 6W** Innerhalb von 6 Wochen lieferbar
- 8W** Innerhalb von 8 Wochen lieferbar

Lieferbedingung frei Haus für die jeweils angegebene Lieferzeit je Produkt.

* Farbauswahl nach der RAL-Farbpalette. Preis jeweils auf Anfrage.

Hinweis Farbwahrnehmung:

Unterschiedliche Untergrundmaterialien lassen Farbtöne verschieden wirken. Wurde der Referenzton z.B. auf einem Holzuntergrund lackiert kann dieser gegenüber einer Lackierung auf Glas, wie es bei berbel durchgeführt wird, anders wirken. Ein höherer Glanz lässt die Farbe dunkler wirken, ein matter Farbton wirkt etwas heller.

** Energielabel stehen unter www.berbel.de in der jeweiligen Produktkategorie zum Download bereit.

DAS KLEINGEDRUCKTE

WAS SIE WISSEN SOLLTEN!

Allgemeines

Unser Kundendienst wickelt Ihre Aufträge so effektiv und so schnell wie möglich ab. Um eine reibungslose Auftragsabwicklung zu gewährleisten, beachten Sie bitte die nachstehenden wichtigen Informationen. Über die ggf. jeweils gültigen Anfahrtszuschläge und Tarife informiert Sie unser zuständiger werkseigener Kundendiensttechniker. Bitte beachten Sie unsere Garantiebedingungen.

Angaben Kundendienstadresse

1. Familienname, Vorname
2. Straße, Hausnummer
3. PLZ, Ort
4. Telefon-Nr. (privat, geschäftlich, mobil)
5. Fax/Email

Modellbezeichnung

1. Modell (z.B. BKH 90 EG-2)
2. Kaufdatum der Haube (erforderlich für die Auswahl der richtigen Ersatzteile)
3. Seriennummer, Lieferscheinnummer oder Auftragsbestätigungsnummer
4. Umluft oder Abluft

Fehlerbeschreibung

Um unnötig lange Bearbeitungs- und Erledigungszeiten zu vermeiden, benötigt der Kundendiensttechniker eine möglichst genaue Fehlerbeschreibung. In bestimmten Fällen ist es für einen schnelleren und reibungsloseren Ablauf hilfreich, wenn Sie uns vorab von dem reklamierten Dunstabzug (Digital-) Fotos zur Verfügung stellen können.

1. Welche Teile sind defekt z. B. Motor, Schaltung, Beleuchtung etc.
2. Bei schlechter Leistung des Dunstabzugs (Dunstabzug zieht nicht ab, bzw. Dunstabzug ist laut) muss geprüft werden, ob bei Abluftbetrieb der von berbel vorgeschriebene Querschnitt der Abluftleitung einschließlich der Mauerdurchführung eingehalten wurde.

Bei Abluftwegreduzierungen ohne die Verwendung eines berbel Hybridfilters kann keine Funktionsgarantie gewährt werden.

Reparaturen

Das zu reparierende Gerät muss dem Kundendiensttechniker frei zugänglich sein, damit der Dunstabzug ohne Demontage von Holzteilen oder Entfernen von Silikon von der Wand oder Decke abgenommen werden kann. In den Fällen, in denen Geräte nicht frei zugänglich sind, sind auch die Garantiebedingungen der Möbelhersteller zu beachten.

Mauerkästen

Wenn der Dunstabzug mit einem Mauerkasten betrieben wird, muss die genaue Lagebeschreibung des Mauerkastens vorliegen. Nach den gesetzlichen UVV muss ab einer Raumhöhe von 2,80 m dem Techniker eine Arbeits-/Montagehilfe zur Verfügung gestellt werden! Der Mauerkasten muss dem Kundendiensttechniker ebenfalls frei zugänglich sein, d.h., eine evtl. vorhandene Verkleidung muss durch den Kunden oder den Möbelhersteller demontiert bzw. entfernt werden.

PREISE

Preise

Die angegebenen UVP Preise sind unsere unverbindlichen Verkaufspreise inkl. gesetzlicher Mehrwertsteuer.

Die angegebenen Preise sind bis auf Widerruf gültig ab 01.01.2025

Änderungen vorbehalten, alle Angaben ohne Gewähr.

TRANSPORTSCHÄDEN – WAS NUN?

Bei Transportschäden bitte wie folgt verfahren:

Verpackung beschädigt

Post

- Bei gravierender äußerlicher Beschädigung: Annahme verweigern! Paket geht zurück. Sonst Bestätigung durch den Paketboten ausstellen lassen.
- Schäden sind innerhalb von 24 Stunden beim Postamt zu melden. Schadensbestätigung („Niederschrift“) der Post bitte als Kopie zu uns senden, sonst ist eine Schadensregulierung nicht möglich!

Paketdienst

- Bei gravierender äußerlicher Beschädigung: Annahme verweigern! Paket geht zurück. Sonst in Gegenwart des anliefernden Paketdienstes auspacken und den Schaden bescheinigen lassen.
- Schäden sind schriftlich innerhalb von 24 Stunden bei berbel zu melden. Schadensbestätigung des Paketdienstes bitte als Kopie zu uns senden, sonst ist eine Schadensregulierung nicht möglich!

Spedition

- Bei gravierender äußerlicher Beschädigung: Annahme verweigern! Paket geht zurück. Sonst in Gegenwart des Lkw-Fahrers auspacken und den Schaden auf dem Speditionsauftrag schriftlich bestätigen lassen!
- Schäden sind schriftlich innerhalb von 24 Stunden bei berbel zu melden. Frachtbrief/Speditionsauftrag mit Schadensbestätigung bitte als Kopie zu uns senden, sonst ist eine Schadensregulierung nicht möglich!

Verpackung einwandfrei, Inhalt beschädigt

Post

- Schäden innerhalb von 24 Stunden bei Ihrer zuständigen Postfiliale melden! Originalverpackte Ware dorthin bringen! Es wird eine sogenannte Niederschrift erstellt. Schäden an der Ware sind innerhalb von 24 Stunden schriftlich bei berbel zu melden. Schadensbestätigung („Niederschrift“) der Post bitte als Kopie zu uns senden! Sonst ist eine Schadensregulierung nicht möglich!

Paketdienst

- Schäden sind schriftlich innerhalb von 48 Stunden bei berbel zu melden. Originalverpackung mit Aufklebern des Paketdienstes aufbewahren! Sonst ist eine Schadensregulierung nicht möglich!

Spedition

- Schäden sind schriftlich innerhalb von 48 Stunden bei berbel zu melden. Ware und Verpackung original belassen! Sonst ist eine Schadensregulierung nicht möglich!

Denken Sie daran, dass wir Ihnen auf jeden Fall sofort helfen wollen. Auch in Ihrem Interesse ist eine Einhaltung der genannten Verfahren und Meldefristen absolut wichtig! Sonst ist sofortiger kostenloser Ersatz oder kostenfreie Instandsetzung nicht möglich!

GEWÄHRLEISTUNG

Wir verweisen hier auf unsere allgemeinen Liefer- und Zahlungsbedingungen.

WARENRÜCKSENDUNG

Rücksendungen werden nur nach Absprache und in einwandfreier und transportsicherer Verpackung angenommen. Rücklieferungen haben frachtfrei zu erfolgen. Bei Rücklieferungen, die nicht durch berbel zu vertreten sind, berechnen wir 10 % des Warenwertes. Eine Rücknahme von Sonderanfertigungen ist ausgeschlossen.

ALLGEMEIN

Unsere Bilddaten enthalten keine Zusicherungen oder Beschaffenheitsangaben. Abweichungen unserer Produkte von den abgelisteten Bildatenn behalten wir uns vor, auch im Hinblick auf ständige Weiterentwicklung und Verbesserung unserer Produkte.

ANSCHRIFT UND KONTAKT

berbel Ablufttechnik GmbH
Sandkampstr. 100
48432 Rheine

Telefon: +49 (0)5971 80809-0
Fax: +49 (0)5971 80809-10
www.berbel.de
info@berbel.de

Änderungen im Programm, Material, in der Ausführung, Abmessung und der Preise bleiben vorbehalten. Alle Einrichtungsbeispiele sind unverbindlich. Druckfehlerberichtigungen behalten wir uns vor. Irrtümer und technische Änderungen vorbehalten.

**Produktgültigkeit: ab 01.01.2025. Einzeldeklarationen bitte beachten.
Preisgültigkeit: ab 01.01.2025 bis auf Widerruf**

Service Hotline

Der eigene berbel Werkskundendienst ist deutschlandweit für Sie im Einsatz:

Kundendienst-Hotline

Telefon: + 49 (0)5971 80 80 9-0
Email: service@berbel.de
Fax: +49 (0)5971 80 80 9-10

Bestellannahme/ Kundenbetreuung

Telefon: + 49 (0)5971 80 80 9-0

Email: info@berbel.de

Fax: +49 (0)5971 80 80 9-10

WEEE-Reg.-Nr.: 59614689





KOCHFELDBÄTZIGE & KOCHFELDER

77 0 2 0 0
berbel



KOCHFELDABZÜGE



Produkteinführung	03
Details & Fakten	04
Kochfeldfunktionen	05
Kochfeldabzug Downline Infinity	06
Kochfeldabzug Downline Performance	08
Kochfeldabzug Downline Compact	10
Sonderausstattungen	12
Planungshinweise	13



reddot winner 2021



berbel Downline Performance

GENIALE TECHNIK HOCH ZWEI

Mit den berbel Kochfeldabzügen bieten wir innovative Technik im Doppelpack: ein modernes Induktionskochfeld mit integriertem, leistungsstarkem Dunstabzug und dem einzigartigen berbel Prinzip für höchst effektive Luftreinigung. Mit Zentrifugalkraft und ohne Fettfilter werden alle Koch- und Bratdünste ohne Umwege schnell und wirksam eingesaugt, bevor sie sich im Raum verteilen können. Auch nach Jahren noch so zuverlässig wie am ersten Tag.

PRODUKTEINFÜHRUNG

Die berbel Kochfeldabzüge bestehen aus einem intuitiv zu bedienenden Induktionskochfeld, dessen Bedienfeld am unteren Rand zentral angeordnet ist. Das Kochfeld selbst besticht durch eine vollständig plane Oberfläche, so dass die komplette Kochfläche ausgenutzt werden kann.

Die innovative Lüftung der Kochfeldabzüge Infinity und Performance ist ausgestattet mit einem berbel Powermover. Mittig im Abzug positioniert lässt er sich nach links oder rechts verschieben, um so den Absaugvorgang auf der jeweiligen Seite zu verstärken.

Zusätzlich unterstützen die schräg gestellten Leitkörper des Einströmgitters die effiziente Absaugung von Gerüchen und Dämpfen.

Mittels verschiedener Automatikmodi wird die Lüfterleistung perfekt an die Kochsituation angepasst. Die Reinigung ist komfortabel und praktisch zugleich. Alle entnehmbaren Teile der Abscheideeinheit sind, wie bei berbel gewohnt, einfach auswaschbar oder können leicht in der Spülmaschine gereinigt werden.

DETAILS & FAKTEN



↓
Die Einzugsabdeckung passt sich nach dem Kochen bündig in die Kochfläche ein und ist als Topfuntersetzer einsetzbar. Verfügbar für die Modelle Infinity und Performance.



PRODUKTFEATURES

- Lüfterstufen manuell, halbautomatisch oder vollautomatisch mit der Funktion AutoRun+ steuerbar
- Zentrale Touchbedienung von Induktionskochfeld und Absaugung
- Mit dem berbel Prinzip für effektive Absaugung von Koch- und Bratdünsten
- Flächenbündiger sowie aufliegender Einbau möglich
- Gleichmäßige Schutzbedruckung ermöglicht gleitendes Kochgeschirr
- Sehr leichte Reinigung der Abscheideeinheit, alle entnehmbaren Teile sind spülmaschinentauglich

BETRIEBSARTEN

Abluft

- Gerüche und Feuchtigkeit werden vollständig nach außen befördert
- Maximaler Volumenstrom in Kombination mit dem strömungsoptimierten Rohrsystem von berbel
- Mit berbel Mauerkasten für einen wärmegeprägten Abschluss des Abluftweges

Umluft

- Aktivkohlefilter adsorbiert bis zu 97 % der schlechten Gerüche
- Raumwärme bleibt zu 100 % erhalten
- Einfacher Aktivkohlewechsel nach 2-3 Jahren, ohne den Filter zu tauschen
- Als Variante mit regenerativem permalyt®-Filter



↓
Mit der optionalen Knebelsteuerung der Downline Infinity lassen sich alle wichtigen Grundfunktionen von Lüfter und Kochfeld intuitiv steuern. Erhältlich in Mattschwarz und Edelstahloptik. Passend dazu gibt es die neuen berbel Steckdosen.

KOCHFELDFUNKTIONEN

Das vielseitige berbel Induktionskochfeld bietet zahlreiche Features, die Kochen und Braten zum Vergnügen machen.

Vier großzügige Kochzonen werden über ein vorne mittig platziertes Bedienfeld mit Sensortasten gesteuert und bieten für jedes Topf- und Pfannenformat die passende Größe. Ein praktischer Slider aktiviert per Antippen eine bestimmte Leistungsstufe oder steuert mit einer Wischbewegung ein schnelles Erhöhen bzw. Verringern der Leistungsstufe.

Neben dem Erwärmen der Kochzonen stehen über die Menütaste zahlreiche Kochfunktionen zur Auswahl, die das Zubereiten verschiedener Gerichte deutlich erleichtern.

Die wichtigsten Funktionen für die Kochfeldabzüge der **Downline-Familie** hier im Überblick:

Mit edlem Kochfeldrahmen in Mattschwarz. (Auch in Edelstahloptik erhältlich)



KOCHFUNKTIONEN	BKA 90 DLI	BKA 83 DLP	BKA 83 DLC
Blitzschnelles Erhitzen mit der Power-Stufe P und der PowerPlus-Stufe (Anzeige P blinkt)	X	X	X
Topferkennungsautomatik: Funktion für die automatische Erkennung, wenn Kochgeschirr auf eine Kochzone aufgesetzt wird	X	X	X
Ankochautomatik: heizt die Kochzone automatisch mit höchster Leistungsstufe an	X	X	X
Temperaturstufen 1-3: Warmhalten bei ca. 42°, Köcheln bei ca. 70° und Kochen bei ca. 94°	X	X	X
Funktion Chefkoch: vorprogrammierte Leistungsstufen für drei Kochzonen	X	X	X
Funktion Move over: tauscht die Einstellung von zwei Kochzonen	X	X	X
Funktion Bridge: schaltet zwei Kochzonen zusammen	X	X	
Funktion Grill: Zusammenschaltung von zwei Kochzonen zur Verwendung von Grillplatten	X	X	
Zweikreis-Kochzone: Anpassung der Heizzone an den Topfbodendurchmesser	X		
Kochzonen-Timer: einstellbar von 1 – 99 Minuten	X	X	X
Kochzonen-Stoppuhr: zeigt die Betriebszeit der ausgewählten Kochzone an	X	X	X
Pause: Unterbrechung und Fortsetzung des Kochvorgangs	X	X	X
Recall: Wiederherstellung der zuletzt benutzten Einstellung	X	X	X

SICHERHEITS- UND WARTUNGSFUNKTIONEN	BKA 90 DLI	BKA 83 DLP	BKA 83 DLC
Eignungstest-Kochgeschirr: Prüfung der Eignung und Effizienz des Kochgeschirrs	X	X	X
Restwärmeanzeige: nach dem Ausschalten leuchtet die Restwärmeanzeige (H)	X	X	X
Kurzzeitverriegelung CLEAN: zum Reinigen kann das Bedienfeld für 20 Sekunden verriegelt werden	X	X	X
Verriegelung der Sensortaste: zur Verhinderung ungewollter Einstellungen während des Kochens	X	X	X

FEATURES & AUSSTATTUNGSOPTIONEN	BKA 90 DLI	BKA 83 DLP	BKA 83 DLC
Verschiebbarer Powermover zur Leistungssteigerung	X	X	
Anschlussmöglichkeit einer externen Lichtquelle		X	
Einstellbarer Betriebsmodus: manuell, halbautomatisch (AutoRun®) und vollautomatisch (AutoRun+)	X	X	X
Entnehmbare Abscheideeinheit für eine leichte Reinigung	X	X	X
Wahlweise für Abluft-, Umluft- oder permalyt®-Betrieb geeignet	X	X	X
Flächenbündiger sowie aufliegender Einbau (optional mit Kochfeldrahmen) möglich	X	X	X
Geführte Umluft mit dem Luftaustrittsgitter-Set möglich	X	X	X
Optionale Steuerung aller wichtigen Grundfunktionen von Lüfter und Kochfeld mit der berbel Knebelsteuerung	X		
Anschlussmöglichkeit für elektrische Kleingeräte mit der neuen berbel Steckose	X	X	X



red dot winner 2022
best of the best



Kochfeldabzug Downline Infinity BKA DLI

AUSSTATTUNGSMERKMALE



- Steuerung über elegante Touchbedienung mit Slide-Funktion
- Große Kochzonenaufteilung inkl. Bridgefunktion und Zweikreisplatten
- Lüfterstufen manuell, halbautomatisch oder vollautomatisch mit der Funktion AutoRun+ steuerbar
- Gleichmäßige Schutzbedruckung ermöglicht gleitendes Kochgeschirr
- Einströmgitter mit verschiebbarem Powermover für optimierte Erfassung aufsteigender Kochdünste

AUSSTATTUNGSOPTIONEN



- Intuitive **Bedienung** von Lüfter und Kochfeld optional mit **Knebelsteuerung**
- Anschlussmöglichkeit für elektrische Kleingeräte mit der berbel Steckdose
- Intelligente Ablufführung in Kombination mit dem berbel Mauerkasten

ARTIKELINFORMATIONEN

BEZEICHNUNG	Art.-Nr.	Preis
BKA 90 DLI* 	1100081	UVP 4.598,00 €
*Auslaufmodell; lieferbar bis 30.04.2025		

EINZELZUBEHÖR	Art.-Nr.	Preis
Abluft-Set DL inkl. S-Rohr	1100063	UVP 155,00 €
Umluft-Set DL BUF inkl. Umluftfilter	1100064	UVP 583,00 €
Umluft-Set DL BUR inkl. permalyt®-Filter	1100065	UVP 1.179,00 €

ARTIKELERGÄNZUNGEN	Art.-Nr.	Preis
Kochfeldknebel 5-tlg	Schwarz	1100056 UVP 951,00 €
	Edelstahloptik	1100057 UVP 951,00 €
Kochfeldrahmen 900 x 550 mm	Mattschwarz	1100041 UVP 260,00 €
	Edelstahloptik	1100042 UVP 260,00 €
Steckdose 230 V	Schwarz	1090086 UVP 98,00 €
	Edelstahloptik	1090087 UVP 98,00 €
Abdeckung BKA DL	1100022	UVP 162,00 €

Mit Bridgefunktion und Zweikreis-Kochzone wird jede Kochgeschirrgröße immer optimal erhitzt.

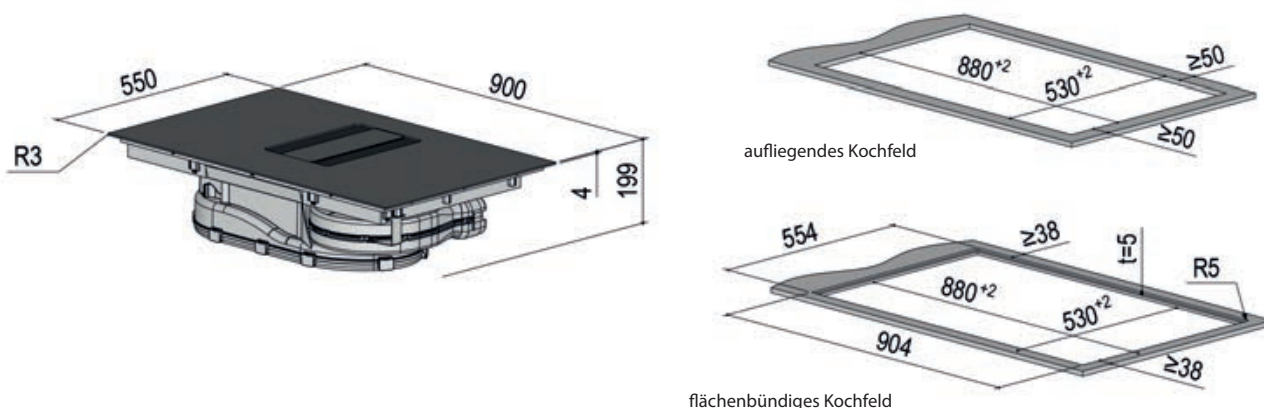


TECHNISCHE DATEN*

BREITE	90 cm
ABSAUGUNG	
Lüfterleistung freiblasend, m ³ /h	1020
Leistungsaufnahme Lüfter, W	203
Leistungsstufen	9+P
Schalldruck höchste Normalstufe, dB(A) ¹	60
Schalleistung höchste Normalstufe, dB(A) ²	72
Klasse: Energieeffizienz Fettabscheidegrad	A+ B
KOCHFELD	
Anzahl Kochzonen	4
Abmessung Kochzonen, mm	Zone 1 und 2: 240 x 240 Zone 3 und 4: 240 x 240/154 x 154
Leistung höchste Stufe, W	Zone 1 und 2: 2.300 Zone 3 und 4: 2.300/1.100
Leistung Power-Stufe, W	Zone 1 und 2: 2.600 Zone 3 und 4: 2.600/1.300
Leistung PowerPlus-Stufe, W	Zone 1 und 2: 3.000 Zone 3 und 4: 3.000/1.500
Anschlusswert, kW	7,0
Anschlussart	3P + PE + N
Länge Anschlusskabel, mm	1.200
Gesamtgewicht, kg	27
Gesamtanschlusswert, kW	7,20

¹ re20µPa nach EN 60704-2-13 / ² re 1pW nach EN 60704-3

* Technische Änderungen im Rahmen der Weiterentwicklung bleiben vorbehalten. Die Angaben erheben keinen Anspruch auf Vollständigkeit.



EINZELZUBEHÖR	Ausführung	Art.-Nr.	Preis
Abluft	Abluft-Set DL	1100063	UVP 155,00 €
	Mauerkasten BMK-F 150 bT	1090046	UVP 443,00 €
Zuluft	Mauerkasten BMK-Z 150 bT	1090047	UVP 544,00 €
	Downline Fensterkontaktschalter, Kabel	1100009	UVP 286,00 €
	Downline Fensterkontaktschalter, Funk	1100008	UVP 364,00 €
Umluft	Umluft-Set DL BUF	1100064	UVP 583,00 €
	Umluft-Set DL BUR (permyl [®])	1100065	UVP 1.179,00 €
	Luftaustrittsgitter-Set, Schwarz	1100070	UVP 265,00 €
	Luftaustrittsgitter-Set, Edelstahloptik	1100071	UVP 305,00 €
	Nachfüllpack BNP ProAktiv 2,5 kg**	1090069	UVP 79,00 €
Nachfüllpack BNP Spezialkohle 2,5 kg**	1090070	UVP 107,00 €	

** zum Wechsel werden 2 Packs benötigt



red dot winner 2021
innovative product



Kochfeldabzug Downline Performance BKA DLP

AUSSTATTUNGSMERKMALE



- Integriertes Induktionskochfeld mit gleichmäßiger Schutzbedruckung bietet zahlreiche Kochfunktionen
- Lüfterstufen manuell, halbautomatisch oder vollautomatisch mit der Funktion AutoRun+ steuerbar
- Einströmgitter mit verschiebbarem Powermover für optimierte Erfassung aufsteigender Kochdünste
- Mit weiß beleuchteten Bedienfeldtasten

AUSSTATTUNGSOPTIONEN



- Intelligente Ablufführung in Kombination mit dem berbel Mauerkasten
- Geregelte Frischluftzufuhr mit dem Downline Fensterkontaktschalter
- Anschlussmöglichkeit für eine externe Lichtquelle
- Geführte Umluft mit dem Luftaustrittsgitter-Set möglich

ARTIKELINFORMATIONEN

BEZEICHNUNG	Art.-Nr.	Preis	
BKA 83 DLP* 	1100079	UVP	3.598,00 €
*Auslaufmodell; lieferbar bis 31.03.2025			

EINZELZUBEHÖR	Art.-Nr.	Preis	
Abluft-Set DL	inkl. S-Rohr	1100063	UVP 155,00 €
Umluft-Set DL BUF	inkl. Umluftfilter	1100064	UVP 583,00 €
Umluft-Set DL BUR	inkl. permalyt®-Filter	1100065	UVP 1.179,00 €

ARTIKELERGÄNZUNGEN	Art.-Nr.	Preis	
Kochfeldrahmen 830 x 505 mm	Mattschwarz	1100004	UVP 260,00 €
	Edelstahloptik	1100016	UVP 260,00 €
Steckdose 230 V	Schwarz	1090086	UVP 98,00 €
	Edelstahloptik	1090087	UVP 98,00 €
Abdeckung BKA DL		1100022	UVP 162,00 €

Bridgefunktion:
Vier eckige Kochzonen ermöglichen Bridgefunktion auf jeder Kochfeldseite.

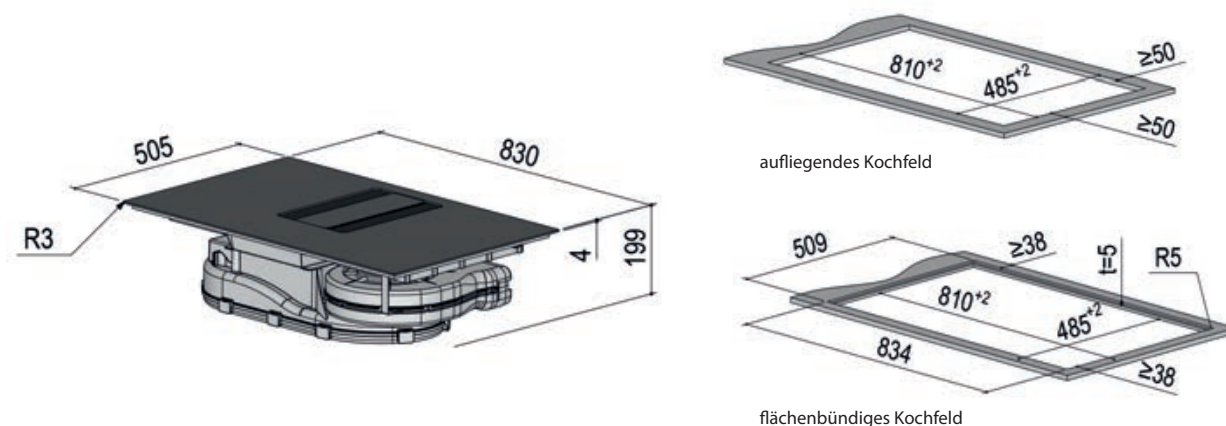


TECHNISCHE DATEN*

BREITE	83 cm
ABSAUGUNG	
Lüfterleistung freiblasend, m ³ /h	1020
Leistungsaufnahme Lüfter, W	230
Leistungsstufen	9+P
Schalldruck höchste Normalstufe, dB(A) ¹	60
Schalleistung höchste Normalstufe, dB(A) ²	72
Klasse: Energieeffizienz Fettabscheidegrad	A+ B
KOCHFELD	
Anzahl Kochzonen	4
Abmessung Kochzonen, mm	Zone 1-4: 225 x 225
Leistung höchste Stufe, W	Zone 1-4: 2.100
Leistung Power-Stufe, W	Zone 1-4: 2.600
Leistung PowerPlus-Stufe, W	Zone 1-4: 3.700
Anschlusswert, kW	7,4
Anschlussart	3P + PE + N
Länge Anschlusskabel, mm	1.200
Gesamtgewicht, kg	
	22
Gesamtanschlusswert, kW	
	7,63

¹ re20µPa nach EN 60704-2-13 / ² re 1pW nach EN 60704-3

* Technische Änderungen im Rahmen der Weiterentwicklung bleiben vorbehalten. Die Angaben erheben keinen Anspruch auf Vollständigkeit.



EINZELZUBEHÖR	Ausführung	Art.-Nr.	Preis
Abluft	Abluft-Set DL	1100063	UVP 155,00 €
	Mauerkasten BMK-F 150 bT	1090046	UVP 443,00 €
Zuluft	Mauerkasten BMK-Z 150 bT	1090047	UVP 544,00 €
	Downline Fensterkontaktschalter, Kabel	1100009	UVP 286,00 €
	Downline Fensterkontaktschalter, Funk	1100008	UVP 364,00 €
Umluft	Umluft-Set DL BUF	1100064	UVP 583,00 €
	Umluft-Set DL BUR (permalyt®)	1100065	UVP 1.179,00 €
	Luftaustrittsgitter-Set, Schwarz	1100070	UVP 265,00 €
	Luftaustrittsgitter-Set, Edelstahloptik	1100071	UVP 305,00 €
	Nachfüllpack BNP ProAktiv 2,5 kg**	1090069	UVP 79,00 €
	Nachfüllpack BNP Spezialkohle 2,5 kg**	1090070	UVP 107,00 €

** zum Wechsel werden 2 Packs benötigt



Kochfeldabzug Downline Compact

BKA DLC

AUSSTATTUNGSMERKMALE



- Zentrale Bedienung von Induktionskochfeld und Absaugung
- Gleichmäßige Schutzbedruckung ermöglicht gleitendes Kochgeschirr
- Lüfterstufen manuell, halbautomatisch oder vollautomatisch mit der Funktion AutoRun+ steuerbar
- Mit einteiligem Einströmgitter für optimale Kochdunsterfassung
- Bernsteinfarbiges Bedienfeld

AUSSTATTUNGSOPTIONEN



- Intelligente Abluftführung in Kombination mit dem berbel Mauerkasten
- Geregelte Frischluftzufuhr mit dem Downline Fensterkontaktschalter (Kabel oder Funk)
- Geführte Umluft mit dem Luftaustrittsgitter-Set möglich

ARTIKELINFORMATIONEN

BEZEICHNUNG	Art.-Nr.	Preis	
BKA 83 DLC* 	1100078	UVP	2.998,00 €
<i>Auslaufmodell; lieferbar bis 31.03.2025</i>			

EINZELZUBEHÖR		Art.-Nr.	Preis	
Abluft-Set DL	inkl. S-Rohr	1100063	UVP	155,00 €
Umluft-Set DL BUF	inkl. Umluftfilter	1100064	UVP	583,00 €
Umluft-Set DL BUR	inkl. permalyt®-Filter	1100065	UVP	1.179,00 €

ARTIKELERGÄNZUNGEN		Art.-Nr.	Preis	
Kochfeldrahmen 830 x 505 mm	Mattschwarz	1100004	UVP	260,00 €
	Edelstahloptik	1100016	UVP	260,00 €
Steckdose 230 V	Schwarz	1090086	UVP	98,00 €
	Edelstahloptik	1090087	UVP	98,00 €

4 Kochzonen
mit jeweils 210 x 210 mm

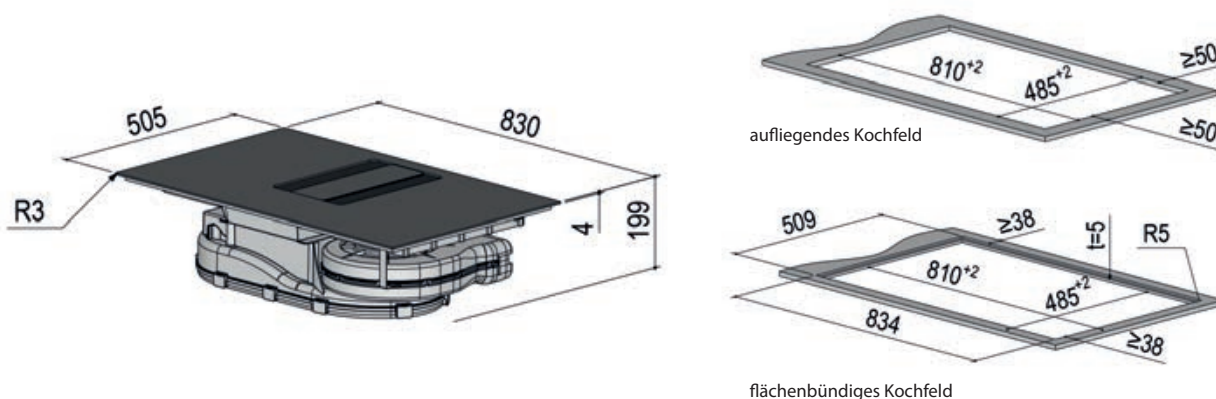


TECHNISCHE DATEN*

BREITE	83 cm
ABSAUGUNG	
Lüfterleistung freiblasend, m ³ /h	1020
Leistungsaufnahme Lüfter, W	203
Leistungsstufen	9+P
Schalldruck höchste Normalstufe, dB(A) ¹	60
Schalleistung höchste Normalstufe, dB(A) ²	72
Klasse: Energieeffizienz Fettabscheidegrad	A+ B
KOCHFELD	
Anzahl Kochzonen	4
Abmessung Kochzonen, mm	Zone 1-4: 210 x 210
Leistung höchste Stufe, W	Zone 1-4: 1.850
Leistung Power-Stufe, W	Zone 1-4: 2.300
Leistung PowerPlus-Stufe, W	Zone 1-4: 3.000
Anschlusswert, kW	7,4
Anschlussart	3P + PE + N
Länge Anschlusskabel, mm	1.200
Gesamtgewicht, kg	22
Gesamtanschlusswert, kW	7,60

¹ re20µPa nach EN 60704-2-13 / ² re 1pW nach EN 60704-3

* Technische Änderungen im Rahmen der Weiterentwicklung bleiben vorbehalten. Die Angaben erheben keinen Anspruch auf Vollständigkeit.



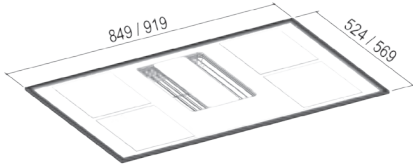
EINZELZUBEHÖR	Ausführung	Art.-Nr.	Preis
Abluft	Abluft-Set DL	1100063	UVP 155,00 €
	Mauerkasten BMK-F 150 bT	1090046	UVP 443,00 €
Zuluft	Mauerkasten BMK-Z 150 bT	1090047	UVP 544,00 €
	Downline Fensterkontaktschalter, Kabel	1100009	UVP 286,00 €
	Downline Fensterkontaktschalter, Funk	1100008	UVP 364,00 €
Umluft	Umluft-Set DL BUF	1100064	UVP 583,00 €
	Umluft-Set DL BUR (permalyt®)	1100065	UVP 1.179,00 €
	Luftaustrittsgitter-Set, Schwarz	1100070	UVP 265,00 €
	Luftaustrittsgitter-Set, Edelstahloptik	1100071	UVP 305,00 €
	Nachfüllpack BNP ProAktiv 2,5 kg**	1090069	UVP 79,00 €
	Nachfüllpack BNP Spezialkohle 2,5 kg**	1090070	UVP 107,00 €

** zum Wechsel werden 2 Packs benötigt

SONDERAUSSTATTUNGEN

KOCHFELDRAHMEN

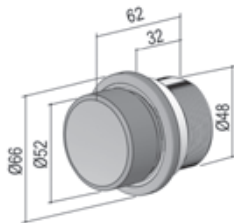
Einsetzbar für die Modelle:
BKA DLI | BKA DLP | BKA DLC



MODELL	Bezeichnung	Art.-Nr.	Preis
BKA DLI 1W	Kochfeldrahmen 900 x 550 mm, Mattschwarz	1100041	UVP 260,00 €
	Kochfeldrahmen 900 x 550 mm, Edelstahloptik	1100042	UVP 260,00 €
BKA DLP DLC 1W	Kochfeldrahmen 830 x 505 mm, Mattschwarz	1100004	UVP 260,00 €
	Kochfeldrahmen 830 x 505 mm, Edelstahloptik	1100016	UVP 260,00 €

KOCHFELDKNEBEL

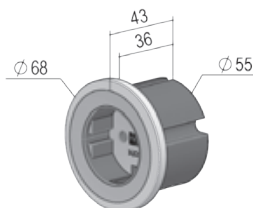
Einsetzbar für die Modelle:
BKA DLI



MODELL	Bezeichnung	Art.-Nr.	Preis
BKA DLI 2W	Kochfeldknebel 5-tlg., Schwarz	1100056	UVP 951,00 €
	Kochfeldknebel 5-tlg., Edelstahloptik	1100057	UVP 951,00 €

STECKDOSE

Einsetzbar für die Modelle:
BKA DLI | BKA DLP | BKA DLC

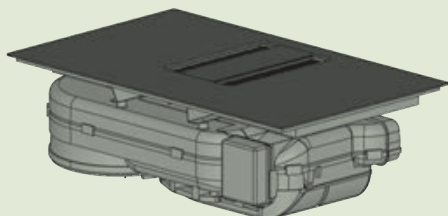


MODELL	Bezeichnung	Art.-Nr.	Preis
BKA DLI DLP DLC 2W	Steckdose 230 V, Schwarz	1090086	UVP 98,00 €
	Steckdose 230 V, Edelstahloptik	1090087	UVP 98,00 €

PLANUNGSHINWEISE



KOCHFELDABZUG DOWNLINE INFINITY
 KOCHFELDABZUG DOWNLINE PERFORMANCE
 KOCHFELDABZUG DOWNLINE COMPACT



83 | 90 cm

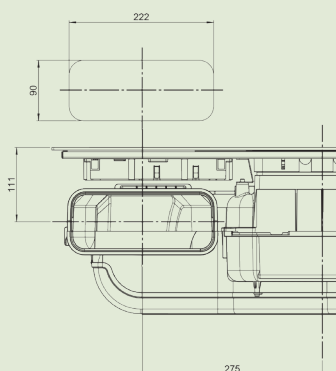
ALLGEMEIN

- Einbauart wahlweise flächenbündig oder aufliegend.
- Für Schrankbreiten ab 900 mm.
- Bei 560 mm Seitenwandtiefe und im Schrank geführtem senkrechten Rohrsystem sind eingekürzte Schubkästen möglich.
- Luftwege vor und hinter der Schrankrückwand planbar sowie unter dem Schrank (min. 100 mm Sockelhöhe).
- Die Position der senkrechten Luftführung kann in der Tiefe durch Einsatz von einem horizontalen Flachkanalstück beliebig angepasst werden.

BETRIEBSART: ABLUFT

Abluft-Set DL	1100063
inkl.	
1x Flachkanal 222 x 89 / 0,5 m	6005292
1x 90°-Bogen für Flachkanal 222 x 89, senkrecht	6002280
1x S-Rohr, flach 227 x 94	1100037

- Abluftverrohrung max. 8 m Länge.
- Bei Küchenmontage durch kompatibles berbel Flachrohrsystem einfach an verschiedene Schranktypen anpassbar.
- Nur mit berbel Downline Fensterkontaktschalter (Kabel und Funk) kombinierbar
- Abluftleitung mindestens 150 mm Durchmesser oder Querschnittsfläche 177 cm².



Detailansicht:
 Direkter Anschluss des
 Abluftwegs nach hinten.

BETRIEBSART: UMLUFT / PERMALYT®

Umluft-Set DL BUF	1100064
inkl.	
1x Downline Umluftfilter-Set (2 Stk.) BUF 125 DL	1100018
1x Flachkanal 222 x 89 / 0,5 m	6005292
1x Flachkanal 169 x 77 / 1 m	6002285
1x Hosenrohr (1 x 150 auf 2 x 125 mm)	1100036

Umluft-Set DL BUR	1100065
inkl.	
1x Downline permalyt®-Filter BUR 125 DL*	1100038
1x Flachkanal 222 x 89 / 0,5 m	6005292
1x Flachkanal 169 x 77 / 1 m	6002285
1x Hosenrohr (1 x 150 auf 2 x 125 mm)	1100036

*separate 230 V-Steckdose erforderlich

- Umluftverrohrung max. 8 m Länge.
- Größe der Luftaustrittsöffnung aus dem Möbel: 2 x 250 cm².
- Die Rückwand des Schrankes muss zu Wartungszwecken entnehmbar sein.

Hinweise: Betriebsart permalyt®

- Für die Einbauvariante mit permalyt® wird eine zusätzliche Steckdose benötigt (Anschlussspannung 230 V / 50 Hz).

Hinweise: Betriebsart Umluft

- Umluftfilter durch höhenverstellbare Füße an unterschiedliche Unterschränkhöhen anpassbar.
- Ein bequemer Zugang zum Austausch der Aktivkohle erfolgt entweder durch die Luftaustrittsgitter (bei liegendem Filter) oder hinten im Schrank (bei stehendem Filter). Bei stehendem Filter ist der Zugang zum Filterwechsel sicherzustellen.



Die aus dem Umluftfilter austretende Luft ist in einem geschlossenen System aus dem Möbel zu führen (geführte Umluft). Auf ein geführtes Umluftsystem kann nur verzichtet werden, wenn Feuchteschäden (Kondensat) am Möbel und der Bausubstanz ausgeschlossen werden können.

Abluft



Umluft



permalyt®





KOCHFELDER



Produkteinführung	03
Details & Fakten	04
Kochfeldfunktionen	05
Panoramakochfeld iPP	06
Planungshinweise	08



TOLLE AUSSICHTEN FÜR TOP-KOMBINATIONEN

Wenn schon das Kochen zum puren Genuss wird, muss berbel mit im Spiel sein. Das berbel Panoramakochfeld mit seinen zahlreich durchdachten Details und Funktionen eröffnet neue Möglichkeiten für die Zubereitung köstlicher Gerichte.

PRODUKTEINFÜHRUNG

Mit dem innovativen Panoramakochfeld mit Induktion hat berbel sein Produktprogramm mit allen Qualitätskriterien des Hauses erweitert. Sie können mit ihm sogar den berbel Dunstabzug steuern, der beim Einschalten automatisch startet*1.

Rundum-sorglos-Paket: Der Lüfter lässt sich über einen Slider auf dem eleganten weißen Bedienfeld des BKF 90 iPP regeln. Fünf gibt es insgesamt, die anderen vier sind für die Kochzonen. Somit stehen sämtliche Funktionen des Dunstabzugs direkt zur Verfügung. Das Ganze erledigt die integrierte berbel Haubensteuerung mit der Funktion AutoRun+.

Die elegante Schutzbedruckung sorgt dafür, dass das Kochgeschirr besser gleitet und weniger Abriebspuren hinterlässt.

*1 Zubehör notwendig

DETAILS & FAKTEN



↓
Panoramakochfeld mit Induktion bietet reichlich Platz für das Kochgeschirr

PRODUKTFEATURES

- Panoramakochfeld mit Induktion bietet viel Platz für Töpfe und Pfannen auf 90 cm Breite
- Flächenbündiger oder aufgesetzter Einbau (optional mit Kochfeldrahmen) möglich
- Intuitive Sensor-Touch-Bedienung mit Slider-Funktion. Pro Kochzone und Lüfter je ein Slider
- Dunstabzug bequem über das Panoramakochfeld steuern
 - › Für Skyline Inselhauben dank integrierter berbel ConInterface ganz automatisch
 - › Für die Kommunikation mit Insel-, Wand-, Kopffrei- und Einbauhauben wird zusätzlich zum Kochfeld das berbel ConInterface benötigt
- Lüfterstufen steuerbar*¹ mit der Funktion AutoRun+
 - › **manuell**
 - › **halbautomatisch**
Wird das Kochfeld eingeschaltet, startet der Lüfter selbstständig auf Stufe 3 und die Beleuchtung verbreitet ein angenehmes Arbeitslicht. Umgekehrt: Wird das Kochfeld ausgeschaltet, wechselt der Lüfter in die Nachlauffunktion und schaltet dann automatisch ab. Das Licht bleibt an.
 - › **vollautomatisch**
Hierbei passt sich die Lüfterstufe vollautomatisch an die höchste eingestellte Kochzone an.
- Mit gleichmäßiger Schutzbedruckung für besser gleitendes Kochgeschirr und weniger Abriebspuren

*¹ bitte Zubehör beachten

KOCHFELDFUNKTIONEN

Das vielseitige berbel Panoramakochfeld mit Induktion bietet zahlreiche Features, die Kochen und Braten zum Vergnügen machen.

Vier großzügig in einer Reihe angeordnete Kochzonen werden über ein vorne mittig platziertes Bedienfeld mit Sensortasten gesteuert und bieten für jedes Topf- und Pfannenformat die passende Größe.

Der Lüfter lässt sich über einen Slider auf dem eleganten weißen Bedienfeld des BKF 90 iPP regeln. Fünf gibt es insgesamt, die anderen vier sind für die Kochzonen.

Neben dem Erwärmen der Kochzonen stehen über die Menütaste zahlreiche Kochfunktionen zur Auswahl, die das Zubereiten verschiedener Gerichte deutlich erleichtern.

Die wichtigsten Funktionen hier im Überblick:

Mit edlem Kochfeldrahmen in Edelstahl-optik. (Auch in Mattschwarz erhältlich)



KOCHFUNKTIONEN	BKF 90 iPP
Blitzschnelles Erhitzen mit der Power-Stufe P und der PowerPlus-Stufe (Anzeige P blinkt)	X
Topferkennungsautomatik: Funktion für die automatische Erkennung, wenn Kochgeschirr auf eine Kochzone aufgesetzt wird	X
Ankochautomatik: heizt die Kochzone automatisch mit höchster Leistungsstufe an	X
Temperaturstufen 1-3: Warmhalten bei ca. 42°, Köcheln bei ca. 70° und Kochen bei ca. 94°	X
Funktion Chefkoch: vorprogrammierte Leistungsstufen für drei Kochzonen	X
Funktion Bridge: schaltet zwei Kochzonen zusammen	X
Funktion Grill: Zusammenschaltung von zwei Kochzonen zur Verwendung von Grillplatten	X
Kochzonen-Timer: einstellbar bis 10 Stunden mit Signal	X
Kochzonen-Stoppuhr: zeigt die Betriebszeit der ausgewählten Kochzone an	X
Pause: Unterbrechung und Fortsetzung des Kochvorgangs	X
Recall: Wiederherstellung der zuletzt benutzten Einstellung	X

SICHERHEITS- UND WARTUNGSFUNKTIONEN	BKF 90 iPP
Eignungstest-Kochgeschirr: Prüfung der Eignung und Effizienz des Kochgeschirrs	X
Restwärmanzeige: nach dem Ausschalten leuchtet die Restwärmanzeige (H)	X
Verriegelung der Sensortaste: zur Verhinderung ungewollter Einstellungen während des Kochens	X
Integrierter Überlaufschutz	X
Überhitzungsschutz: automatisches Abschalten der überhitzten Kochzone	X

FEATURES UND AUSSTATTUNGSOPTIONEN	BKF 90 iPP
Einstellbarer Betriebsmodus: manuell, halbautomatisch (AutoRun®) und vollautomatisch (AutoRun+)*	X
Slider-Funktion: Pro Kochzone und Lüfter je ein Slider	X
Flächenbündiger sowie aufliegender Einbau (optional mit Kochfeldrahmen) möglich	X

* bitte Zubehör beachten



Induktionskochfeld Panorama Performance

BKF iPP

AUSSTATTUNGSMERKMALE



- Panoramakochfeld mit Induktion bietet viel Platz für Töpfe und Pfannen auf 90 cm Breite
- Intuitive Sensor-Touch-Bedienung mit Slider-Funktion. Pro Kochzone und Lüfter je ein Slider
- Dunstabzug bequem über das Panorama-kochfeld steuern
- Lüfterstufen manuell, halbautomatisch oder vollautomatisch mit der Funktion AutoRun+ steuerbar
- Mit Schutzbedruckung für besser gleitendes Kochgeschirr und weniger Abriebspuren

ARTIKELINFORMATIONEN

BEZEICHNUNG	Ausführung	Art.-Nr.	Preis	
BKF 90 iPP 2W	900 x 400 mm	1100055	UVP	2.396,00 €

ARTIKELERGÄNZUNGEN		Art.-Nr.	Preis	
berbel ConInterface*		1090043	UVP	155,00 €
Kochfeldrahmen 900 x 400 mm	Mattschwarz	1100059	UVP	264,00 €
	Edelstahloptik	1100058	UVP	264,00 €

*Für die Kommunikation mit dem Dunstabzug (außer Skyline Inselhauben) wird zusätzlich zum Kochfeld das berbel ConInterface benötigt.

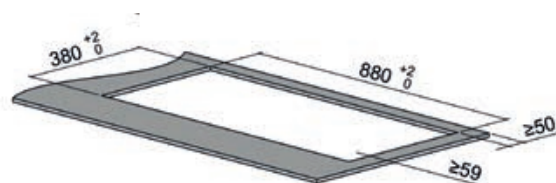
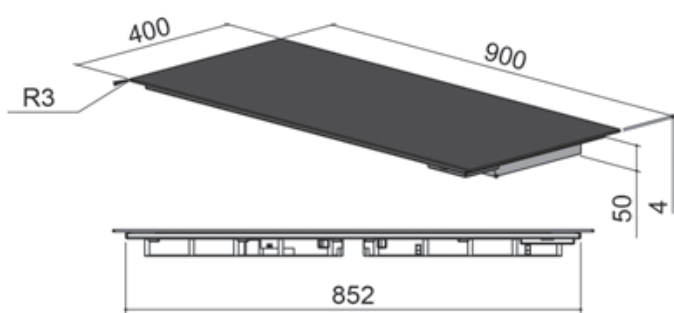
AUSSTATTUNGSOPTIONEN



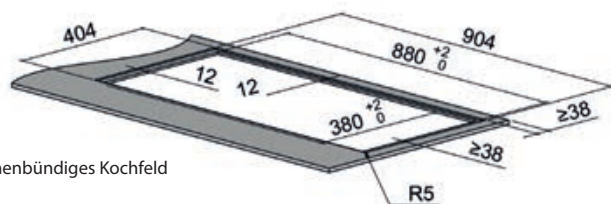
- Mit berbel ConInterface alle berbel Insel-, Wand-, Kopffrei- und Einbauhauben direkt über die Sensor-Touch-Bedienung des Kochfeldes steuern

TECHNISCHE DATEN

BREITE	90 cm
Anzahl Kochzonen	4
Abmessung Kochzonen, mm	Zone 1 und 2: 226 x 200 Zone 3 und 4: 226 x 208
Leistung höchste Stufe, W	Zone 1 und 2: 2.100 Zone 3 und 4: 1.850
Leistung Power-Stufe, W	Zone 1 und 2: 2.600 Zone 3 und 4: 2.300
Leistung PowerPlus-Stufe, W	Zone 1 und 2: 3.700 Zone 3 und 4: 3.000
Anschlusswert, kW	7,4
Anschlussart	2P + PE + N
Länge Anschlusskabel, mm	1.400



aufliegendes Kochfeld

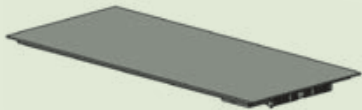


flächenbündiges Kochfeld

PLANUNGSHINWEISE



PANORAMAKOCHFELD



90 cm

ALLGEMEIN

- Ab einer Schrankbreite von 900 mm einsetzbar
- Inklusive 1.400 mm Kabellänge
- Der Freiraum unterhalb des Kochfeldes muss mindestens 10 mm betragen
- Für die Kommunikation mit dem Dunstabzug (außer Skyline Inselhauben) wird zusätzlich zum Kochfeld das ConInterface (Art.-Nr. 1090043) benötigt



DUNSTABZUGSHAUBEN



INSELHAUBEN SKYLINE



Produkteinführung	03
Details & Fakten	04
Inselhaube Skyline Frame	10
Inselhaube Skyline Edge Base	12
Inselhaube Skyline Edge Play	14
Inselhaube Skyline Edge Sound	16
Sonderausstattungen	18
Planungshinweise	23



red dot award 2019
best of the best



EINFACH ABSEILEN

Schwebende Eleganz zeichnet die frei hängenden Skyline Inselhauben von berbel aus. Auf Knopfdruck gleiten sie sanft von der Decke in Richtung Kochfeld und entfalten dort im optimalen Abstand zum Kochfeld die volle berbel Kraft. Der leistungsstarke und energiesparende EC-Lüfter in Verbindung mit dem einzigartigen berbel Prinzip erfasst im Vergleich zu anderen Deckenlüftern alle Kochdünste effektiv, besonders leise und dauerhaft.

PRODUKTEINFÜHRUNG

Als funktionales Lichtobjekt und mit ausgezeichneten Designs machen sie eine gute Figur in modernen Küchen. Fortschrittlichste LED-Technologie sorgt für eine optimale sowie blendfreie Ausleuchtung des Kochfeldes und lässt sich mit der serienmäßigen Farbtemperatursteuerung auf die gewünschte Lichtfarbe einstellen. Per Fernbedienung aktiviert, gleitet die Abzugshaube an Seilen hinunter und lässt sich elegant über dem Kochfeld positionieren. Fettpartikel und Kochgerüche nimmt die höhenverstellbare Dunstabzugshaube dank dem berbel Prinzip sicher und vollständig auf. Wird ihre Arbeitskraft nicht benötigt, zieht sich die berbel Inselhaube Skyline an beliebiger Position unter der Decke zurück.

Überzeugende Leistung im Umluftbetrieb: Der effiziente Umluftfilter von berbel reinigt die Luft mit bis zu 97 % von Gerüchen.

Verschiedene Steuerungsmöglichkeiten, wie beispielsweise die Gestensteuerung oder die App-Steuerung, ein Deckenanschluss mit Glasverkleidung oder das Glasdekor in der Wunschfarbe passend zur Küche sind nur einige der unzähligen, optionalen Möglichkeiten^{*1}, die die berbel Inselhauben Skyline zu bieten haben.

^{*1} modellabhängig

DETAILS & FAKTEN



PRODUKTFEATURES

- Verschiedene Farbausführungen möglich
- Verschiedene Steuerungsmöglichkeiten: per Geste, mit moderner Fernbedienung oder per App*¹
- Liftfunktion mit 1.200 mm Hub
- Seillänge individuell verlängerbar*¹
- Blendfreie und langlebige LED-Beleuchtung mit Dimmfunktion und einstellbarer Farbtemperatur
- Mit hochwertiger Deckenanschlussplatte aus Edelstahl*¹

BETRIEBSARTEN

Umluft

- Aktivkohlefilter adsorbiert bis zu 97 % der schlechten Gerüche (im Lieferumfang enthalten)
- Raumwärme bleibt zu 100 % erhalten
- Einfacher Aktivkohlewechsel nach 2-3 Jahren, ohne den Filter zu tauschen
- Wahlweise mit regenerativem permalyt®-Filter*¹

↓
Große Farbvielfalt: Schwarz, Weiß, Silbermetallic, Silbergrau und individuelle RAL-Farben*¹ auf Wunsch.



*¹ modellabhängig



DECKENANSCHLÜSSE für Modelle BIH SKE-B | SKE-S

Die Grundversion der Skyline Inselhauben Edge Base und die Edge Sound ist mit einer formschönen Edelstahldeckenplatte ausgestattet.

Mit dem Baukastenprinzip können Sie die Skyline Edge Sound beliebig mit den gewünschten Zusatzfunktionen auf Ihre individuellen Bedürfnisse anpassen.



Abbildung: Deckenanschluss Edelstahl

SONDERAUSSTATTUNG DECKENANSCHLÜSSE für Modelle BIH SKE-S

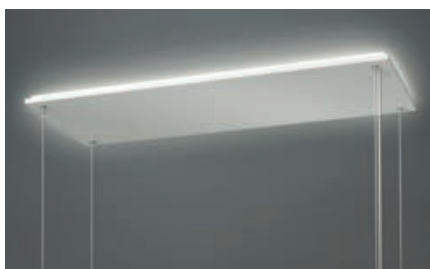
Mit Glasverkleidung

Moderne Akzente in Schwarz, Weiß oder Silbermetallic setzen Sie mit der Glasverkleidung.



Mit Glasverkleidung und integrierter Deckeneffektbeleuchtung

Mit der integrierten Deckeneffektbeleuchtung tauchen Sie Ihre Küche in ein stimmungsvolles Licht. Individuell auf Ihre Raumambiente einstellbar.



Farbbeispiel: Weiß



Farbbeispiel: Schwarz

Optional in Silbermetallic und nach RAL erhältlich (Preis auf Anfrage).



Abbildung: BIH Skyline Edge Sound

SONDERAUSSTATTUNG DECKENANSCHLÜSSE für Modelle BIH SKE-S

Mit Vollversenkbarkeit

Immer da, wenn Sie sie brauchen, aber doch unsichtbar. Mit diesem Deckenanschluss fährt Ihre Haube bündig zur Decke ein und verschwindet im Deckenkasten.



Mit Teilverenkbarkeit

Lassen die baulichen Gegebenheiten keine Vollversenkung zu, lässt sich mit diesem Deckenanschluss die Skyline Edge Sound bis zur Höhe der Effektbeleuchtung einfahren.



GESTENSTEUERUNG BIH SKYLINE EDGE PLAY

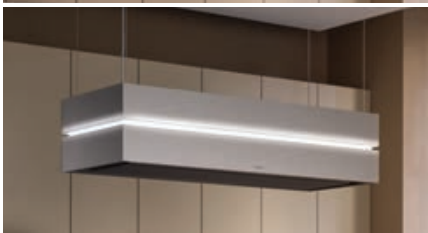
Die Skyline Edge Play verfügt über eine beeindruckend neuartige Gestensteuerung, die es ermöglicht, verschiedene Funktionen per Handbewegung zu steuern.

Mit der Gestensteuerung können Funktionen wie die Lüfteinstellung, die Lichtsteuerung oder die Lüfterstufenregelung einfach und intuitiv gesteuert werden, ohne dass die Haube direkt berührt werden muss.



AKTIONS-SENSOR für Kochfeldbeleuchtung und Lüfterstufenregelung für Modelle BIH SKE-P

Befehle für das Einschalten der Kochfeldbeleuchtung oder die Lüfteranpassung erhält die Skyline Edge Play über den vorne mittig platzierten Aktions-Sensor:



Kochfeldbeleuchtung

Durch eine Wischbewegung der Hand nach unten vor dem Aktions-Sensor wird die Kochfeldbeleuchtung eingeschaltet. Ausgeschaltet wird diese mit der Handbewegung nach oben.



Kochfeldbeleuchtung an!



Kochfeldbeleuchtung aus!

Lüfterstufenregelung

Eine nach rechts ausgeführte Handbewegung vor dem Aktions-Sensor schaltet den Lüfter ein. Eine erneute Bewegung nach rechts erhöht den Lüfter um je eine Stufe. Verringert oder ausgeschaltet wird die Lüfterstufe, indem die Hand nach links bewegt wird.



Lüfterstufe einschalten/erhöhen!



Lüfterstufe ausschalten/verringern!



LIFT-SENSOR für Liftfunktion für Modelle BIH SKE-P

Die Höhenverstellbarkeit erfolgt über den Lift-Sensor, der sich rechts unter der Haube befindet.

Damit der Sensor die Gesten erkennt, muss er durch eine Handbewegung aktiviert werden. Nach der Aktivierung lässt sich die Inselhaube bequem per Hand steuern.



Lift down!

Wird die Hand nach unten bewegt, fährt die Skyline auf den vorher eingestellten unteren Teachpunkt und ist einsatzbereit.



Lift up!

Durch die Handbewegung nach oben gleitet die Skyline zurück an die Decke oder den oberen Teachpunkt.

Sobald die Hand im Lichtpunkt des Lift-Sensors gehalten wird, stoppt die Liftfunktion an der gewünschten Position. Dies bedeutet, dass die Skyline Edge Play dank der Gestensteuerung präzise und einfach auf die gewünschte Höhe eingestellt werden kann.

MODERNE STEUERUNG PER APP^{*1} für Modelle BIH SKE-B | SKE-P

Lüfter, Licht und Lift der neuen Inselhauben Skyline Edge Base und Skyline Edge Play lassen sich alternativ zur berbel Fernbedienung auch mit der neuen berbel+ App steuern.

Diese ermöglicht folgende Funktionen:

SKYLINE EDGE BASE

- **Lift-Funktion:** Individuelle Anpassung der Lifthöhe.
- **Lüfter-Funktion:** Lüfterstufen erhöhen und verringern.
- **Licht-Funktion:** Einstellung der Farbtemperatur und Dimmfunktion für die Kochfeld- und Effektbeleuchtung.
- **Szenenverwaltung^{*2}:** Gespeicherte Einstellungen, bestehend aus Lüfterstufe, Lichteinstellung und Lifthöhe. Speicherkapazität: 14 Szenen.
- **Universaltaste^{*2}:** Szenenspeicherung (Favorit) bestehend aus Lifthöhe, Lüfterstufe und Lichteinstellung.



SKYLINE EDGE PLAY

- **Lift-Funktion:** Individuelle Anpassung der Lifthöhe.
- **Lüfter-Funktion:** Lüfterstufen erhöhen und verringern.
- **Licht-Funktion:** Einstellung der Farbtemperatur und Dimmfunktion für die Kochfeld- & Effektbeleuchtung sowie das Uplight. Zusätzlich stehen für die Effektbeleuchtung bis zu 12 Motion-Lights und individuell wählbare Farbeffekte zur Verfügung.
- **Szenenverwaltung^{*2}:** Gespeicherte Einstellungen, bestehend aus Lüfterstufe, Lichteinstellung und Lifthöhe. Speicherkapazität: 14 Szenen.
- **Universaltaste^{*2}:** Speicherung einer festgelegten Szene als Favorit. Auch auf der Fernbedienung (und BKF iPP) abrufbar.

Erhältlich im Google Play Store und App Store (kostenlos als Download)

^{*1} Die Mindestanforderungen entnehmen Sie den Angaben aus dem App Store; ^{*2} nur für registrierte und angemeldete App-Nutzer



Inselhaube Skyline Frame BIH SKF

AUSSTATTUNGSMERKMALE



- Designhaube in zwei Varianten: ohne und mit modernem Regal (rechts und links je 20 cm breit, mit Glasboden und -deckel)
- Edle Deckenanschlussplatte aus schwarzem Glas mit umlaufendem Rahmen aus Quadratrohr
- Besonders schönes Raumambiente, dank individuell einstellbarer Effektbeleuchtung von bläulich kühl bis kupferfarbig warm
- LED-Kochfeldbeleuchtung mit einstellbarer Farbtemperatur
- 1.200 mm Liftfunktion: für Kopffreiheit und den optimalen Abstand zum Kochfeld
- Steuerung mit moderner und benutzerfreundlicher Fernbedienung
- Wahlweise mit Aktivkohlefilter oder regenerativem permalyt®-Filter

ARTIKELINFORMATIONEN

BEZEICHNUNG	Ausführung	Art.-Nr.	Preis	
BIH 100 SKF Umluft	6W	1050242	UVP	8.698,00 €
BIH 100 SKF permalyt®	6W	1050581	UVP	9.852,00 €
BIH 120 SKF Umluft	6W	1050243	UVP	8.998,00 €
BIH 120 SKF permalyt®	6W	1050582	UVP	10.152,00 €
BIH 140 SKF Umluft	6W mit Regal, re+li	1050244	UVP	9.473,00 €
BIH 140 SKF permalyt®	6W mit Regal, re+li	1050583	UVP	10.627,00 €
BIH 160 SKF Umluft	6W mit Regal, re+li	1050245	UVP	9.759,00 €
BIH 160 SKF permalyt®	6W mit Regal, re+li	1050584	UVP	10.913,00 €

ARTIKELERGÄNZUNGEN ¹	Art.-Nr.	Preis	
Seilverlängerung bis 40 cm	1050086	UVP	469,00 €
Seilverlängerung von 41 cm bis 120 cm	1050270	UVP	592,00 €
Seilverlängerung von 121 cm bis 340 cm	1050271	UVP	696,00 €

¹ Artikelergänzungen können zu längeren Lieferzeiten führen

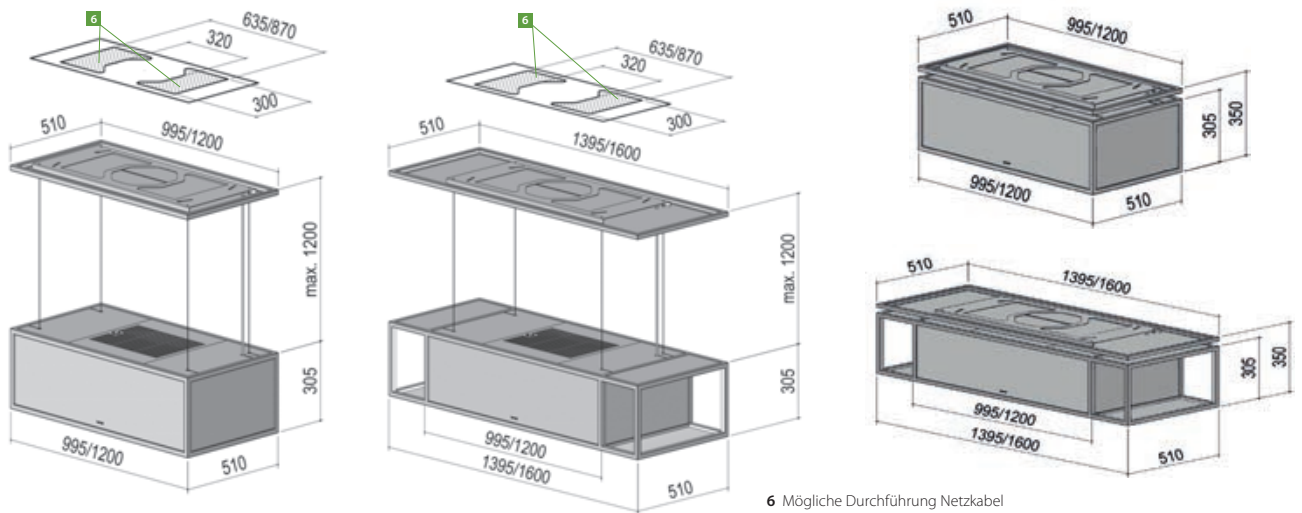


Variante BIH 100|120 SKF ohne Regalelemente

TECHNISCHE DATEN

BREITE	100 cm	120 cm	140 cm	160 cm
Rohranschluss, Ø mm	-	-	-	-
Lüfterleistung freiblasend, m ³ /h	760	875	760	875
Leistungsaufnahme Lüfter [EC], W	170	170	170	170
Leistungsstufen	3+P	3+P	3+P	3+P
Schalldruck höchste Normalstufe, dB(A) ¹	48	51	48	51
Schalleistung höchste Normalstufe, dB(A) ²	60	63	60	63
LED-Kochfeldbeleuchtung, W	20,2	20,7	20,2	20,7
LED-Kochfeldbeleuchtung, LUX	705	623	705	623
LED-Farbtemperatur, K	2.700 – 6.500	2.700 – 6.500	2.700 – 6.500	2.700 – 6.500
Gewicht netto, kg	69	78	78	87
Empfohlener Kochfeldabstand Elektro Gas, cm	65 >65	65 >65	65 >65	65 >65
Gesamtanschlusswert, kW	0,30	0,30	0,30	0,30
Klasse: Energieeffizienz Fettabscheidegrad ³	-	-	-	-

¹ re20µPa nach EN 60704-2-13 / ² re 1pW nach EN 60704-3 / ³ keine Klassifizierung für Umlufthauben lt. EU-Verordnung 65/2014 vorgesehen



6 Mögliche Durchführung Netzkabel

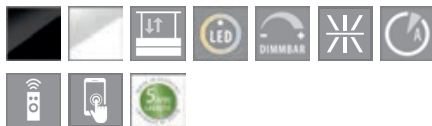
EINZELZUBEHÖR	Artikelbezeichnung	Art.-Nr.	Preis
Umluft	Umluftfilter BUF BIH-SK permalyt®-Filter BUR BIH-SK		Inklusive
	Nachfüllpack BNP ProAktiv 3,0 kg (für BIH 100/140 SKF)	1090067	UVP 82,00 €
	Nachfüllpack BNP Spezialkohle 3,0 kg (für BIH 100/140 SKF)	1090068	UVP 109,00 €
	Nachfüllpack BNP ProAktiv 4,0 kg (für BIH 120/160 SKF)	1090065	UVP 93,00 €
	Nachfüllpack BNP Spezialkohle 4,0 kg (für BIH 120/160 SKF)	1090066	UVP 120,00 €
Extras	AutoRun® 2.0	1090044	UVP 257,00 €

Weitere Informationen zu den Extras finden Sie im Sonderzubehör S. BIH-SK | 22



Inselhaube Skyline Edge Base BIH SKE-B

AUSSTATTUNGSMERKMALE



- Verfügbar in drei Farben: Schwarz, Weiß und Mattschwarz
- Steuerung per Fernbedienung oder per App (kostenlos als Download)
- 1.200 mm Liftfunktion: für Kopffreiheit und den optimalen Abstand zum Kochfeld
- Einstellbare Farbtemperatur und Dimmfunktion für die Kochfeld- und Effektbeleuchtung
- Serienmäßige Deckenplatte aus hochwertigem Edelstahl
- Wahlweise mit Aktivkohlefilter oder regenerativem permalyt®-Filter

ARTIKELINFORMATIONEN

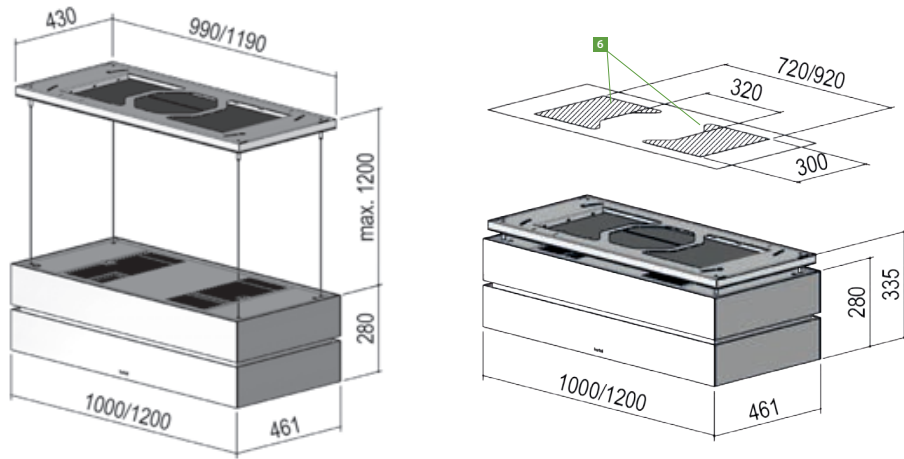
BEZEICHNUNG	Ausführung	Art.-Nr.	Preis
BIH 100 SKE-B Umluft 4W	Schwarz	1050530	UVP 6.291,00 €
	Weiß	1050531	UVP 6.291,00 €
	Mattschwarz	1050532	UVP 6.598,00 €
BIH 100 SKE-B permalyt® 4W	Schwarz	1050533	UVP 7.377,00 €
	Weiß	1050534	UVP 7.377,00 €
	Mattschwarz	1050535	UVP 7.693,00 €
BIH 120 SKE-B Umluft 4W	Schwarz	1050546	UVP 6.717,00 €
	Weiß	1050547	UVP 6.717,00 €
	Mattschwarz	1050548	UVP 6.998,00 €
BIH 120 SKE-B permalyt® 4W	Schwarz	1050549	UVP 7.803,00 €
	Weiß	1050550	UVP 7.803,00 €
	Mattschwarz	1050551	UVP 8.119,00 €

Ausführungen jeweils inklusive Geruchsfilter.

TECHNISCHE DATEN*

BREITE	100 cm	120 cm
Rohranschluss, Ø mm	-	-
Lüfterleistung freiblasend, m ³ /h	1300	1300
Leistungsaufnahme Lüfter [EC], W	170	170
Leistungsstufen	3+P	3+P
Schalldruck höchste Normalstufe, dB(A) ¹	49	50
Schalleistung höchste Normalstufe, dB(A) ²	61	62
LED-Kochfeldbeleuchtung, W	28,8	31,3
LED-Kochfeldbeleuchtung, LUX	1270	1060
LED-Farbtemperatur, K	2.700 - 6.500	2.700 - 6.500
Gewicht netto, kg	58,5	70,1
Empfohlener Kochfeldabstand Elektro Gas, cm	65 >65	65 >65
Gesamtanschlusswert BUF BUR, kW	0,33 0,57	0,33 0,57
Klasse: Energieeffizienz Fettabseidegrad ³	-	-

¹ re20µPa nach EN 60704-2-13 / ² re 1pW nach EN 60704-3 / ³ keine Klassifizierung für Umlufthauben lt. EU-Verordnung 65/2014 vorgesehen
 *Technische Änderungen im Rahmen der Weiterentwicklung bleiben vorbehalten. Die Angaben erheben keinen Anspruch auf Vollständigkeit.



6 Mögliche Durchführung Netzkabel

EINZELZUBEHÖR	Artikelbezeichnung	Art.-Nr.	Preis
Umluft	Umluftfilter BUF BIH-SK permalyt®-Filter BUR BIH-SK		Inklusive
	Nachfüllpack BNP ProAktiv 1,3 kg, 2er Set (für BIH 100 SKE-B)	1090089	UVP 80,00 €
	Nachfüllpack BNP Spezialkohle 1,3 kg, 2er Set (für BIH 100 SKE-B)	1090092	UVP 105,00 €
	Nachfüllpack BNP ProAktiv 2,1 kg, 2er Set (für BIH 120 SKE-B)	1090088	UVP 96,00 €
	Nachfüllpack BNP Spezialkohle 2,1 kg, 2er Set (für BIH 120 SKE-B)	1090091	UVP 129,00 €



Inselhaube Skyline Edge Play

BIH SKE-P

AUSSTATTUNGSMERKMALE



- Verfügbar in vier Farbausführungen und individuell nach der RAL-Farbpalette
- Neuartige Gestensteuerung ermöglicht verschiedene Funktionen durch Handbewegungen zu steuern
- Steuerung per Fernbedienung oder App (kostenlos als Download)
- Einstellbare Farbtemperatur und Dimmfunktion für Kochfeldbeleuchtung, Effektbeleuchtung und Uplight
- berbel Motion-Lights: 12 Lichtsequenzen von sanften Farbübergängen, dynamischen Lichteffekten bis beruhigenden Farben

AUSSTATTUNGSOPTIONEN



- Deckenanschlussplatte wahlweise aus hochwertigem Edelstahl, aus Glas passend zur Farbe der Skyline oder nach RAL
- Individuelle Seilverlängerung für besonders hohe Decken möglich

ARTIKELINFORMATIONEN

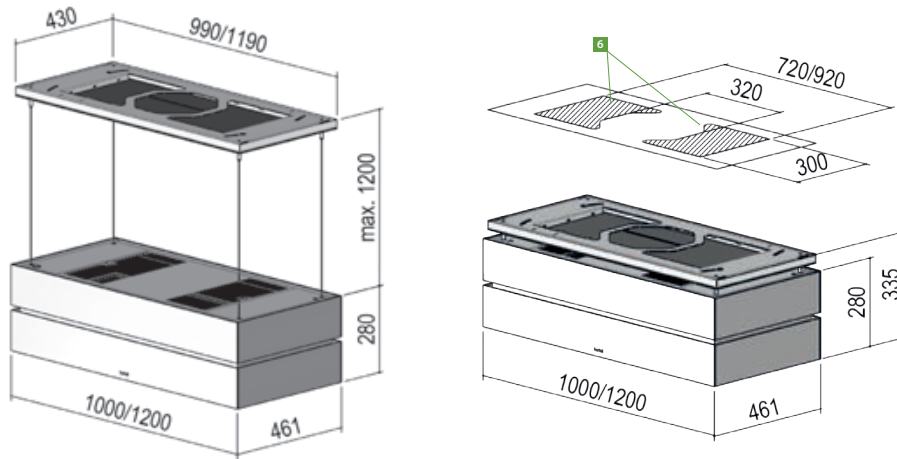
BEZEICHNUNG	Ausführung	Art.-Nr.	Preis
BIH 100 SKE-P Umluft 4W	Schwarz	1050536	UVP 6.849,00 €
	Weiß	1050537	UVP 6.849,00 €
	Mattschwarz	1050538	UVP 7.165,00 €
	Silbergrau	1050539	UVP 7.165,00 €
	8W RAL-Farbe	1050544	UVP auf Anfrage
BIH 100 SKE-P permalyt® 4W	Schwarz	1050540	UVP 7.935,00 €
	Weiß	1050541	UVP 7.935,00 €
	Mattschwarz	1050542	UVP 8.251,00 €
	Silbergrau	1050543	UVP 8.251,00 €
	8W RAL-Farbe	1050545	UVP auf Anfrage
BIH 120 SKE-P Umluft 4W	Schwarz	1050552	UVP 7.276,00 €
	Weiß	1050553	UVP 7.276,00 €
	Mattschwarz	1050554	UVP 7.591,00 €
	Silbergrau	1050555	UVP 7.591,00 €
	8W RAL-Farbe	1050560	UVP auf Anfrage
BIH 120 SKE-P permalyt® 4W	Schwarz	1050556	UVP 8.362,00 €
	Weiß	1050557	UVP 8.362,00 €
	Mattschwarz	1050558	UVP 8.677,00 €
	Silbergrau	1050559	UVP 8.677,00 €
	8W RAL-Farbe	1050561	UVP auf Anfrage

Ausführungen jeweils inklusive Geruchsfilter. **Deckenanschlussplatte muss separat dazu bestellt werden**, siehe Einzelzubehör S. BIH-SK |15 und Sonderausstattungen ab S. BIH-SK 20.

TECHNISCHE DATEN*

BREITE	100 cm	120 cm
Rohranschluss, Ø mm	-	-
Lüfterleistung freiblasend, m ³ /h	1300	1300
Leistungsaufnahme Lüfter [EC], W	170	170
Leistungsstufen	3+P	3+P
Schalldruck höchste Normalstufe, dB(A) ¹	49	50
Schalleistung höchste Normalstufe, dB(A) ²	61	62
LED-Kochfeldbeleuchtung, W	28,8	31,3
LED-Kochfeldbeleuchtung, LUX	1270	1060
LED-Farbtemperatur, K	2.700 - 6.500	2.700 - 6.500
Gewicht netto, kg	58,5	70,1
Empfohlener Kochfeldabstand Elektro Gas, cm	65 >65	65 >65
Gesamtanschlusswert BUF BUR, kW	0,35 0,59	0,36 0,60
Klasse: Energieeffizienz Fettabscheidegrad ³	-	-

¹ re20µPa nach EN 60704-2-13 / ² re 1pW nach EN 60704-3 / ³ keine Klassifizierung für Umlufthauben lt. EU-Verordnung 65/2014 vorgesehen
 *Technische Änderungen im Rahmen der Weiterentwicklung bleiben vorbehalten. Die Angaben erheben keinen Anspruch auf Vollständigkeit.



6 Mögliche Durchführung Netzkabel

EINZELZUBEHÖR	Artikelbezeichnung	Art.-Nr.	Preis
Umluft	Umluftfilter BUF BIH-SK permalyt®-Filter BUR BIH-SK		Inklusive
	Nachfüllpack BNP ProAktiv 1,3 kg, 2er Set (für BIH 100 SKE-P)	1090089	UVP 80,00 €
	Nachfüllpack BNP Spezialkohle 1,3 kg, 2er Set (für BIH 100 SKE-P)	1090092	UVP 105,00 €
	Nachfüllpack BNP ProAktiv 2,1 kg, 2er Set (für BIH 120 SKE-P)	1090088	UVP 96,00 €
	Nachfüllpack BNP Spezialkohle 2,1 kg, 2er Set (für BIH 120 SKE-P)	1090091	UVP 129,00 €
Deckenanschlüsse	Deckenkonsole DK 100 SK, Edelstahl	1050562	UVP 350,00 €
	Deckenkonsole DK 100 SK, Schwarz	1050564	UVP 462,00 €
	Deckenkonsole DK 100 SK, Weiß	1050565	UVP 462,00 €
	Deckenkonsole DK 100 SK, Mattschwarz	1050566	UVP 497,00 €
	Deckenkonsole DK 100 SK, Silbergrau	1050567	UVP 497,00 €
	Deckenkonsole DK 100 SK, RAL-Farbe	1050568	UVP auf Anfrage
	Deckenkonsole DK 120 SK, Edelstahl	1050563	UVP 360,00 €
	Deckenkonsole DK 120 SK, Schwarz	1050569	UVP 502,00 €
	Deckenkonsole DK 120 SK, Weiß	1050570	UVP 502,00 €
	Deckenkonsole DK 120 SK, Mattschwarz	1050571	UVP 538,00 €
	Deckenkonsole DK 120 SK, Silbergrau	1050572	UVP 538,00 €
	Deckenkonsole DK 120 SK, RAL-Farbe	1050573	UVP auf Anfrage
Extras & Sonderausstattungen	Seilverlängerung bis 40 cm	1050576	UVP 365,00 €
	Seilverlängerung von 41 cm bis 120 cm	1050577	UVP 446,00 €
	Seilverlängerung von 121 cm bis 340 cm	1050578	UVP 604,00 €

Weitere Informationen zu den Deckenanschlüssen, Extras & Sonderausstattungen finden Sie im Sonderzubehör ab S. BIH-SK | 20.



T+A
In Kooperation mit
T+A elektroakustik GmbH & Co. KG

Inselhaube Skyline Edge Sound BIH SKE-S

AUSSTATTUNGSMERKMALE



- Integriertes Soundsystem von dem deutschen High-End Hersteller für Audio Technik: T+A elektroakustik GmbH & Co. KG
- 1.200 mm Liftfunktion: für Kopffreiheit und den optimalen Abstand zum Kochfeld
- Farbtemperatur und Dimmfunktion für die Kochfeld- und Effektbeleuchtung: einfach einstellbar über die Fernbedienung
- Deckenanschlussplatte aus hochwertigem Edelstahl

AUSSTATTUNGSOPTIONEN



- Stimmungsvolles Ambientelicht (RGB-Effektbeleuchtung²) dank wechselnder Farbpalette
- Deckenanschlussplatte auf Wunsch teil- oder vollversenkt in der Decke

ARTIKELINFORMATIONEN

BEZEICHNUNG	Ausführung	Art.-Nr.	Preis
BIH 135 SKE-S 6W	Schwarz	1050176	UVP 13.633,00 €
	Weiß	1050177	UVP 13.633,00 €
	Silbermetallic	1050219	UVP 13.633,00 €
	8W RAL-Farbe	1050178	UVP auf Anfrage

ARTIKELERGÄNZUNGEN ¹	Art.-Nr.	Preis
Seilverlängerung bis 40 cm	1050086	UVP 469,00 €
Seilverlängerung von 41 cm bis 120 cm	1050270	UVP 592,00 €
Seilverlängerung von 121 cm bis 340 cm	1050271	UVP 696,00 €
RGB-Effektbeleuchtung BIH 135 SKE ²	1050193	UVP 884,00 €

¹ Artikelergänzungen können zu längeren Lieferzeiten führen

² nicht für Kochfeldbeleuchtung

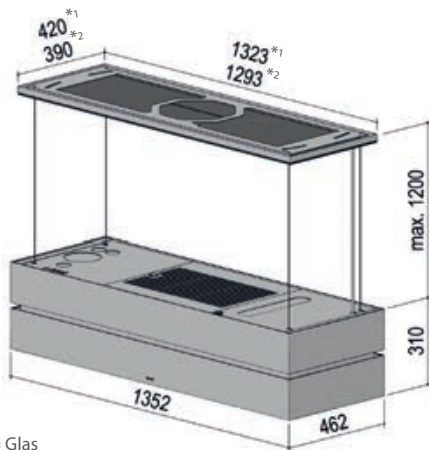


TECHNISCHE DATEN HAUBE

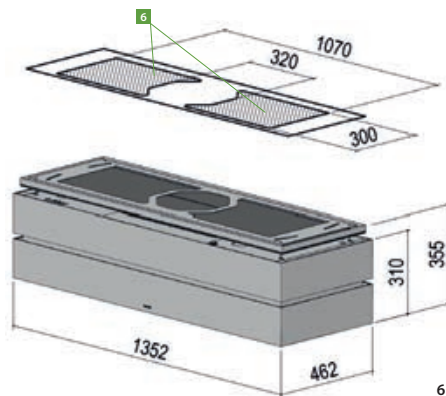
BREITE	135 cm
Rohranschluss, Ø mm	-
Lüfterleistung freiblasend, m ³ /h	960
Leistungsaufnahme Lüfter [EC], W	170
Leistungsstufen	3+P
Schalldruck höchste Normalstufe, dB(A) ¹	52
Schalleistung höchste Normalstufe, dB(A) ²	64
LED-Kochfeldbeleuchtung, W	25
LED-Kochfeldbeleuchtung, LUX	700
LED-Farbtemperatur, K	2.700 - 6.500
Gewicht netto, kg	65
Empfohlener Kochfeldabstand Elektro Gas, cm	65 >65
Gesamtanschlusswert, kW	0,42
Klasse: Energieeffizienz Fettabscheidegrad³	-

¹ re20µPa nach EN 60704-2-13 / ² re 1pW nach EN 60704-3 /

³ keine Klassifizierung für Umlufthauben lt. EU-Verordnung 65/2014 vorgesehen



*1 = Glas
*2 = Edelstahl



6 Mögliche Durchführung Netzkabel

TECHNISCHE DATEN SOUNDSYSTEM

LAUTSPRECHERSYSTEM UND VERSTÄRKERTEIL	
Lautsprecher	4 Kalottenhöchtöner 2 Tiefmitteltontreiber 1 Subwoofer 2 Excitermodule
Verstärker	3x 55 Watt an 4 Ohm
Klirrfaktor	< 0,02 %
Leistungsaufnahme Verstärker	Max. 150 Watt
Soundmanagement	DPS basierte Klanganpassung an verschiedene Raumakustiken
Klangregelfunktion	Bass, Höhen, Lautstärke

STREAMING CLIENT	
Formate	MP3, AAC, OGG-Vorbis, FLAC, WAV, AIFF, ALAC, PCM 32
Datenrate	192 kHz, 16/24 Bit; MP3 bis 320 kBit, konstante und variable Datenrate
Internetradio	Airable Internet Radio Service (>11.000 Stationen weltweit)
UPnP Streaming	Streaming von UPnP kompatiblen Medienservern (Netzwerk-speicher, Windows Media Server, etc.)
Internet Streaming Dienste (Abo erforderlich)	Tidal, qobuz, Deezer
Schnittstelle Bluetooth	A2DP Audioübertragungsprotokoll (MP3, SBC) Unterstützung von Steuerung über AVRCP 1.4
Netzwerkschnittstelle WLAN	802.11 b/g/n

Hinweis

Die Bluetooth-Schnittstelle Ihres Dunstabzugs dient ausschließlich zur Audioübertragung.

Die Lautstärke kann während des Bluetooth-Betriebs nur über die Bedientasten am Dunstabzug oder die T+A App gesteuert werden.

EINZELZUBEHÖR	Artikelbezeichnung	Art.-Nr.	Preis
Umluft	Umluftfilter BUF BIH-SK		Inklusive
	Nachfüllpack BNP ProAktiv 4,0 kg	1090065	UVP 93,00 €
	Nachfüllpack BNP Spezialkohle 4,0 kg	1090066	UVP 120,00 €
permalyt®	permalyt®-Filter BUR BIH-SK 115/135	1050102	UVP 1.154,00 €
Extras	AutoRun® 2.0	1090044	UVP 257,00 €

Weitere Informationen zu den Extras finden Sie im Sonderzubehör S. BIH-SK | 22.

SONDERAUSSTATTUNGEN

BIH SKF | SKE-S

DECKENANSCHLÜSSE

Mit dem Baukastenprinzip können Sie die Inselhaube **Skyline Edge Sound** beliebig mit den gewünschten Zusatzfunktionen auf Ihre individuellen Bedürfnisse anpassen.

DECKENANSCHLUSS mit Glasverkleidung

für Modelle BIH SKE-S

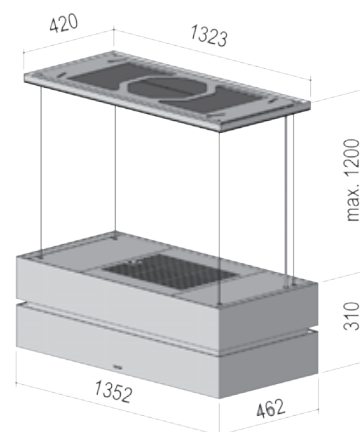
BREITE	Farbe	Art.-Nr.	Preis
BIH-SK 135 6W	Schwarz	1050048	UVP 406,00 €
	Weiß	1050049	UVP 406,00 €
	Silbermetallic	1050224	UVP 406,00 €
	8W RAL-Farbe	1050050	UVP auf Anfrage

DECKENANSCHLUSS mit Glasverkleidung und Deckeneffektbeleuchtung

für Modelle BIH SKE-S

BREITE	Farbe	Art.-Nr.	Preis
BIH-SK 135 6W	Schwarz	1050258	UVP 1.150,00 €
	Weiß	1050259	UVP 1.150,00 €
	Silbermetallic	1050260	UVP 1.150,00 €
	8W RAL-Farbe	1050261	UVP auf Anfrage

Einstellbare Deckeneffektbeleuchtung: Farbtemperatur (2.700 bis 6.500 Kelvin) und Dimmfunktion schaltbar über die Fernbedienung.

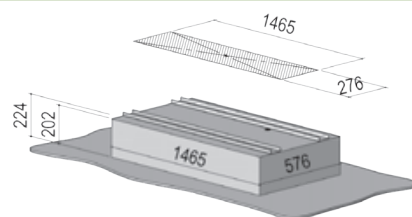


DECKENANSCHLUSS mit Teilversenkbarkeit

für Modelle BIH SKE-S

BREITE	Farbe	Art.-Nr.	Preis
BIH-SK 135 6W	Schwarz	1050104	UVP 2.178,00 €
	Weiß	1050105	UVP 2.178,00 €
	Silbermetallic	1050232	UVP 2.178,00 €
	8W RAL-Farbe	1050106	UVP auf Anfrage

Seilverlängerung nicht möglich.

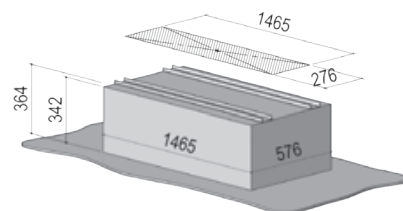


DECKENANSCHLUSS mit Vollversenkbarkeit

für Modelle BIH SKE-S

BREITE	Farbe	Art.-Nr.	Preis
BIH-SK 135 6W	Schwarz	1050060	UVP 2.178,00 €
	Weiß	1050061	UVP 2.178,00 €
	Silbermetallic	1050235	UVP 2.178,00 €
	8W RAL-Farbe	1050062	UVP auf Anfrage

Seilverlängerung nicht möglich.



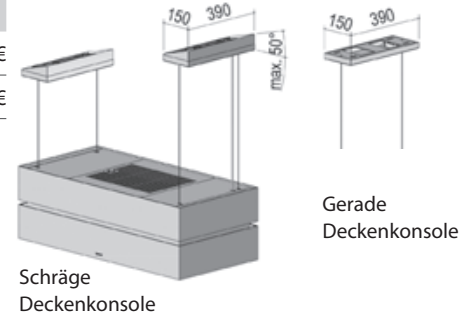
WEITERE DECKENANSCHLÜSSE: BIH SKF | SKE-S

DECKENKONSOLE ZWEITEILIG Edelstahl

für Modelle BIH SKF | BIH SKE-S

Ausführung	Art.-Nr.	Preis
Schräge Deckenkonsolle (2-teilig)*, Winkel bis 50° 8W	1050089	UVP 815,00 €
Gerade Deckenkonsolle (2-teilig) 8W	1050269	UVP 568,00 €

*Gradzahl und Richtung bei Bestellung angeben



SEILVERLÄNGERUNGEN

Mit der in der Höhe einstellbaren Seillänge von 1.200 mm bieten die berbel Inselhauben Skyline Kopffreiheit und einen optimalen Abstand zum Kochfeld. Für besonders hohe Decken können die Seile individuell verlängert werden.

SEILVERLÄNGERUNG

für Modelle BIH SKF | BIH SKE-S

Ausführung	Art.-Nr.	Preis
Seilverlängerung bis 40 cm 8W	1050086	UVP 469,00 €
Seilverlängerung von 41 cm bis 120 cm 8W	1050270	UVP 592,00 €
Seilverlängerung von 121 cm bis 340 cm 8W	1050271	UVP 696,00 €

Damit die Inselhaube nicht auf Höhe der Seilverlängerung unter der Decke schwebt, lässt sich der Fahrweg von 1.200 mm auf 1.750 mm verlängern. Bei einer maximalen Seilverlängerung von 550 mm fährt die Haube somit auf Deckenniveau hoch.

FAHRWEGVERLÄNGERUNG

für Modelle BIH SKE-S

Breite	Artikelbeschreibung	Art.-Nr.	Preis
BIH-SK 135 8W	Verlängerung Fahrweg 1.750 mm	1050274	UVP 978,00 €

SONDERAUSSTATTUNGEN

BIH SKE-P

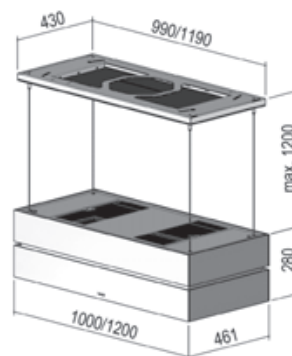
DECKENANSCHLÜSSE

Mit den verfügbaren Ausstattungsoptionen können Sie die **Skyline Edge Play** nach Ihren individuellen Bedürfnissen anpassen.

DECKENANSCHLUSS Edelstahl

für Modelle BIH SKE-P

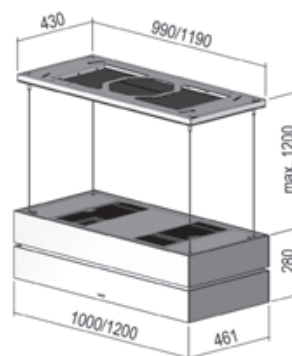
BREITE	Ausführung	Art.-Nr.	Preis	
BIH-SK 100 4W	Edelstahl	1050562	UVP	350,00 €
BIH-SK 120 4W	Edelstahl	1050563	UVP	360,00 €



DECKENANSCHLUSS mit Glasverkleidung

für Modelle BIH SKE-P

BREITE	Farbe	Art.-Nr.	Preis	
BIH-SK 100 4W	Schwarz	1050564	UVP	462,00 €
	Weiß	1050565	UVP	462,00 €
	Mattschwarz	1050566	UVP	497,00 €
	Silbergrau	1050567	UVP	497,00 €
	8W RAL-Farbe	1050568	UVP	auf Anfrage
BIH-SK 120 4W	Schwarz	1050569	UVP	502,00 €
	Weiß	1050570	UVP	502,00 €
	Mattschwarz	1050571	UVP	538,00 €
	Silbergrau	1050572	UVP	538,00 €
	8W RAL-Farbe	1050573	UVP	auf Anfrage

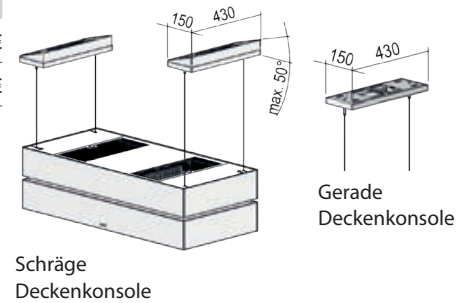


WEITERE DECKENANSCHLÜSSE: BIH SKE-P

DECKENKONSOLE ZWEITEILIG Edelstahl für Modelle BIH SKE-P

Ausführung	Art.-Nr.	Preis
Schräge Deckenkonsolle (2-teilig)*, Winkel bis 50° 8W	1050575	UVP 888,00 €
Gerade Deckenkonsolle (2-teilig) 8W	1050574	UVP 435,00 €

*Gradzahl und Richtung bei Bestellung angeben



SEILVERLÄNGERUNGEN

Die berbel Inselhaube **Skyline Edge Play** bietet mit ihrer höhenverstellbaren Seillänge von 1.200 mm ausreichend Kopffreiheit und einen optimalen Abstand zum Kochfeld. Für Räume mit besonders hohen Decken besteht zudem die Möglichkeit, die Seile individuell zu verlängern, um eine maßgeschneiderte Anpassung zu ermöglichen.

SEILVERLÄNGERUNG für Modelle BIH SKE-P

Ausführung	Art.-Nr.	Preis
Seilverlängerung bis 40 cm 8W	1050576	UVP 365,00 €
Seilverlängerung von 41 cm bis 120 cm 8W	1050577	UVP 446,00 €
Seilverlängerung von 121 cm bis 340 cm 8W	1050578	UVP 604,00 €

FAHRWEGVERLÄNGERUNG

Damit die Inselhaube **Skyline Edge Play** nicht auf Höhe der Seilverlängerung unter der Decke schwebt, lässt sich der Fahrweg von 1.200 mm auf 1.750 mm verlängern. Bei einer maximalen Seilverlängerung von 550 mm fährt die Haube somit auf Deckenniveau hoch.

FAHRWEGVERLÄNGERUNG für Modelle BIH SKE-P

Breite	Artikelbeschreibung	Art.-Nr.	Preis
BIH-SK 100 8W	Verlängerung Fahrweg 1.750 mm	1050579	UVP 998,00 €
BIH-SK 120 8W	Verlängerung Fahrweg 1.750 mm	1050580	UVP 998,00 €

AUTORUN® 2.0 für Modelle BIH SKF | SKE-S

Vernetzung von Kochfeld und berbel Inselhaube Skyline mit dem Modul AutoRun® 2.0

Das berbel AutoRun® 2.0 erkennt, wenn das Kochfeld angeschaltet wird und startet den Dunstabzug über eine Bluetoothverbindung. Der Lüfter startet selbsttätig auf Stufe 2, die Kochfeldbeleuchtung taucht die Kochzone in ein angenehmes Arbeitslicht. Mit der Fernbedienung lässt sich die Skyline Inselhaube auf den idealen Abstand zum Kochfeld einstellen.

Während des Kochvorganges stehen alle Funktionen der Skyline wie gewohnt über die Fernbedienung zur Verfügung. Beim Ausschalten des Kochfelds, wechselt die Haube dann in die Nachlauffunktion und schaltet danach ab.

Das AutoRun® 2.0 kann mit allen starkstrombetriebenen, autarken Kochfeldern, unabhängig vom Hersteller, kombiniert werden.

ARTIKELINFORMATIONEN

AutoRun® 2.0 1090044 UVP 257,00 €

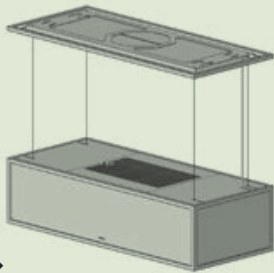
Hinweis: Ein separater Stromanschluss wird benötigt.



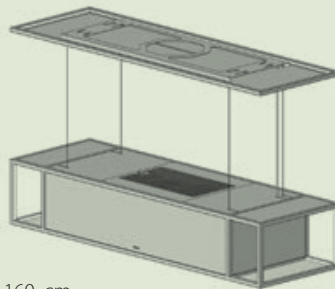
PLANUNGSHINWEISE



INSELHAUBE SKYLINE FRAME



↔
100 | 120 cm

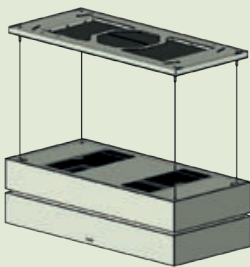


↔
140 | 160 cm

- Stabile Deckenkonstruktion zur Aufhängung unbedingt erforderlich
- Deckenanschluss aus schwarzem Glas mit umlaufendem Rahmen aus Quadratrohr: nicht kombinierbar mit anderen Deckenanschlussplatten
- Standardmäßig einsetzbar für Raumhöhen bis 308 cm (bei Unterkante Haube: 157 cm)
- Seillänge individuell verlängerbar: Haube schwebt auf Höhe der Seilverlängerung unter der Decke. Zur Berechnung der Verlängerung – siehe Planungshilfe Seite BIH-SK | 24
- Umluftvariante permalyt®: keine zusätzliche Steckdose erforderlich



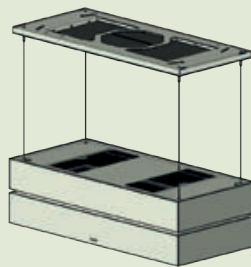
INSELHAUBE SKYLINE EDGE BASE



↔
100 | 120 cm



INSELHAUBE SKYLINE EDGE PLAY



↔
100 | 120 cm

- Stabile Deckenkonstruktion zur Aufhängung unbedingt erforderlich
- Für die Montage des Geräts ist eine Deckenhöhe von mindestens 240 cm erforderlich
- Standardmäßig einsetzbar für Raumhöhen bis max. 308 cm (bei Unterkante Haube: 157 cm)
- BIH SKE-P: Seillänge individuell verlängerbar: Haube schwebt auf Höhe der Seilverlängerung unter der Decke. Zur Berechnung der Verlängerung – siehe Planungshilfe Seite BIH-SK | 24
- Umluftvariante permalyt®: keine zusätzliche Steckdose erforderlich



INSELHAUBE SKYLINE EDGE SOUND

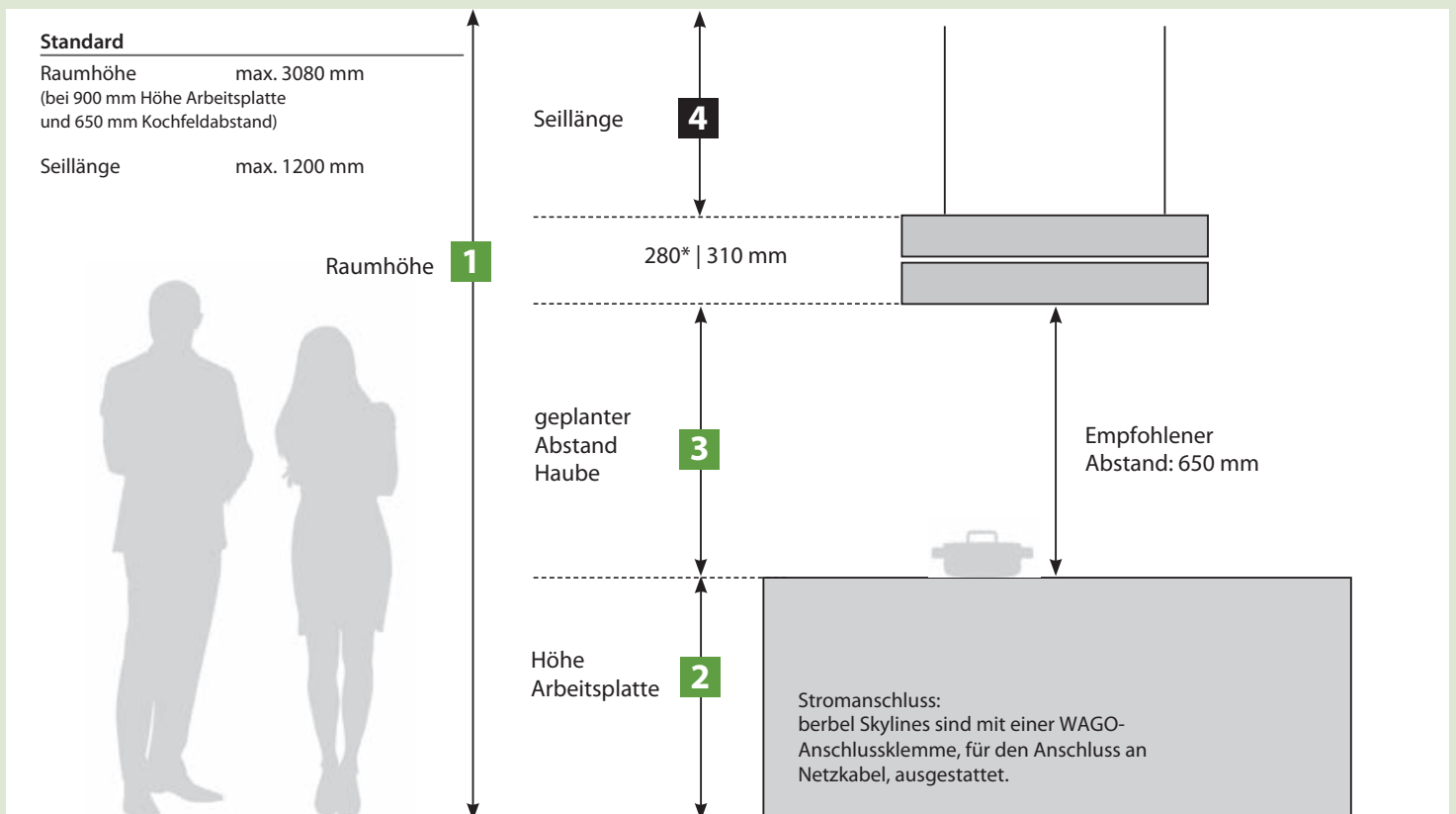


135 cm

- Stabile Deckenkonstruktion zur Aufhängung unbedingt erforderlich
- Für die Montage des Geräts ist eine Deckenhöhe von mindestens 240 cm erforderlich
- Standardmäßig einsetzbar für Raumhöhen bis 308 cm (bei Unterkante Haube: 157 cm)
- Bitte beachten Sie die Planungshinweise der teil- und vollversenkbaren Deckenanschlüsse für Konsolenkästen 135 cm
- Seillänge individuell verlängerbar: Haube schwebt auf Höhe der Seilverlängerung unter der Decke.
Zur Berechnung der Seillänge siehe Planungshilfe
- Umluftvariante permalyt®: keine zusätzliche Steckdose erforderlich

PLANUNGSHILFE:

SEILVERLÄNGERUNGEN RICHTIG BESTELLEN



*BIH-SKE-P

PLANUNGSFORMULAR

für die schräge Deckenkonsole 2-tlg

ansteigend von links nach rechts oder ansteigend von rechts nach links

Modelle: SKE-S

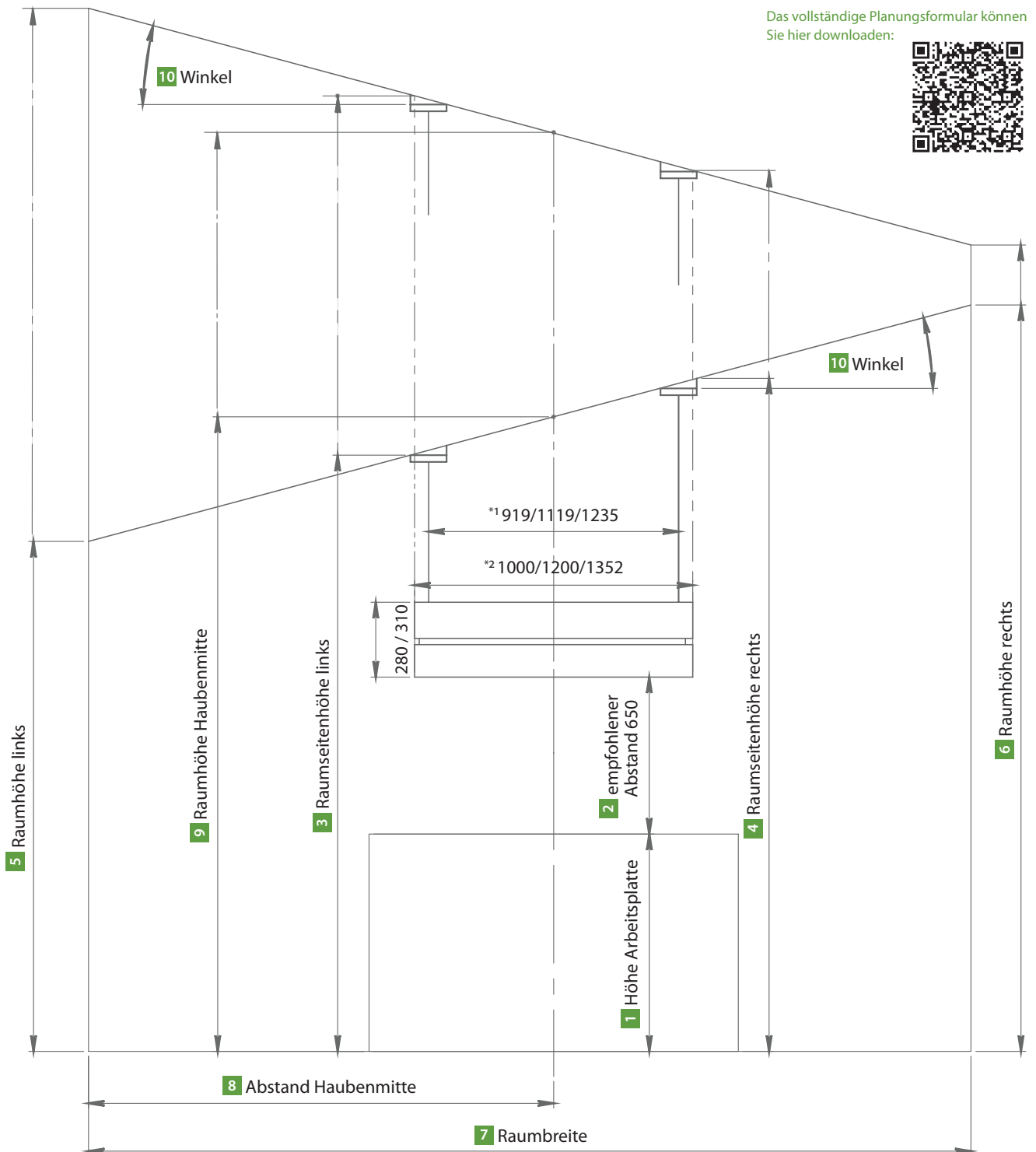
Bezeichnung	Breite *2	Seilabstand *1
BIH-SK 135	1352 mm	1235 mm

Höhe Haubenkorpus: 310 mm

Modelle: SKE-P

Bezeichnung	Breite *2	Seilabstand *1
BIH-SK 100	1000 mm	919 mm
BIH-SK 120	1200 mm	1119 mm

Höhe Haubenkorpus: 280 mm



Das vollständige Planungsformular können Sie hier downloaden:



PLANUNGSFORMULAR

für die schräge Deckenkonsole 2-tlg

ansteigend von **vorne nach hinten** oder ansteigend von **hinten nach vorne**

Modelle: SKE-S

Bezeichnung	Seilabstand *1	Tiefe *2
BIH-SK 135	346 mm	462 mm

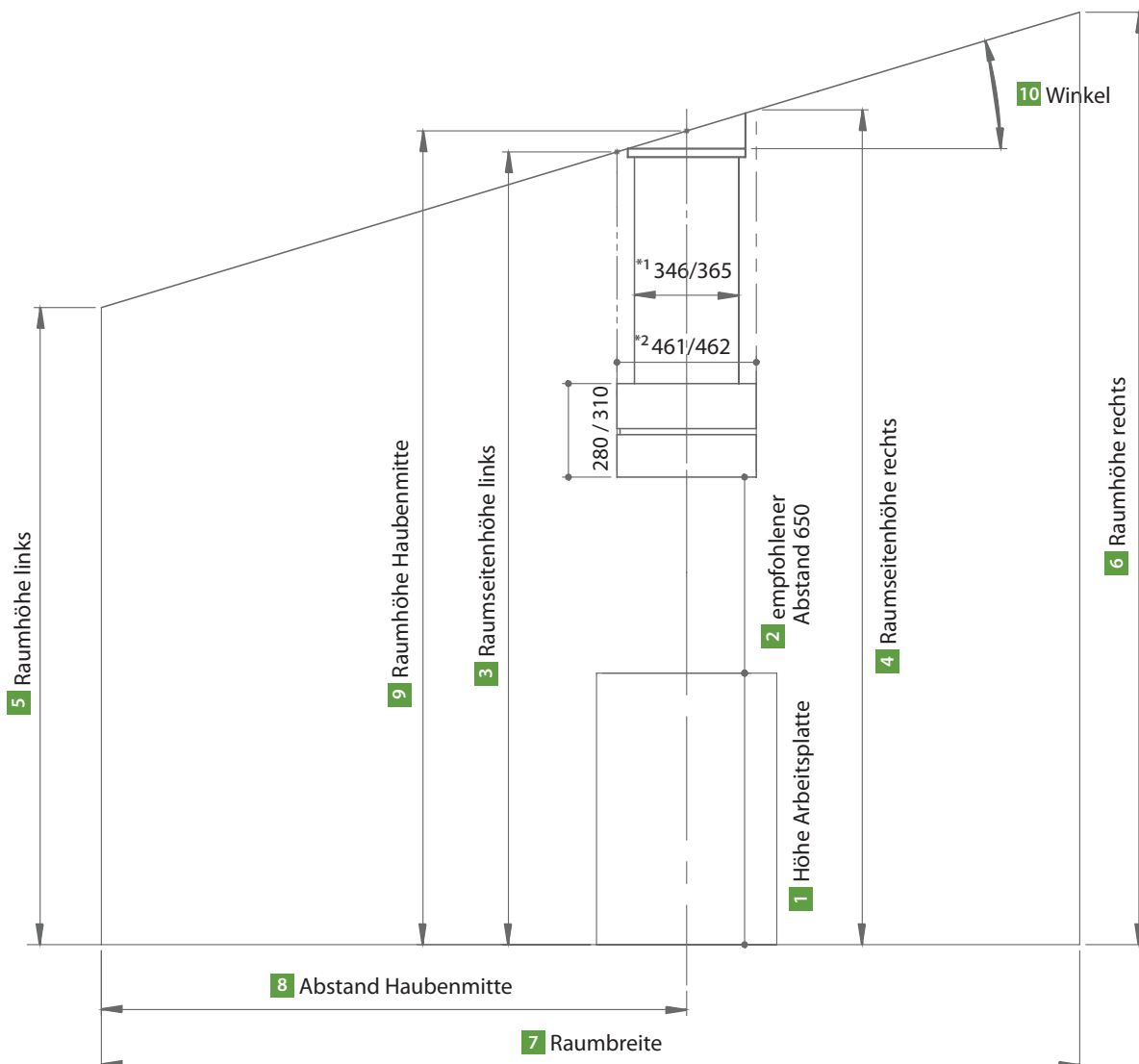
Höhe Haubenkorpus: 310 mm

Modelle: SKE-P

Bezeichnung	Seilabstand *1	Tiefe *2
BIH-SK 100	365 mm	461 mm
BIH-SK 120	365 mm	461 mm

Höhe Haubenkorpus: 280 mm

Das vollständige Planungsformular
können Sie hier downloaden:



VERSENKBARE DECKENKONSOLEN

für Modelle BIH SKE-S

VOLLVERSENKBARKEIT

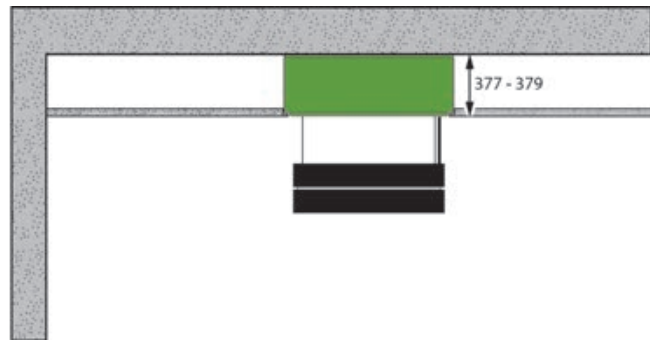
Das Abhängungssystem ist geeignet für folgende Deckentiefen:

- 377-379 mm Gesamtdeckentiefe bei Vollversenkbarkeit.

Bei tieferen Deckenabhängungen können zusätzliche Gewindestangen auf die Bolzenanker geschraubt werden.

Bitte beachten Sie in der Planungsphase die Hinweise in der Montageanleitung für die Deckenkonsolen, die Ihnen auf der Internetseite berbel.de zur Verfügung steht.

Deckenkonsole
mit Vollversenkbarkeit



TEILVERSENKBARKEIT

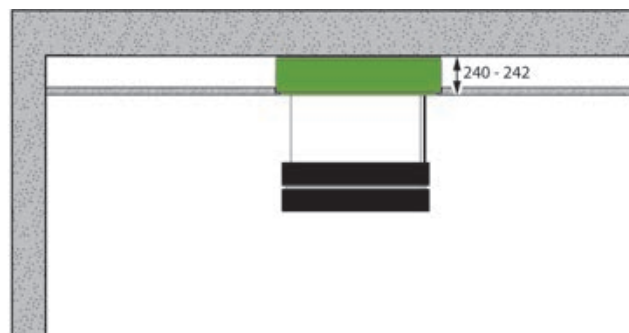
Das Abhängungssystem ist geeignet für folgende Deckentiefen:

- 240 - 242 mm Gesamtdeckentiefe bei Teilversenkbarkeit.

Bei tieferen Deckenabhängungen können zusätzliche Gewindestangen auf die Bolzenanker geschraubt werden.

Bitte beachten Sie in der Planungsphase die Hinweise in der Montageanleitung für die Deckenkonsolen, die Ihnen auf der Internetseite berbel.de zur Verfügung steht.

Deckenkonsole
mit Teilversenkbarkeit





INSELHAUBEN



Produkteinführung	03
Details & Fakten	04
Inselhaube Ergoline	06
Inselhaube Glassline	08
Inselhaube Smartline	10
Sonderausstattungen	12
Planungshinweise	15



REIF FÜR DIE (KOCH-) INSEL

Die berbel Inselhauben arbeiten sowohl im Umluft- als auch im Abluftbetrieb absolut leise und professionell. Direkt über dem Kochfeld positioniert erfassen sie mit ihrer perfekten Breite Dünste und Dämpfe sekundenschnell und sorgen somit für beste Luftreinigung. Ob klassisch, schlank oder ergonomisch: die Inselhauben von berbel bringen Küchen optisch in Form.

PRODUKTEINFÜHRUNG

Modernes Design, innovative Technologien und höchste Energieeffizienz machen die Insel-Dunstabzüge zu einem starken Partner in der Küche.

Energiesparende LEDs sorgen für eine blendfreie Kochfeldausleuchtung und ein besonders angenehmes Lichtambiente. Die dimmbare und von der Farbtemperatur einstellbare Kochfeldbeleuchtung von 2.700 – 6.500 Kelvin wird über das Bedienfeld gesteuert*¹.

Ausgesprochen effektiv ist der Einsatz der BackFlow-Technologie bei den Inselhauben. Ein leichter Luftstrom aus den Seitenbereichen führt die aufsteigenden Kochdünste gezielt in die Ansaugmitte. Somit wird auch im Randbereich eine besonders hohe Erfassung von Koch- und Bratdünsten erzielt.

Außerordentlich komfortabel ist die Reinigung: die Auffangschale kann bei Bedarf komplett entnommen werden und ist spülmaschineneeignet.

*¹ nicht für Smartline-Modelle

DETAILS & FAKTEN



↓
Inselhaube Smartline: zeitloses
Design – klassisch in Edelstahl.



PRODUKTFEATURES

- Zuverlässige Kochdunsterfassung durch Einsatz der BackFlow-Technologie
- Abnehmbares Schachtdekor ermöglicht einfachen Umluftfilterwechsel*¹
- Perfekte Kochfeldausleuchtung mit modernen, langlebigen LEDs
- Herausnehmbare Auffangschale sowie perfekt verarbeiteter Innenraum für eine einfache Reinigung

BETRIEBSARTEN

Abluft

- Gerüche und Feuchtigkeit werden vollständig nach außen befördert
- Maximaler Volumenstrom in Kombination mit dem strömungsoptimierten Rohrsystem von berbel
- Mit berbel Mauerkasten für einen wärmegeprägten Abschluss des Abluftweges

Umluft

- Aktivkohlefilter adsorbiert bis zu 97 % der schlechten Gerüche
- Raumwärme bleibt zu 100 % erhalten
- Einfacher Aktivkohlewechsel nach 2-3 Jahren, ohne den Filter zu tauschen
- Wahlweise mit regenerativem permalyt® Filter aufrüstbar

EcoSwitch*¹

- Einfacher Wechsel zwischen Umluft und Abluft
- Abluftmodus: generell im Sommer und bei besonders intensivem Anbraten
- Umluftmodus: im Winter, bei dem keine warme Raumluft nach draußen abgegeben wird

*¹ nicht für Smartline-Modelle





Inselhaube Ergoline

BIH EG

AUSSTATTUNGSMERKMALE



- Schachtdekor Standardausführung Edelstahl
- LED-Kochfeldbeleuchtung über Bedienfeld dimmbar und von der Farbtemperatur einstellbar
- Kontrollierter Öffnungsmechanismus für eine einfache Reinigung

AUSSTATTUNGSOPTIONEN



- BackFlow-Technologie: für eine gezielte Luftführung und zuverlässige Erfassung der Kochdünste
- Glasdekor nach der RAL-Farbpalette erhältlich (Preis auf Anfrage)
- EcoSwitch-Steuerung: einfacher Wechsel zwischen Umluft und Abluft

ARTIKELINFORMATIONEN

BEZEICHNUNG	Art.-Nr.	Glasdekor*	Höhe**	Betriebsart***	Preis
BIH 110 EG 	1020000	W	600 - 950 700 - 950	A (Abluft) U (Umluft)	UVP 5.044,00 €
		S	600 - 950 700 - 950	A (Abluft) U (Umluft)	UVP 5.044,00 €
		SM	600 - 950 700 - 950	A (Abluft) U (Umluft)	UVP 5.044,00 €
		8W R	600 - 950 700 - 950	A (Abluft) U (Umluft)	UVP auf Anfrage

* W = Weiß, S = Schwarz, SM = Silbermetallic, R = RAL-Farbe;

** einteiliger Schacht, in 50 mm Schritten; *** Betriebsart Umluft: Geruchsfilter mitbestellen



Bestellnummer richtig zusammenstellen:

z.B.: BIH 110 EG in Glasdekor Weiß mit 850 mm Schachthöhe, Umluft in Schachtdekor Edelstahl = 1020000 W 850 U

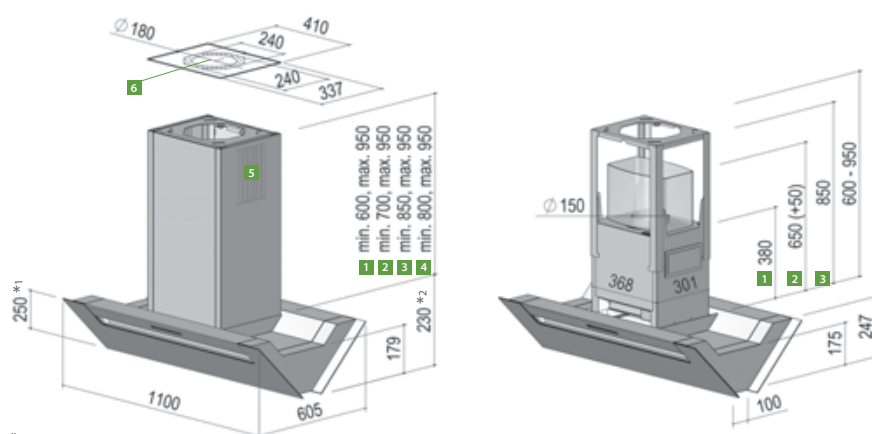
ARTIKELERGÄNZUNGEN	Art.-Nr.	Preis
Luftleitgitter BIH, 2er Set	2000493	UVP 83,00 €

Weitere Informationen auf Seite BIH | 13.

TECHNISCHE DATEN

BREITE	110 cm
Rohranschluss, Ø mm	150
Lüfterleistung freiblasend, m ³ /h	875
Leistungsaufnahme Lüfter [EC], W	170
Leistungsstufen	3+P
Schalldruck höchste Normalstufe, dB(A) ¹	46
Schalleistung höchste Normalstufe, dB(A) ²	56
LED-Kochfeldbeleuchtung, W	21,2
LED-Kochfeldbeleuchtung, LUX	430
LED-Farbtemperatur, K	2.700 – 6.500
Gewicht netto, kg	59
Empfohlener Kochfeldabstand Elektro Gas, cm	70 >65
Gesamtanschlusswert, kW	0,180
Klasse: Energieeffizienz Fettabscheidegrad	A B

¹ re20µPa nach EN 60704-2-13 / ² re 1pW nach EN 60704-3



*1 Glas
*2 bis Kamin

- 1 Abluft
- 2 Umluft oder Hybrid mit Ausgang hinten oder seitlich
- 3 Hybrid
- 4 permalyt®
- 5 Luftaustritt: Betriebsart Umluft
- 6 Mögliche Durchführung Netzkabel

EINZELZUBEHÖR	Artikelbezeichnung	Art.-Nr.	Preis
Abluft	Mauerkasten BMK-F 150 bT	1090046	UVP 443,00 €
Zuluft	Mauerkasten BMK-Z 150 bT	1090047	UVP 544,00 €
	Fensterkontaktschalter, Kabel	1002265	UVP 79,00 €
	Fensterkontaktschalter bT, Funk	1090081	UVP 421,00 €
Umluft	Umluftfilter BUF 150+	1003325	UVP 253,00 €
	Umluftfilter BUF 150+ Spezialkohle (FK)	1004119	UVP 269,00 €
Hybrid (z.B. bei EcoSwitch)	Hybridfilter BHF 150+	1003607	UVP 263,00 €
	Hybridfilter BHF 150+ Spezialkohle (FK)	1004120	UVP 279,00 €
permalyt®	permalyt®-Filter BUR 150 bT	1090061	UVP 1.273,00 €
Umluft & Hybrid	Nachfüllpack BNP ProAktiv 4,0 kg	1090065	UVP 93,00 €
	Nachfüllpack BNP Spezialkohle 4,0 kg	1090066	UVP 120,00 €

STEUERUNGSOPTION CONNECT 2.0	Artikelbezeichnung	Art.-Nr.	Preis
Bluetooth-Schnittstelle	berbel ConInterface	1090043	UVP 155,00 €
Optionen	Steuerung Fernbedienung (BFB 6bT)	1090045	UVP 283,00 €
(bitte separat dazubestellen)	AutoRun® 2.0	1090044	UVP 257,00 €

KOMPLETTSETS	Artikelbezeichnung	Art.-Nr.	Preis
Abluft	Set I Rund 150 bT	1090054	UVP 502,00 €
	Set II Flach 150 bT	1090055	UVP 570,00 €
	Set III Flach 150 bT	1090056	UVP 584,00 €
EcoSwitch	Set Eco I Rund 150 bT	1090057	UVP 815,00 €
	Set Eco II Flach 150 bT	1090058	UVP 884,00 €
	Set Eco III Flach 150 bT	1090059	UVP 898,00 €

Weitere Informationen zu Connect 2.0 im Register Inside S. 17 und zu den Komplettssets im Register Zubehör.



Inselhaube Glassline

BIH GL

AUSSTATTUNGSMERKMALE



- Integriertes Bedienkonzept „seamless“ fügt sich nahtlos in die schwarze Glasblende ein
- LED-Kochfeldbeleuchtung über Bedienfeld dimmbar und von der Farbtemperatur einstellbar
- Komplett entnehmbare Abscheideeinheit für eine besonders einfache und schnelle Reinigung

AUSSTATTUNGSOPTIONEN



- BackFlow-Technologie: für eine gezielte Luftführung und zuverlässige Erfassung der Kochdünste
- Elegante EcoSwitch-Steuerung: einfacher Wechsel zwischen Umluft und Abluft
- Intelligente Lösungen mit dem berbel Mauerkasten und/oder Fensterkontaktschalter

ARTIKELINFORMATIONEN

BEZEICHNUNG	Art.-Nr.	Höhe*	Betriebsart**	Preis
BIH 100 GL 	1020600	600 – 950	A (Abluft) U (Umluft)	UVP 3.543,00 €

* einteiliger Schacht, in 50 mm Schritten; **Betriebsart Umluft: Geruchsfilter mitbestellen



Bestellnummer richtig zusammenstellen:

z.B.: BIH 100 GL mit 600 mm Schachthöhe, Abluft in Schachtdekor Edelstahl = 1020600 600 A

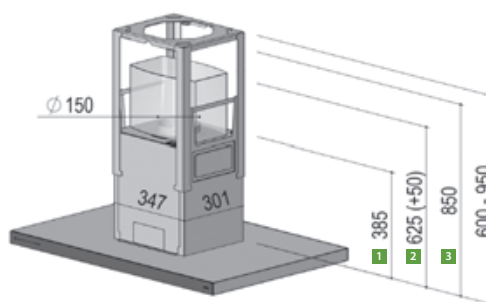
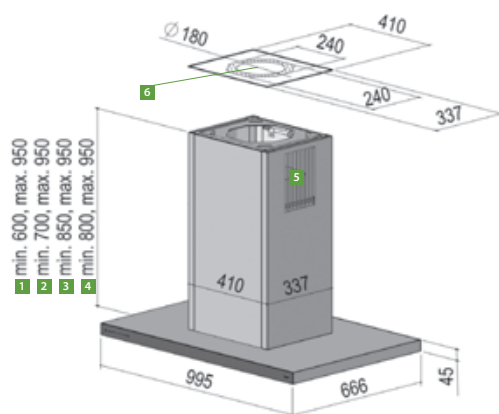
ARTIKELERGÄNZUNGEN	Art.-Nr.	Preis
Luftleitgitter BIH, 2er Set	2000493	UVP 83,00 €

Weitere Informationen auf Seite BIH | 13.

TECHNISCHE DATEN

BREITE	100 cm
Rohranschluss, Ø mm	150
Lüfterleistung freiblasend, m ³ /h	875
Leistungsaufnahme Lüfter [EC], W	170
Leistungsstufen	3+P
Schalldruck höchste Normalstufe, dB(A) ¹	57
Schalleistung höchste Normalstufe, dB(A) ²	69
LED-Kochfeldbeleuchtung, W	17,2
LED-Kochfeldbeleuchtung, LUX	637
LED-Farbtemperatur, K	2.700 – 6.500
Gewicht netto, kg	35
Empfohlener Kochfeldabstand Elektro Gas, cm	70 >65
Gesamtanschlusswert, kW	0,180
Klasse: Energieeffizienz Fettabscheidegrad	A A

¹ re20µPa nach EN 60704-2-13 / ² re 1pW nach EN 60704-3



- 1 Abluft
- 2 Umluft oder Hybrid mit Ausgang hinten oder seitlich
- 3 Hybrid
- 4 permalyt®
- 5 Luftaustritt: Betriebsart Umluft
- 6 Mögliche Durchführung Netzkabel

EINZELZUBEHÖR	Artikelbezeichnung	Art.-Nr.	Preis
Abluft	Mauerkasten BMK-F 150 bT	1090046	UVP 443,00 €
Zuluft	Mauerkasten BMK-Z 150 bT	1090047	UVP 544,00 €
	Fensterkontaktschalter, Kabel	1002265	UVP 79,00 €
	Fensterkontaktschalter bT, Funk	1090081	UVP 421,00 €
Umluft	Umluftfilter BUF 150+	1003325	UVP 253,00 €
	Umluftfilter BUF 150+ Spezialkohle (FK)	1004119	UVP 269,00 €
Hybrid (z.B. bei EcoSwitch)	Hybridfilter BHF 150+	1003607	UVP 263,00 €
	Hybridfilter BHF 150+ Spezialkohle (FK)	1004120	UVP 279,00 €
permalyt®	permalyt®-Filter BUR 150 bT	1090061	UVP 1.273,00 €
Umluft & Hybrid	Nachfüllpack BNP ProAktiv 4,0 kg	1090065	UVP 93,00 €
	Nachfüllpack BNP Spezialkohle 4,0 kg	1090066	UVP 120,00 €

STEUERUNGSOPTION CONNECT 2.0	Artikelbezeichnung	Art.-Nr.	Preis
Bluetooth-Schnittstelle	berbel ConInterface	1090043	UVP 155,00 €
Optionen	Steuerung Fernbedienung (BFB 6bT)	1090045	UVP 283,00 €
(bitte separat dazubestellen)	AutoRun® 2.0	1090044	UVP 257,00 €

KOMPLETTSETS	Artikelbezeichnung	Art.-Nr.	Preis
Abluft	Set I Rund 150 bT	1090054	UVP 502,00 €
	Set II Flach 150 bT	1090055	UVP 570,00 €
	Set III Flach 150 bT	1090056	UVP 584,00 €
EcoSwitch	Set Eco I Rund 150 bT	1090057	UVP 815,00 €
	Set Eco II Flach 150 bT	1090058	UVP 884,00 €
	Set Eco III Flach 150 bT	1090059	UVP 898,00 €

Weitere Informationen zu Connect 2.0 im Register Inside S. 17 und zu den Komplettssets im Register Zubehör.



Inselhaube Smartline

BIH 100 ST

AUSSTATTUNGSMERKMALE




- Extrem schlankes Design mit 45 mm Korpushöhe, komplett aus Edelstahl gefertigt
- Einfache Planbarkeit: mit Teleskopkamin in der Höhe verstellbar
- Komplett entnehmbare Abscheideeinheit für eine besonders einfache Reinigung

AUSSTATTUNGSOPTIONEN



- BackFlow-Technologie: für eine gezielte Luftführung und zuverlässige
- Intelligente Lösungen mit dem berbel Mauerkasten und/oder Fensterkontaktschalter

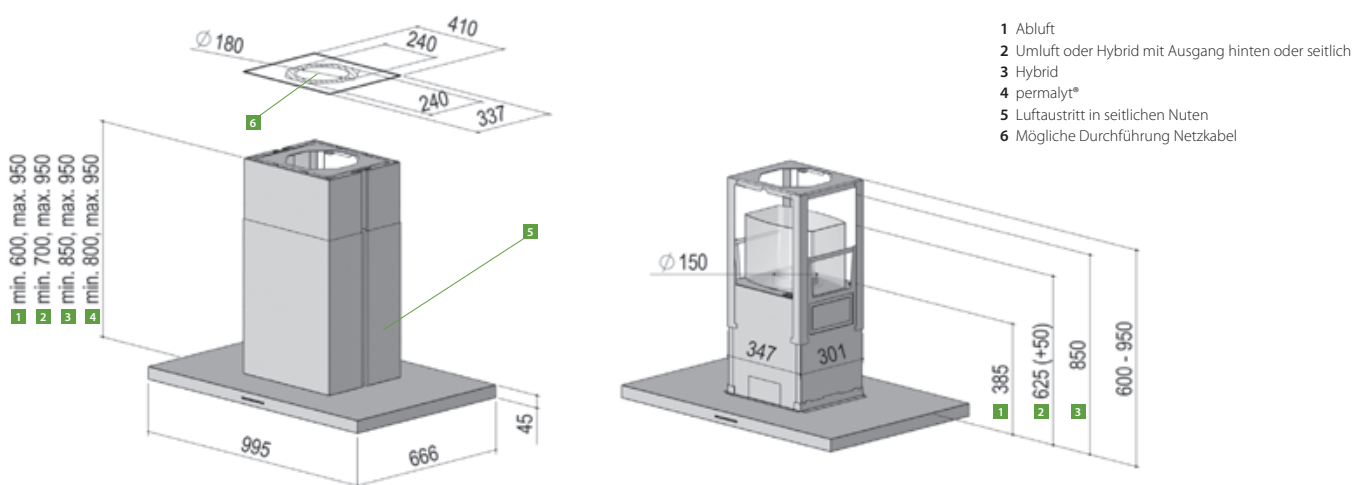
ARTIKELINFORMATIONEN

BEZEICHNUNG	Ausführung	Art.-Nr.	Preis
BIH 100 ST 	inkl. Teleskopkamin	1020629	UVP 2.928,00 €

TECHNISCHE DATEN

BREITE	100 cm
Rohranschluss, Ø mm	150
Lüfterleistung freiblasend, m ³ /h	875
Leistungsaufnahme Lüfter [EC], W	170
Leistungsstufen	3+P
Schalldruck höchste Normalstufe, dB(A) ¹	57
Schalleistung höchste Normalstufe, dB(A) ²	69
LED-Kochfeldbeleuchtung, W	19,4
LED-Kochfeldbeleuchtung, LUX	564
LED-Farbtemperatur, K	3.500
Gewicht netto, kg	40
Empfohlener Kochfeldabstand Elektro Gas, cm	70 >65
Gesamtanschlusswert, kW	0,190
Klasse: Energieeffizienz Fettabscheidegrad	A A

¹ re20µPa nach EN 60704-2-13 / ² re 1pW nach EN 60704-3



- 1 Abluft
- 2 Umluft oder Hybrid mit Ausgang hinten oder seitlich
- 3 Hybrid
- 4 permalyt®
- 5 Luftaustritt in seitlichen Nuten
- 6 Mögliche Durchführung Netzkabel

EINZELZUBEHÖR	Artikelbezeichnung	Art.-Nr.	Preis
Abluft	Mauerkasten BMK-F 150 bT	1090046	UVP 443,00 €
Zuluft	Mauerkasten BMK-Z 150 bT	1090047	UVP 544,00 €
	Fensterkontaktschalter, Kabel	1002265	UVP 79,00 €
	Fensterkontaktschalter bT, Funk	1090081	UVP 421,00 €
Umluft	Umluftfilter BUF 150+	1003325	UVP 253,00 €
	Umluftfilter BUF 150+ Spezialkohle (FK)	1004119	UVP 269,00 €
	Nachfüllpack BNP ProAktiv 4,0 kg	1090065	UVP 93,00 €
	Nachfüllpack BNP Spezialkohle 4,0 kg	1090066	UVP 120,00 €
permalyt®	permalyt®-Filter BUR 150 bT	1090061	UVP 1.273,00 €

STEUERUNGSOPTION CONNECT 2.0	Artikelbezeichnung	Art.-Nr.	Preis
Bluetooth-Schnittstelle	berbel ConInterface	1090043	UVP 155,00 €
Optionen	Steuerung Fernbedienung (BFB 6bT)	1090045	UVP 283,00 €
(bitte separat dazubestellen)	AutoRun® 2.0	1090044	UVP 257,00 €

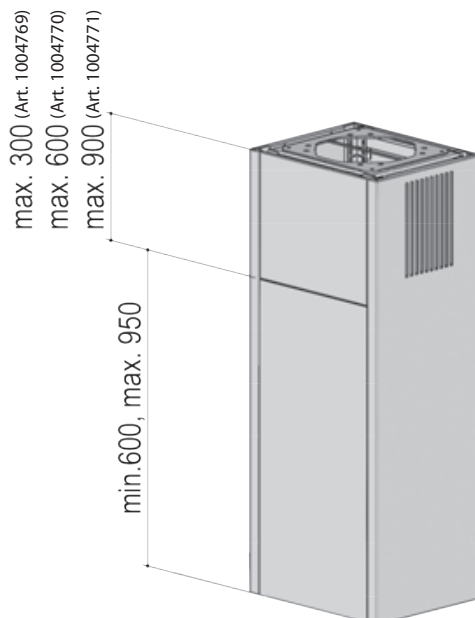
KOMPLETTSETS	Artikelbezeichnung	Art.-Nr.	Preis
Abluft	Set I Rund 150 bT	1090054	UVP 502,00 €
	Set II Flach 150 bT	1090055	UVP 570,00 €
	Set III Flach 150 bT	1090056	UVP 584,00 €

Weitere Informationen zu Connect 2.0 im Register Inside S. 17 und zu den Komplettssets im Register Zubehör.

SONDERAUSSTATTUNGEN

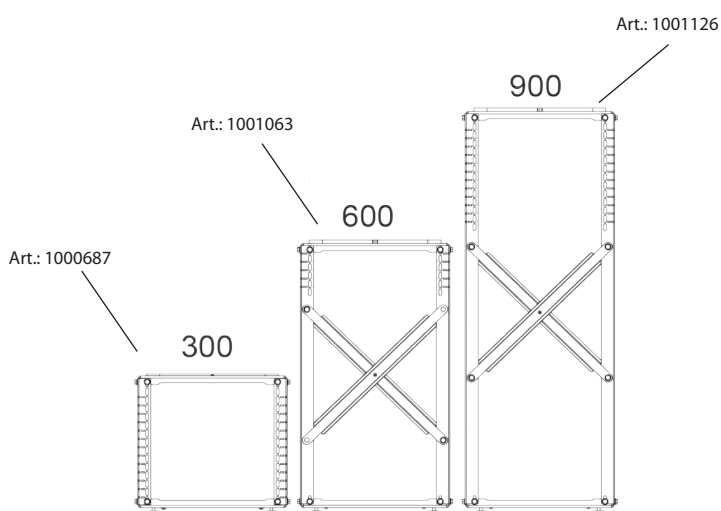
KAMINVERLÄNGERUNGEN

Einsetzbar für die Modelle:
BIH EG | BIH GL



Mit der variabel anpassbaren Deckenkonsolle lassen sich die berbel Inselhauben Ergoline und Glassline extrem einfach verlängern und unter abgehängten Decken befestigen.

Die Konsolle kann so angepasst werden, dass sie den Leerraum zwischen tragender und abgehängter Decke genau ausgleicht. Das erleichtert die Montage, deckt Bau-toleranzen des Deckenausschnitts ab und macht Sonderanfertigungen des oberen Kamins überflüssig.



Die Seitenteile werden aus einem Blech gefertigt. Verlängerung aus Edelstahl. Bitte bei Bestellung die Gesamthöhe angeben.

DECKENKONSOLE OHNE VERKLEIDUNG	Bezeichnung	Art.-Nr.	Preis
4W	bis 300 mm lang	1000687	UVP 338,00 €
	bis 600 mm lang	1001063	UVP 570,00 €
	bis 900 mm lang	1001126	UVP 667,00 €

Ohne Verkleidung z.B. für den Einbau in abgehängten Decken.

DECKENKONSOLE INKL. VERKLEIDUNG	Bezeichnung	Art.-Nr.	Preis
4W	bis 300 mm lang	1004769	UVP 1.047,00 €
	bis 600 mm lang	1004770	UVP 1.428,00 €
	bis 900 mm lang	1004771	UVP 1.702,00 €

WINKELVERSTELLBARE DECKENKONSOLEN

Zur Befestigung an schrägen Decken.

Einsetzbar für die Modelle:

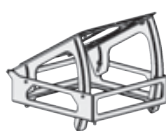
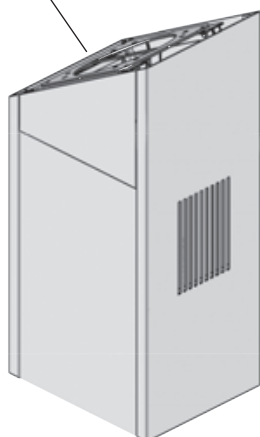
BIH EG | BIH GL

DECKENKONSOLE OHNE VERKLEIDUNG	Bezeichnung	Art.-Nr.	Preis
4W	links/rechts, Winkel einstellbar 0-50°	1001248	UVP 364,00 €
	vorne/hinten, Winkel einstellbar 0-50°	1001254	UVP 364,00 €

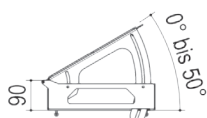
Ohne Verkleidung z.B. für den Einbau in abgehängten Decken.

DECKENKONSOLE INKL. VERKLEIDUNG	Bezeichnung	Art.-Nr.	Preis
4W	links/rechts, unter Angabe Winkel 0-50°	1001249	UVP 721,00 €
	vorne/hinten, unter Angabe Winkel 0-50°	1001258	UVP 721,00 €

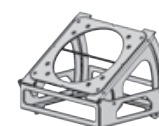
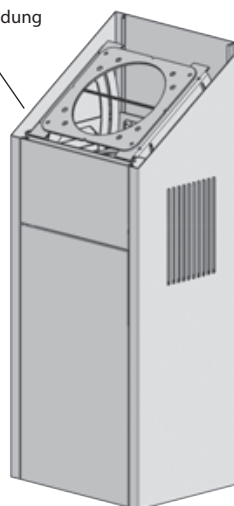
li/re, inkl. Verkleidung



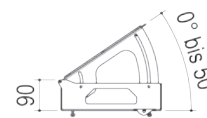
li/re, ohne Verkleidung



vo/hi, inkl. Verkleidung



vo/hi, ohne Verkleidung



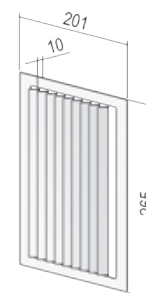
LUFTLEITGITTER

Für einen kontrollierten Luftauslass.

Einsetzbar für die Modelle:

BIH EG | BIH GL

LUFTLEITGITTER	Bezeichnung	Art.-Nr.	Preis
1W	Luftleitgitter BIH, 2er Set	2000493	UVP 83,00 €



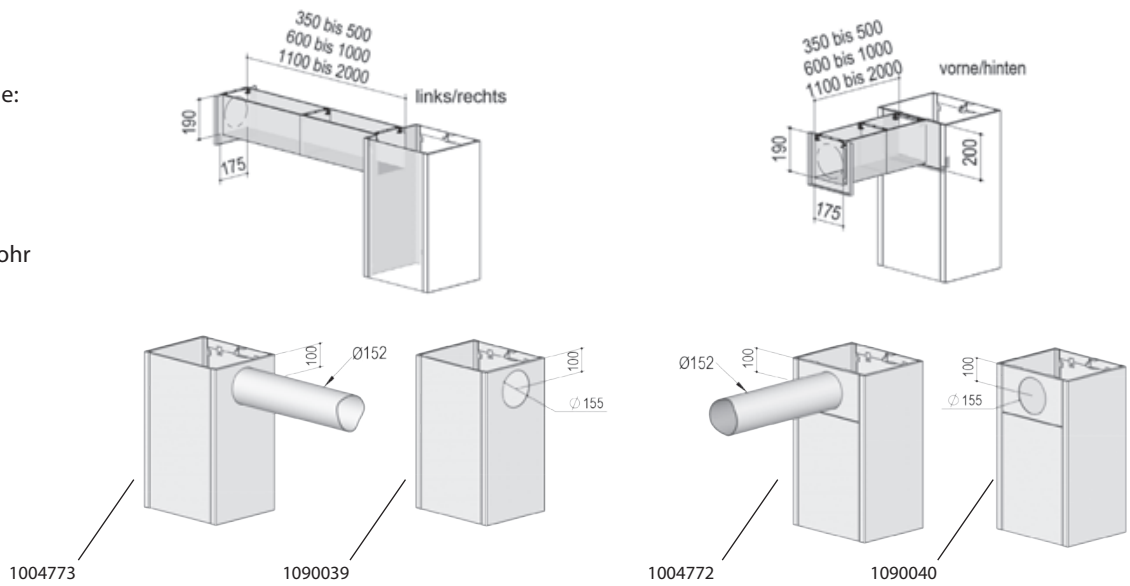
SEITLICHER AUSGANG IM KOMPLETTPAKET

RUNDRÖHR

Einsetzbar für die Modelle:
BIH EG | BIH GL

Leistungsumfang:

- Ausschnitt im Kamin
- Verkleidung für Abluftrohr



FÜR RUNDRÖHR		Art. Nr. links/rechts	Preis	Art. Nr. vorne/hinten	Preis
4W	Eckig, bis 500 mm	1001418	UVP 720,00 €	1001419	UVP 850,00 €
4W	Eckig, bis 1.000 mm	1001422	UVP 777,00 €	1001423	UVP 894,00 €
4W	Eckig, 1.100 bis 2.000 mm	1000799	UVP 850,00 €	1000859	UVP 967,00 €
4W	Mit Edelstahl-Rundrohr Ø150mm bis 2.000 mm*	1004773	UVP 850,00 €	1004772	UVP 967,00 €
4W	Ausschnitt, ohne Edelstahl-Rundrohr*	1090039	UVP 385,00 €	1090040	UVP 680,00 €

*Ausführung ohne Verkleidung

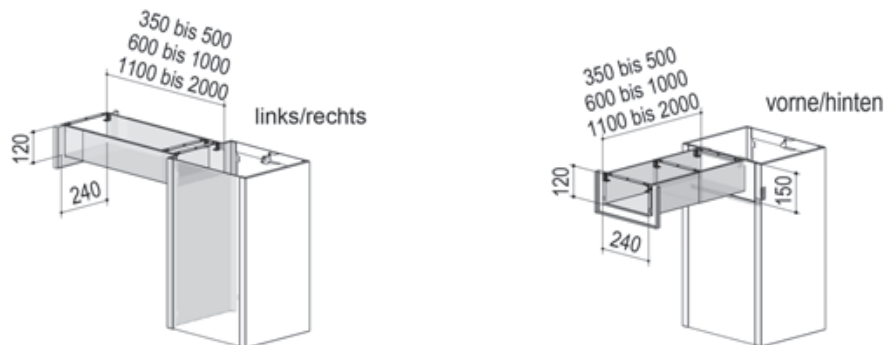
SEITLICHER AUSGANG IM KOMPLETTPAKET

FLACHROHR

Einsetzbar für die Modelle:
BIH EG | BIH GL

Leistungsumfang:

- Ausschnitt im Kamin
- Verkleidung für Abluftrohr



FÜR FLACHROHR		Art. Nr. links/rechts	Preis	Art. Nr. vorne/hinten	Preis
4W	Eckig, bis 500 mm	1001420	UVP 720,00 €	1001421	UVP 850,00 €
4W	Eckig, bis 1.000 mm	1001424	UVP 777,00 €	1001425	UVP 894,00 €
4W	Eckig, 1.100 bis 2.000 mm	1000795	UVP 850,00 €	1000861	UVP 967,00 €

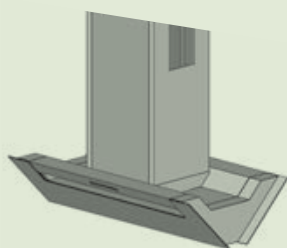
PLANUNGSHINWEISE

ALLGEMEIN

- Optimale Haubenbreite: Kochfeldbreite + 10 cm
- Stromanschluss: berbel Inselhauben sind mit einem Wieland-Stecker, für den Anschluss an Netzkabel, ausgestattet
- Benötigte Installationsmaße bitte aus den Produktseiten und / oder der Gebrauchs- und Montageanleitung entnehmen!



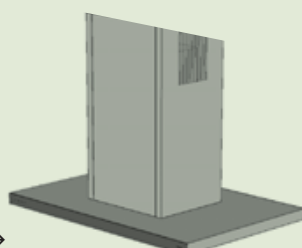
INSELHAUBE ERGOLINE



↔
110 cm



INSELHAUBE GLASSLINE

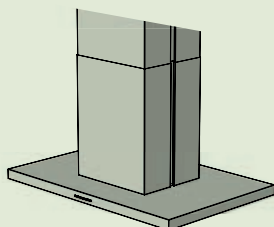


↔
100 cm

- Bei Betriebsart Umluft muss der Geruchsfilter (Aktivkohle/permalyt®) zusätzlich dazu bestellt werden.
- Schachtverkleidung bei Bestellung als Abluft immer ohne Lüftungsschlitze.
Bei Hybrid-/Umluftbetrieb immer Variante Umluft mit Lüftungsschlitzen bestellen
- Mindesthöhe für EcoSwitch-System beachten:
Platzsparende Hybridfilter mit Ausgang nach hinten oder zur Seite erhältlich, anstelle eines 90°-Bogens
- Zur Entnahme des Hybridfilters bei fest verlegtem Rohr in der Decke empfehlen wir min.
100 mm Teleskoprohr (6000312) zwischen Hybridfilter und Abluftrohr
- Kürzere Schachtlängen von 500 mm und 550 mm auf Anfrage erhältlich
- Bei Einsatz permalyt®-Filter mindestens 10 cm für Montage einplanen. Es wird ein separater Stromanschluss benötigt
(Anschlussspannung: 230 V/50 Hz)



INSELHAUBE SMARTLINE



↔
100 cm

- Teleskopkamin für Abluft- und Umluftbetrieb: Lüftungsschlitze für Umluft unsichtbar in seitlichen Nuten
- Teleskopkamin für Haubenhöhen im
 - Abluftbetrieb von 645-995 mm
 - Umluftbetrieb von 745-995 mm
- Bei Einsatz permalyt®-Filter mindestens 10 cm für Montage einplanen. Es wird ein separater Stromanschluss benötigt
(Anschlussspannung: 230 V/50 Hz)

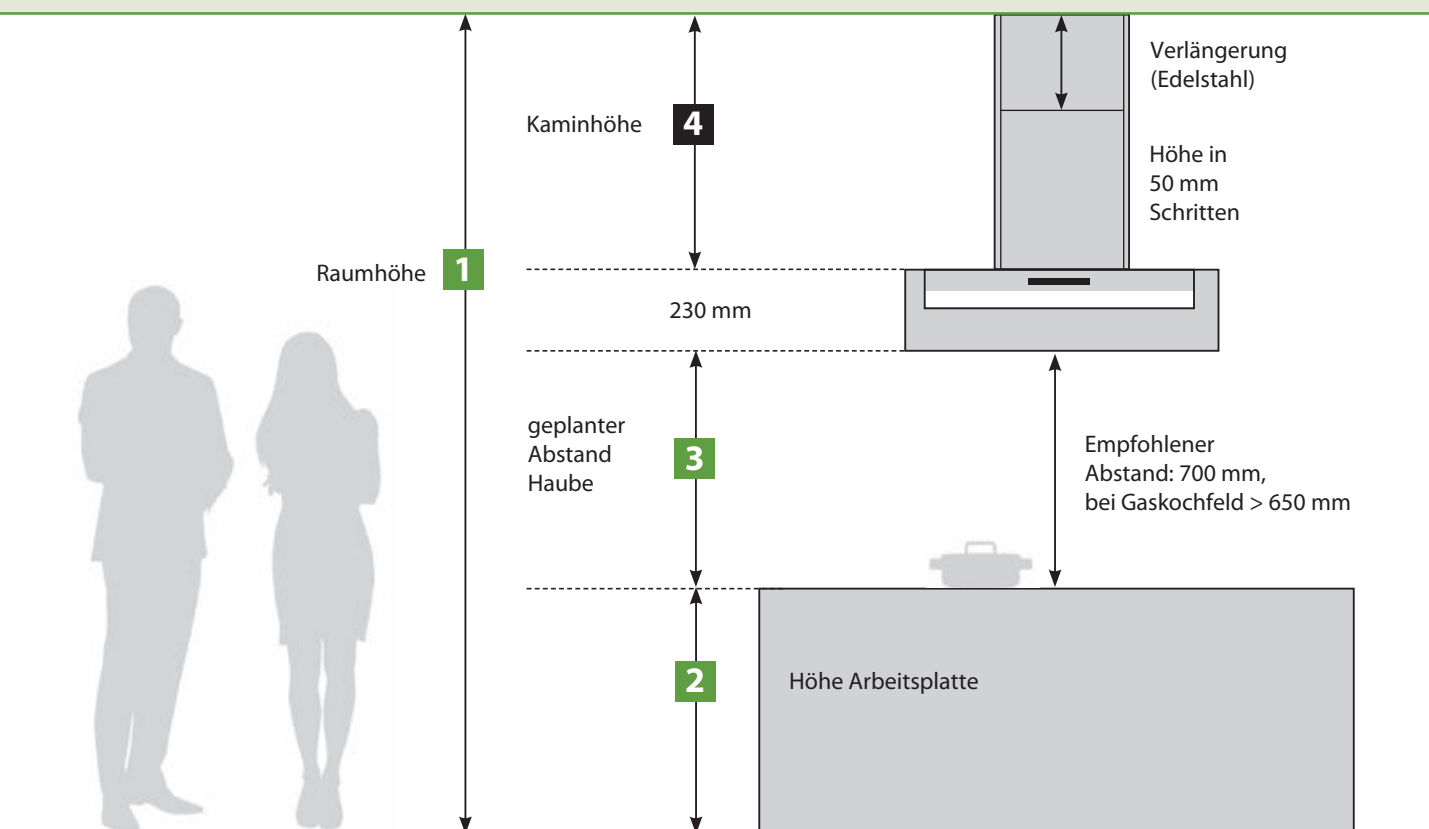
PLANUNGSHILFE: KAMINHÖHE RICHTIG BESTELLEN!

Inselhaube Ergoline

Standard: max. Raumhöhe 2780 mm

(bei 900 mm Höhe Arbeitsplatte
und 700 mm Kochfeldabstand)

Kaminhöhen Standard: 600 mm bis 950 mm, einteilig

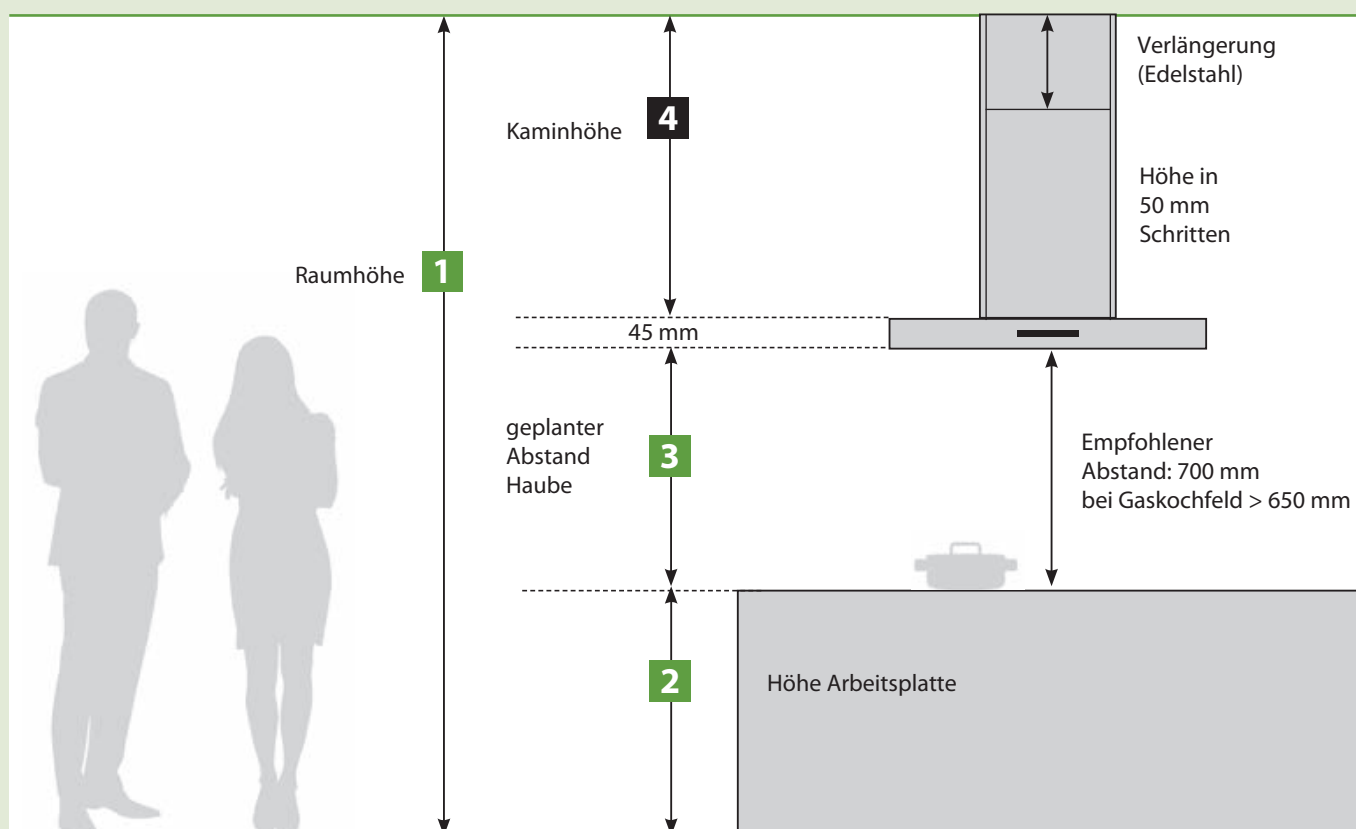


Stromanschluss:
berbel Inselhauben sind mit einem
Wieland-Stecker, für den Anschluss
an Netzkabel, ausgestattet.

Inselhaube Glassline

Standard: max. Raumhöhe 2600 mm
(bei 900 mm Höhe Arbeitsplatte
und 700 mm Kochfeldabstand)

Kaminhöhen Standard:
600 mm bis 950 mm, einteilig



Stromanschluss:
berbel Inselhauben sind mit einem
Wieland-Stecker, für den Anschluss
an Netzkabel, ausgestattet.



WANDHAUBEN



Produkteinführung	03
Details & Fakten	04
Wandhaube Glassline	06
Wandhaube Smartline	08
Sonderausstattungen	10
Planungshinweise	11



KLASSIKER MIT VIELEN LEISTUNGSSTARKEN FINESSEN

Form und Funktion sind meisterhaft aufeinander abgestimmt. Die beeindruckende Geradlinigkeit verleiht den berbel Wandhauben einen ganz eigenen persönlichen Charakter. Die Wandhauben sind komplett aus Edelstahl gefertigt und gewährleisten dank ihrer physikalisch günstigen Form einen optimalen Wirkungsgrad bei kleinstem Geräuschpegel.

PRODUKTEINFÜHRUNG

Schlicht und elegant fügen sich die berbel Wandhauben nahtlos in moderne Küchenkonzepte ein und erledigen auch in kleinen Küchen leise und zuverlässig ihre Aufgaben. Selbstverständlich, dass das berbel Funktionsprinzip dabei die Raumluft effektiv von Kochdünsten befreit.

Kompetenz zeigt sich auch bei der Beleuchtung: die langlebige LED-Beleuchtung sorgt für eine perfekte und blendfreie Ausleuchtung des Kochfeldes und ein angenehmes Ambiente.

Eine besonders komfortable Bedienung verbirgt sich hinter der Glasblende der Wandhaube Glassline. Das „seamless“ Bedienkonzept wird erst bei Berührung sichtbar und lässt sich selbst mit nassen Fingern bedienen.

Technisch überzeugend ist die EcoSwitch-Steuerung^{*1} für einen einfachen Wechsel zwischen Abluft- und Umluftmodus. berbel setzt damit Maßstäbe in Sachen moderner Abluft- und Umlufttechnik. Unübertroffen sind dabei die berbel Umluftfilter mit einer besonders guten Geruchsbindung von bis zu 97%.

Die Reinigung der Wandhaube ist mit wenigen Handgriffen besonders praktisch und hygienisch. Die Auffangschalen sind bei Bedarf komplett entnehmbar und zur Reinigung in der Geschirrspülmaschine geeignet.

^{*1} nicht für Smartline-Modelle

DETAILS & FAKTEN



↓
Wandhaube Glassline: besonders schlanker Haubenkorpus mit eleganter Glasbende in Schwarz.



PRODUKTFEATURES

- Zuverlässige Kochdunsterfassung mit der BackFlow-Technologie
- Optimierte Fettabscheidung durch Einsatz des Capillar Traps
- Klassische Formen kombiniert mit technischer Raffinesse
- Langlebige LEDs sorgen für eine perfekte Kochfeldausleuchtung
- Herausnehmbare Auffangschale sowie perfekt verarbeiteter Innenraum für eine einfache Reinigung

BETRIEBSARTEN

Abluft

- Gerüche und Feuchtigkeit werden vollständig nach außen befördert
- Maximaler Volumenstrom in Kombination mit dem strömungsoptimierten Rohrsystem von berbel
- Mit berbel Mauerkasten für einen wärmegeprägten Abschluss des Abluftweges

Umluft

- Aktivkohlefilter adsorbiert bis zu 97 % der schlechten Gerüche
- Raumwärme bleibt zu 100 % erhalten
- Einfacher Aktivkohlewechsel nach 2-3 Jahren, ohne den Filter zu tauschen
- Wahlweise mit regenerativem permalyt® Filter aufrüstbar

EcoSwitch*¹

- Einfacher Wechsel zwischen Umluft und Abluft
- Abluftmodus: generell im Sommer und bei besonders intensivem Anbraten
- Umluftmodus: im Winter, bei dem keine warme Raumluft nach draußen abgegeben wird

*1 nicht für Smartline-Modelle





Wandhaube Glassline

BWH GL

AUSSTATTUNGSMERKMALE



- Integriertes Bedienkonzept „seamless“ fügt sich nahtlos in die elegante schwarze Glasblende ein
- LED-Kochfeldbeleuchtung über Bedienfeld dimmbar und von der Farbtemperatur einstellbar
- Komplett entnehmbare Abscheideeinheit für eine besonders einfache und schnelle Reinigung im Geschirrspüler

AUSSTATTUNGSOPTIONEN



- BackFlow-Technologie: für eine gezielte Luftführung und zuverlässige Kochdunsterfassung
- EcoSwitch-Steuerung: einfacher Wechsel zwischen Umluft und Abluft

ARTIKELINFORMATIONEN

BEZEICHNUNG	Ausführung	Art.-Nr.	Preis
BWH 90 GL 	inkl. Teleskopkamin	1005527	UVP 2.590,00 €

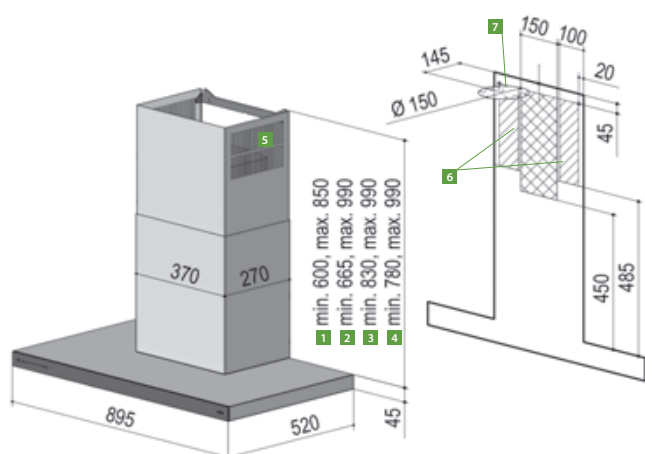
ARTIKELERGÄNZUNGEN	Art.-Nr.	Preis
Luftleitgitter BWH, 2er Set	2000079	UVP 83,00 €

Weitere Informationen auf Seite 10 | BWH.

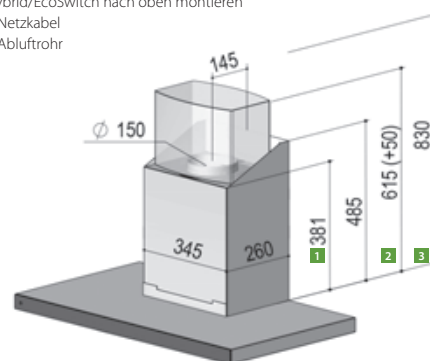
TECHNISCHE DATEN

BREITE	90 cm
Rohranschluss, Ø mm	150
Lüfterleistung freiblasend, m ³ /h	760
Leistungsaufnahme Lüfter [EC], W	170
Leistungsstufen	3+P
Schalldruck höchste Normalstufe, dB(A) ¹	52
Schalleistung höchste Normalstufe, dB(A) ²	64
LED-Kochfeldbeleuchtung, W	8,4
LED-Kochfeldbeleuchtung, LUX	384
LED-Farbtemperatur, K	2.700 - 6.500
Gewicht netto, kg	26
Empfohlener Kochfeldabstand Elektro Gas, cm	70 >65
Gesamtanschlusswert, kW	0,179
Klasse: Energieeffizienz Fettabscheidegrad	A A

¹ re20µPa nach EN 60704-2-13 / ² re 1pW nach EN 60704-3



- 1 Abluft
- 2 Umluft oder Hybrid mit Ausgang hinten oder seitlich
- 3 Hybrid
- 4 permalyt®
- 5 Luftaustritt bei Umluft/Hybrid/EcoSwitch nach oben montieren
- 6 Mögliche Durchführung Netzkabel
- 7 Mögliche Durchführung Abluftrohr



EINZELZUBEHÖR	Artikelbezeichnung	Art.-Nr.	Preis
Abluft	Mauerkasten BMK-F 150 bT	1090046	UVP 443,00 €
Zuluft	Mauerkasten BMK-Z 150 bT	1090047	UVP 544,00 €
	Fensterkontaktschalter, Kabel	1002265	UVP 79,00 €
	Fensterkontaktschalter bT, Funk	1090081	UVP 421,00 €
Umluft	Umluftfilter BUF 150+	1003325	UVP 253,00 €
	Umluftfilter BUF 150+ Spezialkohle (FK)	1004119	UVP 269,00 €
Hybrid (z.B. bei EcoSwitch)	Hybridfilter BHF 150+	1003607	UVP 263,00 €
	Hybridfilter BHF 150+ Spezialkohle (FK)	1004120	UVP 279,00 €
permalyt®	permalyt®-Filter BUR 150 bT	1090061	UVP 1.273,00 €
Umluft & Hybrid	Nachfüllpack BNP ProAktiv 4,0 kg	1090065	UVP 93,00 €
	Nachfüllpack BNP Spezialkohle 4,0 kg	1090066	UVP 120,00 €

STEUERUNGSOPTION CONNECT 2.0	Artikelbezeichnung	Art.-Nr.	Preis
Bluetooth-Schnittstelle	berbel ConInterface	1090043	UVP 155,00 €
Optionen	Steuerung Fernbedienung (BFB 6bT)	1090045	UVP 283,00 €
(bitte separat dazubestellen)	AutoRun® 2.0	1090044	UVP 257,00 €

KOMPLETTSETS	Artikelbezeichnung	Art.-Nr.	Preis
Abluft	Set I Rund 150 bT	1090054	UVP 502,00 €
	Set II Flach 150 bT	1090055	UVP 570,00 €
	Set III Flach 150 bT	1090056	UVP 584,00 €
EcoSwitch	Set Eco I Rund 150 bT	1090057	UVP 815,00 €
	Set Eco II Flach 150 bT	1090058	UVP 884,00 €
	Set Eco III Flach 150 bT	1090059	UVP 898,00 €

Weitere Informationen zu Connect 2.0 im Register Inside S. 17 und zu den Komplettssets im Register Zubehör.



Wandhaube Smartline

BWH ST

AUSSTATTUNGSMERKMALE



- Extrem schlankes Design mit 45 mm Korpushöhe, komplett aus Edelstahl gefertigt
- Einfache Planbarkeit: mit Teleskopkamin in der Höhe verstellbar
- Perfekte Kochfeldausleuchtung mit modernen, langlebigen LEDs

AUSSTATTUNGSOPTIONEN



- BackFlow-Technologie: für eine gezielte Luftführung und zuverlässige Kochdunsterfassung
- Intelligente Lösungen mit dem berbel Mauerkasten und/oder Fensterkontaktschalter

ARTIKELINFORMATIONEN

BEZEICHNUNG	Ausführung	Art.-Nr.	Preis	
BWH 90 ST	inkl. Teleskopkamin	1060002	UVP	2.127,00 €

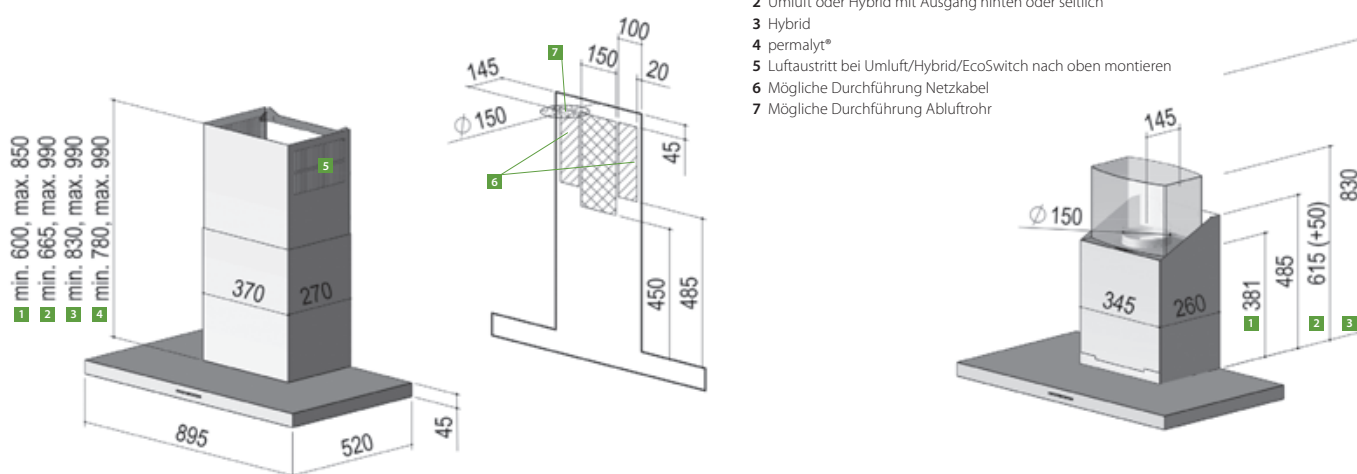
ARTIKELERGÄNZUNGEN	Art.-Nr.	Preis	
Luftleitgitter BWH, 2er Set	2000079	UVP	83,00 €

Weitere Informationen auf Seite 10 | BWH.

TECHNISCHE DATEN

BREITE	90 cm
Rohranschluss, Ø mm	150
Lüfterleistung freiblasend, m ³ /h	760
Leistungsaufnahme Lüfter [EC], W	170
Leistungsstufen	3+P
Schalldruck höchste Normalstufe, dB(A) ¹	52
Schalleistung höchste Normalstufe, dB(A) ²	64
LED-Kochfeldbeleuchtung, W	7,3
LED-Kochfeldbeleuchtung, LUX	373
LED-Farbtemperatur, K	3.500
Gewicht netto, kg	26
Empfohlener Kochfeldabstand Elektro Gas, cm	65 >65
Gesamtanschlusswert, kW	0,178
Klasse: Energieeffizienz Fettabscheidegrad	A A

¹ re20µPa nach EN 60704-2-13 / ² re 1pW nach EN 60704-3



- 1 Abluft
- 2 Umluft oder Hybrid mit Ausgang hinten oder seitlich
- 3 Hybrid
- 4 permalyt®
- 5 Luftaustritt bei Umluft/Hybrid/EcoSwitch nach oben montieren
- 6 Mögliche Durchführung Netzkabel
- 7 Mögliche Durchführung Abluftrohr

EINZELZUBEHÖR	Artikelbezeichnung	Art.-Nr.	Preis
Abluft	Mauerkasten BMK-F 150 bT	1090046	UVP 443,00 €
Zuluft	Mauerkasten BMK-Z 150 bT	1090047	UVP 544,00 €
	Fensterkontaktschalter, Kabel	1002265	UVP 79,00 €
	Fensterkontaktschalter bT, Funk	1090081	UVP 421,00 €
Umluft	Umluftfilter BUF 150+	1003325	UVP 253,00 €
	Umluftfilter BUF 150+ Spezialkohle (FK)	1004119	UVP 269,00 €
	Nachfüllpack BNP ProAktiv 4,0 kg	1090065	UVP 93,00 €
	Nachfüllpack BNP Spezialkohle 4,0 kg	1090066	UVP 120,00 €
permalyt®	permalyt®-Filter BUR 150 bT	1090061	UVP 1.273,00 €

STEUERUNGSOPTION CONNECT 2.0	Artikelbezeichnung	Art.-Nr.	Preis
Bluetooth-Schnittstelle	berbel ConInterface	1090043	UVP 155,00 €
Optionen	Steuerung Fernbedienung (BFB 6bT)	1090045	UVP 283,00 €
(bitte separat dazubestellen)	AutoRun® 2.0	1090044	UVP 257,00 €

KOMPLETTSETS	Artikelbezeichnung	Art.-Nr.	Preis
Abluft	Set I Rund 150 bT	1090054	UVP 502,00 €
	Set II Flach 150 bT	1090055	UVP 570,00 €
	Set III Flach 150 bT	1090056	UVP 584,00 €

Weitere Informationen zu Connect 2.0 im Register Inside S. 17 und zu den Komplettssets im Register Zubehör.

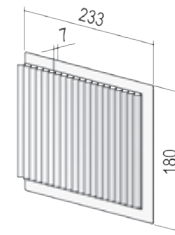
SONDERAUSSTATTUNGEN

LUFTLEITGITTER

Für einen kontrollierten Luftauslass.

Einsetzbar für die Modelle:

BWH GL | BWH ST



LUFTLEITGITTER	Bezeichnung	Art.-Nr.	Preis
1W	Luftleitgitter BWH, 2er Set	2000079	UVP 83,00 €

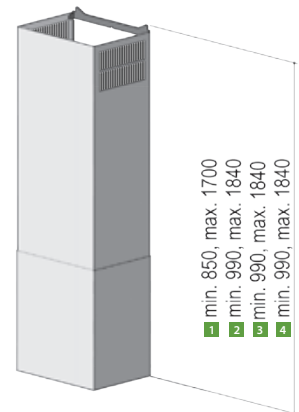
KAMINVERLÄNGERUNGEN

Einsetzbar für die Modelle:

BWH GL | BWH ST

KAMINVERLÄNGERUNG	Bezeichnung	Art.-Nr.	Preis
4W	Verlängerung um 200 mm	1001386	UVP 285,00 €
	Verlängerung um 350 mm	1001115	UVP 326,00 €
	Verlängerung um 600 mm	1001388	UVP 351,00 €
	Verlängerung um 850 mm	1001308	UVP 379,00 €

- 1 Abluft
- 2 Umluft
- 3 Hybrid
- 4 permalyt®

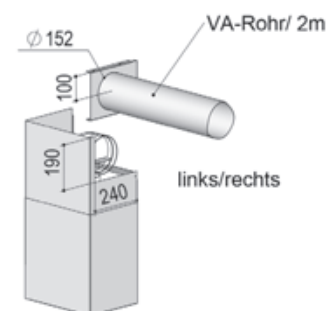
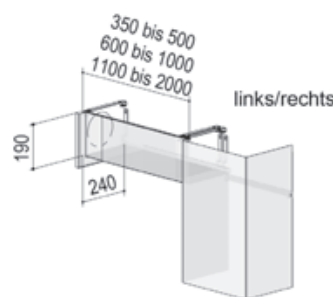


SEITLICHE AUSGÄNGE

Einsetzbar für die Modelle:

BWH GL | BWH ST

Die berbel Kamine mit seitlichem Ausgang bieten die Möglichkeit sich an spezielle Planungssituationen anzupassen. Mit den verschiedenen Komplettpaketen lassen sich bis zu 2 m lange seitliche Abluftausgänge realisieren. Durch Verwendung des gleichen Materials passen die Oberflächen perfekt zu den berbel Dunstabzügen. Sonderausführungen auf Anfrage.



KOMPLETTPAKET	Bezeichnung	Art.-Nr.	Preis
Ausgang links	Eckig, bis 500 mm	1001412	UVP 601,00 €
4W	Eckig, bis 1.000 mm	1001416	UVP 720,00 €
	Eckig, 1.100 bis 2.000 mm	1000852	UVP 770,00 €
	Rund, inkl. 2.000 mm Edelstahl-Rundrohr (ohne Verkleidung)	1004774	UVP 980,00 €
	Rund, ohne Verkleidung, ohne Edelstahl-Rundrohr	1090041	UVP 385,00 €
Ausgang rechts	Eckig, bis 500 mm	1001413	UVP 601,00 €
4W	Eckig, bis 1.000 mm	1001417	UVP 720,00 €
	Eckig, 1.100 bis 2.000 mm	1000794	UVP 770,00 €
	Rund, inkl. 2.000 mm Edelstahl-Rundrohr (ohne Verkleidung)	1004775	UVP 980,00 €
	Rund, ohne Verkleidung, ohne Edelstahl-Rundrohr	1090042	UVP 385,00 €

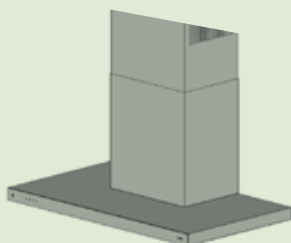
PLANUNGSHINWEISE

ALLGEMEIN

- Netzanschluss 230 V (Steckdose) hinter dem Haubenkamin einplanen
- Optimale Haubenbreite: Kochfeldbreite + 10 cm
- Empfohlene Arbeitsplattentiefe: max. 600 mm
- Benötigte Installationsmaße bitte aus den Produktseiten und/oder der Gebrauchs- und Montageanleitung entnehmen!



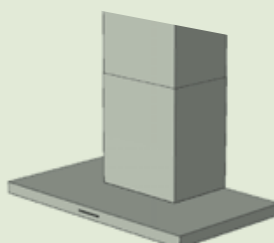
WANDHAUBE GLASSLINE



90 cm



WANDHAUBE SMARTLINE



90 cm

- Kaminschacht bei Umluft mit Luftaustritt nach oben montieren
- Mindesthöhe für EcoSwitch-System beachten
Platzsparende Hybridfilter mit Ausgang nach hinten oder zur Seite erhältlich, anstelle eines 90°-Bogens
- Bei Einsatz permalyt®-Filter mindestens 10 cm für Montage einplanen. Es wird ein separater Stromanschluss benötigt (Anschlussspannung: 230 V/50 Hz)



KOPFFREIHAUBEN



Produkteinführung	03
Details & Fakten	04
Kopffreihaube Ergoline 2	06
Kopffreihaube Ergoline Base	08
Kopffreihaube Glassline	10
Kopffreihaube Formline	12
Kopffreihaube Smartline	14
Sonderausstattungen	16
Planungshinweise	17



reddot winner 2020

BERBEL SCHAFFT FREIRAUM ZUM KOCHEN

Die schräge Bauweise dieses Dunstabzugs ist besonders für größere Menschen ein großer Vorteil, weil sie sich so bequem über das Kochfeld lehnen können. Die kopffreien Dunstabzüge sorgen dafür, dass beim Kochen das Wesentliche im Blick bleibt – die Zubereitung köstlicher Speisen. Fortschrittlichste Technik und einzigartiges Design machen die Kopffreihauben von berbel zu Highlights in jeder Küche.

PRODUKTEINFÜHRUNG

Für ein stimmungsvolles Lichtambiente sorgt eine innovative LED-Beleuchtung. Die dimmbare und von der Farbtemperatur einstellbare Kochfeldbeleuchtung*¹ von 2.700 bis 6.500 Kelvin wird präzise über das Bedienfeld gesteuert.

Die perfekte Verarbeitung von Form und Design wird durch die einzigartige BackFlow-Technologie ergänzt. Bei schräg angeordneten Dekorflächen kann es durch das Zusammentreffen von heißem Wasserdampf und kalter Dekorfläche zu Kondensatbildung oder Tropfenbildung kommen. Das verhindert die patentierte BackFlow-Technologie. Dabei wird an der Rückseite des Dunstabzugs ein Teil der Luftmenge zurückgeführt und über die schräge Front geleitet.

Durch die gezielte Führung des Kochdampfes garantiert berbel eine zuverlässige Erfassung aufsteigender Kochdünste und zugleich eine effektive Luftreinigung.

Die Reinigung ist besonders einfach. Die Kopffreihauben können an der Frontseite leicht geöffnet werden. Die Auffangschalen sind bei Bedarf komplett entnehmbar und zur Reinigung im Geschirrspüler geeignet.

*¹ nicht für Smartline-Modelle

DETAILS & FAKTEN



↓
Die BackFlow-Technologie sorgt für kondensatfreie Dekorflächen und eine zuverlässige Erfassung aufsteigender Kochdünste



PRODUKTFEATURES

- Zuverlässige Kochdunsterfassung durch Einsatz der BackFlow-Technologie
- Optimierte Fettabscheidung durch Einsatz des Capillar Traps
- Verschiedene Farbausführungen nach RAL gegen Aufpreis verfügbar*¹
- Blendfreie und langlebige LED-Kochfeldbeleuchtung
- Herausnehmbare Auffangschale sowie perfekt verarbeiteter Innenraum für eine einfache Reinigung

BETRIEBSARTEN

Abluft *¹

- Gerüche und Feuchtigkeit werden vollständig nach außen befördert
- Mit berbel Mauerkasten für einen wärmegeprägten Abschluss des Abluftweges
- Maximaler Volumenstrom in Kombination mit dem strömungsoptimierten Rohrsystem von berbel

Umluft

- Aktivkohlefilter adsorbiert bis zu 97 % der schlechten Gerüche
- Raumwärme bleibt zu 100 % erhalten
- Einfacher Aktivkohlewechsel nach 2-3 Jahren, ohne den Filter zu tauschen
- Wahlweise mit regenerativem permalyt® Filter aufrüstbar

EcoSwitch *¹

- Einfacher Wechsel zwischen Umluft und Abluft
- Abluftmodus: generell im Sommer und bei besonders intensivem Anbraten
- Umluftmodus: im Winter, bei dem keine warme Raumluft nach draußen abgegeben wird

*¹ modellabhängig



reddot winner 2020



reddot winner 2020

Kopffreihaube Ergoline

BKH EG-2

AUSSTATTUNGSMERKMALE



- Dekorglas Farbvarianten: Weiß, Schwarz und Silbermetallic
- LED-Kochfeldbeleuchtung über Bedienfeld dimmbar und von der Farbtemperatur einstellbar
- Stimmungsvolle indirekte Rückwandbeleuchtung (3.500 Kelvin)

AUSSTATTUNGSOPTIONEN



- BackFlow-Technologie: für eine gezielte Luftführung und zuverlässige Kochdunsterfassung
- Dekorglas nach der RAL-Farbpalette erhältlich (Preis auf Anfrage)
- EcoSwitch-Steuerung: einfacher Wechsel zwischen Abluft und Umluft

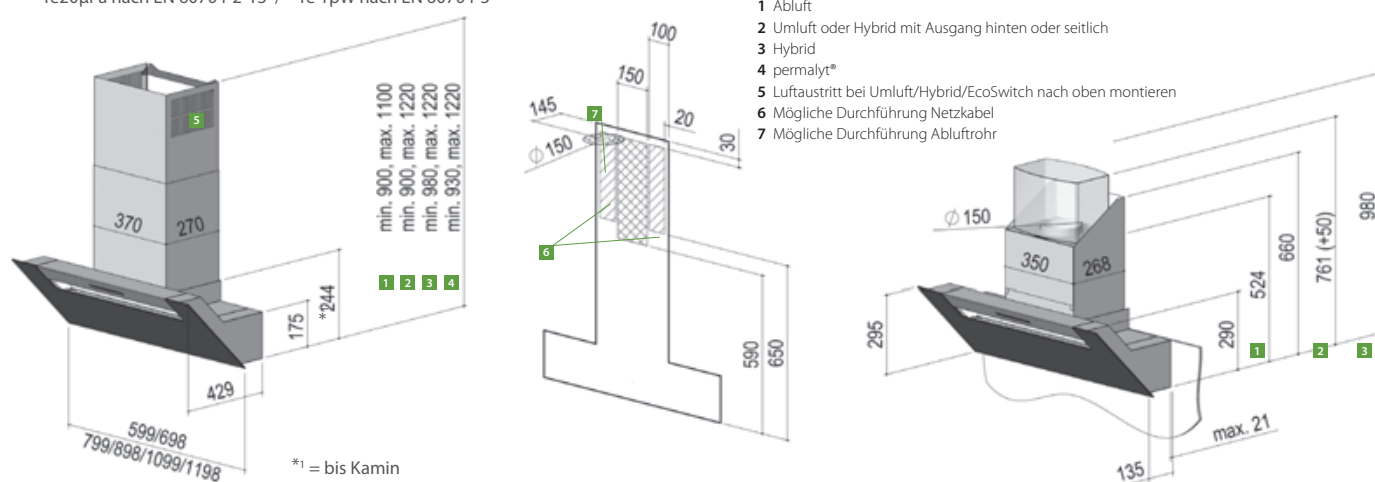
ARTIKELINFORMATIONEN

BEZEICHNUNG	Ausführung	Art.-Nr.	Preis
BKH 60 EG-2 	Weiß	1040103	UVP 2.724,00 €
	Schwarz	1040102	UVP 2.724,00 €
	Silbermetallic	1040104	UVP 2.724,00 €
	8W RAL-Farbe	1040105	UVP auf Anfrage
BKH 70 EG-2 	Weiß	1040107	UVP 2.724,00 €
	Schwarz	1040106	UVP 2.724,00 €
	Silbermetallic	1040108	UVP 2.724,00 €
	8W RAL-Farbe	1040109	UVP auf Anfrage
BKH 80 EG-2 	Weiß	1040013	UVP 2.997,00 €
	Schwarz	1040012	UVP 2.997,00 €
	Silbermetallic	1040014	UVP 2.997,00 €
	Mattschwarz	1040231	UVP 3.457,00 €
	8W RAL-Farbe	1040015	UVP auf Anfrage
BKH 90 EG-2 	Weiß	1040017	UVP 2.997,00 €
	Schwarz	1040016	UVP 2.997,00 €
	Silbermetallic	1040018	UVP 2.997,00 €
	Mattschwarz	1040191	UVP 3.457,00 €
	8W RAL-Farbe	1040019	UVP auf Anfrage
BKH 110 EG-2 	Weiß	1040021	UVP 3.475,00 €
	Schwarz	1040020	UVP 3.475,00 €
	Silbermetallic	1040022	UVP 3.475,00 €
	8W RAL-Farbe	1040023	UVP auf Anfrage
	BKH 120 EG-2 	Weiß	1040025
Schwarz		1040024	UVP 3.475,00 €
Silbermetallic		1040026	UVP 3.475,00 €
8W RAL-Farbe		1040027	UVP auf Anfrage

TECHNISCHE DATEN

BREITE	60 cm	70 cm	80 cm	90cm	110 cm	120 cm
Rohranschluss, Ø mm	150	150	150	150	150	150
Lüfterleistung freiblasend, m ³ /h	630	630	630	630	760	760
Leistungsaufnahme Lüfter [EC], W	160	160	160	160	160	160
Leistungsstufen	3+P	3+P	3+P	3+P	3+P	3+P
Schalldruck höchste Normalstufe, dB(A) ¹	48	48	47	47	51	51
Schalleistung höchste Normalstufe, dB(A) ²	61	61	59	59	61	61
LED-Kochfeldbeleuchtung, W	12,7	12,7	14,2	14,2	19	19
LED-Kochfeldbeleuchtung, LUX	390	390	470	470	600	600
LED-Farbtemperatur, K	2.700 - 6.500	2.700 - 6.500	2.700 - 6.500	2.700 - 6.500	2.700 - 6.500	2.700 - 6.500
Gewicht netto, kg	27	28	31	32	36	37
Empfohlener Kochfeldabstand Elektro Gas, cm	50 >65	50 >65	50 >65	50 >65	50 >65	50 >65
Gesamtanschlusswert, kW	0,186	0,186	0,187	0,187	0,193	0,193
Klasse: Energieeffizienz Fettabscheidegrad	A B	A B	A B	A B	A B	A B

¹ re20µPa nach EN 60704-2-13 / ² re 1pW nach EN 60704-3



EINZELZUBEHÖR	Artikelbezeichnung	Art.-Nr.	Preis
Abluft	Mauerkasten BMK-F 150 bT	1090046	UVP 443,00 €
Zuluft	Mauerkasten BMK-Z 150 bT	1090047	UVP 544,00 €
	Fensterkontaktschalter, Kabel	1002265	UVP 79,00 €
	Fensterkontaktschalter bT, Funk	1090081	UVP 421,00 €
Umluft	Umluftfilter BUF 150+	1003325	UVP 253,00 €
	Umluftfilter BUF 150+ Spezialkohle (FK)	1004119	UVP 269,00 €
	Luftleitgitter BKH, 2er Set	2000079	UVP 83,00 €
Hybrid (z.B. bei EcoSwitch)	Hybridfilter BHF 150+	1003607	UVP 263,00 €
	Hybridfilter BHF 150+ Spezialkohle (FK)	1004120	UVP 279,00 €
permalyt®	permalyt®-Filter BUR 150 bT	1090061	UVP 1.273,00 €
Umluft & Hybrid	Nachfüllpack BNP ProAktiv 4,0 kg	1090065	UVP 93,00 €
	Nachfüllpack BNP Spezialkohle 4,0 kg	1090066	UVP 120,00 €

STEUERUNGSOPTION CONNECT 2.0	Artikelbezeichnung	Art.-Nr.	Preis
Bluetooth-Schnittstelle	berbel ConInterface	1090043	UVP 155,00 €
Optionen	Steuerung Fernbedienung (BFB 6bT)	1090045	UVP 283,00 €
(bitte separat dazubestellen)	AutoRun® 2.0	1090044	UVP 257,00 €

KOMPLETTSETS	Artikelbezeichnung	Art.-Nr.	Preis
Abluft	Set I Rund 150 bT	1090054	UVP 502,00 €
	Set II Flach 150 bT	1090055	UVP 570,00 €
	Set III Flach 150 bT	1090056	UVP 584,00 €
EcoSwitch	Set Eco I Rund 150 bT	1090057	UVP 815,00 €
	Set Eco II Flach 150 bT	1090058	UVP 884,00 €
	Set Eco III Flach 150 bT	1090059	UVP 898,00 €

Weitere Informationen zu Connect 2.0 im Register Inside S. 17 und zu den Komplettssets im Register Zubehör.



Kopffreihaube Ergoline Base

BKH EG-B

AUSSTATTUNGSMERKMALE



- Verfügbar in zwei Breiten: 80 cm und 90 cm in den Farbvarianten Schwarz und Weiß
- Umlufthaube inkl. Aktivkohlefilter
- Perfekte Kochfeldausleuchtung mit energiesparenden LEDs (4.000 K)
- Einfache Planbarkeit mit höhenverstellbarem Teleskopkamin
- Aufklappbare Auffangschale – glatt und unempfindlich – für eine einfache Reinigung

AUSSTATTUNGSOPTIONEN



- BackFlow-Technologie: für eine gezielte Luftführung und zuverlässige Kochdunsterfassung

ARTIKELINFORMATIONEN

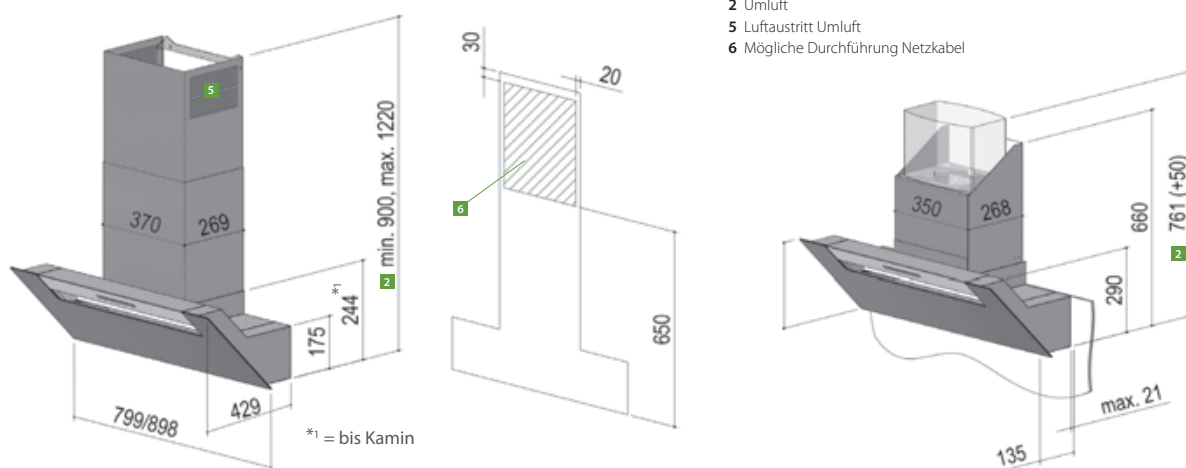
BEZEICHNUNG	Ausführung	Art.-Nr.	Preis	
BKH 80 EG-B 2W	Schwarz	1040250	UVP	2.738,00 €
	Weiß	1040251	UVP	2.738,00 €
BKH 90 EG-B 2W	Schwarz	1040252	UVP	2.738,00 €
	Weiß	1040253	UVP	2.738,00 €

Ausführungen jeweils inklusive Umluftfilter.

TECHNISCHE DATEN

BREITE	80 cm	90cm
Rohranschluss, Ø mm	-	-
Lüfterleistung freiblasend, m ³ /h	630	630
Leistungsaufnahme Lüfter [EC], W	160	160
Leistungsstufen	3+P	3+P
Schalldruck höchste Normalstufe, dB(A) ¹	51	51
Schalleistung höchste Normalstufe, dB(A) ²	62	62
LED-Kochfeldbeleuchtung, W	16,1	16,1
LED-Kochfeldbeleuchtung, LUX	555	555
LED-Farbtemperatur, K	-	-
Gewicht netto, kg	31	32
Empfohlener Kochfeldabstand Elektro Gas, cm	50 >65	50 >65
Gesamtanschlusswert, kW	0,160	0,160
Klasse: Energieeffizienz Fettabscheidegrad ³	-	-

¹ re20µPa nach EN 60704-2-13 / ² re 1pW nach EN 60704-3 / ³ keine Klassifizierung für Umlufthauben lt. EU-Verordnung 65/2014 vorgesehen



EINZELZUBEHÖR	Artikelbezeichnung	Art.-Nr.	Preis
Umluft	Umluftfilter BUF 150+		Inklusive
	Nachfüllpack BNP ProAktiv 4,0 kg	1090065	UVP 93,00 €
	Nachfüllpack BNP Spezialkohle 4,0 kg	1090066	UVP 120,00 €
	Luftleitgitter BKH, 2er Set	2000079	UVP 83,00 €



Kopffreihaube Glassline

BKH GL

AUSSTATTUNGSMERKMALE




- Integriertes Bedienkonzept „seamless“ fügt sich nahtlos in die Glasfront ein
- LED-Kochfeldbeleuchtung über Bedienfeld dimmbar und von der Farbtemperatur einstellbar
- Stimmungsvolle indirekte Rückwandbeleuchtung (3.500 Kelvin)

AUSSTATTUNGSOPTIONEN



- BackFlow-Technologie: für eine gezielte Luftführung und zuverlässige Kochdunsterfassung
- EcoSwitch-Steuerung: einfacher Wechsel zwischen Abluft und Umluft
- Intelligente Lösungen mit dem berbel Mauerkasten und/oder Fensterkontaktschalter

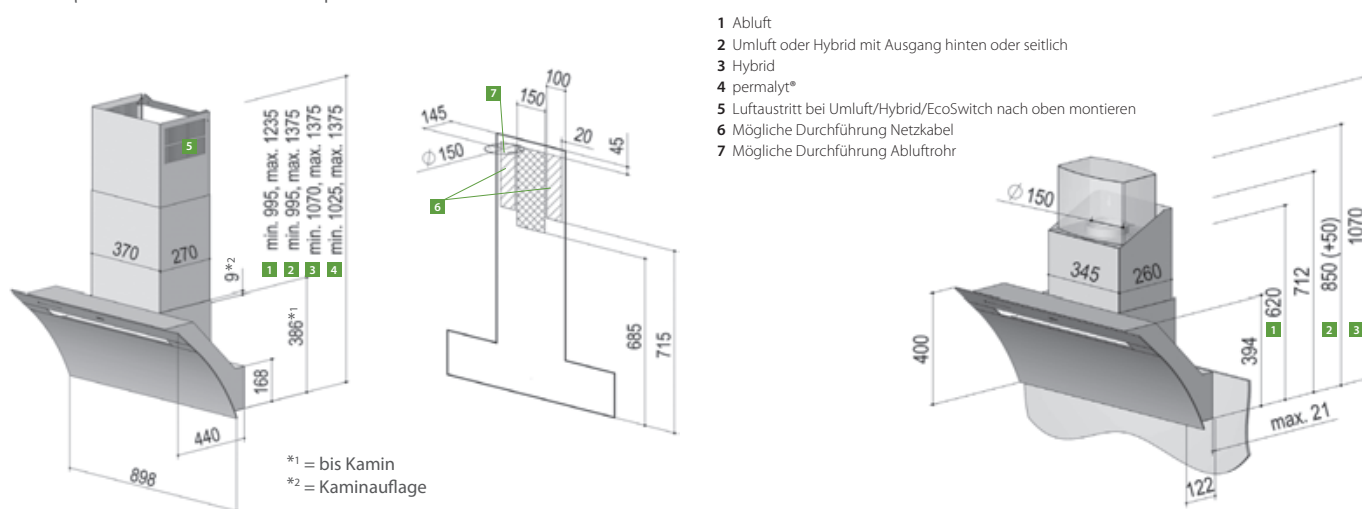
ARTIKELINFORMATIONEN

BEZEICHNUNG	Ausführung	Art.-Nr.	Preis	
BKH 90 GL	Schwarz	1040067	UVP	3.543,00 €
	Weiß	1040066	UVP	3.543,00 €

TECHNISCHE DATEN

BREITE	90 cm
Rohranschluss, Ø mm	150
Lüfterleistung freiblasend, m ³ /h	630
Leistungsaufnahme Lüfter [EC], W	170
Leistungsstufen	3+P
Schalldruck höchste Normalstufe, dB(A) ¹	46
Schalleistung höchste Normalstufe, dB(A) ²	58
LED-Kochfeldbeleuchtung, W	14,2
LED-Kochfeldbeleuchtung, LUX	520
LED-Farbtemperatur, K	2.700 - 6.500
Gewicht netto, kg	35
Empfohlener Kochfeldabstand Elektro Gas, cm	50 >65
Gesamtanschlusswert, kW	0,187
Klasse: Energieeffizienz Fettabscheidegrad	A B

¹ re20µPa nach EN 60704-2-13 / ² re 1pW nach EN 60704-3



EINZELZUBEHÖR	Artikelbezeichnung	Art.-Nr.	Preis
Abluft	Mauerkasten BMK-F 150 bT	1090046	UVP 443,00 €
Zuluft	Mauerkasten BMK-Z 150 bT	1090047	UVP 544,00 €
	Fensterkontaktschalter, Kabel	1002265	UVP 79,00 €
	Fensterkontaktschalter bT, Funk	1090081	UVP 421,00 €
Umluft	Umluftfilter BUF 150+	1003325	UVP 253,00 €
	Umluftfilter BUF 150+ Spezialkohle (FK)	1004119	UVP 269,00 €
	Luftleitgitter BKH, 2er Set	2000079	UVP 83,00 €
Hybrid (z.B. bei EcoSwitch)	Hybridfilter BHF 150+	1003607	UVP 263,00 €
	Hybridfilter BHF 150+ Spezialkohle (FK)	1004120	UVP 279,00 €
permalyt®	permalyt®-Filter BUR 150 bT	1090061	UVP 1.273,00 €
Umluft & Hybrid	Nachfüllpack BNP ProAktiv 4,0 kg	1090065	UVP 93,00 €
	Nachfüllpack BNP Spezialkohle 4,0 kg	1090066	UVP 120,00 €

STEUERUNGSOPTION CONNECT 2.0	Artikelbezeichnung	Art.-Nr.	Preis
Bluetooth-Schnittstelle	berbel ConInterface	1090043	UVP 155,00 €
Optionen	Steuerung Fernbedienung (BFB 6bT)	1090045	UVP 283,00 €
(bitte separat dazubestellen)	AutoRun® 2.0	1090044	UVP 257,00 €

KOMPLETTSETS	Artikelbezeichnung	Art.-Nr.	Preis
Abluft	Set I Rund 150 bT	1090054	UVP 502,00 €
	Set II Flach 150 bT	1090055	UVP 570,00 €
	Set III Flach 150 bT	1090056	UVP 584,00 €
EcoSwitch	Set Eco I Rund 150 bT	1090057	UVP 815,00 €
	Set Eco II Flach 150 bT	1090058	UVP 884,00 €
	Set Eco III Flach 150 bT	1090059	UVP 898,00 €

Weitere Informationen zu Connect 2.0 im Register Inside S. 17 und zu den Komplettssets im Register Zubehör.



reddot winner 2020



GERMAN DESIGN AWARD WINNER 2020



Kopffreihäube Formline

BKH FO

AUSSTATTUNGSMERKMALE



- Komplett aus Edelstahl mit rundum verschweißten Ecken
- Farbvariante 90cm: in edlem Mattschwarz
- Kochfeldbeleuchtung über Bedienfeld dimmbar und von der Farbtemperatur einstellbar
- Kontrollierter Öffnungsmechanismus für eine einfache Reinigung

AUSSTATTUNGSOPTIONEN



- BackFlow-Technologie: für eine gezielte Luftführung und zuverlässige Kochdunsterfassung
- EcoSwitch-Steuerung: einfacher Wechsel zwischen Abluft und Umluft

ARTIKELINFORMATIONEN

BEZEICHNUNG	Ausführung	Art.-Nr.	Preis
BKH 60 FO 	Edelstahl	1040180	UVP 2.594,00 €
BKH 70 FO 	Edelstahl	1040181	UVP 2.727,00 €
BKH 80 FO 	Edelstahl	1040182	UVP 2.860,00 €
BKH 90 FO 	Edelstahl	1040183	UVP 2.860,00 €
	Mattschwarz	1040185	UVP 3.393,00 €
BKH 120 FO 	Edelstahl	1040184	UVP 3.259,00 €

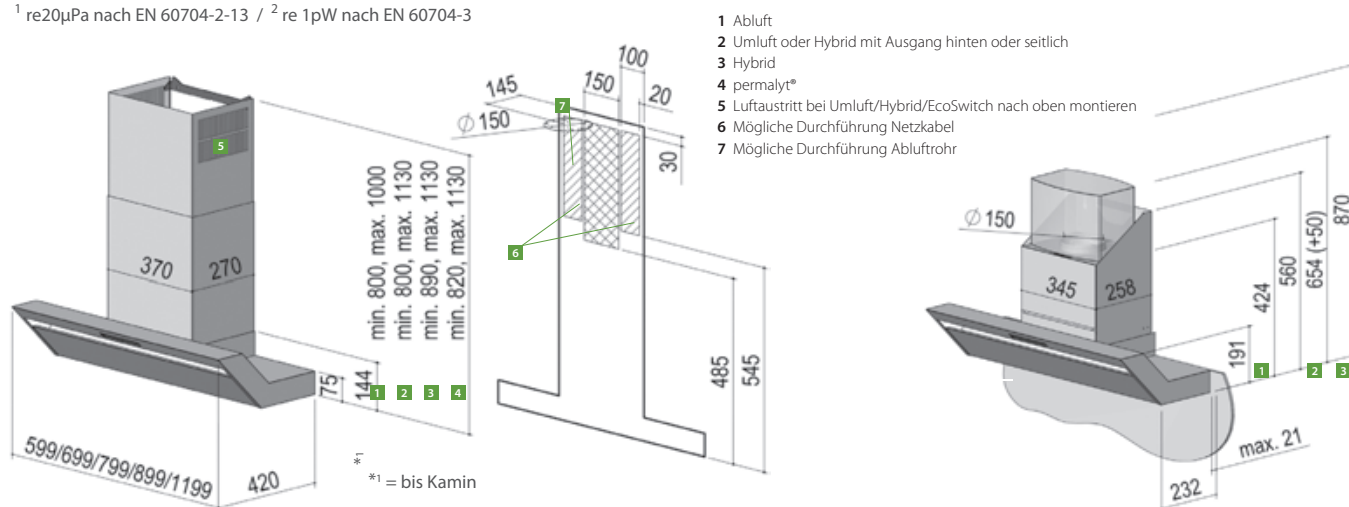


Variante: BKH 90 FO Mattschwarz

TECHNISCHE DATEN

BREITE	60 cm	70 cm	80 cm	90cm	120 cm
Rohranschluss, Ø mm	150	150	150	150	150
Lüfterleistung freiblasend, m ³ /h	630	630	630	630	630
Leistungsaufnahme Lüfter [EC], W	170	170	170	170	170
Leistungsstufen	3+P	3+P	3+P	3+P	3+P
Schalldruck höchste Normalstufe, dB(A) ¹	46	46	47	47	49
Schalleistung höchste Normalstufe, dB(A) ²	58	58	59	59	61
LED-Kochfeldbeleuchtung, W	10	10	14,6	14,6	18,3
LED-Kochfeldbeleuchtung, LUX	263	210	300	315	379
LED-Farbtemperatur, K	2.700 - 6.500	2.700 - 6.500	2.700 - 6.500	2.700 - 6.500	2.700 - 6.500
Gewicht netto, kg	26	27	29	30	34
Empfohlener Kochfeldabstand Elektro Gas, cm	50 >65	50 >65	50 >65	50 >65	50 >65
Gesamtanschlusswert, kW	0,180	0,180	0,185	0,185	0,189
Klasse: Energieeffizienz Fettabseidegrad	A B	A B	A B	A B	B B

¹ re20µPa nach EN 60704-2-13 / ² re 1pW nach EN 60704-3



EINZELZUBEHÖR	Artikelbezeichnung	Art.-Nr.	Preis
Abluft	Mauerkasten BMK-F 150 bT	1090046	UVP 443,00 €
Zuluft	Mauerkasten BMK-Z 150 bT	1090047	UVP 544,00 €
	Fensterkontaktschalter, Kabel	1002265	UVP 79,00 €
	Fensterkontaktschalter bT, Funk	1090081	UVP 421,00 €
Umluft	Umluftfilter BUF 150+	1003325	UVP 253,00 €
	Umluftfilter BUF 150+ Spezialkohle (FK)	1004119	UVP 269,00 €
	Luftleitgitter BKH, 2er Set	2000079	UVP 83,00 €
Hybrid (z.B. bei EcoSwitch)	Hybridfilter BHF 150+	1003607	UVP 263,00 €
	Hybridfilter BHF 150+ Spezialkohle (FK)	1004120	UVP 279,00 €
permalyt®	permalyt®-Filter BUR 150 bT	1090061	UVP 1.273,00 €
Umluft & Hybrid	Nachfüllpack BNP ProAktiv 4,0 kg	1090065	UVP 93,00 €
	Nachfüllpack BNP Spezialkohle 4,0 kg	1090066	UVP 120,00 €

STEUERUNGSOPTION CONNECT 2.0	Artikelbezeichnung	Art.-Nr.	Preis
Bluetooth-Schnittstelle	berbel ConInterface	1090043	UVP 155,00 €
Optionen	Steuerung Fernbedienung (BFB 6bT)	1090045	UVP 283,00 €
(bitte separat dazubestellen)	AutoRun® 2.0	1090044	UVP 257,00 €

KOMPLETTSETS	Artikelbezeichnung	Art.-Nr.	Preis
Abluft	Set I Rund 150 bT	1090054	UVP 502,00 €
	Set II Flach 150 bT	1090055	UVP 570,00 €
	Set III Flach 150 bT	1090056	UVP 584,00 €
EcoSwitch	Set Eco I Rund 150 bT	1090057	UVP 815,00 €
	Set Eco II Flach 150 bT	1090058	UVP 884,00 €
	Set Eco III Flach 150 bT	1090059	UVP 898,00 €

Weitere Informationen zu Connect 2.0 im Register Inside S. 17 und zu den Komplettssets im Register Zubehör.



reddot award 2017
winner

Kopffreihaube Smartline BKH ST

AUSSTATTUNGSMERKMALE



- Verfügbar in 3 Ausführungen: Mattweiß, Mattschwarz und Graumetallic
- Mit hochwertiger pulverbeschichteter Stahloberfläche und dezent abgerundeten Kantenprofilen aus gebürstetem Edelstahl für eine elegante Optik
- Kaminlose Kopffreihaube
- Energiesparende Umlufthaube: wahlweise mit Aktivkohlefilter oder permalyt®-Filter
- Perfekte Kochfeldausleuchtung durch langlebige LEDs (3.500 Kelvin)

AUSSTATTUNGSOPTIONEN



- BackFlow-Technologie: für eine gezielte Luftführung und zuverlässige Kochdunsterfassung

ARTIKELINFORMATIONEN

BEZEICHNUNG	Ausführung	Art.-Nr.	Preis
BKH 80 ST Umluft 2W	Mattschwarz	1040011	UVP 2.248,00 €
	Mattweiß	1040111	UVP 2.248,00 €
	Graumetallic	1040113	UVP 2.248,00 €
BKH 80 ST permalyt® 2W	Mattschwarz	1040115	UVP 3.336,00 €
	Mattweiß	1040117	UVP 3.336,00 €
	Graumetallic	1040119	UVP 3.336,00 €
BKH 90 ST Umluft 2W	Mattschwarz	1040010	UVP 2.315,00 €
	Mattweiß	1040110	UVP 2.315,00 €
	Graumetallic	1040112	UVP 2.315,00 €
BKH 90 ST permalyt® 2W	Mattschwarz	1040114	UVP 3.404,00 €
	Mattweiß	1040116	UVP 3.404,00 €
	Graumetallic	1040118	UVP 3.404,00 €

Ausführungen jeweils inklusive Umluftfilter.



Variante: Graumetallic

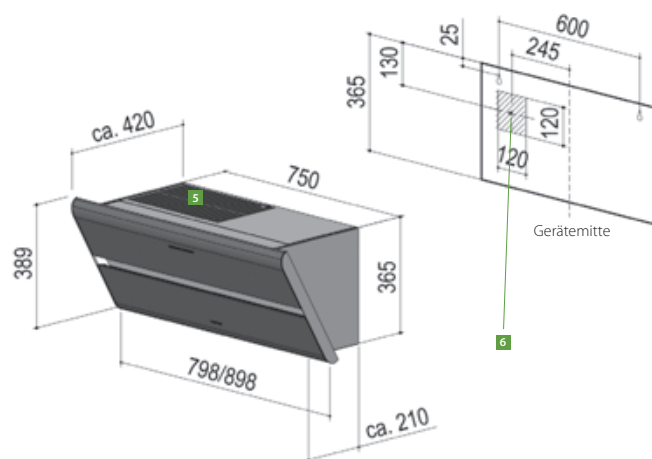


Variante: Mattschwarz

TECHNISCHE DATEN

BREITE	80 cm	90 cm
Rohranschluss, Ø mm	-	-
Lüfterleistung freiblasend, m ³ /h	630	630
Leistungsaufnahme Lüfter [EC], W	170	170
Leistungsstufen	3+P	3+P
Schalldruck höchste Normalstufe, dB(A) ¹	47	47
Schalleistung höchste Normalstufe, dB(A) ²	59	59
LED-Kochfeldbeleuchtung, W	15,6	15,6
LED-Kochfeldbeleuchtung, LUX	387	387
LED-Farbtemperatur, K	3.500	3.500
Gewicht netto, kg	29	30
Empfohlener Kochfeldabstand Elektro Gas, cm	45 >65	45 >65
Gesamtanschlusswert, kW	0,186 (Umluft) 0,311 (permylyt®)	0,186 (Umluft) 0,311 (permylyt®)
Klasse: Energieeffizienz Fettabscheidegrad ³	-	-

¹ re20µPa nach EN 60704-2-13 / ² re 1pW nach EN 60704-3 / ³ keine Klassifizierung für Umlufthauben lt. EU-Verordnung 65/2014 vorgesehen



5 Luftaustritt Umluft

6 Mögliche Durchführung Netzkabel

EINZELZUBEHÖR	Artikelbezeichnung	Art.-Nr.	Preis	
Umluft	Nachfüllpack BNP ProAktiv 3,0 kg	1090067	UVP	82,00 €
	Nachfüllpack BNP Spezialkohle 3,0 kg	1090068	UVP	109,00 €
	Luftleitgitter BKH ST	2008965	UVP	106,00 €

STEUERUNGSOPTION CONNECT 2.0	Artikelbezeichnung	Art.-Nr.	Preis	
Bluetooth-Schnittstelle	berbel ConInterface	1090043	UVP	155,00 €
Optionen (bitte separat dazubestellen)	Steuerung Fernbedienung (BFB 6bT)	1090045	UVP	283,00 €
	AutoRun® 2.0	1090044	UVP	257,00 €

Weitere Informationen zu Connect 2.0 im Register Inside S. 17.

SONDERAUSSTATTUNGEN

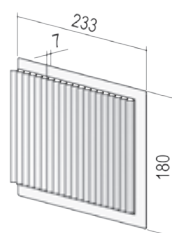
LUFTLEITGITTER

Für einen kontrollierten Luftauslass.

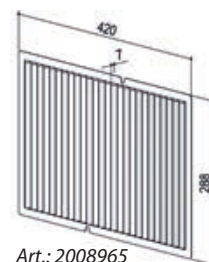
Einsetzbar für die Modelle:

BKH EG-2 | BKH EG-B | BKH GL | BKH FO | BKH ST

LUFTLEITGITTER	Bezeichnung	Art.-Nr.	Preis
1W	Luftleitgitter BKH, 2er Set	2000079	UVP 83,00 €
	Luftleitgitter BKH ST	2008965	UVP 106,00 €



Art.: 2000079
für BKH EG-2 | EG-B | GL | FO



Art.: 2008965
für BKH ST

KAMINVERLÄNGERUNGEN

Einsetzbar für die Modelle:

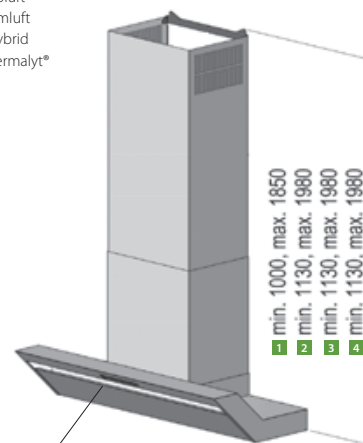
BKH EG-2 | BKH EG-B | BKH GL | BKH FO

EDELSTAHL	Bezeichnung	Art.-Nr.	Preis
4W	Verlängerung um 200 mm	1001386	UVP 285,00 €
	Verlängerung um 350 mm	1001115	UVP 326,00 €
	Verlängerung um 600 mm	1001388	UVP 351,00 €
	Verlängerung um 850 mm	1001308	UVP 379,00 €

MATTSCHWARZ*	Bezeichnung	Art.-Nr.	Preis
4W	Verlängerung um 200 mm	1005608	UVP 302,00 €
	Verlängerung um 350 mm	1005609	UVP 338,00 €
	Verlängerung um 600 mm	1005610	UVP 385,00 €
	Verlängerung um 850 mm	1005611	UVP 412,00 €

* nicht für BKH GL | BKH EG-B

- 1 Abluft
- 2 Umluft
- 3 Hybrid
- 4 permalyt®



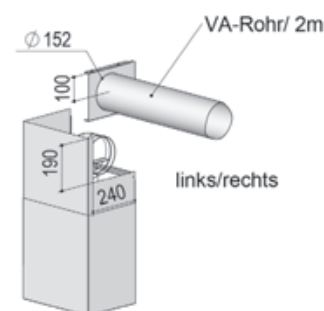
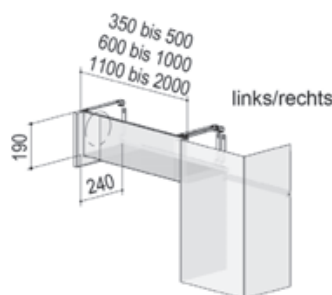
z.B. BKH 90 FO

SEITLICHE AUSGÄNGE

Einsetzbar für die Modelle:

BKH EG-2 | BKH GL | BKH FO

Die berbel Kamine mit seitlichem Ausgang bieten die Möglichkeit sich an spezielle Planungssituationen anzupassen. Mit den verschiedenen Komplettpaketen lassen sich bis zu 2 m lange seitliche Abluftausgänge realisieren. Durch Verwendung des gleichen Materials passen die Oberflächen perfekt zu den berbel Dunstabzügen. Sonderausführungen auf Anfrage.



KOMPLETTPAKET	Bezeichnung	Art.-Nr.	Preis
Ausgang links 4W	Eckig, bis 500 mm	1001412	UVP 601,00 €
	Eckig, bis 1.000 mm	1001416	UVP 720,00 €
	Eckig, 1.100 bis 2.000 mm	1000852	UVP 770,00 €
	Rund, bis 2.000 mm inkl. 2.000 mm Edelstahl-Rundrohr (ohne Verkleidung)	1004774	UVP 980,00 €
	Rund, ohne Verkleidung, ohne Edelstahl-Rundrohr	1090041	UVP 385,00 €
Ausgang rechts 4W	Eckig, bis 500 mm	1001413	UVP 601,00 €
	Eckig, bis 1.000 mm	1001417	UVP 720,00 €
	Eckig, 1.100 bis 2.000 mm	1000794	UVP 770,00 €
	Rund, bis 2.000 mm inkl. 2.000 mm Edelstahl-Rundrohr (ohne Verkleidung)	1004775	UVP 980,00 €
	Rund, ohne Verkleidung, ohne Edelstahl-Rundrohr	1090042	UVP 385,00 €

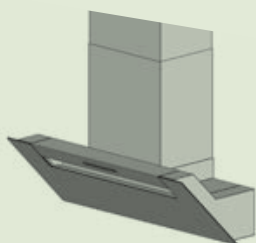
PLANUNGSHINWEISE

ALLGEMEIN

- Maximale Nischenrückwandstärke bis 21 mm bei bündigem Abschluss unter der Kopffreihaube
- Netzanschluss 230 V (Steckdose) hinter dem Haubenkamin einplanen
- Empfohlene Arbeitsplattentiefe: max. 600 mm
- Optimale Haubenbreite: Kochfeldbreite + 10 cm
- Benötigte Installationsmaße bitte aus den Produktseiten und/oder der Gebrauchs- und Montageanleitung entnehmen!



KOPFFREIHAUBE ERGOLINE-2 | ERGOLINE BASE

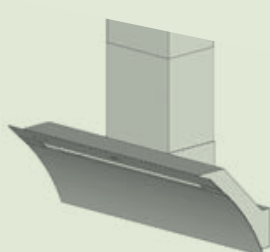


BKH EG-2: 60 | 70 | 80 | 90 | 110 | 120 cm

BKH EG-B: 80 | 90 cm



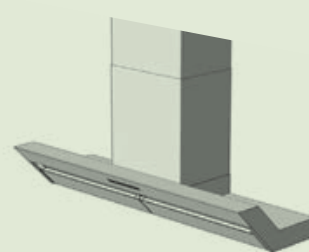
KOPFFREIHAUBE GLASSLINE



90 cm



KOPFFREIHAUBE FORMLINE

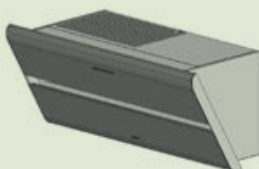


60 | 70 | 80 | 90 | 120 cm

- Kaminschacht bei Umluft mit Luftaustritt nach oben montieren. BKH EG-B ist eine reine Umlufthaube.
- Mindesthöhen für EcoSwitch-System beachten. Platzsparende Hybridfilter mit Ausgang zur Seite oder nach hinten erhältlich, anstelle eines 90°-Bogens (nicht für BKH EG-B)
- Bei Einsatz permylt®-Filter mindestens 10 cm für Montage einplanen. Es wird ein separater Stromanschluss benötigt. Anschlussspannung: 230 V/50 Hz (nicht für BKH EG-B).



KOPFFREIHAUBE SMARTLINE



80 | 90 cm

- Freiraum Netzanschluss beachten. Für eine bündige Anbringung an der Wand befindet sich an entsprechender Stelle an der Geräterückseite eine Aussparung
- Umluftvariante permylt®: keine zusätzliche Steckdose erforderlich



EINBAUHAUBEN



Produkteinführung	03
Details & Fakten	04
Einbauhaube Glassline	06
Einbauhaube Firstline Touch	08
Einbauhaube Firstline	10
Einbauhaube Firstline Unseen	12
Lüfterbaustein Firstline	14
Planungshinweise	16



berbel

EINSATZ FÜR UNDERCOVER HELFER

Nahezu unsichtbar im Oberschrank verbaut, leisten die berbel Einbauhauben und Lüfterbausteine Offensichtliches. Kraftvoll und leise sorgen sie im Umluft- und Abluftbetrieb ohne Fettfilter mit Zentrifugalkraft für reine Luft. Dank ihrer flachen Form schmiegen sich die Einbauhauben wie ein fehlendes Puzzleteil an den Oberschrank.

PRODUKTEINFÜHRUNG

EINBAUHAUBEN

Die zweite Generation der Einbauhauben Glassline, Firstline Touch und Firstline punktet mit einigen technischen Verbesserungen und lässt sich durch vereinheitlichte Einbaumaße noch einfacher planen und montieren. Ergänzte BackFlow-Technologie unterstützt absolut zuverlässig die Erfassung aufsteigender Koch- und Bratdünste. Dabei wird an der Rückseite der Haube ein Teil der Luftmenge zurück zum vorderen Ansaugspalt gelenkt und gewährleistet somit höchste Effizienz bei der Erfassung von Kochdünsten.

Die Einbauhaube Firstline Unseen macht ihrem Namen alle Ehre. Mit einer Einbauhöhe von min. 360 mm lässt sie sich selbst in flache Oberschränke unsichtbar einbauen.

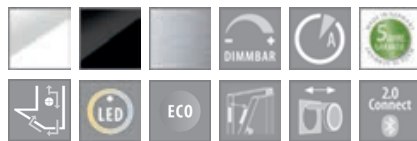
Herausnehmbare Auffangschalen aus Edelstahl sowie perfekt verarbeitete Innenräume unterstützen eine leichte und schnelle Reinigung der Einbauhaubenmodelle.

LÜFTERBAUSTEINE

Schnell eingebaut und sofort einsatzbereit. Der berbel Lüfterbaustein verschwindet zum Beispiel nahezu unsichtbar im Oberschrank oder in einem individuell gestalteten Umbau über dem Kochfeld. Ob Abluft oder Umluft, in jeder Situation bringt der berbel Lüfterbaustein beste Leistungen.

Die innovative LED-Kochfeldausleuchtung sorgt für ein stimmungsvolles Lichtambiente. Diese lässt sich über das Bedienfeld in der Farbtemperatur regulieren. Auch die Auffangschale ist, wie bei berbel gewohnt, einfach auswischbar und spülmaschinetauglich.

DETAILS & FAKTEN



PRODUKTFEATURES

EINBAUHAUBEN

- Zuverlässige Kochdunsterfassung durch Einsatz der BackFlow-Technologie, auch im eingeschobenen Zustand betriebsbereit.
- Optimierte Fettabscheidung durch Einsatz des Capillar Traps
- EcoSwitch-Steuerung für einen einfachen Wechsel zwischen Umluft- und Abluftbetrieb*¹
- Langlebige LEDs sorgen für eine perfekte Kochfeldausleuchtung
- Herausnehmbare Auffangschale sowie perfekt verarbeiteter Innenraum für eine einfache Reinigung

LÜFTERBAUSTEIN

- Unsichtbarer, flächenbündiger Einbau
- Einstellbare Farbtemperatur zwischen 2.700 und 6.500 Kelvin
- Langlebige LEDs sorgen für eine perfekte Kochfeldausleuchtung
- Flaches, komfortables Tastenbedienfeld

BETRIEBSARTEN

Abluft

- Gerüche und Feuchtigkeit werden vollständig nach außen befördert
- Maximaler Volumenstrom in Kombination mit dem strömungsoptimierten Rohrsystem von berbel
- Mit berbel Mauerkasten für einen wärmegeprägten Abschluss des Abluftweges

Umluft

- Aktivkohlefilter adsorbiert bis zu 97 % der schlechten Gerüche
- Raumwärme bleibt zu 100 % erhalten
- Einfacher Aktivkohlewechsel nach 2-3 Jahren, ohne den Filter zu tauschen
- Wahlweise mit regenerativem permalyt® Filter aufrüstbar

EcoSwitch*¹ | *²

- Einfacher Wechsel zwischen Umluft und Abluft
- Abluftmodus: generell im Sommer und bei besonders intensivem Anbraten
- Umluftmodus: im Winter, bei dem keine warme Raumluft nach draußen abgegeben wird

↓
Einbauhaube Firstline: für eine komfortable Reinigung ist die Auffangschale einfach herausnehmbar

*¹ nicht für BEH Firstline

*² nicht für BLB Firstline





Einbauhaube Glassline

BEH GL

AUSSTATTUNGSMERKMALE





- Integriertes Bedienkonzept „seamless“ fügt sich nahtlos in die schwarze Glasblende ein
- LED-Kochfeldbeleuchtung über Bedienfeld dimmbar und von der Farbtemperatur einstellbar
- Herausnehmbare Auffangschale sowie perfekt verarbeiteter Innenraum für eine leichte Reinigung

AUSSTATTUNGSOPTIONEN



- BackFlow-Technologie: für eine gezielte Luftführung und zuverlässige Kochdunsterfassung
- EcoSwitch-Steuerung: für einen einfachen Wechsel zwischen Abluft und Umluft
- Intelligente Lösungen mit berbel Mauerkasten und/oder Fensterkontaktschalter

ARTIKELINFORMATIONEN

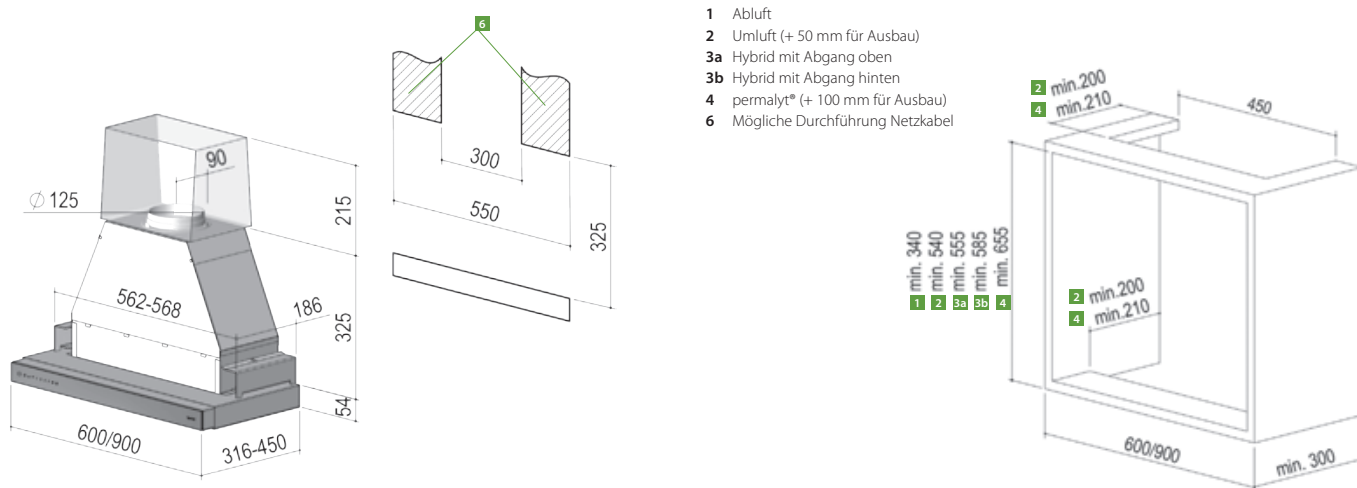
BEZEICHNUNG	Ausführung	Art.-Nr.	Preis	
BEH 60 GL  2W	Schwarz	1070094	UVP	1.863,00 €
	Weiß	1070095	UVP	1.863,00 €
BEH 90 GL  2W	Schwarz	1070096	UVP	2.127,00 €
	Weiß	1070097	UVP	2.127,00 €

ARTIKELERGÄNZUNGEN	Art.-Nr.	Preis	
Montagesatz für BEH 90 zum Einbau in 90er Oberschrank	1070071	UVP	99,00 €
Abdeckgitter Oberschrank Luftauslass 510 x 275 mm	1005521	UVP	61,00 €

TECHNISCHE DATEN

BREITE	60 cm	90 cm
Rohranschluss, Ø mm	125	125
Lüfterleistung freiblasend, m ³ /h	590	590
Leistungsaufnahme Lüfter [EC], W	115	115
Leistungsstufen	3+P	3+P
Schalldruck höchste Normalstufe, dB(A) ¹	51	53
Schalleistung höchste Normalstufe, dB(A) ²	63	64
LED-Kochfeldbeleuchtung, W	5,0	7,9
LED-Kochfeldbeleuchtung, LUX	266	391
LED-Farbtemperatur, K	2.700 – 6.500	2.700 – 6.500
Gewicht netto, kg	16	20
Empfohlener Kochfeldabstand Elektro Gas, cm	55 >65	55 >65
Gesamtanschlusswert, kW	0,120	0,122
Klasse: Energieeffizienz Fettabseidegrad	A+ B	A+ B

¹ re20µPa nach EN 60704-2-13 / ² re 1pW nach EN 60704-3



EINZELZUBEHÖR	Artikelbezeichnung	Art.-Nr.	Preis
Abluft	Mauerkasten BMK F 125 bT	1090052	UVP 443,00 €
Zuluft	Fensterkontaktschalter, Kabel	1002265	UVP 79,00 €
	Fensterkontaktschalter bT, Funk	1090081	UVP 421,00 €
Umluft	Umluftfilter BUF 125+	1003324	UVP 228,00 €
	Geführte Umluft BGU 125 L	1090036	UVP 371,00 €
	<small>(bitte Maßangaben beachten, Register Zubehör / Umluft S. 5)</small>		
Hybrid (z.B. bei EcoSwitch)	Hybridfilter BHF 125+	1004747	UVP 239,00 €
permalyt®	permalyt®-Filter BUR 125 bT	1090071	UVP 1.273,00 €
Umluft & Hybrid	Nachfüllpack BNP ProAktiv 2,5 kg (für BHF)	1090069	UVP 79,00 €
	Nachfüllpack BNP ProAktiv 3,0 kg (für BUF/ BGU)	1090067	UVP 82,00 €

STEUERUNGSOPTION CONNECT 2.0	Artikelbezeichnung	Art.-Nr.	Preis
Bluetooth-Schnittstelle	berbel ConInterface	1090043	UVP 155,00 €
Optionen	Steuerung Fernbedienung (BFB 6bT)	1090045	UVP 283,00 €
<small>(bitte separat dazubestellen)</small>	AutoRun® 2.0	1090044	UVP 257,00 €

KOMPLETTSETS	Artikelbezeichnung	Art.-Nr.	Preis
Abluft	Set I Rund 125 bT	1090075	UVP 502,00 €
	Set II Flach 125 bT	1090076	UVP 565,00 €
	Set III Flach 125 bT	1090077	UVP 565,00 €
EcoSwitch	Set Eco I Rund 125 bT	1090078	UVP 801,00 €
	Set Eco II Flach 125 bT	1090079	UVP 865,00 €
	Set Eco III Flach 125 bT	1090080	UVP 865,00 €

Geruchsfilter & Nachfüllpacks auch als Variante Spezialkohle erhältlich. Weitere Informationen zu Connect 2.0 im Register Inside S. 17.



Einbauhaube Firstline Touch BEH FLT

AUSSTATTUNGSMERKMALE



- Lieferbar in drei Breiten
- LED-Kochfeldbeleuchtung über Bedienfeld dimmbar und von der Farbtemperatur einstellbar
- Herausnehmbare Auffangschale aus Edelstahl sowie perfekt verarbeiteter Innenraum für eine leichte Reinigung

AUSSTATTUNGSOPTIONEN



- BackFlow-Technologie: für eine gezielte Luftführung und zuverlässige Kochdunsterfassung
- EcoSwitch-Steuerung: für einen einfachen Wechsel zwischen Abluft und Umluft.

ARTIKELINFORMATIONEN

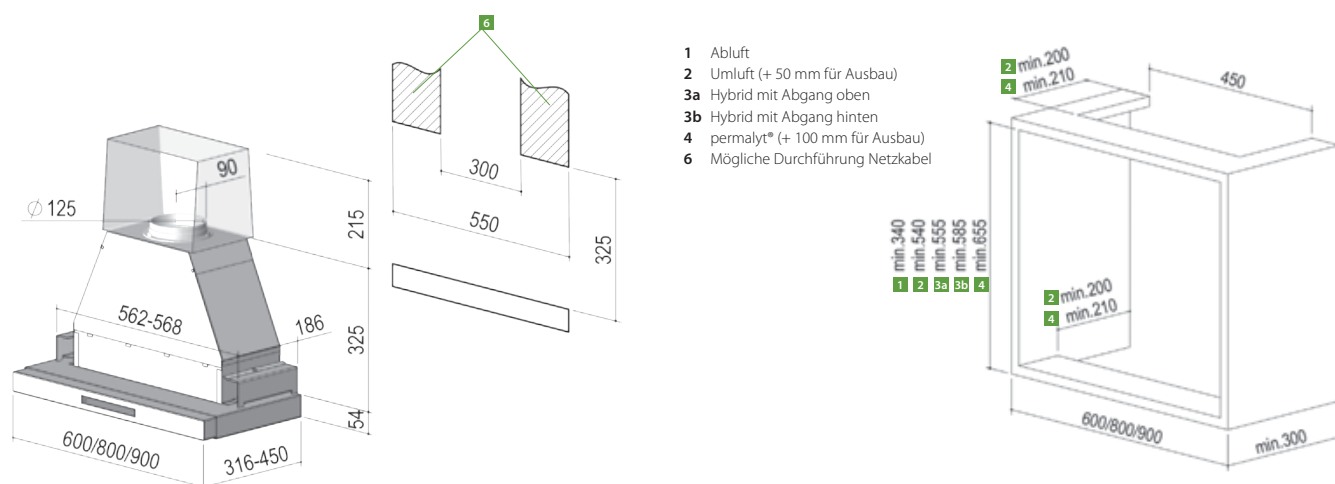
BEZEICHNUNG	Ausführung	Art.-Nr.	Preis
BEH 60 FLT 2W	Edelstahl	1070091	UVP 1.704,00 €
BEH 80 FLT 2W	Edelstahl	1070092	UVP 1.932,00 €
BEH 90 FLT 2W	Edelstahl	1070093	UVP 1.984,00 €

ARTIKELERGÄNZUNGEN	Art.-Nr.	Preis
Montagesatz für BEH 80 Zum Einbau in 80er Oberschrank	1070072	UVP 99,00 €
Montagesatz für BEH 90 zum Einbau in 90er Oberschrank	1070071	UVP 99,00 €
Edelstahl-Abdeckgitter 510 x 275 mm für Luftauslass Oberschrank	1005521	UVP 61,00 €

TECHNISCHE DATEN

BREITE	60 cm	80 cm	90 cm
Rohranschluss, Ø mm	125	125	125
Lüfterleistung freiblasend, m ³ /h	590	590	590
Leistungsaufnahme Lüfter [EC], W	115	115	115
Leistungsstufen	3+P	3+P	3+P
Schalldruck höchste Normalstufe, dB(A) ¹	51	52	53
Schalleistung höchste Normalstufe, dB(A) ²	63	63	64
LED-Kochfeldbeleuchtung, W	5,9	8,0	7,9
LED-Kochfeldbeleuchtung, LUX	364	403	385
LED-Farbtemperatur, K	2.700 – 6.500	2.700 – 6.500	2.700 – 6.500
Gewicht netto, kg	15	18	19
Empfohlener Kochfeldabstand Elektro Gas, cm	55 >65	55 >65	55 >65
Gesamtanschlusswert, kW	0,120	0,123	0,122
Klasse: Energieeffizienz Fettabscheidegrad	A+ B	A+ B	A+ B

¹ re20µPa nach EN 60704-2-13 / ² re 1pW nach EN 60704-3



EINZELZUBEHÖR	Artikelbezeichnung	Art.-Nr.	Preis
Abluft	Mauerkasten BMK F 125 bT	1090052	UVP 443,00 €
Zuluft	Fensterkontaktschalter, Kabel	1002265	UVP 79,00 €
	Fensterkontaktschalter bT, Funk	1090081	UVP 421,00 €
Umluft	Umluftfilter BUF 125+	1003324	UVP 228,00 €
	Geführte Umluft BGU 125 L	1090036	UVP 371,00 €
	(bitte Maßangaben beachten, Register Zubehör / Umluft S. 5)		
Hybrid (z.B. bei EcoSwitch)	Hybridfilter BHF 125+	1004747	UVP 239,00 €
permalyt®	permalyt®-Filter BUR 125 bT	1090071	UVP 1.273,00 €
Umluft & Hybrid	Nachfüllpack BNP ProAktiv 2,5 kg (für BHF)	1090069	UVP 79,00 €
	Nachfüllpack BNP ProAktiv 3,0 kg (für BUF/ BGU)	1090067	UVP 82,00 €

STEUERUNGSOPTION CONNECT 2.0	Artikelbezeichnung	Art.-Nr.	Preis
Bluetooth-Schnittstelle	berbel ConInterface	1090043	UVP 155,00 €
Optionen	Steuerung Fernbedienung (BFB 6bT)	1090045	UVP 283,00 €
(bitte separat dazubestellen)	AutoRun® 2.0	1090044	UVP 257,00 €

KOMPLETTSETS	Artikelbezeichnung	Art.-Nr.	Preis
Abluft	Set I Rund 125 bT	1090075	UVP 502,00 €
	Set II Flach 125 bT	1090076	UVP 565,00 €
	Set III Flach 125 bT	1090077	UVP 565,00 €
EcoSwitch	Set Eco I Rund 125 bT	1090078	UVP 801,00 €
	Set Eco II Flach 125 bT	1090079	UVP 865,00 €
	Set Eco III Flach 125 bT	1090080	UVP 865,00 €

Geruchsfilter & Nachfüllpacks auch als Variante Spezialkohle erhältlich. Weitere Informationen zu Connect 2.0 im Register Inside S. 17.



Einbauhaube Firstline

BEH FL

AUSSTATTUNGSMERKMALE









- Lieferbar in drei Breiten
- Optimale Kochfeldausleuchtung mit modernen, langlebigen LEDs
- Herausnehmbare Auffangschale aus Edelstahl sowie perfekt verarbeiteter Innenraum für eine leichte Reinigung

AUSSTATTUNGSOPTIONEN



- BackFlow-Technologie: für eine gezielte Luftführung und zuverlässige Kochdunsterfassung
- Intelligente Lösungen mit dem berbel Mauerkasten und/oder Fensterkontaktschalter

ARTIKELINFORMATIONEN

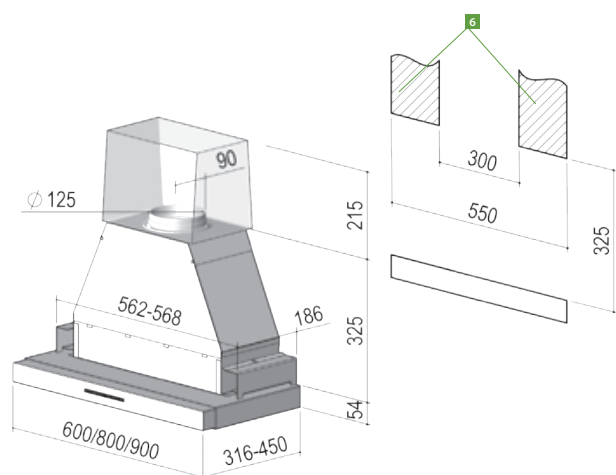
BEZEICHNUNG	Ausführung	Art.-Nr.	Preis
BEH 60 FL  	Edelstahl	1070088	UVP 1.497,00 €
BEH 80 FL  	Edelstahl	1070089	UVP 1.770,00 €
BEH 90 FL  	Edelstahl	1070090	UVP 1.836,00 €

ARTIKELERGÄNZUNGEN	Art.-Nr.	Preis
Montagesatz für BEH 80 Zum Einbau in 80er Oberschrank	1070072	UVP 99,00 €
Montagesatz für BEH 90 zum Einbau in 90er Oberschrank	1070071	UVP 99,00 €
Edelstahl-Abdeckgitter 510 x 275 mm für Luftauslass Oberschrank	1005521	UVP 61,00 €

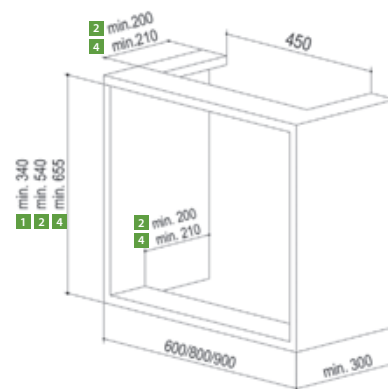
TECHNISCHE DATEN

BREITE	60 cm	80 cm	90 cm
Rohranschluss, Ø mm	125	125	125
Lüfterleistung freiblasend, m ³ /h	590	590	590
Leistungsaufnahme Lüfter [EC], W	115	115	115
Leistungsstufen	3+P	3+P	3+P
Schalldruck höchste Normalstufe, dB(A) ¹	51	52	53
Schalleistung höchste Normalstufe, dB(A) ²	63	63	64
LED-Kochfeldbeleuchtung, W	7,3	7,2	7,7
LED-Kochfeldbeleuchtung, LUX	483	367	355
LED-Farbtemperatur, K	3.500	3.500	3.500
Gewicht netto, kg	15	18	19
Empfohlener Kochfeldabstand Elektro Gas, cm	55 >65	55 >65	55 >65
Gesamtanschlusswert, kW	0,122	0,122	0,122
Klasse: Energieeffizienz Fettabscheidegrad	A+ B	A+ B	A+ B

¹ re20µPa nach EN 60704-2-13 / ² re 1pW nach EN 60704-3



- 1 Abluft
- 2 Umluft (+ 50 mm für Ausbau)
- 4 permalyt® (+ 100 mm)
- 6 Mögliche Durchführung Netzkabel



EINZELZUBEHÖR	Artikelbezeichnung	Art.-Nr.	Preis
Abluft	Mauerkasten BMK F 125 bT	1090052	UVP 443,00 €
Zuluft	Fensterkontaktschalter, Kabel	1002265	UVP 79,00 €
	Fensterkontaktschalter bT, Funk	1090081	UVP 421,00 €
Umluft	Umluftfilter BUF 125+	1003324	UVP 228,00 €
	Geführte Umluft BGU 125 L	1090036	UVP 371,00 €
	(bitte Maßangaben beachten, Register Zubehör / Umluft S. 5)		
	Nachfüllpack BNP ProAktiv 3,0 kg (für BUF/ BGU)	1090067	UVP 82,00 €
	Nachfüllpack BNP Spezialkohle 3,0 kg (für BUF/ BGU)	1090068	UVP 109,00 €
permalyt®	permalyt®-Filter BUR 125 bT	1090071	UVP 1.273,00 €

STEUERUNGSOPTION CONNECT 2.0	Artikelbezeichnung	Art.-Nr.	Preis
Bluetooth-Schnittstelle	berbel ConInterface	1090043	UVP 155,00 €
Optionen	Steuerung Fernbedienung (BFB 6bT)	1090045	UVP 283,00 €
(bitte separat dazubestellen)	AutoRun® 2.0	1090044	UVP 257,00 €

KOMPLETTSETS	Artikelbezeichnung	Art.-Nr.	Preis
Abluft	Set I Rund 125 bT	1090075	UVP 502,00 €
	Set II Flach 125 bT	1090076	UVP 565,00 €
	Set III Flach 125 bT	1090077	UVP 565,00 €

Geruchsfilter auch als Variante Spezialkohle erhältlich. EcoSwitch ist möglich. Voraussetzung ist die Erweiterung auf berbel ConInterface mit BFB 6bT. Weitere Informationen zu Connect 2.0 im Register Inside S. 17.



Einbauhaube Firstline Unseen BEH FLU

AUSSTATTUNGSMERKMALE



- Flaches, komfortables Bedienfeld – einfach ertastbar
- LED-Kochfeldbeleuchtung in der Farbtemperatur einstellbar
- Besonders einfache und zeitsparende Montage

AUSSTATTUNGSOPTIONEN



- BackFlow-Technologie: für eine gezielte Luftführung und zuverlässige Kochdunsterfassung
- Mit optionalem Einbaurahmen auch als Lüfterbaustein planbar

ARTIKELINFORMATIONEN

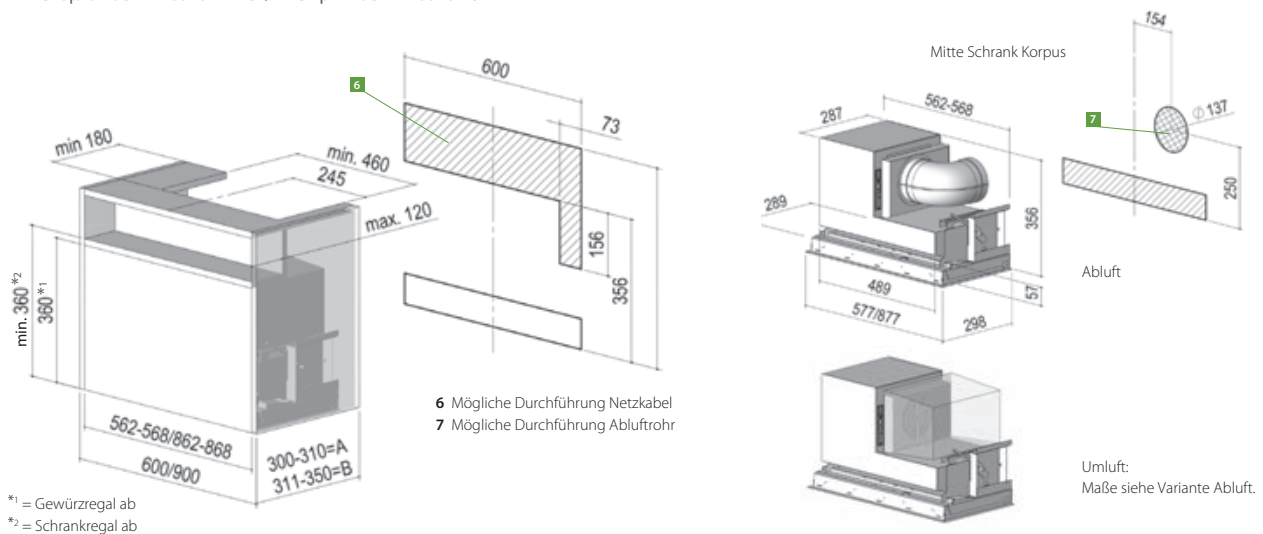
BEZEICHNUNG	Ausführung	Art.-Nr.	Preis
BEH 60 FLU	Umluft inkl. BUF 125+	1070098	UVP 2.110,00 €
	Abluft	1070099	UVP 1.836,00 €
BEH 90 FLU	Umluft inkl. BUF 125+	1070100	UVP 2.382,00 €
	Abluft	1070101	UVP 2.110,00 €

ARTIKELERGÄNZUNGEN	Art.-Nr.	Preis
Montagesatz 90 FLU zum Einbau in 90er Oberschrank	1005515	UVP 103,00 €
Abdeckgitter Oberschrank Luftauslass 510 x 275 mm	1005521	UVP 61,00 €
Einbaurahmen 60 FLU zum Einbau als Lüfterbaustein	1090005	UVP 136,00 €
Einbaurahmen 90 FLU zum Einbau als Lüfterbaustein	1090006	UVP 136,00 €
Abdeckprofil 90 FLU zur Abdeckung Vorderkante Schrank	1090008	UVP 86,00 €

TECHNISCHE DATEN

BREITE	60 cm	90 cm
Rohranschluss, Ø mm	125	125
Lüfterleistung freiblasend, m ³ /h	760	760
Leistungsaufnahme Lüfter [EC], W	170	170
Leistungsstufen	3+P	3+P
Schalldruck höchste Normalstufe, dB(A) ¹	47	49
Schalleistung höchste Normalstufe, dB(A) ²	59	61
LED-Kochfeldbeleuchtung, W	7,5	12,0
LED-Kochfeldbeleuchtung, LUX	363	559
LED-Farbtemperatur, K	2.700 - 6.500	2.700 - 6.500
Gewicht netto, kg	18	21
Empfohlener Kochfeldabstand Elektro Gas, cm	55 >65	55 >65
Gesamtanschlusswert, kW	0,178	0,182
Klasse: Energieeffizienz Fettabscheidegrad	A B	A B

¹ re20µPa nach EN 60704-2-13 / ² re 1pW nach EN 60704-3



*1 = Gewürzregal ab
*2 = Schrankregal ab

EINZELZUBEHÖR	Artikelbezeichnung	Art.-Nr.	Preis
Abluft	Mauerkasten BMK F 125 bT	1090052	UVP 443,00 €
Zuluft	Fensterkontaktschalter, Kabel	1002265	UVP 79,00 €
	Fensterkontaktschalter bT, Funk	1090081	UVP 421,00 €
permalyt®	permalyt®-Filter BUR 125 bT (inkl. FLU-Haltekonzole)	1090072	UVP 1.341,00 €
Umluft	Nachfüllpack BNP ProAktiv 3,0 kg	1090067	UVP 82,00 €
	Nachfüllpack BNP Spezialkohle 3,0 kg	1090068	UVP 109,00 €

STEUERUNGSOPTION CONNECT 2.0	Artikelbezeichnung	Art.-Nr.	Preis
Bluetooth-Schnittstelle	berbel ConInterface	1090043	UVP 155,00 €
Optionen	Steuerung Fernbedienung (BFB 6bT)	1090045	UVP 283,00 €
(bitte separat dazubestellen)	AutoRun® 2.0	1090044	UVP 257,00 €

Weitere Informationen zu Connect 2.0 im Register Inside S. 17.



Lüfterbaustein Firstline



BLB FL

AUSSTATTUNGSMERKMALE



- Unsichtbarer, flächenbündiger Einbau
- Flaches, komfortables Tastenbedienfeld
- Einstellbare Farbtemperatur zwischen 2.700 und 6.500 Kelvin
- Herausnehmbare Auffangschale aus Edelstahl sowie perfekt verarbeiteter Innenraum für eine leichte Reinigung

ARTIKELINFORMATIONEN

BEZEICHNUNG	Ausführung	Art.-Nr.	Preis	
BLB 60 FL  2W	Edelstahl	1070102	UVP	1.702,00 €
BLB 90 FL  2W	Edelstahl	1070103	UVP	1.975,00 €

AUSSTATTUNGSOPTIONEN

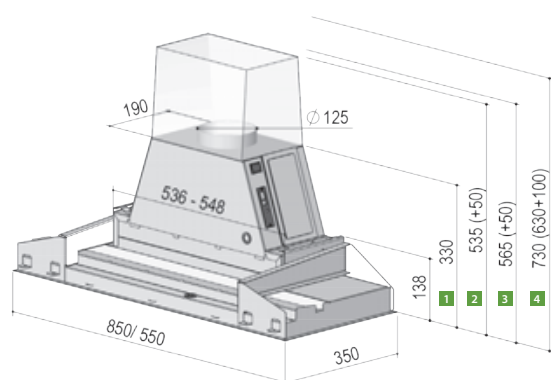


- Intelligente Lösungen mit dem berbel Mauerkasten und/oder Fensterkontaktschalter

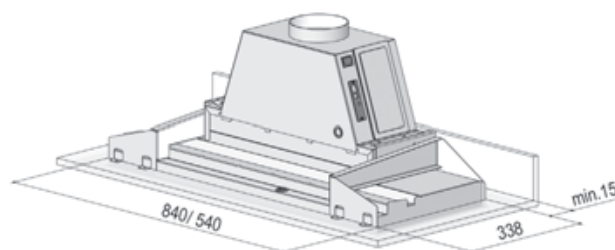
TECHNISCHE DATEN

BREITE	60 cm	90 cm
Rohranschluss, Ø mm	125	125
Lüfterleistung freiblasend, m ³ /h	650	650
Leistungsaufnahme Lüfter [EC], W	85	85
Leistungsstufen	3+P	3+P
Schalldruck höchste Normalstufe, dB(A) ¹	50	51
Schalleistung höchste Normalstufe, dB(A) ²	62	63
LED-Kochfeldbeleuchtung, W	8,1	7,2
LED-Kochfeldbeleuchtung, LUX	304	227
LED-Farbtemperatur, K	2.700 – 6.500	2.700 – 6.500
Gewicht netto, kg	20	22
Empfohlener Kochfeldabstand Elektro Gas, cm	55 >65	55 >65
Gesamtanschlusswert, kW	0,094	0,094
Klasse: Energieeffizienz Fettabscheidegrad	A+ B	A+ B

¹ re20µPa nach EN 60704-2-13 / ² re 1pW nach EN 60704-3



- 1 Abluft
- 2 Umluft (+ 50 mm für Ausbau)
- 3 Hybrid
- 4 permalyt*



EINZELZUBEHÖR	Artikelbezeichnung	Art.-Nr.	Preis
Abluft	Mauerkasten BMK F 125 bT	1090052	UVP 443,00 €
Zuluft	Fensterkontaktschalter, Kabel	1002265	UVP 79,00 €
	Fensterkontaktschalter bT, Funk	1090081	UVP 421,00 €
Umluft	Umluftfilter BUF 125+	1003324	UVP 228,00 €
Hybrid (z.B. bei EcoSwitch)*	Hybridfilter BHF 125+	1004747	UVP 239,00 €
permalyt®	permalyt®-Filter BUR 125 bT	1090071	UVP 1.273,00 €
Umluft & Hybrid	Nachfüllpack BNP ProAktiv 2,5 kg (für BHF)	1090069	UVP 79,00 €
	Nachfüllpack BNP Pro Aktiv 3,0 kg (für BUF)	1090067	UVP 82,00 €

STEUERUNGSOPTION CONNECT 2.0	Artikelbezeichnung	Art.-Nr.	Preis
Bluetooth-Schnittstelle	berbel ConInterface	1090043	UVP 155,00 €
Optionen (bitte separat dazubestellen)	Steuerung Fernbedienung (BFB 6bT)	1090045	UVP 283,00 €
	AutoRun® 2.0	1090044	UVP 257,00 €

KOMPLETTSETS	Artikelbezeichnung	Art.-Nr.	Preis
Abluft	Set I Rund 125 bT	1090075	UVP 502,00 €
	Set II Flach 125 bT	1090076	UVP 565,00 €
	Set III Flach 125 bT	1090077	UVP 565,00 €

Geruchsfilter & Nachfüllpacks auch als Variante Spezialkohle erhältlich. Weitere Informationen zu Connect 2.0 im Register Inside S. 17.

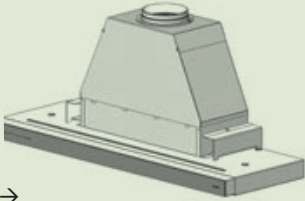
*EcoSwitch ist möglich. Voraussetzung ist die Erweiterung auf berbel ConInterface mit BFB 6bT.

PLANUNGSHINWEISE

EINBAUHAUBEN



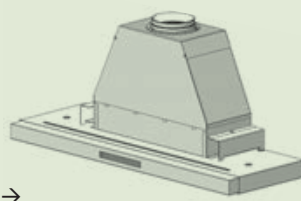
EINBAUHAUBE GLASSLINE



60 | 90 cm



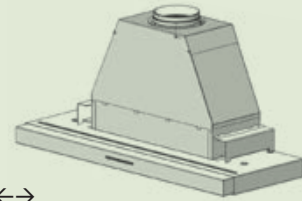
EINBAUHAUBE FIRSTLINE TOUCH



60 | 80 | 90 cm



EINBAUHAUBE FIRSTLINE

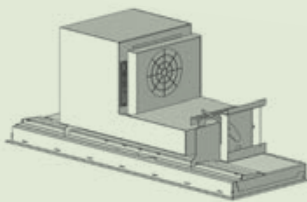


60 | 80 | 90 cm

- Einbau für Schränke mit einer Seitenwandtiefe von 290 mm
- Netzanschluss 230 V (Steckdose) planen
- Empfohlene Arbeitsplattentiefe: max. 600 mm
- Bei Einsatz BUF 125 beträgt die erforderliche Einbauhöhe 540 mm, bei Abluft mindestens 345 mm
- Bei Montage im 80er oder 90er Oberschrank bitte Montagehilfe mitbestellen
- Mit einer Einbautiefe von 195 mm kann der Lüfterkasten hinter dem Gewürzregal eingebaut werden
- Bei Umluft mindestens 100 mm Platz zwischen Oberschrank und Decke planen
Bei Einsatz permalyt®-Filter mindestens 100 mm für Montage einplanen. Es wird ein separater Stromanschluss benötigt (Anschlussspannung: 230 V/50 Hz)
- Rohranschluss Ø 125 mm, ideal für schmale Abluftwege. Bei verengten Abluftwegen z.B. Ø 100 mm empfehlen wir den berbel Hybridfilter als Überdruckventil. Siehe Register berbel Zubehör
- Benötigte Installationsmaße bitte aus den Produktseiten und/oder der Gebrauchs- und Montageanleitung entnehmen!



EINBAUHAUBE FIRSTLINE UNSEEN



60 | 90 cm

- Geeignet für Korpusstiefen von 300-350 mm
- Geeignet für Schränke ab lichter Höhe 360 mm (ohne unteren Boden) und 16er bis 19er Seitenwände
- Empfohlene Arbeitsplattentiefe: max. 600 mm
- Gewürzregal oberhalb von 360 mm in einer Tiefe von 120 mm möglich
- Bei einer Schranktiefe von 300-310 mm ist eine Holzblende hinter der Front nicht möglich

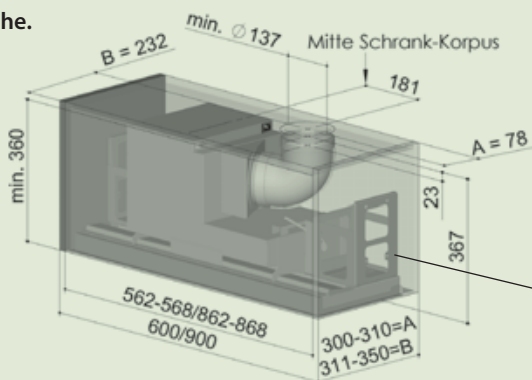
- Nicht als Insellösung einsetzbar
- Montage im Einbaurahmen möglich: Wenn das Gerät nicht direkt in einen Schrank eingebaut wird (z. B. bei abgehängten Konstruktionen), muss der Einbaurahmen verwendet werden.
- **ABLUF:**
Rohrführung nach oben oder hinten möglich durch drehbaren 90°-Rohrwinkel (im Artikel enthalten)
- **UMLUFT:**
 - Bitte Abdeckgitter (Art. 1005521) für den Luftauslass mitbestellen
 - Bei Einsatz permalyt® bitte Abluftmodell und BUR 125 bT FLU (Art. 1090072) bestellen. Es wird ein separater Stromanschluss benötigt (Anschlussspannung: 230 V/50 Hz)

BESONDERE HINWEISE

- Im Vergleich zu einer Einbauhaube mit sichtbarem Einzug von Kochdünsten hat die unsichtbare FLU eine geringere Erfassungseffizienz auf den vorderen Kochzonen.
- Bei intensivem Kochen sollten die hinteren Kochzonen genutzt werden.
- Feuchtigkeit, die sich bei intensiver Nutzung der vorderen Kochplatten an den Fronten ablagert, ist nach jedem Kochvorgang zu entfernen, um Feuchtigkeitsschäden an den Schränken zu vermeiden.
- Zur bestmöglichen Erfassung der Kochdünste so weit vorne wie möglich im Hängeschrank einbauen. Maximaler Abstand zur Wand 40 mm.

EINBAUVARIANTEN EINBAUHAUBE FIRSTLINE UNSEEN

Einbaubeispiel Mindesthöhe.
Variante Abluft nach Oben.
Abmaße Umluft identisch.

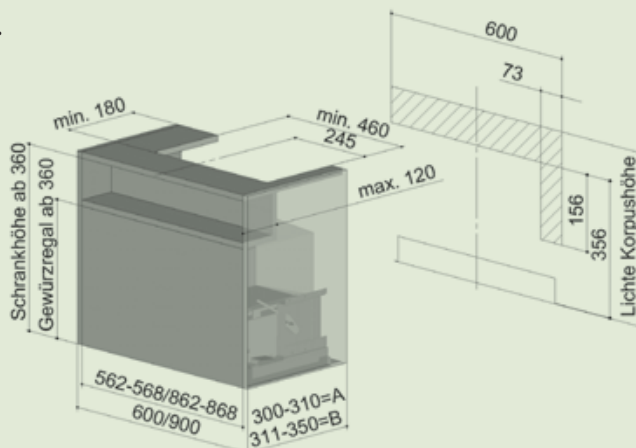


Schranksiefe A:
Blende hinter Schrankfront
bei dieser Tiefe nicht möglich.

Schranksiefe B:
Blende mit Stärke von 16-19 mm
bei dieser Tiefe möglich.

Bei 90er Schränken ohne Konstruktionsmittelwände ist der Satz Montagehilfen BEH 90 (Art. Nr.1005515) mitzubestellen.

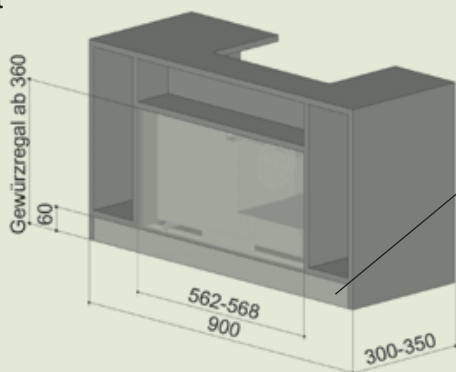
Einbaubeispiel FLU Umluft.



A: Blende hinter Schrankfront bei dieser Tiefe nicht möglich.

B: Blende mit Stärke von 16-19 mm bei dieser Tiefe möglich.

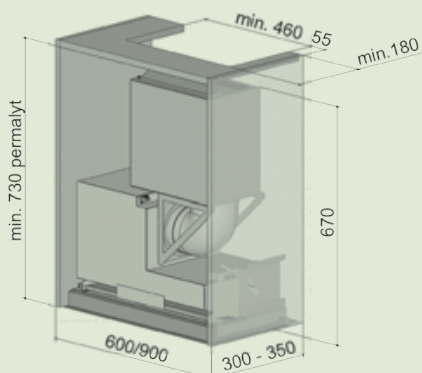
Einbaubeispiel FLU Umluft
in 900 mm Hängeschrank
mit seitlichen Fächern.



Immer Abdeckprofil (Art.-Nr. 1090008) mitbestellen. Abdeckprofil bildet die Vorderkante des Schrankes ab und verdeckt den Haubenschirm von der Schrankunterkante bis zur Blende hinter der Front.



Einbaubeispiel FLU permalyt®

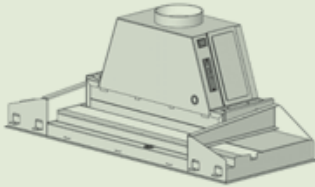


Bei Einsatz permalyt® bitte Abluftmodell und BUR 125 bT FLU (Art. 1090072) bestellen. Es wird ein separater Stromanschluss benötigt (Anschlussspannung: 230 V/50 Hz)

LÜFTERBAUSTEINE



LÜFTERBAUSTEIN FIRSTLINE



60 | 90 cm

- Mindesteinbautiefe 37 cm, Ausschnittsanforderungen beachten
- Für eine optimale Kochdunsterfassung den Lüfterbaustein mittig über dem Kochfeld positionieren
- Bei Einsatz permalyt® mindestens 630 mm Einbauhöhe (+100 mm für Montage) planen. Es wird ein separater Stromanschluss benötigt (Anschlussspannung: 230 V/50 Hz)

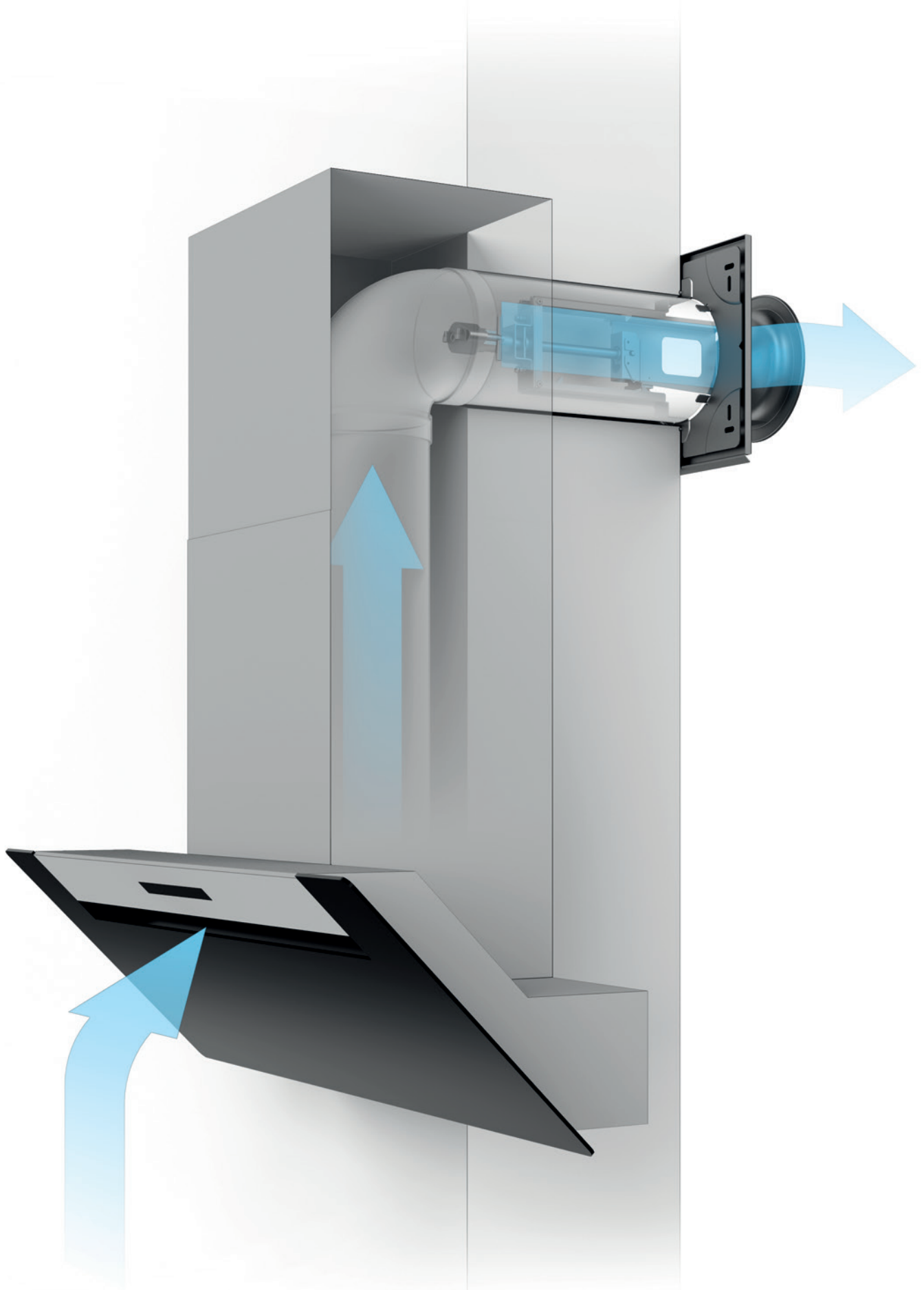




ABLUFT



berbel Mauerkasten	04
berbel Stellklappe	05
berbel Abluftrohre	06
berbel Abluft-Sets	08



ABLUFTE ZUBEHÖR

Starke Leistung, geringe Geräuschentwicklung – diese beiden Eigenschaften vereinen hochwertige Dunstabzüge von berbel. Für eine optimale Funktion der Dunstabzüge im Abluftbetrieb ist eine intelligente Abluftführung das A und O. So werden unnötige Strömungswiderstände und Leistungsverluste vermieden.

berbel bietet verschiedene Lösungen für eine bestmögliche Abluftführung in der Küche an, idealerweise in Verbindung mit dem patentierten berbel Mauerkasten.



berbel Mauerkasten

Technisch raffiniert, optisch ansprechend und hochwertig verarbeitet. Der berbel Mauerkasten ist der perfekte Abschluss für jede Abluftleitung.

Beim Einschalten des Dunstabzugs öffnet sich der Mauerkasten automatisch und schließt sich genauso selbstständig, sobald der Abzug nicht mehr in Betrieb ist.

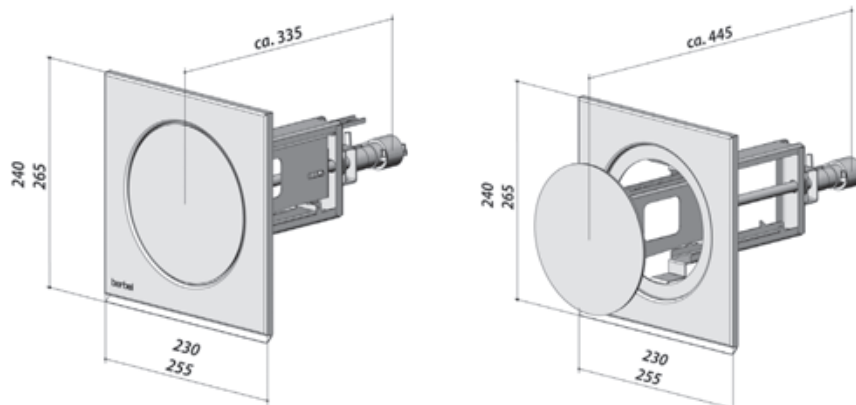
ARTIKELINFORMATIONEN

ARTIKEL	Ausführung	Art.-Nr.	Preis		
BMK-F 150 bT 1W	Edelstahl, nur für berbel Dunstabzüge Blende: 265 x 255 mm , ca. 335 mm Tiefe, für Rohr-Ø 148 mm innen geeignet	1090046	UVP	443,00 €	
BMK-F 125 bT 1W	Edelstahl, nur für berbel Dunstabzüge Blende: 240 x 230 mm , ca. 335 mm Tiefe, für Rohr-Ø 123 mm innen geeignet	1090052	UVP	443,00 €	
BMK-L 150 1W	Edelstahl, für Fremdhauben Blende: 265 x 255 mm , ca. 335 mm Tiefe, für Rohr-Ø 148 mm innen geeignet	1001331	UVP	544,00 €	
BMK-L 125 1W	Edelstahl, für Fremdhauben Blende: 240 x 230 mm, ca. 335 mm Tiefe, für Rohr-Ø 123 mm innen geeignet	1001333	UVP	544,00 €	
BMK-Z 150 bT 1W	Edelstahl, nur für berbel Dunstabzüge Blende: 265 x 255 mm , ca. 335 mm Tiefe, für Rohr-Ø 148 mm innen geeignet	1090047	UVP	544,00 €	

F = ferngesteuert, L = luftgesteuert, Z = Zuluft

EINZELZUBEHÖR 1W

ARTIKELBEZEICHNUNG	Ausführung	Art.-Nr.	Preis		
Verlängerungskabel 12 V	6 m	6000632	UVP	45,00 €	
Verlängerungskabel 12 V	2,5 m	6000633	UVP	27,00 €	
Verlängerungsschlauch BMK-L	per Meter	6000499	UVP	14,00 €	
Verlängerung Steuerleitung BMK bT	5 m	1090048	UVP	24,00 €	
Adapter bT (für Hauben mit potentialfreiem Kontakt, ohne b-Tronic)		1090064	UVP	24,00 €	
Rundrohr Ø150, 1 m	für BMK 150	6000311	UVP	45,00 €	
Rundrohr Ø125, 1 m	für BMK 125	6000298	UVP	24,00 €	



← Hier geht's zum Montagevideo

PLANUNGSHINWEISE

- Einbaumaß für BMK-F: 325 mm
- Einbaumaß für BMK-L: 325 mm; bei Verwendung eines 90°-Bogens + 100 mm; bei Verwendung eines Übergangsstücks von rund auf flach + 250 mm einplanen
- Kernlochbohrung:
BMK 125: min. 137 mm
BMK 150: min. 162 mm
- Rundrohr nicht im Lieferumfang enthalten
- BMK wird motorisch betrieben und benötigt eine externe Stromversorgung (Steckdose im Umkreis von 1 m oder Verlängerungskabel)
- Bitte möglichst nur Rohre mit glatter Innenoberfläche oder starre Kunststoffrohre verwenden. Wir empfehlen vorhandene Flex-/Spiralrohre auszutauschen
- Befestigungsmaterial (Schrauben/Dübel) müssen dem Fassadenmaterial entsprechend zugekauft werden
- BMK-L: Bitte Öffnungsdruck von min. 40 Pa beachten

Einbau & Einbaumaße
Fotodokumentation →



berbel Stellklappe

Als Alternative zum berbel Mauerkasten, zum Beispiel bei einer Abluftführung über das Dach, empfehlen wir den Einsatz unserer berbel Stellklappe.

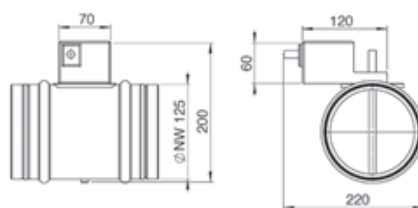
Sie öffnet automatisch beim Einschalten des Dunstabzugs und schließt, sobald der Abzug nicht mehr in Betrieb ist.



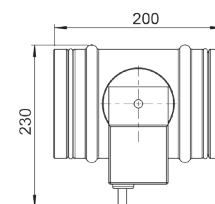
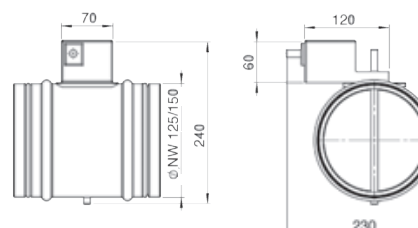
ARTIKELINFORMATIONEN

ARTIKELBEZEICHNUNG	Art.-Nr.	Preis
Stellklappe 125 bT 1W	1090037	UVP 764,00 €
Stellklappe 150 bT 1W	1090038	UVP 764,00 €

Ø 125 mm



Ø 150 mm




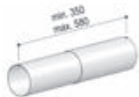


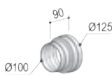
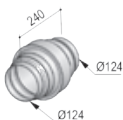
PLANUNGSHINWEISE

- Bei Einsatz in ein senkrecht verlaufendes Rohr muss ein Kondenswasserabscheider o.Ä. eingebaut werden
- EcoSwitch-Funktion nutzbar
- Kompatibel mit allen Kopffrei-, Wand-, Insel-, und Einbauhauben



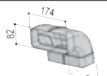
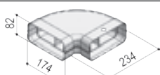

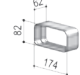


Die Schwachstellen herkömmlicher Abluftrohre sind vielfältig – ein Beispiel sind scharfe Kanten oder eine harte Umlenkung der Luft, die für

Verwirbelungen im Rohr sorgen. Abhilfe schaffen berbel Abluftrohre. Energie- und Leistungsverluste gehören damit der Vergangenheit an.




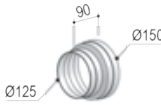
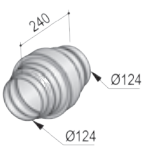
berbel Rundrohr System 125 1W

ABBILDUNG	ARTIKELBEZEICHNUNG	Ausführung	Art.-Nr.	Preis
	Rundrohr	Ø 125 mm innen Ø 129 mm außen	6000298	UVP 24,00 €
	Teleskop-Rundrohr	Ø 121/125 mm innen Ø 125/129 mm außen	6000299	UVP 37,00 €
	Muffe	beidseitig Ø 130 mm innen	6000300	UVP 10,00 €
	90°-Bogen	beidseitig mit Muffe Ø 130 mm innen	6000301	UVP 38,00 €
	Reduzierstück	von Ø 130 mm innen auf Ø 105 mm außen	6000310	UVP 10,00 €
	Kondenswasser-Sammler	für Ø 125er und 150er Rohre. Montage nur senkrecht. Verhindert das Zurücklaufen von Kondenswasser in den Dunstabzug bei vertikaler Abluftführung.	6002927	UVP 35,00 €

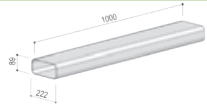
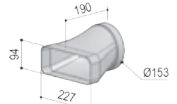
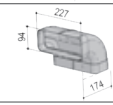
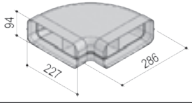

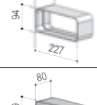
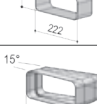
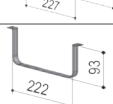
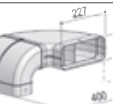

berbel Flachrohr System 125 1W

ABBILDUNG	ARTIKELBEZEICHNUNG	Ausführung	Art.-Nr.	Preis
	Flachkanal	169 x 77 mm außen	6002285	UVP 42,00 €
	Gerader Übergang	Von rund Ø 125 mm innen auf flach 174 x 82 mm außen. Flachkanalseite mit Muffe	6002286	UVP 26,00 €
	90°-Bogen senkrecht	174 x 82 mm außen beidseitig mit Muffe	6002287	UVP 26,00 €
	90°-Bogen waagrecht	174 x 82 mm außen beidseitig mit Muffe	6002288	UVP 26,00 €
	90°-Umlenkstück	174 x 82 mm außen von rund auf flach mit Luftleitkörper	6002284	UVP 29,00 €
	Muffe	174 x 82 mm außen	6002290	UVP 10,00 €
	15°-Bogen waagrecht	174 x 82 mm außen mit einseitig angeformter Muffe	6004026	UVP 20,00 €
	Flachkanalhalterung	170 x 82 mm innen	6004027	UVP 13,00 €

berbel Rundrohr System 150 1W

ABBILDUNG	ARTIKELBEZEICHNUNG	Ausführung	Art.-Nr.	Preis
	Rundrohr	Ø 148 mm innen Ø 152 mm außen	6000311	UVP 45,00 €
	Teleskop-Rundrohr	Ø 143/148 mm innen Ø 148/152 mm außen	6000312	UVP 42,00 €
	Muffe	beidseitig Ø 153 mm innen	6000313	UVP 12,00 €
	90°-Bogen	beidseitig mit Muffe Ø 153 mm innen	6000314	UVP 45,00 €
	Reduzierstück	von Ø 153 mm innen auf Ø 130 mm außen	6000323	UVP 10,00 €
	Kondenswasser-Sammler	für Ø 125er und 150er Rohre. Montage nur senkrecht. Verhindert das Zurücklaufen von Kondenswasser in den Dunstabzug bei vertikaler Abluftführung.	6002927	UVP 35,00 €

berbel Flachrohr System 150 1W

ABBILDUNG	ARTIKELBEZEICHNUNG	Ausführung	Art.-Nr.	Preis
	Flachkanal	222 x 89 mm außen	6002278	UVP 54,00 €
	Gerader Übergang	von rund Ø 153 mm innen auf flach 227 x 94 mm außen. Beidseitig mit Muffe	6002279	UVP 42,00 €
	90°-Bogen senkrecht	227 x 94 mm außen beidseitig mit Muffe	6002280	UVP 45,00 €
	90°-Bogen waagrecht	227 x 94 mm außen beidseitig mit Muffe	6002281	UVP 54,00 €
	90°-Umlenkstück	227 x 94 mm außen von rund Ø 129 auf flach mit Luftleitkörper	6002277	UVP 45,00 €
	Muffe	227 x 94 mm außen	6002283	UVP 25,00 €
	Rohrbogenverbinder	222 x 89 mm außen (nicht geeignet für Flachkanalrohre)	6003961	UVP 21,00 €
	15°-Bogen waagrecht	227 x 94 mm außen mit einseitig angeformter Muffe	6003960	UVP 25,00 €
	Flachkanalhalterung	222 x 93 mm innen	6003962	UVP 13,00 €
	90°-Doppelbogen waagrecht und senkrecht	227 x 94 mm außen, bauseits links oder rechts einsetzbar, beidseitig mit Muffe	6003997	UVP 134,00 €

Ein berbel Abluft-Set besteht aus dem berbel Mauerkasten und strömungsoptimiertem Rohrmaterial. Damit bekommen Sie alle Systemkomponenten für die

Montage im praktischen Verbund. Den Grafiken können Sie die einzelnen Komponenten entnehmen.

berbel Abluft-Set System 125 1W

ABBILDUNG	ARTIKELBEZEICHUNG	Ausführung	Art.-Nr.	Preis
	Abluft-Set I Rund 125 bT	2x 1 m Rundrohr 1x 90°-Bogen 1x Dichtungsband 1x BMK-F 125 bT	1090075	UVP 502,00 €
	Abluft-Set II Flach 125 bT	1x 1 m Rundrohr (50/50 cm) 1x gerader Übergang 1x Muffe, rund 1x 90°-Umlenkstück 1x 1 m Flachkanal 1x Dichtungsband 1x BMK-F 125 bT	1090076	UVP 565,00 €
	Abluft-Set III Flach 125 bT	1x 1 m Rundrohr (50/50 cm) 1x gerader Übergang 1x Muffe, rund 1x 90°-Umlenkstück 2x 1 m Flachkanal 1x Muffe, flach 1x Dichtungsband 1x BMK-F 125 bT	1090077	UVP 565,00 €

berbel Abluft-Set System 150 1W

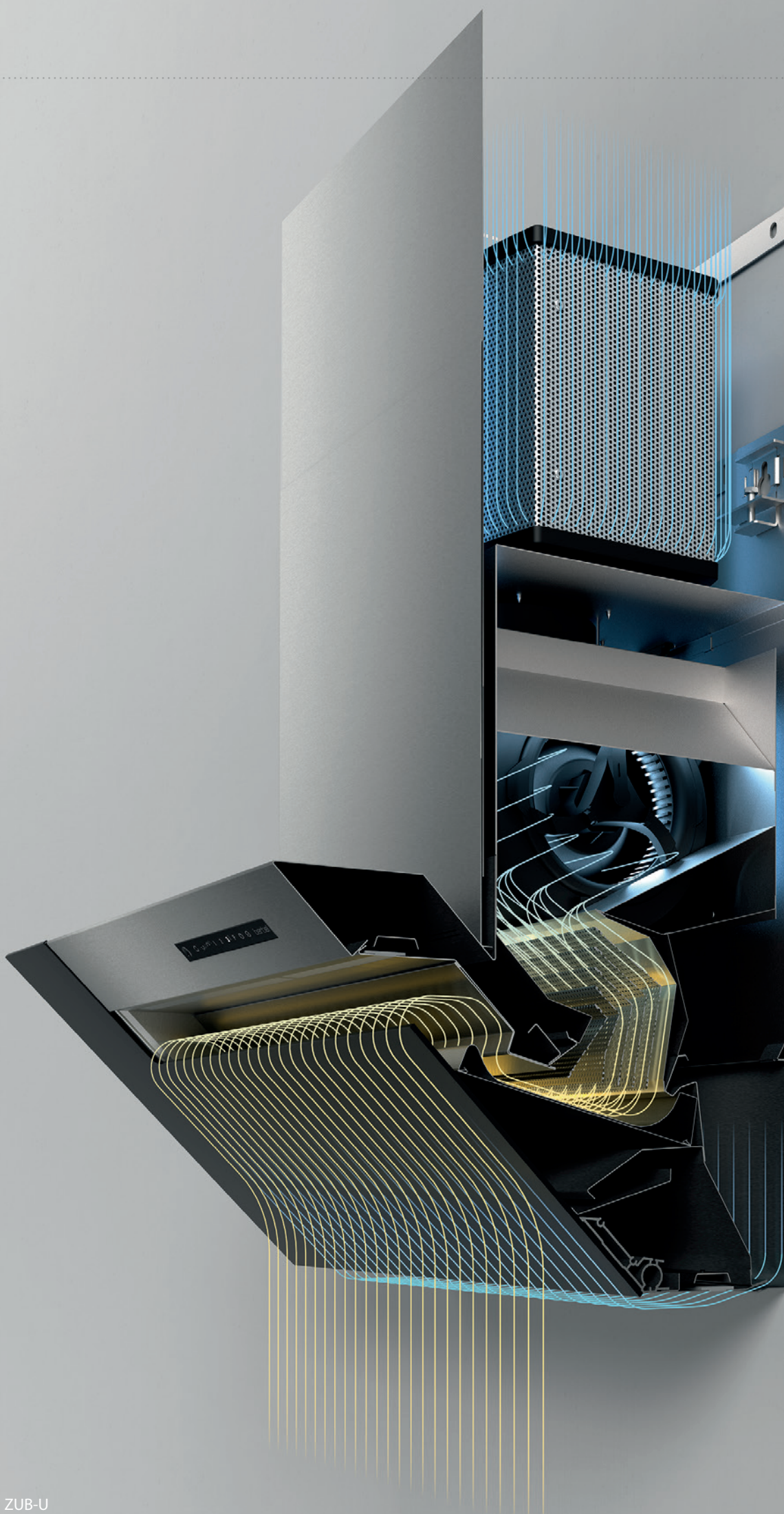
ABBILDUNG	ARTIKELBEZEICHNUNG	Ausführung	Art.-Nr.	Preis
	Abluft-Set I Rund 150 bT	2x 1 m Rundrohr 1x 90°-Bogen 1x Dichtungsband 1x BMK-F 150 bT	1090054	UVP 502,00 €
	Abluft-Set II Flach 150 bT	1x 1 m Rundrohr (50/50 cm) 1x gerader Übergang 1x 90°-Umlenkstück 1x 1 m Flachkanal 1x Dichtungsband 1x BMK-F 150 bT	1090055	UVP 570,00 €
	Abluft-Set III Flach 150 bT	1x 1 m Rundrohr (50/50 cm) 1x gerader Übergang 1x 90°-Umlenkstück 2x 1 m Flachkanal 1x Muffe, flach 1x Dichtungsband 1x BMK-F 150 bT	1090056	UVP 584,00 €



UMLUFT



berbel Umluftfilter	04
berbel geführte Umluft	05
berbel permalyt®	06



UMLUFT ZUBEHÖR

Einzigartige Geruchsbindung

Nach dem berbel Funktionsprinzip wird das Fett konsequent aus den Kochdünsten herausgeschleudert. Im zweiten Schritt bindet die berbel Umlufttechnik nahezu alle lästigen Gerüche. Aufgesetzt auf den oberen Teil des Dunstabzugs wird die Luft gereinigt und zurück in den Raum geführt.

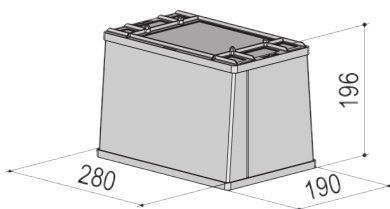
berbel Umluftfilter

Extra große Oberfläche, extra viel Aktivkohle – der berbel Umluftfilter garantiert durch sein großes Volumen einzigartige Leistungswerte mit einem Wirkungsgrad von bis zu 97 Prozent. Perfekt aufbereitet, fettfrei und geruchsneutral wird die Luft in den Raum zurückgeführt.

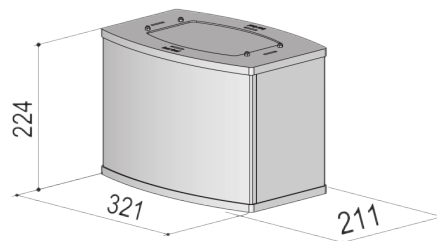


ARTIKELINFORMATIONEN 1W

ARTIKELBEZEICHNUNG	Ausführung	Art.-Nr.	Preis	
BUF 150+	321 x 211 x 224 mm	1003325	UVP	253,00 €
BUF 150+ FK	Spezialkohle 321 x 211 x 224 mm	1004119	UVP	269,00 €
BUF 125+	280 x 190 x 196 mm	1003324	UVP	228,00 €
BUF 125+FK	Spezialkohle 280 x 190 x 196 mm	1004118	UVP	245,00 €



BUF 125+



BUF 150+

Nachfüllpack Aktivkohle

Ein Austausch der Aktivkohle ist lediglich alle zwei bis drei Jahre erforderlich. Das Filtergehäuse bleibt ein ganzes Dunstabzugsleben lang erhalten. Für Fischliebhaber empfehlen wir unsere Spezialkohle.

Ein Tipp:

Wer nach dem Kochen die automatische Nachlauf Funktion nutzt, kann die Lebensdauer der Aktivkohle noch weiter optimieren.



ARTIKELINFORMATIONEN 1W

ARTIKELBEZEICHNUNG	Ausführung	Art.-Nr.	Preis	
Nachfüllpack BNP ProAktiv 4,0 kg	für BUF Ø 150 mm	1090065	UVP	93,00 €
Nachfüllpack BNP Spezialkohle 4,0 kg	für BUF Ø 150 mm	1090066	UVP	120,00 €
Nachfüllpack BNP ProAktiv 3,0 kg	für BUF Ø 125 mm, BKH-ST	1090067	UVP	82,00 €
Nachfüllpack BNP Spezialkohle 3,0 kg	für BUF Ø 125 mm, BKH-ST	1090068	UVP	109,00 €
Nachfüllpack BNP ProAktiv 2,5 kg	für BKA	1090069	UVP	79,00 €
Nachfüllpack BNP Spezialkohle 2,5 kg	für BKA	1090070	UVP	107,00 €
Nachfüllpack BNP ProAktiv 2 x 2,1 kg	für BIH SKE-B, SKE-P	1090088	UVP	96,00 €
Nachfüllpack BNP Spezialkohle 2 x 2,1 kg	für BIH SKE-B, SKE-P	1090091	UVP	129,00 €
Nachfüllpack BNP ProAktiv 2 x 1,3 kg	für BIH SKE-B, SKE-P	1090089	UVP	80,00 €
Nachfüllpack BNP Spezialkohle 2 x 1,3 kg	für BIH SKE-B, SKE-P	1090092	UVP	105,00 €

BESTELLINFORMATION FÜR INSELHAUBEN SKYLINE

Nachfüllpack BNP 4,0 kg für die Modelle: BIH 120/160 SKF | BIH 135 SKE-S

Nachfüllpack BNP 3,0 kg für die Modelle: BIH 100/140 SKF

Nachfüllpack BNP 2,1 kg (2er Set) für die Modelle: BIH 120 SKE-B | SKE-P

Nachfüllpack BNP 1,3 kg (2er-Set) für die Modelle: BIH 100 SKE-B | SKE-P

berbel geführte Umluft

Als Alternative zum BUF 125+ hat berbel ein geschlossenes Filtersystem als Schrankeinbau entwickelt. So wird die Umluft zu 100 % zurück in den Raum geführt. Auf dem Lüfterstutzen der Einbauhaube sitzt kein Aktivkohlefilter, sondern ein Umluftfilterkasten. Seine Füllung kann alle 2 Jahre gewechselt werden, ohne dass der Filter getauscht werden muss.



ARTIKELINFORMATIONEN

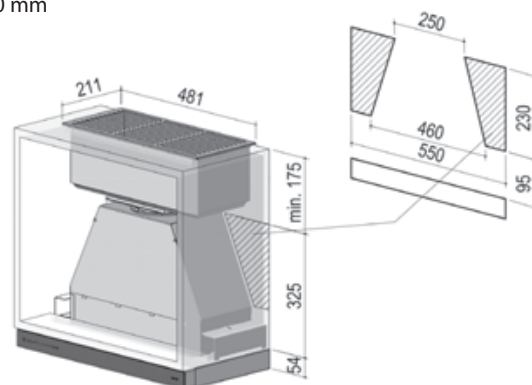
ARTIKELBEZEICHNUNG	Ausführung	Art.-Nr.	Preis
BGU 125 L 1W	inkl. 440 mm Rundrohr Ø125	1090036	UVP 371,00 €



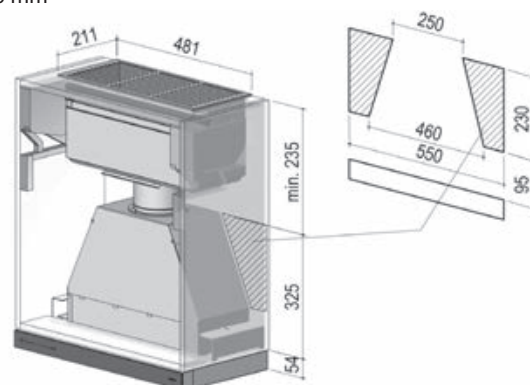
Einbausituation: scharnierte Türen
Schrankhöhe: 500 mm



Einbausituation: scharnierte Türen
Schrankhöhe: > 500 mm
(max. 940 mm)



Einbausituation: mit Liftbeschlag
Schrankhöhe: > 560 mm
(max. 1.000 mm)



Nachfüllpack Aktivkohle

ARTIKELINFORMATIONEN **1W**

ARTIKELBEZEICHNUNG	Art.-Nr.	Preis
Nachfüllpack BNP ProAktiv 3,0 kg	1090067	UVP 82,00 €
Nachfüllpack BNP Spezialkohle 3,0 kg	1090068	UVP 109,00 €

berbel permalyt® für Dunstabzugshauben

Der berbel permalyt®-Umluftfilter ist wartungsfrei: Als erstes Umluftfiltersystem regeneriert er sich selbst! Möglich macht das ein thermokatalytisches Verfahren. Die Aktivkohlefilterelemente binden bis zu 95 Prozent der Geruchsmoleküle, die beim Kochen entstehen. Einmal installiert ist die dauerhafte Funktion sichergestellt – und das ganz ohne Aktivkohletausch.

Der Regenerationsprozess startet nach dem Ausschalten der Dunstabzugshaube, wenn die Betriebszeit ca. 30 Minuten im Dauerbetrieb oder ca. 60 Minuten im Gesamtbetrieb erreicht.

Hier geht's zum permalyt®-Film ↓



FÜR INSEL-, KOPFFREI-, WAND-, EINBAUHAUBEN & LÜFTERBAUSTEINE

ARTIKELBEZEICHNUNG	Art.-Nr.	Preis	
BUR 150 bT 2W	1090061	UVP	1.273,00 €
BUR 125 bT 2W	1090071	UVP	1.273,00 €
BUR 125 bT FLU 2W	1090072	UVP	1.341,00 €

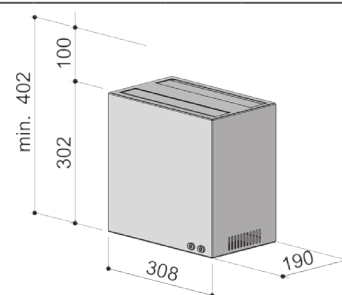
nur für BEH FLU

EINZELZUBEHÖR	Art.-Nr.	Preis	
Adapter bT 1W	1090064	UVP	24,00 €

für Hauben mit potentialfreiem Kontakt, ohne b-Tronic

TECHNISCHE DATEN

Rohranschluss, Ø mm	150 125
Leistungsaufnahme, W	ca. 230
Gewicht netto, kg	6



PLANUNGSHINWEISE

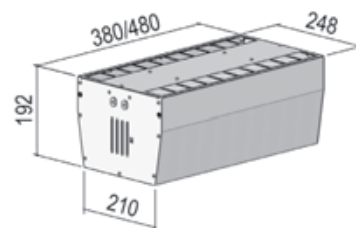
- BUR 150: geeignet für alle Dunstabzüge mit einem 150er Lüfterauslass
- BUR 125: geeignet für alle Dunstabzüge mit einem 125er Lüfterauslass
- Nur senkrechte Montage möglich
- Bei Dunstabzügen mit Kamin mindestens 100 mm über dem Filter für Montage einplanen
- Es wird ein separater Stromanschluss benötigt (Anschlussspannung: 230 V/50 Hz)
- Nicht einsetzbar bei Kopffreihauben Smartline

FÜR INSELHAUBEN SKYLINE & KOPFFREIHAUBEN SMARTLINE

ARTIKELBEZEICHNUNG	Art.-Nr.	Preis	
BUR BIH-SK 95 2W	1050088	UVP	1.154,00 €
BUR BIH-SK 115/135 2W	1050102	UVP	1.154,00 €

TECHNISCHE DATEN

Maße BUR 95, mm	380 x 248 x 192
Maße BUR 115/135, mm	480 x 248 x 192
Leistungsaufnahme, W	ca. 100
Gewicht netto, kg	5 7



BESTELLINFORMATION

permalyt®-Filter BUR BIH-SK 95 für die Modelle:
BIH 100/140 SKF, BKH ST

permalyt®-Filter BUR BIH-SK 115/135 für die Modelle:
BIH 120/160 SKF, BIH 135 SKE-S

berbel permalyt® für Kochfeldabzüge

Dauerhafte Geruchsbindung, auch für die Kochfeldabzüge der Downline-Serie. Kochgerüche werden nahezu vollständig eliminiert. Dafür sorgt der selbstregenerierende und wartungsfreie berbel permalyt®-Umluftfilter. Das Filtersystem verwandelt störende Gerüche in der Küche zuverlässig und dauerhaft, ohne notwendige Wartungen, in reine Luft.

Die Filterelemente der berbel permalyt®-Umluftfilter bestehen aus einer Spezialaktivkohle, die zwei Funktionsweisen ermöglichen: Im normalen Betrieb werden die Filterelemente durchströmt und nehmen die Geruchsstoffe auf. Nach einer bestimmten Anzahl von Betriebsstunden startet der Regenerationsprozess im geschlossenen Filtersystem. Durch ein thermokatalytisches Verfahren werden die Gerüche mit Hilfe eines Katalysators neutralisiert.

permalyt®-Umluftfilter Downline:
Erhältlich im Umluft-Set DL BUR für berbel Kochfeldabzüge Downline.
(Artikelnr.: 1100087)

Weitere Informationen in der Downline Planungsbrochure.

Hier geht's zur permalyt®-Technik für Kochfeldabzüge

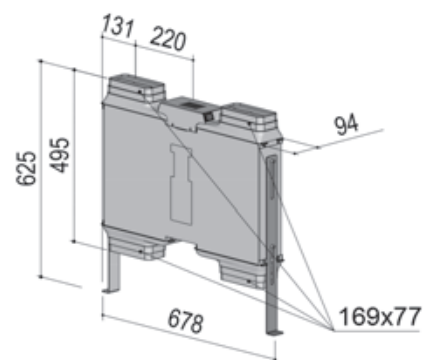


ARTIKELINFORMATIONEN

ARTIKELBEZEICHNUNG	Art.-Nr.	Preis
permalyt®-Filter BUR 125 DL 1W	1100038	UVP 1.136,00 €

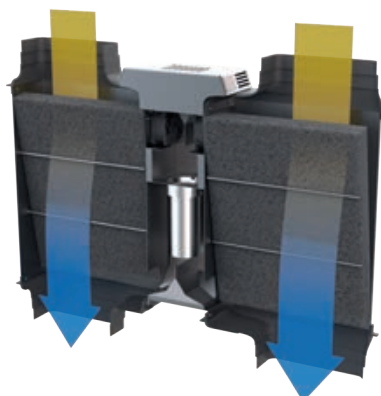
TECHNISCHE DATEN

Leistungsaufnahme, W	ca. 230
Gewicht netto, kg	8,4

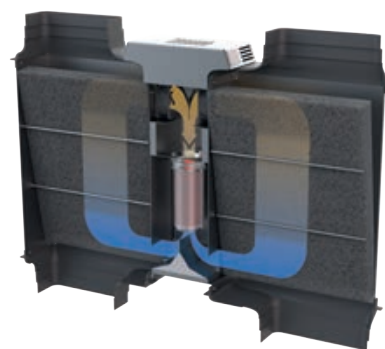


PLANUNGSHINWEISE

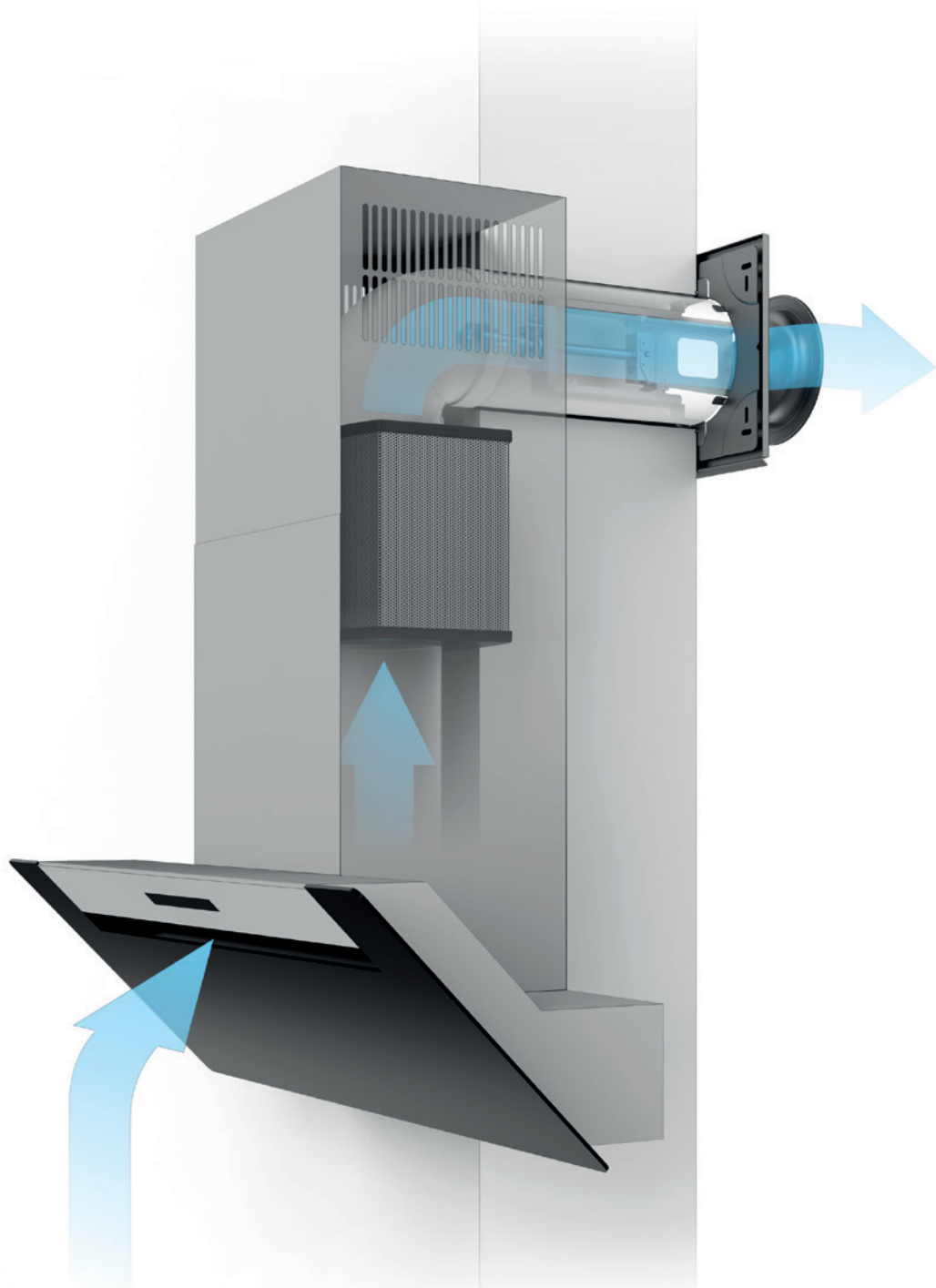
- Nur senkrechte Montage möglich
- Es wird ein separater Stromanschluss benötigt (Anschlussspannung: 230 V/50 Hz)



Die Aktivkohle wird durchströmt. Dabei werden die Geruchsstoffe gebunden.



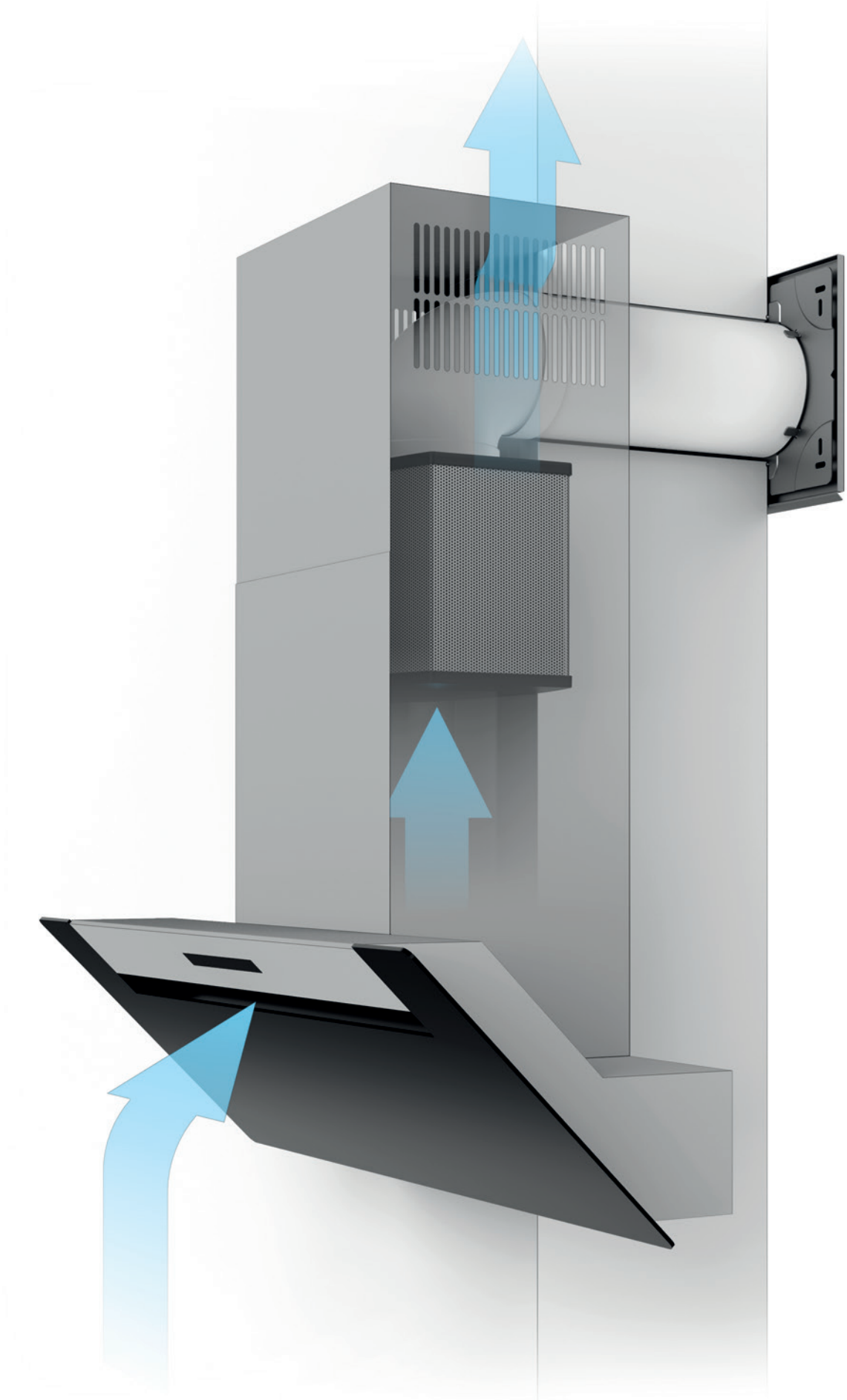
Zur Regeneration wird der permalyt®-Filter erwärmt. Die Geruchsmoleküle werden hierdurch in reine Luft umgewandelt.



ECOSWITCH



berbel Abluft-Sets ECO	04
Systemlösung EcoSwitch	06
berbel Hybridfilter	07
Systemlösung Hybridfilter	08



ECOSWITCH ZUBEHÖR

Abluft, Umluft – oder beides?

Die Wahl der richtigen Betriebsart des Dunstabzugs muss keine Grundsatzentscheidung zwischen Umluftbetrieb und Abluftbetrieb sein. Mit berbel EcoSwitch haben Sie die freie Wahl. Bleiben Sie flexibel und kombinieren Sie im energiesparenden Hybrid-Betrieb das Beste beider Betriebsarten – ganz nach Bedürfnis und der aktuellen Wetter- und Kochsituation.

Ein berbel Abluft-Set ECO besteht aus dem berbel Mauerkasten, Hybridfilter und strömungsoptimiertem Rohrmaterial.

Damit bekommen Sie alle Systemkomponenten für die Montage im praktischen Verbund. Den Grafiken können Sie die einzelnen Komponenten entnehmen.

berbel Abluft-Set ECO System 125 1W

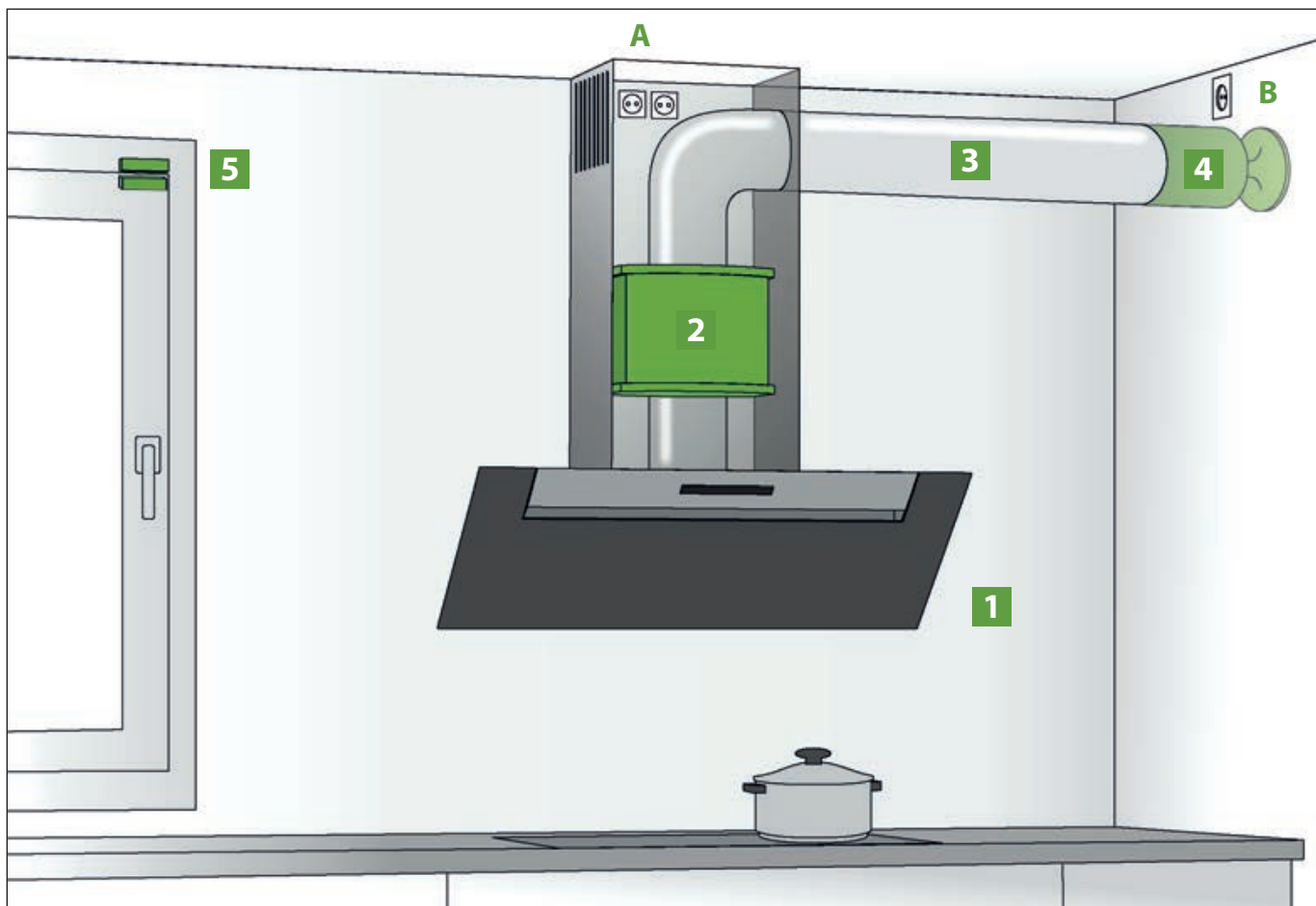
ABBILDUNG	ARTIKELBEZEICHUNG	Ausführung	Art.-Nr.	Preis
	Abluft-Set ECO I Rund 125 bT	2x 1 m Rundrohr 1x 90°-Bogen 1x Dichtungsband 1x BMK-F 125 bT 1x BHF 125+	1090078	UVP 801,00 €
	Abluft-Set ECO II Flach 125 bT	1x 1 m Rundrohr (50/50 cm) 1x gerader Übergang 1x Muffe, rund 1x 90°-Umlenkstück 1x 1 m Flachkanal 1x Dichtungsband 1x BMK-F 125 bT 1x BHF 125+	1090079	UVP 865,00 €
	Abluft-Set ECO III Flach 125 bT	1x 1 m Rundrohr (50/50 cm) 1x gerader Übergang 1x Muffe, rund 1x 90°-Umlenkstück 2x 1 m Flachkanal 1x Muffe, flach 1x Dichtungsband 1x BMK-F 125 bT 1x BHF 125+	1090080	UVP 865,00 €

berbel Abluft-Set ECO System 150 1W

ABBILDUNG	ARTIKELBEZEICHNUNG	Ausführung	Art.-Nr.	Preis
	Abluft-Set ECO I Rund 150 bT	2x 1 m Rundrohr 1x 90°-Bogen 1x Dichtungsband 1x BMK-F 150 bT 1x BHF 150+	1090057	UVP 815,00 €
	Abluft-Set ECO II Flach 150 bT	1x 1 m Rundrohr (50/50 cm) 1x gerader Übergang 1x 90°-Umlenkstück 1x 1 m Flachkanal 1x Dichtungsband 1x BMK-F 150 bT 1x BHF 150+	1090058	UVP 884,00 €
	Abluft-Set ECO III Flach 150 bT	1x 1 m Rundrohr (50/50 cm) 1x gerader Übergang 1x 90°-Umlenkstück 2x 1 m Flachkanal 1x Muffe, flach 1x Dichtungsband 1x BMK-F 150 bT 1x BHF 150+	1090059	UVP 898,00 €

Systemlösung

EcoSwitch: Zur Umschaltung zwischen Abluft und Umluft



Mit dem intelligenten Gesamtsystem von berbel lässt sich flexibel, je nach Koch- oder Wettersituation, die passende Betriebsart wählen. Einfach zu bedienen über die EcoSwitch-Taste im Bedienfeld vieler Modelle.

Beispiel berbel Kopffreihaube

1 berbel Dunstabzug mit EcoSwitch  inkl. Umluftkamin Ø 150 mm

2 Hybridfilter BHF 150 +

3 Abluftröhre Ø 150 mm

4 berbel Mauerkasten BMK-F 150 bT
optional:

5 berbel Funkfensterkontaktschalter

oder 2, 3, 4 gemeinsam im Komplettsset Abluftset ECO bT

Bei Höhenproblemen kann anstatt eines 90° Bogens auch ein Hybridfilter mit seitlichem oder hinterem Abgang geplant werden.

A 2x Steckdose 230 V hinter dem Haubenkamin

1x für berbel Dunstabzug

1x für Funkfensterkontakt

B 1x Steckdose 230 V für den Mauerkasten

berbel Hybridfilter

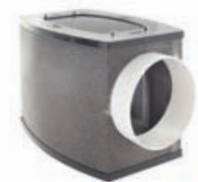
Der berbel Hybridfilter findet klassischer Weise seine Anwendung bei Dunstabzügen mit EcoSwitch-Betrieb. Er sorgt dafür, dass die Luft im Umluftbetrieb gereinigt in den Raum zurückgeführt wird. Ein weiteres Einsatzgebiet ist die Leistungssteigerung im Umluftbetrieb. Er ist auch effektiv als Überdruckventil bei reduzierten Abluftwegen einsetzbar.



berbel Hybridfilter, Ausgang oben



berbel Hybridfilter, Ausgang hinten

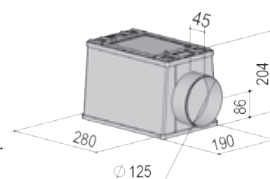
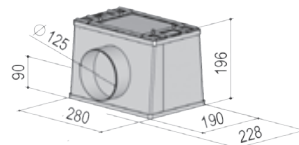
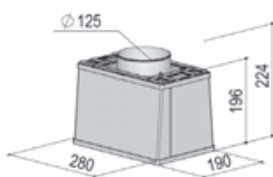


berbel Hybridfilter, Ausgang seitlich

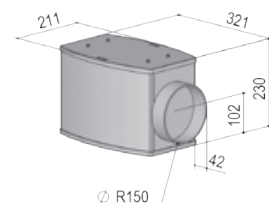
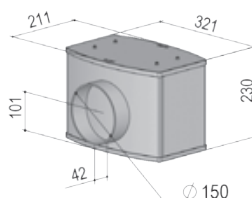
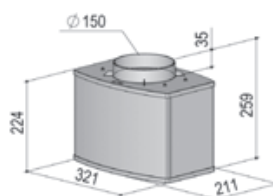
ARTIKELINFORMATIONEN 1W

ARTIKELBEZEICHNUNG	Ausführung	Art.-Nr.	Preis	
BHF 150+	321 x 211 x 224 mm	1003607	UVP	263,00 €
BHF 150+ FK	Spezialkohle 321 x 211 x 224 mm	1004120	UVP	279,00 €
BHF 150+ h	Ausgang hinten 321 x 211 x 230 mm	1004895	UVP	303,00 €
BHF 150+ s	Ausgang seitlich 321 x 211 x 230 mm	1004889	UVP	303,00 €
BHF 125+	280 x 190 x 196 mm	1004747	UVP	239,00 €
BHF 125+ FK	Spezialkohle 280 x 190 x 196 mm	1004765	UVP	255,00 €
BHF 125+ h	Ausgang hinten 280 x 190 x 196 mm	1004902	UVP	279,00 €
BHF 125+ s	Ausgang seitlich 280 x 190 x 204 mm	1004901	UVP	279,00 €

BHF Ø 125



BHF Ø 150



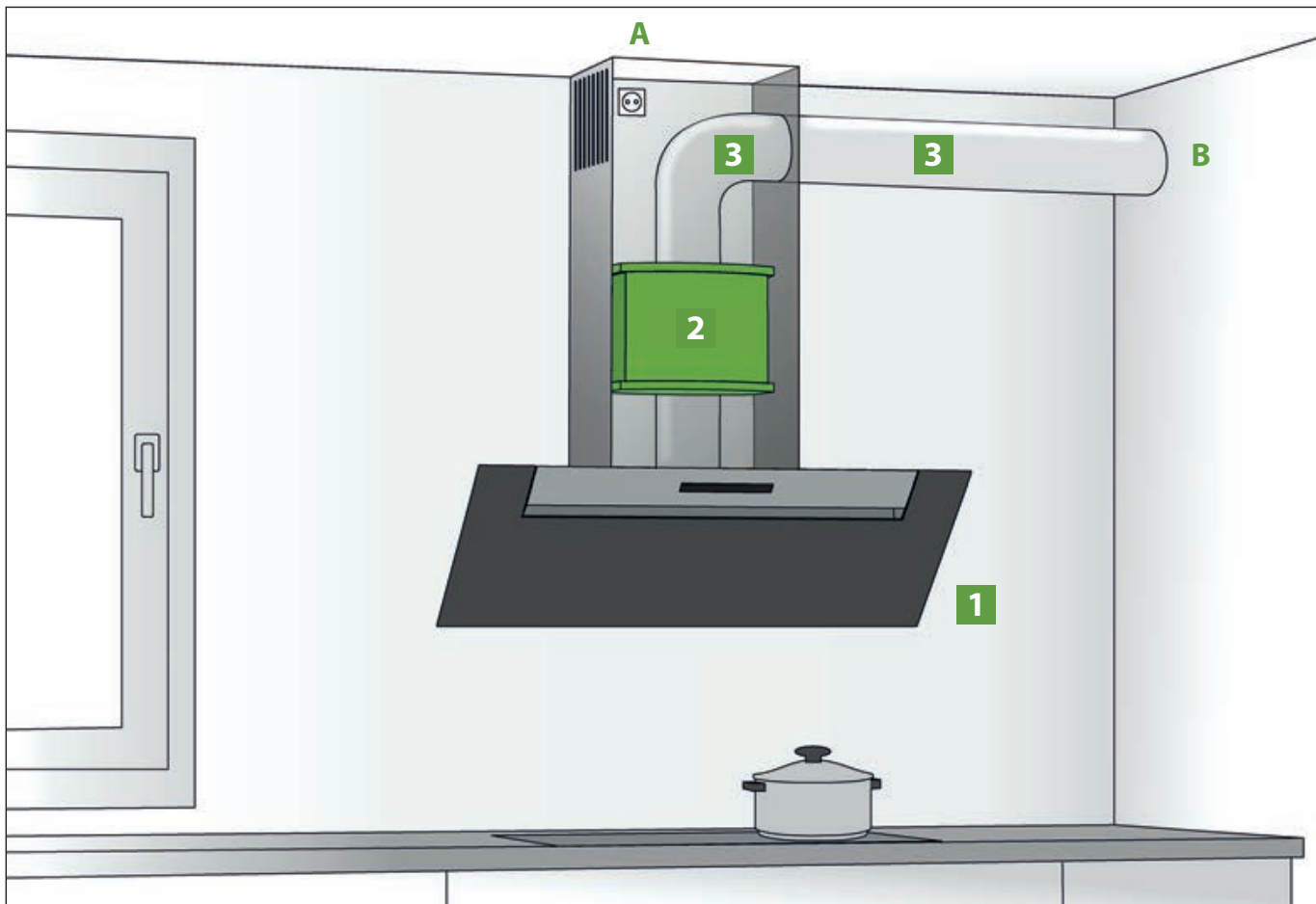
Nachfüllpack Aktivkohle

ARTIKELINFORMATIONEN 1W

ARTIKELBEZEICHNUNG	Ausführung	Art.-Nr.	Preis	
Nachfüllpack BNP ProAktiv 4,0 kg	für BHF Ø 150 mm	1090065	UVP	93,00 €
Nachfüllpack BNP Spezialkohle 4,0 kg	für BHF Ø 150 mm	1090066	UVP	120,00 €
Nachfüllpack BNP ProAktiv 2,5 kg	für BHF Ø 125 mm	1090069	UVP	79,00 €
Nachfüllpack BNP Spezialkohle 2,5 kg	für BHF Ø 125 mm	1090070	UVP	107,00 €

Systemlösung

Verengter Abluftweg – Hybridfilter als Überdruckventil



Situation:

Abluftausgang bzw. vorhandener Rohrweg reicht nicht aus (\varnothing 125 mm) für den benötigten Volumenstrom m^3/h des Dunstabzugs (\varnothing 150 mm).

Lösung:

Der Hybridfilter gleicht den Überdruck aus, reinigt die überschüssige Luft mit Aktivkohle bis zu 97 % und führt diese in den Raum zurück. Empfehlenswert bei max. 25 mm Differenzen im Querschnitt. Bei größeren Differenzen ist eine reine Umluftlösung zu empfehlen.

Beispiel Kopffreihaube

- 1 berbel Dunstabzug inkl. Umluftkamin \varnothing 150 mm
- 2 Hybridfilter BHF 150 +
- 3 Abluftrohre \varnothing 125 mm sowie Reduzierstück von \varnothing 150 mm auf \varnothing 125 mm

A Steckdose 230 V hinter dem Umluftkamin

B vorhandener Abluftausgang mit Querschnitt \varnothing 125 mm



SONSTIGES



berbel Connect 2.0	04
berbel AutoRun® 2.0 für Skylines	05
berbel Fensterkontaktschalter	06
berbel Perfect Clean	08
Sonstiges Zubehör	10

berbel

SONSTIGES ZUBEHÖR

berbel Küchen-Komfort

Damit im Lebensraum Küche alles stimmt, hat berbel intelligentes Zubehör rund um die berbel Dunstabzüge entwickelt. Möchten Sie die Funktion Ihrer Dunstabzugshaube via Fernbedienung aktivieren oder mit dem berbel Fensterkontaktschalter für geregelte Frischluftzufuhr sorgen? Kein Problem.

Weil Kundenzufriedenheit berbel-Sache ist.

berbel Connect 2.0

Mit **berbel Connect 2.0** kombinieren Sie mittels berbel ConInterface, einer Bluetooth-Schnittstelle, verschiedene Steuerungsmöglichkeiten: für Insel-, Wand- und Kopffreihauben sowie Einbauhauben und Lüfterbausteine

berbel ConInterface

Bluetooth-Schnittstelle zur Verbindung von:

berbel Fernbedienung (BFB 6bT)

→ Steuerung des Dunstabzugs per Fernbedienung. Die berbel BFB 6bT verfügt über alle Steuerungsoptionen. Praktisch: Zur Kontrolle, ob eine Taste bedient wurde, vibriert das Gerät und die entsprechende Taste leuchtet.

berbel AutoRun® 2.0

→ Wie von Zauberhand startet beim Einschalten des Kochfeldes (herstellerunabhängig) der berbel Dunstabzug automatisch über die Bluetoothverbindung. Während des Kochvorgangs lässt sich die Haube wie gewohnt über das Bedienfeld mit allen Funktionen steuern. Beim Ausschalten des Kochfeldes wechselt die Haube dann in die Nachlauf Funktion und schaltet danach ab.



ConInterface



Fernbedienung



AutoRun® 2.0

ARTIKELINFORMATIONEN 2W

STEUERUNGSOPTION CONNECT 2.0	Artikelbezeichnung	Art.-Nr.	Preis	
Bluetooth-Schnittstelle	berbel ConInterface	1090043	UVP	155,00 €
Optionen	Steuerung Fernbedienung (BFB 6bT)	1090045	UVP	283,00 €
(bitte separat dazu bestellen)	AutoRun® 2.0 (inkl. Netzteil)	1090044	UVP	257,00 €

PLANUNGSHINWEISE

- Bei berbel Connect 2.0 muss das ConInterface mit jeweiliger Steuerungsoption (Fernbedienung oder AutoRun®2.0) bestellt werden
- AutoRun®2.0: Ein separater Stromanschluss wird benötigt. Der Stromanschluss darf nur durch eine qualifizierte Fachkraft erfolgen
- Erhältlich für alle berbel Wand-, Insel-, Kopffrei- und Einbauhauben sowie Lüfterbausteine

berbel AUTORUN® 2.0 für Skylines

Vernetzung von Kochfeld und berbel Inselhaube Skyline

FÜR SKYLINE FRAME | EDGE SOUND

Das berbel AutoRun® 2.0 erkennt, wenn das Kochfeld angeschaltet wird und startet den Dunstabzug über eine Bluetoothverbindung. Der Lüfter startet selbsttätig auf Stufe 2, die Kochfeldbeleuchtung taucht die Kochzone in ein angenehmes Arbeitslicht. Mit der Fernbedienung lässt sich die Skyline Inselhaube auf den idealen Abstand zum Kochfeld einstellen.

Während des Kochvorganges stehen alle Funktionen der Skyline wie gewohnt über die Fernbedienung zur Verfügung.

Beim Ausschalten des Kochfeldes wechselt die Haube dann in die Nachlauffunktion und schaltet sich automatisch ab.

Das AutoRun® 2.0 ist für die Modelle Skyline Frame und Skyline Edge Sound verfügbar und kann mit allen starkstrombetriebenen, autarken Kochfeldern - herstellerunabhängig - kombiniert werden.

ARTIKELINFORMATIONEN

AutoRun® 2.0 1090044 UVP 257,00 €

2W



PLANUNGSHINWEISE

- Aufputz-Montage zwischen Starkstromanschluss und Zuleitung Kochfeld
- Kombinierbar mit allen starkstrombetriebenen, autarken Kochfeldern, herstellerunabhängig
- Ein separater Stromanschluss wird benötigt. Der Stromanschluss darf nur durch eine qualifizierte Fachkraft erfolgen
- Die Verbindung zur Dunstabzugshaube erfolgt automatisch über Bluetooth
- Kein Nachrüstartikel, da die Dunstabzugshaube mit dem zugehörigen Empfangsmodul ausgerüstet sein muss

Fensterkontaktschalter



Fensterkontaktschalter*

Geregelte Frischluftzufuhr in Verbindung mit Ihrem Dunstabzug. Damit Sie nicht im Dunkeln stehen, bleibt das Licht Ihrer berbel separat schaltbar! (sowohl bei nachträglichem Einbau als auch bei direkter Bestellung eines berbel Dunstabzugs einsetzbar)

ARTIKELBEZEICHNUNG	Art.-Nr.	Preis	
Funkfensterkontaktschalter bT, Funk 1W	1090081	UVP	421,00 €
Fensterkontaktschalter Kabel 6 m 1W	1002265	UVP	79,00 €

Funkfensterkontaktschalter bT, Funk bestehend aus (siehe Abbildung):

- 1** Funkschalter (Empfänger) mit Steckdose
- 2** Schaltkontakt. Wird an eine berbel Haube angeschlossen, damit nur der Lüfter und nicht die gesamte Stromversorgung (Licht) unterbrochen wird
- 3** Fensterkontakt zur Montage am Fenster (55 x 15 mm)
- 4** Rahmenkontakt zur Montage am Rahmen (55 x 30 mm)



* Der Schalter ist eine reine Komfortschaltung und erfüllt keinerlei sicherheitstechnische Anforderungen!

berbel Pflegereiniger Intensive Care BPR 500 IC

Einer für alle Herausforderungen in der Küche: Ob Fingerabdrücke, Staub oder Fett- und Ölverschmutzungen – der Pflegereiniger zeigt seine ganze Kraft auf Kunststoff, Aluminium, Edelstahl, verzinkten und lackierten Oberflächen, Glas, Metall oder Spiegeln. Er garantiert eine effiziente Reinigung, die ein streifenfreies Reinigungsergebnis durch eine speziell entwickelte Formulierung ermöglicht.

Weitere Informationen:

Der Pflegereiniger zeichnet sich dadurch aus, dass er durch seine spezielle Zusammensetzung von der NSF zertifiziert ist. Hier wurde der Pflegereiniger BPR 500 IC speziell nach ISO 21469 - Nonfood Compounds (lebensmittelverträglich) geprüft. Hierdurch erlangt der Reiniger BPR 500 IC einen hochwertigen Qualitätsnachweis, Made in Germany.



Anwendung: Auf die zu reinigenden Flächen aufsprühen und anschließend mit dem Mikrofasertuch BMT 300 IC abwischen.

Features - Intensive Care

Reinigt schnell und effektiv

- Dieser Reiniger reinigt glatte Oberflächen aus Edelstahl, Glas und Kunststoff streifenfrei sauber
- Die milde Formulierung verhindert Spannungsrisskorrosion und Eintrübungen
- Selbst fettige Niederschläge werden vollständig entfernt
- Verleiht allen Oberflächen sofort strahlenden Glanz

Vorteile

- Höchste Reinigungsperformance
- Streifenfreier Glanz
- Made in Germany
- NSF zertifiziert (non-food listing – lebensmittelverträglich)

ARTIKELBEZEICHNUNG		Art.-Nr.	Preis	
berbel Pflegereiniger Intensive Care BPR 500 IC	500 ml	6005790	UVP	18,00 €
1W				



Perfect Clean

Mikrofasertuch BMT 300 IC

Damit Ihre Küchenoberflächen lange wie neu aussehen.

Durch den tannenzapfenartigen Aufbau der Fasern werden Schmutzpartikel wie Staub, Fett oder Öl sanft ins Innere der Struktur des Mikrofasertuches BMT 300 IC befördert. Dieser spezielle Aufbau sorgt dafür, dass die zu reinigenden Oberflächen beim Putzen geschützt werden.

Gleichzeitig besitzt die speziell entwickelte Fasertiefe vom Mikrofasertuch BMT 300 IC eine hohe Aufnahmefähigkeit von Schmutz und Flüssigkeiten. Dadurch werden große Flächen bequem ohne Schlieren gereinigt.

Abrundend sorgen die extrem feinen Mikrofasern für die Aufnahme kleinster Partikel, wodurch ein streifenfreies Reinigungsergebnis entsteht. Dies geschieht absolut fusselfrei und ist für alle Haushaltsoberflächen einsetzbar.

Weitere Informationen:

Der mit Mikrofasertüchern erreichbare hohe Reinigungseffekt entsteht durch die hohe Anzahl von Berührungspunkten (Papillen) sowie die Vielzahl der Zwischenräume (Kapillaren).

Im Vergleich zu Leder- oder Baumwolltüchern nimmt das berbel Mikrofasertuch bei der Oberflächenreinigung deutlich mehr Kleinstpartikel und Bakterien auf. Das verschafft dem Mikrofasertuch einen eindeutigen Vorteil beim gründlichen Hausputz.

Des Weiteren erscheint mikroskopisch betrachtet die Mikrofaser wie ein unendlich verlängerter Tannenzapfen mit abstehenden und abgerundeten Schuppen.

Diese Schuppen sind in der Lage Feinstpartikel – selbst Viren und Bakterien – von der gesäuberten Fläche zu lösen und anschlie-

ßend fest in der Faser einzuschließen. Die Baumwollfaser mit ihrer im Vergleich dazu glatten und geschlossenen Oberfläche kann das dagegen nicht, ebenso wenig wie etwa Ledertücher. Anders als beim aufnehmenden Mikrofasertuch werden bei Baumwoll- und Ledertüchern Viren, Bakterien und Mikroschmutzpartikel lediglich überstrichen und sogar noch fester auf die Oberfläche gedrückt.

Features - Mikrofasertücher

Für die Anwendung speziell und präzise ausgewählte Mikrofasertücher mit perfekter Fasertiefe.

- Wasseraufnahme: 200 ml
- Waschbar: 60° C - 95° C ; 500 Zyklen
- Material: 80 % Polyester+ 20 % Polyamid
- Hohe Aufnahmefähigkeit von Staub, Schmutz und Wasser, gute Haptik durch hohes Volumen , fusselfrei



ARTIKELBEZEICHNUNG	Art.-Nr.	Preis
berbel Mikrofasertuch Intensive Care BMT 300 IC 1W	6005788	UVP 6,00 €

FÜR EINEN KONTROLLIERTEN LUFTAUSLASS

ARTIKELINFORMATIONEN 1W

ARTIKELBEZEICHNUNG	Ausführung	Art.-Nr.	Preis	
Edelstahl-Abdeckgitter	510 x 275 mm für Luftauslass Oberschrank	1005521	UVP	61,00 €
Luftleitgitter BKH, BWH	Set 2 Stück inkl. Klebeband	2000079	UVP	83,00 €
Luftleitgitter BKH ST	inkl. Klebeband	2008965	UVP	106,00 €
Luftleitgitter BIH	Set 2 Stück inkl. Klebeband	2000493	UVP	83,00 €

FÜR EINE ANGENEHME MONTAGE

ARTIKELINFORMATIONEN 1W

ARTIKELBEZEICHNUNG	Ausführung	Art.-Nr.	Preis	
Montagesatz BEH 90 GL/FL/FLT	zum Einbau in 90er Oberschrank	1070071	UVP	99,00 €
Montagesatz BEH 80 GL/FL/FLT	zum Einbau in 80er Oberschrank	1070072	UVP	99,00 €
Montagesatz BEH 90 FLU	zum Einbau in 90er Oberschrank	1005515	UVP	103,00 €
Einbaurahmen BEH 60 FLU	zum Einbau Lüfterbaustein	1090005	UVP	136,00 €
Einbaurahmen BEH 90 FLU	zum Einbau Lüfterbaustein	1090006	UVP	136,00 €
Abdeckleiste BEH 90 FLU	für Einbau Schrank mit Gewürzregal	1090008	UVP	86,00 €
Montagehilfe Moli	für Inselhauben	1090001	UVP	2.886,00 €

ALS ERSATZ ODER ZUM AUSTAUSCH

ARTIKELINFORMATIONEN 1W

ARTIKELBEZEICHNUNG	Ausführung	Art.-Nr.	Preis	
Fernbedienung BFB 6bT	Nachbestellung	1090045	UVP	283,00 €
Silikon Cover BFB 6bT	Nachbestellung	6003491	UVP	12,00 €
Fernbedienung BFB 7bT	Nachbestellung für BIH SKE-B / BIH SKE-P	1090084	UVP	202,00 €

SONSTIGES

ARTIKELINFORMATIONEN 1W

ARTIKELBEZEICHNUNG	Ausführung	Art.-Nr.	Preis	
Dichtungsband für Abluftrohre	weiß, 50 mm, Rolle à 10 m	6000361	UVP	10,00 €