

# Planungsfibel

2024





# Anders als die anderen

Bei BORA haben wir schon immer den Status quo herausgefordert und Gewohntes hinterfragt, stets mit den Wünschen unserer Kunden vor Augen. Unsere Vision lautet „The End of Normal.“ Es ist unser Ziel, alle Dinge in Frage zu stellen, die als normal, aber nicht ideal hingenommen werden. Wir möchten den Lebensraum Küche für unsere Kunden revolutionieren. Mit mehr Freiheit, Schönheit, Funktionalität und Effizienz soll die Küche zum zentralen Mittelpunkt in jedem Haushalt werden. Kurzum: ein Ort für außergewöhnliche Erlebnisse.

Um unsere Vision Schritt für Schritt voranzutreiben, haben wir unser Produktportfolio erweitert. Nach den innovativen Kochfeldabzugssystemen ist der BORA X BO, der Profi-Dampfbackofen für zuhause, die logische Weiterentwicklung. Als Revolutionär der Küche haben wir das Prinzip „Ofen“ komplett neu gedacht. Der BORA X BO ist in seinen Funktionen an die Profiküche angelehnt. Er vereint Backofen, Dampfgarer und Dunstabzug in einem Gerät. Anders als die anderen und wieder ein Original von BORA.

BORA steht für Premium-Kochsysteme mit Designanspruch. Egal, für welches Produkt sich Ihre Kunden entscheiden, die unverwechselbaren BORA Vorteile haben sie alle gemeinsam. Alle Produkte überzeugen mit formvollendetem Design, sie sorgen für frische Luft und freie Sicht, indem sie Dampf und Kochdünste hocheffektiv absaugen. Ihre Bedienung ist absolut intuitiv und die Reinigung kinderleicht.

Alle BORA Vorteile und sämtliche Informationen zu unseren Produkten finden Sie in dieser Planungsfibel. Wir wenden uns damit gezielt an alle Planer und Monteure von gehobenen Küchenlösungen, die ihren Kunden kompromisslose Qualität und eine herausragende Ästhetik bieten möchten. Auf den folgenden Seiten lesen Sie Antworten auf alle Fragen rund um unsere Produkte und deren perfekte Montage. Sie haben darüber hinausgehende Fragen? Kein Problem, wenden Sie sich gerne an uns. Wir freuen uns auf den Austausch mit Ihnen.

Ihr Willi Bruckbauer

# Inhaltsverzeichnis

Anders als die anderen .....	3
Planungsservice .....	7
Prinzip BORA .....	8
BORA Vorteile .....	9
BORA Awards .....	10

## BORA KOCHFELDABZUGSSYSTEME - MODULARSYSTEME

BORA System-Konfigurator .....	12-13
BORA PROFESSIONAL 3.0	
Highlights .....	14-15
BORA Professional 3.0 Sets .....	16
PKA3 Pro Kochfeldabzug / PKA3AB Pro Kochfeldabzug All Black .....	17
PKAS3 Pro Kochfeldabzugssystem mit integriertem Lüfter / PKAS3AB Pro Kochfeldabzugssystem mit integriertem Lüfter All Black .....	18
PKFI3 Pro Flächeninduktions-Kochfeld / PKFI3AB Pro Flächeninduktions-Kochfeld All Black .....	19
PKI3 Pro Induktions-Kochfeld / PKI3AB Pro Induktions-Kochfeld All Black .....	20
PKIW3 Pro Induktions-Wok-Kochfeld / PKIW3AB Pro Induktions-Wok-Kochfeld All Black .....	21
PKCH3 Pro Hyper-Kochfeld 1-Kreis/2-Kreis / PKCH3AB Pro Hyper-Kochfeld 1-Kreis/2-Kreis All Black .....	22
PKC3 Pro HiLight-Kochfeld 3-Kreis/2-Kreis / PKC3AB Pro HiLight-Kochfeld 3-Kreis/2-Kreis All Black .....	23
PKCB3 Pro HiLight-Kochfeld 3-Kreis/Bräter / PKCB3AB Pro HiLight-Kochfeld 3-Kreis/Bräter All Black .....	24
PKG3 Pro Gas-Kochfeld / PKG3AB Pro Gas-Kochfeld All Black .....	25
PKT3 Pro Tepan-Edelstahlgrill mit 2 Kochzonen / PKT3AB Pro Tepan-Edelstahlgrill mit 2 Kochzonen All Black .....	26
Produktdatenblatt .....	27
Einbauhinweise .....	28-34
Musterplanungen .....	35-41
BORA CLASSIC 2.0	
Highlights .....	42-43
BORA Classic 2.0 Sets .....	44
CKA2 Classic Kochfeldabzug / CKA2AB Classic Kochfeldabzug All Black .....	45
CKASE2 Classic 2.0 Set Kochfeldabzugssystem / CKASE2AB Classic 2.0 Set Kochfeldabzugssystem All Black .....	46
CKFI Classic Flächeninduktions-Kochfeld .....	47
CKI Classic Induktions-Kochfeld .....	48
CKIW Classic Induktions-Wok-Kochfeld .....	49
CKCH Classic Hyper-Kochfeld 1-Kreis/2-Kreis .....	50
CKCB Classic HiLight-Kochfeld 1-Kreis/2-Kreis/Bräter .....	51
CKG Classic Gas-Kochfeld .....	52
CKT Classic Tepan-Edelstahlgrill mit 2 Kochzonen .....	53
Produktdatenblatt .....	54
Einbauhinweise .....	55-59
Musterplanungen .....	60-63

## BORA KOCHFELDABZUGSSYSTEME - KOMPAKTSYSTEME

BORA X PURE	
Highlights .....	64-65
PUXA X Pure Flächeninduktions-Kochfeld mit integriertem Kochfeldabzug - Abluft .....	66
PUXU X Pure Flächeninduktions-Kochfeld mit integriertem Kochfeldabzug - Umluft .....	67
Produktdatenblatt .....	68
Einbauhinweise .....	69-72
Musterplanungen .....	73-75
BORA M PURE	
Highlights .....	76-77
PURMA M Pure Flächeninduktions-/Induktions-Kochfeld mit integriertem Kochfeldabzug - Abluft .....	78
PURMU M Pure Flächeninduktions-/Induktions-Kochfeld mit integriertem Kochfeldabzug - Umluft .....	79
Produktdatenblatt .....	80
Einbauhinweise .....	81-84
Musterplanungen .....	85-87
BORA PURE	
Highlights .....	88-89
PURA Pure Induktions-Kochfeld mit integriertem Kochfeldabzug - Abluft .....	90
PURU Pure Induktions-Kochfeld mit integriertem Kochfeldabzug - Umluft .....	91
Produktdatenblatt .....	92
Einbauhinweise .....	93-96
Musterplanungen .....	97-99
BORA S PURE	
Highlights .....	100-101
PURSA S Pure Induktions-Kochfeld mit integriertem Kochfeldabzug - Abluft .....	102
PURSU S Pure Induktions-Kochfeld mit integriertem Kochfeldabzug - Umluft .....	103

<b>Produktdatenblatt</b> .....	104
<b>Einbauhinweise</b> .....	105-109
<b>Musterplanungen</b> .....	110-111
<b>BORA BASIC</b>	
<b>Highlights</b> .....	112-113
<b>BHA</b> Basic Hyper-Kochfeld mit integriertem Kochfeldabzug - Abluft .....	114
<b>BHU</b> Basic Hyper-Kochfeld mit integriertem Kochfeldabzug - Umluft .....	115
<b>Produktdatenblatt</b> .....	116
<b>Einbauhinweise</b> .....	117-121
<b>Musterplanungen</b> .....	122-123

## BORA KOCHFELDABZUGSSYSTEME - ZUBEHÖR

<b>Zubehör Matrix</b> .....	124-125
<b>BORA LÜFTER</b>	
<b>ULS</b> Sockellüfter EC .....	126
<b>ULA</b> Außenwandlüfter EC .....	127
<b>ULI</b> Rohrlüfter EC .....	128
<b>ULZ</b> Ziegeldachlüfter EC .....	129
<b>ULF</b> Flachdachlüfter EC .....	130
<b>ULIE</b> Ergänzungsrohrlüfter AC .....	131
<b>BORA LUFTREINIGUNGSBOXEN (KG 51)</b>	
<b>ULBF</b> Luftreinigungsbox flexibel .....	132
<b>ULB3X</b> Luftreinigungsbox 3. ....	133
<b>BORA SCHALLDÄMPFER (KG 51)</b>	
<b>USDF</b> Flachschalldämpfer / <b>USDR50</b> Rundschalldämpfer 500mm inkl. Dichtungsmaterial .....	134
<b>BORA KANALSYSTEM ECOTUBE</b>	
<b>BORA Ecotube / Rohre und Kanäle</b> .....	135
<b>EFS750/1</b> Ecotube Flachkanal mit Steg 750mm .....	136
<b>ER750/1</b> Ecotube Rundkanal 750mm .....	136
<b>EFS375/1</b> Ecotube Flachkanal mit Steg 375mm .....	136
<b>EF47/1</b> Ecotube Flachkanal 47mm .....	136
<b>EFRG/1</b> Ecotube Übergang flach rund gerade inkl. Dichtungsmaterial .....	137
<b>EFRV/1</b> Ecotube Übergang flach rund Versatz inkl. Dichtungsmaterial .....	137
<b>EFRV110/1</b> Ecotube Übergang flach rund Versatz 110mm inkl. Dichtungsmaterial .....	137
<b>EFR90/1</b> Ecotube Übergang 90° flach rund inkl. Dichtungsmaterial .....	138
<b>EFBH90/1</b> Ecotube Bogen 90° flach horizontal inkl. Dichtungsmaterial .....	138
<b>EFBV90/1</b> Ecotube Bogen 90° flach vertikal inkl. Dichtungsmaterial .....	138
<b>ERB90/1</b> Ecotube Bogen 90° rund inkl. Dichtungsmaterial .....	138
<b>EFBH15/1</b> Ecotube Bogen 15° flach horizontal inkl. Dichtungsmaterial .....	139
<b>EFAF</b> Ecotube Flachadapter flexibel .....	139
<b>EFV/1</b> Ecotube Kanalverbinder flach inkl. Dichtungsmaterial .....	139
<b>ERV/1</b> Ecotube Kanalverbinder rund inkl. Dichtungsmaterial .....	139
<b>efd/1</b> Ecotube Dichtung flach .....	140
<b>erd/1</b> Ecotube Dichtung rund .....	140
<b>EFMS/1</b> Ecotube Montageset flach .....	140
<b>ERMS/1</b> Ecotube Montageset rund .....	140
<b>BORA ECOTUBE SETS</b>	
<b>UESDRSL</b> Universal Ecotube Set mit USDR50 und ULS / <b>UESDFSL</b> Universal Ecotube Set mit USDF und ULS .....	141
<b>BORA KANALSYSTEM &amp; MAUERKASTEN</b>	
<b>UEBF/1</b> 3box Mauerkasten inkl. Dichtungsmaterial .....	142
<b>UEBR/1</b> 3box Mauerkasten rund inkl. Dichtungsmaterial .....	143
<b>UEBRK/1</b> 3box Mauerkasten rund kurz inkl. Dichtungsmaterial .....	144
<b>BORA ZUBEHÖRARTIKEL</b>	
<b>CER</b> BORA Classic Einlegerahmen .....	145
<b>BKR830</b> BORA Kochfeldrahmen für Breite 830mm .....	145
<b>BKR760</b> BORA Kochfeldrahmen für Breite 760mm .....	145
<b>BKR580</b> Kochfeldrahmen für Breite 580mm .....	145
<b>USL515</b> BORA Seitenleisten für Kochfeldtiefe 515mm / <b>USL515AB</b> Seitenleisten für Kochfeldtiefe 515mm All Black .....	146
<b>KWGPFI</b> Grillpfanne für Flächeninduktion .....	146
<b>HIW1</b> Induktions-Wok-Pfanne .....	146
<b>USTF</b> Steckdose Typ F / <b>USTFAB</b> Steckdose Typ F All Black .....	147
<b>USTE</b> Steckdose Typ E / <b>USTEAB</b> Steckdose Typ E All Black .....	147
<b>USTJ</b> Steckdose Typ J / <b>USTJAB</b> Steckdose Typ J All Black .....	148
<b>USTG</b> Steckdose Typ G / <b>USTGAB</b> Steckdose Typ G All Black .....	148
<b>Steckdosenpositionierung</b> .....	149
<b>Gas-Düsensätze</b> .....	150

## BORA DAMPF- UND BACKSYSTEME

### BORA X BO

<b>Highlights</b> .....	152-153
<b>XBO X BO</b> Dampfbackofen .....	154-155

### BORA SYSTEMSCHUBLADEN

<b>Highlights</b> .....	156-157
<b>MS 140</b> Multischublade 140mm .....	158
<b>MS290</b> Multischublade 290mm .....	159
<b>MSF 140</b> Multischublade Glasfront 140mm / <b>MSF290</b> Multischublade Glasfront 290mm .....	160
<b>X BO Einbaumaße / Rahmen Spacer</b> .....	161
<b>X BO Geräteanschlüsse</b> .....	162
<b>X BO Produktdatenblatt</b> .....	163
<b>MS140/MS290 Einbaumaße / Geräteanschlüsse</b> .....	163
<b>Kombinationsmöglichkeiten</b> Gerätekombinationen BORA X BO Dampfbackofen + BORA Multischublade .....	164
<b>Musterplanungen</b> .....	165-166

## BORA KÜHL- UND GEFRIERSYSTEME

### BORA COOL

<b>Highlights</b> .....	168-169
<b>C178K</b> Cool Kühlgerät .....	170
<b>C178KGF</b> Cool Kühlgerät mit 4-Sterne-Gefrierfach .....	171

### BORA COOL COMBI

<b>Highlights</b> .....	172-173
<b>C178KG</b> Cool Kühl-Gefrierkombination .....	174
<b>C178KGW</b> Cool Kühl-Gefrierkombination mit Wasseranschluss .....	175

### BORA FREEZE

<b>Highlights</b> .....	176-177
<b>F178GW</b> Freeze Gefrierschrank mit Wasseranschluss .....	178

### Zubehör Matrix

<b>Einbaumaße/Nischenmaße / Spaltmaß Möbelfronten</b> .....	179
---	-----

## BORA BELEUCHTUNG

### BORA HORIZON

<b>Highlights</b> .....	182-183
-------------------------	---------

### BORA STARS

<b>Highlights</b> .....	184-185
<b>LHMSW / LHMMG / LHMRG</b> Horizon Pendelleuchte move .....	186
<b>LHFSW / LHFMG / LHFRG</b> Horizon Pendelleuchte fix .....	186
<b>LSLSW / LSLMG / LSLRG</b> Stars Pendelleuchte 3-fach linear .....	187
<b>LSZSW / LSZMG / LSZRG</b> Stars Pendelleuchte 3-fach zirkular .....	187
<b>LSASW / LSAMG / LSARG</b> Stars Pendelleuchte Aufbau .....	188
<b>LSSEW / LSEMG / LSEMG</b> Stars Pendelleuchte Einbau .....	188
<b>Lichtabstrahlung</b> .....	189-190
<b>Empfehlungen für die Lichtplanung</b> .....	190

## BORA QVAC EINBAUVAKUUMIERER

<b>Highlights</b> .....	192-193
<b>QVACSS</b> QVac Vakuuiererset Stainless Steel / <b>QVACAB</b> QVac Vakuuiererset All Black .....	194
<b>Positionierung</b> .....	195
<b>Ausschnittsmaße</b> .....	195

## ZUSATZINFORMATIONEN

<b>Detailzeichnungen</b> .....	196-199
<b>Mauerkästen</b> .....	200
<b>Abluftführung</b> .....	201
<b>Abluftsystem / Umluftsystem</b> .....	202
<b>Kochen im Umluftbetrieb / Fettabscheidegrad</b> .....	203
<b>Betrieb mit Feuerstätten</b> .....	204
<b>Externe Schaltkontakte</b> .....	205
<b>Erforderlicher Freiraum / Energieverbrauchskennzeichnung</b> .....	206
<b>Abkürzungsverzeichnis</b> .....	207

## Vorplanen statt nacharbeiten.

Die BORA Planungsabteilung wurde kurz nach der Entstehung der Firma gegründet, um Sie als BORA Handelspartner bei der Planung der BORA Systeme zu unterstützen. Wir planen ohne Ausnahme alle BORA Kochfeldabzugssysteme, um Ihren Kunden Ihre Traumküche und vor allem einen schönen Lebensraum zu ermöglichen.

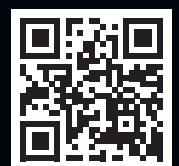
### Vorteile für unsere Handelspartner:

- ⊕ **Zeitersparnis**  
Nutzen Sie Ihre wertvolle Zeit für die individuelle Beratung Ihrer Kunden während wir die Planung übernehmen.
- ⊕ **Persönlicher Kontakt**  
Wir kennen alle Details und geben Ihnen gerne Tipps, per Mail oder am Telefon.
- ⊕ **Vollständigkeit der Stückliste**  
Wir erstellen eine vollständige Stückliste, damit Ihr Montageteam das BORA System einwandfrei und reibungslos montieren kann.
- ⊕ **Planungsoptimierung**  
Auch für schwierige Einbausituationen finden wir eine Lösung und optimieren beispielsweise die Kanalführung.
- ⊕ **Korrekte Maße**  
Sie erhalten einen mehrseitigen Einbauvorschlag mit allen notwendigen Maßen für die Möbelplanung und den Einbau.

### Planungsinformationen & Kontaktaufnahme:

- ❶ Welches BORA System wird eingeplant?
- ❷ Soll das System in Abluft oder Umluft betrieben werden?  
Nötige Infos bei...
  - ... Abluft: – Verlauf der Abluftstrecke?  
– Position des Mauerkastens an der Außenwand?  
– Niveau der Kanalführung (Sockelbereich, Bodenaufbau, oder an der Kellerdecke)?
  - ... Umluft: – Auswahl der Luftreinigungsbox?

Senden Sie die Planungsinformationen und einen bemaßten Grundriss an [planung@bora.com](mailto:planung@bora.com).  
Sie erreichen uns für Rückfragen zu Ihrer Planung telefonisch unter +49 (0) 80 35 98 40 - 140.

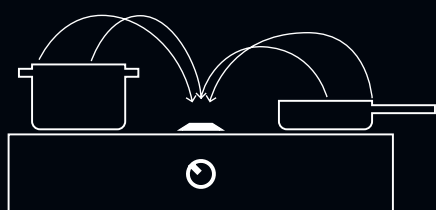


[partner.bora.com](https://partner.bora.com)

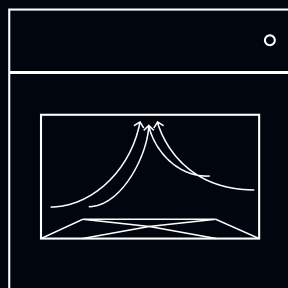
# Prinzip BORA

Physik kann so schön sein.

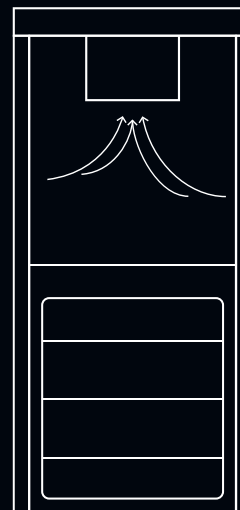
BORA ist Pionier in der effektiven Geruchsfilterung – mit den revolutionären Kochfeldabzugssystemen, dem BORA X BO FlexBackofen und den BORA Kühlsystemen.



Kochdünste steigen mit einer Geschwindigkeit von maximal einem Meter pro Sekunde auf. Die BORA Kochfeldabzugssysteme saugen den Dunst mit ca. vier Metern pro Sekunde nach unten ab. Es entsteht eine Querströmung, die stärker ist als die Steiggeschwindigkeit des Kochdunstes. Dadurch werden Dampf und Gerüche effektiv nach unten abgesaugt.



Im BORA X BO wird der beim Dämpfen, Backen und Braten entstehende Dunst noch vor dem Öffnen der Ofentür automatisch nach hinten abgesaugt. Gerüche werden im Aktivkohlefilter, welcher sich oberhalb des Garraums befindet, effektiv gebunden.



In den BORA Kühlsystemen wird auf permanente und optimale Luftzirkulation geachtet, um Lebensmittel länger frisch zu halten. Zudem werden Gerüche durch einen integrierten Geruchsfilter weitgehend neutralisiert.

# Die BORA Vorteile



## FrISChe Luft und freie Sicht

BORA zieht Geruchs- und Fettpartikel dort ab, wo sie entstehen – damit ist BORA Pionier im Bereich der Luftfiltration. Mit BORA kochen, backen und lagern Sie wie an der frischen Luft und haben dabei freie Sicht auf das Wesentliche: geordnete Lebensmittel, gutes Essen und nette Gesprächspartner. Keine unangenehmen Gerüche, kein Dampf im Blickfeld, keine beschlagene Brille, keine eingeschränkte Sicht.



## Einfache Bedienung

Alle BORA Geräte überzeugen durch ihre intuitive Bedienung – durch Antippen bzw. Sliden auf der Touchfläche der Kochfelder, des BORA X BO und der Kühl- und Gefriersysteme, Drehen der Bedienkebel sowie Dimm-Funktion und Gestensteuerung bei BORA Beleuchtung wird das Kochen und Essen zum Erlebnis.



## Zeitloses Design

Durch das minimalistische BORA Design und den Verzicht auf unnötige Kanten fügen sich die Geräte nahtlos in jede Küche ein. Vom mattschwarzen Einbaurahmen des BORA X BO bis zu den Holzelementen der Kühlschrankszubehör-Artikel – BORA setzt stets auf hochwertige Materialien. Diese werden dank einer durchdachten Beleuchtung ideal in Szene gesetzt. Reduziert und formvollendet bis ins Detail.



## Leichte Reinigung

BORA überzeugt auch im Alltag: Alle beweglichen Teile der Kochfeldabzugssysteme lassen sich einfach ausbauen und im Geschirrspüler reinigen. Die robusten, hochwertigen Materialien, aus denen die Produkte gefertigt werden, sind kratz- und scheuerbeständig. Aufgrund des minimalistischen Designs sind alle Flächen gut zugänglich – vom hygienisch sauberen Kühlschrank bis zum selbstreinigenden Dampfbackofen legen Ihre Küchengeräte so stets einen glänzenden Auftritt hin.



## Höchste Performance

Mit den BORA Produkten kochen und backen Sie wie ein Profi und lagern Ihre Lebensmittel effektiv und ordentlich gekühlt. Sie erzielen gleichmäßige Garergebnisse, nutzen die optimale Wärmeverteilung und Luftführung. Zudem ermöglichen Ihnen die BORA Produkte maximalen Stauraum und individuelle Planungsfreiheit und liefern dank ausgeklügelter Technik perfekte Kocheergebnisse – ganz ohne unangenehme Gerüche oder störenden Lärm.

# BORA Awards

BORA holt wichtige Preise: Unsere Ideen haben nationale und internationale Fachleute überzeugt. Ein Überblick:



Plus X Award



reddot winner 2022



iF Gold Award



German Design Award



Plus X Award



reddot winner 2021

Red Dot Award



reddot winner 2020

Red Dot Award



German Design Award



Plus X Award



Plus X Award



reddot design award winner 2019

Red Dot Product Design Award



iF Design Award



Good Design Award – Chicago Athenaeum



Iconic Award



German Design Award



reddot award 2017 best of the best

Red Dot Product Design Award Best of the Best



Plus X Award



German Brand Award



Deutscher Gründerpreis

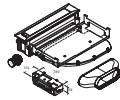




# BORA Kochfeldabzugssysteme

# BORA System Konfigurator

## Kompatibilitätsübersicht



Produktlinie	Kochfeldabzug	Kochfelder	Steckdosen
--------------	---------------	------------	------------

### BORA Professional 3.0



PKA3  
PKA3AB  
(flexibles System)

PKFI3 PKI3  
PKIW3 PKCH3  
PKC3 PKCB3  
PKG3 PKT3

USTF/USTFAB USTE/USTEAB  
USTJ/USTJAB USTG/USTGAB  
USTL/USTLAB  
(optional)



PKAS3  
PKAS3AB  
(Kochfeldabzugssystem mit integriertem Lüfter)

PKFI3 PKI3  
PKIW3 PKCH3  
PKC3 PKCB3  
PKG3 PKT3

USTF/USTFAB USTE/USTEAB  
USTJ/USTJAB USTG/USTGAB  
(optional)

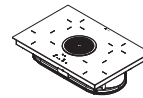
### BORA Classic 2.0



CKA2  
CKA2AB  
(flexibles System)

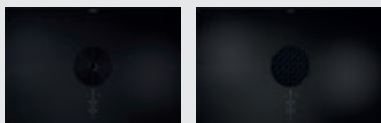
CKFI CKI  
CKIW CKCH  
CKCB CKG  
CKT

USTF/USTFAB USTE/USTEAB  
USTJ/USTJAB USTG/USTGAB  
USTL/USTLAB  
(optional)



Produktlinie	Luftführungs-Module (im Lieferumfang enthalten)	Kochfelder mit Kochfeldabzug	Steckdosen
--------------	--	---------------------------------	------------

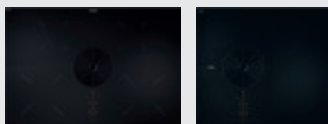
### BORA M Pure / BORA X Pure / BORA Pure / BORA S Pure



Abluft  
(BORA Eootube  
Anschluss integriert)

PURMA  
PUXA  
PURA  
PURSA

USTF/USTFAB USTE/USTEAB  
USTJ/USTJAB USTG/USTGAB  
USTL/USTLAB  
(optional)

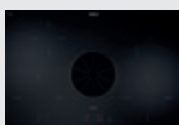


Umluft

PURMU  
PUXU  
PURU  
PURSU

USTF/USTFAB USTE/USTEAB  
USTJ/USTJAB USTG/USTGAB  
USTL/USTLAB  
(optional)

### BORA Basic



Abluft

BHA

USTF/USTFAB USTE/USTEAB  
USTJ/USTJAB USTG/USTGAB  
USTL/USTLAB  
(optional)

Umluft

BHU

USTF/USTFAB USTE/USTEAB  
USTJ/USTJAB USTG/USTGAB  
(optional)

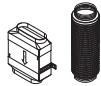
Detaillierte Informationen und Bestellmöglichkeiten finden Sie im BORA PartnerNet.  
<https://partner.bora.com>



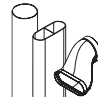
Lüfter



Zusatzlüfter



Schalldämpfer



Kanalsystem



Luftführung

ULS  
ULA  
ULI\*

ULZ  
ULF

ULIE  
(optional)

USDF  
USDR50

BORA Ecotube

Abluft

Mauerkasten  
UEBR UEBRK UEBF

Umluft

Luftreinigungsbox  
ULBF ULB3X

UESDRSL/UESDFSL

(integriert)

ULZ ULA  
ULF ULIE  
(optional)

BORA Ecotube

Abluft

Mauerkasten  
UEBR UEBRK UEBF

Umluft

Luftreinigungsbox  
ULBF ULB3X

ULS  
ULA  
ULI\*

ULZ  
ULF

ULIE  
(optional)

USDF  
USDR50

BORA Ecotube

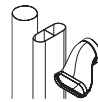
Abluft

Mauerkasten  
UEBR UEBRK UEBF

Umluft

Luftreinigungsbox  
ULBF ULB3X

UESDRSL/UESDFSL



Kanalsystem



Luftführung

Lüfter

(integriert)

BORA Ecotube

Mauerkasten  
UEBR UEBRK UEBF

(integriert)

(Filter integriert)

(integriert)

BORA Ecotube

Abluft

Mauerkasten  
UEBR UEBRK UEBF

(integriert)

(Filter integriert)

\* Darf nicht mit anderen Lüfterbausteinen kombiniert werden.

# BORA Professional 3.0 Highlights

## **intuitiver Bedienknebel**

Eine perfekte Bedienung garantiert die Kombination aus klassischem Knebel und sensitiver Oberfläche mit gestochen scharfer LED-Anzeige. Alle Funktionen werden einfach, bequem & intuitiv über Knebeldrehung und Tap auf die zentrale Touchfläche aktiviert.

## **Premium Design**

Hier trifft wegweisende Formensprache auf höchste Ansprüche bei Material und Technik. Design-Highlights sind der Abzug sowie der schlicht gestaltete Knebelring aus Edelstahl mit seiner schwarzen Glasfront und der klaren, weißen LED-Anzeige.

## **leichte Reinigung**

Die dem Kochdunst ausgesetzten Teile lassen sich durch die gut zugängliche, breite Einströmöffnung einfach entnehmen. Gereinigt werden sie im Geschirrspüler – bei sehr geringem Platzbedarf.

## **übergroße Flächeninduktions-Kochzonen**

Besonders große Flächeninduktions-Kochzonen sorgen für eine vollständige, gleichmäßige Erwärmung auch sehr großer Töpfe oder Bräter.

## **automatische Abzugssteuerung**

Die Leistung des Abzugs regelt sich selbständig entsprechend des aktuellen Kochvorgangs. Pausenloses, manuelles Eingreifen entfällt. Die volle Konzentration bleibt auf dem Kochen.

## **automatische Verschlussklappe**

Beim Einsatz des Abzuges öffnet und schließt die Verschlussklappe automatisch. Beim Schließen verhindert die integrierte Sensorik ein Einklemmen von Gegenständen. Im Off-Zustand ist das elegante System vollständig geschlossen.

## **niedrigste Lautstärke**

Immer ausgesprochen leise – auch bei hohen Leistungsstufen: Der Grund ist die optimale Luftführung und der Einsatz eines extrem geräuscharmen Lüfters. Es entsteht keine Ablenkung beim Kochen und Unterhaltungen bleiben ungestört.

## **übergroße Kochfläche 4 24**

Durch die übertiefen Kochfelder mit 54cm bleibt noch mehr Platz zum Kochen. Auch 2 große Töpfe finden so leicht hintereinander Platz.

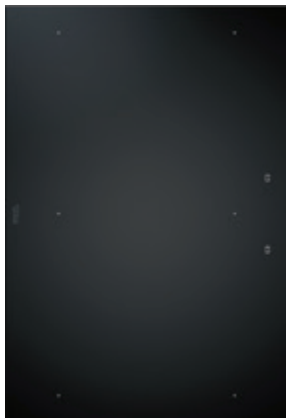
## **modulares System**

BORA bietet eine breite Auswahl an Kochfeldern von Flächeninduktion bis Gas oder Tepan-Edelstahlgrill, die frei mit dem Abzugssystem kombiniert werden können. Auch Kombinationen mit einem, drei oder mehr Kochfeldern sind problemlos möglich.

## **präzise Temperaturkontrolle**

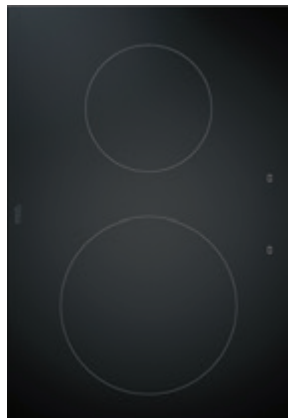
Der Tepan-Edelstahlgrill bietet höchste Leistung, 2 große Grillzonen und eine einzigartige, präzise Temperaturkontrolle. Die gewünschte Temperatur lässt sich direkt einstellen, wird gradgenau angezeigt und zielsicher gehalten. Das rasante Aufheizen auf 250°C in weniger als 5 Minuten spart Zeit und Energie.





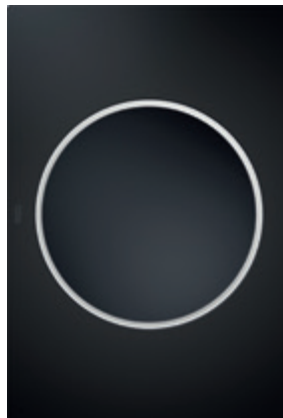
**PKFI3**  
**PKFI3AB**

Pro Flächeninduktions-Kochfeld  
(...All Black)



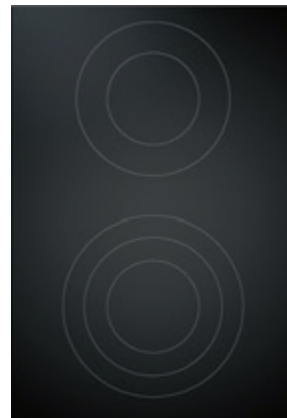
**PKI3**  
**PKI3AB**

Pro Induktions-Kochfeld  
(...All Black)



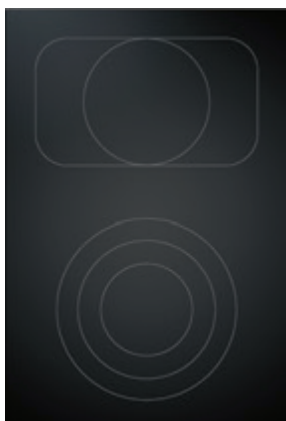
**PKIW3**  
**PKIW3AB**

Pro Induktions-Wok-Kochfeld  
(...All Black)



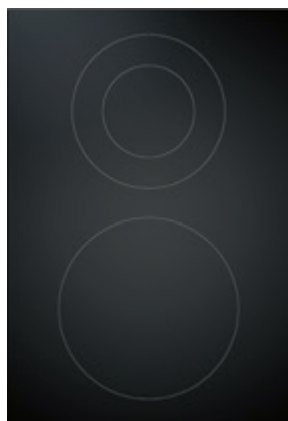
**PKC3**  
**PKC3AB**

Pro HiLight-Kochfeld  
3-Kreis/2-Kreis (...All Black)



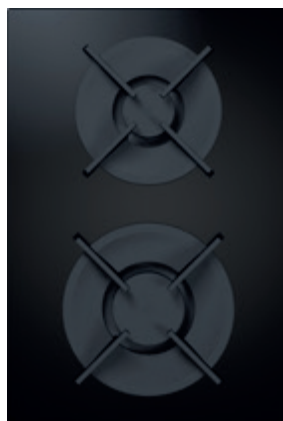
**PKCB3**  
**PKCB3AB**

Pro HiLight-Kochfeld  
3-Kreis/Bräter (...All Black)



**PKCH3**  
**PKCH3AB**

Pro Hyper-Kochfeld  
1-Kreis/2-Kreis (...All Black)



**PKG3**  
**PKG3AB**

Pro Gas-Kochfeld  
(...All Black)



**PKT3**  
**PKT3AB**

Pro Tepan-Edelstahlgrill mit  
2 Kochzonen (...All Black)



**Bedienknebel**  
BORA Pro 3.0

**PKA3**

Pro Kochfeldabzug

**PKAS3**

Pro Kochfeldabzugssystem mit integriertem Lüfter



**Bedienknebel**  
BORA Pro 3.0 All Black

**PKA3AB**

Pro Kochfeldabzug All Black

**PKAS3AB**

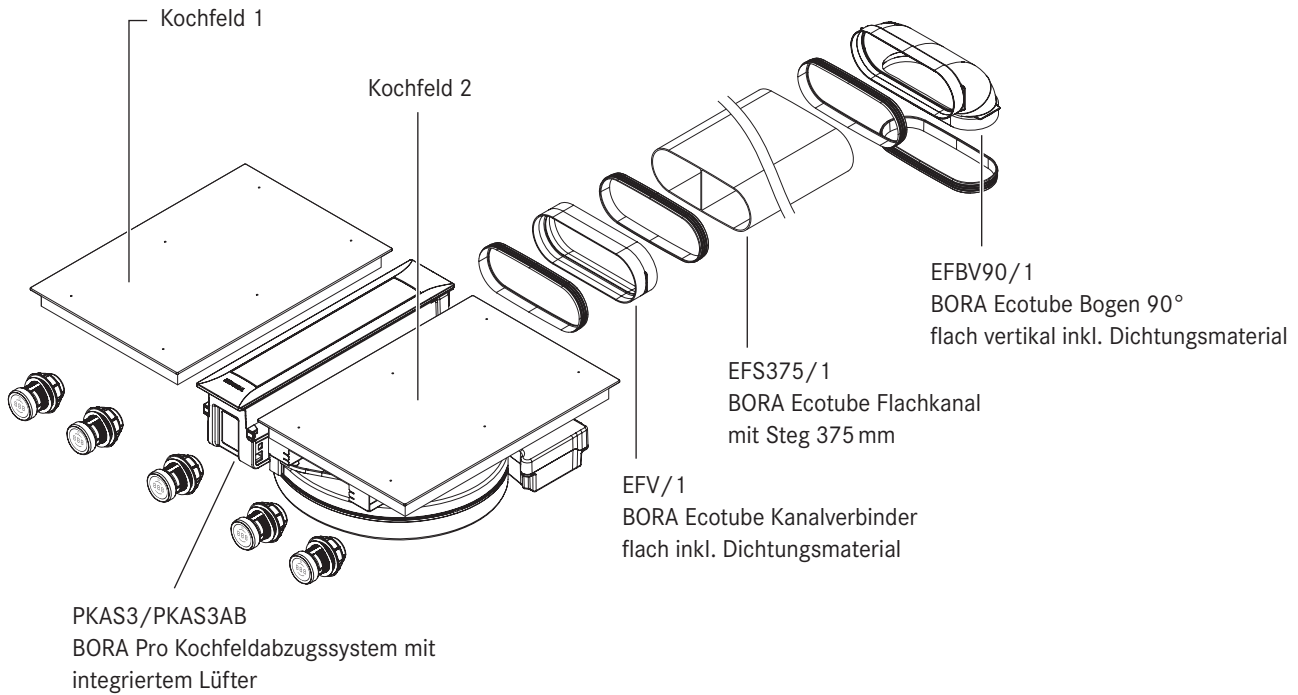
Pro Kochfeldabzugssystem mit integriertem Lüfter All Black



# BORA Professional 3.0 Sets

BORA Professional 3.0 Kochfelder als Set-Kombination

## Bestandteile:



### PKAS3FI

Pro Set Flächeninduktion  
(1x PKAS3, 2x PKFI3, 1x EFBV90, 1x EFS375, 1x EFV)



### PKAS3FIAB

Pro Set All Black  
(1x PKAS3AB, 2x PKFI3AB, 1x EFBV90, 1x EFS375, 1x EFV)



### PKAS3FIT

Pro Set Flächeninduktion Tepan  
(1x PKAS3, 1x PKFI3, 1x PKT3, 1x EFBV90, 1x EFS375, 1x EFV)

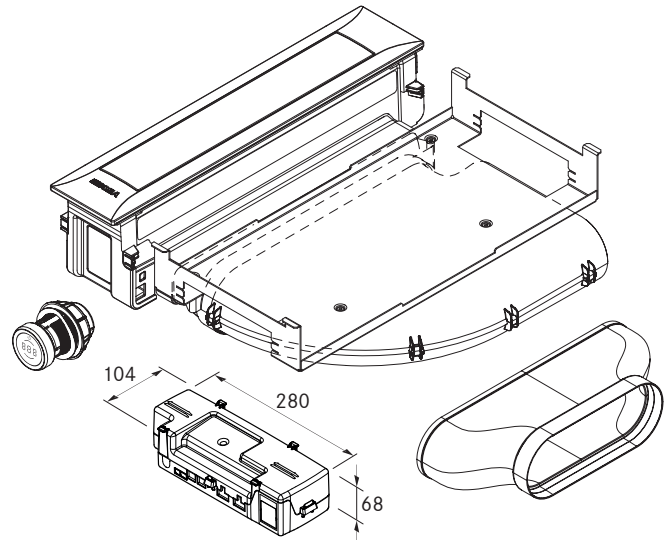
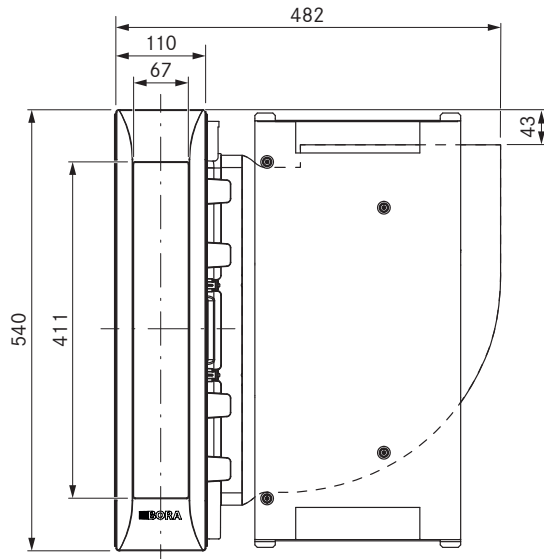
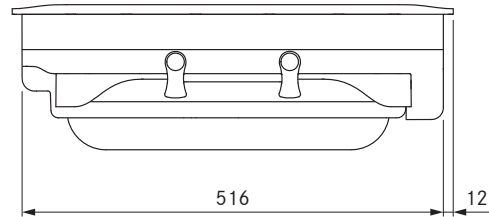
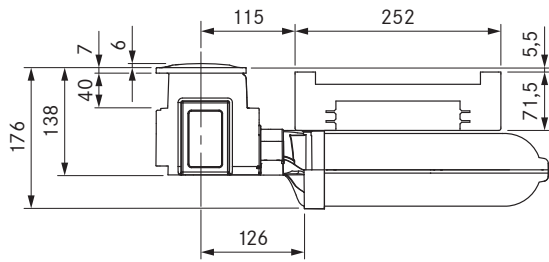


### PKAS3HL

Pro Set HiLight  
(1x PKAS3, 1x PKC3, 1x PKCB3, 1x EFBV90, 1x EFS375, 1x EFV)

# PKA3 / PKA3AB

Pro Kochfeldabzug  
Pro Kochfeldabzug All Black



## Technische Daten

Anschlussspannung	220 - 240 V
Frequenz	50/60 Hz
Leistungsaufnahme maximal	550 W
Länge Netzanschlussleitung	2 m
Abmessungen (Breite x Tiefe x Höhe)	482 x 540 x 176 mm
Gewicht (inkl. Zubehör/Verpackung)	9,25 kg
Material Oberfläche	Edelstahl 1.4016
Leistungsstufen Kochfeldabzug	1 - 9, P
Kanalanschluss	BORA Ecotube

## Produktbeschreibung

- intuitiver Bedienknebel
- automatische Verschlussklappe
- Premium Design
- niedrigste Lautstärke
- leichte Reinigung
- integrierte Fettauffangwanne
- echter Edelstahl-Fettfilter
- modulares System
- automatische Abzugssteuerung
- Super Simple Mode

## Lieferumfang

- Kochfeldabzug PKA3 / PKA3AB mit integriertem 90°-Bogen
- Kanalstück gerade (Formteil mit einer Muffenausbildung flach)
- Bedienknebel
- Verschlussklappe
- Edelstahl-Fettfilter
- Filterwanne
- Wartungswanne
- Kommunikationsleitung CAT 5
- Universal Steuerungseinheit
- Verbindungsleitung Bedienknebel
- Bedienungs- und Montageanleitung
- Höhenausgleichsplatzenset
- Montageklammer
- Netzanschlussleitung mit Stecker Typ E + F
- Ecotube Dichtung flach EFD

## Zubehör

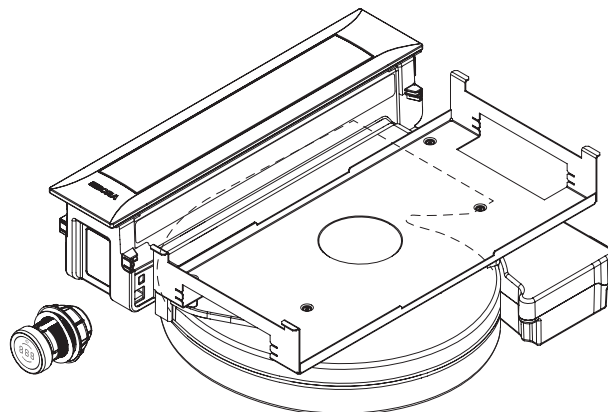
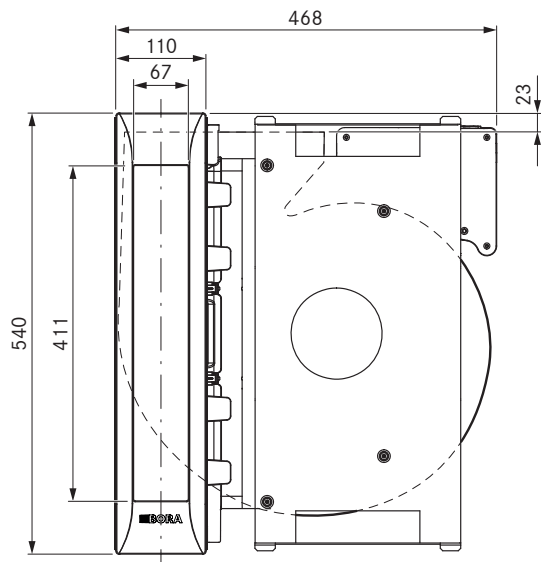
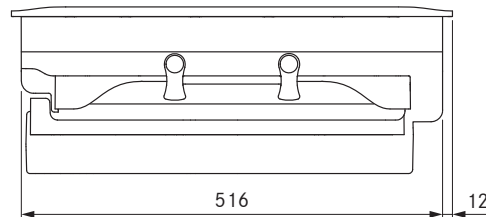
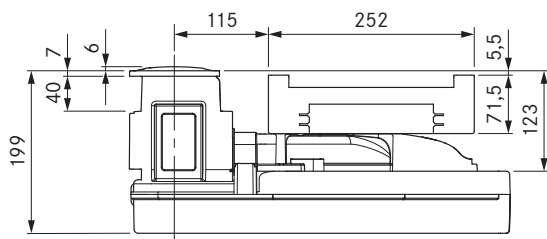
- Edelstahl-Fettfilter PKA1FF
- Verschlussklappe PKA1VK / Verschlussklappe PKA1VKAB
- Filterwanne PKA1FW
- Netzanschlussleitung Typ I UNLI (AUS)
- Netzanschlussleitung Typ J UNLJ (CH)
- Netzanschlussleitung Typ G UNLG (GB-IE)
- Netzanschlussleitung Typ B UNLB (PH)
- Netzanschlussleitung Typ H UNLH (IL)

## Produkt- und Planungshinweise

- Als Umluft- oder Abluftsystem möglich
- Kombinierbar mit allen BORA Professional 3.0 Kochfeldern und BORA Universal Lüfterbausteinen
- Einsatz eines zusätzlichen Lüfterbausteins für sehr lange bzw. komplexe Abluftstrecken möglich
- Die Arbeitsplattenhöhe kann individuell angepasst werden
- Arbeitsplattentiefe:  $\geq 700$  mm (in Verbindung mit dem Kanalstück gerade  $\geq 650$  mm)
- Luftführung nach rechts oder links möglich
- Lüfter kann durch geringe Aufbauhöhe (100 mm) im Sockelbereich platziert werden (nur bei Verwendung des Sockellüfters ULS)
- Montageart: flächenbündig oder Aufsatz
- Universal Steuerungseinheit als zentrale Anschlussstelle kann einfach und platzsparend im Sockelbereich platziert werden
- Verbindung zwischen Abzug und Universal Steuerungseinheit mittels Kommunikationsleitung CAT 5
- Die Schubladen bzw. Fachböden im Unterschrank müssen für Wartungs- und Reinigungszwecke herausnehmbar sein
- Das Kanalsystem BORA Ecotube ist optimal auf die BORA Kochfeldabzüge abgestimmt und gewährleistet 100%ige Funktion und beste Leistung
- Das Professional Kochfeldabzugssystem ist mit allen BORA Steckdosen kombinierbar

# PKAS3 / PKAS3AB

Pro Kochfeldabzugssystem mit integriertem Lüfter  
Pro Kochfeldabzugssystem mit integriertem Lüfter All Black



## Technische Daten

Anschlussspannung	220 - 240 V
Frequenz	50/60 Hz
Leistungsaufnahme maximal	550 W
Länge Netzanschlussleitung	2 m
Abmessungen (Breite x Tiefe x Höhe)	468 x 540 x 199 mm
Gewicht (inkl. Zubehör/Verpackung)	12,5 kg
Material Oberfläche	Edelstahl 1.4016
Leistungsstufen Kochfeldabzug	1 - 9, P
Kanalanschluss	BORA Ecotube

## Produktbeschreibung

- intuitiver Bedienknebel
- automatische Verschlussklappe
- Premium Design
- leichte Reinigung
- integrierte Fettauffangwanne
- echter Edelstahl-Fettfilter
- modulares System
- automatische Abzugssteuerung
- maximaler Stauraum
- integrierter Lüfter
- Super Simple Mode

## Lieferumfang

- Kochfeldabzugssystem mit integriertem Lüfter PKAS3 / PKAS3AB
- Bedienknebel
- Edelstahl-Fettfilter
- Filterwanne
- Wartungswanne
- Verschlussklappe
- Verbindungsleitung Bedienknebel
- Bedienungs- und Montageanleitung
- Höhenausgleichsplatzenset
- Montageklemmen
- Netzanschlussleitung mit Stecker Typ E + F

## Zubehör

- Edelstahl-Fettfilter PKA1FF
- Verschlussklappe PKA1VK / Verschlussklappe PKA1VKAB
- Filterwanne PKA1FW
- Netzanschlussleitung Typ I UNLI (AUS)
- Netzanschlussleitung Typ J UNLJ (CH)
- Netzanschlussleitung Typ G UNLG (GB-IE)
- Netzanschlussleitung Typ B UNLB (PH)
- Netzanschlussleitung Typ H UNLH (IL)

## Produkt- und Planungshinweise

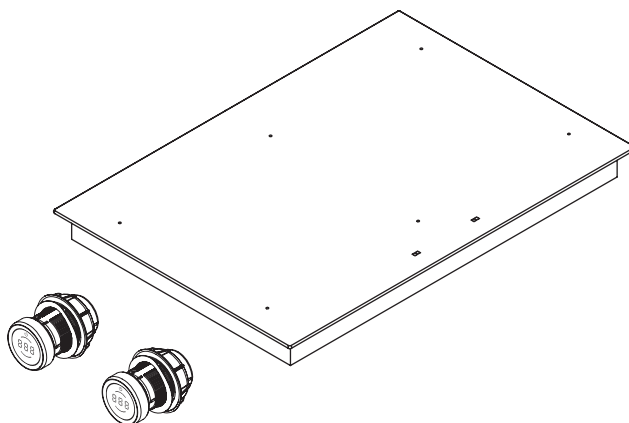
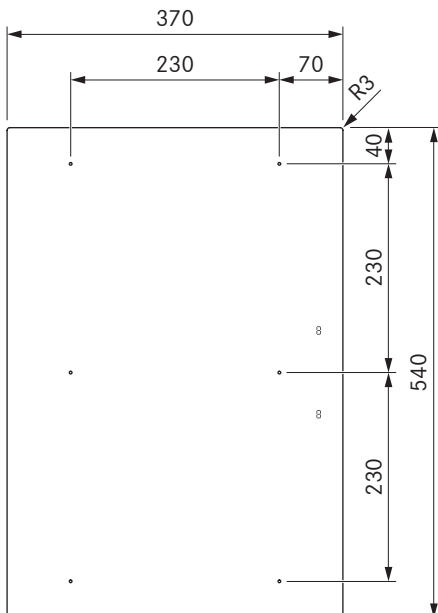
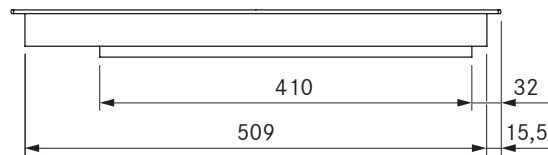
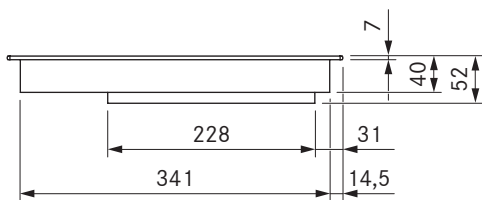
- Als Umluft- oder Abluftsystem möglich
- Kombinierbar mit allen BORA Professional 3.0 Kochfeldern und BORA Universal Lüfterbausteinen
- Einsatz eines zusätzlichen Lüfterbausteins für sehr lange bzw. komplexe Abluftstrecken möglich
- Die Arbeitsplattenhöhe kann individuell angepasst werden
- Arbeitsplattentiefe:  $\geq 700$  mm
- Montageart: flächenbündig oder Aufsatz
- Die Schubladen bzw. Fachböden im Unterschrank müssen für Wartungs- und Reinigungszwecke herausnehmbar sein
- Das Kanalsystem BORA Ecotube ist optimal auf die BORA Kochfeldabzüge abgestimmt und gewährleistet 100%ige Funktion und beste Leistung
- Das Professional Kochfeldabzugssystem ist mit allen BORA Steckdosen kombinierbar
- Kanalanschluss auf der Rückseite des Gerätes



# PKFI3 / PKFI3AB

Pro Flächeninduktions-Kochfeld

Pro Flächeninduktions-Kochfeld All Black



## Technische Daten

Anschlussspannung	220 - 240 V
Frequenz	50 - 60 Hz
Leistungsaufnahme maximal	3,68 kW
Anschlusswert maximal	3,68 kW
Absicherung	1 x 16 A
Länge Netzanschlussleitung	1,5 m
Abmessungen (Breite x Tiefe x Höhe)	370 x 540 x 52 mm
Gewicht (inkl. Zubehör/Verpackung)	8,1 kg
Material Oberfläche	Glaskeramik
Leistungsstufen Kochfeld	1 - 9, P
Größe Kochzone vorne	230 x 230 mm
Größe Kochzone hinten	230 x 230 mm
Leistung Kochzone vorne	2100 W
Leistung Kochzone hinten	2100 W
Leistung Powerstufe Kochzone vorne	3680 W
Leistung Powerstufe Kochzone hinten	3680 W

## Produktbeschreibung

- intuitiver Bedienknebel
- übergroße Flächeninduktions-Kochzonen
- Leistungsstufenanzeige am Kochfeld
- variable Warmhaltefunktion
- Brückenfunktion
- Kindersicherung
- Timer Kochzonen
- Kurzzeitwecker
- Demomodus
- Pausefunktion

## Lieferumfang

- Flächeninduktions-Kochfeld PKFI3 / PKFI3AB
- 2 x Bedienknebel
- 2 x Verbindungsleitung Bedienknebel
- Verbindungsleitung zum Abzug
- Bedienungs- und Montageanleitung
- Montagelaschen
- Höhenausgleichsplatzenset
- Netzanschlussleitung (1,5m)

## Zubehör

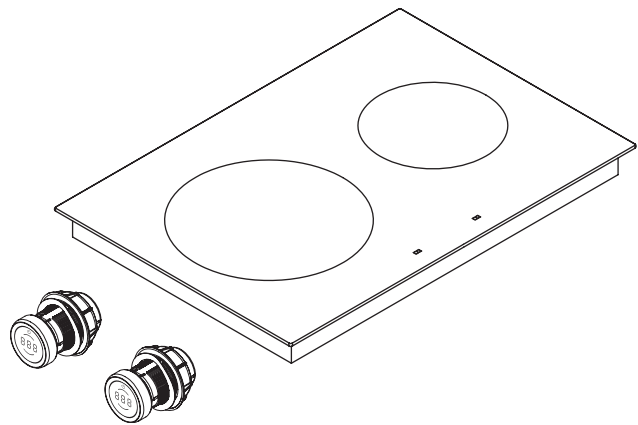
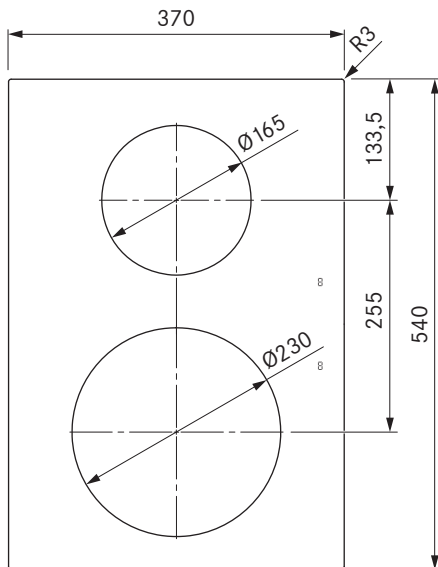
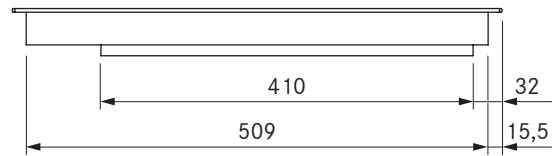
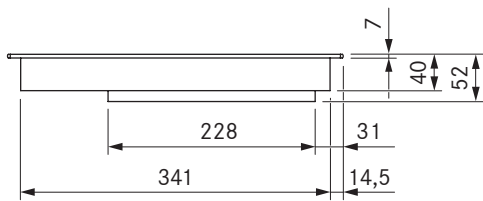
- Grillpfanne für Flächeninduktion KWGPFI

## Produkt- und Planungshinweise

- Montage um 180° gedreht möglich
- Beachten Sie, dass bei Induktionskochfeldern induktionsfähiges Kochgeschirr verwendet werden muss
- Sorgen Sie unterhalb des Kochfeldes für ausreichend Belüftung

# PKI3 / PKI3AB

Pro Induktions-Kochfeld  
Pro Induktions-Kochfeld All Black



## Technische Daten

Anschlussspannung	220 - 240 V
Frequenz	50 - 60 Hz
Leistungsaufnahme maximal	3,68 kW
Anschlusswert maximal	3,68 kW
Absicherung	1 x 16 A
Länge Netzanschlussleitung	1,5 m
Abmessungen (Breite x Tiefe x Höhe)	370 x 540 x 52 mm
Gewicht (inkl. Zubehör/Verpackung)	8,0 kg
Material Oberfläche	Glaskeramik
Leistungsstufen Kochfeld	1 - 9, P
Größe Kochzone vorne	Ø 230 mm
Größe Kochzone hinten	Ø 165 mm
Leistung Kochzone vorne	2300 W
Leistung Kochzone hinten	1400 W
Leistung Powerstufe Kochzone vorne	3680 W
Leistung Powerstufe Kochzone hinten	2200 W

## Produktbeschreibung

- intuitiver Bedienknebel
- Leistungsstufenanzeige am Kochfeld
- variable Warmhaltefunktion
- Kindersicherung
- Timer Kochzonen
- Kurzzeitwecker
- Pausefunktion
- Ankochoautomatik
- Topferkennung
- Demomodus

## Lieferumfang

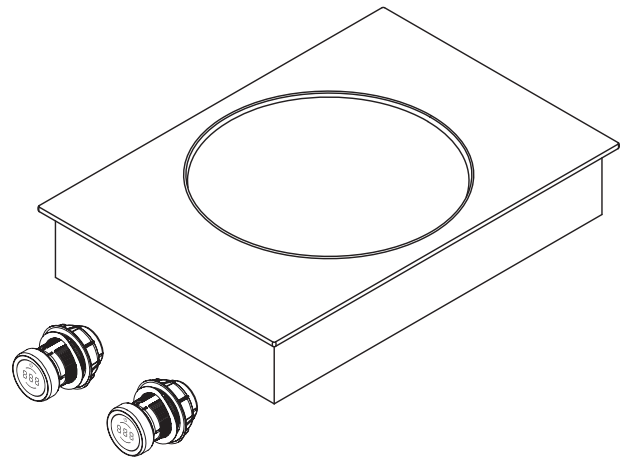
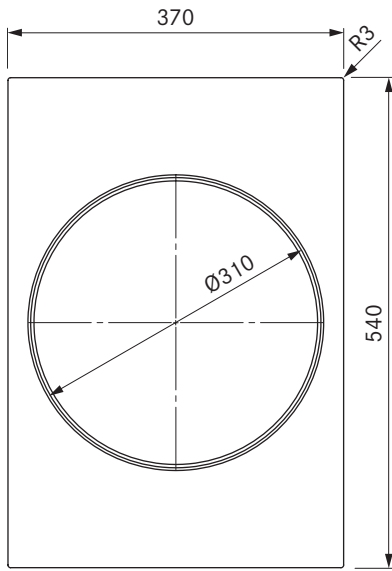
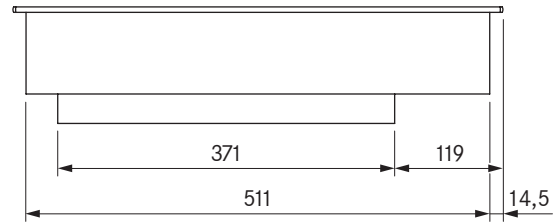
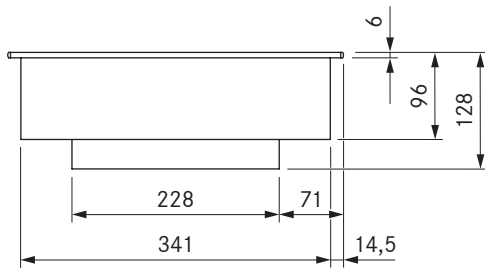
- Induktions-Kochfeld PKI3 / PKI3AB
- 2 x Bedienknebel
- 2 x Verbindungsleitung Bedienknebel
- Verbindungsleitung zum Abzug
- Bedienungs- und Montageanleitung
- Montagelaschen
- Höhenausgleichsplattenset
- Netzanschlussleitung (1,5m)

## Produkt- und Planungshinweise

- Montage um 180° gedreht möglich
- Beachten Sie, dass bei Induktionskochfeldern induktionsfähiges Kochgeschirr verwendet werden muss
- Sorgen Sie unterhalb des Kochfeldes für ausreichend Belüftung

# PKIW3 / PKIW3AB

Pro Induktions-Wok-Kochfeld  
Pro Induktions-Wok-Kochfeld All Black



## Technische Daten

Anschlussspannung	220 - 240 V
Frequenz	50 - 60 Hz
Leistungsaufnahme maximal	3,0 kW
Anschlusswert maximal	3,0 kW
Absicherung	1 x 16 A
Länge Netzanschlussleitung	1,5 m
Abmessungen (Breite x Tiefe x Höhe)	370 x 540 x 128 mm
Gewicht (inkl. Zubehör/Verpackung)	9,5 kg
Material Oberfläche	Glaskeramik
Leistungsstufen Kochfeld	1 - 9, P
Größe Kochzone	Ø 310 mm
Leistung Kochzone	2400 W
Leistung Kochzone Powerstufe	3000 W

## Produktbeschreibung

- intuitiver Bedienknebel
- variable Warmhaltefunktion
- Kindersicherung
- Timer Kochzonen
- Kurzzeitwecker
- Pausefunktion
- Ankochoautomatik
- erhöhte Bruchsicherheit
- modulares System
- Demomodus

## Lieferumfang

- Induktions-Wok-Kochfeld PKIW3 / PKIW3AB
- 2 x Bedienknebel
- 2 x Verbindungsleitung Bedienknebel
- Verbindungsleitung zum Abzug
- Bedienungs- und Montageanleitung
- Höhenausgleichsplatzenset
- Montagelaschen
- Netzanschlussleitung (1,5m)

## Zubehör

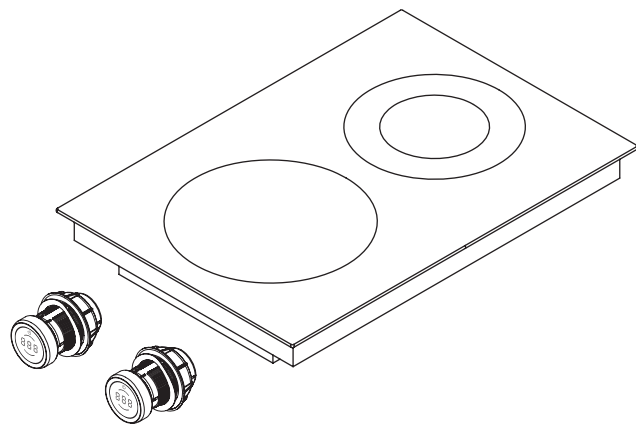
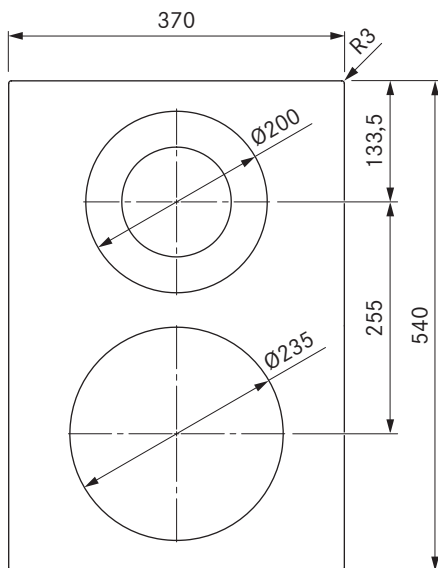
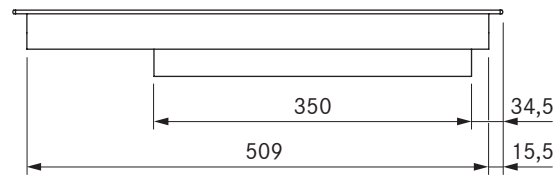
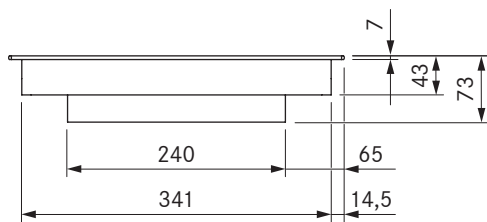
- Induktions-Wok-Pfanne HIW1, Controlinduc®, Edelstahl, Ø 360 mm

## Produkt- und Planungshinweise

- Das Gerät kann aufgrund der Bauhöhe von 128 mm nicht über der Abluftführung installiert werden
- Sorgen Sie unterhalb des Kochfeldes für ausreichend Belüftung
- Glaskeramik-Ausformung: Durchmesser 310 mm
- Verwenden Sie einen Wok, welcher bei steigender Temperatur seine magnetischen Eigenschaften verliert (Überhitzungsschutz). Wir empfehlen die Verwendung der von uns angebotenen Wok-Pfanne.

# PKCH3 / PKCH3AB

Pro Hyper-Kochfeld 1-Kreis/2-Kreis  
Pro Hyper-Kochfeld 1-Kreis/2-Kreis All Black



## Technische Daten

Anschlussspannung	380 - 415 V 2N
Frequenz	50 - 60 Hz
Leistungsaufnahme maximal	5,1 kW
Anschlusswert maximal	5,1 kW
Absicherung	2 x 16 A
Länge Netzanschlussleitung	1,5 m
Abmessungen (Breite x Tiefe x Höhe)	370 x 540 x 73 mm
Gewicht (inkl. Zubehör/Verpackung)	8,7 kg
Material Oberfläche	Glaskeramik
Leistungsstufen Kochfeld	1 - 9 (Zuschaltung 2-Kreis/Hyper)
Anzahl Kreise Kochzone vorne	1
Anzahl Kreise Kochzone hinten	2
Größe Kochzone vorne	Ø 235 mm
Größe Kochzone hinten	Ø 120 / 200 mm
Leistung Kochzone vorne	2100 W
Leistung Kochzone hinten	800 / 1900 W
Leistung Powerstufe Kochzone vorne	3200 W

## Produktbeschreibung

- intuitiver Bedienknebel
- variable Warmhaltefunktion
- besonders schnelles Ankochen
- 2-Kreis-Zuschaltung
- Kindersicherung
- Timer Kochzonen
- Kurzzeitwecker
- Pausefunktion
- Ankochautomatik
- Demomodus

## Lieferumfang

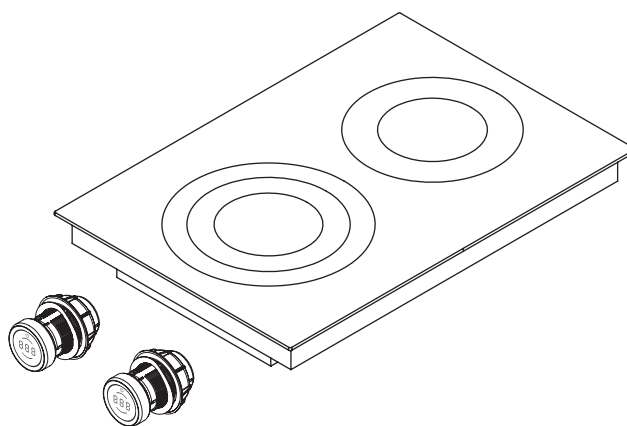
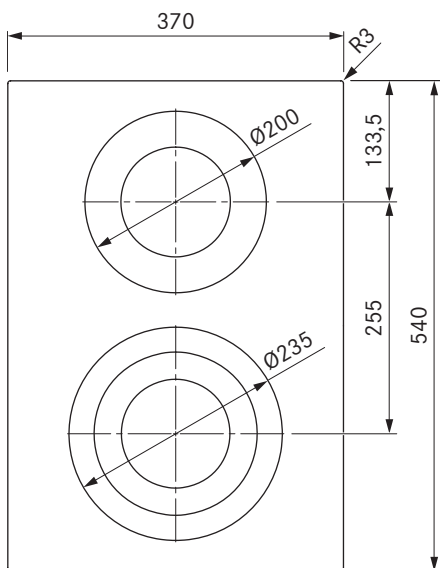
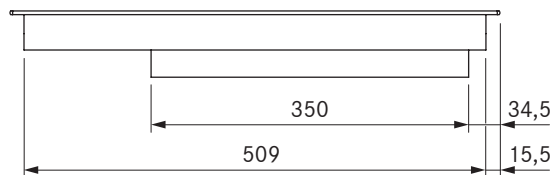
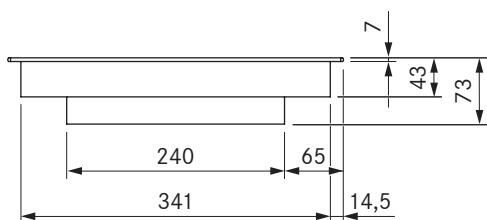
- Hyper-Kochfeld 1-Kreis/2-Kreis PKCH3 / PKCH3AB
- 2 x Bedienknebel
- 2 x Verbindungsleitung Bedienknebel
- Verbindungsleitung zum Abzug
- Bedienungs- und Montageanleitung
- Montagelaschen
- Höhenausgleichsplatzenset
- Netzanschlussleitung (1,5m)

## Produkt- und Planungshinweise

- Montage um 180° gedreht möglich
- Sorgen Sie unterhalb des Kochfeldes für ausreichend Belüftung

# PKC3 / PKC3AB

Pro HiLight-Kochfeld 3-Kreis/2-Kreis  
Pro HiLight-Kochfeld 3-Kreis/2-Kreis All Black



## Technische Daten

Anschlussspannung	380 - 415 V 2N
Frequenz	50 - 60 Hz
Leistungsaufnahme maximal	4,4 kW
Anschlusswert maximal	4,4 kW
Absicherung	2 x 16 A
Länge Netzanschlussleitung	1,5 m
Abmessungen (Breite x Tiefe x Höhe)	370 x 540 x 73 mm
Gewicht (inkl. Zubehör/Verpackung)	8,7 kg
Material Oberfläche	Glaskeramik
Leistungsstufen Kochfeld	1 - 9 (Zuschaltung von 2 / 3 Kreisen)
Anzahl Kreise Kochzone vorne	3
Anzahl Kreise Kochzone hinten	2
Größe Kochzone vorne	Ø 120 / 180 / 235 mm
Größe Kochzone hinten	Ø 120 / 200 mm
Leistung Kochzone vorne	800 / 1600 / 2500 W
Leistung Kochzone hinten	800 / 1900 W

## Produktbeschreibung

- intuitiver Bedienknebel
- variable Warmhaltefunktion
- 2-Kreis-Zuschaltung
- 3-Kreis-Zuschaltung
- Kindersicherung
- Timer Kochzonen
- Kurzzeitwecker
- Pausefunktion
- Ankochoautomatik
- Demomodus

## Lieferumfang

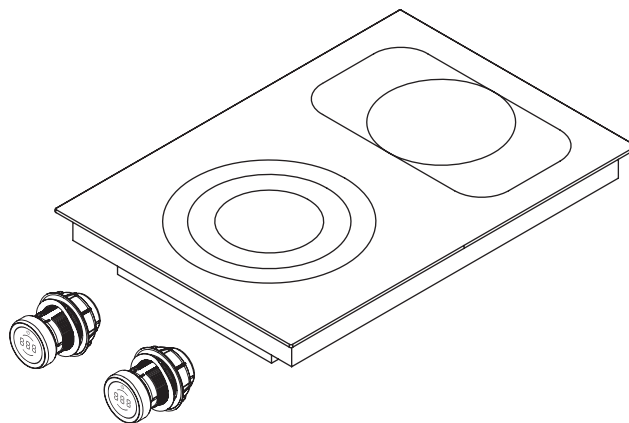
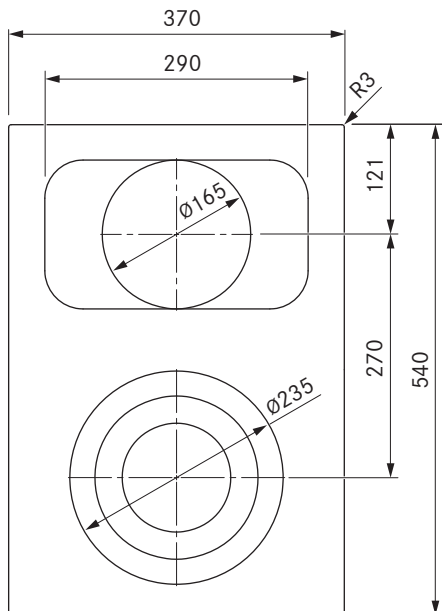
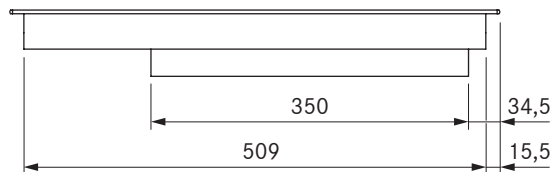
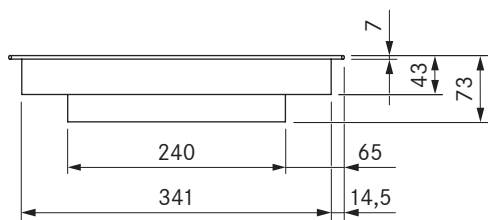
- HiLight-Kochfeld 3-Kreis/2-Kreis PKC3 / PKC3AB
- 2 x Bedienknebel
- 2 x Verbindungsleitung Bedienknebel
- Verbindungsleitung zum Abzug
- Bedienungs- und Montageanleitung
- Montagelaschen
- Höhenausgleichsplattenset
- Netzanschlussleitung (1,5m)

## Produkt- und Planungshinweise

- Montage um 180° gedreht möglich
- Sorgen Sie unterhalb des Kochfeldes für ausreichend Belüftung

# PKCB3 / PKCB3AB

Pro HiLight-Kochfeld 3-Kreis/Bräter  
Pro HiLight-Kochfeld 3-Kreis/Bräter All Black



### Technische Daten

Anschlussspannung	380 - 415 V 2N
Frequenz	50 - 60 Hz
Leistungsaufnahme maximal	5,1 kW
Anschlusswert maximal	5,1 kW
Absicherung	2 x 16 A
Länge Netzanschlussleitung	1,5 m
Abmessungen (Breite x Tiefe x Höhe)	370 x 540 x 73 mm
Gewicht (inkl. Zubehör/Verpackung)	8,9 kg
Material Oberfläche	Glaskeramik
Leistungsstufen Kochfeld	1 - 9 (Zuschaltung von 2/3 Kreisen/Bräter)
Anzahl Kreise Kochzone vorne	3
Anzahl Kreise Kochzone hinten	2
Größe Kochzone vorne	Ø 120 / 180 / 235 mm
Größe Kochzone hinten	Ø 165 mm / 290 x 165 mm
Leistung Kochzone vorne	800 / 1600 / 2500 W
Leistung Kochzone hinten	1500 W / 2600 W

### Produktbeschreibung

- intuitiver Bedienknebel
- variable Warmhaltefunktion
- Bräter-Zuschaltung
- 3-Kreis-Zuschaltung
- Kindersicherung
- Timer Kochzonen
- Kurzzeitwecker
- Pausefunktion
- Ankochautomatik
- Demomodus

### Lieferumfang

- HiLight-Kochfeld 3-Kreis/Bräter PKCB3 / PKCB3AB
- 2 x Bedienknebel
- 2 x Verbindungsleitung Bedienknebel
- Verbindungsleitung zum Abzug
- Bedienungs- und Montageanleitung
- Montagelaschen
- Höhenausgleichsplattenset
- Netzanschlussleitung (1,5m)

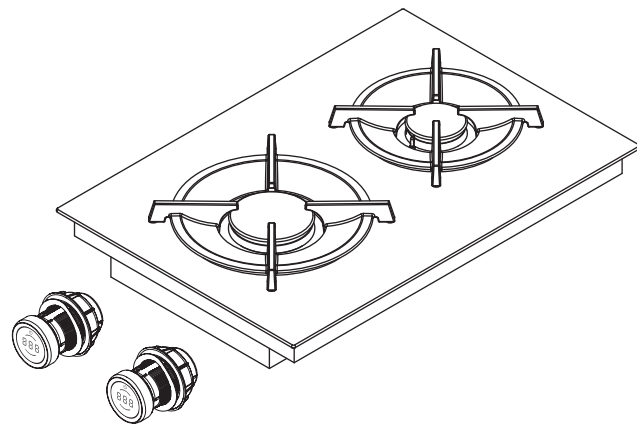
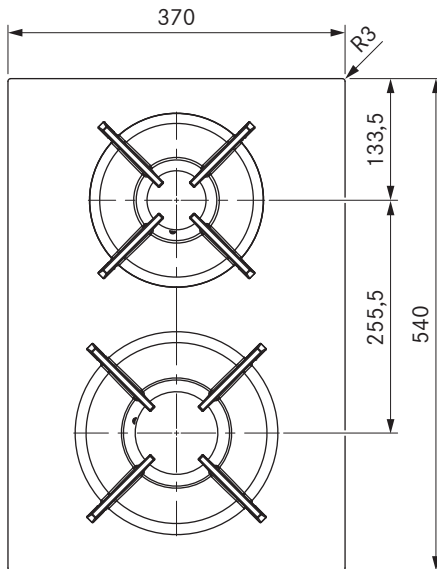
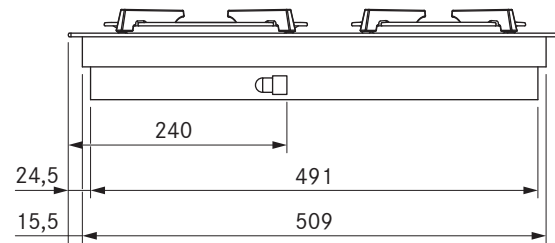
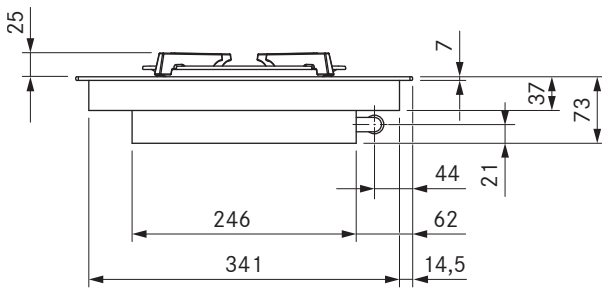
### Produkt- und Planungshinweise

- Montage um 180° gedreht möglich
- Sorgen Sie unterhalb des Kochfeldes für ausreichend Belüftung

# PKG3 / PKG3AB

Pro Gas-Kochfeld  
Pro Gas-Kochfeld All Black

(siehe auch Seite 150)



## Technische Daten

Anschlussspannung	220 - 240 V
Frequenz	50 - 60 Hz
Leistungsaufnahme maximal	5,0 kW
Anschlusswert maximal	20 W
Absicherung	1 x 0,5 A
Länge Netzanschlussleitung	1,5 m
Abmessungen (Breite x Tiefe x Höhe)	370 x 540 x 73 mm
Gewicht (inkl. Zubehör/Verpackung)	11,5 kg
Material Oberfläche	Glaskeramik
Leistungsstufen Kochfeld	1 - 9, P
Größe Kochzone vorne	Ø 240 mm
Größe Kochzone hinten	Ø 200 mm
Leistung Kochzone vorne (Starkbrenner)	850 - 3000 W
Leistung Kochzone hinten (Normalbrenner)	700 - 2000 W
Größe Topfträger vorne	270 x 270 x 25 / 50 mm
Größe Topfträger hinten	235 x 235 x 25 / 50 mm
Gewindedurchmesser für Gasanschlusschlauch	1/2" zylindrisch

## Produktbeschreibung

- intuitiver Bedienknebel
- variable Warmhaltefunktion
- abgesenkte Gasbrenner
- automatische Wiederanzündung
- spülmaschinengeeignete Topfträger
- Kindersicherung
- Ankochautomatik
- präzise elektronische Regelung
- Restwärmeanzeige
- Demomodus

## Lieferumfang

- Gas-Kochfeld PKG3 / PKCB3AB
- 2 x Bedienknebel
- 2 x Verbindungsleitung Bedienknebel
- 2 x Guss-Topfträger
- Düsensatz G20/20 mbar Erdgas
- Verbindungsleitung zum Abzug

- Bedienungs- und Montageanleitung
- Höhenausgleichsplattenset
- Montagelaschen
- Übergangsstück zylindrisch-konisch
- Dichtung
- Netzanschlussleitung (1,5m)

## Zubehör

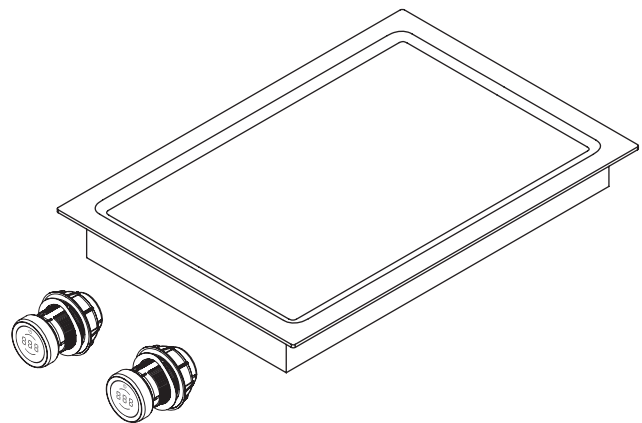
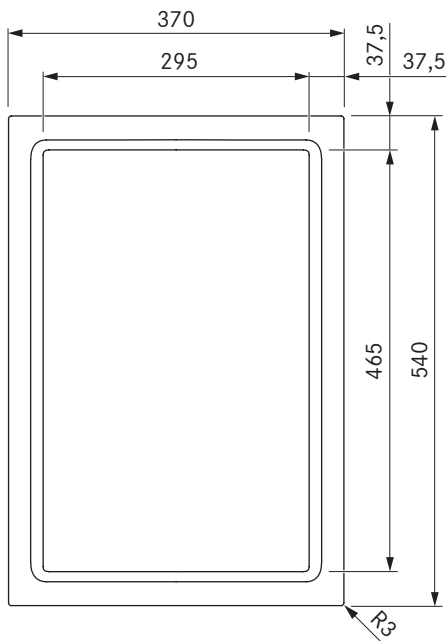
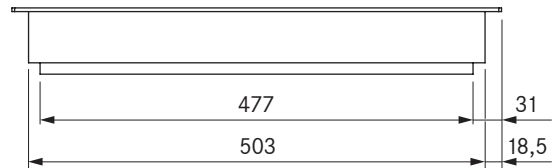
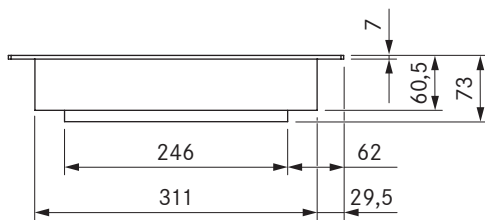
- BORA Gas Düsensatz Erdgas G20/10 mbar PKGDS2010
- BORA Gas Düsensatz Erdgas G20/13 mbar PKGDS2013
- BORA Gas Düsensatz Erdgas G20/20 mbar PKGDS2020
- BORA Gas Düsensatz Erdgas G25/20 mbar PKGDS2520
- BORA Gas Düsensatz Erdgas G20/25 mbar PKGDS2025
- BORA Gas Düsensatz Erdgas G25/25 mbar PKGDS2525
- BORA Gas Düsensatz Flüssiggas G30/G31 28-30/37 mbar PKGDS3028
- BORA Gas Düsensatz Flüssiggas G30/G31 50 mbar PKGDS3050
- BORA Pro Gas Düsensatz Flüssiggas G31/G30 mbar PKGDS3130
- BORA Pro Gas Düsensatz Flüssiggas G31/50 mbar PKGDS3150
- BORA Brenner-Set PKGBS
- BORA Topfträger klein PKGTK
- BORA Topfträger groß PKGTG

## Produkt- und Planungshinweise

- Gasanschlusschlauch ist bauseits zur Verfügung zu stellen (Gewindedurchmesser 1/2" zylindrisch)
- Sorgen Sie unterhalb des Gaskochfeldes für ausreichende Luftzufuhr. Entweder über die Korpus-Front (Öffnungsquerschnitt > 50 cm<sup>2</sup>) oder über den Sockelbereich (Öffnungsquerschnitt > 150 cm<sup>2</sup>)
- Sehen Sie eine Rückströmöffnung (Öffnungsquerschnitt > 1000 cm<sup>2</sup> pro Luftreinigungseinheit) für die Rückführung der Umluft im Sockelbereich vor
- Beachten Sie die für Gaskochfelder örtlich geltenden Vorschriften und Anschlussbedingungen
- Beachten Sie die speziellen Montage- und Verarbeitungsrichtlinien beim Gaskochfeld (siehe Bedienungs- und Montageanleitung)
- Bei Betrieb des Gaskochfeldes mit einem Kochfeldabzug kann die Gasflamme beeinflusst werden (abhängig von der Höhe der Leistungsstufe am Kochfeldabzug)
- Die Gebrauchseigenschaften des Gaskochfeldes (z.B. Ankochzeiten, Wirkungsgrad,...) werden vom Kochfeldabzug beeinflusst. Ebenso beeinflusst der Kochfeldabzug den Wärmeeintrag und die Wärmeverteilung
- Wird das Gaskochfeld bei einer Montagevariante mit zwei Kochfeldabzügen verwendet, ist es an der Seite zu montieren
- Montage um 180° gedreht möglich

## PKT3 / PKT3AB

Pro Tepan-Edelstahlgrill mit 2 Kochzonen  
Pro Tepan-Edelstahlgrill mit 2 Kochzonen All Black



### Technische Daten

Anschlussspannung	380 - 415 V 2N
Frequenz	50/60 Hz
Leistungsaufnahme maximal	4,8 kW
Anschlusswert maximal	4,8 kW
Absicherung	2 x 16 A
Länge Netzanschlussleitung	1,5 m
Abmessungen (Breite x Tiefe x Höhe)	370 x 540 x 73 mm
Gewicht (inkl. Zubehör/Verpackung)	15,8 kg
Material Oberfläche	Edelstahl, gebürstet
Temperaturregelbereich	70 - 250 °C
Größe Kochzone vorne	295 x 230 mm
Größe Kochzone hinten	295 x 230 mm
Größe Kochzonen gebrückt	295 x 460 mm
Leistung Kochzone vorne	2400 W
Leistung Kochzone hinten	2400 W
Leistung Kochzonen gebrückt	4800 W

### Produktbeschreibung

- intuitiver Bedienknebel
- präzise Temperaturkontrolle
- Gradgenaue Temperaturanzeige
- rasantes Aufheizen
- Edelstahl-Grillfläche mit zwei Kochzonen
- reinigungsoptimiertes Design
- Reinigungsfunktion
- Kindersicherung
- Brückenfunktion
- Demomodus

### Lieferumfang

- Tepan-Edelstahlgrill PKT3 / PKT3AB
- 2 x Bedienknebel
- 2 x Verbindungsleitung Bedienknebel
- Verbindungsleitung zum Abzug
- Bedienungs- und Montageanleitung
- Tepan Spachtel PTTS 1
- Höhenausgleichsplattenset
- Montagelaschen
- Netzanschlussleitung (1,5m)

### Produkt- und Planungshinweise

- Sorgen Sie unterhalb des Kochfeldes für ausreichend Belüftung



# Produktdatenblatt

BORA Pro Kochfeldabzug PKA3/PKA3AB

BORA Pro Kochfeldabzugssystem mit integriertem Lüfter PKAS3/PKAS3AB

Produktinformationen gemäß delegierter Verordnung (EU) Nr. 65/2014, sowie Verordnung (EU) Nr. 66/2014.

Hersteller	BORA			
	Modellkennung	PKA3 / PKA3AB	PKAS3 / PKAS3AB	
	Symbol	Wert	Wert	Einheit
<b>Energieverbrauch</b>				
Jährlicher Energieverbrauch	$AEC_{hood}$	26,3	28,0	kWh/a
Energieeffizienzklasse	-	A++	A+	-
Energieeffizienzindex	$EEl_{hood}$	35,2	39,8	-
<b>Fördervolumen</b>				
Fluiddynamische Effizienz	$FDE_{hood}$	36,9	34,3	-
Klasse für die fluiddynamische Effizienz	-	A	A	-
Luftstrom bei minimaler Geschwindigkeit im Normalbetrieb	-	269	221	m <sup>3</sup> /h
Luftstrom bei maximaler Geschwindigkeit im Normalbetrieb	-	598	558	m <sup>3</sup> /h
Luftstrom bei Betrieb auf der Intensivstufe oder Schnelllaufstufe (Powerstufe)	-	598	649	m <sup>3</sup> /h
Maximaler Luftstrom	$Q_{max}$	613	670	m <sup>3</sup> /h
Gemessener Luftvolumenstrom im Bestpunkt	$Q_{BEP}$	283,7	296,7	m <sup>3</sup> /h
Gemessener Luftdruck im Bestpunkt	$P_{BEP}$	507,3	417,0	Pa
Gemessene elektrische Eingangsleistung im Bestpunkt	$W_{BEP}$	108	100	W
Zeitverlängerungsfaktor	f	0,7	0,8	
<b>Beleuchtung</b>				
Beleuchtungseffizienz	$LE_{hood}$	*	*	lx/W
Beleuchtungseffizienzklasse	-	*	*	-
Nennleistung des Beleuchtungssystems	$W_L$	*	*	W
Durchschnittliche Beleuchtungsstärke des Beleuchtungssystems auf der Kochoberfläche	$E_{middle}$	*	*	lx
<b>Fettabscheidung</b>				
Fettabscheidegrad	$GFE_{hood}$	83,7	74,7	%
Klasse für den Fettabscheidegrad	-	C	D	-
<b>Luftschallemission</b>				
Schallleistungspegel bei minimaler verfügbarer Geschwindigkeit im Normalbetrieb	$L_{WA}$	47	47	dB re 1 pW
Schallleistungspegel bei maximaler verfügbarer Geschwindigkeit im Normalbetrieb	$L_{WA}$	65	67	dB re 1 pW
Schallleistungspegel bei Betrieb auf der Intensivstufe oder Schnelllaufstufe (Powerstufe)	$L_{WA}$	65	71	dB re 1 pW
Schalldruckpegel bei minimaler verfügbarer Geschwindigkeit im Normalbetrieb**	$L_{pA}$	33	34	dB re 20 µPa
Schalldruckpegel bei maximaler verfügbarer Geschwindigkeit im Normalbetrieb**	$L_{pA}$	52	55	dB re 20 µPa
Schalldruckpegel bei Betrieb auf der Intensivstufe oder Schnelllaufstufe (Powerstufe)**	$L_{pA}$	52	58	dB re 20 µPa
<b>Leistungsaufnahme</b>				
Leistungsaufnahme im Aus-Zustand	$P_o$	0,18	0,18	W
Leistungsaufnahme im Bereitschaftszustand	$P_s$	*	*	W

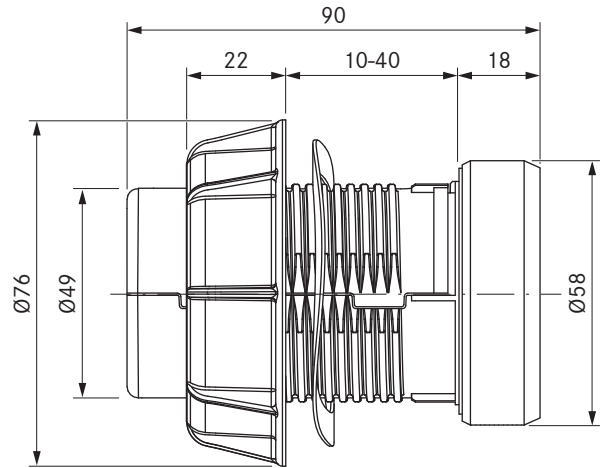
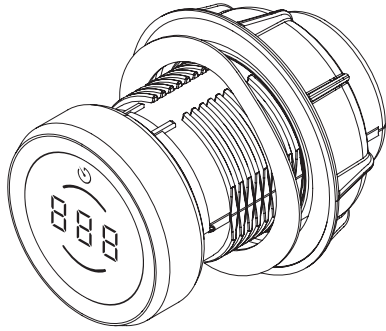
\* Für dieses Produkt nicht zutreffend.

\*\* Freiwillige Angabe.

# Bedienknebel

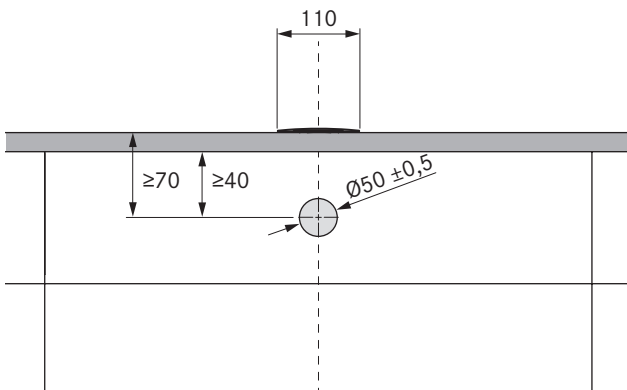
BORA Pro Bedienknebel

## Geräte- und Einbaumaße

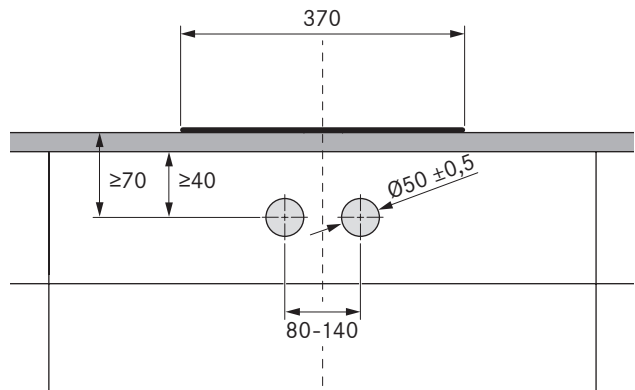


## Blendenbohrungen

Blendenbohrung für den Bedienknebel beim Professional Kochfeldabzug

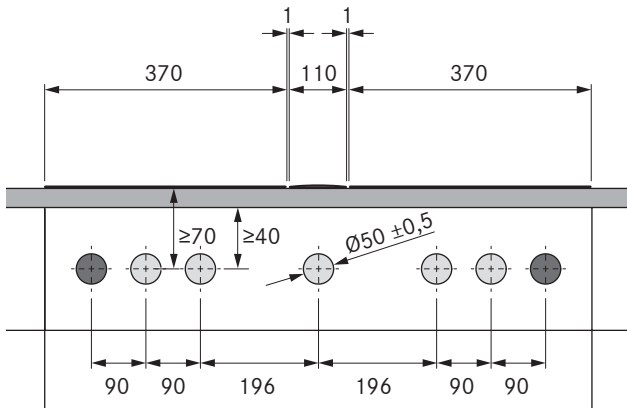


Blendenbohrungen für die Bedienknebel bei den Professional Kochfeldern

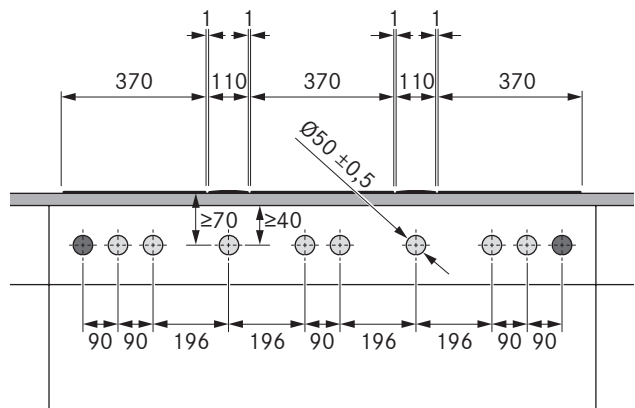


## Blendenbohrungs-Beispiele

Blendenbohrungen für die Montage von 2 Kochfeldern, 1 Kochfeldabzug und 2 Steckdosen



Blendenbohrungen für die Montage von 3 Kochfeldern, 2 Kochfeldabzügen und 2 Steckdosen

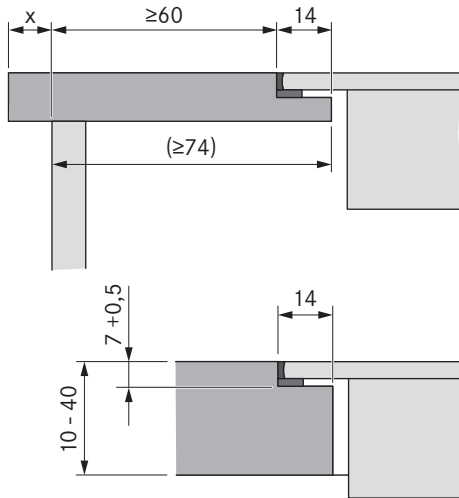


⊕ = Bohrungen Bedienknebel   ⊙ = Bohrungen Steckdosen

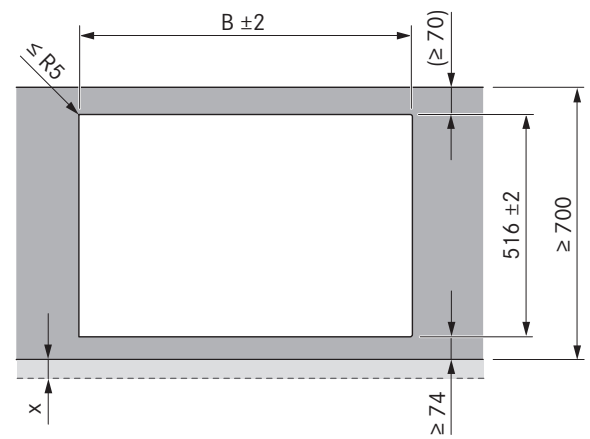
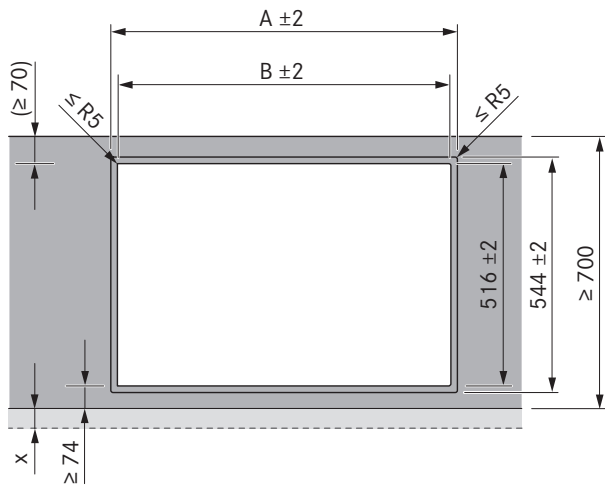
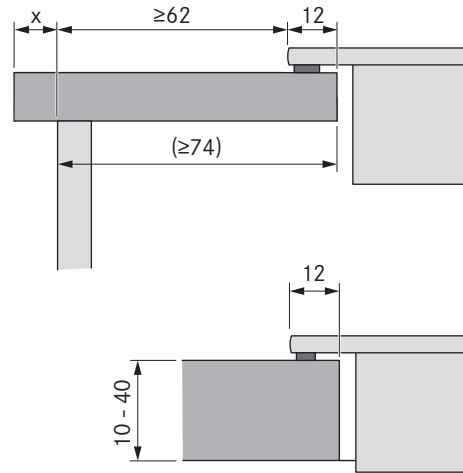
# AusschnittsmaÙe

BORA Professional 3.0

## Flächenbündige Montage



## Aufsatzmontage



Kochfelder / Kochfeldabzug	A in mm	B in mm
	1/0	374
	1/1	485
	2/1	856
	3/2	1338
	4/2	1709

Kochfelder / Kochfeldabzug	B in mm
	1/0
	1/1
	2/1
	3/2
	4/2

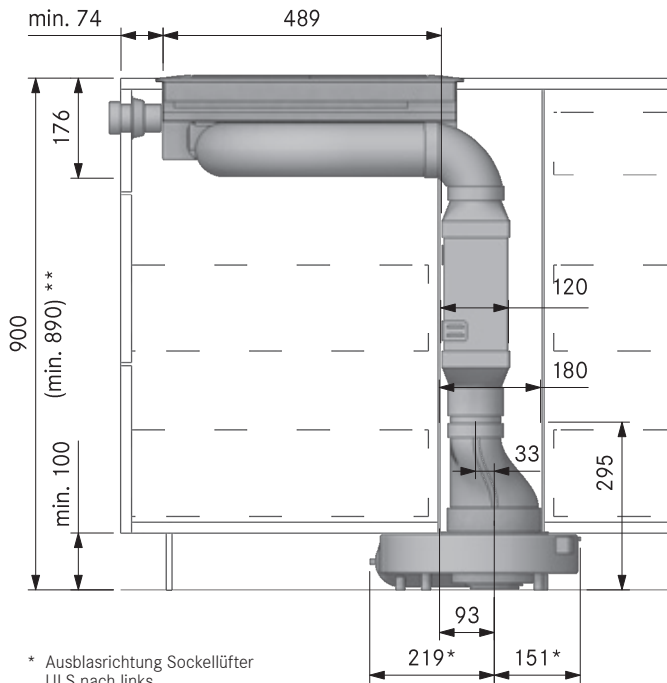
### Wichtige Planungshinweise:

- Alle Maße ab Vorderkante Frontblende.
- AusschnittsmaÙe Toleranz +/- 2 mm.
- Zwischen den Einbaugeräten ist je 1 mm Abstand vorgesehen.
- Umlaufend der Einbaugeräte sind 2 mm Abstand vorgesehen.
- Beachten Sie die Hinweise des Arbeitsplatten-Herstellers bezüglich der Eignung der Arbeitsplatte. Arbeitsplatten-Ausschnitte sind mit geeigneten Mitteln gegen Feuchtigkeit zu versiegeln, oder gegebenenfalls mit einer Wärmeentkopplung zu versehen (z. B. bei Corian- oder HiMacs - Platten).

# Einbauschritte

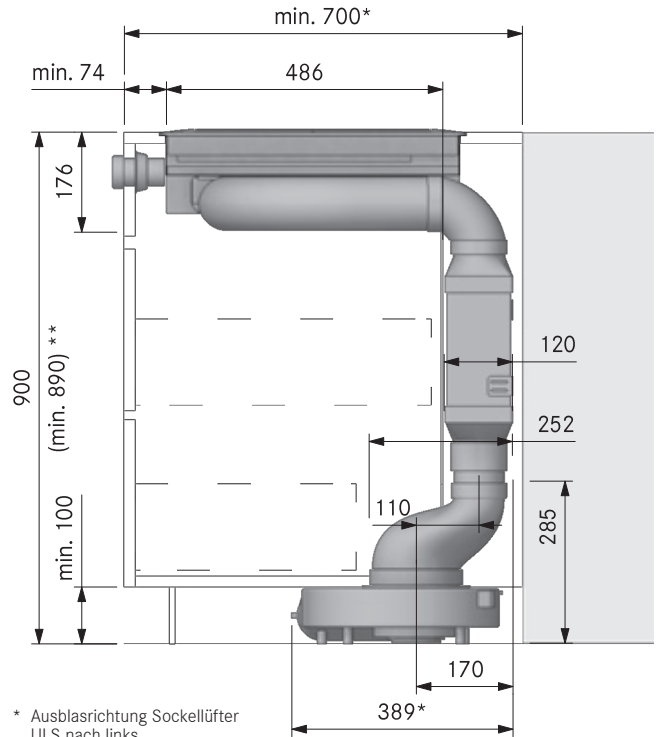
BORA Professional 3.0

**PKA3 mit Flachschalldämpfer USDF, Flachkanalverbinder EFV und Übergangsstück gerade EFRG (Insel)**



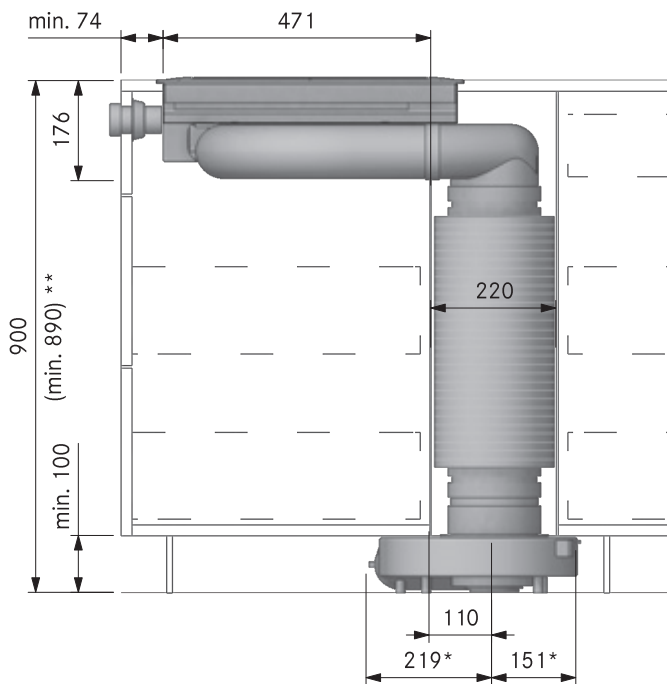
\* Ausblasrichtung Sockellüfter ULS nach links  
\*\*ohne Kanalverbinder EFV 840 mm

**PKA3 mit Flachschalldämpfer USDF, Flachkanalverbinder EFV und Übergangsstück Versatz EFRV110 (Zeile)**



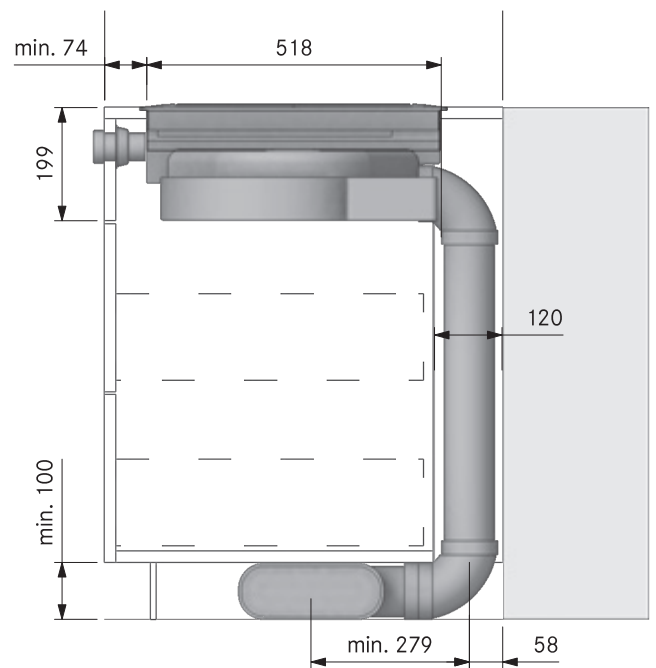
\* Ausblasrichtung Sockellüfter ULS nach links  
\*\*ohne Kanalverbinder EFV 840 mm

**PKA3 mit Rundschalldämpfer USDR50 und Rundkanalverbinder ERV (Insel)**



\* Ausblasrichtung Sockellüfter ULS nach links  
\*\*ohne Kanalverbinder ERV 840 mm - 890 mm

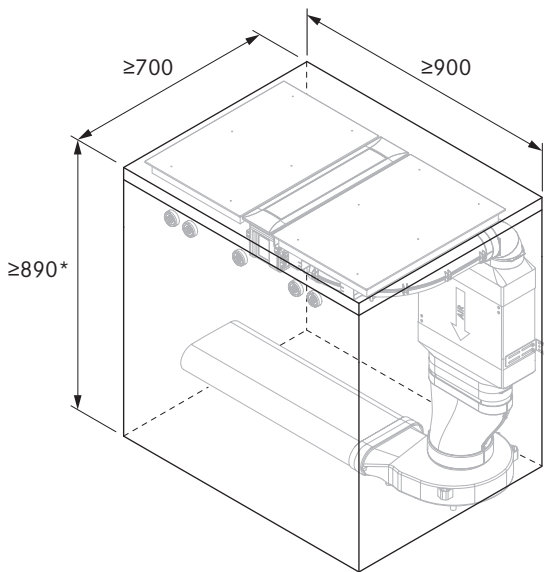
**PKAS3 mit Ecotube Flachkanal**



# Einbau-Mindestmaße

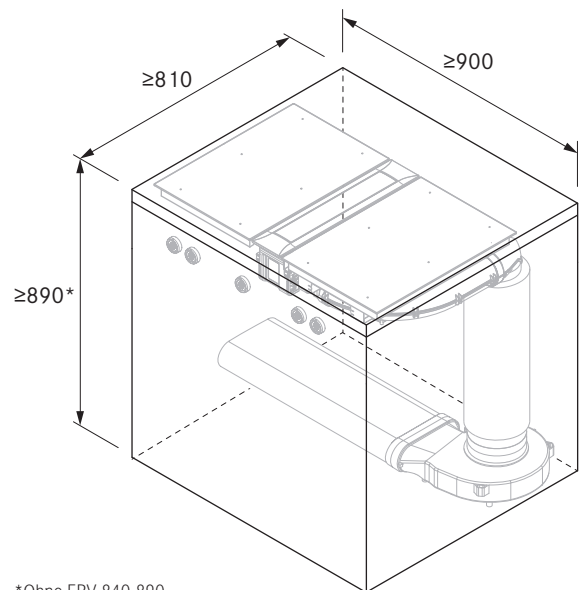
BORA Professional 3.0

**PKA3 + UESDFSL**



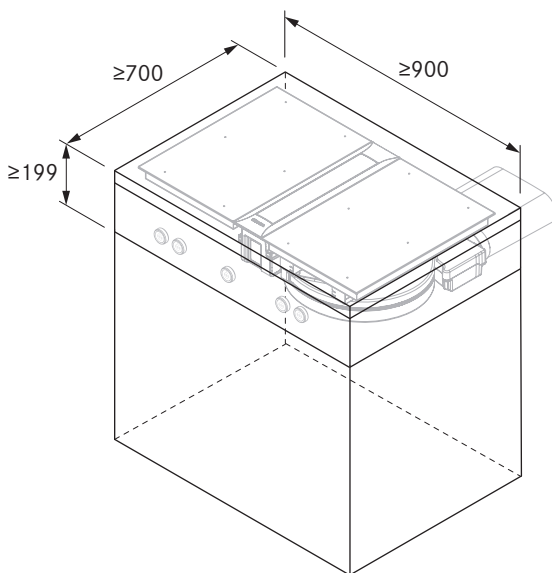
\*Ohne EFV 840  
(unterster Auszug muss gekürzt werden,  
Ausblasrichtung Sockellüfter ULS nach links)

**PKA3 + UESDRSL**

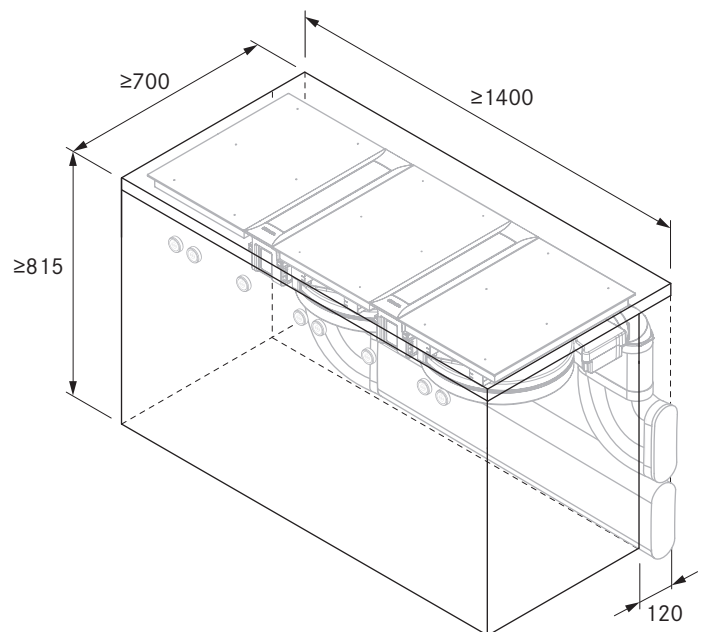


\*Ohne ERV 840-890  
(Ausblasrichtung Sockellüfter ULS nach links)

**PKAS3**



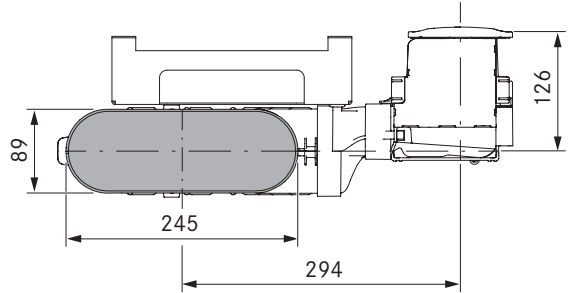
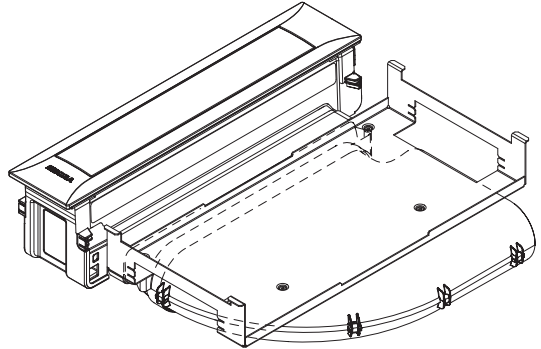
**2 PKAS3**



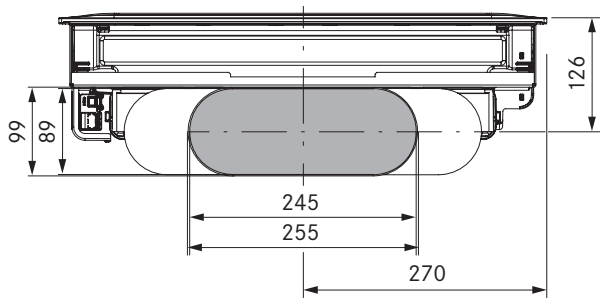
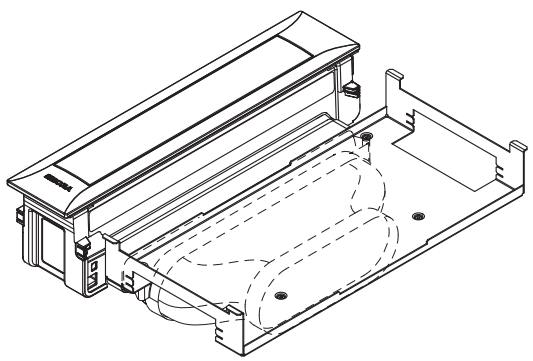
# Kanalanschlussmaße

BORA Pro Kochfeldabzüge

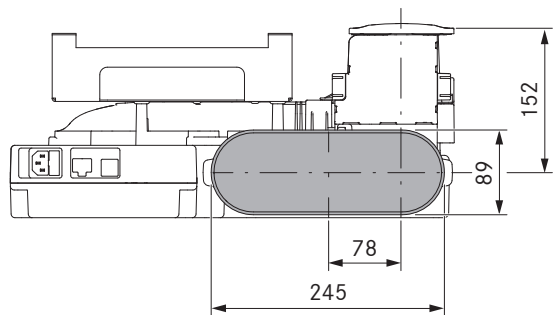
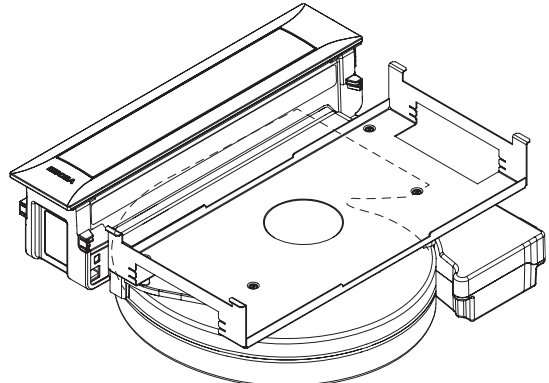
## Kochfeldabzug PKA3/PKA3AB mit Kanalstück Bogen



## Kochfeldabzug PKA3/PKA3AB mit Kanalstück gerade



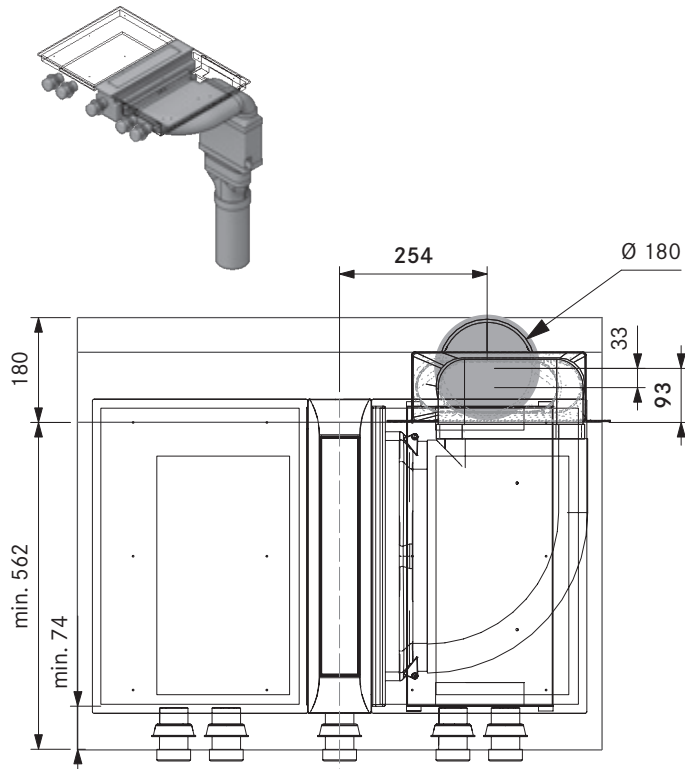
## Kochfeldabzugssystem PKAS3/PKAS3AB



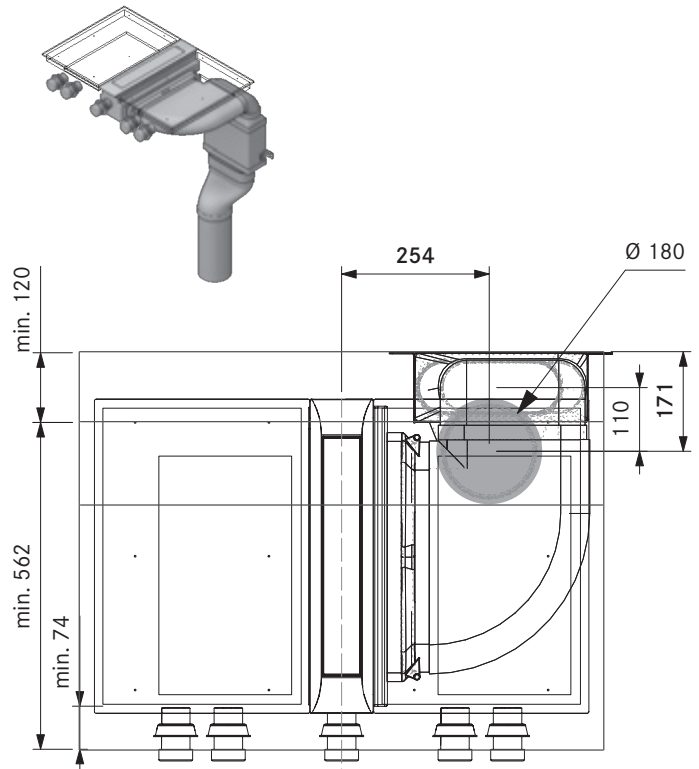
# Kernbohrungen

BORA Professional 3.0

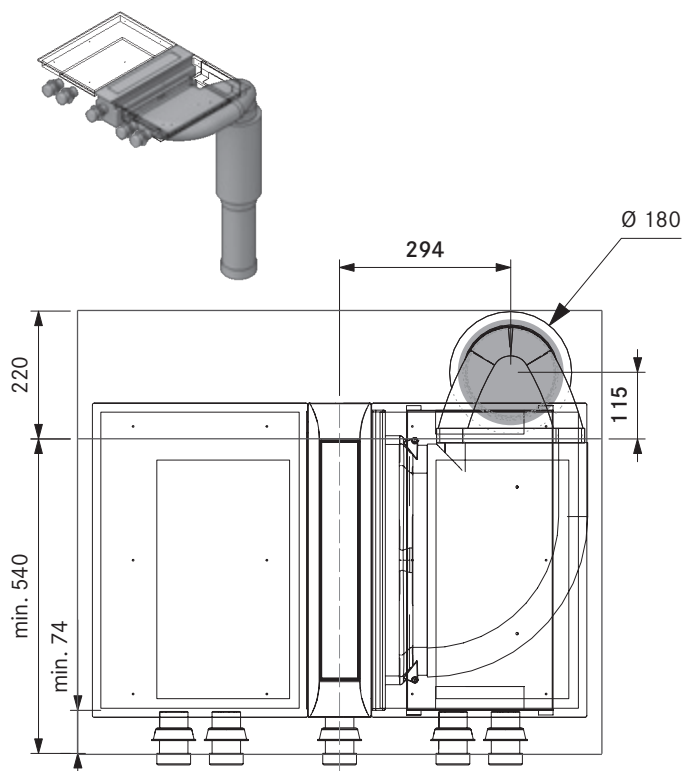
**PKA3 mit Flachschalldämpfer USDF und Übergangsstück gerade EFRG (Insel)**



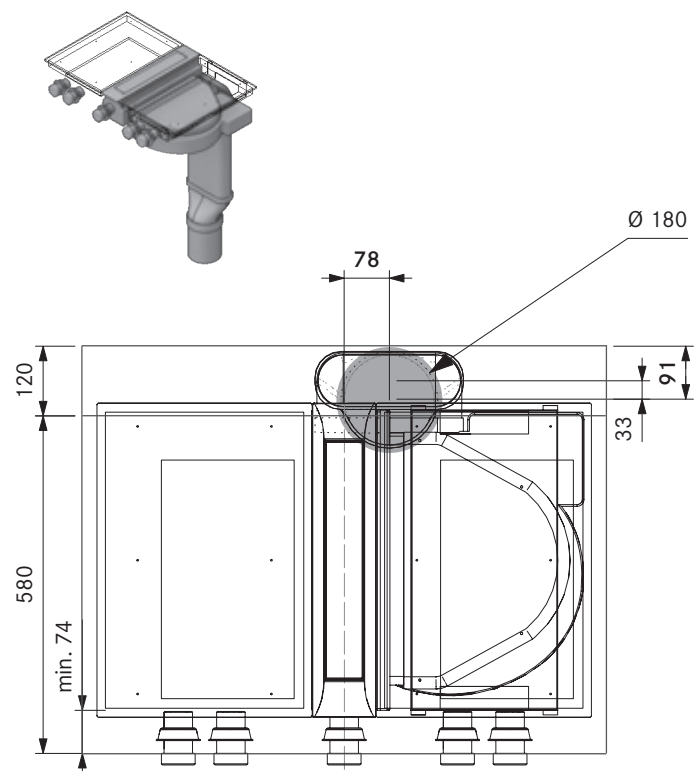
**PKA3 mit Flachschalldämpfer USDF und Übergangsstück Versatz EFRV 110 (Zeile)**



**PKA3 mit Rundschalldämpfer USDR50 (Insel)**



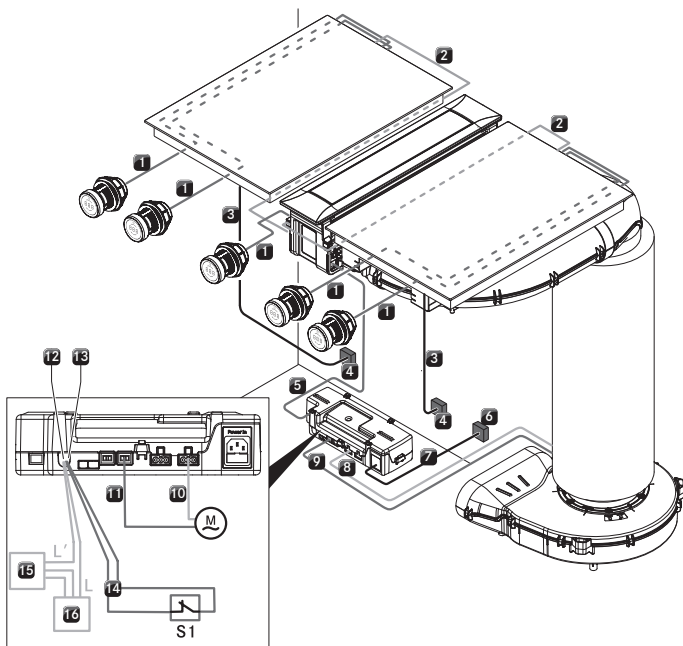
**PKA3 mit Flachkanal EFS750 und Übergangsstück gerade EFRG (Zeile)**



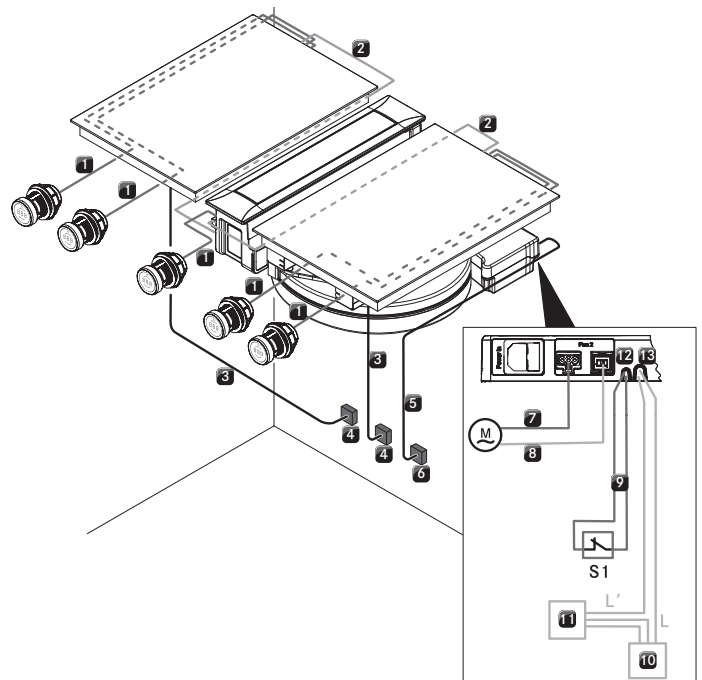
# Anschlusschema

BORA Professional 3.0

## BORA Pro Kochfeldabzug PKA3/PKA3AB



## BORA Pro Kochfeldabzugssystem PKAS3/PKAS3AB



### Beschreibung

- |    |   |
|----|---|
| 1  | Kabel Bedienknebel-Interface (Länge: Abzug 0,25 m, Kochfeld 1 m)  |
| 2  | Kochfeld-Kommunikationsleitung (Länge 1 m)  |
| 3  | Netzanschlussleitung Kochfeld (Länge 1,5 m)   |
| 4  | Netzanschluss pro Kochfeld:<br>• PKT3, PKC3, PKCB3, PKCH3 – L1/L2 /N/PE Absicherung mind. 2 x 16 A<br>• PKFI3, PKI3, PKIW3 – L/N/PE Absicherung mind. 1 x 16 A<br>• PKG3 – L/N/PE Absicherung mind. 1 x 0,5 A |
| 5  | Kommunikationsleitung CAT 5 (Länge 3 m)   |
| 6  | Netzanschluss Steuerungseinheit (L/N/PE)  |
| 7  | Netzanschlussleitung Steuerungseinheit (Länge 2 m /<br>länderspezifisch)  |
| 8  | Netzanschlussleitung Lüfter 1   |
| 9  | Steuerleitung Lüfter 1  |
| 10 | Netzanschlussleitung Lüfter 2   |
| 11 | Steuerleitung Lüfter 2  |
| 12 | Home-Out Anschluss (maximal 250 VAC / 30 VDC, 2,5 A)  |
| 13 | Home-In Anschluss (24V DC / 100 mA)   |
| 14 | Anschlussleitung Home-In  |
| 15 | Externes Gerät (z.B. elektr. betätigter Mauerkasten)  |
| 16 | Netzanschluss für externes Gerät  |
| M  | Lüfter 2  |
| S1 | Externer Schaltkontakt (z.B. Fensterkontaktschalter bei Betrieb in<br>Abluftvariante mit Feuerungsstätten)  |

### Beschreibung

- |    |   |
|----|---|
| 1  | Kabel Bedienknebel-Interface (Länge: Abzug 0,25 m, Kochfeld 1 m)  |
| 2  | Kochfeld-Kommunikationsleitung (Länge 1 m)  |
| 3  | Netzanschlussleitung Kochfeld (Länge 1,5 m)   |
| 4  | Netzanschluss pro Kochfeld:<br>• PKT3, PKC3, PKCB3, PKCH3 – L1/L2/N/PE Absicherung mind. 2 x 16 A<br>• PKFI3, PKI3, PKIW3, PKG3 – L/N/PE Absicherung mind. 1 x 16 A |
| 5  | Netzanschlussleitung PKAS3/PKAS3AB (Länge 2 m /<br>länderspezifisch)  |
| 6  | Netzanschluss PKAS3/PKAS3AB   |
| 7  | Netzanschlussleitung Lüfter 2   |
| 8  | Steuerleitung Lüfter 2  |
| 9  | Anschlussleitung Home-In  |
| 10 | Netzanschluss externes Gerät  |
| 11 | Externes Gerät (z.B. elektr. betätigter Mauerkasten)  |
| 12 | Home-In Anschluss (24V DC / 100 mA)   |
| 13 | Home-Out Anschluss (maximal 250 VAC / 30 VDC, 2,5A)   |
| M  | Lüfter 2  |
| S1 | Externer Schaltkontakt (z.B. Fensterkontaktschalter bei Betrieb in<br>Abluftvariante mit Feuerungsstätten)  |

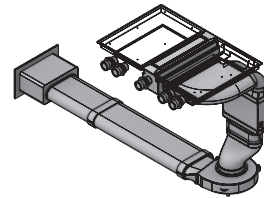
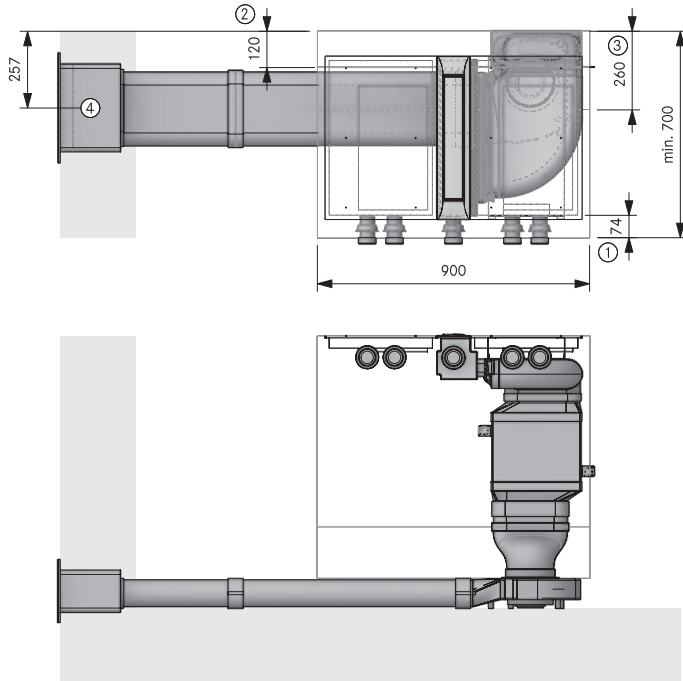
Das Anschlusschema stellt die maximal benötigten Anschlussmöglichkeiten dar und dient nur zu Planungszwecken.

Der Anschluss selbst darf nur durch qualifiziertes Fachpersonal anhand der Bedienungsanleitung durchgeführt werden.



## PKA3 90° – Abluftvariante

PKA3A21410 Sockel links UEBF



### Planungshinweise

- ① Mindestmaß 74 mm von Vorderkante Front bis Ausschnitt
- ② Platzbedarf für Technik
- ③ Unterster Auszug muss gekürzt werden
- ④ Mauerdurchbruch 310 x 155 mm Muss witterungsunabhängig gerade ausblasen

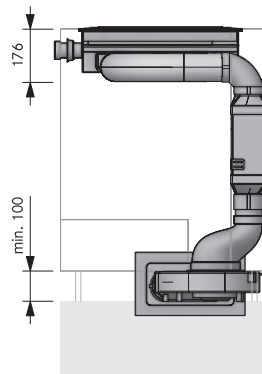
### Artikel BORA

- 1 PKA3 Pro Kochfeldabzug
- 1 UESDFSL Universal Ecotube Set mit USDF und ULS

### Artikel BORA Ecotube

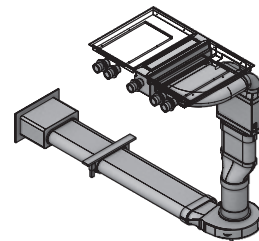
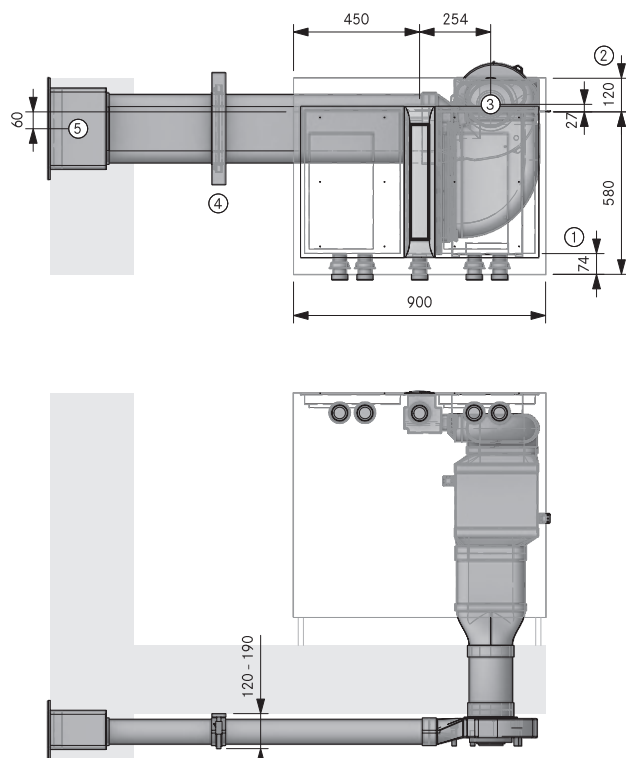
- 2 EFV/1 Kanalverbinder flach
- 1 UEBF/1 3box Mauerkasten
- 2 EFS750/1 Flachkanal mit Steg 750 mm

**Dichtungsmaterial ist bei Formteilen mit Muffenausbildung/-en im Lieferumfang enthalten.**



## PKA3 90° – Abluftvariante

PKA3A42410 Keller links UEBF



### Planungshinweise

- ① Mindestmaß 74 mm von Vorderkante Front bis Ausschnitt
- ② Platzbedarf für Technik
- ③ Kernbohrung mind. Ø 180 mm
- ④ Ein Montagebügel-Set pro Ecotube-artikel mit angeformter Muffe
- ⑤ Mauerdurchbruch 310 x 155 mm (muss witterungsunabhängig gerade ausblasen)

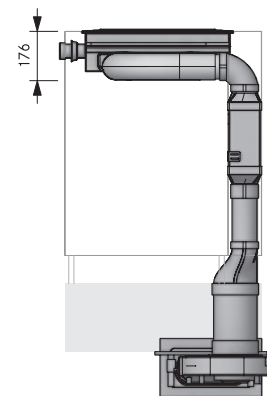
### Artikel BORA

- 1 PKA3 Pro Kochfeldabzug
- 1 UESDFSL Universal Ecotube Set mit USDF und ULS

### Artikel BORA Ecotube

- 1 EFMS/1 Montageset flach
- 2 EFV/1 Kanalverbinder flach
- 1 ERV/1 Kanalverbinder rund
- 1 UEBF/1 3box Mauerkasten rund
- 1 ER750/1 Rundkanal 750 mm
- 1 EFS750/1 Flachkanal mit Steg 750 mm

**Dichtungsmaterial ist bei Formteilen mit Muffenausbildung/-en im Lieferumfang enthalten.**



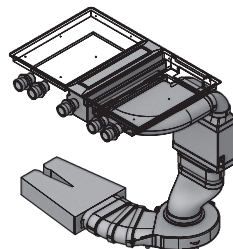
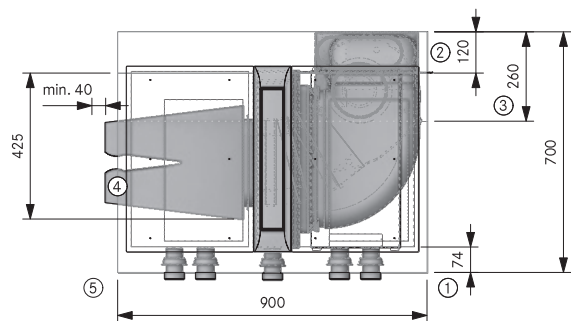
# Musterplanungen

BORA Professional 3.0

weitere Musterplanungen unter <https://partner.bora.com>

## PKA3 90° – Umluftvariante

PKA3U21450 Sockel ULBF links liegend



### Planungshinweise

- ① Mindestmaß 74 mm von Vorderkante Front bis Ausschnitt
- ② Platzbedarf für Technik
- ③ Unterster Auszug muss gekürzt werden
- ④ Luftreinigungsbox muss zugänglich sein. Optimale Filterleistung durch 500 mm Flachkanal vor dem Filter.
- ⑤ Rückströmöffnung durchgängig mind. 500 cm<sup>2</sup> pro Luftreinigungsbox (bei Gaskochfeld mind. 1000 cm<sup>2</sup>)

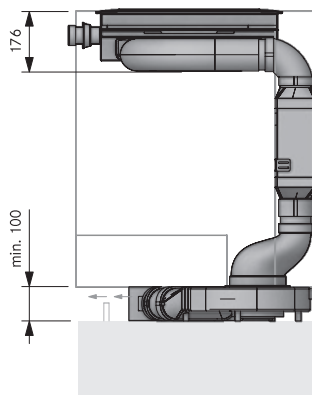
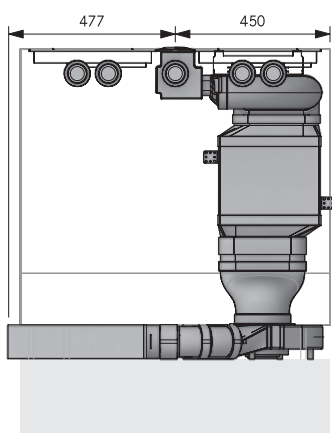
### Artikel BORA

- 1 PKA3 Pro Kochfeldabzug
- 1 UESDFSL Universal Ecotube Set mit USDF und ULS
- 1 ULBF Luftreinigungsbox flexibel

### Artikel BORA Ecotube

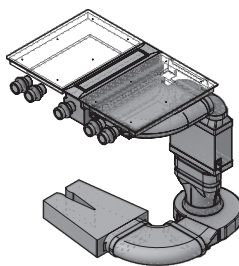
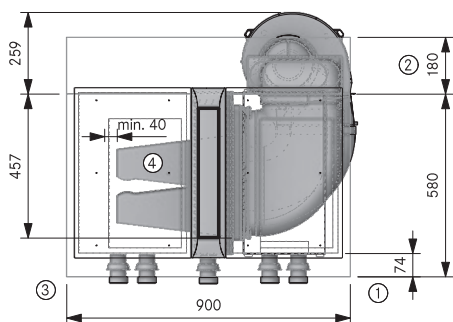
- 2 EFBH15/1 Bogen 15° flach horizontal
- 1 EFV/1 Kanalverbinder flach
- 1 EFS750/1 Flachkanal mit Steg 750 mm

**Dichtungsmaterial ist bei Formteilen mit Muffenausbildung/-en im Lieferumfang enthalten.**



## PKA3 90° – Umluftvariante

PKA3U22450 Sockel ULBF links liegend



### Planungshinweise

- ① Mindestmaß 74 mm von Vorderkante Front bis Ausschnitt
- ② Platzbedarf für Technik
- ③ Luftreinigungsbox muss zugänglich sein. Optimale Filterleistung durch 500 mm Flachkanal vor dem Filter.
- ④ Rückströmöffnung durchgängig mind. 500 cm<sup>2</sup> pro Luftreinigungsbox (bei Gaskochfeld mind. 1000 cm<sup>2</sup>)

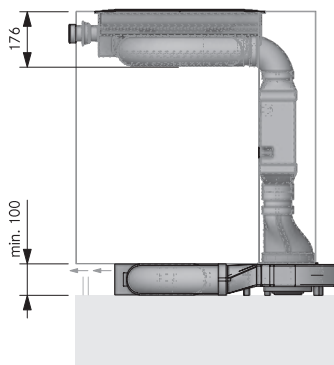
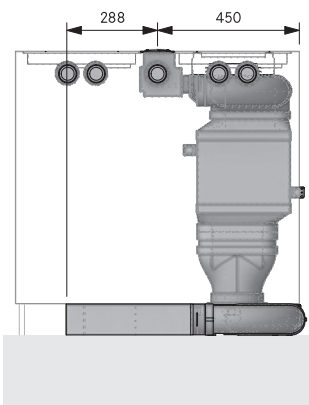
### Artikel BORA

- 1 PKA3 Pro Kochfeldabzug
- 1 UESDFSL Universal Ecotube Set mit USDF und ULS
- 1 ULBF Luftreinigungsbox flexibel

### Artikel BORA Ecotube

- 1 EFBH90/1 Bogen 90° flach horizontal
- 1 EFS750/1 Flachkanal mit Steg 750mm

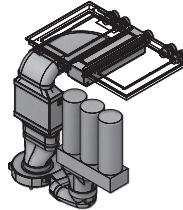
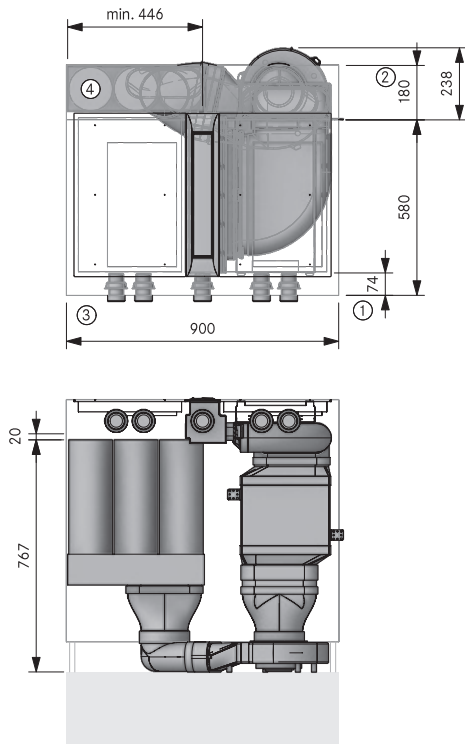
**Dichtungsmaterial ist bei Formteilen mit Muffenausbildung/-en im Lieferumfang enthalten.**



Die Montage darf nur unter Beachtung der geltenden Normen, Vorschriften und Gesetze erfolgen.

## PKA3 90° – Umluftvariante

PKA3U21462 Sockel ULB3X links stehend



### Planungshinweise

- ① Mindestmaß 74 mm von Vorderkante Front bis Ausschnitt
- ② Platzbedarf für Technik
- ③ Rückströmöffnung durchgängig mind. 500 cm<sup>2</sup> pro Luftreinigungsbox (bei Gaskochfeld mind. 1000 cm<sup>2</sup>)
- ④ Luftreinigungsbox muss zugänglich sein, um Filterpatronen zu wechseln. Empfohlener Platzbedarf (BxT) 800 x 180 mm oder durchgängig 500 cm<sup>2</sup> freie Ausströmfläche.

### Artikel BORA

- 1 PKA3 Pro Kochfeldabzug
- 1 UESDFSL Universal Ecotube Set mit USDF und ULS
- 1 ULB3X Luftreinigungsbox 3

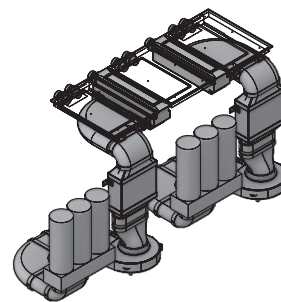
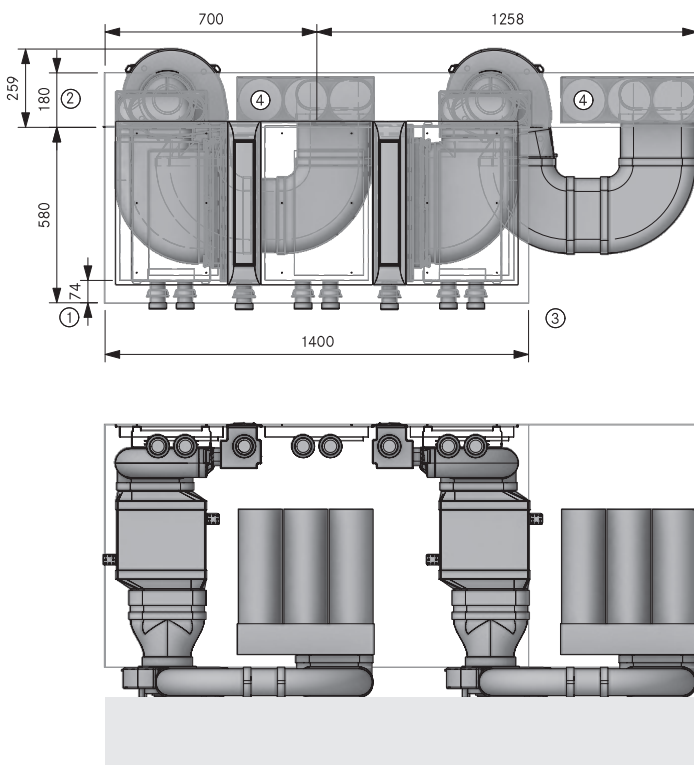
### Artikel BORA Ecotube

- 1 EFR90/1 Übergang 90° flach rund
- 1 EFRG/1 Übergang flach rund gerade
- 1 EFV/1 Kanalverbinder flach
- 1 EFS750/1 Flachkanal mit Steg 750mm

**Dichtungsmaterial ist bei Formteilen mit Muffenausbildung/-en im Lieferumfang enthalten**

## PKA3 90° – doppelte Umluftvariante

2PKA3U22262 Sockel ULB3X rechts stehend



### Planungshinweise

- ① Mindestmaß 74 mm von Vorderkante Front bis Ausschnitt
- ② Platzbedarf für Technik
- ③ Rückströmöffnung durchgängig mind. 500 cm<sup>2</sup> pro Luftreinigungsbox (bei Gaskochfeld mind. 1000 cm<sup>2</sup>)
- ④ Luftreinigungsbox muss zugänglich sein, um Filterpatronen zu wechseln. Empfohlener Platzbedarf (BxT) 800 x 180 mm oder durchgängig 500 cm<sup>2</sup> freie Ausströmfläche.

### Artikel BORA

- 2 PKA3 Pro Kochfeldabzug
- 2 UESDFSL Universal Ecotube Set mit USDF und ULS
- 2 ULB3X Luftreinigungsbox 3

### Artikel BORA Ecotube

- 4 EFBH90/1 Bogen 90° flach horizontal
- 2 EFBV90/1 Bogen 90° flach vertikal
- 1 EFS750/1 Flachkanal mit Steg 750mm

**Dichtungsmaterial ist bei Formteilen mit Muffenausbildung/-en im Lieferumfang enthalten**

Die Montage darf nur unter Beachtung der geltenden Normen, Vorschriften und Gesetze erfolgen.

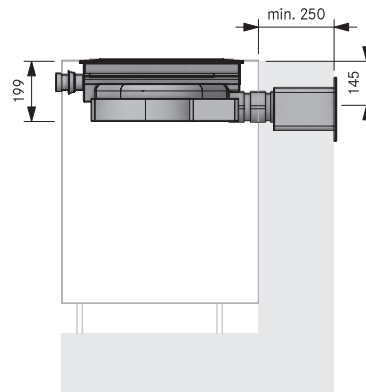
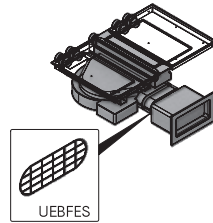
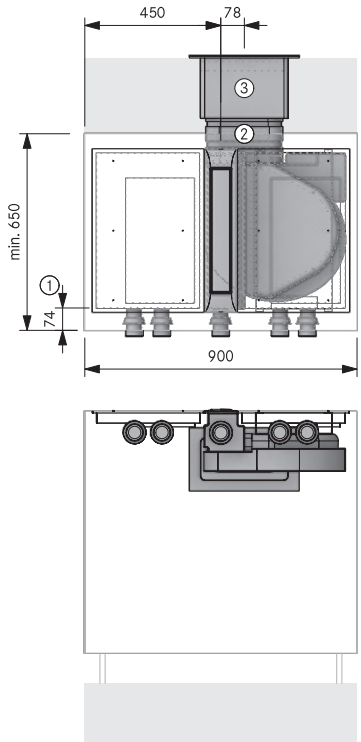
# Musterplanungen

BORA Professional 3.0

weitere Musterplanungen unter <https://partner.bora.com>

## PKAS3 – Abluftvariante

PKAS3A10110 Arbeitsplatte hinten UEBF



### Planungshinweise

- ① Mindestmaß 74 mm von Vorderkante Front bis Ausschnitt.
- ② Bei bogenloser Kanalführung  $\leq 900$  mm zwischen Lüfter und Mauerkasten ist der UEBFES/UEBRES vorzusehen.
- ③ Mauerdurchbruch 310 x 155 mm. Muss witterungsunabhängig gerade ausblasen.

### Artikel BORA

- 1 PKAS3 Pro Kochfeldabzugssystem mit integriertem Lüfter

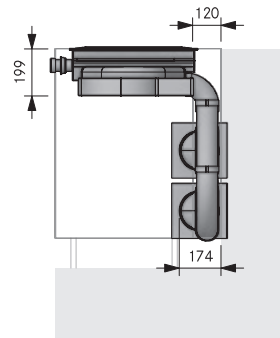
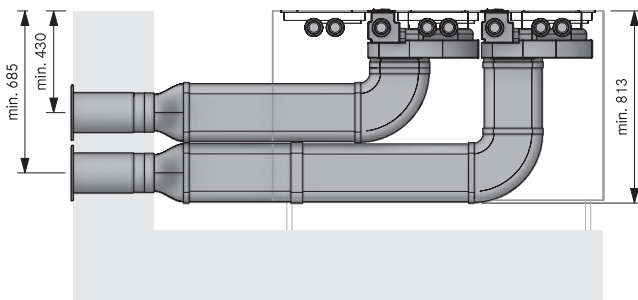
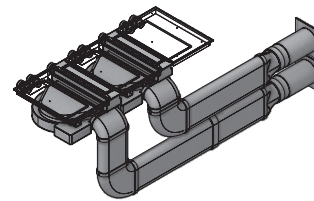
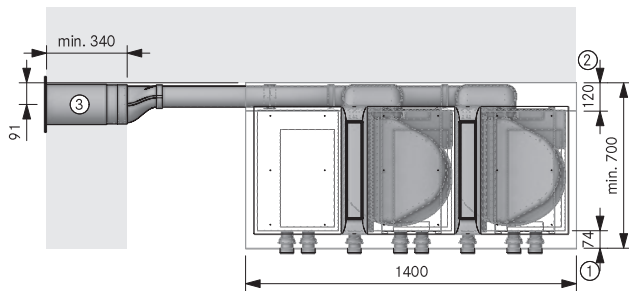
### Artikel BORA Ecotube

- 2 EFV/1 Kanalverbinder flach
- 1 UEBF/1 3box Mauerkasten
- 1 UEBFES/1 3box Mauerkasten Eingriffschutz
- 1 EFS750/1 Flachkanal mit Steg 750 mm

**Dichtungsmaterial ist bei Formteilen mit Muffenbildung/-en im Lieferumfang enthalten**

## PKAS3 – doppelte Abluftvariante

2PKAS3A10424 Arbeitsplatte links UEBR hochkant



### Planungshinweise

- ① Mind. 74 mm von Vorderkante Front bis Ausschnitt
- ② Platzbedarf für Technik
- ③ Kernbohrung mind. 180 mm. Muss witterungsunabhängig gerade ausblasen

### Artikel BORA

- 2 PKAS3 Pro Kochfeldabzugssystem mit integriertem Lüfter

### Artikel BORA Ecotube

- 2 EFBH90/1 Bogen 90° flach horizontal
- 2 EFBV90/1 Bogen 90° flach vertikal
- 2 EFRG/1 Übergang flach rund gerade
- 2 EFV/1 Kanalverbinder flach
- 2 UEBR/1 3box Mauerkasten rund
- 4 EFS750/1 Flachkanal mit Steg 750 mm
- 1 ER750/1 Rundkanal 750 mm

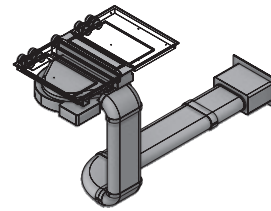
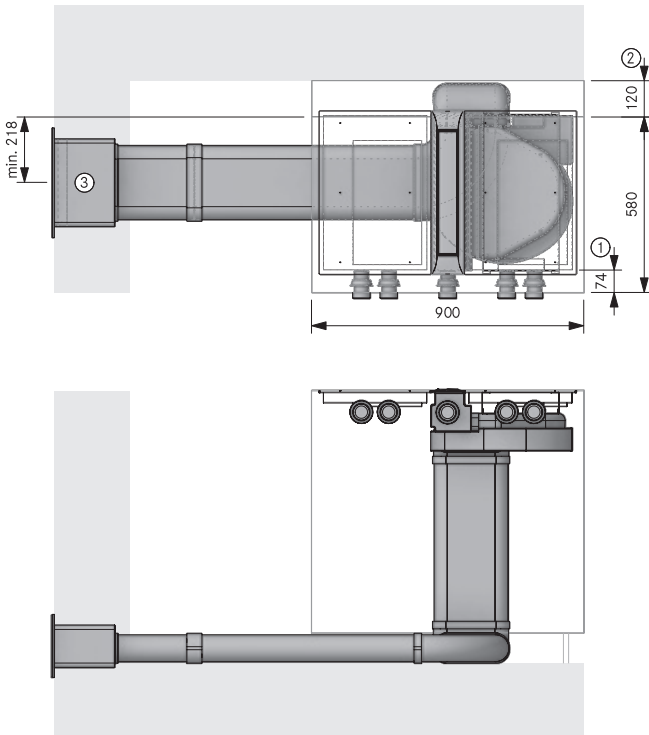
**Dichtungsmaterial ist bei Formteilen mit Muffenbildung/-en im Lieferumfang enthalten**

Die Montage darf nur unter Beachtung der geltenden Normen, Vorschriften und Gesetze erfolgen.

weitere Musterplanungen unter <https://partner.bora.com>

## PKAS3 – Abluftvariante

PKAS3A204 10 Sockel links UEBF



### Planungshinweise

- ① Mindestmaß 74 mm von Vorderkante Front bis Ausschnitt.
- ② Platzbedarf für Technik
- ③ Mauerdurchbruch 310 x 155 mm. Muss witterungsunabhängig gerade ausblasen.

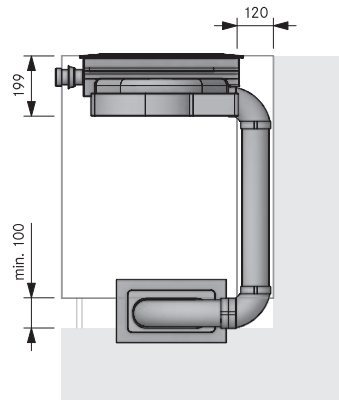
### Artikel BORA

- 1 PKAS3 Pro Kochfeldabzugssystem mit integriertem Lüfter

### Artikel BORA Ecotube

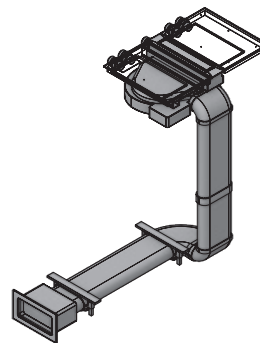
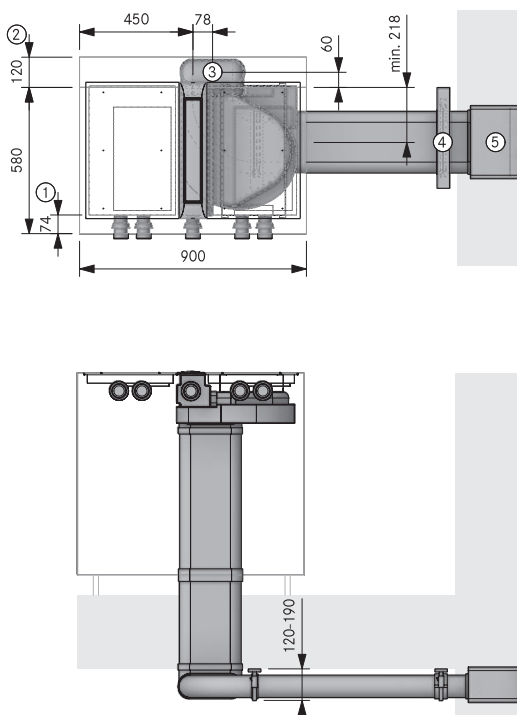
- 1 EFBH90/1 Bogen 90° flach horizontal
- 2 EFBV90/1 Bogen 90° flach vertikal
- 1 EFV/1 Kanalverbinder flach
- 1 UEBF/1 3box Mauerkasten
- 2 EFS750/1 Flachkanal mit Steg 750 mm

**Dichtungsmaterial ist bei Formteilen mit Muffenausbildung/-en im Lieferumfang enthalten**



## PKAS3 – Abluftvariante

PKAS3A402 10 Keller rechts UEBF



### Planungshinweise

- ① Mindestmaß 74 mm von Vorderkante Front bis Ausschnitt.
- ② Platzbedarf für Technik
- ③ Durchbruch mind. 110 x 270 mm
- ④ Ein Montagebügel-Set pro Ecotube-artikel mit angeformter Muffe
- ⑤ Mauerdurchbruch 310 x 155 mm. Muss witterungsunabhängig gerade ausblasen.

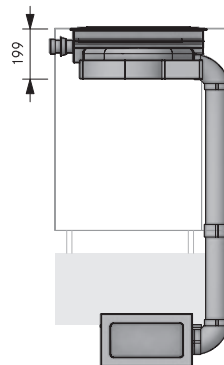
### Artikel BORA

- 1 PKAS3 Pro Kochfeldabzugssystem mit integriertem Lüfter

### Artikel BORA Ecotube

- 1 EFBH90/1 Bogen 90° flach horizontal
- 2 EFBV90/1 Bogen 90° flach vertikal
- 2 EFMS/1 Montageset flach
- 2 EFV/1 Kanalverbinder flach
- 1 UEBF/1 3box Mauerkasten
- 3 EFS750/1 Flachkanal mit Steg 750 mm

**Dichtungsmaterial ist bei Formteilen mit Muffenausbildung/-en im Lieferumfang enthalten**



Die Montage darf nur unter Beachtung der geltenden Normen, Vorschriften und Gesetze erfolgen.

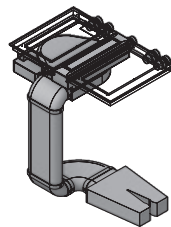
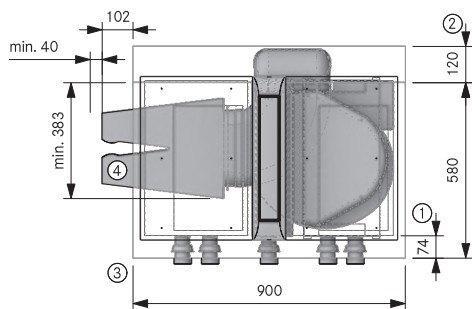
# Musterplanungen

BORA Professional 3.0

weitere Musterplanungen unter <https://partner.bora.com>

## PKAS3 – Umluftvariante

PKAS3U20450 ULBF links liegend



### Planungshinweise

- ① Mindestmaß 74 mm von Vorderkante Front bis Ausschnitt
- ② Platzbedarf für Technik
- ③ Rückströmöffnung durchgängig mind. 500 cm<sup>2</sup> pro Luftreinigungsbox (bei Gaskochfeld mind. 1000 cm<sup>2</sup>)
- ④ Luftreinigungsbox muss zugänglich sein. Optimale Filterleistung durch 500 mm Flachkanal vor dem Filter

### Artikel BORA

1 PKAS3 Pro Kochfeldabzugssystem mit integriertem Lüfter

1 ULBF Luftreinigungsbox flexibel

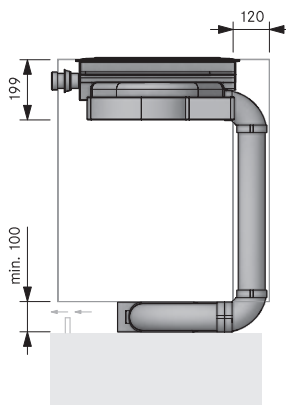
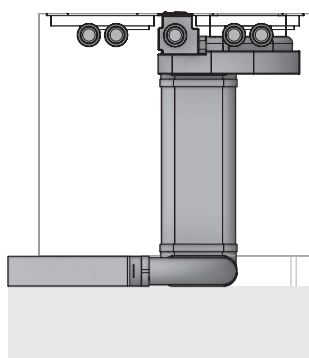
### Artikel BORA Ecotube

1 EFBH90/1 Bogen 90° flach horizontal

2 EFBV90/1 Bogen 90° flach vertikal

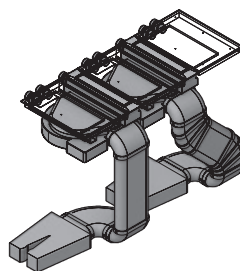
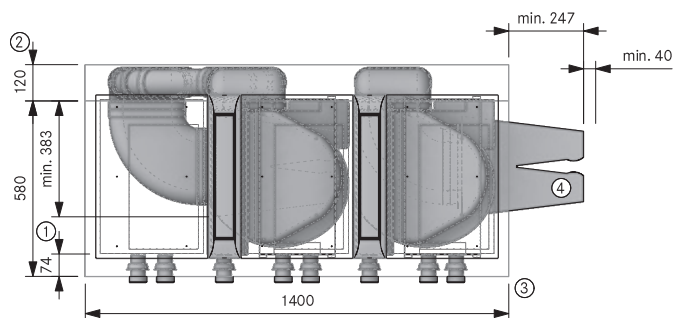
1 EFS750/1 Flachkanal mit Steg 750 mm

**Dichtungsmaterial ist bei Formteilen mit Muffenausbildung/-en im Lieferumfang enthalten**



## PKAS3 – doppelte Umluftvariante

2KAS3U20250 ULBF rechts liegend



### Planungshinweise

- ① Mindestmaß 74 mm von Vorderkante Front bis Ausschnitt
- ② Platzbedarf für Technik
- ③ Rückströmöffnung durchgängig mind. 500 cm<sup>2</sup> pro Luftreinigungsbox (bei Gaskochfeld mind. 1000 cm<sup>2</sup>)
- ④ Luftreinigungsbox muss zugänglich sein. Optimale Filterleistung durch 500 mm Flachkanal vor dem Filter

### Artikel BORA

2 PKAS3 Pro Kochfeldabzugssystem mit integriertem Lüfter

2 ULBF Luftreinigungsbox flexibel

### Artikel BORA Ecotube

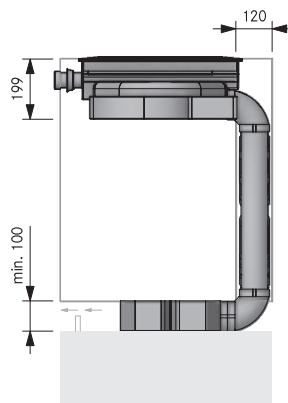
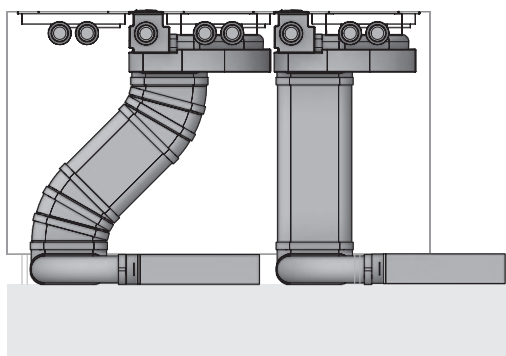
6 EFBH15/1 Bogen 15° flach horizontal

2 EFBH90/1 Bogen 90° flach horizontal

4 EFBV90/1 Bogen 90° flach vertikal

2 EFS750/1 Flachkanal mit Steg 750 mm

**Dichtungsmaterial ist bei Formteilen mit Muffenausbildung/-en im Lieferumfang enthalten**

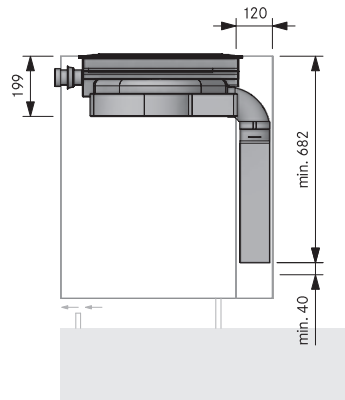
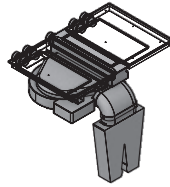
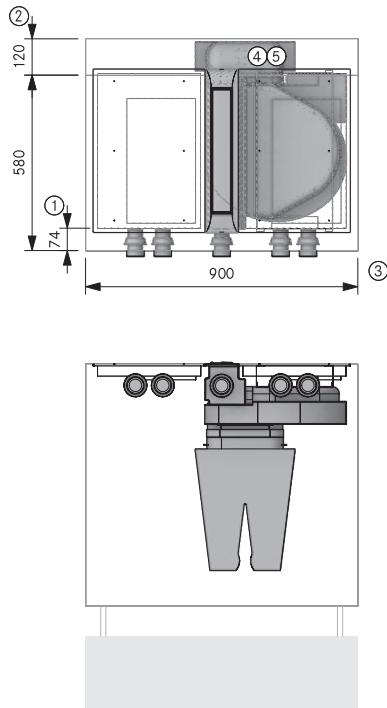


Die Montage darf nur unter Beachtung der geltenden Normen, Vorschriften und Gesetze erfolgen.



## PKAS3 – Umluftvariante

PKAS3U10051 ULBF hängend



### Planungshinweise

- ① Mindestmaß 74 mm von Vorderkante Front bis Ausschnitt
- ② Platzbedarf für Technik
- ③ Rückströmöffnung durchgängig mind. 500 cm<sup>2</sup> pro Luftreinigungsbox (bei Gaskochfeld mind. 1000 cm<sup>2</sup>)
- ④ Luftreinigungsbox muss zugänglich sein. Optimale Filterleistung durch 500 mm Flachkanal vor dem Filter
- ⑤ Auf ausreichende Stabilität des Bauteils achten (Tragfähigkeit mind. 2kg pro ULBF bei hängender Montage)

### Artikel BORA

- 1 PKAS3 Pro Kochfeldabzugssystem mit integriertem Lüfter
- 1 ULBF Luftreinigungsbox flexibel

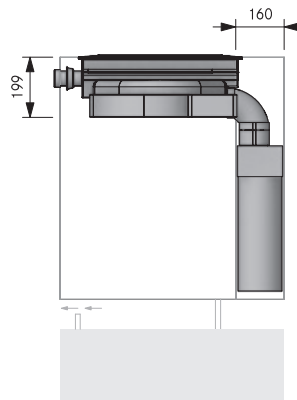
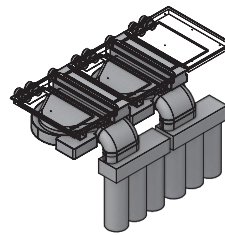
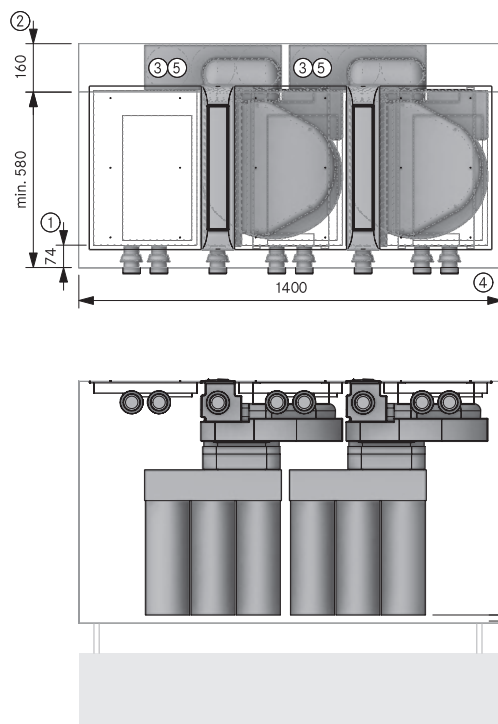
### Artikel BORA Ecotube

- 1 EFBV90/1 Bogen 90° flach vertikal
- 1 EFS750/1 Flachkanal mit Steg 750 mm

**Dichtungsmaterial ist bei Formteilen mit Muffenausbildung/-en im Lieferumfang enthalten**

## PKAS3 – doppelte Umluftvariante

2PKAS3U10061 ULB3X hängend



### Planungshinweise

- ① Mindestmaß 74 mm von Vorderkante Front bis Ausschnitt
- ② Platzbedarf für Technik
- ③ Luftreinigungsbox muss zugänglich sein, um Filterpatronen zu wechseln. Empfohlener Platzbedarf (BxT) 800 x 180 mm oder durchgängig 500 cm<sup>2</sup> freie Ausströmfläche.
- ④ Rückströmöffnung durchgängig mind. 500 cm<sup>2</sup> pro Luftreinigungsbox (bei Gaskochfeld mind. 1000 cm<sup>2</sup>)
- ⑤ Auf ausreichende Stabilität des Bauteils achten, wenn ULB3X hängend montiert wird (Tragfähigkeit mind. 5,1 kg).

### Artikel BORA

- 2 PKAS3 Pro Kochfeldabzugssystem mit integriertem Lüfter
- 2 ULB3X Luftreinigungsbox 3

### Artikel BORA Ecotube

- 2 EFBV90/1 Bogen 90° flach vertikal
- 2 EFV/1 Kanalverbinder flach
- 1 EFS750/1 Flachkanal mit Steg 750 mm

**Dichtungsmaterial ist bei Formteilen mit Muffenausbildung/-en im Lieferumfang enthalten**

# BORA Classic 2.0

## Highlights

### **minimalistisches Design**

Kochfeld und Abzug sind komplett flächenbündig. Die perfekte Linienführung erlaubt eine ebenso unauffällige wie hochelegante Integration in jede moderne Küchenarchitektur. Die Bedienung im Standby ist nahezu unsichtbar und im Betrieb durch intelligente Beleuchtung aufs Wesentliche reduziert.

### **niedrigste Lautstärke**

Immer ausgesprochen leise – auch bei hohen Leistungsstufen: Der Grund ist die optimale Luftführung und der Einsatz eines extrem geräuscharmen Lüfters im Sockelbereich der Küche. Es entsteht keine Ablenkung beim Kochen und Unterhaltungen bleiben ungestört.

### **integrierte Fettauffangwanne**

Geht beim Kochen mal was daneben, fängt die integrierte Wanne Festes wie Flüssiges sicher auf.

### **übergroße Flächeninduktions-Kochzonen**

Besonders große Flächeninduktions-Kochzonen sorgen für eine vollständige, gleichmäßige Erwärmung auch sehr großer Töpfe oder Bräter.

### **automatische Abzugssteuerung**

Die Leistung des Abzugs regelt sich selbständig entsprechend des aktuellen Kochvorgangs. Pausenloses, manuelles Eingreifen entfällt. Die volle Konzentration bleibt auf dem Kochen.

### **intuitive sControl+ Bedienung**

Die einzigartige Bedienung ist so einfach wie nie: intuitives Rauf- und Runterbewegen des Zeigefingers in einer geschliffenen Mulde oder direktes Antippen. Alle wichtigen Funktionen sind über nur eine Berührung erreichbar.

### **leichte Reinigung**

Die dem Kochdunst ausgesetzten Teile lassen sich durch die gut zugängliche, breite Einströmöffnung einfach entnehmen. Gereinigt werden sie im Geschirrspüler – bei sehr geringem Platzbedarf.

### **übergroße Kochfläche 4 24**

Durch die zentrale Bedienung am Abzug ohne Platzverlust durch die Steuerung am Kochfeld bleibt immer Platz zum Kochen mit 4 bis zu 24cm großen Töpfen gleichzeitig.

### **modulares System**

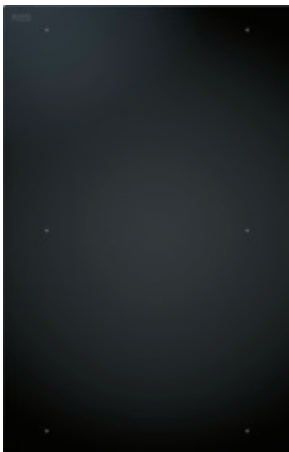
BORA bietet eine breite Auswahl an Kochfeldern von Flächeninduktion bis Gas oder Tepan-Edelstahlgrill, die frei mit dem Abzugssystem kombiniert werden können. Auch Kombinationen mit einem, drei oder mehr Kochfeldern sind problemlos möglich.

### **präzise Temperaturkontrolle**

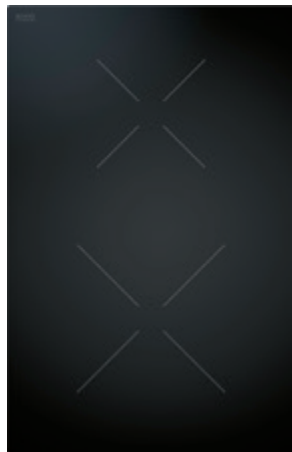
Der Tepan-Edelstahlgrill bietet höchste Leistung, 2 große Grillzonen und eine einzigartige, präzise Temperaturkontrolle. Die gewünschte Temperatur lässt sich direkt einstellen, wird gradgenau angezeigt und zielsicher gehalten. Das rasante Aufheizen auf 250°C in weniger als 5 Minuten spart Zeit und Energie.







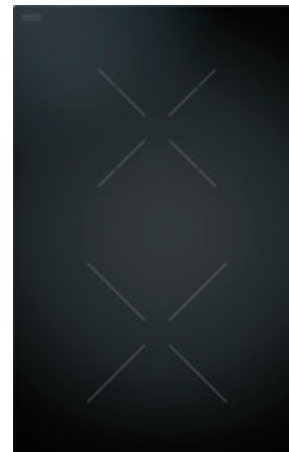
**CKFI**  
Classic Flächeninduktions-  
Kochfeld



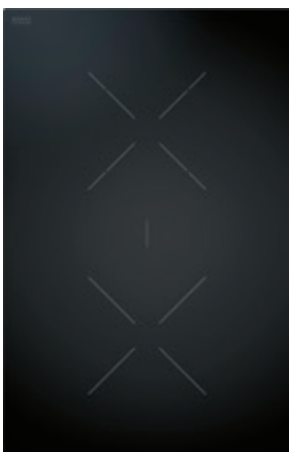
**CKI**  
Classic Induktions-Kochfeld



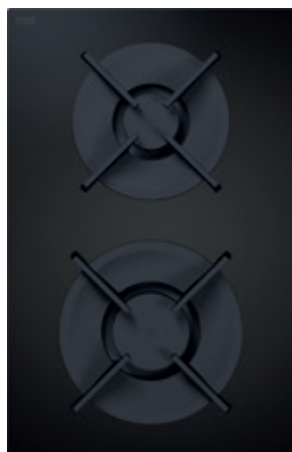
**CKIW**  
Classic Induktions-Wok-  
Kochfeld



**CKCH**  
Classic Hyper-Kochfeld  
1-Kreis/2-Kreis



**CKCB**  
Classic HiLight-Kochfeld  
1-Kreis/2-Kreis/Bräter



**CKG**  
Classic Gas-Kochfeld



**CKT**  
Classic Tepan-Edelstahlgrill  
mit 2 Kochzonen



**CER**  
Classic Einlegerahmen



**CKA2**  
Classic Kochfeldabzug



**CKA2AB**  
Classic Kochfeldabzug  
All Black



**USL515**  
Seitenleisten für Kochfeldtiefe  
515mm

**USL515AB**  
Seitenleisten für Kochfeldtiefe  
515mm All Black

# BORA Classic 2.0 Sets

BORA Classic Kochfelder als Set-Kombination



## CKA2FI

BORA Classic 2.0 Set Flächeninduktion  
(1xCKASE2, 2xCKFI)



## CKA2FIAB

BORA Classic 2.0 Set Flächeninduktion All Black  
(1xCKASE2AB, 2xCKFI)



## CKA2HB

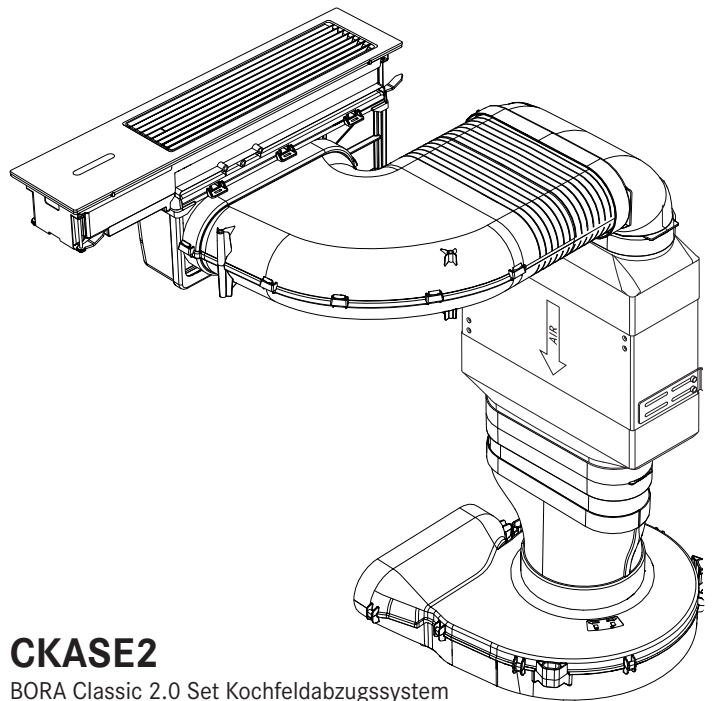
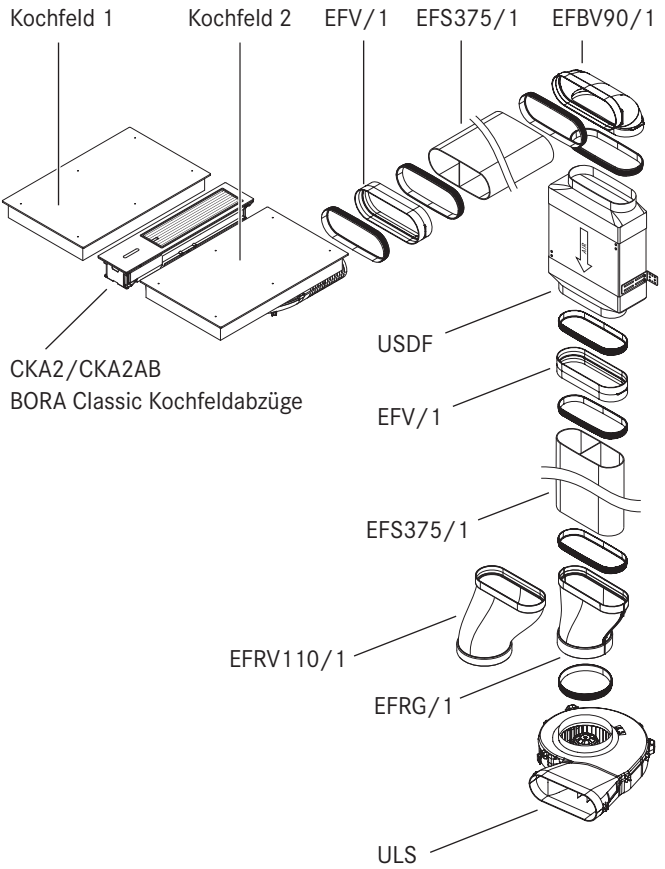
BORA Classic 2.0 Set Hyper Bräter  
(1xCKASE2, 1xCKCH, 1xCKCB)



## CKA2FIT

BORA Classic 2.0 Set Flächeninduktion Tepan  
(1xCKASE2, 1xCKFI, 1xCKT)

### Bestandteile:



## CKASE2

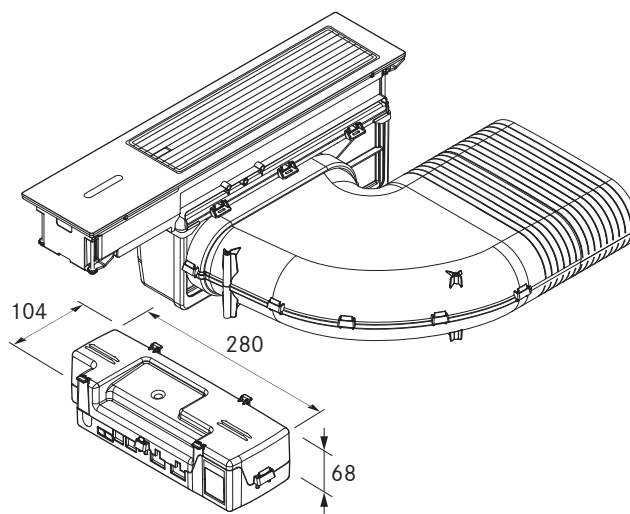
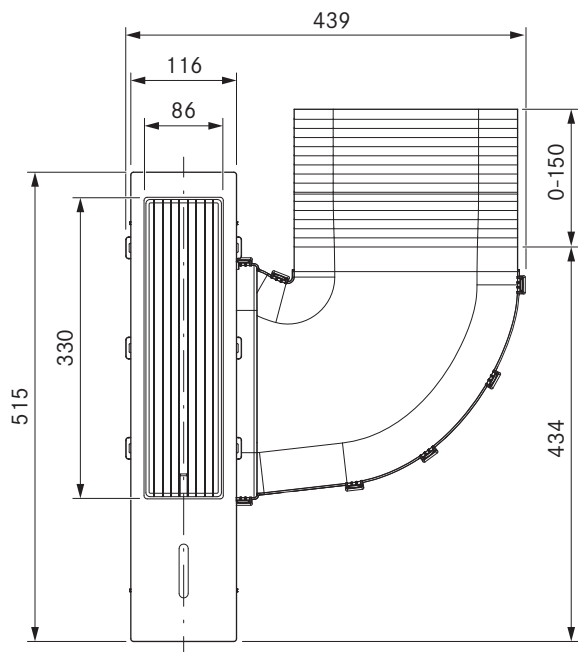
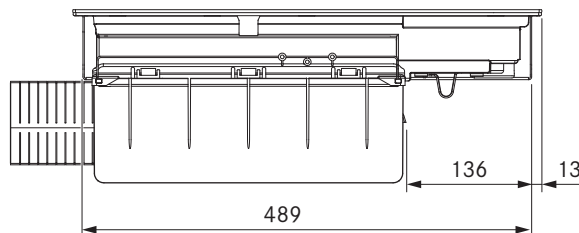
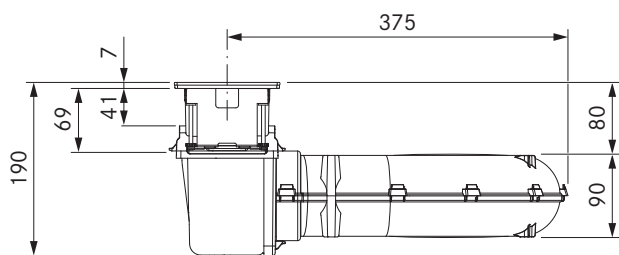
BORA Classic 2.0 Set Kochfeldabzugssystem

## CKASE2AB

BORA Classic 2.0 Set Kochfeldabzugssystem All Black

# CKA2 / CKA2AB

Classic Kochfeldabzug  
Classic Kochfeldabzug All Black



## Technische Daten

Anschlussspannung	220 - 240 V
Frequenz	50/60 Hz
Leistungsaufnahme maximal	550 W
Länge Netzanschlussleitung	1 m (F, G, J, I)
Abmessungen (Breite x Tiefe x Höhe)	439 x 515 x 190 mm
Gewicht (inkl. Zubehör/Verpackung)	7,35 kg
Material Oberfläche	Glas SSG / Edelstahl 1.4301
Leistungsstufen Kochfeldabzug	1 - 5, P
Kanalanschluss	BORA Ecotube

## Produktbeschreibung

- minimalistisches Design
- intuitive mehrfarbige sControl+ Bedienung
- direkte Funktionsanwahl
- niedrigste Lautstärke
- leichte Reinigung
- Reinigungssperre
- integrierte Fettauffangwanne
- echter Edelstahl-Fettfilter
- kompakte Größe
- automatische Abzugssteuerung

## Lieferumfang

- BORA Classic Kochfeldabzug CKA2 / CKA2AB
- BORA Classic Einströmdüse CKAED / CKAEDAB
- BORA Classic Fettfiltereinheit inkl. Fettfilterauffangwanne
- Universal Steuerungseinheit
- Höhenausgleichsplatzenset
- Kommunikationsleitung CAT 5 (3 m)
- Netzanschlussleitung länderspezifisch (1 m)
- Klappferrit
- Montageanleitung Classic 2.0
- Bedienungsanleitung Classic 2.0

## Zubehör

- BORA Classic Einströmdüse CKAED
- BORA Classic Einströmdüse All Black CKAEDAB
- BORA Classic Fettfiltereinheit inkl. Fettfilterauffangwanne CKAFFE
- BORA Classic Einlegerahmen CER

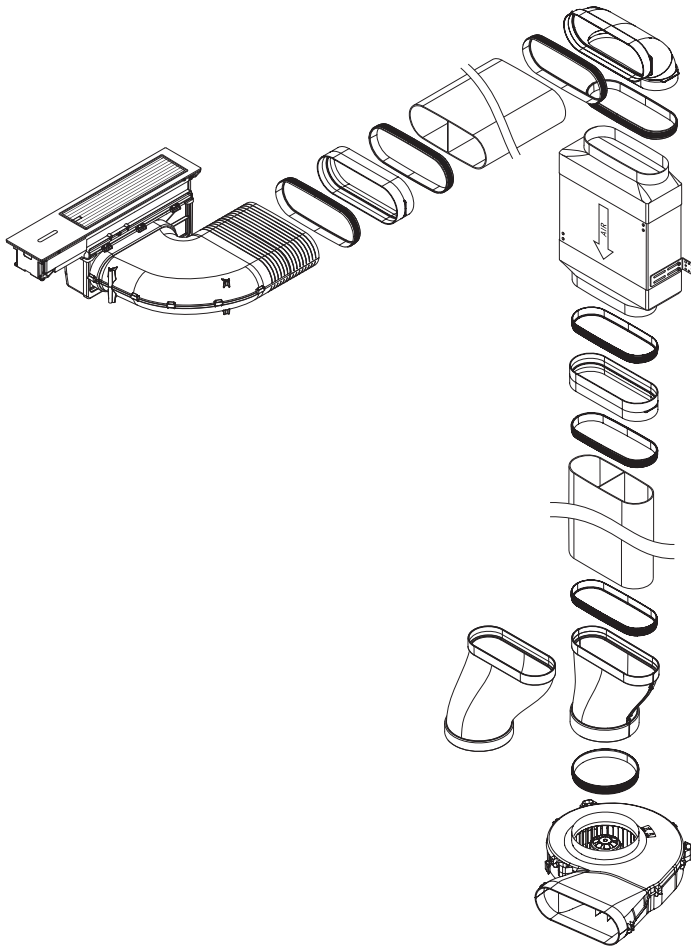
## Produkt- und Planungshinweise

- Der Kochfeldabzug CKA2 ist die zentrale Komponente und enthält die komplette Bedienelektronik für das Gesamtsystem BORA Classic 2.0. Der Betrieb des Systems, oder der von Einzelkomponenten, ist ohne Kochfeldabzug nicht möglich.
- Das System BORA Classic 2.0 wird über das Bedienfeld des Kochfeldabzugs CKA2 bedient.
- Kombinierbar mit allen BORA Classic 2.0 Kochfeldern
- Die Arbeitsplattenhöhe und -tiefe kann flexibel angepasst werden
- Montageart: flächenbündig oder Aufsatz
- Abluftführung nach rechts und nach links möglich
- Lüfter kann durch geringe Aufbauhöhe (100 mm) im Sockelbereich platziert werden (nur bei Verwendung des Sockellüfters ULS)
- Die Classic 2.0 Steuerungseinheit als zentrale Anschlussstelle kann einfach und platzsparend im Sockelbereich platziert werden
- Verbindung zwischen Touch-Bedienung und Classic 2.0 Steuerungseinheit mittels Kommunikationsleitung CAT 5
- Die Schubladen bzw. Fachböden im Unterschrank müssen für Wartungs- und Reinigungszwecke herausnehmbar sein
- Das Kanalsystem BORA Ecotube ist optimal auf die BORA Kochfeldabzüge abgestimmt und gewährleistet 100%ige Funktion und beste Leistung
- Einsatz eines zusätzlichen Lüfterbausteins für sehr lange bzw. komplexe Abluftstrecken möglich
- Das Classic 2.0 Kochfeldabzugssystem ist mit allen BORA Steckdosen kombinierbar

# CKASE2 / CKASE2AB

Classic 2.0 Set Kochfeldabzugssystem

Classic 2.0 Set Kochfeldabzugssystem All Black



## Produktbeschreibung

- minimalistisches Design
- intuitive sControl+ Bedienung
- direkte Funktionsanwahl
- niedrigste Lautstärke
- leichte Reinigung
- Reinigungssperre
- integrierte Fettauffangwanne
- echter Edelstahl-Fettfilter
- kompakte Größe
- automatische Abzugssteuerung

## Lieferumfang

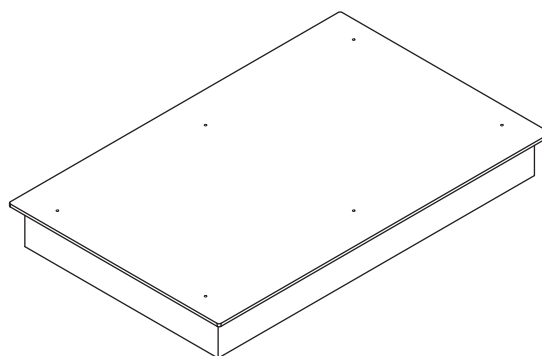
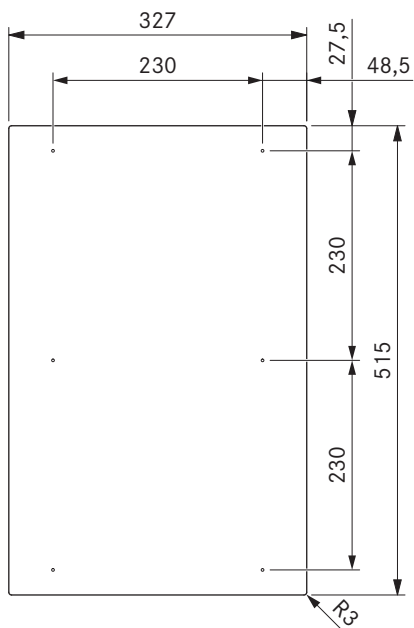
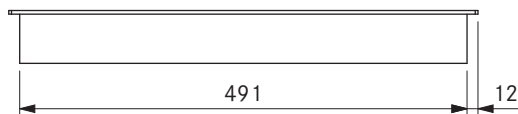
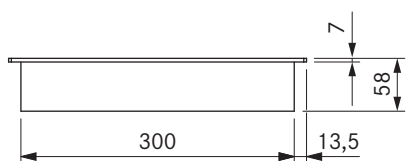
- 1 x Classic Kochfeldabzug CKA2 / CKA2AB
- 1 x Flachschalldämpfer USDF
- 1 x Sockellüfter EC ULS
- 1 x Ecotube Bogen 90° flach vertikal EFBV90/1
- 1 x Ecotube Übergang flach rund gerade EFRG/1
- 1 x Ecotube Übergang flach rund Versatz 110mm EFRV110/1
- 1 x Ecotube Flachkanal mit Steg 375mm EFS375/1
- 2 x Ecotube Kanalverbinder flach EFV/1
- 7 x Ecotube Dichtung flach EFD/1
- 1 x Ecotube Dichtung rund ERD/1

## Zubehör

- BORA Classic Einströmdüse CKAED
- BORA Classic Einströmdüse All Black CKAEDAB
- BORA Classic Fettfiltereinheit inkl. Fettfilterauffangwanne CKAFFE
- BORA Classic Einlegerahmen CER

## Produkt- und Planungshinweise

- Der Kochfeldabzug CKA2 ist die zentrale Komponente und enthält die komplette Bedienelektronik für das Gesamtsystem BORA Classic 2.0. Der Betrieb des Systems, oder der von Einzelkomponenten, ist ohne Kochfeldabzug nicht möglich.
- Das System BORA Classic 2.0 wird über das Bedienfeld des Kochfeldabzugs CKA2 bedient.
- Kombinierbar mit allen BORA Classic 2.0 Kochfeldern
- Die Arbeitsplattenhöhe und -tiefe kann flexibel angepasst werden
- Montageart: flächenbündig oder Aufsatz
- Abluftführung nach rechts und nach links möglich
- Lüfter kann durch geringe Aufbauhöhe (100 mm) im Sockelbereich platziert werden
- Die Classic 2.0 Steuerungseinheit als zentrale Anschlussstelle kann einfach und platzsparend im Sockelbereich platziert werden
- Verbindung zwischen Touch-Bedienung und Classic 2.0 Steuerungseinheit mittels Kommunikationsleitung CAT 5
- Die Schubladen bzw. Fachböden im Unterschrank müssen für Wartungs- und Reinigungszwecke herausnehmbar sein
- Das Kanalsystem BORA Ecotube ist optimal auf die BORA Kochfeldabzüge abgestimmt und gewährleistet 100%ige Funktion und beste Leistung
- Einsatz eines zusätzlichen Lüfterbausteins für sehr lange bzw. komplexe Abluftstrecken möglich
- Das Classic 2.0 Kochfeldabzugssystem ist mit allen BORA Steckdosen kombinierbar



### Technische Daten

Anschlussspannung	220 - 240 V
Frequenz	50/60 Hz
Leistungsaufnahme maximal	3,68 kW
Anschlusswert maximal	3,68 kW
Absicherung	1 x 16 A
Länge Netzanschlussleitung	1,5 m
Abmessungen (Breite x Tiefe x Höhe)	327 x 515 x 58 mm
Gewicht (inkl. Zubehör/Verpackung)	7,9 kg
Material Oberfläche	Glaskeramik
Leistungsstufen Kochfeld	1 - 9, P
Größe Kochzone vorne	230 x 230 mm
Größe Kochzone hinten	230 x 230 mm
Leistung Kochzone vorne	2100 W
Leistung Kochzone hinten	2100 W
Leistung Powerstufe Kochzone vorne	3680 W
Leistung Powerstufe Kochzone hinten	3680 W

### Produktbeschreibung

- übergroße Flächeninduktions-Kochzonen
- variable Warmhaltefunktion
- Kindersicherung
- Brückenfunktion
- Timer Kochzonen
- Kurzzeitwecker
- Pausefunktion
- minimalistisches Design
- Demomodus
- Ankochautomatik

### Lieferumfang

- Flächeninduktions-Kochfeld CKFI
- Montagelaschen
- Höhenausgleichsplattenset
- Netzanschlussleitung (1,5m)

### Zubehör

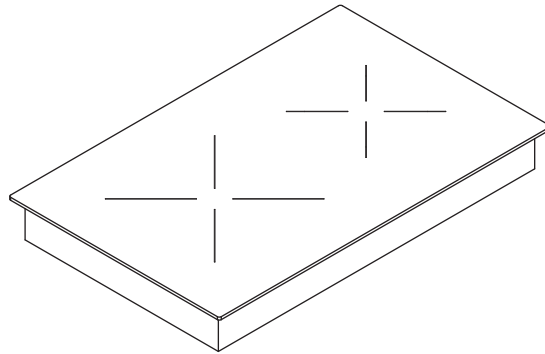
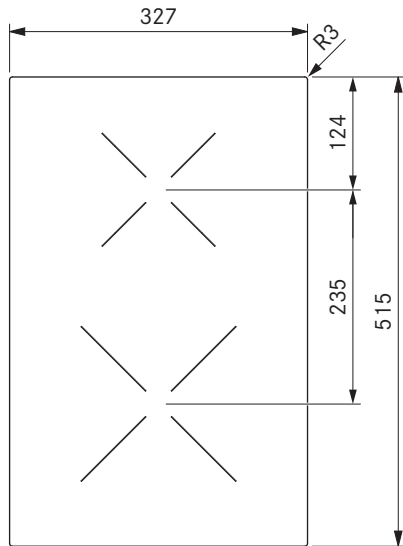
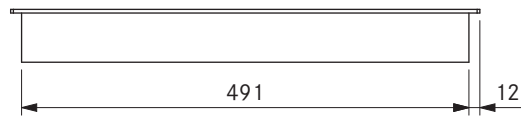
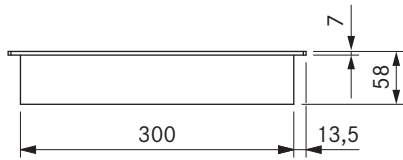
- Grillpfanne für Flächeninduktion KWGPFI

### Produkt- und Planungshinweise

- Beachten Sie, dass bei Induktionskochfeldern induktionsfähiges Kochgeschirr verwendet werden muss
- Sorgen Sie unterhalb des Kochfeldes für ausreichend Belüftung

# CKI

## Classic Induktions-Kochfeld



### Technische Daten

Anschlussspannung	220 - 240 V
Frequenz	50/60 Hz
Leistungsaufnahme maximal	3,68 kW
Anschlusswert maximal	3,68 kW
Absicherung	1 x 16 A
Länge Netzanschlussleitung	1,5 m
Abmessungen (Breite x Tiefe x Höhe)	327 x 515 x 58 mm
Gewicht (inkl. Zubehör/Verpackung)	7,6 kg
Material Oberfläche	Glaskeramik
Leistungsstufen Kochfeld	1 - 9, P
Größe Kochzone vorne	Ø 230 mm
Größe Kochzone hinten	Ø 165 mm
Leistung Kochzone vorne	2300 W
Leistung Kochzone hinten	1400 W
Leistung Powerstufe Kochzone vorne	3680 W
Leistung Powerstufe Kochzone hinten	2200 W

### Produktbeschreibung

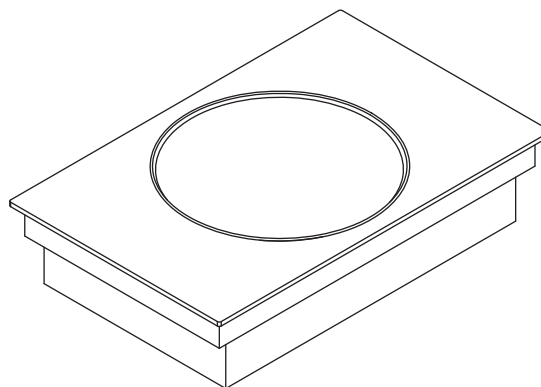
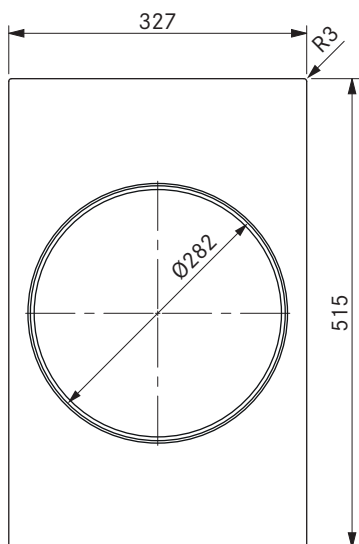
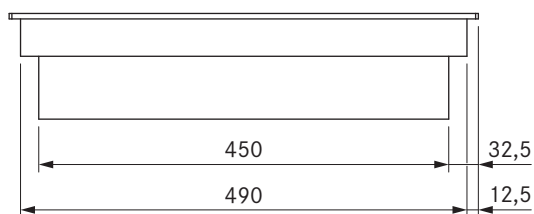
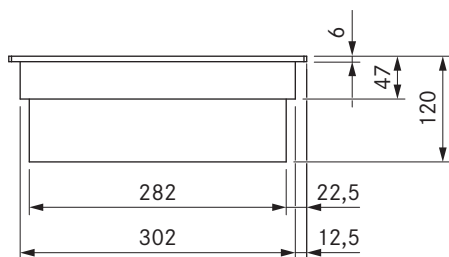
- variable Warmhaltefunktion
- Kindersicherung
- Timer Kochzonen
- Kurzzeitwecker
- Pausefunktion
- Ankochoautomatik
- Topferkennung
- Restwärmanzeige
- kompakte Größe
- Demomodus

### Lieferumfang

- Induktions-Kochfeld CKI
- Montageschrauben
- Höhenausgleichsplattenset
- Netzanschlussleitung (1,5m)

### Produkt- und Planungshinweise

- Beachten Sie, dass bei Induktionskochfeldern induktionsfähiges Kochgeschirr verwendet werden muss
- Sorgen Sie unterhalb des Kochfeldes für ausreichend Belüftung



### Technische Daten

Anschlussspannung	220 - 240 V
Frequenz	50/60 Hz
Leistungsaufnahme maximal	3,0 kW
Anschlusswert maximal	3,0 kW
Absicherung	1 x 16 A
Länge Netzanschlussleitung	1,5 m
Abmessungen (Breite x Tiefe x Höhe)	327 x 515 x 116 mm
Gewicht (inkl. Zubehör/Verpackung)	9,8 kg
Material Oberfläche	Glaskeramik
Leistungsstufen Kochfeld	1 - 9, P
Größe Kochzone	$\varnothing 250$ mm
Leistung Kochzone	2400 W
Leistung Kochzone Powerstufe	3000 W

### Produktbeschreibung

- variable Warmhaltefunktion
- Kindersicherung
- Timer Kochzonen
- Kurzzeitwecker
- Pausefunktion
- Demomodus
- Ankochautomatik
- Topferkennung
- Restwärmeanzeige
- erhöhte Bruchsicherheit

### Lieferumfang

- Induktions-Wok-Kochfeld CKIW
- Montagelaschen
- Höhenausgleichsplattenset
- Netzanschlussleitung (1,5m)

### Zubehör

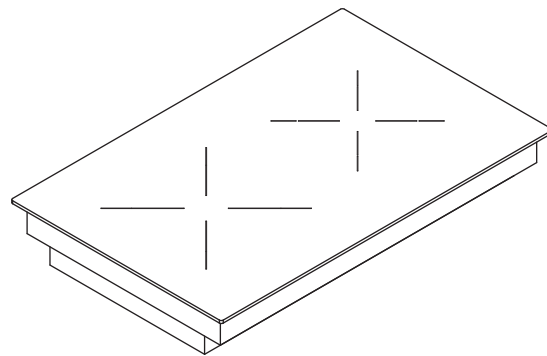
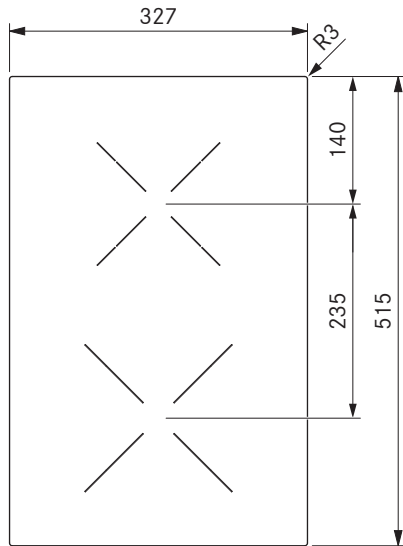
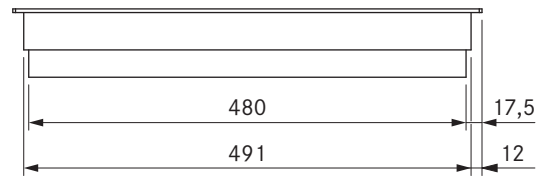
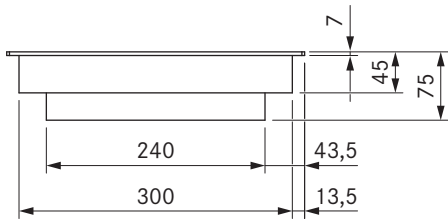
- BORA Induktions-Wok-Pfanne HIW1

### Produkt- und Planungshinweise

- Das Gerät kann aufgrund der Bauhöhe von 116 mm nicht über der Abluftführung installiert werden
- Sorgen Sie unterhalb des Kochfeldes für ausreichend Belüftung
- Glaskeramik-Ausformung: Durchmesser 250 mm
- Verwenden Sie einen Wok, welcher bei steigender Temperatur seine magnetischen Eigenschaften verliert (Überhitzungsschutz). Wir empfehlen die Verwendung der von uns angebotenen Wok-Pfanne

# CKCH

## Classic Hyper-Kochfeld 1-Kreis/2-Kreis



### Technische Daten

Anschlussspannung	220 - 240 V
Frequenz	50/60 Hz
Leistungsaufnahme maximal	3,68 kW
Anschlusswert maximal	3,68 kW
Absicherung	1 x 16 A
Länge Netzanschlussleitung	1,5 m
Abmessungen (Breite x Tiefe x Höhe)	327 x 515 x 75 mm
Gewicht (inkl. Zubehör/Verpackung)	7,2 kg
Material Oberfläche	Glaskeramik
Leistungsstufen Kochfeld	1 - 9, (Zuschaltung 2-Kreis/Hyper)
Anzahl Kreise Kochzone vorne	1
Anzahl Kreise Kochzone hinten	2
Größe Kochzone vorne	Ø 215 mm
Größe Kochzone hinten	Ø 120 / Ø 180 mm
Leistung Kochzone vorne	2100 W
Leistung Kochzone hinten	600 W / 1600 W
Leistung Powerstufe Kochzone vorne	3000 W

### Produktbeschreibung

- freie Kochfeldauswahl
- 2-Kreis-Zuschaltung
- Kindersicherung
- Timer Kochzonen
- Kurzzeitwecker
- Pausenfunktion
- Demomodus
- Ankochoautomatik
- variable Warmhaltefunktion
- Restwärmanzeige

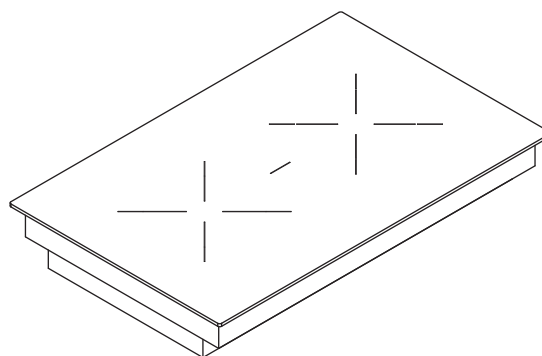
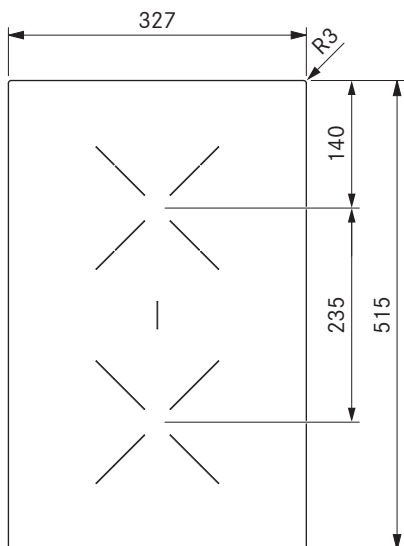
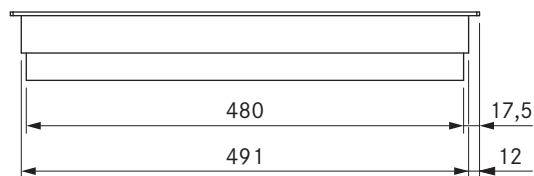
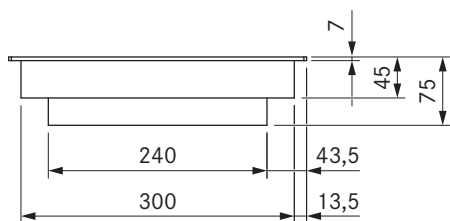
### Lieferumfang

- Hyper-Kochfeld CKCH
- Montagelaschen
- Höhenausgleichsplattenset
- Netzanschlussleitung (1,5m)

### Produkt- und Planungshinweise

- Sorgen Sie unterhalb des Kochfeldes für ausreichend Belüftung





### Technische Daten

Anschlussspannung	220 - 240 V
Frequenz	50/60 Hz
Leistungsaufnahme maximal	3,68 kW
Anschlusswert maximal	3,68 kW
Absicherung	1 x 16 A
Länge Netzanschlussleitung	1,5 m
Abmessungen (Breite x Tiefe x Höhe)	327 x 515 x 75 mm
Gewicht (inkl. Zubehör/Verpackung)	7,4 kg
Material Oberfläche	Glaskeramik
Leistungsstufen Kochfeld	1 - 9, (Zuschaltung von 2-Kreis/Bräter)
Anzahl Kreise Kochzone vorne	1
Anzahl Kreise Kochzone hinten	2
Größe Kochzone vorne	Ø 180 mm
Größe Kochzone hinten	Ø 120 / Ø 180 mm
Größe Kochzone	Ø 180 x 410 mm
Leistung Kochzone vorne	1600 W
Leistung Kochzone hinten	600 W / 1600 W
Leistung Kochzonen gebrückt	3680 W

### Produktbeschreibung

- freie Kochfeldauswahl
- übergroßes Bräterfeld
- Bräter-Zuschaltung
- 2-Kreis-Zuschaltung
- Kindersicherung
- Timer Kochzonen
- Kurzzeitwecker
- Pausefunktion
- Demomodus
- Ankochautomatik

### Lieferumfang

- HiLight-Kochfeld CKCB
- Montagelaschen
- Höhenausgleichsplattenset
- Netzanschlussleitung (1,5m)

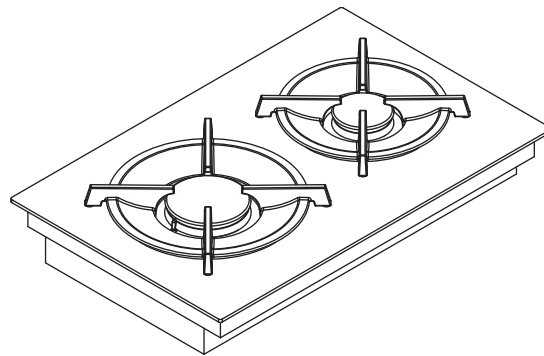
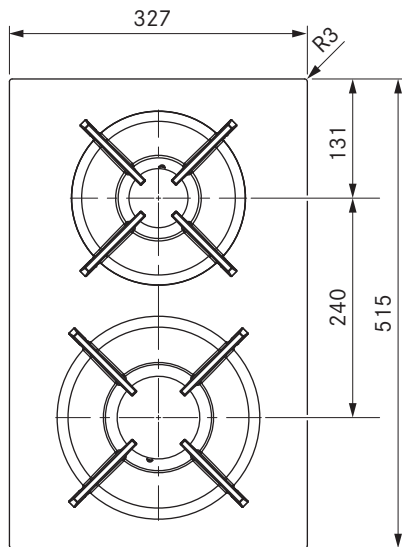
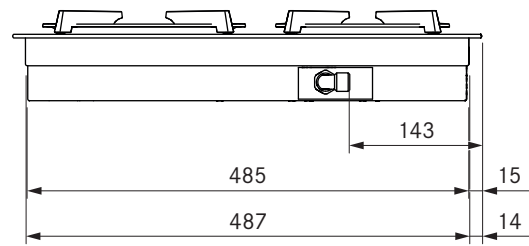
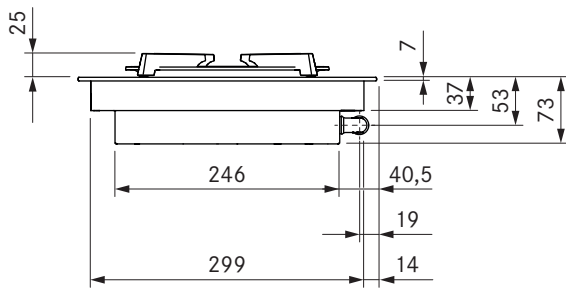
### Produkt- und Planungshinweise

- Sorgen Sie unterhalb des Kochfeldes für ausreichend Belüftung

# CKG

## Classic Gas-Kochfeld

(siehe auch Seite 150)



### Technische Daten

Anschlussspannung	220 - 240 V
Frequenz	50/60 Hz
Leistungsaufnahme maximal	5,0 kW
Anschlusswert maximal	20 W
Absicherung	1 x 0,5 A
Länge Netzanschlussleitung	1,5 m
Abmessungen (Breite x Tiefe x Höhe)	327 x 515 x 73 mm
Gewicht (inkl. Zubehör/Verpackung)	10,8 kg
Material Oberfläche	Glaskeramik
Leistungsstufen Kochfeld	1 - 9, P
Größe Kochzone vorne	Ø 240 mm
Größe Kochzone hinten	Ø 200 mm
Leistung Kochzone vorne (Starkbrenner)	800 - 3000 W
Leistung Kochzone hinten (Normalbrenner)	550 - 2000 W
Größe Topfträger vorne	270 x 270 x 25/50 mm
Größe Topfträger hinten	235 x 235 x 25/50 mm
Gewindedurchmesser für Gasanschluss Schlauch	1/2" zylindrisch

### Produktbeschreibung

- kompakte Größe
- minimalistisches Design
- modulares System
- abgesenkte Gasbrenner
- variable Warmhaltefunktion
- automatische Wiederanzündung
- spülmaschinengeeignete Topfträger
- Ankochautomatik
- geringe Topfträgerhöhe
- Demomodus

### Lieferumfang

- Gas-Kochfeld CKG
- 2 x Guss-Topfträger
- Düsenatz G20/20mbar Erdgas

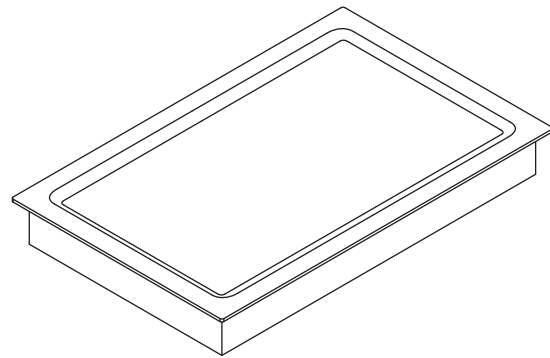
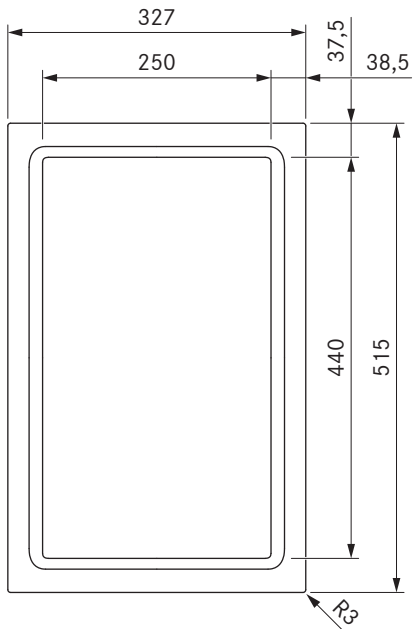
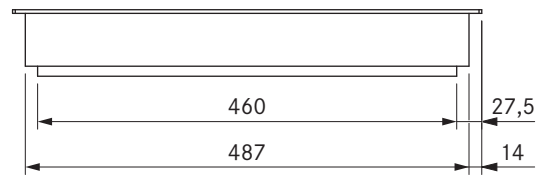
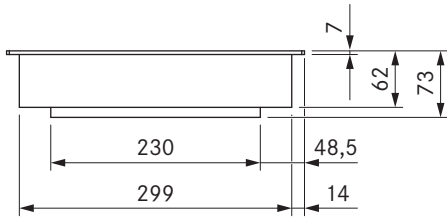
- Montagelassen
- Höhenausgleichsplattenset
- Netzanschlussleitung (1,5m)

### Zubehör

- BORA Gas Düsenatz Erdgas G20/10 mbar PKGDS2010
- BORA Gas Düsenatz Erdgas G20/13 mbar PKGDS2013
- BORA Gas Düsenatz Erdgas G20/20 mbar PKGDS2020
- BORA Gas Düsenatz Erdgas G25/20 mbar PKGDS2520
- BORA Gas Düsenatz Erdgas G20/25 mbar PKGDS2025
- BORA Gas Düsenatz Erdgas G25/25 mbar PKGDS2525
- BORA Gas Düsenatz Flüssiggas G30/G31 28-30/37 mbar PKGDS3028
- BORA Gas Düsenatz Flüssiggas G30/G31 50 mbar PKGDS3050
- BORA Brenner-Set PKGBS
- BORA Topfträger klein PKGTG
- BORA Topfträger groß PKGTG

### Produkt- und Planungshinweise

- Gasanschluss Schlauch ist bauseits zur Verfügung zu stellen (Gewindedurchmesser 1/2" zylindrisch)
- Sorgen Sie unterhalb des Gaskochfeldes für ausreichende Luftzufuhr. Entweder über die Korpus-Front (Öffnungsquerschnitt > 50 cm<sup>2</sup>) oder über den Sockelbereich (Öffnungsquerschnitt > 150 cm<sup>2</sup>)
- Sehen Sie eine Rückströmöffnung (Öffnungsquerschnitt > 1000 cm<sup>2</sup> pro Luftreinigungseinheit) für die Rückführung der Umluft im Sockelbereich vor
- Beachten Sie die für Gaskochfelder örtlich geltenden Vorschriften und Anschlussbedingungen
- Beachten Sie die speziellen Montage- und Verarbeitungsrichtlinien beim Gaskochfeld CKG (siehe Bedienungs- und Montageanleitung)
- Bei Betrieb des Gaskochfeldes mit einem Kochfeldabzug kann die Gasflamme beeinflusst werden (abhängig von der Höhe der Leistungsstufe am Kochfeldabzug)
- Die Gebrauchseigenschaften des Gaskochfeldes (z.B. Ankochzeiten, Wirkungsgrad,...) werden vom Kochfeldabzug beeinflusst. Ebenso beeinflusst der Kochfeldabzug den Wärmeeintrag und die Wärmeverteilung
- Wird das Gaskochfeld bei einer Montagevariante mit zwei Kochfeldabzügen verwendet, ist es an der Seite zu montieren
- Mindestanforderung für den Betrieb des Gaskochfeldes CKG: System-Software 03.00 (oder höher)
- Wird rechts vom Kochfeldabzug ein Gaskochfeld montiert, bitte einen 900 mm breiten Korpus verplanen



### Technische Daten

Anschlussspannung	220 - 240 V
Frequenz	50/60 Hz
Leistungsaufnahme maximal	3,5 kW
Anschlusswert maximal	3,5 kW
Absicherung	1 x 16 A
Länge Netzanschlussleitung	1,5 m
Abmessungen (Breite x Tiefe x Höhe)	327 x 515 x 73 mm
Gewicht (inkl. Zubehör/Verpackung)	13,6 kg
Material Oberfläche	Edelstahl, gebürstet
Temperaturregelbereich (Leistungsstufen)	150 - 230 °C, 250 °C (1 - 9, P)
Temperaturregelbereich	70 - 250 °C
Größe Kochzone vorne	250 x 220 mm
Größe Kochzone hinten	250 x 220 mm
Größe Kochzonen gebrückt	250 x 440 mm
Leistung Kochzone vorne	1750 W
Leistung Kochzone hinten	1750 W
Leistung Kochzonen gebrückt	3500 W

### Produktbeschreibung

- präzise Temperaturkontrolle
- Gradgenaue Temperaturanzeige
- rasantes Aufheizen
- Edelstahl-Grillfläche mit zwei Kochzonen
- reinigungsoptimiertes Design
- Reinigungsfunktion
- Kindersicherung
- Brückenfunktion
- Kurzzeitwecker
- Demomodus

### Lieferumfang

- Tepan-Edelstahlgrill CKT
- Tepan-Spachtel PTTS1
- Montagelaschen
- Höhenausgleichsplattenset
- Netzanschlussleitung (1,5m)

### Zubehör

- Tepan-Spachtel PTTS1

### Produkt- und Planungshinweise

- Sorgen Sie unterhalb des Kochfeldes für ausreichend Belüftung

# Produktdatenblatt

BORA Classic Kochfeldabzug CKA2/CKA2AB

Produktinformationen gemäß delegierter Verordnung (EU) Nr. 65/2014, sowie Verordnung (EU) Nr. 66/2014.

Hersteller	BORA		
Modellkennung	CKA2		
	Symbol	Wert	Einheit
<b>Energieverbrauch</b>			
Jährlicher Energieverbrauch	$AEC_{hood}$	28,0	kWh/a
Energieeffizienzklasse	-	A+	-
Energieeffizienzindex	$EEI_{hood}$	37,0	-
<b>Fördervolumen</b>			
Fluiddynamische Effizienz	$FDE_{hood}$	36,3	-
Klasse für die fluiddynamische Effizienz	-	A	-
Luftstrom bei minimaler Geschwindigkeit im Normalbetrieb	-	239	m <sup>3</sup> /h
Luftstrom bei maximaler Geschwindigkeit im Normalbetrieb	-	559	m <sup>3</sup> /h
Luftstrom bei Betrieb auf der Intensivstufe oder Schnelllaufstufe (Powerstufe)	-	591	m <sup>3</sup> /h
Maximaler Luftstrom	$Q_{max}$	606,0	m <sup>3</sup> /h
Gemessener Luftvolumenstrom im Bestpunkt	$Q_{BEP}$	282,3	m <sup>3</sup> /h
Gemessener Luftdruck im Bestpunkt	$P_{BEP}$	508	Pa
Gemessene elektrische Eingangsleistung im Bestpunkt	$W_{BEP}$	109,7	W
Zeitverlängerungsfaktor	f	0,7	-
<b>Beleuchtung</b>			
Beleuchtungseffizienz	$LE_{hood}$	*	lx/W
Beleuchtungseffizienzklasse	-	*	-
Nennleistung des Beleuchtungssystems	$W_L$	*	W
Durchschnittliche Beleuchtungsstärke des Beleuchtungssystems auf der Kochoberfläche	$E_{middle}$	*	lx
<b>Fettabscheidung</b>			
Fettabscheidegrad	$GFE_{hood}$	97,7	%
Klasse für den Fettabscheidegrad	-	A	-
<b>Luftschallemission</b>			
Schallleistungspegel bei minimaler verfügbarer Geschwindigkeit im Normalbetrieb	$L_{WA}$	45	dB re 1 pW
Schallleistungspegel bei maximaler verfügbarer Geschwindigkeit im Normalbetrieb	$L_{WA}$	65	dB re 1 pW
Schallleistungspegel bei Betrieb auf der Intensivstufe oder Schnelllaufstufe (Powerstufe)	$L_{WA}$	66	dB re 1 pW
Schalldruckpegel bei minimaler verfügbarer Geschwindigkeit im Normalbetrieb**	$L_{pA}$	32	dB re 20 µPa
Schalldruckpegel bei maximaler verfügbarer Geschwindigkeit im Normalbetrieb**	$L_{pA}$	52	dB re 20 µPa
Schalldruckpegel bei Betrieb auf der Intensivstufe oder Schnelllaufstufe (Powerstufe)**	$L_{pA}$	53	dB re 20 µPa
<b>Leistungsaufnahme</b>			
Leistungsaufnahme im Aus-Zustand	$P_o$	0,25	W
Leistungsaufnahme im Bereitschaftszustand	$P_s$	*	W

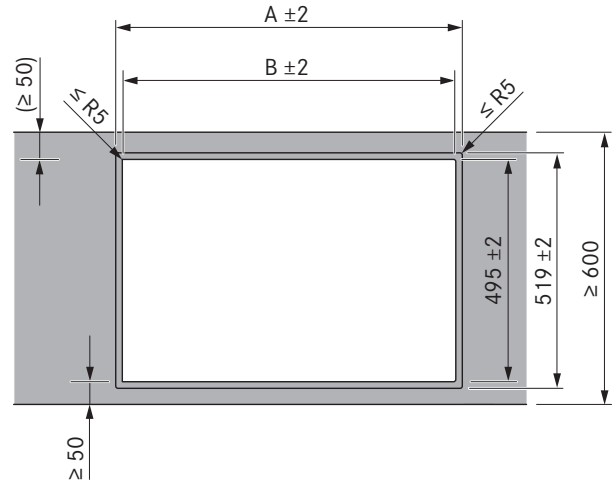
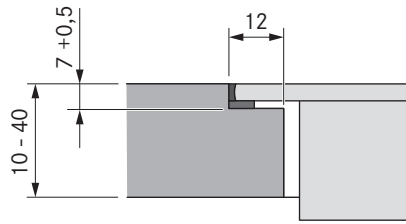
\* Für dieses Produkt nicht zutreffend.

\*\* Freiwillige Angabe.

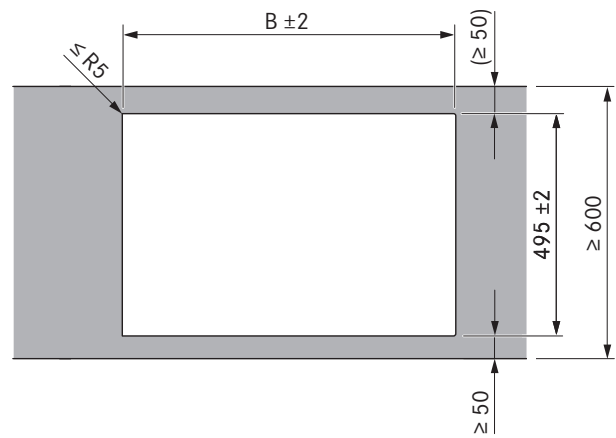
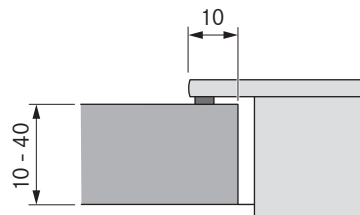
# Ausschnittsmaße

BORA Classic 2.0

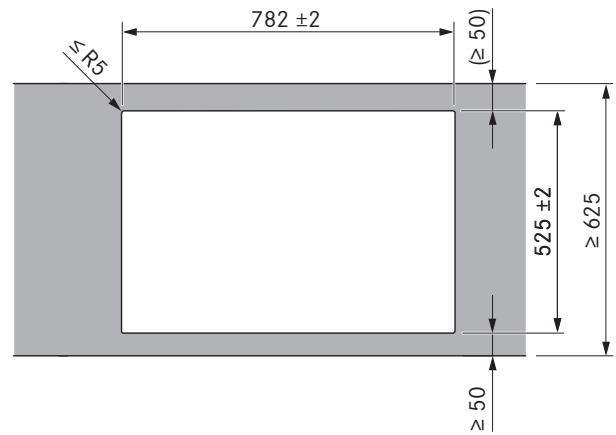
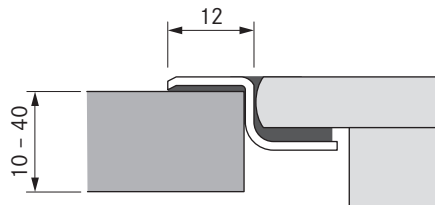
## Flächenbündige Montage







## Aufsatzmontage



## Montage mit CER Classic Einlegerahmen



Kochfelder / Kochfeldabzug		A in mm	B in mm
	1/1	448	424
	2/1	776	752
	3/2	1221	1197
	4/2	1549	1525

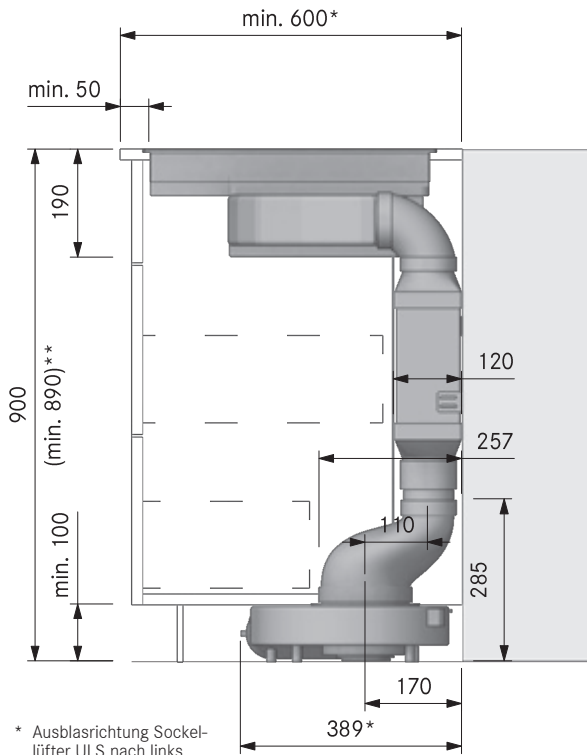
### Wichtige Planungshinweise:

- Das Mindestmaß von 50 mm ab Vorderkante Arbeitsplatte bis Arbeitsplattenausschnitt ist eine Empfehlung von BORA.
- Ausschnittsmaße Toleranz +/- 2 mm.
- Zwischen den Einbaugeräten ist je 1 mm Abstand vorgesehen.
- Umlaufend der Einbaugeräte sind 2 mm Abstand vorgesehen.
- Beachten Sie die Hinweise des Arbeitsplatten-Herstellers bezüglich der Eignung der Arbeitsplatte. Arbeitsplatten-Ausschnitte sind mit geeigneten Mitteln gegen Feuchtigkeit zu versiegeln, oder gegebenenfalls mit einer Wärmeentkopplung zu versehen (z. B. bei Corian- oder HiMacs - Platten).

# Einbauschritte

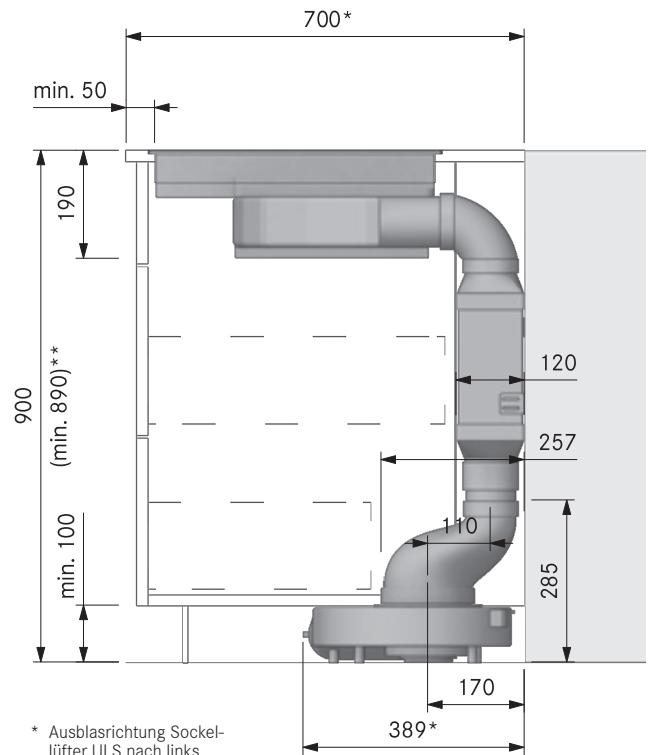
BORA Classic 2.0

**CKA2 mit Flachschalldämpfer USDF, Flachkanalverbinder EFV und Übergangsstück Versatz EFRV1 10 (Zeile 600)**



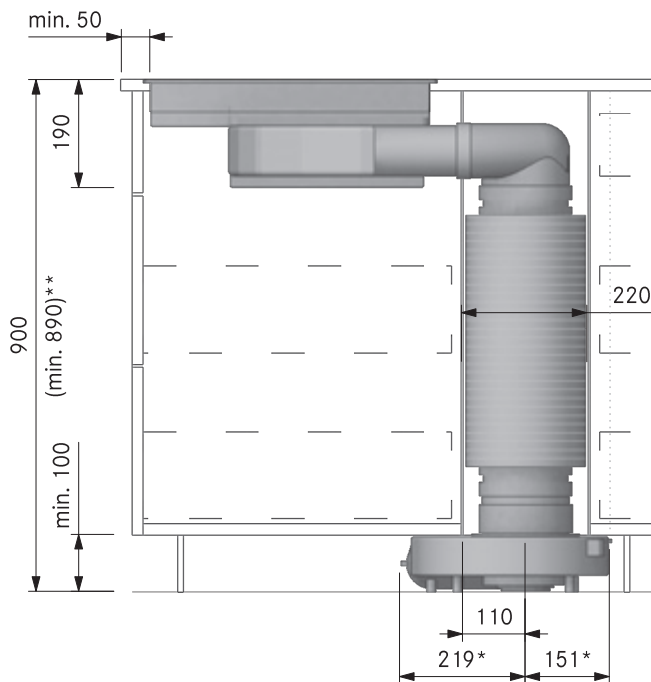
\* Ausblasrichtung Sockellüfter ULS nach links  
\*\*ohne Kanalverbinder EFV 840 mm

**CKA2 mit Flachschalldämpfer USDF, Flachkanalverbinder EFV und Übergangsstück Versatz EFRV1 10 (Zeile 700)**



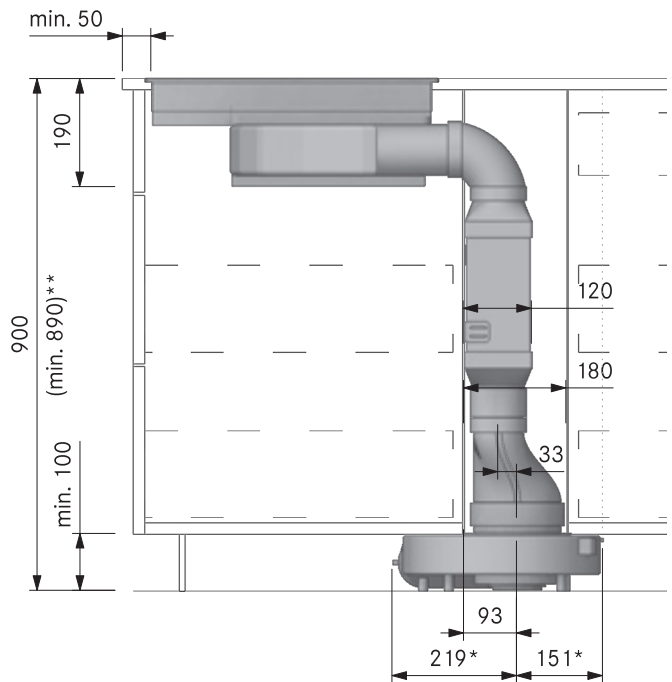
\* Ausblasrichtung Sockellüfter ULS nach links  
\*\*ohne Kanalverbinder EFV 840 mm

**CKA2 mit Rundschalldämpfer USDR50 und Rundkanalverbinder ERV (Insel)**



\* Ausblasrichtung Sockellüfter ULS nach links  
\*\*ohne Kanalverbinder ERV 840 mm - 890 mm

**CKA2 mit Flachschalldämpfer USDF, Flachkanalverbinder EFV und Übergangsstück gerade EFRG (Insel)**

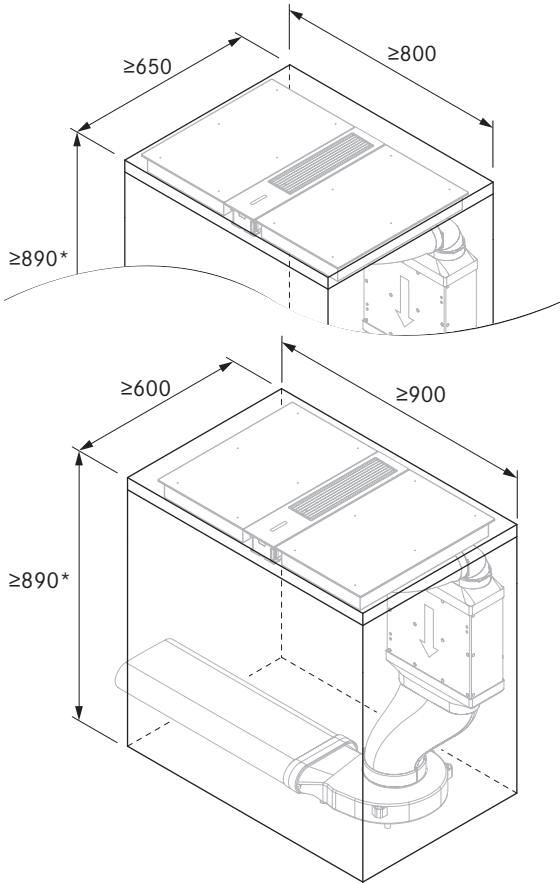


\* Ausblasrichtung Sockellüfter ULS nach links  
\*\*ohne Kanalverbinder EFV 840 mm

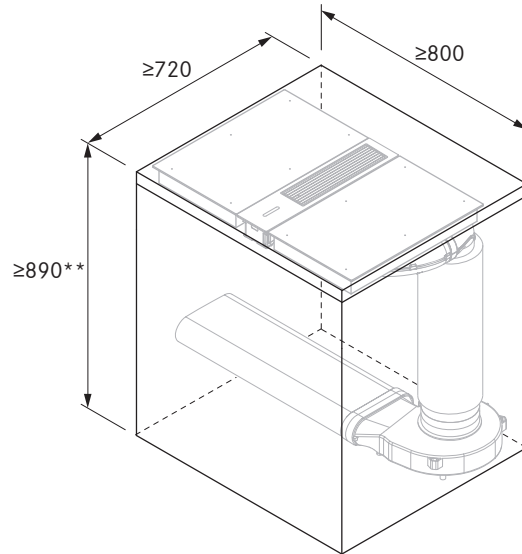
# Einbau-Mindestmaße

BORA Classic 2.0

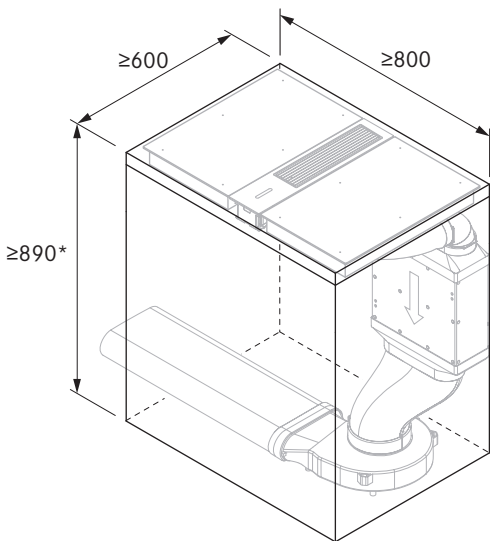
**CKA2 + UESDFSL**  
(Komfortmaße 800 x 650 mm und 900 x 600 mm)



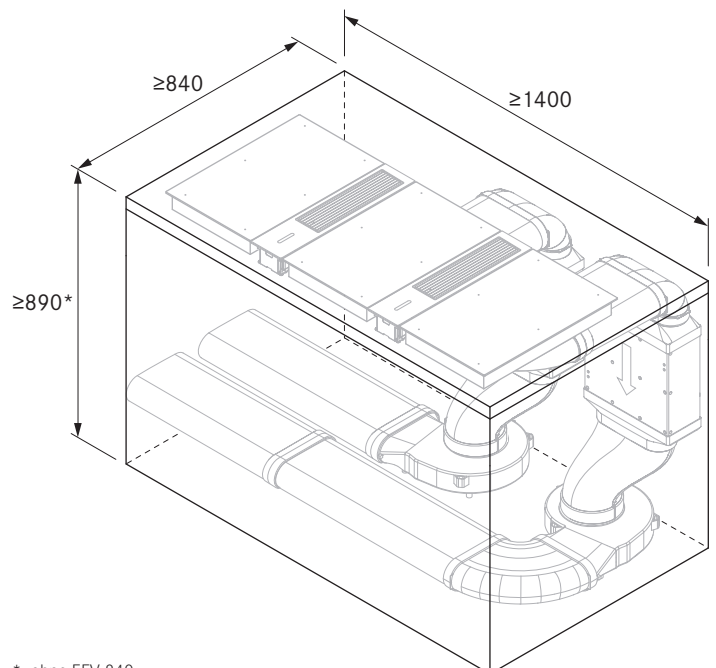
**CKA2 + UESDRSL**



**CKA2 + UESDFSL (Spezialfall)**



**2 CKA2 + 2 UESDFSL**



(Aufgrund der beengten Einbausituation muss eine spezielle Vorgehensweise mit Vormontage berücksichtigt werden.)

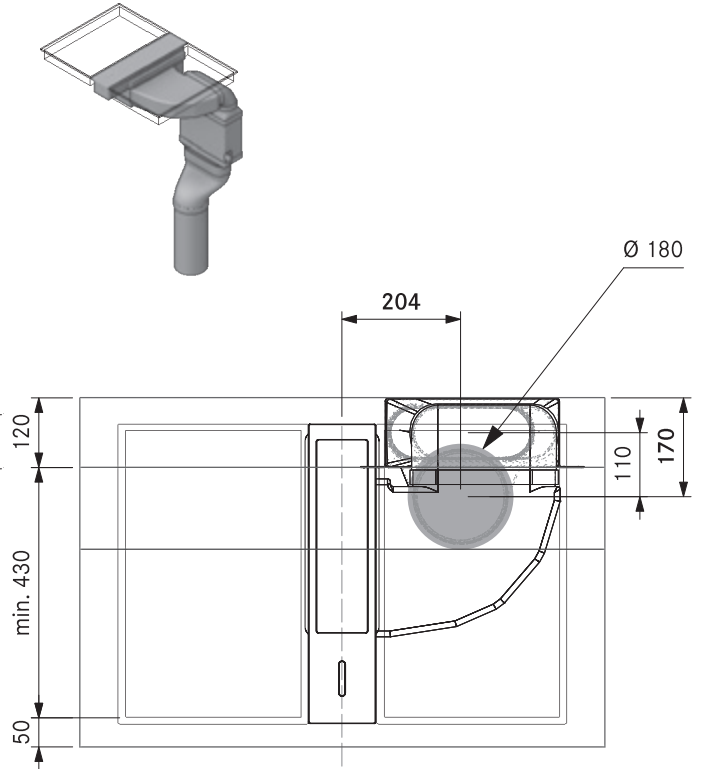
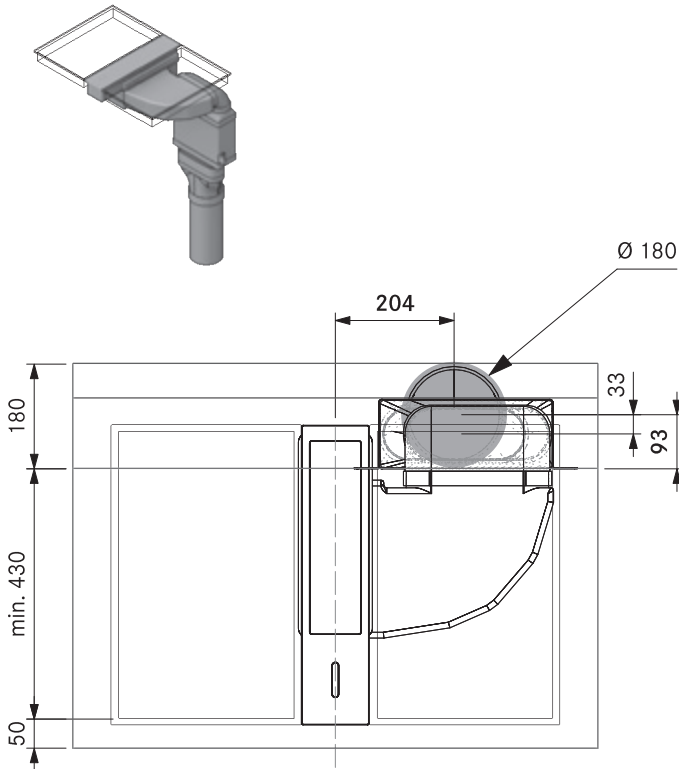
\* ohne EFV 840  
\*\*ohne ERV 840-890

# Kernbohrungen

BORA Classic 2.0

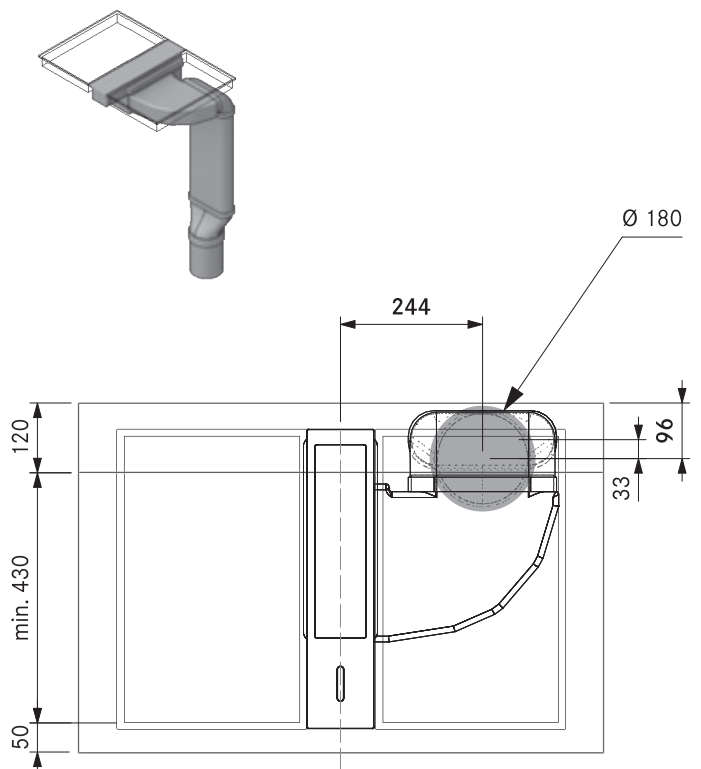
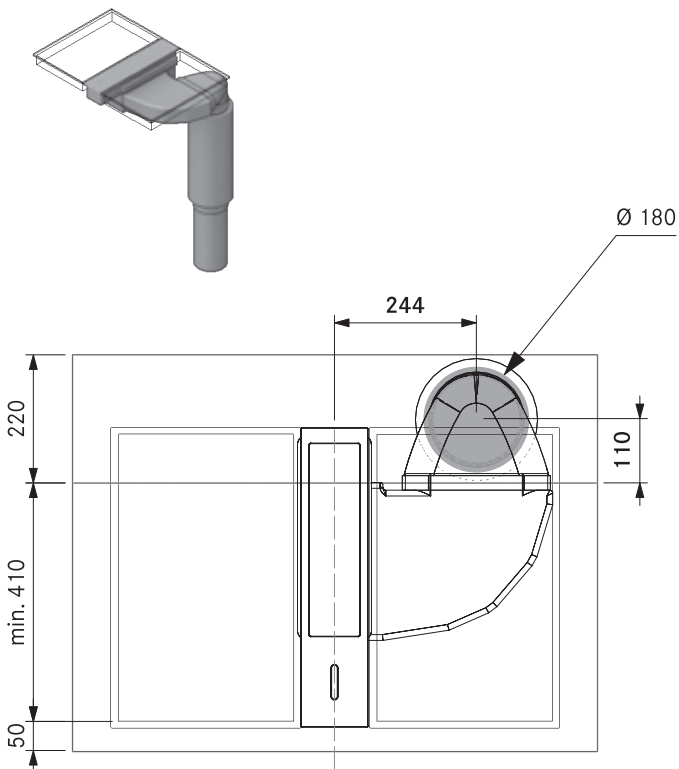
**CKA2 mit Flachschalldämpfer USDF und Übergangsstück gerade EFRG (Insel)**

**CKA2 mit Flachschalldämpfer USDF und Übergangsstück Versatz EFRV110 (Zeile)**



**CKA2 mit Rundschalldämpfer USDR50 (Insel)**

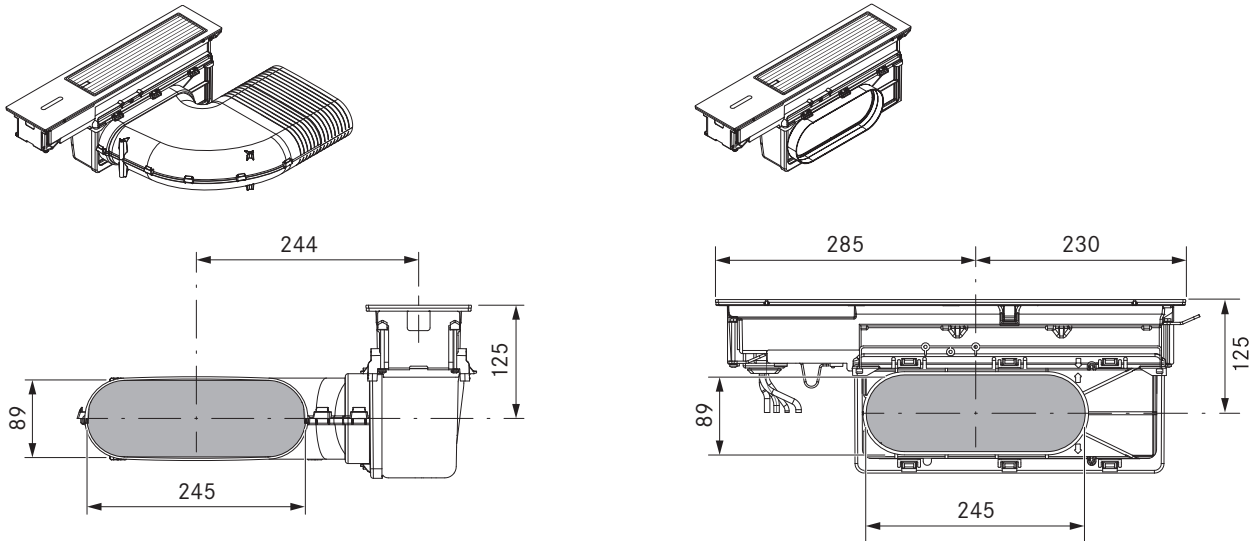
**CKA2 mit Flachkanal EFS750, Übergangsstück gerade EFRG und Schalldämpfer im Keller**





# Kanalanschlussmaße

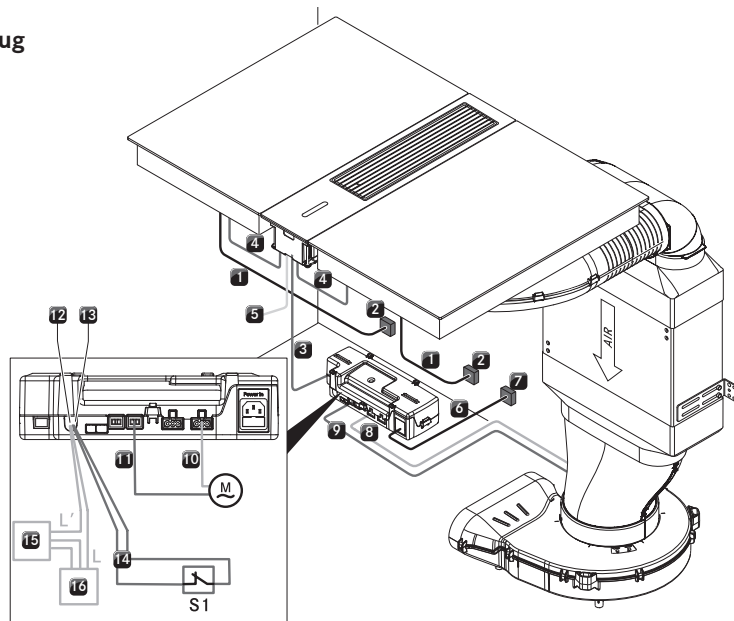
BORA Classic 2.0



# Anschlusschema

BORA Classic 2.0

## BORA Classic Kochfeldabzug CKA2/CKA2AB



### Beschreibung

1	Netzanschlussleitung Kochfeld (Länge 1,5 m)	11	Steuerleitung Lüfter 2 (wird nicht benötigt bei ULIE)
2	Netzanschluss pro Kochfeld (L/N/PE Absicherung mind. 1 x 16 A)	M	Lüfter 2
3	Kommunikationsleitung CAT 5 (Länge 3 m)	12	Home Out Anschluss (maximal 250V AC/30V DC, 5 A)
4	Kommunikationsleitung CAT 5	S1	Externer Schaltkontakt (z.B. Fensterkontaktschalter bei Betrieb in Abluftvariante mit Feuerungsstätten)
5	USB-Schnittstelle (nur für Updates oder Datenexport)	13	Home In Anschluss (12V DC / 100 mA)
6	Netzanschlussleitung Steuerungseinheit (Länge 1 m)	14	Anschlussleitung Home-In
7	Netzanschluss Steuerungseinheit (Absicherung 1 x 16 A)	15	Externes Gerät (z.B. elektr. betätigter Mauerkasten)
8	Netzanschlussleitung Lüfter 1	16	Netzanschluss für externes Gerät
9	Steuerleitung Lüfter 1		
10	Netzanschlussleitung Lüfter 2		

Das Anschlusschema stellt die maximal benötigten Anschlussmöglichkeiten dar und dient nur zu Planungszwecken.

Der Anschluss selbst darf nur durch qualifiziertes Fachpersonal anhand der Montageanleitung durchgeführt werden.

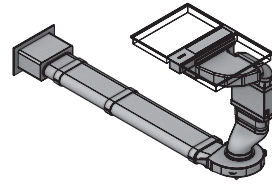
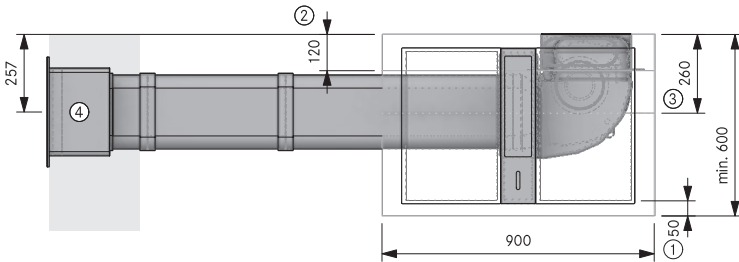
# Musterplanungen

BORA Classic 2.0

weitere Musterplanungen unter <https://partner.bora.com>

## CKA2 – Abluftvariante

CKA2A21410 Sockel links UEBF



### Planungshinweise

- ① Mind. 50 mm bis Beginn Ausschnitt. Dieses Maß ist eine Empfehlung. Für das verbindliche Maß wenden Sie sich an Ihren Arbeitsplattenhersteller
- ② Platzbedarf für Technik
- ③ Untester Auszug muss gekürzt werden
- ④ Mauerdurchbruch 310 x 155 mm. Muss witterungsunabhängig gerade ausblasen.

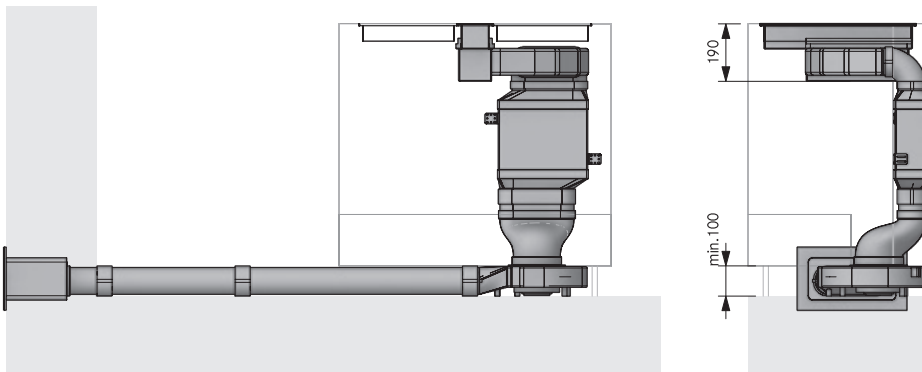
### Artikel BORA

- 1 CKASE2 Classic 2.0 Set  
Kochfeldabzugssystem

### Artikel BORA Ecotube

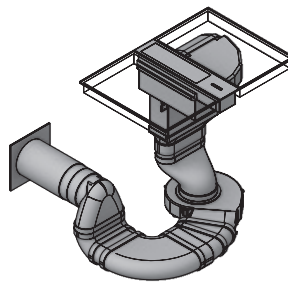
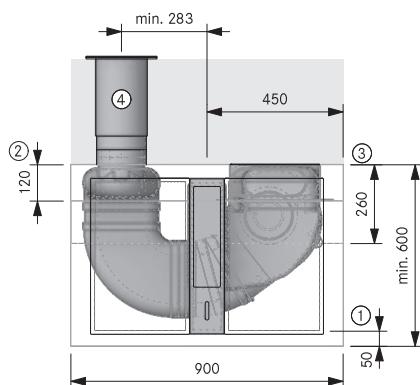
- 3 EFV/1 Kanalverbinder flach
- 1 UEBF/1 3box Mauerkasten
- 2 EFS750/1 Flachkanal mit Steg 750mm

**Dichtungsmaterial ist bei Formteilen mit Muffenausbildung/-en im Lieferumfang enthalten**



## CKA2 – Abluftvariante

CKA2A21140 Sockel hinten Schwanenhals UEBR



### Planungshinweise

- ① Mind. 50 mm bis Beginn Ausschnitt. Dieses Maß ist eine Empfehlung. Für das verbindliche Maß wenden Sie sich an Ihren Arbeitsplattenhersteller
- ② Platzbedarf für Technik
- ③ Unterster Auszug muss gekürzt werden
- ④ Kernbohrung mind. Ø 180 mm. Muss witterungsunabhängig gerade ausblasen

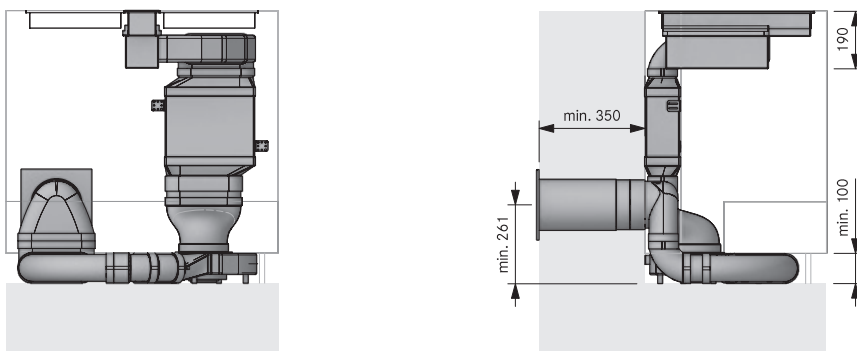
### Artikel BORA

- 1 CKASE2 Classic 2.0 Set  
Kochfeldabzugssystem

### Artikel BORA Ecotube

- 2 EFBH15/1 Bogen 15° flach horizontal
- 1 EFBH90/1 Bogen 90° flach horizontal
- 1 EFBV90/1 Bogen 90° flach vertikal
- 1 EFR90/1 Übergang 90° flach rund
- 1 EFV/1 Kanalverbinder flach
- 1 ERV/1 Kanalverbinder rund
- 1 UEBR/1 3box Mauerkasten rund
- 1 EFS750/1 Flachkanal mit Steg 750mm
- 1 ER750/1 Rundkanal 750mm

**Dichtungsmaterial ist bei Formteilen mit Muffenausbildung/-en im Lieferumfang enthalten**



Die Montage darf nur unter Beachtung der geltenden Normen, Vorschriften und Gesetze erfolgen.

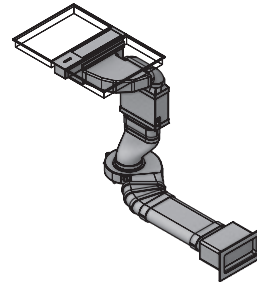
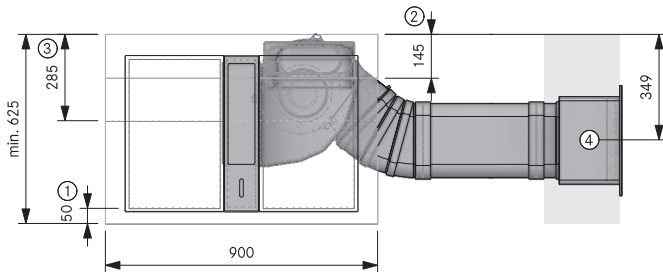
# Musterplanungen

BORA Classic 2.0

weitere Musterplanungen unter <https://partner.bora.com>

## CKA2 – Abluftvariante

CKA2A21210 Sockel rechts UEBF



### Planungshinweise

- ① Mind. 50 mm bis Beginn Ausschnitt. Dieses Maß ist eine Empfehlung. Für das verbindliche Maß wenden Sie sich an Ihren Arbeitsplattenhersteller
- ② Platzbedarf für Technik
- ③ Unterster Auszug muss gekürzt werden
- ④ Mauerdurchbruch 310 x 155 mm. Muss witterungsunabhängig gerade ausblasen.

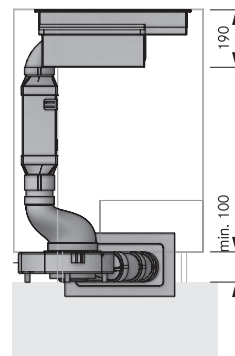
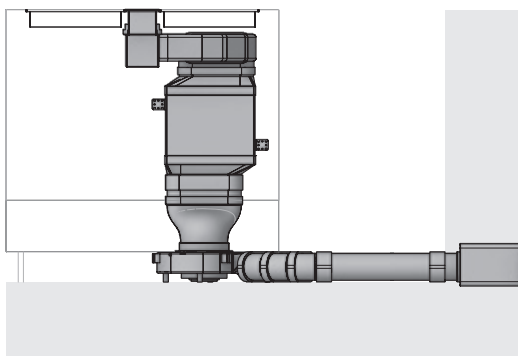
### Artikel BORA

- 1 CKASE2 Classic 2.0 Set  
Kochfeldabzugssystem

### Artikel BORA Ecotube

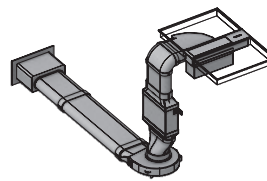
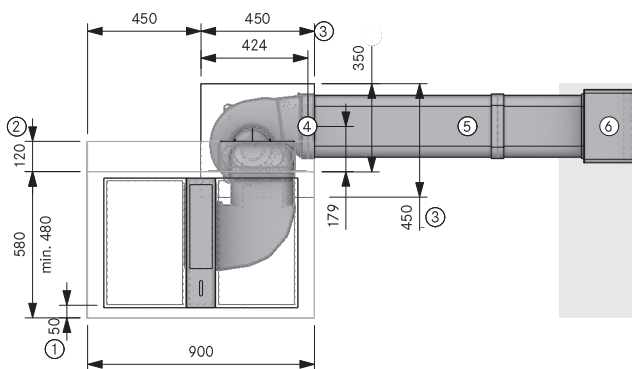
- 3 EFBH15/1 Bogen 15° Flach horizontal
- 2 EFV/1 Kanalverbinder flach
- 1 UEBF/1 3box Mauerkasten
- 1 EFS750/1 Flachkanal mit Steg 750mm

**Dichtungsmaterial ist bei Formteilen mit Muffenausbildung/-en im Lieferumfang enthalten**



## CKA2 – Abluftvariante

CKA2A32210 Boden rechts UEBF



### Planungshinweise

- ① Mind. 50 mm bis Beginn Ausschnitt. Dieses Maß ist eine Empfehlung. Für das verbindliche Maß wenden Sie sich an Ihren Arbeitsplattenhersteller
- ② Platzbedarf für Technik
- ③ Bodenaussparung für ULS
- ④ Verbindungspunkt Ecotube
- ⑤ Einbau im Bodenaufbau nach DIN 18560-2 (vollständig in der Ausgleichsschicht). Weicht der Aufbau von der DIN 18560-2 ab, muss ein Estrich mit Bewehrung vorgesehen werden.
- ⑥ Mauerdurchbruch 310 x 155mm. Muss witterungsunabhängig gerade ausblasen

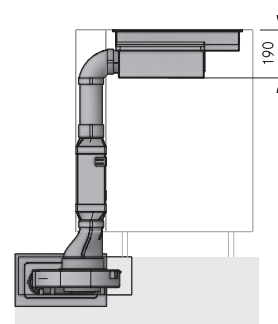
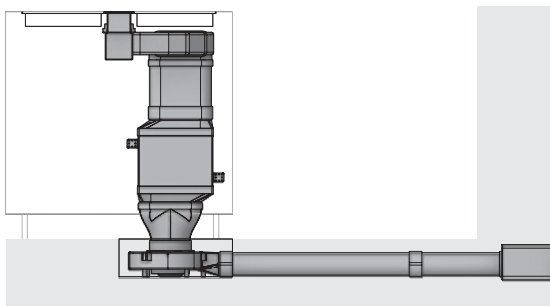
### Artikel BORA

- 1 CKASE2 Classic 2.0 Set  
Kochfeldabzugssystem

### Artikel BORA Ecotube

- 2 EFV/1 Kanalverbinder flach
- 1 UEBF/1 3box Mauerkasten
- 1 EFS750/1 Flachkanal mit Steg 750mm

**Dichtungsmaterial ist bei Formteilen mit Muffenausbildung/-en im Lieferumfang enthalten**



Die Montage darf nur unter Beachtung der geltenden Normen, Vorschriften und Gesetze erfolgen.

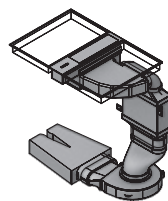
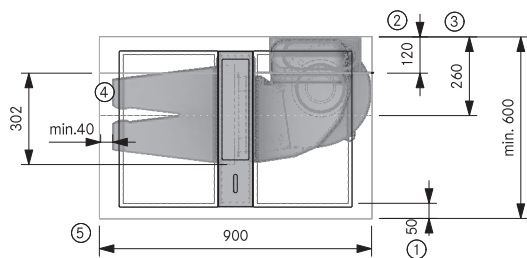
# Musterplanungen

BORA Classic 2.0

weitere Musterplanungen unter <https://partner.bora.com>

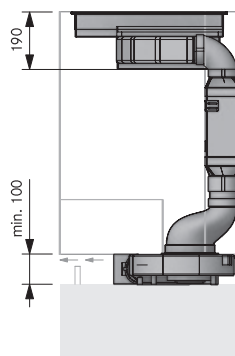
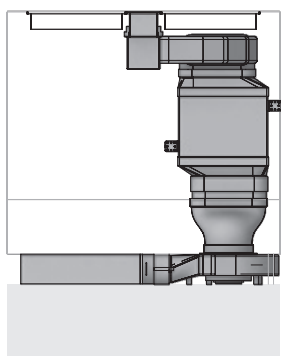
## CKA2 – Umluftvariante

CKA2U21450 Sockel ULBF links liegend



### Planungshinweise

- ① Mind. 50 mm bis Beginn Ausschnitt. Dieses Maß ist eine Empfehlung. Für das verbindliche Maß wenden Sie sich an Ihren Arbeitsplattenhersteller
- ② Platzbedarf für Technik
- ③ Unterster Auszug muss gekürzt werden
- ④ Luftreinigungsbox muss zugänglich sein. Optimale Filterleistung durch 500 mm Flachkanal vor dem Filter
- ⑤ Rückströmöffnung durchgängig mind. 500 cm<sup>2</sup> pro Luftreinigungsbox (bei Gaskochfeld mind. 1000 cm<sup>2</sup>)



### Artikel BORA

- 1 CKASE2 Classic 2.0 Set Kochfeldabzugssystem
- 1 ULBF Luftreinigungsbox flexibel

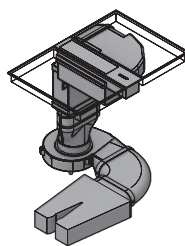
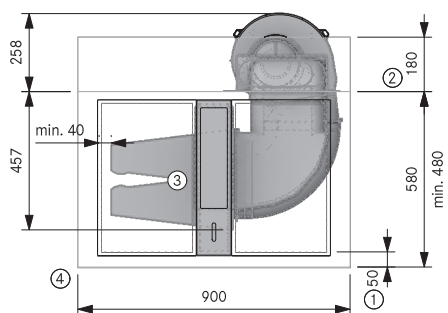
### Artikel BORA Ecotube

- 1 EFV/1 Kanalverbinder flach
- 1 EFS750/1 Flachkanal mit Steg 750 mm

**Dichtungsmaterial ist bei Formteilen mit Muffenausbildung/-en im Lieferumfang enthalten**

## CKA2 – Umluftvariante

CKA2U22450 Sockel ULBF links liegend



### Planungshinweise

- ① Mind. 50 mm bis Beginn Ausschnitt. Dieses Maß ist eine Empfehlung. Für das verbindliche Maß wenden Sie sich an Ihren Arbeitsplattenhersteller
- ② Platzbedarf für Technik
- ③ Luftreinigungsbox muss zugänglich sein. Optimale Filterleistung durch 500mm Flachkanal vor dem Filter
- ④ Rückströmöffnung durchgängig mind. 500 cm<sup>2</sup> pro Luftreinigungsbox (bei Gaskochfeld mind. 1000 cm<sup>2</sup>)

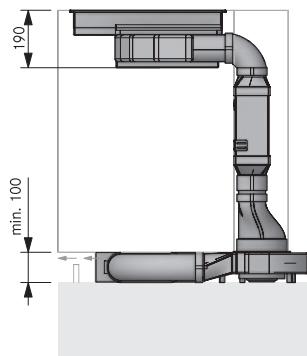
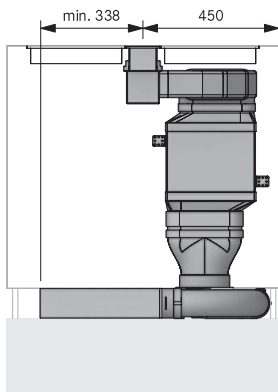
### Artikel BORA

- 1 CKASE2 Classic 2.0 Set Kochfeldabzugssystem
- 1 ULBF Luftreinigungsbox flexibel

### Artikel BORA Ecotube

- 1 EFBH90/1 Bogen 90° flach horizontal
- 1 EFS750/1 Flachkanal mit Steg 750 mm

**Dichtungsmaterial ist bei Formteilen mit Muffenausbildung/-en im Lieferumfang enthalten**



Die Montage darf nur unter Beachtung der geltenden Normen, Vorschriften und Gesetze erfolgen.

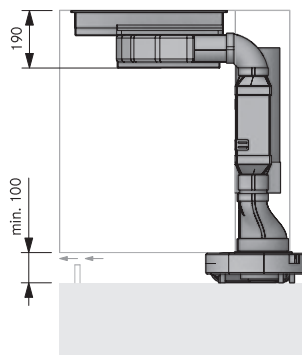
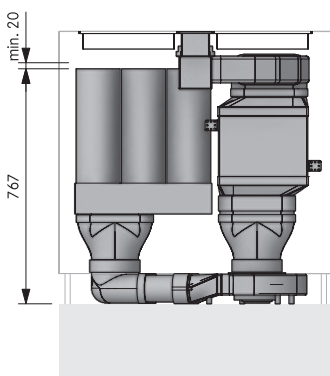
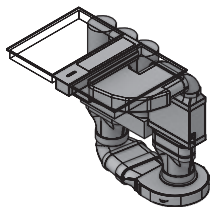
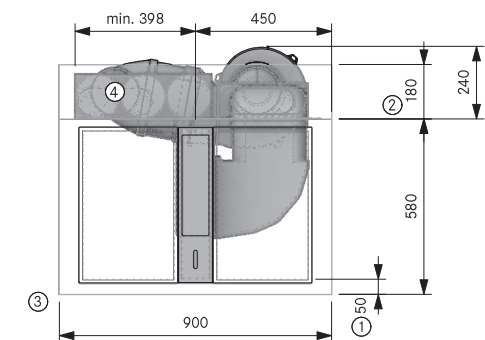
# Musterplanungen

BORA Classic 2.0

weitere Musterplanungen unter <https://partner.bora.com>

## CKA2 – Umluftvariante

CKA2U22462 Sockel ULB3X links stehend



### Planungshinweise

- ① Mind. 50 mm bis Beginn Ausschnitt. Dieses Maß ist eine Empfehlung. Für das verbindliche Maß wenden Sie sich an Ihren Arbeitsplattenhersteller
- ② Platzbedarf für Technik
- ③ Rückströmöffnung durchgängig mind. 500 cm<sup>2</sup> pro Luftreinigungsbox (bei Gaskochfeld mind. 1000 cm<sup>2</sup>)
- ④ Luftreinigungsbox muss zugänglich sein um Filterpatronen zu wechseln. Empfohlener Platzbedarf (BxT) 800 x 180 mm oder durchgängig 500 cm<sup>2</sup> freie Ausströmfläche.

### Artikel BORA

- 1 CKASE2 Classic 2.0 Set Kochfeldabzugssystem
- 1 ULB3X Luftreinigungsbox 3

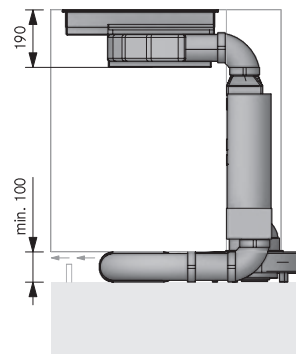
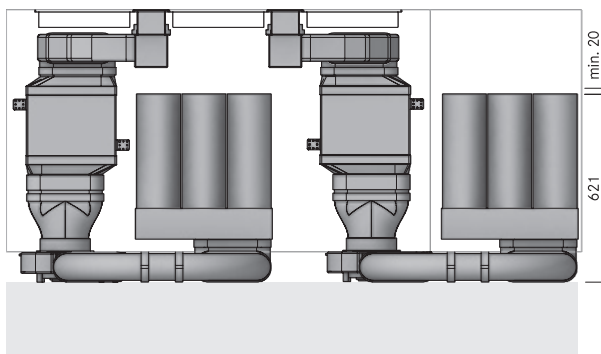
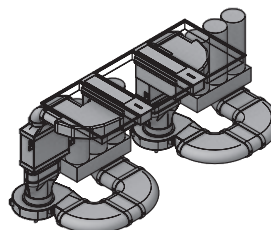
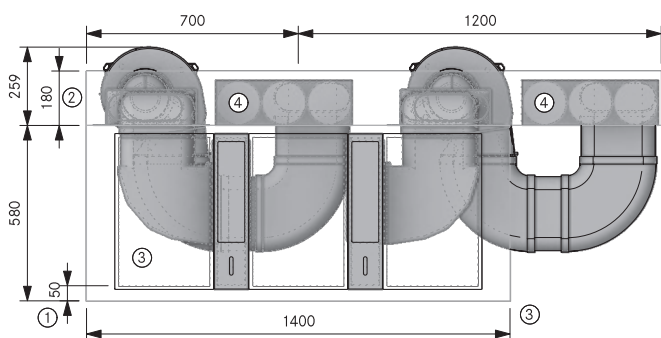
### Artikel BORA Ecotube

- 1 EFR90/1 Übergang 90° flach rund
- 1 EFRG/1 Übergang flach rund gerade
- 1 EFV/1 Kanalverbinder flach
- 1 EFS750/1 Flachkanal mit Steg 750 mm

**Dichtungsmaterial ist bei Formteilen mit Muffenausbildung/-en im Lieferumfang enthalten**

## CKA2 – doppelte Umluftvariante

2CKA2U22262 Sockel ULB3X rechts stehend



### Planungshinweise

- ① Mind. 50 mm bis Beginn Ausschnitt. Dieses Maß ist eine Empfehlung. Für das verbindliche Maß wenden Sie sich an Ihren Arbeitsplattenhersteller
- ② Platzbedarf für Technik
- ③ Rückströmöffnung durchgängig mind. 500 cm<sup>2</sup> pro Luftreinigungsbox (bei Gaskochfeld mind. 1000 cm<sup>2</sup>)
- ④ Luftreinigungsbox muss zugänglich sein um Filterpatronen zu wechseln. Empfohlener Platzbedarf (BxT) 800 x 180 mm oder durchgängig 500 cm<sup>2</sup> freie Ausströmfläche.

### Artikel BORA

- 2 CKASE2 Classic 2.0 Set Kochfeldabzugssystem
- 2 ULB3X Luftreinigungsbox 3

### Artikel BORA Ecotube

- 4 EFBH90/1 Bogen 90° flach horizontal
- 2 EFBV90/1 Bogen 90° flach vertikal
- 1 EFS750/1 Flachkanal mit Steg 750 mm

**Dichtungsmaterial ist bei Formteilen mit Muffenausbildung/-en im Lieferumfang enthalten**

Die Montage darf nur unter Beachtung der geltenden Normen, Vorschriften und Gesetze erfolgen.

# BORA X Pure Highlights

## **übergroße Flächeninduktions-Kochzonen**

Besonders große Flächeninduktions-Kochzonen sorgen für eine vollständige, gleichmäßige Erwärmung auch sehr großer Töpfe oder Bräter.

## **variable Warmhaltefunktion**

Je nach Anwendungsfall bzw. verwendetem Lebensmittel können sie frei zwischen 3 Warmhaltestufen mit verschiedenen Temperaturniveaus wählen. So halten sie ihre Speisen ohne die Gefahr des Anbrennens bei jeweils optimaler, konstanter Temperatur warm.

## **intuitive weiße sControl Bedienung**

Der einzigartige vertikale Slider macht die Bedienung durch intuitives Rauf-/Runterbewegen des Fingers oder direktes Antippen noch einfacher. Alle wichtigen Bedienfunktionen sind immer schnell über eine Berührung erreichbar.

## **eSwap - einfacher Filterwechsel**

Gerüche werden im Umluftbetrieb durch einen hocheffizienten Aktivkohlefilter neutralisiert. Um den Filterwechsel zu vereinfachen, erfolgt dieser von oben durch die Einströmöffnung: ganz ohne Entfernen von Schubladen oder Sockelblenden.

## **niedrigste Lautstärke**

Immer ausgesprochen leise - auch bei hohen Leistungsstufen: Der Grund ist die optimale Luftführung und der Einsatz eines extrem geräuscharmen Lüfters. Es entsteht keine Ablenkung beim Kochen und Unterhaltungen bleiben ungestört.

## **leichte Reinigung**

Die dem Kochdunst ausgesetzten Teile lassen sich durch die gut zugängliche, breite Einströmöffnung einfach entnehmen. Gereinigt werden sie im Geschirrspüler - bei sehr geringem Platzbedarf.

## **minimalistisches Design**

Kochfeld und Abzug sind komplett flächenbündig. Die perfekte Linienführung erlaubt eine ebenso unauffällige wie hochelegante Integration in jede moderne Küchenarchitektur. Die Bedienung im Standby ist nahezu unsichtbar und im Betrieb durch intelligente Beleuchtung aufs Wesentliche reduziert.

## **maximaler Stauraum**

Die geringe Höhe von unter 200mm und die integrierte Umluftfiltereinheit garantieren maximalen Stauraum für Töpfe und andere Küchenutensilien im Unterschrank. Selbst bei der Küchenzeile mit 60cm Tiefe, werden im Umluftbetrieb keine Schubladen gekürzt. Ganz anders als üblich.

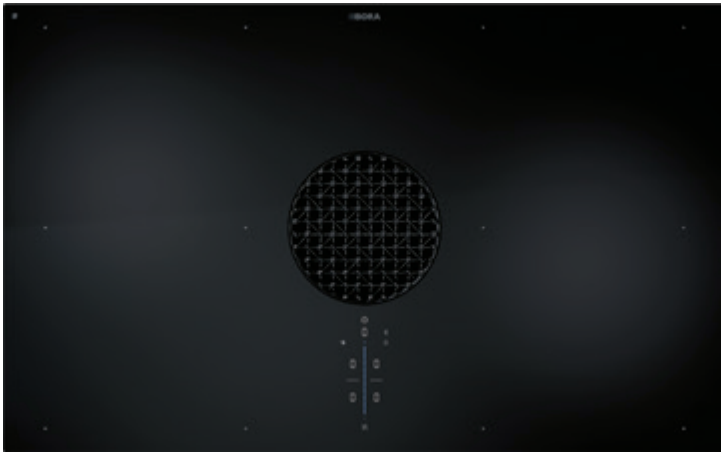
## **integrierte Fettauffangwanne**

Geht beim Kochen mal was daneben, fängt die integrierte Wanne Festes wie Flüssiges sicher auf.

## **automatische Abzugssteuerung**

Die Leistung des Abzugs regelt sich selbständig entsprechend des aktuellen Kochvorgangs. Pausenloses, manuelles Eingreifen entfällt. Die volle Konzentration bleibt auf dem Kochen.





## PUXA

X Pure Flächeninduktions-Kochfeld mit integriertem Kochfeldabzug - Abluft

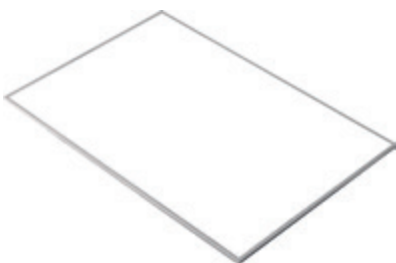
## PUXU

X Pure Flächeninduktions-Kochfeld mit integriertem Kochfeldabzug - Umluft



## PUXED

X Pure Einströmdüse



## BKR830

Kochfeldrahmen für Breite 830mm



## USL5 15

Seitenleisten für Kochfeldtiefe 515mm

## USL5 15AB

Seitenleisten für Kochfeldtiefe 515mm  
All Black



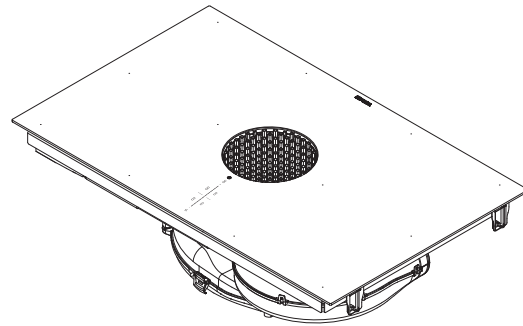
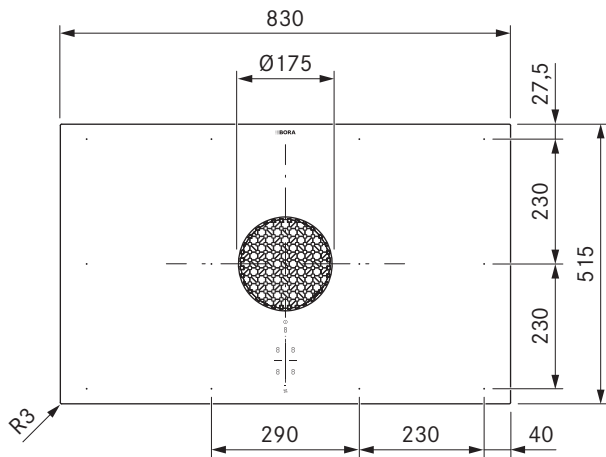
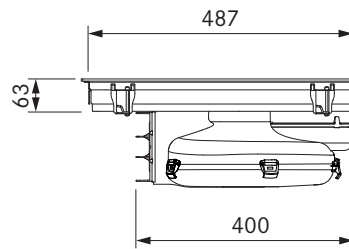
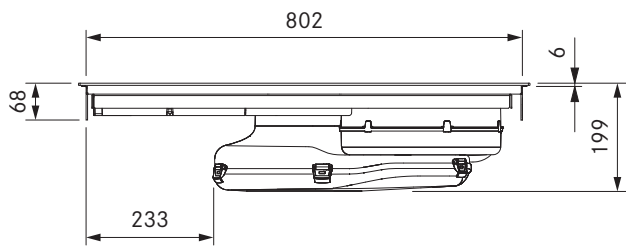
## KWGPFI

Grillpfanne für Flächeninduktion



# PUXA

X Pure Flächeninduktions-Kochfeld mit integriertem Kochfeldabzug - Abluft



## Technische Daten

Anschlussspannung mehrphasig	380 - 415 V 2N / 3N
Anschlussspannung einphasig	220 - 240 V
Frequenz	50 - 60 Hz
Leistungsaufnahme maximal	7600 W (4400 W / 3600 W)
Absicherung / Netzanschluss dreiphasig	3 x 16 A (Standard-Anschluss)
Absicherung / Netzanschluss zweiphasig	2 x 16 A
Absicherung / Netzanschluss einphasig	1 x 32 A (1 x 20 A / 1 x 16 A)
Abmessungen (Breite x Tiefe x Höhe)	830 x 515 x 199 mm
Gewicht (inkl. Zubehör/Verpackung)	23,0 kg
Material Oberfläche	Glaskeramik
Leistungsstufen Kochfeldabzug	1 - 9, P
Leistungsstufen Kochfeld	1 - 9, P
Kanalanschluss	BORA Ecotube
Größe Kochzone vorne	230 x 230 mm
Größe Kochzone hinten	230 x 230 mm
Leistung Kochzone vorne	2100 W
Leistung Kochzone hinten	2100 W
Leistung Powerstufe Kochzone vorne	3000 W
Leistung Powerstufe Kochzone hinten	3000 W

## Produktbeschreibung

- intuitive weiße sControl Bedienung
- niedrigste Lautstärke
- leichte Reinigung
- übergroße Flächeninduktions-Kochzonen
- minimalistisches Design
- variable Warmhaltefunktion
- maximaler Stauraum
- kompakte Größe
- integrierte Fettauffangwanne
- automatische Brückenfunktion

## Lieferumfang

- Flächeninduktions-Glaskeramik-Kochfeld mit integriertem Kochfeldabzug - Abluft PUXA
- Einströmdüse
- Edelstahl-Fettfilter
- Bedienungs- und Montageanleitung
- Montageklemmen
- Dichtungsband
- Höhenausgleichsplattenset
- Gehäuseabdeckung Netzanschluss
- Montagezubehör für Netzanschluss

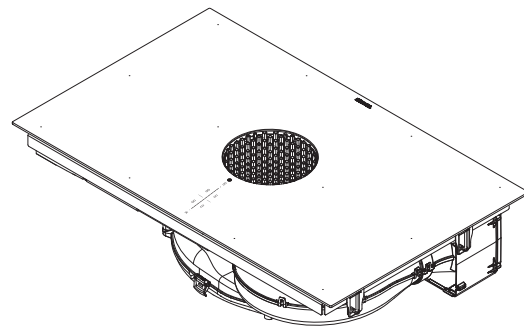
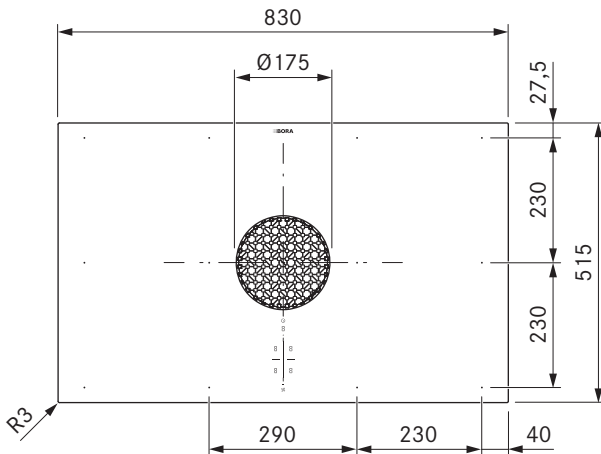
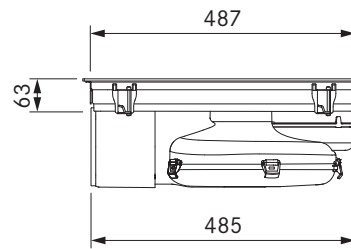
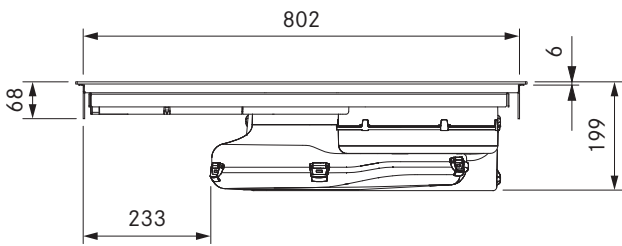
## Zubehör

- Edelstahlfettfilter PUEF
- Einströmdüse PUXED
- Dichtband UDB25
- Kochfeldrahmen BKR830
- Seitenleisten USL515 / USL515AB
- Grillpfanne für Flächeninduktion KWGPFI

## Produkt- und Planungshinweise

- Netzanschlussleitung ist bauseits zur Verfügung zu stellen
- Netzanschlussdose vorne
- Das Kanalsystem BORA Ecotube ist optimal auf die BORA Kochfeldabzüge abgestimmt und gewährleistet 100%ige Funktion und beste Leistung
- Sorgen Sie unterhalb des Kochfeldes für ausreichend Belüftung
- Montageart: flächenbündig oder Aufsatz
- Die Schubladen bzw. Fachböden im Unterschrank müssen für Wartungs- und Reinigungszwecke herausnehmbar sein
- Beachten Sie, dass bei Induktionskochfeldern induktionsfähiges Kochgeschirr verwendet werden muss
- Das X Pure Kochfeldabzugssystem ist mit allen BORA Steckdosen kombinierbar
- Keine Kompatibilität mit BORA Universallüftern





## Technische Daten

Anschlussspannung mehrphasig	380 - 415 V 2N / 3N
Anschlussspannung einphasig	220 - 240 V
Frequenz	50 - 60 Hz
Leistungsaufnahme maximal	7600 W (4400 W / 3600 W)
Absicherung / Netzanschluss dreiphasig	3 x 16 A (Standard-Anschluss)
Absicherung / Netzanschluss zweiphasig	2 x 16 A
Absicherung / Netzanschluss einphasig	1 x 32 A (1 x 20 A / 1 x 16 A)
Abmessungen (Breite x Tiefe x Höhe)	830 x 515 x 199 mm
Gewicht (inkl. Zubehör/Verpackung)	24,5 kg
Material Oberfläche	Glaskeramik
Leistungsstufen Kochfeldabzug	1 - 9, P
Leistungsstufen Kochfeld	1 - 9, P
Größe Ausblasöffnung	445 x 137 mm
Größe Kochzone vorne	230 x 230 mm
Größe Kochzone hinten	230 x 230 mm
Leistung Kochzone vorne	2100 W
Leistung Kochzone hinten	2100 W
Leistung Powerstufe Kochzone vorne	3000 W
Leistung Powerstufe Kochzone hinten	3000 W
Filtermedium	Aktivkohle mit Ionentauscher
Filtermaterial	Filterpanel mit Feinfilter
Standzeit Filter maximal	150 h (1 Jahr)

## Produktbeschreibung

- intuitive weiße sControl Bedienung
- eSwap - einfacher Filterwechsel
- effektive Geruchsbeseitigung
- niedrigste Lautstärke
- leichte Reinigung
- übergroße Flächeninduktions-Kochzonen
- minimalistisches Design
- variable Warmhaltefunktion
- maximaler Stauraum
- integrierte Fettauffangwanne

## Lieferumfang

- Flächeninduktions-Glaskeramik-Kochfeld mit integriertem Kochfeldabzug - Umluft PUXU
- Einströmdüse
- Edelstahl-Fettfilter
- Aktivkohlefilter
- Bedienungs- und Montageanleitung
- Bohrschablone
- Montageklammern
- Dichtungsband
- Höhenausgleichsplattenset
- Gehäuseabdeckung Netzanschluss
- Montagezubehör für Netzanschluss

## Zubehör

- Aktivkohlefilter PUAKF
- Edelstahlfettfilter PUEF
- Einströmdüse PUXED
- Dichtband UDB25
- Kochfeldrahmen BKR830
- Luftreinigungsbox Teleskopauszug PULBTA
- Seitenleisten USL515 / USL515AB
- Grillpfanne für Flächeninduktion KWGPFI

## Produkt- und Planungshinweise

- Netzanschlussleitung ist bauseits zur Verfügung zu stellen
- Netzanschlussdose vorne
- Für den Anschluss an die Korpusrückwand ist die Luftreinigungsbox mit einem Teleskopauszug (Auszug bis 80 mm) ausgestattet
- Bei übertiefen Kochfeldunterschrank kann der Teleskopauszug der Luftreinigungsbox mit dem zusätzlichen Teleskopauszug PULBTA um 105 mm verlängert werden (als Zubehör erhältlich)
- Sorgen Sie unterhalb des Kochfeldes für ausreichend Belüftung
- Montageart: flächenbündig oder Aufsatz
- Die Schubläden bzw. Fachböden im Unterschrank müssen für Wartungs- und Reinigungszwecke herausnehmbar sein
- Beachten Sie, dass bei Induktionskochfeldern induktionsfähiges Kochgeschirr verwendet werden muss
- Das X Pure Kochfeldabzugssystem ist mit allen BORA Steckdosen kombinierbar

# Produktdatenblatt

BORA X Pure

Produktinformationen gemäß delegierter Verordnung (EU) Nr. 65/2014, sowie Verordnung (EU) Nr. 66/2014.

Hersteller	BORA		
Modellkennung	PUXA		
	Symbol	Wert	Einheit
<b>Energieverbrauch</b>			
Jährlicher Energieverbrauch	$AEC_{hood}$	35,6	kWh/a
Energieeffizienzklasse	-	A+	-
Energieeffizienzindex	$EEl_{hood}$	43,3	-
<b>Fördervolumen</b>			
Fluiddynamische Effizienz	$FDE_{hood}$	32,9	-
Klasse für die fluiddynamische Effizienz	-	A	-
Luftstrom bei minimaler Geschwindigkeit im Normalbetrieb	-	187	m <sup>3</sup> /h
Luftstrom bei maximaler Geschwindigkeit im Normalbetrieb	-	563	m <sup>3</sup> /h
Luftstrom bei Betrieb auf der Intensivstufe oder Schnelllaufstufe (Powerstufe)	-	610	m <sup>3</sup> /h
Maximaler Luftstrom	$Q_{max}$	626,1	m <sup>3</sup> /h
Gemessener Luftvolumenstrom im Bestpunkt	$Q_{BEP}$	313,4	m <sup>3</sup> /h
Gemessener Luftdruck im Bestpunkt	$P_{BEP}$	461	Pa
Gemessene elektrische Eingangsleistung im Bestpunkt	$W_{BEP}$	122,0	W
Zeitverlängerungsfaktor	f	0,8	
<b>Beleuchtung</b>			
Beleuchtungseffizienz	$LE_{hood}$	*	lx/W
Beleuchtungseffizienzklasse	-	*	-
Nennleistung des Beleuchtungssystems	$W_L$	*	W
Durchschnittliche Beleuchtungsstärke des Beleuchtungssystems auf der Kochoberfläche	$E_{middle}$	*	lx
<b>Fettabscheidung</b>			
Fettabscheidegrad	$GFE_{hood}$	96,4	%
Klasse für den Fettabscheidegrad	-	A	-
<b>Luftschallemission</b>			
Schallleistungspegel bei minimaler verfügbarer Geschwindigkeit im Normalbetrieb	$L_{WA}$	41	dB re 1 pW
Schallleistungspegel bei maximaler verfügbarer Geschwindigkeit im Normalbetrieb	$L_{WA}$	66	dB re 1 pW
Schallleistungspegel bei Betrieb auf der Intensivstufe oder Schnelllaufstufe (Powerstufe)	$L_{WA}$	69	dB re 1 pW
Schalldruckpegel bei minimaler verfügbarer Geschwindigkeit im Normalbetrieb**	$L_{pA}$	29	dB re 20 µPa
Schalldruckpegel bei maximaler verfügbarer Geschwindigkeit im Normalbetrieb**	$L_{pA}$	54	dB re 20 µPa
Schalldruckpegel bei Betrieb auf der Intensivstufe oder Schnelllaufstufe (Powerstufe)**	$L_{pA}$	56	dB re 20 µPa
<b>Leistungsaufnahme</b>			
Leistungsaufnahme im Aus-Zustand	$P_o$	0,18	W
Leistungsaufnahme im Bereitschaftszustand	$P_s$	*	W

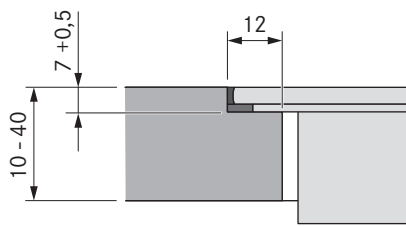
\* Für dieses Produkt nicht zutreffend.

\*\* Freiwillige Angabe.

# Ausschnittsmaße

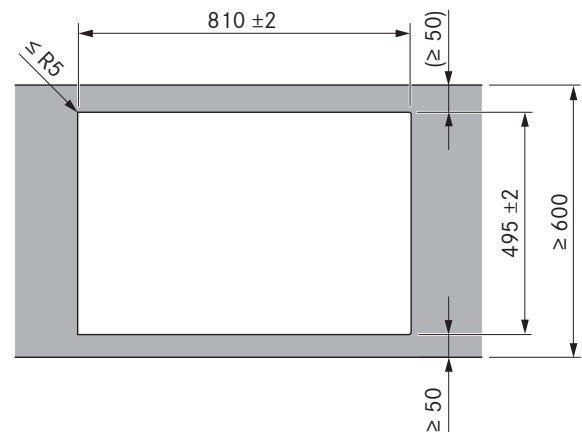
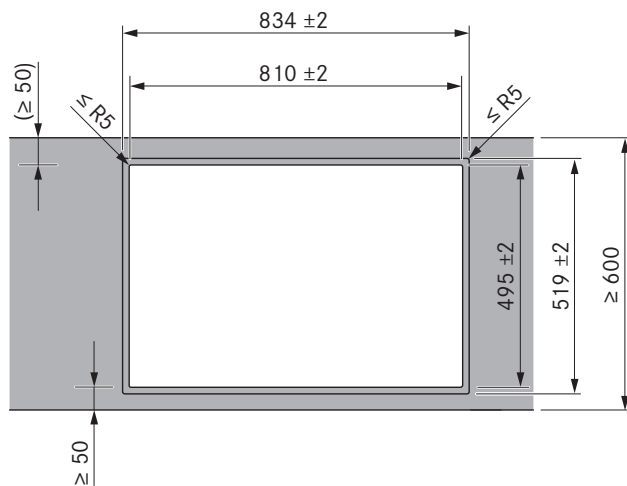
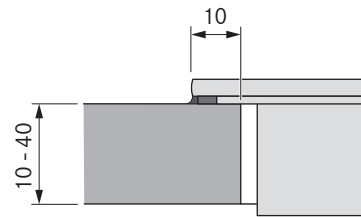
BORA X Pure PUXA/PUXU

## Flächenbündige Montage



## Aufsatzmontage

(mit oder ohne Kochfeldrahmen)



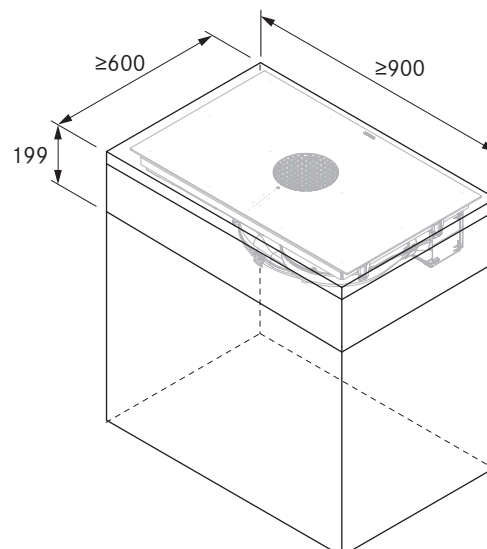
### Wichtige Planungshinweise:

- Das Mindestmaß von 50 mm ab Vorderkante Arbeitsplatte bis Arbeitsplattenausschnitt ist eine Empfehlung von BORA.
- Ausschnittsmaße Toleranz +/- 2 mm.
- Umlaufend der Einbaugeräte sind 2 mm Abstand vorgesehen.
- Beachten Sie die Hinweise des Arbeitsplatten-Herstellers bezüglich der Eignung der Arbeitsplatte. Arbeitsplatten-Ausschnitte sind mit geeigneten Mitteln gegen Feuchtigkeit zu versiegeln, oder gegebenenfalls mit einer Wärmeentkopplung zu versehen (z. B. bei Corian- oder HiMacs - Platten).

## Einbau-Mindestmaße

BORA X Pure

PUXA/PUXU

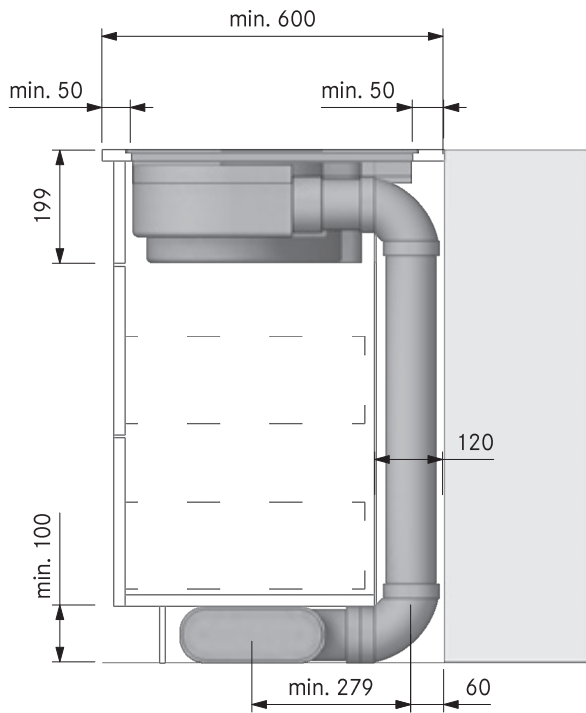


# Einbauschritte

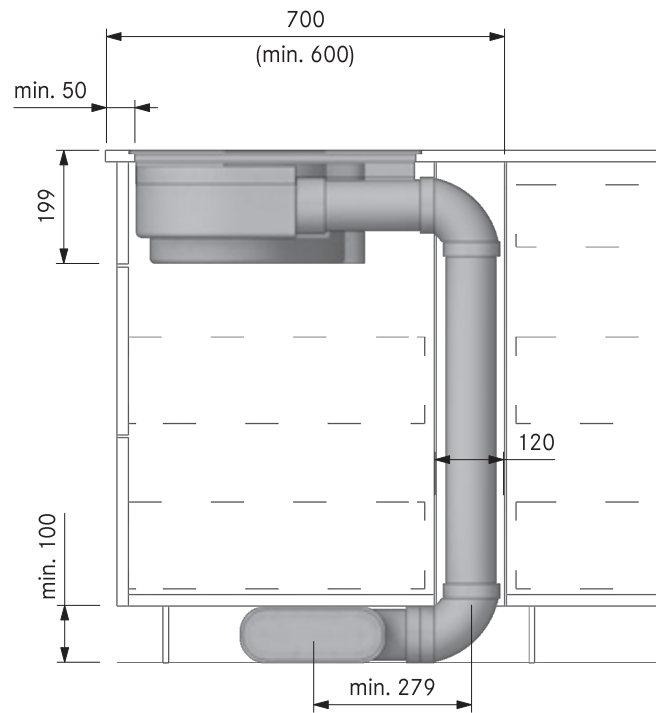
BORA X Pure

KOCHELDABZUGSSYSTEME  
Kompaktsysteme

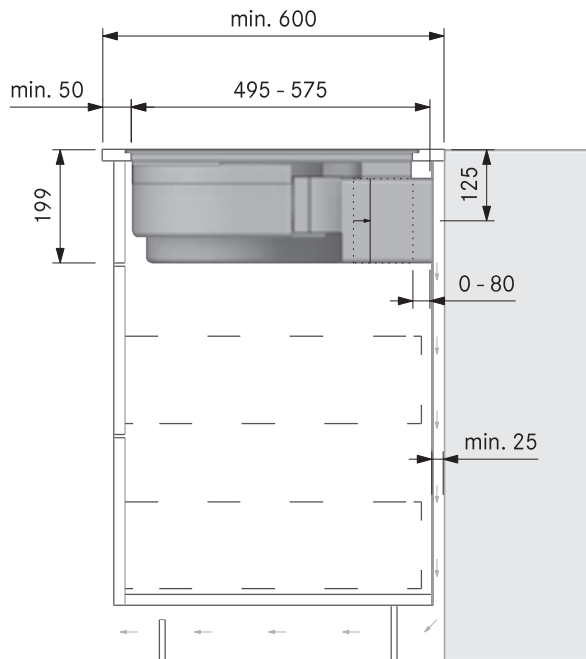
**PUXA Abluft (Zeile 600)**



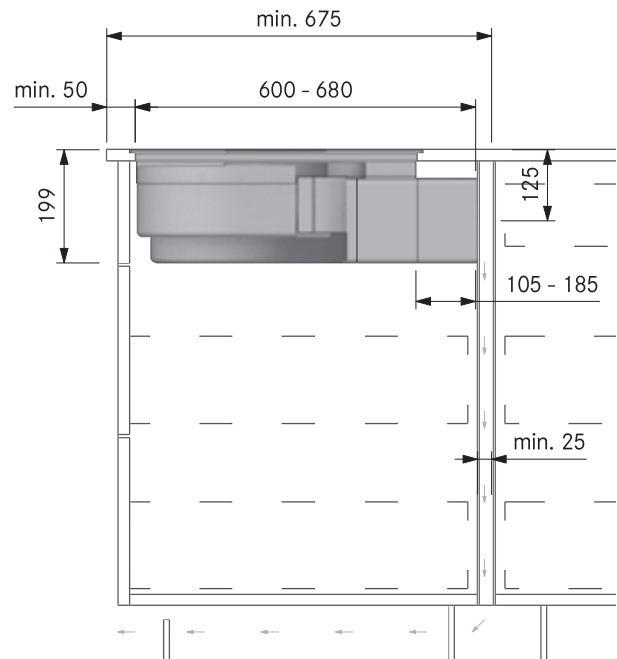
**PUXA Abluft (Insel)**



**PUXU (Zeile 600)**



**PUXU mit zusätzlichem Teleskopauszug PULBTA (Insel)**

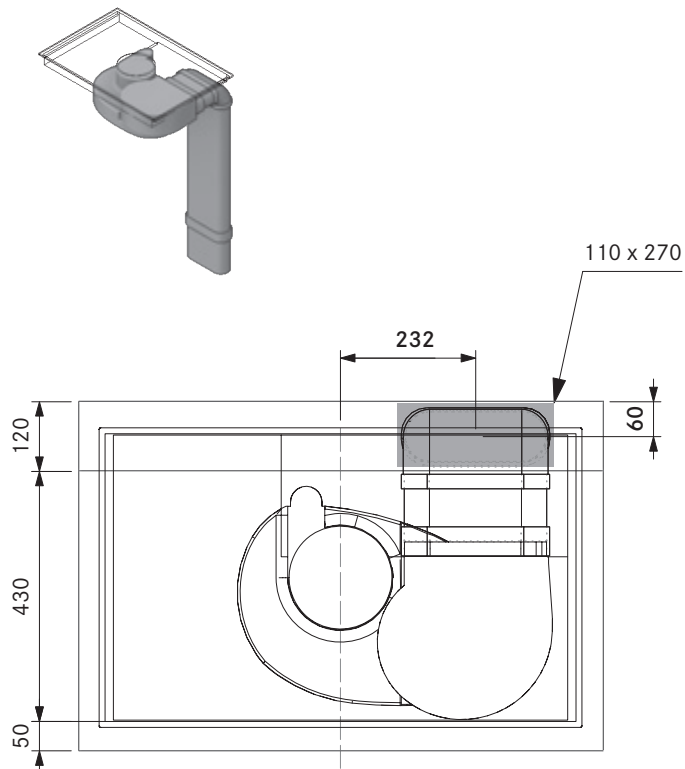


Um eine optimale Abzugsleistung sicherstellen zu können, muss für die Luftrückführung eine Rückströmöffnung von mindestens 500 cm<sup>2</sup> gewährleistet sein.

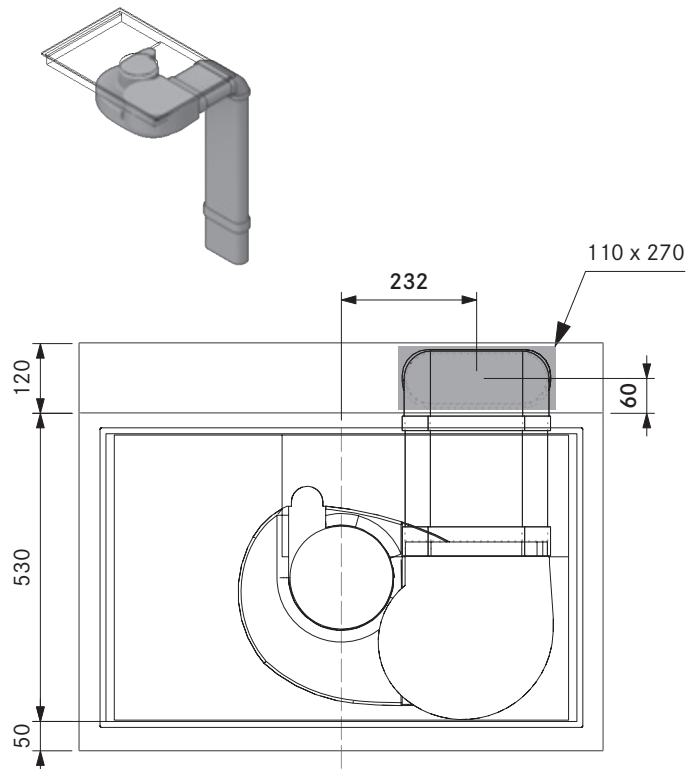
# Kernbohrungen

BORA X Pure

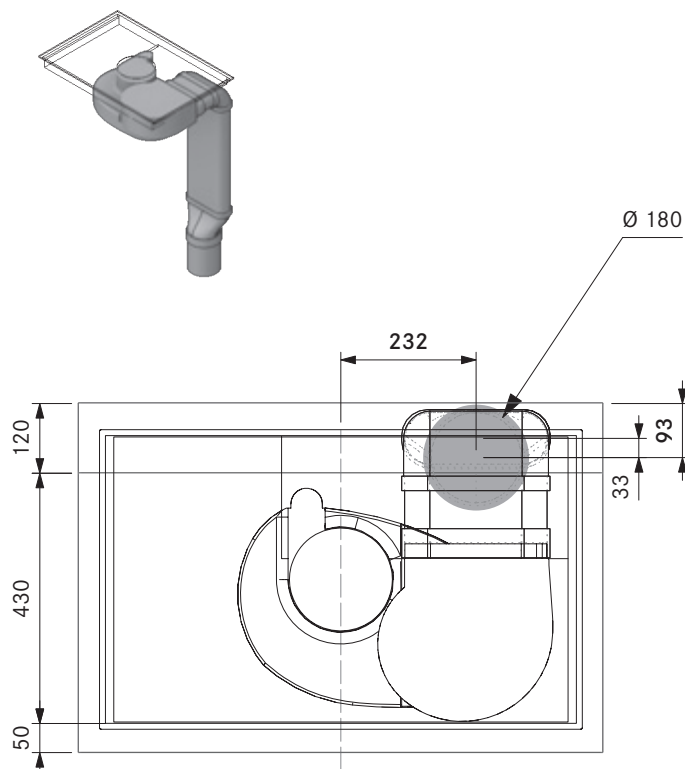
**PUXA mit Flachkanal EFS750 (Zeile; Tiefe 600)**



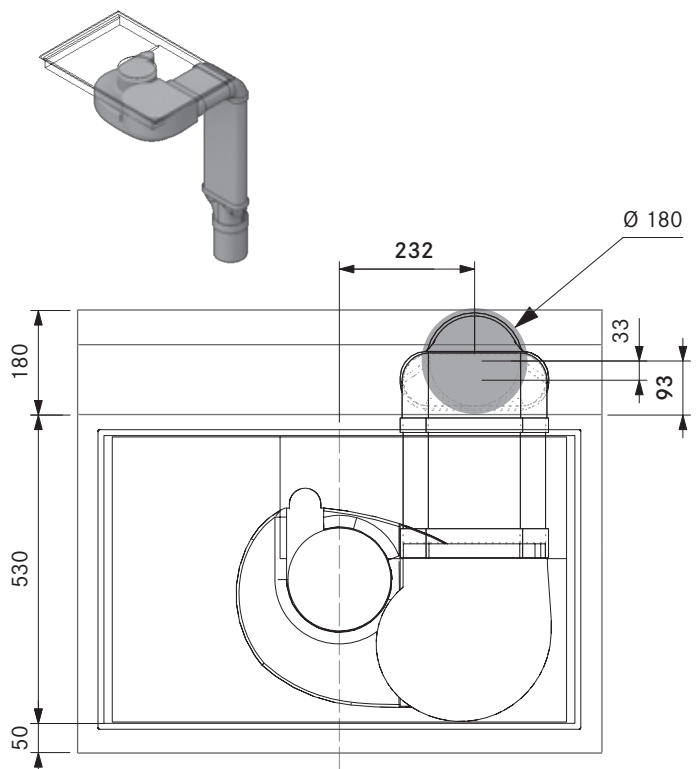
**PUXA mit Flachkanal EFS750 (Insel; Tiefe 700)**



**PUXA mit Flachkanal EFS750, Übergangsstück gerade EFRG (Zeile)**



**PUXA mit Flachkanal EFS750, Übergangsstück gerade EFRG (Insel)**

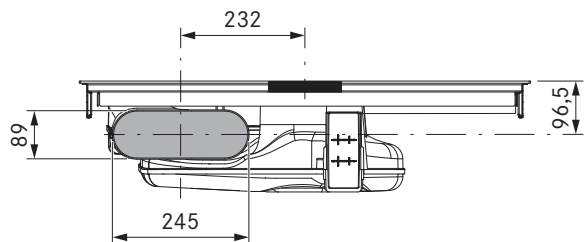


KOCHELDABZUGSYSTEME  
Kompaktsysteme

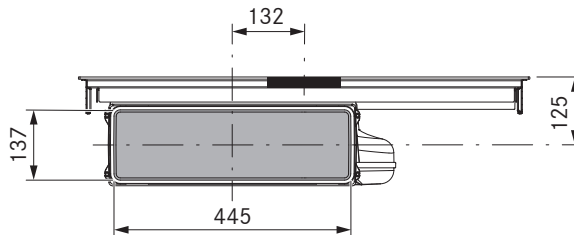
# Kanalanschlussmaße

BORA X PURE

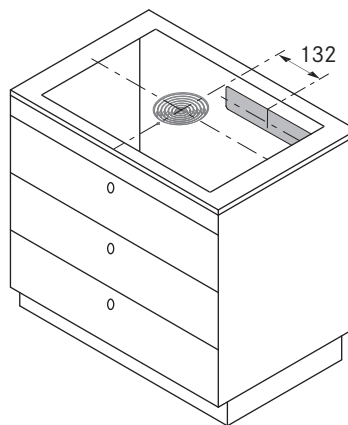
## Kanalanschlussmaße PUXA mit Kanalanschluss BORA Ecotube



## Kanalanschlussmaße PUXU für Rückströmöffnung auf der Korpus-Rückseite



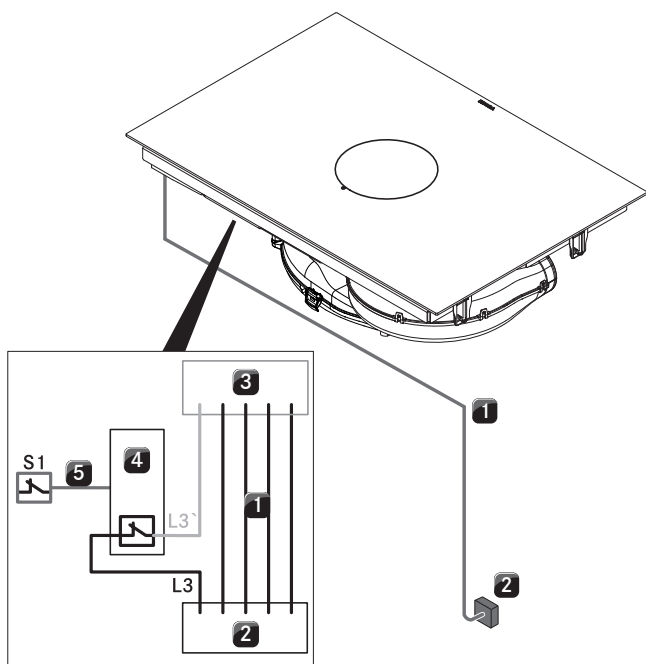
## Rückwandausschnitt PUXU



# Anschlusschema

BORA X Pure

## BORA X Pure PUXA/PUXU



### Beschreibung

- 1 Netzanschlussleitung Kochfeld mit Kochfeldabzug  
(ist bauseits zur Verfügung zu stellen)
  - 2 Netzanschluss L1/L2/L3/N/PE (Absicherung mind. 3 x 16 A)
  - 3 Netzanschluss Kochfeld mit Kochfeldabzug
  - 4 Schaltrelais
  - 5 Schaltverbindung S1 und Schaltrelais (z.B. Funkverbindung)
- S1 Externer Schaltkontakt (z.B. Fensterkontaktschalter bei Betrieb in Abluftvariante mit Feuerungsstätten)

Das Anschlusschema stellt die maximal benötigten Anschlussmöglichkeiten dar und dient nur zu Planungszwecken. Der Anschluss selbst darf nur durch qualifiziertes Fachpersonal anhand der Bedienungsanleitung durchgeführt werden.

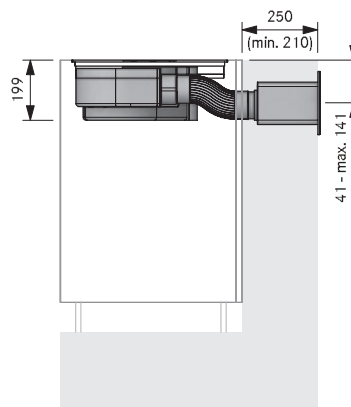
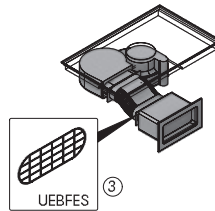
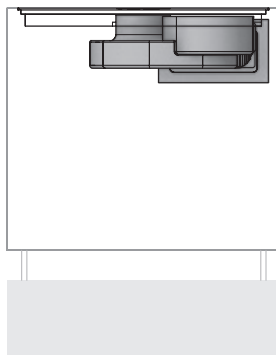
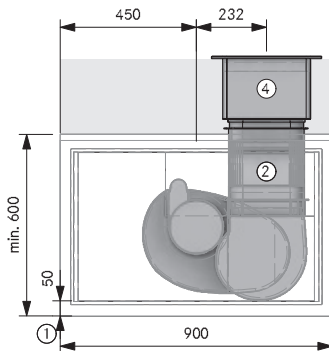
# Musterplanungen

BORA X Pure

weitere Musterplanungen unter <https://partner.bora.com>

## PUXA – Abluftvariante

PA10115 Arbeitsplatte hinten EFAF UEBF



### Planungshinweise

- ① Mind. 50 mm bis Beginn Ausschnitt. Dieses Maß ist eine Empfehlung. Für das verbindliche Maß wenden Sie sich an Ihren Arbeitsplattenhersteller
- ② Maximaler Versatz EFAF: Höhe 50 mm, Seite 30 mm.
- ③ Bei bogenloser Kanalführung  $\leq 900$  mm zwischen Lüfter und Mauerkasten ist der UEBFES/UEBRES vorzusehen.
- ④ Mauerdurchbruch 310 x 155 mm. Muss witterungsunabhängig gerade ausblasen.

### Artikel BORA

- 1 PUXA X Pure Flächeninduktions- Glaskeramik-Kochfeld mit integriertem Kochfeldabzug – Abluft

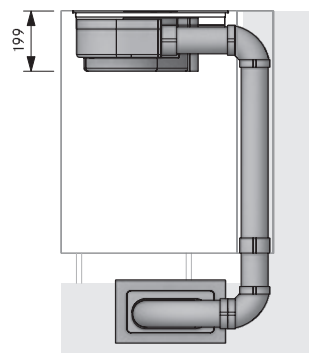
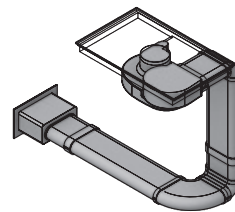
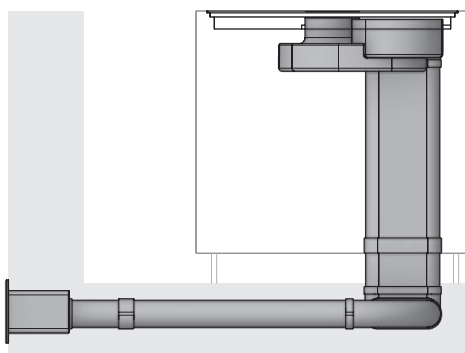
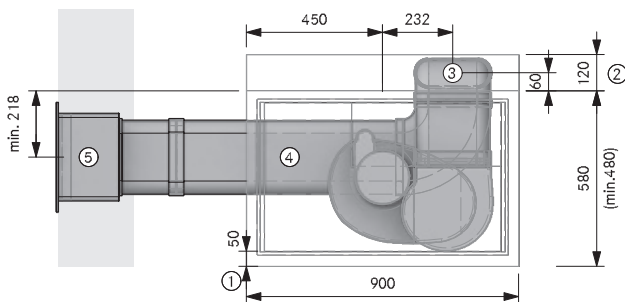
### Artikel BORA Ecotube

- 1 EFV/1 Kanalverbinder flach
- 1 UEBF/1 3box Mauerkasten
- 1 UEBFES/1 3box Mauerkasten Eingriffschutz
- 1 EFS750/1 Flachkanal mit Steg 750 mm
- 1 EFAF Flachadapter flexibel

**Dichtungsmaterial ist bei Formteilen mit Muffenausbildung/-en im Lieferumfang enthalten**

## PUXA – Abluftvariante

PA30410 Boden links UEBF



### Planungshinweise

- ① Mind. 50 mm bis Beginn Ausschnitt. Dieses Maß ist eine Empfehlung. Für das verbindliche Maß wenden Sie sich an Ihren Arbeitsplattenhersteller
- ② Platzbedarf für Technik
- ③ Verbindungspunkt Ecotube
- ④ Einbau im Bodenaufbau nach DIN 18560-2 (vollständig in der Ausgleichsschicht). Weicht der Aufbau davon ab, muss ein Estrich mit Bewehrung vorgesehen werden
- ⑤ Mauerdurchbruch 310 x 155 mm. Muss witterungsunabhängig gerade ausblasen

### Artikel BORA

- 1 PUXA X Pure Flächeninduktions- Glaskeramik-Kochfeld mit integriertem Kochfeldabzug – Abluft

### Artikel BORA Ecotube

- 1 EFBH90/1 Bogen 90° flach horizontal
- 2 EFBV90/1 Bogen 90° flach vertikal
- 3 EFV/1 Kanalverbinder flach
- 1 UEBF/1 3box Mauerkasten
- 3 EFS750/1 Flachkanal mit Steg 750 mm

**Dichtungsmaterial ist bei Formteilen mit Muffenausbildung/-en im Lieferumfang enthalten**

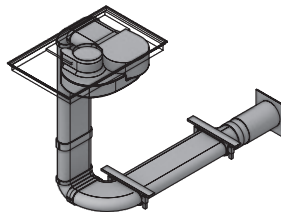
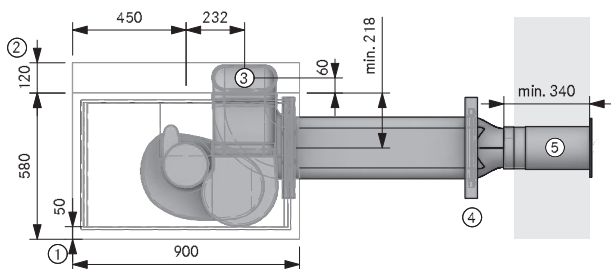
Die Montage darf nur unter Beachtung der geltenden Normen, Vorschriften und Gesetze erfolgen.

# Musterplanungen

BORA X Pure

weitere Musterplanungen unter <https://partner.bora.com>

## PUXA – Abluftvariante PA40220 Keller rechts UEBR



### Planungshinweise

- ① Mind. 50 mm bis Beginn Ausschnitt. Dieses Maß ist eine Empfehlung. Für das verbindliche Maß wenden Sie sich an Ihren Arbeitsplattenhersteller
- ② Platzbedarf für Technik
- ③ Durchbruch mind. 110 x 270 mm
- ④ Ein Montagebügel-Set pro Ecotube-Artikel mit angeformter Muffe.
- ⑤ Kernbohrung mind.  $\varnothing$  180 mm. Muss witterungsunabhängig gerade ausblasen

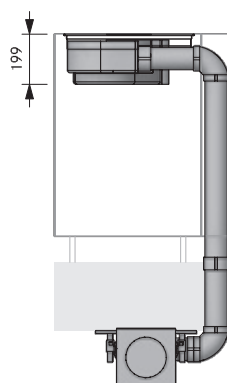
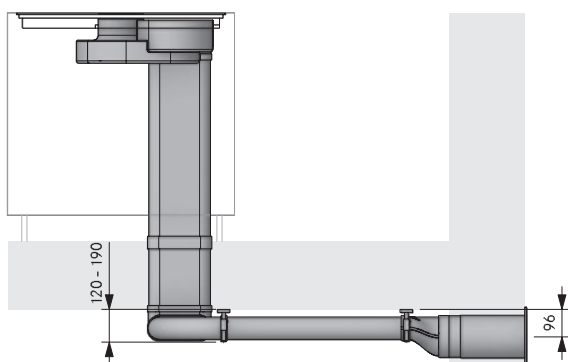
### Artikel BORA

- 1 PUXA X Pure Flächeninduktions- Glaskeramik-Kochfeld mit integriertem Kochfeldabzug – Abluft

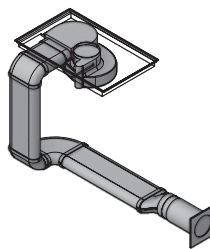
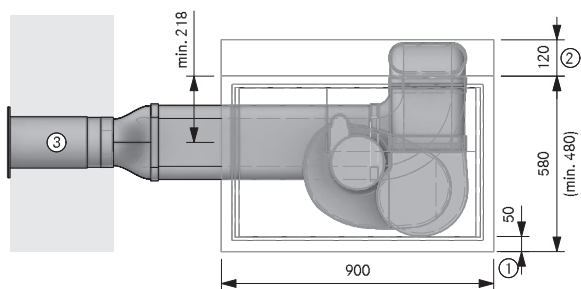
### Artikel BORA Ecotube

- 1 EFBH90/1 Bogen 90° flach horizontal
- 2 EFBV90/1 Bogen 90° flach vertikal
- 1 EFRG/1 Übergang flach rund gerade
- 2 EFV/1 Kanalverbinder flach
- 1 UEBR/1 3box Mauerkasten rund
- 3 EFS750/1 Flachkanal mit Steg 750 mm
- 1 ER750/1 Rundkanal 750 mm
- 2 EFMS/1 Montageset flach

**Dichtungsmaterial ist bei Formteilen mit Muffenbildung/-en im Lieferumfang enthalten**



## PUXA – Abluftvariante PA20420 Sockel links UEBR



### Planungshinweise

- ① Mind. 50 mm bis Beginn Ausschnitt. Dieses Maß ist eine Empfehlung. Für das verbindliche Maß wenden Sie sich an Ihren Arbeitsplattenhersteller
- ② Platzbedarf für Technik
- ③ Kernbohrung mind.  $\varnothing$  180 mm. Muss witterungsunabhängig gerade ausblasen.

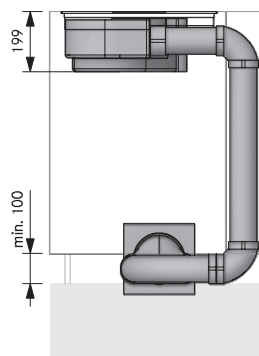
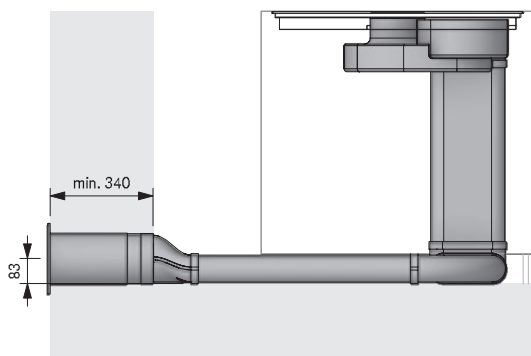
### Artikel BORA

- 1 PUXA X Pure Flächeninduktions- Glaskeramik-Kochfeld mit integriertem Kochfeldabzug – Abluft

### Artikel BORA Ecotube

- 1 EFBH90/1 Bogen 90° flach horizontal
- 2 EFBV90/1 Bogen 90° flach vertikal
- 1 EFRG/1 Übergang flach rund gerade
- 2 EFV/1 Kanalverbinder flach
- 1 UEBR/1 3box Mauerkasten rund
- 3 EFS750/1 Flachkanal mit Steg 750 mm
- 1 ER750/1 Rundkanal 750 mm

**Dichtungsmaterial ist bei Formteilen mit Muffenbildung/-en im Lieferumfang enthalten**



Die Montage darf nur unter Beachtung der geltenden Normen, Vorschriften und Gesetze erfolgen.



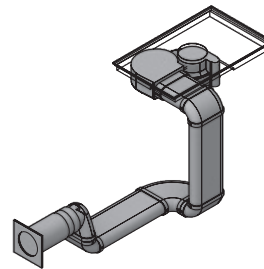
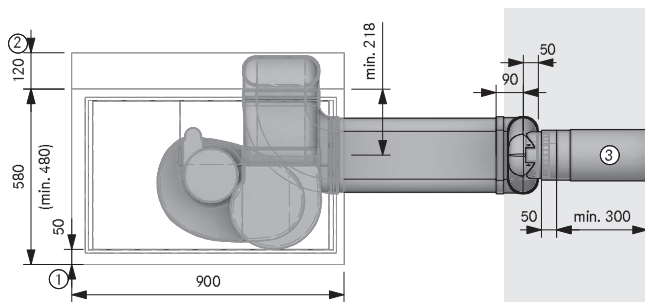
# Musterplanungen

BORA X Pure

weitere Musterplanungen unter <https://partner.bora.com>

## PUXA – Abluftvariante

PA20240 Sockel rechts Schwanenhals UEBR



### Planungshinweise

- ① Mind. 50 mm bis Beginn Ausschnitt. Dieses Maß ist eine Empfehlung. Für das verbindliche Maß wenden Sie sich an Ihren Arbeitsplattenhersteller
- ② Platzbedarf für Technik
- ③ Kernbohrung mind. Ø 180 mm. Muss witterungsunabhängig gerade ausblasen.

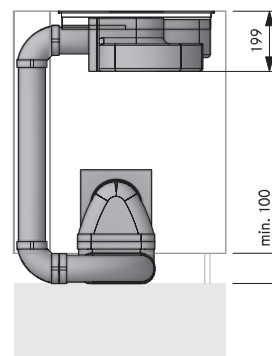
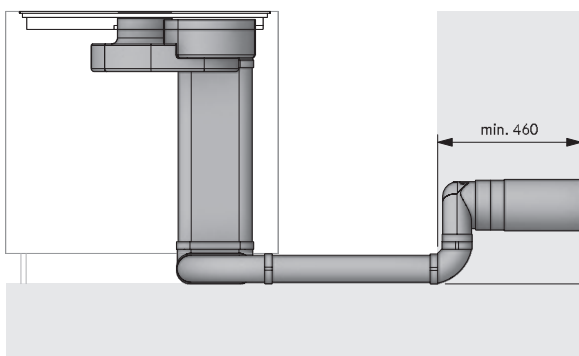
### Artikel BORA

- 1 PUXA X Pure Flächeninduktions- Glaskeramik-Kochfeld mit integriertem Kochfeldabzug – Abluft

### Artikel BORA Ecotube

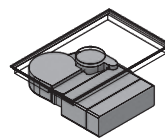
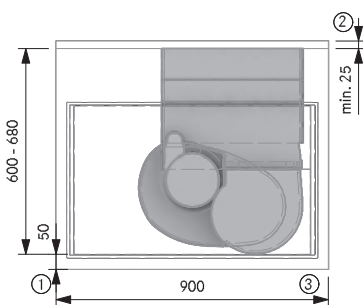
- 1 EFBH90/1 Bogen 90° flach horizontal
- 3 EFBV90/1 Bogen 90° flach vertikal
- 1 EFR90/1 Übergang 90° flach rund
- 1 EFV/1 Kanalverbinder flach
- 1 ERV/1 Kanalverbinder rund
- 1 UEBR/1 3box Mauerkasten rund
- 3 EFS750/1 Flachkanal mit Steg 750 mm
- 1 ER750/1 Rundkanal 750 mm

**Dichtungsmaterial ist bei Formteilen mit Muffenausbildung/-en im Lieferumfang enthalten**



## PUXU – Umluftvariante

PU10070 Umluft PULBTA

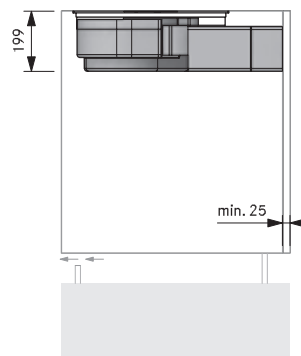
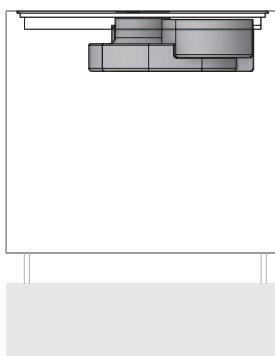


### Planungshinweise

- ① Mind. 50 mm bis Beginn Ausschnitt. Dieses Maß ist eine Empfehlung. Für das verbindliche Maß wenden Sie sich an Ihren Arbeitsplattenhersteller.
- ② Mind. 25 mm zwischen Korpusrückwand und angrenzendem Bauteil vorsehen.
- ③ Rückströmöffnung durchgängig mind. 500 cm<sup>2</sup>

### Artikel BORA

- 1 PUXU X Pure Flächeninduktions- Glaskeramik-Kochfeld mit integriertem Kochfeldabzug – Umluft
- 1 PULBTA Pure Luftreinigungsbox Teleskopauszug



Die Montage darf nur unter Beachtung der geltenden Normen, Vorschriften und Gesetze erfolgen.

# BORA M Pure Highlights

## **Induktion mal zwei**

Die beiden Flächeninduktions-Kochzonen rechtsseitig mit 230 x 230 mm, können dank der Brückenfunktion zu einer großen Fläche mit 230 x 460 mm verbunden werden. Großes Kochgeschirr wird hier optimal erwärmt, die Zonen werden bei ausreichender Größe des Bräters und aktivierter permanenter Topferkennung automatisch kombiniert. Die beiden einzelnen Kochzonen linksseitig sind bestens für kleinere Töpfe und Pfannen geeignet. Das BORA M Pure bietet ausreichend Platz für flexibelstes Kochvergnügen.

## **intuitive weiße sControl Bedienung**

Der einzigartige vertikale Slider macht die Bedienung durch intuitives Rauf-/Runterbewegen des Fingers oder direktes Antippen noch einfacher. Alle wichtigen Bedienfunktionen sind immer schnell über eine Berührung erreichbar.

## **Farbige Einströmdüsen**

Persönliche Akzente setzen: Neben schwarz ist die Einströmdüse in weiteren Farben erhältlich – orange, rot, blau, jadegrün, lichtgrau, sonnengelb und greige. Damit individualisiert der Kunde die Küche ganz einfach entsprechend seiner Wünsche. Der Austausch erfolgt mit nur wenigen Handgriffen.

## **eSwap - einfacher Filterwechsel**

Gerüche werden im Umluftbetrieb durch einen hocheffizienten Aktivkohlefilter neutralisiert. Um den Filterwechsel zu vereinfachen, erfolgt dieser von oben durch die Einströmöffnung: ganz ohne Entfernen von Schubladen oder Sockelblenden.

## **übergroße Flächeninduktions-Kochzonen**

Besonders große Flächeninduktions-Kochzonen sorgen für eine vollständige, gleichmäßige Erwärmung auch sehr großer Töpfe oder Bräter.

## **automatische Brückenfunktion**

Wird ein ausreichend großer Kochtopf oder Bräter auf den zwei hintereinanderliegenden Kochzonen platziert, werden diese automatisch zu einer großen Flächenkochzone kombiniert. Eine manuelle Brückenschaltung entfällt.

## **minimalistisches Design**

Durch die komplett flächenbündige Ausführung von Abzug und Kochfeldern und das minimalistische Design integriert sich das System unauffällig in die moderne Küchenarchitektur.

## **übergroße Kochfläche 4 24**

Durch die zentrale Bedienung und die optimale Anordnung der Kochzonen bleibt immer Platz zum Kochen mit 4 bis zu 24cm großen Töpfen gleichzeitig.

## **automatische Abzugssteuerung**

Die Leistung des Abzugs regelt sich selbständig entsprechend des aktuellen Kochvorgangs. Pausenloses, manuelles Eingreifen entfällt. Die volle Konzentration bleibt auf dem Kochen.

## **niedrigste Lautstärke**

Immer ausgesprochen leise – auch bei hohen Leistungsstufen: Der Grund ist die optimale Luftführung und der Einsatz eines extrem geräuscharmen Lüfters. Es entsteht keine Ablenkung beim Kochen und Unterhaltungen bleiben ungestört.





## PURMA

M Pure Flächeninduktions-/Induktions-Kochfeld mit integriertem Kochfeldabzug - Abluft

## PURMU

M Pure Flächeninduktions-/Induktions-Kochfeld mit integriertem Kochfeldabzug - Umluft



### PUED

Pure Einströmdüse schwarz



### PUEDG

Pure Einströmdüse greige



### PUEDR

Pure Einströmdüse rot



### PUEDJ

Pure Einströmdüse jadegrün



### PUEDO

Pure Einströmdüse orange



### PUEDB

Pure Einströmdüse blau



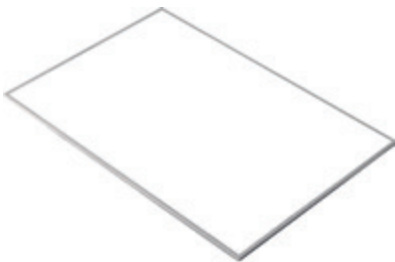
### PUEDL

Pure Einströmdüse lichtgrau



### PUEDS

Pure Einströmdüse sonnengelb



### BKR760

Kochfeldrahmen für  
Breite 760mm



### USL515

Seitenleisten für Kochfeldtiefe 515mm

### USL515AB

Seitenleisten für Kochfeldtiefe 515mm  
All Black

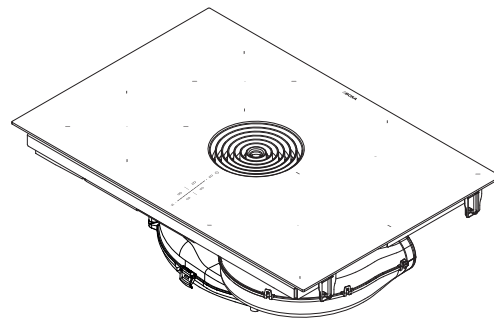
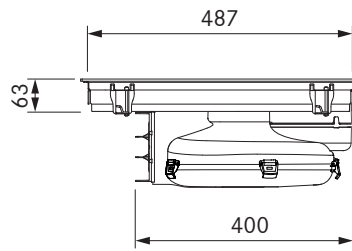
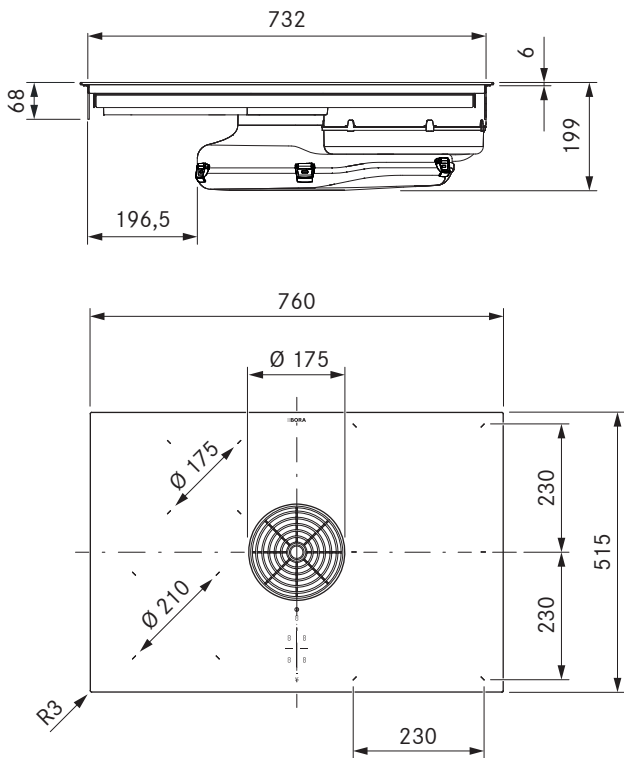


### KWGPFI

Grillpfanne für Flächeninduktion

# PURMA

M Pure Flächeninduktions-/Induktions-Kochfeld mit integriertem Kochfeldabzug - Abluft



## Technische Daten

Anschlussspannung mehrphasig	380 - 415 V 2N / 3N
Anschlussspannung einphasig	220 - 240 V
Frequenz	50 - 60 Hz
Leistungsaufnahme maximal	7600 W (4400 W / 3600 W)
Absicherung / Netzanschluss dreiphasig	3 x 16 A
Absicherung / Netzanschluss zweiphasig	2 x 16 A
Absicherung / Netzanschluss einphasig	1 x 32 A (1 x 20 A / 1 x 16 A)
Abmessungen (Breite x Tiefe x Höhe)	760 x 515 x 199 mm
Gewicht (inkl. Zubehör-/Verpackung)	21,8 kg
Material Oberfläche	Glaskeramik
Leistungsstufen Kochfeldabzug	1 - 9, P
Leistungsstufen Kochfeld	1 - 9, P
Kanalanschluss	BORA Ecotube
Größe Kochzone vorne links	Ø 210 mm
Größe Kochzone hinten links	Ø 175 mm
Größe Kochzone vorne rechts	230 x 230 mm
Größe Kochzone hinten rechts	230 x 230 mm
Leistung Kochzone vorne links	2300 W
Leistung Kochzone hinten links	1400 W
Leistung Kochzone vorne rechts	2100 W
Leistung Kochzone hinten rechts	2100 W
Leistung Powerstufe Kochzone vorne links	3000 W
Leistung Powerstufe Kochzone hinten links	2100 W
Leistung Powerstufe Kochzone vorne rechts	3000 W
Leistung Powerstufe Kochzone hinten rechts	3000 W

## Produktbeschreibung

- intuitive weiße sControl Bedienung
- niedrigste Lautstärke
- leichte Reinigung
- automatische Brückenfunktion
- übergroße Flächeninduktions-Kochzonen
- integrierte Fettauffangwanne
- maximaler Stauraum

- kompakte Größe
- automatische Abzugssteuerung
- großzügige Überlaufwanne - Auffangvolumen 3 Liter

## Lieferumfang

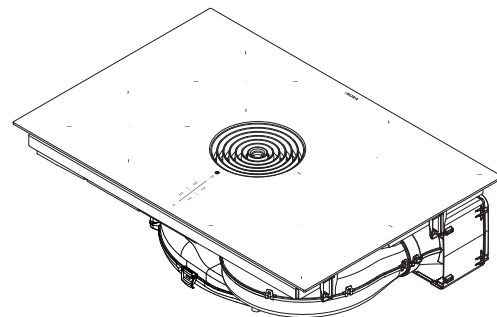
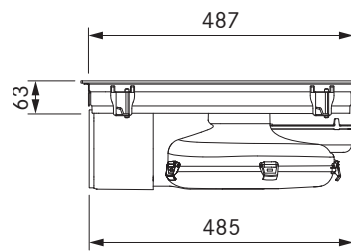
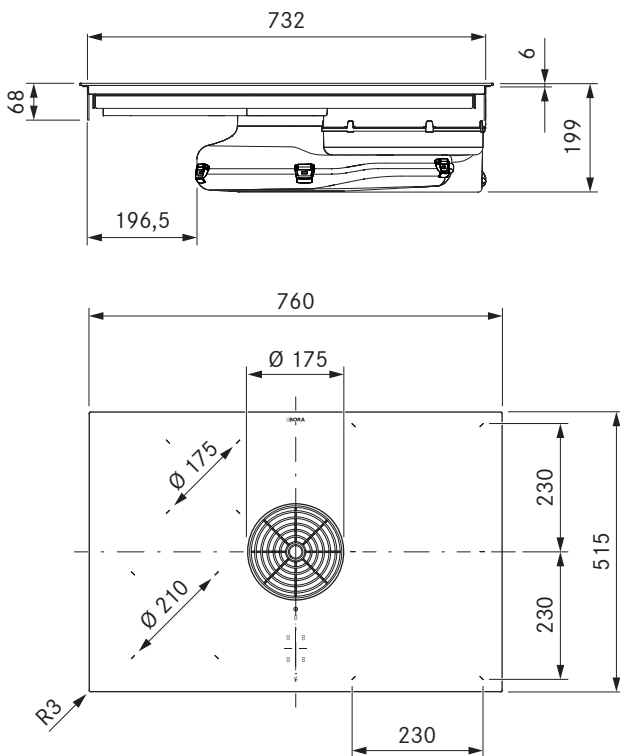
- Flächeninduktions-/Induktions-Kochfeld mit integriertem Kochfeldabzug - Abluft PURMA
- Einströmdüse schwarz
- Edelstahl-Fettfilter
- Bedienungs- und Montageanleitung
- Montageklappen
- Dichtungsband
- Höhenausgleichsplattenset
- Gehäuseabdeckung Netzanschluss
- Montagezubehör für Netzanschluss

## Zubehör

- Einströmdüse schwarz PUED
- Einströmdüse greige PUEDG
- Einströmdüse rot PUEDR
- Einströmdüse jadegrün PUEDJ
- Einströmdüse orange PUEDO
- Einströmdüse blau PUEDB
- Edelstahlfettfilter PUEF
- Dichtband UDB25
- Kochfeldrahmen BKR760
- Grillpfanne für Flächeninduktion KWGPFI

## Produkt- und Planungshinweise

- Netzanschlussleitung ist bauseits zur Verfügung zu stellen
- Netzanschlussdose vorne
- Das Kanalsystem BORA Ecotube ist optimal auf die BORA Kochfeldabzüge abgestimmt und gewährleistet 100%ige Funktion und beste Leistung
- Sorgen Sie unterhalb des Kochfeldes für ausreichend Belüftung
- Montageart: flächenbündig oder Aufsatz
- Die Schubladen bzw. Fachböden im Unterschrank müssen für Wartungs- und Reinigungszwecke herausnehmbar sein
- Beachten Sie, dass bei Induktionskochfeldern induktionsfähiges Kochgeschirr verwendet werden muss
- Das Kochfeldabzugssystem ist mit allen BORA Steckdosen kombinierbar
- Keine Kompatibilität mit BORA Universallüftern



## Technische Daten

Anschlussspannung mehrphasig	380 - 415 V 2N / 3N
Anschlussspannung einphasig	220 - 240 V
Frequenz	50 - 60 Hz
Leistungsaufnahme maximal	7600 W (4400 W / 3600 W)
Absicherung / Netzanschluss dreiphasig	3 x 16 A
Absicherung / Netzanschluss zweiphasig	2 x 16 A
Absicherung / Netzanschluss einphasig	1 x 32 A (1 x 20 A / 1 x 16 A)
Abmessungen (Breite x Tiefe x Höhe)	760 x 515 x 199 mm
Gewicht (inkl. Zubehör/Verpackung)	23,6 kg
Material Oberfläche	Glaskeramik
Leistungsstufen Kochfeldabzug	1 - 9, P
Leistungsstufen Kochfeld	1 - 9, P
Größe Kochzone vorne links	Ø 210 mm
Größe Kochzone hinten links	Ø 175 mm
Größe Kochzone vorne rechts	230 x 230 mm
Größe Kochzone hinten rechts	230 x 230 mm
Leistung Kochzone vorne links	2300 W
Leistung Kochzone hinten links	1400 W
Leistung Kochzone vorne rechts	2100 W
Leistung Kochzone hinten rechts	2100 W
Leistung Powerstufe Kochzone vorne links	3000 W
Leistung Powerstufe Kochzone hinten links	2100 W
Leistung Powerstufe Kochzone vorne rechts	3000 W
Leistung Powerstufe Kochzone hinten rechts	3000 W
Filtermedium	Aktivkohle mit Ionentauscher
Filtermaterial	Filterpanel mit Feinfilter
Standzeit Filter maximal	150 h (1 Jahr)

## Produktbeschreibung

- intuitive weiße sControl Bedienung
- eSwap - einfacher Filterwechsel
- effektive Geruchsbeseitigung
- niedrigste Lautstärke
- leichte Reinigung
- übergroße Flächeninduktions-Kochzonen
- automatische Brückenfunktion

- integrierte Fettauffangwanne
- maximaler Stauraum
- automatische Abzugssteuerung

## Lieferumfang

- Flächeninduktions-/Induktions-Kochfeld mit integriertem Kochfeldabzug - Umluft PURMU
- Einströmdüse schwarz
- Edelstahl-Fettfilter
- Aktivkohlefilter
- Bedienungs- und Montageanleitung
- Bohrschablone
- Montageklemmen
- Dichtungsband
- Höhenausgleichsplattenset
- Gehäuseabdeckung Netzanschluss
- Montagezubehör für Netzanschluss

## Zubehör

- Einströmdüse schwarz PUED
- Einströmdüse greige PUEDG
- Einströmdüse rot PUEDR
- Einströmdüse jadegrün PUEDJ
- Einströmdüse orange PUEDO
- Einströmdüse blau PUEDB
- Edelstahlfettfilter PUEF
- Aktivkohlefilter PUAKE
- Dichtband UDB25
- Kochfeldrahmen BKR760
- Luftreinigungsbox Teleskopauszug PULBTA
- Grillpfanne für Flächeninduktion KWGPFI

## Produkt- und Planungshinweise

- Netzanschlussleitung ist bauseits zur Verfügung zu stellen
- Netzanschlussdose vorne
- Für den Anschluss an die Korpusrückwand ist die Luftreinigungsbox mit einem Teleskopauszug (Auszug bis 80 mm) ausgestattet
- Bei übertiefen Kochfeldunterschrank kann der Teleskopauszug der Luftreinigungsbox mit dem zusätzlichen Teleskopauszug PULBTA um 105 mm verlängert werden (als Zubehör erhältlich)
- Sorgen Sie unterhalb des Kochfeldes für ausreichend Belüftung
- Montageart: flächenbündig oder Aufsatz
- Die Schubladen bzw. Fachböden im Unterschrank müssen für Wartungs- und Reinigungszwecke herausnehmbar sein
- Beachten Sie, dass bei Induktionskochfeldern induktionsfähiges Kochgeschirr verwendet werden muss
- Das Kochfeldabzugssystem ist mit allen BORA Steckdosen kombinierbar

# Produktdatenblatt

BORA M Pure

Produktinformationen gemäß delegierter Verordnung (EU) Nr. 65/2014, sowie Verordnung (EU) Nr. 66/2014.

Hersteller	BORA		
Modellkennung	PURMA		
	Symbol	Wert	Einheit
<b>Energieverbrauch</b>			
Jährlicher Energieverbrauch	$AEC_{hood}$	34,1	kWh/a
Energieeffizienz-Klasse	-	A+	-
Energieeffizienzindex	$EEl_{hood}$	42,9	-
<b>Fördervolumen</b>			
Fluiddynamische Effizienz	$FDE_{hood}$	32,9	-
Klasse für die fluiddynamische Effizienz	-	A	-
Luftstrom bei minimaler Geschwindigkeit im Normalbetrieb	-	187	m <sup>3</sup> /h
Luftstrom bei maximaler Geschwindigkeit im Normalbetrieb	-	565	m <sup>3</sup> /h
Luftstrom bei Betrieb auf der Intensivstufe oder Schnelllaufstufe (Powerstufe)	-	620	m <sup>3</sup> /h
Maximaler Luftstrom	$Q_{max}$	635,6	m <sup>3</sup> /h
Gemessener Luftvolumenstrom im Bestpunkt	$Q_{BEP}$	290,0	m <sup>3</sup> /h
Gemessener Luftdruck im Bestpunkt	$P_{BEP}$	476	Pa
Gemessene elektrische Eingangsleistung im Bestpunkt	$W_{BEP}$	116,7	W
Zeitverlängerungsfaktor	f	0,8	-
<b>Beleuchtung</b>			
Beleuchtungseffizienz	$LE_{hood}$	*	lx/W
Beleuchtungseffizienzklasse	-	*	-
Nennleistung des Beleuchtungssystems	$W_L$	*	W
Durchschnittliche Beleuchtungsstärke des Beleuchtungssystems auf der Kochoberfläche	$E_{middle}$	*	lx
<b>Fettabscheidung</b>			
Fettabscheidegrad	$GFE_{hood}$	96,3	%
Klasse für den Fettabscheidegrad	-	A	-
<b>Luftschallemission</b>			
Schallleistungspegel bei minimaler verfügbarer Geschwindigkeit im Normalbetrieb	$L_{WA}$	42	dB re 1 pW
Schallleistungspegel bei maximaler verfügbarer Geschwindigkeit im Normalbetrieb	$L_{WA}$	67	dB re 1 pW
Schallleistungspegel bei Betrieb auf der Intensivstufe oder Schnelllaufstufe (Powerstufe)	$L_{WA}$	69	dB re 1 pW
Schalldruckpegel bei minimaler verfügbarer Geschwindigkeit im Normalbetrieb**	$L_{pA}$	29	dB re 20 µPa
Schalldruckpegel bei maximaler verfügbarer Geschwindigkeit im Normalbetrieb**	$L_{pA}$	54	dB re 20 µPa
Schalldruckpegel bei der Intensivstufe oder Schnelllaufstufe (Powerstufe)**	$L_{pA}$	56	dB re 20 µPa
<b>Leistungsaufnahme</b>			
Leistungsaufnahme im Aus-Zustand	$P_o$	0,18	W
Leistungsaufnahme im Bereitschaftszustand	$P_s$	*	W

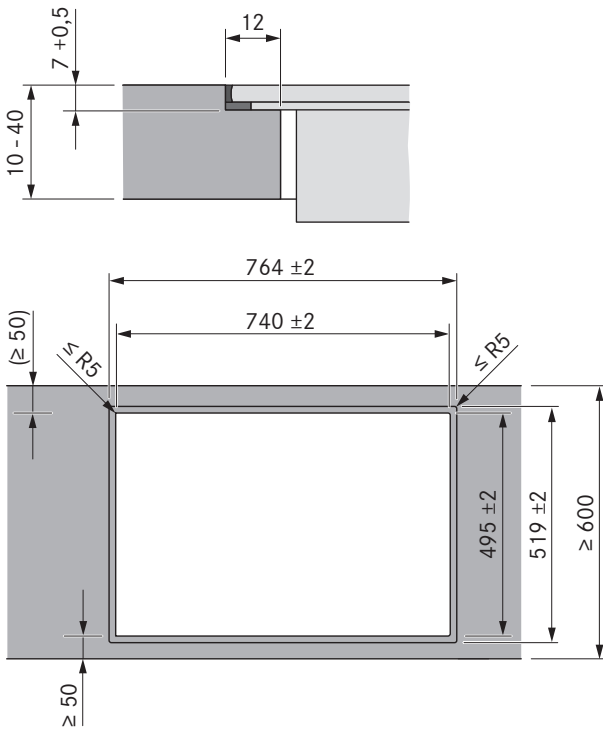
\* Für dieses Produkt nicht zutreffend.

\*\* Freiwillige Angabe.

# Ausschnittsmaße

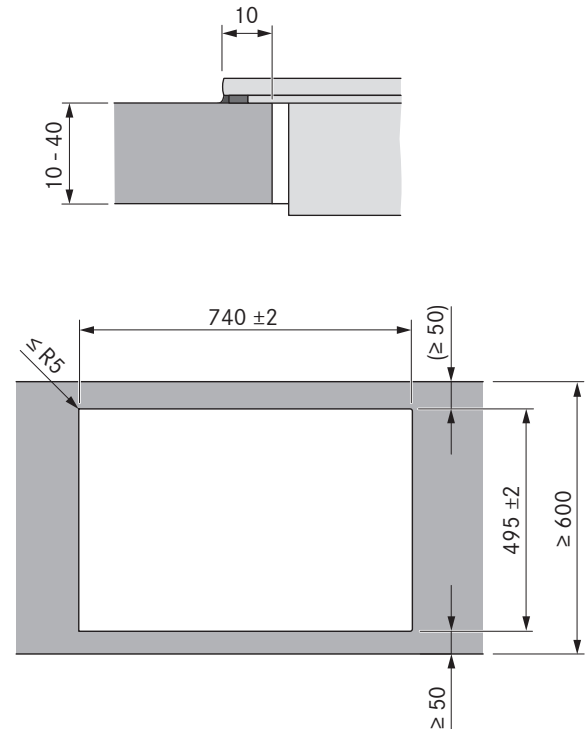
BORA M Pure

## Flächenbündige Montage



## Aufsatzmontage

(mit oder ohne Kochfeldrahmen)



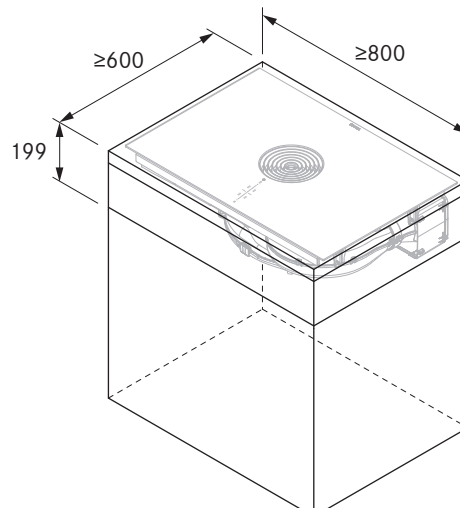
### Wichtige Planungshinweise:

- Das Mindestmaß von 50 mm ab Vorderkante Arbeitsplatte bis Arbeitsplattenausschnitt ist eine Empfehlung von BORA.
- Ausschnittsmaße Toleranz +/- 2 mm.
- Umlaufend der Einbaugeräte sind 2 mm Abstand vorgesehen.
- Beachten Sie die Hinweise des Arbeitsplatten-Herstellers bezüglich der Eignung der Arbeitsplatte. Arbeitsplatten-Ausschnitte sind mit geeigneten Mitteln gegen Feuchtigkeit zu versiegeln, oder gegebenenfalls mit einer Wärmeentkopplung zu versehen (z. B. bei Corian- oder HiMacs - Platten).

# Einbau-Mindestmaße

BORA M Pure

## PURMA/PURMU

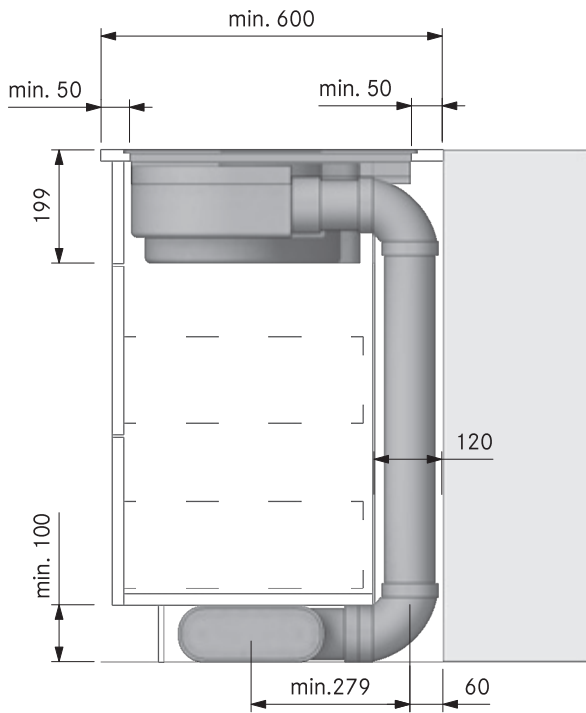


# Einbauschritte

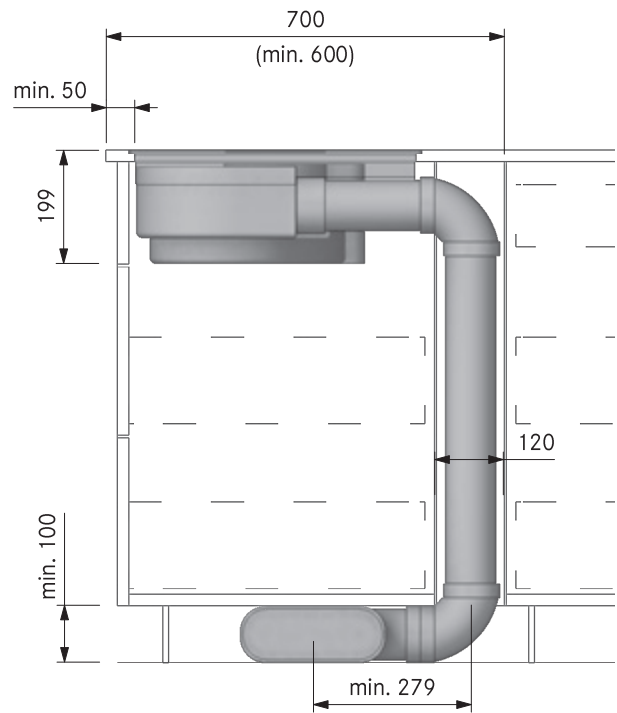
BORA M Pure

KOCHELDABZUGSYSTEME  
Kompaktsysteme

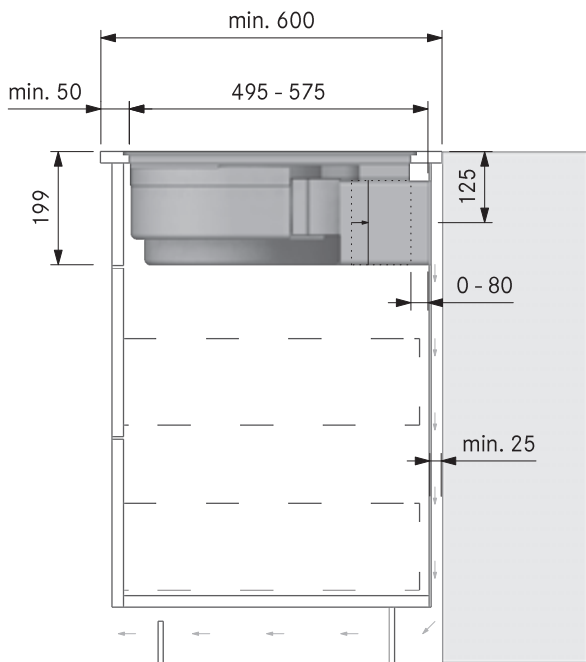
**PURMA Abluft (Zeile 600)**



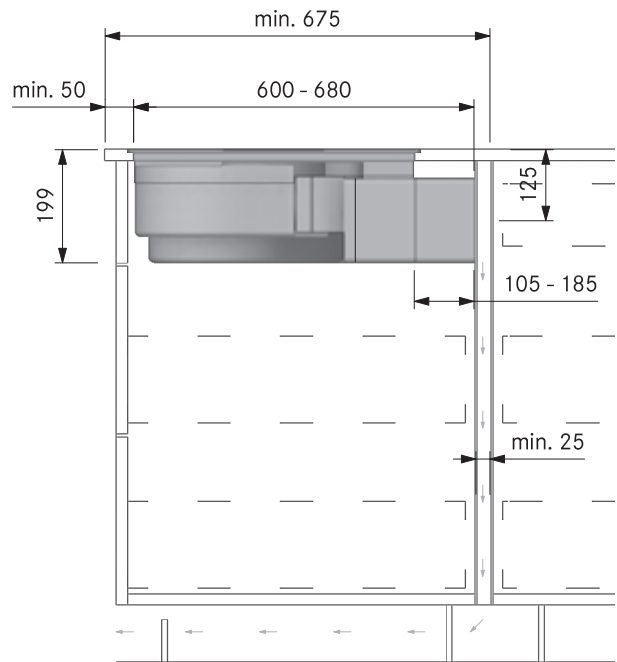
**PURMA Abluft (Insel)**



**PURMU (Zeile 600)**



**PURMU mit zusätzlichem Teleskopauszug PULBTA (Insel)**



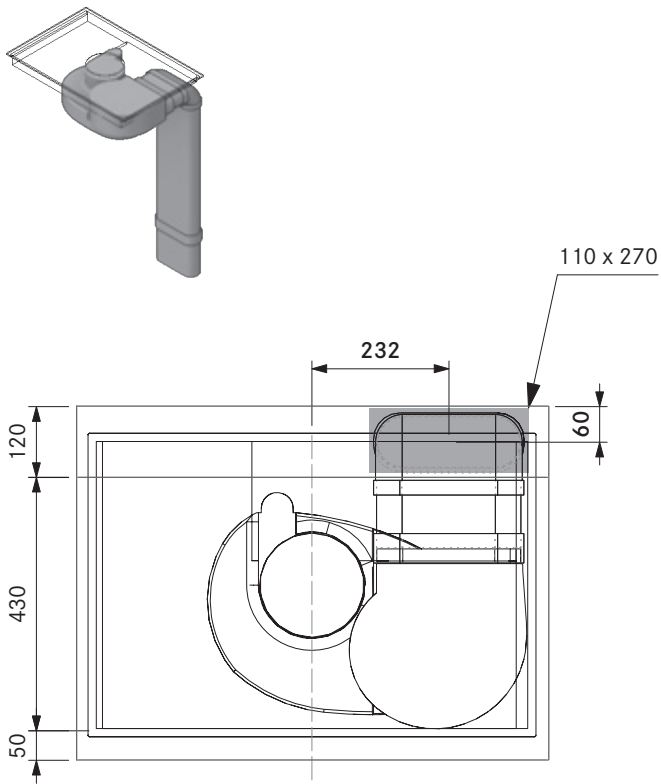
Um eine optimale Abzugsleistung sicherstellen zu können, muss für die Luftrückführung eine Rückströmöffnung von mindestens 500 cm<sup>2</sup> gewährleistet sein.



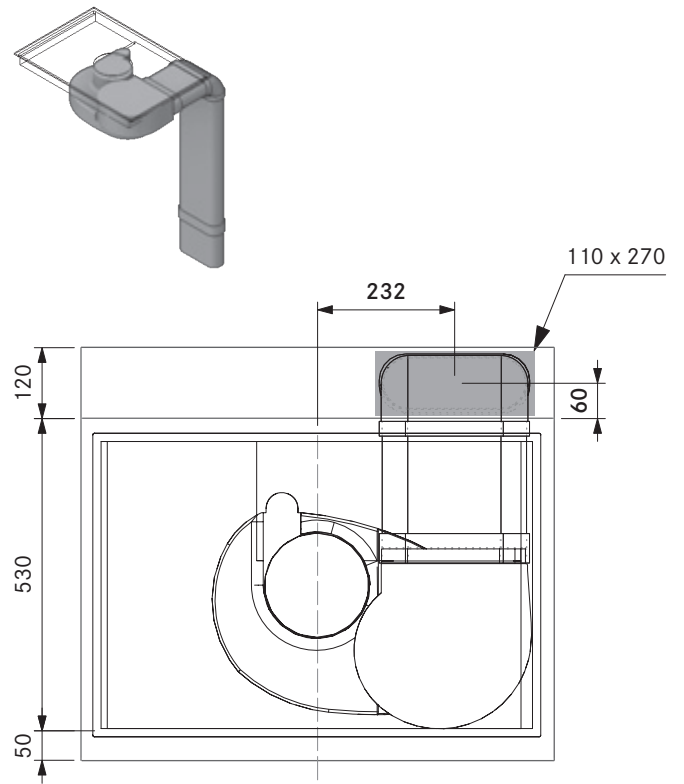
# Kernbohrungen

BORA M Pure

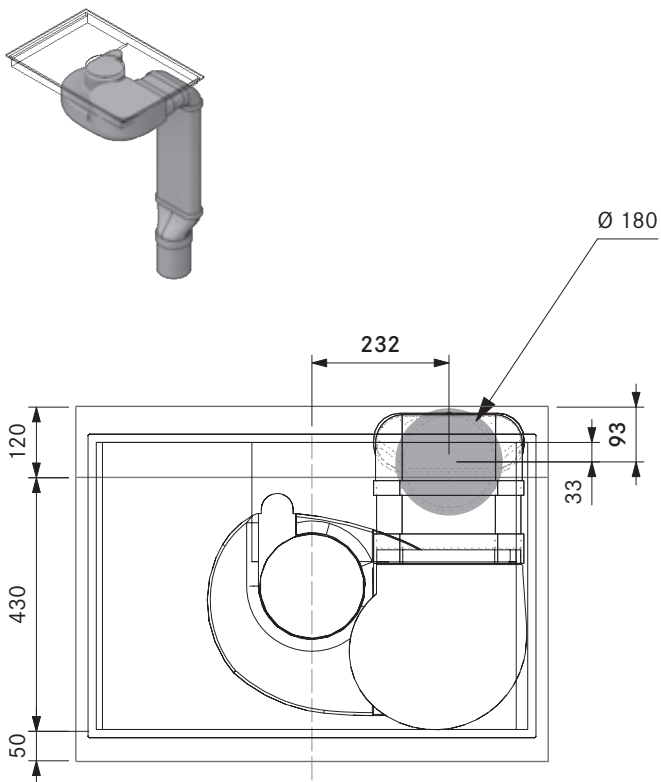
PURMA mit Flachkanal EFS750 (Zeile; Tiefe 600)



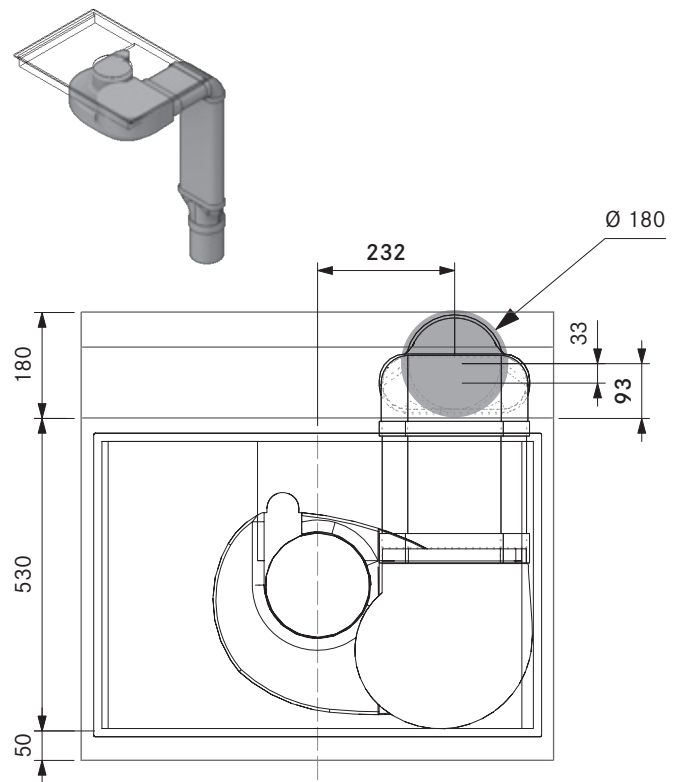
PURMA mit Flachkanal EFS750 (Insel; Tiefe 700)



PURMA mit Flachkanal EFS750, Übergangsstück gerade EFRG (Zeile)



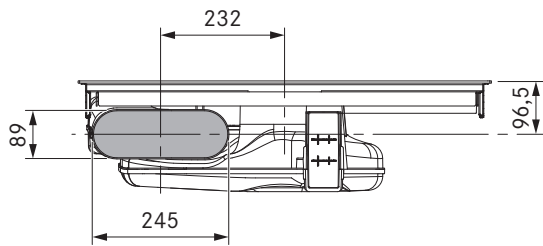
PURMA mit Flachkanal EFS750, Übergangsstück gerade EFRG (Insel)



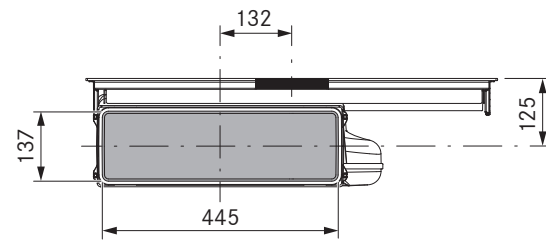
# Kanalanschlussmaße

BORA M Pure

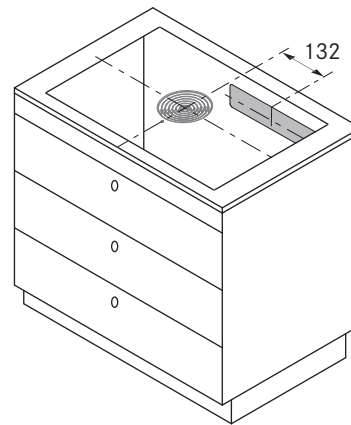
## Kanalanschlussmaße PURMA mit Kanalanschluss BORA Ecotube



## Kanalanschlussmaße PURMU für Rückströmöffnung auf der Korpus-Rückseite



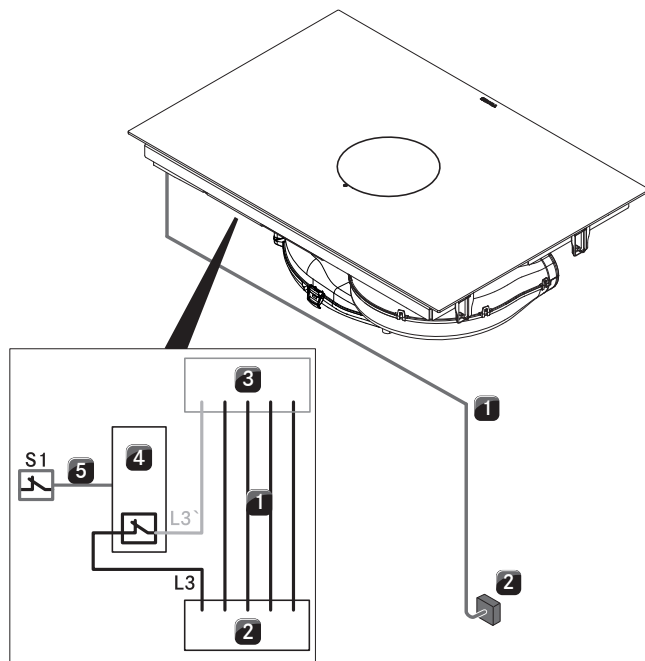
## Rückwandausschnitt PURMU



# Anschlusschema

BORA M Pure

## PURMA/PURMU



### Beschreibung

- 1 Netzanschlussleitung Kochfeld mit Kochfeldabzug  
(ist bauseits zur Verfügung zu stellen)
  - 2 Netzanschluss L1/L2/L3/N/PE (Absicherung mind. 3 x 16 A)
  - 3 Netzanschluss Kochfeld mit Kochfeldabzug
  - 4 Schaltrelais
  - 5 Schaltverbindung S1 und Schaltrelais (z.B. Funkverbindung)
- S1 Externer Schaltkontakt (z.B. Fensterkontaktschalter bei Betrieb in Abluftvariante mit Feuerungsstätten)

Das Anschlusschema stellt die maximal benötigten Anschlussmöglichkeiten dar und dient nur zu Planungszwecken. Der Anschluss selbst darf nur durch qualifiziertes Fachpersonal anhand der Bedienungsanleitung durchgeführt werden.

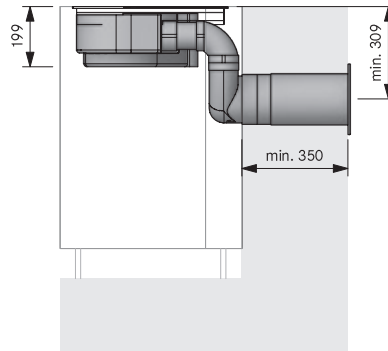
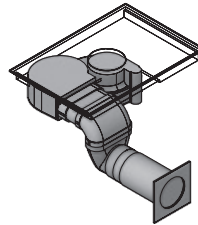
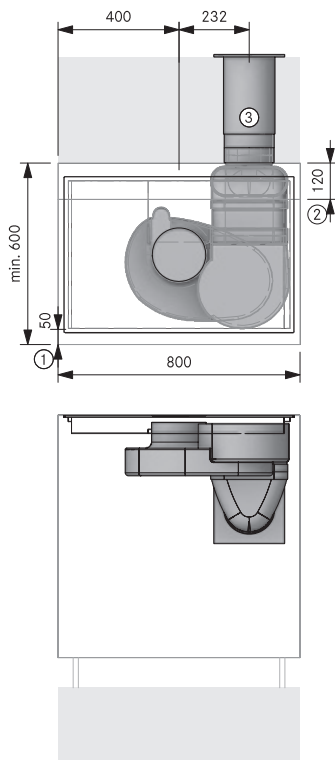
# Musterplanungen

BORA M Pure

weitere Musterplanungen unter <https://partner.bora.com>

## PURMA – Abluftvariante

PA10140 Arbeitsplatte hinten Schwanenhals UEBR



### Planungshinweise

- ① Mind. 50 mm bis Beginn Ausschnitt. Dieses Maß ist eine Empfehlung. Für das verbindliche Maß wenden Sie sich an Ihren Arbeitsplattenhersteller
- ② Platzbedarf für Technik
- ③ Kernbohrung mind.  $\varnothing 180$  mm. Muss witterungsunabhängig gerade ausblasen

### Artikel BORA

- 1 PURMA M Pure Flächeninduktions-/ Induktions-Kochfeld mit integriertem Kochfeldabzug - Abluft

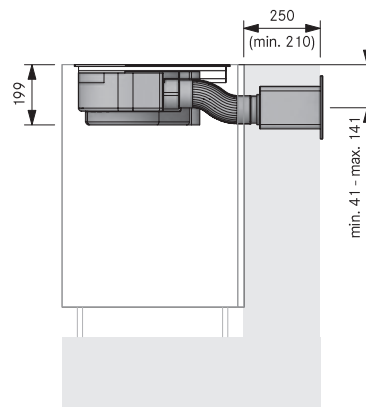
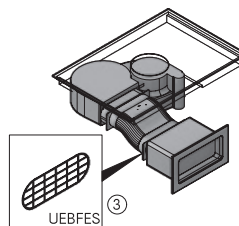
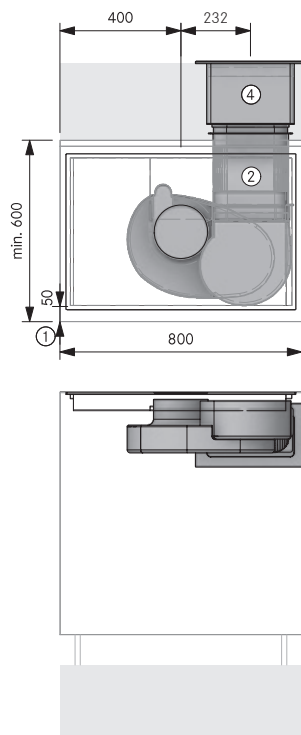
### Artikel BORA Ecotube

- 1 EFV/1 Kanalverbinder flach
- 1 EFBV90/1 Bogen 90° flach vertikal
- 1 UEBR/1 3box Mauerkasten rund
- 1 EFS750/1 Flachkanal mit Steg 750 mm
- 1 ERV/1 Kanalverbinder rund
- 1 EFR90/1 Übergang 90° flach rund
- 1 ER750/1 Rundkanal 750mm

**Dichtungsmaterial ist bei Formteilen mit Muffenausbildung/-en im Lieferumfang enthalten.**

## PURMA – Abluftvariante

PA10115 Arbeitsplatte hinten EFAP UEBF



### Planungshinweise

- ① Mind. 50 mm bis Beginn Ausschnitt. Dieses Maß ist eine Empfehlung. Für das verbindliche Maß wenden Sie sich an Ihren Arbeitsplattenhersteller.
- ② Maximaler Versatz EFAP: Höhe 50 mm, Seite 30 mm
- ③ Bei bogenloser Kanalführung  $\leq 900$  mm zwischen Lüfter und Mauerkasten ist der UEBFES/UEBRES vorzusehen.
- ④ Mauerdurchbruch 310 x 155 mm. Muss witterungsunabhängig gerade ausblasen.

### Artikel BORA

- 1 PURMA M Pure Flächeninduktions-/ Induktions-Kochfeld mit integriertem Kochfeldabzug - Abluft

### Artikel BORA Ecotube

- 1 EFV/1 Kanalverbinder flach
- 1 UEBF/1 3box Mauerkasten
- 1 UEBFES 3box Mauerkasten Eingriffschutz
- 1 EFS750/1 Flachkanal mit Steg 750mm
- 1 EFAP Flachadapter flexibel

**Dichtungsmaterial ist bei Formteilen mit Muffenausbildung/-en im Lieferumfang enthalten.**

Die Montage darf nur unter Beachtung der geltenden Normen, Vorschriften und Gesetze erfolgen.

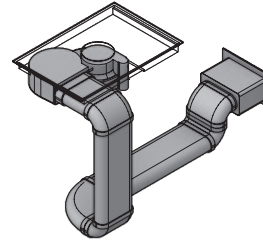
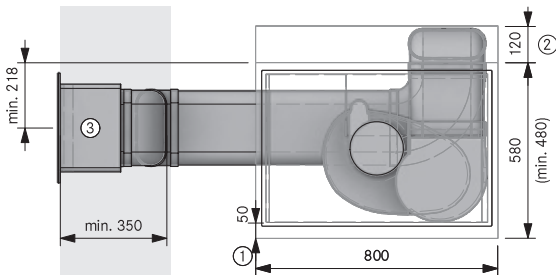
# Musterplanungen

BORA M Pure

weitere Musterplanungen unter <https://partner.bora.com>

## PURMA – Abluftvariante

PA20430 Sockel links Schwanenhals UEBF



### Planungshinweise

- ① Mind. 50 mm bis Beginn Ausschnitt. Dieses Maß ist eine Empfehlung. Für das verbindliche Maß wenden Sie sich an Ihren Arbeitsplattenhersteller
- ② Platzbedarf für Technik
- ③ Mauerdurchbruch 310 x 155 mm. Muss witterungsunabhängig gerade ausblasen

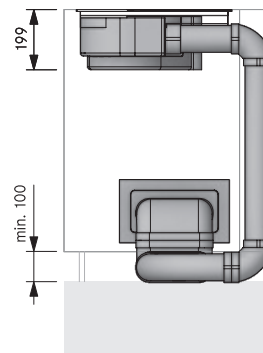
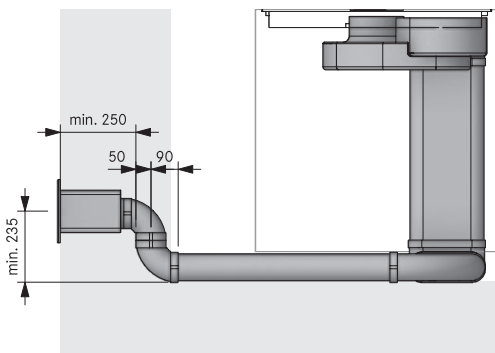
### Artikel BORA

- 1 PURMA M Pure Flächeninduktions-/ Induktions-Kochfeld mit integriertem Kochfeldabzug - Abluft

### Artikel BORA Ecotube

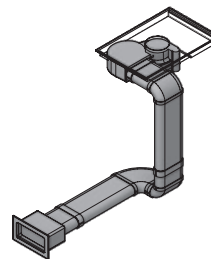
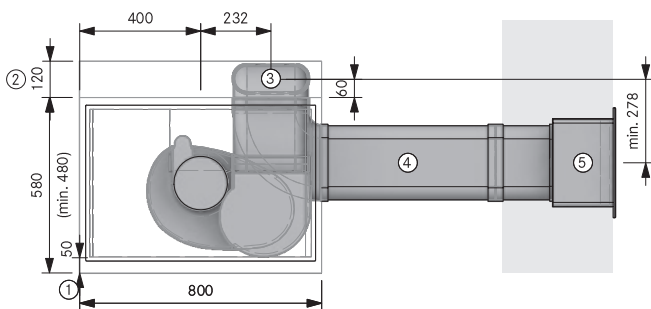
- 1 EFV/1 Kanalverbinder flach
- 4 EFBV90/1 Bogen 90° flach vertikal
- 1 EFBH90/1 Bogen 90° flach horizontal
- 1 UEBF/1 3box Mauerkasten
- 3 EFS750/1 Flachkanal mit Steg 750mm

**Dichtungsmaterial ist bei Formteilen mit Muffenausbildung/-en im Lieferumfang enthalten.**



## PURMA – Abluftvariante

PA30210 Boden rechts UEBF



### Planungshinweise

- ① Mind. 50 mm bis Beginn Ausschnitt. Dieses Maß ist eine Empfehlung. Für das verbindliche Maß wenden Sie sich an Ihren Arbeitsplattenhersteller
- ② Platzbedarf für Technik
- ③ Verbindungspunkt Ecotube
- ④ Einbau im Bodenaufbau nach DIN 18560-2 (vollständig in der Ausgleichsschicht). Weicht der Aufbau von der DIN 18560-2 ab, muss ein Estrich mit Bewehrung vorgesehen werden.
- ⑤ Mauerdurchbruch 310 x 155 mm. Muss witterungsunabhängig gerade ausblasen.

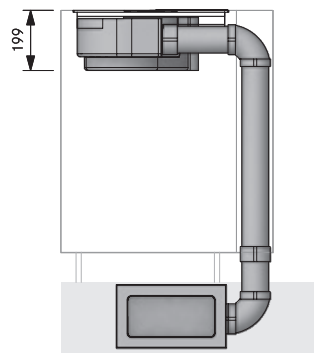
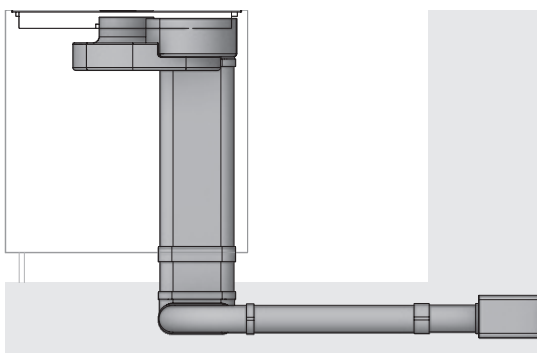
### Artikel BORA

- 1 PURMA M Pure Flächeninduktions-/ Induktions-Kochfeld mit integriertem Kochfeldabzug - Abluft

### Artikel BORA Ecotube

- 3 EFV/1 Kanalverbinder flach
- 2 EFBV90/1 Bogen 90° flach vertikal
- 1 EFBH90/1 Bogen 90° flach horizontal
- 1 UEBF/1 3box Mauerkasten
- 3 EFS750/1 Flachkanal mit Steg 750 mm

**Dichtungsmaterial ist bei Formteilen mit Muffenausbildung/-en im Lieferumfang enthalten.**



Die Montage darf nur unter Beachtung der geltenden Normen, Vorschriften und Gesetze erfolgen.

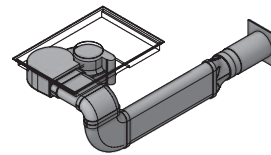
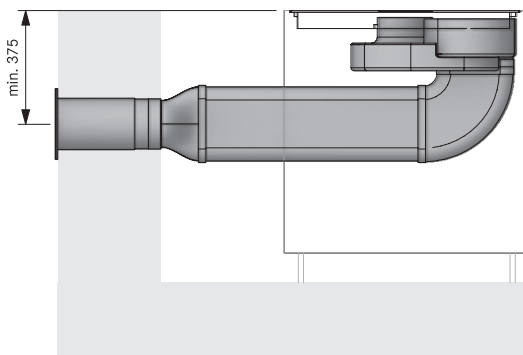
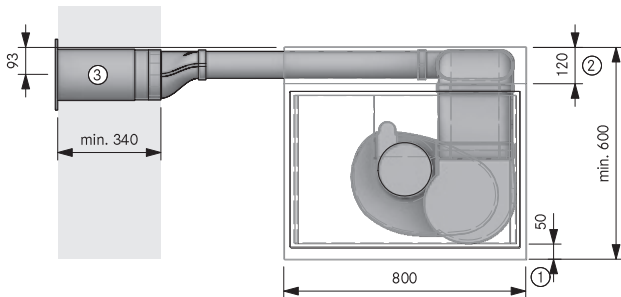
# Musterplanungen

BORA M Pure

weitere Musterplanungen unter <https://partner.bora.com>

## PURMA – Abluftvariante

PA10424 Arbeitsplatte links UEBR hochkant



### Planungshinweise

- ① Mind. 50 mm bis Beginn Ausschnitt. Dieses Maß ist eine Empfehlung. Für das verbindliche Maß wenden Sie sich an Ihren Arbeitsplattenhersteller
- ② Platzbedarf für Technik
- ③ Kernbohrung mind. Ø180 mm. Muss witterungsunabhängig gerade ausblasen

### Artikel BORA

- 1 PURMA M Pure Flächeninduktions-/ Induktions-Kochfeld mit integriertem Kochfeldabzug - Abluft

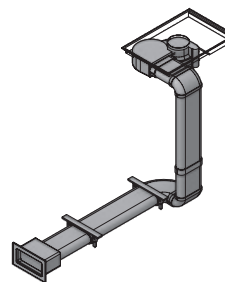
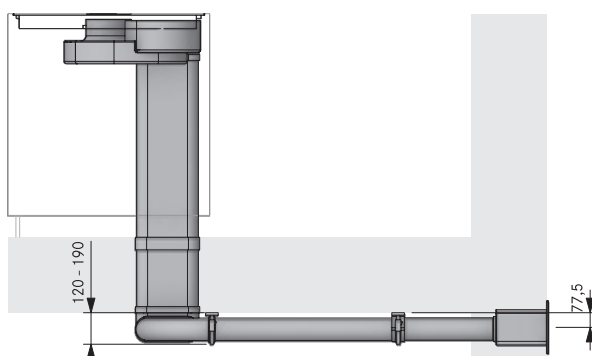
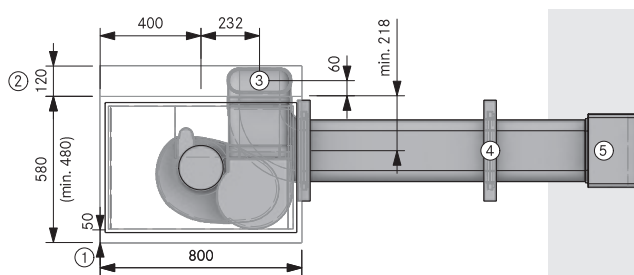
### Artikel BORA Ecotube

- 1 EFBH90/1 Bogen 90° flach horizontal
- 1 EFBV90/1 Bogen 90° flach vertikal
- 1 EFRG/1 Übergang flach rund gerade
- 1 EFV/1 Kanalverbinder flach
- 1 UEBR/1 3box Mauerkasten rund
- 2 EFS750/1 Flachkanal mit Steg 750 mm
- 1 ER750/1 Rundkanal 750 mm

**Dichtungsmaterial ist bei Formteilen mit Muffenausbildung/-en im Lieferumfang enthalten.**

## PURMA – Abluftvariante

PA40210 Keller rechts UEBF



### Planungshinweise

- ① Mind. 50 mm bis Beginn Ausschnitt. Dieses Maß ist eine Empfehlung. Für das verbindliche Maß wenden Sie sich an Ihren Arbeitsplattenhersteller.
- ② Platzbedarf für Technik
- ③ Durchbruch mind. 110 x 270 mm
- ④ Ein Montagebügel-Set pro Ecotubeartikel mit angeformter Muffe
- ⑤ Mauerdurchbruch 310 x 155 mm. Muss witterungsunabhängig gerade ausblasen

### Artikel BORA

- 1 PURMA M Pure Flächeninduktions-/ Induktions-Kochfeld mit integriertem Kochfeldabzug - Abluft

### Artikel BORA Ecotube

- 3 EFV/1 Kanalverbinder flach
- 2 EFBV90/1 Bogen 90° flach vertikal
- 1 EFBH90/1 Bogen 90° flach horizontal
- 2 EFMS/1 Montageset flach
- 1 UEBF/1 3box Mauerkasten
- 3 EFS750/1 Flachkanal mit Steg 750 mm

**Dichtungsmaterial ist bei Formteilen mit Muffenausbildung/-en im Lieferumfang enthalten.**

Die Montage darf nur unter Beachtung der geltenden Normen, Vorschriften und Gesetze erfolgen.

# BORA Pure Highlights

## **minimalistisches Design**

Kochfeld und Abzug sind komplett flächenbündig. Die perfekte Linienführung erlaubt eine ebenso unauffällige wie hochelegante Integration in jede moderne Küchenarchitektur. Die Bedienung im Standby ist nahezu unsichtbar und im Betrieb durch intelligente Beleuchtung aufs Wesentliche reduziert.

## **niedrigste Lautstärke**

Immer ausgesprochen leise – auch bei hohen Leistungsstufen: Der Grund ist die optimale Luftführung und der Einsatz eines extrem geräuscharmen Lüfters. Es entsteht keine Ablenkung beim Kochen und Unterhaltungen bleiben ungestört.

## **integrierte Fettauffangwanne**

Geht beim Kochen mal was daneben, fängt die integrierte Wanne Festes wie Flüssiges sicher auf.

## **eSwap - einfacher Filterwechsel**

Gerüche werden im Umluftbetrieb durch einen hocheffizienten Aktivkohlefilter neutralisiert. Um den Filterwechsel zu vereinfachen, erfolgt dieser von oben durch die Einströmöffnung: ganz ohne Entfernen von Schubladen oder Sockelblenden.

## **kompakte Größe**

Aufgrund der kompakten Abmessungen passt das System in nahezu jede auch sehr kleine Küche und schafft durch den Wegfall der Dunstabzugshaube Raum für zusätzliche Oberschränke.

## **intuitive rote sControl Bedienung**

Der einzigartige vertikale Slider macht die Bedienung durch intuitives Rauf-/Runterbewegen des Fingers oder direktes Antippen noch einfacher. Alle wichtigen Bedienfunktionen sind immer schnell über eine Berührung erreichbar.

## **leichte Reinigung**

Die dem Kochdunst ausgesetzten Teile lassen sich durch die gut zugängliche, breite Einströmöffnung einfach entnehmen. Gereinigt werden sie im Geschirrspüler – bei sehr geringem Platzbedarf.

## **übergroße Kochfläche 4 24**

Durch die zentrale Bedienung und die optimale Anordnung der Kochzonen bleibt immer Platz zum Kochen mit 4 bis zu 24cm großen Töpfen gleichzeitig.

## **maximaler Stauraum**

Die geringe Höhe von unter 200mm und die integrierte Umluftfiltereinheit garantieren maximalen Stauraum für Töpfe und andere Küchenutensilien im Unterschrank. Selbst bei der Küchenzeile mit 60cm Tiefe, werden im Umluftbetrieb keine Schubladen gekürzt. Ganz anders als üblich.

## **automatische Abzugssteuerung**

Die Leistung des Abzugs regelt sich selbstständig entsprechend des aktuellen Kochvorgangs. Pausenloses, manuelles Eingreifen entfällt. Die volle Konzentration bleibt auf dem Kochen.





## PURA

Pure Induktions-Kochfeld mit integriertem Kochfeldabzug - Abluft

## PURU

Pure Induktions-Kochfeld mit integriertem Kochfeldabzug - Umluft



### PUED

Pure Einströmdüse schwarz



### PUEDG

Pure Einströmdüse greige



### PUEDR

Pure Einströmdüse rot



### PUEDJ

Pure Einströmdüse jadegrün



### PUEDO

Pure Einströmdüse orange



### PUEDB

Pure Einströmdüse blau



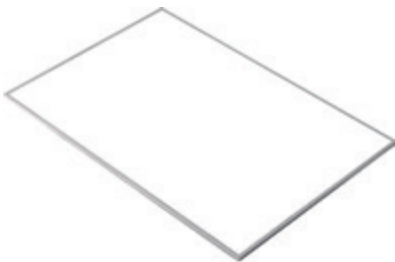
### PUEDL

Pure Einströmdüse lichtgrau



### PUEDS

Pure Einströmdüse sonnengelb



## BKR760

Kochfeldrahmen für  
Breite 760mm



## USL515

Seitenleisten für Kochfeldtiefe 515mm

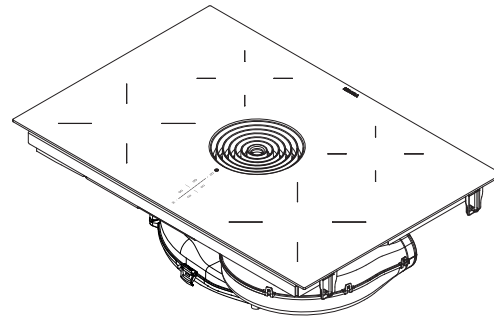
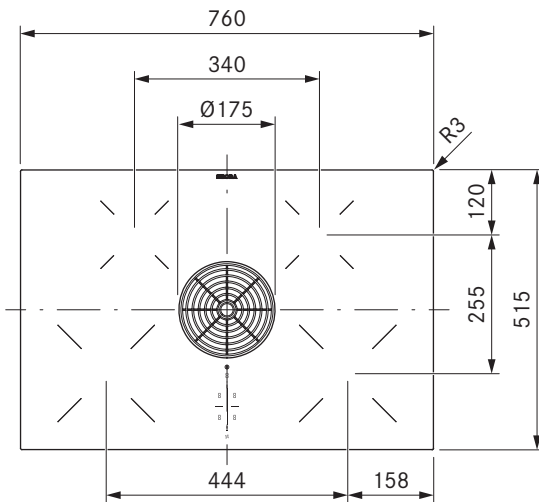
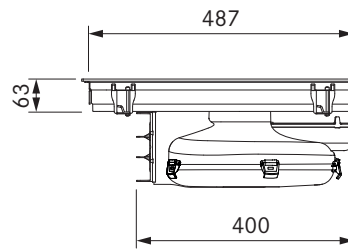
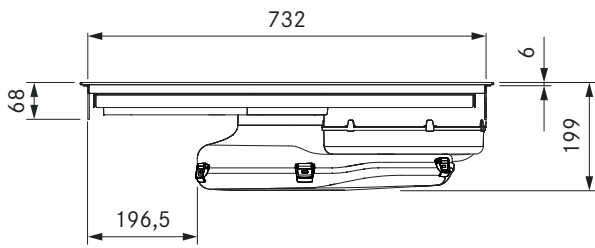
## USL515AB

Seitenleisten für Kochfeldtiefe 515mm All Black

# PURA

Pure Induktions-Kochfeld mit integriertem Kochfeldabzug - Abluft

KOCHELDABZUGSSYSTEME  
Kompaktsysteme



## Technische Daten

Anschlussspannung mehrphasig	380 - 415 V 2N / 3N
Anschlussspannung einphasig	220 - 240 V
Frequenz	50 - 60 Hz
Leistungsaufnahme maximal	7600 W (4400 W / 3600 W)
Absicherung / Netzanschluss dreiphasig	3 x 16 A (Standard-Anschluss)
Absicherung / Netzanschluss zweiphasig	2 x 16 A
Absicherung / Netzanschluss einphasig	1 x 32 A (1 x 20 A / 1 x 16 A)
Abmessungen (Breite x Tiefe x Höhe)	760 x 515 x 199 mm
Gewicht (inkl. Zubehör/Verpackung)	21,5 kg
Material Oberfläche	Glaskeramik
Leistungsstufen Kochfeldabzug	1 - 9, P
Leistungsstufen Kochfeld	1 - 9, P
Kanalanschluss	BORA Ecotube
Größe Kochzone vorne	Ø 210 mm
Größe Kochzone hinten	Ø 175 mm
Leistung Kochzone vorne	2300 W
Leistung Kochzone hinten	1400 W
Leistung Powerstufe Kochzone vorne	3000 W
Leistung Powerstufe Kochzone hinten	2100 W

## Produktbeschreibung

- intuitive rote sControl Bedienung
- niedrigste Lautstärke
- leichte Reinigung
- integrierte Fettauffangwanne
- maximaler Stauraum
- kompakte Größe
- automatische Abzugssteuerung
- großzügige Überlaufwanne - Auffangvolumen 3 Liter
- minimalistisches Design
- Super Simple Mode

## Lieferumfang

- Induktions-Kochfeld mit integriertem Kochfeldabzug - Abluft PURA
- Einströmdüse schwarz
- Edelstahl-Fettfilter
- Bedienungs- und Montageanleitung
- Montageklammern
- Dichtungsband
- Höhenausgleichsplattenset
- Gehäuseabdeckung Netzanschluss
- Montagezubehör für Netzanschluss

## Zubehör

- Einströmdüse schwarz PUED
- Farbige Einströmdüsen
- Edelstahl-fettfilter PUEF
- Dichtband UDB25
- Kochfeldrahmen BKR760
- Seitenleisten USL515 / USL515AB

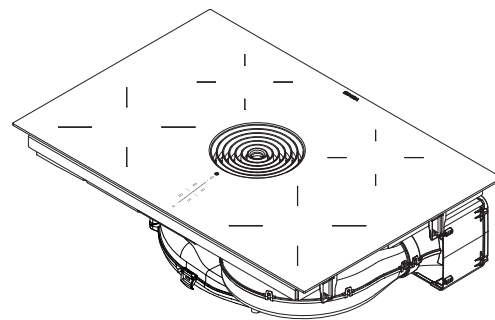
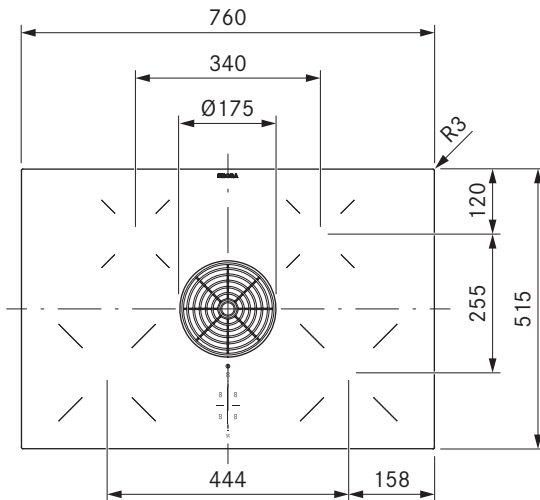
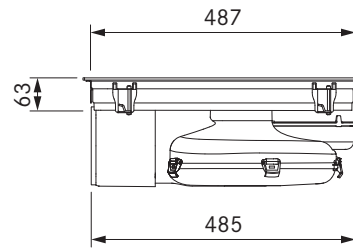
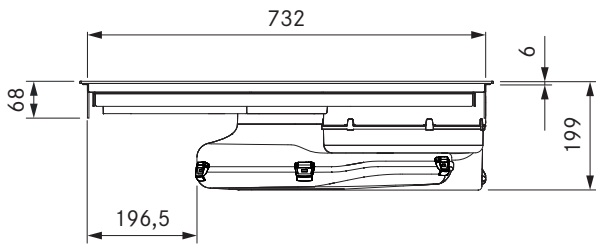
## Produkt- und Planungshinweise

- Netzanschlussleitung ist bauseits zur Verfügung zu stellen
- Netzanschlussdose vorne
- Das Kanalsystem BORA Ecotube ist optimal auf die BORA Kochfeldabzüge abgestimmt und gewährleistet 100%ige Funktion und beste Leistung
- Sorgen Sie unterhalb des Kochfeldes für ausreichend Belüftung
- Montageart: flächenbündig oder Aufsatz
- Die Schubladen bzw. Fachböden im Unterschrank müssen für Wartungs- und Reinigungszwecke herausnehmbar sein
- Beachten Sie, dass bei Induktionskochfeldern induktionsfähiges Kochgeschirr verwendet werden muss
- Das Pure Kochfeldabzugssystem ist mit allen BORA Steckdosen kombinierbar
- Keine Kompatibilität mit BORA Universallüftern



# PURU

Pure Induktions-Kochfeld mit integriertem Kochfeldabzug - Umluft



## Technische Daten

Anschlussspannung mehrphasig	380 - 415 V 2N / 3N
Anschlussspannung einphasig	220 - 240 V
Frequenz	50 - 60 Hz
Leistungsaufnahme maximal	7600 W (4400 W / 3600 W)
Absicherung / Netzanschluss dreiphasig	3 x 16 A (Standard-Anschluss)
Absicherung / Netzanschluss zweiphasig	2 x 16 A
Absicherung / Netzanschluss einphasig	1 x 32 A (1 x 20 A / 1 x 16 A)
Abmessungen (Breite x Tiefe x Höhe)	760 x 515 x 199 mm
Gewicht (inkl. Zubehör/Verpackung)	23,2 kg
Material Oberfläche	Glaskeramik
Leistungsstufen Kochfeldabzug	1 - 9, P
Leistungsstufen Kochfeld	1 - 9, P
Größe Ausblasöffnung	445 x 137 mm
Größe Kochzone vorne	Ø 210 mm
Größe Kochzone hinten	Ø 175 mm
Leistung Kochzone vorne	2300 W
Leistung Kochzone hinten	1400 W
Leistung Powerstufe Kochzone vorne	3000 W
Leistung Powerstufe Kochzone hinten	2100 W
Filtermedium	Aktivkohle mit Ionentauscher
Filtermaterial	Filterpanel mit Feinfilter
Standzeit Filter maximal	150 h (1 Jahr)

## Produktbeschreibung

- intuitive rote sControl Bedienung
- eSwap - einfacher Filterwechsel
- effektive Geruchsbeseitigung
- niedrigste Lautstärke
- leichte Reinigung
- integrierte Fettauffangwanne
- maximaler Stauraum
- automatische Abzugssteuerung
- minimalistisches Design
- Super Simple Mode

## Lieferumfang

- Induktions-Kochfeld mit integriertem Kochfeldabzug - Umluft PURU
- Einströmdüse schwarz
- Edelstahl-Fettfilter
- Aktivkohlefilter
- Bedienungs- und Montageanleitung
- Bohrschablone
- Montageklemmen
- Dichtungsband
- Höhenausgleichsplattenset
- Gehäuseabdeckung Netzanschluss
- Montagezubehör für Netzanschluss

## Zubehör

- Einströmdüse schwarz PUED
- Farbige Einströmdüsen
- Edelstahlfettfilter PUEF
- Aktivkohlefilter PUAKF
- Dichtband UDB25
- Kochfeldrahmen BKR760
- Luftreinigungsbox Teleskopauszug PULBTA
- Seitenleisten USL515 / USL515AB

## Produkt- und Planungshinweise

- Netzanschlussleitung ist bauseits zur Verfügung zu stellen
- Netzanschlussdose vorne
- Für den Anschluss an die Korpusrückwand ist die Luftreinigungsbox mit einem Teleskopauszug (Auszug bis 80 mm) ausgestattet
- Bei übertiefen Kochfeldunterschrank kann der Teleskopauszug der Luftreinigungsbox mit dem zusätzlichen Teleskopauszug PULBTA um 105 mm verlängert werden (als Zubehör erhältlich)
- Sorgen Sie unterhalb des Kochfeldes für ausreichend Belüftung
- Montageart: flächenbündig oder Aufsatz
- Die Schubläden bzw. Fachböden im Unterschrank müssen für Wartungs- und Reinigungszwecke herausnehmbar sein
- Beachten Sie, dass bei Induktionskochfeldern induktionsfähiges Kochgeschirr verwendet werden muss
- Das Pure Kochfeldabzugssystem ist mit allen BORA Steckdosen kombinierbar

# Produktdatenblatt

BORA Pure

Produktinformationen gemäß delegierter Verordnung (EU) Nr. 65/2014, sowie Verordnung (EU) Nr. 66/2014.

Hersteller	BORA		
Modellkennung	PURA		
	Symbol	Wert	Einheit
<b>Energieverbrauch</b>			
Jährlicher Energieverbrauch	$AEC_{hood}$	33,7	kWh/a
Energieeffizienzklasse	-	A+	-
Energieeffizienzindex	$EEl_{hood}$	42,8	-
<b>Fördervolumen</b>			
Fluiddynamische Effizienz	$FDE_{hood}$	32,6	-
Klasse für die fluiddynamische Effizienz	-	A	-
Luftstrom bei minimaler Geschwindigkeit im Normalbetrieb	-	179	m <sup>3</sup> /h
Luftstrom bei maximaler Geschwindigkeit im Normalbetrieb	-	548	m <sup>3</sup> /h
Luftstrom bei Betrieb auf der Intensivstufe oder Schnelllaufstufe (Powerstufe)	-	608	m <sup>3</sup> /h
Maximaler Luftstrom	$Q_{max}$	622,4	m <sup>3</sup> /h
Gemessener Luftvolumenstrom im Bestpunkt	$Q_{BEP}$	304,3	m <sup>3</sup> /h
Gemessener Luftdruck im Bestpunkt	$P_{BEP}$	446	Pa
Gemessene elektrische Eingangsleistung im Bestpunkt	$W_{BEP}$	115,5	W
Zeitverlängerungsfaktor	f	0,8	
<b>Beleuchtung</b>			
Beleuchtungseffizienz	$LE_{hood}$	*	lx/W
Beleuchtungseffizienzklasse	-	*	-
Nennleistung des Beleuchtungssystems	$W_L$	*	W
Durchschnittliche Beleuchtungsstärke des Beleuchtungssystems auf der Kochoberfläche	$E_{middle}$	*	lx
<b>Fettabscheidung</b>			
Fettabscheidegrad	$GFE_{hood}$	97,8	%
Klasse für den Fettabscheidegrad	-	A	-
<b>Luftschallemission</b>			
Schallleistungspegel bei minimaler verfügbarer Geschwindigkeit im Normalbetrieb	$L_{WA}$	40	dB re 1 pW
Schallleistungspegel bei maximaler verfügbarer Geschwindigkeit im Normalbetrieb	$L_{WA}$	66	dB re 1 pW
Schallleistungspegel bei Betrieb auf der Intensivstufe oder Schnelllaufstufe (Powerstufe)	$L_{WA}$	68	dB re 1 pW
Schalldruckpegel bei minimaler verfügbarer Geschwindigkeit im Normalbetrieb**	$L_{pA}$	28	dB re 20 µPa
Schalldruckpegel bei maximaler verfügbarer Geschwindigkeit im Normalbetrieb**	$L_{pA}$	53	dB re 20 µPa
Schalldruckpegel bei Betrieb auf der Intensivstufe oder Schnelllaufstufe (Powerstufe)**	$L_{pA}$	55	dB re 20 µPa
<b>Leistungsaufnahme</b>			
Leistungsaufnahme im Aus-Zustand	$P_o$	0,12	W
Leistungsaufnahme im Bereitschaftszustand	$P_s$	*	W

\* Für dieses Produkt nicht zutreffend.

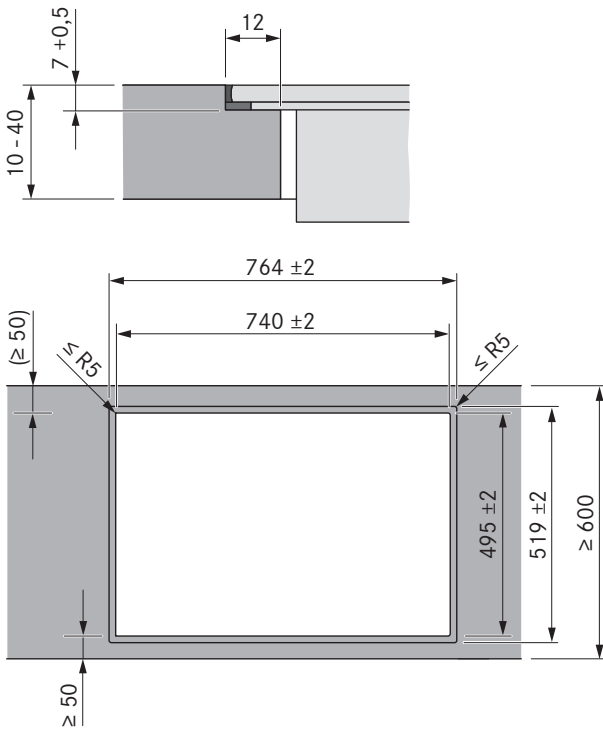
\*\* Freiwillige Angabe.

bora.com

# Ausschnittsmaße

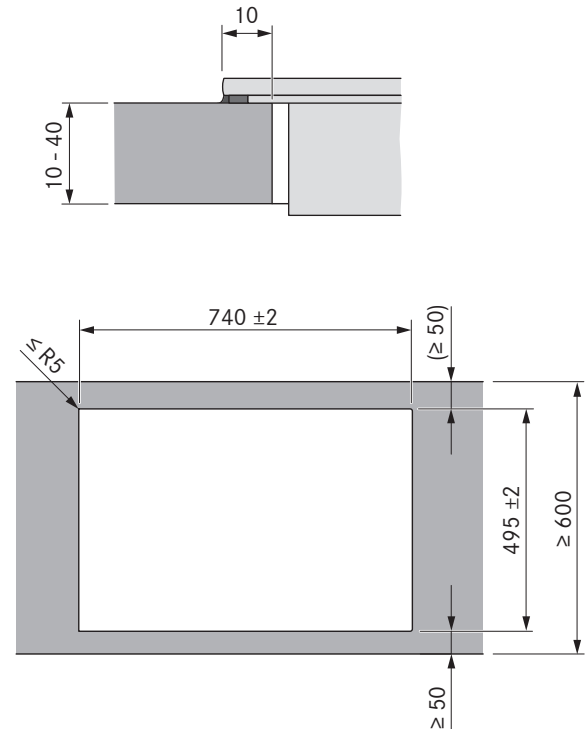
BORA Pure PURA/PURU

## Flächenbündige Montage



## Aufsatzmontage

(mit oder ohne Kochfeldrahmen)



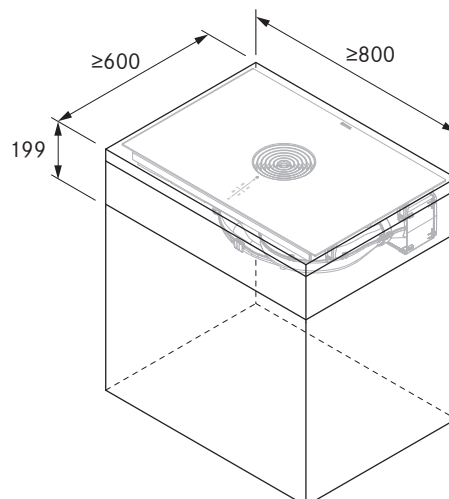
### Wichtige Planungshinweise:

- Das Mindestmaß von 50 mm ab Vorderkante Arbeitsplatte bis Arbeitsplattenausschnitt ist eine Empfehlung von BORA.
- Ausschnittsmaße Toleranz +/- 2 mm.
- Umlaufend der Einbaugeräte sind 2 mm Abstand vorgesehen.
- Beachten Sie die Hinweise des Arbeitsplatten-Herstellers bezüglich der Eignung der Arbeitsplatte. Arbeitsplatten-Ausschnitte sind mit geeigneten Mitteln gegen Feuchtigkeit zu versiegeln, oder gegebenenfalls mit einer Wärmeentkopplung zu versehen (z. B. bei Corian- oder HiMacs - Platten).

# Einbau-Mindestmaße

BORA Pure

PURA/PURU

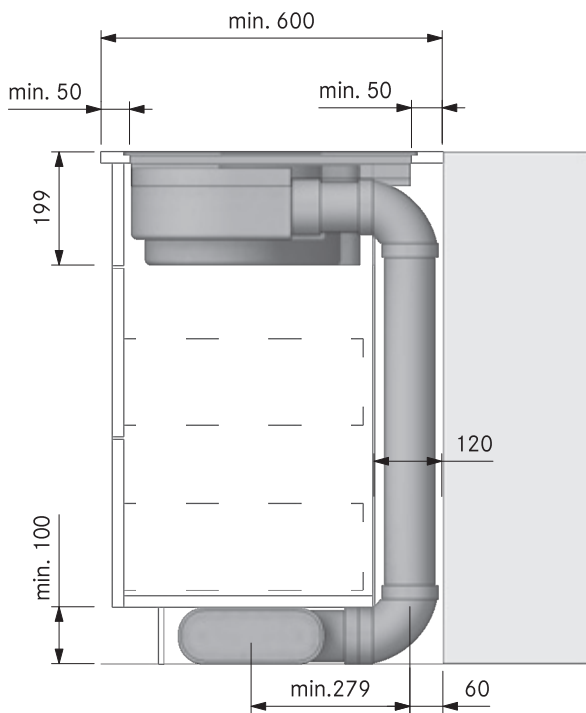


# Einbauschritte

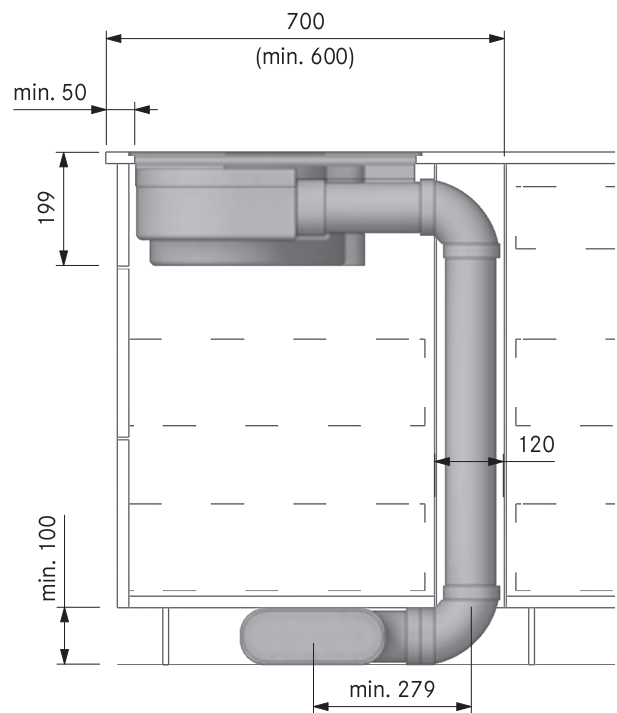
BORA Pure

KOCHFELDABZUGSYSTEME  
Kompaktsysteme

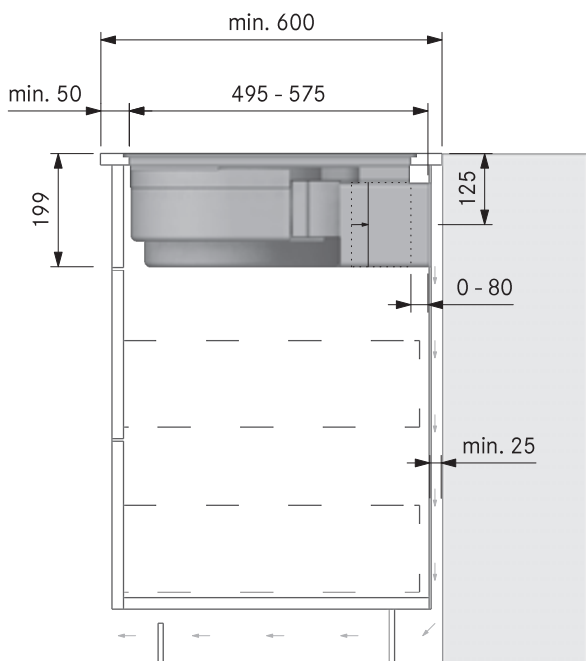
**PURA Abluft (Zeile 600)**



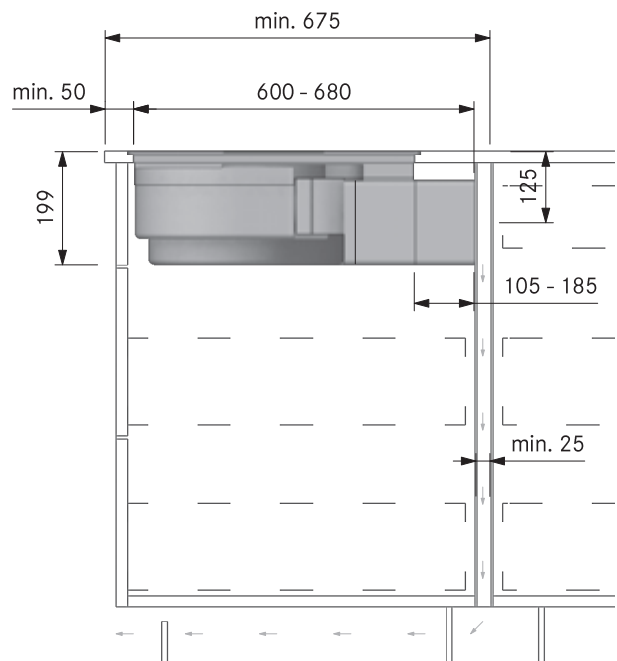
**PURA Abluft (Insel)**



**PURU (Zeile 600)**



**PURU mit zusätzlichem Teleskopauszug PULBTA (Insel)**

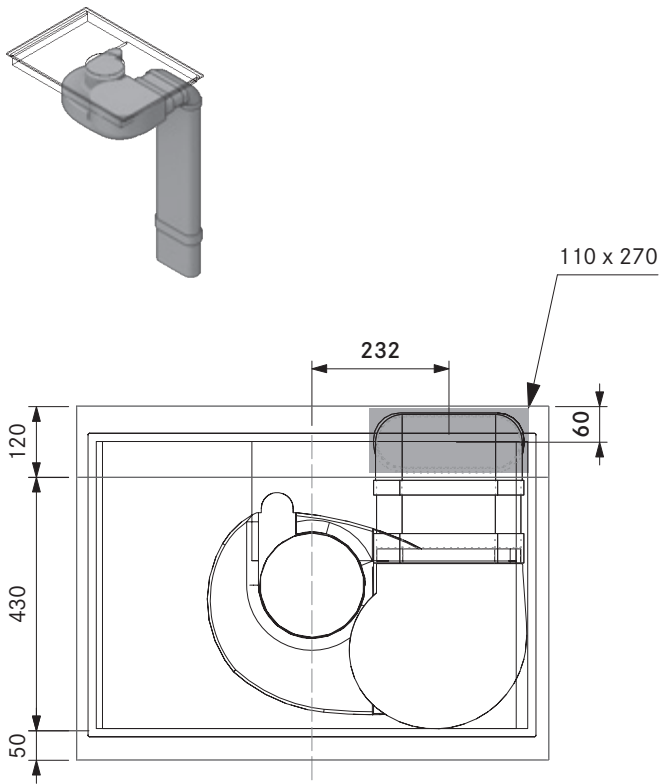


Um eine optimale Abzugsleistung sicherstellen zu können, muss für die Luftrückführung eine Rückströmöffnung von mindestens 500 cm<sup>2</sup> gewährleistet sein.

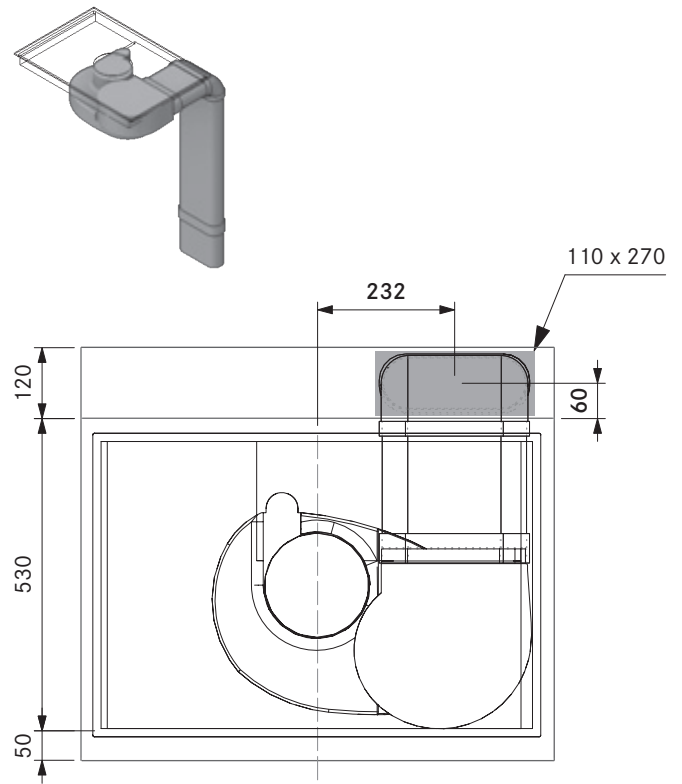
# Kernbohrungen

BORA Pure

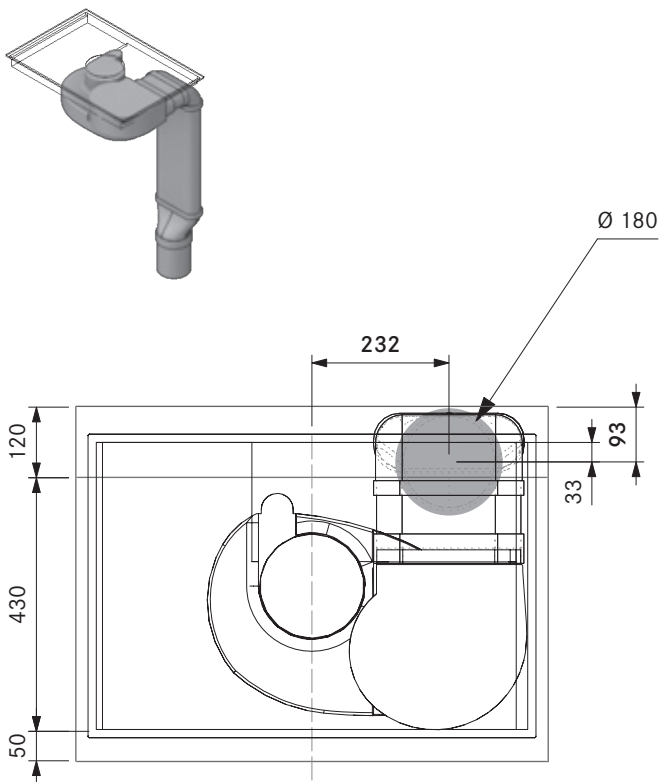
PURA mit Flachkanal EFS750 (Zeile; Tiefe 600)



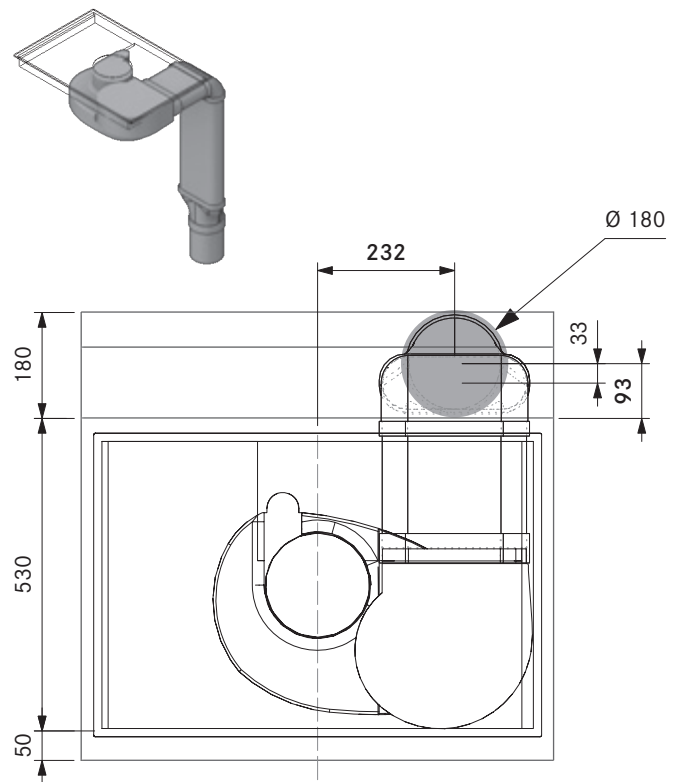
PURA mit Flachkanal EFS750 (Insel; Tiefe 700)



PURA mit Flachkanal EFS750, Übergangsstück gerade EFRG (Zeile)



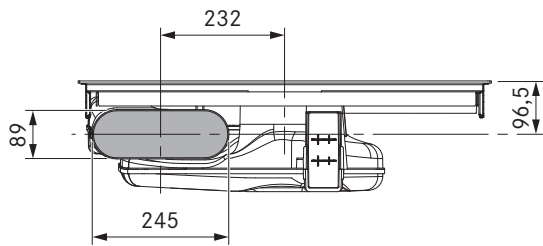
PURA mit Flachkanal EFS750, Übergangsstück gerade EFRG (Insel)



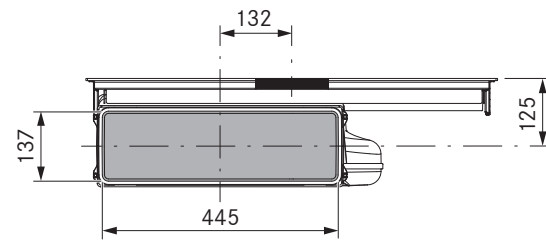
# Kanalanschlussmaße

BORA Pure

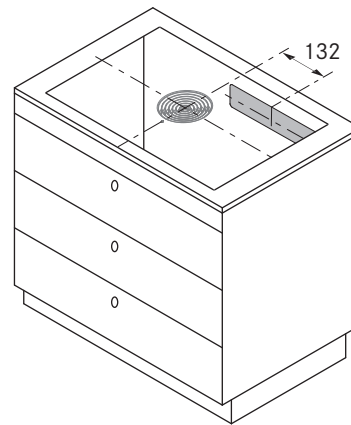
## Kanalanschlussmaße PURA mit Kanalanschluss BORA Ecotube



## Kanalanschlussmaße PURU für Rückströmöffnung auf der Korpus-Rückseite



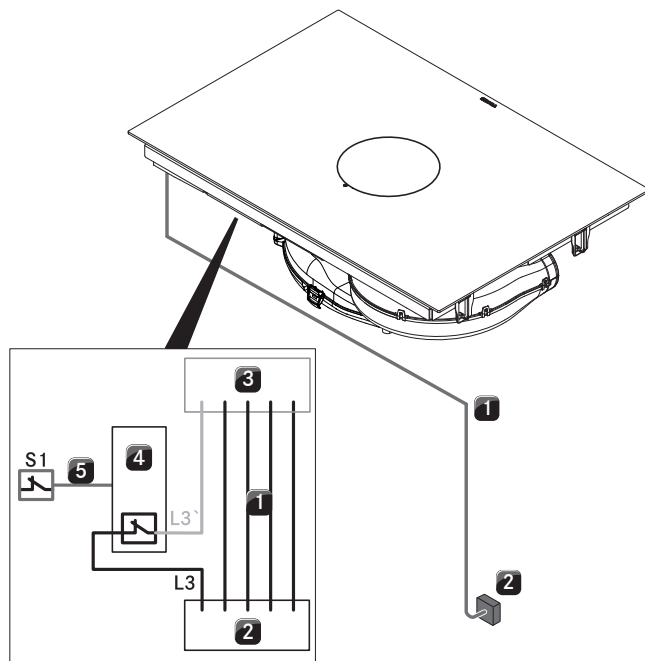
## Rückwandausschnitt PURU



# Anschlusschema

BORA Pure

## BORA Pure PURA/PURU



### Beschreibung

- 1 Netzanschlussleitung Kochfeld mit Kochfeldabzug  
(ist bauseits zur Verfügung zu stellen)
  - 2 Netzanschluss L1/L2/L3/N/PE (Absicherung mind. 3 x 16 A)
  - 3 Netzanschluss Kochfeld mit Kochfeldabzug
  - 4 Schaltrelais
  - 5 Schaltverbindung S1 und Schaltrelais (z.B. Funkverbindung)
- S1 Externer Schaltkontakt (z.B. Fensterkontaktschalter bei Betrieb in Abluftvariante mit Feuerungsstätten)

Das Anschlusschema stellt die maximal benötigten Anschlussmöglichkeiten dar und dient nur zu Planungszwecken. Der Anschluss selbst darf nur durch qualifiziertes Fachpersonal anhand der Bedienungsanleitung durchgeführt werden.

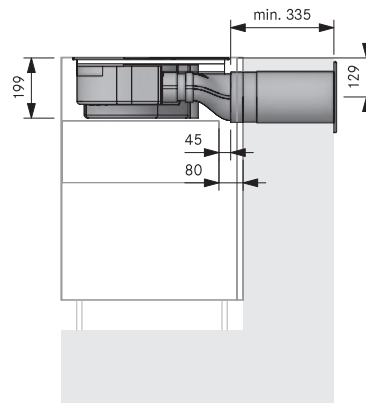
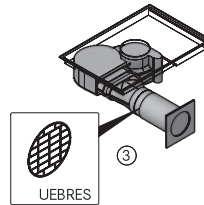
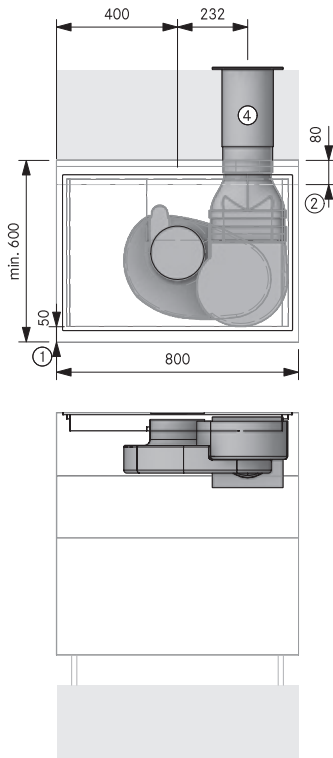
# Musterplanungen

BORA Pure

weitere Musterplanungen unter <https://partner.bora.com>

## PURA – Abluftvariante

PA10120 Arbeitsplatte hinten UEBR



### Planungshinweise

- ① Mind. 50 mm bis Beginn Ausschnitt. Dieses Maß ist eine Empfehlung. Für das verbindliche Maß wenden Sie sich an Ihren Arbeitsplattenhersteller
- ② Platzbedarf für Technik
- ③ Bei bogenloser Kanalführung  $\leq 900$  mm zwischen Lüfter und Mauerkasten ist der UEBFES / UEFBRES vorzusehen
- ④ Kernbohrung mind.  $\varnothing 180$  mm. Muss witterungsunabhängig gerade ausblasen.

### Artikel BORA

- 1 PURA Pure Induktions-Kochfeld mit integriertem Kochfeldabzug – Abluft

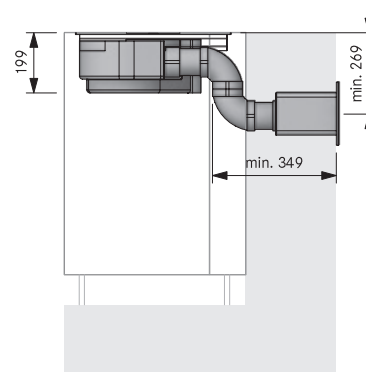
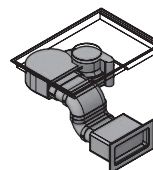
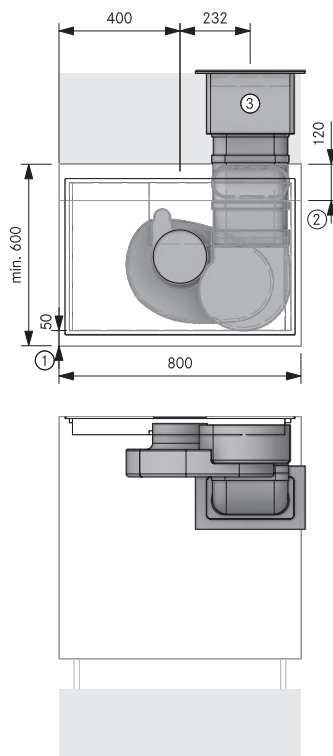
### Artikel BORA Ecotube

- 1 EFV/1 Kanalverbinder flach
- 1 EFRG/1 Übergang flach rund gerade
- 1 UEBR/1 3box Mauerkasten rund
- 1 UEFBRES/1 3box Mauerkasten Eingriffschutz
- 1 ER750/1 Rundkanal 750 mm
- 1 EFS750/1 Flachkanal mit Steg 750 mm

**Dichtungsmaterial ist bei Formteilen mit Muffenausbildung/-en im Lieferumfang enthalten**

## PURA – Abluftvariante

PA10130 Arbeitsplatte hinten Schwanenhals UEBF



### Planungshinweise

- ① Mind. 50 mm bis Beginn Ausschnitt. Dieses Maß ist eine Empfehlung. Für das verbindliche Maß wenden Sie sich an Ihren Arbeitsplattenhersteller
- ② Platzbedarf für Technik
- ③ Mauerdurchbruch 310 x 155 mm. Muss witterungsunabhängig gerade ausblasen.

### Artikel BORA

- 1 PURA Pure Induktions-Kochfeld mit integriertem Kochfeldabzug – Abluft

### Artikel BORA Ecotube

- 1 EFV/1 Kanalverbinder flach
- 2 EFBV90/1 Bogen 90° flach vertikal
- 1 UEBF/1 3box Mauerkasten
- 1 EFS750/1 Flachkanal mit Steg 750 mm

**Dichtungsmaterial ist bei Formteilen mit Muffenausbildung/-en im Lieferumfang enthalten**

Die Montage darf nur unter Beachtung der geltenden Normen, Vorschriften und Gesetze erfolgen.

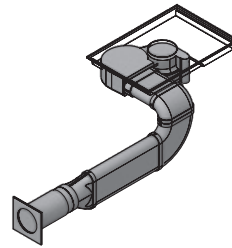
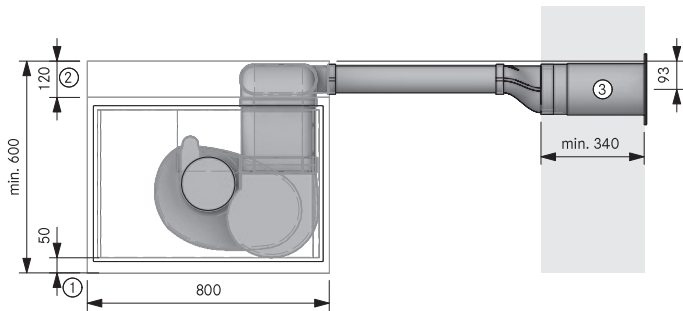
# Musterplanungen

BORA Pure

weitere Musterplanungen unter <https://partner.bora.com>

## PURA – Abluftvariante

PA10224 Arbeitsplatte rechts UEBR hochkant



### Planungshinweise

- ① Mind. 50 mm bis Beginn Ausschnitt. Dieses Maß ist eine Empfehlung. Für das verbindliche Maß wenden Sie sich an Ihren Arbeitsplattenhersteller
- ② Platzbedarf für Technik
- ③ Kernbohrung mind. Ø180 mm. Muss witterungsunabhängig gerade ausblasen.

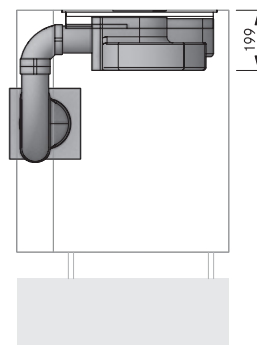
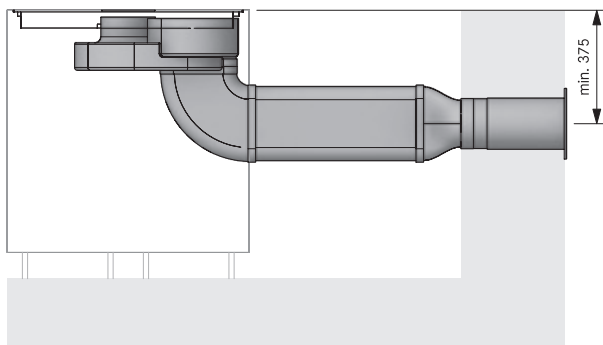
### Artikel BORA

- 1 PURA Pure Induktions-Kochfeld mit integriertem Kochfeldabzug – Abluft

### Artikel BORA Ecotube

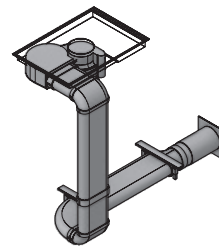
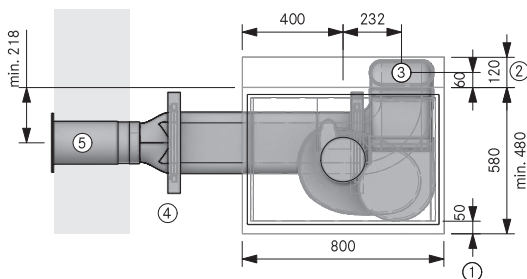
- 1 EFBH90/1 Bogen 90° flach horizontal
- 1 EFBV90/1 Bogen 90° flach vertikal
- 1 EFRG/1 Übergang flach rund gerade
- 1 EFV/1 Kanalverbinder flach
- 1 UEBR/1 3box Mauerkasten rund
- 2 EFS750/1 Flachkanal mit Steg 750 mm
- 1 ER750/1 Rundkanal 750 mm

**Dichtungsmaterial ist bei Formteilen mit Muffenbildung/-en im Lieferumfang enthalten**



## PURA – Abluftvariante

PA40420 Keller links UEBR



### Planungshinweise

- ① Mind. 50 mm bis Beginn Ausschnitt. Dieses Maß ist eine Empfehlung. Für das verbindliche Maß wenden Sie sich an Ihren Arbeitsplattenhersteller
- ② Platzbedarf für Technik
- ③ Durchbruch mind. 110 x 270 mm
- ④ Ein Montagebügel-Set pro Ecotubeartikel mit angeformter Muffe.
- ⑤ Kernbohrung mind. Ø180 mm. Muss witterungsunabhängig gerade ausblasen.

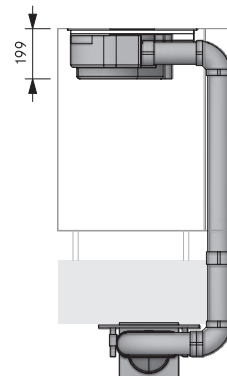
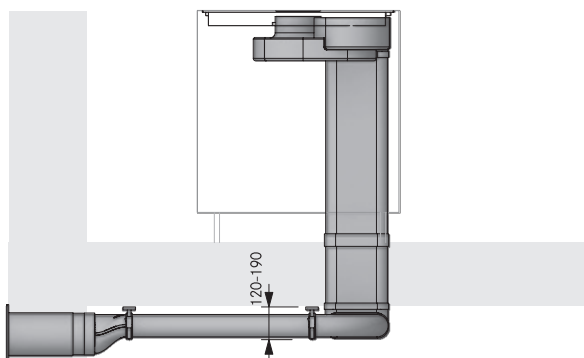
### Artikel BORA

- 1 PURA Pure Induktions-Kochfeld mit integriertem Kochfeldabzug – Abluft

### Artikel BORA Ecotube

- 1 EFBH90/1 Bogen 90° flach horizontal
- 2 EFBV90/1 Bogen 90° flach vertikal
- 2 EFMS/1 Montageset flach
- 1 EFRG/1 Übergang flach rund gerade
- 2 EFV/1 Kanalverbinder flach
- 1 UEBR/1 3box Mauerkasten rund
- 1 ER750/1 Rundkanal 750 mm
- 3 EFS750/1 Flachkanal mit Steg 750 mm

**Dichtungsmaterial ist bei Formteilen mit Muffenbildung/-en im Lieferumfang enthalten**



Die Montage darf nur unter Beachtung der geltenden Normen, Vorschriften und Gesetze erfolgen.



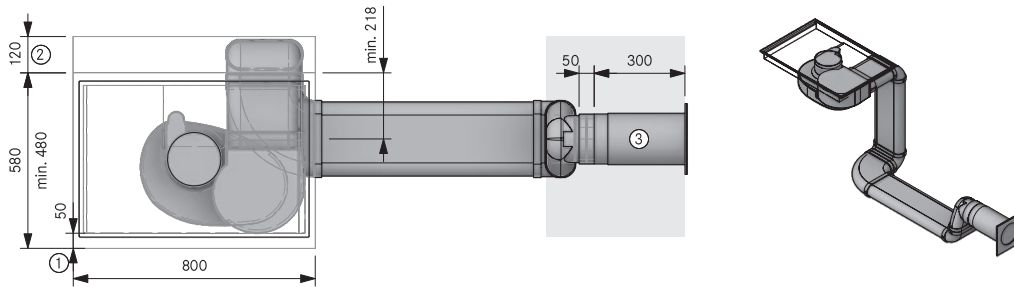
# Musterplanungen

BORA Pure

weitere Musterplanungen unter <https://partner.bora.com>

## PURA – Abluftvariante

PA20240 Sockel rechts Schwanenhals UEBR



### Planungshinweise

- ① Mind. 50 mm bis Beginn Ausschnitt. Dieses Maß ist eine Empfehlung. Für das verbindliche Maß wenden Sie sich an Ihren Arbeitsplattenhersteller
- ② Platzbedarf für Technik
- ③ Kernbohrung mind.  $\varnothing 180$  mm. Muss witterungsunabhängig gerade ausblasen.

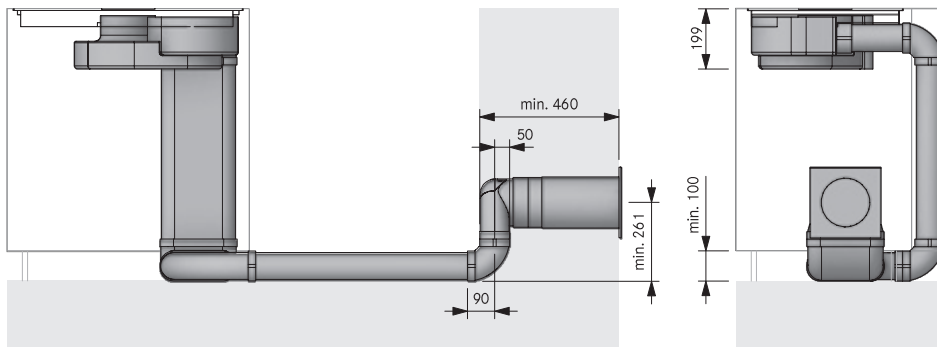
### Artikel BORA

- 1 PURA Pure Induktions-Kochfeld mit integriertem Kochfeldabzug – Abluft

### Artikel BORA Ecotube

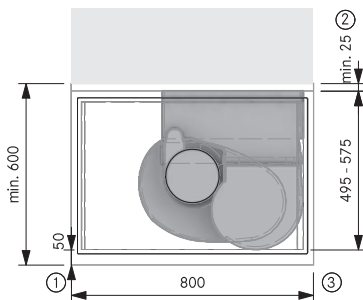
- 1 EFBH90/1 Bogen 90° flach horizontal
- 3 EFBV90/1 Bogen 90° flach vertikal
- 1 EFR90/1 Übergang 90° flach rund
- 1 EFV/1 Kanalverbinder flach
- 1 ERV/1 Kanalverbinder rund
- 1 UEBR/1 3box Mauerkasten rund
- 1 ER750/1 Rundkanal 750 mm
- 3 EFS750/1 Flachkanal mit Steg 750 mm

**Dichtungsmaterial ist bei Formteilen mit Muffenausbildung/-en im Lieferumfang enthalten**



## PURU – Umluftvariante

PA10000 Umluft

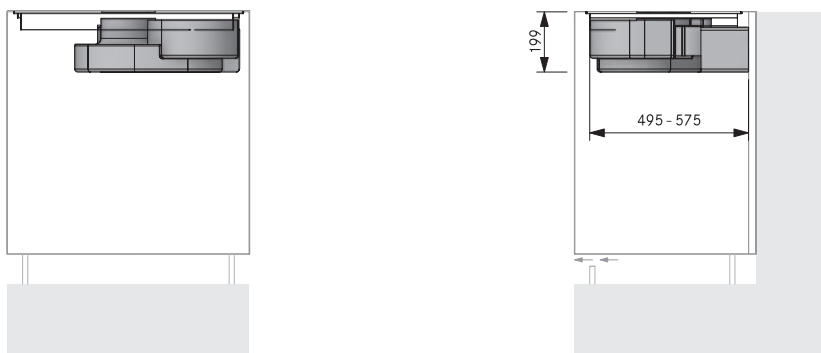


### Planungshinweise

- ① Mind. 50 mm bis Beginn Ausschnitt. Dieses Maß ist eine Empfehlung. Für das verbindliche Maß wenden Sie sich an Ihren Arbeitsplattenhersteller
- ② Mind. 25 mm zwischen Korpusrückwand und angrenzendem Bauteil vorsehen
- ③ Rückströmöffnung durchgängig mind. 500 cm<sup>2</sup>

### Artikel BORA

- 1 PURU Pure Induktions-Kochfeld mit integriertem Kochfeldabzug – Umluft



Die Montage darf nur unter Beachtung der geltenden Normen, Vorschriften und Gesetze erfolgen.

# BORA S Pure Highlights

## **Design - Formschön und durchdacht**

Minimalistisches Design und flächenbündige Ausführung: Das BORA S Pure ist ein Gewinn für jede Küche! Insbesondere die asymmetrische Platzierung der Abzugsöffnung ist ein Blickfang. Sie verleiht dem Kochfeld ein außergewöhnliches und modernes Erscheinungsbild – ebenso wie das zurückhaltende Bedienfeld mit intelligenter Beleuchtung.

## **niedrigste Lautstärke**

Immer ausgesprochen leise – auch bei hohen Leistungsstufen: Der Grund ist die optimale Luftführung und der Einsatz eines extrem geräuscharmen Lüfters. Es entsteht keine Ablenkung beim Kochen und Unterhaltungen bleiben ungestört.

## **eSwap - einfacher Filterwechsel**

Gerüche werden im Umluftbetrieb durch einen hocheffizienten Aktivkohlefilter neutralisiert. Um den Filterwechsel zu vereinfachen, erfolgt dieser von oben durch die Einströmöffnung: ganz ohne Entfernen von Schubladen oder Sockelblenden.

## **kompakteste Bauweise**

Die Lösung für sämtliche Raumprobleme: Mit seinen extrem kompakten Maßen passt das BORA S Pure Kochfeld selbst in kleinste Küchen. Auch in einem 60 cm breiten Küchenschrank findet es problemlos Platz. Dies eröffnet völlig neue Möglichkeiten in der Küchenplanung!

## **maximaler Stauraum**

Die geringe Höhe von unter 200mm und die integrierte Umluftfiltereinheit garantieren maximalen Stauraum für Töpfe und andere Küchenutensilien im Unterschrank. Selbst bei der Küchenzeile mit 60cm Tiefe, werden im Umluftbetrieb keine Schubladen gekürzt. Ganz anders als üblich.

## **Einfache Bedienung**

So einfach geht es nur bei BORA: Über den Touchslider bedienen Sie das BORA S Pure ganz leicht durch Antippen oder Auf- und Abwärtsbewegen des Fingers. Mit wenigen Berührungen erreichen Sie mühelos alle wichtigen Bedienfunktionen.

## **integrierte Fettauffangwanne**

Geht beim Kochen mal was daneben, fängt die integrierte Wanne Festes wie Flüssiges sicher auf.

## **Leichte Reinigung**

Die großzügige, gut zugängliche Abzugsöffnung macht es möglich: Alle Teile des BORA S Pure, die dem Kochdunst ausgesetzt sind, lassen sich ganz einfach zur Reinigung entnehmen. Im Geschirrspüler nehmen sie kaum Platz weg – bequemer lässt sich ein Kochfeldabzug nicht säubern!

## **Beste Performance**

Top-Leistung durch ausgeklügelte Technik: Dank der speziell für BORA entwickelten Induktionsspulen lässt sich die komplette Fläche des Kochfelds optimal nutzen. Auf die vier unterschiedlich großen Kochzonen passen alle gängigen Topf- und Pfannengrößen. Und mit seinem geräuscharmen Lüfter arbeitet der Dunstabzug auch bei hoher Leistung stets sehr leise.

## **automatische Abzugssteuerung**

Die Leistung des Abzugs regelt sich selbständig entsprechend des aktuellen Kochvorgangs. Pausenloses, manuelles Eingreifen entfällt. Die volle Konzentration bleibt auf dem Kochen.





## PURSA

S Pure Induktions-Kochfeld mit integriertem Kochfeldabzug - Abluft

## PURSU

S Pure Induktions-Kochfeld mit integriertem Kochfeldabzug - Umluft



### PUED

Pure Einströmdüse schwarz



### PUEDG

Pure Einströmdüse greige



### PUEDR

Pure Einströmdüse rot



### PUEDJ

Pure Einströmdüse jadegrün



### PUEDO

Pure Einströmdüse orange



### PUEDB

Pure Einströmdüse blau



### PUEDL

Pure Einströmdüse lichtgrau



### PUEDS

Pure Einströmdüse  
sonnengelb

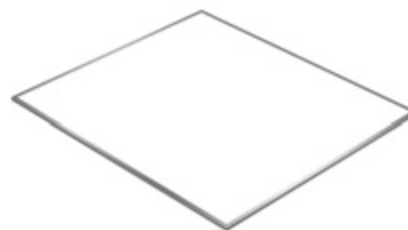


## USL515

Seitenleisten für Kochfeldtiefe 515mm

## USL515AB

Seitenleisten für Kochfeldtiefe 515mm All Black

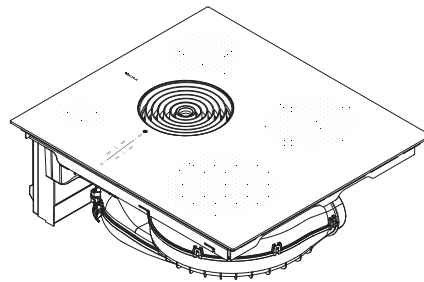
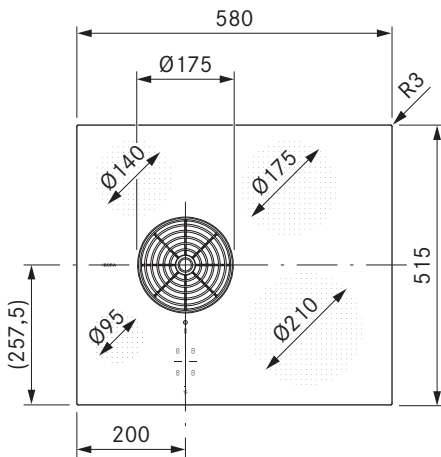
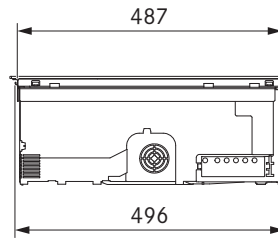
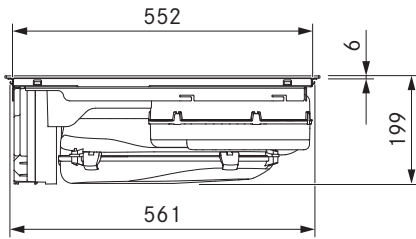


## BKR580

Kochfeldrahmen für Breite 580mm

# PURSA

S Pure Induktions-Kochfeld mit integriertem Kochfeldabzug - Abluft



KOCHELDABZUGSSYSTEME  
Kompaktsysteme

## Technische Daten

Anschlussspannung mehrphasig	380 - 415 V 2N / 3N
Anschlussspannung einphasig	220 - 240 V
Frequenz	50 - 60 Hz
Leistungsaufnahme maximal	7250 W (4400 W / 3600 W)
Absicherung / Netzanschluss dreiphasig	3 x 16 A (Standard-Anschluss)
Absicherung / Netzanschluss zweiphasig	2 x 16 A
Absicherung / Netzanschluss einphasig	1 x 32 A (1 x 20 A / 1 x 16 A)
Abmessungen (Breite x Tiefe x Höhe)	580 x 515 x 199 mm
Gewicht (inkl. Zubehör/Verpackung)	18,3 kg
Material Oberfläche	Glaskeramik
Leistungsstufen Kochfeldabzug	1 - 9, P
Leistungsstufen Kochfeld	1 - 9, P
Kanalanschluss	BORA Ecotube
Leistung Kochzone vorne links	400 W
Leistung Kochzone vorne rechts	2300 W
Leistung Kochzone hinten links	900 W
Leistung Kochzone hinten rechts	1400 W
Leistung Powerstufe Kochzone vorne links	600 W
Leistung Powerstufe Kochzone vorne rechts	3000 W
Leistung Powerstufe Kochzone hinten links	1350 W
Leistung Powerstufe Kochzone hinten rechts	2100 W
Größe Kochzone vorne links	Ø 95 mm
Größe Kochzone vorne rechts	Ø 210 mm
Größe Kochzone hinten links	Ø 140 mm
Größe Kochzone hinten rechts	Ø 175 mm

## Produktbeschreibung

- intuitive rote sControl Bedienung
- niedrigste Lautstärke
- leichte Reinigung
- integrierte Fettauffangwanne
- optimale Kochfeldausnutzung
- maximaler Stauraum
- kompakteste Bauweise
- automatische Abzugssteuerung
- großzügige Überlaufwanne - Auffangvolumen 3 Liter
- Kaffeefunktion

## Lieferumfang

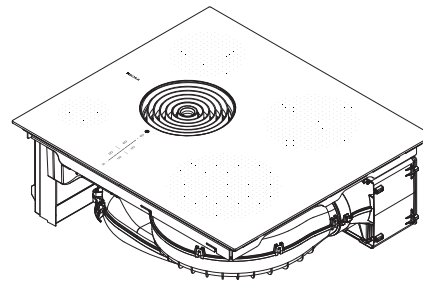
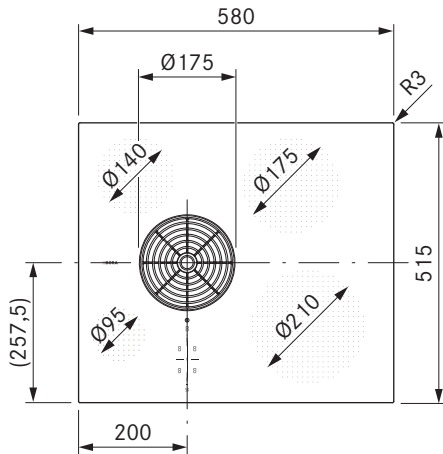
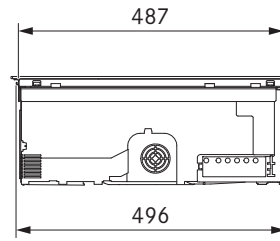
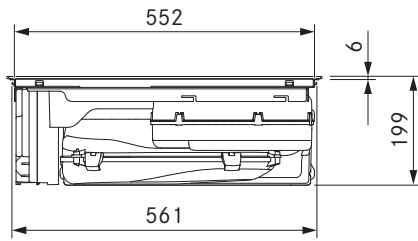
- Induktions-Kochfeld mit integriertem Kochfeldabzug - Abluft
- Einströmdüse schwarz
- Edelstahl-Fettfilter
- Bedienungs- und Montageanleitung
- Dichtungsband
- Höhenausgleichsplattenset
- Gehäuseabdeckung Netzanschluss
- Montagezubehör für Netzanschluss

## Zubehör

- Einströmdüse schwarz PUED
- Farbige Einströmdüsen
- Edelstahlfettfilter PUEF
- Dichtband UDB25
- Kochfeldrahmen BKR580
- Seitenleisten USL515 / USL515AB

## Produkt- und Planungshinweise

- Netzanschlussleitung ist bauseits zur Verfügung zu stellen
- Netzanschlussdose vorne
- Das Kanalsystem BORA Ecotube ist optimal auf die BORA Kochfeldabzüge abgestimmt und gewährleistet 100%ige Funktion und beste Leistung
- Sorgen Sie unterhalb des Kochfeldes für ausreichend Belüftung
- Montageart: flächenbündig oder Aufsatz
- Die Schubladen bzw. Fachböden im Unterschrank müssen für Wartungs- und Reinigungszwecke herausnehmbar sein
- Beachten Sie, dass bei Induktionskochfeldern induktionsfähiges Kochgeschirr verwendet werden muss
- Das Kochfeldabzugssystem ist mit allen BORA Steckdosen kombinierbar
- Keine Kompatibilität mit BORA Universallüftern



### Technische Daten

Anschlussspannung mehrphasig	380 - 415 V 2N / 3N
Anschlussspannung einphasig	220 - 240 V
Frequenz	50 - 60 Hz
Leistungsaufnahme maximal	7250 W (4400 W / 3600 W)
Absicherung / Netzanschluss dreiphasig	3 x 16 A (Standard-Anschluss)
Absicherung / Netzanschluss zweiphasig	2 x 16 A
Absicherung / Netzanschluss einphasig	1 x 32 A (1 x 20 A / 1 x 16 A)
Abmessungen (Breite x Tiefe x Höhe)	580 x 515 x 199 mm
Gewicht (inkl. Zubehör/Verpackung)	20,2 kg
Material Oberfläche	Glaskeramik
Leistungsstufen Kochfeldabzug	1 - 9, P
Leistungsstufen Kochfeld	1 - 9, P
Leistung Kochzone vorne links	400 W
Leistung Kochzone vorne rechts	2300 W
Leistung Kochzone hinten links	900 W
Leistung Kochzone hinten rechts	1400 W
Leistung Powerstufe Kochzone vorne links	600 W
Leistung Powerstufe Kochzone vorne rechts	3000 W
Leistung Powerstufe Kochzone hinten links	1350 W
Leistung Powerstufe Kochzone hinten rechts	2100 W
Größe Kochzone vorne links	Ø 95 mm
Größe Kochzone vorne rechts	Ø 210 mm
Größe Kochzone hinten links	Ø 140 mm
Größe Kochzone hinten rechts	Ø 175 mm
Größe Ausblasöffnung	445 x 137 mm
Filtermedium	Aktivkohle mit Ionentauscher
Filtermaterial	Filterpanel mit Feinfilter
Standzeit Filter maximal	150 h (1 Jahr)

### Produktbeschreibung

- intuitive rote sControl Bedienung
- eSwap - einfacher Filterwechsel
- effektive Geruchsbeseitigung
- niedrigste Lautstärke
- leichte Reinigung
- optimale Kochfeldausnutzung
- maximaler Stauraum
- automatische Abzugssteuerung
- kompakteste Bauweise
- minimalistisches Design

### Lieferumfang

- Induktions-Kochfeld mit integriertem Kochfeldabzug - Umluft
- Einströmdüse schwarz
- Edelstahl-Fettfilter
- Aktivkohlefilter
- Bedienungs- und Montageanleitung
- Schablone für Rückwandausschnitt
- Dichtungsband
- Höhenausgleichsplattenset
- Gehäuseabdeckung Netzanschluss
- Montagezubehör für Netzanschluss

### Zubehör

- Einströmdüse schwarz PUED
- Farbige Einströmdüsen
- Edelstahlfettfilter PUEF
- Aktivkohlefilter PUAKF
- Dichtband UDB25
- Kochfeldrahmen BKR580
- Seitenleisten USL515 / USL515AB

### Produkt- und Planungshinweise

- Netzanschlussleitung ist bauseits zur Verfügung zu stellen
- Netzanschlussdose vorne
- Für den Anschluss an die Korpusrückwand ist die Luftreinigungsbox mit einem Teleskopauszug (Auszug bis 80 mm) ausgestattet
- Sorgen Sie unterhalb des Kochfeldes für ausreichend Belüftung
- Montageart: flächenbündig oder Aufsatz
- Die Schubladen bzw. Fachböden im Unterschrank müssen für Wartungs- und Reinigungszwecke herausnehmbar sein
- Beachten Sie, dass bei Induktionskochfeldern induktionsfähiges Kochgeschirr verwendet werden muss
- Das Kochfeldabzugssystem ist mit allen BORA Steckdosen kombinierbar

# Produktdatenblatt

BORA S Pure

Produktinformationen gemäß delegierter Verordnung (EU) Nr. 65/2014, sowie Verordnung (EU) Nr. 66/2014.

Hersteller	BORA		
Modellkennung	PURSA		
	Symbol	Wert	Einheit
<b>Energieverbrauch</b>			
Jährlicher Energieverbrauch	$AEC_{hood}$	32,4	kWh/a
Energieeffizienzklasse	-	A+	-
Energieeffizienzindex	$EEI_{hood}$	42,5	-
<b>Fördervolumen</b>			
Fluiddynamische Effizienz	$FDE_{hood}$	33,0	-
Klasse für die fluiddynamische Effizienz	-	A	-
Luftstrom bei minimaler Geschwindigkeit im Normalbetrieb	-	172	m <sup>3</sup> /h
Luftstrom bei maximaler Geschwindigkeit im Normalbetrieb	-	543	m <sup>3</sup> /h
Luftstrom bei Betrieb auf der Intensivstufe oder Schnelllaufstufe (Powerstufe)	-	608	m <sup>3</sup> /h
Maximaler Luftstrom	$Q_{max}$	623,7	m <sup>3</sup> /h
Gemessener Luftvolumenstrom im Bestpunkt	$Q_{BEP}$	292,4	m <sup>3</sup> /h
Gemessener Luftdruck im Bestpunkt	$P_{BEP}$	451	Pa
Gemessene elektrische Eingangsleistung im Bestpunkt	$W_{BEP}$	111,0	W
Zeitverlängerungsfaktor	f	0,8	-
<b>Beleuchtung</b>			
Beleuchtungseffizienz	$LE_{hood}$	*	lx/W
Beleuchtungseffizienzklasse	-	*	-
Nennleistung des Beleuchtungssystems	$W_L$	*	W
Durchschnittliche Beleuchtungsstärke des Beleuchtungssystems auf der Kochoberfläche	$E_{middle}$	*	lx
<b>Fettabscheidung</b>			
Fettabscheidegrad	$GFE_{hood}$	95,2	%
Klasse für den Fettabscheidegrad	-	A	-
<b>Luftschallemission</b>			
Schallleistungspegel bei minimaler verfügbarer Geschwindigkeit im Normalbetrieb	$L_{WA}$	39	dB re 1 pW
Schallleistungspegel bei maximaler verfügbarer Geschwindigkeit im Normalbetrieb	$L_{WA}$	66	dB re 1 pW
Schallleistungspegel bei Betrieb auf der Intensivstufe oder Schnelllaufstufe (Powerstufe)	$L_{WA}$	68	dB re 1 pW
Schalldruckpegel bei minimaler verfügbarer Geschwindigkeit im Normalbetrieb**	$L_{pA}$	26	dB re 20 µPa
Schalldruckpegel bei maximaler verfügbarer Geschwindigkeit im Normalbetrieb**	$L_{pA}$	53	dB re 20 µPa
Schalldruckpegel bei Betrieb auf der Intensivstufe oder Schnelllaufstufe (Powerstufe)**	$L_{pA}$	55	dB re 20 µPa
<b>Leistungsaufnahme</b>			
Leistungsaufnahme im Aus-Zustand	$P_o$	0,14	W
Leistungsaufnahme im Bereitschaftszustand	$P_s$	*	W

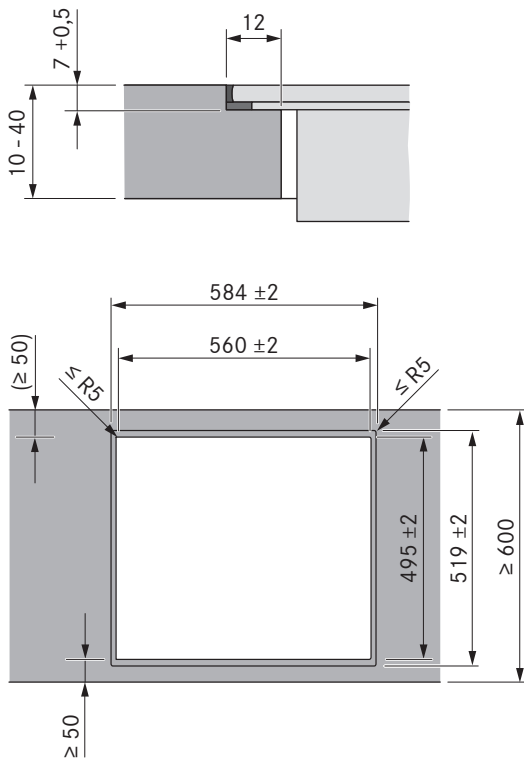
\* Für dieses Produkt nicht zutreffend.

\*\* Freiwillige Angabe.

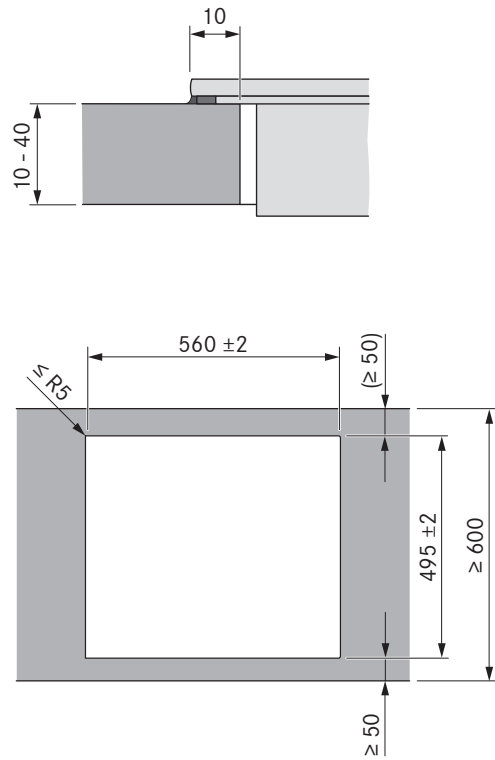
# Ausschnittsmaße

BORA S Pure PURSA/PURSU

## Flächenbündige Montage



## Aufsatzmontage



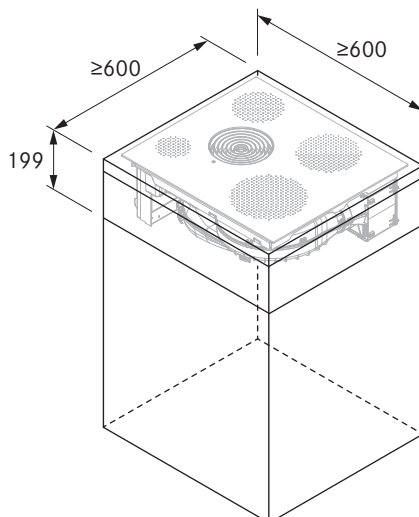
### Wichtige Planungshinweise:

- Das Mindestmaß von 50 mm ab Vorderkante Arbeitsplatte bis Arbeitsplattenausschnitt ist eine Empfehlung von BORA.
- Ausschnittsmaße Toleranz +/- 2 mm.
- Umlaufend der Einbaugeräte sind 2 mm Abstand vorgesehen.
- Beachten Sie die Hinweise des Arbeitsplatten-Herstellers bezüglich der Eignung der Arbeitsplatte. Arbeitsplatten-Ausschnitte sind mit geeigneten Mitteln gegen Feuchtigkeit zu versiegeln, oder gegebenenfalls mit einer Wärmeentkopplung zu versehen (z. B. bei Corian- oder HiMacs - Platten).

## Einbau-Mindestmaße

BORA S Pure

PURSA/PURSU

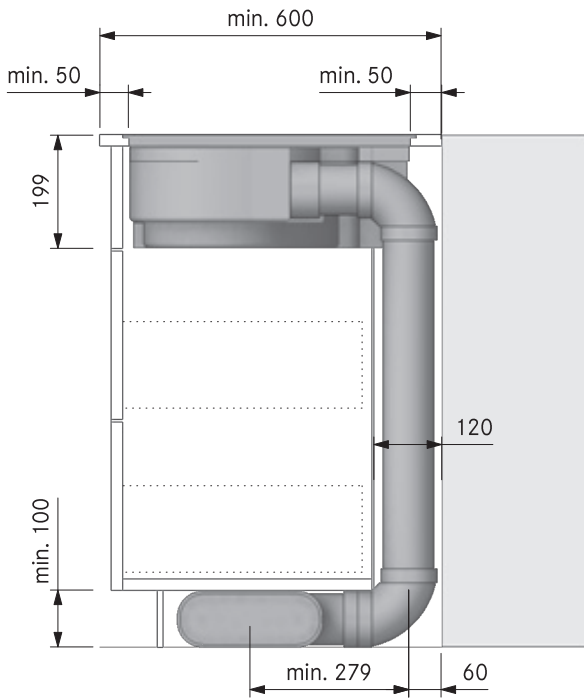


# Einbauschritte

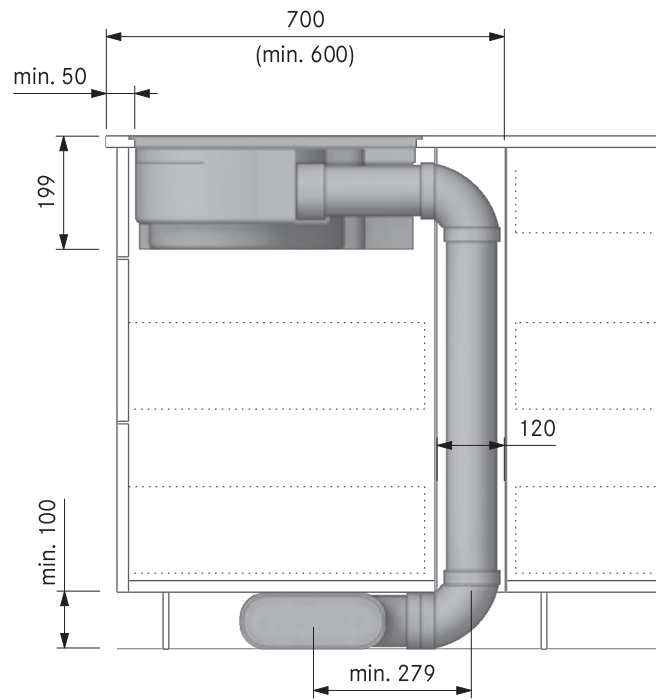
BORA S Pure

KOCHELDABZUGSYSTEME  
Kompaktsysteme

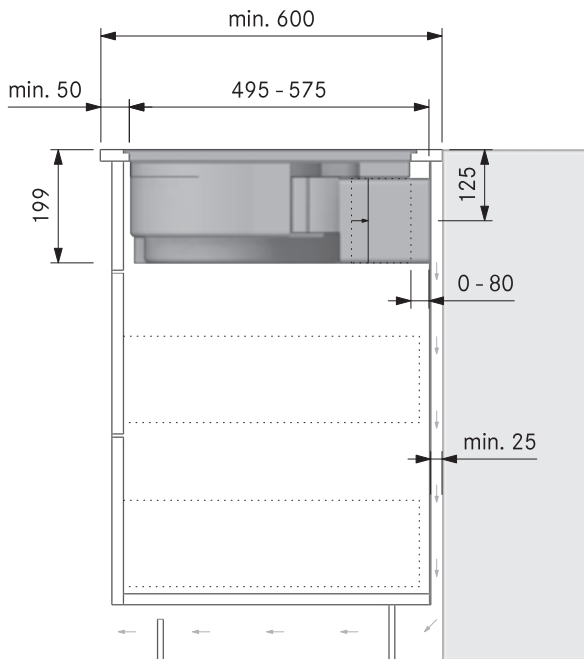
**PURSA Abluft (Zeile 600)**



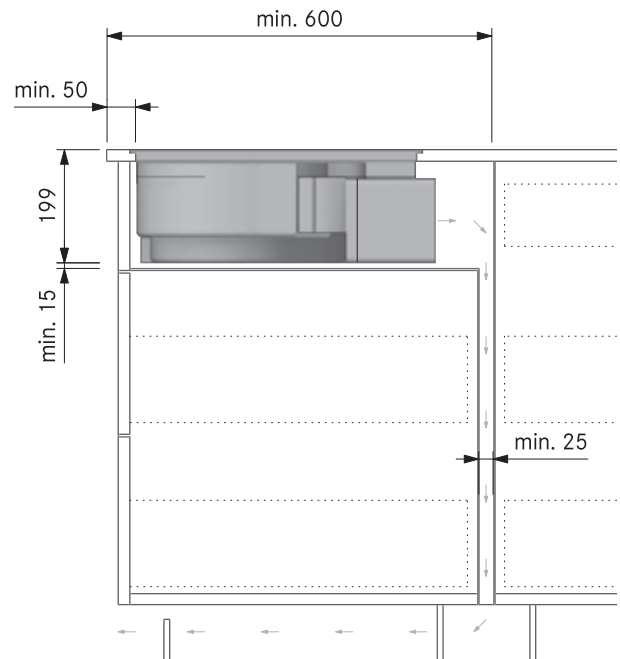
**PURSA Abluft (Insel)**



**PURSU (Zeile 600)**



**PURSU mit reversiblen Zwischenboden (Insel)**



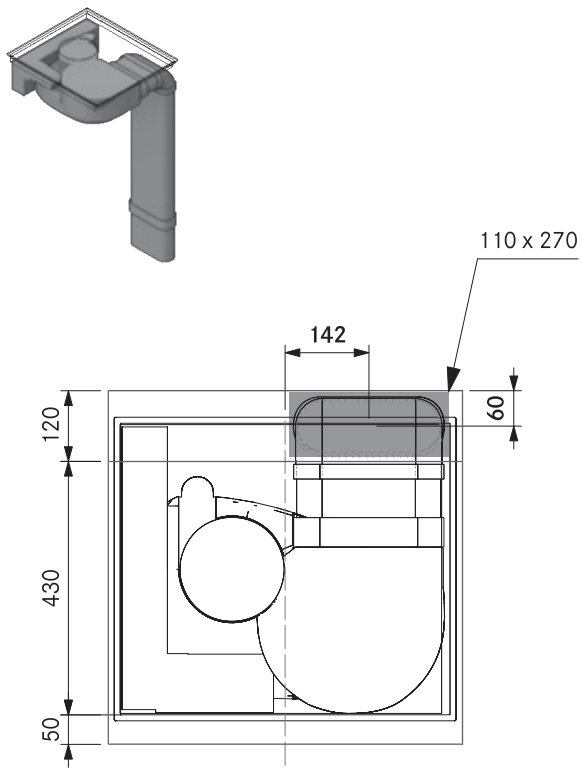
Um eine optimale Abzugsleistung sicherstellen zu können, muss für die Luftrückführung eine Rückströmöffnung von mindestens 500 cm<sup>2</sup> gewährleistet sein.



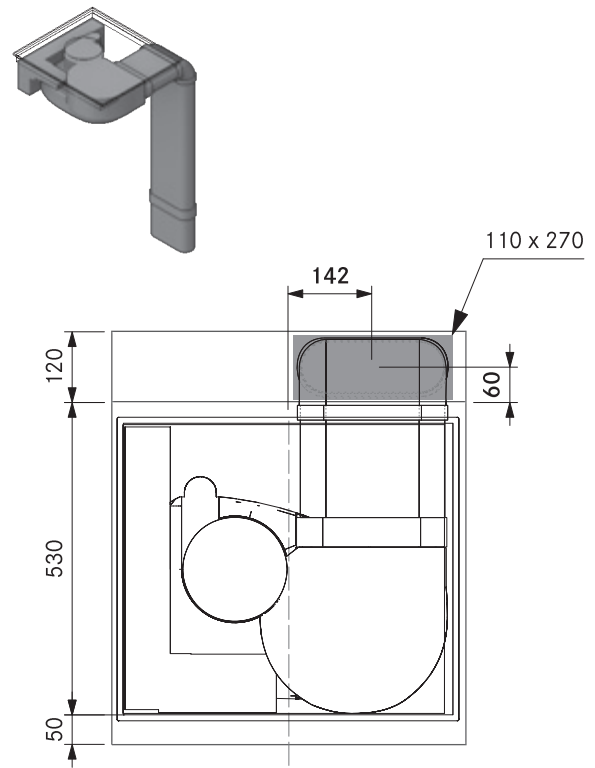
# Kernbohrungen

BORA S Pure

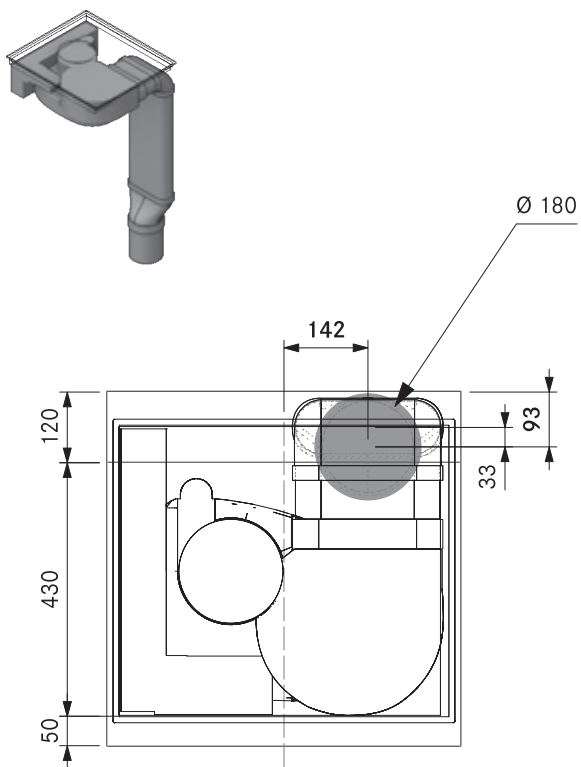
PURSA mit Flachkanal EFS750 (Zeile; Tiefe 600)



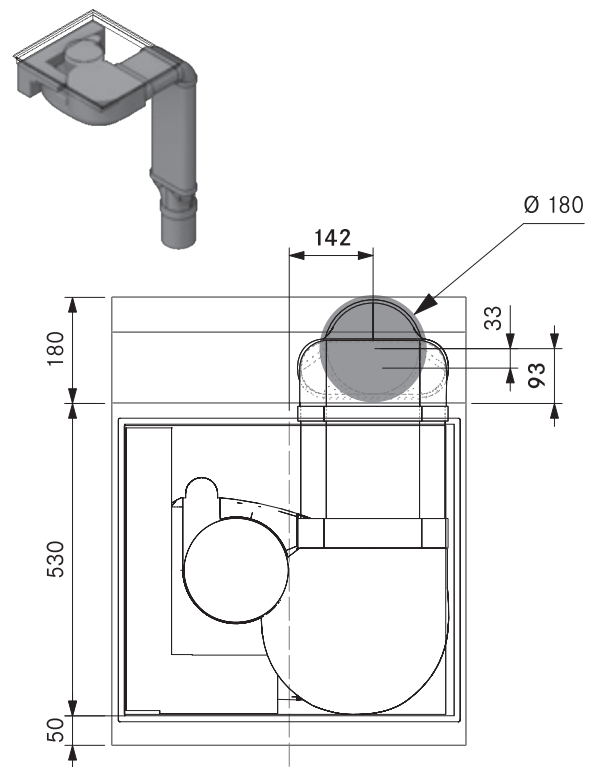
PURSA mit Flachkanal EFS750 (Insel; Tiefe 700)



PURSA mit Flachkanal EFS750, Übergangsstück gerade EFRG (Zeile)



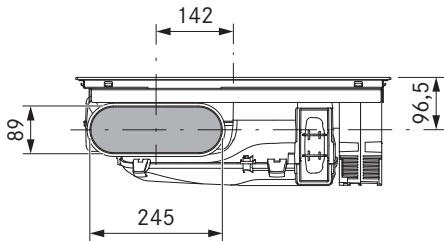
PURSA mit Flachkanal EFS750, Übergangsstück gerade EFRG (Insel)



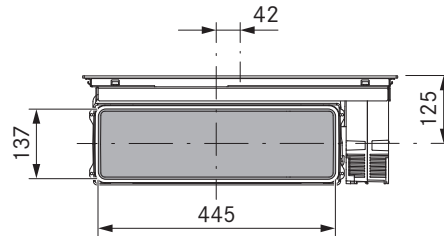
# Kanalanschlussmaße

BORA S Pure

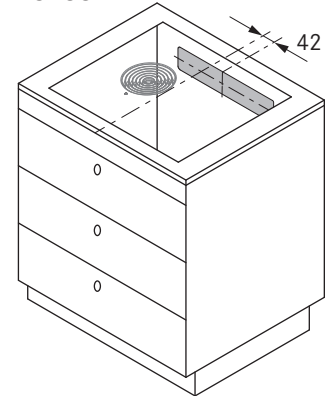
## Kanalanschlussmaße PURSA mit Kanalanschluss BORA Ecotube



## Kanalanschlussmaße PURSU für Rückströmöffnung auf der Korpus-Rückseite



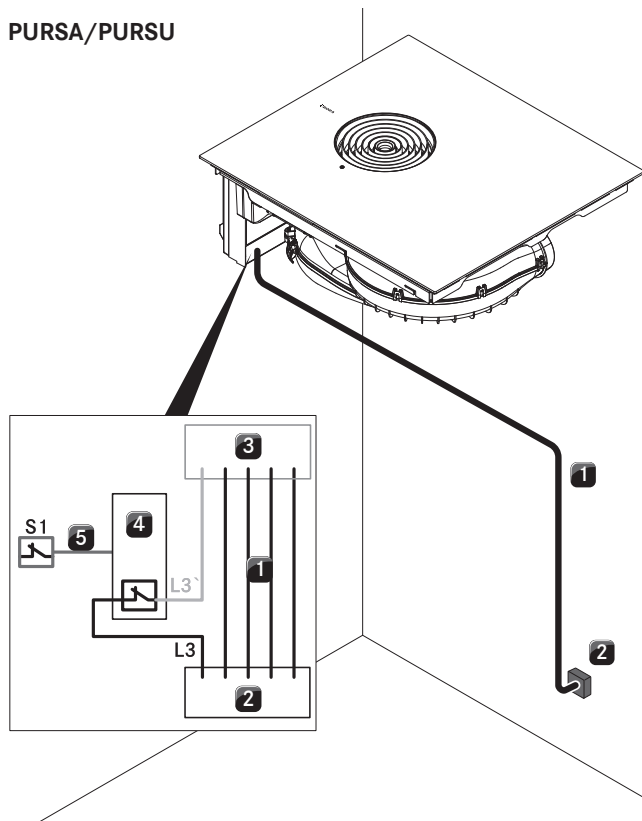
## Rückwandausschnitt PURSU



# Anschlusschema

BORA S Pure

## PURSA/PURSU



### Beschreibung

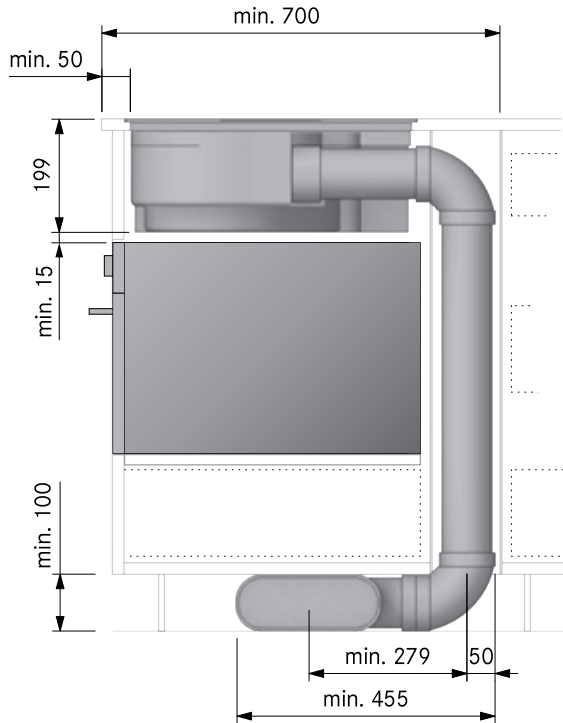
- |    |   |
|----|---|
| 1  | Netzanschlussleitung Kochfeld mit Kochfeldabzug<br>(ist bauseits zur Verfügung zu stellen)              |
| 2  | Netzanschluss L1/L2/L3/N/PE (Absicherung mind. 3 x16 A)   |
| 3  | Netzanschluss Kochfeld mit Kochfeldabzug  |
| 4  | Schaltrelais  |
| 5  | Schaltverbindung S1 und Schaltrelais (z.B. Funkverbindung)  |
| S1 | Externer Schaltkontakt (z.B. Fensterkontaktschalter bei Betrieb in Abluftvariante mit Feuerungsstätten) |

Das Anschlusschema stellt die maximal benötigten Anschlussmöglichkeiten dar und dient nur zu Planungszwecken. Der Anschluss selbst darf nur durch qualifiziertes Fachpersonal anhand der Bedienungsanleitung durchgeführt werden.

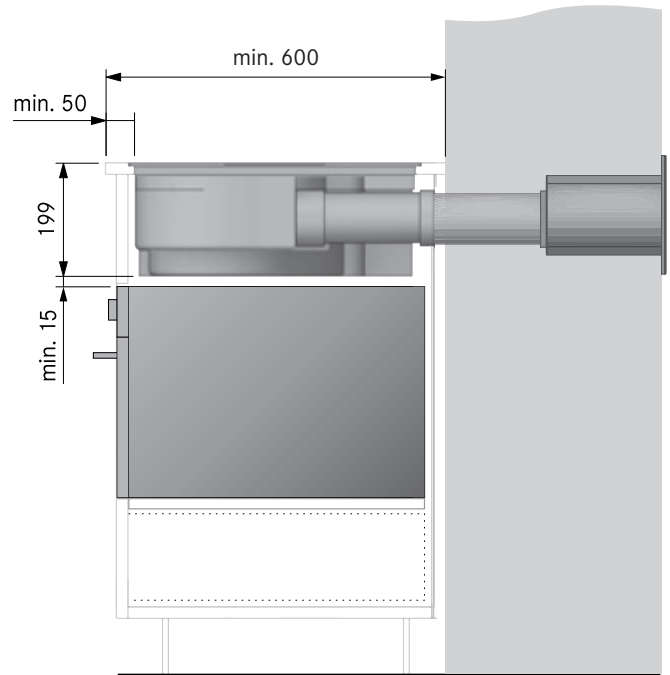
# Einbau über Backofen

BORA S Pure

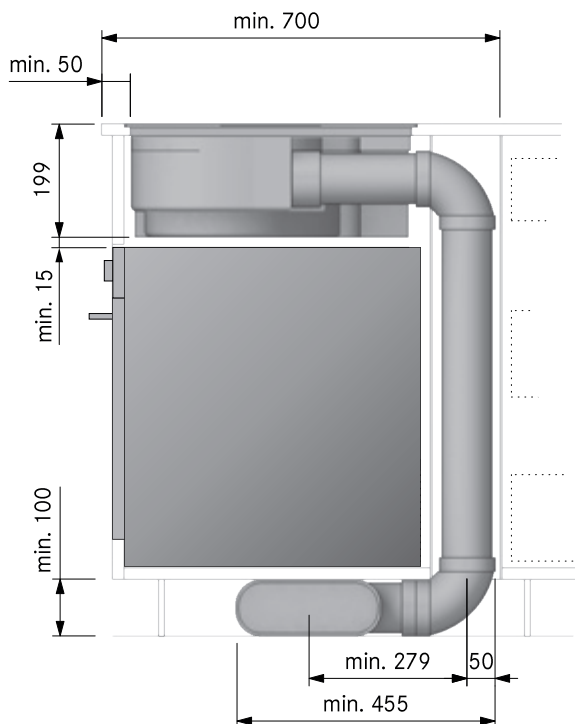
**PURSA mit Abluft im Sockelbereich und darunter ein Backofen mit  $\approx 45$  cm**



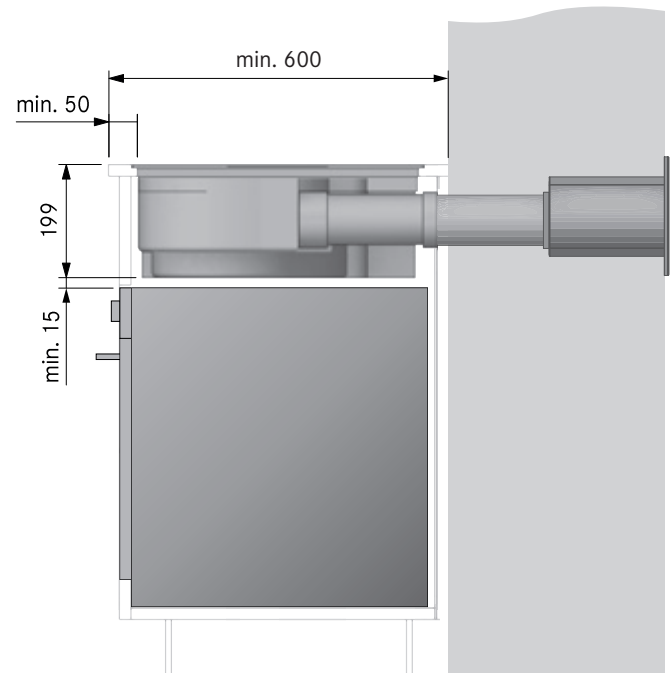
**PURSA mit Luftführung gerade nach hinten in einen Mauerkasten und darunter ein Backofen mit  $\approx 45$  cm**



**PURSA mit Abluft im Sockelbereich und darunter ein Backofen mit  $\approx 60$  cm**



**PURSA mit Luftführung gerade nach hinten in einen Mauerkasten und darunter ein Backofen mit  $\approx 60$  cm**



KOCHFELDABZUGSYSTEME  
Kompaktsysteme

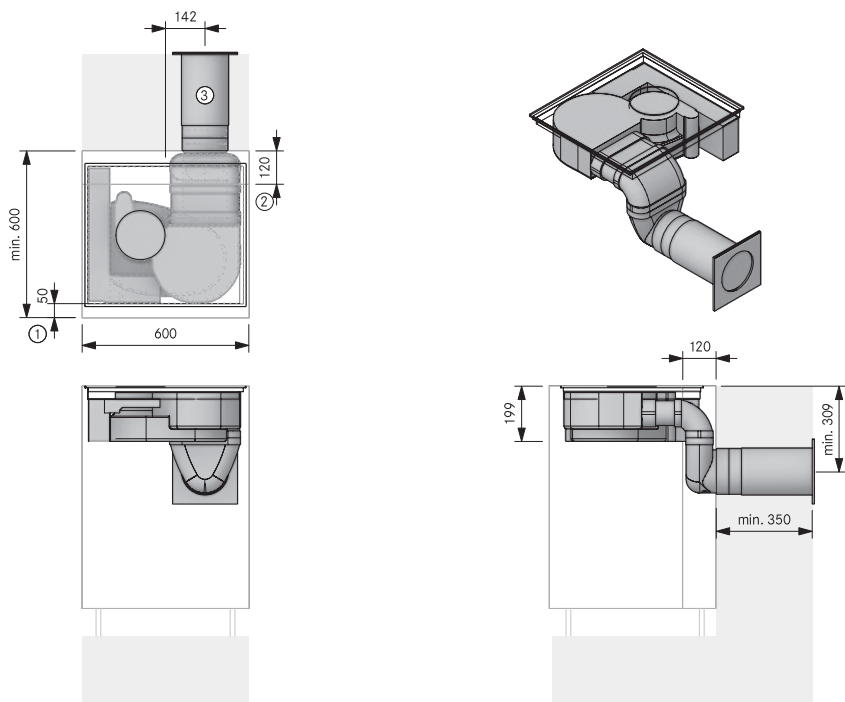
# Musterplanungen

BORA S Pure

weitere Musterplanungen unter <https://partner.bora.com>

## PURSA – Abluftvariante

SPA10140 Arbeitsplatte hinten Schwanenhals UEBR



### Planungshinweise

- ① Mind. 50 mm bis Beginn Ausschnitt. Dieses Maß ist eine Empfehlung. Für das verbindliche Maß wenden Sie sich an Ihren Arbeitsplattenhersteller.
- ② Platzbedarf für Technik
- ③ Kernbohrung mind.  $\varnothing 180$  mm. Muss witterungsunabhängig gerade ausblasen.

### Artikel BORA

- 1 PURSA S Pure Induktions-Kochfeld mit integriertem Kochfeldabzug – Abluft

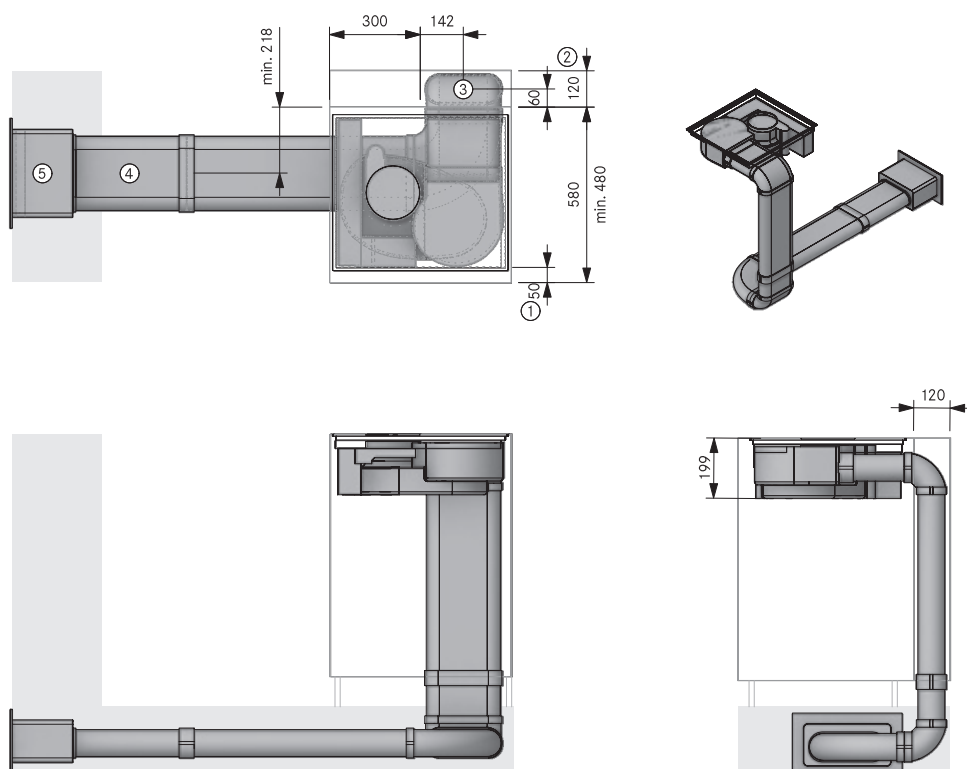
### Artikel BORA Ecotube

- 1 EFV/1 Kanalverbinder flach
- 1 EFBV90/1 Bogen 90° flach vertikal
- 1 UEBR/1 3box Mauerkasten rund
- 1 EFS750/1 Flachkanal mit Steg 750 mm
- 1 ERV/1 Kanalverbinder rund
- 1 EFR90/1 Übergang 90° flach rund
- 1 ER750/1 Rundkanal 750 mm

**Dichtungsmaterial ist bei Formteilen mit Muffenausbildung/-en im Lieferumfang enthalten**

## PURSA – Abluftvariante

SPA30410 Boden links UEBF



### Planungshinweise

- ① Mind. 50 mm bis Beginn Ausschnitt. Dieses Maß ist eine Empfehlung. Für das verbindliche Maß wenden Sie sich an Ihren Arbeitsplattenhersteller
- ② Platzbedarf für Technik
- ③ Verbindungspunkt Ecotube
- ④ Einbau im Bodenaufbau nach DIN 18560-2 (vollständig in der Ausgleichsschicht). Weicht der Aufbau von der DIN 18560-2 ab, muss ein Estrich mit Bewehrung vorgesehen werden.
- ⑤ Mauerdurchbruch 310 x 155 mm. Muss witterungsunabhängig gerade ausblasen.

### Artikel BORA

- 1 PURSA S Pure Induktions-Kochfeld mit integriertem Kochfeldabzug – Abluft

### Artikel BORA Ecotube

- 1 EFBH90/1 Bogen 90° flach horizontal
- 1 EFBV90/1 Bogen 90° flach vertikal
- 3 EFV/1 Kanalverbinder flach
- 1 UEBF/1 3box Mauerkasten
- 3 EFS750/1 Flachkanal mit Steg 750 mm

**Dichtungsmaterial ist bei Formteilen mit Muffenausbildung/-en im Lieferumfang enthalten**

Die Montage darf nur unter Beachtung der geltenden Normen, Vorschriften und Gesetze erfolgen.

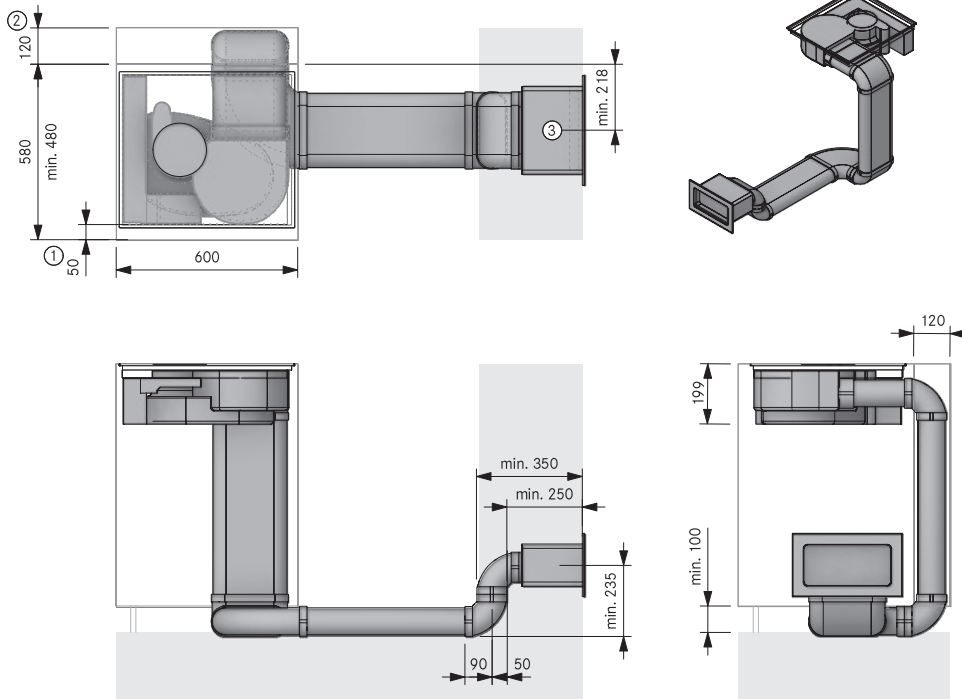
# Musterplanungen

BORA S Pure

weitere Musterplanungen unter <https://partner.bora.com>

## PURSA – Abluftvariante

SPA20230 Sockel rechts Schwanenhals UEBF



### Planungshinweise

- ① Mind. 50 mm bis Beginn Ausschnitt. Dieses Maß ist eine Empfehlung. Für das verbindliche Maß wenden Sie sich an Ihren Arbeitsplattenhersteller
- ② Platzbedarf für Technik
- ③ Mauerdurchbruch 310 x 155 mm. Muss witterungsunabhängig gerade ausblasen.

### Artikel BORA

- 1 PURSA S Pure Induktions-Kochfeld mit integriertem Kochfeldabzug – Abluft

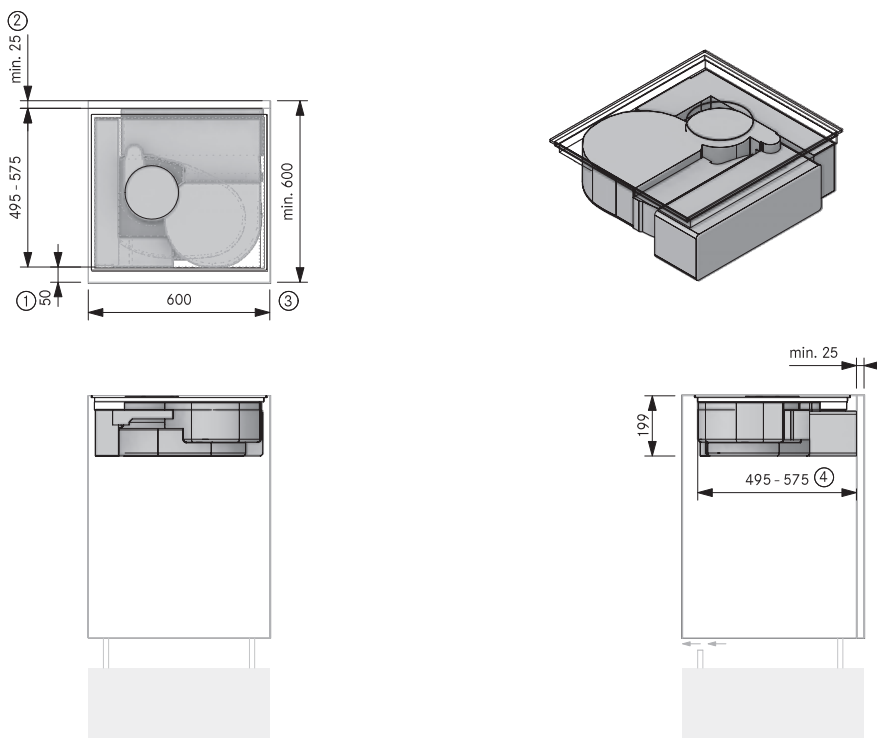
### Artikel BORA Ecotube

- 1 EFBH90/1 Bogen 90° flach horizontal
- 4 EFBV90/1 Bogen 90° flach vertikal
- 1 EFV/1 Kanalverbinder flach
- 1 UEBF/1 3box Mauerkasten
- 3 EFS750/1 Flachkanal mit Steg 750 mm

**Dichtungsmaterial ist bei Formteilen mit Muffenausbildung/-en im Lieferumfang enthalten**

## PURSU – Umluftvariante

SPU10000 Umluft



### Planungshinweise

- ① Mind. 50 mm bis Beginn Ausschnitt. Dieses Maß ist eine Empfehlung. Für das verbindliche Maß wenden Sie sich an Ihren Arbeitsplattenhersteller
- ② Mind. 25 mm zwischen Korpusrückwand und angrenzendem Bauteil vorsehen
- ③ Rückströmöffnung durchgängig mind. 500 cm<sup>2</sup>
- ④ Bei übergroßen Korpusen (> 575 mm) muss ein reversibler Kabelschutzboden installiert werden.

### Artikel BORA

- 1 PURSU S Pure Induktions-Kochfeld mit integriertem Kochfeldabzug – Umluft

Die Montage darf nur unter Beachtung der geltenden Normen, Vorschriften und Gesetze erfolgen.

# BORA Basic Highlights

## **kompaktes Strahlheizkörper-Kochfeld**

Die Strahlheizkörper werden erhitzt und geben die Wärme an das Kochgeschirr weiter. Es kann jedes Kochgeschirr verwendet werden auch Keramik- oder Kupfertöpfe.

## **Überlaufschutz Abzugsöffnung**

Die erhaben ausgeführte Einströmöffnung verhindert den Einlauf von Flüssigkeiten vom Kochfeld.

## **leichte Reinigung**

Die dem Kochdunst ausgesetzten Teile lassen sich durch die gut zugängliche, breite Einströmöffnung einfach entnehmen. Gereinigt werden sie im Geschirrspüler – bei sehr geringem Platzbedarf.

## **übergroße Kochfläche 4 24**

Durch die zentrale Bedienung und die optimale Anordnung der Kochzonen bleibt immer Platz zum Kochen mit 4 bis zu 24cm großen Töpfen gleichzeitig.

## **niedrigste Lautstärke**

Immer ausgesprochen leise – auch bei hohen Leistungsstufen: Der Grund ist die optimale Luftführung und der Einsatz eines extrem geräuscharmen Lüfters. Es entsteht keine Ablenkung beim Kochen und Unterhaltungen bleiben ungestört.

## **Hyper-Kochzone für besonders schnelles Ankochen**

Die Hyper-Kochzone ist eine Strahlheizkörper-Kochzone mit bis zu 50% höherer Leistung in der Powerstufe.

## **schlichtes Design**

Die schwarze Einströmdüse fügt sich gut in das Gesamtbild des Kochfelds ein und wirkt dezent.

## **echter Edelstahl-Fettfilter**

Der Edelstahl-Fettfilter ist im Vergleich zu anderen häufig eingesetzten Filtergeweben wie z.B. Aluminium dauerhaft spülmaschinenfest und behält seine ursprüngliche Optik (kein Vergilben) und Stabilität.

## **maximaler Stauraum**

Die geringe Höhe von unter 200mm und die integrierte Umluftfiltereinheit garantieren maximalen Stauraum für Töpfe und andere Küchenutensilien im Unterschrank. Selbst bei der Küchenzeile mit 60cm Tiefe, werden im Umluftbetrieb keine Schubladen gekürzt. Ganz anders als üblich.

## **kompakte Größe**

Aufgrund der kompakten Abmessungen passt das System in nahezu jede auch sehr kleine Küche und schafft durch den Wegfall der Dunstabzugshaube Raum für zusätzliche Oberschränke.





## BHA

Basic Hyper-Kochfeld mit integriertem Kochfeldabzug - Abluft

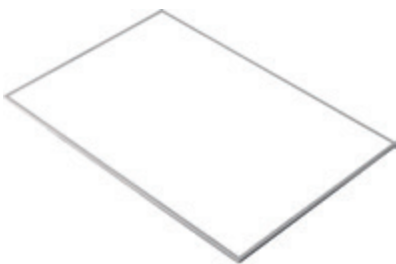
## BHU

Basic Hyper-Kochfeld mit integriertem Kochfeldabzug - Umluft



## GP4ED

Einströmdüse für Basic/GP4



## BKR760

Kochfeldrahmen für Breite 760mm



## USL5 15

Seitenleisten für Kochfeldtiefe 515mm

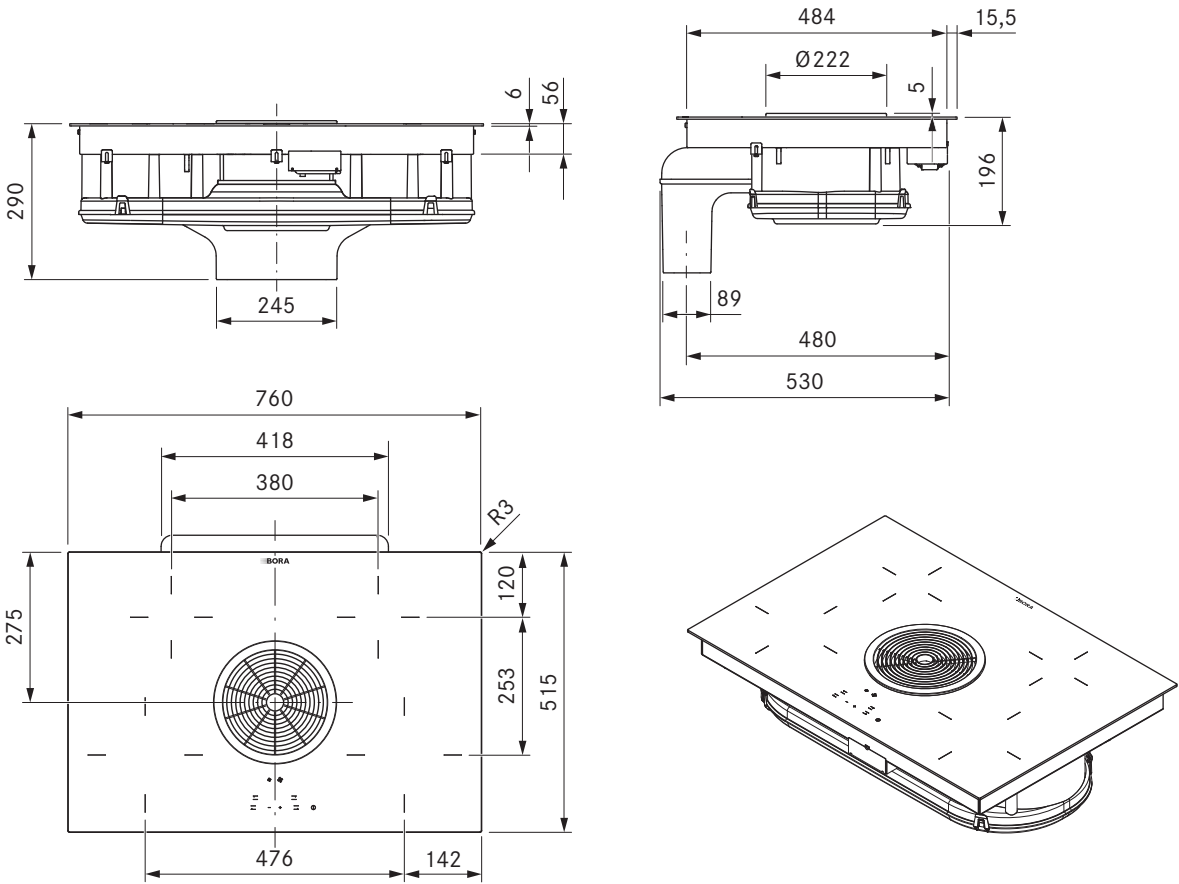
## USL5 15AB

Seitenleisten für Kochfeldtiefe 515mm All Black

# BHA

Basic Hyper-Kochfeld mit integriertem Kochfeldabzug - Abluft

KOCHFELDABZUGSSYSTEME  
Kompaktsysteme



## Technische Daten

Anschlussspannung mehrphasig	380 - 415 V 2N / 3N
Anschlussspannung einphasig	220 - 240 V
Frequenz	50 Hz
Leistungsaufnahme maximal	7000 W
Absicherung / Netzanschluss dreiphasig	3 x 16 A (Standard-Anschluss)
Absicherung / Netzanschluss zweiphasig	2 x 16 A
Absicherung / Netzanschluss einphasig	1 x 32 A
Abmessungen (Breite x Tiefe x Höhe)	760 x 515 x 196 mm
Gewicht (inkl. Zubehör/Verpackung)	25 kg
Material Oberfläche	Glaskeramik
Leistungsstufen Kochfeldabzug	1, 2, P
Leistungsstufen Kochfeld	1 - 9, P
Kanalanschluss	BORA Ecotube
Größe Kochzone vorne	Ø 210 mm
Größe Kochzone hinten	Ø 140 mm
Leistung Kochzone vorne	2300 W
Leistung Kochzone hinten	1200 W
Leistung Powerstufe Kochzone vorne	3000 W

## Produktbeschreibung

- kompaktes Strahlheizkörper-Kochfeld
- niedrigste Lautstärke
- leichte Reinigung
- echter Edelstahl-Fettfilter
- übergroße Kochfläche 4 24
- kompakte Größe
- Ankochautomatik
- Kindersicherung
- Timer Kochzonen
- Kurzzeitwecker

## Lieferumfang

- Hyper-Kochfeld mit integriertem Kochfeldabzug - Abluft BHA
- Einströmdüse schwarz
- Edelstahl-Fettfilter
- Abluftkanalverlängerung horizontal BLAVH1
- Montagelaschen
- Dichtungsband
- Kabelführungsclips
- Höhenausgleichsplattenset
- Bedienungs- und Montageanleitung

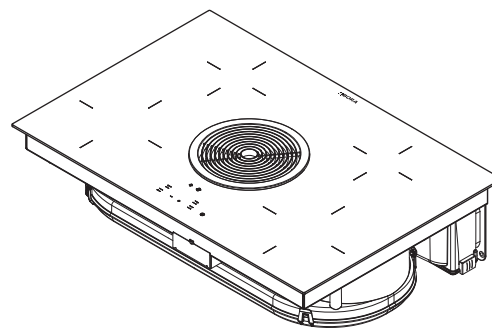
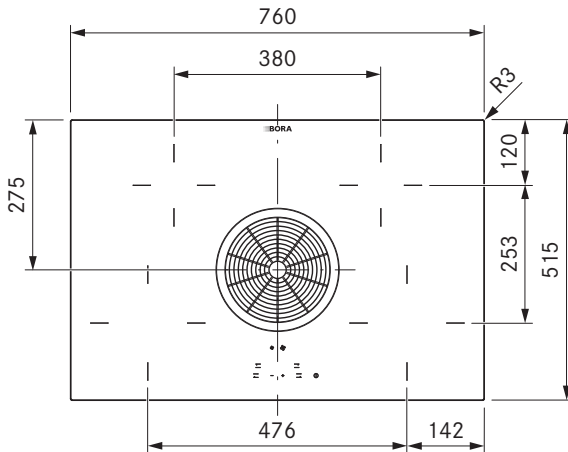
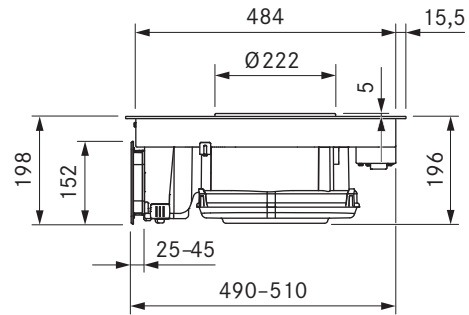
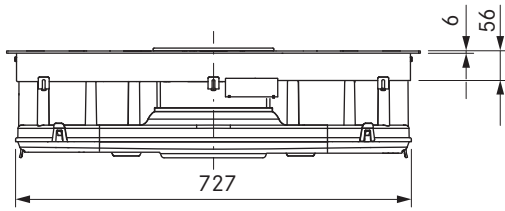
## Zubehör

- Edelstahl-Fettfilter BFF
- Einströmdüse für Basic/GP4 GP4ED
- Umrüstset Umluft BUSU
- Dichtband UDB25
- Kochfeldrahmen BKR760
- Seitenleisten USL515 / USL515AB
- Abluftkanalverlängerung BLAVH1

## Produkt- und Planungshinweise

- Netzanschlussleitung ist bauseits zur Verfügung zu stellen
- Netzanschlussdose vorne
- Abluftweglänge max. 6 m
- Das Basic Kochfeldabzugssystem ist mit allen BORA Steckdosen kombinierbar





### Technische Daten

Anschlussspannung mehrphasig	380 - 415 V 2N / 3N
Anschlussspannung einphasig	220 - 240 V
Frequenz	50 Hz
Leistungsaufnahme maximal	7000 W
Absicherung / Netzanschluss dreiphasig	3 x 16 A (Standard-Anschluss)
Absicherung / Netzanschluss zweiphasig	2 x 16 A
Absicherung / Netzanschluss einphasig	1 x 32 A
Abmessungen (Breite x Tiefe x Höhe)	760 x 515 x 196 mm
Gewicht (inkl. Zubehör/Verpackung)	25 kg
Material Oberfläche	Glaskeramik
Leistungsstufen Kochfeldabzug	1, 2, P
Leistungsstufen Kochfeld	1 - 9, P
Größe Ausblasöffnung	650 x 90 mm
Größe Kochzone vorne	Ø 210 mm
Größe Kochzone hinten	Ø 140 mm
Leistung Kochzone vorne	2300 W
Leistung Kochzone hinten	1200 W
Leistung Powerstufe Kochzone vorne	3000 W
Filtermedium	Aktivkohle mit Ionentauscher
Filtermaterial	Filterpanel mit Feinfilter
Standzeit Filter maximal	150 h (1 Jahr)

### Produktbeschreibung

- kompaktes Strahlheizkörper-Kochfeld
- niedrigste Lautstärke
- leichte Reinigung
- echter Edelstahl-Fettfilter
- übergroße Kochfläche 4 24
- kompakte Größe
- Ankochautomatik
- Überlaufschutz Abzugsöffnung
- großzügige Abzugsöffnung
- Kindersicherung

### Lieferumfang

- Hyper-Kochfeld mit integriertem Kochfeldabzug - Umluft BHU
- Einströmdüse schwarz
- Edelstahl-Fettfilter
- Aktivkohlefilter BAKFS
- Teleskopauszug
- Montagelaschen
- Dichtungsband
- Kabelführungsclips
- Höhenausgleichsplattenset
- Bedienungs- und Montageanleitung

### Zubehör

- Aktivkohlefilterset BAKFS
- Edelstahlfettfilter BFF
- Einströmdüse für Basic/GP4 GP4ED
- Umrüstset Abluft BUSAE
- Dichtband UDB25
- Kochfeldrahmen BKR760
- Seitenleisten USL515 / USL515AB

### Produkt- und Planungshinweise

- Netzanschlussleitung ist bauseits zur Verfügung zu stellen
- Netzanschlussdose vorne
- Das Basic Kochfeldabzugssystem ist mit allen BORA Steckdosen kombinierbar

# Produktdatenblatt

BORA Basic

Produktinformationen gemäß delegierter Verordnung (EU) Nr. 65/2014, sowie Verordnung (EU) Nr. 66/2014.

Hersteller	BORA		
Modellkennung	BHA		
	Symbol	Wert	Einheit
<b>Energieverbrauch</b>			
Jährlicher Energieverbrauch	$AEC_{hood}$	85,1	kWh/a
Energieeffizienzklasse	-	C	-
Energieeffizienzindex	$EEI_{hood}$	82,8	-
<b>Fördervolumen</b>			
Fluiddynamische Effizienz	$FDE_{hood}$	15,1	-
Klasse für die fluiddynamische Effizienz	-	D	-
Luftstrom bei minimaler Geschwindigkeit im Normalbetrieb	-	344	m <sup>3</sup> /h
Luftstrom bei maximaler Geschwindigkeit im Normalbetrieb	-	481	m <sup>3</sup> /h
Luftstrom bei Betrieb auf der Intensivstufe oder Schnelllaufstufe (Powerstufe)	-	596	m <sup>3</sup> /h
Maximaler Luftstrom	$Q_{max}$	625,6	m <sup>3</sup> /h
Gemessener Luftvolumenstrom im Bestpunkt	$Q_{BEP}$	340,2	m <sup>3</sup> /h
Gemessener Luftdruck im Bestpunkt	$P_{BEP}$	255	Pa
Gemessene elektrische Eingangsleistung im Bestpunkt	$W_{BEP}$	159,0	W
Zeitverlängerungsfaktor	f	1,5	-
<b>Beleuchtung</b>			
Beleuchtungseffizienz	$LE_{hood}$	*	lx/W
Beleuchtungseffizienzklasse	-	*	-
Nennleistung des Beleuchtungssystems	$W_L$	*	W
Durchschnittliche Beleuchtungsstärke des Beleuchtungssystems auf der Kochoberfläche	$E_{middle}$	*	lx
<b>Fettabscheidung</b>			
Fettabscheidegrad	$GFE_{hood}$	94,7	%
Klasse für den Fettabscheidegrad	-	B	-
<b>Luftschallemission</b>			
Schallleistungspegel bei minimaler verfügbarer Geschwindigkeit im Normalbetrieb	$L_{WA}$	56	dB re 1 pW
Schallleistungspegel bei maximaler verfügbarer Geschwindigkeit im Normalbetrieb	$L_{WA}$	63	dB re 1 pW
Schallleistungspegel bei Betrieb auf der Intensivstufe oder Schnelllaufstufe (Powerstufe)	$L_{WA}$	68	dB re 1 pW
Schalldruckpegel bei minimaler verfügbarer Geschwindigkeit im Normalbetrieb**	$L_{pA}$	43	dB re 20 µPa
Schalldruckpegel bei maximaler verfügbarer Geschwindigkeit im Normalbetrieb**	$L_{pA}$	50	dB re 20 µPa
Schalldruckpegel bei Betrieb auf der Intensivstufe oder Schnelllaufstufe (Powerstufe)**	$L_{pA}$	55	dB re 20 µPa
<b>Leistungsaufnahme</b>			
Leistungsaufnahme im Aus-Zustand	$P_o$	0,35	W
Leistungsaufnahme im Bereitschaftszustand	$P_s$	*	W

\* Für dieses Produkt nicht zutreffend.

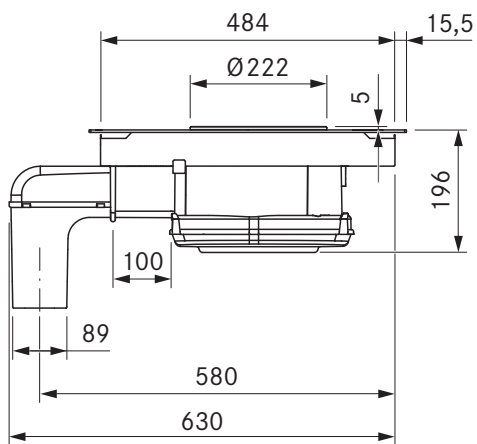
\*\* Freiwillige Angabe.

# Montagevariante

BORA Basic Abluftsysteme

## Montagevariante BHA

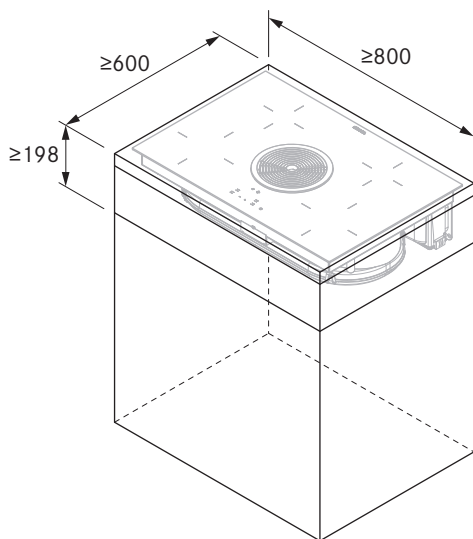
mit horizontaler Abluftkanalverlängerung BLAVH



## Einbau-Mindestmaße

BORA Basic

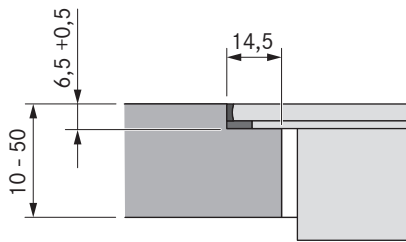
### BHA/BHU



# Ausschnittsmaße

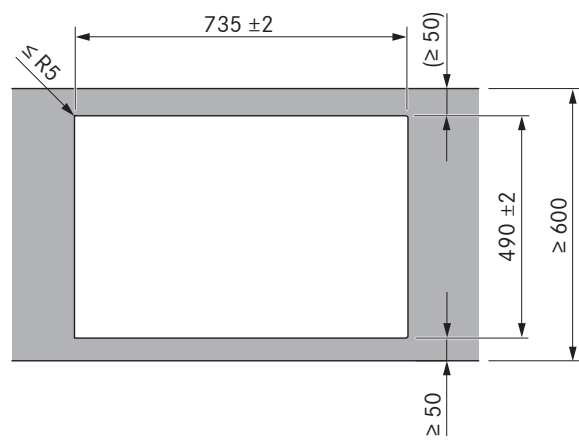
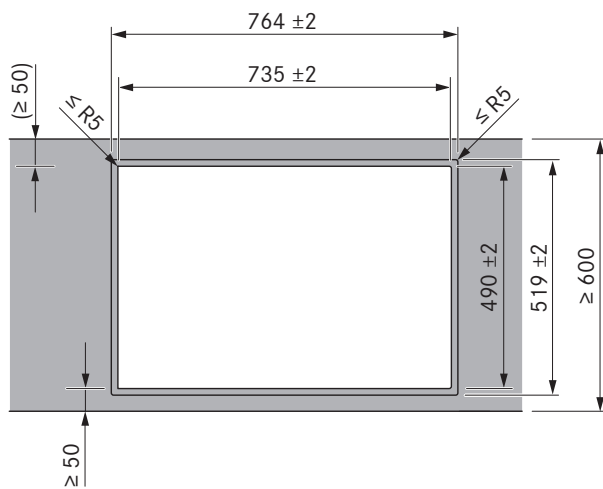
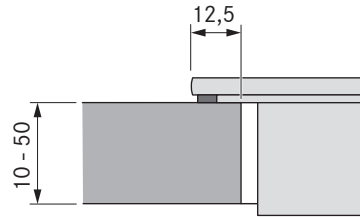
BORA Basic

## Flächenbündige Montage



## Aufsatzmontage

(mit oder ohne Kochfeldrahmen)



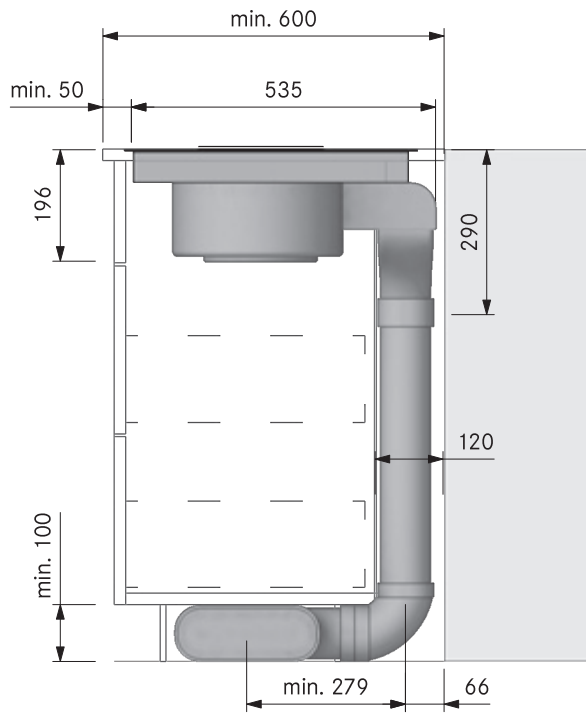
### Wichtige Planungshinweise:

- Das Mindestmaß von 50 mm ab Vorderkante Arbeitsplatte bis Arbeitsplattenausschnitt ist eine Empfehlung von BORA.
- Ausschnittsmaße Toleranz +/- 2 mm.
- Umlaufend der Einbaugeräte sind 2 mm Abstand vorgesehen.
- Beachten Sie die Hinweise des Arbeitsplatten-Herstellers bezüglich der Eignung der Arbeitsplatte. Arbeitsplatten-Ausschnitte sind mit geeigneten Mitteln gegen Feuchtigkeit zu versiegeln, oder gegebenenfalls mit einer Wärmeentkopplung zu versehen (z. B. bei Corian- oder HiMacs - Platten).

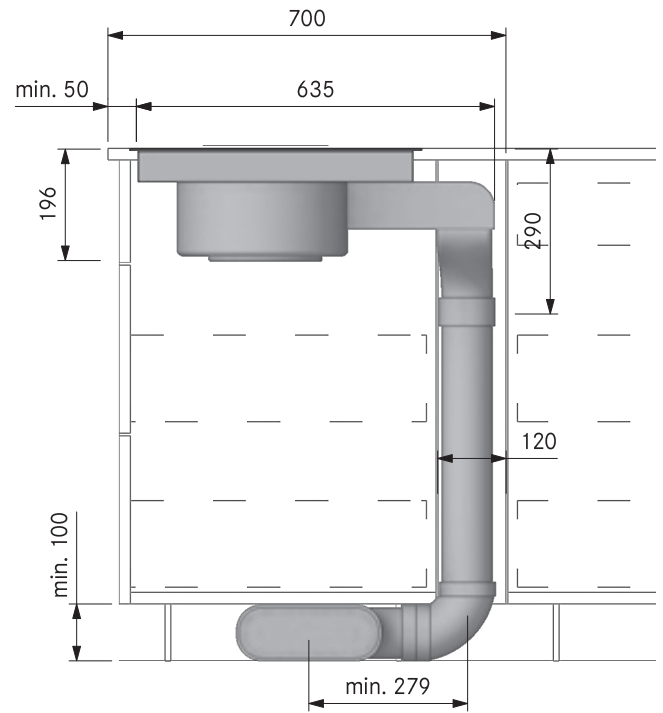
# Einbauschritte

BORA Basic

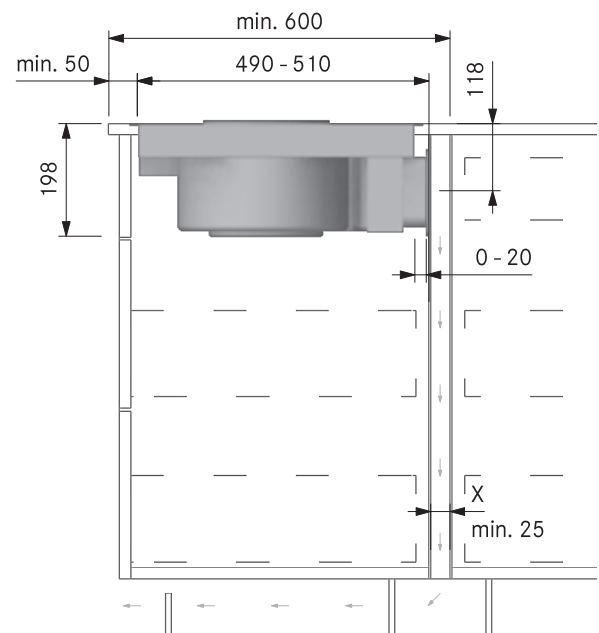
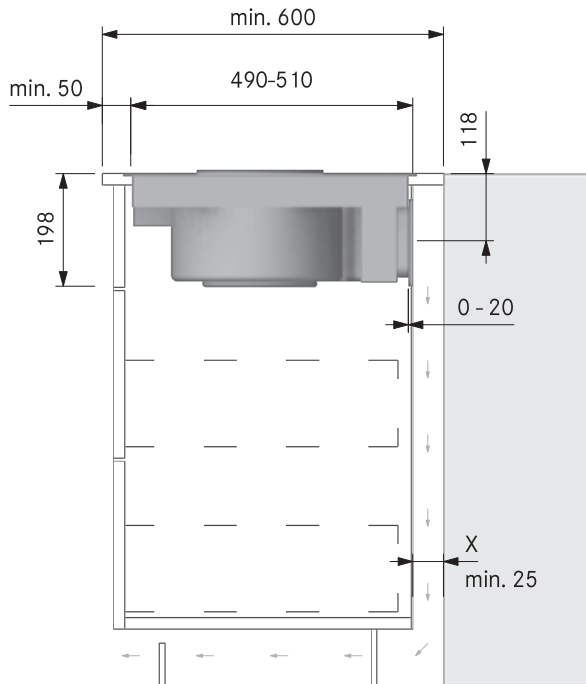
**Basic Abluft (Zeile 600)**



**Basic Abluft (Insel 700)**



**Basic Umluft (Zeile 600)**



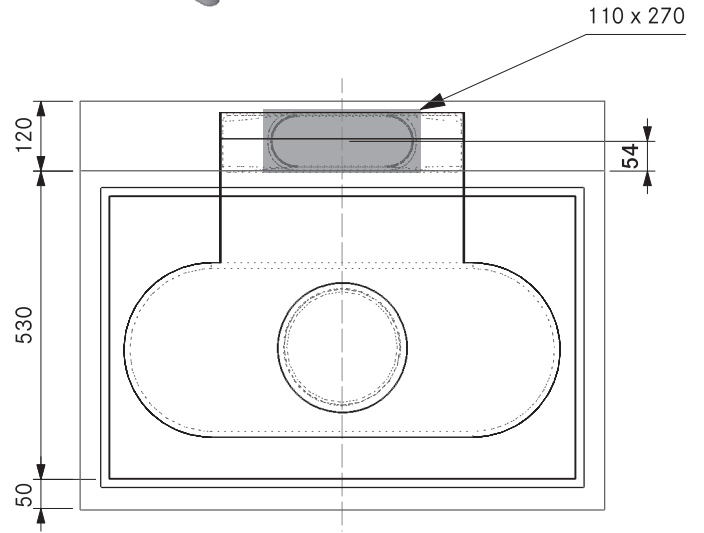
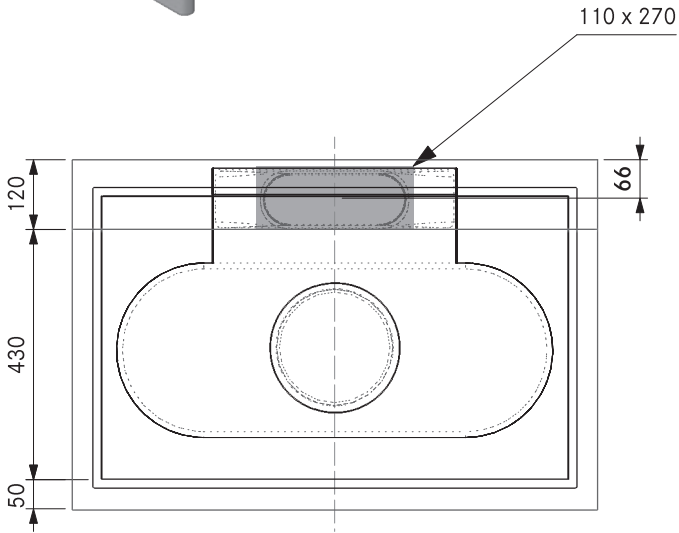
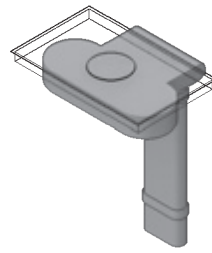
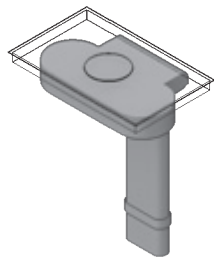
Um eine optimale Abzugsleistung sicherstellen zu können, muss für die Luftückführung eine Rückströmöffnung von mindestens 500 cm<sup>2</sup> gewährleistet sein.

# Kernbohrungen

BORA Basic

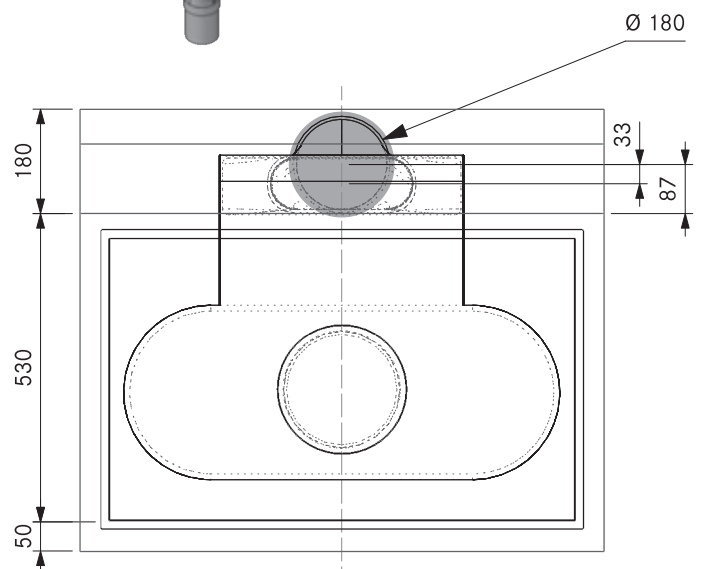
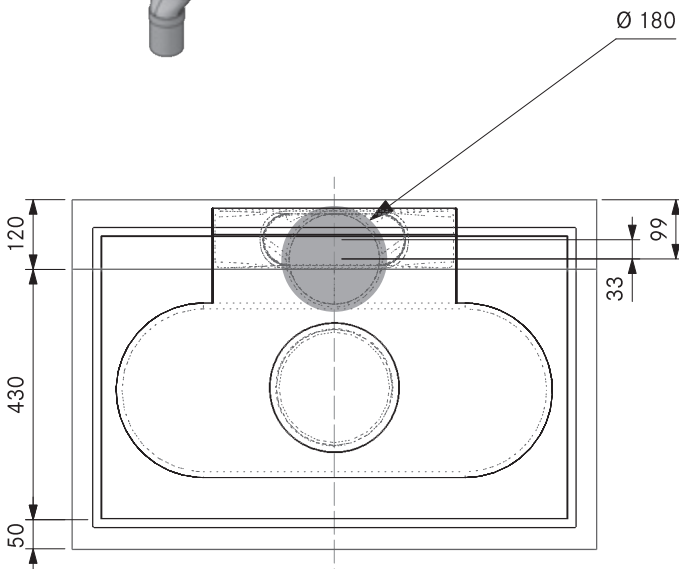
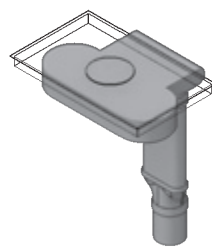
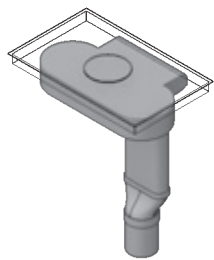
Basic mit Flachkanal EF750 (Tiefe 600)

Basic mit Flachkanal EF750 (Tiefe 700)



Basic mit Flachkanal EF750, Übergangsstück gerade EFRG (Zeile)

Basic mit Flachkanal EF750, Übergangsstück gerade EFRG (Insel)

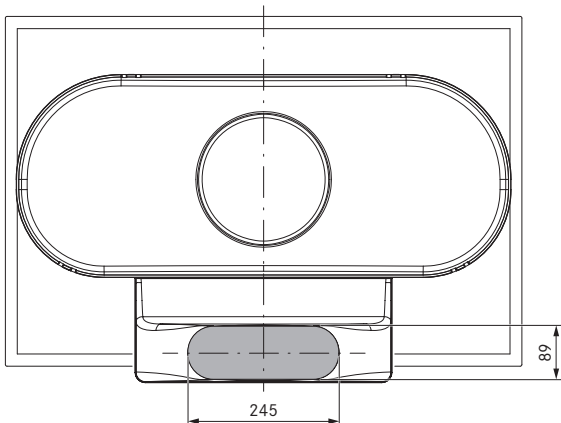


# Kanalanschlussmaße

BORA Basic Abluftsysteme

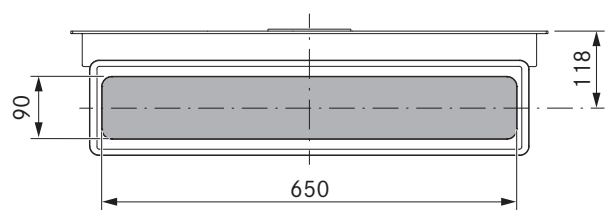
## Kanalanschlussmaße BHA

mit Kanalanschluss BORA Ecotube



## Kanalanschlussmaße BHU

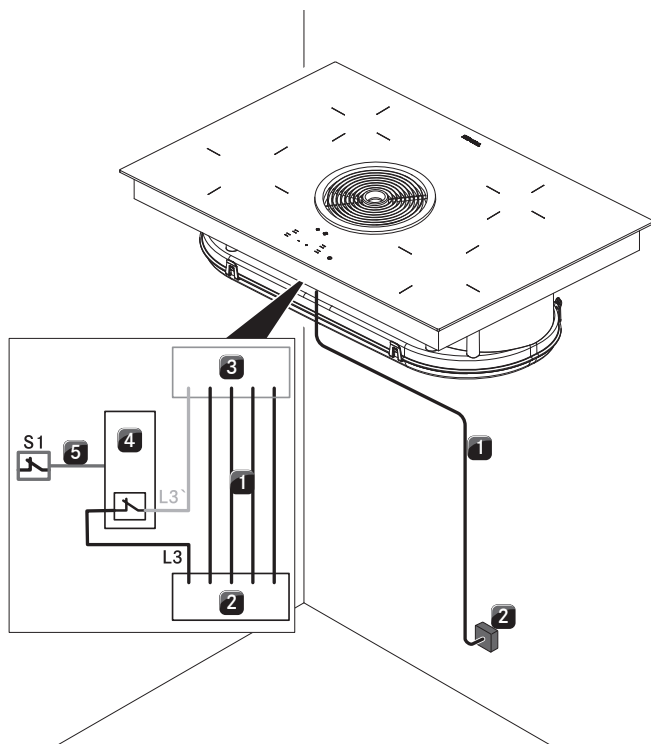
mit Faltenbalg



# Anschlusschema

BORA Basic

## BORA Basic BHA / BHU



### Beschreibung

- 1 Netzanschlussleitung Kochfeld mit Kochfeldabzug  
(ist bauseits zur Verfügung zu stellen)
  - 2 Netzanschluss L1/L2/L3/N/PE (Absicherung mind. 3 x 16 A)
  - 3 Netzanschluss Kochfeld mit Kochfeldabzug
  - 4 Schaltrelais
  - 5 Schaltverbindung S1 und Schaltrelais (z.B. Funkverbindung)
- S1 Externer Schaltkontakt (z.B. Fensterkontaktschalter bei Betrieb in Abluftvariante mit Feuerungsstätten)

Das Anschlusschema stellt die maximal benötigten Anschlussmöglichkeiten dar und dient nur zu Planungszwecken. Der Anschluss selbst darf nur durch qualifiziertes Fachpersonal anhand der Bedienungsanleitung durchgeführt werden.

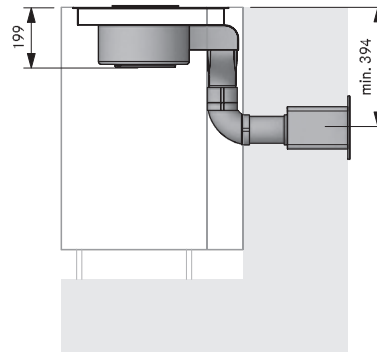
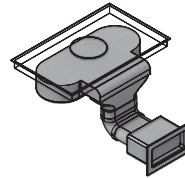
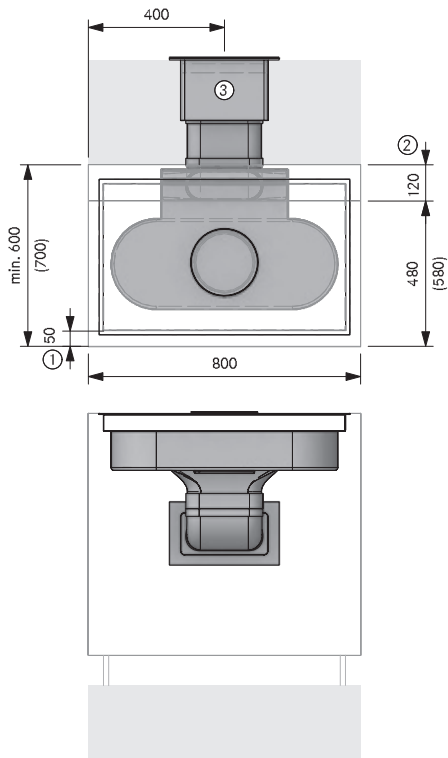
# Musterplanungen

BORA Basic

weitere Musterplanungen unter <https://partner.bora.com>

## BHA – Abluftvariante

BA 10130 Arbeitsplatte hinten Schwanenhals UEBF



### Planungshinweise

- ① Mind. 50 mm bis Beginn Ausschnitt. Dieses Maß ist eine Empfehlung. Für das verbindliche Maß wenden Sie sich an Ihren Arbeitsplattenhersteller
- ② Platzbedarf für Technik
- ③ Mauerdurchbruch 310 x 155 mm. Muss witterungsunabhängig gerade ausblasen

### Artikel BORA

- 1 BHA Basic Hyper-Glaskeramik-Kochfeld mit integriertem Kochfeldabzug - Abluft

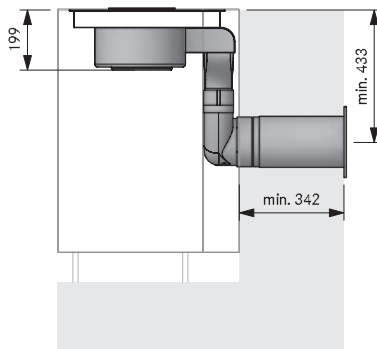
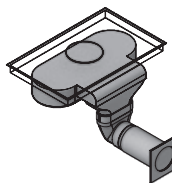
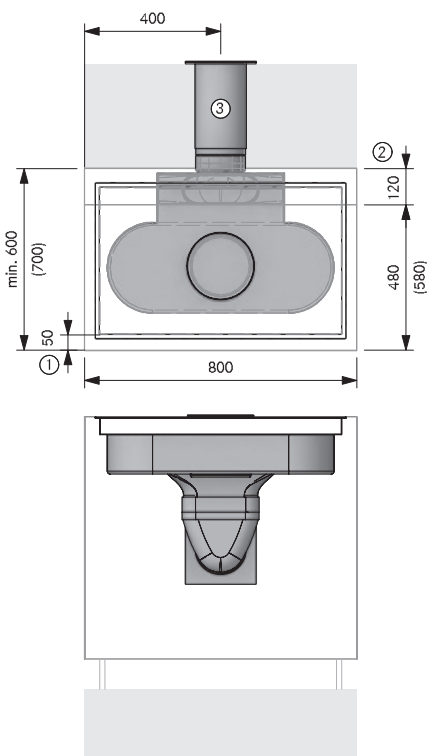
### Artikel BORA Ecotube

- 1 EFBV90/1 Bogen 90° flach vertikal
- 1 EFV/1 Kanalverbinder flach
- 1 UEBF/1 3box Mauerkasten
- 1 EFS750/1 Flachkanal mit Steg 750 mm

**Dichtungsmaterial ist bei Formteilen mit Muffenausbildung/-en im Lieferumfang enthalten**

## BHA – Abluftvariante

BA 10140 Arbeitsplatte hinten Schwanenhals UEBR



### Planungshinweise

- ① Mind. 50 mm bis Beginn Ausschnitt. Dieses Maß ist eine Empfehlung. Für das verbindliche Maß wenden Sie sich an Ihren Arbeitsplattenhersteller
- ② Platzbedarf für Technik
- ③ Kernbohrung mind. Ø 180 mm. Muss witterungsunabhängig gerade ausblasen.

### Artikel BORA

- 1 BHA Basic Hyper-Glaskeramik-Kochfeld mit integriertem Kochfeldabzug - Abluft

### Artikel BORA Ecotube

- 1 EFR90/1 Übergang 90° flach rund
- 1 EFV/1 Kanalverbinder flach
- 1 ERV/1 Kanalverbinder rund
- 1 UEBR/1 3box Mauerkasten rund
- 1 EFS750/1 Flachkanal mit Steg 750 mm
- 1 ER750/1 Rundkanal 750 mm

**Dichtungsmaterial ist bei Formteilen mit Muffenausbildung/-en im Lieferumfang enthalten**

Die Montage darf nur unter Beachtung der geltenden Normen, Vorschriften und Gesetze erfolgen.



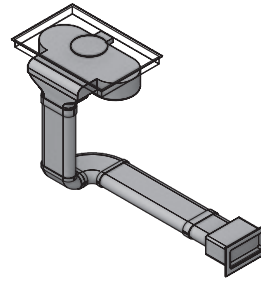
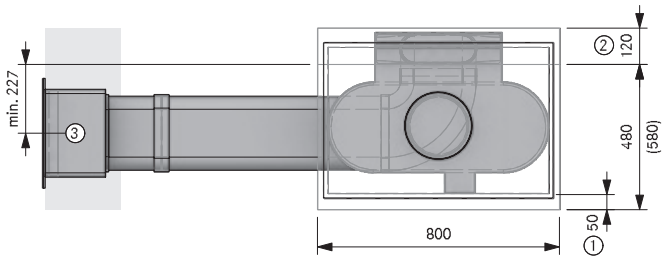
# Musterplanungen

BORA Basic

weitere Musterplanungen unter <https://partner.bora.com>

## BHA – Abluftvariante

BA20410 Sockel links UEBF



### Planungshinweise

- ① Mind. 50 mm bis Beginn Ausschnitt. Dieses Maß ist eine Empfehlung. Für das verbindliche Maß wenden Sie sich an Ihren Arbeitsplattenhersteller.
- ② Platzbedarf für Technik
- ③ Mauerdurchbruch 310 x 155 mm. Muss witterungsunabhängig gerade ausblasen

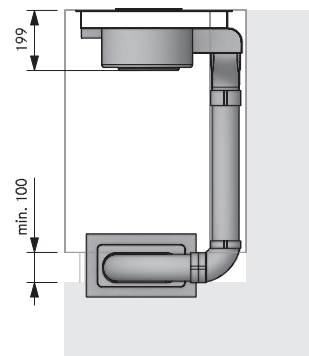
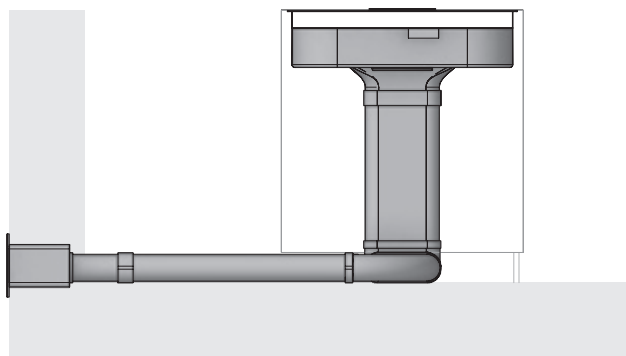
### Artikel BORA

- 1 BHA Basic Hyper-Glaskeramik-Kochfeld mit integriertem Kochfeldabzug - Abluft

### Artikel BORA Ecotube

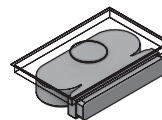
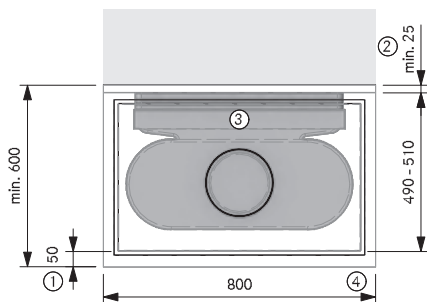
- 1 EFBH90/1 Bogen 90° flach horizontal
- 1 EFBV90/1 Bogen 90° flach vertikal
- 2 EFV/1 Kanalverbinder flach
- 1 UEBF/1 3box Mauerkasten
- 2 EFS750/1 Flachkanal mit Steg 750 mm

**Dichtungsmaterial ist bei Formteilen mit Muffenausbildung/-en im Lieferumfang enthalten**



## BHU – Umluftvariante

BU10000 Umluft

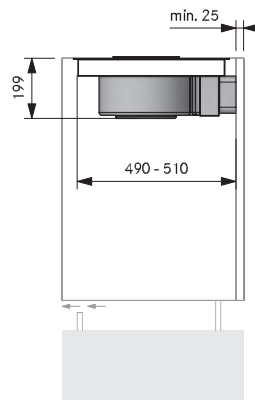
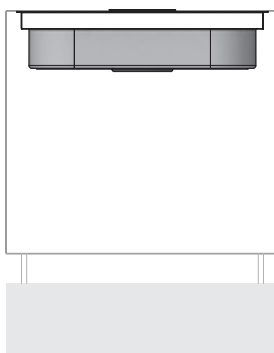


### Planungshinweise

- ① Mind. 50 mm bis Beginn Ausschnitt. Dieses Maß ist eine Empfehlung. Für das verbindliche Maß wenden Sie sich an Ihren Arbeitsplattenhersteller
- ② Platzbedarf für Technik
- ③ Zugänglichkeit für den Filterwechsel muss gewährleistet sein
- ④ Rückströmöffnung durchgängig mind. 500 cm<sup>2</sup>

### Artikel BORA





















- 1 BHU Basic Hyper-Glaskeramik-Kochfeld mit integriertem Kochfeldabzug - Umluft



Die Montage darf nur unter Beachtung der geltenden Normen, Vorschriften und Gesetze erfolgen.

# Zubehör Matrix

Kochfeldabzugssysteme

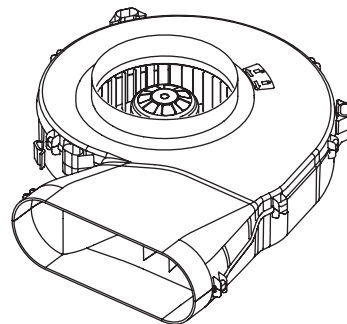
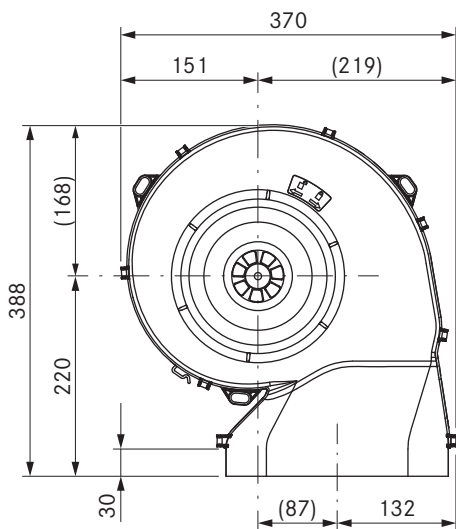
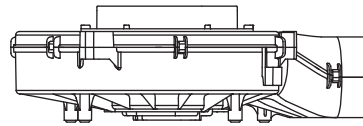
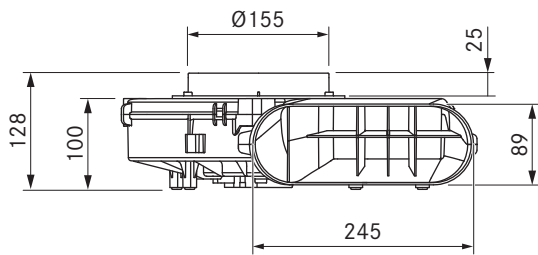
Artikelnr.	Bezeichnung	Pro 3.0	Classic 2.0	M Pure	X Pure	Pure	S Pure	Basic
BAKFS 	Basic Aktivkohlefilterset (2 Stück) BHU/BIU/BFIU							X
BFF 	Basic Edelstahl-Fettfilter BH/BF							X
BKR580 	Kochfeldrahmen für Breite 580mm						X	
BKR760 	Kochfeldrahmen für Breite 760mm			X		X		X
BKR830 	Kochfeldrahmen für Breite 830mm				X			
CER 	Classic Einlegerahmen		X					
CKAED 	Classic Einströmdüse		X					
CKAEDAB 	Classic Einströmdüse All Black		X					
CKAFFE 	Classic Fettfiltereinheit		X					
GP4ED 	Einströmdüse für Basic/GP4							X
HIW1 	Induktions-Wok-Pfanne	X	X					
KWGPF1 	Grillpfanne für Flächeninduktion	X	X	X	X			
PKA1FF 	Pro Edelstahl-Fettfilter	X						
PKA1FW 	Pro Filterwanne	X						
PKA1VK 	Pro Verschlussklappe	X						
PKA1VKAB 	Pro Verschlussklappe All Black	X						
PKR3 PKR3AB 	Pro Knebelring / Pro Knebelring All Black	X						
PTTS1 	Tepan Spachtel	X	X					
PUAKF 	Pure Aktivkohlefilter			X	X	X	X	
PUED 	Pure Einströmdüse schwarz			X		X	X	

KOCHFELDBABZUGSSYSTEME  
Zubehör

Artikelnr.	Bezeichnung	Pro 3.0	Classic 2.0	M Pure	X Pure	Pure	S Pure	Basic
PUEDB 	Pure Einströmdüse blau			X		X	X	
PUEDG 	Pure Einströmdüse greige			X		X	X	
PUEDJ 	Pure Einströmdüse jadegrün			X		X	X	
PUEDL 	Pure Einströmdüse lichtgrau			X		X	X	
PUEDO 	Pure Einströmdüse orange			X		X	X	
PUEDR 	Pure Einströmdüse rot			X		X	X	
PUEDS 	Pure Einströmdüse sonnengelb			X		X	X	
PUEF 	Pure Edelstahl-Fettfilter			X	X	X	X	
PULB 	Pure Luftreinigungsbox			X	X	X	X	
PULBTA 	Pure Luftreinigungsbox Teleskopauszug			X	X	X		
PUXED 	X Pure Einströmdüse				X			
UEBFES 	3box Mauerkasten Eingriffschutz	X	X	X	X	X	X	X
UEBRES 	3box Mauerkasten rund Eingriffschutz	X	X	X	X	X	X	X
UFKS 	Fensterkontaktschalter	X	X	X	X	X	X	X
ULB3AS 	Luftreinigungsbox 3 Aktivkohlefilterset	X	X					
ULB3X 	Luftreinigungsbox 3	X	X					
ULBF 	Luftreinigungsbox flexibel	X	X					
USL515 	Seitenleisten für Kochfeldtiefe 515mm		X	X	X	X	X	X
USL515AB 	Seitenleisten für Kochfeldtiefe 515mm All Black		X	X	X	X	X	X

# ULS

## Sockellüfter EC



### Technische Daten

Anschlussspannung	220 - 240 V
Frequenz	50/60 Hz
Leistungsaufnahme	170 W
Stromaufnahme	max. 1,4 A
Länge Netzanschlussleitung	0,6 m
Länge Steuerleitung	0,6 m
Abmessungen (Breite x Tiefe x Höhe)	370 x 388 x 100 mm
Gewicht (inkl. Zubehör/Verpackung)	2,85 kg
Material Gehäuse	Kunststoff
Kanalanschluss	BORA Ecotube
Maximale Umgebungstemperatur	40 °C
Fördervolumen maximal	750 m <sup>3</sup> /h
Statischer Druck maximal	587 Pa

### Produktbeschreibung

- Variable Einbaumöglichkeiten
- Energiesparender Lüfter mit EC-Technologie
- Kompakte Geometrie
- geringes Gewicht
- Schall- und Vibrationsentkopplung
- Vereinfachte Montage
- komplettes BORA System

### Lieferumfang

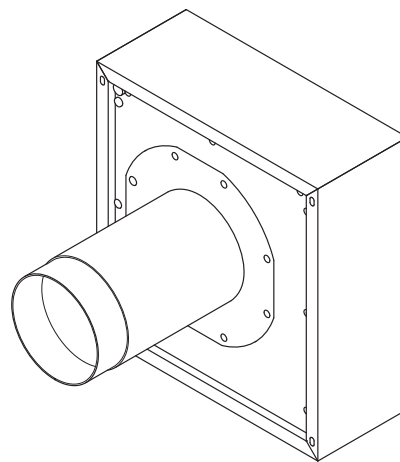
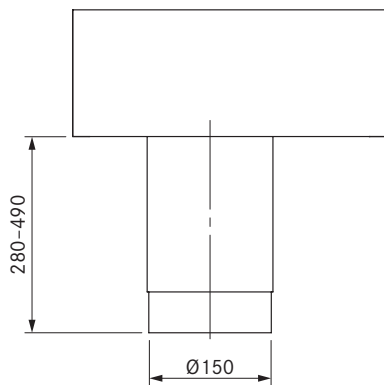
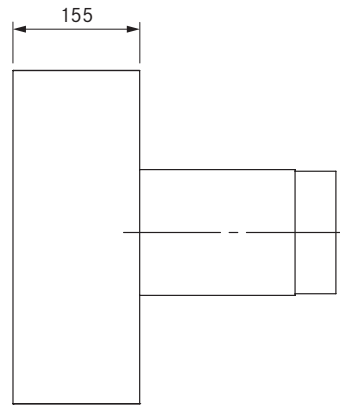
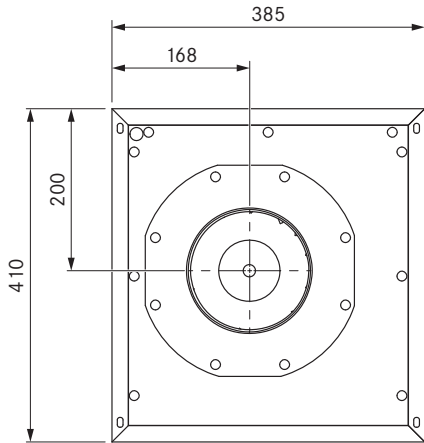
- Sockellüfter ULS
- Montageanleitung

### Produkt- und Planungshinweise

- Bei abgehängter Montage muss für den Deckendurchbruch ein Bohrlochdurchmesser von 180 mm vorgesehen werden
- Für die Montage liegend im Sockelbereich, im Fußbodenaufbau oder auch abgehängt von der Kellerdecke
- Integrierte Befestigungspunkte für Deckenmontage
- Abnehmbarer Einlassstutzen für Sockelhöhen ab 100 mm

# ULA

## Außenwandlüfter EC



### Technische Daten

Anschlussspannung	220 - 240 V
Frequenz	50 Hz
Leistungsaufnahme	149 W
Stromaufnahme	1,26 A
Länge Netzanschlussleitung	10 m
Länge Steuerleitung	10 m
Abmessungen (Breite x Tiefe x Höhe)	385 x 155 x 410 mm
Gewicht (inkl. Zubehör/Verpackung)	16,5 kg
Material Gehäuse	Stahl verzinkt / Edelstahl
Kanalanschluss	Ø 150 mm
Maximale Umgebungstemperatur	70 °C
Fördervolumen maximal	940 m <sup>3</sup> /h
Statischer Druck maximal	456 Pa

### Produktbeschreibung

- Energiesparender Lüfter mit EC-Technologie
- komplettes BORA System

### Lieferumfang

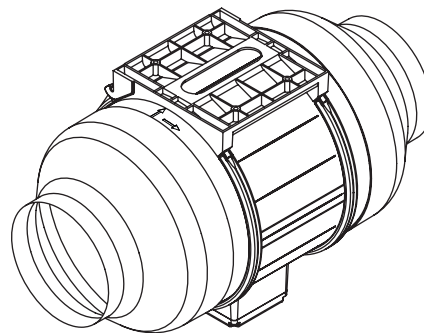
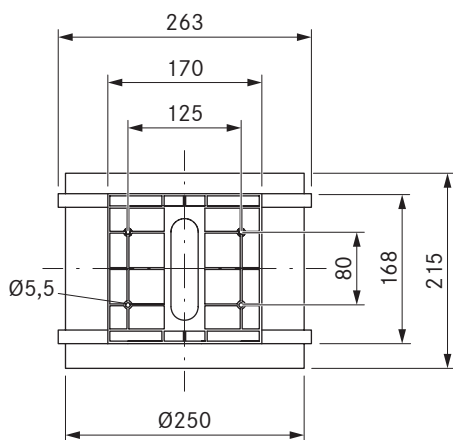
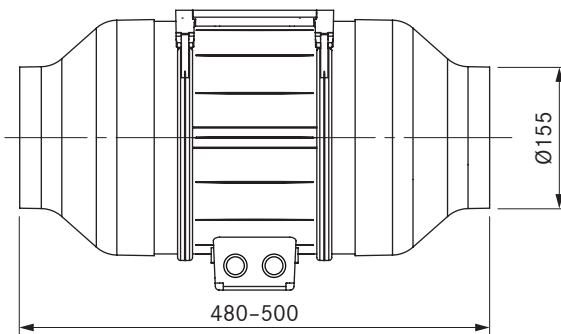
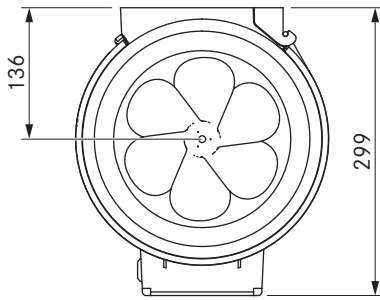
- Außenwandlüfter ULA
- Teleskop-Installationsrohr mit integrierter Rückschlagklappe
- Luftabweisschiene
- Montageanleitung
- Leerrohr Ø 40 mm x 400 mm für Kabeldurchführung
- 1,25 m Dichtband EPDM

### Zubehör

- Universal Verlängerung Netzleitung EC 10 m UVNLE10
- Universal Verlängerung Steuerleitung EC 10 m UVSLE10

### Produkt- und Planungshinweise

- Bei zwei Lüfterbausteinen in einem Abluftkanalsystem soll zwischen diesen beiden Lüftern ein Mindestabstand von 3 m eingehalten werden
- Für die Ausströmung muss mindestens ein Abstand von 40 cm nach unten gegeben sein
- Für die Montage an der Gebäudeaußenseite
- Geeignet für Wandstärken von 280 mm bis 490 mm
- Ein KG-Rohr Ø 200 mm sollte wenn nötig in der Außenmauer vorinstalliert werden
- Luftauslass nach unten
- Befestigungsmittel sind bauseits zur Verfügung zu stellen
- Nicht Blower-Door-Test geeignet
- Die Rückschlagklappen-Achse muss vertikal ausgerichtet werden



### Technische Daten

Anschlussspannung	220 - 240 V
Frequenz	50 Hz
Leistungsaufnahme	304 W
Stromaufnahme	2,1 A
Länge Netzanschlussleitung	10 m
Länge Steuerleitung	10 m
Abmessungen (Breite x Tiefe x Höhe)	250 x 215 (500) x 299 mm
Gewicht (inkl. Zubehör/Verpackung)	6,0 kg
Material Gehäuse	Kunststoff
Kanalanschluss	ohne Reduzierung Ø 250 mm, mit Reduzierung Ø 155 mm
Maximale Umgebungstemperatur	45°C
Fördervolumen maximal	1215 m <sup>3</sup> /h
Statischer Druck maximal	676 Pa

### Produktbeschreibung

- Energiesparender Lüfter mit EC-Technologie
- drehbarer Klemmkasten
- vormontierte Montageplatte
- komplettes BORA System

### Lieferumfang

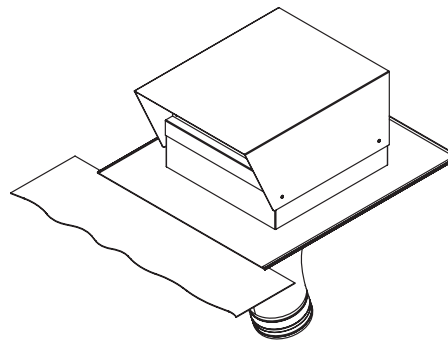
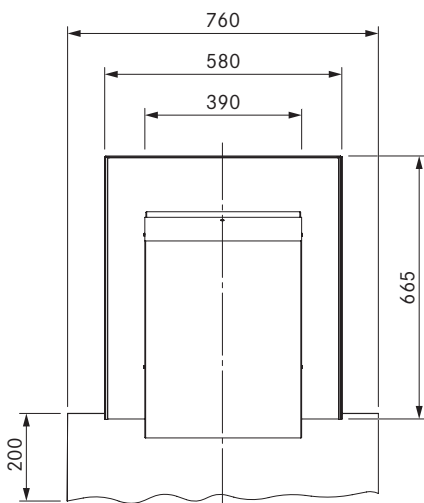
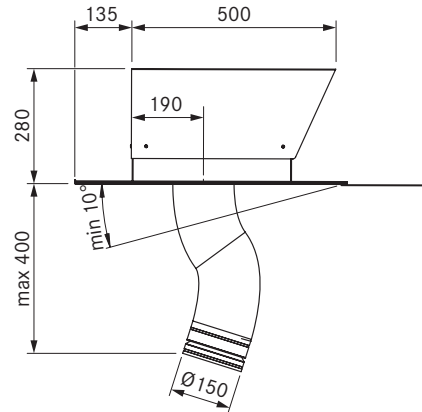
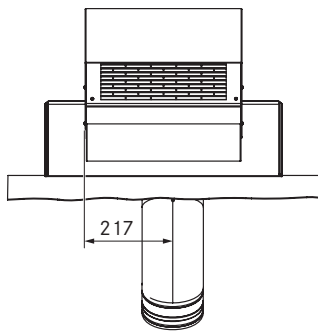
- Rohrlüfter ULI
- Rohrreduzierung Ø 250 auf 155 mm ULIRR (2 Stück)
- Montageanleitung

### Zubehör

- Universal Verlängerung Netzleitung EC 10 m, UVNLE10
- Universal Verlängerung Steuerleitung EC 10 m, UVSLE10

### Produkt- und Planungshinweise

- Darf nicht mit anderen Lüfterbausteinen kombiniert werden
- Die Luftströmungsrichtung wird durch einen Pfeil auf dem Gehäuse angegeben bzw. beim Einsetzen des Rohrlüfters muss das Lüfterrad in Richtung Kochfeldabzug zeigen.
- Für die Installation in einem Rundrohrkanalsystem mit einem Durchmesser von durchschnittl. 155 mm sind die beiden Rohrreduzierungen zu montieren
- Vor und nach dem Lüfter sind mindestens 500 mm gerade Abluftstrecke vorzusehen
- Der Klemmkasten kann in die gewünschte Position gedreht werden
- Befestigungsmittel sind bauseits zur Verfügung zu stellen
- Montagebefestigungsplatte ist integriert
- Nicht für den Einbau im Wohnbereich geeignet, kein Verbau in Möbeln



### Technische Daten

Anschlussspannung	220 - 240 V
Frequenz	50 Hz
Leistungsaufnahme	206 W
Stromaufnahme	1,66 A
Länge Netzanschlussleitung	10 m
Länge Steuerleitung	10 m
Abmessungen (Breite x Tiefe x Höhe)	390 x 500 x 280 mm
Gewicht (inkl. Zubehör/Verpackung)	16,5 kg
Material Gehäuse	Stahl verzinkt / Edelstahl
Kanalanschluss	Ø 150 - 155 mm
Maximale Umgebungstemperatur	70°C
Fördervolumen maximal	1007 m <sup>3</sup> /h
Statischer Druck maximal	608 Pa

### Produktbeschreibung

- Energiesparender Lüfter mit EC-Technologie
- komplettes BORA System

### Lieferumfang

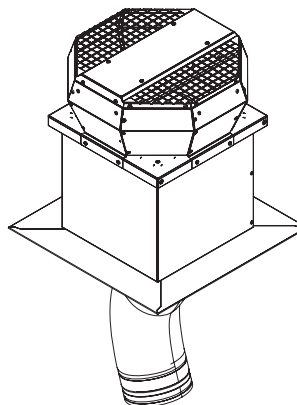
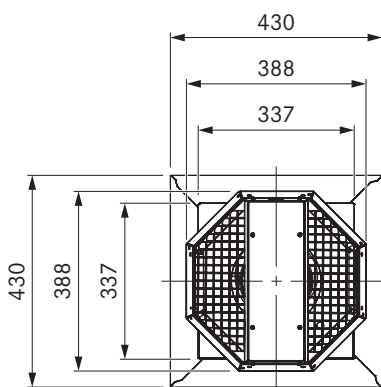
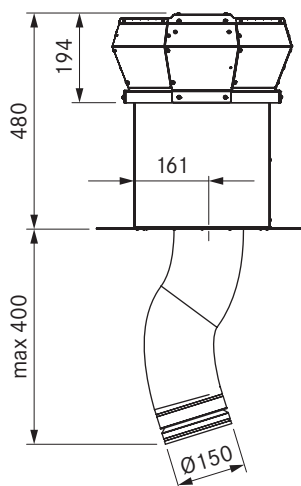
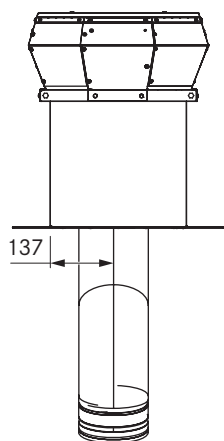
- Ziegeldachlüfter ULZ
- Gewebeschlauch mit Rückschlagklappe
- Montageanleitung

### Zubehör

- Universal Verlängerung Netzleitung EC 10 m, UVNLE10
- Universal Verlängerung Steuerleitung EC 10 m, UVSLE10

### Produkt- und Planungshinweise

- Bei zwei Lüfterbausteinen in einem Abluftkanalsystem soll zwischen diesen beiden Lüftern ein Mindestabstand von 3 m eingehalten werden
- Für die Installation auf einem Ziegeldach mit einer Dachneigung von mindestens 10°
- Der vollflexible Gewebeschlauch am Lüfter kann vom Aufsatzblech um maximal 400 mm zur Gebäudeinnenseite gedehnt werden
- Luftauslass nach unten
- Gegebenenfalls muss ein Kondenswasserabscheider installiert werden
- Befestigungsmittel sind bauseits zur Verfügung zu stellen
- Nicht Blower-Door-Test geeignet



### Technische Daten

Anschlussspannung	220 - 240 V
Frequenz	50 Hz
Leistungsaufnahme	179 W
Stromaufnahme	1,5 A
Länge Netzanschlussleitung	10 m
Länge Steuerleitung	10 m
Abmessungen (Breite x Tiefe x Höhe)	388 x 388 x 467 mm
Gewicht (inkl. Zubehör/Verpackung)	16,5 kg
Material Gehäuse	Stahl verzinkt / Aluminium
Kanalanschluss	Ø 150 - 155 mm
Maximale Umgebungstemperatur	70°C
Fördervolumen maximal	955 m <sup>3</sup> /h
Statischer Druck maximal	657 Pa

### Produktbeschreibung

- Energiesparender Lüfter mit EC-Technologie
- komplettes BORA System

### Lieferumfang

- Flachdachlüfter ULF
- Gewebeschauch mit Rückschlagklappe
- Montageanleitung

### Zubehör

- Universal Verlängerung Netzleitung EC 10 m, UVNLE10
- Universal Verlängerung Steuerleitung EC 10 m, UVSLE10

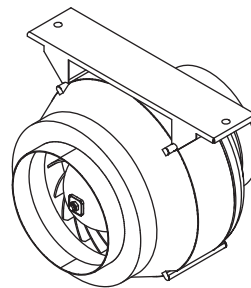
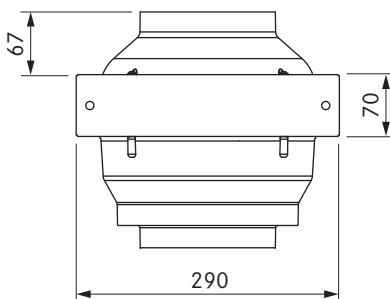
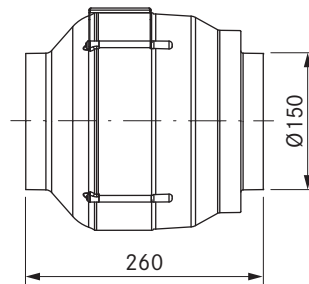
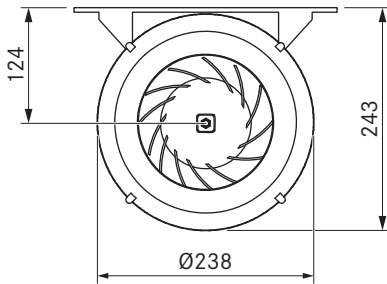
### Produkt- und Planungshinweise

- Bei zwei Lüfterbausteinen in einem Abluftkanalsystem soll zwischen diesen beiden Lüftern ein Mindestabstand von 3 m eingehalten werden
- Für die Installation auf einem Flachdach
- Der vollflexible Gewebeschauch am Lüfter kann vom Aufsatzblech um maximal 400 mm zur Gebäudeinnenseite gedehnt werden
- Luftauslass nach oben
- Gegebenenfalls muss ein Kondenswasserabscheider installiert werden
- Befestigungsmittel sind bauseits zur Verfügung zu stellen
- Nicht Blower-Door-Test geeignet



# ULIE

## Ergänzungsrohrlüfter AC



### Technische Daten

Anschlussspannung	220 - 240 V
Frequenz	50 Hz
Leistungsaufnahme	124 W
Stromaufnahme	0,6 A
Länge Netzanschlussleitung	10 m
Abmessungen (Breite x Tiefe x Höhe)	290 x 260 x 243 mm
Gewicht (inkl. Zubehör/Verpackung)	4,5 kg
Material Gehäuse	Kunststoff / Metall verzinkt
Kanalanschluss	Ø 150 - 155 mm
Maximale Umgebungstemperatur	55°C
Fördervolumen maximal	749 m <sup>3</sup> /h
Statischer Druck maximal	400 Pa

### Produktbeschreibung

- zusätzlicher Lüfterbaustein
- komplettes BORA System

### Lieferumfang

- Ergänzungsrohrlüfter ULIE
- Montagebügel
- Montageanleitung

### Zubehör

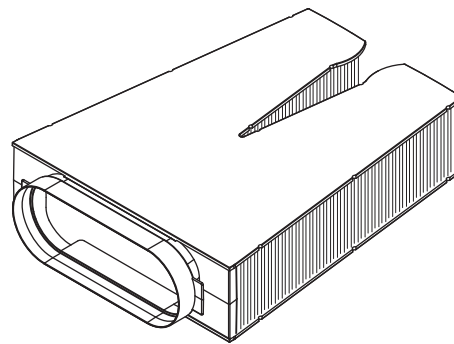
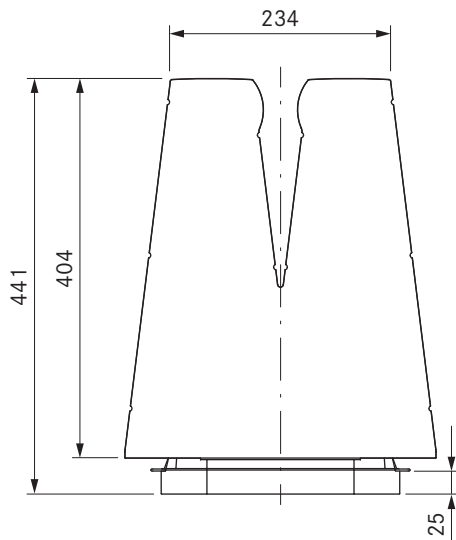
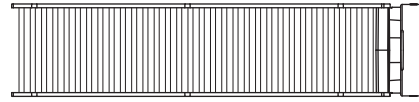
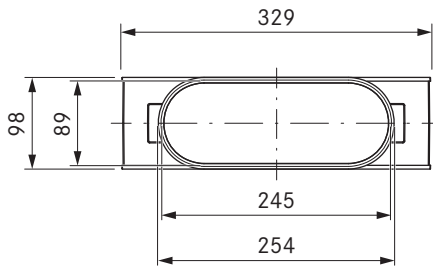
- Universal Verlängerung Netzleitung 10 m, UVNLE10

### Produkt- und Planungshinweise

- Bei zwei Lüfterbausteinen in einem Abluftkanalsystem soll zwischen diesen beiden Lüftern ein Mindestabstand von 3 m eingehalten werden
- Für die Installation in einem Rundrohrkanalsystem mit einem Durchmesser von Ø 150 mm
- Vor und nach dem Lüfter sind mindestens 500 mm gerade Abluftstrecke vorzusehen
- Befestigungsmittel sind bauseits zur Verfügung zu stellen
- Nicht für den Einbau im Wohnbereich geeignet, kein Verbau in Möbeln
- Keine Stufen-Regelung möglich (AC-Lüfter)

# ULBF

Luftreinigungsbox flexibel



## Technische Daten

Abmessungen (Breite x Tiefe x Höhe)	329 x 441 x 98 mm
Gewicht (inkl. Zubehör/Verpackung)	ca. 2,5 kg
Material Gehäuse	Kunststoff
Kanalanschluss	BORA Ecotube
Filtermaterial	Aktivkohle basierend auf Kokosnussschalen
Masse Aktivkohle inkl. Trägermaterial	1,9 kg
Standzeit Filter maximal	300 h (1,5 Jahre)

## Produktbeschreibung

- Geeignet für Professional 3.0, Professional 2.0, Classic 2.0
- Standzeit ca. 300 h / 1,5 Jahre
- effektive Geruchs-beseitigung
- Flexibles Bauteil
- inklusive nötiger Ecotube Dichtungen
- komplettes System

## Lieferumfang

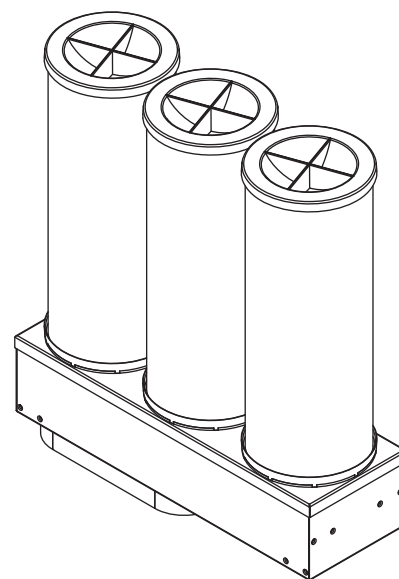
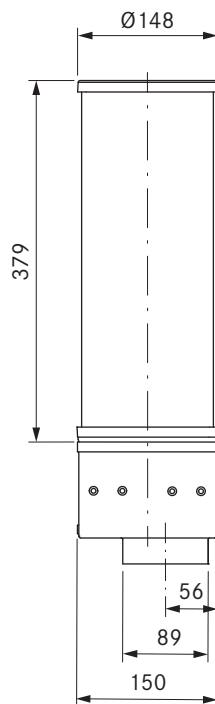
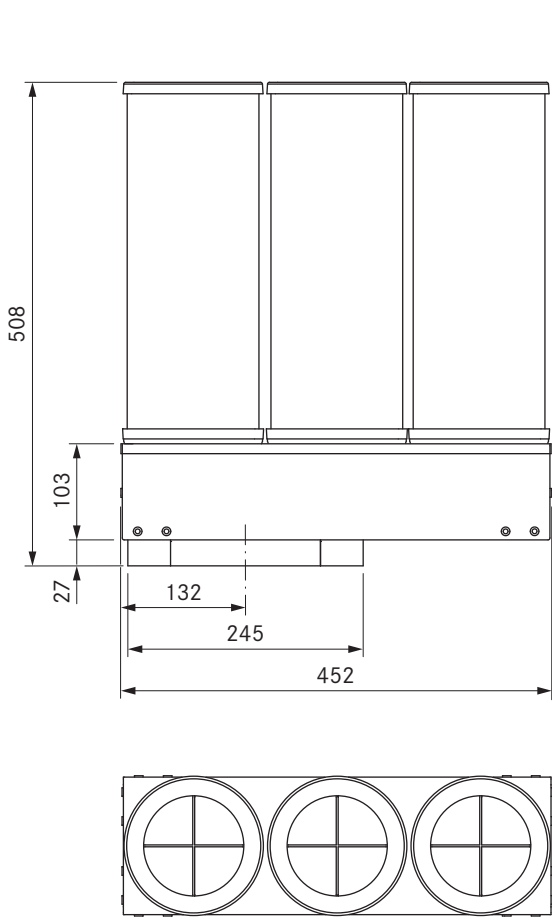
- Luftreinigungsbox flexibel ULBF
- 1 x Filter-Aufhängung
- 1 x Dichtung flach EFD
- Montageanleitung

## Produkt- und Planungshinweise

- Für den Wechsel der Luftreinigungsbox wird ein Spielraum von mind. 4 cm benötigt
- Möglichkeit zur hängenden und liegenden Montage
- Formteil mit einer Muffenausbildung flach
- Revisionsmöglichkeit für Filterwechsel einplanen
- Rückströmöffnung von mind. 500 cm<sup>2</sup> einplanen (z.B. eingekürzte Sockelleiste oder Lamellensockel)

# ULB3X

Luftreinigungsbox 3



KOCHFELDBZUGSYSTEME  
Zubehör

## Technische Daten

Abmessungen (Breite x Tiefe x Höhe)	452 x 150 x 508 mm
Gewicht (inkl. Zubehör/Verpackung)	ca. 6,5 kg
Material Gehäuse	Stahl verzinkt
Kanalanschluss	BORA Ecotube
Filtermaterial	Aktivkohle-Granulat
Masse Aktivkohle inkl. Trägermaterial	ca. 3 kg
Standzeit Filter maximal	600 h (3 Jahre)

## Produktbeschreibung

- Geeignet für Professional 3.0, Professional 2.0, Classic 2.0
- Standzeit ca. 600 h / 3 Jahre
- effektive Geruchsbeseitigung
- Vielseitige Einbaumöglichkeiten
- komplettes BORA System

## Lieferumfang

- 3 x Aktivkohlefilterpatronen
- Gehäuse-Sockel
- Befestigungsschraubenset
- 2 x Befestigungswinkel
- Montageanleitung

## Zubehör

- Aktivkohlefilterset ULB3AS für den Austausch

## Produkt- und Planungshinweise

- Kanalanschluss flach 245 x 89 mm
- Revisionsmöglichkeit einplanen
- Für die direkte Verbindung zwischen Luftreinigungsbox und Flachkanal wird ein Kanalverbinder flach EFV benötigt
- Für den Wechsel der Filterpatronen wird ein Spielraum von mind. 2 cm benötigt
- Rückströmöffnung von mind. 500 cm<sup>2</sup> einplanen (z.B. eingekürzte Sockelleiste oder Lamellensockel)
- Kompatibel mit UUE3 und ULB3

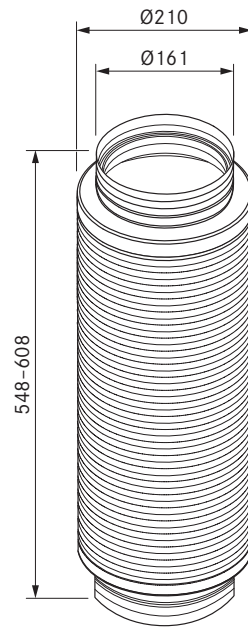
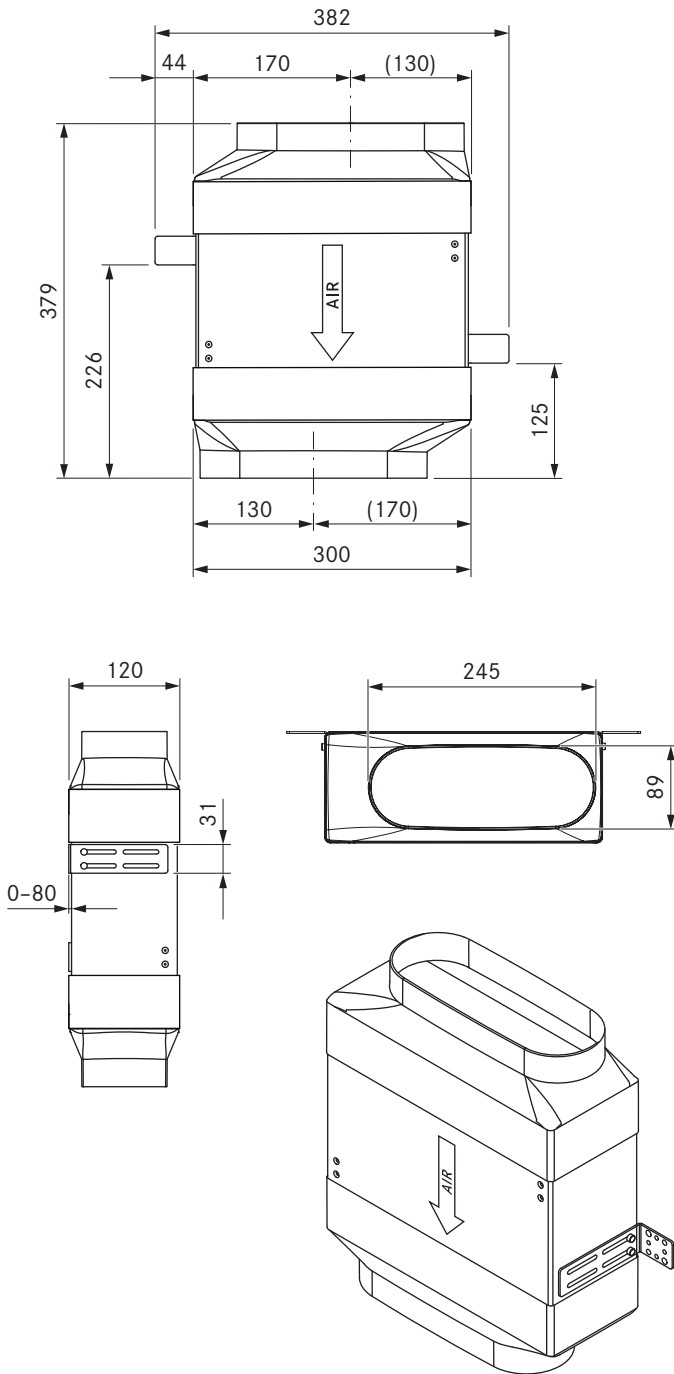
# USDF

Flachschalldämpfer

# USDR50

Rundschalldämpfer 500mm inkl. Dichtungsmaterial

KOCHFELDABZUGSYSTEME  
Zubehör



### Technische Daten

Abmessungen (Breite x Tiefe x Höhe)	300 x 120 x 379 mm
Gewicht (inkl. Zubehör/Verpackung)	ca. 7,5 kg
Material Gehäuse	Kunststoff / Stahl verzinkt
Kanalanschluss	BORA Ecotube

### Produktbeschreibung

- Reduktion des Schalldruckpegels um ca. 8 dB (A)
- komplettes BORA System

### Lieferumfang

- Flachschalldämpfer USDF
- Befestigungsschraubenset
- 2 x Befestigungswinkel
- Montageanleitung

### Produkt- und Planungshinweise

- Schalldämpfer in der Länge nicht kürzbar
- Kanalanschluss flach 245 x 89 mm

### Technische Daten

Abmessungen	Ø 210 x 548 - 608 mm
Gewicht (netto)	0,75 kg
Material Gehäuse	Aluminium
Kanalanschluss	BORA Ecotube

### Produktbeschreibung

- Reduktion des Schalldruckpegels um ca. 10 dB (A)
- komplettes BORA System

### Lieferumfang

- Rundschalldämpfer USDR50
- 2 x Dichtung rund ERD

### Produkt- und Planungshinweise

- Schalldämpfer in der Länge nicht kürzbar
- Rundschalldämpfer mit zwei Muffenausbildungen rund
- Empfohlen für den Einbau in den Küchenschränken

# BORA Ecotube

Kanalsystem

ER750/1



EFS750/1



EFS375/1



ERB90



EFBH90



EFAF



EFR90



EFBV90



EFRG



EFRV110



EFRV



ERV



EFV



EF47



EFBH15



ERD



EFD



ERMS



EFMS



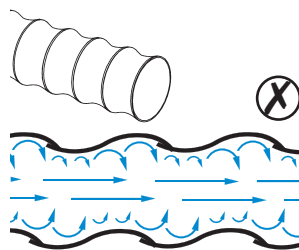
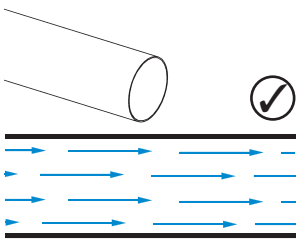
BORA bietet ein maßgeschneidertes Abluftkanalsystem aus eigener Entwicklung. Der Vorteil: BORA Ecotube ist immer schnell, einfach und sicher montiert – egal wo es eingesetzt wird. Der Grund: Ein spezielles Dichtungskonzept. Ganz ohne umständliches Verkleben. Die BORA Ecotube Kanalteile perfektionieren das Abzugsverhalten und die Effektivität der BORA Abzugssysteme.

Alles aus einer Hand: BORA bietet perfekt aufeinander abgestimmte Komponenten – vom Kochfeldabzug, über den Mauerkasten bis zum Umluftfilter. Denn nur ein Komplettsystem garantiert dem Kunden die optimale Leistung. Kompromisslos, effektiv und leise.

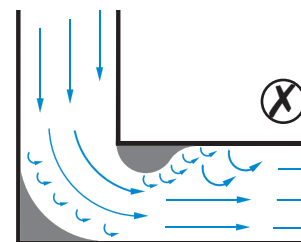
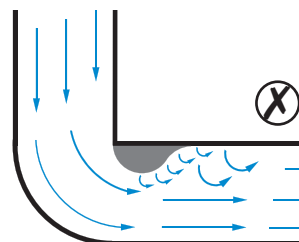
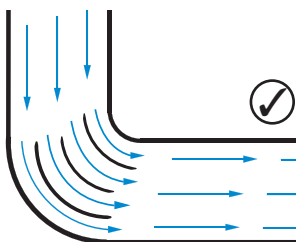
## Vorteile

- Ganzheitliche Lösung
- Einzigartiges Dichtungskonzept und einfache Montage
- Verbesserte Abzugsleistung durch glatte Oberflächen
- Bis zu 20 % geringerer Druckverlust
- Ovaler Querschnitt für optimierte Strömung

## Optimale Strömung an den Rohrinneflächen



## Bogenführung



### BORA Ecotube

Optimale Strömung durch integrierte Leitkörper und abgerundete Kanten in den Rohrbögen

### Ungünstige Strömung

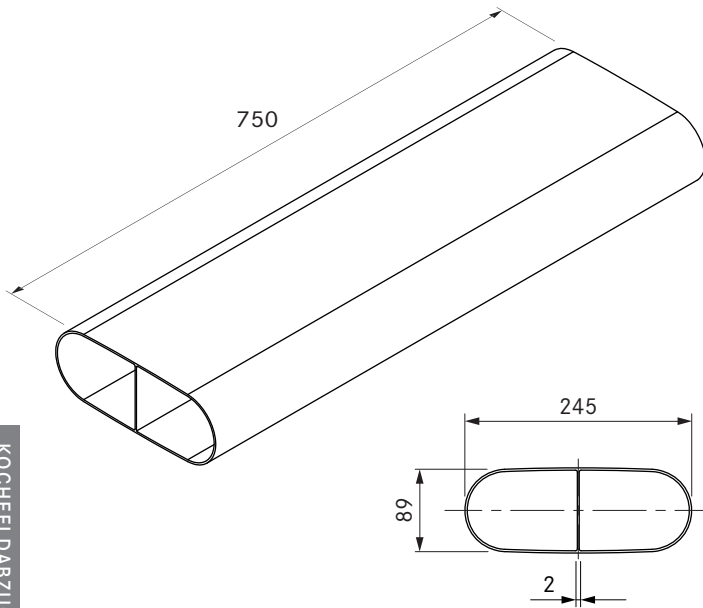
Luftverwirbelungen durch scharfe Innenecken

### Schlechte Strömung

Luftverwirbelungen durch scharfe Ecken

## EFS750/1

Ecotube Flachkanal mit Steg 750mm

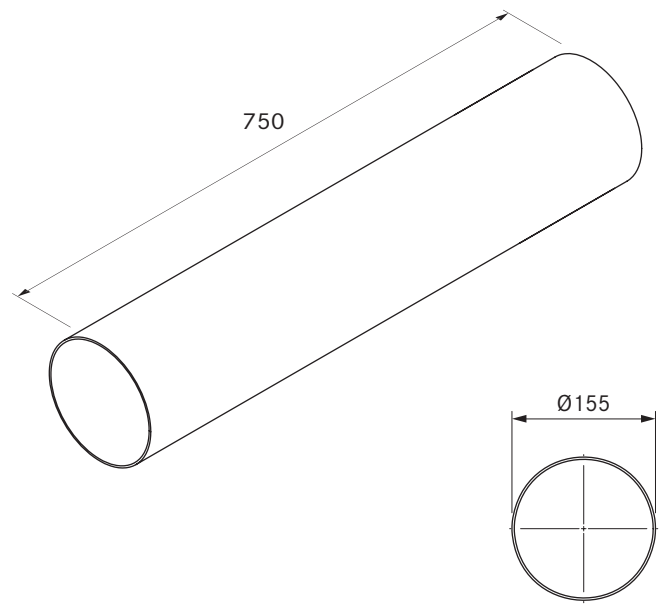


### Technische Daten

Abmessungen (Breite x Tiefe x Höhe)	245 x 750 x 89 mm
Gewicht (netto)	1,7 kg
Materialeigenschaft	Klasse C nach DIN EN 13501-1

## ER750/1

Ecotube Rundkanal 750mm

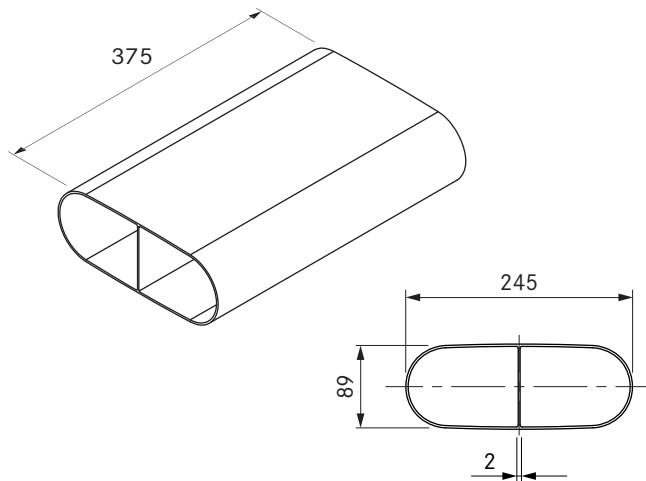


### Technische Daten

Abmessungen	Ø 155 x 750 mm
Gewicht (netto)	1,6 kg
Materialeigenschaft	Klasse C nach DIN EN 13501-1

## EFS375/1

Ecotube Flachkanal mit Steg 375mm

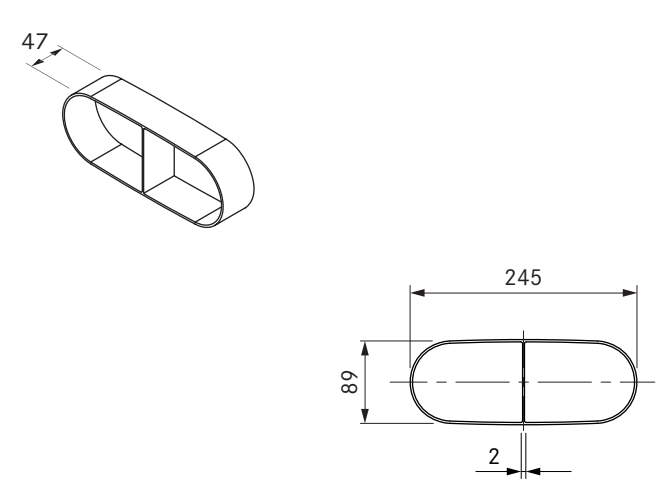


### Technische Daten

Abmessungen (Breite x Tiefe x Höhe)	245 x 375 x 89 mm
Gewicht (netto)	1,0 kg
Materialeigenschaft	Klasse C nach DIN EN 13501-1

## EF47/1

Ecotube Flachkanal 47mm



### Technische Daten

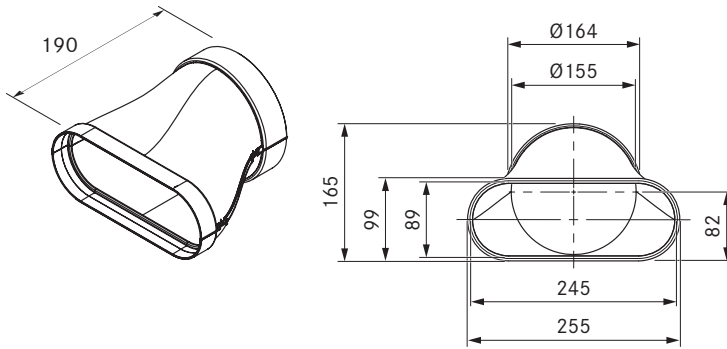
Abmessungen (Breite x Tiefe x Höhe)	245 x 47 x 89 mm
Gewicht (netto)	0,12 kg
Materialeigenschaft	Klasse C nach DIN EN 13501-1

### Produkt- und Planungshinweise

- Flachkanal für die direkte Verbindung von zwei Ecotube Muffenausbildungen flach

## EFRG/1

Ecotube Übergang flach rund gerade inkl. Dichtungsmaterial



### Technische Daten

Abmessungen (Breite x Tiefe x Höhe)	255 x 190 x 165 mm
Gewicht (netto)	0,3 kg
Materialeigenschaft	Klasse B nach DIN 13501-1

### Lieferumfang

- 1 x Dichtung flach EFD
- 1 x Dichtung rund ERD

### Zubehör

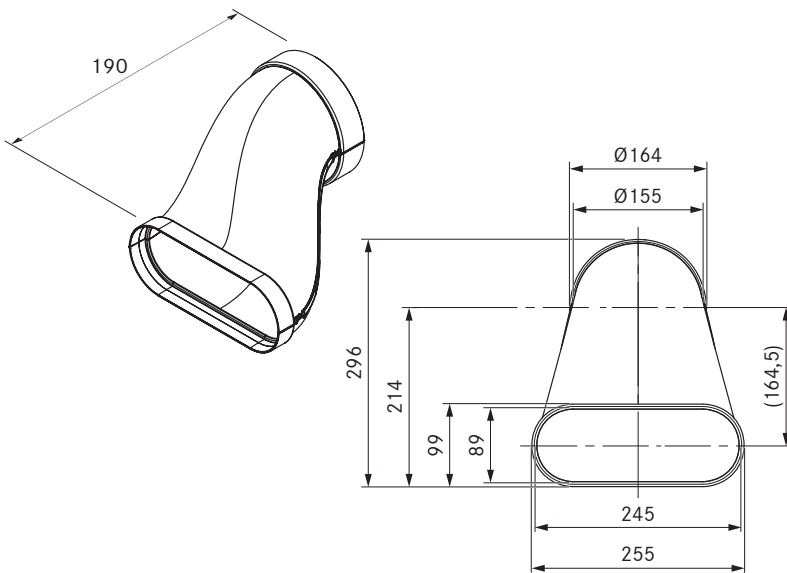
- Montagebügel Set EFMS/ERMS

### Produkt- und Planungshinweise

- Formteil mit einer Muffenausbildung flach
- Formteil mit einer Muffenausbildung rund

## EFRV/1

Ecotube Übergang flach rund Versatz inkl. Dichtungsmaterial



### Technische Daten

Abmessungen (Breite x Tiefe x Höhe)	255 x 190 x 296 mm
Gewicht (netto)	0,35 kg
Materialeigenschaft	Klasse B nach DIN 13501-1

### Lieferumfang

- 1 x Dichtung flach EFD
- 1 x Dichtung rund ERD

### Zubehör

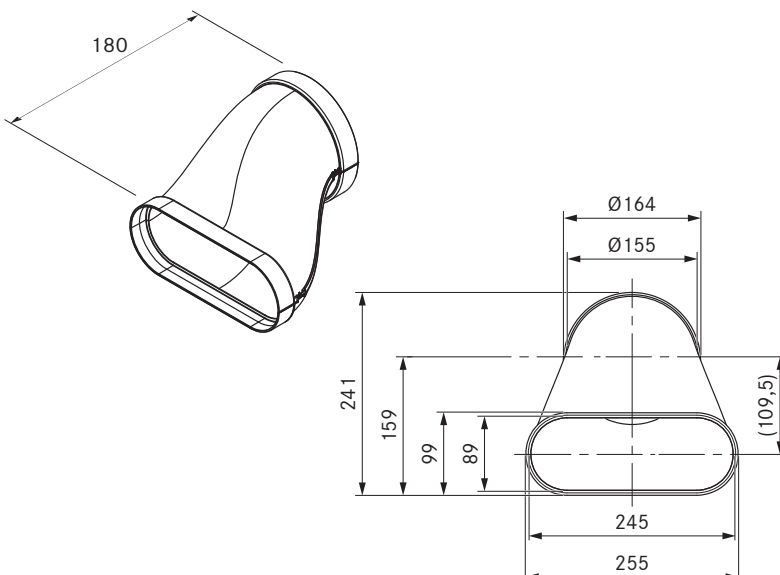
- Montagebügel Set EFMS/ERMS

### Produkt- und Planungshinweise

- Formteil mit einer Muffenausbildung flach
- Formteil mit einer Muffenausbildung rund

## EFRV110/1

Ecotube Übergang flach rund Versatz 110mm inkl. Dichtungsmaterial



### Technische Daten

Abmessungen (Breite x Tiefe x Höhe)	255 x 180 x 241 mm
Gewicht (netto)	0,3 kg
Materialeigenschaft	Klasse B nach DIN EN 13501-1

### Lieferumfang

- 1 x Dichtung flach EFD
- 1 x Dichtung rund ERD

### Zubehör

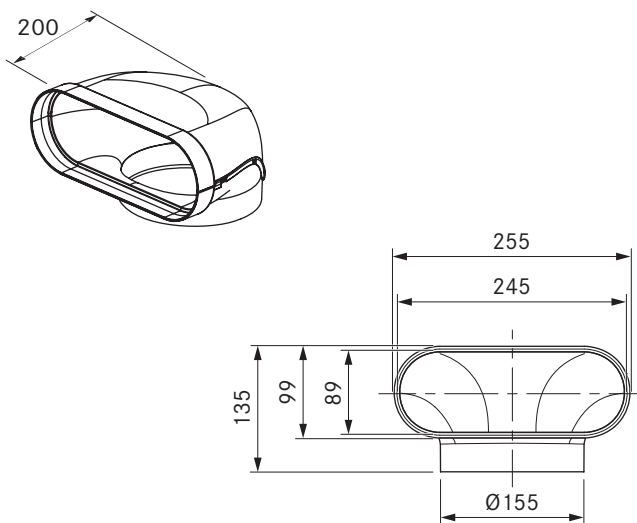
- Montagebügel Set EFMS/ERMS

### Produkt- und Planungshinweise

- Formteil mit einer Muffenausbildung flach
- Formteil mit einer Muffenausbildung rund

## EFR90/1

Ecotube Übergang 90° flach rund inkl. Dichtungsmaterial



### Technische Daten

Abmessungen (Breite x Tiefe x Höhe)	255 x 200 x 135 mm
Gewicht (netto)	0,32 kg
Materialeigenschaft	Klasse B nach DIN 13501-1

### Lieferumfang

- 1 x Dichtung flach EFD

### Zubehör

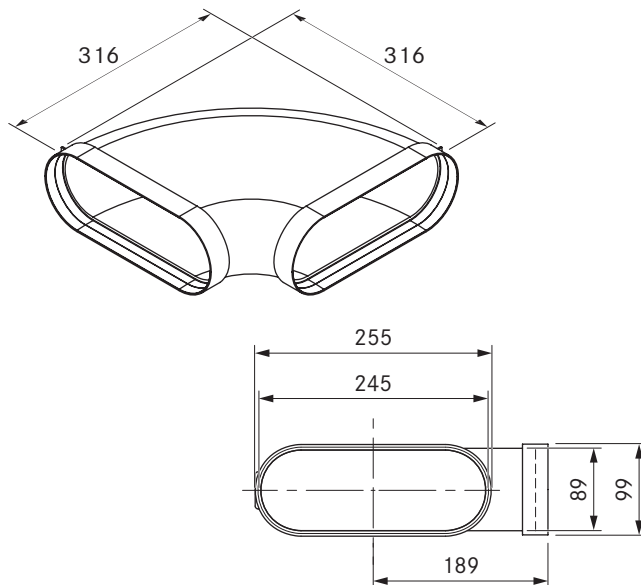
- Montagebügel Set EFMS

### Produkt- und Planungshinweise

- Formteil mit einer Muffenausbildung flach

## EFBH90/1

Ecotube Bogen 90° flach horizontal inkl. Dichtungsmaterial



### Technische Daten

Abmessungen (Breite x Tiefe x Höhe)	316 x 316 x 99 mm
Gewicht (netto)	0,75 kg
Materialeigenschaft	Klasse C nach DIN EN 13501-1

### Lieferumfang

- 2 x Dichtung flach EFD

### Zubehör

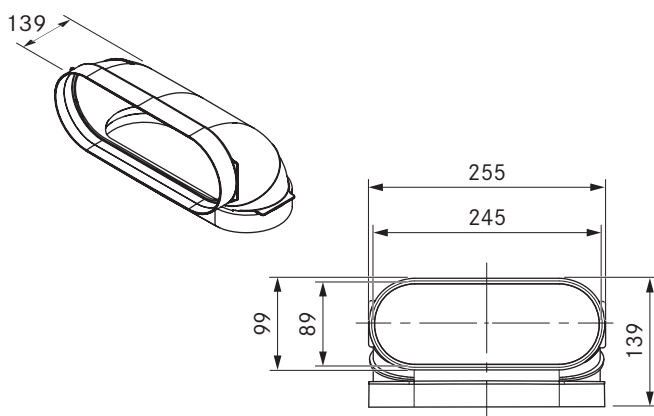
- Montagebügel Set EFMS

### Produkt- und Planungshinweise

- Formteil mit zwei Muffenausbildungen flach

## EFBV90/1

Ecotube Bogen 90° flach vertikal inkl. Dichtungsmaterial



### Technische Daten

Abmessungen (Breite x Tiefe x Höhe)	255 x 139 x 139 mm
Gewicht (netto)	0,35 kg
Materialeigenschaft	Klasse C nach DIN EN 13501-1

### Lieferumfang

- 2 x Dichtung flach EFD

### Zubehör

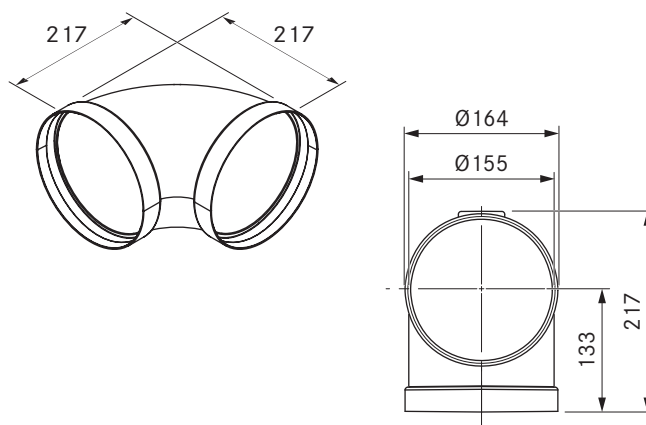
- Montagebügel Set EFMS

### Produkt- und Planungshinweise

- Formteil mit zwei Muffenausbildungen flach

## ERB90/1

Ecotube Bogen 90° rund inkl. Dichtungsmaterial



### Technische Daten

Abmessungen (Breite x Tiefe x Höhe)	Ø 164 x 217 x 217 mm
Gewicht (netto)	0,37 kg
Materialeigenschaft	Klasse C nach DIN EN 13501-1

### Lieferumfang

- 2 x Dichtung rund ERD

### Zubehör

- Montagebügel Set ERMS

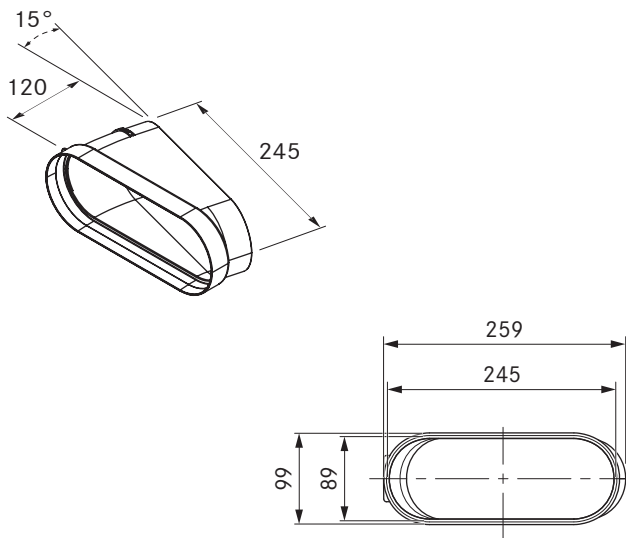
### Produkt- und Planungshinweise

- Formteil mit zwei Muffenausbildungen rund



## EFBH15/1

Ecotube Bogen 15° flach horizontal inkl. Dichtungsmaterial



### Technische Daten

Abmessungen (Breite x Tiefe x Höhe)	259 x 120 x 99 mm
Gewicht (netto)	0,21 kg
Materialeigenschaft	Klasse C nach DIN EN 13501-1

### Lieferumfang

- 1 x Dichtung flach EFD

### Zubehör

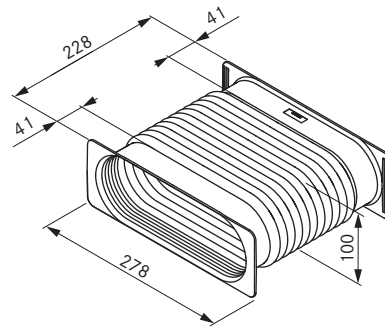
- Montagebügel Set EFMS

### Produkt- und Planungshinweise

- Formteil mit einer Muffenausbildung flach

## EFAF

Ecotube Flachadapter flexibel



### Technische Daten

Abmessungen (Breite x Tiefe x Höhe)	277 x 267 x 95 mm
Gewicht (netto)	0,5 kg
Gewicht (inkl. Zubehör/Verpackung)	0,77 kg
Materialeigenschaft	B1 / B2 nach DIN 4102-1

### Lieferumfang

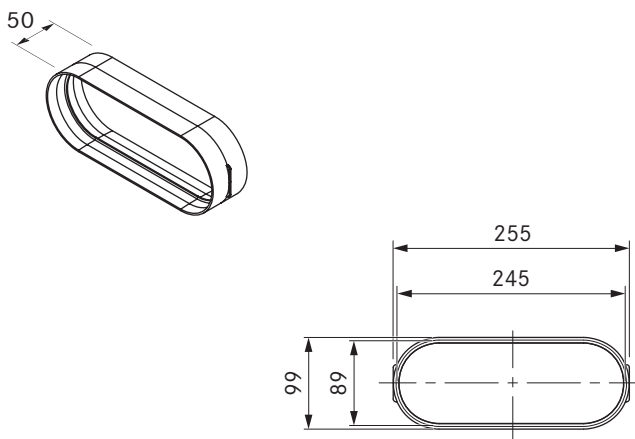
- Montageanleitung

### Produkt- und Planungshinweise

- Formteil mit integrierter Dichtung
- Verbindung nur zu Ecotube Flachkanalteilen möglich
- Ausgleichmöglichkeiten: Seitlicher Versatz max. 30 mm; Höhenversatz max. 50 mm; Stauchen / Ziehen max. 50 mm

## EFV/1

Ecotube Kanalverbinder flach inkl. Dichtungsmaterial



### Technische Daten

Abmessungen (Breite x Tiefe x Höhe)	255 x 50 x 99 mm
Gewicht (netto)	0,12 kg
Materialeigenschaft	Klasse C nach DIN EN 13501-1

### Lieferumfang

- 2 x Dichtung flach EFD

### Zubehör

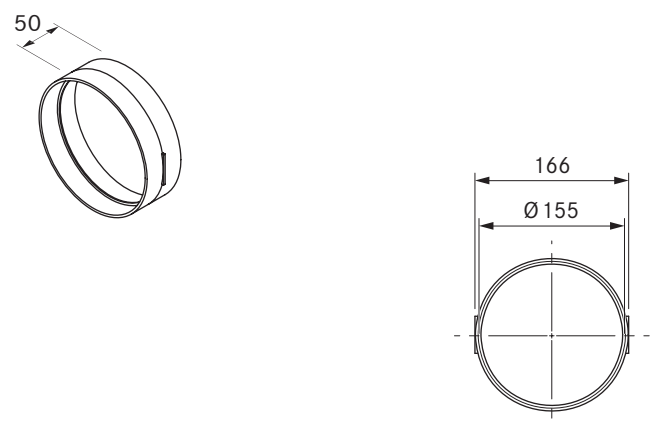
- Montagebügel Set EFMS

### Produkt- und Planungshinweise

- Formteil mit zwei Muffenausbildungen flach

## ERV/1

Ecotube Kanalverbinder rund inkl. Dichtungsmaterial



### Technische Daten

Abmessungen	Ø 164 x 50 mm
Gewicht (netto)	0,1 kg
Materialeigenschaft	Klasse B nach DIN EN 13501-1

### Lieferumfang

- 2 x Dichtung rund ERD

### Zubehör

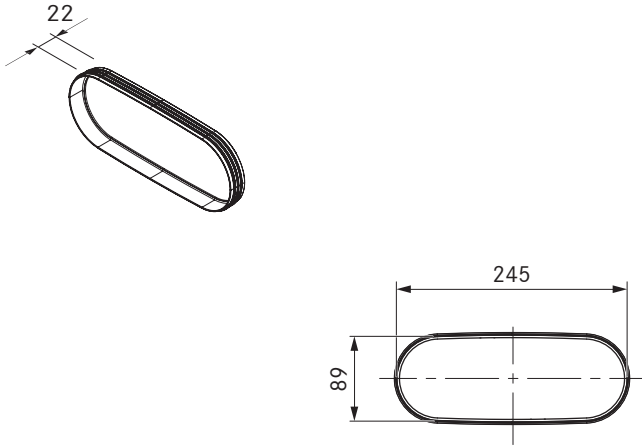
- Montagebügel Set ERMS

### Produkt- und Planungshinweise

- Formteil mit zwei Muffenausbildungen rund

## EFD/1

Ecotube Dichtung flach



### Technische Daten

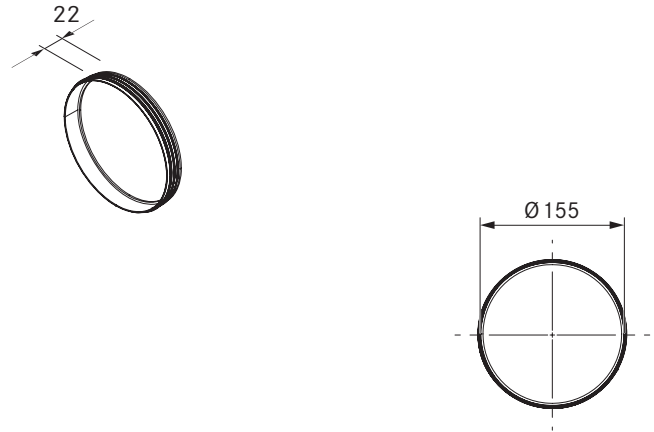
Abmessungen (Breite x Tiefe x Höhe)	245 x 22 x 89 mm
Gewicht (netto)	0,04 kg
Materialeigenschaft	selbsterlöschend nach DIN 75200

### Produkt- und Planungshinweise

- Dichtungsmaterial ist bei Formteilen mit Muffenausbildung/-en im Lieferumfang enthalten

## ERD/1

Ecotube Dichtung rund



### Technische Daten

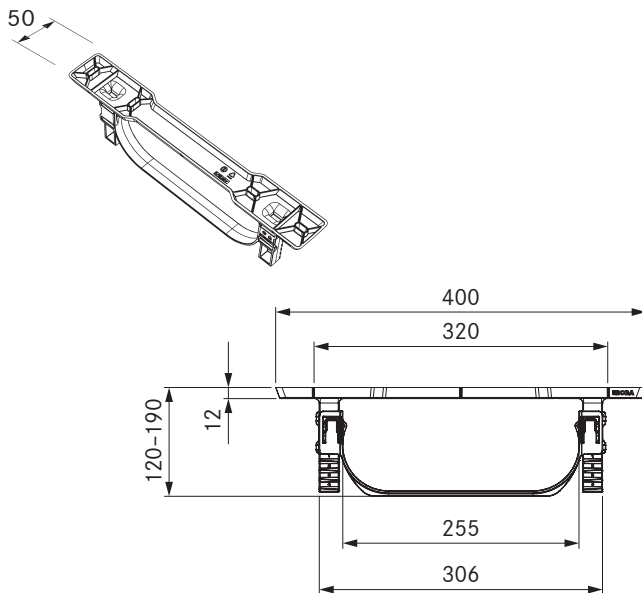
Abmessungen	Ø 155 x 22 mm
Gewicht (netto)	0,03 kg
Materialeigenschaft	selbsterlöschend nach DIN 75200

### Produkt- und Planungshinweise

- Dichtungsmaterial ist bei Formteilen mit Muffenausbildung/-en im Lieferumfang enthalten

## EFMS/1

Ecotube Montageset flach



### Technische Daten

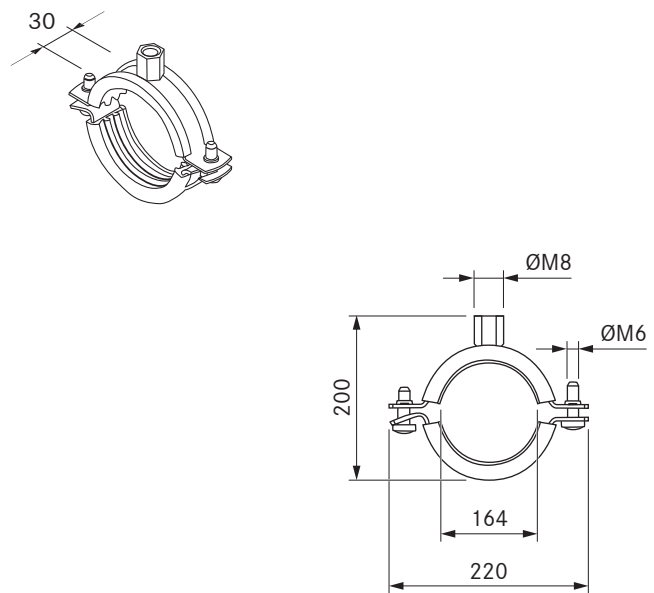
Abmessungen (Breite x Tiefe x Höhe)	400 x 50 x 120 - 190 mm
Gewicht (netto)	0,15 kg

### Produkt- und Planungshinweise

- Befestigungsmittel sind bauseits zur Verfügung zu stellen
- Der EFMS klemmt den Anschluss der Formteile
- Je Ecotube Kanalteil mit Muffenausbildung wird der Einsatz von einem Montage-Set empfohlen

## ERMS/1

Ecotube Montageset rund



### Technische Daten

Abmessungen (Breite x Tiefe x Höhe)	220 x 30 x 200 mm
Gewicht (netto)	0,45 kg

### Lieferumfang

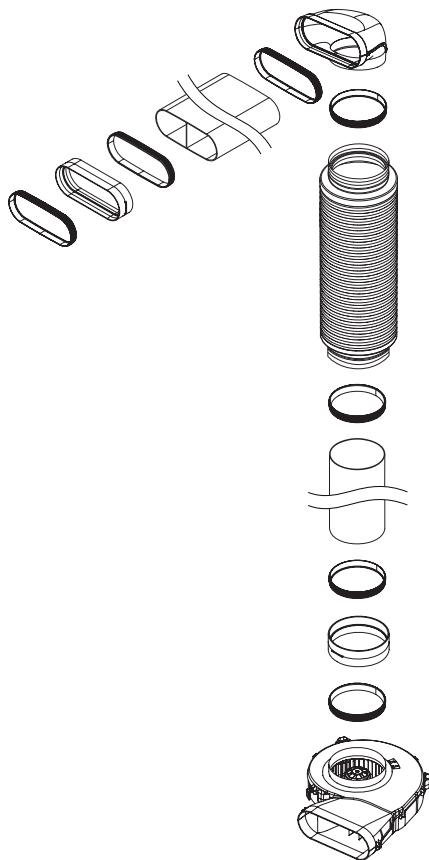
- Rohrschelle
- Stockschraube M8
- Entsprechender Dübel

### Produkt- und Planungshinweise

- Befestigungsmittel sind bauseits zur Verfügung zu stellen
- Der ERMS klemmt den Anschluss der Formteile
- Je Ecotube Kanalteil mit Muffenausbildung wird der Einsatz von einem Montage-Set empfohlen

## UESDRSL

Universal Ecotube Set mit USDR50 und ULS



### Produktbeschreibung

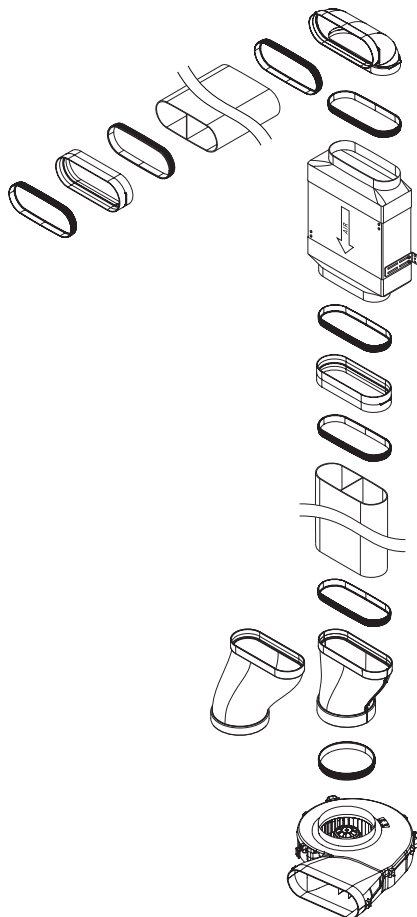
- komplettes BORA System
- Schalldämpfer und Sockellüfter integriert
- Einfache Bestellung
- 100% dicht ohne zusätzliches Verkleben
- inklusive nötiger Ecotube Dichtungen

### Lieferumfang

- 1 x Kanalverbinder flach EFV/1
- 1 x Flachkanal mit Steg 375mm EFS375/1
- 1 x Übergang 90° flach rund EFR90/1
- 1 x Rundschalldämpfer 500mm USDR50
- 1 x Rundkanal 750mm ER750/1
- 1 x Kanalverbinder rund ERV/1
- 1 x Sockellüfter ULS
- 3 x Dichtung flach EFD/1
- 4 x Dichtung rund ERD/1

## UESDFSL

Universal Ecotube Set mit USDF und ULS



### Produktbeschreibung

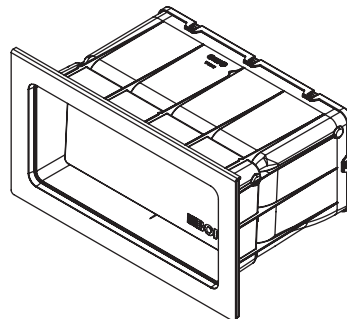
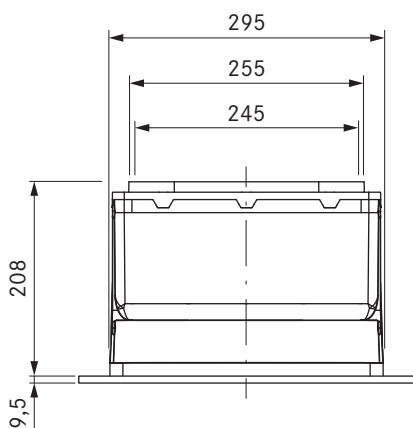
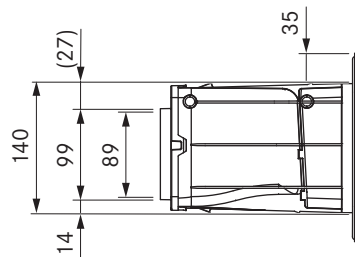
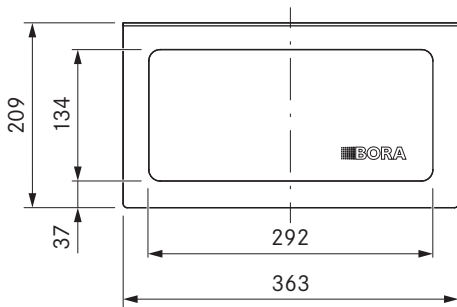
- komplettes BORA System
- Schalldämpfer und Sockellüfter integriert
- Einfache Bestellung
- 100% dicht ohne zusätzliches Verkleben
- inklusive nötiger Ecotube Dichtungen

### Lieferumfang

- 2 x Kanalverbinder flach EFV/1
- 1 x Flachkanal mit Steg 375mm EFS375/1
- 1 x Bogen 90° flach vertikal EFBV90/1
- 1 x Flachschalldämpfer USDF
- 1 x Übergang flach rund gerade EFRG/1
- 1 x Übergang flach rund Versatz 110mm EFRV110/1
- 1 x Sockellüfter ULS
- 7 x Dichtung flach EFD/1
- 1 x Dichtung rund ERD/1

# UEBF/1

3box Mauerkasten inkl. Dichtungsmaterial



## Technische Daten

Abmessungen (BxTxH) Mauerkasten	295 x 208 x 140 mm
Abmessungen (BxTxH) Blende	363 x 9,5 x 209 mm
Gewicht (inkl. Zubehör/Verpackung)	ca. 2,8 kg
Material	Kunststoff
Material Blende	Edelstahl 1.4301
Kanalanschluss	BORA Ecotube

## Produktbeschreibung

- optimale Abzugsleistung bei niedrigster Geräusentwicklung
- Rein mechanische Funktionsweise
- Zwei Klappen mit EPS-Dämmung
- herausragender Dämmwert
- integrierte Wasserableitung nach außen
- Geringer Druckwiderstand im Betrieb
- optimierter Öffnungsdruck
- UV-beständige Materialien
- 100% dicht ohne zusätzliches Verkleben
- inklusive nötiger Ecotube Dichtungen

## Lieferumfang

- BORA 3box UEBF
- 6 x Montagekeile aus EPS
- Montageanleitung
- 1 x Dichtung flach EFD
- 1 x Ecotube Flachkanal mit Steg 375mm EFS375

## Zubehör

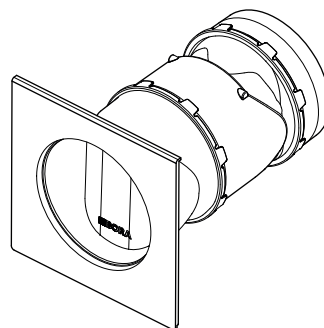
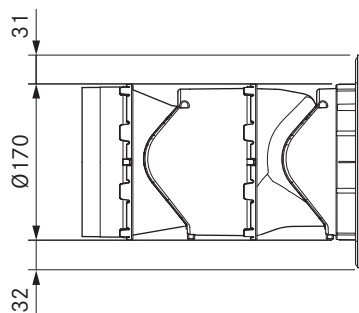
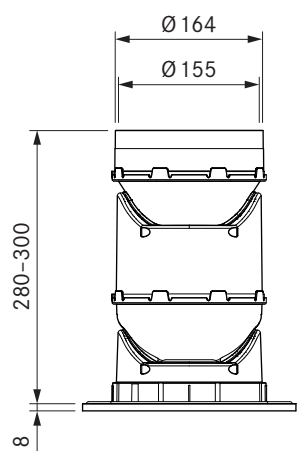
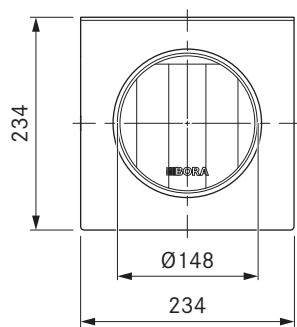
- BORA 3box Mauerkasten Eingriffschutz UEBFES

## Produkt- und Planungshinweise

- Mauerdurchbruch: 310 x 155 mm
- Kanalanschluss Ecotube mit einer Muffenausbildung flach
- Geeignet für eine Mindestwandstärke von 200 mm
- Der Mauerkasten darf nicht um 180° gedreht, hochkant oder mit der Ausblasöffnung nach unten eingebaut werden
- Der Eingriffschutz UEBFES ist einzusetzen, wenn die Distanz zwischen Ausblasöffnung Lüfter und Ausblasöffnung Mauerkasten bei einem geraden Abluftkanal weniger als 900 mm beträgt
- Ein gerades Ausblasen muss witterungsunabhängig gegeben sein (min. 300 mm)

# UEBR/1

3box Mauerkasten rund inkl. Dichtungsmaterial



## Technische Daten

Abmessungen (BxTxH) Mauerkasten	Ø 170 x 280 - 300 mm
Abmessungen (BxTxH) Blende	234 x 8 x 234 mm
Gewicht (inkl. Zubehör/Verpackung)	ca. 2,0 kg
Material	Kunststoff
Material Blende	Edelstahl 1.4301
Kanalanschluss	BORA Ecotube

## Produktbeschreibung

- Rein mechanische Funktionsweise
- Zwei Klappen mit EPS-Dämmung
- herausragender Dämmwert
- kürzbare Muffenausbildung
- optimierter Öffnungsdruck
- geringerer Montageaufwand
- Putzdeckel
- integrierte Wasserableitung nach außen
- Geringer Druckwiderstand im Betrieb
- UV-beständige Materialien

## Lieferumfang

- BORA 3box UEER
- Putzdeckel
- Montageanleitung
- 1 x Dichtung rund ERD

## Zubehör

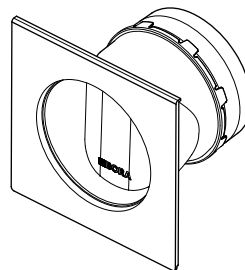
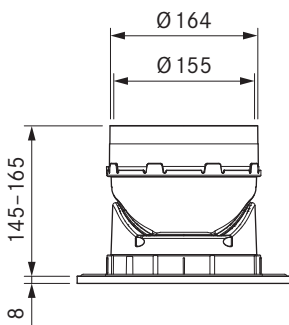
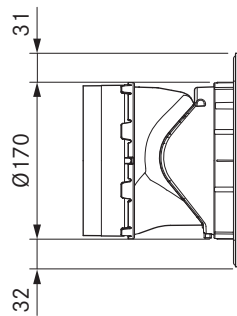
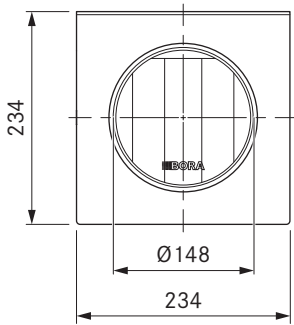
- BORA 3box Mauerkasten rund Eingriffschutz UEERES

## Produkt- und Planungshinweise

- Kernbohrungsdurchmesser Ø180 mm
- Kanalanschluss Ecotube mit einer Muffenausbildung rund
- Muffenlänge 45 mm (um 20 mm einkürzbar)
- Geeignet für eine Mindestwandstärke von 280 mm
- Der Mauerkasten darf nicht um 180° gedreht, hochkant oder mit der Ausblasöffnung nach unten eingebaut werden
- Der Eingriffschutz UEERES ist einzusetzen, wenn die Distanz zwischen Ausblasöffnung Lüfter und Ausblasöffnung Mauerkasten bei einem geraden Abluftkanal weniger als 900 mm beträgt
- Ein gerades Ausblasen muss witterungsunabhängig gegeben sein (min. 300 mm)

# UEBRK/1

3box Mauerkasten rund kurz inkl. Dichtungsmaterial



## Technische Daten

Abmessungen (BxTxH) Mauerkasten	Ø 170 x 145 - 165 mm
Abmessungen (BxTxH) Blende	234 x 8 x 234 mm
Gewicht (inkl. Zubehör/Verpackung)	ca. 1,5 kg
Material	Kunststoff
Material Blende	Edelstahl 1.4301
Kanalanschluss	BORA Ecotube

## Produktbeschreibung

- Einbau in Wände mit dünnen Mauerstärken
- Rein mechanische Funktionsweise
- Eine Klappe mit EPS Dämmung
- optimierter Öffnungsdruck
- geringerer Montageaufwand
- kürzbare Muffenausbildung
- Putzdeckel
- integrierte Wasserableitung nach außen
- Geringer Druckwiderstand im Betrieb
- UV-beständige Materialien

## Lieferumfang

- BORA 3box UEBRK
- Putzdeckel
- Montageanleitung
- 1 x Dichtung rund ERD

## Zubehör

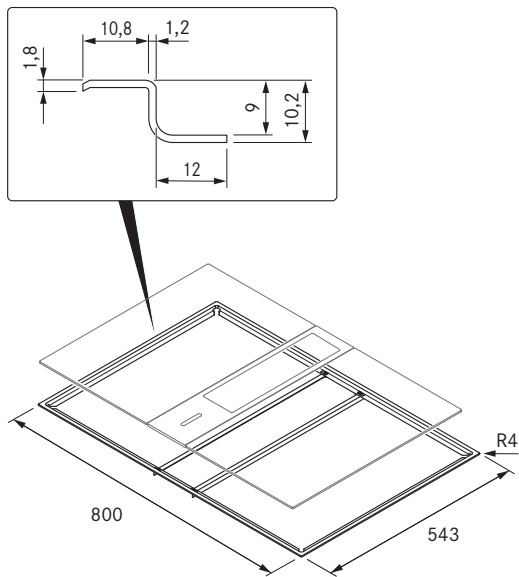
- BORA 3box Mauerkasten rund Eingriffschutz UEBRES

## Produkt- und Planungshinweise

- Kernbohrungsdurchmesser Ø180 mm
- Kanalanschluss Ecotube mit einer Muffenausbildung rund
- Muffenlänge 45 mm (um 20 mm einkürzbar)
- Geeignet für eine Mindestwandstärke von 145 mm
- Der Mauerkasten darf nicht um 180° gedreht, hochkant oder mit der Ausblasöffnung nach unten eingebaut werden
- Der Eingriffschutz UEBRES ist einzusetzen, wenn die Distanz zwischen Ausblasöffnung Lüfter und Ausblasöffnung Mauerkasten bei einem geraden Abluftkanal weniger als 900 mm beträgt
- Ein gerades Ausblasen muss witterungsunabhängig gegeben sein (min. 300 mm)

# CER

Classic Einlegerahmen



### Technische Daten

Abmessungen (Breite x Tiefe x Höhe)	800 x 543 x 10,2 mm
Materialstärke	1,2 mm
Material	Edelstahl, gebürstet

### Produktbeschreibung

- semi-flächenbündiger Einbau
- passendes Zubehör

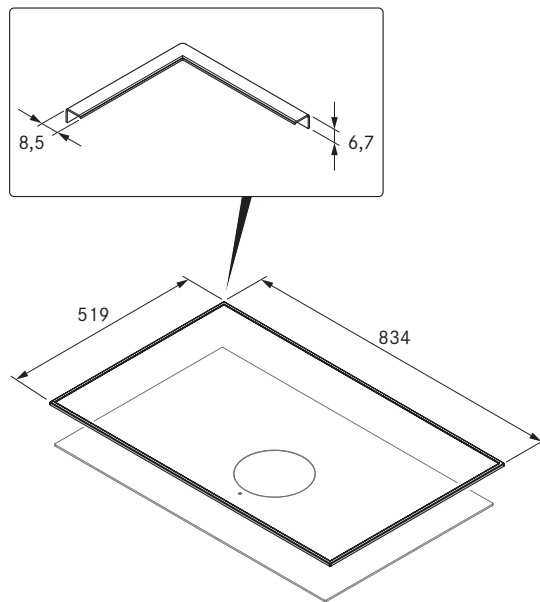
### Produkt- und

### Planungshinweise

- Arbeitsplattentiefe:  $\geq 625$  mm

# BKR830

Kochfeldrahmen für Breite 830mm



### Technische Daten

Abmessungen (Breite x Tiefe x Höhe)	834 x 519 x 6,7 mm
Materialstärke	0,7 mm
Material	Edelstahl, gebürstet
Aushärtezeit Kleber	24 h

### Produktbeschreibung

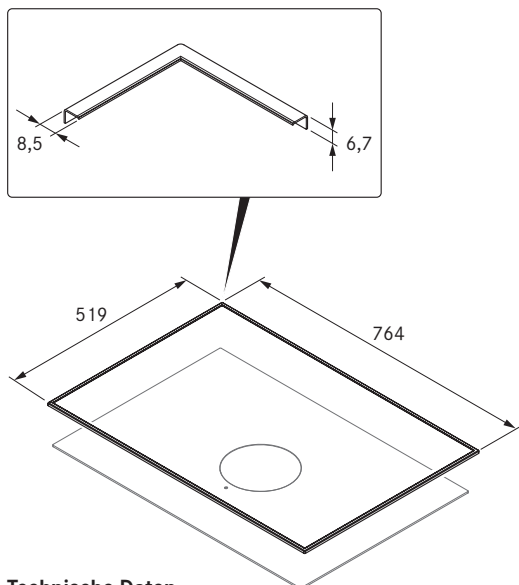
- Schutz für Glaskeramik
- Einfache Montage
- Hochwertiges Material
- passendes Zubehör

### Lieferumfang

- Kochfeldrahmen BKR830 mit Klebeband
- Glasreinigungstuch
- Montageanleitung

# BKR760

Kochfeldrahmen für Breite 760mm



### Technische Daten

Abmessungen (Breite x Tiefe x Höhe)	764 x 519 x 6,7 mm
Materialstärke	0,7 mm
Material	Edelstahl, gebürstet
Aushärtezeit Kleber	24 h

### Produktbeschreibung

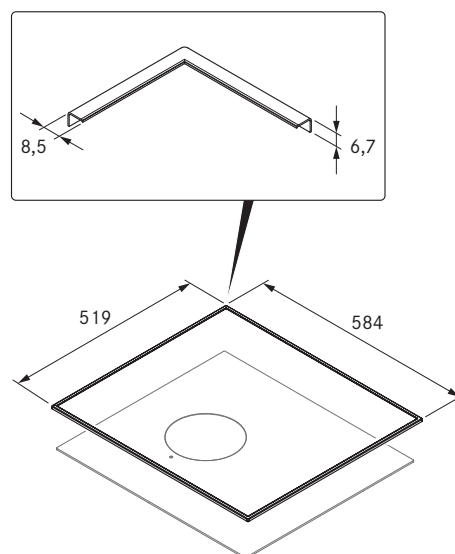
- Schutz für Glaskeramik
- Einfache Montage
- Hochwertiges Material
- passendes Zubehör

### Lieferumfang

- Kochfeldrahmen BKR760 mit Klebeband
- Glasreinigungstuch
- Montageanleitung

# BKR580

Kochfeldrahmen für Breite 580mm



### Technische Daten

Abmessungen (Breite x Tiefe x Höhe)	584 x 519 x 6,7 mm
Materialstärke	0,7 mm
Material	Edelstahl, gebürstet
Aushärtezeit Kleber	24 h

### Produktbeschreibung

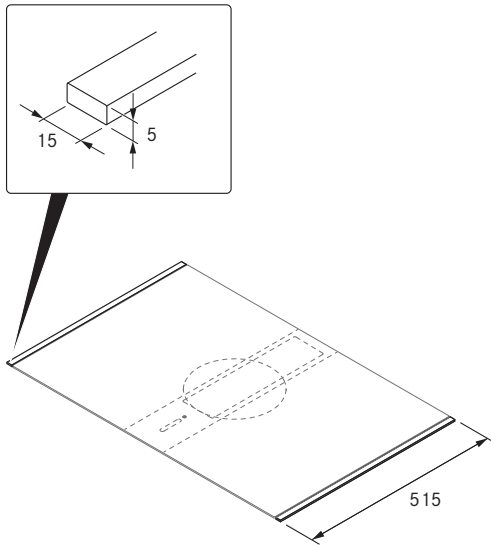
- Schutz für Glaskeramik
- Einfache Montage
- Hochwertiges Material

### Lieferumfang

- Kochfeldrahmen BKR580 mit Klebeband
- Glasreinigungstuch
- Montageanleitung

## USL515 / USL515AB

Seitenleisten für Kochfeldtiefe 515mm  
Seitenleisten für Kochfeldtiefe 515mm All Black



### Technische Daten

Abmessungen (Breite x Tiefe x Höhe)	15 x 515 x 5 mm
Material	Edelstahl
Aushärtezeit Kleber	24 h

### Produktbeschreibung

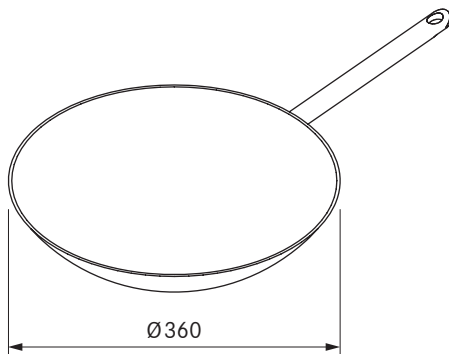
- Schutz für Glaskeramik
- Einfache Montage
- Hochwertiges Material
- passendes Zubehör

### Lieferumfang

- 2 x Seitenleisten USL515 / USL515AB
- Reinigungstuch
- Montageanleitung

## HIW1

Induktions-Wok-Pfanne



### Technische Daten

Abmessungen	Ø 360 mm
Material	Mehrschichtmaterial bis zum Rand mit spezieller Legierung
Material Oberfläche	Silvinox®
Fassungsvermögen	ca. 6 l

### Produktbeschreibung

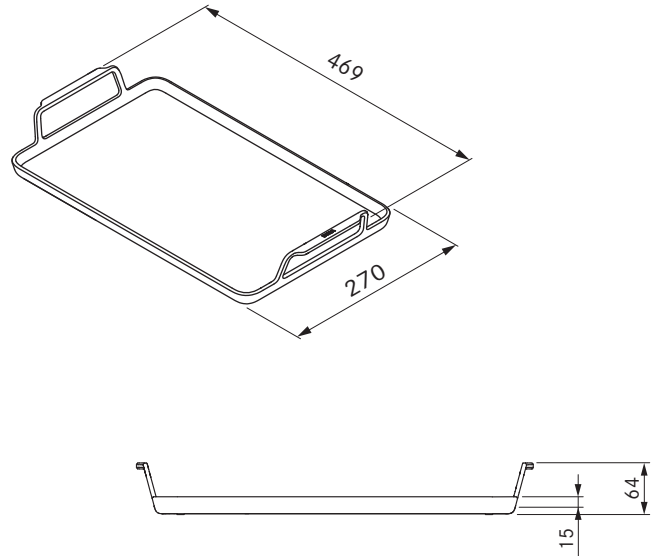
- Induktionsfähig
- Mehrschichtmaterial mit spezieller Legierung
- Handgriff aus hochwertigem Edelstahl
- passendes Zubehör

### Lieferumfang

- BORA Induktions-Wok-Pfanne HIW1

## KWGPFI

Grillpfanne für Flächeninduktion



### Technische Daten

Abmessungen (Breite x Tiefe x Höhe)	469 x 270 x 61 mm
Hitzebeständigkeit	250 °C
Material	Aluminium
Beschichtung	DURIT-Resist™
Gewicht (netto)	2,6 kg
Fassungsvermögen	1,2 l

### Produktbeschreibung

- Technisch bestmöglich auf BORA Flächeninduktionskochfelder ausgelegt
- Leichte Reinigung und einfach zu lösendes Gargut durch hochwertige Antihafbeschichtung
- Schutz vor Verkratzen der Glaskeramik durch Silikonfüße
- Kompatibel mit BORA X BO und backofentauglich bis 250 °C
- minimalistisches Design

### Lieferumfang

- Grillpfanne für Flächeninduktion KWGPFI
- 4 x Silikonfüße (vormontiert)
- Gebrauchsanweisung

### Zubehör

- Silikonfüße für Grillpfanne (4 Stück) KWGPSF

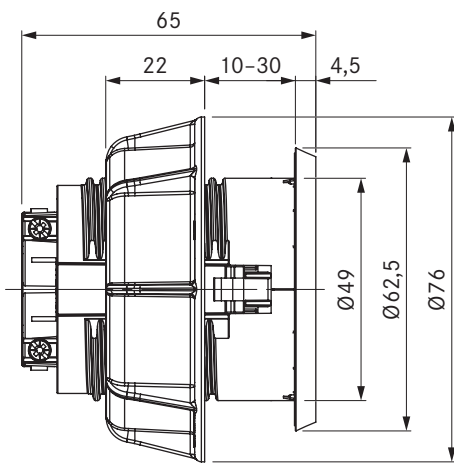
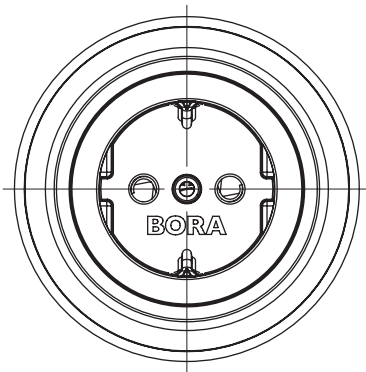
### Produkt- und Planungshinweise

- Um die Lebensdauer der Antihafbeschichtung zu verlängern wird eine Reinigung per Hand empfohlen. Die Grillpfanne ist spülmaschinenfest.



## USTF / USTFAB

Steckdose Typ F / Steckdose Type F All Black



### Technische Daten

Anschlussspannung	220 - 240 V
Absicherung	16 A (Typ F)
Abmessungen	Ø 76 x 60,5 mm
Abmessungen (BxTxH) Blende	Ø 62,5 x 4,5 mm

### Produktbeschreibung

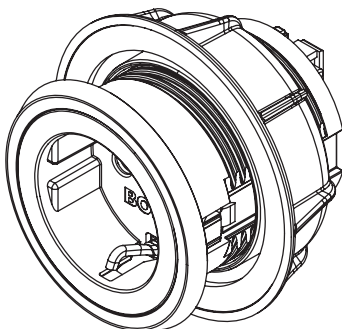
- Anschlussmöglichkeit für elektrische Küchenkleingeräte
- integrierte Kindersicherung
- Geeignet für DE, ES, IT, AT, LU, PT, RU, SE, NL
- Zwischenring im Lieferumfang
- 2 m Anschlusskabel integriert
- Einheitlicher Blendenbohrdurchmesser
- passendes Zubehör
- komplettes BORA System

### Lieferumfang

- Steckdose USTF
- Anschlusskabel mit länderspezifischem Stecker 2 m

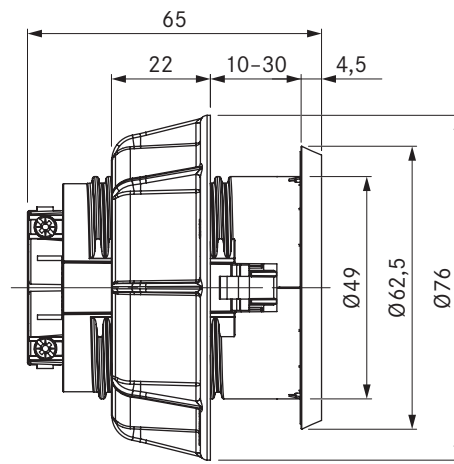
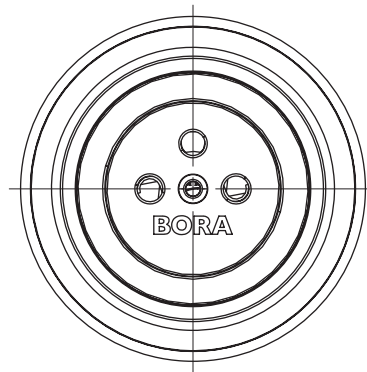
### Produkt- und Planungshinweise

- Ausschließlich für den Möbeleinbau in Küchenschränke mit Frontstärke von 10 mm bis 30 mm
- Blendenbohrung Ø 50 ±0,5 mm



## USTE / USTEAB

Steckdose Typ E / Steckdose Typ E All Black



### Technische Daten

Anschlussspannung	220 - 240 V
Absicherung	16 A (Typ E)
Abmessungen	Ø 76 x 60,5 mm
Abmessungen (BxTxH) Blende	Ø 62,5 x 4,5 mm

### Produktbeschreibung

- Anschlussmöglichkeit für elektrische Küchenkleingeräte
- integrierte Kindersicherung
- Geeignet für FR, PL, BE, CZ, SK
- Zwischenring im Lieferumfang
- 2 m Anschlusskabel integriert
- Einheitlicher Blendenbohrdurchmesser
- passendes Zubehör
- komplettes BORA System

### Lieferumfang

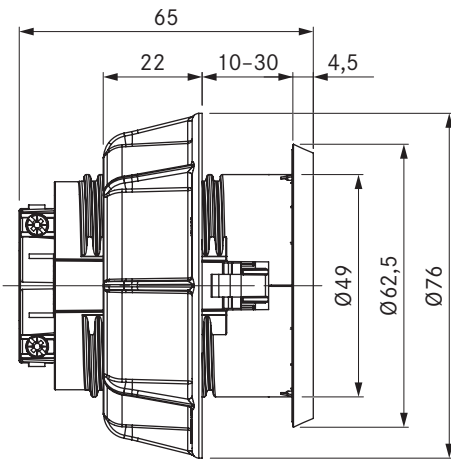
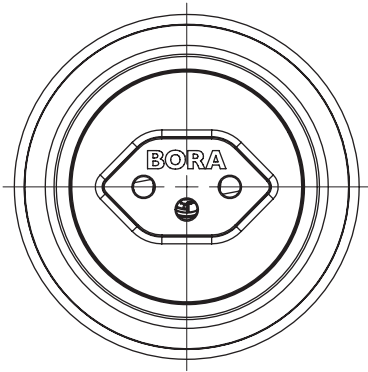
- Steckdose USTE
- Anschlusskabel mit länderspezifischem Stecker 2 m

### Produkt- und Planungshinweise

- Ausschließlich für den Möbeleinbau in Küchenschränke mit Frontstärke von 10 mm bis 30 mm
- Blendenbohrung Ø 50 ±0,5 mm

# USTJ / USTJAB

Steckdose Typ J / Steckdose Typ J All Black



## Technische Daten

Anschlussspannung	220 - 240 V
Absicherung	10 A (Typ J)
Abmessungen	Ø 76 x 60,5 mm
Abmessungen (BxTxH) Blende	Ø 62,5 x 4,5 mm

## Produktbeschreibung

- Anschlussmöglichkeit für elektrische Küchenkleingeräte
- Geeignet für CH, LI
- Zwischenring im Lieferumfang
- 2 m Anschlusskabel integriert
- Einheitlicher Blendenbohrdurchmesser
- passendes Zubehör
- komplettes BORA System

## Lieferumfang

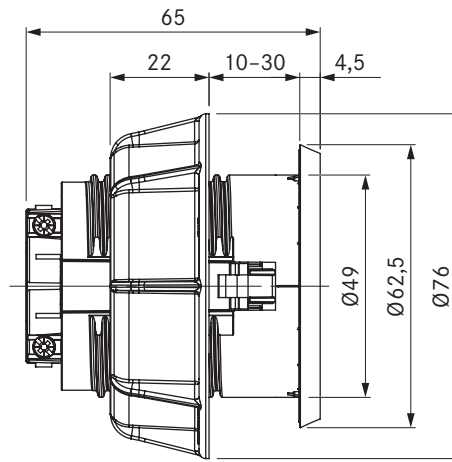
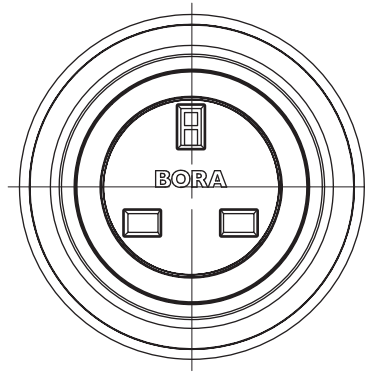
- Steckdose USTJ
- Anschlusskabel mit länderspezifischem Stecker 2 m

## Produkt- und Planungshinweise

- Ausschließlich für den Möbeleinbau in Küchenschränke mit Frontstärke von 10 mm bis 30 mm
- Blendenbohrung Ø 50 ±0,5 mm

# USTG / USTGAB

Steckdose Typ G / Steckdose Typ G All Black



## Technische Daten

Anschlussspannung	220 - 240 V
Absicherung	13 A (Typ G)
Abmessungen	Ø 76 x 60,5 mm
Abmessungen (BxTxH) Blende	Ø 62,5 x 4,5 mm

## Produktbeschreibung

- Anschlussmöglichkeit für elektrische Küchenkleingeräte
- Geeignet für UK, AE, SG
- Zwischenring im Lieferumfang
- 2 m Anschlusskabel integriert
- Einheitlicher Blendenbohrdurchmesser
- passendes Zubehör
- komplettes BORA System

## Lieferumfang

- Steckdose USTG
- Anschlusskabel mit länderspezifischem Stecker 2 m

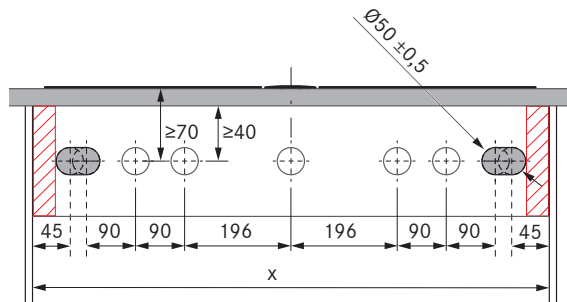
## Produkt- und Planungshinweise

- Ausschließlich für den Möbeleinbau in Küchenschränke mit Frontstärke von 10 mm bis 30 mm
- Blendenbohrung Ø 50 ±0,5 mm

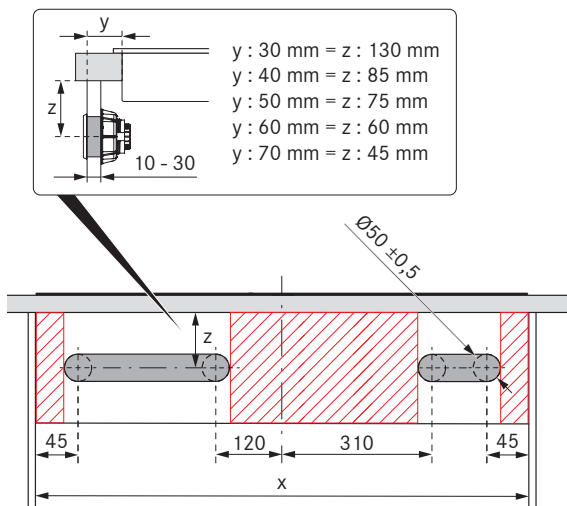
# Steckdosenpositionierung

Montagehinweise zu den BORA Steckdosen

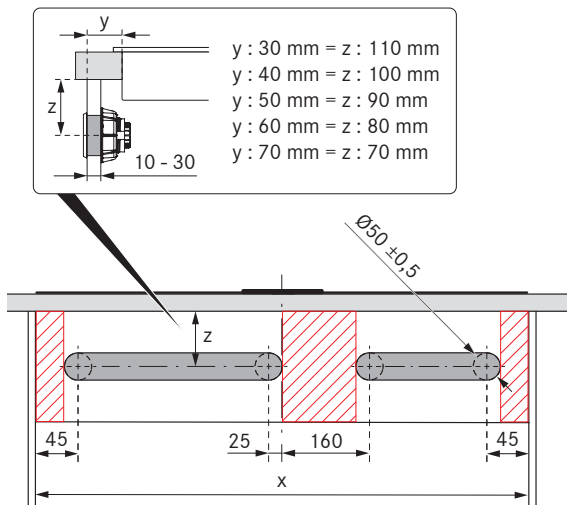
## Professional 3.0



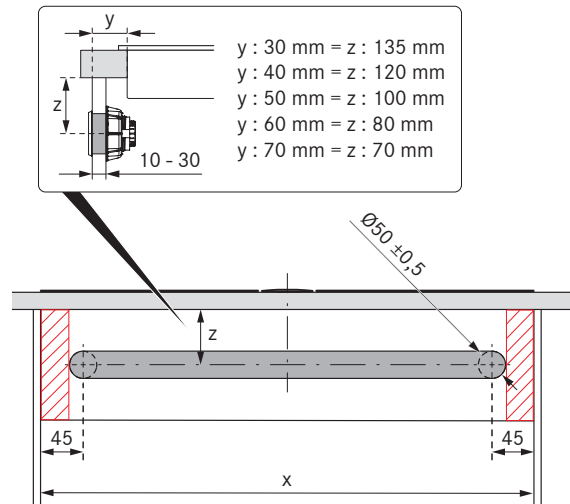
## X Pure/M Pure/Pure



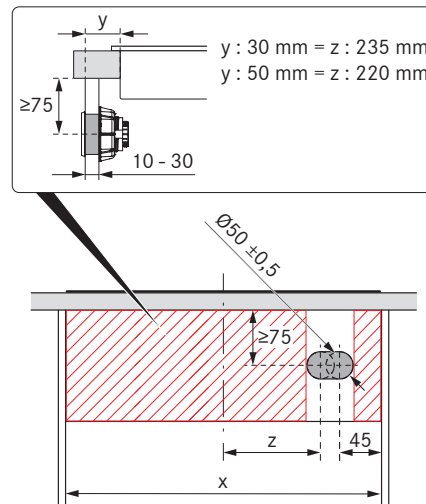
## BHA/BHU



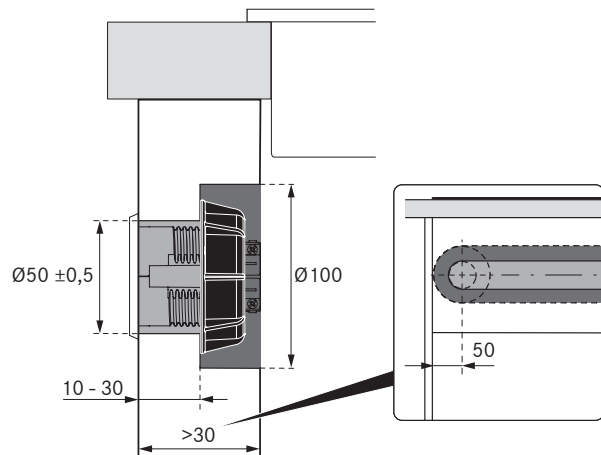
## Classic 2.0



## S Pure



## Blendenstärke



### Wichtiger Planungshinweis:

- Bei Verwendung einer Eingriffsleiste ist zusätzlich auf ausreichenden Abstand für die Montage der Befestigungsmutter zu achten.

# BORA Gas-Düsenätze

PKG3/CKG – Zubehör

## ERDGAS

Artikelnummer	Bezeichnung	Ø SR-Brenner/Normal-Brenner	Ø R-Brenner/Stark-Brenner	Länder
PKGDS2020	BORA Gas Düsenatz Erdgas G20/20mbar	104	125	AT, BE, CH, CY, CZ, DE, DK, EE, ES, FI, FR, GB, GR, HR, IE, IS, IT, LT, LU, LV, MT, NO, PL, PT, RO, SE, SI, SK, TR
PKGDS2525	BORA Gas Düsenatz Erdgas G25/25mbar	104	131	NL
PKGDS2013	BORA Gas Düsenatz Erdgas G20/13mbar	115	149	RU
PKGDS2025	BORA Gas Düsenatz Erdgas G20/25mbar	100	119	HU
PKGDS2520	BORA Gas Düsenatz Erdgas G25/20mbar	110	131	optional DE
PKGDS2010	BORA Gas Düsenatz Erdgas G20/10mbar	122	155	AUS, NZ

## FLÜSSIGGAS

Artikelnummer	Bezeichnung	Ø SR-Brenner/Normal-Brenner	Ø R-Brenner/Stark-Brenner	Länder
PKGDS3028	BORA Gas Düsenatz Flüssiggas G30/G31 28-30mbar; 37mbar	69	85	BE, CH, CY, CZ, DK, EE, ES, FI, FR, GB, GR, HR, HU, IE, IT, LT, NL, NO, PL, PT, RO, SE, SI, SK, TR
PKGDS3050	BORA Gas Düsenatz Flüssiggas G30/G31 50mbar	62	78	AT, CH, DE, GR, SK

## ZUSÄTZLICHE DÜSENSÄTZE BEI PKG3

PKGDS3130	BORA Gas Düsenatz Flüssiggas G31/G30mbar	75	92	AUS, NZ, CZ, FI, NL
PKGDS3150	BORA Gas Düsenatz Flüssiggas G31/50mbar	65	80	AT, CH, CZ, DE, NL, SK



# BORA Dampf- und Backsysteme

# BORA X BO

## Highlights



### **Frische Luft und freie Sicht**

So behalten Sie immer den Durchblick: Der BORA X BO verhindert, dass Ihnen beim Öffnen der Tür Dampf ins Gesicht steigt. Seine automatische Dampfabsaugung führt den Dampf vor dem automatischen Öffnen der Tür entfeuchtet, abgekühlt und gefiltert nach hinten ab. Der Geruchsfilter minimiert dabei selbst starken Fischgeruch. Dank der LED-Multilevel-Beleuchtung sehen Sie Ihr Gargut beim Blick durch die Scheibe in realistischen Farben – und das auf drei Ebenen.



### **Einfache Bedienung**

Die Steuerung des BORA X BO erfolgt über ein riesiges 19-Zoll-Display, das man bei Bedarf auch hochklappen kann. Der Touchscreen reagiert so komfortabel auf Berührungen, wie Sie es vom Smartphone kennen. Zahlreiche voreingestellte Programme und eine intuitive Nutzerführung machen das Kochen zum Kinderspiel!



### **Reinigung leicht gemacht**

Garraum verschmutzt? Kein Problem! Der BORA X BO verwöhnt Sie mit einer Intensivreinigung und einem Trockenprogramm – Nachwischen überflüssig! Mithilfe der Zweikammernkartusche wird der Garraum mühelos wieder blitzblank – ähnlich wie Teller und Tassen in der Geschirrspülmaschine!



### **Höchste Performance / Bestes Garergebnis**

Besser geht's nicht: Der BORA X BO glänzt mit besonders gleichmäßigen Garergebnissen und optimaler Wärmeverteilung. Ihre Gerichte werden auch dann perfekt, wenn Sie alle drei Ebenen auf einmal nutzen. Bereiten Sie beispielsweise viele Croissants parallel auf drei Blechen zu, gelingen alle gleich gut!



### **Design - Formvollendet**

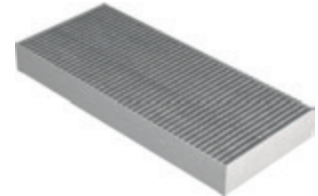
Sein schwarzer Rahmen und das minimalistische Design erheben den BORA X BO zum Kunstwerk. Das Display überzeugt mit einer klaren Ikonografie und integriert sich nahtlos in das attraktive Gesamtbild, zu dem auch der stilvolle Garraum aus Edelstahl beiträgt.







**XBO**  
X BO Dampfbackofen



**XBOGF**  
X BO Geruchsfilter



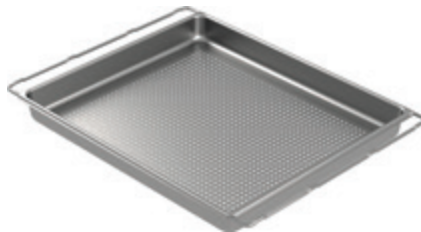
**XBOUB**  
X BO Universalblech



**XBOUBT**  
X BO Universalblech tief



**XBOBGR**  
X BO Back- und Grillrost



**XBOGBG**  
X BO Edelstahl-Garbehälter gelocht



**XBORK/6**  
X BO Reinigungskartusche (6Stk.)



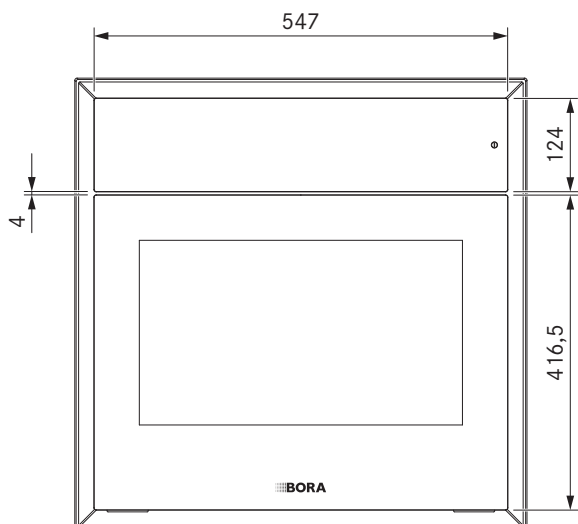
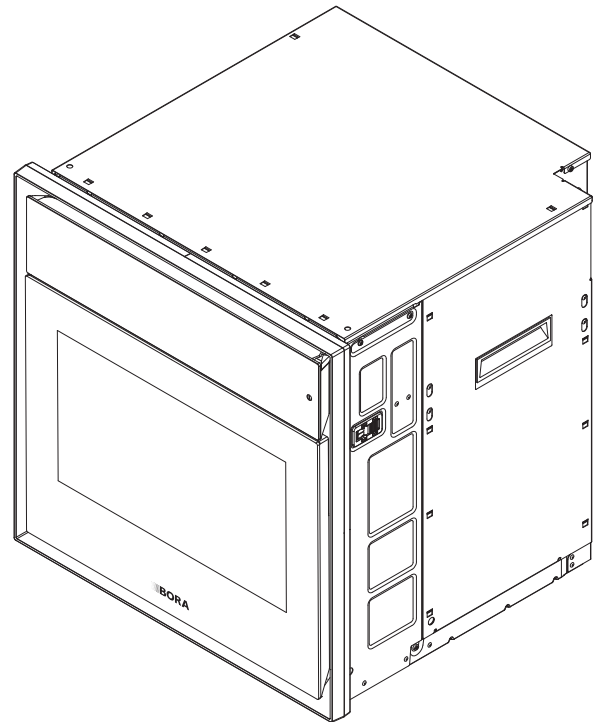
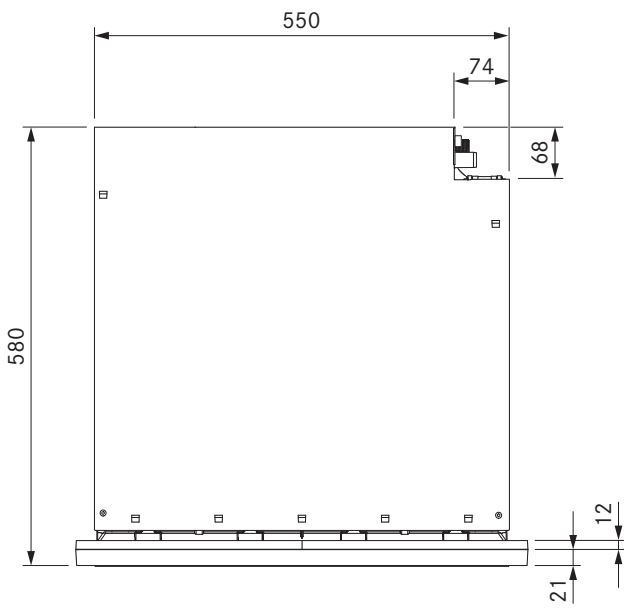
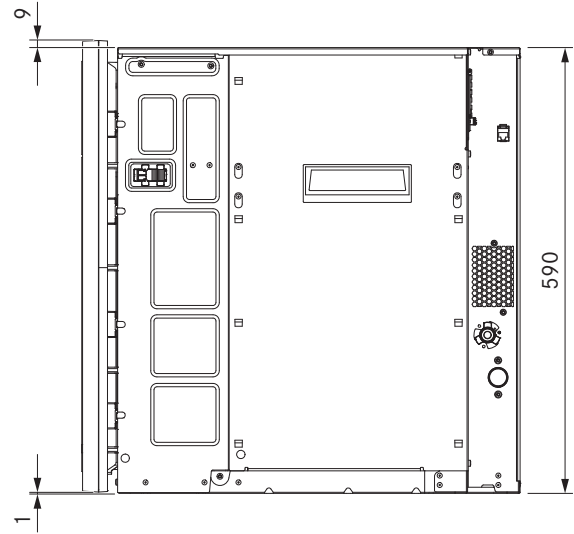
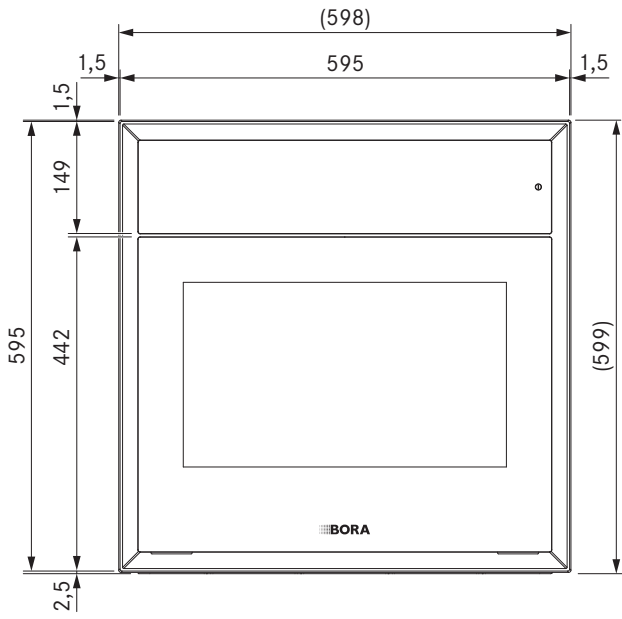
**XBORK/12**  
X BO Reinigungskartusche (12Stk.)



**XBORS**  
X BO Rahmen Spacer

# XBO

X BO Dampfbackofen



DAMPF- & BACKSYSTEME



**Technische Daten**

Anschlussspannung mehrphasig	380 – 415 V 2N
Anschlussspannung einphasig	220 – 240 V
Frequenz	50 Hz
Leistungsaufnahme maximal	6100 W
Absicherung / Netzanschluss zweiphasig	2 x 16 A
Absicherung / Netzanschluss einphasig	1 x 16 A
Abmessungen (Breite x Höhe x Tiefe)	598 x 599 x 580 mm
Abmessung Garraum (Breite x Höhe x Tiefe)	480 x 308 x 405 mm
Garraumvolumen	53 l
Anzahl der Einschubebenen	3
Gewicht (inkl. Zubehör/Verpackung)	62 kg
Gewicht (netto)	47 kg
Material Oberfläche	Glas
Temperaturregelbereich	30 – 230 °C
Leistungssteuerung	stufenlos
Länge Zulaufschlauch	2,5 m
Anschluss Zulaufschlauch	3/4"
Länge Abwasserschlauch	2,5 m
Innendurchmesser Abwasserschlauch	19 mm
Filtermaterial	Aktivkohle mit Ionentauscher
Standzeit Filter maximal	1 Jahr

**Produktbeschreibung**

- Höchste Performance / Bestes Garergebnis
- Reinigung leicht gemacht
- Design - Formvollendet
- Einfache Bedienung
- Frische Luft und freie Sicht
- klappbares 19-Zoll-Vollgrafik-Touch-Display
- klare Sicht dank automatischer Dampfabsaugung BORA Clear View vor Türöffnung
- BORA Smart Open - automatische Türvoröffnung nach BORA Clear View Dampfabsaugung
- Innovative, vollautomatische Reinigung des Garraums
- eSwap - einfacher Filterwechsel von vorne durch einfaches Hochklappen des Display

**Bedienung**

- klappbares 19-Zoll-Vollgrafik-Touch-Display
- praktische Infos und Hinweise
- Lebensmittelempfehlungen entsprechend möglicher Ernährungsziele
- Erste Schritte
- Erste Gerichte
- Voreinstellungen
- Favoriten
- Ansichtswechsel ermöglicht Auswahl der favorisierten Bedienoberfläche
- Erstellen und Speichern individueller Programme
- Nachricht hinterlassen für andere Nutzer

**Ausstattung / Funktionen**

- Vierpunktspeisenthermometer zur exakten Garpunktbestimmung und gekoppelter Abschaltautomatik
- klare Sicht dank automatischer Dampfabsaugung BORA Clear View vor Türöffnung
- BORA Smart Open - automatische Türvoröffnung nach BORA Clear View Dampfabsaugung
- Festwasseranschluss
- Leistungsfähige Heizung in Verbindung mit starkem Heißluftgebläse für gleichmäßige Garergebnisse und schnelle Nachregelung
- X BO Geruchsfilter
- Manuell Garen zur individuellen Einstellung von Zielfeuchtigkeit und Zieltemperatur
- Automatik-Programme
- LED-Multilevel-Beleuchtung
- Multischubladenanbindung zur vereinfachten und erweiterten Steuerung

**Reinigung**

- Innovative, vollautomatische Reinigung des Garraums
- Geruchsfilterzustand
- effizientes Trocknen, ohne Nachwischen

**Garmethoden**

- Heißluft von 30 – 230 °C
- Feuchte einstellbar im Bereich von 100% / 80% / 60% / 40% / 20%
- Entfeuchtung einstellbar im Bereich von -20% / -40% / -60% / -80% / -100%
- Braten
- Backen inkl. Dampfstoß und einstellbarer Wassermengen
- Überbacken
- Heißluftgrillen
- Schmoren
- Dämpfen
- Dünsten
- Kochen
- Simmern
- Sous-Vide-Garen
- Niedertemperaturgaren
- Auftauen
- Regenerieren (Aufwärmen)

**Betriebsarten**

- Automatik-Garen – vorinstallierte Automatikprogramme – Erstellen von eigenen Programmen
- Manuell-Garen – frei wählbare Einstellungen von Temperatur und Feuchtigkeit

**Sicherheit**

- Temperaturschutz
- Sicherheitsabschaltung
- Bediensperre
- Kindersicherung

**Lieferumfang**

- X BO Dampfbackofen
- X BO Rahmen Spacer
- X BO Edelstahl-Garbehälter gelocht
- X BO Back- und Grillrost
- 2 x X BO Universalblech
- X BO Reinigungskartusche
- X BO Geruchsfilter
- Wasser-Zulaufschlauch
- Wasser-Ablaufschlauch
- Ablaufsieb
- Bedienungs- und Montageanleitung
- Montagezubehör

**Zubehör**

- X BO Rahmen Spacer XBORS
- X BO Reinigungskartusche (6Stk.) XBORK/6
- X BO Reinigungskartusche (12Stk.) XBORK/12
- X BO Edelstahl-Garbehälter gelocht XBOBGG
- X BO Back- und Grillrost XBOBGR
- X BO Universalblech XBOUB
- X BO Universalblech tief XBOUBT
- X BO Silikonbackmatte XBOSBM
- X BO Geruchsfilter XBOGF
- X BO Montageset unten XBOMSU

**Produkt- und Planungshinweise**

- Das Gerät benötigt zwingend einen Festwasseranschluss.
- Der Einlasswasserdruck muss zwischen 200 kPa (2 bar) und 600 kPa (6 bar) liegen. Für die Länder Dänemark, Finnland, Norwegen und Schweden muss der höchste Einlasswasserdruck mindestens 1 MPa (10 bar) betragen. Beträgt der Druck mehr als 600 kPa (6 bar), muss für einen einwandfreien Betrieb ein Druckminderer eingebaut werden.
- Der Wasserablauf muss entweder an einen Auf- oder Unterputz-siphon mit festem Schlauchanschluss, oder an den Geräteanschluss des Spülensiphons angeschlossen werden.
- Der Absperrhahn für den Frischwasserzulauf und der Siphon müssen bei eingebautem Gerät leicht zugänglich sein.
- Hinter dem Gerät darf keine Korpusrückwand montiert sein.
- Im Korpus ist ein durchgängiger Lüftungsquerschnitt von mindestens 160 cm<sup>2</sup> vorzusehen.
- Zwischen Geräterückwand und einem angrenzenden Bauteil ist ein Mindestabstand von 30 mm einzuhalten.
- Netzanschlussleitung ist bauseits zur Verfügung zu stellen. Verbindungen über Steckkontakte (Schuko-Stecker) sind unzulässig.
- Für ein Update via WLAN muss das Gerät mit dem Internet verbunden sein.

# BORA Multischubladen Highlights



## **Intuitive Bedienung**

Auf dem leicht bedienbaren Touchscreen wählen Sie mit einem kurzen Fingertippen das gewünschte Programm unter den Voreinstellungen aus – oder Sie stellen Temperatur und Dauer des Erwärmungsvorgangs individuell ein. Bei Vernetzung mit einem BORA X BO lässt sich die BORA Multischublade auch über dessen Display steuern.



## **Leichte Reinigung**

Alle Flächen der BORA Multischublade sind einfach zu erreichen und somit schnell zu reinigen. Das durchdachte Design vermeidet scharfe Kanten und Fugen, sodass alles in kürzester Zeit wieder glänzt.



## **Beste Performance - Leistungsstark und vielseitig**

Dank ihrer Voreinstellungen ist die BORA Multischublade vielfältig nutzbar: Sie können damit Geschirr vorwärmen, mit Niedertemperatur garen sowie Speisen regenerieren, auftauen oder warmhalten. Bei der hohen Variante der Multischublade können Sie sogar auf zwei Ebenen arbeiten. So gelingen selbst anspruchsvolle Menüs perfekt!



## **Minimalistisches Design**

Das reduzierte „All Black“-Design der BORA Multischublade verzichtet auf alles Überflüssige. Für die grifflose Front haben Sie die Wahl: Entweder Sie passen deren Optik an Ihren Küchenschrank an und sie fügt sich nahezu unsichtbar in die Küchenarchitektur ein – oder Sie nutzen die BORA Glasfront, die im gleichen edlen Design wie der BORA X BO gehalten ist.

## **Beste Materialien - Verarbeitung auf Premiumniveau**

Beste Qualität: Für die BORA Multischublade werden ausnahmslos ausgewählte Materialien verwendet. Die veredelten Metallkomponenten und der schwarze Glasboden stehen für Langlebigkeit und Robustheit. Alles ist hochwertig verarbeitet – damit Sie dauerhaft Freude an Ihrer BORA Multischublade haben!





**MS290**  
Multischublade 290mm



**MS140**  
Multischublade 140mm



**MSF290**  
Multischublade Glasfront 290mm



**MSF140**  
Multischublade Glasfront 140mm



**MSER**  
Multischublade Ebenen-Rost

**BORA Multischublade Sets**



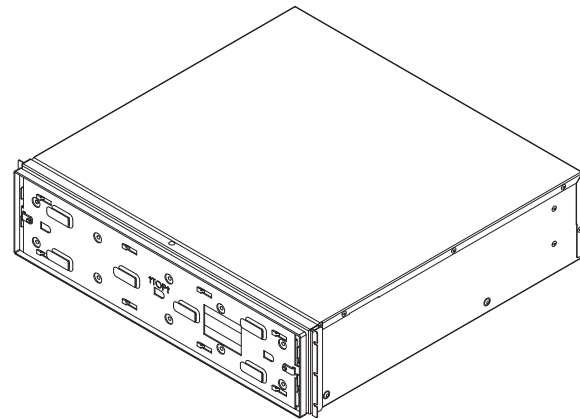
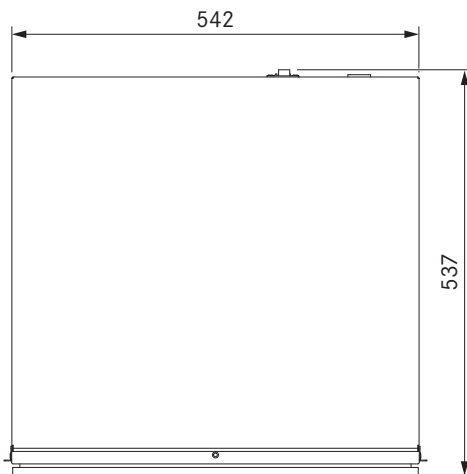
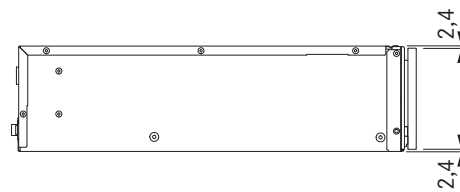
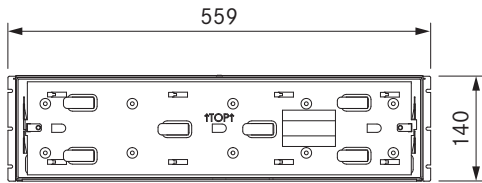
**MSS290**  
Multischublade Set 290mm inkl. Glasfront  
(1x MS290, 1x MSF290)



**MSS140**  
Multischublade Set 140mm inkl. Glasfront  
(1x MS140, 1x MSF140)

# MS 140

Multischublade 140mm



## Technische Daten

Anschlussspannung	220 - 240 V
Frequenz	50 / 60 Hz
Leistungsaufnahme maximal	810 W
Absicherung	1 x 16 A
Abmessungen (Breite x Höhe x Tiefe)	559 x 140 x 537 mm
Abmessung Garraum (Breite x Höhe x Tiefe)	525 x 97 x 410 mm
Garraumvolumen	20 l
Maximales Beladungsgewicht	25 kg
Gewicht (inkl. Zubehör/Verpackung)	19,2 kg
Gewicht (netto)	16,4 kg
Zeitstufen	1 - 6
Temperaturstufen	1 - 6
Temperaturregelbereich	30 - 100 °C
Länge Netzanschlussleitung	1,8 m
Netzanschlussleitung Steckertyp	C13 / E + F

## Produktbeschreibung

- Beste Performance - Leistungsstark und vielseitig
- Beste Materialien - Einsatz von hochwertigen Materialien wie Glas und veredeltem Metall
- Intuitive Bedienung - Icon- und Audio unterstützte Touch-Einheit
- Minimalistisches Design - Flächenbündig, Grifflos, All Black und einheitlich zu BORA X BO
- Push2Open - Einfaches Öffnen durch sanftes Drücken auf die Schubladevorderseite
- Leichte Reinigung
- Individuelle Bedienoptionen - Bedienung über Voreinstellungen oder manuelle Temperatur- und Zeitregelung möglich
- BORA Connectivity - Erweiterte Bedienmöglichkeiten und Funktionsumfang durch Vernetzung zu BORA X BO

## Lieferumfang

- Multischublade 140mm MS140
- Netzanschlussleitung mit Stecker Typ E + F
- Kommunikationsleitung
- 5 Paar Dekorseitenleisten (verschiedene Breiten)
- Montagezubehör
- Dichtlippe
- Bedienungs- und Montageanleitung

## Zubehör

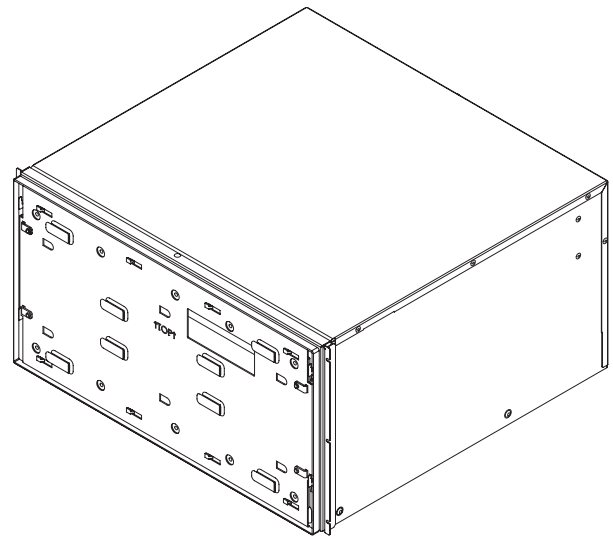
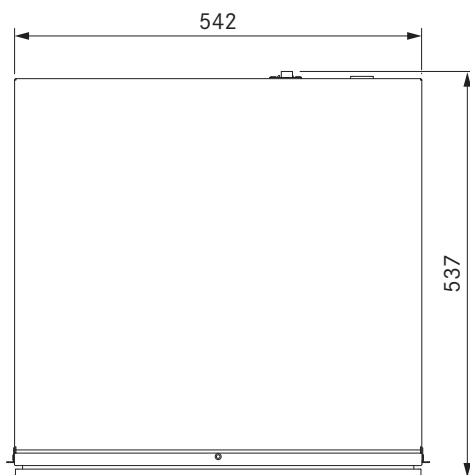
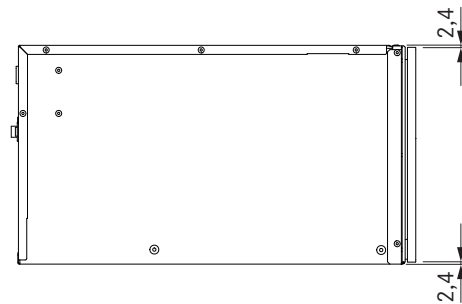
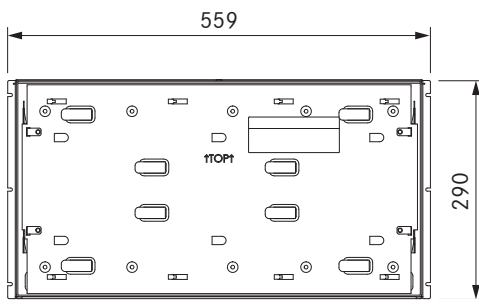
- Multischublade Glasfront 140mm MSF140
- Multischublade Netzanschlussleitung Typ G MSNLG (UK, IE)
- Multischublade Netzanschlussleitung Typ J MSNLJ (CH)

## Produkt- und Planungshinweise

- Weitere Einbaugeräte mit einem Gesamtgewicht bis zu 105 kg können direkt auf die Multischublade gestellt werden.
- Der Konstruktionsboden muss fest verbaut und für das Gewicht der Geräte ausgelegt sein.
- Hinter dem Gerät darf keine Korpusrückwand montiert sein.

# MS290

Multischublade 290mm



## Technische Daten

Anschlussspannung	220 - 240 V
Frequenz	50 - 60 Hz
Leistungsaufnahme maximal	810 W
Absicherung	1 x 16 A
Abmessungen (Breite x Höhe x Tiefe)	559 x 290 x 537 mm
Abmessung Garraum (Breite x Höhe x Tiefe)	525 x 247 x 410 mm
Garraumvolumen	50 l
Maximales Beladungsgewicht	25 kg
Gewicht (inkl. Zubehör/Verpackung)	24 kg
Gewicht (netto)	20,7 kg
Zeitstufen	1 - 6
Temperaturstufen	1 - 6
Temperaturregelbereich	30 - 100 °C
Länge Netzanschlussleitung	1,8 m
Netzanschlussleitung Steckertyp	C13 / E + F

## Produktbeschreibung

- Beste Performance - Leistungsstark und vielseitig
- Beste Materialien - Einsatz von hochwertigen Materialien wie Glas und veredeltem Metall
- Intuitive Bedienung - Icon- und Audio unterstützte Touch-Einheit
- Minimalistisches Design - Flächenbündig, Grifflos, All Black und einheitlich zu BORA X BO
- Push2Open - Einfaches Öffnen durch sanftes Drücken auf die Schubladenfront
- Leichte Reinigung
- Komfort - Stauraum & Traglast großzügig ausgelegt
- Individuelle Bedienoptionen - Bedienung über Voreinstellungen oder manuelle Temperatur- und Zeitregelung möglich
- BORA Connectivity - Erweiterte Bedienmöglichkeiten und Funktionsumfang durch Vernetzung zu BORA X BO
- Spülmaschinenfester Ebenen-Rost

## Lieferumfang

- Multischublade 290mm MS290
- Ebenen-Rost
- Netzanschlussleitung mit Stecker Typ E + F
- Kommunikationsleitung
- 5 Paar Dekorseitenleisten (verschiedene Breiten)
- Montagezubehör
- Dichtlippe
- Bedienungs- und Montageanleitung

## Zubehör

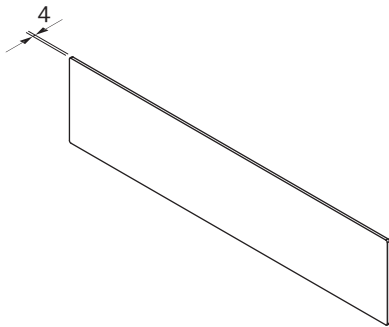
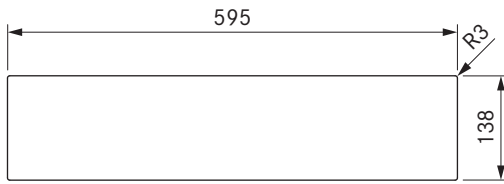
- Multischublade Ebenen-Rost MSER
- Multischublade Glasfront 290mm MSF290
- Multischublade Netzanschlussleitung Typ G MSNLG (UK, IE)
- Multischublade Netzanschlussleitung Typ J MSNLJ (CH)

## Produkt- und Planungshinweise

- Weitere Einbaugeräte mit einem Gesamtgewicht bis zu 105 kg können direkt auf die Multischublade gestellt werden.
- Der Konstruktionsboden muss fest verbaut und für das Gewicht der Geräte ausgelegt sein.
- Hinter dem Gerät darf keine Korpusrückwand montiert sein
- Es können bis zu 2 Ebenen-Roste in die Multischublade eingesetzt werden.

# MSF140

Multischublade Glasfront 140mm



## Technische Daten

Abmessungen (Breite x Höhe x Tiefe)	595 x 138 x 4 mm
Gewicht (netto)	1,8 kg
Gewicht (inkl. Zubehör/Verpackung)	2,1 kg
Materialeigenschaft	Sicherheitsglas nach EN 12150-1

## Produktbeschreibung

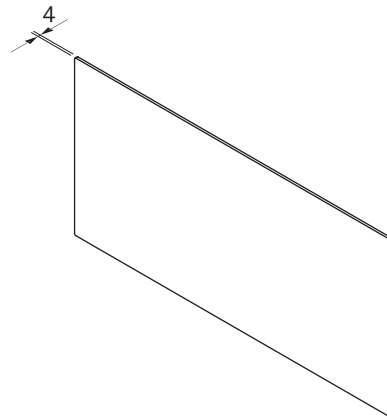
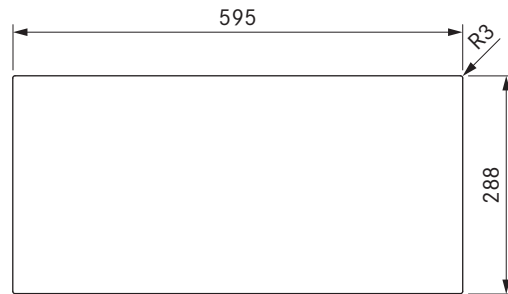
- Minimalistisches Design - Flächenbündig, Grifflos, All Black und einheitlich zu BORA X BO
- Beste Materialien - Verarbeitung auf Premiumniveau
- passendes Zubehör

## Lieferumfang

- Multischublade Glasfront 140mm MSF140
- 10 x Befestigungsschrauben
- Montageanleitung

# MSF290

Multischublade Glasfront 290mm



## Technische Daten

Abmessungen (Breite x Höhe x Tiefe)	595 x 288 x 4 mm
Gewicht (netto)	3,2 kg
Gewicht (inkl. Zubehör/Verpackung)	3,6 kg
Materialeigenschaft	Sicherheitsglas nach EN 12150-1

## Produktbeschreibung

- Minimalistisches Design - Flächenbündig, Grifflos, All Black und einheitlich zu BORA X BO
- Beste Materialien - Verarbeitung auf Premiumniveau
- passendes Zubehör

## Lieferumfang

- Multischublade Glasfront 290mm MSF290
- 10 x Befestigungsschrauben
- Montageanleitung

# Einbaumaße / Rahmen Spacer

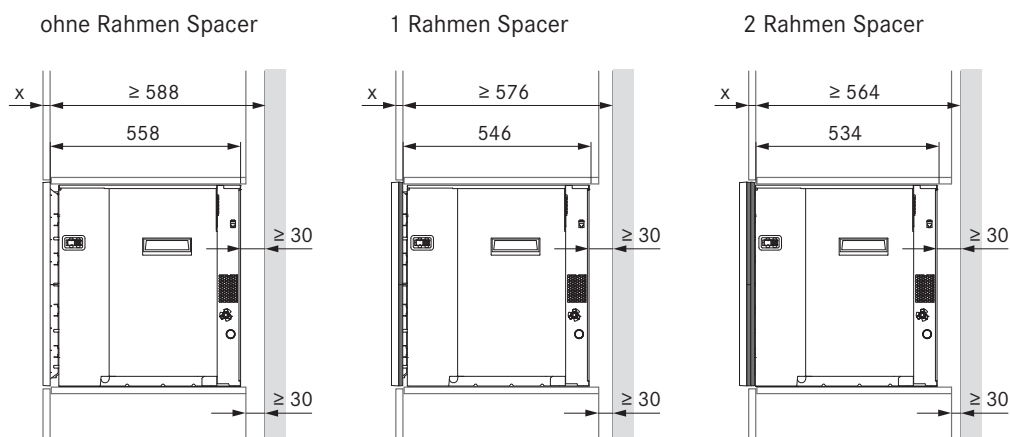
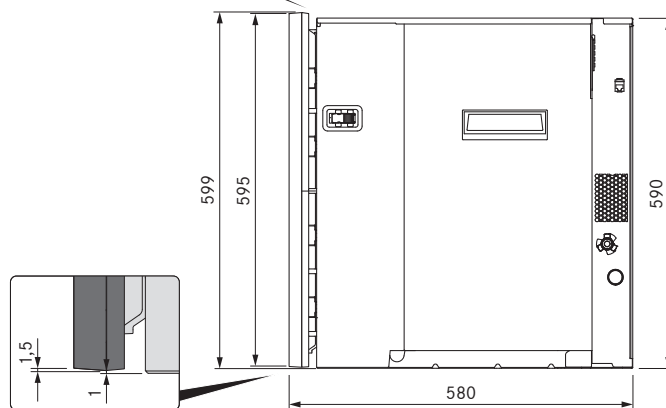
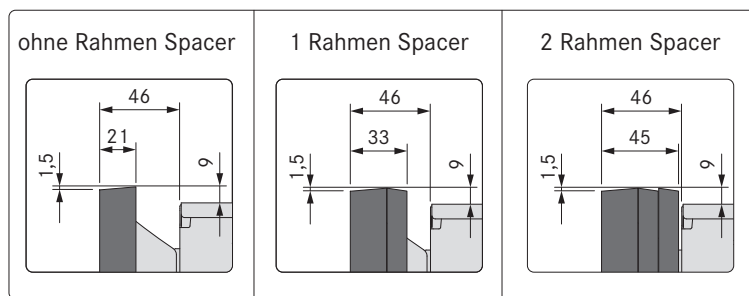
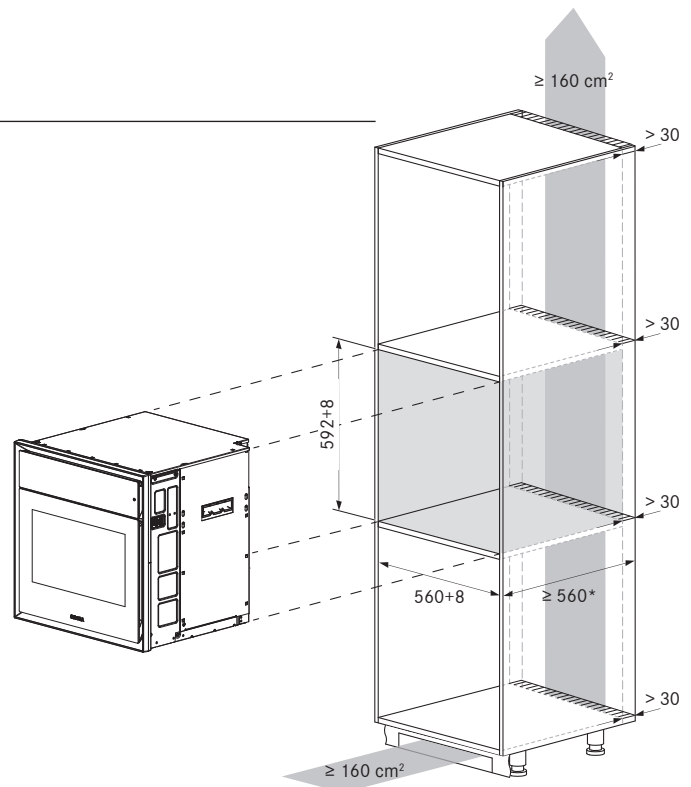
BORA X BO Dampfbackofen

## Einbau in Hochschrank

### Planungshinweis:

- Die Rahmen Spacer (12 mm) dienen zum Ausgleich verschiedener Frontstärken oder zur optischen Hervorhebung des Gerätes (vorstehend zur Front).
- Im Korpus ist ein durchgängiger Lüftungsquerschnitt von mindestens 160 cm<sup>2</sup> vorzusehen.

\* Mindesteinbautiefe = 564 mm. Bei Verwendung eines 560 mm tiefen Standardkorpus ist ein Wandabstand einzuplanen. Dieser ist abhängig von der jeweiligen Einbausituation bzw. der Anzahl der verwendeten BORA X BO Rahmen Spacer.

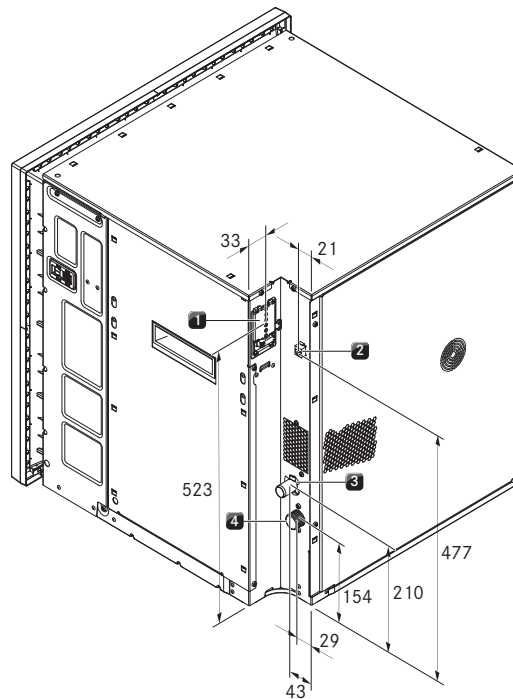


# Geräteanschlüsse

BORA X BO Dampfbackofen

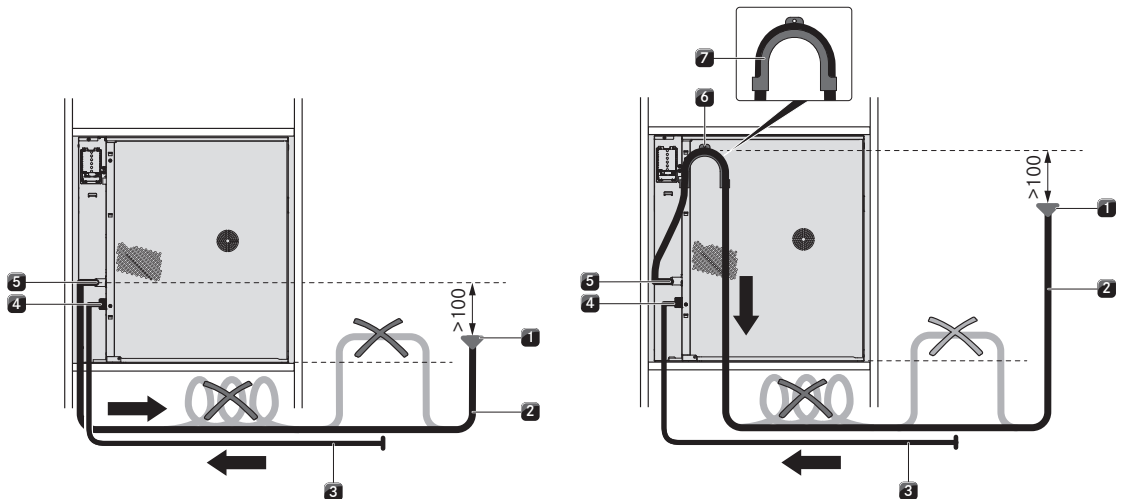
## Geräteanschlüsse

- ① Netzanschluss
- ② RJ45-Anschluss
- ③ Abwasseranschluss
- ④ Frischwasseranschluss



## Wasseranschluss

- ① Abwassersiphon
- ② Wasser-Ablaufschlauch
- ③ Wasser-Zulaufschlauch
- ④ Frischwasseranschluss
- ⑤ Abwasseranschluss
- ⑥ Montagebohrung
- ⑦ Haltebogen



## Planungshinweis:

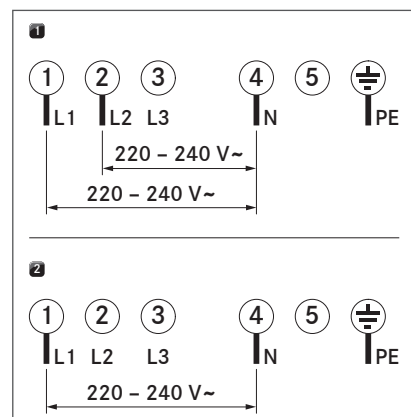
- Ist der Abwassersiphon nicht mindestens 100 mm tiefer installiert als der Abwasseranschluss, muss der Haltebogen (Montageset XBOMSU) verwendet werden. Dabei ist zu beachten, dass der Abwassersiphon mindestens 100 mm tiefer als der Wasser-Ablaufschlauch im montierten Haltebogen installiert ist.
- Der Wasser-Ablaufschlauch darf nicht über der Geräteunterkante verlegt sein.

## Netzanschluss

Anschluss	Absicherung	Mindestquerschnitt
① Zweiphasen-Anschluss	2 x 16 A	2,5 mm <sup>2</sup>
② Einphasen-Anschluss	1 x 16 A	2,5 mm <sup>2</sup>

## Planungshinweis:

- Anschlussvariante wird automatisch erkannt. Maximale Leistungsaufnahme bei Zweiphasen-Anschluss 6,1 kW, bei Einphasen-Anschluss reduziert auf maximal 3,6 kW mit längeren Aufheiz-/Nachheizphasen.





# Produktdatenblatt

BORA X BO Dampfbackofen

Produktinformationen gemäß delegierter Verordnung (EU) Nr. 65/2014, sowie Verordnung (EU) Nr. 66/2014.

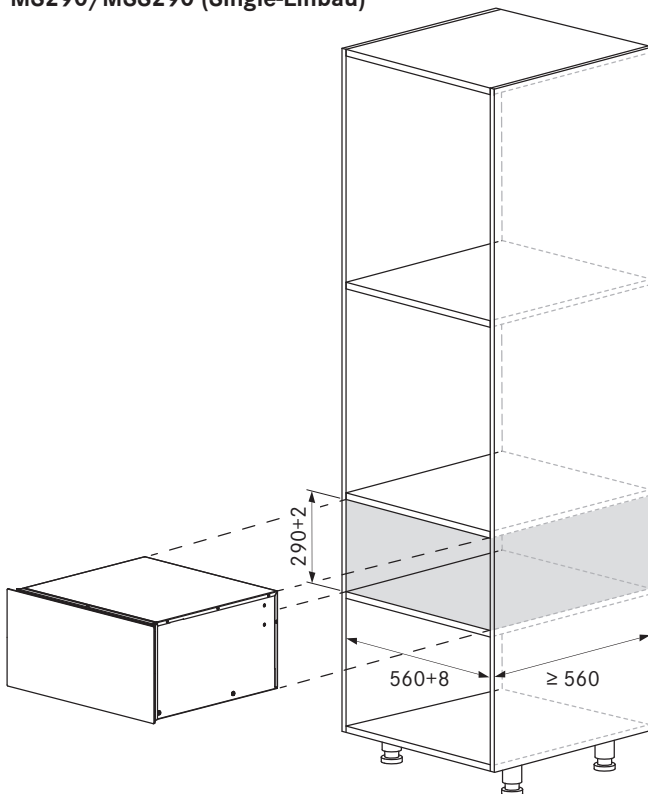
<b>Hersteller</b>	BORA		
<b>Modellkennung</b>	XBO		
<b>Art des Backofens</b>	Dampfbackofen		
<b>Anzahl der Garräume</b>	1		
<b>Wärmequelle je Garraum</b>	Strom		
	Symbol	Wert	Einheit
Masse des Gerätes	M	47,0	kg
Volumen je Garraum	V	53	l
<b>Energieverbrauch</b>			
Energieverbrauch im konventionellen Modus	EC <sub>electric cavity</sub>	*	kWh/Zyklus
Energieverbrauch im Umluftmodus	EC <sub>electric cavity</sub>	0,73	kWh/Zyklus
Energieeffizienzindex je Garraum	EEl <sub>cavity</sub>	94,8	-
Energieeffizienzklasse	-	A	-

\* Für dieses Produkt nicht zutreffend.

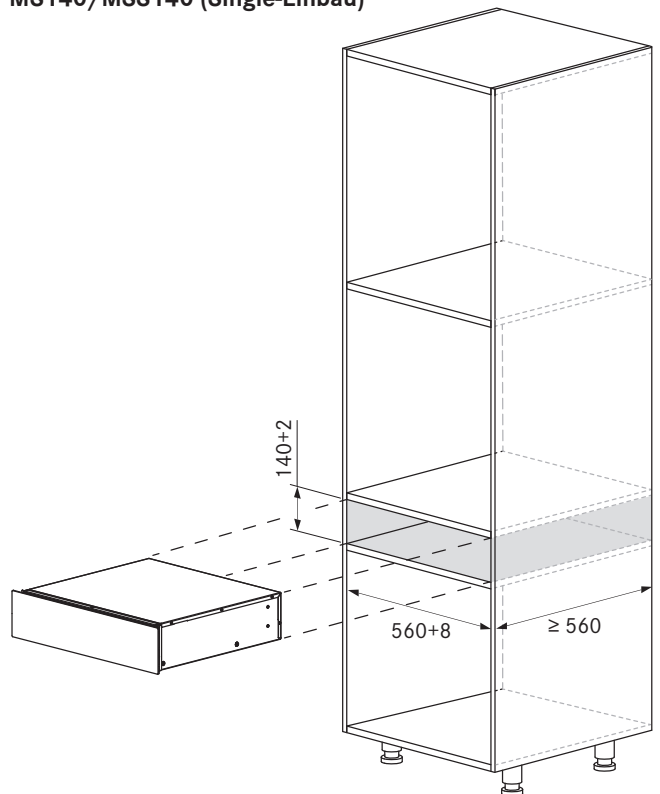
## Einbaumaße

BORA Multischublade

### MS290/MSS290 (Single-Einbau)



### MS140/MSS140 (Single-Einbau)

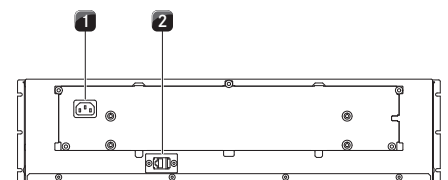


## Geräteanschlüsse

BORA Multischublade

### Geräteanschlüsse

- ① Netzanschluss (Länge Netzanschlussleitung 180cm)
- ② RJ45-Anschluss



# Kombinationsmöglichkeiten

Gerätekombinationen BORA X BO Dampfbackofen + BORA Multischublade

2x BORA X BO nebeneinander



2x BORA X BO nebeneinander mit je 1x MSS290 darunter



2x BORA X BO übereinander



2x BORA X BO nebeneinander mit je 1x MSS140 darunter

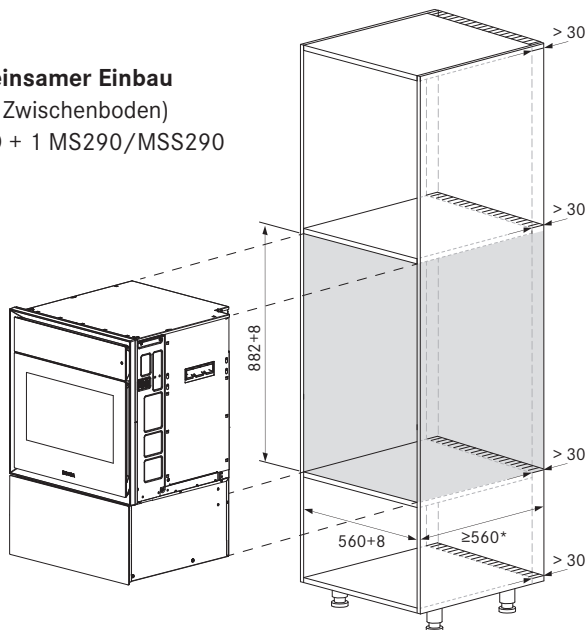


DAMPF- & BACKSYSTEME

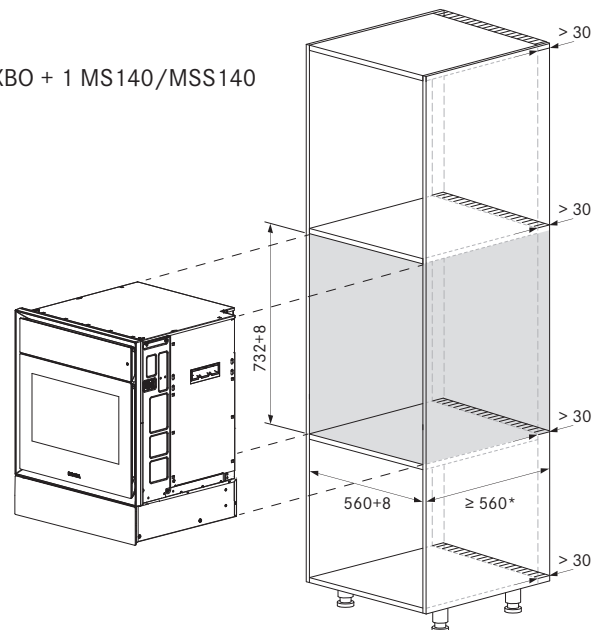
## Einbaumaße

Gerätekombinationen BORA X BO Dampfbackofen + BORA Multischublade

**Gemeinsamer Einbau**  
(ohne Zwischenboden)  
1 XBO + 1 MS290/MSS290



1 XBO + 1 MS140/MSS140



\* Mindesteinbautiefe = 564 mm. Bei Verwendung eines 560 mm tiefen Standardkorpus ist ein Wandabstand einzuplanen. Dieser ist abhängig von der jeweiligen Einbausituation bzw. der Anzahl der verwendeten BORA X BO Rahmen Spacer.

### Planungshinweise:

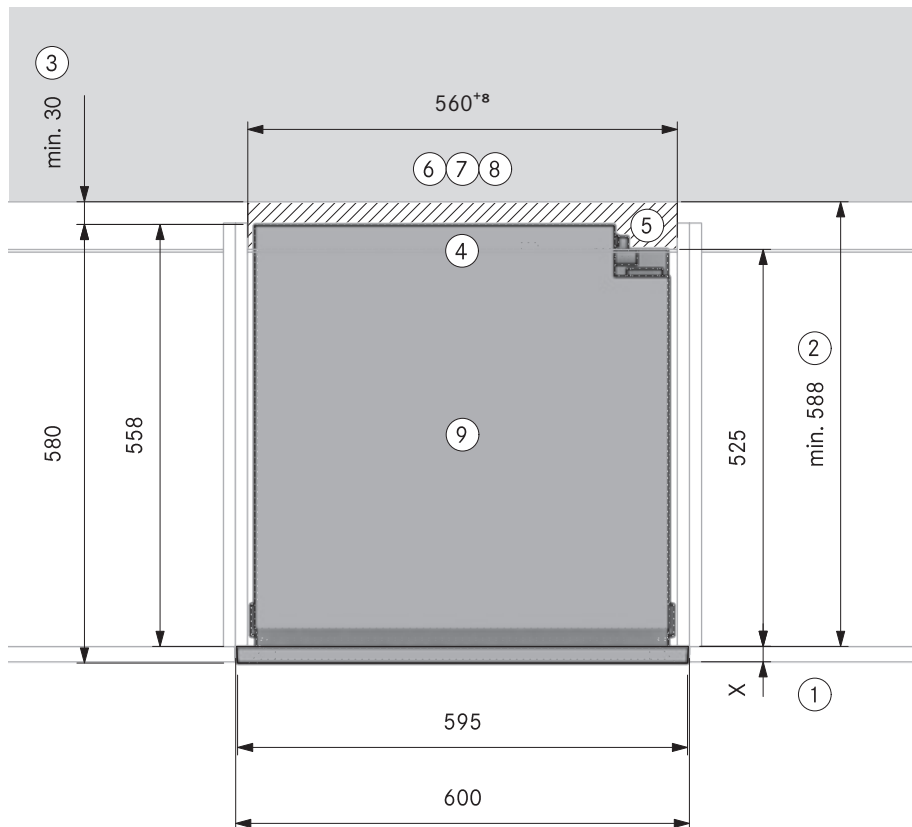
- Bei der Einbauvariante 2x X BO übereinander, entweder einen formstabilen Konstruktionsboden oder Geräte-Aufnahmewinkel verplanen.
- Der X BO kann direkt auf die BORA Multischublade gestellt werden, ein Zwischenboden ist nicht nötig.

# Musterplanungen

BORA X BO Dampfbackofen

weitere Musterplanungen unter <https://partner.bora.com>

**Frontbündige Variante ohne Rahmen Spacer,  
in Kombination mit Multischublade MS140 bzw. MS290 mit Möbelfront**  
Dampfbackofen - Multischublade



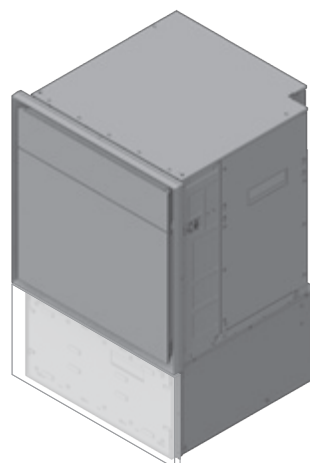
## Planungshinweise

- ① Bemaßung von Vorderkante Korpus
- ② Mindestabstand Vorderkante Korpus bis Beginn angrenzendes Bauteil
- ③ Mind. 30mm zwischen Geräterückwand und angrenzendem Bauteil vorsehen
- ④ Keine Rückwand hinter Gerät
- ⑤ Mind. 30mm zwischen Korpusrückwand und angrenzendem Bauteil vorsehen. (Lüftungsquerschnitt durchgängig mind. 160cm<sup>2</sup>)
- ⑥ Festwasseranschluss (Frischwasser kalt und Abwasser) zwingend notwendig
- ⑦ Siphon und Frischwasseranschluss kalt müssen zugänglich sein
- ⑧ Rückströmöffnung jeweils mind. 160cm<sup>2</sup>
- ⑨ Der Konstruktionsboden muss fest verbaut und für das Gewicht der Geräte ausgelegt sein
- ⑩ Siphon muss mind. 100mm unter dem Geräteanschluss liegen. Bei Unterschreitung des Maßes Montageset unten XBOMSU (nicht im Lieferumfang) verwenden.

## Artikel BORA

- 1 XBO X BO Dampfbackofen
- 1 MS140 Multischublade 140mm oder
- 1 MS290 Multischublade 290mm

DAMPF- & BACKSYSTEME



Die Montage darf nur unter Beachtung der geltenden Normen, Vorschriften und Gesetze erfolgen.

# Musterplanungen

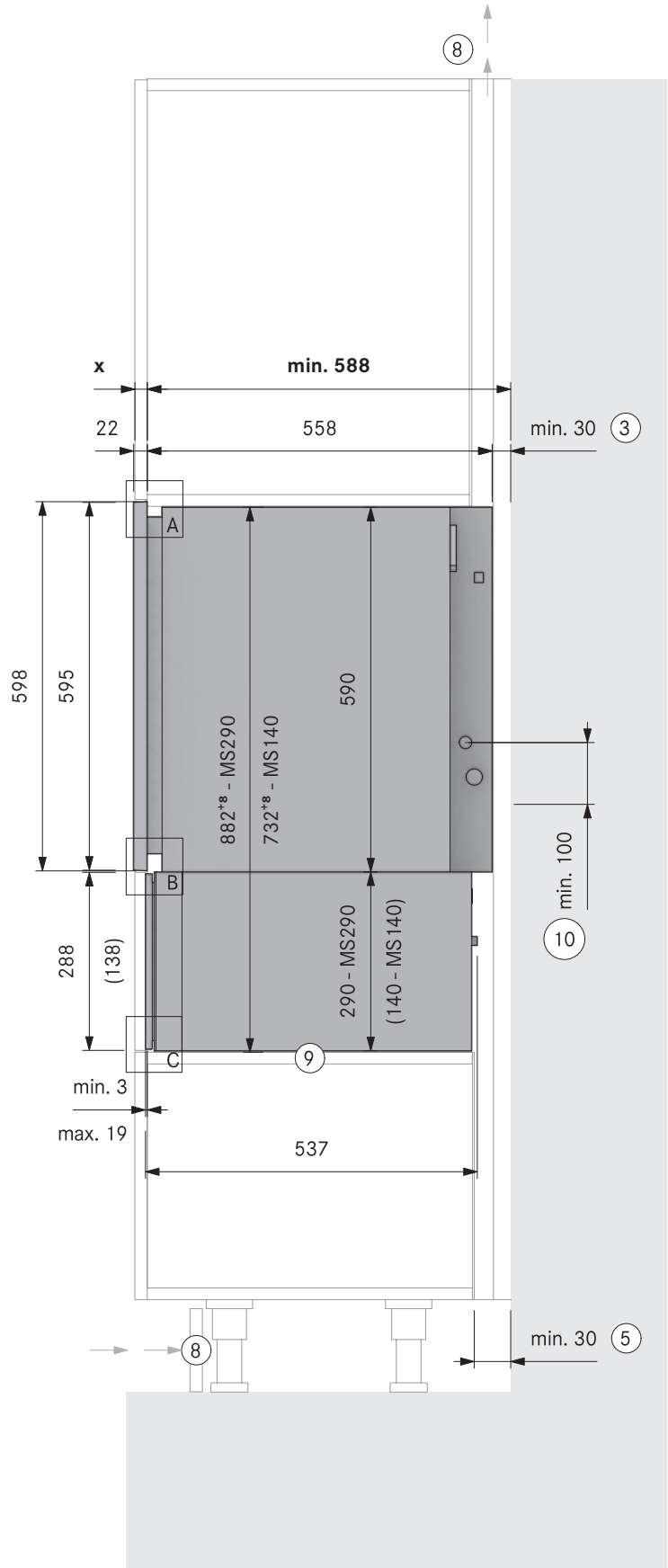
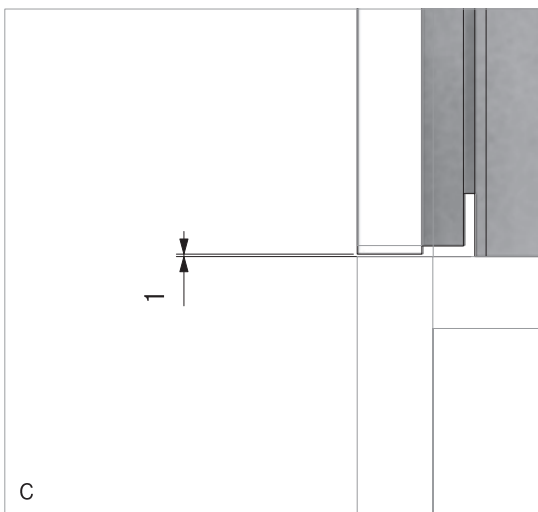
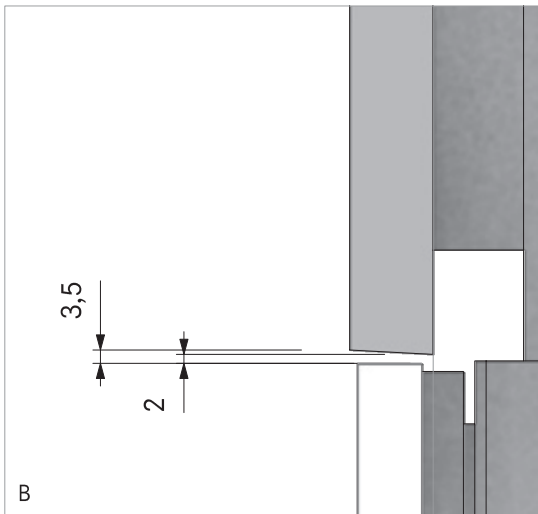
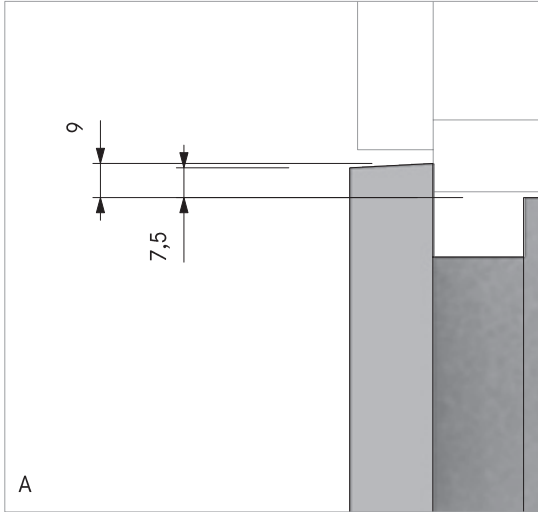
BORA X BO Dampfbackofen

weitere Musterplanungen unter <https://partner.bora.com>

## Detailzeichnungen X BO in Kombination mit Multischublade mit Möbelfront

Frontbündige Variante ohne Rahmen Spacer

DAMPF- & BACKSYSTEME



Die Montage darf nur unter Beachtung der geltenden Normen, Vorschriften und Gesetze erfolgen.



# BORA Kühl- und Gefriersysteme

# BORA Cool Highlights

## **Smarte Lebensmittelkühlung in bester Ordnung**

Mit zwei getrennten Bereichen, zum Kühlen und Lagern, bietet unser Kühlschrank beste Temperaturbedingungen für unterschiedliche Lebensmittel. Bei Temperaturen nahe 0° Celsius ist der BORA Fresh zero Bereich mit Feuchteregulierung optimal auf die Lagerung von Lebensmitteln ausgelegt.

## **Hochwertiges Design**

Design mit BORA Anspruch: Holz- und Metallelemente sowie edel-gedeckte Grautöne durchziehen als Gestaltungs-Highlights das Innenraumdesign, das vollständig auf Zierleisten verzichtet.

## **Einzigartige Ergonomie**

Durchdachte Flexibilität bietet das Ergonomiekonzept mit herausnehmbaren Wannen auf ausziehbaren Tablaren zum einfachen Befüllen und Reinigen.

## **Optimale Lichtgestaltung**

Unser Lichtkonzept wurde für gleichmäßige allumfassende Beleuchtung entwickelt und erhellt das Kühlschrankinnere ausgewogen in alle Ecken.

## **Hohe Funktionalität und Flexibilität**

Multiple Einsatzmöglichkeiten zeichnen die eigens entwickelten Zubehörartikel aus. Sie leisten einen wertvollen Beitrag bei der systematischen Ordnung im Kühlschrank und finden mitunter direkt als Servierbehältnis auf dem Tisch Platz. Mit unterschiedlichen Ausstattungspaketen ist das Zubehör individuell erweiterbar.

## **Individueller Lagerbereich – BORA Fresh zero**

Mit BORA Fresh zero teilt sich der Innenraum in zwei Zonen: einen Kühl- und einen Lagerbereich. Mit unserem Frischesystem mit Temperaturen nahe 0° Celsius und Feuchteregulierung werden Lebensmittel optimal lange aufbewahrt.

## **Variantenreich: mit und ohne 4-Sterne Gefrierfach**

Unser Kühlsystem gibt es optional als Variante mit 4-Sterne Gefrierfach. Gefrieren sie bei etwa -18° Celsius Lebensmittel langanhaltend frisch ein.

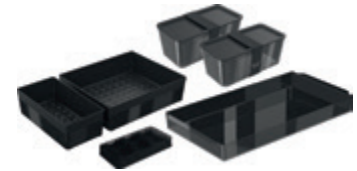




**C178K**  
Cool Kühlgerät



**C178KGF**  
Cool Kühlgerät mit  
4-Sterne-Gefrierfach



**K178S1**  
Cool Ausstattungspaket Better Kühlgerät



**K178S2**  
Cool Ausstattungspaket Best Kühlgerät



**C178KS1**  
Cool Better Kühlgerät Set  
(C178K + K178S1)



**C178KS2**  
Cool Best Kühlgerät Set  
(C178K + K178S2)



**C178KGFS1**  
Cool Better Kühlgerät mit  
4-Sterne-Gefrierfach Set  
(C178KGF + K178S1)

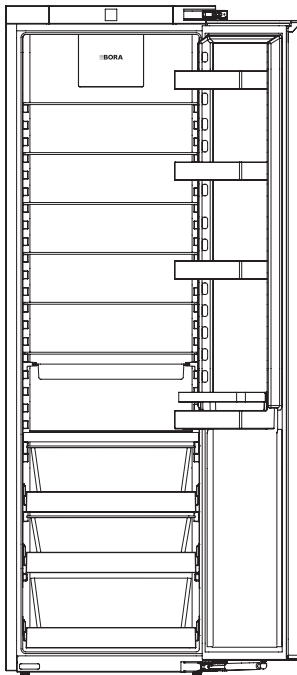


**C178KGFS2**  
Cool Best Kühlgerät mit  
4-Sterne-Gefrierfach Set  
(C178KGF + K178S2)



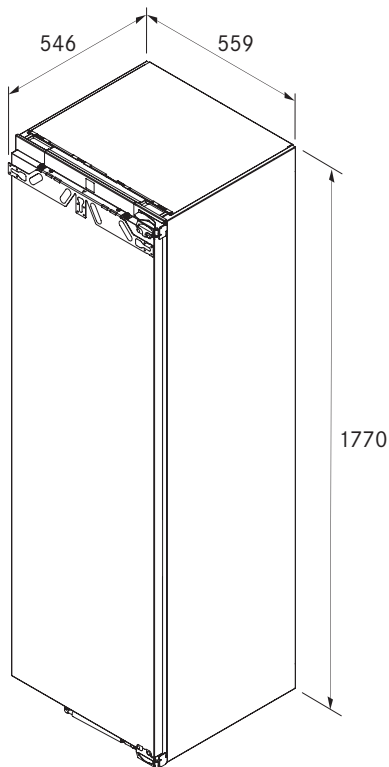
# C178K

Cool Kühlgerät



## Technische Daten

Anschlusswert maximal	1,2 A
Anschlussspannung	220 - 240 V
Frequenz	50 - 60 Hz
Anzahl regelbarer Kältekreisläufe	1
Einstellbarer Temperaturbereich Kühlteil	+3 °C bis +9 °C
Anzahl BORA Fresh zero Wannen	3
Standzeit Filter maximal	1 Jahr
Anzahl Ablageflächen Kühlteil	8
Einbauart	Einbaugerät
Max. Türfrontgewicht Kühlteil/Gefriereteil	26 kg
Türanschlag	rechts wechselbar
Türöffnungswinkel	115°
Netzanschlussleitung Steckertyp	länderspezifisch
Abmessungen (Breite x Höhe x Tiefe)	559 x 1770 x 546 mm
Gewicht (netto)	65,4 kg
Gewicht (inkl. Zubehör/Verpackung)	68,6 kg
Gesamtvolumen	296 l
Volumen Kühlfächer	296 l
davon BORA Fresh zero	98,4 l
Luftschallemissionen	33 dB(A)
Energieeffizienzklasse	D



## Produktbeschreibung

- BORA Fresh zero
- Frische Luft - Geruchsfiltration, Umluftkühlung
- Premium Design
- Einfache Handhabung
- Hohe Flexibilität & Funktionalität
- Ausstattungspakete und Zubehör individuell wählbar
- Leichte Reinigung
- BORA Connect - Connectivity integriert

## Bedienung

- Temperatur einstellen Kühlbereich (3 °C bis 9 °C)
- BORA Connect
- Cleaning
- Power Cool
- Party
- Eco
- Holiday
- Lock

## Ausstattung / Funktionen

- 6x höhenverstellbare Glasplatten
- 1x höhenverstellbarer Flaschenabsteller inkl. Silikonmatte
- 3x höhenverstellbare Konservenabsteller inkl. Silikonmatte
- 3x herausnehmbare BORA Fresh zero Wannen inkl. Auszugstablare und 2x Feuchteregulierungsdeckel
- 1x Trennebene inkl. Multimatte
- 1x Geruchsfilter
- 1x Lüfterabdeckung
- Trockene Rückwand Kühlteil
- Gedämpfte Auszüge
- LED-Multilevel-Beleuchtung / LED-Lichtquellen

## Sicherheit

- Door open Alarm
- Power fail Alarm
- Filter change Reminder

## Lieferumfang

- Cool Kühlgerät C178K
- Bedienungs- und Montageanleitung
- Netzanschlussleitung länderspezifisch (2,2m)
- Montagezubehör

## Zubehör

- Cool Ausstattungspaket Better Kühlgerät K178GS1
- Cool Ausstattungspaket Best Kühlgerät K178GS2
- Geruchsfilter KGFK
- Multitablett KMT
- Flaschenöffner KFOE
- Servierbrett KSB
- Multiaufhängung KMH
- Multiigel KMI
- Vorratsbox KVB
- Sortierwannen KSW
- Vorratsschale KVS

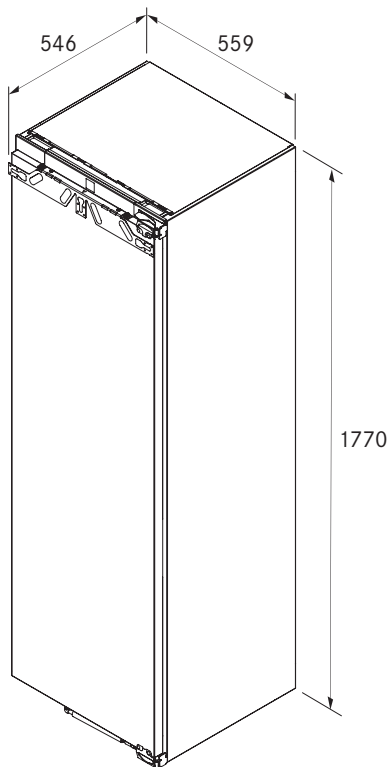
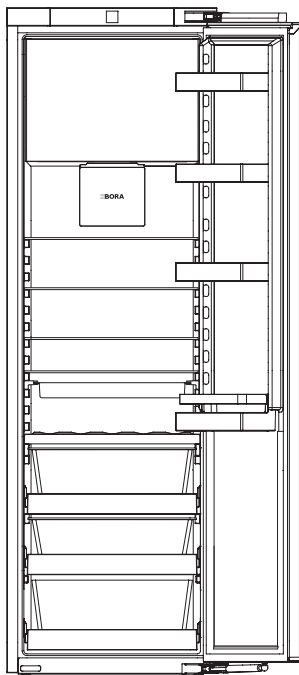
## Produkt- und Planungshinweise

- Festtürmontage
- Wechselbare Türdichtung
- Schließdämpfung
- 2x Stellfüße zur Höhenverstellung
- Nivellierungsschienen
- Magnetischer Keder zwischen Möbel und Gerätetür
- Wechselbarer Türanschlag



# C178KGF

Cool Kühlgerät mit 4-Sterne-Gefrierfach



## Technische Daten

Anschlusswert maximal	1,2 A
Anschlussspannung	220 - 240 V
Frequenz	50 - 60 Hz
Anzahl regelbarer Kältekreisläufe	1
Einstellbarer Temperaturbereich Kühlteil	+3 °C bis +9 °C
Anzahl BORA Fresh zero Wannen	3
Standzeit Filter maximal	1 Jahr
Anzahl Ablageflächen Kühlteil	8
Abtauverfahren	automatisch
Lagerzeit bei Störung nach GS	14 h
Gefriervermögen in 24 h nach GS	2 kg / 24 h
Einbauart	Einbaugerät
Max. Türfrontgewicht Kühlteil/Gefrierfachteil	26 kg
Türanschlag	rechts wechselbar
Türöffnungswinkel	115°
Netzanschlussleitung Steckertyp	länderspezifisch
Abmessungen (Breite x Höhe x Tiefe)	559 x 1770 x 546 mm
Gewicht (netto)	67,9 kg
Gewicht (inkl. Zubehör/Verpackung)	71,4 kg
Gesamtvolumen	276 l
Volumen Kühlfächer	250 l
davon BORA Fresh zero	98,4 l
Volumen Gefrierfächer	27 l
Luftschallemissionen	34 dB(A)
Energieeffizienzklasse	D

## Produktbeschreibung

- BORA Fresh zero
- 4-Sterne-Gefrierfach inkl. Smart Frost
- Frische Luft - Geruchsfiltration, Umluftkühlung
- Premium Design
- Einfache Handhabung
- Hohe Flexibilität & Funktionalität
- Ausstattungspakete und Zubehör individuell wählbar
- Leichte Reinigung
- BORA Connect - Connectivity integriert

## Bedienung

- Temperatur einstellen Kühlbereich (3 °C bis 9 °C)
- BORA Connect
- Cleaning
- Power Cool
- Party
- Eco
- Holiday
- Lock

## Ausstattung / Funktionen

- 4x höhenverstellbare Glasplatten
- 1x höhenverstellbarer Flaschenabsteller inkl. Silikonmatte
- 3x höhenverstellbare Konservenabsteller inkl. Silikonmatte
- 3x herausnehmbare BORA Fresh zero Wannen inkl. Auszugstablare und 2x Feuchteregulierungsdeckel
- 1x Multitablett inkl. Aufnahmeleisten
- 1x Trennebene inkl. Multimatte
- 1x Geruchsfilter
- 1x Lüfterabdeckung
- Trockene Rückwand Kühlteil
- Gedämpfte Auszüge

## Sicherheit

- Door open Alarm
- Power fail Alarm
- Filter change Reminder

## Lieferumfang

- Cool Kühlgerät mit 4-Sterne-Gefrierfach C178KGF
- Bedienungs- und Montageanleitung
- Netzanschlussleitung länderspezifisch (2,2m)
- Montagezubehör

## Zubehör

- Cool Ausstattungspaket Better Kühlgerät K178GS1
- Cool Ausstattungspaket Best Kühlgerät K178GS2
- Geruchsfilter KGFK
- Multitablett KMT
- Eiswürfelzange KEWZ
- Flaschenöffner KFOE
- Servierbrett KSB
- Multiaufhängung KMH
- Multiigel KMI
- Vorratsbox KVB
- Sortierwannen KSW
- Vorratsschale KVS
- Vorbereitungsform KVF

## Produkt- und Planungshinweise

- Festtürmontage
- Wechselbare Türdichtung
- Schließdämpfung
- 2x Stellfüße zur Höhenverstellung
- Nivellierungsschienen
- Magnetischer Keder zwischen Möbel und Gerätetür
- Wechselbarer Türanschlag

# BORA Cool Combi Highlights

## **Einfach Kühlen und Einfrieren – intelligent Kombinieren**

Der Kühl- und Gefrierschrank mit und ohne Wasseranschluss vereint das Beste aus beiden Welten. Ergonomisch konzipiert mit hochwertigen Materialien, die den Innenraum mit Design-Highlights erfüllen und den Funktionsumfang mit sinnvollen Lager- und Ordnungs-Features ergänzen.

## **Hochwertiges Design**

Die Kühl-Gefrierkombinationen überzeugen durch hochwertiges Design dank Materialien wie Holz und All Black Metallelemente sowie der edlen Farbgebung in Grautönen.

## **Einzigartige Ergonomie**

Ergonomisch hat die Kühl-Gefrierkombination einiges zu bieten: Vor allem die BORA Fresh Zero Wannen im unteren Lagerbereich, die ohne Arretierung auf ausziehbaren Tablaren platziert sind, können bequem zum Beladen und Reinigen entnommen werden.

## **Funktionsumfang und Flexibilität**

Multipel verwendbar ergänzen die Zubehörelemente, die in unterschiedlichen Ausstattungspaketen beliebig erweiterbar sind, das Funktions- und Ordnungskonzept der Kühl-Gefrierkombination.

## **Lagerung mit BORA Fresh zero**

Mit BORA Fresh zero teilt sich der Innenraum in zwei Zonen: einen Kühl- und einen Lagerbereich. Mit unserem Frischesystem mit Temperaturen nahe 0° Celsius und Feuchteregulierung werden Lebensmittel optimal lange aufbewahrt.

## **Optionaler Wasseranschluss für erfrischende Eiswürfel**

Mit und ohne Wasseranschluss liefert die Kühl-Gefrierkombination nach Belieben frische Eiswürfel. BORA No Frost schützt den Gefrierfach vor unerwünschter Vereisung, die viel Energie verbraucht. Das zeitintensive Abtauen des Gefrierfachs wird erspart.





## C178KG

Cool Kühl-Gefrierkombination



## C178KGW

Cool Kühl-Gefrierkombination  
mit Wasseranschluss



## K178GS1

Cool Ausstattungspaket Better  
Kühl-Gefrierkombination



## K178GS2

Cool Ausstattungspaket Best  
Kühl-Gefrierkombination



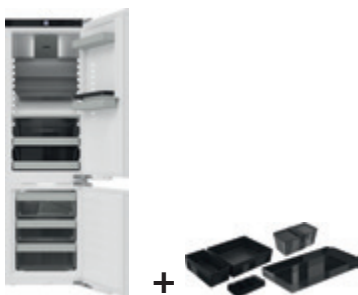
## C178KGS1

Cool Better Kühl-Gefrierkombination Set  
(C178KG + K178GS1)



## C178KGS2

Cool Best Kühl-Gefrierkombination Set  
(C178KG + K178GS2)



## C178KGWS1

Cool Better Kühl-Gefrierkombination mit  
Wasseranschluss Set  
(C178KGW + K178GS1)

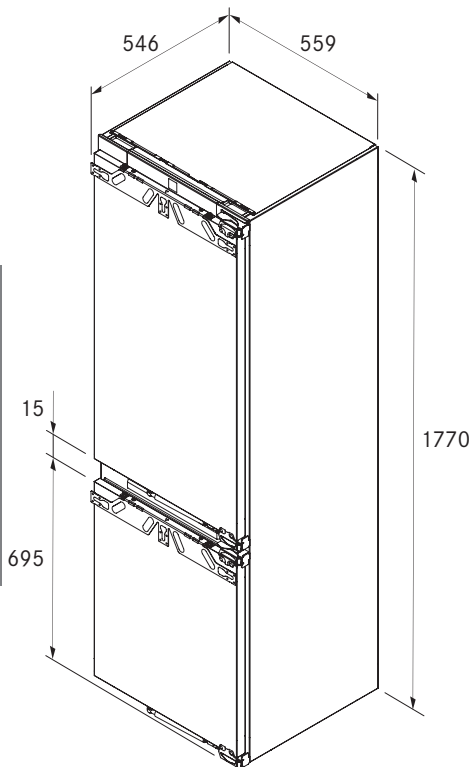
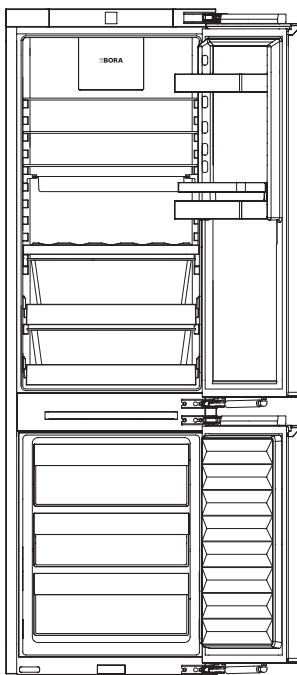


## C178KGWS2

Cool Best Kühl-Gefrierkombination mit  
Wasseranschluss Set  
(C178KGW + K178GS2)

# C178KG

Cool Kühl-Gefrierkombination



## Technische Daten

Anschlusswert maximal	1,4 A
Anschlussspannung	220 - 240 V
Frequenz	50 - 60 Hz
Anzahl regelbarer Kältekreisläufe	2
Einstellbarer Temperaturbereich Kühlteil	+3 °C bis +9 °C
Anzahl BORA Fresh zero Wannen	2
Standzeit Filter maximal	1 Jahr
Anzahl Ablageflächen Kühlteil	5
Temperaturbereich Gefrierenteil	-15 °C bis -26 °C
Abtauverfahren	NoFrost
Lagerzeit bei Störung nach GS	9 h
Gefriervermögen in 24 h nach GS	6 kg / 24 h
Anzahl Schubfächer im Gefrierenteil	3
Einbauart	Einbaugerät
Max. Türfrontgewicht Kühlteil/Gefrierenteil	18 / 12 kg
Türanschlag	rechts wechselbar
Türöffnungswinkel	115°
Netzanschlussleitung Steckertyp	länderspezifisch
Abmessungen (Breite x Höhe x Tiefe)	559 x 1770 x 546 mm
Gewicht (netto)	66,6 kg
Gewicht (inkl. Zubehör/Verpackung)	69,2 kg
Gesamtvolumen	245 l
Volumen Kühlfächer	175 l
davon BORA Fresh zero	71,2 l
Volumen Gefrierfächer	70 l
Luftschallemmissionen	34 dB(A)
Energieeffizienzklasse	D

## Produktbeschreibung

- BORA Fresh zero
- No Frost
- Frische Luft
- Premium Design
- Einfache Handhabung
- Hohe Flexibilität & Funktionalität
- Ausstattungspakete und Zubehör individuell wählbar
- Leichte Reinigung
- BORA Connect - Connectivity integriert

## Bedienung

- Temperatur einstellen Kühlbereich (3 °C bis 9 °C)
- Temperatur einstellen Gefrierbereich (-15 °C bis -26 °C)
- BORA Connect
- Cleaning
- Power Cool
- Party
- Eco
- Holiday
- Lock

## Ausstattung / Funktionen

- 3x höhenverstellbare Glasplatten
- 1x höhenverstellbarer Flaschenabsteller inkl. Silikonmatte
- 3x höhenverstellbare Konservenabsteller inkl. Silikonmatte
- 2x herausnehmbare BORA Fresh zero Wannen inkl. Auszugstablare und 1x Feuchteregulierungsdeckel
- 1x Multitablett inkl. Aufnahmeleisten
- 1x Trennebene inkl. Multimatte
- 1x Geruchsfilter
- 1x Lüfterabdeckung
- 3x Gefrierwannen
- Trockene Rückwand Kühlteil

## Sicherheit

- Door open Alarm
- Power fail Alarm
- Temperature fail Alarm
- Filter change Reminder

## Lieferumfang

- Cool Kühl-Gefrierkombination C178KG
- Bedienungs- und Montageanleitung
- Netzanschlussleitung länderspezifisch (2,2m)
- Montagezubehör

## Zubehör

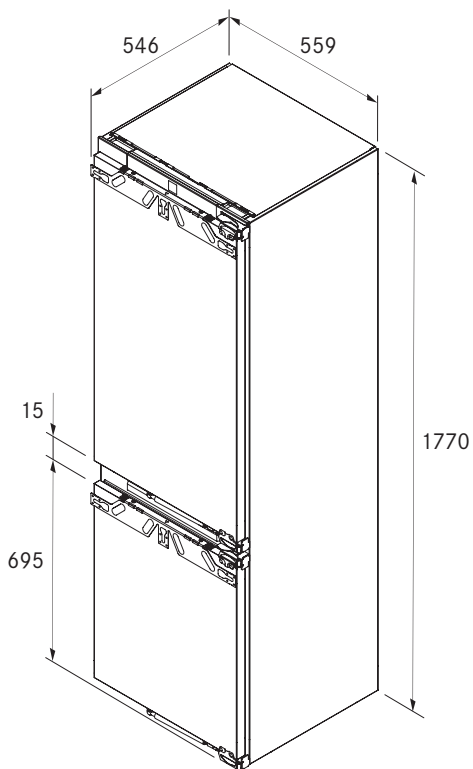
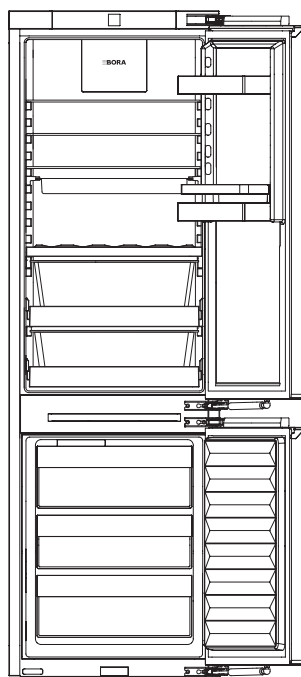
- Cool Ausstattungspaket Better Kühl-Gefrierkombination K178S1
- Cool Ausstattungspaket Best Kühl-Gefrierkombination K178S2
- Geruchsfilter KGFK
- Multitablett KMT
- Eiswürfelzange KEWZ
- Flaschenöffner KFOE
- Servierbrett KSB
- Multiaufhängung KMH
- Multiigel KMI
- Vorratsbox KVB
- Sortierwannen KSW
- Vorratsschale KVS
- Vorbereitungsform KVF

## Produkt- und Planungshinweise

- Festtürmontage
- Wechselbare Türdichtung
- Schließdämpfung
- 2x Stellfüße zur Höhenverstellung
- Nivellierungsschienen
- Magnetischer Keder zwischen Möbel und Gerätetür
- Wechselbarer Türanschlag

# C178KGW

Cool Kühl-Gefrierkombination mit Wasseranschluss



## Technische Daten

Anschlusswert maximal	1,4 A
Anschlussspannung	220 - 240 V
Frequenz	50 - 60 Hz
Anzahl regelbarer Kältekreisläufe	2
Einstellbarer Temperaturbereich Kühlteil	+3 °C bis +9 °C
Anzahl BORA Fresh zero Wannen	2
Standzeit Filter maximal	1 Jahr
Anzahl Ablageflächen Kühlteil	5
Temperaturbereich Gefrierteil	-15 °C bis -26 °C
Abtauverfahren	NoFrost
Lagerzeit bei Störung nach GS	9 h
Gefriervermögen in 24 h nach GS	6 kg / 24 h
Anzahl Schubfächer im Gefrierteil	3
Länge Zulaufschlauch	2,2 m
Anschluss Zulaufschlauch	3 / 4"
Einbauart	Einbaugerät
Max. Türfrontgewicht Kühlteil/Gefrierteil	18 / 12 kg
Türanschlag	rechts wechselbar
Türöffnungswinkel	115°
Netzanschlussleitung Steckertyp	länderspezifisch
Abmessungen (Breite x Höhe x Tiefe)	559 x 1770 x 546 mm
Gewicht (netto)	68,8 kg
Gewicht (inkl. Zubehör/Verpackung)	72 kg
Gesamtvolumen	246 l
Volumen Kühlfächer	175 l
davon BORA Fresh zero	71,2 l
Volumen Gefrierfächer	71 l
Luftschallemissionen	34 dB(A)
Energieeffizienzklasse	D

## Produktbeschreibung

- BORA Fresh zero
- Ice Maker inkl. Festwasseranschluss
- No Frost
- Frische Luft
- Premium Design
- Einfache Handhabung
- Hohe Flexibilität & Funktionalität
- Ausstattungspakete und Zubehör individuell wählbar
- Leichte Reinigung
- BORA Connect - Connectivity integriert

## Bedienung

- Temperatur einstellen Kühlbereich (3 °C bis 9 °C)
- Temperatur einstellen Gefrierbereich (-15 °C bis -26 °C)
- BORA Connect
- Cleaning
- Power Cool
- Party
- Eco
- Holiday
- Lock
- IceMaker on/off

## Ausstattung / Funktionen

- 3x höhenverstellbare Glasplatten
- 1x höhenverstellbarer Flaschenabsteller inkl. Silikonmatte
- 3x höhenverstellbare Konservenabsteller inkl. Silikonmatte
- 2x herausnehmbare BORA Fresh zero Wannen inkl. Auszugstablare und 1x Feuchteregulierungsdeckel
- 1x Multitablett inkl. Aufnahmeleisten
- 1x Trennebene inkl. Multimatte
- 1x Geruchsfilter
- 1x Lüfterabdeckung
- 3x Gefrierwannen
- 1x Ice Maker inkl. Wasseranschluss

## Sicherheit

- Door open Alarm
- Power fail Alarm
- Temperature fail Alarm
- Filter change Reminder

## Lieferumfang

- Cool Kühl-Gefrierkombination mit Wasseranschluss C178KGW
- Bedienungs- und Montageanleitung
- Netzanschlussleitung länderspezifisch (2,2m)
- Montagezubehör

## Zubehör

- Cool Ausstattungspaket Better Kühl-Gefrierkombination K178S1
- Cool Ausstattungspaket Best Kühl-Gefrierkombination K178S2
- Geruchsfilter KGFK
- Multitablett KMT
- Eiswürfelzange KEWZ
- Flaschenöffner KFOE
- Servierbrett KSB
- Multiaufhängung KMH
- Multiigel KMI
- Vorratsbox KVB
- Sortierwannen KSW
- Vorratsschale KVS
- Vorbereitungsform KVF

## Produkt- und Planungshinweise

- Festtür
- Wechselbare Türdichtung
- Schließdämpfung
- 2x Stellfüße zur Höhenverstellung
- Nivellierungsschienen
- Magnetischer Keder zwischen Möbel und Gerätetür
- Wechselbarer Türanschlag

# BORA Freeze Highlights

## **Kühlen Kopf bewahren – Einfrieren in Perfektion.**

Gefrieren Sie zukünftig vereisungsfrei und auf maximale Raumnutzung optimiert mit dem Gefrierschrank von BORA. Die No Frost Technologie und sinnvolles Zubehör ermöglichen einfaches und optimales Gefrieren. Mit Wasseranschluss und Ice Maker steht spontanen Partys nichts im Weg.

## **Hochwertiges Design**

Die edle Farbgebung in dunklen Grautönen gepaart mit hochwertigen Materialien zeichnen den Design-Anspruch des Gefrierschranks aus.

## **Ausgereifte Ergonomie im Gefrierschrank**

Mit ausziehbaren Tablaren und einfach herausnehmbaren Lagerbehältnissen wird das Ein- und Ausräumen zum Kinderspiel. Die übersichtliche Aufteilung im Inneren erleichtert das systematische Befüllen mit Lebensmitteln.

## **Dreamteam: Kühlen und Gefrieren**

Auf maximale Lagerung und effektive Frische ausgelegt. Als Side by Side Lösung bietet der Gefrierschrank die perfekte Ergänzung zum BORA Cool Kühlgerät.

## **Zubehörelemente für maximale Übersicht**

Mit einer durchdachten Grundausstattung und Zubehörelementen ausgestattet, wird Ordnung und Übersicht spielend einfach ermöglicht. Die Zubehörelemente sind in unterschiedlichen Ausstattungspaketen erweiterbar.

## **Ausziehbare Tablare**

Einfach ausgezogen ergänzen hochwertige Auszugsschienen das Ergonomie- und Ordnungskonzept des Gefrierschranks und helfen beim Be- und Entladen.





## F178GW

Freeze Gefrierschrank mit Wasseranschluss



## G178S1

Freeze Ausstattungspaket Better Gefrierschrank



## G178S2

Freeze Ausstattungspaket Best Gefrierschrank



## F178GWS1

Freeze Better Gefrierschrank mit Wasseranschluss Set  
(F178GW + G178S1)

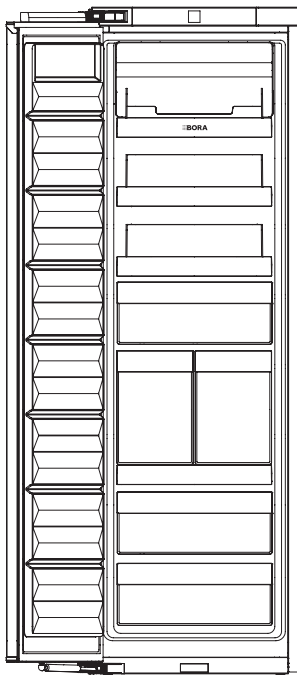


## F178GWS2

Freeze Best Gefrierschrank mit Wasseranschluss Set  
(F178GW + G178S2)

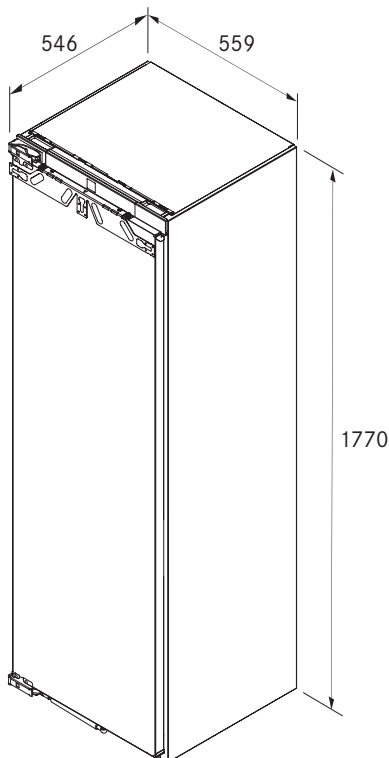
# F178GW

Freeze Gefrierschrank mit Wasseranschluss



## Technische Daten

Anschlusswert maximal	1,3 A
Anschlussspannung	220 - 240 V
Frequenz	50 - 60 Hz
Anzahl regelbarer Kältekreisläufe	1
Temperaturbereich Gefrierteil	-15 °C bis -28 °C
Abtauverfahren	NoFrost
Lagerzeit bei Störung nach GS	9 h
Gefriervermögen in 24 h nach GS	10 kg / 24 h
Anzahl Schubfächer im Gefrierteil	8
Länge Zulaufschlauch	2,2 m
Anschluss Zulaufschlauch	3 / 4"
Einbauart	Einbaugerät
Max. Türfrontgewicht Kühlteil/Gefrierteil	26 kg
Türanschlag	links wechselbar
Türöffnungswinkel	115°
Netzanschlussleitung Steckertyp	länderspezifisch
Abmessungen (Breite x Höhe x Tiefe)	559 x 1770 x 546 mm
Gewicht (netto)	60 kg
Gewicht (inkl. Zubehör/Verpackung)	62 kg
Gesamtvolumen	213 l
Volumen Gefrierfächer	213 l
Luftschallemissionen	33 dB(A)
Energieeffizienzklasse	E



## Produktbeschreibung

- Ice Maker inkl. Festwasseranschluss
- BORA Connect - Connectivity integriert
- No Frost
- Premium Design
- Einfache Handhabung
- Hohe Flexibilität & Funktionalität
- Ausstattungspakete und Zubehör individuell wählbar
- Leichte Reinigung

## Bedienung

- Temperatur einstellen Gefrierbereich (-15 °C bis -28 °C)
- BORA Connect
- Power Freeze
- Party
- Eco
- Lock
- IceMaker on/off
- IceMaker max

## Ausstattung / Funktionen

- 3x Auszugstablar inkl. Rückwand
- 1x Auszugstablar hoch für Ice Maker
- 3x Gefrierwannen
- 1x Multitablett
- 2x Hohe Gefrierwannen
- 1x Ice Maker inkl. Wasseranschluss
- 1x Eiswürfelbehältnis
- 1x Eiswürfelzange
- Gedämpfte Auszüge
- LED-Beleuchtung Ice Maker

## Sicherheit

- Door open Alarm
- Power fail Alarm
- Temperature fail Alarm

## Lieferumfang

- Freeze Gefrierschrank mit Wasseranschluss F178GW
- Bedienungs- und Montageanleitung
- Netzanschlussleitung länderspezifisch (2,2m)
- Montagezubehör

## Zubehör

- Freeze Ausstattungspaket Better Gefrierschrank G178S1
- Freeze Ausstattungspaket Best Gefrierschrank G178S2
- Weinkühler KWK
- Multitablett KMT
- Eiswürfelzange KEWZ
- Vorratsbox KVB
- Vorbereitungsform KVF











## Produkt- und Planungshinweise

- Festtürmontage
- Wechselbare Türdichtung
- Schließdämpfung
- 2x Stellfüße zur Höhenverstellung
- Nivellierungsschienen
- Magnetischer Keder zwischen Möbel und Gerätetür
- Wechselbarer Türanschlag



# Zubehör Matrix

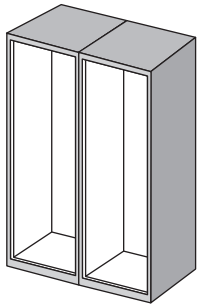
BORA Kühl- und Gefriersysteme

Artikelnr.	Bezeichnung	K178S1	K178S2	K178GS1	K178GS2	G178S1	G178S2
KMI 	Cool Multigel	X	X	X	X		
KMT 	Multitablett für Cool/Freeze	X	X	X	X		
KVB 	Cool Vorratsbox	X (2)	X (2)	X	X		X (2)
KSW 	Cool Sortierwannen	X	X	X	X		
KSB 	Cool Servierbrett		X		X		
KMH 	Cool Multiaufhängung		X		X		
KVS 	Cool Vorratsschale		X				
KFOE 	Flaschenöffner		X		X		
KEWZ 	Eiswürfelzange		X		X		
KVF 	Vorbereitungsform für Cool/Freeze				X	X (3)	X (3)
KWK 	Freeze Weinkühler					X	X
KGFK 	Cool Geruchsfilter klein	X	X	X	X		

# Einbaumaße / Nischenmaße

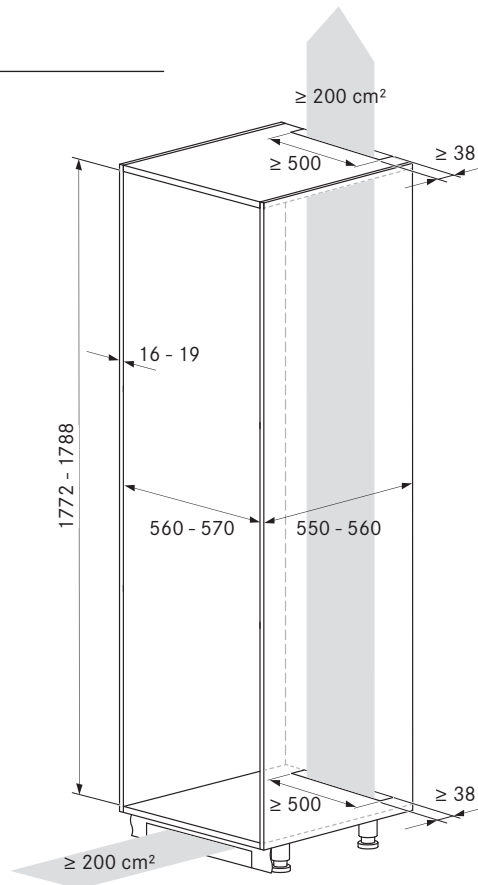
BORA Kühl- und Gefriersysteme

## Einbau in Hochschrank



### Planungshinweis:

- Jedes Gerät muss in eine separate Möbelnische eingebaut werden.

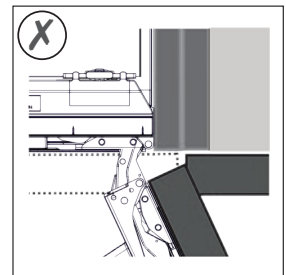
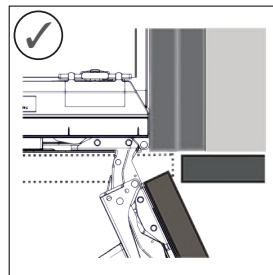
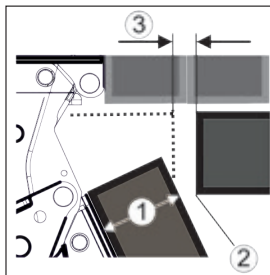


## Spaltmaß Möbelfronten

BORA Kühl- und Gefriersysteme

### Spaltmaß ohne Kollision einstellen

- ① Frontstärke
- ② Kantenradius
- ③ Spaltmaß



### Spaltmaße passend zu den Frontstärken

Frontstärke	Kantenradius 0 mm		Kantenradius 1,2 mm		Kantenradius 2 mm		Kantenradius 3 mm	
	Spaltmaß minimal	Spaltmaß maximal	Spaltmaß minimal	Spaltmaß maximal	Spaltmaß minimal	Spaltmaß maximal	Spaltmaß minimal	Spaltmaß maximal
16 mm	0,3 mm	0,9 mm	0,1 mm	0,4 mm	0,1 mm	0,2 mm	0,1 mm	0,2 mm
19 mm	0,7 mm	2,4 mm	0,3 mm	1,9 mm	0,23 mm	3,25 mm	0,1 mm	0,8 mm
20 mm	2,0 mm	4,3 mm	1,5 mm	3,6 mm	1,0 mm	3,1 mm	0,6 mm	2,7 mm
22 mm	3,5 mm	6,3 mm	3,0 mm	5,6 mm	2,6 mm	5,3 mm	2,1 mm	4,6 mm
24 mm	5,5 mm	8,3 mm	5,0 mm	7,8 mm	4,5 mm	7,4 mm	4,0 mm	6,9 mm
26 mm	7,6 mm	10,7 mm	7,0 mm	10,3 mm	6,6 mm	9,9 mm	6,2 mm	9,4 mm

### Planungshinweise:

- Ist das Spaltmaß größer als die beiden Grenzwerte, müssen Sie keine Korrektur vornehmen.
- Liegt das Spaltmaß unter den Grenzwerten, müssen Sie das Spaltmaß erhöhen. Eine weitere Möglichkeit bietet das Erhöhen des Kantenradius.
- Liegt das Spaltmaß zwischen beiden Grenzwerten, müssen Sie genau arbeiten. Es kann in solchen Fällen rasch zu Kollisionen kommen.



# BORA Beleuchtung

# BORA Horizon Highlights

## **Komfortable Bedienung**

BORA Horizon ist werkzeuglos verstellbar: In der Variante Fix ist die Höheneinstellung über die Seilstopper am Deckengehäuse vorzunehmen und in der Variante Move direkt am Leuchtkörper, sodass Sie die Höhe der Beleuchtung individuell auf die Begebenheiten in ihrem Koch- und Essbereich anpassen können. BORA Horizon ist einfach per Gestensteuerung bedienbar (Licht aus, Licht an, Licht dimmen, Lichttemperatur wechseln, Koppeln und Endkoppeln von direkter und indirekter Beleuchtung) – das Händewaschen vor dem Bedienen des Lichtschalters gehört somit der Vergangenheit an.

## **Kompakte 2 in 1 Beleuchtung**

Die lineare Pendelleuchte eignet sich als indirektes Ambiente Licht über dem Esstisch sowie als direkte Lichtquelle über dem Kochfeld – die kompakte „2 in 1 Beleuchtung“ mit höchster Lichtqualität. Die fünfstufige Lichttemperaturänderung und das stufenlose Dimmen sorgen für eine angenehme Atmosphäre in jeder Kochsituation.

## **Hochwertig und ästhetisch**

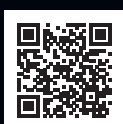
Die lineare Pendelleuchte BORA Horizon schwebt über den Arbeitsflächen, dem Kochfeld oder dem Esstisch und fügt sich unaufgeregt und edel in das Gesamtbild der Küche ein. Die Leuchte ist in drei verschiedenen Farben erhältlich: beruhigendes Moosgrün, elegantes Schwarz und malerisches Roségold. Die hochwertige BORA Horizon unterstützt die freie Sicht auf bestes Essen in guter Gesellschaft.

## **Höchste Performance**

Die BORA Beleuchtung komplettiert die einheitliche Lösung aus Kochfeld und Dunstabzug sowie funktionaler und emotionaler Beleuchtung im Lebensraum Küche und ermöglicht höchste Planungsfreiheit. Gerichte werden bestens ausgeleuchtet zubereitet sowie in angenehmer Atmosphäre verspeist.

## **einfache Montage**

Bei allen Pendelleuchten von BORA wurde auf eine möglichst einfache und schnelle Montage geachtet. Die Leuchten werden komplett montiert geliefert und müssen lediglich an der Decke angebracht und der Stromanschluss hergestellt werden. Allen Pendelleuchten (außer LSE) liegt eine Bohrschablone zur einfachen Positionierung der Bohrlöcher bei.



Farbvarianten



schwarz



moosgrün



roségold



**LHMSW**

Horizon Pendelleuchte move - schwarz

**LHMMG**

Horizon Pendelleuchte move - moosgrün

**LHMRG**

Horizon Pendelleuchte move - roségold



**LHFSW**

Horizon Pendelleuchte fix - schwarz

**LHFMG**

Horizon Pendelleuchte fix - moosgrün

**LHFRG**

Horizon Pendelleuchte fix - roségold

# BORA Stars Highlights

## **Dimmbarkeit für situationsbedingte Lichtstimmung**

BORA Stars können in den Varianten 3-fach linear und 3-fach zirkular durch einen Dreh- oder Lichtschalter stufenlos gedimmt werden, wodurch sich die Beleuchtung einfach an die spezifische Kochsituation anpassen lässt. Mit BORA Stars edle Lichtakzente setzen.

## **Variables System**

Die BORA Stars können in jede Küche individuell eingebaut werden. Die vertikale Pendelleuchte BORA Stars ist als einzelnes Licht in einer Aufbau- und Einbauvariante oder mit jeweils drei Leuchten in linearer oder zirkularer Anordnung erhältlich.

## **Hochwertig und emotional**

Die vertikalen Pendelleuchten BORA Stars schweben über den Arbeitsflächen, dem Kochfeld oder dem Esstisch und fügen sich unaufgeregt und edel in das Gesamtbild der Küche ein. Die Leuchte ist in drei verschiedenen Farben erhältlich: beruhigendes Moosgrün, elegantes Schwarz und malerisches Roségold. Mit den hochwertigen BORA Stars essen wie unter dem Sternenhimmel.

## **Höchste Performance**

Die BORA Beleuchtung komplettiert die einheitliche Lösung aus Kochfeld und Dunstabzug sowie funktionaler und emotionaler Beleuchtung im Lebensraum Küche und ermöglicht höchste Planungsfreiheit. Gerichte werden bestens ausgeleuchtet zubereitet sowie in angenehmer Atmosphäre verspeist.

## **einfache Montage**

Bei allen Pendelleuchten von BORA wurde auf eine möglichst einfache und schnelle Montage geachtet. Die Leuchten werden komplett montiert geliefert und müssen lediglich an der Decke angebracht und der Stromanschluss hergestellt werden. Allen Pendelleuchten (außer LSE) liegt eine Bohrschablone zur einfachen Positionierung der Bohrlöcher bei.



Farbvarianten



schwarz



moosgrün



roségold



**LSLSW**

Stars Pendelleuchte 3-fach linear - schwarz

**LSLMG**

Stars Pendelleuchte 3-fach linear - moosgrün

**LSLRG**

Stars Pendelleuchte 3-fach linear - roségold



**LSZSW**

Stars Pendelleuchte 3-fach zirkular - schwarz

**LSZMG**

Stars Pendelleuchte 3-fach zirkular - moosgrün

**LSZRG**

Stars Pendelleuchte 3-fach zirkular - roségold



**LSASW**

Stars Pendelleuchte Aufbau - schwarz

**LSAMG**

Stars Pendelleuchte Aufbau - moosgrün

**LSARG**

Stars Pendelleuchte Aufbau - roségold



**LSESW**

Stars Pendelleuchte Einbau - schwarz

**LSEMG**

Stars Pendelleuchte Einbau - moosgrün

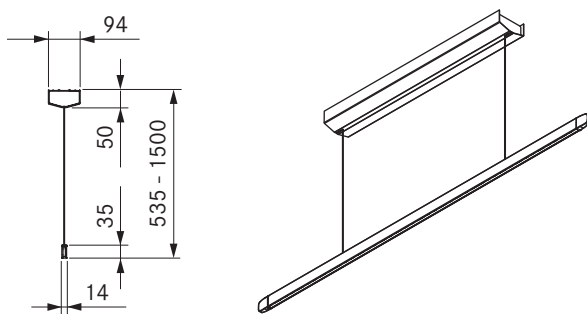
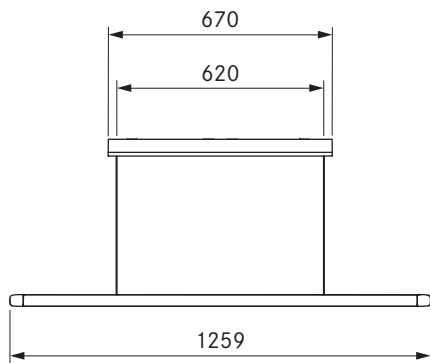
**LSERG**

Stars Pendelleuchte Einbau - roségold



## LHMSW / LHMMG / LHMRG

Horizon Pendelleuchte move - schwarz  
 Horizon Pendelleuchte move - moosgrün  
 Horizon Pendelleuchte move - roségold



### Technische Daten

Leuchtenart	Pendelleuchte
Anschlussspannung	220 - 240 V
Frequenz	50 - 60 Hz
Leistungsaufnahme maximal	40 W
Anschlussklemme	3 polig
Lichtsteuerung	Gestensteuerung
Dimmbar	Ja
Leuchtmittel	LED
Lichtfarbe	Warmweiß - Kaltweiß
Farbtemperatur	2700 K - 5000 K
Farbwiedergabeindex (Ra)	CRI > 90
Lichtstrom	1600 lm direkt / 770 lm indirekt
Abstrahlwinkel Direkt	63°
Abstrahlwinkel Indirekt	69°
Lebensdauer	> 50000 h
Schaltzyklen	min. 50000
Material Oberfläche	Metall / Kunststoff
Schutzklasse	1
Schutzart	IP 20
Abmessungen Deckengehäuse (B x T x H)	670 x 94 x 50 mm
Abmessungen Leuchtenkörper (B x T x H)	1259 x 14 x 35 mm
Gewicht (inkl. Zubehör/Verpackung)	4,4 kg
Leistungsaufnahme im Bereitschaftszustand	< 0,5 W

### Produktbeschreibung

- Hochwertig und ästhetisch
- Kompakte 2 in 1 Beleuchtung
- Einfache Bedienung mittels Gestensteuerung
- Stufenlos höhenverstellbar am Leuchtenkörper

### Lieferumfang

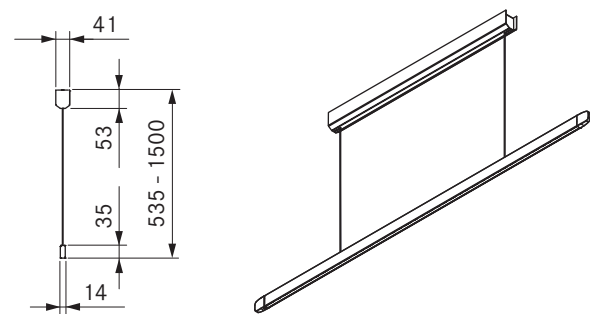
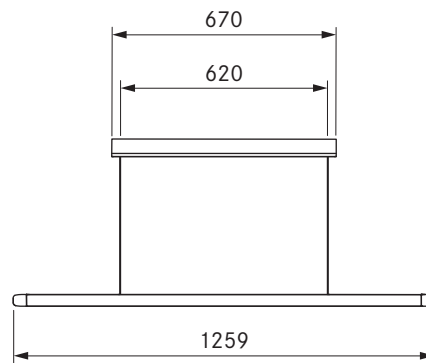
- Horizon Pendelleuchte move
- Bedienungs- und Montageanleitung
- Bohrschablone

### Produkt- und Planungshinweise

- Montagemittel sind bauseitig zur Verfügung zu stellen

## LHFSW / LHFMG / LHFRG

Horizon Pendelleuchte fix - schwarz  
 Horizon Pendelleuchte fix - moosgrün  
 Horizon Pendelleuchte fix - roségold



### Technische Daten

Leuchtenart	Pendelleuchte
Anschlussspannung	220 - 240 V
Frequenz	50 - 60 Hz
Leistungsaufnahme maximal	40 W
Anschlussklemme	3 polig
Lichtsteuerung	Gestensteuerung
Dimmbar	Ja
Leuchtmittel	LED
Lichtfarbe	Warmweiß - Kaltweiß
Farbtemperatur	2700 K - 5000 K
Farbwiedergabeindex (Ra)	CRI > 90
Lichtstrom	1600 lm direkt / 770 lm indirekt
Abstrahlwinkel Direkt	63°
Abstrahlwinkel Indirekt	69°
Lebensdauer	> 50000 h
Schaltzyklen	min. 50000
Material Oberfläche	Metall / Kunststoff
Schutzklasse	1
Schutzart	IP 20
Abmessungen Deckengehäuse (B x T x H)	670 x 41 x 53 mm
Abmessungen Leuchtenkörper (B x T x H)	1259 x 14 x 35 mm
Gewicht (inkl. Zubehör/Verpackung)	4,9 kg
Leistungsaufnahme im Bereitschaftszustand	< 0,5 W

### Produktbeschreibung

- Hochwertig und ästhetisch
- Kompakte 2 in 1 Beleuchtung
- Einfache Bedienung mittels Gestensteuerung
- Werkzeuglos höhenverstellbar

### Lieferumfang

- Horizon Pendelleuchte fix
- Bedienungs- und Montageanleitung
- Bohrschablone

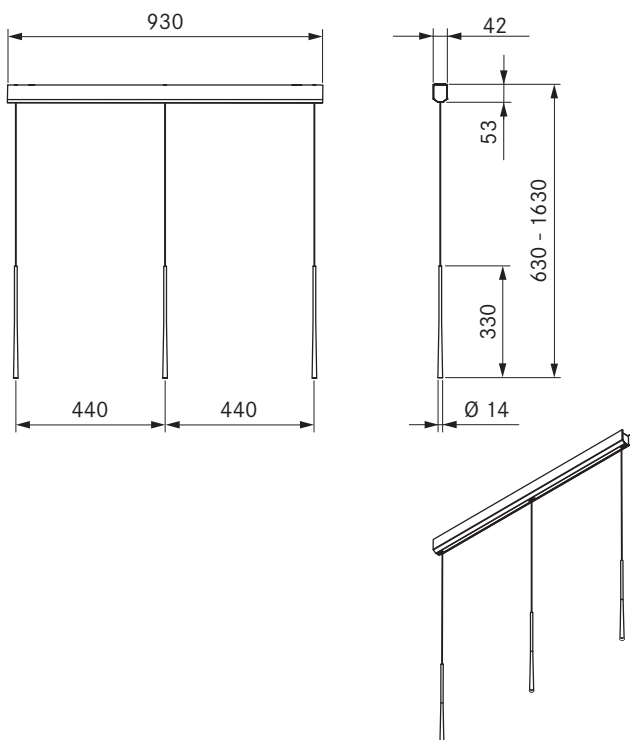
### Produkt- und Planungshinweise

- Montagemittel sind bauseitig zur Verfügung zu stellen



## LSLSW / LSLMG / LSLRG

Stars Pendelleuchte 3-fach linear - schwarz  
 Stars Pendelleuchte 3-fach linear - moosgrün  
 Stars Pendelleuchte 3-fach linear - roségold



### Technische Daten

Leuchtenart	Pendelleuchte
Anschlussspannung	220 - 240 V
Frequenz	50 - 60 Hz
Leistungsaufnahme maximal	10,5 W
Anschlussklemme	5 polig
Lichtsteuerung	Taster / DALI
Dimmbar	Ja
Leuchtmittel	LED
Lichtfarbe	Warmweiß
Farbtemperatur	2700 K
Farbwiedergabeindex (Ra)	CRI > 90
Lichtstrom	690 lm
Abstrahlwinkel Direkt	46°
Lebensdauer	> 50000 h
Schaltzyklen	min. 50000
Material Oberfläche	Metall / Kunststoff
Schutzklasse	1
Schutzart	IP 20
Abmessungen Deckengehäuse (B x T x H)	930 x 42 x 53 mm
Abmessungen Leuchtenkörper (D x H)	14 x 330 mm
Gewicht (inkl. Zubehör/Verpackung)	4,2 kg
Leistungsaufnahme im Bereitschaftszustand	< 0,5 W

### Produktbeschreibung

- Einzel werkzeuglos höhenverstellbar
- DALI steuerbar

### Lieferumfang

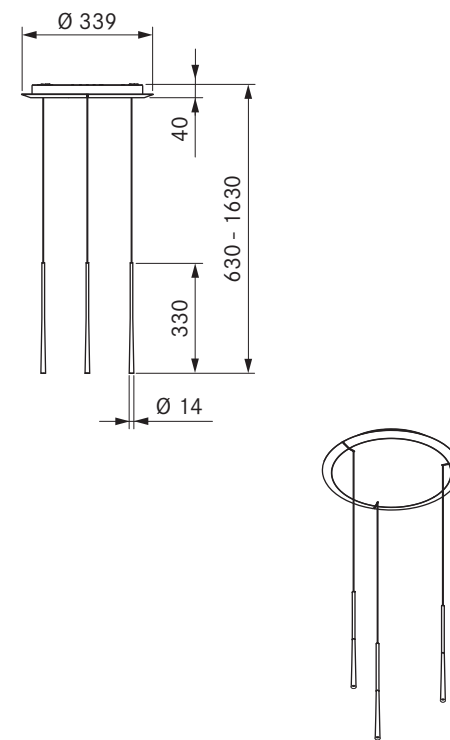
- Stars Pendelleuchte 3-fach linear
- Bedienungs- und Montageanleitung
- Bohrschablone

### Produkt- und Planungshinweise

- Montagemittel sind bauseitig zur Verfügung zu stellen

## LSZSW / LSZMG / LSZRG

Stars Pendelleuchte 3-fach zirkular - schwarz  
 Stars Pendelleuchte 3-fach zirkular - moosgrün  
 Stars Pendelleuchte 3-fach zirkular - roségold



### Technische Daten

Leuchtenart	Pendelleuchte
Anschlussspannung	220 - 240 V
Frequenz	50 - 60 Hz
Leistungsaufnahme maximal	10,5 W
Anschlussklemme	5 polig
Lichtsteuerung	Taster / DALI
Dimmbar	Ja
Leuchtmittel	LED
Lichtfarbe	Warmweiß
Farbtemperatur	2700 K
Farbwiedergabeindex (Ra)	CRI > 90
Lichtstrom	690 lm
Abstrahlwinkel Direkt	46°
Lebensdauer	> 50000 h
Schaltzyklen	min. 50000
Material Oberfläche	Metall / Kunststoff
Schutzklasse	1
Schutzart	IP 20
Abmessungen Deckengehäuse (D x H)	393 x 40 mm
Abmessungen Leuchtenkörper (D x H)	14 x 330 mm
Gewicht (inkl. Zubehör/Verpackung)	3,6 kg
Leistungsaufnahme im Bereitschaftszustand	< 0,5 W

### Produktbeschreibung

- Einzel werkzeuglos höhenverstellbar
- DALI steuerbar

### Lieferumfang

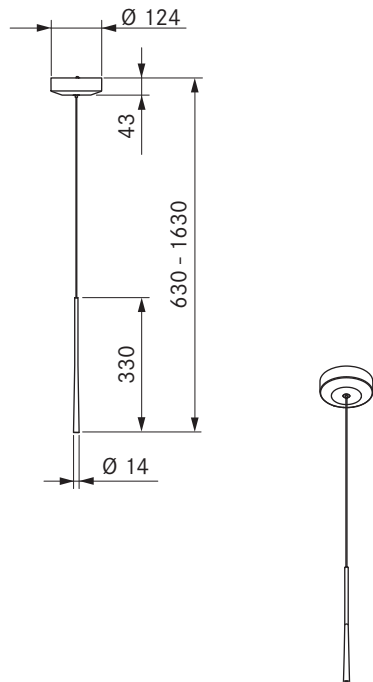
- Stars Pendelleuchte 3-fach zirkular
- Bedienungs- und Montageanleitung
- Bohrschablone

### Produkt- und Planungshinweise

- Montagemittel sind bauseitig zur Verfügung zu stellen

## LSASW / LSAMG / LSARG

Stars Pendelleuchte Aufbau - schwarz  
 Stars Pendelleuchte Aufbau - moosgrün  
 Stars Pendelleuchte Aufbau - roségold



### Technische Daten

Leuchtenart	Pendelleuchte
Anschlussspannung	220 - 240 V
Frequenz	50 - 60 Hz
Leistungsaufnahme maximal	4,6 W
Anschlussklemme	3 polig
Dimmbar	Nein
Leuchtmittel	LED
Lichtfarbe	Warmweiß
Farbtemperatur	2700 K
Farbwiedergabeindex (Ra)	CRI > 90
Lichtstrom	230 lm
Abstrahlwinkel Direkt	46°
Lebensdauer	> 50000 h
Schaltzyklen	min. 50000 h
Material Oberfläche	Metall / Kunststoff
Schutzklasse	1
Schutzart	IP 20
Abmessungen Deckengehäuse (D x H)	124 x 42 mm
Abmessungen Leuchtenkörper (D x H)	14 x 330 mm
Gewicht (inkl. Zubehör/Verpackung)	1,3 kg

### Produktbeschreibung

- Einzel werkzeuglos höhenverstellbar

### Lieferumfang

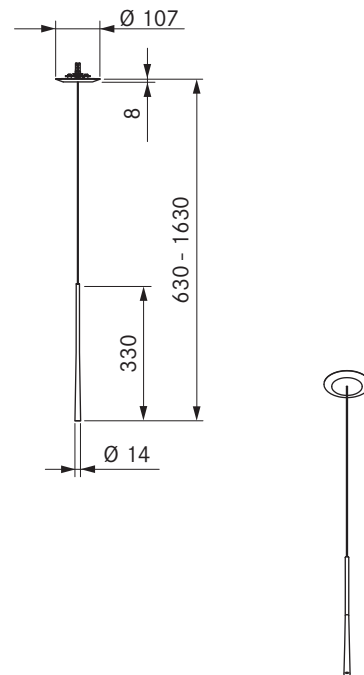
- Stars Pendelleuchte aufbau
- Bedienungs- und Montageanleitung
- Bohrschablone

### Produkt- und Planungshinweise

- Montagemittel sind bauseitig zur Verfügung zu stellen

## LSESW / LSEMG / LSERG

Stars Pendelleuchte Einbau - schwarz  
 Stars Pendelleuchte Einbau - moosgrün  
 Stars Pendelleuchte Einbau - roségold



### Technische Daten

Leuchtenart	Pendelleuchte
Anschlussspannung	220 - 240 V
Frequenz	50 - 60 Hz
Leistungsaufnahme maximal	4,6 W
Anschlussklemme	2 polig
Dimmbar	Nein
Leuchtmittel	LED
Lichtfarbe	Warmweiß
Farbtemperatur	2700 K
Farbwiedergabeindex (Ra)	CRI > 90
Lichtstrom	230 lm
Abstrahlwinkel Direkt	45°
Lebensdauer	> 50000 h
Schaltzyklen	min. 50000
Material Oberfläche	Metall / Kunststoff
Schutzklasse	3
Schutzart	IP 20
Abmessungen Deckengehäuse (D x H)	107 x 8 mm
Abmessungen Leuchtenkörper (D x H)	14 x 330 mm
Gewicht (inkl. Zubehör/Verpackung)	1,2 kg

### Produktbeschreibung

- Einzel werkzeuglos höhenverstellbar
- Flächenbündige Montage

### Lieferumfang

- Stars Pendelleuchte einbau
- Bedienungs- und Montageanleitung
- Betriebsgerät LED Treiber SK II

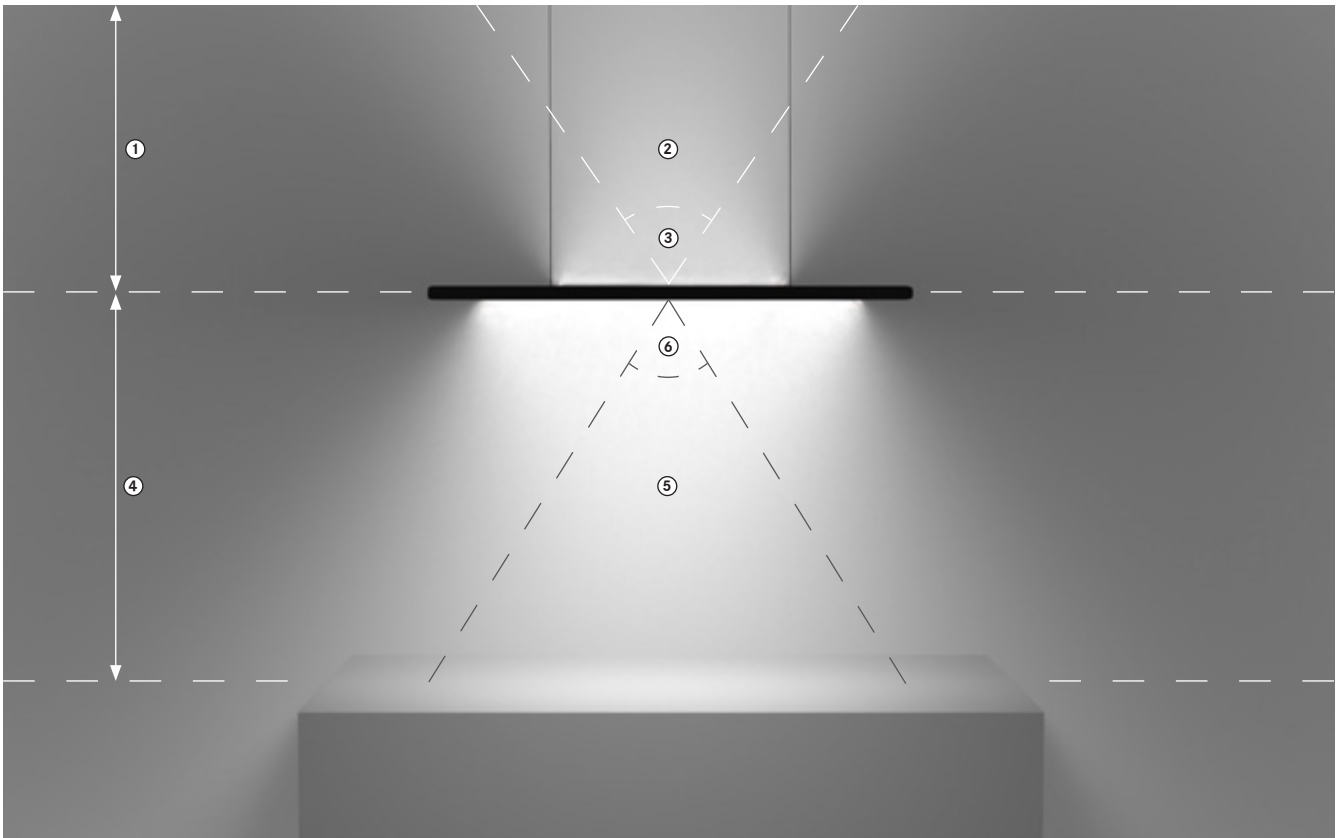
### Produkt- und Planungshinweise

- LSE kann durch ein passendes Betriebsgerät in ein Lichtsteuersystem eingebunden werden (nicht im Lieferumfang enthalten)

# Lichtabstrahlung

BORA Horizon

## Abstände, Lichtstärke und Abstrahlwinkel



### Indirekte Beleuchtung:

- ① Optimaler Abstand zur Decke = 0,5 - 1,5 m (durch Kabellänge gegeben)
- ② Lichtstärke = 475 lx (bei 1 m Abstand)
- ③ Abstrahlwinkel = 69°

### Direkte Beleuchtung:

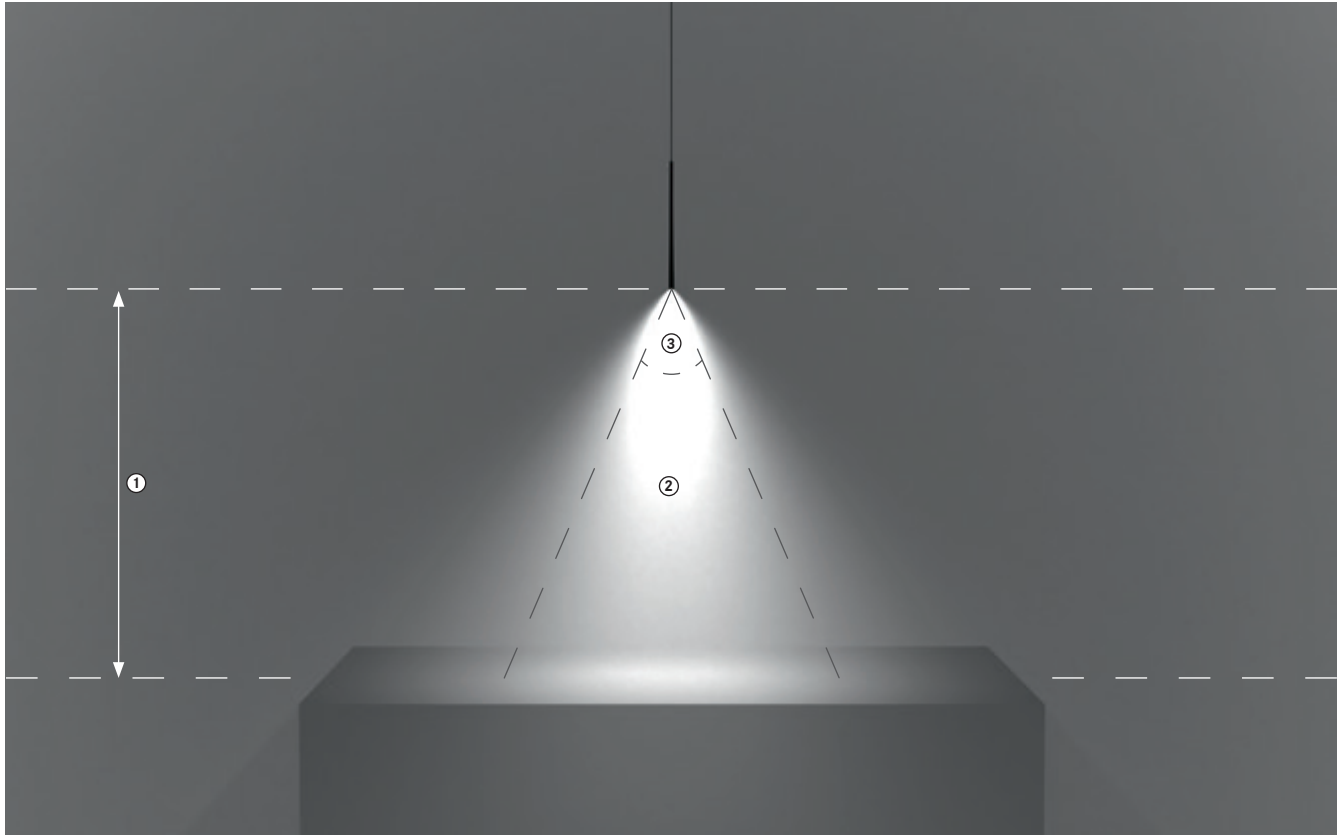
- ④ Optimaler Abstand zur Oberfläche = 1,0 - 2,0 m (ca. 475 lx)
- ⑤ Lichtstärke = 1304 lx (bei 1 m Abstand), 326 lx (bei 2 m Abstand)
- ⑥ Abstrahlwinkel = 63°



# Lichtabstrahlung

BORA Stars

## Abstände, Lichtstärke und Abstrahlwinkel



### Direkte Beleuchtung:

- ① Optimaler Abstand zur Oberfläche = 1,0 – 1,5 m
- ② Lichtstärke = 328 lx (bei 1 m Abstand)
- ③ Abstrahlwinkel = 46°

## Empfehlungen für die Lichtplanung

Richtwerte für die Beleuchtungsstärke

Ambiente-Beleuchtung	Ess- und Wohnbereich	über Kochfeld / Arbeitsplatte
50 – 200 Lux	200 – 300 Lux	300 – 500 Lux



# BORA QVac Einbauvakuumierer

# BORA QVac Einbauvakuumierer Highlights

## **Einzigartiges Einbaukonzept**

Dank des innovativen und einzigartigen Einbaukonzepts raubt der BORA QVac keinen heißbegehrten Platz auf den Arbeitsflächen in der Küche: Das Gerät befindet sich – wie der Unterbau der Kochfeldabzüge – unter der Arbeitsplatte. Der Einbauvakuumierer kann sowohl flächenbündig wie auch aufgesetzt eingebaut werden.

## **Extra schnelles Marinieren**

Durch den Marinier-Ring, der auf eine der zugehörigen Vakuumierboxen gesetzt wird, entsteht ein Unterdruck. Die zugehörige Funktion sorgt dafür, dass der Vakuumprozess in maximal zehn Minuten, statt mehrerer Stunden oder Tage, durchlaufen wird. So dringt die Marinade besonders tief in die Lebensmittel ein.

## **Flüssigkeiten länger haltbar machen**

Der Vakuumierverschluss sorgt dafür, Flüssigkeiten wie Weine oder Öle in geöffneten Flaschen länger haltbar zu machen. Einmal gekocht, kann so auch die Gemüsebouillon als Soßengrundlage aufbewahrt werden.





## QVACSS

QVac Vakuuerset Stainless Steel



## QVACAB

QVac Vakuuerset All Black



## QVACVBO1

QVac Vakuuierboxen  
2x 1 Liter



## QVACVBO2

QVac Vakuuierboxen  
2x 2 Liter



## QVACVBE1

QVac Vakuuierbeutel  
15x 0,6 Liter



## QVACVBE2

QVac Vakuuierbeutel  
15x 1,5 Liter



## QVACVBE3

QVac Vakuuierbeutel  
15x 2,1 Liter



## QVACVBES

QVac Vakuuierbeutel Set  
(5x 0,6 Liter, 5x 1,5 Liter, 5x 2,1 Liter)



## QVACVV

QVac Vakuuierverschluss  
2 Stk.



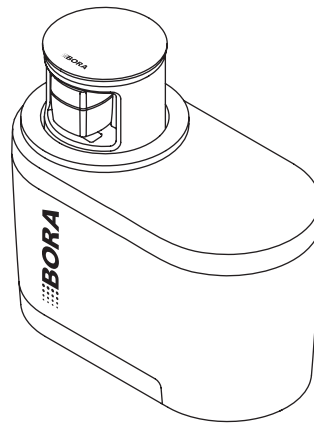
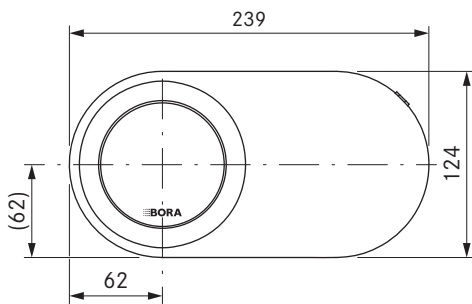
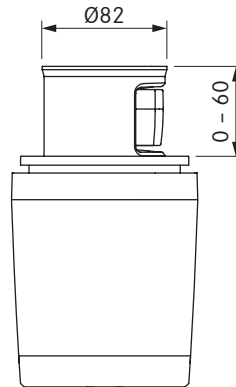
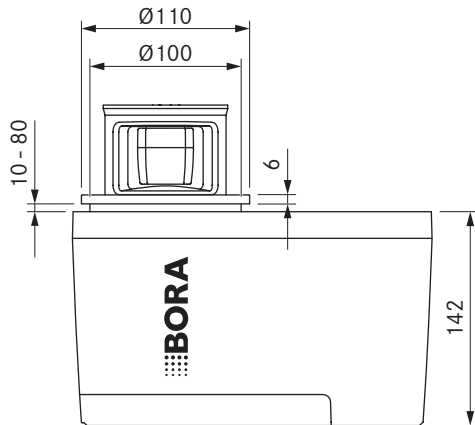
## QVACMR

QVac Marinier-Ring

# QVACSS / QVACAB

QVac Vakuuiererset Stainless Steel

QVac Vakuuiererset All Black



## Technische Daten

Anschlussspannung	100 - 240 V
Frequenz	50 - 60 Hz
Leistungsaufnahme maximal	24 W
Länge Netzanschlussleitung	2 m
Saugleistung	≈ 10 l/min
Vakuuierdruck maximal	-90 kPa
Abmessungen (Breite x Tiefe x Höhe)	239 x 124 x 142 mm
Gewicht (inkl. Zubehör/Verpackung)	3,48 kg
Material Oberfläche	Edelstahl
Auszugslänge Vakuuimschlauch	400 mm

## Produktbeschreibung

- Einzigartiges Einbaukonzept
- Extra schnelles Marinieren
- Flüssigkeiten länger haltbar machen
- Pop-Up Einheit mit automatischer On/Off-Funktion
- Ausziehbarer Vakuuierkopf (400mm)
- 3 Funktionstasten für verschiedene Vakuuierprogramme
- Audiovisuelles Bedienkonzept

## Lieferumfang

- 1x QVac Einbauvakuuiergerät
- 1x QVac Vakuuierbox 1l
- 1x QVac Vakuuierbox 2l
- 1x QVac Marinier-Ring
- 2x QVac Vakuuierverschluss
- 5x QVac Vakuuierbeutel 0,6l
- 5x QVac Vakuuierbeutel 1,5l
- 5x QVac Vakuuierbeutel 2,1l
- 15x Freezer-Sticker für Vakuuierbeutel
- 1x Netzanschlussleitung EU (2m)
- Bedienungs- und Montageanleitung

## Zubehör

- QVac Vakuuierboxen 2x 1l QVACVBO1
- QVac Vakuuierboxen 2x 2l QVACVBO2
- QVac Vakuuierverschluss 2 Stk. QVACVV
- QVac Marinier-Ring QVACMR
- QVac Vakuuierbeutel 15x 0,6l QVACVBE1
- QVac Vakuuierbeutel 15x 1,5l QVACVBE2
- QVac Vakuuierbeutel 15x 2,1l QVACVBE3
- QVac Vakuuierbeutel Set (5x 0,6l, 5x 1,5l, 5x 2,1l) QVACVBES
- Netzanschlussleitung UK (2m)

## Produkt- und Planungshinweise

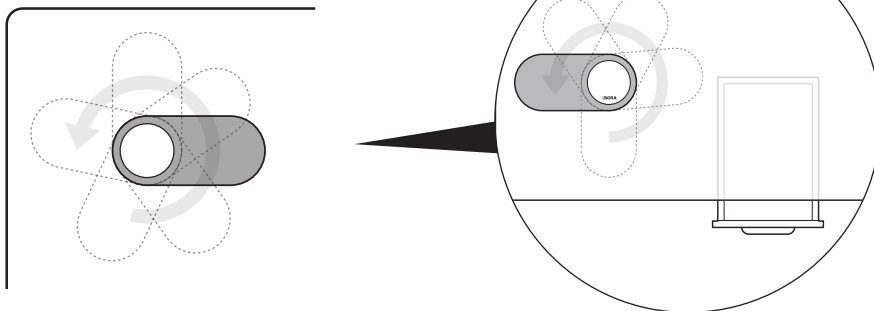
- Für die flächenbündige Montage muss die Arbeitsplatte mindestens 10 mm dick sein.
- Bei dünneren Arbeitsplatten ist eine Unterkonstruktion nötig.
- Das Gehäuse muss für Wartungsarbeiten zugänglich bleiben.
- Der Standardeinbau erfolgt mit den Anschlüssen nach vorne.



# Positionierung

BORA QVac Einbauvakuumierer

## Variable Positionierung des Geräts

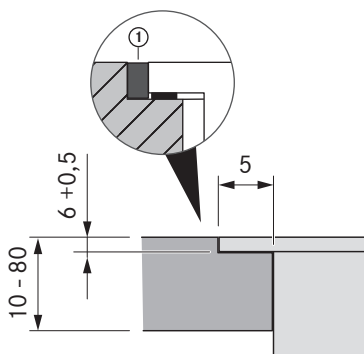


- Um die Verwendung zu erleichtern, empfehlen wir eine Montage etwas weiter hinten auf der Arbeitsplatte.
- Das Logo sollte in Richtung des Nutzers zeigen.
- Der Aufkleber „FRONT“ auf der Pop-up-Einheit zeigt die Position der Steuerung an.

## Ausschnittsmaße

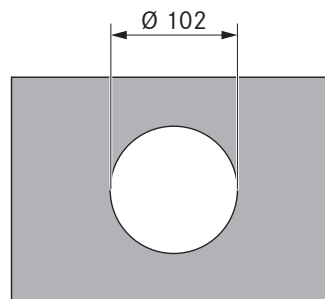
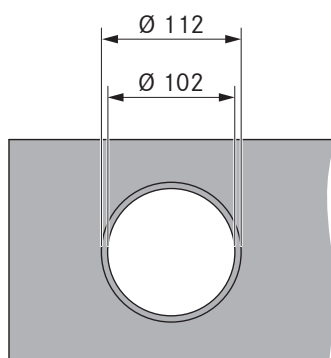
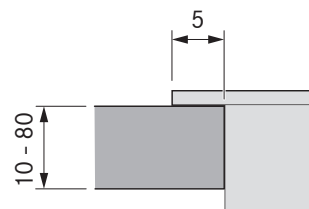
BORA QVac Einbauvakuumierer

### Flächenbündige Montage



① Silikondichtmasse

### Aufsatzmontage



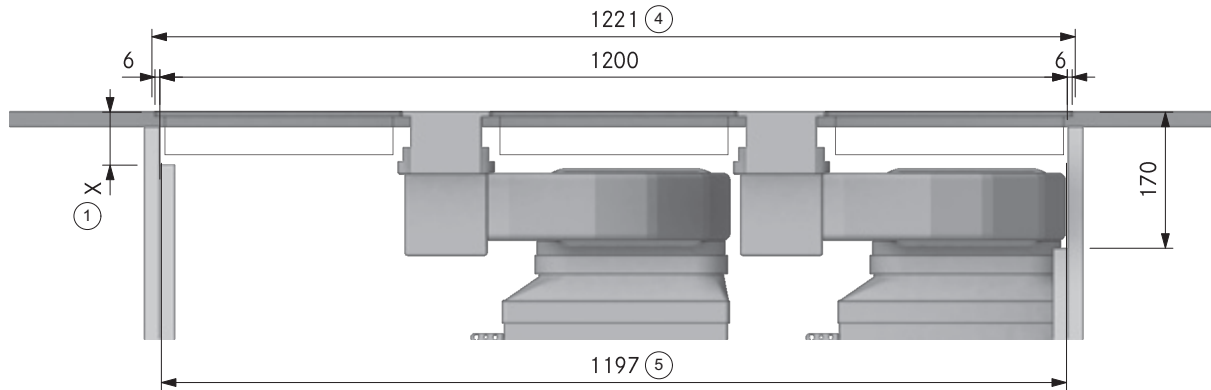
### Wichtige Planungshinweise:

- Beim Standardeinbau wird das Gerät mit den Anschlüssen nach vorne eingebaut.
- Das Gehäuse muss für Wartungsarbeiten zugänglich bleiben.
- Für die flächenbündige Montage muss die Arbeitsplatte mindestens 10 mm dick sein. Bei dünneren Arbeitsplatten ist eine Unterkonstruktion nötig.
- Für ein problemloses Entnehmen bzw. Einsetzen hat die Positionierung so zu erfolgen, dass die Auffangschale nach unten und zur Seite jeweils 5 cm Freiraum aufweist.
- Beachten Sie die Hinweise des Arbeitsplatten-Herstellers. Arbeitsplatten-Ausschnitte sind mit geeigneten Mitteln gegen Feuchtigkeit zu versiegeln, oder gegebenenfalls mit einer Wärmeentkopplung zu versehen (z.B. bei Corian- oder HiMacs - Platten).

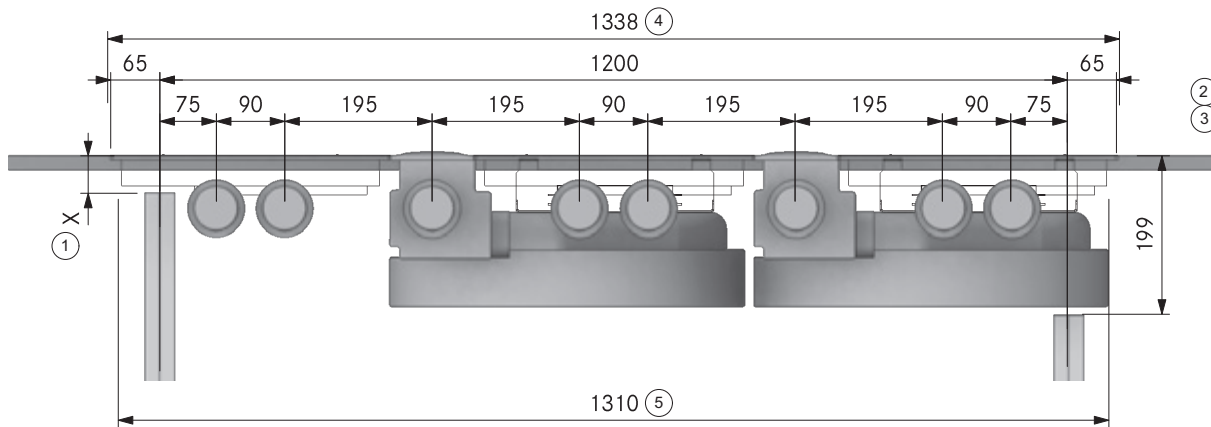
# Detailzeichnungen

Einbauvarianten 1200 mm Kochstellenschrank

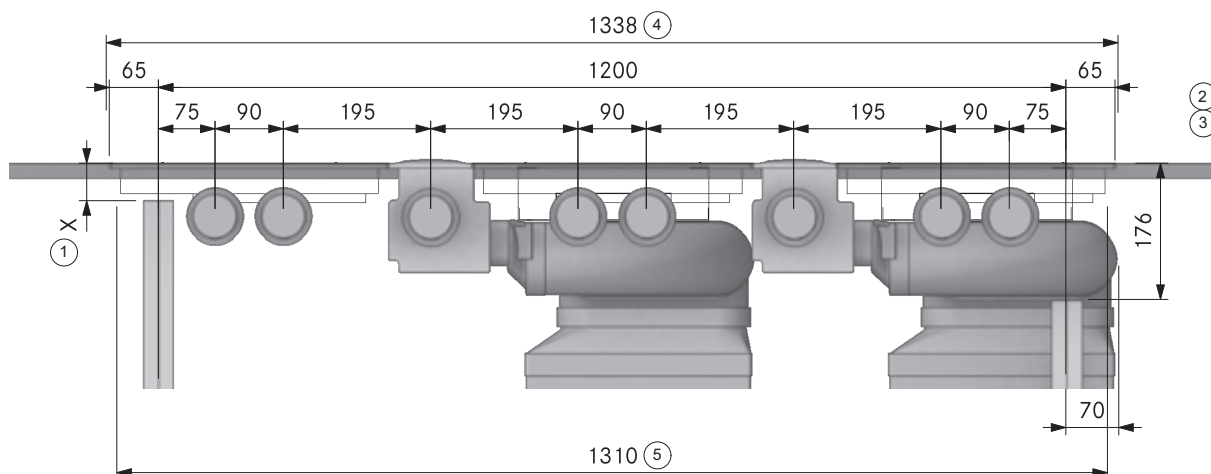
2CKA2 mit 3 Kochfeldern in einem 1200 mm breiten Kochstellenschrank (mittig)



2PKAS3 mit 3 Kochfeldern in einem 1200 mm breiten Kochstellenschrank (mittig)



2PKA3 mit 3 Kochfeldern in einem 1200 mm breiten Kochstellenschrank (mittig)



## Planungshinweise

① Aufbauhöhe Kochfeld beachten:

Classic 2.0	Professional 3.0
CKFI / CKI = 58 mm	PKFI3 / PKI3 = 52 mm
CKG / CKT = 73 mm	PKCH3 / PKC3 / PKCB3 /
CKCH / CKCB = 75 mm	PKG3 / PKT3 = 73 mm
CKIW = 116 mm	PKIW3 = 128 mm

② Technik ragt in den Nachbarschrank

③ Oberster Auszug muss ggf. blind gesetzt werden

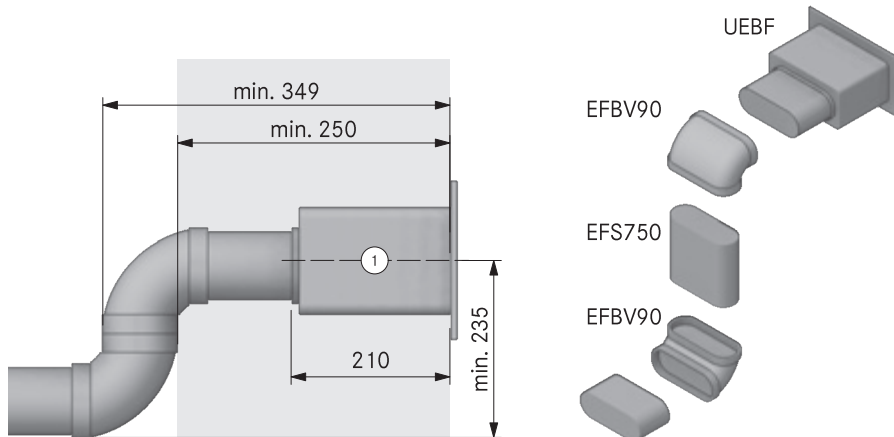
④ Ausschnittsmaß A

⑤ Ausschnittsmaß B

# Detailzeichnungen

## Kanalführung

Kanalführung mit S-Kurve Mauerkasten UEBF



**Planungshinweise**

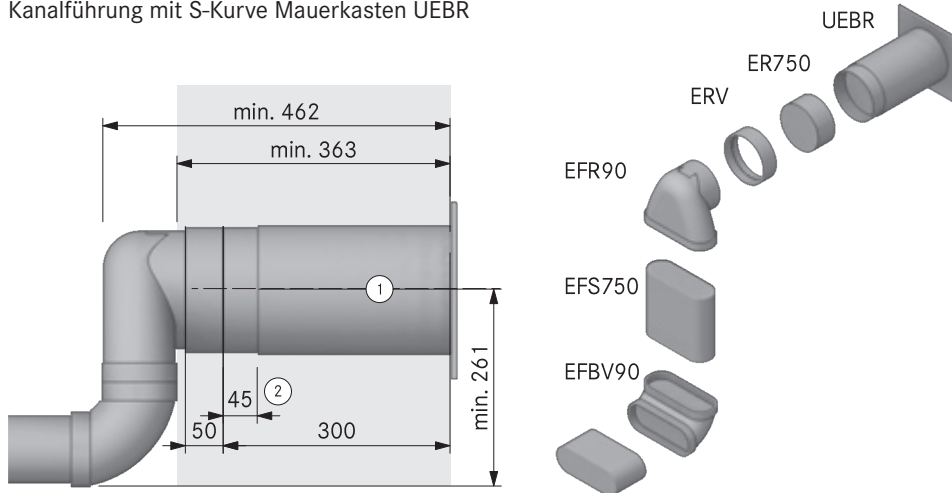
- ① Mauerdurchbruch 310 x 155 mm. Muss witterungsunabhängig gerade ausblasen

**Artikel BORA Ecotube**

- 2 EFBV90/1 Bogen 90° flach vertikal
- 1 UEBF/1 3box Mauerkasten
- 1 EFS750/1 Flachkanal mit Steg 750 mm

**Dichtungsmaterial ist bei Formteilen mit Muffenausbildung/-en im Lieferumfang enthalten**

Kanalführung mit S-Kurve Mauerkasten UEBR



**Planungshinweise**

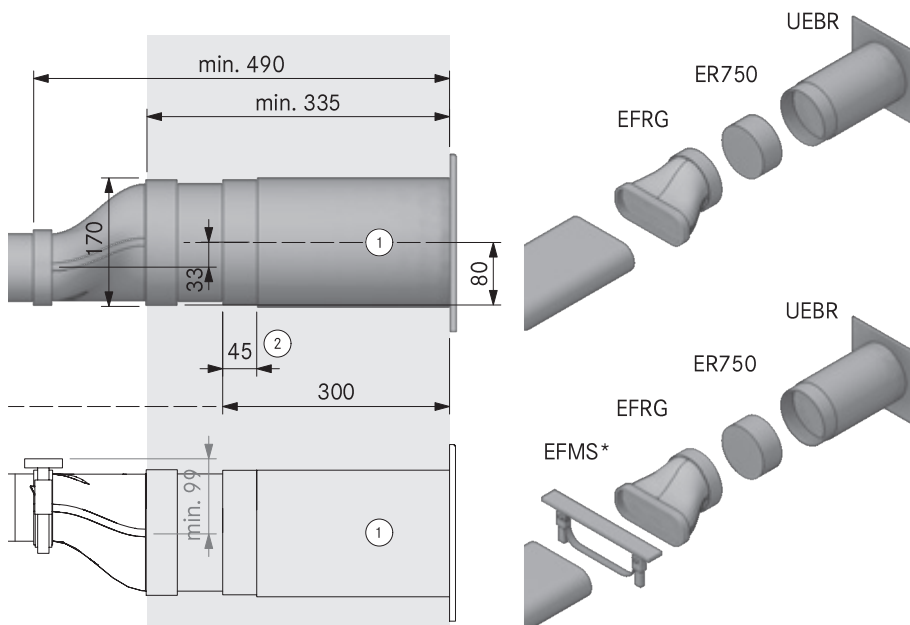
- ① Kernbohrung mind. Ø 180 mm. Muss witterungsunabhängig gerade ausblasen
- ② Muffenlänge 45 mm (um 20 mm einkürzbar)

**Artikel BORA Ecotube**

- 1 EFR90/1 Übergang 90° flach rund
- 1 EFBV90/1 Bogen 90° flach vertikal
- 1 ERV/1 Kanalverbinder rund
- 1 UEBR/1 3box Mauerkasten rund
- 1 ER750/1 Rundkanal 750 mm
- 1 EFS750/1 Flachkanal mit Steg 750 mm

**Dichtungsmaterial ist bei Formteilen mit Muffenausbildung/-en im Lieferumfang enthalten**

Kanalführung flach mit Übergang auf Mauerkasten UEBR



**Planungshinweise**

- ① Kernbohrung mind. Ø 180 mm. Muss witterungsunabhängig gerade ausblasen
- ② Muffenlänge 45 mm (um 20 mm einkürzbar)

**Artikel BORA Ecotube (Sockel und Boden)**

- 1 EFRG/1 Übergang flach rund gerade
- 1 UEBR/1 3box Mauerkasten rund
- 1 ER750/1 Rundkanal 750 mm

**Artikel BORA Ecotube (Kellerdecke)**

- 1 EFRG/1 Übergang flach rund gerade
- 1 UEBR/1 3box Mauerkasten rund
- 1 ER750/1 Rundkanal 750 mm
- 1 EFMS/1 Ecotube Montageset flach

**Dichtungsmaterial ist bei Formteilen mit Muffenausbildung/-en im Lieferumfang enthalten**

\* Kanalführung an Kellerdecke

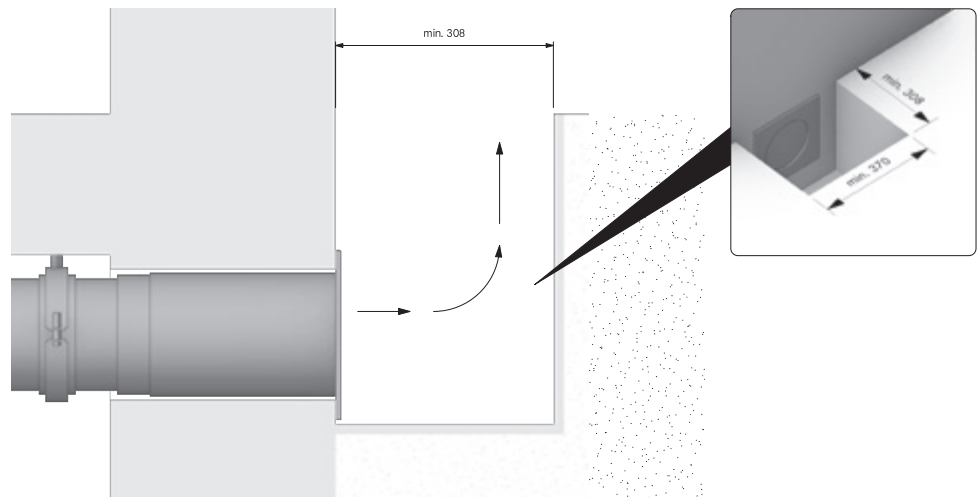
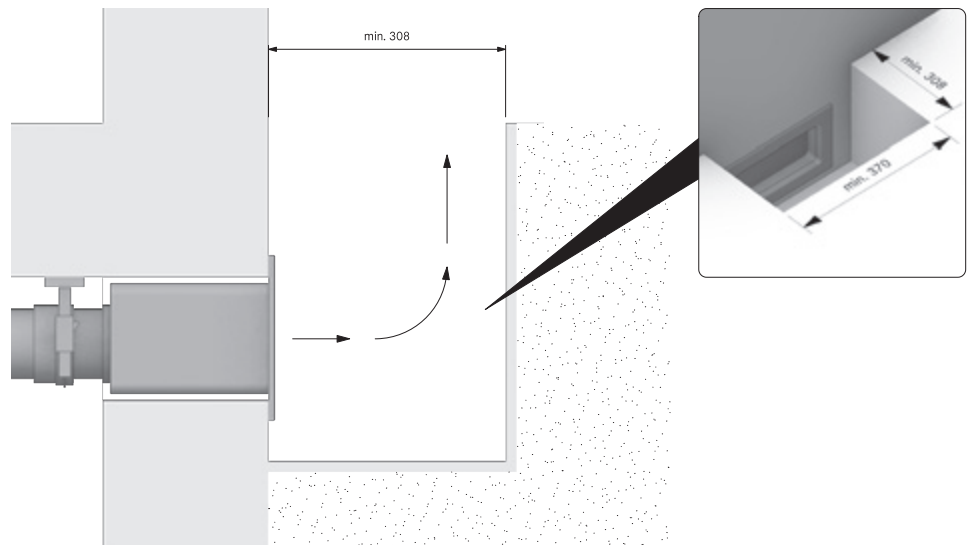
# Detailzeichnungen

## Abluft in einen Kellerschacht

In den folgenden Beispielen wird die Luft in einen Kellerschacht geleitet. Auch hier muss auf genügend Abstand geachtet werden.

Der Schacht, in dem der Mauerkasten verbaut wird, muss wie folgt dimensioniert sein:

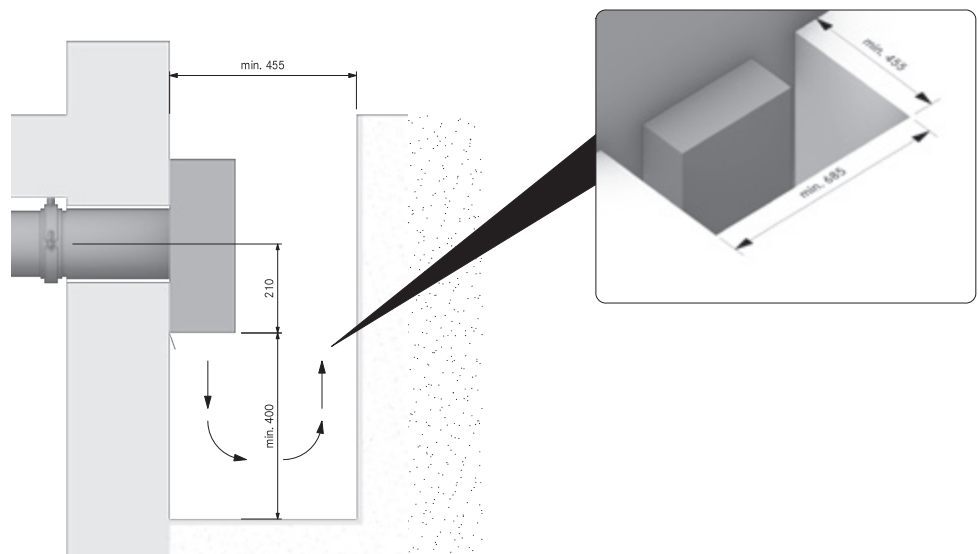
- Min. 300 mm Abstand von Frontblende Mauerkasten bis Schachtwand
- Die Breite muss min. 370 mm betragen
- Der Schacht muss tiefer sein als die Unterkante Mauerkasten



Sofern der Außenwandlüfter ULA in einen Kellerschacht geleitet wird gelten folgende Abstände:

Auch hier muss auf genügend Abstand geachtet werden.

- Min. 300 mm Abstand von Gehäuse Lüfter bis Schachtwand
- Die Breite muss min. 685 mm betragen
- Der Lüfter muss min. 400 mm frei nach unten ausblasen können



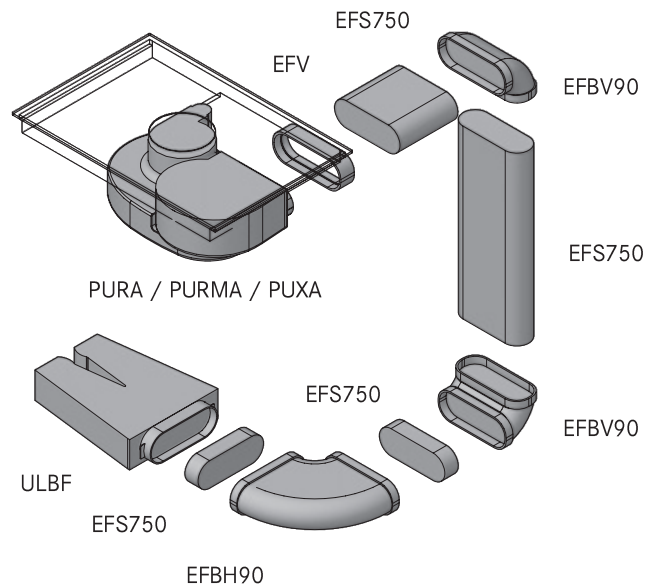
# Detailzeichnungen

## Sonderlösung BORA Kompaktsysteme mit teilgeführter Umluft

Es ist möglich eine teilgeführte Umluftlösung mit einem Gerät der Pure Familie zu realisieren. Dabei wird das Gerät in der Abluftvariante durch eine Kanalführung mit einer BORA Luftreinigungsbox verbunden.

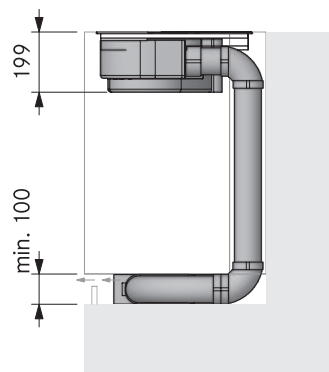
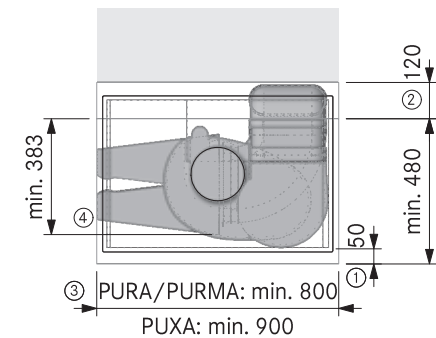
Diese Einbauvariante bietet jedoch einige Nachteile gegenüber dem regulären Einbau mit integrierter Umluft (PURU/PURMU/PUXU/PURSU):

- Ein bequemer Filterwechsel über die Einströmdüse ist in der Systemvariante mit teilgeführter Umluft nicht möglich.
- Für die Kanalführung wird in bestimmten Einbausituationen zusätzlicher Platz benötigt.
- Die Filterserviceanzeige des Kompaktgeräts kann nicht auf die Standzeit des separaten Filters eingestellt werden.
- Die Montage ist im Vergleich zur Systemvariante mit integriertem Filter erschwert.



### PURA/PURMA/PUXA- Umluftvariante

PU20450 Sockel ULBF links liegend



#### Planungshinweise

- ① Mind. 50mm bis Beginn Ausschnitt. Dieses Maß ist eine Empfehlung. Für das verbindliche Maß wenden Sie sich an Ihren Arbeitsplattenhersteller.
- ② Platzbedarf für Technik
- ③ Rückströmöffnung durchgängig mind. 500 cm<sup>2</sup>
- ④ Luftreinigungsbox muss zugänglich sein. Optimale Filterleistung durch 500 mm Flachkanal vor dem Filter.

#### Artikel BORA

- 1 PURA/PURMA/PURA  
Pure Flächeninduktions-/Induktions-Kochfeld mit integriertem Kochfeldabzug - Abluft

#### Artikel BORA Ecotube

- 1 ULBF/1 Luftreinigungsbox flexibel
- 1 EFBH90/1 Bogen 90° flach horizontal
- 2 EFBV90/1 Bogen 90° flach vertikal
- 1 EFV/1 Kanalverbinder flach
- 2 EFS750/1 Flachkanal mit Steg 750 mm

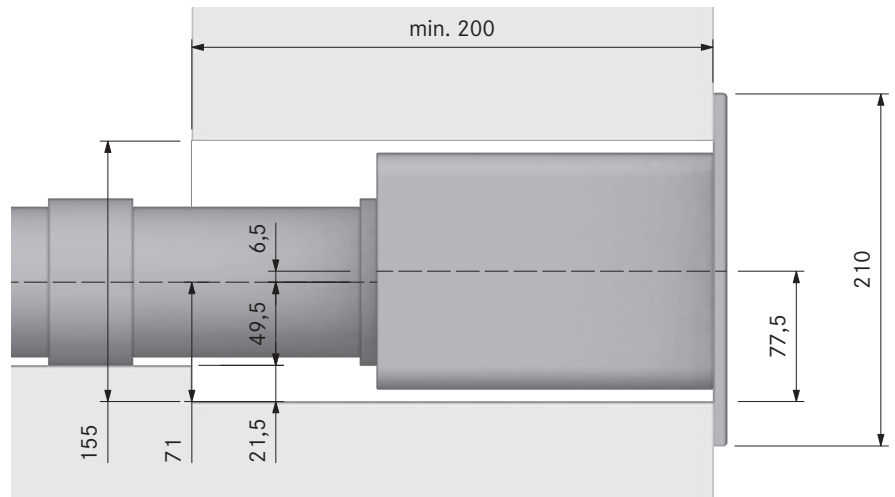
**Dichtungsmaterial ist bei Formteilen mit Muffenausbildung/-en im Lieferumfang enthalten**

Weitere Planungsvarianten für teilgeführte Umluft - auch mit BORA S Pure - im PartnerNet verfügbar!

# BORA 3box

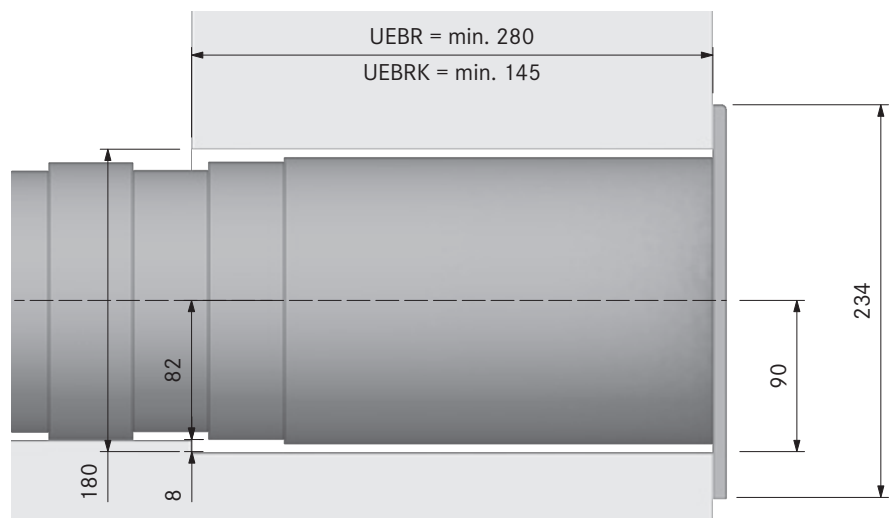
Mauerkästen

## BORA 3box UEBF



Bitte beachten Sie, dass der Mauerkasten einen Versatz nach unten hat.

## BORA 3box UEBR/BORA 3box UEBRK



Bitte beachten Sie, dass der Mauerkasten einen Versatz nach unten hat.

# Abluftführung

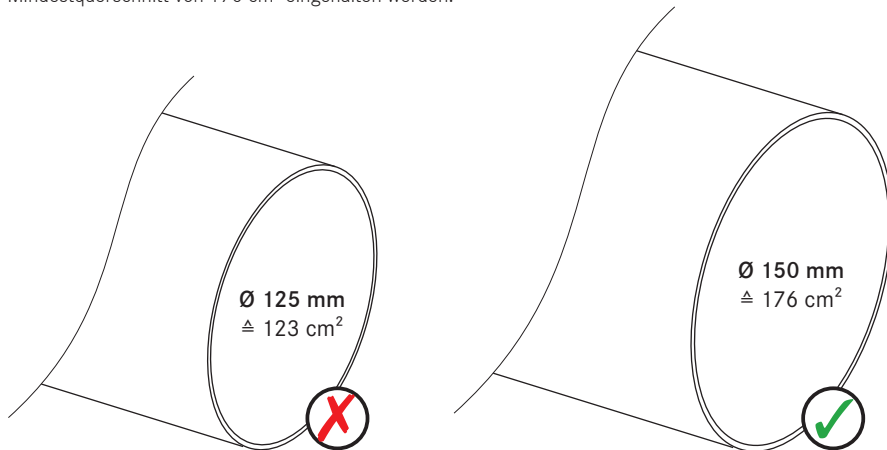
mit dem Kanalsystem BORA Ecotube

## Grundregel zum maximalen Abluftweg bei Einsatz BORA Ecotube Kanalsystem und 3box Mauerkästen

In der Regel sind mit dem integrierten Lüfter bzw. mit einem Universal-Lüfterbaustein bis zu 6 Meter Kanalstrecke mit sechs 90°- Bögen oder Übergängen flach/rund möglich. Für jeden Bogen oder Übergang der weniger benötigt wird, kann ein Meter mehr Kanalstrecke eingeplant werden. Dementsprechend sind auch 8 Meter mit vier 90°-Bögen/ Übergängen oder 10 Meter mit zwei 90°-Bögen/ Übergängen realisierbar.

## Erforderlicher Mindestquerschnitt

Um die abgesaugte Luftmenge ohne hohe Verluste ableiten zu können, muss bei jeder Komponente ein Mindestquerschnitt von 176 cm<sup>2</sup> eingehalten werden.



## Variable Möglichkeiten für die Planung

Die Abluftführung lässt sich auf unterschiedliche Arten realisieren. In aller Regel wählt man eine Lösung im Sockelbereich der Küche, aber auch eine in den Fußboden integrierte Abluftführung ist unter gewissen Voraussetzungen durchführbar.



Flachkanal auf dem Bodenbelag

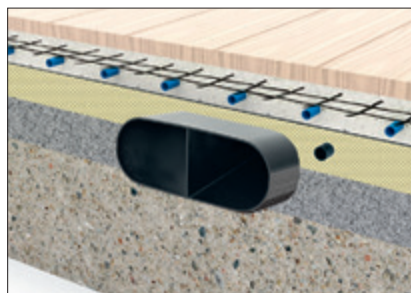


Flachkanal an der Kellerdecke



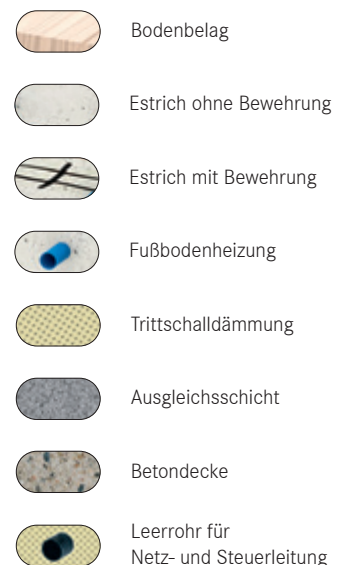
Flachkanal in der Ausgleichsschicht (nach DIN 18560-2)

Eine gebundene Ausgleichsschicht nach DIN 18560-2 muss den EFS750 BORA Ecotube Flachkanal mit Steg 750 mm vollständig überdecken.



Flachkanal teilweise in der Ausgleichsschicht und Estrich mit Bewehrung

Wird der EFS750 BORA Ecotube Flachkanal mit Steg 750 mm von der Ausgleichsschicht nicht überdeckt, ist eine Bewehrung im Estrich notwendig.



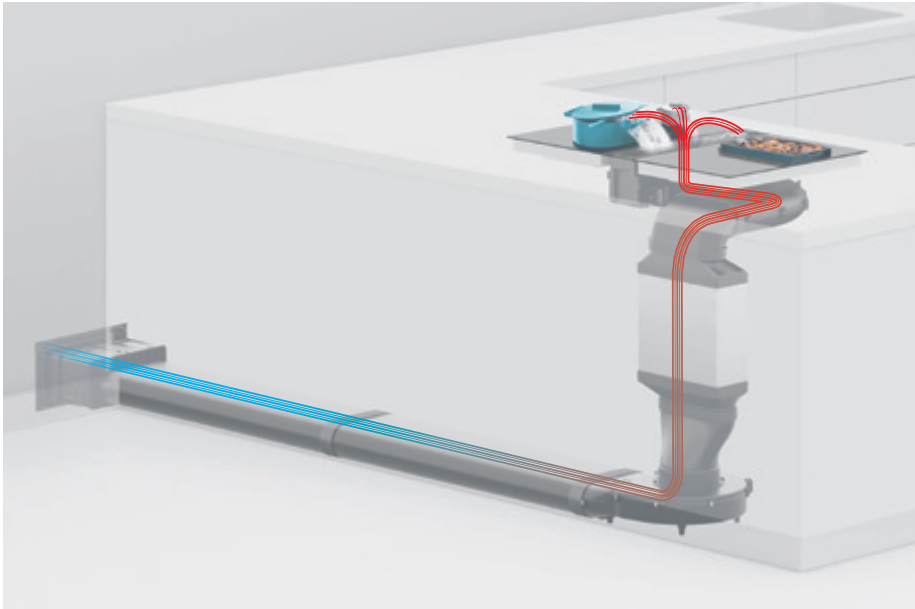
# Abluftsystem

Geeignet für alle BORA Kochfeldabzugssysteme

---

## Vorteil Abluft

Beim BORA Abluftsystem wird der Kochdunst über den Lüfter, durch das Kanalsystem BORA Ecotube und den Mauerkasten BORA 3box direkt nach außen ins Freie geleitet. Dunst und Gerüche werden somit komplett aus dem Kochbereich entfernt. Da alle BORA Systeme im Gegensatz zu herkömmlichen Dunstabzugshauben mit intelligenter Strömungstechnik anstatt großem Fördervolumen arbeiten, wird weniger warme Raumluft aus dem Haus geleitet und so Energie gespart.



Abluft Einbaubeispiel BORA Classic Kochfeldabzug CKA2  
(gleiches Prinzip für alle BORA Systeme)

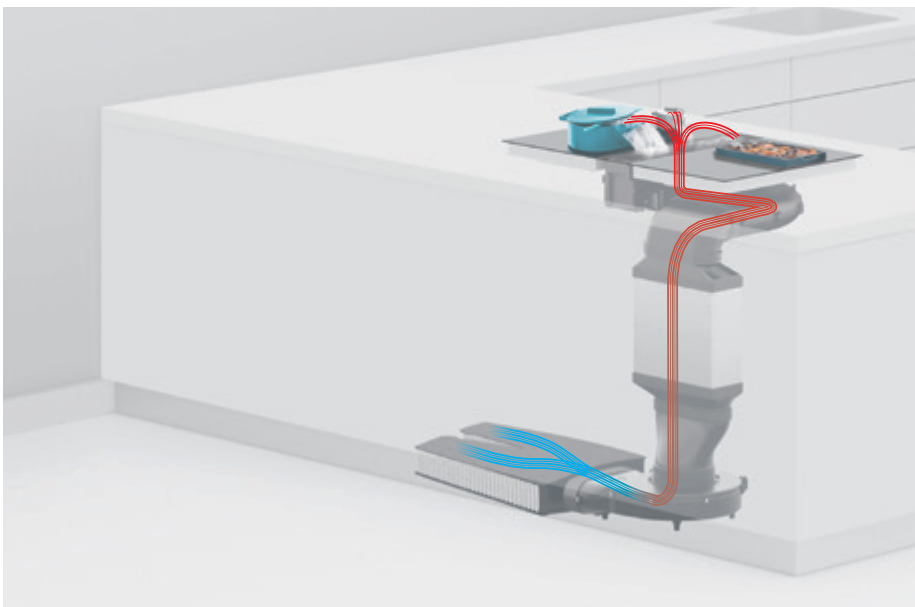
# Umluftsystem

Geeignet für alle BORA Kochfeldabzugssysteme

---

## Vorteil Umluft

Das BORA Umluftsystem ist die alternative Lösung zur Abluftvariante. Der Kochdunst wird dabei über den Lüfter in die speziell entwickelten Umluftfilter ULBF, ULB3X, PUAKF oder BAKFS geleitet, welche Gerüche der Küchenabluft effektiv beseitigen. Damit sorgen auch die BORA Umluftsysteme für frische Luft in der Küche. Da bei Umluftsystemen die warme Luft im Haus gehalten wird, sind diese ideal für Passiv-, Niedrig- und Niedrigstenergiegebäude geeignet.



Umluft Einbaubeispiel BORA Classic Kochfeldabzug CKA2  
(gleiches Prinzip für alle BORA Systeme)



# Kochen im Umluftbetrieb

Luftfeuchtigkeit beim Kochen im Umluftbetrieb

## Der Umluftbetrieb im Test

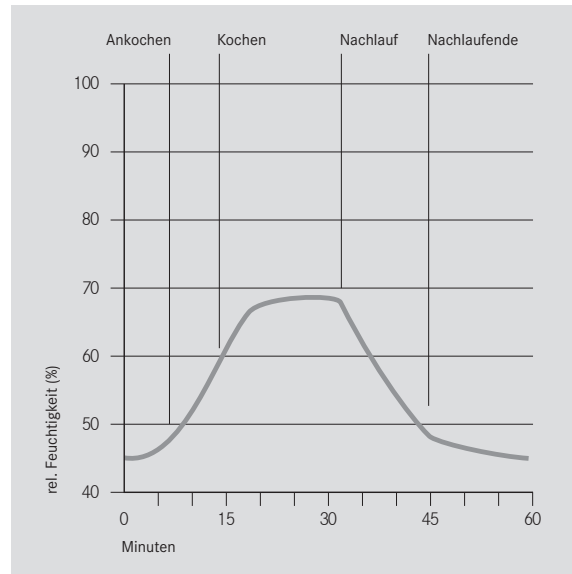
Ausgiebige interne Tests haben erwiesen, dass es, bei fachgerechter Planungs- und Montageausführung, beim Umluftbetrieb mit BORA Kochfeldabzügen zu keiner relevanten Erhöhung der Feuchtigkeit im Innenraum der angrenzenden Möbel kommt.

Feuchtigkeitsschäden an Küchenmöbeln oder gar Schimmelbildung sind somit bei normalen Kochvorgängen ausgeschlossen. Bewegt man sich mit dem Raumklima innerhalb der Behaglichkeitsgrenzen, wird die für solche Schäden kritische Luftfeuchte von 80% rel. Feuchtigkeit in keiner Phase überschritten.

BORA Kochfeldabzüge und Umluftsysteme sind optimal aufeinander abgestimmt. Der Kochfeldabzug läuft automatisch nach, sorgt so für ausreichenden Luftaustausch und gewährleistet die optimale Leistungsfähigkeit und Lebensdauer des Umluftfilters.

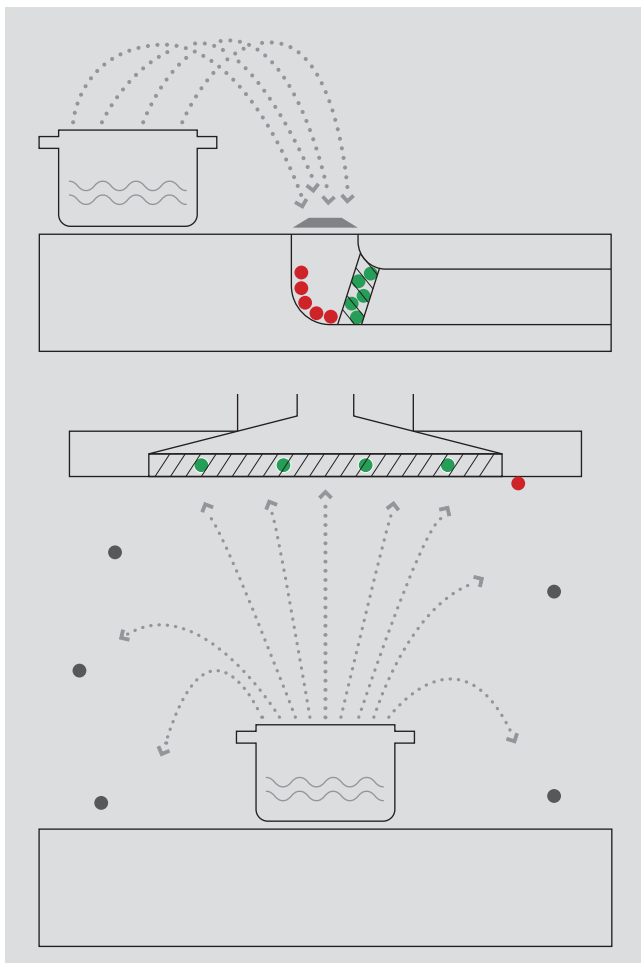
**Test**

30 Min. intensives Kochen von 1,8 l Wasser



## Fettabscheidegrad

Fettabscheidegrad nach DIN/EN-Norm für Energielabel



### Das Testverfahren

- Unter dem Fettabscheidegrad versteht man, wieviel Fettpartikel vom Fettfilter und anderen abnehmbaren bzw. spülbaren Bauteilen aufgefangen werden. Diese Menge setzt man ins Verhältnis zu der Menge an Partikeln, die insgesamt von Kochfeldabzug/Dunstabzugshaube eingesaugt werden. Für BORA Produkte liegt dieser Anteil bei 95% - Dunstabzugshauben erreichen teilweise nur die Hälfte dieses Wertes.
- Außen vor bleibt dabei, welcher Anteil der Fettpartikel von Dunstabzugshauben gar nicht eingefangen wird. So entsteht der Widerspruch aus einer hohen Fangrate im Gegensatz zum Fettabscheidegrad - was daraus resultiert, dass das Testverfahren für Dunstabzugshauben entwickelt wurde.
- Das Fett, das sich vor dem Filter bei BORA Professional und BORA Classic absetzt, wird ganz einfach mit einem Lappen in einem Wisch entfernt - dies ist allerdings für die Norm nicht relevant, weil nur abnehmbare Teile bewertet werden.
- Im täglichen Gebrauch bedeutet dies bei BORA: Luft, Haare, Kleidung und Oberflächen bleiben rein.
- BORA Basic kommt der Normierung übrigens durch den abnehmbaren Gehäuseboden entgegen und erreicht auch nach Norm einen hohen Fettabscheidegrad.

- Wasser
- Öl/Fett
- Vom Fettfilter aufgefangenes Fett
- Vor dem Fettfilter abgesetztes Fett (senkt den Fettabscheidegrad)
- Nicht eingefangenes Fett (wird für die Errechnung vom Fettabscheidegrad nicht berücksichtigt)

$$\text{Fettabscheidegrad - BORA} = \frac{\text{Vom Fettfilter aufgefangenes Fett}}{\text{Vom Fettfilter aufgefangenes Fett} + \text{Vor dem Fettfilter abgesetztes Fett}} \%$$

$$\text{Fettabscheidegrad - herkömmliche Dunstabzugshaube} = \frac{\text{Vom Fettfilter aufgefangenes Fett}}{\text{Vom Fettfilter aufgefangenes Fett} + \text{Vor dem Fettfilter abgesetztes Fett} + \text{Nicht eingefangenes Fett}} \%$$

Dank überlegener Abzugstechnik und modernster Filtertechnologie sorgt BORA für spürbar mehr Komfort beim Kochen. Die verwendeten Edelstahl-Fettfilter sind kompakt, leicht entnehmbar und einfach in der Spülmaschine zu reinigen.

# Betrieb mit Feuerstätten

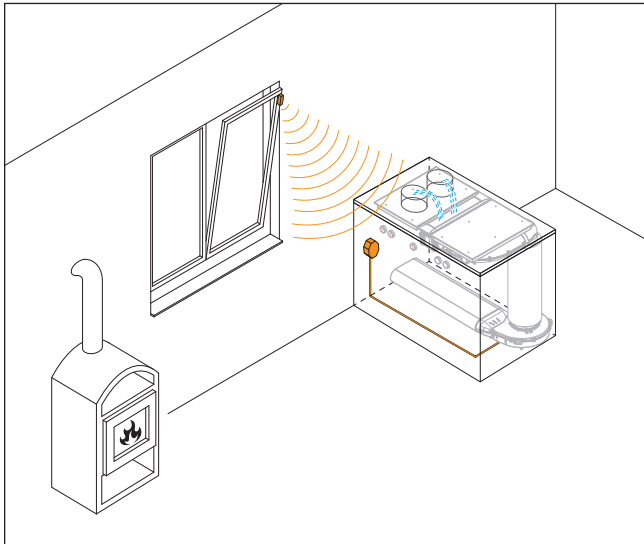
## Gleichzeitiger Abluftbetrieb mit Feuerstätten

Raumluftabhängige Feuerstätten (z. B. gas-, öl-, holz- oder kohlebetriebene Heizgeräte, Durchlauferhitzer, Warmwasserbereiter) beziehen Verbrennungsluft aus dem Aufstellraum und führen die Abgase durch eine Abgasanlage (z. B. Kamin) ins Freie.

Wird der Kochfeldabzug im Abluftbetrieb eingesetzt, wird dem Aufstellraum und den benachbarten Räumen Raumluft entzogen. Ohne ausreichende Zuluft entsteht ein Unterdruck. Giftige Gase aus dem Kamin oder Abzugsschacht werden in die Wohnräume zurückgesaugt.

Dies gilt sowohl für raumluftabhängige als auch raumluftunabhängige Feuerstätten.

Der Fensterkontaktschalter bzw. Unterdruckwächter gewährleistet, dass der Kochfeldabzug nur bei ausreichender Frischluftzufuhr betrieben werden kann.

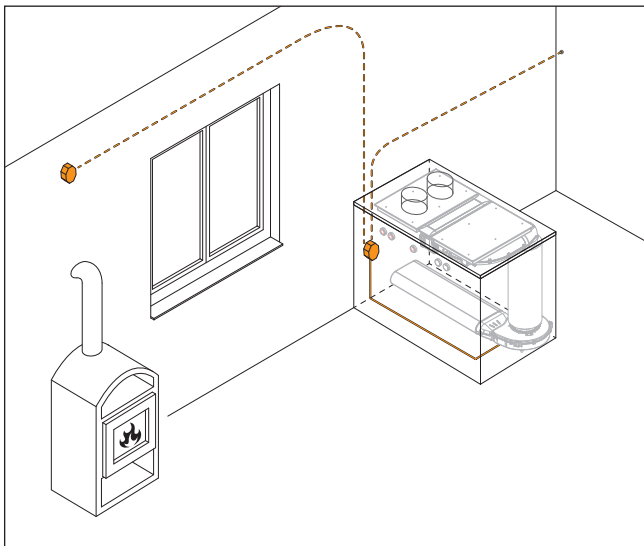


### Fensterkontaktschalter\*

Der UFKS BORA Fensterkontaktschalter sorgt beim Betrieb einer Dunstabzugsvorrichtung in unmittelbarer Nähe zu einer raumluftunabhängigen Feuerstätte für eine ausreichende Frischluftzufuhr in der Küche. Ein Sensor im Fensterflügel überwacht dabei, ob das Fenster offen oder geschlossen ist und übermittelt diese Information per Funk an den Empfänger, welcher mit der Home-In Schnittstelle des jeweiligen BORA Kochfeldabzuges verbunden ist. Dadurch wird sichergestellt, dass das installierte Abzugssystem nur bei geöffnetem Fenster betrieben werden kann. Die Gefahr eines Unterdrucks im Raum wird somit verhindert.

Der BORA Fensterkontaktschalter ist für BORA Professional 3.0, BORA Classic 2.0, BORA X Pure, BORA M Pure, BORA Pure, BORA S Pure und BORA Basic geeignet.

Der Anschluss muss von elektronischem Fachpersonal durchgeführt werden.



### Unterdruckwächter\*

Ein Unterdruckwächter überwacht die Druckdifferenz zwischen Aufstellraum der raumluftabhängigen Feuerstätte und dem Außendruck. Das Gerät vergleicht die Luftdruckverhältnisse und schaltet beim Überschreiten der erlaubten Druckdifferenz die Dunstabzugsvorrichtung gegebenenfalls ab. Achten Sie bei der Wahl des Unterdruckwächters bitte darauf, dass das Produkt die erforderlichen Zulassungen besitzt. Unterdruckwächter sind für Professional 3.0, BORA Classic 2.0, BORA X Pure, BORA M Pure, BORA Pure, BORA S Pure und BORA Basic geeignet.

Der Anschluss muss von elektronischem Fachpersonal durchgeführt werden.

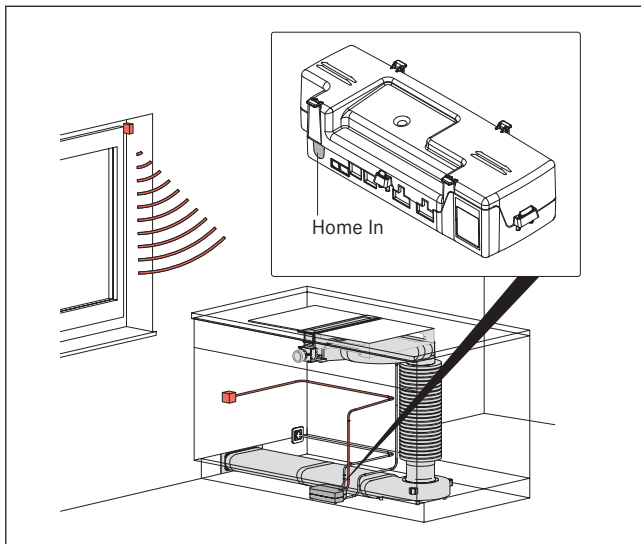
\* Bitte beachten Sie: Ob ein gleichzeitiger Betrieb einer raumluftabhängigen Feuerstätte mit einer Dunstabzugsvorrichtung zulässig ist, muss vom ortsansässigen Schornsteinfeger begutachtet und freigegeben werden. Küchenabluft darf nicht in einen Rauch- oder Abgaskanal eingeleitet werden. Falls ein solcher Kanal oder Schornstein nicht mehr in Betrieb ist, sollten Sie für eine derartige Nutzung die Zustimmung des ortsansässigen Schornsteinfegers einholen.

# Externe Schaltkontakte

Schnittstelle für externe Einrichtungen

## Home In | Home Out

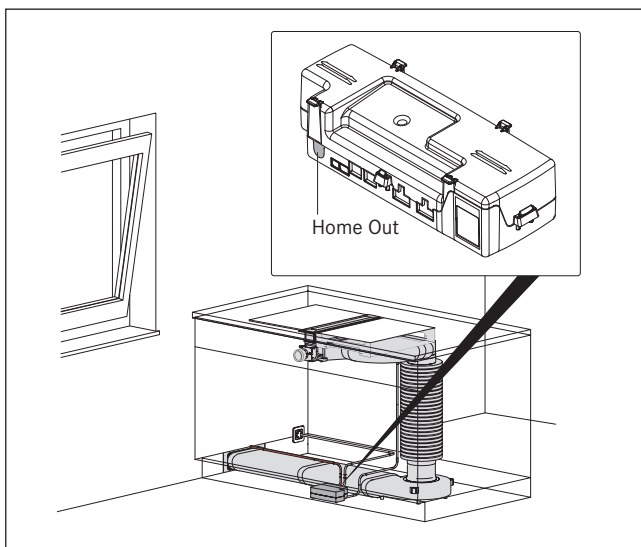
Die BORA Professional und Classic Kochfeldabzüge sind standardmäßig mit Schnittstellen für externe Einrichtungen ausgestattet. Diese Home In/Home Out Schnittstellen ermöglichen es, externe Sicherheitseinrichtungen und Anlagen ohne zusätzlichen Aufwand einfach und unkompliziert anzuschließen. So lassen sich viele Einrichtungen der Küchen- und Ablufttechnik problemlos ansteuern.



Home In Schnittstelle am Beispiel PKA3

### Home In

Der Kontakt Home In kann für externe Sicherheitseinrichtungen wie z.B. Fensterkontaktschalter oder Unterdruckwächter verwendet werden. Über diese wird der Kochfeldabzug außer Betrieb gesetzt, wenn das Fenster geschlossen ist bzw. Unterdruck im Raum festgestellt wird. Der Kochfeldabzug funktioniert nur bei geschlossenem Kontakt. So ist die Sicherheit jederzeit gewährleistet – auch wenn keine Person im Raum ist.



Home Out Schnittstelle am Beispiel PKA3

### Home Out

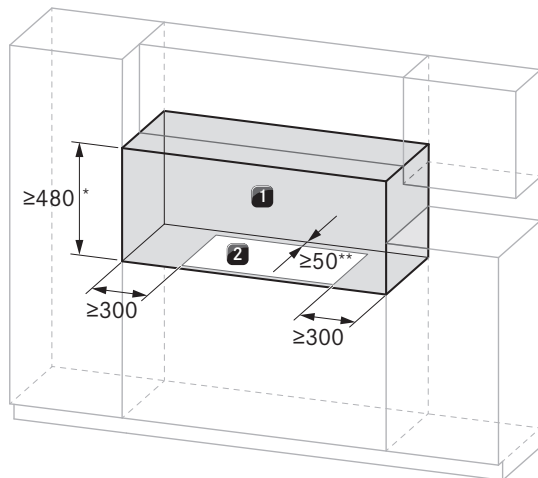
Der Kontakt Home Out ist die Schnittstelle mit der externe Einrichtungen gleichzeitig mit dem Kochfeldabzug ein- bzw. ausgeschaltet werden können. Dazu gehören z.B. elektrisch öffnende Mauerkästen. Der potentialfreie Kontakt kann sehr flexibel für die unterschiedlichsten Geräte und Anlagen als Schalter eingesetzt werden. So können individuelle Kundenwünsche einfach realisiert werden.

# Erforderlicher Freiraum

Vorgeschriebene Montageabstände

**Modularsysteme** – BORA Professional 3.0, BORA Classic 2.0

**Kompaktsysteme** – BORA X Pure, BORA M Pure, BORA Pure, BORA S Pure, BORA Basic

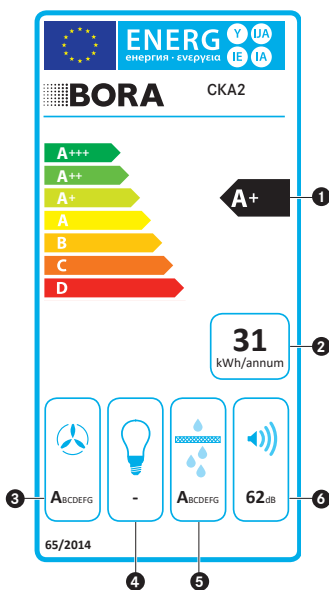


- 300 mm Mindestabstand links und rechts vom Arbeitsplattenausschnitt zu einem nebenstehenden Möbelstück oder einer Raumwand.
- 480 mm Mindestabstand zwischen Arbeitsplatte und Oberschrank (\*650 mm bei Gaskochfeldern / EN 60335-1).
- 50 mm Mindestabstand hinten vom Arbeitsplattenausschnitt bis Hinterkante Arbeitsplatte (\*\* für die Professional 3.0 Kochfelder PKC3, PKCB3 und PKCH3 gilt jeweils 70 mm Mindestabstand, wenn das Kochfeld um 180° gedreht eingebaut wird).

- 1 Erforderlicher Freiraum
- 2 Arbeitsplattenausschnitt

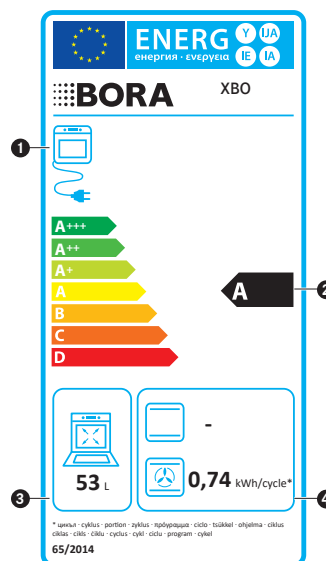
# Energieverbrauchskennzeichnung

Erklärungen zur Energieverbrauchskennzeichnung



## Angaben auf dem Energie-Label

Am Beispiel des BORA Classic Kochfeldabzugs CKA2



## Angaben auf dem Energie-Label

Am Beispiel des BORA X BO Dampfbackofens

- Energieeffizienzklasse:** Der Energieeffizienzindex wird auf Basis des Standardenergieverbrauchs und dem jährlichen Energieverbrauch bei einer durchschnittlichen Betriebszeit von 60 min/Tag berechnet
- Jährlicher Energieverbrauch:** Angabe in kWh/a bei einer angenommenen Betriebsdauer von täglich 60 Minuten
- Fluiddynamische Effizienz:** (maximale Leistungsstufe inkl. Powerstufe)  
Angabe zur strömungstechnischen Eigenschaft (Druck/Volumenstrom) unter Berücksichtigung der elektrischen Leistung
- Beleuchtungseffizienz:** entfällt
- Fettabscheidegrad:** (höchste Leistungsstufe/normaler Gebrauch)  
Der Fettabscheidegrad ist das Verhältnis von aufgefangenen Fettpartikeln am Fettfilter und abnehmbaren Teilen zu den gesamten Fettpartikeln, die vom Kochfeldabzug eingesaugt wurden.
- Geräuschpegel:** (höchste Leistungsstufe/normaler Gebrauch)  
Angabe als Schalleistungspegel in dB(A), da dieser raum- und entfernungsunabhängig ist. Die Angaben des Schalldruckpegels in dB(A) ist raum- und entfernungsabhängig.

- Energiequelle**
- Energieeffizienzklasse**
- Garvolumen in Liter**
- Energieverbrauch in Kilowattstunden (kWh) pro Zyklus:**  
Konventionell entfällt  
Umluft/Heißluft

Die Kennzeichnungspflicht gilt nur für Geräte mit Abluft.

## Zeichenerklärung

∅	Durchmesser	lx	Lux
≤	kleiner oder gleich als	m	Meter
≥	größer oder gleich als	mA	Milliampere
%	Prozent	mbar	Millibar
°C	Grad Celsius	max.	maximal
a	Jahr	min.	minimal
A	Ampere	mm	Millimeter
cm	Zentimeter	m <sup>3</sup> /h	Kubikmeter pro Stunde
dB	Dezibel	N	Neutralleiter
h	Stunde	Pa	Pascal
Hz	Hertz	PE	Schutzleiter
K	Kelvin	R	Radius
kg	Kilogramm	s	Sekunde
kW	Kilowatt	U-Wert	Wärmedurchgangskoeffizient
kWh/a	Kilowattstunde pro Jahr	V	Volt
L	Phase	W	Watt
L´	Geschaltete Phase	W/(m <sup>2</sup> K)	Watt pro Quadratmeter und Kelvin
lm	Lumen		

2024 DE

**D**

BORA Lüftungstechnik GmbH  
Rosenheimer Strasse 33  
83064 Raubling, Germany  
T +49 (0) 80 35 98 40-0  
F +49 (0) 80 35 98 40-3 00  
support@bora.com

**A**

BORA Vertriebs GmbH & Co KG  
Innstrasse 1  
6342 Niederndorf, Austria  
T +43 (0) 53 73 6 22 50-0  
F +43 (0) 53 73 6 22 50-90  
support@bora.com

**INT**

BORA Holding GmbH  
Innstrasse 1  
6342 Niederndorf, Austria  
T +43 (0) 53 73 6 22 50-0  
F +43 (0) 53 73 6 22 50-90  
support@bora.com

Für weitere Informationen steht Ihnen Ihr BORA Distributionspartner unter  
[bora.com/service/kontakt](https://bora.com/service/kontakt) jederzeit gerne zur Verfügung.  
Irrtümer und technische Änderungen vorbehalten.

[bora.com](https://bora.com)

