



Einbaugeräte 2024 / 2025

Preis- und Typenliste







ÜBER ELECTROLUX

Für ein besseres Leben. Design in Schweden

Durch das Kultivieren schwedischer Werte und deren untrennbarer Verbindung zur Natur erzeugt Electrolux Produkte mit einem klaren, definierten Zweck. Unser Bestreben liegt darin, für kommende Generationen zu sorgen und das ökologische Gleichgewicht unseres Planeten zu wahren. Dabei legen wir besonderen Wert darauf, neue Geschmackserlebnisse zu schaffen.

Unser Ziel ist es, Menschen dabei zu helfen, ein besseres und kreativeres Leben zu führen.

Einbaugeräte 2024



Backöfen/Herde

Intro	06
Backöfen, Compact.....	10
Backöfen	11
Einbau-Herd	15

Kochfelder mit integriertem Abzug

Intro	18
Installationsmöglichkeiten	21
Kochfelder, Muldenlüfter	22

Kochfelder

Intro	24
Kochfelder, Induktion.....	28
Kochfelder, Strahlenbeheizt.....	30
Kochfelder, Herdgebunden.....	32
Backofen-/Herd-Sets.....	34

Mikrowellen

Intro	38
Mikrowellen.....	40

Dunstabzugshauben

Intro	42
Dunstabzugshauben, Kopffrei	46
Dunstabzugshauben, Backstein	47
Dunstabzugshauben, Kaminhaube	48
Dunstabzugshauben, Flachschild.....	49
Dunstabzugshauben, Unterbau.....	51

Kühlgeräte

Intro	52
Kühl-Gefriergeräte 178er Nische	56
Kühl-Gefriergeräte 158er Nische	57
Kühl-Gefriergeräte 145er Nische	58
Kühl-Gefriergeräte 123er Nische	59
Kühl-Gefriergeräte 88er Nische.....	60
Kühl-Gefriergeräte 82er Nische.....	61

Geschirrspüler

Intro	62
Geschirrspüler, Vollintegriert	66

Zubehör..... 70

Wartung & Reinigung.....76

Massbilder 80

Backöfen / Herde

**Grillen, backen und braten –
alles in einem Multifunktionsherd.
Mit der Selbstreinigungsfunktion
„Pyrolytische Reinigung“
bleibt Ihr Backofen wie neu.**





Wählen Sie den idealen Backofen oder Herd

Diese Symbole sind auf den Produktseiten zu finden und helfen Ihnen, schnell den passenden Backofen oder Herd auszuwählen.



Heißluft mit Ringheizkörper
Schnellere Garzeiten und die Möglichkeit, Gerichte auf mehreren Kochstufen gleichzeitig zu garen, ohne dass sich Gerüche und Aromen übertragen.



SafeToTouch
Die Backofentür bleibt während des Gebrauchs kühl.



Pyrolyse
Alle Reste verbrennen zu Asche, welche nur noch weggewischt werden müssen, wenn der Ofen abgekühlt ist.



Anti-Fingerprint
Eine zusätzliche Beschichtung verhindert Fingerabdrücke und verleiht Glanz.



Mikrowelle
Erhitzen und Kochen mit Mikrowellen.



Grill
Grillen und Überbacken von Speisen.



Mikrowelle/Grill
Kombination aus Grill- und Mikrowellenfunktion.



Mikrowelle/Heißluft
Kombination von Mikrowellenfunktion und Heißluft.



TouchControl
Bedienung mit Touch-Tasten.



Nischenhöhe
Höhe der Nische, in die das Gerät eingebaut werden soll.



Heißluft mit Ringheizkörper

Der Heißluft-Backofen verteilt die Hitze optimal per Ventilator und Ringheizkörper. Die kontinuierliche Luftzirkulation im Ofen ermöglicht Gerichte auf mehreren Ebenen gleichzeitig perfekt zuzubereiten.

Backen auf mehreren Ebenen

Schnellere Garzeiten und die Möglichkeit, Gerichte auf mehreren Kochstufen gleichzeitig zu garen, ohne dass sich Gerüche und Aromen übertragen.





Pyrolytische Selbstreinigung

Wählen Sie einfach die Funktion „Pyrolytische Reinigung“ und der Ofen heizt auf, bis vom Schmutz nur feine Asche übrig ist, die sich leicht abwischen lässt. Zu Ihrer Sicherheit versperrt sich die Ofentür während der Reinigung. Chemische Reinigungsmittel können Sie damit getrost vergessen.



CombiQuick

Die CombiQuick-Modelle sind besonders gut ausgestattete Multi-Backöfen mit Mikrowellenfunktion. Sie müssen sich also nicht für das eine oder das andere entscheiden. Und für noch bessere und schnellere Ergebnisse können Sie auch ganz einfach die klassischen Backofenfunktionen mit der Mikrowellenfunktion kombinieren.



Backöfen, Compact 45 cm

Kompaktbackofen mit Mikrowelle
EVL6E46Z



Kompaktbackofen mit Mikrowelle
KVLFE46X



- › **Black Glass Design**
- › **43 L Garraum**
- › **Versenknebel**
- › **LED Display mit Touchbedienung**
- › 45 Automatikprogramme
- › Elektronische Temperaturregelung
- › Restwärmeanzeige und -nutzung
- › Beheizungsarten: Unterhitze, Ober- / Unterhitze + Mikrowelle, Ober- / Unterhitze, Auftauen + Mikrowelle, Tiefkühlgerichte, Grill + Mikrowelle, Grillstufe 1, Mikrowelle, Pizzastufe, Aufwärmen + Mikrowelle, Heißluft, Heißluft + Mikrowelle, Heißluftgrillen, Heißluftgrillen + Mikrowelle
- › 1.5 m Anschlusskabel mit Stecker
- › Anschlusswert: 3000 Watt für Anschluss an 220-240 V
- › Grillheizstab
- › Kindersicherung

- › **Edelstahl-Design**
- › **43 L Garraum**
- › **Versenknebel**
- › **LED Display mit Touchbedienung**
- › 45 Automatikprogramme
- › Elektronische Temperaturregelung
- › Restwärmeanzeige und -nutzung
- › Leichtreinigungstür und -ausstattung
- › Beheizungsarten: Unterhitze, Ober- / Unterhitze + Mikrowelle, Ober- / Unterhitze, Auftauen + Mikrowelle, Tiefkühlgerichte, Grill + Mikrowelle, Grillstufe 1, Mikrowelle, Pizzastufe, Aufwärmen + Mikrowelle, Heißluft, Heißluft + Mikrowelle, Heißluftgrillen, Heißluftgrillen + Mikrowelle
- › 1.5 m Anschlusskabel mit Stecker
- › Anschlusswert: 3000 Watt für Anschluss an 220-240 V
- › Kindersicherung

Modell EVL6E46Z

PNC 944 066 991

EAN-Nummer 7332543835768

Einbauhöhe (mm) 450

UVP € 1.129,-

AKTIONSPREIS € 849,-

Modell KVLFE46X

PNC 944 005 101

EAN-Nummer 7333394049977

Einbauhöhe (mm) 450

UVP € 1.129,-

AKTIONSPREIS € 849,-

Backofen mit Pyrolyse EOF6P46Z



- › **Black Glass Design**
- › **Pyrolytische Selbstreinigung**
- › **72 L Garraum**
- › **Versenkknebel**
- › LED Display mit Touchbedienung
- › 45 Automatikprogramme
- › Elektronische Temperaturregelung
- › Restwärmeanzeige und -nutzung
- › Leichtreinigungstür und -ausstattung
- › Beheizungsarten: Unterhitze, Ober- / Unterhitze, Auftauen, Tiefkühlgerichte, Grillstufe 1, Feuchte Umluft, Pizzastufe, Heißluft, Heißluftgrillen
- › 1.6 m Anschlusskabel mit Stecker
- › Anschlusswert: 3490 Watt für Anschluss an 220-240 V

Backofen mit Pyrolyse EOFDP46BK



- › **Black Glass Design**
- › **Pyrolytische Selbstreinigung**
- › **65 L Garraum**
- › **Versenkknebel**
- › LED Display mit Touchbedienung
- › 25 Automatikprogramme
- › Elektronische Temperaturregelung
- › Restwärmeanzeige und -nutzung
- › Leichtreinigungstür und -ausstattung
- › Beheizungsarten: Unterhitze, Ober- / Unterhitze, Auftauen, Tiefkühlgerichte, Grillstufe 1, Feuchte Umluft, Pizzastufe, Heißluft, Heißluftgrillen
- › 1.6 m Anschlusskabel mit Stecker
- › Anschlusswert: 2320 Watt für Anschluss an 220-240 V

Backofen mit Pyrolyse KOFFP46BX



- › **Edelstahl-Design**
- › **Pyrolytische Selbstreinigung**
- › **65 L Garraum**
- › **Versenkknebel**
- › LED Display mit Touchbedienung
- › 25 Automatikprogramme
- › Elektronische Temperaturregelung
- › Restwärmeanzeige und -nutzung
- › Leichtreinigungstür und -ausstattung
- › Beheizungsarten: Unterhitze, Ober- / Unterhitze, Auftauen, Tiefkühlgerichte, Grillstufe 1, Feuchte Umluft, Pizzastufe, Heißluft, Heißluftgrillen
- › 1.1 m Anschlusskabel mit Stecker
- › Anschlusswert: 2320 Watt für Anschluss an 220-240 V

Modell EOF6P46Z

PNC 949 498 225

EAN-Nummer 7332543830664

Energieeffizienzklasse A+ (Spektrum A+++ bis D)

Einbauhöhe (mm) 600

Energieklasse



UVP € 929,-

AKTIONSPREIS € 699,-

Modell EOFDP46BK

PNC 944 068 373

EAN-Nummer 7332543988617

Energieeffizienzklasse A+ (Spektrum A+++ bis D)

Einbauhöhe (mm) 593

Energieklasse



UVP € 799,-

AKTIONSPREIS € 599,-

Modell KOFFP46BX

PNC 944 068 205

EAN-Nummer 7332543808588

Energieeffizienzklasse A+ (Spektrum A+++ bis D)

Einbauhöhe (mm) 593

Energieklasse



UVP € 769,-

AKTIONSPREIS € 579,-

Backöfen

Backofen mit Heißluft OEF5H50Z



- › **Black Glass Design**
- › **72 L Garraum**
- › **Versenkknebel**
- › **Timeranzeige mit Touchbedienung**
- › Leichtreinigungstür und -ausstattung
- › Beheizungsarten: Unterhitze, Ober- / Unterhitze, Grillstufe 2, Grillstufe 1, Feuchte Umluft, Pizzastufe, Heißluft, Heißluftgrillen
- › 1.6 m Anschlusskabel mit Stecker
- › Anschlusswert: 2790 Watt für Anschluss an 220-240 V
- › Grillheizstab
- › Zubehör: FlexiRunners™ - Teilauszug (1 Paar), 1 emailliertes Backblech, 1 Fettpfanne, 1 Kombirost
- › Garraumbeleuchtung 40 W Halogen
- › Kühlgebläse

Backofen mit Heißluft EOK4B0K1



- › **Black Glass Design**
- › **65 L Garraum**
- › **Versenkknebel**
- › **Timeranzeige mit Touchbedienung**
- › Leichtreinigungstür und -ausstattung
- › Beheizungsarten: Grillstufe 1, Feuchte Umluft, Heißluft, Heißluftgrillen, Ober- / Unterhitze, Auftauen, Umluft, Unterhitze
- › 1.2 m Anschlusskabel mit Stecker
- › Anschlusswert: 2090 Watt für Anschluss an 220-240 V
- › Grillheizstab
- › Zubehör: , 1 emailliertes Backblech, 1 Fettpfanne, 1 Kombirost
- › Garraumbeleuchtung 25 W Halogen
- › Kühlgebläse

Backofen mit Heißluft KOFGH40BK



- › **Black-Design**
- › **65 L Garraum**
- › **Versenkknebel**
- › **Timeranzeige**
- › Leichtreinigungstür und -ausstattung
- › Beheizungsarten: Unterhitze, Ober- / Unterhitze, Auftauen, Umluft, Grillstufe 1, Feuchte Umluft, Heißluft, Heißluftgrillen
- › 1.5 m Anschlusskabel mit Stecker
- › Anschlusswert: 2090 Watt für Anschluss an 220-240 V
- › Grillheizstab
- › Zubehör: , 1 emailliertes Backblech, 1 Kombirost
- › Garraumbeleuchtung 25 W Halogen
- › Elektronik-Uhr

Modell OEF5H50Z

PNC 949 496 231

EAN-Nummer 7332543663149

Mitgeliefertes Zubehör FlexiRunners™ - Teilauszug (1 Paar)

Energieeffizienzklasse A (Spektrum A+++ bis D)

Einbauhöhe (mm) 600

Energieklasse



UVP € 799,-

AKTIONSPREIS € 599,-

Modell EOK4B0K1

PNC 944 068 420

EAN-Nummer 7333394029894

Energieeffizienzklasse A (Spektrum A+++ bis D)

Einbauhöhe (mm) 593

Energieklasse



UVP € 669,-

AKTIONSPREIS € 499,-

Modell KOFGH40BK

PNC 944 068 440

EAN-Nummer 7333394050089

Energieeffizienzklasse A (Spektrum A+++ bis D)

Einbauhöhe (mm) 593

Energieklasse



UVP € 639,-

AKTIONSPREIS € 479,-

Backofen mit Heißluft KOFGH40BX

Backofen mit Heißluft KOFLH40BX

Backofen mit Umluft KOHLH00BK


- › **Edelstahl-Design**
- › **65 L Garraum**
- › **Versenknebel**
- › **Timeranzeige**
- › Leichtreinigungstür und -ausstattung
- › Beheizungsarten: Unterhitze, Ober- / Unterhitze, Auftauen, Umluft, Grillstufe 1, Feuchte Umluft, Heißluft, Heißluftgrillen
- › 1.5 m Anschlusskabel mit Stecker
- › Anschlusswert: 2090 Watt für Anschluss an 220-240 V
- › Grillheizstab
- › Zubehör: , 1 emailliertes Backblech, 1 Kombirost
- › Garraumbeleuchtung 25 W Halogen
- › Elektronik-Uhr

- › **Edelstahl-Design**
- › **65 L Garraum**
- › **Versenknebel**
- › **Leichtreinigungstür und -ausstattung**
- › Beheizungsarten: Grillstufe 1, Feuchte Umluft, Heißluft, Heißluftgrillen, Ober- / Unterhitze, Auftauen, Umluft, Unterhitze
- › 1.6 m Anschlusskabel mit Stecker
- › Anschlusswert: 2090 Watt für Anschluss an 220-240 V
- › Grillheizstab
- › Zubehör: , 1 emailliertes Backblech, 1 Kombirost
- › Garraumbeleuchtung 25 W Halogen
- › Kühlgebläse
- › Glatte Backofeninnenwände mit Einhängegittern

- › **Black-Design**
- › **65 L Garraum**
- › **Aufgesetzte Knebel**
- › **Leichtreinigungstür und -ausstattung**
- › Beheizungsarten: Unterhitze, Ober- / Unterhitze, Auftauen, Umluft, Grillstufe 1, Feuchte Umluft, Heißluftgrillen
- › 1.5 m Anschlusskabel mit Stecker
- › Anschlusswert: 2090 Watt für Anschluss an 220-240 V
- › Grillheizstab
- › Zubehör: , 1 emailliertes Backblech, 1 Fettpfanne, 1 Kombirost
- › Garraumbeleuchtung 25 W Halogen
- › Kühlgebläse
- › Glatte Backofeninnenwände mit Einhängegittern

Modell KOFGH40BX
PNC 944 068 439
EAN-Nummer 7333394050072

Energieeffizienzklasse A (Spektrum A+++ bis D)

Einbauhöhe (mm) 593

Energieklasse


UVP € 639,-

AKTIONSPREIS € 479,-
Modell KOFLH40BX
PNC 944 068 477
EAN-Nummer 7333394067421

Energieeffizienzklasse A (Spektrum A+++ bis D)

Einbauhöhe (mm) 593

Energieklasse


UVP € 599,-

AKTIONSPREIS € 449,-
Modell KOHLH00BK
PNC 944 068 441
EAN-Nummer 7333394050096

Energieeffizienzklasse A (Spektrum A+++ bis D)

Einbauhöhe (mm) 593

Energieklasse


UVP € 529,-

AKTIONSPREIS € 399,-



- › **Edelstahl-Design**
- › **65 L Garraum**
- › **Aufgesetzte Knebel**
- › **Leichtreinigungstür und -ausstattung**
- › Beheizungsarten: Unterhitze, Ober- / Unterhitze, Auftauen, Umluft, Grillstufe 1, Feuchte Umluft, Heißluftgrillen
- › 1.5 m Anschlusskabel mit Stecker
- › Anschlusswert: 2090 Watt für Anschluss an 220-240 V
- › Grillheizstab
- › Zubehör: , 1 emailliertes Backblech, 1 Kombirost
- › Garraumbeleuchtung 25 W Halogen
- › Kühlgebläse
- › Antifinger Edelstahl-Beschichtung

Modell KOHLH00BX

PNC 944 068 442

EAN-Nummer 7333394050102

Energieeffizienzklasse A (Spektrum A+++ bis D)

Einbauhöhe (mm) 593

Energieklasse



UVP € 529,-

AKTIONSPREIS € 399,-

Einbauherd mit Heißluft KEFGH40BK



- > **Black-Design**
- > **65 L Garraum**
- > **Versenkknebel**
- > **Timeranzeige mit Touchbedienung**
- > Leichtreinigungstür und -ausstattung
- > Beheizungsarten: Grillstufe 1, Feuchte Umluft, Heißluft, Heißluftgrillen, Ober- / Unterhitze, Auftauen, Umluft, Unterhitze
- > Anschlusswert: 9090 Watt für Anschluss an 220-240 V
- > Grillheizstab
- > Zubehör: , 1 emailliertes Backblech, 1 Kombirost
- > Garraumbeleuchtung 25 W Halogen
- > Kühlgebläse
- > Glatte Backofeninnenwände mit Einhängegittern

Einbauherd mit Heißluft KEFGH40BX



- > **Edelstahl-Design**
- > **65 L Garraum**
- > **Versenkknebel**
- > **Timeranzeige mit Touchbedienung**
- > Leichtreinigungstür und -ausstattung
- > Beheizungsarten: Grillstufe 1, Feuchte Umluft, Heißluft, Heißluftgrillen, Ober- / Unterhitze, Auftauen, Umluft, Unterhitze
- > Anschlusswert: 9090 Watt für Anschluss an 220-240 V
- > Grillheizstab
- > Zubehör: , 1 emailliertes Backblech, 1 Kombirost
- > Garraumbeleuchtung 25 W Halogen
- > Kühlgebläse
- > Glatte Backofeninnenwände mit Einhängegittern

Einbauherd mit Heißluft KEFLH40BX



- > **Edelstahl-Design**
- > **65 L Garraum**
- > **Versenkknebel**
- > **Leichtreinigungstür und -ausstattung**
- > Beheizungsarten: Grillstufe 1, Feuchte Umluft, Heißluft, Heißluftgrillen, Ober- / Unterhitze, Auftauen, Umluft, Unterhitze
- > Anschlusswert: 9090 Watt für Anschluss an 230 / 400 V
- > Grillheizstab
- > Zubehör: , 1 emailliertes Backblech, 1 Kombirost
- > Garraumbeleuchtung 25 W Halogen
- > Kühlgebläse
- > Antifinger Edelstahl-Beschichtung
- > Glatte Backofeninnenwände mit Einhängegittern

Modell KEFGH40BK

PNC 944 068 474

EAN-Nummer 7333394067407

Energieeffizienzklasse A (Spektrum A+++ bis D)

Einbauhöhe (mm) 593

Energieklasse



UVP € 659,-

AKTIONSPREIS € 490,-

Modell KEFGH40BX

PNC 944 068 475

EAN-Nummer 7333394067414

Energieeffizienzklasse A (Spektrum A+++ bis D)

Einbauhöhe (mm) 593

Energieklasse



UVP € 659,-

AKTIONSPREIS € 490,-

Modell KEFLH40BX

PNC 944 068 478

EAN-Nummer 7333394068817

Energieeffizienzklasse A (Spektrum A+++ bis D)

Einbauhöhe (mm) 600

Energieklasse



UVP € 629,-

AKTIONSPREIS € 469,-

Einbau-Herd

Einbauherd mit Umluft KEHLH00BK



Einbauherd mit Umluft KEHLH00BX



- › **Black-Design**
- › **65 L Garraum**
- › **Aufgesetzte Knebel**
- › **Leichtreinigungstür und -ausstattung**
- › Beheizungsarten: Unterhitze, Ober- / Unterhitze, Auftauen, Umluft, Grillstufe 1, Feuchte Umluft, Heißluftgrillen
- › Anschlusswert: 9090 Watt für Anschluss an 220-240 V
- › Grillheizstab
- › Zubehör: , 1 emailliertes Backblech, 1 Kombirost
- › Garraumbeleuchtung 25 W Halogen
- › Kühlgebläse
- › Glatte Backofeninnenwände mit Einhängegittern

- › **Edelstahl-Design**
- › **65 L Garraum**
- › **Aufgesetzte Knebel**
- › Leichtreinigungstür und -ausstattung
- › Beheizungsarten: Unterhitze, Ober- / Unterhitze, Auftauen, Umluft, Grillstufe 1, Feuchte Umluft, Heißluftgrillen
- › Anschlusswert: 9090 Watt für Anschluss an 220-240 V
- › Grillheizstab
- › Zubehör: , 1 emailliertes Backblech, 1 Kombirost
- › Garraumbeleuchtung 25 W Halogen
- › Kühlgebläse
- › Glatte Backofeninnenwände mit Einhängegittern

Modell KEHLH00BK

PNC 944 068 472

EAN-Nummer 7333394067247

Energieeffizienzklasse A (Spektrum A+++ bis D)

Einbauhöhe (mm) 600

Energieklasse



UVP € 599,-

AKTIONSPREIS € 449,-

Modell KEHLH00BX

PNC 944 068 473

EAN-Nummer 7333394067391

Energieeffizienzklasse A (Spektrum A+++ bis D)

Einbauhöhe (mm) 593

Energieklasse



UVP € 599,-

AKTIONSPREIS € 449,-



Kochfelder mit integriertem Abzug

Dank nahtlos integriertem Dunstabzug gibt dieses Induktionskochfeld alle Freiheiten bei der Küchengestaltung.





Wählen Sie das ideale Kochfeld mit integriertem Abzug

Diese Symbole sind auf den Produktseiten zu finden und helfen Ihnen, schnell das passende Kochfeld mit integriertem Abzug auszuwählen.

- 

Hob²Hood®
Der integrierte Dunstabzug wird automatisch aktiviert und schaltet sich nach dem Kochen ab.
- 

Umluftbetrieb
Der integrierte Dunstabzug saugt den Kochdunst ab, filtert ihn durch den Kohlefilter und führt die gereinigte Luft wieder in den Raum zurück.
- 

Breite
Breite des Kochfeldes.
- 

Induktion
Mit Induktion können Sie jede Kochtechnik schneller und sicherer beherrschen.
- 

DirectTouch
Stellen Sie die gewünschte Leistungsstufe einfach durch Ziehen nach rechts oder durch Berühren der entsprechenden Stufe ein.
- 

Bridge-Funktion
Kombinieren Sie zwei Kochstellen zu einer großen.
- 

Öko-Timer
Bereits vor Ablauf der eingestellten Garzeit schaltet sich die Kochzone ab. So wird die Restwärme optimal genutzt.



Saubere Luft

Integrierter Dunstabzug mit Hob²Hood Funktion für automatisches Absaugen gegen unangenehme Kochgerüche. Dank flachem Abzugsgitter lässt sich das Kochgeschirr leicht verschieben.

Perfekte, schnelle Installation

Nur 30 Installationsschritte für den Einbau als Umluftversion in einem Unterschrank mit durchgehender Rückwand. Das ist professionell und schneller als am Markt üblich.

70 cm Kochfeldbreite



Passt in einen 60 cm Küchenschrank



60 cm Unterschrank



Leicht zu reinigende Filter

Effektives Absaugen bei leichter Reinigung: Der integrierte 2in1-Umluftfilter kombiniert Fett- und Aktivkohlefilter, lässt sich leicht von oben entnehmen und einfach in der Spülmaschine reinigen. Danach wird der Filter im Backofen regeneriert.

Touch Control-Bedienung

Alle 4 Kochzonen sowie der Abzug können einzeln schnell und direkt gesteuert werden.



Installationsmöglichkeiten

Umluftversion - ungeführt¹

Auslass nach hinten: U1



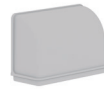
Zubehör im Lieferumfang enthalten



Filtergehäuse mit Fettfilter, Abdeckung, Aktivkohlefilter



Luftkanal-adapter



Rundbogen



Adapter Möbelrückwand*



Adapter für Naber Rohrsystem

Modelle: KCC83480I, KCC73443CK

Umluftversion - teilgeführt¹

Auslass in den Sockel mit Umluft-Installations-Kit: U2



Umluft-installations-Kit Modell: M2CKCF17 PNC: 902 980 432

Mit dem Umluft-Installations-Kit wird die Luft in den Sockelbereich geführt. Es kann ebenso für den Abluftbetrieb genutzt werden, wenn im Anschluss mit weiteren Luftführungskomponenten die Luft nach außen geführt wird.

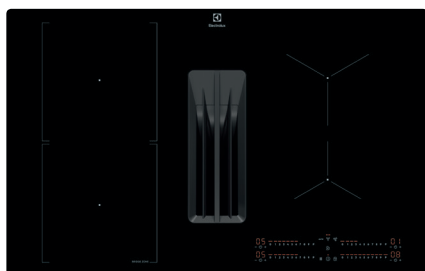
Teil	Bild	Beschreibung	Anzahl
K1		Flachkanal	1
K2		Rohrbogen vertikal 90°	1
S10		PVC Klebeband, 50 mm breit, Länge 10 m	1



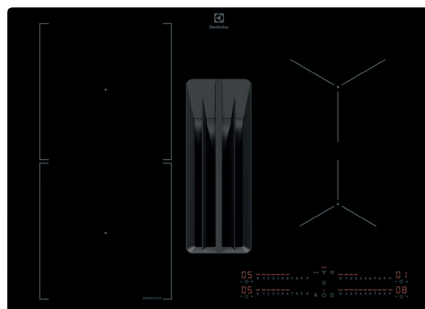
¹ Für die eindeutige Schrankzuordnung der Küchenmöbelindustrie ist die Angabe der Installationsvariante ungeführt oder teilgeführt über die eigene Modellbezeichnung erforderlich.

Kochfelder, Muldenlüfter

Kochfeld mit integriertem Dunstabzug KCC83480I



Kochfeld mit integriertem Dunstabzug KCC73443CK



› Bridge XTM: 2 in 1 Kochfeld- Dunstabzug-Kombination, Umluftversion

› Bridge XTM: 2 in 1 Kochfeld- Dunstabzug-Kombination, Umluftversion

› Elektronische Regelung

› Elektronische Regelung

› OptiHeat Control - 3-stufige Restwärmeanzeige

› OptiHeat Control - 3-stufige Restwärmeanzeige

› Elektronische Anzeigen für alle 4 Kochzonen

› Elektronische Anzeigen für alle 4 Kochzonen

- › Bridge-Funktion, links
- › Power-Funktion für jede Kochzone
- › Pause-Funktion
- › Öko-Timer
- › Timer für alle Kochzonen
- › OffSound Control
- › Verriegelungsfunktion
- › Funktion Lüften

- › Bridge-Funktion, links
- › Power-Funktion für jede Kochzone
- › Pause-Funktion
- › Öko-Timer
- › Timer für alle Kochzonen
- › OffSound Control
- › Verriegelungsfunktion
- › Funktion Lüften

› Kochzone vorne links (kW / Ø):
2,3/3,2kW / 21cm

› Kochzone vorne links (kW / Ø):
2,3/3,2kW / 21cm

› Kochzone hinten links (kW / Ø):
2,3/3,2kW / 21cm

› Kochzone hinten links (kW / Ø):
2,3/3,2kW / 21cm

› Kochzone vorne rechts (kW / Ø):
1,4/2,5kW / 14,5cm

› Kochzone vorne rechts (kW / Ø):
1,4/2,5kW / 14,5cm

› Kochzone hinten rechts (kW / Ø):
1,8/2,8kW / 18cm

› Kochzone hinten rechts (kW / Ø):
1,8/2,8kW / 18cm

Modell KCC83480I

PNC 949 599 384

Fluiddynamische Effizienz 32

Fettabscheidegrad (%) 85.1

Einbauhöhe (mm) 225

Gerätebreite (mm) 800

Energieklasse



UVP € 1.999,-

AKTIONSPREIS € 1.499,-

Modell KCC73443CK

PNC 949 599 381

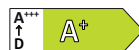
Fluiddynamische Effizienz 32

Fettabscheidegrad (%) 85.1

Einbauhöhe (mm) 225

Gerätebreite (mm) 700

Energieklasse



UVP € 1.999,-

AKTIONSPREIS € 1.499,-


Electrolux



Kochfelder

Ob Induktions- oder strahlenbeheiztes Kochfeld, wir haben die passenden Lösungen für Ihre Küche und Ihren Lebensstil.





Wählen Sie das ideale Kochfeld

Diese Symbole sind auf den Produktseiten zu finden und helfen Ihnen, schnell das passende Kochfeld auszuwählen.



Hob²Hood®
Verbindet das Kochfeld drahtlos mit der Dunstabzugshaube, um eine automatische Absaugung zu ermöglichen.



Breite
Breite des Kochfeldes.



Induktion
Mit Induktion können Sie jede Kochtechnik schneller und sicherer beherrschen.



Pause oder Stop&Go
Die Stufe aller Kochzonen ist auf "warmhalten" reduziert. Ideal für kurze Pausen.



DirectTouch
Stellen Sie die gewünschte Leistungsstufe einfach durch Ziehen nach rechts oder durch Berühren der entsprechenden Stufe ein.



Öko-Timer
Bereits vor Ablauf der eingestellten Garzeit schaltet sich die Kochzone ab. So wird die Restwärme optimal genutzt.



CountUp-Timer
Anzeige der Zeit, die seit der Aktivierung der Kochzone verstrichen ist.



Duale Zone
Ausdehnungszone auf Ceran-Kochfeldern.



3-Kreis-Zone
Für verschiedene Topfgrößen zuschaltbar.



Bräter-Zone
Bietet Platz für runde und längliche Töpfe und Pfannen.



Bridge-Funktion
Kombinieren Sie zwei Kochstellen zu einer großen.





Hob²Hood® ist pure Benutzerfreundlichkeit



Bequeme Bridge-Funktion

Die Zonen der Electrolux-Induktionskochfelder gewährleisten eine vollständige und gleichmäßige Erwärmung auch bei großen Töpfen und Pfannen. Sie möchten anderes, größeres Kochgeschirr verwenden? Dann schalten Sie einfach die Bridge-Funktion ein. Diese verbindet zwei Zonen zu einer großen Zone. Ideal für längliche Pfannen oder eine Grillplatte.



Hob²Hood®

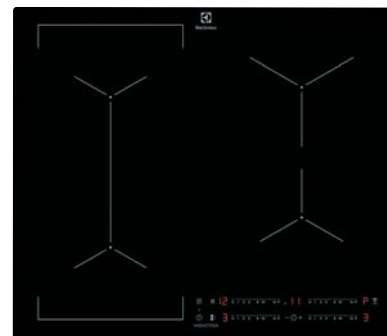
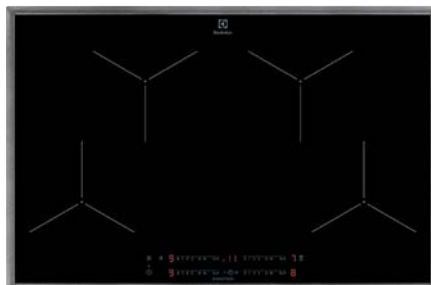
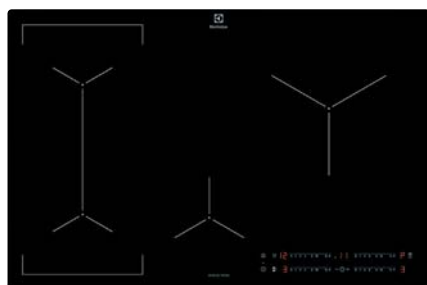
Die Hob²Hood®-Funktion verbindet Ihr Kochfeld kabellos mit Ihrer Dunstabzugshaube. Wenn Sie mit dem Kochen beginnen, passt die Dunstabzugshaube automatisch die Einstellungen an und sorgt für die beste Absaugung auf der Grundlage der gewählten Leistung des Kochfeldes. So können Sie sich ganz auf das Kochen konzentrieren.



Autark-Kochfeld mit Induktion LIV834I

Autark-Kochfeld mit Induktion LIT8140M

Autark-Kochfeld mit Induktion EIV634I



- > Autark-Kochfeld mit oben liegenden Bedienelementen
- > 14 Stufen Regulierung der Kochstellen
- > Rahmenlos
- > Elektronische Anzeigen für alle 4 Kochzonen
- > 4 elektronische Automatikkochstellen
- > Power-Funktion für jede Kochzone
- > Topferkennung
- > Pause-Funktion
- > Slider-gesteuerte Bedienelektronik mit Direct Access
- > CountUp Timer
- > Kurzzeitwecker
- > OffSound Control

- > Autark-Kochfeld mit oben liegenden Bedienelementen
- > 14 Stufen Regulierung der Kochstellen
- > Elektronische Anzeigen für alle 4 Kochzonen
- > 4 elektronische Automatikkochstellen
- > Power-Funktion für jede Kochzone
- > Topferkennung
- > Pause-Funktion
- > Edelstahlrahmen
- > Slider-gesteuerte Bedienelektronik mit Direct Access
- > CountUp Timer
- > Kurzzeitwecker
- > OffSound Control

- > Autark-Kochfeld mit oben liegenden Bedienelementen
- > 14 Stufen Regulierung der Kochstellen
- > Rahmenlos
- > Elektronische Anzeigen für alle 4 Kochzonen
- > 4 elektronische Automatikkochstellen
- > Power-Funktion für jede Kochzone
- > Topferkennung
- > Pause-Funktion
- > Slider-gesteuerte Bedienelektronik mit Direct Access
- > CountUp Timer
- > Kurzzeitwecker
- > OffSound Control

- > Kochzone vorne links (kW / Ø):
2,3 (3,2) kW / 21 cm
- > Kochzone hinten links (kW / Ø):
2,3 (3,2) kW / 21 cm
- > Kochzone vorne rechts (kW / Ø):
1,4 (2,5) kW / 14,5 cm
- > Kochzone hinten rechts (kW / Ø):
2,3 (3,6) kW / 24 cm

- > Kochzone vorne links (kW / Ø):
2,3 (3,2) kW / 21 cm
- > Kochzone hinten links (kW / Ø):
2,3 (3,2) kW / 21 cm
- > Kochzone vorne rechts (kW / Ø):
2,3 (3,2) kW / 21 cm
- > Kochzone hinten rechts (kW / Ø):
2,3 (3,2) kW / 21 cm

- > Kochzone vorne links (kW / Ø):
2,3 (3,2) kW / 21 cm
- > Kochzone hinten links (kW / Ø):
2,3 (3,2) kW / 21 cm
- > Kochzone vorne rechts (kW / Ø):
1,4 (2,5) kW / 14,5 cm
- > Kochzone hinten rechts (kW / Ø):
1,8 (2,8) kW / 18 cm

Modell LIV834I

PNC 949 599 385

Installation Autarkes Kochfeld

Einbauhöhe (mm) 44

Gerätebreite (mm) 770

UVP € 999,-

AKTIONSPREIS € 749,-

Modell LIT8140M

PNC 949 599 346

Installation Autarkes Kochfeld

Rahmenfarbe Edelstahl

Einbauhöhe (mm) 44

Gerätebreite (mm) 766

UVP € 929,-

AKTIONSPREIS € 699,-

Modell EIV634I

PNC 949 599 386

Installation Autarkes Kochfeld

Einbauhöhe (mm) 44

Gerätebreite (mm) 580

UVP € 879,-

AKTIONSPREIS € 659,-

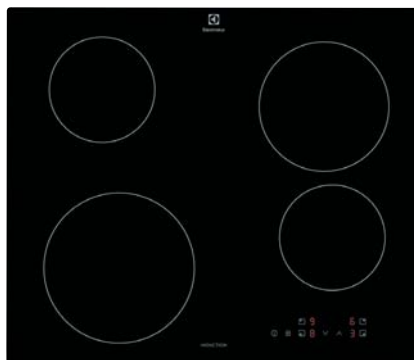
**Autark-Kochfeld mit Induktion
LIT60433M**



- > Autark-Kochfeld mit oben liegenden Bedienelementen
- > 14 Stufen Regulierung der Kochstellen
- > Single-Control Kochzonen-Ansteuerung
- > Elektronische Anzeigen für alle 4 Kochzonen
- > 4 elektronische Automatikkochstellen
- > Power-Funktion für jede Kochzone
- > Topferkennung
- > Pause-Funktion
- > Edelstahlrahmen
- > Kurzzeitwecker
- > Kindersicherung
- > Verriegelungsfunktion

- > Kochzone vorne links (kW / Ø):
2,3 (3,7)kW / 21 cm
- > Kochzone hinten links (kW / Ø):
1,8 (2,8)kW / 18 cm
- > Kochzone vorne rechts (kW / Ø):
1,4 (2,5)kW / 14,5 cm
- > Kochzone hinten rechts (kW / Ø):
1,8 (2,8)kW / 18 cm

**Autark-Kochfeld mit Induktion
CIB60424CK**



- > Autark-Kochfeld mit oben liegenden Bedienelementen
- > 9 Stufen Regulierung der Kochstellen
- > Rahmenlos
- > Aufliegender Einbau
- > Single-Control Kochzonen-Ansteuerung
- > Elektronische Anzeigen für alle 4 Kochzonen
- > Power-Funktion für jede Kochzone
- > Topferkennung
- > Restwärmanzeige für 4 Kochzonen
- > Kindersicherung
- > Verriegelungsfunktion
- > Leistungsabhängige Abschaltautomatik

- > Kochzone vorne links (kW / Ø):
2,2/2,4 kW / 21 cm
- > Kochzone hinten links (kW / Ø):
1,4/1,5 kW / 14,5 cm
- > Kochzone vorne rechts (kW / Ø):
1,4/1,5 kW / 14,5 cm
- > Kochzone hinten rechts (kW / Ø):
1,7/1,8 kW / 18 cm

Modell CIB60424CK

PNC 949 492 517

Installation Autarkes Kochfeld

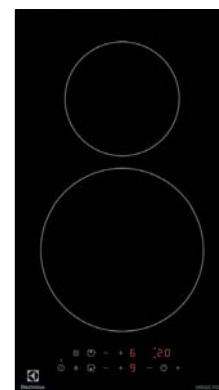
Einbauhöhe (mm) 48

Gerätebreite (mm) 590

UVP € 669,-

AKTIONSPREIS € 499,-

**Autark-Kochfeld mit Induktion
LIT30230C**



- > Autark-Kochfeld mit oben liegenden Bedienelementen
- > 9 Stufen Regulierung der Kochstellen
- > Rahmenlos
- > Aufliegender Einbau
- > Single-Control Kochzonen-Ansteuerung
- > Elektronische Anzeigen für alle 2 Kochzonen
- > Power-Funktion für jede Kochzone
- > Topferkennung
- > Pause-Funktion
- > Kurzzeitwecker
- > OffSound Control
- > Kindersicherung

- > Kochzone vorne Mitte (kW / Ø):
2,3/3,6 kW / 21 cm
- > Kochzone hinten Mitte (kW / Ø):
1,4 (2,5) kW / 14,5 cm

Modell LIT30230C

PNC 949 492 551

Installation Autarkes Kochfeld

Einbauhöhe (mm) 44

Gerätebreite (mm) 290

UVP € 499,-

AKTIONSPREIS € 379,-

Modell LIT60433M

PNC 949 492 753

Installation Autarkes Kochfeld

Rahmenfarbe Edelstahl

Einbauhöhe (mm) 46

Gerätebreite (mm) 576

UVP € 799,-

AKTIONSPREIS € 599,-

Kochfelder, Strahlenbeheizt

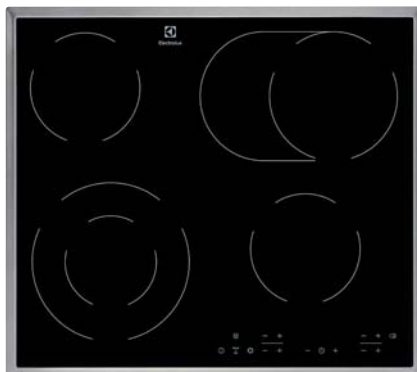
Autark-Kochfeld Strahlungsbeheizt
LRR8436M



- › Autark-Kochfeld mit oben liegenden Bedienelementen
- › 9 Stufen Regulierung der Kochstellen
- › Single-Control Kochzonen-Ansteuerung
- › Elektronische Anzeigen für alle 4 Kochzonen
- › 4 elektronische Automatikkochstellen
- › Schnellaufglühende Kochzonen
- › Edelstahlrahmen
- › Restwärmeanzeige für 4 Kochzonen
- › Kurzzeitwecker
- › Kindersicherung
- › Verriegelungsfunktion
- › Leistungsabhängige Abschaltautomatik

- › Kochzone vorne links (kW / Ø): 0,75/2,2kW / 12/21cm
- › Kochzone hinten links (kW / Ø): 1,2kW / 14,5cm
- › Kochzone vorne rechts (kW / Ø): 1,2kW / 14,5cm
- › Kochzone hinten rechts (kW / Ø): 1,5 (2,4)kW / 17x26,5cm

Autark-Kochfeld Strahlungsbeheizt
LRR6436M



- › Autark-Kochfeld mit oben liegenden Bedienelementen
- › 14 Stufen Regulierung der Kochstellen
- › Single-Control Kochzonen-Ansteuerung
- › Elektronische Anzeigen für alle 4 Kochzonen
- › 4 elektronische Automatikkochstellen
- › Schnellaufglühende Kochzonen
- › Edelstahlrahmen
- › Restwärmeanzeige für 4 Kochzonen
- › Pause-Funktion
- › Kurzzeitwecker
- › Kindersicherung
- › Verriegelungsfunktion

- › Kochzone vorne links (kW / Ø): 0,75/2,2kW / 12/21cm
- › Kochzone hinten links (kW / Ø): 1,2kW / 14,5cm
- › Kochzone vorne rechts (kW / Ø): 1,2kW / 14,5cm
- › Kochzone hinten rechts (kW / Ø): 1,5 (2,4)kW / 17x26,5cm

Modell LRR6436M

PNC 949 492 752

Installation Autarkes Kochfeld

Rahmenfarbe Edelstahl

Einbauhöhe (mm) 38

Gerätebreite (mm) 576

UVP € 529,-

AKTIONSPREIS € 399,-

Autark-Kochfeld Strahlungsbeheizt
LRR6430M



- › Autark-Kochfeld mit oben liegenden Bedienelementen
- › 9 Stufen Regulierung der Kochstellen
- › Single-Control Kochzonen-Ansteuerung
- › Elektronische Anzeigen für alle 4 Kochzonen
- › Schnellaufglühende Kochzonen
- › Edelstahlrahmen
- › Restwärmeanzeige für 4 Kochzonen
- › Leistungsabhängige Abschaltautomatik
- › 4 Strahlungsbeheizte Kochzonen

- › Kochzone vorne links (kW / Ø): 2,3kW / 21cm
- › Kochzone hinten links (kW / Ø): 1,2kW / 14,5cm
- › Kochzone vorne rechts (kW / Ø): 1,2kW / 14,5cm
- › Kochzone hinten rechts (kW / Ø): 1,8kW / 18cm

Modell LRR6430M

PNC 949 492 744

Installation Autarkes Kochfeld

Rahmenfarbe Edelstahl

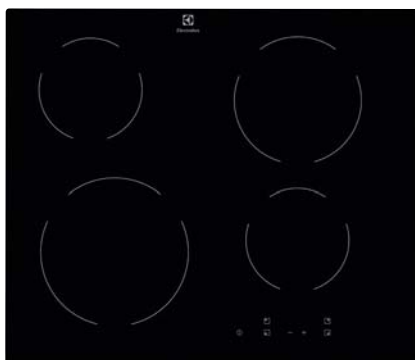
Einbauhöhe (mm) 50

Gerätebreite (mm) 576

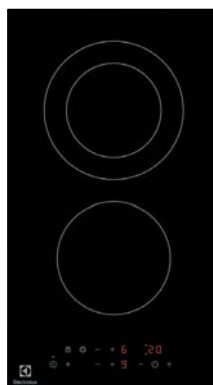
UVP € 499,-

AKTIONSPREIS € 379,-

**Autark-Kochfeld Strahlungsbeheizt
LRR6430CK**



**Autark-Kochfeld Strahlungsbeheizt
LHR3233CK**



- › **Autark-Kochfeld mit oben liegenden Bedienelementen**
- › **9 Stufen Regulierung der Kochstellen**
- › **Rahmenlos**
- › **Aufliegender Einbau**
- › Single-Control Kochzonen-Ansteuerung
- › Elektronische Anzeigen für alle 4 Kochzonen
- › Schnellaufglühende Kochzonen
- › Restwärmeanzeige für 4 Kochzonen
- › Leistungsabhängige Abschaltautomatik
- › 4 Strahlungsbeheizte Kochzonen

- › **Autark-Kochfeld mit oben liegenden Bedienelementen**
- › **9 Stufen Regulierung der Kochstellen**
- › **Rahmenlos**
- › **Aufliegender Einbau**
- › Single-Control Kochzonen-Ansteuerung
- › Elektronische Anzeigen für alle 2 Kochzonen
- › Schnellaufglühende Kochzonen
- › Pause-Funktion
- › Kurzzeitwecker
- › OffSound Control
- › Kindersicherung
- › Verriegelungsfunktion

- › Kochzone vorne links (kW / Ø):
2,3kW / 21cm
- › Kochzone hinten links (kW / Ø):
1,2kW / 14,5cm
- › Kochzone vorne rechts (kW / Ø):
1,2kW / 14,5cm
- › Kochzone hinten rechts (kW / Ø):
1,8kW / 18cm

- › Kochzone vorne Mitte (kW / Ø):
1,2kW / 14,5cm
- › Kochzone hinten Mitte (kW / Ø):
0,7/1,7kW / 14/18cm

Modell LRR6430CK

PNC 949 492 747

Installation Autarkes Kochfeld

Einbauhöhe (mm) 50

Gerätebreite (mm) 590

UVP € 479,-

AKTIONSPREIS € 359,-

Modell LHR3233CK

PNC 949 492 552

Installation Autarkes Kochfeld

Einbauhöhe (mm) 38

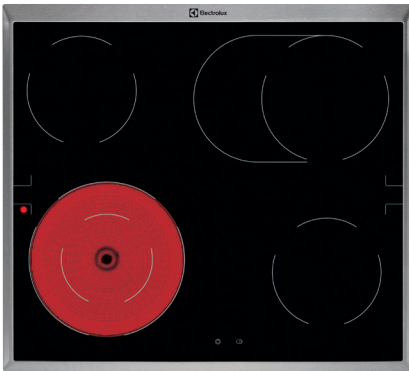
Gerätebreite (mm) 290

UVP € 389,-

AKTIONSPREIS € 289,-

Kochfelder, Herdgebunden

Kochfeld strahlungsbeheizt -
herdgebunden LRD6406XK



- › Herdgebundenes Kochfeld, kombinierbar mit einem Einbaueherd
- › Keine Stufen Regulierung der Kochstellen
- › Ansteuerung Kochzonen über den Einbaueherd
- › Ansteuerung Zusatzfunktionen über Touch Control-Berührungssensor
- › Schnellaufglühende Kochzonen
- › Restwärmeanzeige für 4 Kochzonen
- › 4 Strahlungsbeheizte Kochzonen
- › Kochzone vorne links: Schnellaufglühende Kochzone, 0,75 / 2,2 kW / 12 / 21 cm

- › Kochzone vorne links (kW / Ø): 0,75/2,2kW / 12/21cm
- › Kochzone hinten links (kW / Ø): 1,2kW / 14,5cm
- › Kochzone vorne rechts (kW / Ø): 1,2kW / 14,5cm
- › Kochzone hinten rechts (kW / Ø): 1,5 (2,4)kW / 17x26,5cm

Modell LRD6406XK

PNC 949 599 376

Installation Herdgebundenes Kochfeld

Rahmenfarbe Edelstahl

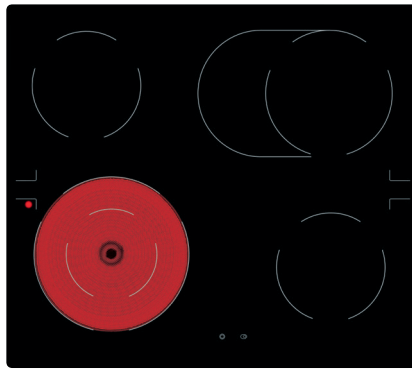
Einbauhöhe (mm) 38

Gerätebreite (mm) 576

UVP € 409,-

AKTIONSPREIS € 309,-

Kochfeld strahlungsbeheizt -
herdgebunden LRD6406IK



- › Herdgebundenes Kochfeld, kombinierbar mit einem Einbaueherd
- › Keine Stufen Regulierung der Kochstellen
- › Rahmenlos
- › Ansteuerung Kochzonen über den Einbaueherd
- › Ansteuerung Zusatzfunktionen über Touch Control-Berührungssensor
- › Schnellaufglühende Kochzonen
- › Restwärmeanzeige für 4 Kochzonen
- › 4 Strahlungsbeheizte Kochzonen

- › Kochzone vorne links (kW / Ø): 0,75/2,2kW / 12/21cm
- › Kochzone hinten links (kW / Ø): 1,2kW / 14,5cm
- › Kochzone vorne rechts (kW / Ø): 1,2kW / 14,5cm
- › Kochzone hinten rechts (kW / Ø): 1,5 (2,4)kW / 17x26,5cm

Modell LRD6406IK

PNC 949 599 377

Installation Herdgebundenes Kochfeld

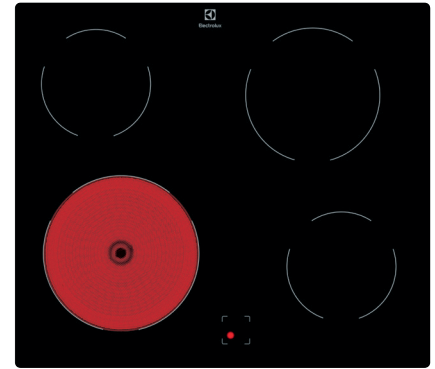
Einbauhöhe (mm) 38

Gerätebreite (mm) 580

UVP € 439,-

AKTIONSPREIS € 329,-

Kochfeld strahlungsbeheizt -
herdgebunden LRD6400IK



- › Herdgebundenes Kochfeld, kombinierbar mit einem Einbaueherd
- › Keine Stufen Regulierung der Kochstellen
- › Rahmenlos
- › Ansteuerung Kochzonen über den Einbaueherd
- › Schnellaufglühende Kochzonen
- › Restwärmeanzeige für 4 Kochzonen
- › 4 Strahlungsbeheizte Kochzonen
- › Kochzone vorne links: Schnellaufglühende Kochzone, 2,3 kW / 21 cm

- › Kochzone vorne links (kW / Ø): 2,3kW / 21cm
- › Kochzone hinten links (kW / Ø): 1,2kW / 14,5cm
- › Kochzone vorne rechts (kW / Ø): 1,2kW / 14,5cm
- › Kochzone hinten rechts (kW / Ø): 1,8kW / 18cm

Modell LRD6400IK

PNC 949 599 378

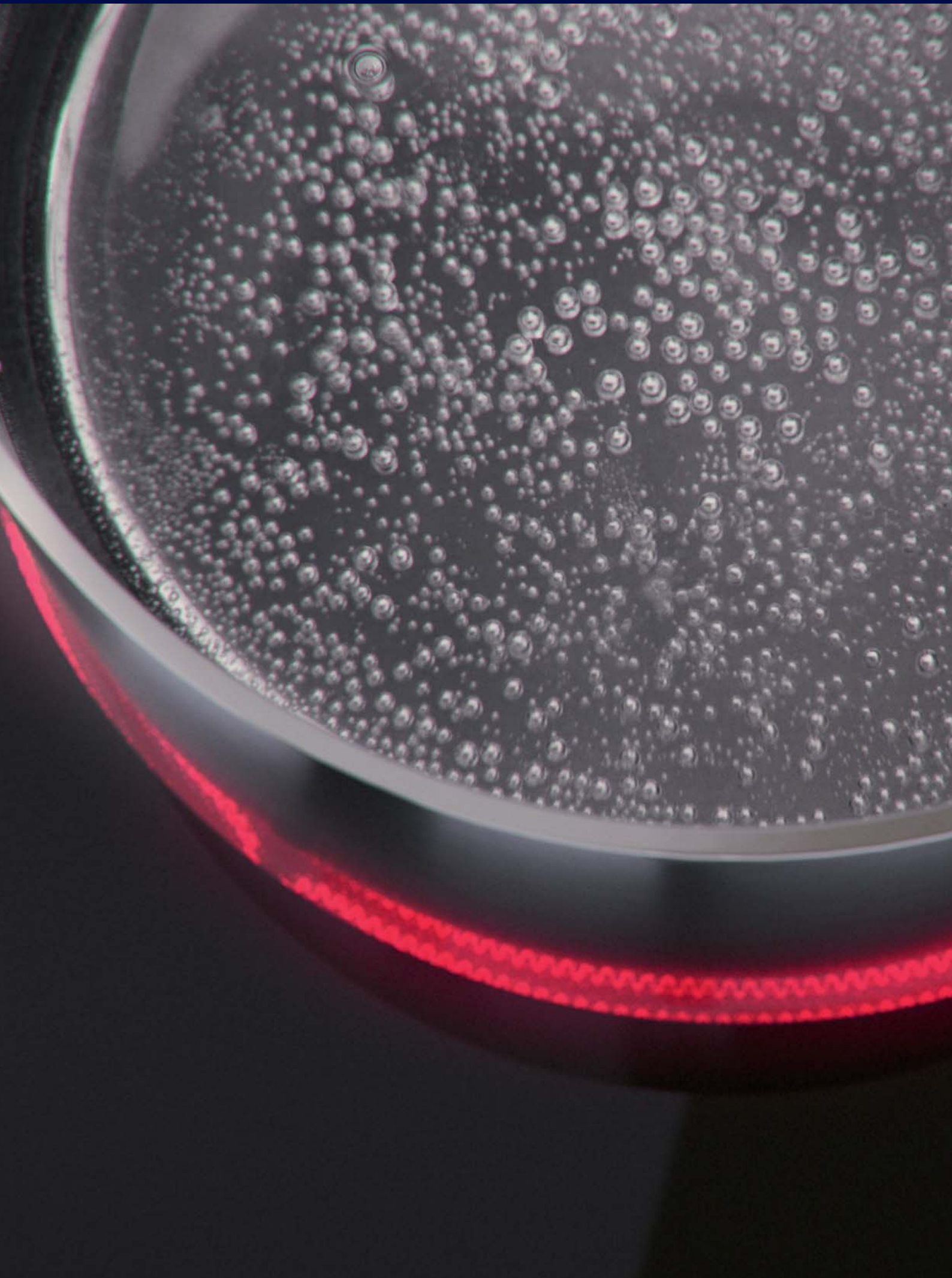
Installation Herdgebundenes Kochfeld

Einbauhöhe (mm) 38

Gerätebreite (mm) 580

UVP € 399,-

AKTIONSPREIS € 299,-



KOCHFELDER MIT INDUKTION

LIT8140M
949 599 346

- 80 cm
- Slider-Bedienung
- Edelstahlrahmen



LIT60433M
949 492 753

- 60 cm
- Slider-Bedienung



CIB60424CK
949 492 517

- 60 cm
- Touch-Bedienung
- Rahmenlos



BACKÖFEN

KOFGH40BK
944 068 440

- Heißluftbackofen
- Touchbedienung
- Elektronikuhr
- Versenkknebel
- Black-Design



ELXB5K
801 418 952

Set-UVP € 1.568,-
Set-AP € 1.178,-

ELXB4K
801 418 950

Set-UVP € 1.438,-
Set-AP € 1.078,-

KOFGH40BX
944 068 439

- Heißluftbackofen
- Touchbedienung
- Elektronikuhr
- Versenkknebel
- Edelstahl-Design



ELXB5X
801 418 953

Set-UVP € 1.568,-
Set-AP € 1.178,-

ELXB4X
801 418 951

Set-UVP € 1.438,-
Set-AP € 1.078,-

KOHLH00BK
944 068 441

- Umluftbackofen
- Knebel
- Black-Design



ELXB2K
801 418 946

Set-UVP € 1.198,-
Set-AP € 898,-

KOHLH00BX
944 068 442

- Umluftbackofen
- Knebel
- Edelstahl-Design



ELXB2X
801 418 947

Set-UVP € 1.198,-
Set-AP € 898,-



KOCHFELDER STRAHLUNGSBEHEIZT

<p>HERDE</p>	<p>LRD6406XK 949 599 376</p> <ul style="list-style-type: none"> • Zweikreiszone • Bräterzone • Edelstahlrahmen 	<p>LRD6406IK 949 599 377</p> <ul style="list-style-type: none"> • Zweikreiszone • Bräterzone • Rahmenlos 	<p>LRD6400IK 949 599 378</p> <ul style="list-style-type: none"> • 4 Zonen • Rahmenlos 
<p>KEFGH40BK 944 068 474</p> <ul style="list-style-type: none"> • Heißlufttherd • Touchbedienung • Elektronikuhr • Versenkknebel • Black-Design 	<p>ELXH3K 801 418 942</p> <p>Set-UVP € 1.068,-</p> <p>Set-AP € 799,-</p>		
<p>KEFGH40BX 944 068 475</p> <ul style="list-style-type: none"> • Heißlufttherd • Touchbedienung • Elektronikuhr • Versenkknebel • Edelstahl-Design 	<p>ELXH3X 801 418 943</p> <p>Set-UVP € 1.068,-</p> <p>Set-AP € 799,-</p>		
<p>KEHLH00BK 944 068 472</p> <ul style="list-style-type: none"> • Umlufttherd • Knebel • Black-Design 		<p>ELXH2K 801 418 940</p> <p>Set-UVP € 1.038,-</p> <p>Set-AP € 778,-</p>	<p>ELXH1K 801 418 938</p> <p>Set-UVP € 998,-</p> <p>Set-AP € 748,-</p>
<p>KEHLH00BX 944 068 473</p> <ul style="list-style-type: none"> • Umlufttherd • Knebel • Edelstahl-Design 		<p>ELXH2X 801 418 941</p> <p>Set-UVP € 1.038,-</p> <p>Set-AP € 778,-</p>	<p>ELXH1X 801 418 939</p> <p>Set-UVP € 998,-</p> <p>Set-AP € 748,-</p>

KOCHFELDER STRAHLUNGSBEHEIZT

BACKÖFEN		LRR6436M 949 492 752 <ul style="list-style-type: none"> • Zweikreiszone • Bräterzone • Edelstahlrahmen 	LRR6430CK 949 492 747 <ul style="list-style-type: none"> • 4 Zonen • Rahmenlos 
		KOFGH40BK 944 068 440 <ul style="list-style-type: none"> • Heißluftbackofen • Touchbedienung • Elektronikuhr • Versenkknebel • Black-Design 	ELXB3K 801 418 948 Set-UVP € 1.168,- Set-AP € 878,-
KOFGH40BX 944 068 439 <ul style="list-style-type: none"> • Heißluftbackofen • Touchbedienung • Elektronikuhr • Versenkknebel • Edelstahl-Design 	ELXB3X 801 418 949 Set-UVP € 1.168,- Set-AP € 878,-		
KOHLH00BK 944 068 441 <ul style="list-style-type: none"> • Umluftbackofen • Knebel • Black-Design 		ELXBIK 801 418 944 Set-UVP € 1.008,- Set-AP € 758,-	
KOHLH00BX 944 068 442 <ul style="list-style-type: none"> • Umluftbackofen • Knebel • Edelstahl-Design 		ELXBIX 801 418 945 Set-UVP € 1.008,- Set-AP € 758,-	

Mikrowellen

Einfaches Aufwärmen,
kochen und auftauen



Grill

Dank der Grillfunktion können Sie ganz einfach noch mehr aus Ihren Mikrowellengerichten herausholen





Drehteller

Der Drehteller schaltet sich ein, sobald der Garvorgang beginnt, so dass Sie Ihren Teller nicht auf halbem Weg umdrehen müssen. Auch das Entnehmen ist ganz einfach, denn die Tür entriegelt sich nur, wenn der Drehteller in der Ausgangsposition ist – keine Tassen, die in die falsche Richtung zeigen und keine Teller in einer ungünstigen Position.

Auftauprogramm

Gefrorene Lebensmittel werden mit dem praktischen Auftauprogramm schnell aufgetaut: Nachdem Sie die Art der Lebensmittel und das Gewicht ausgewählt haben, berechnet die Mikrowelle automatisch die benötigte Zeit.

Timer

Überkochen gehört dank der einfach einzustellenden Zeitschaltuhr der Vergangenheit an. Geben Sie die jeweilige Garzeit an und die Mikrowelle schaltet sich entsprechend von selbst aus.

Wählen Sie die ideale Mikrowelle

Diese Symbole sind auf den Produktseiten zu finden und helfen Ihnen, schnell die passende Mikrowelle auszuwählen.



Mikrowelle
Erhitzen und Kochen mit Mikrowellen.



Grill
Grillen und Überbacken von Speisen.



Mikrowelle/Grill
Kombination aus Grill- und Mikrowellenfunktion.



Mikrowelle/Heißluft
Kombination von Mikrowellenfunktion und Heißluft.



TouchControl
Bedienung mit Touch-Tasten.



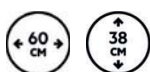
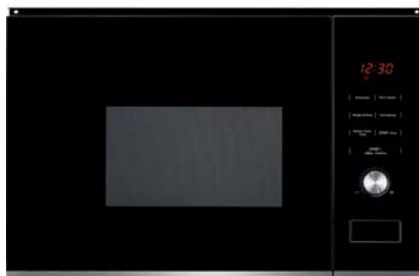
Nischenhöhe
Höhe der Nische, in die das Gerät eingebaut werden soll.

Einbau-Mikrowellengerät **KMFEI72TEK**



- › 17 Liter / Problack
- › Elektronische Öffnung mit nur einem Fingertipp
- › Leichtbedienelektronik
- › Bedienung über Touch Control-Berührungssensoren
- › LED-Funktionsanzeige
- › Elektronikuhr
- › Mikrowellenleistung max. 800 W, in 5 Stufen einstellbar
- › 17-Liter-Garraum
- › Drehteller mit Re-Positionierung (Ø 272 mm)
- › Automatikprogramme
- › Auftau-Funktion
- › Quick-Start

Einbau-Mikrowellengerät **MBK2051-M**



- › Leichtbedienelektronik
- › LED-Funktionsanzeige
- › Elektronikuhr
- › Mikrowellenleistung max. 800 W, in 5 Stufen einstellbar
- › Quarzgrill, 1000 W
- › Kombination Mikrowelle und Grill auch im Parallelbetrieb
- › 20-Liter-Garraum aus Edelstahl - rostfrei
- › Drehteller (Ø 255 mm)
- › Automatikprogramme
- › Auftau-Funktion
- › Bedienung über Drehwähler
- › Garzeitende mit Signalton

Einbau-Mikrowellengerät **LMS2203EMK**



- › 20 Liter / Problack
- › LED-Funktionsanzeige
- › Mikrowellenleistung max. 700 W, in 5 Stufen einstellbar
- › 20-Liter-Garraum aus Edelstahl - rostfrei
- › Drehteller (Ø 245 mm)
- › Automatikprogramme
- › Auftau-Funktion
- › Bedienung über Drehwähler
- › Garzeitende mit Signalton
- › Kabellänge 1 m
- › Gesamtanschlusswert: 1200 W für Anschluss an 230 V-
- › Hochschrank 60 cm breit (kombinierbar mit allen Einbau-Backöfen 60 cm)

Modell KMFEI72TEK

PNC 947 608 849

Bruttovolumen Backraum (L) 17

Gerätehöhe (mm) 371

Gerätebreite (mm) 594

Gerätetiefe (mm) 316

UVP € 669,-

AKTIONSPREIS € 499,-

Modell MBK2051-M

PNC 947 607 488

Bruttovolumen Backraum (L) 20

Gerätehöhe (mm) 382

Gerätebreite (mm) 594

Gerätetiefe (mm) 318

UVP € 399,-

AKTIONSPREIS € 299,-

Modell LMS2203EMK

PNC 947 608 769

Bruttovolumen Backraum (L) 20

Gerätehöhe (mm) 388

Gerätebreite (mm) 595

Gerätetiefe (mm) 347

UVP € 529,-

AKTIONSPREIS € 399,-

Einbau-Mikrowellengerät LMS2173EMK



- > 17 Liter / Problack
- > LED-Funktionsanzeige
- > Mikrowellenleistung max. 700 W, in 5 Stufen einstellbar
- > 17-Liter-Garraum aus Edelstahl - rostfrei
- > Drehteller (Ø 245 mm)
- > Automatikprogramme
- > Auftau-Funktion
- > Bedienung über Drehwähler
- > Garzeitende mit Signalton
- > Kabellänge 1 m
- > Gesamtanschlusswert: 1200 W für Anschluss an 230 V~
- > Oberschrank, 60 cm breit

Modell LMS2173EMK

PNC 947 608 848

Bruttovolumen Backraum (L) 17

Gerätehöhe (mm) 388

Gerätebreite (mm) 595

Gerätetiefe (mm) 312

UVP € 479,-

AKTIONSPREIS € 359,-



Dunsthauben

Sie kochen gerne, aber auf die Essensgerüche bei der Zubereitung können Sie verzichten? Dunsthauben von Electrolux sehen nicht nur gut aus, sondern sind auch noch smart in der Bedienung und sorgen für frische Luft in der Küche.





Wählen Sie die ideale Dunsthaube

Diese Symbole sind auf den Produktseiten zu finden und helfen Ihnen, schnell die passende Dunsthaube auszuwählen.



Breite
Breite der Dunsthaube.



Abluftbetrieb
Der Kochdampf wird abgesaugt und nach außen abgeleitet.



Umluftbetrieb
Die Dunstabzugshaube saugt den Kochdunst ab, filtert ihn durch den Kohlefilter und führt die gereinigte Luft wieder in den Raum zurück.



Hob²Hood®
Verbindet das Kochfeld drahtlos mit der Dunstabzugshaube, um eine automatische Absaugung zu ermöglichen.



LED-Beleuchtung
LED-Spots bieten eine angenehme Helligkeit und sparen Energie.



Waschbare Fettfilter

Unsere Dunstabzugshauben sind mit waschbaren Fettfiltern ausgestattet, die Sie einfach im Geschirrspüler reinigen können. Für den Umluftbetrieb stehen für einige Modelle Long Life Kohlefilter zur Verfügung, die auswaschbar sind.



Touch Control- Bedienung

Sofortige und präzise Bedienung mit Berührungssensoren.





Hob²Hood® ist pure Benutzerfreundlichkeit



Intelligente Küchenbeleuchtung

Dank der energiesparenden LED-Spots haben Sie immer perfekte Sicht. Und dank der benutzerfreundlichen Funktionen war es noch nie so einfach, klar zu sehen.



Hob²Hood®

Die Hob²Hood®-Funktion verbindet Ihr Kochfeld kabellos mit Ihrer Dunstabzugshaube. Wenn Sie mit dem Kochen beginnen, passt die Dunstabzugshaube automatisch die Einstellungen an und sorgt für die beste Absaugung auf der Grundlage der gewählten Leistung des Kochfeldes. So können Sie sich ganz auf das Kochen konzentrieren.



Dunstabzugshauben, Kopffrei

Kopffreie Design-Dunstabzugshaube
LFV439K



- › Design-Wandhaube-kopffrei, Breite 90 cm
- › Wandmontage
- › Randabsaugung
- › **3 Leistungsstufen + 1 Intensivstufe**
- › Bedienung über Touch Control-Berührungssensoren
- › Elektronische Regelung
- › Abluft- und Umluftbetrieb
- › Optische Sättigungsanzeige - Fettfilter
- › LED-Beleuchtung: (Anzahl der Lampen: 2, Gesamte Beleuchtungsleistung: 6.6 Watt)
- › Anschlusswert: 210 W + 6.6 W, Anschluss an 230-240 V~
- › Leistungswerte im Umluftbetrieb (Max / Min): 275 / 200 m³ / h
- › Motorleistung: 210 W

Kopffreie Design-Dunstabzugshaube
LFV436K



- › Design-Wandhaube-kopffrei, Breite 60 cm
- › Wandmontage
- › Randabsaugung
- › **3 Leistungsstufen + 1 Intensivstufe**
- › Bedienung über Touch Control-Berührungssensoren
- › Elektronische Regelung
- › Abluft- und Umluftbetrieb
- › Optische Sättigungsanzeige - Fettfilter
- › LED-Beleuchtung: (Anzahl der Lampen: 2, Gesamte Beleuchtungsleistung: 6.6 Watt)
- › Anschlusswert: 210 W + 6.6 W, Anschluss an 230-240 V~
- › Leistungswerte im Umluftbetrieb (Max / Min): 275 / 200 m³ / h
- › Motorleistung: 210 W

Modell LFV439K

PNC 942 051 438

Jährlicher Energieverbrauch (kWh/Jahr) 105.3

Fluiddynamische Effizienz 16.6

Fluiddynamische Effizienzklasse D

Beleuchtungseffizienzklasse A

Energieklasse



UVP € 729,-

AKTIONSPREIS € 549,-

Modell LFV436K

PNC 942 051 437

Jährlicher Energieverbrauch (kWh/Jahr) 105.3

Fluiddynamische Effizienz 16.6

Fluiddynamische Effizienzklasse D

Beleuchtungseffizienzklasse A

Energieklasse



UVP € 649,-

AKTIONSPREIS € 489,-

Kamin-Dunstabzugshaube EFT39X

Kamin-Dunstabzugshaube LFT316X



- › Kaminhaube, Breite 90 cm
- › Wandmontage
- › 2 Leistungsstufen
- › Bedienung über Wippschalter
- › Abluft- und Umluftbetrieb
- › LED-Beleuchtung: (Anzahl der Lampen: 2, Gesamte Beleuchtungsleistung: 8 Watt)
- › Anschlusswert: 210 W + 8 W, Anschluss an 220-240 V~
- › Leistungswerte im Umluftbetrieb (Max / Min): 415 / 250 m³ / h
- › Motorleistung: 210 W
- › Zubehör: Abluftstutzen 150 mm Ø
- › Kohleaktivfilter ECFB01, PNC 902 979 876, als Sonderzubehör erhältlich
- › Kohleaktivfilter Long Life: ECFBLL02, PNC 902 979 879, Anzahl 1, als Sonderzubehör erhältlich

- › Kaminhaube, Breite 60 cm
- › Wandmontage
- › 2 Leistungsstufen
- › Abluft- und Umluftbetrieb
- › LED-Beleuchtung: (Anzahl der Lampen: 2, Gesamte Beleuchtungsleistung: 8 Watt)
- › Anschlusswert: 120 W + 8 W, Anschluss an 220-240 V~
- › Leistungswerte im Umluftbetrieb (Max / Min): 270 / 180 m³ / h
- › Motorleistung: 120 W
- › Zubehör: Abluftstutzen 150 mm Ø
- › Kohleaktivfilter ECFB01, PNC 902 979 876, Anzahl 1, als Sonderzubehör erhältlich
- › Kohleaktivfilter Long Life: ECFBLL02, PNC 902 979 879, Anzahl 1, als Sonderzubehör erhältlich
- › Abluftschlauch: KPIPE150, 942 492 724 als Sonderzubehör erhältlich

Modell EFT39X

PNC 942 022 259

Jährlicher Energieverbrauch (kWh/Jahr) 98.6

Fluiddynamische Effizienz 15.3

Fluiddynamische Effizienzklasse D

Beleuchtungseffizienzklasse E

Energieklasse



UVP € 479,-

AKTIONSPREIS € 359,-

Modell LFT316X

PNC 942 022 027

Jährlicher Energieverbrauch (kWh/Jahr) 63.9

Fluiddynamische Effizienz 8.1

Fluiddynamische Effizienzklasse E

Beleuchtungseffizienzklasse E

Energieklasse



UVP € 399,-

AKTIONSPREIS € 299,-

Dunstabzugshauben, Kaminhaube

Kamin-Dunstabzugshaube LFC316X



- › **Kaminhaube, Breite 60 cm**
- › **Wandmontage**
- › **3 Leistungsstufen**
- › **Bedienung über Drucktasten**
- › Abluft- und Umluftbetrieb
- › LED-Beleuchtung: (Anzahl der Lampen: 2, Gesamte Beleuchtungsleistung: 8 Watt)
- › Anschlusswert: 120 W + 8 W, Anschluss an 220-240 V~
- › Leistungswerte im Umluftbetrieb (Max / Min): 245 / 175 m³ / h
- › Motorleistung: 120 W
- › Zubehör: Abluftstutzen 150 mm Ø
- › Kohleaktivfilter ECFB02, PNC 902979877, Anzahl 2, als Sonderzubehör erhältlich
- › Kohleaktivfilter Long Life: ECFBLL01, PNC 902979878, als Sonderzubehör erhältlich

Modell LFC316X

PNC 942 022 004

Jährlicher Energieverbrauch (kWh/Jahr) 72.8

Fluiddynamische Effizienz 8.1

Fluiddynamische Effizienzklasse E

Beleuchtungseffizienzklasse E

Energieklasse



UVP € 329,-

AKTIONSPREIS € 249,-



**Flachschild-Dunstabzugshaube
LFP619K**



**Flachschild-Dunstabzugshaube
LFP419X**



**Flachschild-Dunstabzugshaube
LFP616K**



- > Flachschildhaube, Breite 90 cm
- > Wandmontage
- > Montage in einen Oberschrank mit 90 cm oder 60 cm Breite
- > **3 Leistungsstufen**
- > Bedienung über Drucktasten
- > Gebläsesteuerung über Auszug des Wrasenschirm - Kopffreie Bedienung möglich (5cm Auszug reichen)
- > Abluft- und Umluftbetrieb
- > LED-Leuchtstreifen: (Anzahl der Lampen: 1, Gesamte Beleuchtungsleistung: 4 Watt)
- > Anschlusswert: 230 W + 4 W, Anschluss an 220-240 V~
- > Leistungswerte im Umluftbetrieb (Max / Min): 550 / 210 m³ / h
- > Motorleistung: 230 W
- > Zubehör: Abluftstutzen 150 mm Ø

- > Flachschildhaube, Breite 90 cm
- > Wandmontage
- > Montage in einen Oberschrank mit 90 cm oder 60 cm Breite
- > **Bedienung über Drucktasten**
- > Abluft- und Umluftbetrieb
- > LED-Leuchtstreifen: (Anzahl der Lampen: 1, Gesamte Beleuchtungsleistung: 4 Watt)
- > Anschlusswert: 120 W + 4 W, Anschluss an 220-240 V~
- > Leistungswerte im Umluftbetrieb (Max / Min): 345 / 140 m³ / h
- > Motorleistung: 120 W
- > Zubehör: Abluftstutzen 150 mm Ø
- > Kohleaktivfilter MCFB71, PNC 902980281, als Sonderzubehör erhältlich
- > Kohleaktivfilter Long Life: MCFB73, PNC 902980283, als Sonderzubehör erhältlich

- > Flachschildhaube, Breite 60 cm
- > Wandmontage
- > Montage in einen Oberschrank mit 60 cm Breite
- > **Bedienung über Drucktasten**
- > Abluft- und Umluftbetrieb
- > LED-Leuchtstreifen: (Anzahl der Lampen: 1, Gesamte Beleuchtungsleistung: 4 Watt)
- > Anschlusswert: 230 W + 4 W, Anschluss an 220-240 V~
- > Leistungswerte im Umluftbetrieb (Max / Min): 550 / 210 m³ / h
- > Motorleistung: 230 W
- > Zubehör: Abluftstutzen 150 mm Ø
- > Kohleaktivfilter 902 980 281, PNC MCFB71, als Sonderzubehör erhältlich
- > Kohleaktivfilter Long Life: 902 980 283, PNC MCFB73, als Sonderzubehör erhältlich

Modell LFP619K

PNC 942 022 756

Jährlicher Energieverbrauch (kWh/Jahr) 48.3

Fluiddynamische Effizienz 30.8

Fluiddynamische Effizienzklasse A

Beleuchtungseffizienzklasse A

Energieklasse



UVP € 669,-

AKTIONSPREIS € 499,-

Modell LFP419X

PNC 942 022 625

Jährlicher Energieverbrauch (kWh/Jahr) 57.6

Fluiddynamische Effizienz 18.1

Fluiddynamische Effizienzklasse C

Beleuchtungseffizienzklasse A

Energieklasse



UVP € 529,-

AKTIONSPREIS € 399,-

Modell LFP616K

PNC 942 022 662

Jährlicher Energieverbrauch (kWh/Jahr) 48.3

Fluiddynamische Effizienz 30.8

Fluiddynamische Effizienzklasse A

Beleuchtungseffizienzklasse A

Energieklasse



UVP € 529,-

AKTIONSPREIS € 399,-

Dunstabzugshauben, Flachschild

Flachschild-Dunstabzugshaube
LFP416X



- > Flachschildhaube, Breite 60 cm
- > Wandmontage
- > Montage in einen Oberschrank mit 60 cm Breite
- > Bedienung über Drucktasten
- > Abluft- und Umluftbetrieb
- > LED-Leuchtbalken: (Anzahl der Lampen: 1, Gesamte Beleuchtungsleistung: 4 Watt)
- > Anschlusswert: 120 W + 4 W, Anschluss an 220-240 V~
- > Leistungswerte im Umluftbetrieb (Max / Min): 345 / 140 m³ / h
- > Motorleistung: 120 W
- > Zubehör: Abluftstutzen 150 mm Ø
- > Kohleaktivfilter MCFB71, PNC 902980281, als Sonderzubehör erhältlich
- > Kohleaktivfilter Long Life: MCFB73, PNC 902980283, als Sonderzubehör erhältlich

Flachschild-Dunstabzugshaube
LFP326FB



- > Flachschildhaube, Breite 60 cm
- > Wandmontage
- > Montage in einen Oberschrank mit 60 cm Breite
- > 3 Leistungsstufen
- > Bedienung über Drucktasten
- > Abluft- und Umluftbetrieb
- > LED-Beleuchtung: (Anzahl der Lampen: 2, Gesamte Beleuchtungsleistung: 8 Watt)
- > Anschlusswert: 100 W + 8 W, Anschluss an 220-240 V~
- > Leistungswerte im Umluftbetrieb (Max / Min): 225 / 130 m³ / h
- > Motorleistung: 100 W
- > Zubehör: Abluftstutzen 150 mm Ø
- > Kohleaktivfilter ECFB03, PNC 902979880, Anzahl 2, als Sonderzubehör erhältlich

Flachschild-Dunstabzugshaube
LFP226S



- > Flachschildhaube, Breite 60 cm
- > Wandmontage
- > Montage in einen Oberschrank mit 60 cm Breite
- > 3 Leistungsstufen
- > Bedienung über Drucktasten
- > Abluft- und Umluftbetrieb
- > LED-Beleuchtung: (Anzahl der Lampen: 2, Gesamte Beleuchtungsleistung: 8 Watt)
- > Anschlusswert: 90 W + 8 W, Anschluss an 220-240 V~
- > Leistungswerte im Umluftbetrieb (Max / Min): 215 / 105 m³ / h
- > Motorleistung: 90 W
- > Zubehör: Abluftstutzen 150 mm Ø
- > Kohleaktivfilter ECFB03, PNC 902979880, als Sonderzubehör erhältlich

Modell LFP416X

PNC 942 022 624

Jährlicher Energieverbrauch (kWh/Jahr) 57.6

Fluiddynamische Effizienz 18.1

Fluiddynamische Effizienzklasse C

Beleuchtungseffizienzklasse A

Energieklasse



UVP € 399,-

AKTIONSPREIS € 299,-

Modell LFP326FB

PNC 942 022 683

Jährlicher Energieverbrauch (kWh/Jahr) 56.6

Fluiddynamische Effizienz 15

Fluiddynamische Effizienzklasse D

Beleuchtungseffizienzklasse E

Energieklasse



UVP € 299,-

AKTIONSPREIS € 229,-

Modell LFP226S

PNC 942 022 673

Jährlicher Energieverbrauch (kWh/Jahr) 51.6

Fluiddynamische Effizienz 14

Fluiddynamische Effizienzklasse D

Beleuchtungseffizienzklasse E

Energieklasse



UVP € 259,-

AKTIONSPREIS € 199,-

Unterbau-Dunstabzugshaube LFU226X



- › Unterbauhaube, Breite 60 cm
- › Montage unter einen verkürzten Oberschrank oder direkt an die Wand
- › 3 Leistungsstufen
- › Bedienung über Schiebeschalter
- › Abluft- und Umluftbetrieb
- › LED-Beleuchtung: (Anzahl der Lampen: 2, Gesamte Beleuchtungsleistung: 6 Watt)
- › Anschlusswert: 115 W + 6 W, Anschluss an 220-240 V~
- › Leistungswerte im Umluftbetrieb (Max / Min): 71 / 54 m³ / h
- › Motorleistung: 115 W
- › Zubehör: Abluftstutzen 125 mm Ø
- › Kohleaktivfilter MCFE06, PNC 902 980 050, als Sonderzubehör erhältlich
- › Abluftschlauch: KPIPE150, 942 492 724 als Sonderzubehör erhältlich



Modell LFU226X

PNC 942 150 772

Jährlicher Energieverbrauch (kWh/Jahr) 65.5

Fluiddynamische Effizienz 8.1

Fluiddynamische Effizienzklasse E

Beleuchtungseffizienzklasse D

Energieklasse



UVP € 259,-

AKTIONSPREIS € 199,-

Kühlgeräte

Einen ganzen Wocheneinkauf können Sie in unseren Kühlgeräten jetzt problemlos verstauen. Und dabei sind die effizienten Geräte auch noch sparsam im Energieverbrauch – gut für Ihre Geldbörse und die Umwelt.





Wählen Sie das ideale Kühlgerät

Diese Symbole sind auf den
Produktseiten zu finden und helfen
Ihnen, schnell das passende
Kühlgerät auszuwählen.



Nischenhöhe



TwinTech® NoFrost

Hält Lebensmittel länger frisch
dank dualem Kühlsystem
und NoFrost-Technologie



LowFrost

Ermöglicht ein sehr schnelles
Abtauen und einfaches Reinigen.



TouchControl

Elektronische TouchControl-
Bedienung.



LED Innenbeleuchtung

Zur perfekten Ausleuchtung
des Kühlraums.



Gefrierfach

Geeignet zum Einfrieren
von Lebensmitteln.



10 Jahre Garantie

Für den Kompressor dieses
Kühlschranks gilt eine Garantie
von 10 Jahren nach Registrierung
des Geräts über electrolux.de



TwinTech®- NoFrost

Bei dieser Technik sind Kühl- und Gefrier-
raum mit einem unabhängigen Kühlsystem
mit Luftstrom ausgestattet. Ergebnis:
ein ideales Klima im Kühlraum, das ein
Austrocknen der Lebensmittel verhindert.
Und keine Eisbildung im Gefrierfach,
so dass ein manuelles Abtauen nicht
mehr nötig ist. Dank der getrennten
Luftströme kommt es zudem zu keiner
Geruchs- oder Geschmacksübertragung
zwischen Kühl- und Gefrierraum.





ColdSense

Die Temperatur bleibt im Kühlschrank unabhängig von der Raumtemperatur stabil.

Luftzirkulation

DynamicAir

DynamicAir sorgt für eine Zirkulation von kühler Luft im ganzen Innenraum. Das bedeutet, dass auch beim Öffnen der Tür Ihre Lebensmittel vor Erwärmung geschützt sind.



Kühl-Gefriergeräte 178er Nische, Schlepptüre

Integrierbare Kühl-Gefrierkombination
mit NoFrost und TwinTech®-Technologie
LNT6NE18S1



- › Kühl-Gefrierkombination mit Kühlraum-Innenbeleuchtung: integrierte LED Beleuchtung
- › 1780 mm Nischenhöhe
- › 10 Jahre Garantie auf den Kompressor (bei Registrierung)
- › NoFrost-Technik im Gefrierraum – nie mehr abtauen
- › Höhenverstellbare Glasablagen im Kühlraum: 3
- › LED-Display
- › Elektronische Temperaturregelung
- › Obst- und Gemüseschubladen: 2
- › Gefrierschubladen: 3, transparent
- › Vollautomatisches Abtauen im Kühlraum
- › Schlepptür-Technik
- › Türanschlag rechts, wechselbar

Integrierbare Kühl-Gefrierkombination
mit LowFrost LND5FE18S1



- › Kühl-Gefrierkombination mit Kühlraum-Innenbeleuchtung: integrierte LED Beleuchtung
- › 1780 mm Nischenhöhe
- › 10 Jahre Garantie auf den Kompressor (bei Registrierung)
- › LowFrost-Technik im Gefrierraum – weniger Eisbildung und sehr schnelles Abtauen
- › Höhenverstellbare Glasablagen im Kühlraum: 3
- › LED-Display
- › Elektronische Temperaturregelung
- › Obst- und Gemüseschubladen: 2
- › Gefrierschubladen: 3, transparent
- › Vollautomatisches Abtauen im Kühlraum
- › Gefrierraum: manuelle Abtauung
- › Dynamische Umluftkühlung

Modell LNT6NE18S1

PNC 925 505 343

Jährlicher Energieverbrauch in kWh 216

Gesamtnutzzinhalt (Liter) 257

Gesamtnutzzinhalt Kühlfächer (Liter) 195

Luftschallemissionsklasse B

Energieklasse



UVP € 1.199,-

AKTIONSPREIS € 899,-

Modell LND5FE18S1

PNC 925 503 380

Jährlicher Energieverbrauch in kWh 220

Gesamtnutzzinhalt (Liter) 269

Gesamtnutzzinhalt Kühlfächer (Liter) 196

Luftschallemissionsklasse B

Energieklasse



UVP € 1.069,-

AKTIONSPREIS € 799,-

Integrierbare Kühl-Gefrierkombination
mit LowFrost KNS5LE16S



- › **Kühl-Gefrierkombination mit Kühlraum-Innenbeleuchtung: integrierte LED Beleuchtung**
- › **1580 mm Nischenhöhe**
- › **10 Jahre Garantie auf den Kompressor (bei Registrierung)**
- › **LowFrost-Technik im Gefrierraum – weniger Eisbildung und sehr schnelles Abtauen**
- › Getrennte Temperaturregelung im Kühl- und Gefrierraum
- › Höhenverstellbare Glasablagen im Kühlraum: 3
- › LED-Display
- › Elektronische Temperaturregelung
- › Obst- und Gemüseschubladen: 2
- › Gefrierschubladen: 3, transparent
- › Vollautomatisches Abtauen im Kühlraum
- › Gefrierraum: manuelle Abtaugung

Modell KNS5LE16S

PNC 925 513 041

Jährlicher Energieverbrauch in kWh 218

Gesamtnutzzinhalt (Liter) 233

Gesamtnutzzinhalt Kühlfächer (Liter) 161

Luftschallemissionsklasse B

Energieklasse



UVP € 1.099,-

AKTIONSPREIS € 819,-

Kühl-Gefriergeräte 145er Nische, Schlepptüre

Integrierbare Kühl-Gefrierkombination
mit LowFrost LNT3LE14S



- › Kühl-Gefrierkombination mit Kühlraum-Innenbeleuchtung: LED, seitlich
- › 1446 mm Nischenhöhe
- › LowFrost-Technik im Gefrierraum – weniger Eisbildung und sehr schnelles Abtauen
- › Höhenverstellbare Glasablagen im Kühlraum: 3
- › Elektronische Temperaturregelung
- › Obst- und Gemüseschubladen: 2
- › Gefrierschubladen: 2, transparent
- › Vollautomatisches Abtauen im Kühlraum
- › Gefrierraum: manuelle Abtaugung
- › Schlepptür-Technik
- › Türanschlag rechts, wechselbar
- › Kabellänge: 2,4 m

Integrierbarer Doppeltür-Kühlautomat
KTS5LE14S



- › Doppeltür-Kühlautomat mit Kühlraum-Innenbeleuchtung: integrierte LED Beleuchtung
- › 1446 mm Nischenhöhe
- › 10 Jahre Garantie auf den Kompressor (bei Registrierung)
- › LowFrost-Technik im Gefrierraum – weniger Eisbildung und sehr schnelles Abtauen
- › Höhenverstellbare Glasablagen im Kühlraum: 3
- › Elektronische Temperaturregelung
- › Obst- und Gemüseschubladen: 1
- › Vollautomatisches Abtauen im Kühlraum
- › Gefrierraum: manuelle Abtaugung
- › Schlepptür-Technik
- › Zubehör: Eisschaber,
- › Türanschlag rechts, wechselbar

Modell LNT3LE14S

PNC 933 033 561

Jährlicher Energieverbrauch in kWh 168

Gesamtnutzzinhalt (Liter) 217

Gesamtnutzzinhalt Kühlfächer (Liter) 160

Luftschallemissionsklasse B

Energieklasse



UVP € 1.059,-

AKTIONSPREIS € 789,-

Modell KTS5LE14S

PNC 925 544 003

Jährlicher Energieverbrauch in kWh 178

Gesamtnutzzinhalt (Liter) 218

Gesamtnutzzinhalt Kühlfächer (Liter) 180

Luftschallemissionsklasse B

Energieklasse



UVP € 1.069,-

AKTIONSPREIS € 799,-

Integrierbares Kühlgerät LFB3AE12S

Integrierbares Kühlgerät LRB3AE12S



- > Kühlschrank mit Innenbeleuchtung im Kühlraum: LED, seitlich
- > 1225 mm Nischenhöhe
- > Elektronische Temperaturregelung
- > Innenbeleuchtung im Kühlraum: LED, seitlich
- > Anzahl Glasablagen: 3
- > 4-Sterne-Gefrierfach
- > Obst- und Gemüseschubladen: 1
- > Vollautomatisches Abtauen im Kühlraum
- > Gefrierteil: manuelle Abtauung
- > Türanschlag: rechts, wechselbar
- > Schlepptür-Technik
- > Eierablage: 1 für 6 Eier

- > Kühlschrank mit Innenbeleuchtung im Kühlraum: LED
- > 1225 mm Nischenhöhe
- > Mechanische Temperaturregelung
- > Innenbeleuchtung im Kühlraum: LED
- > Anzahl Glasablagen: 4
- > Obst- und Gemüseschubladen: 1
- > Vollautomatisches Abtauen im Kühlraum
- > Türanschlag: rechts, wechselbar
- > Schlepptür-Technik
- > Eierablage: 1 für 6 Eier
- > Kabellänge: 2,4 m

Modell LFB3AE12S

PNC 933 033 177

Jährlicher Energieverbrauch in kWh 146

Gesamtnutzzinhalt (Liter) 188

Luftschallemissionsklasse B

Energieklasse



UVP € 799,-

AKTIONSPREIS € 599,-

Modell LRB3AE12S

PNC 933 033 055

Jährlicher Energieverbrauch in kWh 101

Gesamtnutzzinhalt (Liter) 208

Luftschallemissionsklasse B

Energieklasse



UVP € 759,-

AKTIONSPREIS € 569,-

Kühl-Gefriergeräte 88er Nische, Schlepptüre

Integrierbares Gefriergerät LUB3AE88S

Integrierbares Kühlgerät LFB2AE88S1

Integrierbares Kühlgerät KRB2AE88S



- › Gefrierschrank mit Türanschlag rechts, wechselbar
- › 880 mm Nischenhöhe
- › LowFrost-Technik im Gefrierraum - weniger Eisbildung und sehr schnelles Abtauen
- › Temperatur-Warnung: optisch & akustisch
- › Gefrierschubladen: 4, transparent
- › Türanschlag rechts, wechselbar
- › Schlepptür-Technik
- › Schnellgefrierfunktion mit automatischer Rückstellung auf Normalbetrieb
- › Kabellänge: 2,4 m
- › Zubehör: Eisschaber

- › Kühlschrank mit Innenbeleuchtung im Kühlraum: LED, seitlich
- › 880 mm Nischenhöhe
- › Elektronische Temperaturregelung
- › Innenbeleuchtung im Kühlraum: LED, seitlich
- › Anzahl Glasablagen: 2
- › 4-Sterne-Gefrierfach
- › Obst- und Gemüseschubladen: 1
- › Vollautomatisches Abtauen im Kühlraum
- › Gefriereteil: manuelle Abtauerung
- › Türanschlag: rechts, wechselbar
- › Schlepptür-Technik
- › Eierablage: 1 für 6 Eier

- › Kühlschrank mit Innenbeleuchtung im Kühlraum: LED
- › 880 mm Nischenhöhe
- › Mechanische Temperaturregelung
- › Innenbeleuchtung im Kühlraum: LED
- › Anzahl Glasablagen: 3
- › Obst- und Gemüseschubladen: 1
- › Vollautomatisches Abtauen im Kühlraum
- › Türanschlag: rechts, wechselbar
- › Schlepptür-Technik
- › Eierablage: 1 für 6 Eier
- › Kabellänge: 2,4 m

Modell LUB3AE88S

PNC 933 033 738

EAN-Nummer 7332543720651

Energieeffizienzklasse E

Jährlicher Energieverbrauch in kWh 177

Gesamtnutzzinhalte ****-Tiefkühlfächer (Liter) 98

Energieklasse



UVP € 799,-

AKTIONSPREIS € 599,-

Modell LFB2AE88S1

PNC 933 031 106

Jährlicher Energieverbrauch in kWh 143

Gesamtnutzzinhalte (Liter) 124

Luftschallemissionsklasse C

Energieklasse



UVP € 669,-

AKTIONSPREIS € 499,-

Modell KRB2AE88S

PNC 933 035 206

Jährlicher Energieverbrauch in kWh 93

Gesamtnutzzinhalte (Liter) 142

Luftschallemissionsklasse C

Energieklasse



UVP € 629,-

AKTIONSPREIS € 469,-

Integrierbares Kühlgerät LFB3AE82R

Integrierbares Kühlgerät LXB3AE82R



- > Kühlschrank mit Innenbeleuchtung im Kühlraum: LED, seitlich
- > 820 mm Nischenhöhe
- > Elektronische Temperaturregelung
- > Innenbeleuchtung im Kühlraum: LED, seitlich
- > Anzahl Glasablagen: 2, davon 1 teilbar
- > 4-Sterne-Gefrierfach
- > Obst- und Gemüseschale: 1
- > Vollautomatisches Abtauen im Kühlraum
- > Gefrierteil: manuelle Abtaung
- > Türanschlag: rechts, wechselbar
- > Festtür-Technik
- > Hintere Füße von vorne höhenverstellbar

- > Kühlschrank mit Innenbeleuchtung im Kühlraum: LED
- > 820 mm Nischenhöhe
- > Mechanische Temperaturregelung
- > Innenbeleuchtung im Kühlraum: LED
- > Anzahl Glasablagen: 3, davon 1 teilbar
- > Obst- und Gemüseschale: 1
- > Vollautomatisches Abtauen im Kühlraum
- > Türanschlag: rechts, wechselbar
- > Festtür-Technik
- > Hintere Füße von vorne höhenverstellbar
- > Eierablage: 1 für 6 Eier
- > Kabellänge: 2,4 m

Modell LFB3AE82R

PNC 933 025 098

Jährlicher Energieverbrauch in kWh 148

Gesamtnutzzinhalt (Liter) 111

Luftschallemissionsklasse C

Energieklasse



UVP € 1.069,-

AKTIONSPREIS € 799,-

Modell LXB3AE82R

PNC 933 035 502

Jährlicher Energieverbrauch in kWh 92

Gesamtnutzzinhalt (Liter) 134

Luftschallemissionsklasse C

Energieklasse



UVP € 1.019,-

AKTIONSPREIS € 769,-

Geschirrspüler

Mit vielen automatischen und schnellen Programmen, die Ihnen Zeit sparen und helfen, Wasser und Strom zu sparen.





Wählen Sie den idealen Geschirrspüler

Diese Symbole sind auf den Produktseiten zu finden und helfen Ihnen, schnell den passenden Geschirrspüler auszuwählen.



Gerätebreite



Anzahl der Maßgedecke



MaxiFlex Besteckschublade

Alle Arten von Besteck und Kochutensilien übersichtlich sortiert.



OrbitClean-Sprüharm

Der doppelt rotierende Sprüharm liefert eine bis zu 3-mal bessere Sprühabdeckung ohne zusätzlichen Wasserverbrauch.



SoftSpikes

Die patentierten Stachelreihen geben ihren Gläsern einen perfekten Halt.



Auto-Programm

Der Geschirrspüler selbst wählt das beste Programm.



AirDry

Die Tür öffnet sich automatisch während des letzten Teils des Programms, um das Geschirr auf natürliche Weise mit frischer Luft zu trocknen.



BeamOnFloor

BeamOnFloor projiziert eine Farbanzeige auf den Boden, wenn das Geschirr fertig ist.



Warmwasseranschluss

Der Geschirrspüler kann an bis zu 60°C warmes Wasser angeschlossen werden.



TimeSet

Macht das Rätselraten bei der Auswahl des Spülprogrammes überflüssig. Sie entscheiden, wann Ihr Geschirr fertig sein soll. Den Rest erledigt der Geschirrspüler für Sie.

AirDry Technologie

Die Spülmaschine mit der AirDry Technologie öffnet die Tür automatisch in der Endphase des Programms und lässt frische Luft herein. So bietet sie eine dreimal bessere Leistung als unsere Systeme mit geschlossener Tür. Automatisches Trocknen ohne zusätzlichen Aufwand. Entladen Sie ihn einfach, wann es Ihnen passt.



ComfortLift® Funktion

Dank der einzigartigen ComfortLift® Funktion müssen Sie sich zum Beladen und Entladen Ihrer Geschirrspülmaschine nicht mehr bücken. Auf einen leichten Druck auf den Griff hin gleitet der untere Geschirrkorb sanft zu Ihnen hinauf. Das ist eine Innovation von uns - für Ihren Komfort.





SoftSpikes für perfekten Halt

Je nach Modell sind unsere Electrolux Geschirrspüler im Oberkorb mit SoftSpikes ausgestattet. Diese patentierten Stachelreihen geben Ihren Gläsern einen perfekten Halt und können flexibel im Oberkorb platziert werden.



OrbitClean-Sprüharm

Mit dem OrbitClean-Sprüharm erzielen Sie problemlos glänzende Spülergebnisse, da Ihr Geschirr eine dreimal bessere Sprühabdeckung als mit einem herkömmlichen Geschirrspülsystem erhält. Der Mechanismus mit doppelter Rotation ändert die Richtung und den Winkel während des Programms, sodass das Wasser jeden Winkel erreicht.



Geschirrspüler, Vollintegriert

Vollintegrierbarer Geschirrspüler, 60 cm
KECB7215L

SatelliteClean® vollintegrierbarer
Geschirrspüler, 60cm KESC7325L

SatelliteClean® vollintegrierbarer
Geschirrspüler, 60cm KESC8415L



- › ab 7 Liter Wasserverbrauch im AutoSense Programm
- › Beladungserkennung im AutoSense Programm
- › Luftschallemissionsklasse: B
- › Luftschallemission in dB(A) re 1 pW: 44
- › 8 Spülprogramme: 160 Minuten, 60 Minuten, 90 Minuten, AutoSense 50°-60°C, Eco 50°C, Maschinenpflege, Quick 30 Minuten, Vorspülen
- › Touch Bedienung
- › AutoOff - Abschaltautomatik
- › AirDry Technologie
- › Aqua-Stopp - Wasserstopp
- › Oberkorb: 4 klappbare Tassenablagen, 12 SoftGrips Weinglashalter, 2 klappbare Tellerhalter, 2 klappbare Halterungen für große Trinkgläser, 4 SoftSpikes, Stainless steel handle Electrolux
- › Unterkorb: 4 klappbare Tellerhalter, Korbgriff
- › Elektronische Nachfüllanzeige für Salz und Klarspülmittel

- › ab 7 Liter Wasserverbrauch im AutoSense Programm
- › Beladungserkennung im AutoSense Programm
- › Luftschallemissionsklasse: C
- › Luftschallemission in dB(A) re 1 pW: 46
- › 8 Spülprogramme: 160 Minuten, 60 Minuten, 90 Minuten, AutoSense 50°-60°C, Eco 50°C, Maschinenpflege, Quick 30 Minuten, Vorspülen
- › Touch Bedienung
- › AutoOff - Abschaltautomatik
- › AirDry Technologie
- › Aqua-Stopp - Wasserstopp
- › geeignet für den Hocheinbau
- › Oberkorb: 4 klappbare Tassenablagen, 2 klappbare Tellerhalter, 2 klappbare Halterungen für große Trinkgläser
- › Unterkorb: 2 klappbare Tellerhalter, Korbgriff

- › ab 7 Liter Wasserverbrauch im AutoSense Programm
- › Beladungserkennung im AutoSense Programm
- › Luftschallemissionsklasse: B
- › Luftschallemission in dB(A) re 1 pW: 44
- › 8 Spülprogramme: 160 Minuten, 60 Minuten, 90 Minuten, AutoSense 50°-60°C, Eco 50°C, Maschinenpflege, Quick 30 Minuten, Vorspülen
- › Touch Bedienung
- › AutoOff - Abschaltautomatik
- › AirDry Technologie
- › Aqua-Stopp - Wasserstopp
- › geeignet für den Hocheinbau
- › Oberkorb: 2 klappbare Tassenablagen, 2 SoftSpikes, Korbgriff
- › Unterkorb: 4 klappbare Tellerhalter, Korbgriff

Modell KECB7215L

PNC 911 434 922

Gewichteter Energieverbrauch pro 100 Betriebszyklen für den Waschzyklus in kWh 92

Wasserverbrauch in Liter im Eco-Programm pro Zyklus 11

Dauer in Stunden im Eco-Programm 4:00

Installation Einbau - Vollintegrierbar

Energieklasse



Modell KESC7325L

PNC 911 436 434

Gewichteter Energieverbrauch pro 100 Betriebszyklen für den Waschzyklus in kWh 84

Wasserverbrauch in Liter im Eco-Programm pro Zyklus 10.5

Dauer in Stunden im Eco-Programm 4:00

Installation Einbau - Vollintegrierbar

Energieklasse



Modell KESC8415L

PNC 911 536 614

Gewichteter Energieverbrauch pro 100 Betriebszyklen für den Waschzyklus in kWh 75

Wasserverbrauch in Liter im Eco-Programm pro Zyklus 10.5

Dauer in Stunden im Eco-Programm 4:00

Installation Einbau - Vollintegrierbar

Energieklasse



UVP € 1.329,-

AKTIONSPREIS € 999,-

UVP € 1.069,-

AKTIONSPREIS € 799,-

UVP € 929,-

AKTIONSPREIS € 699,-

SatelliteClean® vollintegrierbarer
Geschirrspüler, 60cm KESC7415L

SatelliteClean® vollintegrierbarer
Geschirrspüler, 60cm KESD7315L

Vollintegrierbarer Geschirrspüler, 60 cm
KEAD7215L



- > ab 7 Liter Wasserverbrauch im AutoSense Programm
- > Beladungserkennung im AutoSense Programm
- > Luftschallemissionsklasse: B
- > Luftschallemission in dB(A) re 1 pW: 44
- > 8 Spülprogramme: 160 Minuten, 60 Minuten, 90 Minuten, AutoSense 50°-60°C, Eco 50°C, Maschinenpflege, Quick 30 Minuten, Vorspülen
- > Touch Bedienung
- > AutoOff - Abschaltautomatik
- > AirDry Technologie
- > Aqua-Stopp - Wasserstopp
- > geeignet für den Hocheinbau
- > Oberkorb: 2 klappbare Tassenablagen, Korbgriff
- > Unterkorb: 2 klappbare Tellerhalter, Korbgriff

- > ab 7 Liter Wasserverbrauch im AutoSense Programm
- > Beladungserkennung im AutoSense Programm
- > Luftschallemissionsklasse: C
- > Luftschallemission in dB(A) re 1 pW: 46
- > 6 Spülprogramme: 90 Minuten, AutoSense 50°-60°C, Eco 50°C, Maschinenpflege, Quick 30, Vorspülen
- > Touch Bedienung
- > AutoOff - Abschaltautomatik
- > AirDry Technologie
- > Aqua-Stopp - Wasserstopp
- > geeignet für den Hocheinbau
- > Oberkorb: 2 klappbare Tassenablagen,
- > Unterkorb: Tellerhalter fix

- > ab 7 Liter Wasserverbrauch im AutoSense Programm
- > Beladungserkennung im AutoSense Programm
- > Luftschallemissionsklasse: C
- > Luftschallemission in dB(A) re 1 pW: 47
- > 6 Spülprogramme: 90 Minuten, AutoSense 50°-60°C, Eco 50°C, Maschinenpflege, Quick Cycles, Vorspülen
- > Touch Bedienung
- > AutoOff - Abschaltautomatik
- > AirDry Technologie
- > Aqua-Stopp - Wasserstopp
- > geeignet für den Hocheinbau
- > Oberkorb: 2 klappbare Tassenablagen,
- > Unterkorb: Tellerhalter fix

Modell KESC7415L

PNC 911 536 615

Gewichteter Energieverbrauch pro 100 Betriebszyklen für den Waschzyklus in kWh 74

Wasserverbrauch in Liter im Eco-Programm pro Zyklus 9.9

Dauer in Stunden im Eco-Programm 4:00

Installation Einbau - Vollintegrierbar

Energieklasse



UVP € 899,-

AKTIONSPREIS € 679,-

Modell KESD7315L

PNC 911 535 317

Gewichteter Energieverbrauch pro 100 Betriebszyklen für den Waschzyklus in kWh 84

Wasserverbrauch in Liter im Eco-Programm pro Zyklus 9.9

Dauer in Stunden im Eco-Programm 4:00

Installation Einbau - Vollintegrierbar

Energieklasse



UVP € 869,-

AKTIONSPREIS € 649,-

Modell KEAD7215L

PNC 911 535 318

Gewichteter Energieverbrauch pro 100 Betriebszyklen für den Waschzyklus in kWh 94

Wasserverbrauch in Liter im Eco-Programm pro Zyklus 9.9

Dauer in Stunden im Eco-Programm 3:47

Installation Einbau - Vollintegrierbar

Energieklasse



UVP € 799,-

AKTIONSPREIS € 599,-

Geschirrspüler, Vollintegriert

Vollintegrierbarer Geschirrspüler, 60 cm
KEAF7215L

Vollintegrierbarer Geschirrspüler, 45 cm
KEAD2215L



- › **Luftschallemissionsklasse: C**
- › **Luftschallemission in dB(A) re 1 pW: 49**
- › **5 Spülprogramme: 160 Minuten, 90 Minuten, Eco 50°C, Quick 30 Minuten, Vorspülen**
- › **AutoOff - Abschaltautomatik**
- › AirDry Technologie
- › Aqua-Stopp - Wasserstopp
- › Oberkorb: 2 klappbare Tassenablagen,
- › Unterkorb: Tellerhalter fix
- › 3 Stunden Startzeitvorwahl
- › Elektronische Nachfüllanzeige für Salz und Klarspülmittel
- › Besteckkorb
- › Akustisches Signal am Programmende

- › **ab 6 Liter Wasserverbrauch im AutoSense Programm**
- › **Beladungserkennung im AutoSense Programm**
- › **Luftschallemissionsklasse: C**
- › **Luftschallemission in dB(A) re 1 pW: 46**
- › **6 Spülprogramme: 90 Minuten, AutoSense 50°- 60°C, Eco 50°C, Maschinenpflege, Quick Cycles, Vorspülen**
- › Touch Bedienung
- › AutoOff - Abschaltautomatik
- › AirDry Technologie
- › Aqua-Stopp - Wasserstopp
- › geeignet für den Hocheinbau
- › Oberkorb: 2 klappbare Tassenablagen,
- › Unterkorb: Tellerhalter fix

Modell KEAF7215L

PNC 911 539 311

Gewichteter Energieverbrauch pro 100 Betriebszyklen für den Waschzyklus in kWh 9,4

Wasserverbrauch in Liter im Eco-Programm pro Zyklus 9,9

Dauer in Stunden im Eco-Programm 3:47

Installation Einbau - Vollintegrierbar

Energieklasse



UVP € 729,-

AKTIONSPREIS € 549,-

Modell KEAD2215L

PNC 911 075 072

Gewichteter Energieverbrauch pro 100 Betriebszyklen für den Waschzyklus in kWh 7,0

Wasserverbrauch in Liter im Eco-Programm pro Zyklus 9,9

Dauer in Stunden im Eco-Programm 4:00

Installation Einbau - Vollintegrierbar

Energieklasse



UVP € 869,-

AKTIONSPREIS € 649,-



Reset 3sec






Delay Start

ECOMETER
ECO
4:00

MY TIME
Quick ECO
3sec

EXTRAS
ExtraPower

Modell	Abbildung	PNC	UVP €	Beschreibung	Passend für
BACKÖFEN/HERDE					
TR1LV		944 189 351	86,-	FlexiRunners™ Teilauszug, 1 Paar Teilauszug mit Teleskopschienen - für eine Ebenen.	Backöfen/Herde mit 72 Liter Garraum
TR3LV		944 189 357	197,-	FlexiRunners™ Teilauszug, 3 Paar Teilauszug mit Teleskopschienen - für drei Ebenen.	Backöfen/Herde mit 72 Liter Garraum
M1OHR2L (Verfügbar bis März 2025)		902 980 340	174,-	2-Fach-Teilauszug	Backöfen/Herde mit 65 Liter Garraum
M1OHR2N (Verfügbar ab März 2025)		902 986 612			
M1OHR3L (Verfügbar bis März 2025)		902 980 341	272,-	3-Fach-Teilauszug	Backöfen/Herde mit 65 Liter Garraum
M1OHR3N (Verfügbar ab März 2025)		902 986 613			
CTGR-AP (Verfügbar bis März 2025)		944 189 364	50,-	Backblech Ideal zum Backen z. B. von Kuchen oder Plätzchen. Durch Glattemaille einfach zu reinigen und schnittfest. B x T x H in cm: 46,6 x 38,5 x 2,5	Backöfen/Herde mit 72 Liter Garraum
CTGR-API (Verfügbar ab März 2025)		902 980 490			
DPGR-AP (Verfügbar bis März 2025)		944 189 366	50,-	Brat- und Fettpfanne Für Kuchen und zum Backen, Grillen und Überbacken größerer Mengen. Durch Glattemaille einfach zu reinigen und schnittfest. B x T x H in cm: 46,2 x 38,5 x 4,2	Backöfen/Herde mit 72 Liter Garraum
DPGR-API (Verfügbar ab März 2025)		902 980 491			
M9OOEC01 (Verfügbar bis März 2025)		902 980 314	92,-	Easy2Clean Brat- und Fettpfanne Kein Anhaften von Speisen aufgrund einer hochwertigen Keramikbeschichtung. Kein Öl oder Backpapier nötig. Leichte Reinigung mit feuchtem Tuch und etwas Spülmittel. B x T x H in cm: 46,2 x 38,5 x 4,0	Backöfen/Herde mit 72 Liter Garraum
M9OOEC02 (Verfügbar ab März 2025)		902 980 489			
PZ1110 (Verfügbar bis März 2025)		941 030 819	36,-	Backblech Ideal zum Backen z. B. von Kuchen oder Plätzchen.	Backöfen/Herde mit 65 Liter Garraum
PZ11101 (Verfügbar ab März 2025)		902 986 640			
PZ1120 (Verfügbar bis März 2025)		941 030 820	36,-	Fettpfanne Für Kuchen und zum Backen, Grillen und Überbacken größerer Mengen.	Backöfen/Herde mit 65 Liter Garraum
PZ11201 (Verfügbar ab März 2025)		902 986 641			

Modell	Abbildung	PNC	UVP €	Beschreibung	Passend für
KOCHFELDER MIT INTEGRIERTEM ABZUG					
M2CKCF17 (Verfügbar bis März 2025) M2CKCF17C (Verfügbar ab März 2025)		902 980 432 902 986 627	183,-	Umluft-Installations-Kit für XTM bestehend aus Rohrbogen 90° vertikal, Flachkanalrohr 100 cm, PVC-Klebeband – Maße 220 x 90 mm.	KCC83480I, KCC73443CK
M2CKCF02 (Verfügbar bis März 2025) M2CKCF02U (Verfügbar ab März 2025)		902 980 293 902 986 618	37,-	Übergangsstück von 150er Rundkanal zu Flachkanal (220 x 90 mm)	Abluftführung bei Kochfelder mit integriertem Abzug & Dunstabzugshauben
M2CKCF03 (Verfügbar bis März 2025) M2CKCF03U (Verfügbar ab März 2025)		902 980 294 902 986 619	37,-	Umlenkstück 90° von 150er Rundkanal zu Flachkanal (220 x 90 mm)	Abluftführung bei Kochfelder mit integriertem Abzug & Dunstabzugshauben
M2CKCF04 (Verfügbar bis März 2025) M2CKCF04U (Verfügbar ab März 2025)		902 980 295 902 986 617	43,-	Rohrbogen horizontal 90° (220 x 90 mm)	Abluftführung bei Kochfelder mit integriertem Abzug & Dunstabzugshauben
M2CKCF05 (Verfügbar bis März 2025) M2CKCF05U (Verfügbar ab März 2025)		902 980 296 902 986 615	46,-	Flachkanalrohr (90 x 220 mm), Länge 100 cm	Abluftführung bei Kochfelder mit integriertem Abzug & Dunstabzugshauben
M2CKCF06 (Verfügbar bis März 2025) M2CKCF06U (Verfügbar ab März 2025)		902 980 297 902 986 621	22,-	Rohrverbinder Flachkanal (220 x 90 mm)	Abluftführung bei Kochfelder mit integriertem Abzug & Dunstabzugshauben
M2CKCF07 (Verfügbar bis März 2025) M2CKCF07U (Verfügbar ab März 2025)		902 980 298 902 986 620	40,-	Rundkanal (Ø150 mm), Länge 100 cm	Abluftführung bei Kochfelder mit integriertem Abzug & Dunstabzugshauben
M2CKCF08 (Verfügbar bis März 2025) M2CKCF08U (Verfügbar ab März 2025)		902 980 299 902 986 625	22,-	Rohrverbinder Rundkanal (Ø150 mm)	Abluftführung bei Kochfelder mit integriertem Abzug & Dunstabzugshauben

Modell	Abbildung	PNC	UVP €	Beschreibung	Passend für
M2CKCF09 (Verfügbar bis März 2025) M2CKCF09U (Verfügbar ab März 2025)		902 980 300	31,-	Rohrbogen vertikal 90° (220 x 90 mm)	Abluftführung bei Kochfelder mit integriertem Abzug & Dunstabzugshauben
M2CKCF10 (Verfügbar bis März 2025) M2CKCF10U (Verfügbar ab März 2025)		902 980 301	13,-	PVC Klebeband 50 mm breit, Länge 10 m	Abluftführung bei Kochfelder mit integriertem Abzug & Dunstabzugshauben
M2CKCF11 (Verfügbar bis März 2025) M2CKCF11U (Verfügbar ab März 2025)		902 980 304	17,-	Reduzierstück 220 x 90 mm auf 220 x 55 mm, für Luftführung im Sockel mit Sockelhöhe < 100 mm	Abluftführung bei Kochfelder mit integriertem Abzug & Dunstabzugshauben
M2CKCF13 (Verfügbar bis März 2025) M2CKCF13U (Verfügbar ab März 2025)		902 980 313	31,-	Rohrbogen horizontal 15° (220 x 90 mm)	Abluftführung bei Kochfelder mit integriertem Abzug & Dunstabzugshauben
MECKCH18 (Verfügbar bis Oktober 2024) M2CKCF14 (Verfügbar ab Oktober 2024)		902 980 260	36,-	Adapter für Naber Rohrsystem	Abluftführung bei Kochfelder mit integriertem Abzug & Dunstabzugshauben
MCFB88		902 980 431	249,-	Long-Life Kohlefilter für XTM Kochfelder mit integriertem Dunstabzug. Regenerierbar.	KCC83480I, KCC73443CK
DUNSTHAUBEN					
ECFB01 (Verfügbar bis März 2025) ECFB01ST (Verfügbar ab März 2025)		902 979 876	57,-	Kohleaktivfilter 1 Filter pro Verpackung	EFT39X LFT316X
ECFB02 (Verfügbar bis März 2025) ECFB02ST (Verfügbar ab März 2025)		902 979 877	72,-	Kohleaktivfilter 2 Filter pro Verpackung	LFV439K LFV436K LFC316X
ECFB03 (Verfügbar bis März 2025) ECFB03ST (Verfügbar ab März 2025)		902 979 880	57,-	Kohleaktivfilter	LFP326FB LFP226S

Modell	Abbildung	PNC	UVP €	Beschreibung	Passend für
MCFB71 (Verfügbar bis März 2025)		902 980 281	42,-	Kohleaktivfilter	LFP619K LFP616K LFP419X LFP416X
MCFB82ST (Verfügbar ab März 2025)		902 986 580			
ECFBLL01 (Verfügbar bis März 2025)		902 979 878	205,-	Long Life Kohleaktivfilter	LFC316X
ECFBPL01 (Verfügbar ab März 2025)		902 986 575			
ECFBLL02 (Verfügbar bis März 2025)		902 979 879	118,-	Long Life Kohleaktivfilter	EFT39X LFT316X
ECFBPL02 (Verfügbar ab März 2025)		902 986 611			
MCFB73 (Verfügbar bis März 2025)		902 980 283	152,-	Long Life Kohleaktivfilter	LFP619K LFP616K LFP419X LFP416X
MCFB83PL (Verfügbar ab März 2025)		902 986 608			
MCFB79 (Verfügbar bis März 2025)		902 980 320	249,-	Long Life Kohleaktivfilter	LFV439K LFV436K
MCFB79PL (Verfügbar ab März 2025)		902 986 586			
KPIPE150		942 492 724	61,-	Abluftschlauch 150 mm	alle Dunstabzugs- hauben mit Auslass 150 mm
KPIPE125		942 492 725	61,-	Abluftschlauch 125 mm	alle Dunstabzugs- hauben mit Auslass 125 mm
KÄLTEGERÄTE					
M9RWCAF1		902 980 322	45,-	Clean Air+ Filter Erstausrüstung mit Halterung; plus 1 Aktivkohlefilter	alle Electrolux Kühlgeräte
M9RWCAF2		902 980 323	39,-	Ersatzfilter für Clean Air+ 2 Aktivkohlefilter	M9RWCAF1

Modell	Abbildung	PNC	UVP €	Beschreibung	Passend für
GESCHIRRSPÜLER					
M2DK2		902 980 043	36,-	PerfectFit Geschirrspüler-Türblenden-Installations-Kit Patentierter schnelle Installation für gestiftete Fronten.	alle Geschirrspüler
WRFlex100		911 740 524	68,-	Verlängerungsschlauchsätze für Geschirrspüler und Waschgeräte Set Zu-/Abflussschlauch-Verlängerung – 1 m	alle Geschirrspüler
WRFlex200		911 740 525	86,-	Verlängerungsschlauchsätze für Geschirrspüler und Waschgeräte Set Zu-/Abflussschlauch-Verlängerung – 2 m	alle Geschirrspüler
GESCHIRRSPÜLER					
M3DKH100		902 980 338	115,-	Isolationsabdeckung für Geschirrspüler Intelligente Lösung für kleine Küchen. Mit der Isolationsabdeckung ist der sichere Einbau deines Geschirrspülers* direkt unterhalb eines autarken Induktionskochfelds* möglich. Sie schützt das Kochfeld vor Hitze und Dampf, die vom Geschirrspüler ausgehen.	60 cm vollintegrierte Geschirrspüler mit PNC 911 43x xxx und 911 53x xxx zum Einbau unter autarke Gas- und Induktionskochfelder 60 cm.

* Gültig für ausgewählte Modelle



Wartung & Reinigung

Sorgt für eine lang anhaltende Lebensdauer.





EDELSTAHL REINIGUNGSSPRAY

Dieses Reinigungsspray hat eine extra schonende Formel zum Polieren aller Edelstahloberflächen. Besonders geeignet für große Flächen. Ohne Einwirkzeit.

Inhalt	500 ml
Model	M3SCS300 M3SCS301 (Verfügbar ab März 2025)
PNC	902980387 902986546 (Verfügbar ab März 2025)
UVP	€ 11,-



BACKOFEN UND MIKROWELLEN REINIGUNGSSPRAY

Dieser Reiniger entfernt zuverlässig Fett und angebrannte Speisereste in Backöfen und Mikrowellen. Die verbesserte Formel lässt sich einfach und gleichmäßig auftragen ohne zu tropfen. Nicht reizend.

Inhalt	500 ml
Model	M3OCS300 M3OCS301 (Verfügbar ab März 2025)
PNC	902980345 902986526 (Verfügbar ab März 2025)
UVP	€ 11,-





KÜHLSCHRANK REINIGUNGSSPRAY

Dieser Reiniger reinigt hygienisch und neutralisiert unangenehme Gerüche in Ihrem Kühl- oder Gefrierschrank.

Inhalt	500 ml
Model	M3RCS300 M3RCS301 (Verfügbar ab März 2025)
PNC	902980385 902986535 (Verfügbar ab März 2025)
UVP	€ 11,-



GLASKERAMIK-REINIGUNGSCREME FÜR KOCHFELDER

Dieser Reiniger reinigt und poliert effizient und bildet einen Schutzfilm, der die künftige Reinigung erleichtert. Für Glaskeramik-, Induktions- und Glaskochfelder. Konzentrierte Formel.

Inhalt	300 ml
Model	M3HCC300 M3HCC301 (Verfügbar ab März 2025)
PNC	902980343 902986524 (Verfügbar ab März 2025)
UVP	€ 9,-





INTENSIV ENTFETTUNGSMITTEL FÜR GESCHIRRSPÜLER

Dieser Reiniger ist ein Hochleistungsentfetter und unterstützt somit die optimale Leistung Ihrer Geschirrspülmaschine. Entfettet wirksam selbst schwer zugängliche Teile.

Inhalt	2 Beutel
Model	M2DCP050 M2DCP051 (Verfügbar ab März 2025)
PNC	902980447 902986562 (Verfügbar ab März 2025)
UVP	€ 11,-



WASCHMASCHINEN- & GESCHIRRSPÜLER PFLEGESET 3-IN-1

Entfetten, entkalken und hygienisch reinigen mit einem einzigen Produkt. Dieses hochwertige Produkt bietet eine komplette Reinigung und Pflege für Ihre Waschmaschine und Geschirrspülmaschine. Inhalt 6 Beutel je 50 g.

Inhalt	6 Beutel je 50 g
Model	M2GCP600 M2GCP601 (Verfügbar ab März 2025)
PNC	902980382 902986557 (Verfügbar ab März 2025)
UVP	€ 12,-



WASCH- & SPÜLMASCHINEN INTENSIVE PFLEGE

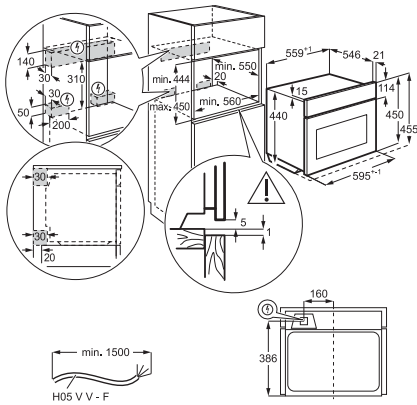
Dieser Entkalker beseitigt Kalkablagerungen für eine optimale Leistung Ihrer Wasch- und Geschirrspülmaschine bei minimalem Stromverbrauch. Inhalt 2x 100 g = 200 g

Inhalt	2 Beutel
Model	M2GCP100 M2GCP101 (Verfügbar ab März 2025)
PNC	902980442 902986566 (Verfügbar ab März 2025)
UVP	€ 11,-

EINBAUBACKOFEN

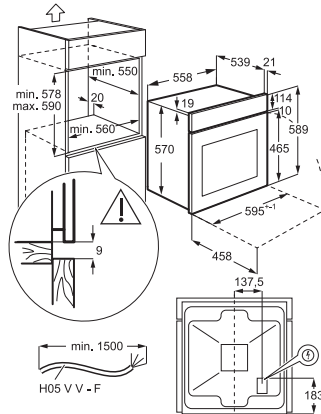
KVLFE46X / EVL6E46Z

PSGBOV180DE0000H



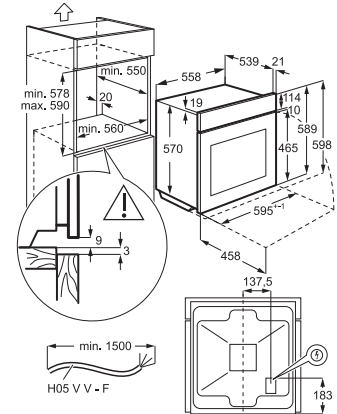
KOFFP46BX / EOFDP46BK /
EOK4B0K1 / KOFLH40BX

PSGBOV220DE00003



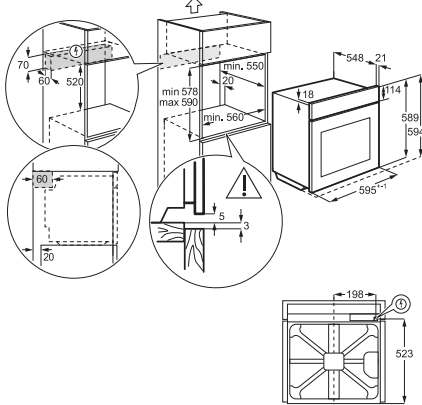
KOFGH40BX / KOFGH40BK /
KOHLH00BK / KOHLH00BX

PSGBOV220DE00001



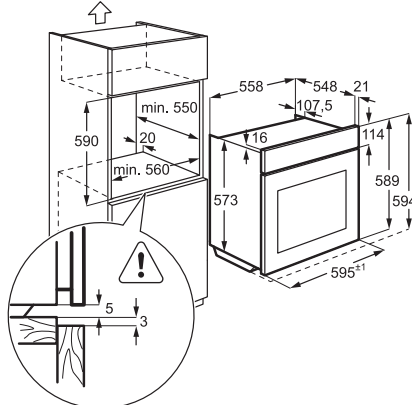
OEF5H50Z

PSGBOV180DE00013



EOF6P46Z

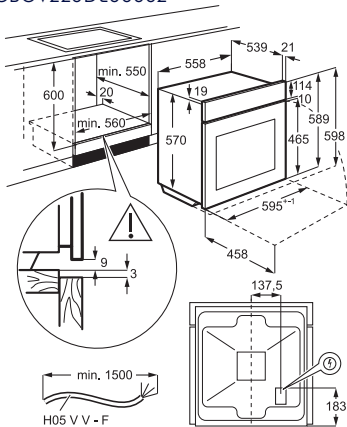
PSGBOV170DE0000Y



EINBAUHERDE

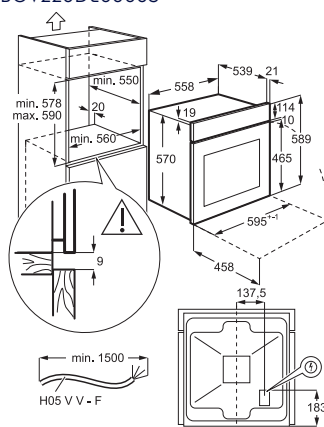
KEHLH00BK / KEHLH00BX /
KEFGH40BK / KEFGH40BX

PSGBOV220DE00002



KEFLH40BX

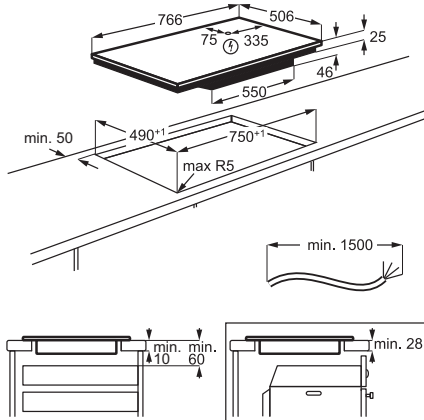
PSGBOV220DE00003



KOCHFELDER

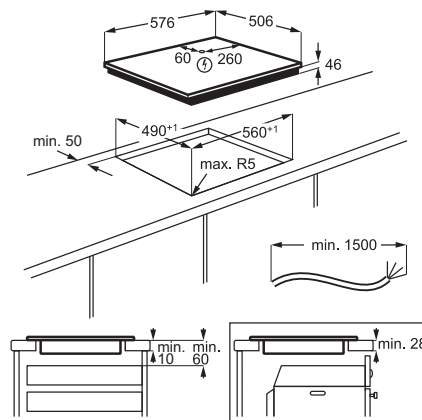
LIT8140M

PSEBHO240DE0001S



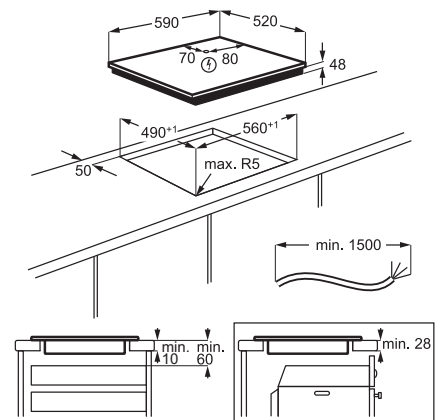
LIT60433M / LRR8436M

PSEBHO240DE0001R



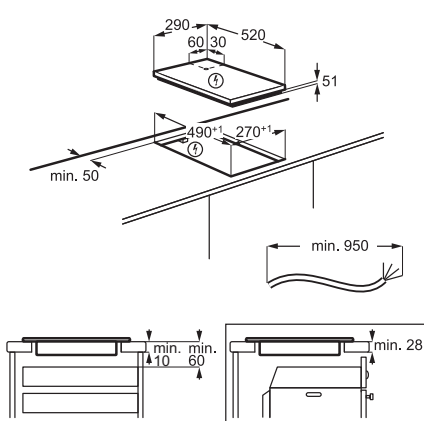
CIB60424CK

PSEBHO240DE00026



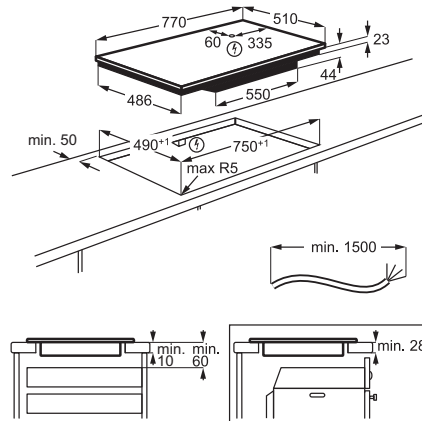
LIT30230C

PSEBHO240DE00004



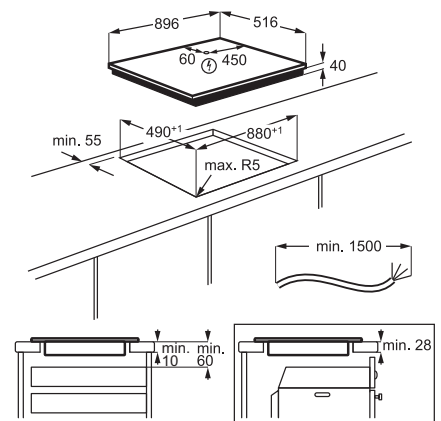
LIV834I

PSEBHO240DE0001C



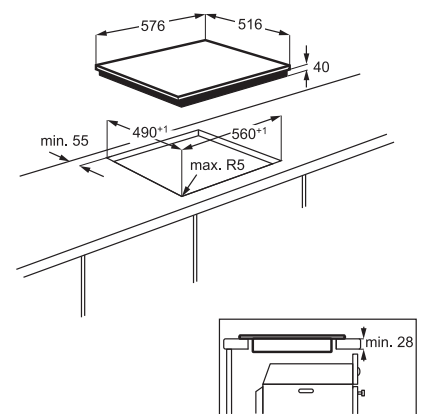
LRR6430CK

PSEBHO240DE0002N



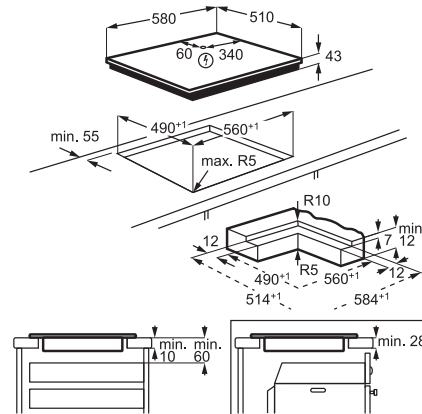
LRD6406XK

PSGBHO170DE0002H



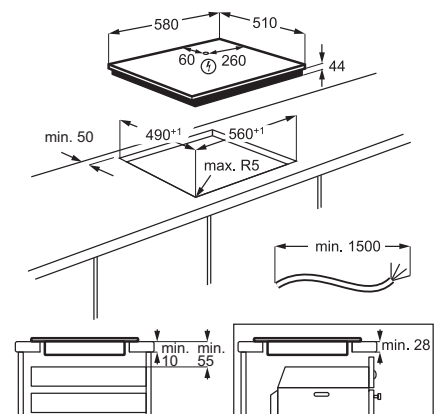
LRD6406IK / LRD6400IK

PSEBHO240DE00033



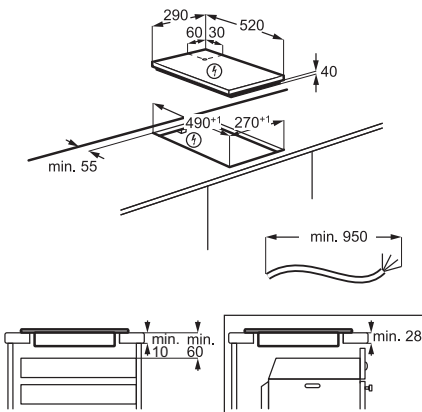
EIV634I

PSEBHO240DE0000N



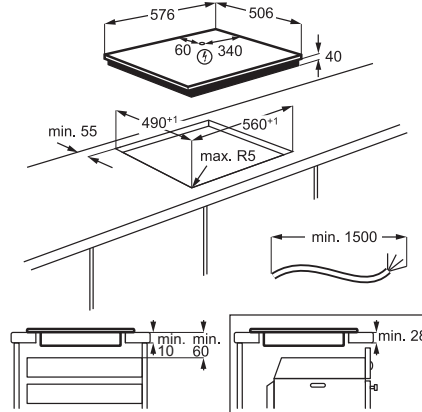
LHR3233CK

PSEBHO240DE00005



LRR6436M / LRR6430M

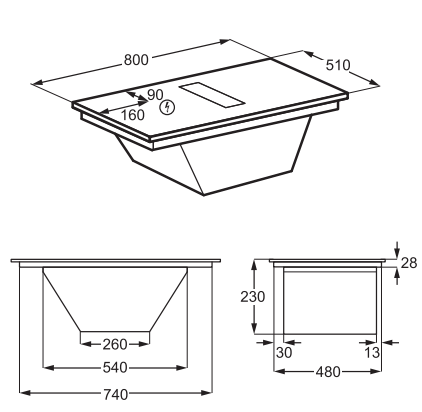
PSEBHO240DE0002J



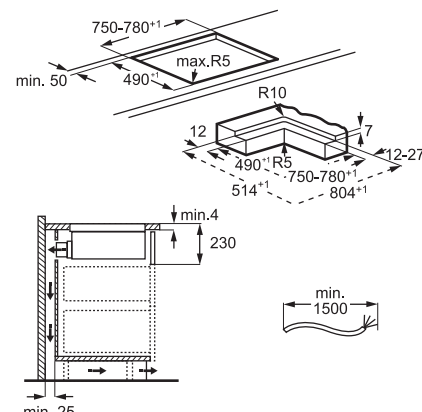
KOCHFELD-DUNSTABZUG-KOMBINATION

KCC83480I

PSGBHH240DE00006

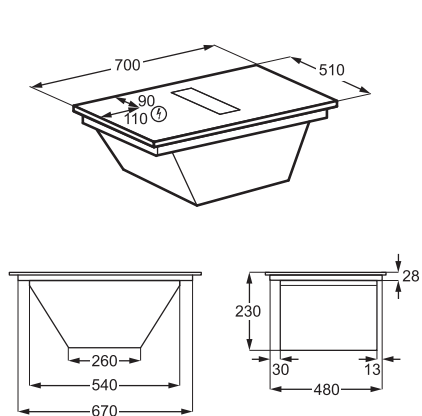


PSGBHH240DE00002

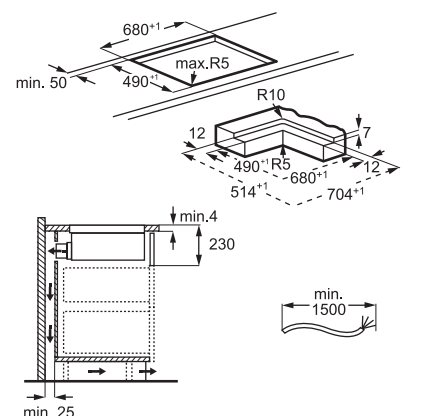


KCC73443CK

PSGBHH230DE0000A



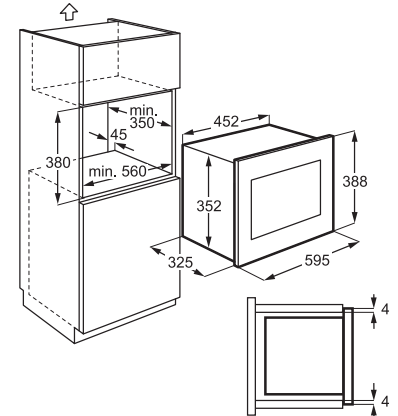
PSGBHO230DE0000O



MIKROWELLEN

LMS2203EMK

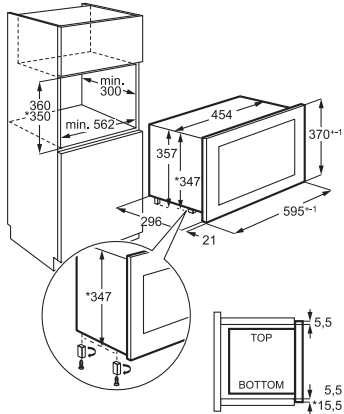
PSGBMC200DE00004



MIKROWELLEN

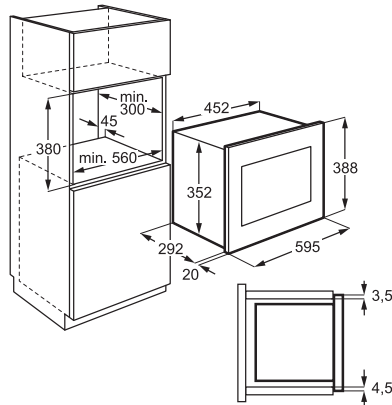
KMFEI72TEK

PSGBMC220DE0000V



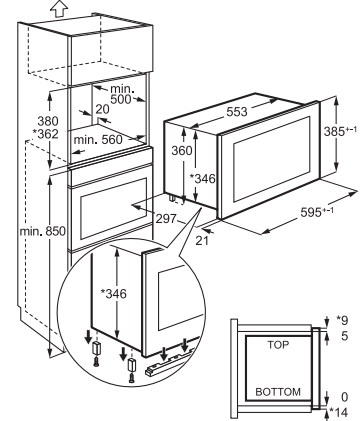
LMS2173EMK

PSGBMC190DE00003



MBK2051-M

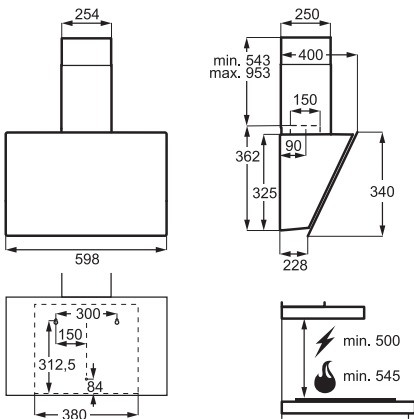
PSGBMC230DE00001



DUNSTABZUGSHAUBEN

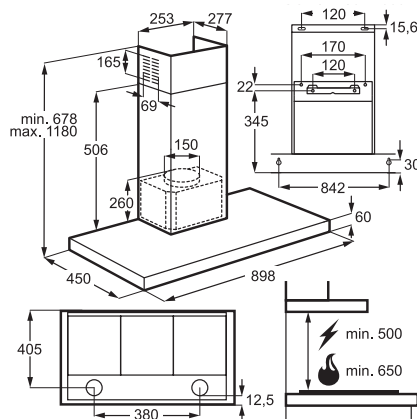
LFV436K

PSGBCH220DE0000F



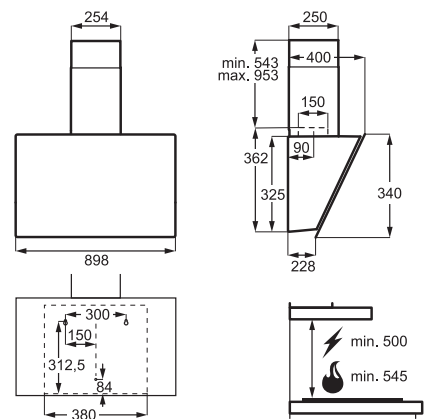
EFT39X

PSGBCHI80DE0001V



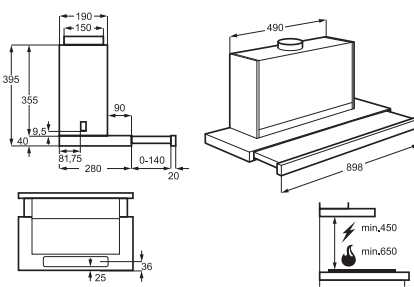
LFV439K

PSGBCH220DE0000G



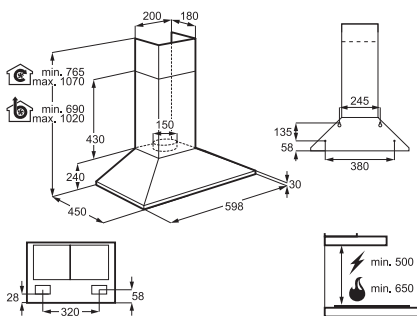
LFP619K / LFP419X / LFT316X

PSGBCH220DE0000T



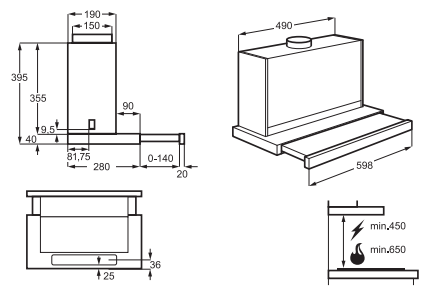
LFC316X

PSGBCHI80DE0001T



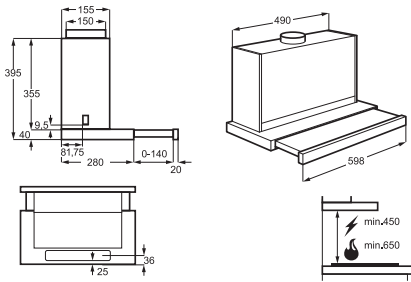
LFP416X

PSGBCH220DE0000S



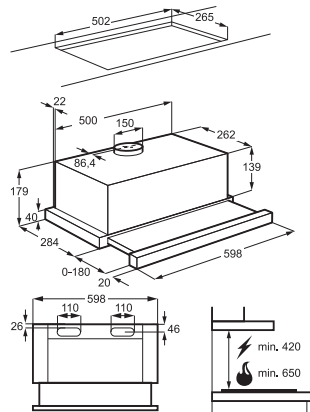
LFP616K

PSGBCH210DE0001



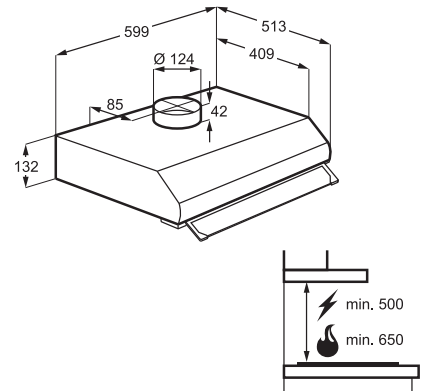
LFP326FB / LFP226S

PSGBCH210DE00013



LFU226X

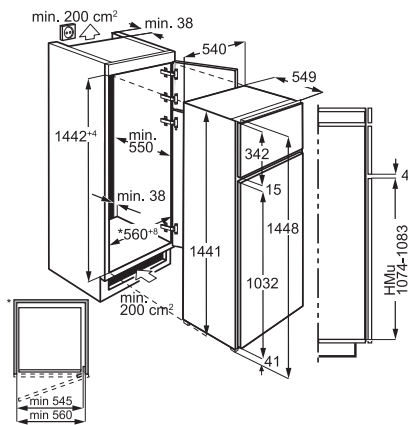
PSGBCH110D000034



KÜHL-GEFRIER-KOMBINATION

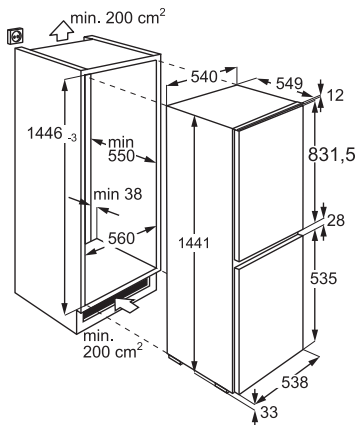
KTS5LE14S

PSGBRF240DE00001



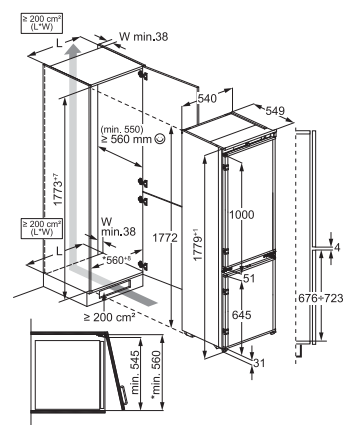
LNT3LE14S

PSGBRF150D002001



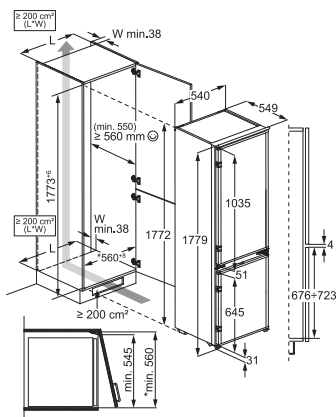
LNT6NE18S1

PSGBRF210DE00009



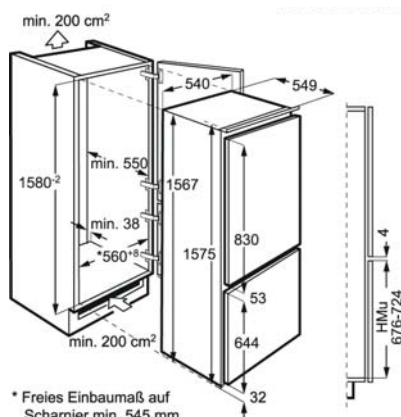
LND5FE18S1

PSGBRF210DE0000A



KNS5LE16S

PSGBRF140D002002

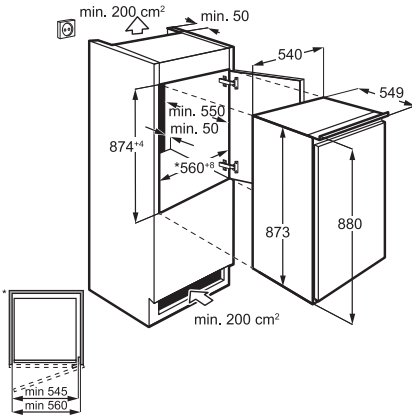


* Freies Einbaumaß auf Scharnier min. 545 mm

KÜHLSCHRÄNKE

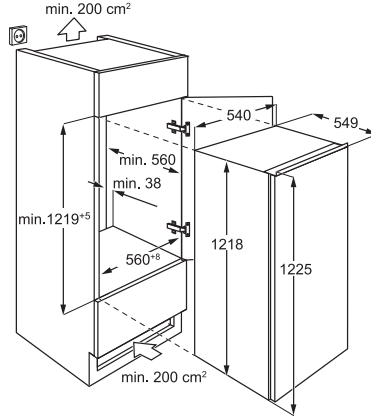
LFB2AE88S1 / KRB2AE88S

PSGBRE210DE00002



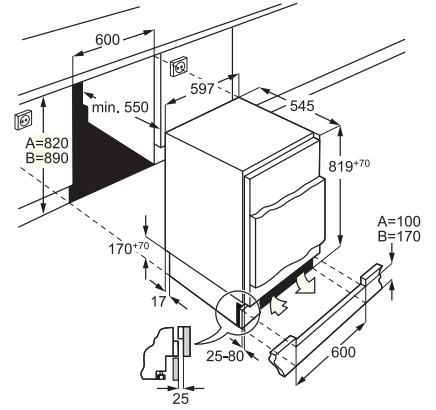
LFB3AE12S / LRB3AE12S

PSGBRE180DE00005



LFB3AE82R / LXB3AE82R

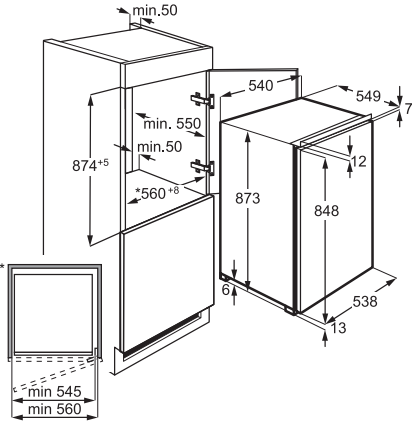
PSGBRE210DE00004



GEFRIERSCHRANK

LUB3AE88S

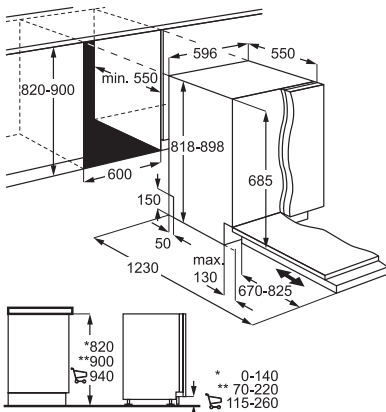
PSGBFZ170DE00002



GESCHIRRSPÜLER

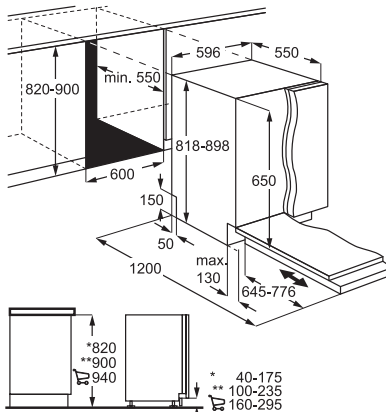
KECB7215L / KESC7325L

PSGBDW190DE00003



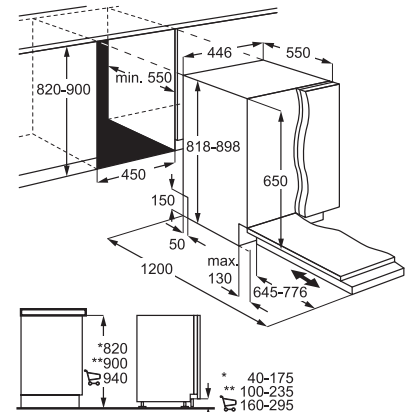
KEAD7215L / KESD7315L / KESC8415L / KEAF7215L / KESC7415L

PSGBDW210DE00008



KEAD2215L

PSGBDW210DE00007



Technische Änderungen und Irrtümer vorbehalten.
Aktuelle Informationen unter www.electrolux.at

m. RÖ. PNC: 800 800 341

Electrolux Austria GmbH
Europaring F15 202
2345 Brunn am Gebirge

Die im Katalog abgedruckten Preise sind unverbindlich empfohlene
Herstellerlistenpreise, bzw. Aktionspreise in EURO inkl. MwSt.